

ТИПОВОЙ ПРОЕКТ
901-6-85.86

Г Р А Д И Р Н Я
Д В У Х С Е К Ц И О Н Н А Я
С В Е Н Т И Л Я Т О Р А М И
З В Г 25
КАПЕЛЬНАЯ С СЕКЦИЯМИ
ПЛОЩАДЬЮ 24м²
С КАРКАСОМ ИЗ ЖЕЛЕЗОБЕТОННЫХ
ЭЛЕМЕНТОВ

А Л Ь Б О М I

21134-01
ЦЕНА 2-20

ЦЕНТРАЛЬНЫЙ ИНСТИТУТ ТИПОВОГО ПРОЕКТИРОВАНИЯ
ГОССТРОЙ СССР

Москва, А-413, Смоленская ул. 22

Сдано в печать $\overline{\text{VI}}$ 1986г.

Заказ № 7613 Тираж 475 экз.

ТИПОВОЙ ПРОЕКТ

901-6-85.86

ГРАДИРНЯ ДВУХСЕКЦИОННАЯ С ВЕНТИЛЯТОРАМИ ЗВГ 25 КАПЕЛЬНАЯ С СЕКЦИЯМИ ПЛОЩАДЬЮ 24 м² С КАРКАСОМ ИЗ ЖЕЛЕЗОБЕТОННЫХ ЭЛЕМЕНТОВ

СОСТАВ ПРОЕКТА

- АЛЬБОМ I ОБЩИЕ УКАЗАНИЯ, ЭСКИЗНЫЕ ЧЕРТЕЖИ И УЗЛЫ ОБЩИХ НЕТИПОВЫХ КОНСТРУКЦИЙ
АЛЬБОМ II ТЕХНОЛОГИЧЕСКИЕ, АРХИТЕКТУРНО-СТРОИТЕЛЬНЫЕ, ЭЛЕКТРОТЕХНИЧЕСКИЕ ЧЕРТЕЖИ,
СПЕЦИФИКАЦИИ ОБОРУДОВАНИЯ
АЛЬБОМ III СТРОИТЕЛЬНЫЕ УЗЛЫ.
АЛЬБОМ IV СТРОИТЕЛЬНЫЕ ИЗДЕЛИЯ.
АЛЬБОМ V СМЕТЫ
АЛЬБОМ VI ВЕДОМОСТИ ПОТРЕБНОСТИ В МАТЕРИАЛАХ.
ПРИМЕНЕННЫЕ ТП 901-6-51 АЛЬБОМХУ РЕГЛАМЕНТ ПРОИЗВОДСТВА МОДУФИЦИРОВАННОЙ ДРЕВЕСИНЫ РАСПРОСТРАНЯЕТ ЦИТ 77

АЛЬБОМ I

РАЗРАБОТАН:

ПРОЕКТНЫМ ИНСТИТУТОМ
СОЮЗВОДОКАНАЛПРОЕКТ

ГЛАВНЫЙ ИНЖЕНЕР ИНСТИТУТА *А.Н. МИХАЙЛОВ*
ГЛАВНЫЙ ИНЖЕНЕР ПРОЕКТА *Л.Г. СТУЛОВА*

УТВЕРЖДЕН ГОССТРОЕМ СССР
ПРОТОКОЛ № 37 ОТ 3.12.1984г.
ВВЕДЕН В ДЕЙСТВИЕ
В/О СОЮЗВОДОКАНАЛНИИПРОЕКТ
ПРИКАЗ № 216 ОТ 22.08.1985г.

№№ п/п	Наименование	Лист	стр.
1	Содержание альбома		2
2	Общие указания (начало)	пз-1	3
3	Общие указания (продолжение)	пз-2	4
4	Общие указания (продолжение)	пз-3	5
5	Общие указания (продолжение)	пз-4	6
6	Общие указания (продолжение)	пз-5	7
7	Общие указания (окончание)	пз-6	8
8	Водолюбительные решетки ВР-1, ВР-2 из древесины хвойных пород.	НВН-1	9
9	Водолюбительные решетки ВР-1, ВР-2 из модифицированной древесины Детали водолюбительных решеток	НВН-2	10
10	Деталь 1 (для ВР-1, ВР-2)	НВН-3	11
11	Деталь 2 (для ВР-1, ВР-2)	НВН-4	"
12	Деталь 3.3.3 (для ВР-1, ВР-2)	НВН-5	"
13	Деталь 4 (для ВР-1, ВР-2)	НВН-6	"
14	Блок капельного оросителя БКО. Аксонометрическая схема	НВН-7	12
15	Блоки капельного оросителя БКО-1, БКО-2 из древесины хвойных пород.	НВН-8	13
16	Блоки капельного оросителя БКО-3, БКО-4 из древесины хвойных пород.	НВН-9	14
17	Блоки капельного оросителя БКО-1, БКО-2 из модифицированной древесины.	НВН-10	15
18	Блоки капельного оросителя БКО-3, БКО-4 из модифицированной древесины. Детали блоков капельного оросителя.	НВН-11	16
19	Деталь 1 (для БКО-1, 2)	НВН-12	17
20	Деталь 2 (для БКО-1, 2, 3, 4)	НВН-13	"
21	Деталь 1' (для БКО-3, 4)	НВН-14	"
22	Деталь 2' (для БКО-3, 4)	НВН-15	"
23	Деталь 3 (для БКО-1, 2)	НВН-16	18
24	Деталь 4 (для БКО-1, 2)	НВН-17	"
25	Деталь 3' (для БКО-3, 4)	НВН-18	"

№№ п/п	Наименование	Лист	стр.
26	Деталь 4' (БКО-3, 4)	НВН-19	18
27	Деталь 5 (БКО-1, 2, 3, 4)	НВН-20	19
28	Деталь 6 (БКО-1, 2, 3, 4)	НВН-21	"
29	Деталь 7 (БКО-1, 3)	НВН-22	"
30	Деталь 7' (БКО-1, 2, 3, 4)	НВН-23	"
Детали водораспределительной системы			
31	Деталь Т-1 Эскизный чертёж общего вида $Q=100,150 м^3/ч$	НВН-24	20
32	Деталь Т-2 Эскизный чертёж общего вида $Q=100,150 м^3/ч$	НВН-25	"
33	Деталь Т-3 Эскизный чертёж общего вида $Q=100 м^3/ч$	НВН-26	21
34	Деталь Т-3А Эскизный чертёж общего вида $Q=150 м^3/ч$	НВН-27	"
35	Деталь Т-4 Эскизный чертёж общего вида $Q=100,150 м^3/ч$	НВН-28	22
36	Деталь Т-5 Эскизный чертёж общего вида $Q=100,150 м^3/ч$	НВН-29	"
37	Деталь Т-1 Эскизный чертёж общего вида $Q=200,250 м^3/ч$	НВН-30	23
38	Деталь Т-2 Эскизный чертёж общего вида $Q=200,250 м^3/ч$	НВН-31	"
39	Деталь Т-3 Эскизный чертёж общего вида $Q=200 м^3/ч$	НВН-32	24
40	Деталь Т-3А Эскизный чертёж общего вида $Q=250 м^3/ч$	НВН-33	"
41	Деталь Т-4 Эскизный чертёж общего вида $Q=200,250 м^3/ч$	НВН-34	25
42	Деталь Т-5 Эскизный чертёж общего вида $Q=200,250 м^3/ч$	НВН-35	"
43	Деталь Т-6 Эскизный чертёж общего вида $Q=100,150 м^3/ч$	НВН-36	26
44	Деталь Т-6А Эскизный чертёж общего вида $Q=200,250 м^3/ч$	НВН-37	"
Водосборный бассейн			
45	Защитная решетка. Эскизный чертёж общего вида.	НВН-38	27
46	Перегибная труба. Эскизный чертёж общего вида	НВН-39	"

Т П 301-Б-85.86		
Исполнитель:	Инж. А.В. Луцкий	Проверил: Инженер В.В. Савин
Н. дата:	12.01.85	И. дата:
Т.И.И.	С.И.И.	Т.И.И.
Инженер	Инженер	Инженер
Содержание альбома.		
Лист	Лист	Листов
Р	1	1
СОДЕРЖАНИЕ АЛЬБОМА.		
Лист	Лист	Листов
Р	1	1

1. Общие положения

1.1. Типовые проекты "Градиры с вентиляторами ЗВГ 25, капельные, с секциями площадью 24 м², с каркасом из железобетонных элементов" разработаны институтом "Союзводоканалпроект" на основании плана типового проектирования ГОССТРОЯ СССР на 1983 год.

Раздел VIII - санитарно-технические системы и сооружения, п. VIII 1.4.1. (Перечень-график корректировки и разработки вариантов типовых проектов на 1983г)

1.2. Разработка типовых проектов осуществлена в связи с выпуском вентиляторов ЗВГ 25, взамен ранее выпускаемых типа ЗВГ 25.

1.3. Градиры 2, 3, 4 и 5 секционные укомплектованы в четырех самостоятельных проектах, соответственно, за № 901-6-85.86; 901-6-86.86; 901-6-87.86 901-6-88.86

1.4. Градиры отнесены по степени пожарной опасности производственного процесса к категории Д: Степень огнестойкости градирен по каркасу II, по обшивке из древесины - IV.

1.5. Проект разработан для следующих условий строительства:

- обычные геологические условия и сейсмичностью не выше 8 баллов;
- территория без подработки горными выработками;
- расчетная зимняя температура воздуха °С - 20°, -30°, -40°;
- скоростной напор ветра для I-IV районов;
- снеговая нагрузка для I-IV районов;
- грунты в основании непучинистые, непересадочные с нормативными характеристиками $\rho^m = 28$; $C^m = 0,02 \text{ кгс/см}^2$; $E = 150 \text{ кгс/см}^2$; $\gamma = 1,8 \text{ тс/м}^3$, $K_r = 1$.
- рельеф территории спокойный;
- наивысший уровень грунтовых вод на 1,3 м ниже планировочной отметки земли;
- грунтовые и обратные воды, воздух промплощадки по отношению к конструкциям градирен имеют среднюю агрессивность.

1.6. Градиры предназначены только для строительства на территории СССР.

1.7. Градиры капельного типа следует применять для охлаждения оборотной воды при наличии взвешенных веществ не более 120 мг/л, с температурой не превышающей 60°С и не содержащей сивозгорающих примесей.

При особа агрессивной оборотной воде ее необходимо предварительно обрабатывать с целью исключения агрессивных компонентов или предусматривать соответствующую антикоррозионную защиту конструкций.

1.8. Область применения градирен-охлаждение воды в системах оборотного водоснабжения с расходом воды от 200 до 1250 м³/ч, с перепадом температуры нагретой и охлажденной и охлажденной воды в диапазоне

от 5 до 15°С; при глубине охлаждения воды $t_2 - t_3 \geq 5^\circ\text{C}$, (разность между температурой охлажденной воды и расчетной температурой воздуха по влажному термометру).
Мероприятия по защите конструкции от коррозии и разрушения.

1.9. Изготовление и монтаж металлических конструкций выполняется в соответствии со СНиП II-18-75, Металлические конструкции. Правила производства и приемки работ.

1.10. Сварку конструкций производить в соответствии с требованиями СНиП II-23-81, часть II.

1.11. Защиту стальных конструкций трубопроводов и деталей от коррозии следует осуществлять в соответствии со СНиП II-28-73 "Защита строительных конструкций от коррозии" (Издание 1980г)

На заводе-изготовителе поверхности стальных элементов очищаются по второй степени очистки по ГОСТ 9.025-74, и огрунтовывается грунтом ХС-010 по ГОСТ 9335-81 за один раз. На строительной площадке после окончания монтажа стальные конструкции грунтуются еще одним слоем грунта ХС-010 и покрывается эмалью ХВ-785 по ГОСТ 7313-75, с добавлением алюминиевой пудры для наружных конструкций.

Общая толщина защитных покрытий должна быть не менее 150 мкм. Производство работ, контроль за качеством выполнения антикоррозионной защиты и приемки работ осуществляется в соответствии со СНиП III-23-76, Правила производства и приемки работ.

1.12. Стальные трубопроводы, укладываемые в грунт, покрываются битумно-резиновой изоляцией по ГОСТ 9.015-74. Выбор типа изоляции уточняется при привязке проекта.

1.13. Производство монтажных работ в соответствии с требованиями СНиП III-30-74.

1.14. Крепежные элементы и гвозди защищаются цинковым покрытием, толщиной 60-100 мкм.

1.15. Деревянные конструкции изготавливаются из древесины хвойных пород II сорта, с влажностью не более 25%, по ГОСТ 8486-66 "Лиственничная и сосновая древесина" и ГОСТ 2454-88.

Элементы из древесины в готовом виде для сборки пропитываются в заводских условиях защитными средствами в соответствии с техническими требованиями по ГОСТ 23787.8-80 - "Растворы антисептического препарата ХМ-И". Глубина пропитки 4-5 мм.

Заготовку элементов произвести в соответствии с требованиями ГОСТ 34-52-318-83. Детали градирен деревянные". Общие технические условия, уловляя и элементы СНиП II-24-80 "Деревянные конструкции. Правила производства и приемки работ."

1.16. В проекте разработаны конструкции и элементы градирен из древесины мягколиственных пород (ольха, осина, береза) модифицированной фенолспиртом.

Указания по изготовлению модифицированной древесины и ее изготовления конструкции из нее приведены в типовом проекте № 901-6-51. Альбом XV

1.17. Типовой проект разработан в соответствии с действующими строительными нормами и правилами и обеспечивает безопасность и пожаробезопасность сооружения при соблюдении установленных правил его эксплуатации.

Противопожарные мероприятия при эксплуатации градирни должны соблюдаться с учетом конкретных условий объекта.

Противопожарные мероприятия при строительстве градирен должны разрабатываться при составлении проекта организации строительства также, с учетом конкретных условий. Для обеспечения противопожарной безопасности сварочные работы должны быть закончены до монтажа возгораемых элементов.

2. Технологическое оборудование градирен.

2.1. Вентилятор типа ЗВГ 25 устанавливается наверху каждой секции градирни и имеет следующую техническую характеристику:

- производительность, м ³ /ч	156 000
- статический напор, кг/см ²	14
- число лопаток, шт	6
- угол наклона лопаток,	22
- диаметр ротора, мм	2 500

ВНИИВГЕО		Архив	2	ТН-901-6-85.86			ПЗ		
Норм. конт.	Багачева	А.М.		Градиры двухсекционные с вентиляторами ЗВГ 25 капельная с секциями площадью 24 м ² с каркасом из железобетонных элементов.			Статия	Лист	Листов
Проб. в.р.	Христофорова	Л.В.					Р	1	6
Исполн.	Антонова	Л.В.							
Рук. в.р. пр.	Христофорова	Л.В.							
И. инж. пр.	Голубина	Л.В.							
И. инж. пр.	Стульва	В.И.							
Нач. отд.	Трубикина	В.И.		Общие указания (Начало)			Госстрой СССР СОЮЗВОДОКАНАЛПРОЕКТ г. Москва		
Зам. гл. инж.	Лижачев	Н.И.							

Альбом I

Шифр проекта Подпись и дата Век инж. пр.

Альбом I

- электродвигатель, тип ВЛ50-10-19-16
- мощность, кВт И
- напряжение, В 380
- частота тока, Гц 50
- частота вращения ротора, об/мин 365
- масса (полного комплекта), кг 1030

Охлаждение двигателя - воздушное.
 Вентилятор поставляется Ашхабадским заводом нефтяного машиностроения им. 50-летия СССР.
 В комплект заводской поставки входят: ступица с лопатками, патрубок и электродвигатель.

2.2. Водочлудительные решетки устанавливаются перед вентилятором, над водораспределительной системой, с целью уменьшения выноса капель воды через патрубок вентилятора.

Решетки жалюзийного типа изготавливаются из пиломатериалов. Решетки жалюзийного типа изготавливаются из пиломатериалов. Решетки жалюзийного типа изготавливаются из пиломатериалов.

2.3. Водораспределительная система градирен напорная с разбрызгивающими соплами выполняется из стальных труб монтажными деталями. Сопла устанавливаются на распределительных трубах с направлением факела вниз. Сопла полистирольные изготавливаются по индивидуальным заказам. Водораспределительная система градирен разработана в четырех вариантах для расходов воды на секцию 100, 150, 200, 250 м³/час. Характеристика водораспределительных систем:

Расход воды на секцию м ³ /ч	Плотность орошения м ³ /м ² .ч	Диаметр сопел мм	Количество сопел на секцию шт	Производительность сопла м ³ /ч	Напор у сопла м
100	4.2	20 x 12	64	1.56	~ 3.5
150	6.3	20 x 12	95	1.55	~ 3.5
200	8.3	32 x 16	58	3.45	~ 3.0
250	10.4	32 x 16	70	3.57	~ 3.0

2.4. Ороситель градирни капельного типа двухзвучный выполняется в виде блоков. Верхний ярус блоков устанавливается на балки нижний ярус блоков подвешивается к балкам.

2.5. Аэродинамические козырьки устанавливаются над воздухозаборными окнами с целью организации потока входящего воздуха в градирню, а также для сбора воды стекающей по внутренней поверхности обшивки.

2.6. Водосборные бассейны оборудуются трубопроводами: переливными, грязевыми и отводящими. Над отводящими трубами устанавливаются защитные решетки.

3. Указания по привязке технологической части проекта.

3.1. Привязка типового проекта градирни осуществляется на основании технико-экономических обоснований по выбору типа и размера градирни.

3.2. При привязке проекта следует пользоваться „Руководством по проектированию градирен“ разработанным институтом Госстроя СССР и распространенным Центральным институтом типового проектирования (архивный № 16595).

В руководстве содержатся основные сведения по выбору расчетных параметров атмосферного воздуха, указания по выбору типов градирен, режимов их работы, расположению на промплощадке, а также методика теплотехнических расчетов.

При расчете капельных градирен значение коэффициента „А“ и показателя степени „n“ принимать соответственно: А = 0,300 м⁻¹; n = 0,45; Σсух = 13,0; Кор = 0,137.

3.3. Количество секций градирен для системы оборотного водоснабжения определяется на основании теплотехнического расчета, исходя из количества охлаждающей воды, перепада температуры в системе между нагретой и охлажденной водой и расчетных метеорологических параметров атмосферного воздуха в районе строительства.

3.4. Водораспределительную систему следует подбирать по расходу охлаждаемой воды на секцию градирни, полученному в результате теплотехнического расчета.

Пропускная способность системы проверяется по производительности сопел по графику на листе ПЗ-Б, данного альбома. Следует иметь в виду, что расчетное давление у сопел для создания устойчивого факела разбрызгивания должно приниматься в пределах 2,5-3,0 водост. В случае, когда разработанные в проекте системы (см. п. 2.3) не подходят для полученного расчетного расхода воды на секцию градирни, следует увеличить или уменьшить количество сопел на водораспределительных трубах.

3.5. Для районов строительства градирен с низкими температурами воздуха, при привязке проекта градирен, следует предусматривать сброс в бассейны теплой воды без разбрызгивания для поддержания необходимого температурного режима. С этой целью на старках, подающих теплую воду, предусматривается дополнительно вводящая труба с задвижкой.

3.6. При привязке проекта следует определить степень и характер агрессивности воздействия обратной воды и окружающей среды на конструкции градирни для определения способа антикоррозионной защиты.

3.7. При привязке проекта должно предусматриваться благоустройство территории расположения градирен, в виде газонов или асфальтового покрытия и подземные дороги.

3.8. Энергоснабжение вентиляторных градирен, в части выбора источника питания, категории надежности, осуществляется при привязке проекта в комплексе для всех сооружений оборотного цикла и обуславливается требованиями обслуживаемых производственных установок.

3.9. Управление двигателями вентиляторов рекомендуется предусматривать из помещения насосной станции, со щита общего для всех сооружений оборотного цикла. Необходимость применения всех режимов управления вентиляторными, предусмотренных в проекте в составе: автоматического, дистанционного, местного и реверсивного уточняется при привязке проекта.

4. Указания по эксплуатации вентиляторных градирен.

4.1. Обеспечение расчетных параметров охлаждения воды в градирне во многом зависит от качества строительно-монтажных работ, подлежащих выполнению в строгом соответствии с проектом. Но даже при хорошем качестве построенных градирен, для достижения высокого эффекта охлаждения воды, при эксплуатации надо соблюдать ряд условий. Обшивки наружных стен и внутренних перегородок должны всегда содержать в исправном состоянии и быть герметичными. Все шпательные и отверстия должны своевременно заделываться. Требования к соблюдению высокой герметичности относятся также к конструкциям выхлопных патрубков. Конфузорная часть патрубков должна быть без щелей и зазоров примыкать к покрытию градирни. Швы между отдельными секторами патрубков по высоте и в поперечных сечениях должны быть плотными.

4.2. Блоки капельного орошения должны находиться в исправном состоянии, в количестве предусмотренном проектом.

4.3. Водораспределительная система градирни должна разбрызгивать воду равномерно по всей площади. Необходимо периодически осуществлять осмотр, не реже одного раза в месяц, и своевременно

Изд. № 100/1. Подпись и дата

		ТП 901-Б-85.86		-ПЗ	
Привязка:	Норм. карт. Богачева	Провер. Христофоров	Исполн. Летапов	Ступица	Лист
	См. чл. 11	Руч. Бр. Христофоров	Летапов	Р	2
	Ничего	Ничего	Трубинов	6	
Общие указания (Продолжение)				Госстрой СССР СОЮЗВОДОКАНАЛПРОЕКТ г. Москва	

Альбом I

менно прочищать сопла.

4.4. Водозаборные решетки должны перекрывать всю площадь градирни без просветов. Места, где трудно обеспечить их плотную установку, необходимо закрыть щитами из досок по месту. При работе градирни наличие посторонних предметов на водозаборных решетках не допускается.

4.5. Водосборные бассейны градирен необходимо содержать в чистоте, своевременно удаляя накапливающиеся загрязнения.

4.6. Вентиляторы градирни должны обеспечивать подачу воздуха в количестве 156 000 м³/ч.

- Монтаж, ремонт, пуск в работу необходимо осуществлять в полном соответствии с инструкцией завода-поставщика вентиляторов.

- Зазор между лопастями вентилятора и обечайкой должен равномерно выдерживаться по всей окружности - 10мм.

- Каждую смену необходимо проверять на слух равномерность шума, создаваемого вентилятором.

В случае заывания, ударов лопастей по патрубки, дребезжания и повышенной вибрации, вентилятор останавливать для устранения причин неисправности.

- Балансировку лопастей вентиляторов;

Крепежные узлы электродвигателя к опоре, лопастей вентилятора к ступице, выхлопного патрубка к элементам покрытия проверять систематически;

- Следить за состоянием защитных антикоррозионных покрытий и своевременно их восстанавливать.

- Систематически проводить технический осмотр и осуществлять профилактический ремонт.

4.7. Обслуживание вентиляторов на градирнях при ремонтах производить с помощью передвижных грузоподъемных механизмов.

4.8. Ремонтные работы следует производить в холодные периоды года или в часы суток с пониженной температурой воздуха.

4.9. В холодные периоды года рекомендуется выключать вентиляторы на градирне из работы для осуществления охлаждения воды с естественной циркуляцией воздуха и тем самым экономить электроэнергию, а зимой одновременно предупреждать переохладение воды и образование наледей.

В зимнее время температуру охлажденной воды следует поддерживать не ниже 15°С.

Для устранения наледей в воздухопроводящих окнах возможно применение реверсивной работы вентиляторов.

Режимы работы вентиляторов отработываются в процессе эксплуатации в зависимости от условий климата и производства.

4.10. При отключении градирни (или части секций) из работы в зимнее время необходимо принять меры по предотвращению промерзания днища водосборного бассейна.

4.11. При осмотре и ремонте градирни ходить по водозаборным решеткам разрешается после укладки временных настилов из досок.

После окончания работ настилы необходимо убрать.

5. Архитектурно-строительные решения.

5.1. При разработке строительных конструкций градирен учтены условия строительства изложенные в пункте 1.4 и 1.9.

5.2 Железобетонные конструкции запроектированы в соответствии с требованиями главы СНиП II-21-75 „Бетонные и железобетонные конструкции“. Главы СНиП II-6-74 „Нагрузки и воздействия“, „Руководства по проектированию градирен“ Госстрой СССР, Москва 1980 год, арх. № 16595.

5.3. Строительные конструкции градирен состоят из:

- заглубленного водосборного железобетонного бассейна с монолитным днищем, колоннами, розетой и сборными стенами;

- пространственного каркаса из сборных железобетонных элементов опирающегося на конструкции водосборного бассейна;

- металлических опор для вентиляторов, водоотводящих казырьков, лестниц, площадок и ограждений;

- стеновых обшивок, ветровых перегородок, покрытий и дверей из антисептированных материалов.

5.4. Основные расчетные положения.

При расчете конструкций вентиляторных градирен на основные и особые сочетания нагрузок учтены:

- вес конструкций, оборудования, людей в зонах обслуживания и ремонта оборудования;

- ветровые и снеговые нагрузки;

- давление грунта и воды;

- климатические и технологические температурные воздействия;

- динамические воздействия от работы вентиляторов (длительные нагрузки);

- особые нагрузки (аварийные) вызываемые обрывом лопасти вентилятора;

- нагрузки от веса льда, образующегося в зоне расположения оросителя (кратковременная нагрузка), принимаемая по таблице 1.

Расчетная зимняя температура наружного воздуха (средняя наиболее холодная пятидневка) В°С	Расчетное значение кратковременной нагрузки от веса льда в зоне расположения оросителя в плане (при коэффициенте перегрузки 1,4), кгс/м²
ниже - 10°С	200
от - 10°С до - 5°С	100

5.5. Бассейн градирни рассчитан на следующие сочетания нагрузок:

- гидростатическое давление воды при отсутствии засыпки пазух грунта;

- давление грунта с учетом временной нагрузки при отсутствии воды в бассейне;

Нормативная нагрузка на стену от давления жидкости принята равной гидростатическому давлению воды, залитой на 30см. ниже верха стены. Расчетная нагрузка на стену от давления жидкости принята равной гидростатическому давлению воды, залитой до верха стены.

При определении активного бокового давления грунта приняты следующие характеристики грунтов:

- нормативный угол внутреннего трения $\varphi^0 = 28^0$ (0,49 рад);

- нормативное удельное сцепление $C^0 = 0,02 \text{ кгс/см}^2$ (2 кПа);

- модуль деформации нескольких грунтов $E = 150 \text{ кгс/см}^2$ (14,7 МПа);

- плотность грунта $\gamma = 1,8 \text{ т/м}^3$;

- коэффициент безопасности по грунту $K_{г-1}$;

Расчетный уровень грунтовых вод принят на отметке - 1,3 м.

Шифр листа. Подпись и дата. Выходные №.

		ТП 901-6-85.86		-ПЗ	
Привязан		Маркировка	Восачева	АИ	
		Провер.	Христофоров	АИ	
		Исп.	Антонов	АИ	
		Ст.инж.	Летков	АИ	
		Рук.вр.	Христофоров	АИ	
		ГНП	Ступава	АИ	
		Нач.отд.	Трубинов	АИ	
		Градирня двухсекционная с вентиляторами в вент. капелана с секциями площадью 84м² с каркасом из железобетонных элементов.		Стадия	Лист
		Общие указания (Продолжение)		Р	З
		Госстрой СССР СОЮЗВОДМАШИНАПРОЕКТ г. Москва		Б	

6. Конструктивные решения.

Материалы для конструкций вентиляторных грядирен подбираются с учетом:

- 6.1. Расчетной зимней температуры наружного воздуха, определяемой как средней температуры наиболее холодной пятидневки по гладе СНиП II-А.6-72 „Строительная климатология и геофизика.“
- 6.2. Степени агрессивности воздействия воздушной среды на бетон в зимнее время, которая принимается по таблице.

Расчетная зимняя температура наружного воздуха (средняя наиболее холодной пятидневки)	Степень агрессивности воздействия воздушной среды на бетон при тепловой нагрузке в зимнее время на 1 м ² площади орошения вентиляторных грядирен.	
	50 000 ккал/час и более	менее 50 000 ккал/час
Ниже -30°С до -40°С включительно	II	I
Ниже -20°С до -30°С включительно	III	II
-20°С и выше	IV	III

6.3. Бетон для сборных и монолитных конструкций и для замоноличивания стыков элементов сборных конструкций должен отвечать требованиям ГОСТ 4795-68 „Бетон гидротехнический. Технические требования“ и требованиям, приведенным в таблице.

- 6.4. В зависимости от интенсивности воздействия внешней среды железобетонные конструкции подразделяются на две зоны:
 - 1-ая зона - надземная часть вентиляторной грядирны и водосборный бассейн за исключением днища;
 - 2-ая зона - днище водосборного бассейна.

Степень агрессивности среды на бетон	Зона конструкции	Проектные марки бетона в возрасте 28 дней				Водоцементное отношение (В/Ц)
		Морозостойкость	Водонепроницаемость	Прочность на сжатие в конструкциях		
		Не ниже		Не ниже		не более
I	1-ая	Мрз 400	В8	400 ^{*)}	300	0,4
	2-ая	Мрз 200	В8	400 ^{*)}	300	0,4
II	1-ая	Мрз 300	В8	400 ^{*)}	300	0,4
	2-ая	Мрз 150	В8	300	300	0,45
III	1-ая	Мрз 200	В8	400 ^{*)}	300	0,4
	2-ая	Мрз 100	В8	300	200	0,45
IV	1-ая	Мрз 100	В8	300	200	0,45
	2-ая	Мрз 50	В8	200	200	0,50

* Проектная марка бетона при введении в бетонную смесь газообразующих, пластифицирующих и воздухововлекающих добавок.

6.5. Бетон, предназначенный для замоноличивания стыков элементов сборных конструкций, во всех случаях должен иметь проектную марку бетона по прочности на сжатие не ниже 300.

6.6. Бетонные работы выполняются в соответствии с требованиями СНиП III-15-76 и СНиП-16-80, Правила производства и приемки работ. Бетонные и железобетонные конструкции монолитные, Правила производства и приемки работ. Бетонные и железобетонные конструкции сборные.

6.7. Специальные требования к бетонной смеси для сборных и монолитных конструкций приведены в альбоме VI.

6.8. Указания об антикоррозионной защите строительных конструкций см. в п. 1.9 ÷ 1.15

7 Электрооборудование и автоматизация.

7.1. Общие положения.

В объем электротехнической части проекта входит разработка силового электрооборудования типовых двух-, трех-, четырех- и пятисекционных грядирен с вентиляторами ЗВГ25 капельные с секциями, площадью 16 кв.м с каркасом из сборных железобетонных элементов.

В качестве средства принудительной тяги в грядирнях установлены вентиляторы ЗВГ25, комплектуемые асинхронными электродвигателями с короткозамкнутым ротором 11 квт. Каждый вентилятор может работать в постоянном (базовом) режиме или в автоматическом режиме.

7.2. Электроснабжение.

Питание электроэнергией электродвигателей вентиляторов должно предусматриваться со щита низкого напряжения насосной станции обратного водоснабжения.

В отношении надежности электроснабжения, электроприсоединения грядирен отнесены к III категории.

Напряжения силовых электроприсоединений приняты ~ 380 В, напряжения цепей управления ~ 220 В.

7.3. Силовое электрооборудование.

Для вентиляторов грядирен приняты асинхронные электродвигатели с короткозамкнутым ротором типа ВАО-10-19-15 мощностью 11 квт, ~ 380 В, 28 А, cos φ = 0,6.

В качестве пусковой аппаратуры для приборов вентиляторов приняты блоки управления БОУ5430-35 74Б, расположенные в электротехническом шкафу.

На шкафу управления устанавливаются ключи дистанционного управления, ключи выбора режимов работы, реле управления двигателями вентиляторов и сигнальные лампы.

Щаф должен располагаться в насосной станции обратного водоснабжения.

Аппаратура местного управления вентилятором устанавливается у вентилятора.

Распределительная силовая сеть выполняется кабелем контрольная-АКВВГ.

7.4. Управление двигателями вентиляторов.

Схема управления вентиляторами предусматривает следующие режимы работы и управления:

а) автоматический в зависимости от температуры охлажденной воды;

б) дистанционный - со шкафа управления, устанавливаемого в помещении насосной станции обратного водоснабжения;

в) местный - в ремонтно-наладочный период, кнопками поста управления ПКУ 15-19, 131-54 У2, расположенным у вентилятора. Безопасность при проведении ремонтных работ обеспечивается фиксацией кнопки „Стоп“ в нажатом положении.

Для предотвращения обмерзания окон грядирны в схеме предусмотрен реверс вентиляторов, который может быть выполнен дистанционно со шкафа или кнопкой местного управления.

Рекомендуемый режим работы вентиляторов грядирны:

2-х секционной - 1 постоянно, 1 автом.

3-х секционной - 2 постоянно, 1 автом.

4-х секционной - 2 постоянно, 2 автом.

5-и секционной - 3 постоянно, 2 автом.

Автоматическая работа вентиляторов обеспечивает постоянную температуру охлажденной воды. При этом, при повышении температуры охлажденной воды выше допустимой, контактом электроконтактного термометра включается первый дополнительный вентилятор, затем, если температура продолжает расти, термометр, настроенный на большую температуру, подключает второй дополнительный вентилятор. При снижении температуры до установленного значения, вентиляторы поочередно отключаются.

7.5. Электрическое освещение.

Проектом предусматривается только ремонтное освещение

		ТП 901-Б-85.86		-ПЗ				
Норм. кн.	Алтышупаев	Провер.	Гольдина	Евдокимов	Грядирня двухсекционная с вентиляторами ЗВГ25, капельная с секцией площадью 24 м ² с каркасом из железобетонных элементов.	Студия	Лист	Листов
		Исполн.	Собитова	Сидорова		Р	4	6
		Руч. бр.	Гольдина	Кубин		Госстрой СССР		
		Руч. бр.	Станино	Виноградов		СОЮЗВОДОКАНАЛПРОЕКТ		
		Гип	Заротаревский	Кудрявцев		г. Москва		
		Нач. отд.	Алтышупаев	Ткачев				

Привязан:

Инв. №:	
---------	--

Альбом I

Шифр листа, Подпись и дата, Взам. инв. №

Альбом I

от понижительного трансформатора ОСО -0,25/220/12-У5-73, который устанавливается на градирне. Штепсельные розетки выполнены в пылебрызганепроницаемом исполнении. Питание понижительного трансформатора предусматривается от Ш насосной станции.

7.6. Зануление и молниезащита.

В соответствии с ПУЭ 76 занулению подлежат все металлические части электрооборудования, нормально не находящиеся под напряжением, но могущие оказаться под ним вследствие пробоя изоляции.

В качестве нулевых защитных проводников могут быть использованы нулевые проводники или алюминиевые оболочки питающих кабелей, металлические площадки и лестницы, имеющие надежное электрическое соединение с глухозаземленной нейтралью источника питания.

Выбор способа присоединения к нейтрали источника питания решается при привязке проекта и должен удовлетворять требованиям ПУЭ 76-1-7-73÷1-7-89.

Молниезащита должна решаться при привязке проекта в зависимости от местности и окружающих сооружений.

7.7. Указания по привязке проекта электротехнической части к заданию заводу-изготовителю.

При привязке проекта необходимо выполнить:

- Проектирование питания шкафа станций управления градирен.
- Размещение шкафа станций управления предусмотреть в помещении насосной станции.
- Выбор типов силовых кабелей и их сечения.
- Проектирование кабельной разводки в насосной станции, а также от нее до градирен.
- Включение в спецификацию и сметы материалов, определенных при привязке.
- Проектирование зануляющих проводников от градирен до насосной станции. Подключение шкафа станций управления к контуру зануления насосной станции.
- Подключение выдаваемых сигналов в схему сигнализации насосной станции.
- Установку и заказ электроконтактных термометров в проекте насосной станции обратного водоснабжения.
- Определение номера шкафа и направление на завод электропромышленности листов задания заводу-изготовителю для получения протокола согласования технической документации.

8. Основные положения по производству работ.

8.1. В основных положениях приведены рекомендации по производству строительно-монтажных работ, на основании которых осуществляется как привязка настоящего типового проекта к конкретной стройплощадке, так и разработка в дальнейшем строительной организацией проекта производства работ (ППР'а). При возведении градирни выполняется следующий комплекс основных строительно-монтажных работ:

- подготовительные;
- земляные;
- бетонные и железобетонные
- испытание градирни.

8.2. Подготовительные работы.

- С территории, занимаемой котлованом градирни, бульдозером типа Д-271 снимается растительный слой грунта и перемещается в бурты с последующей погрузкой экскаватором прямым лопатом Э-652Б на автосамосвалы и отвозка в поставленный отвал.
- Сооружается временная подъездная автодорога и площадки для складирования строительных материалов.
- Организуется временное снабжение данного строительства энергетическими ресурсами, водой, а также необходимыми зданиями и сооружениями.

8.3. Земляные работы.

- Разработка минерального грунта в котловане производится экскаватором-драглайн типа Э-652Б на проектную глубину, с оставлением недобора - 20 см, который разрабатывается бульдозером типа Д-271А, а для малых объемов вручную. Места складирования разработанного грунта устанавливаются в соответствии с „Балансом земляных масс“, составленным в целом для стройплощадки.
- При наличии грунтовых вод необходимо предусмотреть осушение котлована средствами открытого водоотлива (для суглинистых грунтов) и глубинного водоопускания (для песчаных грунтов). Проект осушения котлована разрабатывается при привязке настоящего типового проекта. Обратную засыпку производить бульдозером типа Д-271А, послойно разравнивать и уплотнять до получения $K_{ст} = 0,95$.

8.4. Бетонные и железобетонные работы.

- Укладку бетонной смеси в бетонную подготовку рекомендуется производить при помощи автомобильного крана типа К-161Пн-16т и оприкидных вадей емкостью 0,4 м³, загружаемых бетонной

смесью непосредственно из автосамосвала.

- Бетонная смесь укладывается в бетонную подготовку полосами, параллельно цифровым осям. Уплотнение бетонной смеси производится поверхностными электровибраторами типа С-413.
- После набора прочности бетонной подготовки не менее 15 кгс/см³ производится установка арматуры, опалубки, закладных частей в днище водосборного бассейна при помощи того же автомобильного крана К-161Пн-16т. Подача и укладка бетонной смеси в днище производится способами, описанными выше для бетонной подготовки.

8.5. Монтаж сборных железобетонных стальных и деревянных конструкций.

- Монтаж всей номенклатуры сборных элементов градирни рекомендуется производить „с колес“ при помощи монтажного крана типа ЭКГ-25 Г/л-25т после того, как бетон днища водосборного бассейна наберет прочность не менее 70% от проектной.
- Деревянные щитовые панели облицовки устанавливаются после 100% монтажа металлоконструкций.

8.6. Гидравлическое испытание.

- Гидравлическое испытание рекомендуется производить последовательно по мере завершения всего комплекса строительно работ водосборного бассейна, но до устройства обратной засыпки:
- Залив воды производить в 2 этапа:
 - 1-й этап - залив на высоту 1 м с выдержкой в течение суток (для проверки герметичности днища);
 - 2-й этап - залив до проектной отметки.
- На 6-ые сутки потери воды в испытываемой секции градирни не должны превышать 3-х литров на 1 м² сухой поверхности стен и днища. Для проведения гидравлического испытания следует руководствоваться требованиями СНиП III-30-74.

8.7. Производство работ в зимнее время.

Осуществлять строительство градирен в зимнее время не рекомендуется, однако при обоснованной необходимости

Привязан:		ТН 901-6-25.26		-ПЗ	
Исполн.	Инж. А.И. Бельский	Провер.	Инж. А.И. Бельский	Составил	Инж. А.И. Бельский
Проект.	Инж. А.И. Бельский	Руч.вр.	Инж. А.И. Бельский	Лист	5
Ген.пр.	Инж. А.И. Бельский	Гл. спец.	Инж. А.И. Бельский	Листов	6
Инд. л.	Инж. А.И. Бельский	Исполн.	Инж. А.И. Бельский	Госстрой СССР СОЮЗВОДОКАНАЛПРОЕКТ г. Москва	

такого строительства, нужно учитывать следующие основные положения:

- При наличии в грунтах основания пучинистых грунтов необходимо в течение всего зимнего периода обеспечить защиту основания от промерзания посредством укрытия его или железобетонного днища утеплителем (снег, рыхлый грунт, шлак или временное перекрытие на отметке -0,15м). Толщина принятого слоя утеплителя определяется в ППР'е в соответствии с теплотехническим расчетом и возможностями конкретной строительной организации.
- При наличии в грунтах основания непучинистых грунтов утепление его в зимний период производить не требуется.
- К моменту замораживания монолитный железобетон должен иметь 100% проектную прочность.
- Учитывать значительный модуль поверхности монолитного железобетонного днища, рекомендуется применять предварительный электропрогрев бетонной смеси перед ее укладкой, а так же способы прогрева уложенного бетона с использованием электрической энергии пара или воздуха.

8.8. Техника безопасности.

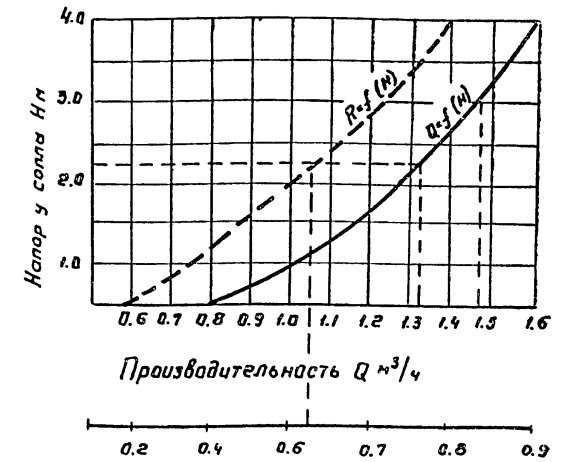
- Запрещается установка и движение строительных механизмов и автотранспорта в пределах призмы обрушения котлована.
- Запрещается разработка и перемещение грунта бульдозерами при движении на подъеме или под уклоном, с углом наклона более указанного в паспорте машины.
- Ходить по уложенной арматуре разрешается только по мостикам шириной не менее 0,6м.
- Очистку сборных железобетонных элементов от грязи и наледи следует производить на земле до их подъема.
- Запрещается пребывание людей на элементах и конструкциях во время их подъема, перемещения и установки.

Более подробный перечень требований по технике безопасности, которым следует руководствоваться при производстве всего комплекса строительно-монтажных работ по градирам приведен в СНиП IV-4-80.

8.9. Сводная ведомость объемов работ.

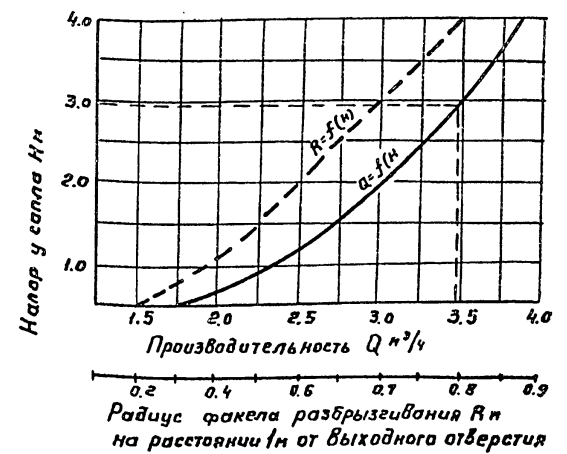
№ п.п.	Наименование работ	Ед. изм.	Количество секций			
			2	3	4	5
1	Земляные работы:					
	а) Выемка	м³	173	330	397	487
	б) Обратная засыпка	м³	58	171	191	233
	в) Всего разработки грунта	м³	346	660	794	974
2.	Монолитные конструкции:					
	а) бетонные	м³	10	14	17	20
	б) железобетонные	м³	21	33	39	48
3	Монтаж сборных конструкций:					
	а) стальных	т	10	13,8	17,7	20,9
	б) железобетонных	м³	14	19	25	30
4	Деревянные конструкции:	м³	15	20	25	33
	а) обшивка стропил древесиной хвойных пород (2 ^я сортная)	м³	12	16	19	25
	б) Прочие конструкции.	м³	3	4	6	8
5	Прочие работы:					
	а) Цебеночное основание	м³	8	10	12	14
	б) асфальтовое покрытие	м²	78	98	118	138
6	Трубоукладки	Чел.-дн	686	989	1235	1510

Расчетный график зависимости $Q_{\text{вот}} \text{ Нм}$ для сопла $\phi 20 \times 12 \text{ мм}$



Радиус факела разбрызгивания $R_{\text{н}}$ на расстоянии l м от выходящего отверстия.

Расчетный график зависимости $Q_{\text{вот}} \text{ Нм}$ для сопла $\phi 32 \times 16 \text{ мм}$



Радиус факела разбрызгивания $R_{\text{н}}$ на расстоянии l м от выходящего отверстия

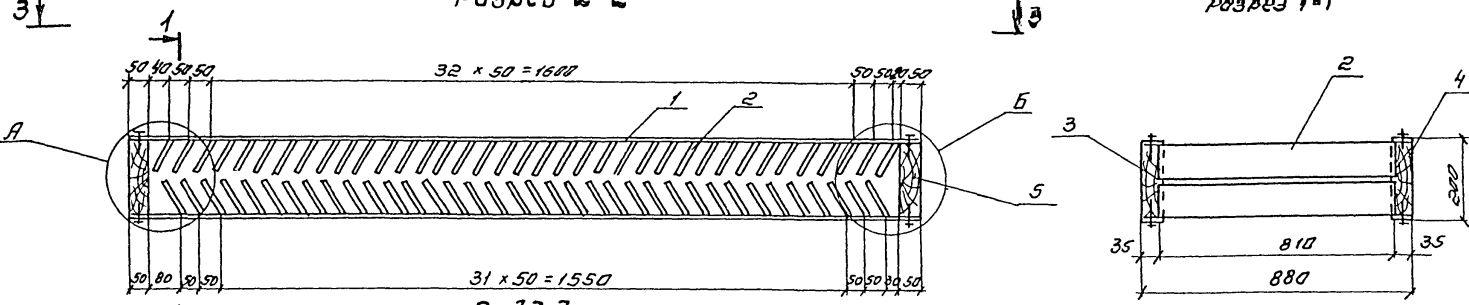
Шк. и дата. Подпись и дата. Экземп. №.

ТН 901-6-85.86 -ПЗ

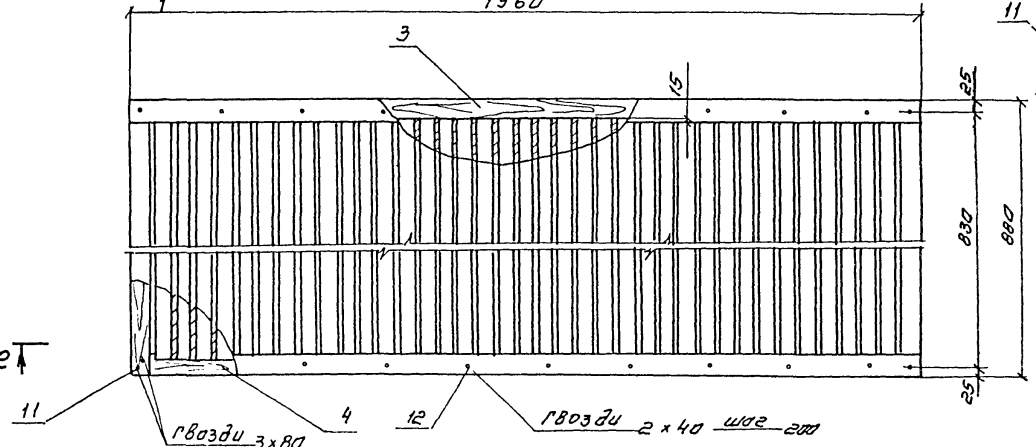
Привязка:	Стр. №	Смирнова	В.И.	Градиры двухсекционная с вентиляторами 3 в 2 сек. с капельной площадью 24 м² с каркасом из железобетонных элементов	Стация	Лист	Листов
	Рук. гр.	Заречная	В.И.		Р	6	6
	ГЧП	Сучкова	В.И.		Госстрой СССР СНТЗВОДНАНАПРОЕКТ г. Москва		
	ГЧП	Тагер	В.И.				
Инв. №:	Нач. отд.	Варламова	В.И.				

Общие указания. (Окончание)

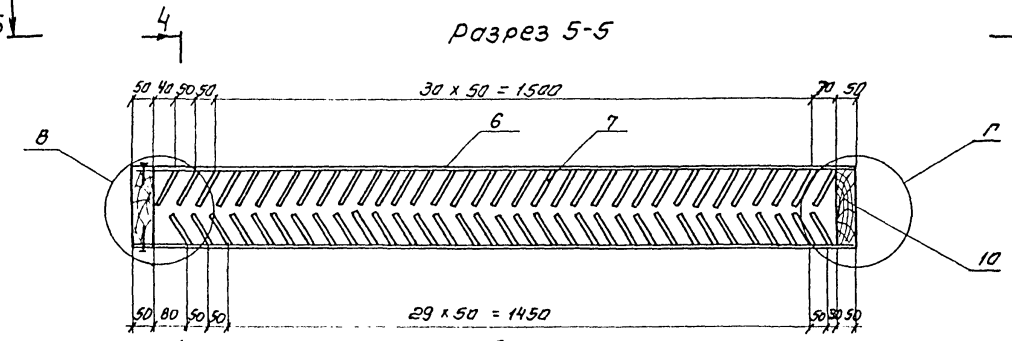
разрез 2-2 Водочувствительная Решетка ВР-1
разрез 1-1



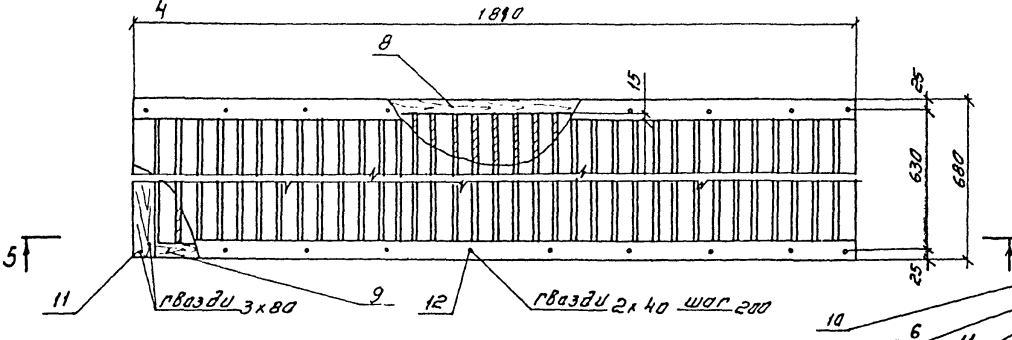
Вид 3-3
1960



Водочувствительная Решетка ВР-2



Вид 6-6
1810



разрез 4-4

спецификация древесины на водочувствительные решетки ВР-1, ВР-2

№№ поз	Обозначение	Наименование	кол. шт	об'ем м³ /шт	Примечание
			ВР-1		
1	Деталь 1 ГОСТ 8486-66	Доска 10x50 е=1960	4	0,098	
2	Деталь 2	Доска 8x90 е=810	73	0,0058	
3	Деталь 3	Доска 50x180 е=1960	1	0,018	
4	Деталь 3А	Доска 50x180 е=1960	1	0,018	
5	Деталь 4	Доска 50x180 е=880	2	0,008	
			ВР-2		
6	Деталь 1 ГОСТ 8486-66	Доска 10x50 е=1800	4	0,0009	
7	Деталь 2	Доска 8x90 е=610	69	0,0044	
8	Деталь 3	Доска 50x180 е=1800	1	0,016	
9	Деталь 3А	Доска 50x180 е=1800	1	0,016	
10	Деталь 4	Доска 50x180 е=680	2	0,0061	

спецификация крепежных изделий на водочувствительные решетки ВР-1, ВР-2.

№№ поз	Обозначение	Наименование	кол. шт	масса кг	Примечание
11	ГОСТ 4028-63	Гвозди ф3; е=80	32	0,14	
12	"	Гвозди ф2; е=40	84	0,083	

1. Детали водочувствительных решеток изготавливаются из древесины 2^л сорта хвойных пород.
2. Изготовление деталей и сборка водочувствительных решеток должна производиться в соответствии с ГОСТ 34-52-318-83. Детали ерширен деревянные. общие технические условия.
3. Сборку производить из готовых антисептированных элементов. Антисептирование производить растворами антисептического препарата ХМ-11.
4. Крепежные изделия должны быть оцинкованы
5. Данный лист смотреть совместно с листами НВ-4, яльбам II.

ТН 901-Б-85.86 НВН-1

Иванов	Богачева	Андреев	Григорьев	Степанов	Лит.	Лист	Листов
Провер	Христовский	Степанов	Громов	Провер	Р	1	
Иван	Богачева	Андреев	Григорьев	Степанов	Госстрой СССР		
Руч.бр.	Христовский	Степанов	Громов	Провер	СОЮЗВОДКАНАПРОЕКТ		
Иван	Богачева	Андреев	Григорьев	Степанов	г. Москва		
Иван	Богачева	Андреев	Григорьев	Степанов	г. Москва		

Лист 1

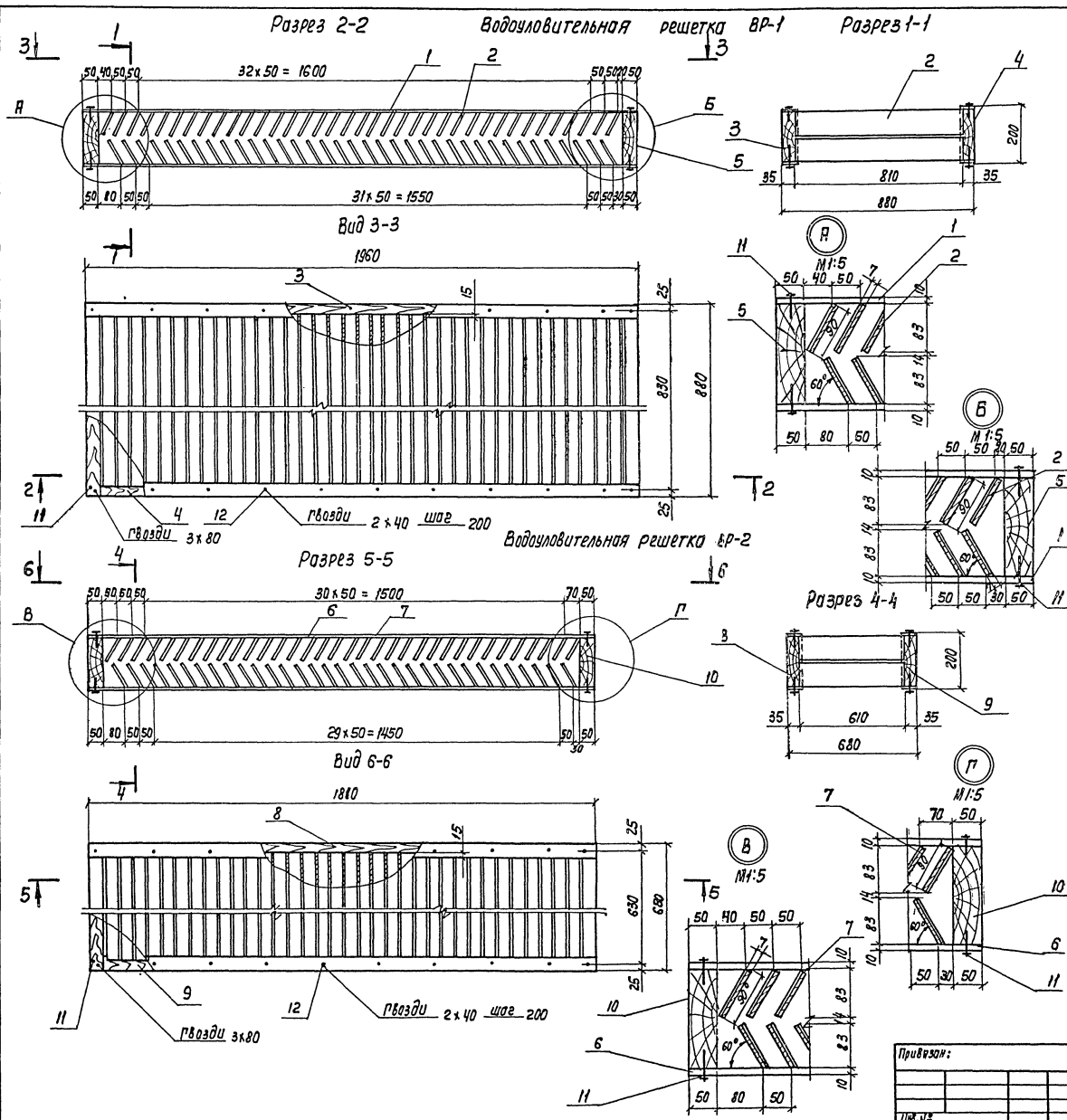
Типовой проект 901-Б

Иванов, Богачева, Андреев, Григорьев, Степанов, Лит., Лист, Листов

Альбом I

Технический проект 901-6

Лист № 10 из 10. Изменения и дополнения



Спецификация древесины на водоуловительные решетки VR-1, VR-2

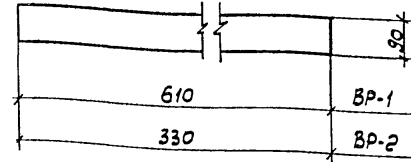
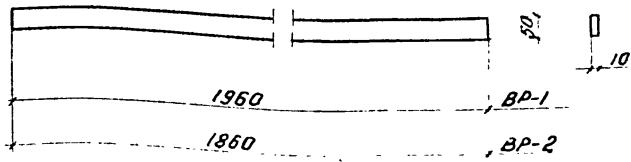
№№ поз.	Обозначение	Наименование	Кол-во шт.	Объем м ³ шт.	Примечание
VR-1					
1	Деталь 1 ГОСТ 2695-71	Доска 10x50 е=1960	4	0.088	
2	Деталь 2 "	Доска 6x90 е=810	73	0.02094	
3	Деталь 3 "	Доска 50x180 е=1960	1	0.018	
4	Деталь 3А "	Доска 50x180 е=1960	1	0.018	
5	Деталь 4 "	Доска 50x180 е=880	2	0.008	
VR-2					
6	Деталь 1 ГОСТ 2695-71	Доска 10x50 е=1800	4	0.0029	
7	Деталь 2 "	Доска 6x90 е=610	69	0.0033	
8	Деталь 3 "	Доска 50x180 е=1800	1	0.018	
9	Деталь 3А "	Доска 50x180 е=1800	1	0.018	
10	Деталь 4 "	Доска 50x180 е=680	2	0.0061	

Спецификация крепежных изделий на водоуловительные решетки VR-1, VR-2

№№ поз.	Обозначение	Наименование	Кол-во шт.	Масса кг	Примечание
11	ГОСТ 4028-63	Гвозди ф 3; е=80	32	0.24	
12	"	Гвозди ф 2; е=40	84	0.083	

1. Детали водоуловительных решеток изготавливаются из древесины 2^{го} сорта мягколиственных пород.
 2. Изготовление деталей и сборка водоуловительных решеток должна производиться в соответствии с ОСТ 34-52-318-83.
 3. Детали граблен деревянные. Общие технические условия.
 4. Ротовые детали модифицируются фенолспиртами с добавкой антипиренов по технологии Белорусского технологического института им. С.М. Кирова.
 5. Крепежные изделия должны быть оцинкованы.
5. Данный лист смотреть совместно с листами ИВ-4, Альбом II.

		ТП 901-6-85.85		ИВН-2	
И.Контр.	Богачева	Инж.	Христорыца	Лист	Лист
Пробер.	Цесляк	Инж.	Гроздов	Р	1
Линн.	Богачева	Инж.	Христорыца	Госстрой СССР	
Рук. пр.	Стурова	Инж.	Гроздов	ИИИП им. А.Н. Семеновича Губкина	
П. инж. пр.	Гроздов	Инж.	Гроздов	г. Москва	
И.И.И.					



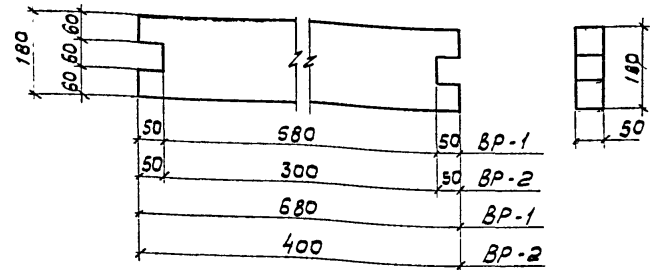
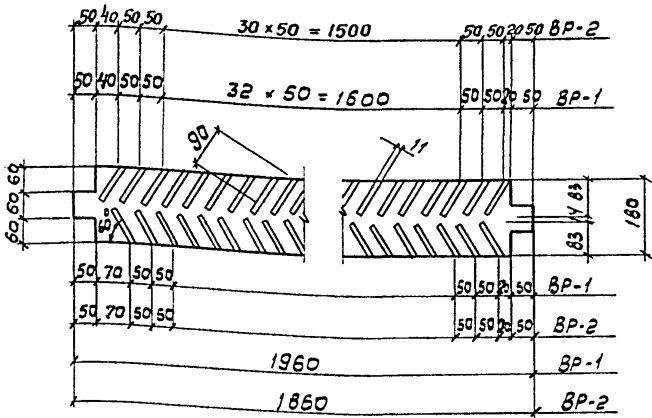
8 для «Берлинских порог»
6 для «Ягеллонских порог»

Инв. № подл. Подпись, дата 18.01.2018

ТП 901-6-85.86			НВН-3		
Науч. отд.	Трубников	В.И.	Студия	Объем м ³	Масшт.
Н.контр.	Христоварица	С.И.			
Лин. эк. пр.	Ступава	С.И.	Р	BP1-0001	1:100
Рук. бр.	Христоварица	С.И.		BP1-00009	
Ст. инж.	Детков	А.И.	Лист	Листов	
Инж.	Макеева	М.А.	Древесина		
СЮЗ ВЗДЖАНАПРОЕКТ					

Инв. № подл. Подпись, дата 18.01.2018

ТП 901-6-85.86			НВН-4		
Науч. отд.	Трубников	В.И.	Студия	Объем м ³	Масшт.
Н.контр.	Христоварица	С.И.			
Лин. эк. пр.	Ступава	С.И.	Р	BP1-00042	1:10
Рук. бр.	Христоварица	С.И.		BP2-00024	
Ст. инж.	Детков	А.И.	Лист	Листов	
Инж.	Макеева	М.А.	Древесина		
СЮЗ ВЗДЖАНАПРОЕКТ					

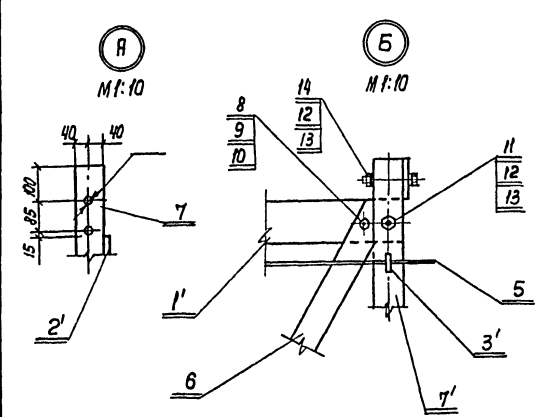
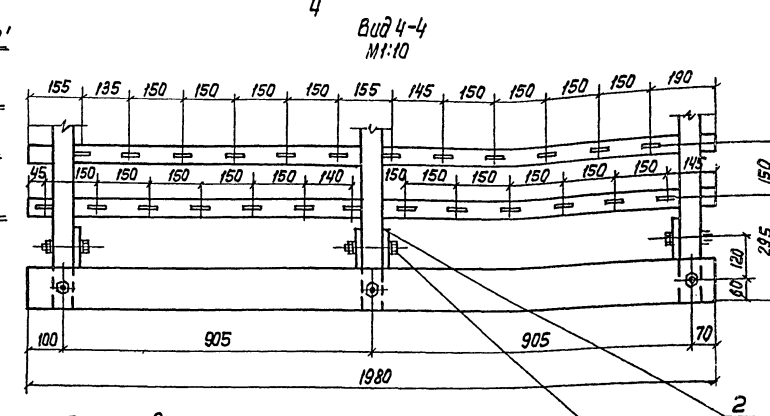
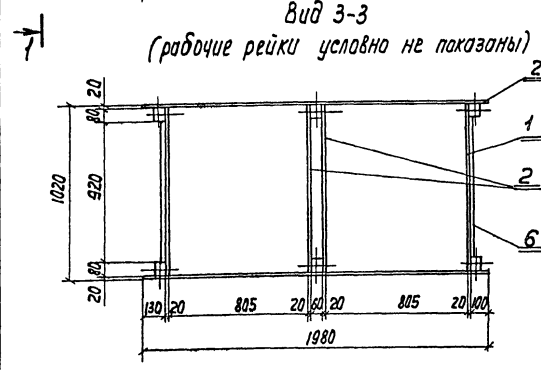
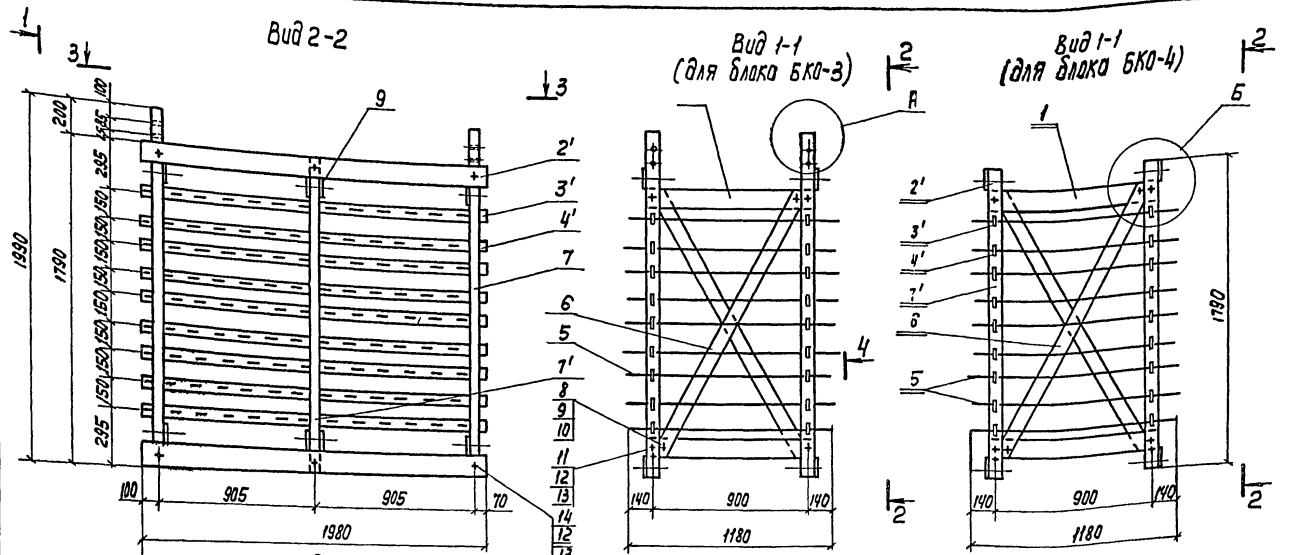


Инв. № подл. Подпись, дата 18.01.2018

ТП 901-6-85.86			НВН-5		
Науч. отд.	Трубников	В.И.	Студия	Объем м ³	Масшт.
Н.контр.	Христоварица	С.И.			
Лин. эк. пр.	Ступава	С.И.	Р	BP1-0018	1:10
Рук. бр.	Христоварица	С.И.		BP2-0017	
Ст. инж.	Детков	А.И.	Лист	Листов	
Инж.	Макеева	М.А.	Древесина		
СЮЗ ВЗДЖАНАПРОЕКТ					

Инв. № подл. Подпись, дата 18.01.2018

ТП 901-6-85.86			НВН-6		
Науч. отд.	Трубников	В.И.	Студия	Объем м ³	Масшт.
Н.контр.	Христоварица	С.И.			
Лин. эк. пр.	Ступава	С.И.	Р	BP1-0005	1:10
Рук. бр.	Христоварица	С.И.		BP2-0004	
Ст. инж.	Детков	А.И.	Лист	Листов	
Инж.	Макеева	М.А.	Древесина		
СЮЗ ВЗДЖАНАПРОЕКТ					



1. Детали блока изготавливаются из древесины 2^{го} сорта мягколиственных пород за исключением стоек поз. 5, 8 изготавливаемых из древесины 2^{го} сорта хвойных пород.
2. Изготовление деталей и сборка блоков оросителя должна производиться в соответствии с ост.ЗЧ-52-318-83. Детали грайдирен деревянные. Общие технические условия.
3. Сборку производить из готовых антисептированных элементов. Антисептирование производить растворами антисептического препарата ХМ-11 гост 25787.8-80.
4. Данный лист смотреть совместно с листами НВ-9, Альбом Л.

Спецификация древесины на блоки капельного оросителя

№№ поз.	Обозначение	Наименование	Кол-во шт.	Объем м ³ шт.	Примечание
БКО-3					
1'	Деталь 1' гост 8486-66	Доска 20x120 E=980	4	0,0024	
2'	Деталь 2' ———	Доска 20x120 E=1980	4	0,0048	
2	Деталь 2 ———	Доска 20x120 E=980	4	0,0024	
3'	Деталь 3' ———	Доска 10x50 E=1980	10	0,001	
4'	Деталь 4' ———	Доска 10x50 E=1980	8	0,001	
5	Деталь 5 ———	Доска 8x50 E=1180	113	0,00047	
6	Деталь 6 ———	Доска 20x80 E=1760	2	0,0028	
7'	Деталь 7' ———	Брусек 60x80 E=1790	2	0,0086	
7	Деталь 7 ———	Брусек 60x80 E=1990	4	0,0096	
БКО-4					
1'	Деталь 1' гост 8486-66	Доска 20x120 E=980	4	0,0024	
2'	Деталь 2' ———	Доска 20x120 E=1980	4	0,0048	
2	Деталь 2 ———	Доска 20x120 E=980	4	0,0024	
3'	Деталь 3' ———	Доска 10x50 E=1980	10	0,001	
4'	Деталь 4' ———	Доска 10x50 E=1980	8	0,001	
5	Деталь 5 ———	Доска 8x50 E=1180	113	0,00047	
6	Деталь 6 ———	Доска 20x80 E=1760	2	0,0028	
7'	Деталь 7' ———	Брусек 60x80 E=1790	6	0,0086	

Спецификация крепежных изделий на блоки капельного оросителя БКО-3, БКО-4.

№№ поз.	Обозначение	Наименование	Кол-во шт.	Масса кг	Примечание
8	ГОСТ 7798-70	Болт М6x50.58.01.15	8	0,11	Креплен-
9	ГОСТ 5915-70	Гайка М6.5.01.15	8	0,02	Ныле из-
10	ГОСТ 1371-78	Шайба 6.02.01.15	16	0,022	двойной
11	ГОСТ 7798-70	Болт М12x100.58.01.15	16	1,7	оцинко-
12	ГОСТ 5915-70	Гайка М12.5.01.15	48	0,74	ванные
13	ГОСТ 1371-78	Шайба 12.02.01.15	96	0,6	
14	ГОСТ 7798-70	Болт М12x115.58.01.15	32	3,8	

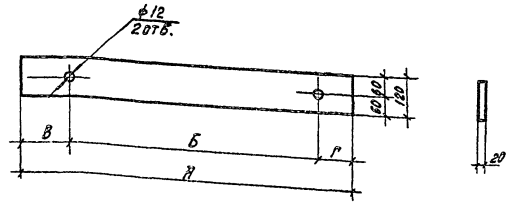
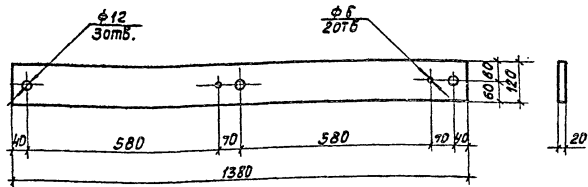
ТТЛ 901-Б-85.86 НВН-9

Н. Контр.	Боговчева	Кл	Лит.	Лист	Листов
Провер.	Христова	С	Р	10	
Исполн.	Детков	А	Госстрой СССР		
Имя.п.	Боговчева	Кл	Содружество предприятий		
Рук.бр.	Христова	С	г. Москва		
Имя.п.	Ступа	С			
Имя.п.	Трубиных	Л			

Пояснение: Плановая объекционная с вентиллятором 3 в 25. Капельная с секцией площадью 24 м² с колесами 13 мм без ветровых элементов

Блок капельного оросителя БКО-3 и БКО-4 из древесины хвойных пород

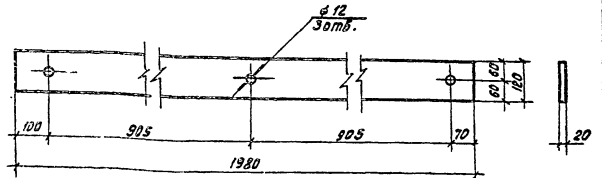
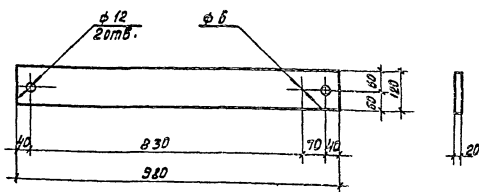
Имя.п.	Павлов
Имя.п.	
Имя.п.	
Имя.п.	



	А	Б	В	Г
БК0-1,2	385	740	145	100
БК0-3,4	380	900	40	40

Ш.№ по таб. Подпись и дата	ТП 901-Б-85.86 -НВН-12		Лит. Объем, м Масштаб	
	Деталь 1 (для БК0-1,2)		Р	0.0033 1:10
	Доска 20 × 120; L=1380		Лист 1 Листов 1	
	Древесина		СОЮЗВОДКАНАЛПРОЕКТ	
Нач. отд.	Трубицкий	В.С.		
Норм. конт.	Христов	И.И.		
Инж. пр.	Ступолов	С.И.		
Рис. бриг.	Христов	И.И.		
Ст. инж.	Детков	И.В.		
Инженер	Антонова	Л.И.		

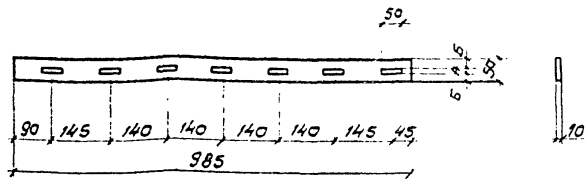
Ш.№ по таб. Подпись и дата	ТП 901-Б-85.86 -НВН-13		Лит. Объем, м Масштаб	
	Деталь 2 (для БК0-1,2,3,4)		Р	0.0024 1:10
	Доска 20 × 120; L=980		Лист 1 Листов 1	
	Древесина		СОЮЗВОДКАНАЛПРОЕКТ	
Нач. отд.	Трубицкий	В.С.		
Норм. конт.	Христов	И.И.		
Инж. пр.	Ступолов	С.И.		
Рис. бриг.	Христов	И.И.		
Ст. инж.	Детков	И.В.		
Инженер	Антонова	Л.И.		



Ш.№ по таб. Подпись и дата	ТП 901-Б-85.86 -НВН-14		Лит. Объем, м Масштаб	
	Деталь 1' (для БК0-3,4)		Р	0.0024 1:10
	Доска 20 × 120; L=980		Лист 1 Листов 1	
	Древесина		СОЮЗВОДКАНАЛПРОЕКТ	
Нач. отд.	Трубицкий	В.С.		
Н.контр.	Христов	И.И.		
Инж. пр.	Ступолов	С.И.		
Рис. бриг.	Христов	И.И.		
Ст. инж.	Детков	И.В.		
Инженер	Антонова	Л.И.		

Ш.№ по таб. Подпись и дата	ТП 901-Б-85.86 -НВН-15		Лит. Объем, м Масштаб	
	Деталь 2' (для БК0-3,4)		Р	0.0048 1:10
	Доска 20 × 120; L=1980		Лист 1 Листов 1	
	Древесина		СОЮЗВОДКАНАЛПРОЕКТ	
Нач. отд.	Трубицкий	В.С.		
Н.контр.	Христов	И.И.		
Инж. пр.	Ступолов	С.И.		
Рис. бриг.	Христов	И.И.		
Ст. инж.	Детков	И.В.		
Инженер	Антонова	Л.И.		

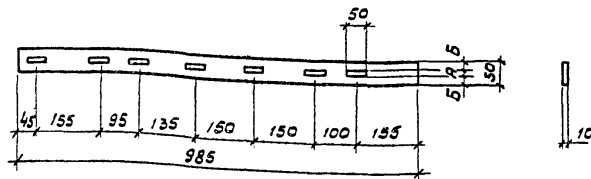
Копирован: Доценко. В.И.



	А	Б
БКО-1,2 из древесины хвойных пород	8 ⁺⁰⁵	21
БКО-1,2 из модифицированной древесины	6 ⁺⁰⁵	22

ТП 901-6-85.86 НВН-16

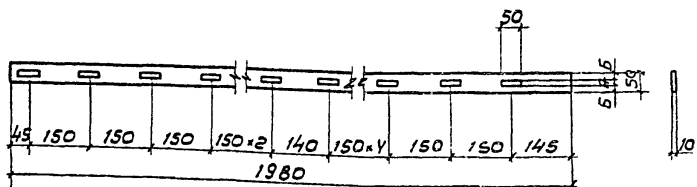
Деталь 3 (для БКО-1,2)		Лист	Объем, м ³	Масшт.
Доска 10x50; l=985		Р	0,0005	1:10
Древесина		Лист 1	Листов 1	



	А	Б
БКО-1,2 из древесины хвойных пород	8 ⁺⁰⁵	21
БКО-1,2 из модифицированной древесины	6 ⁺⁰⁵	22

ТП 901-6-85.86 НВН-17

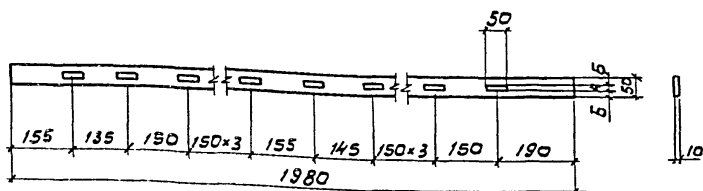
Деталь 4 (для БКО-1,2)		Лист	Объем, м ³	Масшт.
Доска 10x50; l=985		Р	0,0005	1:10
Древесина		Лист 1	Листов 1	



	А	Б
БКО-3,4 из древесины хвойных пород	8 ⁺⁰⁵	21
БКО-3,4 из модифицированной древесины	6 ⁺⁰⁵	22

ТП 901-6-85.86 НВН-18

Деталь 3 (для БКО-3,4)		Лист	Объем, м ³	Масшт.
Доска 10x50; l=1980		Р	0,001	1:10
Древесина		Лист 1	Листов 1	

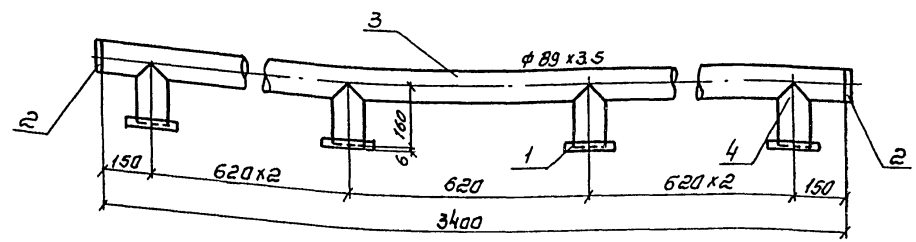


	А	Б
БКО-3,4 из древесины хвойных пород	8 ⁺⁰⁵	21
БКО-3,4 из модифицированной древесины	6 ⁺⁰⁵	22

ТП 901-6-85.86 НВН-19

Деталь 4 (для БКО-3,4)		Лист	Объем, м ³	Масшт.
Доска 10x50; l=1980		Р	0,001	1:10
Древесина		Лист 1	Листов 1	

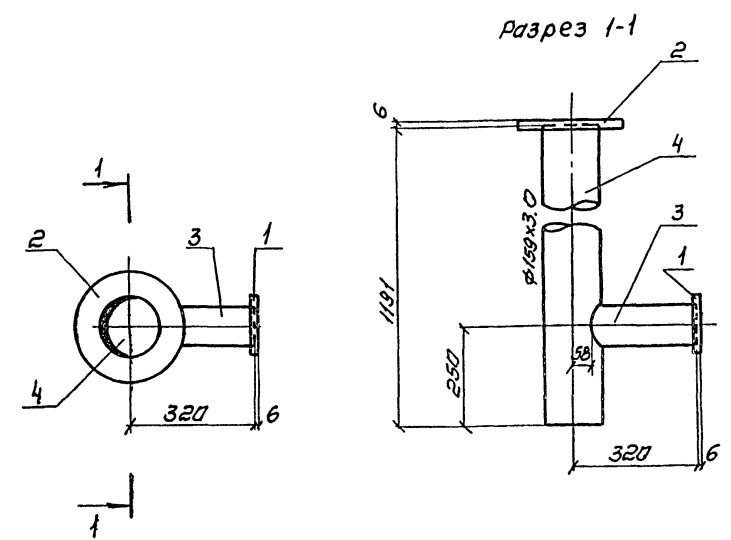
Альбом I



поз.	Наименование	кол.	Дополнительные данные
<u>Стандартные изделия</u>			
1	Фланец 80-2,5	6	Гост 12820-80 11.04кг
2	Заглушка 80x3.5	2	Гост 17379-77 0.8кг
<u>Материалы</u>			
3	Труба 89x3.5x4000	3.4м	Гост 10704-76 м 24.8 кг в ст.3 сп. Гост 10705-80
4	Труба 89x3.5x4000	0.96м	Гост 10704-76 м 7.1 кг в ст.3 сп. Гост 10705-80

901-6-85,86		
И.контр. М.Контр. С.Контр.	С.Контр. С.Контр.	С.Контр. С.Контр.
Проверил Христовой	Христовой	Христовой
И.н.к. Антонова	Антонова	Антонова
Р.к. до. Христовой	Христовой	Христовой
Г.и.п. Стулова	Стулова	Стулова
Нач. отд. Трубиной	Трубиной	Трубиной
деталь Т-4		Студия лист листов
Эскизный чертеж общего		Р 1 1
вида $Q=100; 150 м^3/2$		СОВЗВОДОКАНАЛПРОЕКТ

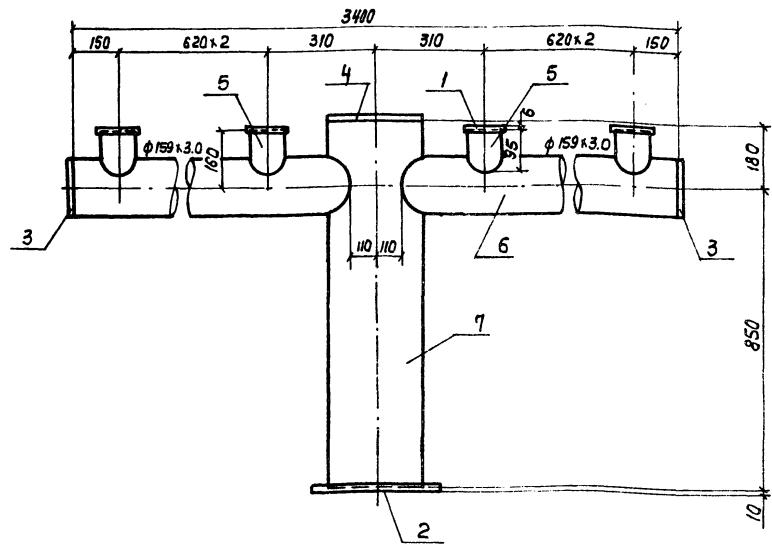
Альбом I



поз.	Наименование	кол.	Дополнительные данные
<u>Стандартные изделия</u>			
1	Фланец 100-2,5	1	Гост 12820-80 2.14 кг
2	Фланец 150-10	1	Гост 12820-80 6.62 кг
<u>Материалы</u>			
3	Труба 108x3.0x4000	0.21м	Гост 10704-76 м 2.1 кг в ст.3 сп. Гост 10705-80
4	Труба 139x3.0x5000	1.2м	Гост 10704-76 м 13.85 кг в ст.3 сп. Гост 10705-80

901-6-85,86		
И.контр. М.Контр. С.Контр.	С.Контр. С.Контр.	С.Контр. С.Контр.
Проверил Христовой	Христовой	Христовой
И.н.к. Антонова	Антонова	Антонова
Р.к. до. Христовой	Христовой	Христовой
Г.и.п. Стулова	Стулова	Стулова
Нач. отд. Трубиной	Трубиной	Трубиной
деталь Т-5		Студия лист листов
Эскизный чертеж общего		Р 1 1
вида $Q=100; 150 м^3/2$		СОВЗВОДОКАНАЛПРОЕКТ

Листом I



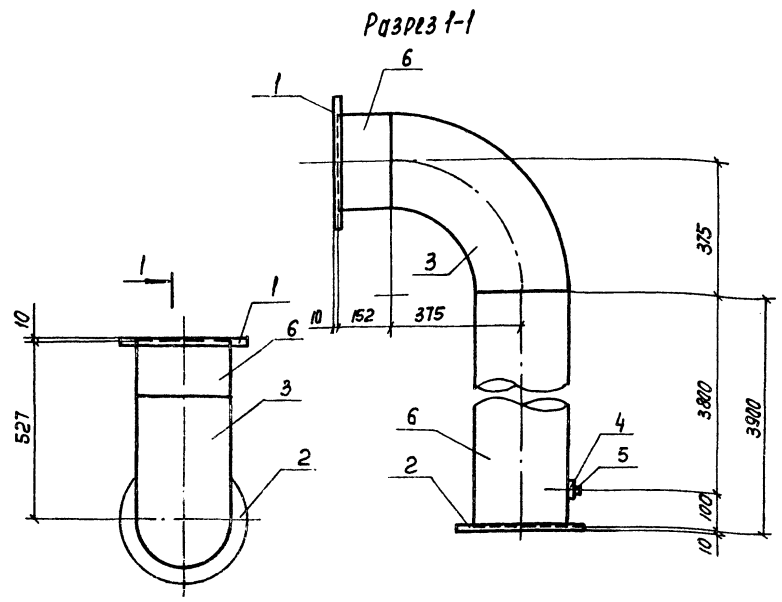
Поз.	Наименование	Кол.	Дополнительные данные
стандартные изделия			
1	Фланец 1-100-2,5 ст 25 ГОСТ 12820-80, шт.	6	
2	Фланец 1-250-2,5 ст 25 ГОСТ 12820-80, шт.	1	
3	Заглушка 159 x 4,5 ГОСТ 17379-83, шт.	2	
4	Заглушка 273 x 8 ГОСТ 17379-83, шт.	1	
Материалы			
5	Труба 108 x 3,0 x 4000 II ГОСТ 10704-76 в ст 3 ст ГОСТ 10705-80	0,57 м	4,43 кг
6	Труба 159 x 3,0 x 5000 II ГОСТ 10704-76 в ст 3 ст ГОСТ 10705-80	3,18 м	36,24 кг
7	Труба 273 x 3,5 x 5000 II ГОСТ 10704-76 в ст 3 ст ГОСТ 10705-80	1,03 м	33,23 кг
Масса			73,90 кг

Н. Контр.	Ступава	А.И.	ТЛ901-Б-25.86	НВН-30
Провер.	Григорьев	А.И.		
И.И.	Григорьев	А.И.		
Рук. бр.	Григорьев	А.И.		
И.И. пр.	Ступава	А.И.	Эскизный чертёж общего вида Q=200, 250 м³/ч	
Нач. отд.	Трубиных	В.В.	СДНЗВВДОКНАВПРОЕКТ	

Комп. Андрейкина

Формат А3

Листом I



Поз.	Наименование	Кол.	Дополнительные данные
стандартные изделия			
1	Фланец 1-250-2,5 ст 25 ГОСТ 12820-80, шт.	1	
2	Фланец 1-250-10 ст 25 ГОСТ 12820-80, шт.	1	
3	Отвод 90° 273 x 7,0 ГОСТ 17375-83, шт.	1	
4	Муфта 32 ГОСТ 8966-75, шт.	1	
5	Пробка 32 ГОСТ 8963-76, шт.	1	
Материалы			
6	Труба 219 x 3,5 x 5000 II ГОСТ 10704-76 в ст 3 ст ГОСТ 10705-80	4,1 м	132,27 кг
Масса			132,27 кг

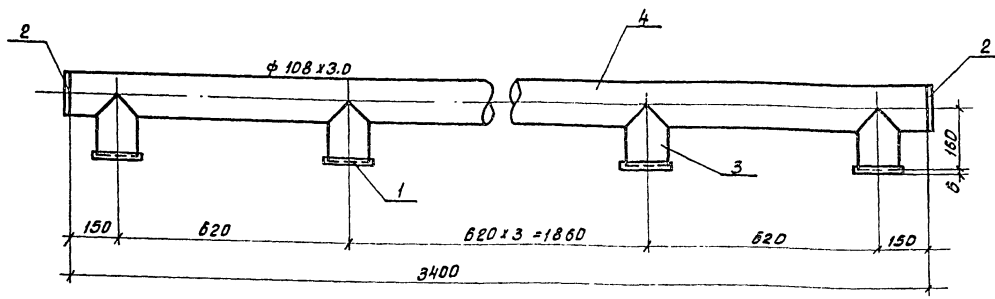
Н. Контр.	Ступава	А.И.	ТЛ901-Б-25.86	НВН-31
Провер.	Григорьев	А.И.		
И.И.	Григорьев	А.И.		
Рук. бр.	Григорьев	А.И.		
И.И. пр.	Ступава	А.И.	Эскизный чертёж общего вида Q=200, 250 м³/ч	
Нач. отд.	Трубиных	В.В.	СДНЗВВДОКНАВПРОЕКТ	

Комп. Андрейкина

21134-01 24

Формат А3

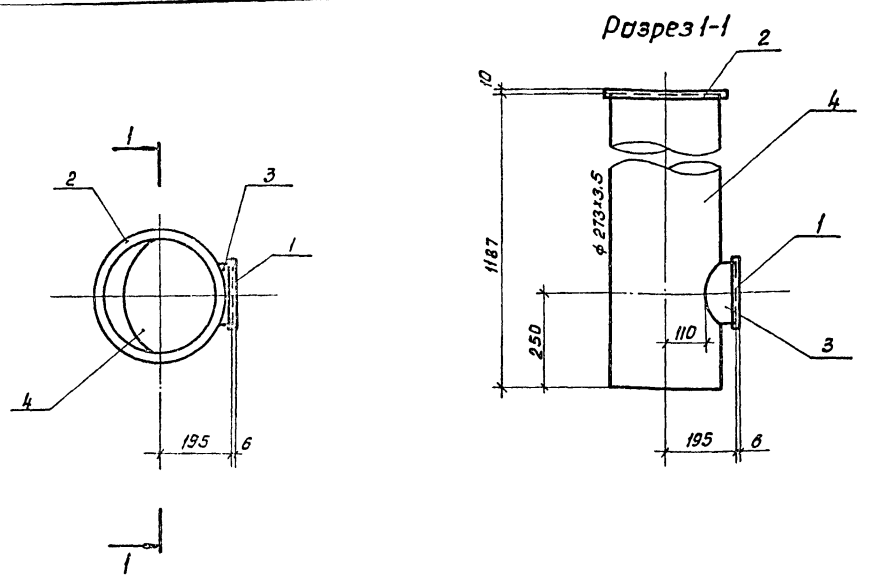
Альбом I



Поз.	Наименование	Кол.	Дополнительные данные.
<u>Стандартные изделия</u>			
1	Фланец 1-100-25 ст 25 ГОСТ 12820-80, шт.	6	
2	Заглушка 108 x 4.0 ГОСТ 17379-83, шт.	2	
<u>Материалы</u>			
3	Труба 108 x 3.0 x 1000 Д. ГОСТ 10704-76 - М 8 ст 3 кл. ГОСТ 10705-80	0.96	7.46 кг
4	Труба 108 x 3.0 x 1000 Д. ГОСТ 10704-76 - М 8 ст 3 кл. ГОСТ 10705-80	3.34	26.1 кг
Масса			33.57 кг.

Н.Контр. Стулова	С.И.П.	ТП 901-6-85.86 Деталь Т-4 Эскизный чертеж общего вида Q=200; 250 мм СОИЗВОДОКАНАЛПРОЕКТ г. Москва.	НВН-34		
Провер. Христофорова	Т.И.		Сталь	Лист	Листов
Инж. Пронов	В.И.		Р	1	1
Рис. Вр. Христофорова	С.И.				
Пл. Инж. Стулова	С.И.				

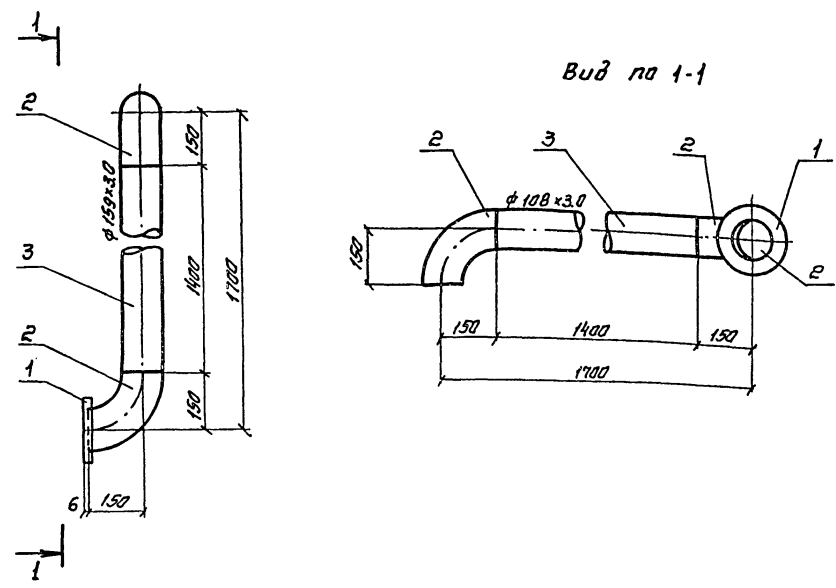
Альбом I



Поз.	Наименование	Кол.	Дополнительные данные.
<u>Стандартные изделия</u>			
1	Фланец 1-150-10 ст 25 ГОСТ 12820-80	1	
2	Фланец 1-250-10 ст 25 ГОСТ 12820-80	1	
<u>Материалы</u>			
3	Труба 159 x 3.0	0.085	0.89 кг.
4	Труба 273 x 3.4	1.19	38.39 кг.
Масса:			39.28 кг.

Н.Контр. Стулова	С.И.П.	ТП 901-6-85.86 Деталь Т-5 Эскизный чертеж общего вида Q=200; 250 мм СОИЗВОДОКАНАЛПРОЕКТ г. Москва.	НВН-35		
Провер. Христофорова	Т.И.		Сталь	Лист	Листов
Инж. Пронов	В.И.		Р	1	1
Рис. Вр. Христофорова	С.И.				
Пл. Инж. Стулова	С.И.				

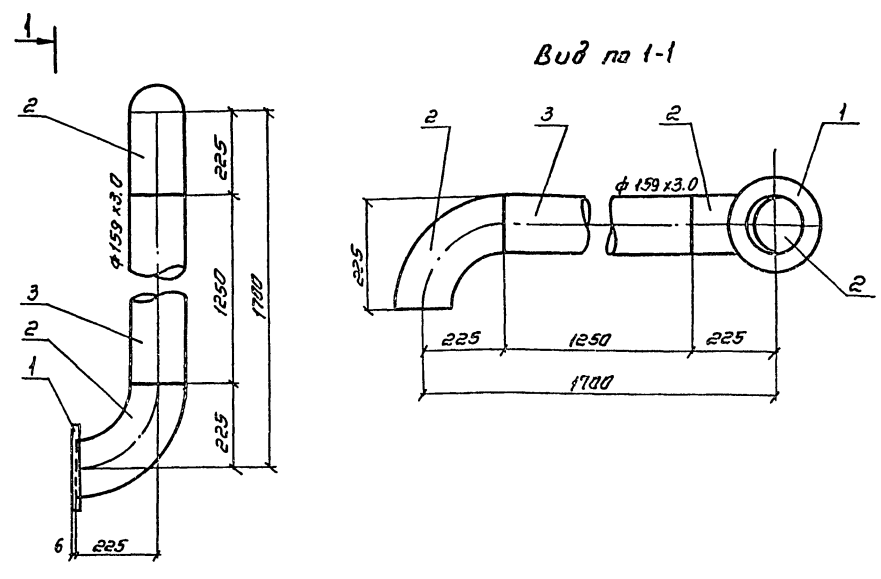
Листом 1



Поз.	Наименование	кол.	Дополнительные данные
<u>Стандартные изделия</u>			
1	Фланец 1-100-10 ст25 ГОСТ 12820-80, шт	1	
2	Отвод 90° 108x4.0 ГОСТ 17375-83, шт	2	
<u>Материалы</u>			
3	Труба 108x3.0x4000 II ГОСТ 10704-76, м в ст.3 сп. ГОСТ 10705-80	1,4м	10,88 кг
Масса			10,88 кг

И.контр.	Стулова	Син	ТП-901-Б-85.86	НВН-36
Провер.	Иванова	И.И.		
Инж.	Иванова	И.И.		
Инж.бюро	Иванова	И.И.		
Инж.пр.	Стулова	Син		
Науч.отд.	Трубиных	В.В.	Эскизный чертеж общего вида Q=100, 150 м³/ч	
			СНОВЗВОДСКАНАЛПРОЕКТ	
			г. Москва	

Листом 1



Поз.	Наименование	кол.	Дополнительные данные
<u>Стандартные изделия</u>			
1	Фланец 1-150-10 ст25 ГОСТ 12820-80, шт	1	
2	Отвод 90° 159x4.5 ГОСТ 17375-83, шт	2	
<u>Материалы</u>			
3	Труба 159x3.0x5000 II ГОСТ 10704-76, м в ст.3 сп. ГОСТ 10705-80	1,25м	14,45 кг
Масса			14,45 кг

И.контр.	Стулова	Син	ТП-901-Б-85.86	НВН-37
Провер.	Иванова	И.И.		
Инж.	Иванова	И.И.		
Инж.бюро	Иванова	И.И.		
Инж.пр.	Стулова	Син		
Науч.отд.	Трубиных	В.В.	Эскизный чертеж общего вида Q=200, 250 м³/ч	
			СНОВЗВОДСКАНАЛПРОЕКТ	
			г. Москва	

