

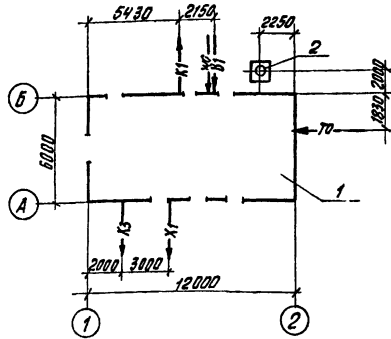
С о д е р ж а н и е

Марка	Наименование	Стр.
<i>Технологическая часть</i>		
НК-1	Общие данные (начало)	3
НК-2	Общие данные (окончание)	4
НК-3	Принципиальная схема хлораторной	5
НК-4	Размещение оборудования	6
	План на отм. 0.000. План на отм. 2.40	
	Разрез 1-1	
НК-5	Склад баллонов. Насосная	7
	План. Разрезы 1-1; 2-2	
НК-6	Хлордозаторная. План на отм. 0.000	8
	разрез 1-1.	
НК-7	Хлордозаторная. План на отм. 2.400	9
	разрез 2-2	
НК-8	Схема подачи хлора. Схема отвода	10
	хлорной воды и перелива из хлораторной	
НК-9	Схема производственного водопровода.	11
	Схема отвода продуктов продувки.	
	Схема подачи азота. Компенсатор.	

а л ь б о м а

Марка	Наименование	Стр.
<i>Внутренний водопровод и канализация</i>		
ВК-1	Общие данные (начало)	12
ВК-2	Общие данные (окончание)	13
ВК-3	План. Схема хоз. питьевого водопровода	14
	Схема бытовой канализации.	
	Схема производственной канализации.	
<i>Отопление и вентиляция</i>		
ОВ-1	Общие данные (начало)	15
ОВ-2	Общие данные (окончание)	16
ОВ-3	Планы на отм. 0.000	17
	Схемы систем вентиляции П-1; П-2;	
	В-1 ÷ В-3. Узел управления	
	Схема систем отопления.	
ОВ-4	Венткамера на отм. 0.000	18
	Системы вентиляции П-1, П-2, В-1; 2; 3	
	План. Разрез 1-1 Спецификация	

Схема генплана



ведомость основных комплектов

обозначение	Наименование комплекта	Примечание
901-7-1	НК Технологическая часть	Альбом I, II
901-7-1	АР Архитектурно-строительная часть	Альбом I
901-7-1	КЖ Конструкции железобетонные	Альбом I
901-7-1	ВК Внутренний водопровод и канализация	Альбом II, III
901-7-1	ОВ Отопление и вентиляция	Альбом II, III
901-7-1	ЭЛ Электрическая часть	Альбом IV

ведомость примененных и ссылочных документов

обозначение	Наименование	Примечание
ГОСТы 20295-74; 10704-76; 2262-73; 8732-76; 19102-39-76; 17378-77; 17375-77; 17376-77	Трубы и фасонные части стальные	
ГОСТ 9583-75	Трубы и фасонные части чугунные	
ТУ 6-05-1573-77	Трубы и фасонные части из мелласта флюидованного поливинилхлорида	
ГОСТ 1839-72	Трубы фасонные части асбестоцементные	
ГОСТы: 5761-74; 18161-72; 19501-74; 11823-74	Трубопроводная арматура	
ГОСТ 18698-73	Рукав резиноканевый	
ГОСТ 7798-70	Болты стальные 10Г2	
ГОСТ 1255-67	Фланец стальной	

Условные обозначения

- В1 — Хоз. питьевой водопровод
- К1 — бытовая канализация
- К3 — Производственная канализация
- Х1 — Трубопровод хлорной воды или газобразного хлора
- Т0 — Теплосеть
- Э0 — Электросеть

Экспликация сооружений

НК п.п.	Наименование	Примечание
1	Хлораторная	
2	Газовыводная труба	см. альбом I

Типовой проект разработан в соответствии с действующими нормами и правилами и предусматривает мероприятия, обеспечивающие взрывную, взрывопожарную и пожарную безопасность при эксплуатации здания.
Главный инженер проекта *Суряпутова*

ведомость чертежей основного комплекта

Лист	Наименование	Прим. замечание
НК-1	Общие данные (начало)	
НК-2	Общие данные (окончание)	
НК-3	Принципиальная схема хлора-тарной	
НК-4	Размещение оборудования План на отм. 0.00. План на отм. 2.40 Разрез 1-1	
НК-5	Склад баллонов, насосная План. Разрезы 1-1, 2-2	
НК-6	Хлорозаторная. План на отм. 0.000 Разрез 1-1.	
НК-7	Хлорозаторная. План на отм. 2.400 Разрез 2-2.	
НК-8	Схема подачи хлора. Схема отвода хлорной воды и пелелива из хлораторной.	
НК-9	Схема производственного водопровода. Схема отвода продуктов продувки. Схема подачи азота. Компенсатор	

Привязан		
ИМВ. №		
901-7-1		НК
ХЛОРАТОРНАЯ ДЛЯ ОБЕЗВРАЖИВАНИЯ ПИТЬЕВОЙ И СТОИЧНОЙ ВОДЫ ПРОИЗВОДИТЕЛЬНОСТЬЮ 2 КГ ТОВАРНОГО ХЛОРА В ЧАС		
ПРОВЕР. КЛЕЦЕР	ЛЕВИНА	СТАВЛЯ АЗЕТ АНЕСТО
РЧК. ГР. МАШИНСКАЯ	СЫРОВА	Р 1 9
ИПН. ГЛАВ. ОТВ. ГЛАВ. ДИАН	Суряпутова	Общие данные (начало)
		ЦНИИЭП ИНЖЕНЕРНОГО СООРУЖЕНИЙ г. М. 120503

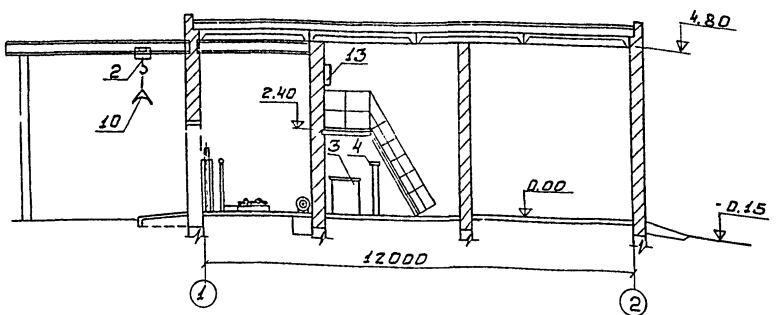
Альбом I

901-7-1

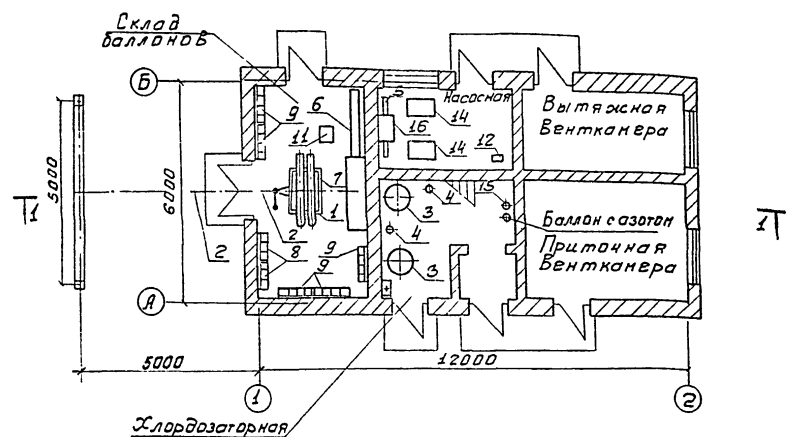
Типовой проект

Лист № 001

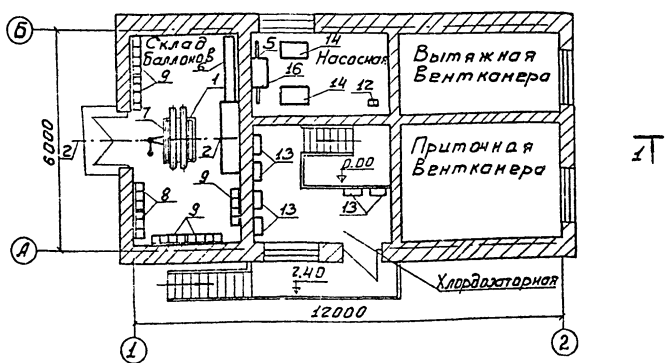
1-1



План на отн. 0.000



План на отн. 2.40



Экспликация оборудования

№ п.п.	Наименование	Кол-во	Примечание
1	Весы товарные шкальные	1	
2	Таль ручная передвижная	2	
3	Испаритель	2	
4	Грязевик	2	
5	Водоподогреватель	1	
6	Футляр для поврежденных баллонов	1	
7	Подставка под баллоны на 6 штук	1	
8	Стойка под баллоны на 3 штуки	2	
9	Стойка под баллоны на 4 штуки	5	
10	Захват для подъема баллонов	1	
11	Тележка	1	
12	Компрессор (передвижной)	1	
13	Хлоратор линии 100к	6	
14	Насос ВК 1/16	2	
15	Влагоотделитель	1	
16	Бак разрыва струи	1	

Условные обозначения трубопроводов и арматуры.

- 1 — Жидкий хлор.
- 2 — Газообразный хлор.
- 3 — Нагретая вода к испарителям.
- 4 — Охлажденная вода от испарителей.
- 5 — Продукты продувки.
- 6 — Водопроводная вода к эжекторам.
- 7 — Хлорная вода к потребителю.
- 8 — Перелив хлорной воды из хлораторов.
- 9 — Сжатый азот.
- 10 — Вентиль фланцевый.
- 11 — Вентиль муфтовый.
- 12 — Обратный клапан.
- 13 — Регулятор давления прямого действия фланцевый.
- 14 — Редуктор.

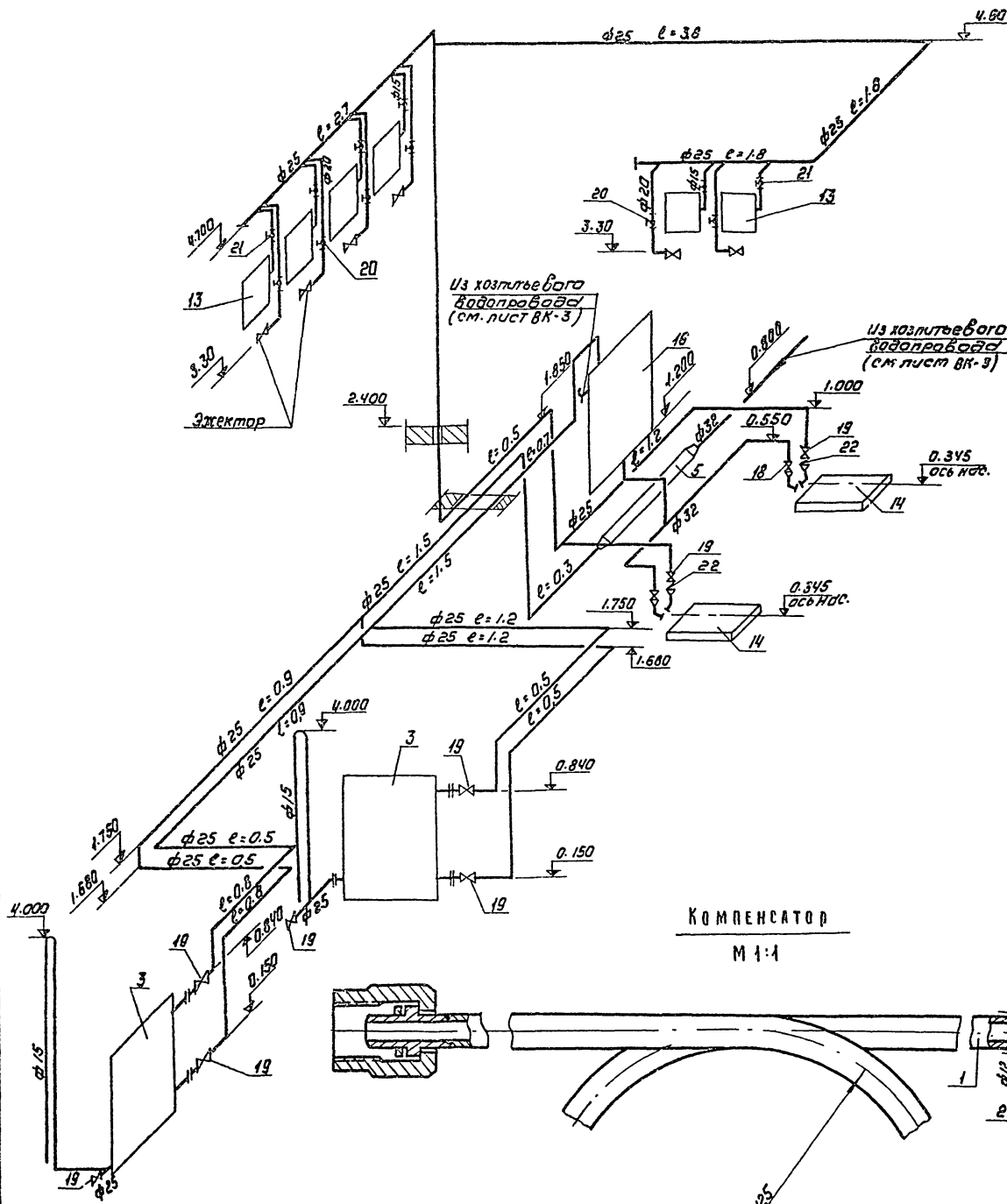
Альбом II

Типовой проект 901-7-1

РАСЧЕТЫ ПОДПИСИ И ПЕЧАТКИ

ТП 901-7-1		НК	
ЛАБОРАТОРИЯ ДЛЯ ОБЕЗЗАРАЖИВАНИЯ ПИТЬЕВОЙ И СТОЧНОЙ ВОДЫ			
ПРОИЗВОДИТЕЛЬНОСТЬ 2КГ ЧИСТЫХ ХЛОРА В ЧАС			
ПРИМЕРЯН:	ПРОВЕР. ЛЕВИНА	ИНЖ. МИХАЙЛОВ	ИНЖ. СИРОВА
	РУК. РАБОЙ	НАЧ. ОТД. ГОЛОВАКОВ	
ИВВ. №		РАЗМЕР. ЛЕ. ОБОРУДОВАНИЯ.	ЦЕНА 11231
		ПЛАН НА ОТН. 0.000. ПЛАН НА ОТН. 2.400. РАЗРЕЗ 1-1.	ИНЖЕНЕРНО-ОБОРУДОВАНИЕ г. МОСКВА

СХЕМА ПРОИЗВОДСТВЕННОГО ВОДОПРОВОДА



КОМПЕНСАТОР

М 1:1

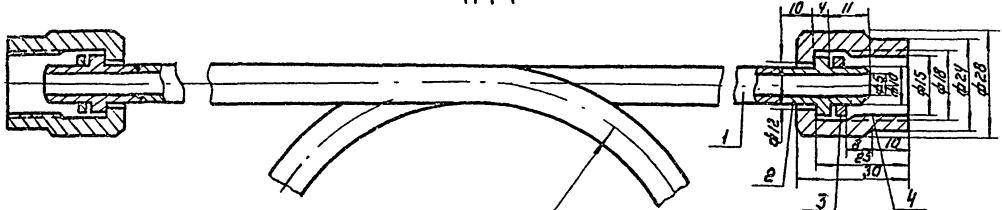


СХЕМА ОТВОДА ПРОДУКТА ОБРАБОТКИ

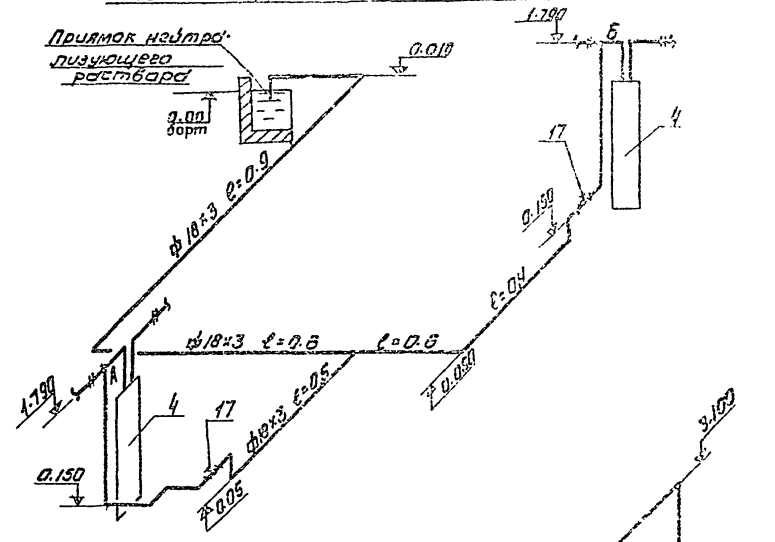
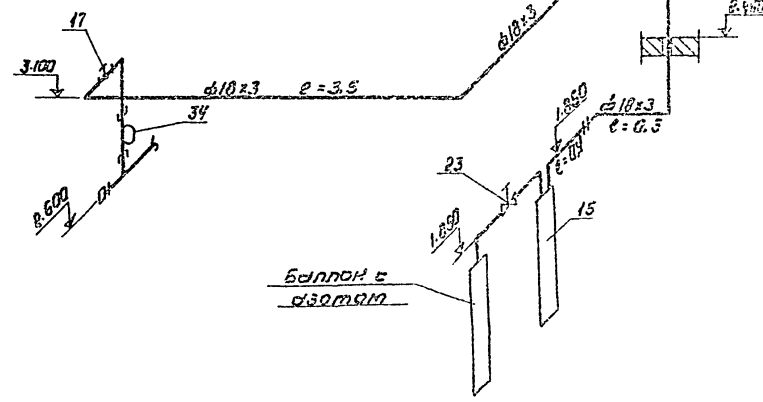


СХЕМА РОАРИ АЗОТА



СПЕЦИФИКАЦИЯ ИЗДЕЛИЙ КОМПЕНСАТОРА

Поз.	Наименование	Кол.	Дополнительные указания
1	Труба 10x2	1п.м.	
2	Ниппель	2шт	
3	Прокладка	2шт	
4	Накидная гайка	2шт	

Т.П. 904-7-1 ИК

ХЛОРАТОРНАЯ ДЛЯ ОБЕЗРАЖИВАНИЯ ЛИТЬЕВЫХ ИЗОЛЯЦИЙ В СЛУЧАЕ ПРОИЗВОДИТЕЛЬНОСТЬЮ 2КГ ТОВАРНОГО ХЛОРА В ЧАС

ПРИБЫЛИ	СТАДИА		ИТЕТ	АИЕТ
	Р	О		
Пров. ЛЕСИНА				
Ст. инж. КЛЕЦЕР				
Рук. груп. МАШИНСКО				
Т.А. МИХАИЛ СИМОНА				
Нач. ота. ГОЛЬДМАН				

СХЕМА ПРОИЗВОДСТВЕННОГО ВОДОПРОВОДА, СХЕМА ОТВОДА ПРОДУКТА ОБРАБОТКИ, СХЕМА ПОДАЧИ АЗОТА, КОМПЕНСАТОР

Альбом II
Типовой проект 904-7-1

И.И. ПОДПИСЬ ПОД ПЕЧАТЬЮ КАДАТРА И.И.И.И.И.

Ведомость основных комплектов

Обозначение	Наименование комплекта	Примечание
901-7-	НК Технологическая часть	Альбом II, III
901-7-	АР Архитектурно-строительная часть	Альбом V
901-7-	КЖ Конструкции железобетонные	Альбом V
901-7-	ВК Внутренний водопровод и канализация	Альбом II, III
901-7-	ОВ Отопление и вентиляция	Альбом II, III
901-7-	ЭЛ Электротехническая часть	Альбом IV

Ведомость чертежей основного комплекта

Лист	Наименование	Примечание
ВК-1	Общие данные	
ВК-2	Общие данные	
ВК-3	Схема бытовой канализации. Схема производственной канализации.	
	План. Схема хоз. питьевого водопровода	

Спецификация установок систем водопровода и канализации

Марка	Обозначение	Наименование	Кол.	Примечание
	ВТ-32	Водонер турбинный д32	1	
	ГОСТ 8625-77	Манометр общего типа	1	
	30ч 476р	Завдвижка Ду50 Ру6	4	
	15кч 18п2	Вентиль ду 25	3	
	ГОСТ 14360-69	Умывальник керамический шт.	1	
	ГОСТ 1814-73	Трап чугунный ТП-100	2	
	ГОСТ-1814-73	Трап чугунный ТП-50	1	
	151р	Вентиль запорный пожарный ду 25	1	
	ГОСТ 2217-76	Головка соединительная	1	
	ГОСТ 472-75	Пожарный рукав Ду50; L=10м	1	
	ГОСТ 9923-67*	Ствол пожарный ручной.	1	
	10 Б 88к	Спускной кран ду 15	1	
	ГОСТ 18161-72	Поливочный кран ду 25	2	
	к815 ГОСТ 20275-74	Водоразборный кран ду 15	1	
	ГОСТ 3262-75	Труба ф50	23	
	— " —	Труба ду-25	10	
	— " —	Труба ду-15	3	
	ГОСТ 9583-75	Труба ЧХР Ду80 п.м.	5	
	ГОСТ 69423-69	Труба Т4К-150-А-1000 п.м.	5	
	— " —	Труба Т4К-100-А-1000	20	
	— " —	— " — 50-А-1000	15	

Основные показатели по чертежам водопровода и канализации.

Наименование системы	Потребный напор на вводе, м	Расчетные расходы			Установочная мощность при вводе двигателей кВт	Примечание
		л/сут.	л/час	л/с		
Хоз-питьевой водопровод	10	30		0,55	—	
Бытовая канализация	—			0,43	—	
Производственная канализация	—			0,40	—	

Ведомость примененных и ссылочных документов.

Обозначение	Наименование	Примечание
ГОСТ: 3262-75	Трубы фасонные части стальные	
ГОСТы: 9583-75; 69423-69; 6942.12-69	Трубы и фасонные части чугунные	
ГОСТы: 5761-74; 5762-74; 1814-73; 22535-77; 20275-74	Трубопроводная арматура	
ГОСТ 14167-76	Водонер ВТ-32	
ГОСТ 8625-77	Манометр ОБМ-100. Ру12	
ГОСТ 2217-76	Головка соединительная	
ГОСТ 9923-67*	Ствол пожарный ручной	
ГОСТ 472-75	Пожарный рукав	
ГОСТ 1814-73	Трап чугунный	
ГОСТ 14360-69	Умывальник	
Серт.З.904-5. Вып.2	Средства крепления тр-дов	

Типовой проект 901-7-1 Альбом II

Типовой проект разработан в соответствии с действующими нормами и правилами и предусматривает мероприятия, обеспечивающие взрывную, взрывопожарную и пожарную безопасность при эксплуатации здания.
 Главный инженер проекта *Сирота Сирота!*

1. За условную отметку 0.000 принята отметка чистого пола, что соответствует абсолютной отметке
2. Расходы воды уточняются по фактической производительности хлораторной.

ПРОВЕР. КЛЕЦЕР		ИЗРАБОТИЛ. ШИШОВИНА		ОЦЕНКА		ЛЮТОВ	
ЧЕРТ. ВЖ		ДЕВЕНА		Р		1 3	
РУК. ТР. МАШИНСКИЙ		СИРОТА		ОБЩИЕ ДАННЫЕ (НАЧАЛО)		ЛИНИЭП ИНЖЕНЕРНО-СБОРОВАНИЕ Г. МОСКВА	
ИЗМ. ЧЛД		ГОРБАКАН					

Спецификация

Марка	Обозначение	Наименование	Кол. во	Примечание
	Хоз. питьевой водопровод			
	ВТ-32	Водомер турбинный		
		д 32 шт.	1	
	ГОСТ 8625-77	Манометр общего типа	1	
	30ч 476р	Задвижка Ду50 Ру6	4	
	15кч 18п	Вентиль ду 25	3	
	1Б1р	Вентиль запорный пожарный ду 50	1	
	ГОСТ 2217-76	Головка соединительная	1	
	ГОСТ 472-75	Пожарный рукав Ду 50; L=10 м	1	
	ГОСТ 9923-67*	Ствол пожарный ручной	1	
	10Б 88к	Спускной кран ду 15	1	
	ГОСТ 18161-72	Поливочный кран ду 25	2	
	КВ 15 ГОСТ 20275-74	Водоразборный кран ду 15	1	
	ГОСТ 9583-75	Труба ЧНР Ду 80 п.м.	50	
	ГОСТ 3262-75	Труба Ф50	23	
	— " —	Труба ОЦ-25	10	
	— " —	Труба ОЦ-15	3	
	ГОСТ 7378-77	Переход 50х32х50 шт.	2	
	— " —	Переход 50х25х50	2	

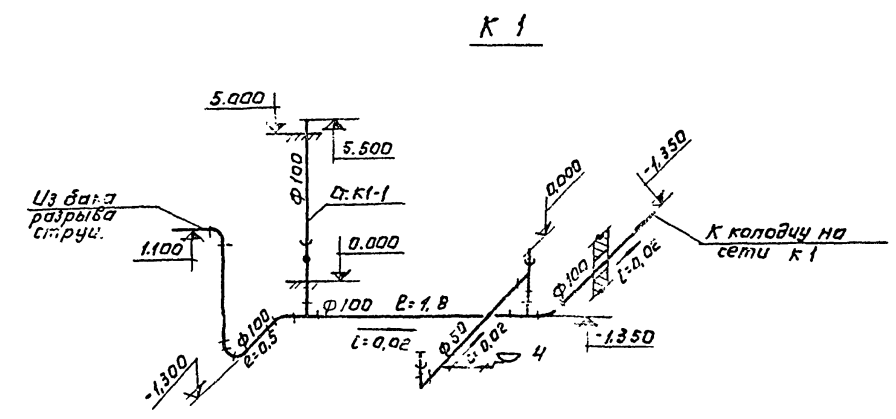
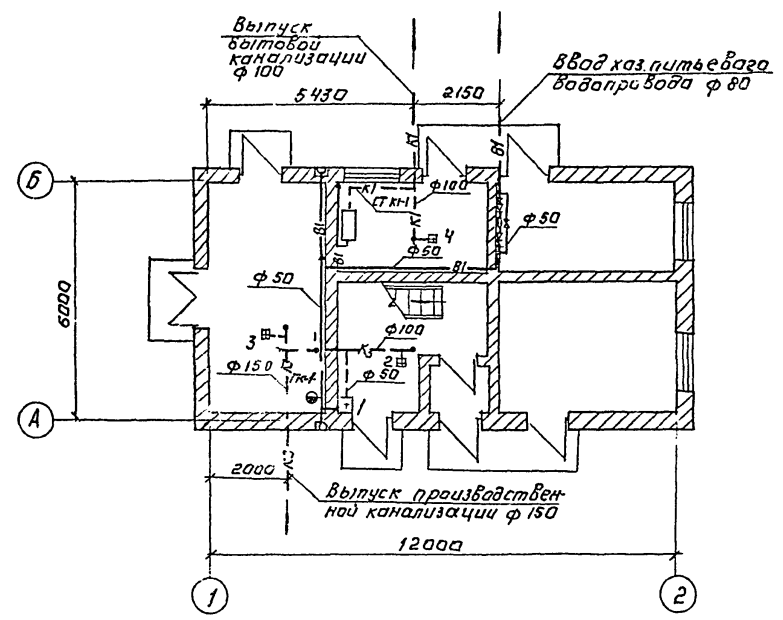
Марка	Обозначение	Наименование	Кол. во	Примечание
	Бытовая канализация			
	ГОСТ 14360-69	Умывальник керамический шт.	1	
	ГОСТ 1814-73	Трап чугунный ТП-50	1	
	ГОСТ 69423-69	Труба Т4К-100-А-1000	11	
	— " —	Труба Т4К-50-А-1000	15	
	ГОСТ 6942.12-69	Отвод О-135-100-А шт.	6	
	ГОСТ 6942.8-69	Колена К-50 А	1	
	ГОСТ 6942.17-69	Тройник ТП-100/100 А	2	
	— " —	Тройник ТП-100/50-А	1	
		Ревизия Р 100	1	
	Производственная канализация			
	ГОСТ 1814-73	Трап чугунный ТП-100 шт.	2	
	ГОСТ 6942.3-69	Труба Т4К-150-А-1000 п.м.	5	
		Труба Т4К-100-А-1000	9	
	ГОСТ 6942.12-69	Отвод О-135-100-А шт.	8	
	ГОСТ 6942.17-69	Тройник ТП-100/100	3	
		Тройник ТП-100/50	1	
	ГОСТ 6942.8-69	Патрубок ПП 150/100	1	
	ГОСТ 6942.24-69	Крестовины К 100	1	

Типовой проект 9017-1

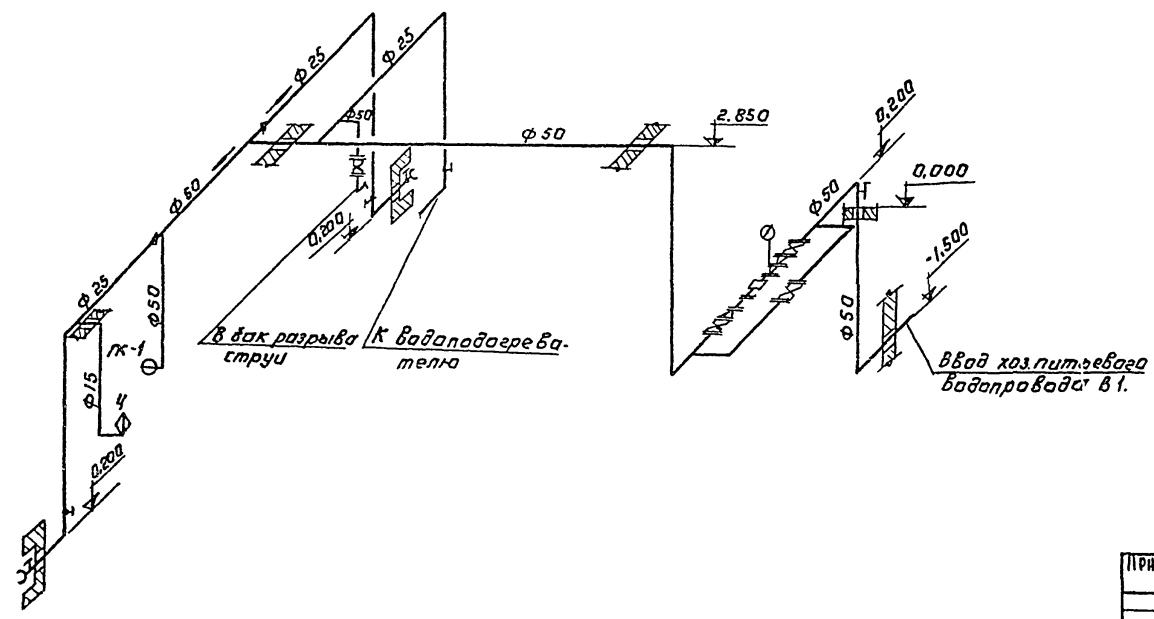
Лист 1 из 1

		ТН 9017-1		БК
		Лаборатория для обследования питьевой производственной и бытового водопровода		
ПРИВЯЗАН:		ПРОВЕР. КАСЦЕР	Инженер	АНТ
		ИНЖЕНЕР РИХТЕРОВА	Инженер	Р
		ОСА. ИНЖ. ЛЕВЯНА	Инженер	2
		РВК. ТРУП. МАШИНСКИЙ	Инженер	
		ТНП. СПРУГА	Инженер	
		НАЧ. ЦА. ГОЛДМАН	Инженер	
		Общие данные (окончание)		ТН 9017-1

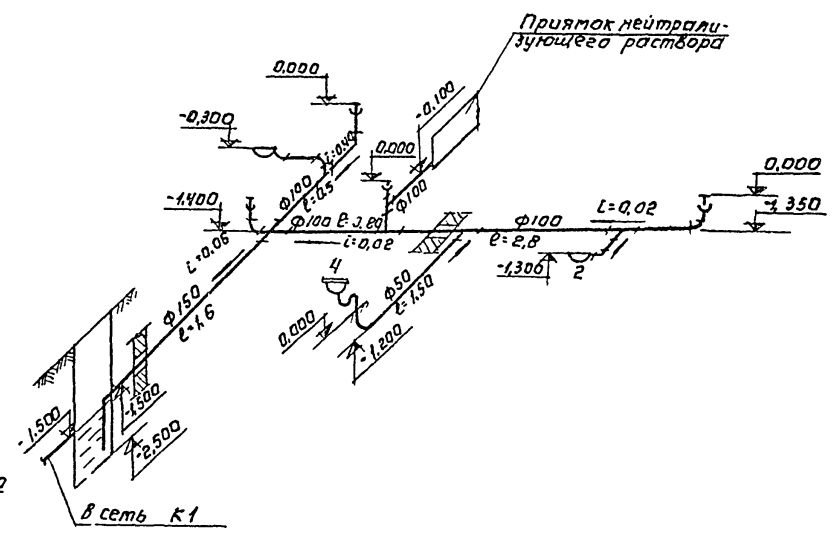
Альбом II
 Типовой проект 901-7-1



В 1



К 3



ИЗДАНИЕ ПОДА ПИСАНИЕ К АТЛ 183 АМ ИИВ.Э

		ТП 901-7-1		ВК	
ЛАБОРАТОРИЯ ДЛЯ ОБЕСПЕЧЕНИЯ ПИТЬЕВОЙ И СТОЧНОЙ ВОДЫ ПРОИЗВОДИТЕЛЬНОСТЬЮ 2 КТ ТОВАРНОГО ЛОДРА В ЧАС.					
ПРОВЕР:	КАЕЦЕР	<i>Киев</i>	Лист	Лист	Листов
	ИНЖЕНЕР	МАЕЕНКОВА			
ИИВ. №	ВЕД. ИИЖ.	ЛЕВИНА	ИИИЭП		
	ТИП	МАШИЦКАЯ	КАЖЕДНУЮ ОБРАЗОВАНИЕ		
	НАЧ. ОТД.	ГОЛДМАН			

ИДЛОДН ПРОЕКТ 901-7-1 АЛЬБОМ II

Марка	Обозначение	Наименование	Кол-во	Примечан.
1	2	3	4	5
	Учреждение	Вентиляция Агрегат вентиляторный		
110-400/4	ГЛАВСК Тяльской обл.	А25095-2А на гидроснабжении компл.	2	31 кг
		а) Вентилятор центробежный Ц4-70 №2,5, положение, про ^о исполнение 1		
		б) Электродвигатель АДЛ 22-2 N=1,5 кВт n=2800 об/мин		
		2. Агрегат вентиляторный А32 105-1 на гидроснабжении компл.	1	
		а) Вентиляторный центробежный Ц4-70 №3,2, положение, про ^о исполнение 1		
		б) Электродвигатель АДЛ 21-4 N=0,4 кВт, n=1400 об/мин		
—п—		3. Агрегат вентиляторный А32 105-1 на гидроснабжении компл.	1	45 кг
		а) Вентилятор центробежный Ц4-70 №3,2, положение, про ^о исполнение 1		
		б) Электродвигатель АДЛ 22-4 N=0,4 кВт, n=1400 об/мин		
—п—		4. Агрегат вентиляторный А2,5095-1 компл.	1	27 кг
		а) Вентилятор центробежный Ц4-70 №2,5, положение, про ^о исполнение 1		
		б) Электродвигатель АДЛ 11-4 N=0,12 кВт, n=1400 об/мин		
3304-1561-8	Учреждение ВЛ-61/14	5. Заслонка воздушная с электр. приводом ПР-1М №4300002 шт.	2	41,3 кг
		6. Многоходовой пластинчатый калорифер КВС 6-П при t _н =20°	2	56,2 кг
		7. То же КВБ 6-П при t _н =30°	2	72,7 кг
		8. То же КВБ 7-П при t _н =40°	2	84 кг
		9. Дверь герметическая утепленная Ду0,5*1,25 шт.	1	37,3 кг
4.304-62	ГОСТ 19903-74	10. Воздуховод металлический круглого сечения δ=0,55		
—п—		н. То же d 250 мм	20	3,51 кг
—п—		д. То же d 200 мм	25	2,81 кг
—п—		12. То же d 160 мм	16	2,25 кг
1.494-10		13. Решетки типа Р150 шт.	4	0,41 кг
1.494-27 в. 1-7		14. Малозинные решетки 150*430 шт.	4	—
—п—		15. То же 150*580 шт.	4	—
—п—		16. Металлическая сетка м ²	0,05	—
—п—		17. Пристенный воздухораспре- делитель ВП-2 шт.	2	7 кг
4.304-21 в.3		18. Вставка гибкая ВВ 2,5 шт.	3	2,43 кг
2.494-8		19. То же ВВ 32 шт.	2	3,02 кг
—п—		20. То же ВНА 25 шт.	3	2,35 кг
—п—		21. То же ВНА 32 шт.	2	2,93 кг
1.494-25 в.1		22. Подставка под калорифер шт.	8	2,1 кг

1	2	3	4	5
	1.494-32	23. Занит Т-4 шт.	1	5,6
		24. Окраска воздуховодов масляной краской за 2 раза	м ²	62
	1.494-14	25. Заслонка воздушная с ручным приводом РВБОР шт.	2	6,03 кг.
<u>Отопление</u>				
	ГОСТ 3662-75	1. Трубы стальные водопро- водные d 15 п.м.	40	1,28 кг
	—п—	2. То же d 25 мм	10	2,39 кг
	—п—	3. Гребенка подающая и обрат- ная l=1,5 м d 32 шт.	2	—
	—п—	4. Грязевик сварной d 50 шт.	2	—
	1549 п.2	5. Вентиль запорный фланце- вый d 25 шт.	2	3,6 кг
	1548 п.2	6. Вентиль запорный муфта- вый d 15 шт.	5	0,75 кг
	1548 п.18	7. Воздушный кран d 15 шт.	5	0,86 кг
	1058 в.к.1	8. Краны пробно-спускные сальниковые d 15 шт.	2	—
	ГОСТ 8690-75	9. Радиатор, М-100А0 t _н =20° сек. 45/16,1		8,23 кг
	—п—	10. То же t _н =30° —	58/20,3	—
	—п—	11. То же t _н =40° —	61/21,3	—
	15260 66	12. Термометр шт.	4	—
	ГОСТ 8629-75	13. Манометр шт.	3	—
		14. Окраска трубопроводов и нагревательных приборов масляной краской за 2 раза t _н =-20°	м ²	17

В спецификации дан вес на единицу изделия.

1	2	3	4	5
		15. Окраска трубопроводов и нагревательных приборов масляной краской за 2 раза t _н =-30°	м ²	20
		16. t _н =-40°	м ²	22
		17. Покрытие по изоляции рулонным стеклотканью	м ²	11
		18. Изоляция трубопроводов изделиями из стеклотка- пельного волокна δ=40 мм	м ²	0,03
<u>Теплоснабжение калориферов</u>				
	ГОСТ 3662-75	1. Трубы стальные водопро- водные t _н =-20° d 15 п.м.	30	1,28 кг
		2. То же t _н =-30°-40° d 20 мм	30	1,66 кг
	1548 п.2 Уральский Арматурн. завод.	3. Вентиль запорный муфтовый t _н =-20° d 15 шт.	10	0,75 кг
		4. То же t _н =-30°-40° d 20 мм	10	1,1 кг
	254331 мм	5. Клапан регулирующий с исполнительным механиз- мом ПР-1М d 15 шт.	2	—

ВЕС НА ПОДСТАВКАХ И НА КРАЕВЫХ ЭЛЕМЕНТАХ

ПРИВЯЗАН:		Н. КОНТ. ПОЛТИННИКОВ		СТАНА И АМСТ		ЛНСТОВ	
		С. ТЕАНИН	КВРКОВА	Р	2	4	
		С. ИИЖ	А. А. РЕЕВА	ОБЩИЕ ДАННЫЕ (ОКОНЧАНИЕ)			
		Р. С. ГРУД	П. А. ТИХОНОВА				
		А. А. И. П.	Н. А. РИЗКОВА	ИНЖЕНЕРНОГО ОБРАЗОВАНИЯ Г. МОСКВА			
		НАЧОД	П. А. ТОКОВ				

Госстрой СССР
АЛТЫНЬ ИНСТИТУТ ТИПОВОГО ПРОЕКТИРОВАНИЯ
Свердловский филиал
320062, г.Свердловск-62, ул.Чебышева, 4
Заказ № 568 инв. № 6223-02 тираж 1200
дано в печать 14.02 1981г цена 1-52