

ТИПОВОЙ ПРОЕКТ
902-2-325

УСТАНОВКА ДООЧИСТКИ
СТОЧНЫХ ВОД
НА ПЕСЧАНЫХ ФИЛЬТРАХ
ПРОИЗВОДИТЕЛЬНОСТЬЮ 2,7 ТЫС.М³/СУТКИ

Альбом IV

16037-04
ЦЕНА 1-56

ЦЕНТРАЛЬНЫЙ ИНСТИТУТ ТИПОВОГО ПРОЕКТИРОВАНИЯ
ГОССТРОЙ СССР

Москва, А-445, Смольная ул., 21

Сдано в печать 1979 г.

Заказ № 10009

Тираж 100

виз.

ТИПОВОЙ ПРОЕКТ
902-2-325

УСТАНОВКА ДООЧИСТКИ СТОЧНЫХ ВОД
НА ПЕСЧАНЫХ ФИЛЬТРАХ
ПРОИЗВОДИТЕЛЬНОСТЬ 2,7 ТЫС. М³/СУТКИ

АЛББОМ IV
ЭЛЕКТРООБОРУДОВАНИЕ И ЭЛЕКТРООСВЕЩЕНИЕ
ЧЕРТЕЖИ МОНТАЖНОЙ ЗОНЫ
ЗАДАНИЕ ЗАВОДУ-ИЗГОТОВИТЕЛЮ

16037 - 04
ЦЕНА 1-56

ТИПОВОЙ ПРОЕКТ
902-2-325

УСТАНОВКА ДООЧИСТКИ СТОЧНЫХ ВОД

НА ПЕСЧАНЫХ ФИЛЬТРАХ
ПРОИЗВОДИТЕЛЬНОСТЬЮ 2,7 ТЫС. М³/СУТКИ

СОСТАВ ПРОЕКТА:

- АЛЬБОМ I — ПОЯСНИТЕЛЬНАЯ ЗАПИСКА
АЛЬБОМ II — ТЕХНОЛОГИЧЕСКИЕ ЧЕРТЕЖИ. Внутренний водопровод и канализация
Отопление и вентиляция
АЛЬБОМ III — АРХИТЕКТУРНО-СТРОИТЕЛЬНЫЕ РЕШЕНИЯ
АЛЬБОМ IV — ЭЛЕКТРООБОРУДОВАНИЕ И ЭЛЕКТРООСВЕЩЕНИЕ
(Чертежи монтажной зоны. Задание заводу-изготовителю)
АЛЬБОМ V — ЗАКАЗНЫЕ СПЕЦИФИКАЦИИ
АЛЬБОМ VI — С М Е Т Ы

АЛЬБОМ IV

РАЗРАБОТАН
ПРОЕКТИМ ИНСТИТУТОМ
ЦНИИЭП инженерного оборудования
ГЛАВНЫЙ ИНЖЕНЕР ИНСТИТУТА
ГЛАВНЫЙ ИНЖЕНЕР ПРОЕКТА

Вас / КЕТАОВ А. Г. /
Ис / СВЕРДЛОВ И. Ш. /

ПРОЕКТ
УТВЕРЖДЕН ГОСТРАЖДАНСТРОЕМ
ПРИКАЗ № 166 от 2 августа 1978 г.
РАБОЧИЕ ЧЕРТЕЖИ
ВВЕДЕНЫ В ДЕЙСТВИЕ
ЦНИИЭП инженерного оборудования
с 30/1/79 ПРИКАЗ № 431 от 26.12.1978 г.

Ведомость чертежей основного комплекта ЭЛ.

Обозначение	Наименование	Кол. листов	Примечание
	Чертежи монтажной зоны и заготовительного участка.		
эл-1	Общие данные /начало/	1	
эл-2	Общие данные /продолжение/	1	
эл-3	Общие данные /продолжение/	1	
эл-4	Общие данные /окончание/	1	
эл-5	Питание электрооборудования. Схема принципиальная электрическая.	1	
эл-6	Управление насосами перекачки грязной промывной воды. Схема принципиальная электрическая.	1	
эл-7	Управление насосами перекачки воды на фильтрацию. Схема принципиальная электрическая.	1	
эл-8	Управление эл. двигателями барабанных сеток и задвижек. Схема принципиальная электрическая.	1	
эл-9	Аварийная сигнализация. Схема принципиальная электрическая.	1	
эл-10	Управление дренажным насосом М1. Схема принципиальная электрическая.	1	
эл-11	Схема подключения приборов технологического контроля.		
эл-12	Схема подключения электрооборудования	1	
эл-13	Схема подключения электрооборудования	1	
эл-14	Схема подключения электрооборудования.		

эл-15	Схема подключения электрооборудования	1	
эл-16	Кабельный журнал	1	
эл-17	Кабельный журнал	1	
эл-18	Размещение электрооборудования и прокладка кабеля. План на отн. 0.000. Спецификация	1	
эл-19	Размещение электрооборудования и прокладка кабеля. План на отн. -3.730	1	
Электрическое освещение			
эл-20	Электрическое освещение. Планы на отн. 0.000 и -3.730.	1	
эл-21	Заземление. Планы на отн. 0.000 и -3.730.	1	
Связь.			
эл-22	План на отн. 0.000 с нанесением сетей связи	1	
Задание заводу-изготовителю			
эл-23	Опросный лист, панельная спецификация на аппаратуру шкафов ШРН07-67ШР2-210, ШУН-1401, ШУН-12А, ШУН-14, ШС-1-191	1	

Ведомость основных комплектов

Обозначение	Наименование комплекта	Примечание
902-2-325 АР	Архитектурно-строительные решения	Альбом III
902-2-325 КЖС	Железо-бетонные конструкции	Альбом III
902-2-325 КГ	Технологическая часть	Альбом II
902-2-325 ВК	Внутренний Водопровод и канализация	Альбом II
902-2-325 ОВ	Отопление и вентиляция	Альбом II
902-2-325 ЭЛ	Электротехническая часть	Альбом IV

Ведомость примененных и ссылочных документов

Обозначение	Наименование	Примечание
А72А	Узлы и детали для прокладки кабелей	4.407-126
А88А	Прокладка кабелей на конструкции ЯЖ	4.407-155
А24А	Заземление электроустановок	4.407-31
А92А	Установка одиночных светильников с лампами накаливания	4.407-149
А325А	Установочные рабочие чертежи одиночных электроаппаратов	4.407-74

Основные технические показатели

Наименование	Единица измерения	Техническое значение
Расчетная мощность силового электрооборудования	кВт	65
Расчетная мощность электроосвещения	кВт	4
Естественный коэффициент мощности		0,8
Расчетная мощность конденсаторной батареи	кВАР	36

Типовой проект разработан в соответствии с действующими нормами и правилами предусматривает мероприятия обеспечивающие взрывную, взрывопожарную и пожарную безопасность при эксплуатации здания.

Гл. инженер проекта *Павл. Павлова*

ИЗМ. ЛИСТ				ИЗМЕНЕНИЯ				ИЗМЕНЕНИЯ			
№	Д. ДОКУМ.	ПОЯВИЛСЯ	ДАТА	№	Д. ДОКУМ.	ПОЯВИЛСЯ	ДАТА	№	Д. ДОКУМ.	ПОЯВИЛСЯ	ДАТА
1	Б.Б.Е.А.	1980		1	СМИРНОВА	1980		1	СТАНКЕВИЧ	1980	
2				2	ПАВЛОВА	1980		2	ПАВЛОВА	1980	
3				3	СТЕПАНЕНКО	1980		3	ГОЛЬЦМАН	1980	

Г П 902-2-325 - ЭЛ

УСТАНОВКА ДООЧИСТКИ СТОЧНЫХ ВОД НА ПЕСЧАНЫХ ФИЛЬТРАХ ПРОИЗВОДИТЕЛЬНОСТЬЮ 2,7 ТИС М³/СУТКИ

ЛИТ.	ЛИСТ	ЛИСТОВ
Т.Р.П.	1	23

ОБЩИЕ ДАННЫЕ (НАЧАЛО)

ЦНИИЭП
ИНЖЕНЕРНОГО ОБОРУДОВАНИЯ
Г. МОСКВА

№ п.п.	Наименование и техническая характеристика изделия, материала	Тип, марка	Ед. изм.	Потребность по проекту
	Силовое электрооборудование ведомость электрооборудования, кабели и материалы, поставляемых заказчиком.			
	1. Комплектные конденсаторные установки			
1.1	Установка конденсаторная ТУ16-527-15-71	УКД38-3838	шт.	2
	2. Аппараты низкого напряжения			
2.1	Магнитный пускатель реверсивный защищенного исполнения с катушкой на номинальное напряжение ~380В с тепловыми элементами реле на номинальный ток 4А	ПМЕ-122	шт.	1
2.2	Магнитный пускатель реверсивный с катушкой на номинальное напряжение ~220В с тепловыми элементами реле на номинальный ток 40А	ПМЕ-312		3
2.3	Пакетный переключатель	ППЭ-10/12		3
2.4	Пакетный переключатель	ГППЭ-10/12		1
2.5	Переключатель клавишный универсальный с револьверной рукояткой с надписью на фронтальной панели И 4Б	ПКУ3-12А-0108		1
2.6	Переключатель с надписью на фронтальной панели И1	ПКУ3-12С-3031		1

№ п.п.	Наименование и техническая характеристика изделия, материала	Тип, марка	Ед. изм.	Потребность по проекту
2.7	Переключатель клавишный универсальный с револьверной рукояткой	ПКУ3-12Ф-5002	шт.	1
2.8	Пост для встраивания в нишу со степенью защиты IP54, пластмассовыми корпусными деталями с двумя цилиндрическими котлами: красного и черного цвета. Надписи на табличках: „пуск“, „стоп“. Отверстие для ввода проводов 1/2". Категория размещения 3	ПКЕ-122-2.43	шт.	1
2.9	Программное реле времени: ~220В выдержка времени 5 мин, 3П контакта	ВС-10-33	шт.	2
2.10	Реле промежуточное электромагнитное универсальное защищенного исполнения с катушкой на номинальное напряжение ~380В	РПУ-1-365	шт.	2
2.11	Реле промежуточное с катушкой на номинальное напряжение ~220В.	РП-25	шт.	3
2.12	Пакетный выключатель трехполюсный защищенного исполнения - 10А	ВПКЭ-10-081603604	шт.	2
2.13	Пакетный выключатель исп. 12В	ПВЭ-10	шт.	1
2.14	Предохранитель общепромышленный переднего присоединения, ~380В	НПЭ-60	шт.	4
2.15	Трёхполюсная штепсельная розетка	А700	шт.	1
	3. Шкафы управления			
3.1	Шкаф силовой распределительный защищенного исполнения (ввод кабелей снизу) с одним рубильником	СПЭ-5/1	шт.	1

№ п.п.	Наименование и техническая характеристика изделия, материала	Тип, марка	Ед. изм.	Потребность по проекту
	400А на вводе, с 2 группами предохранителей в 60А. Плавкие вставки предохранителей: 4x10А+4x6А			
3.2	Шкаф с 8 группами предохранителей: 4x60А+4x100А; плавкие вставки предохранителей 1x100А+2x60А+1x40А+1x32А+1x16А+2x6А	СПЭ-6/1	шт.	1
3.3	Шкаф с 8 группами предохранителей 2x60А+4x100А+2x250А; плавкие вставки предохранителей: 1x80А+1x100А+3x60А+1x40А+1x32А+1x16А	СПЭ-8/1	шт.	1
3.4	Шкаф силовой см. опросный лист ЭЛ-19	ШУН-12А	шт.	1
3.5	Шкаф силовой см. опросный лист ЭЛ-19	ШУН-14-01	шт.	2
3.6	Шкаф силовой см. опросный лист ЭЛ-19	ШУН-14	шт.	3
3.7	Шкаф силовой см. опросный лист ЭЛ-19	ШС-1-191	шт.	2
3.8	Шкаф релейный см. опросный лист ЭЛ-19	ШР107-67	шт.	1
3.9	Шкаф релейный см. опросный лист ЭЛ-19	ШР2-210	шт.	2

Т.П. 902-2-325 3А

УСТАНОВКА ДОПУЩЕНЫ СТРОИТЬ ВОДА НА ПЕСЧАНЫХ ФУНДАМЕНТАХ ПРИ УРОВНЕ ДАТЕЛЬНОСТИ 2,7 ТИС. М³/СЕК. КН.

КЭМ ПИСУ ИУ ДОКУМ ПОДПИСАЛА
 ПРОВЕР. БРЕВА
 С.В.ЖЕЛ. СМЕРНОВА
 Р.К.ТВОИ. СТАНКЕВИЧ
 Г.И.И. ШАКОВА
 Г.А.СНЕЧ. СТЕПАНЕНКО
 НАЧ.ОТД. ГОРЬЧАНИН

АНТ. АНЕТ ИКТОР
 ТРП 2
 ОИИЭП
 ИНЖЕНЕРНО-ПРОЕКТА
 Г. МОСКВА

Общие данные (ПРОДАЖЕННЕ)

16037-06 4

№ п.п.	Наименование и техническая характеристика изделий, материалов	Тип, марка	Ед. изм.	Поряд. поста по проекту
4. Пункты, ящики				
4.1	Ящик однофазный с трехполосным блоком, предохранитель-гель-выключатель - плавкая вставка -350А	Я БПВУ-4	шт.	3
5. Кабельные изделия				
Кабель силовой сечением		АВВГ-0.66		
5.1	3x25	ГОСТ 16442-70	м	350
5.2	3x4		м	200
5.3	3x6		м	12
5.4	3x10		м	160
5.5	3x10+1x6		м	70
5.6	3x16		м	50
5.7	3x95+1x35		м	20
Кабель контрольный сечением		АКВВГ-560		
5.8	4x2.5	ГОСТ 16442-70	м	70
5.9	6x2.5		м	120
5.10	7x2.5		м	100
5.11	10x2.5		м	40
6. Защитные средства по технике безопасности				
6.1	Мегаомметр переносной магнито-электрический до 1000 В	М4100/4	шт.	2
6.2	Указатель переносной низкого напряжения	УН-90	шт.	2
6.3	Клещи электроизмерительные	Ц-90	шт.	2
6.4	Дорожки диэлектрические		м	25
6.5	Перчатки диэлектрические		пара	4

№ п.п.	Наименование и техническая характеристика изделий, материалов	Тип, марка	Ед. изм.	Поряд. поста по проекту
Ведомость изделий и материалов поставляемых генподрядчиком и электромонтажной организацией.				
1. Электромонтажные изделия заводов ГЭМ.				
1.1	Стойка кабельная	К1150	шт.	32
1.2	Полка кабельная	К1162	шт.	50
1.3	Полка кабельная	К1160	шт.	14
1.4	Держатель	К188	шт.	190
1.5	Ввод гибкий	К1080	шт.	6
1.6	Ввод гибкий	К1083	шт.	9
1.7	Ввод гибкий	К1086	шт.	3
1.8	Кожух для защиты кабелей $\delta=1.5$; размером 2000x600 мм	ГОСТ 19903-74	шт./кг	15/216
1.9	Соединительная коробка	СК24	шт.	1
1.10	Соединительная коробка	СК4	шт.	4
2. Прокат черных металлов				
2.1	Сталь полосовая 40x4	ГОСТ 103-76	м	60
2.2	Сталь полосовая 40x5	ГОСТ 103-76	л	170
2.3	Сталь полосовая 25x4	ГОСТ 103-76	м	25
2.4	Сталь круглая $\phi 12$	ГОСТ 2630-70	м	60
3. Трубы неметаллические				
Труба полиэфирная				
3.1	$d_y = 25$ мм	МАТН105-97-63	м	50
3.2	$d_y = 32$ мм	МАТН105-97-63	м	75
3.3	$d_y = 40$ мм	МАТН105-97-63	м	12
3.4	$d_y = 50$ мм	МАТН105-97-63	м	10

№ п.п.	Наименование и техническая характеристика изделий, материалов	Тип, марка	Ед. изм.	Поряд. поста по проекту
Электроосвещение				
Ведомость электрооборудования и материалов поставляемых заказчиком				
1. Электрооборудование				
1.1	Щиток осветительный с автоматом А3114/17 на вводе автоматами А3161 с расцепителем 15А на б и отходящих группах.	Щ.В-Б	шт.	1
1.2	Ящик с понижающим трансформатором 250ВА, 0/36В	ЯТП-025	шт.	1
2. Оборудование светотехническое				
Свет. чук подвесной для ламп накаливания мощность:				
2.1	до 100 Вт	ПР-100	шт.	1
2.2	до 200 Вт	ПР-200	шт.	5
Светильник потолочный для лампы накаливания мощность:				
2.3	до 60 Вт	ППОТ(х100) Р-01	шт.	3
2.4	до 100 Вт	ППОТ(х100) Р-53	шт.	10
Светильник подвесной для лампы накаливания мощность:				
2.5	2x40 Вт	ППОД(х40) Р-02	шт.	4
Светильник потолочный для люминесцентных ламп мощность:				
2.6	1x40 Вт	ППОТ(х40) Р-01	шт.	3
2.7	Лампа переносная	ЛП-54	шт.	1
2.8	Лампа накаливания общего назначения 220В с цоколем Р27, ГОСТ 2239-70 мощность: 200Вт	Г220-200/1	шт.	6

ИЗМ. Лист			№ докум.	Подпись	Дата	УСТАНОВКА ДОУЧЕТКИ СТОЧНЫХ ВОД НА ПЕСЧАНЫХ ФИЛЬТРАХ ПРОИЗВОДИТЕЛЬНОСТЬЮ 2.7 ТЫС. М ³ /СУТКИ		
Проверил	С.МЕРДОВА	С				Лист	Лист	Листов
СР. ИЖ.	С.МИРОВА	С				ТРП	3	
Р.И.С.	ГР. СТАНКЕВИЧ	С						
Г.И.В.	ПАВЛОВА	С						
Г.А.Е.В.И.	СТЕПАНЕНКО	С						
И.В.В.И.	ГОЛЬЦОВ	С						
						ОБЩИЕ ДАННЫЕ (ПРОДАЖЕННЕ)		
						ЦНИИЭП Инженерного оборудования г. Москва		

№ п.п.	Наименование и техническая характеристика изделия, материала	Тип, марка.	Ед. изм.	Потребность по проекту
2.9	100 Вт.	Б220-100-1	шт.	14
2.10	60 Вт.	Б220-60-1	шт.	3
2.11	Лампа накаливания местного освещения 36В, с цоколем Р27, ГОСТ 1182-72, мощностью 40 Вт.	М036-40	шт.	1
	Лампа люминесцентная белого света 220В, ГОСТ 6825-74, мощностью			
2.12	40 Вт	ЛБ-40-4	шт.	11
2.13	Стартер, ГОСТ 8799-75, для люминесцентных ламп 220В, 40 Вт	СК220-40	шт.	11
	3. Кабельные изделия.			
	Кабель 680В, ГОСТ 16442-70, с алю. миниевыми жилами сечением:			
3.1	3x6+1x4 кв. мм	АВВГ	м	12
3.2	2x2,5 кв. мм	АВВГ	м	190
3.3	3x2,5 кв. мм	АВВГ	м	15
	Провод 660В, ГОСТ 6323-71, с медной жилой сечением:			
3.4	1,5 кв. мм	ПГВ	м	10
	Ведомость изделий и материалов, поставляемых генподрядчиком и электромонтажной организацией			
	1. Электромонтажные изделия заводов ГЭМ.			
1.1	Профиль монтажный Z-образный перфорированный	К 238	шт.	4
	Коробки ответвительные:			
1.2	КОР-73		шт.	30
1.3	КОР-74		шт.	30
1.4	Крюк	У 625	шт.	10
	2. Электростановочные изделия			
2.1	Выключатель однополюсный 250 ВА, 10А; для открытой установки	индекс 02080	шт.	7

№ п.п.	Наименование и техническая характеристика изделия, материала	Тип, марка	Ед. изм.	Потребность по проекту
2.2	Брызгозащищенный Розетка штепсельная двухполюсная, с плоскими контактами 36 В, 10А:	индекс 02650	шт.	2
2.3.	Для открытой установки	У-85-Р0	шт.	1
2.4	Брызгозащитная	У-86-Р5	шт.	5
	3. Трубы неметаллические			
3.1.	Труба полиэтиленовая с условным проходом 25 мм	ГРБ-25 ПЭП-Т	м	20
	Кип и автоматика			
	1. Ведомость на приборы и средства автоматизации поставляемые заказчиком			
1.1	Электрический регулятор сигнала затор уровня.	ЭРСУ-3	шт.	1
	а) с датчиком длиной $l_1 = l_2 = 0,25$ м; $l_3 = 0,6$ м на температуру среды до 80°C			
	б) с релейным блоком			
1.2	Электрический регулятор сигнала затор уровня	ЭРСУ-3	шт.	1
	а) с датчиком длиной $l_1 = 1,6$ м; $l_2 = l_3 = 2$ м.			
	б) с релейным блоком			
1.3.	Электрический регулятор сигнала затор уровня	ЭРСУ-3	шт.	1
	а) с датчиком длиной $l_1 = 2$ м; $l_2 = 1,6$ м			
	б) с релейным блоком			
1.4	Электрический регулятор сигнала затор уровня.	ЭРСУ-3	шт.	1
	а) с датчиком длиной $l_1 = l_2 = 2$ м; $l_3 = 1,6$ м			
	б) с релейным блоком			
1.5	Электрический регулятор сигнала затор уровня	ЭРСУ-3	шт.	2
	а) с датчиком длиной $l_1 = 1$ м			
	б) с релейным блоком			

№ п.п.	Наименование и техническая характеристика изделия, материала.	Тип, марка	Ед. изм.	Потребность по проекту
	Связь и сигнализация			
	I ведомость изделий и материалов поставляемых заказчиком.			
1.1	Аппарат телефонный	ТАН-70-4	шт.	1
1.2.	Громкоговоритель обменный мощ. 0,25 Вт.	Г025ГА-III	шт.	1
1.3	Кабель радиотрансляционный	ГРС73951-76	м	20
1.4	Провод радиотрансляционный	ПР73951-76	м	30
	II ведомость изделий и материалов поставляемых генподрядчиком			
2.1	Коробка ответвительная	УК-2П	шт.	2
2.2	Коробка ограничительная	УК-2С	шт.	1
2.3	Радиорозетка	РС0-7	шт.	1
2.4	Сталь цельная 50x50x5	ГОСТ 8859-87	м	10
2.5	Труба полиэтиленовая $\phi 25$	ТУ 6-05-157-72	м	10

Т.п. 902-2-325 3А

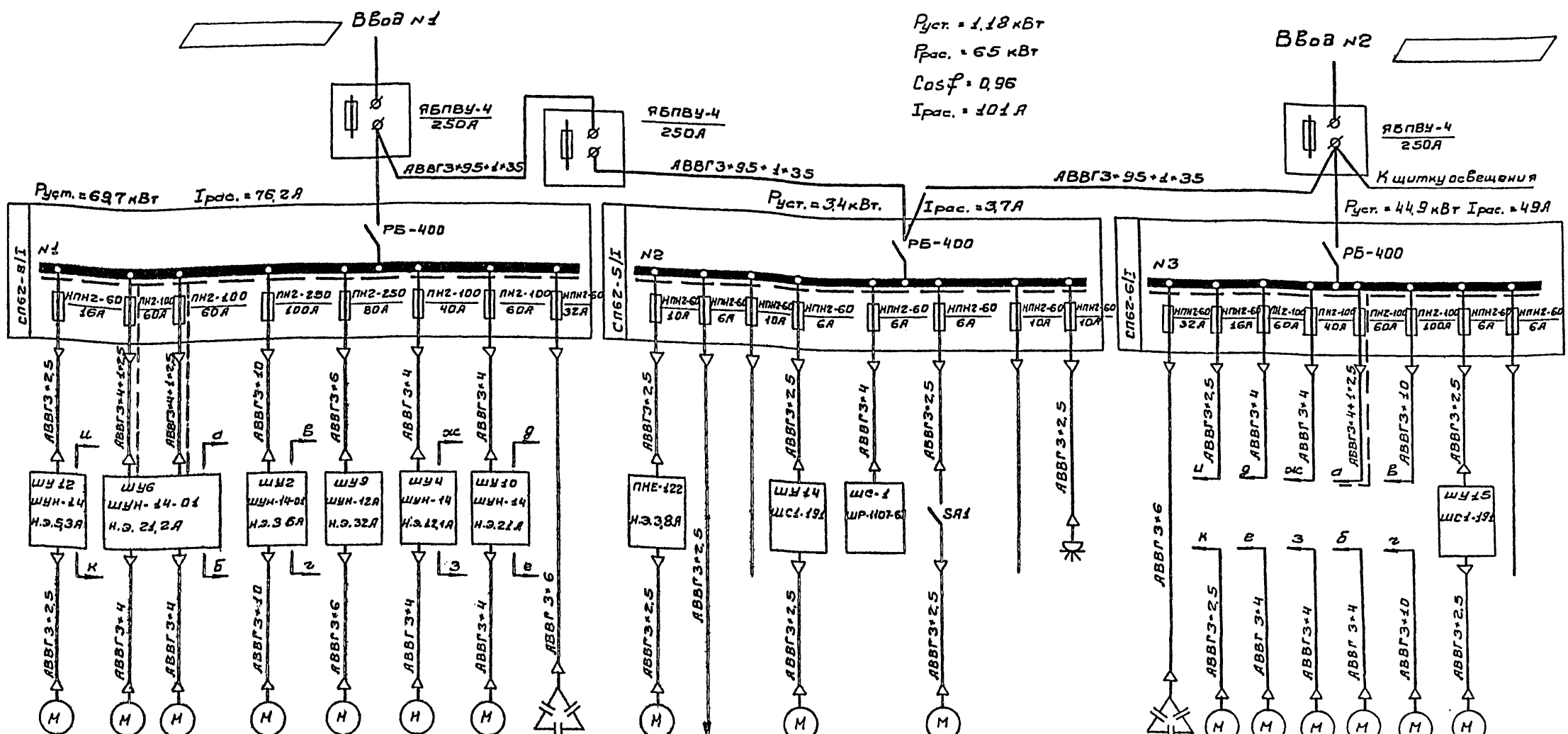
УСТАНОВКА ДВОИЧНОСТИ СТОЧНЫХ ВОД НА ПЕЧАЛИХ ФИЛТРАЛ ПРИМОДИТЕЛЬНОСТЬЮ 2,7 ТИС М³ ВУТКИ

ИЗМ. АНЕТ	И. ДОКУМ.	ПОДПИСЬ	ДАТА
ВТ. ИИЖЕ	И. ИИЖЕ	И. ИИЖЕ	И. ИИЖЕ
ОК. ГР.	И. ИИЖЕ	И. ИИЖЕ	И. ИИЖЕ
ГИП	И. ИИЖЕ	И. ИИЖЕ	И. ИИЖЕ
ГА. ЕПЕЦ.	И. ИИЖЕ	И. ИИЖЕ	И. ИИЖЕ
ИИЖЕ. ОТА	И. ИИЖЕ	И. ИИЖЕ	И. ИИЖЕ

ОБЩИЕ ДАННЫЕ (ОКОНЧАНИЕ)

ЛИНИИ ИНЖЕНЕРНО-ТЕХНИЧЕСКОГО ПРОЕКТИРОВАНИЯ

Данные питающей сети	
Тип И, А	Всепитатель, А
Тип напряжени- ние, сечение/ши- нитовод/расчет- ный ток, А. Установ- лен мощность кВт.	
Аппарат входящей Шинапробойный пункт	
Марка и сечение проводника	Наркировка или длина участка сети
Пусковой аппарат	Тип И, А, расцепитель или плавная вставка, А
Марка и сечение проводника	Наркировка или длина участка сети
Условные обозначения на плане	



Электроприемник	Намер по плану	М12	М6	М7	М2	М9	М4	М10		М1		М14	М16		М13	М11	М5	М8	М3	М15
	Тип	4А1004	А02-52-4	А02-62-4	4А10062	А02-42-4	А02-52-4	УК-038-3643	А012-22-4		А01Н-2Ф3	А01-22-2		УК-038-3643	4А1004	А02-52-4	А02-42-4	А02-52-4	А02-62-4	А01Н-2Ф3
	Рн, кВт /кВАР/	22	10	17	15	5,9	10	18кВАР	1,5	0,18	0,6	1,1	18кВАР	2,2	10	5,5	10	17	0,18	
	Ток, А	49	183	327	225	11	183	272	3,5	0,6	2,4	2,4	27,2	4,9	193	11	19,3	1327	0,6	
	Наименование на- механизма по плану	Барабанная сетка	Насос подачи воды на фильтрацию	Насос подачи протывной воды	Воздушная насос	Насос технической воды	Насос протывной воды	Компенсаторная установка	Дренажный насос	Уплотнение прибор	Резерв на барабанной светке	Вентиля тор.	Резерв	Резерв	Барабанная светка	Насос подачи протывной воды	Насос подачи протывной воды	Насос подачи протывной воды	Насос подачи протывной воды	Насос подачи протывной воды
		М1	М1	М2	М1	М1	М1	М1	М1	М1	М1	М1	М1	М1	М2	М2	М2	М3	М2	М2

ИЗМЕНИТ		ПОДПИСЬ	ДАТА	УСТАНОВКА ДОЗИРОВКИ СТЫЧНЫХ ВОД НА ПЕСЧАНЫХ ФИЛЬТРАХ ПРОИЗВОДИТЕЛЬНОСТЬЮ 2,7 ТЫС М ³ /СУТКИ		
ПРОВ.	Боева	Боева		БЛОК ФИЛЬТРОВ И ПРОИЗВОДИТЕЛЬНО- ВОСПОМОГАТЕЛЬНЫХ ПОМЕЩЕНИЙ	ЛНТ	ЛНЕТ
СТ.ТЕХН.	БЕРЕЩАГИНА	Берещанин		ТРЛ	5	ЛНЕТ
ОУК.ГР.	СТАНКЕВИЧ	Станкевич		ПИТАНИЕ ЭЛЕКТРООБОРУДОВАНИЯ СХЕМА ПРИНЦИПИАЛЬНАЯ ЭЛЕКТРИЧЕСКАЯ		
ГИП	ЛАВОВА	Лавова		ЦНИИЭП инженерного оборудования г. Москва		
ГЛ. СПЕЦ.	СВЕДАНКО	Сведанко				
НАЧ.ОТ.	ГОЛЬЦМАН	Гольцман				

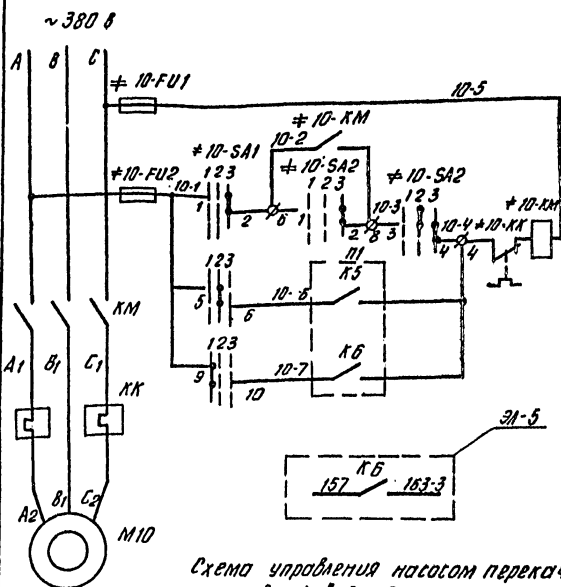


Схема управления насосом перекачки грязной промывочной воды 2, аналогична схеме управления насосом 1 с изменениями согласно таблице 1.

Таблица 1

Насос перекачки грязной промывочной воды	Двигатель	Обозначение двигателя по группам	Маркировка ко цепей	П
1	М10	№ 10	10	К5 К6
2	М11	№ 11	11	К5 К6

Диаграмма замыкания контактов переключателя SA1

N секций	N контактов	Степень выключенности выключателя		
		-45°	0°	+45°
I	1-2	-	-	X
II	3-4	-	-	X
III	5-6	-	X	-
IV	7-8	-	X	-
V	9-10	X	-	-
VI	11-12	X	-	-

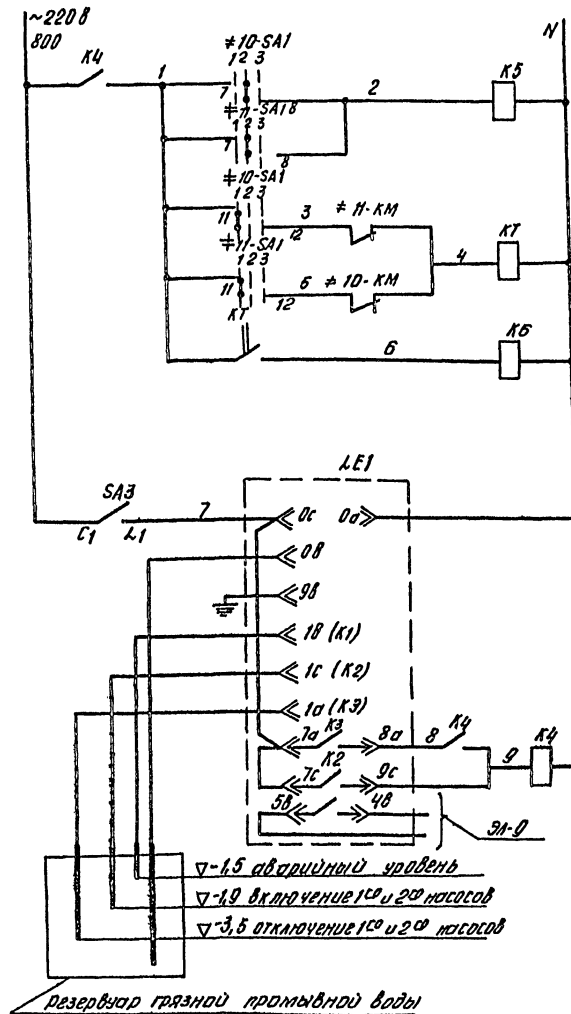
Диаграмма замыкания контактов переключателя SA2

Номер секции	номер контакта	Положение рычажка					
		-45°		0°		+45°	
		Л	П	Л	П	Л	П
I	1-2	-	-	-	-	X	X
II	3-4	-	-	X	X	X	X
		Положения					
		1	2	3			
SA2		Отк.	0	Вкл.			

Диаграмма замыкания контактов переключателя SA3

Состояние контактов	Положение				
	Контакты	Рычажки			
		0	I		0
С2-Л2	С2	-	X	-	X
С1-Л1	С1	-	X	-	X

* не используется



Резервуар грязной промывочной воды

Управление эл. двигателями М10, М11 насосов перекачки грязной промывочной воды 1, 2
Реле времени РВ72-3.121-00У4 380/150
Цепи электродвигателей сигнализаторов
Реле управления насосами

Позиционные обозначения	Наименование	Кол.	Примечание
Аппаратура по месту			
М10, М11	Эл. двигатель типа А02-52-4, 10кВт, ~380В	2	
LE1	Регулятор-сигнализатор уровня ЭРСУ-3		с 3 мм датчиками уровня
Шкаф управления насосами перекачки грязной промывочной воды Ш-10			
№10, №11	Элементы управления электродвигателями М10, М11	2	
КМ	Пускатель магнитный ПМЕ-212-У3 н.э. 21.2А ~380В	2	
SA1	Ключ управления ПКУЗ-12С-3033 МП1916-32В. 047-67	2	Установить в зоне монтажа
SA2	Универсальный переключатель УП5311-А36 ТУ16-5200-70	2	
FU1, FU2	Предохранитель ППН2-60, ~380В пл. вет. 6АТЧБ.52.10-15	4	Установить в зоне монтажа
Шкаф управления насосами перекачки грязной промывочной воды ШР2			
№10, №11	Элементы управления электродвигателями М10, М11	2	
К4, К5, К6	Реле промежуточное РП-254У-1р ~220В ТУ16.523.483-74	3	
КТ	Реле времени РВ72-3.121-00У4 380/150	1	Установить в зоне монтажа
SA3	Паковый выключатель ПВ2-10 01716.0.526. 001-72	1	Установить в зоне монтажа

ИЗМ. ЛИСТ № АЖКМ.		ПОДПИСЬ ДАТА		Т.П. 902-2-325 ЭЛ		
ПРОВЕР. БОЕВА	СТА. ТЕХН. ВЕРШАГИНА	РИС. ГРИП. СТАНКЕВИЧ	ГНП. ПАВЛОВА	УСТАНОВКА ДООЧИСТКИ СТОЧНЫХ ВОД НА ПЕСЧАНЫХ ФАЛЬТРАХ ПРОИЗВОДИТЕЛЬНОСТЬЮ 2,71 т/сут. м³/сут.кн		
НАЧ. ОТД. ГОРЬШИНА	УПРАВЛЕНИЕ НАСОСАМИ ПЕРЕКАЧКИ ГРЯЗНОЙ ПРОМЫВОЧНОЙ ВОДЫ. СХЕМА ПРИНЦИПИАЛЬНАЯ ЭЛЕКТРИЧЕСКАЯ			АНТ. ЛНСТ	ЛНСТОВ	ЛНСТОВ
				ЦНИИЭП ИНЖЕНЕРНОГО ОБОРУДОВАНИЯ г. МОСКВА		

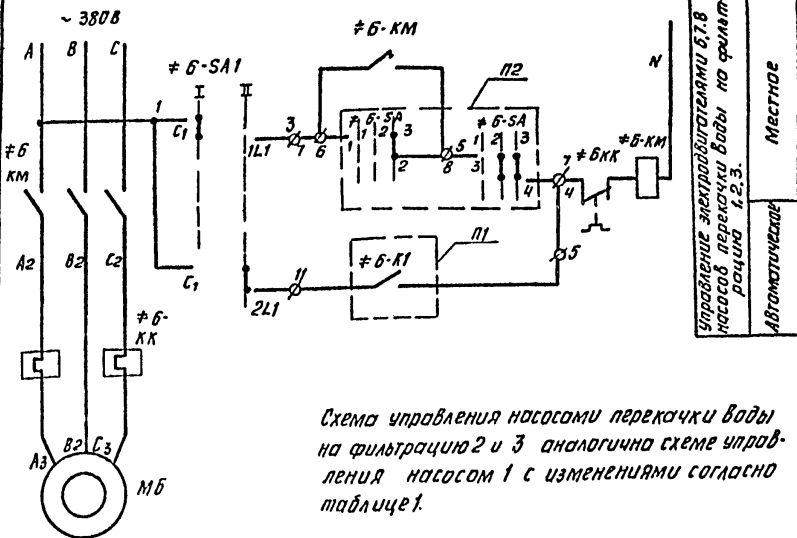


Схема управления насосами перекачки воды на фильтрацию 2 и 3 аналогично схеме управления насосом 1 с изменениями согласно таблице 1.

Диаграмма замыкания контактов переключателя #6-SA; #7-SA.

Номер секций	Номер контакта	Положение рукоятки					
		-45°		0		+45°	
		Л.	П.	Л.	П.	Л.	П.
I	1-2	-	-	-	-	×	×
II	3-4	-	-	×	×	×	×
		1		2		3	
		положения					
SA		откл.		0		вкл.	

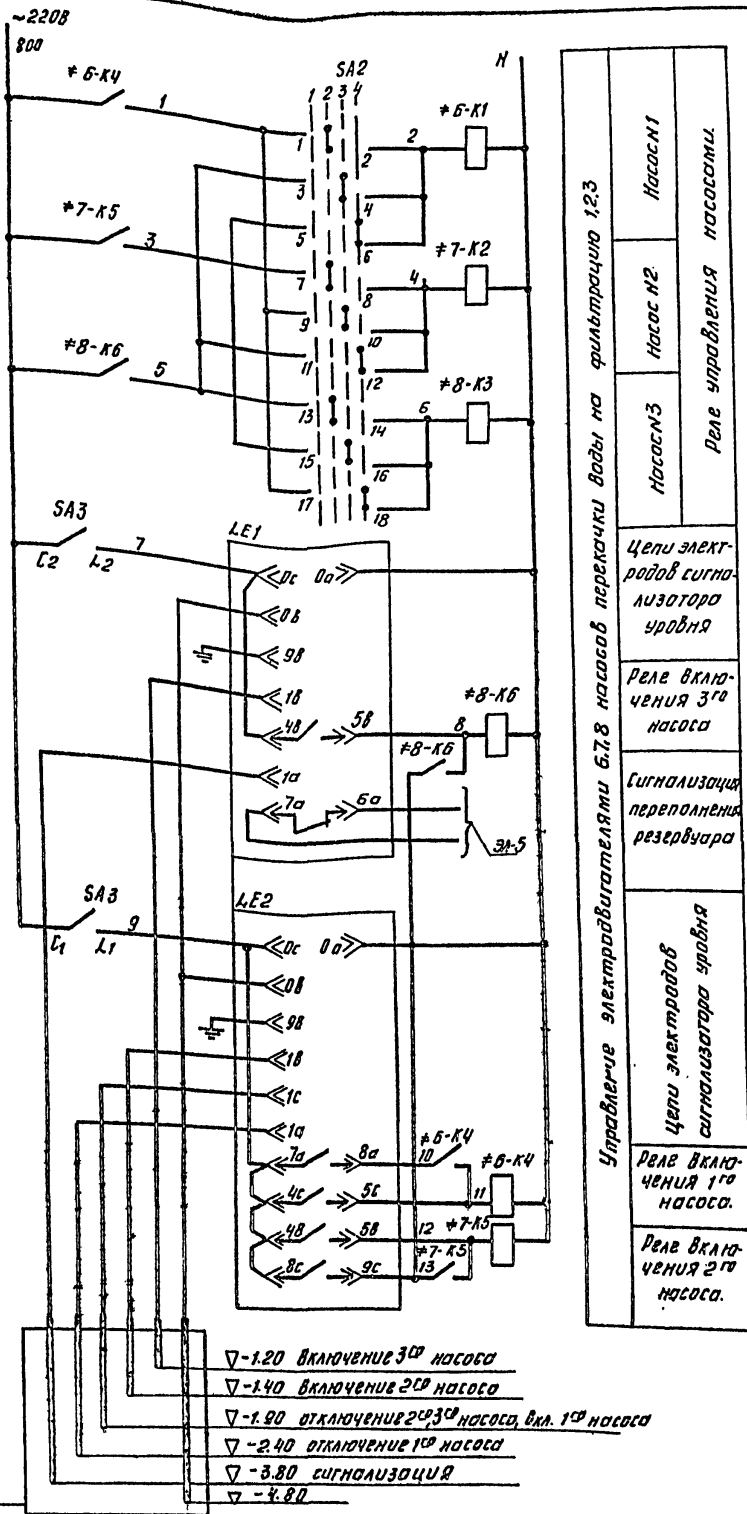
Диаграмма замыкания контактов переключателя SA2

N секций	N контактов	способ фиксации рукоятки			
		-90°	-45°	0	+45°
		1	2	3	4
I	1-2	-	×	-	-
II	3-4	-	-	×	-
III	5-6	-	-	-	×
IV	7-8	-	×	-	-
V	9-10	-	-	×	-
VI	11-12	-	-	-	×
VII	13-14	-	×	-	-
VIII	15-16	-	-	×	-
IX	17-18	-	-	-	×

Диаграмма замыкания контактов переключателя SA1.

Соединение контактов	Контакты	Положение рукоятки			
		0	I	0	II
		0	Ручн.	Авт.	
C2-2L2		-	-	-	×
C2-1L2		-	×	-	-
C1-2L1		-	-	-	×
C1-1L1		-	×	-	-

Приемный резервуар



- ▽-1.20 включение 3^{го} насоса
- ▽-1.40 включение 2^{го} насоса
- ▽-1.80 отключение 2^{го} насоса, вкл. 1^{го} насоса
- ▽-2.40 отключение 1^{го} насоса
- ▽-3.80 сигнализация
- ▽-4.80

Диаграмма замыкания контактов выключателя SA3.

Соединение контактов	Положение рукоятки				
	0	I	0	I	
		Откл.	Вкл.	Откл.	Вкл.
C2-L2		-	×	-	×
C1-L1		-	×	-	×

Диаграмма замыкания контактов выключателя #8-SA

Номер секции	Номер контакта	Положение рукоятки		
		-45°	0°	+45°
		1	2	3
I	1-2	-	-	×
II	3-4	-	×	×
		положения		
SA		откл.	0	вкл.

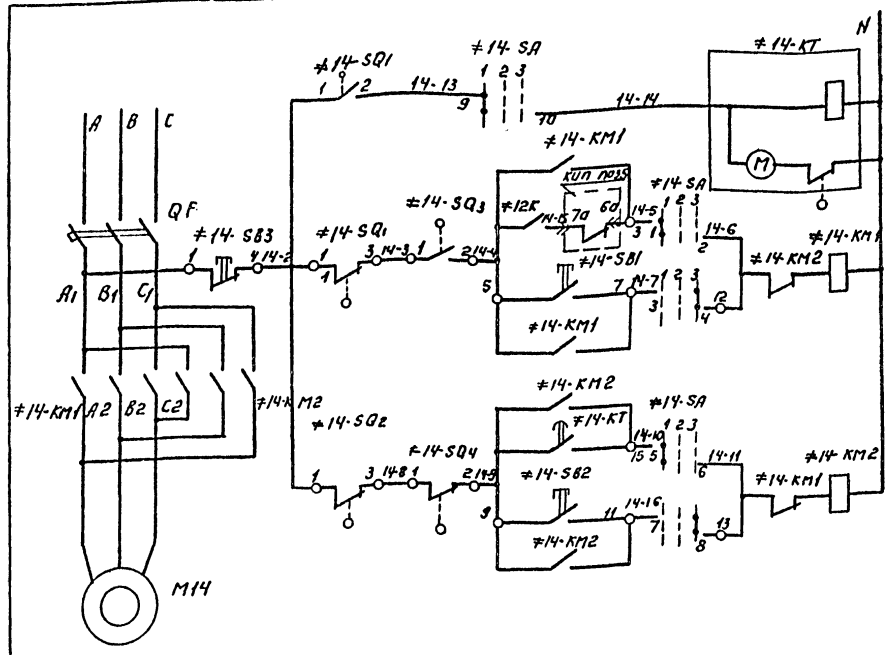
Таблица 1

Насос перекачки воды на фильтрацию	Двигатель	Позиция рукоятки	Маркировка цепи	П1	П2
1	М6	#6	6	К1	1-2 3-4
2	М7	#7	7	К2	1-2 3-4
3	М8	#8	8	К3	1-2 3-4

позиция	Наименование	кол.	Примечание
Аппаратура по месту			
М6, М8	Эл. двигатель типа А02-52-4, 10кВт, ~380В	3	
LE1, LE2	Регулятор-сигнализатор уровня ЭРСУ-3	2	в 3-й зоне монтажа
Шкаф управления насосами перекачки воды на фильтрацию ШУБ			
#6, #7, #8	Элементы управления электродвигателями М6, М7, М8	3	
КМ	пускатель магнитный ПАЕ312, н.э. 21.2А ~220В	3	установить в зоне монтажа
SA	Универсальный переключатель УП5311-А3Б.ТУ16-324.014-70	2	
SA1	Лакетный переключатель ПП2-10/102.ОСТ 16.0.526.001-72	3	установить в зоне монтажа
SA	Ключ управления ПКУЗ-12А0108 МРТУ 16-526.047-67	1	
Шкаф управления насосами перекачки воды на фильтрацию ШД1			
#6, #7, #8	Элементы управления электродвигателями М6, М7, М8	3	
SA2	Ключ управления ПКУЗ-12Ф5002 МРТУ 16-526.047-67	1	установить в зоне монтажа
К4, К5, К6	Реле промежуточное РП-25, ЧЗ-2р.~220В.ТУ16.523.483-74	6	3 реле установить в зоне монтажа
SA3	Лакетный выключатель ПВ2-10. ОСТ 16.0.526.001-72	1	установить в зоне монтажа

тп - 902-2-325 ЭЛ

Изм.	Лист	№ докум.	Подпись	Дата	УСТАНОВКА ДООЧИСТКИ СТОЧНЫХ ВОД НА ПЕСЧАНЫХ ФИЛЬТРАХ ПРОИЗВОДИТЕЛЬНОСТЬЮ 2 ТЫС. М ³ /СУТКИ
1	1	Боева	Боева	1987	БЛОК ФИЛЬТРОВ И ПРОИЗВОДСТВЕН. ПОМОЩАТЕЛЬНЫХ ПОМЕЩЕНИИ
2	1	Бережанина	Бережанина	1987	УПРАВЛЕНИЕ НАСОСАМИ ПЕРЕКАЧКИ ВОДЫ НА ФИЛЬТРАЦИЮ. СХЕМА ПРИНЦИПИАЛЬНАЯ ЭЛЕКТРИЧЕСКАЯ
3	1	Павлова	Павлова	1987	УПРАВЛЕНИЕ НАСОСАМИ ПЕРЕКАЧКИ ВОДЫ НА ФИЛЬТРАЦИЮ. СХЕМА ПРИНЦИПИАЛЬНАЯ ЭЛЕКТРИЧЕСКАЯ
4	1	Степаненко	Степаненко	1987	УПРАВЛЕНИЕ НАСОСАМИ ПЕРЕКАЧКИ ВОДЫ НА ФИЛЬТРАЦИЮ. СХЕМА ПРИНЦИПИАЛЬНАЯ ЭЛЕКТРИЧЕСКАЯ
5	1	Гольцман	Гольцман	1987	УПРАВЛЕНИЕ НАСОСАМИ ПЕРЕКАЧКИ ВОДЫ НА ФИЛЬТРАЦИЮ. СХЕМА ПРИНЦИПИАЛЬНАЯ ЭЛЕКТРИЧЕСКАЯ

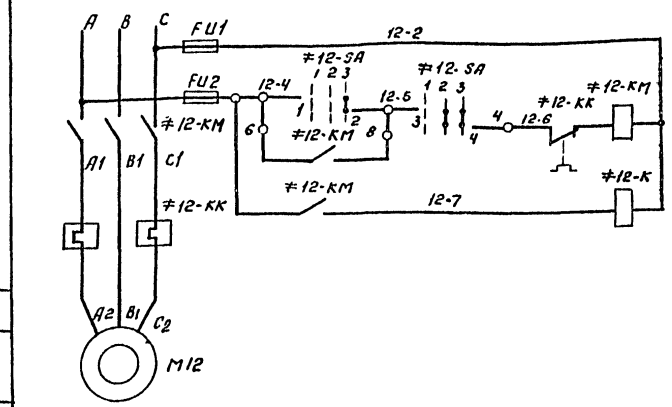


Управление электродвигателем задвижки М14

Автоматическое
Ручное
Автоматическое
Ручное

Таблица 1.

Задвижка	Автоматическое	Ручное	Автоматическое	Ручное
1	М14	14	14	14
2	М15	15	15	15



Управление электродвигателем М12 барабанной сетки М1.

Ручное

Таблица 2

Задвижка	Автоматическое	Ручное
1	М12	12
2	М13	13

Диаграмма замыкания контактов переключателя № 12-СА; № 13-СА.

N секции	N контакта	Способ фиксации			Положение рукоятки		
		-45°	0	+45°	-45°	0	+45°
I	1	2	-	-	-	-	-
	2	-	-	-	-	-	-
II	3	4	-	-	×	×	×
	4	-	-	-	×	×	×

Диаграмма замыкания конечных выключателей.

Обозначение конечного выключателя	Номер контактов	Промежуточное положение	
		Открыто	Закрыто
SQ1	1-2	—	—
	1-3	—	—
SQ2	1-2	—	—
	1-3	—	—
SQ3	1-2	—	—
	1-3	—	—
SQ4	1-3	—	—
	1-2	—	—

Диаграмма замыкания контактов переключателя № 14-СА; № 15-СА.

Соединение контактов	Способ фиксации		
	Положение рукоятки -45°	0	+45°
1-2	×	—	—
3-4	—	—	×
5-6	×	—	—
7-8	—	—	×
9-10	×	—	—
11-12	—	—	×

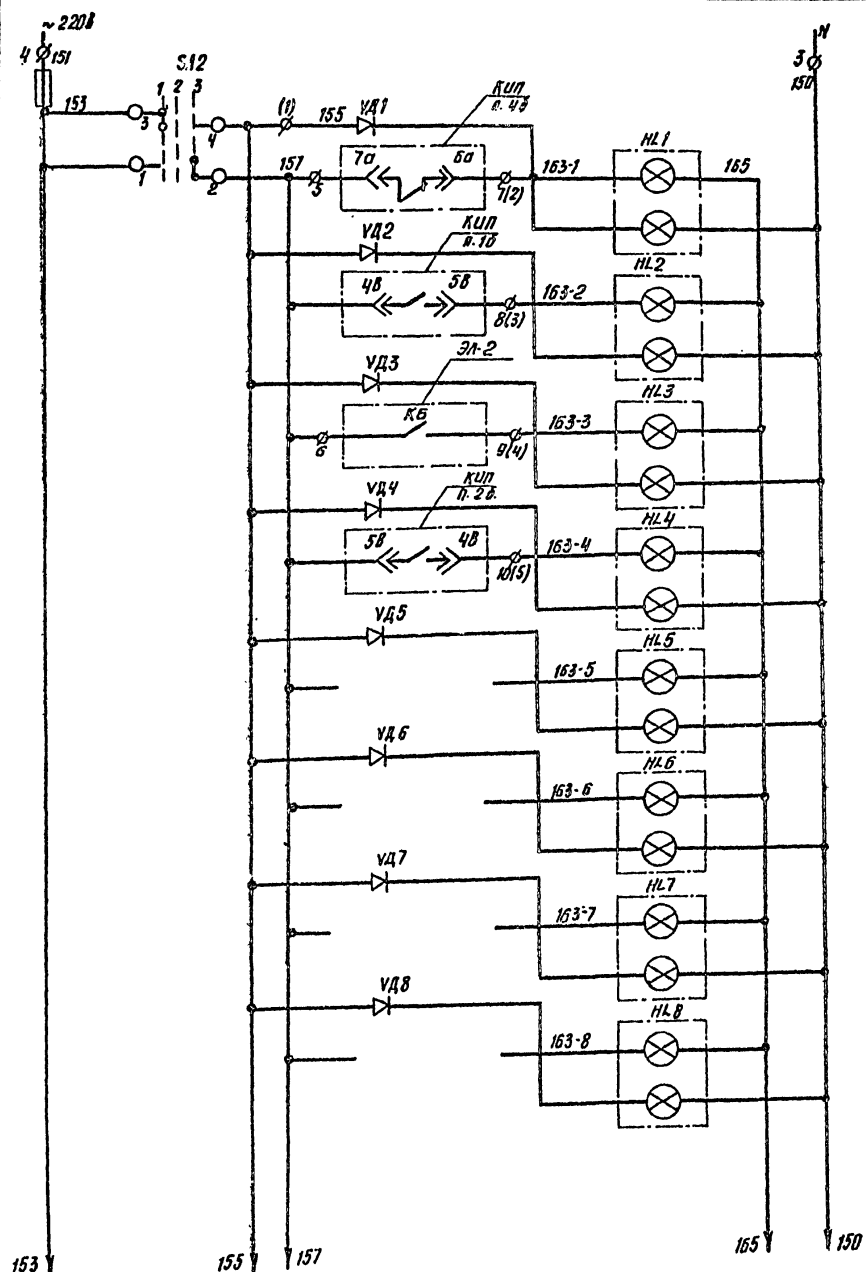
* не используются.

Позиция на объекте	Наименование	Кол.	Примечание
Аппаратура по месту.			
М12, М13	Эл.двигатель типа ЧА100Л 2,2кВт; 380В	2	
М14, М15	Эл.двигатель типа АИЛ-11-2ФЗ. 0,18кВт; 380В	2	Комплектно
SQ1; SQ2	Конечный выключатель.	2	с механизмом.
SQ3; SQ4	Муфта предельного момента.	2	
Куп. поз. 5	Электрический регулятор-сигнализатор уровня ЭРСУ-3	2	

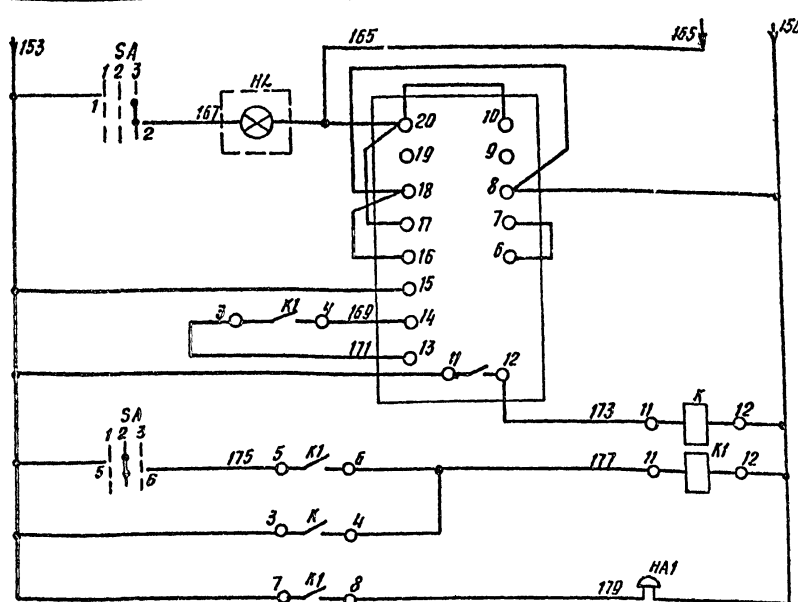
Шкаф управления ШУ14; ШУ15.			
М14; М15	Элементы управления электродвигателями М14; М15.		
КМ	Пускатель магнитный ПМЕ-113У3 ~ 220В.	1	
QF	Автоматический выключатель АК63-3МГ Iр-6,3А; Iотс=14А	1	
SB	Кнопка КЕ-011У3 исп. 2	3	
SA	Переключатель кулачковый ПКЧ-3-12С-303Л МРТУ 16.326.017-67	1	Установить в зоне монтажа

Шкаф управления ШУ12.			
М12; М13	Элементы управления электродвигателями М12, М13		
КМ	Пускатель магнитный ПМЕ-212-У3, н.э. 5,3А; ~380В	2	
SA	Универсальный переключатель УП531А-36.	2	
FU1; FU2	Предохранитель ННН-2-60, пл. вкл. 6А ТУ 16-521010-75	4	Установить
К	Реле промежуточное электромагнитное РЛУ-1-365; ~380В	2	в зоне
КТ	Программное реле времени ВС-1033Б.бр.5мкн. Ч.ном. ~220В	1	монтажа.

Т.П. 902-2-325				3А
Изм. лист	№ докум.	Подпись	Дата	Установка доочистки сточных вод на песчаных фильтрах Производства № 27 Гос. МЭИ СУТКИИ Блок фильтров и производственно-вспомогательных помещений. Л.И. Лист Листов ТРП 8
Проверил	Боева	Боева		
Ст. тех. В.Борщанина				
Рук. групп. Станкевич				
ТН. Павлова				
Ин. спец. Степаненко				УПРАВЛЕНИЕ ЭЛЕКТРОТЕХНИЧЕСКИХ РАБОТ ИНЖЕНЕРНО-ПРОЕКТИРОВАТЕЛЬСКИЙ ЦЕНТР г. Москва



Питание ~ 220В	
Опорожнение приемного резервуара	Аварийный звуковой сигнал
	Аварийный световой сигнал
Переполнение дренажного приемка	Аварийный звуковой сигнал
	Аварийный световой сигнал
Включение резервного насоса грязной проточной воды	Аварийный звуковой сигнал
	Аварийный световой сигнал
Переполнение резервуара грязной проточной воды	Аварийный звуковой сигнал
	Аварийный световой сигнал
Резерв	Аварийный звуковой сигнал
	Аварийный световой сигнал
Резерв	Аварийный звуковой сигнал
	Аварийный световой сигнал
Резерв	Аварийный звуковой сигнал
	Аварийный световой сигнал
Резерв	Аварийный звуковой сигнал
	Аварийный световой сигнал



Реле импульсной сигнализации	Опробование звукового сигнала
	возврат реле в исходное состояние
Промежуточное реле	
Звонок	

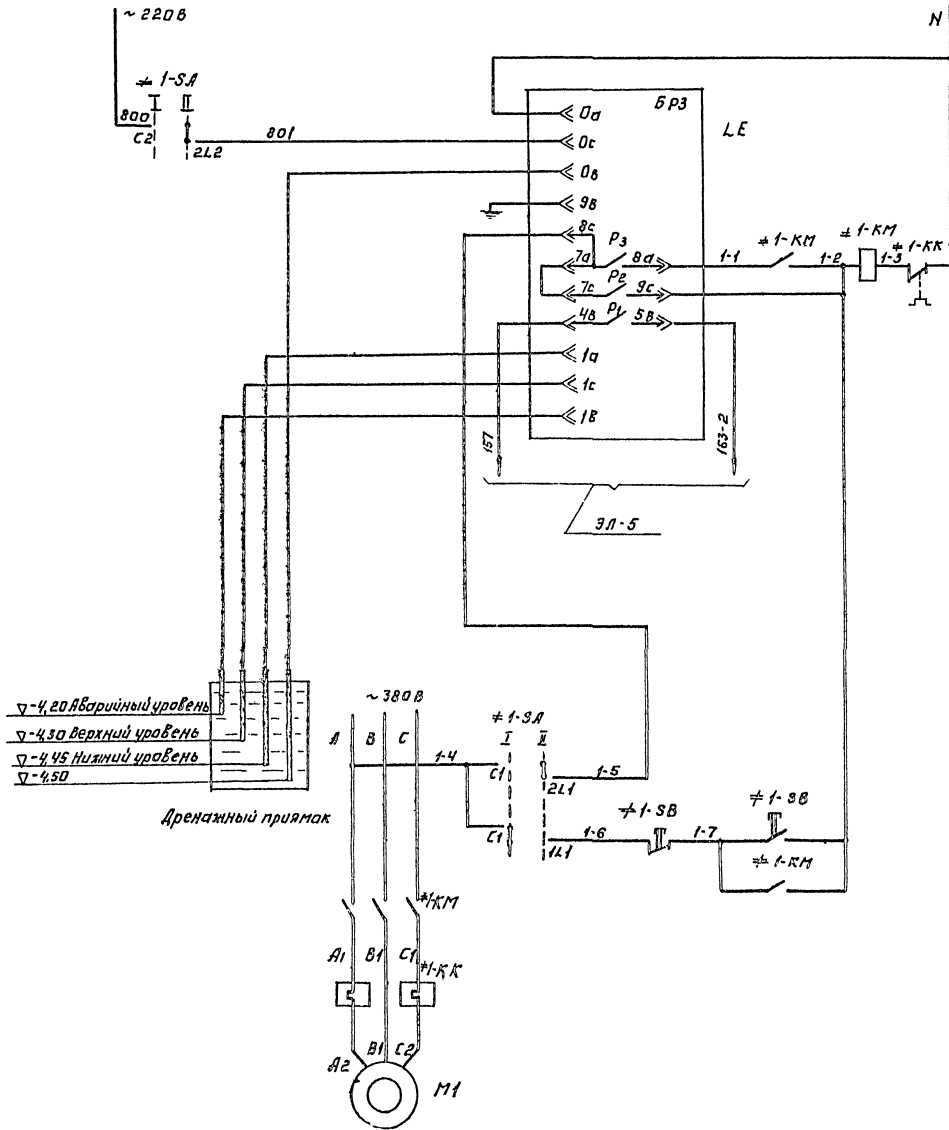
Схема выполнена на основании заводского чертежа ЗШС.606.288-0130.

Диаграмма переключателей SA, SA2

Номер секции	Номер контакта	Положения ручки					
		-45°		0°		+45°	
		1	2	1	2	1	2
I	1 2					X	X
II	3 4	X	X				
III	5 6			X	X		
IV	7 8			X	X		
		-45°		0°		+45°	
		Положения					
SA2		Откл.		Откл.		Рад.	
SA		См.зв.		З.кл.		Отр.зв.	

Позиционное обозначение	Наименование	Кол.	Примечание
шкаф управления шр 107-67			
SA	Переключатель УП5312-445 ТУ16-524.074-70	1	
SA2	Переключатель УП5312-445 ТУ16-524.074-70	1	
HL1-HL8	Табла световое ГСБ 220В, ТУ16-535.424-70	8	
HL	Табла световое ТСМ ТУ16-535.424-70	1	
EL1, EL2	Лампа РНЦ 220-70	17	
K1 K1	Реле промежуточное РП-25-220В, ТУ16-523.483-74	2	
K2	Реле импульсной сигнализации РИС-33М - 220В ТУ16-523.311-70	1	
VD1-VD8	Диод Д-226Б	8	
FU	Предохранитель ППТ-10, плавкая вставка ВТФ-10 ТУ16-521.037-70	1	
HA1	Резун РВ II - 220	1	

Имя, Фамилия, Подпись, Дата		ТП 902-2-325		3А	
Изм. Инст.	№ докум.	Подпись	Дата	Установка доочистки сточных вод на песчаных фильтрах производительностью 2,7 тыс. м³/сутки	
Проверил	Смирнова	Смирнова		Блок фильтров производственно	Лист
Техник	Меновишкова	Меновишкова		вспомогательных помещений	Листов
Руч. гр.	Станкевич	Станкевич		ТРП	9
Гип	Павлова	Павлова		ЦНИИЭП	
Гл. свец.	Степаненко	Степаненко		Инженерского оборудования	
Нач. отд.	Гольцман	Гольцман		г. Москва	



Управление дренажным насосом на уровне в приямке
 Абсолютное управление
 Аварийный сигнал переключения приямка
 Электрические датчики регулятора-сигнализатора уровня
 Ручное управление насосом
 Двигатель насоса

Диаграмма замыкания контактов переключателя № 1-СЯ.

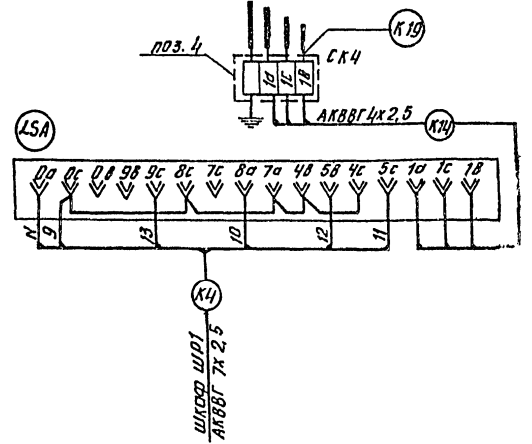
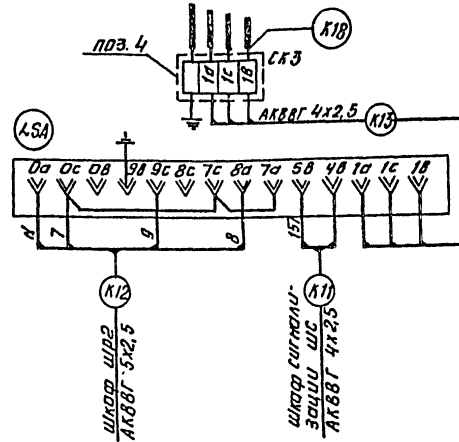
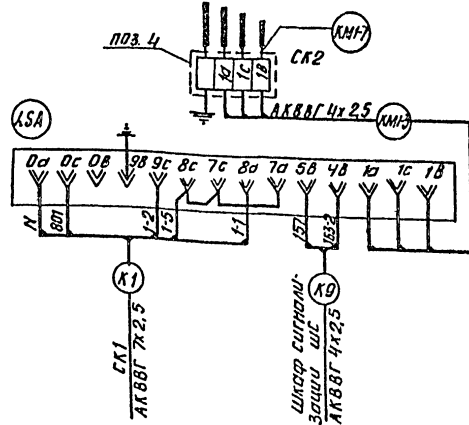
Замыкание контактов	Положение				
	Контакты	Ручяжки			
		а	І	а	ІІ
С2-212	С2-212	-	-	-	X
С2-112	С2-112	-	X	-	-
С1-211	С1-211	-	-	-	X
С1-111	С1-111	-	X	-	-

позиционирование	Наименование	Код	Примечание
Аппаратура по месту.			
М1	Эл.двигатель А012-22-4 1.5 кВт. ~380В	1	
СЯ	Пакетный переключатель ГПП2-10/12 ОСТ 160-526.001-72	1	
Аппаратура управления дренажным насосом.			
1	Элементы управления эл.двигателем М1	1	
КМ	Магнитный пускатель ПМЕ-12 №3 3.8 А ~220В	1	
ЗВ	Кнопка управления ПКЭ 122-213 ТУ 16-526.216-71	1	
Л.Е.	Регулятор-сигнализатор уровня ЗРСУ-3	1	с 3-мя датчиками уровня.

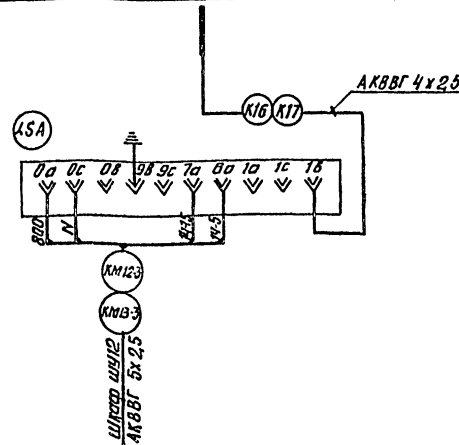
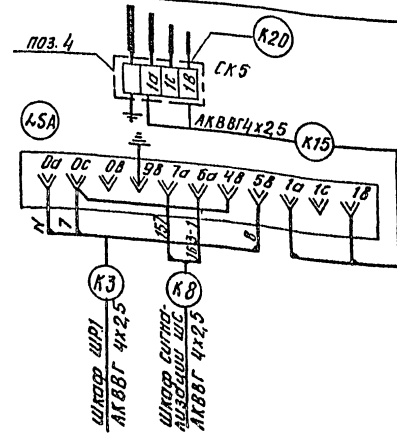
Т. П. 902-2-325 3А

ИЗМ.	АНЕТ	№ АРК.ИМ.	ПОДПИСЬ	ДАТА	УСТАНОВКА ДОП.ИЗДЕЛИЙ СТОЧНЫХ ВОД НА ВЕСЧАНЫХ ФАБРИКАХ ПРОИЗВОДИТЕЛЬСТВОМ 27 ТЫС. М ³ (СЕТКА)
ПРОДЕР.	СВЕДА	№ ДИСТ.	ПОДПИСЬ	ДАТА	БЛОК ФАБРИКОВ И ПРОИЗВОСТВЕННО-СПОМОГАТЕЛЬНЫХ ПОМЕЩЕНИЙ.
УЧ.ГРУП.	СТАВРОСОВ	№ ДИСТ.	ПОДПИСЬ	ДАТА	АНЕТ АНЕТ ИВТЮБ
ТИП	ПАВЛОВА	№ ДИСТ.	ПОДПИСЬ	ДАТА	ТРП 10
И.А. СВЕД.	СТАВРОСОВ	№ ДИСТ.	ПОДПИСЬ	ДАТА	УПРАВЛЕНИЕ ДРЕНАЖНЫМ НАСОСОМ РИ. С. ПЕРВА ПРИИМКА В НИЖНЕЙ ПОЯСНОЙ ЧАСТИ ЗАКРЕПЛЕНЫ
И.А. СВЕД.	СТАВРОСОВ	№ ДИСТ.	ПОДПИСЬ	ДАТА	ИНЖЕНЕРНО-ПРОЕКТИРОВАТЕЛЬСКАЯ ФИРМА

Измеряемая среда	Вода	Вода	Вода
Измеряемый или регулируемый параметр	Уровень	Уровень	Уровень
Место установки первичных приборов, отборных устройств и исполнительных механизмов	Дренажный приямок	Резервуар грязной промывной воды	Приемный резервуар
И ТКЧ или установочного чертежа	отборных устройств первичных приборов		
И поз. по спецификации или обозначен. позн. сх.	ТМЧ - 124 - 74	ТМЧ - 125 - 74	ТМЧ - 125 - 74
	1 а, б	2 а, б	4 а, б



Измеряемая среда	Вода	Вода
Измеряемый или регулируемый параметр	Уровень	Уровень
Место установки первичных приборов, отборных устройств и исполнительных механизмов	Приемный резервуар	Корыто барабанной сетки
И ТКЧ или установочного чертежа	отборных устройств первичных приборов	
И поз. по спецификации или обозначение по электрической схеме	ТМЧ - 125 - 74	ТМЧ - 123 - 74
	3 а, б	5 а, б



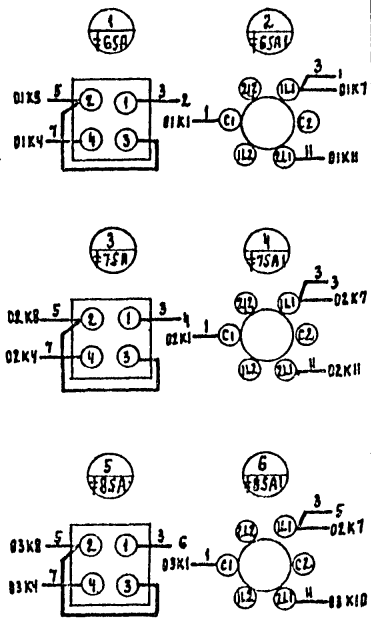
Корпуса приборов и аппаратов, которые могут оказаться под напряжением заземлить присоединением к общему контуру заземления.

Позиционные обозначения	Обозначение	Наименование	Кол.	Примечание
1		Кабель контрольный АКВВГ 4x2,5	186	м
2		Кабель контрольный АКВВГ 5x2,5	42	м
3		Кабель контрольный АКВВГ 7x2,5	12	м
4		Соединительная коробка 4		

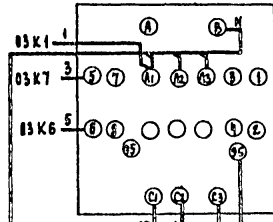
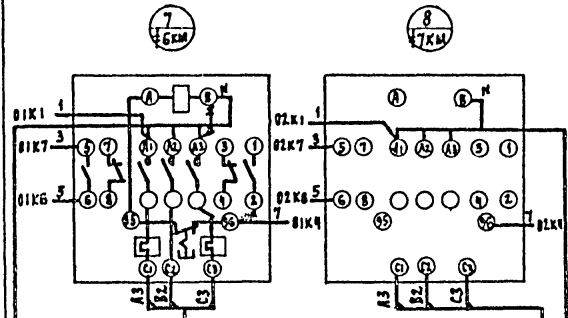
т. п. 902-2-325		ЭЛ	
Установка доочистки сточных вод на песчаных фильтрах производительностью 2,7 тыс. м³/сутки			
Изм. лист	№ докум.	Подпись	Дата
Проверка	Берева		
Ст. техн.	Берева		
Рук. груп.	Берева		
ГНП	Павлова		
Гл. спец.	Степаненко		
Нач. отд.	Гольцман		
СХЕМА ПОДКЛЮЧЕНИЯ ПРИБОРОВ ТЕХНОЛОГИЧЕСКОГО КОНТРОЛЯ		ЦНИИЭП ИНЖЕНЕРНОГО ОБОРУДОВАНИЯ Г. МОСКВА	

ШКАФ УПРАВЛЕНИЯ НАСОСАМИ ПЕРЕКАЧКИ ВОДЫ НА ФИЛЬТРАЦИЮ ШУ 6.

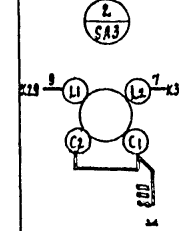
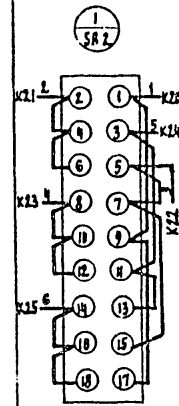
РЕЛЕВНЫЙ ШКАФ НАСОСОВ ПЕРЕКАЧКИ ВОДЫ НА ФИЛЬТРАЦИЮ ШР



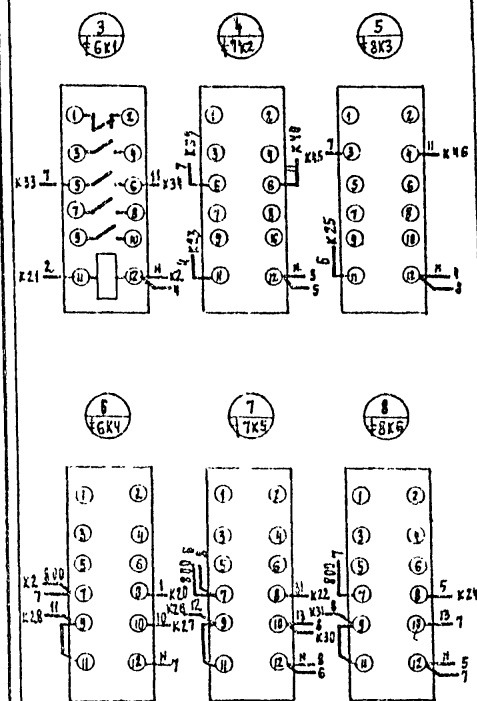
1	O1K1	1	O1K1	1	7
2	O1K2	2	O1K2	2	7
3	O1K3	3	O1K3	3	7
4	O1K4	4	O1K4	4	7
5	O1K5	5	O1K5	5	7
6	O1K6	6	O1K6	6	7
7	O1K7	7	O1K7	7	7
8	O1K8	8	O1K8	8	7
9	O1K9	9	O1K9	9	7
10	O1K10	10	O1K10	10	7
11	O1K11	11	O1K11	11	7
12	O1K12	12	O1K12	12	7
13	O1K13	13	O1K13	13	7
14	O1K14	14	O1K14	14	7
15	O1K15	15	O1K15	15	7
1	O2K1	1	O2K1	1	8
2	O2K2	2	O2K2	2	8
3	O2K3	3	O2K3	3	8
4	O2K4	4	O2K4	4	8
5	O2K5	5	O2K5	5	8
6	O2K6	6	O2K6	6	8
7	O2K7	7	O2K7	7	8
8	O2K8	8	O2K8	8	8
9	O2K9	9	O2K9	9	8
10	O2K10	10	O2K10	10	8
11	O2K11	11	O2K11	11	8
12	O2K12	12	O2K12	12	8
13	O2K13	13	O2K13	13	8
14	O2K14	14	O2K14	14	8
15	O2K15	15	O2K15	15	8
1	O3K1	1	O3K1	1	9
2	O3K2	2	O3K2	2	9
3	O3K3	3	O3K3	3	9
4	O3K4	4	O3K4	4	9
5	O3K5	5	O3K5	5	9
6	O3K6	6	O3K6	6	9
7	O3K7	7	O3K7	7	9
8	O3K8	8	O3K8	8	9
9	O3K9	9	O3K9	9	9
10	O3K10	10	O3K10	10	9



- К5 ШКАФ ШР1 АБВР 7x2,5
- НМ9-1 ШКАФ СП 62 К1 АБВР 3x10+1x6
- НМ6-2 ЗАДАТЕЛЬ НАСОСА №1 ПЕРЕКАЧКИ ВОДЫ НА ФИЛЬТРАЦИЮ АБВР 3x4
- НМ8-1 ШКАФ СП 62 Н3 АБВР 3x10+1x6
- НМ8-2 ЗАДАТЕЛЬ НАСОСА №2 ПЕРЕКАЧКИ ВОДЫ НА ФИЛЬТРАЦИЮ АБВР 3x4
- НМ7-2 ЗАДАТЕЛЬ НАСОСА №2 ПЕРЕКАЧКИ ВОДЫ НА ФИЛЬТРАЦИЮ АБВР 3x4
- НМ6-1 ШКАФ СП 62 Н1 АБВР 3x10+1x6



1	K1	1	K1	1	1
2	K2	2	K2	2	1
3	K3	3	K3	3	1
4	K4	4	K4	4	1
5	K5	5	K5	5	1
6	K6	6	K6	6	1
7	K7	7	K7	7	1
8	K8	8	K8	8	1
9	K9	9	K9	9	1
10	K10	10	K10	10	1
11	K11	11	K11	11	1
12	K12	12	K12	12	1
13	K13	13	K13	13	1
14	K14	14	K14	14	1
15	K15	15	K15	15	1
16	K16	16	K16	16	1
17	K17	17	K17	17	1
18	K18	18	K18	18	1
19	K19	19	K19	19	1
20	K20	20	K20	20	1
21	K21	21	K21	21	1
22	K22	22	K22	22	1
23	K23	23	K23	23	1
24	K24	24	K24	24	1
25	K25	25	K25	25	1
26	K26	26	K26	26	1
27	K27	27	K27	27	1
28	K28	28	K28	28	1
29	K29	29	K29	29	1
30	K30	30	K30	30	1
31	K31	31	K31	31	1
32	K32	32	K32	32	1
33	K33	33	K33	33	1
34	K34	34	K34	34	1
35	K35	35	K35	35	1
36	K36	36	K36	36	1
37	K37	37	K37	37	1
38	K38	38	K38	38	1
39	K39	39	K39	39	1
40	K40	40	K40	40	1
41	K41	41	K41	41	1
42	K42	42	K42	42	1
43	K43	43	K43	43	1
44	K44	44	K44	44	1
45	K45	45	K45	45	1
46	K46	46	K46	46	1
47	K47	47	K47	47	1
48	K48	48	K48	48	1
49	K49	49	K49	49	1
50	K50	50	K50	50	1
51	K51	51	K51	51	1
52	K52	52	K52	52	1



- К3 КИП ПОЗ. 45 АБВР 4x2,5
- Н12 ШКАФ ШУ 42 АБВР 3x2,5
- К5 ШКАФ ШУ 6 АБВР 7x2,5
- К4 КИП ПОЗ. 35 АБВР 7x2,5
- Н13 ОБЕДИТЕЛЬНАЯ КОРПУС АБВР 3x2,5
- Н14 ШКАФ ШУ 2 АБВР 3x2,5

Корпуса приборов и аппаратов, которые могут оказаться под напряжением, заземлить при соединении к общему контуру заземления.

УСТАНОВКА АВТОМАТИКИ СВОЧНЫХ ВОД НА ПЕРЕКАЧКИ ФИЛЬТРАХ ПРОИЗВОДИТЕЛЬНОСТЬ 2.7 ТЫС м ³ /сут		ЭЛ	
ИЗМ. Лист	№ докум	Подпись	Дата
Провер.	Берева		
Ст. техн.	Верещагина		
Рук. груп.	Сидякина		
И. спец.	Павлова		
Нач. отд.	Оушенико		
СХЕМА ПОДКЛЮЧЕНИЯ ЭЛЕКТРООБОРУДОВАНИЯ		ТРП	12
		ЦНИИЭП ИНЖЕНЕРНОГО ОБСЛУЖИВАНИЯ Г. МОСКВА	

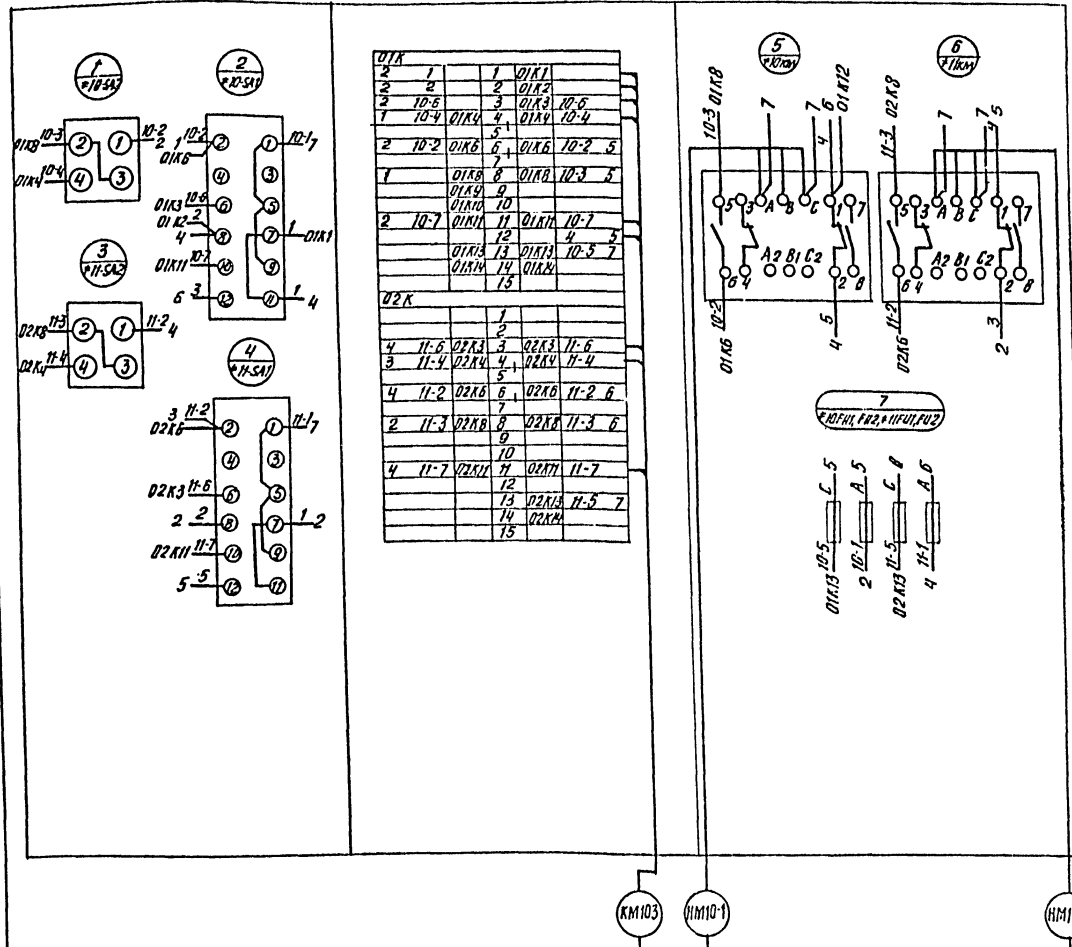
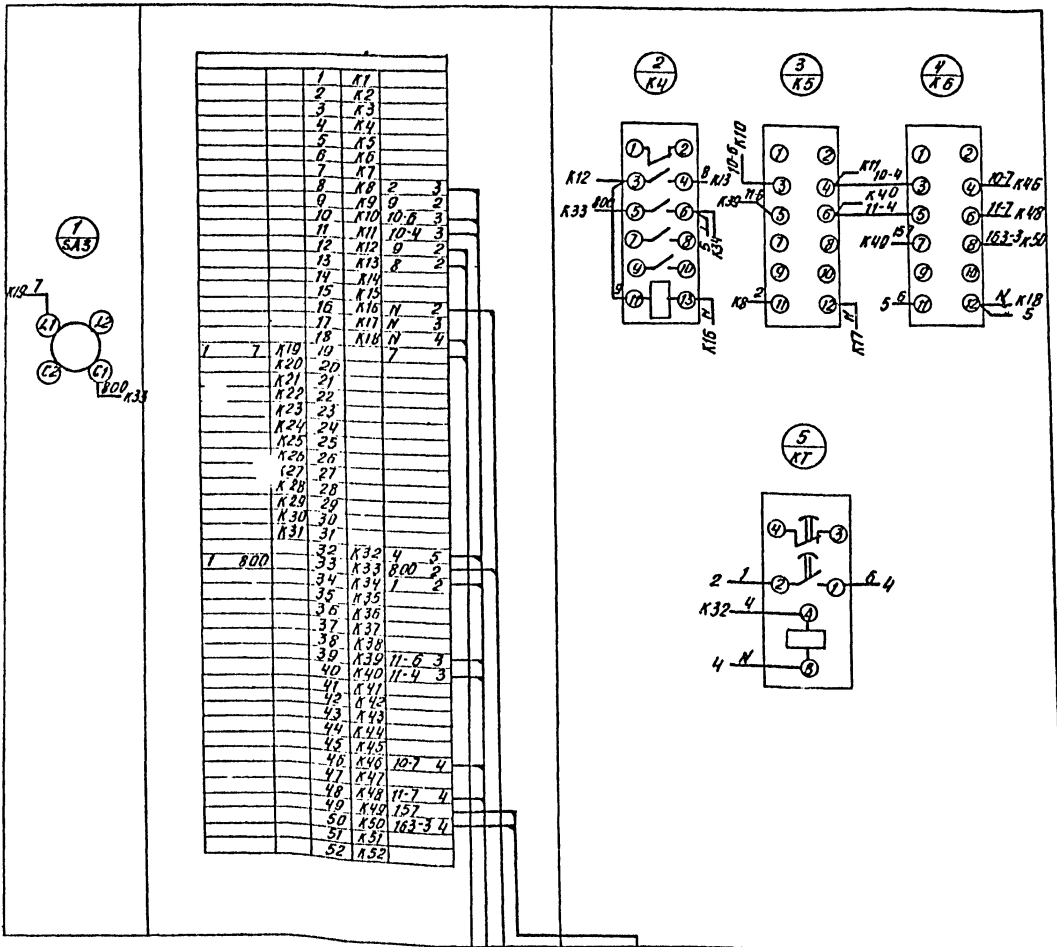
СДАВАНО
ИЗМ. № 001
ИЗДАНИЕ И ДАТА

Типовой проект 902-2-325 Альбом IV

Релейный шкаф насосов грязной промывной воды ШР2

Шкаф управления насосами грязной промывной воды ШЧ10

Типовой проект 902-2-325 Альбом IV



	1	K1			
	2	K2			
	3	K3			
	4	K4			
	5	K5			
	6	K6			
	7	K7			
	8	K8	2	3	
	9	K9	9	2	
	10	K10	10-8	3	
	11	K11	10-4	3	
	12	K12	9	2	
	13	K13	8	2	
	14	K14			
	15	K15			
	16	K16	H	2	
	17	K17	N	3	
	18	K18	N	4	
	19	K19			
	20	K20			
	21	K21			
	22	K22			
	23	K23			
	24	K24			
	25	K25			
	26	K26			
	27	K27			
	28	K28			
	29	K29			
	30	K30	11-6	3	
	31	K31	11-4	3	
	32	K32	4	5	
		K33	800	2	
		K34			
		K35			
		K36			
		K37			
		K38			
		K39			
		K40	11-4	3	
		K41			
		K42			
		K43			
		K44			
		K45			
		K46	10-7	4	
		K47			
		K48			
		K49	11-7	4	
		K50	157		
		K51	163-3	4	
		K52			

O1K	1	1	O1K1
2	2	2	O1K2
3	3	3	O1K3
4	4	4	O1K4
5	5	5	O1K5
6	6	6	O1K6
7	7	7	O1K7
8	8	8	O1K8
9	9	9	O1K9
10	10	10	O1K10
11	11	11	O1K11
12	12	12	O1K12
13	13	13	O1K13
14	14	14	O1K14
15	15	15	O1K15

O2K	1		
2	2		
3	3		
4	4		
5	5		
6	6		
7	7		
8	8		
9	9		
10	10		
11	11		
12	12		
13	13		
14	14		
15	15		

К12
Шкаф ШР2
АКВВГ 5х2,5

КМ103
Шкаф ШЧ10
АКВВГ 10х2,5

Н14
Шкаф ШР1
АВВГ 3х2,5

К10
Шкаф Сигнализация
АКВВГ 4х2,5

КМ103
Шкаф ШР2
АКВВГ 10х2,5

ШЧ10-1
Шкаф СПБ2 М
АВВГ 3х4

ШЧ11-1
Шкаф СПБ2 М3
АВВГ 3х4

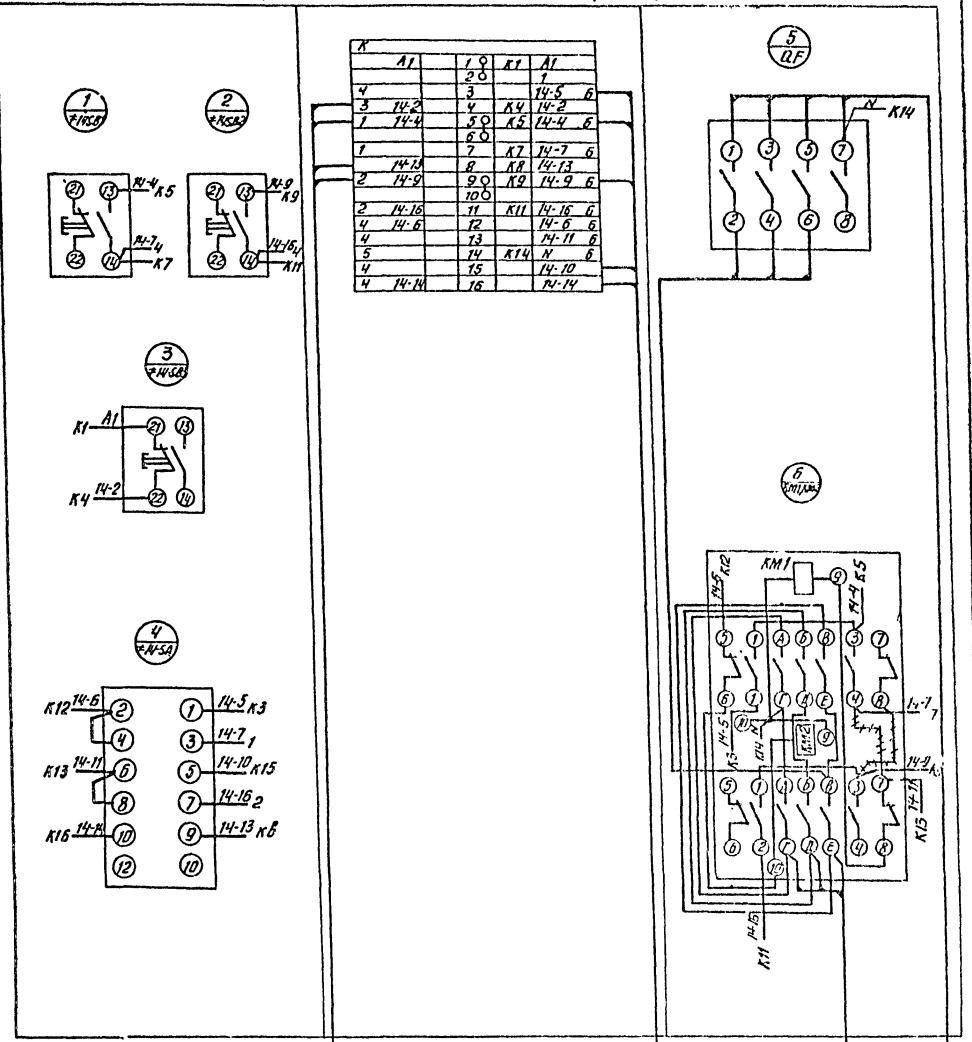
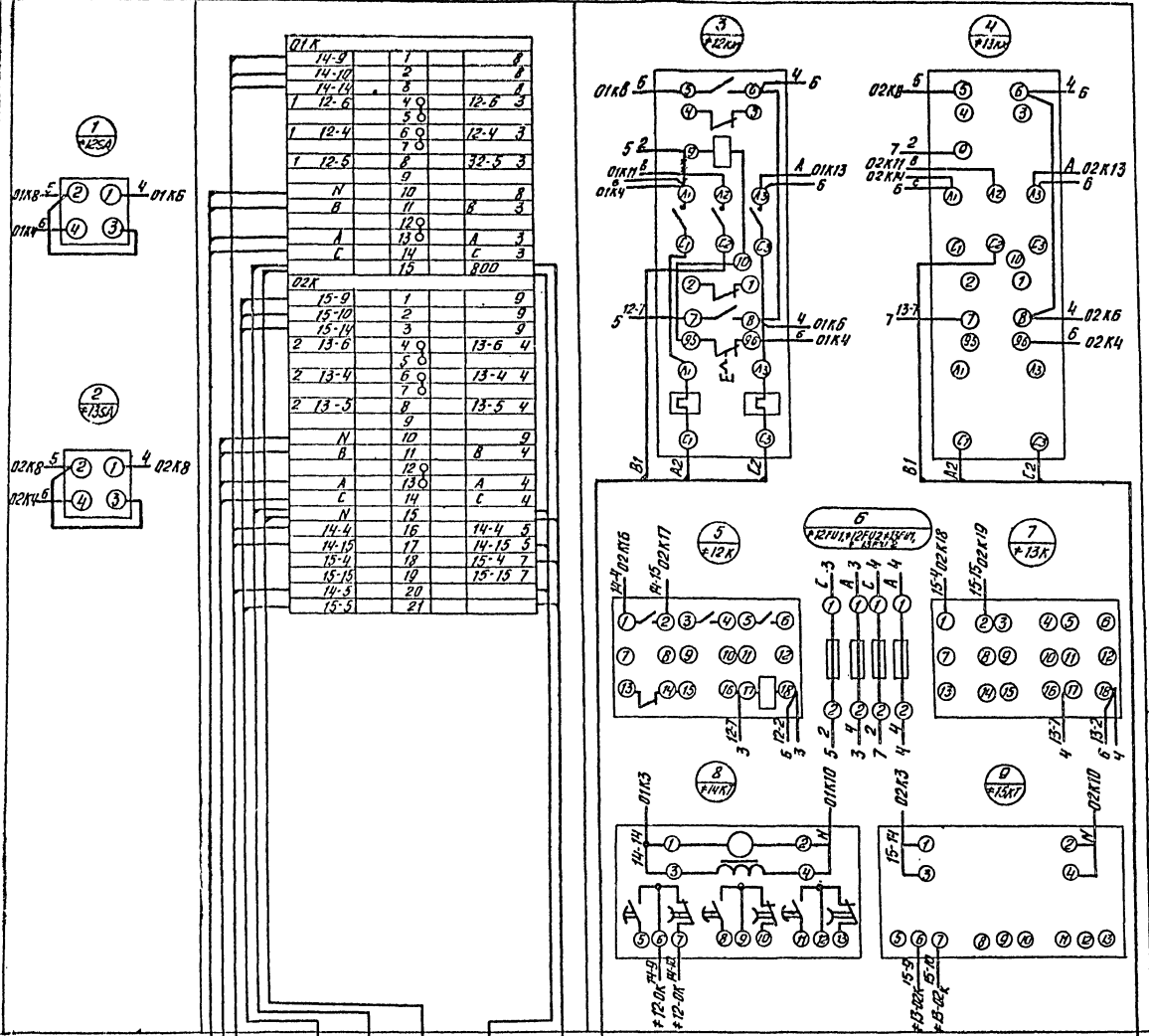
ИЗМ. ЛИСИ				ИЗМ. ЛИСИ			
№ ДОКУМ				№ ДОКУМ			
ПОДПИСИ				ПОДПИСИ			
ДАТА				ДАТА			
УСТАНОВКА ДООЧИСТКИ СТОЧНЫХ ВОД НА ПЕСЧАМЫХ ФИЛЬТРАХ ПРОИЗВОДИТЕЛЬНОСТЬЮ 2,7 ТЫС. М ³ /СУТКИ							
БЛОК ФИЛЬТРОВ И ПРОИЗВОДСТВЕН. ЛАН. ЛИСИ ЛИСЕТВ							
НО ВСЕМОГАТЕЛЬНЫХ ПОМЕЩЕНИИ ТРП 15							
СХЕМА ПОДКЛЮЧЕНИЯ ЭЛЕКТРООБОРУДОВАНИЯ							
Ц. ЦИИЭП ИНЖЕНЕРНОГО ОБОРУДОВАНИЯ Г. МОСКВА							

Шкаф управления барабанными сетками шУ12

Шкаф управления задвижкой шУ14(шУ13)

Альбом IV

Типовой проект 902-2-325



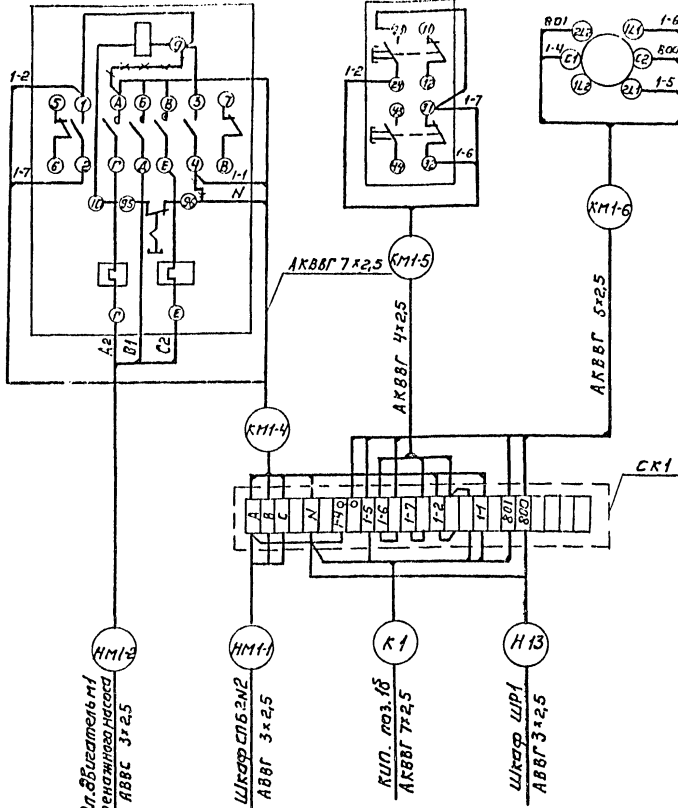
- Шкаф СПБ2 N1 АББГ 3х2,5
- Шкаф СПБ2 N3 АББГ 3х2,5
- Шкаф управления задвижкой шУ13 АББГ 7х2,5
- Шкаф ШУ1 АББГ 3х2,5
- Шкаф управления задвижкой шУ15 АББГ 7х2,5
- Шкаф СПБ2 N2 АББГ 3х2,5
- К УП. ПРЗ. 5В АББГ 4х2,5
- К УП. ПРЗ. 5В АББГ 4х2,5
- Эл. двигатель барабанных сеток АББГ 3х2,5
- Эл. двигатель барабанных сеток АББГ 3х2,5

- Конечный др. двигатель АББГ 5х2,5
- Шкаф ШУ12 АББГ 7х2,5
- Эл. двигатель задвижки АББГ 3х2,5
- Шкаф СПБ2 N3 АББГ 3х2,5
- Шкаф СПБ2 N2 АББГ 3х2,5

СОЛЛАБОРАНТ
ИМЯ, № ПОРЯД. ПОДПИСЬ И ДАТА

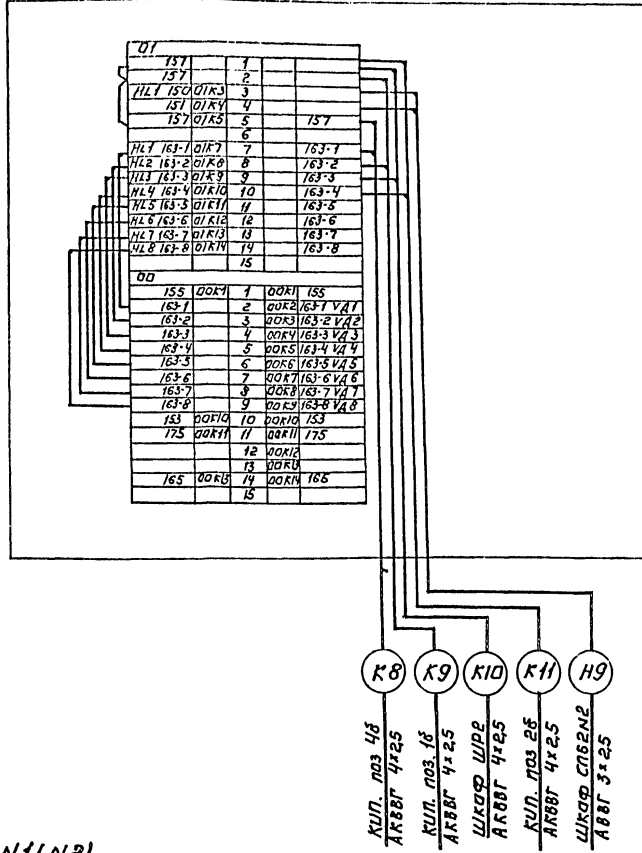
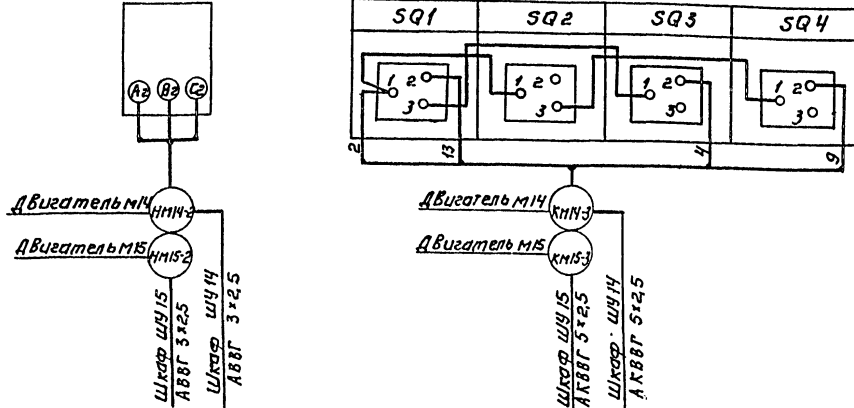
Т. П. 902-2-325		ЭЛ	
УСТАНОВКА доочистки сточных вод на песчаных фильтрах			
Производительностью 2,7 тыс. м ³ /сутки			
НЭМ. Лист	И ДОКУМ.	ПОДПИСЬ	ДАТА
ПРОВЕР. БОЕВА	СТАВКА	БЛОК ФИЛЬТРОВ И ПРОИЗВОДСТВЕН-НО-ВОСПОМОГАТЕЛЬНЫХ ПОМЕЩЕНИИ	Лист 14
Ст. техн. ВЕРШАГИНА	Уч. групп СТАНКЕВИЧ	СХЕМА ПОДКЛЮЧЕНИЯ ЭЛЕКТРОБОРУДОВАНИЯ	ЦНИИЭП
Гип. ПАВЛОВА	Инж. СТЕПАНЕНКО		ИНЖЕНЕРНОГО ОБОРУДОВАНИЯ Г. МОСКВА
Гл. спец. СТЕПАНЕНКО	Нач. отд. ГОЛЬЦМАН		

Дренажный насос М1. Магнитный пускатель * 1 шт. Кнопка управления * 1 шт. Пакетный переключатель * 1 шт. Шкаф сигнализации ШС.

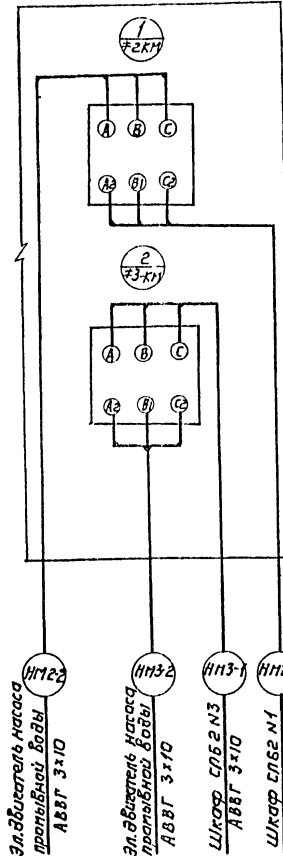


Задвижки на проточной воде М1(М2)

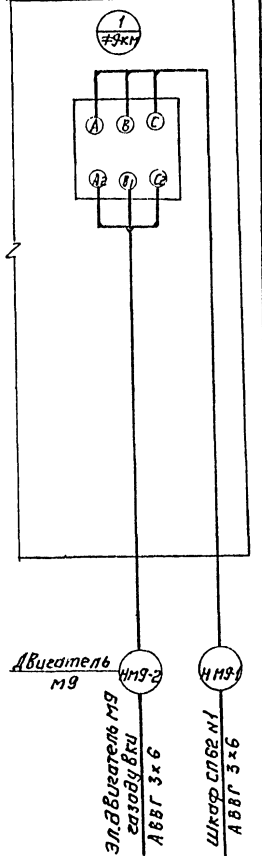
Конечный выключатель * 4-SQ1(*15-SQ1)*14-SQ2(*15-SQ2)
Муфта предельного момента * 14-SQ3(*15-SQ3)=14-SQ4(*15-SQ4)



Шкаф управления насосами подачи проточной воды ШУ2



Шкаф управления газовой подачей ШУ9



		Т.Л 902-2-325		-3А	
УСТАНОВКА ДОУЧЕТКИ СТОЧНЫХ ВОД НА ВЕСЧАНЫХ ФИЛЬТРАХ ПРОИЗВОДИТЕЛЬНОСТЬЮ 27 ТЫС. М ³ /СУТ КИ					
ИЗМ. ЛИСТ	ИЗ ДОКУМ.	ПОДПИСЬ	ДАТА	Лист	Листов
ПРОВЕР.	Б.О.Е.В.	В.И.В.		15	
СТ. ТЕХН.	ВЕРШИЛКИНА	В.И.В.		15	
РОС. ГРУП.	СТАВКЕВИЧ	В.И.В.		15	
И.И.	ПАВЛОВА	В.И.В.		15	
СА. СПЕЦ.	СТЕПАНЕНКО	В.И.В.		15	
НАЧ. ОТД.	ГОЛЬЦМАН	В.И.В.		15	
СХЕМА ПОДКАЧЕНИЯ ЭЛЕКТРООБОРУДОВАНИЯ.			ЦНИИЭП ИНЖЕНЕРНОГО ОБОРУДОВАНИЯ г. Москва.		

Кабельный журнал

АЛБСМ У

902-2-325

ТИЛОВОЙ ПРОЕКТ

ИНВЕНТАРЬ ПОДПИСИ И ДАТА

Маркировка	Трасса		Кабель					
	Начало	Конец	По проекту			Проложен		
			Марка	Количество кабелей, число и сечение жил, напряжение	Длина м	Марка	Количество кабелей, число и сечение жил, напряжение	Длина м
Н1	Ввод Н1	ЯБПВУ-4 Н1						
Н2	Ввод Н2	ЯБПВУ-4 Н2						
Н3	Ящик ЯБПВУ-4-Н1	СП62-Н1	АВВГ	3*95+1*35	7			
Н4	Ящик ЯБПВУ-4-Н1	ЯБПВУ-4-Н3	АВВГ	3*95+1*35	4			
Н5	Ящик ЯБПВУ-4-Н3	СП62-Н2	АВВГ	3*95+1*35	10			
Н6	Ящик ЯБПВУ-4-Н2	СП62-Н2	АВВГ	3*95+1*35	9			
Н7	Ящик ЯБПВУ-4-Н2	СП62-Н3	АВВГ	3*95+1*35	8			
Н8	СП-62-Н1	Конденсаторная установка Н1 Шкаф ШС-1	АВВГ	3*6	10			
Н9	СП-62-Н2		АВВГ	3*2,5	40			
Н10	СП-62-Н2	Розетка	АВВГ	3*2,5	35			
Н11	СП-62-Н3	Конденсаторная установка Н2	АВВГ	3*6	12			
Н12	Шкаф ШУ12	Шкаф ШР1	АВВГ	3*2,5	5			
Н13	Соединительная коробка СК1	Шкаф ШР1	АВВГ	3*2,5	25			
Н14	Шкаф ШР1	Шкаф ШР2	АВВГ	3*2,5	21			
НН1-1	СП-62-Н2	Соединительная коробка СК1	АВВГ	3*2,5	12			
НН1-2	Пускатель 1КМ	Эл. двигатель Н1 дренажного насоса	АВВГ	3*2,5	4			
КН1-3	Соединительная коробка СК2	КПП-позиция 1а	АКВВГ	4*2,5	4			
КН1-4	Соединительная коробка СК1	Пускатель 1КМ	АКВВГ	7*2,5	3			
КМ1-5	Соединительная коробка СК1	Пост управления СВ	АКВВГ	4*2,5	1			
КН1-6	Соединительная коробка СК1	Пакетный выключатель 3А	АКВВГ	5*2,5	1			
КН1-7	Соединительная коробка СК2	КПП-позиция 1а	АКВВГ	4*2,5	4			
НН2-1	СП-62-Н1	Шкаф ШУ2	АВВГ	3*10	19			
НН2-2	Шкаф ШУ-2	Эл. двигатель Н2 насоса пранывной воды	АВВГ	3*10	16			
НН3-1	СП-62-Н3	Шкаф ШУ2	АВВГ	3*10	22			
НН3-2	Шкаф ШУ2	Эл. двигатель Н3 насоса пранывной воды	АВВГ	3*10	18			
НН4-1	СП-62-Н1	Шкаф ШУ4	АВВГ	3*4	30			
НН4-2	Шкаф ШУ4	Эл. двигатель Н4 насоса технической воды	АВВГ	3*4	13			
НН5-1	СП-62-Н3	Шкаф ШУ4	АВВГ	3*4	32			
НН5-2	Шкаф ШУ4	Эл. двигатель Н5 насоса технической воды	АВВГ	3*4	12			
НН6-1	СП-62-Н1	Шкаф ШУ6	АВВГ	3*4+1*2,5	30			
НН6-2	Шкаф ШУ6	Эл. двигатель Н6 подачи воды на фильтрацию	АВВГ	3*4	11			

Маркировка	Трасса		Кабель					
	Начало	Конец	По проекту			Проложен		
			Марка	Количество кабелей, число и сечение жил, напряжение	Длина м	Марка	Количество кабелей, число и сечение жил, напряжение	Длина м
НН7-1	СП-62-Н1	Шкаф ШУ6	АВВГ	3*4+1*2,5	30			
НН7-2	Шкаф ШУ6	Эл. двигатель Н7 подачи воды на фильтрацию	АВВГ	3*4	10			
НН8-1	СП-62-Н3	Шкаф ШУ6	АВВГ	3*4+1*2,5	32			
НН8-2	Шкаф ШУ6	Эл. двигатель Н8 подачи воды на фильтрацию	АВВГ	3*4	13			
НН9-1	СП-62-Н1	Шкаф ШУ9	АВВГ	3*6	32			
НН9-2	Шкаф ШУ9	Эл. двигатель Н9 газодувки	АВВГ	3*6	9			
НН10-1	СП-62-Н1	Шкаф ШУ10	АВВГ	3*4	33			
НН10-2	Шкаф ШУ10	Эл. двигатель Н10 пранывной воды	АВВГ	3*4	10			
КН10-3	Шкаф ШР2	Шкаф ШУ10	АКВВГ	10*2,5	3			
НН11-1	СП-62-Н3	Шкаф ШУ10	АВВГ	3*4	34			
НН11-2	Шкаф ШУ10	Эл. двигатель Н11 пранывной воды	АВВГ	3*4	12			
НН12-1	СП-62-Н1	Шкаф ШУ12	АВВГ	3*2,5	21			
НН12-2	Шкаф ШУ12	Эл. двигатель Н12 барабанной светки	АВВГ	3*2,5	20			
КН12-3	Шкаф ШУ12	КПП-позиция 5Б	АКВВГ	4*2,5	12			
НН13-1	СП-62-Н3	Шкаф ШУ12	АВВГ	3*2,5	23			
НН13-2	Шкаф ШУ12	Эл. двигатель Н13 барабанной светки	АВВГ	3*2,5	14			
КН13-3	Шкаф ШУ12	КПП-позиция 5Б	АКВВГ	4*2,5	8			
НН14-1	СП-62-Н2	Шкаф ШУ14	АВВГ	3*2,5	22			
НН14-2	Шкаф ШУ14	Задвижка Н14	АВВГ	3*2,5	20			
КН14-3	Шкаф ШУ14	Конечные выключатели задвижки Н14	АКВВГ	5*2,5	18			
НН15-1	СП-62-Н3	Шкаф ШУ15	АВВГ	3*2,5	25			
НН15-2	Шкаф ШУ15	Задвижка Н15	АВВГ	3*2,5	24			
КН15-3	Шкаф ШУ15	Конечные выключатели задвижки Н15	АКВВГ	5*2,5	22			
НН16-1	СП-62-Н2	Выключатель 3А1	АВВГ	3*2,5	38			
НН16-2	Выключатель 3А1	Вентилятор Н16	АВВГ	3*2,5	6			

Изм/лист			№ докум.			Подпись/Дата			Т.П. 902-2-325 -3А		
Установка доочистки сточных вод на перчатных фильтрах производительностью 2,7 тыс. м³/сутки						Лист			Листов		
Проб. БОЕВА						Лист			Листов		
Реконструкция						Лист			Листов		
Рук. г.г. СТАНКЕВИЧ						Лист			Листов		
Г.П. ТРИХАНКИНА						Лист			Листов		
Г.А. СПЕЦ. СТЕЛАНЕНКО						Лист			Листов		
И.А. О.А. ГОЛЫМАН						Лист			Листов		
КАБЕЛЬНЫЙ ЖУРНАЛ						Лист			Листов		
ИНЖЕНЕРНОЕ ОБОРУДОВАНИЕ						Лист			Листов		
Г. МОСКВА						Лист			Листов		

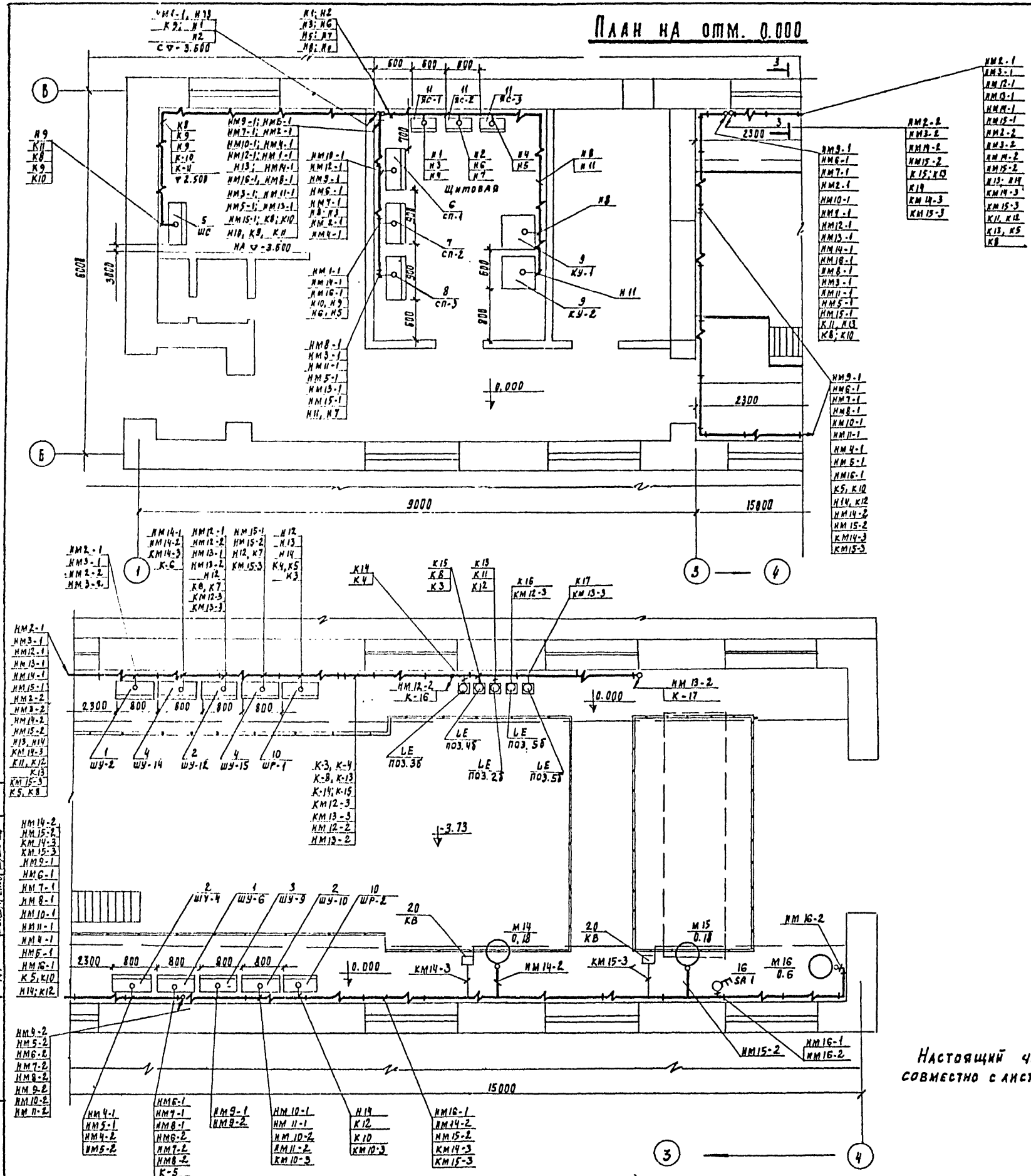
Маркировка	Трасса		Кабель					
	Начало	Конец	Марка	Количество кабелей, число и сечение жил, напряжение	Длина м	Марка	Количество кабелей, число и сечение жил, напряжение	Длина м
к1	Соединительная коробка СК1	Прибор позиция 1б	АКВВГ	7*2,5	7			
к3	Шкаф ШР1	КИП-позиция 4б	АКВВГ	4*2,5	6			
к4	Шкаф ШР1	КИП-позиция 3б	АКВВГ	7*2,5	5			
к5	Шкаф ШУ6	Шкаф ШР1	АКВВГ	7*2,5	17			
к6	Шкаф ШУ14	Шкаф ШУ12	АКВВГ	7*2,5	3			
к7	Шкаф ШУ15	Шкаф ШУ12	АКВВГ	7*2,5	3			
к8	Шкаф ШС-1	КИП-позиция 4б	АКВВГ	4*2,5	30			
к9	Шкаф ШС-1	КИП-позиция 1б	АКВВГ	4*2,5	22			
к10	Шкаф ШС-1	Шкаф ШР2	АКВВГ	4*2,5	30			
к11	Шкаф ШС-1	КИП-позиция 2б	АКВВГ	4*2,5	31			
к12	Шкаф ШР2	КИП-позиция 2б	АКВВГ	5*2,5	22			
к13	Соединительная коробка СК3	КИП-позиция 2а	АКВВГ	4*2,5	30			
к14	Соединительная коробка СК4	КИП-позиция 4а	АКВВГ	4*2,5	21			
к15	Соединительная коробка СК5	КИП-позиция 3а	АКВВГ	4*2,5	20			
к16	Блок сигнализаторский КИП-позиция 5б	КИП-позиция 5а	АКВВГ	4*2,5	10			
к17	КИП-позиция 5а	Блок сигнализаторский КИП-позиция 5б	АКВВГ	4*2,5	12			
к18	Соединительная коробка СК3	КИП-позиция 2а	АКВВГ	4*2,5	5			
к19	Соединительная коробка СК4	КИП-позиция 4а	АКВВГ	4*2,5	5			
к20	Соединительная коробка СК5	КИП-позиция 3а	АКВВГ	4*2,5	5			

Число жил, сечение	Марка, напряжение									
	АВВГ 660В	АКВВГ								
3*95 + 1*35	40									
3*4 + 1*2,5	90									
3*6	40									
3*10	75									
3*6	20									
3*4	220									
3*2,5	360									
10*2,5		5								
7*2,5		40								
5*2,5		60								
4*2,5		240								

Т.П. 902-2-325 -3Л

ИЗМ. АНСТ	И. А. ОКУЧА	ПОДАКСЬ	ДАТА	УСТАНОВКА ДООЧИСТКИ СТОЧНЫХ ВОД НА ПЕЧАЧАХ ФИЛЬТРАХ ПРОИЗВОДИТЕЛЬНОСТЬЮ 2,7 ТЫС М ³ /ЧЕТКИ		
ПРОВ.	БОЕВА	6.06.17		БЛОК ФИЛЬТРОВ И ПРОИЗВОДИТЕЛЬНОСТЬЮ 2,7 ТЫС М ³ /ЧЕТКИ		
СОСТАВИЛ	ТРУШНИНА	17.06.17		АНТ	АНСТ	АНСТОВ
РУК. ГР	СТАНКЕВИЧ	17.06.17			17	
ГИП	ГРИХАНКИНА	17.06.17		КАБЕЛЬНЫЙ ЖУРНАЛ		
ГА. СПЕЦ	СТЕЛАНЕНКО	17.06.17		ЦНИИЭП		
НАЧ. СТА	ГОЛЬЦМАН	17.06.17		ИНЖЕНЕРНОГО ОБОРУДОВАНИЯ		
				Г. МОСКВА		

ПЛАН НА ОТМ. 0.000



№	Обозначение или тип изделия	Наименование	кол.	Примеч.
1	ШУН 14-01	Шкаф силовой ШУ-2, ШУ-6	2	
2	ШУН 14	Шкаф силовой ШУ-4, ШУ-10, ШУ-12	3	
3	ШУН-12А	Шкаф силовой ШУ-9	1	
4	ШС1-191	Шкаф силовой ШУ-14, ШУ-15	2	
5	ШР107-67	Шкаф сигнализации ШС-1	1	
6	СП62-8/1	Шкаф силовой распределит. СП-1	1	
7	СП62-5/1	Шкаф силовой распределит. СП-2	1	
8	СП62-7/1	Шкаф силовой распределит. СП-3	1	
9	УК-0,36-36У3	Конденсаторная установка КУ-1, КУ-2	2	
10	ШР2-210	Шкаф рележный ШР-1, ШР-2	2	
11	ЯБВУ-4, 350А	Ящик силовой ЯС1-3	3	
12	ГПП2-10/12	Пакетный выключатель SA	1	
13	СК-24	Соединительная коробка СК-1	1	
14	СК-4	Соединительная коробка СК-2, 3, 4, 5	4	
15	А 700	Преполусная штепсельная розетка	1	
16	ВЛК-3-10	Пакетный выключатель 3х полюсного защитного исполнения SA1	1	
17	ПКЕ-122-2У3	Пост управления кнопочный СВ	1	
18	ПМЕ-122	Пускатель магнитный KM	1	
19	ЭРСУ-3	Регулятор - сигнализатор уровня LE	6	
20	КВ	Конечный выключатель задвиги КВ	2	
21	4.407-235-010 исп.4	Комплект установки силовых блочного ящика ЯБВУ-4	3	к поз. 11
22	4.407-235-026 исп.1	Комплект установки кнопки, управления (на стене)	1	к поз. 17
23	А 72.20 исп.8	Настенная кабельная конструкция	6	
24	А 72.21 исп.10	Настенная кабельная конструкция	20	
25	А 72.22 исп.13	Настенная кабельная конструкция	35	
26	А. 88.74	Установка орнестойких перегородок	60	
27	А 72.74 исп.8	Кожух для защиты кабеля		
28	К 1080	Вводы рибкие	6	
29	К 1083	Вводы рибкие	9	
30	К 1086	Вводы рибкие	3	
31	dy = 50	Труба полиэтиленовая ГОСТ 18599-73	30	
33	dy = 40	Труба полиэтиленовая ГОСТ 18599-73	20	
34	dy = 32	Труба полиэтиленовая ГОСТ 18599-73	15	
35	dy = 25	Труба полиэтиленовая ГОСТ 18599-73	10	
36	К420	Лоток сварной	200	к поз. 24, 25
37	К422	Лоток сварной	12	к поз. 23
38		Скобы разные для крепления кабелей и трубы	20кг	

Настоящий черт. смотреть совместно с листами ЭЛ-17, 19.

ТП - 902-2-325 9А

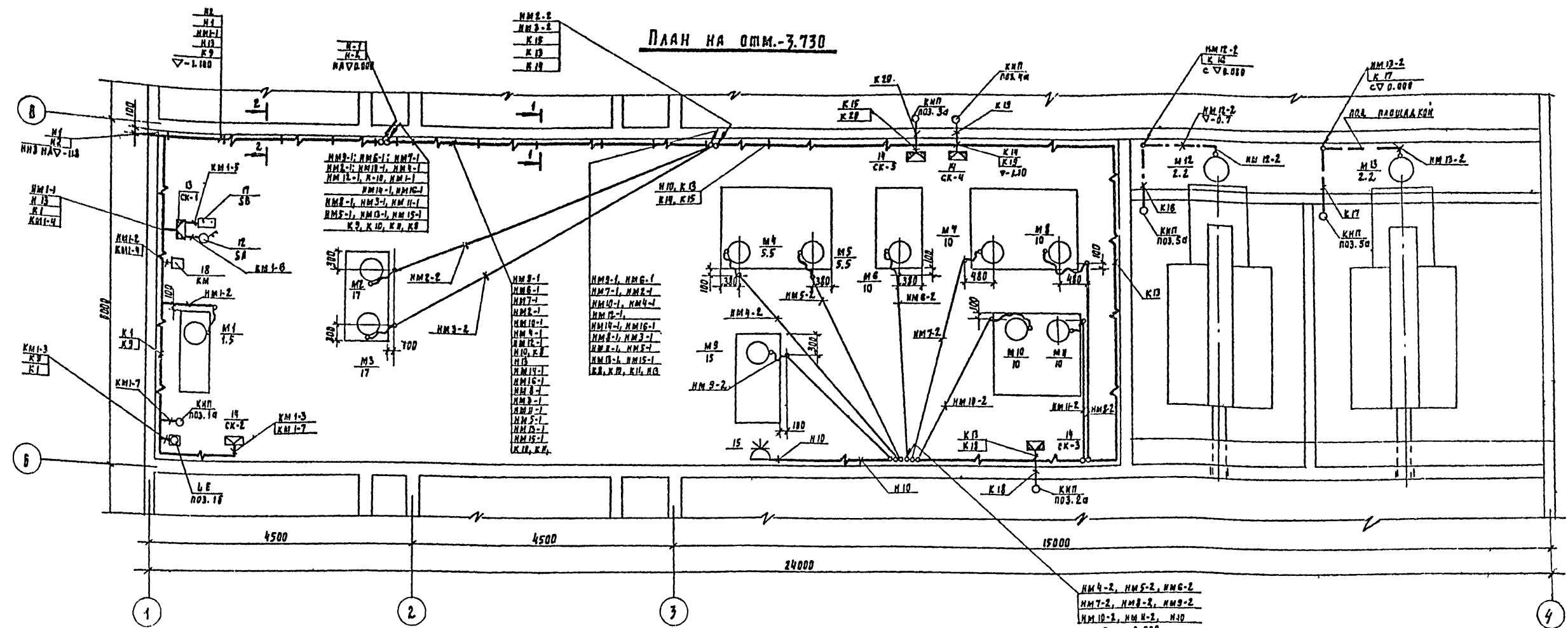
Установка доочистки сточных вод на песчаных фильтрах производительностью 2,7 тыс м³/сут.

Изм	Лист	н докум.	Подпись	Дата	Лист	Листов
Проверка	Ярославцева		<i>[Signature]</i>		Лист	Листов
Инженер	Петроченко		<i>[Signature]</i>		Лист	Листов
Рук. пр.	Илларионова		<i>[Signature]</i>		Лист	Листов
Гл. инж.	Трыханкина		<i>[Signature]</i>		Лист	Листов
Гл. спец.	Степанченко		<i>[Signature]</i>		Лист	Листов
Нач. отд.	Розыцкая		<i>[Signature]</i>		Лист	Листов

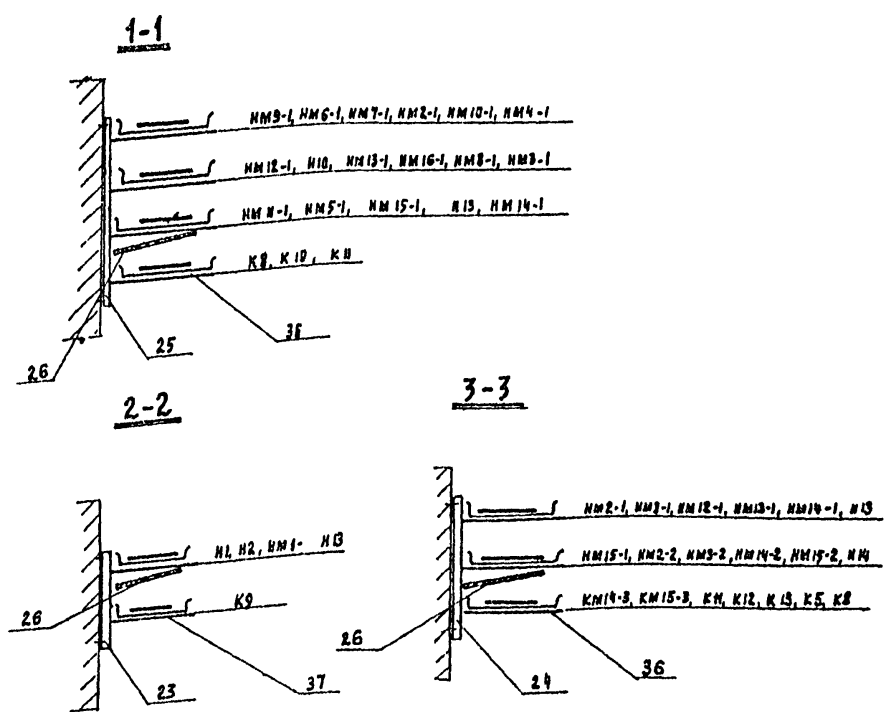
Размещение электрооборудования и прокладка кабелей. План на отм. в. 0.000. Спецификация

ЦНИИЭП
инженерного оборудования
г. Москва

План на отм.-3.730



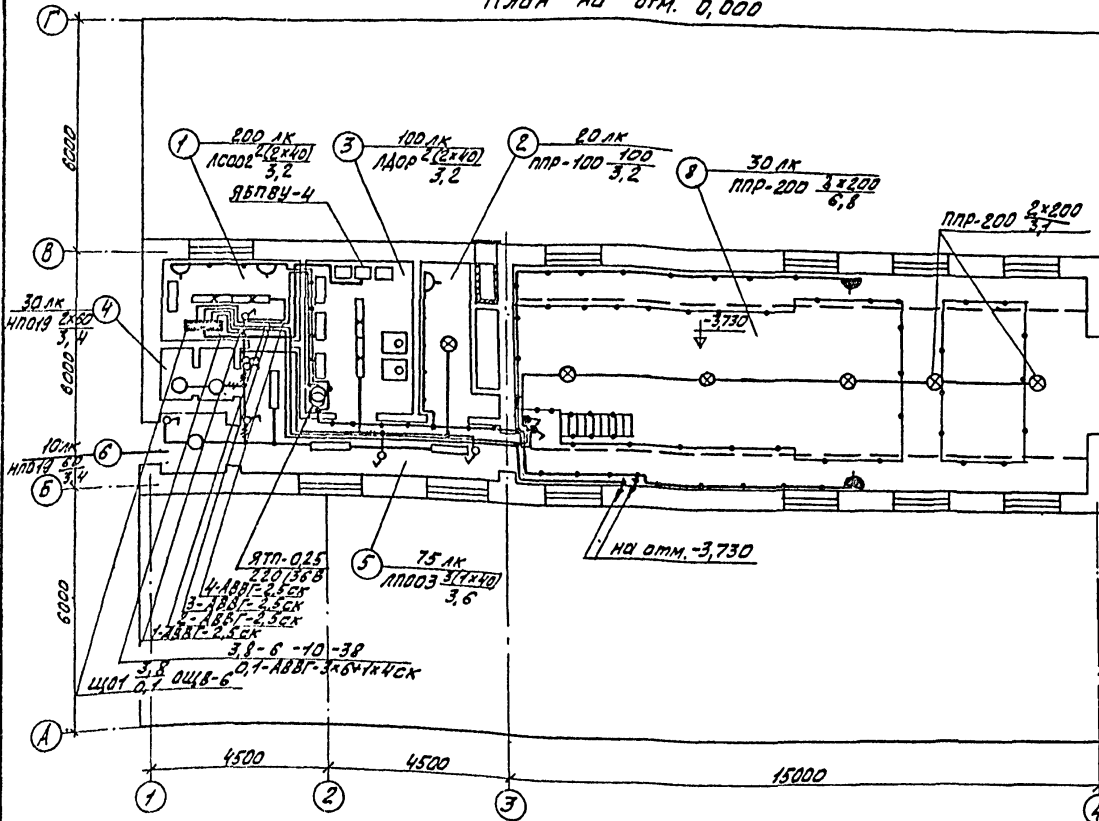
1. Строительная часть выполнена на основании листов ДР.
2. Техникоэкономическая часть выполнена на основании листов КГ.
3. Относящиеся чертежи ЭА-13.
4. Прокладку кабелей и проводов выполнить в соответствии с требованиями п. п. 407-155 шифр А88А.
5. Кабельная трасса прокладывается на высоте 2.5 м. от уровня пола.
6. Кабель, проложенный на высоте до 2 м. от уровня пола, защитить трубами.
7. Расстояние между кабельными конструкциями должна быть не более 2000 мм.
8. Трубы для прокладки кабеля к двигателям заложить в конструкции пола. Полщина пола над трубами должна быть не менее 50 мм. Трубы должны быть выведены из пола на 200 мм по обе стороны. В соответствии с СНиП III-33-76, п. 5.35, вывод полиэтиленовых труб наружу из фундаментов, подвоек полов должен быть выполнен спрезками из тонкостенных стальных труб.
9. Все проемы после монтажа заделать.



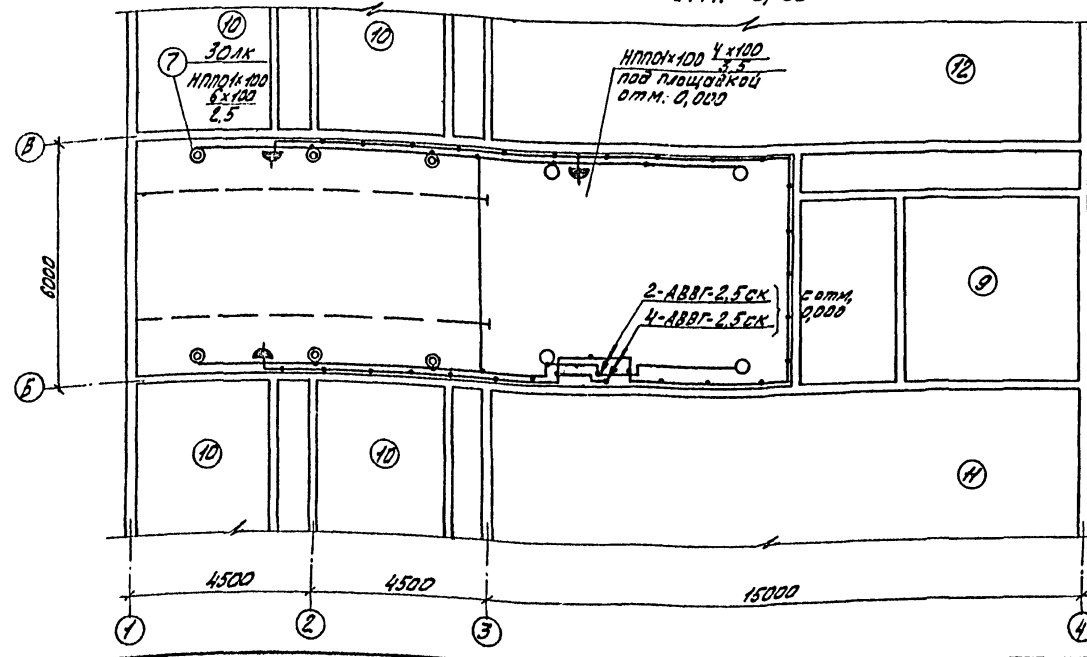
Настоящий черт. читать совместно с листами ЭА-17, 18

ТП 902-2-325		ЭА	
Установка доочистки сточных вод на первых фальшэтажах производственностью 2.7 тыс м ³ /сутки			
Изм. Лист и докум.	Подпись	Дата	Лит Лист Листов
Проверка Ярославцев	Лит	Лит	Литов
Инженер Петроченко	Лит	Лит	Литов
Рук. гр. Илларионова	Лит	Лит	Литов
Т.И.П. Трышанкина	Лит	Лит	Литов
И.С.С. Степаненко	Лит	Лит	Литов
И.А.С.Т. Гольцман	Лит	Лит	Литов
Размещение электрооборудования и прокладка кабелей.		ЦНИИЭП инженерного оборудования г. Москва	
План на отм. -3.730		16037-04 21	

План на отм. 0,000



План на отм. -3,730



Ведомость оборудования и основных материалов

№ поз.	Наименование	Тип, марка	Ед. изм.	№ д/а
1	Щиток осветительный с оборудованием АЭТБТ от АБВГ-36В-0-материал АЭТБТ с трансформатором 250 ВА, 220/36В	ОЩВ-6	шт.	1
2	Щиток понижающим трансформатором 250 ВА, 220/36В	ЯТП-0,25	шт.	2
3	Светильник подвесной:			
4	для ламп накаливания мощностью до 100 Вт	ППР-100	шт.	1
5	для ламп накаливания мощностью до 200 Вт	ППР-200	шт.	6
5	для люминесцентных ламп мощностью 2x40 Вт	ЛСОДБ-2x40/Р-02	шт.	4
7	Светильник потолочный:			
7	для ламп накаливания мощностью до 60 Вт	НПОПВ(60) 60-01	шт.	3
8	" до 100 Вт	НПОПВ(100) 100-01	шт.	10
9	для люминесцентных ламп мощностью 1x40 Вт.	ЛПОДЗ(40) 40-01	шт.	3

Комплектные линии и узлы

№ поз.	Наименование	Обозначение	Техническое описание	Примеч.
1	Конструкция для установки щитка ОЩВ-6	АЭТБТ, 153	Установка на стене	Типовой проект.
2	Конструкция для установки трансформатора ЯТП-0,25	АЭТБТ, 103	Установка на стене	АЭТБТ, 103
3	Светильник ППР-100 на крышке	АЭТБТ, 101	Установка на крышке	Типовой проект.
4	Светильник ППР-200 на крышке	АЭТБТ, 102	Установка на крышке	АЭТБТ, 102

1. Напряжение сети 380/220 В, у ламп рабочего освещения - 220 В, местного - 36 В.
2. Питание предусмотрено от ящика ЯБПВУ-4. Питание сеть выполнена кабелем АВВГ-3x6+1x4.
3. Групповые сети выполнены кабелями АВВГ на скобах.
4. Светильники приняты в соответствии с высотой и средой помещения. Типы светильников см. на плане.
5. Освещенность помещений принята согласно СНиП II-A-3-71.
6. Все металлические неизолирующие части, осветительной установки, щитки, пункты, а также один из выводов вторичной обмотки понижающих трансформаторов, заземляются путем присоединения к нулевому рабочему проводу сети освещения.

Экспликация помещений

№ п/п	Наименование
1	Операторская
2	Венткамера
3	ЩС
4	Санузел
5	Коридор
6	Тамбур
7	Галерея обслуживания
8	Насосная
9	Помещение барабанных стоек
10	Песчаные фильтры
11	Резервуары грязной промышленной воды
12	Применный резервуар и резервуар промышленной воды

Условные обозначения

№ поз.	Наименование	Обозначение
1	Светильник подвесной	○
2	лампы накаливания	○
3		⊙
4	Светильник с люминесцентной лампой	□
5		□
6	Трансформатор	⊖
7	Щиток рабочего освещения	⊞
8	Нормируемая минимальная освещенность от общего освещения	200 ЛК
9	Качество * мощность лампы в светильнике	ЛК в %
9	Высота подвеса от пола до низа светильника	8
10	Розетка штепсельная	⊕
11	взрывозащитная	⊕
12	Выключатель однополюсный	⊕
13		⊕
14	Линия сети рабочего освещения. Число проводов линии указывается числом черточек. На взрывозащитных линиях черточки не показываются.	— — —
15	Линия сети 36 В	— — —
16	Маркировка щитов освещения: А - N пункта, щитка по плану; Б - установочная мощность, кВт; Г - потеря напряжения, %.	A Б Г
17	Надписи на линиях групповой сети: А - N группы, соответствующий N отбора на групповом щитке. Б - марка кабеля или провода. В - сечение кабеля или провода. Г - способ прокладки.	A-Б-В-Г
18	Надписи на линиях питающей сети: а - расчетная нагрузка, кВт; б - расчетный ток, А; в - длина кабеля; г - момент, кВт·м; д - потеря напряжения в линии, % е - маркировка проводника и - сечение проводника. и - способ прокладки.	а-б-в-г-д-е-и-и

СОГЛАСОВАНО:
 ДИ. АН. АБВВВ
 ДИ. АН. АБВВВ
 ДИ. АН. АБВВВ
 ДИ. АН. АБВВВ

Т.П. 902-2-325 ЭА

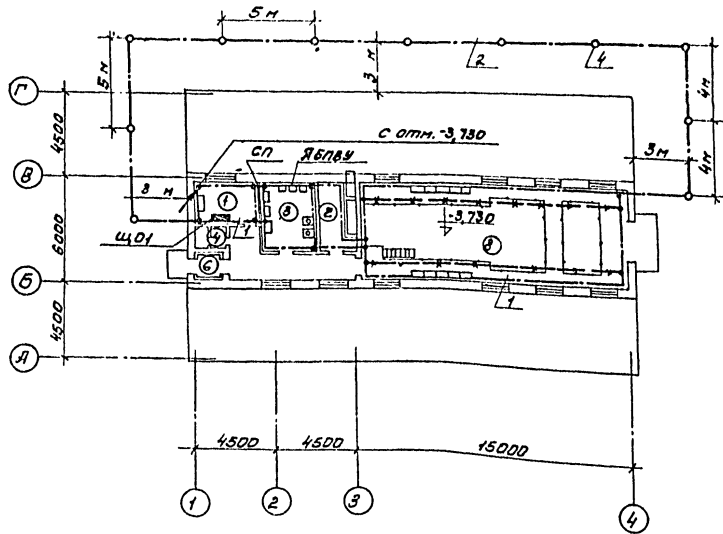
Установка доочистки сточных вод на печных фантрапах производительностью 2,7 тис м³/сутки

БЛОК ФАНТРАВ И ПРОИЗВОДСТВЕННО-ОБОГРЕВАТЕЛЬНЫЙ ПОМЕЩЕНИЕ

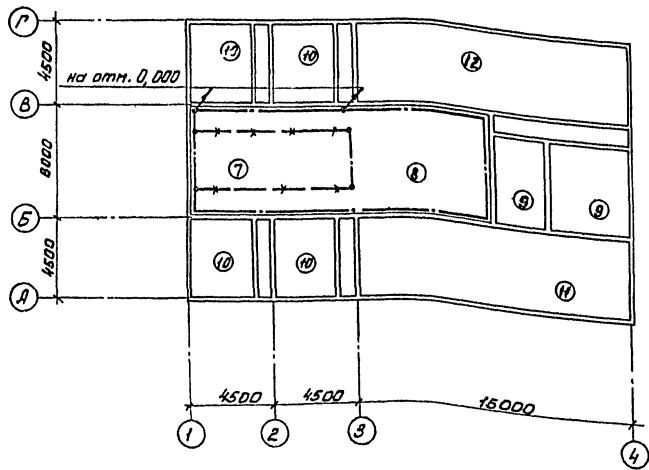
ЭЛЕКТРИЧЕСКОЕ ОСВЕЩЕНИЕ. ПЛАНЫ НА ОТМ. 0,000 И -3,730

ИНЖЕНЕРНОЕ ОБОРУДОВАНИЕ Г. МОСКВА

План на отм. 0,000



План на отм. -3,730



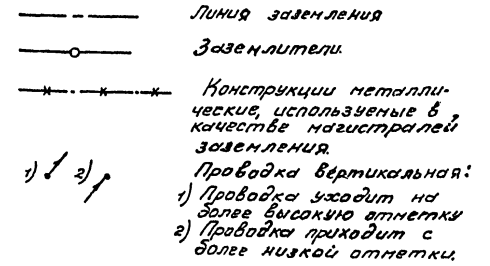
- Магистрали заземления проложить на высоте 1000мм от пола.
- Ответвление заземляющей проводки к электрооборудованию выполнить стальной лентой 25x4 мм или (где это возможно) использовать трубы электропроводки.
- Рабочие чертежи прокладки, крепления и защиты проводов заземления, а также осуществления всех переходов и соединений на естественных проводках заземления см. типовой проект 4.401-31 "Заземление электроустановок" Д.24.А.
- Магистрали ответвления и заземления, прокладки все-ные открыто, защитить антикоррозийным покрытием.
- Требуемое сопротивление заземляющего устройства должно быть не более 100 Ом (ПУЭ, 1-7-38).
- По окончании монтажа необходимо замерить величину сопротивления заземляющего устройства. Если величина сопротивления заземляющего устройства окажется больше 100 Ом, то следует забить дополни-тельные электроды.

Экспликация	
№ п/п	Наименование помещений.
1	Операторская
2	Венткамера
3	ЩОУ
4	Санузел
5	Коридор
6	Тандур
7	Галерея обслуживания
8	Насосная
9	Помещение барабанных сеток
10	Песчаные фильтры
11	Резервуары грязной промывной воды
12	Промывной резервуар и резервуар промывной воды

Спецификация

№ поз.	Наименование	Тип, марка	Ед. изм.	Кол. во	Примечан.
1	Заземляющий проводник	ГОСТ 103-76 Ст 40x5	м	170	Внутренний контур
2	Заземляющий проводник	ГОСТ 103-76 Ст 40x4	м	60	Наружный контур
3	Заземляющий проводник	ГОСТ 103-76 25x4	м	25	ответвление к электр. оборудованию
4	Заземлитель, $\ell=5\text{м}$	ГОСТ 2590-71 Ст $\phi 12$	шт	11	
5	Комплектная заготовка	$\ell=3\text{м}$	шт	47	Внутренний контур
6	Держатель	к-188 м	шт	190	

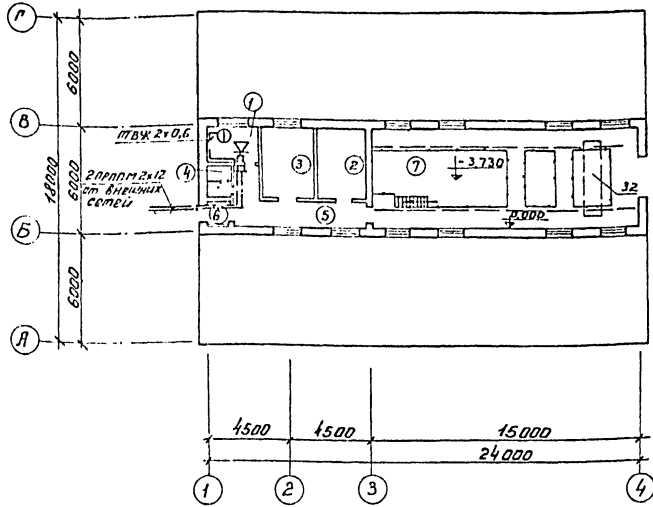
Условные обозначения



ТИПОВОЙ ПРОЕКТ 902-2-325 АЛЬБОМ IV
 КОЛЛЕКТИВ
 И.А. АКИМОВ
 И.А. КУЗНЕЦОВ
 И.А. СТЕПАНЕНКО

Т.П. 902-2-325		3А
УСТАНОВКА ДОУЧЕТКИ СТОЧНЫХ ВОД НА ПЕСЧАНЫХ ФИЛЬТРАХ ПРОИЗВОДИТЕЛЬНОСТЬЮ 2,7 ТЫС. М ³ /СУТКИ	АНТ.	АНТ.
ПРОЕКТ СМЕРДОВА	АНТ.	АНТ.
С.У. ТЕХНИКА ИЛИ ИНЖЕНЕР	ТРП	21
ИНЖЕНЕР МАТВЕЕВ		
УЧК. ГРУППА СМЕРДОВА		
И.А. СПЕЦ. СТЕПАНЕНКО		
НАЧ. ОТД. ГОРЬЦЫАН		

План на отм. 0.000



Спецификация

Поз.	Обозначение или тип изделия	Наименование	Кол.	Примеч.
I Оборудование				
1	ТЯН-70-4	Аппарат телефонный Гост 5 1318-72	1	
2	0,25-ГД-III	Гранкоговоритель абонентский мощ. 0,25 Вт Гост 5961-76	1	
3	УК-2П	Коробка ответвительная Гост 10040-75	2	
4	УК-2Р	Коробка ограничительная Гост 10040-75	1	
5	РШО-1	Радиорозетка Гост 4659-67	1	
II Материалы				
1		Кабель радиотрансляционный ПРПМ 2x1,2 ПРТУ-16,505018-72	20	
2		Провод радиотрансляционный ПТВЖ-2x0,6 Гост 10254-75	30	
3		Сталь угловая 50x50x5 Гост 8509-72	10	
4		Труба полиэтиленовая ф25 ТУ 6-05-1573-72	10	

Экспликация помещений

№ п/п	Наименование
1	Операторская
2	Венткамера
3	ЩСУ
4	Санитар
5	Коридор
6	Тандур
7	Насосная станция

Условные обозначения

- ⊕ — Аппарат телефонный диспетчерской связи
- ⊕ — Гранкоговоритель абонентский, мощ. 0,25 Вт.
- — Ответвительная коробка
- ▣ — Ограничительная коробка
- — — Кабель телефонной сети
- - - - Кабель радиотрансляционной сети

Типовой проект 902-2-325
 Альбом IV

СЛУЖБА №...
 И. П. А. А. А.
 И. П. А. А. А.
 И. П. А. А. А.

Т.П. 902-2-325		3Л	
Установка доочистки сточных вод на песчаных фильтрах производительностью 2,7 тыс м ³ сутки			
ИЗМ.	Лист	№ докум.	Подпись
Связь и сигнализация.		Лист	Лист
		ГРП	22
Инженер Речкина		ЦНИИЭП	
Рук. групп Парисова		Инженерного оборудования	
И. П. А. А. А.		г. Москва	
Нач. отд. Саркисьян			

