

ТИПОВОЙ ПРОЕКТ

902-9-2985

ОТДЕЛЬНО СТОЯЩИЕ ПУНКТЫ УПРАВЛЕНИЯ
ГАЗГОЛЬДЕРАМИ ОБЪЕМАМИ 600, 1000, 3000 и 6000 м³

АЛЬБОМ 3

Нетиповые технологические конструкции

					Таблица		

ТИПОВОЙ ПРОЕКТ

902-9-29.85

ОТДЕЛЬНО СТОЯЩИЕ ПУНКТЫ УПРАВЛЕНИЯ
ГАЗГОЛЬДЕРАМИ ОБЪЕМАМИ 600, 1000, 3000 и 6000 м³

СОСТАВ ПРОЕКТА:

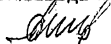
- Альбом 1 Газоснабжение, архитектурно-строительные решения, отопление и вентиляция.
- Альбом 2 Электротехнические решения, автоматизация и технологический контроль.
- Альбом 3 Нетиповые технологические конструкции
- Альбом 4 Спецификации оборудования.
- Альбом 5 Ведомости потребности в материалах.
- Альбом 6 Сметы.

АЛЬБОМ 3

Разработано институтами:

Союзводоканалпроект

Директор института



Ю. Н. Андриянов

Главный инженер проекта



А. М. Клепова

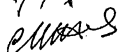
Мосгазпроект

Главный инженер института



М. А. Мневский

Главный инженер проекта



С. М. Нуданов

Утверждено Госстроем СССР,
протоколом от 12.10.84 г
№ ИИ 89

Введено в действие:

В/Д „СОУЗВОДОКАНАЛПРОЕКТ“
приказом № И19 от 7 мая 1985 г.

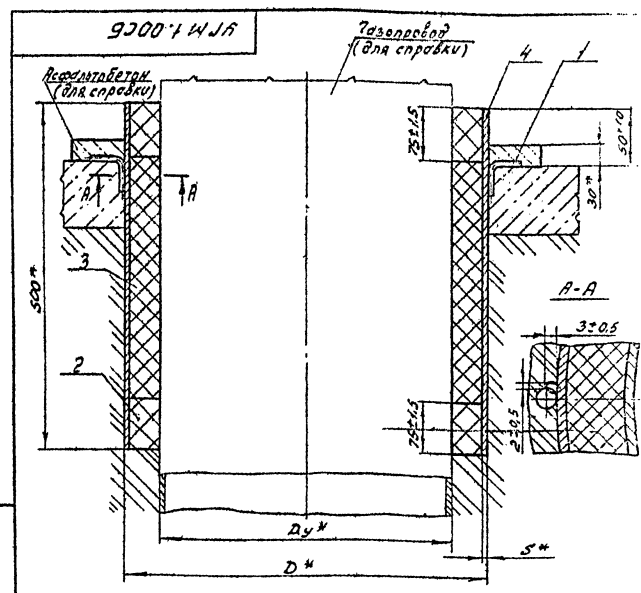
УТВЕРЖДЕНО
ПОДПИСАНО
ПРОЕКТА
ИЗДАНО
КОПИИ

						Привязан

Содержание

Обозначение	Наименование	Стр
	Содержание	2
УГМ 1.00	Футляр для прохода газопровода через пол	2
УГМ 1.00СБ	Футляр для прохода газопровода через пол	2
УГМ 2.00	Насадка для свечи	3
УГМ 2.01	Короб	3
УГМ 2.00СБ	Насадка для свечи	3
УГМ 2.02	Косынка	4
УГМ 1.01	Фиксатор	4
УГМ 2.03	Рассекатель	4
УГМ 3.00	Тройник	5
УГМ 3.01	Труба	5
УГМ 3.00СБ	Тройник	5
УГМ 3.02	Патрубок	6
УГМ 3.03	Опора	6
УГМ 3.04	Заглушка	6
УГМ 3.05	Косынка	6
УГМ 4.00	Стояк газовый	7
УГМ 4.00СБ	Стояк газовый	7
УГМ 4.01	Косынка	7
УГМ 4.02	Опора	7
УГМ 5.00	Установка заглушки (кольца)	8
УГМ 5.00СБ	Установка заглушки (кольца)	8
УГМ 5.01	Фланец специальный	9
УГМ 5.02	Кольцо	9
УГМ 5.03	Заглушка	9

Вариант	Этаж	План	Обозначение	Наименование	Кол.	Примечание
				Документация		
АЧ			УГМ 1.00СБ	Сборочный чертеж		
				Ассембли		
АЧ	1		УГМ 1.01	Фиксатор	2	
				Материалы		
	2			Битум нефтяной изоляционный БНУ-И-ГОСТ 9812-74, см ³ 11,6		
	3			Лаки эпоксидная ленточная ГОСТ 18183-77 см ² 2,70		
Примерные данные для исполнения:						
				УГМ 1.00		
				Ассембли		
БЧ	4		УГМ 1.02	Труба		
				Труба 530x6 ГОСТ 10704-76 Д ГОСТ 10706-76		
				ρ = 500 - 1,55	1	38,8 кг
				УГМ 1.00 - 01		
БЧ	5		УГМ 1.02-01	Труба		
				Труба 720x8 ГОСТ 10704-76 Д ГОСТ 10706-76		
				ρ = 500 - 1,55	1	70,25 кг



Обозначение	Условный проход Ду ^н , мм	D x S	Масса, кг
УГМ 1.00	400	530 x 6	38,8
-01	600	720 x 8	70,3

1. Сварка ручная электродуговая
2. * Размеры для справок.
3. Масса дана без учета строительных материалов

УГМ 1.00, 1.01, 1.02, 1.02-01, 1.00СБ, 2.00, 2.01, 2.02, 2.03, 3.00, 3.01, 3.02, 3.03, 3.04, 3.05, 4.00, 4.01, 4.02, 5.00, 5.01, 5.02, 5.03

ТП 902-9-29.85-УГМ 1.00

Футляр для прохода газопровода через пол
Институт МасгозНИИпроект

УГМ 1.00, 1.01, 1.02, 1.02-01, 1.00СБ, 2.00, 2.01, 2.02, 2.03, 3.00, 3.01, 3.02, 3.03, 3.04, 3.05, 4.00, 4.01, 4.02, 5.00, 5.01, 5.02, 5.03

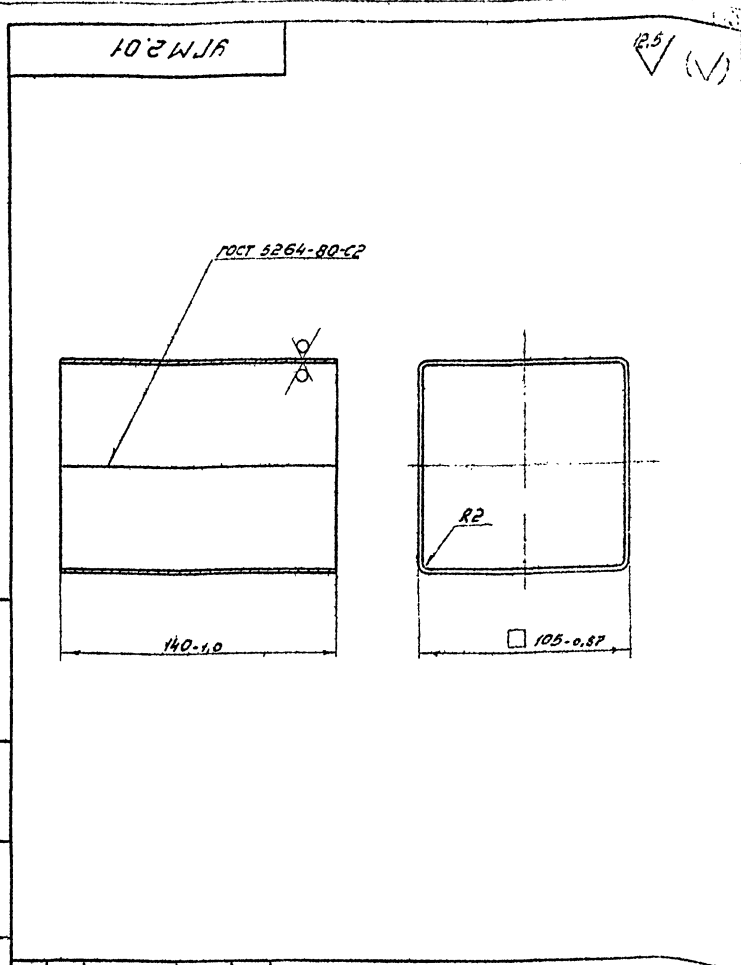
Изм. Лист	Исполн.	Подп.	Дата	Лист	Масштаб	Материал
1	Кузнецов	И.	12.83	1	1:1	—
2	Кузнецов	И.	12.83	1	1:1	—
3	Кузнецов	И.	12.83	1	1:1	—
4	Кузнецов	И.	12.83	1	1:1	—
5	Кузнецов	И.	12.83	1	1:1	—

Титульный проект 902-9-29.85 Альбом 2

Формат	Дата	№	Обозначение	Наименование	Кол.	Примечание
				Документация		
		А3	УГМ 2.00СБ	Сборочный чертеж		
				Детали		
		А4	1 УГМ 2.01	Короб	1	
		А4	2 УГМ 2.02	Косынка	2	
		А3	3 УГМ 2.03	Распределитель	1	
		Б4	4 УГМ 2.04	Труба		
				Труба $\phi 57 \times 3$ ГОСТ 10704-76 В-В Ст 3сп4 ГОСТ 10705-80		
				$L = 75 - 0,74$	1	0,30 кг

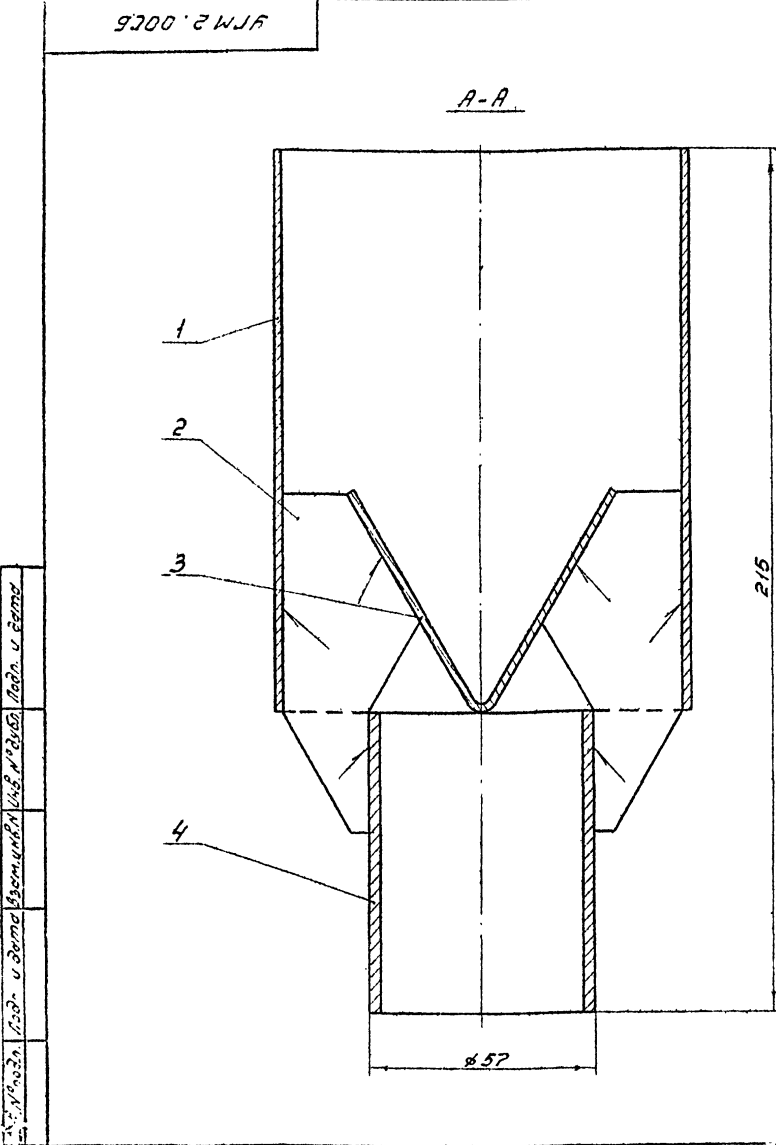
УИМ Лист				№ докум.				Лист				Дата			
Разраб.				Гулина				ИИИ				12.83			
Проб.				Герасимов				ИИИ				12.83			
ГИП				Иосифович				ИИИ				12.83			
Н. контр.				Иосифович				ИИИ				12.83			
Утв.				Иванов				ИИИ				12.83			

ТП 902-9-29.85-УГМ 2.00
Насадка для свечи
Институт
МостгазНИИпроект
Копировал: Забрылова
Формат А4



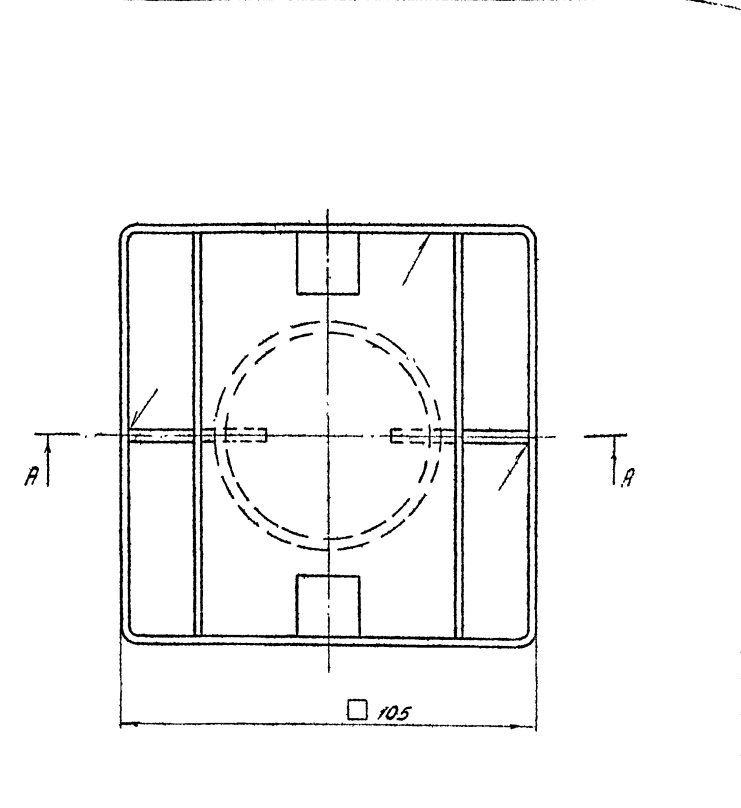
УИМ Лист				№ докум.				Лист				Дата			
Разраб.				Гулина				ИИИ				12.83			
Проб.				Герасимов				ИИИ				12.83			
ГИП				Иосифович				ИИИ				12.83			
Н. контр.				Иосифович				ИИИ				12.83			
Утв.				Иванов				ИИИ				12.83			

ТП 902-9-29.85-УГМ 2.01
Короб
Лист 5-ИИ-20 ГОСТ 19903-74
1-ИИ-СмЗ ГОСТ 16523-70
Институт
МостгазНИИпроект
Копировал: Забрылова
Формат А4



УИМ Лист				№ докум.				Лист				Дата			
Разраб.				Гулина				ИИИ				12.83			
Проб.				Герасимов				ИИИ				12.83			
ГИП				Иосифович				ИИИ				12.83			
Н. контр.				Иосифович				ИИИ				12.83			
Утв.				Иванов				ИИИ				12.83			

20477-03 4
Копировал: Забрылова
Формат А4



1. Сварные швы по ГОСТ 5264-80-ТЗ-Д3
2. Размеры для справок.

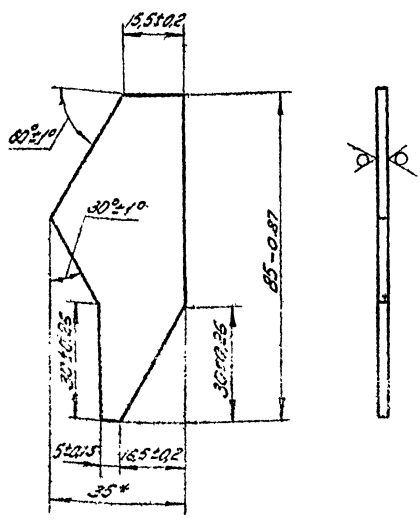
УИМ Лист				№ докум.				Лист				Дата			
Разраб.				Гулина				ИИИ				12.83			
Проб.				Герасимов				ИИИ				12.83			
ГИП				Иосифович				ИИИ				12.83			
Н. контр.				Иосифович				ИИИ				12.83			
Утв.				Иванов				ИИИ				12.83			

ТП 902-9-29.85-УГМ 2.00СБ
Насадка для свечи
Сборочный чертеж
Институт
МостгазНИИпроект
Копировал: Забрылова
Формат А4

Туннель проект 902 от 9-29-85 Алюминий

УГМ 2.02

125 (V)



* Размер для струбцины.

ТП 902 - 9-29.85 - УГМ 2.02

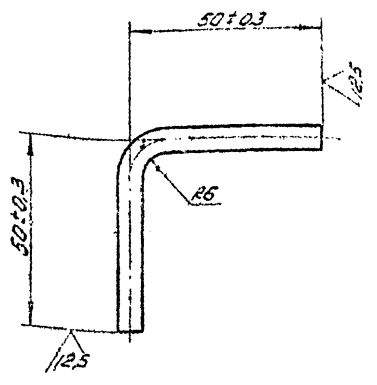
Косынка

Лист 0.04 1:1

Исполнитель Моссадулпроецт
 Колупов В.В. Руководитель

УГМ 1.01

125 (V)



ТП 902 - 9-29.85 - УГМ 1.01

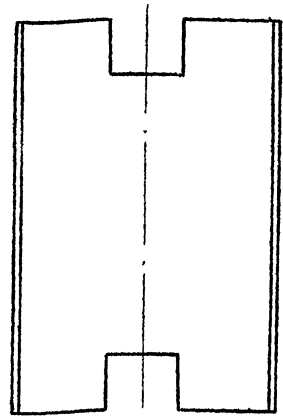
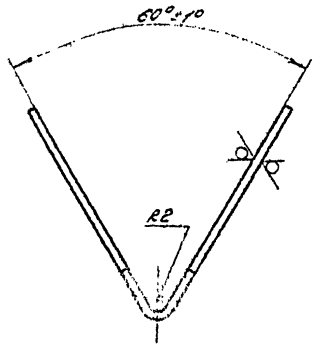
Функционер

Лист 0.02 1:1

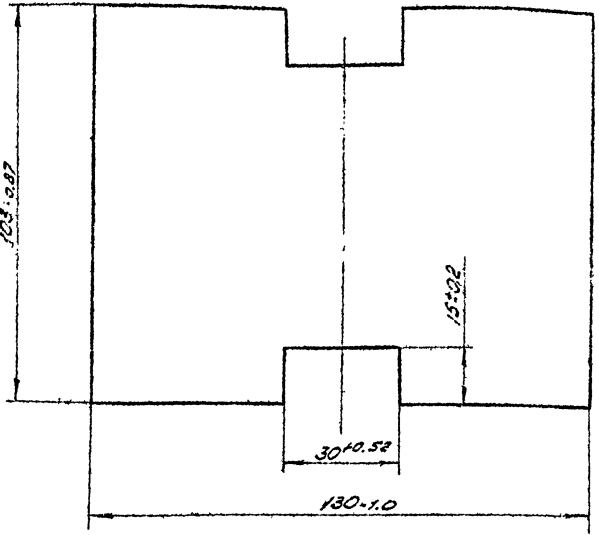
Исполнитель Моссадулпроецт
 Колупов В.В. Руководитель

УГМ 2.03

125 (V)



Развертка



ТП 902-9-29.85-УГМ 2.03

Распрекатель

Лист 0.21 1:1

Исполнитель Моссадулпроецт
 Колупов В.В. Руководитель

Проект 902-9-29.85
 Тепловой проект
 А.С.Бонин

Формат	Зона	Лист	Обозначение	Наименование	Кол.	Примечание
				Документация		
			УГМ 3.00 СБ	Сборочный чертеж		
			Переменные данные для исполнений			
			УГМ 3.00			
			Детали			
А4		1	УГМ 3.01	Труба	1	
А4		2	УГМ 3.02	Патрубок	1	
А4		3	УГМ 3.03	Опора	1	
А4		4	УГМ 3.04	Заглушка	1	
А4		5	УГМ 3.05	Косынка	8	
			УГМ 3.00-01			
			Детали			
А4		1	УГМ 3.01-01	Труба	1	
А4		2	УГМ 3.02-01	Патрубок	1	
А4		3	УГМ 3.03-01	Опора	1	
А4		4	УГМ 3.04-01	Заглушка	1	
А4		5	УГМ 3.05-01	Косынка	8	

Изм.	Лист	№ докум.	Подп.	Дата	ТП 902-9-29.85- УГМ 3.00		
Разраб.	Куликов	10.82	10.82	10.82	Лист	Лист	Листов
Провер.	Воронин	10.82	10.82	10.82	Институт		
Г.КОНТ.	Восилев	10.82	10.82	10.82	МасгазНИИпроект		
Н.КОНТ.	Восилев	10.82	10.82	10.82	Копировал: Моссерва формат		
Утв.	Иванов	10.82	10.82	10.82			

12,5 (1/4)

Обозначение	Ди, мм	Материал	Масса, кг
УГМ 3.01	414±1.5	Труба 426x6 Гост 10704-76 В-В Ст3сп4 Гост 10205-80	67,0
- 01	616±1.7	Труба 630x7 Гост 10704-76 В-В Ст3сп4 Гост 10206-76	115,6

Изм.	Лист	№ докум.	Подп.	Дата	ТП 902-9-29.85- УГМ 3.01		
Разраб.	Куликов	10.82	10.82	10.82	Лист	Лист	Листов
Провер.	Воронин	10.82	10.82	10.82	Институт		
Г.КОНТ.	Восилев	10.82	10.82	10.82	МасгазНИИпроект		
Н.КОНТ.	Восилев	10.82	10.82	10.82	Копировал: Моссерва формат		
Утв.	Иванов	10.82	10.82	10.82			

12,5 (1/4)

Обозначение	Ду*, мм	А*, мм	К, мм	Масса, кг
УГМ 3.00	400	400	8	118,2
- 01	600	350	9	212,6

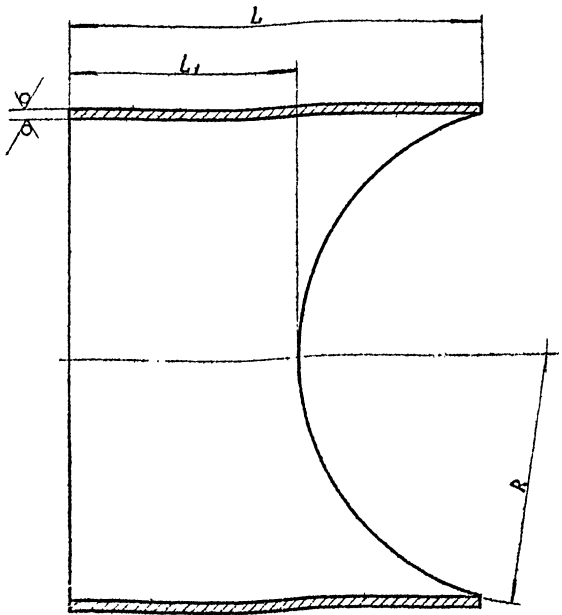
1. Неуказанные сварные швы по ГОСТ 5264-80.
2.* Размеры для справок.

Изм.	Лист	№ докум.	Подп.	Дата	ТП 902-9-29.85- УГМ 3.00 СБ		
Разраб.	Куликов	10.82	10.82	10.82	Лист	Лист	Листов
Провер.	Воронин	10.82	10.82	10.82	Институт		
Г.КОНТ.	Восилев	10.82	10.82	10.82	МасгазНИИпроект		
Н.КОНТ.	Восилев	10.82	10.82	10.82	Копировал: Моссерва формат		
Утв.	Иванов	10.82	10.82	10.82			

Изм.	Лист	№ докум.	Подп.	Дата	ТП 902-9-29.85- УГМ 3.00 СБ		
Разраб.	Куликов	10.82	10.82	10.82	Лист	Лист	Листов
Провер.	Воронин	10.82	10.82	10.82	Институт		
Г.КОНТ.	Восилев	10.82	10.82	10.82	МасгазНИИпроект		
Н.КОНТ.	Восилев	10.82	10.82	10.82	Копировал: Моссерва формат		
Утв.	Иванов	10.82	10.82	10.82			

Туповой проект 902 - 9-29.85 Альбом 3

Исполнитель: [blank] Проверил: [blank] Утвердил: [blank]



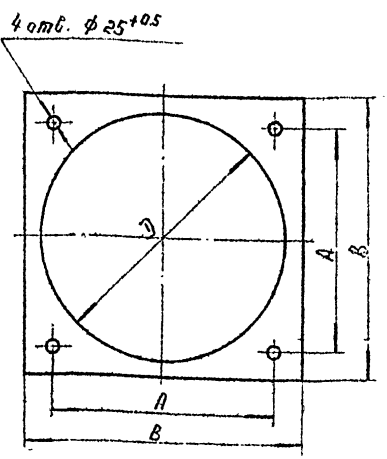
Обозначения	R, мм	L, мм	L1, мм	Материал	Масса кг
УГМЗ.02	213 ^{+1.5}	548-17	386-14	Б-ПН-100 ГОСТ 19903-74 В ст. эсп. 4 ГОСТ 14637-79	29.0
-01	315 ^{+1.7}	533-17	284-13	Б-ПН-15 ГОСТ 19903-74 В ст. эсп. 4 ГОСТ 14637-79	44.0

ТП 902-9-29.85 - УГМЗ.02

Изм.	Исполнитель	Дата	Лист	Масса	Материал
Разработчик	Кузнецов	10.82	1	см. табл.	—
Проектировщик	Борисов	10.82	1	см. табл.	—
Институт	МосгазНИИпроект				

Имя: Патрубок
Материал: см. табл.

Исполнитель: [blank] Проверил: [blank] Утвердил: [blank]



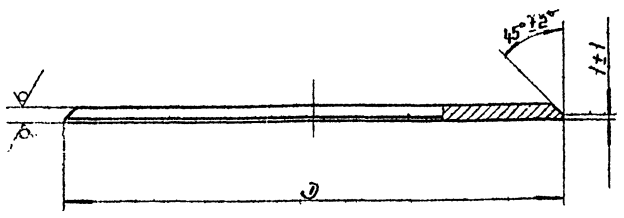
Обозначения	D, мм	A, мм	B, мм	Масса кг
УГМЗ.03	474 ^{+1.5}	400±0.7	500±1.5	9.10
-01	616 ^{+1.7}	350±0.87	700±2.0	14.61

ТП 902-9-29.85 УГМЗ.03

Изм.	Исполнитель	Дата	Лист	Масса	Материал
Разработчик	Кузнецов	10.82	1	см. табл.	—
Проектировщик	Борисов	10.82	1	см. табл.	—
Институт	МосгазНИИпроект				

Имя: Опора
Материал: Б-ПН-100 ГОСТ 19903-74
В ст. эсп. 4 ГОСТ 14637-79

Исполнитель: [blank] Проверил: [blank] Утвердил: [blank]



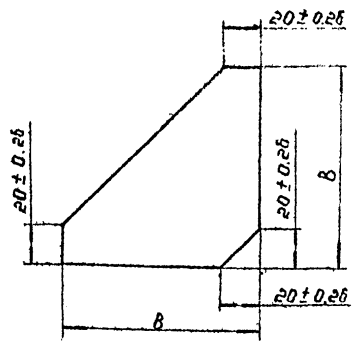
Обозначения	D, мм	Материал	Масса кг
УГМЗ.04	412-2	Лист Б-ПН-100 ГОСТ 19903-74 В ст. эсп. 4 ГОСТ 14637-79	10.5
-01	614-20	Лист Б-ПН-15 ГОСТ 19903-74 В ст. эсп. 4 ГОСТ 14637-79	34.9

ТП 902-9-29.85 - УГМЗ.04

Изм.	Исполнитель	Дата	Лист	Масса	Материал
Разработчик	Кузнецов	10.82	1	см. табл.	—
Проектировщик	Борисов	10.82	1	см. табл.	—
Институт	МосгазНИИпроект				

Имя: Заглушка
Материал: см. табл.

Исполнитель: [blank] Проверил: [blank] Утвердил: [blank]



Обозначения	B, мм	Масса кг
УГМЗ.05	70-0.74	0.32
-01	100-0.87	0.56

ТП 902-9-29.85 - УГМЗ.05

Изм.	Исполнитель	Дата	Лист	Масса	Материал
Разработчик	Кузнецов	10.82	1	см. табл.	—
Проектировщик	Борисов	10.82	1	см. табл.	—
Институт	МосгазНИИпроект				

Имя: Косынка
Материал: Б-ПН-100 ГОСТ 19903-74

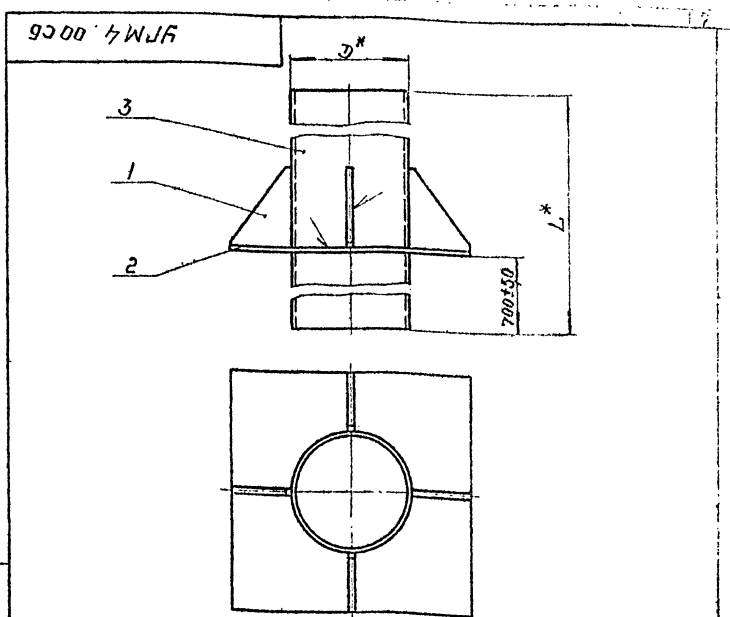
Изб. в. проект. Позн. и. дата. Измен. инв. №. Дата. Проект. и. дата.

Всего	Зам.	Лист	Обозначение	Наименование	Кол.	Примечание
				Документация		
			УГМ 4.00 СБ.	Сборочный чертеж		
			Переменные данные для испытаний			
			УГМ 4.00-00-01			
			Детали			
		1	УГМ 4.01	Косынка	4	
		2	УГМ 4.02	Опора	1	
		3	УГМ 4.03	Труба		
				Труба 630x7 ГОСТ 10704-76		
				8-ВстЗен ГОСТ 10705-80		
				L = 8140-10	1	505,9 кг
			УГМ 4.00-02			
			Детали			
		1	УГМ 4.01 - 01	Косынка	4	
		2	УГМ 4.02 - 01	Опора	1	
		3	УГМ 4.03 - 01	Труба		
				630x7 ГОСТ 10704-76		
				8-ВстЗен ГОСТ 10705-80		
				L = 10550-10	1	1244,7 кг
			УГМ 4.00-03			
			Детали			
		1	УГМ 4.01 - 01	Косынка	4	
		2	УГМ 4.02 - 01	Опора	1	
		3	УГМ 4.03 - 02	Труба		
				630x7 ГОСТ 10704-76		
				8-ВстЗен ГОСТ 10705-80		
				L = 12500-10	1	1244,4 кг

Т.П. 902-9-29.85-УГМ 4.00

Изм.	Лист	№	Содерж.	Дата	Лист	Листов
Разраб.	Г.И.Иванов	1	10.82	1	1	1
Проб.	Г.И.Иванов	1	10.82	1	1	1
Г.И.Иванов	И.И.Иванов	1	10.82	1	1	1
И.И.Иванов	И.И.Иванов	1	10.82	1	1	1

Исполнитель: МосгазНИИпроект
 Проверено: И.И.Иванов



1. Сварные швы по ГОСТ 5264-80 Т1-Б5
 2. * Размеры для справок.

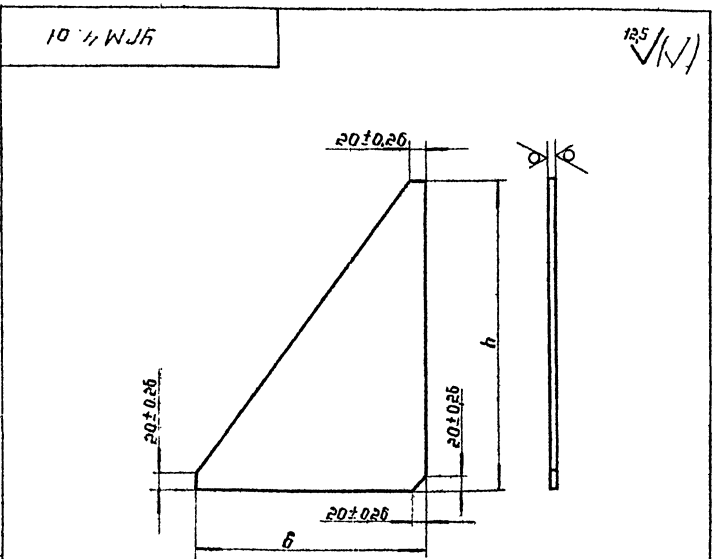
Обозначение	Емкость резервуара, м³	D*, мм	L*, мм	Масса, кг
УГМ 4.00	600	426	8140	5476
-01	1000	426	10550	1230,6
-02	3000	630	12500	1440,3
-03	6000	630	12500	1440,3

Т.П. 902-9-29.85-УГМ 4.00 СБ

Изм.	Лист	№	Содерж.	Дата	Лист	Листов
Разраб.	Г.И.Иванов	1	10.82	1	1	1
Проб.	Г.И.Иванов	1	10.82	1	1	1
Г.И.Иванов	И.И.Иванов	1	10.82	1	1	1
И.И.Иванов	И.И.Иванов	1	10.82	1	1	1

Исполнитель: МосгазНИИпроект
 Проверено: И.И.Иванов

Изб. в. проект. Позн. и. дата. Измен. инв. №. Дата. Проект. и. дата.

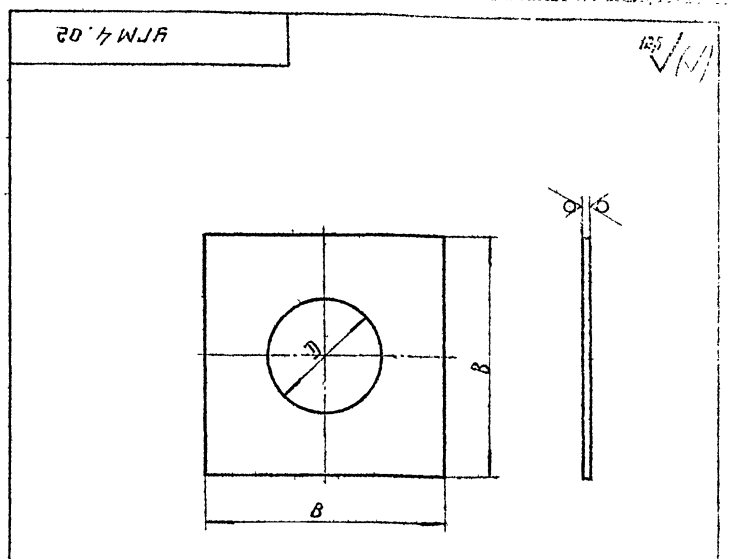


Обозначение	h, мм	b, мм	Масса, кг
УГМ 4.01	300	185	2,7
-01	400	300	5,3

Т.П. 902-9-29.85-УГМ 4.01

Изм.	Лист	№	Содерж.	Дата	Лист	Листов
Разраб.	Г.И.Иванов	1	10.82	1	1	1
Проб.	Г.И.Иванов	1	10.82	1	1	1
Г.И.Иванов	И.И.Иванов	1	10.82	1	1	1
И.И.Иванов	И.И.Иванов	1	10.82	1	1	1

Исполнитель: МосгазНИИпроект
 Проверено: И.И.Иванов



Обозначение	D, мм	B, мм	Масса, кг
УГМ 4.02	428 ⁺¹⁵	800-80	39,0
-01	632 ⁺²⁰	1250-26	30,6

Т.П. 902-9-29.85-УГМ 4.02

Изм.	Лист	№	Содерж.	Дата	Лист	Листов
Разраб.	Г.И.Иванов	1	10.82	1	1	1
Проб.	Г.И.Иванов	1	10.82	1	1	1
Г.И.Иванов	И.И.Иванов	1	10.82	1	1	1
И.И.Иванов	И.И.Иванов	1	10.82	1	1	1

Исполнитель: МосгазНИИпроект
 Проверено: И.И.Иванов

Типовой проект 902-9-29.85 Альбом 3

№ п/п	Обозначение	Наименование	кол.	Примечание
		<u>Документация</u>		
Б3	УГМ 5.00 СБ	сборочный чертеж		
	<u>Переменные данные для исполнения</u>			
	<u>УГМ 5.00</u>			
Б3	1 УГМ 5.01	Фланец специальный		
Б4	2 УГМ 5.02	кольцо		1 шт. выпуск, замена на поз.3
Б4	3 УГМ 5.03	заглушка		1 шт. выпуск, замена на поз.2
Б4	4 УГМ 5.04	Прокладка		
		Паронит ПМБ-20 ГОСТ 481-80 φ (490 × 426)	2	0.07 кг
		<u>Стандартные изделия</u>		
		Болт М27 × 120.58.096 ГОСТ 7798-70	16	
		Гайка М27.5.096 ГОСТ 5915-70	16	

Инв. и завод. Двиг. и зап. Флан. и в. шайб. и шайб. Двиг. и зап.

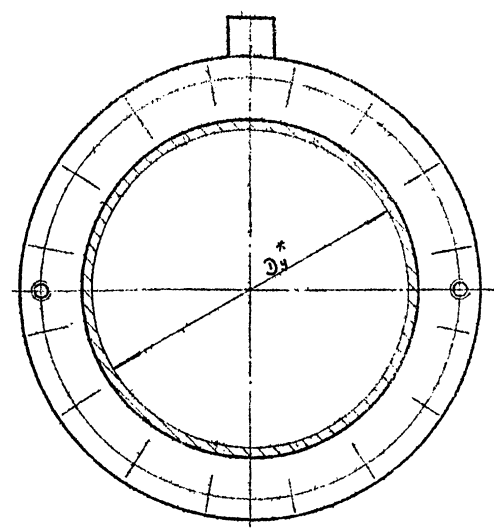
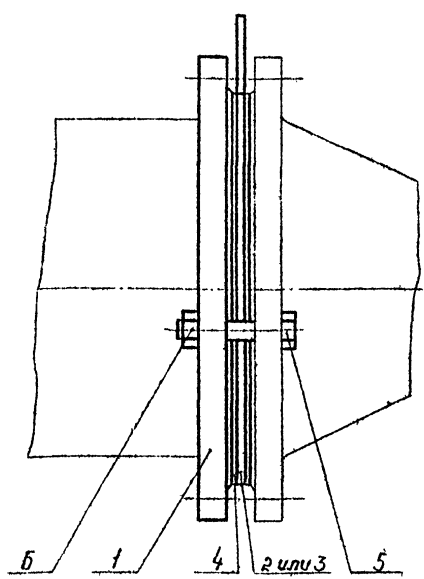
Изм. Лист № 001					Лит. Лист Листов				
Разработчик	Гуляева	Дата	10.82		1				
Проверил	Брагина	Дата	10.82		2				
Инженер	Масленков	Дата	10.82						
Утвердил	Иванов	Дата	10.82						
ТН 902-9-29.85 - УГМ 5.00									
Установка заглушки (кольца)					Институт МосгазНИИпроект				

№ п/п	Обозначение	Наименование	кол.	Примечание
		<u>УГМ 5.00-01</u>		
		<u>Детали</u>		
Б3	1 УГМ 5.01-01	Фланец специальный	1	
Б4	2 УГМ 5.02-01	кольцо		1 шт. выпуск, замена на поз.3
Б4	3 УГМ 5.03-01	заглушка		1 шт. выпуск, замена на поз.2
Б4	4 УГМ 5.04-01	Прокладка		
		Паронит ПМБ-20 ГОСТ 481-80 φ (720 × 630)	2	0.13 кг
		<u>Стандартные изделия</u>		
		Болт М26 × 150.58.096 ГОСТ 7798-70	20	
		Гайка М36.5.096 ГОСТ 5915-70	20	

Инв. и завод. Двиг. и зап. Флан. и в. шайб. и шайб. Двиг. и зап.

Изм. Лист № 001					Лит. Лист Листов				
ТН 902-9-29.85-УГМ 5.00									

90005 WLF



Обозначения	φ, мм	Масса, кг
УГМ 5.00	400	45,24
-01	600	120,72

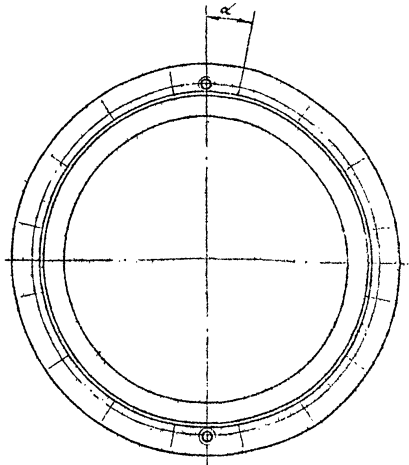
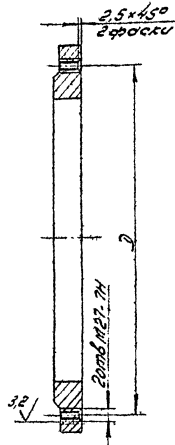
* Размер для справок.

Изм. Лист № 001					Лит. Лист Листов				
ТН 902-9-29.85-УГМ 5.00 СБ									
Установка заглушки (кольца) сборочный чертеж					Институт МосгазНИИпроект				

Инв. и завод. Двиг. и зап. Флан. и в. шайб. и шайб. Двиг. и зап.

Тип, номер, лист и дата
 Условный обозначение
 Титановый сплав ТП 902-9-29.85
 Алюминий

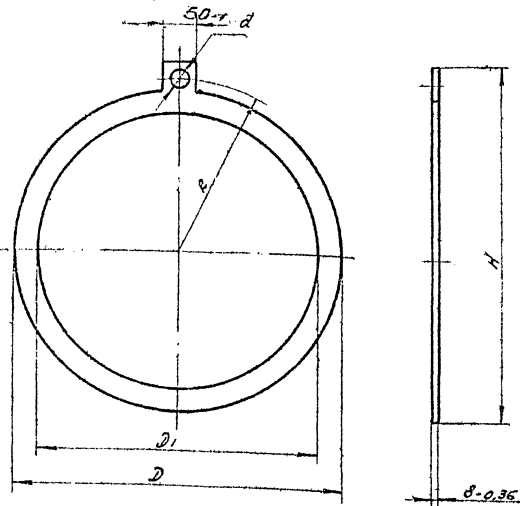
10 S WJIF



Обозначения	Заготовка	Д, мм	d, град	Масса, кг
УГМ 5.01	Фланец 400-16 ст 25 ГОСТ 12820-80	525 ± 0,8	11°15' ± 15	51,00
-01	Фланец 600-16 ст 25 ГОСТ 12820-80	770 ± 1	9°30' ± 15	80,30

ТП 902 - 9 - 29.85 - УГМ 5.01				Лист	Масса	Масштаб
Изм./Лист	№ докум.	Дата	Исполн.	Фланец специальный	см. табл.	-
Разраб.	Куринов	10.85	10.85	дет. табл.		
Проб.	Версина	10.85	10.85			
Т. контр.						
Г.Н.П.	Поселев	10.85	10.85			
Н.контр.	Поселев	10.85	10.85			
Э.мб.						

70 S WJIF

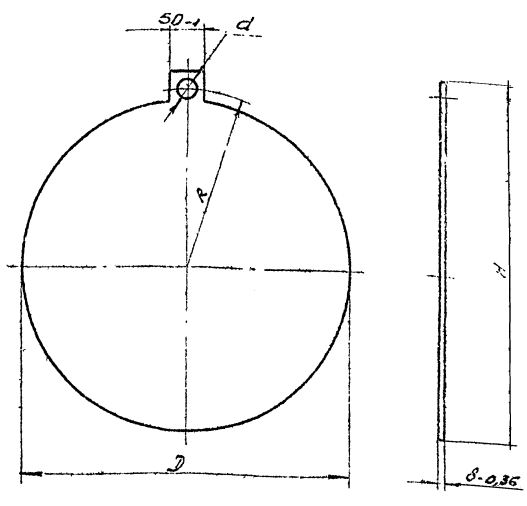


Обозначения	Д, мм	Д1, мм	R, мм	d, мм	H, мм	Масса, кг
УГМ 5.02	490 ± 1,55	426 ± 1,55	292,5 ± 0,65	30 ± 0,52	535 ± 1,75	3,0
-01	720 ± 2	630 ± 1,75	385 ± 0,7	40 ± 0,62	780 ± 2	6,5

ТП 902 - 9 - 29.85 - УГМ 5.02				Лист	Масса	Масштаб
Изм./Лист	№ докум.	Дата	Исполн.	Кольцо	см. табл.	-
Разраб.	Куринов	10.85	10.85			
Проб.	Версина	10.85	10.85			
Т. контр.						
Г.Н.П.	Поселев	10.85	10.85			
Н.контр.	Поселев	10.85	10.85			
Э.мб.						

В Ст 314 ГОСТ 380-71
 Н.И. Куровская. Р.З. Куровский
 Формат А4

80 S WJIF



Обозначения	Д, мм	R, мм	d, мм	H, мм	Масса, кг
УГМ 5.03	490 ± 1,55	265,5 ± 0,65	30 ± 0,52	535 ± 1,75	12,0
-01	720 ± 2	385 ± 0,7	40 ± 0,62	780 ± 2	26,0

ТП 902 - 9 - 29.85 - УГМ 5.03				Лист	Масса	Масштаб
Изм./Лист	№ докум.	Дата	Исполн.	Звонущка	см. табл.	-
Разраб.	Куринов	10.85	10.85			
Проб.	Версина	10.85	10.85			
Т. контр.						
Г.Н.П.	Поселев	10.85	10.85			
Н.контр.	Поселев	10.85	10.85			
Э.мб.						

В Ст 314 ГОСТ 380-71
 Н.И. Куровская. Р.З. Куровский
 Формат А4