

ТИПОВОЙ ПРОЕКТ

902-9-36.85

ВОЗДУХОДУВНАЯ СТАНЦИЯ ПРОИЗВОДИТЕЛЬНОСТЬЮ

270 ТЫСМ³/Ч

АЛЬБОМ VIII.88

СОСТАВ ПРОЕКТА

Альбом I.88	Пояснительная записка (из т.п. 902-9-36.85)
Альбом II	Технологическая часть
Альбом III	Архитектурная и санитарно-техническая части
Альбом IV	Конструкции строительные
Альбом V	Конструкции железобетонные (из т.п. 902-9-36.85)
Альбом VI	Изделия строительные (из т.п. 902-9-36.85)
Альбом VII.88	Электрооборудование и автоматизация
Альбом VIII.88	Задание заводу-изготовителю на электротехнические щиты
Альбом IX.88	Технологический контроль
Альбом X	Задание заводу на щит регулирования
Альбом XI.88	Спецификации оборудования
Альбом XII.88	Бедомости потребности в материалах
Альбом XIII.88	Сметы

Примененные типовые проекты:

704-1-42 „Резервуар сварной горизонтальный для нефтепродуктов емкостью 3 м³“ /распространяет Казахский филиал ЦИТП/ Серия 3.901-13-13. Бып.З, Колонка управления задвижками Ду 500-1000 мм с электрическим приводом типа В “ /распространяет Тбилисский филиал ЦИТП/

Разработан
Институтом Союзводоканалпроект

Главный инженер института *Михайлов А.Н.*

/Главный инженер проекта *Славникова В.А.*

Утвержден

Госстроем СССР
протокол № 26 от 6 апреля 1988 г.

Введен в действие В/О Союзводоканалпроект
приказ № 139 от апреля 1988 г.

				Прибыло:	

№ п.п.	Лист	Наименование	Стр.
1		Титульный лист	1
2	ЭМ.33Н-1	Содержание	2
3	ЭМ.33Н-2	Таблица комплектных устройств	4
4	ЭМ.33Н-3	Щит открытый 1Щ. Технические данные аппаратов.	3
5	ЭМ.33Н-4 п.1	Щит открытый 1Щ. Общий вид.	4
6	ЭМ.33Н-4 п.2	Щит открытый 1Щ. Общий вид.	4
7	ЭМ.33Н-4 п.3	Щит открытый 1Щ. Общий вид.	5
8	ЭМ.33Н-4 п.4	Щит открытый 1Щ. Общий вид.	5
9	ЭМ.33Н-4 п.5	Щит открытый 1Щ. Общий вид.	6
10	ЭМ.33Н-5	Щит открытый 1Щ. Таблица перечня надписей.	6
11	ЭМ.33Н-6 п.1	Щит открытый 1Щ. Схема электрическая соединений.	7
12	ЭМ.33Н-6 п.2	Щит открытый 1Щ. Схема электрическая соединений.	8
13	ЭМ.33Н-6 п.3	Щит открытый 1Щ. Схема электрическая соединений.	9
14	ЭМ.33Н-6 п.4	Щит открытый 1Щ. Схема электрическая соединений.	10
15	ЭМ.33Н-7	Щит открытый 1Щ. Таблица межпанельных соединений.	15
16	ЭМ.33Н-8 п.1	Щит открытый 1Щ. Панели 1,2. Схема подключения.	11
17	ЭМ.33Н-8 п.2	Щит открытый 1Щ. Панели 3,4. Схема подключения.	12
18	ЭМ.33Н-9	Щит открытый 2Щ. Технические данные аппаратов.	13
19	ЭМ.33Н-10	Щит открытый 2Щ. Общий вид.	14
20	ЭМ.33Н-11	Щит открытый 2Щ. Таблица перечня надписей.	13,15
21	ЭМ.33Н-12 п.1	Щит открытый 2Щ. Схема электрическая соединений.	16
22	ЭМ.33Н-12 п.2	Щит открытый 2Щ. Схема электрическая соединений.	17
23	ЭМ.33Н-13	Щит открытый 2Щ. Таблица межпанельных соединений.	15
24	ЭМ.33Н-14	Щит открытый 2Щ. Схема подключения.	18

				902-В-3885-ЭМ.33Н-1			
ЭМ. лист	№ докум.	подп.	дата	Воздухоудерживающая станция.		Лист	Масштаб
				производительностью 270 тыс. м ³ /час.		Р	Б/М
				Содержание.		Лист 1	Листов 1
						СННЗВОДАКАНАЛПРОЕККТ	

Листом VIII. 88

Формат	Зона	Лист	Обозначение	Наименование	Кол.	Примеч.
				<u>Документация</u>		
			-ЭМ.33Q-4	Общий вид		
			-ЭМ.33U-6	Схема электрической соединений.		
			-ЭМ.33U-5	Таблица перечня подписей.		
				<u>Сборочные единицы</u>		
				Блоки:		
		2	Б5130-3В74УхЛ4		3	
		3				
				Н1		
		1		Выключатели		
		2	АЕ2026-10Н00У36		5	QF1, QF2, QF3, QF5, QF7
		3	АЕ2026-10Н00У36		1	QF4
		4	АЕ2026-10Н00У36		1	QF6
		5	АЕ2026-10Н00У36		1	QF8

ТП 902-9-38.85-ЭМ.33Н-3

Изм/лист	№ докум.	Подп.	Дата	Щит открытый ИЩ. Технические данные аппарата.	Лист	пуст	лист	пуст
Разработ	Василькова	Василь			1	1	4	4
Проб.								
Рук.бр.								
Н.Контр.	Дмитриева	Василь						
Утв.	Чижиков							

Унк. № подл. Подп. и дата. Взам. инв. №. Инв. №. Инв. №. Подп. и дата.

Формат	Зона	Лист	Обозначение	Наименование	Кол.	Примеч.
		1	6	АЕ 2046-10Р00У3АД		
				Тр 40 А	2	QF11, QF13
		7		АЕ 2046М-10Р00У3А		
				Тр 25 А	1	QF14
		8		АЕ2056-10000 У3А		QF9, QF10
				Тр 80 А	3	QF12
		2		Н2		
				Реле		
		9		РН21-001 УхЛ4Б		
				с розеткой типа 3		
				U~220 В к 1п	2	18к1, к4
		10		ВЛ-43 УхЛ4Б компл. I		
				U~220 В ВВ1...10с	1	18кТ2
		11		РКВ-11-33-111 УхЛ4		
				U~220 В к 1/3 ВВ. 1р ВВ		
				ВВ 0.2...30с	1	кТ3
		12		РКВ-11-33-221 УхЛ4		
				U~220 В. к 1/3 1р 2п	1	18к2
				ВВ 0.2...30с	1	18кТ1
		13		РН12 УхЛ4 пп		
				U~220 В к 1/3 1р 2п	1	18к2
		14		РНУ-2-36400 У3Б		
				U~220 В к 4з	1	к5
		15		РНУ-2-36220 У3Б		
				U~220 В к 2з 2р	1	18к3
				рубильник		
		16		Р34 У3	1	Q.S1

ТП 902-9-38.85-ЭМ.33Н-3

Изм/лист	№ докум.	Подп.	Дата	Щит открытый ИЩ. Технические данные аппарата.	Лист	пуст	лист	пуст

Унк. № подл. Подп. и дата. Взам. инв. №. Инв. №. Инв. №. Подп. и дата.

Формат	Зона	Лист	Обозначение	Наименование	Кол.	Примеч.
		3		Н3		
				Реле		
		17		РН21-001 УхЛ4Б		
				с розеткой типа 3	19к1	
				U~220 В к 1п	2	20к1
		18		РНУ-2-36220 У3Б		19к3
				U~220 В к 2з 2р	2	20к3
		19		РН12 УхЛ4 пп		
				U~220 В к 1/3 1р 2п	2	19к2, 20к2
		20		ВЛ-43 УхЛ4Б компл. I		19к2
				U~220 В. ВВ1...10с	2	20кТ2
		21		РКВ-11-33-221 УхЛ4		
				U~220 В к 1/3 1р, 1/3 ВВ. 1р ВВ		19кТ1,
				ВВ 0.2...30с	2	20кТ1
		4		Н4		
				Выключатели		
		22		АЕ 2026-10Н00У3Б		QF18, QF22
				Тр 10 А	3	QF23
		23		АЕ 2026-10Н00У3Б		
				Тр Б.3А	1	QF19
		24		АЕ 2026-10Н00У3Б		
				Тр 3, 15	1	QF24

ТП 902-9-38.85-ЭМ.33Н-3

Изм/лист	№ докум.	Подп.	Дата	Щит открытый ИЩ. Технические данные аппарата.	Лист	пуст	лист	пуст

Унк. № подл. Подп. и дата. Взам. инв. №. Инв. №. Инв. №. Подп. и дата.

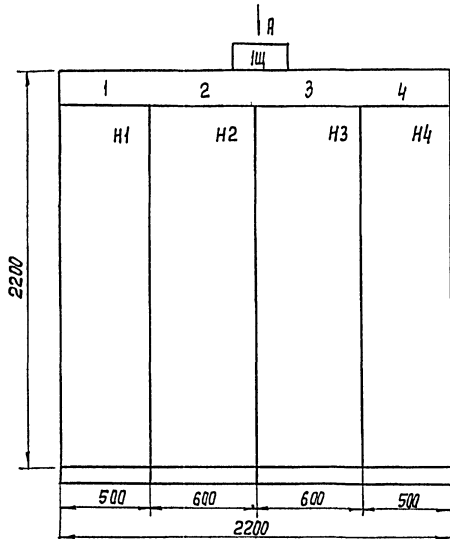
Формат	Зона	Лист	Обозначение	Наименование	Кол.	Примеч.
		4				
		25		АЕ 2026 М-10А00У3Б		QF20
				Тр 16 А	2	QF21
		26		АЕ 2046 М-10Р00У3А		
				Тр 16 А	1	QF15
		27		АЕ 2046-10Р00У3АД		
				Тр 63 А	1	QF16
		28		АЕ 2056-10000У3А		
				Тр 80 А	1	QF17
		29		А63 МУ3 U~220В		
				Тр 2А Отс 1.3.ЭН		
				крепл. на панели	5	SF1...SF5
		30		Реле		
				РНУ-2М-36440 У3Б		
				U~220 В к 4з 4р	1	к1
				Блок зажимов		
				Б324-4п16-8/8У3-10	9	

ТП 902-9-38.85-ЭМ.33Н-3

Изм/лист	№ докум.	Подп.	Дата	Щит открытый ИЩ. Технические данные аппарата.	Лист	пуст	лист	пуст

Унк. № подл. Подп. и дата. Взам. инв. №. Инв. №. Инв. №. Подп. и дата.

Взам. № 111.88



Шины силовые
~380, 400 В

Вид А
М 1:50

Шины нулевые ~380 В

1. В контуре табличек указаны номера надписей по первично надписей.
2. Технические данные аппаратов
3. Щит открытого одностороннего обслуживания

Надписи на верхнем обрамлении

Строка	1	Ввод 1	18. Насос	19, 20. Насосы	Ввод 2
	2	Отходящие линии	секционный рубильник		отходящие линии
	3				питание оперативных цепей
	4				
Панель		1	2	3	4

Инв. № табл. Подп. и дата

			ТП 902-9-38,85-ЭМ.33 И-4	
Изм.	Лист	№ докум.	Подп.	Дата
Воздуходувная станция производительностью 270 тыс. м ³ /ч				Лит. Масса Масштаб
				Р 1:20
				Лист 1 Листов 5
Вед. инж.	Васькова	Васи		
Н. контр.	Эмитриева	Васи		
Учб.	Чиников	Васи		
Щит открытой одный вид.				ЩИТ
				СОЮЗВОДОКНАПРОЕКТ

ФОРМАТ А3

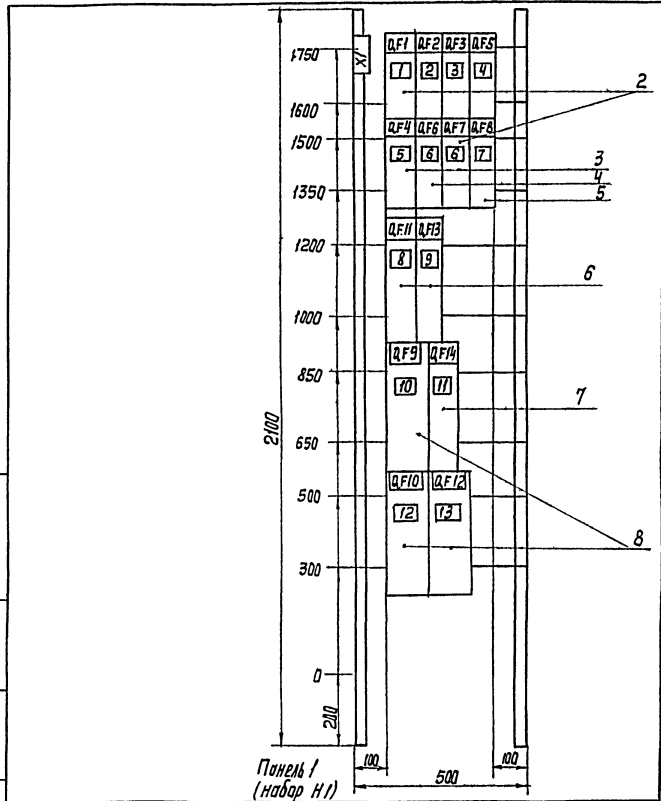
Наименование	Кол. нку	Кол. привязных панелей	Обозначение таблицы аппаратов	Примечание
Щит открытый 1Щ, одностороннего обслуживания, состоящий из 4х панелей глубиной 600мм	1	4	-ЭМ.33И-3	
Щит открытый 2Щ двустороннего обслуживания, состоящий из 2-х панелей глубиной 600 мм.	1	2	-ЭМ.33И-Б	

Инв. № табл. Подп. и дата

			ТП 902-9-38,85-ЭМ.33И-2	
Изм.	Лист	№ докум.	Подп.	Дата
Таблица комплектных устройств				Лит. Лист Листов
				Р 1 1 1
Вед. инж.	Васькова	Васи		
Н. контр.	Эмитриева	Васи		
Учб.	Чиников	Васи		
Щит открытой одный вид.				ЩИТ
				СОЮЗВОДОКНАПРОЕКТ

ФОРМАТ А4

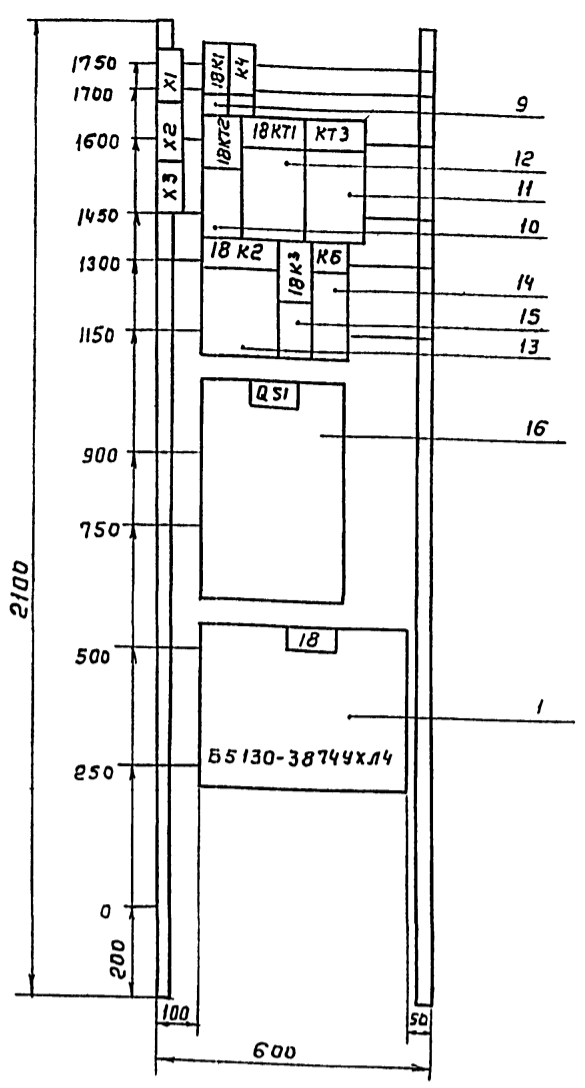
Инв. № табл. Подп. и дата



			9 02-9-38,85-ЭМ.33И-4	
Изм.	Лист	№ докум.	Подп.	Дата
Воздуходувная станция производительностью 270 тыс. м ³ /ч				Лит. Масса Масштаб
				Р 1:10
				Лист 2 Листов 5
Вед. инж.	Васькова	Васи		
Н. контр.	Эмитриева	Васи		
Учб.	Чиников	Васи		
Щит открытой одный вид.				ЩИТ
				СОЮЗВОДОКНАПРОЕКТ

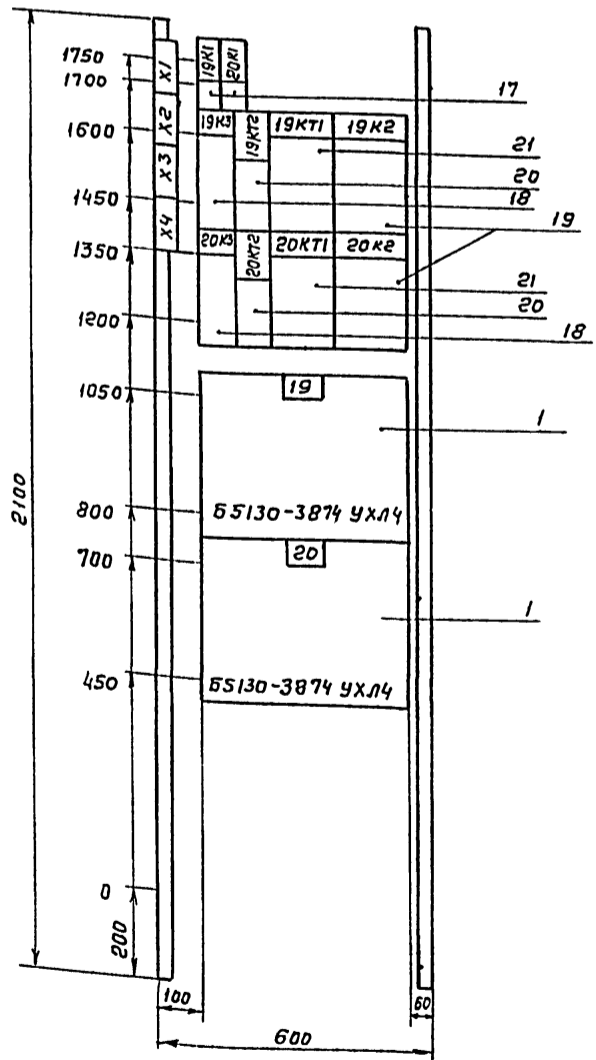
20983-12 5

ФОРМАТ А4



Панель 2 (Набор Н2)

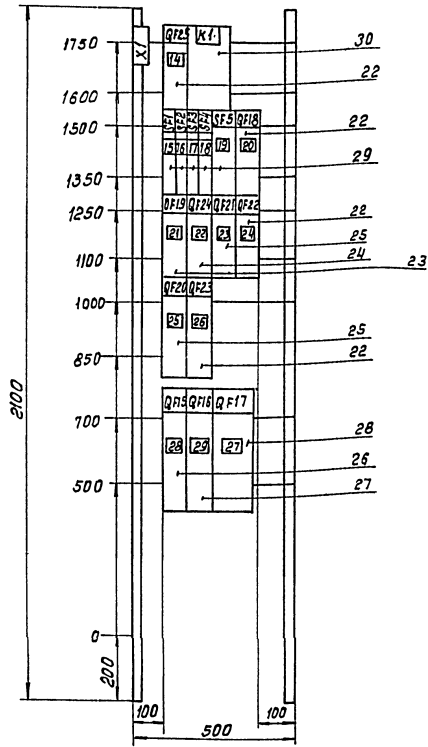
				ТЛ 902-9-38.85-ЭМ.ЗЗН-4								
Привязан				Изм.	Лист	№ докум.	Подп.	Дата	Воздуходувная станция производительностью 270 тыс. м ³ /ч	Лит.	Масса	Масштаб
										Р		1:10
										Лист 3	Листов 5	
Имб. №				Вед. инж.	Васькова	Васькова			Щит открытый Щ.	СОЮЗВОДКАНАПРОЕКТ		
				Н. контр.	Дмитриева	Васькова			Общий вид			
				Утвер.	Чижиков	Чижиков						



Панель 3 (Набор Н3)

				ТЛ 902-9-38.85-ЭМ.ЗЗН-4								
Привязан				Изм.	Лист	№ докум.	Подп.	Дата	Воздуходувная станция производительностью 270 тыс. м ³ /ч	Лит.	Масса	Масштаб
										Р		1:10
										Лист 4	Листов 5	
Имб. №				Вед. инж.	Васькова	Васькова			Щит открытый Щ.	СОЮЗВОДКАНАПРОЕКТ		
				Н. контр.	Дмитриева	Васькова			Общий вид			
				Утвер.	Чижиков	Чижиков						

Альбом VIII.88



Панель 4 (набор Н4)

				ТП 902-9-38.85-ЭМ.33Н-4		
Изм	Лист	№ докум.	Подп.	Дата	воздухо дубная станица	Лит
					производительностью 210 тыс. м ³ /г	Р
					щит открытый 1Щ.	Лист 3
					Общий вид.	Листов 5
Исполн. Васильков				Вед. Н.Котр. Дмитриев		СОЮЗВОДОКАНАЛПРОЕКТ
Утвер. Чижиков						

Панель	Надпись	Поз. обозначение	Место надписи	Текст	Кол.	Вид шрифта	Зеро-таблица
1			Верхнее	Панель 1			
			Обратная табличка	Ввод 1	1		
	1	QF1	*)	Отходящие линии	1		
	2	QF2	*)	оперативные цепи	1		
	3	QF3	*)		1		
	4	QF4	*)		1		
	5	QF5	*)	маслонасос 10	1		
	6	QF6, QF7	*)	отопление	2		
	7	QF8	*)	вентиляторы	1		
	8	QF11	*)		1		
	9	QF13	*)	кран	1		
	10	QF9	*)	групповой автомат	1		
	11	QF14	*)	Рабочее освещение	1		
12	QF10	*)		1			
13	QF12	*)	Сварочный агрегат	1			
2			Верхнее	Панель 2			
			Обратная табличка	18. Насос	1		
			*)	Секционный рубильник	1		
			*)	18К1	1		
			*)	К4	1		
			*)	18КТ2	1		
			*)	18КТ1	1		
			*)	КТ3	1		
			*)	18К2	1		
			*)	18К3	1		
		*)	К5	1			
		*)	Q51	1			
		*)	18	1			

Панель	Надпись	Поз. обозначение	Место надписи	Текст	Кол.	Вид шрифта	Зеро-таблица
3			Верхнее	Панель 3			
			Обратная табличка	19, 20. Насосы	1		
			*)	19 К1	1		
			*)	20 К1	1		
			*)	19 К3	1		
			*)	19 КТ2	1		
			*)	19 К2	1		
			*)	20 К3	1		
			*)	20 КТ2	1		
			*)	20 КТ1	1		
4			Верхнее	Панель 4			
			Обратная табличка	Ввод 2	1		
			*)	Отходящие линии	1		
	14	QF25	*)	Питание оперативных цепей	1		
			*)	Авар оперативного тока	1		
			*)	К1	1		
	15	SF1	*)	Аварийная сигнализация	1		
	16	SF2	*)	предупредительная сигнализ.	1		
	17	SF3	*)	Насосы 18, 19, 20. Цепи упр.	1		
	18	SF4	*)	Щит регулирования	1		
19	SF5	*)		1			
20	QF18	*)	Маслонасос 9	1			
21	QF19	*)	вентиляторы	1			
22	QF24	*)	Фильтры ручные	1			
23	QF21	*)		1			
24	QF22	*)		1			
25	QF20	*)	отопление	1			
26	QF23	*)	Щит оператора	1			
27	QF17	*)	групповой автомат	1			
28	QF15	*)	Аварийное освещение	1			
29	QF16	*)		1			

ТП 902-9-38.85-ЭМ.33Н-5

Щит открытый 1Щ.
Таблица перечня надписей.

Лит. Р	Лит. 1	Листов 2
--------	--------	----------

902-9-3885-ЭМ.33Н-5

Шиб. № табл. Подпись Дата

Шиб. № табл. Подпись Дата

Шиб. № табл. Подпись Дата

Гольденbaum VIII. 88

Шины силовые ~ 380В 80А.

Шины силовые ~ 380В 400А

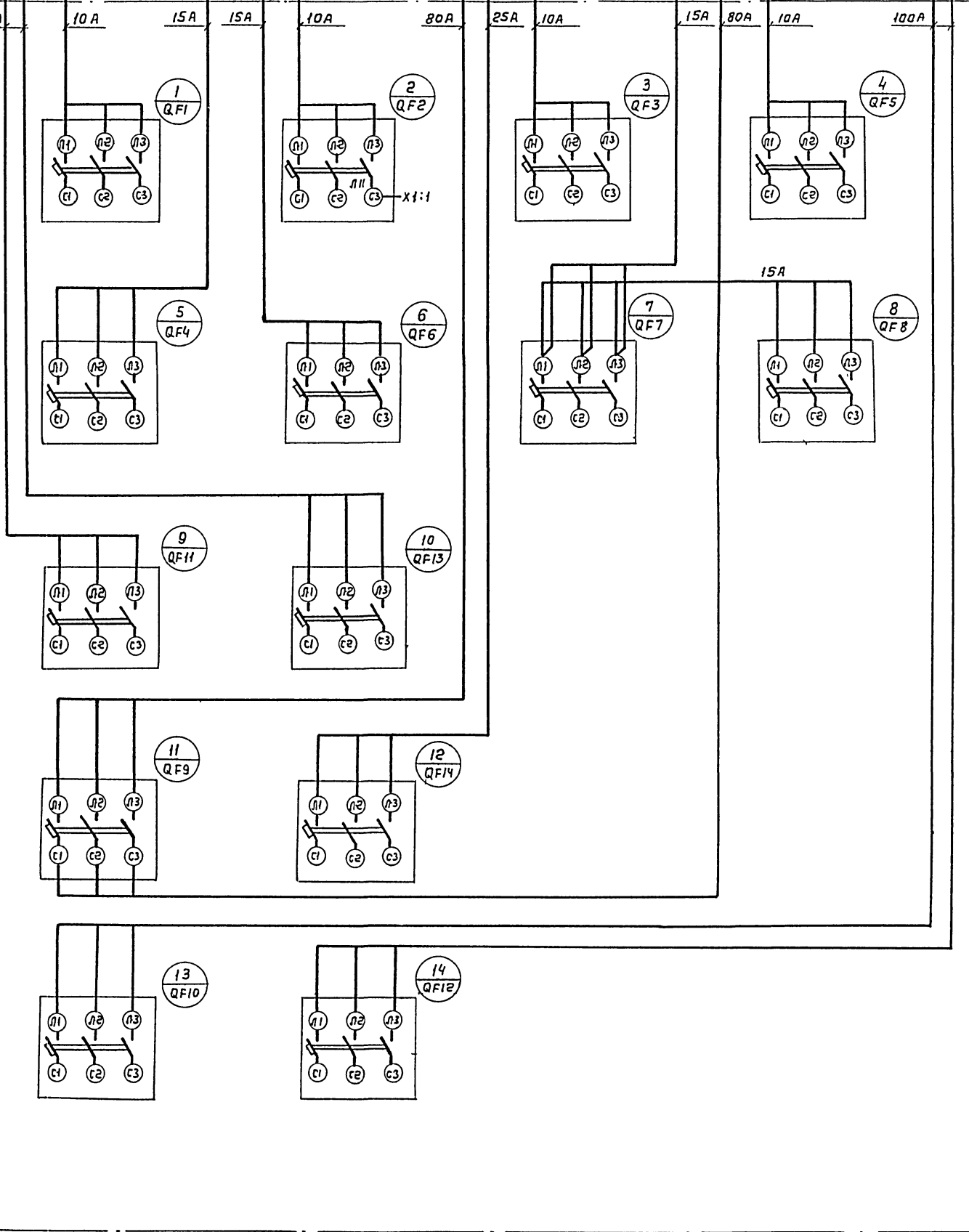
Панель 1

Вид спереди

ТП 902-9-38.85 ЭМ.ЗЗН-4к2

XI

ЛIII	1	2
	2	
	3	
	4	
	5	
	6	
	7	
	8	
	9	
	10	



Шина черная нулевая

Панель 1 (Набор И1)

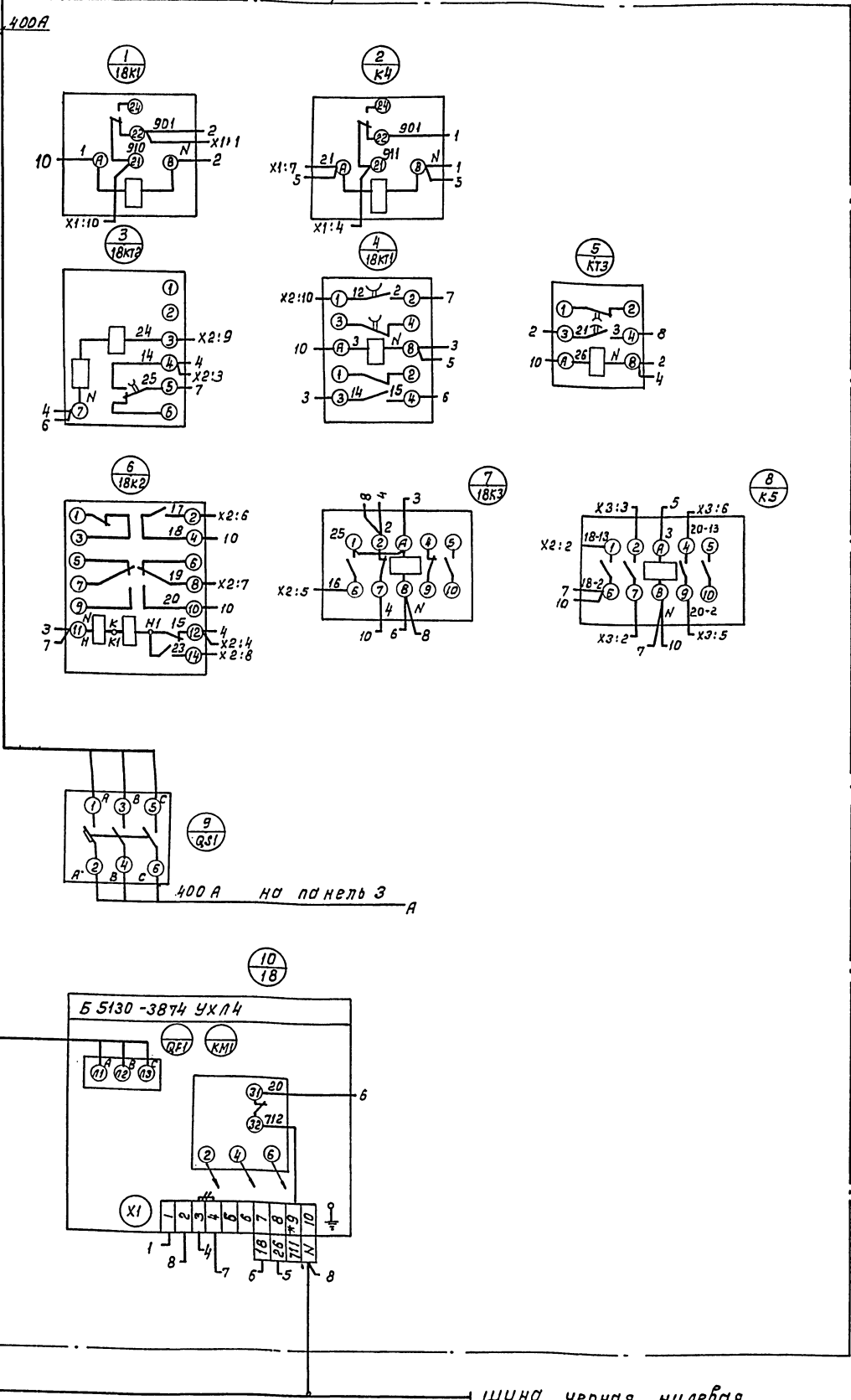
				ТП 902-9-38.85-ЭМ.ЗЗН-Б		
				Воздуходувная станция производительностью 270 тыс. м ³ /час		Лит. Масса Масштаб
						р б/н
				Щит открытый ИЩ. Схема электрическая соединенный.		Лист 1 Листов 4
				СОЮЗВОДРОКНАПРОЕКТ		
Привязан	Изм. Лист	№ докум.	Повл.	Дата		
Изм. №	Вед. инж. Н.Контр.	Васькова	Дмитриев	Чижиков		

Шины силовые ~380В 400А

Панель 2

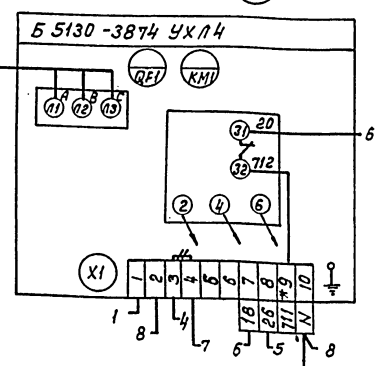
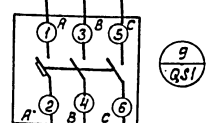
Вид спереди

ТП 902-9-38.85-ЭМ.ЗЭИ-4П.З



Wiring tables for components X1, X2, and X3:

X1		
901	1	1
911	2	2
701	3	3
21	4	4
18	5	5
910	6	6
10	7	7
10	8	8
10	9	9
10	10	10
X2		
13	1	1
14	2	2
15	3	3
16	4	4
17	5	5
19	6	6
23	7	7
24	8	8
12	9	9
10	10	10
X3		
19	1	1
5	2	2
13	3	3
20	4	4
2	5	5
13	6	6
7	7	7
8	8	8
9	9	9
10	10	10



шина черная нулевая

— / — демонтировать

Панель 2 (номер Н2)

ТП 902-9-38.85-ЭМ.ЗЭИ-Б				Лист	Масштаб
Воздуходувная станция производительностью 270 тыс. м ³ /2				Р	Б/М
Щит открытый 1Щ. Схема электрическая соединений.				Лист 2	Листов 4
Коп. Догченко				СОУЗВОДОК. А. И. П. Р. Е. К. Т.	

Шиб. к-подп. Подп. и дата

Альбом УИИ.88

Шины силовые ~380В 400А

Панель 3

Вид сзади

ТП 902-9-38.85-ЭМ.33И-4.4

X1

901	1	1
901	2	1
701	3	1
701	4	1
21	5	1
21	6	1
19	7	1
2	8	1
12	9	1
910	10	1

X2

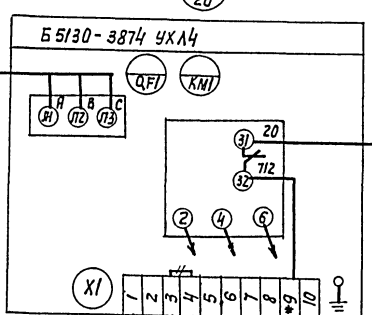
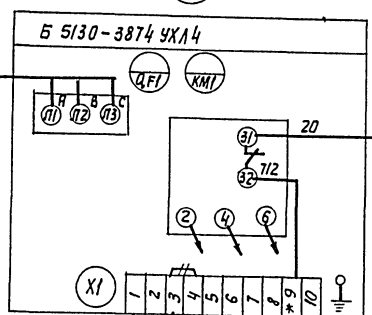
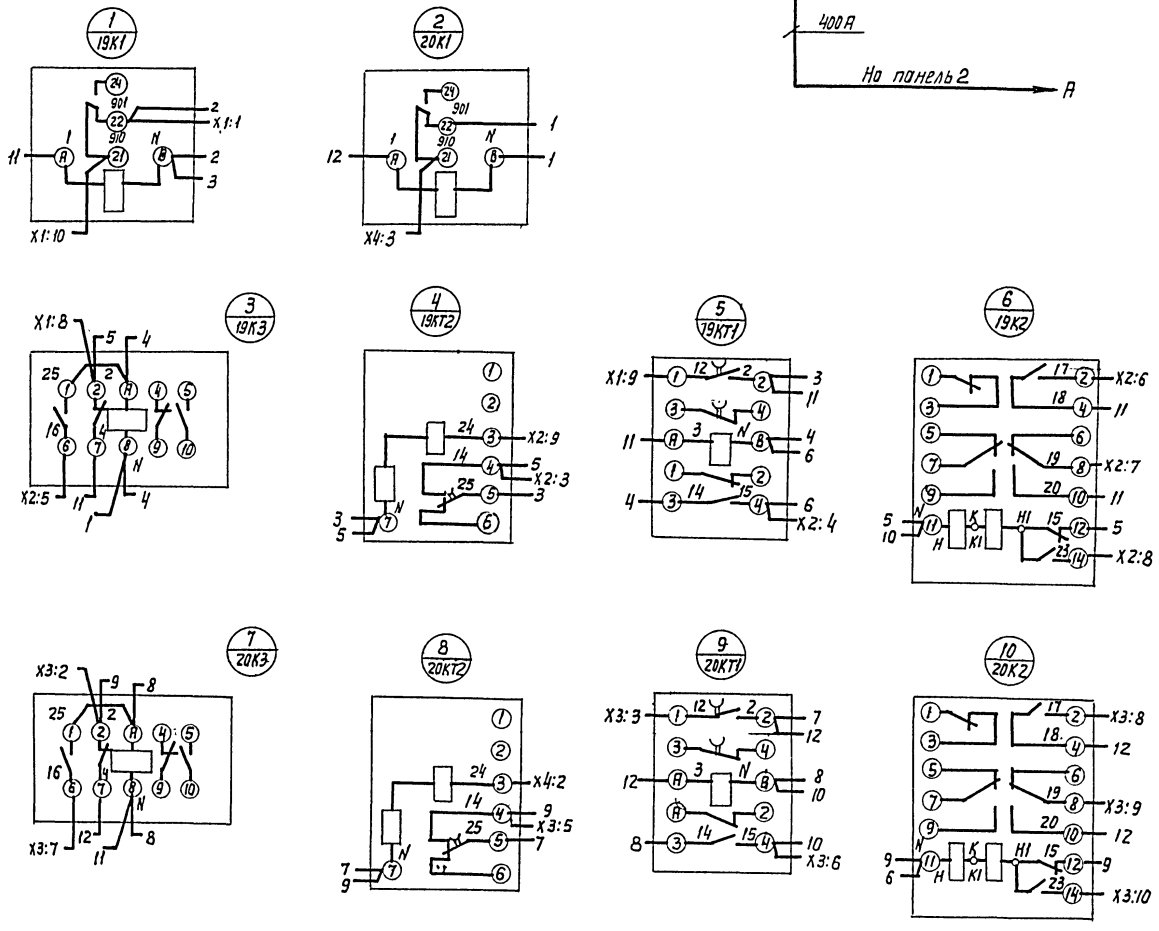
19	1	1
13	2	1
14	3	1
15	4	1
16	5	1
17	6	1
19	7	1
23	8	1
24	9	1
10	10	1

X3

20	1	1
2	2	1
12	3	1
13	4	1
14	5	1
15	6	1
16	7	1
17	8	1
19	9	1
23	10	1

X4

20	1	1
24	2	1
910	3	1
4	4	1
5	5	1
911	6	1
912	7	1
18	8	1
711	9	1
910	10	1



--- демонтировать

Шина черная нулевая

Панель 3 (набор НЗ)

ТП 902-9-38.85-ЭМ.33И-Б

Воздухоподводящая станция производительностью 270 тыс. м³/час

Лист	Масса	Масштаб
Р		δ/м
Лист 3		Листов 4

ПРИКАЗЫ

Узм	Лист	№ докум.	Подп.	Дата
Вед инж.	Вос. льбов	Васев	Щит	открытый
Н. контр.	Эмитриев	Вод	Схемо	электрическая
Утв.	Чинилов	Вод	Утв.	содержания

СООБЩЕНИЕ

Копир: Лаврухина

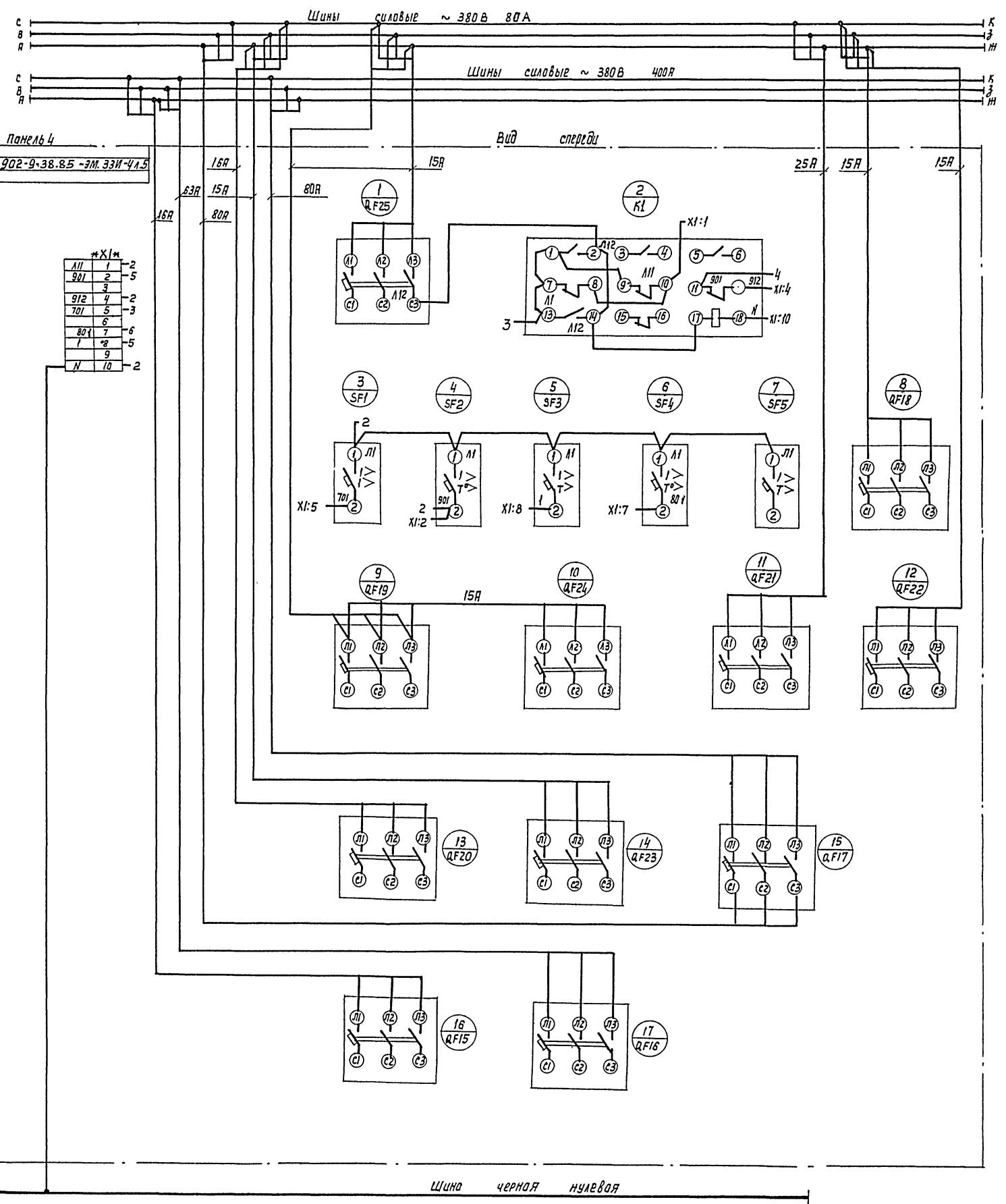
20983-12 10

формат 4

Альбом УИИ.88

Схем. подл. Подл. и дата Взам. инв. № инв. Подл. и дата

Архив № 111.88

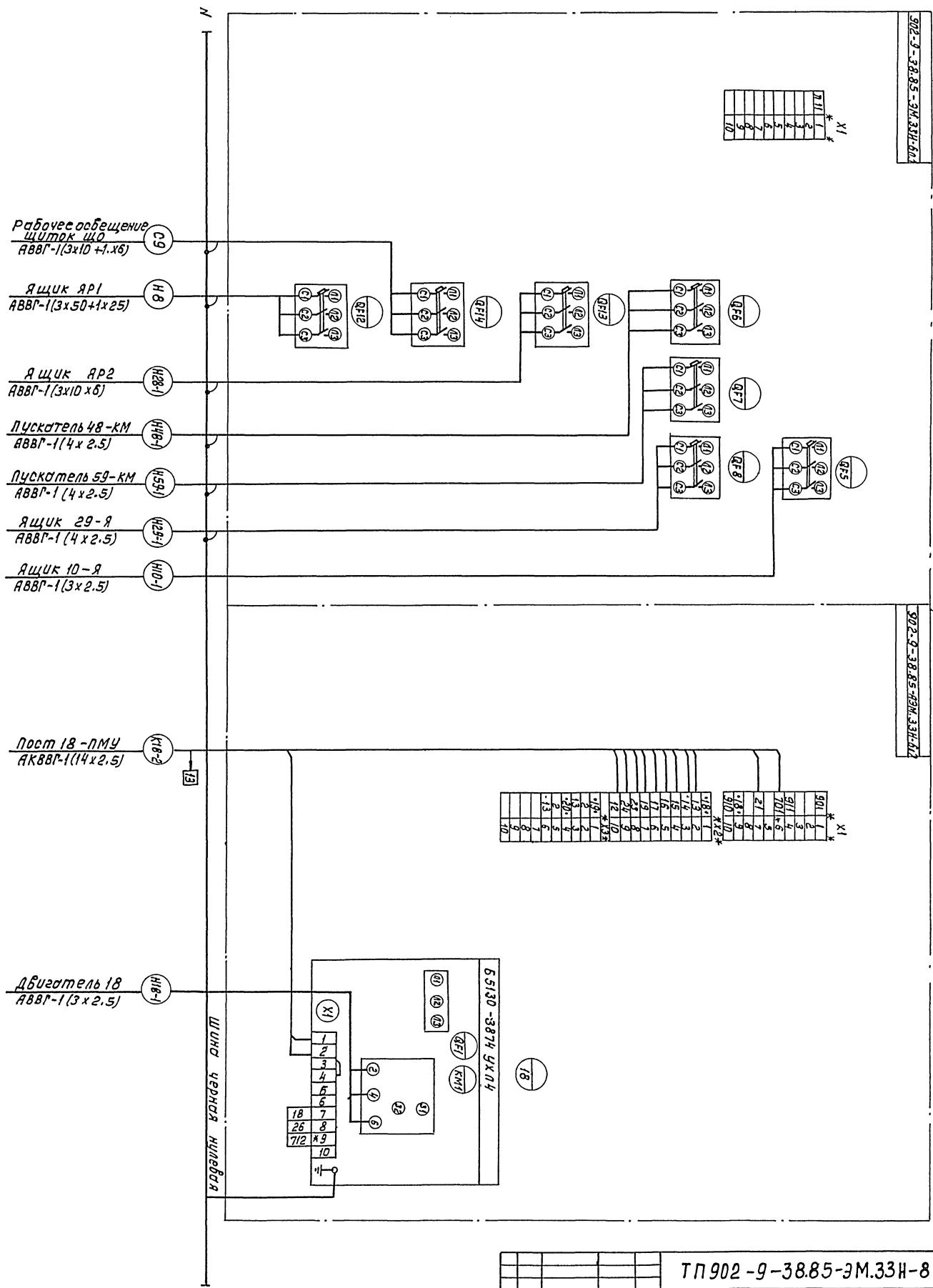


Шифр. и дата
 Подп. и дата
 Взам. инв. №
 Инв. №-докл.
 Подп. и дата

Панель 4 (Набор Н4)

Привязан				ТП 902-9-38.85-ЭМ.33И-6				Лист	Масштаб
Шифр	Лист	№ док-м.	Подп.	Дата	Во взрывозащитной станции производительностью 270тыс. м³/ч			Р	В/М
Шифр. инв. №	Вед. инв. №	Василькова	Валуй	Дата	Щит открытой ш. схема электрическая соединений			Лист 4	Листов 4
	Н. контр.	Змитруева	РД		СОВЗВОДОКОНПРОЕКТ				
	УТВ.	Чиников			Копир. Лаврушина			20983-12	И
									сформат А2

Рис. 804. VIII-88



Панель 1
902-9-3885-ЭМ.33Н-8

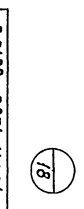
Панель 2
902-9-3885-ЭМ.33Н-8

Вид сверху

Шкала номиналов, подл. и дата

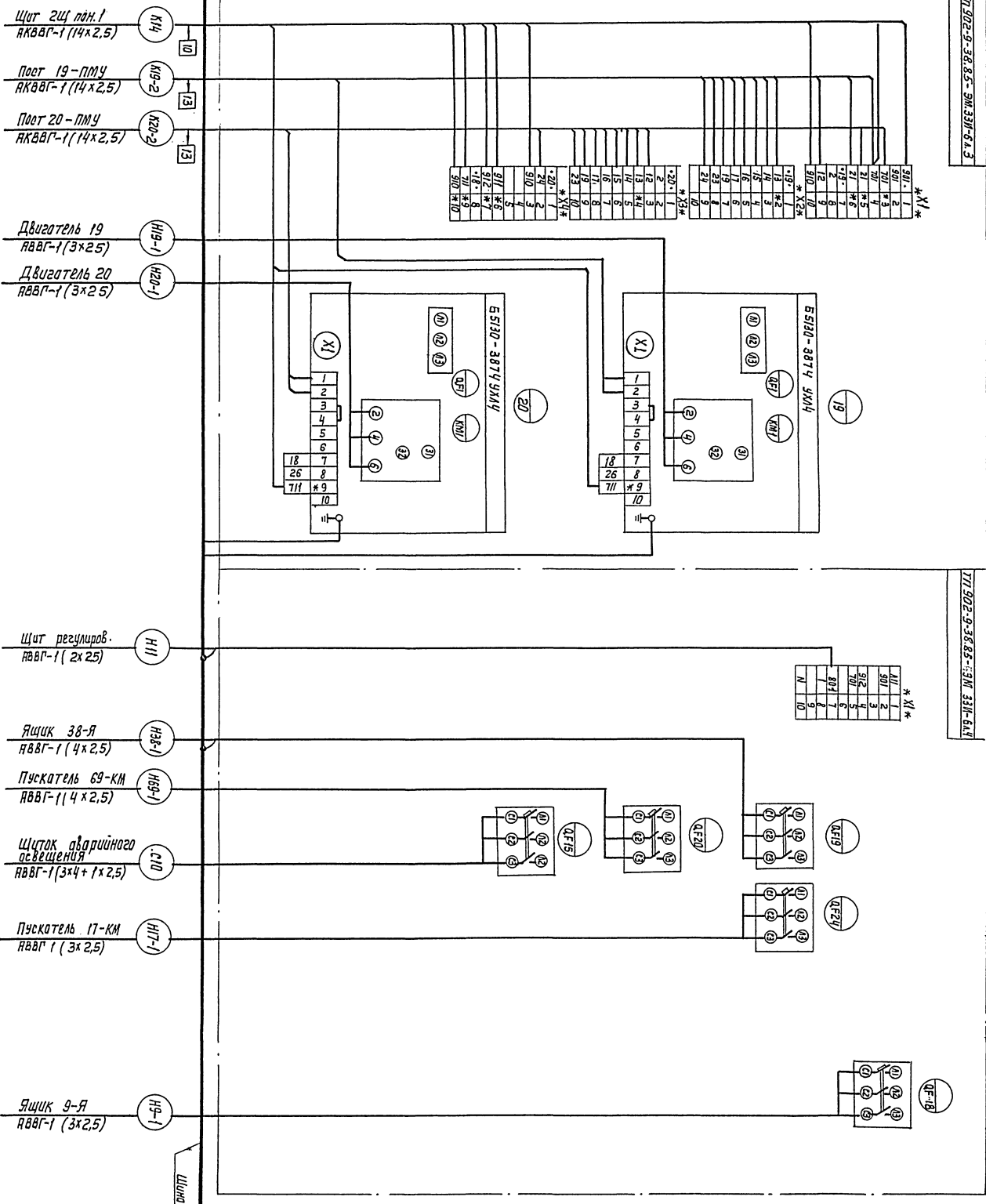
10	9	8	7	6	5	4	3	2	1
10	9	8	7	6	5	4	3	2	1

10	9	8	7	6	5	4	3	2	1
10	9	8	7	6	5	4	3	2	1



				ТП 902-9-3885-ЭМ.33Н-8			
Изм.	Лист	№ док.чм.	Подп.	Дата	Воздухоуловительная станция	Лист	Масса
					производительностью	Р	Масштаб
					270 тыс. м ³ /час.		Б/М
Исполн. Чижиков					Щит открытый и щ.		
Н. контр. Д. Митриченко					панель 1, 2		
Вед. инж. Василькова					СозвездоканяПРОЕКТ		
					Схема подключения		
Коп. Доценко					20983-12 12		

Лист 3



30/1	*X1*
30/2	1
30/3	2
30/4	3
30/5	4
30/6	5
30/7	6
30/8	7
30/9	8
30/10	9
30/11	10
30/12	11
30/13	12
30/14	13
30/15	14
30/16	15
30/17	16
30/18	17
30/19	18
30/20	19
30/21	20
30/22	21
30/23	22
30/24	23
30/25	24
30/26	25
30/27	26
30/28	27
30/29	28
30/30	29
30/31	30
30/32	31
30/33	32
30/34	33
30/35	34
30/36	35
30/37	36
30/38	37
30/39	38
30/40	39
30/41	40
30/42	41
30/43	42
30/44	43
30/45	44
30/46	45
30/47	46
30/48	47
30/49	48
30/50	49
30/51	50
30/52	51
30/53	52
30/54	53
30/55	54
30/56	55
30/57	56
30/58	57
30/59	58
30/60	59
30/61	60
30/62	61
30/63	62
30/64	63
30/65	64
30/66	65
30/67	66
30/68	67
30/69	68
30/70	69
30/71	70
30/72	71
30/73	72
30/74	73
30/75	74
30/76	75
30/77	76
30/78	77
30/79	78
30/80	79
30/81	80
30/82	81
30/83	82
30/84	83
30/85	84
30/86	85
30/87	86
30/88	87
30/89	88
30/90	89
30/91	90
30/92	91
30/93	92
30/94	93
30/95	94
30/96	95
30/97	96
30/98	97
30/99	98
30/100	99

30/1	*X1*
30/2	1
30/3	2
30/4	3
30/5	4
30/6	5
30/7	6
30/8	7
30/9	8
30/10	9
30/11	10

Уч. № 10001. Проект. и дата. Взам. инв. №. Инв. №-форма. Подп. и дата.

902-9-38.85 - ЭМ.33И-8			
Воздуховодная станция производительностью 270 тыс.м³/час.			
ЦЗМ	Лист	№-докум.	Полн. дата
Нач. отд. Чинчиков		25.03.83	
Н.Контр. Змитриева		20.03.83	
Вед. инж. Васько		20.03.83	
Щит открытый ИЩ. Панель 3.4. схема подключения.		Лист 2	Листов 2
СОУЗВОДОКНАЛПРОЕКТ		20983-12 /3	

Альбом VIII.88

Формат	Экз.	Поз.	Обозначение	Наименование	Кол.	Примечание
				Документация		
			-ЭМ.ЗЗН-10	Общий вид		
			-ЭМ.ЗЗН-12	Схема электрическая соединений		
			-ЭМ.ЗЗН-11	Таблица перечня надписей		
1				Н1		
	1			Выключатель		
				АП506-ЭНТУЗ.0тс.35		
				с б/к 1П 3р 4А	1	QF
				Реле		
	2			РП12УХЛ4 ПП		
				U~220В к131р 2П	1	К2
	3			РП21-001 УХЛ4Б		
				с розеткой типа 3		
				U~220В к1П	2	К1, К3
	4			ВЛ43 УХЛ4Б		
				U~220В 8В1...10с		
				компл I	1	НТ1
	5			РЭУ11-11-45032-40УЗ		
				Т ср 0,16А ПУ	15	КН1...КН5
	6			Трансформатор.		
				ОСМ-1-0.063У		
				U~220/36В	1	Т1

Шв. № подл. Подпись и дата

ТП 902-9-38.85-ЭМ.ЗЗН-9

Изм	Лист	№ докум.	Подп.	Дата
Разраб.	Васькова	ВАС		
Пров.				
Рук.бр.				
Н.контр.	Андреева	ВАС		
Утв.	Чижиков			

Щит открытый 2Щ.
Технические данные аппаратов

Лит	Лист	Листов
Р	1	3

СООЗВОДКАНАПРОЕКТ

Формат	Экз.	Поз.	Обозначение	Наименование	Кол.	Примечание
	1			Арматура		
		7		АС120 15 У2		
				U~220В линза белая	1	Н41
		8		АС-12014-У2		
				U~220В линза желтая	3	Н42...Н44
		9		Кнопки		
				КЕ011У3 исп.4		
				Штифт черный	2	SB1, SB2
	10			Резистор		
				ПЭВР-100 У4 R=740ом±10%	1	R1
	Н			сирена		
				СС-1 U~220В	1	НА1

Шв. № подл. Подпись и дата

ТП 902-9-38.85-ЭМ.ЗЗН-9

Изм	Лист	№ докум.	Подп.	Дата

Лист 2

Формат	Экз.	Поз.	Обозначение	Наименование	Кол.	Примечание
	2			Н2		
				Реле		
		12		РЭУ-11-11-45032-40УЗ		
				Т ср 0,16А ПУ	15	КН
		13		РП-12 УХЛ4 ПП		
				U~220В к131р 2П	1	К5
		14		РП-21-001 УХЛ4Б		
				U~220В к1П, с розеткой 7,3	1	К4
		15		ВЛ43УХЛ4Б компл. I		
				U~220В, 8В1...10с	1	КТ2
				Арматура		
		16		АС120 15 У2		
				U~220В линза белая	1	Н46
		17		АС120 14 У2		
				U~220В линза желтая	3	Н47...Н49
				Кнопки		
		18		КЕ011У3 исп.4		
				Штифт черный	2	SB3, SB4
		19		Резистор		
				ПЭВР-100 У4		
				R 470 ом ±10%	1	RУ1
		20		Звонок		
				3Вп-220 U~220В	1	НА2
				Блок зажимов		
				БЗ24-4П16-8/ВУЗ-10	8	

Шв. № подл. Подпись и дата

ТП 902-9-38.85-ЭМ.ЗЗН-9

Изм	Лист	№ докум.	Подп.	Дата

Лист 3

Панель	Надпись	Поз. обозначение	Место надписи	Текст	Кол.	Вид шрифта	Экз.	Таблица
				Панель1				
			Верхнее					
			обращен.	Аварийная сигнализация	1			
	1	Н41	Табличка	Нет напряжения	2			
			— " —	НА1	1			
	2		— " —	Бликиер поднят	1			
	3	Н42	— " —	1ряд	1			
	4	Н43	— " —	2ряд	1			
	5	Н44	— " —	3ряд	1			
	6		— " —	Аварийное откл. насоса	1			
	7	КН2	— " —	18	1			
	8	КН3	— " —	19	1			
	9	КН4	— " —	20	1			
	10		— " —	неисправность	1			
	11	КН5	— " —	КТП	1			
	12	КН6	— " —	Кислородомеры	1			
	13	КН7	— " —	Авария ВРУ-6(10)кВ	1			
	14	КН8	— " —	*	1			
	15		— " —		1			
	16	КН9	— " —	*	1			
	17	КН10	— " —	*	1			
	18		— " —		1			
	19	КН11	— " —	*	1			
	20	КН12	— " —	*	1			

Шв. № подл. Подпись и дата

ТП 902-9-38.85-ЭМ.ЗЗН-11

Изм	Лист	№ докум.	Подп.	Дата
Разраб.	Васькова	ВАС		
Провер.				
Рук.бр.				
Н.контр.	Андреева	ВАС		
Утв.	Чижиков			

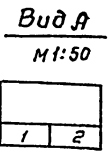
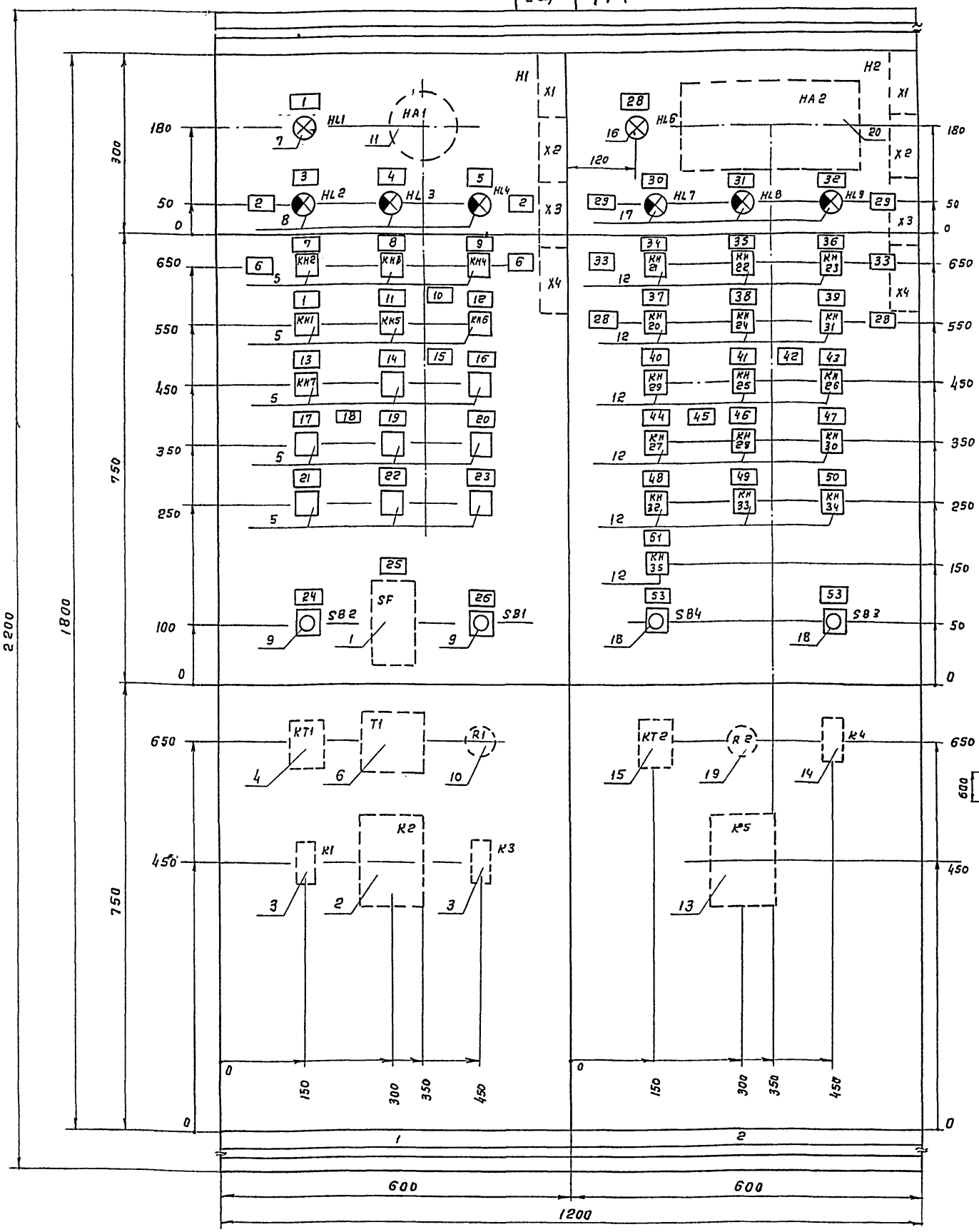
Щит открытый 2Щ.
Таблица перечня надписей

Лит	Лист	Листов
Р	1	3

СООЗВОДКАНАПРОЕКТ

ЩУ ↓ А

А. Л. Б. Д. О. М. VIII. 88



Надписи на обрамлении

Строка	1	Аварийная сигнализация	Предупредительная сигнализация
	2		
	3		
	4		
Панель		1	2

1. Технические данные аппаратов - ЭМ. 33И-9.
2. В контуре табличек указаны номера надписей по перечню надписей - ЭМ. 33И-11
3. Щит открытый двухстороннего обслуживания.

902-9-38.85-ЭМ.33И-10				Лит	Масса	Насите
Изм	Лист	№-докум	Подп.	Дата	Р	1:5
Вед. инж.	Васильева	Васильева			Лист 1	Листов 1
И. контр.	Андреева	190			СОЮЗВОДКАНАЛПРОЕ	
Чтв.	Чижиков					

Изм. и дата Подпись и дата

Альбом VIII. 88

Панель	Надпись	Поз. обозначение	Место надписи	Текст	Кол. стр.	Кол. стр. заголовка
1	21	КН13	Табличка	*)	1	
	22	КН14	—	*)	1	
	23	КН15	—	*)	1	
	24	SB2	—	опробование	1	
	25	QF	—	Цели контроля кислорода	1	
	26	SB1	—	Съем сигнала	1	
			—	КТ1	1	
			—	Г1	1	
			—	К1	1	
			—	К2	1	
			—	К3	1	
2				Панель 2		
			Верхнее			
			обращение	Предупредительная сигнализ.	1	
	28	НЛ6	табличка	нет напряжения	2	
			—	НА2	1	
	29		—	Блинкер поднят	2	
	30	НЛ7	—	1 ряд	1	
	31	НЛ8	—	2 ряд	1	
	32	НЛ9	—	3 ряд	1	
	33		—	Нет напряж. в цепях управл. насосами	2	
	34	КН21	—	18	1	
	35	КН22	—	19	1	
	36	КН23	—	20	1	
				ТП 902-9-38.85-ЭМ.33И-11	лист 2	

Изм. № подл. Подл. и дата Взам.инв.№ ИЛБ. № докум. Подпись Дата

Панель	Надпись	Поз. обозначение	Место надписи	Текст	Кол. стр.	Кол. стр. заголовка
37	КН20		Табличка	В схеме авар. сигнализации	1	
38	КН24		—	В общих цепях насосов 19,20	1	
39	КН31		—	В схеме регулирования	1	
40	КН29		—	неисправность в ру-6(10)кв	1	
41	КН25		—	оперативного тока	1	
42			—	Сработало АВР	1	
43	КН26		—	0.4кв.	1	
44	КН27		—	Выше нормы	1	
45			—	Концентрация кислорода в азотенке	1	
46	КН28		—	ниже нормы	1	
47	КН30		—	нет напряжения на шинах 0.4кв собств. нужд ру-6(10)кв	1	
48	КН32		—	*)	1	
49	КН33		—	*)	1	
50	КН34		—	*)	1	
51	КН35		—	*)	1	
52	SB4		—	Опробование	1	
53	SB3		—	Съем сигнала	1	
			—	КТ2	1	
			—	К2	1	
			—	К4	1	
			—	К5	1	
				*) резерв		
				ТП 902-9-38.85-ЭМ.33И-11	лист 3	

Изм. № подл. Подл. и дата Взам.инв.№ ИЛБ. № докум. Подпись Дата

Панель	Откуда идет		Куда поступает		Генеральная маркировка
	Блок зажима	Номер зажима	Панель	Блок зажима	
1	X1:1	4	X1:1	Л11	
2	X1:1	3	X1:1	901	
2	X1:4	3	X4:7	912	
2	X1:5	3	X1:3	701	
2	X1:7	3	X1:6	21	
2	X1:10	3	X4:10	18-911	
2	X3:2	3	X1:8	19-2	
2	X3:3	3	X2:2	19-13	
2	X3:5	3	X3:2	20-2	
2	X3:6	3	X3:4	20-13	
2	18:8	3	20:8	26	
2	18:9	3	X4:9	18-712	
3	X1:2	4	X1:2	901	
3	X1:3	4	X1:5	701	
3	X4:6	4	X1:4	913	
				ТП 902-9-38.85-ЭМ.33И-7	
				Щит открытый Щ. Таблица межпанельных соединений.	Лист 1 1 1
				СозвездокнаАПРОЕКТ	

Изм. № подл. Подл. и дата Взам.инв.№ ИЛБ. № докум. Подпись Дата

Панель	Откуда идет		Куда поступает		Генеральная маркировка
	Блок зажима	Номер зажима	Панель	Блок зажима	
2	X1:1	1	X2:8	901	
2	X1:4	1	X2:10	907	
2	X1:5	1	X4:3	911	
2	X1:6	1	X4:4	912	
2	X2:10	1	X1:5	707	
2	X3:2	1	X3:3	18-910	
2	X3:4	1	X3:5	19-910	
2	X3:6	1	X3:9	20-910	
2	X3:8	1	X1:6	712	
2	X3:9	1	X1:7	714	
2	X4:1	1	X1:1	701	
				ТП 902-9-38.85-ЭМ.33И-13	
				Щит открытый Щ. Таблица межпанельных соединений.	Лист 1 1 1
				СозвездокнаАПРОЕКТ	

Изм. № подл. Подл. и дата Взам.инв.№ ИЛБ. № докум. Подпись Дата

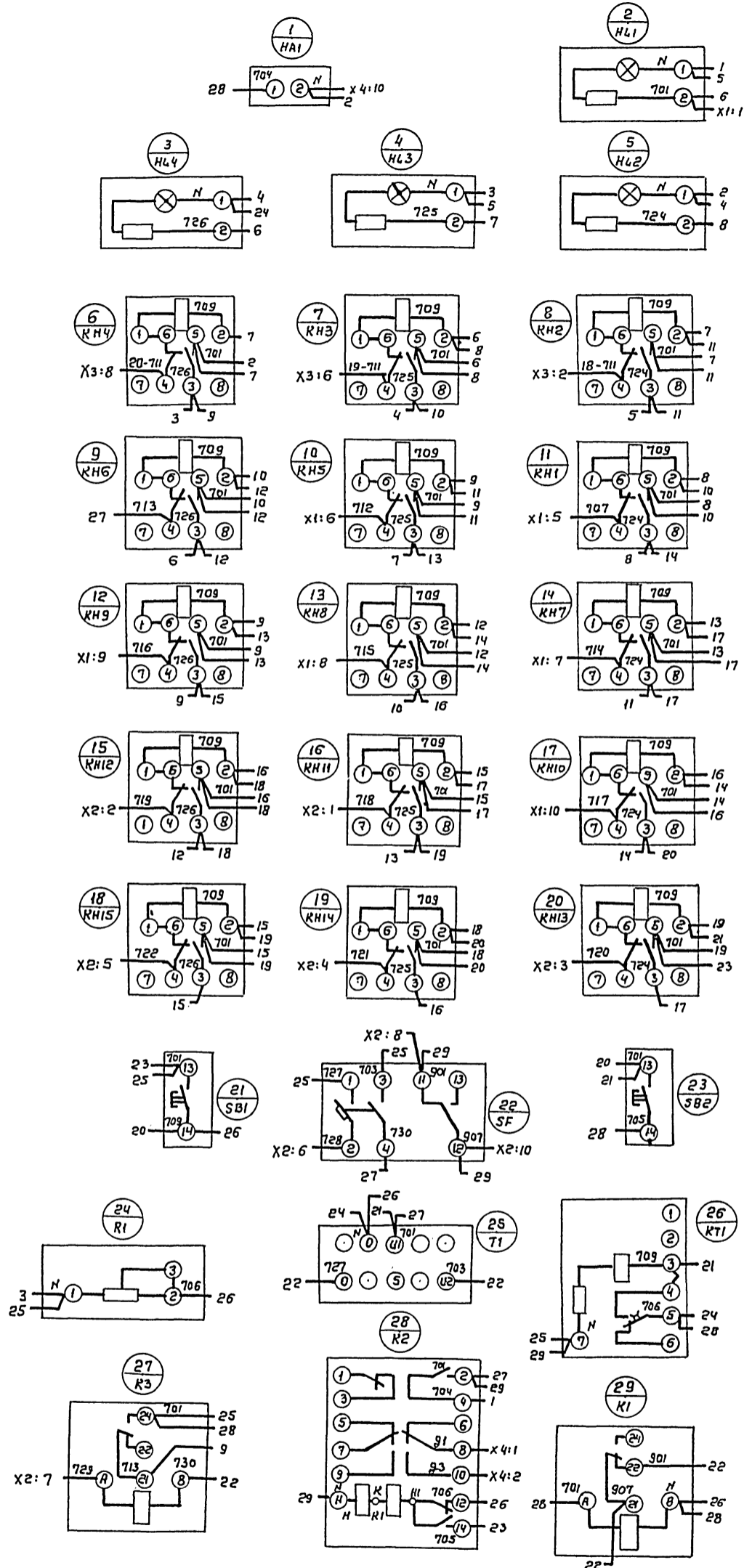
Панель 1

Вид сверху

ТП 902-9-38.85-ЭМ.ЗЭИ-9

Л.А.Б.Д.О.М. VIII. 88

X1	
701	1
702	2
703	3
704	4
707	5
712	6
714	7
715	8
716	9
717	10
X2	
718	1
719	2
720	3
721	4
722	5
728	6
729	7
901	8
907	10
X3	
711	1
910	2
910	3
910	4
910	5
711	6
711	7
910	8
910	9
910	10
X4	
91	1
93	2
91	3
912	4
	5
	6
	7
	8
	9
	10



Шина черная нулевая

Панель 1 (набор И1)

Привязан	Изм	Лист	№ докум.	Подп.	Дата	ТП 902-9-38.85-ЭМ.ЗЭИ-12	Воздуховодная станция производительностью 270 тыс. м ³ /час.	Лист	Масса	Масштаб
								р		б/м
Инд. №	Вед. инж.	Н. контр.	И. инж.	И. инж.	И. инж.	Щит открытый 2Щ. Схема электрическая соединений.	СОВЗВОДНААПРОЕКТ	Лист 1	Листов 2	

20983-12 17 Копир. Гольденбаум Фарнат АЭ

Инд. №, подл. Подл. и дата, Взам. инд. №, Инд. №, дата, Подл. и дата

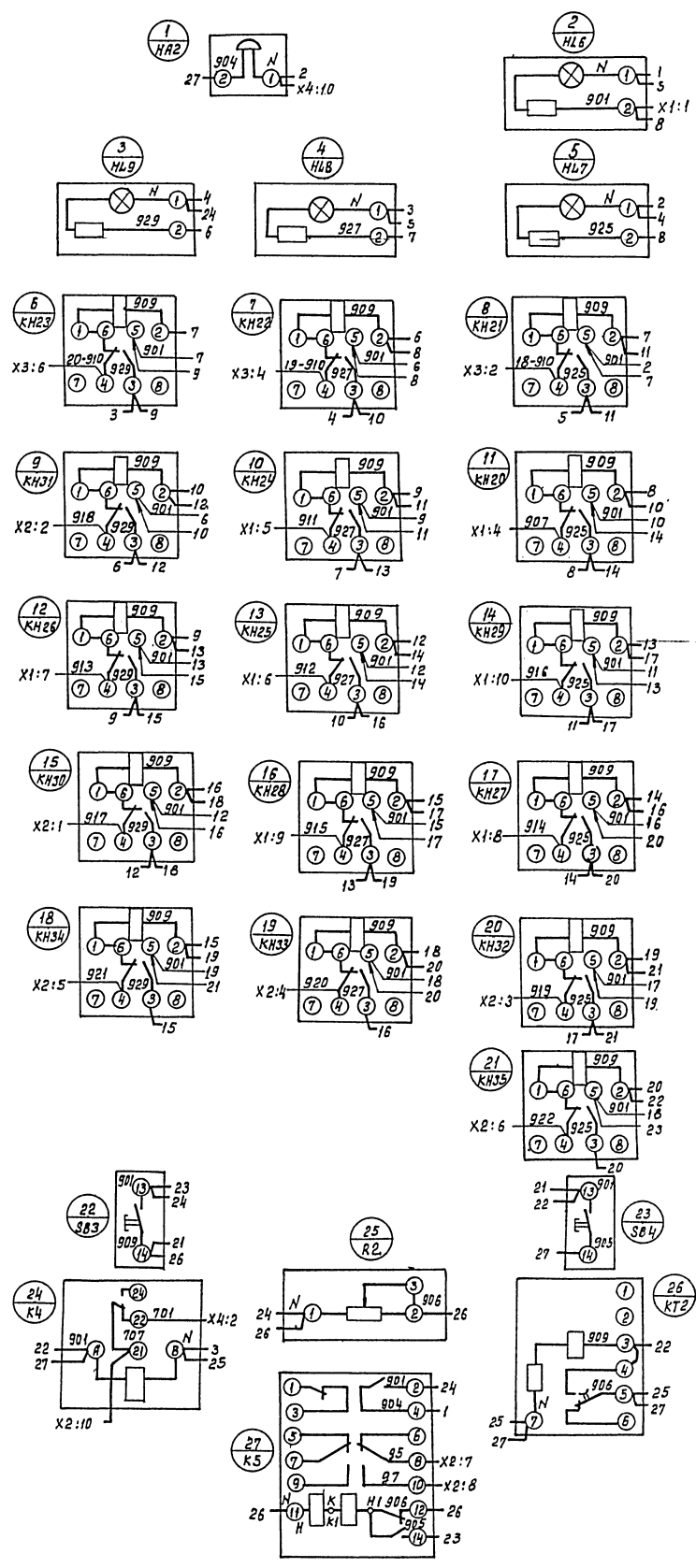
Панель 2

Вид сверху

ТП 902-9-38.85-ЭМ.33И-2

Альбом VIII.88

*X1	
901	1
901	2
907	4
911	5
912	6
914	7
915	9
916	10
917	1
918	2
919	3
920	4
921	5
922	6
923	7
927	8
928	9
929	10
931	1
932	2
933	3
934	4
935	5
936	6
937	7
938	8
939	9
940	10
*X3	
916	1
910	2
919	3
910	4
920	5
910	6
910	7
910	8
910	9
910	10
*X4	
701	1
701	2
701	3
701	4
701	5
701	6
701	7
701	8
701	9
701	10
701	11
701	12
701	13
701	14
701	15
701	16
701	17
701	18
701	19
701	20
701	21
701	22
701	23
701	24



Шина черная нулевая

Панель 2 (набор №2)

ТП 902-9-38.85-ЭМ.33И-12			
Воздуходувная станция			
производительностью 270 тыс. м ³ /час.			
Изм.	Лист	№ док.м.	Подп.
приказ			
Инж. Васильков В.А.			лист 2 Листов 2
Н. Кондр. З. Митричев			
Инж. Утбер. Чимиков			лист 2 Листов 2
Щит открытой 2Щ. Схема электрическая соединенной.			

К.оп. Доценко

20 983 - 12 18

Шиб. № 5 мод. Падп. и дата ВЗРОМ. Инв. № 249/01 Падп. и дата

Альбом VIII. 88

Вид связи
панель 1

панель 2
902-9-38.85 - ЭМ.33Н-14

панель 1
902-9-38.85 - ЭМ.33Н-14

шина
черная нулевая

РУ шкаф 19
АКВВГ-1 (7х2.5)
Щит регулировки
АКВВГ-1 (7х2.5)
КТП шкаф 4
АВВГ-1 (5х2.5)

Щит 1Щ, панель 3
АКВВГ-1 (14х2.5)

901	1	*К1*
901	2	
907	3	
907	4	
911	5	
912	6	
913	7	
914	8	
915	9	
916	10	
917	11	*К2*
918	12	
919	13	
920	14	
921	15	
922	16	
923	17	
924	18	
925	19	
926	20	
927	21	
928	22	
929	23	
930	24	
931	25	
932	26	
933	27	
934	28	
935	29	
936	30	
937	31	
938	32	
939	33	
940	34	
941	35	
942	36	
943	37	
944	38	
945	39	
946	40	
947	41	
948	42	
949	43	
950	44	
951	45	
952	46	
953	47	
954	48	
955	49	
956	50	
957	51	
958	52	
959	53	
960	54	
961	55	
962	56	
963	57	
964	58	
965	59	
966	60	
967	61	
968	62	
969	63	
970	64	
971	65	
972	66	
973	67	
974	68	
975	69	
976	70	
977	71	
978	72	
979	73	
980	74	
981	75	
982	76	
983	77	
984	78	
985	79	
986	80	
987	81	
988	82	
989	83	
990	84	
991	85	
992	86	
993	87	
994	88	
995	89	
996	90	
997	91	
998	92	
999	93	
1000	94	
1001	95	
1002	96	
1003	97	
1004	98	
1005	99	
1006	100	

901	1	*К1*
901	2	
907	3	
907	4	
911	5	
912	6	
913	7	
914	8	
915	9	
916	10	
917	11	*К2*
918	12	
919	13	
920	14	
921	15	
922	16	
923	17	
924	18	
925	19	
926	20	
927	21	
928	22	
929	23	
930	24	
931	25	
932	26	
933	27	
934	28	
935	29	
936	30	
937	31	
938	32	
939	33	
940	34	
941	35	
942	36	
943	37	
944	38	
945	39	
946	40	
947	41	
948	42	
949	43	
950	44	
951	45	
952	46	
953	47	
954	48	
955	49	
956	50	
957	51	
958	52	
959	53	
960	54	
961	55	
962	56	
963	57	
964	58	
965	59	
966	60	
967	61	
968	62	
969	63	
970	64	
971	65	
972	66	
973	67	
974	68	
975	69	
976	70	
977	71	
978	72	
979	73	
980	74	
981	75	
982	76	
983	77	
984	78	
985	79	
986	80	
987	81	
988	82	
989	83	
990	84	
991	85	
992	86	
993	87	
994	88	
995	89	
996	90	
997	91	
998	92	
999	93	
1000	94	
1001	95	
1002	96	
1003	97	
1004	98	
1005	99	
1006	100	

Привязан

Ив. №

ТП 902-9-38.85 - ЭМ.33Н-14			
Воздуходувная станция			
производительностью			
270 тыс. м³/час с рУ-6(10)кВ			
Изм	Лист	№ докум.	Подп.
Р			
лист 1		лист 1	
Щит открытый 2Щ			
Схема подключения.			
Союзавококнаппроект			

Вед. инж. Васильков В.А.
И.К.М.Т.А. ДМИТРИЕВ
Утверждающий

Кодировка