

ТИПОВОЙ ПРОЕКТ

407-3-609.91

ЗАКРЫТАЯ ПОДСТАНЦИЯ НАПРЯЖЕНИЕМ 110/6-10 кВ
ПО СХЕМЕ 110-5Н С ТРАНСФОРМАТОРАМИ 63(80) МВ.А
В СБОРНОМ ЖЕЛЕЗОБЕТОНЕ С ВОЗДУШНЫМИ ВВОДАМИ 110 кВ

АЛЬБОМ 9

АС.И СТРОИТЕЛЬНЫЕ ИЗДЕЛИЯ

2809-11

13276_{ТМ}-Г.9

ТИПОВОЙ ПРОЕКТ

407-3-609.91

ЗАКРЫТАЯ ПОДСТАНЦИЯ НАПРЯЖЕНИЕМ 110/6-10 кВ
ПО СХЕМЕ 110-5Н С ТРАНСФОРМАТОРАМИ 63(80) МВ.А
В СБОРНОМ ЖЕЛЕЗОБЕТОНЕ С ВОЗДУШНЫМИ ВВОДАМИ 110 кВ

АЛЬБОМ 9

ПЕРЕЧЕНЬ АЛЬБОМОВ

АЛЬБОМ1 ПЗ	Пояснительная записка и указания по применению	АЛЬБОМ7 АС	Архитектурно-строительные решения
АЛЬБОМ2 ЭП1	Электротехнические решения. Схемы и компоновочные чертежи	АЛЬБОМ8 КМ	Конструкции металлические
АЛЬБОМ3 ЭП2	Электротехнические решения. Конструктивно-монтажные чертежи	АЛЬБОМ9 АС.И	Строительные изделия
АЛЬБОМ4 ЭП3	Электротехнические решения. Установка оборудования и детали.	АЛЬБОМ10 ОВ	Отопление и вентиляция.
АЛЬБОМ5 ЭВ1	Управление и автоматизация. части 1,2	ВК	Внутренние водопровод и канализация
АЛЬБОМ6 ЭВ2	Управление и автоматизация. части 1,2	АЛЬБОМ11 АП	Автоматика пожаротушения
	Разработан институтом "Севзапэнергопроект"	АЛЬБОМ12 СО	Спецификации оборудования
		АЛЬБОМ13 ВМ	Ведомости потребности в материалах
		АЛЬБОМ14 С	Сметная документация
		части 1,2	Рабочий проект

Главный инженер
Главный инженер проекта

 Е.И. Баранов
 Т.В. Калужина

Минэнерго СССР протокол от 23.09.1991 г. №43

© Севзапэнергопроект 1991

Содержание альбома 9 (начало)

Альбом 9

Обозначение	Наименование	Стр.
	Содержание альбома	2...4
407-3-609,91-АС.У-ТТ	Технические требования	5
- 1	Колонна К19а-1-5А	6
- 2	Колонна К19а-1-5Б	7
- 3	Колонна К19а-1-5В	8
- 4	Колонна К19а-1-3А	9
- 5	Колонна К19а-1-3Б	10
- 6	Колонна К19а-1-3В	11
- 7	Колонна К19а-1-3Г	12
- 8	Колонна К19а-1-1А	13
- 9	Колонна К29а-1-4А	14
- 10	Колонна К20а-1-5А	15
- 11	Колонна К20а-1-5Б	16
- 12	Колонна К20а-1А	17
- 13	Колонна К20а-3-3А	18
- 14	Колонна К20а-2-1А	19
- 15	Колонна К25а-1-5А	20
- 16	Колонна К25а-1-5Б	21
- 17	Колонна К25а-1-3А, К25а-1-3Г	22
- 18	Колонна К25а-1-3Б	23
- 19	Колонна К25а-1-3В	24
- 20	Колонна К26а-1-5А	25
- 21	Колонна К32а-3-3А	26
- 22	Колонна К32а-3-3Б, К32а-3-3В	27
- 23	Колонна К32а-1А, К32а-1Б, К32а-2-1А	28
- 24	Колонна К31а-1-5А	29
- 25	Колонна К31а-1-5Б	30
- 26	Колонна К31а-1-3А	31
- 27	Колонна К31а-1-3Б	32
- 28	Колонна К1а-1-5А	33

Инв. № подл. Подпись и дата 18.01.2011

Обозначение	Наименование	Стр.
407-3-609,91-АС.У-29	Колонна К32а-2-5А	34
- 30	Колонна К26а-2А, К26а-1а	35
- 31	Ригели Б40-1А, Б40-1Б, Б40-1В	36
- 32	Ригели У62-1А, У62-1Б, У62-2А	37
- 33	Ригели У62-20А, У62-20Б	38
- 34	Панели стеновые ЗПСЧБ, 120.25-А-2-А, ЗПСЧБ, 120.30-А-2-А, ЗПСЧБ, 120.25-А-2-Б, ЗПС 51.120.30-А-2-Б	39
407-3-609,91-АС.У-35	Ригель У63-13А	
- 36	Ригели У62-2Б, У62-20В	40
- 37	Балка 2БСП12-4АТ-У-а	41
- 38	Балка 2БСП12-4АТ-У-б	42
- 39	Балка 2БСП12-4АТ-У-в	43
- 40	Балки 2БСП12-4АТ-У-2, 2БСП12-4АТ-У-д	44
- 41	Панели стеновые ЗПС 9.18.2.5-А-72-А; ЗПС 9.12.2.5-А-72-А; ЗПСИ.3.12.2.5-А-72-А; ЗПС 9.3.18.3.0-А-72-А; ЗПС 9.3.12.3.0-А-72-А	45
407-3-609,91-АС.У-42	Плиты ПГ-ЗАУТ-А, ПГ-ЧАУТ-А	46
- 43	Изделие МК-10	
- 44	Детали крепежные МК-6, МК-7	47
- 45	Деталь крепежная МК-5	
- 46	Изделие МК-8	48
- 47	Изделие МК-9	
- 48	Деталь обрамления МК-10	49
- 49	Деталь крепежная МК-11	
- 50	Деталь крепежная МК-12	50
- 51	Изделие МК-13	
- 52	Изделие МК-14	
- 53	Изделие МК-15	51
- 54	Изделие МК-16	
- 55	Детали закладные МК-17, МК-72, МК-19	52
- 56	Изделия МК-20, МК-21	53

Содержание альбома 9 (продолжение)

Альбом 9

Обозначение	Наименование	Стр.
407-3-609.91-А.И-57	Детали закладные МК-22, МК-42	54
-58	Деталь закладная МК-23	55
-59	Изделие МК-59	
-60	Деталь закладная МН-6	56
-61	Детали закладные МК-24, МК-25	
-62	Соединительные элементы МК-26, МК-27	57
-63	Соединительный элемент МК-28	
-64	Соединительный элемент МК-29	58
-65	Сетка С-2	
-66	Деталь закладная МК-30	59
-67	Деталь закладная МК-31	
-68	Детали закладные МК-32, МК-33, МК-34	60
-69	Деталь закладная МК-35	61
-70	Деталь закладная МК-41	
-71	Деталь закладная МК-36	62
-72	Сетка С-1	
-73	Деталь закладная МК-52	63
-74	Детали закладные МК-38, МК-62	
-75	Деталь закладная МК-39	64
-76	Деталь закладная МК-40	
-77	Деталь закладная МК-43	65
-78	Деталь закладная МК-44	
-79	Изделие МК-45	66
-80	Изделия МК-46, МК-47	
-81	Деталь закладная МК-68	67
-82	Деталь закладная МК-48	
-83	Детали закладные МК-49, МК-50	68
-84	Деталь закладная МК-51	69
-85	Деталь закладная МК-37	
-86	Деталь закладная МК-53	70

Инв. альбома, подписи и даты
Взам. инв. №

Обозначение	Наименование	Стр.
407-3-609.91-А.И-87	Изделие МК-58	70
-88	Деталь закладная МК-64	
-89	Изделие МК-54	
-90	Изделие МК-55	71
-91	Изделие МК-56	
-92	Якорь А	72
-93	Деталь закладная МК-57	
-94	Деталь закладная МК-65	73
-95	Изделие МК-66	
-96	Изделие МК-67	74
-97	Деталь закладная МК-63	
-98	Изделия закладные МК-69, МК-70, МК-71	75
-99	Детали закладные МК-73, МК-74	76
-100	Решетки РМ1, РМ2	77
-101	Решетка РМ-3	78
-102	Решетка РМ4	79
-103	Решетки РМ5, РМ6	80
-104	Решетка РМ7	81
-105	Решетка РМ8	
-106	Рама Р-1	82
-107	Сетка С-3	83
-108	Сетка С-4	
-109	Сетка С-5	84
-110	Деталь закладная МН-7	
-111	Деталь закладная МН4	85
-112	Деталь закладная МН-5	
-113	Деталь закладная МН-2	86
-114	Деталь закладная МН3	
-115 ¹	Рама КМ-1, КМ-2	87
-115 ²	Рама КМ-1, КМ-2	88
-116	Изделие КМ-3	
-117	Столик КМ-4	89

Содержание альбома 9 (окончание)

Альбом 9

Обозначение	Наименование	Стр.
407-3-609.91-АС.И-118	Изделие КМ-5, КМ-6	89
-119	Деталь закладная МН-4	90
-120	Изделие крепежное КМ-7	
-121	Рама РПД-1	91
-122	Петля П	92
-123	Шпингалет Ш-1	
-124	Шпингалет Ш-2	93
-125	Накладка Н1	
-126	Изделие АН-1	94
-127	Изделие АН-2	
-128	Изделия АН-3, АН-4	95
-129	Изделия МК-60, МК-61	96

ИНС. альбома Подпись и дата

ИЗДАМ. ИЛБ. А

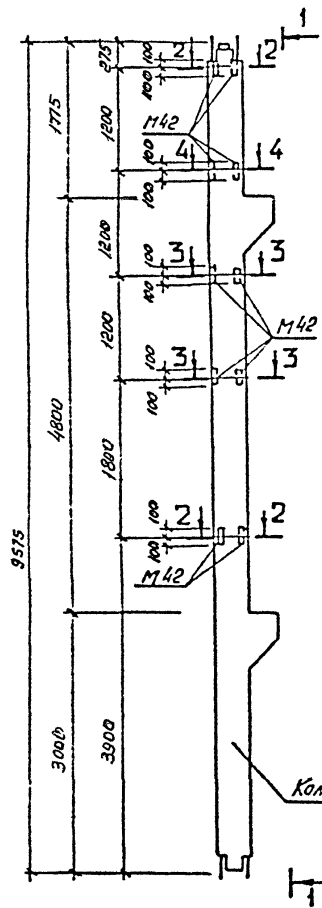
ИЗДАМ. ИЛБ. А

13276 ТИМ - Т 9

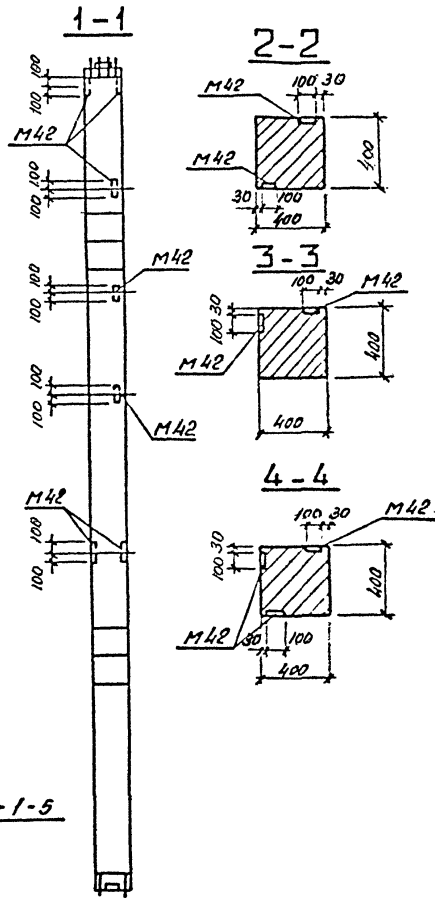
2809-11

Формат А3

Альбом 9



Колонна К19а-1-5



В колонне К19а-1-5А установить закладные детали М42 по данному чертежу. Остальное - по колонне К19а-1-5-серия 1.420-12 вып. 2.

13276_{ТМ-Т} 9

407-3-609.91-АС.И-1

Привязан:	Нач. отд.	Роменский	1/18.31	Колонна К19а-1-5А	Стадия	Масса	Масштаб
	Н.контр.	Соцюк	1/18.3		РП	4100	1:50
	ГНП стр.	Ковалев	1/19.3				1:20
	Нач. гр.	Кулешова	1/19.5		Лист	Листов 1	
Шмб. №					СЕВЗАПЭНЕРГОСЕТЬПРОЕКТ Ленинград		

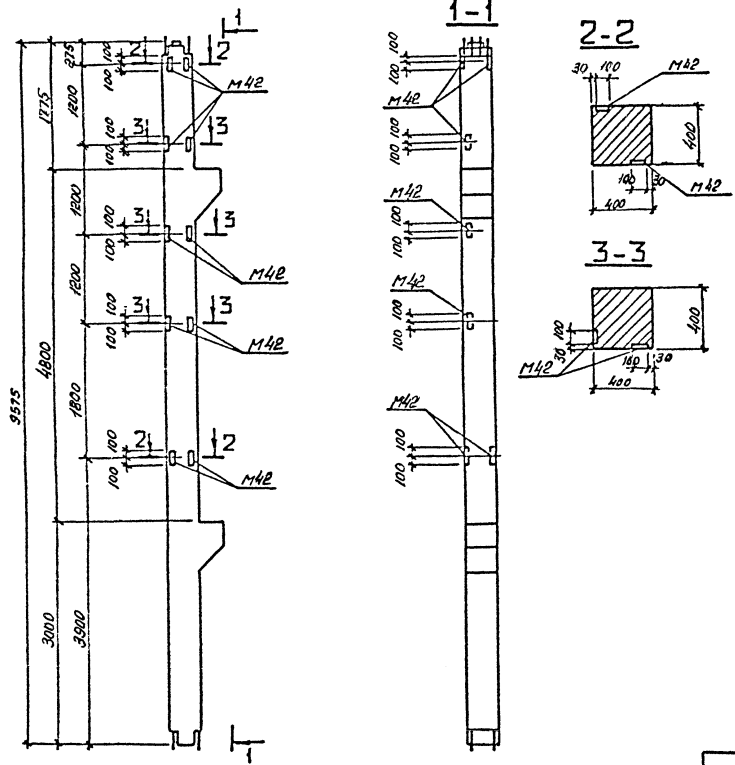
Компр. 68.

2809-11

Формат А3

Шмб. №, табл. Подпись, дата вкл. инв. №

Альбом 9



В колонне К19а-1-5В закладные детали М42 устанавливать по данному чертежу. Остальное - по колонне К19а-1-5 - серия 1.420-12 вып. 2. Количество закладных деталей М42 соответствует спецификации, приведенной в серии.

Имя, № пров. Подпись и дата 28.08.87

Привязка:	И.Контр.	Романский	1.10.87
	И.Контр.	Соколов	1.10.87
	И.Контр.	Кудашова	1.10.87
	И.Контр.	Куца	1.10.87
Имя, №			

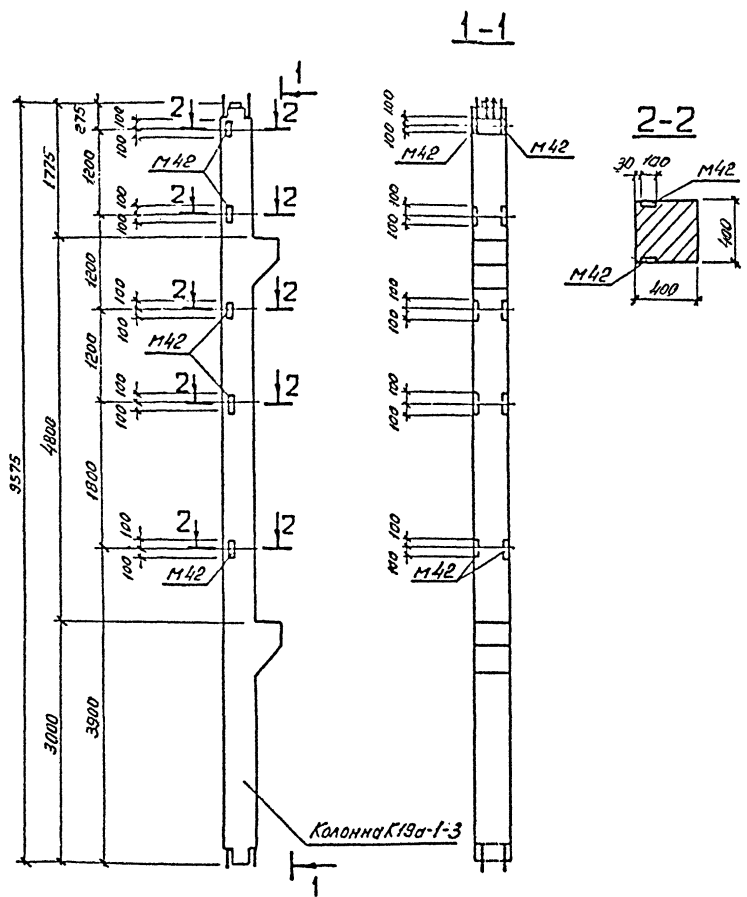
13276 ТМ-Т 9

407-3-609.91-АС.И-3

Колонна К19а-1-5В	Стадия	Масса	Листов
	РП	4100	1:50 1:20
	Лист	Листов 1	
СЕВЗАПЭНЕРГОСЕТЬПРОЕКТ Ленинград			

Комп. № 2809-11 Формат А3

Акб50м 9



В колонне К19а-1-3А установить закладные детали М42 по данному чертежу.
Остальное - по колонне К19а-1-3 серия 1.420-12 вып. 2.

13276 Т.И.-Т.9

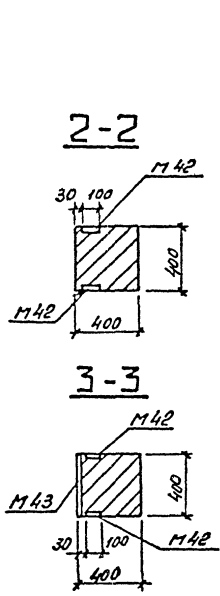
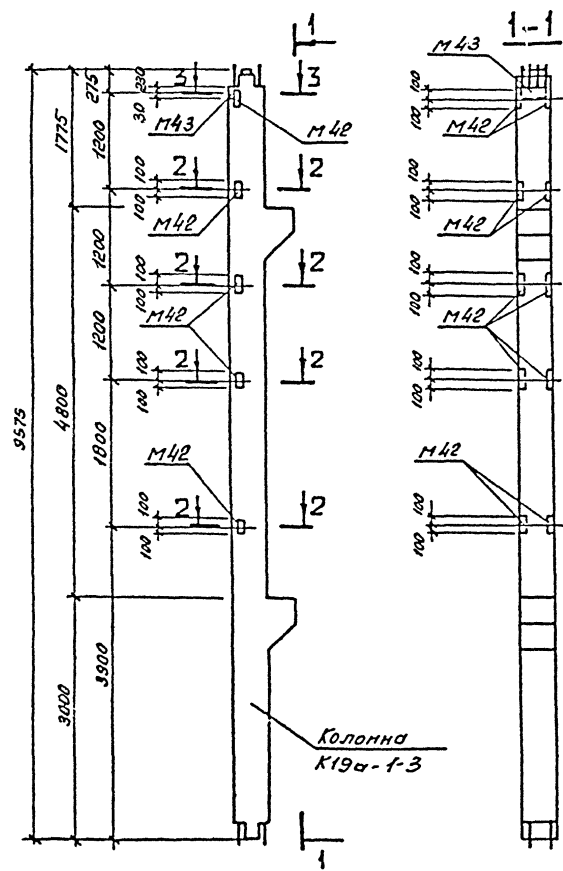
407-3-609.91-АС.И-4

Инд. № подл. Удостоверение и дата 13.3.11 № 18

Привязан				И.контр.	Свицук	11.9.91	Колонна К19а-1-3А	Станд.	Масса	Масштаб
				И.пр.	Кобалева	11.9.91		РП	4100	1:50
				И.пр.	Кулашова	11.9.91		Лист	Листов 1	
				И.пр.	Кулашова	11.9.91		СЕВЗАПЭНЕРГОСЕТЬПРОЕКТ Ленинград		

Копир. 04 2809-11 Формат А3

Дальбом 9



Поз	Наименование	Кол.	Обозначение документа
	Колонна K19a-1-3	1	1.420-12 Вып. 2
	Деталь закладная M43	1	1.420-12 Вып. 5 ж. 8

Ведомость расхода стали на дополнительные закладные изделия, кг

Марка элемента	Изделия закладные				Всего
	Арматура класса		Прокат марки		
	А-III		С235		
	ГОСТ 5781-82*		ГОСТ 19003-74*		
	φ16	Итого	-δ=12	Итого	
K19a-1-3Б	3,3	3,3	9,3	9,3	12,6

В колонне K19a-1-3Б установить закладные детали M42 и M43 по данному чертежу. Остальное - по колонне K19a-1-3 - серия 1.420-12 Вып. 2. Количество закладных деталей M42 соответствует спецификации, приведенной в серии.

13276 ТМ-Т 9

Инд. № разд. / Подпись и дата / Вс. инв. № 2

Привязан:

Инд. №

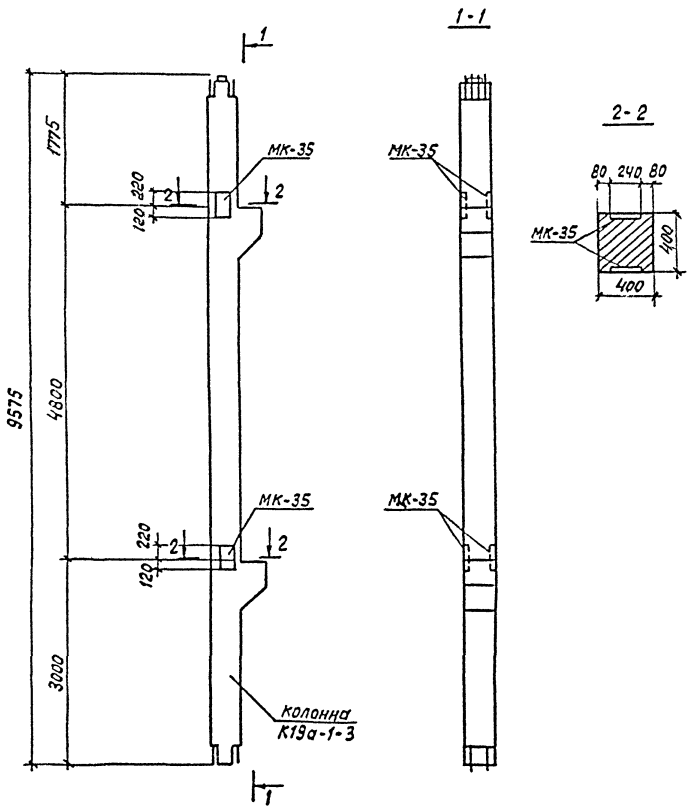
407-3-609.91-АС.И-5			
И.ч. отд. Раменский	1/631	Колонна K19a-1-3Б	Станд. Масса
И.ч. центр. Сацюк	1/10.91		РП 4100
И.ч. стр. Ковалев	1/10.91		Лист
И.ч. гр. Кулешова	1/10.91		Листов 1
И.ч. тех. Буханова	1/10.91		СЕВЗАПЭНЕРГОСЕТЬПРОЕКТ Ленинград

Копир. Об.

2809-11

Формат А3

Альбом 9



Поз.	Наименование	Кол.	Обозначение документа
-	Колонна К19а-1-3	1	1.420-12 вып.2
-	Деталь закладная МК-35	4	407-3-509.91-АС.И-69

Ведомость расхода стали на дополнительные закладные изделия, кг

Марка элемента	Изделия закладные				Всего
	Арматура класса А-III		Прокат №235		
	ГОСТ 5781-82 *		ГОСТ 13923-74 *		
	φ16	Итого	Б-12	Итого	
К19а-1-3г	13.6	13.6	30.8	30.8	44.4

В колонне К19а-1-3г установить закладные детали МК-35 по данному чертежу.
Остальное - по колонне К-19а-1-3 серия 1.420-12 вып.2
Расход стали на марки МК-35 дан в спецификации.

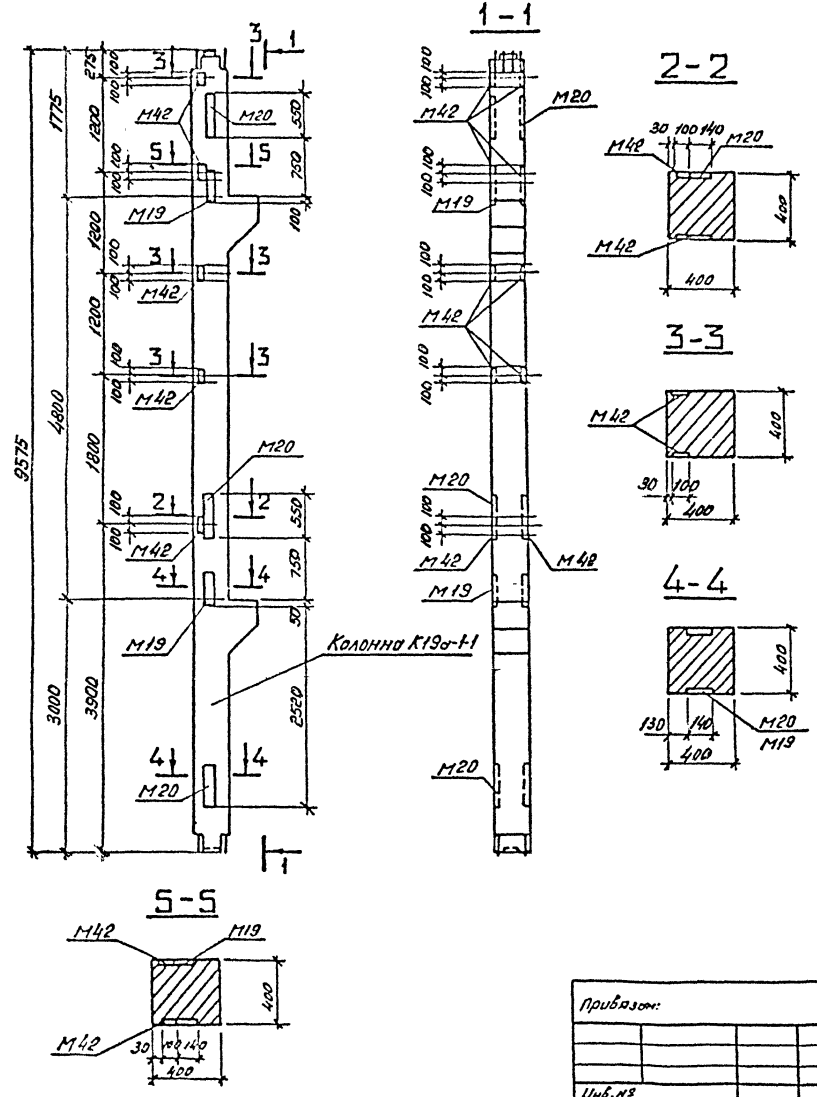
13276 ТИ. Т. 9

407-3-609.91-АС.И-7

И.В.Млад.	Подпись и дата	Взам.инж.М.	И.В.М.	11.09.91	Колонна К19а-1-3г	Ставка	Масса	Масштаб
И.В.М.	Подпись и дата	Взам.инж.М.	И.В.М.	11.09.91		ФЛ	4100	1:50 1:20
И.В.М.	Подпись и дата	Взам.инж.М.	И.В.М.	11.09.91		Лист	Листов	1:20
И.В.М.	Подпись и дата	Взам.инж.М.	И.В.М.	11.09.91		СВЗЭЛЭнергосетьпроект	Ленин	д

формат А3

Албсам-9



Поз	Наименование	Кол	Обозначение документа
	Колонна K19a-1-1	1	1.420-12 Вып.2
	Деталь закладная M20	1	1.420-12 Вып.5, Л.4
	Деталь закладная M42	4	1.420-12 Вып.5, Л.8

Ведомость расхода стали на дополнительные закладные изделия, кг

Марка элемента	Изделия закладные						Всего
	Арматура класса А-III			Прокат марки С 235			
	ГОСТ 5781-82*			ГОСТ 19903-74*			
	φ12	φ22	Утого	5-10	5-16	Утого	
K19a-1-1A	2,5	11,7	14,2	6,3	19,3	25,6	39,8

В колонне K19a-1-1A установить закладные детали M42, M20, M19 по данному чертежу. В спецификации учтено только дополнительное количество нарек M20 и M42. Остальное - по колонне K19a-1-1 серия 1.420-12 Вып.2.

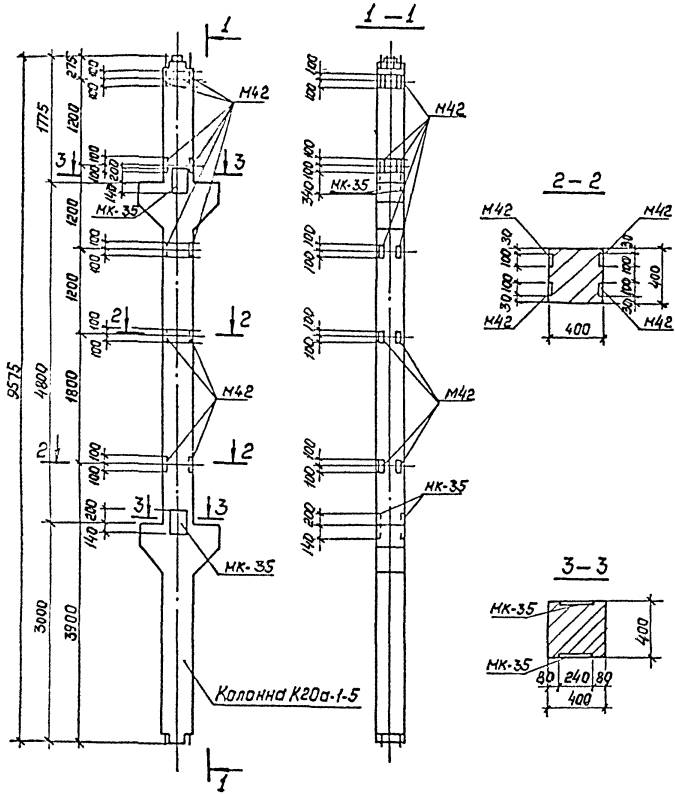
13276 ТМ-Т9

407-3-609.91-АСИ-В

Колонна K19a-1-1A				Статус	Дата	Указатель
Нач.отз	Земский	11.0.91		РП	4.20	1:50
Н.контр	Соцук	11.0.91				1:20
Гипст.	Ковалев	11.0.91		Лист	Листов 1	
Нач.зр.	Кудашова	11.0.91		СЕВЗАЛЭ-ЭРГОСЕТЬПРОЕКТ		
				Ленинград		

Шифр проекта: Албсам-9
Листов в сборе: 51 из 52, №9

Альбом 9



Поз.	Наименование	Кол.	Обозначение документа
	Колонна К20а-1-5	1	1.420-12 Вып.2
	Деталь закладная М42	8	1.420-12 Вып.5А.В
	Деталь закладная НК-35	4	407-3-609.91-АС.И-69

Ведомость расхода стали на дополнительные закладные изделия, кг

Марка элемента	Изделия закладные						Всего
	Арматура класс		Прокат марки				
	А-III		С235				
	ГОСТ 5781-82*	ГОСТ 19903-74*					
К20а-1-5А	φ12	φ16	Утаго-δ=10	-δ=12	Утаго	62.0	
	4.8	13.6	18.4	12.8	30.8	43.6	

В колонне К20а-1-5А установить закладные детали М42 и НК-35 по данному чертежу. В спецификации учтено только дополнительное количество марок М42 и НК-35. Марки М43, имеющиеся в колонне исключить. Остальное - по колонне К20а-1-5 серия 1.420-12 Вып.2.

13276-ТЧ-Т9

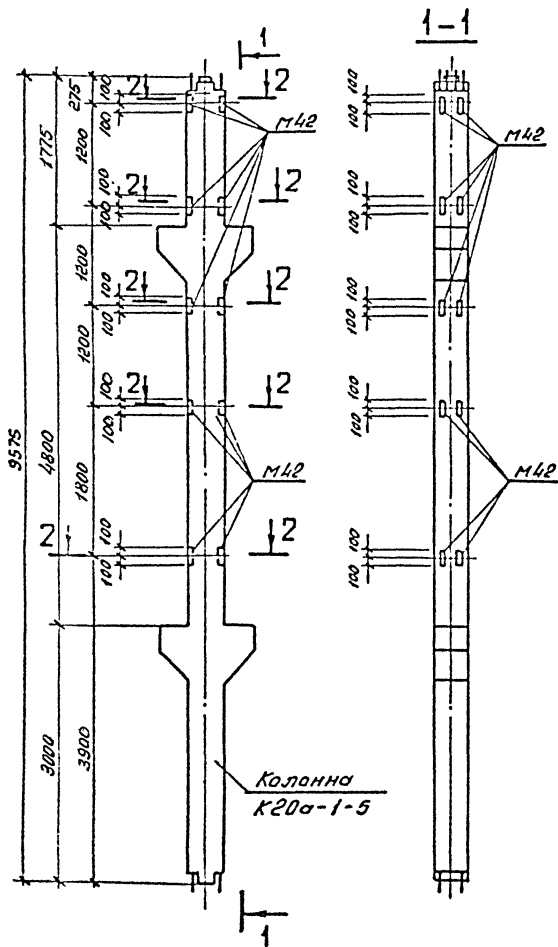
407-3-609.91-АС.И-10

Привязан:	Нач. отд.	Роменский	11.91	Колонна К20а-1-5А	Сталь	Масса	Масштаб
	Уч. контр.	Сачук	11.91		РП	4500	1:50
	Гл. стр.	Завалев	11.91				1:20
	Нач. ср.	Кулешова	11.91				Лист
							Листов 1
Инв. №*					СВЗЛЭНЕРГЕТОУПРОЕКТ Ленинград		

2809-11

Шк. № 108. Подпись и дата в 3-х экземплярах

Льбов 9



Поз.	Наименование	Кол.	Обозначение документа
	Колонна К20а-1-5	1	1.420-12 вып. 2
	Деталь закладная М42	8	1.420-12 вып. 5 л. 8

Ведомость расхода стали на дополнительные закладные изделия, кг

Марка элемента	Изделия закладные				Всего
	Арматура класса А II		Прокат марки С 235		
	ГОСТ 5781-82*		ГОСТ 19903-74*		
	φ12	Итого δ=10	Итого	Итого	
К20а-1-5А	4,8	4,8	12,8	12,8	17,6

В колонне К20а-1-5А закладные детали М42 устанавливать по данному чертежу. В спецификации учтено только дополнительное количество марок М42. Остальное - по колонне К20а-1-5.

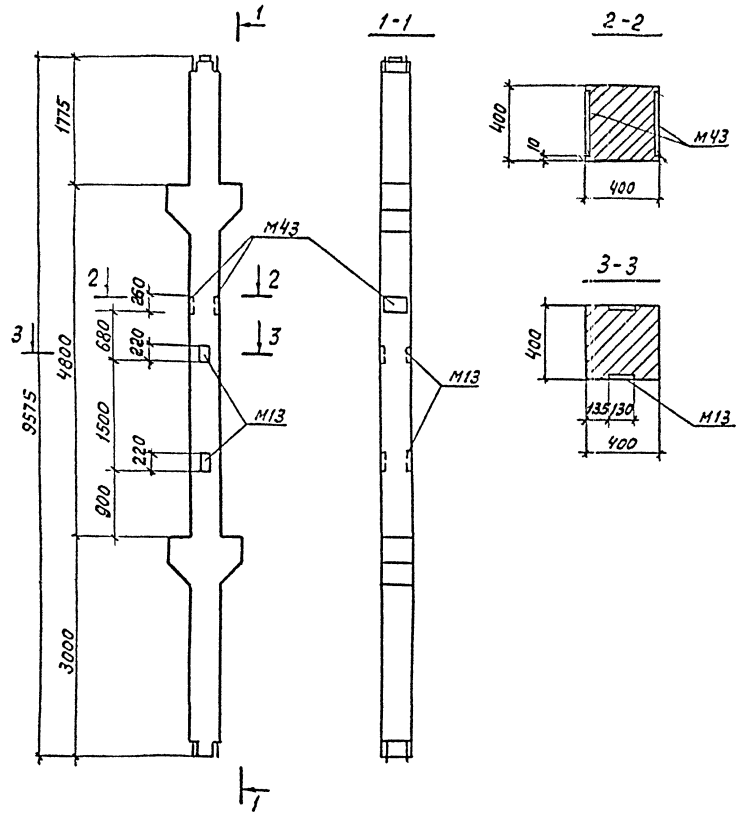
Унк. № посд. (Подпись и дата) бл. инт. №2

13276 ТИ-Т.9

407-3-609.91-АСИ-11

Прибязан:	Нач. отд. Роменский	1.10.91	Колонна К20а-1-5Б	Сталь	Масса	Материал
	Н. контр. Соцюз	1.10.91		РП	4500	1:50
Гип. стр. Ковалев	1.10.91	лист		1		
Нач. гр. Соцюз	1.10.91	лист		1		
Унк. №				СЕВЗАПЭНЕРГОСЕТЬПРОЕКТ Ленинград		

Альбом 9



Поз.	Наименование	кол.	Обозначение документа
	Колонна К 20а-1	1	1.420-12 Вып. 2
	Деталь закладная М13	2	1.420-12 Вып. 5 л. 2
	М43	2	л. 8

Ведомость расхода стали на дополнительные закладные изделия, кг.

Марка элемента	Изделия закладные					Всего		
	Арматура класса		Прокат марки					
	А III		С 235					
	ГОСТ 5781-82	ГОСТ 8510-86	Угата	ГОСТ 19903-74*				
	Φ16	Угата	163*106	Угата	-6=10	-d=12	Угата	
К 20а-1А	6.6	6.6	9.0	9.0	9.0	18.6	27.6	43.2

В колонне К 20а-1А установить дополнительные закладные детали М13 и М43 по данному чертежу. Остальное - по колонне К 20а-1.

13276 т.ч. - 9

407-3-60991-АС.И-12

Привязан				Колонна К 20а-1А	Стадия	Масса	Масштаб
					рп	4500	1:50
						1:20	
					Лист	Листов 7	
					СевЗалЭнергасетьпроект		
					Ленинград		
					формат А3		

2809-11

ИНС-МРОДЛ Поступил в работу 14.01.81

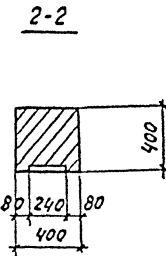
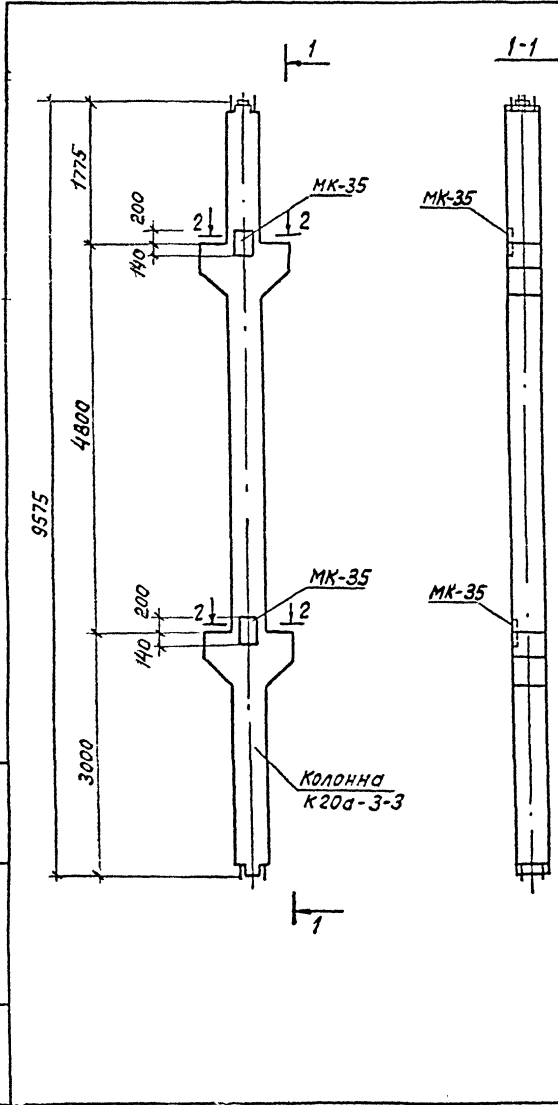
ИНС.Н

Нач.отд. Роменский
Н.контр. Сацук
Гипсг. Ковалев
Нач.гр. Сацук

1/10.91
1/10.91
1/10.91
1/10.91

Альбом 9

И.В.И. повдл. Подпись и дата 31.10.91



Поз.	Наименование	Кол.	Обозначение документа
	Колонна к 20а-3-3	1	1.420-12 вып.2
	Деталь закладная МК-35	2	407-3-609-91-АС.И-93

Ведомость расхода стали на дополнительные закладные изделия, кг

Марка элемента	Изделия закладные				Всего
	Арматура класса А-III		Прокат марки С235		
	Гост 5781-82*		Гост 19903-74*		
	φ16	Утого	б-12	Утого	
К20а-3-3А	6.8	6.8	15.4	15.4	22.2

В колонне К20а-3-3А установить дополнительные закладные детали МК-35 по данному чертежу. Остальное - по колонне К20а-3-3 серия 1.420-12 вып.2

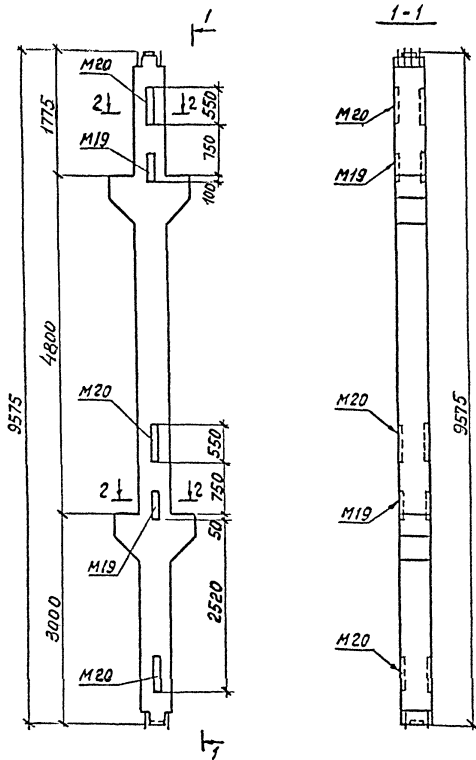
Привязка			
И.В.И.			

13276 тм-т-9

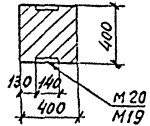
407-3-609.91-АС.И-13

И.В.И.	И.В.И.								
Нач.отд.	Роменский	1/10.91	Колонна К20а-3-3А	Ст.зус	Масса	Масштаб			
И.контр.	Сачук	1/10.91					рп	4500	1:50 1:20
И.И.П.	Ковалев	1/10.91							
Нач.гр.	Кулешова	1/10.91		сеззлэнергосетьпроект Ленинград					
Нач.р.	Садик	1/10.91							

Альбом 9



2-2



Поз	Наименование	Кол.	Обозначение документа
	Колонна К 20а-2-1	1	1.420-12 Вып. 2
	Деталь закладная М20	2	1.420-12 Вып. 5 л. 4

Ведомость расхода стали на дополнительные закладные изделия, кг

Марка элемента	Изделия закладные			Всего
	Прокат		Утого	
	Арматура класса	Прокат марки		
	А-III	С 235		
	ГОСТ 5781-82*	ГОСТ 19903-74*		
	Ф22	Утого-б-16	Утого	
К 20а-2-1А	23,3	23,3	38,7	62,0

В колонне К 20а-2-1А установить закладные детали М19, М20 по данному чертежу.
 В спецификации учтено только дополнительное количество марок М20. Остальное - по колонне К 20а-2-1.

Привязка			

13276-ГМ-Т 9

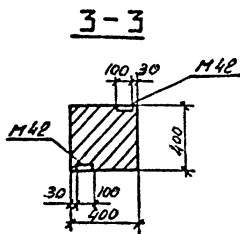
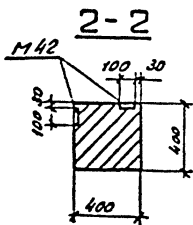
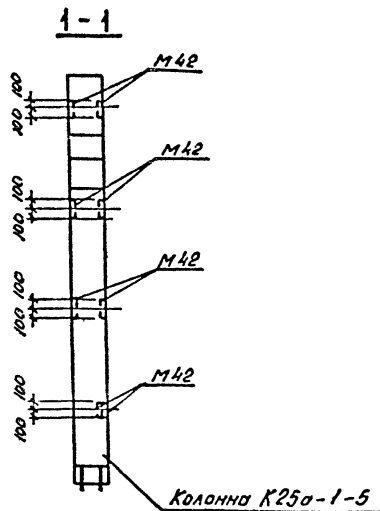
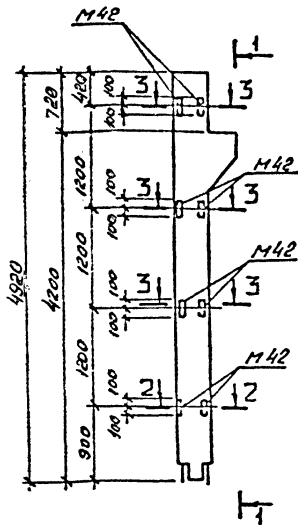
ИМБ и ЛСЭЛ. Подпись и дата в 3-х экземплярах.

				407-3-609.91-АСМ-14		
Нач. отд.	Романский	1/10.91	Колонна К 20а-2-1А	Станд.	Масса	Масштаб
Н.контр.	Сацук	1/10.91		РП	4100	1:50
Гипетр.	Кобелев	1/10.91				1:20
Нач. зб.	Сацук	1/10.91				Лист
Нач. зб.	Кулешова	1/10.91				Листов 1
Инжен.	Ворова	1/10.91			Севзапэнергопроект	
					Ленинград	

2809-11

Формат А3

А1650М.9



В колонне К25а-1-5А установить за-
кладные детали М42 по данному чертежу.
Остальное - по колонне К25а-1-5, серия
1.420-12 Вып. 3.

13276-ТМ-Т 9

407-3-609.91-АС.И-15

Привезен:

Нач. отд.	Роменский	1/10/91
Н. контр.	Сачок	1/10/91
Гл. инж.	Ковалев	1/10/91
Нач. зр.	Кушова	1/10/91

Колонна К25а-1-5А

Стади.	Масса	Масштаб
РП	2100	1:50
		1:20

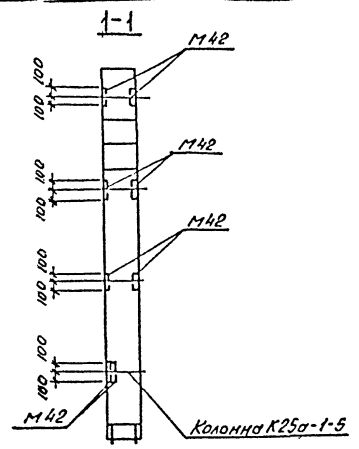
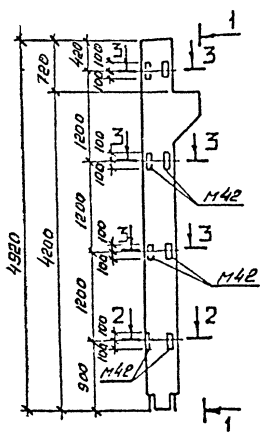
Лист	Листов 1
------	----------

СЕВЗАПЭНЕРГОСЕТЬПРОЕКТ
Ленинград

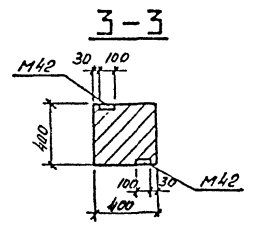
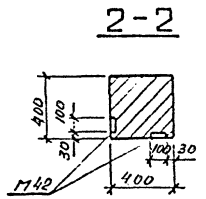
Копир. № - 2809-11 Формат А3

Шиб. № 1/91. Подпись и дата 18.10.91

Анбон-9



В колонне К25а-1-5Б установить закладные детали М42 по данному чертежу. Остальное - по колонне К25а-1-5, серия 1.420-12 6ыл. з.



Униф. № табл. / Дворца и дата / В.И.И. №

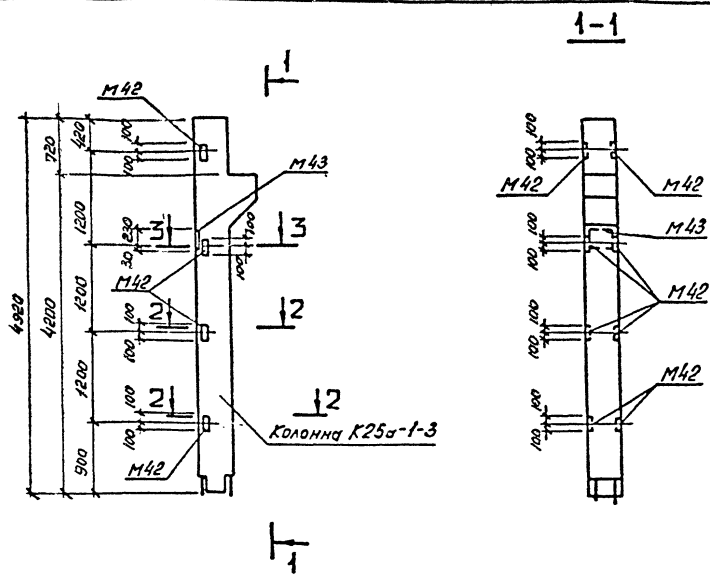
13276 ГИ.Т.9

407-3-609.91-АСИ-16

Привязан:				Нач. отд. Роменский	11.09	Колонна К25а-1-5Б	Стадия/Масш/Числштаб
				И контр. Сошник	11.09		РП 2100 1:50
				Ген. отд. Ковалев	11.09		Лист Листов 1
				Нач. ср. Сошник	11.09		СВЗАПЭНЕРГОСЕТЬПРОЕКТ Ленинград
Униф. №							

Копир. №. 2809-11 Формат А3

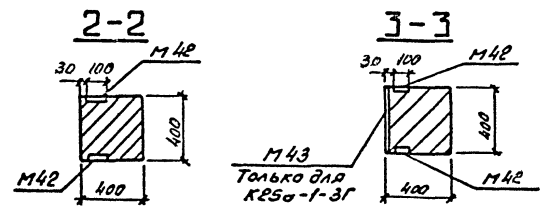
Альбом 9



Марка	Поз.	Наименование	Кол.	Обозначение документа
К25а-1-3А		Колонна К25а-1-3	1	1.420-12 Вып. 3
		Деталь закладная М42	2	1.420-12 Вып. 5 л. 8
К25а-1-3Г		Колонна К25а-1-3	1	1.420-12 Вып. 3
		Деталь закладная М42	2	1.420-12 Вып. 5 л. 8
		Деталь закладная М43	1	1.420-12 Вып. 5 л. 8

Ведомость расхода стали на дополнительные закладные изделия, кг

Марка элемента	Изделия закладные					Всего
	Арматура класса А-III			Прокат марки С235		
	ГОСТ 5781-82*			ГОСТ 19903-74*		
	φ12	φ16	Итого	-5*10	-5*12	
К25а-1-3А	1,24		1,24	3,14	3,14	4,4
К25а-1-3Г	1,24	3,3	4,54	3,14	9,3	12,44



В колоннах К25а-1-3А установить закладные детали М43 и М42 по данному чертежу. В спецификации учтена только дополнительное количество нарок М42. Остальное - по колонне К25а-1-3-серия 1.420-12 Вып. 3.

13276-ТИ-Т9

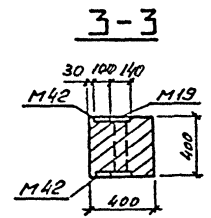
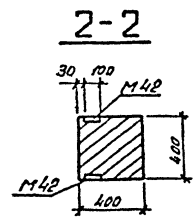
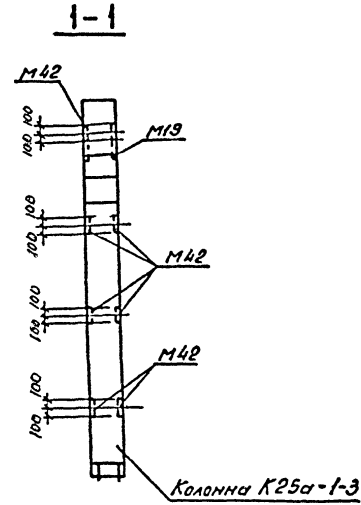
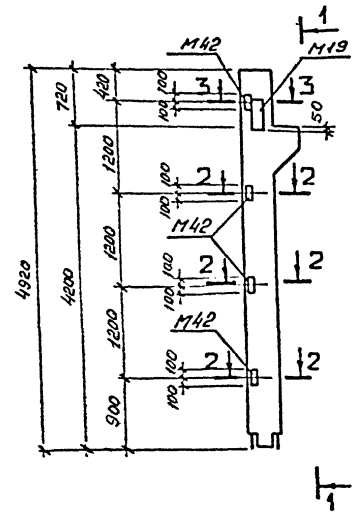
407-3-609.91-АС.И-17

Исполн.	Проверен	Утвержден	Дата	Лист	Листов	1
Начальн. И.Колосов	Инженер С.Савин	Инженер Г.Ковалев	Инженер Н.С. 11/03	Колонна К25а-1-3А; К25а-1-3Г	Сталь	С235
					Толщина	1:50
					РП	2100
					Лист	Листов 1
					СВЗАПЭНЕРГОСЕТЬПРОЕКТ Ленинград	

Комп. № 2809-11 Формат А3

Умб. №

А16В01-Т9



Поз	Наименование	Кол	Обозначение документа
	Колонна К25а-1-3	1	1.420-12 вып. 3
	Деталь закладная М19	1	1.420-12 вып. 5 л. 4
	Деталь закладная М42	2	1.420-12 вып. 5 л. 8

Ведомость расхода стали на дополнительные закладные изделия, кг.

Марка элемента	Изделия закладные						Всего
	Арматура класса А-III			Прокат марки С235			
	ГОСТ 5781-82*			ГОСТ 13903-74*			
	φ12	φ16	Утзог	-δ=10	-δ=12	Утзог	
К25а-1-3А	1,24	6,1	7,3	3,14	10,5	13,6	20,9

В колонне К25а-1-3А установить закладные детали М42 и М19 по данному чертежу. В спецификации учтено только дополнительное количество марок М42. Остальное - по колонне К25а-1-3 серия 1.420-12 вып. 3.

13276_{ТМ}-Т9

407-3-609.91-АСИ-18

Привязки:

Нач. отд.	Раменский	<i>[Signature]</i>	110.91
Н. контр.	Сазюк	<i>[Signature]</i>	110.91
ГНП стр.	Ковалев	<i>[Signature]</i>	110.91
Нач. ср.	Куршова	<i>[Signature]</i>	110.91

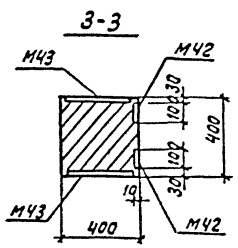
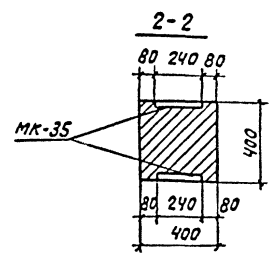
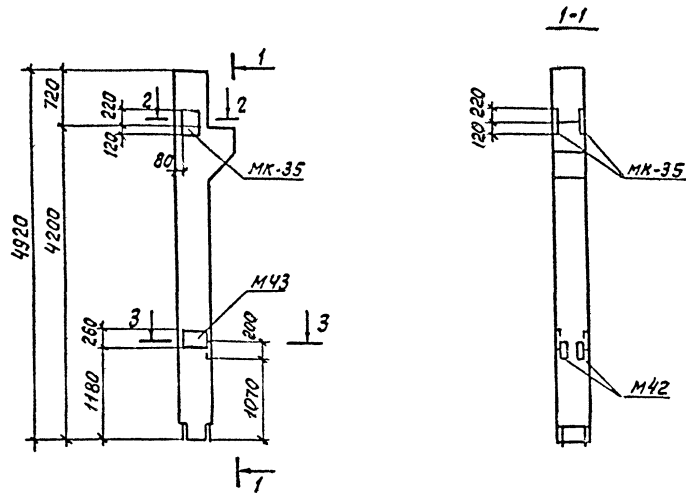
Колонна К25а-1-3Б	Стандарт	Вес	Плотность
	РП	1600	1:50 1:20
	Лист	Листов	
СЕВЗАПЭНЕРГОСЕТПРОЕКТ Ленинград			

Указ. № тех. - Печать и дата 18.06.87

Копир. № 2809-11

Формат А3

Альбом 9



Поз.	Наименование	кол.	Обозначение документа
	Колонна К25а-1-3	1	1.420-12 вып.3
	Деталь закладная МК-35	2	407-3-609.91-АС.И-69
	М43	2	1.420-12 вып. 5 л.8

Ведомость расхода стали на дополнительные закладные изделия, кг

Марка элемента	Изделия закладные				всего
	Арматура класса А-III		Прокат марки С 235		
	ГОСТ 5781-82 *		ГОСТ 19903-74 *		
	φ 16	Итого	С-12	Итого	
К25а-1-3В	13.4	13.4	34.0	34.0	47.4

В колонне К25а-1-3В закладные детали М42, М43, МК-35 установить по данному чертежу. Остальное по колонне К25а-1-3.

Унб. проект. Подпись и дата. Взам. инв. №

13276 ГМ-Т 9

407-3-609.91-АС.И-19

Привязан

Унб.И

Нач. отд.	Роменский	1/10.91
Инженер.	Сацук	1/18.91
Инженер.	Кобелев	1/18.91
Нач. зр.	Кулешово	1/18.91
Нач. зр.	Сацук	1/10.91

Колонна К25а-1-3В

Статус	Масса	Масштаб
РП	1600	1:50
		1:20

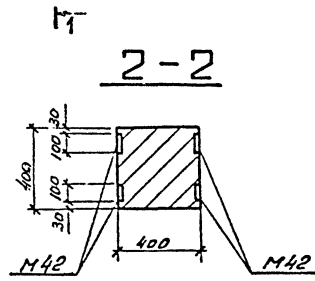
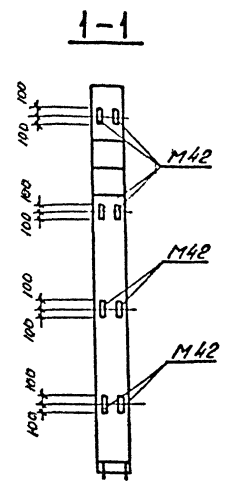
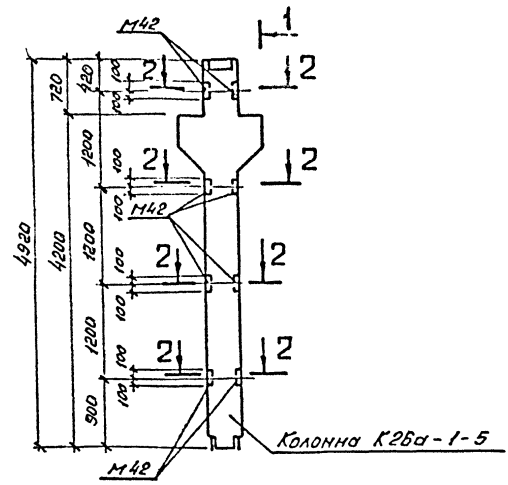
Лист 1 из 1

связьэнергосетьпроект Ленинград

2809-11

формат А3

Альбом 9



Поз.	Наименование	Кол.	Обозначение документа
	Колонна К26а-1-5	1	1.420-12 Вып. 3
	Деталь закладная М42	8	1.420-12 Вып. 5А, 8

Ведомость расхода стали на дополнительные закладные изделия, кг.

Марка элемента	Изделия закладные				Всего
	Арматура класса		Прокат марки		
	А III		С235		
	ГОСТ 5781-82*		ГОСТ 19903-74*		
	φ12	Уточн	-5-10	Уточн	
К26а-1-5А	4,8	4,8	12,8	12,8	17,6

В колонне К26а-1-5А закладные детали М42 установить по данному чертежу.

Инв. № тех. проекта и дата 03.08.82

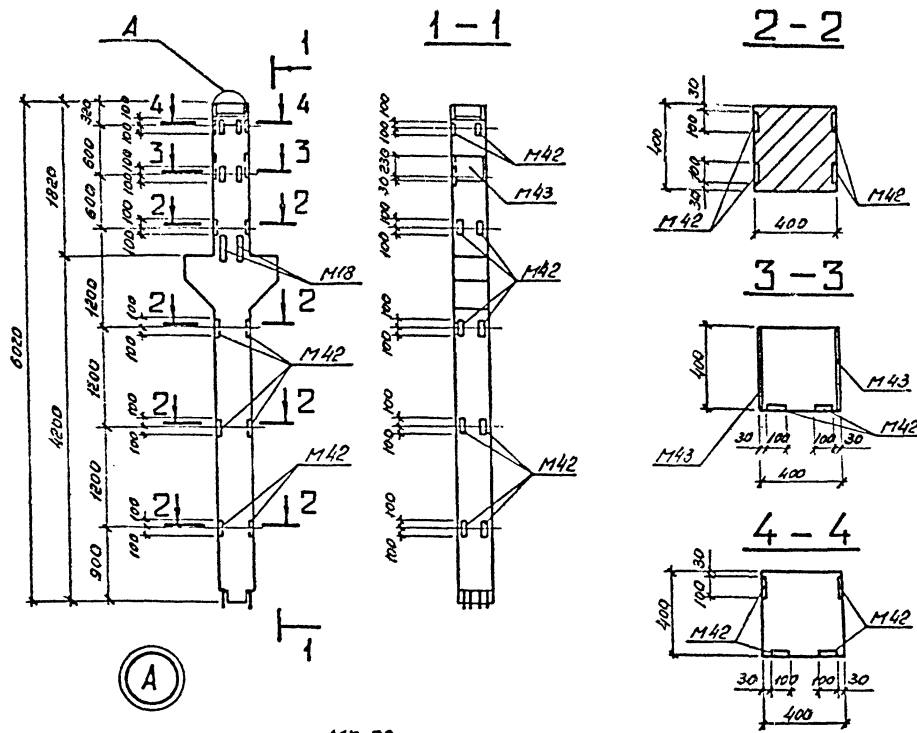
13276 т.м-т 9

407-3-609.91-АС.И-20				Колонна К26а-1-5А			Статус	Масса	Уточн. таб.
Колонна К26а-1-5А				РП	2300	1:50			
Привязан:				Лист		Листов 1			
Инв. №:				СЕВЗАПЭНЕРГОСЕТЫПРОЕК					
				Ленинград					

Комп. №- 2809-11

Формат А3

Албом-9



Поз.	Наименование	Кол.	Обозначение документа
	Колонна К32а-3-3	1	1.420-12 Вып. 3
	Деталь закладная М42	22	1.420-12 Вып. 5 л. 8
	М43	2	1.420-12 Вып. 5 л. 8
	МК-70	1	407-3-609.91-АС.И-98

Ведомость расхода стали на дополнительные закладные изделия, кг.

Марка элемента	Изделия закладные				Всего								
	Арматура класса АIII		Прокат марки С 235										
	ГОСТ 5781-82*	ГОСТ 3509-86	ГОСТ 19003-74*	Итого									
К32а-3-3А	φ12	φ16	Итого	Л40х10х8 - 5-10	5-12	13,2	6,6	19,8	28,4	35,2	18,6	82,2	102

В колонне К32а-3-3А установить дополнительные закладные детали М42, М43 и МК-70 по данному чертежу. Остальное - по колонне К32а-3-3.

13276 ТИЧ-Т 9

407-3-609.91-АС.И-21

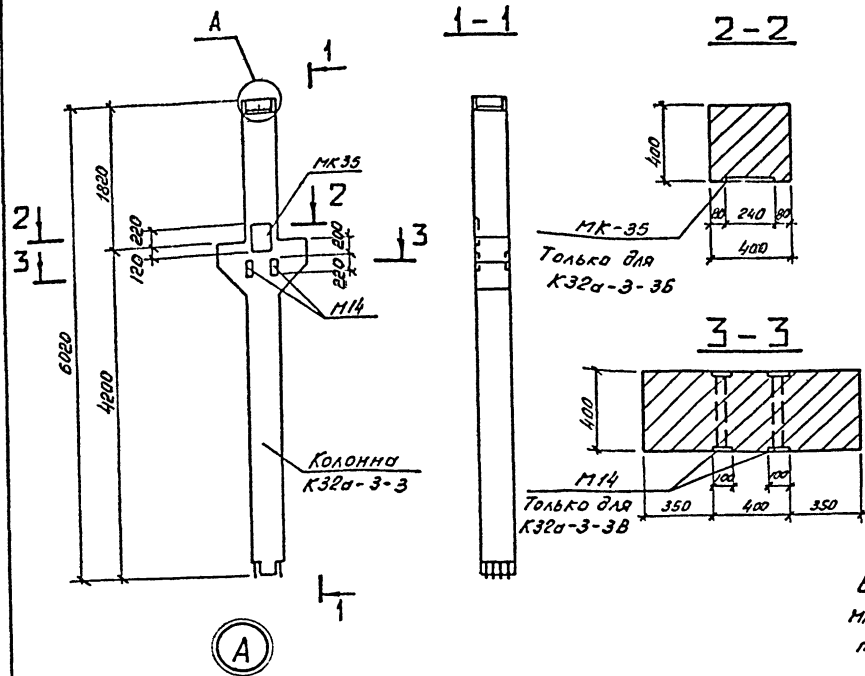
Привозим:	Накладная	Роменский	1.10.51	Колонна К32а-3-3А	Стандарт	Класс	Материал
	И центр	Сосновка	1.18.51		РП	2700	1:5
	Ген. стр.	Ковалева	1.12.51		Лист	Листов 1	
	Мач. гр.	Сосновка	1.10.51		СЕВЗАПЭНЕРГОСЕТЬПРОЕКТ Ленинград		

Кв. № 2809-11

Форм. А3

Шк. № 101. Подпись и дата. И.с. инв. №

Льбом 9

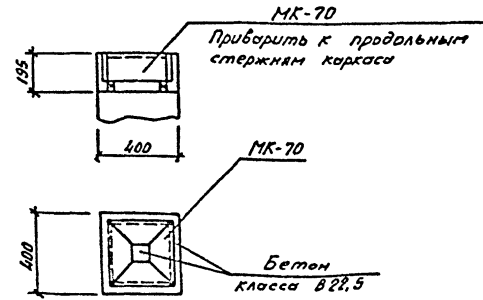


Марка	Поз.	Наименование	Кол.	Обозначение документа
К32а-3-3Б		Колонна К32а-3-3	1	1.420-12 Вып. 3
		Деталь закладная МК-35	1	407-3-609.91-АС.И-89
		МК-70	1	-98
К32а-3-3В		Колонна К32а-3-3	1	1.420-12 Вып. 3
		Деталь закладная МК-70	1	407-3-609.91-АС.И-88
		M14	2	1.420-12 Вып. 5 Л. 3

Ведомость расхода стали на дополнительные закладные изделия, кг.

Марка элемента	Изделия закладные					Итого	Всего
	Арматура класса А-III		Прокат марки С235				
	ГОСТ 5781-82*	ГОСТ 8509-86	ГОСТ 19903-74*		Итого		
	φ16	Итого	φ5-φ8	φ8-φ10			
К32а-3-3Б	3,4	3,4		28,4	7,7	36,1	39,5
К32а-3-3В			5,2	28,4	6,8	40,4	40,4

В колоннах К32а-3-3Б и К32а-3-3В закладные детали МК-35 МК-70 и М14 установить по данному чертежу. Остальное - по колонне К32а-3-3.



Привязки

ИМВ.№				

Нач. отд.	Романский		1/10/91
Н. контр.	Свищев		1/10/91
ГНП/ста	Ковалев		1/10/91
Нач. гр.	Свищев		1/10/91
			1

13276_{тм-т9}

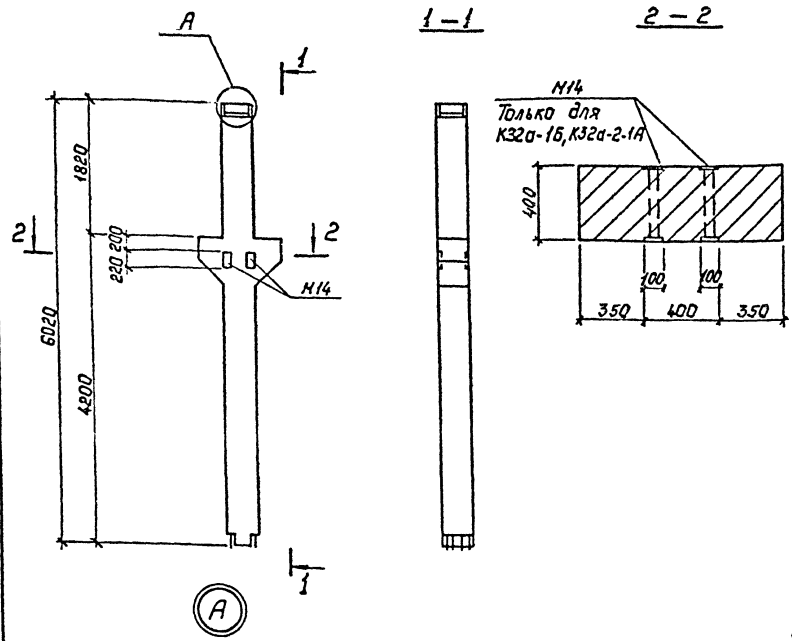
407-3-609.91-АС.И-22

Колонна К32а-3-3Б; К32а-3-3В	Стальной	Масса	Масштаб
	РП	2700	1:50
	Лист		Листов: 1

СВЗЭЛЭНЕРГОСЕТЬПРОЕКТ
Ленинград

ИМВ.№ пог. Листы и дата Вл. инж. №

Альбом 9



Марка	Поз.	Наименование	Кол.	Обозначение документа
К32а-1А		Колонна К32а-1	1	1.420-12 Вып.3
		Деталь закладная МК-69	1	407-3-609.91-АСИ-98
К32а-1Б		Колонна К32а-1	1	1.420-12 Вып.3
		Деталь закладная М14	2	1.420-12 Вып.5 л.3
К32а-2-1А		МК-69	1	407-3-609.91-АСИ-98
		Колонна К32а-2-1	1	1.420-12 Вып.3
		Деталь закладная М14	2	1.420-12 Вып.5 л.3
		МК-71	1	407-3-609.91-АСИ-98

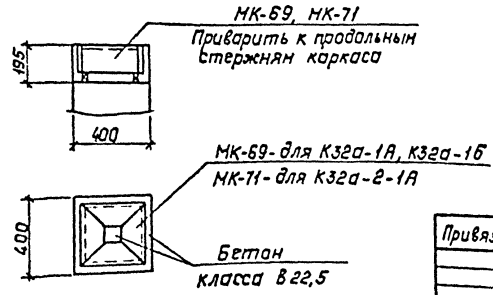
Ведомость расхода стали на дополнительные закладные изделия, кг

Марка элемента	Изделия закладные			Итого	Всего
	Прокат марки				
	С235				
	ГОСТ 8509-86	ГОСТ 19903-74	Утолщ		
	45х65х10х10	-б=10			
К32а-1А	28.0			28.0	28.0
К32а-1Б	5.2	28.0	6.8	40.0	40.0
К32а-2-1А	5.2	28.2	6.8	40.2	40.2

В колоннах К32а-1А, К32а-1Б, К32а-2-1А установить дополнительные закладные детали М14, МК-69, МК-71 на данному чертежу. Остальное, соответственно, по колоннам К32а-1 и К32а-2-1.

13276-ТМ-Т 9

407-3-609.91-АСИ-23

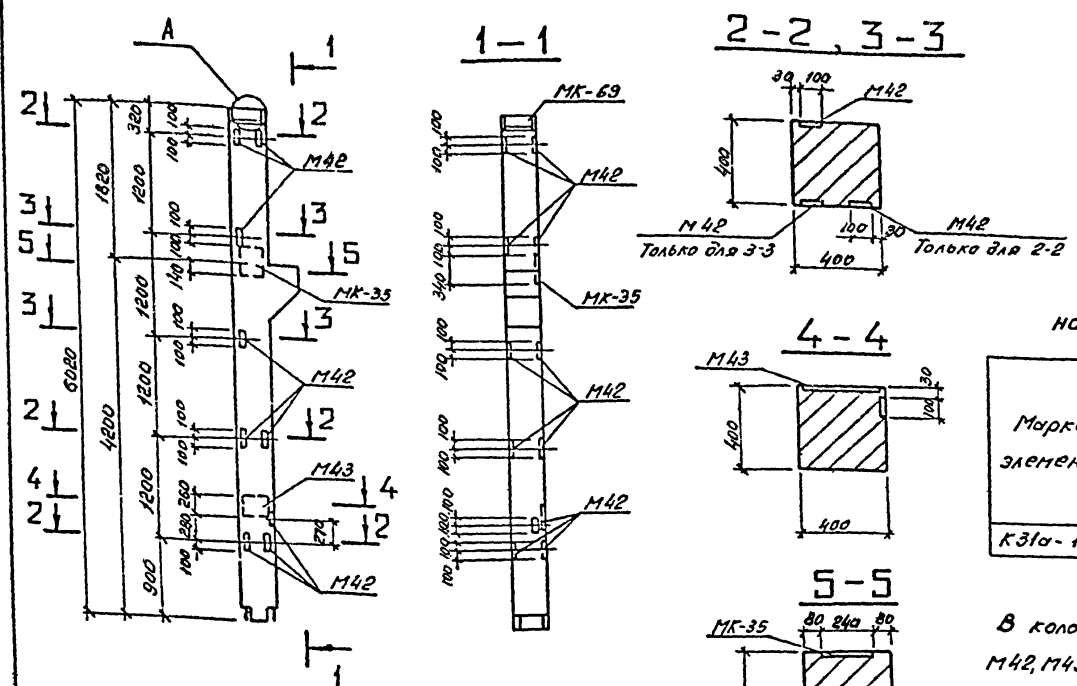


Привязан:				407-3-609.91-АСИ-23			Сталь	Насса	Насштаб
Нач. отд.	Ромченский	1/10.91		Колонна К32а-1А, К32а-1Б, К32а-2-1А	РП	2700	1:50		
Н.контр.	Сацюк	1/10.91				1:20			
Гипс.р.	Ковалева	1/10.91			Лист	Листов 1			
Инд.гр.	Сацюк	1/10.91			СВЭАЭНЕРГОСЕТЬПРОЕКТ				
Инв.№				Ленинград					

2809-11

Инв.№: табл. 1 Подпись и дата (31.08.91) М.П.

Альбом 9



Поз.	Наименование	Кол.	Обозначение документа
	Колонна КЗ1а-1-5	1	1.420-12 Вып. 3
	Деталь закладная М42	3	1.420-12 Вып. 5 л. 8
	МК-35	1	407-3-609.91-АС.И-58
	МК-69	1	-58

Ведомость расхода стали на дополнительные закладные изделия, кг

Марка элемента	Изделия закладные						Всего	
	Арматура класса А II			Прокат марки С235				
	ГОСТ 5781-82*			ГОСТ 8503-86		ГОСТ 19303-74*		
	φ12	φ16	Утого	Утого	φ10	φ12		Утого
КЗ1а-1-5А	1,8	3,4	5,2	28,0	4,8	7,7	12,5	45,7

В колонне КЗ1а-1-5А установить закладные детали М42, М43, МК-35 и МК-69 по данному чертежу. В спецификации учтено только дополнительное количество марок М42. Остальное - по колонне КЗ1а-1-5.

13276-ТМ-Т 9

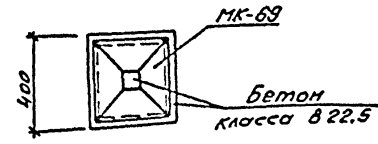
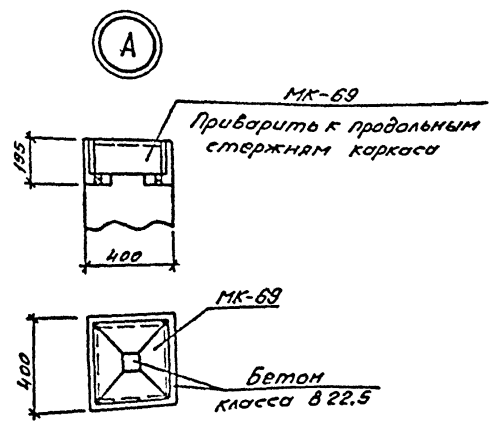
407-3-609.91-АС.И-24

Привязан:				Колонна КЗ1а-1-5А	Студия	Масштаб
Маш. отд.	РДМЕНСКИЙ	1.10.91			РП	2500
Н. кантр.	СОЦЮК	1.10.91				1:20
ГМПстр.	КОВАЛЕВ	1.10.91		Лист		Листов 1
Нач. гр.	СОЦЮК	1.10.91		СЕВЗАПЭНЕРГОСЕТЬПРОЕКТ		
УИВ. №				Ленинград		

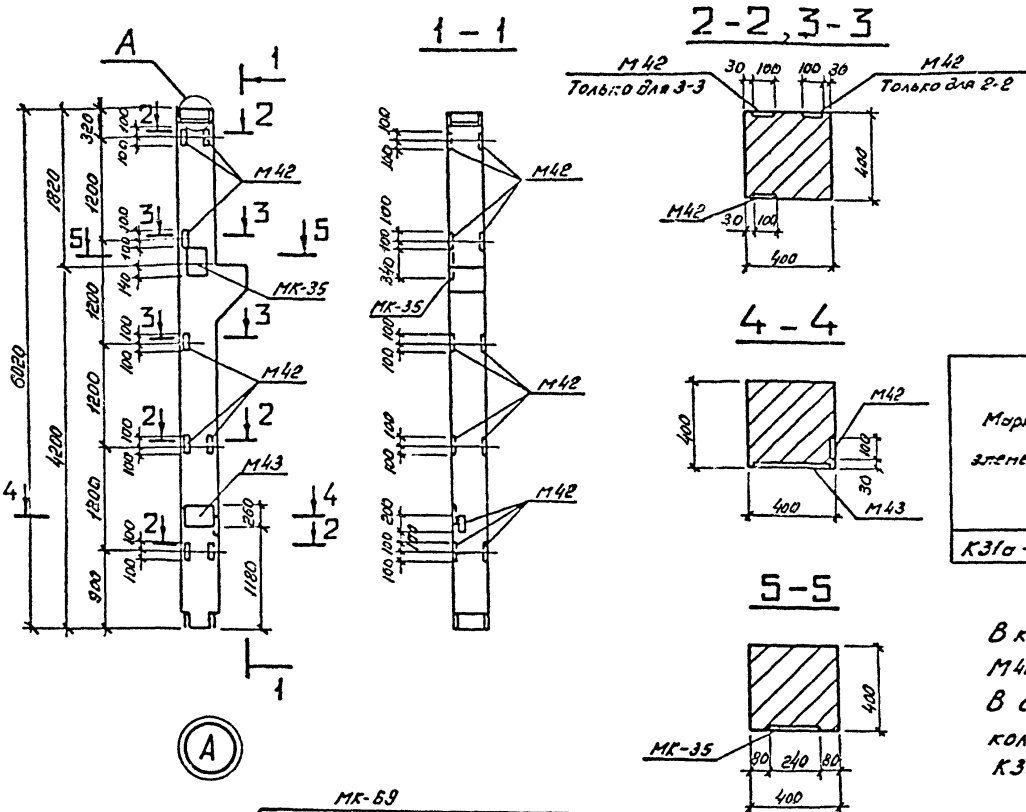
Контр.об- 2809-11

Формат А3

Шифр №. год. Издатель и дата. В.в. инж. №



Архивом 9

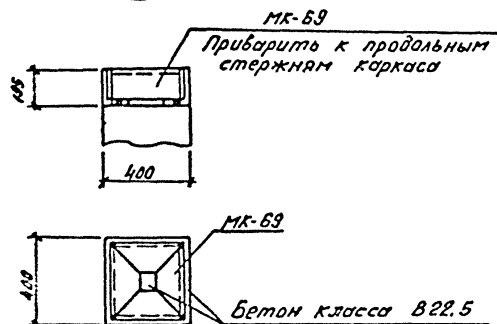


Поз.	Наименование	Кол.	Обозначение документа
	Колонна К31а-1-5	1	1.420 - 12 Вып. 3
	Деталь закладная М42	3	1.420-12 Вып. 5 л. 8
		МК-35	407-3-609.91-АСИ-69
		МК-69	-98

Ведомость расхода стали на дополнительные закладные изделия, кг

Марка элемента	Изделия закладные						Всего
	Литатура класса			Прокат марки			
	А-III			С235			
	ГОСТ 5731-82*			ГОСТ 18903-74*			
	φ12	φ16	Итого	Л140х110х10	-δ=10	-δ=12	Итого
К31а-1-55	1,8	3,4	5,2	28,0	4,8	7,7	45,7

В колонне К31а-1-55 установить закладные детали М42, М43, МК-35 и МК-69 по данному чертежу. В спецификации учтено только дополнительное количество марок М42. Остальное - по колонне К31а-1-5.



Привязан:

	Поч. отд.	Ростовский	Р	1.10.91
	Н.контр.	Сажук	С	1.10.91
	ГМП стр.	Козалев	К	1.10.91
	Поч. гр.	Сажук	С	1.10.91
Инв. №				

13276 ТМ-Т 9

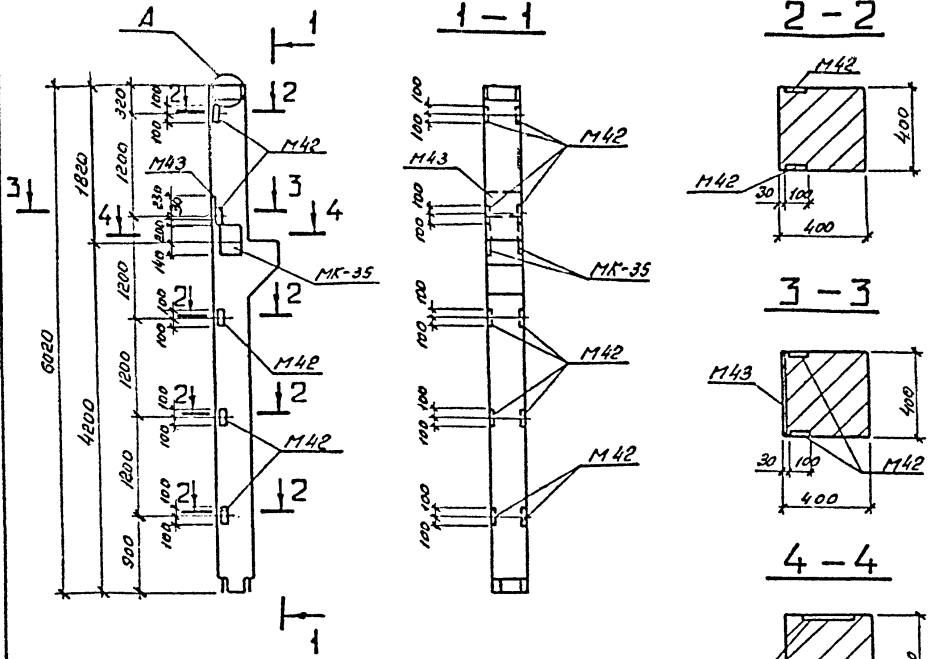
407-3-609.91-АСИ-25			
Студия	Масса	Листов	
рп	2500	1:50	
		1:20	
Лист	Листов 1		
СЕВЗАТЭНЕРГОСЕТЬПРОЕКТ Ленинград			

Комп. №

2809-11

Формат А3

А1650м9



№	Наименование	Кол.	Обозначение документа
	Колонна КЗ1а-1-3	1	1.420-12 Вып. 3
	Деталь закладная М42	2	1.420-12 Вып. 5 л. 8
	М43	1	1.420-12 Вып. 5 л. 8
	МК-35	2	407-3-609.91-АС.И-69
	МК-69	1	-98

Ведомость расхода стали на дополнительные закладные изделия, кг

Марка элемента	Изделия закладные						Всего	
	Арматура класса А III			Прокат марки С235				
	ГОСТ 5781-82*			ГОСТ 8505-86 / ГОСТ 19903-74*				
	φ12	φ15	Утого	Шпилька 5*10	5*12	Утого		
КЗ1а-1-3А	1,2	10,1	11,3	88,0	3,2	24,7	55,9	67,2

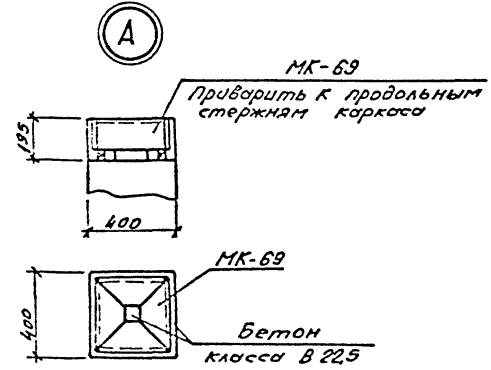
В колонне КЗ1а-1-3А установить закладные детали М42, М43, МК-35 и МК-69 по данному чертежу. В спецификации учтено только дополнительное количество марок М42. Остальное по колонне КЗ1а-1-3.

13276ТМ-9

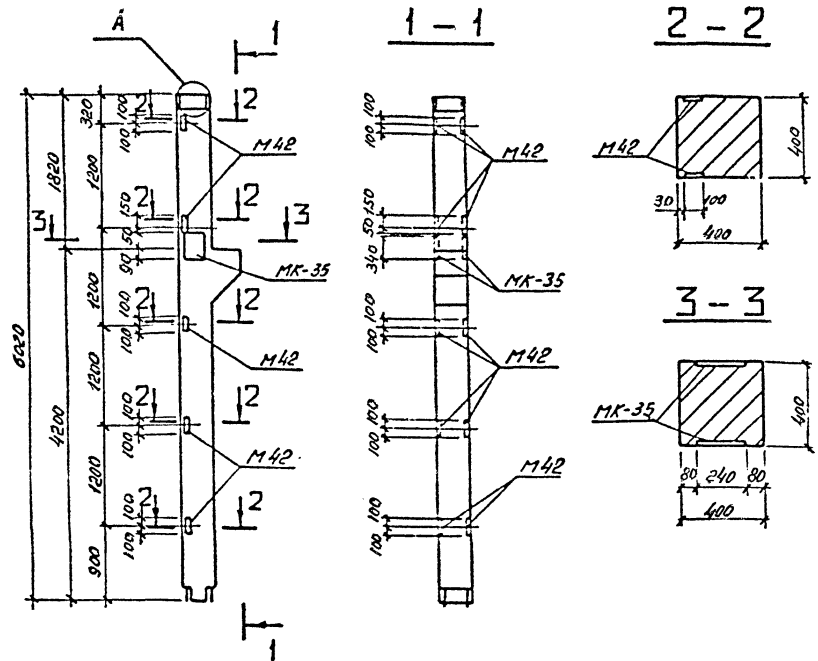
407-3-609.91-АС.И-26

				Колонна КЗ1а-1-3А			Стандарт	Масштаб	Листов
Исполн	Романский	Л.П.	1.10.91	Колонна КЗ1а-1-3А	РП	2500	1:50	1	
Н. контрол	Соцкая	С.В.	1.10.91						
Инспектор	Козлов	А.В.	1.10.91						
Нач. цех	Соцкая	С.В.	1.10.91						
Привязка									
Уч. №									

Шк. № 201. Подпись и дата 13.10.91



Альбом 9



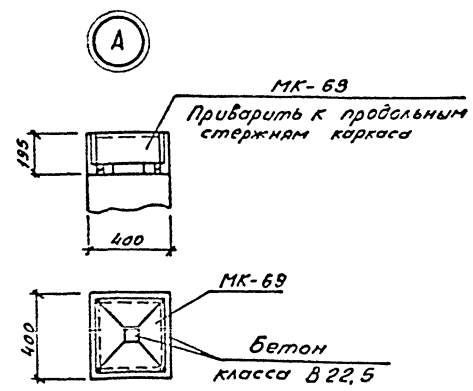
Поз.	Наименование	Кол.	Обозначение документа
	Колонна КЗ1а-1-3	1	1.420-12 Вып. 3
	Деталь закладная М42	2	1.420-12 Вып. 5л. 8
	МК-35	2	407-3-609.91-АС.И-65
	МК-69	1	-98

Ведомость расхода стали на дополнительные закладные изделия, кг

Марка элемента	Изделия закладные						Всего	
	Арматура класса А III			Прокат марки С235				
	ГОСТ 5781-82*		ГОСТ 8503-86	ГОСТ 19903-74*		Итого		
	φ12	φ16	Итого	140x140 - δ=10	δ=12	Итого		
КЗ1а-1-35	1,2	6,8	8,0	28,0	3,2	15,4	46,6	54,6

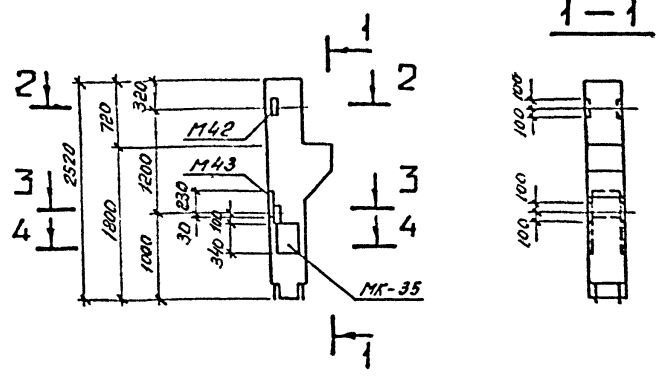
В колонне КЗ1а-1-35 установить закладные детали М42, МК-35 и МК-69 по данному чертежу. В спецификации учтено только дополнительное количество марок М42. Остальное - по колонне КЗ1а-1-3.

13276 ТИ-Т 9



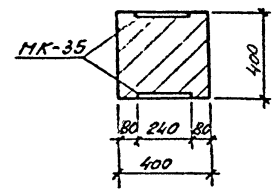
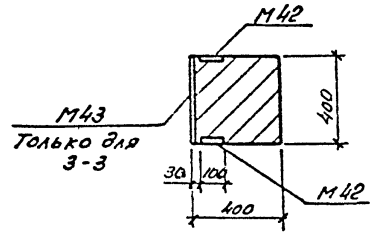
407-3-609.91-АС.И-27				Колонна КЗ1а-1-35	Страна	Масса	Местов
Нач. отд.	Рябенский	11	1.10.91	Колонна КЗ1а-1-35	РП	2500	1:50
Н. контр.	Суцук	11	1.13.91				1:20
ТНП стр.	Кобалев	11	1.10.91		Лист	Листов 1	
Нач. ср.	Сачок	11	1.10.91		СВЗАПЭНЕРГОСЕТЬПРОЕКТ Ленинград		
Привязки:							
Инд. №							

Альбом 9



2-2, 3-3

4-4



Поз.	Наименование	Кол.	Обозначение документа
	Колонна К1а-1-5	1	1.420-12 Вып.1
	Деталь закладная М42	4	1.420-12 Вып.5
	МК35	2	407-3-609.91-АС.И-89

Ведомость расхода стали на дополнительные закладные изделия, кг

Марка элемента	Изделия закладные						Всего
	Арматура класса А-III			Прокат марки С235			
	ГОСТ 5781-82*			ГОСТ 19903-74*			
	φ12	φ16	Уголок	-5*10	-5*12	Уголок	
К1а-1-5А	2,4	6,8	9,2	6,4	15,4	21,8	31,0

В колонне К1а-1-5А закладную деталь М43 и дополнительные закладные детали М42 и МК-35 установить по данному чертежу. Остальное - по колонне К1а-1-5.

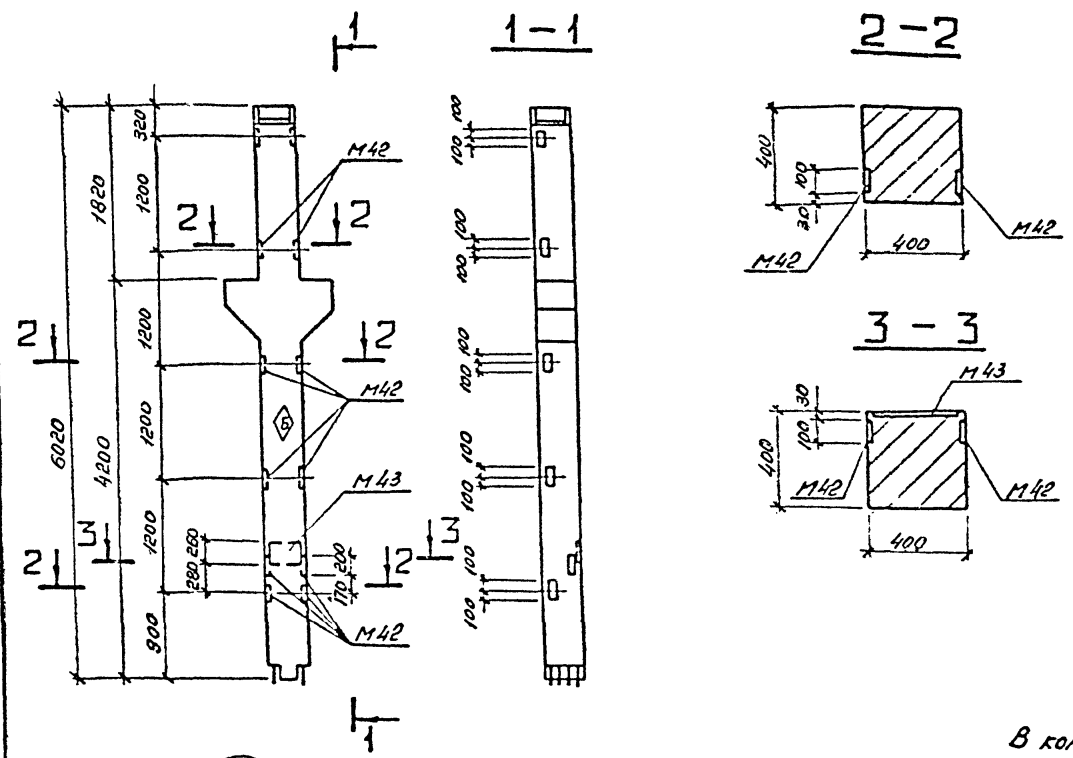
13276 ТИ-Т 9

407-3-609.91-АС.И-28

Привязан:				Колонна К1а-1-5А		Статус	Масштаб
						РП	1:50
						1:20	
						Лист	Листов 1
СЕВЗАПЭНЕРГОСЕТЬПРОЕКТ							
Ленинград							

Шиф. №. подл. Подпись и дата 83. умс. №

Любом 9

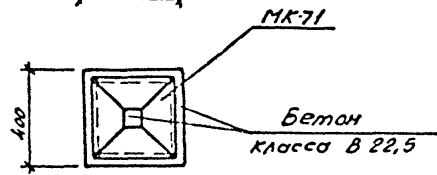
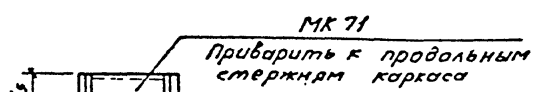


Поз.	Наименование	Кол.	Обозначение документа
	Колонна К32а-2-5	1	1.420-12 Вып. 3
	Деталь закладная М42	4	1.420-12 Вып. 5 л. 8
	М43	1	1.420-12 Вып. 5 л. 8
	МК-71	1	407-3-609.91-АС.И-98

Ведомость расхода стали на дополнительные закладные изделия, кг

Марка элемента	Изделия закладные						Всего	
	Арматура класса А-II			Прокат марки СР35				
	ГОСТ 5781-82*			ГОСТ 19903-74*				
	φ12	φ16	Утого	140x140x16	-δ=10	-δ=12		Утого
К32а-2-5А	2,4	3,3	5,7	20,2	6,4	9,3	15,7	49,6

А



В колонне К32а-2-5А установить закладные детали М42, М43 и МК-71 по данному чертежу. Остальное - по колонне К32а-2-5.

Индекс \diamond писать несмываемой краской для ориентации колонны при монтаже.

13276 ТМ-Т 9

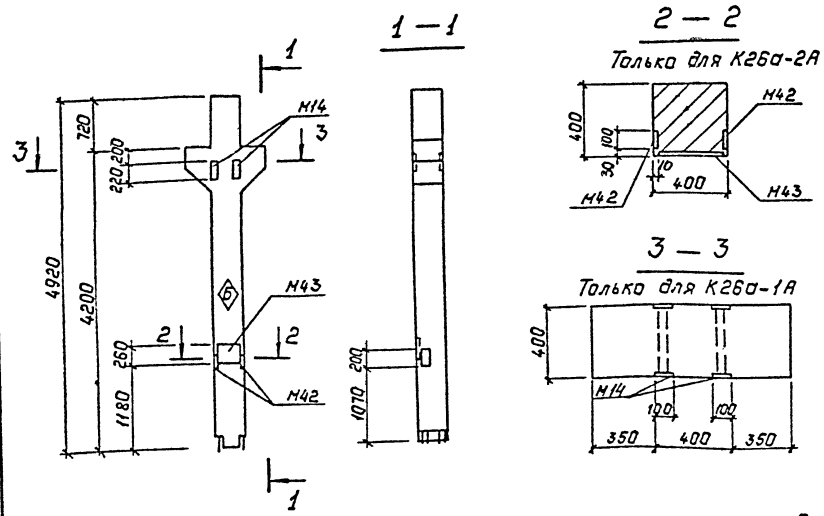
407-3-609.91-АС.И-29

Привязка:				Колонна К32а-2-5А			Стандарт	Масштаб	Листов
	Начальд	Рыженский	1.10.3				РП	2700	1:50
	Н. К. М. П.	Соцюз	1.10.3						1:20
	Г. П. П. стр.	Ковалев	1.10.3						
	К. П. гр.	Соцюз	1.10.3						
Лист №							БЕВЗАПЭНЕРГОСЕТЬПРОЕКТ Ленинград		

Лист № 2809-11 Формат А3

Унр. № подл. Подпись и дата В.в. инв. №

Альбом 9



Марка	Поз.	Наименование	Кол.	Обозначение документа
К26а-2А		Колонна К26а-2	1	1.420-12 Вып.3
		Деталь закладная М42	2	1.420-12 Вып.5 л.8
		М43	1	1.420-12 Вып.5 л.8
К26а-1А		Колонна К26а-1	1	1.420-12 Вып.3
		Деталь закладная М14	2	1.420-12 Вып.5 л.3

Ведомость расхода стали на дополнительные закладные изделия, к

Марка элемента	Изделия закладные						Всего
	Арматура класса А-III			Прокат марки С235			
	φ12	φ16	Итого	ГОСТ 19903-74 *	-δ=10	-δ=12	
К26а-2А	1,2	3,3	4,5	4,5	9,3	12,5	17,0
К26а-1А				5,2	6,8	12,0	12,0

В колоннах К26а-2А и К26а-1А установить закладные изделия М14, М42 и М43 по данному чертежу. Остальное, соответственно, по колоннам К26а-2 и К26а-1. Индекс ⬡ писать несмываемой краской для ориентации колонны К26а-2А при монтаже.

13276 ТИ-Т9

407-3-609.91-АС.И-30

Привязан:				Колонна К26а-2А; К26а-1А.	Стенд	Насос	Наситав
Нач. отд.	Рябенский	А	1.10.91		РП	2300	1:50
Н. кантр.	Сацюк	С	1.10.91			1:20	
Гл. инж.	Ковалев	К	1.10.91	Лист		Листов 1	
Нач. эк.	Сацюк	С	1.10.91	СЕВЗАПЭНЕРГОСЕТЬПРОЕКТ			
Инв. №				Ленинград			

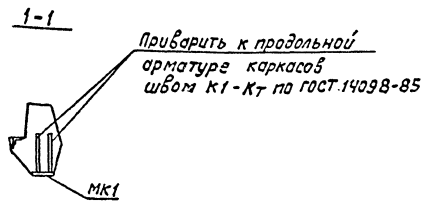
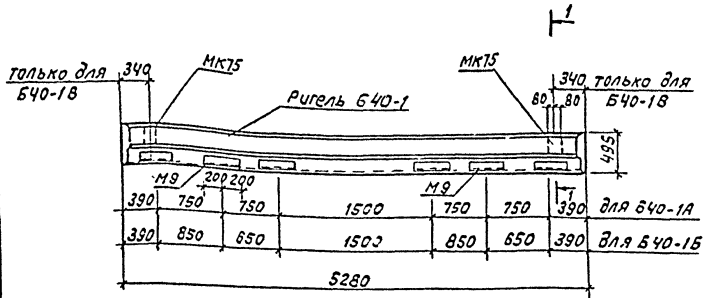
2809-11

Копия Пальт...

Формат: А3

Унв. № табл. Подпись и дата Взам. Инв. №

Альбом 9



Марка	Поз.	Наименование	Кол.	Обозначение документа
Б40-1А	-	Ригель Б40-1	1	1.420-12 вып.6
Б40-1Б	-	Деталь закладная М9	2	1.420-12 вып.6
Б40-1В	-	Ригель Б40-1	1	1.420-12 вып.6
	-	Деталь закладная МКТ5	2	407-3-609.91-АСИ-30

ведомость расхода стали на дополнительные закладные изделия, кг

Марка элемента	Изделия закладные						всего	Общий расход	
	Арматура класса А III		Прокат марки С 235						
	ГОСТ 5781-82*		ГОСТ 8510-86						
	Ф6	Ф14	Утого	подар.	290к/160кН	Утого			
Б40-1А	0,2	3,6		3,8	8,8	8,8	12,6	12,6	
Б40-1Б	0,2	3,6		3,8	8,8	8,8	12,6	12,6	
Б40-1В		2,2		2,2		10,2	10,2	12,4	12,4

Расход стали на недостающие марки М9, МКТ5 дан в спецификации.
Остальное - по ригелю Б40-1 серии 1.420-12 вып.6

В ригелях Б40-1А, Б40-1Б установить закладные детали М9 по данному чертежу.
В ригеле Б40-1В установить закладные детали М9 по серии 1.420-12 вып.6, закладные детали МКТ5 по данному чертежу.

Привязан		
Изм. №		

13276 т.м.т.9

407-3-609.91-АСИ-31

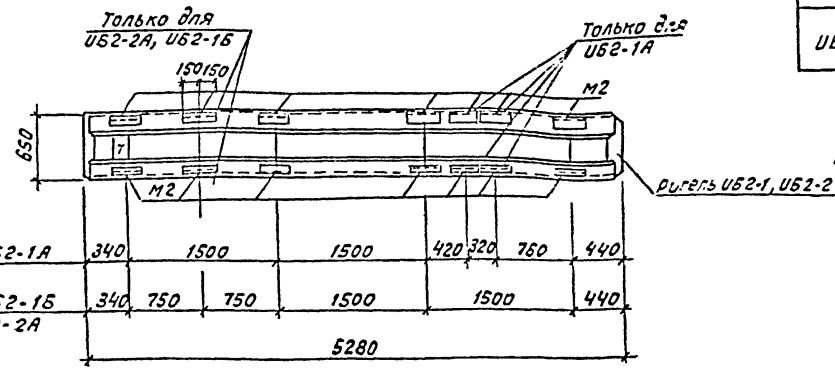
Нач. отд. Роменский ХД	1/10.91	Ригели Б40-1А, Б40-1Б, Б40-1В	Стандарт	Масса	Масштаб
Н.контр. Сацюк	1/10.91		рп	3700	1:40
Гл.инж. Ковалев	1/10.91		Лист		Листов 1
Нач. зод. Кулешова	1/10.91		Севзапэнергопроект		
Нач. зод. Сацюк	1/10.91		Ленинград		
Инжен. Воробьева	1/10.91	формат А3			

2809-11

Инв. № табл. Подпись архитектора

Альбом 9

Марка	Поз.	Наименование	кол.	Обозначение документа
УБ2-1А	-	Ригель УБ2-1	1	УИ 23-1/70
	-	Деталь закладная М2	4	УИ 23-1/70 л.3
УБ2-1Б	-	Ригель УБ2-1	1	УИ 23-1/70
	-	Деталь закладная М2	2	УИ 23-1/70 л.3
УБ2-2А	-	Ригель УБ2-2	1	УИ 23-1/70
	-	Деталь закладная М2	2	УИ 23-1/70 л.3



для УБ2-1А	340	1500	1500	420	320	750	440
для УБ2-1Б	340	750	750	1500	1500		440
УБ2-2А				5280			

Ведомость расхода стали на дополнительные закладные изделия, кг

Марка элемента	Изделия закладные					Всего	Общий расход
	Арматура класса А II		Прокат марки С 235				
	ГОСТ 5781-82 *		ГОСТ 8510-85				
	φ6	φ14	Утого	У11070-7	Утого		
УБ2-1А	0,4	9,6	10,0	11,6	11,6	21,6	21,6
УБ2-1Б	0,2	4,8	5,0	5,8	5,8	10,8	10,8
УБ2-2А	0,2	4,8	5,0	5,8	5,8	10,8	10,8

В ригелях УБ2-1А, УБ2-1Б, УБ2-2А установить закладные детали М2 по данному чертежу. Расход стали на недостающие марки М2 в ригелях УБ2-1А, УБ2-1Б, УБ2-2А дан в спецификации. Остальное - по ригелям УБ2-1, УБ2-2 серии УИ 23-1/70. Буква Т для ориентации ригеля при монтаже наносится несмываемой краской.

Привязан			

13276 тм-т 9

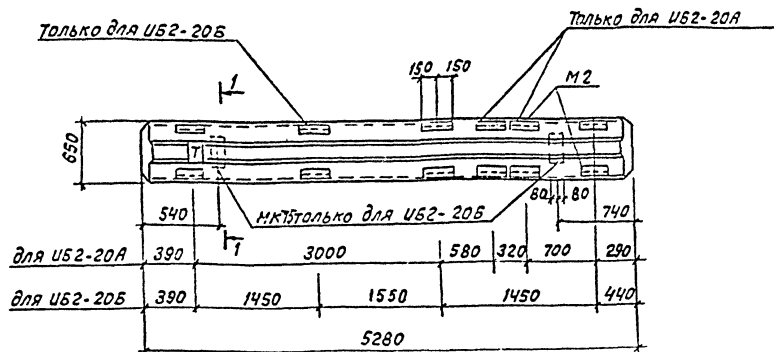
407-3-609.91-АС.И-32

Нач. отд.	Романский	1/10.91	Ригели УБ2-1А, УБ2-1Б, УБ2-2А	Стация	Масса	Масштаб
Н. контр.	Сацюк	1/10.91		РП	4200	1:40
Гип.стр.	Кубелев	1/10.91		Лист	Листов 1	
Нач. гр.	Кулешова	1/10.91		СВЭЛЭНЕРГОСЕТЬ ПРОВОД		
Нач. гр.	Сацюк	1/10.91		Ленинград		
Инжен.	Зародьба	1/10.91	формат А3			

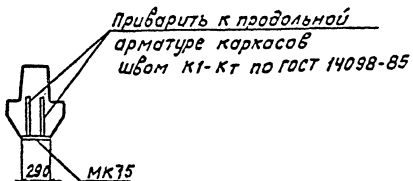
2809-11

ИИВ-Мод.л. Подпись и дата, взаим.инт.

Альбом 9



1-1



В ригелях УБ2-20А, УБ2-20Б установить закладные детали М2, МК75 по данному чертежу.

Расход стали на недостающие марки М2, МК75 в ригелях УБ2-20А, УБ2-20Б дан в спецификации.

Остальное - по ригелю УБ2-20 серии ИИ23-1/70

Марка	Поз.	Наименование	Кол.	Обозначение документа
УБ2-20А		Ригель УБ2-20	1	ИИ23-1/70
		Деталь закладная М2	2	ИИ23-1/70 Л.3
УБ2-20Б		Ригель УБ2-20	1	ИИ23-1/70
		Деталь закладная МК75	2	407-3-609.91-АС.И-30

Ведомость расхода стали на дополнительные закладные изделия

Марка элемента	Изделия закладные						Общий расход
	Арматура класса А II			Прокат марки С 235			
	ГОСТ 5781-82*			ГОСТ 8510-86			
	φ5	φ14	Итого	Л прокат	Утого	Утого	
УБ2-20А	0,2	4,2	5,0	5,8	-	5,8	10,8
УБ2-20Б		2,2	2,2		10,2	10,2	12,4

Буква Т для ориентации ригеля при монтаже наносится несмываемой краской.

Привязан

ИИВ.н

13276 тн-т 9

407-3-609.91-АС.И-33

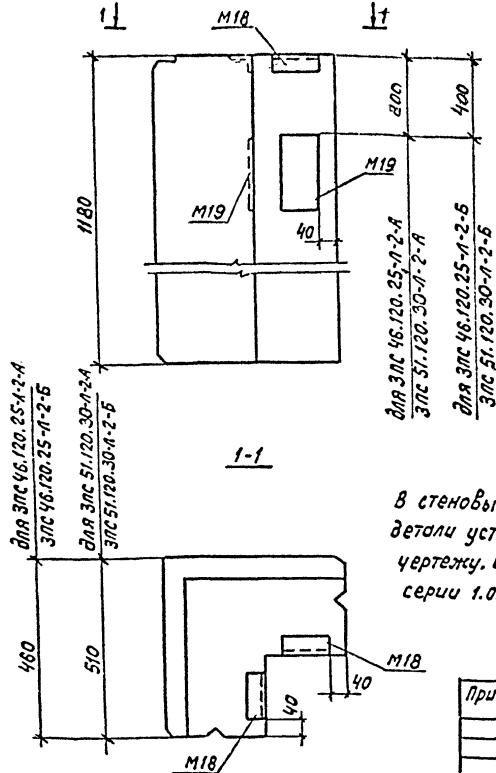
Имя, отд.	Ремонтный	11.0.91	Ригели УБ2-20А, УБ2-20Б	Сталь	Масса	Масштаб
Н. кондр.	Соцюк	11.0.91		рп	4200	1:40
Г.И.П.С.В.	Ковалев	11.0.91				
Нач. зд.	Кулешов	11.0.91				
Нач. зд.	Савчук	11.0.91				
Инжен.	Бородаев	11.0.91				

Лист 1 из 1
Севзапэнергопроект
Ленинград
формат А3

2809-11

ИИВ.н. П.С.В. и дата 13.01.91

Рис. бон 9



для ЗПС 46.120.25-А-2-А
ЗПС 46.120.25-А-2-Б

для ЗПС 51.120.30-А-2-А
ЗПС 51.120.30-А-2-Б

для ЗПС 46.120.25-А-2-А
ЗПС 51.120.30-А-2-А

для ЗПС 46.120.25-А-2-Б
ЗПС 51.120.30-А-2-Б

1-1

В стеновых панелях закладные детали установить по данному чертежу. Остальное по серии 1.030.1-1.1-1.

Прибязан		
ИНВ. N		

407-3-609.91-АС.И-34

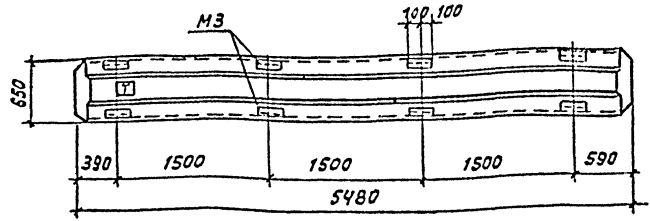
И.ч.др.	И.к.др.	И.п.др.	И.н.др.	И.о.др.	И.з.др.	И.и.др.	И.к.др.	И.п.др.	И.н.др.	И.о.др.	И.з.др.
Роменский	Сацюк	Ковалев	Кулешова	Лизунова							
11.9.91	11.9.91	11.9.91	11.9.91	11.9.91							

Панели стеновые
ЗПС 46.120.25-А-2-А,
ЗПС 51.120.30-А-2-А,
ЗПС 46.120.25-А-2-Б,
ЗПС 51.120.30-А-2-Б

Статус	Масса	Масштаб
рп	240 300	1:10
Лист	Листов 1	

севэлэнергопроект
Ленинград
формат А 4

Рис. бон 9



В ригеле ИБЗ-13А установить закладные детали МЗ по данному чертежу.
Остальное - по ригелю ИБЗ-13 серии ИИ23-1/70
Буква Т для ориентации ригеля при монтаже наносится несмываемой краской.

Прибязан		
ИНВ. N		

13276 ТИ-Т 9

407-3-609.91-АС.И-35

И.ч.др.	И.к.др.	И.п.др.	И.н.др.	И.о.др.	И.з.др.	И.и.др.	И.к.др.	И.п.др.	И.н.др.	И.о.др.	И.з.др.
Роменский	Сацюк	Ковалев	Кулешова	Лизунова							
11.9.91	11.9.91	11.9.91	11.9.91	11.9.91							

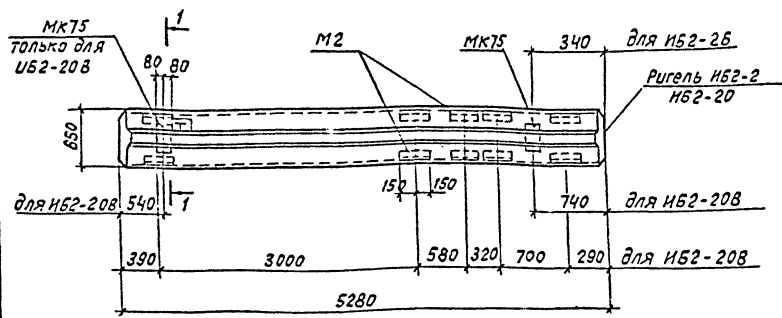
Ригель ИБЗ-13А

Статус	Масса	Масштаб
рп	4400	1:40
Лист	Листов 1	

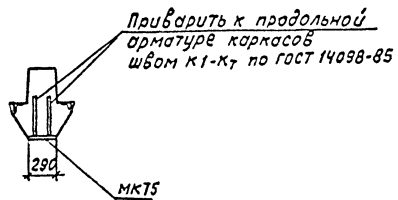
севэлэнергопроект
Ленинград
формат А 4

2809-11

Мальберг



1-1



В ригеле ИБ2-26 установить закладные детали М2 по серии ИИ23-1/70, закладную деталь МК75 - по данному чертежу.

В ригеле ИБ2-20В установить закладные детали МК75, М2 по данному чертежу.

Марка	Поз.	Наименование	Кол.	Обозначение документа
ИБ2-26	-	Ригель ИБ2-2	1	ИИ23-1/70
	-	Деталь закладная МК75	1	407-3-609.91-АС.И-В
ИБ2-20В	-	Ригель ИБ2-20	1	ИИ23-1/70
	-	Деталь закладная М2	2	ИИ23-1/70 л.3
	-	Деталь закладная МК75	2	407-3-609.91-АС.И-В

Ведомость расхода стали на дополнительные закладные изделия, кг

Марка элемента	Изделия закладные						Общий расход	
	Арматура класса А III			Прокат марки С 235				
	ГОСТ 5781-82*			ГОСТ 8510-85				
	Ф8	Ф14	Итого	Ф8	Ф14	Итого		
ИБ2-26	-	1,1	1,1	3,1		3,1	6,2	6,2
ИБ2-20В	0,2	7,0	7,2	10,2	5,8	16,0	23,2	23,2

Расход стали на недостающие марки МК75, М2 дан в спецификации.
Остальное - по ригелям ИБ2-2, ИБ2-20 серии ИИ23-1/70
Буква Т для ориентации ригеля при монтаже наносится несмываемой краской.

Привязан	

13276-т.т.9

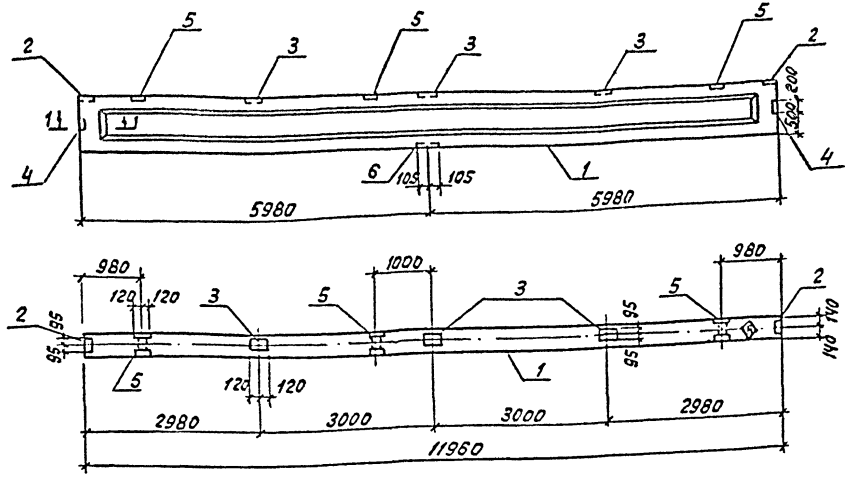
407-3-609.91-АС.И-36

И.контр.	Нач.зр.	Инженер	Проверка	Дата	Ригели ИБ2-25, ИБ2-20В	Станд.	Масса	Масштаб
Сачюк	Кудряшова	Сачюк	Варламова	10.91		ИИ23-1/70	дп	4200
						Лист	Листов	
						Создано в соответствии с проектом Ленинград		
						формат А3		

2804 11

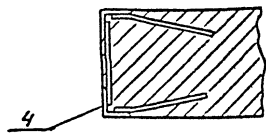
И.контр. Сачюк и дата 10.09.91

Львбам 9



Поз.	Наименование	кол	Обозначение документа
1	Балка 2БСП12-4АтV	1	1.4621-1/88 Вил.1
2	Изделие закладное М4-1	2	1.400-6/76 л.84
3	То же	3	То же л.85
4	"	М4-10-3	" л.88
5	"	МН-3	1.4621-1/88 Вил.2
6	"	М3-В-1	1.400-6/76 л.75

1-1



- В балке 2БСП12-4АтV-а установить закладные изделия по данному чертежу.
- Индекс \boxtimes писать несмываемой краской для ориентации балки при монтаже.

Ведомость расхода стали на дополнительные закладные изделия, кг

Марка элемента	Изделия арматурные											Общий расход
	Арматура класса А-III			Прокат марки С235								
	ГОСТ 5781-82*			ГОСТ 8509-86				ГОСТ 19903-74*				
	φ8	φ10	φ12	Утого		Утого		Утого		Утого		
2БСП12-4АтV-а	2,95	1,2	4,4	8,6	6,8	15,9	22,7	9,2	3,6	12,8	35,5	44,1

Привязан			
Инв.н			

13276 т.т.т.9

4073-60991-АС.И-37

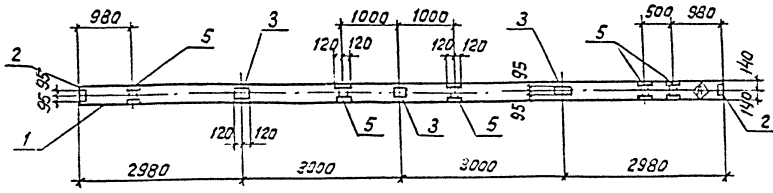
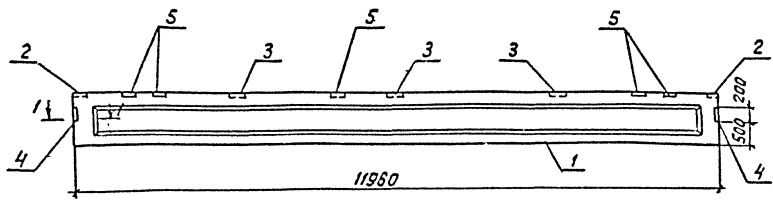
Исполн.	Променский	1.10.91	Балка 2БСП12-4АтV-а	Сталь	Масса	Масштаб
Н.Контр.	Соцюзок	1.10.91		РЛ	5000	1:25
И.П.Етр.	Кобалев	1.10.91		Лист	Листов 1	
Нач.д.	Кулешова	1.10.91		СВЗЗАПМЕРГОССТЕРПРОЕКТ		

2209-11

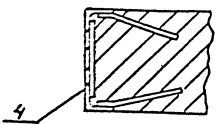
формат А3

Шрифты, размеры и даты в соответствии с ГОСТ 2.304-83

Архив: 9



1-1



Поз.	Наименование	Кол.	Обозначение документа
1	Балка 2БСП12-4А-У	1	1.462.1-1/88 Вып.1
2	Изделия закладные МЧ-1	2	1.400-6/76 л.84
3	То же	МЧ-3	То же л.85
4	"	МЧ-10-3	" л.88
5	"	МН-3	1.462.1-1/88 Вып.2

Ведомость расхода стали на дополнительные закладные изделия, м

Марка элемента	Изделия закладные								Общий расход	
	Арматура класса А-III		Прокат марки С 235							
	ГОСТ 5781-82*	Итого	ГОСТ 8509-86	ГОСТ 19903-74*	Итого	ГОСТ 8509-86	ГОСТ 19903-74*	Итого		
2БСП12-4А-У-Б	3.76	1.6	5.4	6.8	26.5	33.3	9.2	9.2	42.5	47.9

1. В балке 2БСП12-4А-У-Б установить закладные изделия по данному чертежу.
2. Индекс писать несмываемой краской для ориентации балки при монтаже.

Привязан	

13276 ТИ-Т 9

407-3-609.91-АСИ-38

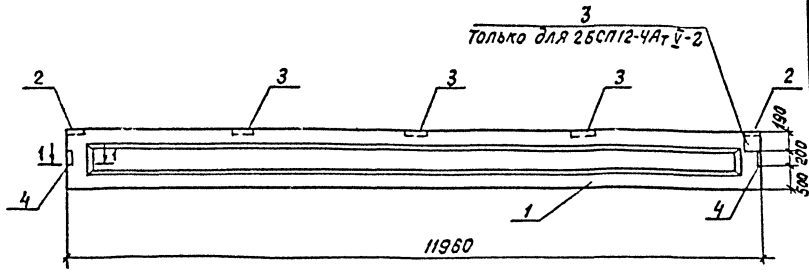
Науч. отд.	Ин. контр.	Проектир.	Нач. зр.	Ин. зр.	Итого	Стадия	Масса	Масштаб
Фоменский	Сачилюк	Ковальчук	Кузнецова	118.91	110.91	110.91	110.91	110.91
Балка 2БСП12-4А-У-Б						РП	5000	1:25
Лист						Листов 1		
СВЭЗ/Энергосетьпроект Ленинград								

2809-11

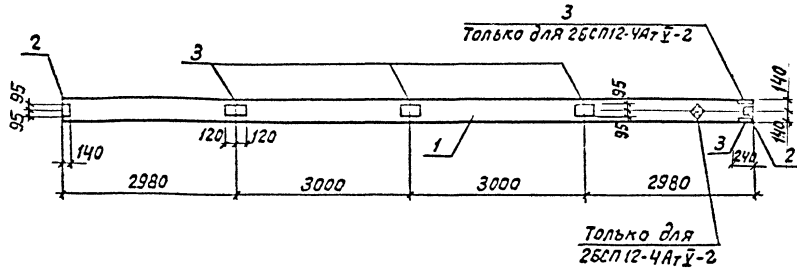
формат А3

Информация об объекте и деталях привязки

Альбом 9



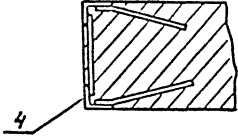
Марка	Поз.	Наименование	Кол	Обозначение документа	Масса, кг
2БСП12-4АТ-Г	1	Балка 2БСП12-4АТ-Г	1	1.462.1-1/88 Ъ/л/1	5000
	2	Изделие закладное МЧ-1	2	1.400-6/76 л.84	
	3	То же МЧ-3	5	То же л.85	
	4	" МЧ-10-3	2	" л.88	
2БСП12-4АТ-Д	1	Балка 2БСП12-4АТ-Д	1	1.462.1-1/88 Ъ/л/1	5000
	2	Изделие закладное МЧ-1	2	1.400-6/76 л.84	
	3	То же МЧ-3	3	То же л.85	
	4	" МЧ-10-3	2	" л.88	



Ведомость расхода стали на дополнительные закладные изделия, кг

Марка элемента	Изделия закладные						Общий расход		
	Арматура класса А-III			Прокат марки С 235					
	ГОСТ 5781-82	Итого	ГОСТ 8509-85	ГОСТ 19903-74	Итого				
	Ф 8				Ф 10	Лист 6-8		Итого	
2БСП12-4АТ-Г-2	2,16	0,6	2,76	6,8	6,8	13,6	13,6	20,4	23,16
2БСП12-4АТ-Г-Д	1,76	0,6	2,36	6,8	6,8	9,2	9,2	16,0	18,36

1-1



1. В балках 2БСП12-4АТ-Г-2, 2БСП12-4АТ-Г-Д установить закладные изделия по данному чертежу.

2. Индекс \boxtimes писать несмываемой краской для ориентации балки при монтаже.

13276 ТМ.Т.9

Привязан			
И№.ч			

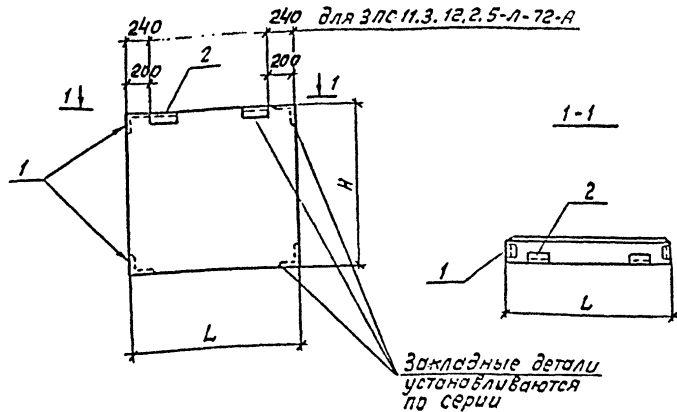
И№.ч, год, дата, подпись и дата, взят. инв.

407-3-609.91-ЯС.И-40			
Балки 2БСП12-4АТ-Г-2, 2БСП12-4АТ-Г-Д			
Маш.отд.	Ромеческий	1/10.91	свсвязэнергосетьпроект Ленинград
Контр.	Свцук	1/10.91	
Инстр.	КсЗелев	1/10.91	
Маш.гр.	Кчелшова	1/10.91	
Инж.Зк.	Лизунова	1/10.91	
Стадия	Масса	Масштаб	
рп	СМ, табл.	1:25	
Лист	Листов	1	

2809-11

Формат А3

Альбом 9



Марка	L мм	H мм
ЗПС 9.18.2.5-Л-72-А	880	1785
ЗПС 9.12.2.5-Л-72-А	880	1185
ЗПС 11.3.12.2.5-Л-72-А	1130	1185
ЗПС 9.3.18.3.0-Л-72-А	930	1785
ЗПС 9.3.12.3.0-Л-72-А	930	1185

Марка	Поз.	Наименование	Кол.	Обозначение	Масса, кг
ЗПС 9.18.2.5-Л-72-А	-	Панель ЗПС 9.18.2.5-Л-72	1	1.030.1-1 Вып.0-2	470
	1	Изделие закладное М11	2	1.030.1-1 Вып.1-3	
	2	Изделие закладное М2	1	1.030.1-1 Вып.1-3	
ЗПС 9.12.2.5-Л-72-А	-	Панель ЗПС 9.12.2.5-Л-72	1	1.030.1-1 Вып.0-2	320
	1	Изделие закладное М11	2	1.030.1-1 Вып.1-3	
	2	Изделие закладное М2	1	1.030.1-1 Вып.1-3	
ЗПС 11.3.12.2.5-Л-72-А	-	Панель ЗПС 11.3.12.2.5-Л-72	1	1.030.1-1 Вып.0-2	400
	1	Изделие закладное М11	2	1.030.1-1 Вып.1-3	
	2	Изделие закладное М2	1	1.030.1-1 Вып.1-3	
ЗПС 9.3.18.3.0-Л-72-А	-	Панель ЗПС 9.3.18.3.0-Л-72	1	1.030.1-1 Вып.0-2	580
	1	Изделие закладное М-11	2	1.030.1-1 Вып.1-3	
	2	Изделие закладное М2	1	1.030.1-1 Вып.1-3	
ЗПС 9.3.12.3.0-Л-72-А	-	Панель ЗПС 9.3.12.3.0-Л-72	1	1.030.1-1 Вып.0-2	390
	1	Изделие закладное М-11	2	1.030.1-1 Вып.1-3	
	2	Изделие закладное М2	1	1.030.1-1 Вып.1-3	

Остальное - см. серию 1.030.1-1 Вып.0-2

Ведомость расхода стали на дополнительные закладные изделия, кг

Марка элемента	Изделия закладные						всего
	Арматура класса		Прокат марки				
	А-III		С 235				
	ГОСТ 5781-82	ГОСТ 8509-85	ГОСТ 19903-77				
φ10	Уголок 63х6	Уголок 60х6	Уголок 60х6	Уголок 60х6	Уголок 60х6		
ЗПС 9.18.2.5-Л-72-А							
ЗПС 9.12.2.5-Л-72-А							
ЗПС 11.3.12.2.5-Л-72-А	1.08	1.08	3.21	3.21	0.56	0.56	4.85
ЗПС 9.3.18.3.0-Л-72-А							
ЗПС 9.3.12.3.0-Л-72-А							

Прибыток			

13276 т.ч. т 9

4073-60991-АС.И-41

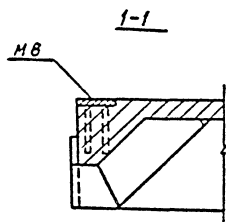
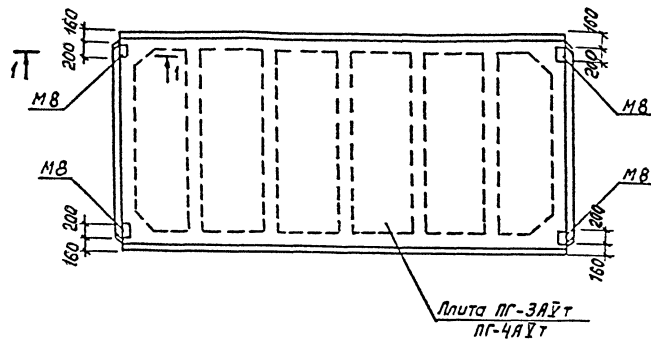
Изм. от	Исполнитель	Дата	Масштаб	Панели стеновые	Статус	Масса	Масштаб
И.контр.	Соцюк	1.10.91	1:10	ЗПС 9.18.2.5-Л-72-А; ЗПС 9.12.2.5-Л-72-А; ЗПС 11.3.12.2.5-Л-72-А;	РП	см. табл.	
Гилстр.	Кобалев	1.10.91		ЗПС 9.3.18.3.0-Л-72-А;	Лист	Листов 1	
Изм. гр.	Купешова	1.10.91		ЗПС 9.3.12.3.0-Л-72-А	Севзапэнергосельпроект		
Изм. гр.	Лизученова	1.10.91			Ленинград		

2809-11

Формат А3

Таблица 9
Дата
Подпись
И.п.ф.

Альбом 9



Марка	Поз.	Наименование	Кол	Обозначение документа
ПГ-3АУТ-А	-	Плита ПГ-3АУТ	1	ГОСТ 22701.1-77*
	-	Изделие МВ	4	ГОСТ 22701.5-77*
ПГ-4АУТ-А	-	Плита ПГ-4АУТ	1	ГОСТ 2701.1-77*
	-	Изделие МВ	4	ГОСТ 22701.5-77*

Ведомость расхода стали на дополнительные закладные изделия

Марка элемента	Изделия закладные				Всего
	Арматура класса А-III		Прокат марки С 235		
	ГОСТ 5781-82*		ГОСТ 103-76*		
	Ф10	Итого	100x6	Итого	
ПГ-3АУТ-А	1,48	1,48	5,02	5,02	6,5
ПГ-4АУТ-А					

Остальное - см. ГОСТ 22701.1-77*

Инв. № 1/1 Подпись и дата Взам. инв. №

13276 ТИ. Т 9

407-3-609.91-АСИ-42

Прибязан

Нач. отд.	Замеников	1.10.91
Н. контр.	Сацук	1.10.91
Гл. инж.	Ковалев	1.10.91
Нач. гр.	Кудашова	1.10.91

Плиты ПГ-3АУТ-А
ПГ-4АУТ-А

Стр. в кн.	Масса	Масштаб
РП	5500	1:50
Лист	Листов 1	

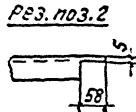
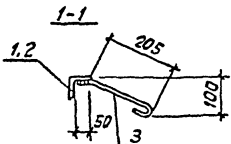
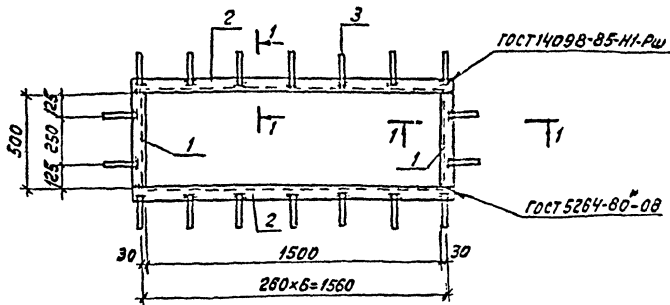
Инв. №

СЭВЗЛАНЕПРОЕКТ
Ленинград

2809-11

формат А3

Альбом 9



Поз.	Наименование	Кол.
1	Уголок 63x63x5-ГОСТ 8509-86 P=500	2.4 кг 2
2	Уголок 63x63x5-ГОСТ 8509-86 P=1626	7.8 кг 2
3	Ф6А-Т-ГОСТ 5781-82 P=300; 0,1 кг	18

Привязан

ИВБ.Н

407-3-609.91-АС.И-43

Уздуле МК-18

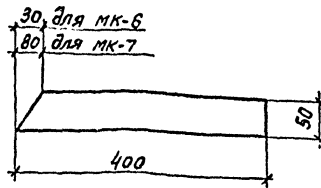
Станд	Масса	Масштаб
РП	22.2	1:20
Лист	Листов 1	

СВЗЛЭНЕРГОСЕТЬПРОЕКТ
Ленинград
формат А4

ИВБ.Младш. Подпись и дата

ИВБ.Младш.	Подпись	и дата
Нач. отд.	Роменский	11.09.91
Н. контр.	Соцюк	11.09.91
Гл. Петр.	Ковалев	11.09.91
Нач. зр.	Кулешова	11.09.91
Ижж. ЭК.	Лизунова	11.09.91

Альбом 9



Привязан

ИВБ.Н

407-3-609.91-АС.И-44

Детали крепежные
МК-6, МК-7

Станд	Масса	Масштаб
РП	0,9	1:5
Лист	Листов 1	

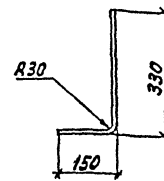
Полоса 6x50-ГОСТ 103-76*

СВЗЛЭНЕРГОСЕТЬПРОЕКТ
Ленинград
формат А5

ИВБ.Младш. Подпись и дата

ИВБ.Младш.	Подпись	и дата
Нач. отд.	Роменский	11.09.91
Н. контр.	Соцюк	11.09.91
Гл. Петр.	Ковалев	11.09.91
Нач. зр.	Кулешова	11.09.91
Ижж. ЭК.	Лизунова	11.09.91

Альбом 9



Длина заготовки L=480 мм

Привязан

ИВБ.Н

13276 ТМ-Т.9

407-3-609.91-АС.И-45

Деталь крепежная
МК-5

Станд	Масса	Масштаб
РП	0,7	1:10
Лист	Листов 1	

Ф16А-Т-ГОСТ 5781-82*

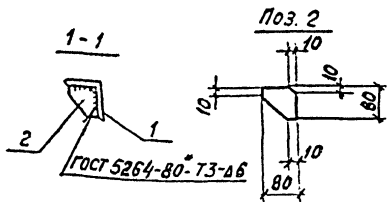
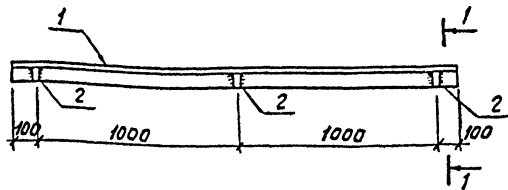
СВЗЛЭНЕРГОСЕТЬПРОЕКТ
Ленинград

2809-11

формат А5

ИВБ.Младш. Подпись и дата

ИВБ.Младш.	Подпись	и дата
Нач. отд.	Роменский	11.09.91
Н. контр.	Соцюк	11.09.91
Гл. Петр.	Ковалев	11.09.91
Нач. зр.	Кулешова	11.09.91
Ижж. ЭК.	Лизунова	11.09.91



Поз.	Наименование	Кол.
1	Уголок 90x90x8-ГОСТ 8509-86 P=2200	21,2кг 1
2	Полоса 8x80-ГОСТ 103-76* P=80	0,4кг 3

Привязан

ИВБ.Н

407-3-609.91-АСИ-46

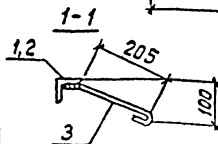
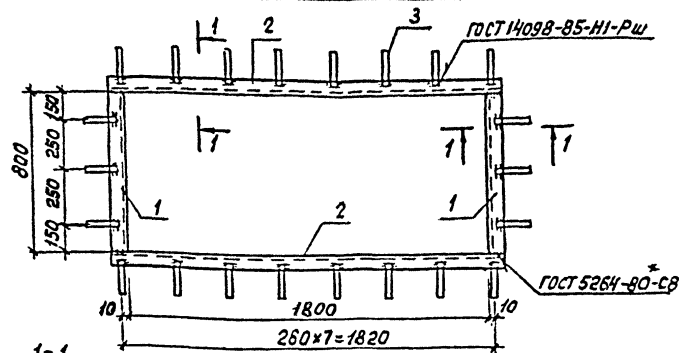
ИВБ.Н	подпись и дата	ИВБ.Н
Нач. отд.	Роменский	1.10.91
Н.контр.	Сачук	1.10.91
Инп.стр.	Ковалев	1.10.91
Нач. зр.	Кулешова	1.10.91
Инж.э.к.	Лизунова	1.10.91

Изделие МК-8

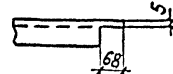
Статус	Масса	Масштаб
РП	22.4	1:20 1:10
Лист	Листов 1	

севзлаэнергосетьпроект
Ленинград

формат А4



Рез. поз. 2



Поз.	Наименование	Кол.
1	Уголок 63x63x5-ГОСТ 8509-86 P=800	3,8кг 2
2	То же, P=1926	9,3кг 2
3	ФБА-Г-ГОСТ 5781-82* P=300	0,1кг 22

Привязан

ИВБ.Н

13276 тн-т 9

407-3-609.91-АСИ-47

ИВБ.Н под. подпись и дата ИВБ.Н

Нач. отд.	Роменский	1.10.91
Н.контр.	Сачук	1.10.91
Инп.стр.	Ковалев	1.10.91
Нач. зр.	Кулешова	1.10.91
Инж.э.к.	Лизунова	1.10.91

Изделие МК-9

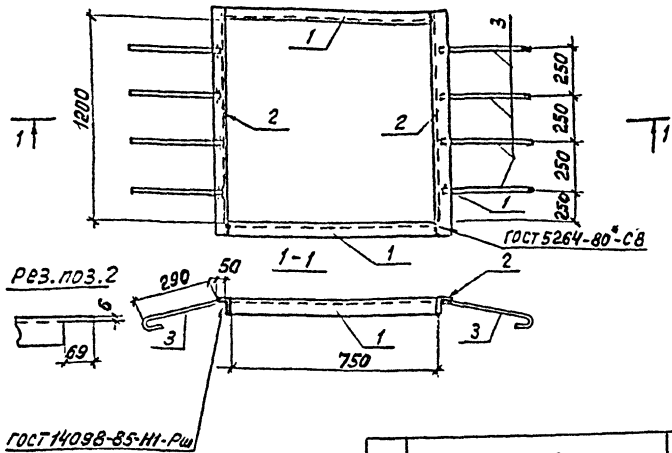
Статус	Масса	Масштаб
РП	28.4	1:20
Лист	Листов 1	

севзлаэнергосетьпроект
Ленинград

формат А4

2809-11

Альбом 9



Поз.	Наименование	Кол.
1	Уголок 75x75-б-ГОСТ 8509-86 L=750	5,2кг 2
2	Уголок 75x75-б-ГОСТ 8509-86 L=1350	9,3кг 2
3	Ф8x1-Г-ГОСТ 5781-82* L=400	0,2кг 8

Привязан

ИНБ.М

407-3-609.91-АСИ-48

Деталь обрамления
МК-10

Статус Масса Масштаб

РП 32,6 1:20

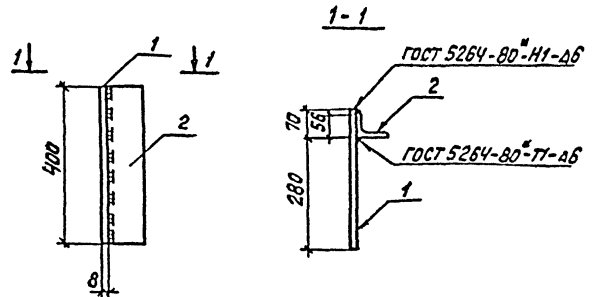
Лист Листов 1

СВЭЗАЛЭНЕРГОСЕТЬПРОЕКТ
Ленинград

формат А4

Исполн	Подпись и дата	Взам. инб.л.
Нач. отд. Ромченко	1/10.91	
Н.контр. Соцков	1/10.91	
Гл.инстр. Козлов	1/10.91	
Нач. гр. Кулеусова	1/10.91	
Инж. Зк. Луцкова	1/10.91	

Альбом 9



Поз.	Наименование	Кол.
1	Лист 8 ГОСТ 19903-74* S=350x400	8,8кг 1
2	Уголок 90x56-б-ГОСТ 8510-85 L=400	2,7кг 1

Привязан

ИНБ.М

13276_{ТМ-Т} 9

407-3-609.91-АСИ-49

Деталь крепежная
МК-11

Статус Масса Масштаб

РП 11,5 1:10

Лист Листов 1

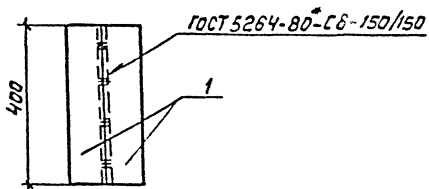
СВЭЗАЛЭНЕРГОСЕТЬПРОЕКТ
Ленинград

формат А4

Исполн Подпись и дата Взам. инб.л.

Исполн	Подпись и дата	Взам. инб.л.
Нач. отд. Ромченко	1/10.91	
Н.контр. Соцков	1/10.91	
Гл.инстр. Козлов	1/10.91	
Нач. гр. Кулеусова	1/10.91	
Инж. Зк. Луцкова	1/10.91	

2809-11



Поз.	Наименование	кол.
1	Уголок 90×56×6-ГСТ8510-86 ℓ=400	2,7кг 2

Прибязан

ИНВ.н

407-3-609.91-АСИ-50

Деталь крепежная
МК-12

Станд. Масса Масштаб

РП 5,4 1:10

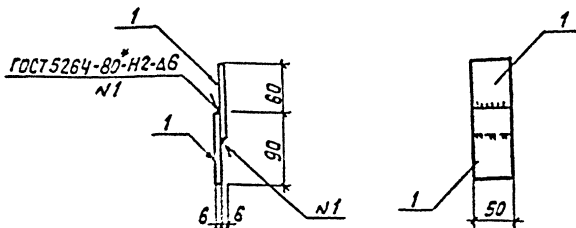
Лист Листов 1

сввзлэнергосетьпроект
Ленинград

формат А4

ИНВ.мод. Поз. и дата 53см.ИНВ.н

Испол.	Имя	Дата	Инв.н
Нач. отд.	Роменский	110.91	
И.контр.	Сачуок	110.91	
Тех.стр.	Ковалев	110.91	
Нач. зр.	Кулевцова	110.91	
Инж.зк.	Лизунова	110.91	



Поз.	Наименование	кол.
1	Полка 6×50-ГСТ103-76* ℓ=50	0,2кг 2

Прибязан

ИНВ.н

13276_{ТМ-Г 9}

407-3-609.91-АСИ-51

Изделие МК-13

Станд. Масса Масштаб

РП 0,4 1:5

Лист Листов 1

сввзлэнергосетьпроект
Ленинград

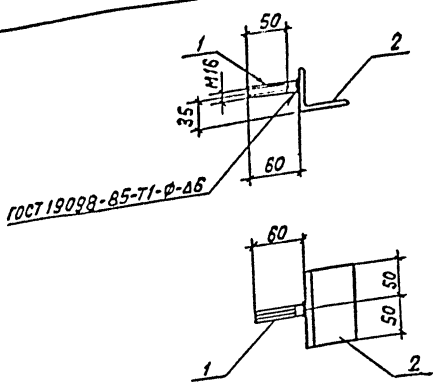
формат А4

ИНВ.мод. Поз. и дата 53см.ИНВ.н

Испол.	Имя	Дата	Инв.н
Нач. отд.	Роменский	110.91	
И.контр.	Сачуок	110.91	
Тех.стр.	Ковалев	110.91	
Нач. зр.	Кулевцова	110.91	
Инж.зк.	Лизунова	110.91	

2809-1.

Альбом 9



Поз.	Наименование	Кол.
1	Ф16А-І-ГОСТ 5781-82* D=60	0,1 кг 1
2	Уголок 63*63*5-ГОСТ 8509-86 D=100	0,57 кг 1

Привязан

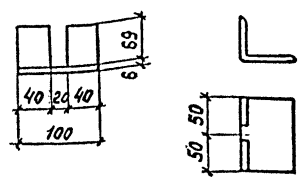
И.И.И.	
--------	--

407-3-609.91-АС.И - 52

И.И.И.	И.И.И.	И.И.И.	И.И.И.	И.И.И.
И.И.И.	И.И.И.	И.И.И.	И.И.И.	И.И.И.

И.И.И.	И.И.И.	И.И.И.	И.И.И.	И.И.И.	407-3-609.91-АС.И - 52		
					Статус	Масса	Масштаб
И.И.И.	И.И.И.	И.И.И.	И.И.И.	И.И.И.	И.И.И.	И.И.И.	И.И.И.
И.И.И.	И.И.И.	И.И.И.	И.И.И.	И.И.И.	И.И.И.	И.И.И.	И.И.И.

Альбом 9



И.И.И.

И.И.И.	И.И.И.	И.И.И.	И.И.И.
И.И.И.	И.И.И.	И.И.И.	И.И.И.

407-3-609.91-АС.И - 53

Изделие МК-15

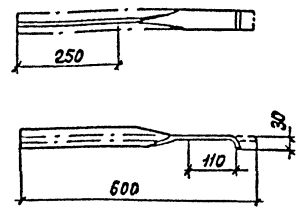
Уголок 75*75*6-ГОСТ 8509-86

Привязан

И.И.И.	
--------	--

И.И.И.	И.И.И.	И.И.И.	407-3-609.91-АС.И - 53	
			Статус	Масштаб
И.И.И.	И.И.И.	И.И.И.	И.И.И.	И.И.И.
И.И.И.	И.И.И.	И.И.И.	И.И.И.	И.И.И.

Альбом 9



Длина заготовки D=600

И.И.И.

И.И.И.	И.И.И.	И.И.И.	И.И.И.
И.И.И.	И.И.И.	И.И.И.	И.И.И.

13276 ТИ-Т 9

407-3-609.91-АС.И - 54

Изделие МК-16

Полоса 4*50-ГОСТ 103-76*

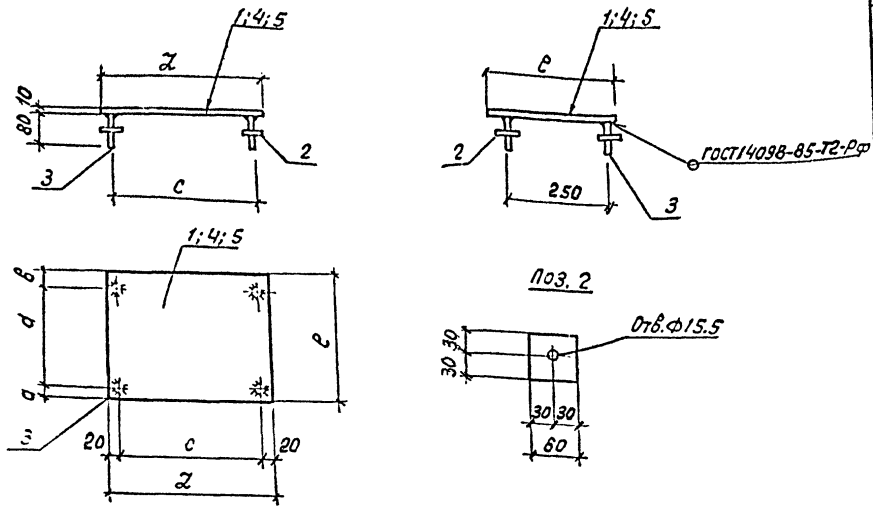
Привязан

И.И.И.	
--------	--

И.И.И.	И.И.И.	И.И.И.	407-3-609.91-АС.И - 54		
			Статус	Масса	Масштаб
И.И.И.	И.И.И.	И.И.И.	И.И.И.	И.И.И.	И.И.И.
И.И.И.	И.И.И.	И.И.И.	И.И.И.	И.И.И.	И.И.И.

2809-11.

Альбом 9



Марка	Поз	Наименование	кол.	Масса, кг
МК-17	1	Лист 10-ГОСТ 19903-74* S=200x320	1	5.0 кг
	2	Полоса 8x60-ГОСТ 103-76* b=60	4	0.2 кг
	3	Круг 14-ГОСТ 2590-88* D=80	4	0.1 кг
МК-72	4	Поз. 2 и 3 см. марку МК-17 Лист 10-ГОСТ 19903-74* S=200x400	1	6.3 кг
	5	Поз. 2 и 3 см. марку МК-17 Лист 10-ГОСТ 19903-74* S=400x400	1	12.6 кг

Марка	a мм	b мм	c мм	d мм	e мм	z мм
МК-17	20	50	160	250	320	200
МК-72	75	75	160	250	400	200
МК-19	20	20	360	360	400	400

Привязан		

13276-тм-т9

407-3-609.91-АСИ-55

Исполнитель	Создатель	Проверенный	Дата
И.И.И.	С.С.С.	В.В.В.	10.91
И.И.И.	С.С.С.	В.В.В.	10.91
И.И.И.	С.С.С.	В.В.В.	10.91
И.И.И.	С.С.С.	В.В.В.	10.91

Детали закладные
МК-17, МК-72, МК-19

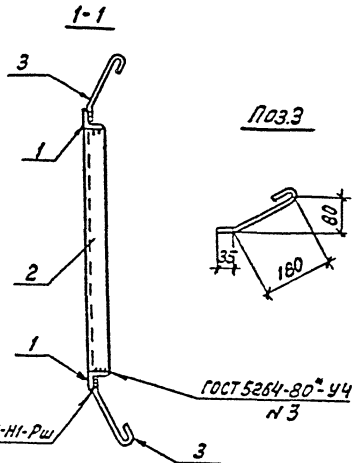
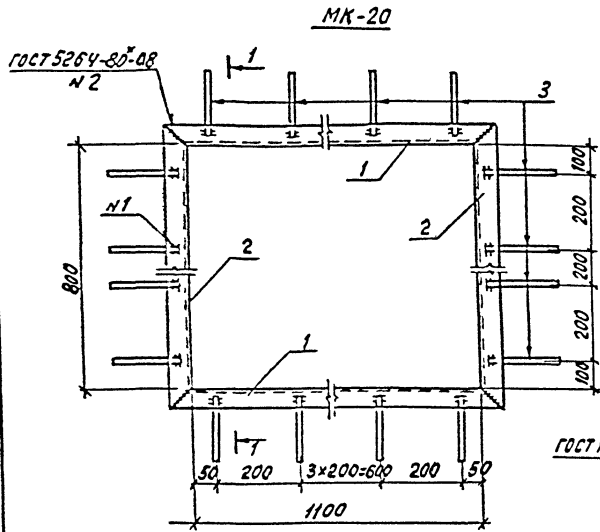
Статус	Масса	Масштаб
РП	см. спец.	1:10
Лист	Листов 1	
Севзапэнергосетьпроект Ленинград		

2809-11

формат А3

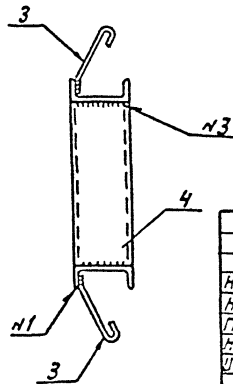
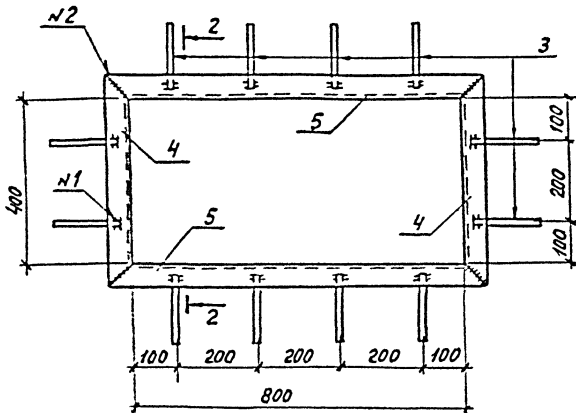
Исполнитель Подпись и дата Взам.инв.

Альбом 9



Марка	Поз.	Наименование	Кол.	Масса, кг
МК-20	1	Уголок 50x50x5-ГОСТ 8509-86 ρ=1200	2	4,5 кг
	2	Уголок 50x50x5-ГОСТ 8509-86 ρ=900	2	3,4 кг
	3	ФБА-І-ГОСТ 5781-82* ρ=265	20	0,06 кг
МК-21	3	ФБА-І-ГОСТ 5781-82* ρ=265	12	0,06 кг
	4	Швеллер 14-ГОСТ 8240-89 ρ=516	2	6,3 кг
	5	Швеллер 14-ГОСТ 8240-89 ρ=916	2	11,3 кг

МК-21



Приблизом			

13276 тм-т9

4073-60991-АС.М-56

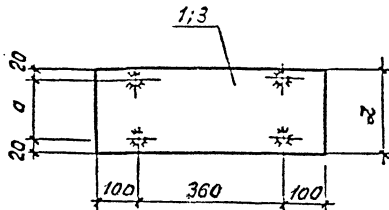
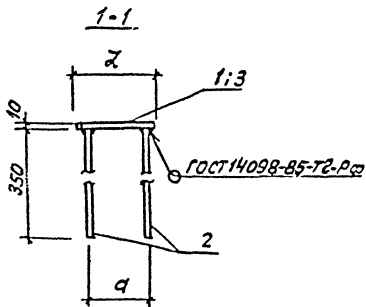
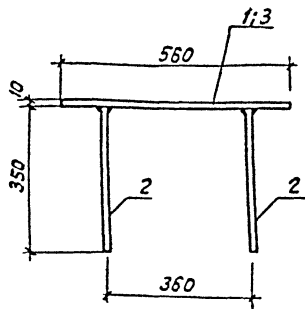
Исч. с:	Роменский	1/10.91	Статус	Масса	Масштаб
И.к. с:	Сацюк	1/10.91	РП	см. табл.	1:10
Гип. с:	Ковалев	1/10.91			
Изм. с:	Кисельов	1/10.91	Лист	Листов 1	
Изм. с:	Лизунова	1/10.91	свзлпэнергосетьпроект Ленинград		

2809-11

формат А3

Имя, Инициал Подпись и дата Взам. инв. №

Альбом 9



Марка	a мм	λ мм
МК-22	160	200
МК-42	310	350

Марка	Поз.	Наименование	Кол.	Масса, кг
МК-22	1	Лист 10-ГОСТ 19903-74 * S = 200x560	1	10,4
	2	Круг 14-ГОСТ 2590-88 φ = 350	4	
МК-42	3	Лист 10-ГОСТ 19903-74 * S = 350x560	1	17,0
	2	Круг 14-ГОСТ 2590-88 φ = 350	4	

Инв. № табл. Подпись и дата 33000. Инв. №

Привязка			

13276 ТИ-Т 9

407-3-609.91-АСИ-57

Нач. в.з.	Роменский		11.81
Н.контр.	Сацук		11.81
Гипст.	Кобелев		11.81
Нач. гр.	Кулешова		11.81
Инж. эл.	Панкратов		11.81

Детали закладные
МК-22, МК-42

Стр.	Масса	Число таб.
Р.7	см. табл.	1:10

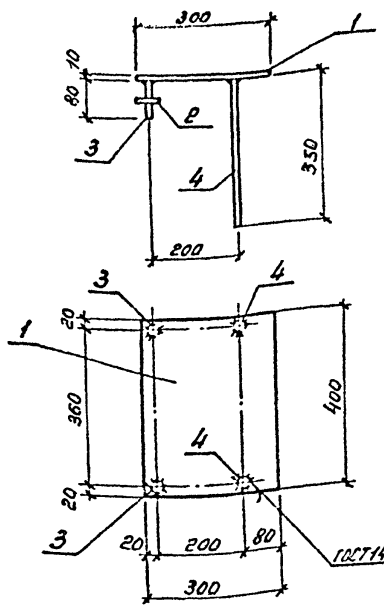
Лист 1 / Листов 1

Связь-Черкосеть-Проект
Ленинград

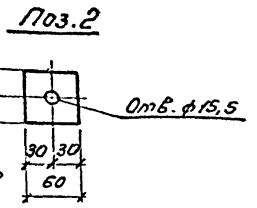
2809-11

формат А3

Альбом 9



Поз.	Наименование	Кол.
1	Лист 10 - ГОСТ 13903-74* L = 300x400; 9,4 кг.	1
2	Полоса 8x60 - ГОСТ 103-76* e = 60; 0,2 кг.	2
3	Круг 14 - ГОСТ 2590-88 e = 80; 0,1 кг.	2
4	Круг 14 - ГОСТ 2590-88 e = 350; 0,4 кг.	2



Привязан:

Шк. №

407-3-609.91 - АС.И-58

Деталь закладная
МК-23

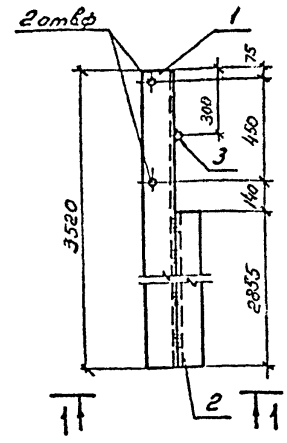
Статус	Масса	Листов
РП	10,8	1:10
Лист	Листов	1

СЕВЗАПЭНЕРГОСЕТЬПРОЕКТ
Ленинград

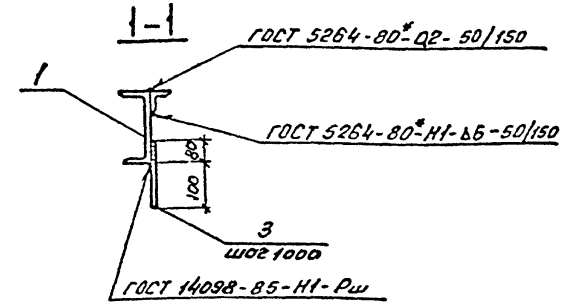
Формат А4

Шифр по	Имя	Фамилия	Дата
Нач. отд.	Рогачевский	С.А.	1.10.91
Н. констр.	Соколов	И.В.	1.10.91
Инженер	Ковалев	И.В.	1.10.91
Нач. ср.	Кулешова	И.И.	1.10.91
Инж. эк.	Лизунова	И.И.	1.10.91

Альбом 9



Поз.	Наименование	Кол.
1	Швеллер 16 - ГОСТ 8240-89 e = 3520 50,0 кг.	1
2	Уголок 50x50x5 - ГОСТ 8509-86 e = 2855 10,8 кг.	1
3	Круг 10 - ГОСТ 2590-88 e = 150 0,1 кг.	4



Привязан:

Шк. №

13276 ТИ-Т9

407-3-609.91 - АС.И-59

Изделие МК-59

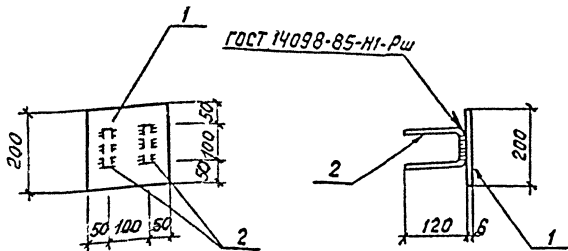
Статус	Масса	Листов
РП	61,2	1
Лист	Листов	1

СЕВЗАПЭНЕРГОСЕТЬПРОЕКТ
Ленинград

Шифр по	Имя	Фамилия	Дата
Нач. отд.	Рогачевский	С.А.	1.10.91
Н. констр.	Соколов	И.В.	1.10.91
Инженер	Ковалев	И.В.	1.10.91
Нач. ср.	Кулешова	И.И.	1.10.91
Инж. эк.	Лизунова	И.И.	1.10.91

Копир. 86. 2809-11 Формат А4

Альбом 9



Поз.	Наименование	кол.
1	Лист б-ГОСТ 19903-74*	
	S=200x200	1,9кг 1
2	Ф8А-Т-ГОСТ 5781-82*	
	Е=340	0,13кг 2

Привязан

ИВ.Н

407-3-609.91-АСИ-60

Деталь закладная
МН-6

Стадия Масса Масштаб

РП 2,2 1:1

Лист Листов 1

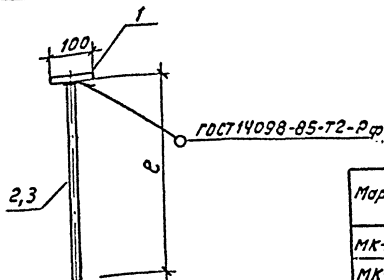
СВЭЛЭНЕРГОСЕТЬПРОЕКТ
Ленинград

Формат А4

ИВ.Н.Лоды. Подпись и дата Взам.ИВ.Н

Нач.отд.	Роменский	ИВ	11.91
Н.контр.	Сацюк	ИВ	11.91
Гипстр.	Ковалев	ИВ	11.91
Нач.гр.	Курешова	ИВ	11.91
Инж.ЭК	Лизунова	ИВ	11.91

Альбом 9



Марка	Е
МК-24	1500
МК-25	2000

Марка	Поз.	Наименование	кол.	Масса, кг
МК-24	1	Полоса 6x100-ГОСТ 103-76*		1,4
		Е=100	0,47кг 1	
МК-25	2	Круг 10-ГОСТ 2590-88		1,7
		Е=1500	0,93кг 1	
МК-25	1	Полоса 6x100-ГОСТ 103-76*		1,7
		Е=100	0,47кг 1	
	3	Круг 10-ГОСТ 2590-88		
		Е=2000	1,23кг 1	

Привязан

13276 тн-т 9

ИВ.Н

407-3-609.91-АСИ-61

Детали закладные
МК-24, МК-25

Стадия Масса Масштаб

РП см. 1:10

Лист Листов 1

СВЭЛЭНЕРГОСЕТЬПРОЕКТ
Ленинград

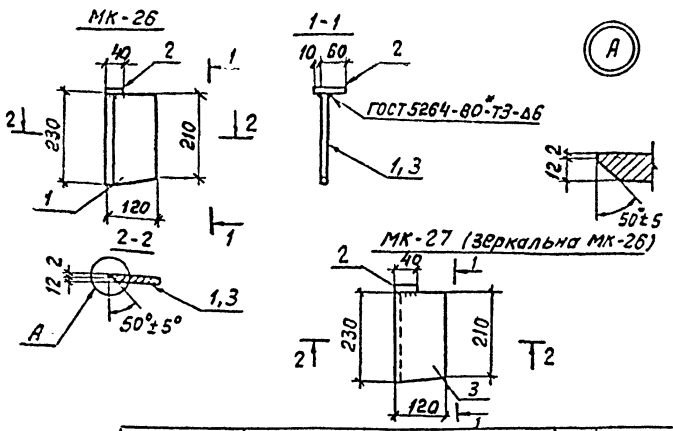
Формат А4

ИВ.Н.Лоды. Подпись и дата Взам.ИВ.Н

Нач.отд.	Роменский	ИВ	11.91
Н.контр.	Сацюк	ИВ	11.91
Гипстр.	Ковалев	ИВ	11.91
Нач.гр.	Курешова	ИВ	11.91
Инж.ЭК	Лизунова	ИВ	11.91

2809-11

Льбом 9



Марка	Поз.	Наименование	кол	Масса ед, кг	Масса, кг
МК-26	1	Лист 14-ГОСТ 19903-74* S=120×230	1	3,0	3,3
	2	Полоса 14×40-ГОСТ 103-76* E=70	1	0,3	
МК-27	3	Лист 14-ГОСТ 19903-74* S=120×230	1	3,0	3,3
	2	Полоса 14×40-ГОСТ 103-76* E=70	1	0,3	

Привязан

И№.н

407-3-609.91-РС.И-62

Соединительные
элементы
МК-26, МК-27

Стадия Масса Масштаб

рп см. табл. 1:10

Лист Листов 1

Севзапэнергопроект
Ленинград
формат А4

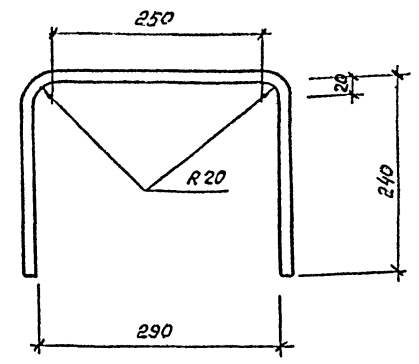
Взам.инв.н

Подпись и дата

И№.м.подл.

Нач. отд.	Роменский	11.09.91
Н. контр.	Сацюк	11.09.91
Гипетр.	Кобалева	11.09.91
Нач. гр.	Кулешова	11.09.91
И.н.ж.	Воробьева	11.09.91

Льбом 9



Длина заготовки E=790 мм

Привязан

И№.н

13276 ТИ-Т 9

407-3-609.91-РС.И-63

Соединительный
элемент
МК-28

Стадия Масса Масштаб

рп 0,9 1:5

Лист Листов 1

Ф 14А-III-ГОСТ 5781-82*

Севзапэнергопроект
Ленинград

2809-11

формат А4

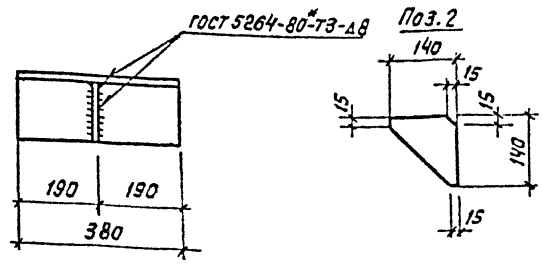
Взам.инв.н

Подпись и дата

И№.м.подл.

Нач. отд.	Роменский	11.09.91
Н. контр.	Сацюк	11.09.91
Гипетр.	Кобалева	11.09.91
Нач. гр.	Кулешова	11.09.91
И.н.ж.	Воробьева	11.09.91

Альбом 9



Поз.	Наименование	Кол
1	Уголок 160x160x14-ГОСТ 8509-86 С=380	13,0 кг 1
2	Лист 8-ГОСТ 19903-74* S=140x140	1,0 кг 1

Привязан			
Ив.н			

Ив.н, подпись и дата, взам. и вв.х.

Нач. отд.	Роменский	11.0.91
Н. контр.	Сацук	11.0.91
Гип.стр.	Ковалев	11.0.91
Нач. гр.	Кучава	11.0.91

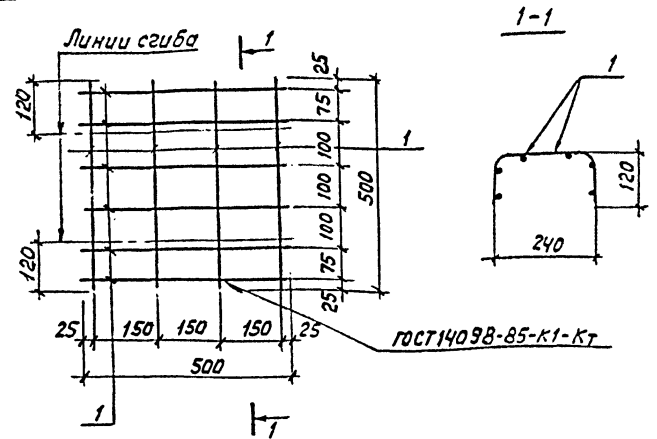
407-3-609.91-АС.И-64

Соединительный элемент МК 29

Стадия	Масса	Масштаб
РП	14,0	1:10
Лист	Листов 1	

Связь Энергосетьпроект
Ленинград
формат А4

Альбом 9



Длина стержня поз. 1 В=500 мм, количество-10 шт.

Ив.н, подпись и дата, взам. и вв.х.

Привязан			
Ив.н			

13276-ТИ-Т 9

407-3-609.91-АС.И-65

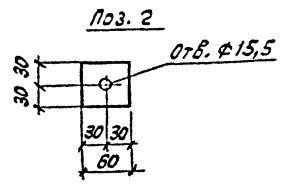
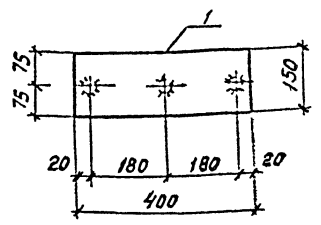
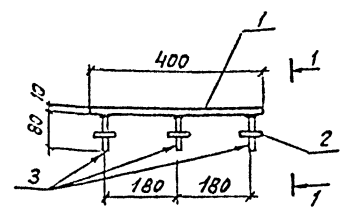
Сетка С-2

Стадия	Масса	Масштаб
РП	0,8	1:10
Лист	Листов 1	

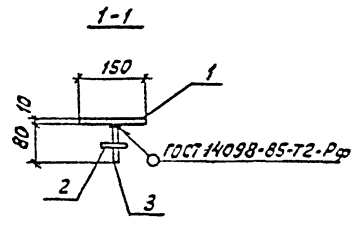
Ф 58 I-ГОСТ 6727-80*
Связь Энергосетьпроект
Ленинград
формат А4

2809-11

Альбом 9



Поз.	Наименование	Кол.
1	Лист 10-ГОСТ 19903-74 S=150x400;	1 4,7кг
2	Полоса 8x60-ГОСТ 103-76 E=60;	3 0,2кг
3	Круг 14-ГОСТ 2590-88 E=80;	3 0,1кг



Привязан

ИВБ.Н

407-3-609.91-АСИ-66

Деталь закладная
МК-30

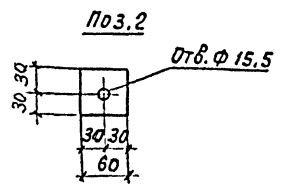
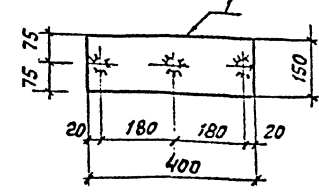
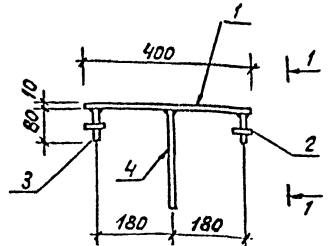
Стандарт	Масса	Масштаб
РП	5,6	1:10
Лист	Листов 1	

СВЭЗАПЭНЕРГОСЕТЬПРОЕКТ
Ленинград

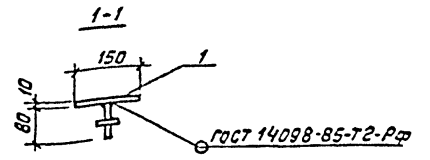
формат А4

ИВБ.Н	подп.	Подпись	Дата	Взам.ИВБ.Н
	Нач.отд.	Романский	11.01	
	Н.контр.	Сацук	11.02	
	Инженер	Кобальд	11.02	
	Нач.гр.	Кулешова	11.02	
	Инж.2к	Ланкротский	11.02	

Альбом 9



Поз.	Наименование	Кол.
1	Лист 10-ГОСТ 19903-74 S=150x400	1 4,7кг
2	Полоса 8x60-ГОСТ 103-76 E=60	2 0,2кг
3	Круг 14-ГОСТ 2590-88 E=80;	2 0,1кг
4	То же E=250	1 0,3кг



Привязан

ИВБ.Н

13276-ТМ-Т9

407-3-609.91-АСИ-67

Деталь закладная
МК-31

Стандарт	Масса	Масштаб
РП	5,6	1:10
Лист	Листов 1	

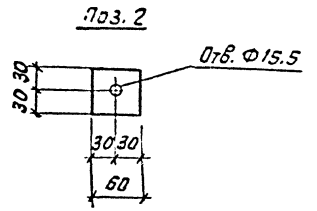
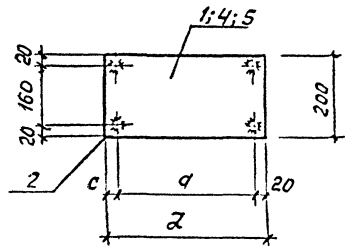
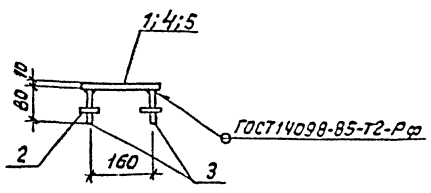
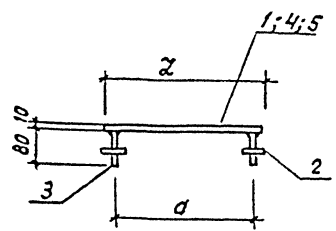
СВЭЗАПЭНЕРГОСЕТЬПРОЕКТ
Ленинград

формат А4

ИВБ.Н	подп.	Подпись	Дата	Взам.ИВБ.Н
	Нач.отд.	Романский	11.01	
	Н.контр.	Сацук	11.02	
	Инженер	Кобальд	11.02	
	Нач.гр.	Кулешова	11.02	
	Инж.2к	Ланкротский	11.02	

2809-11

Альбом 9



Марка	а мм	с мм	z мм
МК-32	360	20	400
МК-33	160	20	200
МК-34	180	50	250

Марка	Поз	Наименование	Кол.	Масса, кг
МК-32	1	Лист 10-ГОСТ 19903-74 *	1	7.5
		S=200x400 6,3 кг		
	2	Полоса 8x60-ГОСТ 103-76 *	4	0,2 кг
3	4	Круг 14-ГОСТ 2590-88 *	4	0,1 кг
		R=80		
МК-33	4	Поз. 2 и 3 см. марку МК-32	1	4,3
		Лист 10-ГОСТ 19903-74 *		
МК-34	5	S=200x200 3,1 кг	1	5,1
		Поз. 2 и 3 см. марку МК-32		
5	1	Лист 10-ГОСТ 19903-74 *	1	5,1
		S=200x250 3,9 кг		

ИЧБ.м.пед. Подпись и дата 83.04.11.83

Прибызон		

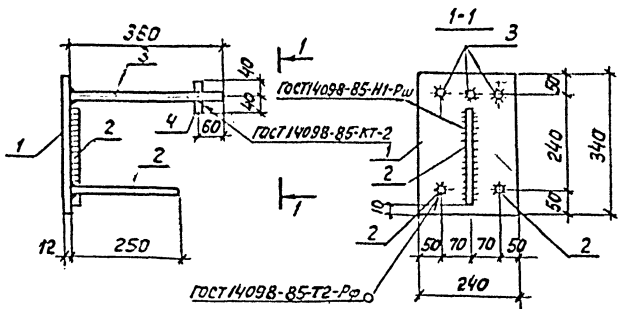
13276_{ТМ-Т9}

407-3-609.91-АСИ-68

				Станд.	Масса	Масштаб
Детали закладные МК-32, МК-33, МК-34				РР	см. спец.	1:10
				Лист	Листов 1	
				СевЗаленергосетьпроект Ленинград		
				формат А3		

2809-11

Альбом 9



Поз.	Наименование	Кол.
1	Лист 12-ГОСТ 19903-74 *	
	S = 240x340	7.7 кг 1
2	Φ 16A-III - ГОСТ 5781-82 *	
	ρ = 250	0.4 кг 3
3	Φ 16A-III - ГОСТ 5781-82 *	
	ρ = 360	0.6 кг 3
4	Φ 16A-III - ГОСТ 5781-82 *	
	ρ = 80	0.13 кг 3

Прибязан

И№.л

407-3-609.91-АС.И-69

Деталь закладная МК-35

Статус	Масса	Масштаб
РП	11.1	1:10
Лист	Листов 1	

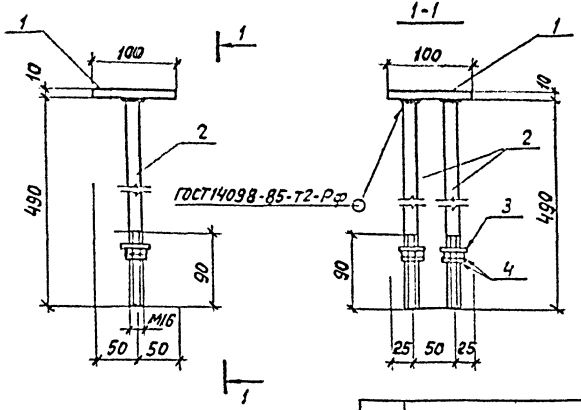
СВЗЭНЕРГОСЕТЬПРОЕКТ Ленинград

формат А4

И№.л покл. Подпись и дата Взам. инв.л

И№.л покл.	Подпись	Дата	Взам. инв.л
	Роменский	1/10/91	
	Савицкий	1/10/91	
	Ковалев	1/10/91	
	Кулешова	1/10/91	
	Лизунцова	1/10/91	

Альбом 9



Поз.	Наименование	Кол.
1	Полоса 10x100-ГОСТ 103-76 *	
	ρ = 100	0.9 кг 1
2	Круг 16-ГОСТ 2590-88	
	ρ = 490	1.58 кг 2
3	Шайба 16-ГОСТ 11371-78 *	
		2
4	Гайка М16-ГОСТ 5915-70 *	
		4

Прибязан

И№.л

13276 ТИ-Т 9

407-3-609.91-АС.И-70

Деталь закладная МК-41

Статус	Масса	Масштаб
РП	4.2	1:5
Лист	Листов 1	

СВЗЭНЕРГОСЕТЬПРОЕКТ Ленинград

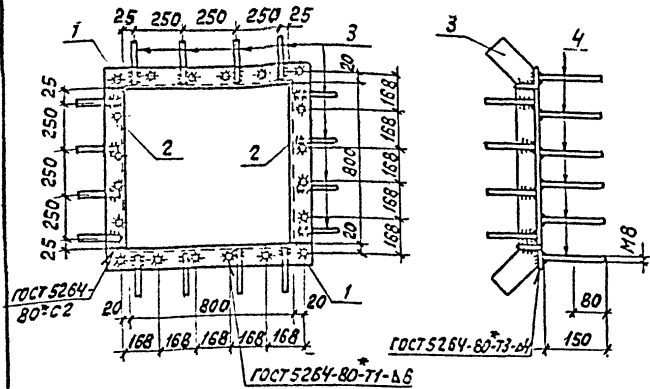
формат А4

И№.л покл. Подпись и дата Взам. инв.л

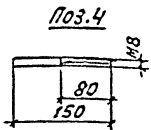
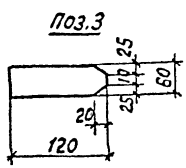
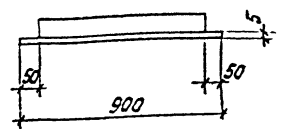
И№.л покл.	Подпись	Дата	Взам. инв.л
	Роменский	1/10/91	
	Савицкий	1/10/91	
	Ковалев	1/10/91	
	Кулешова	1/10/91	
	Лизунцова	1/10/91	

2809-11

Альбом 9



Поз.1



Поз.	Наименование	Кол.
1	Уголок 50x50x5-ГОСТ8509-86 L=900	3,4 кг 2
2	Уголок 50x50x5-ГОСТ8509-86 L=800	3,0 кг 2
3	Полоса 4x60-ГОСТ103-76* L=120	0,22 кг 16
4	Крыч 8-ГОСТ 2590-88 L=150	0,06 кг 20

Привязан

ИВБ.Н

407-3-609.91-АСИ-71

Деталь закладная
МК-36

Студия	Масса	Масштаб
РП	17,5	1:20 1:10
Лист	Листов 1	

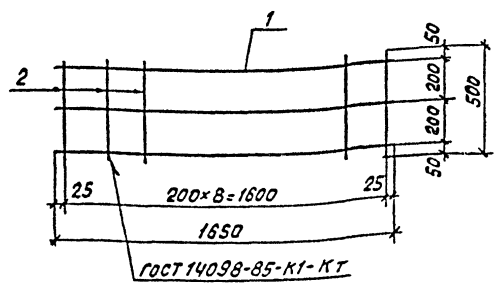
СВЭЗАЛЭНЕРГОСЕТЬПРОЕКТ
Ленинград

формат А4

ИВБ.Н.Л.Л. Подпись и дата 330М.ИВБ.Н.

ИВБ.Н.Л.Л.	Подпись	Дата
Нач.отд.	Романский	11.09
Н.констр.	Сачук	11.09
Г.п.стр.	Ковалев	11.09
Нач.зр.	Кулешов	11.09

Альбом 9



Поз.	Наименование	Кол.
1	Ф48рI-ГОСТ 5727-80 L=1650	0,16 кг 3
2	Ф8А-III-ГОСТ 5781-82* L=500	0,2 9

Привязан

ИВБ.Н

13276-И-Т 9

407-3-609.91-АСИ-72

Сетка С-1

Студия	Масса	Масштаб
РП	2,3	
Лист	Листов 1	

СВЭЗАЛЭНЕРГОСЕТЬПРОЕКТ
Ленинград

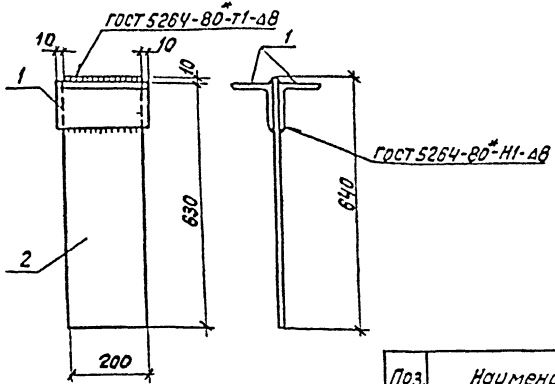
формат А4

ИВБ.Н.Л.Л. Подпись и дата 330М.ИВБ.Н.

ИВБ.Н.Л.Л.	Подпись	Дата
Нач.отд.	Романский	11.09
Н.констр.	Сачук	11.09
Г.п.стр.	Ковалев	11.09
Нач.зр.	Кулешов	11.09
ИВБ.З.К.	Лизунова	11.09

2809-11

Альбом 9



Поз.	Наименование	Кол.
1	Уголок 100x100x7-ГОСТ 8509-86 P=220	2,4 кг 2
2	Лист 10-ГОСТ 19903-74* S=200x640	10,0 кг 1

Привязан

Ив.н

407-3-609.91-АС.И-73

Деталь закладная
МК-52

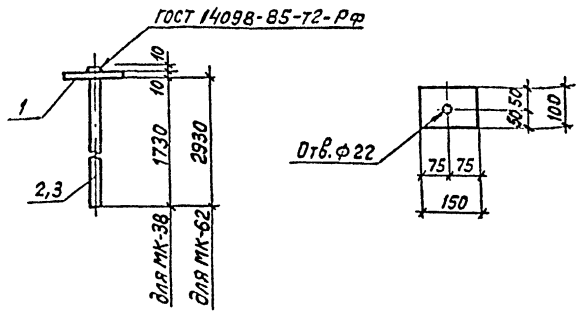
Статус	Масса	Масштаб
рп	14.8	1:10
лист	Листов 1	

СВЭЗАЛЭНЕРГОСЕТЬПРОЕКТ
Ленинград
Формат А4

Ив.н

Нач. отд.	Ромченский	И.И.	1.12.91	
Н.контр.	Савчук	И.И.	1.12.91	
Гл.инж.	Кабалев	И.И.	1.12.91	
Нач. з.о.	Кулешова	И.И.	1.12.91	
Инж. з.к.	Лизунова	И.И.	1.12.91	

Альбом 9



Марка	Поз.	Наименование	Кол.	Масса, кг
МК-38	1	Лист 10-ГОСТ 19903-74* S=100x150	1,2 кг 1	5.5
	2	Круг 20-ГОСТ 2590-88 P=1750	4,3 кг 1	
МК-62	1	Лист 10-ГОСТ 19903-74* S=100x150	1,2 кг 1	8.5
	3	Круг 20-ГОСТ 2950-88 P=2950	7,3 кг 1	

Привязан

Ив.н

13276 тн-т 9

407-3-609.91-АС.И-74

Детали закладные
МК-38, МК-62

Статус	Масса	Масштаб
рп	см. табл.	1:10
лист	Листов 1	

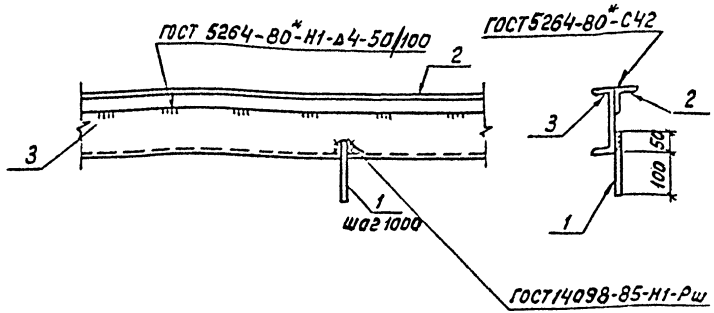
СВЭЗАЛЭНЕРГОСЕТЬПРОЕКТ
Ленинград
Формат А4

Ив.н

Нач. отд.	Ромченский	И.И.	1.12.91	
Н.контр.	Савчук	И.И.	1.12.91	
Гл.инж.	Кабалев	И.И.	1.12.91	
Нач. з.о.	Кулешова	И.И.	1.12.91	
Инж. з.к.	Лизунова	И.И.	1.12.91	

2809-11

Альбом 9



Поз.	Наименование	Кол.
1	Круг 10 — ГОСТ 2590-88 Р=150	0,1 кг 1
2	Уголок 50x50x5-ГОСТ 8509-86 Р=1000	37,7 кг 1
3	Швеллер 16 — ГОСТ 8240-89 Р=1000	14,2 кг 1

Привязан		
ИНВ. №		

407-3-609.91-АС.И-75

Деталь закладная
МК-39

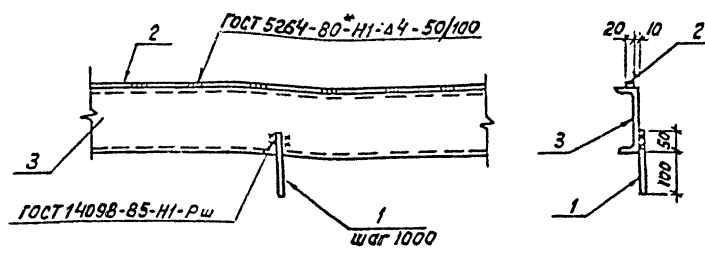
Статус	Масса	Масштаб
РП	18,1	1:10
Лист	Листов 1	

Севзапэнергопроект
Ленинград
формат А4

ИНВ. № 31, Лист № 1 и дата Взам. Инв. №

Науч. отд.	Роменский	С.В.	1.10.81
Н.контр.	Сацук		1.10.81
Г.И.Постр.	Кобалева		1.10.81
Науч. гр.	Кульшова		1.10.81
Инж. Э.к.	Лизунова		1.10.81

Альбом 9



Масса детали дана на 1м

Поз.	Наименование	Кол.
1	Круг 10 — ГОСТ 2590-88 Р=150	0,1 кг 1
2	Полоса 6x20-ГОСТ 103-76 Р=1000	0,94 кг 1
3	Швеллер 16 — ГОСТ 8240-89 Р=1000	14,2 кг 1

Привязан		
ИНВ. №		

13276 т.ч. т. 9

407-3-609.91-АС.И-76

Деталь закладная
МК-40

Статус	Масса	Масштаб
РП	15,2	1:10
Лист	Листов 1	

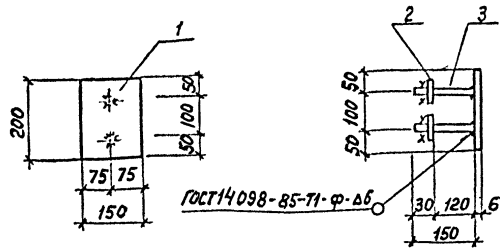
Севзапэнергопроект
Ленинград
формат А4

ИНВ. № 31, Лист № 1 и дата Взам. Инв. №

Науч. отд.	Роменский	С.В.	1.10.81
Н.контр.	Сацук		1.10.81
Г.И.Постр.	Кобалева		1.10.81
Науч. гр.	Кульшова		1.10.81
Инж. Э.к.	Лизунова		1.10.81

2809.14

Альбом 9



ГОСТ 14098-85-Т1-Ф-АБ

в поз. 2 отверстие $\phi 18$ мм

Поз.	Наименование	кол.
1	Лист 6 ГОСТ 19903-74 * $S = 150 \times 200$ 1.41 кг	1
2	Полоса 6x60 ГОСТ 103-76 * $\rho = 60$ 0.17 кг	2
3	$\phi 16 A-I$ ГОСТ 5781-82 * $\rho = 150$ 0.25 кг	2

Привязан

ИИВ.Н

407-3-609.91-АС.И-77

Деталь закладная
МК-43

Статус Масса Масштаб

РП 7,3 1:10

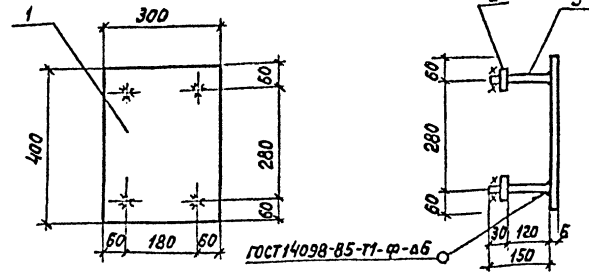
Лист Листов 1

СВЭАЗЭНЕРГОСЕТЬПРОЕКТ
Ленинград
формат А4

ИИВ.Н подл. Подпись и дата 30.01.81 ИИВ.Н

ИИВ.Н подл.	Подпись и дата	30.01.81	ИИВ.Н
Науч.отд.	Рязанский	1.10.81	
И.контр.	Сацюк	1.10.81	
Инпстр.	Ковалев	1.10.81	
Науч.зр.	Кулешова	1.10.81	
Науч.зр.	Сацюк	1.10.81	
Инжен.	Воробьева	1.10.81	

Альбом 9



ГОСТ 14098-85-Т1-Ф-АБ

в поз. 2 отверстие $\phi 18$ мм

Поз.	Наименование	кол.
1	Лист 6 ГОСТ 19903-74 * $S = 300 \times 400$ 5.64 кг	1
2	Полоса 6x60 ГОСТ 103-76 * $\rho = 60$ 0.17 кг	4
3	$\phi 16 A-I$ ГОСТ 5781-82 * $\rho = 150$ 0.25 кг	4

Привязан

ИИВ.Н

13276-Т1-Т9

407-3-609.91-АС.И-78

Деталь закладная
МК-44

Статус Масса Масштаб

РП 7,3 1:10

Лист Листов 1

СВЭАЗЭНЕРГОСЕТЬПРОЕКТ
Ленинград

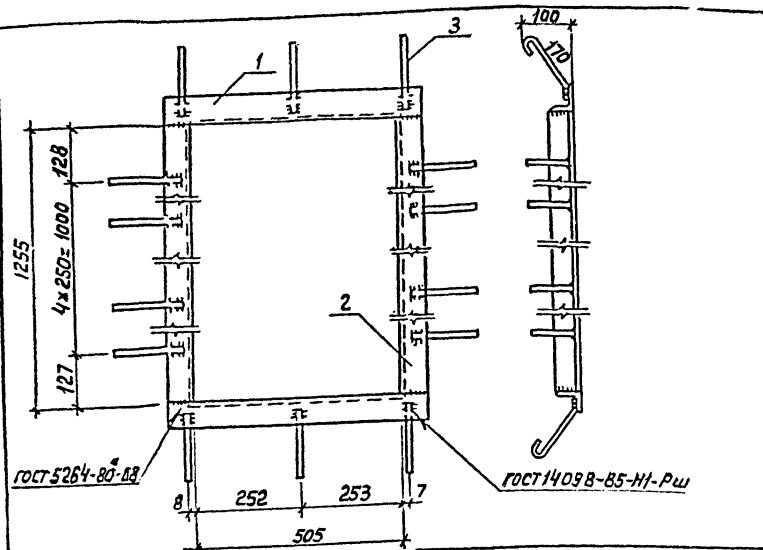
2809-11

формат А4

ИИВ.Н подл. Подпись и дата 30.01.81 ИИВ.Н

ИИВ.Н подл.	Подпись и дата	30.01.81	ИИВ.Н
Науч.отд.	Рязанский	1.10.81	
И.контр.	Сацюк	1.10.81	
Инпстр.	Ковалев	1.10.81	
Науч.зр.	Кулешова	1.10.81	
Науч.зр.	Сацюк	1.10.81	
Инжен.	Воробьева	1.10.81	

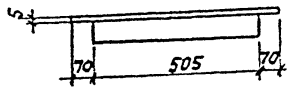
Альбом 9



ГОСТ 5264-80

ГОСТ 14098-85-НП-Рш

Поз.1



Поз.	Наименование	Кол.
1	Уголок 75x75-6-ГОСТ 8509-86 ρ=631	4,4кг 2
2	То же, ρ=1255	8,7кг 2
3	Ф8А-Г-ГОСТ 5781-82 ρ=265	0,06кг 16

Привязан

ИВБ.Н

407-3-609.91-АС.И - 79

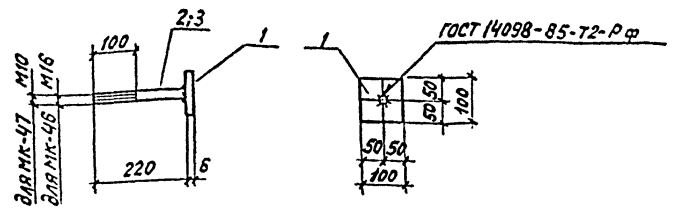
Имя	Подпись	Дата
Нач.отд. Романский	<i>[Signature]</i>	11.03.81
Нач.зр. Соцук	<i>[Signature]</i>	11.03.81
Инж.зр. Ковалев	<i>[Signature]</i>	11.03.81
Инж.зр. Кузнецова	<i>[Signature]</i>	11.03.81
Инж.зр. Лизунова	<i>[Signature]</i>	11.03.81

ИЗДЕЛИЕ МК-45

Стадия	Масса	Масштаб
РП	26,2	1:10
Лист		Листов 1

сезвэлэнергопроект
Ленинград
формат АУ

Альбом 9



Диаметр М10
Диаметр М16

ГОСТ 14098-85-72-Рф

Марка	Поз.	Наименование	Кол.	Масса, кг
МК-46	1	Лист 6-ГОСТ 19903-74 S=100x100	1	0,82
	2	Круг 16-ГОСТ 2590-88 ρ=220	1	
МК-47	1	Лист 6-ГОСТ 19903-74 S=100x100	1	0,61
	2	Круг 10-ГОСТ 2590-88 ρ=220	1	
	3	Круг 10-ГОСТ 2590-88 ρ=220	1	

Привязан

ИВБ.Н

13276 ТИП-Т 9

407-3-609.91-АС.И - 80

ИВБ.Н

Имя	Подпись	Дата
Нач.отд. Романский	<i>[Signature]</i>	11.03.81
Нач.зр. Соцук	<i>[Signature]</i>	11.03.81
Инж.зр. Ковалев	<i>[Signature]</i>	11.03.81
Инж.зр. Кузнецова	<i>[Signature]</i>	11.03.81
Инж.зр. Лизунова	<i>[Signature]</i>	11.03.81

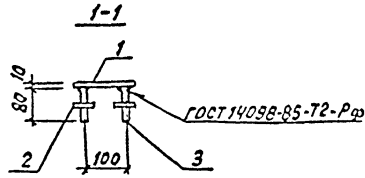
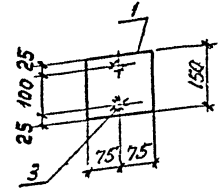
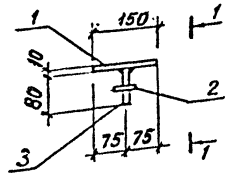
ИЗДЕЛИЯ МК-46, МК-47

Стадия	Масса	Масштаб
РП	СМ. ТАБЛ.	1:10
Лист		Листов 1

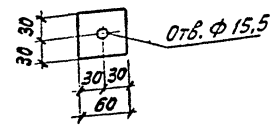
сезвэлэнергопроект
Ленинград
формат АУ

2809-11

Альбом 9



Поз. 2



Поз.	Наименование	Кол.
1	Лист 10-ГОСТ 19903-74 * S=150x150 1,8 кг	1
2	Полоса 8x60 ГОСТ 103-76 * P=60 0,2 кг	2
3	Круг 14-ГОСТ 2590-88 P=80 0,1 кг	2

Привязан			
ИВ.Н			

407-3-609.91-АС.И-81

Деталь закладная
МК-68

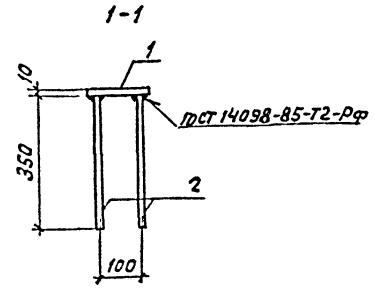
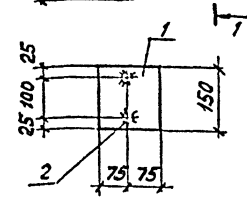
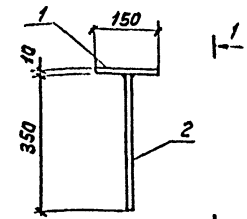
Статус	Масса	Масштаб
рп	2,4	1:10
лист	лист 1	

СВЗЛПНЕФГОСЕТЬПРОЕКТ
Ленинград
формат А4

ИВ.Н.подкл. Подпись и дата
Взам. инв.н

ИВ.Н.подкл.				
Нач. отд.	Роменский	1.10.91		
Н.контр.	Сацуок	1.10.91		
Инж. з.к.	Ковалев	1.10.91		
Инж. з.к.	Кулешов	1.10.91		
Инж. з.к.	Панкратов	1.10.91		

Альбом 9



Поз.	Наименование	Кол.
1	Лист 10-ГОСТ 19903-74 * S=150x150 1,8 кг	1
2	Круг 14-ГОСТ 2590-88 P=350 0,4 кг	2

Привязан			
ИВ.Н			

13276-ТМ-Т 9

407-3-609.91-АС.И-82

Деталь закладная
МК-48

Статус	Масса	Масштаб
рп	2,6	1:10
лист	лист 1	

СВЗЛПНЕФГОСЕТЬПРОЕКТ
Ленинград

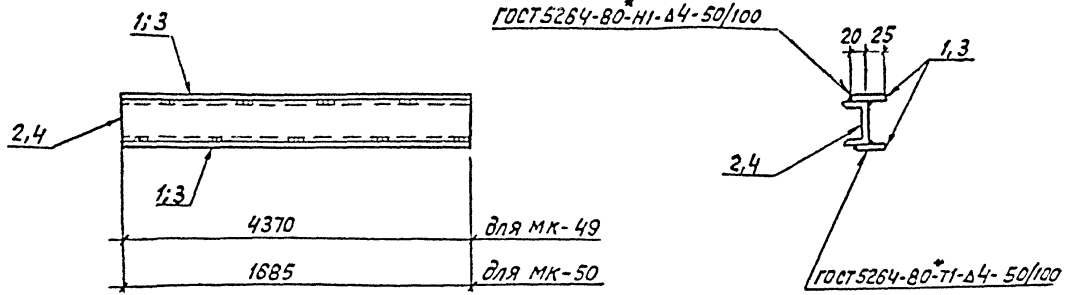
ИВ.Н.подкл. Подпись и дата
Взам. инв.н

ИВ.Н.подкл.				
Нач. отд.	Роменский	1.10.91		
Н.контр.	Сацуок	1.10.91		
Инж. з.к.	Ковалев	1.10.91		
Инж. з.к.	Кулешов	1.10.91		
Инж. з.к.	Панкратов	1.10.91		

2809-11

формат А4

Альбом 9



Марка	Поз.	Наименование	кол.	Масса, кг	
МК-49	1	Полоса 4x45-ГОСТ 103-76*		83.6	
		ρ=4370	6.2 кг		2
	2	Швеллер 18-ГОСТ 8240-89			
		ρ=4370	71.2 кг	1	
МК-50	3	Полоса 4x45-ГОСТ 103-76*		19.3	
		ρ=1685	2.4 кг		2
	4	Швеллер 10-ГОСТ 8240-89			
		ρ=1685	14.5 кг	1	

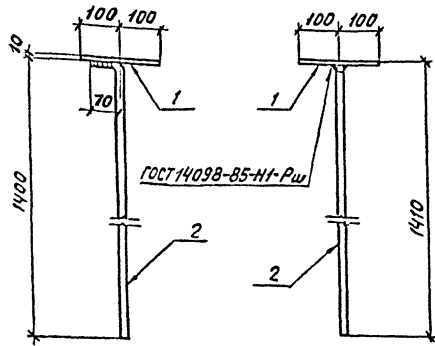
И.В.С. и др. Подпись и дата 33 см. инв.ч

Привязан			

13276 ТИ-Т 9

407-3-609.91-АС.И-83				Стр. в кн.	Масса	Масштаб
И.В.С. и др.	Р.М.С. и др.	И.В.С. и др.	1.10.91	рп	см. табл.	1:10
И.В.С. и др.	Р.М.С. и др.	И.В.С. и др.	1.10.91			
И.В.С. и др.	Р.М.С. и др.	И.В.С. и др.	1.10.91	лист		лист 8
СВЭЗЛЭНЕРГОСЕТЬПРОЕКТ				ЛЕНИНГРАД		
				ФОРМАТ А3		

2809-11



Поз.	Наименование	Кол.
1	Лист 10-ГОСТ 19903-74*	
	S=200x200	3,1 кг 1
2	Круг 20-ГОСТ 2590-88	
	Ø=1470	3,6 кг 1

Привязан

ИИВ.Н

407-3-609.91-АС.И-84

Деталь закладная
МК-51

Станд. масса масштаб

РП 6,7 1:10

Лист Листов 1

СВЭЗАЛЭНЕРГОСЕТЬПРОЕКТ
Ленинград

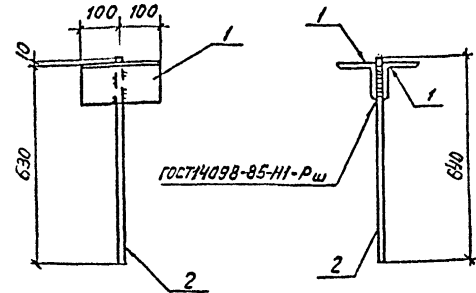
формат А4

Взаим.и.д.д.т.

Подпись и дата

ИИВ.Н

ИИВ.Н	Подпись и дата	ИИВ.Н	ИИВ.Н
ИИВ.Н	ИИВ.Н	ИИВ.Н	ИИВ.Н
ИИВ.Н	ИИВ.Н	ИИВ.Н	ИИВ.Н
ИИВ.Н	ИИВ.Н	ИИВ.Н	ИИВ.Н
ИИВ.Н	ИИВ.Н	ИИВ.Н	ИИВ.Н



Поз.	Наименование	Кол.
1	Уголок 100x100x7-ГОСТ8503-86	
	Ø=200	2,2 кг 2
2	Круг 20-ГОСТ 2590-88	
	Ø=640	1,6 кг 1

Привязан

ИИВ.Н

13276-ТН-Т9

407-3-609.91-АС.И-85

Деталь закладная
МК-37

Станд. масса масштаб

РП 6,7 1:10

Лист Листов 1

СВЭЗАЛЭНЕРГОСЕТЬПРОЕКТ
Ленинград

формат А4

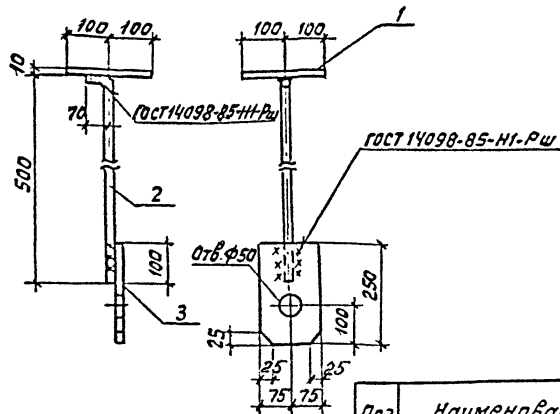
Взаим.и.д.д.т.

Подпись и дата

ИИВ.Н

ИИВ.Н	Подпись и дата	ИИВ.Н	ИИВ.Н
ИИВ.Н	ИИВ.Н	ИИВ.Н	ИИВ.Н
ИИВ.Н	ИИВ.Н	ИИВ.Н	ИИВ.Н
ИИВ.Н	ИИВ.Н	ИИВ.Н	ИИВ.Н
ИИВ.Н	ИИВ.Н	ИИВ.Н	ИИВ.Н

2809-11



Поз.	Наименование	Кол.
1	Лист 10 - ГОСТ 19903-74* S = 200 × 200 3,1 кг	1
2	Круг 20 - ГОСТ 2590-88 R = 570 1,4 кг	1
3	Лист 10 - ГОСТ 19903-74* S = 150 × 250 2,9 кг	1

Привязан

ИНВ.Н

407-3-609.91-АС.И-86

Деталь закладная
МК-53

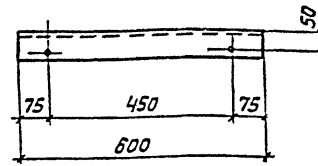
Стадия Масса Масштаб

РП 7,4 1:10

Лист Листов 1

Севзалэнергосетьпроект
Ленинград

формат А4



отв. ф17



Привязан

ИНВ.Н

407-3-609.91-АС.И-87

Изделие МК-58

Стадия Масса Масштаб

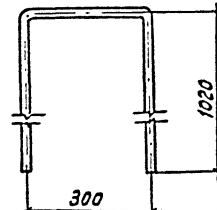
РП 8,5 1:10

Лист Листов 1

Швеллер 16 - ГОСТ 8240-89

Севзалэнергосетьпроект

Ленинград
формат А5



Длина заготовки R = 2350 мм

Привязан

ИНВ.Н

13276-т.т.9

407-3-609.91-АС.И-88

Деталь закладная
МК-64

Стадия Масса Масштаб

РП 5,8 1:10

Лист Листов 1

Круг 20 - ГОСТ 2590-88

Севзалэнергосетьпроект
Ленинград

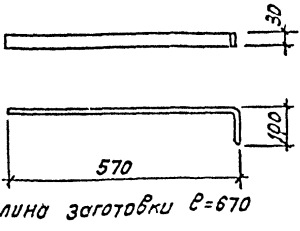
2809-11

формат А5

Нач. отд.	Роменский	В.И.	11.0.91
Н. контр.	Сациук	С.В.	11.0.91
Гипстр.	Кобзлев	И.В.	11.0.91
Нач. гр.	Курешова	Н.В.	11.0.91
Инж. з.к.	Лизунова	В.В.	11.0.91

Альбом 9

Инв. № подл. Подпись и дата взыск. инв.



Длина заготовки $\ell=670$

Привязан		

407-3-609.91-АС.И-89

Изм. №	Исполнитель	Дата	Кол. листов
1	Роменский	1.10.91	1
2	Сачок	1.10.91	1
3	Кобальев	1.10.91	1
4	Кулешова	1.10.91	1
5	Лизунова	1.10.91	1

Изделие МК-54

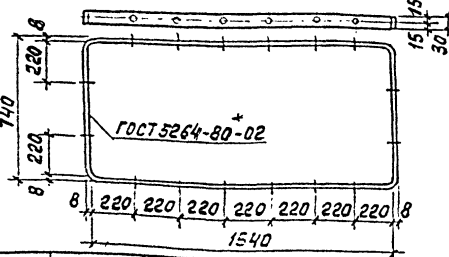
Статус	Масса	Масштаб
РП	1,26	1:10
Лист	Листов 1	

Полоса 8x30-ГОСТ 103-76*

СВЭАЗЭНЕРГОСЕТЬПРОЕКТ
Ленинград
формат А5

Альбом 9

Инв. № подл. Подпись и дата взыск. инв.



Длина заготовки $\ell=1620$

Привязан		

407-3-609.91-АС.И-90

Изм. №	Исполнитель	Дата	Кол. листов
1	Роменский	1.10.91	1
2	Сачок	1.10.91	1
3	Кобальев	1.10.91	1
4	Кулешова	1.10.91	1
5	Лизунова	1.10.91	1

Изделие МК-55

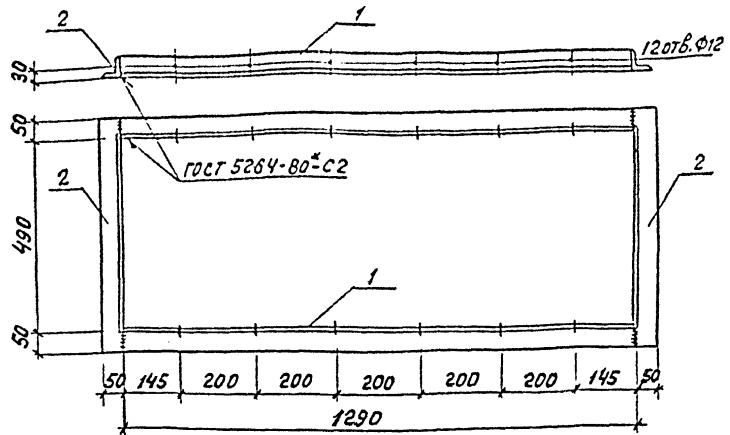
Статус	Масса	Масштаб
РП	8,7	1:10
Лист	Листов 1	

Полоса 8x30-ГОСТ 103-76*

СВЭАЗЭНЕРГОСЕТЬПРОЕКТ
Ленинград
формат А5

Альбом 9

Инв. № подл. Подпись и дата взыск. инв.



Поз.	Наименование	кол.
1	Уголок 50x50x5-ГОСТ 8509-86	
	$\ell=1290$	4,9 кг 2
2	Уголок 50x50x5-ГОСТ 8509-86	
	$\ell=590$	2,2 кг 2

13276 ТИ-Т 9

407-3-609.91-АС.И-91

Изм. №	Исполнитель	Дата	Кол. листов
1	Роменский	1.10.91	1
2	Сачок	1.10.91	1
3	Кобальев	1.10.91	1
4	Кулешова	1.10.91	1
5	Лизунова	1.10.91	1

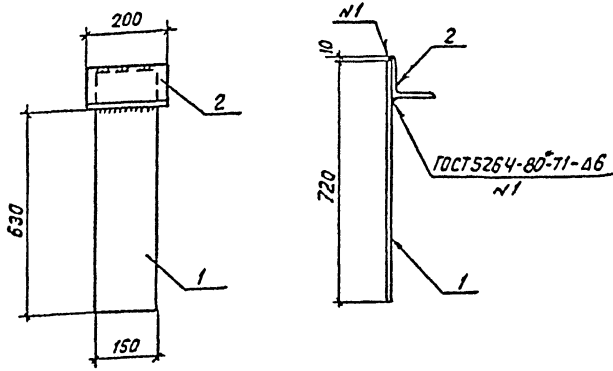
Изделие МК-56

Статус	Масса	Масштаб
РП	14,2	1:10
Лист	Листов 1	

СВЭАЗЭНЕРГОСЕТЬПРОЕКТ
Ленинград
формат А4

2809-11

Альбом 9



Поз.	Наименование	кол.
1	Лист 6-ГОСТ 19903-74 * S=150x720	5,1 кг 1
2	Уголок 100x100x7-ГОСТ 8509-86 P=200	2,2 кг 1

Привязан

И.Н.В.Н

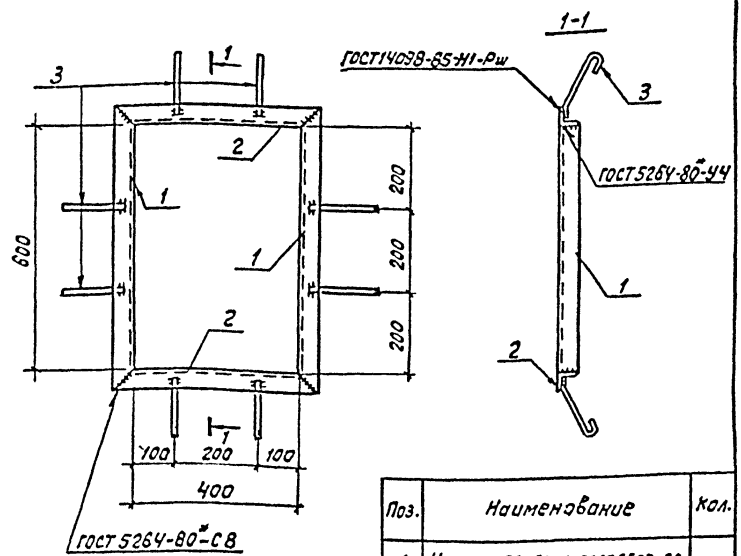
4073-609.91-АС.И-94

Деталь закладная
МК-65

Статус	Масса	Масштаб
рп	7,3	1:10
Лист	Листов 1	

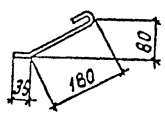
СВЭЗ ЛЭНЕРГОСЕТЬПРОЕКТ
Ленинград
формат АУ

Альбом 9



Поз.	Наименование	кол.
1	Уголок 50x50x5-ГОСТ 8509-86 P=700	2,6 кг 2
2	Уголок 50x50x5-ГОСТ 8509-86 P=500	1,9 кг 2
3	ФБА-I-ГОСТ 5781-82 * P=265	0,06 кг 8

Поз. 3



Привязан

И.Н.В.Н

13276 тм-т 9

4073-609.91-АС.И-95

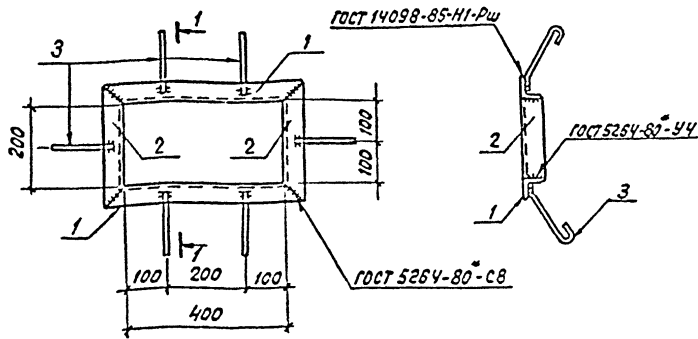
Изделие МК-66

Статус	Масса	Масштаб
рп	9,5	1:10
Лист	Листов 1	

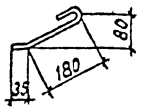
СВЭЗ ЛЭНЕРГОСЕТЬПРОЕКТ
Ленинград

2809-11

формат АУ



Поз. 3



Поз.	Наименование	кол.
1	Уголок 50x50x5-ГОСТ 8509-86 P=500	1.9кг 2
2	Уголок 50x50x5-ГОСТ 8509-86 P=300	1.1кг 2
3	Ф6А-I-ГОСТ 5781-82* P=265	0.06кг 6

Привязан

ИВБ.И

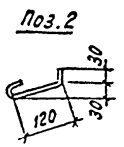
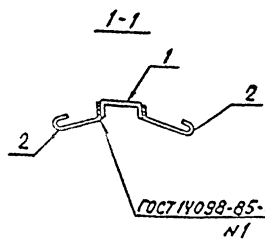
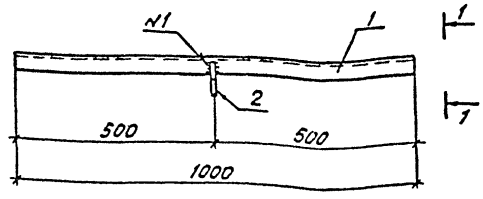
4073-609.91-АС.И-96

ИВБ.И	Подпись и дата	ИВБ.И
ИВБ.И	Подпись и дата	ИВБ.И
ИВБ.И	Подпись и дата	ИВБ.И
ИВБ.И	Подпись и дата	ИВБ.И
ИВБ.И	Подпись и дата	ИВБ.И
ИВБ.И	Подпись и дата	ИВБ.И

Изделие МК-67

Стадия	Масса	Масштаб
рп	6,4	1:10
Лист	Листов 1	

СевЗпЛ. Энергосетьпроект
Ленинград
Формат АУ



Поз.	Наименование	кол.
1	Швеллер 8-ГОСТ 6240-89 P=1000	7,1 кг 1
2	Ф6А-I-ГОСТ 5781-82* P=200	0,04кг 2

Привязан

ИВБ.И

13276 ТИ-Т 9

4073-609.91-АС.И-97

ИВБ.И	Подпись и дата	ИВБ.И
ИВБ.И	Подпись и дата	ИВБ.И
ИВБ.И	Подпись и дата	ИВБ.И
ИВБ.И	Подпись и дата	ИВБ.И
ИВБ.И	Подпись и дата	ИВБ.И
ИВБ.И	Подпись и дата	ИВБ.И

Деталь закладная
МК-63

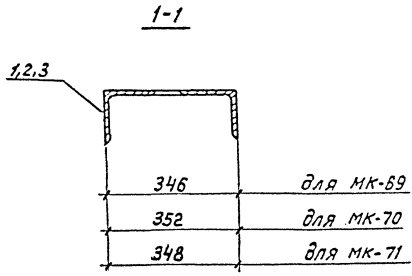
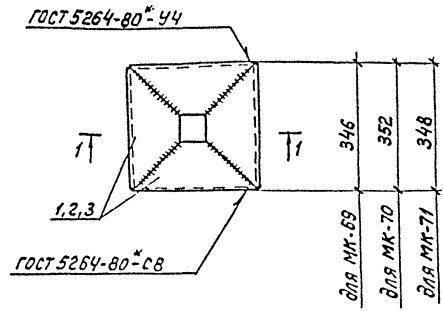
Стадия	Масса	Масштаб
рп	7,2	1:10
Лист	Листов 1	

СевЗпЛ. Энергосетьпроект
Ленинград

2809-11

Формат АУ

Альбом 9



Марка	Поз	Наименование	Кол.	Масса, кг
МК-69	1	Уголок 140x140x10-ГОСТ 8509-86	4	28,0
		Р=328 7,0 кг		
МК-70	2	Уголок 140x140x10-ГОСТ 8509-86	4	28,4
		Р=332 7,1 кг		
МК-71	3	Уголок 140x140x10-ГОСТ 8509-86	4	28,4
		Р=328 7,1 кг		

Инв. № подл. Изданы в дата 83 от. Инв. №

Привязан			
Инв. №			

13276-ТН-Т-9

Нач. р.э.	Романский		1/8 91	
Н. контр.	Сацюк		1/10 91	
Инж. стр.	Ковалев		1/10 91	
Нач. эр.	Сацюк		1/12 91	
Инж. э.к.	Лизученко		1/10 91	

4073-609.91-АС.И-98

Изделия закладные
МК-69, МК-70, МК-71

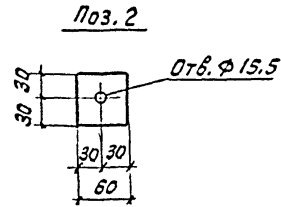
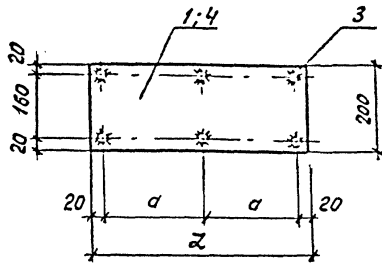
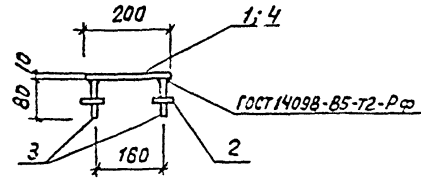
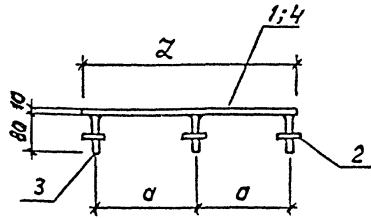
Лист	Масса	Масштаб
РЛ	см. табл.	1:10
Лист		Листов 1

СВЭЛЭНЕРГЭСЕТЬПРОЕКТ
Ленинград

2809-11

формат А3

Альбом 9



Марка	a мм	L мм	
МК-73	360	760	
МК-74	230	500	

Марка	Поз.	Наименование	Кол.	Масса, кг
МК-73	1	Лист 10-ГОСТ 19903-74 * S=200 x 760	1	11,9 кг
	2	Полоса Вx60-ГОСТ 103-76 * В=80	6	0,2 кг
	3	Круг 14-ГОСТ 2590-88 В=80	6	0,1 кг
МК-74		Поз. 2,3 см. марку МК-73		
	4	Лист 10-ГОСТ 19903-74 * S=200 x 500	1	7,9 кг

Привязан

Инд. N

13276 тм-т 9

407-3-609.91-АСИ-99

Детали закладные
МК-73, МК-74-

Сталь	Масса	Масштаб
рп	см. дл.	1:10

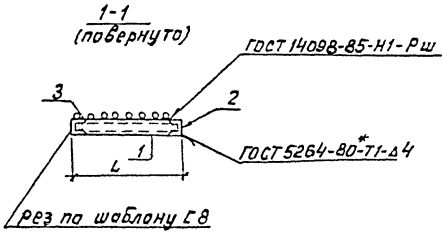
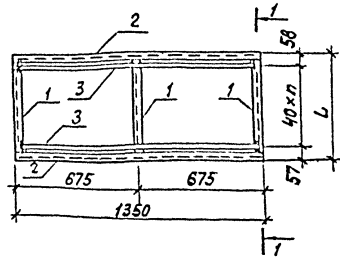
Лист	Листов
	1

СВЯЗЛЭНЕРГОСЕТЬПРОЕКТ
Ленинград

2809-11 форма 93

Инд. N Подпись и дата

Рядом 8



Марка	n	∅ мм
PM1	12	595
PM2	7	395

Марка	Поз.	Наименование	Кол.	Масса ед., кг	Масса, кг
PM1	1	Швеллер В-ГОСТ 8240-89			74
		∅=583	3	4,1	
	2	Швеллер В-ГОСТ 8240-89			
		∅=1350	2	9,5	
PM2	3	∅20А-I-ГОСТ 5781-82*			54
		∅=1350	13	3,3	
	1	Швеллер В-ГОСТ 8240-89			
		∅=383	3	2,7	
	2	Швеллер В-ГОСТ 8240-89			
		∅=1350	2	9,5	
	3	∅20А-I-ГОСТ 5781-82*			
		∅=1350	8	3,3	

Инв. номер, Подпись и дата: _____

Приказ			

13276 ТИ-Т9

407-3-609.91-АС.И-100

Нач. отд.	Раменский	1.10.91
Н.контр.	Сацук	1.10.91
Гипср.	Ковалев	1.10.91
Нач. зр.	Кулешова	1.10.91
Инжс.	Зоробьева	1.10.91

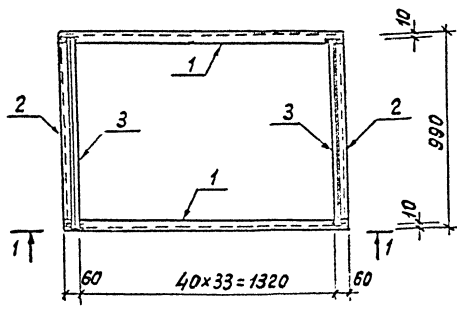
Решетки
PM1; PM2

Стандарт	Масштаб
РП	см. слес. 1:20
Лист	Лист 1 из 1

СВЗПАЭНЕРГЭСТЭПРОЕКТ
Ленинград
формат А3

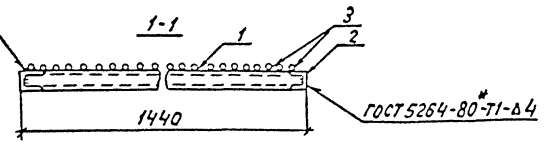
2809-11

Альбом 9



Поз.	Наименование	кол
1	Швеллер 8-ГОСТ 8240-89	
	Р=1440	10,2 кг 2
2	То же Р=978	6,9 кг 2
3	φ20А-I-ГОСТ 5781-82*	
	Р=978	2,4 кг 34

ГОСТ 14093-85-Н1-Рш



Приблизит			
ИВ.Н			

13276 ТМ-Т.9

407-3-609.91-АС.И-101

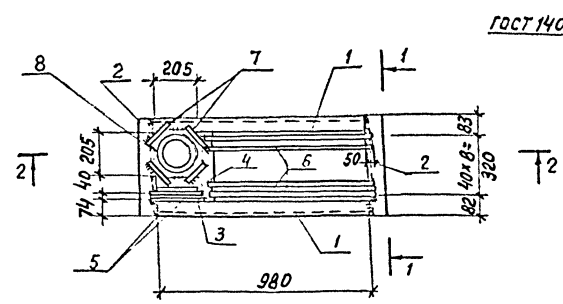
				Стандарт	Масса	Масштаб
К-4.070	Роменский	1.2	1.12.31	РП	116	1:20
К-4.070	Сачук	1.2	1.12.31			
К-4.070	Ковалев	1.2	1.12.31			
К-4.070	Кчлешов	1.2	1.12.31			
К-4.070	Сорокин	1.2	1.12.31			
Решетка РМЗ				Лист	Листов 1	
				СВ83МЭНЕРГОСЕТЬРЭСЕТ Ленинград		

2809-11

формат А3

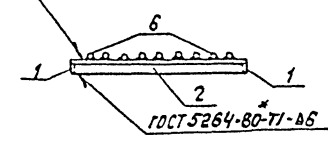
ИВ.Н 13276 Подпись и дата, визитная печать

Ал.Б.М.г

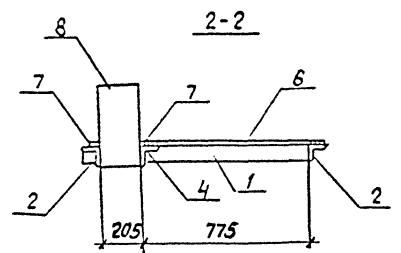


ГОСТ 14098-85-НГ-РШ

1-1 (повернуто)



Поз.	Наименование	Кол.
1	Уголок 63х63х5-ГОСТ 8509-86 L=980	4,7кг
2	То же L=485	2,3кг
3	" L=200	1,0кг
4	" L=350	1,7кг
5	Ф 20А-I-ГОСТ 5781-82* L=305	0,8кг
6	То же L=812	2,0кг
7	" L=100	0,24кг
8	Труба 203х10-ГОСТ 10704-76* L=370	17,6кг



Прибязан			

13276-ТМ-Т 9

407-3-609.91-АС.Н-102

Решетка РМ-4

Нач.с.г.з.	Роменский		1.10.81
И.к.м.т.	Сайлюк		1.10.81
Гл.инж.	Косолов		1.10.81
Нач.с.д.	Курешова		1.10.81
Инж.	Борисова		1.10.81

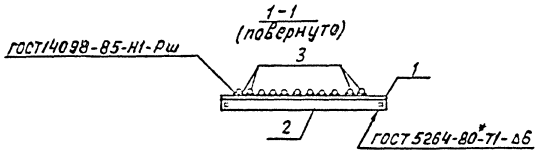
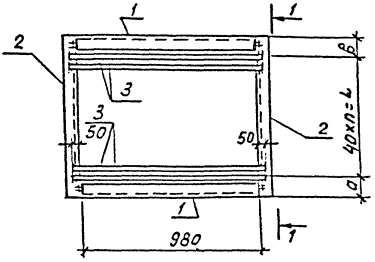
Станд.	Масса	Масштаб
РП	55	1:20
Лист	Листов 1	
СБСЗЛЭНЕРГОСЕТЬПРОЕКТ Ленинград		

2809-11

Формат А3

Инв. № д.з. Подпись и дата Взам.инв.№

Решетка 9



Марки	Поз.	Наименование	кол	Масса ед. кг	Масса, кг
PM 5	1	Уголок 63x63x5-ГОСТ 8509-85			68.3
		E=980	2	4,7	
	2	Уголок 63x63x5-ГОСТ 8509-86			
		E=782	2	3,8	
PM 6	3	Φ 20A-I-ГОСТ 5781-82*			63,7
		E=1080	19	2,7	
	1	Уголок 63x63x5-ГОСТ 8509-86			
		E=980	2	4,7	
	2	Уголок 63x63x5-ГОСТ 8509-86			
	E=765	2	3,7		
	3	Φ 20A-I-ГОСТ 5781-82*			
		E=1080	17	2,7	

Элем. табл.
Подпись и дата
Инв. №

Марка	a мм	L мм	B мм	n
PM 5	80	720	80	18
PM 6	62	640	63	16

Привязан
Инв. №

13276_{ТИН-Т 9}

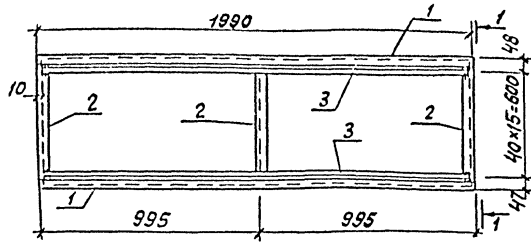
407-3-609.91-АС.И-103

Нач. отд.	И.контр.	Гипстер	Нач. зр.	И.И.Ж.	Дата	Время	Масштаб
Романский	Сачук	Кобальд	Кулешова	Ворова	1.10.91	1.10.91	1:20
Решетки PM 5, PM 6							Лист 6/7
СВЗЭЛЭНЕРГЕТЭТЬПРОЕКТ							Лексинград

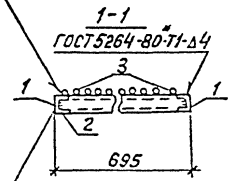
2809-11

формат А3

Альбом 9



ГОСТ 14098-85-Н1-Рш



Рез по шаблону СВ

Поз.	Наименование	кол.
1	Швеллер 8-ГОСТ 8240-89 ℓ=1990	14,0 кг 2
2	То же ℓ=683	4,8 кг 3
3	Ф 20 А-І-ГОСТ 5781-82*	
	ℓ=1970	4,9 кг 16

Привязан

ИНБ.Л

407-3-609.91-АС.И-104

Решетка РМ 7

Студия Масса Масштаб

рл 120.8 1:20

Лист Листов 1

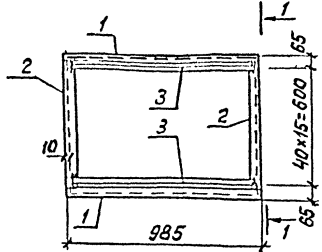
свсзлпэнергосетьпроект Ленинград

Формат А4

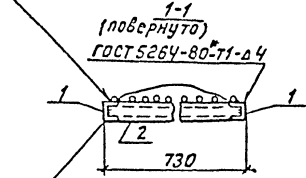
ИНБ.Л.Лист 1. Подпись и дата. 830м. ИНБ.Л

Нач. отд.	Роменский	Л.С.	1.10.91
Н.контр.	Сауко		1.10.91
Гип.стр.	Ковалева		1.10.91
Нач. гр.	Кулевцова		1.10.91
ИНЖ.	Зоробьева		1.10.91

Альбом 9



ГОСТ 14098-85-Н1-Рш



Рез по шаблону СВ

Поз.	Наименование	кол.
1	Швеллер 8-ГОСТ 8240-89 ℓ=985	7,0 кг 2
2	То же ℓ=718	5,1 кг 2
3	Ф 20 А-І-ГОСТ 5781-82*	
	ℓ=985	2,4 кг 16

Привязан

ИНБ.Л

13276 ТИ-Т.9

407-3-609.91-АС.И-105

Решетка РМ-8

Студия Масса Масштаб

рл 62.6 1:20

Лист Листов 1

свсзлпэнергосетьпроект Ленинград

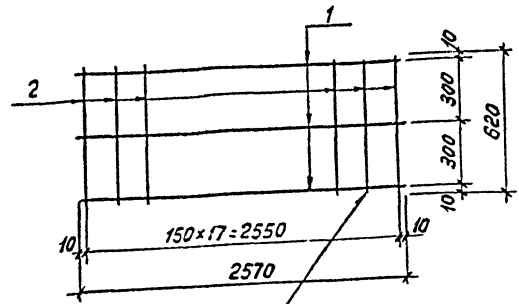
Формат А4

ИНБ.Л.Лист 1. Подпись и дата. 830м. ИНБ.Л

Нач. отд.	Роменский	Л.С.	1.10.91
Н.контр.	Сауко		1.10.91
Гип.стр.	Ковалева		1.10.91
Нач. гр.	Кулевцова		1.10.91
ИНЖ.	Зоробьева		1.10.91

2809-11

Альбом 9



ГОСТ 14098-85-К1-Кт

Поз.	Наименование	Кол.
1	Φ58-Г-ГОСТ 6727-80* E=2570 0,4 кг	3
2	Φ58-Г-ГОСТ-6727-80* E=620 0,1 кг	18

Привязан

ИМБ.Н

4073-609.91-АС.И-109

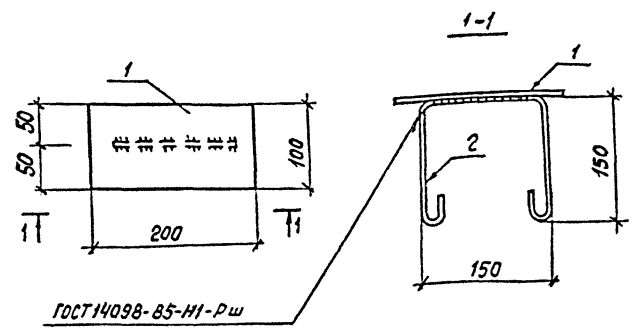
ИМБ.Н	Исполнитель	Дата	Взам. ИМБ.Н
Науч. отд.	Роменский	1/10/91	
И.контр.	Сачок	1/10/91	
Гипотез.	Козалев	1/10/91	
Науч. зр.	Кулешова	1/10/91	
Инж. зк	Лизучнова	1/10/91	

Сетка С-5

Статус	Масса	Масштаб
РП	3	—
Лист	Листов 1	

Севзалэнергосетьпроект
Ленинград
формат А4

Альбом 9



ГОСТ 14098-85-Н1-Рш

Поз.	Наименование	Кол.
1	Полоса 6x100-ГОСТ 103-76* E=200 0,9 кг	1
2	Φ6А-Г-ГОСТ 5781-82* E=600 0,1 кг	1

Привязан

ИМБ.Н

13276 т.ч.-Т.9

4073-609.91-АС.И-110

ИМБ.Н	Исполнитель	Дата	Взам. ИМБ.Н
Науч. отд.	Роменский	1/10/91	
И.контр.	Сачок	1/10/91	
Гипотез.	Козалев	1/10/91	
Науч. зр.	Кулешова	1/10/91	
Инж. зк	Лизучнова	1/10/91	

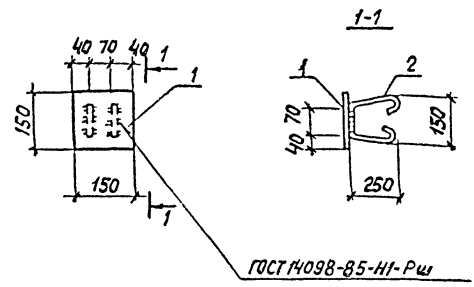
Деталь закладная
МН-7

Статус	Масса	Масштаб
РП	1,0	1:5
Лист	Листов 1	

Севзалэнергосетьпроект
Ленинград
формат А4

2809-11

Альбом 9



Поз.	Наименование	Кол.
1	Лист 10-ГОСТ 19903-74*	
	S=150x150	1.8 кг 1
2	Ф6А-Г-ГОСТ 5781-82*	
	Р=800	0.18 кг 2

Привязан			

407-3-609.91-АСН-111

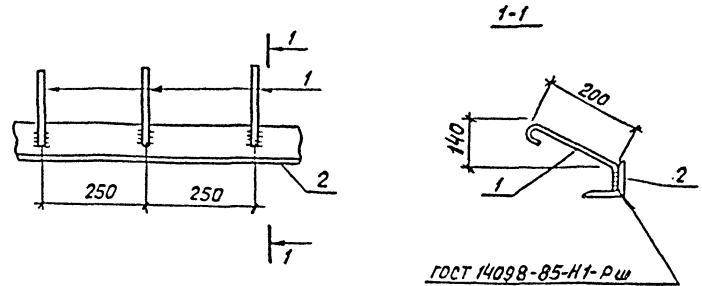
Инв. № подл.	Поз. и дата	Изм. №
Исполн.	Проверено	Дата
И.К.С.З.	Л.И.У.Н.О.В.	1.12.91
И.К.С.З.	Л.И.У.Н.О.В.	1.12.91
И.К.С.З.	Л.И.У.Н.О.В.	1.12.91
И.К.С.З.	Л.И.У.Н.О.В.	1.12.91
И.К.С.З.	Л.И.У.Н.О.В.	1.12.91
И.К.С.З.	Л.И.У.Н.О.В.	1.12.91
И.К.С.З.	Л.И.У.Н.О.В.	1.12.91
И.К.С.З.	Л.И.У.Н.О.В.	1.12.91

Деталь закладная
МН1

Статус	Масса	Масштаб
РП	2,2	1:10
Лист	Листов	1
СВЭЗЭНЕРГСОСЕТЬПРОЕКТ Ленинград		

Формат А4

Альбом 9



Поз.	Наименование	Кол.
1	Ф6А-Г-ГОСТ 5781-82*	
	Р=300	0.07 кг 4
2	Уголок 90x90x7-ГОСТ 8509-86	
	Р=1000	9.64 кг 1

Привязан			

13276 ТИ-Т 9

407-3-609.91-АСН-112

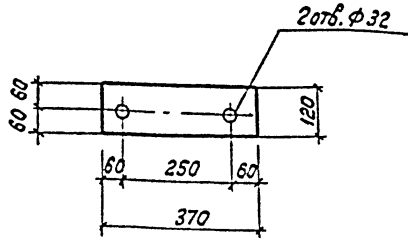
Инв. № подл.	Поз. и дата	Изм. №
Исполн.	Проверено	Дата
И.К.С.З.	Л.И.У.Н.О.В.	1.12.91
И.К.С.З.	Л.И.У.Н.О.В.	1.12.91
И.К.С.З.	Л.И.У.Н.О.В.	1.12.91
И.К.С.З.	Л.И.У.Н.О.В.	1.12.91
И.К.С.З.	Л.И.У.Н.О.В.	1.12.91
И.К.С.З.	Л.И.У.Н.О.В.	1.12.91
И.К.С.З.	Л.И.У.Н.О.В.	1.12.91

Деталь закладная
МН-5

Статус	Масса	Масштаб
РП	9,9	1:10
Лист	Листов	1
СВЭЗЭНЕРГСОСЕТЬПРОЕКТ Ленинград		

Формат А4

2809-11



Привязан

ИНВ. №

407-3-609.91-АС.И-113

Деталь закладная
МН 2

Статус Масса Масштаб

РП 4,2 1:10

Лист Листов 1

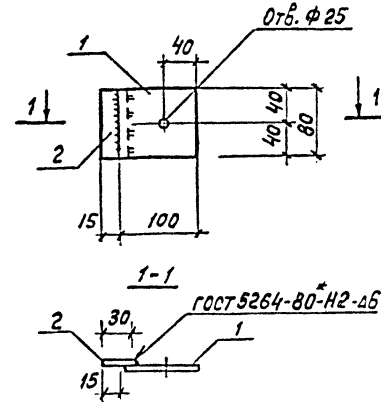
Лист 12-ГОСТ 19903-74*

Севзапэнергопроект
Ленинград

формат АУ

ИНВ. №, Подпись и дата (взят. инв. №)

Нач. отд.	Роменский	1.10.91
Н. контр.	Соцук	1.10.91
Гипстер	Ковалев	1.10.91
Нач. гр.	Кулешова	1.10.91
Инж. з.к.	Лизунова	1.10.91



Привязан

ИНВ. №

13276 ТИ-Т 9

407-3-609.91-АС.И-114

Деталь закладная
МН 3

Статус Масса Масштаб

РП 1,0 1:10

Лист Листов 1

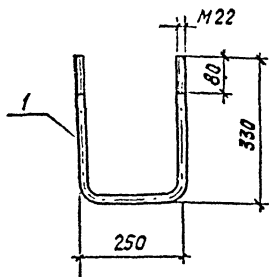
Севзапэнергопроект
Ленинград

формат АУ

ИНВ. №, Подпись и дата (взят. инв. №)

Нач. отд.	Роменский	1.10.91
Н. контр.	Соцук	1.10.91
Гипстер	Ковалев	1.10.91
Нач. гр.	Кулешова	1.10.91
Инж. з.к.	Лизунова	1.10.91

2809-11



Поз.	Наименование	Кол.
1	Круг 22-гост 2590-88	
	В=900	2,7кг 1
-	Гайка М22-гост 5915-70*	2
-	Шайба 22-гост 11371-78*	2

Привязан			
И.Н.В.Н			

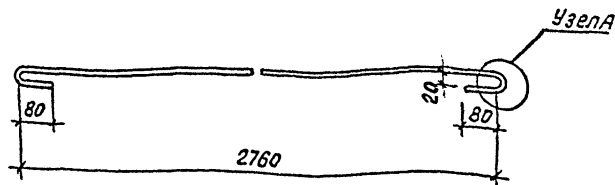
407-3-609.91-АС.И-119

Деталь закладная
МН-4

Статус	Масса	Масштаб
РП	2,9	1:10
Лист	Листов	(

ССЗЭЛЭНЕРГОСЕТЬПРОЕКТ
Ленинград
Формат А 4

Л.С.Б.Н.П.Э.Л.	Подпись и дата	Взам. инв. №
Нач. отд.	Раменский	1.10.91
Н. контр.	Сацуок	1.10.91
ГНДСТР.	Ковалев	1.10.91
Нач. эр.	Кулешова	1.10.91
Инж. Зс.	Лизунова	1.10.91



Узел А



Длина заготовки В=3030 мм

Привязан			
И.Н.В.Н			

13276 ТИ-Т 9

407-3-609.91-АС.И-120

Изделие крепежное
КМ-7

Круг 16-гост 2590-88

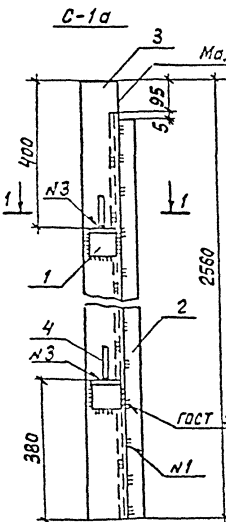
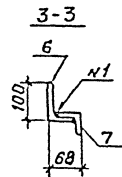
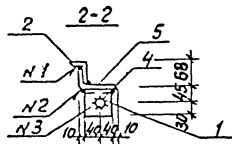
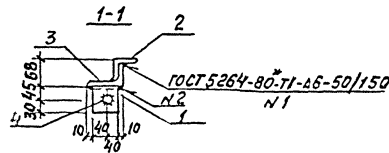
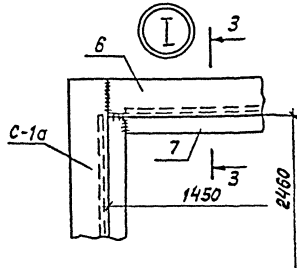
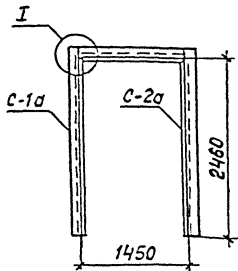
Статус	Масса	Масштаб
РП	4,8	1:10
Лист	Листов	7

ССЗЭЛЭНЕРГОСЕТЬПРОЕКТ
Ленинград
Формат А 4

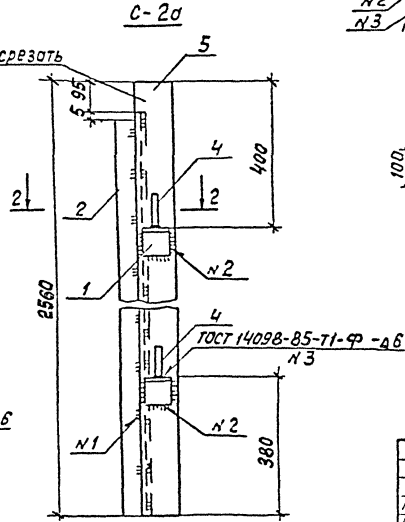
2809-11

Л.С.Б.Н.П.Э.Л.	Подпись и дата	Взам. инв. №
Нач. отд.	Раменский	1.10.91
Н. контр.	Сацуок	1.10.91
ГНДСТР.	Ковалев	1.10.91
Нач. эр.	Кулешова	1.10.91
Инж. Зс.	Лизунова	1.10.91

РЛБ-60х9



Малую полку срезать



Поз.	Наименование	Кол.
1	Уголок 75x75x8 ГОСТ 8509-86 E=80	0,7кг 2
2	Уголок 50x50x5 ГОСТ 8509-86 E=2460	9,3кг 1
3	Уголок 100x63x8 ГОСТ 8510-86 E=2560	25,3кг 1
4	Ф 25А-Г ГОСТ 5781-82, E=100, 94кг	2
5	Уголок 100x63x8 ГОСТ 8510-86 E=2560 (зеркально поз. 3)	1
6	Уголок 50x50x5 ГОСТ 8509-86 E=1370	5,2кг 1
7	Уголок 100x63x8 ГОСТ 8510-86 E=1450	14,3кг 1

ШВ. и подл. Подпись и дата. 530хх. ШВ.х

Прибязан		

13276 ТМ-Т 9

407-3-609.91-АС.И-121

Нач.от.	Роменский	И.Т.	11.89
Н.контр.	Сацук	И.Т.	11.89
Гипст.	Кобалев	И.Т.	11.89
Нач.гр.	Кудешова	И.Т.	11.89
Инж.з.к.	Лизунова	И.Т.	11.89

Рама РЛД-1

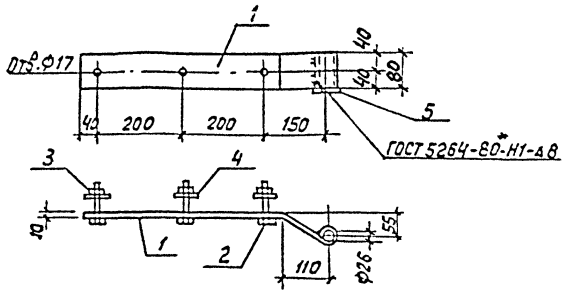
Станд.	Масса	Масштаб
РЛ	93	1:50 1:10
Лист	Лист № 1	

СВЭЗАПЭНЕРГОСЕТЬПРОЕК
Ленинград

2809-11

формат А3

Альбом 9



Поз.	Наименование	кол.
1	Полоса 10x80-ГОСТ 103-76* B=700	4,4кг 1
2	Болт М16x80-ГОСТ 7798-70*	3
3	Гайка М16 -ГОСТ 5915-70*	3
4	Шайба 16 -ГОСТ 11371-78*	3
5	Шайба 36-ГОСТ 11371-78*	1

Привязан

Ив.В.Н

407-3-609.91-АС.И-122

Стадия Масса Масштаб

Петля П

РП 5,2 1:10

лист Листов 1

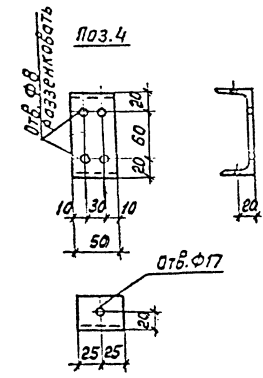
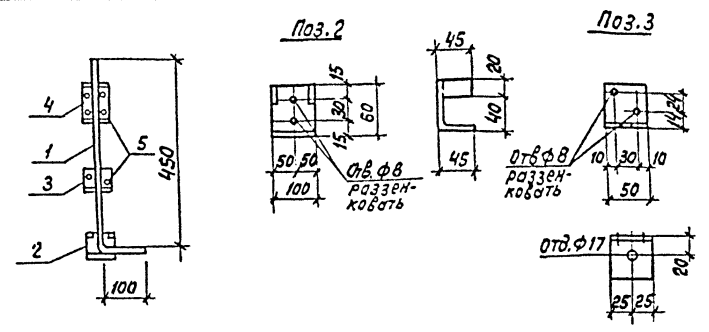
СВЭЗАЛЭНЕРГОСЕТЬПРОЕКТ
Ленинград

формат А4

Ив.В.Н.подл. Подпись и дата

Ив.В.Н.	11.03.91
Нач.отд. Раченский	11.03.91
Н.контр. Соцук	11.03.91
Гидстр. Кобзев	11.03.91
Нач.гр. Кулешова	11.03.91

Альбом 9



Поз.	Наименование	кол.
1	Круг 16-ГОСТ 2590-88 B=560	0,9кг 1
2	Лист 6 -ГОСТ 19903-74* S=105x140	0,7кг 1
3	Уголок 50x50x5-ГОСТ 8509-86 B=50	0,2кг 1
4	Швеллер 10-ГОСТ 8240-89 B=50	0,4кг 1
5	Шуруп Ф6-ГОСТ 1145-80* B=50	0,01кг 8

Привязан

Ив.В.Н

13276 ТИ-Т9

407-3-609.91-АС.И-123

Ив.В.Н.подл. Подпись и дата

Ив.В.Н.	11.03.91
Нач.отд. Раченский	11.03.91
Н.контр. Соцук	11.03.91
Гидстр. Кобзев	11.03.91
Нач.гр. Кулешова	11.03.91

Шпунгалет ш-1

Стадия Масса Масштаб

РП 2,3 1:10
1:5

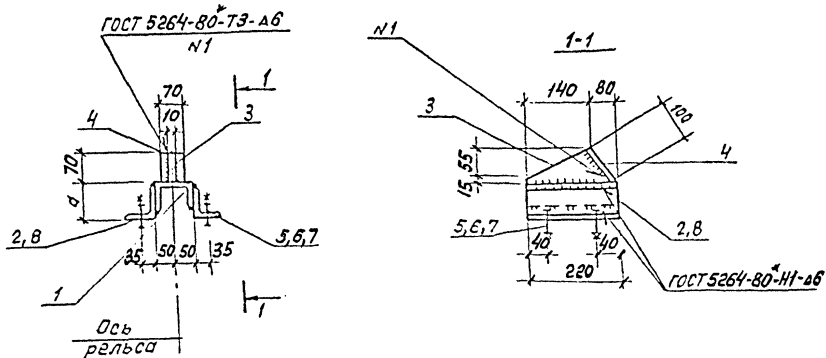
лист Листов 1

СВЭЗАЛЭНЕРГОСЕТЬПРОЕКТ
Ленинград

формат А4

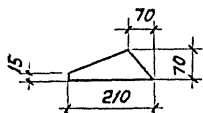
2809-11

Алюмин



Марка	Поз.	Наименование	Кол.	Масса ед., кг	Масса марки, кг
АМ-3	1	Шпилька ГОСТ 8240-89 d=220	1	1,9	6,7
	2	Уголок 75×50×6 ГОСТ 8509-86 d=220	2	1,25	
	3	Лист 10 ГОСТ 19903-74* S=210×70	1	1,1	
	4	Лист 10 ГОСТ 19903-74* S=100×70	1	0,5	
	5	Болт М16×55 ГОСТ 7798-70*	4		
	6	Гайка М16,5 ГОСТ 5915-70*	4		
	7	Шайба 16 ГОСТ 11371-78*	4		
АМ-4		Поз. 1, 3, 4, 5, 6, 7 см. АМ-3	-	4,2	7,2
	8	Уголок 75×75×6 ГОСТ 8510-86 d=220	2	1,5	

Поз. 3



Марка	d, мм
АМ-3	55
АМ-4	75

Все отверстия φ 17,5 мм

Приобретен

ИНВ. N

13276 Т.Н.Т.9

407-3-609.91-АС.И-128

Нач. отд.	Романский	Ч 2	11.09.81	Изделия АМ-3, АМ-4	Стадия	Масштаб
Н. Кочто	Сацюк		11.09.81		рп	см. табл.
Гипетр	Кабелев		11.09.81			
Нач. зр.	Килешов		11.09.81			

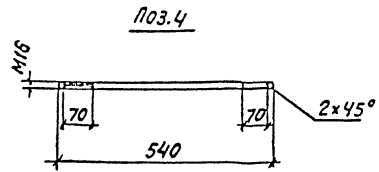
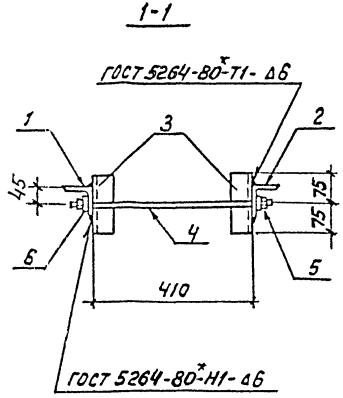
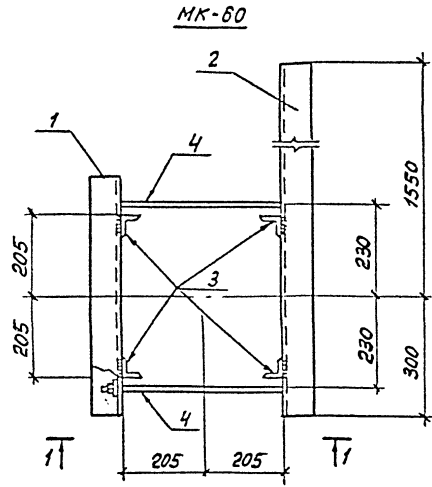
СВЗАПЭНЕРГОСЕТЬПРОЕКТ
Ленинград

2809-11

формат А3

ИНВ. № 13276 Т.Н.Т.9
Стадия и дата
Взам. инв. № 4

Альбом 9



Все отв. φ19мм

Марка	Поз.	Наименование	Кол.	Масса, кг
МК-60, МК-61	1	Уголок 75x75x6-ГОСТ 8509-86 ρ= 600	4	4,1 кг
	2	Уголок 75x75x6-ГОСТ 8509-86 ρ= 1850	1	12,7 кг
	3	Уголок 50x50x5-ГОСТ 8509-86 ρ= 150	4	0,57 кг
	4	Круч 16-ГОСТ 2590-88 ρ= 540	2	0,85 кг
	5	Гайка М16-ГОСТ 5915-70*	4	
	6	Шайба 16-ГОСТ 11371-78*	4	
				20,8

Изделие МК-61 зеркально МК-60

Прибылом	

13276 ТИМ-79

4073-609.91-АС.И-129

Нач. отд.	Роменский	11.9	11.9	Изделия МК-60, МК-61	Статус	Масса	Масштаб
Н. контр.	Сацюк	11.9	11.9		рп	см. табл.	1:10
Нач. зр.	Кулешов	11.9	11.9		Лист	Листов 1	
Инж. зк	Лизунов	11.9	11.9		СЕВЗАЛЭНЕРГОСЕТЬ-РАССТ		
					Ленинград		

2809-11

формат А3

Изм. - номер, Подпись и дата, Взам. инв. №