



ТИПОВОЙ ПРОЕКТ

903-496.87

НАСОСНАЯ СТАНЦИЯ  
ТЕПЛОВЫХ СЕТЕЙ  
ПРОИЗВОДИТЕЛЬНОСТЬЮ  
3 750 м<sup>3</sup>/ч

С 4 НАСОСАМИ СЭ 1250-70-11  
/ ВАРИАНТ КАРКАСНО-  
ПАНЕЛЬНЫЙ /

А Л Ь Б О М II

СОСТАВ ПРОЕКТА:

- АЛЬБОМ I ПОЯСНИТЕЛЬНАЯ ЗАПИСКА, АРХИТЕКТУРНО-СТРОИТЕЛЬНЫЕ И САНИТАРНО-ТЕХНИЧЕСКИЕ РЕШЕНИЯ.
- АЛЬБОМ II ИЗДЕЛИЯ ЗАВОДСКОГО ИЗГОТОВЛЕНИЯ.
- АЛЬБОМ III ТЕПЛОТЕХНИЧЕСКИЕ РЕШЕНИЯ.
- АЛЬБОМ IV ЭЛЕКТРОТЕХНИЧЕСКИЕ РЕШЕНИЯ, ТЕЛЕМЕХАНИЗАЦИЯ И СВЯЗЬ / ДЛЯ НАПРЯЖЕНИЯ ПИТАЮЩЕЙ СЕТИ 10(6)кВ, 0.40-0.23 кВ /
- АЛЬБОМ V КИП И АВТОМАТИКА.
- АЛЬБОМ VI СПЕЦИФИКАЦИЯ ОБОРУДОВАНИЯ.
- АЛЬБОМ VII ВЕДОМОСТИ ПОТРЕБНОСТИ В МАТЕРИАЛАХ.
- АЛЬБОМ VIII СМЕТЫ.

Утвержден и введен в действие  
Инженером СССР  
протокол от 11 декабря 1988 г.

© КФ ЦЦТП Госстроз СССР 1988 г.

Разработан Украинским отделением  
"ВНИИэнергопром"

Главный инженер отделения



Г.М. Мыц

Главный инженер проекта



С.М. Скоробогатый

					Приложен	

инв. №

Альбом II

903-4-96.87

Типовой проект

Изд. № 300. Технические данные. Взаим. связь №

Обозначение	Наименование	№ стр.
ТП С1	Содержание альбома.	3
ТП С2	Содержание альбома.	4
ТП ТТ1	Технические требования к изготовлению сборных железобетонных изделий.	5
ТП ТТ2	Технические требования к изготовлению арматурных и закладных изделий.	5
ТП ТТ3	Технические требования с изготовлением каркасно-обшивных панелей.	6
ТП КЖИ 1	Колонна К48-7-1	7
ТП КЖИ 2	Колонна К48-7-2	8
ТП КЖИ 3	Колонна К48-7-3	9
ТП КЖИ 4	Колонна К48-7-4	10
ТП КЖИ 5	Колонна КФ6Т-1	11
ТП КЖИ 6	Болки 1БДР12-4АУТ-1, 1БДР12-5АУТ-1	12
ТП КЖИ 7	Плиты 1ПГ-3АУТ-110ЯН-500П-1, 1ПГ-3АУТ-150ЯН-500П-1, 1ПГ-3АУТ-190ЯН-500П-1	13
ТП КЖИ 8	Плиты 1ПВ7-3АУТ-110ЯН-500П-1, 1ПВ7-3АУТ-150ЯН-500П-1, 1ПВ7-3АУТ-190ЯН-500П-1	14
ТП КЖИ 9	Панели перегородак ПГ58.18-1-Т-1, ПГ58.15-1-Т-1	15
ТП КЖИ 10	Панель перегородаки ПГ58.15-1-Т-2.	16
ТП КЖИ 11	Панель перегородаки ПГ60.15-1-Т-1	16
ТП КЖИ 12	Панель ПГ10. Сборочный чертеж	17
ТП КЖИ 13	Панель ПГ15. Сборочный чертеж	17
ТП КЖИ 14	Панель ПГ11. Сборочный чертеж	18

Обозначение	Наименование	№ стр.
ТП КЖИ 15	Панель ПГ12. Сборочный чертеж	19
ТП КЖИ 16	Панель ПГ13. Сборочный чертеж	20
ТП КЖИ 17	Панель ПГ14. Сборочный чертеж	21
ТП КЖИ 18	Каркас К1	22
ТП КЖИ 19	Каркас К6	22
ТП КЖИ 20	Каркас К2	23
ТП КЖИ 21	Каркас К3	24
ТП КЖИ 22	Каркас К4	25
ТП КЖИ 23	Каркас К5	26
ТП КЖИ 24	Перемышка 4ПБ48-8-П	27
ТП КЖИ 25	Сетка арматурная С1	27
ТП КЖИ 26	Сетка арматурная С2	28
ТП КЖИ 27	Сетка арматурная С3	28
ТП КЖИ 28	Сетка арматурная С4	29

Привязан

Инд. №

ГЛП	Коробовский	Смирнов
Нач. отд.	Болыко	Смирнов
Гл. констр.	Верховинский	Смирнов
Рук. гр.	Зак	Смирнов
Ст. техн.	Сажак	Смирнов
Н.контр.	Ксененко	Смирнов

Копир. Тищенко

ТП 903-4-96.87

С 1

Содержание  
альбома.

9997/2

Год	Лист	Листов
Р	1	2

МЭИЭСР  
ВНИПИЭНЕРГОПРОМ  
Украинское отделение

Формат А3

Альбом II

903-4-96.87

Типовой проект

Итого листов 12 из них 10 листов в альбоме

Обозначение	Наименование	№ стр.
ТП КЖИ 29	Сетка арматурная С5	29
ТП КЖИ 30	Сетка арматурная С6	30
ТП КЖИ 31	Сетка арматурная С7	30
ТП КЖИ 32	Сетка арматурная С8	31
ТП КЖИ 33	Сетка арматурная С9	31
ТП КЖИ 34	Изделие закладное МН1	32
ТП КЖИ 35	Изделие закладное МН2	33
ТП КЖИ 36	Изделие закладное МН3	33
ТП КЖИ 37	Изделия закладные МН4, МН5	34
ТП КЖИ 38	Изделие закладное МН6	34
ТП КЖИ 39	Изделие закладное МН7	35
ТП КЖИ 40	Изделие закладное МН8	35
ТП КЖИ 41	Изделие закладное МН9	36
ТП КЖИ 42	Изделие закладное МН10	36
ТП КЖИ 43	Изделия закладные МН11, МН12	37
ТП КЖИ 44	Консоль опорная ОК4	37
ТП КЖИ 45	Изделия соединительные ММ1, ММ1а	38
ТП КЖИ 46	Изделия соединительные ММ2, ММ2а	38
ТП КЖИ 47	Изделие соединительное ММ3	39
ТП КЖИ 48	Изделие соединительное ММ4	39
ТП КЖИ 49	Изделие соединительное ММ11	40
ТП КЖИ 50	Марка монтажная ММ12	40
ТП КЖИ 51	Марка монтажная ММ5	41
ТП КЖИ 52	Марка монтажная ММ6	41
ТП КЖИ 53	Марка монтажная ММ7	42
ТП КЖИ 54	Марка монтажная ММ8	42
ТП КЖИ 55	Марка монтажная ММ9	43
ТП КЖИ 56	Марка монтажная ММ10	43
ТП КЖИ 57	Рамы дверей РА1, РА2	44
ТП КЖИ 58 л.1	Двери трансформаторных камер	45
ТП КЖИ 58 л.2	Двери трансформаторных камер	46

Обозначение	Наименование	
ТП КЖИ 59	Марка монтажная ММ13	47
ТП КЖИ 60	Марка монтажная ММ14	47
ТП КЖИ 61	Марка монтажная ММ15	48
ТП КЖИ 62	Марки монтажные ММ16, ММ17	48
ТП КЖИ 63	Марки монтажные ММ18, ММ19	49
ТП КЖИ 64	Марка монтажная ММ20	49

99976

Привязан	
И№в.№	

ТП 903-4-96.87 С

Лист	2
------	---

Штат проекта: СП.С. СП.С. СП.С. СП.С. СП.С. СП.С.

1. Технические требования к изготовлению сборных железобетонных изделий приняты в соответствии с ГОСТ 13015-75\*\*  
 „Изделия железобетонные и бетонные. Общие технические требования“  
 и приведены:

- 1.1 для колонн - в серии 1.423-3,
- 1.2 для стропильных балок - в серии 1.462.1-3/80,
- 1.3 для плит покрытия в ГОСТ 22701.1-77 и ГОСТ 22701.2-77,
- 1.4 для стеновых панелей - в серии 1.030.1-1,
- 1.5 для перегородок - в серии 1.030.9-2.

Привязан			
Имб. №:			

ТП 903-4-96.87 ТТ1

Технические требования к изготовлению сборных железобетонных изделий.

Стандия	Лист	Листов
Р		
МЭ и Э СССР		
ВНИПИЭНЕРГОПРОМ		
Украинское отделение		

ГПП	Скоробатов	С
Нач. отд.	Бойко	Д
Инж. конст.	Верховини	Д
Инж. гр.	Зак	Д
Инж. техн.	Санжак	Д
Инж. контр.	Косенко А	Д

Альбом II  
 Туполов проект 903-4-96.87

- 1. Арматурные сварные и закладные изделия должны соответствовать требованиям ГОСТ 10922-75 „Арматурные изделия и закладные детали для железобетонных конструкций. Технические требования и методы испытания.“
- 2. Плоские арматурные изделия следует изготавливать при помощи контактной точечной сварки. Сварку сеток и каркасов производить во всех точках пересечения стержней.
- 3. Размеры сеток и каркасов даны по осям и парцам стержней. Все размеры даны в миллиметрах.
- 4. Допуски линейных размеров сеток и плоских и пространственных каркасов ±10 мм. Допуски размеров стержней криволинейного очертания приведены в чертежах.
- 5. Сварку производить в соответствии с ГОСТ 19292-73 „Соединения сварных элементов и закладных деталей сборных ж.б. конструкций“ и с „Указаниями по сварке соединений арматуры и закладных деталей железобетонных конструкций“ СН 393-78.
- 6. Материалы арматурных сталей для всех железобетонных конструкций: для арматурных стержней класса А-I - сталь марки ВСт3сп3 по ГОСТ 5781-82, для стержней класса А-II - сталь марки ВСт5сп2 по ГОСТ 5781-82; для стержней класса А-III - сталь марки 25Г2С по ГОСТ 5781-82; для монтажных петель из стержней класса А-I и закладных деталей - сталь марки ВСт3сп6 по ГОСТ 380-71.\* Анкерные болты из стали марки ВСт3сп2 по ГОСТ 380-71.\*
- 7. Материал изделий марок МС, ММ, ТК и РД: для  $t_{н} = -20, -30^{\circ}\text{C}$  - ВСт3сп2, ГОСТ 380-71.\*; для  $t_{н} = -40^{\circ}\text{C}$  - ВСт3сп6, ГОСТ 380-71.\*

Имб. №: 903-4-96.87  
 Привязан к плану

Привязан			
Имб. №:			

ТП 903-4-96.87 ТТ2

Технические требования к изготовлению арматурных и закладных изделий.

Стандия	Лист	Листов
Р		
МЭ и Э СССР		
ВНИПИЭНЕРГОПРОМ		
Украинское отделение		
Формат А4		

Копитивала Кравец Л

Тилової проект УД-4-УД.01 №1600М.11

1. Каркасно-обшивные панели представляют собой трёхслойную конструкцию, состоящую из деревянного каркаса, обшитого с двух сторон плоскими асбестоцементными листами по ГОСТ 18124-75 толщиной 10 мм. В качестве среднего слоя в панелях применены полужёсткие плиты марки 100 (толщиной 60 мм) из минеральной ваты на синтетическом связующем по ГОСТ 9573-82.

2. Каркас панелей выполняется из здоровой древесины хвойных пород не ниже III сорта по ГОСТ 8486-66, с плотностью 650 кг/м<sup>3</sup> и влажностью не более 15% с глубокой пропиткой антиперенами.

3. Соединение элементов каркаса осуществляется при помощи стальных накладок и шурупов.

4. Крепление листов обшивок к деревянному каркасу осуществляется при помощи шурупов. Перед креплением в асбестоцементных листах просверливаются и раззенковываются отверстия.

5. Для защиты от коррозии стальные детали каркаса грунтуются и окрашиваются масляной краской.

6. Монтажные петли изготавливаются из круглой горячекатаной стали класса А1 по ГОСТ 5781-82 марки ВСт3 пс2 и ВСт3 сп2. Применение стали марки ВСт3 пс2 для изготовления петель панелей, поднимаемых и монтируемых при температуре минус 40°С и ниже не допускается.

7. Монтажные плиты после установки и закрепления панелей необходимо утапливать.

8. Отверстия под шурупы в стальных соединительных накладках каркаса панелей раззенковать.

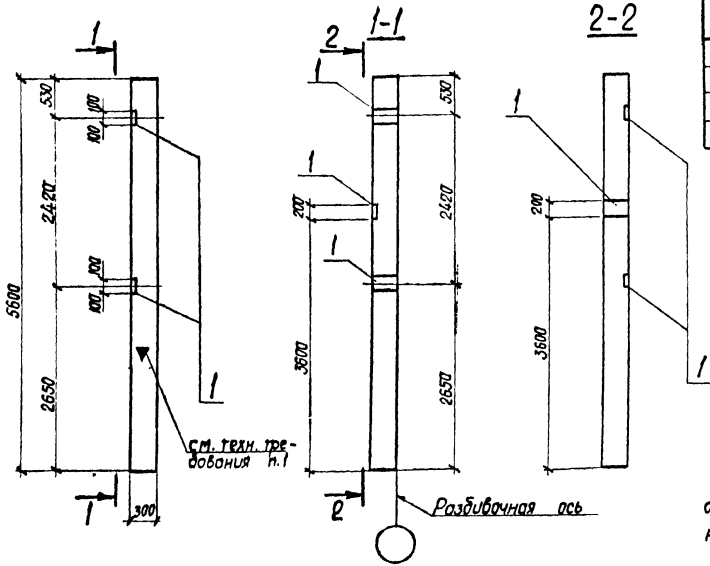
9. Складирование и транспортировку панелей выполнять в положении на "ребро".

9997/2

Прибылан			

ТТ 903-496.87 ТТ 3			
ГНР	<i>Воробей</i>	Технические требования к изготовлению каркасно-обшивных панелей.	Страна
Нач. отд.	<i>Войко</i>		Р
Гл. инж.	<i>Верюбины</i>		МЗ из 000
Рук. зр.	<i>Зак</i>		ВНИПИЭНЕГО
И. комп.	<i>Ксендз</i>		УКРАИНСКОЕ СТ

Воробей



Формат	Зона	Лист	Обозначение	Наименование	Кол.	Примеч.
			Серия 1.423-3, вып.1	Сборочные единицы		
				Колонна К48-7	1	со всеми
			1.423-3, вып.2	Изделие закладное М1-12	3	закл.изд
			Остальное - см. К48-7 серия 1.423-3, вып.1.			

1. ▼ - маркерный знак, предназначенный для правильной ориентации колонны на монтаже, нанести на колонну несмываемой краской.

Ведомость расхода стали на дополнительные закладные изделия, кг

Марка элемента	Изделия закладные					
	Арматура класса		Прокат марки		Всего	
	А III		В Ст 3 кп 2			
	ГОСТ 5781-82		ГОСТ 19903-74*			
φ 12	Утого	φ 10	Утого			
К48-7-1	4,2	4,2	13,8	13,8	18,0	

Инв. и мод. Подпись и дата Вып. инв.

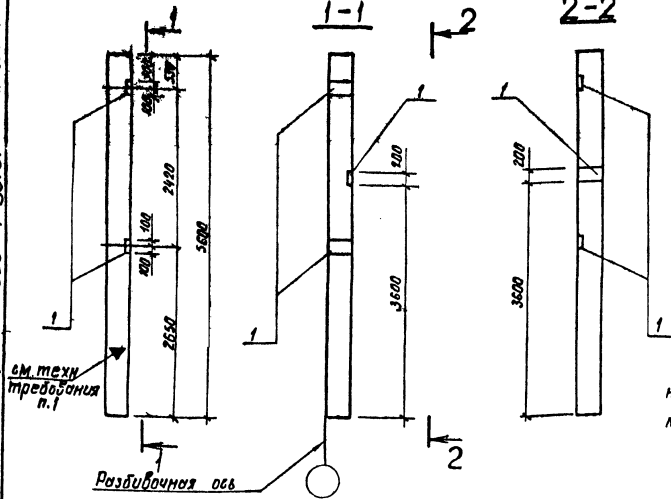
Привязан	ГИП	Сарадатов
	Нач. отд.	Бойка
	П.контр.	Варламова
	Рук. зр.	Зак
	Инж.	Плавин
	Н.контр.	Ксенда

ТП 903-496.87 КЖИ1		
Колонна К48-7-1		
Сталь	Масса	Мощность
Р	1300	1:50
Лист	Листов	
МЗ и Э СССР		
ВНИИЭНЕРГОПРОМ		
Украинское отделение		

Копировал Т.Бойка

Формат А3.

Туповой проект 903-4-96.87 Андрей II



Рядовый	Сери	Мат.	Обозначение	Наименование	Кол.	Примечание
				<i>Сборочные единицы</i>		
			Серия 1.423-3, вып.1	Колонна К 48-7	1	совсем
						зот.к.зав.
1			1.423-3, вып.2	Изделие закладное-12	3	6,0 кг

Остальная — см. К 48-7 серия 1.423-3, вып.1.

1.▽ — маркерный знак, предназначенный для правильной ориентации колонны на монтаже, нанести на колонну несмываемой краской.

Ведомость расхода стали на дополнительные изделия, кг.

Марка элемента	Изделия закладные					
	Арматура класса			Прокат марки		
	А III			ВСт3 кп 2		
	ГОСТ 5781-82			ГОСТ 19903-74*		
К 48-7-2	φ12		Утого	Е-10	Утого	
	4,2		4,2	13,8	13,8	18,0

998712

ТП 903-496.87 КЖИ 2

Привязан	ГВП	Скорость
	Меч. вкл.	Будло
	Гл. конст.	Верховина
	Дик. гр.	Зак.
	Инж.	Павлов
	Н. контр.	Кендз

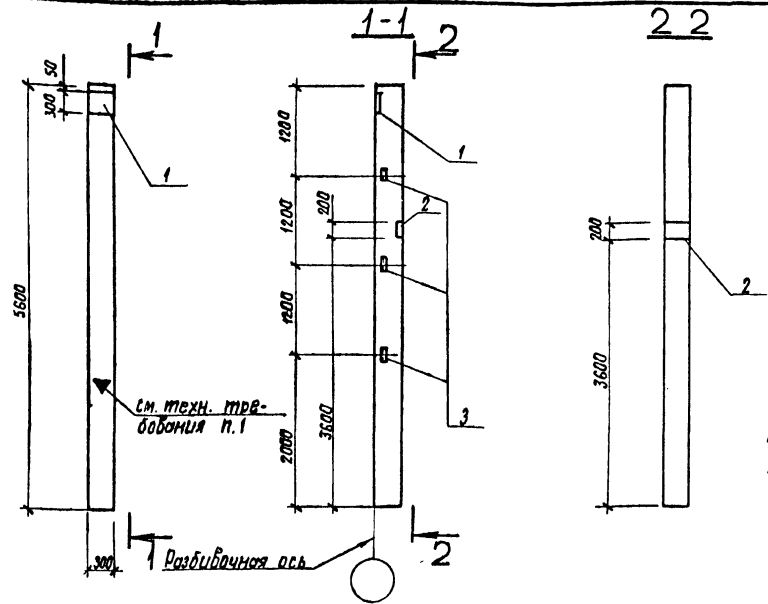
Колонна К 48-7-2	Стадия	
	Масштаб	Масштаб
	P	1:50
	Лист	Листов
	МЗ и Э СССР ВНИИЭНЕРГПРОМ Учредительское предприятие	
	Формат А3	

Капирава Москва 120

Учредительское предприятие



Проект 903-4-96.87  
 Титовый  
 А.Иванов И.  
 Итого в плане, указанное в осях (включ. огов.)



Формат	Зона	Поз.	Обозначение	Наименование	Кол.	Примечание
				<u>Сборочные единицы</u>		
			Серия 1.423-3, Вып.1	Колонна К 48-7	1	со всеми закл. изд.
	1		1.423-3, Вып.2	Изделие закладное ИМ1-1	1	10,4 кг
	2		1.423-3, Вып.2	то же ИМ1-12	1	6,0 кг
	3		1.423-3, Вып.2	" ИМ1-13	3	1,7 кг

Остальное — см. К 48-7 серия 1.423-3, Вып.1.

1. ▼ — маркерный знак, предназначенный для правильной ориентации колонны на монтаже, нанести на колонну несмываемой краской.

Ведомость расхода стали на дополнительные закладные изделия, кг

Марка элемента	Изделия закладные										Всего
	Арматура класса					Прокат марки					
	А I		А III			ВСт 3 кп 2					
	ГОСТ 5781-82					ГОСТ 19903-74*		ГОСТ 8509-72			
Фв	Уголок	Ф12	Ф14	Ф22	Уголок	т-10	Уголок	L 63x5	Уголок		
К 48-7-3	0,2	0,2	2,1	2,0	1,4	5,5	11,4	11,4	4,4	4,4	21,5

Прибыло

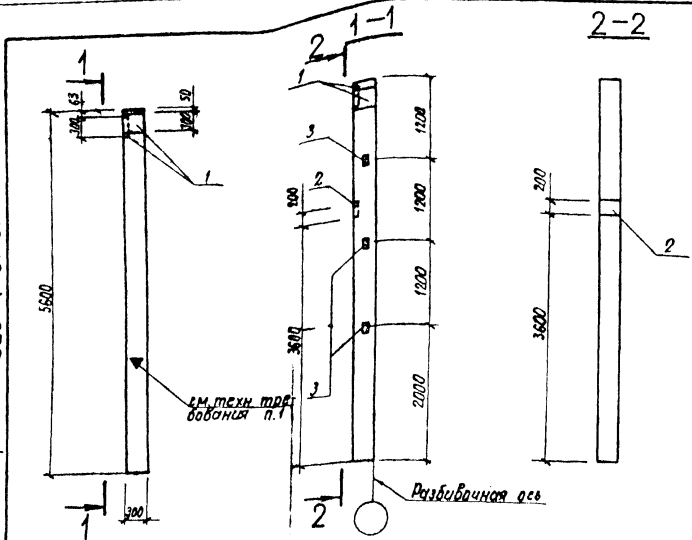

Итого

ТП 903-4-96.87 КЖИЗ				
Колонна К 48-7-3		Сталь	Масса	Масштаб
		Р	1300	1:50
		Лист	Листов	
		МЗ Э СССР ВНИИЭНЕРГОПРОМ Украинское отделение Формат А3		

ГИП Укроблэнерго  
 Нач. отд. бойко  
 Гл. констр. Серкович  
 Рук. гр. Зок  
 Улнк. Плавен  
 В. констр. Кеменз

Копировал Москаленко Мос

Литовой проект 903-4-96.87 Альбом II



Рядовит	Зона	Паз	Обозначение	Наименование	Кол	Примечание
				<b>Сборочные единицы</b>		
			Серия 1.423-3, Вып.1	Колонна К48-7	1	со всеми закл.изд
1			1.423-3, Вып.2	Изделие закладное ИМ-1	2	10,4 кг
2			1.423-3, Вып.2	та же М1-12	1	6,0 кг
3			1.423-3, Вып.2	" М1-13	3	1,7 кг

Остальное — см. К48-7 серия 1.423-3, Вып.1.

1.▼ — маркерный знак, предназначенный для правильной ориентации колонны на монтаже, нанести на колонну несмываемой краской.

Ведомость расхода стали на дополнительные закладные изделия, кг

Марка элемента	Изделия закладные										Всего
	Арматура класса А1					Прокат марки ВСт3кп2					
	ГОСТ 5781-82					ГОСТ 10903-74*		ГОСТ 8509-72			
	φ6	Итого	φ12	φ14	φ22	Г - 10	Итого	С 63 х 5	Итого		
К48-7-4	0,4	0,4	2,1	4,0	2,8	8,9	18,2	18,2	4,4	4,4	31,9

Привязки

ГЛУ	Стеклопакет	Стеклопакет	Стеклопакет
Нач. отп.	Баюка	Ртн	
Пл. конст.	Всехдлина		
Вук. ср.	Зак		
Изм.	ПЛАВАН	ИЩ	
Ил. конст.	Кр. М.З	ИЩ	

ТП 903-4-96.87 КЖИ4

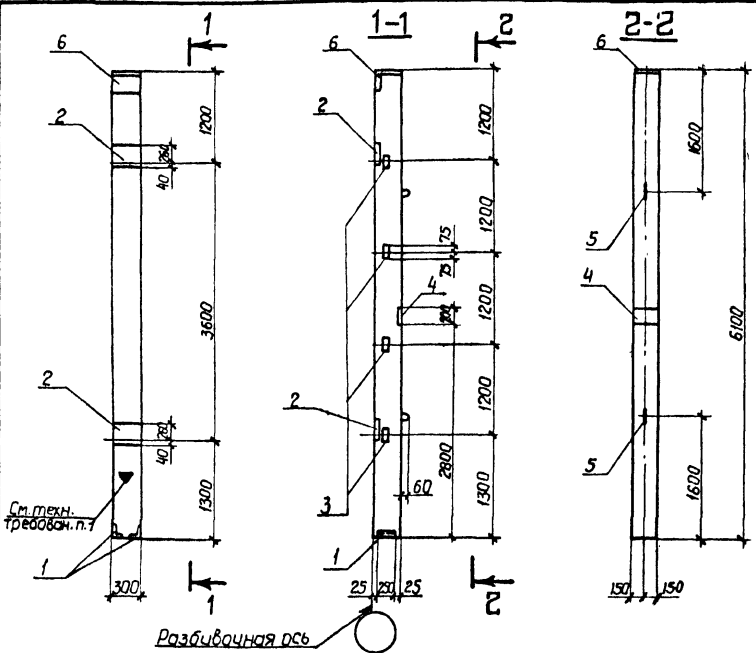
Колонна  
К48-7-4

Станд.	Масса	Местов
Р	300	1:50
Лист		Листов
МЭ и Э СССР ВНИПИЭНЕРГОПРОМ Уфимское отделение		

4.0. М.Поск. Изготовитель и изготовитель или И

Типовой проект 903-4-96.87

Альбом II



Формат	Зона	Лист	Обозначение	Наименование	Кол.	Примеч.
				<b>Сборочные единицы</b>		
			Сердца 1.427.1-3, вып.1	Колонна 1КФ61-1	1	со всеми
						закл. узл
		1	1.427.1-3, вып.2	Узделие закладное МН7	1	5,3 кг
		2	1.427.1-3, вып.2	то же МН21	2	7,7 кг
		3	1.427.1-3, вып.2	" МН28	4	1,6 кг
		4	1.427.1-3, вып.2	" МН19	1	5,2 кг
		5	1.427.1-3, вып.2	" МН33	2	0,8 кг
А3		6	ТП КЖИЗ4	" МН1	1	287 кг

Остальное см. 1КФ61-1, серия 1.427.1-3, вып.1

1.▼-маркерный знак, предназначенный для правильной ориентации колонны на монтаже, нанести на колонну несмываемой краской.

9927/2  
привязан

Ведомость расхода стали на дополнительные закладные детали, кг.

Марка элемента	Узделия закладные												всего	
	Арматура класса						Прокат марки							
	А I			А III			ВСт3 кп2							
1КФ61-1-1	ГОСТ 5781-82			ГОСТ 5781-82			ГОСТ 19903-74			ГОСТ 8509-72			4914	
	φ10	Утого	φ10	φ12	φ14	φ22	Утого	т.10	т.14	Утого	16х5	190х6		Утого
	0,6	0,6	1,4	2,3	2,9	13,8	20,14	12,9	9,9	22,8	1,4	4,2	5,6	

ТП 903-4-96.87		КЖИ5	
Колонна 1КФ61-1-1	Р	1400	1:50
	Лист	Листов	
ИЗ ИЗ С С С Р ВНИПИЭНЕРГОПРОМ Украинское отделение Формат А3			

Копир Тищенко

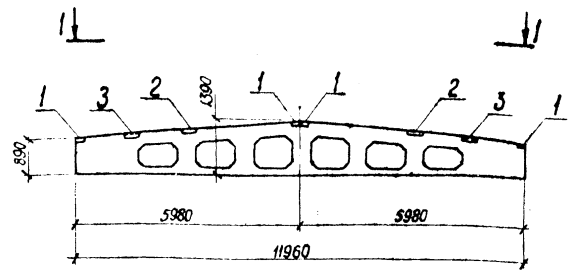
Лист №, поз. Подпись и дата. Взам. инв. №

Альбом II

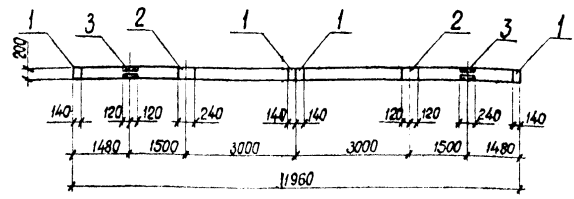
УЛЗ-4-УБ.81

Таблов проект

УЛЗ-4-УБ.81



1-1



Формат	Зона	Лос.	Обозначение	Наименование	Кол.	Примеч.
				1БДР12-4АУТ-1		
				<u>Сборочные единицы</u>		
			Серия 1.462.1-3180, вып.1	Балка 1БДР12-4АУТ	1	со всеми закл. изд.
	1		1.400-6/76, вып.1	Изделие закладное М4-1-2	4	1,4 кг
	2		1.400-6/76, вып.1	то же М4-3-3	2	2,4 кг
	3		1.400-6/76, вып.1	" М4-22	2	5,8 кг
				1БДР12-5АУТ-1		
				<u>Сборочные единицы</u>		
			Серия 1.462.1-3180, вып.1	Балка 1БДР12-5АУТ	1	со всеми закл. изд.
	1		1.400-6/76, вып.1	Изделие закладное М4-1-2	4	1,4 кг
	2		1.400-6/76, вып.1	то же М4-3-3	2	2,4 кг
	3		1.400-6/76, вып.1	" М4-22	2	5,8 кг

Ведомость расхода стали на дополнительные закладные изделия, кг

Марка элемента	Изделия закладные								Всего		
	Арматура класса			Прокат марки							
	А III			В Ст 3 кл 2							
	ГОСТ 5781-82			ГОСТ 8810-72		ГОСТ 19903-74 "					
	φ 8	φ 10		Шт.шт	К.шт.шт	Шт.шт	t±6		Шт.шт		
1БДР 12 -4АУТ-1	1,6	0,4		2,0	10,4				10,4	9,6	22,0
1БДР 12 -5АУТ-1	1,6	0,4		2,0	10,4				10,4	9,6	22,0

9997/2  
Привязан  
Шиб. №

ТП 903-4-96.87 КЖИ6		
Тип	Скорость	Масса
Балка 1БДР12-4АУТ-1, 1БДР12-5АУТ-1	Р	4700
	Лист	1:100
	Листов	
МЭИЗ ЕССР ВНИИЭНЕРГОПРОМ Украинское отделение		

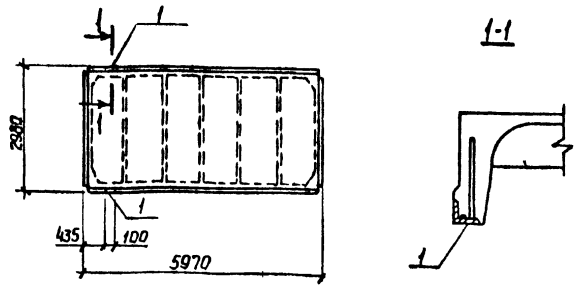
Калибрвал Т.Бойко

Формат А3

Альбом II

903-4-96.87

Типовой проект



Формат	Зона	Кол.	Обозначение	Наименование	Кол.	Примеч.
				ИПГ-ЗАУТ-НОЯН-500П-1		
				Сборочные единицы		
			Серия 1.465.1-10/82, вып.1	Плита ИПГ-ЗАУТ-НОЯН-500П	1	со всеми
						закл.изд.
		1	ГОСТ 22701.5-77	Изделие закладное М9	2	1,3 кг
				ИПГ-ЗАУТ-150ЯН-500П-1		
				Сборочные единицы		
			Серия 1.465.1-10/82, вып.1	Плита ИПГ-ЗАУТ-150ЯН-500П	1	со всеми
						закл.изд.
		1	ГОСТ 22701.5-77	Изделие закладное М9	2	1,3 кг
				ИПГ-ЗАУТ-190ЯН-500П-1		
				Сборочные единицы		
			Серия 1.465.1-10/82, вып.1	Плита ИПГ-ЗАУТ-190ЯН-500П	1	со всеми
						закл.изд.
		1	ГОСТ 22701.5-77	Изделие закладное М9	2	1,3 кг

Ведомость расхода стали на долготельные закладные изделия, кг

Марка элемента	Изделия закладные								Всего	
	Арматура класса АIII				Прокат марки ВСт.3 кп2					
	ГОСТ 5781-82				ГОСТ 8509-72					
	φ10	φ14			Умого L70x8			Умого		
ИПГ-ЗАУТ-НОЯН-500П	0,6	0,2			0,8	1,7			1,7	2,5
ИПГ-ЗАУТ-150ЯН-500П	0,6	0,2			0,8	1,7			1,7	2,5
ИПГ-ЗАУТ-190ЯН-500П	0,6	0,2			0,8	1,7			1,7	2,5

9997/2

Привязан			
Ш.в.м*			

ТП 903-4-96.87 КЖИ7

Гип	Волокна	ИПГ-ЗАУТ-НОЯН-500П-1	Старая	Масса	Масштаб
			Р	4390	1:10
Нач.отд.	Бойко	ИПГ-ЗАУТ-150ЯН-500П-1	Лист	Листов	
Л.контр.	Варкович	ИПГ-ЗАУТ-190ЯН-500П-1	МЗ Э С С С Р		
Рук.вр.	Зак		ВНИПИЭНЕРГОПРОМ		
Техник	Сажжик		Уральское отделение		
Н.контр.	Ксендз		Формат А3		

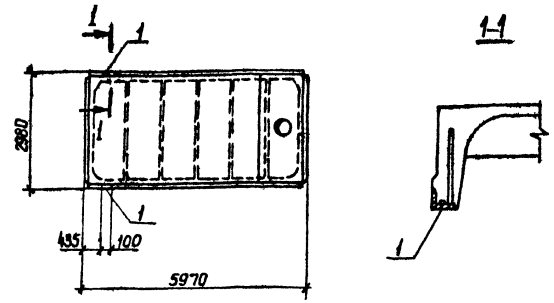
Игорь Тиличенко

Ш.в.м. \*подл. Издается в формате А3

ЛьвСтал II

903-4-96.87

Тепловой проект



Кол-во	Марка	Обозначение	Наименование	Кол.	Примеч.
			Пл7-3АтУТ-110ЯН-500П-1		
			Сборочные единицы		
		Серия 1.465.1-10/82, Вып.1	Плита ПЛ7-3АтУТ-110ЯН-500П-1	1	со всеми закл.изд.
1		ГОСТ 22701.5-77	Изделие закладное М9	2	1,3 кг
			Пл7-3АтУТ-150ЯН-500П-1		
			Сборочные единицы		
		Серия 1.465.1-10/82, Вып.1	Плита ПЛ7-3АтУТ-150ЯН-500П-1	1	со всеми закл.изд.
1		ГОСТ 22701.5-77	Изделие закладное М9	2	1,3 кг
			Пл7-3АтУТ-190ЯН-500А-1		
			Сборочные единицы		
		Серия 1.466.1-10/82, Вып.1	Плита ПЛ7-3АтУТ-190ЯН-500П-1	1	со всеми закл.изд.
1		ГОСТ 22701.5-77	Изделие закладное М9	2	1,3 кг

Ведомость расхода стали на дополнительные закладные изделия, кг.

Марка элемента	Изделия закладные							Всего
	Арматура класса			Прокат марки				
	АIII			ВСт3 Кр2				
	ГОСТ 5781-82			ГОСТ 8509-72				
φ10	φ14		Итого	Л/т	Л/т	Итого		
Пл7-3АтУТ-110ЯН-500П-1	0,6	0,2		0,8	17		17	2,5
Пл7-3АтУТ-150ЯН-500П-1	0,6	0,2		0,8	17		17	2,5
Пл7-3АтУТ-190ЯН-500П-1	0,6	0,2		0,8	17		17	2,5

9997/8  
Привязан  
Изм. №

ТП 903-4-96.87 КЖИВ

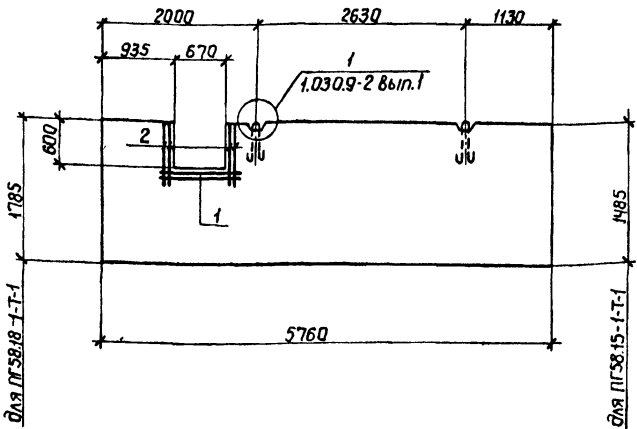
Плиты  
Пл7-3АтУТ-110ЯН-500П-1  
Пл7-3АтУТ-150ЯН-500П-1  
Пл7-3АтУТ-190ЯН-500П-1

Ступень Масса Масштаб  
Р 490 1:10  
1:100

Лист Листов  
№ 118 СССР  
БНИПИЭНЕРГОПРОМ  
Украинская республика

ГЛАВ. Инженер [подпись]  
МОН. ОТД. В. КОЛЕТА  
УЧК. Р. Р. [подпись]  
ТЕХНИК [подпись]  
НАЧ. КАНЦ. [подпись]

Туполов, проект 903-4-96.87 Альбом II



Ведомость расхода стали на дополнительные арматурные изделия, кг.

Марка элемента	Изделия арматурные			Всего
	арматура класса			
	Вр I			
	ГОСТ 6727-80			
	φ4		Итого	
ПГ58.18-1-Т-1	0,5		0,5	0,5
ПГ58.15-1-Т-1	0,5		0,5	0,5

Марка эл.-та	Масса (кг)
ПГ58.18-1-Т-1	4970
ПГ58.15-1-Т-1	1630

Формат	Зона	Поз.	Обозначение	Наименование	Кол.	Примеч.
				ПГ58.18-1-Т-1		
				Сборочные единицы		
			Серия 1.030.9-2 Вып.1	Панель ПГ58.18-1-Т	1	
				Детали		
				ГОСТ 6727-80		
Б4	1		-01	φ 4 Вр I l=950	2	0,1 кг
Б4	2		-02	φ 4 Вр I l=750	4	0,07 кг
				ПГ58.15-1-Т-1		
				Сборочные единицы		
			Серия 1.030.9-2 вып.1	Панель ПГ58.15-1-Т	1	
				Детали		
				ГОСТ 6727-80		
Б4	1		-01	φ 4 Вр I l=950	2	0,1 кг
Б4	2		-02	φ 4 Вр I l=750	4	0,07 кг

Остальное - см ПГ58.18-1-Т, ПГ58.15-1-Т серия 1.030.9-2 Вып.1.

1. Арматуру сетки вырезать по месту.

999716

Привязан	
Изм. №	

ТП 903-4-96.87		КЖИ9	
Панели перегородок ПГ58.18-1-Т-1, ПГ58.15-1-Т-1		Листов	Масса
		р	ст. табл.
		1:50	
Лист		Листов	
МЗ нэ СССР			
ВНИПИЭНЕРГОПРОМ			
Украинское отделение			
Формат А3			

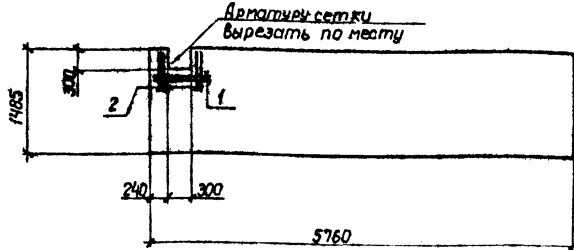
Копир. Тищенко

ИЗДАНИЕ 1988 ГОДА. ВНЕШНЕЭКОНОМИЧЕСКИЕ СВЯЗИ. МОСКВА

Альбом II

903-4-96.87

Типовой проект



Код	Код	Обозначение	Наименование	Кол.	Примеч.
			<u>Сборочные единицы</u>		
		Серия 1.030.9-2, Вып.1	Панель ПГ58.15-1-Т	1	
			<u>Детали</u>		
			ГОСТ 6727-80		
Б4	1	-01	φ4 Вр I ℓ=600	2	0,06 кг
Б4	2	-02	φ4 Вр I ℓ=450	4	0,05 кг

Остальное - см ПГ58.15-1-Т, серия 1.030.9-2, Вып.1  
 Ведомость расхода стали на дополнительные арматурные изделия, кг

Марка элемента	Изделия арматурные			Всего	Привязан
	арматура класса				
	Вр I				
	ГОСТ 6727-80				
ПГ58.15-1-Т-2	φ4		итого	0,32	
			0,32		

Изм. №			
--------	--	--	--

ТП 903-4-96.87 КЖИ10

Панель перегородки ПГ58.15-1-Т-2		Сталь Масса	Плотность
Р	1630	1:30	
		Лист	Листов
ИЗ «ЗСССР» ВНИПИЭНЕРГПРОМ Украинское отделение			

Изм. № 1, 2, 3, 4, 5, 6, 7, 8, 9, 10, 11, 12, 13, 14, 15, 16, 17, 18, 19, 20, 21, 22, 23, 24, 25, 26, 27, 28, 29, 30, 31, 32, 33, 34, 35, 36, 37, 38, 39, 40, 41, 42, 43, 44, 45, 46, 47, 48, 49, 50, 51, 52, 53, 54, 55, 56, 57, 58, 59, 60, 61, 62, 63, 64, 65, 66, 67, 68, 69, 70, 71, 72, 73, 74, 75, 76, 77, 78, 79, 80, 81, 82, 83, 84, 85, 86, 87, 88, 89, 90, 91, 92, 93, 94, 95, 96, 97, 98, 99, 100

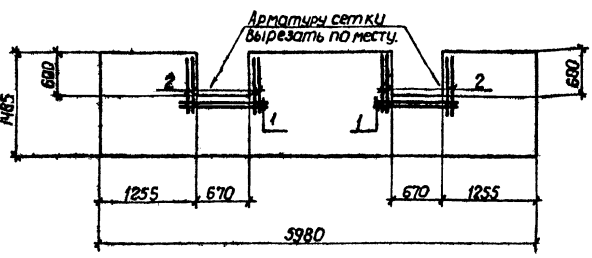
Копир Тищенко

Формат А4

Альбом II

903-4-96.87

Типовой проект



Код	Код	Обозначение	Наименование	Кол.	Примеч.
			<u>Сборочные единицы</u>		
		Серия 1.030.9-2 Вып.1	Панель ПГ60.15-1-Т	1	
			<u>Детали</u>		
			ГОСТ 6727-80		
Б4	1	-01	φ4 Вр I ℓ=950	2	0,09 кг
Б4	2	-02	φ4 Вр I ℓ=750	4	0,07 кг

Остальное - см ПГ60.15-1-Т, серия 1.030.9-2, Вып.1  
 Ведомость расхода стали на дополнительные арматурные изделия, кг

Марка элемента	Изделия арматурные			Всего	Привязан
	арматура класса				
	Вр I				
	ГОСТ 6727-80				
ПГ60.15-1-Т-1	φ4		итого	0,46	
			0,46		

Изм. №			
--------	--	--	--

ТП 903-4-96.87 КЖИ11

Панель перегородки ПГ60.15-1-Т-1		Сталь Масса	Плотность
Р	1700	1:30	
		Лист	Листов
ИЗ «ЗСССР» ВНИПИЭНЕРГПРОМ Украинское отделение			

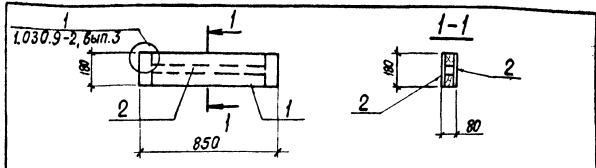
Изм. № 1, 2, 3, 4, 5, 6, 7, 8, 9, 10, 11, 12, 13, 14, 15, 16, 17, 18, 19, 20, 21, 22, 23, 24, 25, 26, 27, 28, 29, 30, 31, 32, 33, 34, 35, 36, 37, 38, 39, 40, 41, 42, 43, 44, 45, 46, 47, 48, 49, 50, 51, 52, 53, 54, 55, 56, 57, 58, 59, 60, 61, 62, 63, 64, 65, 66, 67, 68, 69, 70, 71, 72, 73, 74, 75, 76, 77, 78, 79, 80, 81, 82, 83, 84, 85, 86, 87, 88, 89, 90, 91, 92, 93, 94, 95, 96, 97, 98, 99, 100

Копир Тищенко

Формат А4



Тиловаў прэкт 903-4-96.87 Альбом II



Фармац Зона	Ліст	Абзначэнне	Наіменаванне	Кол.	Примеч.
			<u>Документация</u>		
			Сборочный чертеж		
А3	ТП	ТТЗ	Технические требования		
			<u>Сборочные единицы</u>		
А4	1	ТП	КЖИ18 Каркас К1	1	7,0 кг
			<u>Материалы</u>		
	2	-02	Асбестоцементный лист ГОСТ 18124-75		0,31 м <sup>2</sup>
			<u>Стандартные изделия</u>		
			Шурупы 1-4x30 ГОСТ 145-80		0,01 кг

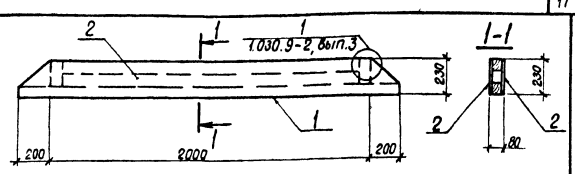
Привязан
Шк.н

ТП 903-4-96.87 КЖИ12

Гип	Сваробасты	1	Панель пг 10	Студия	Масса	Масштаб
				Р	10,4кг	1:20
Нач. ато. Бойко			Сборочный чертеж	Лист	Листов	
П.контр.Верховиней				МЭ и Э ССР		
Рук.зр. Зак			ВНИПИЭНЕРГОПРОМ			
Техник Санжак			Укринское отделение			
Н.контр. Ксендз			Формат А4			

Копиробал Т.Бойко

Тиловаў прэкт 903-4-96.87 Альбом II



Фармац Зона	Ліст	Абзначэнне	Наіменаванне	Кол.	Примеч.
			<u>Документация</u>		
			Сборочный чертеж		
А3	ТП	ТТЗ	Технические требования		
			<u>Сборочные единицы</u>		
А4	1	ТП	КЖИ19 Каркас К6	1	15,2 кг
			<u>Материалы</u>		
	2	-02	Асбестоцементный лист ГОСТ 18124-75		1,10 м <sup>2</sup>
			<u>Стандартные изделия</u>		
			Шурупы 1-4x30 ГОСТ 145-80		0,03 кг

Привязан
Шк.н

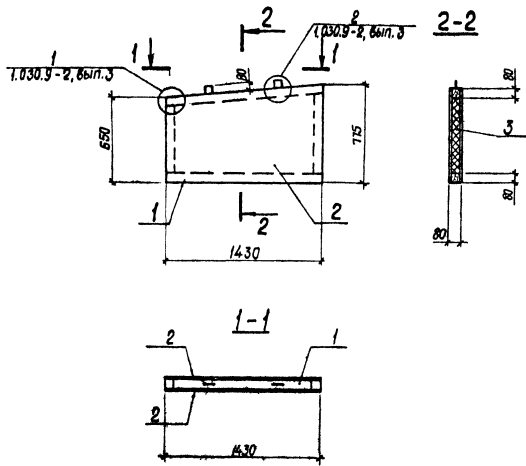
ТП 903-4-96.87 КЖИ13

Гип	Сваробасты	1	Панель пг15	Студия	Масса	Масштаб
				Р	27,3кг	1:20
Нач. ато. Бойко			Сборочный чертеж	Лист	Листов	
П.контр.Верховиней				МЭ и Э ССР		
Рук.зр. Зак			ВНИПИЭНЕРГОПРОМ			
Техник Санжак			Укринское отделение			
Н.контр. Ксендз			Формат А4			

Копиробал Т.Бойко

Формат А4

Технический проект 903-4-96.87 Альбом II



Код	Кол.	Примеч.	Обозначение	Наименование	Кол.	Примеч.
<u>Документация</u>						
				Сборочный чертёж		
А3			ТП	ТТЗ		Технические требования
<u>Сборочные единицы</u>						
А3	1		ТП	КЖИ20	Каркас К2	1 17,6 кг
<u>Материалы</u>						
	2		-02	Асбестоцементный лист		
				ГОСТ 18124-75		2,04 м <sup>2</sup>
	3		-03	Плиты минераловатные		
				ГОСТ 9573-82		0,04 м <sup>3</sup>
<u>Стандартные изделия</u>						
				Шурупы 1-4x30		
				ГОСТ 1145-80		0,1 кг

9997/2

ТП 903-4-96.87 КЖИ14

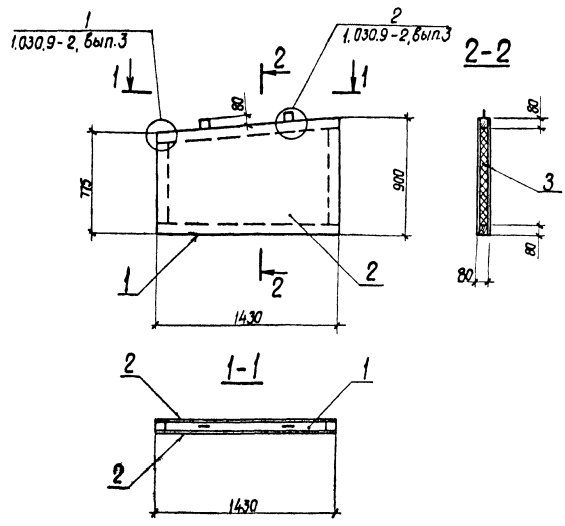
Привязан	Гипс	Стекловолокно	
	Нач. авт.	Байра	Д.И.
	П. конструктор	В.И.	И.И.
	Рис. 20	Зак.	И.И.

Панель ПГ II  
Сборочный чертёж

Стандарт	Масштаб	Масштаб
Р.	56, 1:25	1:25
Лист	Листов	

МЭНЗ СССР

Альбом II  
 Тиловаї проект 903-4-96.87  
 Шкал. н. павил. 1. шортисель. н. савил. 1.8.30т. шн.б.м.



Формат	Зона	мас.	Обозначение	Наименование	Кол.	Примеч
				<u>Документация</u>		
				Сборочный чертёж		
A3		ТП	ТТЗ	Технические требования		
				<u>Сборочные единицы</u>		
A3	1	ТП	КЖИ21	Корпус КЗ	1	18,9 кг
				<u>Материалы</u>		
	2		-02	Асбестоцементный лист ГОСТ 18124-75		2,40 м <sup>2</sup>
	3		-03	Плиты минераловатные ГОСТ 9573-82		0,05 м <sup>3</sup>
				<u>Стандартные изделия</u>		
				Шурупы 1-4 x 30 ГОСТ 1445-80		0,1 кг

Привязан	Г.П. Савицкий	С.В. Бойко	Л.К. Савицкий	Р.К. Зар	Т.К. Савицкий	Н.К. Савицкий
	Нач. в.о.	Бойко	Савицкий	Зар	Савицкий	Савицкий
	Л.контр.	Савицкий	Савицкий	Савицкий	Савицкий	Савицкий
	Техник	Савицкий	Савицкий	Савицкий	Савицкий	Савицкий
	Н.контр.	Савицкий	Савицкий	Савицкий	Савицкий	Савицкий

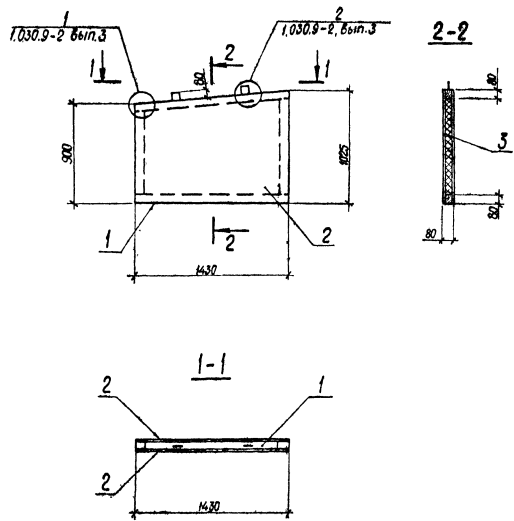
9997/2

ТП 903-4-96.87 КЖИ15

Панель ПГ 12 Сборочный чертёж	Статус	Масштаб	Масштаб
	Р.	65/40	1:25
	Лист	Листов	
	МЭИЗ СССР ВНИПИЭНЕРГПРОМ Українська спілка інженерів		

Копировал Т.Бойко  
Формат. А3

Исполн проект 903-4-96.87 Альбом II



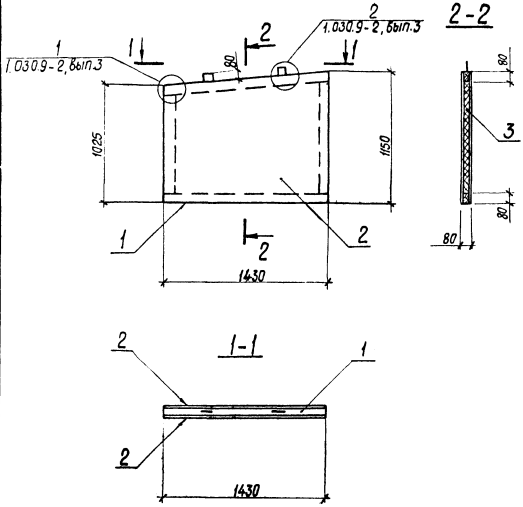
Код	Вид	Поз.	Обозначение	Наименование	кол.	Примеч.
				Документация		
				Сборочный чертеж		
A3			ТП ТТЗ	Технические требования		
				Сборочные единицы		
A3	1	ТП	КЖИ22	Каркас К4	1	19,6 кг
				Материалы		
	2		-02	Асбестоцементный лист ГОСТ 18124-75		2,75 м <sup>2</sup>
	3		-03	Плиты минераловатные ГОСТ 9573-82		0,06 м <sup>3</sup>
				Стандартные изделия		
				Шурупы 1-2x30 ГОСТ 1145-80		0,1 кг

9987/2

ТП 903-4-96.87 КЖИ16

Привязка	Гипс	Керамзит	Асб.	Панель ПГ13 Сборочный чертеж	Стая	Масса	Масштаб
	Нагнет.	Битум	ДПК		р	740	1:20
	Л. картон	Волокна	СБ		Лист	Лист	
	Фиб. ср.	Зак	СБ				
	Тяжик	Сажок	СБ				
	Н. картон	Ксенд	СБ				

Типовой проект 903-4-96.87 Альбом II



Формат 30x40	поз.	Обозначение	Наименование	Кол.	Примеч.
			<u>Документация</u>		
			Сборочный чертёж		
A3	ТП	ТТЗ	Технические требования		
			<u>Сборочные единицы</u>		
A3	1	ТП	КЖУ23	Каркас К5	1 20,2 кг
			<u>Материалы</u>		
	2	-02	Асбестоцементный лист ГОСТ 18124-75		3,11 м <sup>2</sup>
	3	-03	Плиты минераловатные ГОСТ 9573-82		0,07 м <sup>3</sup>
			<u>Стандартные изделия</u>		
			Шурупы 1-4x30 ГОСТ 1145-80		0,1 кг

Л.С. к. пав. П.П.П. В.З.П. инв. М.

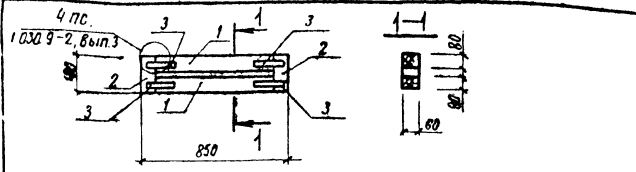
9997/2

ТП 903-496.87 КЖУ17

Привязан ГИП Сторобогаты Нач. отд. Бойко Д.контр. Вербова Рук. гр. ЗОК Техник Санжак И.контр. Ксендз	Панель ПГ14 Сборочный чертёж	Стадия Р	Масса 82,5 кг	Масштаб 1:25
		Лист 1		Листов 1
		МЗ Э СССР ВНИПИЭНЕРГОПРОМ Украинское отделение		

Копировал Т.Бойко  
Формат А3

Лавдон II



Тилобай проект 903-4-96.87

Формат	Зона	Поз.	Обозначение	Наименование	Кол.	Примечание
<u>Документация</u>						
A4			ТП КЖИ19	Сборочный чертеж		
A3			ТП ТТЗ	Технические требования		
<u>Детали</u>						
B4	1		-01	Брусек 80x60 L=690	2	0,003 м <sup>3</sup>
B4	2		-02	Брусек 80x60 L=180	2	0,0009 м <sup>3</sup>
	3		Серия 1030.9-2, вып.3	Накладки стальная Н1	4	0,45 кг
<u>Стандартные изделия</u>						
				Шурупы 1-4x30		
				ГОСТ 1145-80		0,1 кг

1 Накладку стальную Н1 по серии 1.030.9-2, вып.3 разрезать на две части и использовать в конструкции данного щита.

Привязок


Итого\*

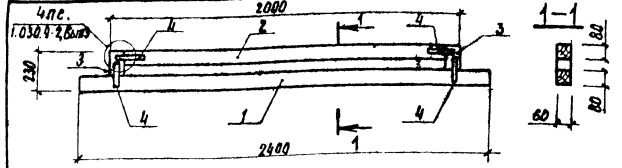
ТП 903-4-96.87 КЖИ18

Коркас К1

Страна	Масса	Вместимость
Р	7,0 кг	1:20
Вид	Цвета	
МА - 5 СССР		
ВИНИЗЕРПРОМ		
Українська отримала		

ГПП - Скороподатим  
 Ник. ст. бойко  
 Контр. Верхович  
 Вук. гр. Зок  
 Шук. Плавон  
 Н. Контр. Ксеноз

Лавдон II



Тилобай проект 903-4-96.87

Формат	Зона	Поз.	Обозначение	Наименование	Кол.	Примечание
<u>Документация</u>						
A4			ТП КЖИ13	Сборочный чертеж		
A3			ТП ТТЗ	Технические требования		
<u>Детали</u>						
B4	1		-01	Брусек 80x60 L=2400	1	0,01 м <sup>3</sup>
B4	2		-02	Брусек 80x60 L=1840	1	0,009 м <sup>3</sup>
B4	3		-03	Брусек 80x60 L=150	2	0,0007 м <sup>3</sup>
	4		Серия 1030.9-2, вып.3	Накладки стальная Н1	4	0,45 кг
<u>Стандартные изделия</u>						
				Шурупы 1-4x30		
				ГОСТ 1145-80		0,1 кг

1 Накладку стальную Н1 по серии 1.030.9-2, вып.3 разрезать на две части и использовать в конструкции данного щита.

Привязок


Итого\*

ТП 903-4-96.87 КЖИ19

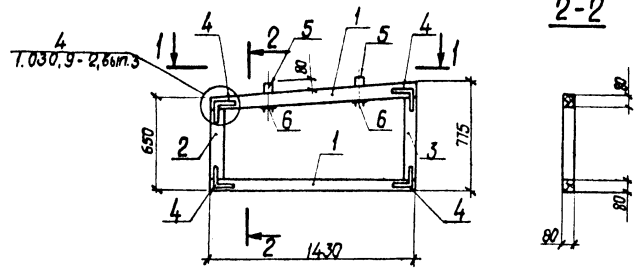
Коркас К6

Страна	Масса	Вместимость
Р	15,2 кг	1:20
Вид	Цвета	
МА - 5 СССР		
ВИНИЗЕРПРОМ		
Українська отримала		

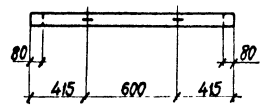
Итого\* привязок и деталей привязок

ГПП - Скороподатим  
 Ник. ст. бойко  
 Контр. Верхович  
 Вук. гр. Зок  
 Шук. Плавон  
 Н. Контр. Ксеноз

Тылово проект 903-4-96.87 Альбом II



1-1



Формат	Зона	кол.	Обозначение	Наименование	Кол.	Примеч.
				<u>Документация</u>		
A5			ТП КЖИЧ	Сборочный чертёж		
A3			ТТЗ	Технические требования		
				<u>детали</u>		
Б.4	1		-01	Брусек 80x60 е = 1430	2	0,007 м <sup>3</sup>
Б.4	2		-02	Брусек 80x60 е = 490	1	0,002 м <sup>3</sup>
Б.4	3		-03	Брусек 80x60 е = 615	1	0,003 м <sup>3</sup>
	4		Серия 1.030. 9-2, вып.3	Накладка стальная Н1	8	0,45 кг
	5		1.030. 9-2, вып.3	Петля ф10А1 е = 430	2	0,27 кг
	6		1.030. 9-2, вып.3	Шайба - 60x8 е = 160	2	0,45 кг
				<u>Стандартные изделия</u>		
				Шурупы - 4 x 30		
				ГОСТ 1145-80	-	0,2 кг
				Гайки М10		
				ГОСТ 5915-70	-	0,05 кг

Шифр и код | Подпись и дата | Взам. инв. №

Привязан	Г.И.П.	С.К.Р.	С.В.С.
	М.С.О.Ф.	В.О.К.	В.О.С.
	Г.Л.К.О.Н.Т.Р.	В.Е.Р.Х.О.В.Е.Н.С.К.И.	В.О.С.
	Р.У.К.	З.О.К.	В.О.С.
	И.Н.Ж.	П.Л.О.С.В.О.Н.	В.О.С.
И.н.в. №	И.Н.Ж. К.О.Н.Т.Р.	К.С.Е.Н.О.З.	В.О.С.

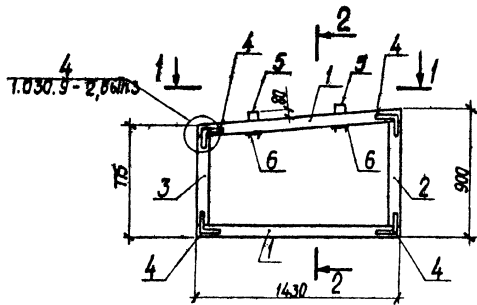
9997/2

ТП 903-4-96.87 КЖИЧ20

Каркас К2	Стандия	Масса	Мощность
	Р	17,6 кг	1:25
	Лист	Листов	
	МЭ и Э СССР ВИПИЭНЕРГПРОМ украинское отделение		
	Формат А3		

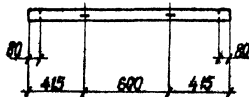
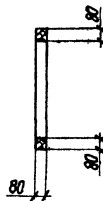
Копировал Т. Бойко

шпорова проект 4У3-4-Уб.Х1 Альбом 11



1-1

2-2



формат зона	лист	обозначение	наименование	кол.	примеч.
<b>Документация</b>					
А3		ТП КЖИ15	Сборочный чертеж		
А3		ТТЗ	Техническое задание		
<b>Детали</b>					
Б.4	1	-01	Брусек 80x60 е=1430	2	0,007 м <sup>3</sup>
Б.4	2	-02	Брусек 80x60 е=740	1	0,004 м <sup>3</sup>
Б.4	3	-03	Брусек 80x60 е=615	1	0,003 м <sup>3</sup>
	4	Серия 1.030.9-2, вып.3	Накладка стальная М1	8	0,45 кг
	5	1.030.9-2, вып.3	Петля Ф10 А1 е=430	2	0,27 кг
	6	1.030.9-2, вып.3	Шайба - 60x6 е=160	2	0,45 кг
<b>Стандартные изделия</b>					
Шруты 1-4 х 30					
ГОСТ 1145-80					
Гайки М10					
ГОСТ 5915-70					

Привязан

Ш.В.Н

ГИП Коробатов  
 Нач. отд. Байко  
 А. конст. Березин  
 Р.ж.гр. Зок  
 Н. конст. Павлов  
 Н. конст. Ксенюк

Каркас КЗ

капировал Т.Байко

999716  
 ТП 903-496.87/КЖИ21

Стандарт Масса масштаб

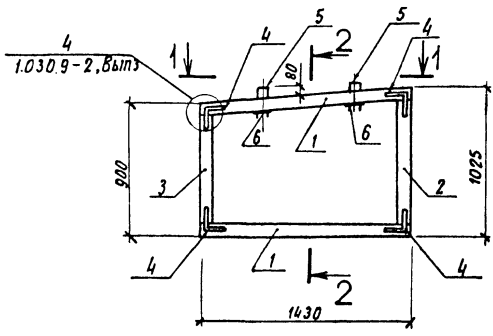
Р 18,9 кг 1:25

Лист Листов

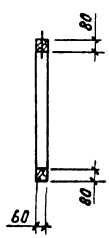
МЭ и Э СССР  
 ФАКТИЧЕСКИЙ ЦЕНТР  
 УПРОДОЛЖАЮЩИЙ  
 Формат А3



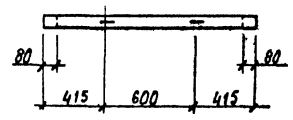
Альбом II  
Титов В.И. проект 903-4-96.87



2-2



1-1



Формат	Знак	Пол.	Обозначение	Наименование	Кол.	Примечание
<u>Документация</u>						
А3			ТП КЖИ16	Сборный чертеж		
А3			ТТЗ ТТЗ	Технические требования		
<u>Детали</u>						
Б4	1		- 01	Брусек 80x60 l=1430	2	0,007 м³
Б4	2		- 02	Брусек 80x60 l=865	1	0,004 м³
Б4	3		- 03	Брусек 80x60 l=740	1	0,004 м³
	4		Серия 1.030.9 - 2, Выт.3	Накладка стальная М1	8	0,45 кг
	5		1.030.9 - 2, Выт.3	Петля ф10АТ l=430	2	0,27 кг
	6		1.030.9 - 2, Выт.3	Шайба -60x6 l=160	2	0,45 кг
<u>Стандартные изделия</u>						
				Шурупы 1-4 x30		
				гост 1145 - 80	—	0,2 кг
				Гайки М10		
				гост 5915 - 70	—	0,05 кг

Указ. материал. и даты изом. Указ. н.

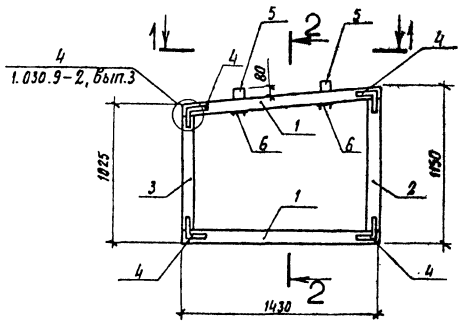
9999/6

ТП 903-4-96.87 КЖИ22

Привязан	Г.И.П. Скоробогатова	Коркес К4	Страна Москва Москва
	Нач. отд. Вайко		Р 19.6 кг 1:28
	Гл. констр. Верховин		Лист Листов
	Рук. гр. Зяк		МЗ и Э СССР
	Инж. Пливин		ЕНИИЭНЕРГОПРОМ
И.И.В. №	И.И.К.И.Т. Ксенов		Учрежденное предприятие

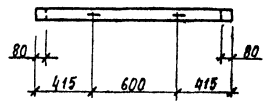
Капитальное строительство ЦОЛ

Туболь проект 903-4-96.87 Альбом II



2-2

1-1



Формат	Листы	Пор.	Обозначение	Наименование	Кол.	Примечание
<u>Документация</u>						
A3			ТП КЖИ17	Сборочный чертеж		
A3			ТП ТТЗ	Технические требования		
<u>Детали</u>						
Б4	1		-01	Брусok 80x60 L=1430	2	0,007м <sup>3</sup>
Б4	2		-02	Брусok 80x60 L=990	1	0,005 м <sup>3</sup>
Б4	3		-03	Брусok 80x60 L=865	1	0,004 м <sup>3</sup>
	4		Серия 1.030.9-2, Вып.3	Накладка стальная Н1	8	0,45 кг
	5		1.030.9-2, Вып.3	Пята ф10 А1 L=430	2	0,27 кг
	6		1.030.9-2, Вып.3	Шайба -60x6 L=160	2	0,45 кг
<u>Стандартные изделия</u>						
Шурупы 1-4 x30						
ГОСТ 1945-80						
Гайки М10						
ГОСТ 5915-70						

Приказ	Гип	Степанов
	Изм. авто	Байко
	Пр. констр.	Ворохобин
	Дир. зр.	Зак
	Инж.	Павлов
	Нач.пр.	Ковалев

903/2

ТП 903-4-96.87 КЖИ23

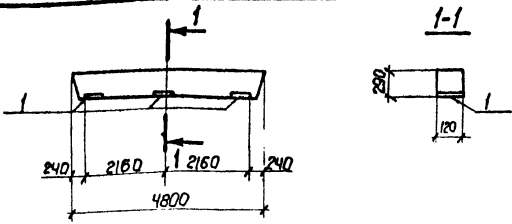
Коркас К5	Страна	Материал
	p	1:25
Лист		Листов
МЗ и Э СССР ВНИИМАТЕРПРОМ Иркутского отделения		

Копировать Материала №9

Альбом II

903-4-96.87

Типовой проект



формат	дата	год	Обозначение	Наименование	Кол.	Примеч.
				<u>Сборочные единицы</u>		
			ГОСТ 948-84	Перемычка ЧПБ-48-8-П	1	
1			Серия 3.400-6/76	Изделие закладное МИ-15	3	1,5 кг

Остальное - см. ЧПБ 48-8-П, ГОСТ 948-84

**Ведомость расхода стали на дополнительные закладные изделия, кг.**

Марка элемента	Изделия закладные				Всего
	Арматура класс А III		Прокат марки В.Ст.3кп2		
	ГОСТ 5781-82	ГОСТ 19003-74	ГОСТ 19003-74	ГОСТ 19003-74	
4 ПБ 48-8-П-1	1,5	1,5	3,3	3,3	4,8

Привязан	

ТП 903-4-96.87 КЖИ24

Перемычка  
4ПБ48-8-П-1

Станд.	Масса	Масштаб
Р		1:100
Лист		Листов

МЗ МЗ СССР  
ВНИПИЭНЕРГОПРОМ  
Украинское отделение  
Формат А4

Ш.в. № подл. Подпись и дата

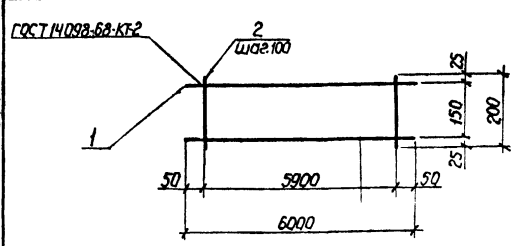
Г.П. Бурдаков  
Нач. отд. Бойко  
Ин.контр. Верхосвильни  
Рук. ер. Зок  
Техник. Фанжак  
И.контр. Ксенда

Копир Тищенко

Альбом II

903-4-96.87

Типовой проект



формат	дата	год	Обозначение	Наименование	Кол.	Примеч.
				<u>Документация</u>		
А3			ТП	ТТ2		Технические требования
				<u>Детали</u>		
Б4	1		-01	ф8АІ ГОСТ5781-82	Е-6000	2 24 кг
Б4	2		-02	ф4 ВрТ ГОСТ6727-80	Е-200	60 002 кг

9997/2

Привязан	

ТП 903-4-96.87 КЖИ25

Сетка арматурная  
С1

Станд.	Масса	Масштаб
Р	6,0 кг	1:100
Лист		Листов

МЗ МЗ СССР  
ВНИПИЭНЕРГОПРОМ  
Украинское отделение  
Формат А4

Ш.в. № подл. Подпись и дата

Г.П. Бурдаков  
Нач. отд. Бойко  
Ин.контр. Верхосвильни  
Рук. ер. Зок  
Техник. Санжак  
И.контр. Ксенда

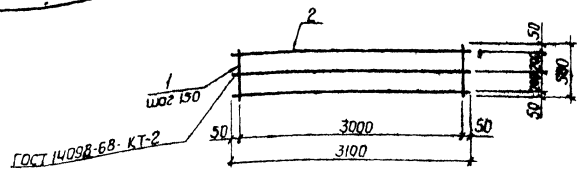
Копир Тищенко

903-4-96.87

Тепловой проект

Упр. № 104/104/104  
Должность и фамилия  
Взят инв. № 1

Альбом II



Ранжирование	Кол.	Примеч.	Обозначение	Наименование
			ТТ2	Документация Технические требования
				Детали
Б.4	1		-01	ф8АІІ ГОСТ 5781-82 R=500 21 0,2 кг
Б.4	2		-02	ф4ВІІ ГОСТ 6727-80 R=3100 3 0,3 кг

Привязан


Инв. №

ТП 903-4-96.87 КЖИ26

Сетка арматурная С2

Р	Стандарт	Масса	Прокат
	1002 кг		
Лист	Листов	м3 и т.д.	

МЗ ИЭС СС СР  
ВНИПИЭНЕРГОПРОМ  
Украинское отделение  
Формат А4

СЛП Скоробогачев  
Инж. А.А. Бонч  
Рук. гр. Хартышев  
Ст. инж. Зорук  
Инж. Ксенюз А.

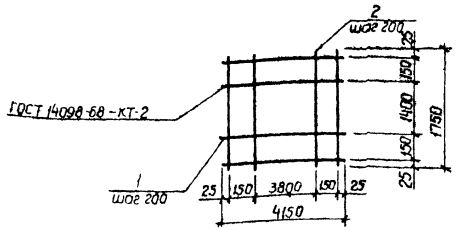
Копир. Тищенко

903-4-96.87

Тепловой проект

Упр. № 104/104/104  
Должность и фамилия  
Взят инв. № 1

Альбом II



Ранжирование	Кол.	Примеч.	Обозначение	Наименование
			ТТ2	Документация Технические требования
				Детали
Б.4	1		-01	ф16АІІІ ГОСТ 5781-82 R=4150 10 65 кг
Б.4	2		-02	ф12АІІІ ГОСТ 5781-82 R=1750 22 1,6 кг

Привязан


Инв. №

ТП 903-4-96.87 КЖИ26

Сетка арматурная С3

Р	Стандарт	Масса	Прокат
	1002 кг		
Лист	Листов	м3 и т.д.	

МЗ ИЭС СС СР  
ВНИПИЭНЕРГОПРОМ  
Украинское отделение  
Формат А4

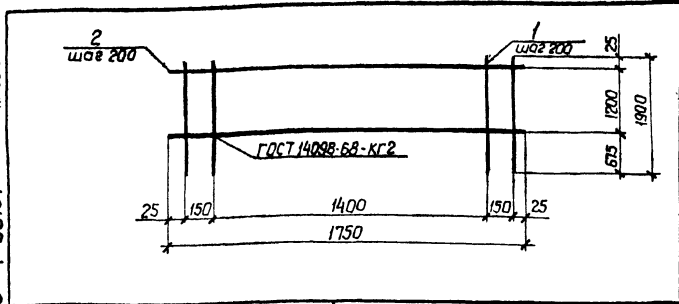
СЛП Скоробогачев  
Инж. А.А. Бонч  
Рук. гр. Хартышев  
Ст. инж. Зорук  
Инж. Ксенюз А.

Копир. Тищенко

Альбом II

903-4-96.87

Титулов проект



форма	форма	поз	Обозначение	Наименование	Кол	Примеч.
				<u>Документация</u>		
АЧ			ТП ТТ2	Технические требования		
				<u>Детали</u>		
БЧ	1		-01	Ф14А III ГОСТ 5781-82 L=1900	10	23 кг
БЧ	2		-02	Ф8А I ГОСТ 5781-82 L=1750	7	0,7 кг

Привязан			
Имв. №			

ТП 903-4-96.87 КЖИ28

Сетка арматурная С4

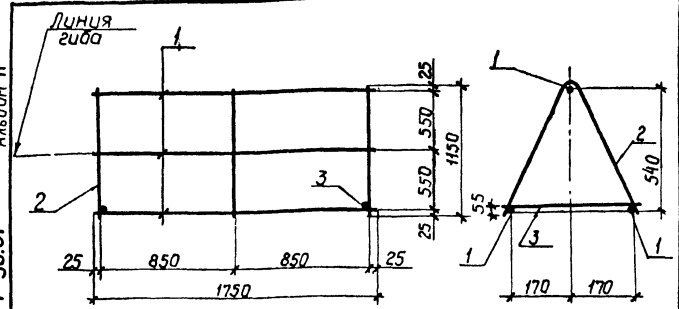
Стандия	Масса	Масштаб
Р	27,9 кг	б.н.
Лист	Листов	
МЗ и З СССР		
ВНИПИЭНЕРГПРОМ		
Украинское отделение		
Формат А4		

Копир Тищенко

Альбом II

903-4-96.87

Титулов проект



форма	форма	поз	Обозначение.	Наименование	Кол.	Примеч.
				<u>Документация</u>		
АЧ			ТП ТТ2	Технические требования		
				<u>Детали</u>		
				ГОСТ 5781-82		
БЧ	1		-01	Ф10А I L=1750	3	11 кг
БЧ	2		-02	Ф10А I L=1150	3	0,7 кг
БЧ	3		-03	Ф10А I L=360	3	0,4 кг

Привязан			
Имв. №			

9997/2  
ТП 903-4-96.87 КЖИ29

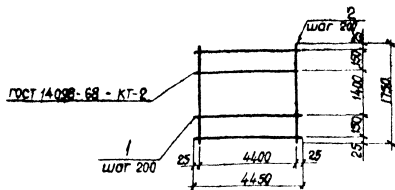
Сетка арматурная С5

Стандия	Масса	Масштаб
Р	8,6 кг	б.н.
Лист	Листов	
МЗ и З СССР		
ВНИПИЭНЕРГПРОМ		
Украинское отделение		
Формат А4		

Копир Тищенко

Имв. № подл. Шести и дата изгот. Имв. №

Имв. № подл. Шести и дата изгот. Имв. №



Формат листа	Кол-во листов	Обозначение	Наименование	Кол.	Примеч.
			<u>Документация</u>		
A4		ТП	ТТ2 Технические требования		
			<u>Детали</u>		
Б4	1	-01	Ф16А III ГОСТ 5781-82 $\rho=44.90$	10	3,0 кг
Б4	2	-02	Ф12А III ГОСТ 5781-82 $\rho=1750$	23	1,6 кг

Привязан

Имб. №

ТП 903-4-96.87 КЖИЗО

Сетка арматурная  
С6

Стандия масса Масса/лист

Р 106,8 кг Б.м.

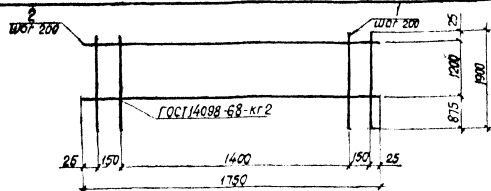
Лист Листов

МЗ ИЗ СССР  
ВНИПИЭНЕРГОПРОМ  
Украинское отделение

Капурабал Т.Болко

Формат А4

Тилобай проект 903-4-96.87 Альбом II



Формат листа	Кол-во листов	Обозначение	Наименование	Кол.	Примеч.
			<u>Документация</u>		
A4		ТП	ТТ2 Технические требования		
			<u>Детали</u>		
Б4	1	-01	Ф16А III ГОСТ 5781-82 $\rho=1900$	10	3,0 кг
Б4	2	-02	Ф8А I ГОСТ 5781-82 $\rho=1750$	7	0,7 кг

Привязан

Имб. №

ТП 903-4-96.87 КЖИЗО

Сетка арматурная  
С7

Стандия масса Масса/лист

Р 34,9 кг Б.м.

Лист Листов

МЗ ИЗ СССР  
ВНИПИЭНЕРГОПРОМ  
Украинское отделение

Капурабал Т.Болко

Формат А4

9997/2

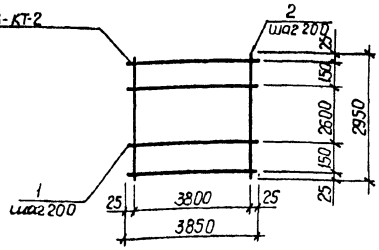
Шифр поляр. (Положение в альб.)

Альбом II

903-4-96.87

Типовой проект

ГОСТ 14098-68-КТ-2



Формат	Зона	Поз.	Обозначение	Наименование	Кол.	Примеч.
				<u>Документация</u>		
А4		ТП	ТТ2	Технические требования		
				<u>Детали</u>		
Б4	1	-01	φ12A III ГОСТ 5781-82	ℓ=3850	16	3,5 кг
Б4	2	-02	φ12B III ГОСТ 5781-82	ℓ=2950	20	2,7 кг

Привязан

Имв. №			
--------	--	--	--

ТП 903-4-96.87 КЖИ32

Сетка арматурная  
С8

Станд.	Масса	Масштаб
Р	110 кг	Б.м.

Лист Листов

МЗ ИЗ СССР  
ВНИПИЭНЕРГОПРОМ  
Украинское отделение  
Формат А4

Г.И.П. Караванский  
Нач. отд. Байко  
Рук. эк. Хармышев  
Ст. инж. Зорук  
Н. контр. Ксендз А

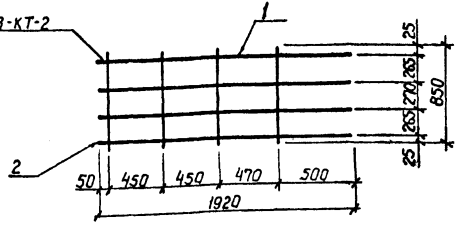
Копир. Тищенко

Альбом II

903-4-96.87

Типовой проект

ГОСТ 14098-68-КТ-2



Формат	Зона	Поз.	Обозначение	Наименование	Кол.	Примеч.
				<u>Документация</u>		
А4		ТП	ТТ2	Технические требования		
				<u>Детали</u>		
Б4	1	-01	φ16A III ГОСТ 5781-82	ℓ=1920	4	30 кг
Б4	2	-02	φ8A I ГОСТ 5781-82	ℓ=850	4	0,4 кг

Привязан

Имв. №			
--------	--	--	--

ТП 903-4-96.87 КЖИ33

Сетка арматурная  
С9

Станд.	Масса	Масштаб
Р	136 кг	Б.м.

Лист Листов

МЗ ИЗ СССР  
ВНИПИЭНЕРГОПРОМ  
Украинское отделение  
Формат А4

Г.И.П. Караванский  
Нач. отд. Байко  
Рук. эк. Хармышев  
Ст. инж. Зорук  
Н. контр. Ксендз А

Копир. Тищенко

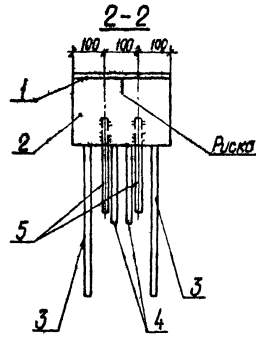
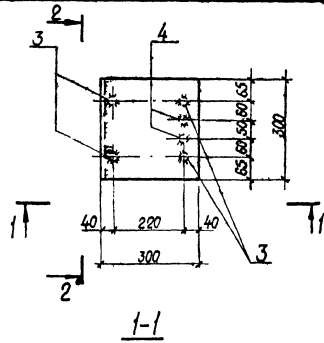
Формат А4

Автом II

903-4-96.87

Туполап проект

Шкала в миллиметрах. Изменения и дополнения вносить в таблицу



Ведомость деталей

Поз	Эскиз
5	

Материал	Знак	Поз	Обозначение	Наименование	Кол.	Примеч.
<u>Документация</u>						
А3			ТП	ТТ2		Технические требования
<u>Детали</u>						
Б.В.	1		-01	-300×14 ГОСТ 19903-74* e=300	1	9,9 кг
Б.В.	2		-02	-200×10 ГОСТ 19903-74* e=300	1	4,7 кг
Б.В.	3		-03	Ф22А II ГОСТ 5781-82 e=680	4	2,0 кг
Б.В.	4		-04	Ф22А II ГОСТ 5781-82 e=440	2	1,3 кг
Б.В.	5*		-05	Ф22А II ГОСТ 5781-82 e=530	2	1,6 кг
Б.В.	6		-06	Шайба-40×10 ГОСТ 1574-78 e=40	2	0,1 кг

\* - см. ведомость деталей

Привязан

ГМР	Скорова Г.И.	Бойко С.
Науч. отд.	Войко С.	
Рис. зал.	Зюк	
Вед. инж.	Крылов В.А.	
Технич.	Бравчик	
И.кандид.	Ксеняв	

Узелное закладное  
МН1

Стадия	Масштаб	Масштаб
P	28,7 кг	1:10
Лист	Листов	

МЗ № 3 СССР  
ВНИИЭНЕРГОПРОМ  
Украинское отделение

Катрилова Г.Бойко

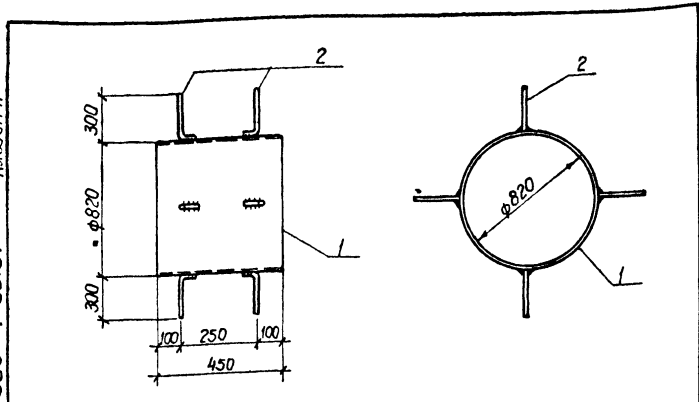
Формат А3

09972

ТП 903-4-96.87 КЖИЗ4



903-4-96.87 Альбом II



Типовой проект

фронт	зона	поз.	Обозначение	Наименование	Кол.	Примеч.
				<u>Документация</u>		
А4			ТП	ТТ2	Технические требования	
				<u>Детали</u>		
Б4	1		-01	Пр.Фн. 820x9 ТУ14-3-80878 Е-430	1	81,0 кг
Б4	2		-02	Ф8АШ ГОСТ 5781-82 Е-350	8	0,2 кг

Привязан			
ИНВ.№			

ТП 903-4-96.87 КЖИ35

Узделие закладное МН2

Стадия	Масса	Масштаб
Р	822 кг	б.м.
Лист		Листов

МЗ и З СС СР  
ВНИПИЭНЕРГОПРОМ  
Украинское отделение  
Формат А4

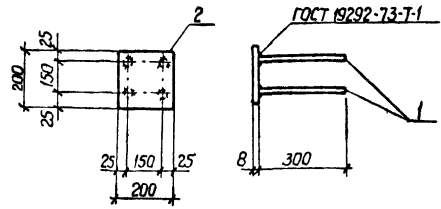
ИНВ.№ табл. Подпись и дата

Т.П. Коровога  
 Нач. отд. Бойко  
 Рук. вв. Зяк  
 Инж. Рач  
 Н.контр. Ксенда  
 Копир. Тищенко

Альбом II

903-4-96.87

Типовой проект



фронт	зона	поз.	Обозначение	Наименование	Кол.	Примеч.
				<u>Документация</u>		
А4			ТП	ТТ2	Технические требования	
				<u>Детали</u>		
Б4	1		-01	Ф10АШ ГОСТ 5781-82 Е-300	4	0,2 кг
Б4	2		-02	200x8 ГОСТ 103-76 Е-200	1	2,5 кг

Привязан			
ИНВ.№			

ТП 903-4-96.87 КЖИ36

Узделие закладное МН3

Стадия	Масса	Масштаб
Р	33 кг	б.м.
Лист		Листов

МЗ и З СС СР  
ВНИПИЭНЕРГОПРОМ  
Украинское отделение  
Формат А4

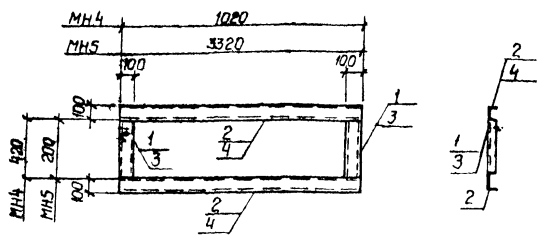
ИНВ.№ табл. Подпись и дата

Т.П. Коровога  
 Нач. отд. Бойко  
 Рук. вв. Харченко  
 Инж. Зорук  
 Н.контр. Ксенда  
 Копир. Тищенко

Альбом II

903-4-96.87

Тыловой проект



Код	Зона	Поз.	Обозначение	Наименование	Кол.	Примеч.
				МН4		
				Документация		
М4			ТП	ТТ2		Технические требования
				Детали		
Б4	1		-01	ГОСТ 8240-72	2	3,6 кг
Б4	2		-02	ГОСТ 8240-72	2	8,7 кг
				МН5		
				Документация		
М4			ТП	ТТ2		Технические требования
				Детали		
Б4	3		-03	ГОСТ 8240-72	2	1,7 кг
Б4	4		-04	ГОСТ 8240-72	2	28,5 кг

Материал	Масса, кг	Привязан
МН4	24,6	
МН5	60,4	
		УИВ.№

ТП 903-4-96.87 КЖИ37

Узделия закладные  
МН4, МН5

Стр.	Масса	Масштаб
Р	См. табл.	б.м.
Лист	Листов	
МЗ ЭЭ ССР		
ВНИПИЭНЕРГОПРОМ		
Украинское отделение		
Формат А4		

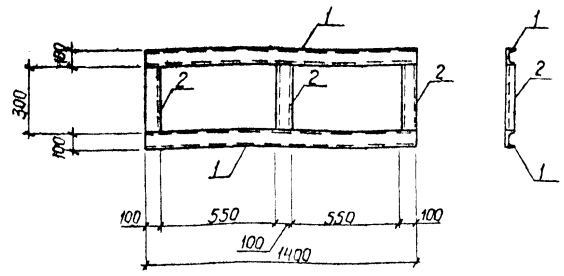
УИВ.№ по листу | Подпись и дата | Взам.инв.№

Г.И.П. Угрюмов  
Нач. штаба  
Нач. штаба  
С.И.И. Зорук  
И.К.И. Ксендза

Альбом II

903-4-96.87

Тыловой проект



Код	Зона	Поз.	Обозначение	Наименование	Кол.	Примеч.
				Документация		
М4			ТП	ТТ2		Технические требования
				Детали		
Б4	1		-01	ГОСТ 8240-72	2	12,0 кг
Б4	2		-02	ГОСТ 8240-72	3	2,6 кг

Материал	Масса, кг	Привязан
		УИВ.№

ТП 903-4-96.87 КЖИ38

Узделие закладное  
МН6

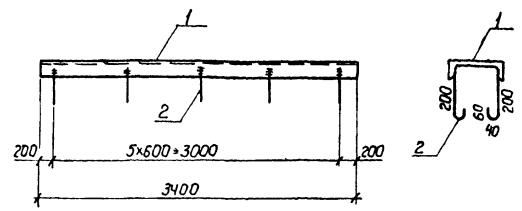
Стр.	Масса	Масштаб
Р	3,8 кг	б.м.
Лист	Листов	
МЗ ЭЭ ССР		
ВНИПИЭНЕРГОПРОМ		
Украинское отделение		
Формат А4		

УИВ.№ по листу | Подпись и дата | Взам.инв.№

Г.И.П. Угрюмов  
Нач. штаба  
Нач. штаба  
С.И.И. Зорук  
И.К.И. Ксендза

Типовой проект 903-4-96.87

Альбом II



Формат листа	кол-во листов	поз.	Обозначение	Наименование	Кол.	Примеч.
				<u>Документация</u>		
A4		ТП	ТТ2	Технические требования		
				<u>Детали</u>		
B4	1	-01	Г12 ГОСТ 8240-72	ℓ=3400	1	354 кг
B4	2	-02	Ф8 ГОСТ 5781-82	ℓ=300	12	01 кг

Привязан

Шкв. №

ТП 903-496.87 КЖИ39

Узделие закладное,  
МН7

Стадия Масса Масса/б

Р 36,6 кг б.п.

Лист Листов

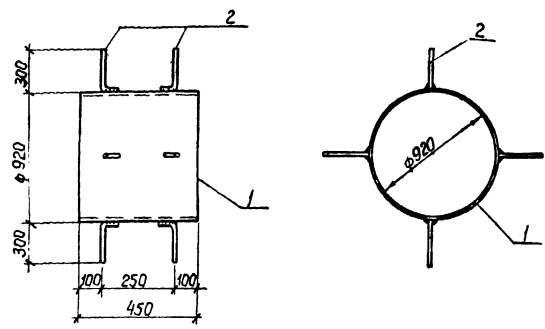
МЗ и З СССР  
ВНИПИЭНЕРГОПРОМ  
Украинское отделение

Формат А4

ГУП Оборонстрой  
Нач. отд. Войко  
Рук. гр. Александров  
От. инж. Зорук  
Н. контр. Ксендз А  
Корно, Тищенко

Типовой проект 903-4-96.87

Альбом II



Формат листа	кол-во листов	поз.	Обозначение	Наименование	Кол.	Примеч.
				<u>Документация</u>		
A4		ТП	ТТ2	Технические требования		
				<u>Детали</u>		
B4	1	-01	Тр. Дн 920x10 ТУЧ-3-00878	ℓ=450	1	1020 кг
B4	2	-02	Ф8 АШ ГОСТ 5781-82	ℓ=350	8	02 кг

Привязан

Шкв. №

ТП 903-496.87 КЖИ40

Узделие закладное  
МН8

Стадия Масса Масса/б

Р 1020 кг б.п.

Лист Листов

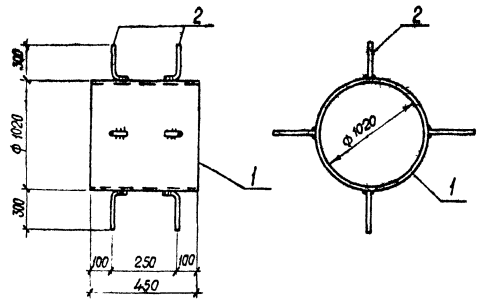
МЗ и З СССР  
ВНИПИЭНЕРГОПРОМ  
Украинское отделение

Формат А4

ГУП Оборонстрой  
Нач. отд. Войко  
Рук. гр. Зор  
Инж. Роз  
Н. контр. Ксендз А  
Корно, Тищенко

903-4-96.87 Альбом 11

Исполн проект



Код	Зона	Поз.	Обозначение	Наименование	Кол.	Примеч.
<u>Документация</u>						
А4			Тп	ТТ2 Технические требования		
<u>Детали</u>						
Б.4	1		-01	Тр. 2м 1020x10 ТУ 14-3-808-788-45	1	112,1 кг
Б.4	2		-02	Ф вале гост 5781-82 е. 350	8	0,2 кг

Приказ	
Инв. N	

ТП 903-4-96.87 КЖИ41

Узел закладной МН9

Статус	Масса	Мощность
Р	113,2 кг	Б.М.
Лист	Листов	
МЭИЗ СССР ВНИИЭНЕРГОПРОМ Украинское отделение		

Масштаб: 1:1 (показано в спецификации)

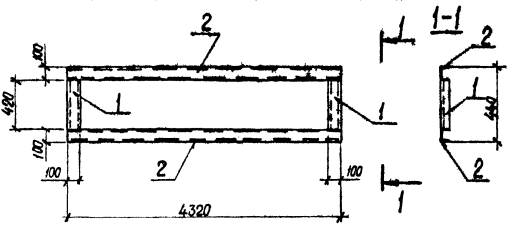
Гип	Скоробитов
Нач. отд.	Бойко
Рук. зр.	Зак
Инж.	Рай
Н. контр.	Ксендз

Копирована Т.Е.Иван

Алгоритм 8.1.

903-4-96.87 Альбом 11

Исполн проект



Код	Зона	Поз.	Обозначение	Наименование	Кол.	Примеч.
<u>Документация</u>						
А4			Тп	ТТ2 Технические требования		
<u>Детали</u>						
Б.4	1		-01	С 10 гост 8240-72 е. 420	2	3,6 кг
Б.4	2		-02	С 10 гост 8240-72 е. 4320	2	37,1 кг

Масштаб: 1:1 (показано в спецификации)

Приказ	
Инв. N	

ТП 903-4-96.87 КЖИ42

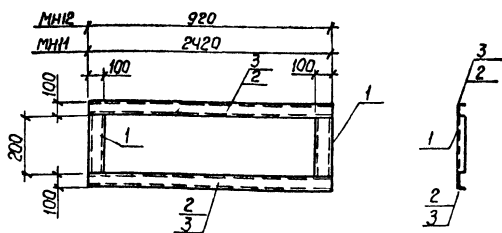
Узел закладной МН10

Статус	Масса	Мощность
Р	81,4 кг	Б.М.
Лист	Листов	
МЭИЗ СССР ВНИИЭНЕРГОПРОМ Украинское отделение		

Гип	Скоробитов
Нач. отд.	Бойко
Рук. зр.	Зак
Инж.	Рай
Н. контр.	Ксендз

Копирована Т.Е.Иван

Тепловой проект 903-4-96.87 Альбом II



Марка	Масса, кг
МН11	45,0
МН12	19,2

Формат	Зона	Лист	Обозначение	Наименование	Кол.	Примеч.
				МН11		
				Документация		
И4			ТП	ТТ2		Технические требования
				Детали		
Б4	1		-01	Л10 ГОСТ 8240-72 e=200	2	1,7 кг
Б4	2		-02	Л10 ГОСТ 8240-72 e=2420	2	20,8 кг
				МН12		
				Документация		
И4			ТП	ТТ2		Технические требования
				Детали		
Б4	1		-01	Л10 ГОСТ 8240-72 e=200	2	1,7 кг
Б4	3		-03	Л10 ГОСТ 8240-72 e=920	2	7,9 кг

Привязан
Ив.№

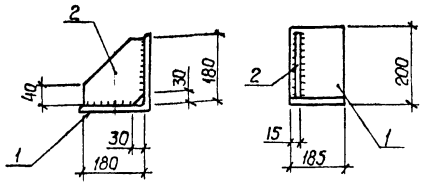
ТП 903-4-96.87 КЖИ43

Изделия закладные МН11, МН12	Стадия	Масса	Масштаб
	Р	см. табл.	б.м.
	Лист	Листов	
МЗ и Э СССР			
ВНИПИЭНЕРГОПРОМ			
Украинское отделение			
Формат А4			

ГЛП Оксарицкий  
Нач. отд. Бойко  
Рук. пр. Хоромович  
С.Ш.Ж. Зорук  
И.К.Контр. Ксеня А.

Копир. Тищенко

Тепловой проект 903-4-96.87 Альбом II



Формат	Зона	Лист	Обозначение	Наименование	Кол.	Примеч.
				Документация		
И4			ТП	ТТ2		Технические требования
				Детали		
Б4	1		-01	Л200x16 ГОСТ 8509-72 L=185	1	9,0 кг
Б4	2		-02	-180x10 ГОСТ 19903-74* L=180	1	2,5 кг

Толщина сварных швов K<sub>т</sub> = 10 мм.

Привязан
Ив.№

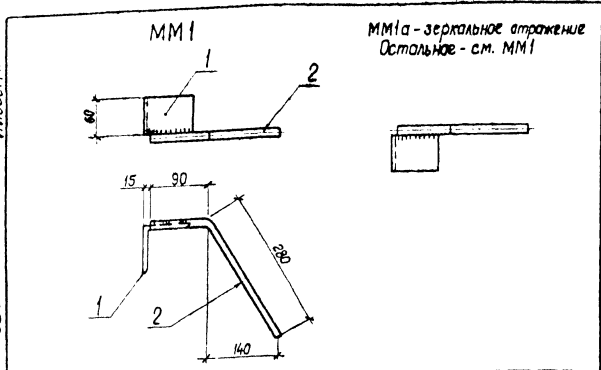
ТП 903-4-96.87 КЖИ44

Консоль опорная OK4	Стадия	Масса	Масштаб
	Р	11,5кг	б.м.
	Лист	Листов	
МЗ и Э СССР			
ВНИПИЭНЕРГОПРОМ			
Украинское отделение			
Формат А4			

ГЛП Оксарицкий  
Нач. отд. Бойко  
Рук. пр. Хоромович  
С.Ш.Ж. Зорук  
И.К.Контр. Ксеня А.

Копир. Тищенко

0997/2

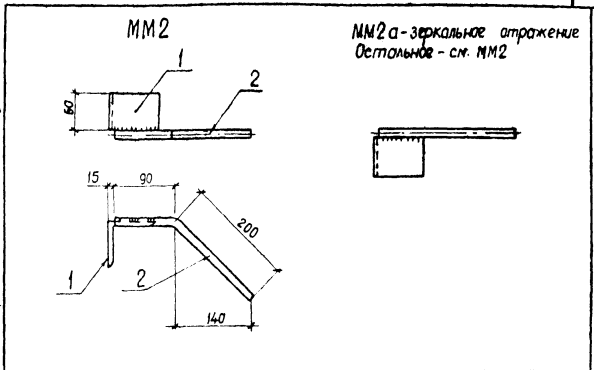


Формат	Зона	поз.	Обозначение	Наименование	Кол.	Примеч.
<u>Документация</u>						
А4			ТП ТТ2	Технические требования		
<u>Детали</u>						
Б4	1		-01	175x5 ГОСТ 8509-72, L=60	1	0,4 кг
Б4	2		-02	Ф12А1 ГОСТ 5781-82, L=370	1	0,3 кг

Привязан			
ИИВ. N°			

ТП 903-4-96.87 КЖИ45

Узделя соединительные MM1, MM1a			
Сталь	Масса	Масштаб	
Р	0,7кг	1:5	
Лист Листов			
МЭИ ЭС ССР ВНИПИЭНЕРГОПРОМ Украинские стандарты			



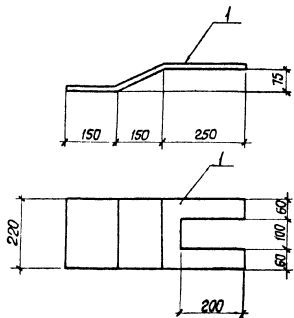
Формат	Зона	поз.	Обозначение	Наименование	Кол.	Примеч.
<u>Документация</u>						
А4			ТП ТТ2	Технические требования		
<u>Детали</u>						
Б4	1		-01	175x5 ГОСТ 8509-72, L=60	1	0,4 кг
Б4	2		-02	Ф12А1 ГОСТ 5781-82, L=370	1	0,3 кг

Привязан			
ИИВ. N°			

ТП 903-4-96.87 КЖИ46

Узделя соединительные MM2, MM2a			
Сталь	Масса	Масштаб	
Р	0,7кг	1:5	
Лист Листов			
МЭИ ЭС ССР ВНИПИЭНЕРГОПРОМ Украинские стандарты			

Тилобул проект 903-4-96.87 Альбом II



Формат	Зона	поз.	Обозначение	Наименование	Кол.	Примеч.
А4	ТП	ТТ2	Технические требования	<u>Документация</u>		
Б4	1	-01	-220x8 ГОСТ 19903-74*е=570	2	7,9 кг	

Привязан

ИИБ.Н

ТП 903-496.87 КЖИ47

Узделие соединительное  
ММ3

Стадия Масса Масштаб

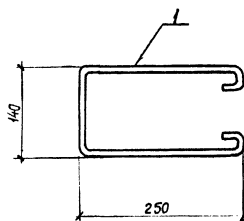
Р 15,8 кг 1:100

Лист Листов

МЭ и Э СССР  
ВНИПИЭНЕРГПРОМ  
Украинское отделение

ГИП Скоробогатый  
Нач. отд. Байко  
Техник Верхотинский  
Рук. зр. Зак  
Техник Санжак  
И.контр. Ксендз

Тилобул проект 903-4-96.87 Альбом II



Формат	Зона	поз.	Обозначение	Наименование	Кол.	Примеч.
А4	ТП	ТТ2	Технические требования	<u>Документация</u>		
Б4	1	-01	ФБАТ ГОСТ 5781-82 е=430	32	9,1 кг	

Привязан

ИИБ.Н

ТП 903-496.87 КЖИ48

Узделие соединительное  
ММ4

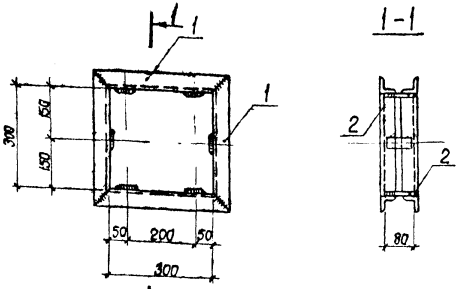
Стадия Масса Масштаб

Р 3,2 кг 1:50

Лист Листов

МЭ и Э СССР  
ВНИПИЭНЕРГПРОМ  
Украинское отделение

ГИП Скоробогатый  
Нач. отд. Байко  
Техник Верхотинский  
Рук. зр. Зак  
Техник Санжак  
И.контр. Ксендз



Формат Зона	поз.	Обозначение	Наименование	Кол.	Примеч.
A3		ТП	ТТ2		
<u>Документация</u>					
Технические требования					
<u>Детали</u>					
B4	1	-01	L 50x5 ГОСТ 8509-72 L=300	4	0,9 кг
B4	2	-02	L 50x4 ГОСТ 8509-72 L=70	6	0,2 кг

Привязан

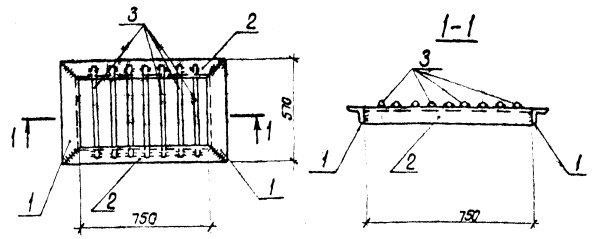

Илб. N

ТП 903-4-96.87 КЖИ49

Удонец соединительное ММ II	Стандия	Масса	Масштаб
	Р	4,8 кг	1:100
	Лист	Листов	
МВ и Э ССР ВНИПИЭНЕРГ ОПРОМ Украинское отделение			

Илб. N табл. Подпись и дата Взам. штамп

ГМП	Коробовская	
Нач. отд.	Войко	
гл. констр.	Верховинец	
Рук. гр.	Зем	
Техник	Санжак	
Н. контр.	Ксендз	



Формат Зона	поз.	Обозначение	Наименование	Кол.	Примеч.
A3		ТП	ТТ2		
<u>Документация</u>					
Технические требования					
<u>Детали</u>					
B4	1	-01	L 50x5 ГОСТ 8509-72 L=670	2	1,7 кг
B4	2	-02	L 50x5 ГОСТ 8509-72 L=850	2	2,6 кг
B4	3	-03	Ф 16 А II ГОСТ 5781-82 L=550	9	0,8 кг

Привязан 9997/2


Илб. N

ТП 903-4-96.87 КЖИ50

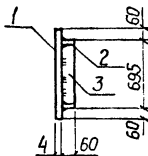
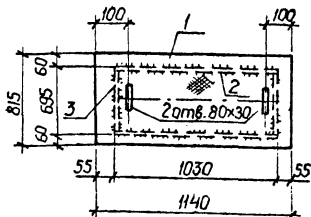
Марка монтажная ММ 12	Стандия	Масса	Масштаб
	Р	16,7 кг	8. м.
	Лист	Листов	
МВ и Э ССР ВНИПИЭНЕРГ ОПРОМ Украинское отделение			

Илб. N табл. Подпись и дата Взам. штамп

ГМП	Коробовская	
Нач. отд.	Войко	
гл. констр.	Верховинец	
Рук. гр.	Карольчев	
Тех. констр.	Качарова	
Н. контр.	Ксендз	



Альбом II



903-4-96.87

Титульный проект

Формат	Зона	поз	Обозначение	Наименование	Кол.	Примеч.
				<u>Документация</u>		
А4			ТЛ ТТ2	Технические требования		
				<u>Детали</u>		
Б4	1		-01	Рисун. б 4x815 ГОСТ 8568-77 Е-1140	1	330 кг
Б4	2		-02	-60x4 ГОСТ 103-76 Е=1060	2	3,6 кг
Б4	3		-03	-60x4 ГОСТ 103-76 Е=685	2	1,3 кг

Привязан

Инв.№

ТЛ 903-4-96.87 КЖИ51

Марка монтажная  
ММ5

Стадия Масса Масштаб

Р 43,4 кг б.л.

Лист Листов

МЗ ИЗ СС СР  
ВНИПИЭНЕРГПРОМ  
Украинское отделение

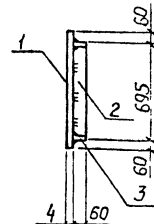
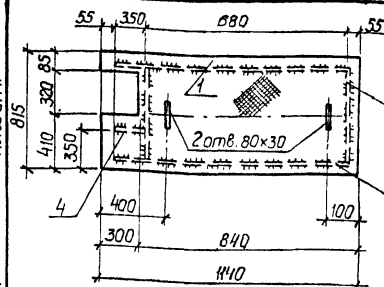
Формат А4

Г.И.П. Скворцова  
Нач. отд. Бойко  
Р.К.Р. Кармишев  
От. инж. Зорук  
Техник Левчук  
Н.Контр. Ксендз А.

Копия Тищенко

41

Альбом II



903-4-96.87

Титульный проект

Формат	Зона	поз	Обозначение	Наименование	Кол.	Примеч.
				<u>Документация</u>		
А4			ТЛ ТТ2	Технические требования		
				<u>Детали</u>		
Б4	1		-01	Рисун. б 4x815 ГОСТ 8568-77 Е-1140	1	28,5 кг
Б4	2		-02	-60x4 ГОСТ 103-76 Е=1060	2	2,0 кг
Б4	3		-03	-60x4 ГОСТ 103-76 Е=685	2	1,3 кг
Б4	4		-04	-60x4 ГОСТ 103-76 Е=350	1	0,7 кг

Привязан

Инв.№

ТЛ 903-4-96.87 КЖИ52

Марка монтажная  
ММ5

Стадия Масса Масштаб

Р 35,8 кг б.л.

Лист Листов

МЗ ИЗ СС СР  
ВНИПИЭНЕРГПРОМ  
Украинское отделение

Формат А4

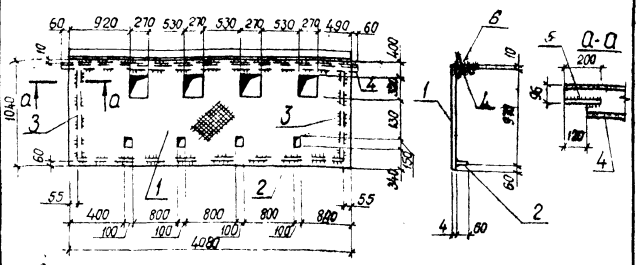
Г.И.П. Скворцова  
Нач. отд. Бойко  
Р.К.Р. Зорук  
От. инж. Кармишев  
Техник Качарова  
Н.Контр. Ксендз А.

Копия Тищенко

9997/2

Тулбов проект 903-4-96.87

Альбом II



Формат	Зона	поз.	Обозначение	Наименование	Кол.	Примеч.
<u>Документация</u>						
А4			ТП ТТ2	Технические требования		
<u>Детали</u>						
Б4	1		-01	рури. 84x1040 гост 8568-76-480	1	128,3 кг
Б4	2		-02	-60x4 гост 103-76 e=3970	1	7,5 кг
Б4	3		-03	-60x4 гост 103-76 e=910	2	1,7 кг
Б4	4		-04	с 16 гост 8240-72 e=4200	1	59,6 кг
Б4	5		-05	-60x8 гост 103-76 e=200	2	0,4 кг
Б4	6		-06	L 50x5 гост 8509-72 L=4080	1	15,4 кг

привязан			
инв. N			

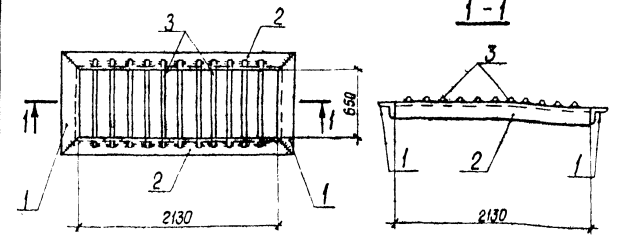
ТП 903-4-96.87 КЖИ53

ТИП	Складовый		
Нач. отд.	Бойко		
Рук. гр.	Зак		
Рук. гр.	Харченко		
Ст. инж.	Кочарава		
Н. контр.	Ксендз		
Марка монтажная ММ 7		Стальная масса	Масса ст.
		Р 2450	Б.М.
		лист 1	лист 6
		МЭИЗ СССР	
		ВНИПИЭНЕРГ ОПТОМ	
		Украинское отделение	
		формат А4	

Копировал Т.Бойко

Тулбов проект 903-4-96.87

Альбом II



Формат	Зона	поз.	Обозначение	Наименование	Кол.	Примеч.
<u>Документация</u>						
А4			ТП ТТ2	Технические требования		
<u>Детали</u>						
Б4	1		-01	L 50x5 гост 8509-72 e=750	2	2,3 кг
Б4	2		-02	L 50x5 гост 8509-72 e=2230	2	6,8 кг
Б4	3		-03	Ф 16 А II гост 5781-82 e=850	23	1,3 кг

привязан			
инв. N			

ТП 903-4-96.87 КЖИ54

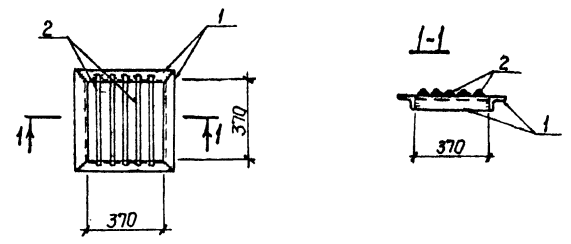
ТИП	Складовый		
Нач. отд.	Бойко		
Рук. гр.	Зак		
Рук. гр.	Харченко		
Ст. инж.	Кочарава		
Н. контр.	Ксендз		
Марка монтажная ММ 8		Стальная масса	Масса ст.
		Р 481 кг	Б.М.
		лист 1	лист 6
		МЭИЗ СССР	
		ВНИПИЭНЕРГ ОПТОМ	
		Украинское отделение	

Копировал Т.Бойко

Альбом II

903-4-96.87

Титуловый проект



деталь	зона	поз.	Обозначение	Наименование	Кол.	Примеч.
				<u>Документация</u>		
A4	ТП	ТТ2		Технические требования		
				<u>Детали</u>		
Б4	1	-01	Л50х5 ГОСТ 8509-72	ℓ=470	4	1,8 кг
Б4	2	-02	φ16АII ГОСТ 5781-82	ℓ=450	5	0,7 кг

Привязан

Имв. №

ТП 903-4-96.87 КЖИ55

Марка монтажная ММ9

Студия Массо Масштаб  
Р 108кв. б.м.  
Лист Листов  
МЭИЗ СССР  
ВНИПИЭНЕРГОПРОМ  
Украинское отделение  
Формат А4

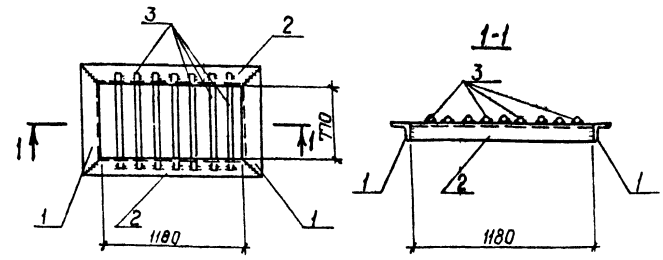
Имв. № лист, Предельная дата К.с.з.ч. имв. №  
ГЛП Сковорода  
Начальн. Байко  
Рук. гр. Харченко  
Ст. инж. Зорук  
И.контр. Ксенюк

Копир. Тищенко

Альбом II

903-4-96.87

Титуловый проект



деталь	зона	поз.	Обозначение	Наименование	Кол.	Примеч.
				<u>Документация</u>		
	ТП	ТТ2		Технические требования		
				<u>Детали</u>		
Б4	1	-01	Л50х5 ГОСТ 8509-72	ℓ=870	2	2,7 кг
Б4	2	-02	Л50х5 ГОСТ 8509-72	ℓ=1280	2	3,9 кг
Б4	3	-03	φ16АII ГОСТ 5781-82	ℓ=850	14	1,3 кг

Привязан

Имв. №

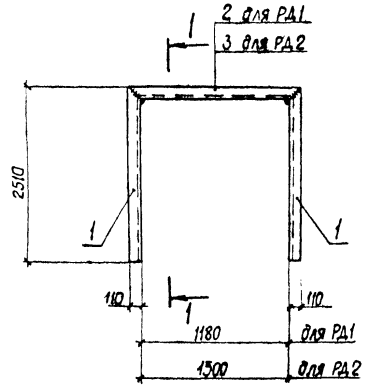
ТП 903-4-96.87 КЖИ56

Марка монтажная ММ10

Студия Массо Масштаб  
Р 31кв. б.м.  
Лист Листов  
МЭИЗ СССР  
ВНИПИЭНЕРГОПРОМ  
Украинское отделение  
Формат А4

Имв. № лист, Предельная дата К.с.з.ч. имв. №  
ГЛП Сковорода  
Начальн. Байко  
Рук. гр. Харченко  
Ст. инж. Качарова  
И.контр. Ксенюк

Копир. Тищенко



Марка элемента	Масса, кг
РА1	86,7
РА2	94,0

Формат	Зона	№3	Обозначение	Наименование	Кол.	Примеч.
				<u>РА1</u>		
				<u>Документация</u>		
А4		ТП	ТТ2	Технические требования		
				<u>Детали</u>		
				ГОСТ 8509-72		
Б4	1		-01	L 110×8 e = 2510	2	33,9 кг
Б4	2		-02	L 110×8 e = 1400	1	18,9 кг
				<u>РА2</u>		
				<u>Документация</u>		
А4		ТП	ТТ2	Технические требования		
				<u>Детали</u>		
				ГОСТ 8509-72		
Б4	1		-01	L 110×8 e = 2510	2	33,9 кг
Б4	3		-03	L 110×8 e = 1720	1	23,2 кг

Привезен			
Инв. №			

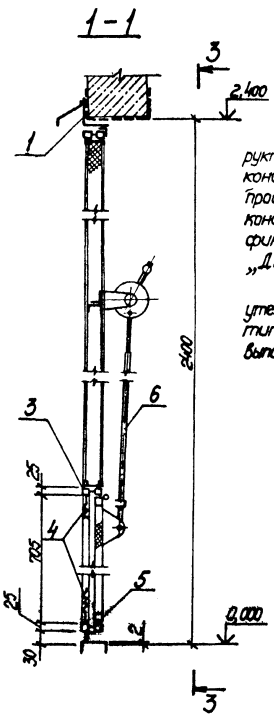
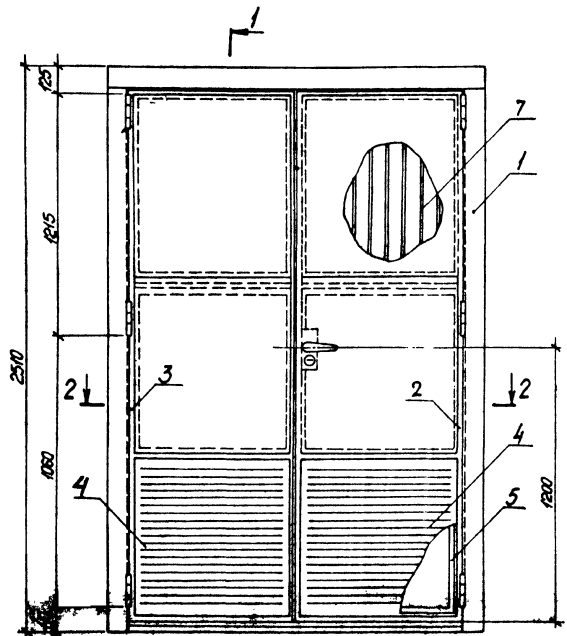
Ген. дир.	И. ПЕТРОВ
Нач. пр.	И. ПЕТРОВ
Тех. пр.	И. ПЕТРОВ
Инж. пр.	И. ПЕТРОВ
М. пр.	И. ПЕТРОВ

ТП 903-4-96.87 КЖИ57		
Рамы	дверей	
РА1, РА2		
Стация	Масса	Масса об.
Р	СД	К30
	МЗ	МЗ

8999/2

Альбом 11

Туполов проект 903-4-96.87

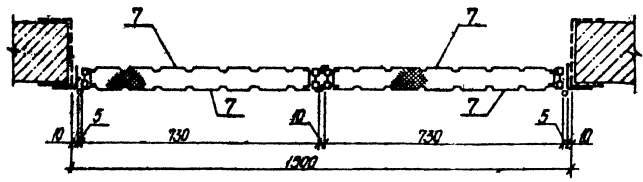


1. Настоящий проект дверей трансформаторных камер выполнен на основании технической документации специального проектно-монтажно-конструкторского и технико-экономического бюро "Энергосталь-конструкция" Крайтинского филиала треста по производству стальных конструкций "Энергосталь-конструкция" министерства энергетики и электрификации СССР. Техническая документация именуется "Двери распашные типа „Д“".

2. Проектом предусмотрена установка дверей утепленных типа „Д2" с жалюзи в нижней части по типу дверей „Д1". При этом, механизмы запирания выпалить для нижних створок жалюзи.

3. Чертежи дверей: Д1-КТ047.00.00.00.Д.Д.  
Д2-КТ048.00.00.00.Д.Д.

2-2



3

99.97/2  
проект  
ИМБ.№

ИП	Выполнитель	С
Исполн. Бюро		
Исполн. Проектанта		
Дир. пр. С.С.		
Копирова Кривец		

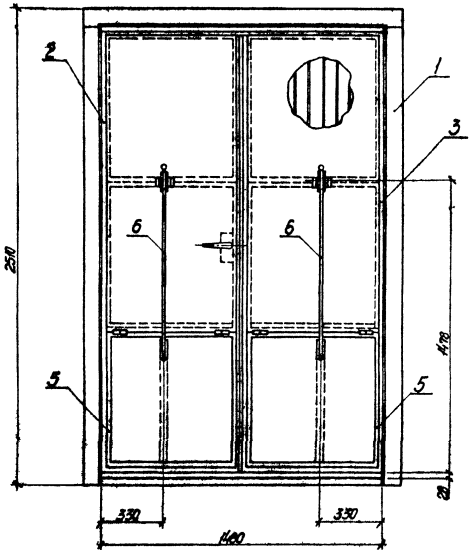
ТП 903-4-96.87 КЖИ58	
Двери трансформаторных камер	
Стальная Масса	Масштаб
p 215 кг	1:10 1:15
Лист 1	Листов 2
МЗ и Э СССР	
ВНИИЭНЕРГОПРОМ	
Физическое отделение	
Формат А3	

Копирова Кривец Л.

№ 11, 12, 13, 14, 15, 16, 17, 18, 19, 20, 21, 22, 23, 24, 25, 26, 27, 28, 29, 30, 31, 32, 33, 34, 35, 36, 37, 38, 39, 40, 41, 42, 43, 44, 45, 46, 47, 48, 49, 50, 51, 52, 53, 54, 55, 56, 57, 58, 59, 60, 61, 62, 63, 64, 65, 66, 67, 68, 69, 70, 71, 72, 73, 74, 75, 76, 77, 78, 79, 80, 81, 82, 83, 84, 85, 86, 87, 88, 89, 90, 91, 92, 93, 94, 95, 96, 97, 98, 99, 100

Тупой проект 903-4-96.87 Альбом II

3-3



Код	Обозначение	Наименование	Кол.	Примеч.
		Документация		
1	КТО48.03.00.00.00.СБ	Обращение. Сборочный чертёж	1	66,0 кг.
2	КТО48.01.01.00.00.СБ	Рама правой створки		
		Сборочный чертёж	1	43,0 кг.
3	КТО48.02.01.00.00.СБ	Рама левой створки		
		Сборочный чертёж	1	45,0 кг.
4	КТО47.01.00.00.00.Н	Жалюзи	2	3,8 кг.
5	КТО47.01.03.00.00.СБ	Рама фленки. Сборочный чертёж	2	4,5 кг.
6	КТО47.01.02.00.00.СБ	Механизм запирания		
		Сборочный чертёж	2	3,6 кг.
7	КТО48.01.00.00.01.	Облицовка	4	9,6 кг.

9997/2

привязки		
№ д.н.		

ТП 903-4-96.87 КЖИ58 2

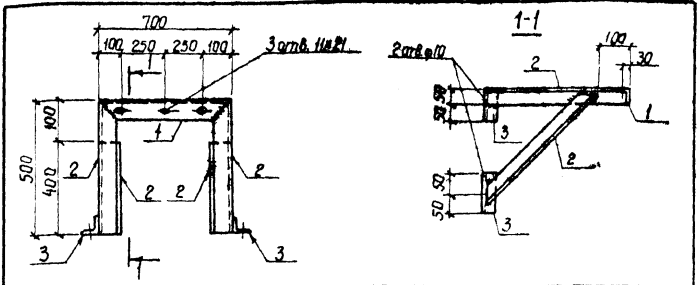
ВАСИЛЕНКО И.В. КОМП. ДИЗАЙН



Альбом II

903-4-96.87

Типовой проект



Формат	Зона	Лист	Обозначение	Наименование	Кол.	Примеч.
				ММ15		
				Документация		
			ТП	ТТ2		Технические требования
				Детали		
				Л50x5 ГОСТ 8509-72		
Б4	1		-01	е=700	1	2,7 кг
Б4	2		-02	е=500	4	4,9 кг
Б4	3		-03	е=100	4	0,4 кг

Привязан			
Шт. №			

ТП 903-4-96.87 КЖИ61

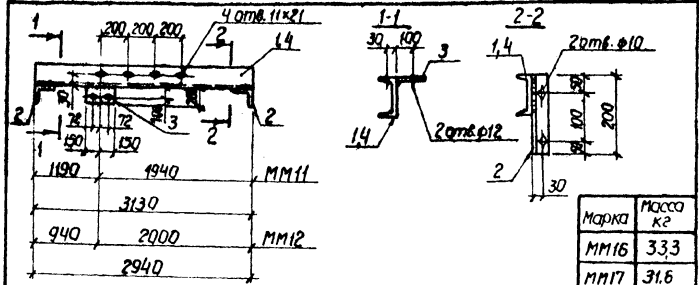
ГУП Кварталы Нач. отд. Бочко Д.контр. Вержинич Рук. пр. Зок Ст. тех. Санжак Н.контр. Ксендз	Марка монтажная ММ15	Стадия	Масса	Масштаб
		Р	11,9 кг	б.м.
		Лист	Листов	
		МЗ №3 СССР ВНИПИЭНЕРГОПРОМ Украинское отделение		
Формат А4				

Копир Тищенко

Альбом II

903-4-96.87

Типовой проект



Формат	Зона	Лист	Обозначение	Наименование	Кол.	Примеч.
				ММ16		
				Документация		
			ТП	ТТ2		Технические требования
				Детали		
Б4	1		-01	Г10 ГОСТ 8240-72, е=3130	1	27,0 кг
Б4	2		-02	Л50x5 ГОСТ 8509-72, е=200	2	0,8 кг
Б4	3		-03	200x10 ГОСТ 103-76, е=300	1	4,7 кг
				ММ17		
				Документация		
			ТП	ТТ2		Технические требования
				Детали		
Б4	2		-02	Л50x5 ГОСТ 8509-72, е=200	2	0,8 кг
Б4	3		-03	200x10 ГОСТ 103-76, е=300	1	4,7 кг
Б4	4		-04	Г10 ГОСТ 8240-72, е=2940	1	25,2 кг

Привязан			
Шт. №			

9997/2  
ТП 903-4-96.87 КЖИ62

ГУП Кварталы Нач. отд. Бочко Д.контр. Вержинич Рук. пр. Зок Ст. тех. Санжак Н.контр. Ксендз	Марки монтажные ММ16, ММ17	Стадия	Масса	Масштаб
		Р	см. табл.	б.м.
		Лист	Листов	
		МЗ №3 СССР ВНИПИЭНЕРГОПРОМ Украинское отделение		
Формат А4				

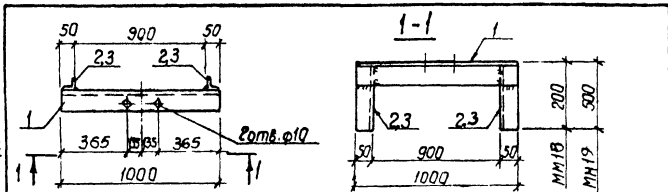
Копир Тищенко



903-4-96.87

Тиловий проєкт

Альбом II



Марка	Масса кг.
ММ18	54
ММ19	76

Формат	Зона	поз.	Обозначение	Наименование	Кол.	Примеч.
				ММ18		
				Документация		
			ТП	ТТ2		Технические требования
				Детали		
Б4	1		-01	Л50х5 ГОСТ 8509-72 l=1000	1	3,8 кг
Б4	2		-02	Л50х5 ГОСТ 8509-72 l=200	2	0,8 кг
				ММ19		
				Документация		
			ТП	ТТ2		Технические требования
				Детали		
Б4	1		-01	Л50х5 ГОСТ 8509-72 l=1000	1	3,8 кг
Б4	3		-03	Л50х5 ГОСТ 8509-72 l=500	2	1,9 кг

Привязан

И№в.№

ТП 903-4-96.87 КЖИ63

Марки монтажные  
ММ18, ММ19

Студия Масса  
Р см. табл. б.м.

Лист Листов  
МЗ В БССР  
ВНИПИЭНЕРГОПРОМ  
Украинское отделение

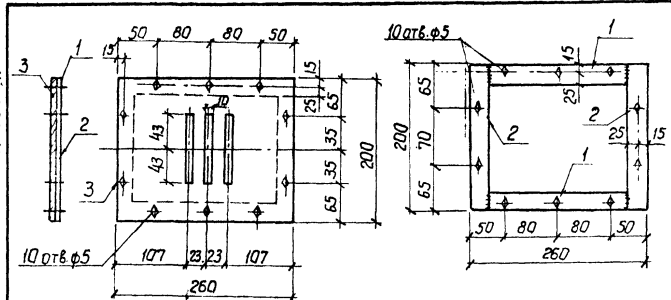
И№в.№ табл. Подпись и дата

Г.П. Каравачин  
Нач. отд. Бойко  
Л. Кондр. Выховченко  
Р. Кр. Зок  
С. Степан. Сиджак  
И. Кондр. Ксенюк

903-4-96.87

Тиловий проєкт

Альбом II



Формат	Зона	поз.	Обозначение	Наименование	Кол.	Примеч.
				ММ20		
				Документация		
			ТП	ТТ2		Технические требования
				Детали		
				-40х4 ГОСТ 103-76		
Б4	1		-01	l=180	2	0,2 кг
Б4	2		-02	l=200	2	0,3 кг
Б4	3		-03	Изоляционная плита 260х200х10	1	

Привязан

И№в.№

ТП 903-4-96.87 КЖИ64

Марка монтажная  
ММ20

Студия Масса  
Р 1,0 кг б.м.

Лист Листов  
МЗ В БССР  
ВНИПИЭНЕРГОПРОМ  
Украинское отделение  
Формат А4

И№в.№ табл. Подпись и дата

Г.П. Каравачин  
Нач. отд. Бойко  
Л. Кондр. Выховченко  
Р. Кр. Зок  
С. Степан. Сиджак  
И. Кондр. Ксенюк