

ЦЕНТРАЛЬНЫЙ ИНСТИТУТ ТИПОВОГО ПРОЕКТИРОВАНИЯ ГОССТРОЯ СССР

КАЗАХСКИЙ СООБРАЗ

Заказ № 8131 Тираж 500 экз. Цена 1-44 Инв № 803-2-23 Сдано в печать 16/11/82
ав.б.2

Альбом 6.2

Типовой проект 903-2-23.85

Имя, Фамилия, Подпись и дата

Лист	Наименование	Примечание (стр.)
Содержание альбома		
3М.1	Перечень комплектных устройств	2
3М.1.1	Перечень комплектных устройств. Задание заводу-изготовителю. Перечень чертежей.	2
3М.1.2	Щит открытый щ. Технические данные аппаратов	3
3М.1.3	Щит открытый щ. Перечень подписей	3, 4, 5
3М.1.4	Щит открытый щ. Схема соединений	5
3М.1.4.1	Щит открытый щ. Технические данные аппаратов	6, 7, 8, 9
3М.1.4.2	Щит защищенный щ. Технические данные аппаратов	9
3М.1.4.3	Щит защищенный щ. Перечень подписей	9
3М.1.4.4	Щит защищенный щ. Технические данные аппаратов (Вариант с н/б резервуаром)	10
3М.1.4.5	Щит защищенный щ. Общий вид (Вариант с н/б резервуаром)	10, 11
3М.1.4.6	Щит защищенный щ. Технические данные аппаратов (Вариант с металлическим резервуаром)	12, 13
3М.1.4.7	Щит защищенный щ. Технические данные аппаратов (Вариант с металлическим резервуаром)	14
3М.1.4.8	Щит защищенный щ. Общий вид (Вариант с металлическим резервуаром)	14, 15
3М.1.4.9	Щит защищенный щ. Технические данные аппаратов (Вариант с металлическим резервуаром)	16, 17

Указания по привязке проекта.
 1. При привязке проекта с н/б резервуаром вычеркнуть вариант с металлическим резервуаром.
 2. При привязке проекта с металлическим резервуаром вычеркнуть вариант с н/б резервуаром.

Формат А4

Альбом 6.2

Типовой проект 903-2-

Имя, Фамилия, Подпись и дата

Наименование	Кол. НКУ	Кол. элеваторных панелей	Обозначение таблицы аппаратов	Примечание
1. Щит Щ.	1	5	3М1-1	
2. Щит ЩЩ. (Вариант с н/б резервуаром)	1	2	3М2-1	
3. Щит ЩЩ. (Вариант с металлическим резервуаром)	1	4	3М2-1	

Указания по привязке

1. При привязке проекта с н/б резервуаром вычеркнуть вариант с металлическим резервуаром.
2. При привязке проекта с металлическим резервуаром вычеркнуть вариант с н/б резервуаром.

Привязан			
Имя №			

ТН 903-2-23.85

ЭМ

Стандарт Грасса Грассинкод

Имя, Фамилия	Подпись	Дата
И.И.Иванов	И.И.Иванов	1985.02.23
И.И.Иванов	И.И.Иванов	1985.02.23
И.И.Иванов	И.И.Иванов	1985.02.23

Перечень комплектных устройств.

ЛАНТИПРОПРОМ

Формат А4

Альбом 6.2

Типовой проект 903-2-23.85

Имя, Фамилия, Подпись и дата

Лист	Наименование	Примечание (стр.)
3М.1	Перечень комплектных устройств. Задание заводу-изготовителю. Перечень чертежей.	2
3М.1.2	Перечень комплектных устройств.	2
3М.1.1	Щит открытый щ. Технические данные аппаратов	3
3М.1.2	Щит открытый щ. Технические данные аппаратов	3
3М.1.3	Щит открытый щ. Перечень подписей	3, 4, 5
3М.1.4	Щит открытый щ. Схема соединений	5
3М.1.4.1	Щит открытый щ. Технические данные аппаратов	6, 7, 8, 9
3М.1.4.2	Щит защищенный щ. Технические данные аппаратов (Вариант с н/б резервуаром)	10
3М.1.4.3	Щит защищенный щ. Общий вид (Вариант с н/б резервуаром)	10, 11
3М.1.4.4	Щит защищенный щ. Перечень подписей	9
3М.1.4.5	Щит защищенный щ. Технические данные аппаратов (Вариант с н/б резервуаром)	9, 12, 13
3М.1.4.6	Щит защищенный щ. Технические данные аппаратов (Вариант с металлическим резервуаром)	14
3М.1.4.7	Щит защищенный щ. Общий вид (Вариант с металлическим резервуаром)	14, 15
3М.1.4.8	Щит защищенный щ. Перечень подписей	9
3М.1.4.9	Щит защищенный щ. Технические данные аппаратов (Вариант с металлическим резервуаром)	9, 16, 17

1. При отправке альбома заводу-изготовителю в соответствии с ОСТ 160.000.485-77, скомпоновать альбом согласно таблице.
2. Принципиальные схемы управления электродвигателями см. альбом 11.

Указания по привязке проекта.

1. При привязке проекта с н/б резервуаром вычеркнуть вариант с металлическим резервуаром.
2. При привязке проекта с металлическим резервуаром вычеркнуть вариант с н/б резервуаром.

Типовой проект разработан в соответствии с действующими нормами и правилами и предусматривает мероприятия, обеспечивающие взрывобезопасность, взрывопожарную и пожарную безопасность при эксплуатации здания.
 Главный инженер проекта *И.И.Иванов* / *И.И.Иванов*.

Привязан			
Имя №			

ТН 903-2-23.85

ЭМ

Стандарт Грасса Грассинкод

Имя, Фамилия	Подпись	Дата
И.И.Иванов	И.И.Иванов	1985.02.23
И.И.Иванов	И.И.Иванов	1985.02.23
И.И.Иванов	И.И.Иванов	1985.02.23

Перечень комплектных устройств.

ЛАНТИПРОПРОМ

Формат А3

Альбом 6.2

Типовой проект 903-2-23-85

Имя, №, дата, подпись и штамп

Код	Знак	№	Обозначение	Наименование	Кол.	Примеч.
<u>Аккумуляция</u>						
А3			ЭМ 1-2 л. 1,2,3,4	Общий вид	04	
А2			ЭМ 1-4 л. 1,2,3,4	Схема соединений	04	
А4			ЭМ 1-3 л. 1,2	Перечень подписей	02	
<u>Сборочные единицы</u>						
<u>Блоки и панели</u>						
13	01		Б095130-2874УХЛ 4Б		02	
13	02		Б095130-2874УХЛ 4Б		02	
13	03		Б095130-2874УХЛ 4Б		03	
13	04		Б095130-3574УХЛ 4Б		02	
13	05		Б095130-3174УХЛ 4Б		03	
2	06		Б095130-3474УХЛ 4Б		02	

Подпись:		
Имя	№	Дата

ТП 903-2-23-85 ЭМ 1-1

Стандарт	Масса	Максимум

Имя, №, дата, подпись и штамп	Имя, №, дата, подпись и штамп
И.И.Иванов	И.И.Иванов
И.И.Иванов	И.И.Иванов
И.И.Иванов	И.И.Иванов
И.И.Иванов	И.И.Иванов

Центр открытый Ц.
Технические данные аппаратов

ЛАТГИПРОПРОМ

формат А4

Альбом 6.2

Типовой проект 903-2-23-85

Имя, №, дата, подпись и штамп

Код	Знак	№	Обозначение	Наименование	Кол.	Примеч.
25	07		Б095130-3674УХЛ 4Б		02	
2	08		Б095130-4174УХЛ 4Б		02	
3	09		Б095130-2974УХЛ 4Б		01	
3	10		Б095130-1074УХЛ 4Б		01	
ИИ 01						
1	11		Выключатель АЕ 2046-10			
			И-300 В; Iр 40 А		01	011
1	12		Выключатель АЕ 2036-10			
			И-300 В; Iр 25 А		01	012
1	13		Выключатель АЕ 2026-10			
			И-300 В; Iр 16 А		04	013, 014, 015, 016
1	14		Рубильник РИ-37320-0093		01	051
И2 01						
2	15		Выключатель АЕ 2020-10			
			И-300 В; Iр 16 А		02	017, 018
2	16		Выключатель АЕ 2046-10			
			И-300 В; Iр 25 А		01	019
2	17		Рубильник РИ-35320-0093		01	052
2	18		Рубильник РИ-37320-0093		01	053
Блок зажимов герм.						
БЗЗ-4-4125-В/В33-10						
Зачимы подписные из 3 зажимов						
ЗН24-10310-400-В/В33						
Зачимы подписные из 3 зажимов						
ЗН24-851160-В/В33						
02 X43, X45						
02 X104						

Подпись:		
Имя	№	Дата

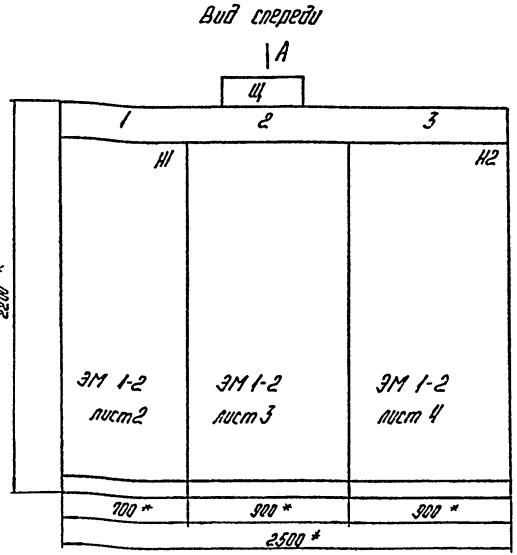
ТП 903-2-23-85 ЭМ 1-1

формат А4

Альбом 6.2

Типовой проект 903-2-23-85

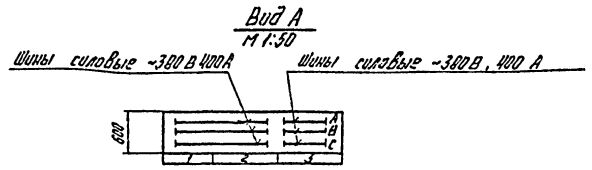
Имя, №, дата, подпись и штамп



Секция	Масса

1* Размеры для справок
2. Неуказанные предельные отклонения размеров по...

Строка	1	2	3
Панель	1	2	3
1	Вход №1 5,7,11, Асосы 30 Вентиля, гермоврны 26 Витчм. Вентиля	3,10 Веканцидирующие И-сы (2,3,4 И-сы лодоч мазута	Вход №2 6,8,12,13,14 И-сы 25,27,28 Вентиляторы 31 Вентилятор гермоврны



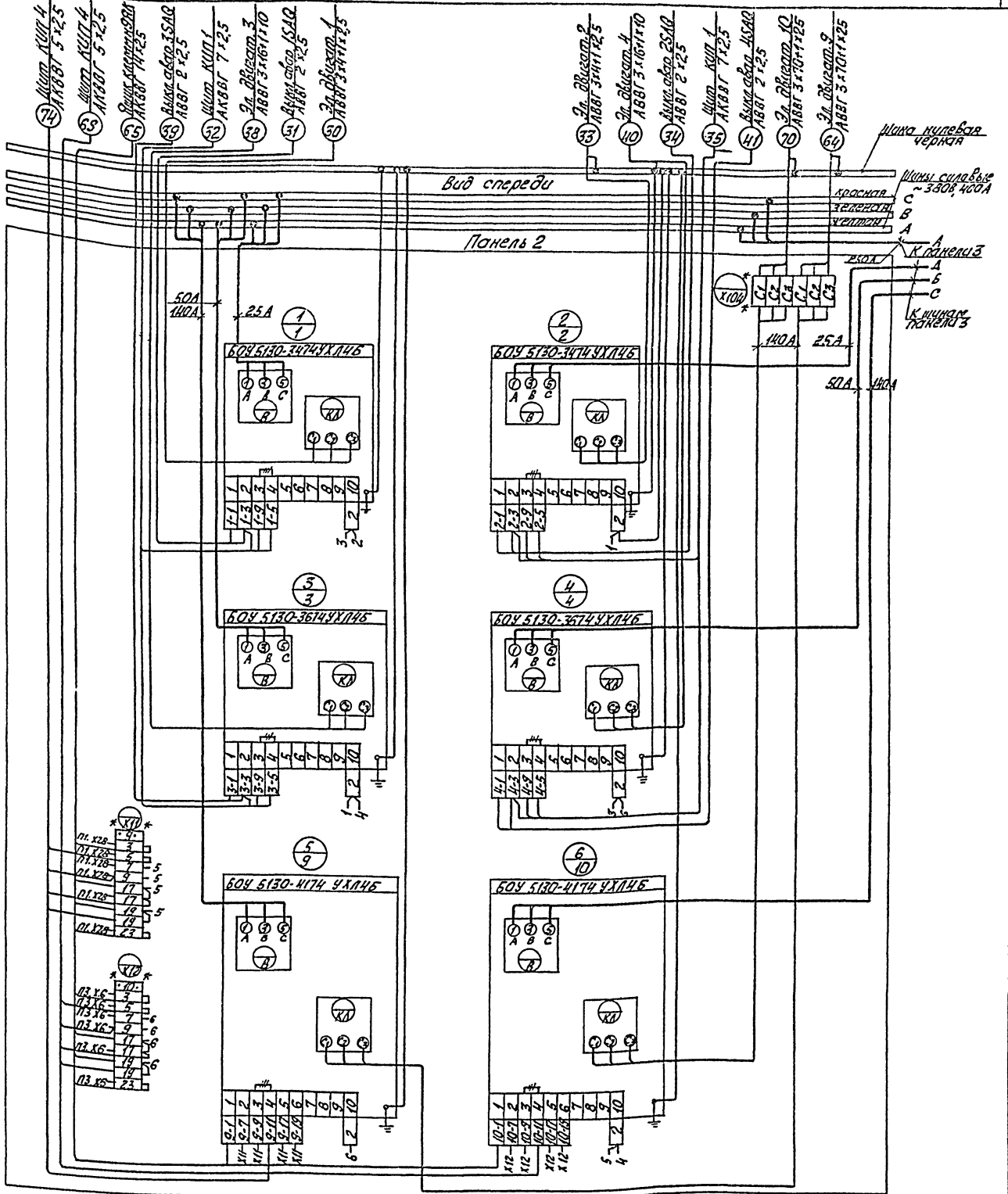
ТП 903-2-23-85 ЭМ 1-2		
Стандарт	Масса	Максимум
Лист 1	Лист 2	Лист 3

Центр открытый Ц.
Общий вид

ЛАТГИПРОПРОМ

Имя, №, дата, подпись и штамп

формат А3



Листом 6.2

Типовой проект 903-2-23.85

- # Демонтировать
- ** Дополнительные колодки с зажимами.

Панель 2

Проектант		ТТ 903-2-23.85 3М 1-4	Лист 2 / Листов
Имя, №			
Исполнитель	Имя, №	Щит открытого Щ	ЛАТГИПРОПРОМ
Исполнитель	Имя, №		
Исполнитель	Имя, №	Схема соединений	
Исполнитель	Имя, №	формат А2	

Шкала: 1:1

Откуда идет			Куда поступает			Откуда идет			Куда поступает			Генеральная таблица
Линия	Колонка	Занятия	Линия	Колонка	Занятия	Линия	Колонка	Занятия	Линия	Колонка	Занятия	
П1	Х2В	3	П2	Х11	3	П1	Х2В	5	П2	Х11	5	9-5
П1	Х2В	7	П2	Х11	7	П1	Х2В	9	П2	Х11	9	9-9
П1	Х2В	17	П2	Х11	17	П1	Х2В	23	П2	Х11	23	9-23
П2	Х12	3	П3	Х6	3	П2	Х12	5	П3	Х6	5	10-5
П2	Х12	7	П3	Х6	7	П2	Х12	9	П3	Х6	9	10-9
П2	Х12	17	П3	Х6	17	П2	Х12	23	П3	Х6	23	10-23

Альбом 8.2

Типовой проект 903-2-23.85

Итого в плане

Откуда идет			Куда поступает			Откуда идет			Куда поступает			Генеральная таблица
Линия	Колонка	Занятия	Линия	Колонка	Занятия	Линия	Колонка	Занятия	Линия	Колонка	Занятия	
П1	Х2В	3	П2	Х11	3	П1	Х2В	5	П2	Х11	5	9-5
П1	Х2В	7	П2	Х11	7	П1	Х2В	9	П2	Х11	9	9-9
П1	Х2В	17	П2	Х11	17	П1	Х2В	23	П2	Х11	23	9-23
П2	Х12	3	П3	Х6	3	П2	Х12	5	П3	Х6	5	10-5
П2	Х12	7	П3	Х6	7	П2	Х12	9	П3	Х6	9	10-9
П2	Х12	17	П3	Х6	17	П2	Х12	23	П3	Х6	23	10-23

Наименование	Терехов	Иванов	С.К.Б.
И.Контр.	Викторис	С.К.Б.	С.К.Б.
И.З.П.	Викторис	С.К.Б.	С.К.Б.
Р.И.П.	Кереметьева	С.К.Б.	С.К.Б.
С.П.М.И.	Ильина	С.К.Б.	С.К.Б.

Альбом 8.2

Типовой проект 903-2-23.85

Итого в плане

Линия	Сторона	Наименование	Поз. обозначение	Место подписи	Текст	Кол.	Ввод	Знач.	Таблица
1	/	Q51	Табличка	Q51 Ввод №1 ~380 В	/	/	/	/	/
1	/	Q51	— " —	Q51 Щит панорамуш.	/	/	/	/	/
2	/	Q52	— " —	Q52 Щит панорамуш.	/	/	/	/	/
1	/	Q53	— " —	Q53 Ввод №2 ~380 В	/	/	/	/	/
2	/	Q53	— " —	Q53 Ввод №2 ~380 В	/	/	/	/	/
1	/	Q53	— " —	Q53 Ввод №2 ~380 В	/	/	/	/	/
2	/	Q53	— " —	Q53 Ввод №2 ~380 В	/	/	/	/	/
1	/	Q53	— " —	Q53 Ввод №2 ~380 В	/	/	/	/	/
2	/	Q53	— " —	Q53 Ввод №2 ~380 В	/	/	/	/	/
1	/	Q53	— " —	Q53 Ввод №2 ~380 В	/	/	/	/	/
2	/	Q53	— " —	Q53 Ввод №2 ~380 В	/	/	/	/	/
1	/	Q53	— " —	Q53 Ввод №2 ~380 В	/	/	/	/	/

Наименование	Терехов	Иванов	С.К.Б.
И.Контр.	Викторис	С.К.Б.	С.К.Б.
И.З.П.	Викторис	С.К.Б.	С.К.Б.
Р.И.П.	Кереметьева	С.К.Б.	С.К.Б.
С.П.М.И.	Ильина	С.К.Б.	С.К.Б.

Альбом 8.2

Типовой проект 903-2-23.85

Итого в плане

Откуда идет			Куда поступает			Откуда идет			Куда поступает			Генеральная таблица
Линия	Колонка	Занятия	Линия	Колонка	Занятия	Линия	Колонка	Занятия	Линия	Колонка	Занятия	
П1	Х31	7	П2	Х11	7	П1	Х31	15	П2	Х11	15	10-15
П1	Х31	7	П2	Х11	7	П1	Х31	15	П2	Х11	15	10-15

Наименование	Терехов	Иванов	С.К.Б.
И.Контр.	Викторис	С.К.Б.	С.К.Б.
И.З.П.	Викторис	С.К.Б.	С.К.Б.
Р.И.П.	Кереметьева	С.К.Б.	С.К.Б.
С.П.М.И.	Ильина	С.К.Б.	С.К.Б.

Цит защищенный щ. Схема соединений ЛАТГИПРОПРОМ формат А4

Итого в плане	Итого в плане	Итого в плане	Итого в плане
Итого в плане	Итого в плане	Итого в плане	Итого в плане

Итого в плане	Итого в плане	Итого в плане	Итого в плане
Итого в плане	Итого в плане	Итого в плане	Итого в плане

Итого в плане	Итого в плане	Итого в плане	Итого в плане
Итого в плане	Итого в плане	Итого в плане	Итого в плане

Цит защищенный щ. Схема соединений ЛАТГИПРОПРОМ формат А4

Альбом Б-2

Типовой проект 903-2-23.85

Имя, Фамилия, Подпись и дата

Формат	Этаж	№	Обозначение	Наименование	Кол.	Примеч.
				Документация		
A3			ЭМ 2-2 л. 1,2,3	Общий вид	03	
A2/A4			ЭМ 2-4 л. 1,2,3	Схема соединений	03	
A4			ЭМ 2-3 л. 1	Перечень надписей	01	
				Сборочные единицы		
				Блоки		
12	01			Б0У.5130-3674.УХЛ 4Б	02	

Указания по привязке

При привязке проекта с металлическими резервуарами лист аннулировать.

Привязан:

Имя, №

ТТ903-2-23

ЭМ 2-1

Этадия Масса Площадь

Лист 1 Лист 2

ЛАТГИПРОПРОМ

Формат А4

Имя, Фамилия, Подпись и дата	Имя, Фамилия, Подпись и дата	Имя, Фамилия, Подпись и дата	Имя, Фамилия, Подпись и дата
И.И.И.	И.И.И.	И.И.И.	И.И.И.
И.И.И.	И.И.И.	И.И.И.	И.И.И.
И.И.И.	И.И.И.	И.И.И.	И.И.И.

Альбом Б-2

Типовой проект 903-2-23.85

Имя, Фамилия, Подпись и дата

Формат	Этаж	№	Обозначение	Наименование	Кол.	Примеч.
12	02			Б0У.5130-4174.УХЛ 4Б	02	
2	03			Б0У.5130-2874.УХЛ 4Б	02	
				И1 01		
1	04			Выключатель АЕ2026-10		
				Гр 15 А п.п.	01	051
				Рубильник РН-35320-0043	02	051, 052
2				И2 01		
				Выключатель АЕ2026-10		
				Гр 15 А п.п.	01	052
				Рубильник РН-35320-0043	01	053
				Блок зажимов серии		
				Б324-4025-В/В913-10	02	Х11, Х31

Привязан:

Имя, №

ТТ903-2-23.85

ЭМ 2-1

Лист 2

Формат А4

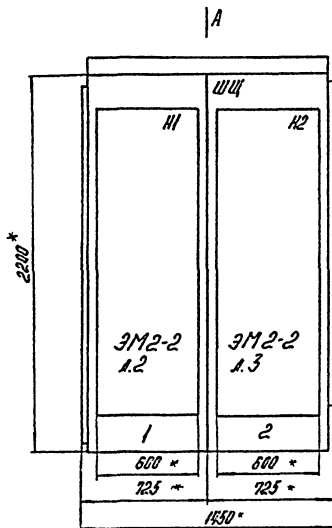
Имя, Фамилия, Подпись и дата	Имя, Фамилия, Подпись и дата	Имя, Фамилия, Подпись и дата	Имя, Фамилия, Подпись и дата
И.И.И.	И.И.И.	И.И.И.	И.И.И.
И.И.И.	И.И.И.	И.И.И.	И.И.И.
И.И.И.	И.И.И.	И.И.И.	И.И.И.

Альбом Б-2

Типовой проект 903-2-

Имя, Фамилия, Подпись и дата

Вид спереди
Двери не показаны



Вид А
М 1:50



- * Размеры для справок.
- Неуказанные предельные отклонения размеров по...
- В контуре табличек и аппаратов указаны номера надписей по перечню надписей.
- Щит одностороннего обслуживания.

Указания по привязке.

При привязке проекта с металлическими резервуарами лист аннулировать.

Привязан:

Имя, №

ТТ903-2-23.85

ЭМ 2-2

Этадия Масса Площадь

Лист 1 Лист 2 Лист 3

ЛАТГИПРОПРОМ

Формат А3

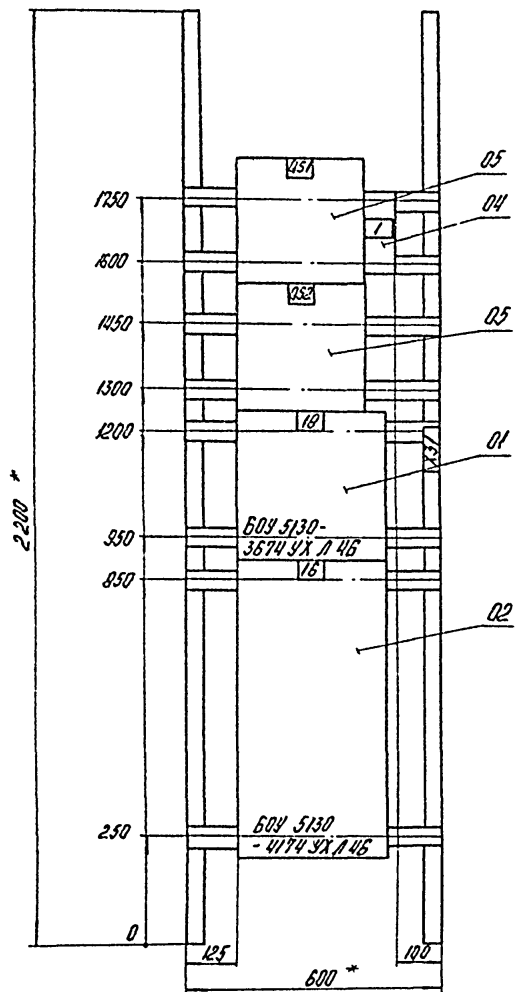
Секция	Масса

Имя, Фамилия, Подпись и дата	Имя, Фамилия, Подпись и дата	Имя, Фамилия, Подпись и дата	Имя, Фамилия, Подпись и дата
И.И.И.	И.И.И.	И.И.И.	И.И.И.
И.И.И.	И.И.И.	И.И.И.	И.И.И.
И.И.И.	И.И.И.	И.И.И.	И.И.И.

Альбом 6.2

Типовой проект 903-2-23.85

Инд.№ проекта
Инд.№ листа
Инд.№ листа



Указания по привязке.
При привязке проекта с металлическими резервуарами лист аннулировать.

Панель 1 (Набор 1)

Привязан	
Инд.№	

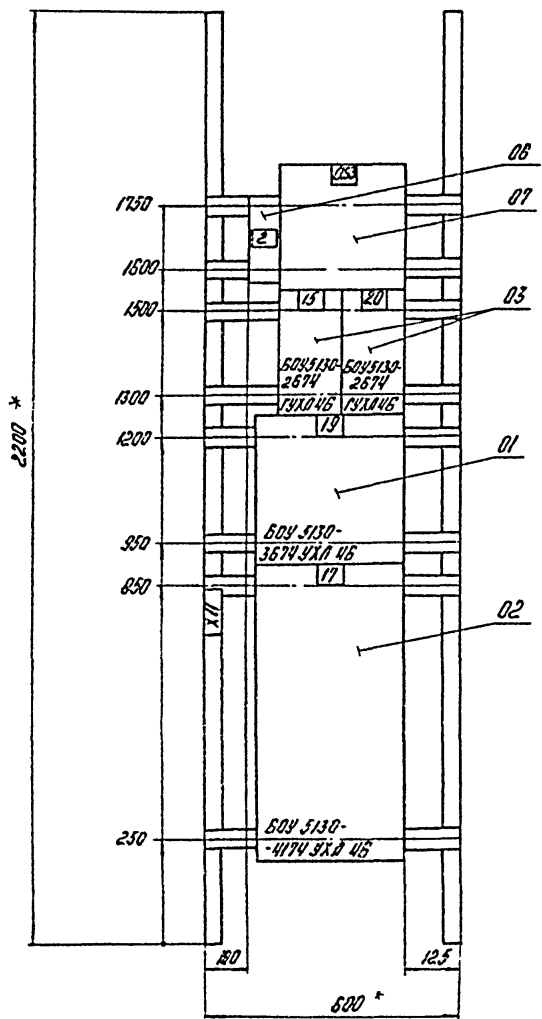
ТП 903-2-23.85		ЭМ 2-2	
Ин.№		Статус	Масштаб
Ин.№			1:10
Ин.№		Лист 2	Листов
Ин.№		ЛАТГИПРОПРОМ	

Формат А3

Альбом 6.2

Типовой проект 903-2-23.85

Инд.№ проекта
Инд.№ листа
Инд.№ листа



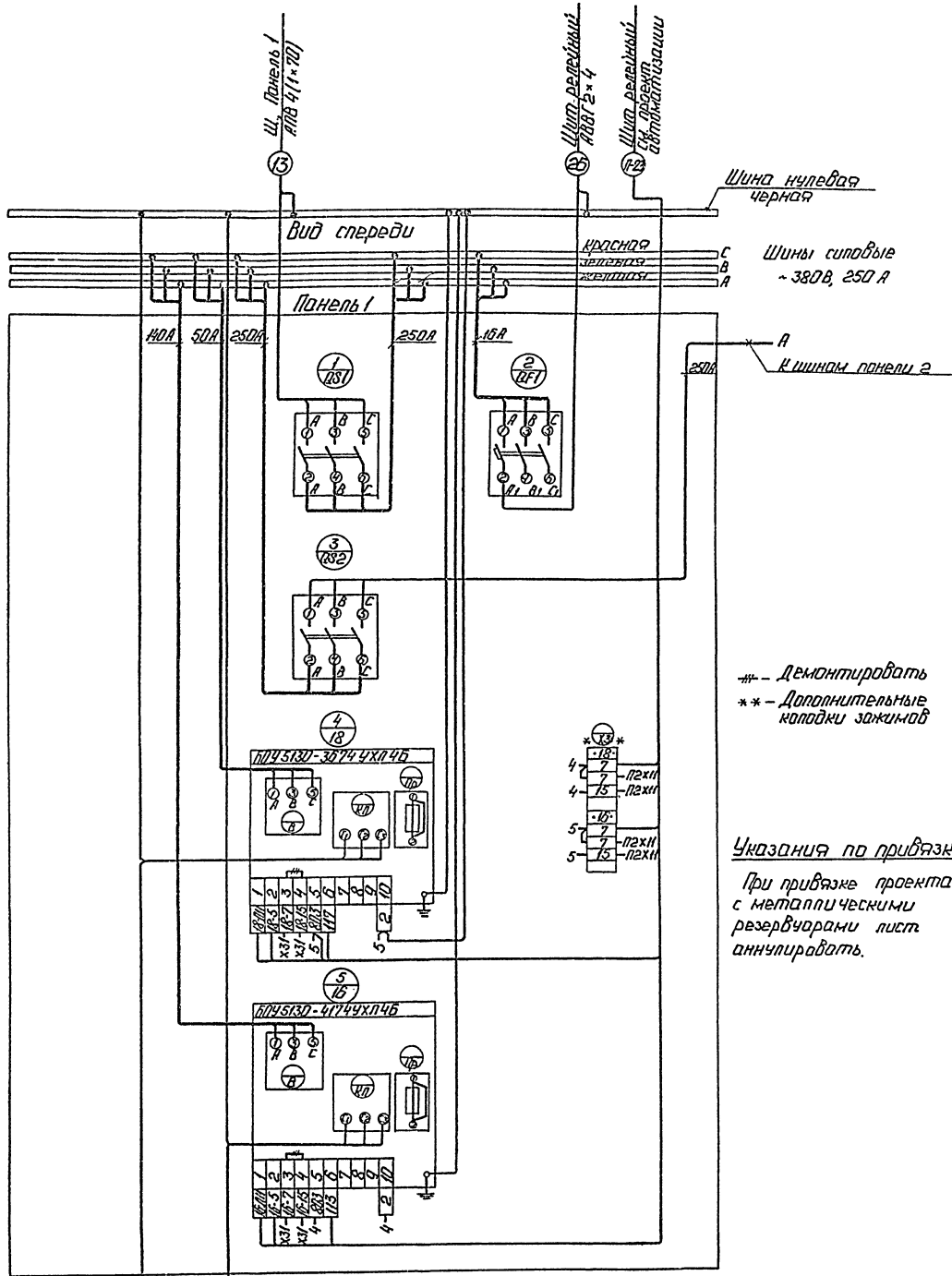
Указания по привязке.
При привязке проекта с металлическими резервуарами лист аннулировать.

Панель 2 (Набор 2)

Привязан	
Инд.№	

ТП 903-2-23.85		ЭМ 2-2	
Ин.№		Статус	Масштаб
Ин.№			1:10
Ин.№		Лист 3	Листов
Ин.№		ЛАТГИПРОПРОМ	

Формат А3



— — Демонтировать
 * * — Дополнительные
 колодки зажимов

Указания по привязке

При привязке проекта
 с металлческими
 резервчарами лист
 аннулировать.

Панель 1 (Набор 1)

Привязан		Инд. №	
ТТ 903-2-23.85 ЭМ2-4		лист 1 из 1	
ЛАНГИПРОПРОМ		Формат А2	

Альбом 62

Типовой проект 903-2-23.85

Лист 1 из 1

Электродвиг. 18
 ПВ 4(1+10)
 Электродвиг. 16
 ПВ 4(1+10)

Альбом 8.2

Таблицы проект 903-2-23.85

Имя, Фамилия, Отчество, Должность, Подпись, Дата

Код	Обозначение	Наименование	Кол.	Примеч.
		Документация		
A3	ЗМ2-2 л. 1,2,3	Общий вид	03	
A2	ЗМ2-4 л. 1,2	Схема соединений	03	
A4	ЗМ2-3 л. 1	Перечень надписей	01	
		Сборочные единицы		
		Блоки		
12 01		Б0У5130-4174УХЛ4Б	02	
12 02		Б0У5130-4074УХЛ4Б	02	
2 03		Б0У5130-2674УХЛ4Б	02	
		И1	01	
1 04		Выключатель АЕ2026-10		
		Гр 16 А	п.п.	01

Указания по привязке.
 При привязке проекта с №1/6 резервуаров лист аннулировать.

Привязан:

Имя №	
-------	--

ТТ903-2-23.85 ЗМ2-1

Лист 1 / Листов 2

ЛАТГИПРОПРОМ

Формат А4

Альбом 8.2

Таблицы проект 903-2-23.85

Имя, Фамилия, Отчество, Должность, Подпись, Дата

Код	Обозначение	Наименование	Кол.	Примеч.
1 05		Рубильник РИ-33320-00У3	02	051, 052
		И2	01	
2 06		Выключатель АЕ2026-10		
		Гр 16 А	п.п.	01
		Рубильник РИ-33320-00У3	01	053
07		Блок защиты в серии БЗ24-4П25-В/ВУ3-10	02	XII, X3/
		Защиты наборы емкостных ЗМ24-35 П160-В/ВУ3	02	X 10Б

Привязан:

Имя №	
-------	--

ТТ903-2-23.85 ЗМ2-1

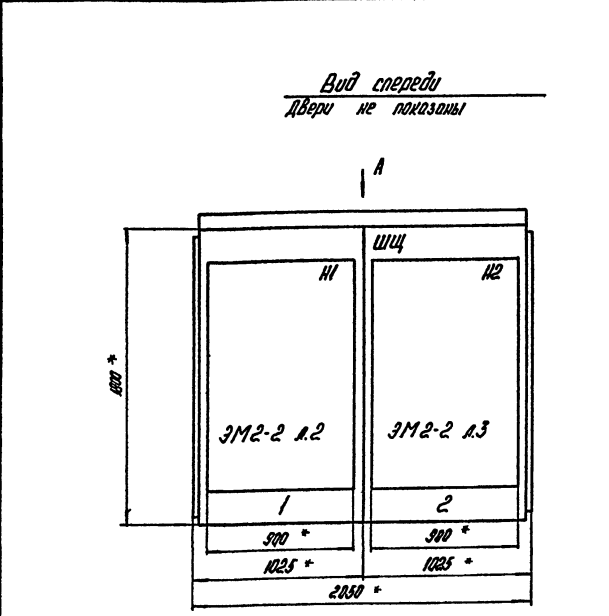
Лист 2

Формат А4

Альбом 8.2

Таблицы проект 903-2-

Имя, Фамилия, Отчество, Должность, Подпись, Дата



Секция	Масса

Вид А
 И 1:50

1. * Размеры для справок.
 2. Неуказанные предельные отклонения размеров по...
 3. В контуре табличек и аппаратов указаны номера надписей по перечню надписей.
 4. Цит одностороннего обслуживания.

Указания по привязке.
 При привязке проекта с №1/6 резервуаров лист аннулировать.

Привязан:

Имя №	
-------	--

ТТ903-2-23.85 ЗМ2-2

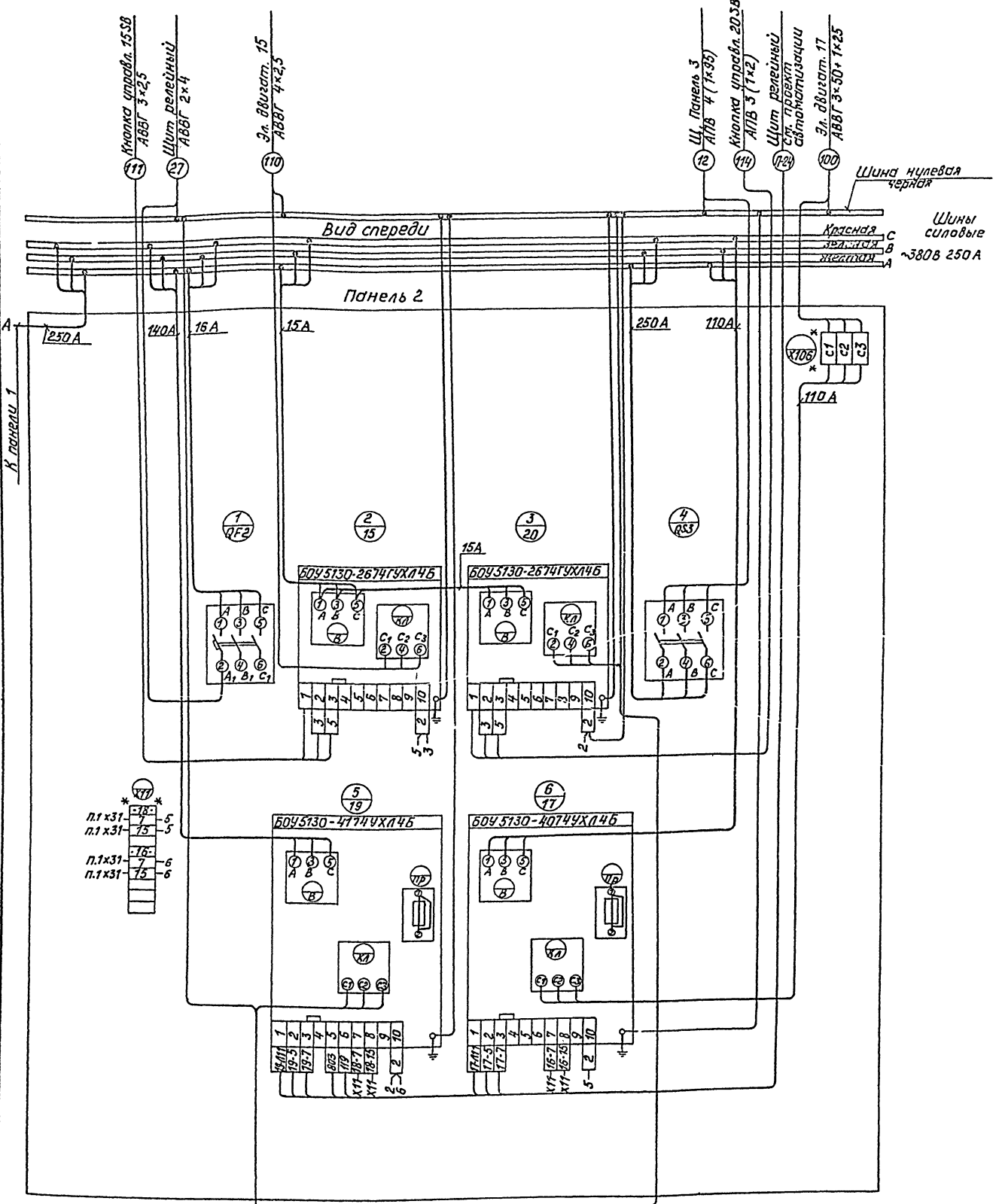
Лист 1 / Листов 3

ЛАТГИПРОПРОМ

Формат А3

Альбом 6.2

Тиловой проект 903-2-23.85



- Демонтировать
 * - Дополнительные колдки зажимов.
 Указания по привязке.
 При привязке проекта с ж/б резервуарами лист аннулируется.

Щит двигат. 19
 АПВ 4 (1x20)
 Щит двигат. 20
 АПВ 4 (1x2)

Панель 2 (Набор 1)

ТП 903-2-23.85		ЗМ 2-4	
И. за. Викманус		Лист 2 Листов	
Рук. за. Худякова		ЛАНГИПРОПРОМ	
Ст. тех. Жукова		Формат А2	

Привязан	
Инв. №	

ЛАНГИПРОПРОМ