

ТИПОВЫЕ ПРОЕКТЫ

407-3-48/75 407-3-49/75

407-3-108/75 407-3-166/75

407-3-167/75 407-3-168/75

407-3-186/75 407-3-187/75

**ТРАНСФОРМАТОРНЫЕ ПОДСТАНЦИИ
С КАБЕЛЬНЫМИ И ВОЗДУШНЫМИ ВВОДАМИ 6-10 кВ
НА ОДИН И ДВА ТРАНСФОРМАТОРА МОЩНОСТЬЮ ДО 2×630 кВ·А**

Альбом III

ТИПОВЫЕ ДЕТАЛИ И КОНСТРУКЦИИ

Состав проекта

Альбом I. ЭЛЕКТРОТЕХНИЧЕСКАЯ И АРХИТЕКТУРНО-СТРОИТЕЛЬНАЯ ЧАСТИ.

Альбом II. СМЕТЫ.

Альбом III. Типовые детали и конструкции

СФ 189-03

Разработаны
Институтом «Гипрокоммунэнерго»
Минжилкомхоза РСФСР

Утвержден и введен в действие
Минжилкомхозом с 1974г.
Приказ №22 от 2 сентября 1974г.

Госстрой СССР
ЦЕНТРАЛЬНЫЙ ИНСТИТУТ ТИПОВОГО ПРОЕКТИРОВАНИЯ
Свердловский филиал
620062, г.Свердловск-62, ул.Чебышева, 4
Заказ № 2191 Инв. № Ср 189-03 тираж 180
Сдано в печать _____ 198 г цена 0-99

Перечень чертежей

| № п/п | Наименование | № листа ЛС | № стр. | № п/п | Наименование | № листа ЛС | № стр. |
|-------|---|------------|--------|-------|---|------------|--------|
| 1 | Перечень чертежей | 1 | 2 | 13 | Рама ворот РВ-3 для ворот В-3Ж | 13 | 14 |
| 2 | Детали | 2 | 3 | 14 | Ворота В-2, Монтажная схема, монтажные детали и спецификация материалов | 14 | 15 |
| 3 | Детали | 3 | 4 | 15 | Ворота В-2. Детали полотна. | 15 | 16 |
| 4 | Лист В-1 | 4 | 5 | 16 | Детали установки приборов для ворот В-2 | 16 | 17 |
| 5 | Лист В-2 | 5 | 6 | 17 | Рама ворот РВ-2 для ворот В-2 | 17 | 18 |
| 6 | Ворота В-1Ж. Монтажная схема, монтажные детали и спецификация материалов. | 6 | 7 | 18 | Вентиляционная жалюзийная решетка ВЖ-1 | 18 | 19 |
| 7 | Ворота В-1Ж. Детали полотна | 7 | 8 | 19 | Вентиляционная жалюзийная решетка ВЖ-2 | 19 | 20 |
| 8 | Ворота В-3Ж. Монтажная схема, монтажные детали и спецификация материалов | 8 | 9 | 20 | Вентиляционная жалюзийная решетка ВЖ-3 | 20 | 21 |
| 9 | Ворота В-3Ж. Детали полотна | 9 | 10 | 21 | Вентиляционная жалюзийная решетка ВЖ-4 | 21 | 22 |
| 10 | Детали установки приборов для ворот В-1Ж, В-3Ж. | 10 | 11 | 22 | Вентиляционная жалюзийная решетка ВЖ-5 | 22 | 23 |
| 11 | Щека фалева и уголки защитные У-1, У-2, У-3 | 11 | 12 | 23 | Вентиляционная жалюзийная решетка ВЖ-6 | 23 | 24 |
| 12 | Рама ворот РВ-1 для ворот В-1Ж | 12 | 13 | 24 | Вентиляционная жалюзийная решетка ВЖ-7 | 24 | 25 |

Бортенко В.А.

Зверев С.

Давыдов Г.М.

Васильев В.В.

Шаровский И.И.

Косов

Гипрокомунэнерго

г. Москва

№ 19 73 кв.

5

ЕДИНАЯ СЕРИЯ
отдельно стоящих ТП6-Ю/04-0,23кв.

Перечень чертежей

ТИПОВОЙ ПРОЕКТ
407-3-48/75+49/75
407-3-49/75, 186/75, 187/75
407-3-166/75+168/75

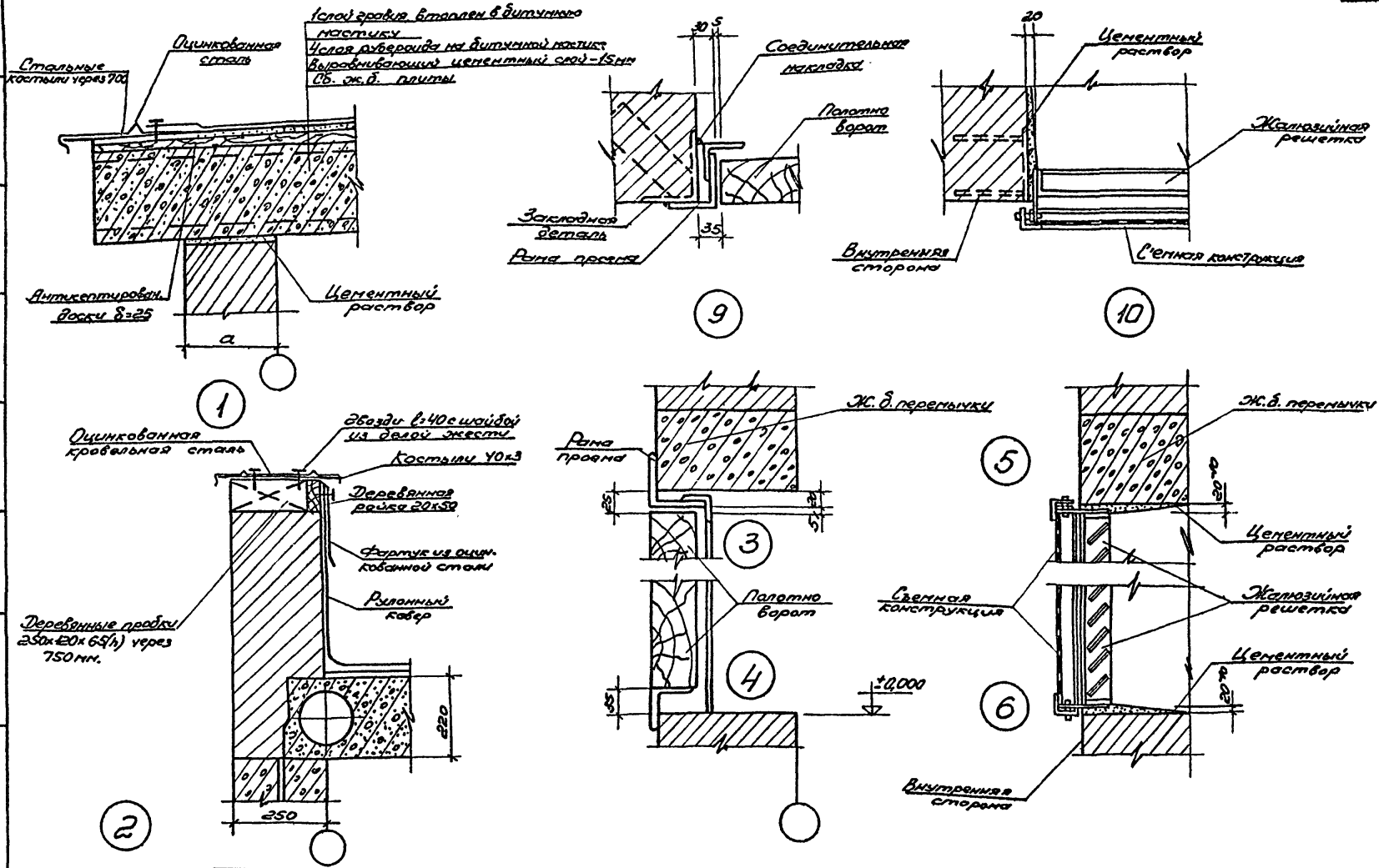
АЛЬБОМ
III

ЛИСТ
АГ-1

ар. 189-03

11.10.73 КЗ

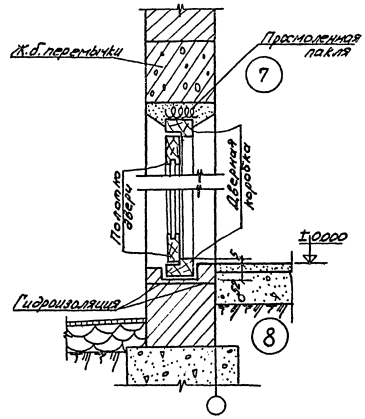
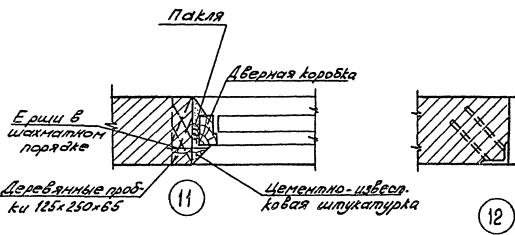
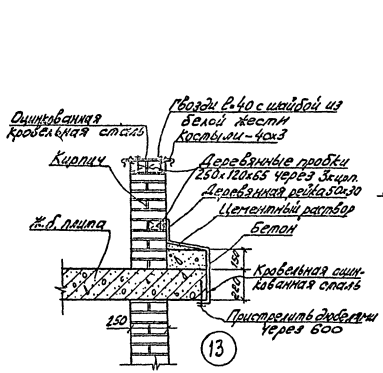
22, 23, 24, 25, 26, 27, 28, 29, 30, 31, 32, 33, 34, 35, 36, 37, 38, 39, 40, 41, 42, 43, 44, 45, 46, 47, 48, 49, 50, 51, 52, 53, 54, 55, 56, 57, 58, 59, 60, 61, 62, 63, 64, 65, 66, 67, 68, 69, 70, 71, 72, 73, 74, 75, 76, 77, 78, 79, 80, 81, 82, 83, 84, 85, 86, 87, 88, 89, 90, 91, 92, 93, 94, 95, 96, 97, 98, 99, 100, 101, 102, 103, 104, 105, 106, 107, 108, 109, 110, 111, 112, 113, 114, 115, 116, 117, 118, 119, 120, 121, 122, 123, 124, 125, 126, 127, 128, 129, 130, 131, 132, 133, 134, 135, 136, 137, 138, 139, 140, 141, 142, 143, 144, 145, 146, 147, 148, 149, 150, 151, 152, 153, 154, 155, 156, 157, 158, 159, 160, 161, 162, 163, 164, 165, 166, 167, 168, 169, 170, 171, 172, 173, 174, 175, 176, 177, 178, 179, 180, 181, 182, 183, 184, 185, 186, 187, 188, 189, 190, 191, 192, 193, 194, 195, 196, 197, 198, 199, 200, 201, 202, 203, 204, 205, 206, 207, 208, 209, 210, 211, 212, 213, 214, 215, 216, 217, 218, 219, 220, 221, 222, 223, 224, 225, 226, 227, 228, 229, 230, 231, 232, 233, 234, 235, 236, 237, 238, 239, 240, 241, 242, 243, 244, 245, 246, 247, 248, 249, 250, 251, 252, 253, 254, 255, 256, 257, 258, 259, 260, 261, 262, 263, 264, 265, 266, 267, 268, 269, 270, 271, 272, 273, 274, 275, 276, 277, 278, 279, 280, 281, 282, 283, 284, 285, 286, 287, 288, 289, 290, 291, 292, 293, 294, 295, 296, 297, 298, 299, 300, 301, 302, 303, 304, 305, 306, 307, 308, 309, 310, 311, 312, 313, 314, 315, 316, 317, 318, 319, 320, 321, 322, 323, 324, 325, 326, 327, 328, 329, 330, 331, 332, 333, 334, 335, 336, 337, 338, 339, 340, 341, 342, 343, 344, 345, 346, 347, 348, 349, 350, 351, 352, 353, 354, 355, 356, 357, 358, 359, 360, 361, 362, 363, 364, 365, 366, 367, 368, 369, 370, 371, 372, 373, 374, 375, 376, 377, 378, 379, 380, 381, 382, 383, 384, 385, 386, 387, 388, 389, 390, 391, 392, 393, 394, 395, 396, 397, 398, 399, 400, 401, 402, 403, 404, 405, 406, 407, 408, 409, 410, 411, 412, 413, 414, 415, 416, 417, 418, 419, 420, 421, 422, 423, 424, 425, 426, 427, 428, 429, 430, 431, 432, 433, 434, 435, 436, 437, 438, 439, 440, 441, 442, 443, 444, 445, 446, 447, 448, 449, 450, 451, 452, 453, 454, 455, 456, 457, 458, 459, 460, 461, 462, 463, 464, 465, 466, 467, 468, 469, 470, 471, 472, 473, 474, 475, 476, 477, 478, 479, 480, 481, 482, 483, 484, 485, 486, 487, 488, 489, 490, 491, 492, 493, 494, 495, 496, 497, 498, 499, 500, 501, 502, 503, 504, 505, 506, 507, 508, 509, 510, 511, 512, 513, 514, 515, 516, 517, 518, 519, 520, 521, 522, 523, 524, 525, 526, 527, 528, 529, 530, 531, 532, 533, 534, 535, 536, 537, 538, 539, 540, 541, 542, 543, 544, 545, 546, 547, 548, 549, 550, 551, 552, 553, 554, 555, 556, 557, 558, 559, 560, 561, 562, 563, 564, 565, 566, 567, 568, 569, 570, 571, 572, 573, 574, 575, 576, 577, 578, 579, 580, 581, 582, 583, 584, 585, 586, 587, 588, 589, 590, 591, 592, 593, 594, 595, 596, 597, 598, 599, 600, 601, 602, 603, 604, 605, 606, 607, 608, 609, 610, 611, 612, 613, 614, 615, 616, 617, 618, 619, 620, 621, 622, 623, 624, 625, 626, 627, 628, 629, 630, 631, 632, 633, 634, 635, 636, 637, 638, 639, 640, 641, 642, 643, 644, 645, 646, 647, 648, 649, 650, 651, 652, 653, 654, 655, 656, 657, 658, 659, 660, 661, 662, 663, 664, 665, 666, 667, 668, 669, 670, 671, 672, 673, 674, 675, 676, 677, 678, 679, 680, 681, 682, 683, 684, 685, 686, 687, 688, 689, 690, 691, 692, 693, 694, 695, 696, 697, 698, 699, 700, 701, 702, 703, 704, 705, 706, 707, 708, 709, 710, 711, 712, 713, 714, 715, 716, 717, 718, 719, 720, 721, 722, 723, 724, 725, 726, 727, 728, 729, 730, 731, 732, 733, 734, 735, 736, 737, 738, 739, 740, 741, 742, 743, 744, 745, 746, 747, 748, 749, 750, 751, 752, 753, 754, 755, 756, 757, 758, 759, 760, 761, 762, 763, 764, 765, 766, 767, 768, 769, 770, 771, 772, 773, 774, 775, 776, 777, 778, 779, 780, 781, 782, 783, 784, 785, 786, 787, 788, 789, 790, 791, 792, 793, 794, 795, 796, 797, 798, 799, 800, 801, 802, 803, 804, 805, 806, 807, 808, 809, 810, 811, 812, 813, 814, 815, 816, 817, 818, 819, 820, 821, 822, 823, 824, 825, 826, 827, 828, 829, 830, 831, 832, 833, 834, 835, 836, 837, 838, 839, 840, 841, 842, 843, 844, 845, 846, 847, 848, 849, 850, 851, 852, 853, 854, 855, 856, 857, 858, 859, 860, 861, 862, 863, 864, 865, 866, 867, 868, 869, 870, 871, 872, 873, 874, 875, 876, 877, 878, 879, 880, 881, 882, 883, 884, 885, 886, 887, 888, 889, 890, 891, 892, 893, 894, 895, 896, 897, 898, 899, 900, 901, 902, 903, 904, 905, 906, 907, 908, 909, 910, 911, 912, 913, 914, 915, 916, 917, 918, 919, 920, 921, 922, 923, 924, 925, 926, 927, 928, 929, 930, 931, 932, 933, 934, 935, 936, 937, 938, 939, 940, 941, 942, 943, 944, 945, 946, 947, 948, 949, 950, 951, 952, 953, 954, 955, 956, 957, 958, 959, 960, 961, 962, 963, 964, 965, 966, 967, 968, 969, 970, 971, 972, 973, 974, 975, 976, 977, 978, 979, 980, 981, 982, 983, 984, 985, 986, 987, 988, 989, 990, 991, 992, 993, 994, 995, 996, 997, 998, 999, 1000



МЖКХ РСФСР
 ГИПРОКОМУНЭНЕРГО
 Г. МОСКВА

1974 ЕДИНАЯ СЕРИЯ
 ОТДЕЛЬНО СТОЯЩИХ ТП6-Ю04-023кВ

Детали
 ТИПОВОЙ ПРОЕКТ
 407-3-48/75, 49/75, 109/75
 407-3-168/75-168/75
 407-3-186/75+187/75
 АЛЬБОМ III
 ЛИСТ АС-2



| | | | | |
|-------------|-------------|-------------|-------------|-------------|
| В. ш. в. н. | В. ш. в. н. | В. ш. в. н. | В. ш. в. н. | В. ш. в. н. |
| Архитектор | Инженер | Инженер | Инженер | Инженер |
| С. М. А. М. | С. М. А. М. | С. М. А. М. | С. М. А. М. | С. М. А. М. |
| С. М. А. М. | С. М. А. М. | С. М. А. М. | С. М. А. М. | С. М. А. М. |

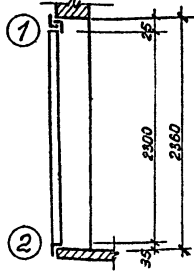
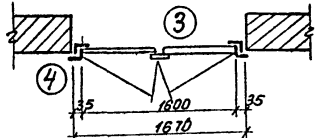
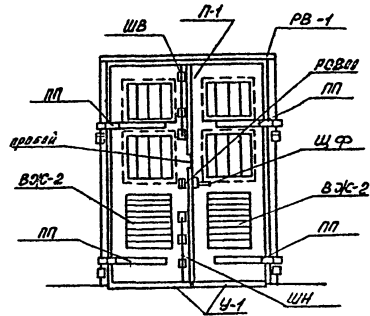
1974

Единая серия
отдельно стоящих ТП 6-10/94-0,23 кв.

Детали.

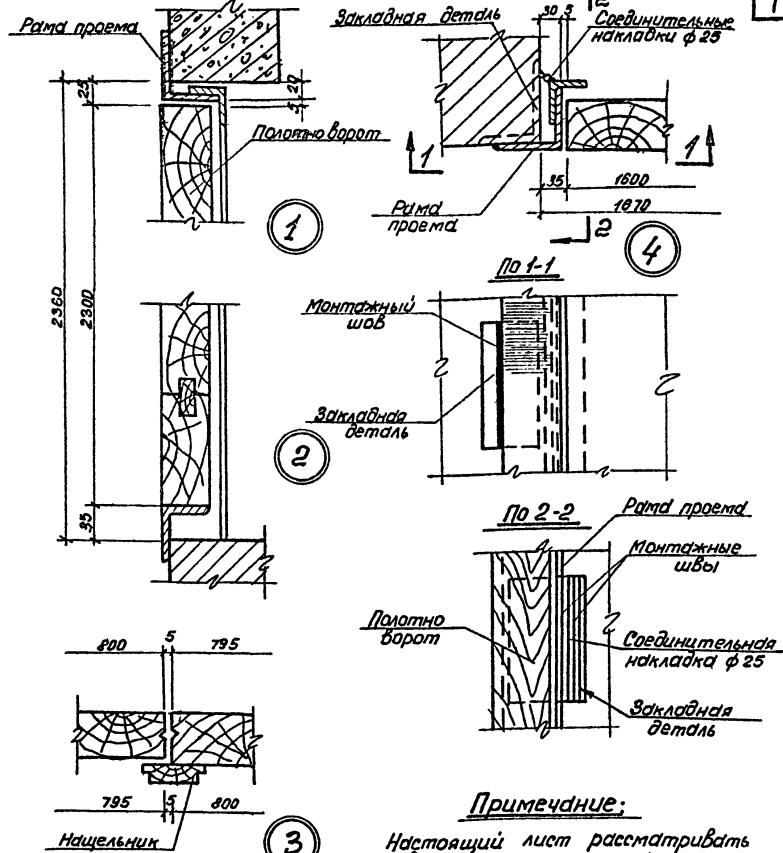
| | |
|---|--------------------|
| Типовой проект 407-3-48/75-48/75-10/75 407-3-165/75-48/75 407-3-166/75-48/75 | Лист II AC-3 |
|---|--------------------|

17.10.73 (вкл.)



Спецификация металла на 1 ворота В-10К

| Марка элем. | Наименование элемента | Ед. изм. | кол. | Вес, кг | |
|-------------|---------------------------|----------|------|---------|-------|
| | | | | 1 элем. | Общий |
| П-1 | Полотно | конт. | 1 | 197 | 197 |
| РВ-1 | Рама проема | шт. | 1 | 77,0 | 77,0 |
| ВЖК-2 | Жалюзийная решетка | шт. | 2 | 16 | 32 |
| У-1 | Уголок | " | 2 | 3,0 | 6,0 |
| ПП | Петля подебная | " | 4 | 8,6 | 34,4 |
| ШВ | Шпинецлет верхний | " | 1 | 2,9 | 2,9 |
| ШН | " нижний | " | 1 | 3,0 | 3,0 |
| ШФ | Щеколка фалевая | " | 1 | 3,9 | 3,9 |
| | Пробой | " | 2 | 0,12 | 0,24 |
| | Шуруп А8х50 ГОСТ 1145-70* | " | 48 | — | 0,9 |
| | " 16х50 " | " | 30 | — | 0,26 |
| | " 15х40 " | " | 38 | — | 0,16 |
| | Ручка РР ВЖ ГОСТ 5087-72 | " | 1 | — | — |
| | Шуруп А4х70 ГОСТ 1145-70* | " | 4 | — | 0,02 |



Примечание:

Настоящий лист рассматривать совместно с листами АС-7, АС-10 ÷ АС-12.

М:5

1974

ЕДИНАЯ СЕРИЯ

ОТДЕЛЬНО СТОЯЩИХ ТП 6-10/04-023 В7

Ворота В-10К
Монтажная схема, монтажные детали
и спецификация материалов.

ТИПОВОЙ ПРОЕКТ
407-3-48/75,49/15/108/73
407-3-106/75/15/75
407-3 186/76, 17/75

АЛЬБОМ

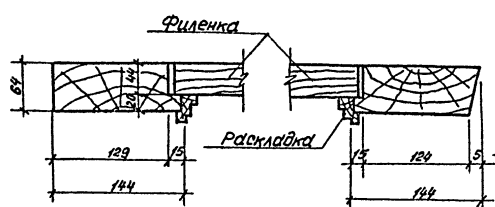
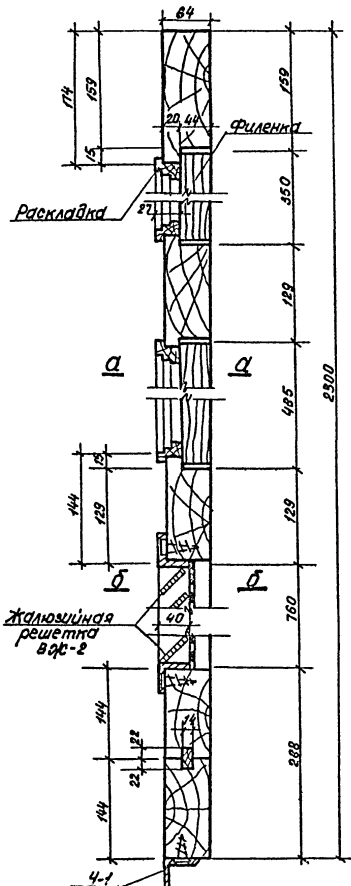
III

ЛИСТ

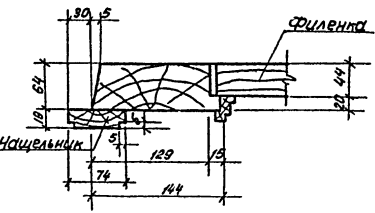
АС-6

ар 108-03

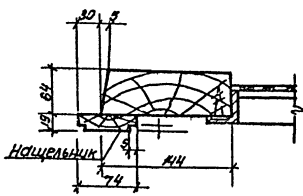
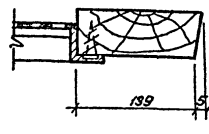
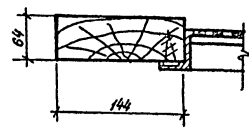
| | | | | | | |
|--|----------------|----------|-------------|---------|-----------|-----------------|
| МЖКХ РСФСР ЦЕНТРАЛЬНЫЙ НАУЧНО-ИССЛЕДОВАТЕЛЬСКИЙ ИНСТИТУТ СТРОИТЕЛЬСТВА И АРХИТЕКТУРЫ С. МОСКВА | Дизайнер | Шевельев | Рек. отдел | Велес | Вольский | 17.05.73, Волы. |
| | Нач. тех. отд. | Вайсберг | Исполнитель | Смирнов | Вартамова | |
| | Нач. инж. отд. | Степанов | | | | |
| | Нач. отд. в/с | Косов | | | | |
| | | | | | | |
| | | | | | | |



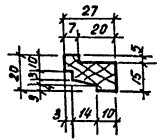
Сечение а-а



Сечение б-б



Сечение нащельной раскладки



Примечания:

1. Расположение ворот см. на листе АС-3 альбома I.
2. конструкцию рамы ворот РВ-1 см. лист АС-12 настоящего альбома.

1974 ЕДИНАЯ СЕРИЯ
ОТДЕЛЬНО СТОЯЩИХ ТПБ-Ю/Ю4-0,25 КВ

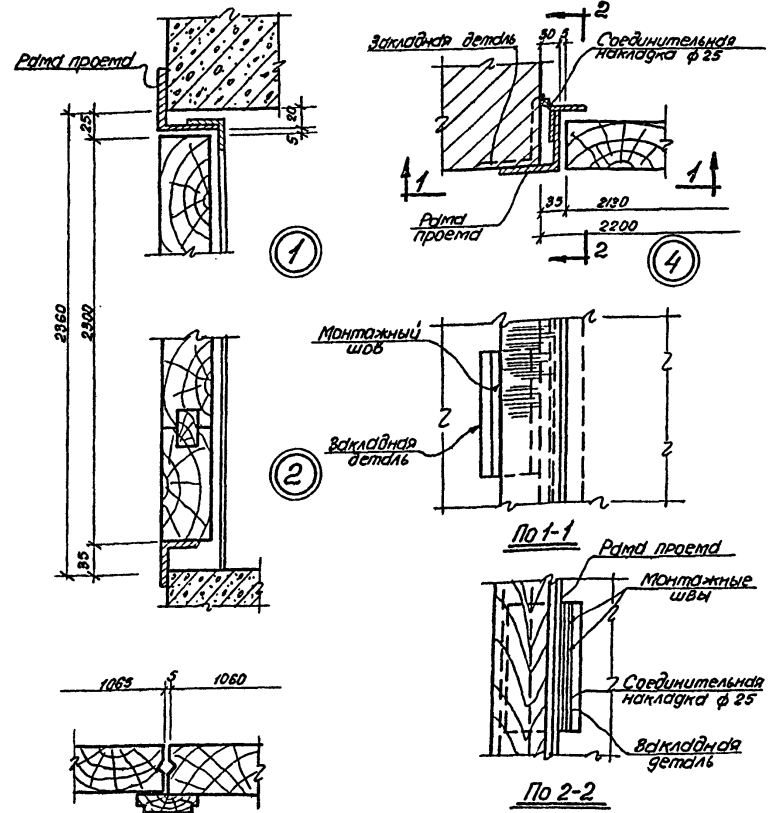
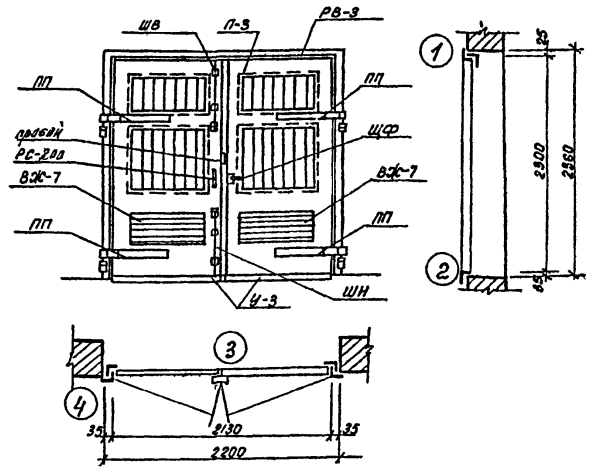
Ворота В-100.
Детали полотна.

ТИПОВОЙ ПРОЕКТ
207-З-48/75, 49/75, 201/75, 100/75,
157/75, 407-З-166/75, 161/75

АЛЬБОМ III

ЛИСТ АС-7

17.10.73 кв.



Спецификация материалов на 1 ворота В-3 жб.

| Марка элем. | Наименование элемента | Ед. изм. | кол. | Вес кг | |
|-------------|-----------------------------|----------|------|---------|-------|
| | | | | элемент | общий |
| П-3 | Полотно | Компл. | 1 | 166 | 166 |
| РВ-3 | Рамка проема | шт. | 1 | 83,0 | 83,0 |
| ВЖ-7 | Фасонная решетка | шт. | 2 | 20,2 | 40,4 |
| У-3 | Узелок | " | 2 | 4,0 | 8,0 |
| ПП | Петля подвижная | " | 4 | 8,6 | 34,4 |
| ШВ | Шпингалет верхний | " | 1 | 2,9 | 2,9 |
| ШН | " нижний | " | 1 | 3,0 | 3,0 |
| ЩФ | Щеткодержатель | " | 1 | 3,9 | 3,9 |
| | Пробой | " | 2 | 0,12 | 0,24 |
| | Шурупы 5х50 ГОСТ 1145-70 | " | 20 | | 0,32 |
| | " 1,6 х 50 " | " | 30 | | 0,26 |
| | " 1,5 х 40 " | " | 37 | | 0,18 |
| | Ручка РГ 200 ГОСТ 5087-92 | " | 1 | | |
| | Булавка Ах 40 ГОСТ 1145-70* | " | 4 | | 0,12 |

Примечание

Настоящий лист рассмотреть совместно с листами АС-9 ÷ АС-11, АС-13

МХКХ РСФСР
ГИПРОКОМУНИКАЦИИ
г. МОСКВА

1974

Ведущая Валентина
Дизайнер Заварыч
Инженер Исакович
Инженер Шестернин
Инженер Писан

Шрифтер
Восстановитель
Штемпельщик
Копист

Л. Шех. ин-ста
Нач. тех. отд.
Л. Шех. пр-ста
Л. Шех. пр-ста

ЕДИНАЯ СЕРИЯ
ОТДЕЛЬНО СТОЯЩИХ ТП 610/0,4-0,23 кв

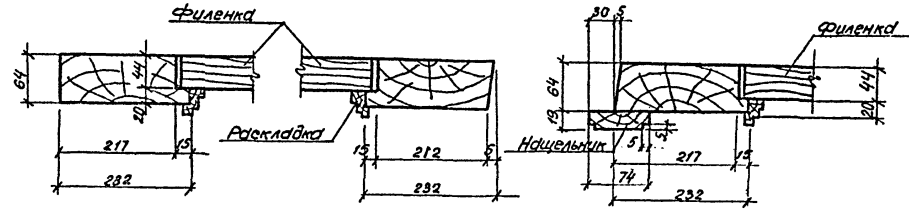
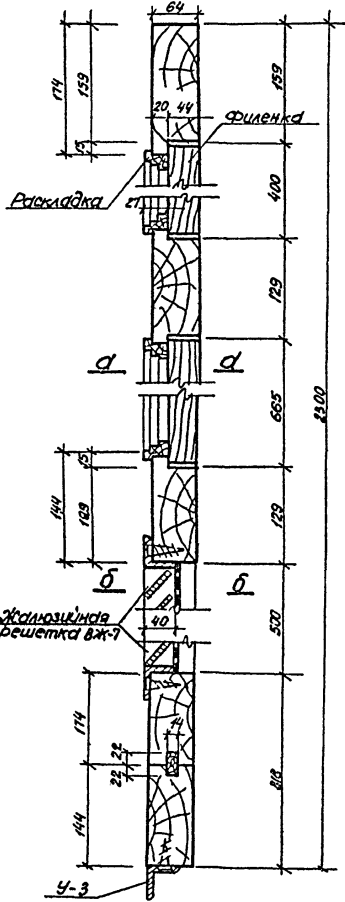
Ворота В-3Ж.
Монтажная схема, монтажные детали
и спецификация материалов.

ТИПОВОЙ ПРОЕКТ
407-3-48/75, 49/75, 104/75
407-3-166/168/75
407-3-186/187/75

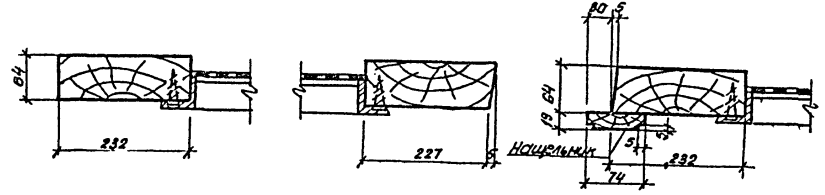
АЛЬБОМ
III

ЛИСТ
АС-8

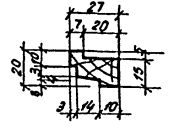
М 1:5



Сечение d-d



Сечение б-б



Сечение наплавной раскладки.

Примечания.

1. Расположение ворот см. на листе АС-3 альбома I.
2. Конструкция рамы ворот РВ-3 см. лист АС-13 настоящего альбома.

| | | | | |
|---|---------------------|-------------|--------------|------------|
| МЖК Х РСФСР ГИПРОКОММУНАЭРО г. Москва А | Гл. инж. ин.-т.м.д. | Шевидер | Рук. участка | Резина |
| | Инж. тех. отд. | Вайсберг | Исполнитель | Воротников |
| Гл. инж. пр.-т.м.д. | Иванова | Исполнитель | Исполнитель | |
| Нач. отдела | Иванова | Исполнитель | | |

1974

ЕДИНАЯ СЕРИЯ
ОТДЕЛЬНО СТОЯЩИХ ТП 6-ЮЮ, 4-О, 23 КВ

Ворота В-3ж.
Детали полотна.

ТИПОВОЙ ПРОЕКТ
407-3-18/75, 49/150/150/150/75
407-3-166/75-168/75

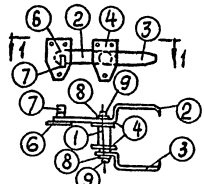
А ЛЬБОМ
III

ЛИСТ
АС-9

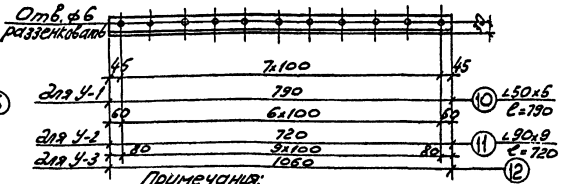
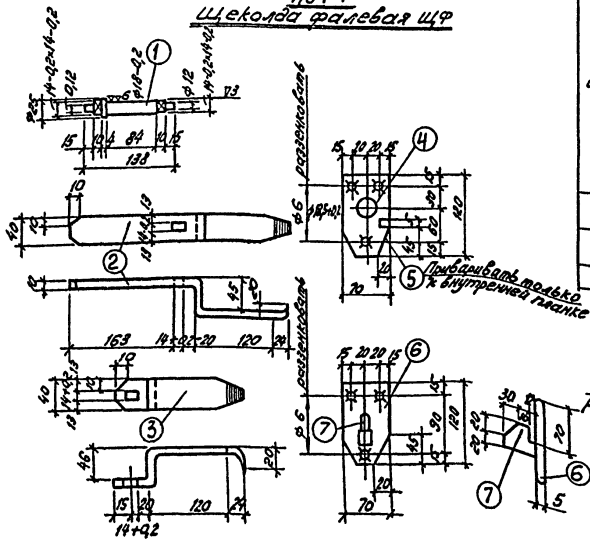
Спецификация стали на 1 штык каждой марки

Сталь марки 6 Ст3 К12

| Марка | № ст. дет. | Сортамент | Длина | | Вес кг. | | Марка | Примечания |
|-------|------------|-----------|-------|-----|---------|------|-------|--|
| | | | мм | шт. | шт. | шт. | | |
| ЩФ | 1 | φ28 | 140 | 1 | 0,68 | 0,68 | 3,9 | Мех. обработка с ШТЗ и с обработкой → |
| | 2 | -40x10 | 400 | 1 | 1,26 | 1,26 | | |
| | 3 | -40x10 | 250 | 1 | 0,79 | 0,79 | | |
| | 4 | -70x5 | 120 | 2 | 0,33 | 0,66 | | |
| | 5 | -10x5 | 10 | 1 | — | 0,01 | | |
| | 6 | -70x5 | 120 | 1 | 0,33 | 0,33 | | ГОСТ 1871-68* ГОСТ 9315-70* |
| | 7 | -40x10 | 52 | 1 | 0,16 | 0,16 | | |
| | 8 | Шайба 12 | | 2 | 0,01 | 0,02 | | |
| | 9 | Гайка М12 | | 2 | 0,01 | 0,02 | | |
| У-1 | 10 | Л50x5 | 790 | 1 | 3,0 | 3,0 | 3,0 | |
| У-2 | 11 | Л90x9 | 720 | 1 | 8,8 | 8,8 | 8,8 | |
| У-3 | 12 | Л50x5 | 1060 | 1 | 4,0 | 4,0 | 4,0 | |



По 1-1
Щеклада фалевая ЩФ



- Примечания:
1. Отверстия сверлены.
 2. Штулки 15x40 ГОСТ 1145-70* предусматривать в общих спецификациях материалов на ворота. М 1:10 М 1:5

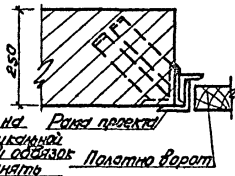
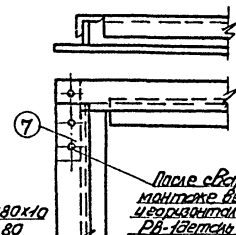
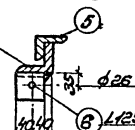
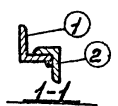
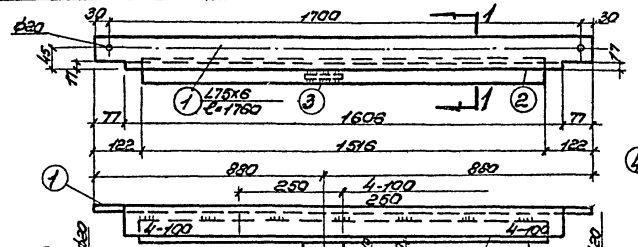
МЖХ РСФСР
ГИПРОКОМПЛИЭНЕРГО
г. Москва

1974
Единая серия
отдельно стоящих ТПБ-10/У-4-023x6.

Щеклада фалевая и уголки
защитные У-1; У-2; У-3.

Типовой проект
407-3-48/75 49/75 108/75
407-3-165/75-163/75
407-3-86/75; 187/75

Альбом
Лист
III
АС-11



После сварки на этапе монтажа вертикальной и горизонтальной обвязки. Палатно ворот РВ-1 делится 7 частей

Сварное соединение элементов рамы

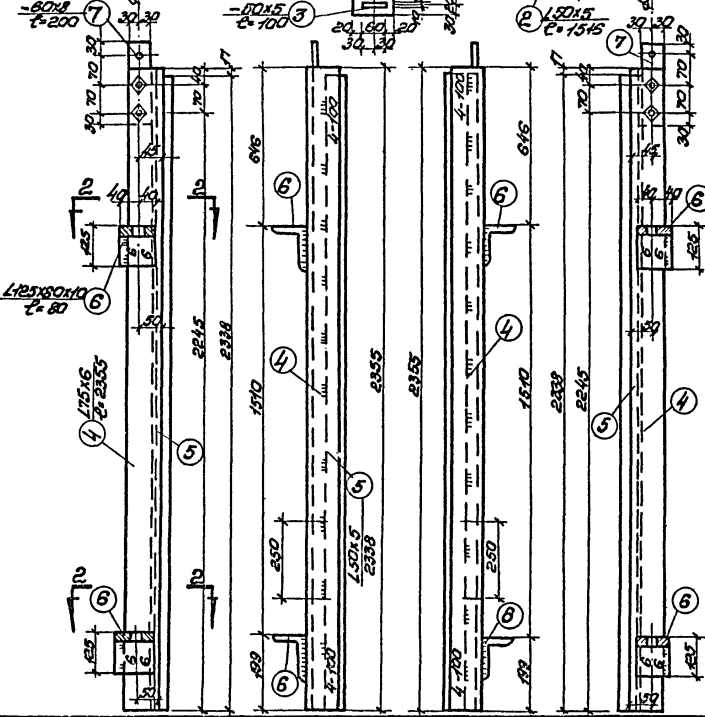
Деталь заделки закладных элементов в кладку

Спецификация стали на 1 раму

| | | Сталь марки Вст3кп2 | | | | | Примечание |
|---------------------|--------|---------------------|-------|----------|----------|------|------------|
| Марка | № дет. | Профиль | Длина | кол. шт. | Вес в кг | | |
| | | | | | шт. | всех | Марк. |
| | 1 | L75x6 | 1760 | 1 | 122 | 122 | |
| | 2 | L50x5 | 1516 | 1 | 57 | 57 | |
| | 3 | -50x5 | 100 | 1 | 0,2 | 0,2 | |
| РВ-1 | 4 | L75x6 | 2355 | 11 | 16,5 | 33,0 | |
| | 5 | L50x5 | 2338 | 2 | 9,0 | 18,0 | 77,0 |
| | 6 | L125x80x10 | 80 | 4 | 1,2 | 4,8 | |
| | 7 | -60x6 | 200 | 2 | 0,8 | 1,6 | |
| Натянутый металл 2% | | | | | | 15 | |

Примечания:

1. Все необозначенные на чертеже сварные швы считать толщиной h=4мм.
2. Перед установкой рамы в проем элементы рамы собирают в горизонтальном положении на монтажных болтах ф18мм, временно раскрываются в нижней части рамы и после проверки правильности размеров и прямоугольности рамы приваривают друг к другу сварными швами.



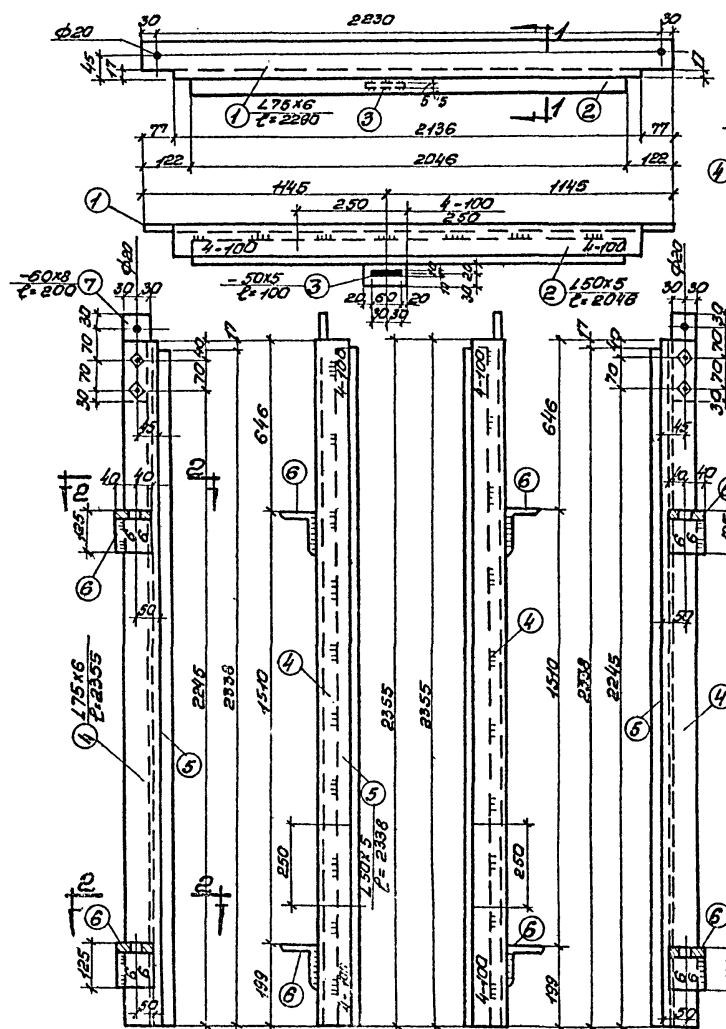
МЖК РСФСР
 ГИПРОКОМУНАЗНАЕРО
 С МОСКВА
 Штукатур
 Вайсфельд
 Вальтер
 Айк. Шушны
 Исполнитель
 Завершил
 Д.В.Иванов
 А.И.Ковалев
 А.И.Ковалев
 Нач. отдела

1974
 ЕДИНАЯ СЕРИЯ
 ОТДЕЛЬНО СТОЯЩИХ ТП 6-Ю/04-023 кв

Рама ворот РВ-1
 для ворот В-13к

ТИПОВОЙ ПРОЕКТ
 407-3-48/75, 49/75, 109/75
 407-3-164/75, 167/75,
 407-3-186/75, 187/75

АЛЬБОМ ЛИСТ
 III АС-12



Сварное соединение элементов рамы

Деталь завалки закладных элементов в кладку

Спецификация стали на 1 раму

| Сталь марки В ат 3 кп2 | | | | | | | |
|------------------------|--------|------------|-------|----------|----------|-------|------------|
| Марка | № деп. | Профиль | Длина | кол. шт. | Вес в кг | | Примечания |
| | | | | | шт. | Марки | |
| РВ-3 | 1 | L75x6 | 2250 | 1 | 15,8 | 15,8 | 830 |
| | 2 | L50x5 | 2046 | 1 | 7,7 | 7,7 | |
| | 3 | -50x5 | 100 | 1 | 0,2 | 0,2 | |
| | 4 | L75x6 | 2355 | 1 | 16,8 | 33,0 | |
| | 5 | L50x5 | 2338 | 2 | 9,0 | 18,0 | |
| | 6 | L125x80x10 | 80 | 4 | 4,2 | 4,2 | |
| | 7 | -60x8 | 200 | 2 | 0,8 | 1,6 | |
| Наплавленный металл 2% | | | | | 1,9 | | |

Примечания:

1. Все необозначенные на чертеже сварные швы считать толщиной $h = 4$ мм.
 2. Перед установкой рамы в проем элементы рамы собирают в горизонтальном положении на монтажных болтах $\phi 18$ мм, временно раскрываются в нижней части рамы и после проверки правильности размеров и прямоугольности рамы, приваривают друг к другу сварными швами.

МЖКХ РСФСР
 ГИПРОКОМУНИЭНЕРГО
 г. МОСКВА

В. В. Личк. ин.-па.
 Н. В. Личк. пр.-па.
 Док. отдела

Шредер
 Вайсфельд
 Шестернин
 Клавин

Рук. проекта
 Лепилин
 Рязань
 Клавин

Ведомо
 в ортосабо

1974

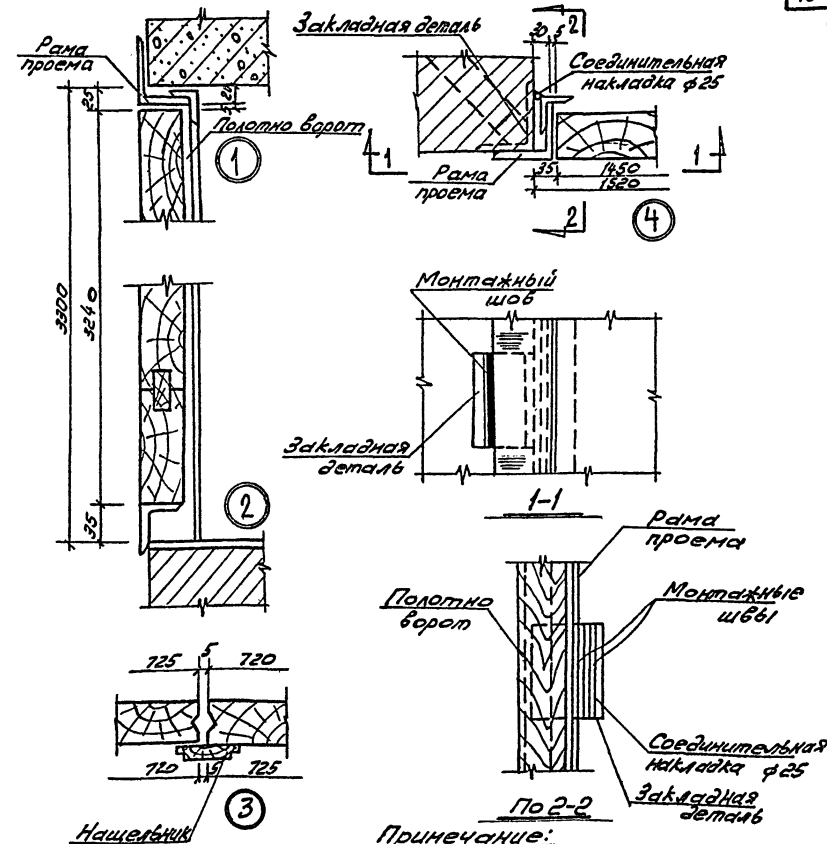
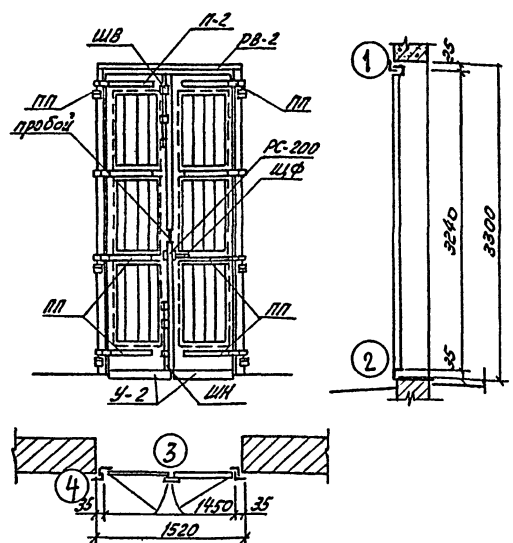
ЕДИНАЯ СЕРИЯ
 ОТДЕЛЬНО СТОЯЩИХ ТП 6-10/04-023к В

Рама ворот РВ-3
 для ворот В-3эс

ТИПОВОЙ ПРОЕКТ
 407-3-48/75-49/75.02/75
 407-3-166/75-167/75
 407-3-186/75-187/75

АЛЬБОМ
 III

ЛИСТ
 АС-13



Спецификация металла на один ворота В-2

| Марк. элем. | Наименование элемента | Ед. измер. | Кол-во | Вес в кг |
|-------------|---------------------------|------------|--------|---------------|
| РВ-2 | Полотно | Компл. | 1 | 175,0 / 175,0 |
| РВ-2 | Рама проема | шт. | 1 | 132,0 / 132,0 |
| У-2 | Уголок | " | 2 | 8,8 / 17,6 |
| ПП | Пятая подшивная | " | 8 | 8,6 / 68,8 |
| ШВ | Шпигалет верхний | " | 1 | 29 / 29 |
| ШН | " нижний | " | 1 | 3,0 / 3,0 |
| ШФ | Шкафта фалева | " | 1 | 3,9 / 3,9 |
| | Пробой | " | 2 | 0,12 / 0,24 |
| | Шпигит АВ-50 ГОСТ 145-78 | " | 48 | - / 0,9 |
| | " А 6x50 | " | 30 | - / 0,26 |
| | " А 5x40 | " | 33 | - / 0,16 |
| | Ролик РС-200 ГОСТ 3081-72 | " | 1 | - / - |
| | Щеточка ГОСТ 145-70* | " | 4 | - / 0,02 |

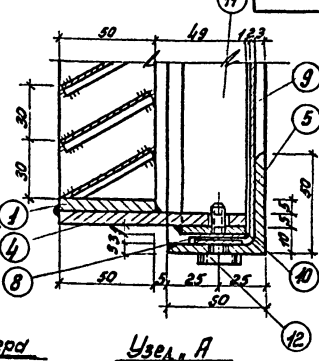
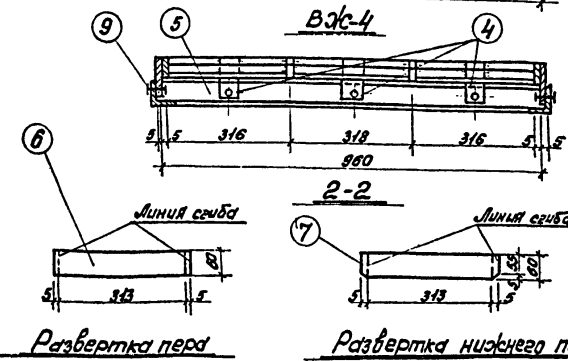
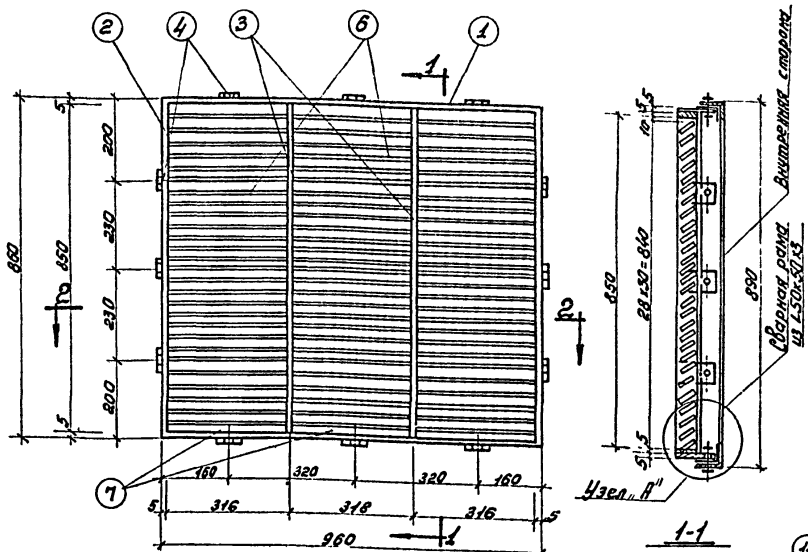
Примечание:
 1. Настоящий лист рассматривать совместно с листами АС-15-АС-17.
 АС-11.
 М1: 40:10

МЖК РСФР
 ГИПРОКОМУНЭНЕРГ
 С МОСКВА
 1974

1974
 Единая серия
 отдельно стоящих ПГБ-10/64-023кВ

Ворота В-2.
 Монтажная схема, монтажные
 детали и спецификация материалов

Типовой проект
 107-3-10/15 107-3-10/15
 107-3-10/15 107-3-10/15
 107-3-10/15 107-3-10/15
 Альбом Лист
 III АС-14



Спецификация металла сталь марки ВСт.3 кп2

| Марка | Поз. | Профиль | Длина мм. | Кол. шт. | Вес в кг. (вкл. всех Марки) | Примеч. |
|---------------------------|------|-------------|---------------------|----------|-----------------------------|---------|
| ВЖ-4 | 1 | -50x5 | 960 | 2 | 1,92 3,84 | 560 |
| | 2 | -50x5 | 860 | 2 | 1,72 3,44 | |
| | 3 | -50x5 | 850 | 2 | 1,70 3,40 | |
| | 4 | -50x5 | 99 | 12 | 0,2 2,40 | |
| | 5 | L50x50x3 | 960 | 2 | 2,28 5,56 | |
| | 6 | -60x4,5 | 323 | 81 | 0,27 21,9 | |
| | 7 | -60x4,5 | 323 | 3 | 0,27 0,81 | |
| | 8 | Сетка 10-11 | 0,98 м ² | 1 | 4,0 4,0 | |
| | 9 | L50x50x5 | 890 | 2 | 2,07 4,14 | |
| | 10 | -40x4 | 974 | 2 | 1,23 2,46 | |
| | 11 | -40x4 | 870 | 2 | 1,1 2,2 | |
| | 12 | Винт М5x22 | - | 12 | 0,05 0,6 | |
| Вес наплавленного металла | | | | | 2% | 1,25 |

- Примечания:**
1. Отверстия под винты М-5 с нарезкой.
 2. Сварные швы 1-5 мм, швы перьев = 2 мм.
 3. Сварить тонким электродом соблюдая режим сборки тонкостенных элементов.
 4. Вся поверхность вентиляционной жалюзийной решетки зачищается, грунтуется и окрашивается масляной краской за 2 раза.
 5. Крепление решетки на место см. установку закладных деталей.

М 1:10; 1:2;

ГИПРОКОММУНАЭНЕРГО
Г. МОСКВА

Исполнитель: Воротников
Проектировщик: Воротников
Проверенный: Мещеряков
Составитель: Мещеряков
Начальник отдела: Мещеряков
Инженер: Мещеряков
Инженер: Мещеряков

1974 ЕДИНАЯ СЕРИЯ
ОТДЕЛЬНО СТОЯЩИХ ТП 6-10/С4-023 к В

Вентиляционная жалюзийная
решетка ВЖ-4.

ТИПОВОЙ ПРОЕКТ
407-3-48/75, 49/75, 02/75
407-3-168/75+168/75
407-3-186/75, 182/75

АЛЬБОМ III

ЛИСТ АС-21

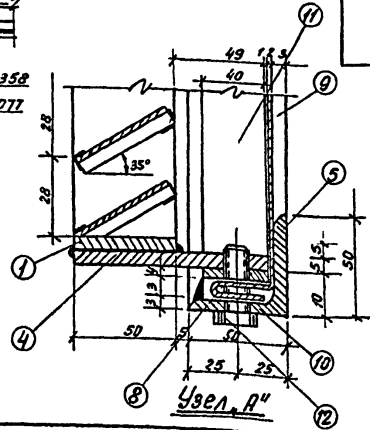
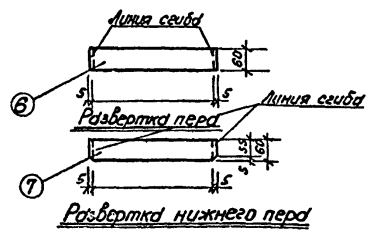
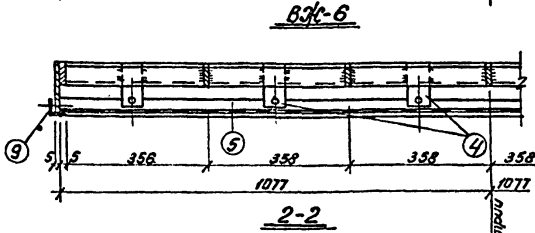
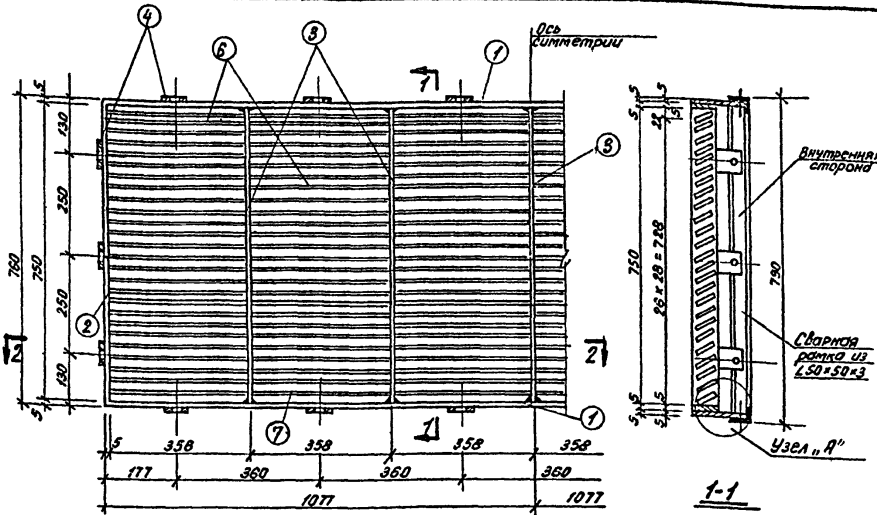
Спецификация

Сталь марки В ст 3 кп 2

| Марка | № поз. | Профиль | Длина мм | Кол. шт. | Вес кг | | Примеч. |
|---------------------------|--------|--------------|--------------------|----------|--------|--------|---------|
| | | | | | шт. | Вес кг | |
| ВЖ-6 | 1 | - 50x5 | 2154 | 2 | 4,3 | 8,6 | 9300 |
| | 2 | - 50x5 | 760 | 2 | 1,5 | 3,0 | |
| | 3 | - 50x5 | 750 | 5 | 1,47 | 7,35 | |
| | 4 | - 50x5 | 99 | 18 | 0,2 | 3,6 | |
| | 5 | L 50x50x3 | 2174 | 2 | 5,0 | 1,0 | |
| | 6 | - 60x15 | 362 | 150 | 0,3 | 45,0 | |
| | 7 | - 60x15 | 362 | 6 | 0,3 | 1,8 | |
| | 8 | Сетка М10-14 | 2,2 м ² | 1 | 9,0 | 9,0 | |
| | 9 | L 50x50x3 | 790 | 2 | 1,84 | 3,68 | |
| | 10 | - 40x4 | 2164 | 2 | 2,73 | 5,46 | |
| | 11 | - 40x4 | 770 | 2 | 1,0 | 2,0 | |
| | 12 | Винт М5x22 | - | 18 | 0,05 | 0,9 | |
| Вес наплавленного металла | | | | | 1,61 | | |

Примечания

1. Отверстия под винты М5 с нарезкой.
2. Сварные швы толщиной 5 мм, за исключением перьев, которые привариваются швом 2 мм.
3. Варить тонким электродом, соблюдая режим сварки тонколистовых элементов.
4. Вся поверхность вентиляционной жалюзийной решетки зачищается, грунтуется и окрашивается масляной краской за 2 раза.
5. Крепление решетки на место ст. установку закладных деталей.



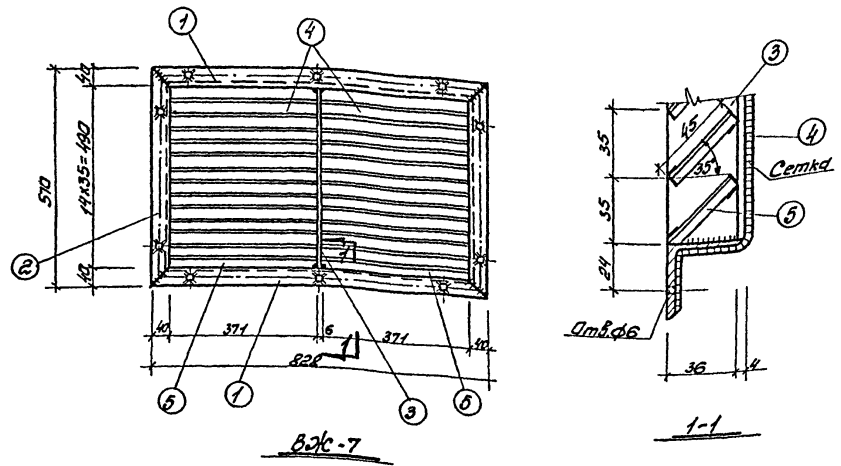
МЖХ РСФСР ГИПРОКОНУМЭНЕРГО Г. МОСКВА
 1974
 ЕДИНАЯ СЕРИЯ
 ОТДЕЛЬНО СТОЯЩИХ ТП 6-0/0,4-0,23 кв

Вентиляционная жалюзийная
 решетки ВЖ-6.

ТИПОВОЙ ПРОЕКТ
 407-3-48/75, 49/75, 108/75
 407-3-166/75 + 168/75
 407-3-186/75, 187/75

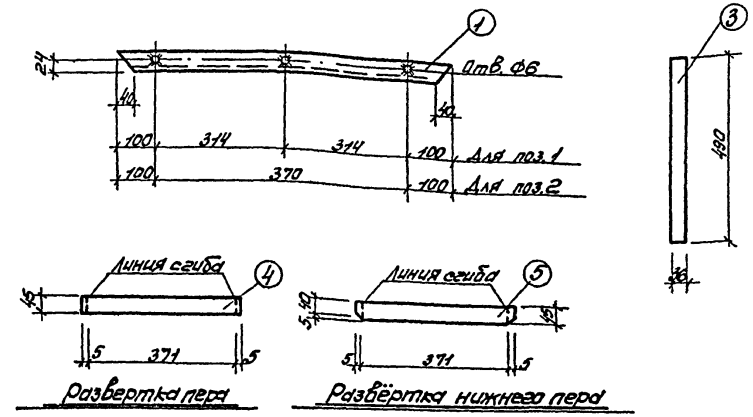
АЛЬБОМ ЛИСТ
 III AC-23

М 1:10, 1:2



ВЖ-7

1-1



Развертка пера

Развертка нижнего пера

Спецификация

| Сталь марки В Ст3 КП2 | | | | | | | |
|----------------------------------|-------|------------|--------------------|------------|------------|-------|------------|
| Марка | N поз | Профиль | Длина мм | Кол-во шт. | Вес кг | | Примечания |
| | | | | | шт. | Марки | |
| ВЖ-7 | 1 | ∟40x4 | 828 | 2 | 2,0 | 4,0 | 20,2 |
| | 2 | ∟40x4 | 570 | 2 | 1,4 | 2,8 | |
| | 3 | -36x6 | 490 | 1 | 0,8 | 0,8 | |
| | 4 | -45x1,5 | 381 | 26 | 0,21 | 5,5 | |
| | 5 | -45x1,5 | 381 | 2 | 0,21 | 0,4 | |
| | 6 | Сетка ПП16 | 0,8 м ² | 2 | 3,2 | 6,4 | |
| Вес наплавленного металла | | | | | 0,3 | | |

Примечания:

1. Отверстия Ø6, сверлёные, раззенкованные с одной стороны.
2. Сварные швы толщиной 5 мм за исключением перьев, которые привариваются швом 2 мм.
3. Варить тонким электродаом, режимом сварки тонколистовых элементов.
4. Вся поверхность вентиляционной жалюзиной решетки зачищается, грунтуется и окрашивается масляной краской за 2 раза.
5. Решетка ВЖ-7 крепится шурупами к лотку ворот.

МЖХ РСФСР
ГИПРОКОММУНИЧЕРНО
Г. МОСКВА

Анж. ин-ста
науч. про-ста
А. И. Кисель-
Нос. отдела

Исполн.
Инженер
С. И. Суханов

Проверил
Инженер
В. И. Лавров

Директор
Инженер
И. В. Козлов

Исполн.
Инженер
С. И. Суханов

Проверил
Инженер
В. И. Лавров

Директор
Инженер
И. В. Козлов

1974 ЕДИНАЯ СЕРИЯ
ОТДЕЛЬНО СТОЯЩИХ ТП 6-Ю/04-02ЭК В

Вентиляционная фалгозидная
решетка ВЖ-7.

ТИПОВОЙ ПРОЕКТ
407-3-48/75, 49/75, 108/75
407-3-168/75 + 168/75
407-3-186/75, 187/75

АЛЬБОМ ЛИСТ
III AC-24