

ТИПОВОЙ ПРОЕКТ

407-3-609.91

ЗАКРЫТАЯ ПОДСТАНЦИЯ НАПРЯЖЕНИЕМ 110/6-10 кВ
ПО СХЕМЕ 110-5Н С ТРАНСФОРМАТОРАМИ 63(80) МВ.А
В СБОРНОМ ЖЕЛЕЗОБЕТОНЕ С ВОЗДУШНЫМИ ВВОДАМИ 110 кВ

АЛЬБОМ 9

АС.И СТРОИТЕЛЬНЫЕ ИЗДЕЛИЯ

2809-11

13276_{ТМ}-Г.9

ТИПОВОЙ ПРОЕКТ

407-3-609.91

ЗАКРЫТАЯ ПОДСТАНЦИЯ НАПРЯЖЕНИЕМ 110/6-10 кВ
ПО СХЕМЕ 110-5Н С ТРАНСФОРМАТОРАМИ 63(80) МВ.А
В СБОРНОМ ЖЕЛЕЗОБЕТОНЕ С ВОЗДУШНЫМИ ВВОДАМИ 110 кВ

АЛЬБОМ 9

ПЕРЕЧЕНЬ АЛЬБОМОВ

- | | | | |
|-------------|--|--------------|-------------------------------------|
| АЛЬБОМ1 ПЗ | Пояснительная записка и указания по применению | АЛЬБОМ7 АС | Архитектурно-строительные решения |
| АЛЬБОМ2 ЭП1 | Электротехнические решения. Схемы и компоновочные чертежи | АЛЬБОМ8 КМ | Конструкции металлические |
| АЛЬБОМ3 ЭП2 | Электротехнические решения. Конструктивно-монтажные чертежи | АЛЬБОМ9 АС.И | Строительные изделия |
| АЛЬБОМ4 ЭП3 | Электротехнические решения. Установка оборудования и детали. | АЛЬБОМ10 ОВ | Отопление и вентиляция. |
| АЛЬБОМ5 ЭВ1 | Управление и автоматизация. части 1,2 | ВК | Внутренние водопровод и канализация |
| АЛЬБОМ6 ЭВ2 | Управление и автоматизация. части 1,2 | АЛЬБОМ11 АП | Автоматика пожаротушения |
| | Разработан институтом "Севзапэнергопроект" | АЛЬБОМ12 СО | Спецификации оборудования |
| | | АЛЬБОМ13 ВМ | Ведомости потребности в материалах |
| | | АЛЬБОМ14 С | Сметная документация |
| | | части 1,2 | Рабочий проект |

Главный инженер

Главный инженер проекта

 Е.И. Баранов
 Т.В. Калужина

Минэнерго СССР протокол от 23.09.1991 г. №43

© Севзапэнергопроект 1991

Содержание альбома 9 (начало)

Альбом 9

Обозначение	Наименование	Стр.
	Содержание альбома	2...4
407-3-609,91-АС.У-ТТ	Технические требования	5
- 1	Колонна К19а-1-5А	6
- 2	Колонна К19а-1-5Б	7
- 3	Колонна К19а-1-5В	8
- 4	Колонна К19а-1-3А	9
- 5	Колонна К19а-1-3Б	10
- 6	Колонна К19а-1-3В	11
- 7	Колонна К19а-1-3Г	12
- 8	Колонна К19а-1-1А	13
- 9	Колонна К29а-1-4А	14
- 10	Колонна К20а-1-5А	15
- 11	Колонна К20а-1-5Б	16
- 12	Колонна К20а-1А	17
- 13	Колонна К20а-3-3А	18
- 14	Колонна К20а-2-1А	19
- 15	Колонна К25а-1-5А	20
- 16	Колонна К25а-1-5Б	21
- 17	Колонна К25а-1-3А, К25а-1-3Г	22
- 18	Колонна К25а-1-3Б	23
- 19	Колонна К25а-1-3В	24
- 20	Колонна К26а-1-5А	25
- 21	Колонна К32а-3-3А	26
- 22	Колонна К32а-3-3Б, К32а-3-3В	27
- 23	Колонна К32а-1А, К32а-1Б, К32а-2-1А	28
- 24	Колонна К31а-1-5А	29
- 25	Колонна К31а-1-5Б	30
- 26	Колонна К31а-1-3А	31
- 27	Колонна К31а-1-3Б	32
- 28	Колонна К1а-1-5А	33

Инв. № подл. Подпись и дата 18.01.2011

Обозначение	Наименование	Стр.
407-3-609,91-АС.У-29	Колонна К32а-2-5А	34
- 30	Колонна К26а-2А, К26а-1а	35
- 31	Ригели Б40-1А, Б40-1Б, Б40-1В	36
- 32	Ригели У62-1А, У62-1Б, У62-2А	37
- 33	Ригели У62-20А, У62-20Б	38
- 34	Панели стеновые ЗПСЧБ, 120.25-А-2-А, ЗПСЧБ, 120.30-А-2-А, ЗПСЧБ, 120.25-А-2-Б, ЗПС 51.120.30-А-2-Б	39
407-3-609,91-АС.У-35	Ригель У63-13А	
- 36	Ригели У62-2Б, У62-20В	40
- 37	Балка 2БСП12-4АТ-У-а	41
- 38	Балка 2БСП12-4АТ-У-б	42
- 39	Балка 2БСП12-4АТ-У-в	43
- 40	Балки 2БСП12-4АТ-У-г, 2БСП12-4АТ-У-д	44
- 41	Панели стеновые ЗПС 9.18.2.5-А-72-А, ЗПС 9.12.2.5-А-72-А, ЗПС 3.12.2.5-А-72-А, ЗПС 9.3.18.3.0-А-72-А; ЗПС 9.3.12.3.0-А-72-А	45
407-3-609,91-АС.У-42	Плиты ПГ-ЗАУТ-А, ПГ-ЧАУТ-А	46
- 43	Изделие МК-10	
- 44	Детали крепежные МК-6, МК-7	47
- 45	Деталь крепежная МК-5	
- 46	Изделие МК-8	48
- 47	Изделие МК-9	
- 48	Деталь обрамления МК-10	49
- 49	Деталь крепежная МК-11	
- 50	Деталь крепежная МК-12	50
- 51	Изделие МК-13	
- 52	Изделие МК-14	
- 53	Изделие МК-15	51
- 54	Изделие МК-16	
- 55	Детали закладные МК-17, МК-72, МК-19	52
- 56	Изделия МК-20, МК-21	53

Содержание альбома 9 (продолжение)

Альбом 9

Обозначение	Наименование	Стр.
407-3-609.91-А.И-57	Детали закладные МК-22, МК-42	54
-58	Деталь закладная МК-23	55
-59	Изделие МК-59	
-60	Деталь закладная МН-6	56
-61	Детали закладные МК-24, МК-25	
-62	Соединительные элементы МК-26, МК-27	57
-63	Соединительный элемент МК-28	
-64	Соединительный элемент МК-29	58
-65	Сетка С-2	
-66	Деталь закладная МК-30	59
-67	Деталь закладная МК-31	
-68	Детали закладные МК-32, МК-33, МК-34	60
-69	Деталь закладная МК-35	
-70	Деталь закладная МК-41	61
-71	Деталь закладная МК-36	
-72	Сетка С-1	62
-73	Деталь закладная МК-52	
-74	Детали закладные МК-38, МК-62	63
-75	Деталь закладная МК-39	
-76	Деталь закладная МК-40	64
-77	Деталь закладная МК-43	
-78	Деталь закладная МК-44	65
-79	Изделие МК-45	
-80	Изделия МК-46, МК-47	66
-81	Деталь закладная МК-68	
-82	Деталь закладная МК-48	67
-83	Детали закладные МК-49, МК-50	
-84	Деталь закладная МК-51	69
-85	Деталь закладная МК-37	
-86	Деталь закладная МК-53	70

Инв. альбома, подписи и даты

Обозначение	Наименование	Стр.
407-3-609.91-А.И-87	Изделие МК-58	70
-88	Деталь закладная МК-64	
-89	Изделие МК-54	
-90	Изделие МК-55	71
-91	Изделие МК-56	
-92	Якорь А	72
-93	Деталь закладная МК-57	
-94	Деталь закладная МК-65	73
-95	Изделие МК-66	
-96	Изделие МК-67	74
-97	Деталь закладная МК-63	
-98	Изделия закладные МК-69, МК-70, МК-71	75
-99	Детали закладные МК-73, МК-74	76
-100	Решетки РМ1, РМ2	77
-101	Решетка РМ-3	78
-102	Решетка РМ4	79
-103	Решетки РМ5, РМ6	80
-104	Решетка РМ7	81
-105	Решетка РМ8	
-106	Рама Р-1	82
-107	Сетка С-3	83
-108	Сетка С-4	
-109	Сетка С-5	84
-110	Деталь закладная МН-7	
-111	Деталь закладная МН4	85
-112	Деталь закладная МН-5	
-113	Деталь закладная МН-2	86
-114	Деталь закладная МН3	
-115 ¹	Рама КМ-1, КМ-2	87
-115 ²	Рама КМ-1, КМ-2	
-116	Изделие КМ-3	88
-117	Столик КМ-4	89

Содержание альбома 9 (окончание)

Альбом-9

Обозначение	Наименование	Стр.
407-3-609.91-АС.И-118	Изделие КМ-5, КМ-6	89
-119	Деталь закладная МН-4	90
-120	Изделие крепежное КМ-7	
-121	Рама РПД-1	91
-122	Петля П	92
-123	Шпингалет Ш-1	
-124	Шпингалет Ш-2	93
-125	Накладка Н1	
-126	Изделие АН-1	94
-127	Изделие АН-2	
-128	Изделия АН-3, АН-4	95
-129	Изделия МК-60, МК-61	96

ИНС.Кл.ИЗД. Подпись и дата

ИЗДАМ.ИНС.И

13276_{ТИН}-Т-9

2809-11

Формат А3

ЛН6М49

1. Настоящие технические требования распространяются на изготовление стальных строительных изделий.
Изготовление железобетонных строительных изделий производить по техническим требованиям серий, указанных на чертежах в спецификациях.
2. Материал стальных изделий сталь С235 по ГОСТ 27772-88.
3. Детали должны изготавливаться из выпроленного проката.
4. Правка стали в холодном состоянии должна производиться на вальцах и прессах. Поверхность стали после правки не должна иметь вмятин, забоин и других повреждений.
5. Разметка деталей должна производиться любым методом, обеспечивающим требуемую точность работ и экономное расходование стали.
6. Кромки деталей после кислородной резки должны быть очищены от граты, шлака, брызг и наплывов металла и не иметь неровностей и шероховатостей, превышающих:
при машинной резке - 0,3 мм,
при ручной газовой резке - 1 мм
7. Кромки деталей после резки на ножницах не должны иметь заусеницы и заголов, превышающих 0,3 мм, а также трещин.
8. Сварку стальных изделий следует производить по рабочему и контролируемому технологическому процессу, который должен обеспечить требуемые геометрические размеры и механические свойства сварных соединений.
9. Отверстия под болты должны образовываться сверлением или прокалыванием на меньший диаметр с последующей рассверловкой до проектного диаметра.
10. Подготовка под сварку, сварка и контроль качества сварки должны соответствовать требованиям ГОСТ 5264-80*, ГОСТ 14098-85, ГОСТ 6996-86* и СНиП III-18-75 (в части изготовления).
11. Электроды для сварных швов применять типа Э42 по ГОСТ 9467-75*.
12. Антикоррозионная защита изделий назначается по СНиП 2.03.11-85 в зависимости от степени агрессивного воздействия среды конкретного района строительства.

Инв. № табл. Подпись и дата
Изменили
Лист

Приблизн		
Инв. №		

13276 ТИ - Т 9

Исч. отд.	Роменский	11.8.81
И. компр.	Сачук	11.8.81
Гилстр.	Кобелев	11.8.81
Исч. гр.	Кулешев	11.8.81
Иж. зх	Лузичнев	11.8.81

407-3-609.91-АСИ-ТТ

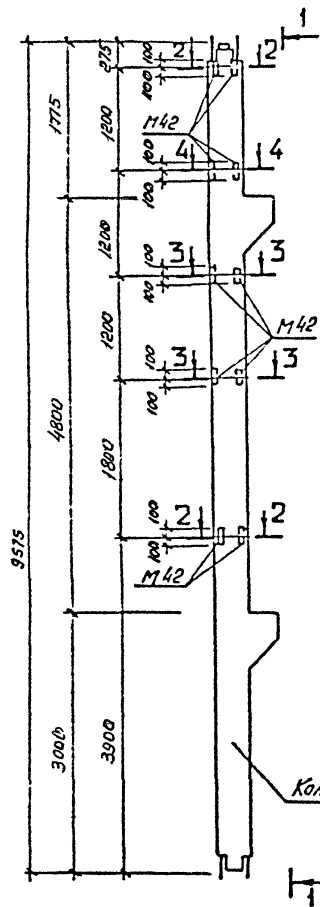
Технические требования

Стандарт	Лист	Листов
РП	1	1
Квартал Энергосеть Проект Ленинград		

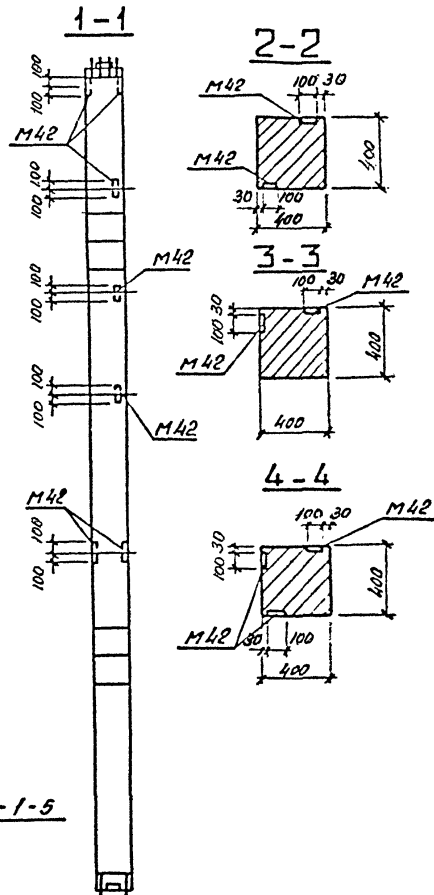
2809-11

Формат А3

Альбом 9



Колонна К19а-1-5



В колонне К19а-1-5А установить закладные детали М42 по данному чертежу. Остальное - по колонне К19а-1-5-серия 1.420-12 вып. 2.

13276_{ТМ-Т} 9

407-3-609.91-АС.И-1

Привязан:				Нач. отд. Роменский		1/18.31	Колонна К19а-1-5А	Станция	Масса	Масштаб
				Н.контр. Соцюк		1/18.3		РП	4100	1:50
Изм. №				ГНП стр. Ковалев		1/19.3		Лист		Листов 1
				Нач. гр. Кулешова		1/19.3		СЕВЗАПЭНЕРГОСЕТЬПРОЕКТ Ленинград		

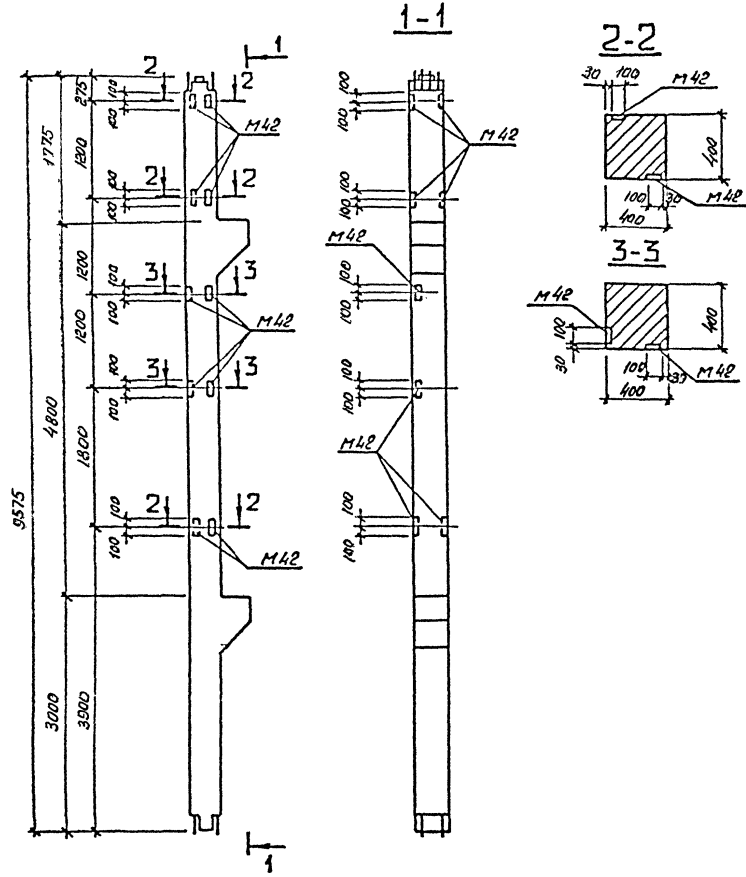
Компр. 68.

2809-11

Формат А3

Изм. №, дата, Подпись, дата вх. инв. №

Альбом 9



В колонне К19а-1-5Б закладные детали М42 устанавливать по данному чертежу.
 Остальное - по колонне К19а-1-5 серия 1.420-12 Вып. 2.
 Количество закладных деталей М42 соответствует спецификации, приведенной в серии.

13276 ТИ-Т 9

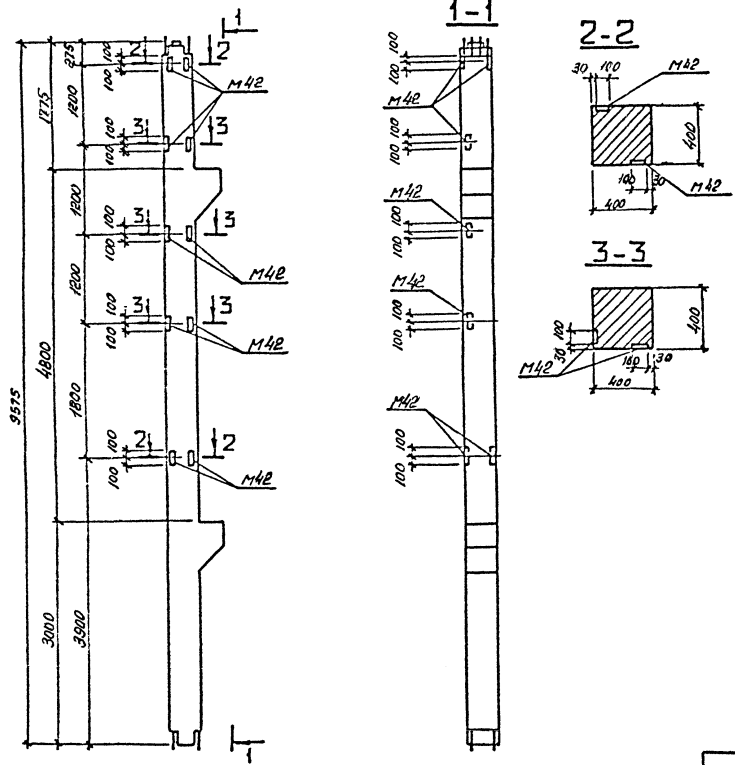
407-3-609.91-АСИ-2

Нов. отд.	Роменский	1.10.91	Колонна К19а-1-5Б	Стальной	Масса	Масштаб
Н.контр.	Сегцук	1.11.91		РП	4100	1:50
ГМП стр.	Ковалев	1.11.91		Лист	Листов 1	
Нач. ср.	Кулешова	1.10.91		СЕВЗАПЭНЕРГОСЕТЬПРОЕКТ Ленинград		

Копия 08- 2809-11 Формат А3

Учб. №, лист, Подпись и дата
 В. В. Шиб. №8

Альбом 9



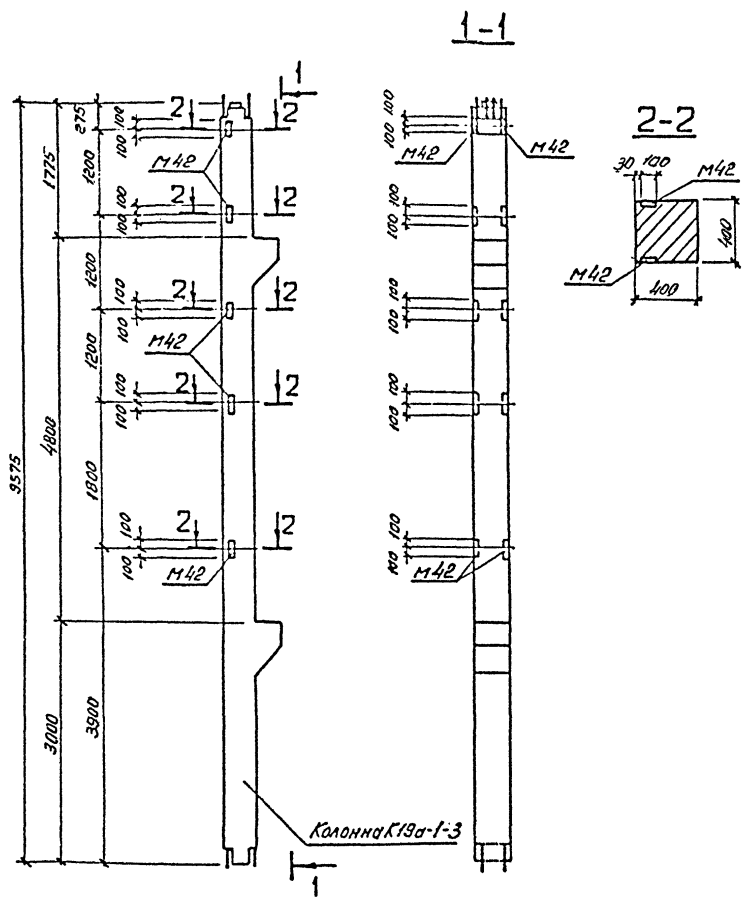
В колонне К19а-1-5В закладные детали М42 устанавливать по данному чертежу. Остальное - по колонне К19а-1-5 - серия 1.420-12 вып. 2. Количество закладных деталей М42 соответствует спецификации, приведенной в серии.

Имя, № пров. Подпись и дата 28.08.81

				13276 ТМ-Т 9		
				407-3-609.91-АС.И-3		
Привязок.				Июль отд.	Рыженский	1.10.51
				Июль центр.	Соколов	1.10.51
				Июль стр.	Ковалев	1.10.51
				Июль ср.	Кудашова	1.10.51
Имя, №				Колонна К19а-1-5В		
				Стадия	Масса	Листов
				РП	4100	1:50 1:20
				Лист	Листов 1	
				СЕВЗАПЭНЕРГОСЕТЬПРОЕКТ Ленинград		

Комп. № 2809-11 Формат А3

Аксом 9



В колонне К19а-1-3А установить закладные детали М42 по данному чертежу.
Остальное - по колонне К19а-1-3 серия 1.420-12 вып. 2.

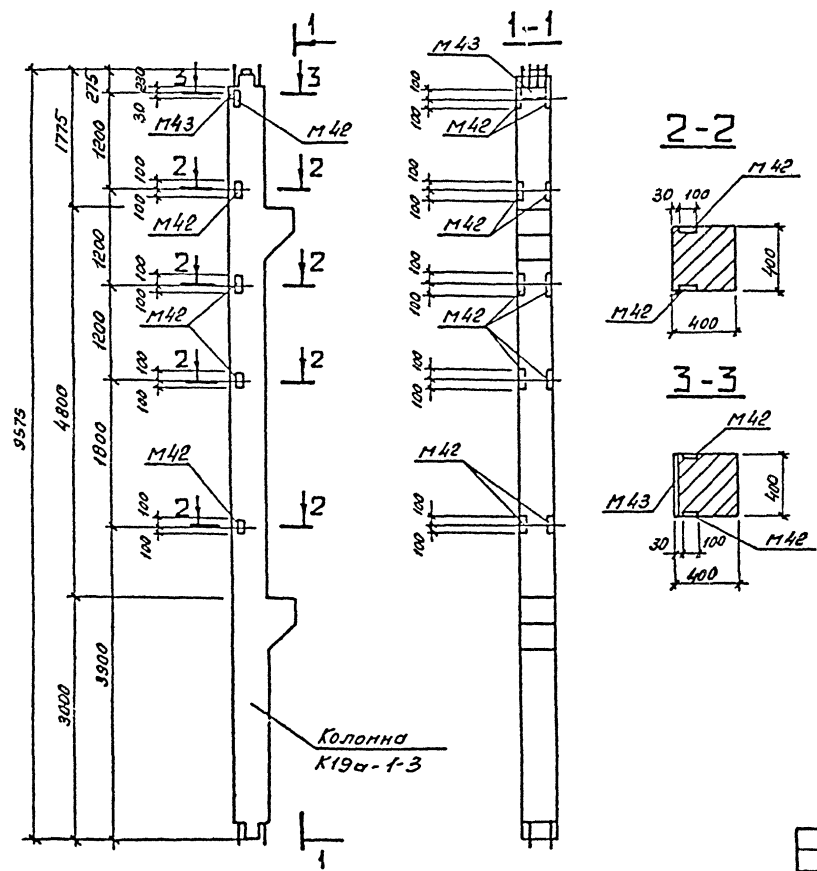
13276 Т.И-Т.9

407-3-609.91-АС.И-4

Шифр, № подл., Условные и дата 13.3.11.18.18

Привязан				Нач. отд.	Раменский	92	11.09.91	Колонна К19а-1-3А	Станд.	Масса	Листов
				Н. контр.	Сацюк	110.91			РП	4100	1:50
				Тех. стр.	Кобалева	112.91			Лист	Листов 1	
				Нач. гр.	Кулашова	110.91			СЕВЗАПЭНЕРГОСЕТЬПРОЕКТ Ленинград		
Шифр. №											

Дальбом 9



Поз	Наименование	Кол.	Обозначение документа
	Колонна K19a-1-3	1	1.420-12 Вып. 2
	Деталь закладная M43	1	1.420-12 Вып. 5 ж. 8

Ведомость расхода стали на дополнительные закладные изделия, кг

Марка элемента	Изделия закладные				Всего
	Арматура класса		Прокат марки		
	А-III		С235		
	ГОСТ 5781-82*		ГОСТ 19003-74*		
	φ16	Итого	-δ=12	Итого	
K19a-1-3Б	3,3	3,3	9,3	9,3	12,6

В колонне K19a-1-3Б установить закладные детали M42 и M43 по данному чертежу. Остальное - по колонне K19a-1-3 - серия 1.420-12 Вып. 2. Количество закладных деталей M42 соответствует спецификации, приведенной в серии.

13276 ТМ-Т 9

Инд. № разд. / Подпись и дата / Вс. инв. № 2

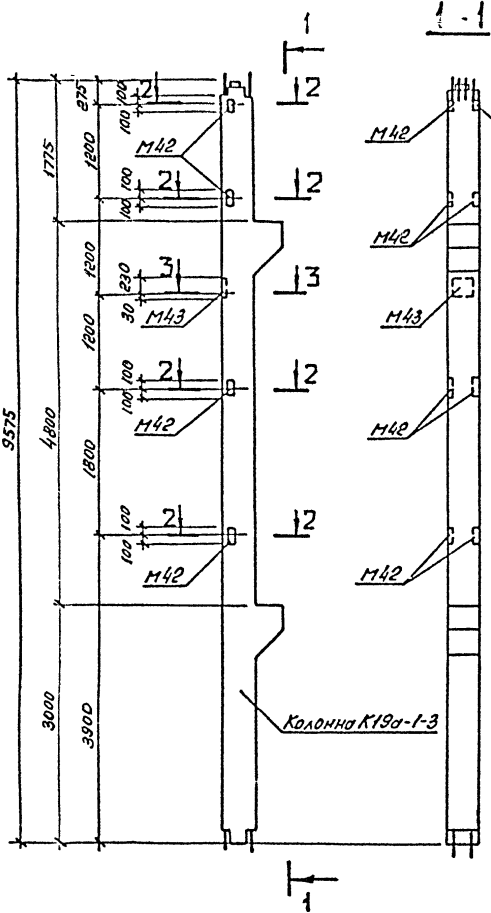
Привязан:				407-3-609.91-АС.И-5		
Изд. №				Колонна K19a-1-3Б		
Исполн.	Провер.	Инж. пр.	Инж. пр.	Статус	Масса	Листов
И.В.М.	В.С.М.	Г.П.С.	А.В.М.	РП	4100	1:50 1:20
				Лист	Листов 1	
				СЕВЗАПЭНЕРГОСЕТЬПРОЕКТ Ленинград		

Копир. 08.

2809-11

Формат А3

Алюмин



Шиф. № табл. Подпись и дата В.З. инж. №8

Поз.	Наименование	Кол.	Обозначение документа
	Колонна К19а-1-3	1	1.420-12 вып. 2
	Деталь закладная М43	1	1.420-12 вып. 5 п. 8

Ведомость расхода стали на дополнительные закладные изделия, кг

Марка элемента	Изделия закладные				Всего
	Арматура класса		Прокат марки		
	А-III		С-235		
	ГОСТ 5781-82*		ГОСТ 19903-74*		
	φ16	Итого	5+12	Итого	
К19а-1-3В	3,3	3,3	9,3	9,3	12,6

В колонне К19а-1-3В установить закладные детали М42 и дополнительные закладные детали М43 по данному чертежу. Остальное - по колонне К19а-1-3 серия 1.420-12 вып. 2. Количество закладных деталей М42 соответствует спецификации, приведенной в серии.

13276 Т.ч.-т.9

407-3-609.91-АС.И-6

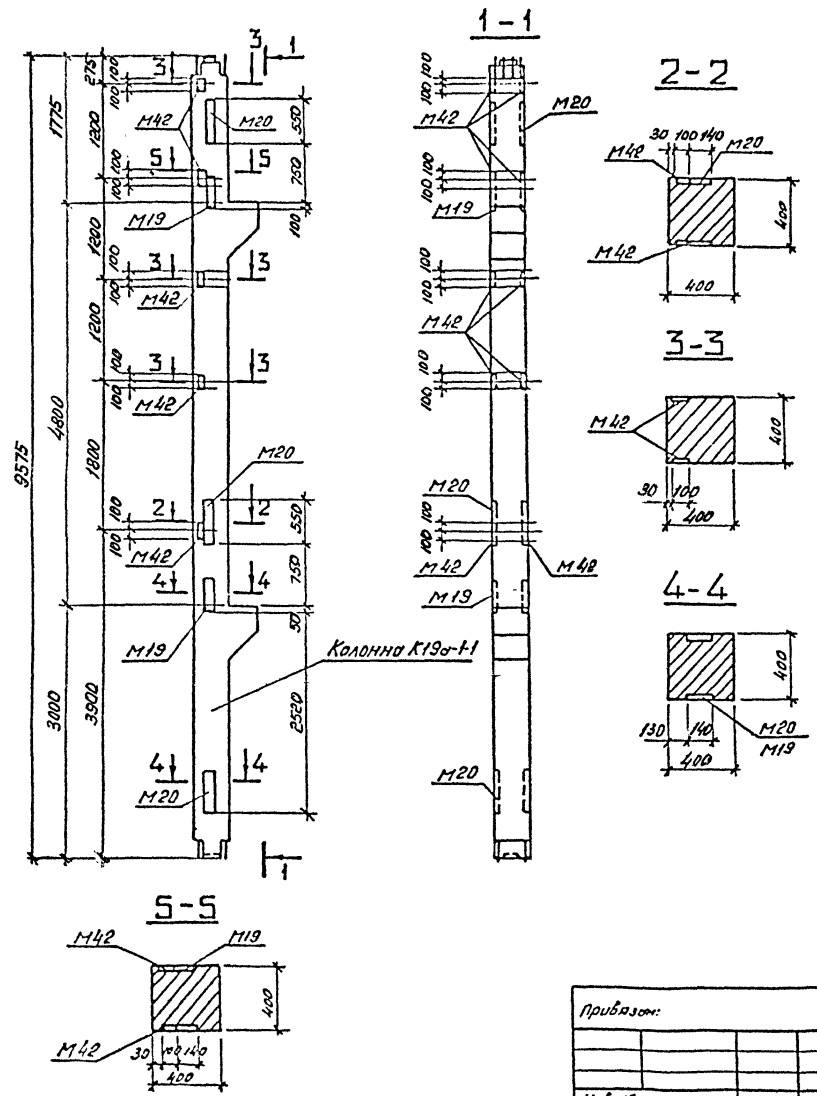
Привязан				Колонна К19а-1-3В	Стандарт	Масса	Масштаб
					РП	4100	1:50
						1:20	
					Лист	Листов 1	
					СЕВЗАЛЭНЕРГОСЕТЬПРОЕКТ		
					Ленинград		

Копир. 66-

2809-11

Формат А3

Албсам-9



Поз	Наименование	Кол	Обозначение документа
	Колонна K19a-1-1	1	1.420-12 Вып.2
	Деталь закладная M20	1	1.420-12 Вып.5, Л.4
	Деталь закладная M42	4	1.420-12 Вып.5, Л.8

Ведомость расхода стали на дополнительные закладные изделия, кг

Марка элемента	Изделия закладные						Всего
	Арматура класса А-III			Прокат марки С 235			
	ГОСТ 5781-82*			ГОСТ 19903-74*			
	φ12	φ22	Утого	5-10	5-16	Утого	
K19a-1-1A	2,5	11,7	14,2	6,3	19,3	25,6	39,8

В колонне K19a-1-1A установить закладные детали M42, M20, M19 по данному чертежу. В спецификации учтено только дополнительное количество марок M20 и M42. Остальное - по колонне K19a-1-1 серия 1.420-12 Вып.2.

13276 ТМ-Т 9

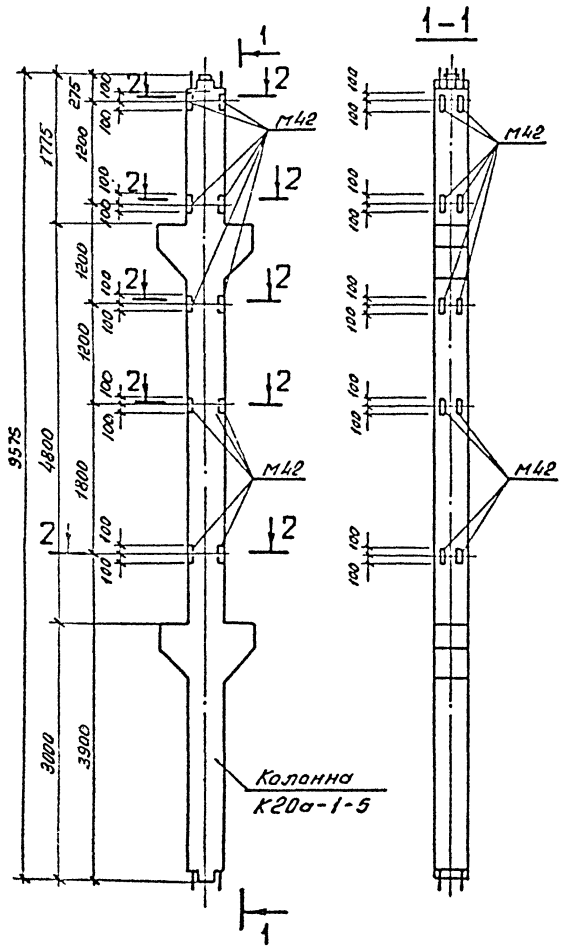
407-3-609.91-АСИ-В

Шифр проекта, Подпись и дата, Ш.И.И.Э. №

Производ:				Колонна K19a-1-1A		Статус	Дата	Указатель
Нач.отд	Земский	11.0.91				РП	4.20	1:50
Н.контр	Соцук	11.0.91						1:20
Гипст.	Ковалев	11.0.91						
Нач.гр.	Кудашова	11.0.91						
Ш.И.И.Э.								

Копир. № - 2809-11 Формат А3

Льбов 9



Поз.	Наименование	Кол.	Обозначение документа
	Колонна К20а-1-5	1	1.420-12 вып. 2
	Деталь закладная М42	8	1.420-12 вып. 5 л. 8

Ведомость расхода стали на дополнительные закладные изделия, кг

Марка элемента	Изделия закладные				Всего
	Арматура класса А II		Прокат марки С 235		
	ГОСТ 5781-82*		ГОСТ 19903-74*		
	φ12	Итого	δ=10	Итого	
К20а-1-5А	4,8	4,8	12,8	12,8	17,6

В колонне К20а-1-5А закладные детали М42 устанавливать по данному чертежу. В спецификации учтено только дополнительное количество марок М42. Остальное - по колонне К20а-1-5.

Унк. № посд., (Подпись и дата) В.А.Инт. №2

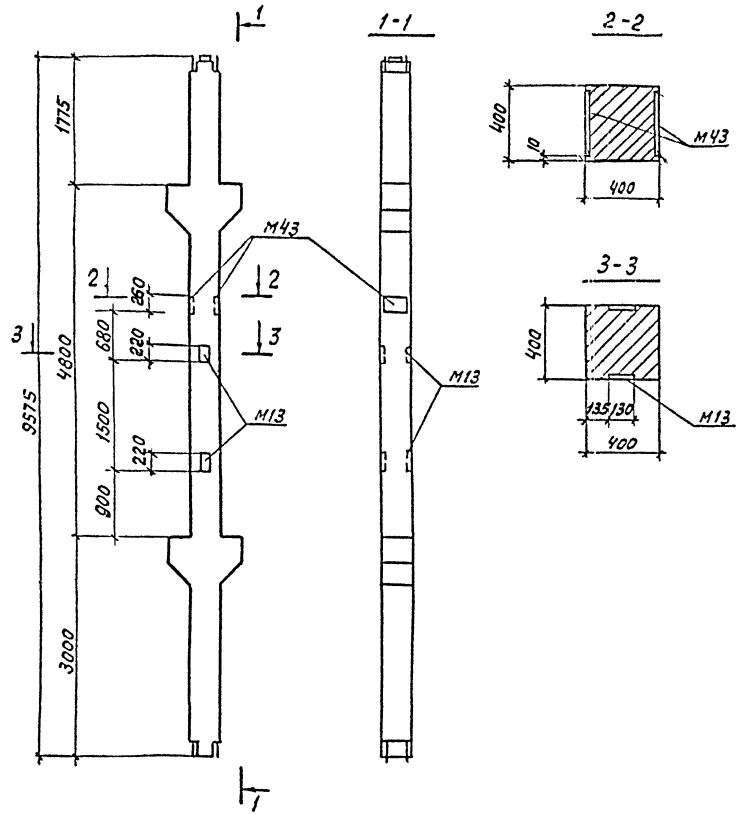
13276 ТИ-Т.9

407-3-609.91-АСИ-11

Привязан:	Нач. отд. Роменский	1.10.91	Колонна К20а-1-5Б	Сталь	Масса	Монтаж
	Н.контр. Соцюк	1.10.91		РП	4500	1:50
	Гип.стр. Ковалев	1.10.91		Лист		Листов 1
	Нач. гр. Соцюк	1.10.91		СЕВЗАПЭНЕРГОСЕТЬПРОЕКТ Ленинград		

Копир. № - 2809-11 Формат А3

Альбом 9



Поз.	Наименование	кол.	Обозначение документа
	Колонна К 20а-1	1	1.420-12 Вып. 2
	Деталь закладная М13	2	1.420-12 Вып. 5 л. 2
	М43	2	л. 8

Ведомость расхода стали на дополнительные закладные изделия, кг.

Марка элемента	Изделия закладные						Всего	
	Арматура класса		Прокат марки					
	А III		С 235					
	ГОСТ 5781-82	ГОСТ 8510-86	Угата	ГОСТ 19903-74*				
φ16	Угата	163*106	Угата	-6-10	-d=12	Угата		
К 20а-1А	6.6	6.6	9.0	9.0	9.0	18.6	27.6	43.2

В колонне К 20а-1А установить дополнительные закладные детали М13 и М43 по данному чертежу. Остальное - по колонне К 20а-1.

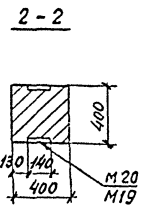
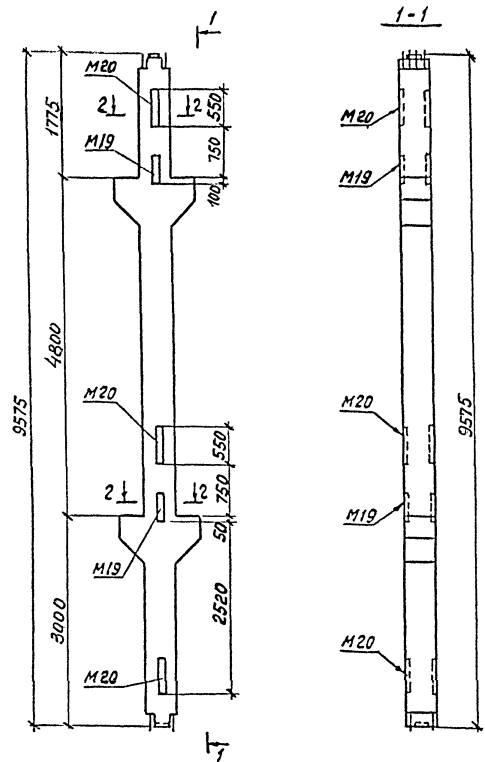
13276 т.ч. - 9

407-3-609.91-АС.Н-12

Привязан	Нач.отд. Раменский	1/10.91	Колонна К 20а-1А	Стадия	Масса	Масштаб
	Н.контр. Сацук	1/10.91		рп	4500	1:50
	Гипст. Ковалев	1/10.91		Лист		Листов 7
	Нач. гр. Сацук	1/10.91		севзапэнергопроект Ленинград		
Упр. н				формат А3		

2809-11

Альбом 9



Поз	Наименование	Кол.	Обозначение документа
	Колонна К 20а-2-1	1	1.420-12 Вып. 2
	Деталь закладная М20	2	1.420-12 Вып. 5 л. 4

Ведомость расхода стали на дополнительные закладные изделия, кг

Марка элемента	Изделия закладные			Всего
	Прокат марки		Утого	
	Прокат	Арматура		
	ГСТ 19903-74*	ГСТ 5781-82*	Утого	
К 20а-2-1А	23,3	23,3	38,7	62,0

В колонне К 20а-2-1А установить закладные детали М19, М20 по данному чертежу.
 В спецификации учтено только дополнительное количество марок М20. Остальное - по колонне К 20а-2-1.

Привязка	

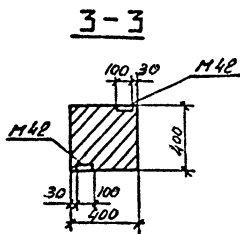
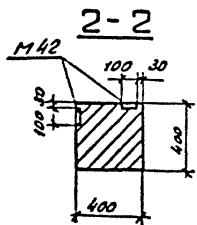
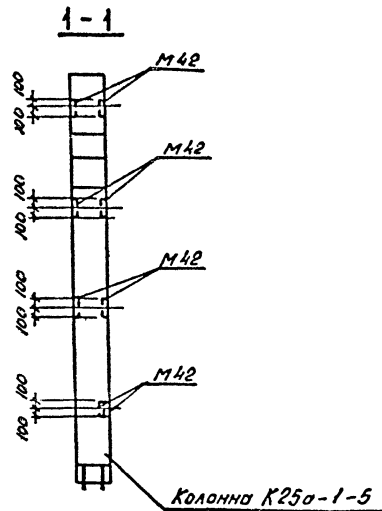
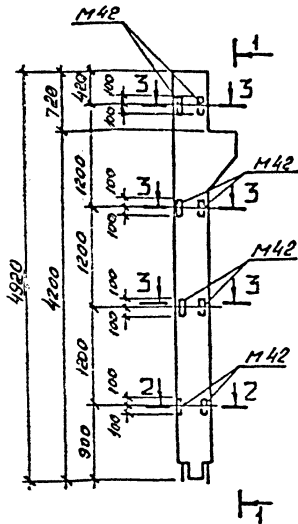
13276-ГМ-Т 9

ИМБ и ЛСЭЛ. Подпись и дата: 13.03.01. ИМБ-2

407-3-609.91-АСМ-14				Градус	Масса	Масштаб
Нач. отд.	Роменский	[Signature]	1/10.91	РП	4100	1:50
Н.контр.	Сацук	[Signature]	1/10.91			1:20
Гипетр.	Кобелев	[Signature]	1/10.91	Лист Листов 1		
Нач. зб.	Сацук	[Signature]	1/10.91	Севзапэнергопроект		
Нач. зб.	Кулешова	[Signature]	1/10.91	Ленинград		
Инжен.	Ворова	[Signature]	1/10.91	Формат А3		

2809-11

А1650м.9



В колонне К25а-1-5А установить закладные детали М42 по данному чертежу. Остальное - по колонне К25а-1-5, серия 1.420-12 Вып. 3.

Шифр проекта, Подпись и дата В.И. см. № 2

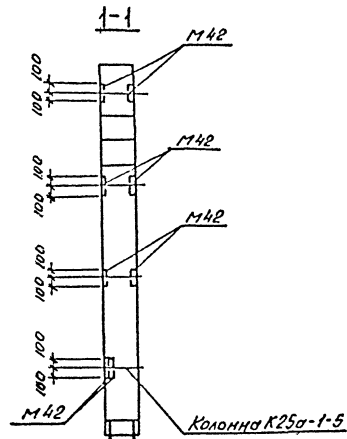
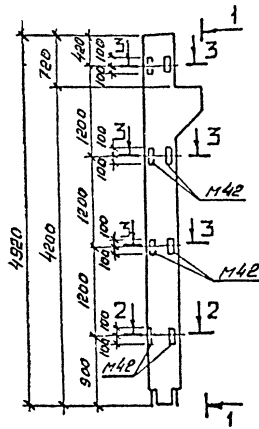
13276-ТМ-Т 9

407-3-609.91-АС.И-15

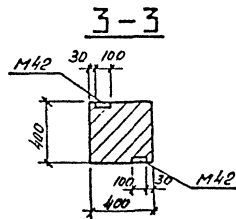
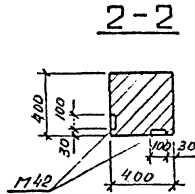
				Колонна К25а-1-5А		Сталь	Масса	Масштаб	
Привязки:				Нач. отд. Роменский	1.10.91	РП	2100	1:50	
				Н.контр. Сацук	1.10.91			1:20	
				ГНПстр. Ковалев	1.10.91	Лист	Листов 1		
				Нач. зр. Егушова	1.10.91	СЕВЗАПЭНЕРГОСЕТЬПРОЕКТ			
УМК №							Ленинград		

Копир. № - 2809-11 Формат А3

Анбон-9



В колонне К25а-1-5Б установить закладные детали М42 по данному чертежу. Остальное - по колонне К25а-1-5, серия 1.420-12 6ыл.з.



Учб. № 1022, Лист № 1 и 2

13276 ГИИ-Т 9

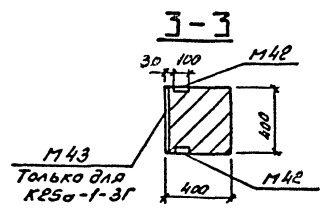
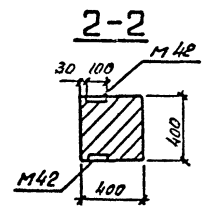
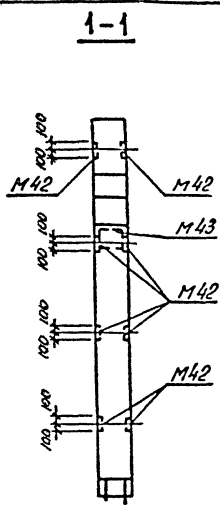
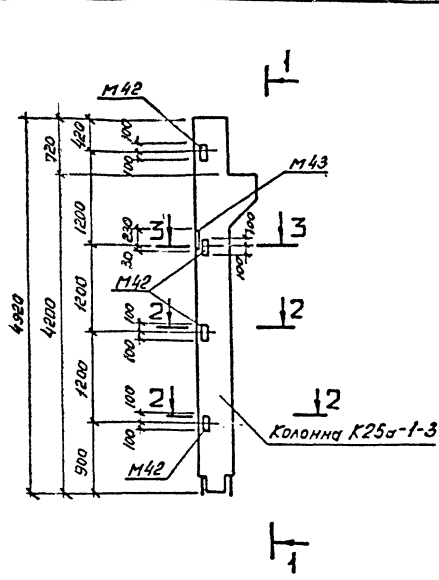
407-3-609.91-АСИ-16

Привязан:	Нач. отд.	Роменский	11.09
	И. контр.	Сошник	11.09
	Гл. инж.	Ковалев	11.09
	Нач. ср.	Сошник	11.09
Учб. №			

Колонна К25а-1-5Б			Стадия	Масштаб	Числота
РП	2100			1:50	1:20
Лист	Листов 1				
СВЯЗЭНЕРГОСЕТЬПРОЕКТ Ленинград					

Копир. № 2809-11 Формат А3

Альбом 9



Марка	Поз.	Наименование	Кол.	Обозначение документа
К25а-1-3А		Колонна К25а-1-3	1	1.420-12 Вып. 3
		Деталь закладная М42	2	1.420-12 Вып. 5 л. 8
К25а-1-3Г		Колонна К25а-1-3	1	1.420-12 Вып. 3
		Деталь закладная М42	2	1.420-12 Вып. 5 л. 8
		Деталь закладная М43	1	1.420-12 Вып. 5 л. 8

Ведомость расхода стали на дополнительные закладные изделия, кг

Марка элемента	Изделия закладные					Всего
	Арматура класса А-III			Прокат марки С235		
	ГОСТ 5781-82*			ГОСТ 19903-74*		
	φ12	φ16	Итого	-5*10	-5*12	
К25а-1-3А	1,24		1,24	3,14	3,14	4,4
К25а-1-3Г	1,24	3,3	4,54	3,14	9,3	12,44

В колоннах К25а-1-3А установить закладные детали М43 и М42 по данному чертежу. В спецификации учтена только дополнительное количество нахл М42. Остальное - по колонне К25а-1-3-серия 1.420-12 Вып. 3.

13276-ТИ-Т9

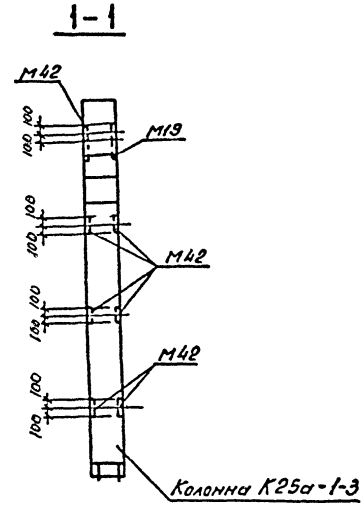
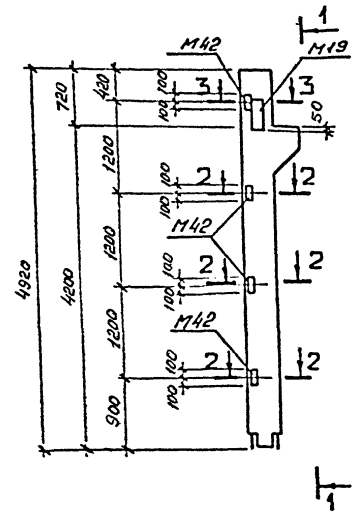
407-3-609.91-АС.И-17

Исполн.:	Начальн.:	Проверен.:	Согласован.:	Дата:	11.05.	Колонна К25а-1-3А; К25а-1-3Г	Стадия:	Числа:	Листов:
					16.91		РП	2100	1:50 1:20
					11.03.		Лист		Листов 1
					11.03.		ЦЕВЗАПЭНЕРГОСЕТЬПРОЕКТ Ленинград		

Комп. № 2809-11 Формат А3

Учтено в альб. 13276-ТИ-Т9, лист № 22

А16В04-9

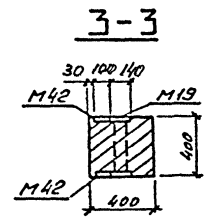
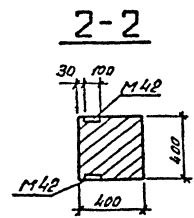


Поз	Наименование	Кол.	Обозначение документа
	Колонна К25а-1-3	1	1.420-12 вып. 3
	Деталь закладная М19	1	1.420-12 вып. 5 л. 4
	Деталь закладная М42	2	1.420-12 вып. 5 л. 8

Ведомость расхода стали на дополнительные закладные изделия, кг.

Марка элемента	Изделия закладные						Всего
	Арматура класса А-III			Прокат марки С235			
	ГОСТ 5781-82*			ГОСТ 13903-74*			
	φ12	φ16	Утзог	-δ=10	-δ=12	Утзог	
К25а-1-3А	1,24	6,1	7,3	3,14	10,5	13,6	20,9

В колонне К25а-1-3А установить закладные детали М42 и М19 по данному чертежу. В спецификации учтено только дополнительное количество марок М42. Остальное - по колонне К25а-1-3 серия 1.420-12 вып. 3.



13276 ТМ-Т 9

407-3-609.91-АС.И-18

Привязки:			
Нач. отд.	Раменский	<i>[Signature]</i>	110.91
Н. контр.	Сазюк	<i>[Signature]</i>	110.91
ГНП стр.	Ковалев	<i>[Signature]</i>	110.91
Нач. ср.	Куршова	<i>[Signature]</i>	110.91
Инд. №			

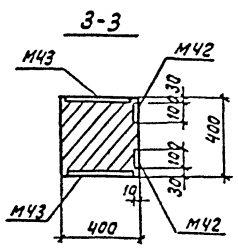
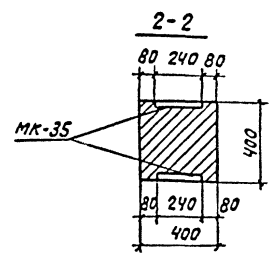
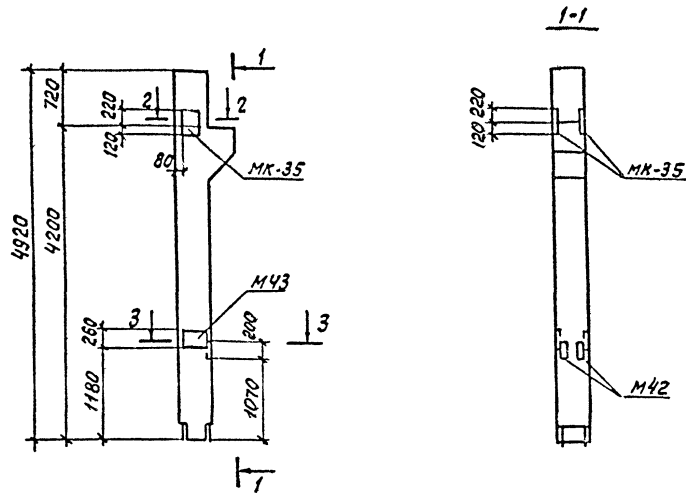
Стандарт	Вес	Плотность
РП	1600	1:50
		1:20
Лист		Листов
СЕВЗАПЭНЕРГОСЕТЬПРОЕКТ		
Ленинград		

Копир. № 2809-11

Формат А3

Инд. № тех. Печать и дата 18.06.87

Альбом 9



Поз.	Наименование	Кол.	Обозначение документа
	Колонна К25а-1-3	1	1.420-12 вып.3
	Деталь закладная МК-35	2	407-3-609.91-АС.И-69
	М43	2	1.420-12 вып. 5.л.8

Ведомость расхода стали на дополнительные закладные изделия, кг

Марка элемента	Изделия закладные				Всего
	Арматура класса А-III		Прокат марки С 235		
	ГОСТ 5781-82 *		ГОСТ 19903-74 *		
	φ 16	Утого	С-12	Утого	
К25а-1-3В	13.4	13.4	34.0	34.0	47.4

В колонне К25а-1-3В закладные детали М42, М43, МК-35 установить по данному чертежу. Остальное по колонне К25а-1-3.

Унб. проект. Подпись и дата. Взам. инв. №

13276 ГМ-Т 9

407-3-609.91-АС.И-19

Привязан

Унб.И

Нач. отд.	Роменский	1/10.91
Инженер.	Сацук	1/19.91
Инженер.	Кобелев	1/19.91
Нач. зр.	Кулешова	1/19.91
Нач. зр.	Сацук	1/10.91

Колонна К25а-1-3В

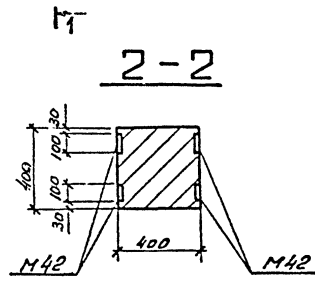
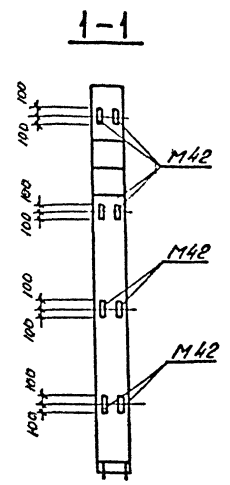
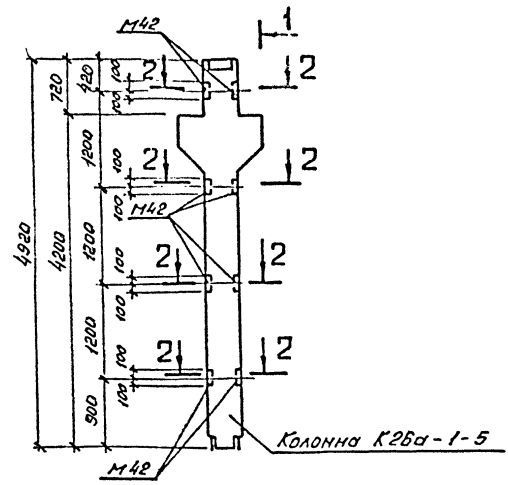
Статус	Масса	Масштаб
РП	1600	1:50
		1:20
Лист	Листов 1	

связьэнергосетьпроект
Ленинград

2809-11

формат А3

Альбом 9



Поз.	Наименование	Кол.	Обозначение документа
	Колонна К26а-1-5	1	1.420-12 Вып. 3
	Деталь закладная М42	8	1.420-12 Вып. 5А. 8

Ведомость расхода стали на дополнительные закладные изделия, кг.

Марка элемента	Изделия закладные				Всего
	Арматура класса		Прокат марки		
	А III		С235		
	ГОСТ 5781-82*		ГОСТ 19903-74*		
	φ12	Утолщ	-5-10	Утолщ	
К26а-1-5А	4,8	4,8	12,8	12,8	17,6

В колонне К26а-1-5А закладные детали М42 установить по данному чертежу.

Инв. № тех. проекта и дата 03.08.82

13276 т.м.т. 9

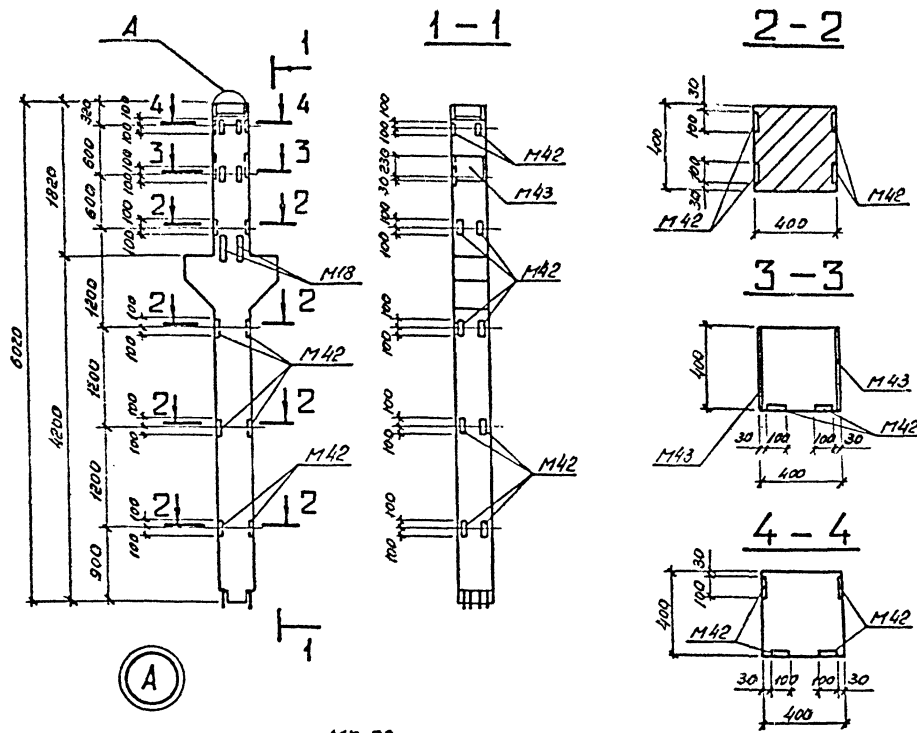
407-3-609.91-АС.И-20

Привязан:	К.су.отд.	Романский	1.10.81	Колонна К26а-1-5А	Статус	Масса	Углы/таб
	Н.центр	Соцюз	1.10.81		РП	2300	1:50
	Гр.стр.	Ковалев	1.10.81		Лист	Листов 1	
	К.ст.гр.	Соцюз	1.10.81		СЕВЗАПЭНЕРГОСЕТЫПРОЕК		
Инв. №					Ленинград		

Комп. обр. 2809-11

Формат А3

Албом-9



Поз.	Наименование	Кол.	Обозначение документа
	Колонна К32а-3-3	1	1.420-12 Вып. 3
	Деталь закладная М42	22	1.420-12 Вып. 5 л. 8
	М43	2	1.420-12 Вып. 5 л. 8
	МК-70	1	407-3-609.91-АС.И-98

Ведомость расхода стали на дополнительные закладные изделия, кг.

Марка элемента	Изделия закладные				Всего								
	Арматура класса АIII		Прокат марки С 235										
	ГОСТ 5781-82*	ГОСТ 3509-86	ГОСТ 19003-74*	Итого									
К32а-3-3А	φ12	φ16	Итого	Л40х10х8 - 5-10	5-12	13,2	6,6	19,8	28,4	35,2	18,6	82,2	102

В колонне К32а-3-3А установить дополнительные закладные детали М42, М43 и МК-70 по данному чертежу. Остальное - по колонне К32а-3-3.

13276 ТИЧ-Т 9

407-3-609.91-АС.И-21

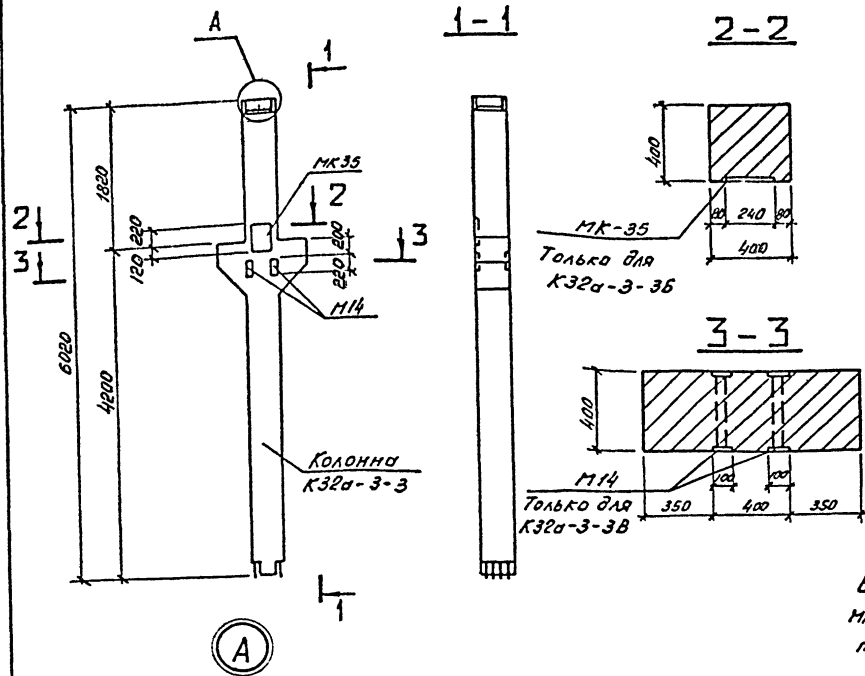
Привозим:	Накладной	Роменский	1.10.51	Колонна К32а-3-3А	Станд. Масса	Материал
	И центр	Соснок	1.18.51		РП	2700
	Ген. ст.	Ковалева	1.12.51		Лист	Листов 1
	Мач. гр.	Соснок	1.10.51		СЕВЗАПЭНЕРГОСЕТЬПРОЕКТ Ленинград	

Кв. № 2809-11

Форм. А3

Шк. № 1049. Подпись и дата / И. И. И.

Льбом 9

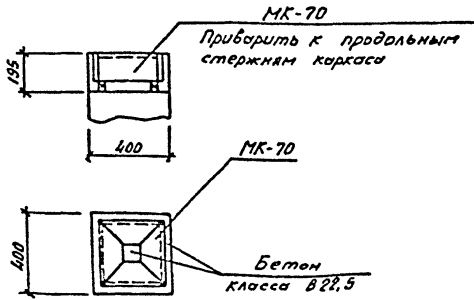


Марка	Поз.	Наименование	Кол.	Обозначение документа
К32а-3-3Б		Колонна К32а-3-3	1	1.420-12 Вып. 3
		Деталь закладная МК-35	1	407-3-609.91-АС.И-89
		МК-70	1	-98
К32а-3-3В		Колонна К32а-3-3	1	1.420-12 Вып. 3
		Деталь закладная МК-70	1	407-3-609.91-АС.И-88
		M14	2	1.420-12 Вып. 5.1.3

Ведомость расхода стали на дополнительные закладные изделия, кг.

Марка элемента	Изделия закладные					Итого	Всего
	Арматура класса А-III		Прокат марки С235				
	ГОСТ 5781-82*	ГОСТ 8509-86	ГОСТ 19903-74*		Итого		
	φ16	Итого	φ5	φ6			
К32а-3-3Б	3,4	3,4	28,4	7,7	36,1	39,5	
К32а-3-3В			5,2	28,4	6,8	40,4	

В колоннах К32а-3-3Б и К32а-3-3В закладные детали МК-35 МК-70 и М14 установить по данному чертежу. Остальное - по колонне К32а-3-3.



Привязки

ИМВ.№				

13276_{тм-т9}

407-3-609.91-АС.И-22

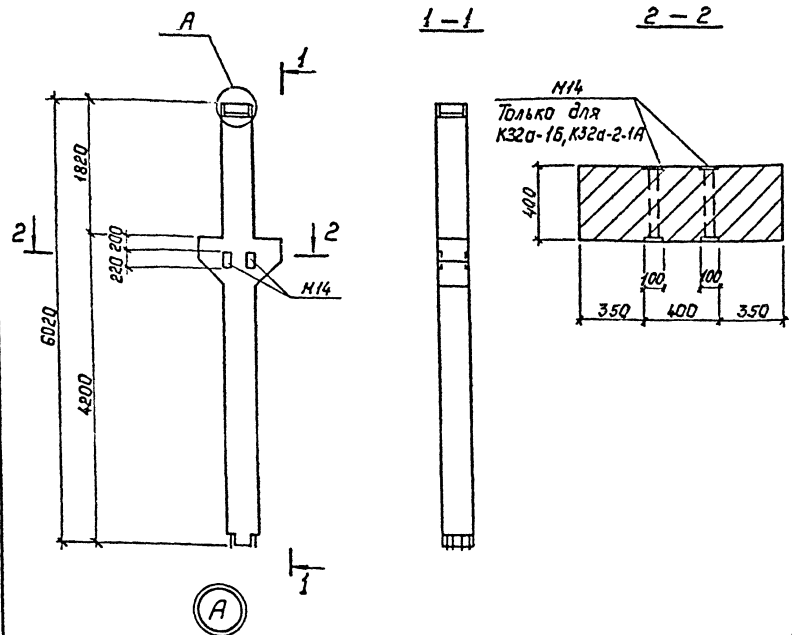
Колонна К32а-3-3Б; К32а-3-3В	Стальной	Масса	Масштаб
	РП	2700	1:50
	Лист		Листов: 1

СЕВЗАЛЭНЕРГОСЕТЬПРОЕКТ
Ленинград

Комп. №- 2809-11 Формат А3

Шк. № пос. Листы и дата Вл. инж. №

Альбом 9



Марка	Поз.	Наименование	Кол.	Обозначение документа
К32а-1А		Колонна К32а-1	1	1.420-12 вып.3
		Деталь закладная МК-69	1	407-3-609.91-АСИ-98
К32а-1Б		Колонна К32а-1	1	1.420-12 вып.3
		Деталь закладная М14	2	1.420-12 вып.5 л.3
К32а-2-1А		МК-69	1	407-3-609.91-АСИ-98
		Колонна К32а-2-1	1	1.420-12 вып.3
		Деталь закладная М14	2	1.420-12 вып.5 л.3
		МК-71	1	407-3-609.91-АСИ-98

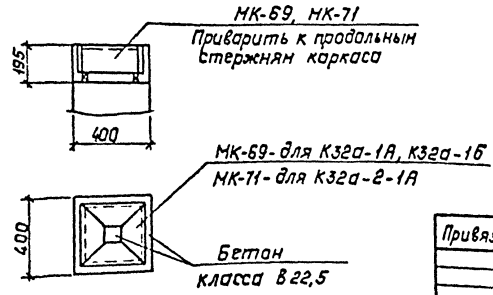
Ведомость расхода стали на дополнительные закладные изделия, кг

Марка элемента	Изделия закладные			Итого	Всего
	Прокат марки				
	С 235				
	ГОСТ 8509-86	ГОСТ 19903-74	Утолщ		
	45	10			
К32а-1А	28.0			28.0	28.0
К32а-1Б	5.2	28.0	6.8	40.0	40.0
К32а-2-1А	5.2	28.2	6.8	40.2	40.2

В колоннах К32а-1А, К32а-1Б, К32а-2-1А установить дополнительные закладные детали М14, МК-69, МК-71 на данному чертежу. Остальное, соответственно, по колоннам К32а-1 и К32а-2-1.

13276-ТМ-Т 9

407-3-609.91-АСИ-23



Привязан:

Изм. №

Исполн.	Провер.	Дата	Исполн.	Провер.	Дата	Лист	Листов
Нач. отд.	Роменский	1/10.91				Сталь	Насос
Н.контр.	Сацюк	1/11.91				РП	2700
Гл.инж.	Ковалев	1/10.91					1:50
Инж.гр.	Сацюк	1/13.91					1:20

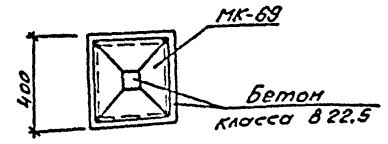
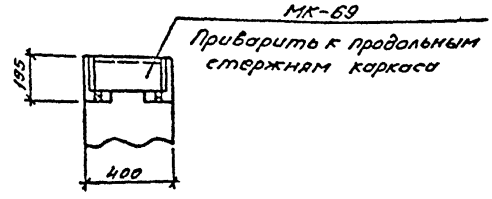
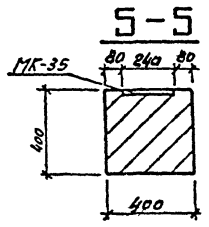
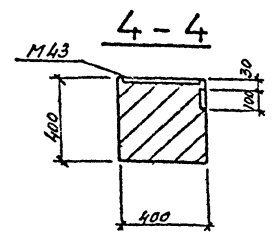
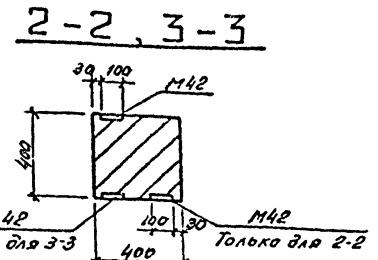
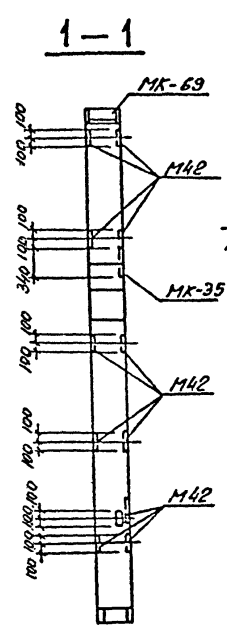
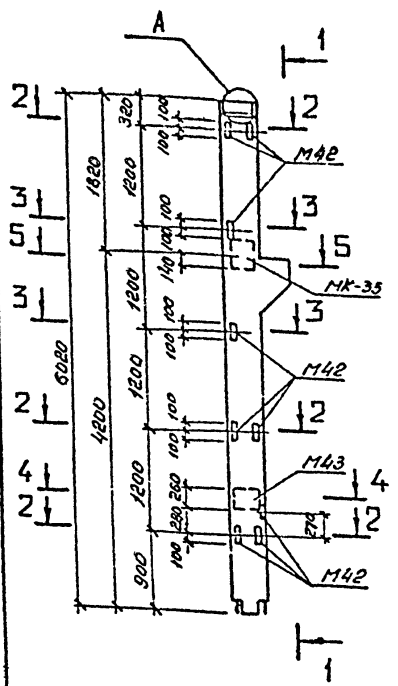
Колонна К32а-1А, К32а-1Б, К32а-2-1А

Лист 1 из 1

СЕВАЗЭНЕРГОСЕТЬПРОЕКТ Ленинград

Шк. № 1001, Подпись и дата (31.10.91)

Альбом 9



№	Наименование	Кол	Обозначение документа
	Колонна КЗ1а-1-5	1	1.420-12 Вып. 3
	Деталь закладная М42	3	1.420-12 Вып. 5 л. 8
	МК-35	1	407-3-609.91-АС.И-59
	МК-69	1	-58

Ведомость расхода стали на дополнительные закладные изделия, кг

Марка элемента	Изделия закладные						Всего	
	Арматура класса А III			Прокат марки С235				
	ГОСТ 5781-82*			ГОСТ 19303-74*		Утого		
	φ12	φ16	Утого	УМК-35	УМК-69			
КЗ1а-1-5А	1,8	3,4	5,2	28,0	4,8	7,7	12,5	45,7

В колонне КЗ1а-1-5А установить закладные детали М42, М43, МК-35 и МК-69 по данному чертежу. В спецификации учтено только дополнительное количество марок М42. Остальное - по колонне КЗ1а-1-5.

13276-ТМ-Т 9

407-3-609.91-АС.И-24

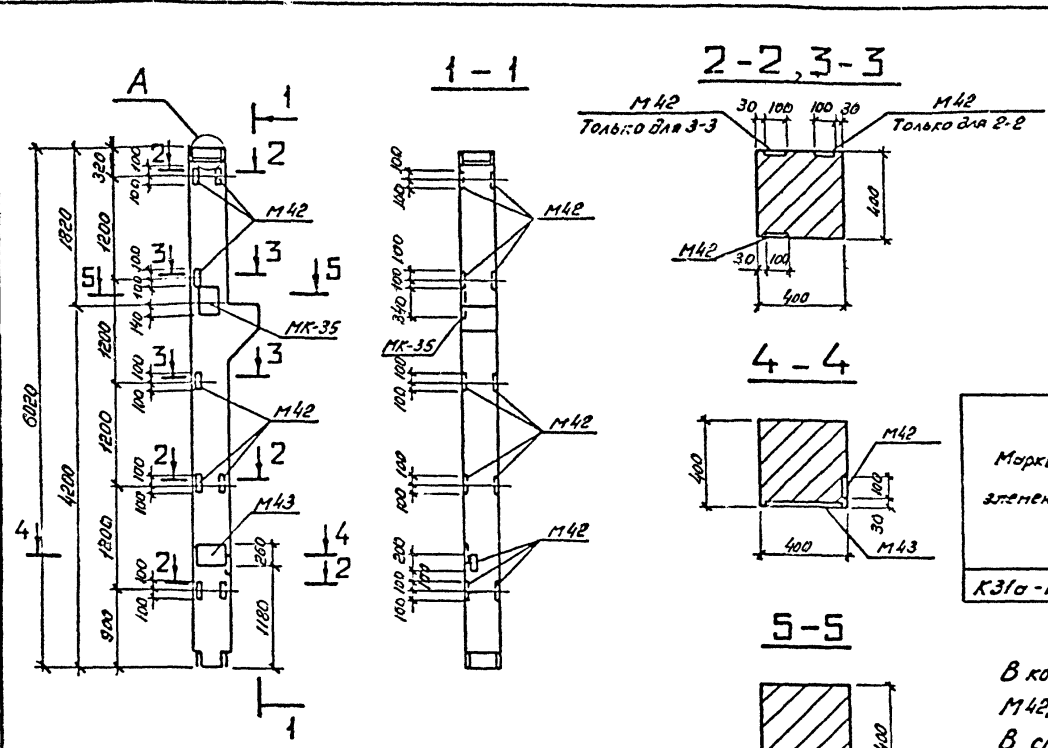
Привязан:				Колонна КЗ1а-1-5А	Студия	Масштаб
Маш. отд.	РДМЕНСКИЙ	1.10.91			РП	2500
Н. контр.	СОЦЮК	1.10.91				1:20
Г.И. Петр.	КОВАЛЕВ	1.10.91		Лист		Листов 1
Нач. гр.	СОЦЮК	1.10.91		СЕВЗАПЭНЕРГОСЕТЬПРОЕКТ		
УИВ. №				Ленинград		

Контр.об- 2809-11

Формат А3

Шифр №. год. Издатель и дата. В.в. инж. №

Альбом 9

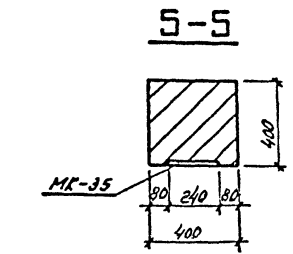
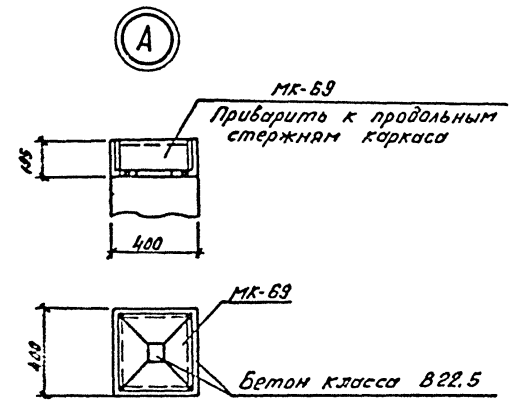


Поз.	Наименование	Кол.	Обозначение документа
	Колонна КЗ1а-1-5	1	1.420-12 Вып. 3
	Деталь закладная М42	3	1.420-12 Вып. 5 л. 8
	МК-35	1	407-3-609.91-АСИ-69
	МК-69	1	-98

Ведомость расхода стали на дополнительные закладные изделия, кг

Марка элемента	Изделия закладные						Всего	
	Литатура класса			Прокат марки				
	А-III			С235				
	ГОСТ 5731-82*			ГОСТ 18903-74*				
	ГОСТ 8509-86	ГОСТ 1100Х1100Х10	-δ=10	-δ=12	Утого			
КЗ1а-1-55	1,8	3,4	5,2	28,0	4,8	7,7	12,5	45,7

В колонне КЗ1а-1-55 установить закладные детали М42, М43, МК-35 и МК-69 по данному чертежу. В спецификации учтено только дополнительное количество марок М42. Остальное - по колонне КЗ1а-1-5.

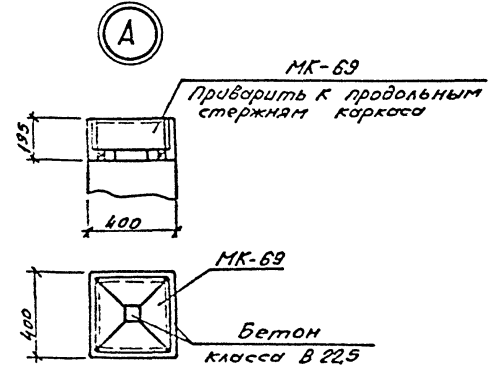
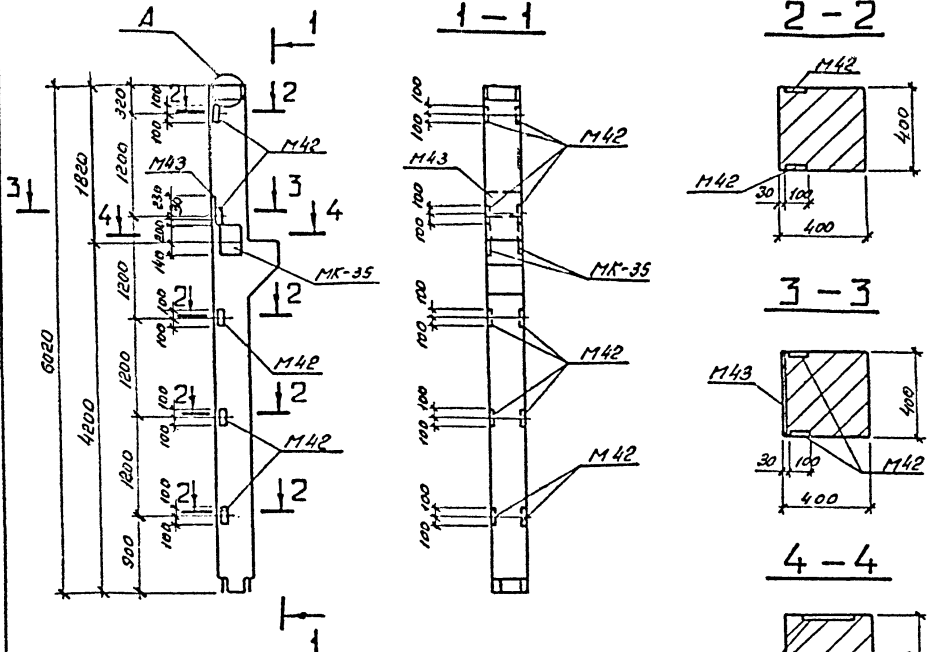


13276_{ТМ-Т 9}

407-3-609.91-АСИ-25

Привязан:					Колонна КЗ1а-1-55	Стенда	Масштаб	Лист	Листов
Нач. отд.	Р. Шенский	С. Савчук	1.10.91	1.10.91		рп	2500	1:50	1:20
Н.контр.	Савчук	Савчук	1.10.91	1.10.91					
ГМП стр.	Козлов	Савчук	1.10.91	1.10.91					
Нач. гр.	Савчук	Савчук	1.10.91	1.10.91					
Инв. №									

А1650м9



№	Наименование	Кол.	Обозначение документа
	Колонна КЗ1а-1-3	1	1.420-12 Вып. 3
	Деталь закладная М42	2	1.420-12 Вып. 5 л. 8
	М43	1	1.420-12 Вып. 5 л. 8
	МК-35	2	407-3-609.91-АС.И-69
	МК-69	1	-98

Ведомость расхода стали на дополнительные закладные изделия, кг

Марка элемента	Изделия закладные					Всего	
	Арматура класса		Прокат марки				
	А III		С235				
	ГОСТ 5781-82*	ГОСТ 8505-86	ГОСТ 19903-74*	Утолщ			
	φ12	φ15	Утолщ	-5*10	-5*12		
КЗ1а-1-3А	1,2	10,1	11,3	88,0	3,2	24,7	67,2

В колонне КЗ1а-1-3А установить закладные детали М42, М43, МК-35 и МК-69 по данному чертежу. В спецификации учтено только дополнительное количество марок М42. Остальное по колонне КЗ1а-1-3.

13276ТМ-Т9

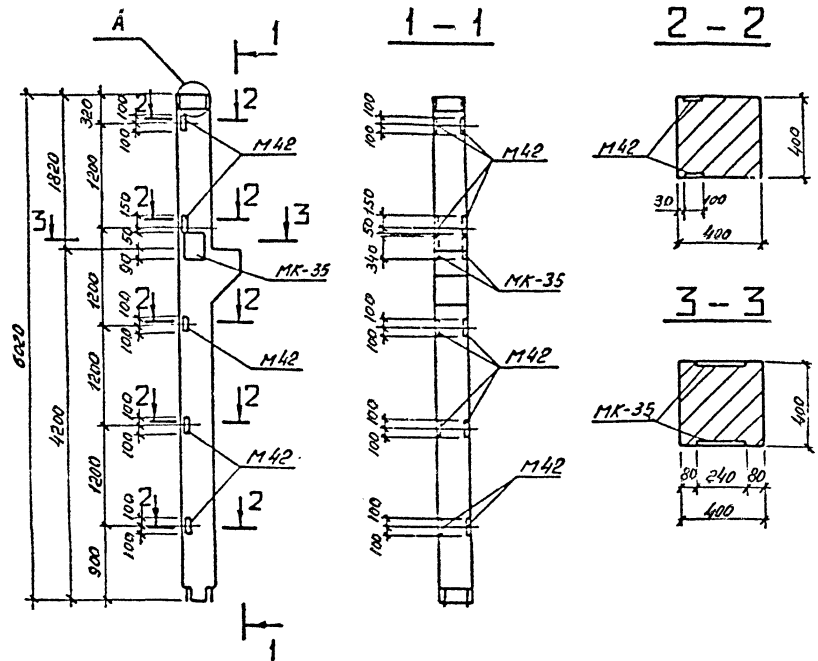
407-3-609.91-АС.И-26

				Колонна КЗ1а-1-3А			Стандарт	Масштаб	Листов
Исполн	Роменский	Л.П.	1.10.91	Колонна КЗ1а-1-3А	РП	2500	1:50	1	
Н. контро	Соцкая	С.В.	1.10.91						
Инспектор	Козалов	А.В.	1.10.91						
Нач. гр.	Соцкая	С.В.	1.10.91						
Привязка							Лист	Листов	
Учв. №							СВЭАЗЭНЕРГОСЕТЬПРОЕКТ		
							Ленинград		

Контр. № - 2809-11 формат А3

Шкв. № 2209. Подпись и дата 03.10.91

Альбом 9

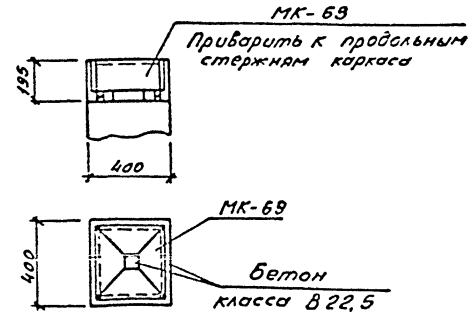


Поз.	Наименование	Кол.	Обозначение документа
	Колонна КЗ1а-1-3	1	1.420-12 Вып. 3
	Деталь закладная М42	2	1.420-12 Вып. 5л. 8
	МК-35	2	407-3-609.91-АС.И-65
	МК-69	1	-98

Ведомость расхода стали на дополнительные закладные изделия, кг

Марка элемента	Изделия закладные						Всего	
	Арматура класса		Прокат марки					
	А III		С235					
	ГОСТ 5781-82*	ГОСТ 8503-86	ГОСТ 19903-74*	Утого	Утого	Утого		
КЗ1а-1-35	1,2	6,8	8,0	28,0	3,2	15,4	46,6	54,6

В колонне КЗ1а-1-35 установить закладные детали М42, МК-35 и МК-69 по данному чертежу. В спецификации учтено только дополнительное количество марок М42. Остальное - по колонне КЗ1а-1-3.



13276 ТИ-Т 9

407-3-609.91-АС.И-27

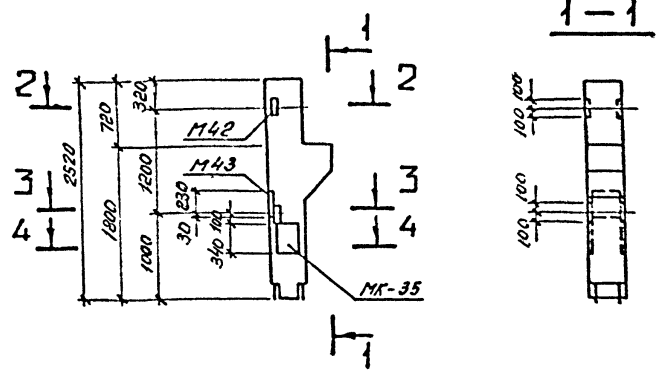
Привязки:				Колонна КЗ1а-1-35			Страна	Масштаб	Масштаб
	Нач. отд.	Рябенский	1/1	1.10.91	Колонна КЗ1а-1-35	РП	2500	1:50	
	Н. контр.	Суцук	1/1	1.13.91		Лист	Листов 1		
	ТНП стр.	Кобалев	1/1	1.10.91		СВЭЗАПЭНЕРГОСЕТЬПРОЕКТ Ленинград			
	Нач. ср.	Сачок	1/1	1.10.91					
Инв. №									

Колчр. №. 2809-11

Формат А3

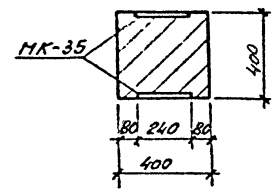
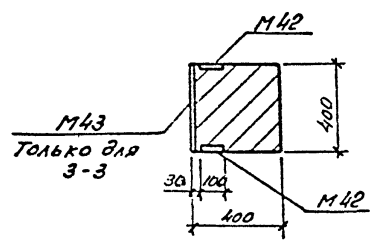
Шифр, № лист, Подпись и дата Ш.И.И. №

Альбом 9



2-2, 3-3

4-4



Поз.	Наименование	Кол.	Обозначение документа
	Колонна К1а-1-5	1	1.420-12 Вып.1
	Деталь закладная М42	4	1.420-12 Вып.5
	МК35	2	407-3-609.91-АС.И-89

Ведомость расхода стали на дополнительные закладные изделия, кг

Марка элемента	Изделия закладные						Всего
	Арматура класса А-III			Прокат марки С235			
	ГОСТ 5781-82*			ГОСТ 19903-74*			
	φ12	φ16	Уголок	-δ=10	-δ=12	Уголок	
К1а-1-5А	2,4	6,8	9,2	6,4	15,4	21,8	31,0

В колонне К1а-1-5А закладную деталь М43 и дополнительные закладные детали М42 и МК-35 установить по данному чертежу. Остальное - по колонне К1а-1-5.

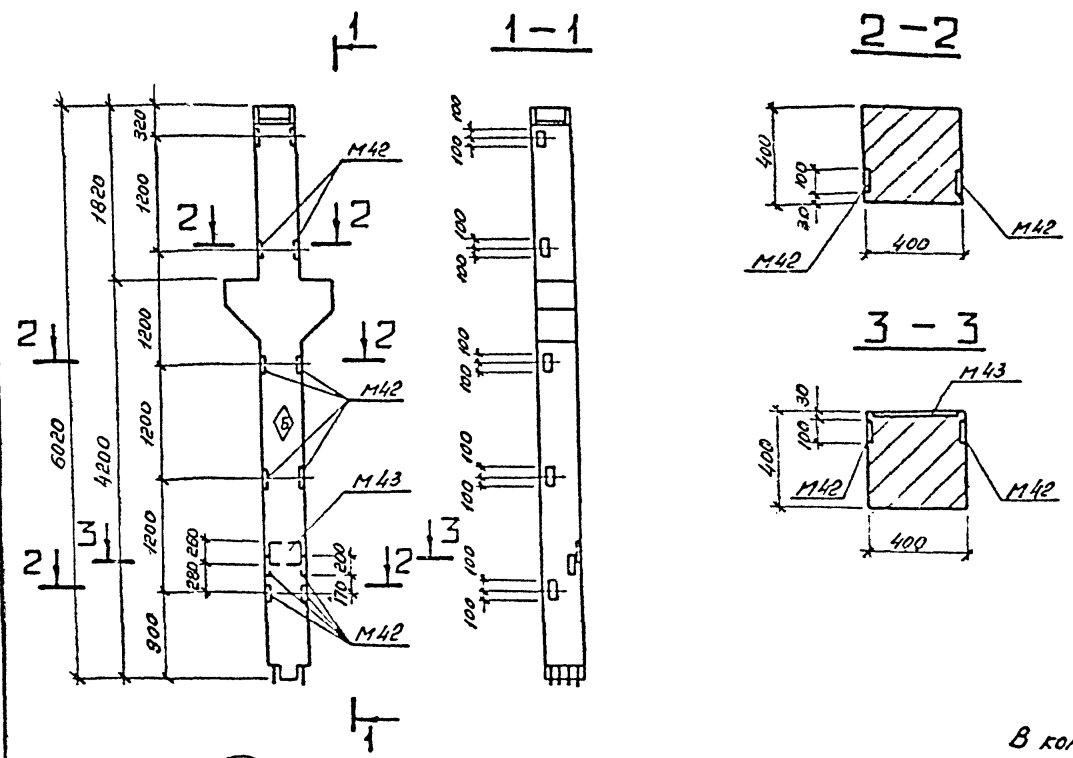
13276 ТИ-Т 9

407-3-609.91-АС.И-28

Привязан:				Колонна К1а-1-5А		Студия	Масштаб	Начштаб
						РП	1:50	1:20
						Лист	Листов 1	
СЕВЗАПЭНЕРГОСЕТЬПРОЕКТ								
Ленинград								

Ш.кв. № пос. Подпись и дата 83. умс. №

Людям 9

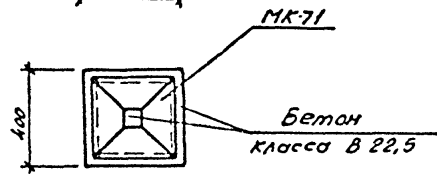
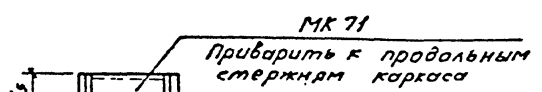


Поз.	Наименование	Кол.	Обозначение документа
	Колонна К32а-2-5	1	1.420-12 Вып. 3
	Деталь закладная М42	4	1.420-12 Вып. 5 л. 8
	М43	1	1.420-12 Вып. 5 л. 8
	МК-71	1	407-3-609.91-АС.И-98

Ведомость расхода стали на дополнительные закладные изделия, кг

Марка элемента	Изделия закладные						Всего	
	Арматура класса А-II			Прокат марки СР35				
	ГОСТ 5781-82*			ГОСТ 19903-74*				
	φ12	φ16	Уточа	ГОСТ 809-86	ГОСТ 19903-74*	Уточа		
К32а-2-5А	2,4	3,3	5,7	20,2	6,4	9,3	15,7	49,6

А



В колонне К32а-2-5А установить закладные детали М42, М43 и МК-71 по данному чертежу. Остальное - по колонне К32а-2-5.

Индекс \diamond писать несмываемой краской для ориентации колонны при монтаже.

13276 ТМ-Т 9

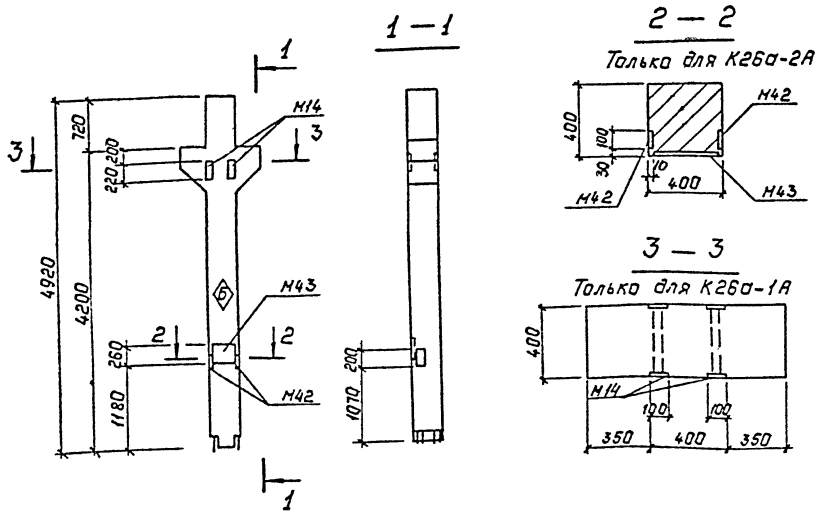
407-3-609.91-АС.И-29

Привязка:				Колонна К32а-2-5А			Стандарт	Масштаб	Лист	Листов
	Начальд	Рыженский	1.10.3				РП	2700	1:50	1:20
	Н. К. М. П.	Соцюз	1.10.3							
	Г. П. П. стр.	Ковалев	1.10.3							
	К. П. гр.	Соцюз	1.10.3							
БЕВЗАПЭНЕРГОСЕТЬПРОЕКТ Ленинград										

Лист № 2809-11 Формат А3

Унр. № подл. Подпись и дата В.с. инв. №

Альбом 9



Марка	Поз.	Наименование	Кол.	Обозначение документа
K26a-2A		Колонна K26a-2	1	1.420-12 Вып.3
		Деталь закладная M42	2	1.420-12 Вып.5 л.8
		M43	1	1.420-12 Вып.5 л.8
K26a-1A		Колонна K26a-1	1	1.420-12 Вып.3
		Деталь закладная M14	2	1.420-12 Вып.5 л.3

Ведомость расхода стали на дополнительные закладные изделия, к

Марка элемента	Изделия закладные						Всего
	Арматура класса А-III			Прокат марки С235			
	ГОСТ 5781-82 *	ГОСТ 10687-82	ГОСТ 19903-74 *	ГОСТ 10687-82	-d=10	-d=12	
	φ12	φ16	Итого	4,5	4,5	0	0
K26a-2A	1,2	3,3	4,5		3,2	9,3	12,5
K26a-1A					5,2	6,8	12,0

В колоннах K26a-2A и K26a-1A установить закладные изделия M14, M42 и M43 по данному чертежу. Остальное, соответственно, по колоннам K26a-2 и K26a-1. Индекс \diamond писать несмываемой краской для ориентации колонны K26a-2A при монтаже.

13276 ТИ-Т9

407-3-609.91-АС.И-30

Привязан:	Нач. авто	Рябенский	1.10.91	Колонна K26a-2A; K26a-1A.	Стенд	Насос	Наситав
	И.контр.	Сацюк	1.10.91		РП	2300	1:50 1:20
	Гип.стр.	Ковалев	1.10.91				
	На ч. гр.	Сацюк	1.10.91				
Инв. №					Лист	Листов 1	
					СЕВЗАПЭНЕРГОСЕТЬПРОЕКТ		
					Ленинград		

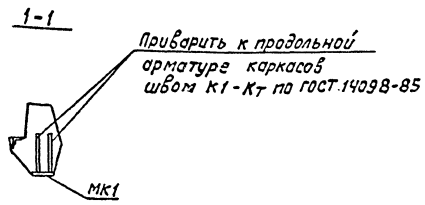
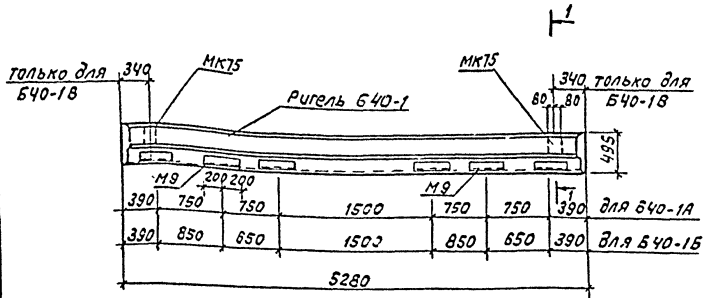
2809-11

Копия. Пальт...

Формат: А3

Инв. № табл. Подпись и дата Взам. Инв. №

Альбом 9



Марка	Поз.	Наименование	Кол.	Обозначение документа
Б40-1А	-	Ригель Б40-1	1	1.420-12 вып.6
Б40-1В	-	Деталь закладная М9	2	1.420-12 вып.6
Б40-1В	-	Ригель Б40-1	1	1.420-12 вып.6
	-	Деталь закладная МКТ5	2	407-3-609.91-АСИ-30

ведомость расхода стали на дополнительные закладные изделия, кг

Марка элемента	Изделия закладные						всего	Общий расход
	Арматура класса А III		Прокат марки С235					
	ГОСТ 5781-82*		ГОСТ 8510-86					
	Ф6	Ф14	Утого	подар	290к	160кН		
Б40-1А	0,2	3,6	3,8	8,8	8,8	12,6	12,6	
Б40-1В	0,2	3,6	3,8	8,8	8,8	12,6	12,6	
Б40-1В		2,2	2,2	10,2	10,2	12,4	12,4	

Расход стали на недостающие марки М9, МКТ5 дан в спецификации.
Остальное - по ригелю Б40-1 серии 1.420-12 вып.6

В ригелях Б40-1А, Б40-1В установить закладные детали М9 по данному чертежу.
В ригеле Б40-1В установить закладные детали М9 по серии 1.420-12 вып.6, закладные детали МКТ5 по данному чертежу.

Привязан	
Изм. И	

13276 ТМ-Т9

407-3-609.91-АСИ-31

Нач. отд.	Роменский	11.91	Ригели Б40-1А, Б40-1В, Б40-1В	Стандарт	Масса	Масштаб
Н.контр.	Сацюк	11.91		РП	3700	1:40
Гл.инж.	Ковалев	11.91		Лист	Листов 1	
Нач. зод.	Кулешова	11.91		Севзапэнергопроект		
Инжен.	Ворожьев	11.91		Ленинград		

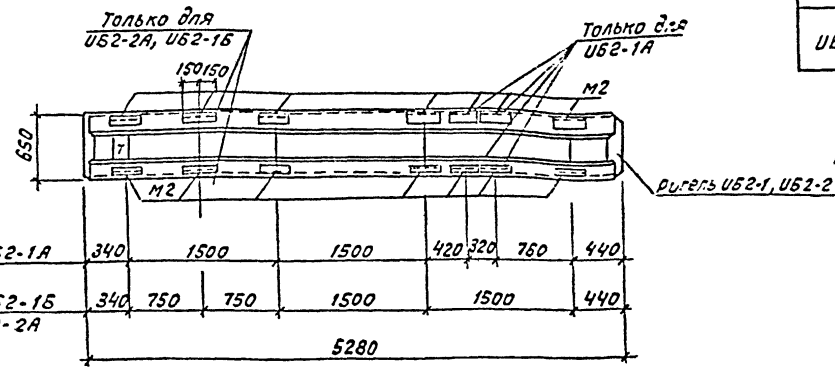
2809-11

формат А3

Инв.листа Подпись архитектора

Альбом 9

Марка	Поз.	Наименование	кол.	Обозначение документа
УБ2-1А	-	Ригель УБ2-1	1	УИ 23-1/70
	-	Деталь закладная М2	4	УИ 23-1/70 л.3
УБ2-1Б	-	Ригель УБ2-1	1	УИ 23-1/70
	-	Деталь закладная М2	2	УИ 23-1/70 л.3
УБ2-2А	-	Ригель УБ2-2	1	УИ 23-1/70
	-	Деталь закладная М2	2	УИ 23-1/70 л.3



для УБ2-1А	340	1500	1500	420	320	750	440
для УБ2-1Б	340	750	750	1500	1500		440
УБ2-2А				5280			

Ведомость расхода стали на дополнительные закладные изделия, кг

Марка элемента	Изделия закладные					Всего	Общий расход
	Арматура класса А II		Прокат марки С 235				
	ГОСТ 5781-82 *		ГОСТ 8510-85				
	φ6	φ14	Утого	Утого	Утого		
УБ2-1А	0,4	9,6	10,0	11,6	11,6	21,6	21,6
УБ2-1Б	0,2	4,8	5,0	5,8	5,8	10,8	10,8
УБ2-2А	0,2	4,8	5,0	5,8	5,8	10,8	10,8

В ригелях УБ2-1А, УБ2-1Б, УБ2-2А установить закладные детали М2 по данному чертежу. Расход стали на недостающие марки М2 в ригелях УБ2-1А, УБ2-1Б, УБ2-2А дан в спецификации. Остальное - по ригелям УБ2-1, УБ2-2 серии УИ 23-1/70. Буква Т для ориентации ригеля при монтаже наносится несмываемой краской.

Привязан			

13276 тм-т 9

407-3-609.91-АС.И-32

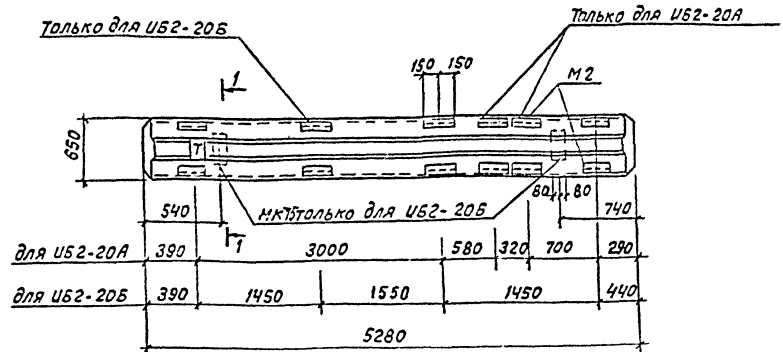
Нач. отд.	Романский	1/10.91	Ригели УБ2-1А, УБ2-1Б, УБ2-2А	Стация	Масса	Масштаб
Н. контр.	Сацюк	1/10.91		РП	4200	1:40
Гип.стр.	Кубелев	1/10.91		Лист	Листов 1	
Нач. гр.	Кулешова	1/10.91		СВЭЛЭНЕРГОСЕТЬ ПРОВОД		
Нач. гр.	Сацюк	1/10.91		Ленинград		
Инжен.	Зародьба	1/10.91				

2809-11

формат А3

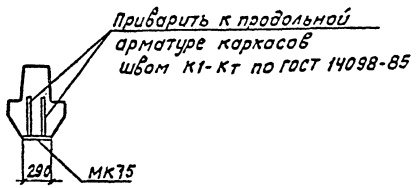
ИМВ-Мод.Л. Подпись и дата, взаим.инт.

Альбом 9



для УБ2-20А	390	3000	580	320	700	290
для УБ2-20Б	390	1450	1550	1450	440	
	5280					

1-1



Марка	Поз.	Наименование	Кол.	Обозначение документа
УБ2-20А		Ригель УБ2-20	1	ИИ 23-1/70
		Деталь закладная м2	2	ИИ 23-1/70 Л.3
УБ2-20Б		Ригель УБ2-20	1	ИИ 23-1/70
		Деталь закладная мк75	2	407-3-609.91-АС.И-30

Ведомость расхода стали на дополнительные закладные изделия

Марка элемента	Изделия закладные						Общий расход
	Арматура класса А II			Прокат марки С 235			
	ГОСТ 5781-82*			ГОСТ 8510-86			
	φ5	φ14	Итого	Л прокат	Утого	Утого	
УБ2-20А	0,2	4,2	5,0	5,3	-	5,8	10,8
УБ2-20Б		2,2	2,2		10,2	10,2	12,4

Буква Т для ориентации ригеля при монтаже наносится несмываемой краской.

Привязан			

13276 ТИ-Т 9

407-3-609.91-АС.И-33

В ригелях УБ2-20А, УБ2-20Б установить закладные детали М2, МК75 по данному чертежу.

Расход стали на недостающие марки М2, МК75 в ригелях УБ2-20А, УБ2-20Б дан в спецификации.

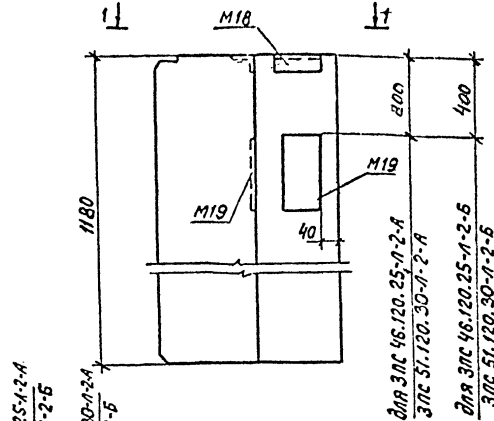
Остальное - по ригелю УБ2-20 серии ИИ 23-1/70

И.уч. отд.	Романский	1.10.91	Ригели УБ2-20А, УБ2-20Б	Сталь	Масса	Масштаб
И.контр.	Соцюк	1.10.91		рп	4200	1:40
Г.И.П.С.В.	Ковалев	1.10.91		Лист	Листов 1	
И.уч. зр.	Кулешова	1.10.91		Севзапэнергопроект		
И.уч. зр.	Савчук	1.10.91		Ленинград		
Инжен.	Бороваева	1.10.91	формат А3			

2809-11

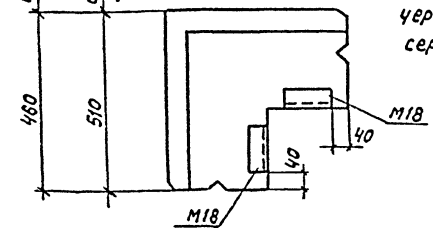
И.в.м.п.д. Листы в дата 18.03.2004

Рис. бон 9



1-1

В стеновых панелях закладные детали установить по данному чертежу. Остальное по серии 1.030.1-1.1-1.



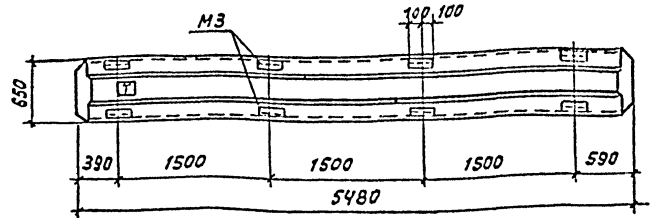
Прибязан	
ИНВ. N	

407-3-609.91-АС.И-34

И.ч.др.	И.к.др.	И.п.др.	И.д.др.	И.в.др.	И.с.др.	И.п.др.	И.д.др.	И.в.др.	И.с.др.
И.ч.др.	И.к.др.	И.п.др.	И.д.др.	И.в.др.	И.с.др.	И.п.др.	И.д.др.	И.в.др.	И.с.др.
И.ч.др.	И.к.др.	И.п.др.	И.д.др.	И.в.др.	И.с.др.	И.п.др.	И.д.др.	И.в.др.	И.с.др.
И.ч.др.	И.к.др.	И.п.др.	И.д.др.	И.в.др.	И.с.др.	И.п.др.	И.д.др.	И.в.др.	И.с.др.
И.ч.др.	И.к.др.	И.п.др.	И.д.др.	И.в.др.	И.с.др.	И.п.др.	И.д.др.	И.в.др.	И.с.др.

севэлэнергопроект
Ленинград
формат А 4

Рис. бон 9



В ригеле ИБЗ-13А установить закладные детали МЗ по данному чертежу.
Остальное - по ригелю ИБЗ-13 серии ИИ23-1/70
Буква Т для ориентации ригеля при монтаже наносится несмываемой краской.

Прибязан	
ИНВ. N	

13276 ТИ-Т 9

407-3-609.91-АС.И-35

И.ч.др.	И.к.др.	И.п.др.	И.д.др.	И.в.др.	И.с.др.	И.п.др.	И.д.др.	И.в.др.	И.с.др.
И.ч.др.	И.к.др.	И.п.др.	И.д.др.	И.в.др.	И.с.др.	И.п.др.	И.д.др.	И.в.др.	И.с.др.
И.ч.др.	И.к.др.	И.п.др.	И.д.др.	И.в.др.	И.с.др.	И.п.др.	И.д.др.	И.в.др.	И.с.др.
И.ч.др.	И.к.др.	И.п.др.	И.д.др.	И.в.др.	И.с.др.	И.п.др.	И.д.др.	И.в.др.	И.с.др.
И.ч.др.	И.к.др.	И.п.др.	И.д.др.	И.в.др.	И.с.др.	И.п.др.	И.д.др.	И.в.др.	И.с.др.

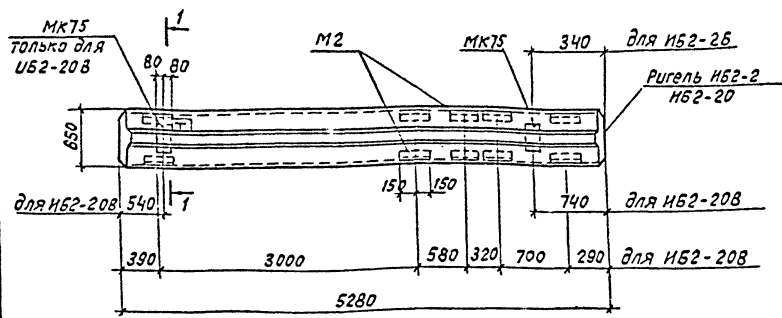
Ригель ИБЗ-13А

Статус	Масса	Масштаб
рп	4400	1:40
Лист	Листов 1	

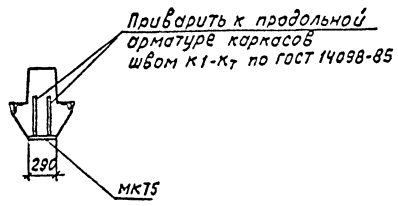
севэлэнергопроект
Ленинград
формат А 4

2809-11

Мельборн



1-1



В ригеле ИБ2-26 установить закладные детали М2 по серии ИИ23-1/70, закладную деталь МК75 - по данному чертежу.

В ригеле ИБ2-208 установить закладные детали МК75, М2 по данному чертежу.

Марка	Поз.	Наименование	Кол.	Обозначение документа
ИБ2-26	-	Ригель ИБ2-26	1	ИИ23-1/70
	-	Деталь закладная МК75	1	407-3-609.91-АС.И-В
ИБ2-208	-	Ригель ИБ2-20	1	ИИ23-1/70
	-	Деталь закладная М2	2	ИИ23-1/70 л.3
	-	Деталь закладная МК75	2	407-3-609.91-АС.И-В

Ведомость расхода стали на дополнительные закладные изделия, кг

Марка элемента	Изделия закладные						Общий расход
	Арматура класса А III			Прокат марки С 235			
	ГОСТ 5781-82*			ГОСТ 8510-85			
	Ф8	Ф14	Итого	Ф8	Ф14	Итого	
ИБ2-26	-	1,1	1,1	3,1		3,1	6,2
ИБ2-208	0,2	7,0	7,2	10,2	5,8	16,0	23,2

Расход стали на недостающие марки МК75, М2 дан в спецификации.
Остальное - по ригелям ИБ2-2, ИБ2-20 серии ИИ23-1/70
Буква Т для ориентации ригеля при монтаже наносится несмываемой краской.

Привязан	

13276-т.т-9

407-3-609.91-АС.И-36

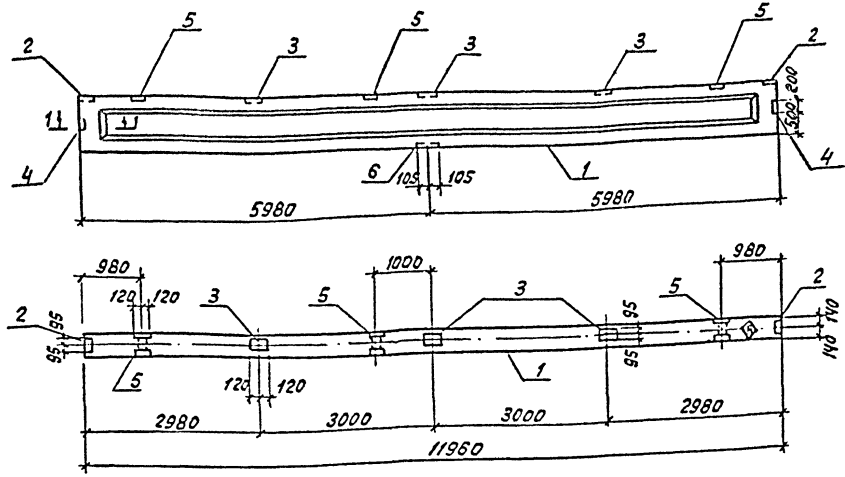
И.контр.	Нач.зр.	Инженер	Проверка	Дата	Ригели ИБ2-25, ИБ2-208	Станд.	Масса	Масштаб
Сачюк	Кудряшова	Сачюк	Варавьева	10.91		ИИ23-1/70	дп	4200
						Лист	Листов	

Составлено по проекту
Ленинград
формат А3

2804 11

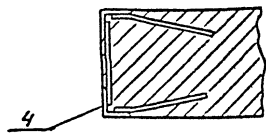
ИИ-170/1. Подпись и дата 31.08.85

Львбам 9



Поз.	Наименование	кол	Обозначение документа
1	Балка 2БСП12-4АтV	1	1.4621-1/88 Вил.1
2	Изделие закладное М4-1	2	1.400-6/76 л.84
3	То же	3	То же л.85
4	"	М4-10-3	" л.88
5	"	МН-3	1.4621-1/88 Вил.2
6	"	М3-В-1	1.400-6/76 л.75

1-1



- В балке 2БСП12-4АтV-а установить закладные изделия по данному чертежу.
- Индекс \boxtimes писать несмываемой краской для ориентации балки при монтаже.

Ведомость расхода стали на дополнительные закладные изделия, кг

Марка элемента	Изделия арматурные											Общий расход
	Арматура класса А-III			Прокат марки С235								
	ГОСТ 5781-82*			ГОСТ 8509-86				ГОСТ 19903-74*				
	φ8	φ10	φ12	Утого		Утого		Утого		Утого		
2БСП12-4АтV-а	2,95	1,2	4,4	8,6	6,8	15,9	22,7	9,2	3,6	12,8	35,5	44,1

Привязан			
Инв.н			

13276 т.м.т.9

4073-60991-АС.И-37

Исполн.	Провер.	Дата	Лист	Листов	Статус	Масса	Масштаб
Нач.отд. Роменский		1.10.91	1	1	РП	5000	1:25
Н.контр. Соцук		1.10.91					
И.п.стр. Кобалев		1.10.91					
Нач.од. Кулешова		1.10.91					

Балка 2БСП12-4АтV-а

Статус	Масса	Масштаб
РП	5000	1:25
Лист	Листов 1	

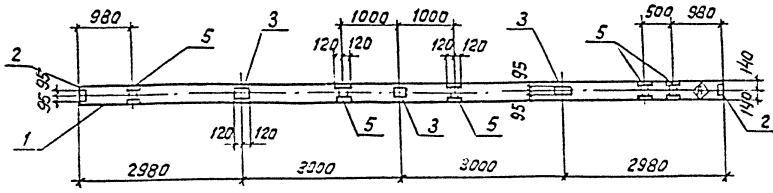
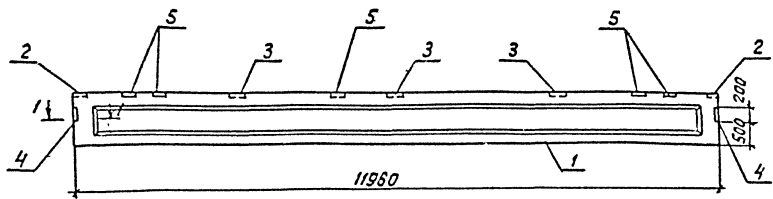
СВЗАПМЕРГОСЕТЬПРОЕКТ
Ленинград

2209-11

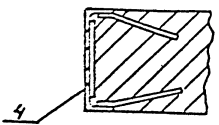
формат А3

Шрифты, размеры и даты взаимозаменяемы

Льваборт-9



1-1



Поз.	Наименование	Кол.	Обозначение документа
1	Балка 2БСП12-4А-У	1	1.462.1-1/88 Вып.1
2	Изделие закладное М4-1	2	1.400-6/76 л.84
3	То же М4-3	3	То же л.85
4	" М4-10-3	2	" л.88
5	" МН-3	5	1.462.1-1/88 Вып.2

ведомость расхода стали на дополнительные закладные изделия, м

Марка элемента	Изделия закладные						Общий расход			
	Арматура класса А-III		Прокат марки С 235							
	ГОСТ 5781-82* φ8	φ10	ГОСТ 8509-86 Л	ГОСТ 8509-86 Ш	ГОСТ 19803-74* Лист σ=6	Утого				
2БСП12-4А-У-Б	3.76	1.6	5.4	6.8	26.5	33.3	9.2	9.2	42.5	47.9

1. В балке 2БСП12-4А-У-Б установить закладные изделия по данному чертежу.

2. Индекс писать несмываемой краской для ориентации балки при монтаже.

Прибылан			

13276 ТМ-Т 9

407-3-609.91-АСИ-38

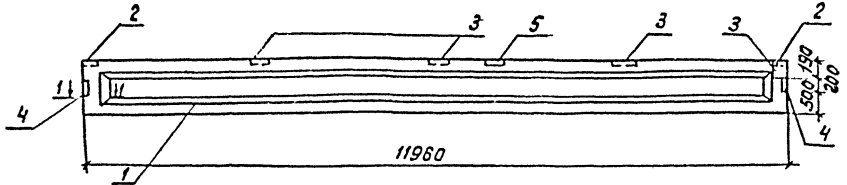
Науч. отд.	Форменский	118.91	Балка 2БСП12-4А-У-Б	Стадия	Масштаб
Н.контр.	Савченко	110.91		РП	5000 1:25
Гилета	Ковалева	110.91		Лист	Листов 1
Науч. зап.	Кулешова	110.91		СВЭЗАЛЭНЕРГОСЕТЬПРОЕКТ	Ленинград

2809-11

формат А3

Уч. проекта, подписали и дали согласие на...

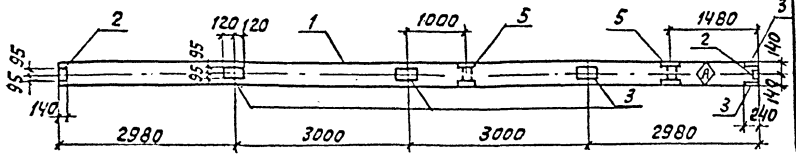
Вальбам 9



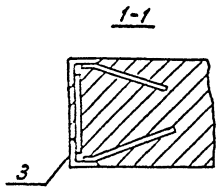
№з.	Наименование	кол.	Обозначение документа
1	Балка 2БСП12-4Аγ-V	1	1.462.1-1/88 В.п.1
2	Изделие закладное МН-1	2	1.400-6/76 л.84
3	Изделие закладное МН-3	5	1.400-6/76 л.85
4	Изделие закладное МЧ-10-3	2	1.400-6/76 л.63
5	Изделие закладное МН-3	2	1.462.1-1/88 в.2

Ведомость расхода стали на дополнительные закладные изделия, кг

Марка элемента	Изделия закладные							Общий расход		
	Арматура класса		Прокат марки							
	А-III		С 235							
	ГОСТ 5781-82*		ГОСТ 8505-85		ГОСТ 15902-74*		Итого			
φ 8	φ 10	Уголки	Л	Уголки	Уголки					
2БСП12-4Аγ-V-Б	2,96	1,0	4,0	6,8	10,6	17,4	13,6	13,6	31,0	350



- В балке 2БСП12-4Аγ-V-Б установить закладные изделия по данному чертежу.
- Индекс ⊠ писать несмываемой краской для ориентации балки при монтаже.



Приказ
Инв. №

13276-тм-т9

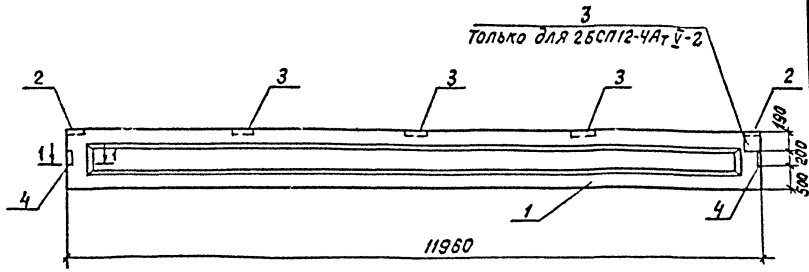
407-3-609.91-АСИ-39

Нач. отд.	Роменский	1.10.91
Ин. инж.	Свечин	1.10.91
Гл. инж.	Кобзев	1.10.91
Нач. зд.	Кудашова	1.10.91

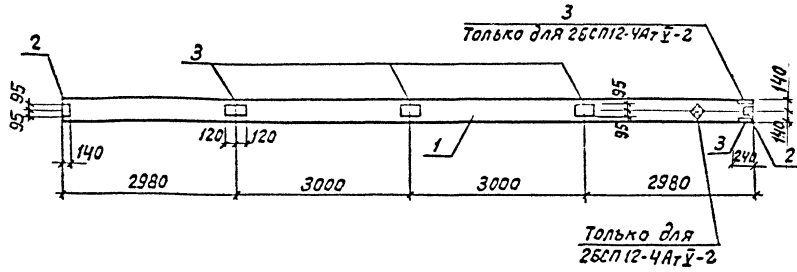
Балка 2БСП12-4Аγ-V-Б	Станд.	Масса	Масштаб
	РП	5000	1:25
Лист		Листов 1	
Севэпэнергогазсетьпроект Ленинград			

Ин. в. и подкл. Подпись и дата. Взам. инв. №

Альбом 9



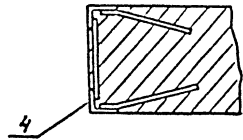
Марка	Поз.	Наименование	Кол	Обозначение документа	Масса, кг
2БСП12-4АТ-Г	1	Балка 2БСП12-4АТ-Г	1	1.462.1-1/88 Ъ/л/1	5000
	2	Изделие закладное МЧ-1	2	1.400-6/76 л.84	
	3	То же МЧ-3	5	То же л.85	
	4	" МЧ-10-3	2	" л.88	
2БСП12-4АТ-Д	1	Балка 2БСП12-4АТ-Д	1	1.462.1-1/88 Ъ/л/1	5000
	2	Изделие закладное МЧ-1	2	1.400-6/76 л.84	
	3	То же МЧ-3	3	То же л.85	
	4	" МЧ-10-3	2	" л.88	



Ведомость расхода стали на дополнительные закладные изделия, кг

Марка элемента	Изделия закладные						Общий расход		
	Арматура класса		Прокат марки						
	А-III		С 235						
	ГОСТ 5781-82	Итого	ГОСТ 8509-85	ГОСТ 19903-74		Итого			
φ 8	φ 10	Л	Итого	Лист 6-8	Итого				
2БСП12-4АТ-Г-2	2,16	0,6	2,76	6,8	6,8	13,6	13,6	20,4	23,16
2БСП12-4АТ-Г-Д	1,76	0,6	2,36	6,8	6,8	9,2	9,2	16,0	18,36

1-1



1. В балках 2БСП12-4АТ-Г-2, 2БСП12-4АТ-Г-Д установить закладные изделия по данному чертежу.

2. Индекс \boxtimes писать несмываемой краской для ориентации балки при монтаже.

13276 ТМ.Т.9

Привязан			
И№.н			

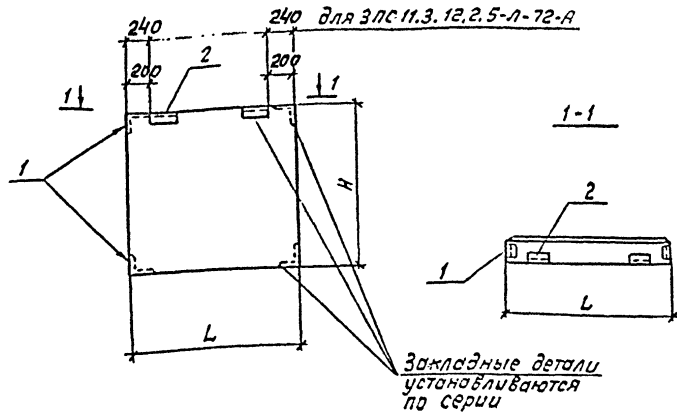
И№.м.год. Подпись и дата. Взам.инв.

407-3-609.91-ЯС.И-40			
Балки 2БСП12-4АТ-Г-2, 2БСП12-4АТ-Г-Д			
Маш.отд.	Ромеческий	1/10.91	
Контр.	Свещук	1/10.91	
Инстр.	КсЗелев	1/10.91	
Маш.гр.	Кучешова	1/10.91	
Инж.Зк.	Лизунова	1/10.91	
Стадия	Масса	Масштаб	
рп	см, табл.	1:25	
Лист		Листов 1	
СВЭЛЭНЕРГОСЕТЬПРОЕКТ Ленинград			

2809-11

Формат А3

Альбом 9



Марка	L мм	H мм
ЗПС 9.18.2.5-Л-72-А	880	1785
ЗПС 9.12.2.5-Л-72-А	880	1185
ЗПС 11.3.12.2.5-Л-72-А	1130	1185
ЗПС 9.3.18.3.0-Л-72-А	930	1785
ЗПС 9.3.12.3.0-Л-72-А	930	1185

Марка	Поз.	Наименование	Кол.	Обозначение	Масса, кг
ЗПС 9.18.2.5-Л-72-А	-	Панель ЗПС 9.18.2.5-Л-72	1	1.030.1-1 Вып.0-2	470
	1	Изделие закладное М11	2	1.030.1-1 Вып.1-3	
	2	Изделие закладное М2	1	1.030.1-1 Вып.1-3	
ЗПС 9.12.2.5-Л-72-А	-	Панель ЗПС 9.12.2.5-Л-72	1	1.030.1-1 Вып.0-2	320
	1	Изделие закладное М11	2	1.030.1-1 Вып.1-3	
	2	Изделие закладное М2	1	1.030.1-1 Вып.1-3	
ЗПС 11.3.12.2.5-Л-72-А	-	Панель ЗПС 11.3.12.2.5-Л-72	1	1.030.1-1 Вып.0-2	400
	1	Изделие закладное М11	2	1.030.1-1 Вып.1-3	
	2	Изделие закладное М2	1	1.030.1-1 Вып.1-3	
ЗПС 9.3.18.3.0-Л-72-А	-	Панель ЗПС 9.3.18.3.0-Л-72	1	1.030.1-1 Вып.0-2	580
	1	Изделие закладное М-11	2	1.030.1-1 Вып.1-3	
	2	Изделие закладное М2	1	1.030.1-1 Вып.1-3	
ЗПС 9.3.12.3.0-Л-72-А	-	Панель ЗПС 9.3.12.3.0-Л-72	1	1.030.1-1 Вып.0-2	390
	1	Изделие закладное М-11	2	1.030.1-1 Вып.1-3	
	2	Изделие закладное М2	1	1.030.1-1 Вып.1-3	

Остальное - см. серию 1.030.1-1 вып.0-2

Ведомость расхода стали на дополнительные закладные изделия, кг

Марка элемента	Изделия закладные						всего
	Арматура класса		Прокат марки				
	А-III		С 235				
	ГОСТ 5781-82	ГОСТ 8509-85	ГОСТ 19903-77				
φ10	Утого	φ63-66	Утого	φ60-6	Утого		
ЗПС 9.18.2.5-Л-72-А							
ЗПС 9.12.2.5-Л-72-А							
ЗПС 11.3.12.2.5-Л-72-А	1.08	1.08	3.21	3.21	0.56	0.56	4.85
ЗПС 9.3.18.3.0-Л-72-А							
ЗПС 9.3.12.3.0-Л-72-А							

Прибыток

13276 т.т. 9

4073-60991-АС.Н-41

Изм. от	Исполнитель	Дата	Масштаб	Панели стеновые	Статус	Масса	Масштаб
Н.Контр.	Соцюк	1.10.91	1:0.91	ЗПС 9.18.2.5-Л-72-А; ЗПС 9.12.2.5-Л-72-А; ЗПС 11.3.12.2.5-Л-72-А;	РП	см. табл.	
Гилстр.	Кобалев	1.10.91	1:0.91	ЗПС 9.3.18.3.0-Л-72-А;	Лист	Листов 1	
Изм. гр.	Купешова	1.10.91	1:0.91	ЗПС 9.3.12.3.0-Л-72-А			
Изм. гр.	Лизученова	1.10.91	1:0.91				

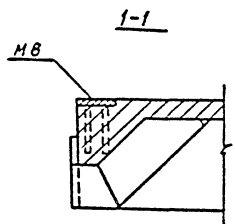
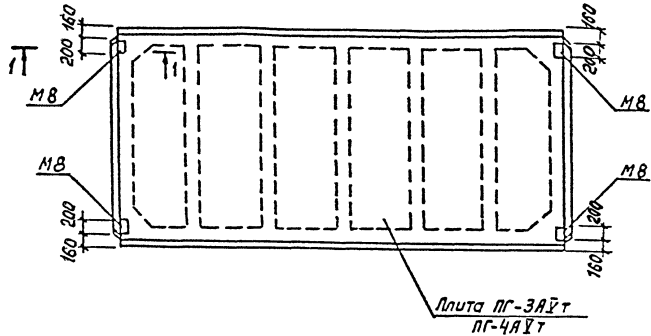
Севзапэнергосельпроект
Ленинград

2809-11

Формат А3

Таблица 9
Дата: 1.10.91
Подпись: [подпись]

Альбом 9



Марка	Поз.	Наименование	Кол	Обозначение документа
ПГ-3АУТ-А	-	Плита ПГ-3АУТ	1	ГОСТ 22701.1-77*
	-	Изделие МВ	4	ГОСТ 22701.5-77*
ПГ-4АУТ-А	-	Плита ПГ-4АУТ	1	ГОСТ 2701.1-77*
	-	Изделие МВ	4	ГОСТ 22701.5-77*

Ведомость расхода стали на дополнительные закладные изделия

Марка элемента	Изделия закладные				Всего
	Арматура класса А-III		Прокат марки С 235		
	ГОСТ 5781-82*		ГОСТ 103-76*		
	Ф10	Итого	100x6	Итого	
ПГ-3АУТ-А	1.48	1.48	5.02	5.02	6.5
ПГ-4АУТ-А					

Остальное - см. ГОСТ 22701.1-77*

Инв. № 100/1 Подпись и дата Взам. инв. №

13276 ТИ. Т 9

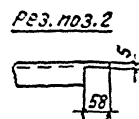
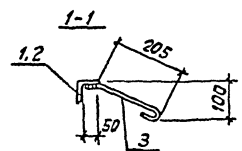
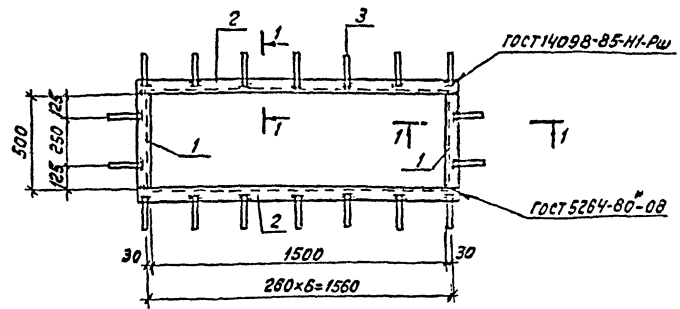
407-3-609.91-АСИ-42

Прибязан	Нач. отд.	И. контр.	Гип. стр.	Нач. гр.	И. инж.	Дата	Подпись	Масштаб	Лист		СЭВЗЛАНЕРАГАСТЬПРОЕКТ Ленинград
									Масса	Формат А3	
								Плитуы ПГ-3АУТ-А	РП	5500	1:50
								ПГ-4АУТ-А	Лист		Листов 1
Инв. №											

2809-11

формат А3

Альбом 9



Поз.	Наименование	Кол.
1	Уголок 63x63x5-ГОСТ 8509-86 P=500	2.4 кг 2
2	Уголок 63x63x5-ГОСТ 8509-86 P=1626	7.8 кг 2
3	Ф6А-Т-ГОСТ 5781-82 P=300; 0,1 кг	18

Привязан	
ИНВ. N	

407-3-609.91-АС.И-43

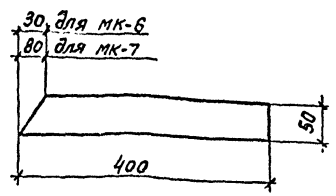
Уздуле МК-18

Станд	Масса	Масштаб
РП	22.2	1:20

Лист Листов 1
СВЗЛЭНЕРГОСЕТЬПРОЕКТ
Ленинград
формат А4

Имя, фамилия, Подпись и дата	Взам.инв.№				
Имя, отч, Роменский	Имя	11.09.91			
И.контр. Соцук	Имя	11.09.91			
И.Петр. Ковалев	Имя	11.09.91			
Имя, гр. Кулешова	Имя	11.09.91			
Имя, эк. Лизунова	Имя	11.09.91			

Альбом 9



Привязан	
ИНВ. N	

407-3-609.91-АС.И-44

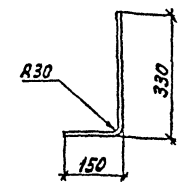
Детали крепежные
МК-6, МК-7

Станд	Масса	Масштаб
РП	0,9	1:5

Лист Листов 1
Полоса 6x50-ГОСТ 103-76*
СВЗЛЭНЕРГОСЕТЬПРОЕКТ
Ленинград
формат А5

Имя, фамилия, Подпись и дата	Взам.инв.№				
Имя, отч. Роменский	Имя	11.09.91			
И.контр. Соцук	Имя	11.09.91			
И.Петр. Ковалев	Имя	11.09.91			
Имя, гр. Кулешова	Имя	11.09.91			
Имя, эк. Лизунова	Имя	11.09.91			

Альбом 9



Длина заготовки L=480 мм

Привязан	
ИНВ. N	

13276 ТМ-Т.9

407-3-609.91-АС.И-45

Деталь крепежная
МК-5

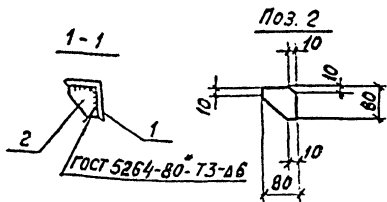
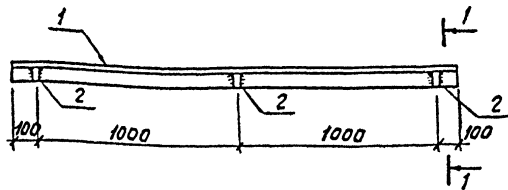
Станд	Масса	Масштаб
РП	0,7	1:10

Лист Листов 1
Ф16А-Т-ГОСТ 5781-82*
СВЗЛЭНЕРГОСЕТЬПРОЕКТ
Ленинград

Имя, фамилия, Подпись и дата	Взам.инв.№				
Имя, отч. Роменский	Имя	11.09.91			
И.контр. Соцук	Имя	11.09.91			
И.Петр. Ковалев	Имя	11.09.91			
Имя, гр. Кулешова	Имя	11.09.91			
Имя, эк. Лизунова	Имя	11.09.91			

2809-11

формат А5



Поз.	Наименование	Кол.
1	Уголок 90x90x8-ГОСТ 8509-86 P=2200	21,2кг 1
2	Полоса 8x80-ГОСТ 103-76* P=80	0,4кг 3

Привязан

ИВБ.Н

407-3-609.91-АСИ-46

Изделие МК-8

Статус Масса Масштаб

РП 22.4 1:20

1:10

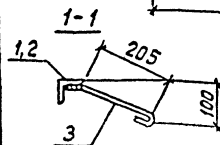
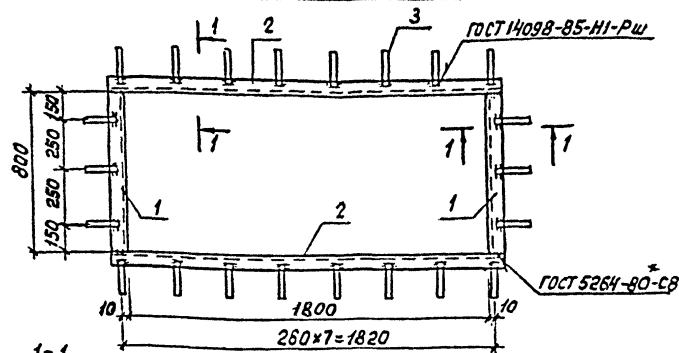
Лист Листов 1

СевЗалЭнергосетьпроект
Ленинград

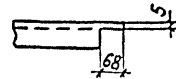
формат А4

ИВБ.Н под. Подпись и дата. Взам. ИВБ.Н

Нач. отд.	Роменский	1/10/91
Н.контр.	Сачук	1/10/91
Инп.стр.	Ковалев	1/10/91
Нач. зр.	Кулешова	1/10/91
ИВБ.Зк	Лизунова	1/10/91



Рез. поз. 2



Поз.	Наименование	Кол.
1	Уголок 63x63x5-ГОСТ 8509-86 P=800	3,8кг 2
2	То же, P=1926	9,3кг 2
3	ФБА-І-ГОСТ 5781-82* P=300	0,1кг 22

Привязан

ИВБ.Н

13276 тп-т 9

407-3-609.91-АСИ-47

Изделие МК-9

Статус Масса Масштаб

РП 28.4 1:20

Лист Листов 1

СевЗалЭнергосетьпроект
Ленинград

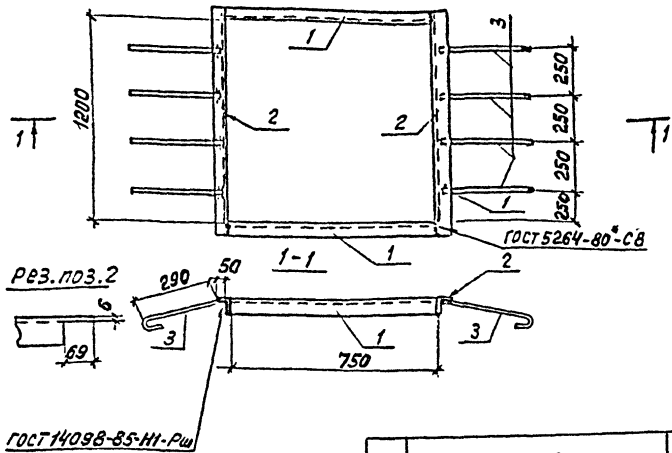
формат А4

ИВБ.Н под. Подпись и дата. Взам. ИВБ.Н

Нач. отд.	Роменский	1/10/91
Н.контр.	Сачук	1/10/91
Инп.стр.	Ковалев	1/10/91
Нач. зр.	Кулешова	1/10/91
ИВБ.Зк	Лизунова	1/10/91

2809-11

Альбом 9



Поз.	Наименование	Кол.
1	Уголок 75×75-б-ГОСТ 8509-86 L=750	5,2кг 2
2	Уголок 75×75-б-ГОСТ 8509-86 L=1350	9,3кг 2
3	Ф8А-Т-ГОСТ 5781-82* L=400	0,2кг 8

Привязан

ИНБ.М

407-3-609.91-АСИ-48

Деталь обрамления
МК-10

Статус Масса Масштаб

РП 32,6 1:20

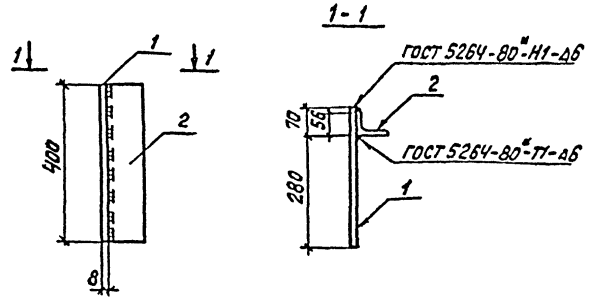
Лист Листов 1

СВЭЗАЛЭНЕРГОСЕТЬПРОЕКТ
Ленинград

формат АУ

Исполн	Подпись и дата	Взам. инб.л.
Нач. отд. Ромченко	1/10.91	
Н.контр. Соцков	1/10.91	
Гл.инстр. Козлов	1/10.91	
Нач. гр. Кулеусова	1/10.91	
Инж. Зк. Лузнова	1/10.91	

Альбом 9



Поз.	Наименование	Кол.
1	Лист 8 ГОСТ 19903-74* S=350×400	8,8кг 1
2	Уголок 90×56×6-ГОСТ 8510-85 L=400	2,7кг 1

Привязан

ИНБ.М

13276_{ТМ-Т} 9

407-3-609.91-АСИ-49

Деталь крепежная
МК-11

Статус Масса Масштаб

РП 11,5 1:10

Лист Листов 1

СВЭЗАЛЭНЕРГОСЕТЬПРОЕКТ
Ленинград

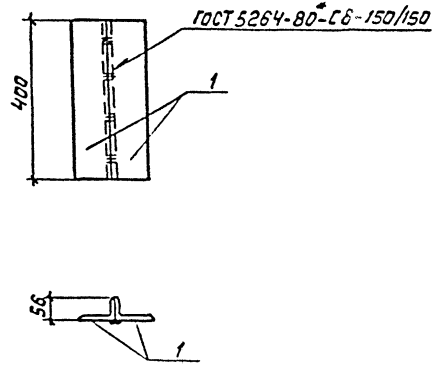
формат АУ

Исполн Подпись и дата Взам. инб.л.

Исполн	Подпись и дата	Взам. инб.л.
Нач. отд. Ромченко	1/10.91	
Н.контр. Соцков	1/10.91	
Гл.инстр. Козлов	1/10.91	
Нач. гр. Кулеусова	1/10.91	
Инж. Зк. Лузнова	1/10.91	

2809-11

Альбом 9



Поз.	Наименование	кол.
1	Уголок 90*56*6-ГОСТ 8510-85	
	ℓ=400	2,7кг 2

Прибылан			
ИВ.Н			

407-3-609.91-АСИ-50

И.контр.	Роменский	<i>[Signature]</i>	110.91
И.контр.	Сачук	<i>[Signature]</i>	110.91
И.контр.	Ковалев	<i>[Signature]</i>	110.91
И.контр.	Кулешов	<i>[Signature]</i>	110.91
И.контр.	Лизунова	<i>[Signature]</i>	110.91

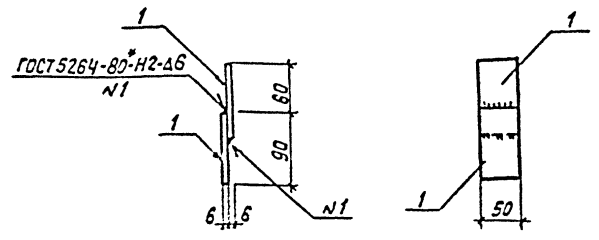
Деталь крепежная
МК-12

Станд.	Масса	Масштаб
РП	5,4	1:10
Лист	Листов 1	

свсвязпэнергогосетьпроект
Ленинград

формат А4

Альбом 9



Поз.	Наименование	кол.
1	Пластина 6*50-ГОСТ 103-76*	
	ℓ=90	0,2кг 2

Прибылан			
ИВ.Н			

13276 тм-г 9

407-3-609.91-АСИ-51

И.контр.	Роменский	<i>[Signature]</i>	110.91
И.контр.	Сачук	<i>[Signature]</i>	110.91
И.контр.	Ковалев	<i>[Signature]</i>	110.91
И.контр.	Кулешов	<i>[Signature]</i>	110.91
И.контр.	Лизунова	<i>[Signature]</i>	110.91

Изделие МК-13

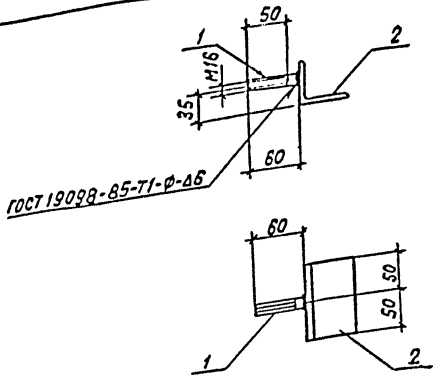
Станд.	Масса	Масштаб
РП	0,4	1:5
Лист	Листов 1	

свсвязпэнергогосетьпроект
Ленинград

формат А4

2809-1.

Альбом 9



Поз.	Наименование	Кол.
1	Ф16А-І-ГОСТ 5781-82* D=60	0,1 кг 1
2	Уголок 63*63*5-ГОСТ 8509-86 D=100	0,57 кг 1

Привязан

И.И.И.	
--------	--

407-3-609.91-АС.И - 52

Изделие МК-14

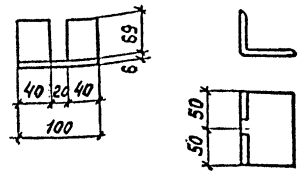
Статус	Масса	Масштаб
рп	0,7	1:5
Лист		Листов 1

СевЗалЭнергосетьпроект
Ленинград
формат А4

И.И.И. Подпись и дата

И.И.И.	Подпись и дата
И.И.И.	11.9.91
И.И.И.	11.9.91
И.И.И.	11.9.91
И.И.И.	11.9.91

И.И.И. Подпись и дата



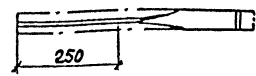
407-3-609.91-АС.И - 53

Изделие МК-15

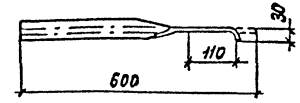
Статус	Масса	Масштаб
рп	0,7	1:5
Лист		Листов 1

Уголок 75*75*6-ГОСТ 8509-86
СевЗалЭнергосетьпроект
Ленинград
формат А5

Альбом 9



Длина заготовки D=600



13276 ТИМ-Т 9

407-3-609.91-АС.И - 54

Изделие МК-16

Статус	Масса	Масштаб
рп	1,0	1:10
Лист		Листов 1

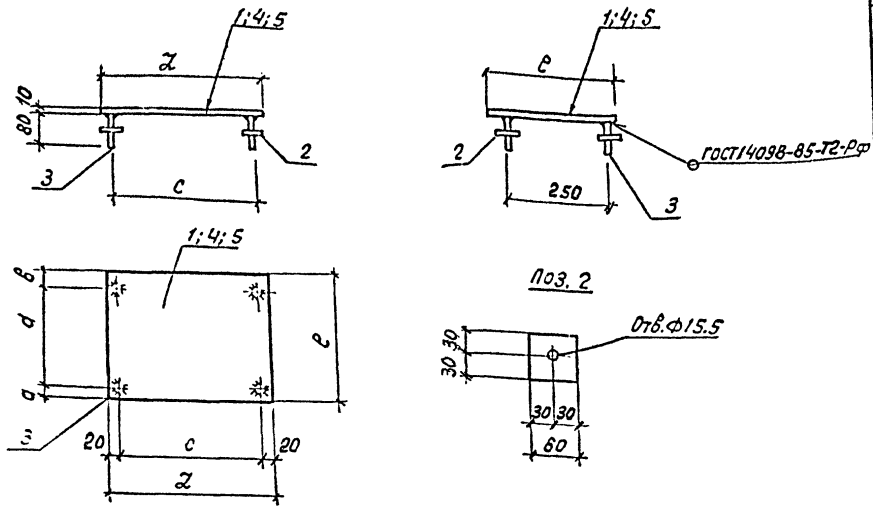
Полоса 4*50-ГОСТ 103-76*
СевЗалЭнергосетьпроект
Ленинград
формат А5

И.И.И. Подпись и дата

И.И.И.	Подпись и дата
И.И.И.	11.9.91
И.И.И.	11.9.91
И.И.И.	11.9.91
И.И.И.	11.9.91

2809-11.

Альбом 9



Марка	Поз	Наименование	кол.	Масса, кг
МК-17	1	Лист 10-ГОСТ 19903-74* S=200x320	1	5.0 кг
	2	Полоса 8x60-ГОСТ 103-76* b=60	4	0.2 кг
	3	Круг 14-ГОСТ 2590-88* D=80	4	0.1 кг
МК-72	4	Поз. 2 и 3 см. марку МК-17 Лист 10-ГОСТ 19903-74* S=200x400	1	6.3 кг
	5	Поз. 2 и 3 см. марку МК-17 Лист 10-ГОСТ 19903-74* S=400x400	1	12.6 кг

Марка	a мм	b мм	c мм	d мм	e мм	z мм
МК-17	20	50	160	250	320	200
МК-72	75	75	160	250	400	200
МК-19	20	20	360	360	400	400

Привязан		

13276-тм-т9

407-3-609.91-АСИ-55

И.о.з. Соменский	10.91
И.о.з. Соцук	10.91
И.о.з. Козалес	11.91
И.о.з. Кулешова	11.91
И.о.з. Таннрот	10.91

Детали закладные
МК-17, МК-72, МК-19

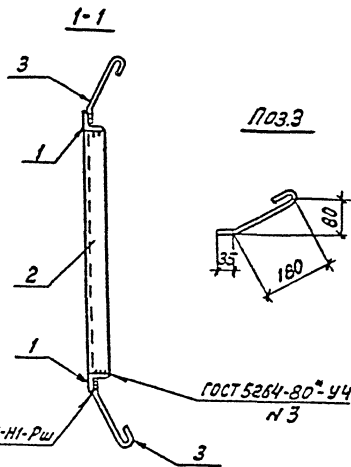
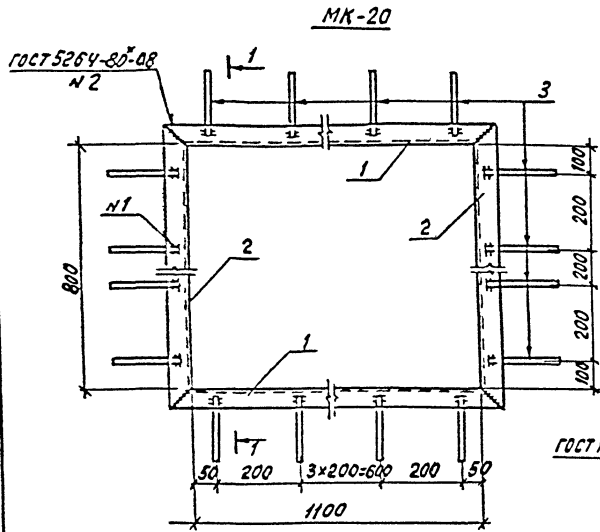
Статус	Масса	Масштаб
РП	см. спец.	1:10
Лист	Листов 1	
СВЗЛЭНЕРГОСЕТЬПРОЕКТ Ленинград		

2809-11

формат А3

И.о.з. Подпись и дата Взам. инв.б.

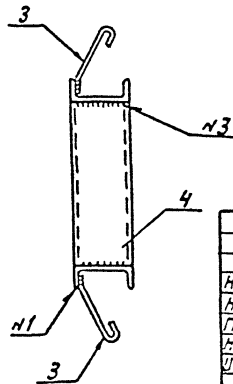
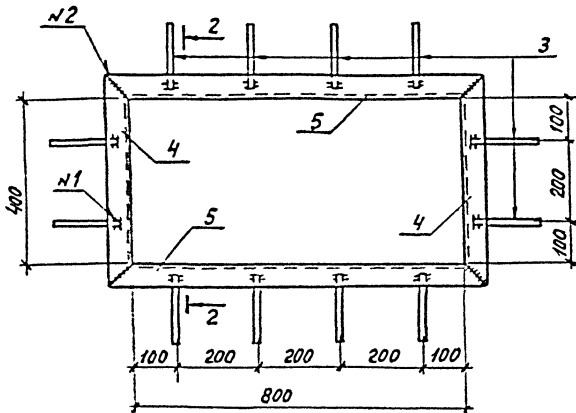
Альбом 9



ГОСТ 14098-85-НП-Рш N1

Марка	Поз.	Наименование	Кол.	Масса, кг
МК-20	1	Уголок 50x50x5-ГОСТ 8509-86 ρ=1200	2	4,5 кг
	2	Уголок 50x50x5-ГОСТ 8509-86 ρ=900	2	3,4 кг
	3	ФБА-I-ГОСТ 5781-82* ρ=265	20	0,06 кг
МК-21	3	ФБА-I-ГОСТ 5781-82* ρ=265	12	0,06 кг
	4	Швеллер 14-ГОСТ 8240-89 ρ=516	2	6,3 кг
	5	Швеллер 14-ГОСТ 8240-89 ρ=916	2	11,3 кг

МК-21



Приблизом			

13276 тм-т9

4073-60991-АС.М-56

Исч.с-:	Роменский	1/10.91	Статус	Масса	Масштаб
И.к.с-:	Саунок	1/10.91			
Гип.с-:	Ковалев	1/10.91	РП	см. табл.	1:10
Иж.с-:	Киселова	1/10.91			
Иж.с-:	Лизунова	1/10.91	Лист	Листов 1	

Изделия МК-20, МК-21

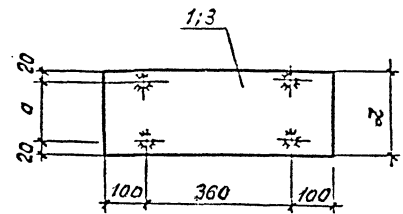
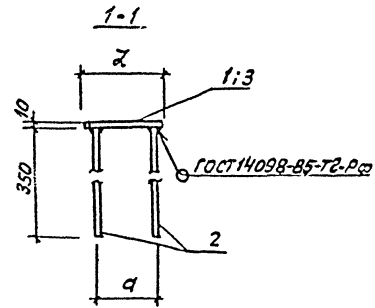
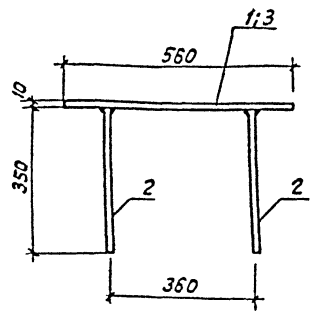
свзлпэнергосетьпроект Ленинград

2809-11

формат А3

Иж.с-: Подпись и дата Иж.с-:

Альбом 9



Марка	a мм	λ мм
МК-22	160	200
МК-42	310	350

Марка	Поз.	Наименование	Кол.	Масса, кг
МК-22	1	Лист 10-ГОСТ 19903-74*	1	8,6 кг
		S = 200 x 560		
	2	Круг 14-ГОСТ 2590-88	4	0,4 кг
		φ = 350		
МК-42	3	Лист 10-ГОСТ 19903-74*	1	15,4 кг
		S = 350 x 560		
	2	Круг 14-ГОСТ 2590-88	4	0,4 кг
		φ = 350		

Инв. № табл. Подпись и дата

13276 ТИ-Т 9

Привязка			
И.В.Н			

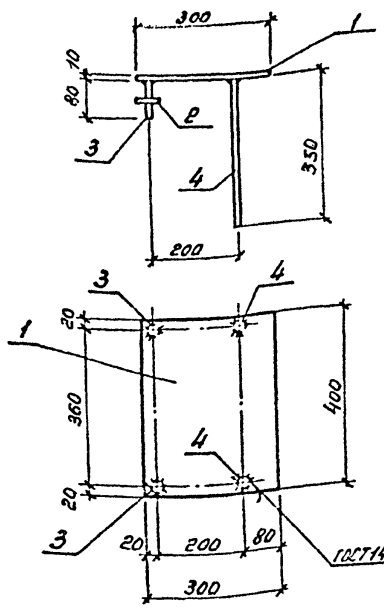
407-3-609.91-АСИ-57

				Детали закладные		
				Стр.	Масса	Число таб.
				Р.7	см. табл.	1:10
				Листов 1		
				связь чертосеть проект Ленинград		

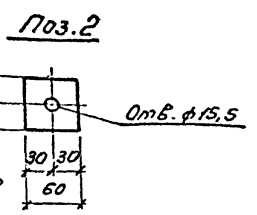
2809-11

формат А3

Альбом 9



Поз.	Наименование	Кол.
1	Лист 10 - ГОСТ 13903-74* S = 300x400; 9,4 кг.	1
2	Полоса 8x60 - ГОСТ 103-76* e = 60; 0,2 кг.	2
3	Круг 14 - ГОСТ 2590-88 e = 80; 0,1 кг.	2
4	Круг 14 - ГОСТ 2590-88 e = 350; 0,4 кг.	2



Привязан:

Шк. №

407-3-609.91 - АС.И-58

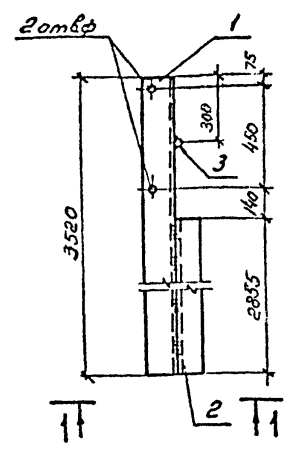
Деталь закладная
МК-23

Станд.	Масса	Листов
РП	10,8	1:10

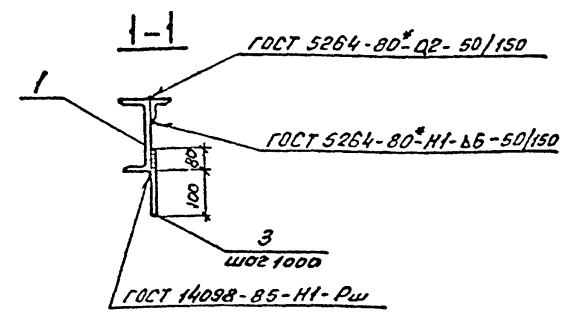
Лист Листов 1
СЕВЗАПЭНЕРГОСЕТЬПРОЕКТ
Ленинград
Формат А4

Шифр по	Имя	Фамилия	Дата
Нач. отд.	Романский	С.А.	1.10.91
Н. констр.	Соколов	И.Р.	1.10.91
Инженер	Ковалев	И.И.	1.10.91
Нач. ср.	Кулешова	В.И.	1.10.91
Инж. эк.	Лизунова	Л.И.	1.10.91

Альбом 9



Поз.	Наименование	Кол.
1	Швеллер 16 - ГОСТ 8240-89 e = 3520 50,0 кг.	1
2	Уголок 50x50x5 - ГОСТ 8509-86 e = 2855 10,8 кг.	1
3	Круг 10 - ГОСТ 2590-88 e = 150 0,1 кг.	4



13276 ТИ-Т9

Привязан:

Шк. №

407-3-609.91 - АС.И-59

Изделие МК-59

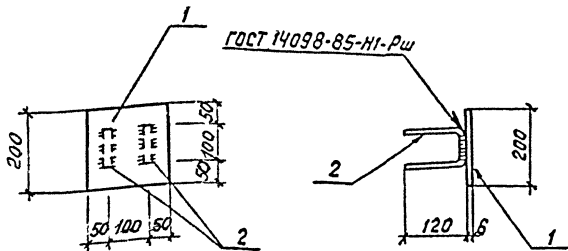
Станд.	Масса	Листов
РП	61,2	

Лист Листов 1
СЕВЗАПЭНЕРГОСЕТЬПРОЕКТ
Ленинград

Шифр по	Имя	Фамилия	Дата
Нач. отд.	Романский	С.А.	1.10.91
Н. констр.	Соколов	И.Р.	1.10.91
Инженер	Ковалев	И.И.	1.10.91
Нач. ср.	Кулешова	В.И.	1.10.91
Инж. эк.	Лизунова	Л.И.	1.10.91

Копир. 86. 2809-11 Формат А4

Альбом 9



Поз.	Наименование	кол.
1	Лист б-ГОСТ 19903-74*	
	S=200x200	1,9кг 1
2	Ф8А-Т-ГОСТ 5781-82*	
	Е=340	0,13кг 2

Привязан

ИВ.Н

407-3-609.91-АСИ-60

Деталь закладная
МН-6

Стадия Масса Масштаб

РП 2,2 1:1

Лист Листов 1

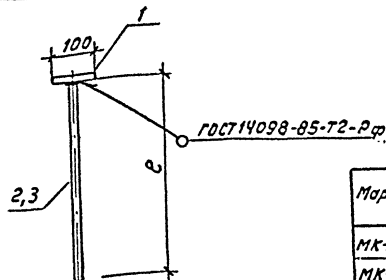
СВЭЛЭНЕРГОСЕТЬПРОЕКТ
Ленинград

Формат А4

ИВ.Н.Мод. Подпись и дата Взам.ИВ.Н

Нач.отд.	Роменский	ИВ	10.91
Н.контр.	Сацюк	ИВ	10.91
Гип.стр.	Ковалев	ИВ	10.91
Нач.гр.	Курешова	ИВ	10.91
Инж.эк.	Лизунова	ИВ	10.91

Альбом 9



Марка	Е
МК-24	1500
МК-25	2000

Марка	Поз.	Наименование	кол.	Масса, кг
МК-24	1	Полоса бх100-ГОСТ 103-76*		1,4
		Е=100	0,47кг 1	
МК-25	2	Круг 10-ГОСТ 2590-88		1,7
		Е=1500	0,93кг 1	
МК-25	1	Полоса бх100-ГОСТ 103-76*		1,7
		Е=100	0,47кг 1	
	3	Круг 10-ГОСТ 2590-88		
		Е=2000	1,23кг 1	

Привязан

13276 тн-т 9

ИВ.Н

407-3-609.91-АСИ-61

Детали закладные
МК-24, МК-25

Стадия Масса Масштаб

РП см. 1:10

Лист Листов 1

СВЭЛЭНЕРГОСЕТЬПРОЕКТ
Ленинград

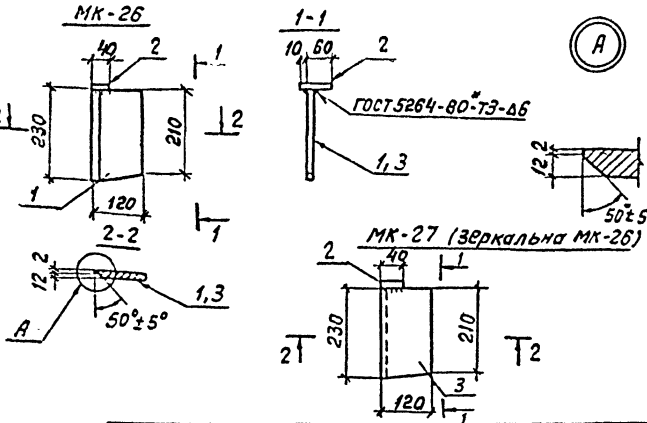
Формат А4

ИВ.Н.Мод. Подпись и дата Взам.ИВ.Н

Нач.отд.	Роменский	ИВ	10.91
Н.контр.	Сацюк	ИВ	10.91
Гип.стр.	Ковалев	ИВ	10.91
Нач.гр.	Курешова	ИВ	10.91
Инж.эк.	Лизунова	ИВ	10.91

2809-11

Р. Альбом 9



Марка	Поз.	Наименование	кол	Масса ед, кг	Масса, кг
МК-26	1	Лист 14-ГОСТ 19903-74* S=120×230	1	3,0	3,3
	2	Полоса 14×40-ГОСТ 103-76* E=70	1	0,3	
МК-27	3	Лист 14-ГОСТ 19903-74* S=120×230	1	3,0	3,3
	2	Полоса 14×40-ГОСТ 103-76* E=70	1	0,3	

Привязан

Ивб.н

407-3-609.91-РС.И-62

Соединительные
элементы
МК-26, МК-27

Статус	Масштаб	Масштаб
РП	см. табл.	1:10
Лист	Листов 1	

СВЭЗАЛЭНЕРГОСЕТЬПРОЕКТ
Ленинград
формат А4

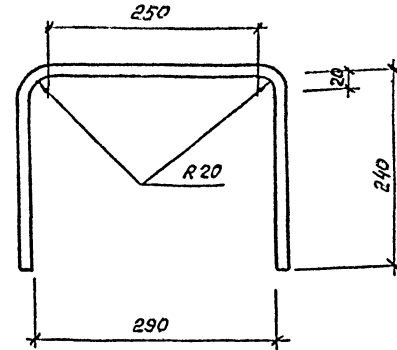
Взам.инв.н

Подпись и дата

Ивб.инв.н

Нач. отд.	Роменский	11.5.91
Н. контр.	Сацук	11.5.91
Гипетр.	Кобалева	11.5.91
Нач. гр.	Кулешова	11.5.91
Ивж.	Воробьева	11.5.91

Р. Альбом 9



Длина заготовки E=790 мм

Привязан

Ивб.н

13276 ТИ-Т 9

407-3-609.91-РС.И-63

Соединительный
элемент
МК-28

Статус	Масштаб	Масштаб
РП	0,9	1:5
Лист	Листов 1	

Ф 14А-III-ГОСТ 5781-82*

СВЭЗАЛЭНЕРГОСЕТЬПРОЕКТ
Ленинград

2809-11

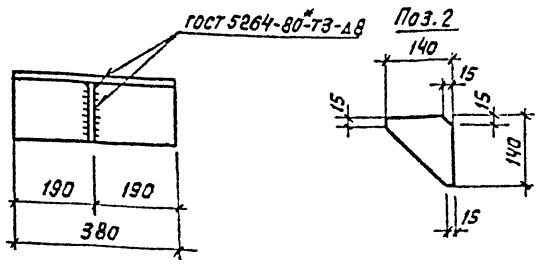
формат А4

Взам.инв.н

Подпись и дата

Нач. отд.	Роменский	11.5.91
Н. контр.	Сацук	11.5.91
Гипетр.	Кобалева	11.5.91
Нач. гр.	Кулешова	11.5.91
Ивж.	Воробьева	11.5.91

Альбом 9



Поз.	Наименование	Кол
1	Уголок 160x160x14-ГОСТ 8509-86 С=380	13.0 кг 1
2	Лист 8-ГОСТ 19903-74* S=140x140	1.0 кг 1

Привязан			

Ив.н

407-3-609.91-АС.И-64

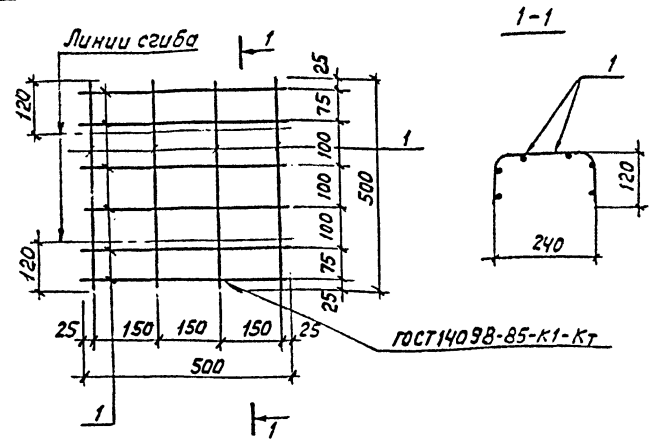
Соединительный элемент МК 29

Статус	Масса	Масштаб
рп	14.0	1:10
Лист	Листов 1	
Севэлэнергопроект		
Ленинград		
формат А4		

Ив.н, подпись и дата

Нач. отд.	Роменский	Л.П.	11.0.91
Н. контр.	Сачук	Л.П.	11.0.91
Гипстер.	Ковалев	Л.П.	11.0.91
Нач. зр.	Кучава	Л.П.	11.0.91

Альбом 9



Длина стержня поз.1 l=500 мм, количество-10 шт.

Привязан			

Ив.н

13276-ТМ-Т 9

407-3-609.91-АС.И-65

Сетка С-2

Статус	Масса	Масштаб
рп	0.8	1:10
Лист	Листов 1	
Севэлэнергопроект		
Ленинград		
формат А4		

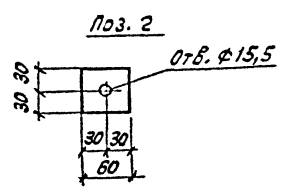
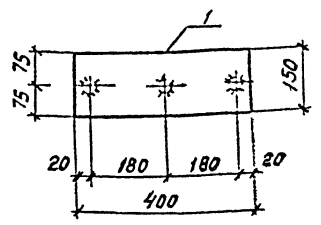
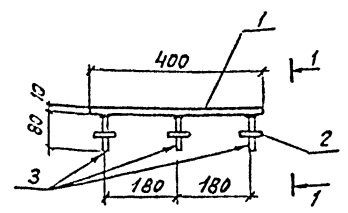
Ив.н, подпись и дата

Нач. отд.	Роменский	Л.П.	11.0.91
Н. контр.	Сачук	Л.П.	11.0.91
Гипстер.	Ковалев	Л.П.	11.0.91
Нач. зр.	Кучава	Л.П.	11.0.91
Инж.	Ворожеев	Л.П.	11.0.91

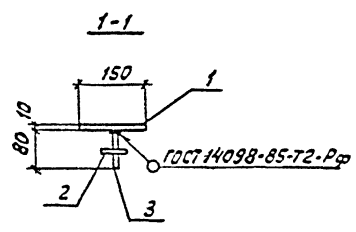
φ 58 I - ГОСТ 6727-80*

2809-11

Альбом 9



Поз.	Наименование	Кол.
1	Лист 10-ГОСТ 19903-74 S=150x400;	1 4,7кг
2	Полоса 8x60-ГОСТ 103-76 B=60;	3 0,2кг
3	Круг 14-ГОСТ 2590-88 B=80;	3 0,1кг



Привязан

ИНВ.Н

407-3-609.91-АСИ-66

Деталь закладная
МК-30

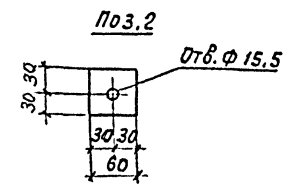
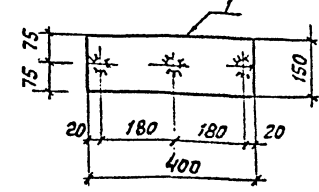
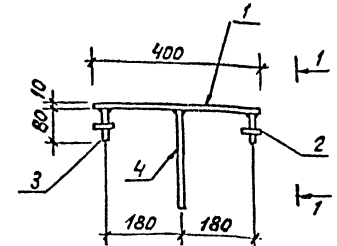
Статус	Масса	Масштаб
РП	5,6	1:10
Лист	Листов 1	

СВЭЗАПЭНЕРГОСЕТЬПРОЕКТ
Ленинград

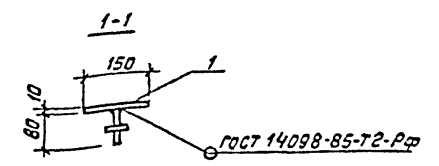
формат А4

ИНВ. и подл.	Подпись и дата	Взам. инв. н
Нач. отд.	Роменский	11.0.91
Н. контр.	Сацук	11.0.91
Инж. зр.	Кобальев	11.0.91
Инж. зр.	Кулешова	11.0.91
Инж. зр.	Ланкротский	11.0.91

Альбом 9



Поз.	Наименование	Кол.
1	Лист 10-ГОСТ 19903-74 S=150x400	1 4,7кг
2	Полоса 8x60-ГОСТ 103-76 B=60	2 0,2кг
3	Круг 14-ГОСТ 2590-88 B=80;	2 0,1кг
4	То же B=250	1 0,3кг



Привязан

ИНВ.Н

13276-ТМ-Т9

407-3-609.91-АСИ-67

Деталь закладная
МК-31

Статус	Масса	Масштаб
РП	5,6	1:10
Лист	Листов 1	

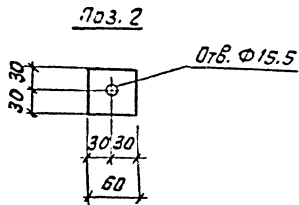
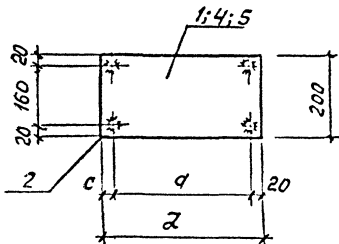
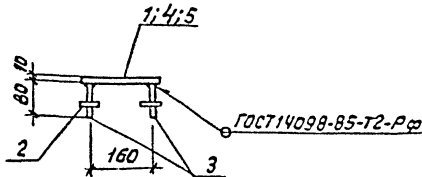
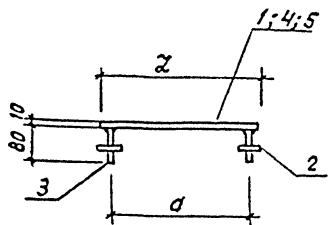
СВЭЗАПЭНЕРГОСЕТЬПРОЕКТ
Ленинград

формат А4

ИНВ. и подл.	Подпись и дата	Взам. инв. н
Нач. отд.	Роменский	11.0.91
Н. контр.	Сацук	11.0.91
Инж. зр.	Кобальев	11.0.91
Инж. зр.	Кулешова	11.0.91
Инж. зр.	Ланкротский	11.0.91

2809-11

Альбом 9



Марка	a мм	c мм	z мм
МК-32	360	20	400
МК-33	160	20	200
МК-34	180	50	250

Марка	Поз	Наименование	Кол.	Масса, кг
МК-32	1	Лист 10-ГОСТ 19903-74 *	1	7.5
		S=200x400 6,3 кг		
	2	Полоса 8x60-ГОСТ 103-76 *	4	0,2 кг
МК-33	4	Круг 14-ГОСТ 2590-88 *	1	4,3
		R=80 0,1 кг		
МК-34	5	Поз. 2 и 3 см. марку МК-32	1	5,1
		Лист 10-ГОСТ 19903-74 *		
		S=200x250 3,1 кг		

ИЧБ.м.пед. Подпись и дата 83.01.11.83

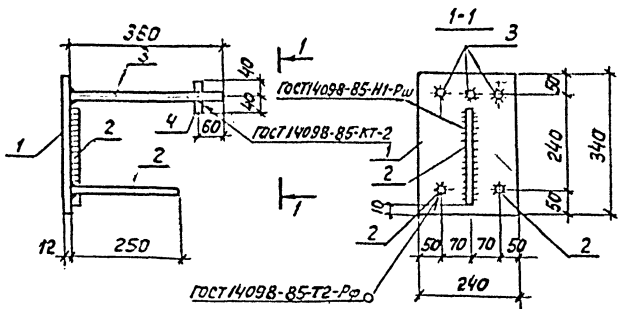
Прибызон		

13276_{ТМ-Т9}

407-3-609.91-АСИ-68

				Станд	Масса	Масштаб
Детали закладные МК-32, МК-33, МК-34				РР	см. слеч.	1:10
				Лист	Листов 1	
				СевЗаленергосетьпроект		
				Ленинград		
				Формат А3		

2809-11



Поз.	Наименование	Кол.
1	Лист 12-ГОСТ 19903-74 * S=240x340	7.7 кг 1
2	Φ16А-III-ГОСТ 5781-82 * P=250	0.4 кг 3
3	Φ16А-III-ГОСТ 5781-82 * P=360	0.6 кг 3
4	Φ16А-III-ГОСТ 5781-82 * P=80	0.13 кг 3

Прибязан

И№.л

407-3-609.91-АС.И-69

Деталь закладная
МК-35

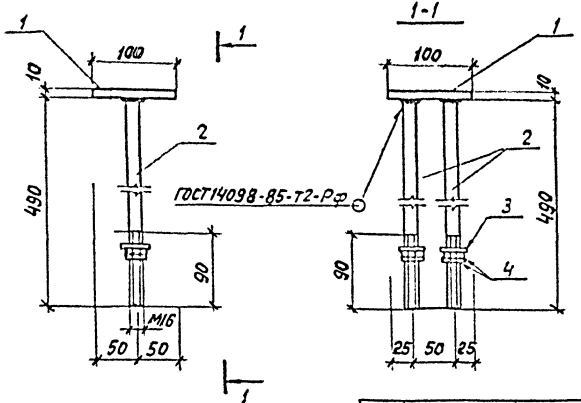
Статус	Масса	Масштаб
РП	11.1	1:10
Лист	Листов 1	

СВЗЭНЕРГОСЕТЬПРОЕКТ
Ленинград

формат А4

И№.л по дн. Подпись и дата. Взам. инв.л

И№.л по дн.	Подпись	Дата	Взам. инв.л
	Нач. отд. Ремесленников	1/10/91	
	Н.контр. Соколов	1/10/91	
	Гипстр. Ковалев	1/10/91	
	Нач. гр. Кулешова	1/10/91	
	Инж. Зк. Лизунска	1/10/91	



Поз.	Наименование	Кол.
1	Полоса 10x100-ГОСТ 103-76 * P=100	0.9 кг 1
2	Круг 16-ГОСТ 2590-88 P=490	1.58 кг 2
3	Шайба 16-ГОСТ 11371-78 * P=490	2
4	Гайка М16-ГОСТ 5915-70 * P=490	4

Прибязан

И№.л

13276 ТИ-Т 9

407-3-609.91-АС.И-70

Деталь закладная
МК-41

Статус	Масса	Масштаб
РП	4.2	1:5
Лист	Листов 1	

СВЗЭНЕРГОСЕТЬПРОЕКТ
Ленинград

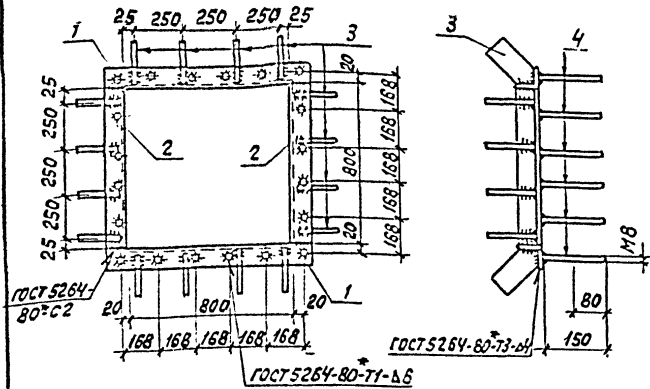
формат А4

И№.л по дн. Подпись и дата. Взам. инв.л

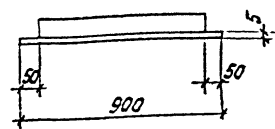
И№.л по дн.	Подпись	Дата	Взам. инв.л
	Нач. отд. Ремесленников	1/10/91	
	Н.контр. Соколов	1/10/91	
	Гипстр. Ковалев	1/10/91	
	Нач. гр. Кулешова	1/10/91	
	Инж. Зк. Лизунска	1/10/91	

2809-11

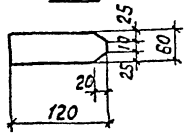
Альбом 9



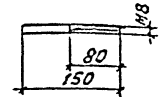
Поз.1



Поз.3



Поз.4



Поз.	Наименование	Кол.
1	Уголок 50x50x5-ГОСТ8509-86 L=900	3,4 кг 2
2	Уголок 50x50x5-ГОСТ8509-86 L=800	3,0 кг 2
3	Полоса 4x60-ГОСТ103-76* L=120	0,22 кг 16
4	Крыч 8-ГОСТ 2590-88 L=150	0,06 кг 20

Привязан

ИВБ.Н

407-3-609.91-АСИ-71

Деталь закладная
МК-36

Студия	Масса	Масштаб
РП	17,5	1:20 1:10
Лист	Листов 1	

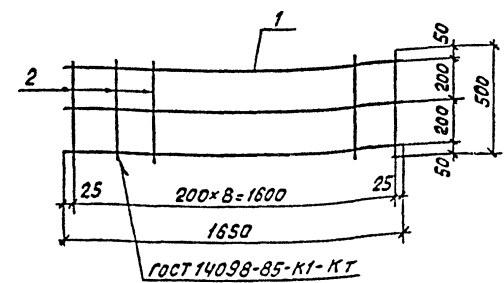
СВЭЗАЛЭНЕРГОСЕТЬПРОЕКТ
Ленинград

формат А4

ИВБ.Н.Л.Л. Подпись и дата 330М.ИВБ.Н.

ИВБ.Н.Л.Л.	Подпись	Дата
Нач.отд.	Романский	11.09
Н.констр.	Сачук	10.91
Гипстр.	Ковалев	11.09.91
Нач.зр.	Кулешова	11.09.91

Альбом 9



Поз.	Наименование	Кол.
1	Ф48-II-ГОСТ 5727-80 L=1650	0,16 кг 3
2	Ф8А-III-ГОСТ 5781-82* L=500	0,2 9

Привязан

ИВБ.Н

13276-И-Т 9

407-3-609.91-АСИ-72

Сетка С-1

Студия	Масса	Масштаб
РП	2,3	
Лист	Листов 1	

СВЭЗАЛЭНЕРГОСЕТЬПРОЕКТ
Ленинград

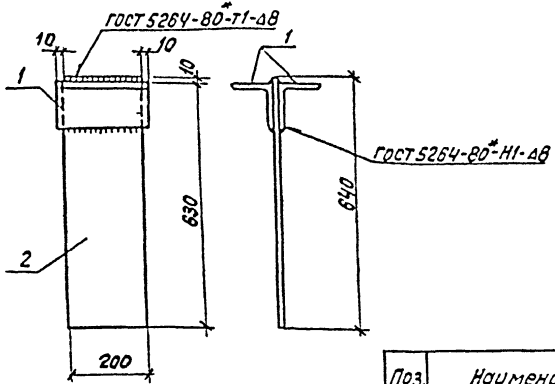
формат А4

ИВБ.Н.Л.Л. Подпись и дата 330М.ИВБ.Н.

ИВБ.Н.Л.Л.	Подпись	Дата
Нач.отд.	Романский	11.09.91
Н.констр.	Сачук	11.09.91
Гипстр.	Ковалев	11.09.91
Нач.зр.	Кулешова	11.09.91
ИВБ.З.К.	Лизунова	11.09.91

2809-11

Альбом 9



Поз.	Наименование	Кол.
1	Уголок 100x100x7-ГОСТ 8509-86 P=220	2,4 кг 2
2	Лист 10-ГОСТ 19903-74* S=200x640	10,0 кг 1

Привязан

Ивб.н

407-3-609.91-АС.И-73

Деталь закладная
МК-52

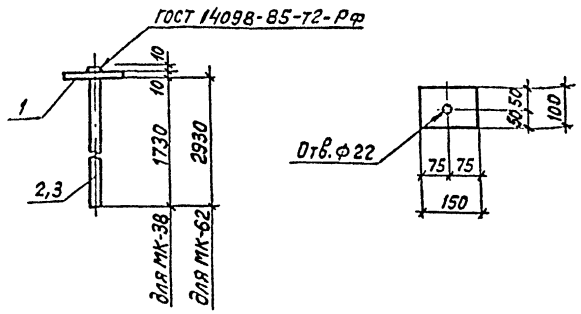
Статус	Масса	Масштаб
рп	14,8	1:10
лист	Листов 1	

СВЭЗАЭНЕРГОСЕТЬПРОЕКТ
Ленинград
Формат А4

Ивб.н

Нач. отд.	Ромченский	И.И.	1.12.91	
Нач. центр.	Сацук	И.И.	1.12.91	
Гл. инж. отд.	Кабалев	И.И.	1.12.91	
Нач. зод.	Кулешов	И.И.	1.12.91	
Инж. з.к.	Лизунова	И.И.	1.12.91	

Альбом 9



Марка	Поз.	Наименование	Кол.	Масса, кг
МК-38	1	Лист 10-ГОСТ 19903-74* S=100x150	1,2 кг	5,5
	2	Круг 20-ГОСТ 2590-88 P=1750	4,3 кг	
МК-62	1	Лист 10-ГОСТ 19903-74* S=100x150	1,2 кг	8,5
	3	Круг 20-ГОСТ 2950-88 P=2950	7,3 кг	

Привязан

Ивб.н

13276 тн-т 9

407-3-609.91-АС.И-74

Детали закладные
МК-38, МК-62

Статус	Масса	Масштаб
рп	см. табл.	1:10
лист	Листов 1	

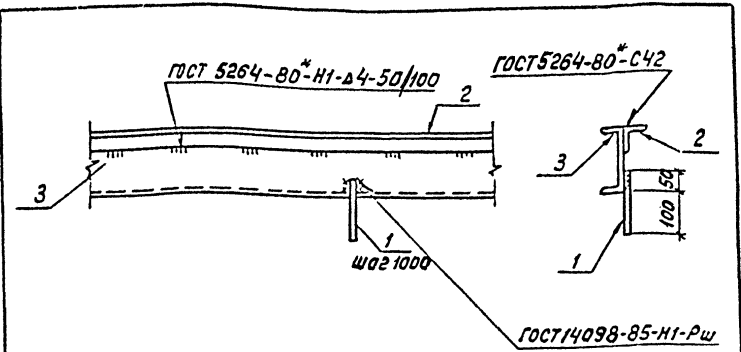
СВЭЗАЭНЕРГОСЕТЬПРОЕКТ
Ленинград
Формат А4

Ивб.н

Нач. отд.	Ромченский	И.И.	1.12.91	
Нач. центр.	Сацук	И.И.	1.12.91	
Гл. инж. отд.	Кабалев	И.И.	1.12.91	
Нач. зод.	Кулешов	И.И.	1.12.91	
Инж. з.к.	Лизунова	И.И.	1.12.91	

2809-11

Альбом 9



Поз.	Наименование	Кол.
1	Круг 10 — ГОСТ 2590-88 Р=150	0,1 кг 1
2	Уголок 50x50x5-ГОСТ 8509-86 Р=1000	37,7 кг 1
3	Швеллер 16 — ГОСТ 8240-89 Р=1000	14,2 кг 1

Привязан			
ИВ.Н			

407-3-609.91-АС.И-75

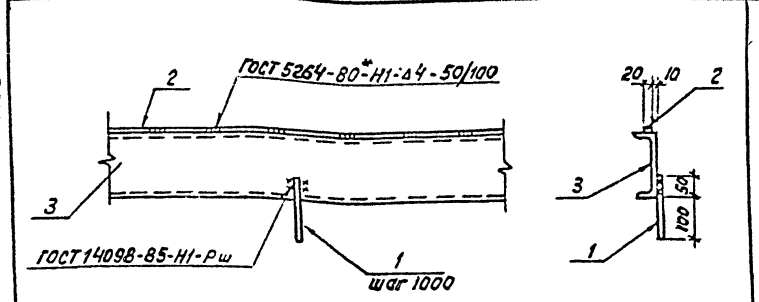
Деталь закладная
МК-39

Статус	Масса	Масштаб
РП	18,1	1:10
Лист	Листов 1	

СевЗалЭнергосетьПроект
Ленинград
формат А4

Инв. №	Листы	и дата	Взам. инв. №
Науч. отд.	Роменский	С.С.	1.10.91
Н.контр.	Сацук		1.10.91
Гипстр.	Кобалев		1.10.91
Науч. гр.	Кулешов	Н.И.	1.10.91
Инж. эк.	Лизунова	И.И.	1.10.91

Альбом 9



Масса детали дана на 1м

Поз.	Наименование	Кол.
1	Круг 10 — ГОСТ 2590-88 Р=150	0,1 кг 1
2	Полоса 6x20-ГОСТ 103-76 Р=1000	0,94 кг 1
3	Швеллер 16 — ГОСТ 8240-89 Р=1000	14,2 кг 1

Привязан			
ИВ.Н			

13276 т.ч. т. 9

407-3-609.91-АС.И-76

Деталь закладная
МК-40

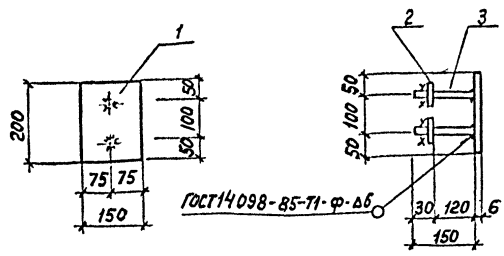
Статус	Масса	Масштаб
РП	15,2	1:10
Лист	Листов 1	

СевЗалЭнергосетьПроект
Ленинград
формат А4

Инв. №	Листы	и дата	Взам. инв. №
Науч. отд.	Роменский	С.С.	1.10.91
Н.контр.	Сацук		1.10.91
Гипстр.	Кобалев		1.10.91
Науч. гр.	Кулешов	Н.И.	1.10.91
Инж. эк.	Лизунова	И.И.	1.10.91

2809.14

Альбом 9



в поз. 2 отверстие $\phi 18$ мм

Поз.	Наименование	кол.
1	Лист 6 ГОСТ 19903-74 * S = 150 x 200	1.41 кг 1
2	Полоса 6x60 ГОСТ 103-76 * P = 60	0.17 кг 2
3	$\phi 16$ А-Т ГОСТ 5781-82 * P = 150	0.25 кг 2

Привязан			

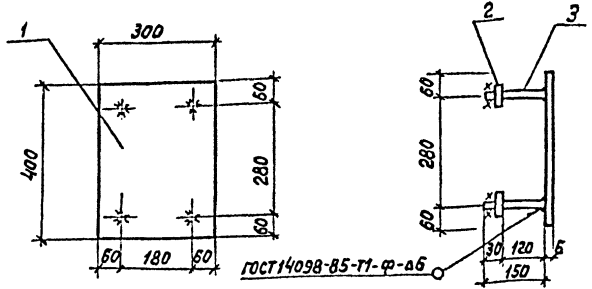
407-3-609.91-АС.И-77

Деталь закладная
МК-43

Статус	Масса	Масштаб
РП	7,3	1:10
Лист	Листов 1	
Севэлэнергопроект		
Ленинград		
формат А4		

Инв. № подл.	Подпись и дата	Взам. инв. №

Альбом 9



в поз. 2 отверстие $\phi 18$ мм

Поз.	Наименование	кол.
1	Лист 6 ГОСТ 19903-74 * S = 300 x 400	5.64 кг 1
2	Полоса 6x60 ГОСТ 103-76 * P = 60	0.17 кг 4
3	$\phi 16$ А-Т ГОСТ 5781-82 * P = 150	0.25 кг 4

Привязан			

13276-Т1-Т9

407-3-609.91-АС.И-78

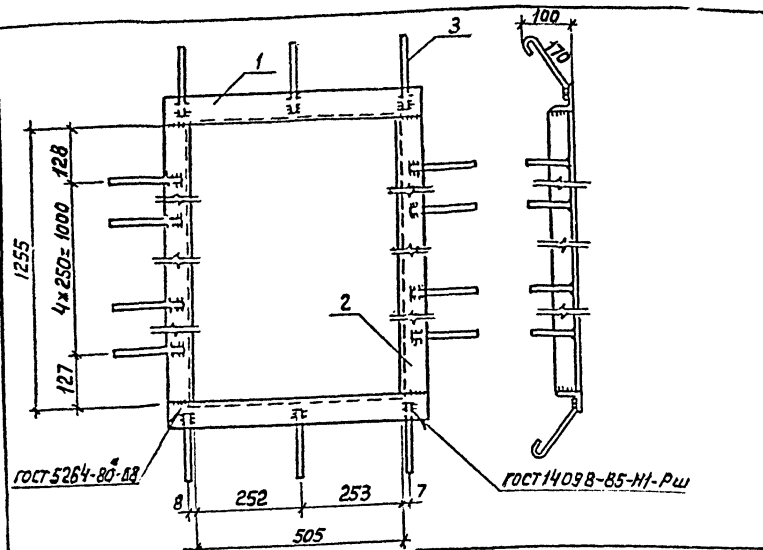
Деталь закладная
МК-44

Статус	Масса	Масштаб
РП	7,3	1:10
Лист	Листов 1	
Севэлэнергопроект		
Ленинград		
формат А4		

Инв. № подл.	Подпись и дата	Взам. инв. №

2809-11

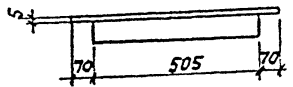
Альбом 9



ГОСТ 5264-80

ГОСТ 14098-85-НП-Рш

Поз.1



Поз.	Наименование	Кол.
1	Уголок 75x75-6-ГОСТ 8509-86 ρ=631	4,4кг 2
2	То же, ρ=1255	8,7кг 2
3	Ф8А-І-ГОСТ 5781-82 ρ=265	0,06кг 16

Привязан

ИВБ.Н

407-3-609.91-АС.И - 79

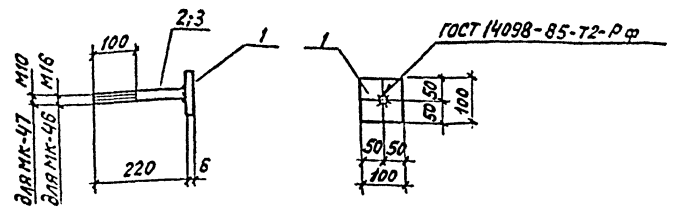
ИВБ.Н	Подпись и дата	Взам.ИВБ.Н
Нач.отд.	Экономский	11.03.81
Н.контр.	Сачук	11.03.81
Г.м.ст.	Ковалева	11.03.81
Нач.р.	Ковалева	11.03.81
И.к.з.	Лизунова	11.03.81

ИЗделие МК-45

Стадия	Масса	Масштаб
РП	26,2	1:10
Лист		Листов 1

сезвэлэнергосетьпроект
Ленинград
формат АУ

Альбом 9



диаметр М10
диаметр М16

ГОСТ 14098-85-72-Рф

Марка	Поз.	Наименование	Кол.	Масса, кг
МК-46	1	Лист 6-ГОСТ 19903-74 S=100x100	1	0,82
	2	Круг 16-ГОСТ 2590-88 ρ=220	1	0,35кг
МК-47	1	Лист 6-ГОСТ 19903-74 S=100x100	1	0,61
	3	Круг 10-ГОСТ 2590-88 ρ=220	1	0,14кг

Привязан

ИВБ.Н

13276 ТИ.Т.9

407-3-609.91-АС.И - 80

ИВБ.Н

ИВБ.Н	Подпись и дата	Взам.ИВБ.Н
Нач.отд.	Экономский	11.03.81
Нач.р.	Сачук	11.03.81
ГИПЕР	Ковалева	11.03.81
Нач.р.	Ковалева	11.03.81
И.к.з.	Лизунова	11.03.81

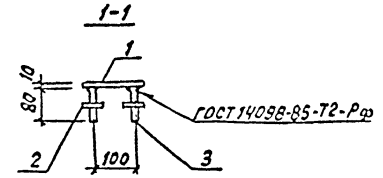
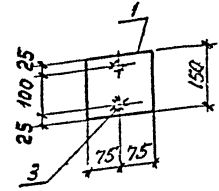
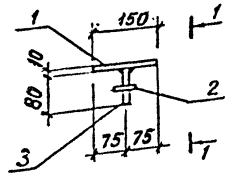
ИЗделия МК-46, МК-47

Стадия	Масса	Масштаб
РП	СМ. Табл.	1:10
Лист		Листов 1

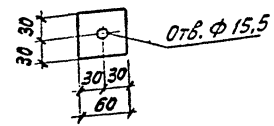
сезвэлэнергосетьпроект
Ленинград
формат АУ

2809-11

Альбом 9



Поз. 2



Поз.	Наименование	Кол.
1	Лист 10-ГОСТ 19903-74 * S=150x150 1,8 кг	1
2	Полоса 8x60 ГОСТ 103-76 * P=60 0,2 кг	2
3	Круг 14-ГОСТ 2590-88 P=80 0,1 кг	2

Привязан			
ИВ.Н			

407-3-609.91-АС.И-81

Деталь закладная
МК-68

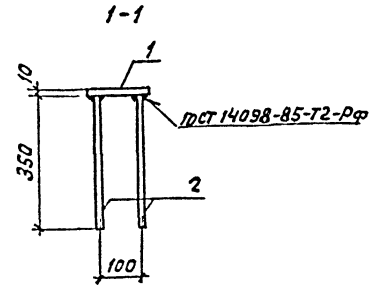
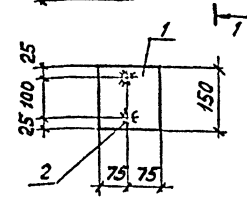
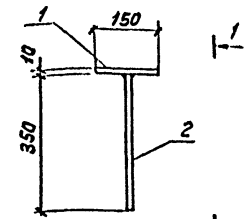
Статус	Масса	Масштаб
рп	2,4	1:10
лист	лист 1	

СВЭЗЛЭНЕРГОСЕТЬПРОЕКТ
Ленинград
формат А4

ИВ.Н.подкл. Подпись и дата
Взам. инв.н

ИВ.Н.подкл.					
Нач. отд.	Роменский	1.10.91			
Н.контр.	Сацуок	1.10.91			
Инж. з.р.	Ковалев	1.10.91			
Инж. з.к.	Панкратов	1.10.91			

Альбом 9



Поз.	Наименование	Кол.
1	Лист 10-ГОСТ 19903-74 * S=150x150 1,8 кг	1
2	Круг 14-ГОСТ 2590-88 P=350 0,4 кг	2

Привязан			
ИВ.Н			

13276-ТМ-Т 9

407-3-609.91-АС.И-82

Деталь закладная
МК-48

Статус	Масса	Масштаб
рп	2,6	1:10
лист	лист 1	

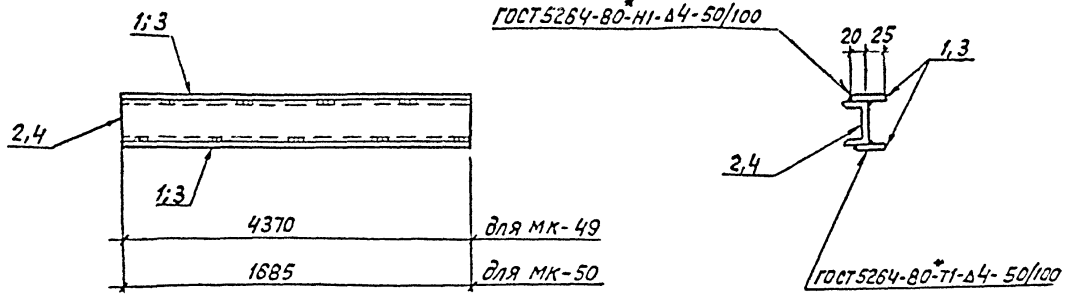
СВЭЗЛЭНЕРГОСЕТЬПРОЕКТ
Ленинград
формат А4

ИВ.Н.подкл. Подпись и дата
Взам. инв.н

ИВ.Н.подкл.					
Нач. отд.	Роменский	1.10.91			
Н.контр.	Сацуок	1.10.91			
Инж. з.р.	Ковалев	1.10.91			
Инж. з.к.	Панкратов	1.10.91			

2809-11

Альбом 9



Марка	Поз.	Наименование	кол.	Масса, кг	
МК-49	1	Полоса 4x45-ГОСТ 103-76*		83.6	
		ρ=4370	6.2 кг		2
	2	Швеллер 18-ГОСТ 8240-89			
		ρ=4370	71.2 кг	1	
МК-50	3	Полоса 4x45-ГОСТ 103-76*		19.3	
		ρ=1685	2.4 кг		2
	4	Швеллер 10-ГОСТ 8240-89			
		ρ=1685	14.5 кг	1	

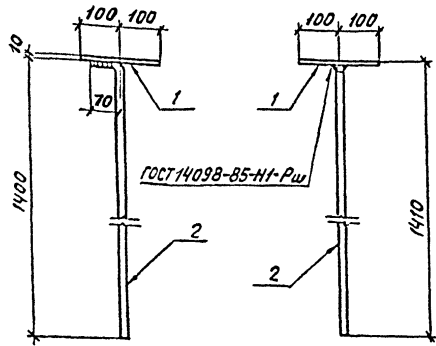
И.В.С. и др. Подпись и дата 33 см. инв.ч

Привязан			

13276 ТИ-Т 9

407-3-609.91-АС.И-83				Ст.д.ч.	Масса	Масштаб
И.В.С.Э.	Р.М.Е.С.К.И.И	И.Т.	1.10.91	р.п.	см. табл.	1:10
И.С.М.Э.Э.	Б.С.Ч.О.К.		1.10.91			
И.П.С.Э.Э.	К.С.Э.С.К.Е.В.		1.10.91			
И.З.Ч.Э.Э.	С.С.Э.С.О.С.Э.		1.10.91			
И.М.Ж.Э.Э.	С.С.Э.С.О.С.Э.		1.10.91			
Детали закладные МК-49; МК-50				Лист	Лист 8	
				СВЗЭЛЭНЭРГОСЭТЭПРОЭКТ		
				ЛЭНЭНЭРЭД		
				ФОРМАТ А3		

2809-11



Поз.	Наименование	Кол.
1	Лист 10-ГОСТ 19903-74*	
	S=200x200	3,1 кг 1
2	Круг 20-ГОСТ 2590-88	
	Ø=1470	3,6 кг 1

Привязан

ИНВ.Н

407-3-609.91-АС.И-84

Деталь закладная
МК-51

Стандарт Масса Масштаб

РП 6,7 1:10

Лист Листов 1

СВЭЗАЛЭНЕРГОСЕТЬПРОЕКТ
Ленинград

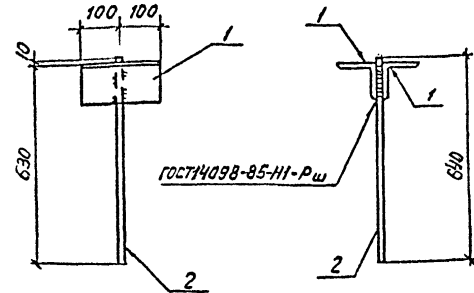
формат А4

Взаим.инв.

Подпись и дата

И.И.И.И.

И.И.И.И.	И.И.И.И.	И.И.И.И.	И.И.И.И.
И.И.И.И.	И.И.И.И.	И.И.И.И.	И.И.И.И.
И.И.И.И.	И.И.И.И.	И.И.И.И.	И.И.И.И.
И.И.И.И.	И.И.И.И.	И.И.И.И.	И.И.И.И.



Поз.	Наименование	Кол.
1	Уголок 100x100x7-ГОСТ8503-86	
	Ø=200	2,2 кг 2
2	Круг 20-ГОСТ 2590-88	
	Ø=640	1,6 кг 1

Привязан

ИНВ.Н

13276-ТН-Т9

407-3-609.91-АС.И-85

Деталь закладная
МК-37

Стандарт Масса Масштаб

РП 6,0 1:10

Лист Листов 1

СВЭЗАЛЭНЕРГОСЕТЬПРОЕКТ
Ленинград

формат А4

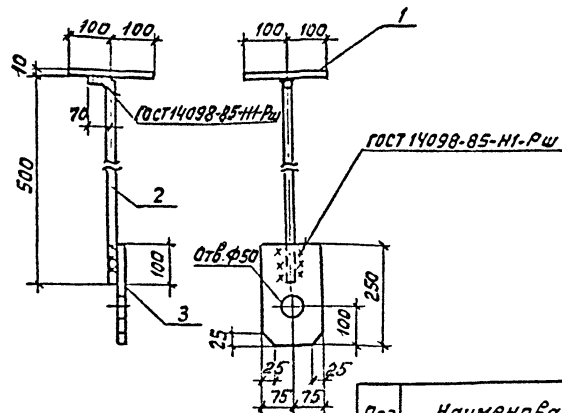
Взаим.инв.

Подпись и дата

И.И.И.И.

И.И.И.И.	И.И.И.И.	И.И.И.И.	И.И.И.И.
И.И.И.И.	И.И.И.И.	И.И.И.И.	И.И.И.И.
И.И.И.И.	И.И.И.И.	И.И.И.И.	И.И.И.И.
И.И.И.И.	И.И.И.И.	И.И.И.И.	И.И.И.И.

2809-11



Поз.	Наименование	Кол.
1	Лист 10 - ГОСТ 19903-74* S = 200 × 200 3,1 кг	1
2	Круг 20 - ГОСТ 2590-88 D = 570 1,4 кг	1
3	Лист 10 - ГОСТ 19903-74* S = 150 × 250 2,9 кг	1

Привязан			
ИНВ.Н			

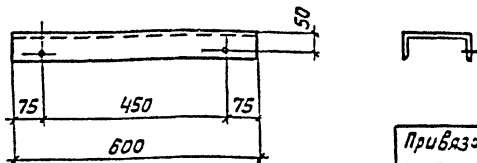
407-3-609.91-АС.И-86

Деталь закладная
МК-53

Статус	Масса	Масштаб
РП	7,4	1:10
Лист	Листов 1	

Севзалэнергосетьпроект
Ленинград
формат А4

И.М.З.М.С.Л.	П.О.Б.П.И.С.Ь	И.Д.А.Т.А.	И.В.С.Т.
Нач.отд.	Романский	И.И.	1.10.91
Н.контр.	Савчук	И.И.	1.10.91
Гипстр.	Кобзев	И.И.	1.10.91
Нач.гр.	Кулешов	И.И.	1.10.91
И.М.Ж.З.К.	Лизунова	И.И.	1.10.91



отв. ф17

Привязан

ИНВ.Н

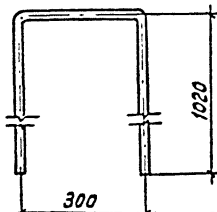
407-3-609.91-АС.И-87

Изделие МК-58

Статус	Масса	Масштаб
РП	8,5	1:10
Лист	Листов 1	

швеллер 16 - ГОСТ 8240-89

Севзалэнергосетьпроект
Ленинград
формат А5



Длина заготовки D = 2350 мм

Привязан

ИНВ.Н

13276-ТМ-Т 9

407-3-609.91-АС.И-88

Деталь закладная
МК-64

Статус	Масса	Масштаб
РП	5,8	1:10
Лист	Листов 1	

Круг 20 - ГОСТ 2590-88

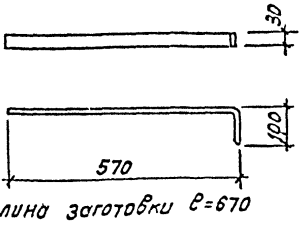
Севзалэнергосетьпроект
Ленинград

2809-11

формат А5

Альбом 9

Инв. № подл. Подпись и дата в/з.м. инв.



Длина заготовки $L=670$

Привязан		
Инв. №		

407-3-609.91-АС.И-89

Исч. отд.	Роменский	1.10.91
И.контр.	Сачук	1.10.91
Гип.стр.	Кобалев	1.10.91
Исч. гр.	Кулешова	1.10.91
Инж.з.к.	Лизунова	1.10.91

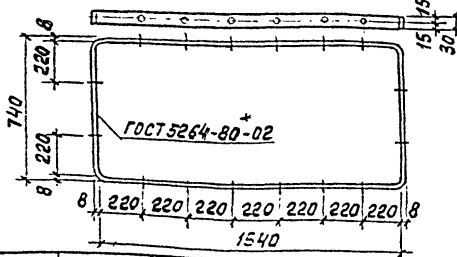
Изделие МК-54

Станд.	Масса	Масштаб
РП	1,26	1:10
Лист	Листов 1	

Полоса 8x30-ГОСТ 103-76*
СВЭЗЛЭНЕРГОСЕТЬПРОЕКТ
Ленинград
формат А5

Альбом 9

Инв. № подл. Подпись и дата в/з.м. инв.



16 отв. $\phi 12$
Длина заготовки $L=1620$

Привязан		
Инв. №		

407-3-609.91-АС.И-90

Исч. отд.	Роменский	1.10.91
И.контр.	Сачук	1.10.91
Гип.стр.	Кобалев	1.10.91
Исч. гр.	Кулешова	1.10.91
Инж.з.к.	Лизунова	1.10.91

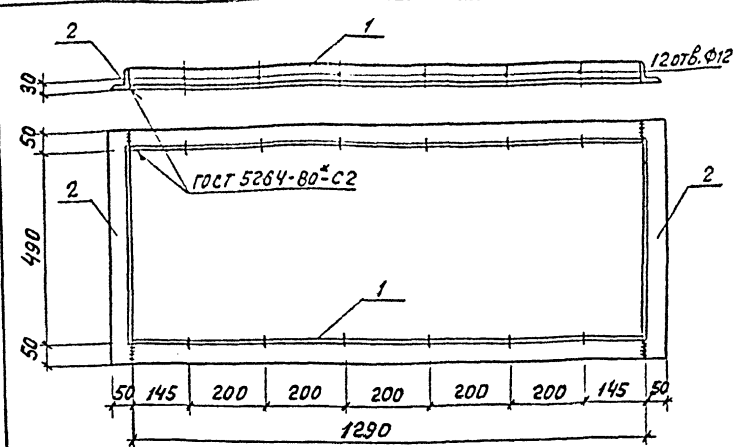
Изделие МК-55

Станд.	Масса	Масштаб
РП	8,7	1:10
Лист	Листов 1	

Полоса 8x30-ГОСТ 103-76*
СВЭЗЛЭНЕРГОСЕТЬПРОЕКТ
Ленинград
формат А5

Альбом 9

Инв. № подл. Подпись и дата в/з.м. инв.



Поз.	Наименование	кол.
1	Уголок 50x50x5-ГОСТ 8509-86	
	$L=1290$	4,9 кг 2
2	Уголок 50x50x5-ГОСТ 8509-86	
	$L=590$	2,2 кг 2

Привязан		
Инв. №		

13276 ТИ-Т 9

407-3-609.91-АС.И-91

Исч. отд.	Роменский	1.10.91
И.контр.	Сачук	1.10.91
Гип.стр.	Кобалев	1.10.91
Исч. гр.	Кулешова	1.10.91
Инж.з.к.	Лизунова	1.10.91

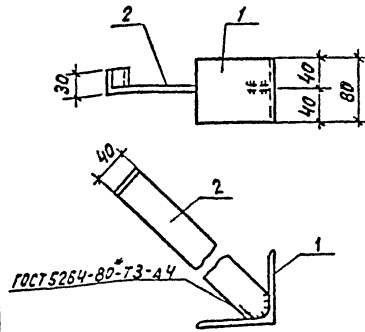
Изделие МК-56

Станд.	Масса	Масштаб
РП	14,2	1:10
Лист	Листов 1	

СВЭЗЛЭНЕРГОСЕТЬПРОЕКТ
Ленинград
формат А4

2809-11

Альбом 9



Поз.	Наименование	Кол.
1	Уголок 100x100x8 ГОСТ 8509-86	
	ℓ=80	1,0кг 1
2	Полоса 3x40-ГОСТ 103-76*	
	ℓ=300	0,5кг 1

Привязан

ИВ.Н

407-3-609.91-АС.И-92

Анкер А

Статус Масса Масштаб

РП 1,5 1:5

Лист Листов 1

СевЗЛЭнергогазпроект
Ленинград

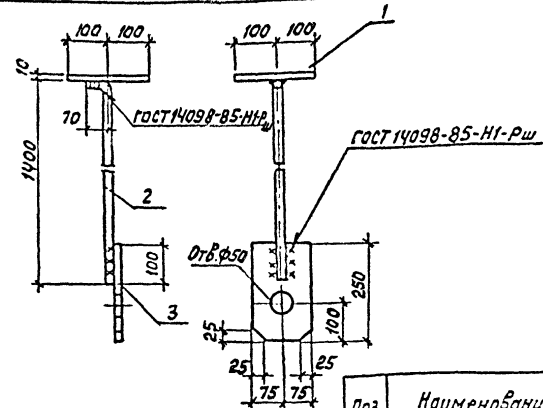
формат А4

63 см. ИВ.Н

ИВ.Н. Подпись и дата

ИВ.Н. Подпись и дата	ИВ.Н.	Подпись	Дата
Нач.отд.	Семеновский	[Подпись]	11.91
Н.контр.	Сазыков	[Подпись]	11.91
Гипстр.	Козлов	[Подпись]	11.91
Нач.зд.	Кулевцова	[Подпись]	11.91
ИИЖ.ЭК	Лизунова	[Подпись]	11.91

Альбом 9



Поз.	Наименование	Кол.
1	Лист 10-ГОСТ 19903-74*	
	ℓ=200x200	3,1кг 1
2	Круг 20 - ГОСТ 2590-88	
	ℓ=1470	3,6кг 1
3	Лист 10-ГОСТ 19903-74*	
	ℓ=150x250	2,9кг 1

Привязан

ИВ.Н

13276 ГИ.Т.9

407-3-609.91-АС.И-93

Деталь закладная
МК-57

Статус Масса Масштаб

РП 9,5 1:10

Лист Листов 1

СевЗЛЭнергогазпроект
Ленинград

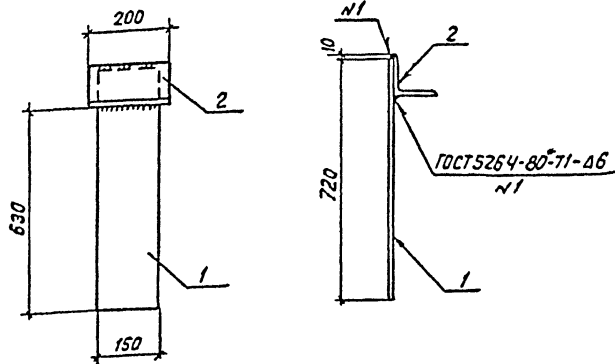
формат А4

ИВ.Н. Подпись и дата

ИВ.Н. Подпись и дата	ИВ.Н.	Подпись	Дата
Нач.отд.	Семеновский	[Подпись]	11.91
Н.контр.	Сазыков	[Подпись]	11.91
Гипстр.	Козлов	[Подпись]	11.91
Нач.зд.	Кулевцова	[Подпись]	11.91
ИИЖ.ЭК	Лизунова	[Подпись]	11.91

2809-11

Альбом 9



Поз.	Наименование	кол.
1	Лист 6-ГОСТ 19903-74 * S=150x720	5,1 кг 1
2	Уголок 100x100x7-ГОСТ 8509-86 P=200	2,2 кг 1

Привязан

И.Н.В.Н

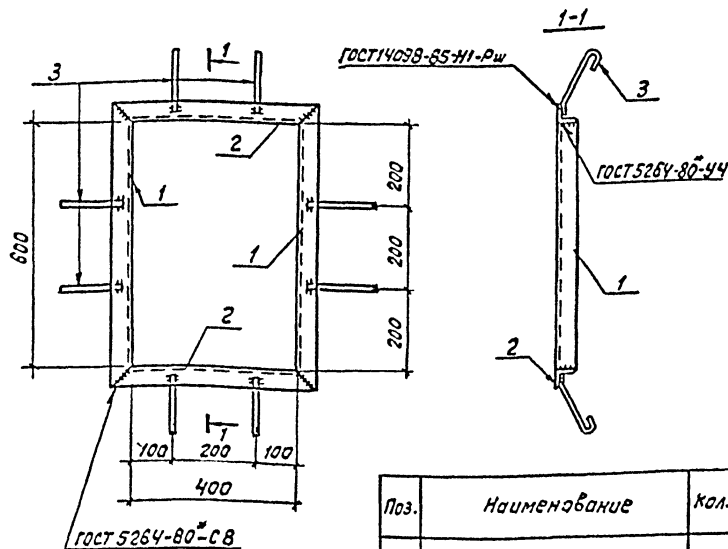
4073-609.91-АС.И-94

Деталь закладная
МК-65

Стадия	Масса	Масштаб
рп	7,3	1:10
Лист	Листов 1	

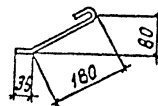
СВЭЗАЛЭНЕРГОСЕТЬПРОЕКТ
Ленинград
формат АУ

Альбом 9



Поз.	Наименование	кол.
1	Уголок 50x50x5-ГОСТ 8509-86 P=700	2,6 кг 2
2	Уголок 50x50x5-ГОСТ 8509-86 P=500	1,9 кг 2
3	ФБА-I-ГОСТ 5781-82 * P=265	0,06 кг 8

Поз. 3



Привязан

И.Н.В.Н

13276 тм-т 9

4073-609.91-АС.И-95

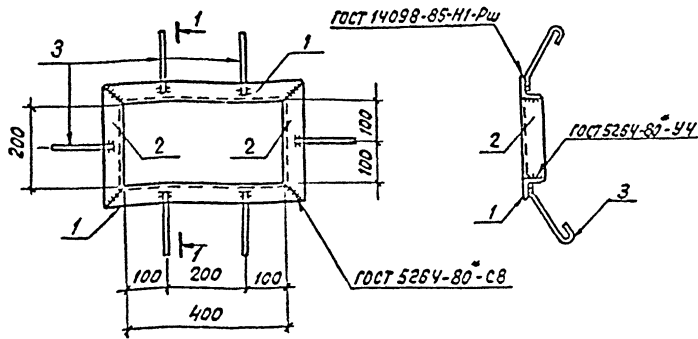
Изделие МК-66

Стадия	Масса	Масштаб
рп	9,5	1:10
Лист	Листов 1	

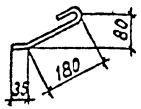
СВЭЗАЛЭНЕРГОСЕТЬПРОЕКТ
Ленинград

2809-11

формат АУ



Поз. 3



Поз.	Наименование	кол.
1	Уголок 50x50x5-ГОСТ 8509-86 P=500	1.9 кг 2
2	Уголок 50x50x5-ГОСТ 8509-86 P=300	1.1 кг 2
3	Ф6А-I-ГОСТ 5781-82* P=265	0.06 кг 6

Привязан

ИВБ.И

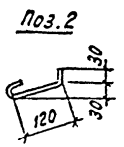
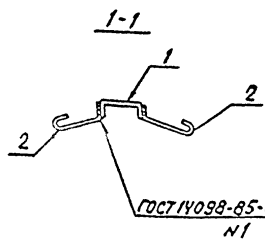
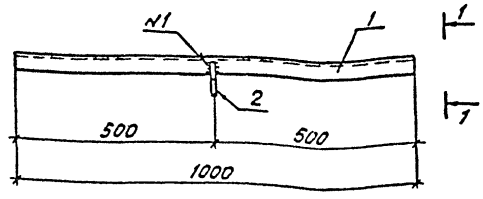
4073-609.91-АС.И-96

ИВБ.И	Подпись и дата	ИВБ.И
Нач. отд.	Роменский	1/10 91
Н. контр.	Сацюк	1/10 91
Инстр.	Козлов	1/10 91
Нач. гр.	Кулешова	1/10 91
Инж. Зк.	Лизунова	1/10 91

Изделие МК-67

Стадия	Масса	Масштаб
рп	6,4	1:10
Лист	Листов 1	

Севзап. Энергосетьпроект
Ленинград
Формат АУ



Поз. 2

Поз.	Наименование	кол.
1	Швеллер 8-ГОСТ 6240-89 P=1000	7,1 кг 1
2	Ф6А-I-ГОСТ 5781-82* P=200	0,04 кг 2

Привязан

ИВБ.И

13276 ТИ-Т 9

4073-609.91-АС.И-97

ИВБ.И	Подпись и дата	ИВБ.И
Нач. отд.	Роменский	1/10 91
Н. контр.	Сацюк	1/10 91
Инстр.	Ковалев	1/10 91
Нач. гр.	Кулешова	1/10 91
Инж. Зк.	Лизунова	1/10 91

Деталь закладная
МК-63

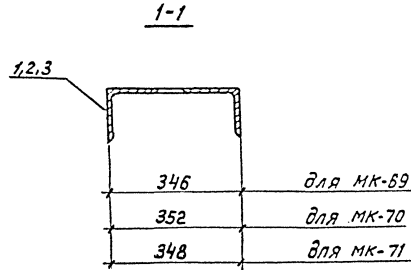
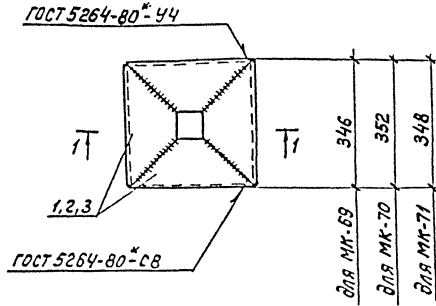
Стадия	Масса	Масштаб
рп	7,2	1:10
Лист	Листов 1	

Севзап. Энергосетьпроект
Ленинград

2809-11

Формат АУ

Альбом 9



Марка	Поз	Наименование	Кол.	Масса, кг
МК-69	1	Уголок 140x140x10-ГОСТ 8509-86	4	28,0
		R=328 7,0 кг		
МК-70	2	Уголок 140x140x10-ГОСТ 8509-86	4	28,4
		R=332 7,1 кг		
МК-71	3	Уголок 140x140x10-ГОСТ 8509-86	4	28,4
		R=328 7,1 кг		

Инв. № подл. Изданы и дата 63 от 10.08.94

Привязан			

Инв. №

13276-ТН-Т-9

4073-609.91-АС.И-98

Нач. р.э.	Романский	1/8 91
Н. контр.	Сацюк	1/10 91
Гл. инж.	Кавалев	1/10 91
Нач. эр.	Сацюк	1/12 91
Инж. э.к.	Лизунцова	1/10 91

Изделия закладные
МК-69, МК-70, МК-71

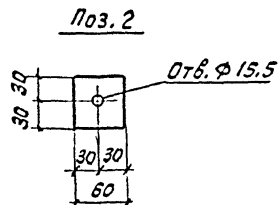
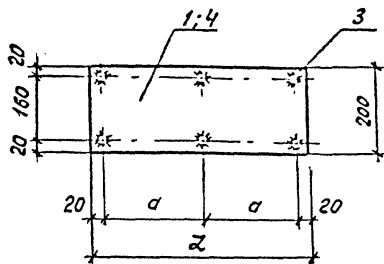
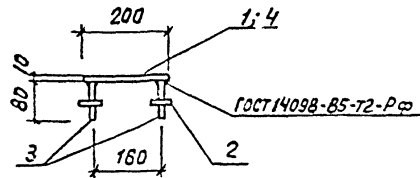
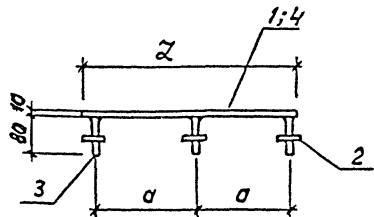
Лист	Масса	Масштаб
РП	см. табл.	1:10
Лист	Листов 1	

СВЭЛЭНЕРГосетьПРОЕКТ
Ленинград

2809-11

формат А3

Альбом 9



Марка	a мм	L мм
МК-73	360	760
МК-74	230	500

Марка	Поз.	Наименование	Кол.	Масса, кг
МК-73	1	Лист 10-ГОСТ 19903-74 * S=200 x 760	1	11,9 кг
	2	Полоса 8x60-ГОСТ 103-76 * B=80	6	0,2 кг
	3	Круг 14-ГОСТ 2590-88 D=80	6	0,1 кг
МК-74	Поз. 2,3 см. марку МК-73			
	4	Лист 10-ГОСТ 19903-74 * S=200 x 500	1	7,9 кг

Инв.№ подпись и дата

Привязан			

13276 тм-т 9

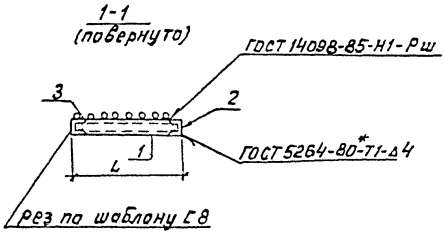
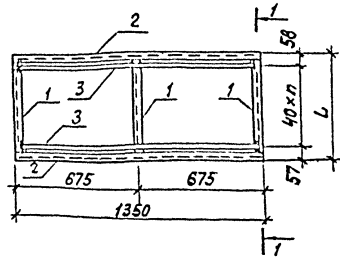
407-3-609.91-АСИ-99

				Статус	Масса	Масштаб
Детали закладные МК-73, МК-74				рп	см. гбп.	1:10
				Лист	Листов 1	
				СВЗЛАНЕРГОСЕТЬПРОЕКТ Ленинград		

Нач. отд.	Роменский	11.9.91
Н. контр.	Сачунок	11.9.91
Инстр.	Кобалева	11.9.91
Нач. гр.	Купешова	11.9.91
Инж. 2.к.	Панкратова	11.9.91

2809-11 форма 93

Рядом 8



Марка	n	∅ мм
PM1	12	595
PM2	7	395

Марка	Поз.	Наименование	Кол.	Масса ед., кг	Масса, кг
PM1	1	Швеллер 8-ГОСТ 8240-89			74
		∅=583	3	4,1	
	2	Швеллер 8-ГОСТ 8240-89			
		∅=1350	2	9,5	
PM2	3	∅20А-I-ГОСТ 5781-82*			54
		∅=1350	13	3,3	
	1	Швеллер 8-ГОСТ 8240-89			
		∅=383	3	2,7	
	2	Швеллер 8-ГОСТ 8240-89			
		∅=1350	2	9,5	
	3	∅20А-I-ГОСТ 5781-82*			
		∅=1350	8	3,3	

Инв. номер, Подпись и дата: _____

Прибыль			

13276 ТИ-Т9

407-3-609.91-АС.И-100

Нач. отд.	Раменский	1.10.91
Н.контр.	Сацук	1.10.91
Гипср.	Ковалев	1.10.91
Нач. зр.	Кулешова	1.10.91
Инжс.	Зоробьева	1.10.91

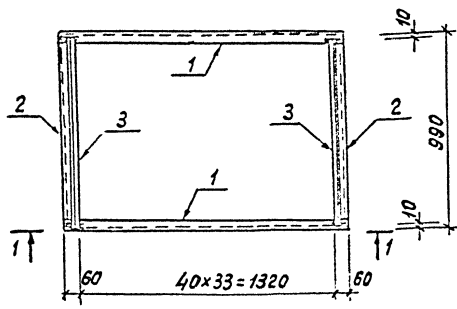
Решетки
PM1; PM2

Статус	Масштаб
РП	см. слес. 1:20
Лист	Лист 1 из 1

СВЗПАЭНЕРГЭСТПРОЕКТ
Ленинград
ФОРМАТ А3

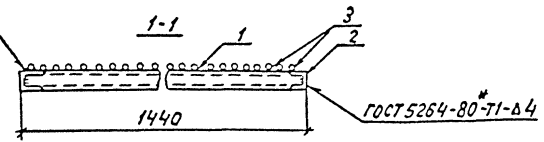
2809-11

Альбом 9



Поз.	Наименование	кол
1	Швеллер 8-ГОСТ 8240-89	
	Р=1440	10,2 кг 2
2	То же Р=978	6,9 кг 2
3	φ20А-I-ГОСТ 5781-82*	
	Р=978	2,4 кг 34

ГОСТ 14093-85-Н1-Рш



Приблизит			
ИВ.Н			

13276 ТМ-Т.9

407-3-609.91-АС.И-101

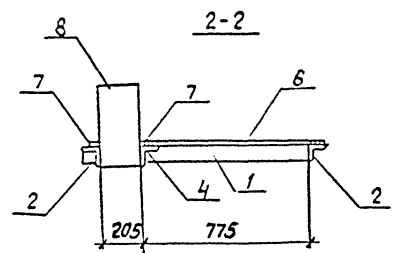
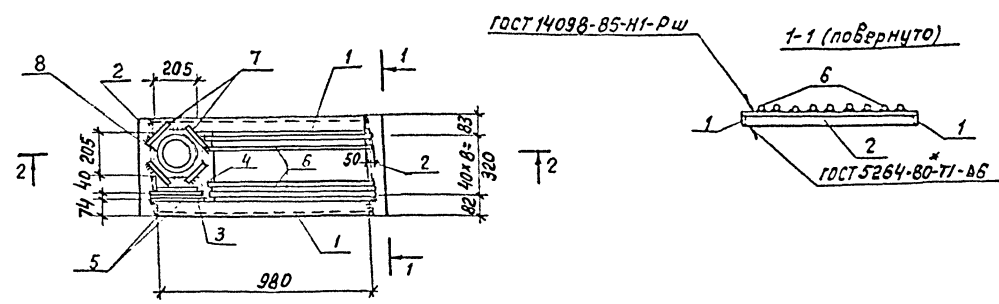
				Решетка РМЗ	Стандарт	Масса	Масштаб
К-4.070	Роменский	Л.С.	1.12.31	РП	116	1:20	Лист 1
К.САНТ	Сачук	С	1.10.31				
Г.ПЕТР	Ковалев	С	1.10.31				
КЧ.ЗР	Кчлешов	А.И.	1.12.31				
С.И.Ж.	Борисов	В.И.	1.10.31				
				СВВЗМЭНЕРГОСЕТЬРЕСЕТ Ленинград			

2809-11

формат А3

ИВ.Н 2321 Подпись и дата, виза, инв. №

Ал.Б.М.Г



Поз.	Наименование	Кол.
1	Уголок 63x63x5-ГОСТ 8509-86 ℓ=980	4,7кг
2	То же ℓ=485	2,3кг
3	" ℓ=200	1,0кг
4	" ℓ=350	1,7кг
5	Φ 20А-ГОСТ 5781-82* ℓ=305	0,8кг
6	То же ℓ=812	2,0кг
7	" ℓ=100	0,24кг
8	Труба 203x10-ГОСТ 10704-76* ℓ=370	17,6кг

Прибязан			
И.В.Н.			

13276-ТМ-Т 9

407-3-609.91-АС.Н-102

И.В.Н.	Роменский	11.08.81
И.В.Н.	Сайлок	11.08.81
И.В.Н.	Косов	11.08.81
И.В.Н.	Кулешов	11.08.81
И.В.Н.	Борисов	11.08.81

Решетка РМ-4

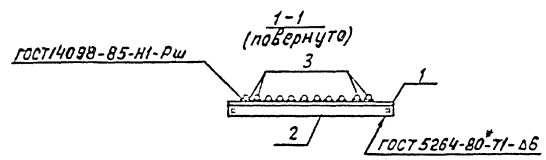
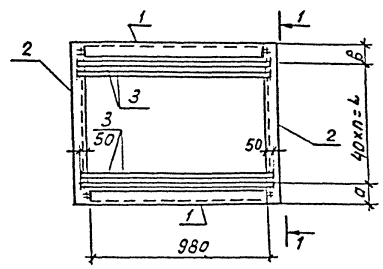
Лист	Масса	Масштаб
РЛ	55	1:20
Лист	Листов 1	
СБСЗЛЭНЕРГОСЕТЬПРОЕКТ Ленинград		

2809-11

Формат А3

И.В.Н. Подпись и дата

Решетка 9



Марки	Поз.	Наименование	кол	Масса ед. кг	Масса, кг
PM 5	1	Уголок 63x63x5-ГОСТ 8509-85			68,3
		E=980	2	4,7	
	2	Уголок 63x63x5-ГОСТ 8509-86			
		E=782	2	3,8	
PM 6	3	Φ 20A-I-ГОСТ 5781-82*			63,7
		E=1080	19	2,7	
	1	Уголок 63x63x5-ГОСТ 8509-86			
		E=980	2	4,7	
	2	Уголок 63x63x5-ГОСТ 8509-86			
	E=765	2	3,7		
	3	Φ 20A-I-ГОСТ 5781-82*			
		E=1080	17	2,7	

Элем. Умб.х
Умб.чл.поз. Подпись и дата

Марка	a мм	L мм	B мм	n
PM 5	80	720	80	18
PM 6	62	640	63	16

Привязан
Умб.чл.поз.

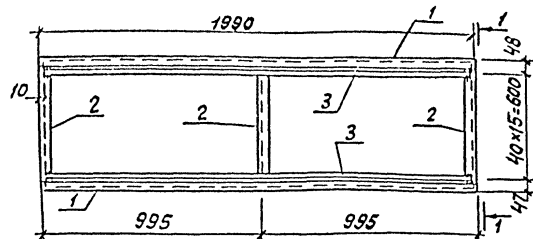
13276_{ТИН-Т 9}

407-3-609.91-АС.И-103

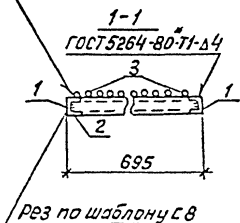
Нач. отд.	И.контр.	Гипстер	Нач. зр.	И.ж.	Дата	Время	Масштаб
Романский	Сачук	Кобальев	Кулешова	Ворова	1.10.91	1.10.91	1:20
Решетки PM 5, PM 6							Лист 67
СВЗЭЛЭНЕРГЕТЭТЬПРОЕКТ							Лексинград

2809-11

формат А3



ГОСТ 14098-85-Н1-Рш



Поз.	Наименование	кол.
1	Швеллер 8-ГОСТ 8240-89 ℓ=1990	14,0 кг 2
2	То же ℓ=683	4,8 кг 3
3	Ф 20 А-І-ГОСТ 5781-82*	ℓ=1970 4,9 кг 16

Привязан

ИНБ.Л

407-3-609.91-АС.И-104

Решетка РМ 7

Студия Масса Масштаб

рл 120.8 1:20

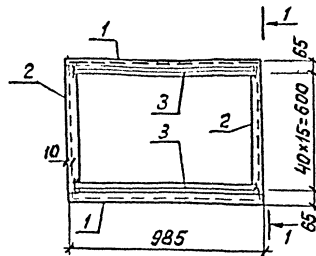
Лист Листов 1

свсзлпэнергосетьпроект
Ленинград

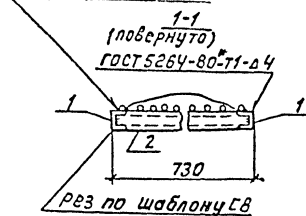
Формат А4

ИНБ.Л.Лист 1. Подпись и дата. 830м. ИНБ.Л.

Нач. отд.	Роменский	Л.С.	1.10.91
Н.контр.	Сауко		1.10.91
Гип.стр.	Ковалева		1.10.91
Нач. гр.	Кулевцева		1.10.91
ИНЖ.	Зоробьева		1.10.91



ГОСТ 14098-85-Н1-Рш



Поз.	Наименование	кол.
1	Швеллер 8-ГОСТ 8240-89 ℓ=985	7,0 кг 2
2	То же ℓ=718	5,1 кг 2
3	Ф 20 А-І-ГОСТ 5781-82*	ℓ=985 2,4 кг 16

Привязан

ИНБ.Л

13276 ТИ-Т.9

407-3-609.91-АС.И-105

Решетка РМ-8

Студия Масса Масштаб

рл 62.6 1:20

Лист Листов 1

свсзлпэнергосетьпроект
Ленинград

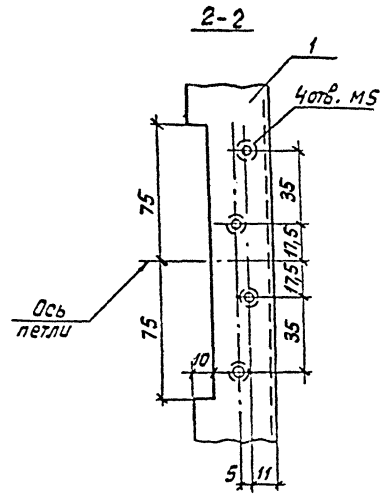
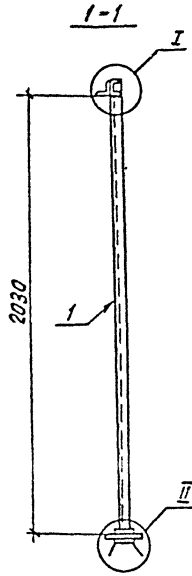
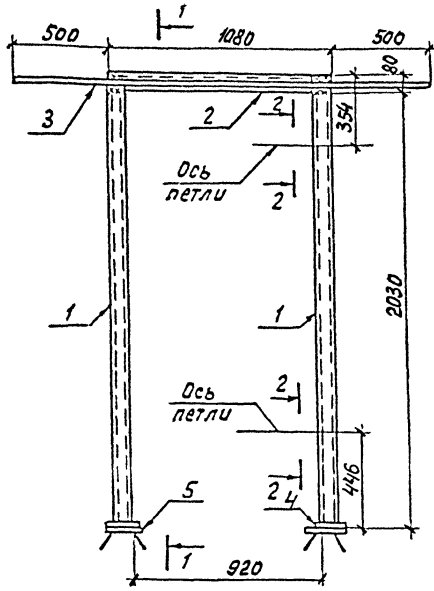
Формат А4

ИНБ.Л.Лист 1. Подпись и дата. 830м. ИНБ.Л.

Нач. отд.	Роменский	Л.С.	1.10.91
Н.контр.	Сауко		1.10.91
Гип.стр.	Ковалева		1.10.91
Нач. гр.	Кулевцева		1.10.91
ИНЖ.	Зоробьева		1.10.91

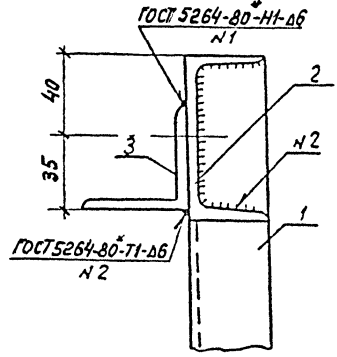
2809-11

Альбом 9

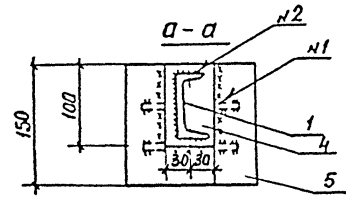
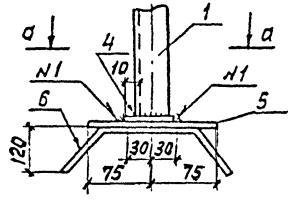


Поз.	Наименование	Кол.
1	Швеллер 8 ГОСТ 8240-89 P=2091	14,8 кг 2
2	Швеллер 8 ГОСТ 8240-89 P=920	6,5 кг 1
3	Уголок 50x50x5 ГОСТ 8509-86 P=2080	7,8 кг 1
4	Полоса 10x60 ГОСТ 103-76* P=100	0,5 кг 2
5	Лист 10 ГОСТ 19903-74* S=150x150	1,8 кг 2
6	Круг 8 ГОСТ 2590-88 P=400	0,2 кг 4

Ⓢ I



Ⓢ II



Прибязан			
ИИВ.И			

13276 ТМ-Т 9

407-3-609.91-АС.И-106

Исч. отд.	Орменский	1/10/91
И.контр.	Сачинск	1/10/91
Гипстер	Саввадес	1/10/91
Исч. зап.	Кузнецов	1/10/91
ИИЖ.Эк	Лузунсез	1/10/91

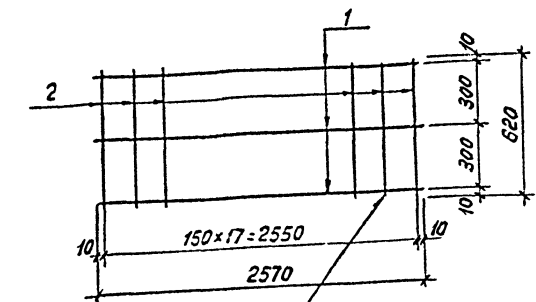
рама P-1

Стация	Масса	Масштаб
РП	50,0	1:20 1:2
Лист	Листов 1	

свзлэнергосетьпроект
Ленинград
формат А3

2809-11

ИИВ.ИИЖ.Эк
Лазарус и др. 63 см. ИИЖ.Эк



ГОСТ 14098-85-К1-Кт

Поз.	Наименование	Кол.
1	Φ58-Г-ГОСТ 6727-80* L=2570	0,4 кг 3
2	Φ58-Г-ГОСТ-6727-80* L=620	0,1 кг 18

Привязан

ИМБ.Н

4073-609.91-АС.И-109

Сетка С-5

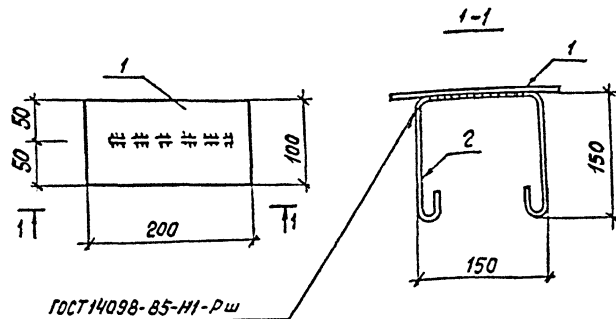
Статус	Масса	Масштаб
РП	3	—
Лист	Листов 1	

свзэлэнергосетьпроект
Ленинград

формат А4

ИМБ.Н.подл. Подпись и дата. 83ам.ИМБ.А

Имя	Фамилия	Подпись	Дата
Нач. отд.	Роменский	<i>[Signature]</i>	11.10.91
Н.контр.	Сацкох	<i>[Signature]</i>	11.10.91
Гипст.	Козалев	<i>[Signature]</i>	11.10.91
Нач. зр.	Кудешова	<i>[Signature]</i>	11.10.91
Инж. зк.	Лизучнова	<i>[Signature]</i>	11.10.91



ГОСТ 14098-85-И1-Рш

Поз.	Наименование	Кол.
1	Полоса 6x100-ГОСТ 103-76* B=200	0,9 кг 1
2	Φ6А-Г-ГОСТ 5781-82* L=600	0,1 кг 1

Привязан

ИМБ.Н

13276 т.ч.-9

4073-609.91-АС.И-110

Деталь закладная
МН-7

Статус	Масса	Масштаб
РП	1,0	1:5
Лист	Листов 1	

свзэлэнергосетьпроект
Ленинград

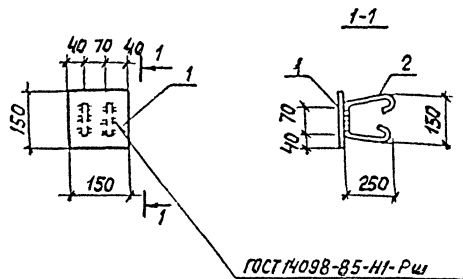
формат А4

ИМБ.Н. подл. Подпись и дата. 83ам.ИМБ.А

Имя	Фамилия	Подпись	Дата
Нач. отд.	Роменский	<i>[Signature]</i>	11.10.91
Н.контр.	Сацкох	<i>[Signature]</i>	11.10.91
Гипст.	Козалев	<i>[Signature]</i>	11.10.91
Нач. зр.	Кудешова	<i>[Signature]</i>	11.10.91
Инж. зк.	Лизучнова	<i>[Signature]</i>	11.10.91

2809-11

Альбом 9



ГОСТ 14098-85-Н1-Рш

Поз.	Наименование	Кол.
1	Лист 10-ГОСТ 19903-74*	
	S=150x150	1.8 кг 1
2	Ф6А-Г-ГОСТ 5781-82*	
	Р=800	0.18 кг 2

Привязан			
ИИВ.ИИВ.			

407-3-609.91-АСН-111

ИИВ.ИИВ.	Поздпись и дата	ИЗМ.ИИВ.ИИВ.
ИИВ.ИИВ.	Поздпись и дата	ИЗМ.ИИВ.ИИВ.
ИИВ.ИИВ.	Поздпись и дата	ИЗМ.ИИВ.ИИВ.
ИИВ.ИИВ.	Поздпись и дата	ИЗМ.ИИВ.ИИВ.
ИИВ.ИИВ.	Поздпись и дата	ИЗМ.ИИВ.ИИВ.
ИИВ.ИИВ.	Поздпись и дата	ИЗМ.ИИВ.ИИВ.

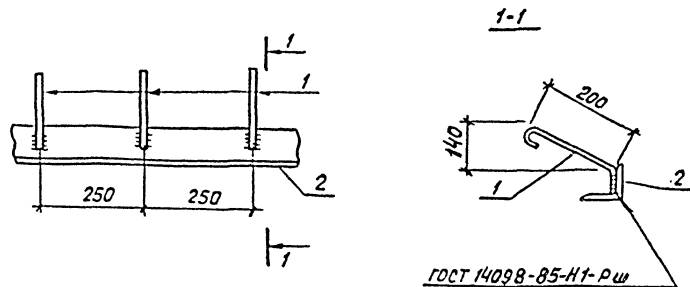
Деталь закладная
МН1

Стадия	Масса	Масштаб
РП	2,2	1:10
Лист	Листов	1

СВЭАЗ Энергосетьпроект
Ленинград

Формат А4

Альбом 9



ГОСТ 14098-85-Н1-Рш

Поз.	Наименование	Кол.
1	Ф6А-Г-ГОСТ 5781-82*	
	Р=300	0.07 кг 4
2	Уголок 90x90x7-ГОСТ 8509-86	
	Р=1000	9.64 кг 1

Привязан			
ИИВ.ИИВ.			

13276 ТИ-Т 9

407-3-609.91-АСН-112

ИИВ.ИИВ. Поздпись и дата

ИИВ.ИИВ.	Поздпись и дата	ИЗМ.ИИВ.ИИВ.
ИИВ.ИИВ.	Поздпись и дата	ИЗМ.ИИВ.ИИВ.
ИИВ.ИИВ.	Поздпись и дата	ИЗМ.ИИВ.ИИВ.
ИИВ.ИИВ.	Поздпись и дата	ИЗМ.ИИВ.ИИВ.
ИИВ.ИИВ.	Поздпись и дата	ИЗМ.ИИВ.ИИВ.
ИИВ.ИИВ.	Поздпись и дата	ИЗМ.ИИВ.ИИВ.

Деталь закладная
МН-5

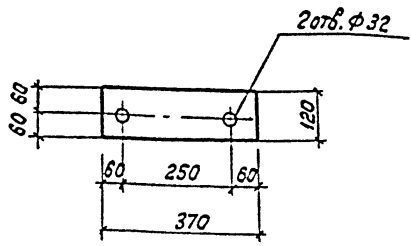
Стадия	Масса	Масштаб
РП	9,9	1:10
Лист	Листов	1

СВЭАЗ Энергосетьпроект
Ленинград

Формат А4

2809-11

Альбом 9



Привязан			
ИНВ. №			

407-3-609.91-АС.И-113

Деталь закладная
МН 2

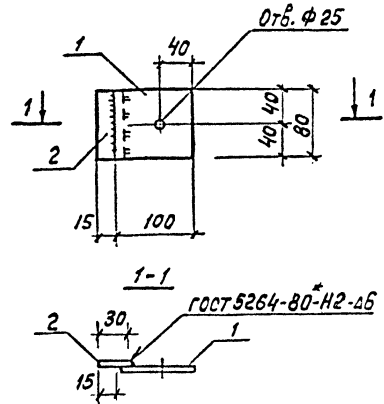
Статус	Масса	Масштаб
РП	4,2	1:10
Лист	Листов 1	

Лист 12-ГОСТ 19903-74*
Севзапэнергопроект
Ленинград
формат АУ

ИНВ. №, Подпись и дата (взят. инв. №)

Нач. отд.	Роменский	1.10.91
Н. контр.	Соцук	1.10.91
ГМПСТР	Ковалев	1.10.91
Нач. гр.	Кулешова	1.10.91
Инж. з.к.	Лизунова	1.10.91

Альбом 9



Поз.	Наименование	кол.
1	Полоса 12x80-ГОСТ103-76* B=100	0,75кг 1
2	Полоса 12x80-ГОСТ103-76* B=30	0,23кг 1

Привязан			
ИНВ. №			

13276 ТИ-Т 9

407-3-609.91-АС.И-114

Деталь закладная
МН 3

Статус	Масса	Масштаб
РП	1,0	1:10
Лист	Листов 1	

Севзапэнергопроект
Ленинград

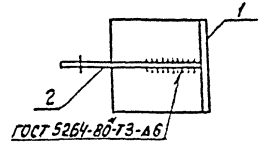
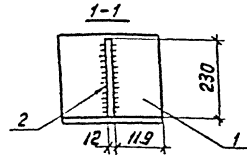
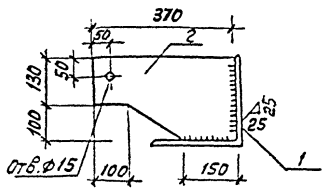
ИНВ. №, Подпись и дата (взят. инв. №)

Нач. отд.	Роменский	1.10.91
Н. контр.	Соцук	1.10.91
ГМПСТР	Ковалев	1.10.91
Нач. гр.	Кулешова	1.10.91
Инж. з.к.	Лизунова	1.10.91

2809-11

формат АУ

Альбом 9



Поз.	Наименование	кол.
1	Уголок 250×250×16- -ГОСТ 8509-86; ρ=250 15,4кг	1
2	Лист 12-ГОСТ 19903-74* S=230×370	7,5кг 1

Прибязан	
ИНБ.н	

407-3-609.91-АС.И-117

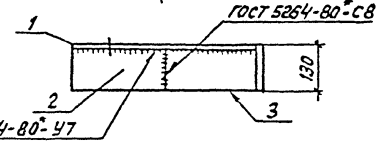
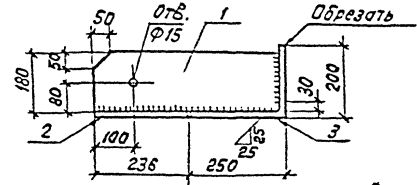
Столик КМ-4

Статус	Масса	Масштаб
РП	22,9	1:10
Лист	Листов 1	
сеззэлэнергосетьпроект Ленинград		

формат А4

Исполнил	Проверил	Утвердил	Взам.инж.н
Нач. отд. Раченский	Н.Контр. Семенов	Инженер Косолов	Нач. пр. Куликов
Инж. Воробьев			
1.10.91	1.10.91	1.10.91	1.10.91

Альбом 9



Поз.	Наименование	кол.
1	Лист 12-ГОСТ 19903-74* S=180×470	8,0кг 1
2	То же S=130×235	2,8кг 1
3	Уголок 250×250×16 ГОСТ 8509-86, ρ=130	8,0кг 1

Марка КМ-6 зеркальна марке КМ-5

Исполнил	Проверил	Утвердил	Взам.инж.н
Нач. отд. Раченский	Н.Контр. Семенов	Инженер Косолов	Нач. пр. Куликов
Инж. Воробьев			
1.10.91	1.10.91	1.10.91	1.10.91

Прибязан	
ИНБ.н	

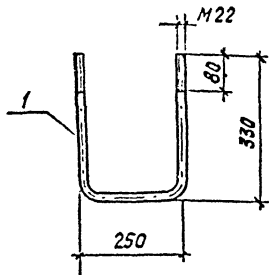
13276 ТИ-Т 9
407-3-609.91-АС.И-118

Изделие КМ-5, КМ-6

Статус	Масса	Масштаб
РП	18,8	
Лист	Листов 1	
сеззэлэнергосетьпроект Ленинград		

формат А4

2809-11



Поз.	Наименование	Кол.
1	Круг 22-гост 2590-88	
	В=900	2,7кг 1
-	Гайка М22-гост 5915-70*	2
-	Шайба 22-гост 11371-78*	2

Привязан			
И.Н.В.Н			

407-3-609.91-АС.И-119

Деталь закладная
МН-4

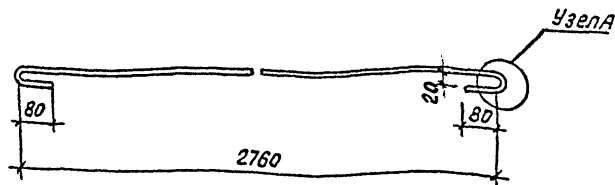
Статус	Масса	Масштаб
РП	2,9	1:10
Лист	Листов	(

ССЗЭЛЭНЕРГОСЕТЬПРОЕКТ
Ленинград

формат А 4

Л.С.Б.Н.П.Э.Л. Подпись и дата Взам. инв. №

Нач. отд.	Раменский	Я.П.	1.10.91
Н. контр.	Сацуок	С.С.	1.10.91
ГНДСТР.	Ковалев	В.В.	1.10.91
Нач. эр.	Кулешова	К.В.	1.10.91
Инж. З.С.	Лизунова	Л.И.	1.10.91



Узел А



Длина заготовки В=3030 мм

И.Н.В.Н.П.Э.Л. Подпись и дата Взам. инв. №

Привязан			
И.Н.В.Н			

13276 ТИ-Т 9

407-3-609.91-АС.И-120

Изделие крепежное
КМ-7

Статус	Масса	Масштаб
РП	4,8	1:10
Лист	Листов	7

Круг 16-гост 2590-88

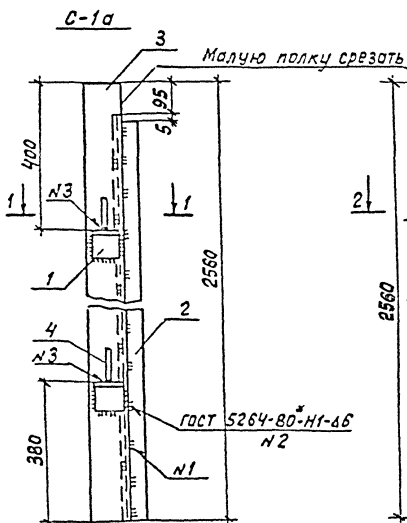
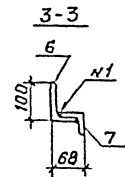
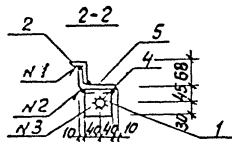
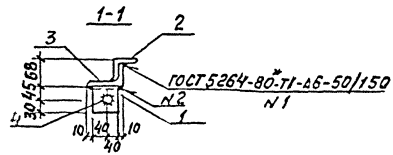
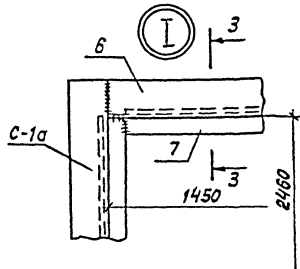
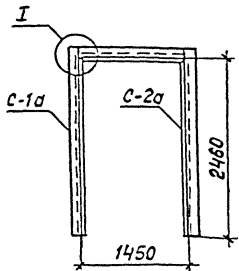
ССЗЭЛЭНЕРГОСЕТЬПРОЕКТ
Ленинград

формат А 4

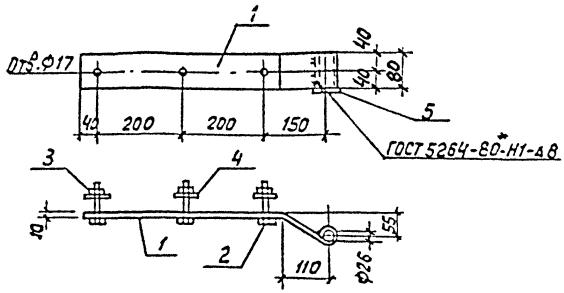
2809-11

Нач. отд.	Раменский	Я.П.	1.10.91
Н. контр.	Сацуок	С.С.	1.10.91
ГНДСТР.	Ковалев	В.В.	1.10.91
Нач. эр.	Кулешова	К.В.	1.10.91
Инж. З.С.	Лизунова	Л.И.	1.10.91

РЛБ-80х9



Альбом 9



Поз.	Наименование	кол.
1	Полоса 10x80-ГОСТ 103-76* $\rho=700$	4,4кг 1
2	болт М16x80-ГОСТ 7798-70*	3
3	Гайка М16 -ГОСТ 5915-70*	3
4	Шайба 16-ГОСТ 11371-78*	3
5	Шайба 36-ГОСТ 11371-78*	1

Привязан

И.В.Н

407-3-609.91-АС.И-122

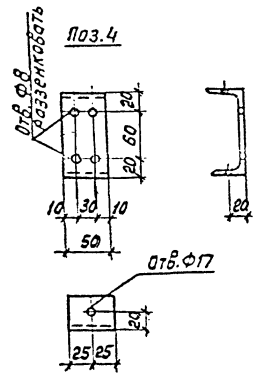
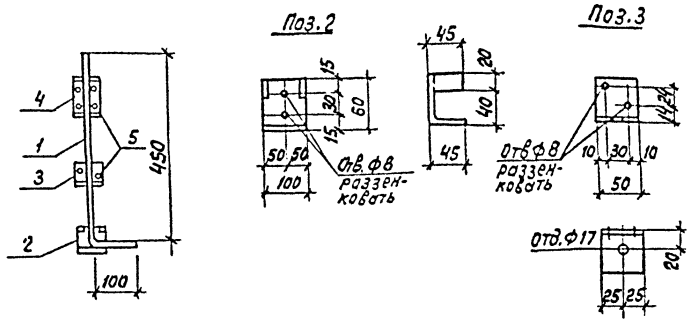
И.В.Н.подл. Подпись и дата

Нач.отд.	Ромченко	11.03.91
Н.контр.	Сацюк	11.03.91
Гл.инж.	Кобелев	11.03.91
Нач.гр.	Кулешова	11.03.91

Петля П

Стадия	Масса	Масштаб
РП	5,2	1:10
лист	Листов 1	
СВЭЗАЛЭНЕРГОСЕТЬПРОЕКТ Ленинград		
формат А4		

Альбом 9



Поз.	Наименование	кол.
1	Круг 16-ГОСТ 2590-88 $\rho=560$	0,9кг 1
2	Лист 6-ГОСТ 19903-74* S-105x140	0,7кг 1
3	Уголок 50x50x5-ГОСТ 8509-86 $\rho=50$	0,2кг 1
4	Швеллер 10-ГОСТ 8240-89 $\rho=50$	0,4кг 1
5	Шуруп Ф6-ГОСТ 1145-80* $\rho=50$	0,01кг 8

Привязан

И.В.Н

13276 ТИ-Т9

407-3-609.91-АС.И-123

И.В.Н.подл. Подпись и дата

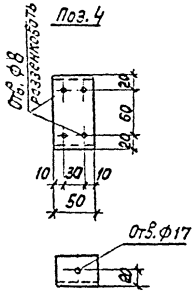
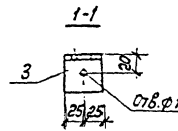
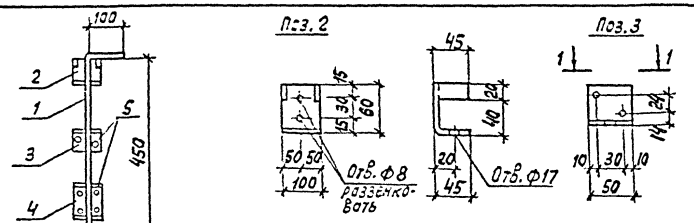
Нач.отд.	Ромченко	11.03.91
Н.контр.	Сацюк	11.03.91
Гл.инж.	Кобелев	11.03.91
Нач.гр.	Кулешова	11.03.91

Шпунгалет ш-1

Стадия	Масса	Масштаб
РП	2,3	1:10 1:5
лист	Листов 1	
СВЭЗАЛЭНЕРГОСЕТЬПРОЕКТ Ленинград		
формат А4		

2809-11

Альбом 9



Поз.	Наименование	Кол.
1	Круг 16-гост 2590-88 D=550	0,9кг 1
2	Лист 6-гост 19903-74* S=105x140	0,7кг 1
3	Уголок 50x50x5-гост 8509-86 D=50	0,2кг 1
4	Швеллер 10-гост 8240-89 D=50	0,4кг 1
5	Шуруп Ф6-гост 1145-80* D=50	0,01кг 8
6	Труба 20x2,8-гост 3262-75 D=50	0,09кг 1

Привязан

Имб.н

407-3-609.91-АС.И-124

Нач. СЗ	Ромченко	1.12.91
Н. конст.	Сачок	1.12.91
Гипст.	Кобалеб	1.12.91
Нач. зр.	Кулешова	1.12.91

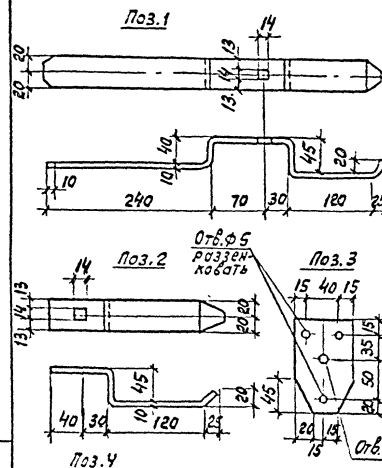
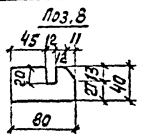
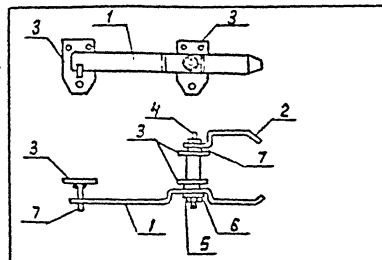
Шпигалет Ш-2

Станд.	Масса	Масштаб
РП	24	1:10 1:5
Лист	Листов 1	

СВЭЗАЭНЕРГОСЕТЬПРОЕКТ
Ленинград

формат А4

Альбом 9



Поз.	Наименование	Кол.
1	Полоса 10x40-гост 103-76* D=580	1,82кг 1
2	Полоса 10x40-гост 103-76* D=270	0,85кг 1
3	Полоса 6x70-гост 103-76* D=120	0,4кг 3
4	Круг 25-гост 2590-88 D=125	0,27кг 1
5	Гайка М12-гост 5915-70*	2
6	Шайба 12-гост 11371-78*	2
7	Шайба 18-гост 11371-78*	1
8	Полоса 10x40-гост 103-76* D=80	0,25кг 1
9	Шуруп Ф3,5-гост 1145-80* D=20	9

Привязан

Имб.н

407-3-609.91-АС.И-125

Нач. СЗ	Ромченко	1.12.91
Н. конст.	Сачок	1.12.91
Гипст.	Кобалеб	1.12.91
Нач. зр.	Кулешова	1.12.91

Накладка Н-1

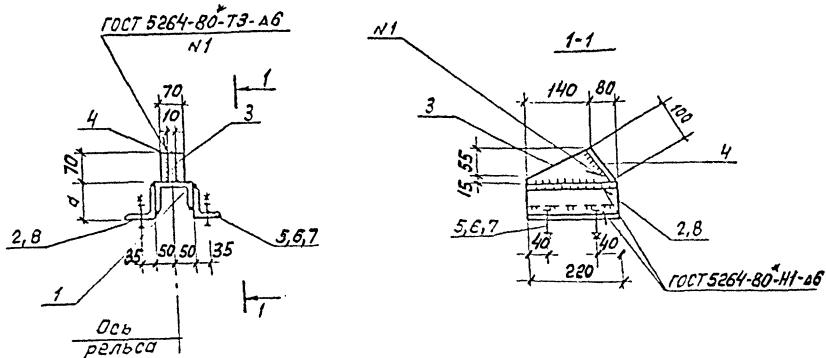
Станд.	Масса	Масштаб
РП	4,5	1:5 1:10
Лист	Листов 1	

СВЭЗАЭНЕРГОСЕТЬПРОЕКТ
Ленинград

формат А4

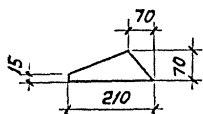
2809-11

Алюмин



Марка	Поз.	Наименование	Кол.	Масса ед., кг	Масса марки, кг
АМ-3	1	Шпилька ГОСТ 8240-89 $\varnothing=220$	1	1,9	6,7
	2	Уголок 75x50x6 ГОСТ 8509-86 $\varnothing=220$	2	1,25	
	3	Лист 10 ГОСТ 19903-74* $S=210 \times 70$	1	1,1	
	4	Лист 10 ГОСТ 19903-74* $S=100 \times 70$	1	0,5	
	5	Болт М16x55 ГОСТ 7798-70*	4		
	6	Гайка М16,5 ГОСТ 5915-70*	4		
	7	Шайба 16 ГОСТ 11371-78*	4		
АМ-4	8	Поз. 1, 3, 4, 5, 6, 7 см. АМ-3	-	4,2	7,2
		Уголок 75x75x6 ГОСТ 8510-86 $\varnothing=220$	2	1,5	

Поз. 3



Марка	σ_1 мм
АМ-3	55
АМ-4	75

Все отверстия $\varnothing 17,5$ мм

Прибавки

ИИВ. Н

13276 Т.Н.Т.9

407-3-609.91-АС.И-128

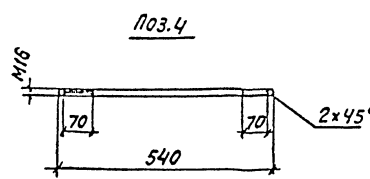
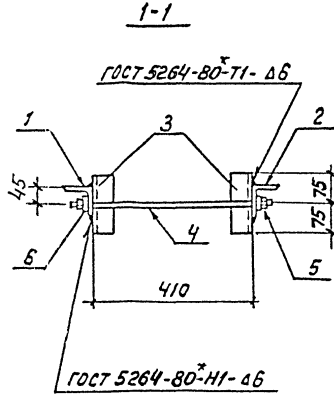
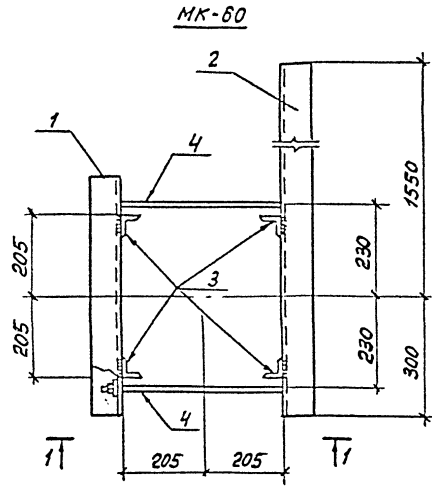
Нач. отд.	Романский	Ч 2	11.09.81	Изделия АМ-3, АМ-4	Стадия	Масштаб
Н. Кочто	Сацюк		11.09.81		рп	см. табл.
Гипетр	Кабелев		11.09.81			
Нач. зр.	Килешов		11.09.81			

СВЗАПЭНЕРГОСЕТЬПРОЕКТ
Ленинград

2809-11

формат А3

ИИВ. Н
Создатель и дата
Взам. ИИВ. Н



Все отв. φ19мм

Марка	Поз.	Наименование	Кол.	Масса, кг
МК-60, МК-61	1	Уголок 75x75x6-ГОСТ 8509-86 ρ= 600	4	4,1 кг
	2	Уголок 75x75x6-ГОСТ 8509-86 ρ= 1850	1	12,7 кг
	3	Уголок 50x50x5-ГОСТ 8509-86 ρ= 150	4	0,57 кг
	4	Круч 16-ГОСТ 2590-88 ρ= 540	2	0,85 кг
	5	Гайка М16-ГОСТ 5915-70*	4	
	6	Шайба 16-ГОСТ 11371-78*	4	
				20,8

Изделие МК-61 зеркальна МК-60

Прибязам	

13276 ТИМ-79

4073-609.91-АС.И-129

Нач. отд.	Роменский	110.9	Изделия МК-60, МК-61	Статус	Масса	Масштаб
Н. контр.	Сацюк	110.9		рп	см. табл.	1:10
Нач. зр.	Кулешов	110.91		Лист	Листов 1	
Инж. зк	Лизунов	110.91		СЕВЗАПЭНЕРГОСЕТЬ-РАССТ		
				Ленинград		

2809-11

формат А3

Изм. - номер, Подпись и дата, Взам. инв. №