

ТИПОВЫЕ ПРОЕКТНЫЕ РЕШЕНИЯ

901-02-143.85

НАСОСНЫЕ СТАНЦИИ ПОДЗЕМНОГО ТИПА НА ВОДОЗАБОРНЫХ
СКВАЖИНАХ С НАСОСАМИ ЭЦВ ПРОИЗВОДИТЕЛЬНОСТЬЮ
ОТ 90 ДО 375 м³/ч

АЛЬБОМ II

ОБОРУДОВАНИЕ И АВТОМАТИЗАЦИЯ

20436-02

					ПРИВЯЗАН	
ИЗВ. №						

ВЕДОМОСТЬ РАБОЧИХ ЧЕРТЕЖЕЙ ОСНОВНОГО КОМПЛЕКТА ЭМ

ПРОИЗВЕДЕНИЕ.

ТИПОВОЙ ПРОЕКТ АЛБОМ I 901-02-143.85

Лист	Наименование	Примечание
1.2.3.	Общие данные	
4.	Таблица выбора центробежного скважинного насоса и погруженного электродвигателя	
5.	Таблица выбора устройства «Каскад» и ящика управления.	
6.	Принципиальная электрическая схема управления насосным агрегатом работающим в режиме автоматического управления по уровню.	
7.	Принципиальная электрическая схема управления насосным агрегатом, работающим в режиме автоматического управления по давлению.	
8.	Принципиальная электрическая схема управления насосным агрегатом, работающим в режиме дистанционного управления.	
9.	Принципиальная электрическая схема управления насосным агрегатом. Выносные элементы.	
10.	Схема соединений и подключения для ящиков управления ЯИИ 5121.	

Лист	Наименование	Примечание
	5122. 5123	
И	Раскладка кабелей. План. заземление.	
	М 1:50.	

ВЕДОМОСТЬ ССЫЛОЧНЫХ И ПРИКЛАГАЕМЫХ ДОКУМЕНТОВ.

Обозначение.	Наименование	Примечание
	Ссылаемые документы	
4 377А (4.407-177)	Установка щитов и пультов управления, 1974 г.	ВНИПИ ТПЗ

Лист № 002А. Проект. Ж.Ж.Ж.А. 13/20/11. № 13

Проект разработан в соответствии с действующими нормами и правилами и предусматривает мероприятия, обеспечивающие взрывопожарную и пожарную безопасность при эксплуатации насосной станции

Главный инженер проекта **Татарников**

Имя. №		901-02-143.85		3 М	
ГН П	Татарников	Станция	Лист	Листов	
Нач. отд.	Бурла	Р	1	11	
Пров.	Борькова	Насосные станции подземного типа на водозабных скважинах с насосами 316 «Промобантел» модель 0190 д.в. 375 м ³ /ч			
Инж.	Саганова	Общие данные (начало)			
И контр.	Князев А	С. И. № 22 ГИПРОВОДОХОЗ ИМЕН Е.Е. АЛЕКСЕЕВСКОГО г. МОСКВА			

ТИПОСН ПРОЕКТ АЛЬБОМ I
 901-02-143.85

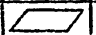
ПРОДОЛЖЕНИЕ

ОБОЗНАЧЕНИЕ	НАИМЕНОВАНИЕ	ПРИМЕЧАНИЕ
A152 (4.407 - 251)	ПРОКЛАДКА КАБЕЛЕЙ НАПРЯЖЕ- НИЕМ ДО 35 КВ В ТРАНШЕЯХ, 1979 г.	ВН П И Т П Э П
A 174 (5.407 - II)	ЗАЗЕМЛЕНИЕ И ЗАУЛАЧЕНИЕ ЭЛЕКТРОСТАНОВК РАБОЧНЕ ЧЕРТЕЖИ, 1980 г.	ВН П И Т П Э П.
<u>ПРИЛАГАЕМЫЕ ДОКУМЕНТЫ</u>		
ЭМА.СО	СПЕЦИФИКАЦИЯ ОБОРУДОВА- НИЯ.	
ЭМА.ВМ	ВЕДОМОСТЬ ПОТРЕБНОСТИ В МАТЕРИАЛАХ.	

ВЕДОМОСТЬ СПЕЦИФИКАЦИИ

Лист	Наименование	Примечание
7.	Перечень элементов принципиальной схемы	
8.	Перечень элементов принципиальной схемы	
9.	Перечень элементов принципиальной схемы	
11.	Спецификация.	

ВЕДОМОСТЬ ОБЪЕМОВ РАБОТ

Наименование работ	Ед.изм.	Коа.	Примечание
1. Установка ящика управления	шт.	1	
2. Установка реле	шт	1	
3. Затягивание кабелей и проводов в трубы или металлоорукава	м		

В комплект поставки электронасоса входит устройство «Каскад» состоящее из ящика управления и датчиков. Подключение ящика управления к внешним сетям решается при привязке проекта. Ввод кабелей через кабельники в нижнюю крышку. Устройство «Каскад» защищает насос от технологической перегрузки, непроизвольного режима, коротких замыканий, ухода воды из скважины для двигателя и мощностью 4,5 кВт и выше (датчик сухого хода). Повторный запуск насоса после аварийного отключения исключен. Устройство «Каскад» обеспечивает автоматическое, местное и дистанционное управление в режиме водоподъема и дренажа.

Автоматическое управление в режиме водоподъема осуществляется двумя способами в зависимости от статичес-

ИЛ. ПРОДА. ПОДЛ. И ДАТА
 ВЫДАЧА

901-02-143.85		ЭМ
ПРИВЯЗАН	ГИП ТАТАРИНОВ НАЧ. ОТД. БУРА ПРОВ. БЕРДЯКОВА ИНЖ. БАРАКОВА И. КОНТ. КИЗЕВА	ВАКУУМНЫЕ СТАНЦИИ ПОДЗЕМНОГО ТИПА НА ВОДОЗАБОРНЫХ СКВАЖИНАХ С НАСОСАМИ ИЗВ. ПРОИЗВОДИТЕЛЬНОСТЬЮ ОТ 200 до 350 м³/ч ОБЩИЕ ДАННЫЕ (ПРОДОЛЖЕНИЕ)
СТАЖА	ЛИСТ	ЛИСТОВ
Р	2	
СОЮЗГНПРОЕКТХОЗ ИМЕНИ С.Е. АЛЕКСЕЕВИЧЕВОГО г. МОСКВА		ФОРМАТ А3

ТИПОВОЙ ПРОЕКТ АЛЬБОМ I
901-02-143.85

кото давления воды в трубопроводе и в зависимости от уровня воды в водонапорной башне или резервуаре. В качестве датчиков используются: электроконтактный манометр устанавливаемый на напорном трубопроводе или электрода-ные датчики «КВЧ» и «КНУ» закрепленные на металлическом стержне устанавливаемые в водонапорной башне.

Автоматическое управление по уровню (схема на листе 6). При отсутствии воды в баке контакты «КВУ» и «КНУ» разомкнуты, подается сигнал на включение насоса. При достижении водой «КВЧ» поступает сигнал на отключение насоса. При опорожнении цикла повторяется.

Автоматическое управление по давлению (схема на листе 7). При снижении статического давления ниже допустимого предела контакт датчика давления воды «ДДВ» замыкается, насос включается и остается включенным независимо от состояния датчика давления. Через время, установленное при эксплуатации, в зависимости от объема бака и производительности насоса, выдается сигнал на отключение насоса. При понижении давления ниже допустимого предела процесс повторяется.

Автоматическое управление электронасосом в режиме дренажа осуществляется по уровню датчиками «КВЧ» и «КНУ» устанавливаемыми в скважине. При достижении уровня дренажных вод в скважине контакта «КВУ» электронасос включается. При понижении уровня воды ниже «КНУ» выдается сигнал на отключение насоса.

Дистанционное управление (схема на листе 8) обеспечивается с помощью реле исполнения включения «РВВ» и отключения «РНО», которые в комплект поставки не входят. Выбор способа дистанционного управления и его схема решается при привязке проекта.

Местное управление электронасосом осуществляется с ящика управления. Для остановки электронасоса необходимо перевести переключатель S1 в положение «0» для включения в положение «1».

При необходимости передачи сигнала об аварийном состоянии электронасоса или станции управления следует дополнительно установить реле КЗ (42 В).

Ящик управления должен быть надежно заземлен. Для выравнивания потенциала внутри подземной камеры по контуру проложена стальная полоса, к которой присоединяются трубопровод и строительные металлические конструкции. Полосу соединить с заземляющим болтом ящика управления.

При привязке проекта в зависимости от типа насоса и схемы управления по таблице заполнить

ИЗМ. № ПОЛЛ. ПОЯСН. ТАБЛ. (ИЗМ. ИЛИ №)

		901-02-143.85		ЭМ	
ПРОДАЖА	ГРУП	ТАТАРИНОВ	НАСОСНЫЕ СТАНЦИИ ПОДЗЕМНОГО ТИПА НА ПОДВОЗВОДНЫХ СКВАЖИНАХ С НАСОСАМИ И В ПРОИЗВОДИТЕЛЬНОСТИ ОТ 375 м³/ч	СТАЛЬЯ	ЛИСТЫ
	НАЧ. ОТА.	БУРАВ		Р	3
	ПРОВ.	БУРКОВ			
	ИНЖ.	ВАРАНОВА	ОБЩИЕ ДАННЫЕ.	СОЮЗГИРОВОДОХЗ	
	Н. КОНТР.	КНЯЗЕВА	(ОКОНЧАНИЕ)	ИМЕНИ Е. АЛЕКСЕЕВСКОГО Г. МОСКВА.	

901-02-143.85

ЦЕНТРОБЕЖНЫЙ СКВАЖИННЫЙ ЭЛЕКТРОНАСОС					ПОГРУЖНОЙ ЭЛЕКТРОДВИГАТЕЛЬ		
Тип	Подача м ³ /ч.	Напор м.вст.	Марка компактного электродвигателя	Данная	Тип	Рн. кВт	Эн. А
ЭЦВ 10 - 120 - 60	120	60	ВПП25 или ВПВ 25	195	ПЭДВ 32 - 219	32.0	69.0
ЭЦВ 10 - 120 - 60	120	60	ВПП16 или ВПВ 16	-	АДП 219 - 32/2	32.0	69.0
ЭЦВ 10 - 160 - 35 Г*	160	35	ВПП10 или ВПВ 10	165	ПЭДВ - 22 - 219 Г	22.0	48.0
ЭЦВ 12 - 160 - 65	160	65	ВПП25 или ВПВ 25	-	АДП 273 - 45/2	45.0	94.0
19ЦВ 12 - 160 - 65	160	65	ВПП25 или ВПП 25	204	3ПЭДВ - 45 - 270	45.0	94.0
13ЦВ 12 - 160 - 100	160	100	ВПП50 или ВПП 50	321	4 ПЭДВ - 55 - 270	65.0	130.0
19ЦВ 12 - 210 - 25	210	25	ВПП10 или ВПП 10	31	2ПЭДВ - 22 - 219	22.0	48.0
29ЦВ 12 - 210 - 55	210	55	ВПП 35	60	2ПЭДВ - 45 - 270	45.0	94.0
29ЦВ 12 - 255 - 30 Г**	255	30	ВПП 25 или ВПВ 25	150	2ПЭДВ - 32 - 219 Г	32.0	69.0
ЭЦВ 12 - 375 - 30 Г	375	30	ВПВ 25 или ВПП 25	96	2ПЭДВ - 45 - 219	45.0	94.0

- 1 * — насос по ТУ 26 - 06 - 856 - 74
 2 ** — насос по ТУ 26 - 06 - 788 - 73
 3. Все остальные насосы по ГОСТ 10428-70.

Изм. №, дата, подл. и дата, зам. инв. №

		901-02-143.85		ЭМ	
Привязан		НАСОСНЫЕ СТАНЦИИ ПОДЗЕМНОГО ТИПА НА ВОДОНАБОРНЫХ СКВАЖИНАХ С НАСОСАМИ ЭЛЕКТРОПРОИЗВОДИТЕЛЬНОСТЬЮ ОТ 90 до 375 м ³ /ч.		СТАНЦИЯ	АНСТ
Г.П.	ТАТАРНОВА	НАЧ. ОТД.	БУРАК	Р	4
И.О.В.	БОРОВОВА	И.О.Ж.	БАРАНОВА	ТАБЛИЦА ВЫБОРА ЦЕНТРОБЕЖНОГО СКВАЖИННОГО НАСОСА И ПОГРУЖЕННОГО ЭЛЕКТРОДВИГАТЕЛЯ	
И.О.Н.К.	КИЯЗЕВА	И.О.Н.К.	КИЯЗЕВА	СОЮЗГИПРОВХВЗ ИМЕНИ Е.Е.АЛЕКСЕЕВСКОГО г. МОСКВА	

Копир: Левина

Формат А3

20435-02

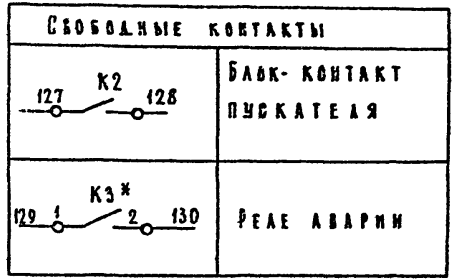
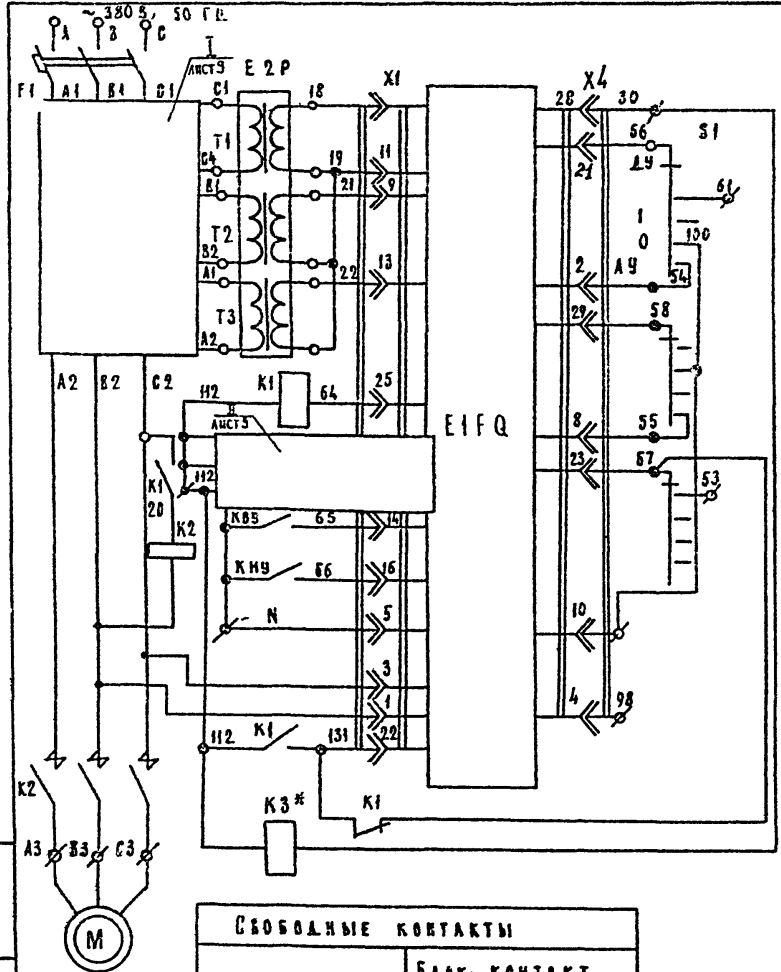
ТИПОВЫЙ ПРОЕКТ АЛБЭМ I
 90-02-143.85

ДОГРУЖНОЙ ЭЛЕКТРОДВИГАТЕЛЬ		АВТОМАТИЧЕСКОЕ УПРАВЛЕНИЕ ПО УРОВНЮ В РЕЖИМЕ ВОДОПОДЪЕМА		АВТОМАТИЧЕСКОЕ УПРАВЛЕНИЕ ПО УРОВНЮ В РЕЖИМЕ ДРЕНАЖА		БЕЗ АВТОМАТИЧЕСКОГО УПРАВЛЕНИЯ		АВТОМАТИЧЕСКОЕ УПРАВЛЕНИЕ ПО ДАВЛЕНИЮ В РЕЖИМЕ ВОДОПОДЪЕМА		F-1-ВЫКЛЮЧАТЕЛЬ АВТОМАТИЧЕСКИЙ			E1FG-САОК УПРАВЛЕНИЯ В КОМПАКТЕ С САОКОМ СОГЛАСУЮЩИХ ТРАНСФОРМАТОРОВ.		А АММЕТР		Т4.Т5.Т6 ТРАНСФОРМАТОР ТОКА		К 2 ПУСК А-ТЕ А 5	
Рн. кВт	Ун. А	Тип устройства	Тип ящика управления	Тип устройства	Тип ящика управления	Тип устройства	Тип ящика управления	Тип устройства	Тип ящика управления	Тип	Ун. А	Уставка								
22.0	48.0	КАСКАД 22-0-У2	ЯНН 5121-3Д7Б-У2	КАСКАД 22-1-У2	ЯНН 5121-3Д7Б-У2	КАСКАД 22-2-У2	ЯНН 5121-3Д7Б-У2	КАСКАД 22-3-У2	ЯНН 5123-3Д7Б-У2	АЕ	50	123Н	Б О Н - 9 2 0 1 - А В У 2		5А		100/5А		ПМА 4100У4;	
32.0	69.0	КАСКАД 32-0-У2	ЯНН 5121-3Е7Б-У2	КАСКАД 32-1-У2	ЯНН 5121-3Е7Б-У2	КАСКАД 32-2-У2	ЯНН 5122-3Е7Б-У2	КАСКАД 32-3-У2	ЯНН 5123-3Е7Б-У2	АЕ	63	123Н							23 + 2Р	
35.0	78.0	КАСКАД 35-0-У2	ЯНН 5121-3Ж7Б-У2	КАСКАД 35-1-У2	ЯНН 5121-3Ж7Б-У2	КАСКАД 35-2-У2	ЯНН 5122-3Ж 7Б-У2	КАСКАД 35-3-У2	ЯНН 5123-3Ж7Б-У2	2053	100	53Н							Ук = 380В	
45.0	94.0	КАСКАД 45-0-У2	ЯНН 5121-3З7Б-У2	КАСКАД 45-1-У2	ЯНН 5121-3З7Б-У2	КАСКАД 45-2-У2	ЯНН 5122-3З7Б-У2	КАСКАД 45-3-У2	ЯНН 5123-3З7Б-У2	А	160	1000							23 + 2Р	
65.0	130.0	КАСКАД 65-0-У2	ЯНН 5121-4Б7Б-У2	КАСКАД 65-1-У2	ЯНН 5121-4Б7Б-У2	КАСКАД 65-2-У2	ЯНН 5122-4Б7Б-У2	КАСКАД 65-3-У2	ЯНН 5123-4Б7Б-У2	3712Ф	160	1600							Ук = 380В	

ЛИС. № ПОДА
 ПОДАЧА ДАТА
 ВЗН. РИЗ. №

			901-02-143.85			3М		
ПРИВЯЗАН			НАСОСНЫЕ СТАНЦИИ ПОДЗЕМНОГО ТИПА НА ВВОДАБОРНЫХ СКВАЖИНАХ Е НАСОСАМИ 9ЦВ ПРОИЗВОДИТЕЛЬНОСТЬЮ ОТ 90 ДО 375 М ³ /Ч			СТАВЛЯЯ АМСТ АСТОВ		
Гип			ТАТАРИНОВ			Р		
Имя ота.			БУРАД			5		
Прое.			БАРАНОВА			ТАБЛИЦА ВЫБОРА УСТРОЙСТВА «КАСКАД» И ЯЩИКА УПРАВЛЕНИЯ.		
Имя ж.			БАРАНОВА			СОЮЗГНПРОСДОХОЗ ИМЕНИ Е.Е. АЛЕКСЕЕВСКОГО г. МОСКВА		
Имя контр.			КНЯЗЕВА					

ТИПОВОЙ ПРОЕКТ АЛББОМ II
901-02-143.85



ПИТАНИЕ УСТРОЙСТВА

ДИСТАНЦИОННОЕ

Пуск Меср
Останов Косе

АВТОМАТИЧЕСКОЕ

РЕЗЕРВ.

ВИД УПРАВЛЕНИЯ

ПЕРЕЧЕНЬ ЭЛЕМЕНТОВ ПРИНЦИПАЛЬНОЙ СХЕМЫ.

ПОЗ. ОБЪЯСНЕНИЕ	НАИМЕНОВАНИЕ	КОЛ	ПРИМЕЧАНИЕ
	ЯЩИК УПРАВЛЕНИЯ ЯНН5111 -		
E1FQ	БЛОК УПРАВЛЕНИЯ БОН	1	
E2P	БЛОК СОГЛАСУЮЩИХ ТРАНСФОРМАТОРОВ.	1	
F1	ВЫКЛЮЧАТЕЛЬ АВТОМАТИЧЕСКИЙ АЕ	1	
H1	ЛАМПА КОММУТАТОРНАЯ КМ 12-90, 12 В, 90 МА		
K1	РЕЛЕ РПУ-0-912, 12 В	1	
K2	ПУСКАТЕЛЬ МАГНИТНЫЙ	1	
K3*	РЕЛЕ РПУ-4-915, 12 В	1	Доборными устанавливается
PA1	АМПЕРМЕТР Э8025 НА А	1	
S1	ПЕРЕКЛЮЧАТЕЛЬ ГАЛЕТНЫЙ ПГГ-5П4 М,	1	
T4, T5, T6	ТРАНСФОРМАТОР ТОКА АППАРАТУРА ВО МЕСТАХ.	3	
ДСХ	ДАТЧИК СУХОГО ХОДА	1	КОМПЛЕКТНО
КВУ	КОНТАКТ ВЕРХНЕГО УРОВНЯ	1	С УСТРОЙСТВОМ
КНУ	КОНТАКТ НИЖНЕГО УРОВНЯ	1	И КА В КАД.
M	ЭЛЕКТРОДВИГАТЕЛЬ	1	

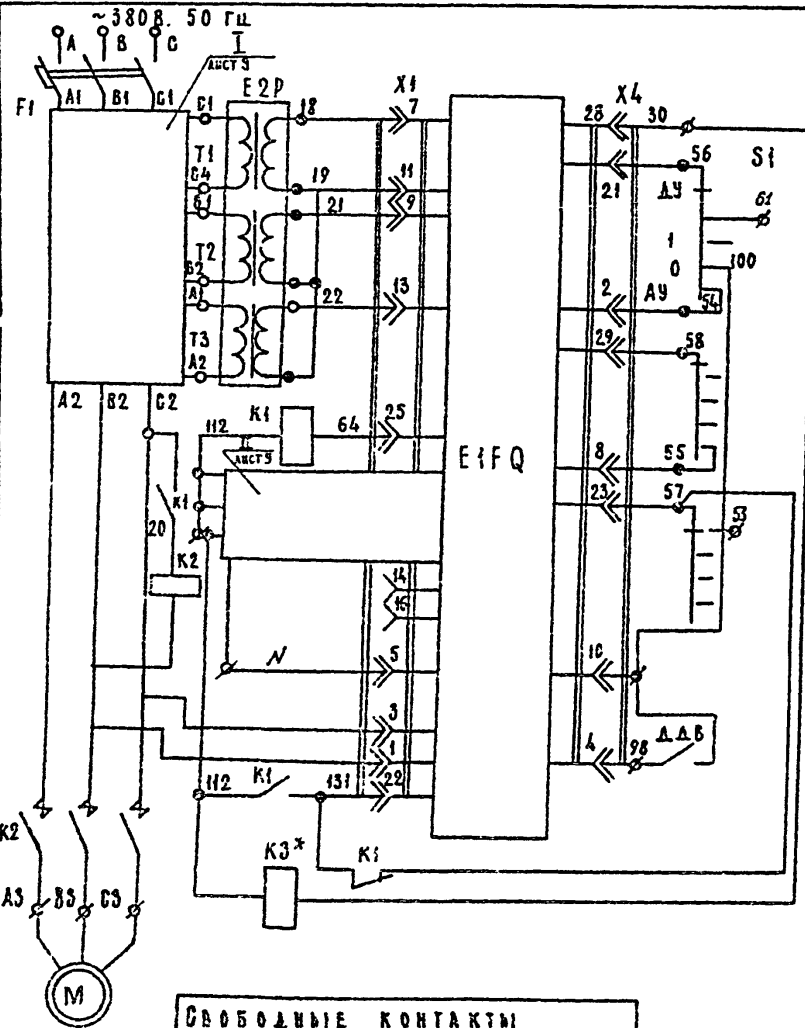
ИЗМ. № ПОДА. ПОДАРОБ И ДАТА. ВЗЛМ. ИЛИ №

ПРИВЪЗАН

ИЗМ. №	ПОДА.	ПОДАРОБ И ДАТА.	ВЗЛМ. ИЛИ №

901-02-143.85		3 М	
ИЗМ. №	ПОДА.	ПОДАРОБ И ДАТА.	ВЗЛМ. ИЛИ №

ТИПОВОЙ ПРОЕКТ АЛБСОН II
901-02-143.85



ПИТАНИЕ УСТРОЙСТВА

ДИСТАНЦИОННОЕ ПУСК И ОСТАНОВ ПО РЕЗЕРВ

РЕЗЕРВ ВИД УПРАВЛЕНИЯ.

ПЕРЕЧЕНЬ ЭЛЕМЕНТОВ ПРИНЦИПАЛЬНОЙ СХЕМЫ

ПОЗ. ОБОЗНАЧЕНИЯ	НАИМЕНОВАНИЕ	КОЛ.	ПРИМЕЧАНИЕ
	ЯЩИК УПРАВЛЕНИЯ ЯИИ 6113-		
E1FQ	БЛОК УПРАВЛЕНИЯ БОН	1	
E2P	БЛОК СОГЛАСУЮЩИХ ТРАНСФОРМАТОРОВ	1	
F1	ВЫКЛЮЧАТЕЛЬ АВТОМАТИЧЕСКИЙ АЕ	1	
H1	ЛАМПА КОММУТАТОРНАЯ КМ 12-90 12В, 90мА		
K1	РЕЛЕ РПУ-0-912, 12В	1	
K2	ПУСКАТЕЛЬ МАГНИТНЫЙ		
K3*	РЕЛЕ РПУ-4-915, 12В	1	ДИСТАНЦИОННО УСТАНОВИВАЕТСЯ
PA1	АМПЕРМЕТР 380/25 НА А	1	
S1	ПЕРЕКЛЮЧАТЕЛЬ ГАБЕТНЫЙ ПГГ-50А	1	
T4, T5, T6	ТРАНСФОРМАТОР ТОКА	3	
	АППАРАТУРА ВО МЕСТУ		
ДСХ	ДАТЧИК СУХОГО ХОДА	1	КОМПЛЕКТНО С
ДАВ	ДАТЧИК ДАВЛЕНИЯ ВОДЫ	1	УСТРОЙСТВОМ КАСКАД
M	ЭЛЕКТРОДВИГАТЕЛЬ		

СВОБОДНЫЕ КОНТАКТЫ

127	K2	128	БЛОК-КОНТАКТ ПУСКАТЕЛЯ
129	K3*	130	РЕЛЕ СВАРКИ

ИВ. № ПОДА. ПОДАКСИ ДАТА ВЗЯМ. ИВ. №

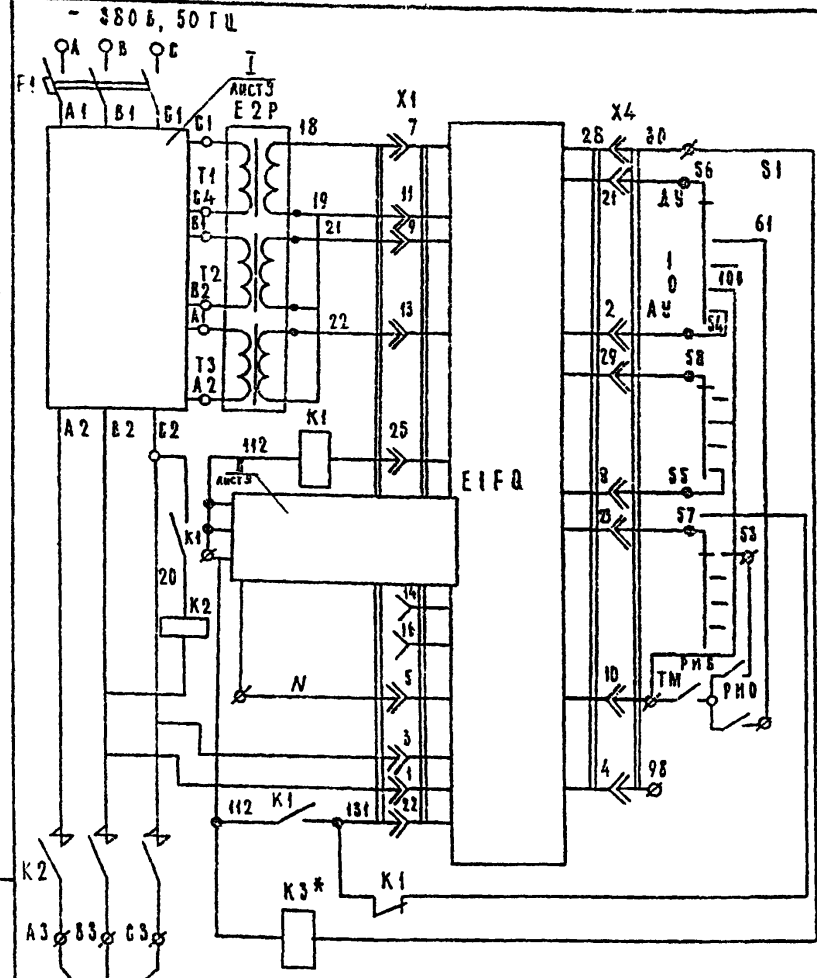
ПРИВЯЗАН	ГИП	ТАТАРИНОВ	БАСОВЫЕ СТАНЦИИ ВОЗВЕННОГО ТИПА НА ВОДОЗАБОРНЫХ СКВАЖИНАХ С НАСОСАМИ ЭЛЕКТРОДВИГАТЕЛЯМИ	СТАДИЯ	АИЕТ	АИСТЕБ
	ИВ. №	БУРЛО	ЭЛЕКТРОДВИГАТЕЛИ ОТ 90 ДО 375 м³/ч.	Р	7	
	ИВ. №	БОРОВКОВА	ПРИНЦИПАЛЬНАЯ ЭЛЕКТРИЧЕСКАЯ СХЕМА УПРАВЛЕНИЯ НАСОСНЫМ АГРЕГАТОМ, РАБОТАЮЩИМ В РЕЖИМЕ АВТОМАТИЧЕСКОГО УПРАВЛЕНИЯ ПО ДАВЛЕНИЮ.	СОЮЗГИПРОСВАЗХОЗ ИМЕНИ Е. Е. АЛЕКСАНДРОВСКОГО г. МОСКВА		
	ИВ. №	БАРАНОВА				
	ИВ. №	КНУЗЕВА				

КОПИЯ: АЛБСОН 20436-02 ФОРМАТ А3.

ТИПОВОЙ ПРОЕКТ АЛБСОН II

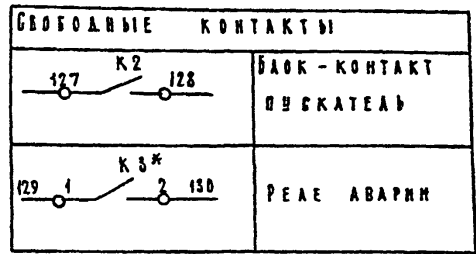
901-02-143.85

ПЕРЕЧЕНЬ ЭЛЕМЕНТОВ ПРИНЦИПАЛЬНОЙ СХЕМЫ



ПИТАНИЕ УСТРОЙСТВА	
ДИСТАНЦИОННОЕ	ВНЕ УПРАВЛЕНИЯ
ПУСК	
ОСТАНОВ. НОЕ	
АВТОМАТИЧ.	
РЕЗЕРВ	

ПОЗ. ОБОЗНАЧЕНИЕ	НАИМЕНОВАНИЕ	КОЛ.	ПРИМЕЧАНИЕ
	ЯЩИК УПРАВЛЕНИЯ ЯНН 5112 =		
E1FQ	БЛОК УПРАВЛЕНИЯ БОН	1	
E2P	БЛОК СОГЛАСУЮЩИХ ТРАНСФОРМАТОРОВ	1	
F1	ВЫКЛЮЧАТЕЛЬ АВТОМАТИЧЕСКИЙ АЕ	1	
H1	ЛАМПА КАММУЛЯТОРНАЯ КМ 12-90 12В, 90 МА		
K1	РЕЛЕ РПУ-0-912, 12В	1	
K2	ПУСКАТЕЛЬ МАГНИТНЫЙ	1	
K3*	РЕЛЕ РПУ-4-915, 12В	1	ДОПОЛНИТЕЛЬНО УСТАНАВЛИВАЕТСЯ
PA1	АМПЕРМЕТР Э.8025 НА А	1	
S1	ПЕРЕКЛЮЧАТЕЛЬ ГАБЕИТНЫЙ ПГГ-504 М	1	
T4, T5, T6	ТРАНСФОРМАТОР ТОКА АППАРАТУРА ПО МЕСТУ	3	
ASX	ДАТЧИК СУХОГО ХОДА	1	
PNB	РЕЛЕ ИСПОЛНЕНИЯ ВКЛЮЧЕНИЯ	1	ДОПОЛНИТЕЛЬНО
PNO	РЕЛЕ ИСПОЛНЕНИЯ ОТКЛЮЧЕНИЯ	1	НО УСТАНОВ-
TM	РЕЛЕ ГОТОВНОСТИ ТЕЛЕМЕХАНИКИ	1	АНВИАЕТСЯ
M	ЭЛЕКТРОДВИГАТЕЛЬ	1	



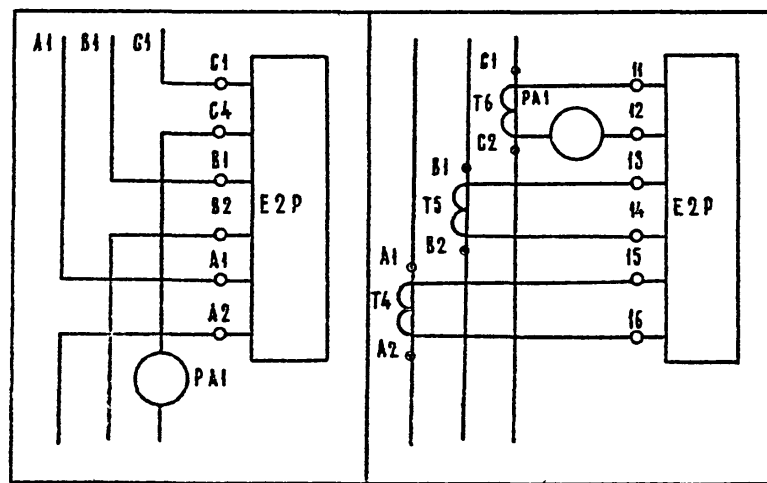
ПРИВЯЗАН

ИНВ. №	
--------	--

901-02-143.85		ЭМ	
ГИ П	ТАТАРИНОВ	НАСОСНЫЕ СТАНЦИИ ПОДЗЕМНОГО ТИПА НА ВОДОЗАБОРНЫХ СКВАЖИНАХ С НАСОСАМИ ЭЦВ В ПРИЗВОДИТЕЛЬСТВОМ ОТ 90 ДО 375 м ³ /ч.	СТАИЯ
НАЧ. ВТ.	БЕРД		ЛИСТ
ПРОВ.	БОРЮКОВА		ЛИСТОВ
ИНЖ.	БАРАНОВА	ПРИНЦИПАЛЬНАЯ ЭЛЕКТРИЧЕСКАЯ СХЕМА УПРАВЛЕНИЯ НАСОСНЫМИ АГРЕГАТОМ, РАБОТАЮЩИМИ В РЕЖИМЕ ДИСТАНЦИОННОГО УПРАВЛЕНИЯ.	р
И. КОНТР.	КНЯЗЕВА		8
			СОЮЗГИПРОВВОДХОС ИМЕНИ Е.Е. АЛЕКСЕЕВСКОГО г. МОСКВА

ТИПОВОЙ ПРОЕКТ АЛЬБОМ II
901-02-143.85

I

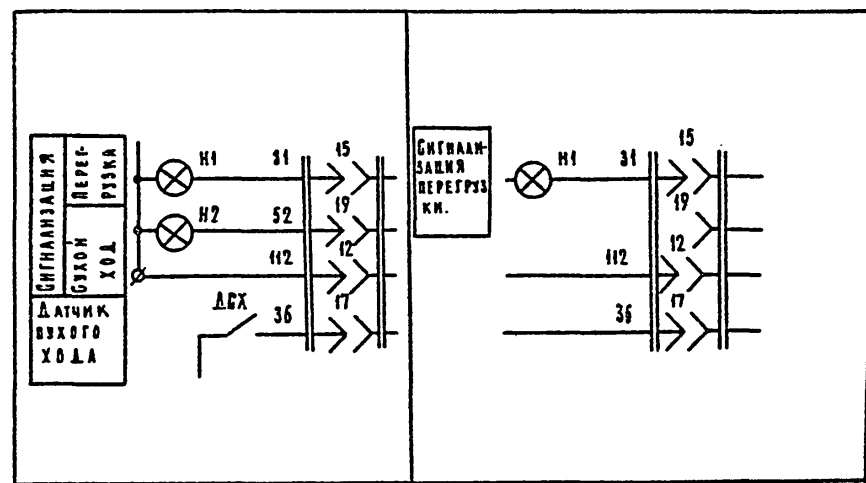


К СХЕМЕ УПРАВЛЕНИЯ ЭЛЕКТРОДВИГАТЕЛЯМИ МОЩНОСТЬЮ

от 1 кВт до 11 кВт

от 16 кВт до 65 кВт

II



К СХЕМЕ УПРАВЛЕНИЯ ЭЛЕКТРОДВИГАТЕЛЯМИ МОЩНОСТЬЮ

от 4.5 кВт до 65 кВт

от 1 кВт до 2.8 кВт

Данный лист смотреть совместно с листами 6.7.8.

ИЗМ. № ПОДЛ.	ВОЗЛОЖИТЕЛЬ	ВЗАИМ. ПИВ. №

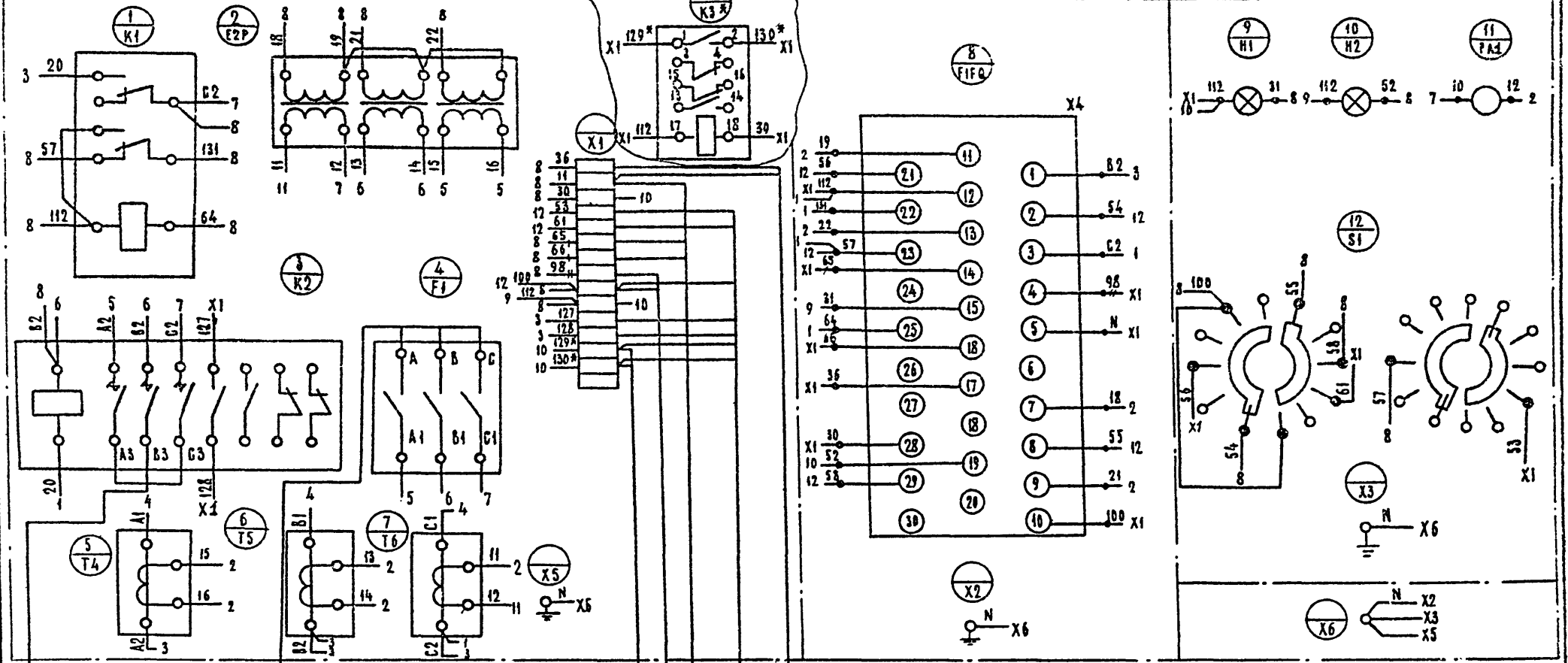
901-02-143.85		ЭМ	
ПРИВЯЗАН	Г.И.П. ГАТАРИНОВ	НАСОСНЫЕ СТАНЦИИ БЪЕЗЕМНОГО ТИПА НА ВОДОЗАБОРНЫХ ОБЪЕКТАХ С НАСОСАМИ ЭЛВ. ПРОИЗВОДИТЕЛЬНОСТЬЮ ОТ 90 ДО 375 м³/ч	СТАДЯ
НАЧ. СТА.	БУРАД	ПРИНЦИПИАЛЬНАЯ ЭЛЕКТРИЧЕСКАЯ СХЕМА УПРАВЛЕНИЯ НАСОСНЫМ АГРЕГАТОМ ВЫНОСНЫЕ ЭЛЕМЕНТЫ.	ЛИСТ
ПРОВ.	БОРБКОВА		ЛИСТОВ
ИЗЖ.	БАРАНОВА		9
ИЗВ. П°	И. КОНТ. КНЯЗЕВА		9

ПАНЕЛЬ С АППАРАТАМИ

ВНД СО СТОРОНЫ ПАЙКИ

ДВЕРЬ ВНУТРЕННЯЯ

901-02-143.85



- 1 — СОЕДИНЕНИЯ ДЛЯ ЯЩИКОВ ВЗЕХ ИСПОЛНЕНИИ
- 2 — СОЕДИНЕНИЯ ТРАБКО ДЛЯ ЯЩИКОВ САВТОМАТИЧЕСКИМ УПРАВЛЕНИЕМ ПО УРОВНЮ.
- 3 — СОЕДИНЕНИЯ ТРАБКО ДЛЯ ЯЩИКОВ САВТОМАТИЧЕСКИМ УПРАВЛЕНИЕМ ПО ДАВЛЕНИЕМ.

ИМВ.№ ПОДАЛ. ПОДПИСЬ И ДАТА ВЗАМ.ИМВ.№

К ПОГРУЖАЕМУ ЭЛЕКТРОДВИГАТЕЛЮ

ВНЕШНЕЕ ЭЛЕКТРОПИТАНИЕ

АВАРИЙНАЯ СИГНАЛИЗАЦИЯ

ДАТЧИК ДАВЛЕНИЯ ВОДЫ

ДАТЧИКИ УРОВНЕЙ

ДИСТАНЦИОННОЕ УПРАВЛЕНИЕ

ДАТЧИК СУХОГО ХОДА

Н2

Н1

К6

К3

К7

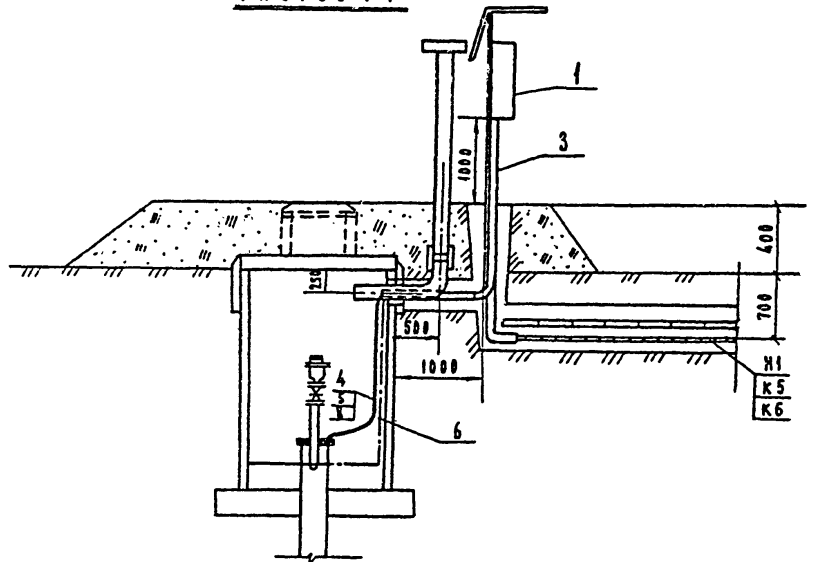
К5

К4

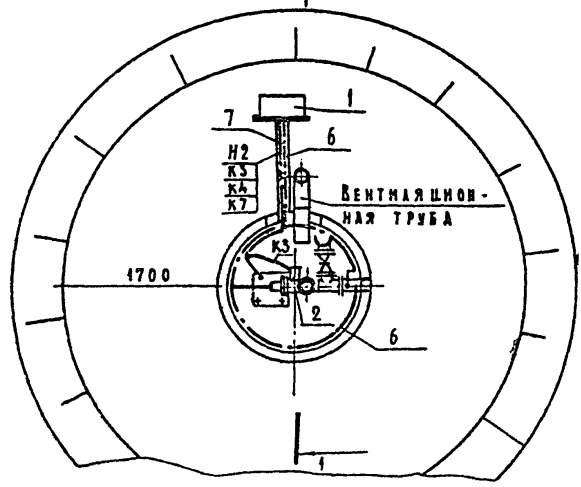
Привязан		901-02-143.85		3 М	
ИМВ. №:	ГМП	ТАТАРИНОВ	НАСОСНЫЕ СТАНЦИИ ПОДЗЕМНОГО ТИПА НА ВОДОЗАБОРНЫХ СКВАЖИНАХ С НАСОСАМИ ЭЦВ ПРОИЗВОДИТЕЛЬНОСТЬЮ ОТ 90 ДО 375 м³/ч.	СТАНЦИЯ	ЛМВТ
	НАЧ. ОТА	БУРАД		Р	10
	Пров.	БОРВКОВА	СХЕМА СОЕДИНЕНИЙ И ПОДКЛЮЧЕНИИ ДЛЯ ЯЩИКОВ УПРАВЛЕНИЯ ЯНН 5121, 5122, 5123	СОЮЗГИПРОВОДХДЗ ИМЕНИ Е.Е. АЛЕКСЕЕВХОДО Г.М.Д.К.В.А	
	И.КОНТР.	КИРЯЗЕВА			

ТИПОВОЙ ПРОЕКТ АЛББОМ II
 901-02-143.85

РАЗРЕЗ 1-1



ПЛАН 1



СПЕЦИФИКАЦИЯ

МАРКА, ПОЗ.	ОБОЗНАЧЕНИЕ	НАИМЕНОВАНИЕ	КОЛ	ПРИМЕТ
1		ЯЩИК УПРАВЛЕНИЯ ЯНН	1	
2		ДАТЧИК ДАВЛЕНИЯ ЭКМ 1, 0-6 кгс/см ²	1	
3	ГОСТ 3262-75	ТРУБА ОБЫКНОВЕННАЯ 	2	м
4	ГУ 22-2173-71	МЕТАЛЛОРУКАВ Ду = 20 мм	9	м
5	ГУ 22-2173-71	МЕТАЛЛОРУКАВ Ду =	9	м
6		ПОЛОСА 64x40 ГОСТ 103-76 БСТСР-2-1 ГОСТ 535-79	13	м
7	4.407.251-002	ТРАНШЕЯ Т-2	1	м
8		КАБЕЛЬ	1	м

ИЛ. № ДОКА. ПОДАТЬ И ДАТА ВЗАИМН. №

		901-02-143.85		3 М	
--	--	---------------	--	-----	--

ПРИВЯЗАН	ГИП	ТАТАРИНСЬ	НАСОСНЫЕ СТАНЦИИ ВОЗДУШНОГО ТИПА НА ВОДОЗАБОРНЫХ СКВАЖИНАХ С НАСОСАМИ ЭДВ ПРОИЗВОДИТЕЛЬНОСТЬЮ ОТ 50 ДО 375 м ³ /ч.	СТАДИЯ	АНЕТ	ЛМЗОВ
	НАЧ. ОТА	БУРЛО		2	И	
	ПРОВ.	БОРОВОДА	РАСКЛАДКА КАБЕЛЕЙ	СОЮЗГИПРОДА ХОЗ		
	ИНЖ.	БАРАНОВА	ПЛАН ЗАМЕЩЕНИЯ	ИМЕНИ Е.Е. АСКРЗЕВСКОГО		
ИНВ. №	И. КОНТР.	КНЯЗЕВА	М 1:50	г. МОСКВА		

КОПИРОВАНА: ДЕРЖИ

ФОРМАТ А8

Госстрой СССР
ЦЕНТРАЛЬНЫЙ ИНСТИТУТ ТИПОВОГО ПРОЕКТИРОВАНИЯ
Свердловский филиал
620062, г.Свердловск-62, ул.Чабышева,4
Заказ № 220 Инв. № 20436-02 тираж 2500
Сдано в печать 27.12 1985 г. цена 0.55.