
ФЕДЕРАЛЬНОЕ АГЕНТСТВО
ПО ТЕХНИЧЕСКОМУ РЕГУЛИРОВАНИЮ И МЕТРОЛОГИИ



НАЦИОНАЛЬНЫЙ
СТАНДАРТ
РОССИЙСКОЙ
ФЕДЕРАЦИИ

ГОСТ Р
56656—
2015

КОМПОЗИТЫ МЕТАЛЛИЧЕСКИЕ

Метод определения характеристик прочности
при растяжении армированных волокнами
композитов с металлической матрицей

Издание официальное



Москва
Стандартинформ
2016

Предисловие

1 ПОДГОТОВЛЕН Объединением юридических лиц «Союз производителей композитов» совместно с Открытым акционерным обществом «НПО Стеклопластик» и Автономной некоммерческой организацией «Центр нормирования, стандартизации и классификации композитов» на основе аутентичного перевода на русский язык указанного в пункте 4 стандарта, который выполнен ТК 497

2 ВНЕСЕН Техническим комитетом по стандартизации ТК 497 «Композиты, конструкции и изделия из них»

3 УТВЕРЖДЕН И ВВЕДЕН В ДЕЙСТВИЕ Приказом Федерального агентства по техническому регулированию и метрологии от 20 октября 2015 г. № 1598-ст

4 Настоящий стандарт является модифицированным по отношению к стандарту ASTM D3552–12 «Стандартная методика испытаний. Метод определения прочности на растяжение композитных материалов с металлической матрицей, армированной волокном» (ASTM D3552–12 «Standard test method for tensile properties of fiber reinforced metal matrix composites») путем изменения содержания отдельных структурных элементов, которые выделены вертикальной линией, расположенной на полях напротив соответствующего текста, а также исключения отдельных структурных элементов, ссылок и/или дополнительных элементов.

Оригинальный текст исключенных структурных элементов стандарта ASTM приведен в дополнительном приложении ДА.

Оригинальный текст измененных структурных элементов стандарта ASTM приведен в дополнительном приложении ДБ. Отдельные структурные элементы изменены в целях соблюдения норм русского языка и технического стиля изложения, а также в соответствии с требованиями ГОСТ Р 1.5.

Сравнение структуры настоящего стандарта со структурой указанного стандарта ASTM приведено в дополнительном приложении ДВ

5 ВВЕДЕН ВПЕРВЫЕ

Правила применения настоящего стандарта установлены в ГОСТ Р 1.0—2012 (раздел 8). Информация об изменениях к настоящему стандарту публикуется в ежегодном (по состоянию на 1 января текущего года) информационном указателе «Национальные стандарты», а официальный текст изменений и поправок — в ежемесячном информационном указателе «Национальные стандарты». В случае пересмотра (замены) или отмены настоящего стандарта соответствующее уведомление будет опубликовано в ближайшем выпуске ежемесячного информационного указателя «Национальные стандарты». Соответствующая информация, уведомление и тексты размещаются также в информационной системе общего пользования — на официальном сайте Федерального агентства по техническому регулированию и метрологии в сети Интернет (www.gost.ru)

© Стандартиформ, 2016

Настоящий стандарт не может быть полностью или частично воспроизведен, тиражирован и распространен в качестве официального издания без разрешения Федерального агентства по техническому регулированию и метрологии

КОМПОЗИТЫ МЕТАЛЛИЧЕСКИЕ

Метод определения характеристик прочности при растяжении армированных волокнами композитов с металлической матрицей

Metal composites.

Method for determination of tensile properties of fiber reinforced metal matrix composites

Дата введения — 2017—01—01

1 Область применения

Настоящий стандарт устанавливает метод определения характеристик прочности при растяжении композитных материалов с металлической матрицей, армированной непрерывным и прерывистым высокомодульным волокном, а также нетрадиционных композитных материалов с металлической матрицей.

2 Нормативные ссылки

В настоящем стандарте использованы нормативные ссылки на следующие стандарты:

ГОСТ 6507—90 Микрометры. Технические условия

ГОСТ 15150—69 Машины, приборы и другие технические изделия. Исполнения для различных климатических районов. Категории, условия эксплуатации, хранения и транспортирования в части воздействия климатических факторов внешней среды

ГОСТ 28840—90 Машины для испытания материалов на растяжение, сжатие и изгиб. Общие технические требования

ГОСТ Р 8.585—2001 Государственная система обеспечения единства измерений. Термопары. Номинальные статические характеристики преобразования

ГОСТ Р 56683—2015 Композиты полимерные. Обозначение направлений армирования

Примечание — При пользовании настоящим стандартом целесообразно проверить действие ссылочных стандартов в информационной системе общего пользования — на официальном сайте Федерального агентства по техническому регулированию и метрологии в сети Интернет или по ежегодному информационному указателю «Национальные стандарты», который опубликован по состоянию на 1 января текущего года, и по выпускам ежемесячного информационного указателя «Национальные стандарты» за текущий год. Если заменен ссылочный стандарт, на который дана недатированная ссылка, то рекомендуется использовать действующую версию этого стандарта с учетом всех внесенных в данную версию изменений. Если заменен ссылочный стандарт, на который дана датированная ссылка, то рекомендуется использовать версию этого стандарта с указанным выше годом утверждения (принятия). Если после утверждения настоящего стандарта в ссылочный стандарт, на который дана датированная ссылка, внесено изменение, затрагивающее положение, на которое дана ссылка, то это положение рекомендуется применять без учета данного изменения. Если ссылочный стандарт отменен без замены, то положение, в котором дана ссылка на него, рекомендуется применять в части, не затрагивающей эту ссылку.

3 Сущность метода

Метод заключается в испытании образцов на растяжение при нормальной или повышенной температурах с постоянной скоростью деформирования до разрушения, при котором определяют:

- предел прочности при растяжении;
- модуль упругости при растяжении;
- относительное удлинение при разрушении;
- коэффициент Пуассона.

4 Оборудование

4.1 Микрометр по ГОСТ 6507 с пределом допустимой погрешности не более 1 % от измеряемой величины. Точность измерений ширины образца – до 0,025 мм, толщины образца – до 0,0025 мм.

4.2 Машина испытательная разрывная по ГОСТ 28840, обеспечивающая растяжение образца со скоростью перемещения активного захвата от 0,0001 до 0,001 м/с (от 6 до 60 мм/мин) и измерение нагрузки с погрешностью не более 1 % от измеряемой величины.

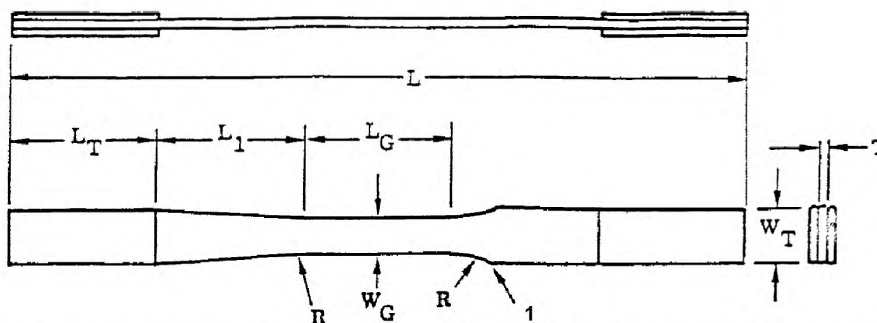
4.3 Захваты испытательной машины, обеспечивающие надежное крепление и точное центрирование образца (продольная ось образца должна совпадать с направлением действия растягивающей нагрузки). Для образцов с круглым сечением используют резьбовые захваты или захваты с разрезным буртиком, для плоских образцов используют клиновидные захваты либо захваты с боковым зажимом, с зазубренной или накатной поверхностью контакта с образцом.

4.4 Приборы для регистрации деформаций, обеспечивающие измерение деформаций с погрешностью не более 1 % от предельного значения измеряемой величины.

4.5 Термопары типа R и K по ГОСТ Р 8.585 с пределом допускаемых отклонений ± 2 °C от номинальной температуры.

5 Подготовка к проведению испытаний

5.1 Для испытаний плоских образцов применяют образцы в виде лопатки, форма и размеры которых приведены на рисунке 1.



1 — альтернативная конструкция заплечика; L — длина образца; L_T — длина накладки; L_1 — длина сужения; L_G — длина рабочей части; R — радиус закругления/галтели; W_G — ширина рабочей части; W_T — ширина образца; T — толщина образца

Рисунок 1

5.2 Требования к размерам плоских образцов приведены в таблице 1.

Таблица 1

В миллиметрах

Тип образца	L^*	L_T^{**}	L_1	L_G	W_G	R	W_{Tmin}
Образцы однонаправленных композитов и сбалансированных ламинатов $[0/90]_n$ со стандартной геометрией							
Уменьшенное сечение (тип А)	152	32	31	26	10	368	13
С прямолинейными гранями (тип В)	152	32	—	88	10	—	10
Уменьшенное сечение (тип С)	127	25	25	25	10	25	$W_G + 2T$
С прямолинейными гранями (тип D)	127	25	—	76	13	—	13
С прямолинейными гранями (тип E)	127	25	—	51	10	—	10
Образцы однонаправленных композитов и сбалансированных ламинатов $[0/90]_n$ с нестандартной геометрией							
Уменьшенное сечение (тип F)	75	19	6	25	6	13	$W_G + 2T$
С прямолинейными гранями (тип G)	75	25	—	25	13	—	13
Образцы сбалансированных ламинатов $[\pm\theta]_{ns}$ и сбалансированных квазиизотропных ламинатов $[0/\pm\theta]_s$ со стандартной геометрией							
Уменьшенное сечение (тип H, направление армирования $[\pm 45]_{ns}$ и $[0/\pm 45/90]_s$)	152	32	31	от 26 до $\tan(\alpha L_G)$	15	368	18
Уменьшенное сечение (тип I, направление армирования $[\pm 30]_{ns}$ и $[0/\pm 30]_s$)	152	32	31	от 26 до $\tan(\alpha L_G)$	14	368	17

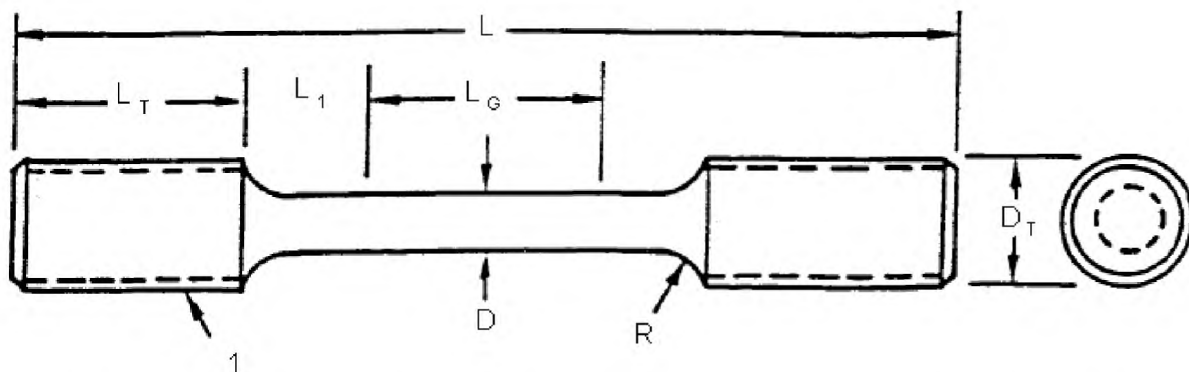
Окончание таблицы 1

Тип образца	L^*	L_T^{**}	L_1	L_G	W_G	R	W_{Tmin}
С прямолинейными гранями (тип J, $[\pm 45]_{ns}$ и $[0/\pm 45/90]_s$)	152	32	—	от 88 до $\tan \theta(L_G)$	15	—	15
С прямолинейными гранями (тип K, $[\pm 30]_{ns}$ и $[0/\pm 30]_s$)	152	32	—	от 88 до $\tan \theta(L_G)$	14	—	14

* Допускается увеличить, если значение, приведенное в таблице, недостаточно.
 ** Не допускается изменять толщину образца.

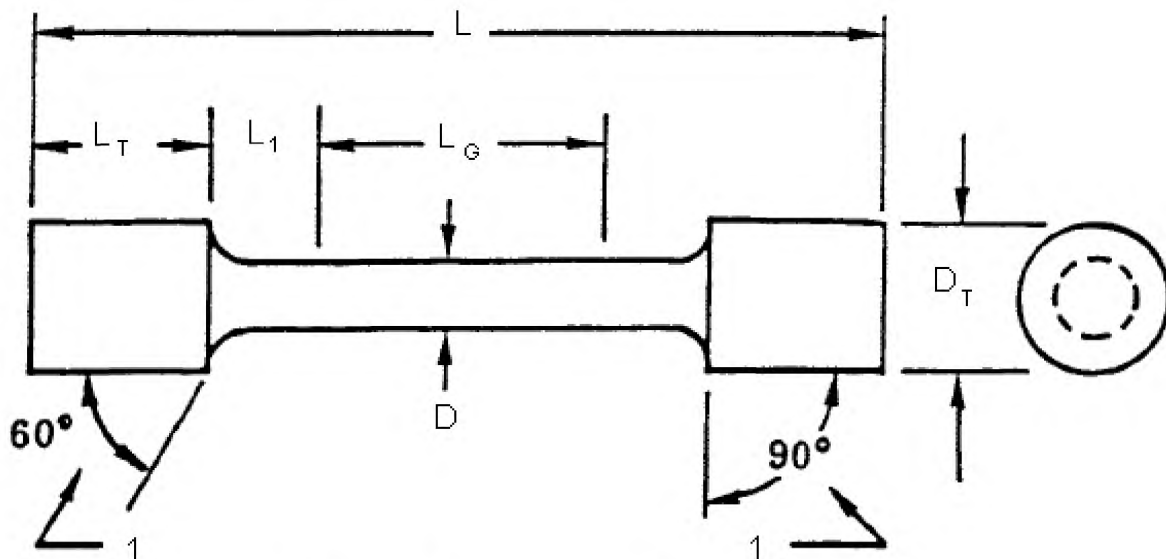
Примечания
 1 Под сбалансированными ламинатами в настоящем стандарте понимают ламинаты, обладающие одинаковыми свойствами во взаимно перпендикулярных направлениях.
 2 Обозначение направления армирования ламинатов приведено в соответствии с ГОСТ Р 00001.
 3 θ ориентация слоя, в градусах, принимает значение от $[-90^\circ; 0]$ до $[0; 90^\circ]$.

5.3 Для испытаний цилиндрических образцов применяют образцы, форма и размеры которых приведены на рисунках 2 и 3.



1 — резьба; L — длина образца; L_T — длина зажимной части; L_1 — длина галтели; L_G — длина рабочей части; R — радиус закругления; D — диаметр рабочей части; D_T — диаметр образца

Рисунок 2 — Образец с резьбовой зажимной частью



1 — варианты углов заплечика; L_1 — длина галтели;

Рисунок 3 — Образец с заплечиками

5.4 Требования к размерам цилиндрических образцов приведены в таблицах 2 и 3.

Т а б л и ц а 2 — Размеры образцов с резьбовой зажимной частью

В миллиметрах

Наименование параметра							Резьба
L	L_T	L_1	L_0	D	D_T	R	
102	25	13	25	6	14	6	M14x1,5
76	19	6	25	6	14	6	M14x1,5
76	19	6	25	4	10	8	M10x1,25
76	19	6	25	3	8	3	M8x1,25
51	13	6	13	3	8	3	M8x1,25
51	13	6	13	2	3,5	2	M3,5x0,6 или намотанная проволока

Т а б л и ц а 3 — Размеры образцов с заплечиками

Наименование параметра						
L	L_T	L_1	L_0	D	D_T	R
76	16	10	25	6	13	2
51	6	6	25	4	10	1
51	6	6	25	3	6	1
38	6	6	13	3	6	1
38	6	6	13	2	3	...

5.5 Условия изготовления образцов, механическая обработка, место и направление их вырезки предусматриваются в нормативных документах или технической документации на композитные материалы.

5.6 Образцы должны иметь гладкую ровную поверхность без сколов, неровностей, надрезов, царапин трещин или других видимых невооруженным глазом дефектов.

5.7 Поперечное сечение образцов должно быть одинаковым по всей длине. Для цилиндрических образцов разность диаметров, измеренных посередине образца и по его концам не должна превышать 0,5 %. Для плоских образцов конусность не должна превышать 1 % ширины испытываемого участка. Конусность по толщине не допускается.

5.8 Для передачи усилия на образец и предотвращения повреждения захватами волокон, лежащих у поверхности, на зажимную часть образца наклеивают специальные накладки. Длина наклеиваемой полосы должна быть достаточна для создания зоны сдвига $2W_T L_T$ на каждом конце образца, что обеспечивает передачу максимального усилия на образец.

5.9 Для определения характеристик образца при растяжении используют количество образцов, установленное в нормативной или технической документации на изделие. При отсутствии таких указаний испытывают произвольное количество образцов, но не менее пяти.

6 Проведение испытаний

6.1 Испытания образцов при нормальной температуре

6.1.1 Испытания проводят при нормальных климатических условиях по ГОСТ 15150—69 (пункт 3.15).

6.1.2 Микрометром (см. 4.1) измеряют ширину и толщину плоского образца или диаметр цилиндрического образца не менее чем в трех местах, равномерно распределенных по длине образца.

Вычисляют площадь поперечного сечения образца в этих местах и ее среднее значение. Результаты записывают в мм².

6.1.3 Закрепляют прибор для регистрации деформации (см. 4.4) на образце и выравнивают.

6.1.4 Устанавливают образец в захваты разрывной испытательной машины (см. 4.3) и центрируют.

6.1.5 Задают скорость перемещения активного захвата разрывной испытательной машины (см. 4.2) и нагружают образец, вплоть до его разрушения.

П р и м е ч а н и е — Рекомендованная скорость перемещения активного захвата — 0,001 м/с (60 мм/мин).

6.1.6 При определении модуля упругости и коэффициента Пуассона на протяжении всего испытания записывают (непрерывно или через равные интервалы времени, заданные в нормативном документе или технической документации на изделие) значение удлинения в зависимости от нагрузки.

6.1.7 Для определения предела прочности при растяжении для каждого образца записывают значение максимальной нагрузки, предшествующей разрушению образца.

6.1.8 Для определения относительного удлинения при разрушении образца записывают изменение продольной деформации в момент достижения максимальной нагрузки.

6.2 Испытания образцов при повышенной температуре

6.2.1 Испытания проводят по 6.1.2–6.1.8, с учетом дополнений, приведенных в 6.2.2–6.2.7.

6.2.2 Испытания при повышенных температурах проводят в термокамерах для испытательных машин.

6.2.3 Для измерения температуры образца применяют термопары (см. 4.5). Способы установки термопар приведены в приложении А.

6.2.4 Образец нагревают до заданной температуры со скоростью от 3 до 11 °С/с.

Время выдержки образца при заданной температуре – не менее 20 мин. Допускается сокращение времени выдержки при окислении испытываемого образца с обязательной отметкой об этом в протоколе испытаний.

6.2.5 Отклонение температуры рабочей части образца от заданной температуры должно быть не более 2 °С.

7 Обработка результатов

7.1 Предел прочности при растяжении σ_B , МПа, вычисляют по формуле

$$\sigma_B = \frac{P}{S_{cp}}, \quad (1)$$

где P — максимальная нагрузка при растяжении, Н;

S_{cp} — средняя площадь поперечного сечения образца, мм².

7.2 Модуль упругости при растяжении E , ГПа, вычисляют по формуле

$$E = \frac{m \cdot g}{S}, \quad (2)$$

где m — наклон касательной к изначально прямолинейному участку функции «нагрузка-деформация», кН/мм;

g — начальная длина измерительной базы, мм;

S — усредненная площадь поперечного сечения, мм².

П р и м е ч а н и е — Начальная длина измерительной базы соответствует длине рабочей части образца L_G (см. рисунки 1–3) до начала испытаний.

7.3 Относительное удлинение при разрушении δ , %, вычисляют по формуле

$$\delta = \left[\frac{\Delta}{g} \right] \cdot 100, \quad (3)$$

где Δ — абсолютное удлинение рабочей части образца при разрушении, мм;

g — начальная длина измерительной базы, мм.

7.4 Коэффициент Пуассона ν вычисляют по формуле

$$\nu = \left| \frac{\Delta \varepsilon_I}{\Delta \varepsilon_{II}} \right|, \quad (4)$$

где $\Delta \varepsilon_I$ — изменение поперечной относительной деформации образца, %;

$\Delta \varepsilon_{II}$ — изменение продольной относительной деформации образца, %.

7.5 Среднее арифметическое значение предела прочности при растяжении $\bar{\sigma}_B$, МПа, модуля упругости при растяжении \bar{E} , ГПа, относительного удлинения при разрушении $\bar{\delta}$, %, вычисляют по формуле

$$\bar{x} = \frac{\sum_{i=1}^n x_i}{n}, \quad (5)$$

где \bar{x} — среднее арифметическое значение показателя;

x_i — значение для каждого испытанного образца предела прочности при растяжении σ_{ni} , МПа, или модуля упругости при растяжении E_i , ГПа, или относительного удлинения при разрушении δ_i , %, соответственно;

n — число испытанных образцов.

7.6 Стандартное отклонение предела прочности при растяжении S_{σ_B} , МПа, модуля упругости при растяжении S_E , ГПа, относительного удлинения при разрушении S_δ , %, вычисляют по формуле

$$S = \sqrt{\frac{\sum_{i=1}^n x_i^2 - n \cdot [\bar{x}]^2}{n-1}}, \quad (6)$$

где S — стандартное отклонение предела прочности при растяжении S_{σ_B} , МПа, или модуля упругости при растяжении S_E , ГПа, или относительного удлинения при разрушении S_δ , %;

x_i — значение для каждого испытанного образца предела прочности при растяжении σ_{ni} , МПа, или модуля упругости при растяжении E_i , ГПа, или относительного удлинения при разрушении δ_i , %, соответственно;

\bar{x} — среднее арифметическое значение предела прочности при растяжении $\bar{\sigma}_n$, МПа, или модуля упругости при растяжении \bar{E} , ГПа, или относительного удлинения при разрушении $\bar{\delta}$, %, соответственно;

n — число испытанных образцов.

7.7 Коэффициент вариации K_B , %, вычисляют по формуле

$$K_B = \frac{S}{\bar{x}} \cdot 100, \quad (7)$$

где S — стандартное отклонение предела прочности при растяжении S_{σ_B} , МПа, или модуля упругости при растяжении S_E , ГПа, или относительного удлинения при разрушении S_δ , %;

\bar{x} — среднее арифметическое значение предела прочности при растяжении $\bar{\sigma}_B$, МПа, или модуля упругости при растяжении \bar{E} , ГПа, или относительного удлинения при разрушении $\bar{\delta}$, %, соответственно.

7.8 Результаты вычислений по формулам (1) — (7) округляют с точностью до третьей значащей цифры.

8 Протокол испытаний

Результаты проведения испытаний оформляют в виде протокола, содержащего:

- ссылку на настоящий стандарт;
- описание испытуемого материала, включая: тип, происхождение, код ОКПО завода-изготовителя, форму, объемную долю волокон и последовательность их укладки, другие характеристики материала (при необходимости);
- способ изготовления, маркировки и геометрические размеры образцов;
- параметры термообработки материала (если проводилась);
- температуру воздуха при испытаниях;
- количество испытанных образцов;

- скорость перемещения активного захвата разрывной испытательной машины и частота сбора получаемых при испытании данных;
- примененные приборы для регистрации деформаций, их параметры и положение на образце;
- предел прочности при растяжении каждого образца, среднее арифметическое предела прочности при растяжении, относительное отклонение и коэффициент вариации;
- модуль упругости при растяжении каждого образца, среднее арифметическое модуля упругости при растяжении, стандартное отклонение и коэффициент вариации;
- относительное удлинение при разрушении каждого образца, среднее арифметическое относительного удлинения при разрушении, стандартное отклонение и коэффициент вариации;
- коэффициент Пуассона;
- дату проведения испытаний;
- подписи должностных лиц, проводивших испытания.

П р и м е ч а н и я

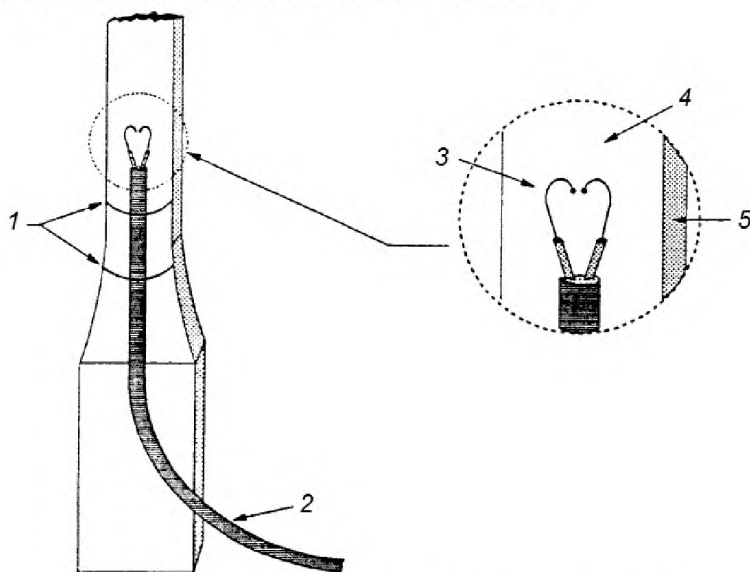
1 К протоколу прикладывают данные по зависимостям «нагрузка — растяжение» («напряжение — деформация») в виде графиков или табличных данных по каждому испытанному образцу.

2 К протоколу могут быть приложены результаты любых неразрушающих испытаний образцов, проведенных до испытаний по настоящему стандарту, с целью установления особенностей структуры композитного материала.

Приложение А
(справочное)

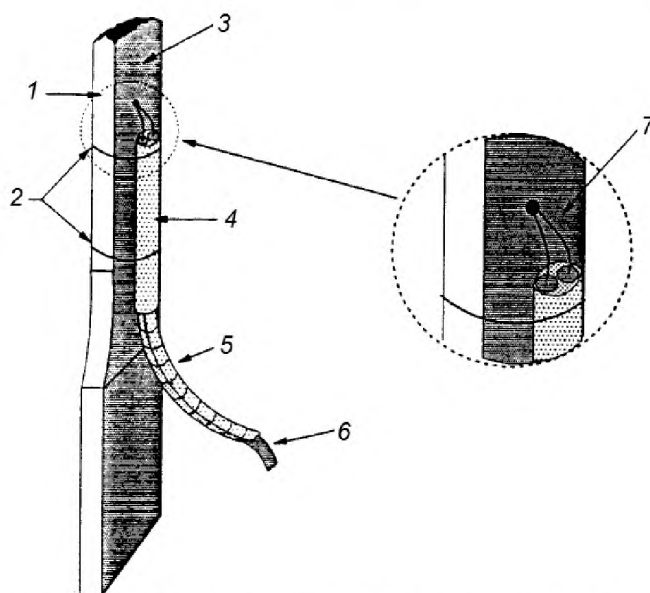
Способы установки термопар

Способы установки термопар приведены на рисунках А.1 — А.4



1 — проволока, фиксирующая провод; 2 — провод термопары; 3 — точечная сварка электродов термопары и образца; 4 — лицевая поверхность образца; 5 — грань образца

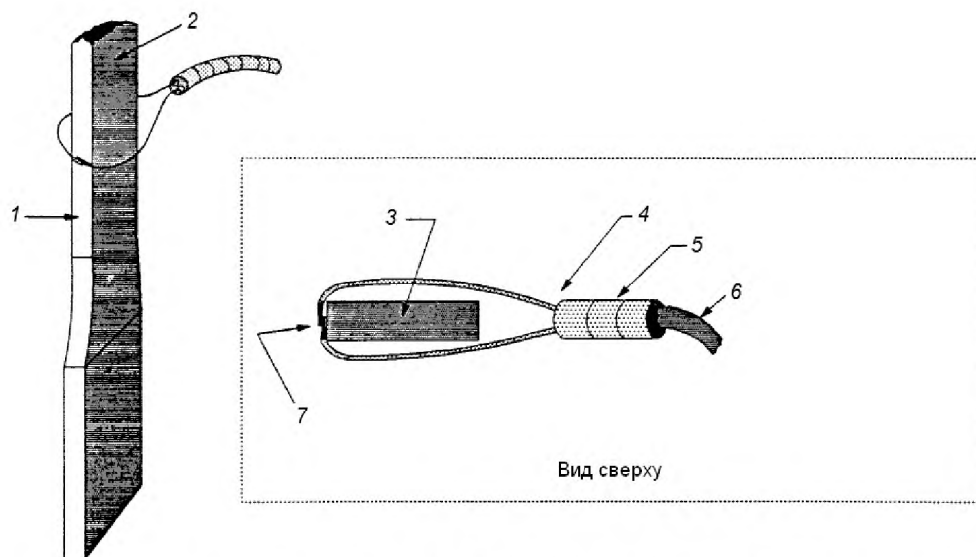
Рисунок А.1 — Термопара, закрепленная на образце



1 — грань образца; 2 — проволока, фиксирующая провод; 3 — лицевая поверхность образца; 4 — керамическая трубка из Al_2O_3 ; 5 — наборная защитная арматура из керамических трубочек (бусы) из Al_2O_3 ; 6 — провод термопары; 7 — электроды, изогнутые для поддержания контакта с поверхностью образца

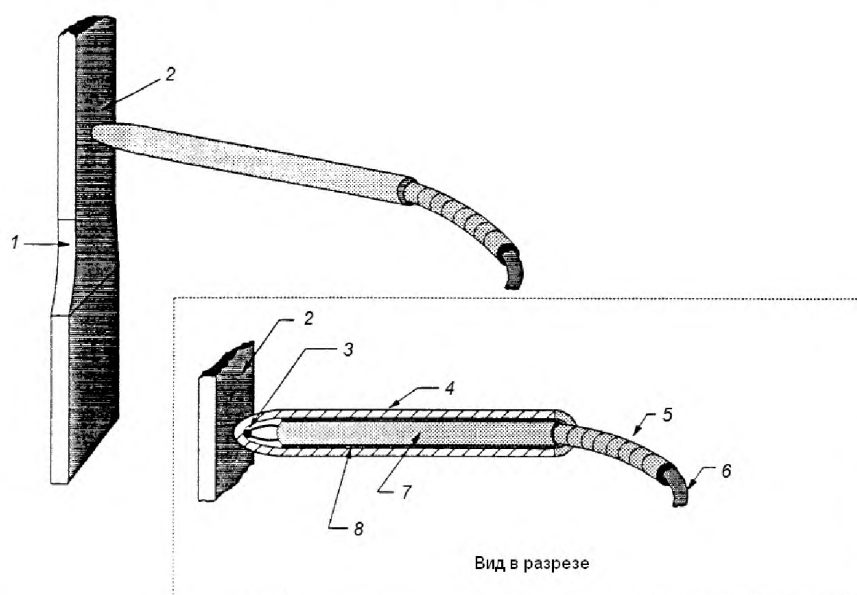
Рисунок А.2 — Термопара с наборной защитной арматурой

Примечание — Керамические трубки применяют для защиты термопар от излучаемой тепловой энергии.



1 — грань образца; 2 — лицевая поверхность образца; 3 — образец; 4 — электроды, поджатые или подпружиненные для создания плотного контакта с образцом; 5 — наборная защитная арматура из керамических трубочек (бусы) из Al_2O_3 ; 6 — провод термопары; 7 — соединение, обеспеченное сваркой внахлест концов электродов с образцом

Рисунок А.3 — Термопара с круговым обхватом



1 — грань образца; 2 — лицевая поверхность образца; 3 — электроды, соединенные с защитной тубой при помощи адгезива Al_2O_3 ; 4 — защитная туба из Al_2O_3 ; 5 — наборная защитная арматура из керамических трубочек (бусы) из Al_2O_3 ; 6 — провод термопары; 7 — изолирующая туба из Al_2O_3 ; 8 — специальный клей для скрепления двух туб из Al_2O_3

Рисунок А.4 — Термопара в оболочке

П р и м е ч а н и е — Термопара, представленная на рисунке А.4, в основном используется для измерения температур на керамике и композитах с керамической матрицей.

Оригинальный текст исключенных структурных элементов**ДА.1 3. Терминология**

3.1 *Определения* — терминология D3878 определяет понятия, которые относятся к волокнам с большим модулем упругости и композитным материалам на их основе. Термины в «Практических указаниях» Е6 определяют понятия, относящиеся к механическим испытаниям. Термины, указанные в Е456 и Практических указаниях Е177 определяют понятия, относящиеся к статистике. В случае расхождения в определениях терминов, стандарт D3878 имеет приоритет перед другими стандартами, освещающими термины.

3.2 Определения терминов, используемых в настоящем стандарте:

3.2.1 *непрерывное волокно* — поликристаллическое или аморфное волокно, непрерывное в пределах образца или компонента либо оканчивающееся за пределами рассматриваемого поля напряжения.

3.2.2 *рубленое волокно* — поликристаллическое или аморфное волокно, прерывающееся в пределах образца или компонента либо оканчивающееся в пределах рассматриваемого поля напряжения.

ДА.2 5. Значимость и применение

5.1 Данный метод испытаний позволяет получить информацию о свойствах материала при растяжении для составления спецификаций материалов, проведения научно-исследовательских работ и обеспечения качества, а также проектирования и анализа конструкций. В число факторов, влияющих на свойства при растяжении и, соответственно, включаемых в отчеты, входят: материал, методы изготовления материала и укладки слоев, последовательность укладки слоев, подготовка образца, доведение образца до определенных условий, условия окружающей среды, выравнивание и крепление образца, скорость проведения испытания, время и температура, а также объемный процент армирующего вещества. В число свойств в направлении испытания, которые можно получить, используя данный метод, входят:

5.1.1 Предел прочности на растяжение.

5.1.2 Относительная деформация при пределе прочности на растяжение.

5.1.3 Модуль упругости при растяжении.

5.1.4 Коэффициент поперечной деформации (коэффициент Пуассона).

ДА.3 6. Мешающие воздействия

6.1 Результаты испытаний на растяжение используются в качестве одного из важнейших критериев при проектировании реальных конструкций. Поэтому важно определить условия испытаний, которые позволят получить реальные свойства при растяжении, включая статистические вариации. Эти данные позволят инженерам-проектировщикам определить наиболее точные и обоснованные безопасные варианты. Значительный разброс данных при испытаниях может быть вызван следующими проблемами:

6.1.1 *Подготовка материала и образца* — нарушение технологий изготовления материалов, недостаточный контроль выравнивания волокон и повреждения, вызванные ненадлежащей механической обработкой образца, являются распространенными причинами большого разброса данных о композитных материалах.

6.1.2 *Зажимы* — высокий процент разрушений, вызванных зажимами, в сочетании с большим разбросом данных, является признаком проблем с системой фиксации.

6.1.3 *Взаимное положение элементов системы* — чрезмерный изгиб может привести к преждевременному разрушению, а также к большой погрешности при определении модуля упругости. Необходимо любыми мерами устранять чрезмерные изгибы в испытательной системе. Эти изгибы могут возникать в результате неточной установки зажимов, а также в самом образце в случае неправильной установки в зажимы или выходе за допустимые границы диапазонов параметров в результате неправильной подготовки образца. В случае сомнения относительно взаимного положения элементов испытательного стенда его следует проверить.

ДА.4 9. Калибровка

9.1 Точность всех средств измерений должна подтверждаться калибровками, которые должны совпадать с моментом использования таких средств.

ДА.5 10. Кондиционирование

10.1 Если не оговорено иное, образцы испытывают в том же состоянии, в котором они были произведены. Однако при производстве композитных материалов при высокой температуре получается матрица с высоким напряжением, что ограничивает деформацию композитного материала при разрушении, особенно если температурные деформации макроскопически неоднородны. Термическая обработка, намеренная или имеющая место в результате подготовки образца, должна быть внесена в характеристику образца.

ДА.6 12. Оценка

12.1 Значения окончательных свойств не рассчитывают для любых образцов, разрушающихся в месте какого-либо очевидного дефекта, кроме случаев, когда производят исследование влияния этих дефектов. По образцам, значения для которых не рассчитывались, необходимо провести повторные испытания.

12.2 Значительная часть разрушений на концах образцов выбранной совокупности является поводом для проверки способа приложения усилий к материалу. В число учитываемых факторов входят совмещение крепе-

ний, качество и целостность клеевого соединения, толщина образца, соотношение длины и толщины образца и точность/качество механической обработки.

ДА.7 15. Точность и систематическое отклонение

15.1 Точность:

15.1.1 *Межлабораторная оценка точности* — Комитетом D30.07 была проведена серия межлабораторных оценок точности в шести лабораториях на трех конфигурациях композитных материалов SCS6/TiMetal 21S(i) (O)₃, (ii) (0/90/0) и (iii) (0/±45/90_c)_s. Образцы для испытаний изготавливались с использованием двух геометрических вариантов проектирования (С уменьшенной измерительной частью и с прямолинейным волокном). Для наслоений (O)₃ и (0/90/0) использовались конструкции А и В. Для наслоения (0/±45/90_c)_s использовались конструкции Н и J. Испытания проводились при комнатной температуре и при 480 °С. Были опубликованы подробные результаты данного межлабораторного исследования. Как отмечено в п. 15.2.1, свойства при растяжении в большой степени зависят от типа композитного материала. Поэтому комитетом D30.07 планируется новая серия межлабораторных исследований на различных типах композитных материалов для дальнейшего обновления данных о точности.

15.1.2 *Результаты* — на основании вышеописанного межлабораторного исследования и накопленного опыта, для данных композитных систем точность была определена на уровне доверительной вероятности 95 %, требующем удвоенного стандартного отклонения для испытанной совокупности образцов. Результаты исследований демонстрируют, что статистически значимого различия свойств при растяжении между различными типами образцов (с уменьшенным сечением и прямолинейного) не существует. Аналогично, межлабораторная вариабельность не была статистически значимой.

15.2 *Систематическая погрешность* — Определить систематическую погрешность для данного метода испытаний не представляется возможным по причине отсутствия эталонных данных.

15.2.1 Истинные свойства при растяжении в значительной степени зависят от типа композитной системы и способа ее изготовления. Поэтому каждый тип композитных материалов должен рассматриваться отдельно.

Оригинальный текст модифицированных структурных элементов

ДБ.1 1.1 Данный метод предназначен для определения характеристик прочности на растяжение композитных материалов с металлической матрицей, армированной непрерывным и прерывистым высокомодульным волокном. Данный метод также применим к нетрадиционным композитным материалам с металлической матрицей, перечисленным в п. 1.1.6. Метод применим к образцам, нагружаемым по одной оси в условиях лаборатории либо при комнатной, либо при повышенной температуре. Рассматриваются следующие типы композитных материалов с металлической матрицей:

1.1.1 *Однонаправленные* — любые композитные материалы с волоконным армированием, в которых все волокна направлены в одном направлении. Непрерывные или прерывистые армирующие волокна, продольные и поперечные свойства.

1.1.2 *Сбалансированные с пересечением слоев под углом $0^\circ/90^\circ$* — слоистые материалы, состоящие из слоев, направленных только под углами 0° и 90° . Армирующие волокна не обязательно являются симметричными, непрерывными или прерывистыми.

1.1.3 *Перекрестно-армированные слоистые материалы* — любые сбалансированные слоистые материалы, состоящие из слоев $\pm\theta$, где θ — острый угол относительно заданного стандартного направления. Непрерывные армирующие волокна без армирующих волокон 0° (т.е. $(\pm 45)_{ns}$, $(\pm 30)_{ns}$ и т.д.).

1.1.4 *Квази-изотропные слоистые материалы* — сбалансированные и симметричные слоистые материалы, для которых интересующее структурное свойство в данной точке демонстрирует изотропное поведение в плоскости слоя. Непрерывные армирующие волокна с армирующими волокнами 0° (т.е. $(0/\pm 45/90)_s$, $(0/\pm 30)_s$ и т.д.).

1.1.5 *Неориентированные и дискретные неориентированные волокна.*

1.1.6 *Направленно закристаллизованные эвтектические слоистые материалы.*

1.2 Техническое содержание настоящего стандарта остается постоянным с 1996 года без существенных возражений со стороны разработчиков. В силу ограниченной технической поддержки по поддержанию данного стандарта, изменения после указанной даты ограничивались лишь необходимыми для поддержания согласованности с другими стандартами, разрабатываемыми Комитетом D30 ASTM. Поэтому данный стандарт не следует рассматривать как содержащий значительные изменения в практических подходах по сравнению с редакцией 1996 года. Дальнейшие изменения стандарта будут производиться только в связи со специфическими требованиями и по мере возможностей технической поддержки.

1.3 Значения, указанные в единицах системы СИ, считаются стандартными. Значения, приведенные в скобках, даны для справки.

1.4 Данный стандарт не предполагает освещения всех положений безопасности, если таковые имеются, которые сопряжены с его использованием. Организация мероприятий по обеспечению надлежащей безопасности и гигиены труда и определение применимости нормативных ограничений перед использованием данного стандарта является ответственностью пользователя данного стандарта.

Примечание — Редакция раздела изменена для приведения в соответствие с требованиями ГОСТ Р 1.5 (пункт 3.1) и ГОСТ 1.5 (подраздел 3.7).

ДБ.2 2.1 Стандарты ASTM.

D3878 Композитные материалы. Термины;

E4 Практические указания к проверке усилия испытательных аппаратов;

E8 Методика испытаний металлических материалов на растяжение;

E83 Практические указания по поверке и классификации систем экстензометров;

E177 Практика использования терминов «прецизионность» и «систематическая погрешность» в методах испытаний ASTM;

E456 Качество и статистика. Термины;

E1012 Практические указания по проверке взаимного положения испытательных стенов и образцов при приложении осевых растягивающих или сжимающих нагрузок.

Примечание — Редакция раздела изменена для приведения в соответствие с требованиями ГОСТ Р 1.5 (пункт 3.6) и ГОСТ 1.5 (подраздел 3.8).

ДБ.3 4.1 Образец, испытываемый на растяжение, устанавливается в зажимах механической испытательной машины, после чего к нему прилагают монотонно возрастающую растягивающую нагрузку до момента разрушения образца. Предел прочности материала определяют по максимальной силе, выдерживаемой до разрушения. Если напряжение в образце контролируют с помощью датчиков напряжения или перемещения, можно определить зависимость напряжения в материале от нагрузки, из которой можно получить предел прочности на растяжение, предел упругости и модуль упругости при растяжении.

Примечание — Редакция раздела изменена для приведения в соответствие с требованиями ГОСТ 1.5 (пункт 7.9.5).

ДБ.4 7.1 *Микрометры*, способные обеспечить измерение ширины и толщины образца с точностью 1%. Погрешность при измерении толщины образцов типовых геометрических форм не должна превышать $\pm 2,5$ мкм [$\pm 0,0001$ дюйма], а при измерении ширины — ± 25 мкм [$\pm 0,001$ дюйма].

7.2 *Испытательный стенд*, состоящий из следующих элементов:

7.2.1 *Неподвижный элемент* — закрепленный или в основном неподвижный элемент, на котором установлен один захват.

7.2.2 *Подвижный элемент* — подвижный элемент, на котором установлен второй захват.

7.2.3 *Нагружающий механизм* — нагружающий механизм для перемещения подвижного элемента с регулируемой скоростью относительно неподвижного элемента, эта скорость должна регулироваться, как описано в разделе 11.

7.2.4 *Указатель силы* — подходящий механизм для индикации силы, способный указывать суммарное усилие, выдерживаемое испытываемым образцом. Этот механизм не должен иметь инерционной задержки при заданной скорости проведения испытаний и должен указывать текущее значение силы с точностью не хуже $\pm 1\%$. Точность испытательного стенда должна проверяться в соответствии с практическими указаниями Е4. Кроме того, калиброванный диапазон усилий, используемых при конкретном испытании, должен подбираться таким образом, чтобы максимальное ожидаемое усилие составляло от 20 до 80% этого диапазона. Это должно обеспечить линейную реакцию на калиброванное усилие и защитить указатель силы от перегрузок.

7.2.5 *Захваты*:

7.2.5.1 *Общие сведения* — конструкция захватов должна соответствовать особенностям испытываемого образца. Необходимо применять конструкции захватов описанные в Методе испытаний Е8, однако их размеры должны соответствовать размерам образцов.

7.2.5.2 *Захваты для образцов круглой формы* — захваты для образцов круглой формы представляют собой стандартные резьбовые захваты или захваты с разрезанными буртиками, поверхности буртиков которых должны прилегать к поверхностям соответствующих образцов, как описано в разделе 8. Захваты должны быть самовыравнивающимися.

7.2.5.3 *Захваты для плоских образцов* — клиновидные захваты либо захваты с боковым зажимом, с зубчатой или накатной поверхностью контакта с образцом. Захваты должны быть самовыравнивающимися; это значит, что они должны быть закреплены на соответствующих неподвижном и подвижном элементах таким образом, чтобы при приложении любой силы захваты помещали ось правильно установленного образца вдоль прямой, параллельной направлению приложенной силы, чтобы исключить воздействие значительных моментов на испытываемый участок образца в направлении как ширины, так и толщины. Боковое давление, создаваемое захватами клиновидного типа, или прилагаемое сжимающими боковыми захватами, должно быть достаточным, чтобы исключить скопление поверхности образца относительно поверхности захвата, и вместе с тем не должно создавать чрезмерного бокового сжимающего давления на образец. Если выступы захватов слишком велики, можно использовать наждачную бумагу или аналогичные материалы для более равномерного распределения усилия захватов по большой площади образца. Выступы необходимо содержать в чистоте, а во время установки следить, чтобы они были параллельны поверхности образца.

7.2.5.4 *Выравнивание захватов* — для обеспечения однородности осевой растягивающей нагрузки в испытываемой части образца соблюдают следующие критерии выравнивания захватов. Испытательный стенд должен быть настроен, как описано в Методе испытаний Е1012. Образец должен быть установлен таким образом, чтобы максимальный изгиб в испытываемой секции, определяемый при приложенном среднем натяжении 500 мк, не превышал 10%, а максимальная измеренная деформация, измеренная любым из датчиков деформации на установленном образце, происходящая в результате нагрузок от захватов при нулевом приложенном усилии, не превышала 50 мк.

7.2.6 *Деформация* — деформация определяется с помощью датчиков деформации или экстензометров.

7.2.6.1 *Датчики деформации* — длина датчика деформации должна быть не менее 3 мм в продольном направлении и не менее 1,5 мм в поперечном направлении. Датчики, методы подготовки поверхностей и клеи необходимо выбирать таким образом, чтобы обеспечить получение адекватных характеристик исследуемых материалов и возможность использования подходящего оборудования для регистрации деформации.

7.2.6.2 *Экстензометры* — экстензометры, используемые для измерений на композитных материалах, должны соответствовать требованиям, изложенным в Практических указаниях Е83, Класс В-1. Экстензометры могут применяться вместо датчиков деформации на образцах с длиной измерения 25 мм (1 дюйм) или исключительно при высокотемпературных испытаниях за пределами диапазона применения датчиков деформации. Экстензометры подлежат периодической калибровке, порядок которой описан в Методе Е83.

Примечание — Редакция раздела изменена для приведения в соответствие с требованиями ГОСТ 1.5 (пункт 7.9.6).

ДБ.5 8.1 *Общие сведения*:

8.1.1 *Размер образца для испытаний* — с учетом ограничений по доступности материала и экономии, образец должен быть достаточно большим, чтобы обеспечить получение значимых и статистически репрезентативных данных, и, по возможности, достаточно большим для крепления датчиков деформации или экстензометров. Длина участка для установки устройств для измерения деформации должна составлять не менее 13 мм (1/2 дюйма).

Примечание 1 — Нестандартные образцы малого размера поставляются в случаях, если ограничения материалов по размерам не позволяют получить длину участка для датчиков 13 мм (1/2 дюйма). Такие образцы используют в исследованиях в ходе разработки материалов, но не считают стандартными. Результаты

испытаний таких нестандартных образцов необходимо оценивать и вносить в протокол отдельно ввиду ограничений, накладываемых их размерами.

8.1.2 *Подготовка образца* — процесс определения механических свойств образцов композитных материалов с металлической матрицей особенно подвержен влиянию неправильных методов подготовки образца. Необходимо действовать очень аккуратно, особенно в процессе механической обработки или подрезки. Применяют алмазную шлифовку, гидроабразивную резку или электроэрозионную обработку. Доведение до окончательных размеров выполняют высокоточной алмазной шлифовкой со смазыванием водой. Требуемую глубину алмазной шлифовки определяют после тщательного осмотра обработанных поверхностей. Кромки должны быть плоскими и взаимно параллельными в пределах установленных допусков. Шлифовку проводят с применением соответствующих мер предосторожности, чтобы свести к минимуму вибрации, способные повредить образец. При применении электроэрозионной обработки образец устанавливают таким образом, чтобы обеспечить надежный электрический контакт и исключить образование ненужных электрических дуг и повреждение образца. Поверхностную обработку можно завершить химической обработкой — легким травлением матрицы — либо легкой пескоструйной обработкой или опиливанием.

8.1.3 Поперечное сечение образца — поперечное сечение образца должно быть одинаковым по всей его длине. Допускается незначительная конусность при условии, что минимальная площадь поперечного сечения будет находиться посередине измеряемого участка и располагаться симметрично относительно его оси. Для круглого образца разность диаметров посередине образца и по его концам не должна превышать 0,5 %. Для плоских образцов конусность не должна превышать 1% ширины испытываемого участка. Конусность по толщине не допускается. Для обеспечения статистической репрезентативности материала не менее 200 непрерывных нитей, прерывистых волокон или того и другого в исследуемом композитном материале должны быть ориентированы в направлении действия силы.

8.2 *Плоские образцы* — стандартные размеры плоских образцов показаны на рисунке 1 и рассмотрены в следующем разделе с точки зрения объемного содержания и геометрического расположения армирующего материала.

8.2.1 *Однонаправленные и перекрестно-ориентированные многослойные композитные материалы:*

8.2.1.1 *Образцы с продольным направлением волокон* — испытываемые образцы композитных материалов с однонаправленными и перекрестно-ориентированными волокнами показаны на рис. 1, конструкции *A, B, C, D* и *E*. При необходимости на зажимаемую часть образца наклеивают специальные полоски для передачи усилия на образец или для предотвращения повреждения захватами волокон, лежащих у поверхности. Длина наклеиваемой полосы должна быть достаточна для создания зоны сдвига $2W_{TLT}$ на каждом конце образца, что достаточно для передачи максимальной силы на образец. Для образцов любой длины, кроме самых коротких, радиус кривизны заплечика должен быть не менее 25 мм (1 дюйма) и, в целесообразных случаях, кромка заплечика должна представлять собой прямую линию, соединяющую сегмент дуги и угол наклеиваемой полосы. Рекомендуемые стандартные конструкции осевых образцов композитных материалов с однонаправленными и перекрестно-ориентированными волокнами — конструкции *A* и *B*. Конструкции *C, D* и *E* считают стандартными в случаях, если имеются ограничения по размерам материалов. Как указано в примечании 1, для панелей или заготовок ограниченного размера, используемых в исследованиях при разработке новых материалов, возможно использование нестандартных образцов малого размера (конструкция *F*). Дополнительные ограничения размеров (например, композитные заготовки, армированные нитевидными кристаллами) требуют малых образцов, стандартные конструкции не представлены в настоящем документе. Любые отклонения от стандартных конструкций образцов, перечисленных в настоящем документе, либо использование конструкции *F* (или иной нестандартной конструкции образца малого размера) должны быть отмечены в сводке результатов.

8.2.1.2 *Образцы с поперечным расположением волокон* — прочность композитных материалов в направлении, перпендикулярном направлению волокон, невелика, поэтому для получения репрезентативных и воспроизводимых данных требуются более широкие образцы. Для получения таких данных используют образцы конструкции *A* или *F*. В то же время конструкция *A* более предпочтительна для поперечных образцов. Если длина имеющегося образца композитного материала в требуемом направлении не достигает 76 мм (3 дюйма) (конструкция *G*), длину измеряемой части можно уменьшить до 13 мм (0,5 дюйма). В таких случаях активная зона датчика деформации, если он используется, должна быть точно помещена в пределах длины измеряемого участка. Любые отклонения от стандартных конструкций образцов, перечисленных в настоящем документе, либо использование конструкции *G* (или иной нестандартной конструкции образца малого размера) должны быть отмечены в сводке результатов.

8.2.2 *Композитные материалы с угловым и квази-изотропным расположением слоев:*

8.2.2.1 *Образцы* — образцы композитных материалов с угловым и квази-изотропным расположением слоев, испытываемые в осевом направлении, показаны на рис. 1, конструкции *H, I, J* и *K*. При необходимости на зажимаемую часть образца наклеивают специальные полоски для передачи усилия на образец или для предотвращения повреждения захватами волокон, лежащих у поверхности. Длина наклеиваемой полосы должна быть достаточна для создания зоны сдвига $2W_{TLT}$ на каждом конце образца, что достаточно для передачи максимальной силы на образец. Рекомендуемые конструкции аксиальных образцов композитных материалов с угловым и квази-изотропным расположением слоев — конструкции *H* и *I* для материалов с ориентацией слоев 45 и 30° соответственно. При необходимости испытаний материалов с иной ориентацией слоев максимальную ширину измеряемого участка можно рассчитать по формуле: $W_{Gmax} = \text{tg}\theta(L_G)$. Любые отклонения от стандартных конструкций образцов, перечисленных в настоящем документе должны быть отмечены в сводке результатов.

8.3 *Образцы круглой формы:*

8.3.1 *Общие сведения* — композитные материалы с большой матрицей, изготовленные путем инфильтра-

ции различных жидкостей, либо с использованием иных технологий, позволяющих получать объемные материалы, в отличие от плоских панелей (например, диффузное склеивание), лучше подходят для изготовления образцов круглого поперечного сечения. Подготовка таких образцов должна осуществляться с той же тщательностью, что и плоских. Круглые образцы можно изготавливать, уменьшая диаметр испытываемой части на заготовке большего размера из композитного материала, наращивая головную секцию на композитный стержень постоянного небольшого диаметра для последующего вытачивания стандартной конструкции головки либо доведения ее до стандартных размеров образца.

8.3.1.1 Образцы с нарезной поверхностью — нарезка может быть выполнена механической обработкой (различными способами) на цилиндрической поверхности головки, либо сформирована наматыванием твердой проволоки в сформированную или зерненную поверхность. Конструкция нарезного образца с перечнем стандартных размеров представлена на рис. 2. Для композитных материалов с непрерывной нитью или с длинными волокнами волокна в измеряемой части должны пролегать по всей длине образца. Для композитных материалов, армированных нитевидными кристаллами (небольшие образцы) допускается удлинять армированную секцию в захватываемую часть только до той степени, чтобы обеспечить возникновение излома в измеряемой части.

8.3.1.2 Образцы с заплечиками — нагружающий заплечик обычного образца с заплечиками представляет собой круто наклоненную плоскую или коническую переходную поверхность между измеряемой секцией малого диаметра и большей цилиндрической головкой, как показано на рис. 3. В образцах композитных материалов с непрерывной нитью волокна в измеряемой части должны простираются на всю длину образца, тогда как для композитных материалов, армированных нитевидными кристаллами, допускается простираание армированной части только до участка захвата на расстояние, обеспечивающее возникновение излома в измеряемой части, как для нарезных образцов.

8.3.1.3 Коническая секция захвата — обычной головки в образце с заплечиками может оказаться недостаточно для выдерживания напряжений сдвига, которые могут возникать в очень прочных однонаправленных армированных композитных материалах.

Примечание — Редакция раздела изменена для приведения в соответствие с требованиями ГОСТ 1.5 (пункт 7.9.7).

ДБ.6 11.1 Процедура испытаний при комнатной температуре:

11.1.1 Измеряют ширину и толщину плоского образца либо диаметр круглого образца в трех местах в измеряемой части. Определяют площадь поперечного сечения образца в этих местах и рассчитывают среднее значение. Записывают измеренные и среднее значения площади поперечного сечения образца в кв. мм.

11.1.2 При необходимости контролируют деформацию с помощью датчиков деформации, их закрепляют на одной или обеих сторонах образца, выравнивают необходимым образом и подключают электрические провода к разъемам датчиков.

11.1.3 Устанавливают образец в захваты испытательного стенда, совместив продольную ось образца с нагрузочной осью стенда, чтобы обеспечить повторяемость установки образца, как описано в разделе 7.

11.1.4 При необходимости контролируют деформацию с помощью экстензометра, закрепляют экстензометр на образце симметрично на середине пролета. Присоединяют аппаратуру для регистрации деформации к экстензометру на образце и выполняют предварительную проверку, отрегулировав коэффициент усиления в соответствии с предварительно выбранным масштабом на устройстве регистрации данных.

11.1.5 Испытание проводят с такой скоростью нагружения, которая создаст эффективную постоянную скорость деформации. Эффективная скорость деформации должна составлять от 0,0001 до 0,001 м/м/с. Рекомендуемая эффективная скорость деформации — 0,001 м/м/с.

11.1.6 Регистрируют силы и соответствующие им деформации через подходящие интервалы деформации.

11.1.7 Регистрируют максимальную силу, которую выдержал образец при испытаниях, для расчета предела прочности.

11.1.8 Регистрируют удлинение на момент разрушения образца.

11.2 *Порядок испытаний при повышенной температуре* — для композитных материалов, испытываемых при повышенной температуре, необходимо выполнить следующие операции в дополнение к перечисленным в пункте 11.1:

11.2.1 *Однородность и контроль температуры* — все температуры в измеряемой части (это область постоянного поперечного сечения) не должны отклоняться от заданной номинальной температуры (выраженной в °С) более чем на ± 2 °С или 1%, в зависимости от того, что больше. На протяжении всего испытания (включая период выдержки при заданной температуре) контролируемая температура образца должна находиться в пределах ± 2 °С от номинальной температуры испытаний.

11.2.2 *Скорости нагрева и период выдерживания при заданной температуре* — образцы нагревают до номинальной температуры испытания со скоростью от 3 до 11 °С/с. Для установления теплового равновесия между испытательным стендом и образцом композитного материала рекомендуется выдержать образец при номинальной температуре испытаний в течение 20 минут. В случаях, когда возможно окисление испытываемого образца, выдержку при номинальной температуре можно сократить. Однако в этом случае необходимо сделать соответствующую отметку в протоколе. В любом случае выдержки должна быть достаточно продолжительной.

11.2.3 *Способ нагревания* — нагревание проводят любым из следующих способов: (1) теплоизлучающая горелка (включая нагрев кварцевой лампой), (2) высокочастотная прямая индукция или (3) высокочастотная индукция с токоприемником. Рекомендуется устанавливать кожух, чтобы исключить образование воздушных потоков рядом с образцом, которые могут вызвать нежелательные градиенты температуры.

Примечание 2 — При использовании прямого индукционного нагрева композитных материалов, со-

державших магнитные компоненты (материалы, относительная проницаемость которых существенно выше проницаемости среды) необходимо помнить, что может иметь место более быстрый нагрев одного из компонентов композитного материала, что может повлиять на температурный профиль и, в итоге, на механические свойства. На этот эффект также влияет конструкция образца и характеристики теплопередачи, магнитуда температуры, период выдерживания, а также магнитуда и распределение напряжений внутри образца. В любом случае, если влияние серьезно, а результаты вызывают сомнения, используют альтернативный метод нагрева.

11.2.4 *Измерение температуры* — измеряют температуру при помощи термопар или пирометров, либо обоим средств одновременно. Термопары более предпочтительны для контроля температуры, чем пирометры. Допустимые типы термопар показаны на рис. 4 — 7 [(i) встроенный (приваренный точечной сваркой), (ii) — приваренный узким швом, (iii) — обернутый, (iv) — наплетенный].

Примечание — Редакция раздела изменена для приведения в соответствие с требованиями ГОСТ 1.5 (пункт 7.9.8).

ДБ.7 13.1 *Прочность на растяжение* — рассчитывают предел прочности материала на растяжение путем деления максимальной силы на среднюю площадь поперечного сечения, полученную в п. 11.1.1, и округляют ее до трех значащих цифр. Предел прочности на растяжение выражают в МПа.

13.2 Модуль упругости — рассчитывают модуль упругости, определив угол наклона прямолинейного участка графика зависимости напряжения от деформации, указывающий, что на данном участке кривой получены эластичные модули. Для расчета модуля используют среднюю площадь поперечного сечения, полученную в п. 11.1.1. Модуль упругости выражают в ГПа.

13.3 *Полная деформация при разрыве* — деформация при разрыве выражают в процентах деформации или микродеформации ($\mu\epsilon$).

Примечание 3 — 1% деформации = 0,01 мм/мм = 10000 $\mu\epsilon$.

13.4 Для каждой серии испытаний рассчитывают среднее значение, стандартное отклонение и коэффициент вариации (в процентах) для плотности:

$$\bar{x} = (\sum_{i=1}^n x_i) / n, \quad (1)$$

$$S_{n-1} = \sqrt{\frac{(\sum_{i=1}^n x_i^2 - nx^2)}{n-1}}, \quad (2)$$

$$CV = \frac{100 \cdot S_{n-1}}{\bar{x}}, \quad (3)$$

где: x — среднее арифметическое значение по выборке,

S_{n-1} — стандартное отклонение для выборки,

CV — коэффициент вариации выборки, %,

n — количество образцов,

x_i — измеренное или рассчитанное значение.

Примечание — Редакция раздела изменена для приведения в соответствие с требованиями ГОСТ 1.5 (пункт 7.9.9).

ДБ.8 14.1 Нижеперечисленная информация, или основные сведения, должны быть внесены в протокол и иные документы максимально подробно (внесение в протокол информации, находящейся вне компетенции данной испытательной лаборатории, например, сведения о материале или параметры изготовления панели, вносятся под ответственность заказчика):

14.1.1 Номер редакции или дата публикации данного метода испытаний.

14.1.2 Дата(ы) и место(а) проведения испытаний.

14.1.3 Фамилии участников испытаний.

14.1.4 Любые отступления от описанного метода испытаний, аномалии и проблемы с оборудованием, замеченные или возникшие в ходе испытаний.

14.1.5 Полные идентификационные данные по испытываемому материалу, входящему в состав испытуемого заполнителя многослойной панели, в том числе: тип материала, источник поступления, обозначение, присвоенное изготовителем материала, форма, объемная доля волокон, последовательность наложения и предыдущая история.

14.1.6 Полное описание этапов изготовления материала, а также все уникальные характеристики данного конкретного материала.

14.1.7 Результаты любых неразрушающих испытаний.

14.1.8 Метод подготовки испытуемого образца, включая схему и метод маркировки образца, геометрические параметры образца, метод отбора проб, метод резания образца, материал накладных полос и клей для приклеивания этих полос.

14.1.9 Примененная термообработка.

14.1.10 Даты и методы калибровки всего оборудования, используемого при испытаниях.

14.1.11 Тип испытательного стенда, захватов, струбцин, давление зажима, результаты выравнивания, также частота сбора данных, тип оборудования для их сбора, а также описание метода измерения деформации.

14.1.12 Результаты оценок выравнивания и совмещения элементов системы (если они проводились).

- 14.1.13 Размеры каждого испытываемого образца.
 14.1.14 Количество испытанных образцов.
 14.1.15 Скорость перемещения головки либо скорость деформации, либо оба параметра.
 14.1.16 Положение на образце и тип каждого из используемых датчиков.
 14.1.17 Если использовались датчики деформации — тип, сопротивление, размер, коэффициент усиления, метод температурной компенсации, поперечная чувствительность, сопротивление сигнального провода и любые применявшиеся коэффициенты корректировки.
 14.1.18 Графики зависимости напряжения от деформации и табличные данные зависимости напряжения от деформации для каждого образца.
 14.1.19 Индивидуальные и среднее значения предела прочности, стандартное отклонение и коэффициент вариации (в процентах) для всей совокупности. Отметить, если усилие при разрушении было меньше максимального усилия до разрушения.
 14.1.20 Индивидуальные и среднее значения деформации, стандартное отклонение и коэффициент вариации (в процентах) для всей совокупности.
 14.1.21 Индивидуальные и среднее значения модуля упругости (согласно определению, данному в п. 13.2), стандартное отклонение и коэффициент вариации (в процентах) для всей совокупности.
 14.1.22 Режим разрушения и место разрушения для каждого образца.
 14.1.23 Температура и температурный профиль для каждого образца, а также описание среды проведения испытаний.

Примечание — Редакция раздела изменена для приведения в соответствие с требованиями ГОСТ 1.5 (пункт 7.9.10).

Приложение ДВ (справочное)

Сопоставление структуры настоящего стандарта со структурой примененного стандарта АСТМ

Т а б л и ц а ДВ.1

Структура настоящего стандарта	Структура стандарта ASTM D3552–12
1 Область применения (1)	1 Область применения
2 Нормативные ссылки (2)	2 Нормативные ссылки
*	3 Терминология
3 Сущность метода (4)	4 Сводная информация по методу испытаний
*	5 Значимость и применение
*	6 Мешающие воздействия
4 Оборудование (7)	7 Аппаратура
5 Подготовка к проведению испытаний (8)	8 Отбор проб и образцы для испытаний
*	9 Калибровка
*	10 Кондиционирование
6 Проведение испытаний (11)	11 Процедура
*	12 Оценка
7 Обработка результатов (13)	13 Расчет
8 Протокол испытаний (14)	14 Протокол
**	15 Точность и систематическое отклонение
***	16 Ключевые слова
Приложение А Способы крепления термопар (11.2.4)	
Приложение ДА Оригинальный текст исключенных структурных элементов	
Приложение ДБ Оригинальный текст модифицированных структурных элементов	
Приложение ДВ Сопоставление структуры настоящего стандарта со структурой примененного международного стандарта	
<p>* Данный раздел исключен, т. к. как носит поясняющий характер. ** Данный раздел исключен, т. к. как носит справочный характер. В нем отсутствуют требования к точности и не указаны нормы по погрешности и ее составляющим данного метода испытаний. *** Данный раздел приведен в соответствие с требованиями ГОСТ Р 1.5 (подпункт 5.6.2).</p>	
<p>Примечание — После заголовков разделов настоящего стандарта приведены в скобках номера аналогичных им разделов (пунктов) международного стандарта.</p>	

УДК 691.419.8:006.354

ОКС 77.040.10

Ключевые слова: металлические композиты, прочность при растяжении, армирование, композиты с металлической матрицей

Редактор *В.М. Костылева*
Корректор *И.А. Королева*
Компьютерная верстка *А.С. Самарина*

Подписано в печать 08.02.2016. Формат 60x84^{1/8}.
Усл. печ. л. 2,33. Тираж 34 экз. Зак. 4291.

Подготовлено на основе электронной версии, предоставленной разработчиком стандарта

ФГУП «СТАНДАРТИНФОРМ»
123995 Москва, Гранатный пер., 4.
www.gostinfo.ru info@gostinfo.ru