

---

ФЕДЕРАЛЬНОЕ АГЕНТСТВО  
ПО ТЕХНИЧЕСКОМУ РЕГУЛИРОВАНИЮ И МЕТРОЛОГИИ

---



НАЦИОНАЛЬНЫЙ  
СТАНДАРТ  
РОССИЙСКОЙ  
ФЕДЕРАЦИИ

ГОСТ Р  
56690—  
2015

---

Оборудование горно-шахтное  
**ПАССИВНЫЕ СРЕДСТВА  
ЛОКАЛИЗАЦИИ ВЗРЫВОВ**  
**СЛАНЦЕВЫЙ ЗАСЛОН**  
Общие технические условия

Издание официальное



Москва  
Стандартинформ  
2016

## Предисловие

1 РАЗРАБОТАН Закрытым акционерным обществом «Межведомственная комиссия по взрывному делу» при Академии горных наук (ЗАО «МВК по ВД» при АГН)

2 ВНЕСЕН Техническим комитетом по стандартизации ТК 269 «Горное дело»

3 УТВЕРЖДЕН И ВВЕДЕН В ДЕЙСТВИЕ Приказом Федерального агентства по техническому регулированию и метрологии от 6 ноября 2015 г. № 1708-ст

4 ВВЕДЕН ВПЕРВЫЕ

*Правила применения настоящего стандарта установлены в ГОСТ Р 1.0—2012 (раздел 8). Информация об изменениях к настоящему стандарту публикуется в ежегодном (по состоянию на 1 января текущего года) информационном указателе «Национальные стандарты», а официальный текст изменений и поправок — в ежемесячном информационном указателе «Национальные стандарты». В случае пересмотра (замены) или отмены настоящего стандарта соответствующее уведомление будет опубликовано в ближайшем выпуске ежемесячного информационного указателя «Национальные стандарты». Соответствующая информация, уведомление и тексты размещаются также в информационной системе общего пользования — на официальном сайте Федерального агентства по техническому регулированию и метрологии в сети Интернет ([www.gost.ru](http://www.gost.ru))*

© Стандартиформ, 2016

Настоящий стандарт не может быть полностью или частично воспроизведен, тиражирован и распространен в качестве официального издания без разрешения Федерального агентства по техническому регулированию и метрологии

## Введение

Настоящий стандарт распространяется на пассивные сланцевые взрыволокализирующие заслоны, предназначенные для локализации взрывов пылегазовоздушных смесей в горных выработках угольных шахт.

Настоящий стандарт подготовлен в обеспечение Федерального закона «О техническом регулировании».

Сланцевые заслоны относятся к пассивным средствам локализации взрывов и являются автономными взрыволокализирующими заслонами. Сланцевые заслоны применяют для предотвращения распространения взрывов пылегазовоздушной смеси по горным выработкам в угольных шахтах. Сланцевые заслоны используют для тушения фронта пламени, образовавшегося в результате взрыва пылегазовоздушной смеси и ограничения распространения таких взрывов по горным выработкам.

Благодаря особой конструкции и расположению, сланцевые заслоны позволяют остановить распространение балансирующих и слабых взрывов в начальной стадии их развития, предотвращая возникновение новых взрывов.

Использование сланцевых заслонов является эффективным, только когда они применяются в качестве системы, состоящей из отдельных, установленных в строго определенном порядке полок с расположенной на полках инертной пылью, соответствующей показателям качества. Инертная пыль сланцевого заслона является элементом системы защиты.

Принцип предотвращения распространения взрывов по горным выработкам заключается в том, что ударно-воздушная волна, образованная в результате взрыва метана и угольной пыли, при подходе к сланцевому заслону разрушает полки с инертной пылью. Инертная пыль переходит во взвешенное состояние по всему сечению выработки и гасит подошедший фронт пламени, возникший в результате взрыва.

**Оборудование горно-шахтное**  
**ПАССИВНЫЕ СРЕДСТВА ЛОКАЛИЗАЦИИ ВЗРЫВОВ**  
**СЛАНЦЕВЫЙ ЗАСЛОН**

**Общие технические условия**

Mining equipment. Passive facilities for explosion localization. Stone dust barrier.  
General specifications

Дата введения — 2016—08—01

## 1 Область применения

1.1 Настоящий стандарт распространяется на пассивные сланцевые взрыволокализирующие заслоны, предназначенные для локализации взрывов пылегазовоздушных смесей в горных выработках угольных шахт.

1.2 Настоящий стандарт устанавливает технические требования по конструкции, размещению и расположению пассивных сланцевых взрыволокализирующих заслонов, монтируемых в горных выработках угольных шахт, а также требования к инертной пыли, применяемой для их снаряжения, и контроля ее показателей.

## 2 Нормативные ссылки

2.1 В настоящем стандарте использованы нормативные ссылки на следующие стандарты:

ГОСТ 2.601—2006 Единая система конструкторской документации. Эксплуатационные документы

ГОСТ 12.1.005—88 Система стандартов безопасности труда. Общие санитарно-гигиенические требования к воздуху рабочей зоны

ГОСТ 12.1.007—76 Система стандартов безопасности труда. Вредные вещества. Классификация и общие требования

ГОСТ 12.1.044—89 Система стандартов безопасности труда. Пожаровзрывоопасность веществ и материалов. Номенклатура показателей и методы их определения

ГОСТ 12.4.028—76 ССБТ. Респираторы ШБ-1 «Лепесток». Технические условия

ГОСТ 13455—91 Топливо твердое минеральное. Методы определения диоксида углерода карбонатов

ГОСТ 15846—2002 Продукция, отправляемая в районы Крайнего Севера и приравненные к ним местности. Упаковка, маркировка, транспортирование и хранение

ГОСТ Р 51063—97 Пыль инертная. Методы испытаний

ГОСТ Р 51569—2000 Пыль инертная. Технические условия

ГОСТ Р 52108—2003 Ресурсосбережение. Обращение с отходами. Основные положения

ГОСТ Р 53292—2009 Огнезащитные составы и вещества для древесины и материалов на ее основе. Общие требования. Методы испытаний

**П р и м е ч а н и е** — При использовании настоящим стандартом целесообразно проверить действие ссылочных стандартов в информационной системе общего пользования — на официальном сайте Федерального агентства по техническому регулированию и метрологии в сети Интернет или по ежегодному информационному указателю «Национальные стандарты», который опубликован по состоянию на 1 января текущего года, и по выпускам ежемесячного информационного указателя «Национальные стандарты» за текущий год. Если заменен ссылочный стандарт, на который дана недатированная ссылка, то рекомендуется использовать действующую версию этого стандарта с учетом всех внесенных в данную версию изменений. Если заменен ссылочный стандарт, на который дана датированная ссылка, то рекомендуется использовать версию этого стандарта с указанным выше годом утверждения (принятия). Если после утверждения настоящего стандарта в ссылочный стандарт, на который дана датированная ссылка, внесено изменение, затрагивающее положение, на которое дана ссылка, то это положение рекомендуется применять без учета данного изменения. Если ссылочный стандарт отменен без замены, то положение, в котором дана ссылка на него, рекомендуется применять в части, не затрагивающей эту ссылку.

### 3 Термины и определения

В настоящем стандарте применены следующие термины с соответствующими определениями:

**3.1 взвешиваемость (инертной пыли):** Плотность облака инертной пыли через определенный промежуток времени после распыления.

Взвешиваемость инертной пыли измеряется в процентах по отношению к эталонной угольной. Плотность пылевого облака инертной пыли подразделяют следующим образом: удовлетворительная (при взвешиваемости 70 % и более); средняя (при взвешиваемости от 50 % до 70 %); неудовлетворительная (при взвешиваемости менее 50 %).

**3.2 взрыв:** Процесс выделения энергии за короткий промежуток времени, связанный с мгновенным физико-химическим изменением состояния вещества, приводящим к возникновению скачка давления или ударно-воздушной волны и сопровождающимся образованием сжатых газов или паров, способных производить работу.

В угольных шахтах происходят взрывы:

- метана без участия угольной пыли;
- пылегазовоздушной смеси — метана с участием угольной пыли, когда первоначальный инициирующий импульс способствует возмущению отложившейся угольной пыли, что приводит лавинообразно к последующим более мощным взрывам;

- угольной пыли (взрывы возможны также в шахтах, разрабатывающих пласты, опасные по взрывам угольной пыли);

- детонационные, когда воспламенение последующих слоев пылегазовоздушной смеси возникает в результате сжатия и нагрева, характеризующихся тем, что ударно-воздушная волна и фронт пламени следуют неразрывно друг за другом с постоянной сверхзвуковой скоростью.

**3.3 взрыволокализирующий заслон:** Средство, предназначенное для локализации (предотвращения распространения) взрывов пылегазовоздушных смесей в горных выработках угольных шахт.

**3.4 взрывчатая взвесь угольной пыли:** Распределение угольной пыли в воздухе с концентрацией, способной взрываться.

**3.5 вспышка:** Кратковременное и интенсивное сгорание ограниченных объемов горючих рудничных газов и угольной пыли, не сопровождающееся образованием ударно-воздушной волны и разрушением горных выработок.

В угольных шахтах могут быть вспышки метана:

- без перехода во взрыв (в зарубных щелях, местных скоплениях небольших объемов газа и т. д.);
- с переходом во взрыв без участия или с участием угольной пыли.

**3.6 длина сланцевого заслона:** Расстояние от начала первой до конца последней полки сланцевого заслона.

**3.7 инертная пыль:** Тонкоизмельченный известняк (доломит) с гидрофобными добавками и без добавок. Инертную пыль с гидрофобными добавками применяют в угледобывающей и углеперерабатывающей промышленности для предупреждения и локализации взрывов пылегазовоздушной смеси, а также в противопожарной технике для тушения пожаров.

**3.8 инерционность взрыволокализирующего заслона:** Время с момента получения исполняющего импульса на срабатывающее (пусковое) устройство взрыволокализирующего заслона, до начала выброса огнетушащего вещества в атмосферу горной выработки.

**3.9 локализация взрывов пылегазовоздушных смесей в угольной шахте:** Действия, направленные на предотвращение возможности дальнейшего распространения по горным выработкам фронта пламени, образованного в результате взрыва пылегазовоздушной смеси, и создание условий для его успешной ликвидации имеющимися средствами.

**3.10 облако:** Дисперсия в атмосфере какого-либо вещества в любом из возможных (твердом, жидком и/или газообразном) фазовых состояний.

**3.11 пассивный способ локализации взрыва:** Способ, при котором облако огнетушащего вещества на пути распространения фронта пламени взрыва пылегазовоздушной смеси создается за счет внешней по отношению к взрыволокализирующему заслону энергии (например, ударно-воздушной волны).

**3.12 пламя:** Зона горения в газовой фазе с видимым излучением.

**3.13 пылевоздушная смесь:** Взрывчатая взвесь угольной пыли в воздухе.

**3.14 сечение горной выработки:** Изображение на чертеже в определенном масштабе контура выработки, крепи, оборудования, путей, труб, полученное в пересечении выработки плоскостью. Если в качестве секущей принимают вертикальную плоскость, расположенную по продольной оси выработки, то сечение называют продольным, если перпендикулярно продольной оси — поперечным. Различают:

- поперечное сечение выработки в проходке: После выемки породы до установки крепи по контуру вмещающих пород;

- поперечное сечение выработки в черне: По наружному контуру крепи и почве выработки;  
 - поперечное сечение выработки в свету: После крепления и настилки рельсового пути по внутреннему контуру крепи и верху балластного слоя, а при его отсутствии — по почве.

**3.15 скорость распространения ударно-воздушной волны:** Расстояние, пройденное фронтом ударно-воздушной волны в единицу времени.

**3.16 скорость распространения фронта пламени:** Расстояние, пройденное фронтом пламени в единицу времени.

**3.17 сланцевый взрыволокализирующий заслон:** Пассивный взрыволокализирующий заслон, представляющий собой полки с запасом инертной пыли (огнетушащего вещества), которая переводится во взвешенное состояние энергией ударно-воздушной волны, образованной в результате взрыва метана, угольной пыли.

**3.18 способ локализации взрывов пылегазовоздушных смесей в угольной шахте:** Действие или совокупность действий, направленных на достижение поставленной цели: различают пассивный и автоматический способы локализации взрывов.

**3.19 ударно-воздушная волна:** Однократный скачок уплотнения, распространяющийся по горной выработке со сверхзвуковой скоростью.

**3.20 фронт пламени:** Движущаяся по горной выработке зона химической реакции и нагретых газов.

**3.21 фронт ударно-воздушной волны:** Движущаяся по горной выработке зона мгновенного изменения (увеличения) давления, плотности и температуры среды.

## 4 Сокращения

В настоящем стандарте применены следующие сокращения:

ВМ — взрывчатые материалы;  
 ТУ — технические условия;  
 НД — нормативные документы;  
 МФСБ — многофункциональная система безопасности;  
 УВВ — ударно-воздушная волна.

## 5 Технические требования

### 5.1 Общие положения

5.1.1 В угольных шахтах, опасных по газу и разрабатывающих пласты, опасные по взрывам пыли, должны применяться мероприятия по предупреждению и локализации взрывов пылегазовоздушных смесей в горных выработках.

5.1.2 Для локализации взрывов, исходя из области их применения, помимо водяных заслонов и автоматических систем локализации взрывов, могут устанавливаться сланцевые заслоны.

5.1.3 Конструкция и материалы сланцевого заслона должны обеспечивать локализацию взрыва метана и угольной пыли во всем диапазоне своей области применения — от балансирующих взрывов до слабых взрывов в начальной стадии их развития со скоростью распространения УВВ 80 — 235 м/с. В случае вероятности развития взрыва большей мощности либо возникновения только вспышки метана (не переходящей во взрыв) должны применяться другие средства локализации взрывов.

5.1.4 Конструкция и материалы несущих конструкций сланцевого заслона должны с инерционностью, не превышающей требуемую, обеспечивать надежное распыление инертной пыли в объеме горной выработки при воздействии на сланцевый заслон УВВ, образованной в результате взрыва метана и угольной пыли, с избыточным давлением на фронте от 0,05 до 0,10 МПа.

5.1.5 При определенной степени воздействия пламени не должно происходить самопроизвольного возгорания материала, который применяется для изготовления сланцевых заслонов.

5.1.6 Сланцевые заслоны должны быть сконструированы таким образом, чтобы распыленная инертная пыль формировала облако в подземной горной выработке, оказывающее эффективное гасящее действие.

5.1.7 Конструкция и расположение сланцевых заслонов должны обеспечивать возможность проверки качества инертной пыли в них в любое время.

5.1.8 Сланцевые заслоны должны оставаться функциональными в течение срока своей эксплуатации в подземных горных выработках под воздействием шахтной атмосферы.

### 5.2 Требования к конструкции сланцевых заслонов

#### 5.2.1 Размеры, технические характеристики

5.2.1.1 Сланцевые заслоны устанавливаются из ряда монтируемых под кровлей поперек выработок горизонтальных легкопрокидываемых полок с инертной пылью. Полки сланцевого заслона выполняются жесткой конструкции или свободнолежащим настилом. Ширина полок  $a$  сланцевого заслона же-

стойкой конструкции должна быть в пределах от 250 до 500 мм, а при свободнолежащем настиле — от 600 до 800 мм.

5.2.1.2 Максимальный уклон полок 5 %.

5.2.1.3 Полки жесткой конструкции (рисунок 1) устанавливаются в выработках, закрепленных деревянной крепью и железобетонными стойками с шарнирно-подвесным металлическим верхняком площадью сечения до 10 м<sup>2</sup>.

5.2.1.4 По бокам к полке можно прибивать деревянные бортики высотой не более 80 мм, которые препятствуют осыпанию инертной пыли.

5.2.1.5 Основные размеры элементов полки жесткой конструкции приведены в таблице 1.

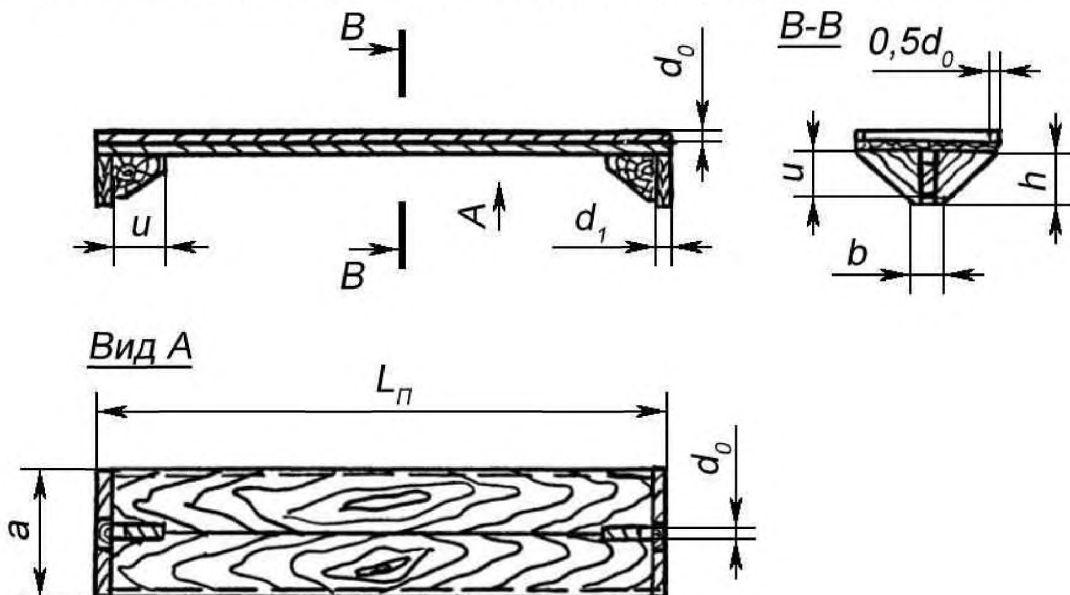


Рисунок 1 — Полка сланцевого заслона жесткой конструкции

Т а б л и ц а 1 — Основные размеры элементов полки жесткой конструкции

В миллиметрах

A	b	h	u	d <sub>1</sub>	d <sub>0</sub>
500	100	200	От 130 до 180 в зависимости от дли- ны полки	50	От 30 до 40 в зависимости от дли- ны полки
400	80	160		40	
300	60	120		40	

5.2.1.6 Полки со свободнолежащим настилом приняты для выработок, закрепленных стальной арочной и кольцевой крепью, бетонной и блочной крепью сечением более 7 м<sup>2</sup>.

5.2.1.7 Полка со свободнолежащим настилом (рисунок 2) представляет собой раму, состоящую из двух брусьев, укрепленных на трапециевидных опорах. Сверху на раму устанавливается свободнолежащий настил из досок.

5.2.1.8 Основные размеры элементов полки приведены в таблице 2.

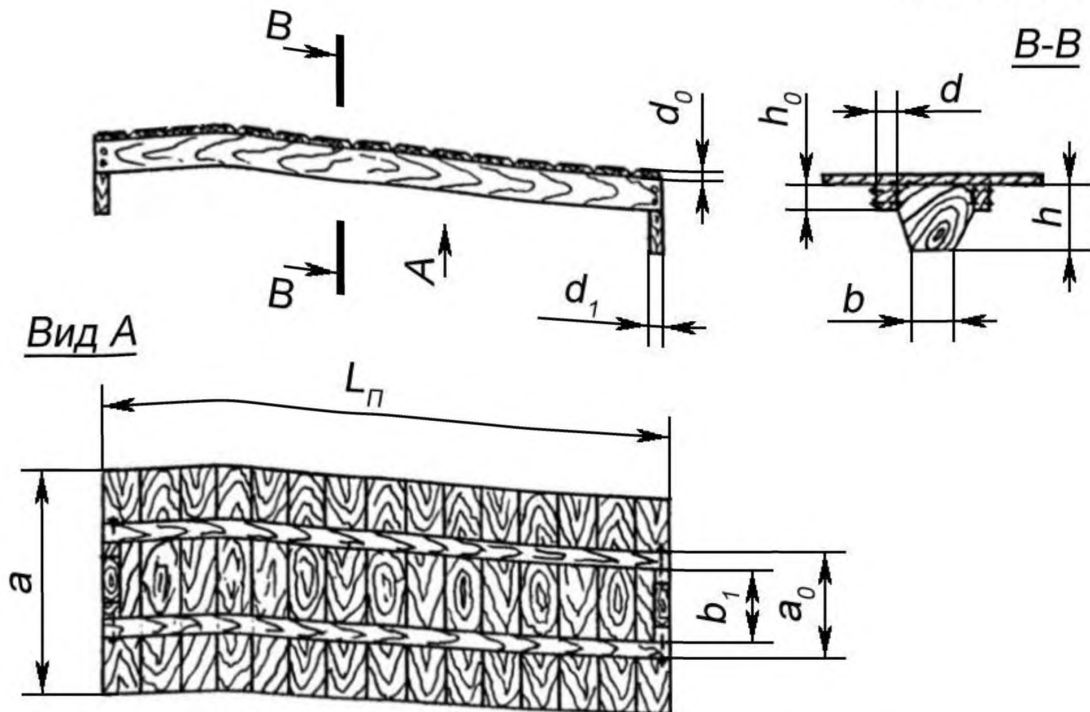


Рисунок 2 — Полка сланцевого заслона со свободнолежащим настилом

Т а б л и ц а 2 — Основные размеры элементов полки свободнолежащего настила

В миллиметрах

A	$a_0$	b	$b_1$	h	$h_0$	$d_0$	d	$d_1$
600	300	120	от 240 до 300	240	100	от 12 до 18	от 30 до 50	50
800	400	160	от 340 до 400	320	100	от 12 до 18	от 30 до 50	50

5.2.1.9 При установке полок сланцевого заслона обеспечивается расстояние:

- от кровли выработки до верхней части полки — не менее 200 мм и не более 300 мм;
- между полками — не менее их ширины.

5.2.1.10 В выработках, оборудованных вентиляционным ставом, полки сланцевого заслона устанавливаются не более чем на 100 мм от вентиляционного става.

5.2.1.11 Длина сланцевого заслона должна быть не менее 20 м.

5.2.1.12 Количество инертной пыли в сланцевых заслонах должно определяться из расчета 400 кг на 1 м<sup>2</sup> максимального поперечного сечения горной выработки в свету на протяжении всей области установки заслона.

5.2.1.13 Сланцевые заслоны могут устанавливаться в подземных наклонных горных выработках с углом наклона не более 18°.

5.2.1.14 В выработках с капежом над заслонами следует устанавливать обшивку из железных листов.

5.2.1.15 Не допустимо применять рассредоточенные сланцевые заслоны, либо заслоны с неполной нагрузкой. При отсутствии возможности размещения сланцевого заслона с параметрами, указанными в 5.2.1.1—5.2.1.14, для локализации взрыва должны применяться другие средства взрывозащиты, исходя из области их применения [2].

5.2.1.16 На время монтажа полок сланцевого заслона или насыпки (замены) инертной пыли для обеспечения непрерывной взрывозащиты должны применяться другие средства взрывозащиты (взрыволокализирующие заслоны). После ввода в эксплуатацию сланцевого заслона данные средства взрывозащиты могут быть демонтированы (перенесены).

**5.2.2 Расположение полок сланцевых заслонов в продольном и поперечном сечениях горной выработки**

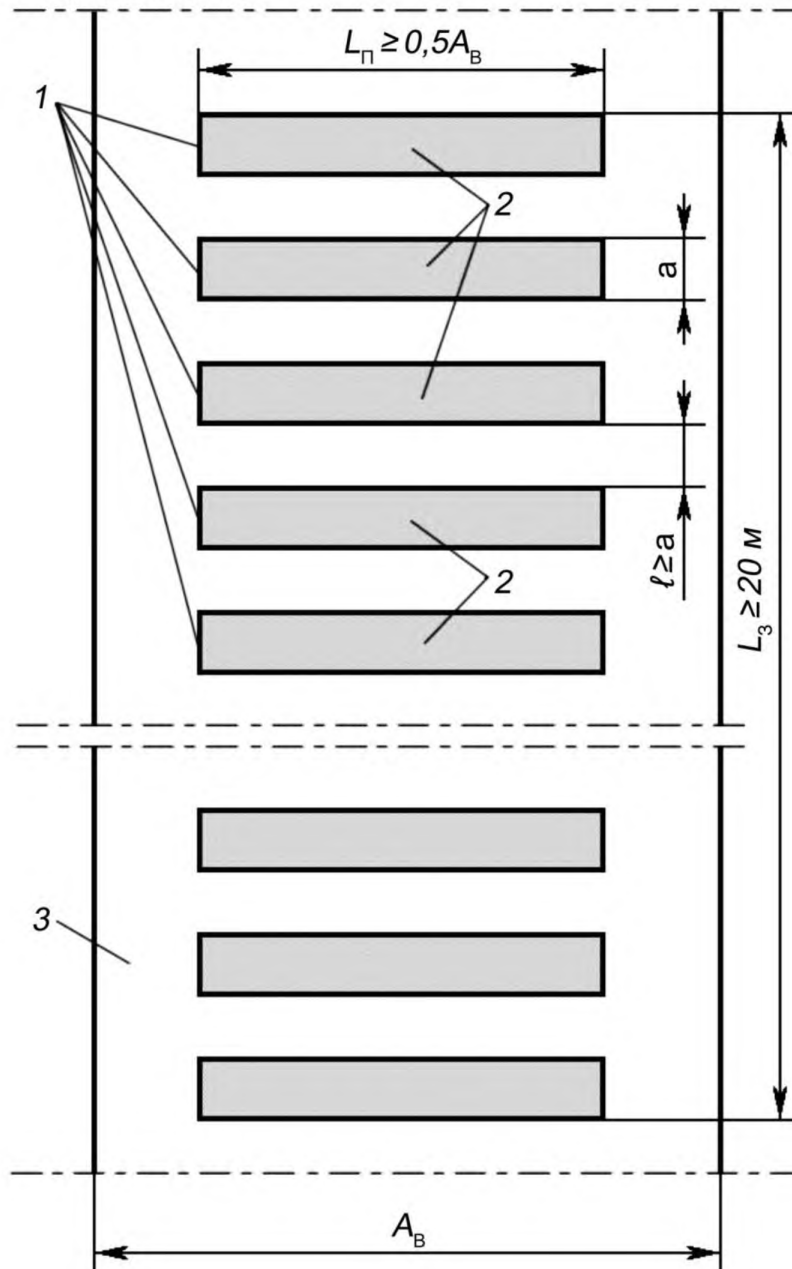
5.2.2.1 Схема расположения полок сланцевого заслона в продольном сечении горной выработки приведена на рисунке 3.



5.2.2.2 Схемы расположения полок сланцевого заслона в поперечном сечении горной выработки для различных видов крепи приведены на рисунках 4, 5, 6 и 7.

### 5.2.3 Расположение сланцевых заслонов в подземных горных выработках

5.2.3.1 Сланцевые заслоны устанавливаются в угольных шахтах, опасных по газу и разрабатывающих пласты, опасные по взрывам пыли. Пример расположения сланцевых заслонов в горных выработках приведен в приложении В.



1 — полки сланцевого заслона; 2 — инертная пыль; 3 — горная выработка;  
 $L_3$  — длина сланцевого заслона;  $L_П$  — длина полки сланцевого заслона;  
 $l$  — расстояние между полками сланцевого заслона;  $A_B$  — ширина выработки

Рисунок 3 — Схема расположения полок сланцевого заслона в продольном сечении горной выработки, вид сверху

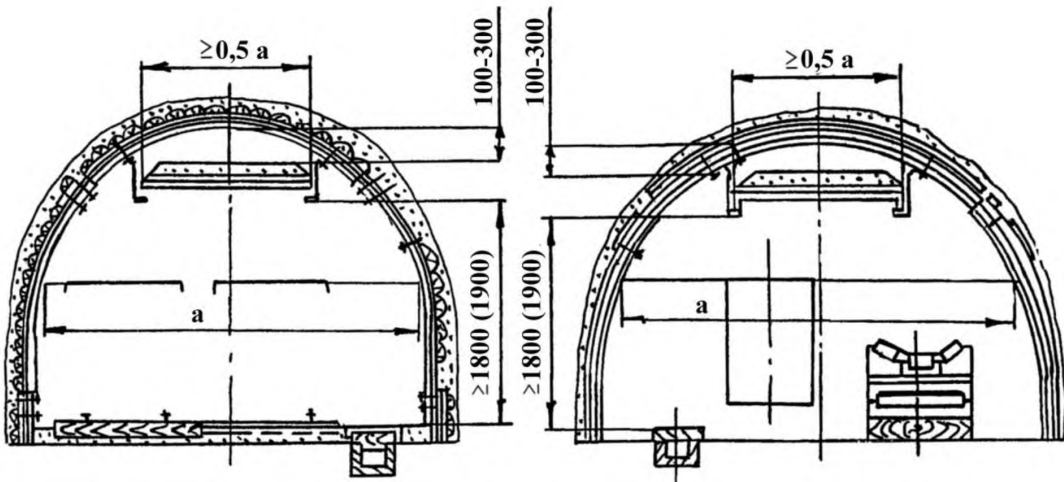


Рисунок 4 — Схема расположения полок сланцевых заслонов в выработках, закрепленных металлической арочной крепью из спецпрофиля

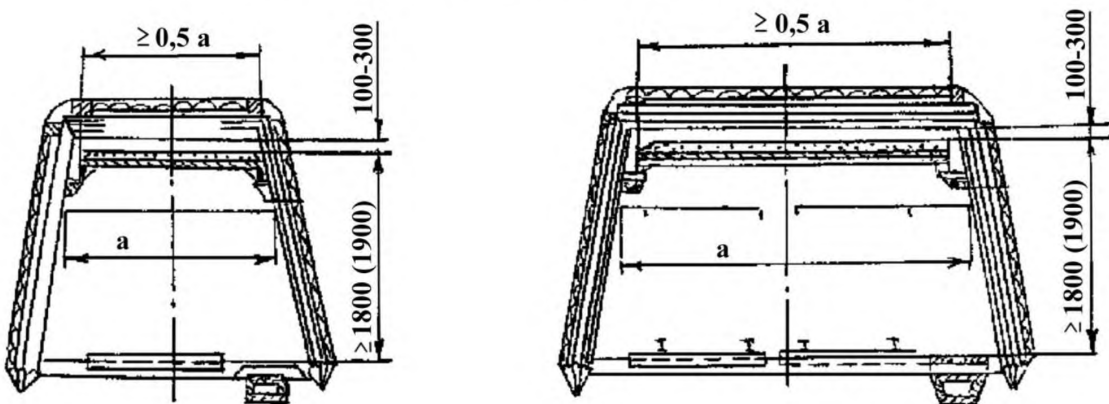


Рисунок 5 — Схема расположения полок сланцевых заслонов в выработках, закрепленных деревянной крепью

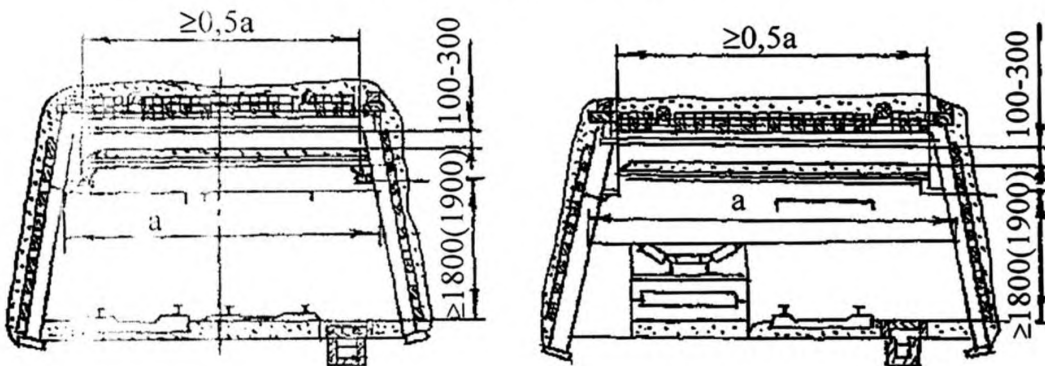


Рисунок 6 — Схема расположения полок сланцевых заслонов в выработках, закрепленных железобетонными стойками и шарнирно-подвесными верхняками

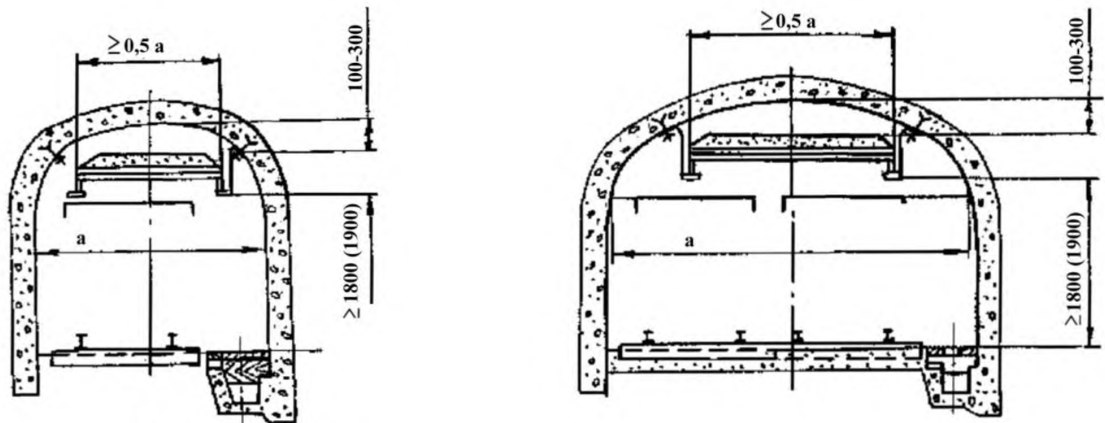


Рисунок 7 — Схема расположения полок сланцевых заслонов в выработках, закрепленных бетонной крепью

5.2.3.2 На шахтах, обрабатывающих опасные и безопасные по взрывам пыли пласты, взрыво-локализирующие заслоны устанавливаются в выработках, пройденных на опасный пласт с неопасного.

5.2.3.3 Сланцевые заслоны устанавливаются на прямолинейных участках выработок с постоянным сечением, а образовавшиеся при проведении горной выработки пустоты за элементами крепи на участке установки сланцевого заслона закладываются негорючими материалами.

5.2.3.4 В случае, когда существует необходимость установки сланцевого заслона, но по условиям размещения заслона размеры горной выработки недостаточны, ее сечение должно быть увеличено. Для обеспечения нормальной работы заслона повышение кровли выработки должно быть плавным. В зависимости от величины требуемого увеличения высоты выработки, длина переходных участков от одного сечения к другому должна быть следующей: по 1 м с каждой стороны при повышении от 251 до 350 мм; по 2 м — при повышении от 351 до 450 мм; по 2,5 м — при повышении от 451 до 550 мм; по 3,0 м — при повышении от 551 до 650 мм и т. д.

5.2.3.5 Заслон в горной выработке устанавливается таким образом, чтобы он не создавал препятствий и помех для передвигающихся по выработке людей и шахтного транспорта.

5.2.3.6 Сланцевые заслоны могут устанавливаться на участках очистных и подготовительных выработок, в конвейерных горных выработках, в крыльях шахтного поля по каждому пласту, на пожарных участках.

5.2.3.7 Для локализации взрывов пылегазовоздушных смесей, исходящих из подготовительных выработок, длиной менее 100 м, в сопряженных с ней выработках сланцевые заслоны устанавливаются на расстоянии от сопряжения 60 м.

5.2.3.8 Сланцевые заслоны устанавливаются по всей длине подготовительной выработки, проводимой по углю или по углю и породе на расстоянии не менее 60 м и не более 300 м между ними.

5.2.3.9 Сланцевые заслоны устанавливаются не ближе 60 м от забоя выработки.

5.2.3.10 Для локализации взрыва в очистной выработке сланцевые заслоны устанавливаются в конвейерной и вентиляционной выработках на расстоянии не менее 60 м и не более 300 м от их сопряжения с очистной выработкой.

5.2.3.11 На протяжении конвейерной и вентиляционной выработках сланцевые заслоны устанавливаются на расстоянии не менее 60 м и не более 300 м между ними.

5.2.3.12 В конвейерной и вентиляционной выработках сланцевые заслоны устанавливаются от сопряжений этих выработок с бремсбергами, уклонами, квершлагами на расстоянии 60 м.

5.2.3.13 В выработках, оборудованных ленточными конвейерами, по которым транспортируется только порода, заслоны не устанавливаются.

5.2.3.14 Сланцевые заслоны устанавливаются в подземных горных выработках выемочного участка, шахтопласта, крыла, панели, блока и горизонта на расстоянии не менее 60 м и не более 300 м от границ вышеуказанных участков шахтного поля.

5.2.3.15 Сланцевые заслоны устанавливаются в выработках, по которым возможен доступ к изолирующим пожарный участок перемычкам. Заслоны устанавливаются на расстоянии не менее 60 м и не более 300 м от изолирующих пожарный участок перемычек.

5.2.3.16 Сланцевые заслоны устанавливаются в выработках, сопряженных с выходами из склада ВМ на расстоянии от них не менее 60 м.

5.2.3.17 Сланцевые заслоны устанавливаются в действующих выработках на расстоянии 60 м от смесительных камер.

### 5.3 Требования к применяемым материалам

#### 5.3.1 Требования к качеству инертной пыли

5.3.1.1 Для снаряжения сланцевых заслонов должна применяться пыль инертная гидрофобная (ПИГ) по классификации ГОСТ Р 51569.

5.3.1.2 Предназначенная для применения в сланцевых взрыволокализирующих заслонах инертная пыль должна:

а) содержать не более 1 % горючих веществ и не более 10 % свободного кремнезема, количество других вредных и ядовитых примесей (мышьяка и пр.) не должно превышать санитарных норм [3];

б) массовая доля влаги — не более 1 %;

в) обладать способностью легко переходить во взвешенное состояние, образуя плотное облако после пребывания во влажной атмосфере;

г) иметь такую тонкость помола, чтобы пыль не менее чем на 99 % проходила через сито с сеткой № 06 и не менее чем на 50 % — через сито с сеткой № 0071;

д) быть светлого цвета, обеспечивающего возможность визуального контроля пылевзрывобезопасности горных выработок.

5.3.1.3 Срок службы инертной пыли в сланцевом заслоне должен быть не больше указанного в ГОСТ Р 51569. В зависимости от средневзвешенной влажности воздуха в горной выработке, где установлен сланцевый заслон, срок эксплуатации инертной пыли должен быть не более указанного в таблице 3.

5.3.1.4 По окончании срока службы инертная пыль сланцевого заслона должна быть безотлагательно заменена.

5.3.1.5 Если в процессе эксплуатации по параметрам качества инертная пыль перестает удовлетворять требованиям качества, установленными 5.3.1.2, ГОСТ Р 51569 и согласно ГОСТ Р 51063 — в соответствии с приложением А, она должна быть заменена ранее окончания срока службы.

Т а б л и ц а 3 — Максимальный срок эксплуатации инертной пыли

Максимальный срок эксплуатации в сутках

Относительная влажность воздуха в выработке, %	Степень гидрофобизации инертной пыли согласно паспорту изготовителя	
	удовлетворительная	высокая
100	12	25
95	20	30
90	30	45
85	40	60
80	50	100
75 и менее	60	150

5.3.1.6 При интенсивном пылевыведении или высокой концентрации взвешенной угольной пыли в атмосфере горной выработки, где установлен сланцевый заслон, максимальный срок службы инертной пыли сланцевого заслона, указанный в 5.3.1.3 должен быть дополнительно сокращен:

- при концентрации угольной пыли от 96 до 500 мг/м<sup>3</sup> — на 10 %;
- при концентрации угольной пыли более 500 мг/м<sup>3</sup> — на 20 %.

#### 5.3.2 Требования к распределению инертной пыли в сланцевом заслоне

5.3.2.1 Инертная пыль должна быть равномерно распределена на полках сланцевого заслона в установленном настоящим стандартом количестве согласно 5.2.1.12.

5.3.2.2 Инертная пыль должна быть разрыхлена без содержания неоднородных фракций и комков.

5.3.2.3 Сланцевые заслоны не допускается загружать инертной пылью, расфасованной в бумажные мешки или в иной фасовочной таре. Инертная пыль должна быть равномерно распределена по полкам сланцевого заслона.

#### 5.3.3 Требования к несущим конструкциям сланцевого заслона

5.3.3.1 Несущие конструкции сланцевого заслона должны обладать достаточной прочностью для надежного крепления в горной выработке под действием веса инертной пыли.

5.3.3.2 Полки сланцевого заслона должны разрушаться и обеспечивать распыление расположенной на них инертной пыли при воздействии на них УВВ с минимально избыточным давлением на фронте в 0,05 МПа.

5.3.3.3 Несущие конструкции сланцевого заслона должны изготавливаться из негорючих материалов. Допускается изготовление из трудносгораемых и трудновоспламеняющихся материалов по ГОСТ 12.1.044.

5.3.3.4 При применении для изготовления полок или настилов сланцевого заслона дерева, все поверхности должны быть в обязательном порядке обработаны огнезащитными пропиточными составами в объеме древесины (глубокая пропитка) согласно ГОСТ Р 53292. Применяемые составы, согласно ТУ и сертификату, должны относиться к I группе огнезащитной эффективности.

## 6 Требования безопасности и охраны окружающей среды

6.1 Инертная пыль для снаряжения сланцевых заслонов относится к третьему классу опасности по ГОСТ 12.1.007.

6.2 На угольных шахтах должны быть разработаны нормативно-технические документы по безопасности труда при применении и хранении инертной пыли, выполнены комплексы организационно-технических, санитарно-гигиенических и медико-биологических мероприятий.

6.3 Мероприятия по обеспечению безопасности труда при работе со сланцевыми заслонами должны включать:

- применение средств индивидуальной защиты работающих;
- специальную подготовку и инструктаж обслуживающего персонала;
- проведение предварительных и периодических медицинских осмотров работников.

6.4 Рабочие, находящиеся в выработках при загрузке сланцевых заслонов, должны быть снабжены противопылевыми респираторами в соответствии с требованиями ГОСТ 12.4.028.

6.5 Загрузку сланцевого заслона следует проводить со специального полка, устраиваемого на вагонетке, в которой находится инертная пыль. При отсутствии в выработках рельсовых путей ее осуществляют со специального помоста.

6.6 Критериями экологической безопасности при хранении инертной пыли, полученной от предприятия-изготовителя, а также утилизируемой, при эксплуатации (до срабатывания) и снаряжении сланцевых заслонов являются предельно допустимые концентрации:

- в воздухе рабочей зоны (рудничном воздухе) —  $10,0 \text{ мг/м}^3$ ;
- в атмосферном воздухе —  $1,1 \text{ мг/м}^3$ .

## 7 Правила приемки

7.1 Изготовители должны проводить выходной контроль качества инертной пыли в соответствии с ГОСТ Р 51063.

7.2 Поставщики (изготовители) обязаны предоставлять шахтам характеристику каждой партии инертной пыли с указанием ситового состава, содержания горючих веществ, свободного кремнезема, ядовитых примесей, а также способности к взвешиванию в воздухе и степени гидрофобизации.

7.3 При поступлении на шахту инертную пыль следует проверять согласно 8.2. непригодную инертную пыль следует браковать.

## 8 Контроль состояния сланцевых заслонов

8.1 Контроль состояния сланцевых заслонов во время их эксплуатации должен проводиться ежемесячно [2].

8.2 При проведении контроля состояния сланцевых заслонов проверяется:

- правильность установки заслонов;
- соответствие размеров элементов сланцевого заслона требуемым размерам;
- число и исправность полок, несущих конструкций заслонов;
- наличие на полках необходимого количества инертной пыли;
- возможность дальнейшего использования инертной пыли.

8.3 Возможность дальнейшего использования инертной пыли в период срока ее службы (указанного в 5.3.1.2 — 5.3.1.6) определяется по слеживаемости и косвенной оценке взвешиваемости. Инертная пыль считается непригодной, если при сжатии в руке она не рассыпается, а образует плотный, плохо рассыпающийся комок или тонет при кратковременном перемешивании с водой. Непригодная инертная пыль в сланцевом заслоне подлежит безотлагательной замене.

8.4 Порядок проведения лабораторного контроля качества инертной пыли в сланцевых заслонах на шахте должен быть установлен [1]. Лабораторное проведение контроля качества инертной пыли, применяемой в сланцевом заслоне, контролируется не реже одного раза в квартал согласно ГОСТ Р 51063 в соответствии с приложением А.

8.5 При превышении концентрации взвешенной угольной пыли в атмосфере горной выработки, где установлен сланцевый заслон, более ПДК согласно ГОСТ 12.1.005 следует проводить внеплановый лабораторный контроль качества инертной пыли в сланцевых заслонах.

8.6 Для лабораторного контроля качества инертной пыли должны отбираться образцы не менее чем с трети установленных полок сланцевого заслона. По результатам лабораторного контроля, при несоответствии инертной пыли требованиям 5.3.1.1—5.3.1.2, инертная пыль в сланцевом заслоне подлежит безотлагательной замене.

## 9 Транспортирование и хранение

9.1 Транспортирование материалов для изготовления сланцевых заслонов допускается без ограничения дальности перевозок следующими видами транспорта:

- 1) автомобильным — в закрытых машинах;
- 2) железнодорожным — в закрытых вагонах;
- 3) воздушным — в герметизированных отсеках.

9.2 Транспортирование следует осуществлять в соответствии с правилами, действующими на данном виде транспорта. При транспортировке районы в Крайнего Севера и приравненные к ним местности — руководствоваться требованиями ГОСТ 15846.

9.3 При транспортировании инертная пыль должна быть защищена от воздействия влаги и загрязнения посторонними примесями.

9.4 При погрузочно-разгрузочных операциях обязательно применяют меры, устраняющие утечку инертной пыли.

9.5 Хранение на складе материалов для изготовления и инертной пыли для снаряжения сланцевых заслонов должно проводиться в сухих закрытых помещениях с естественной вентиляцией, без искусственного регулирования климатических условий, где колебания температуры и влажности воздуха меньше, чем на открытом воздухе (каменные, бетонные, металлические и другие хранилища), с исключением попадания влаги.

9.6 Максимальный срок хранения инертной пыли устанавливают предприятия-изготовители и указывают в технических условиях и эксплуатационной документации по ГОСТ 2.601, при этом максимальный срок хранения не должен превышать двух лет.

9.7 При длительном хранении инертной пыли на складах не реже одного раза в три месяца должна проверяться степень ее гидрофобизации и содержание влаги.

## 10 Указания по эксплуатации

### 10.1 Применение сланцевых заслонов в составе многофункциональной системы безопасности угольных шахт

10.1.1 Состав и количество подсистем МФСБ могут варьироваться в зависимости от конкретных условий по комплексному обеспечению безопасности шахты. При этом в состав МФСБ допустимо включать сланцевые заслоны [1].

10.1.2 Установленные в горных выработках пассивные сланцевые заслоны входят в состав МФСБ как дополнительные средства безопасности, не имеющие возможности управляемого срабатывания при возникновении аварийной ситуации — взрыва пылегазовоздушной смеси.

10.1.3 Взаимодействие сланцевого заслона с подсистемами МФСБ производится для оперативного контроля параметров и контроля работоспособности.

10.1.4 Включенный в состав МФСБ сланцевый заслон должен быть оснащен следующими датчиками:

- датчиками влажности инертной пыли — не менее, чем по одному на каждую полку сланцевого заслона;
- датчиками контроля уровня горизонтальности полок сланцевого заслона — по двум осям на каждую полку сланцевого заслона;
- видеорегистратором (опционально) для визуального контроля оператором состояния сланцевого заслона.

10.1.5 При оснащении сланцевого заслона датчиками и включении в состав МФСБ, все электрические цепи должны быть искробезопасными.

### 10.2 Указания по утилизации

10.2.1 Заменяемая инертная пыль сланцевых заслонов, а также поврежденные несущие конструкции сланцевых заслонов не относятся к опасной продукции, их утилизируют на полигоне промышленных отходов в соответствии с установленными правилами и нормами.

10.2.2 Общие правила обращения с утилизируемой инертной пылью и отходами замененных конструкций сланцевых заслонов — по ГОСТ Р 52108.

10.2.3 Гигиенические требования к размещению и захоронения утилизируемой инертной пыли сланцевых заслонов указаны в [3].

### **11 Маркировка сланцевых заслонов**

11.1 Результаты контроля состояния заслонов фиксируются на аншлаге заслона, установленном у каждого заслона, и в журнале по обслуживанию пассивного сланцевого заслона.

11.2 Аншлага и журнал по обслуживанию пассивного сланцевого заслона заполняются в соответствии с приложением Б.

### **12 Информация по применению**

12.1 Инструкции на сланцевые заслоны должны включать:

- те же сведения, что и содержащиеся в маркировке, а также, по возможности, рекомендации по техническому обслуживанию;
- сведения о конструкции;
- сведения по монтажу, демонтажу и восстановлению;
- сведения по техническому обслуживанию (проведению проверок и текущего обслуживания квалифицированным персоналом, документацию);
- сведения о качестве инертной пыли;
- особые условия применения (например, использование дополнительного оборудования);
- сведения о порядке загрузки полок сланцевого заслона инертной пылью, об указателе уровня (при необходимости) и т. д.;
- сведения о порядке замены инертной пыли в сланцевом заслоне после окончания срока службы или потере качества;
- сведения по включению сланцевого заслона в состав МФСБ.

**Приложение А  
(обязательное)**

**Пример методики испытания инертной пыли сланцевого заслона**

А.1 Отбор проб инертной пыли проводится согласно ГОСТ Р 51063.

**А.2 Определение влаги**

А.2.1 Гравиметрический метод основан на высушивании пыли в сушильном шкафу при  $(110 \pm 5)$  °С и вычислении потери массы.

А.2.2 Навеску пробы пыли массой 5 г помещают в предварительно высушенную до постоянной массы бюксу. Бюксу ставят в сушильный шкаф, нагретый до температуры  $(110 \pm 5)$  °С, и сушат в течение 1—1,5 ч, затем вынимают из сушильного шкафа, закрывают крышкой и охлаждают в эксикаторе до комнатной температуры, после чего взвешивают.

А.2.3 Повторные высушивания проводят до тех пор, пока разность последующих взвешиваний будет не более 0,0004 г. Если при повторном высушивании масса навески увеличится, для расчета применяют массу, предшествующую ее увеличению.

А.2.4 Массовую долю влаги  $W$ , %, вычисляют по формуле

$$W = \frac{m_1 - m_2}{m_0} \cdot 100, \quad (\text{А.1})$$

где  $m_0$  — масса навески пробы пыли, г;  
 $m_1$  — масса навески пробы с бюксой до сушки, г;  
 $m_2$  — масса навески с бюксой после сушки, г.

А.2.5 Результаты анализа вычисляют до второго и округляют до первого десятичного знака. Допускаемые расхождения результатов двух параллельных определений не должны превышать 0,1 %.

**А.3 Определение горючих веществ**

А.3.1 Гравиметрический метод основан на прокаливании навески пыли при  $(815 \pm 10)$  °С до постоянной массы, определении ее зольности и вычислении массовой доли горючих веществ по разности массы пыли и суммы массовых долей влаги, зольности и диоксида углерода.

А.3.2 В предварительно прокаленные и взвешенные лодочки берут навески пыли, высушенной после определения влаги, массой 1 г и распределяют равномерным слоем по дну лодочки. Лодочки с навесками помещают в холодную муфельную печь. В течение 30 мин температуру в муфельной печи повышают до 500 °С, в течение следующих 30—60 мин — до  $(815 \pm 10)$  °С и прокаливают зольный остаток в течение 60 мин.

А.3.3 Лодочки с зольным остатком вынимают из муфельной печи, охлаждают на воздухе до комнатной температуры и взвешивают. Контрольные прокаливания проводят до постоянной массы.

А.3.4 Зольность  $A$ , %, вычисляют по формуле

$$A = \frac{m_3 - m_1}{m_2 - m_1} \cdot 100, \quad (\text{А.2})$$

где  $m_1$  — масса прокаленной лодочки, г;  
 $m_2$  — масса лодочки с навеской пыли, г;  
 $m_3$  — масса лодочки с остатком после прокаливания, г.

А.3.5 Результаты анализа вычисляют до второго и округляют до первого десятичного знака. Допускаемое расхождение результатов двух параллельных определений не должно превышать 0,5 %.

А.3.6 Массовую долю горючих веществ  $\Gamma$ , %, вычисляют по формуле

$$\Gamma = 100 - (W + A + \text{CO}_2), \quad (\text{А.3})$$

где  $W$  — массовая доля влаги по А.2.4, %;  
 $A$  — зольность по А.3.4, %;  
 $\text{CO}_2$  — массовая доля диоксида углерода карбонатов, %, определенная по ГОСТ 13455 гравиметрическим методом.

**А.4 Определение степени гидрофобизации**

А.4.1 Гравиметрический метод основан на смачивании навески пыли водой, определении массы несмачиваемой части пыли и вычислении отношения этой части к массе навески.

А.4.2 Навеску пыли массой 50 г помещают в стакан вместимостью 400 см<sup>3</sup>, отмеривают цилиндром 250 см<sup>3</sup> дистиллированной воды и приливают к навеске. Содержимое стакана тщательно перемешивают и отстаивают в течение двух часов.

А.4.3 После отстаивания несмоченную часть пыли с поверхности воды осторожно сливают в высушенную и взвешенную фарфоровую выпарительную чашку. Осадок со дна стакана количественно переносят в другую



## ГОСТ Р 56690—2015

выпарительную чашку. Содержимое обеих чашек выпаривают досуха на водяной бане. Затем чашки с остатками помещают в нагретый до  $(110 \pm 5)$  °С сушильный шкаф на 30 мин, после чего охлаждают в эксикаторе и взвешивают. Контрольные высушивания проводят в течение 30 мин до постоянной массы. Сумма масс несмоленной и смоченной частей должна быть равна массе исходной навески пыли.

А.4.4 Массовую долю несмачиваемого компонента пыли  $X$ , %, вычисляют по формуле

$$X = \frac{m_1 - m_2}{m_0} \cdot 100, \quad (\text{A.4})$$

где  $m_0$  — масса навески пыли, г;

$m_2$  — масса чашки, г;

$m_1$  — масса чашки с несмачиваемой частью пробы, г.

А.4.5 Результаты испытаний вычисляют до первого десятичного знака и округляют до целого числа. Допускаемое расхождение результатов двух параллельных определений не должно превышать 1 %.

А.4.6 Степень гидрофобизации  $K$ , вычисляют по формуле

$$K = \frac{m_1 - m_2}{m_0}, \quad (\text{A.5})$$

где  $m_1 - m_2$  — масса несмачиваемого компонента, г;

$m_0$  — масса навески пыли, г.

А.4.7 При  $A > 0,5$  — степень гидрофобизации высокая, при  $A = 0,3$  — удовлетворительная.

**Приложение Б  
(обязательное)**

**Пример маркировки сланцевых заслонов**

<p><b>А Н Ш Л А Г</b> <b>пассивного взрыволокализирующего заслона</b></p>	
Пассивный взрыволокализирующий заслон № _____ .	
Тип заслона _____ <b>сланцевый</b> _____ . <small>(сланцевый, водяной)</small>	
Горная выработка _____ , сечение _____ м <sup>2</sup> .	
Количество инертной пыли _____ кг .	
Число полок _____ шт.      Емкость полки _____ кг (л).	
Дата загрузки инертной пылью заслона _____ .	
Дата осмотра заслона _____ .	
Инициалы и подпись проверяющего _____	

**РАБОЧИЙ ЖУРНАЛ  
ПО ОБСЛУЖИВАНИЮ ВЗРЫВОКАЛИЗИРУЮЩЕГО ЗАСЛОНА**

Пассивный взрыволокализирующий заслон № \_\_\_\_\_ .

Тип заслона \_\_\_\_\_ **сланцевый** \_\_\_\_\_ .

Горная выработка \_\_\_\_\_ , сечение \_\_\_\_\_ м<sup>2</sup>.  
(сланцевый, водяной)

Количество инертной пыли \_\_\_\_\_ кг.

Номер партии \_\_\_\_\_ и дата изготовления \_\_\_\_\_ инертной пыли.

Число полок \_\_\_\_\_ шт.      Емкость полки \_\_\_\_\_ кг (л).

Дата загрузки инертной пылью заслона \_\_\_\_\_ .

Место установки сланцевого заслона (номер пикета, расстояние от сопряжения с какой-либо выработкой) \_\_\_\_\_ .

Дата установки сланцевого заслона	Состояние сланцевого заслона после осмотра		Подпись лица, проводившего осмотр	Распоряжение начальника (зам. начальника) участка АБ	Замечание технического директора (главного инженера) шахты
	Расположение полок и крепления сланцевого заслона	Состояние инертной пыли			
1	2	3	4	5	6

Приложение В  
(справочное)

Пример расположения сланцевых заслонов в горных выработках

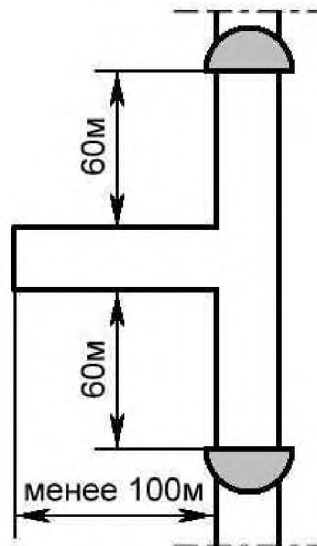


Рисунок В.1 — Схема расположения сланцевых заслонов в горной выработке перед сопряжением с подготовительной выработкой длиной менее 100 м

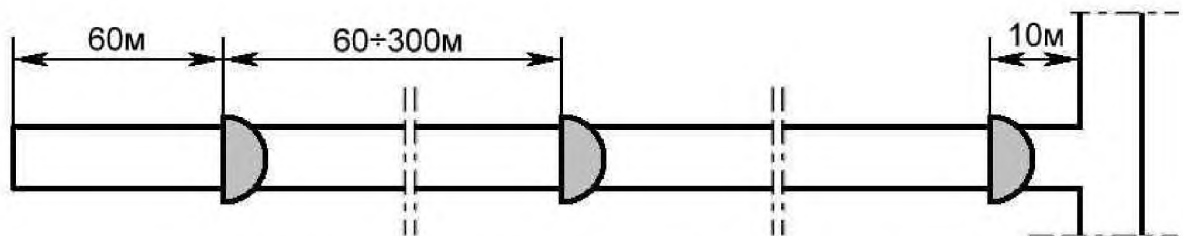


Рисунок В.2 — Схема расположения сланцевых заслонов в подготовительной выработке

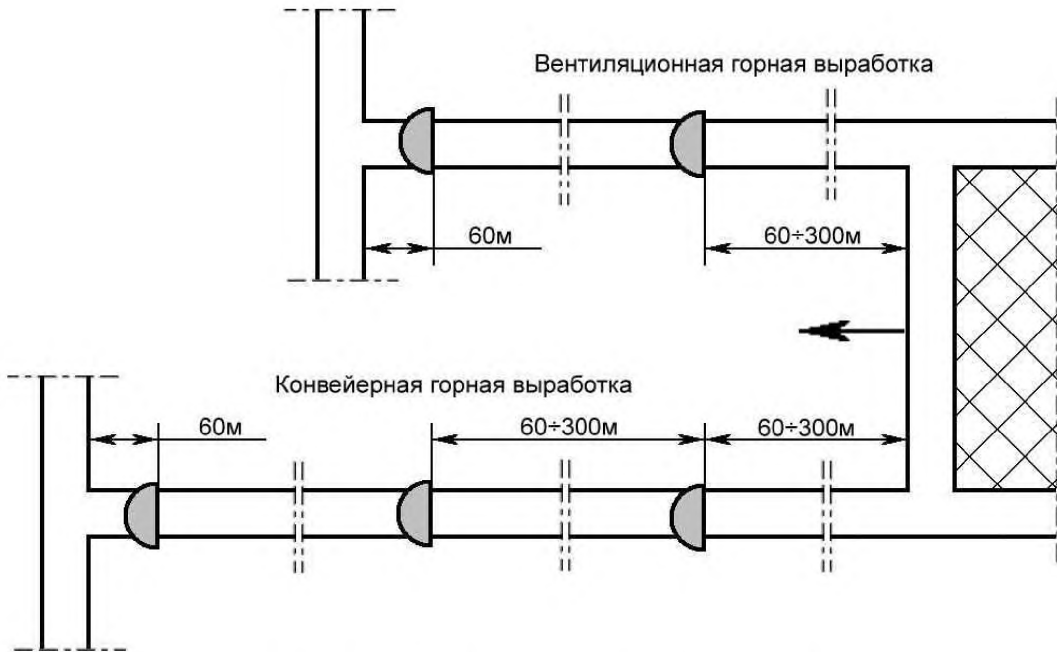


Рисунок В.3 — Схема расположения сланцевых заслонов на добычном участке очистной выработки

### Библиография

- [1] Федеральные нормы и правила в области промышленной безопасности «Правила безопасности в угольных шахтах». Утверждены приказом Ростехнадзора России от 19.11.2013 г. № 550, зарегистрированы в Минюсте 31.12.2013 г., регистрационный № 30961.
- [2] Федеральные нормы и правила в области промышленной безопасности «Инструкция по локализации и предупреждению взрывов пылегазовоздушных смесей в угольных шахтах». Утверждены приказом Ростехнадзора России от 06.11.2012 г. № 634, зарегистрированы в Минюсте 25.12.2012 г., регистрационный № 26359.
- [3] СанПиН 2.1.7.1322—2003 «Гигиенические требования к размещению и обезвреживанию отходов производства и потребления».

---

УДК 622.81:006.354  
622.817:006.354

ОКС 73.100.99

ОКП 31 4800

Ключевые слова: оборудование горно-шахтное, сланцевая пылевзрывозащита, инертная пыль, пассивный сланцевый заслон, технические требования, методы контроля

---

Редактор *Н.Г. Копылова*  
Корректор *М.В. Бучная*  
Компьютерная верстка *Е.И. Мосур*

Подписано в печать 08.02.2016. Формат 60x84<sup>1</sup>/<sub>8</sub>.  
Усл. печ. л. 2,79. Тираж 36 экз. Зак. 320.

Подготовлено на основе электронной версии, предоставленной разработчиком стандарта

---

ФГУП «СТАНДАРТИНФОРМ»  
123995 Москва, Гранатный пер., 4.  
[www.gostinfo.ru](http://www.gostinfo.ru) [info@gostinfo.ru](mailto:info@gostinfo.ru)