

ЦЕНТРАЛЬНЫЙ ИНСТИТУТ ТИПОВОГО ПРОЕКТИРОВАНИЯ
ГОССТРОЯ СССР

Москва А-445. Смольная ул. 22

Сдано в печать IX 1987 года

Заказ № 11494 Тираж 50 экз

ТИПОВОЙ ПРОЕКТ

А-П,Ш,IV-150 - 296 М. 85

СООРУЖЕНИЯ ДЛЯ СЕВЕРНОЙ СТРОИТЕЛЬНО-КЛИМАТИЧЕСКОЙ ЗОНЫ
ОТДЕЛЬНО СТОЯЩИЙ ОТАПЛИВАЕМЫЙ СКЛАД ПЛОЩАДЬЮ 65 м²
ДЛЯ СЫПУЧЕМЕРЗЛЫХ ГРУНТОВ

АЛЬБОМ I

ЧАСТЬ 2

СОСТАВ ПРОЕКТА:

- АЛЬБОМ I - Общая пояснительная записка. Архитектурно-строительные решения. Конструкции железобетонные металлические. Внутренний водопровод и канализация. Отопление и вентиляция. Электротехническая часть
- ЧАСТЬ I
- ЧАСТЬ 2 - Индустриальные строительные изделия
- АЛЬБОМ II - Спецификации оборудования
- АЛЬБОМ III - Ведомости потребности в материалах
- АЛЬБОМ IV - Сметы
- АЛЬБОМ V - Показатели результатов применения научно-технических достижений в строительных решениях проекта

РАЗРАБОТАН

Красноярским Промстройинипроектом

Главный инженер
института

Г.Г. Зигельман
Г.Г. ЗИГЕЛЬМАН

Главный инженер
проекта

С.Л. Шнеерсон
С.Л. ШНЕЕРСОН

Рабочий проект

УТВЕРЖДЕН приказом
Минтяжстроя СССР
от 26.03.85 № I-ДСП
Введен в действие
приказом Красноярского
Промстройинипроекта
от 11.04.85 № 36

Формат Зона	Поз.	Обозначение	Наименование	кол.	Примечание
			<u>Документация</u>		
А4		А-II, III, IV-150- -КЖН-ПИСБ	Сборочный чертеж	1	
			<u>Сборочные единицы</u>		
	1	У-01-01/80 Вып.1	Плита покрытия*	1	
		<u>Переменные данные для исполнений</u>			
		<u>А-II, III, IV-150- -КЖН-П1</u>			
			<u>Сборочные единицы</u>		
А4	2	А-II, III, IV-150- -КЖН-МН1	Изделие закладное	2	
			<u>Детали</u>		
Б4	3	А-II, III, IV-150- -КЖН-ПИСБ	φ28 А III ГОСТ 5781-82 L=1000	10	4,8 кг
Б4	4	- П1	φ28 А III ГОСТ 5781-82 L=500	4	2,4 кг

* Подбор марок плит покрытия для соответствующего класса убежища производить согласно таблице, расположенной на листе 3 тл. А-II, III, IV-150- -КЖН-ПИСБ

Констр.	Предигер	Иванов
Проект	Предигер	Иванов
Проб.	Личугина	Иванов
Рук. гр.	Микова	Иванов
Гл. спец.	Црхина	Иванов
Нач. отд.	Яспирович	Иванов
и контр.	Витникова	Иванов

тл А-II, III, IV-150-296м.85 -КЖН-П1

Плита покрытия

Станд.	Лист	Листов
Р	1	2
Минтяжстрой СССР КРАСНОЯРСКИЙ ПРОМСТРОИНИИПРОЕКТ		

Альбом 1 ч 2

Типовой проект А-ІІ, ІІІ, ІІІІ-150-

Формат	Зона	Поз.	Обозначение	наименование	Кол	Приме- чание
				А-ІІ, ІІІ, ІІІІ-150- -КЖИ-ПІ-01		
				<u>Детали</u>		
64	3		А-ІІ, ІІІ, ІІІІ-150- -КЖИ-ПІ-СБ	φ28А-ІІІ ГОСТ 5781-82 L=1000	8	4,8 кг
				А-ІІ, ІІІ, ІІІІ-150- -КЖИ-ПІ-02		
			Переменные данные	отсутствуют		
				А-ІІ, ІІІ, ІІІІ-150- -КЖИ-ПІ-03		
				<u>Детали</u>		
		2	А-ІІ, ІІІ, ІІІІ-150- -КЖИ-ПІ-03	φ28А-ІІІ ГОСТ 5781-82 L=1000	2	4,8 кг
			-ПІ-03	φ28А-ІІІ ГОСТ 5781-82 L=500	4	2,4 кг
				А-ІІ, ІІІ, ІІІІ-150- -КЖИ-ПІ-04		
				А-ІІ, ІІІ, ІІІІ-150- -КЖИ-ПІ-05		
			Переменные данные	отсутствуют		

Инв.№ подл. подписи и дата. Взам инв.№

тп А-ІІ, ІІІ, ІІІІ-150-296м. 85 -КЖИ-ПІ

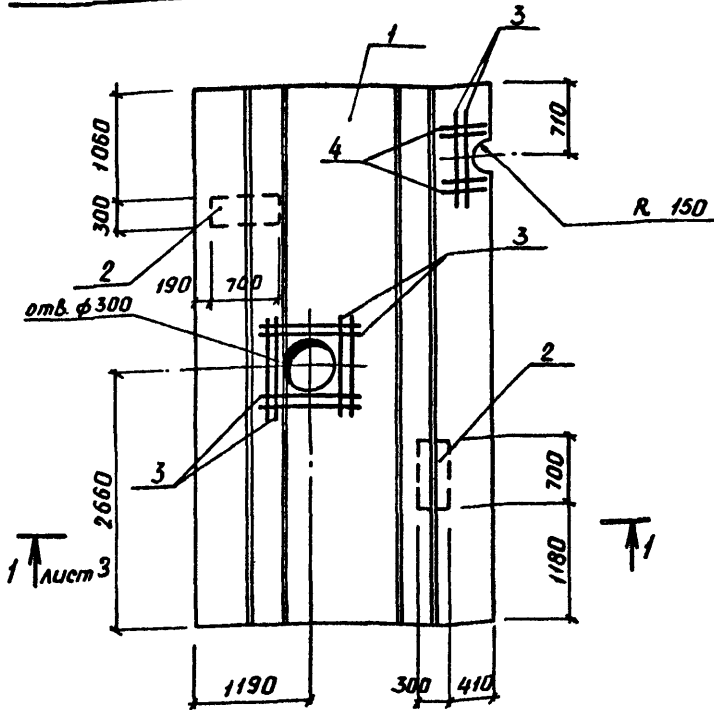
Лист

2

Копировал 32 1281-02 6 формат А4

А-ІІ, ІІІ, ІV - 150-

-КЖИ-ПІ



Констр.	Предизер	<i>И/Иван</i>
Проект.	Предизер	<i>И/Иван</i>
Проб.	Личушина	<i>Личуш</i>
Рук. гр.	Микова	<i>Мик</i>
Гл. спец.	Ирхина	<i>Ирх</i>
Нач. отд.	Гаспирович	<i>Гасп</i>
Н. контр.	Ситникова	<i>Ситн</i>

тп А-ІІ, ІІІ, ІV-150-296м. 85 -КЖИ-ПІСБ

Плита покрытия.
Сборочный чертеж

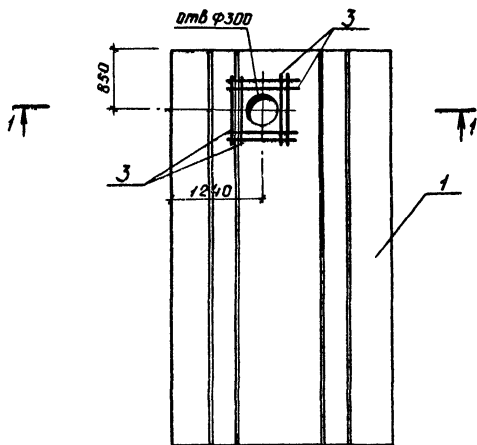
Студия	Масса	Масштаб
Р	5900	1:50
Лист 1	Листов 6	
МИНТЕЖЕТРОМ СССР, КРАСНОЯРСКИЙ ПРОМСТРОИНИИПРОЕКТ		

Альбом I ч. 2

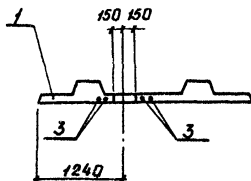
Туповой проект А-II, III, IV-150

А-II, III, IV-150

КЖИ-П1-01



1-1



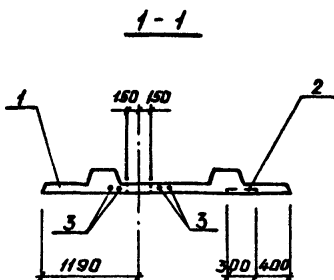
Инв. № подл. Подпись и дата Взам. инв.

Тп А-II, III, IV-150-296м.85 -КЖИ-П1СБ

Лист

2

Копировал 1281-02 8 Формат А4



Ведомость расхода стали на элемент, кг

Марка элемента	Изд арматурные		Изделия закладные				Общий расход
	Ар-ра класса	всего	Ар-ра класса	Прокат марки		всего	
	A-III		A-II	ВСт 3кп2			
	ГОСТ 5781-82		ГОСТ 5781-82	ГОСТ 19903-74			
φ28		φ10	δ:10				
A-II, III, IV-150- -КЖН-П1	57,6	57,6	1,6	33,0		34,6	92,2
A-II, III, IV-150- -КЖН-П1-01	38,4	38,4					38,4

Класс убежища	Марка плиты покрытия по серии У-01-01/80 Всп.1
A-II	П1-3
A-III	П1-3
A-IV	П1-1

Ведомость расхода
стали дна только на
дополнительные закладные
изделия и обрамляющие
стержни

тп А-II, III, IV-150- 296м. 85 -КЖН-П1СБ

Лист

3

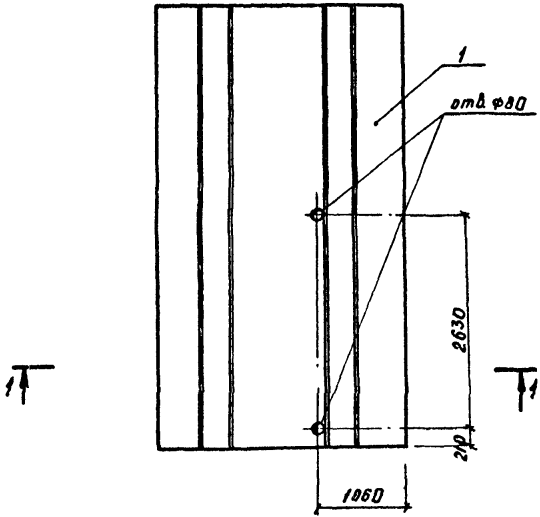
Копировал 82 1281-02 9 формат А4

Альбом I ч.2

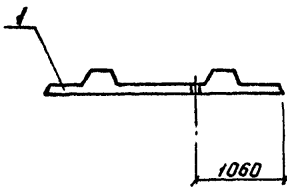
Типовой проект А-II, III, IV-150-

А-II, III, IV-150

КЖИ-П1-02



1-1

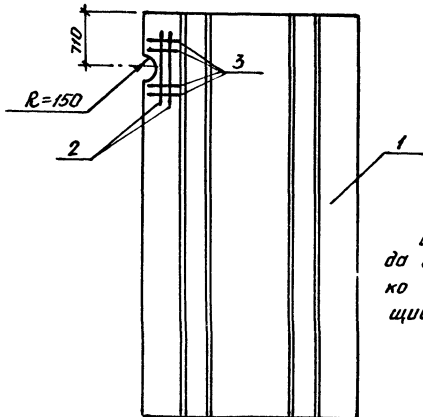


Инв. № подл.	Подпись и дата	Взам. инв. №

ТП А-II, III, IV-150-296м.85 -КЖИ-П1СБ

Лист
4

A-II, III, IV-150- -КЖИ-П1-03



Ведомость расхода стали дана только на обрамляющие стержни

Ведомость расхода стали на плиту, кг

Марка элемента	Арматурные изделия			
	Арматура класса		Итого	Всего
	A-II			
	ГОСТ 5781-82			
φ28		Итого		
* -КЖИ-П1-03	19,3		19,3	19,3

* В марке элемента A-II, III, IV-150 условно опущена

тп A-II, III, IV-150- 296м. 85 -КЖИ-П1 СБ

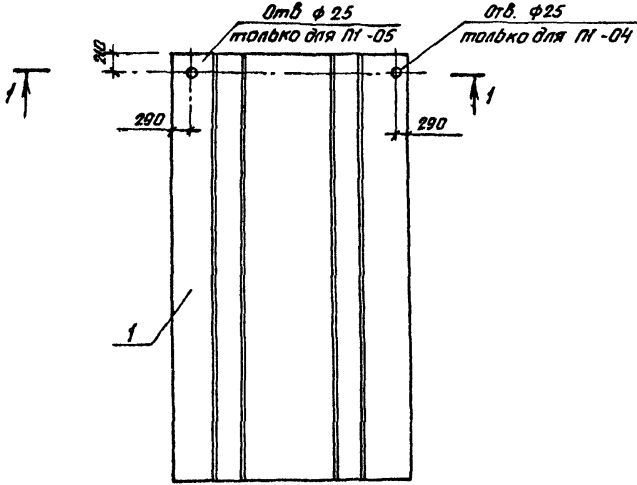
Лист

5

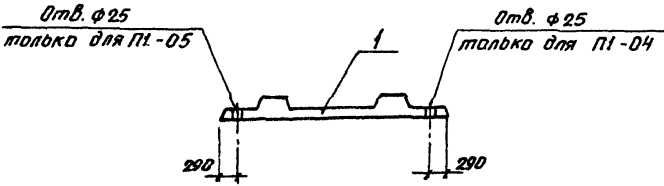
Альбом I ч.2

Типовой проект А-II, III, IV-150-

А-II, III, IV-150- - КЖИ-П1-04 П1-05



1-1



Изд. № 00001 Подписано в печать 18.08.85 10.000 экз.

тп А-II, III, IV-150-296м.85 - КЖИ-П1СБ	Лист
	5

Копировал Л.А. 1281-02 12 формат А4

ФОРМАТ	ЗОНА	Лист	Обозначение	Наименование	Кол.	Примечание
				<u>ДОКУМЕНТАЦИЯ</u>		
А4			А-II, III, IV-150 - КЖИ-ПС1СБ	СБОРОЧНЫЙ ЧЕРТЕЖ	1	
				<u>СБОРОЧНЫЕ ЕДИНИЦЫ</u>		
		1	У-01-01 [80 Вып].	Панель стеновая*	1	
			<u>Переменные данные для исполнений</u>			
				<u>А-II, III, IV-150 - КЖИ-ПС1</u>		
				<u>СБОРОЧНЫЕ ЕДИНИЦЫ</u>		
		2	ТДК-Н-Г-70 часть II, разд. III, л. 3 / приложение /	КОРОБКА М31	1	
		3	ТДК-Н-Г-70 часть II, разд. III, л. 4	ДЕТАЛЬ ДЛЯ ПРОПУСКА ТРУБОПРОВОДА МК-42	1	
				<u>ДЕТАЛИ</u>		
Б4	4		А-II, III, IV-150 - КЖИ-ПС1СБ	ФИГ. 1 ПССТ5781-82L = 1000	16	0,9 КТ

* Подбор марок панелей для соответствующего класса убежища производить согласно таблице, расположенной на листе 2 А-II, III, IV-150 - КЖИ-ПС1СБ

Констр.	Предигер	Иванов
Проект.	Предигер	Иванов
Пров.	Личугина	Иванов
Рук. гр.	Микова	Иванов
Гл. спец.	Ирхина	Иванов
Нач. отд.	Гаспарович	Иванов
И. контр.	Ситникова	Иванов

тп А-II, III, IV-150-296 м. 85 - КЖИ-ПС1

Панель стеновая

Лист	Лист	Лист
Р	Т	З
Минтяжстрой ССР КРАСНОЯРСКИЙ		
ПРОЕКТОРНИИПРОЕКТ		

Автом 1, ч.2

Типовой проект А-І, ІІ, ІІІ, ІV - 150-

Изм. № 0001 Подпись и дата: 03.04.1985 г.

Кол.	Примечание	Наименование	Обозначение	Лист	Зона	Формат
			А-І, ІІ, ІІІ-150 -КЖИ-ПС101			
		СБОРОЧНЫЕ ЕДИНИЦЫ				
5	2	Деталь для пропуска ТРУБОПРОВОДА МК-46	ТДК-Н-І-70 часть ІІ, разд ІІІ, лл. ІV			
			А-І, ІІ, ІІІ-150 -КЖИ-ПС102			
		СБОРОЧНЫЕ ЕДИНИЦЫ				
3	1	Деталь для пропуска ТРУБОПРОВОДА МК-42	ТДК-Н-І-70 часть ІІ, разд ІІІ, лл. ІV (приложение)			
6	2	То же МК-45	ТДК-Н-І-70 часть ІІ, разд ІІІ, лл. ІV			
			А-І, ІІ, ІІІ-150 -КЖИ-ПС103			
		СБОРОЧНЫЕ ЕДИНИЦЫ				
7	1	Деталь для пропуска ТРУБОПРОВОДА МК-43	ТДК-Н-І-70 часть ІІ, разд ІІІ, лл. ІV			
			А-І, ІІ, ІІІ-150 -КЖИ-ПС104			
		СБОРОЧНЫЕ ЕДИНИЦЫ				
2	1	КОРОВКА М31	ТДК-Н-І-70 часть ІІ, разд ІІІ, лл. ІV (приложение)			

ТЛ А-І, ІІ, ІІІ-150- 296 м. 85 -КЖИ-ПС1

Лист

2

Копировал Ф.

1281-02 14

Формат А4

Формат	Зона	Поз.	Обозначение	Наименование	Кол	Примечание
			См. 1 л.	<u>ДЕТАЛИ</u>		
Б4	4	А-II, III, IV-150- -КЖИ-ПС1	Ф12А III ГОСТ 5781-82 L=1000	16	0,9 кг	
				<u>А-II, III, IV-150- -КЖИ-ПС105</u>		
				<u>Сборочные единицы</u>		
Б4	8	3.400-6/76	Изделие закладное МИ-24	2		
				<u>А-II, III, IV-150- -КЖИ-ПС106</u>		
				<u>Сборочные единицы</u>		
Б4	8	3.400-6/76	Изделие закладное МИ-24	1		

ТП А-II, III, IV-150- 296 м. 85

-КЖИ-ПС1

Лист

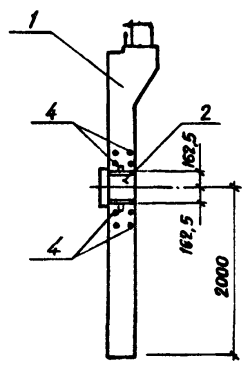
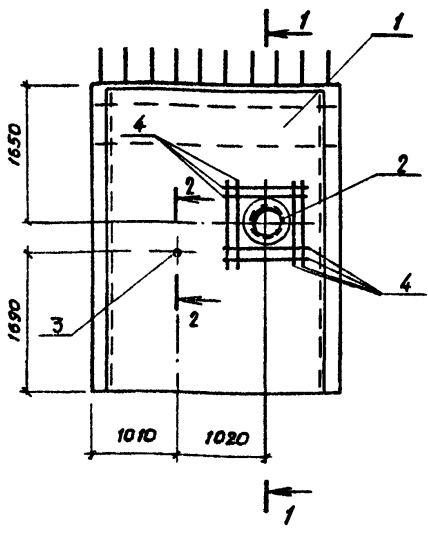
3

Альбом I, ч. 2

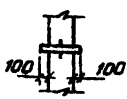
Типовой проект А-I, II, III, IV-150-

А-I, II, III, IV-150- -КЖИ-ПС1

1-1



2-2



Ведомость расхода стали
см. лист 7

Исполн. Листов и дата
Взам. инв. №

Констр.	Предигер	И/И/И/И
Проект.	Предигер	И/И/И/И
Пров.	Личкина	И/И/И/И
Рук. гр.	Микова	И/И/И/И
Гл. спец.	Цихина	И/И/И/И
Нач. отд.	Яспиревич	И/И/И/И
И. контр.	Ситникова	И/И/И/И

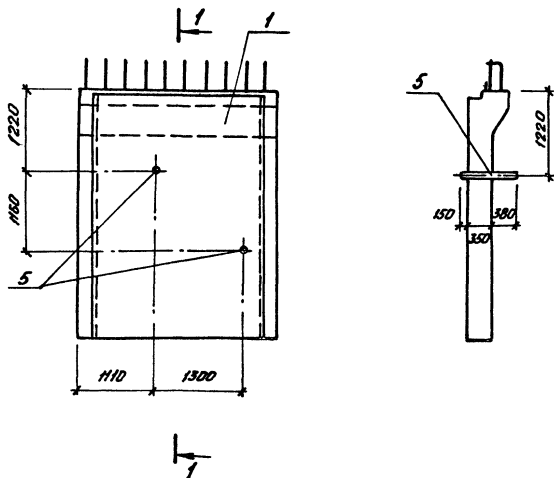
ТП А-I, II, III, IV-150- 296М 85 -КЖИ-ПС1СБ

Панель стеновая.
Сборочный чертеж

Стадия	Масса	Масштаб
Р	9500	1:50
Лист 1		Листов 7
Минтяжст. рой. ССР КРАСНОЯРСКИЙ ПРОМСТРОЙНИИПРОЕКТ		

А-ІІ, ІІІ, ІV-150- -КЖИ-ПСІ-01

1-1



Класс удержища	Марка панели по серии У-01-01/80 В.1
А-ІІ	ПСІ - 2а
А-ІІІ	ПСІ - 10а
А-ІV	ПСІ - 4а

ТП А-ІІ, ІІІ, ІV-150- 296м. 85 -КЖИ-ПСІСБ

Лист

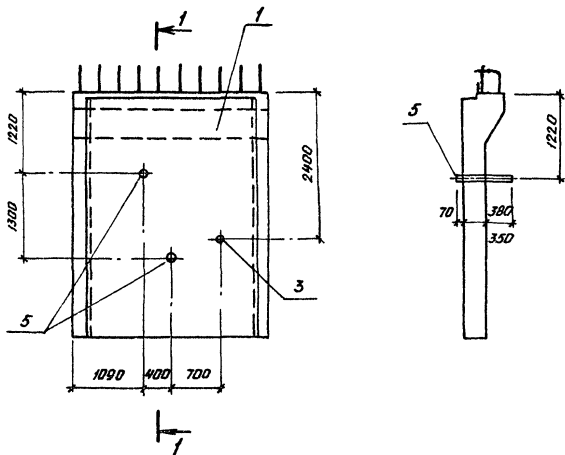
2

Альбом І ч. 2

Типовий проект А-ІІ, ІІІ, ІV-150-

А-ІІ, ІІІ, ІV-150- -КЖИ-ПС1-02

1-1



№№ № проєкту	№№ № проєкту	№№ № проєкту	№№ № проєкту

ТП А-ІІ, ІІІ, ІV-150- 296м.85 -КЖИ-ПС1СБ

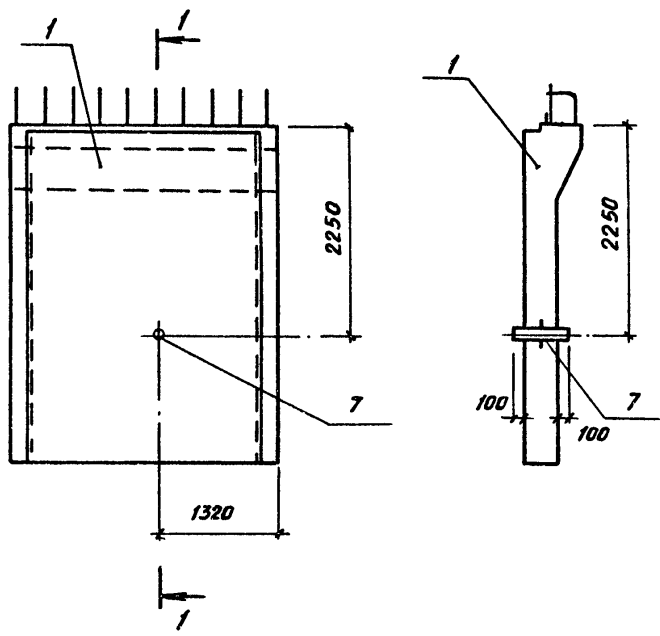
Лист

3

Копіював Лаз 1281-02 18 Формат А4

А-ІІ, ІІІ, ІV-150- - КЖИ-ПС1-03

1-1



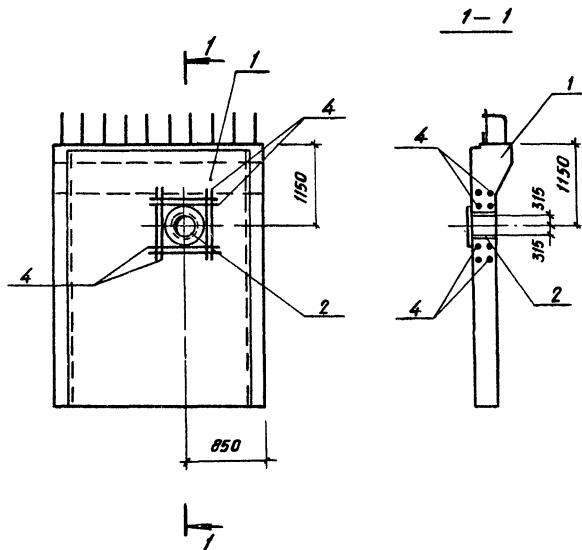
ТП А-ІІ, ІІІ, ІV-150-296м.85 -КЖИ-ПС1СБ Лист 4

Копировал *Леген* 1281-02 19 формат А4

Автом I ч. 2

Типовой проект А-II, III, IV-150-

А-II, III, IV-150- -КЖИ-ПС1-04



Ведомость расхода стали см. лист 7

Имя и фамилия Подписи и дата составления

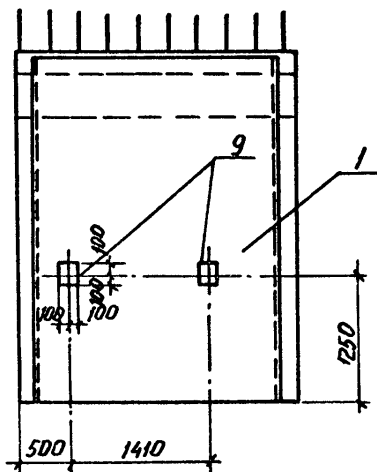
ТП А-II, III, IV-150- 296м. 85 -КЖИ-ПС1СБ

Лист

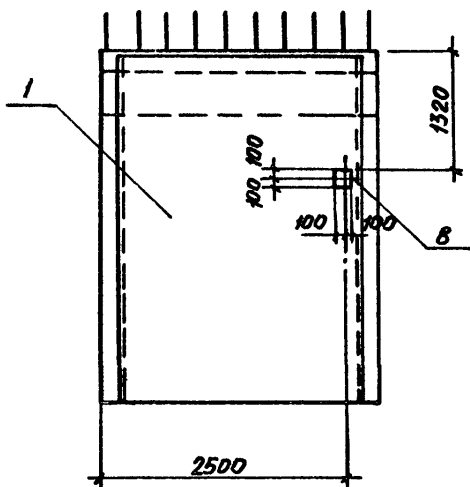
5

Копировал 1281-02 20 Формат А4

А-ІІ, ІІІ, ІV-150 - КЖИ-ПС1-05



А-ІІ, ІІІ, ІV-150 - КЖИ-ПС1-06



Тп А-ІІ, ІІІ, ІV-150- 296м.85 - КЖИ-ПС1СВ

ИСТ
6

Автом I ч. 2

Типовой проект А-II, III, IV-150-

Ведомость расхода стали на стеновые панели, кг

Марка элемента	Изделия арматурные		Изделия закладные								
	Ар-ра класса		Ар-ра класса		Прокат марки						
	А-III		А-III		09Г2С гр.1						
	ГОСТ 5781-82	Итого	ГОСТ 5781-82		Т4 14-1 - 3025-80						ГОСТ 10204-78*
φ12		φ8	φ20	Итого	δ=4	δ=8	δ=12	δ=14	δ=30	δ=36	
* - КЖИ-ПС1	14,4	14,4		5,4	5,4	4,4	17,5	99,3	7,1	3,9	3,3
- ПС1-01											
- ПС1-02											
- ПС1-03											
- ПС1-04	14,4	14,4		5,4	5,4	4,4	17,5	99,3	7,1	3,9	3,3
- ПС1-05			0,8		0,8						
- ПС1-06			0,4		0,4						

Продолжение ведомости

Марка элемента	Изделия закладные								Общий расход	
	Прокат марки									
	В Ст 3 сп 5									
	ГОСТ 10204-78*	ГОСТ 8732-78 Трубы				ГОСТ 10204-78* Трубы				Итого
δ=6	57х3,5	76х3,5	133х4	108х4	273х6					
- КЖИ-ПС1	1,2	2,5				57,7			196,9	216,7
- ПС1-01	5,0			22,4					27,4	27,4
- ПС1-02	5,4	4,1			18,1				27,6	27,6
- ПС1-03	1,5		3,4						4,9	4,9
- ПС1-04					57,7				193,2	213,0
- ПС1-05	3,8								3,8	4,6
- ПС1-06	1,9								1,9	2,3

* В марке элемента А-II, III, IV-150- условно опущено

Инв. № подл. Подшив и дата вв. в строй

ТП А-II, III, IV-150-296м 85 -КЖИ-ПС1СБ

Лист
7

Формат Зона	Лист	Обозначение	Наименование	Кол	Приме- чание
			<u>Документация</u>		
		А-П, III, IV-150- -КЖИ-ПС2СБ	СБОРОЧНЫЙ ЧЕРТЕЖ	1	
			<u>СБОРОЧНЫЕ ЕДИНИЦЫ</u>		
	1	У-01-01/80 в.1.	Панель стеновая *	1	
		<u>Переменные данные для исполнений</u>			
		А-П, III, IV-150- -КЖИ-ПС2			
			<u>СБОРОЧНЫЕ ЕДИНИЦЫ</u>		
	2	ТДК-Н-1-70 часть П, разд III, л.4	Деталь для пропуска ТРУБОПРОВОДА МК-74	4	

* Подбор марок панелей для соответствующего класса убежища производить согласно таблице, расположенной на чертеже
тл А-П, III, IV-150- -КЖИ-ПС2СБ лист 3.

Констр.	Предигер	С/Исх
Проект.	Предигер	С/Исх
Проб.	Личугина	С/Исх
Рук. ГР	Микова	С/Исх
Т. спец.	Ирхина	С/Исх
Нач. отд.	Гастринов	С/Исх
И. контр.	Сытникова	С/Исх

тл А-П, III, IV-150- 296м. 85 -КЖИ-ПС2

Панель стеновая

Станд.	Лист	Листов
Р	1	2
Минтяжстрой СССР КРАСНОЯРСКИЙ ПРОМСТРОИНИИПРОЕКТ		

Формат уона	№ ос.	Обозначение	Наименование	Кол.	Приме- чание
Автомобиль I ч. 2					
			А-II, III, IV-150- -КЖИ-ПС2-01		
			А-II, III, IV-150- -КЖИ-ПС2-02		
			<u>Сборочные единицы</u>		
	3	ТДК-Н-Г-70 часть II, разд. III, ал. 4	Деталь для пропуска электрокабеля МК-1	2	
	4	ТДК-Н-Г-70 часть II, разд. III, ал. 4	Деталь для пропуска электрокабеля МК-2	2	
Типовой проект А-II, III, IV-150-					
			А-II, III, IV-150- -КЖИ-ПС2-03		
			<u>Сборочные единицы</u>		
	3	ТДК-Н-Г-70 часть II, разд. III, ал. 4	Деталь для пропуска электрокабеля МК-1	2	
	4	ТДК-Н-Г-70 часть II, разд. III, ал. 4	Деталь для пропуска электрокабеля МК-2	2	
	5	ТДК-Н-Г-70 часть II, разд. III, ал. 3 (прим.)	Коробка М31	1	
			<u>Детали</u>		
54	6	А-II, III, IV-150- -КЖИ-ПС2	ФН2А-III ГОСТ 5781-82 L=1000	16	0,9 кг
АНЕТ					
Тп А-II, III, IV-150- 296 м. 85				КЖИ- ПС2	2

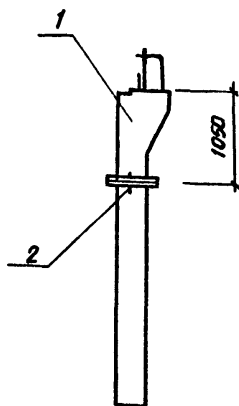
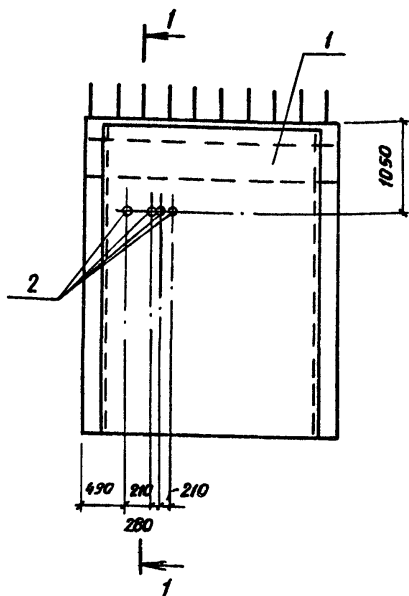
Копировал *К. Гурт*

1281- 02 24

Формат А4

А-II, III, IV-150- - КЖИ-ПСЭ

1-1



Констр	Предигер	Умридзе
Проект	Предигер	Табачин
Пров.	Луцигина	Кисель
Рук. гр.	Микова	Кисель
Гл. спец.	Црхлина	Кисель
Нач. отд.	Гаспарович	Кисель
И. контр.	Сытникова	Кисель

тп А-II, III, IV-150-296 м. 85 КЖИ-ПСЭ СБ

Панель стеновая.
Сборочный чертеж

Стадия	Масса	Масштаб
Р	9400	1:50

Лист 1 | Листов 5

Минтяжстрой СССР
КРАСНОЯРСКИЙ
ПРОМСТРОЙНИИПРОЕКТ

Копировал Лунг

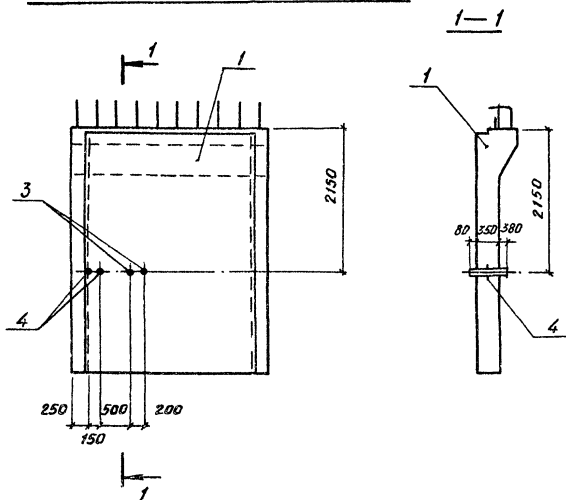
1281-02 25

Формат А4

Альбом I ч.2

Типовой проект А-II, III, IV-150-

А-II, III, IV-150- -КЖИ-ПС2-01



ИВЛ № 2 подл. Подпись и дата вклеивать

Тл А-II, III, IV-150-296м.85 -КЖИ-ПС2СБ

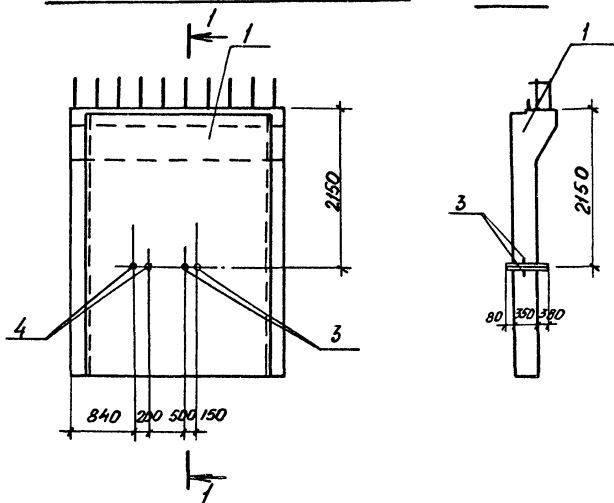
Лист

2

Копировал *Вигор* 1281-02 26 формат А4

А - I, II, III - 150 - КЖИ - ПС2-02

1-1



Класс убежища	Марка панели по серии Ч-01-01/80 В.1
А-I	ПС2-4
А-II	ПС2-5
А-III	ПС2-6

тип А-I, II, III - 150 - 296 м. 85 КЖИ - ПС2 СБ

Лист

3

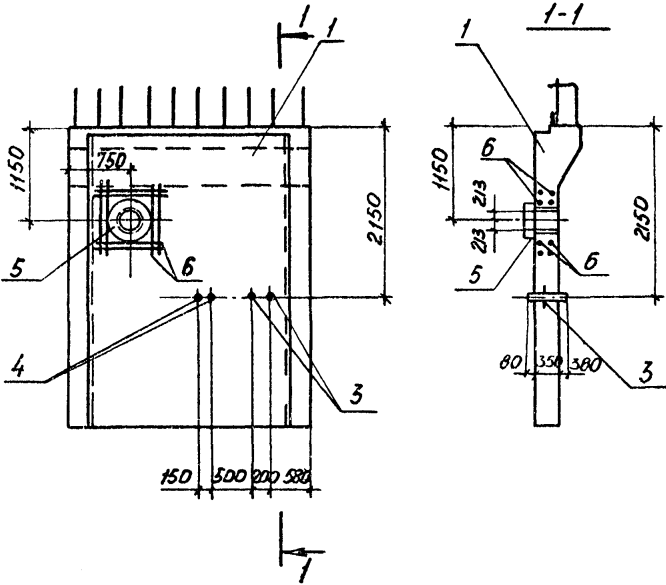
Копировал Р72 1281-02 27 Формат А4

Архивом I, ч 2

Туповый проект А-II, III, IV-150

А - II, III, IV-150-

- КЖИ-ПС2-03



ИЗДАНО ПОСЛЕ ПОДПИСАНИЯ ПРОЕКТА ВЕРСИЯ ИЛ 6 П 2

ТН А-II, III, IV-150-296 м. 85 КЖИ-ПС2СБ

Лист

4

Копировал РРЗ- 1231-02 28 Формат А4

Ведомость расхода стали на стеновые панели, кг

Марка элемента	Изделия арматурные		Изделия закладные								
	Арматура КЛАССА		Арматура КЛАССА		Прокат марки						
	А-III		А-I		09Г2С гр. 1						
	ТУ14-1-3023-80		ТУ14-1-3023-80		09Г2С						
ГОСТ 5781-82	Итого	ГОСТ 5781-82	Итого	ГОСТ 7704-78 труба 273x6	Итого	ГОСТ 7704-78 труба 273x6	Итого	ГОСТ 7704-78 труба 273x6	Итого	ГОСТ 7704-78 труба 273x6	Итого
Ø12		Ø20		Ø=4	Ø=8	Ø=12	Ø=14	Ø=30	Ø=36		
* - КЖИ - ПС2											
- ПС2-01											
- ПС2-02											
- ПС2-03	14,4	14,4	5,4	5,4	4,4	17,5	99,3	7,1	3,9	3,3	

Продолжение ведомости

Марка элемента	Изделия закладные										Овещий расход
	Прокат марки										
	ВСтЗсп5										
	ГОСТ 82-70*		ГОСТ 8732-78 (трубы)					ГОСТ 7704-78 труба 273x6			
Ø=8	Ø=10	45x3		57x4,5	76x9,5	89x8	108x4	труба 273x6	Итого		
* - КЖИ - ПС2	7,6	19,2					6,2	20,8		53,8	53,8
- ПС2-01		22,6	1,2		7,8	20,9				52,5	52,5
- ПС2-02		22,6	1,2		7,8	20,9				52,5	52,5
- ПС2-03		22,6	1,2		7,8	20,9			57,7	245,7	260,1

* в марке элемента А II, III, IV-150- условно опущено

ТЛ А-II, III, IV-150-296 м. 85 КЖИ-ПС2 СБ

лист
5

Альбом I ч. 2

Типовой проект А-II, III, IV-150-

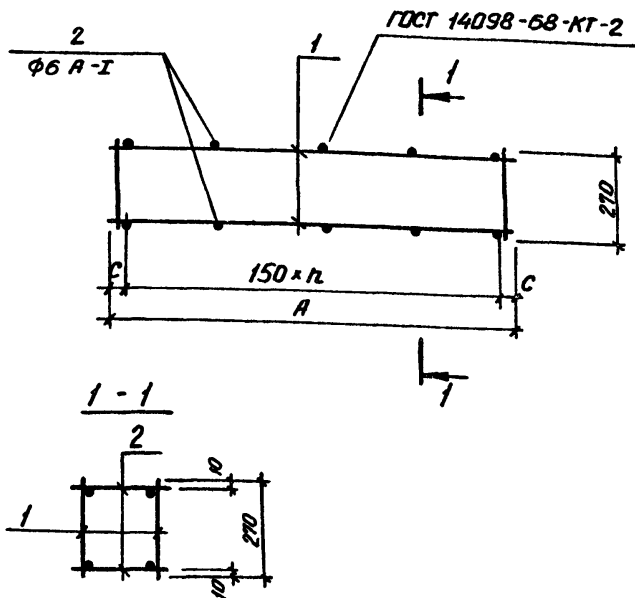
Взам инв. №
Подпись и дата

Формат	Зона	год.	Обозначение	Наименование	кол.	Примечание																																																
				<u>Документация</u>																																																		
А4			А-II, III, IV-150- КЖИ-КПСБ	Сборочный чертеж																																																		
				<u>Переменные данные для исполнений</u>																																																		
				А-II, III, IV-150 - КЖИ-КП1																																																		
				<u>Сборочные единицы</u>																																																		
А4	1		А-II, III, IV-150- -КЖИ-С5	Сетка арматурная С-5	2	4,7 кг																																																
				<u>Детали</u>																																																		
Б4	2		А-II, III, IV-150- КЖИ-КПСБ	ФБА-ГОСТ 5781-82 L=270	38	0,06 кг																																																
				А-II, III, IV-150 - КЖИ-КП-01																																																		
				<u>Сборочные единицы</u>																																																		
А4	1		А-II, III, IV-150- -КЖИ-С5	Сетка арматурная С5-01	2	1,0 кг																																																
				<u>Детали</u>																																																		
Б4	2		А-II, III, IV-150- КЖИ-КПСБ	ФБА-ГОСТ 5781-82 L=270	8	0,06 кг																																																
			<table border="1"> <tr> <td>Констр.</td> <td>Кундякова</td> <td>М.И.</td> <td rowspan="5"> тп А-II, III, IV-150- 296м. 85 -КЖИ-КП1 Каркас пространственный </td> <td>Стандия</td> <td>Лист</td> <td>Листов</td> </tr> <tr> <td>Проект.</td> <td>Кундякова</td> <td>М.И.</td> <td>Р</td> <td>1</td> <td>1</td> </tr> <tr> <td>Проб.</td> <td>Чернякина</td> <td>Л.И.</td> <td colspan="4">Минтяжстрой СССР</td> </tr> <tr> <td>Рук. гр.</td> <td>Чернякина</td> <td>Л.И.</td> <td colspan="4">Красноярский</td> </tr> <tr> <td>Гл. спец.</td> <td>Иркина</td> <td>В.И.</td> <td colspan="4">ПРОМСТРОЙНИИПРОЕКТ</td> </tr> <tr> <td>Нач. отд.</td> <td>Гаспирович</td> <td>М.И.</td> <td colspan="4"></td> </tr> <tr> <td>Н. контр.</td> <td>Битникова</td> <td>М.И.</td> <td colspan="4"></td> </tr> </table>				Констр.	Кундякова	М.И.	тп А-II, III, IV-150- 296м. 85 -КЖИ-КП1 Каркас пространственный	Стандия	Лист	Листов	Проект.	Кундякова	М.И.	Р	1	1	Проб.	Чернякина	Л.И.	Минтяжстрой СССР				Рук. гр.	Чернякина	Л.И.	Красноярский				Гл. спец.	Иркина	В.И.	ПРОМСТРОЙНИИПРОЕКТ				Нач. отд.	Гаспирович	М.И.					Н. контр.	Битникова	М.И.				
Констр.	Кундякова	М.И.	тп А-II, III, IV-150- 296м. 85 -КЖИ-КП1 Каркас пространственный	Стандия	Лист	Листов																																																
Проект.	Кундякова	М.И.		Р	1	1																																																
Проб.	Чернякина	Л.И.		Минтяжстрой СССР																																																		
Рук. гр.	Чернякина	Л.И.		Красноярский																																																		
Гл. спец.	Иркина	В.И.		ПРОМСТРОЙНИИПРОЕКТ																																																		
Нач. отд.	Гаспирович	М.И.																																																				
Н. контр.	Битникова	М.И.																																																				

Копировал Ф.О.

1281-02 30

Формат А4



Обозначение	Размеры, мм			Масса, кг
	А	В	С	
А-II, III, IV-150 - КЖИ-КТИ	2800	10	60	11,7
-КТИ	510	3	30	2,5

Констр	Предингер	Иванов
Проект	Предингер	Иванов
Пров.	Микова	Иванов
Рук. гр	Микова	Иванов
Гл. спец.	Црхика	Иванов
Нач. отд.	Гаспирович	Иванов
И. контр.	Ситникова	Иванов

Тп А-II, III, IV-150-296 м. 85 - КЖИ-КТИ СБ

Каркас пространственный
Сборочный чертеж

Страница	Масса	Масштаб
Р	см. табл	-

Лист | Листов

Министерство СССР
Красноярский
Промстройпроект

Альбом I, ч. 2

Тиловой проект А-I, II, III, IV-150-

Форм. Элемент	Поз.	Обозначение	Наименование	Кол.	Примечание
А4		А-I, II, III, IV-150 -КЖИ-КП2	Сборочный чертеж		
			<u>Документация</u>		
			<u>Детали</u>		
			Стержень арматурный		
Б4	1	А-I, II, III, IV-150- -КЖИ-КП2СБ	Ф6А I ГОСТ 5781-82 l=650	8	0,14 кг
Б4	2	-КП2СБ	Ф10А I ГОСТ 5781-82 l=1450	1	0,9 кг
			<u>Переменные данные для исполнения</u>		
			А-I, II, III, IV-150- КЖИ-КП2		
			<u>Сборочные единицы</u>		
	4	У-01-01/80 Вып. 5	Каркас плоский КР 78	4	
			<u>Детали</u>		
			Стержень арматурный		
Б4	3	А-I, II, III, IV-150- -КЖИ-КП2СБ	Ф16А III ГОСТ 5781-82 l=2040	8	3,22 кг
			А-I, II, III, IV-150- КЖИ-КП2-01		
			<u>Сборочные единицы</u>		
	4	У-01-01/80 Вып. 5	Каркас плоский КР 79	4	

Инв. № подл. Подпись и дата. Взам. инв. №

Констр.	Кладько	Р.С.
Проект.	Черныкина	С.И.
Проб.		
Рук. гр.	Черныкина	С.И.
Гл. спец.	Цорхина	В.И.
Нач. отд.	Гаспарович	В.И.
Н. контр.	Ситникова	В.И.

тп · А-I, II, III, IV-150- 296м. 85 КЖИ- КП2		
Каркас пространственный		
Стади	Лист	Листов
Р	1	2
МИНТЯКСТРОЙ СЕЗР КРАСНОЯРСКИЙ ПРОМСТРОЙНИИПРОЕКТ		

Формат	Зона	Поз.	Обозначение	Наименование	Кол.	Примечание
				<u>Детали</u>		
				Стержень арматурный		
б4	3	А-II, III, IV-150-	-КЖИ-КП2СБ	φ16 А III ГОСТ 5781-82 В=1940	8	3,07 кг
				А-II, III, IV-150		-КЖИ-КП2-02
				<u>Сборочные единицы</u>		
	4	У-01-01/80	Вып. 5	Каркас плоский КР 80	4	
				<u>Детали</u>		
				Стержень арматурный		
б4	3	А-II, III, IV-150-	-КЖИ-КП2СБ	φ14 А III ГОСТ 5781-82 В=1900	8	2,3 кг

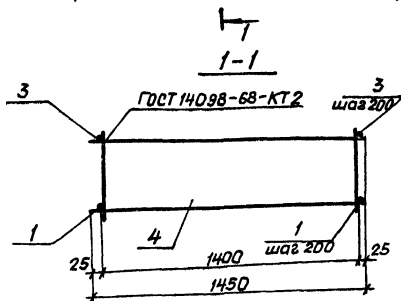
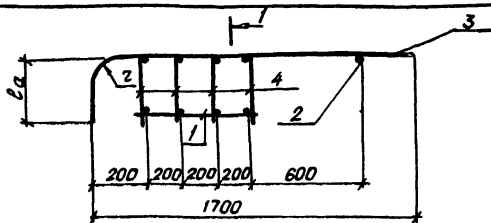
А-II, III, IV-150-296м.85 КЖИ-КП2

Лист

2

Альбом I, ч. 2

Типовой проект А-II, III, IV-150-



Обозначение	В мм	г мм	Масса кг	
А-II, III, IV-150-	КЖИ-КТ 2	370	80	37,78
-01	270	80	35,78	
-02	240	70	29,22	

Технические требования
по ГОСТ 10922-75.

Констр.	Кладько	Проект.	Черныкина	тп А-II, III, IV-150-296м. 85 КЖИ-КТ 2С6	Стадия	Масштаб
Проб.					Р	См. табл.
Р.ч.к. зр.	Черныкина	Гл. спец.	Ирхина	Каркас простран- ственный	Лист	Листов /
Нач. отд.	Гаспарович	И.контр.	Ситникова			
				Сборочный чертёж		

Копировал 2022.12.28 12:02 34 Формат А4

Инв. № подл. Подпись и дата. Взам. инв. №

Формат	Зона	Лаз.	Обозначение	Наименование	Кол.	Примечание
				<u>Документация</u>		
А4			А-II, III, IV-150- -КЖИ-С1СБ	Сборочный чертеж		
				<u>Переменные данные для исполнения</u>		
				А-II, III, IV-150- -КЖИ-С1		
				<u>Детали</u>		
Б4	1		А-II, III, IV-150- -КЖИ-С1СБ	Ф25 А-III ГОСТ 5781-82 L = 3450	3	13,28 кв
Б4	2		А-II, III, IV-150- -КЖИ-С1СБ	Ф6 А-I ГОСТ 5781-82 L = 450	5	0,1 кв
				А-II, III, IV-150 -КЖИ-С1-01		
				<u>Детали</u>		
Б4	1		А-II, III, IV-150- -КЖИ-С1СБ	Ф25 А-III ГОСТ 5781-82 L = 6450	3	24,83 кв
Б4	2		А-II, III, IV-150- -КЖИ-С1СБ	Ф6 А-I ГОСТ 5781-82 L = 450	9	0,1 кв
				А-II, III, IV-150- -КЖИ-С1-02		
				<u>Детали</u>		
Б4	1		А-II, III, IV-150- -КЖИ-С1СБ	Ф25 А-III ГОСТ 5781-82 L = 4900	3	18,86 кв
Б4	2		А-II, III, IV-150- -КЖИ-С1СБ	Ф6 А-I ГОСТ 5781-82 L = 450	7	0,1 кв

Констр.	Кладько	Р.С.
Проект.	Черныкина	С.И.
Пров.		
Рук. гр.	Черныкина	С.И.
Гл. спец.	Црхина	Л.И.
Науч. отд.	Гаспирович	Л.И.
И. контр.	Ситникова	С.И.

тп А-II, III, IV-150-296 м. 85 -КЖИ-С1

Сетка
арматурная

Студия	Лист	Листов
Р	1	2
Министерство СССР КРАСНОЯРСКИЙ ПРОМСТРОИНИИПРОЕКТ		

Альбом I, ч. 2

Типовой проект А-II, III, IV-150

Формат	Зона	Поз.	Обозначение	Наименование	Кол.	Примечание
				A-II, III, IV-150- -КЖИ-С1СБ		
				<u>Детали</u>		
Б4	1	A-II, III, IV-150-	-КЖИ-С1СБ	Φ25 А-III ГОСТ 5781-82		
				L = 6000	3	2,3, 1 кг
Б4	2	A-II, III, IV-150-	-КЖИ-С1СБ	Φ6 А-I ГОСТ 5781-82		
				L = 450	9	0,1 кг

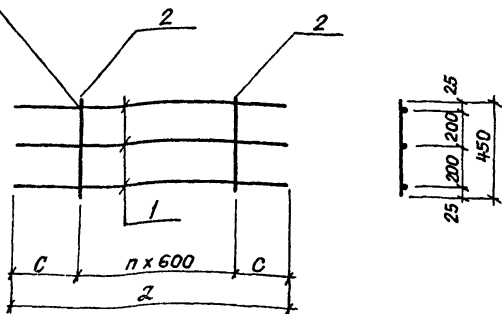
Имя, № листа. Подпись и дата в формате Имя.Фамилия.И.П.

ТП А-II, III, IV-150-296м.85-КЖИ-С1

Лист

2

ГОСТ 14098-68-КТ-2



Обозначение	п	λ мм	С	Масса кг
А-ІІ, ІІІ, ІV-150- -КЖИ-С1	4	3450	525	40,35
-01	8	6450	625	75,4
-02	6	4900	650	57,3
-03	8	6000	600	70,2

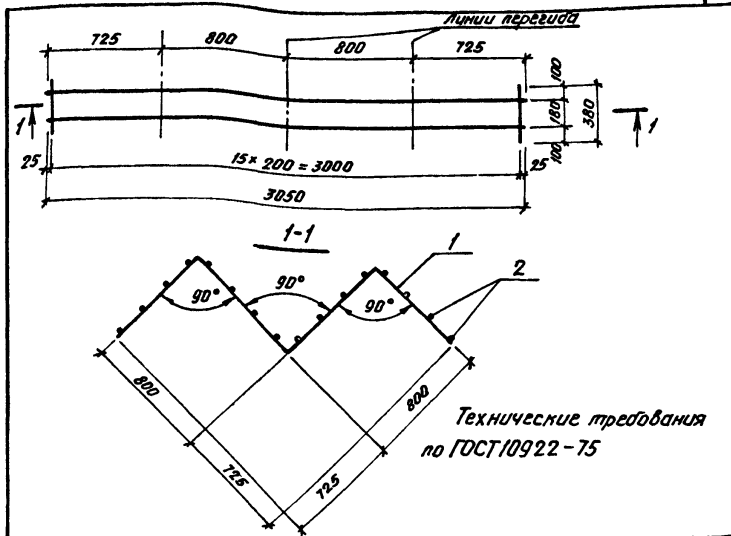
Технические требования по ГОСТ 10922-75

Констр.	Кладыко	Вин	тп А-ІІ, ІІІ, ІV-150-296м. 85 - КЖИ-С1СБ	Стадия	Масса	Масштаб
Проект	Черныкина	274				
Проб.			Сетка арматурная Сборочный чертёж	Р	См. табл.	-
Рук. ер.	Черныкина	24				
Гл. спец.	Ирхина	Вин		Лист	Листов 1	
Нач. отд.	Гаспаров	Вин				
И. контр.	Ситникова	Сит		Минтяжстрой СССР КРАСНОЯРСКИЙ ПРОМСТРОЙНИИПРОЕКТ		

Копировал 2017 г. 1281-02 37 Формат А4

Альбом I ч 2

Туполобый проект А-II, III, IV - 150-



Форм.	Зона	Поз.	Обозначение	Наименование	Кол.	Примечание
				<u>Детали</u>		
Б4	1		А-II, III, IV-150- КЖИ-С2	Ф10А ГОСТ 5781-82 L=3050	2	1,9 кг
Б4	2		-С2	Ф8А ГОСТ 5781-82 L=380	16	0,2 кг

И.В. № таб. Подпись и дата (взам. инв. №)

Констр.	Марагулина	С.И.
Проект	Одинцова	О.С.
Провер.		
Рук. ер.	Мимова	А.С.
Ил. кон. отд.	Сржина	В.И.
Нач. отд.	Аспиревич	В.И.
Н. контр.	Мимова	А.С.

тп А-II, III, IV-150-296м. 85 - КЖИ-С2.

Сетка
арматурная

Стадия Масса Масштаб

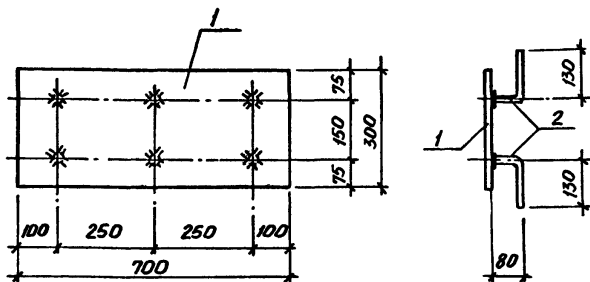
Р 7,0 -

Лист Листов 1

Минтяжстрой СССР
КРАСНОЯРСКИЙ
ПРОМСТРОИНИИПРОЕКТ

Копировал Тал 1281-02 38

Формат А4



1. Закладное изделие изготавливать в соответствии с требованиями ГОСТ 10922-75.

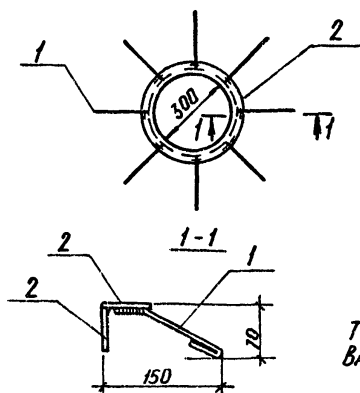
2. Приварку стержней к пластине выполнять втавр под слоем флюса.

ФОРМАТ	ЗОНА	ГОС	Обозначение	Наименование	Кол.	Примечание
				<u>ДЕТАЛИ</u>		
Б4	1		А-II, III, IV-150 - ЮЖИ-МН1	Лист 10x700 ГОСТ 19903-74* ВСТЗ КП 2 ГОСТ 535-79	1	16,5 КТ
Б4	2		-МН1	Флюс ГОСТ 5781-82 L = 210	6	0,13 КТ

Констр.	Предигер	Арифул	тп А-II, III, IV-150- 296м. 85 -НЖИ-МН1	Сталь	Масса	Масштаб
Проект	Личугина	Личугина		Изделие закладное	Р	17,3
Рук. гр.	Микова	Микова	Лист		Листов 1	
Пл. спец.	Орхина	Орхина	Минтяжстрой СССР КРАСНОЯРСКИЙ ПРОМСТРОЙНИИПРОЕКТ			
Нач. отд.	Ласнирович	Ласнирович				
Н.контр.	Ситникова	Ситникова				

Альбом I ч. 2

Типовой проект А-II, III, IV-150-



Технические требования по ГОСТ 10922-75

Форм. Зона	Пос.	Обозначение	Наименование	Кол.	Примечание
			<u>Детали</u>		
Б4	1	А-II, III, IV-150- -КЖИ-МН2	ФВА ГОСТ 5781-82 L=200	8	0,1 кг
Б4	2	-МН2	полоса 6x60 ГОСТ 19903-74* 8Ст3кп2 ГОСТ 535796-МН2	2	6,2 кг

ИЗМ. № 2 подл. Подпись и дата

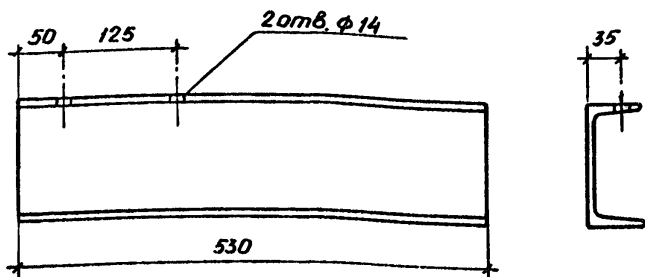
Констр.	МАРАКУЛИНА	<i>[Signature]</i>
Проект.	Чернышкина	<i>[Signature]</i>
Проб.		
Рук. гр.	Микова	<i>[Signature]</i>
Гл. спец.	Лухина	<i>[Signature]</i>
Нач. отд.	Гастринович	<i>[Signature]</i>
Н. контр.	Сытинкова	<i>[Signature]</i>

тп А-II, III, IV-150- 296м. 85 -КЖИ-МН2

Изделие
закладное

Обдн.	Масса	Масштаб
р	0,3	—
лист	листов 1	
Минтяжстрой СССР КРАСНОЯРСКИЙ ПРОИЗВОДИТЕЛЬНЫЙ ПРОЕКТ		

Копировал РР₃-1281-02 40 формат А4

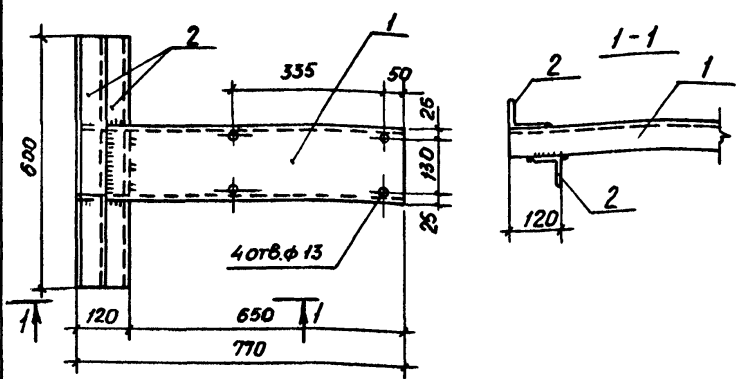


КОНСТР.	МАЯКШИЛНИА							
Проект	Микова				тп А-ІІ, ІІІ, ІV - 150-296м. 85 - КЖИ-МНЗ			
Проб.	Микова							
Рук. зр.	Микова				Изделие закладное	Сталь	Масса	Масштаб
Гл. спец.	Цокина					Р	6,5	-
Нач. отд.	Гаспирова					Лист	Листов 1	
Н. контр.	Микова					Швеллер 14 ГОСТ 8240-72 ВСтЗ кп 2 ГОСТ 535-79*		
					Минтяжстрой СССР Красноярский ПОМСТРОЙНИИПРОЕКТ			

Копировал № 1281-02 41 формат А4

Алюбом I ч.2

Туполобый проект А-II, III, IV-150-



Закладное изделие изготовлять в соответствии с требованиями СН393-78

ФОРМ. ЗОНА	ПОР.	Обозначение	Наименование	КОЛ.	Примечание
			<u>Детали</u>		
Б4	1	А-II, III, IV-150- -КЖИ-МНЧ	Швеллер 18 ГОСТ8240-72 ВСтЗ кп2 ГОСТ535-79 L = 770	1	12,6 кг
Б4	2	-МНЧ	Уголок 63*5 ГОСТ8509-72* ВСтЗ кп2 ГОСТ535-79* L = 600	2	2,9 кг

Имя и № поз. Подпись и дата

КОНСТР	МАЯКОВИЧНИ	И.И.
ПРОЕКТ	МИКОВА	И.И.
ПРОВЕР		
РИС ГР	МИКОВА	И.И.
ПЛОКОТО	ЦРХИНА	И.И.
НАЧ ОТД.	РАСТНИРОВА	И.И.
И КОНТ.	СИТНИКОВА	И.И.

тп А-II, III, IV-150-296 м 85 -КЖИ-МНЧ

Изделие закладное

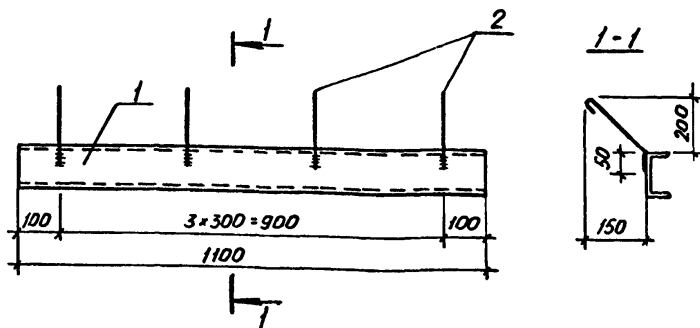
СТАДИЯ	МАССА	МАСШТАБ
Р	18,4	-
Лист	Листов 1	

МИНТАЯСТРОЙ СССР
КРАСНОЯРСКИЙ
ПРОМСТРОИНИИПРОЕКТ

КОПИРОВАЛ Р.?

1281-02 42

ФОРМАТ А4



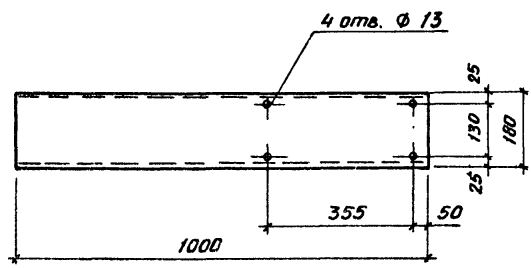
Закладное изделие изготавливать в соответствии с требованиями СНЗ93-78

ФОРМ	ЗОНА	Поз.	Обозначение	Наименование	Кол.	Приме-чание
				<u>Детали</u>		
БЧ		1	А-П, Ш, Ю-150	-КЖИ-МНБ Швеллер 10 ГОСТ 8240-72 ВСтЗ кл 2 ГОСТ 535-79 L-1100	1	9,5 кг
БЧ		2		-МНБ ФБА ГОСТ 5781-82 L=360	4	0,07 кг

КОНСТР	МАРЯКУЛИНА			ТЛ А-П, Ш, Ю-150-296 м. 85 -КЖИ-МНБ	СТАДНА	МАССА	МАСШТАБ
ПРОЕКТ	МНКОВЯ	Н-45			Р	9,8	-
ПРОВЕР				Изделие закладное	ЛИСТ	ЛИСТОВ 1	
РУК. ГР	МНКОВЯ	Н-45			МИНТЯЖСТРОЙ СССР КРАСНОЯРСКИЙ ПРОМСТРОЙНИИПРОЕК КТ		
ГЛ. ИНЖ.	ЦРКИНА	В.Ш.					
НАЧ. ОД	ГАСИМОВИЧ	В.С.					
И. КОНТР.	СИТНИКОВА	В.С.					

Альбом I, ч.2

Типовой проект А-II, III, IV-150-



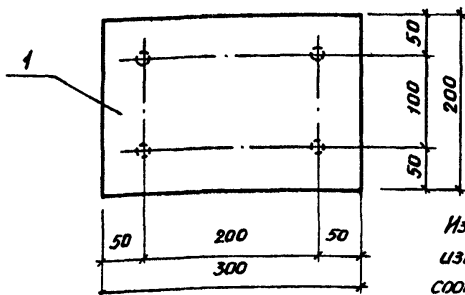
Шифр по плану	Подпись и дата	Взам. инв. №	Констр	Иомарова	<i>[Signature]</i>
			Проект	Иомарова	<i>[Signature]</i>
			Пров.	Терентьев	<i>[Signature]</i>
			Рук. вр.	Милова	<i>[Signature]</i>
			Ин. спец.	Црхлина	<i>[Signature]</i>
			Нач. отд.	Испиревич	<i>[Signature]</i>
	Н. контр.	Ситникова	<i>[Signature]</i>		

ТП А-II, III, IV-150- 296м. 85 -КЖИ-МНБ			
Изделие закладное	Стадия	Масса	Масштаб
	Р	16,3	1:10
	Лист	Листов 1	
Швеллер 18 ГОСТ 8240-72 В ст 3 сл 5 ГОСТ 535-79		Минтяжстрой СССР КРАСНОЯРСКИЙ ПРОМСТРОЙНИИПРОЕКТ	

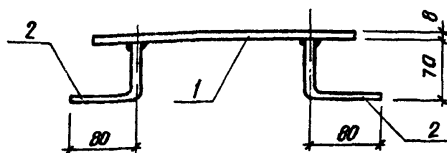
Копировал *[Signature]*

1281-02 44

формат А4



Изделие закладное
изготавливать в
соответствии с
требованиями
ГОСТ 10922-75



формат	Зона	Лос.	Обозначение	Наименование	Кол.	Примечание
				<u>Детали</u>		
Б4	1		А-І, ІІ, ІІІ, ІV-150 -КЖИ-МН7	Анст В-200x300 ГОСТ 19903-74* ВСТЗСП5 ГОСТ 535-79*	1	3,8 кг
Б4	2			-МН7 Ø 10А-І ГОСТ 5781-82 L = 150	4	0,09 кг

Констр	Иредигер	Ильин
Проект	Микова	Ильин
Пров.		
Рук.вр	Микова	Ильин
Ил спец.	Црхлина	Ильин
Нач.отд	Испирович	Ильин
Н.комтр	Ситникова	Ситникова

тп А-І, ІІ, ІІІ, ІV-150-296м.85 -КЖИ-МН7

Изделие закладное

Стандия	Масса	Масштаб
Р	4,17	1 50
лист		листов 1
Мингэжстрой СССР КРАСНОЯРСКИЙ ПРОМСТРОИНИИПРОЕКТ		

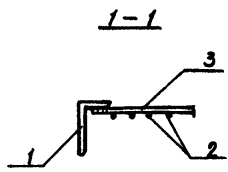
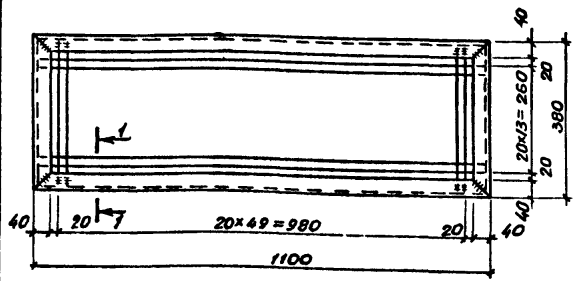
Копировал Ильин

1284-02 45

формат А4

Альбом I ч.2

Типовой проект А-II, III, IV-150-



Форм.	Зона	Поз.	Обозначение	Наименование	Кол.	Примечание
				<u>Детали</u>		
Б4	1		А-II, III, IV-150 - КЖИ-Р1	Уголок 63x40x5 ГОСТ 8510-72* ВСтЗкп2 ГОСТ 535-79*	3,0	м
Б4	2					
Б4	3		- Р1	Ø 5 Вр-I ГОСТ 6727-80 L=1090	52	0,2 кг
			- Р1	Ø 5 Вр-I ГОСТ 6727-80 L=370	16	0,1 кг

Шифр подин. Листов и дата вычисления

Констр. Маракина
 Проект. Микова
 Пров.
 Рук. гр. Микова
 Гл. кон. ст. Црзина
 Нач. отд. Гаспирович
 И. контр. Ситникова

ТП А-II, III, IV-150-296 м. 85 - КЖИ-Р1

Решетка

Лист	Листов	Масса	Масштаб
Р	23,7		
Минтяжстрой СССР КРАСНОЯРСКИЙ ПРОМСТРОИНИИПРОЕКТ			

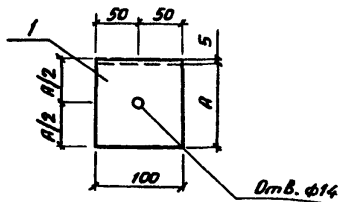
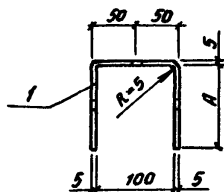
Копировала [подпись]

1281-02 46

Формат А4

Альбом I, ч 2

Тиловод проект А-І, ІІ, ІІІ, ІV-150-



Обозначение	А, мм
А-І, ІІ, ІІІ, ІV-150- -КЖИ-МСІ	100
-МСІ-01	220

Формат	Зона	Лист	Обозначение	Наименование	Кол	Примечание
				А-І, ІІ, ІІІ, ІV-150- -КЖИ-МСІ		
				<u>Детали</u>		
54	1		А-І, ІІ, ІІІ, ІV-150- -КЖИ-МСІ	Лист 5x100x300 ГОСТ 19903-74* 8Ст3сп5 ГОСТ 535-79*	1	0,4 кг
				А-І, ІІ, ІІІ, ІV-150- -КЖИ-МСІ-01		
				<u>Детали</u>		
54	1		А-І, ІІ, ІІІ, ІV-150- -КЖИ-МСІ	Лист 5x100x540 ГОСТ 19903-74* 8Ст3сп5 ГОСТ 535-79*	1	0,9 кг

Ивл. №1 год Пособия и дата вв. в эк. инв. №1

Констр.	Привалова	А. С.	
Проект.	Привалова	А. С.	
Пров.	Микова	Н. В.	
Рук. ер.	Микова	Н. В.	
Гл. спец.	Црхлина	В. П.	
Нач. отд.	Гаспирович	В. П.	
И. контр.	Ситникова	С. В.	

тп А-І, ІІ, ІІІ, ІV-150-296м.85-КЖИ-МСІ

Изделие соединительное

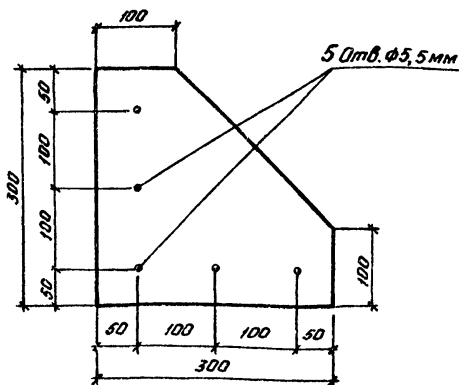
Студия	Масса	Масштаб
р	см. специф.	1:5
лист	листов 1	
Минтяжстрой СССР КРАСНОЯРСКИЙ ПРОМСТРОЙНИИПРОЕКТ		

Копировал Бут

1281-02 47 формат А4

Алюминий 42

Тиловой проект А-ІІ, ІІІ, ІV-150-



Лист № 10011 Подпись и дата Взам инв. №

Констр.	Марецкилина	М.С.
Проект.	Микова	Н.С.
Пров		
Рук. гр.	Микова	Н.С.
Тл спец.	Цирхинг	В.И.
Нач. от.	Вострикович	В.С.
Н. контр.	Ситникова	С.И.

Тп А-ІІ, ІІІ, ІV-150-296м.85 -НЖИ-МС2

Изделие
соединительное

Стадия Масса Масштаб

Р

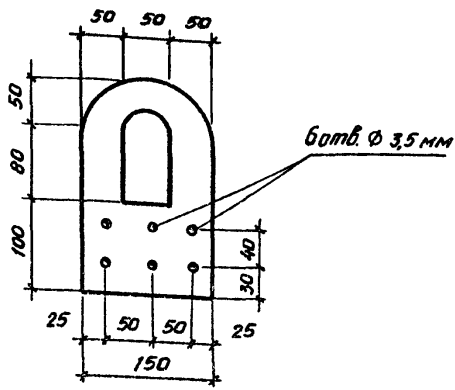
0,8

-

Лист Листов 1

Лист 2x300x300 ГОСТ 19903-74*
В Ст 3 сп 5 ГОСТ 535-79*Минтяжстрой СССР
КРАСНОЯРСКИЙ
ПРОМСТРОЙНИИПРОЕКТ

Копировал Лод 1281-02 48 Формат А4



Констр	Маракулина	<i>[Signature]</i>
Проект.	Микова	<i>[Signature]</i>
Пров.		
Рук ер	Микова	<i>[Signature]</i>
Гл спец	Црхлина	<i>[Signature]</i>
Нач отк	Гастирович	<i>[Signature]</i>
Н.контр	Ситникова	<i>[Signature]</i>

гп А-ІІ, ІІІ, ІV-150-296м.85 -КЖИ-МСЗ		
Изделие соединительное		
Стадия	Масса	Масштаб
Р	0,9	-
Лист	Листов 1	
4x150x230 ГОСТ 19903-74* Лист ВСТЗ с/5 ГОСТ 535-79 L=230		
Минтажстрой СССР КРАСНОЯРСКИЙ ПРОМСТРОЙНИИПРОЕКТ		

Копировал *[Signature]*

1281-02 (49)

формат А1