





Типовой проект разработан архитектурной мастерской №1 ЦНИИЭП учебных зданий авторским коллективом  
 Архитекторы: Башенков В.И., Старостин В.В., Лебедева В.М.  
 Инженеры-конструкторы: Павлов Б.Г.  
 Инженеры-сантехники: Бабин А.И.  
 Инженеры-электрики: Белов В.А.  
 Инженеры-технологи: Малышева Г.А.  
 Инженеры по сметам: Луценков В.Н.

**ВЕДОМОСТЬ ОСНОВНЫХ КОМПЛЕКТОВ РАБОЧИХ ЧЕРТЕЖЕЙ**

ОБОЗНАЧЕНИЕ	НАИМЕНОВАНИЕ	ПРИМЕЧАНИЕ
АС	МАТЕРИАЛЫ ДЛЯ ПРИВЯЗКИ И ЧЕРТЕЖИ НУЛЕВОГО ЦИКЛА РАБОТ	АЛЬБОМ 0
АС	АРХИТЕКТУРНО-СТРОИТЕЛЬНЫЕ ЧЕРТЕЖИ	АЛЬБОМ I
ТО	ТЕХНОЛОГИЧЕСКИЕ ЧЕРТЕЖИ	АЛЬБОМ I
	САНИТАРНО-ТЕХНИЧЕСКИЕ ЧЕРТЕЖИ	АЛЬБОМ II
ОВ	ОТОПЛЕНИЕ, ВЕНТИЛЯЦИЯ	
ВК	ВОДОСНАБЖЕНИЕ, КАНАЛИЗАЦИЯ	
	ЭЛЕКТРОТЕХНИЧЕСКИЕ ЧЕРТЕЖИ	АЛЬБОМ III
ЭЛ	ЭЛЕКТРООБОРУДОВАНИЕ	
А	АВТОМАТИЗАЦИЯ САНТЕХУСТРОЙСТВ	
СС	СВЯЗЬ И СИГНАЛИЗАЦИЯ	
СУ	СЛАБОТОЧНЫЕ УСТРОЙСТВА	

**ВЕДОМОСТЬ ССЫЛОЧНЫХ И ПРИЛАГАЕМЫХ ДОКУМЕНТОВ**

ОБОЗНАЧЕНИЕ	НАИМЕНОВАНИЕ	ПРИМЕЧАНИЕ
	ССЫЛОЧНЫЕ ДОКУМЕНТЫ	
1.020-1 вып.1-1	ФУНДАМЕНТЫ СБОРНЫЕ	
ГОСТ 13579-78	БЛОКИ БЕТОННЫЕ СТЕНОВЫЕ	
1.041-1 вып.1; 1.141-1 вып.17	П Л И Т Ы	
1.141-1 вып.12; 1.141-1 вып.3; 1.141-1 вып.10	П Е Р Е К Р Ы Т И Я	
1.138-10 вып.1; 2	П Е Р Е М Ы Ч К И	
1.020-1 вып.5-1	ЦОКОЛЬНЫЕ СТЕНОВЫЕ ПАНЕЛИ	
1.155-1 вып.1	ЛЕСТНИЧНЫЕ СТУПЕНИ	
1.020-1 вып.9-1; 10-1; 2-230-1 в.10	МОНТАЖНЫЕ СОЕДИНИТЕЛЬНЫЕ ДЕТАЛИ	
1.020-1 вып.2-1	К о л о н н ы	
1.020-1 вып.3-1	Р и г е л и	
1.020-1 вып.6-1	ДИАФРАГМЫ ЖЕСТКОСТИ	
1.041-1 вып.1; 4; 1.141-1 вып.10; 17	ПЛИТЫ ПЕРЕКРЫТИЯ И ПОКРЫТИЯ	

Типовой проект разработан в соответствии с действующими нормами и правилами

Главный архитектор проекта *В. Старостин*  
 Главный инженер проекта *Б. Павлов*

1.243-2	ПЛИТЫ ПЛОСКИЕ	
1.020-1 вып.7-1	ЛЕСТНИЧНЫЕ МАРШИ	
1.020-1 вып.5-8	КАМЕНЬ ФРИЗОВЫЙ	
1-136-1	ПОДОКОННЫЕ ДОСКИ	
1.020-1 вып.7-1	НАКЛАДНЫЕ ПРОСТУПИ	
1.020-1 вып.5-2	СТЕНОВЫЕ ПАНЕЛИ	
1.138-10 вып.1-2	П Е Р Е М Ы Ч К И	
1.231-1 вып.1	П Е Р Е Г О Р О Д К И	
1.020-1 вып.2-5	ДОПОЛНИТЕЛЬНЫЕ ЗАКЛАДНЫЕ ДЕТАЛИ КОЛОНН	
1.020-1 вып.2-5	ЛЕСТНИЧНЫЕ ОГРАЖДЕНИЯ	
1-136-2	БЛОКИ НАРУЖНЫХ ДВЕРЕЙ	
5.904-4	БЛОКИ ВНУТРЕННИХ ДВЕРЕЙ	
ГОСТ 16289-80	ОКОННЫЕ И БАЛКОНЫЕ БЛОКИ С ТРОЙНЫМ ОСТ.	
1.236-6 вып.1	ОКОННЫЕ И БАЛКОН. БЛОКИ С РАЗДЕЛЬН. ПЕРЕПЛ.	
1.236-6 вып.1	ОКОННЫЕ И БАЛКОН. БЛОКИ СО СПАРЕМ. ПЕРЕПЛ.	
2.244-1 в.4	ЛИНОЛЕУМ	ДЕТАЛИ ПОЛОВ
— " —	КЕРАМИЧЕСКИЕ ПЛИТКИ	— " —
	ПРИЛАГАЕМЫЕ ДОКУМЕНТЫ	
	МЕТАЛЛИЧЕСКИЕ СТРЕМЯНКИ ЛМ-1; ЛМ-2	АС-09
	ДВЕРНОЙ БЛОК ИДВ-1	АС-10
	ОГРАЖДЕНИЕ КОНВЕКТОРОВ ОР-1	АС-10
	ОСТЕКЛЕННЫЕ ФРАМУГИ Ф-1	АС-11
	ЭКРАНЫ САНУЗЛОВ ИЭС-1	АС-11

**ВЕДОМОСТЬ РАБОЧИХ ЧЕРТЕЖЕЙ ОСНОВНОГО КОМПЛЕКТА (АЛЬБОМ 0)**

Лист	НАИМЕНОВАНИЕ	ПРИМЕЧАНИЕ
1	ОБЩИЕ ДАННЫЕ (НАЧАЛО)	1
2	ОБЩИЕ ДАННЫЕ (ОКОНЧАНИЕ)	2
3	ПЛАН ПОДВЯЛА И ТЕХНИЧЕСКОГО КАНАЛА	АС-01
4	ПЛАН ФУНДАМЕНТОВ И ПОДПОЛЬНЫХ КАНАЛОВ (ПРИМЕР РЕШЕНИЯ)	АС-02
5	ПЛАН ЦОКОЛЬНЫХ ПАНЕЛЕЙ И ПЕРЕКРЫТИЯ ПОДПОЛЬНЫХ КАНАЛОВ	АС-03
6	МОНТАЖНЫЕ СХЕМЫ КАРКАСА, ДИАФРАГМЫ ЖЕСТКОСТИ	АС-04
7	ВЕНТКАМЕРА И ВОЗДУХОЗАБОРНЫЙ КАНАЛ	АС-05
8	ВХОД В ЗДАНИЕ В ОСЯХ Д-Б/1	АС-06
9	ВХОДЫ В ЗДАНИЕ В ОСЯХ В-Г/5 И 1-2/Е	АС-07
10	ФУНДАМЕНТЫ ПОД ОБОРУДОВАНИЕ	АС-08
11	МЕТАЛЛИЧЕСКИЕ ИЗДЕЛИЯ	АС-09
12	ОПЛАУБОЧНЫЙ ЧЕРТЕЖ КОЛОНН С ДОПОЛНИТЕЛЬНЫМИ	

Привязка настоящего типового проекта выполнена в соответствии с действующими нормами и правилами

Главный архитектор проекта привязки  
 Главный инженер проекта привязки

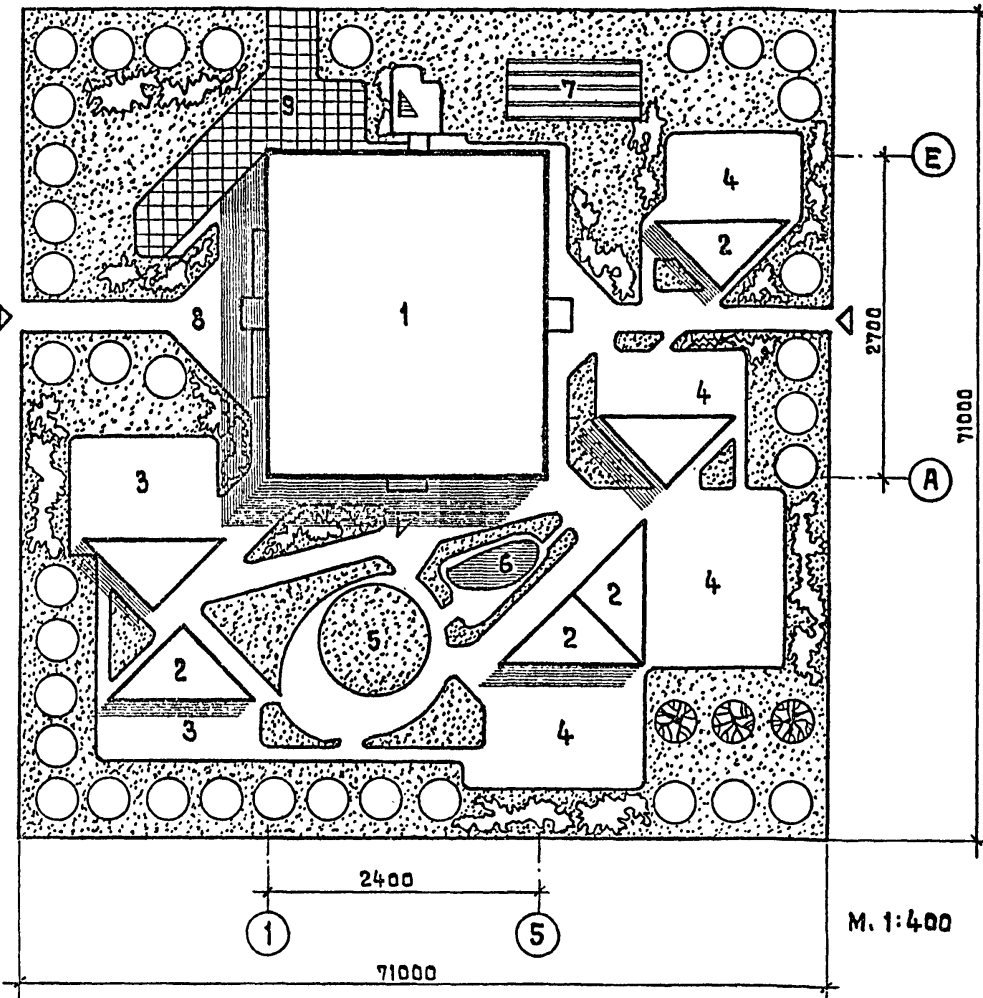
	ЗАКЛАДНЫМИ ДЕТАЛЯМИ (ЛИСТ 1)	АС-010
13	ОПЛАУБОЧНЫЙ ЧЕРТЕЖ КОЛОНН С ДОПОЛНИТЕЛЬНЫМИ ЗАКЛАДНЫМИ ДЕТАЛЯМИ (ЛИСТ 2)	АС-011
14	ОПЛАУБОЧНЫЙ ЧЕРТЕЖ КОЛОНН С ДОПОЛНИТЕЛЬНЫМИ ЗАКЛАДНЫМИ ДЕТАЛЯМИ (ЛИСТ 3)	АС-012
15	ОПЛАУБОЧНЫЙ ЧЕРТЕЖ ЦОКОЛЬНЫХ И ПАРАПЕТНЫХ ПАНЕЛЕЙ И ДИАФРАГМЫ ЖЕСТКОСТИ (ЛИСТ 4)	АС-013
16	ВЕДОМОСТЬ ОТДЕЛОЧНЫХ РАБОТ	АС-014
17	Сводная спецификация изделий ниже отм. ±0.00	АС-015
18	Сводная спецификация изделий выше отм. ±0.00 (лист 1)	АС-016
19	Сводная спецификация изделий выше отм. ±0.00 (лист 2)	АС-017
20	Сводная спецификация изделий выше отм. ±0.00 (лист 3)	АС-018
21	Сводная спецификация изделий выше отм. ±0.00 (лист 4)	АС-019
22	ЛИСТ ПРИВЯЗКИ	ОВ-01
23	ЛИСТ ПРИВЯЗКИ	ВК-01
24	ЛИСТ ПРИВЯЗКИ	ЭЛ, СУ-01

**ВЕДОМОСТЬ СПЕЦИФИКАЦИЙ**

Лист	НАИМЕНОВАНИЕ	ПРИМЕЧАНИЕ
АС-05	СПЕЦИФИКАЦИЯ СТАЛЬНЫХ ИЗДЕЛИЙ	
АС-09	СПЕЦИФИКАЦИЯ МЕТАЛЛА НА 1 ИЗДЕЛИЕ	
АС-03	СПЕЦИФИКАЦИЯ НА ДОПОЛНИТЕЛЬНЫЕ ЗАКЛАДНЫЕ ДЕТАЛИ	
АС-10	СПЕЦИФИКАЦИЯ СТОЛЯРНЫХ И МЕТАЛЛИЧЕСКИХ ИЗДЕЛИЙ НА ОДИН ДВЕРНОЙ БЛОК С РАЗДВОИМ ОКНОМ	
АС-10	СПЕЦИФИКАЦИЯ СТОЛЯРНЫХ ИЗДЕЛИЙ ОГРАЖДЕНИЙ КОНВЕКТОРОВ ОР-1	
АС-10	СПЕЦИФИКАЦИЯ МЕТАЛЛИЧЕСКИХ ИЗДЕЛИЙ ОГРАЖДЕНИЙ КОНВ. ОР-1	
АС-11	СПЕЦИФИКАЦИЯ СТАЛИ НА ЭЛЕМЕНТ	
ТО-4	СПЕЦИФИКАЦИЯ ТЕХНОЛОГИЧЕСКОГО ОБОРУДОВАНИЯ	
ТО-5	СПЕЦИФИКАЦИЯ ТЕХНОЛОГИЧЕСКОГО ОБОРУДОВАНИЯ	

ИВ. №		212-1-268,83	
ФАМИЛИЯ		А Л Ю В И Ч	
НОРМОКОП		Р Е Б О Т Е Н К О	
ИДЧ АМ-1		Б А Ш Е Н К О В	
ФАМИЛИЯ		С Т А Р О С Т И Н	
ГАП		П А В Л О В	
ГИП		Л Е Б Е Д Е В А	
РУК. ГР. АУХ		Л Е Б Е Д Е В А	
Привязан		Детские ясли-сад в конструкции серии 1.020-1 на 140 мест	
Стандия / лист		Листов	
Р		1	
Общие данные (начало)		ЦНИИЭП учебных зданий г. Москва	

ГЕНЕРАЛЬНЫЙ ПЛАН /ПРИМЕРНОЕ РЕШЕНИЕ/



ПОЯСНИТЕЛЬНАЯ ЗАПИСКА

Настоящий типовый проект разработан для строительства во II и III климатических районах, I в подрайоне с расчетной зимней температурой наружного воздуха минус 30°С, с вариантами на минус 20 и минус 40 градусов, исключая районы вечной мерзлоты, просадочных грунтов, горных выработок и сейсмические районы. Зона влажности нормальная, геологические условия нормальные. Грунты непучинистые, грунтовые воды отсутствуют.

Нормативная снеговая нагрузка - 100 кгс/м<sup>2</sup> (0.98 кПа)  
Нормативный скоростной напор ветра - 45 кгс/м<sup>2</sup> (0.44 кПа).

Характеристика здания - класс здания II, степень долговечности - II, степень огнестойкости - II, класс ответственности здания - I, коэффициент надежности

КОНСТРУКТИВНЫЕ РЕШЕНИЯ И УКАЗАНИЯ ПО ВОЗВЕДЕНИЮ ЗДАНИЯ

Здание каркасно-панельное, каркас связевой по серии 1.020-1, колонны сечением 300x300 мм пространственная жесткость здания обеспечивается установкой диафрагм жесткости и жесткостью дисков перекрытий. Конструктивные требования по обеспечению устойчивости каркаса в процессе возведения здания даны в серии 1.020-1 вып. 0-1. Монтаж элементов каркаса выполнять также в соответствии с главой СНиП III-16-73. Стеновые панели приняты самонесущие. Плиты перекрытий - многолустротные. При устройстве перекрытий ригели в торцевых рядах должны быть закреплены против поворота с помощью инвентарных струбцин. Перегородки выполняются из крупных гипсовых панелей и пустотелого глиняного кирпича (для влажных помещений). Здание возводить в соответствии с требованиями главы СНиП III-А II-70 СНиП III-В. 4-72.

ЗАЩИТА МЕТАЛЛИЧЕСКИХ ИЗДЕЛИЙ ОТ КОРРОЗИИ

Все открытые металлические детали покрыть слоем цементного молока. Антикоррозийную защиту оцинкованием заводских и монтажных деталей производить в соответствии с главой СНиП II-28-73.

УКАЗАНИЯ ПО ПРОИЗВОДСТВУ РАБОТ В ЗИМНИХ УСЛОВИЯХ

Проект выполнен исходя из условия производства работ при температуре

ЭКСПЛИКАЦИЯ И БАЛАНС ТЕРРИТОРИИ

№ п/п	НАИМЕНОВАНИЕ	КОЛИЧ-ВО м <sup>2</sup>
1	ЗДАНИЕ ДЕТСКИХ ЯСЛЕЙ-САДА	648
2	ТЕНЕВОЙ НАВЕС	40x6
3	ГРУППОВЫЕ ПЛОЩАДКИ ЯС. ГРУПП	150x2
4	ГРУППОВЫЕ ПЛОЩАДКИ ДОШК. ГРУПП	180x4
5	ФИЗИКУЛЬТУРНАЯ ПЛОЩАДКА	250
6	ПЛЕСКАТЕЛЬНЫЙ БАССЕЙН	21
7	ОГОРОД-ЯГОДНИК	60
8	ПЛОЩАДКА ДЛЯ ЖИВОТНЫХ	20
9	ХОЗЯЙСТВЕННЫЙ ДВОР	140
10	ОЗЕЛЕНЕНИЕ	2500

ПЛОЩАДЬ УЧ-КА = 0,5 ГА

ХАРАКТЕРИСТИКА ЗДАНИЯ

ТИП ДОШКОЛЬНОГО УЧРЕЖДЕНИЯ	СООТНОШЕНИЕ ГРУПП	ОБЩ. КОЛ. ГР.	КОЛ-ВО ДЕТЕЙ
ДЕТСКИЕ ЯСЛИ-САД В КОНСТРУКЦИЯХ СЕРИИ 1.020-1 НА 140 МЕСТ	2 ГР. ЯСЕЛЬНОГО ВОЗРАСТА 4 ГР. ДОШКОЛЬНОГО ВОЗРАСТА	6	140

УСЛОВНЫЕ ОБОЗНАЧЕНИЯ

- ПЕРЕГОРОДКА ИЗ ГИПСОБЕТОННЫХ КАМНЕЙ
- ОТВЕРСТИЕ В СТЕНЕ, ПЕРЕГОРОДКЕ
- ПЕРЕГОРОДКА ИЗ КИРПИЧА

НАРУЖНОГО ВОЗДУХА НЕ НИЖЕ НУЛЯ ГРАДУСОВ. ПРИ ПРОИЗВОДСТВЕ РАБОТ В ЗИМНИХ УСЛОВИЯХ РУКОВОДСТВОВАТЬСЯ СООТВЕТСТВУЮЩИМИ ГЛАВАМИ СНиП. ПРИ МОНТАЖЕ ФУНДАМЕНТОВ ОСНОВАНИЕ ДОЛЖНО БЫТЬ ЗАЩИЩЕНО ОТ ПРОМЕРЗАНИЯ. УСТАНОВКА БЛОКОВ НА МЕРЗЛЫЙ ГРУНТ НЕ ДОПУСКАЕТСЯ.

УКАЗАНИЯ ПО ПРИВЯЗКЕ ПРОЕКТА

Привязываемые листы корректируются в зависимости от конкретных условий соответствующих глав СНиП данными таблиц 1, 2, 3. Листы примерных решений альбома заменяются новыми листами. Тип: ГЕНЕРАЛЬНЫЙ ПЛАН УЧАСТКА, СВОДНЫЙ ПЛАН СЕТЕЙ, ВЕРТИКАЛЬНАЯ ПЛАНИРОВКА, КАРТОГРАММА ЗЕМЛЯНЫХ РАБОТ, ОЗЕЛЕНЕНИЕ И Т.Д.

ТАБЛИЦА 1

ОСНОВНЫЕ ТЕХНИКО-ЭКОНОМИЧЕСКИЕ ПОКАЗАТЕЛИ

НАИМЕНОВАНИЕ	ЕД. ИЗМ.	КОЛИЧЕСТВО
ВМЕСТИМОСТЬ	ЧЕЛ.	140
ОБЪЕМ СТРОИТЕЛЬНЫЙ ЗДАНИЯ	М <sup>3</sup>	4784,0
В ТОМ ЧИСЛЕ ПОДВАЛА	М <sup>3</sup>	115,5
ПЛОЩАДЬ ЗАСТРОЙКИ	М <sup>2</sup>	723,1
ПЛОЩАДЬ РАБОЧАЯ	М <sup>2</sup>	1112,38
ПОЛЕЗНАЯ ОБЩАЯ	М <sup>2</sup>	1248,68
РАСХОД ТЕПЛА НА ОТОПЛЕНИЕ	ККАЛ/ЧАС	57100
НА ГОРЯЧЕЕ ВОДОСНАБЖЕНИЕ	ККАЛ/ЧАС	259200
ОБЩАЯ СМЕТНАЯ СТОИМОСТЬ	ТЫС. РУБ.	156,38
СТОИМОСТЬ СТРОЙМОНТАЖНЫХ РАБОТ	ТЫС. РУБ.	134,99
СТОИМОСТЬ 1 КУБ.М. ЗДАНИЯ	РУБ.	28,0
СТОИМОСТЬ 1 МЕСТА	РУБ.	1117,0
РАСХОД СТАЛИ В НАТУРАЛЬНОМ ИСЧИСЛЕНИИ	T	28,0
РАСХОД СТАЛИ, ПРИВЕДЕННОЙ К СТАЛИ КЛАССА А-Т И С38/23 T		42,0

ТАБЛИЦА 2

ТАБЛИЦА ТОЛЩИН НАРУЖНЫХ СТЕН И УТЕПЛИТЕЛЯ КРОВЛИ В ЗАВИСИМОСТИ ОТ РАСЧЕТНЫХ ЗИМНИХ ТЕМПЕРАТУР НАРУЖНОГО ВОЗДУХА

НАИМЕНОВАНИЕ	ОБЪЕМ. ВЕС кгс/м <sup>3</sup>	ТОЛЩИНА НАРУЖНЫХ СТЕН И УТЕПЛИТЕЛЯ (ММ) ПРИ Т°С		
		-20°	-30°	-40°
СТЕНОВЫЕ ПАНЕЛИ КЕРАМИЗОБЕТОН	900	350	400	—
УТЕПЛИТЕЛЬ КРОВЛИ ПЕНОБЕТОН	400	180	240	300

ТАБЛИЦА 3

НАИМЕНОВАНИЕ	ТИП ОСТЕКЛЕНИЯ ПРИ РАСЧЕТНЫХ ЗИМНИХ ТЕМПЕРАТУРАХ НАРУЖНОГО ВОЗДУХА Т°С		
	-20°	-30°	-40°
ОКОННЫЕ БЛОКИ	ДВОЙНОЕ СПАРЕННОЕ	ТРОЙНОЕ	ТРОЙНОЕ

РЕЗУЛЬТАТЫ ПРИМЕНЕНИЯ НАУЧНО-ТЕХНИЧЕСКИХ ДОСТИЖЕНИЙ В СТРОИТЕЛЬНЫХ РЕШЕНИЯХ ПРОЕКТА

Объемно-планировочное решение здания разработано в соответствии со СНиП II-64-80, имеет удобное функциональное зонирование основных групп, хорошее освещение и проветривание ячеек, короткие и четкие решенные связи между помещениями к особым достоинствам проекта следует отнести компактное решение /с квадратной конфигурацией плана/ обеспечивающее снижение потерь тепла по сравнению с проектами, разработанными на основании СНиП II-А 3-7, лучшее использование производственных площадей, строительного объема здания.

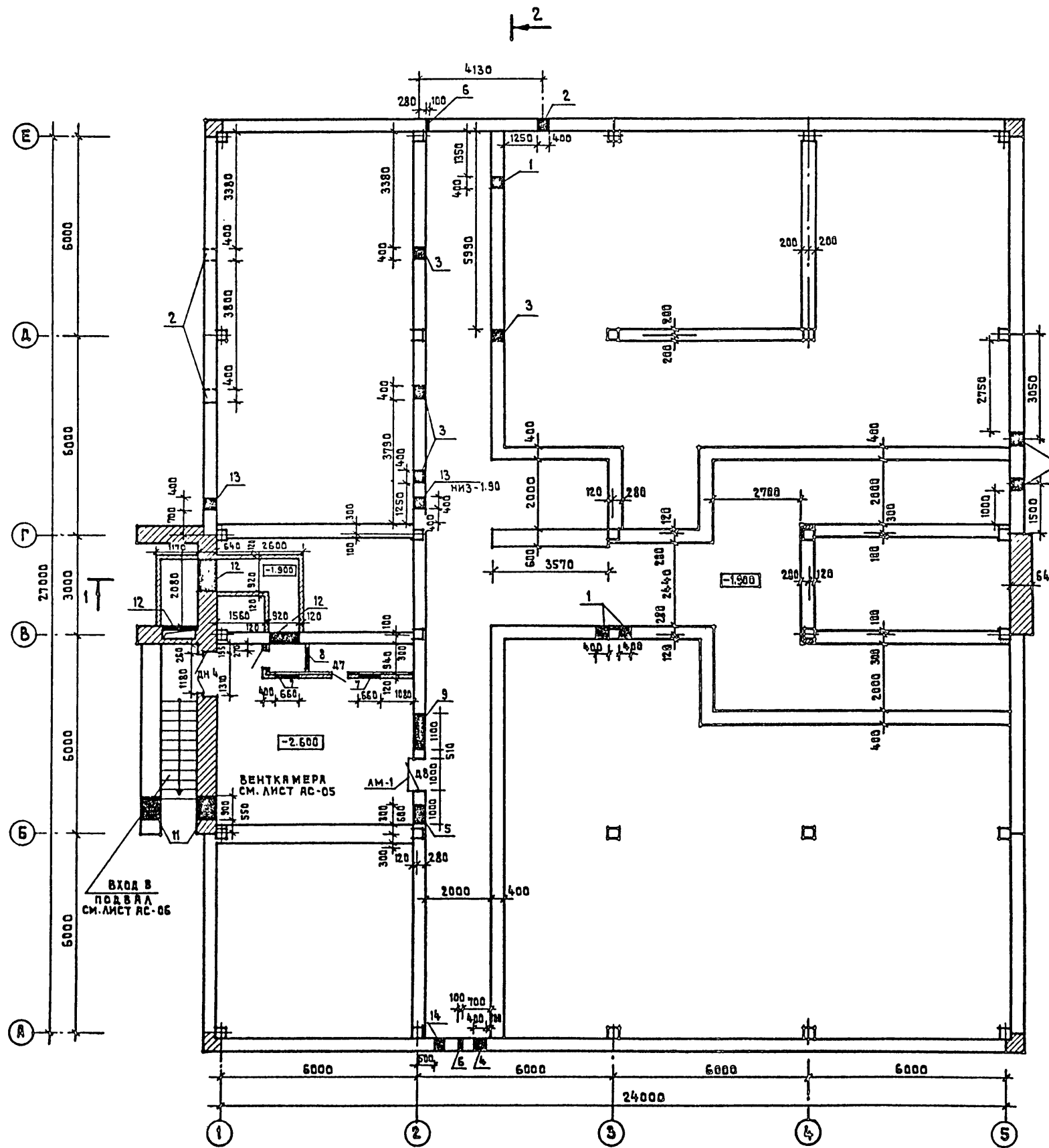
212-1-268.83		ДЕТСКИЕ ЯСЛИ-САД В КОНСТРУКЦИЯХ СЕРИИ 1.020-1 НА 140 МЕСТ		
НАЧ. АМ-1	БАШЕНКОВ	СТАДИЯ	ЛИСТ	ЛИСТОВ
ГЛАВН. АМ	СТАРОСТИН	Р	2	
ГИП	ПАВЛОВ	ОБЩИЕ ДАННЫЕ (ОКОНЧАНИЕ)		
РУК. ГР. АРХ	ЛЕБЕДЕВА	ЦНИИЭП УЧЕБНЫХ ЗАДАНИЙ г. МОСКВА		

ТП 212-1-268.83 АЛБСМ 0

С. С. А. К. С. О. В. А. М. О.

СТО  
СТО

ИНВ. ПОДВАЛ. ПОДПИСЬ И ДАТА БРМНЕН ИЛИ ИЛИ



ЭКСПЛИКАЦИЯ ОТВЕРСТИЙ					
ТИП ОТВЕР.	РАЗМЕРЫ (ММ)		ОТМ. НИЖА (М) ОТ УР. ЧИСТОГО ПОЛА		НАЗНАЧЕНИЕ
	В	Н	О' ЧАСТЬ	КОРОБКА	
1	400	600	- 1.30		КАНАЛИЗАЦИЯ
2	400	400	- 2.90		
3	400	500	- 1.80		
6	400	400	- 3.50		
5	600	300	- 1.00		ВЕНТИЛЯЦИЯ
6	100	100	- 0.70		
7	660	1060	- 2.46		
8	660	1210	- 2.30		
9	1100	500	- 0.70		ВВОД ЭО ВВОД СУ
10	600	350	- 2.43		
11	900	600	- 2.50		
12	920	300	- 1.90		
13	400	400	- 2.50		
14	200	250	- 1.75		

		212-1-268.83	
ГЛАВ. ПРОЕКТАНТ	ЛЯХОВИ	ДЕТСКИЕ ЯСЛИ-САД В КОНСТРУКЦИЯХ СЕРИИ 1.020-1 НА 140 МЕСТ	
НАЧ. АРХ. 1	БАШЕНКОВ		
ГЛАВ. ПРОЕКТАНТ	СТАРОСТИН	СТАДИЯ	ЛИСТ
ГЛАВ. ПРОЕКТАНТ	ПАВЛОВ	Р	РС-01
УТВ. ГЛАВ. ПРОЕКТАНТА	ЛЕБЕДЕВА	ПЛАН ПОДВАЛА И ТЕХНИЧЕСКОГО КАНАЛА	
ПРОВЕРИЛ	РЕБОТЕНКО	ЦНИИЭП УЧЕБНЫХ ЗДАНИЙ Г. МОСКВА	
РАЗРАБОТ.	ЛЕБЕДЕВА		

ИНВ. ПОДВАЛ	ПОДПИСЬ И ДАТА БРМНЕН ИЛИ ИЛИ
ИНВ. №	

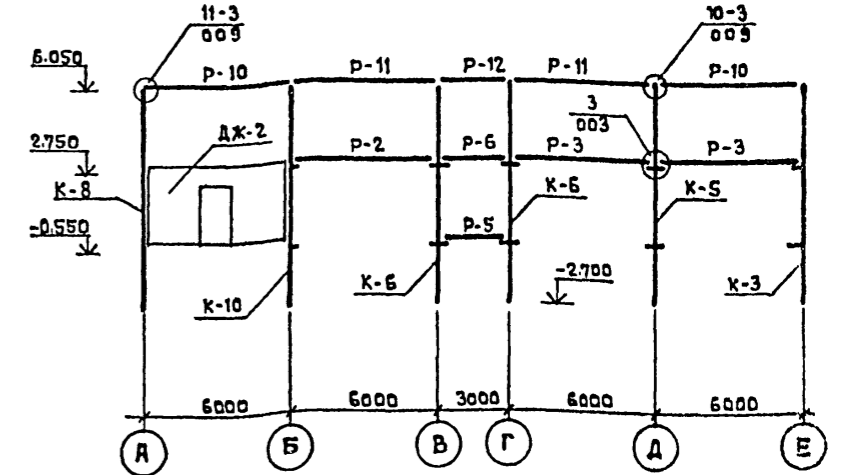
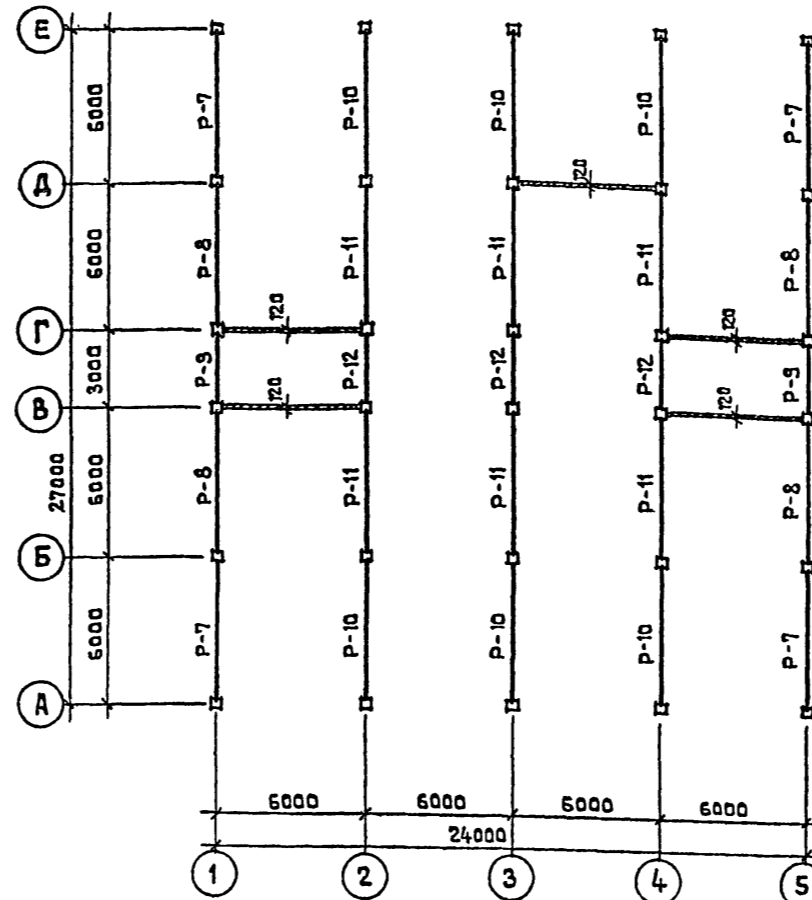
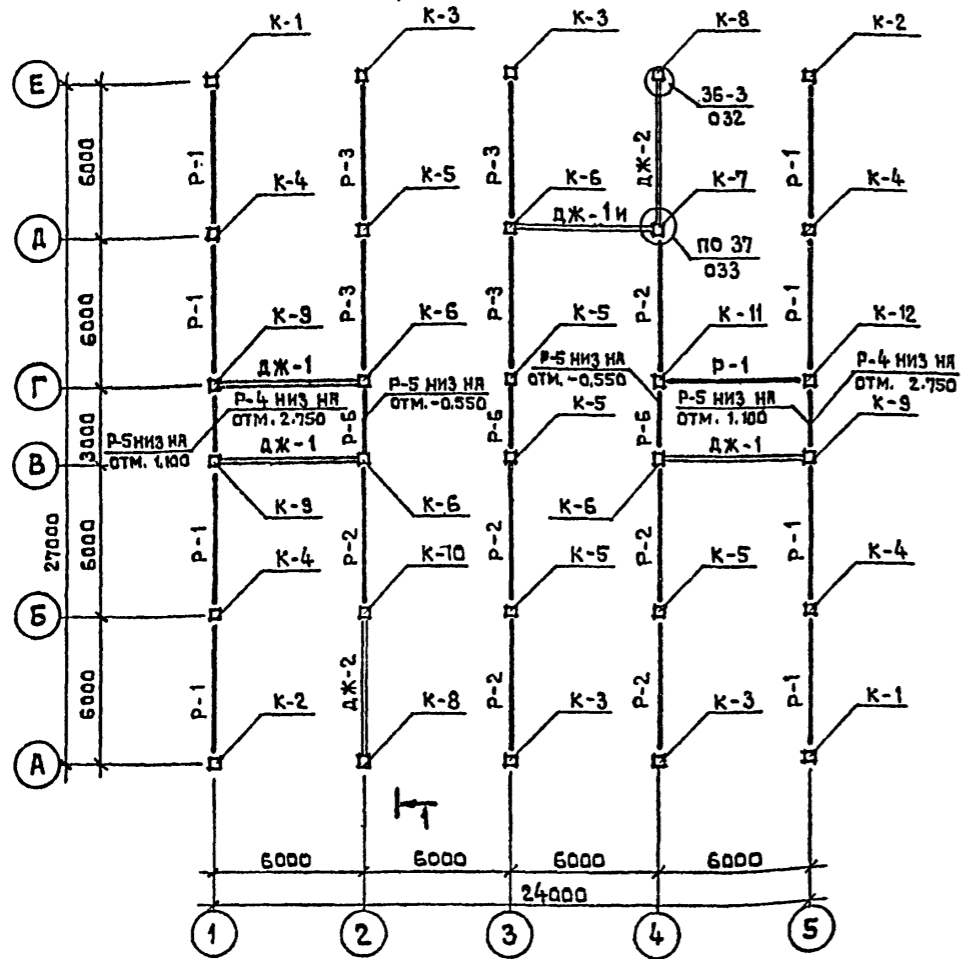




МОНТАЖНЫЙ ПЛАН КОЛОНН И РИГЕЛЕЙ НА ОТМ. 2.750

МОНТАЖНЫЙ ПЛАН КОЛОНН И РИГЕЛЕЙ НА ОТМ. 6.050

1 - 1

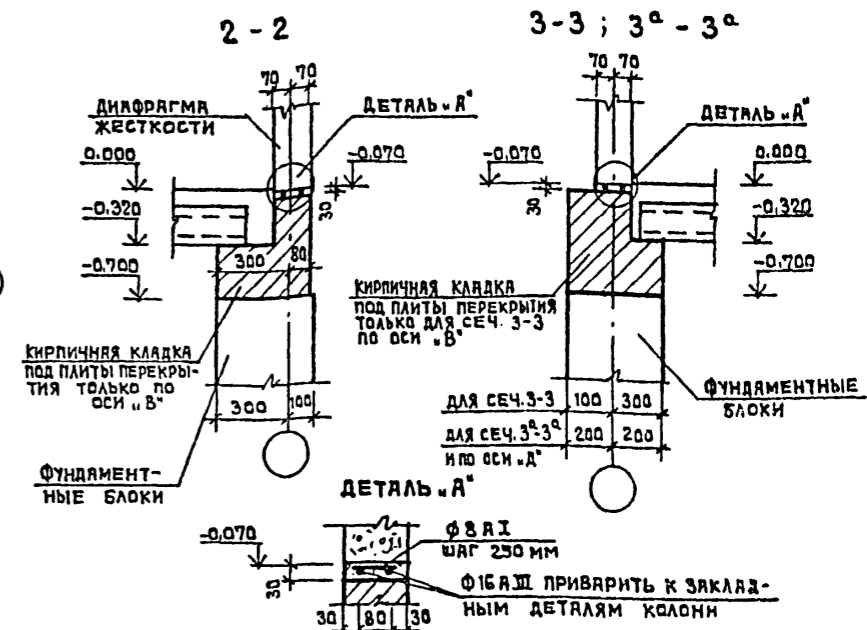
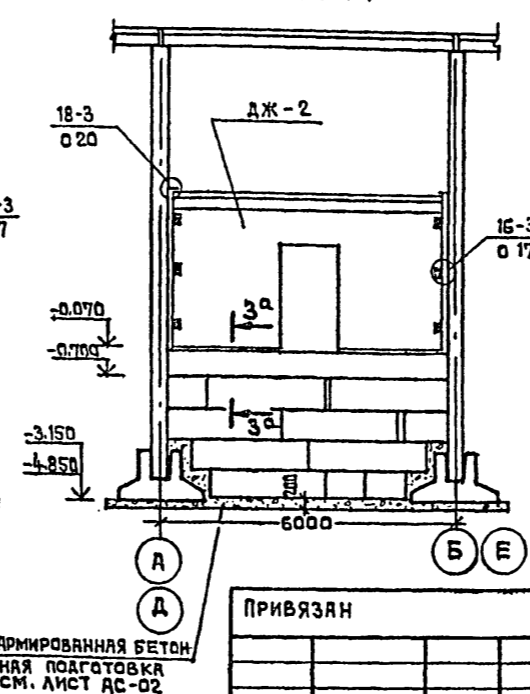
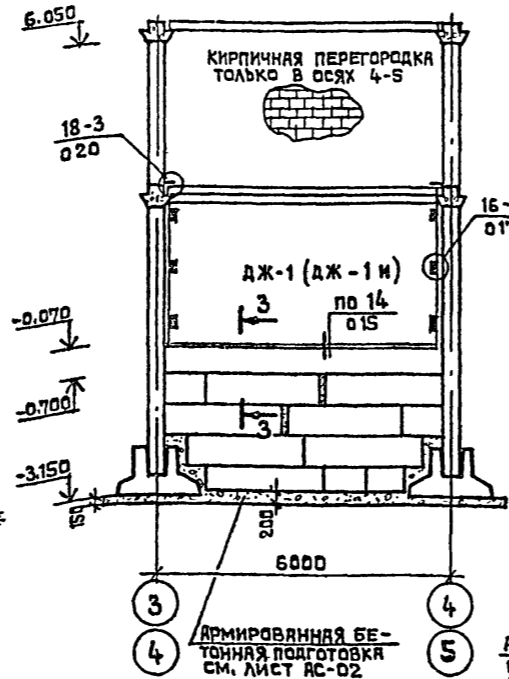
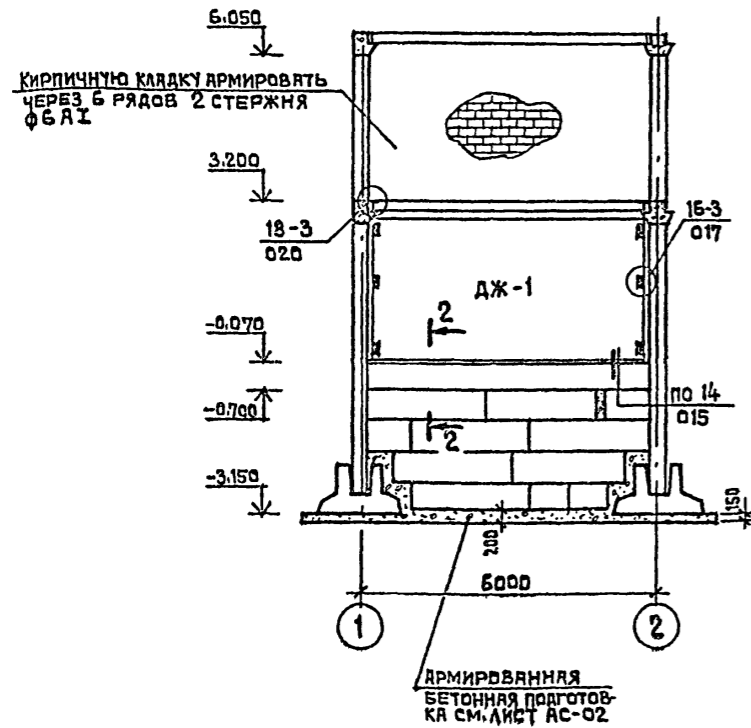


МОНТАЖНЫЕ СХЕМЫ ДИАФРАГМ ЖЕСТКОСТИ

В ОСЯХ 1+2 ПО ОСИ 'Б', 'Г'

В ОСЯХ 3+4 ПО ОСИ 'Д',  
В ОСЯХ 4+5 ПО ОСИ 'В'

В ОСЯХ 'А+Б' ПО ОСИ '2', В ОСЯХ Д+Е  
ПО ОСИ '4'



ПРИМЕЧАНИЯ

- Узлы, замаркированные на монтажных схемах, смотреть серию 1.020-1 выпуск 1-1.
- Ригели, окаймляющие лестницы, монтировать полками внутрь лестниц.

ГЛАВНЫЙ ТИП	ЛЯХОВИЧ	212-1-268.83
НАЧ. РАБ. 1	БАШЕНКО	ДЕТСКИЕ ЯСЛИ-САД В КОНСТРУКЦИЯХ СЕРИИ 1.020-1 НА 140 МЕСТ
СТАДИЯ	ЛИСТ	ЛИСТОВ
Р	АС-04	
МОНТАЖНЫЕ СХЕМЫ КАРКАСА, ДИАФРАГМ ЖЕСТКОСТИ	ЦНИИЭП	УЧЕБНИК ЗАДАНИЙ г. МОСКВА

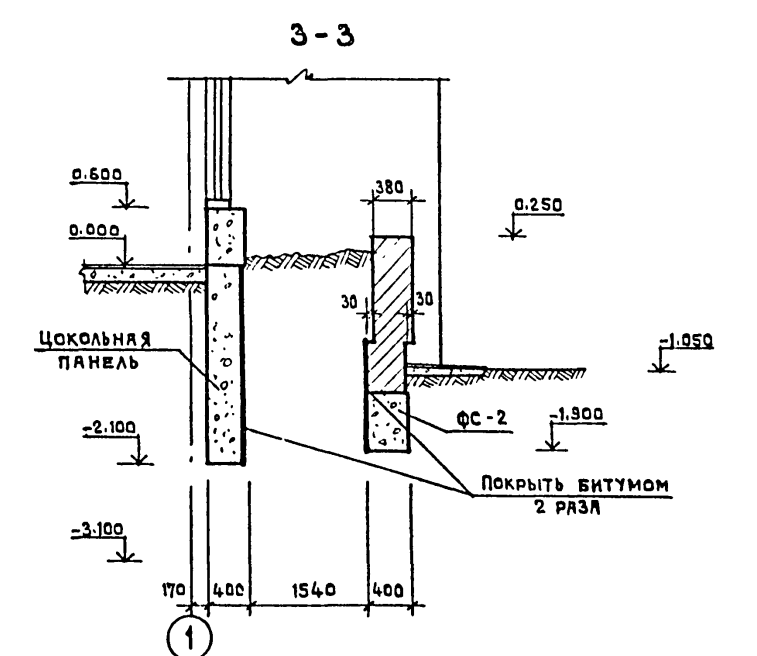
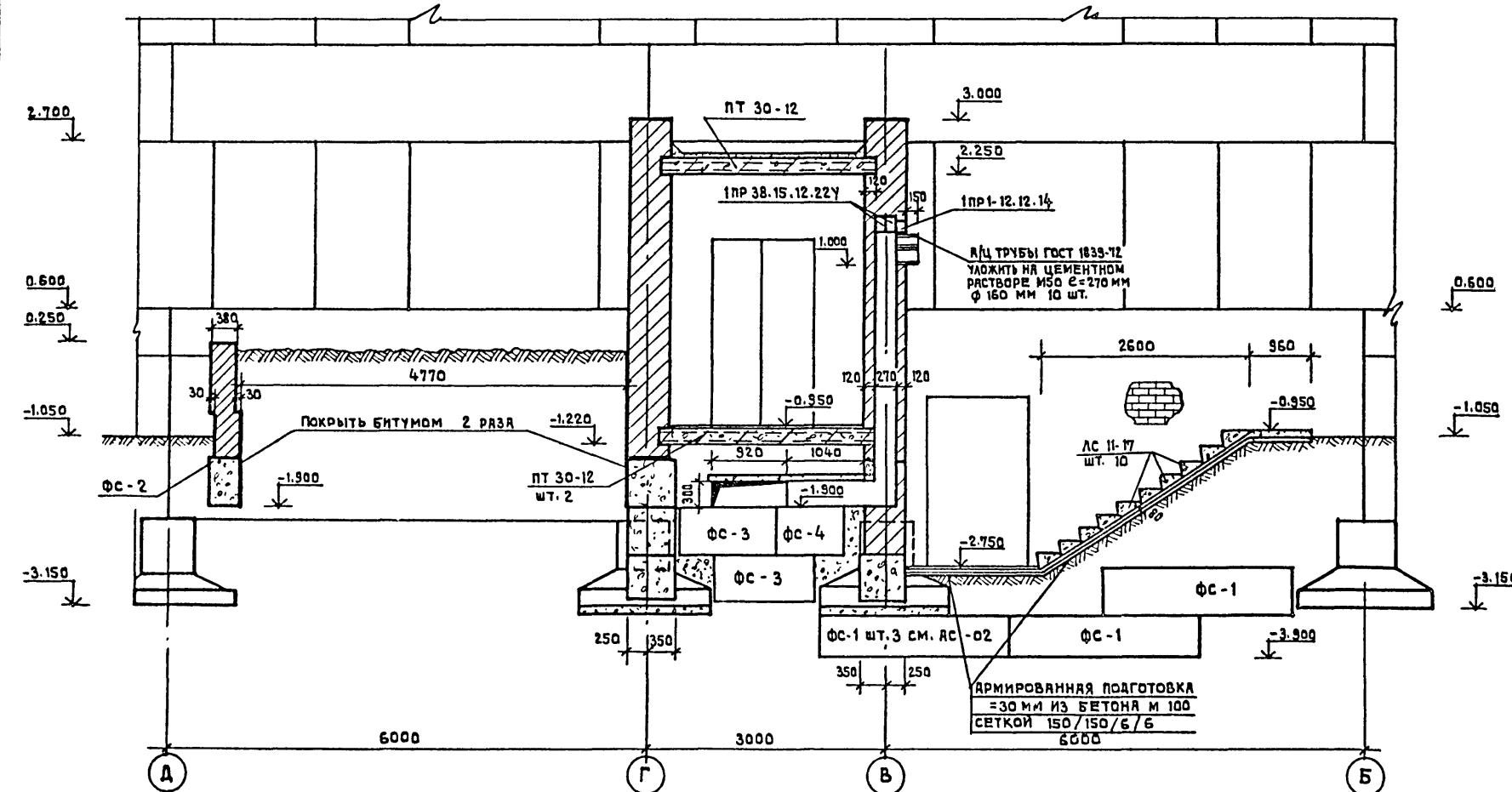
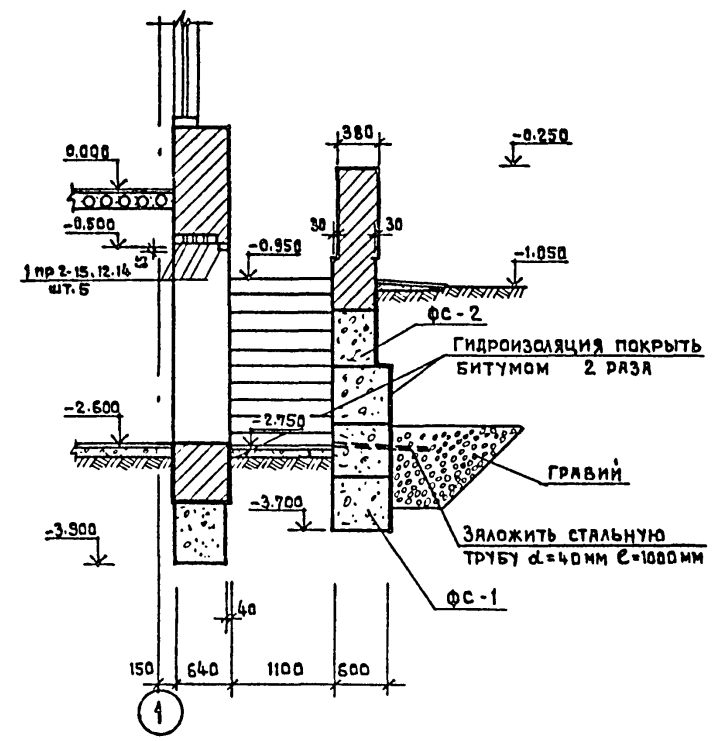
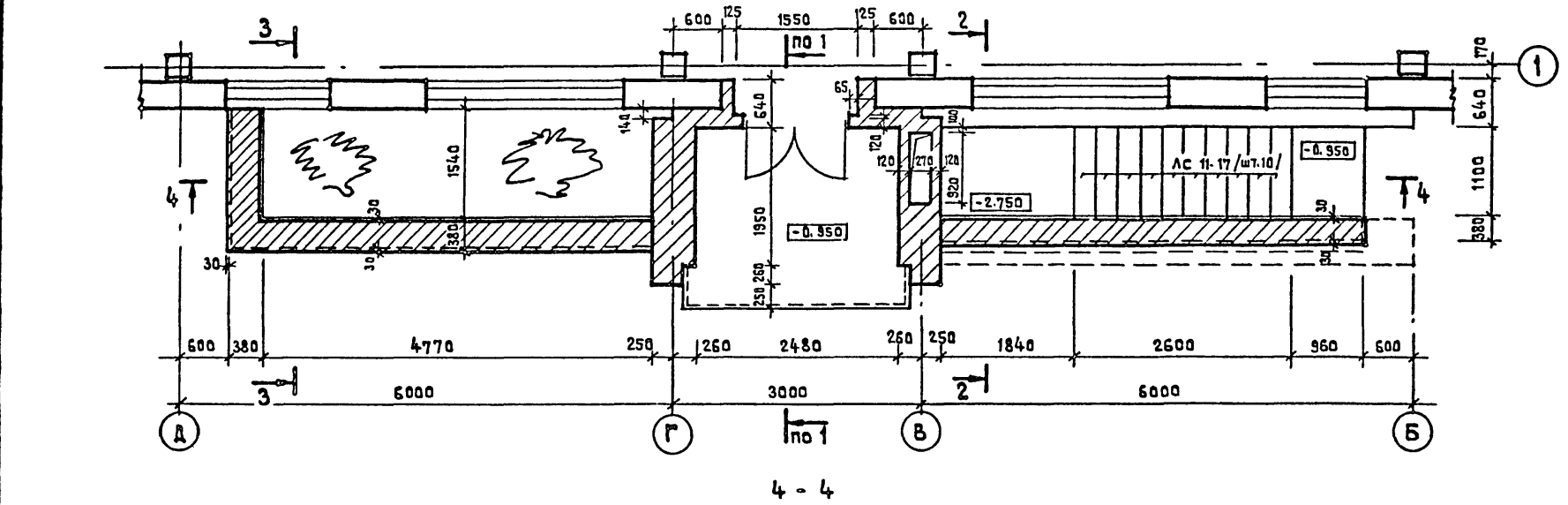




Пл 212-1-268,83 ЛАЙСОМ 0

ВХОД №1

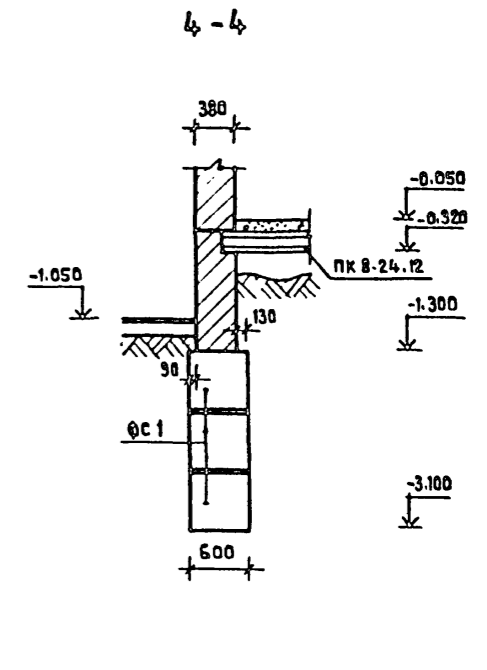
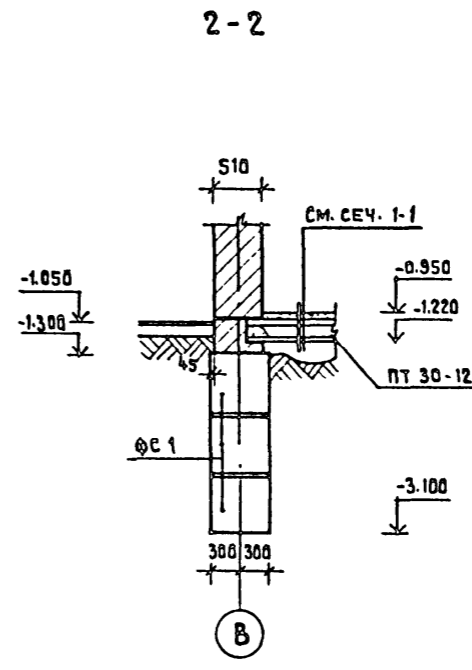
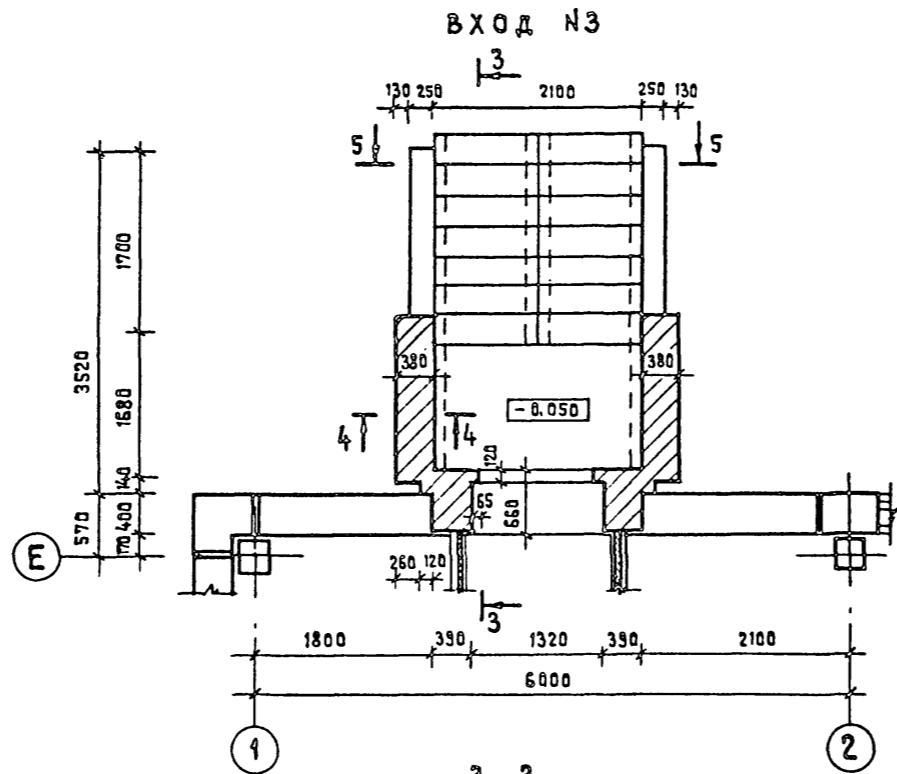
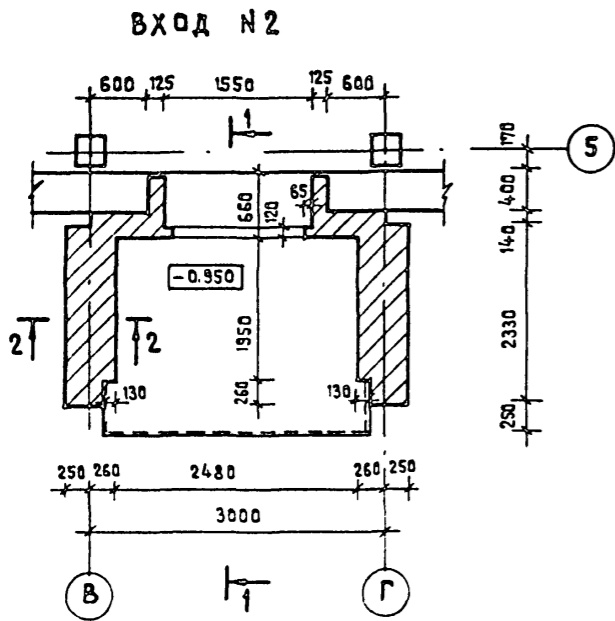
2-2



ПРИМЕЧАНИЕ  
1. СЕЧЕНИЕ 1-1 СМ. ЛИСТ АС-07.

СОГЛАСОВАНО  
ИЗМ. № ПОДА ПДАТЬ И ДАТА ВЗМЕНИ №

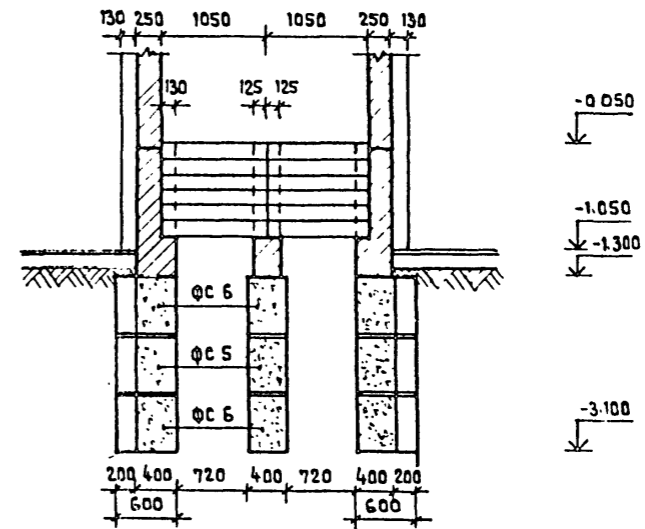
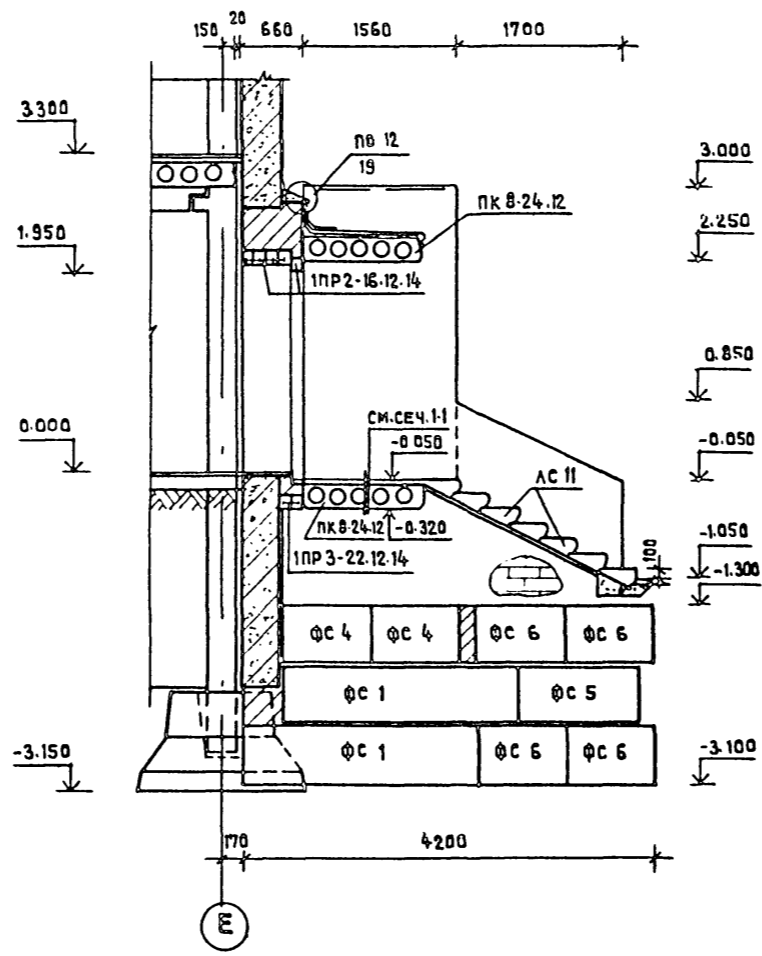
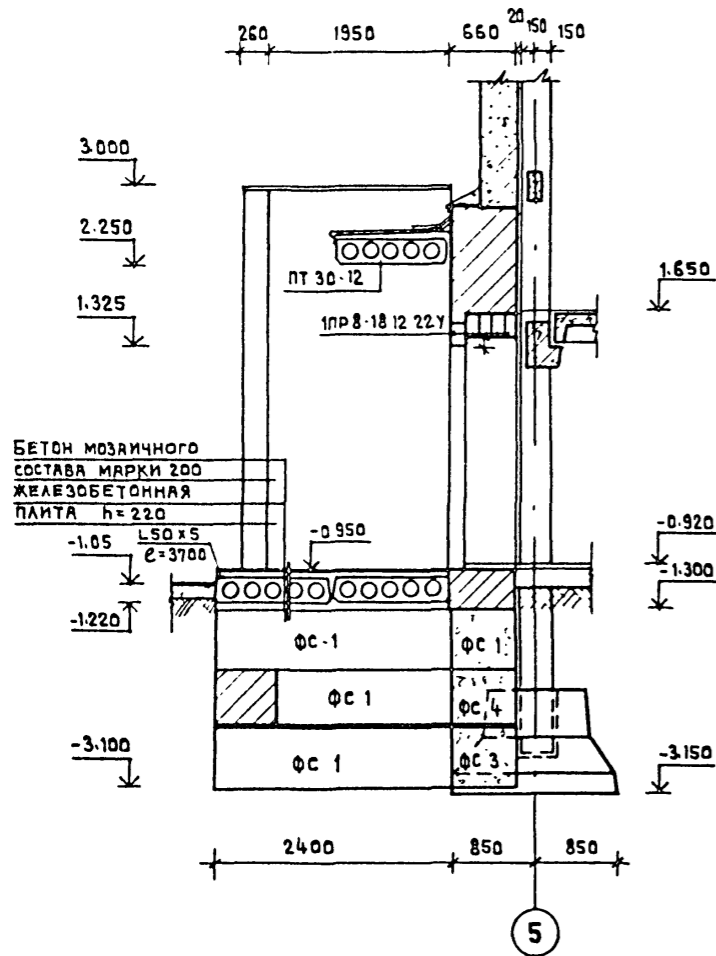
		212-1-268.83	
ИЗЧ. АДМ-1	БШЕНКОВ	ДЕТСКИЕ ЯСЛИ-САД В КОНСТРУКЦИЯХ СЕРИИ 1.020-1 НА 140 МЕСТ	
ГЛАВ. АРХ. ИЛИ ТА	СТАРОСТИН	СТАНДАРТ	ЛИСТ
ГЛАВ. ИНЖ. ПРОТ.	ПАВЛОВ	Р	АС-06
РУК. ГЛАВ. ИНЖ.	ФОМИН	ВХОД В ЗДАНИЕ	
РУК. ГЛАВ. АРХ.	ЛЕБЕДЕВА	ВОСЯХ Д-Б/1	
ИНВ. №		УЧЕБНЫХ ЗАДАНИЙ г. МОСКВА	



1-1

3-3

5-5

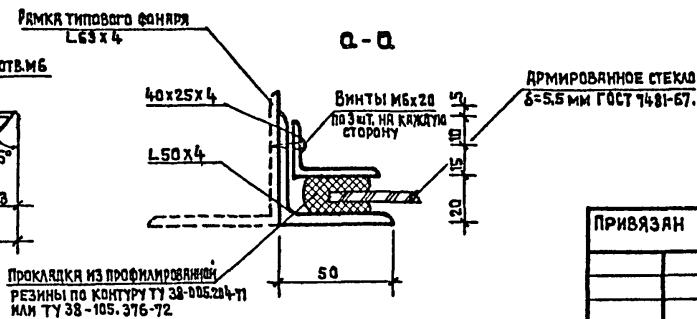
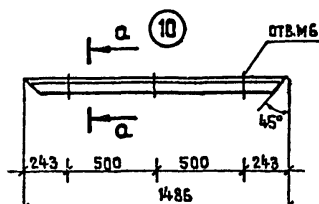
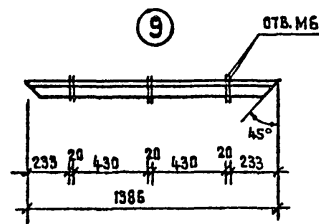
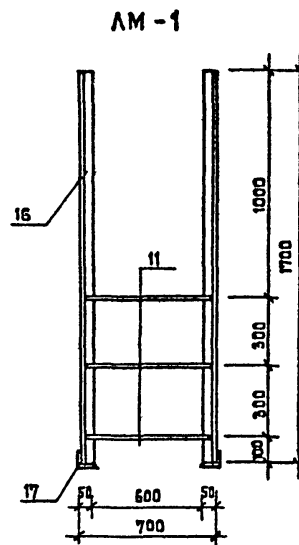
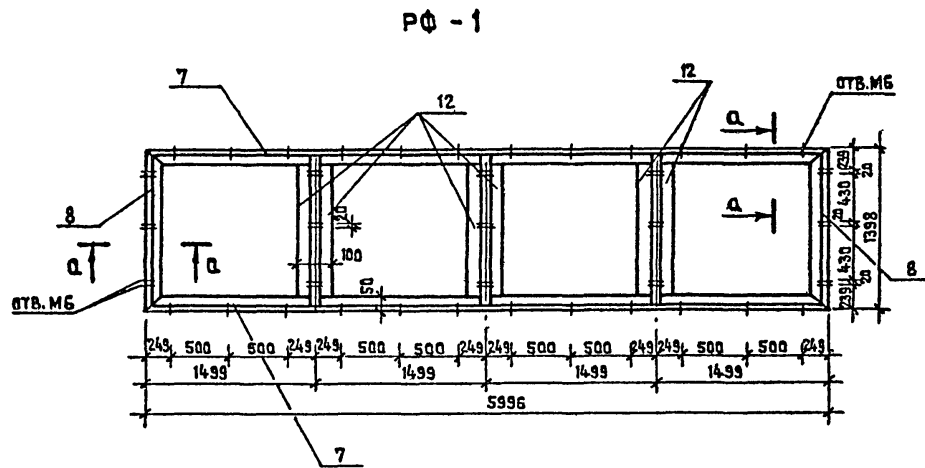
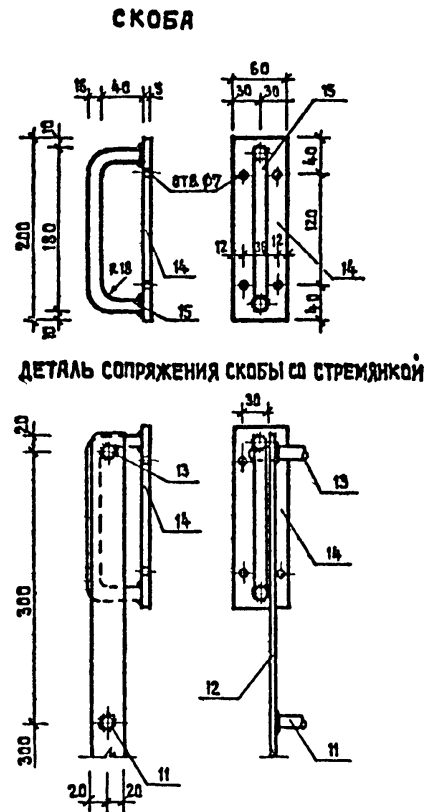
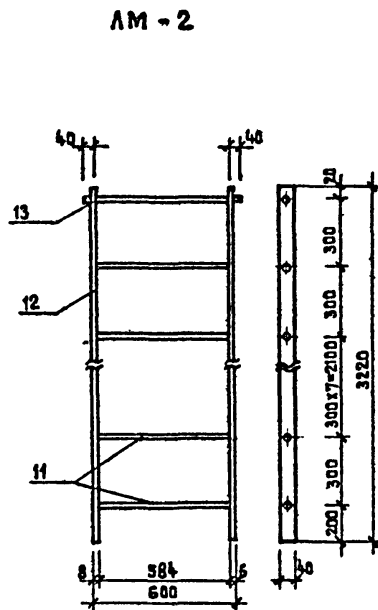
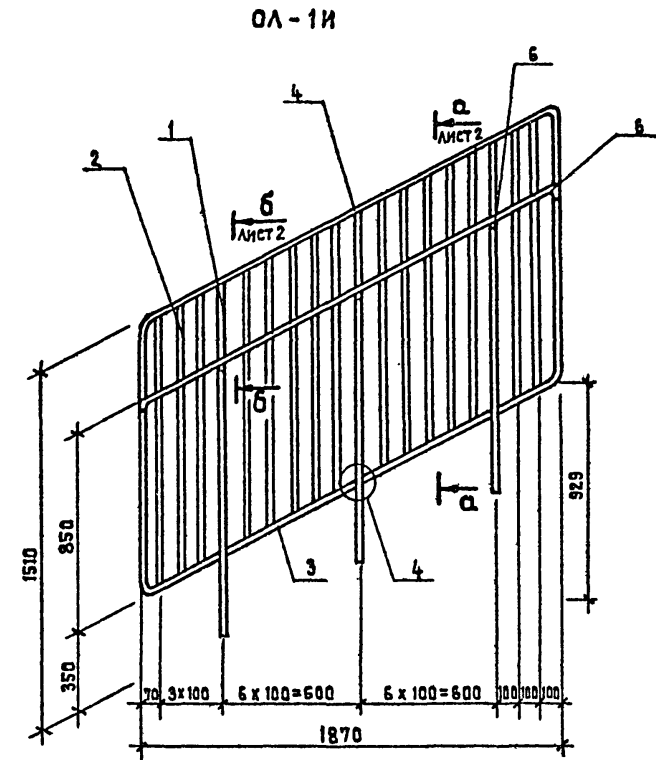


ПРИМЕЧАНИЯ

1. ОБЩИЕ ПРИМЕЧАНИЯ СМОТРЕТЬ НА ЛИСТЕ АС-02.
2. УЗЕЛ ЗАМАРКИРОВАННЫЙ НА ДАННОМ ЛИСТЕ СМ. СЕРИЮ 2.260-1 ВЫП. 3.

212-1-268.83		ДЕТСКИЕ ЯСЛИ-САД В КОНСТРУКЦИЯХ СЕРИИ 1.020-1 НА 140 МЕСТ	
НАЧ. АРМ-1 ГЛАВ. АРМ.	БЯШЕНКОВ	СТАДИЯ	ЛИСТ
ПРИВЯЗАН	ГАП ГИП РУК. ГР. ИНЖ. ВЕД. ИНЖ.	СТАРОСТИН ПАВЛОВ ФОМИН ЗАХАРОВА	ЛИСТОВ Р АС-07
ИНВ. №	ВХОДЫ В ЗДАНИЕ В ОСЯХ В-Г/Б И 1-2/Е		УЧЕБНЫХ ЗДАНИЙ Г. МОСКВА





СПЕЦИФИКАЦИЯ МЕТАЛЛА НА ИЗДЕЛИЕ

МАРКА ИЗДЕЛИЯ	№ ПОЗ.	СЭЧЕНИЕ	КОЛ. ШТ	ДЛИНА		МАССА, КГ	
				ПОЗИЦ. мм	ВСЕГ М	ПОЗИЦ.	ВСЕГ
ОЛ-1И (шт.2)	1	25x25	3	1505	4.52	7.39	22.17
	2	Φ 8 А-І	17	1150	19.55	0.46	7.82
	3	40x4	2	640	1.28	0.81	1.62
	4	40x4	1	3648	3.65	4.58	4.58
	5	40x4	1	2088	2.09	2.62	2.52
	6	Φ 16 А-І	3	87	0.261	0.17	0.51
МАССА ИЗДЕЛИЯ							39.32
РФ-1 (шт.2)	7	L 50 x 4	2	5996	11.99	18.28	36.56
	8	L 50 x 4	2	1398	2.80	4.26	8.52
	12	L 50 x 4	6	1298	1.788	3.96	23.8
	9	L 40x25x4	8	1386	11.09	2.69	21.52
	10	L 40x25x4	8	1486	11.89	2.89	23.12
МАССА ИЗДЕЛИЯ							113.52
ЛМ-2 (шт.1)	11	Φ 18 А-І	10	600	6.0	1.2	12.0
	12	40x8	2	3220	6.44	6.84	13.68
	13	Φ 18 А-І	1	680	0.68	1.36	1.36
	14	60x5	2	200	0.40	0.47	0.94
	15	Φ 16 А-І	2	240	0.48	0.37	0.74
МАССА ИЗДЕЛИЯ							28.72
ЛМ-1 (шт.1)	16	L 50 x 5	2	1700	3.40	6.41	12.82
	17	L 50 x 5	2	100	0.20	0.38	0.76
	11	Φ 18 А-І	3	680	2.04	1.36	4.08
МАССА ИЗДЕЛИЯ							17.66

ПРИМЕЧАНИЯ

- Сварку выполнять электродами Э-42 ГОСТ 9467-75 толщину сварных швов принимать по меньшей толщине свариваемых элементов.
- Ограждение ОЛ-1И разработано аналогично ограждению ОЛ-33 д-1 серии 1.020-1 выпуск В-1.

212-1-268,83

ДЕТСКИЕ ЯСЛИ-САД В КОНСТРУКЦИЯХ СЕРИИ 1.020-1 НА 140 МЕСТ

ИЗДАТЕЛЬСТВО	СТАДИЯ	ЛИСТ	ЛИСТОВ
ПРИВЯЗАН	Р	АС-09	
ИНВ. №	МЕТАЛЛИЧЕСКИЕ ИЗДЕЛИЯ ЦНИИЭП УЧЕБНЫХ ЗАДАНИИ Г. МОСКВА		

СВАРЩИК: БАШЕНКОВ (подпись)

СТАРОСТИН (подпись)

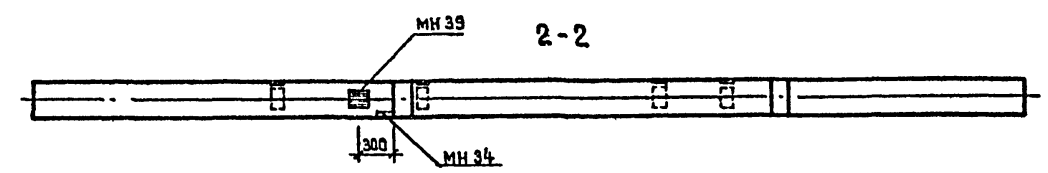
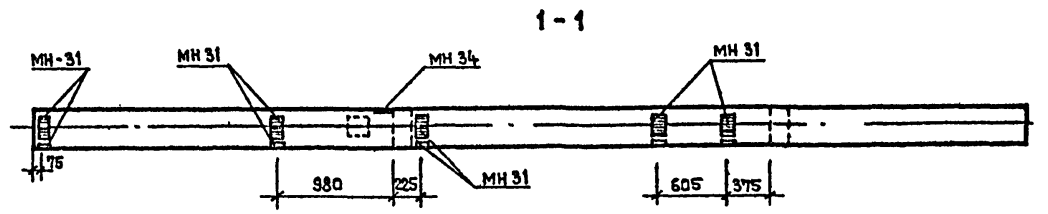
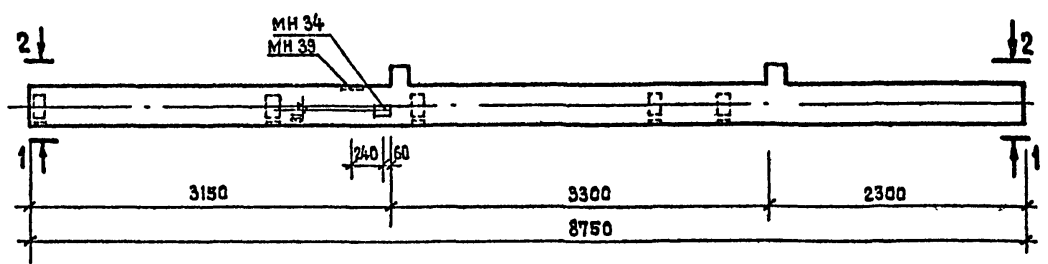
ПАВЛОВ (подпись)

ФОМИН (подпись)

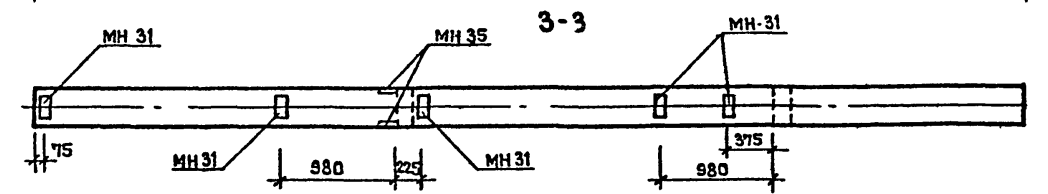
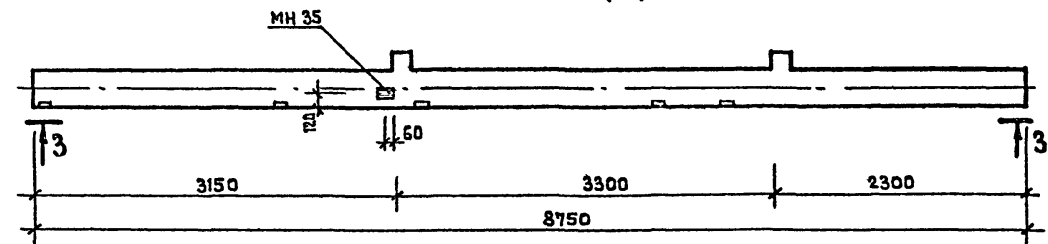
ЯКИПОВСКАЯ (подпись)

ТД 212-1-268.83 АЛБВОМ 0

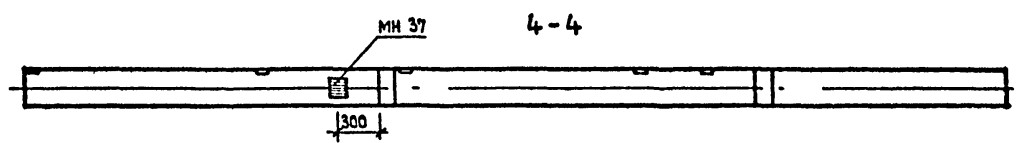
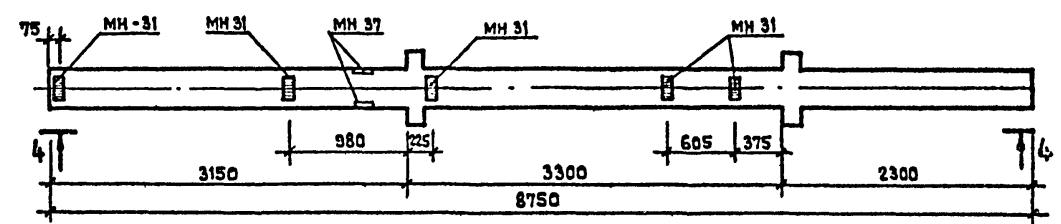
К-1 ЗКО-3.33 (20) - 1 ПР.  
К-2 ЗКО-3.33 (20) - 1 ЛЕВ. ЗЕРКАЛЬНО



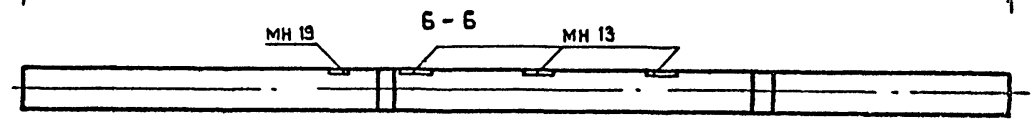
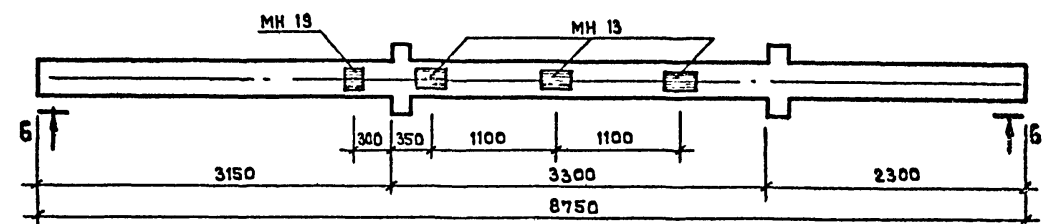
К-3 ЗКО-3.33 (20) - 2



К-4 ЗКД-3.33 (20) - 3



К-6 ЗКД-3.33 (20) - 4



ПРИМЕЧАНИЕ

1. СПЕЦИФИКАЦИЮ ДОПОЛНИТЕЛЬНЫХ ЗАКЛАДНЫХ ДЕТАЛЕЙ И ОБЩИЕ ПРИМЕЧАНИЯ СМ. НА ЛИСТЕ АС-013

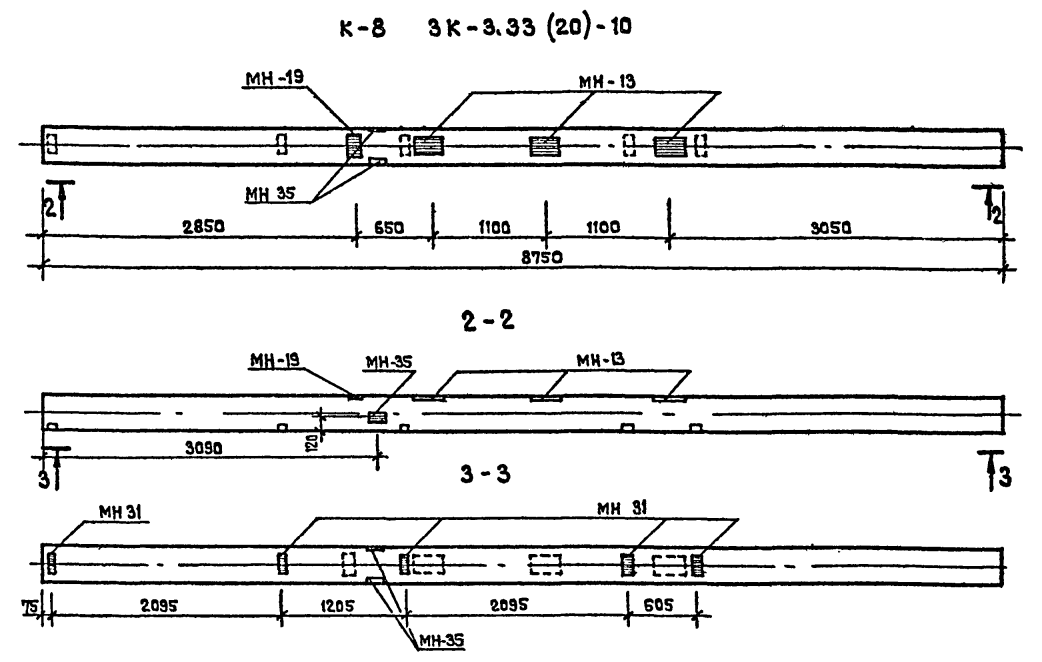
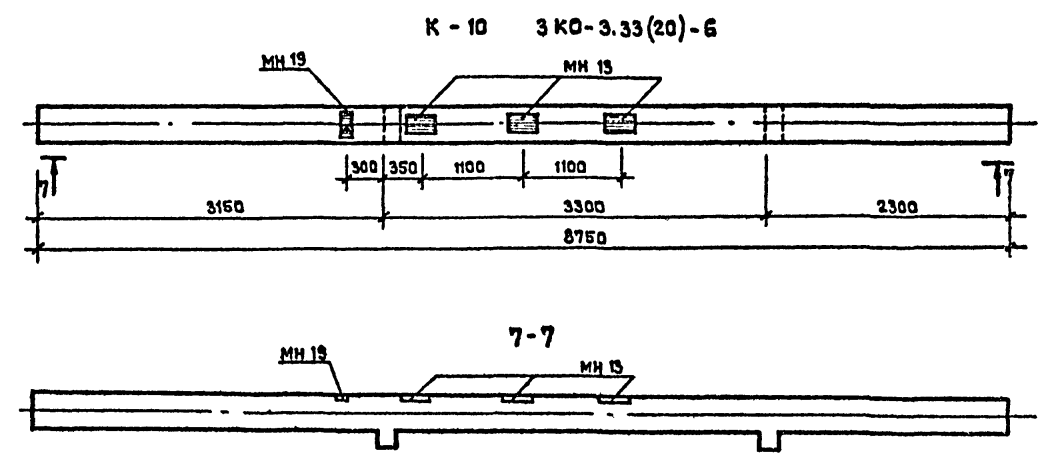
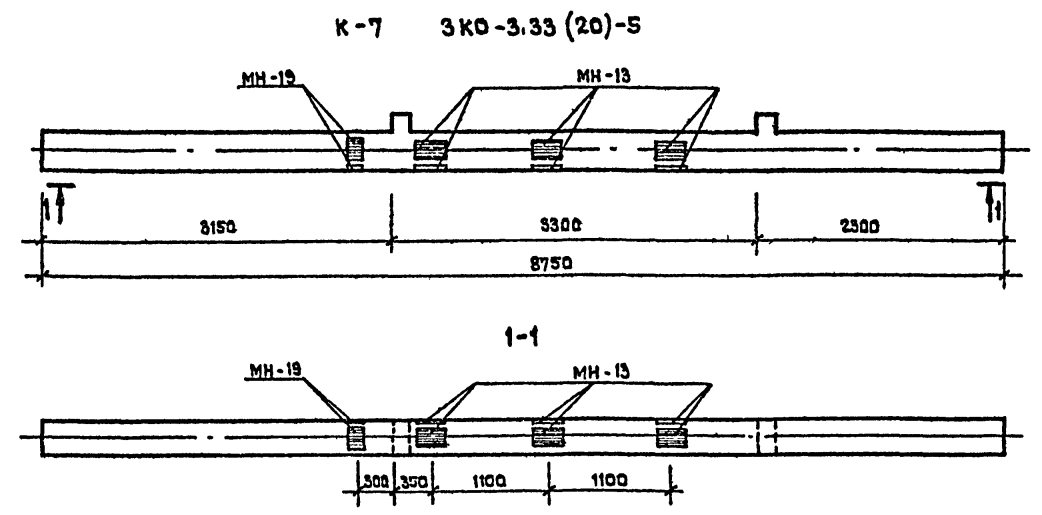
СОГЛАСОВАНО

ИМЯ, НЕ ПОДА. ПОДПИСЬ И АРТА ИСРМЧЕН ИМВНЕ

ПРИВЯЗАН		ИМВ. №		212-1-268.83		ДЕТСКИЕ ЯСЛИ-САД В КОНСТРУКЦИЯХ СЕРИИ 1.020-1 НА 140 МЕСТ	
ИМЧ. АЛМ-1	БАШЕНКОВ	СТАРОСТИН	ПЯВЛОВ	РУК. РАМЖ	ФОМИН	ИНЖЕНЕР	АНТИПОВСКАЯ
ГЛАВ. РАМЖ		СТАРОСТИН	ПЯВЛОВ	РУК. РАМЖ	ФОМИН	ИНЖЕНЕР	АНТИПОВСКАЯ
ОПЛАЧУБОЧНЫЙ ЧЕРТЕЖ КОЛОНЫ С ДОПОЛНИТЕЛЬНЫМИ ЗАКЛАДНЫМИ ДЕТАЛЯМИ ЛИСТ 11						П	АС-010
						ЦНИИЭП	УЧЕБНЫХ ЗДАНИЙ Г. МОСКВА

1923V-01

ТД 212-1-268.83 АЛЪБДМ О



**ПРИМЕЧАНИЕ**  
 1. СПЕЦИФИКАЦИЮ ДОПОЛНИТЕЛЬНЫХ ЗАКЛАДНЫХ ДЕТАЛЕЙ И ОБЩИЕ ПРИМЕЧАНИЯ СМ. НА ЛИСТЕ АС-019.

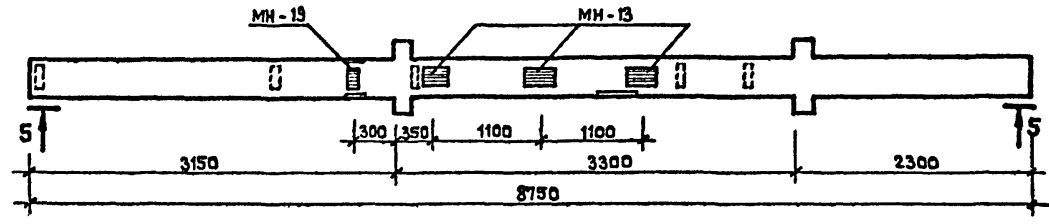
СОГЛАСОВАНО

ИЗВ. НЕ ПОДПИСАНЫ ПОДПИСЬ И ДАТА ВЗВЕШЕНА

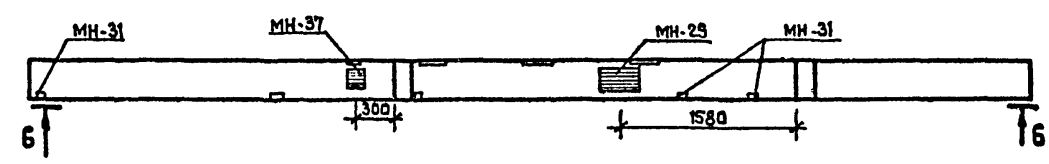
212-1-268.83		ДЕТСКИЕ ЯСЛИ-САД В КОНСТРУКЦИЯХ СЕРИИ 1.020-1 НА 140 МЕСТ	
НАЧ. АП. 1	БАШЕНКОВ	СТАРШИЙ	СТАРШИЙ
ДИР. АП. 1	СТАРОСТИН	ПР. АС-01	Л. АС-01
Г. А. П.	ПР. АС-01	П	АС-01
РУК. Г. А. П.	ФОМИН	ОПЛАУБОЧНЫЙ ЧЕРТЕЖ КОЛОНЫ С ДОПОЛНИТЕЛЬНЫМИ ЗАКЛАДНЫМИ ДЕТАЛЯМИ / ЛИСТ 2/	
ИНЖЕНЕР	АНТИПОВСКАЯ	ЦНИИЭП УЧЕБНЫХ ЗАДАНИЙ Г. МОСКВА	
ИНВ. №			

ТП 212-1-268.83. АЛБДМ 0

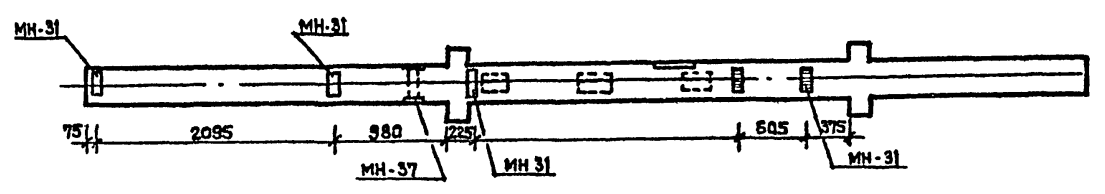
К-9 3 КД-3.33(20)-7



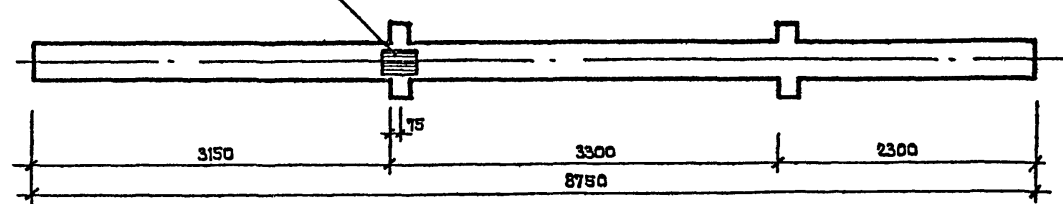
5-5



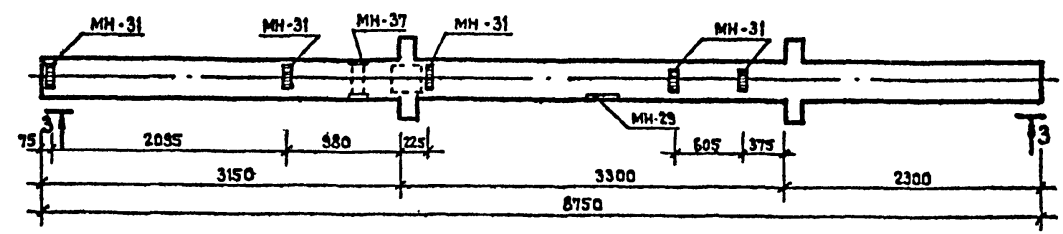
6-6



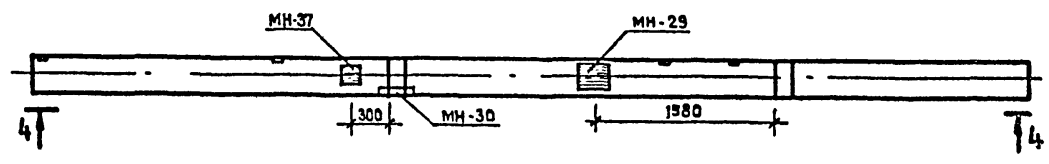
К-11 3 КД-3.33(20)-8



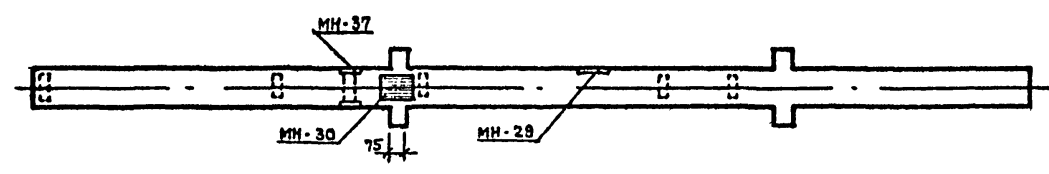
К-12 3 КД-3.33(20)-9



3-3



4-4



ПРИМЕЧАНИЕ

1. СПЕЦИФИКАЦИЮ ДОПОЛНИТЕЛЬНЫХ ЗАКАЗНЫХ ДЕТАЛЕЙ И ОБЩИЕ ПРИМЕЧАНИЯ СМ. НА ЛИСТЕ АС-013.

СОГЛАСОВАНО

ЛИСТ № ПОДЛ. ПОДПИСЬ И ДАТА ВЫДАЧИ

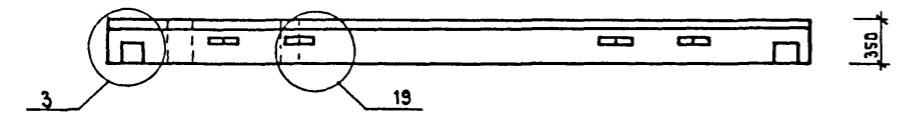
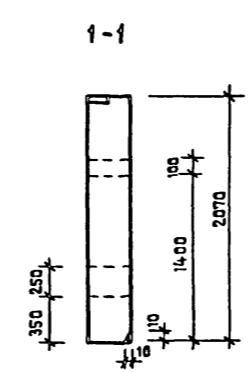
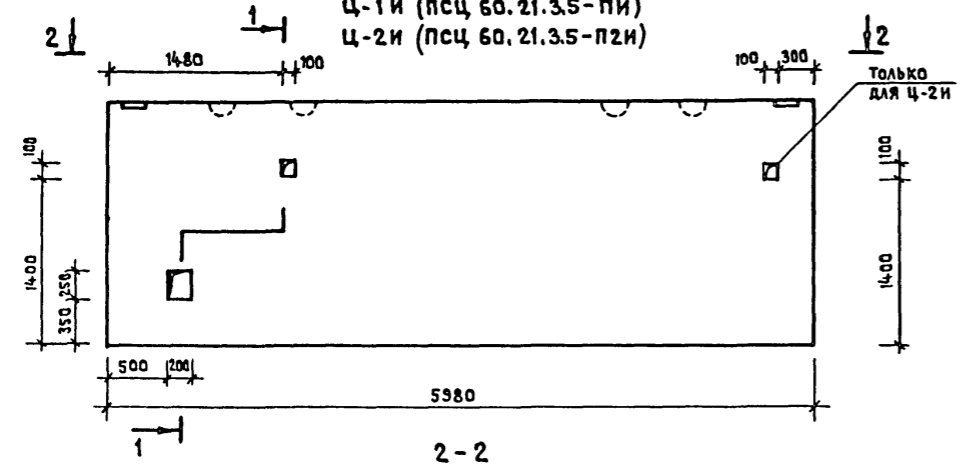
ПРИВЯЗАН		ИЧ. АДМ-1	БАШЕНКОВ	212-1-268.83
		П. КОСЯКОВ		ДЕТСКИЕ ЯСЛИ-САД В КОНСТРУКЦИЯХ СЕРИИ 1.020-1 НА 140 МЕСТ
		Г. П.	СТАРОСТИН	СТАНЦИЯ ЛИСТ ЛИСТОВ
		Г. П.	ПЯВЛОВ	Р АС-012
		РУК. РАБОЧ.	Ф. О. М. И. Н.	ОПЛАЧЕНЫЙ ЧЕРТЕЖ КОЛОНЫ С ДОПОЛНИТЕЛЬНЫМИ ЗАКАЗНЫМИ ДЕТАЛЯМИ (ЛИСТ)
		ИНЖЕНЕР	АНТИПОВСКАЯ	ЦНИИЭП УЧЕБНЫХ ЗАДАНИЙ Г. МОСКВА
ИЧ. №				

19234-04

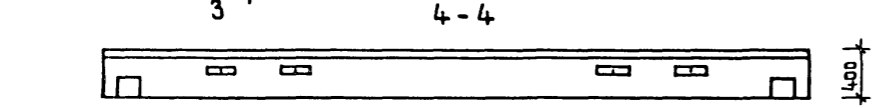
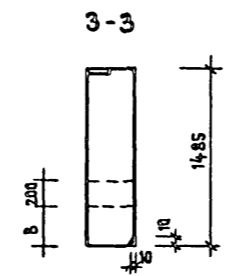
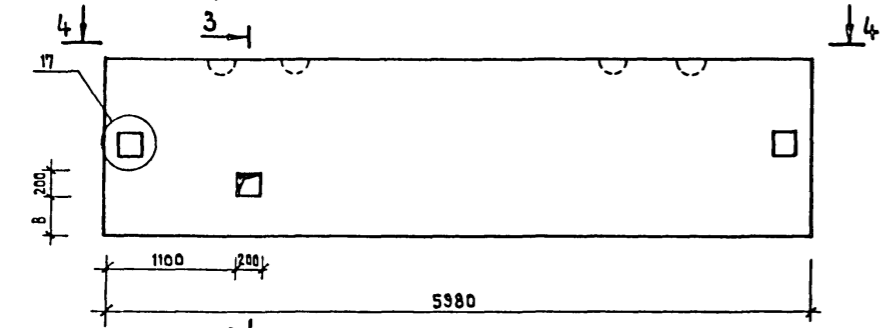


ТП 212-1-268.83 АЛБЕОН 0

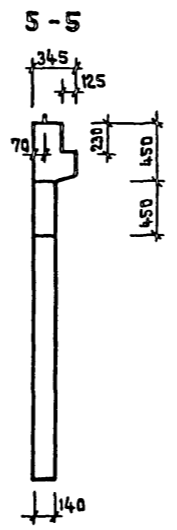
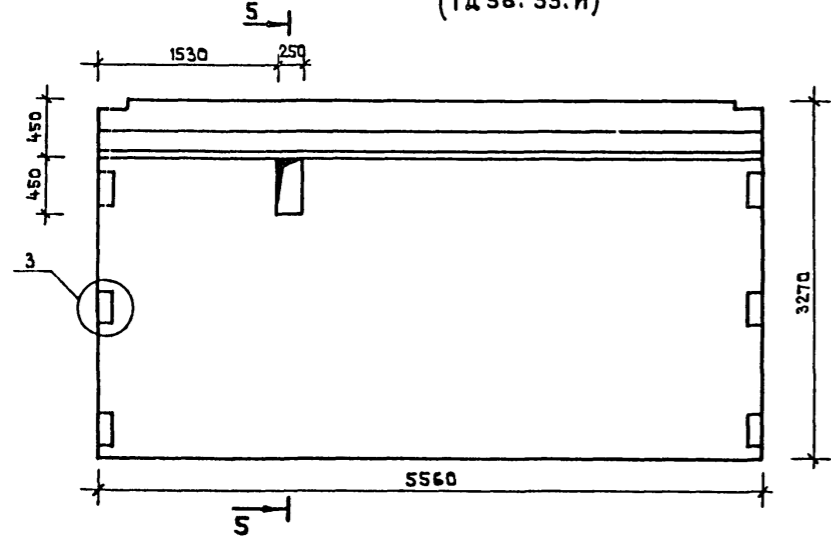
**ЦОКОЛЬНЫЕ ПАНЕЛИ**  
 Ц-1 и (ПСЦ 60.21.35-ПИ)  
 Ц-2 и (ПСЦ 60.21.35-ПЗИ)



**ПАНЕЛИ ПАРАПЕТНЫЕ**  
 Н-8 и 1 (ПС 60.15.40-П-1и)    Н-8 и 2    ЗЕРКАЛЬНО



**ДИАФРАГМА ЖЕСТКОСТИ ДЖ-1и**  
 (1Д56.33.и)



МАРКА КОЛОННЫ	МАРКА ДОПОЛ. ЗАКЛАД. ДЕТАЛИ	КОЛ. ШТ.	МАССА ДОПОЛНИТЕЛЬНОЙ ЗАКЛАД. ДЕТАЛИ КГ		ИТОГО	ПРИМЕЧАНИЕ
			ОДНОЙ ДЕТ.	ВСЕХ ДЕТ.		
К-1 ЗКО-333(20)-1 ПР	МН-34	1	1.44	1.44	17.9	
	МН-35	1	3.56	3.56		
К-2 ЗКО-333(20)-1АЕВ	МН-31	10	1.29	12.9	8.67	
	МН-35	1	2.22	2.22		
	МН-31	5	1.29	6.45		
К-3 ЗКО-333(20)-2	МН-37	1	4.1	4.1	10.55	
	МН-31	5	1.29	6.45		
К-4 ЗКО-333(20)-3	МН-37	1	4.1	4.1	10.55	
	МН-31	5	1.29	6.45		
К-5 ЗКО-333-3	МН-37	1	4.1	4.1	10.55	
	МН-31	5	1.29	6.45		
К-7 ЗКО-333(20)-4	МН-13	1	4.84	4.84	27.01	
	МН-13	3	7.39	22.17		
К-8 ЗКО-333(20)-5	МН-13	6	7.39	44.34	54.02	
	МН-19	2	4.84	9.68		
К-9 ЗКО-333(20)-10	МН-13	3	7.39	22.17	35.68	
	МН-19	1	4.84	4.84		
	МН-31	5	1.29	6.45		
К-12 ЗКО-333-4	МН-13	3	7.39	22.17	27.01	
	МН-13	1	4.84	4.84		

МАРКА КОЛОННЫ	МАРКА ДОПОЛ. ЗАКЛАД. ДЕТАЛИ	КОЛ. ШТ.	МАССА ДОПОЛНИТЕЛЬНОЙ ЗАКЛАД. ДЕТАЛИ		ИТОГО	ПРИМЕЧАНИЕ
			ОДНОЙ ДЕТ.	ВСЕХ ДЕТ.		
К-11 ЗКО-333-7	МН-13	3	7.39	22.17	47.80	
	МН-19	1	4.84	4.84		
	МН-31	5	1.29	6.45		
К-13 ЗКО-333-6	МН-13	3	7.39	22.17	27.01	
	МН-19	1	4.84	4.84		
К-16 ЗКО-333-10	МН-31	5	1.29	6.45	35.68	
	МН-35	1	2.22	2.22		
	МН-19	1	4.84	4.84		
К-15 ЗКО-333(20)-9	МН-13	3	7.39	22.17	24.41	
	МН-31	5	1.29	6.45		
	МН-37	1	4.1	4.1		
К-14 ЗКО-333(20)-8	МН-30	1	3.62	3.62	3.62	
	МН-13	3	7.39	22.17		
К-10 ЗКО-333-10	МН-31	5	1.29	6.45	35.68	
	МН-35	1	2.22	2.22		
	МН-19	1	4.84	4.84		

**ПРИМЕЧАНИЯ**

1. ОПЛУБКА И АРМИРОВАНИЕ КОЛОНН АНАЛОГИЧНЫ ОСНОВНЫМ МАРКАМ КОЛОНН, ПРИВЕДЕННЫМ В СЕРИИ 1.020-1 ВЫП. 2-1 И ОТЛИЧАЮТСЯ ОТ НИХ НАЛИЧИЕМ ДОПОЛНИТЕЛЬНЫХ ЗАКЛАДНЫХ ДЕТАЛЕЙ.
2. РАЗМЕР 'В' ПРИНИМАЕТСЯ В ЗАВИСИМОСТИ ОТ ТОЛЩИНЫ УТЕПЛИТЕЛЯ ПРИ ПРИВЯЗКЕ.
3. ПАРАПЕТНЫЕ ПАНЕЛИ Н-8 И 1 И Н-8 И 2 ОТЛИЧАЮТСЯ ОТ ТИПОВЫХ ПАНЕЛЕЙ ПС 60.15.40-П-1 ПО СЕРИИ 1.020-1 ВЫП. 5-2 НАЛИЧИЕМ ДОПОЛНИТЕЛЬНЫХ ОТВЕРСТИЙ.
4. ОПЛУБКА И АРМИРОВАНИЕ ДИАФРАГМЫ ЖЕСТКОСТИ 1Д56.33 И АНАЛОГИЧНЫ 1Д56.33 ПРИВЕДЕННОЙ В СЕРИИ 1.020-1 ВЫП. 6-1.
5. ИЗГОТОВЛЕНИЕ СБОРНЫХ ЖЕЛЕЗОБЕТОННЫХ ИЗДЕЛИЙ ВЕСТИ В СООТВЕТСТВИИ С УКАЗАНИЯМИ СЕРИИ 1.020-1 ВЫП. 0-4.

СОГЛАСОВАНО

ИНВ. № ПОДА. ПОДАТЬ И ДАТА ВЗЯТИИ ИНВ. №

212-1-268.83			
ИЯЧ. АДМ-1 БАШЕНКОВ		ДЕТСКИЕ ЯСЛИ-САД В КОНСТРУКЦИЯХ СЕРИИ 1.020-1 НА 140 МЕСТ	
ГЯП СТАРОСТИН		СТАДИЯ	ЛИСТ
ГИП ПЯВЛОВ		Р	АС-013
РИКГРИКЖ ФОМИН		ОПЛУБОЧНЫЙ ЧЕРТЕЖ ЦОКОЛЬНЫХ И ПАРАПЕТНЫХ ПАНЕЛЕЙ И ДИАФРАГМЫ ЖЕСТКОСТИ /ЛИСТ 4/	
ИНЖЕНЕР АНТИПОВСКАЯ		УЧЕБНЫХ ЗДАНИЙ г. МОСКВА	
ИНВ. №			

ТУ 212-1-268.83

НАРУЖНАЯ ОТДЕЛКА		
НАИМЕНОВАНИЕ	ОСНОВНОЕ РЕШЕНИЕ	ВАРИАНТ
ЦОКОЛЬ	ОКРАСКА ГИДРОФОБНЫМИ КРАСИТЕЛЯМИ	ОКРАСКА ГИДРОФОБНЫМИ КРАСИТЕЛЯМИ
СТЕНЫ	ОКРАСКА ГИДРОФОБНЫМИ КРАСИТЕЛЯМИ	ОТДЕЛКА ФАКТУРНЫМ СЛОЕМ
ОКНА	ОКРАСКА МАСЛЯНОЙ КРАСКОЙ	ПОКРЫТИЕ БЕСЦВЕТНЫМ ЛАКОМ ПОСЛЕ ПОВЕРХНОСТНОГО ОБЖИГА
ДВЕРИ	ПОКРЫТИЕ БЕСЦВЕТНЫМ ЛАКОМ ПОСЛЕ ПОВЕРХНОСТНОГО ОБЖИГА	
КОЗЫРЬКИ ВХОДОВ	ОКРАСКА ГИДРОФОБНЫМИ КРАСИТЕЛЯМИ	ОКРАСКА ГИДРОФОБНЫМИ КРАСИТЕЛЯМИ

ВНУТРЕННЯЯ ОТДЕЛКА											
НАИМЕНОВАНИЕ ПОМЕЩЕНИЙ	ПОЛЫ			ТИП ОТДЕЛКИ							
	ПОДВАЛ	1ЭТАЖ	2ЭТАЖ	ПОТОЛКИ	СТЕНЫ		ЗАПОЛНЕНИЕ ПРОЕМОВ				
					ХАРАКТЕРИСТИКА ОТДЕЛКИ	№ ВАР.	№ КОЛЕР	ОКНА	ДВЕРИ	ХАРАКТЕРИСТИКА ОТДЕЛКИ	№ КОЛЕР
1	2	3	4	5	6	7	8	9	10		
ПРИЕМНАЯ СР. ЯС. ГР.	2-244-1 4-161			ПОБЕЛКА	ПОКРАСКА СИЛИКАТНЫМИ КРАСКАМИ ДО ПОТОЛКА	1	15	ПОКРАСКА МАСЛЯНОЙ КРАСКОЙ ЗА 2 РАЗА	СЛОИ-КОСТЬ	ПОКРАСКА МАСЛЯНЫМИ БЕЛЫМИ ЛАМИ ЗА 2 РАЗА	СЛОИ-КОСТЬ
ИГРЬЯЛЬНАЯ СР. ЯС. ГР.	2-244-1 4-259					1	5				
СПАЛЬНЯ СР. ЯС. ГР.	2-244-1 4-230					1	4				
ГРУППОВАЯ СР. ГР. САДА	2-244-1 4-259					1	24				
РАЗДЕВАЛЬНАЯ СР. ГР. САДА	2-244-1 4-161					1	72				
СПАЛЬНЯ СР. ГР. САДА	2-244-1 4-230					1	57				
ГРУППОВАЯ МА. ГР. САДА	2-244-1 4-259					1	24				
РАЗДЕВАЛЬНАЯ МА. ГР. САДА	2-244-1 4-161					1	72				
СПАЛЬНЯ МА. ГР. САДА	2-244-1 4-230					1	57				
ГАРДЕРОБ ПЕРСОНАЛА	2-244-1 4-230						10				
ТАМБУРЫ ПИЩЕБЛ. ВХОДНЫЕ	2-244-1 4-240				МАСЛЯНАЯ ОКРАСКА		111				
КОРИДОРЫ	2-244-1 4-161				ПОКРАСКА СИЛИКАТНЫМИ КРАСКАМИ ДО ПОТОЛКА	1	107				
ХОЗКЛАДОВЫЕ	2-244-1 4-225	2-244-1 4-73					62				
ЭЛ. ЩИТОВАЯ	2-244-1 4-184				ПОБЕЛКА ИЗВЕСТКОВАЯ		62				
КУХНЯ, РАЗДАТЧНАЯ ЗАГОТОВ. ЦЕХ	2-244-1 4-250				ОБЛИЦОВКА ГЛАЗУР. ПАНТКОЙ НА ВЫСОТУ 2.1 М. ОТ ПОЛА. ВЫШЕ - ПОКРАСКА МАСЛ. КРАСК.		120				
МОЕЧНАЯ	2-244-1 4-250						120				
ЗАГРУЗОЧНАЯ КЛАДОВЫЕ ОВОЩЕЙ СУХИХ ПРОДУКТОВ	2-244-1 4-240				ОБЛИЦОВКА ГЛАЗУР. ПАНТКОЙ НА ВЫСОТУ 450 ММ ВЫШЕ - МАСЛ. ПОКРАСКА		60				
МЕДИЦИНСК. КОМН. ПАЛАТА, ПРИЕМНАЯ	2-244-1 4-230				ПОКРАСКА СИЛИКАТНЫМИ КР. ДО ПОТОЛКА. В МЕСТАХ УСТАЯ, САНПРИБОРОВ - ПАНЕЛЬ ИЗ ГЛАЗ. ПЛ. Н=1.2 М.		4				
СТИРАЛЬНАЯ СУШИЛЬНО-ГЛАДИЛЬН.	2-244-1 4-250				ПОКРАСКА МАСЛЯНОЙ КРАСКОЙ НА ВСЮ ВЫСОТУ		118				
КЛАДОВЯ ДЕЗИНФИЦИРУЮЩИХ СРЕДСТВ	2-244-1 4-225				ОБЛИЦОВКА ГЛАЗУР. ПАНТКОЙ НА ВЫСОТУ 1.5 М ОТ ПОЛА. ВЫШЕ - ПОКРАСКА СИЛИКАТНЫМИ КРАСКАМИ		118				
ВЕНТКАМЕРА	2-244-1 4-245				ПОБЕЛКА ИЗВЕСТКОВАЯ		116				

СОГЛАСОВАНО

ИНВ. № ПОДА. ПОСЛЕДНИЙ И ДАТА ЗАМЕНИ ИНВ. №

1	2	3	4	5	6	7	8	9	10
ЭЛ. МУЗЫКАЛЬНЫХ И ГИМНАСТ. ЗАНЯТИЙ	2-244-1 4-73	ПОБЕЛКА	ПОКРАСКА УЛУЧШЕННЫМИ СИЛИКАТНЫМИ КРАСКАМИ, ДЕКОРАТИВНОЕ ПАННО	1	87				
РАЗДЕВАЛЬНАЯ СР. ГР. ДЕТСАДА	2-244-1 4-73		ПОКРАСКА СИЛИКАТНЫМИ КРАСКАМИ ДО ПОТОЛКА	1	15				
ГРУППОВАЯ СР. ГР. САДА	2-244-1 4-73			1	5				
СПАЛЬНЯ СР. ГР. САДА	2-244-1 4-73			1	4				
РАЗДЕВАЛЬНАЯ ПОДГ. ГР. САДА	2-244-1 4-73			1	15				
ГРУППОВАЯ ПОДГ. ГР. САДА	2-244-1 4-73			1	5				
СПАЛЬНЯ ПОДГ. ГР. САДА	2-244-1 4-73			1	4				
ПРИЕМНАЯ СР. ЯС. ГР.	2-244-1 4-73			1	72				
ИГРЬЯЛЬНАЯ СР. ЯС. ГР.	2-244-1 4-73			1	24				
СПАЛЬНЯ СР. ЯС. ГР.	2-244-1 4-73			1	57				
МЕТОДИЧ. КАБИНЕТ	2-244-1 4-73			1	10				
КОМНАТА ПЕРСОНАЛА	2-244-1 4-73				10				
КАБИНЕТ ЗАВЕД.	2-244-1 4-73				14				
ТУАЛЕТНЫЕ 1 ЭТАЖА	2-244-1 4-222		ОБЛИЦОВКА ГЛАЗУР. ПАНТКОЙ НА ВЫСОТУ 1.2 М ОТ ПОЛА. ВЫШЕ - ПОКРАСКА СИЛИКАТН. КРАСК.	1	118				
ТУАЛЕТНЫЕ 2 ЭТАЖА	2-244-1 4-67			1	118				
БУФЕТНЫЕ 1 ЭТАЖА	2-244-1 4-233		ОБЛИЦОВКА ГЛАЗУР. ПАНТКОЙ НА ВЫСОТУ 1.5 М ОТ ПОЛА. ВЫШЕ - ПОКРАСКА СИЛИКАТН. КРАСК.		3				
БУФЕТНЫЕ 2 ЭТАЖА	2-244-1 4-73				3				
ЛЕСТНИЧНЫЕ ХОЛЛЫ	2-244-1 4-233	2-244-1 4-73	ПОКРАСКА СИЛИКАТНЫМИ КРАСКАМИ НА ВСЮ ВЫСОТУ		109				
КЛАДОВЯ ЧИСТОГО БЕЛЬЯ	2-244-1 4-73		ПОКРАСКА СИЛИКАТНЫМИ КРАСКАМИ НА ВСЮ ВЫСОТУ		118				
ДУШЕВАЯ (1ЭТ.)	2-244-1 4-250		ПОКРАСКА МАСЛЯНОЙ КРАСКОЙ		57				
ТЕХПОДПОЛЬЕ		ПОБЕЛКА			116				

- РЕКОМЕНДУЕМЫЕ ЦВЕТА ПОЛОВ ИЗ ЛИНОЛЕУМА: СВЕТОЗЕЛЕНЫЙ, ЗЕЛЕНЫЙ, СВЕТОСЕРЫЙ, СЕРЫЙ. ПЛИНТУСА ПОДБИРАТЬ ИЛИ ОКРАШИВАТЬ ПОД ЦВЕТ ПОЛА.
- НОМЕРА КОЛЕРОВ ПРИНЯТЫ ПО «АЛЬБОМУ КОЛЕРОВ», ИЗД. 2-ОЕ, ЛЕНИНГРАД, СТРОИИЗДАТ, 1971 Г. ПОСКОЛЬКУ РЕЦЕПТУРА ДАНА ДЛЯ КЛЕБЕВЫХ КРАСОК, ЕЕ НЕОБХОДИМО УТОЧНЯТЬ, ССЫЛАЯСЬ ВЫКРАСКИ С ЦВЕТОВЫМИ ЭТАЛОНАМИ ПРИНЯТЫХ КОЛЕРОВ.

ИНВ. №		212-1-268.83	
ПРИВЯЗАН		ДЕТСКИЕ ЯСЛИ-САД В КОНСТРУКЦИЯХ СЕРИИ 1.020-1 НА 140 МЕСТ	
ИЗЧ. АРМ I	БАШЕНКОВ	СТАДИЯ	ЛИСТ
ЛИНЖ. АРМ I	СТАРОСТИН	Р	АС-014
ГАП	ПЯВЛОВ	ВЕДОМОСТЬ ОТДЕЛОЧНЫХ РАБОТ	
РИТ. ГР. АРХ.	ЛЕБЕДЕВА	ЦНИИЭП УЧЕБНЫХ ЗАДАНИЙ	
ПРОВЕРИЛ	РЕБОТЕНКО	Г. МОСКВА	
РАЗРАБОТ.	ЛЕБЕДЕВА		

1923У-01

ТП 212-1-268.83 АЛЬБОМ 0

СОГЛАСОВАНО

ИНВ.№ ПОДЛ. ПОДПИСЬ И ДАТА (ВЗЯМКА №) №

№№ п/п	НАИМЕНОВАНИЕ ИЗДЕЛИЙ	КАТАЛОГ СЕРИЯ АЛЬБОМ	МАРКА ИЗДЕЛИЯ		МАССА 1 ШТУК Т	КОЛИЧ. ШТУК				ПРИМЕЧ
			ПО ПРОЕКТУ	ПО КАТАЛОГУ		ТЕХ.ПОДЛ.	1 ЭТ.	2 ЭТ.	ВСЕГО.	
1	2	3	4	5	6	7	8	9	10	11
<b>ЖЕЛЕЗОБЕТОННЫЕ ИЗДЕЛИЯ</b>										
	ФУНДАМЕНТЫ СБОРНЫЕ	1.020-1 вып. 1-1	Ф-1	1 Ф - 17	4.2				24.0	
			Ф-2	1 Ф - 21	5.5				6	
	БЛОКИ БЕТОННЫЕ СТЕНОВЫЕ	ГОСТ 13579-78	ФС-1	ФБС 24.6.6-Т	1.96				38	
			ФС-2	ФБС 24.4.6-Т	1.28				193	
			ФС-3	ФБС 12.6.6-Т	0.96				6	
			ФС-4	ФБС 9.6.6-Т	0.70				3	
			ФС-5	ФБС 12.4.6-Т	0.64				3	
			ФС-6	ФБС 9.4.6-Т	0.47				6	
	ПЛИТЫ ПЕРЕКРЫТИЙ	1.041-1 вып.1 1.141-1 вып.17 1.141-1 вып.12 1.141-1 вып.9 1.141-1 вып.10	П-1	ПК 56-15-8А IV Т	2.6				4	
			ПП-1	ПК 8-24.15	1.145				22	
			ПП-2	ПК 8-24.12	0.867				5	
			ПП-3	ПТ 27-15	1.29				4	
			ПП-4	ПТ 36-12	1.28				6	
			ПП-5	ПТ 30-15	1.425				2	
	ПЕРЕМЫЧКИ	1.138-10 вып. 1,2		1 пр 28-24.25.22у	0.325				3	
				1 пр 28-29.25.22у	0.4				2	
				1 пр 1-12.12.14	0.05				7	
				1 пр 2-15.12.14	0.075				9	
				2 пр 4-11.51.6	0.095				20	
				1 пр 38-15.122у	0.075				4	
	ЦОКОЛЬНЫЕ СТЕНОВЫЕ ПАНЕЛИ	1.020-1 вып.5-1	Ц-1	ПСЦ 60.21.3.5-П	5.7				13	
			Ц-1И	ПСЦ 60.21.3.5-ПИ	5.7				1	
			Ц-2И	ПСЦ 60.21.3.5-ПИИ	5.7				1	
	ЛЕСТНИЧНЫЕ СТУПЕНИ	1.155-1 вып.1		АС 11-17	0.11				10	
				АС-14	0.15				12	

1	2	3	4	5	6	7	8	9	10	11
<b>МЕТАЛЛИЧЕСКИЕ ИЗДЕЛИЯ</b>										
				АС 11	0.113					20
	МОНТАЖНЫЕ СОЕДИНИТЕЛЬНЫЕ ДЕТАЛИ			МС 60	0.00098					28
	ОГРАЖДЕНИЕ ЛЕСТНИЦ	АС-09	ОЛ-1И		0.039					2
	АРМАТУРНЫЕ СЕТКИ	АС-03		50 150 6 6	2.100					
	СТАЛЬ АРМАТУРНАЯ НА МОНОЛИТНЫЕ УЧАСТКИ ПЕРЕКРЫТИЯ КАНАЛОВ	АС-03		Ф 8 А I	0.04					
				Ф 10 А I	0.05					
				Ф 10 А II	0.04					
	СТАЛЬ АРМАТУРНАЯ НА ПОДГОТОВКУ ПОД ФУНДАМЕНТЫ И ДИФФРАГМЫ	АС-04		Ф 8 А I	0.05					
				Ф 16 А I	0.45					
				Ф 16 А III	0.12					
	МЕТАЛЛИЧЕСКАЯ СТРЕМЯНКА	АС-09	ЛМ-1		0.0176					1
	ФУНДАМЕНТЫ ПОД ОБОРУДОВАНИЕ	АС-08		L 50x5	0.01					
				Ф 16 А I	0.0071					
				Ф 20 А I	0.0074					
	ОТДЕЛЬНЫЕ ЭЛЕМЕНТЫ	АС-05		L 75x8 E=2300	0.021					
				РМ-1	0.04				1	
				РМ-2	0.037				2	
				РМ-3	0.039					2
<b>ДЕРЕВЯННЫЕ ИЗДЕЛИЯ</b>										
	БЛОКИ НАРУЖНЫХ ДВЕРЕЙ	С. I - 136 - II	ДН-4	ДН 20-4.8-5			1			1
			С. I - 136 - I	Д-8	ДЛ-12-9			1		
	БЛОКИ ВНУТРЕННИХ ДВЕРЕЙ	С. 5.904-4	Д-7	ДУ 1.25x0.5	УЧТЕНО В ЧЕРТЕЖАХ "ОВ"					

				212-1-268.83			
				ДЕТСКИЕ ЯСЛИ-САД В КОНСТРУКЦИЯХ СЕРИИ 1.020-1 НА 140 МЕСТ			
ПРИВЯЗАН		НАЧ. АДМ-1 ГЛАВ. ИНЖ. АДМ-1	БАШЕНКОВ	СТАРОСТИН	ПАВЛОВ	ФОМИН	АНТИПОВСКАЯ
		СТАДИЯ	ЛИСТ	ЛИСТОВ			
		Р	АС-015				
ИНВ. №				Сводная спецификация изделий ниже отметки ± 0.00			
				ЦНИИЭП УЧЕБНЫХ ЗДАНИЙ Г. МОСКВА			

ТП 212-1-268.83 АЛЬБОМ 0

СОГЛАСОВАНО

ИМЬ, № ПОДА, ПОДПИСЬ И ДАТА. ВЗЯМЕН ИВ. №

НАИМЕНОВАНИЕ ИЗДЕЛИЙ	КАТАЛОГ СЕРИЯ АЛЬБОМ	МАРКА ИЗДЕЛИЯ		МАССА 1 ШТУК Т	КОЛИЧ. ШТУК			ПРИМЕЧАН.		
		ПО ПРОЕКТУ	ПО КАТАЛОГУ		1эт.	2эт.	ВСЕГО			
1	2	3	4	5	6	7	8	9	10	11
<b>ЖЕЛЕЗОБЕТОННЫЕ ИЗДЕЛИЯ</b>										
КОЛОННЫ	1.020-1 вып. 2-1	К-1	ЗКО-3.33(20)-1МВ.	2.003				2		
		К-2	ЗКО-3.33(20)-1ПР.	2.003				2		
		К-3	ЗКО-3.33(20)-2	2.003				4		
		К-4	ЗКД-3.33(20)-3	2.035				4		
		К-5	ЗКД-3.33(20)	2.035				5		
		К-6	ЗКД-3.33(20)-4	2.035				4		
		К-7	ЗКО-3.33(20)-5	2.003				1		
		К-8	ЗК -3.33(20)-10	1.968				2		
		К-9	ЗКД-3.33(20)-7	2.035				3		
		К-10	ЗКО-3.33(20)-6	2.003				1		
		К-11	ЗКД-3.33(20)-8	2.035				1		
		К-12	ЗКД-3.33(20)-9	2.035				1		
РИГЕЛИ	1.020-1 вып. 3-1	Р-1	1РДП 4.57-35АТУ	1.90		8		8		
		Р-2	1РДП 4.57-51АТУ	2.525		6		6		
		Р-3	1РДП 4.57-69АТУ	2.525		4		4		
		Р-4	РЗ - 27	0.240		2		2		
		Р-5	1РДП 4.27-35	0.85		4		4		
		Р-6	1РДП 4.27-57	1.145		3		3		
		Р-7А	2РДП 4.62-35АТУА	2.0			2	2		
		Р-7П	2РДП 4.62-35АТУП	2.0			2	2		
		Р-8	2РДП 4.60-35АТУ	2.0			4	4		
		Р-9	2РДП 4.30-35	1.03			2	2		
		Р-10	2РДП 4.62-51АТУ2	2.8			6	6		
		Р-11	2РДП 4.60-51АТУ	2.7			6	6		
Р-12	2РДП 4.30-51	1.37			3	3				

1	2	3	4	5	6	7	8	9	10	11
ДИАФРАГМЫ ЖЕСТКОСТИ	1.020-1 вып. 6-1	ДЖ-1	1А 56-33	7.289					3	
		ДЖ-1И	1А 56-33И	7.289					1	
		ДЖ-2	2АП 56-33	7.225					2	
ПЛИТЫ ПЕРЕКРЫТИЯ И ПОКРЫТИЯ	1.041-1 вып. 1;4	П-1	ПК 56-15-8АШТ	2.6		10			10	
		П-2	ПК 56-12-8АШТ	2.0		4			4	
		П-3	ПК 56-15-10АШТ-2	2.6		4			4	
		П-4	ПК 56-15-8АШТ-1	2.6		1			1	
		П-5	ПРС 56-15-10АШТ	2.5		4	5		9	
		П-6	ПК 56-15-6АШТ	2.6		12	30		42	
		П-7	ПК 56-12-6АШТ	2.0		25	16		41	
		П-8	ПК 56-15-6АШТ-2	2.6		6			6	
		П-9	ПК 56-15-6АШТ-1	2.6		7	8		15	
		П-10	ПРС 56-15-6АШ	2.5		1	1		2	
		П-11	ПК 56-15-6ШТ-3	2.6			14		14	
	1.141-1 вып. 10		ПТ 30-12	1.08				2		
	1.141-1 вып. 17		ПК 8-24-12	0.867				2		
ПЛИТЫ ПЛОСКИЕ	1.243-2		ПТП-12-5-8-6	0.096				22		
			ПТП-8-16-14	0.448				2		
ЛЕСТНИЧНЫЕ МЯРШИ	1.020-1 вып. 7-1		ЛМ 57-14-17	2.26				4		
ЛЕСТНИЧНЫЕ ПЛОЩАДКИ			ЛМ 15-12	0.49				4		
КАМЕНЬ, ФРИЗОВЫЙ	1.020-1 вып. 5-8		КФ	0.1				34		
ПОДКОННЫЕ ДОСКИ	С.1-136-1	ПД-1	А0-22-35	87.0		3	4	7		
		ПД-2	А0-19-35	75.0		6	8	14		
		ПД-3	А0-13-35	51.0		19	19	38		
		ПД-4	А0-16-35	63.0		3	1	4		

ИМЬ, № ПОДА, ПОДПИСЬ И ДАТА. ВЗЯМЕН ИВ. №		212-1-268.83	
ИМЬ, АДМ-1	ЕШЕНКОВ	ДЕТСКИЕ ЯСАИ-САД В КОНСТРУКЦИЯХ СЕРИИ 1.020-1 НА 140 МЕСТ	
ИМЬ, АДМ-1	СТАРОСТИН	СТАДИЯ   ЛИСТ   ЛИСТОЕ	
ИМЬ, АДМ-1	ПАВЛОВ	Р   АС-016	
ИМЬ, АДМ-1	ФОМИН	СВОДНАЯ СПЕЦИФИКАЦИЯ ИЗДЕЛИЙ ВЫШЕ ОТМЕТКИ 0.000/ЛИСТ 1/	
ИМЬ, АДМ-1	АНТИПОВСКАЯ	ЦНИИЭП УЧЕБНЫХ ЗАДАНИИ Г. МОСКВА	
ИМЬ, АДМ-1		19234 01	

1	НАИМЕНОВАНИЕ ИЗДЕЛИЙ	КАТАЛОГ, СЕРИЯ, АЛЬБОМ	МАРКА ИЗДЕЛИЯ		МАССА 1 ШТУК Т	КОЛИЧ. ШТУК			ПРИМЕЧАНИЕ	
			ПО ПРОЕКТУ	ПО КАТАЛОГУ		1эт.	2эт.	Всего		
2	3	4	5	6	7	8	9	10	11	
<b>ЖЕЛЕЗОБЕТОННЫЕ ИЗДЕЛИЯ</b>										
	НАКЛАДНЫЕ ПРОСТУПИ	1.020-1 Вып. 7-1	С-1	1 ЛИ 13.3	0.049			40		
			С-2	2 ЛИ 14.5	0.066			18		
			С-3	2 ЛИ 14.3	0.046			18		
	СТЕНОВЫЕ ПАНЕЛИ	1.020-1 Вып. 5-2	Н-1	1 ПС 60.12.4.0-П	2.9			12		
			Н-2	1 ПС 60.6.4.0-П	1.4			14		
			Н-3	1 ПС 30.12.4.0-П	1.5			2		
			Н-4	4 ПС 12.27.4.0-П	1.3			4		
			Н-5	4 ПС 12.21.4.0-П	1.0			32		
			Н-6	4 ПС 18.21.4.0-П	1.5			22		
			Н-7	1 ПС 30.15.4.0-П-1	1.8			2		
			Н-8	1 ПС 60.15.4.0-П-1	3.7			16		
			Н-9	5 ПС 56.120.4.0-П	0.4			4		
			Н-10	5 ПС 56.210.4.0-П	0.6			8		
			Н-11	5 ПС 56.60.4.0-П	0.2			4		
			Н-12	5 ПС 56.150.4.0-П-1	0.4			4		
			Н-13	4 ПС 18.27.4.0-П	1.5			2		
			Н-14	1 ПС 60.6.4.0-П-1	1.5			4		
			Н-15	1 ПС 45.6.4.0-П	1.1			4		
			Н-16	4 ПС 4.21.4.0-П	0.400			4		
	ПЕРЕМЫЧКИ	1.138-10 Вып. 1.2	ПР-1	1 ПР 1-12.12.14	0.050			13		
			ПР-2	1 ПР 2-15.12.14	0.075			9		
			ПР-3	1 ПР 4-29.12.14	0.125			2		
				1 ПР 8-18.12.22У	0.125			10		
				1 ПР 38-15.12.22У	0.100			2		
			1 ПР 2-16.12.14	0.075			5			
			1 ПР 1-12.12.6	0.025			84			
<b>ГИПСОБЕТОННЫЕ ПЕРЕГОРОДКИ</b>										
			ПГ-2	ПГ-33-14Р	0.395		3	6	9	
			ПГ-3	ПГ-33-10.7	0.067		8	6	14	
			ПГ-4	ПГ-33-6Р	0.165		1	1	2	

1	2	3	4	5	6	7	8	9	10	11		
			ПГ-5	ПГ-33-5Р	0.135		4	3	7			
			ПГ-6	ПГ-33-20Р	0.57		3	3	6			
			ПГ-7	ПГ-33-9.7	0.061		2	3	5			
			ПГ-8	ПОЗИЦИЯ ОТСУТСТВУЕТ								
			ПГ-9	ПГ-33-27Р	0.770		3	3	6			
			ПГ-10	ПГ-33-20	0.625		1		1			
			ПГ-11	ПГ-33-57Р	1.63		1		1			
			ПГ-12	ПГС 35-33-37	1.17		1		1			
			ПГ-13	ПОЗИЦИЯ ОТСУТСТВУЕТ								
			ПГ-14	ПГ-33-20.3Р	0.585		1		1			
			ПГС-15	ПГС 7-33-26Р	0.740		1		1			
			ПГС-16	ПГС 3.5-33-20.3Р	0.57		1		1			
			ПГС-17	ПГС 3.5-33-26Р	0.740		1	1	2			
			ПГС-18	ПГС 3.5-33-20Р	0.570		1	1	2			
			ПГС-19	ПГС 3.5-33-20.3Б	0.630		2	4	6			
			ПГ-20	ПГ-33-15	0.46		1	2	3			
			ПГ-21	ПГ-33-9	0.29		3	1	4			
			ПГС-22	ПГС 7-33-14	0.430		2	1	3			
			ПГС-23	ПГС 7-33-6.2	0.195		2		2			
			ПГС-24	ПГС 3.5-33-9	0.290		2		2			
			ПГС-25	ПГС 3.5-33-16	0.490		2	1	3			
			ПГС-26	ПГС 3.3-33-6.2	0.195		1		1			
			ПГС-27	ПГС 3.5-33-5	0.150		4	2	6			
			ПГС-28	ПГС 3.5-33-6А	0.175		1		1			
			ПГ-29	ПОЗИЦИЯ ОТСУТСТВУЕТ								
			ПГ-30	ПГС 7-33-31.5Б	0.980		1		1			
			ПГС-31	ПГС 3.5-33-17Б	0.515		1		1			

ПЕРЕГОРОДКИ  
1.231-1  
Вып. 1

СОГЛАСОВАНО

ИНВ. № ПОДА ПОДПИСЬ И ДАТА ВЗВЕШЕН ГИПС

		242-1-268,83	
НАЧ. АПМ-1 (А.И.ЖАЛИ)	БЯШЕНКОВ	ДЕТСКИЕ ЯСЛИ-САД В КОНСТРУКЦИЯХ СЕРИИ 1.020-1 НА 140 МЕСТ	
Г.И.П.	СТАРОСТИН	СТАДИЯ / ЛИСТ / ЛИСТОВ	
РУК. ГР. И.И.Ж.	ПАВЛОВ	Р АС-017	
ИНЖЕНЕР	ФОМИН		
	АНТИПОВСКАЯ		
ИНВ. №		Сводная спецификация изделий Выше отметки ±0.000 / Лист 2 /	
		ЦНИИЭП УЧЕБНЫХ ЗДАНИЙ Г. МОСКВА	

7254-01

СОСТАВЛЯЮЩИЕ

ИМЯ, ФАМИЛИЯ, ПОДПИСЬ И ДАТА  
ВОЗМЕНИТЕЛЬ

№№ п/п	НАИМЕНОВАНИЕ ИЗДЕЛИЙ	КАТАЛОГ, СЕРИЯ, АЛЬБОМ	МАРКА ИЗДЕЛИЯ		МАССА 1 ШТУК Т	КОЛИЧ. ШТУК			ПРИМЕЧАНИЕ	
			ПО ПРОЕКТУ	ПО КАТАЛОГУ		1 шт.	2 шт.	Всего		
1	2	3	4	5	6	7	8	9	10	11
<b>ГИПСОБЕТОННЫЕ ПЕРЕГОРОДКИ</b>										
	ПЕРЕГОРОДКИ	1.231-1 Вып. 1	ПГС-32	ПГС 3.5-33-6	0.180		2		2	
			ПГС-33	ПГС 7-33-31.3	0.990		3		3	
			ПГС-34	ПГС 7-33-31.3Б	0.980		1		1	
			ПГ-35	ПГ-33-8 А	0.255		1		1	
			ПГС-36	ПГС 3.5-33-27Б	0.830		1		1	
			ПГС-37	ПГС 3.5-33-19	0.590		1		1	
			ПГ-38	ПГ-33-10.9	0.094		7	5	12	
			ПГ-39	ПГ-33-9.9	0.085		10	4	14	
			ПГ-40	ПГ-33-7.9	0.065		6	4	10	
			ПГ-41	ПГ-33-13.9	0.122		1		1	
			ПГ-42	ПГ-33-12.9	0.113		1		1	
			ПГ-43	ПГС 3.5-33-14.2	0.430		1		1	
			ПГ-44	ПГ-33-18 Б	0.55		2	2	4	
			ПГС-45	ПГС 3.5-33-20	0.625		5	5	10	
			ПГ-46	ПГС 3.5-33-15	0.460		1		1	
			ПГС-47	ПГ-33-20.3Б	0.630		1	1	2	
			ПГ-48	ПГ-33-6.2 А	0.190		2	2	4	
			ПГ-49	ПГ-33-27	0.840		2	3	5	
			ПГС-50	ПГС 3.5-33-27	0.840		2		2	
			ПГ-51	ПГ-33-20 А	0.620		1	1	2	
			ПГ-52	ПГ-33-31.3Б	0.980		1	1	2	
			ПГС-53	ПГС 3.5-33-5Р	0.135		1		1	
			ПГС-54	ПГС 3.5-33-6Р	0.165		1		1	
			ПГ-55	ПГ-33-20 Б	0.615			3	3	
			ПГ-56	ПГ-33-26	0.810			2	2	
			ПГС-57	ПГС 3.5-33-7Р	0.210			2	2	
			ПГС-58	ПГС 3.5-33-13Р	0.380			2	2	

1	2	3	4	5	6	7	8	9	10	11
<b>МЕТАЛЛИЧЕСКИЕ ИЗДЕЛИЯ</b>										
МОНТАЖНЫЕ СОЕДИНИТЕЛЬНЫЕ ДЕТАЛИ	1.020-1 Вып. 9-1 10-1		МС-5	0.002					4	
			МС-8	0.0022					36	
			МС-14	0.0019					12	
			МС-16	0.00077					46	
			МС-17	0.00168					5	
			МС-18	0.000282					16	
			МС-19	0.0019					13	
			МС-21	0.0031					4	
			МС-23	0.00197					16	
			МС-25	0.000484					20	
			МС-60	0.00038					144	
			МС-61	0.00049					16	
			МС-63	0.00094					4	
			МС-65	0.00011					32	
	МС-66	0.00021					8			
	МС-91	0.00024					142			
	2.230-1 Вып. 10	ММ-39	0.00016		160	130	290			
		ММ-43	0.00016		60	40	100			
		ММ-44	0.00015		180	120	300			
ДОПОЛНИТЕЛЬНЫЕ ЗАКЛАДНЫЕ ДЕТАЛИ КОЛОДН	1.020-1 Вып. 2-5		ММ-31	0.0013				110		
			МН-34	0.00144				4		
			МН-39	0.00356				4		
			МН-37	0.0041				8		
			МН-13	0.0074				33		
			МН-19	0.0048				12		
			МН-35	0.00222				6		
			МН-29	0.01				4		
			МН-30	0.0036				2		

212-1-268.83

НАЧ. ЯПМ	БАШЕНКОВ				
П.Я. КОД					
Г.Я. П	СТАРОСТИН				
Г.Я. П	ПАВЛОВ				
Р.У.К.Я.Н.Ж	ДОМИН				
ИНЖЕНЕР	АНТИПОВСКИ				

ДЕТСКИЕ ЯСАИ-САД В КОНСТРУКЦИЯХ  
СЕРИИ 1.020-1 НА 140 МЕСТ

СТАДИЯ	ЛИСТ	ЛИСТОВ
Р	АС-012	

СВОДНАЯ СПЕЦИФИКАЦИЯ ИЗДЕЛИЙ  
ВЫШЕ ОТМЕТКИ ±0.00/ЛИСТ 3/

ЦНИИЭП  
УЧЕБНЫХ  
ЗАДАНИЙ  
г. МОСКВА

18234-01

№№ п/п	НАИМЕНОВАНИЕ ИЗДЕЛИЙ	КАТАЛОГ, СЕРИЯ, АЛЬБОМ	МАРКА ИЗДЕЛИЯ		МАССА 1 ШТУКИ Т	КОЛИЧЕСТВО ШТУК			ПРИМЕЧАНИЕ				
			ПО ПРОЕКТУ	ПО КАТАЛОГУ		1 ЭТ.	2 ЭТ.	ВСЕГО					
1	2	3	4	5	6	7	8	9	10	11			
<b>МЕТАЛЛИЧЕСКИЕ ИЗДЕЛИЯ</b>													
	ЛЕСТНИЧНЫЕ ОГРАЖДЕНИЯ	1.020-1 Вып. 2-5		ОЛ 33Д-1	0.062				4				
					ОВП 30Д-1	0.0285				2			
	МЕТАЛЛИЧЕСКАЯ СТРЕМЯНКА	АС-09	ЛМ-2		0.0287				1				
	СТАЛЬ АРМАТУРНАЯ НА МОНОЛИТНЫЕ УЧАСТКИ	АС-13		Ф 10 А I	0.05								
				Ф 10 А II	0.02								
	ОТДЕЛЬНЫЕ ЭЛЕМЕНТЫ	АС-10		С 14	0.075								
<b>ДЕРЕВЯННЫЕ ИЗДЕЛИЯ</b>													
	БЛОКИ НАРУЖНЫХ ДВЕРЕЙ	С I-136-II	ДН-1	ДН 23-7.7-11			2		2				
			ДН-2	ДС 20-4.8У			2		2				
			ДН-3	ДН 20-7.7-11			2		2				
			ДН-5	ДА 9-9			-	-	1				
			ДН-6	ДС 18-8Т			-	-	1				
	БЛОКИ ВНУТРЕННИХ ДВЕРЕЙ	ГОСТ 6629-74	Д-1	ДГ 21-10			5	8	7	7	12	15	
			Д-2	ДГ 21-9			3	6	2	6	5	12	
			Д-3	ДГ 21-7			2	4	2	2	4	6	
			Д-4	ДГ 21-12			-	1	-	-	-	1	
			Д-5	ДО 21-10			1	2	1	3	2	5	
			Д-6	ДО 21-13			3	3	3	3	6		
	ОКОННЫЕ И БАЛКОННЫЕ БЛОКИ С ТРОЙНЫМ ОСТЕКЛЕНИЕМ /ВАРИАНТ ДЛЯ РАСЧЕТНОЙ ЗИМНЕЙ ТЕМПЕРАТУРЫ-40°С/	ГОСТ 16289-80	0-1	ОРС 21-21Г			3	4	7				
			0-2	ОРС 21-18В			4	8	12				
			0-4	ОРС 21-12В			12	12	24				
			0-5	ОРС 21-15В			8	4	12				
			0-6	ОРС 21-9В			4	4	8				
			0-7	ОРС 21-9Г			-	4	4				
			БД	БРС 28-9			2	2	2	2	4	4	

1	2	3	4	5	6	7	8	9	10	11
ОКОННЫЕ И БАЛКОННЫЕ БЛОКИ С РАЗДЕЛЬНЫМИ ПЕРЕПЛЕТАМИ /ВАРИАНТ ДЛЯ РАСЧЕТНОЙ ЗИМНЕЙ ТЕМПЕРАТУРЫ-30°С/	С 1.236-6 Вып. 1	0-1	ОР 21-21Г				3	4	7	
		0-2	ОР 21-18В				4	8	12	
		0-4	ОР 21-12В				12	12	24	
		0-5	ОР 21-15В				8	4	12	
		0-6	ОР 21-9В				5	4	9	
		0-7	ОР 21-9Г				-	4	4	
		БД	БР 28-9				2	2	2	4
ОКОННЫЕ И БАЛКОННЫЕ БЛОКИ СО СПЯРЕННЫМИ ПЕРЕПЛЕТАМИ /ВАРИАНТ ДЛЯ РАСЧЕТНОЙ ЗИМНЕЙ ТЕМПЕРАТУРЫ-20°С/	С 1.236-6 Вып. 1	0-1	ОС 21-21Г				3	4	7	
		0-2	ОС 21-18В				4	8	12	
		0-4	ОС 21-12В				12	12	24	
		0-5	ОС 21-15В				8	4	12	
		0-6	ОС 21-9В				5	4	9	
		0-7	ОС 21-9Г				-	4	4	
		БД	БС 28-9				2	2	2	4
ЭКРАНЫ САНУЗЛОВ	ЛИСТ № АС-11	ИЭС-1	—				5	5	10	
ФРАМУГА	ЛИСТ № АС-11	Ф-1	—				13	9	22	
ОГРАЖДЕНИЕ РАДИАТОРОВ	ЛИСТ № АС-10	ОР-1	—						240	
ДВЕРНОЙ БЛОК С РАЗДАТОЧНЫМ ОКНОМ	ЛИСТ № АС-10	ИДВ-1	—				3	-	3	

РАСХОД МАТЕРИАЛОВ НА ОДИН ФОНАРЬ Ф-1

МАРКА ФОНАРЯ	КОЛИЧ. МАРОК	ОРГАНИЧЕС- КОЕ СТЕКЛО КГ	АРМИРОВАННОЕ СТЕКЛО δ=5.5 мм ГОСТ-7481-67 М <sup>2</sup>	СТАЛЬ ЛИСТОВАЯ КГ	СТАЛЬ ОЦИНКОВАНАЯ δ=0.7 мм М <sup>2</sup>	СТАЛЬ УГЛОВАЯ L50x4 КГ	СТАЛЬ УГЛОВАЯ L40x25x4 КГ	ВОДОИЗОЛЦ. КОВЕР М <sup>2</sup>	УТЕПЛИ- ТЕЛЬ М <sup>3</sup>	ВЫРАВНИ- ВАЮЩИИ СЛОИ М <sup>2</sup>	ДЕРЕВО СОСНА М <sup>3</sup>	ПОЛИ- ЭТИЛЕН КГ	ГЕРМЕ- ТИК КГ	РЕЗИНА ПРОФИЛ- РЕБРИНАЯ КГ
Ф-1	2	94.3	6.52	195.0	4.8	68.88	44.64	5.3	0.5	4.0	0.5	0.06	3.6	3.0

212-1-268.83

ДЕТСКИЕ ЯСЛИ-САД В КОНСТРУКЦИЯХ  
СЕРИИ 1.020-1 НА 140 МЕСТ

СТАДИЯ ЛИСТ ЛИСТОВ

Р АС-019

Сводная спецификация изделий  
Выше отметки ±0.00 / лист 4 /

ЦНИИЭП УЧЕБНЫХ  
ЗДАНИЙ  
Г. МОСКВА

СОГЛАСОВАНО

ИНВ. № ПОДА. ПОДПИСЬ И ДАТА ИЗМЕРИТЕЛЯ

**ОСНОВНЫЕ ПОКАЗАТЕЛИ**

Наименование здания (сооружения) помещения	Объем м³	Периоды года при t <sub>н</sub> °С	Расход тепла ккал/ч			Расход холода ккал/ч	Установленная мощность электродвигателей кВт
			на отопление	на вентиляцию	на горячее водоснабжение		
Детские ясли-сад на 140 мест	4784	-20	58450	46900	259200	364550	1,820
		-25	61960	53500		374660	
		-30	57100	60300		346600	

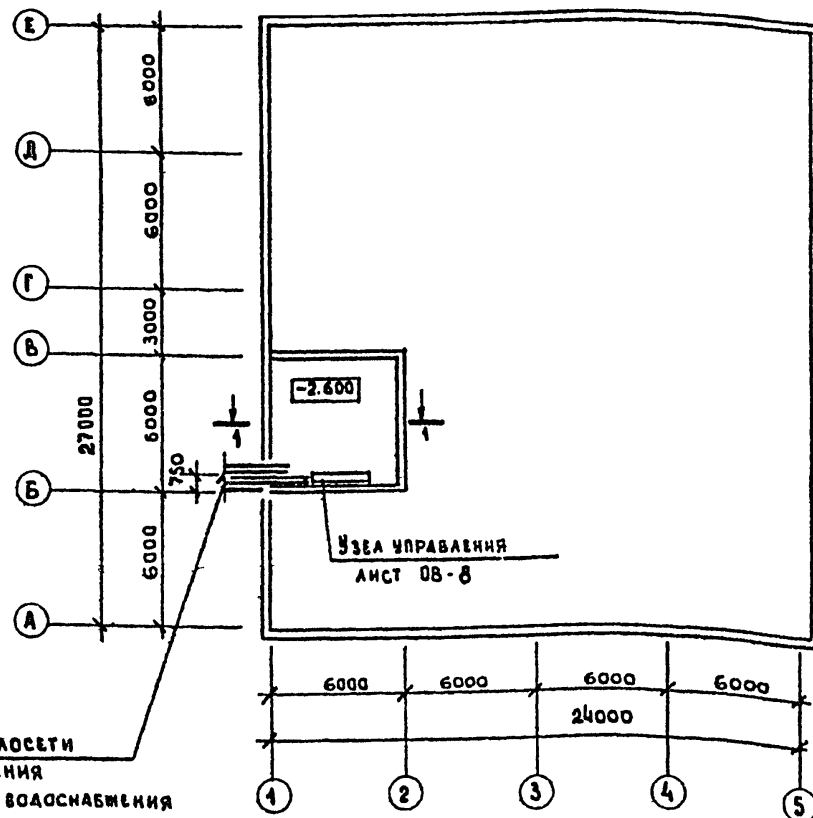
**Коэффициент теплопередачи к.ккал/ч м² град**

Наименование ограждения	к при t <sub>н</sub> °С		
	-20	-25	-30
Стена	0,805	0,805	0,73
Окно	2,5	2,3	1,67
Покрытие	0,54	0,48	0,44
Дверь	2,0	2,0	2,0

**ДАННЫЕ ПО ПРИВЯЗКЕ**

Наименование	Единица измерения	Величина
Относительной отметке "0,000" соответствует отметка	М	
Расчетная наружная температура	град	
Источник теплоснабжения		
То же горячего водоснабжения		
Параметры теплофикационной воды	град	
Располагаемый напор тепловой сети в точке присоединения	кгс/м²	
Диаметр сопла элеватора	мм	

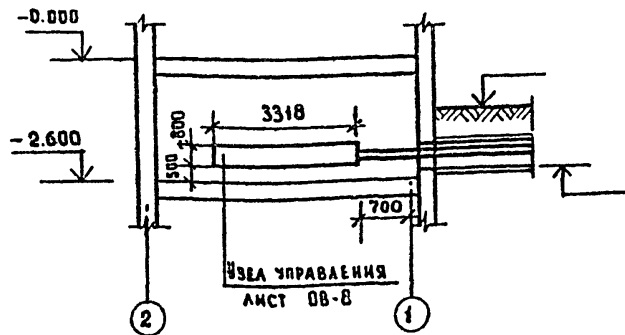
**ПЛАН СХЕМА М.1:200**



ВВОД ТЕПЛОСЕТИ  
2Ф ОТОПЛЕНИЯ  
Ф ГОРЯЧЕГО ВОДОСНАБЖЕНИЯ  
Ф ЦИРКУЛЯЦИОННАЯ ГОРЯЧЕГО ВОДОСНАБЖЕНИЯ

1-1

М.1:100



Изм. №		Привязки	
212-1-268,83			
ДЕТСКИЕ ЯСЛИ-САД В КОНСТРУКЦИИ СЕРИИ 1.020-1 НА 140 МЕСТ			
НАЧ. ОТА:	ВОДЯНИН	СТАДИО	АНСТОВ
ГА. ИИ:	БАВНИ	Р	ОБ.О
ГИП:	РАПОПОРТ		
РАЗРАБ:	БОРЩЕНКО		
ПРОВЕР:	НИКИТИНА		
Лист привязки		ЦНИИЭП УЧЕБНЫЕ ЗАДАНИЯ г. Москва	

НАСТОЯЩИЙ ПРОЕКТ ВЫПОЛНЕН В СООТВЕТСТВИИ С ДЕЙСТВУЮЩИМИ НОРМАМИ И ПРАВИЛАМИ /ВТОМ ЧИСЛЕ ПО ВЗРЫВО-ПОЖАРНОЙ БЕЗОПАСНОСТИ.  
ГЛАВНЫЙ ИНЖЕНЕР ПРОЕКТА *Рапопорт*

Альбом 0

ТП 212-1-268,83

Инд. № подл. Подпись и дата. Взам. инв. №

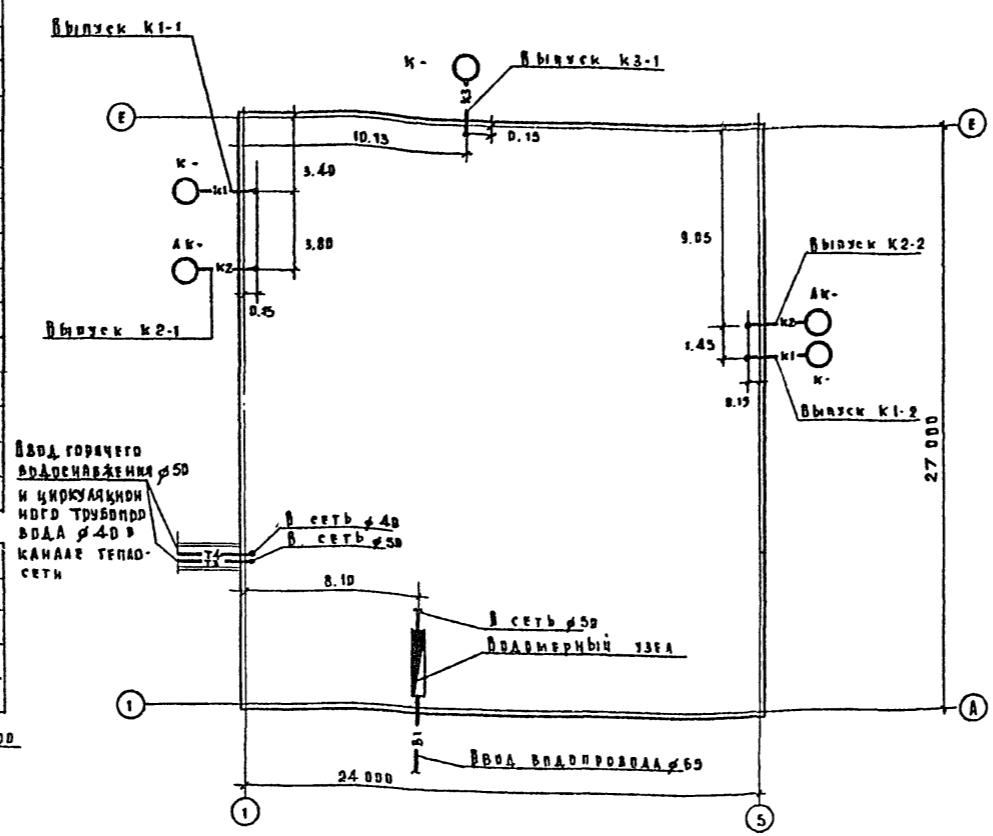


Имя и фамилия проектирующего инженера  
 Типовой проект 212-1-268.83  
 Альбом 0

**Основные показатели**

Наименование	Кол-во
Суточный расход холодной воды, м <sup>3</sup>	17.50
Суточный расход горячей воды, м <sup>3</sup>	8.00
Часовой расход холодной воды, м <sup>3</sup>	5.50
Часовой расход горячей воды, м <sup>3</sup>	3.60
Общий расход холодной и горячей воды, л/сек	3.00
Расход холодной воды, л/сек	2.05
Расход горячей воды, л/сек	1.25
Расход воды на внутреннее пожаротушение, л/сек	
Расход воды на наружное пожаротушение, л/сек	15.00
Потребный напор на вводе трубопровода, м вод.ст.	
холодной воды	19.00
горячей воды	20.00
при пожаротушении	
Расход тепла на горячее водоснабжение, ккал	259200
Количество сточных вод, м <sup>3</sup> /сут	25.50
<b>Данные при привязке</b>	
Относительной отметке 0.000 соответствует отметка в проекте	
Гарантийный напор в наружной сети водопровода	
Источник горячего водоснабжения	
Водосточник наружного пожаротушения	

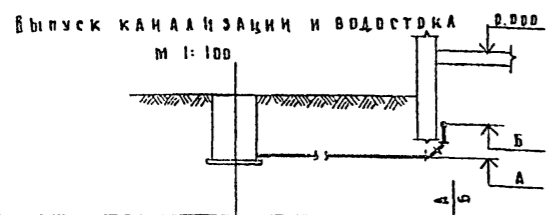
**План-схема**  
М 1:200



**Спецификация материалов**

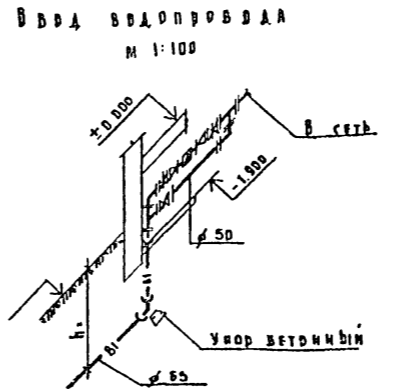
Поз. обозначение	Вязиачерные	Наименование	Кол-во		Вес	Примечание
			м	шт		
<b>Выпуск канализации</b>						
	Гост 6942.3-80	Труба ТЧМ-100-8	м	21		
<b>Выпуск в водосток</b>						
	Гост 6942.3-80	Труба ТЧМ-100-8	м	14		
<b>Ввод водопровода</b>						
	Гост 5325-81*	Труба ЧМР 65	м	7		
То же		Колодец УРГ 50	шт	1		
		Колодец УФ 50	шт	2		
		Патрубок ПРГ 50	шт	1		
		Тройник ТФ 50х50	шт	2		
Гост 8019-73		Счетчик холодной воды 40	шт	1		
Гост 8625-77		Манометр показывающий				
		пружинный ДВГ 1-100х10	шт	1		
Гост 8437-75		Задвижка чугунная 30х60	шт	3		
Гост 20275-74		Кран КВ-15А	шт	1		
Гост 3262-75		Патрубок стальная труба 15х200	шт	1		
То же		То же	40х60	1		
		То же	40х100	1		
Гост 1255-87*		Фланец стальной сварный приварной Рз:10кг/см <sup>2</sup> 50	шт	2		
		Упор бетонный	шт	1		
<b>Горелые водовыбегные</b>						
Гост 3262-75		Труба оцинкованная				
То же		Легкая 40	м	6		
		То же 50	м	6		
Гост 1255-87*		Фланец стальной сварный приварной Рз:10кг/см <sup>2</sup> 50	шт	2		
Гост 9086-74		Вентиль запорный шифтовый латунный 15х100 40	шт	1		
Гост 8437-75		Задвижка чугунная 30х60 50	шт	1		
Гост 20275-74		Кран КВ-15А	шт	2		

\* Поставка оборудования заказчиком.



**Примечание**

1. В спецификации материалов объемы работ по типовому проекту приведены для вводов водопровода горячего водоснабжения и выпусков канализации длиной 5 метров от стены здания.



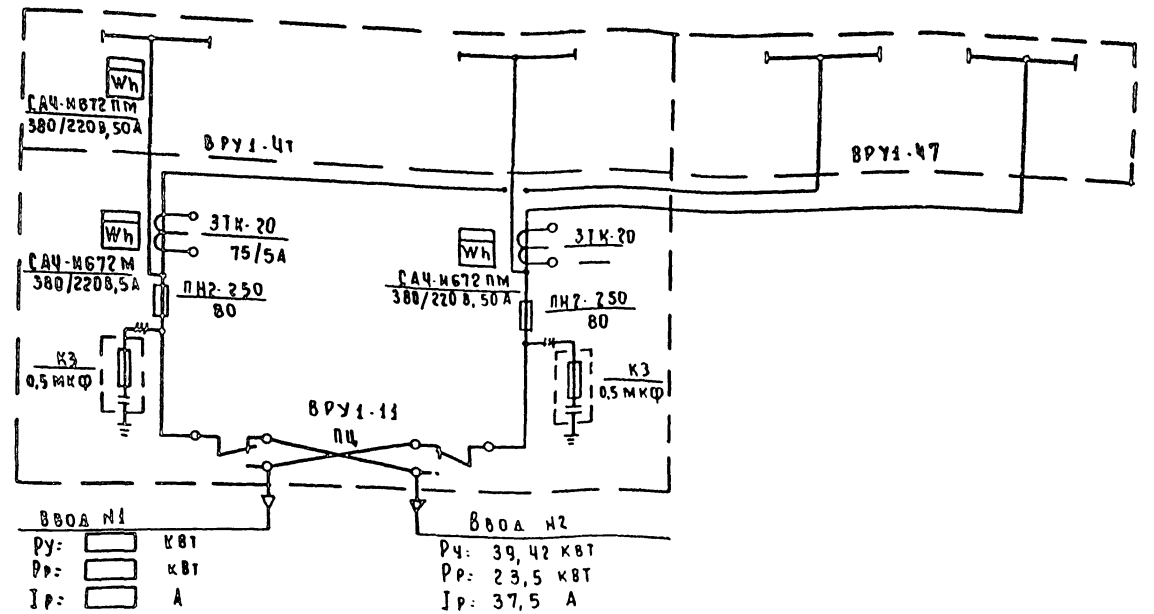
Вывод	Отметка планировки земли	Отметка лотка трубы	Н колодца 1/2 1/2 выпуска	Глубина колодца	Высота
Вывод К1-1			100		-1.90
Вывод К2-1			100		-1.40
Вывод К3-1			100		-1.25

Вывод	Отметка планировки земли	Отметка лотка трубы	Н колодца 1/2 1/2 выпуска	Глубина колодца	Высота
Вывод К2-1			100		-0.85
Вывод К2-2			100		-0.85

Привязка		
Имя и фамилия проектирующего инженера		212-1-268.83
Имя и фамилия заказчика		АГЭСКИЕ ЯСАН-САД В КОНСТРУКЦИОННОЙ СЕРВИС 1 020-1 НА 14В КРСГ
Имя и фамилия архитектора	Имя и фамилия инженера	Имя и фамилия инженера
Имя и фамилия инженера	Имя и фамилия инженера	Имя и фамилия инженера
Имя и фамилия инженера	Имя и фамилия инженера	Имя и фамилия инженера
Имя и фамилия инженера	Имя и фамилия инженера	Имя и фамилия инженера
Имя и фамилия инженера	Имя и фамилия инженера	Имя и фамилия инженера
Имя и фамилия инженера	Имя и фамилия инженера	Имя и фамилия инженера
Имя и фамилия инженера	Имя и фамилия инженера	Имя и фамилия инженера
Имя и фамилия инженера	Имя и фамилия инженера	Имя и фамилия инженера

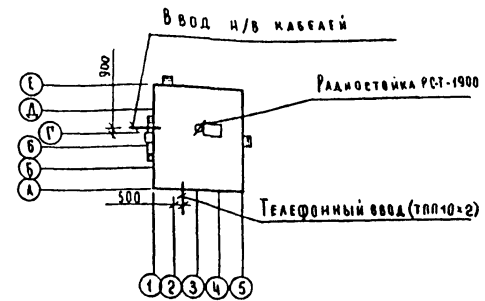
ОСНОВНЫЕ ПОКАЗАТЕЛИ ПРОЕКТА

№№ п/п	НАИМЕНОВАНИЕ	ЕДИН. ИЗМЕР.	КОЛ.
<b>ЭЛЕКТРООБОРУДОВАНИЕ</b>			
<b>Ввод №1</b>			
1	Установленная мощность освещения	кВт	22,62
2	Установленная мощность силового электрооборуд.	кВт	41,65
3	Расчетная мощность	кВт	□
4	Максимальная потеря напряжения от ввода до наиболее удаленной световой точки	удаленной световой точки	1,2
		удаленного электроприема	1,8
5	Установленная мощность наружного освещения	кВт	□
<b>Ввод №2</b>			
1	Установленная мощность освещения	кВт	3,2
2	Установленная мощность силового электрооборуд.	кВт	36,02
3	Расчетная мощность	кВт	23,5
4	Максимальная потеря напряжения от ввода до наиболее удаленной световой точки	удаленной световой точки	0,44
		удаленного электроприема	1,5
5	Общее количество	Световых точек	260
		Электроприемников	16
<b>Связь и сигнализация</b>			
1	Телефонный аппарат городской сети	шт.	4
2	Радиоточка городской сети	шт.	12
3	Датчик пожарной сигнализации	шт.	134



□ — заправляется при привязке

СХЕМА ЗДАНИЯ



212-1-268.83		ДЕТСКИЕ ЯСЛИ-САД В КОНСТРУКЦИИ СЕРИИ 1.020-1 НА 140 МЕСТ	
ПРИВЯЗАН	НАЧ. ОТД. БЕЛОВ	СТАДИЯ	ЛИСТ ЛИСТОВ
	РА. И. И. ШИЛОВ	Р	ЗАРЧ-08
	РА. СПЕЦ. ПОПОВА	ЛИСТ ПРИВЯЗКИ	
	РА. СПЕЦ. МЫТАРОВА		
КНИЖ. №*	РУК. ГР. ГОРДЕНКО	ЦНИИЭП	УЧЕБНИК ЗДАНИЙ

Госстрой СССР  
ЦЕНТРАЛЬНЫЙ ИНСТИТУТ ТИПОВОГО ПРОЕКТИРОВАНИЯ  
Свердловский филиал  
620062, г.Свердловск-62, ул.Чебышева, 6  
Заказ № 4364 Ин. № 19254-01 тираж 250  
Сдано в печать 20.08.1987 г. цена 2-р5