

ТИПОВОЙ ПРОЕКТ

212-1-268.83

ДЕТСКИЕ ЯСЛИ-САД  
В КОНСТРУКЦИЯХ СЕРИИ 1020-1  
НА 140 МЕСТ

АЛЬБОМ I

АРХИТЕКТУРНО-СТРОИТЕЛЬНЫЕ И  
ТЕХНОЛОГИЧЕСКИЕ ЧЕРТЕЖИ

Лист № 19234-02

			ПРИКАЗЫ	
№ п. л.				

ТИПОВОЙ ПРОЕКТ

212-1-268.83

ДЕТСКИЕ ЯСЛИ-САД  
В КОНСТРУКЦИЯХ СЕРИИ 1020-1  
НА 140 МЕСТ

АЛЬБОМ I

СОСТАВ ПРОЕКТА:

АЛЬБОМ 0 - МАТЕРИАЛЫ ДЛЯ ПРИВЯЗКИ И ЧЕРТЕЖИ НУЛЕВОГО ЦИКЛА РАБОТ  
АЛЬБОМ I - АРХИТЕКТУРНО-СТРОИТЕЛЬНЫЕ И ТЕХНОЛОГИЧЕСКИЕ ЧЕРТЕЖИ  
АЛЬБОМ II - САНИТАРНО-ТЕХНИЧЕСКИЕ ЧЕРТЕЖИ  
АЛЬБОМ III - ЭЛЕКТРОТЕХНИЧЕСКИЕ ЧЕРТЕЖИ  
АЛЬБОМ IV - СМЕТЫ

РАЗРАБОТЧИК

ЦНИИЭП УЧЕБНЫХ ЗДАНИЙ

УТВЕРЖДЕН ГОСГРАЖДАНСТРОЕМ  
ПРИКАЗ № 19 ОТ 20 ЯНВАРЯ 1981 ГОДА  
РАБОЧИЕ ЧЕРТЕЖИ ВВЕДЕНЫ В  
ДЕЙСТВИЕ ЦНИИЭП УЧЕБНЫХ ЗДАНИЙ  
ПРИКАЗ № 140 ОТ 25 НОЯБРЯ 1983 ГОДА

ГЛАВНЫЙ ИНЖЕНЕР ИНСТИТУТА  А. ЛЯХОВИЧ  
ГЛАВНЫЙ АРХИТЕКТОР ПРОЕКТА  В. СТАРОСТИН

					ПРИВЯЗАН
ИНВ. №					

ТП 212-1-268.83

СОГЛАСОВАНО

ИНВ. № ПОЛА. ПОДПИСЬ И ДАТА ВЗЯТИЯ

ПОЯСНИТЕЛЬНАЯ ЗАПИСКА

Настоящий проект детского ясли-сада на 140 мест в конструкциях серии 1.020-1. Выполнен в соответствии с заданием на проектирование, утвержденным Госгражданстроем, и по плану типового проектирования на 1980 г. с учетом новой главы СНиП II-64 Проект разработан авторским коллективом:  
 Архитекторы: Старостин В.В., Лебедева В.М.  
 Инженеры: Павлов Б.Г., Фомин В.Г., Зяхарова А.А., Антиповская Е.И.  
 Инженеры-технологи: Малышева Г.А., Дмитриева А.И.  
 Инженеры-сантехники: Вольман В.С., Бябин Л.И., Рапопорт А.С., Колганова В.С., Свирина А.Е., Борщенко З.И.  
 Инженеры-электрики: Белов В.А., Гордеев Я.Г., Фомина А.П., Бегунова Н.П.

ХАРАКТЕРИСТИКА ЗДАНИЯ

Класс здания - II  
 Степень долговечности - II  
 Степень огнестойкости - II

КОНСТРУКТИВНЫЕ РЕШЕНИЯ И УКАЗАНИЯ К ВОЗВЕДЕНИЮ ЗДАНИЯ

Здание каркасно-панельное из конструкций серии 1.020-1. Каркас здания с использованием конструкций серии 1.020. Решен по связевой схеме с шарнирным сопряжением ригелей с колоннами. Пространственная устойчивость здания обеспечивается системой вертикальных ustоев, объединенных горизонтальными дисками перекрытий. Вертикальными ustоями служат связевые панели образуемые сборными железобетонными диафрагмами жесткости соединенными с примыкающими колоннами. Монтаж сборных железобетонных элементов выполнять в соответствии с требованиями СНиП III-16-80 и указаниями серии 1.020-1.

ЗАЩИТА МЕТАЛЛИЧЕСКИХ КОНСТРУКЦИЙ ОТ КОРРОЗИИ

Антикоррозийную защиту строительных конструкций, закладных деталей и сварных соединений выполнять в соответствии с требованиями СНиП II-23-73\* и СНиП III-23-75.

УКАЗАНИЯ ПО МОНТАЖУ КОНСТРУКЦИЙ В ЗИМНИХ УСЛОВИЯХ

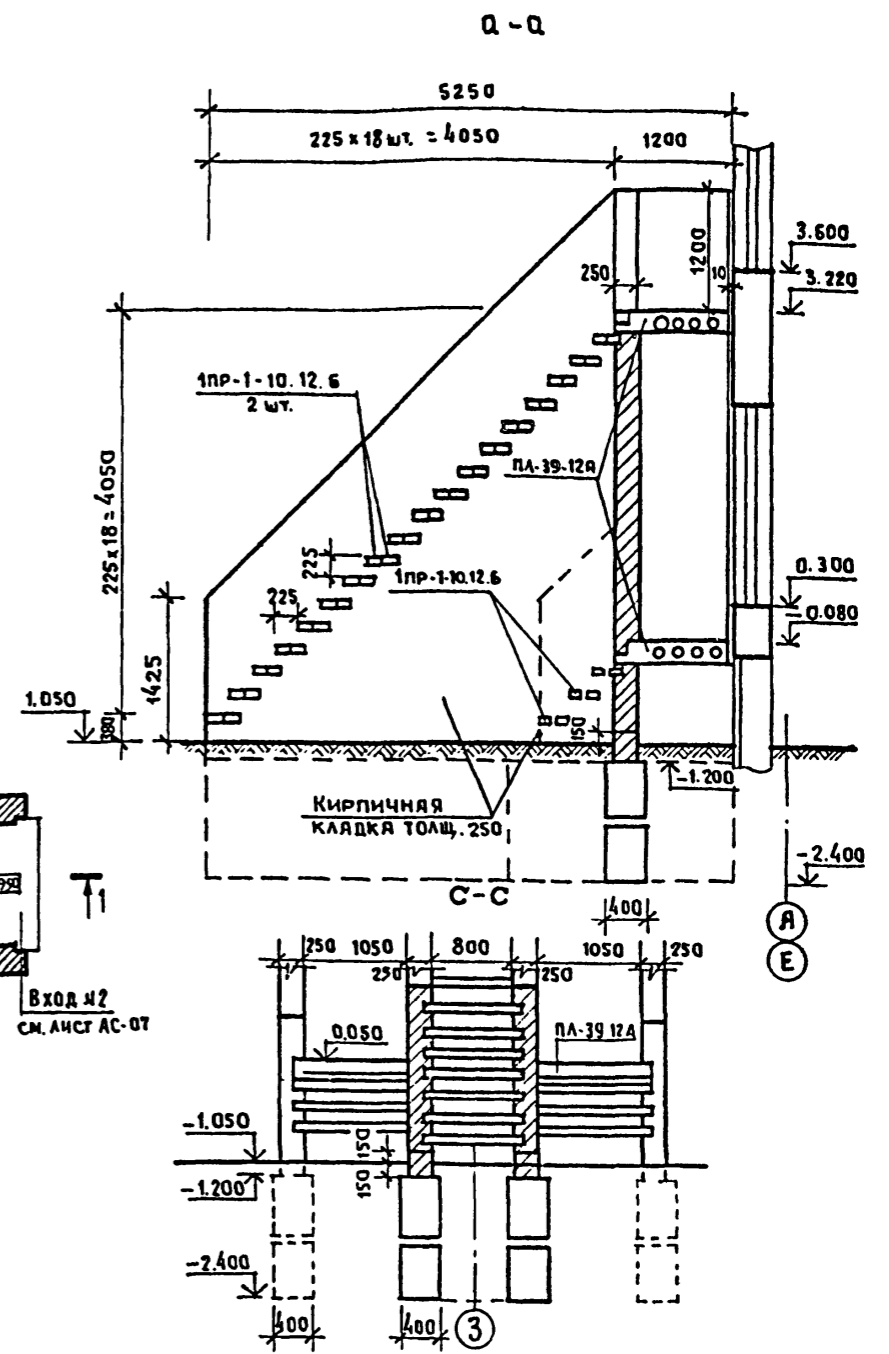
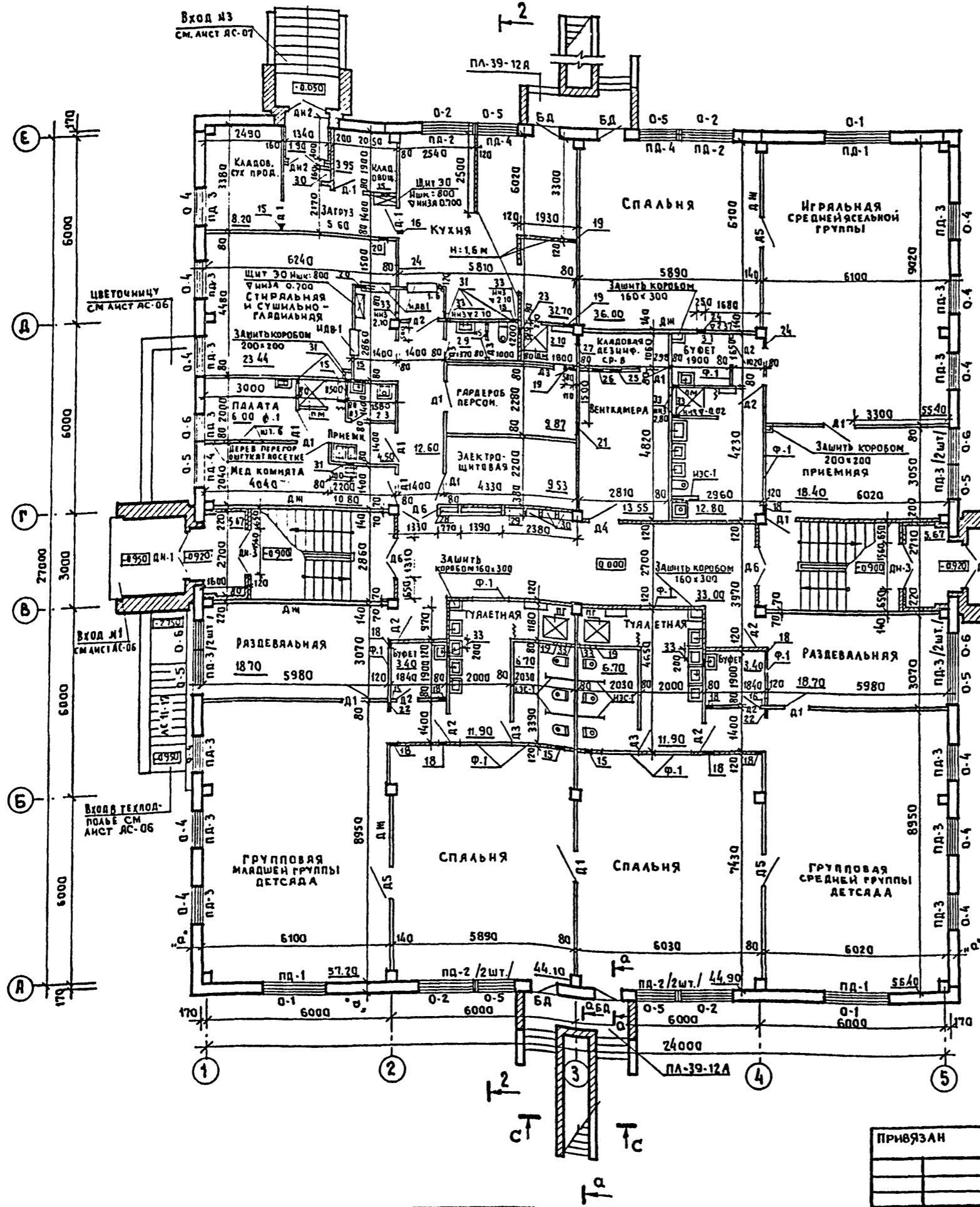
Монтажные работы в зимних условиях вести в соответствии с указаниями СНиП III-16-80 и СНиП III-17-78.

НАИМЕНОВАНИЕ ЧЕРТЕЖЕЙ	№ ЛИСТОВ	№ СТРАНИЦ
СОДЕРЖАНИЕ АЛЬБОМА I. ПОЯСНИТЕЛЬНАЯ ЗАПИСКА	2	1
П Л А Н 1 ЭТАЖА	АС-1	2
П Л А Н 2 ЭТАЖА	АС-2	3
Ф А С А Д Ы В О С Я Х 1-5; А-Е	АС-3	4
Ф А С А Д Ы В О С Я Х 5-1; Е-А	АС-4	5
ВАРИАНТЫ ФАСАДОВ М/О 5-1; Е-А	АС-5	6
РАЗРЕЗЫ I-I; II-II	АС-6	7
Планы кровли. Узлы, Детали.	АС-7	8
РАЗВЕРТКА СТЕН ЗАЛА МУЗЫКАЛЬНЫХ И ГИМНАСТИЧЕСКИХ ЗАНЯТИЙ. РИСУНОК ПОЛА.	АС-8	9
РАЗВЕРТКА СТЕН ГРУППОВОЙ МАЛДШЕЙ ГРУППЫ. РИСУНОК ПОЛА.	АС-9	10
ДВЕРНОЙ БЛОК С РАЗДАТОЧНЫМ ОКНОМ ИДВ-1, ОГРАЖДЕНИЯ РАДИАТОРОВ ОР-1. ДЕТАЛЬ.	АС-10	11
ОСТЕКЛЕННЫЕ ФРАМУГИ Ф-1. ЭКРАНЫ САНУЗЛОВ ИЭС-1 РАЗВЕРТКИ СТЕН ПОМЕЩЕНИЙ.	АС-11	12
ВАРИАНТЫ РЕШЕНИЯ ВХОДОВ №1,3.	АС-12	13
МОНТАЖНЫЕ РАЗВЕРТКИ СТЕН ПАНЕЛЕЙ.	АС-13	14
МОНТАЖНЫЕ ПЛАНЫ ПЕРЕКРЫТИЯ И ПОКРЫТИЯ	АС-14	15
Лестницы №1,2	АС-15	16
МОНТАЖНЫЕ ПЛАНЫ ПЕРЕГОРОДОК 1 И 2 ЭТАЖА	АС-16	17
П Л А Н 1 ЭТАЖА РАССТАНОВКА ТЕХНОЛОГИЧЕСКОГО ОБОРУДОВАНИЯ	ТО-1	18
П Л А Н 2 ЭТАЖА РАССТАНОВКА ТЕХНОЛОГИЧЕСКОГО ОБОРУДОВАНИЯ	ТО-2	19
МОНТАЖНЫЙ ПЛАН СТОЛОВОЙ И СТИРАЛЬНОЙ, СУШИЛЬНО-ГЛАДИЛЬНОЙ	ТО-3	20
СПЕЦИФИКАЦИЯ ТЕХНОЛОГИЧЕСКОГО ОБОРУДОВАНИЯ	ТО-4	21
СПЕЦИФИКАЦИЯ ТЕХНОЛОГИЧЕСКОГО ОБОРУДОВАНИЯ	ТО-5	22
МОНТАЖНЫЙ ПЛАН ПЕРЕГОРОДОК ПОЭЛЕМЕНТНОЙ СБОРКИ ИЗ СУХОЙ ГИПСОВОЙ ШТУКАТУРКИ 1 <sup>го</sup> ЭТАЖА /ВАРИАНТ/	АС-17	23
МОНТАЖНЫЙ ПЛАН ПЕРЕГОРОДОК ПОЭЛЕМЕНТНОЙ СБОРКИ ИЗ СУХОЙ ГИПСОВОЙ ШТУКАТУРКИ 2 <sup>го</sup> ЭТАЖА /ВАРИАНТ/	АС-18	24

		212-1-268.83	
ИЗМ. №1	Башенков	ДЕТСКИЕ ЯСЛИ-САД В КОНСТРУКЦИЯХ СЕРИИ 1.020-1 НА 140 МЕСТ	
ИЗМ. №2	Реботенко		
ПРИВЯЗАН	ГАП	Старостин	Стр. Лист Листов
	ГИП	Павлов	Р 1
	РУК. РАБ.	Фомин	
	РУК. РАБ.	Лебедева	
	ИНЖЕНЕР	Антиповская	
ИНВ. №			СОДЕРЖАНИЕ АЛЬБОМА I. ПОЯСНИТЕЛЬНАЯ ЗАПИСКА. ЦНИИЭП УЧЕБНЫХ ЗАДАНИЙ г. МОСКВА

МАШИНИСТ	МАШИНИСТ
БОЛЬШАКОВ	БОЛЬШАКОВ
БЕЛОВ	БЕЛОВ

ИЗЛОЖИТЕЛЬ	ИЗЛОЖИТЕЛЬ
ВЛАДИМИР	ВЛАДИМИР
ВЛАДИМИР	ВЛАДИМИР



ПРИМЕЧАНИЯ

1. Кирпичные перегородки и стенки наружных эвакуационных лестниц выкладывать из пустотелого кирпича марки М50 с армированием 2 ф6 А1 через рядов кладки по высоте.
2. Все перегородки крепить к стенам и перекрытию через 1,2 ÷ 1,5 м.
3. Бетонные блоки укладывать с перевязкой швов на растворе М50.
4. Горизонтальную гидроизоляцию выполнять из цементного раствора состава 1:2 толщиной 20 мм.

212-1-268.83		ДЕТСКИЕ ЯСЛИ-САД В КОНСТРУКЦИЯХ СЕРИИ 1.020-1 НА 140 МЕСТ	
НАЧ. АРМ. I	БАШЕНКОВ	СТАДИЯ	ЛИСТ
А.И.И.И.И.		Р	ЛС-1
ПРИВЯЗАН	Г.А.П.	СТАРОСТИН	
	Г.И.П.	ПАВЛОВ	
	Р.У.К.Г.Р.А.Р.	ЛЕБЕДЕВА	
	ПРОВЕРКА	РЕБОТЕНКО	
	РАЗРАБОТ	ЛЕБЕДЕВА	
ИНВ. Л.С.			
ПЛАН 1 ЭТАЖА			УЧЕБНЫХ ЗДАНИЙ Г. МОСКВА

ТП 212-1-268.83 АЛБОМ I

СОГЛАСОВАНО

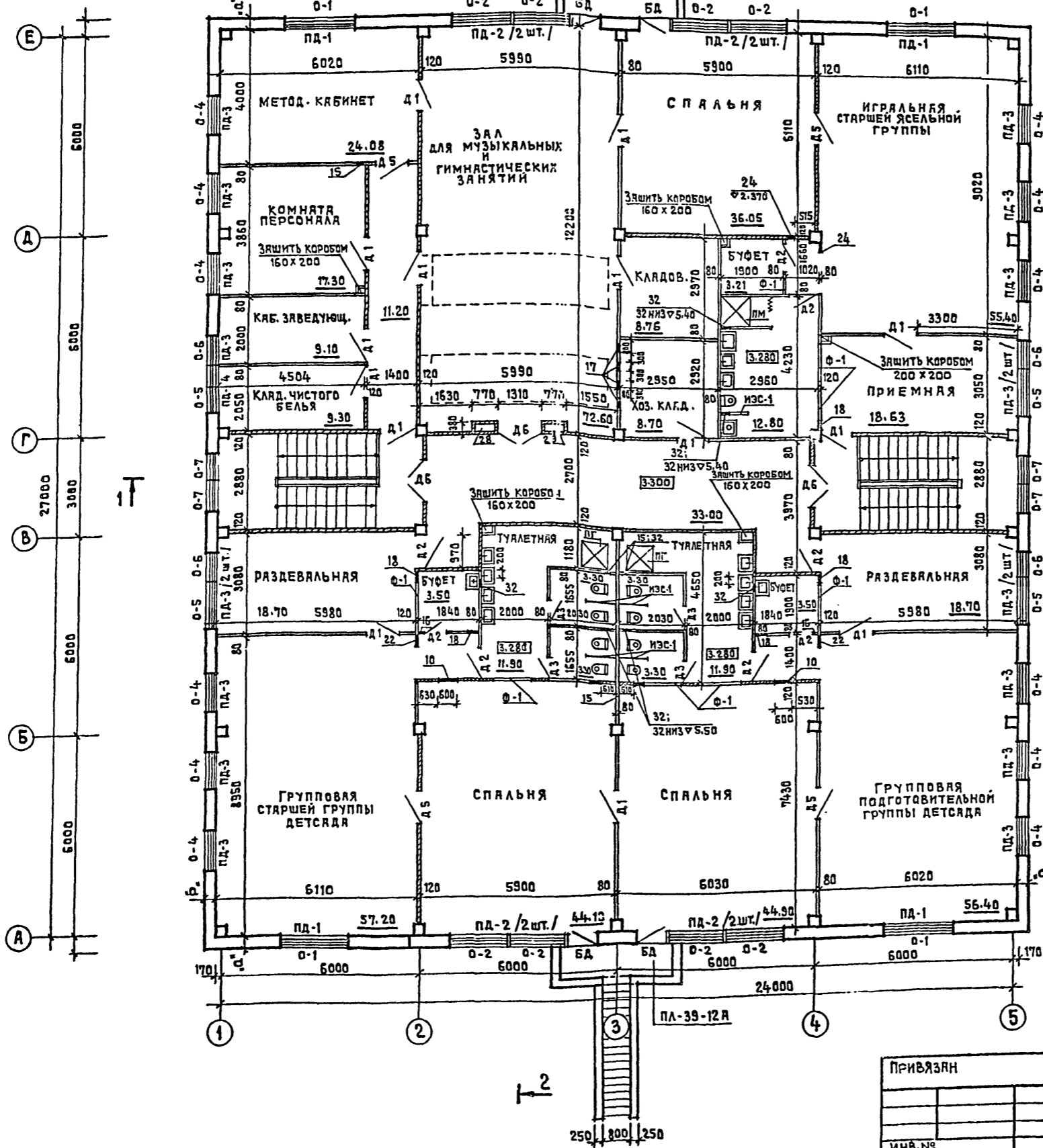
ТЕХНОЛОГ  
СТО  
ЗТО

ИМЬ.№ ПОДАЛ. ПОСЛЕДЬ К ДАТА

БРШЕН ИРВАР

ИМЬ.№ ПОДАЛ. ПОСЛЕДЬ К ДАТА

БРШЕН ИРВАР

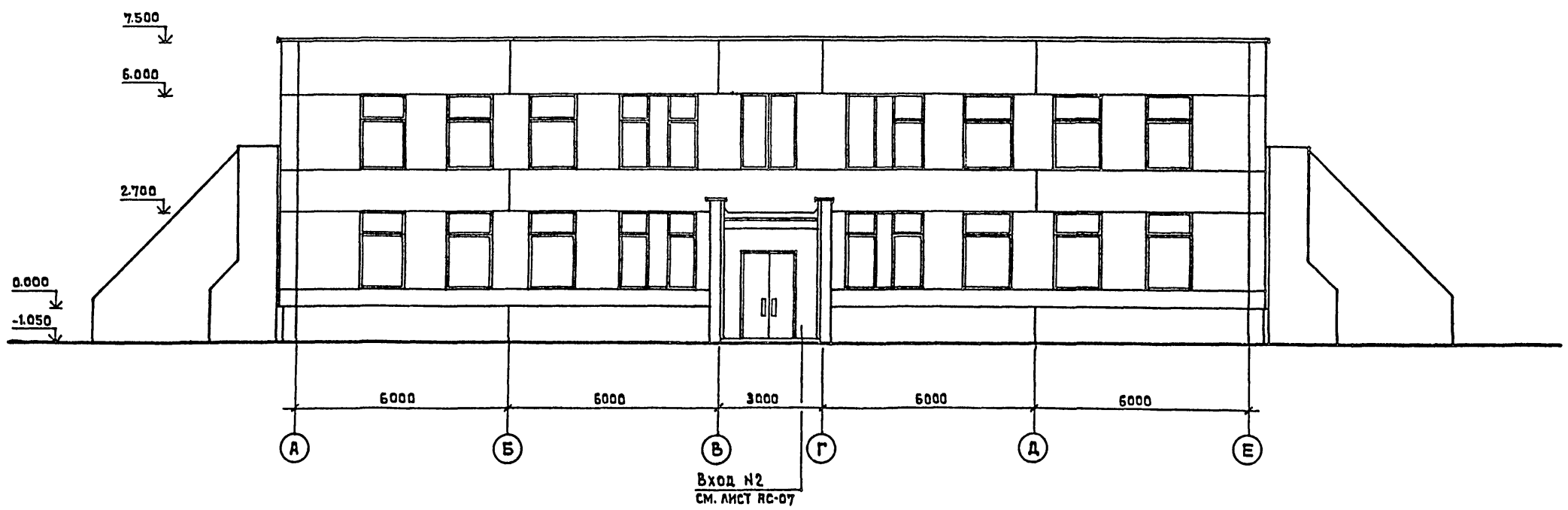
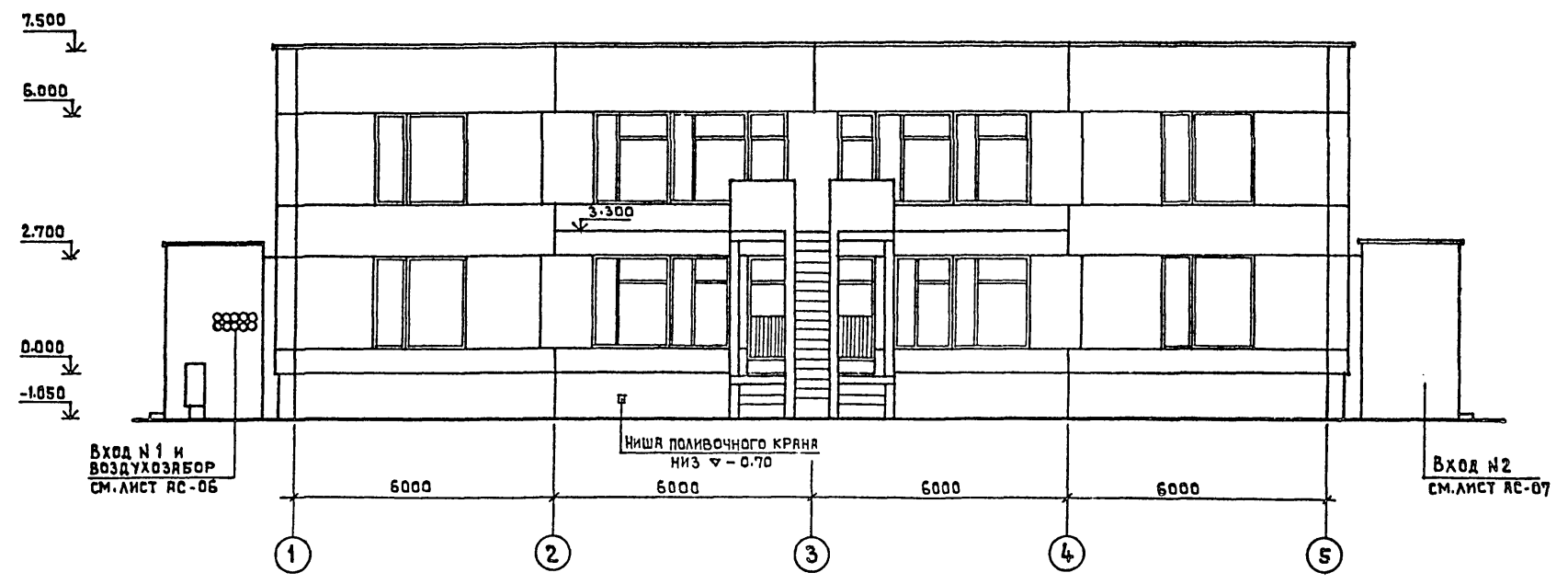


ЭКСПЛИКАЦИЯ ОТВЕРСТИЙ НА 1 И 2 ЭТ.					
ТИП ОТВЕРСТ.	РАЗМЕРЫ (мм)		РАССТОЯНИЕ НИЖЕ (мм) ОТ УР.ЧИСТОГО ПОЛА		НАЗНАЧЕНИЕ
	В	Н	О ЧАСТЬ	КОРБОКА	
15	200	200		2700	ВЕНТИЛЯЦИЯ
16	150	200		2580	—
17	200	250		2530	—
18	350	350		2430	—
19	500	400		2600	—
20	300	350		2650	—
21	500	500		310	—
22	440	250		2530	—
23	200	200		2250	—
24	250	450		2330	—
25	400	350		2650	—
26	400	300		860	—
27	350	350		2220	—
28	530	685		1115	НИША СУ
29	530	535		1265	НИША ЗО
30	400	310		1490	—
31	100	100	± 0.00		КАНАЛИЗАЦИЯ
32	200	200	± 0.00	+3300	КАНАЛИЗАЦИЯ

I-I

ИМЬ.№ ПОДАЛ. ПОСЛЕДЬ К ДАТА		БРШЕН ИРВАР		212-1-268.83		ДЕТСКИЕ ЯСЛИ-САД В КОНСТРУКЦИЯХ СЕРИИ 1.020-1 НА 140 МЕСТ		
ИМЬ.№ ПОДАЛ. ПОСЛЕДЬ К ДАТА		БРШЕН ИРВАР		Г.Я.П.		СТАРШИИ	ЛИСТ	ЛИСТОВ
ИМЬ.№ ПОДАЛ. ПОСЛЕДЬ К ДАТА		БРШЕН ИРВАР		Г.И.П.		ПЯВЛОВ	Р	АС-2
ИМЬ.№ ПОДАЛ. ПОСЛЕДЬ К ДАТА		БРШЕН ИРВАР		Р.К.Г.Р.Р.Х.		ЛЕБЕДЕВА		
ИМЬ.№ ПОДАЛ. ПОСЛЕДЬ К ДАТА		БРШЕН ИРВАР		ПРОВЕРКА		РЕБОТЕНКО		
ИМЬ.№ ПОДАЛ. ПОСЛЕДЬ К ДАТА		БРШЕН ИРВАР		РАЗРЯДОТ.		ЛЕБЕДЕВА		
ИМЬ.№ ПОДАЛ. ПОСЛЕДЬ К ДАТА		БРШЕН ИРВАР		ИНВ.№		ПЛАН 2 ЭТАЖА.		ЦНИИЭП УЧЕБНЫХ ЗДАНИЙ Г. МОСКВА

ТП 212-1-268.83 АЛББОМ I



СОГЛАСОВАНО

ИНВ. № ПОДЛ. ПОДПИСЬ И ДАТА ВЗНЕМ. ИНВ. №

212-1-268.83		ДЕТСКИЕ ЯСЛИ-САД В КОНСТРУКЦИЯХ СЕРИИ 1.020-1 НА 140 МЕСТ	
ГЛАВ. ИНЖ. НИТА	ЛЯХОВИЧ	ГЛАВ. АРХИТЕКТОР	БЯШЕНКОВ
НАЧ. АРХИТЕКТУРЫ	СТАРОСТИН	ПРОЕКТИРОВЩИК	ПАВЛОВ
ГЛАВ. ИНЖ. АСМ	ЛЕБЕДЕВА	ПРОЕКТИРОВЩИК	РЕБОТЕНКО
ГЛАВ. АРХИТЕКТОР	МЕДВЕДЕВА	ПРОЕКТИРОВЩИК	МЕДВЕДЕВА
ПРОВЕРИЛ		РАЗРАБОТ	
ИНВ. №			

212-1-268.83

ДЕТСКИЕ ЯСЛИ-САД В КОНСТРУКЦИЯХ СЕРИИ 1.020-1 НА 140 МЕСТ

СТАНЦИЯ	ЛИСТ	ЛИСТОВ
Р	РС-3	

ФАСАДЫ В ОСЯХ 1-5; А-Е

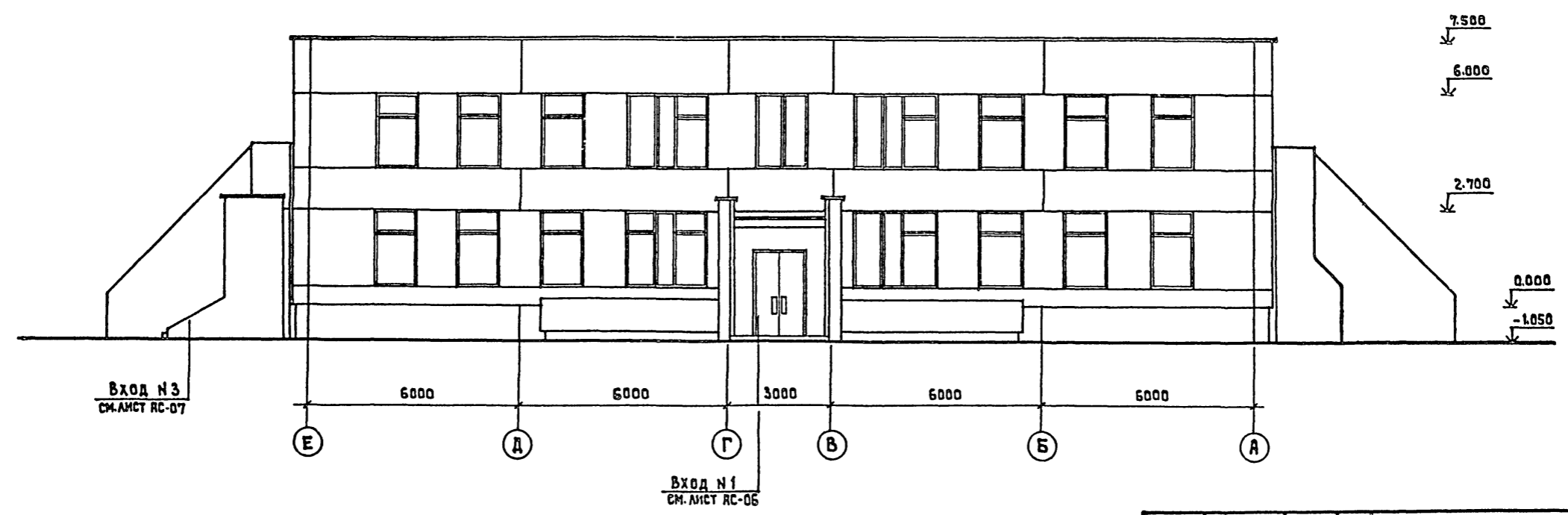
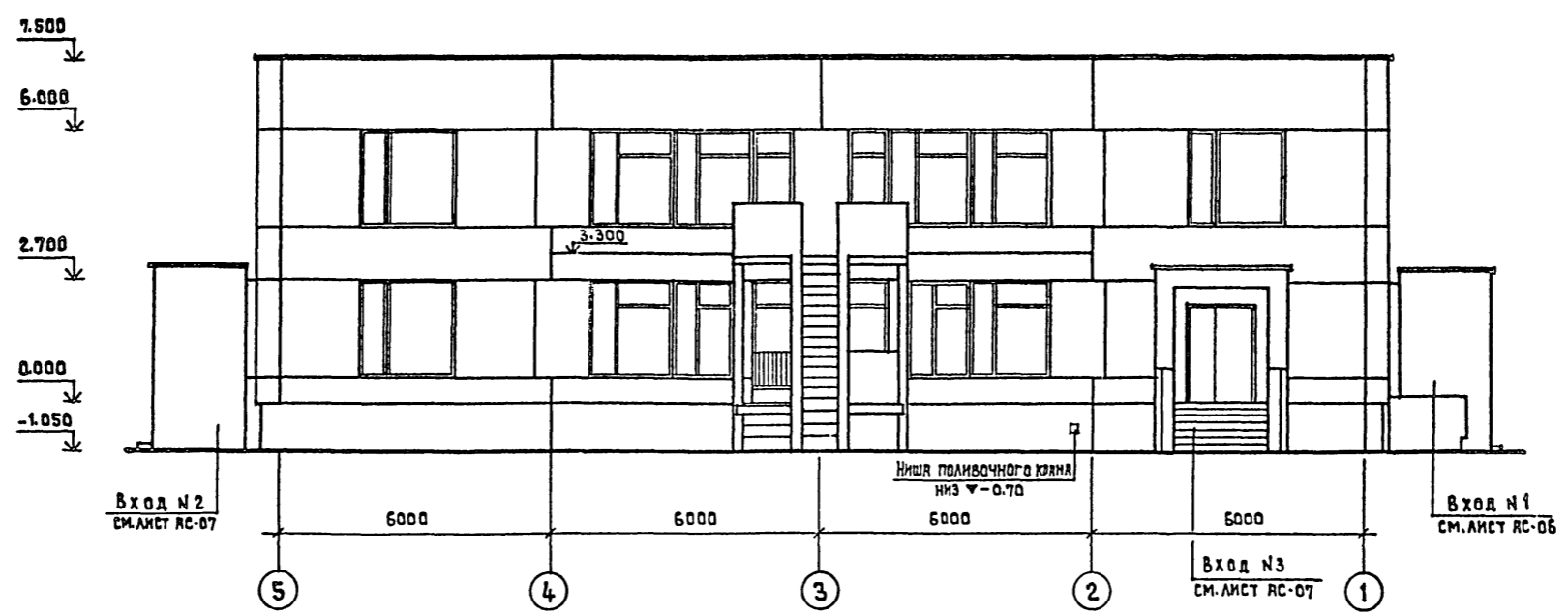
ЦНИИЭП УЧЕБНЫХ ЗДАНИЙ Г. МОСКВА

19234-02

ТП 212-1-268.83 АЛЬБОМ I

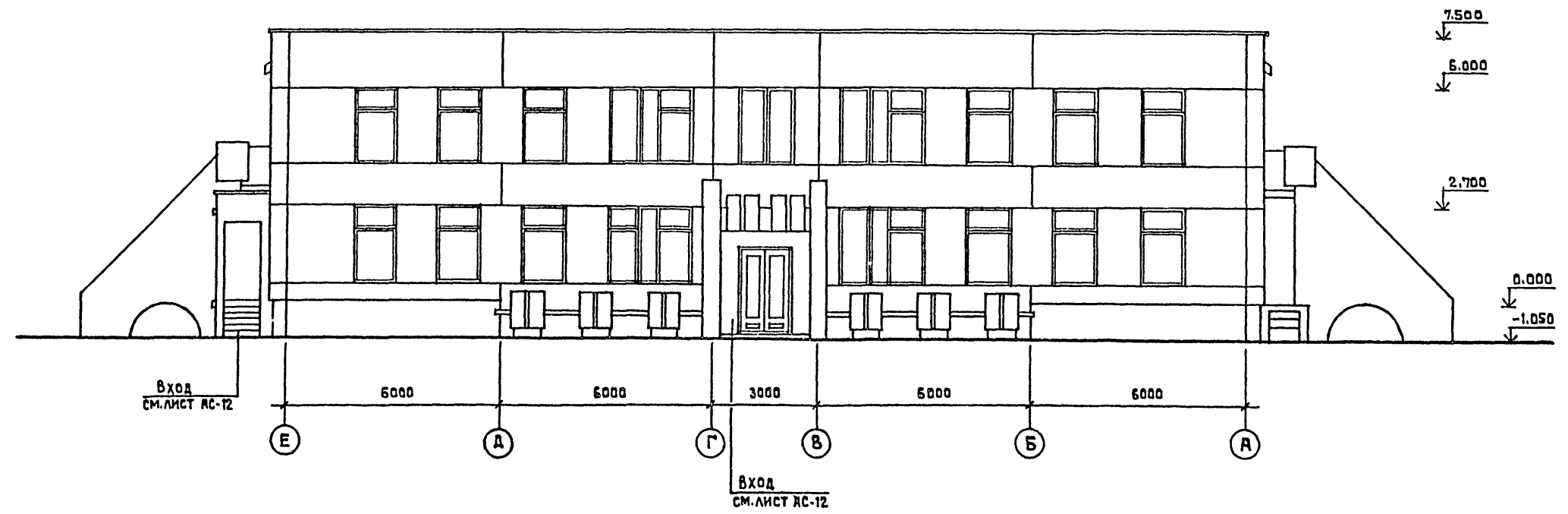
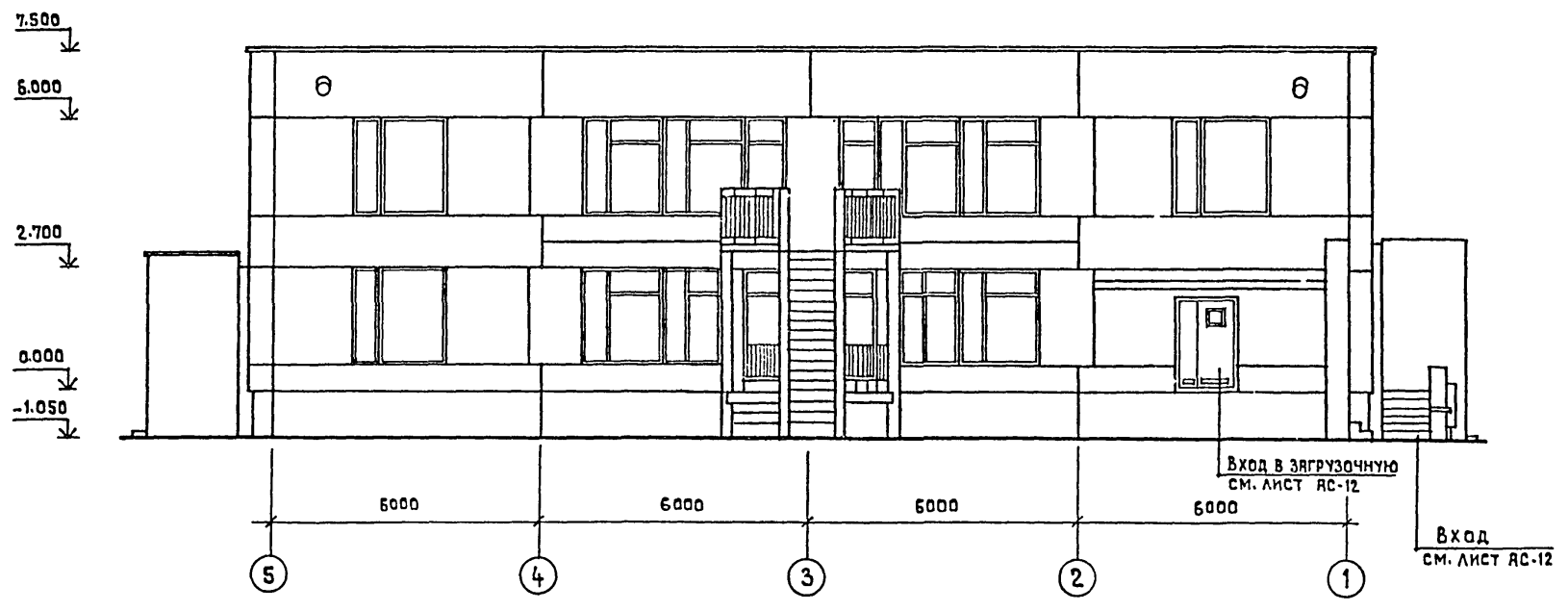
СОГЛАСОВАНО

ИНВ.№ ПОДА. ПОДПИСЬ И ДАТА ВЕРНЕН ИНВ.№



ПРИВЯЗАН		ИНВ.№		212-1-268.83		ДЕТСКИЕ ЯСЛИ-САД В КОНСТРУКЦИЯХ СЕРИИ 1.020-1 НА 140 МЕСТ	
ГЛАВ.ИНИТ.	ЛЯХОВИЧ	ГАП	СТАРОСТИН	СТАНЦИЯ	ЛИСТ	ЛИСТОВ	
ИЯЧ.АПМ.	БАШЕНКОВ	ГИП	ПЯВЛОВ	Р	АС-4		
ГЛУЖКАМ.		РУК.ГР.АРХ.	ЛЕБЕДЕВА	ФАСАДЫ В ОСЯХ 5-1; Е-А.			
		ПРОВЕРКА	РЕБОТЕНКО	ЦНИИЭП УЧЕБНЫХ ЗДАНИЙ			
		РАЗРАБОТ.	ЛЕБЕДЕВА	Г. МОСКВА			

ТП 212-1-268.83 АЛБОМ I



С. И. А. Р. С. О. В. А. Н. О.

ИНВ. № ПОДАЛ. ПОДПИСЬ И ДАТА ВЗНЕМ ИНВ №

				212-1-268.83		
				ДЕТСКИЕ ЯСЛИ-САД В КОНСТРУКЦИЯХ СЕРИИ 1.020-1 НА 140 МЕСТ		
ПРИВЯЗАН				Г. А. П.	СТРОИТИН	СТАДЯЯ
				Г. И. П.	ПЯБЛОВ	ЛИСТ
				Р. У. К. Т. Р. А. Р. Х.	ЛЕБЕДЕВА	Р
				ПРОВЕРКА	РЕБОТЕНКО	АС-5
ИНВ. №				РАЗРАБОТ.	ЛЕБЕДЕВА	ЛИСТОВ
				ВАРИАНТЫ ФАСАДОВ		ЦНИИЭП УЧЕБНЫХ ЗДАНИЙ Г. МОСКВА

19234-02

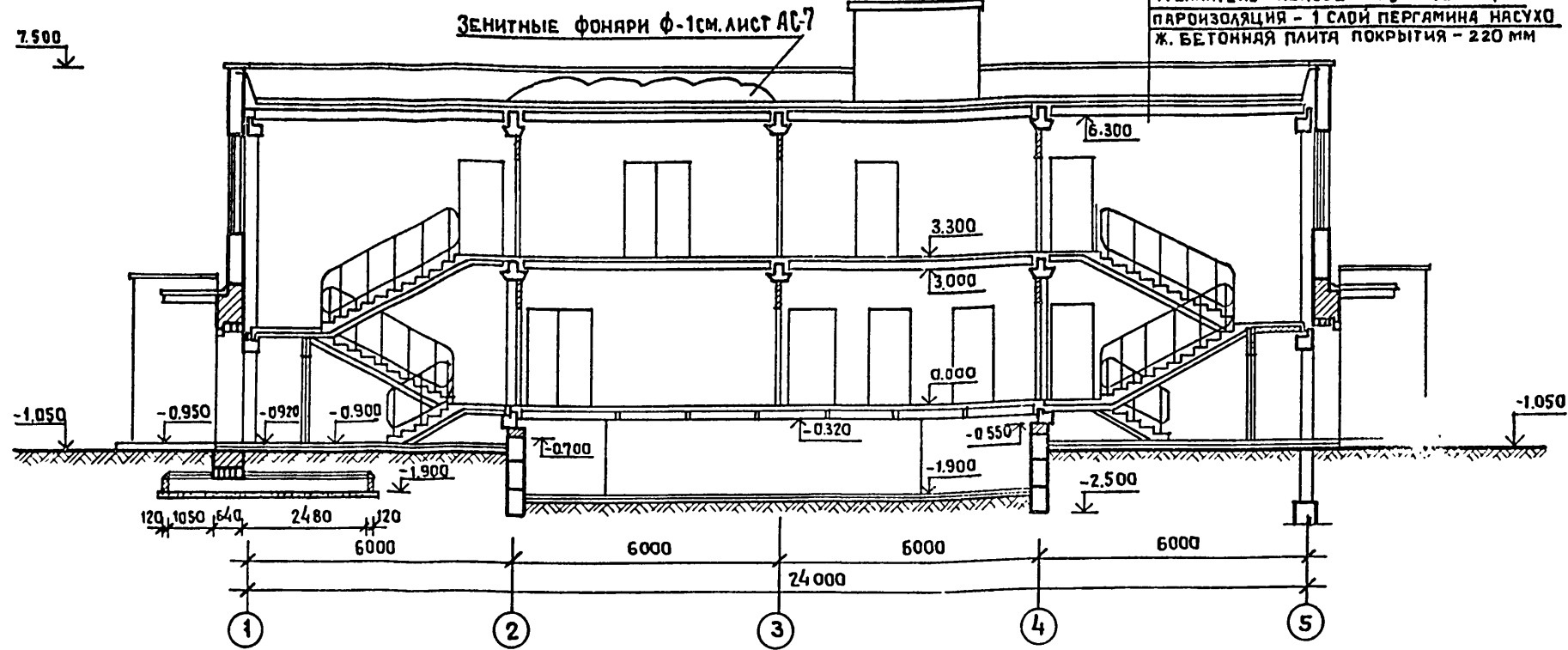


ТП 212-1-268.83 АЛЬБОМ I

СОГЛАСОВАНО

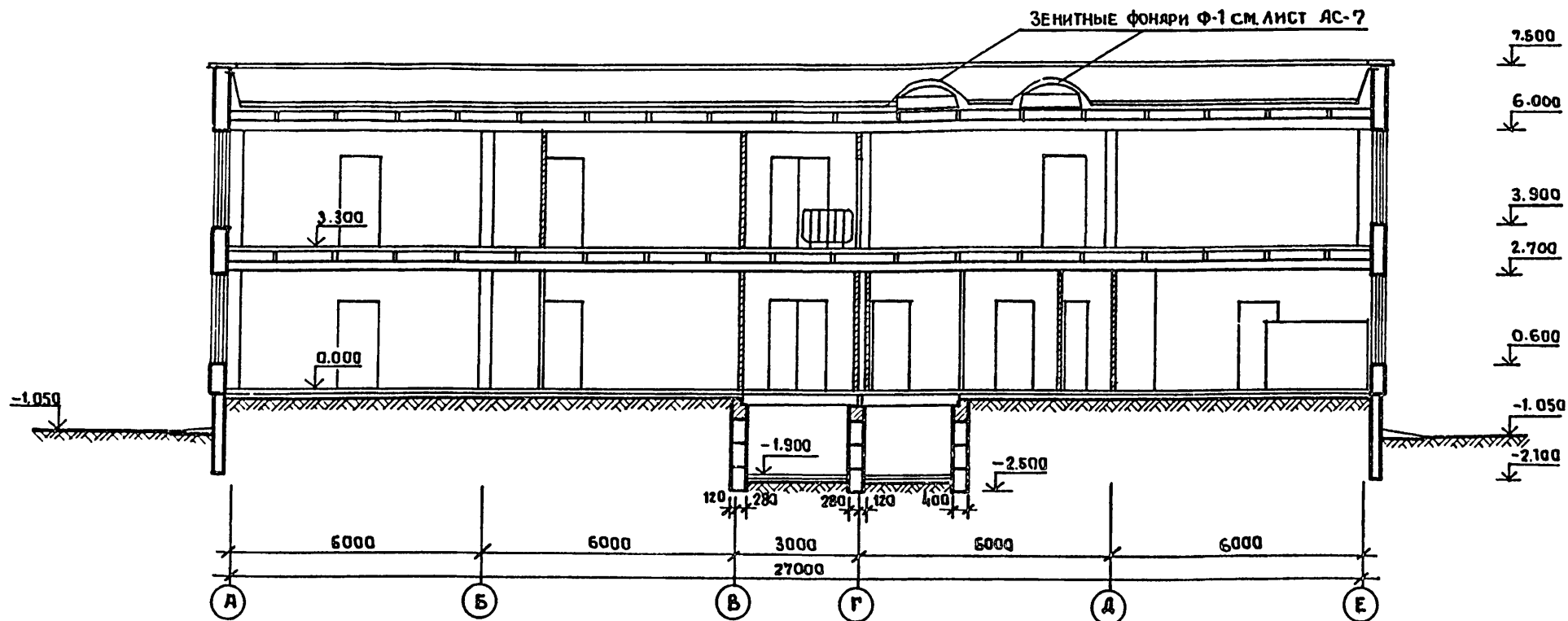
ИМЬ, ЧЕ ПОДА, ПОДПИСЬ И ДАТА ВЗЯТИИ ИМЬ Ч

РАЗРЕЗ I-I



3 СЛОЙ ГРАВИА, ВТОПЛЕННОГО & АНТИСЕП-  
ТИРОВАННУЮ БИТУМНУЮ МАСТИКУ  
МАРКИ МБК-Г-68  
4 СЛОЯ РУБЕРОИДА МАРКИ Ркм-3508 ГОСТ 10923-76 НА БИТУМНОМ МАСТИКЕ  
ЦЕМЕНТНО-ПЕСЧАНАЯ СТЯЖКА ИЗ РАСТВОРА МАРКИ 100  
КЕРАМЗИТОБЕТОН  $\gamma = 900 \text{ кг/м}^3$  / ПО УКЛОНУ /  $h_{\text{пл}} = 30 \text{ мм}$   
УТЕПЛИТЕЛЬ - ПЕНОБЕТОН  $\gamma = 400 \text{ кг/м}^3$   
ПАРОИЗОЛЯЦИЯ - 1 СЛОЙ ПЕРГАМИНА НА СУХО  
Ж. БЕТОННАЯ ПЛИТА ПОКРЫТИЯ - 220 мм

РАЗРЕЗ II-II



212-1-268.83		ДЕТСКИЕ ЯСЛИ-САД В КОНСТРУКЦИЯХ СЕРИИ 1.020-1 НА 140 МЕСТ	
ГЛАВН. ИНЖ-Р	ЛЯХОВИЧ	СТЯЖКА	ЛИСТ
НАЧ. ЯМ-1	БАШЕНКО	Р	АС-6
ГЛАВН. АРХИТ	<i>Ляхович</i>	ЛИСТОВ	
Г. А. П.	СТАРОСТИН		
Г. И. П.	ПАВЛОВ		
РУК. ГР. АРХ.	ЛЕБЕДЕВА		
ПРОВ. Р.	РЕБОТЕНКО		
РАЗРАБОТ.	ЛЕБЕДЕВА		

ПРИВЯЗАН	
ИМЬ. №	

РАЗРЕЗЫ I-I; II-II ЦНИИЭП УЧЕБНЫХ ЗДАНИЙ г. МОСКВА

19234-02

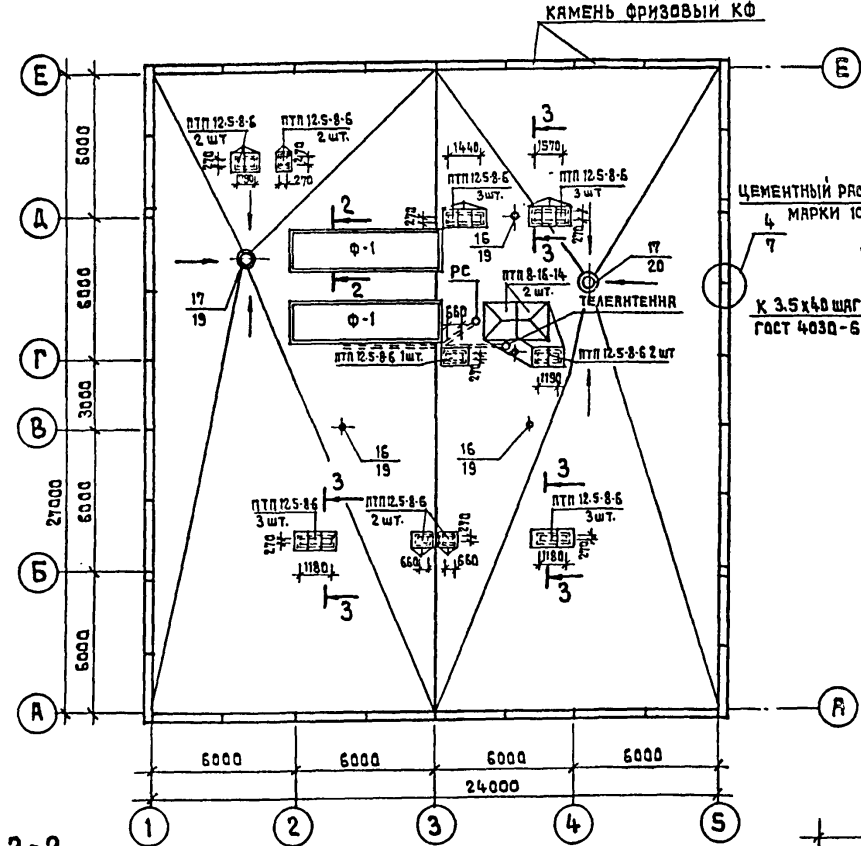
ТП 212-1-268.83 АЛЬБОМ I

СОГЛАСОВАНО

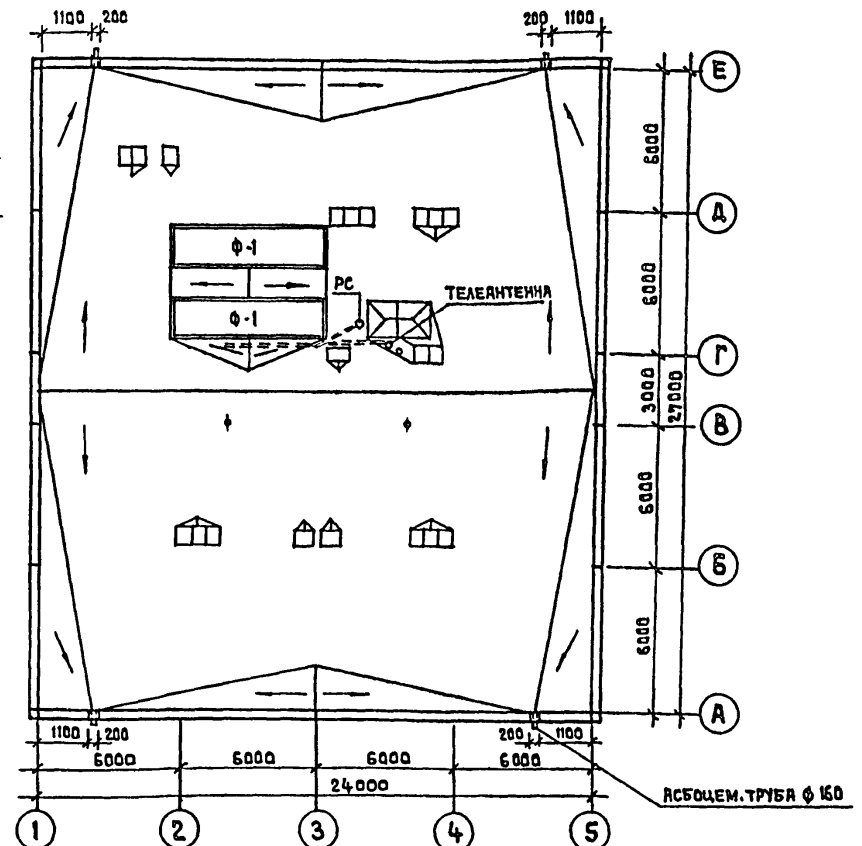
ВОЛЫНИН  
БЕЛОВ

СТО  
ЭТО

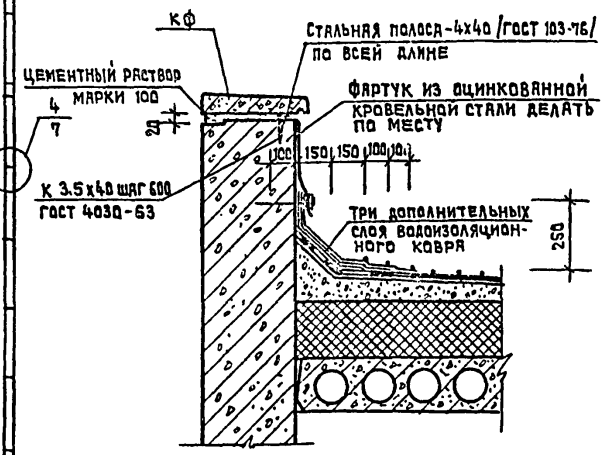
ПЛАН КРОВЛИ  
С ВНУТРЕННИМ ВОДОСТОКОМ



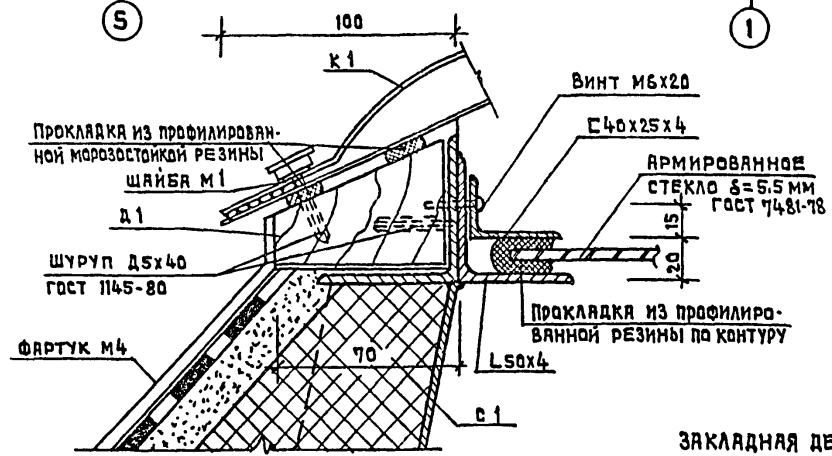
ПЛАН КРОВЛИ  
С ОТКРЫТЫМ ВЫПУСКОМ



1-1



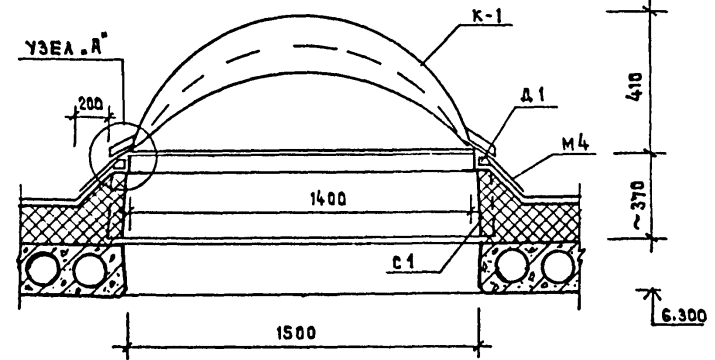
УЗЕЛ А



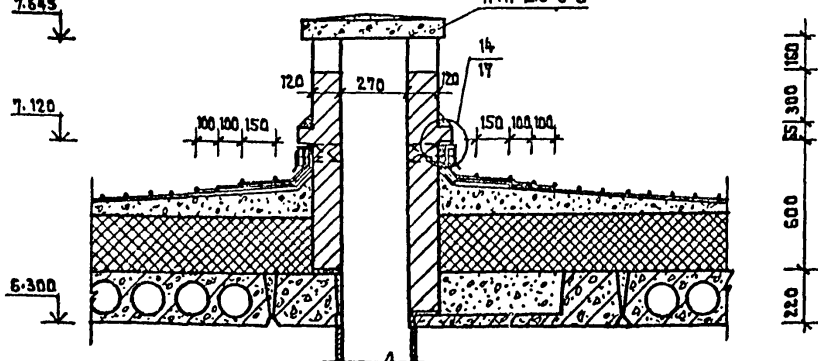
ПРИМЕЧАНИЯ

1. Заложить трубу  $\phi$  25 мм от радиостойки / телеантенна / до стены  $\phi$  с/м/а 2-3 по оси 'Г' в слое утеплителя.
2. Зенитные фонари запроектированы по серии 1.464-1, вып. II
3. Узлы, замаркированные на данном листе, см. серию 2.260-1 вып. IV

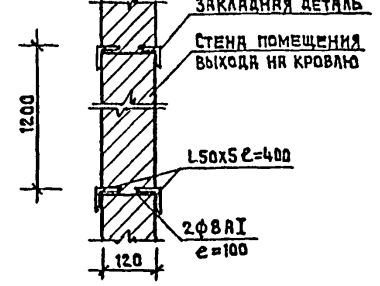
2-2



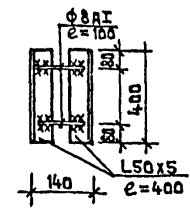
3-3



ДЕТАЛЬ УСТАНОВКИ ЗАКЛАДНЫХ  
ДЛЯ КРЕПЛЕНИЯ РАДИОСТОЙКИ  
И ТЕЛЕАНТЕННЫ



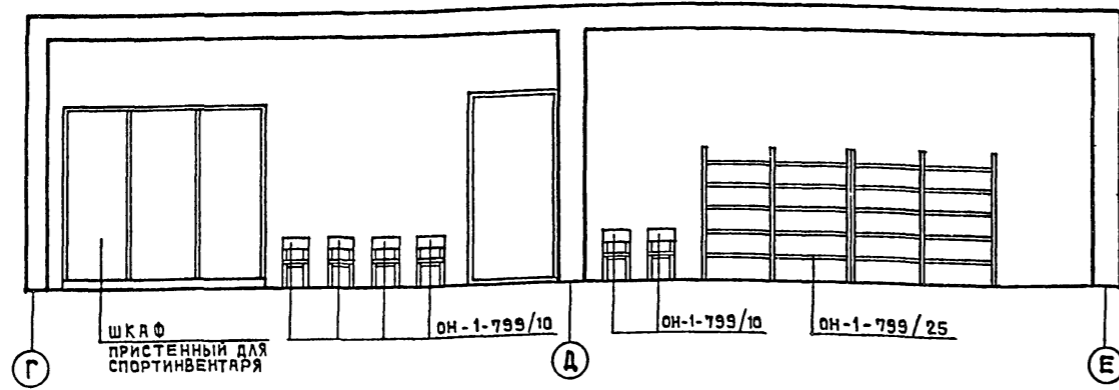
ЗАКЛАДНАЯ ДЕТАЛЬ



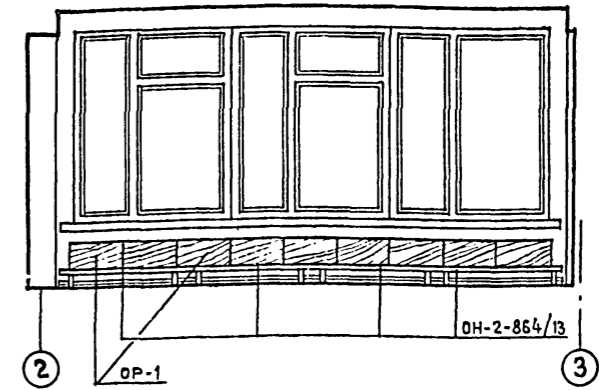
212-1-268.83		ДЕТСКИЕ ЯСЛИ-САД В КОНСТРУКЦИЯХ СЕРИИ 1.020-1 НА 140 МЕСТ	
П.И.И.И.И.И.И.И.И.	Л.Я.Х.О.В.И.Ч.	С.Т.А.Р.О.С.Т.И.Н.	С.Т.А.Д.И.Я Л.И.С.Т Л.И.С.Т.О.В.
Н.А.Ч. Л.И.И.-1	Б.Я.Ш.Е.Н.К.О.В.	Г.И.П.	П.В.Л.О.В.
П.А.Т.И.К.О.В.-1		Р.У.К.Г.Р.А.Р.Х.	Л.Е.Б.Е.Д.Е.В.А.
		П.Р.О.В.Е.Р.И.А.	Р.Е.Б.О.Т.Е.Н.К.О.
		Р.О.З.Р.Я.С.Т.А.Л.	Л.Е.Б.Е.Д.Е.В.А.
ПРИВЯЗАН			
И.Н.В.№			
ПЛАНЫ КРОВЛИ		ЩИИЭП УЧЕБНЫХ ЗДАНИЙ Г.МОСКВА	

ТЛ 212-1-268.83 АЛЬБОМ I

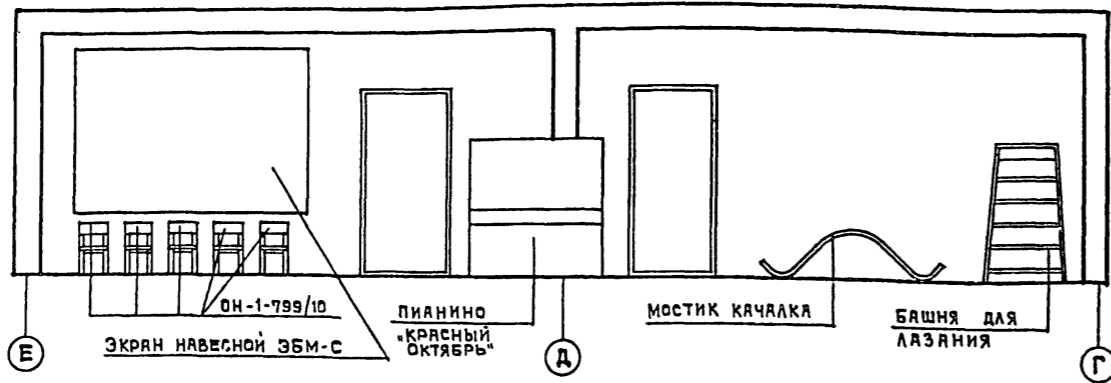
РАЗВЕРТКА СТЕНЫ ПО ОСИ „2“ М.1:50



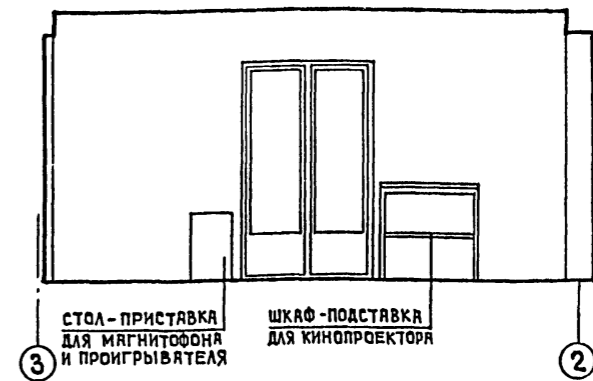
РАЗВЕРТКА СТЕНЫ ПО ОСИ „Е“ М.1:50



РАЗВЕРТКА СТЕНЫ ПО ОСИ „3“ М.1:50



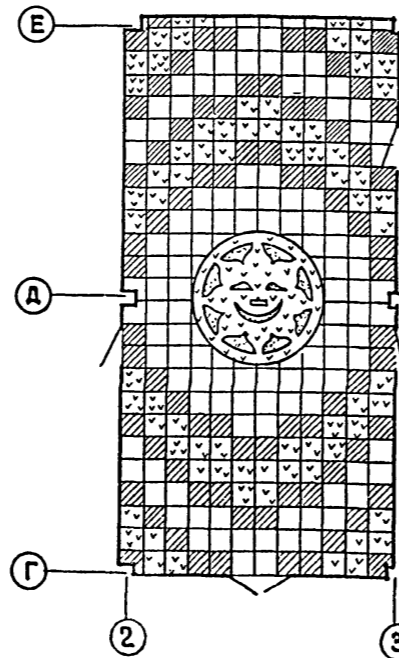
РАЗВЕРТКА СТЕНЫ ПО ОСИ „Г“ М.1:50



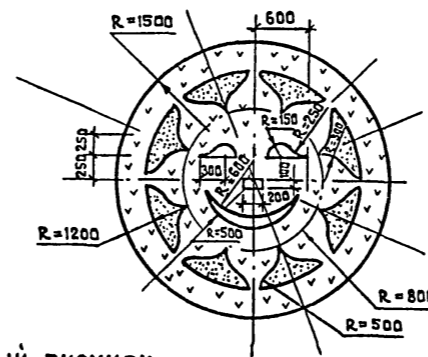
СОГЛАСОВАНО

ИНВ. № ПОДА. ПОДПИСЬ И ДАТА ВОЗМЕНИ ИНВ. №

ПЛАН ЗАЛА ДЛЯ МУЗЫКАЛЬНЫХ И ГИМНАСТИЧЕСКИХ ЗАНЯТИЙ М. 1:100



НАБОРНЫЙ РИСУНОК ПОЛА ИЗ ЦВЕТНОГО ЛИНОЛЕУМА ПРИМЕР РЕШЕНИЯ М. 1:100



НАБОРНЫЙ РИСУНОК ИЗ ЦВЕТНОГО ЛИНОЛЕУМА ПРИМЕР РЕШЕНИЯ М. 1:50

УСЛОВНОЕ ОБОЗНАЧЕНИЕ ЦВЕТА ЛИНОЛЕУМА

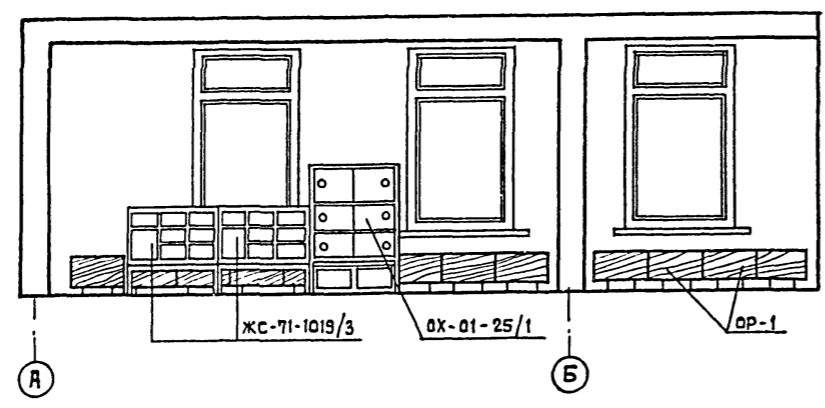


1. ОБЩИЙ ТОН ПОЛА СВЕТО-СЕРЫЙ.
2. СТЕНЫ ОКРАСИТЬ КОЛОРОМ №5 ИЛИ 110 ДО ПОТОЛКА.
3. ОБОРУДОВАНИЕ СМ. ТЕХНОЛОГИЧЕСКИЕ ЧЕРТЕЖИ.
4. РАЗМЕРЫ ПЛИТОК 50 X 50.

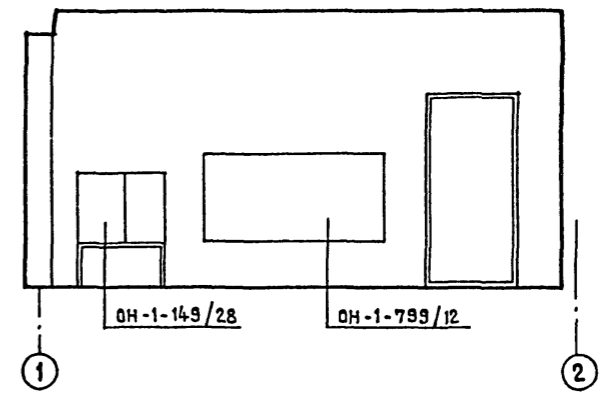
				212-1-268.83	
				ДЕТСКИЕ ЯСЛИ-САД В КОНСТРУКЦИЯХ СЕРИИ 1.020-1 НА 140 МЕСТ	
НАЧ. АПИ	БАШЕНКОВ			СТАДИЯ	ЛИСТ
П.И.Н.Ж.Л.Н.	СТАРОСТИН			Р	АС-8
ГИП	ПЯВЛОВ				
РУК. РАЯР.	ЛЕБЕДЕВА				
ПРОВЕРИЛ	РЕБОТЕНКО				
РАЗРАБОТ	САПИН				
ИНВ. №			РАЗВЕРТКИ СТЕН ЗАЛА МУЗЫКАЛЬНЫХ И ГИМНАСТИЧЕСКИХ ЗАНЯТИЙ. РИСУНОК ПОЛА.		ЦНИИЭП УЧЕБНЫХ ЗДАНИЙ Г. МОСКВА

ТП 212-1-268.83 АЛЬБОМ I

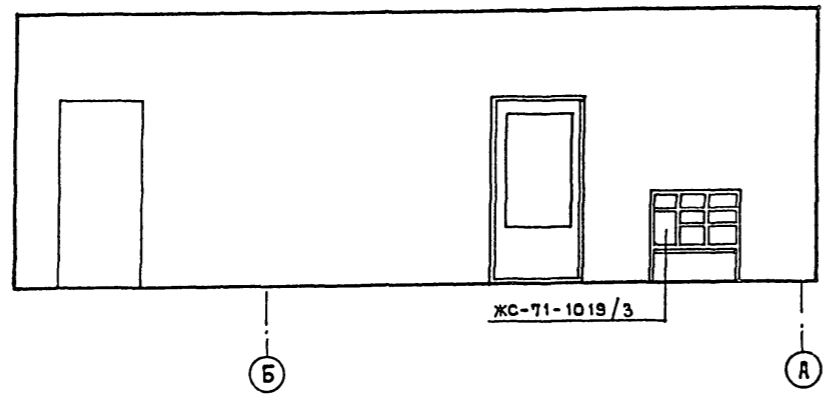
РАЗВЕРТКА СТЕНЫ ПО ОСИ .1" М.1:50



РАЗВЕРТКА СТЕНЫ В ОСЯХ .1-2" М.1:50



РАЗВЕРТКА СТЕНЫ ПО ОСИ .2" М.1:50



РАЗВЕРТКА СТЕНЫ ПО ОСИ .А" М.1:50

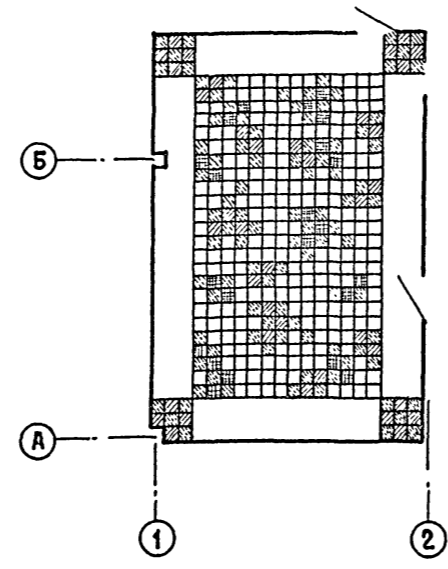
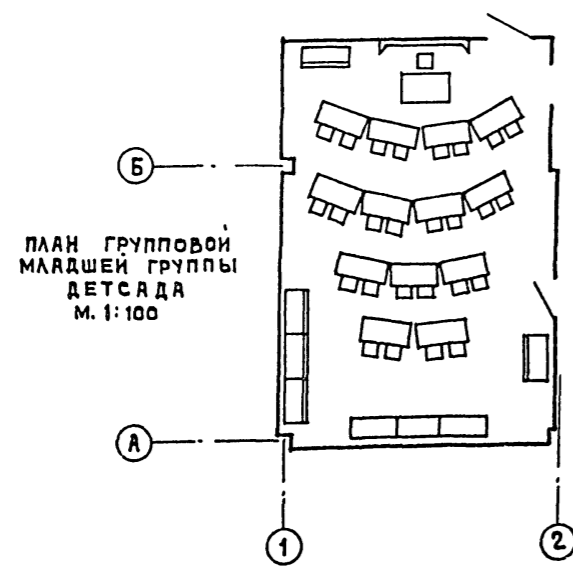
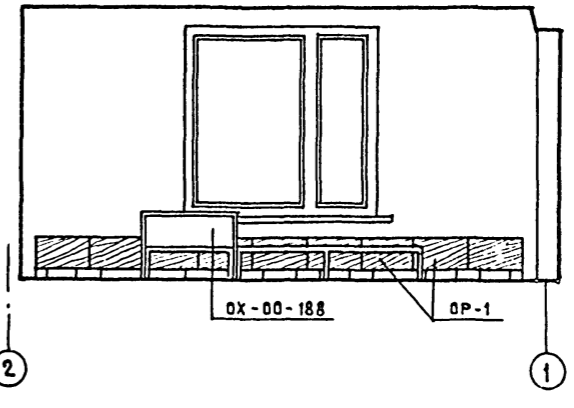
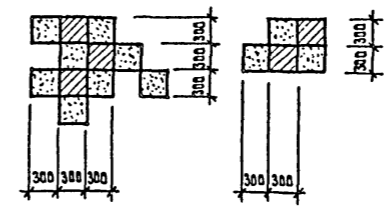


РИСУНОК «КЛАССИКИ» М.1:50



УСЛОВНОЕ ОБОЗНАЧЕНИЕ ЦВЕТА ЛИНОЛЕУМА



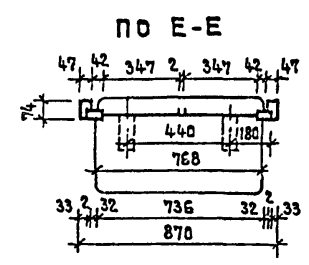
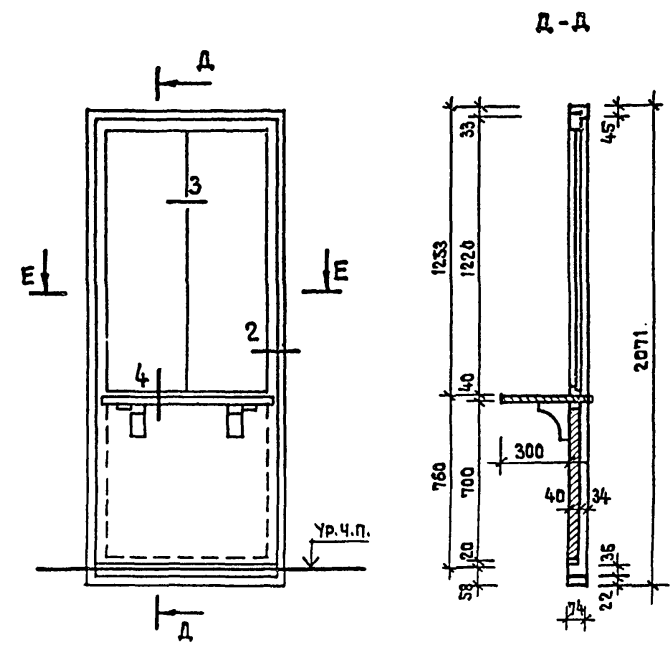
НАБОРНЫЙ РИСУНОК ИЗ ЦВЕТНОГО ЛИНОЛЕУМА ПРИМЕР РЕШЕНИЯ М.1:100

1. ОБЩИЙ ТОН ПОЛА СВЕТО-СЕРЫЙ
2. СТЕНЫ ОКРАСИТЬ КОЛЕРОМ №5 ИЛИ 110 ДО ПОТОЛКА.
3. ОБОРУДОВАНИЕ СМ. ТЕХНОЛОГИЧЕСКИЕ ЧЕРТЕЖИ.
4. ПО ПЕРИМЕТРУ УЛОЖИТЬ ЛИНОЛЕУМ ШИРИНОЙ 900 ММ.

				212-1-268.83		
				ДЕТСКИЕ ЯСЛИ-САД В КОНСТРУКЦИЯХ СЕРИИ 1.020-1 НА 140 МЕСТ		
ПРИВЯЗАН		И.И.И.И.		НАЧ. РАМ. 1	БАШЕНКОВ	<i>[Signature]</i>
		О.И.И.И.		ГАП	СТАРОСТИН	<i>[Signature]</i>
		О.И.И.И.		ГИП	ЛЯВЛОВ	<i>[Signature]</i>
		О.И.И.И.		РУК.ГРУПП	ЛЕБЕДЕВА	<i>[Signature]</i>
		О.И.И.И.		ПРОВЕРКА	РЕБОТЕНКО	<i>[Signature]</i>
		О.И.И.И.		РАЗРАБОТ.	ЛЕБЕДЕВА	<i>[Signature]</i>
				СТАНЦИЯ	ЛИСТ	ЛИСТОВ
				Р	РС-9	
				РАЗВЕРТКИ СТЕН ГРУППОВОЙ МЛАДШЕЙ ГРУППЫ ДЕТСАДА. РИСУНОК ПОЛА.		ЦНИИЭП УЧЕБНЫХ ЗДАНИЙ г. МОСКВА

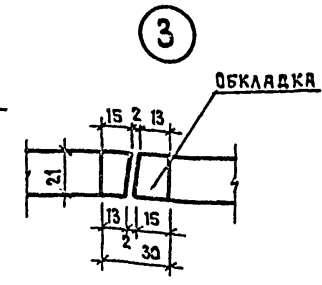
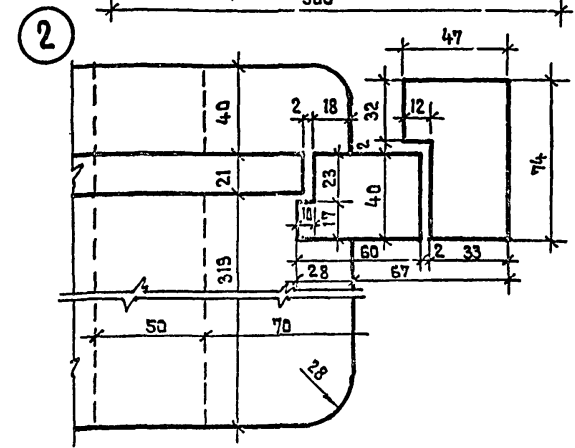
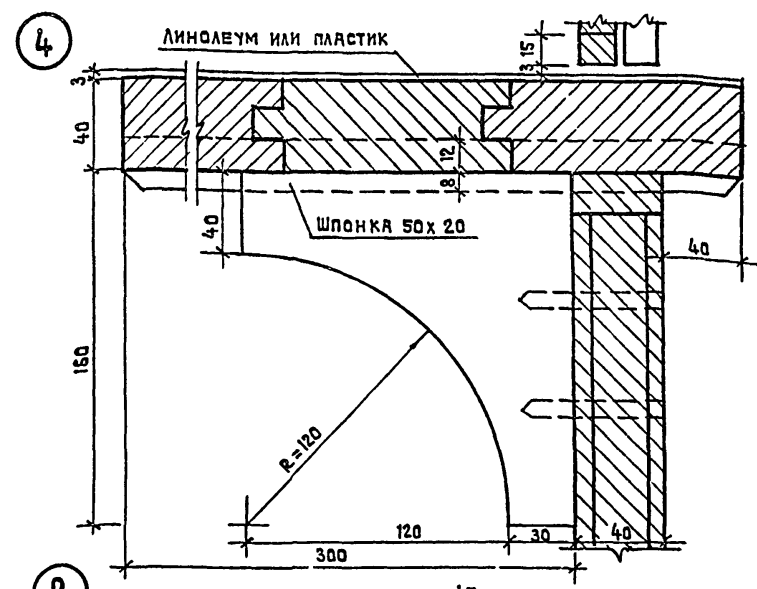
ТП 212-1-268.83 АЛБСОМ I

ДВЕРНОЙ БЛОК С РАЗДАТОЧНЫМ ОКНОМ ИДВ-1



СПЕЦИФИКАЦИЯ СТОЛЯРНЫХ И МЕТАЛЛИЧЕСКИХ ИЗДЕЛИЙ НА ОДИН ДВЕРНОЙ БЛОК С РАЗДАТ. ОКНОМ

НАИМЕНОВАНИЕ	ЕД. ИЗМ.	ИДВ-1
ДРЕВЕСИНА КОРОБКА	М <sup>3</sup>	0.024
ДРЕВЕСИНА ПОЛОТНЯ	"	2
ПЕТЛИ ДВЕРНЫЕ ПОЛУШАРНИРНЫЕ ПРАВЫЕ, ЛЕВЫЕ А 180 ГОСТ 5088-72	ШТ	2
ПЕТЛИ ФОРТОЧНЫЕ А 50. ГОСТ 5088-72	"	4
ЗАМКИ ФАЛЕВЫЕ СУВАЛЬНЫЕ 45 ММ Д 45. ГОСТ 5089-65	"	1
РУЧКИ ФАЛЕВЫЕ Г-ОБРАЗНЫЕ НА КВАДРАТЕ С КЛЮЧЕВИНАМИ А 90 ГОСТ 5087-72	"	2
ЗАДВИЖКА ЛП ГОСТ 5090-55	"	1
ОСТАНОВЫ ДВЕРНЫЕ ОД. ГОСТ 5091-72	"	1
СТЕКЛО ОКОННОЕ ГОСТ 111-65 820 x 890 ШТ. 1	М <sup>2</sup>	-



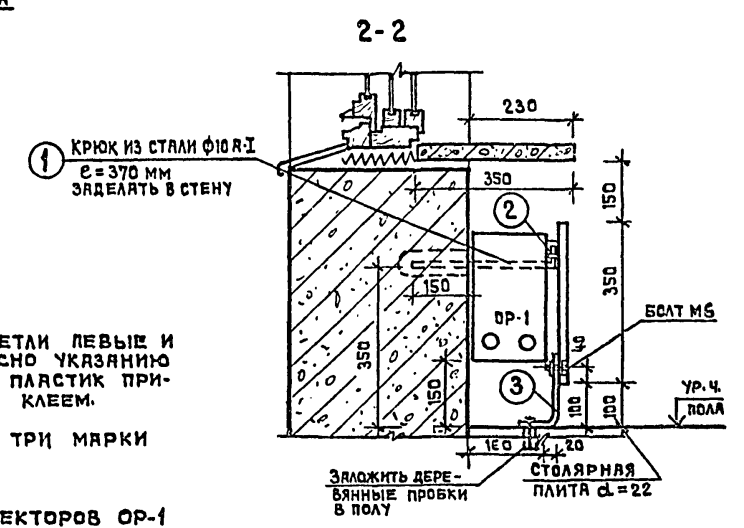
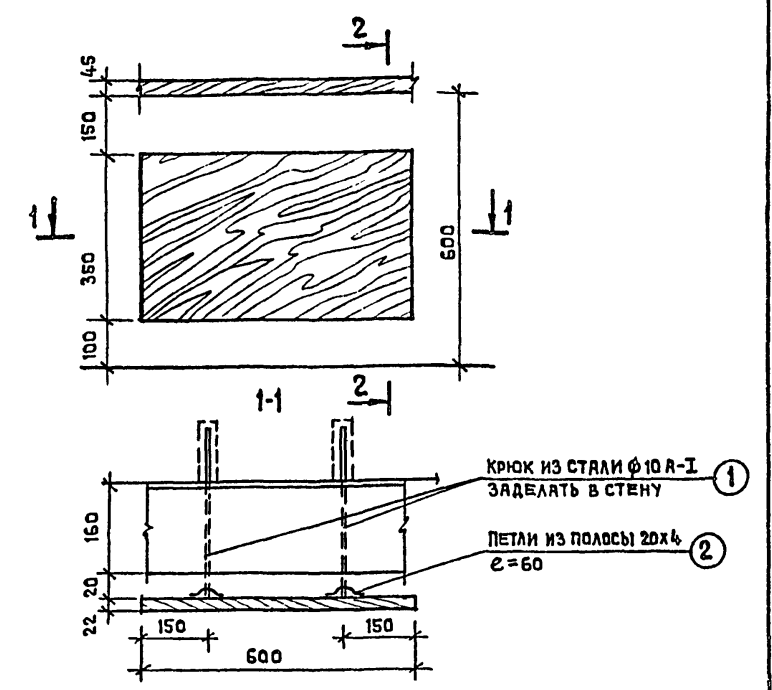
СПЕЦИФИКАЦИЯ СТОЛЯРНЫХ ИЗДЕЛИЙ ОГРАЖДЕНИЙ КОНВЕКТОРОВ ОР-1

НАИМЕНОВАНИЕ	ЕД. ИЗМ.	ВСЕГО М <sup>2</sup>	ПРИМЕЧ.
СТОЛЯРНАЯ ПЛИТА d = 22 ДЛИНА = 600 ММ	М <sup>2</sup>	50,4	

СПЕЦИФИКАЦИЯ МЕТАЛЛИЧЕСКИХ ИЗДЕЛИЙ ОГРАЖДЕНИЙ КОНВЕКТОРОВ ОР-1

№№ ПОЗ.	МАРКА	КОЛ. ШТ.	ВЕС В КГ	
			1 ШТ.	ОБЩ.
1	КРЮК ИЗ СТАЛИ Ф10 А-1 L=370	480	0.30	144.0
2	ПЕТЛЯ ИЗ ПОЛОСЫ 20x4 L=60	480	0.04	19.2
3	СКОБА ИЗ ПОЛОСЫ 20x4 L=260	480	0.164	78.7

УСТАНОВКА ОГРАЖДЕНИЯ КОНВЕКТОРОВ ОР-1



1. НАВЕСКУ ДВЕРИ ИДВ-1 (ПЕТЛИ ЛЕВЫЕ И ПРАВЫЕ) ВЫПОЛНЯТЬ СОГЛАСНО УКАЗАНИЮ В ЗАКАЗЕ. ЛИНОЛЕУМ ИЛИ ПЛАСТИК ПРИКЛЕИВАЮТСЯ КАЗЕИНОВЫМ КЛЕЕМ.
2. ПРОЕКТНО ПРЕДУСМОТРЕНО ТРИ МАРКИ ИДВ-1.
3. ЩИТЫ ОГРАЖДЕНИЯ КОНВЕКТОРОВ ОР-1 ПОКРАСИТЬ ПОД ЦВЕТ СТЕН.

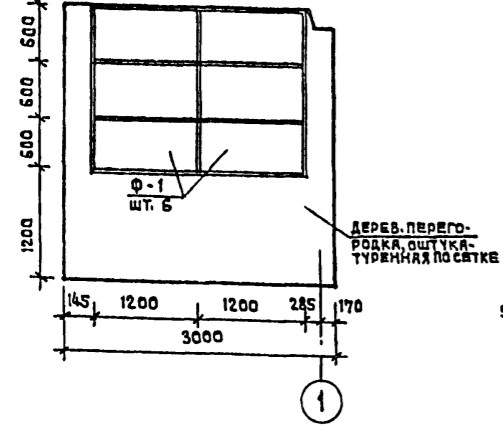
		212-1-268.83	
		ДЕТСКИЕ ЯСЛИ-САД В КОНСТРУКЦИЯХ СЕРИИ 1.020-1 НА 140 МЕСТ	
ИЗМ. ПОДЛ.	БАШЕНКОВ	СТАЛЯР	ЛИСТ ЛИСТОВ
ПРОВЕРИЛ	СТАРОСТИН	Р	АС-10
УТВЕРДИЛ	ПЛАВОВ	ДВЕРНОЙ БЛОК С РАЗДАТОЧНЫМ ОКНОМ ИДВ-1, ОГРАЖДЕНИЯ КОНВЕКТОРОВ ОР-1, ДЕТАЛИ	
ИЗМ. ПОДЛ.	ЛЕБЕДЕВА	ЩИТОВЫЕ УЧЕБНЫХ ЗДАНИЙ Г. МОСКВА	
ПРОВЕРИЛ	РЕБОТЕНКО		
РАЗРАБОТ.	ЛЕБЕДЕВА		

СОГЛАСОВАНО

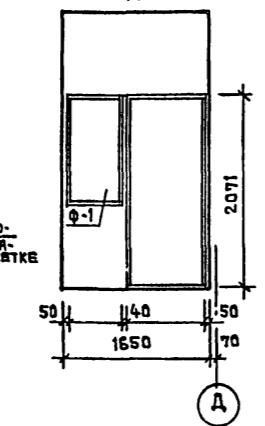
ИМВ. № ПОДЛ. ПОДПИСЬ И ДАТА (СВЯЖЕН ИМВ. №)

ТП 212-1-268.83 АЛЬБОМ I

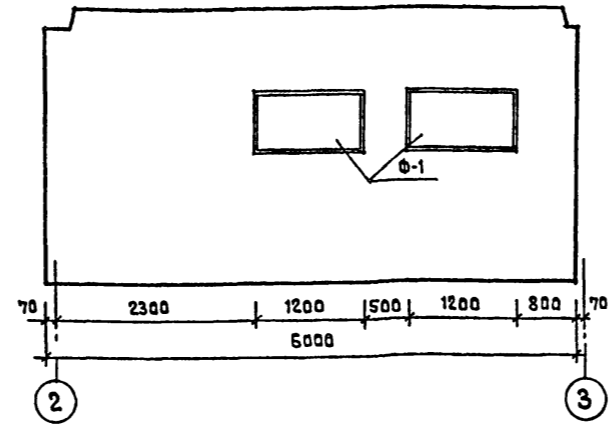
РАЗВЕРТКА СТЕНЫ ПЛАТЫ ИЗОЛЯТОРА У ОСИ 1 М/О Г-Д М. 1:50



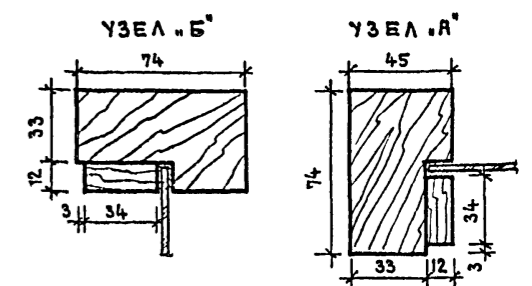
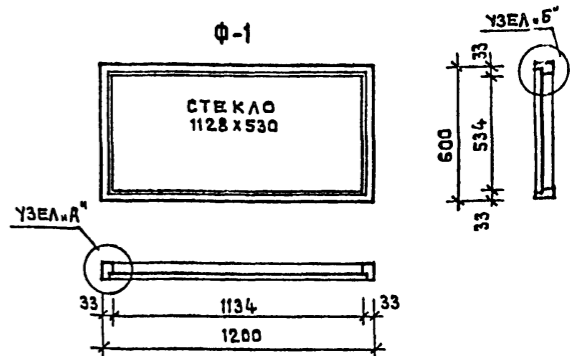
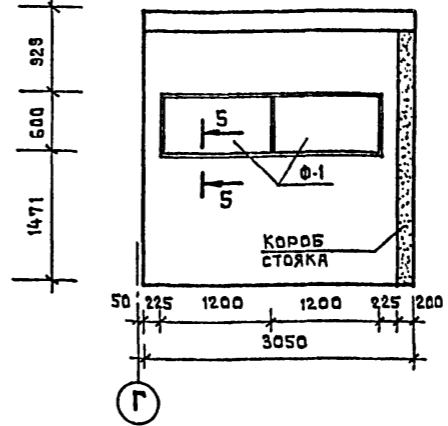
РАЗВЕРТКА СТЕНЫ БУФЕТНОЙ ПО ОСИ 4 М/О Д-Г М. 1:50



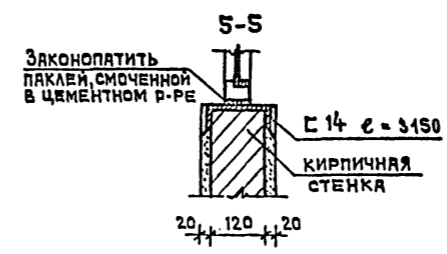
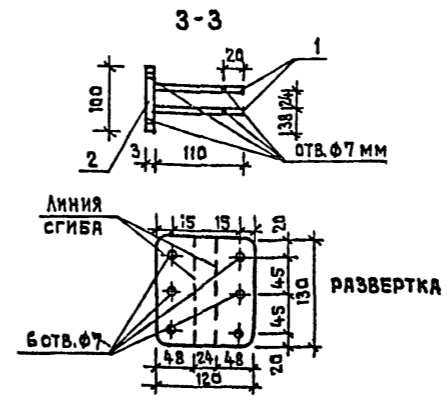
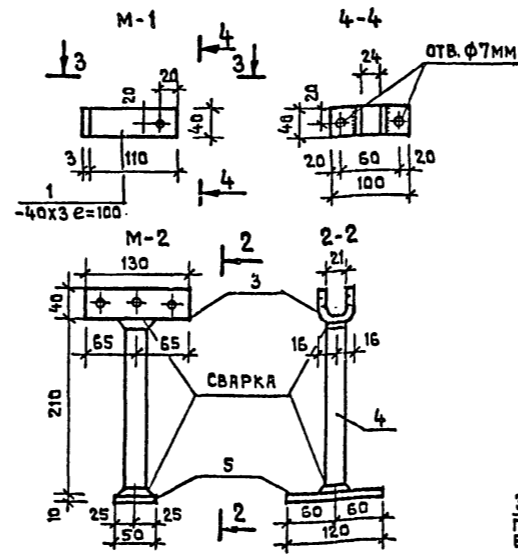
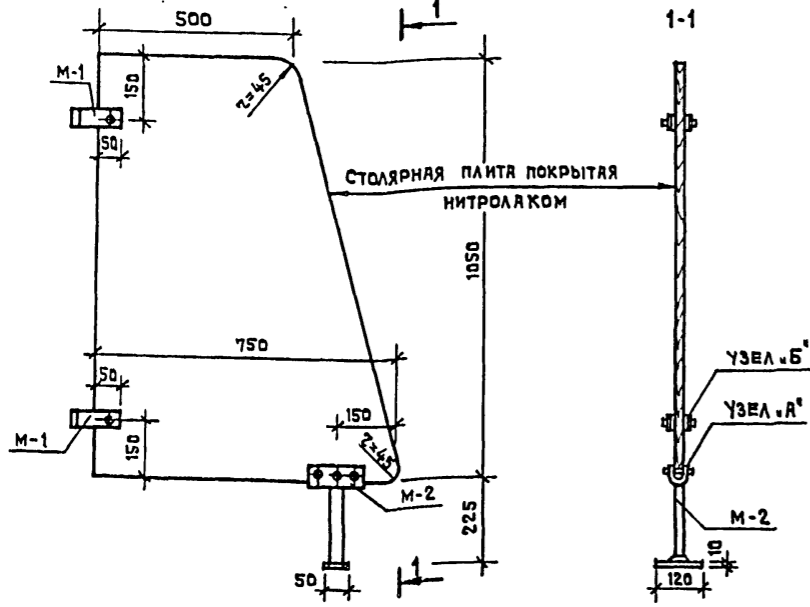
РАЗВЕРТКА СТЕНЫ СПАЛЬНИ М/О 2-3 М. 1:50



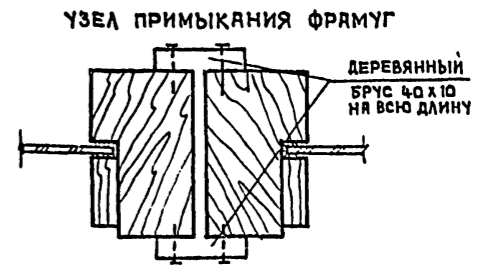
РАЗВЕРТКА СТЕНЫ ПРИЕМНОЙ ПО ОСИ 4 М/О Г-Д М. 1:50



ЭКРАН ДЛЯ САНУЗЛА ИЗС-1/ШТ. 20/

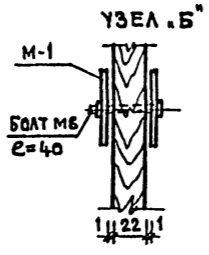
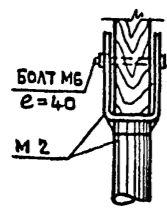


РАСХОД СТРОИТЕЛЬНЫХ МАТЕРИАЛОВ НА ОДНО ИЗДЕЛИЕ			
НАИМЕНОВАНИЕ	ЕД. ИЗМ.	Ф-1	К-80 Ф-1
ДРЕВЕСИНА	М <sup>3</sup>	0.01	22
СТЕКЛО	М <sup>2</sup>	0.59	



СПЕЦИФИКАЦИЯ СТАЛИ НА ЭЛЕМЕНТ					
МАРКА ПОЗ. СТАЛИ	СЧЕТ. ШТ.	КОЛ. ПОЗ. ММ	ДЛИНА ДЕТ. М.	МАССА ДЕТ. КГ.	МАССА ЭЛ-ТА КГ.
М-1	1	40x3	220	0.44	0.56
	2	40x3	100	0.10	0.13
М-2	3	120x3	130	0.13	0.50
	4	40x3	210	0.21	0.34
	5	50x10	120	0.12	0.47
					1.31

- ПРИМЕЧАНИЯ**
- Все швы экранов принять  $h_w = 4$  мм. Сварку производить электродами Э-42.
  - Фрамуги и остекленные перегородки выполнять из брусков дверных коробок с устройством штапиков по периметру стекла. Применять стекло оконное листовое 5 мм ГОСТ 111-78.
  - С 14 учтен в сводной спецификации металла.



212-1-268.83

ДЕТСКИЕ ЯСЛИ-САД В КОНСТРУКЦИЯХ СЕРИИ 1.020-1 НА 140 МЕСТ

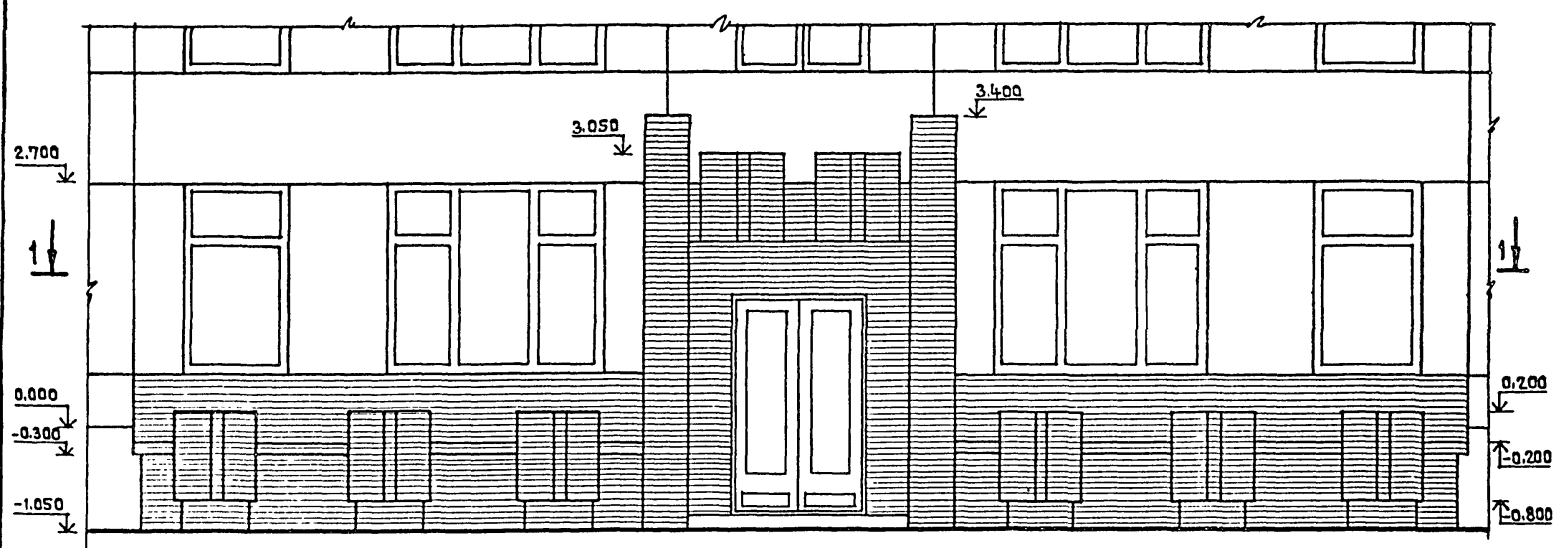
ПРИВЯЗАН	И.И.И.И.И.	И.И.И.И.И.	И.И.И.И.И.	И.И.И.И.И.	СТАДИЯ ЛИСТ ЛИСТОВ		
					Р	АС-11	
	НАЧ. РАБОТ	САШЕНКОВ					
	ДИ.И.И.И.И.	СТАРОСТИН					
	ГИП	ЛЯВЛОВ					
	УКЛ. РАХ.	ЛЕБЕДЕВА					
	ПРОВЕРИЛ	РЕБОТЕНКО					
	РАЗРАБОТАЛ	ЛЕБЕДЕВА					
ИНВ. №					ОСТЕКЛЕННЫЕ ФРАМУГИ Ф-1, ЭКРАНЫ САНУЗЛОВ ИЗС-1, РАЗВЕРТКИ СТЕН ПОМЕЩЕНИЙ		
					ЦНИИЭП УЧЕБНЫХ ЗДАНИЙ г. МОСКВА		

ТП 212-1-268.83 АЛЬБОМ I

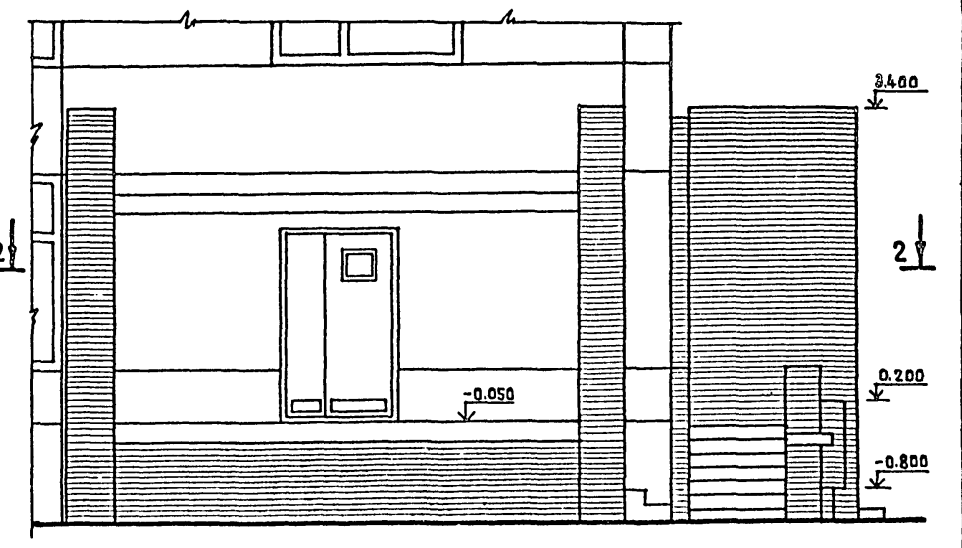
СОГЛАСОВАНО

ИВ.Н.С. ПОДА: ПОДПИСЬ И ДАТА ВЗЯТИИ ИВ.Н.С.

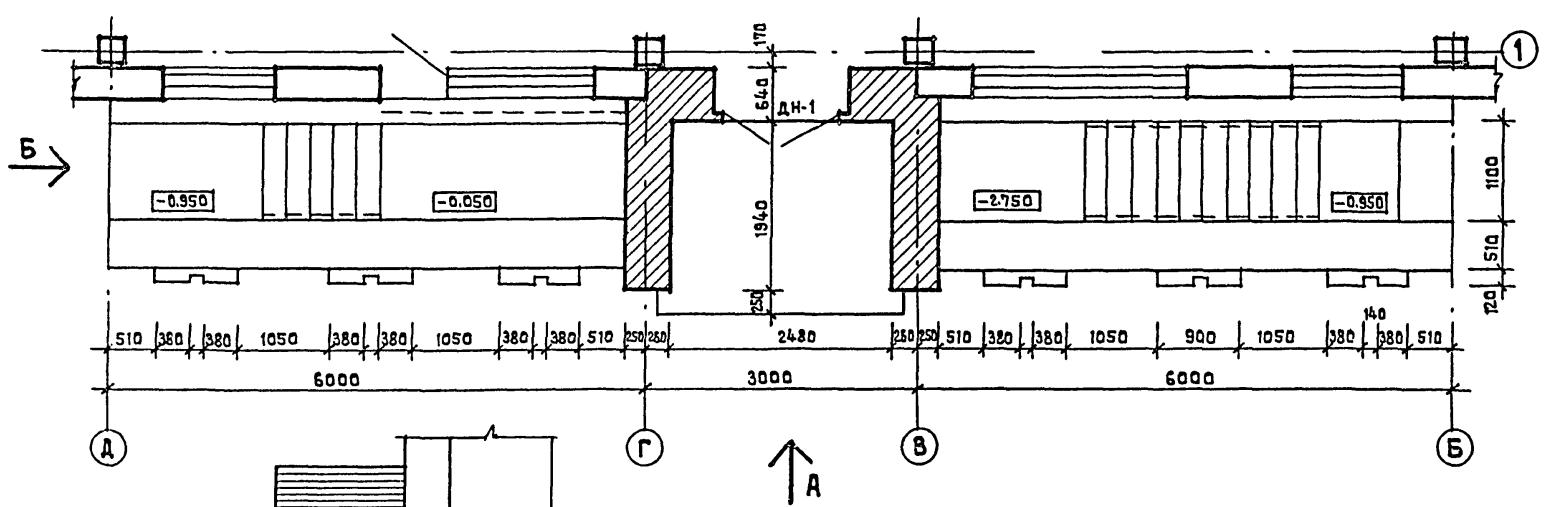
Вид .А'



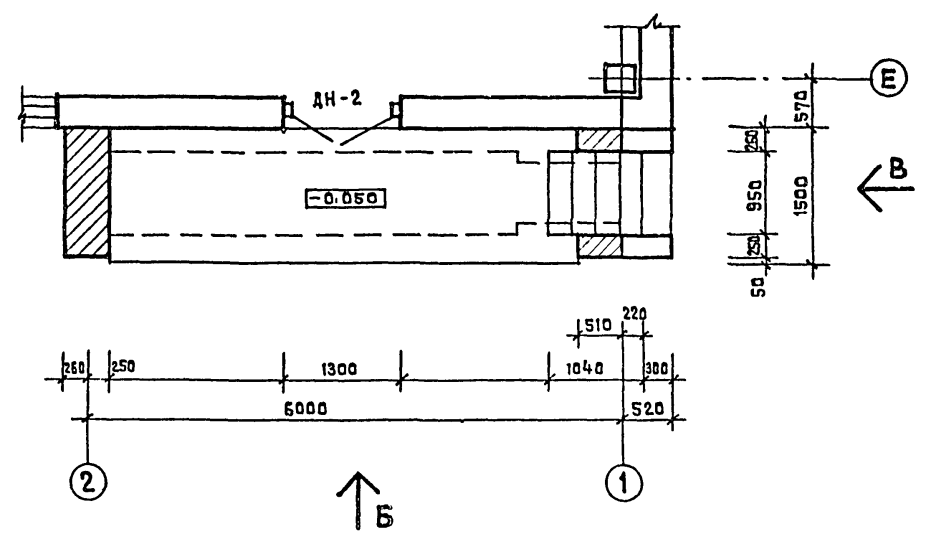
Вид .Б'



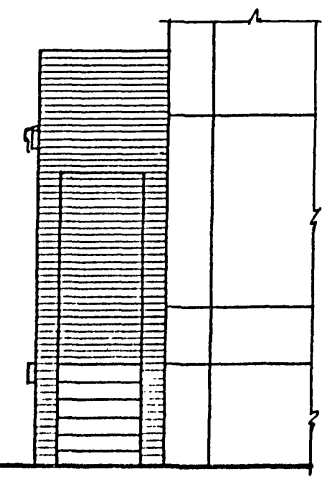
1-1



2-2



Вид .В'

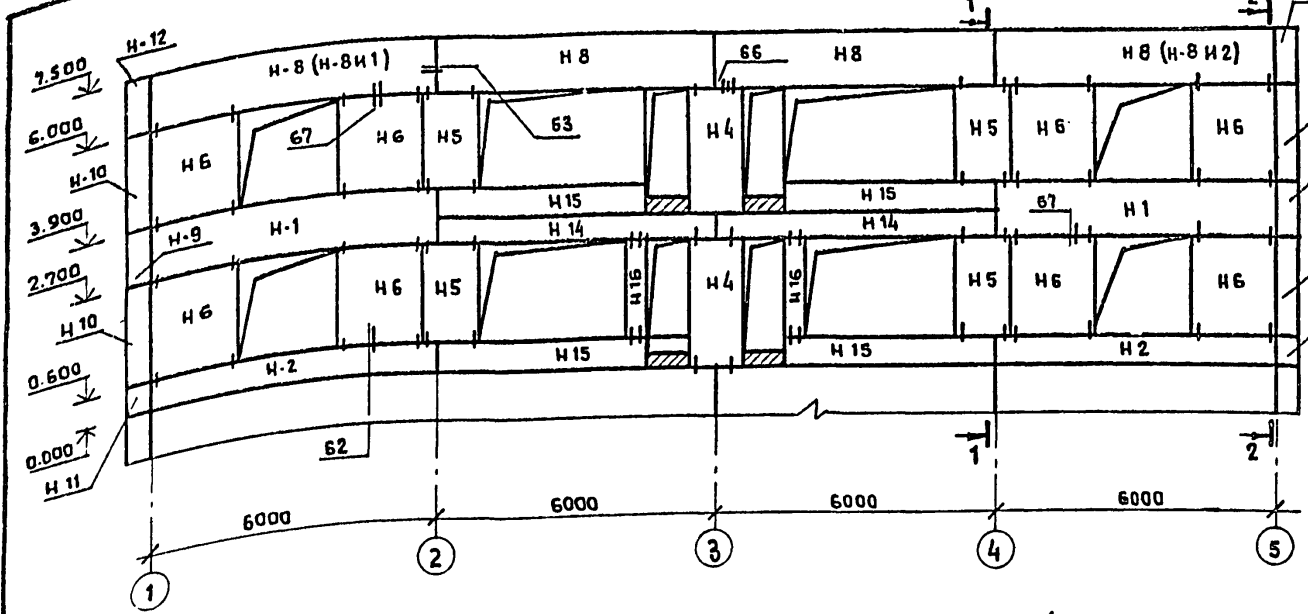


1. МЕСТА РАСПОЛОЖЕНИЯ ВХОДОВ СМ. ЛИСТ АС-1.
2. НАРУЖНУЮ ПОВЕРХНОСТЬ КОЗЫРЬКОВ ВХОДОВ ЗАТЕРЕТЬ С ПОСЛЕДУЮЩЕЙ ОКРАШКОЙ СИЛИКАТНЫМИ КРАСКАМИ.

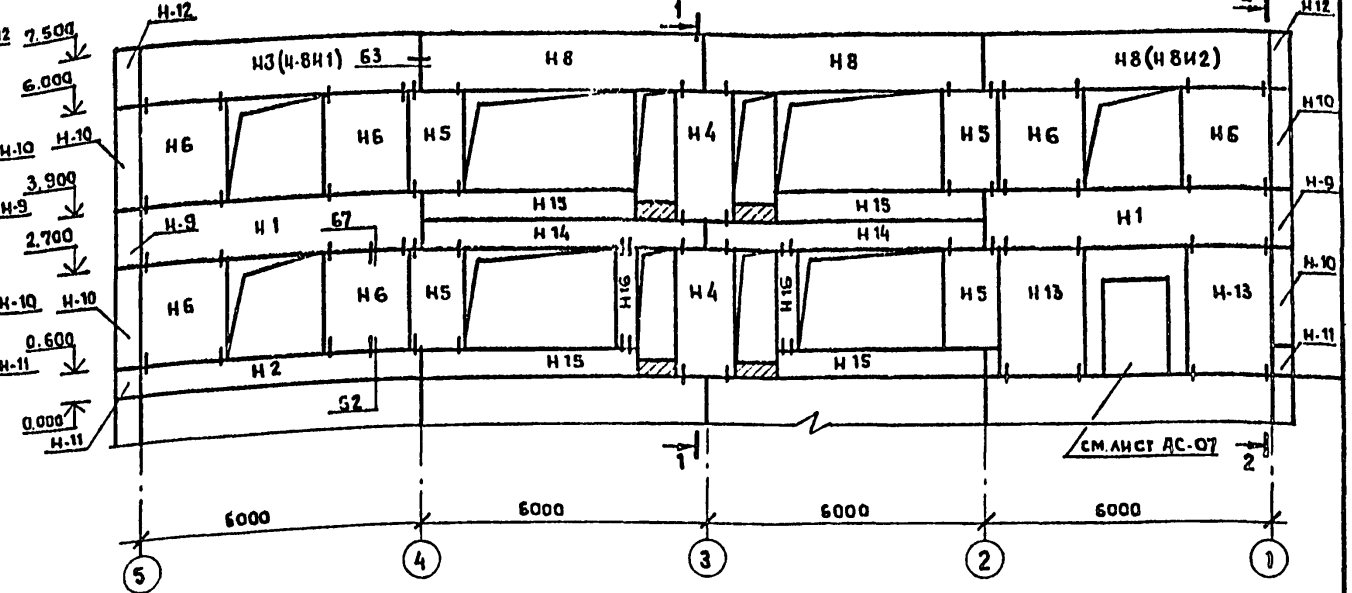
ПРИВЯЗАН		ИВ.Н.С.		212-1-268.83	
ИВ.Н.С.	ИВ.Н.С.	ИВ.Н.С.	ИВ.Н.С.	ДЕТСКИЕ ЯСЛИ-САД В КОНСТРУКЦИЯХ СЕРИИ 1.020-1 НА 140 МЕСТ	
ИВ.Н.С.	ИВ.Н.С.	ИВ.Н.С.	ИВ.Н.С.	СТАДИЯ	ЛИСТ
ИВ.Н.С.	ИВ.Н.С.	ИВ.Н.С.	ИВ.Н.С.	Р	АС-12
ИВ.Н.С.	ИВ.Н.С.	ИВ.Н.С.	ИВ.Н.С.	ВАРИАНТЫ РЕШЕНИЯ ВХОДОВ №1,3	
ИВ.Н.С.	ИВ.Н.С.	ИВ.Н.С.	ИВ.Н.С.	ЦНИИЭП УЧЕБНЫХ ЗДАНИЙ Г.МОСКВА	

ТЛ 212-1-268.83 АЛЬБОМ I

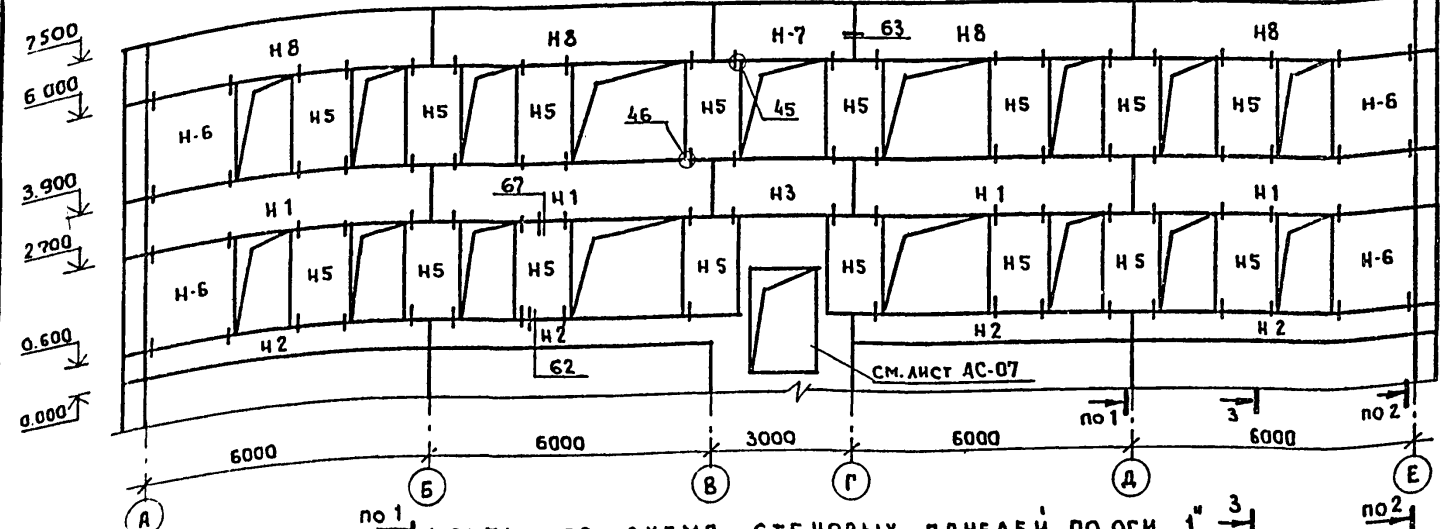
МОНТАЖНАЯ СХЕМА СТЕНОВЫХ ПАНЕЛЕЙ ПО ОСИ „А“



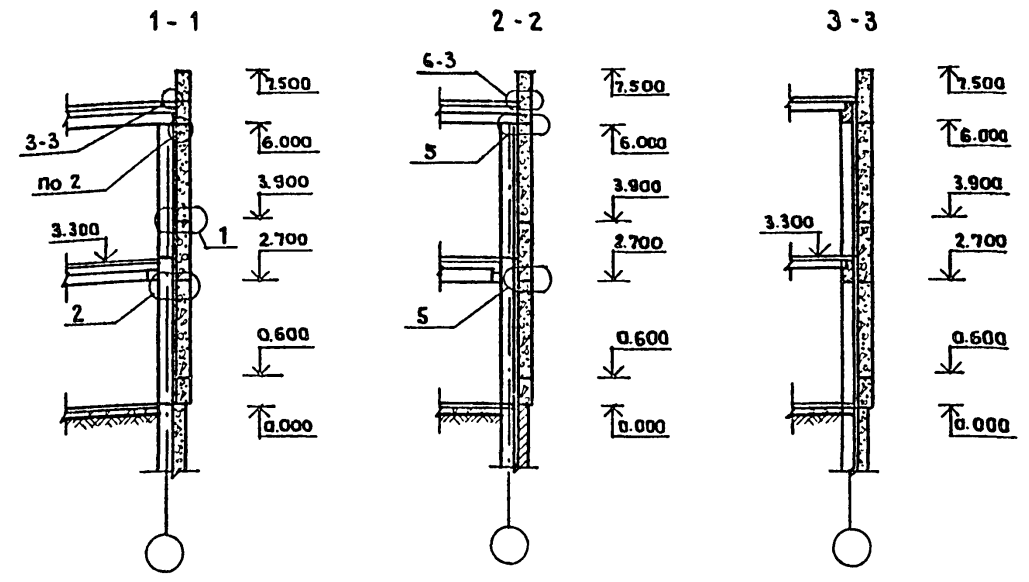
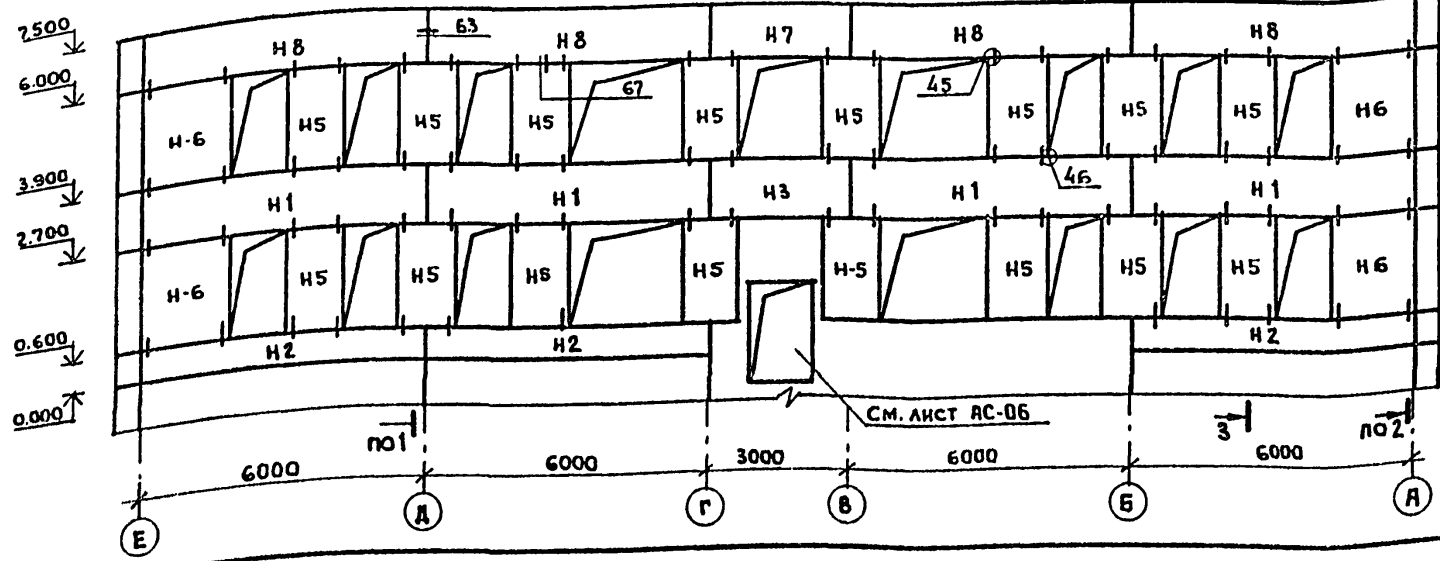
МОНТАЖНАЯ СХЕМА СТЕНОВЫХ ПАНЕЛЕЙ ПО ОСИ „Е“



МОНТАЖНАЯ СХЕМА СТЕНОВЫХ ПАНЕЛЕЙ ПО ОСИ „Б“



МОНТАЖНАЯ СХЕМА СТЕНОВЫХ ПАНЕЛЕЙ ПО ОСИ „Г“



ПРИМЕЧАНИЯ.

1. МОНТАЖНЫЕ УЗЛЫ, ЗАМАРКИРОВАННЫЕ НА ДАННОМ ЛИСТЕ СМ. СЕРИЮ 1.020-1 ВЫПУСК 10-2.
2. ПАРАПЕТНЫЕ ПАНЕЛИ Н8И1 И Н8И2 УСТАНАВЛИВАЮТСЯ ДЛЯ ВАРИАНТА КРОВЛИ С НАРУЖНЫМ ВОДОСТОКОМ.

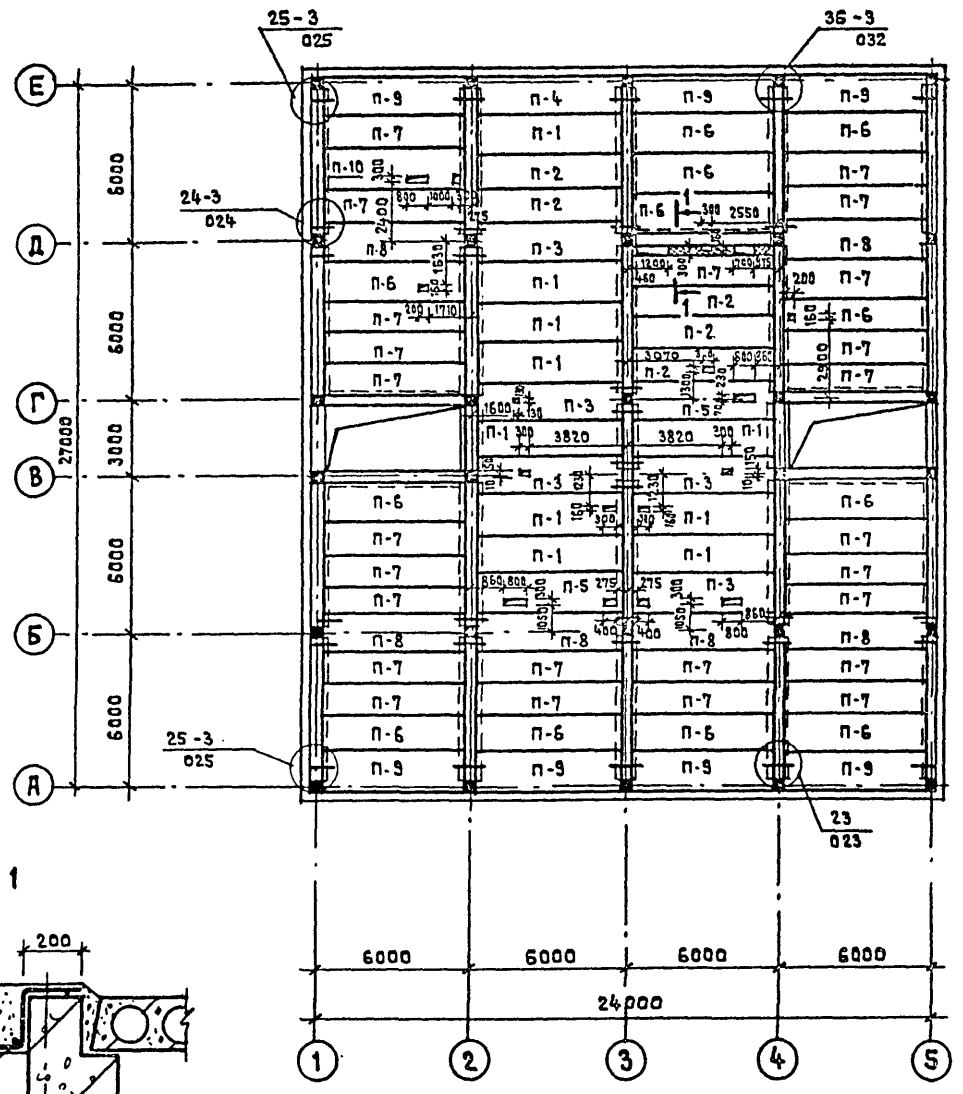
		<b>212-1-268.83</b>	
НАЧ. АПМ-1	БАШЕНКОВ	ДЕТСКИЕ ЯСЛИ-САД В КОНСТРУКЦИЯХ СЕРИИ 1.020-1 НА 140 МЕСТ.	
ФА. ИИ. АИИ		СТА. АИИ	ЛИСТ
РАП	СТАРОСТИН	Р	АС-13
ГИП	ПАВЛОВ	МОНТАЖНЫЕ РАЗВЕРТКИ СТЕНОВЫХ ПАНЕЛЕЙ.	
РУК. ГИИИ	ФОМИН	ЦНИИЭП УЧЕБНЫХ ЗДАНИЙ г. МОСКВА	

Привязан	
Инв. №	

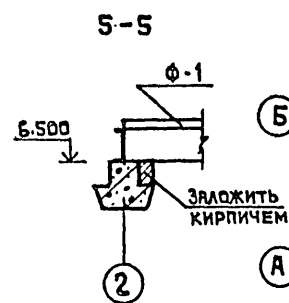
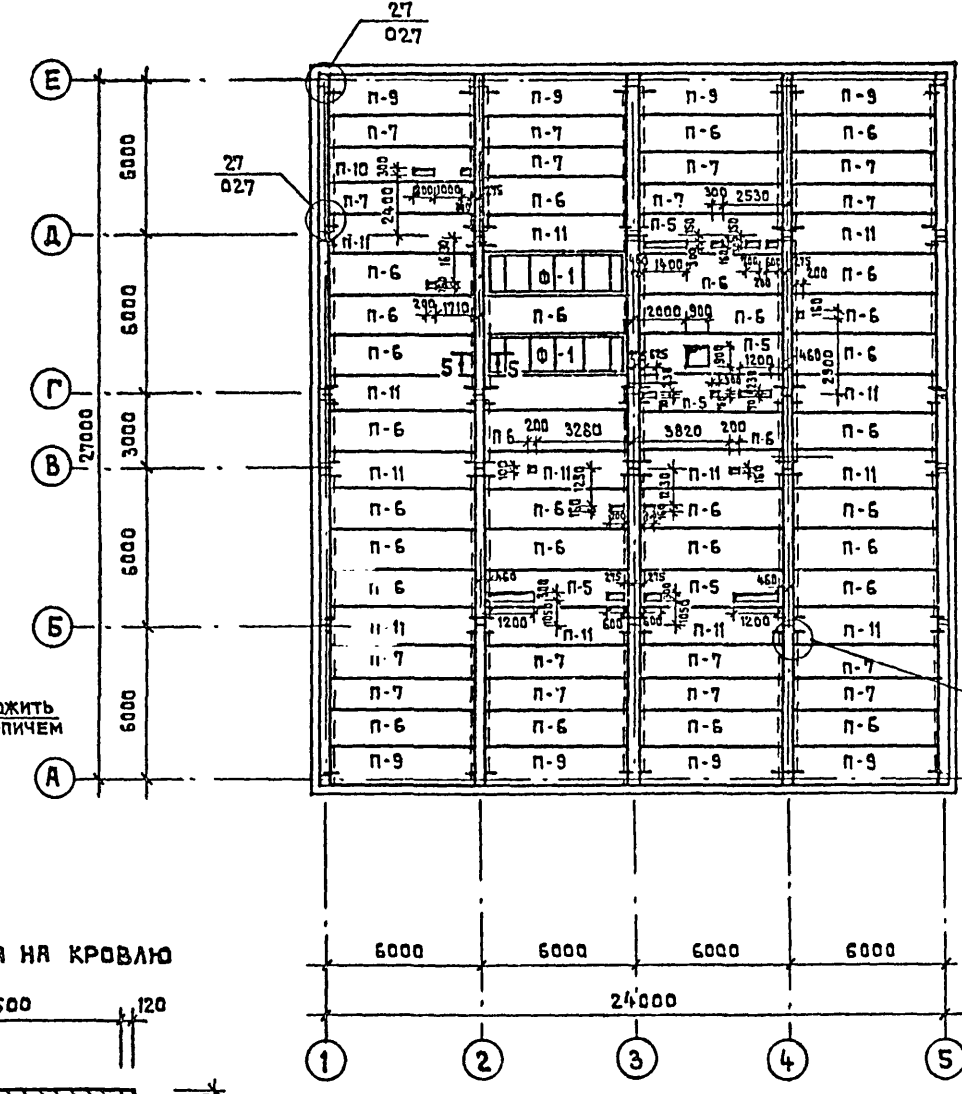
19.234.12



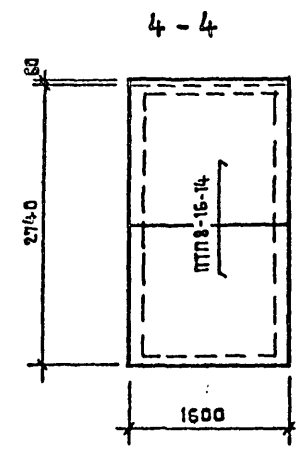
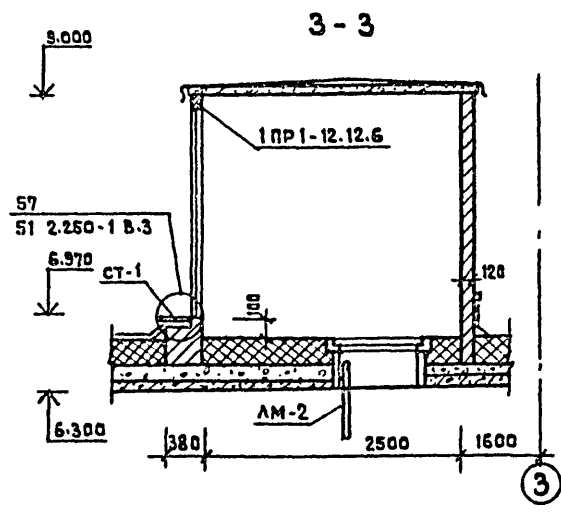
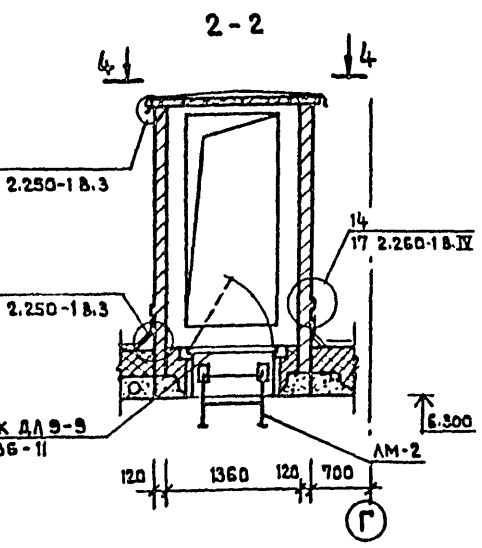
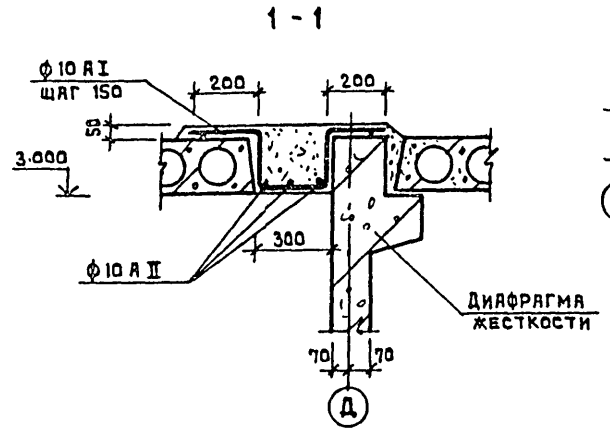
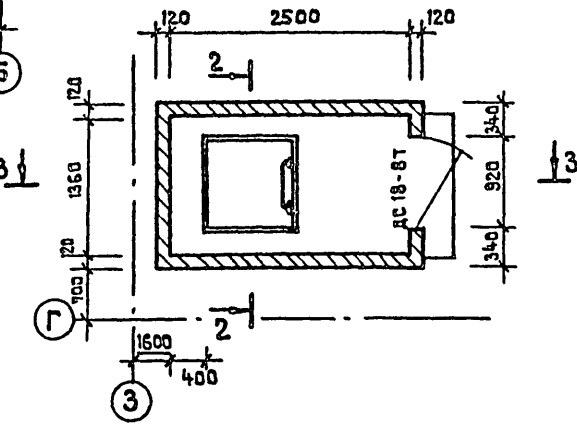
ПЛАН ПЕРЕКРЫТИЯ НАД 1 ЭТАЖОМ



ПЛАН ПОКРЫТИЯ



ПЛАН ВЫХОДА НА КРОВЛЮ



ПРИМЕЧАНИЯ

1. ОТВЕРСТИЯ В ПЛИТАХ ПЕРЕКРЫТИЯ И ПОКРЫТИЯ ПРОБИВАТЬ В ПРЕДЕЛАХ ПУСТОТ, НЕ ЗАТРАГИВАЯ РЕБЕР С УТОЧНЕНИЕМ ПРИВЯЗОК ПО САНТЕХНИЧЕСКИМ ЧЕРТЕЖАМ.
2. РАСХОД БЕТОНА М 200 НА МОНОЛИТНЫЕ УЧАСТКИ - 0,4 м³ РАСХОД АРМАТУРЫ НА МОНОЛИТНЫЕ УЧАСТКИ Ф10 А II - 50 КГ
3. УЗЛЫ ЗАМАРКИРОВАННЫЕ НА ДАННОМ ЛИСТЕ СМ. В АЛЬБОМЕ 1020-1 ВЫП. 10-1.

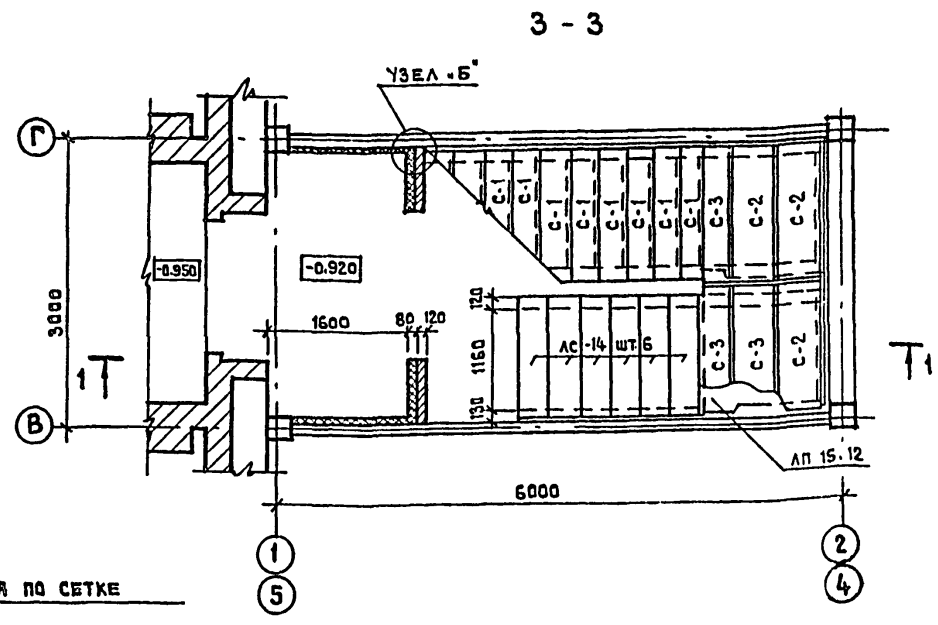
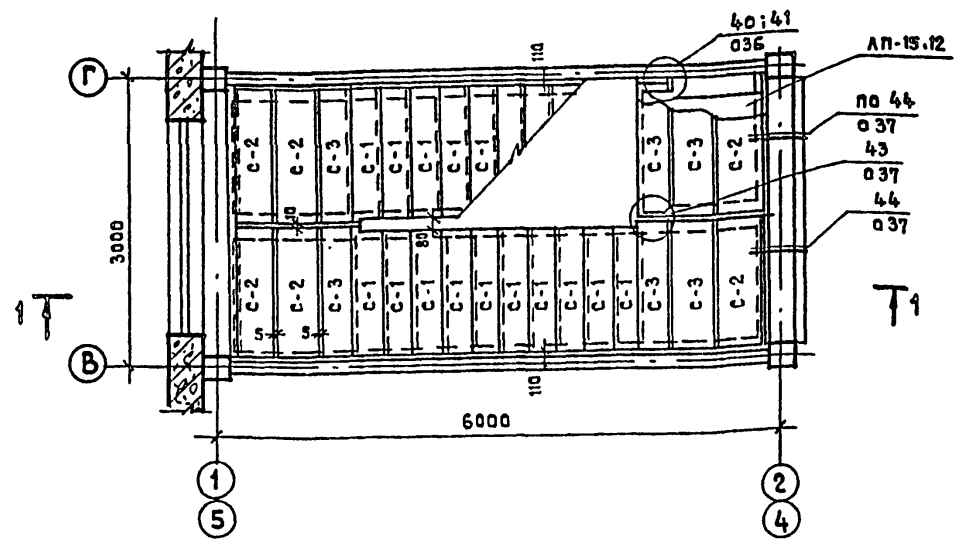
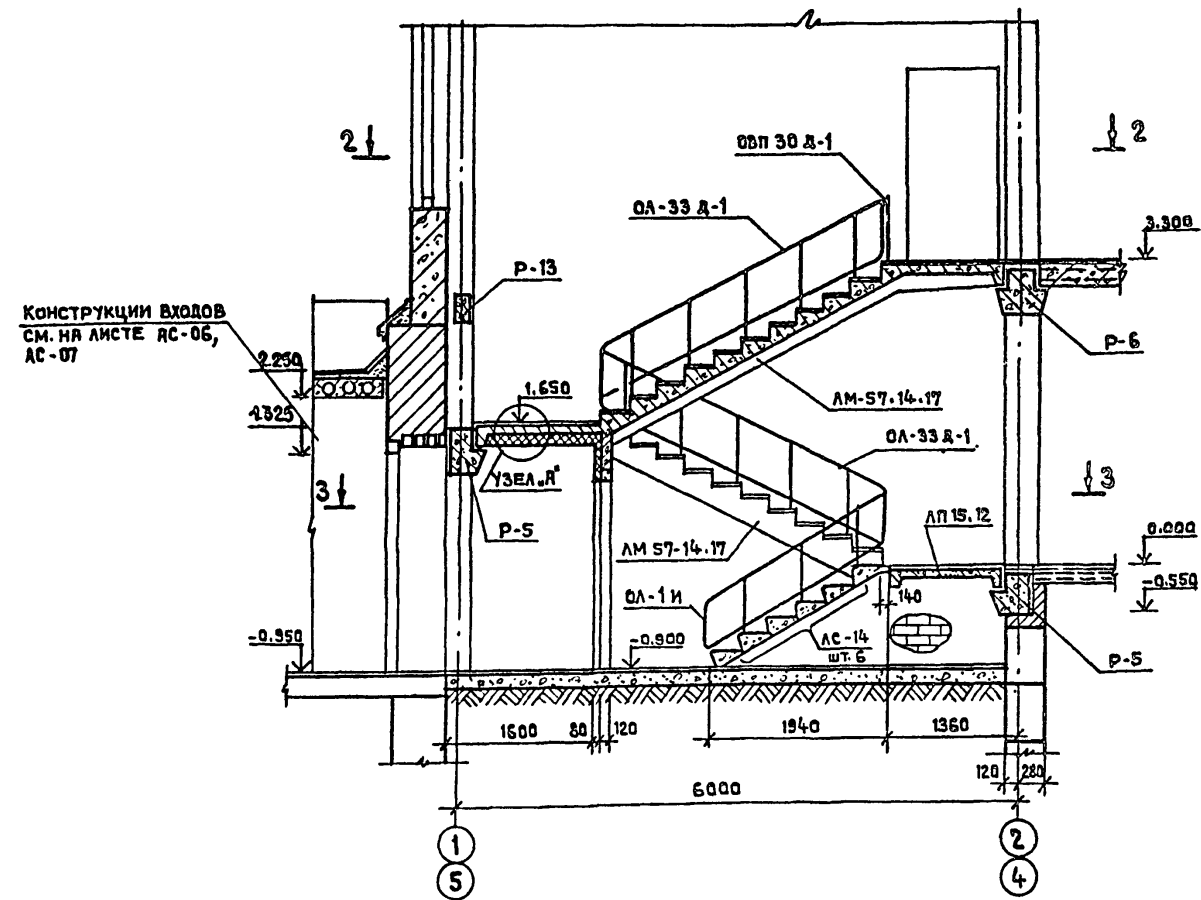
СДЛА СОВАНО  
 БОЛЬШИИ БЕЛОВ  
 СТО СТО  
 ИМВ. № ПОДА. ПОДПИСЬ И ДАТА БИЗНЕС ИМЕНИ

212-1-268.83		ДЕТСКИЕ ЯСЛИ-САД В КОНСТРУКЦИЯХ СЕРИИ 1.020-1 НА 140 МЕСТ	
П. И. ИМ. И. Т. И.	ЛЯХОВИЧ	СТАДИЯ	ЛИСТ
Н. Ч. А. П. М. - 1	БЯШЕНКОВ	Р	АС-14
А. И. И. И. И. И.	СТАРОСТИН	МОНТАЖНЫЕ ПЛАНЫ ПЕРЕКРЫТИЯ И ПОКРЫТИЯ	
Г. И. П.	ПАВЛОВ	ЦНИИЭП УЧЕБНЫХ ЗДАНИЙ	
РУК. ГАИ. И. И.	ФОМИН	Г. МОСКВА	
ИНВ. №		19274-82	

ЛЕСТНИЦА №1; ЛЕСТНИЦА №2 (ЗЕРКАЛЬНО)

1-1

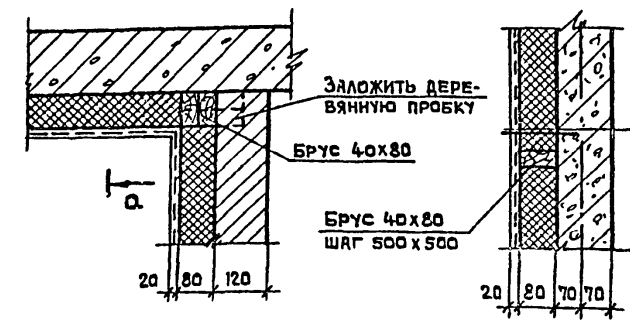
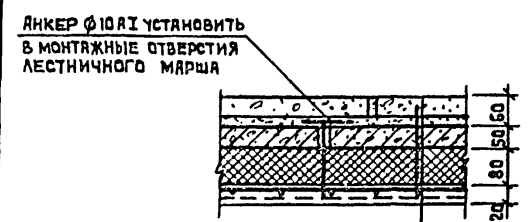
2-2



УЗЕЛ А

УЗЕЛ Б

А-А



ШТУКАТУРКА ПО СЕТКЕ  
ПАТТЫ МИНЕРАЛОВАТНЫЕ МЯГКИЕ М75 ГОСТ 9573-72  
ДИАФРАГМА ЖЕСТКОСТИ

ПРИМЕЧАНИЕ

1. ЛЕСТНИЦЫ РАЗРАБОТАНЫ ПО СЕРИИ 1.020-1 ВЫПУСК 7-1.

НАКАДНАЯ ПРОСТУПЬ
ЦЕМЕНТНЫЙ РАСТВОР М 100
ЛЕСТНИЧНЫЙ МАРШ
ПАТТЫ МИНЕРАЛОВАТНЫЕ МЯГКИЕ М75 ГОСТ 9573-72
НЕСУЩАЯ АРМАТУРНАЯ СЕТКА Ф10А1 С ЯЧЕЙКОЙ 150x150
ШТУКАТУРКА ПО СЕТКЕ

ПРИВЯЗАН		ИМВ.№		212-1-268.83		ДЕТСКИЕ ЯСЛИ-САД В КОНСТРУКЦИЯХ СЕРИИ 1.020-1 НА 140 МЕСТ		
ИМЧ. ЛП-1	БАШЕНКОВ	ГЛАВ. АРХИТ.	СТАРОСТИН	СТУДИЯ	ЛИСТ	ЛИСТОВ	Р	АС-15
ГЛАВ. АРХИТ.	ПЯВЛОВ	РУК. РАБОТ.	ФОМИН	ЛЕСТНИЦЫ №1, №2				ЦНИИЭП УЧЕБНЫХ ЗДАНИЙ Г. МОСКВА

1974-02

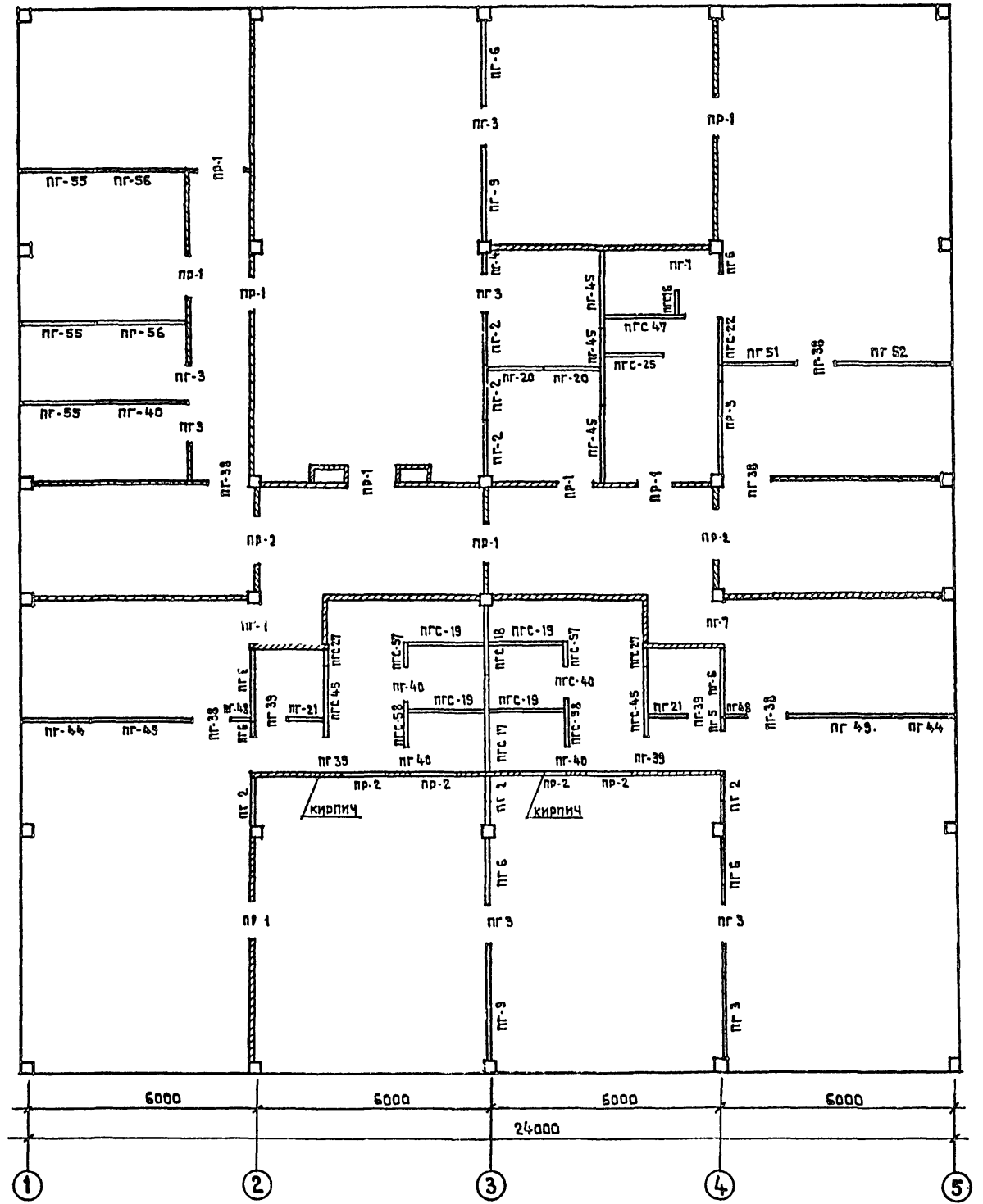
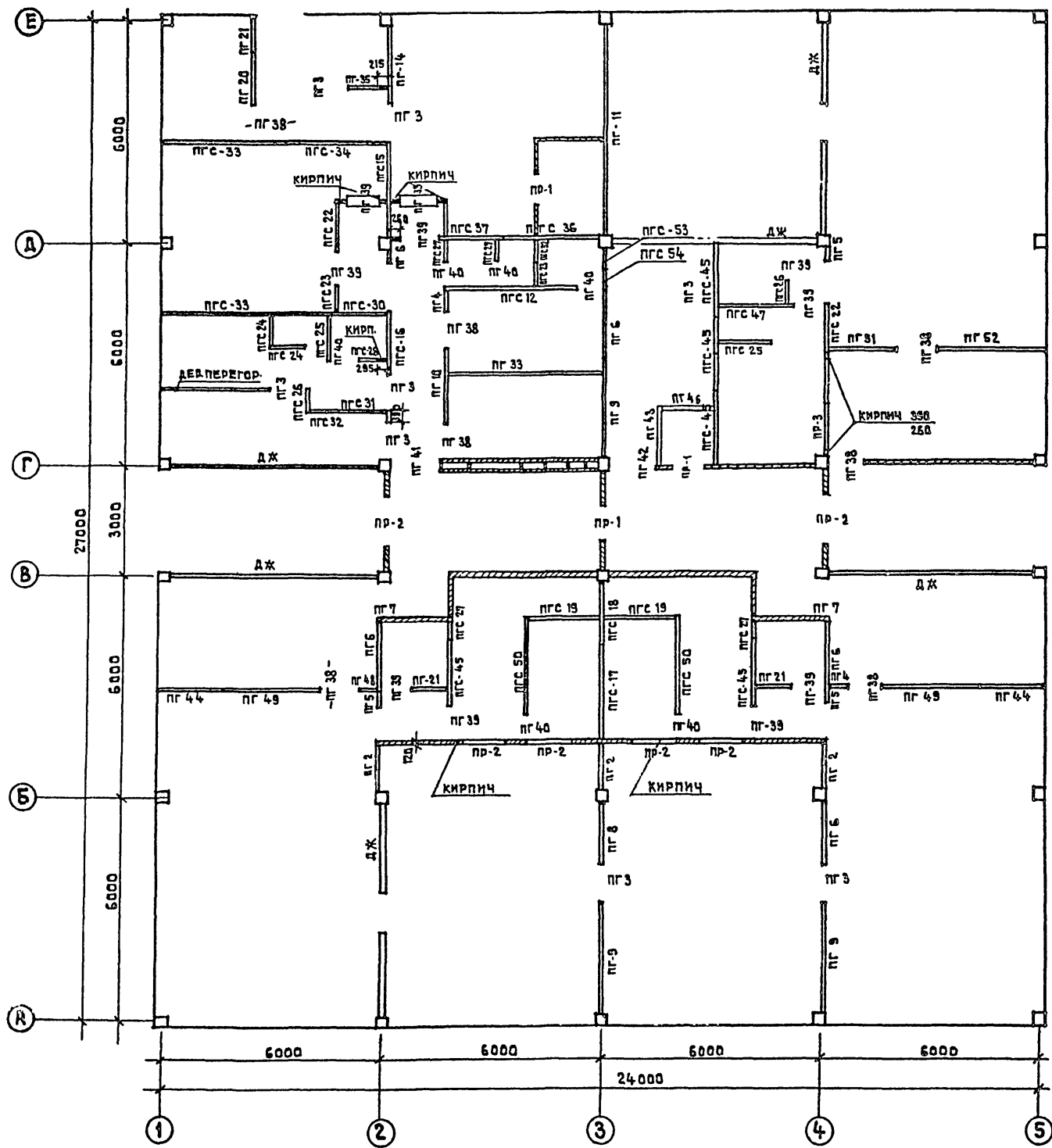
ТП 212-1-268.83 АЛББОМ I

СОИЛАСОВАНО

ИМВ. № ПОДА. ПОДПИСЬ И ДАТА ВЕРНЕК РИМ. №

ПЛАН ПЕРЕГОРОДОК 1 ЭТАЖА

ПЛАН ПЕРЕГОРОДОК 2 ЭТАЖА



ПРИМЕЧАНИЯ

1. ДЕТАЛИ КРЕПЛЕНИЯ ПЕРЕГОРОДОК ВЫПОЛНЯТЬ ПО СЕРИИ 2.230-1 ВЫПУСК 10.
2. ПЕРЕМЫЧКИ УЧТЕНЫ В СВОДНОЙ СПЕЦИФИКАЦИИ ИЗДЕЛИЙ.
3. КИРПИЧНЫЕ ПЕРЕГОРОДКИ АРМИРОВАТЬ 2ФБЛ1 ЧЕРЕЗ 6 РЯДОВ КЛАДКИ ПО ВЫСОТЕ. КРЕПИТЬ К СТЕНАМ И ПЕРЕКРЫТИЮ ЧЕРЕЗ 1,2-1,5 М

212-1-268.83		ДЕТСКИЕ ЯСЛИ-САД В КОНСТРУКЦИЯХ СЕРИИ 1.020-1 НА 140 МЕСТ	
НАЧ. АРМ. I	БАШЕНКОВ	СТАРОСТИН	ЛЕБЕДЕВА
ГЛАВ. АРМ. I	БАШЕНКОВ	ПЯВЛОВ	ФОМИН
РУК. РАБ.	ЛЕБЕДЕВА	АНТИПОВСКАЯ	
ИНЖЕНЕР	АНТИПОВСКАЯ		
ИНВ. №		МОНТАЖНЫЙ ПЛАН ПЕРЕГОРОДОК 1 И 2 ЭТАЖЕЙ	ЦНИИЭП УЧЕБНЫХ ЗДАНИЙ г. МОСКВА

С.Э. ГЛАВ. С.В. ВАННО  
 ИМ. № ПОДА. ПОДАТЬ И ДАТА ВАРМЕН ИМ. №

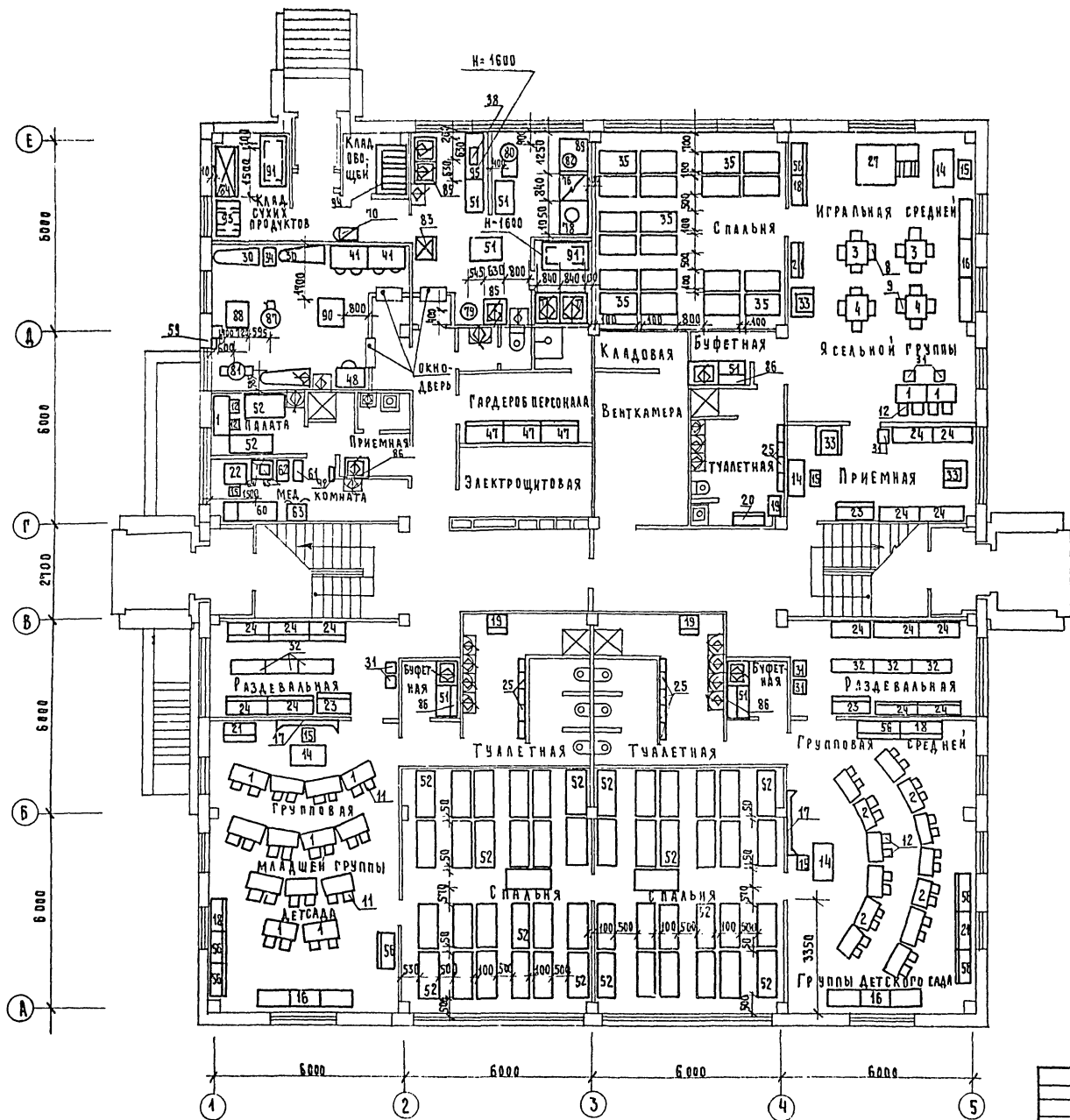
ТП 212-1-268.83 АЛЬБОМ I

СОГЛАСОВАНО:

СЕРГЕЙ  
БОЛЬШАКОВ  
ВЛАД

ИЗВЕЩЕНИЕ ОБ ОБЪЕКТЕ И ДАТА ПОЯВЛЕНИЯ

РАД  
СТО  
ЭТО



212-1-268.83		ДЕТСКИЕ ЯСЛИ-САД В КОНСТРУКЦИИ ЯХ БЕРНИ 1.020-1 НА 140 МЕСТ	
ИСПОЛНИТЕЛЬ	МАЛЫШЕВА	СТАРИНА	ЛИСТОВ
УД. ИНЖ.	РЕБЕККИН	Р	ТО-1
РАСПЕЦ.	ДОМТРЕНА	5	
СТ. ИНЖ.	БОНАРЕНКО	ПЛАНИРОВАНИЕ РАСТАНОВКИ ТЕХНОЛОГИЧЕСКОГО ОБОРУДОВАНИЯ	
ИНЖЕНЕР	СИДЯКОВА	ЦНИИЭП	

ПРИВЯЗАН:

ИВБ.№2	
--------	--

ТП 212-1-268.83 АЛЬБОМ I

СОГЛАСОВАНО:

ТАЛ

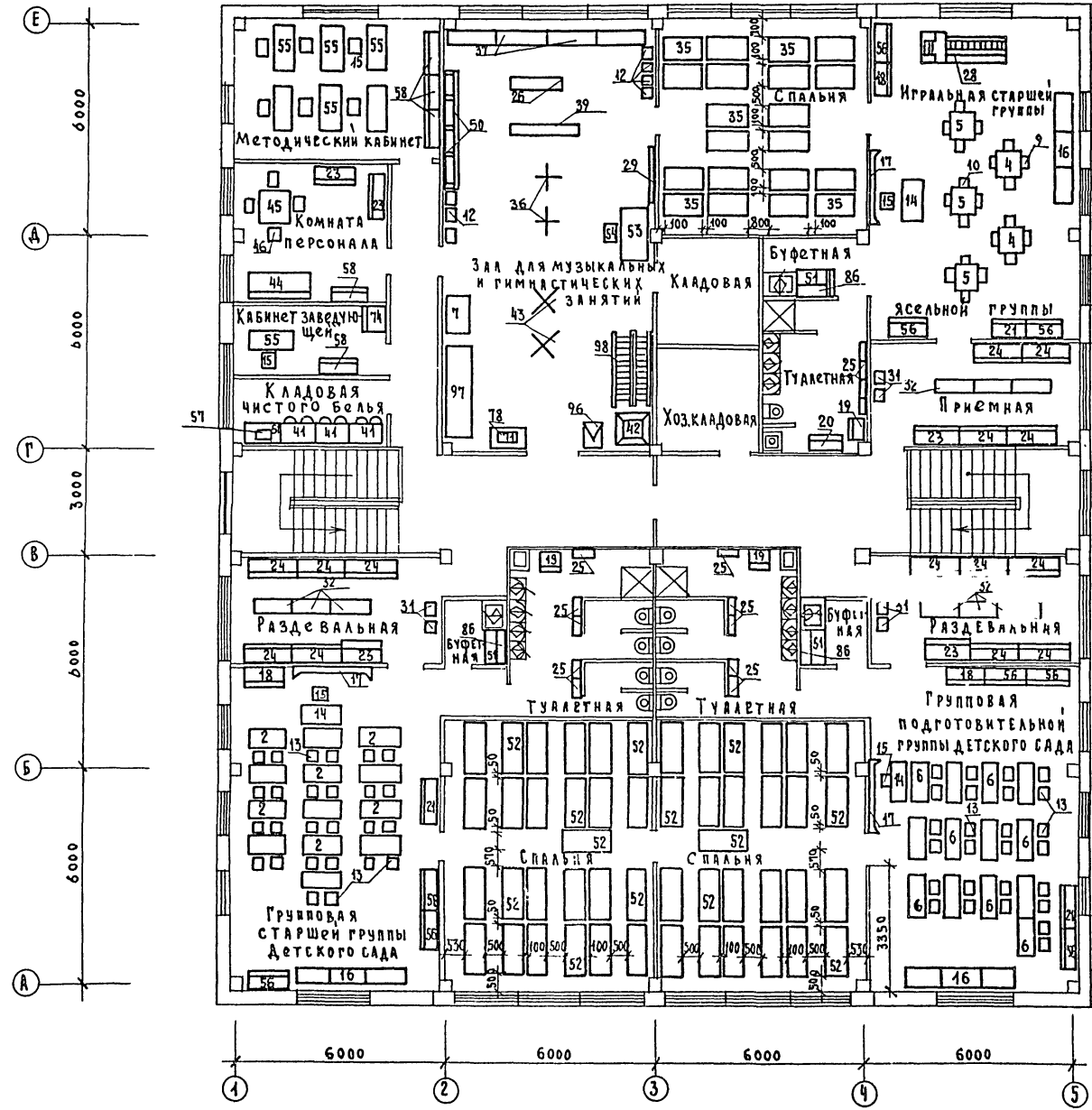
СТРОИМ

БОЛЬШАЯ

СТО

ЭТО

ИНВ. № ПДАА ПОВЫШЬ КАТА. БЗМ. № В. №



ПРИВЯЗАН:

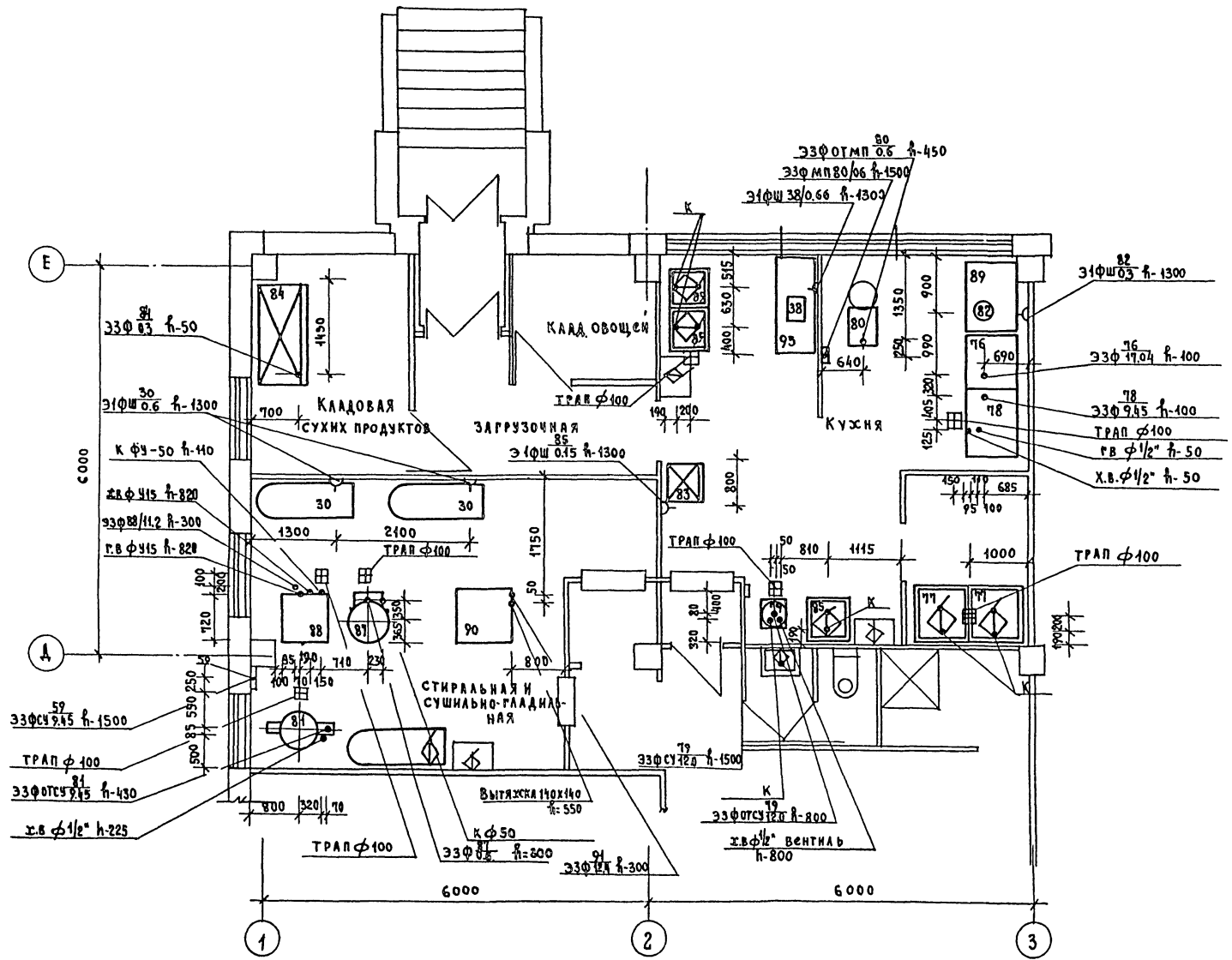
ИНВ. №	
--------	--

212-1-268.83		ДЕТСКИЕ ЯСЛИ-САД В КОНСТРУКЦИЯХ СЕРИИ 1020-4 НА 140 МЕСТ	
НАЧ. Т.С.	МААМШЕВА <i>Ма</i>	СТАРШИЙ	ЛИСТ
ТАЛ. №	РЕВЕРИЯ <i>Р</i>	СТРОИМ	ЛИСТОВ
ТАЛ. №	ГАСИЩЕВ <i>Г</i>	БОКС	Р
ТАЛ. №	ИНЖЕНЕР СИДНЕВА <i>С</i>	ТО-2	5
ПЛАН 2 <sup>ГО</sup> ЭТАЖА И РАССТА-НОВКА ТЕХНОЛОГИЧЕСКОГО ОБОРУДОВАНИЯ		ЦНИИЭП ТЕХНИЧЕСКИХ ЗДАНИЙ	

19231-02

ТП 212-1-268.83 АЛББОМ I

М 4:50



СОСТАВЛЕНА: ПАП ГЛО ЗТО  
 СТРОИТЕЛЬ БОЛЬШАЯ БЕЛОВА

212-1-268.83		
Детские ясли-сад в конструкции серии 1,020-1 на 140 мест		
НАЧ.Т.О. МАЛЫШЕВА <i>Малышева</i>	СТАРШАЯ Р. РЕКИН <i>Рекин</i>	СТ. ИНЖ. БОГАДЕНКО <i>Богденко</i>
ПРИВЯЗАН:	СТ. ИНЖ. БОГАДЕНКО <i>Богденко</i>	СТ. ИНЖ. БОГАДЕНКО <i>Богденко</i>
ИНВ. №		
МОНТАЖНЫЙ ПЛАН СТОЛОВОЙ И СТИРАЛЬНОЙ СУШИЛЬНО-ГЛАДИЛЬНОЙ		СТРАНА ЛИСТ ЛИСТОВ Р ТО-3 5
		ЦНИИЭП УЧЕБНИХ ЗАДАНИЙ

ТП 212-1-268.83 АЛЬБОМ I

СОГЛАСОВАНО:  
 Старший инженер С.В. Белов  
 ГАП СТО  
 Инв.№ ПЛАН И ДАТА ВЗАМЕН ИЛИ  
 ИВ.№

№ ПОЗИЦИИ	Обозначение	Наименование	Кол-во шт.	Вес ед. кг	Примечание
1	2	3	4	5	6
1	Союзмебель г.Москва	Стол детский двухместный он-2-715/7 1100 x 470 x 480	16		
2	"	Стол детский двухместный он-2-715/7 1100 x 470 x 540	26		
3	"	Стол детский четырехместный он-1-840/1 700 x 700 x 340	2		
4	"	Стол детский четырехместный он-1-840/1 700 x 700 x 380	4		
5	"	Стол детский четырехместный он-1-840/1 700 x 700 x 430	3		
6	"	Стол детский двухместный он-2-715/7 1100 x 470 x 600	43		
7	"	Шкаф-подставка для кинопроектора он-1-645/2 1100 x 862 x 1050	1		
8	Союзмебель г.Москва	Стол детский он-1-640/2 220 x 160 x 170/320	8		
9	"	Стол детский он-1-840/2 240 x 180 x 260/370	16		
10	"	Стол детский он-1-840/2 260 x 200 x 240/430	12		
11	"	Стол детский он-1-840/2 280 x 230 x 280/490	38		
12	"	Стол детский он-1-799/10 300 x 260 x 320/560	43		
13	"	Стол детский он-1-799/10 320 x 290 x 360/630	52		
14	"	Стол воспитателя он-1-799/3 1050 x 600 x 720	7		
15	Егорьевская мебельная фабрика	Стол арт.200 420 x 425 x 820	15		
16	Союзмебель г.Москва	Шкаф секционный дуголка ж/вон природы он-00-188 3076 x 400 x 190/350	6		
17	"	Доска комбинированная настенная он-1-799/18 2000 x 120 x 1029	5		
18	"	Шкаф для посуды он-01-25/1 1038 x 404 x 1450	6		
19	"	Шкаф хозяйственный он-2-864/8 556 x 470 x 1400	6		
20	"	Шкаф для горшков он-2-864/3 998 x 470 x 1400	2		
21	"	Шкаф для белья он-1-149/28 938 x 400 x 1250	6		
22	Мебельно-деревообрабатывающая фирма "Казбек"	Стол ПАЛАТНЫЙ он-1-301/3 850 x 630 x 740	1		
23	Союзмебель г.Москва	Шкаф для одежды персонала он-2-864/5 1200 x 470 x 1950	8		
24	Новороссийский мебельный комбинат "Черноморец"	Шкаф для одежды детей с подсушкой ТНД-872 1350 x 320 x 1550	28		
25	Союзмебель г.Москва	Вешалка для полотенец настенная он-80-188 556 x 130 x 690	28		

1	2	3	4	5	6
26	Минторг СССР г.Москва	Бревно круглое 1500 x 200 x 200	1		
27	"	Манеж-горка он-1-799/20 1900 x 1160 x 1030	1		
28	"	Горка со скатом Т-МД-99 1850 x 900 x 1000	1		
29	Киевское объединение "ЭКРАН"	Экран навесной ЭБМ-С 2600 x 1900	1		
30	Минторг СССР, Совзторг-оборудование г.Москва	Стол для утюжки белья С-10 1500 x 500 x 925 обквт.220В/1Ф	2		
31	"	Табурет для персонала Т-МА-11 Ø 330 Н-320	43		
32	"	Скамейка к шкафу он-00-187/3 1380 x 350 x 200	15		
33	"	Стол туалетно-пеленальный он-00-166 700 x 700 x 810	3		
34	Торговая сеть	Тумбочка для белья 500 x 400 x 850	2		
35	Союзмебель г.Москва	Кровать-манеж индивидуальный Т-МА-205 1200 x 680 x 870	40		
36	Минторг СССР г.Москва	Стойка для прыжков 600 x 600 x 1500	2		
37	"	Скамейка для гимнастического зала он-2-864/13 1402 x 280 x 204	4		
38	Пермский завод торгового машиностроения	Машина универсальная ЧММ-ПС 228 x 280 x 502 0.66 кВт, 220В/1Ф	1		
39	Минторг СССР г.Москва	Бревно для гимнастики 2000 x 200 x 200	1		
40*	Львовский завод "Медоборудования"	Стол для массажа 600 x 450 x 750	1		
41	Минторг СССР, Совзторг-оборудование г.Москва	Шкаф для белья ШБ-2 1050 x 630 x 2000	5		
42	Минторг СССР г.Москва	Башня для лазания 900 x 900 x 1500	1		
43	"	Стойка для гимнастического оборудования 600 x 600 x 1800	2		
44	Союзмебель г.Москва	Диван арт.4000 1800 x 600 x 400	1		
45	Торговая сеть	Стол объединенный четырехместный компактно со столом 850 x 850 x 760	1		
46	"	Стол объединенный со столом компактно со столом	4		

- Условные обозначения:
- Электророзетка однофазная
  - Подвод холодной и горячей воды через смеситель к умывальнику
  - Подвод холодной и горячей воды через смеситель к раковине
  - Подвод холодной и горячей воды через смеситель к ванне моечной
  - Трап
  - Точка подвода электроэнергии

- Примечания:
- Все размеры даны в мм.
  - Оборудование, отмеченное знаком \* на плане не показано.
  - Расстановку технологического оборудования см. лист ТО-1 ÷ ТО-2
  - Монтажный план столовой и постирочной см. лист ТО-3
  - Спецификацию технологического оборудования см. лист ТО-4 ÷ ТО-5.

212-1-268.83		Детские ясли-сад в конструкциях серии 1.020-1 на 140 мест	
ИВ.ТО	Малышева <i>Алла</i>	СТАДИЯ	Лист 5
ГЛ.ИВ.ТО	Ревкин <i>А.С.</i>	Лист	5
ГЛ.СПЕЦ	Дмитриева <i>В.И.</i>	Р	ТО-4
СТ.ИВ.Ж	Бондаренко <i>В.И.</i>	Спецификация технологического оборудования	
ИВ.№		ШНИИЭТ Учебных зданий	

ТП 212-1-268.83 АЛЬБОМ I

№ п/п позиции	Обозначение	Наименование	Кол-во шт	Вес ед. кг	Примечание
1	2	3	4	5	6
47	Минторг СССР, Союзторгоборудование, г. Москва	ШКАФ ДЛЯ ОДЕЖДЫ ОН-10-818/3 1200 x 600 x 1850	3		
48	"	ЛАРЬ ДЛЯ ГРЯЗНОГО БЕЛЬЯ АВ-7 1050 x 630 x 860	1		
49	Торговая сеть	Вешалка настенная на 5 крючков МО-113-155	1		
50	" Союзмебель г. Москва	Стенка гимнастическая ОН-1-199/25 1670 x 120 x 1460	2		
51	Минторг СССР г. Москва, Союзторгоборудование	Стол производственный СП-1050А 1050 x 630 x 860	40		
52	Союзмебель г. Москва	Кровать детская ОН-1-199/23 1400 x 600 x 500	102		
53	"	Пианино "Красный Октябрь" 1500 x 1750 x 1500	1		
54	"	Стул для пианино АРТ. 801 Ø 400	1		
55	"	Стол письменный одно-тумбовый АРТ. 1503 1200 x 600 x 730	7		
56	"	Шкаф для игрушек ЭКС-74-1019/3 1038 x 400 x 1010	16		
57	Торговая сеть	Машина швейная настольная "Тула"	1		
58	"	Шкаф книжный АРТ. 2400 1000 x 350 x 1800	5		
59	Ярославский завод холодильных машин	Станция управления СУК КПЗ-60 360 x 200 x 490	1		
60	Мебельно-деревообрабатывающая фирма "Казбек"	Кухетка смотровая ОН-7-301/12 1850 x 500 x 600	1		
61	Торговая сеть	Ростомер ТУ-195-47 530 x 300 x 2150	1		
62	Орехово-Зуевский З-д Прибордеталь	Весы медицинские РП-150-Мг 495 x 510 x 1300	1		
63	Львовский З-д "Рэма"	Шкаф медицинский одностворчатый 627 x 447 x 1640	1		
64	Днепропетровский З-д Медоборудования	Столик инструментальный СИ-3 718 x 490 x 840	1		
65	Тюменский З-д Медоборудования	Стерилизатор/для инструмента/С-87 373 x 159 x 128 1,0 кВт; 220В; 1ф	1		
66*	Свердловский З-д Эма	Обучатель ритмо-кварцевый на штативе ОРК-21 450/100 x 470 x 1750 1 кВт; 220В; 1ф	1		
67*	"	Лампа Солуокс портативная АСП-4 460/170 x 300 x 2300 0,2 кВт; 220В; 1ф	1		
68*	"	Аппарат/ультравысокочастотной терапией УВЧ-4 160/140 x 300 x 2300 0,2 кВт; 220В; 1ф	1		
69*	Торговая сеть	Весы для взвешивания детей ВМ-20 600 x 290 x 230	1		
70	Кокчетавский механический завод	Весы товарные РП-150Ш 13 645 x 560 x 200	1		

71	Торговая сеть	Телевизор "Электрон-205" 0,15 кВт; 1Ф; 220В	5		
72	"	Тумбочка для телевизора АРТ. 3402 950 x 470 x 850	1		
73*	Торговая сеть	Аккордеон "Тула"	1		
74	г. Москва З-д металлоизделий №1	Сейф 450 x 650 x 1180	1		
75*	Торговая сеть	Магнитофон "Маяк-203" 0,15 кВт; 220В; 1Ф	1		
76	Объединение Таджикистормаш	Панель электрическая секционная модулированная ПСМ-4ШБ 840 x 840 x 860 41,04 кВт; 220/380В; 3Ф	1	255,0	
77	Минторг СССР г. Москва "Союзторгоборудование"	Баня моечная ВМ-1А 800 x 800 x 900	2		
78	Объединение Таджикистормаш	Котел секционный модулированный КПЗМ-60М 3Ф 1050 x 840 x 860 9,45 кВт; 220/380В	1	180,0	
79	г. Челябинск П/Я ЯвчЗ/8	Электромотор пятишкик КИЭ-100М 440 x 370 x 800 12,0 кВт; 3Ф; 380/220В	1	35,0	
80	Пермский З-д торгового машиностроения	Привод универсальный ПУ-0,6 1000 x 480 x 1000 0,6 кВт; 3Ф; 220В	1	160,0	
81	Ярославский З-д холодильных машин	Электромотор КПЗ-60 945 x 640 x 1130 8,0 кВт; 3Ф; 220/380В	1	125,0	
82	Московский электромашиностроительный З-д	Соковыжималка "Солн" 180 x 308 0,3 кВт; 220В; 1Ф	1		
83	Московский З-д им. Лихачева	Шкаф холодильный 640 x 322 x 1375 0,15 кВт; 220В; 1Ф	1	95,0	
84	Объединение Марколадмаш	Шкаф холодильный ШХ-0,80М 1500 x 750 x 1810 0,3 кВт; 220/380В; 3Ф	1	300,0	
85	Минторг СССР, Союзторгоборудование, г. Москва	Баня моечная ВМ-1А 630 x 630 x 860	3		
86	"	Шкаф подвесной для посуды ШП 1050 x 420 x 1000	6		
87	Джамбулский завод коммунального машиностроения	Центрифуга автоматизированная КП-211 730 x 590 x 900 0,6 кВт; 220/380В; 3Ф	1	112,0	
88	Алтынский З-д машиностроения	Стиральная машина КП-114 120 x 120 x 1050 11,2 кВт; 220/380В; 3Ф	1	185,0	
89	Минторг СССР, Союзторгоборудование, г. Москва	Стол производственный СП-1050 1050 x 840 x 860	1		
90	Ярьковский З-д коммунального машиностроения	Барабан сушильный КП-307 800 x 700 x 1300 1,2 кВт; 220/380В; 3Ф	1	180,0	
91	Минторг СССР, Союзторгоборудование, г. Москва	Стеллаж стационарный производственный СП-1 1470 x 840 x 2000	2		
92	Коминсаровский З-д торгового машиностроения	Местные вентиляционные отсеки к теплообменному оборудованию МВ-420Ф 420 x 120 x 400	5		
93	Минторг СССР, Союзторгоборудование, г. Москва	Подогреватель металлический ПТ-2А 1050 x 630 x 280	1		

94	Минторг СССР, Союзторгоборудование, г. Москва	Ларь для овощей ЛО-1 1470 x 1050 x 1500	1		
95	"	Стол производственный СП-1470А 1470 x 630 x 860	1		
96	Союзмебель г. Москва	Стол-приставка для магнитофона и проигрывателя 450 x 600 x 150	1		
97	Минторг СССР, г. Москва	Шкаф пристенный для спортивного инвентаря 2250 x 1500 x 2000	1		
98	"	Мостик-качалка 2000 x 400 x 550	2		

С. П. А. С. О. В. А. Н. О.

П. А. П.

С. Т. О.

В. М. И. Н. В. Н. Е. Р.

Д. А. Т. А.

И. В. А. Р. П. О. Д.

И. В. А. Р. П. О. Д.

ПРИВЯЗАН:

И. В. А. Р. П. О. Д.

Нач. ТО МАЛЫШЕВА *Малышева*  
 РАС. Спец. ДМИТРИЕВА *Дмитриева*  
 С. И. ИЖ. БОНДАРЕНКО *Бондаренко*

212-1-268.83

Детские ясли-сад в конструкции серии 1.020-1 на 140 мест

СТАДИЯ ЛИСТ ЛИСТОВ  
 П ТО-5 5

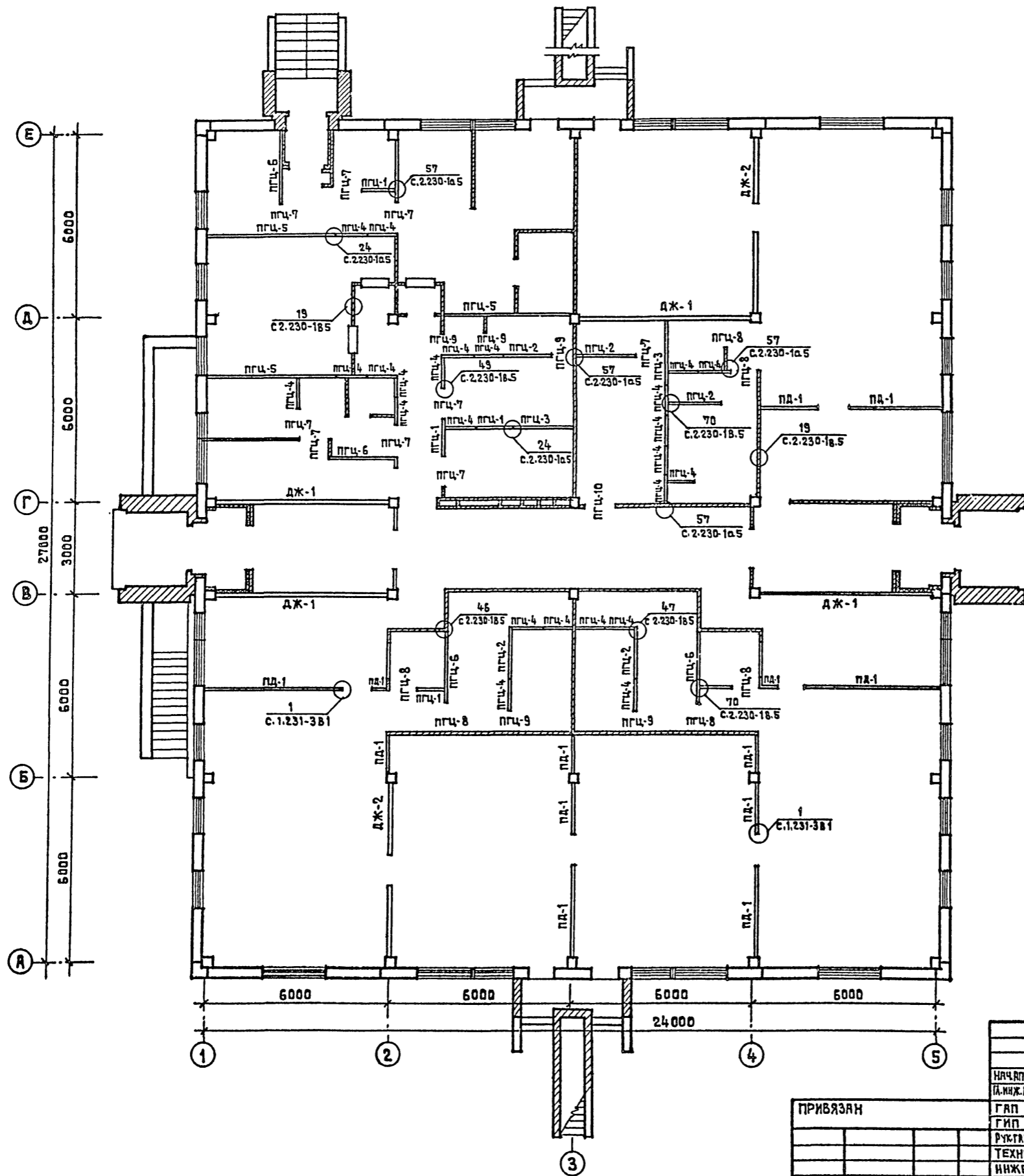
Спецификация технологического оборудования



ТП 212-1-268.83 АЛББОМ I

СОГЛАСОВАНО

ИНВ.№ ПОДА. ПОДПИСЬ И ДАТА ВЗАРЕН ИНВЕНТ



1. КИРПИЧНЫЕ ПЕРЕГОРОДКИ ВЫПОЛНЯТЬ ИЗ ПУСТОТЕЛОГО КИРПИЧА δ ≤ 1400 кг/м<sup>3</sup> НА РАСТВОРЕ МАРКИ 50
2. УЗЛЫ, ЗАЯРКИРОВАННЫЕ НА ДАННОМ ЛИСТЕ, СМ. С.2.230-1 В.5, С.1.231-3 В.1.

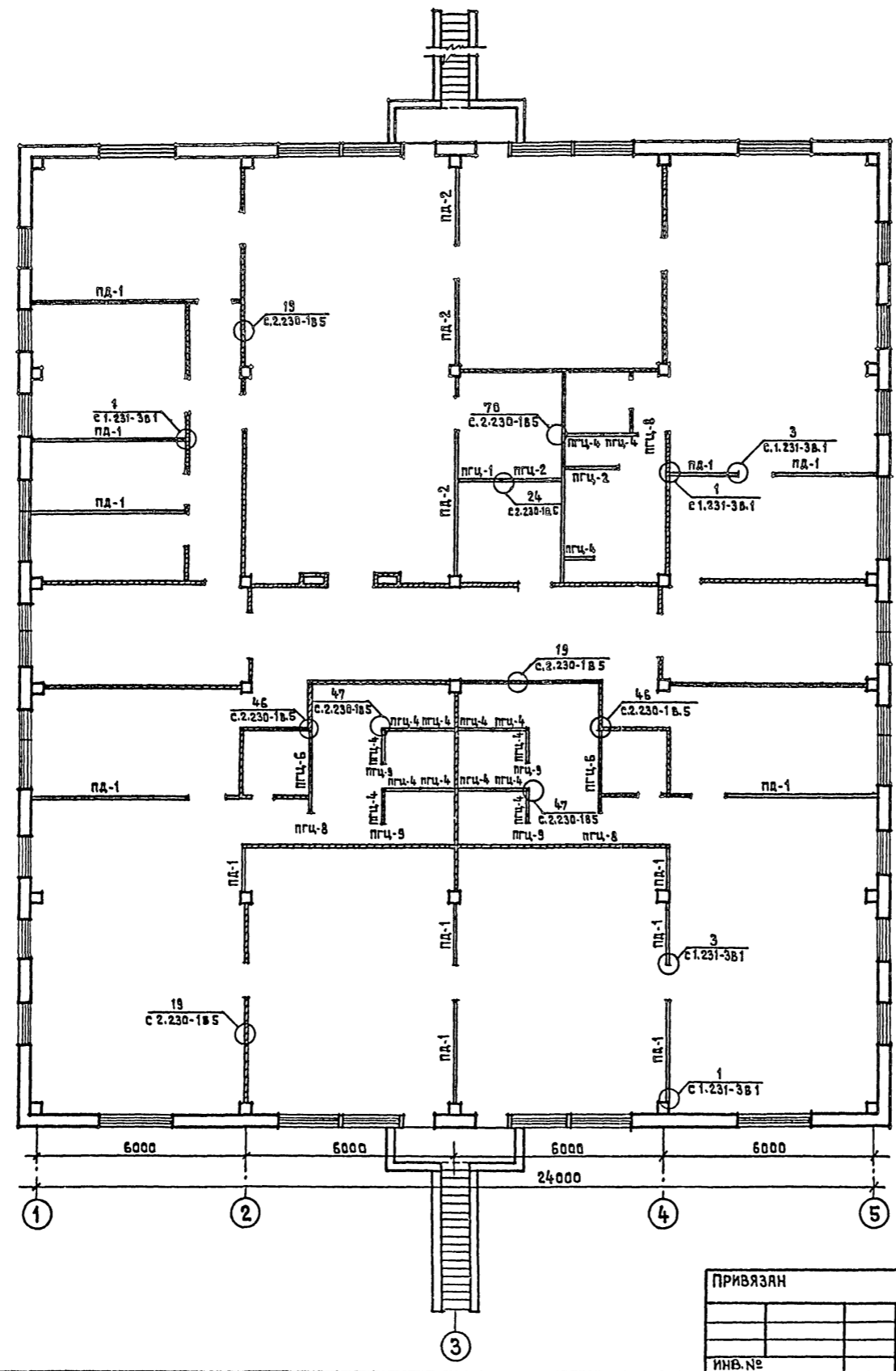
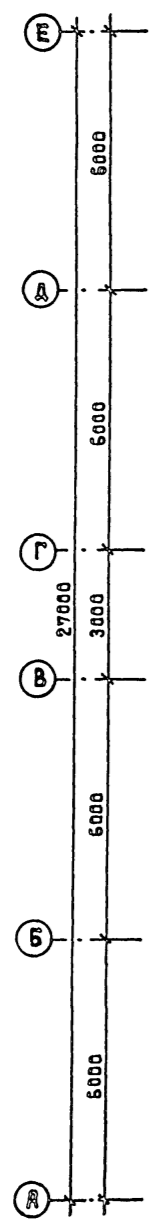
212-1-268.83		ДЕТСКИЕ ЯСЛИ-САД В КОНСТРУКЦИЯХ СЕРИИ 1.020-1 НА 140 МЕСТ	
НАЧАЛМ-1 И.И.И.И.И.	БАШЕНКОВ	СТАРОСТИН	СТАВЛЯ
ГИП	ПАВЛОВ	ЛЕБЕДЕВА	ЛИСТ
РУКОВОД.	ВОЛКОВА	ИНЖЕНЕР	ЛЮБОВИЦКАЯ
ИНВ.№		МОНТАЖНЫЙ ПЛАН ПЕРЕГОРОДОК ПОЭЛЕМЕНТНОЙ СБОРКИ ИЗ СУХОЙ ГИПСОВОЙ ШТУКАТУРКИ 1 <sup>го</sup> ЭТАЖА /ВАРИАНТ/	ЛИСТОВ
			Р
			АС-17
			ЦНИИЭП УЧЕБНЫХ ЗДАНИЙ Г. МОСКВА

19234-02

ТН 212-1-268.83 АЛЬБОМ I

С.Г.Л.А.С.

ИМЯ, № ПОДАЛ, ПОДПИСЬ И ДАТА ВЗЯТИЯ В РАБОТУ



ОБЩИЕ ПРИМЕЧАНИЯ СМ. ЛИСТ АС-17

ПРИВЯЗАН			
ИНВ.№			

212-1-268.83			
ДЕТСКИЕ ЯСЛИ-САД В КОНСТРУКЦИЯХ СЕРИИ 1.020-1 НА 140 МЕСТ			
НАЧАЛМ-1 (Д.И.И.И.И.)	БАШЕНКОВ	<i>[Signature]</i>	СТАДИЯ   ЛИСТ   ЛИСТОВ
ГАП	СТАРОСТИН	<i>[Signature]</i>	Р   АС-18
ГИП	ПАВЛОВ	<i>[Signature]</i>	
РУК.ГЛАВ.Х.	ЛЕБЕДЕВА	<i>[Signature]</i>	
ТЕХНИК	ВОЛКОВА	<i>[Signature]</i>	
МОНТАЖНЫЙ ПЛАН ПЕРЕГОВОРОК ПОЗЕМНОЙ СБОРКИ ИЗ СУХОЙ ГИПСОВОЙ ШТУКАТУРКИ 2-ГО ЭТАЖА /ВАРИАНТ 1/			ЦНИИЭП УЧЕБНЫХ ЗДАНИЙ Г. МОСКВА
13231-02			

Госстрой СССР  
ЦЕНТРАЛЬНЫЙ ИНСТИТУТ ТИПОВОГО ПРОЕКТИРОВАНИЯ  
Свердловский филиал  
620062, г.Свердловск-62, ул.Чебышева,4  
Заказ № 4365 Инв. № 19234-02 тираж 250  
Сдано в печать 19.08 1987г цена 8.05