

Лист	Наименование	Стр.	Примечание
1	ОБЛОЖКА		
2	титульный лист	1	
3	СОДЕРЖАНИЕ АЛЬБОМА	2	
ОВ-1	общие данные / начало /	3	
ОВ-2	общие данные / окончание /	4	
ОВ-3	ПЛАН 1 этажа между осями Д-И. ПЛАН ПОДВАЛА.	5	
ОВ-4	ПЛАН 1 этажа между осями А-Д.	6	
ОВ-5	ПЛАН 2 этажа между осями А-Д	7	
ОВ-6	ПЛАН 2 этажа между осями Д-И	8	
ОВ-7	ПЛАН чердака между осями А-Д. Деталь устройства шумоглушителя системы П 1	9	
ОВ-8	ПЛАН чердака между осями Д-И.	10	
ОВ-9	схема системы отопления	11	
ОВ-10	схема теплообеспечения caloriferов П1-П4. Узел управления. ПЛАН теплопункта.	12	
ОВ-11	схемы систем В1 ÷ В7; РВ1; ВЕ1 + ВЕ9	13	
ОВ-12	схемы систем П1 ÷ П4	14	
ОВ-13	приточные установки П1, П3. ПЛАН. РАЗРЕЗЫ 1-1; 2-2; 3-3	15	
ОВ-14	приточные установки П2, П4. ПЛАН. РАЗРЕЗЫ 1-1; 2-2	16	
ОВ-15	вытяжные установки РВ1, В1, В4. ПЛАНЫ. РАЗРЕЗЫ 1-1; 2-2; 3-3	17	
ВК-1	общие данные	18	
ВК-2	ПЛАН 1 этажа между осями А-Д	19	
ВК-3	ПЛАН 1 этажа между осями Д-И	20	
ВК-4	ПЛАН 2 этажа между осями А-Д	21	
ВК-5	ПЛАН 2 этажа между осями Д-И	22	
ВК-6	схемы В1, ТЭ, Т4 и К1, К3	23	
ЭО-1	общие данные / начало /	24	
ЭО-2	общие данные / окончание /	25	
ЭО-3	расчетная схема питающей сети	26	
ЭО-4	ПЛАН осветительных сетей 1 этажа между осями А-Д	27	
ЭО-5	ПЛАН осветительных сетей 1 этажа и подвала между осями Д-И	28	
ЭО-6	ПЛАН осветительных сетей 2 этажа между осями А-Д	29	
ЭО-7	ПЛАН осветительных сетей 2 этажа между осями Д-И	30	
ЭО-8	ПЛАН силовых сетей, питающих линий и цепей управления 1 этажа между осями А-Д	31	

Лист	Наименование	Стр.	Примечание
ЭО-9	ПЛАН силовых сетей, питающих линий и цепей управления 1 этажа и подвала между осями Д-И	32	
ЭО-10	ПЛАН силовых сетей, питающих линий и цепей управления 2 этажа между осями А-Д	33	
ЭО-11	ПЛАН силовых сетей, питающих линий и цепей управления 2 этажа между осями Д-И	34	
ЭО-12	ПЛАН силовых, осветительных сетей и цепей управления чердака между осями А-Д	35	
ЭО-13	ПЛАН силовых, осветительных сетей и цепей управления чердака между осями Д-И	36	
ЭО-14	РАСЧЕТНАЯ ТАБЛИЦА ЦИПОВ ШС-1, ШС-2 и ШС-3. Схема питания электрофицированной задвижкой	37	
ЭО-15	СХЕМА ЭЛЕКТРИЧЕСКАЯ ПРИНЦИПАЛЬНАЯ. СХЕМА ВНЕШНИХ ПРОВОДОВ	38	
ЭО-16	РАСЧЕТНО-ИОНИРАЮЩАЯ СХЕМА ЦО-6. СХЕМА ПОДКЛЮЧЕНИЯ ППС-3 и АВТОМАТИЧЕСКОГО ОТКЛЮЧЕНИЯ ПС и ВС	39	
ЭО-17	ДЕХУРИКОВ и РАБОЧЕЕ ОСВЕЩЕНИЕ ЗРИТЕЛЬНОГО ЗЛА. СХЕМА ЭЛЕКТРИЧЕСКАЯ ПРИНЦИПАЛЬНАЯ	40	
ЭО-18	ОПРОСНОЙ ЛИСТ нд ВРЧ1-11-10 УХЛ4; ВРЧ1-49-009 ХЛ4	41	
ЭО-19	ЭСКИЗ ПОСТА УПРАВЛЕНИЯ КНОПОЧНОГО ПКУ15.19.131.54 У2	41	
ЭО-20	ЭСКИЗ ПОСТА УПРАВЛЕНИЯ КНОПОЧНОГО ПКУ15.19.121.54 У2	41	
УС-1	общие данные	42	
УС-2	ПЛАН РАСПОЛОЖЕНИЯ СЕТЕЙ 1 этажа между осями А-Д	43	
УС-3	ПЛАН РАСПОЛОЖЕНИЯ СЕТЕЙ 1 этажа между осями Д-И	44	
УС-4	ПЛАН РАСПОЛОЖЕНИЯ СЕТЕЙ 2 этажа	45	
УС-5	СХЕМА РАСПОЛОЖЕНИЯ СЕТЕЙ	46	
УС-6	Схемы соединений. панель переключения, ПЛАН РАСПОЛОЖЕНИЯ ОБОРУДОВАНИЯ	47	
ОПС-1	общие данные	48	
ОПС-2	КАБЕЛЬНЫЙ ЖУРНАЛ. РАСПОЛОЖЕНИЕ ОБОРУДОВАНИЯ.	49	
ОПС-3	ПЛАН РАСПОЛОЖЕНИЯ СЕТЕЙ 1 этажа между осями А-Д	50	
ОПС-4	ПЛАН РАСПОЛОЖЕНИЯ СЕТЕЙ ПОДВАЛА и 1 этажа между осями Д-И	51	
ОПС-5	ПЛАН РАСПОЛОЖЕНИЯ СЕТЕЙ 2 этажа между осями А-Д	52	
ОПС-6	ПЛАН РАСПОЛОЖЕНИЯ СЕТЕЙ 2 этажа между осями Д-И	53	
ОПС-7	СХЕМЫ РАСПОЛОЖЕНИЯ СЕТЕЙ. СХЕМЫ ПОДКЛЮЧЕНИЯ ИЗВЕЩАТЕЛЕЙ	54	
АОВ-1	общие данные	55	
АОВ-2	ФУНКЦИОНАЛЬНАЯ СХЕМА АВТОМАТИЗАЦИИ ПРИТОЧНЫХ СИСТЕМ П1; П3./П2, П4/.	56	
АОВ-3	ПРИНЦИПАЛЬНАЯ ЭЛЕКТРИЧЕСКАЯ СХЕМА УПРАВЛЕНИЯ ПРИТОЧНЫМИ СИСТЕМАМИ П1; П2.	56-59	
АОВ-4	СХЕМА ВНЕШНИХ СОЕДИНЕНИЙ П1; П2	60	
АОВ-5	ФРАГМЕНТ ПЛАНА ПОДВАЛА. СЕТИ АВТОМАТИЗАЦИИ	61	
АОВ-6	ШКАФ АППАРАТНЫЙ ША-П1; П2. ЭСКИЗ ОБЩЕГО ВИДА	61-62	

Имя № подл. Заблужь и дата. Взам. №

264 - 12-296.13.88.

НАЧ. ОЛД	РВЕНШЕВСКИЙ	<i>[Signature]</i>			
ГЛ. СП. АРХ.	ШТЕЙНБЕРГ	<i>[Signature]</i>			
ГЛ. СП. КОН.	ЗАТАРЧЕНКО	<i>[Signature]</i>			
ГАП	РВЕНШЕВСКИЙ	<i>[Signature]</i>			
ВУК ГР. АРХ.	ЕРОШИНА	<i>[Signature]</i>			
ПРОВЕРИЛ	ХОРЬКОВА	<i>[Signature]</i>			
Имя №	РАЗРАБОТАН	ПЯТИГОРЬК			

Сельский клуб на 400 посетителей / зал на 300 мест /

СОДЕРЖАНИЕ АЛЬБОМА

Страницы Лист Листов
 р 3

Госстр-ом УССР
 Украинградгоссельстрой
 г. Киев

ВЕДОМОСТЬ РАБОЧИХ ЧЕРТЕЖЕЙ ОСНОВНОГО КОМПЛЕКТА МАРКИ ОВ

ВЕДОМОСТЬ ССЫЛОЧНЫХ И ПРИЛАГАЕМЫХ ДОКУМЕНТОВ

ЛИСТ	НАИМЕНОВАНИЕ	ПРИМЕЧАНИЕ
1	Общие данные /начало/	
2	Общие данные /окончание/	
3	План первого этажа между осями А-Д	
4	План первого этажа между осями Д-И	
5	План второго этажа между осями А-Д	
6	План второго этажа между осями Д-И	
7	План чердака между осями А-Д. Деталь устройства шумоглушителя системы П1	
8	План чердака между осями Д-И	
9	Схема системы отопления.	
10	Схема теплонабжения caloriferов П1-П4.	
	Узел управления. План теплопункта	
11	СХЕМЫ СИСТЕМ В1-В3; РВ1; ВЕ1-ВЕ9	
12	СХЕМЫ СИСТЕМ П1-П4	
13	Приточные установки П1, П3. План. Разрезы 1-1; 2-2; 3-3	
14	Приточные установки П2, П4. План. Разрезы 1-1; 2-2	
15	Вытяжные установки РВ1; В1; В4. Планы. Разрезы 1-1; 2-2; 3-3.	

ОБОЗНАЧЕНИЕ	НАИМЕНОВАНИЕ	ПРИМЕЧАНИЕ
	СЫЛОЧНЫЕ	
5.904-38	Гибкие вставки к центробежным вентиляторам	
1.494-10	Решетки щелевые регулирующие ТУЛР.	
5.904-4	Двери и люки для вентиляционных камер.	
1.494-25	Подставки под calorиферы	
4.904-69	Детали крепления сантехнических приборов и трубопроводов.	
5.904-1	Детали крепления воздуховодов.	
5.904-17	Глушители шума вентиляционных установок	
1.494-27	Воздухприемные устройства с подвижными утепленными клапанами.	
5.904-13	Заслонки воздушные унифицированные для систем вентиляции.	
7373-3	Типовые детали уплотнения вводов инженерных сетей в гражданские здания.	Госстрой Литовской ЦОД
	Прилагаемые	
Альбом V	Ведомость потребности материалов	
Альбом III	Вборник спецификаций оборудования и материалов	

Общие указания

- Исходные данные и нормативные документы для разработки рабочих чертежей проекта отопления и вентиляции:
 - ВНиП 2.04.05-86 "Отопление, вентиляция и кондиционирование."
 - ВНиП II 3-79** Строительная теплотехника. Нормы проектирования.
 - ВН 45-86. Культурно-зрелищные учреждения. Нормы проектирования.
 - ВНиП II 8-74. Предприятия общественного питания. Нормы проектирования.
- Расчетная температура наружного воздуха для проектирования отопления принята: -25°C (основное решение); -20°C (вариант).
- Источником теплонабжения служат тепловые сети с теплоносителем - горячая вода с расчетными температурами 95-70°C.
- После монтажа и гидравлического испытания трубопроводы, прокладываемые в подпольных каналах, покрыть изолятом в 2 слоя по холодной изоляльной мастике по ГОСТ 10296-79 и изолировать минераловатными полужиллиндрами $\delta=40\text{мм}$ в кровельном слое из стеклопластика рулонного РСТ-х-Н по ТУ 6-11-145-80. В пределах венткамер кровельный слой выполнить несгораемым: асбестоцементная штукатурка $\delta=10\text{мм}$ (на металлической сетке) покрытая миккалем, смоленным в глине, и окрашенная масляной краской. Все неизолированные трубопроводы и нагревательные приборы окрасить масляной краской за 2 раза.
- Монтаж системы отопления вести из трубопроводов по ГОСТ 3262-75* и ГОСТ 10705-80 по ВНиП 3.05.01-85.
- Воздуховоды выполнять из кровельной стали с последующей окраской масляной краской. В моечной буфета и санузлах - воздуховоды из оцинкованной стали.
- Воздуховоды, проложенные по чердаку, теплоизолировать.

10079/2

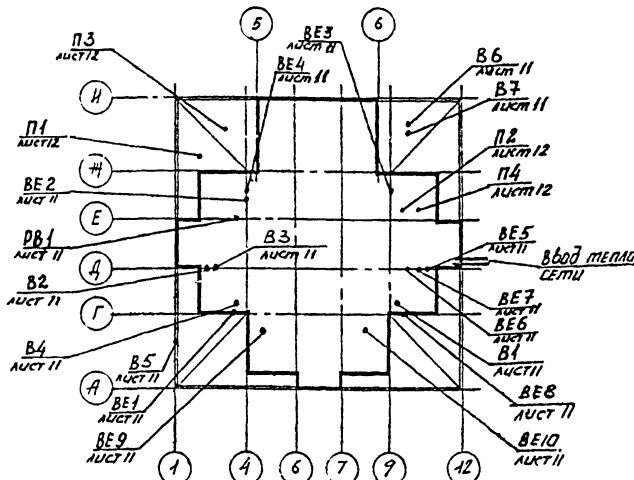
ОСНОВНЫЕ ПОКАЗАТЕЛИ ПО ЧЕРТЕЖАМ ОТОПЛЕНИЯ И ВЕНТИЛЯЦИИ

Наименование здания (сооружения) помещения	Объем, м³	Периоды года при tн, °C	Расход тепла, Вт (ккал/ч)				Расход холода, Вт (ккал/ч)	Установочная мощность электродвигателей, кВт
			на отопление	на вентиляцию	на горячее водоснабжение	общий		
Сельский	7895	-25°	103396 31237	183211 59665	43720 11000	330527 292696	—	8,17
Клуб		-20°	99271 25928	163646 741243	48720 12000	316677 262204	—	8,17

Удельные показатели на 1м² полезной площади

N п/п	Наименование	Размерность	Наружная температура tн, °C	
			-25	-20
1	Удельный расход тепла на отопление	Вт/ккал/ч	77,9	73,5
2	Удельный расход стали в системе отопления	кг	0,9	0,88
3	Удельная поверхность нагрева отопительных приборов	кВт/кВт	0,18	0,17
			0,09	0,08

План-схема



ПРИВЯЗАН		
Инд. N:		
	264-12-296.13.86	ОВ
Нач. отд.	Глушитель	VI 88
Гл. спец.	Демисенко	VI 88
Гл. инж.	Лисковой	VI 88
Инж. зр.	Гиллер	VI 88
Пробир.	Гиллер	VI 88
Разраб.	Землянская	VI 88
И. контр.	Гиллер	VI 88
Сельский клуб на 400 мест (300 мест.)		
Страна	Лист	Листов
Р	1	15
Госстрой УССР Украинградгоссельпроект г. Киев		
Общие данные (начало)		

Инд. N подл. Подпись и дата

ПРОЕКТ РАЗРАБОТАН В СООТВЕТСТВИИ С ДЕЙСТВУЮЩИМИ НОРМАМИ И ПРАВИЛАМИ И ПРЕДУСМАТРИВАЕТ МЕРОПРИЯТИЯ, ОБЕСПЕЧИВАЮЩИЕ ВЗРЫВНУЮ, ВЗРЫВОПОЖАРНУЮ И ПОЖАРНУЮ БЕЗОПАСНОСТЬ ПРИ ЭКСПЛУАТАЦИИ ЗДАНИЙ И СООРУЖЕНИЙ.

ГЛ. ИНЖ. ПРОЕКТА *Лисковой Г. А.*

ХАРАКТЕРИСТИКА ОТОПИТЕЛЬНО-ВЕНТИЛЯЦИОННЫХ СИСТЕМ

Коэффициенты теплопередачи K, ккал/ч м² град.

Обозначение системы	Кол. систем	Наименование обслуживаемого помещения (технологического оборудования)	Тип установки	Вентилятор			Электродвигатель		Воздухонагреватель					Фильтр				Примечание											
				Тип, исполнен. по взрывозащите	№	Схема исполнения	L, м ³ /ч	P, кгс/см ²	n, об/мин	N, кВт	n, об/мин	Тип	№	Кол.	Т-ра нагрева, °C		Расход тепла, (ккал/ч) Вт		ΔP, кгс/м ²	Тип	№	Кол.	ΔP, кгс/м ²	Концентрация мг/м ³					
															от	до								начальная	конечная				
П1	1	Зрительный зал	E63090-2a	В-Ц4-75	6,3	1	3580	(87) 810	1435	4A10DS4	3	1435	КВСБ-П	7	2	-25	20	(77760) 92802	-	ФРР5	-	1	-	-	-	-	-	-	-
П2	1	Фойе-вестибюль	E5090-2	В-Ц4-75	5	1	3752	(58) 530	1420	4A80A4	4,1	1420	КВСБ-П	9	1	-25	16	(69120) 30779	-	ФРР5	-	1	-	-	-	-	-	-	-
П3	1	Клубные помещения		В-Ц4-75	3,15	1	2072	(63) 650	2850	4A80A2	1,5	2850	КВСБ-П	9	1	-20	16	(44107) 51396	-	ФРР	-	3	-	-	-	-	-	-	-
П4	1	Киноаппаратная	E25085-2	В-Ц4-75	2,5	1	964	(63) 630	2750	4A163A2	0,37	2750	КВСБ-П	6	1	-20	18	(38901) 45125	-	ФРР	-	2	-	-	-	-	-	-	-
В1	1	Санузлы		В-Ц4-75	4	1	2700		910	4A71A6	0,37	910																	
В2	1	Подсобные помещения буфета	ВК-6У4	Самол			230																						
В3	1	Подсобные помещения буфета	ВК-6У4	Самол			230																						
В4	1	Киноаппаратная		В-Ц4-75	3,15	1	964	(29) 290	1365	4A156B4	0,18	1365																	
В5	1	Гардероб	ВК-6У4	Самол			195																						
В6	1	Эрмитажеские	ВК-6У4	Самол			149																						
В7	1	Эрмитажеские	ВК-6У4	Самол			149																						
В8	1	Электрощитовая	ВК-6У4	Самол			69																						
В81	1	Зрительный зал	E63100-1	В-Ц4-75	6,3	1	3680	(38) 380	1365	4A90L6	1,5	1365																	

Наименование ограждений	K при ростности t-20 °C	
	-20	-25
Стены: б=510мм/среднее,	1,09	0,91
б=510мм/угловое,	1,14	0,95
б=380мм,	1,32	1,32
б=120мм	2,64	2,64
Окна: среднее,	2,22	2,22
угловое	2,5	2,5
Потолок	0,6	0,6
Полы: I зона	0,4	0,4
II зона	0,2	0,2
III зона	0,1	0,1
IV зона	0,06	0,06
Двери двойные: наруж,	4,32	4,32
балкон;	2,4	2,4
глобные	6,24	6,24

Таблица теплотеперь

№№ пом.	Наименование помещений	t пом. °C	Q, ккал/ч	
			-20°C	-25°C
1 этаж				
101	Фойе и вестибюль	16	7380	8265
102	Гардероб	18	2825	2875
103	Зрительный зал	20	6820	7190
104	Острада	22	11750	12745
105	Склад декораций	16	1990	2195
106	Венткамера	14	4095	4273
107	Тамбур	16	875	1055
108	Кладовая мебели	16	790	835
109	Подсобное помещение	16	610	644
110	Подсобное помещение	16	595	630
111	Буфет	18	125	140
112	Лестничная клетка	16	4720	4925
113	Комната администратора	20	1870	1880
114	Коридор	16	1660	1812
115	Коридор	16	1660	1812
116	Санузлы	18	1795	1800
117	Санузлы	16	1160	1220
118	Кладовая мебели	20	1615	1634

№№ пом.	Наименование помещений	t пом. °C	Q, ккал/ч	
			-20°C	-25°C
119	Лестничная клетка	16	4720	4925
120	Кладовая	16	450	480
121	Помещение универсальное кружковое	18	1190	1230
122	Помещение клубного оклада	18	580	580
123	Электрощитовая	17	1245	1300
124	Эрмитажеская	18	950	1000
125	Эрмитажеская	20	2100	2115
126	Тамбур	16	1660	1800
2 этаж				
201	Выставочное помещение	20	6790	7205
202	Помещение универсальное кружковое	20	3315	3970
203	Гостиная	18	2065	2250
204	Кабинет политпросвещения	20	3835	3970
205	Коридор	16	2375	2570
206	Перематочная	18	120	135
207	Киноаппаратная	18	370	420
208	Звукоаппаратная	18	190	215
209	Библиотека	20	6750	7205

Комплектовочная ведомость радиаторов

Этаж	Количество секций в радиаторах																				Всего секций
	2	3	4	5	6	7	8	9	10	11	12	13	14	15	16	17	18	19	20		
	Количество радиаторов, шт																				
1	20°C	-	-	-	-	-	-	-	-	2	6	-	2	2	-	-	-	-	-	140	
	25°C	-	-	-	-	-	-	-	-	2	6	2	2	-	-	-	-	-	-	148	

Марка конвектор	-20°C				-25°C			
	Концевые		Проходные		Концевые		Проходные	
	Экв	шт	Экв	шт	Экв	шт	Экв	шт
КН20-0,65	2,6	4	-	0,65	1	-	-	
КН20-0,9	0,9	1	-	2,7	3	-	-	
КН20-1,1	2,2	2	-	3,3	3	-	-	
КН20-1,4	4,2	3	1,4	4,2	3	1,4	1	
КН20-2,0	2,0	1	4,0	2,0	1	2,0	1	
КН20-2,3	18,7	8	-	2,3	1	2,3	1	
КН20-2,6	5,2	2	23,7	9	18,2	7	2,6	
КН20-2,9	31,9	77	46,7	16	31,9	77	46,7	
КН20-3,2	9,6	3	6,7	2	19,2	6	3,2	
КН20-1,7	3,7	2	-	3,7	2	-	-	
КН20-3,5	-	-	7,0	2	-	7,0	2	

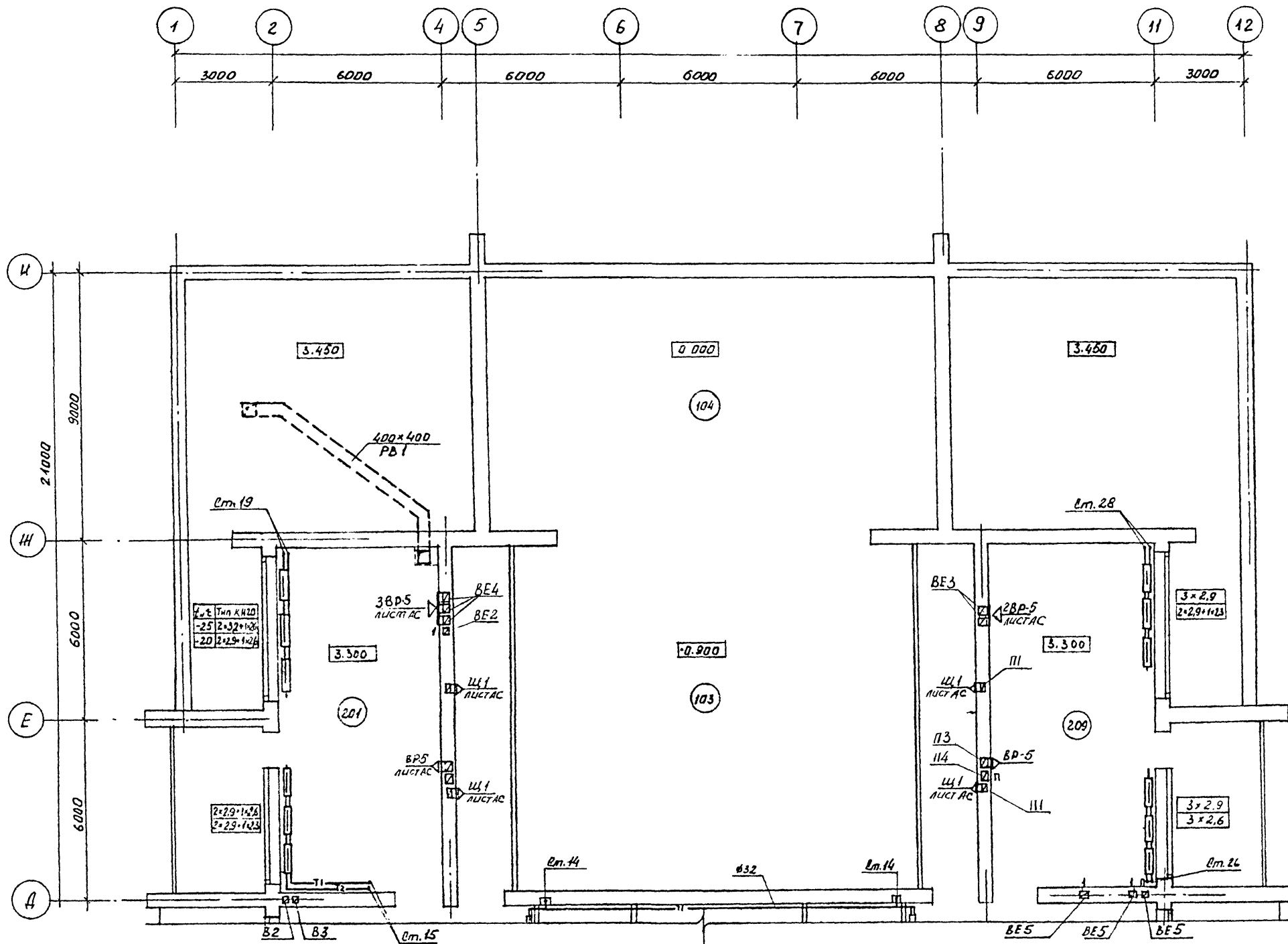
10079/2

264-12-296.13.88.

ОВ

ПРИВЯЗАН	Начальник	В.Л.Смирнов	Инж. В.И.В.	Сельский клуб на 400 посетителей (зал на 300 мест)	Студия	Лист	Листов
	Инж. Г.С.Смирнов	Инж. В.И.В.	Инж. В.И.В.	общие данные (окончаны)	Р	2	
	Инж. Р.В.В.	Инж. В.И.В.	Инж. В.И.В.				
	Инж. В.И.В.	Инж. В.И.В.	Инж. В.И.В.				

Госстрой УССР
Укринпроектсельстрой
г.Киев



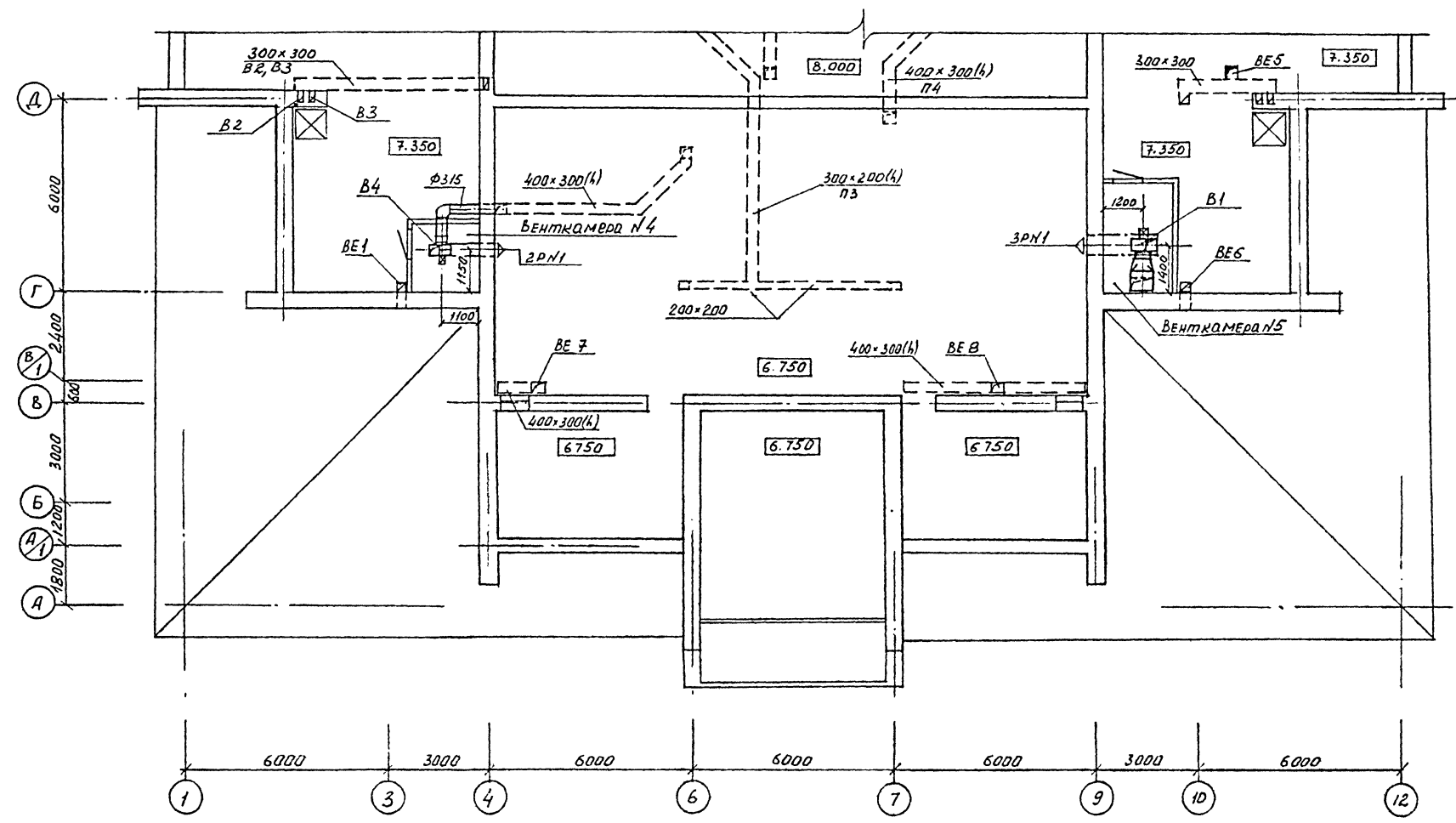
Конструкции вентиляционных решеток BR и Щ
разработаны на листах АС

Инв.№ подл.	Подпись и дата	Взам.инв.№
Рук. гр. ЭЛ. КОЗЮН		
Рук. гр. ВК. ЛЕВ		

264-12-296.13.88		ОВ	
ПРИВЯЗАН	Нач. отд. ГИДУШНИН	Вельский клуб на 400 посетителей (ЗДА на 300 мест)	Стандия Лист Листов
	Гл. спец. ВЕНИСЕНКО	ПЛАН 2 этажа между осями Д-И	Р 6
	Гл. инж. ЛУСКОВЫЙ		Госстрой УССР
	Рук. гр. ГУЛЕР		Укринипрограждансельстрой
	Провер. ГУЛЕР		г.Киев
Инв.№	Разработчик ЗЕМЛЯНСКАЯ		

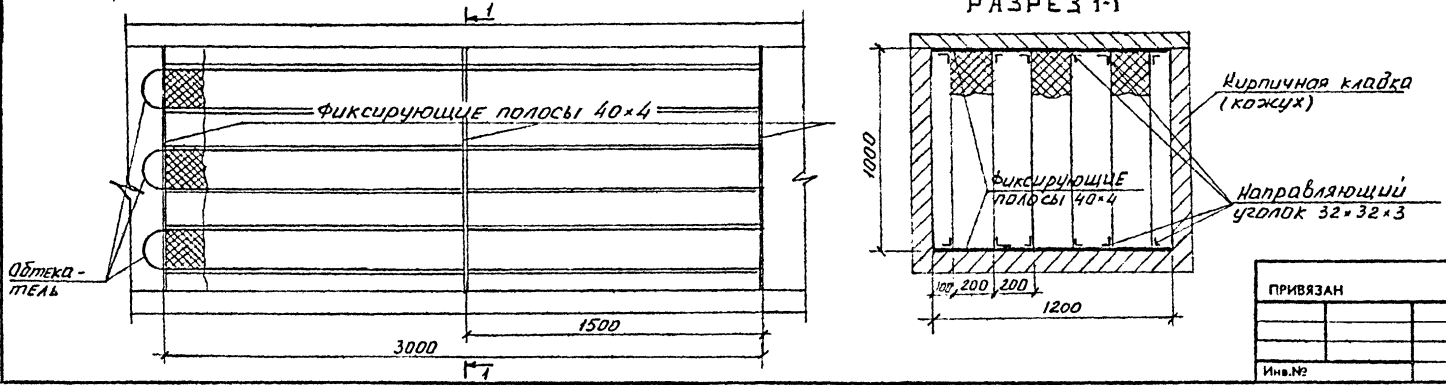
10079/2

ПЛАН ЧЕРДАКА МЕЖДУ ОСЯМИ А-Д



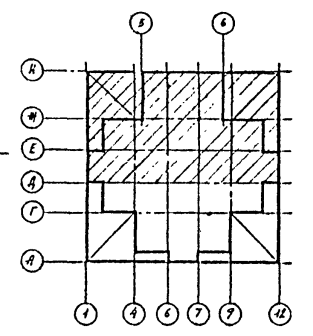
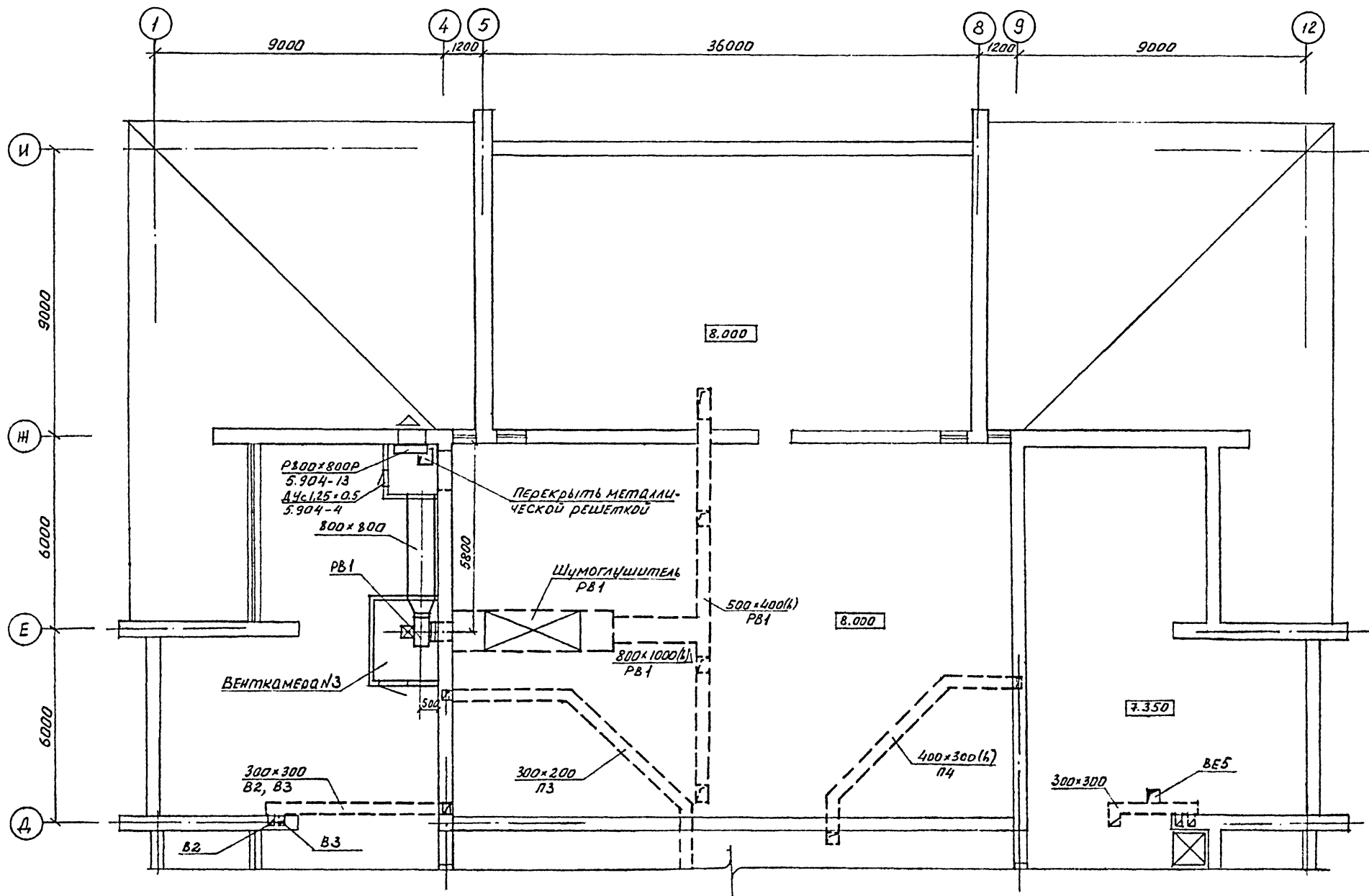
ДЕТАЛЬ УСТРОЙСТВА ШУМОГЛУШИТЕЛЯ СИСТЕМЫ П1 / ПО СЕРИИ 5901

РАЗРЕЗ 1-1



Имя, № подл.	Подпись и дата	Взам. инв. №
Рук. пр. арх. [Signature]	Рук. пр. эл. [Signature]	Рук. пр. вк. [Signature]

10079/2		264-12-296.13.88.		ОВ	
ПРИВЯЗАН	Нач. отд. [Signature]	М. 88	ВЕЛЬСКИЙ КЛУБ НА 400 ПОСЕТИТЕЛЕЙ (30А НА 300 МЕСТ)	Студия	Лист
	И. спец. [Signature]	М. 88		Р	7
	Г.И.П. [Signature]	М. 88		Госстрой УССР	
	Рук. гр. [Signature]	М. 88		Укриниградансельстрой	
	Проект. [Signature]	М. 88		г. Киев	
	Разработ. [Signature]	М. 88		ПЛАН ЧЕРДАКА МЕЖДУ ОСЯМИ А-Д. ДЕТАЛЬ УСТРОЙСТВА ШУМОГЛУШИТЕЛЯ СИСТЕМЫ П1	



Инв.№ подл. Подпись и дата. Взам.инв.№

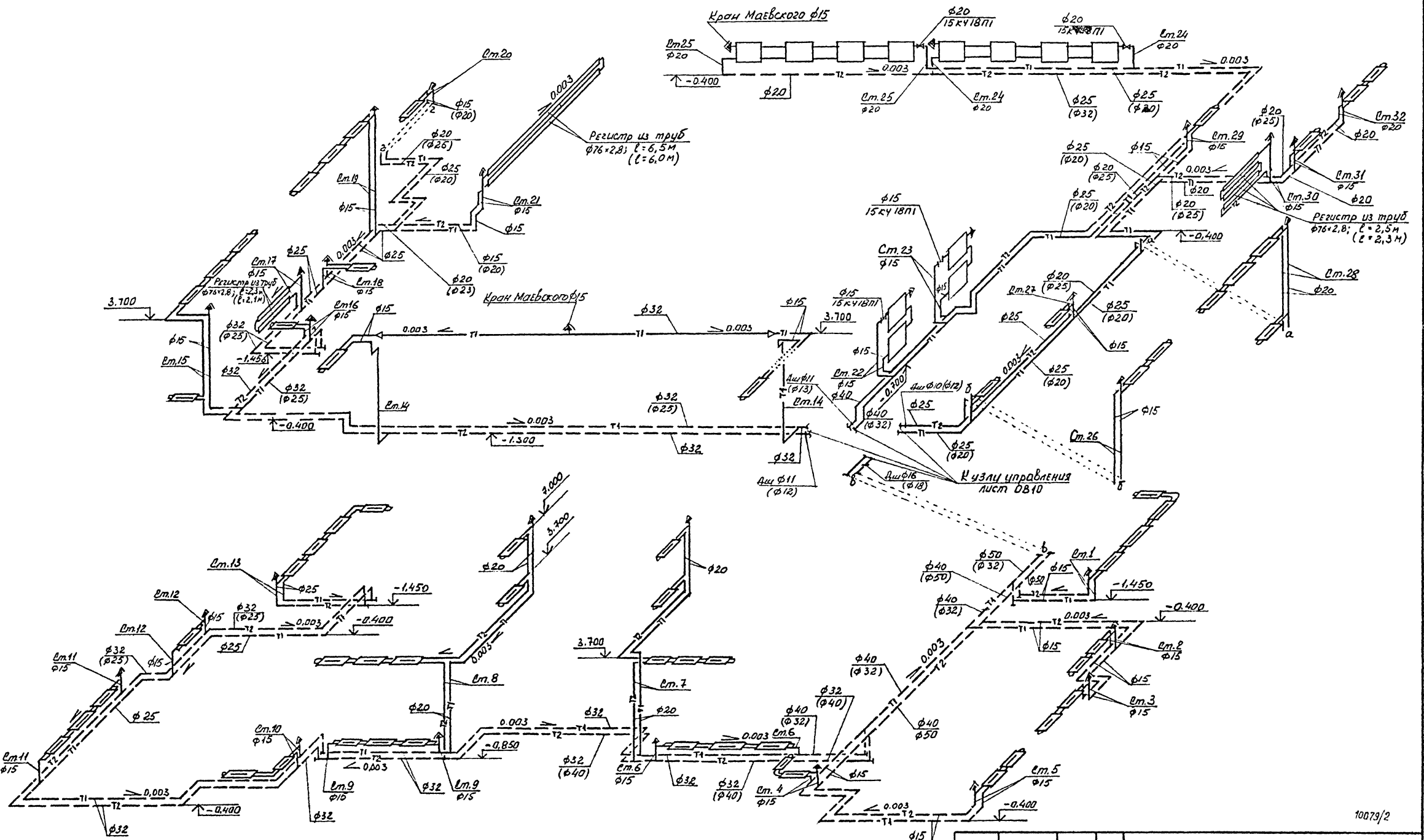
Рук. гр. арх. Голубишин
 Рук. гр. эл. Колосин
 Рук. гр. вк. Либ

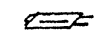

10079/2

264-12-296.13.88

08

ПРИВЯЗАН	Нач. отд. Голубишин	И.И. 17.88	Сельский клуб на 400 посетителей (300 мест) План червонка между осями Д-И	Стация	Лист	Листов
	Гл. спец. Денисенко	И.И. 18.88		Р	8	
	Рук. зр. Лисковой	И.И. 18.88		Госстрой УССР Укриниграждансельстрой г. Киев		
	Пробер. Гиллер	И.И. 18.88				
Инв.№	Разр. Землянская	И.И. 18.88				



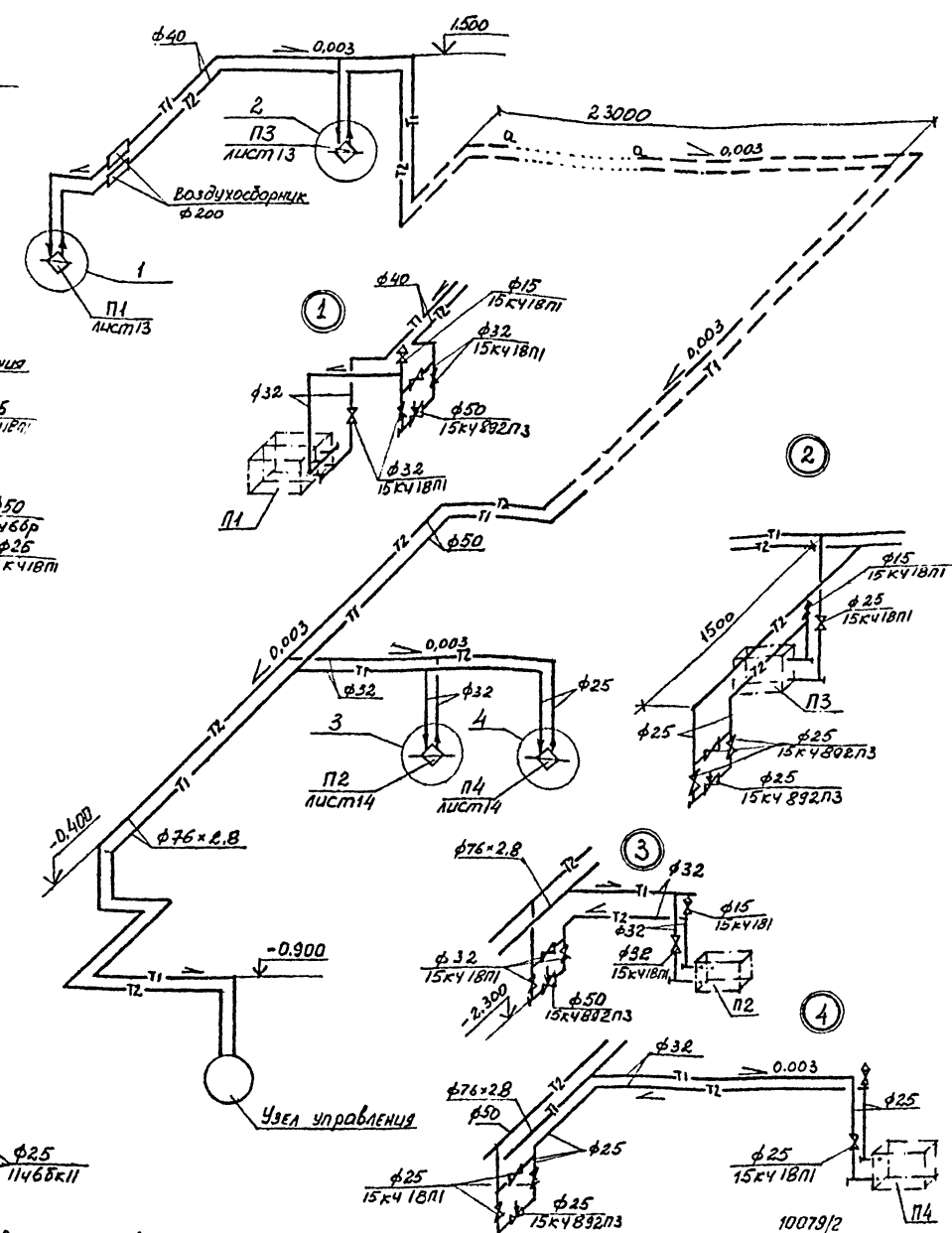
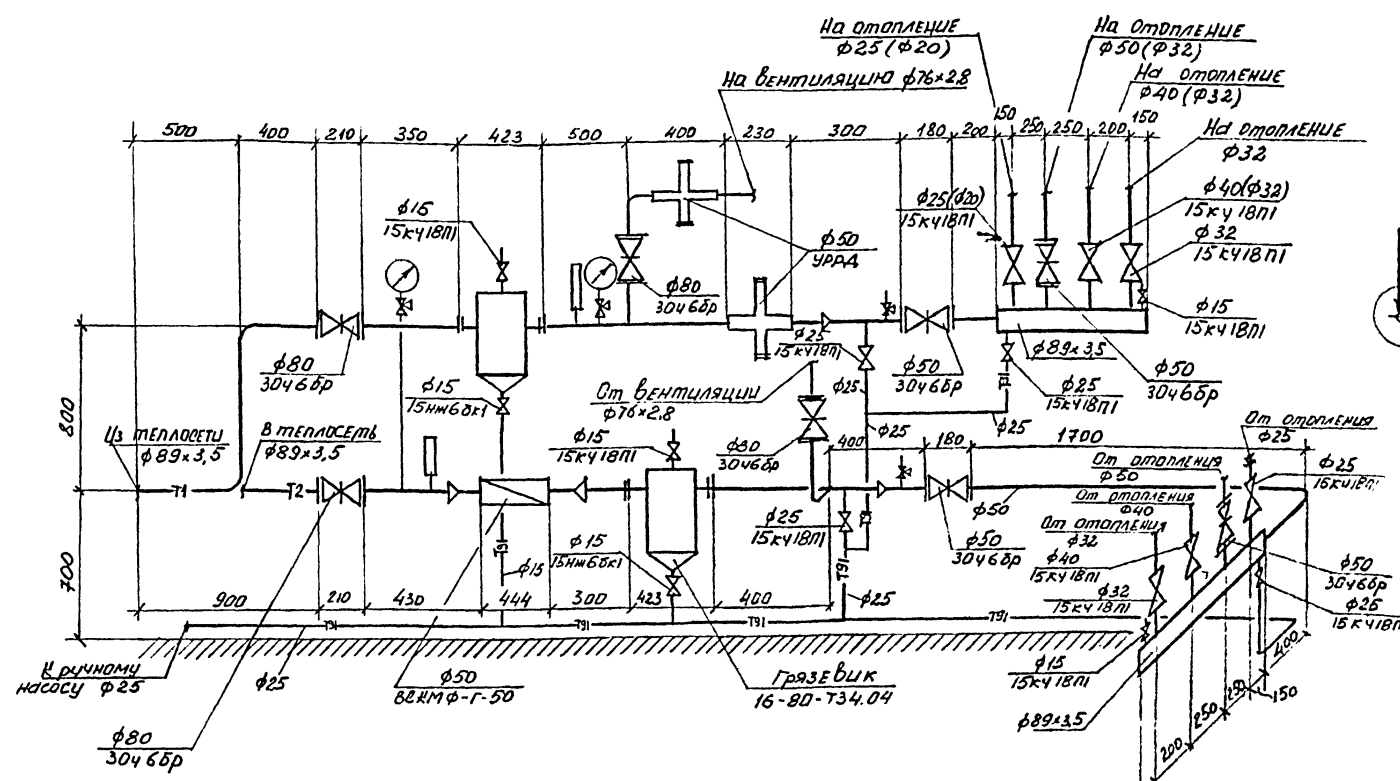
 концевой конвектор
 проходной конвектор
 Значения в скобках даны для варианта $t_m = -20^\circ\text{C}$
 Не указанные на схеме подводки к конвекторам приняты $\phi 20$

		264-12-296.13.88		08	
Нач. отд.	Гладушин	Инж. В.И. 88	В.И. 88	Ремский клуб на 400 посетителей (зал на 300 мест)	Стация
Л. спец.	Денисенко	Инж. В.И. 88	В.И. 88		Лист
Г.И.П.	Лусковой	Инж. В.И. 88	В.И. 88		Листов
Рук. зр.	Гиллер	Инж. В.И. 88	В.И. 88		Р 9
Пробер	Гиллер	Инж. В.И. 88	В.И. 88		Госстрой УССР
Ст. инж.	Землянская	Инж. В.И. 88	В.И. 88		Украингидравдальстрой
Инжен.	Лущинская	Инж. В.И. 88	В.И. 88		г. Киев

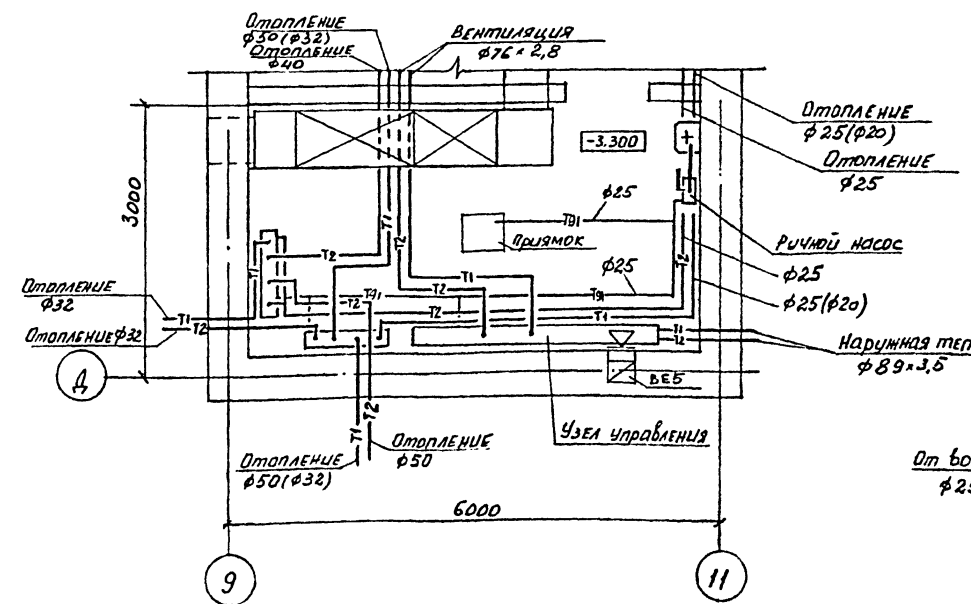
Имя, № подл. Подпись и дата Взам. инв. №

УЗЕЛ УПРАВЛЕНИЯ

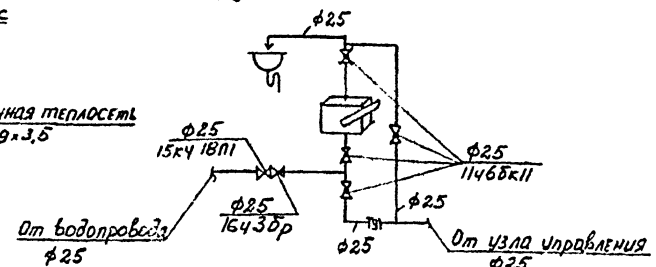
СХЕМА ТЕПЛОСНАБЖЕНИЯ КАЛОРИФЕРОВ П1÷П2



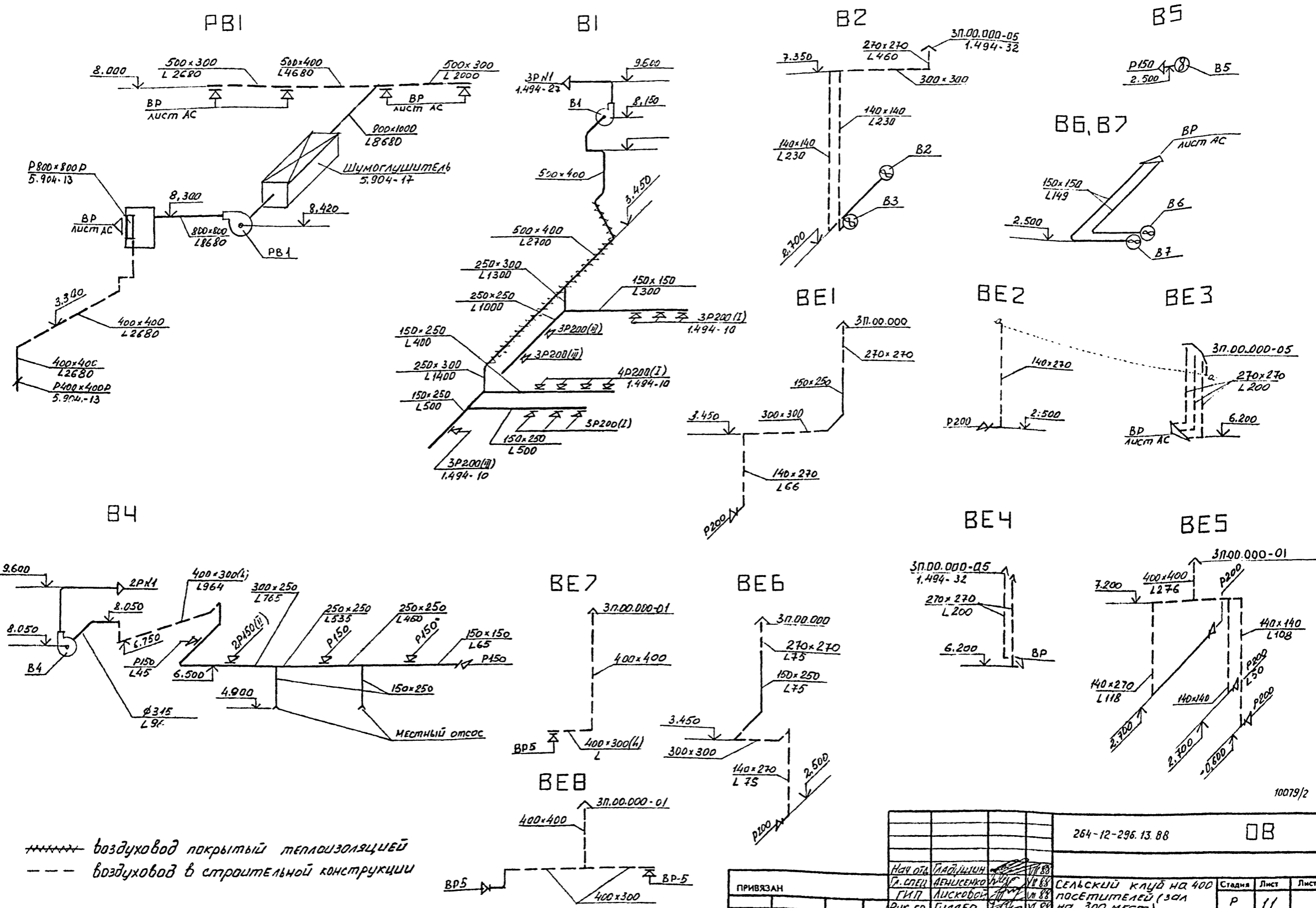
ПЛАН ТЕПЛОПУНКТА М1:50



Обвязка ручного насоса



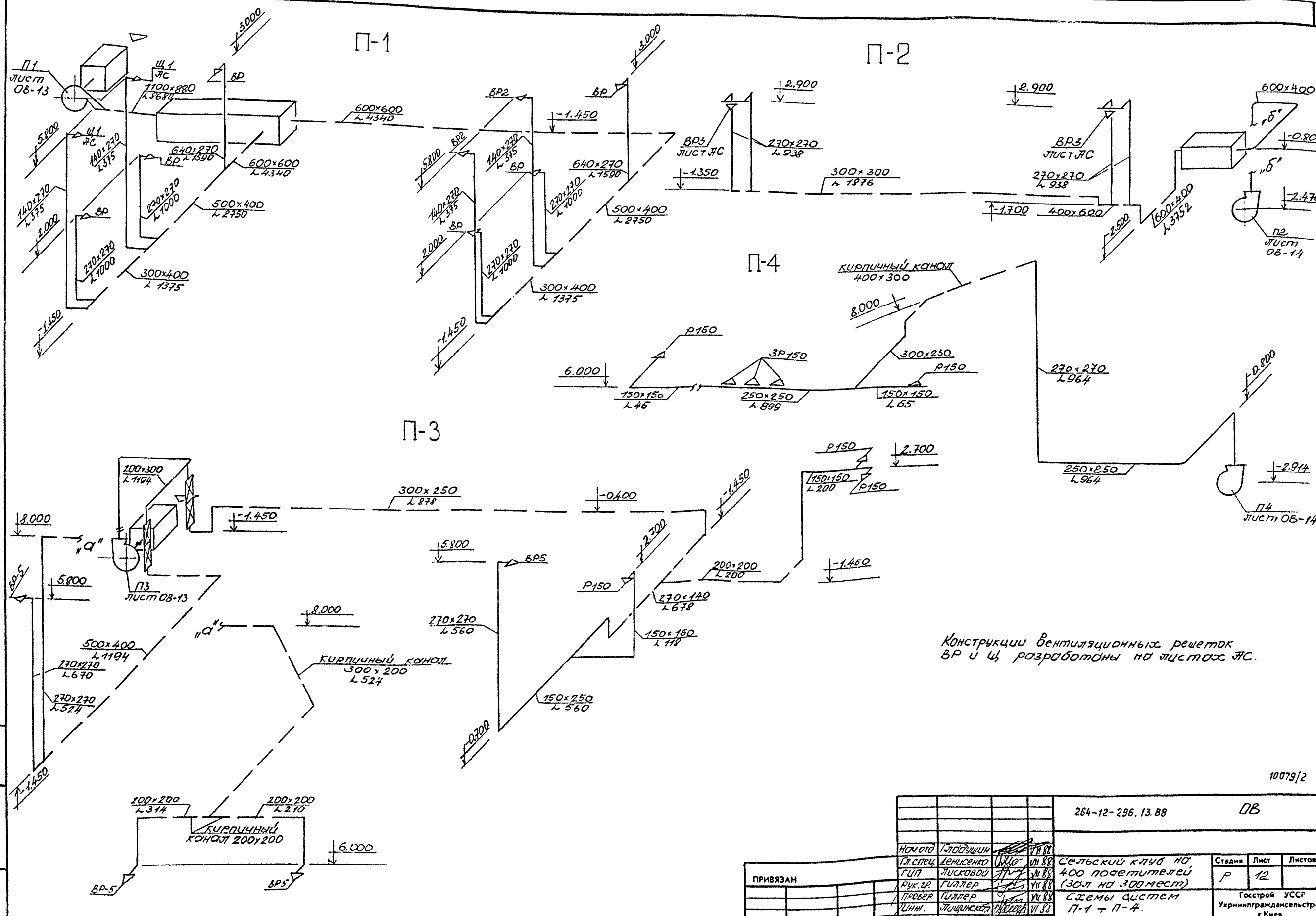
		264-12-296.13.88		08	
Имя № подл.	Подпись и дата	Взам. №	Имя №	Лист	Листов
			Вельский клуб на 400 посетителей (зал на 300 мест)	Р	10
			СХЕМА ТЕПЛОСНАБЖЕНИЯ КАЛОРИФЕРОВ П1÷П4. УЗЕЛ УПРАВЛЕНИЯ. ПЛАН ТЕПЛОПУНКТА	Госстрой УССР Укринпроектдизельстрой г. Киев	



Имя, № подл. Подпись и дата

264-12-296.13.88		08	
Нач. отд. ГЛАДИЦКИН	Ин. №	СЕЛЬСКИЙ КЛУБ НА 400 ПОСЕТИТЕЛЕЙ (ЗОНА НА 300 МЕСТ)	Стадия
Гл. спец. АЕЛИСЕНКО	Ин. №	СХЕМЫ СИСТЕМ В1 ÷ В7; В11; ВЕ1 ÷ ВЕ9	Лист
Инженер ГИП ЛУСКОБОЙ	Ин. №		Листов
Инженер РЫК. ГР. ГИЛЛЕР	Ин. №		Р 11
Инженер ПРОБЕР ГИЛЛЕР	Ин. №		Госстрой УССР
Инженер РАЗРАБ. ЗЕМЛЯНКА	Ин. №		Укриниградсельстрой
			г. Киев

10079/2



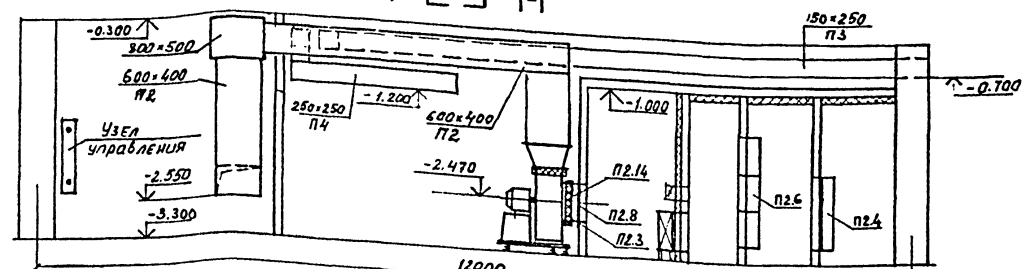
Конструкции вентиляционных решеток BR и Ц, разработаны на листах ЖС.

10079/2

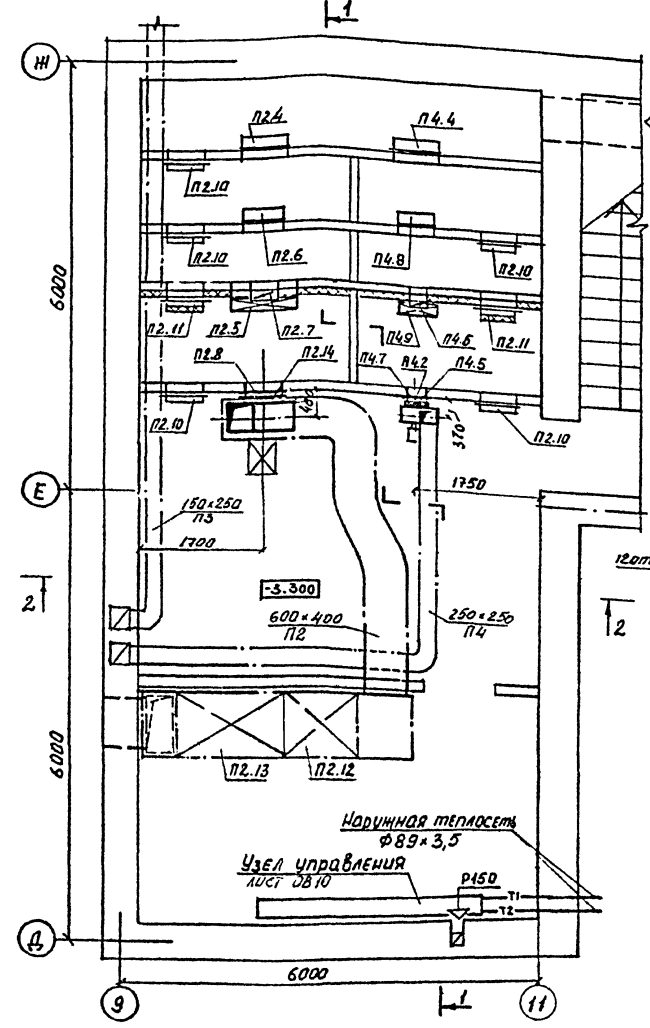
Имя, № подл. Подпись и дата Взам. инв. №

		264-12-296. 13.88		ОБ	
Исполн.	Л.Тюбушин	Инв. №	VI 88	Сельский клуб на 400 посетителей (30л на 300 мест)	Студия
Проектант	Л.Спеч.	Инв. №	VI 88		Лист
Провер.	Гиллер	Инв. №	VI 88		Листов
Инж.	Л.Щинская	Инв. №	VI 88	Схемы систем П-1 + П-4.	Р 12
Привязан					Госстрой УССР
Инв. №					Укриниградансельстрой г.Киев

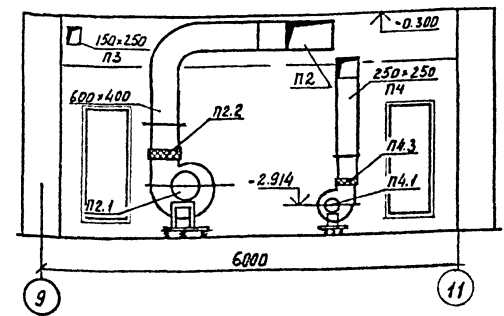
РАЗРЕЗ Н



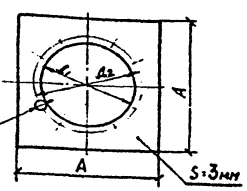
ПЛАН



РАЗРЕЗ 2-2



Диафрагма из листовой стали



№ систем	П1	П2	П3	П4
А	850	700	550	500
А1	630	500	315	250
А2	680	550	365	300

П4.2	Звено воздухопровода	1			ℓ=0,1м
П4.3	серия 5.904-38 Гибкая вставка				
	Н.00.00-03	шт	1		
П4.5	серия 5.904-38 То же В.00.00-03	шт	1		
П4.6	серия 5.904-13 Заслонка воздушная				
	Р200×200Р,	шт	1		
П4.7	Диафрагма	500×500			
	из листовой стали		1		
П4.8	Фяр	Фильтр воздушный	1		
П4.9		Калорифер КВС6П	1		

СПЕЦИФИКАЦИЯ ВЕНТИЛЯЦИОННОЙ УСТАНОВКИ

МАРКА ПОЗ.	ОБОЗНАЧЕНИЕ	НАИМЕНОВАНИЕ	КОЛ.	МАССА ЕД.КД	ПРИМЕЧАНИЕ
П2.1		Агрегат вентиляторный Е5.090-2, компл.	1		
		а) вентилятор центробежный В-Ц4-75 №5, исп 1, полож. 10°			
		б) электродвигатель 4АВ0А4, N=1,1кВт, η=1420 об/м			
П2.2	серия 5.904-38	Гибкая вставка			
		Н.00.00-11	шт	1	
П2.3	серия 5.904-38	То же В.00.00-09	шт	1	
П2.4		Заслонка воздушная			
П4.4		утепленная типа П			
		600×1000,	шт	1	
П2.5		Калорифер КВС6П			
П2.6	Фяр	Фильтр воздушный			
П2.7	серия 5.904-38	Заслонка воздушная			
		Р200×400Р,	шт	1	
П2.8		Диафрагма 700×700			
		из листовой стали			
П2.9	серия 1.494-25	Подставки под калорифер			
П4.9			шт	4	
П2.10	серия 5.904-4	Дверь герметическая			
		неутепленная К-125-0,5		5	
П2.11	серия 5.904-4	Дверь герметическая			
		утепленная Ас-125-0,5		2	
П2.12	серия 5.904-17	Шумоглушитель ПП-1			
П2.13	серия 5.904-17	То же ПП5-1			
П2.14		Звено воздухопровода, Ø500			ℓ=0,1м
П4.1		Агрегат вентиляторный, компл.	1		
		а) вентилятор центробежный В-Ц4-75 №2,5 с колесом 0,95 Дном, исп 1, пол. Пр0°			
		б) электродвигатель 4АВ63А2, N=0,37кВт, η=2750 об/мин			

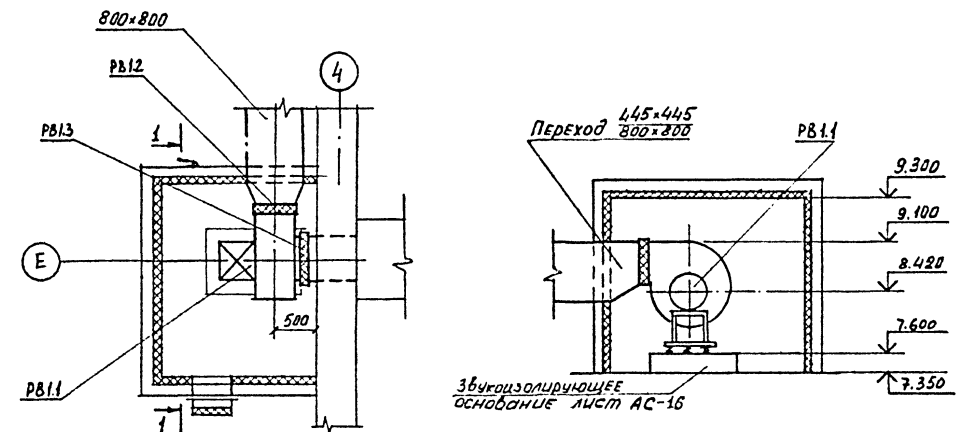
10079/2

264-12-296.13.88

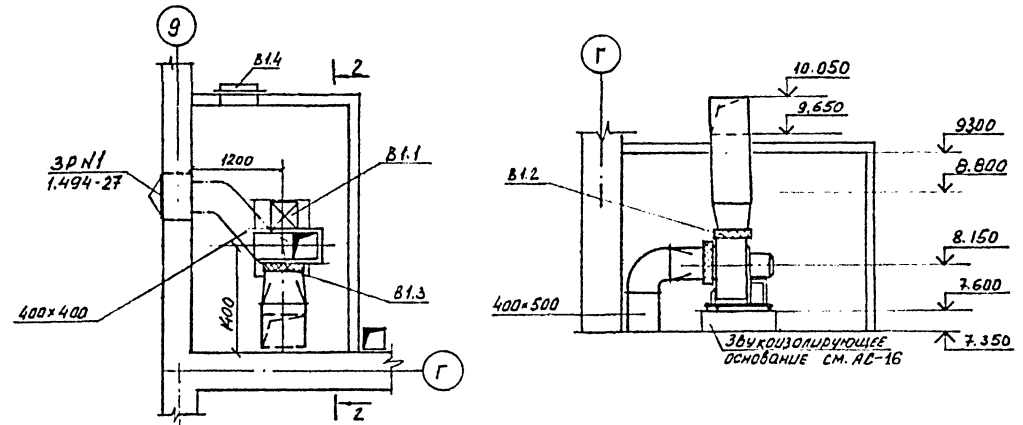
ОВ

МШ.М. 1001. 1002. 1003. 1004. 1005. 1006. 1007. 1008. 1009. 1010. 1011. 1012. 1013. 1014. 1015. 1016. 1017. 1018. 1019. 1020. 1021. 1022. 1023. 1024. 1025. 1026. 1027. 1028. 1029. 1030. 1031. 1032. 1033. 1034. 1035. 1036. 1037. 1038. 1039. 1040. 1041. 1042. 1043. 1044. 1045. 1046. 1047. 1048. 1049. 1050. 1051. 1052. 1053. 1054. 1055. 1056. 1057. 1058. 1059. 1060. 1061. 1062. 1063. 1064. 1065. 1066. 1067. 1068. 1069. 1070. 1071. 1072. 1073. 1074. 1075. 1076. 1077. 1078. 1079. 1080. 1081. 1082. 1083. 1084. 1085. 1086. 1087. 1088. 1089. 1090. 1091. 1092. 1093. 1094. 1095. 1096. 1097. 1098. 1099. 1100. 1101. 1102. 1103. 1104. 1105. 1106. 1107. 1108. 1109. 1110. 1111. 1112. 1113. 1114. 1115. 1116. 1117. 1118. 1119. 1120. 1121. 1122. 1123. 1124. 1125. 1126. 1127. 1128. 1129. 1130. 1131. 1132. 1133. 1134. 1135. 1136. 1137. 1138. 1139. 1140. 1141. 1142. 1143. 1144. 1145. 1146. 1147. 1148. 1149. 1150. 1151. 1152. 1153. 1154. 1155. 1156. 1157. 1158. 1159. 1160. 1161. 1162. 1163. 1164. 1165. 1166. 1167. 1168. 1169. 1170. 1171. 1172. 1173. 1174. 1175. 1176. 1177. 1178. 1179. 1180. 1181. 1182. 1183. 1184. 1185. 1186. 1187. 1188. 1189. 1190. 1191. 1192. 1193. 1194. 1195. 1196. 1197. 1198. 1199. 1200. 1201. 1202. 1203. 1204. 1205. 1206. 1207. 1208. 1209. 1210. 1211. 1212. 1213. 1214. 1215. 1216. 1217. 1218. 1219. 1220. 1221. 1222. 1223. 1224. 1225. 1226. 1227. 1228. 1229. 1230. 1231. 1232. 1233. 1234. 1235. 1236. 1237. 1238. 1239. 1240. 1241. 1242. 1243. 1244. 1245. 1246. 1247. 1248. 1249. 1250. 1251. 1252. 1253. 1254. 1255. 1256. 1257. 1258. 1259. 1260. 1261. 1262. 1263. 1264. 1265. 1266. 1267. 1268. 1269. 1270. 1271. 1272. 1273. 1274. 1275. 1276. 1277. 1278. 1279. 1280. 1281. 1282. 1283. 1284. 1285. 1286. 1287. 1288. 1289. 1290. 1291. 1292. 1293. 1294. 1295. 1296. 1297. 1298. 1299. 1300. 1301. 1302. 1303. 1304. 1305. 1306. 1307. 1308. 1309. 1310. 1311. 1312. 1313. 1314. 1315. 1316. 1317. 1318. 1319. 1320. 1321. 1322. 1323. 1324. 1325. 1326. 1327. 1328. 1329. 1330. 1331. 1332. 1333. 1334. 1335. 1336. 1337. 1338. 1339. 1340. 1341. 1342. 1343. 1344. 1345. 1346. 1347. 1348. 1349. 1350. 1351. 1352. 1353. 1354. 1355. 1356. 1357. 1358. 1359. 1360. 1361. 1362. 1363. 1364. 1365. 1366. 1367. 1368. 1369. 1370. 1371. 1372. 1373. 1374. 1375. 1376. 1377. 1378. 1379. 1380. 1381. 1382. 1383. 1384. 1385. 1386. 1387. 1388. 1389. 1390. 1391. 1392. 1393. 1394. 1395. 1396. 1397. 1398. 1399. 1400. 1401. 1402. 1403. 1404. 1405. 1406. 1407. 1408. 1409. 1410. 1411. 1412. 1413. 1414. 1415. 1416. 1417. 1418. 1419. 1420. 1421. 1422. 1423. 1424. 1425. 1426. 1427. 1428. 1429. 1430. 1431. 1432. 1433. 1434. 1435. 1436. 1437. 1438. 1439. 1440. 1441. 1442. 1443. 1444. 1445. 1446. 1447. 1448. 1449. 1450. 1451. 1452. 1453. 1454. 1455. 1456. 1457. 1458. 1459. 1460. 1461. 1462. 1463. 1464. 1465. 1466. 1467. 1468. 1469. 1470. 1471. 1472. 1473. 1474. 1475. 1476. 1477. 1478. 1479. 1480. 1481. 1482. 1483. 1484. 1485. 1486. 1487. 1488. 1489. 1490. 1491. 1492. 1493. 1494. 1495. 1496. 1497. 1498. 1499. 1500. 1501. 1502. 1503. 1504. 1505. 1506. 1507. 1508. 1509. 1510. 1511. 1512. 1513. 1514. 1515. 1516. 1517. 1518. 1519. 1520. 1521. 1522. 1523. 1524. 1525. 1526. 1527. 1528. 1529. 1530. 1531. 1532. 1533. 1534. 1535. 1536. 1537. 1538. 1539. 1540. 1541. 1542. 1543. 1544. 1545. 1546. 1547. 1548. 1549. 1550. 1551. 1552. 1553. 1554. 1555. 1556. 1557. 1558. 1559. 1560. 1561. 1562. 1563. 1564. 1565. 1566. 1567. 1568. 1569. 1570. 1571. 1572. 1573. 1574. 1575. 1576. 1577. 1578. 1579. 1580. 1581. 1582. 1583. 1584. 1585. 1586. 1587. 1588. 1589. 1590. 1591. 1592. 1593. 1594. 1595. 1596. 1597. 1598. 1599. 1600. 1601. 1602. 1603. 1604. 1605. 1606. 1607. 1608. 1609. 1610. 1611. 1612. 1613. 1614. 1615. 1616. 1617. 1618. 1619. 1620. 1621. 1622. 1623. 1624. 1625. 1626. 1627. 1628. 1629. 1630. 1631. 1632. 1633. 1634. 1635. 1636. 1637. 1638. 1639. 1640. 1641. 1642. 1643. 1644. 1645. 1646. 1647. 1648. 1649. 1650. 1651. 1652. 1653. 1654. 1655. 1656. 1657. 1658. 1659. 1660. 1661. 1662. 1663. 1664. 1665. 1666. 1667. 1668. 1669. 1670. 1671. 1672. 1673. 1674. 1675. 1676. 1677. 1678. 1679. 1680. 1681. 1682. 1683. 1684. 1685. 1686. 1687. 1688. 1689. 1690. 1691. 1692. 1693. 1694. 1695. 1696. 1697. 1698. 1699. 1700. 1701. 1702. 1703. 1704. 1705. 1706. 1707. 1708. 1709. 1710. 1711. 1712. 1713. 1714. 1715. 1716. 1717. 1718. 1719. 1720. 1721. 1722. 1723. 1724. 1725. 1726. 1727. 1728. 1729. 1730. 1731. 1732. 1733. 1734. 1735. 1736. 1737. 1738. 1739. 1740. 1741. 1742. 1743. 1744. 1745. 1746. 1747. 1748. 1749. 1750. 1751. 1752. 1753. 1754. 1755. 1756. 1757. 1758. 1759. 1760. 1761. 1762. 1763. 1764. 1765. 1766. 1767. 1768. 1769. 1770. 1771. 1772. 1773. 1774. 1775. 1776. 1777. 1778. 1779. 1780. 1781. 1782. 1783. 1784. 1785. 1786. 1787. 1788. 1789. 1790. 1791. 1792. 1793. 1794. 1795. 1796. 1797. 1798. 1799. 1800. 1801. 1802. 1803. 1804. 1805. 1806. 1807. 1808. 1809. 1810. 1811. 1812. 1813. 1814. 1815. 1816. 1817. 1818. 1819. 1820. 1821. 1822. 1823. 1824. 1825. 1826. 1827. 1828. 1829. 1830. 1831. 1832. 1833. 1834. 1835. 1836. 1837. 1838. 1839. 1840. 1841. 1842. 1843. 1844. 1845. 1846. 1847. 1848. 1849. 1850. 1851. 1852. 1853. 1854. 1855. 1856. 1857. 1858. 1859. 1860. 1861. 1862. 1863. 1864. 1865. 1866. 1867. 1868. 1869. 1870. 1871. 1872. 1873. 1874. 1875. 1876. 1877. 1878. 1879. 1880. 1881. 1882. 1883. 1884. 1885. 1886. 1887. 1888. 1889. 1890. 1891. 1892. 1893. 1894. 1895. 1896. 1897. 1898. 1899. 1900. 1901. 1902. 1903. 1904. 1905. 1906. 1907. 1908. 1909. 1910. 1911. 1912. 1913. 1914. 1915. 1916. 1917. 1918. 1919. 1920. 1921. 1922. 1923. 1924. 1925. 1926. 1927. 1928. 1929. 1930. 1931. 1932. 1933. 1934. 1935. 1936. 1937. 1938. 1939. 1940. 1941. 1942. 1943. 1944. 1945. 1946. 1947. 1948. 1949. 1950. 1951. 1952. 1953. 1954. 1955. 1956. 1957. 1958. 1959. 1960. 1961. 1962. 1963. 1964. 1965. 1966. 1967. 1968. 1969. 1970. 1971. 1972. 1973. 1974. 1975. 1976. 1977. 1978. 1979. 1980. 1981. 1982. 1983. 1984. 1985. 1986. 1987. 1988. 1989. 1990. 1991. 1992. 1993. 1994. 1995. 1996. 1997. 1998. 1999. 2000. 2001. 2002. 2003. 2004. 2005. 2006. 2007. 2008. 2009. 2010. 2011. 2012. 2013. 2014. 2015. 2016. 2017. 2018. 2019. 2020. 2021. 2022. 2023. 2024. 2025. 2026. 2027. 2028. 2029. 2030. 2031. 2032. 2033. 2034. 2035. 2036. 2037. 2038. 2039. 2040. 2041. 2042. 2043. 2044. 2045. 2046. 2047. 2048. 2049. 2050. 2051. 2052. 2053. 2054. 2055. 2056. 2057. 2058. 2059. 2060. 2061. 2062. 2063. 2064. 2065. 2066. 2067. 2068. 2069. 2070. 2071. 2072. 2073. 2074. 2075. 2076. 2077. 2078. 2079. 2080. 2081. 2082. 2083. 2084. 2085. 2086. 2087. 2088. 2089. 2090. 2091. 2092. 2093. 2094. 2095. 2096. 2097. 2098. 2099. 2100. 2101. 2102. 2103. 2104. 2105. 2106. 2107. 2108. 2109. 2110. 2111. 2112. 2113. 2114. 2115. 2116. 2117. 2118. 2119. 2120. 2121. 2122. 2123. 2124. 2125. 2126. 2127. 2128. 2129. 2130. 2131. 2132. 2133. 2134. 2135. 2136. 2137. 2138. 2139. 2140. 2141. 2142. 2143. 2144. 2145. 2146. 2147. 2148. 2149. 2150. 2151. 2152. 2153. 2154. 2155. 2156. 2157. 2158. 2159. 2160. 2161. 2162. 2163. 2164. 2165. 2166. 2167. 2168. 2169. 2170. 2171. 2172. 2173. 2174. 2175. 2176. 2177. 2178. 2179. 2180. 2181. 2182. 2183. 2184. 2185. 2186. 2187. 2188. 2189. 2190. 2191. 2192. 2193. 2194. 2195. 2196. 2197. 2198. 2199. 2200. 2201. 2202. 2203. 2204. 2205. 2206. 2207. 2208. 2209. 2210. 2211. 2212. 2213. 2214. 2215. 2216. 2217. 2218. 2219. 2220. 2221. 2222. 2223. 2224. 2225. 2226. 2227. 2228. 2229. 2230. 2231. 2232. 2233. 2234. 2235. 2236. 2237. 2238. 2239. 2240. 2241. 2242. 2243. 2244. 2245. 2246. 2247. 2248. 2249. 2250. 2251. 2252. 2253. 2254. 2255. 2256. 2257. 2258. 2259. 2260. 2261. 2262. 2263. 2264. 2265. 2266. 2267. 2268. 2269. 2270. 2271. 2272. 2273. 2274. 2275. 2276. 2277. 2278. 2279. 2280. 2281. 2282. 2283. 2284. 2285. 2286. 2287. 2288. 2289. 2290. 2291. 2292. 2293. 2294. 2295. 2296. 2297. 2298. 2299. 2300. 2301. 2302. 2303. 2304. 2305. 2306. 2307. 2308. 2309. 2310. 2311. 2312. 2313. 2314. 2315. 2316. 2317. 2318. 2319. 2320. 2321. 2322. 2323. 2324. 2325. 2326. 2327. 2328. 2329. 2330. 2331. 2332. 2333. 2334. 2335. 2336. 2337. 2338. 2339. 2340. 2341. 2342. 2343. 2344. 2345. 2346. 2347. 2348. 2349. 2350. 2351. 2352. 2353. 2354. 2355. 2356. 2357. 2358. 2359. 2360. 2361. 2362. 2363. 2364. 2365. 2366. 2367. 2368. 2369. 2370. 2371. 2372. 2373. 2374. 2375. 2376. 2377. 2378. 2379. 2380. 2381. 2382. 2383. 2384. 2385. 2386. 2387. 2388. 2389. 2390. 2391. 2392. 2393. 2394. 2395. 2396. 2397. 2398. 2399. 2400. 2401. 2402. 2403. 2404. 2405. 2406. 2407. 2408. 2409. 2410. 2411. 2412. 2413. 2414. 2415. 2416. 2417. 2418. 2419. 2420. 2421. 2422. 2423. 2424. 2425. 2426. 2427. 2428. 2429. 2430. 2431. 2432. 2433. 2434. 2435. 2436. 2437. 2438. 2439. 2440. 2441. 2442. 2443. 2444. 2445. 2446.

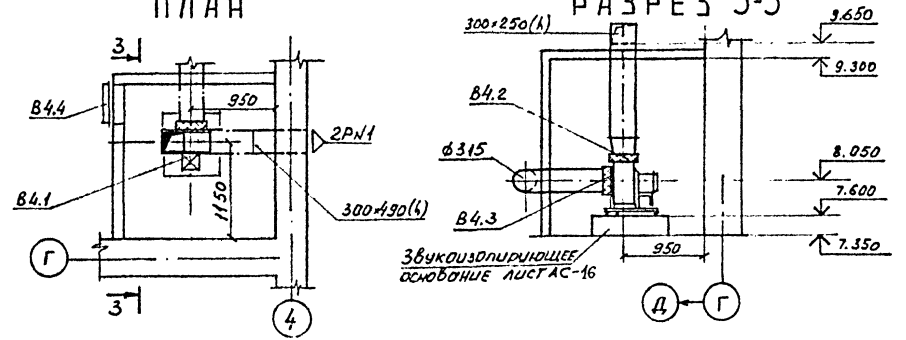
ВЕНТИЛЯЦИОННАЯ УСТАНОВКА РВ1
ПЛАН РАЗРЕЗ 1-1



ВЕНТИЛЯЦИОННАЯ УСТАНОВКА В1
ПЛАН РАЗРЕЗ 2-2



ВЕНТИЛЯЦИОННАЯ УСТАНОВКА В4
ПЛАН РАЗРЕЗ 3-3



СПЕЦИФИКАЦИЯ ВЕНТИЛЯЦИОННОЙ УСТАНОВКИ

МАРКА ПОЗ.	ОБОЗНАЧЕНИЕ	НАИМЕНОВАНИЕ	КОЛ.	МАССА ЕД. КГ	ПРИМЕЧАНИЕ
РВ1.1		Агрегат вентиляторный Е6,3100-1, компл.	1		
		а) вентилятор центральный В-Ц4-75 №6.3			
		исп 1, полон пр 90°			
		б) электродвигатель 4А9016, N=1,5 кВт, n=935 об/мин			
РВ1.2	серия 5.904-38	Вставка гибкая Н.00.00-15	шт	1	
РВ1.3	серия 5.904-38	То же, В.00.00-12	шт	1	
РВ1.4	серия 5.904-4	Дверь герметическая утепленная дс 125-05	1		
В1.1		Агрегат вентиляторный, компл.	1		
		а) вентилятор центральный В-Ц4-75 №4			
		с колесом 1,1 Дном, исп 1, полож 10°			
		б) электродвигатель 4А71А6, N=0,37 кВт			n=910 об/мин
В1.2	серия 5.904-38	Вставка гибкая Н.00.00-08	шт	1	
В1.3	серия 5.904-38	То же, В.00.00-08	шт	1	
В1.4	серия 5.904-4	Дверь герметическая неутепленная дс 125-05	1		
В4.1		Агрегат вентиляторный, компл.	1		
		а) вентилятор центральный В-Ц4-75 №3.15			
		с колесом 1 дном, исп 1, полож пр 0°			
		б) электродвигатель 4АА56В4, N=0,18 кВт, n=1365 об/мин			
В4.2	серия 5.904-38	Вставка гибкая Н.00.00-07	шт	1	
В4.3	серия 5.904-38	То же, В.00.00-05	шт	1	

10079/2

264-12-296. 13.88

ОВ

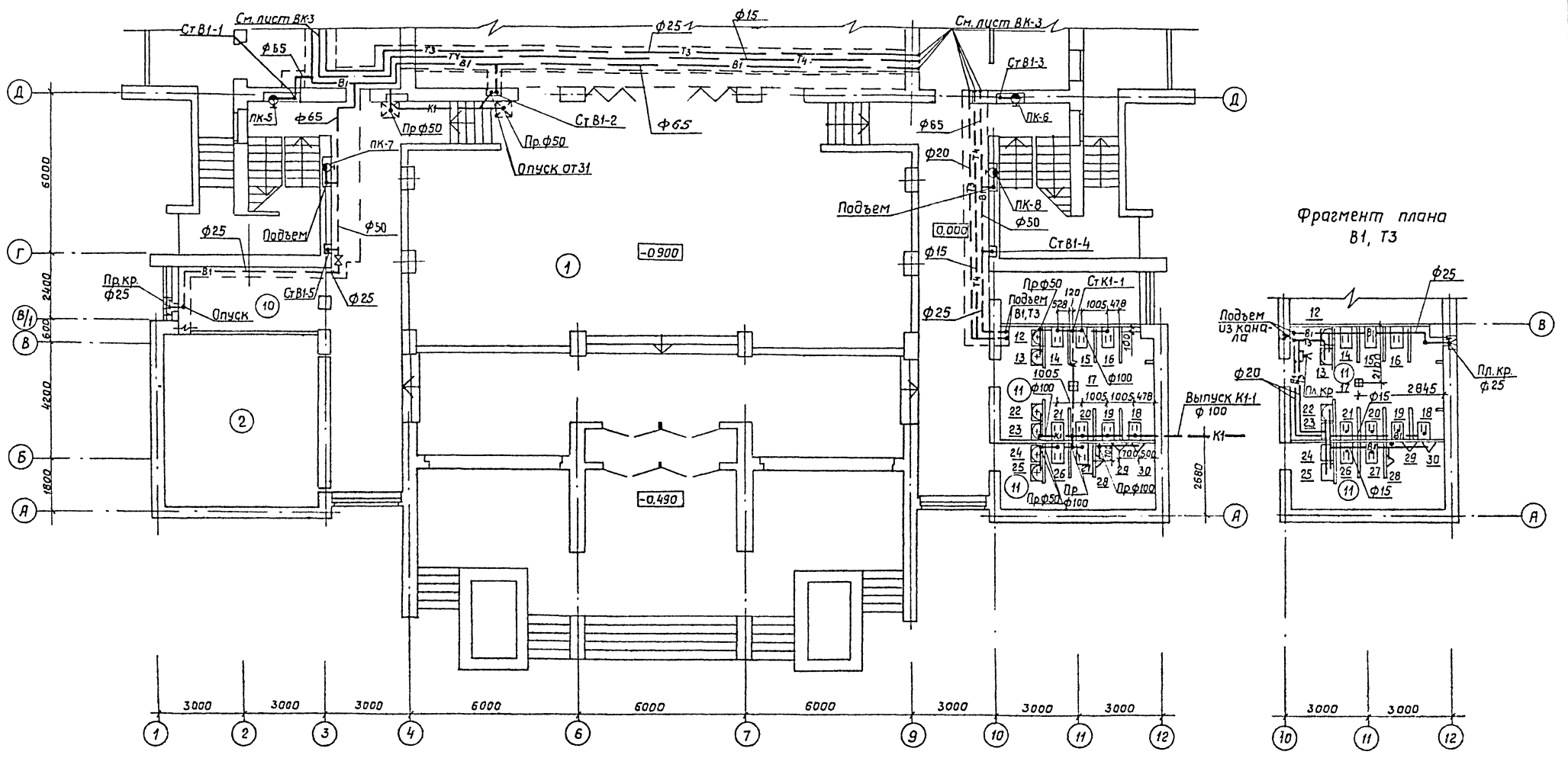
ПРИВЯЗАН	Имя №	Дата	Подпись	Лист	Листов
Нач. отд. ГЛАВЦИН	ГЛ. СПЕЦ. ДЕНИСЕНКО	11.88	[Signature]	Р	15
Г.И.П. МУСКОБОЙ	Г.И.П. МУСКОБОЙ	11.88	[Signature]		
Р.К. Г.Р. ГИЛЕР	Р.К. Г.Р. ГИЛЕР	11.88	[Signature]		
Пробер. ГИЛЕР	Пробер. ГИЛЕР	11.88	[Signature]		
Прзр.о. Землянская	Прзр.о. Землянская	11.88	[Signature]		

Госстрой УССР
Украинграждансельстрой
г.Киев

Имя № подл. Подпись и дата Взам. №

ВЕРСКИЙ КЛЮЧ НА 400 ПОСЕТИТЕЛЕЙ (30Л НА 300МЕСТ)

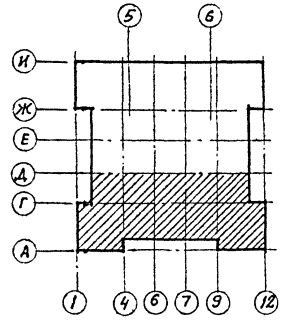
Вытяжные установки РВ1, В1, В4. ПЛАНЫ. РАЗРЕЗЫ 1-1, 2-2, 3-3



Фрагмент плана В1, Т3

Экспликация помещений.

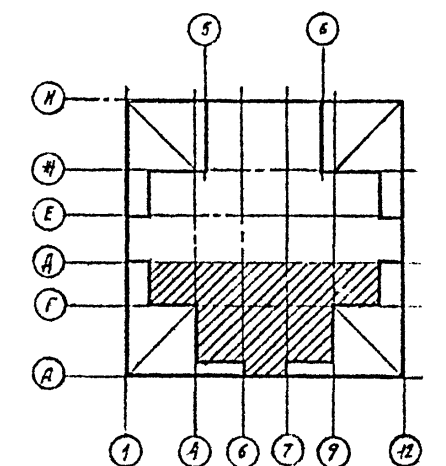
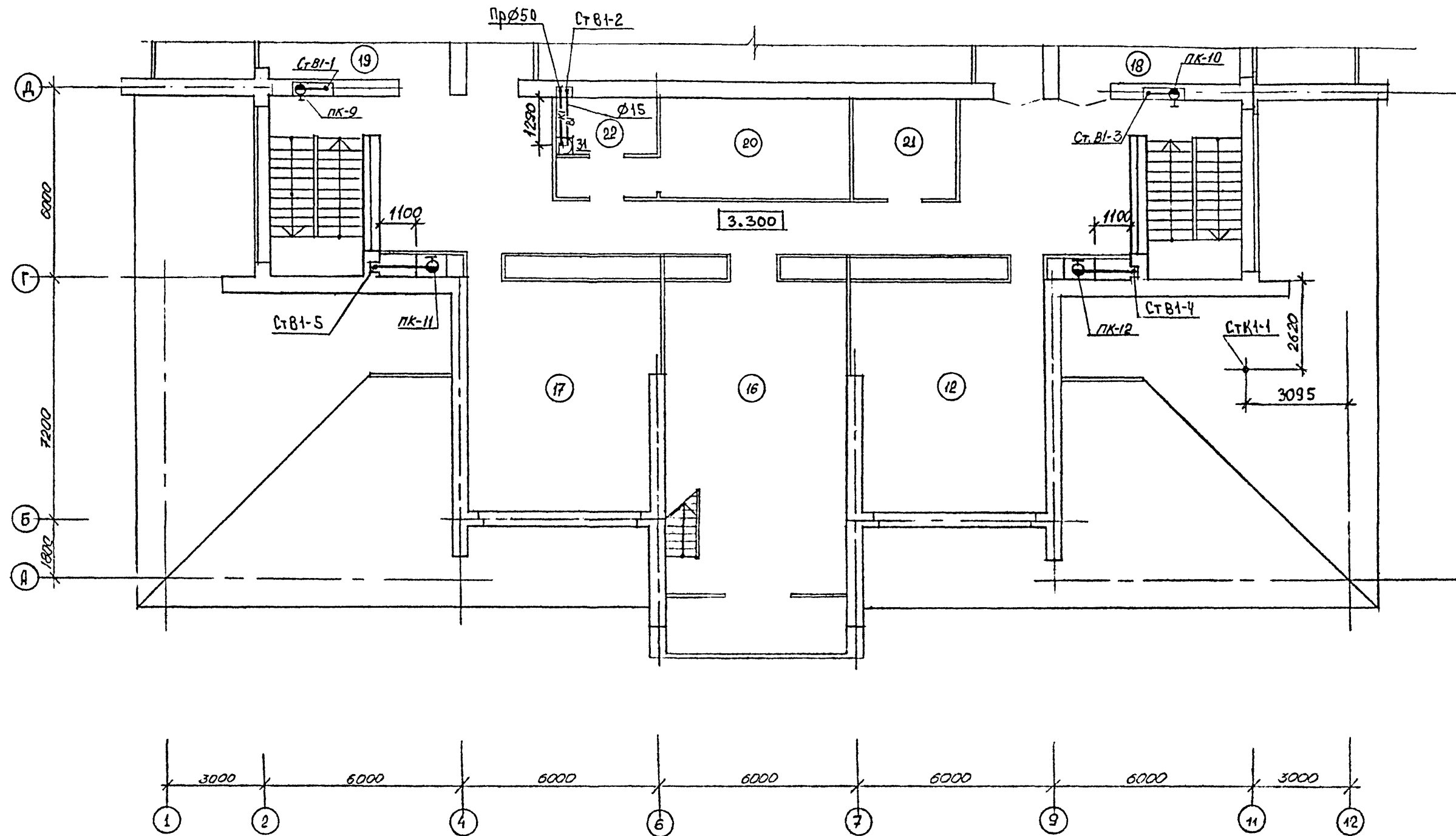
№	наименование
1	Фойе- вестибюль
2	Гардероб
10	Комната администратора
11	Санузел



10073/2

		264-12-296.13.88	ВК
Привязан:	Нач. отд. Гладушин	Сельский клуб на 400 местителей (зал на 300 мест)	Студия Лист Листов
	Гл. инж. Денисенко		р 2
	Инж. Козленко		
	Инж. гр. Лев	План 1 этажа.	Госстрой УССР
	Разработчик Меркулова	между осями А-Д.	Украинперекладсельстрой
	Провер. Лев		г. Киев
Инд. №			

Инж. гр. Лев
 Инж. гр. Меркулова
 Инж. гр. Денисенко
 Инж. гр. Козленко
 Инж. гр. Гладушин
 Инж. гр. Меркулова
 Инж. гр. Денисенко
 Инж. гр. Козленко
 Инж. гр. Гладушин



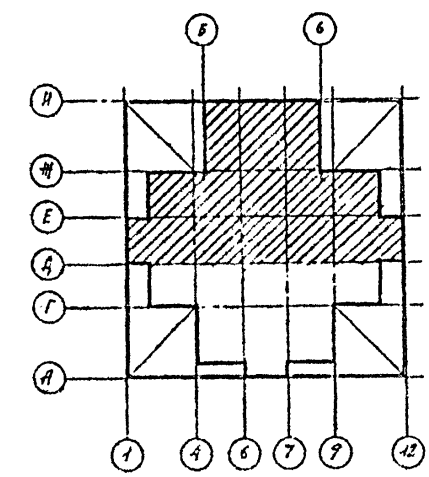
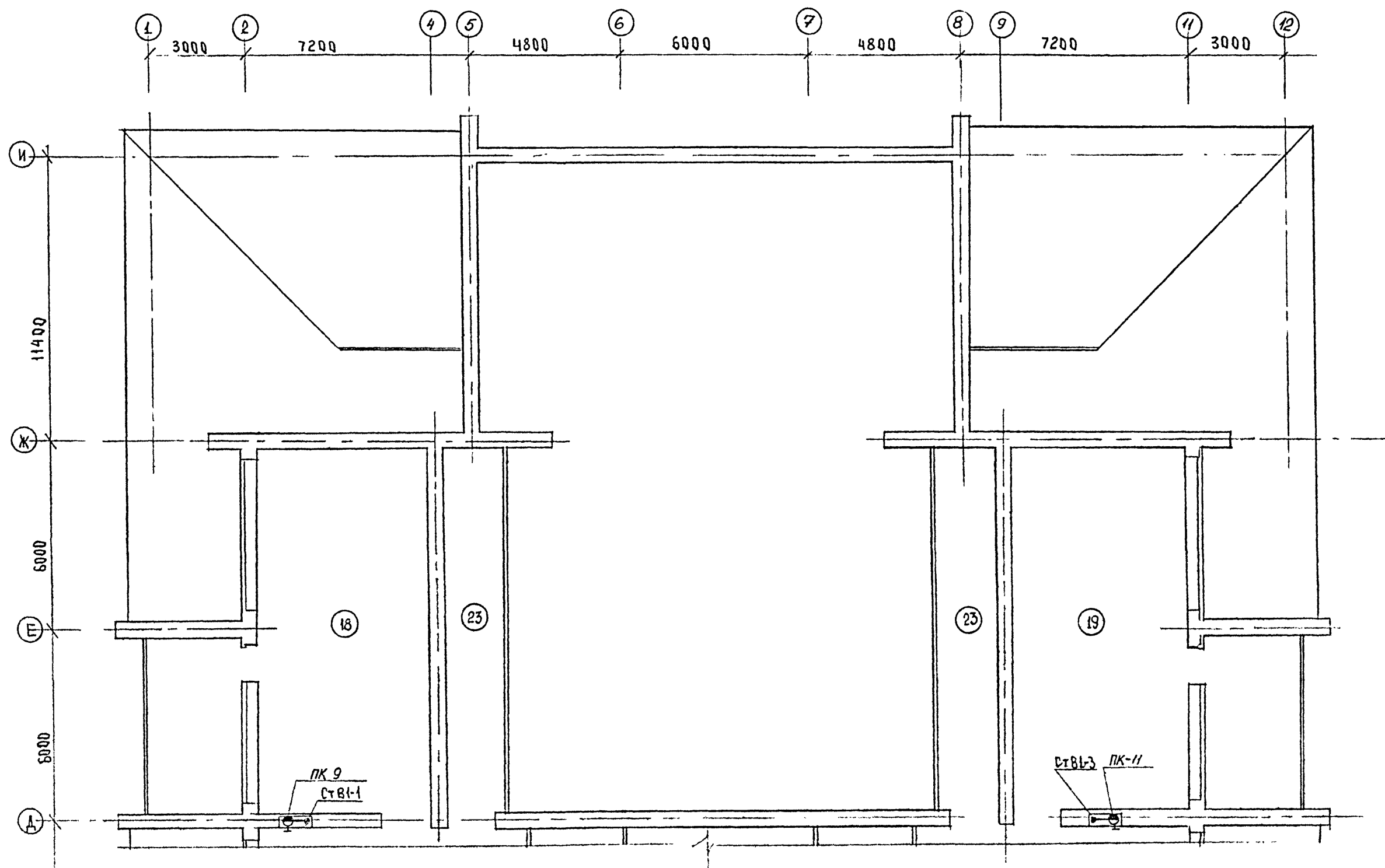
Экспликация помещений

12	Помещение универсальное
16	Гостинная
17	Кабинет политпросвещения
18	Библиотека
19	Выставочное помещение
20	Киннопляражная

21	Звукоаппаратная
22	Перемоточная

Имя, №		Инв. №		264-12-296.13.88		БК		10079/2	
ПРИВЯЗАН		Нач. шта. Подручник П. В. Демченко П. В. Козленко Р. В. Лев И. В. Мельничук П. В. Лев		Сельский клуб на 400 посетителей (зал на 300 мест) План 2 этажа между осями А-Д		Стадия Лист Листов Р 4		Госстрой УССР Укрнипграждансельстрой г. Киев	

Изкл. подл. Подпись и дата
 Инв. № подл. Подпись и дата
 Рук. шта. Подпись и дата
 Рук. гр. ДБ. Подпись и дата
 Рук. спец. эл. Подпись и дата



Экспликация помещений

№	Наименование
18	Библиотека
19	Выставочное помещение
23	Балкон для зрителей

10079/2

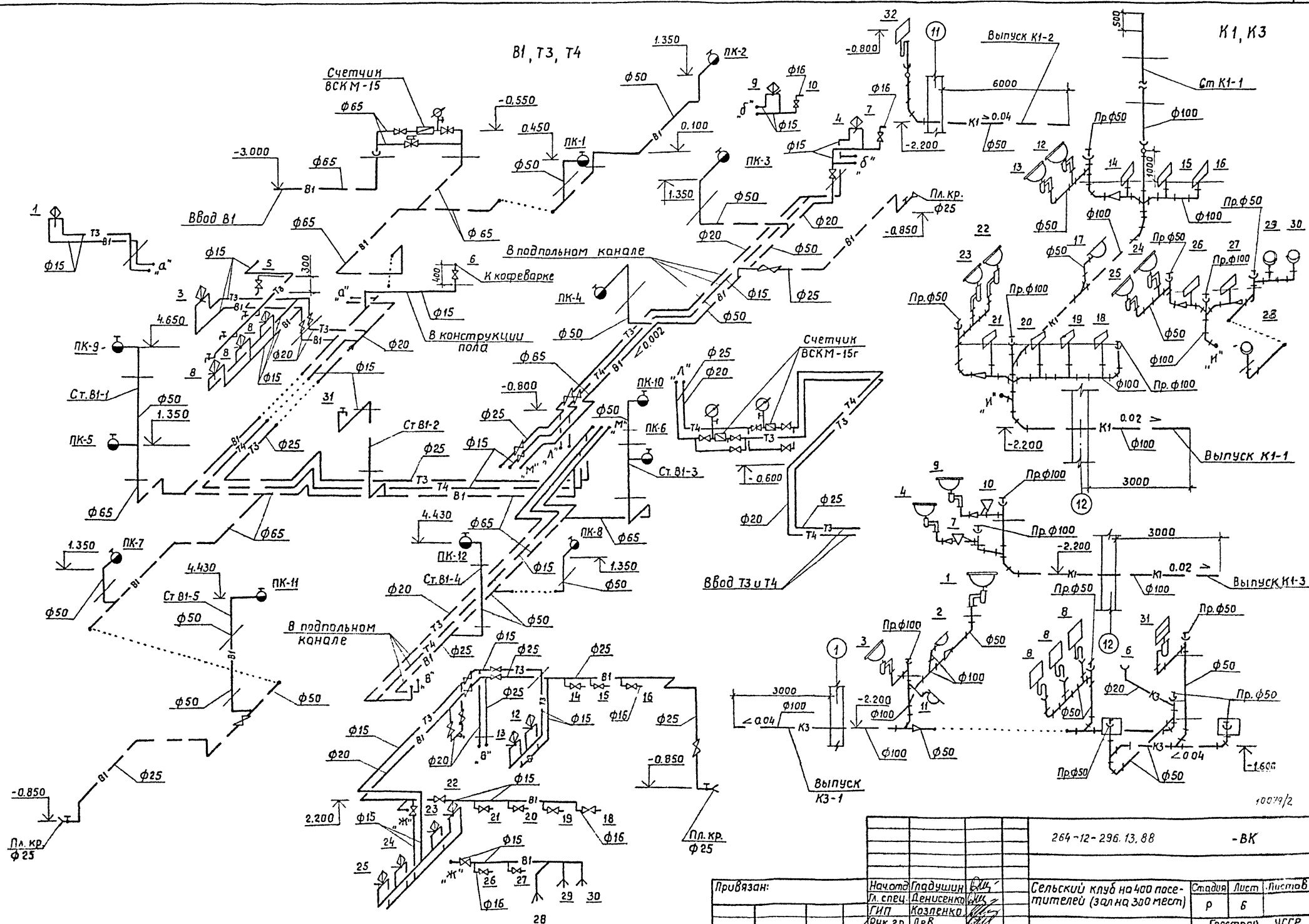
264-12-296.13.86

ВК

ПРИВЯЗАН	Чемодан Владислав Григорьевич ГМИ Рук.гр. Лев Сандос Григорьев	Гладушин Венгсенко Козленко Лев Медведчук Лев	Сельский клуб на 400 посетителей (зал на 300 мест) План 2 этажа между осями Д-И.	Стадия	Лист	Листов
				Р	5	
				Госстрой УССР Укриниграждансельстрой г. Киев		

Имя № подл. Подпись и дата
Взам. инв. №
Инв. №

Ген. Директор
Инженер
Архитектор
Инженер
Архитектор



Инв. № подл. Подпись и дата. Разм. инв. №

		264-12-296.13.88	-ВК
Привязан:	Начальн. Гладушин	Сельский клуб на 400 мест- тителей (зал на 300 мест)	Станция
	Л. спец. Денисенко		Лист
	ГИП Козленко		Листов
	Руч. зр. Лев		р
	Разработчик Нугревич		б
	Проверил Лев		
Инв. №	Схемы В1, Т3, Т4 и К1, К3		Госстрой УССР УкрНИИгражданского строительства г. Киев

10079/2

Ведомость рабочих чертежей основного комплекта ЭО		
Лист	Наименование	Примечание
1	Общие данные (начало)	
2	Общие данные (окончание)	
3	Расчётная схема питающей сети	
4	План осветительных сетей 1 этажа между осями А-Д	
5	План осветительных сетей 1 этажа и подвала между осями Д-И	
6	План осветительных сетей 2 этажа между осями А-Д	
7	План осветительных сетей 2 этажа между осями Д-И	
8	План силовых сетей, питающих линий и цепей управления 1 этажа между осями А-Д	
9	План силовых сетей, питающих линий и цепей управления 1 этажа и подвала между осями Д-И	
10	План силовых сетей, питающих линий и цепей управления 2 этажа между осями А-Д	
11	План силовых сетей, питающих линий и цепей управления 2 этажа между осями Д-И	
12	План силовых, осветительных сетей и цепей управления чердака между осями А-Д	
13	План силовых, осветительных сетей и цепей управления чердака между осями Д-И	

Ведомость рабочих чертежей основного комплекта ЭО		
Лист	Наименование	Примечание
14	Расчётная таблица щитов ЩС-1, ЩС-2 и ЩС-3.	
	Схема питания электрофицированной задвижки	
15	Схема электрическая принципиальная. Схема внешних проводок	
16	Расчётно-монтажная схема ЩО-6. Схема подключения ППС-3 и автоматического отключения ПС и ВС	
17	Дежурное и рабочее освещение зрительного зала. Схема электрическая принципиальная	
18	Опросный лист на ВРУ1-И-10УХЛ4; ВРУ1-49-00УХЛ4	
19	Эскиз поста управления кнопочного ПКУ15.19.131.54У2	
20	Эскиз поста управления кнопочного ПКУ15.19.121.54У2	

Введомость ссылочных и прилагаемых документов		
Обозначение	Наименование	Примечание
	<u>Ссылочные документы</u>	
4.407-129	Установка осветительных щитов	
5.407-11	Заземление и зануление электроустановок	
	<u>Прилагаемые документы</u>	
ЭО.СО.	Спецификация оборудования	

Типовой проект разработан в соответствии с действующими нормами и правилами и предусматривает мероприятия, обеспечивающие взрывную, взрывопожарную и пожарную безопасность при эксплуатации зданий и сооружений

гл. инж. проекта *С/С* /Самойленко/

10079/2

Инв. №		264-12-296.13.88		ЭО	
Исх. отд.	Рудь	Сельский клуб на 400 посетителей (зал на 300 мест)		Страниц	Лист
И.п.п. Самойленко				Р	1
Рук. гр. Козюк					20
Провер. Самойленко		Общие данные (начало)		Госстрой УССР	
Разраб. Карлович				Укринипрограждансельстрой	
И-ком. Самойленко				г. Киев	

Имя, №, дата, Подпись и дата, Выходная №

Основные показатели

№	Категория электроснабжения здания	II
2	Напряжение сети, В	380/220
3	Расчетная нагрузка на осветительном вводе, кВт	51.5
4	Расчетная нагрузка на силовом вводе, кВт	19.5
5	Суммарная нагрузка, кВт	67.5
6	Максимальная потеря напряжения, %	2.2
7	cos φ	0.95

Общие указания

Электроснабжение объекта производится по двум фидерам. Применяемое вводно-распределительное устройство ВРУ-1, установленное в электрощитовой, позволяет взаимно резервировать фидера в аварийном режиме. Учет потребляемой электроэнергии производится на вводно-распределительном устройстве. Для буфета предусмотрен обособленный учет.

Напряжение сети 380/220 В при глухозаземленной нейтрали трансформаторов на трансформаторной подстанции.

Проектом предусмотрено рабочее и аварийное освещение. Напряжение на лампах общего освещения принято 220 В. Ремонтное освещение в электрощитовой, венткамерах, тепловом пункте предусмотрено на напряжении 36 В. Величины освещенностей приняты в соответствии с нормами искусственного освещения СНиП II-4-79.

Светильники аварийного освещения выделяются из числа светильников общего освещения и помечаются специальным знаком „А“. Аварийное освещение предусмотрено в помещениях администратора, гардеробе электрощитовой, кинопроекционной, звукоаппаратной, и в зонах пожарных кранов, эвакуационное освещение - на всех лестницах и проходах. Световые указатели „выход“ устанавливаются над дверями по пути эвакуации из зрительного зала и эстрады. Питание световых указателей предусмотрено от сети аварийного освещения. Управление аварийным и эвакуационным освещением осуществляется из электрощитовой.

В зрительном зале рабочее освещение предусмотрено без регулирования яркости источников света, предусмотрено дежурное освещение. Управление рабочим и дежурным освещением предусмотрено из эстрады, у входа в зрительный зал, кинопроекционной, кроме того, дежурное освещение включается

автоматически в случае аварийного прекращения кинопроекции.

Шитки освещения приняты марки ПРН.

Установленная мощность электроснабжения определена с учетом потерь в пускорегулирующих устройствах люминисцентных светильников.

Силовыми потребителями электроэнергии объекта являются электродвигатели сантехустройств, лебедок, электроприемники технологического оборудования буфета, киноустановок.

Распределительные щиты силового электрооборудования приняты типа ПРН. В качестве пуско-защитных аппаратов электродвигателей вентсистем предусмотрены магнитные пускатели типа ПМЕ-052 и ПМЛ-1220. Пусковая аппаратура электроприемников технологического оборудования поставляется комплектно с оборудованием.

Управление электродвигателями приточно-вытяжных систем осуществляется дистанционно с мест, заданных сантехнической частью проекта. Для отключения на время ремонта электродвигателей крышных вентиляторов, на раме электродвигателя устанавливается брызгозащищенный пакетный выключатель. Проектом предусмотрено автоматическое отключение вентиляции при срабатывании пожарной сигнализации.

Питание пожарной сигнализации ППС-3 предусмотрено от разных вводов с устройством АВР непосредственно у перечисленных электроприемников, включение пожарной сигнализации у пожарных.

Электросети выбраны в соответствии с ПУЭ по условиям допустимого нагрева, потери напряжения и соответствия принятым сечений токам аппаратов защиты.

Высота выпуска труб на планах указана от уровня чистого пола. Все питающие и распределительные сети, сети управления выполняются кабелем марки АВВ-380 в винилпластовых трубах, кроме участков в пределах эстрады, кинопроекционной, перемоточной, пространстве над подвесным потолком, чердачных помещений сети выполняются кабелем марки АВ-380 в стальных трубах, также цепи управления пожарной сигнализации выполняются кабелем марки АВВ-380 в винилпластовых трубах. Групповая осветительная сеть выполняется кабелем марки АВВ в пустотах плит перекрытий, бороздах кирпичных стен, под слоем штукатурки, кабелем марки АВВГ в подвале, на чердаке кабелем марки АВ-380 в стальных трубах.

Электроосвещение эстрады.

Электроосвещение эстрады предусматривается трех видов: постановочная, эвакуационная и рабочая. Постановочное освещение эстрады осуществляется стационарной осветительной аппаратурой. Стационарное освещение состоит из освещения: верхнего, бокового выносного левого, бокового выносного правого.

Верхнее освещение эстрады осуществляется тремя полновыми софитами. Длина софитных ферм, их взаимное расположение и конструкции приведены в рабочих чертежах механического оборудования эстрады. В качестве осветительной аппаратуры верхнего освещения используются четырехкамерные софиты типа УСП-43. Во всех софитах камеры разбиты на четыре цвета: красный, желтый, синий, белый.

Боковое выносное освещение осуществляется прожекторами типа ПР-05-150, устанавливаются на специальных конструкциях по обеим сторонам зрительного зала.

Для возможности выключения переносной аппаратуры предусмотрена развитая сеть штепсельных включений через шкафы штепсельных разъемов типа ШКГ.

Рабочее освещение планшета эстрады осуществляется светильниками типа НСП-21, которые крепятся к софитным фермам. Питание и управление рабочим освещением эстрады предусматривается со щита ЩО-6.

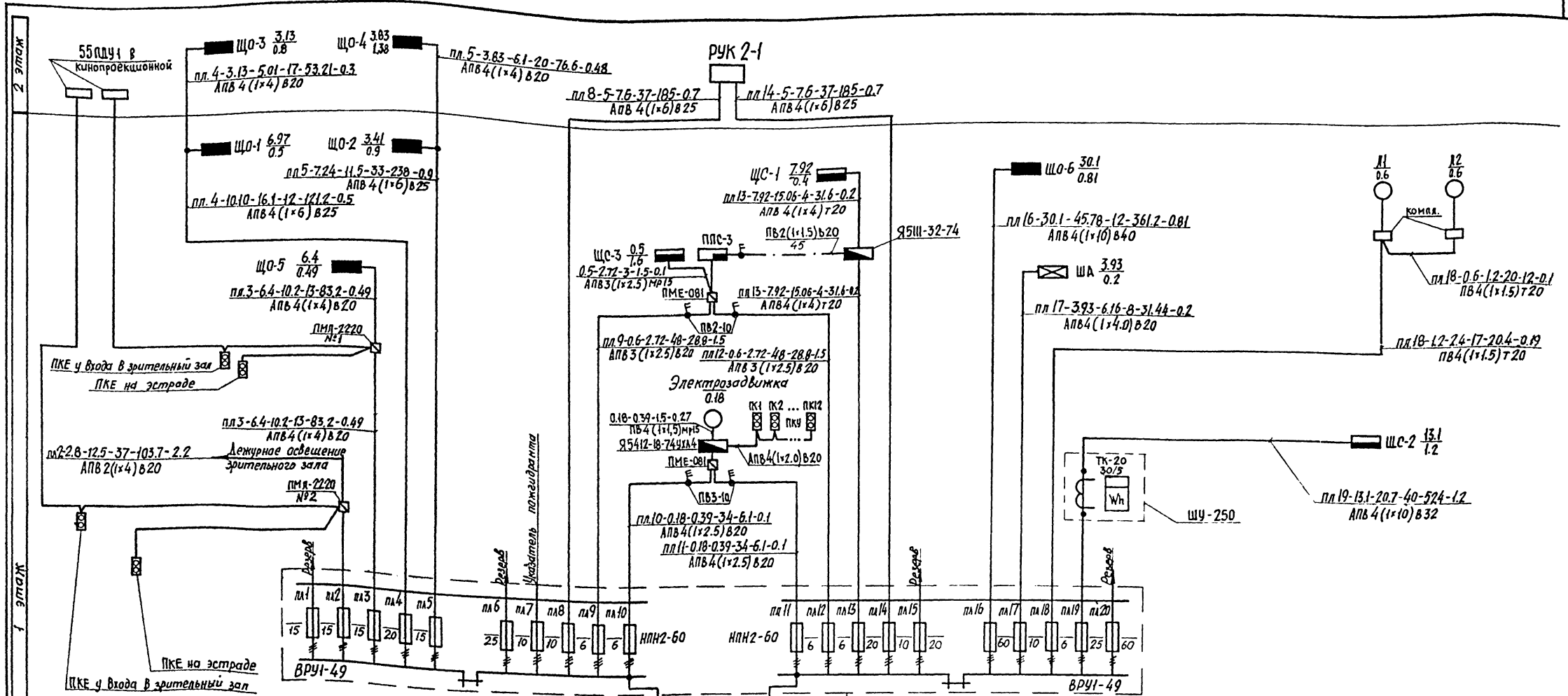
Вся проводка постановочного освещения предусматривается проводами с медными жилами марки ПВ-380 в стальных трубах, на софитных фермах термостойчивым кабелем марки РКГМ.

Все металлические нетокопроводящие части электрооборудования должны быть заземлены, для заземления используются нулевые провода ветви и стальные трубы электропроводок. Софитные фермы должны быть заземлены посредством отдельного медного провода. Весь монтаж должен быть выполнен в соответствии с ПУЭ и СНиП.

Согласно СН305-77 молниезащита здания клуба не предусматривается в связи с тем, что проектируемый объект относится ко II степени огнестойкости.

10079/2

		264-12-296.13.88		ЭО	
ПРИВЯЗАН		Нач. отд. Рудь (Смоленко)		Сельский клуб на 400 посетителей (зал на 300 мест)	
		Рук. ер. Козлов		Страна Лист Листов	
		Проект. Сакаленко		Р 2	
		Разраб. Корюхов		Общие данные (окончание)	
Имя.№				Госстрой УССР Украинграждансельстрой г. Киев	



Расшифровка приведенных в схеме обозначений в порядке последовательности записи

№ питающей линии	R_p кВт	I_p А	Длина м	Момент кВт·м	ΔU %
Марка, число и сечение проводов, способ прокладки, диаметр трубы					

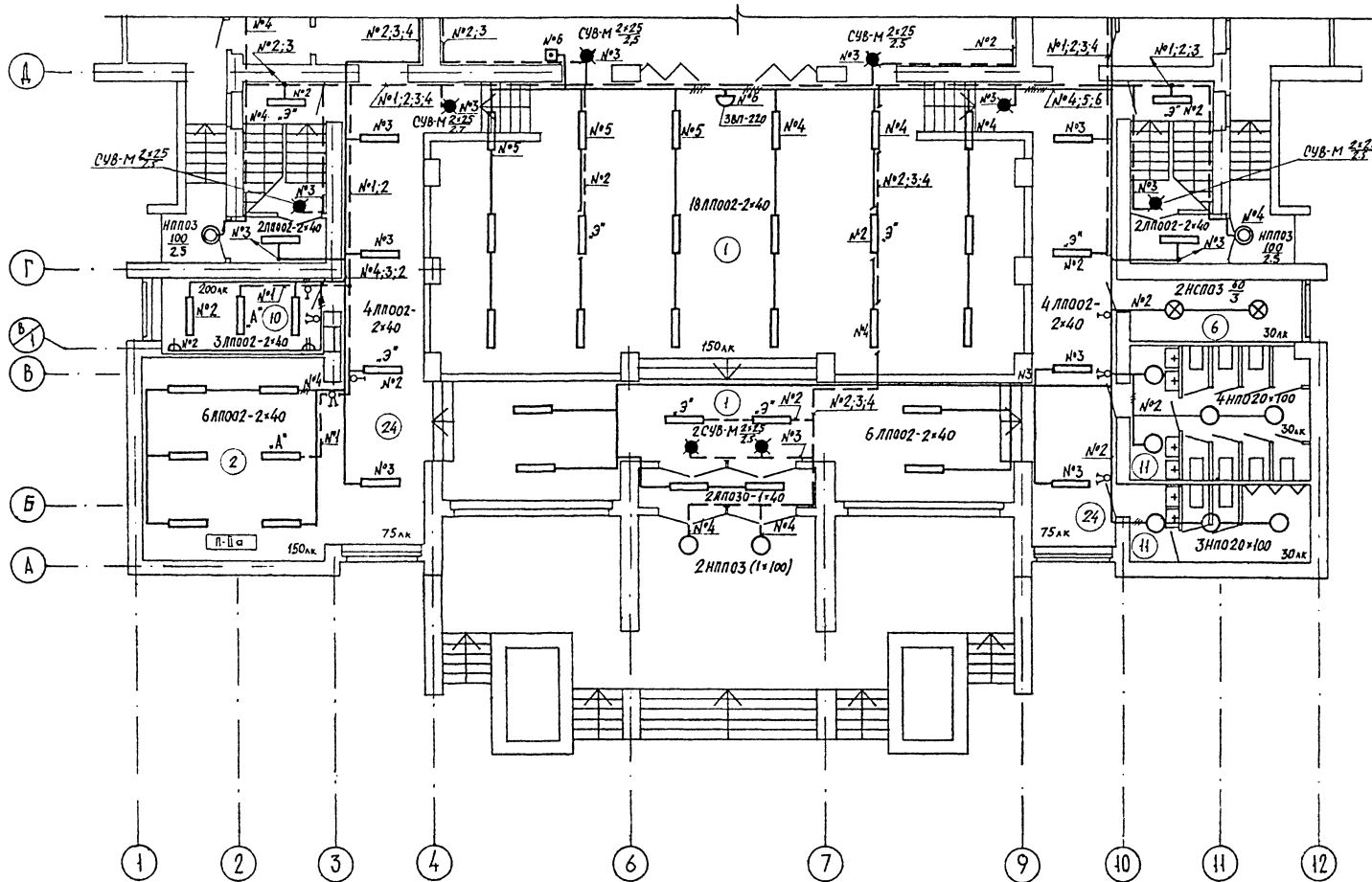
Общие указания к проекту см. лист 30-2

10079/2

Ввод №1 $P_n=60.6$ кВт; $R_p=51.5$ кВт; $I_p=825$ А
 Ввод №2 $P_n=23$ кВт; $R_p=19.5$ кВт; $I_p=343$ А

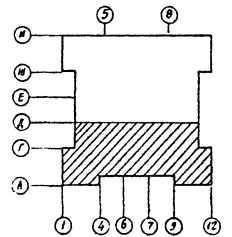
ПРИВЯЗАН		Нач. отд. Рудь	Сельский клуб на 400 посетителей (зал на 300 мест)	Страниц	Лист	Листов
		Гл. инж. Самоиленко		Р	3	
		Рук. гр. Козюн	Расчетная схема питающей сети	Госстрой УССР Украинградсальстрой г. Киев		
		Провер. Самоиленко				
		Разработ. Харламов				

№ инв. подл.	Подпись и дата	Взам. инв. №



Номер по плану	Наименование
1	Фойе - вестибюль
2	Гардероб
3	Зрительный зал
4	Эстрада (тип Э-3)
5	Склад декораций
6	Кладовая мебели
7	Артистические
8	Буфет
9	Подсобное помещение
10	Комната администратора
11	Санузел
12	Помещение универсальное кружковое
13	Помещение клубного актива
14	Кладовая
15	Электрощитовая
16	Гостиная
17	Кабинет политпросвещения
18	Библиотека
19	Выставочное помещение
20	Киноаппаратная
21	Звукоаппаратная
22	Перемоточная
23	Балкон для зрителей
24	Коридоры
25	Тамбуры
26	Венткамера
27	Теплопункт

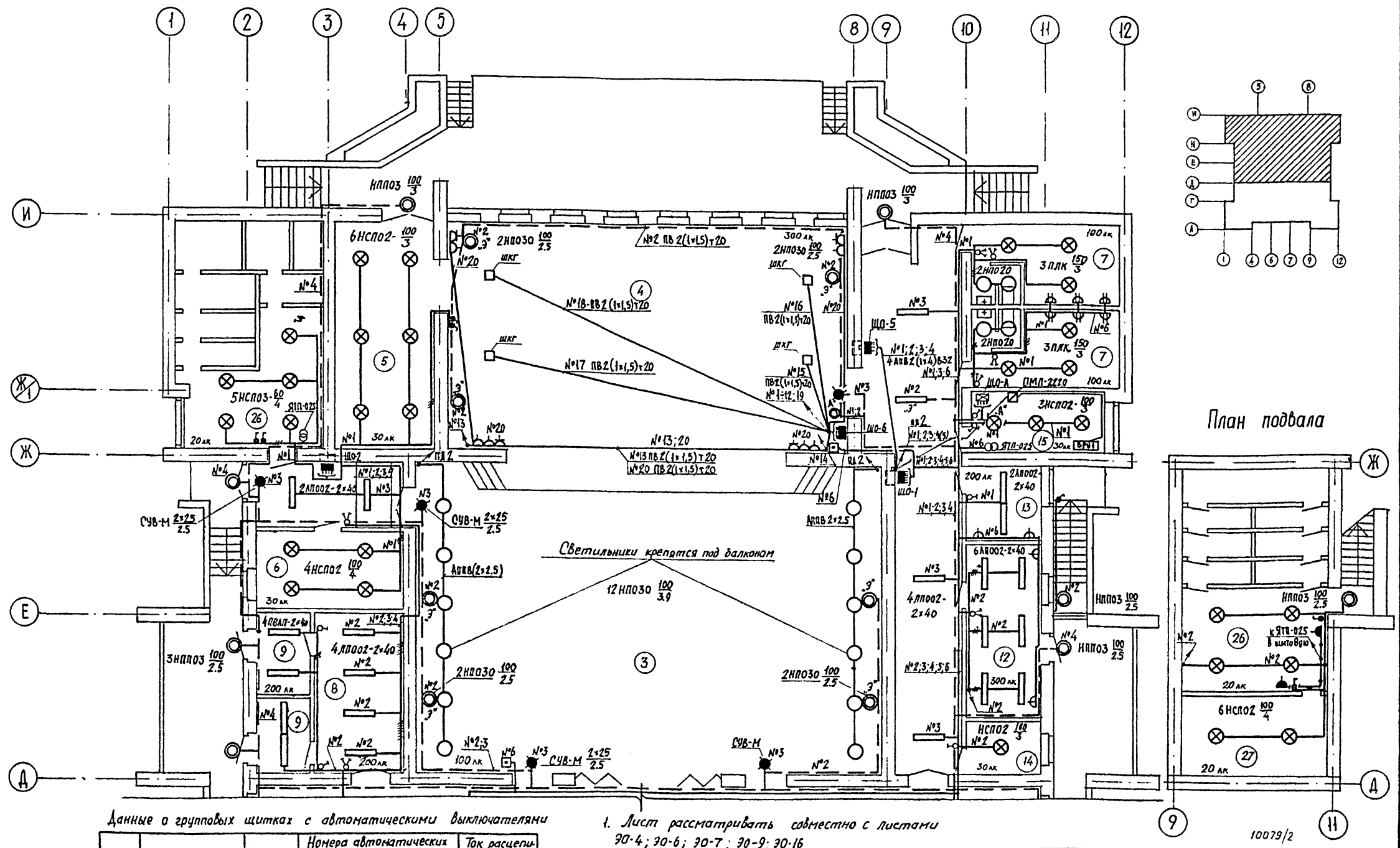
1. Лист рассмотреть совместно с листами
30-5; 30-6; 30-7



10078,2

Имя № подл. Подпись и дата
Владелец ПК
Инв. №

		264-12-296.13.88	30
ПРИВЯЗАН	Нач. отд. Рудь Гл. сл. эл. Самоленка Рис. эр. Козюк Провер. Самоленка Разраб. Карпович	Сельский клуб на 400 посетителей (зал на 300 мест) План осветительных сетей 1 этажа между осями А-Д	Студия Р Лист 4 Листов
Инв. №		Госстрой УССР Украинградансельстрой г. Киев	



Данные о групповых щитках с автоматическими выключателями

Номер щитка	Тип	Установленная мощность, кВт	Номера автоматических выключателей				Ток расщепителя, А	
			Однополюсные		Трёхполюсные		на вводе	на линиях
			Занятые	Резервные	Занятые	Резервные		
ЩО-1	ПРП-1045-2143	6.97	6	-	-	-	16	
ЩО-2	ПРП-1045-2143	3.41	4	2	-	-	16	
ЩО-5	ПРП-1046-2143	6.4	4	2	-	-	16	

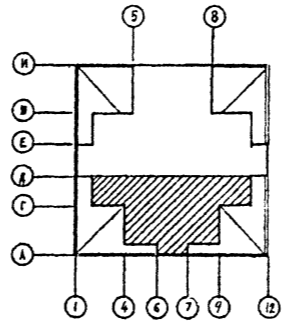
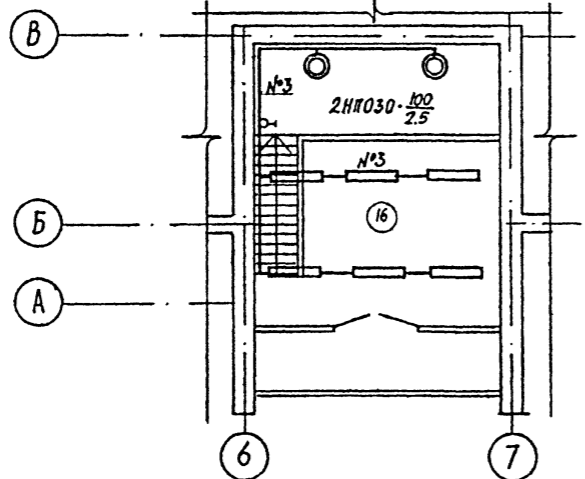
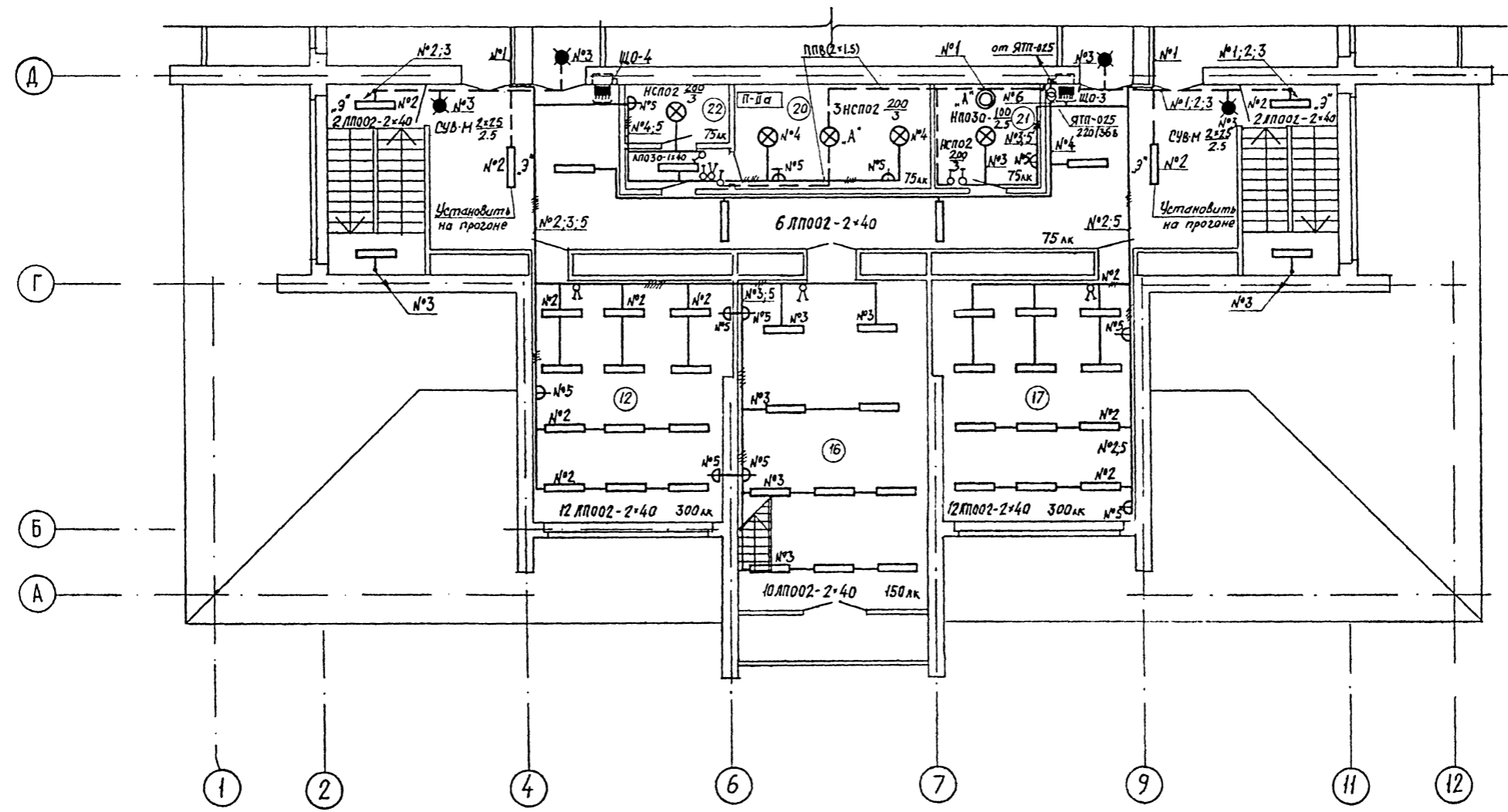
1. Лист рассматривать совместно с листами 30-4; 30-6; 30-7; 30-9; 30-16

10079/2

264-12-296.13.88 30

ПРИВЯЗАН	Нач. отд. Рудь	Сельский клуб на 400 посетителей (зал на 300 мест)	Стация	Лист	Листов
	Гл. сп. з. Самоленка	План осветительных сетей 1 этажа и подвала между осью А-И	Р	5	
	Рук. гр. Козюк				
	Провер. Самоленка				
	Разраб. Карпович				
Име. №					

Арх. гр. с.р.т. Ершов
 Арх. гр. д.к. Лев
 Арх. гр. д.б. Голубев
 Арх. гр. с.б. Берман
 Взам. инв. №
 Подпись и дата

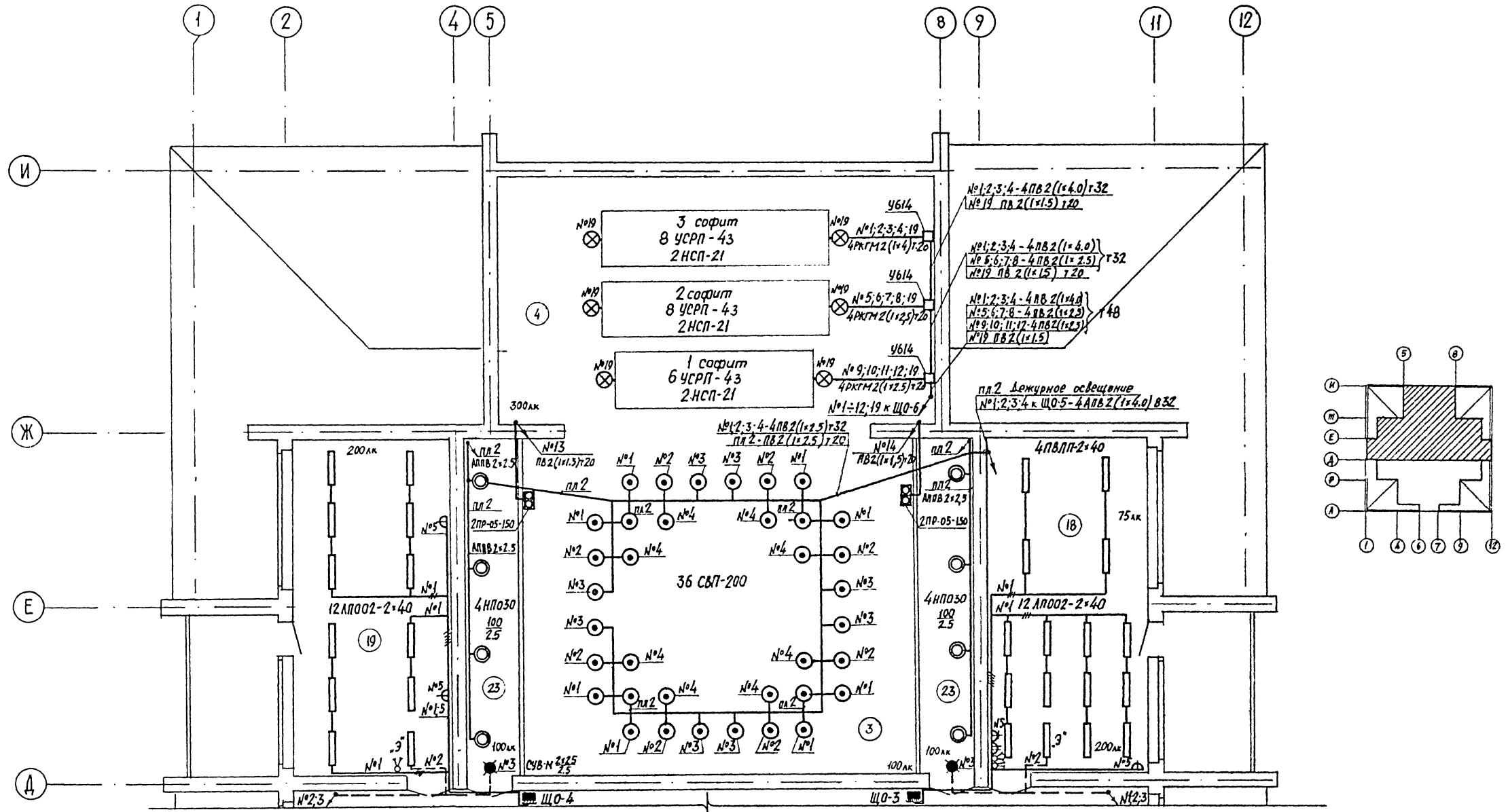


1. Лист рассматривать совместно с листами 304; 30-5; 30-7; 30-12; 30-13

10079/2

Имя № подл.	Подпись и дата	Взам. инв. №
№ инв. №	№ инв. №	№ инв. №
№ инв. №	№ инв. №	№ инв. №
№ инв. №	№ инв. №	№ инв. №

264-12-296.13.88		30
ПРИВЯЗАН	Нач. отд. Рудь	Сельский клуб на 400 посетителей (зая на 300 мест)
	Пл. сп. эл. Самоиленко	Студия Лист Листов
	Рук. зр. КОЗЮН	Р Б
	Провер. Самоиленко	Госстрой УССР
	Разраб. Карлович	Укрнипграждансельстрой г. Киев



Данные о групповых щитках с автоматическими выключателями

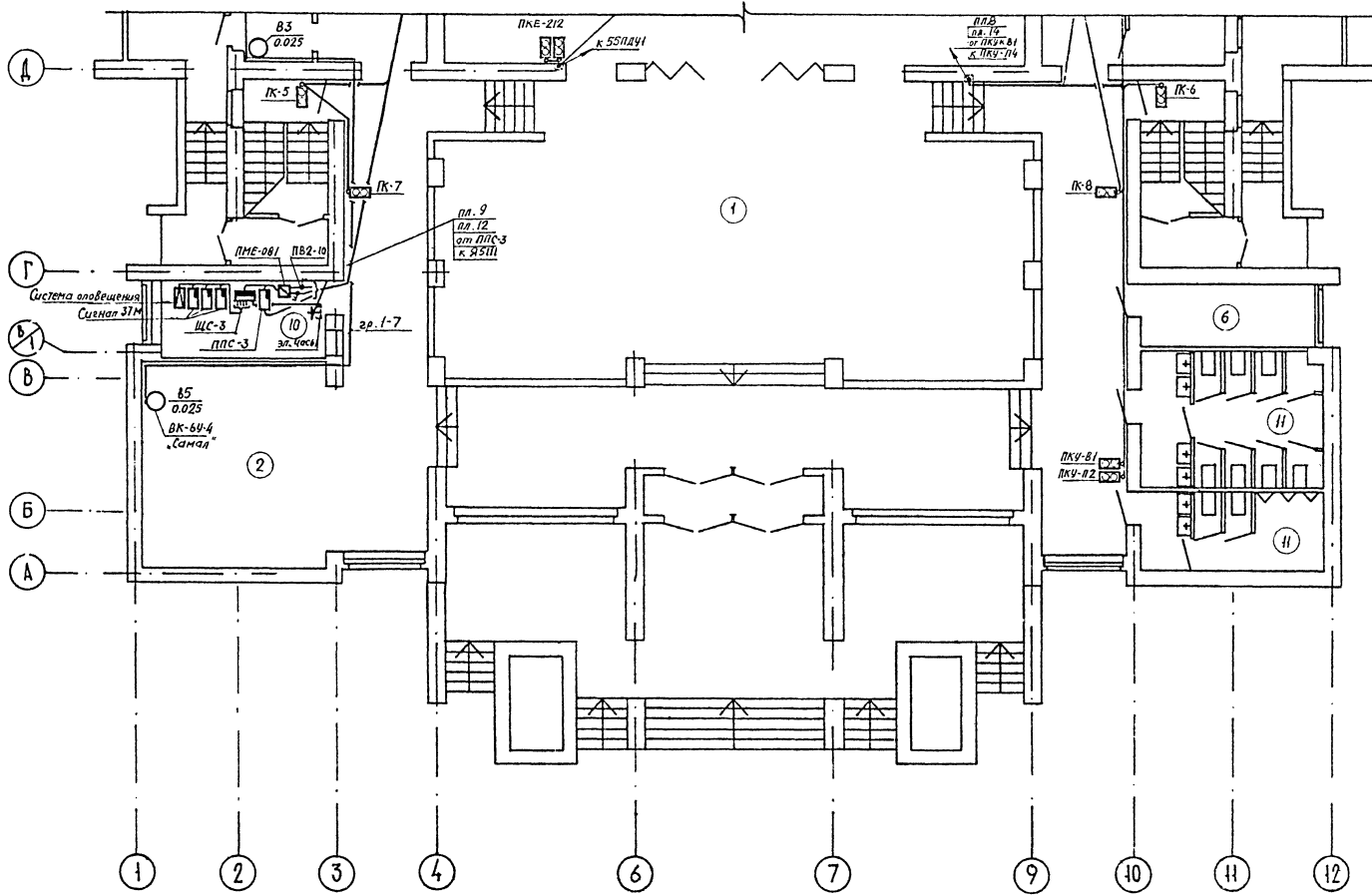
Номер щитка	Тип	Установленная мощность, кВт	Номера автоматических выключателей				Ток расцепителя, А	
			Однополюсные		Трёхполюсные		на вводе	на линиях
			Занятые	Резервные	Занятые	Резервные		
ЩО-3	ПРИ-1045-2143	3.13	6	-	-	-	16	
ЩО-4	ПРИ-1045-2143	3.83	5	1	-	-	16	
ЩО-А	ПРИ-3045-2143	3.93	4	2	-	-	16	

1. Лист рассматривать совместно с листами 30-3; 30-4; 30-5; 30-6; 30-16

10079/2

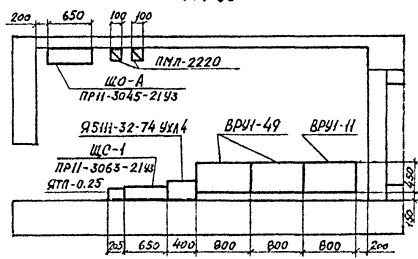
Инв. № подл.	Подпись и дата	Взам. инв. №
Арх. №. СМ	Ершов	
Арх. №. БК	Дев	
Арх. №. ОВ	Гилер	
Арх. №. СД	Берман	

ПРИВЯЗАН		Нач. отд. Рудь	264-12-296.13.88	30
		П.с.з.л. Самоленко	Сельский клуб на 400 посетителей (зал на 300 мест)	Стандия Лист Листов
		Рук. гр. Козюл	Р	7
		Провер. Самоленко	План осветительных сетей	Госстрой УССР
		Разработ. Карпович	2 этажа между осями Д-И	Укриниграждансельстрой г.Киев

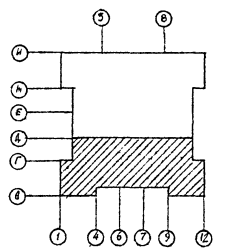


Номер по плану	Наименование
1	Фойе - вестибюль
2	Гардероб
3	Зрительный зал
4	Эстрада (Тип Э-3)
5	Склад декораций
6	Кладовая мебели
7	Артистические
8	Буфет
9	Подсобное помещение
10	Комната администратора
11	Санузел
12	Помещение универсальное круговое
13	Помещение клубного актива
14	Кладовая
15	Электрошитодея
16	Гостиная
17	Кабинет политпросвещения
18	Библиотека
19	Выставочное помещение
20	Киноаппаратная
21	Звукоаппаратная
22	Перемоточная
23	Балкон для зрителей
24	Коридоры
25	Тамбуры
26	Венткамера
27	Теплопункт

Расположение оборудования в электрошитовой М1:50

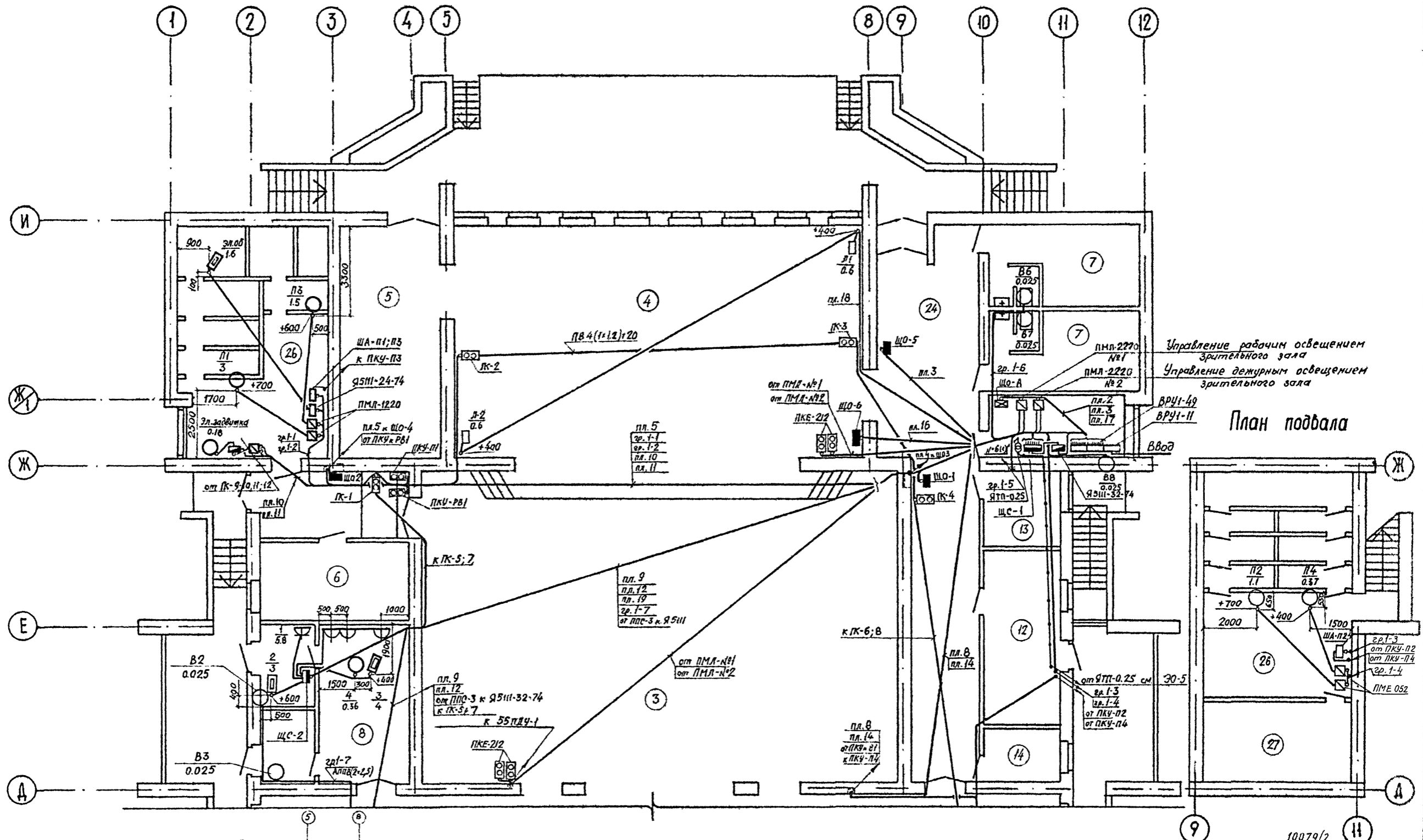


1. Лист рассматривать совместно с листами 30-3 ; 30-9 ; 30-10 ; 30-11 ; 30-12 ; 30-13 ; 30-14



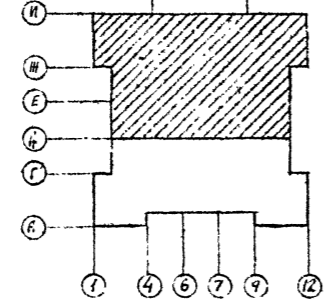
Инв. № по ак.	Подпись и дата	Взам. инв. №
Рук. зр. ОК		
Рук. зр. ОК		
Рук. зр. ОК		
Рук. зр. ОК		

ПРИВЯЗАН	Нач. отд. Рудь	264-12-296.13.88	30	10079/2
	Ли. ст. 21 Сажиненко			
	Рук. зр. Козлов			
	Провер. Самойленко			
	Разрад. Карлович			
Инв. №				
Сельский клуб на 400 посетителей (зал на 300 мест)		Станд. Р	Лист 8	Листов
План силовых сетей, питающих лифты и цепи управления 1 этажа между осями А-Д		Госстрой УССР Укринпротракторсельстрой г. Киев		



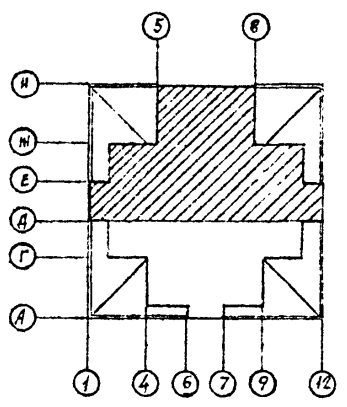
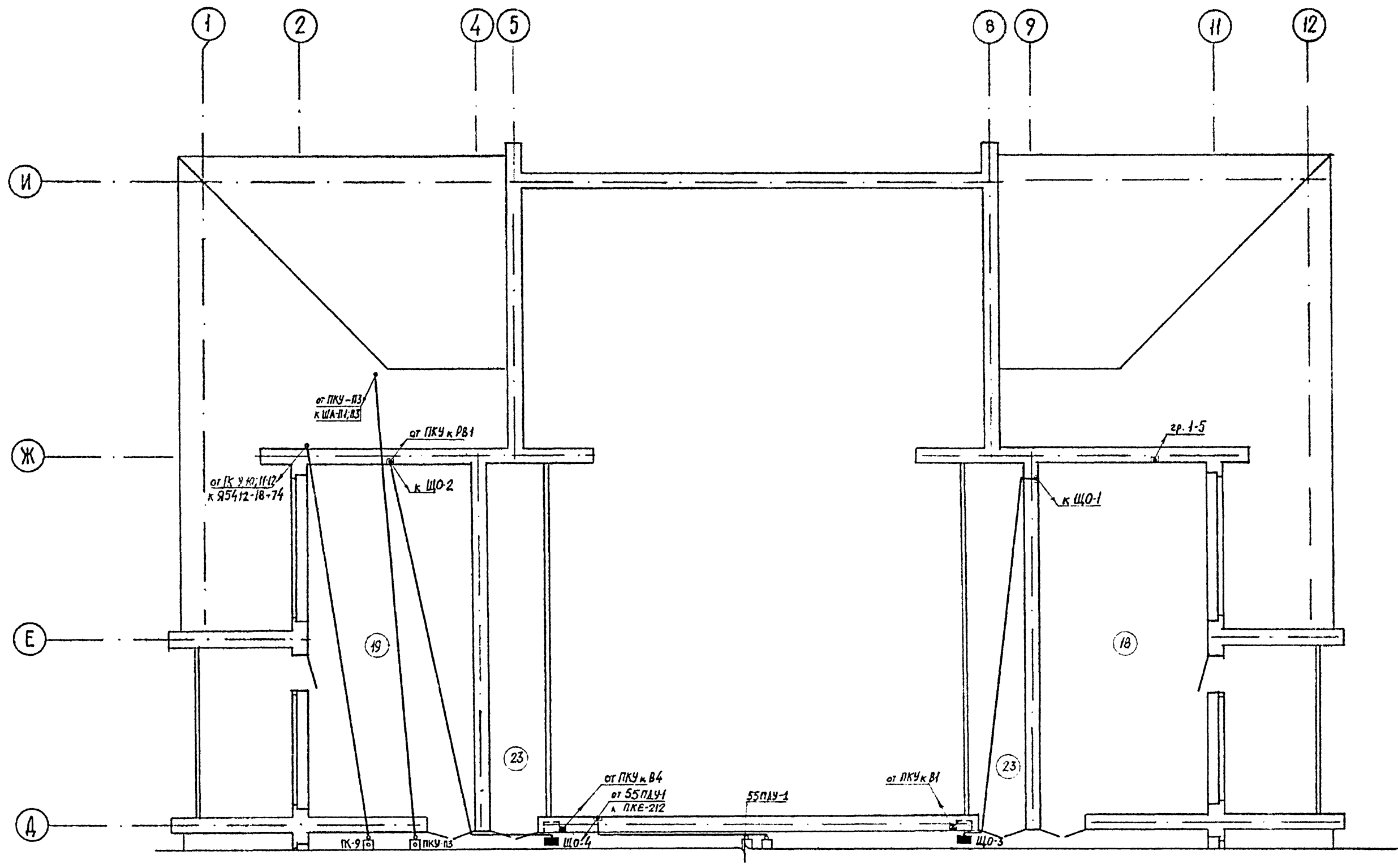
План подвала

1. Лист рассматривать совместно с листами 30-3 ; 30-8 ; 30-10 ; 30-11 ; 30-12 ; 30-13 ; 30-14 ; 30-17



Рук. пр. 08
Рук. пр. 08
Рук. пр. 08
Рук. пр. 08
Взам. инв. №
Подпись и дата
Инд. № подл.

		264-12-296.13.88		30	
ПРИВЯЗАН	Нач. отд. Рудь	Сельский клуб на 400 посетителей (зал на 300 мест)	Стадия	Лист	Листов
	Гл. сл. эл. Самоленко		Р	9	
	Рук. пр. Козюк	План силовых сетей, питающих лампы и цепи управления 1-этажа и подвала между осями Д-И	Госстрой УССР		
	Провер. Самоленко		Укриниградсальстрой г. Киев		
Инд. №	Разраб. Карлович				

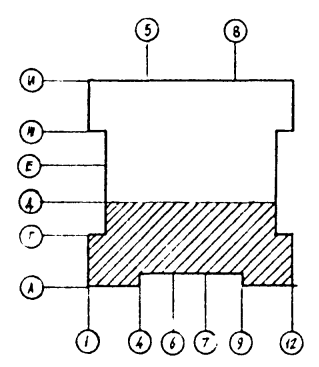
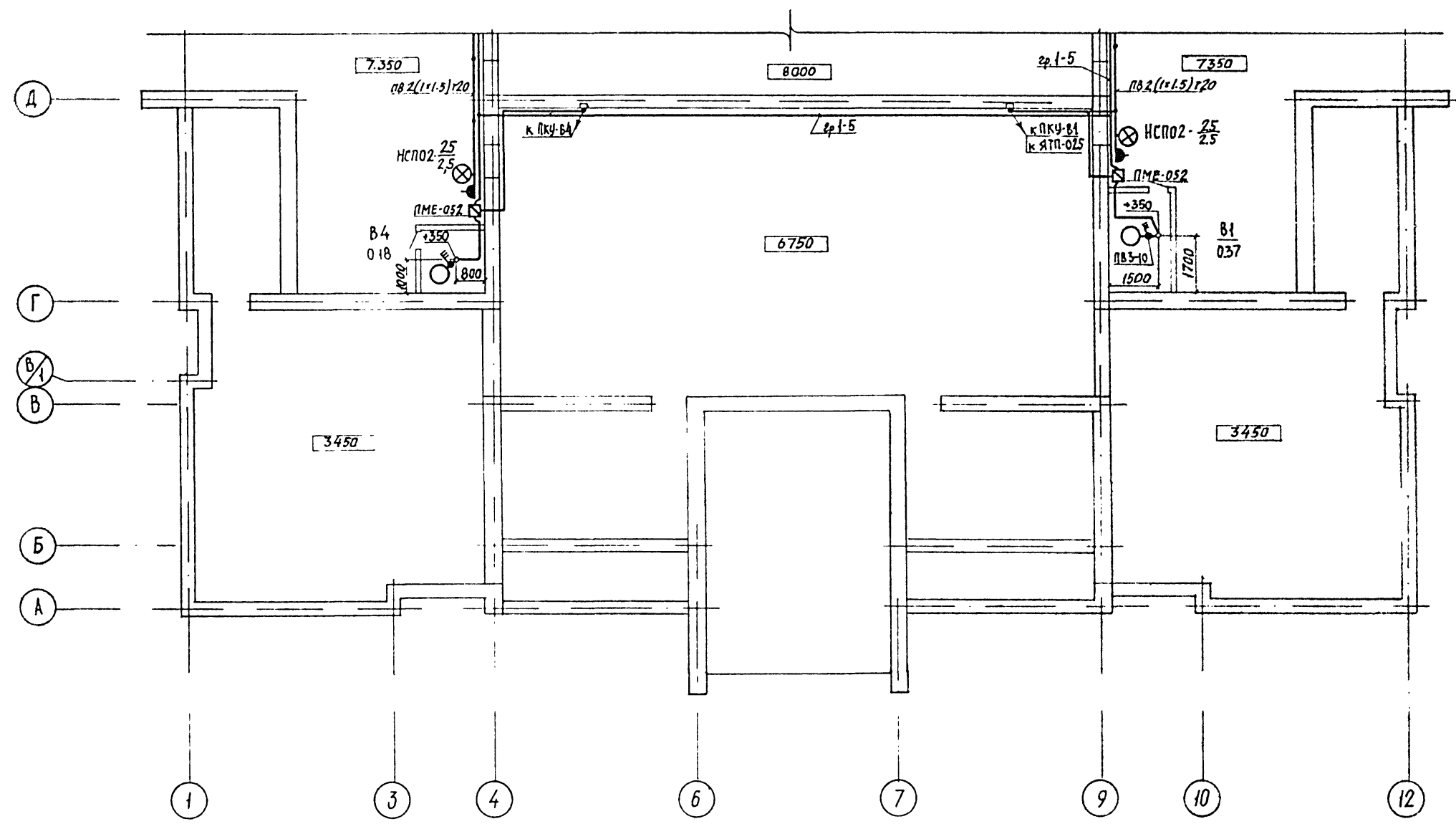


1. Лист рассматривать совместно с листами 30-3; 30-8; 30-9; 30-10; 30-12; 30-13; 30-14

10079/2

Инв. № подл. Подпись и дата
 Взам. инв. №
 Рук. зр. БК
 Рук. зр. ОБ
 Рук. зр. СС
 Берман Л.В.

				264-12-296.13.88		30		
ПРИВЯЗАН		Нач. отд.	Рудь	Сельский клуб на 400 посетителей (зал на 300 мест)		Стадия	Лист	Листов
		Пл. сп. эл.	Самойленко	План силовых сетей, питания химий и цепей управления		Р	11	
		Рук. зр.	Козюк	2 этажа между осями А-И		Госстрой УССР		
Инв. №		Провер.	Самойленко	Укринипрограждансельстрой			г. Киев	
		Разраб.	Карпович					

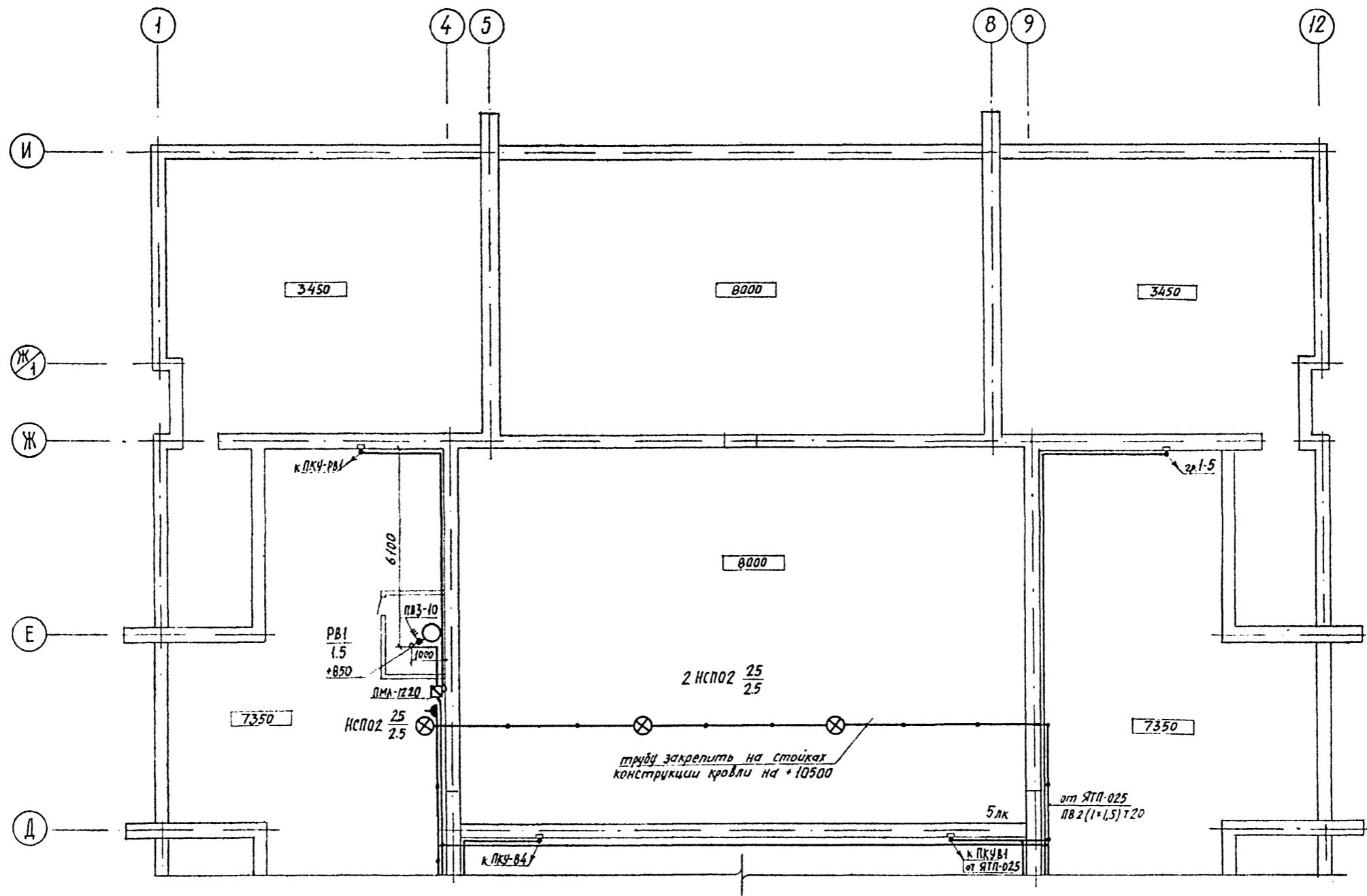


1. Лист рассматривать совместно с листами
30-3, 30-9; 30-10; 30-8; 30-11; 30-13; 30-14, 30-6

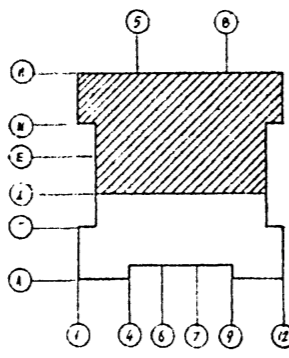
10679/2

Инв. № подл.	Подпись и дата	Взам. инв. №
Рук. зр. СДК	Лев	Рук. зр. СДК
Рук. зр. СДК	Полтер	Рук. зр. СДК
Рук. зр. СДК	Берман	Рук. зр. СДК

ПРИВЯЗАН		Нач. отд. Рудь	264-12-296.13.88	30
		Гл. сп. зл. Самойленко		
		Рук. зр. Козюк	Сельский клуб на 400 посетителей (зал на 300 мест)	Студия Лист Листов
		Провер. Самойленко	План силовых, осветительных сетей и цепей управления чердака между осями А-Д	Р 12
		Разраб. Карпович		Госстрой УССР Укринипграждансельстрой г. Киев



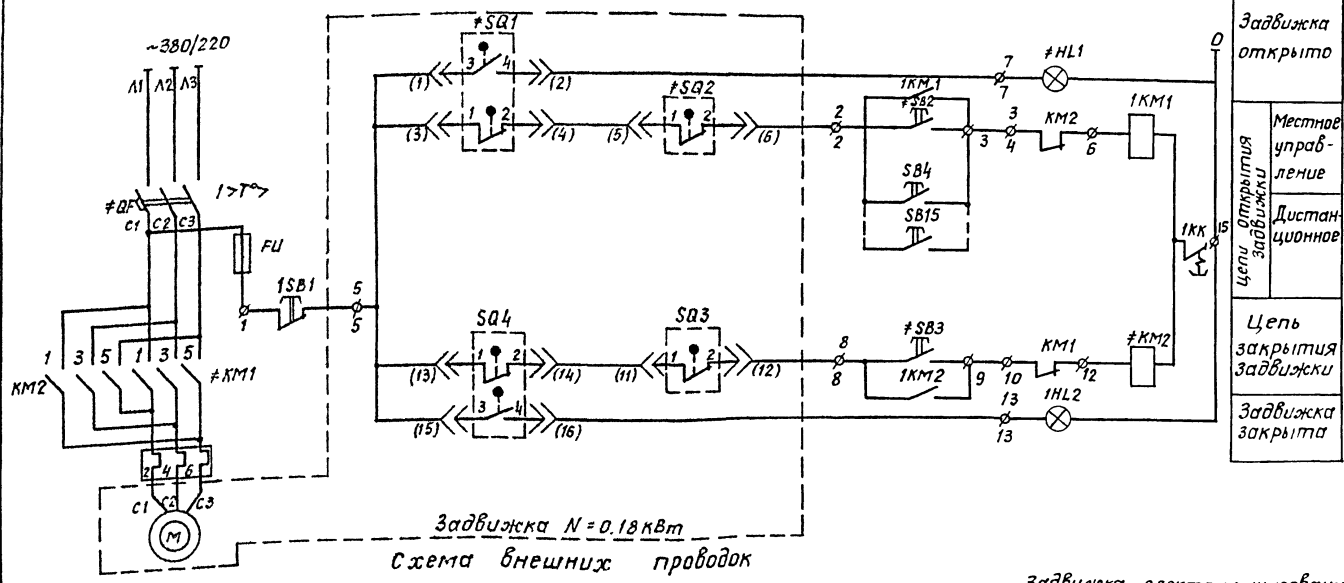
1. Лист рассматривать совместно с листами 30-3; 30-6; 30-8; 30-9; 30-10; 30-11; 30-12; 30-14



Имя № подл.	Подпись и дата	Взам. инв. №
Рук. гр. арт.	Ерохина	Л/88
Рук. гр. 8к	Лалер	Берман
Рук. гр. 08		
Рук. гр. 00		

ПРИВЯЗАН		Нач. отд. Рудь	Гл. сп. эл. Самоиленко	Рук. гр. Козюк	Провер. Самоилечка	Разработ. Карпович	264-12-296.13 88	30	10075/2
Сельский клуб на 400 посетителей (зал на 300 мест)							Стадия	Лист	Листов
План силовых, осветительных сетей и цепей управления чердака между осями Д-И							Р	13	
Госстрой УССР							Укринипрограждансельстрой г. Киев		

Схема электрическая принципиальная



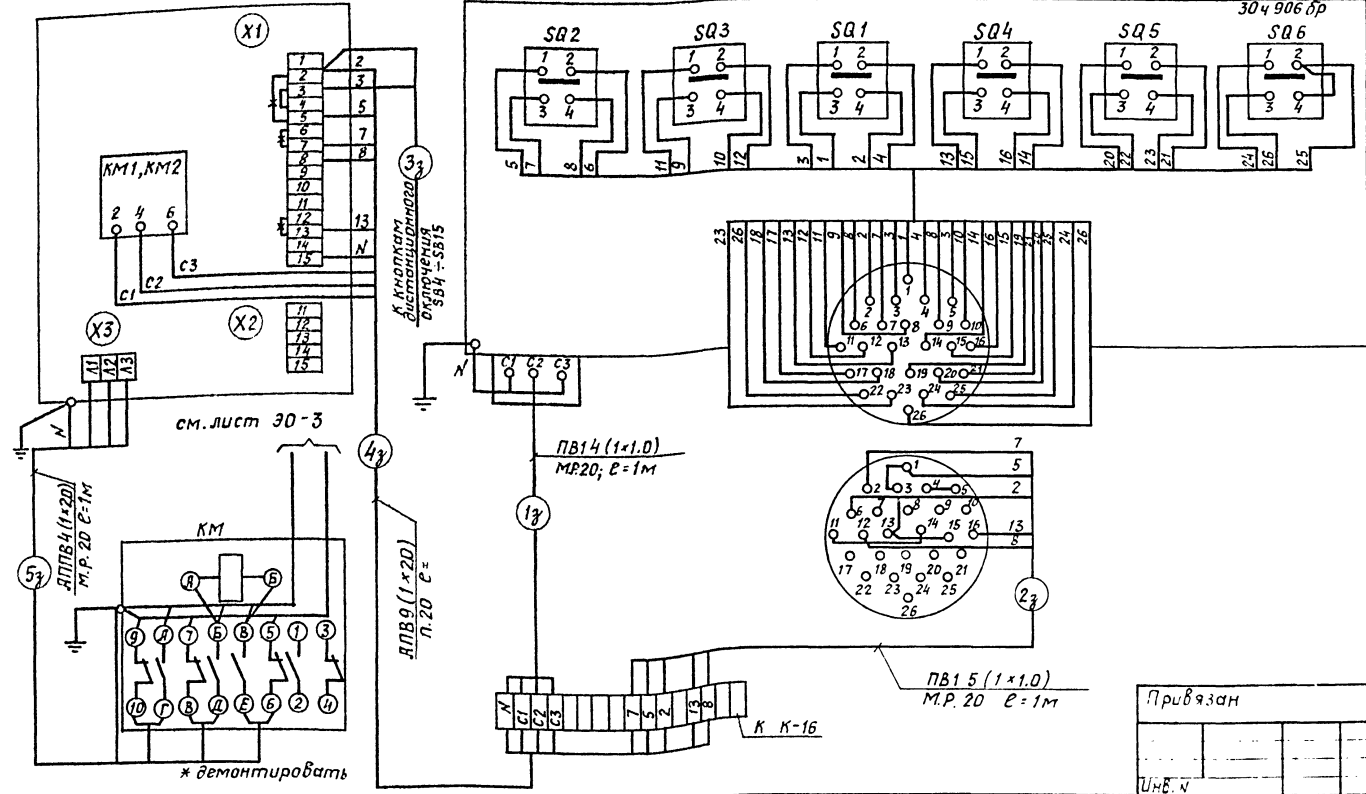
Задвижка открыто
 Задвижка закрыто
 Цепи открытия задвижки
 Цепи закрытия задвижки
 Местное управление
 Дистанционное

Диаграмма работы контактов конечных выключателей SQ1 ÷ SQ4

Наимен. конечн. выключ.	Обозн. конт.	Положение задвижки	
		Откр.	Закр.
SQ1	1-2	█	█
	3-4	█	█
SQ4	1-2	█	█
	3-4	█	█
SQ2	1-2	█	█
SQ3	1-2	█	█

Схема внешних проводов

Задвижка электрифицированная 304 906 др



Позиционное обозначение	Наименование	кол.	Примечание
QF	Автоматический выключатель	1	Комплектно с Я5410
KM1, KM2	Пускатель магнитный	1	
FU	Предохранитель	1	
SB1 ÷ SB3	Кнопка управления	3	
HL1, HL2	Лампа сигнальная	2	
	Пост управления кнопочный		
SB4 ÷ SB15	ПКЕ 212-193	12	

204-12-236 13 88	30
Привязан	Нач. отд. Рудь (1/2) 21 88
	Гл. инж. Савицкий (1/2) 21 88
	Рук. гр. Кучицкий (1/2) 21 88
	Провер. Савицкий (1/2) 21 88
	Исполн. Кучарчук (1/2) 21 88
	Сельский клуб на 400 посетителей (зал на 300 мест)
	Стадия Лист Листов
	РП 15
	Госстрой УССР
	Укрниипроградмостро
	2 Киев

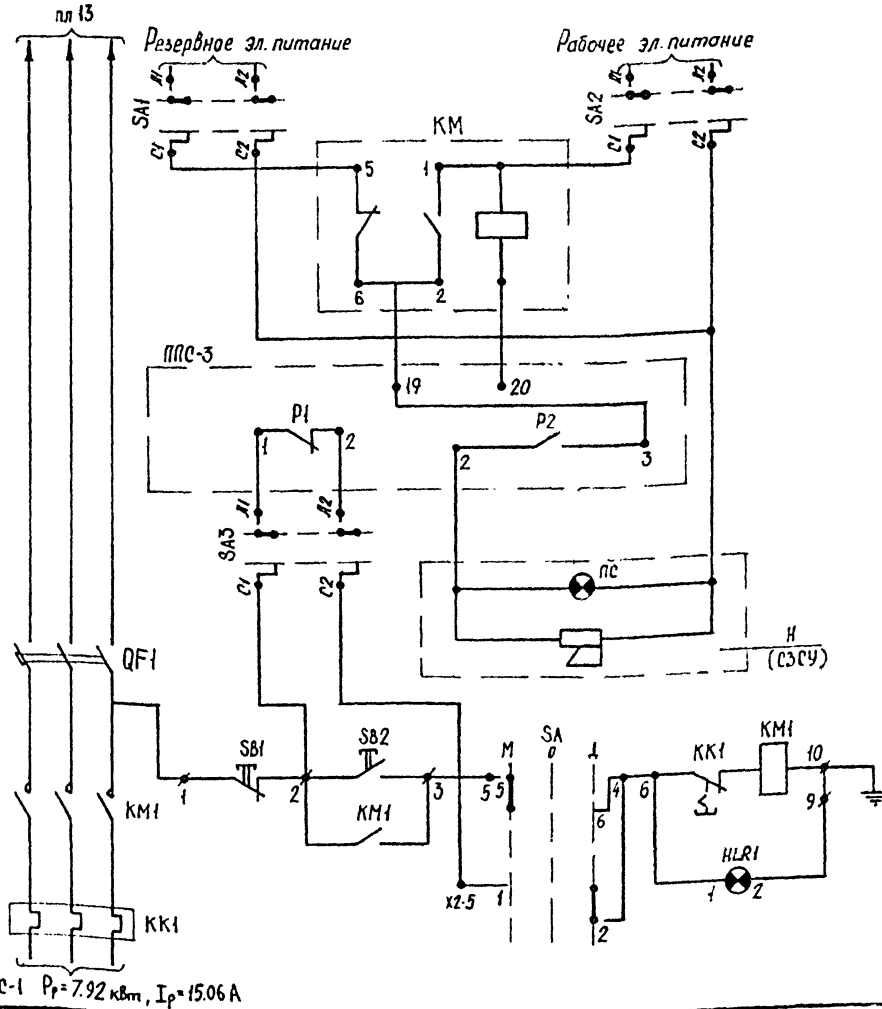
Шифр проекта: П. 20 С. 1

Расчётно-монтажная схема ЩО-6

ЩО-6 ПРН-3066-2143	
Автоматы АЕ-2044	
Наименование потребителей	
№ групп	
цвет	
Р _{ит} , кВт	I _{уст} , А
Расчетная длина, м	
Сечение, мм ²	
Потеря напряжения, %	

A B C N																							
1 софит				2 софит				3 софит				Боковое выносное освещение		Панель левый		Панель правый		Рабочее освещение эстрады	Розетки эстрады				
1	2	3	4	5	6	7	8	9	10	11	12	13	14	15	16	17	18	19	20	21	22	23	24
к	ж	с	б	к	ж	с	б	к	ж	с	б	у	у										
1,8	1,8	1,8	1,8	2,4	2,4	2,4	2,4	2,4	2,4	2,4	2,4	1,0	1,0	1,0	1,0	1,0	1,0	1,2	0,5				
8,18	8,18	8,18	8,18	10,9	10,9	10,9	10,9	10,9	10,9	10,9	10,9	4,5	4,5	4,5	4,5	4,5	4,5	5,45	2,2				
20,5	20,2	20,0	19,6	24,0	23,7	23,4	23,1	26,0	25,7	25,4	25,1	20,0	8,0	4,0	7,0	14,0	15,0	45	35				
2,5	2,5	2,5	2,5	2,5	2,5	2,5	2,5	4,0	4,0	4,0	4,0	1,5	1,5	1,5	1,5	1,5	1,5	1,5	1,5				
0,9	0,9	0,9	0,9	1,4	1,4	1,4	1,4	1,0	1,0	1,0	1,0	1,1	0,4	0,2	0,4	0,8	0,82	0,7	0,6				

Схема подключения ППС-3 и автоматического отключения ЛС и ВС.



1. Питание пульты ППС-3 выполнено от двух независимых вводов с устройством АВР для СЗСУ.
2. Схемой автоматического отключения ЛС и ВС при пожаре предусмотрены два режима подачи напряжения к электродвигателям приточно-вытяжных систем: ручной и автоматический. Основной режим автоматический.
3. Обозначение клем соответствует заводской маркировке ящика Я.

Поз	Обозначен	Наименование	Тип	К-во	Технические характеристики	Примечание
Я 5111-32-74 УХЛ4						
1	QF	Выключатель автоматический	АЕ2046М-10Р43В	1	I _р = 20 А	
2	KM1	Пускатель магнитный	ПМЛ-2100	1	I _{нз} = 16 А	
3	SБ1, SБ2	Кнопка управления	КЕ-011У3	2		
4	SA	Пакетный переключатель	ПКУ-3-14С-У3	1		
5	KK1	Тепловое реле	РТЛ-1021	1		
По месту						
1	KM	Пускатель магнитный	ПМЕ-081	1	U _{кат} ~ 220 В	У пульты ППС-3
2	H	Устройство сигнальное		1		Учтено в разделе ОПС
3	SA1 ÷ SA3	Пакетный выключатель	ПВ2-10, I _р 30	3		У пульты ППС-3

10079/2

264-12-296, 13.88

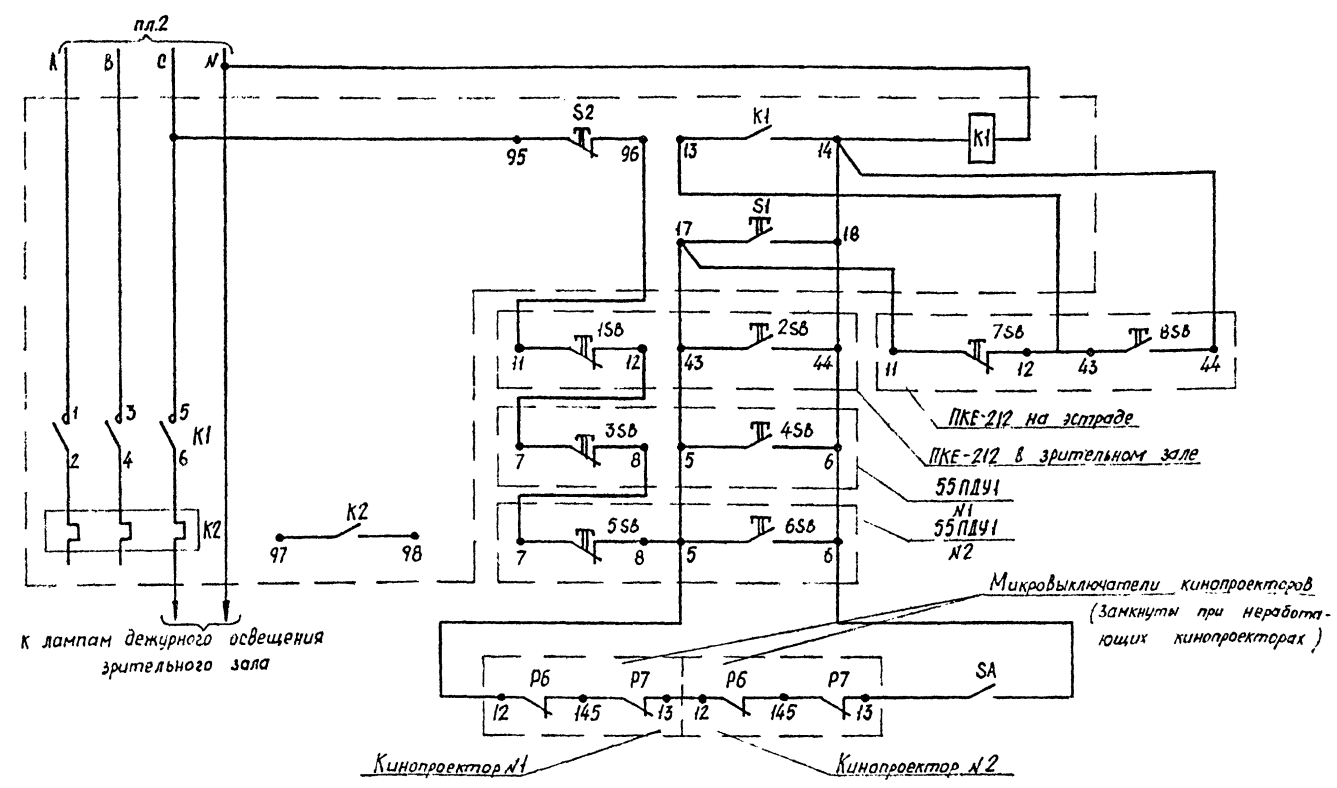
30

ПРИВЯЗАН	Нач. отд. Рудь	Сельский клуб на 400 посетителей (зал на 300 мест)	Страница	Лист	Листов
	Пр. сп. эл. Самолюк		Р	16	
	Рук. гр. Козюк	Расчетно-монтажная схема ЩО-6	Госстрой УССР		
	Провер. Самолюк	Схема подключения ППС-3 и автоматического отключения ЛС и ВС	Укриниграждансельстрой г. Киев		
Имя №	Кыраб Карпович				

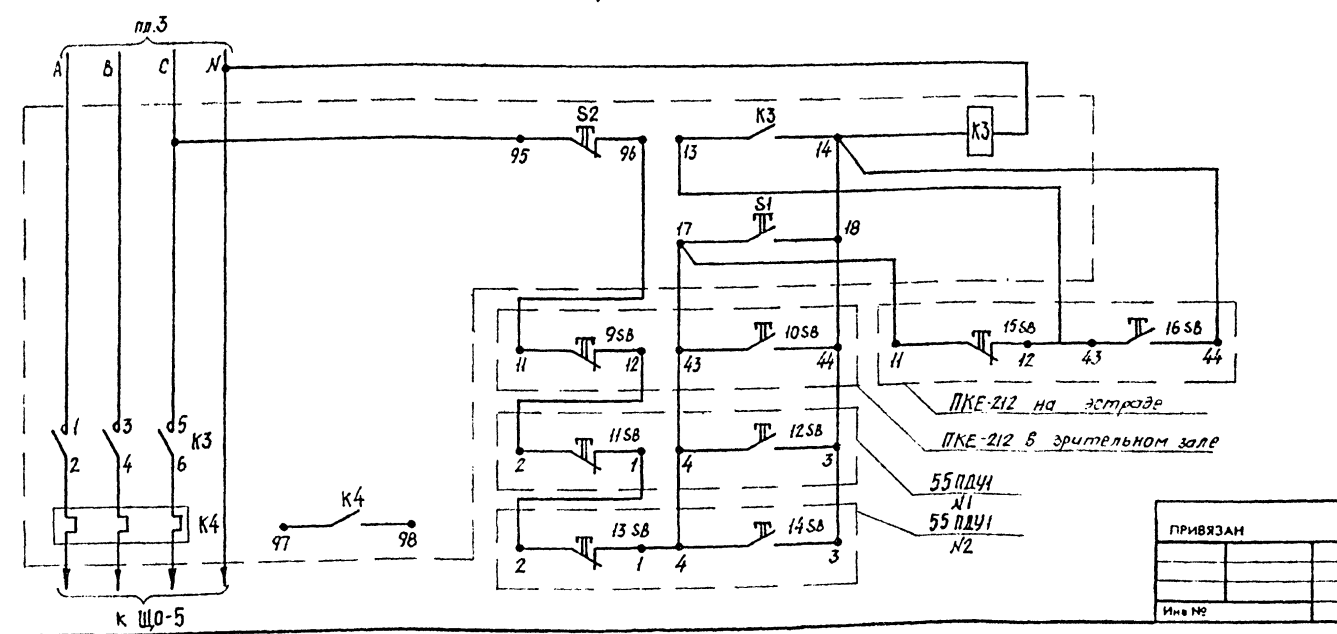
Имя № подл. Подпись и дата. Взам. инв. №

к ЩС-1 P_р = 7.92 кВт, I_р = 15.06 А

Дежурное освещение зрительного зала



Рабочее освещение зрительного зала



Поз. Обознач.	Наименование	Кол.	Примечание
ПМ			
K1; K3	Пускатель магнитный ПМЛ-2220	2	комплектно
S1; S2	Кнопка управления КЕ-011-У3	4	"
K2; K4	Электротепловое реле РТЛ-1016	2	"
55 ПДУ-1 №1			
3SB; 4SB	Кнопка управления КЕ-011-У3	2	комплектно
11SB; 12SB	Кнопка управления КЕ-011-У3	2	"
55 ПДУ-1 №2			
5SB; 6SB	Кнопка управления КЕ-011-У3	2	комплектно
13SB; 14SB	Кнопка управления КЕ-011-У3	2	"
Аппаратура по месту			
SA	Выключатель однополюсный в герметическом исполнении 0-1-Тр44-17-6/220	1	в кинопроекционной
1SB; 2SB	Кнопка управления ПКЕ-212-2У3	1	у входа в зр. зал
7SB; 8SB	Кнопка управления ПКЕ-212-2У3	1	на эстраде
9SB; 10SB	Кнопка управления ПКЕ-212-2У3	1	у входа в зр. зал
15SB; 16SB	Кнопка управления ПКЕ-212-2У3	1	на эстраде

Управление дежурным освещением ручное кнопками 3SB ÷ 6SB с 55 ПДУ1, кнопками 1SB, 2SB у входа в зрительный зал ПКЕ-212, кнопками 7SB, 8SB с эстрады ПКЕ-212, автоматическое - при прекращении кинопоказа.

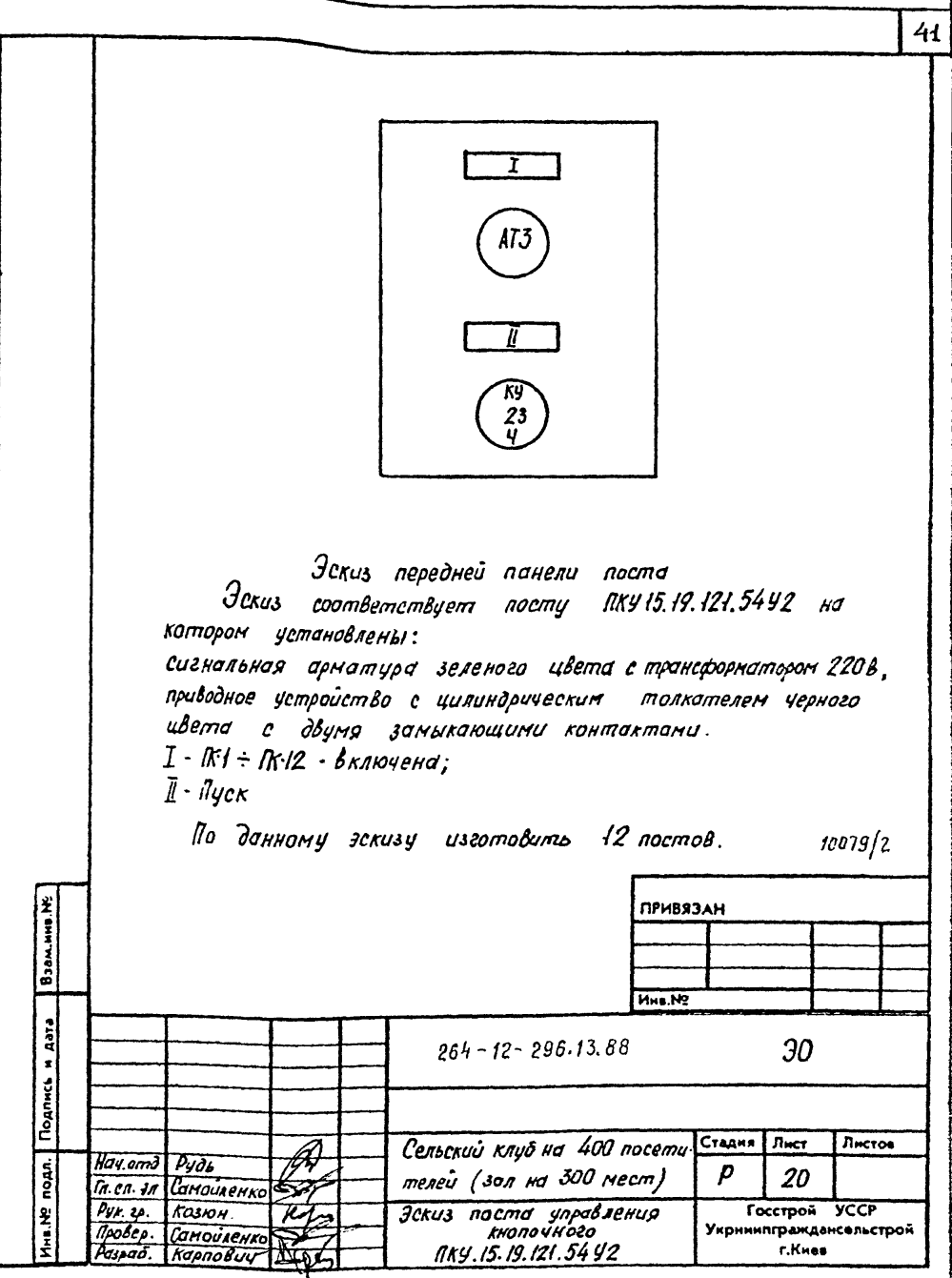
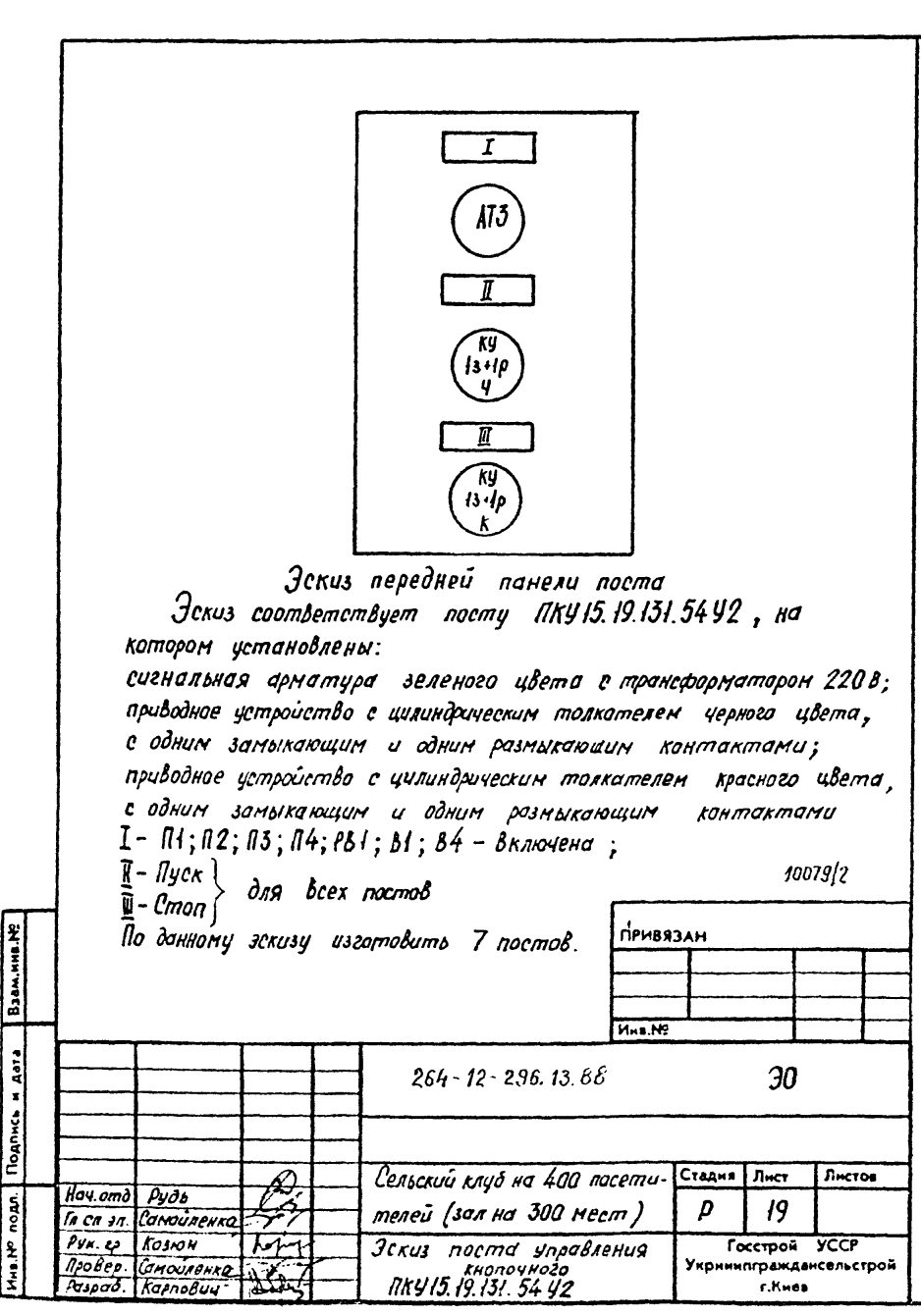
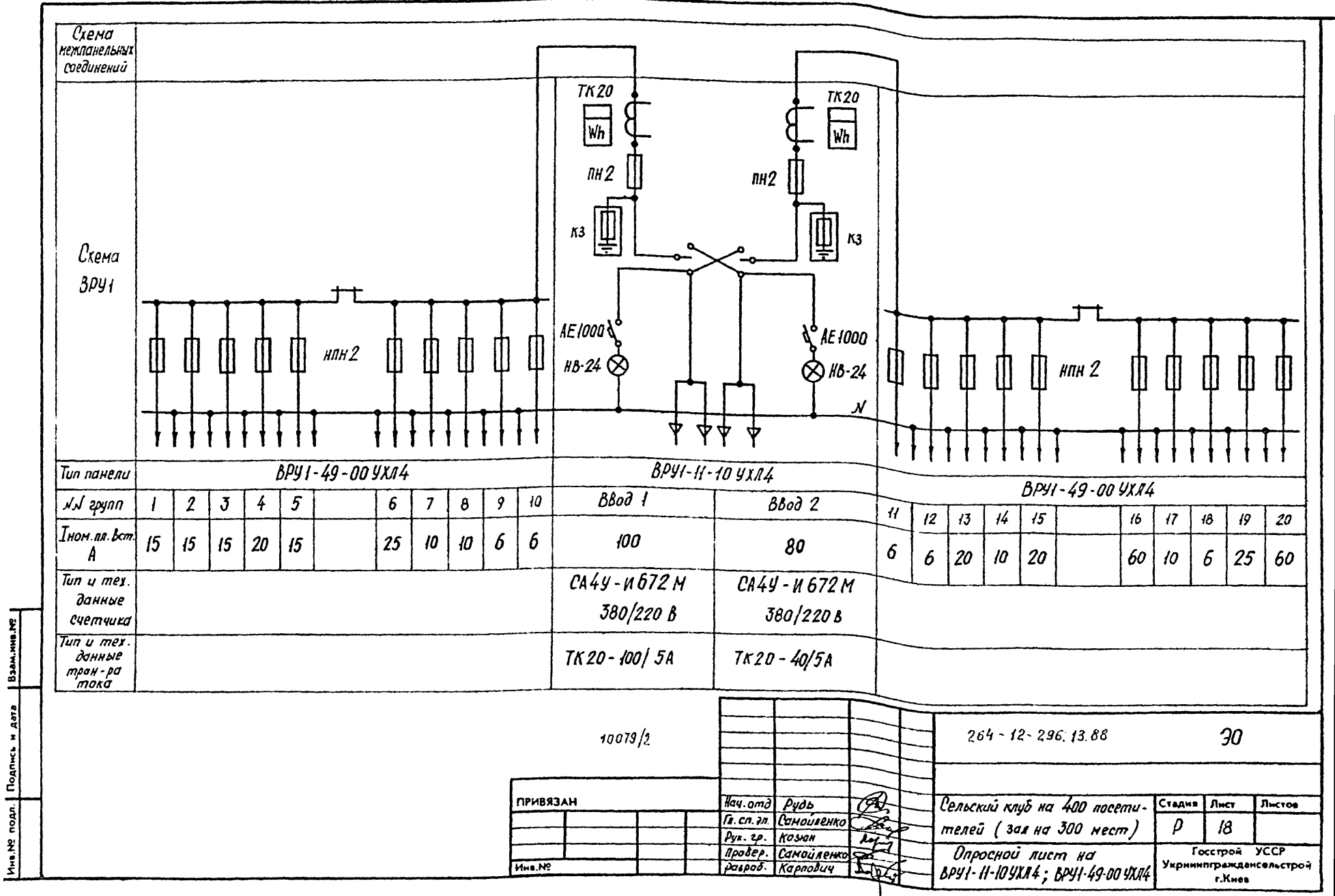
Управление рабочим освещением ручное кнопками 11SB ÷ 14SB с 55 ПДУ1, кнопками 9SB, 10SB у входа в зрительный зал ПКЕ-212, кнопками 15SB, 16SB с эстрады ПКЕ-212.

Маркировка клем магнитного пускателя, 55 ПДУ1 и поста управления кнопочного соответствуют заводскому паспорту.

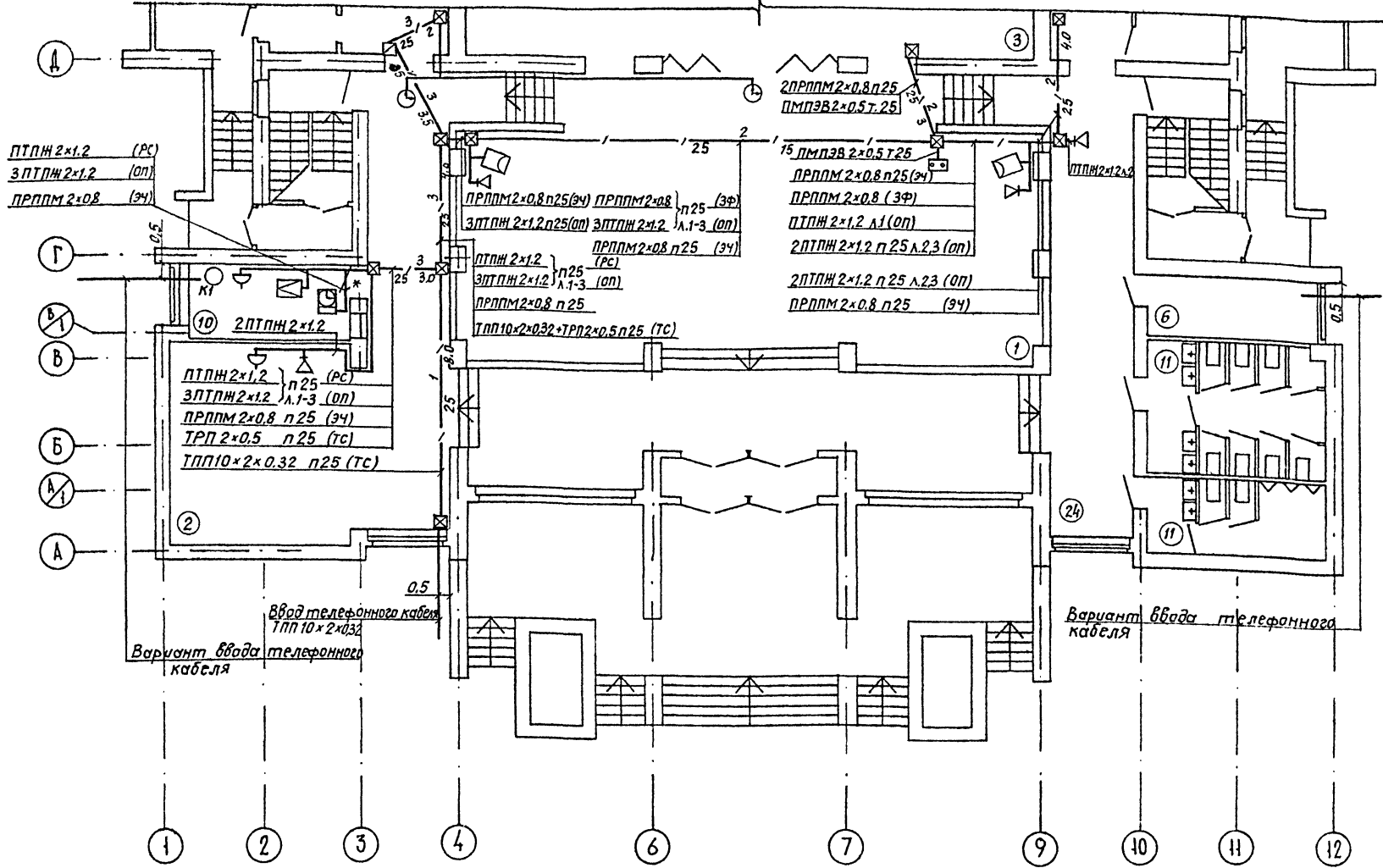
10079/2

		264-12-296.13.88	30
ПРИВЯЗАН	Нач. отд. Рудь	Сельский клуб на 400 посетителей (зал на 300 мест)	Страницы Лист Листов
	Пл. сл. эл. Самолюба		Р 17
	Рук. зр. Козан	Дежурное и рабочее освещение зрительного зала. Схема электрическая принципиальная	Госстрой УССР Украинграждансельстрой г. Киев
	Провер. Самолюба		
	Разраб. Карпович		

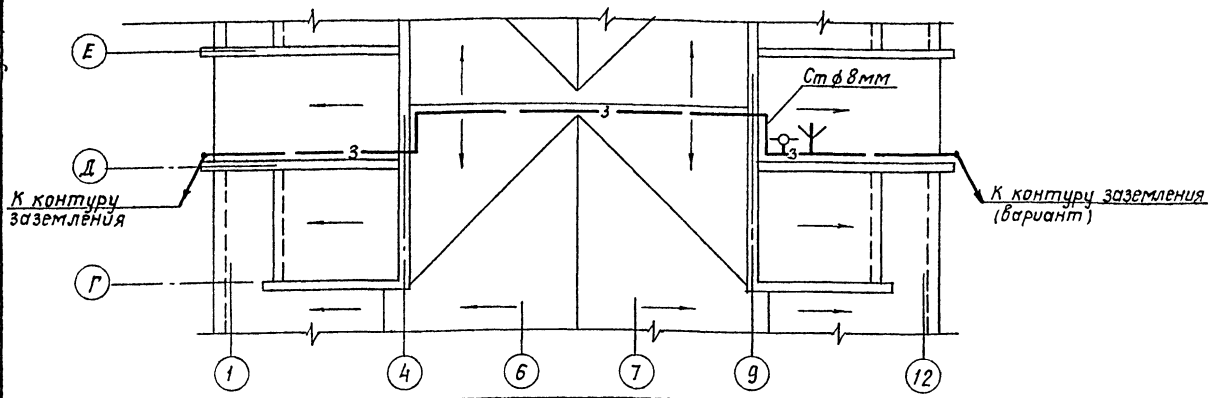
Имя № подл. Подпись и дата. Взам. №



План 1 этажа между осями А-Д



Фрагмент плана кровли в м-бе 1:200



Номер по плану	Наименование
1	Фойе - вестибюль
2	Гардероб
3	Зрительный зал
4	Эстрада (Тип Э-3)
5	Склад декораций
6	Кладовая мебели
7	Артистические
8	Буфет
9	Подсобное помещение
10	Комната администратора
11	Санузел
12	Помещение универсальное кружковое
13	Помещение клубного актива
14	Кладовая
15	Электрощитовая
16	Гостиная
17	Кабинет политехпросвещения
18	Библиотека
19	Выставочное помещение
20	Киноаппаратная
21	Звукоаппаратная
22	Перемоточная
23	Балкон для зрителей
24	Коридоры
25	Тамбуры
26	Венткамера
27	Теплопункт

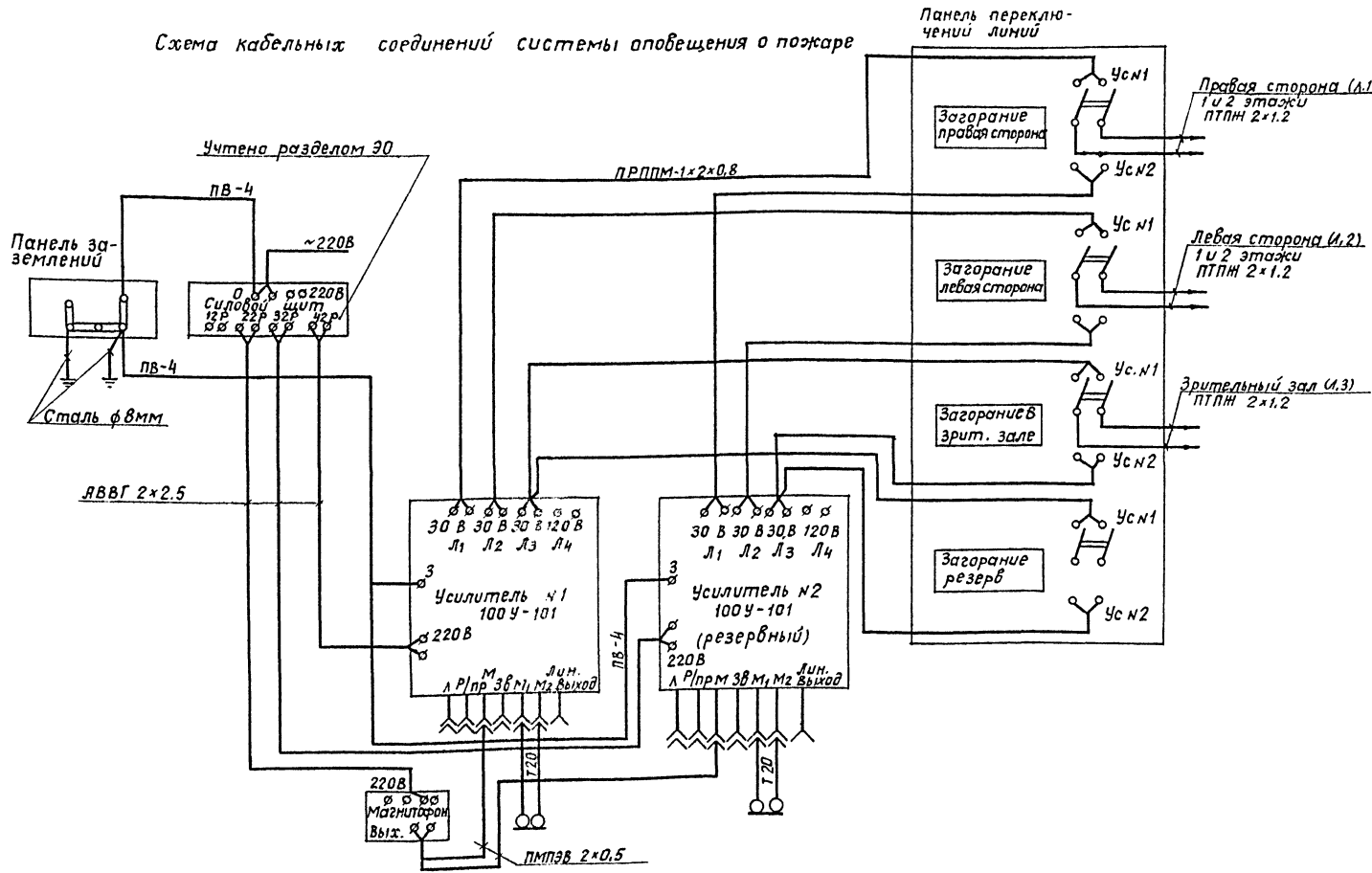
Зл. спец. эл. Самойлов
 Рук. гр. Брахиня
 Рук. гр. АВ Гиллер
 Рук. гр. ВК Лед
 Рук. гр. КТ Белогород

Имя № подл. Подпись и дата
 Взам. №

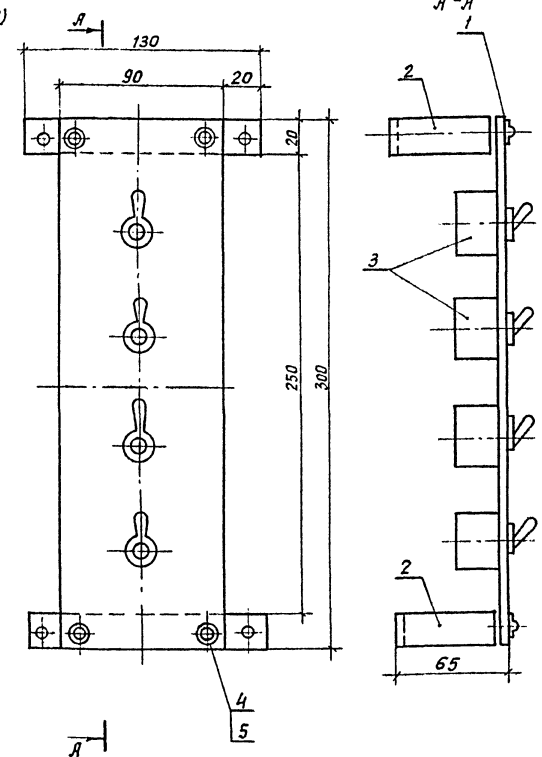
10079/2

264-12-296.13.88	УС	
Н-кат. Рудь	Сельский клуб на 400 посетителей (зал на 300 мест)	
Рук. гр. Берман Провер. Берман Разработ. Сосенко	План расположения сетей 1 этажа между осями А-Д.	
Стация	Лист	Листов
Р	2	
Госстрой УССР Укриниграждансельстрой г. Киев		

Схема кабельных соединений системы оповещения о пожаре



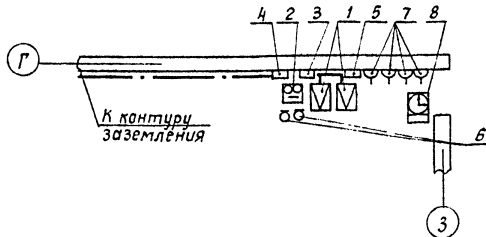
Панель переключений линий оповещения о пожаре



Спецификация оборудования

Поз. обознач.	Наименование	Кол.	Примечание
1	Усилитель У-100У-101	2	
2	Магнитофон "Маяк" 205	1	
3	Силовой щит	1	
4	Панель заземления	1	
5	Панель переключений	1	
6	Микрофон	2	
7	Розетки электрические	4	
8	Часы электробаторичные	1	

План размещения оборудования в комнате администратора



7	Провод сеч. 1,5 кв.мм	м	5		
6	Шуруп 5x50	—	4	—	ГОСТ 1144-70
5	Шайба 4	—	4	—	ГОСТ 9649-66
4	Винт М4x8	—	4	Сталь	ГОСТ 17403-72
3	Переключатель на 3 положения	—	4	—	МТЗ
2	Скоба	—	2	—	3x20x250
1	Панель	шт	1	Сталь лист	ГОСТ 3580-57 2x90x300
и/п	Наименование	Ед. изм.	Кол-во	Материал	ГОСТ Размер

10079/2

Спецификация

		264-12-296.13 88		УС	
И-кат	Рудь			Сельский клуб на 400 посетителей (зал на 300 мест)	
Рук. гр.	Берман			Р 6	
Проверил	Берман			Застрой УССР	
Разраб.	Сосенко			Укрниипроградансельстрой г. Киев	
Инв. н				Схема соединений. Панель переключений. План размещения оборудования.	

Инж. М. Г. Пайлас и Г. М. Вязоминский

Общие указания.

Ведомость рабочих чертежей основного комплекта ОПС

Лист	Наименование	Примечание
1	Общие данные.	
2	Кабельный журнал.	
3	План расположения сетей 1 этажа между осями А-Д	
4	План расположения сетей подвала и 1 этажа между осями Д-И.	
5	План расположения сетей 2 этажа между осями А-Д.	
6	План расположения сетей 2 этажа между осями Д-И.	
7	Схемы расположения сетей. Схемы подключения извещателей.	

Ведомость ссылочных и прилагаемых документов

Обозначение	Наименование	Примечание
	Ссылочные документы.	
СНиП 2.04.09-84	Пожарная автоматика зданий и сооружений.	
00-02-83 Типовые проектные решения ВСН 25-09.68-85	Схемы и устройства охранной сигнализации оконных и дверных проемов.	
(Минприбора СССР)	Правила производства и приемки работ. Установки ОПС.	
ОСТ 25329-81 (Минприбора СССР)	Установки ОПС. Обозначения условные графические.	
	Прилагаемые документы	
ОПС.СО	Спецификация оборудования	

Основные показатели

Наименование	к-во
Пожарная сигнализация	
Емкость приемной станции, лучей	10
Количество занятых лучей	9
Защищаемая площадь, м ²	2050
Охранная сигнализация	
Емкость приемной станции	1x3
Количество занятых лучей	3
Охраняемая площадь, м ²	15

Проект разработан в соответствии с действующими нормами и правилами и предусматривает мероприятия, обеспечивающие взрывопожарную и пожарную безопасность при эксплуатации зданий и сооружений.
(Зл. инж. проекта М.С. Самоиленко)

Автоматическая пожарная сигнализация.
Система автоматической пожарной сигнализации предназначена для обнаружения места загорания и сообщения о месте его возникновения на пульт наблюдения. Проект выполнен в соответствии со СНиП 2.04.09-84.

В качестве приемного устройства предусматривается прибор приемно-контрольный ППС-3, устанавливаемый в помещении администратора.

Электроснабжение прибора в соответствии с ВСН-543-82 и автоматическое отключение общедоменной вентиляции при возникновении пожара предусматривается электротехническим разделом проекта.

Прибор ППС-3 предусматривает возможность дублирования сигнала тревоги на пульт централизованного наблюдения по телефонной паре. Учитывая характеристики защищаемых помещений, в качестве пожарных извещателей, применяются извещатели типа ИП-104-1 и ИП212-2 (ДНП-2). Извещатели устанавливаются на потолках защищаемых помещений с учетом размещения светильников по месту.

Ручные извещатели типа ИПРМР-210 устанавливаются на лестничных клетках каждого этажа на высоте 1,5 м от пола. Соединительные линии выполняются телефонным кабелем ТПП.

Шлейфы пожарной сигнализации выполняются проводом ЛТВ-П-1x2x0,6 открыто и в трубах с условием обеспечения автоматического контроля целостности их по всей длине.

Линия к выносному сигнальному устройству, устанавливаемому с фасадной стороны здания, выполняется кабелем ЯНРГ 2x2,5 мм² в металлорукаве типа РЗ-Ц-Х.

Проектом предусмотрена установка звонка-ребуна ЗВРП-220 для различия тональности сигналов о пожаре и неисправности.

Монтаж системы автоматической пожарной сигнализации производится в строгом соответствии с ВСН.

Условные обозначения на планах расположения сетей выполнены в соответствии с ОСТ 25329-81.

Охранная сигнализация
Проектом предусматривается оборудование охранной сигнализацией помещения администратора.

Блокировка окон на открывание выполняется с применением магнитоконтактных сигнализаторов СМК-1, а для блокировки остекленных поверхностей применены датчики ДИМК, КДС и алюминиевая фольга Я-1.

Блокировка двери и некапитальной стены на пролом осуществляется путем закладки провода НВ-0,2 мм² в паз глубиной 3-4 мм и последующей шпаклевкой и покраской.

Все шлейфы охранной сигнализации подключаются к приемно-контрольным приборам „Сигнал-37М“.

Выносные сигнальные устройства устанавливаются с фасадной стороны здания.

Электропитание приборов предусматривается электротехническим разделом проекта. Монтаж системы охранной сигнализации выполняется в соответствии с типовыми ВСН 25-09.68-85.

Размещение извещателей охранной сигнализации.

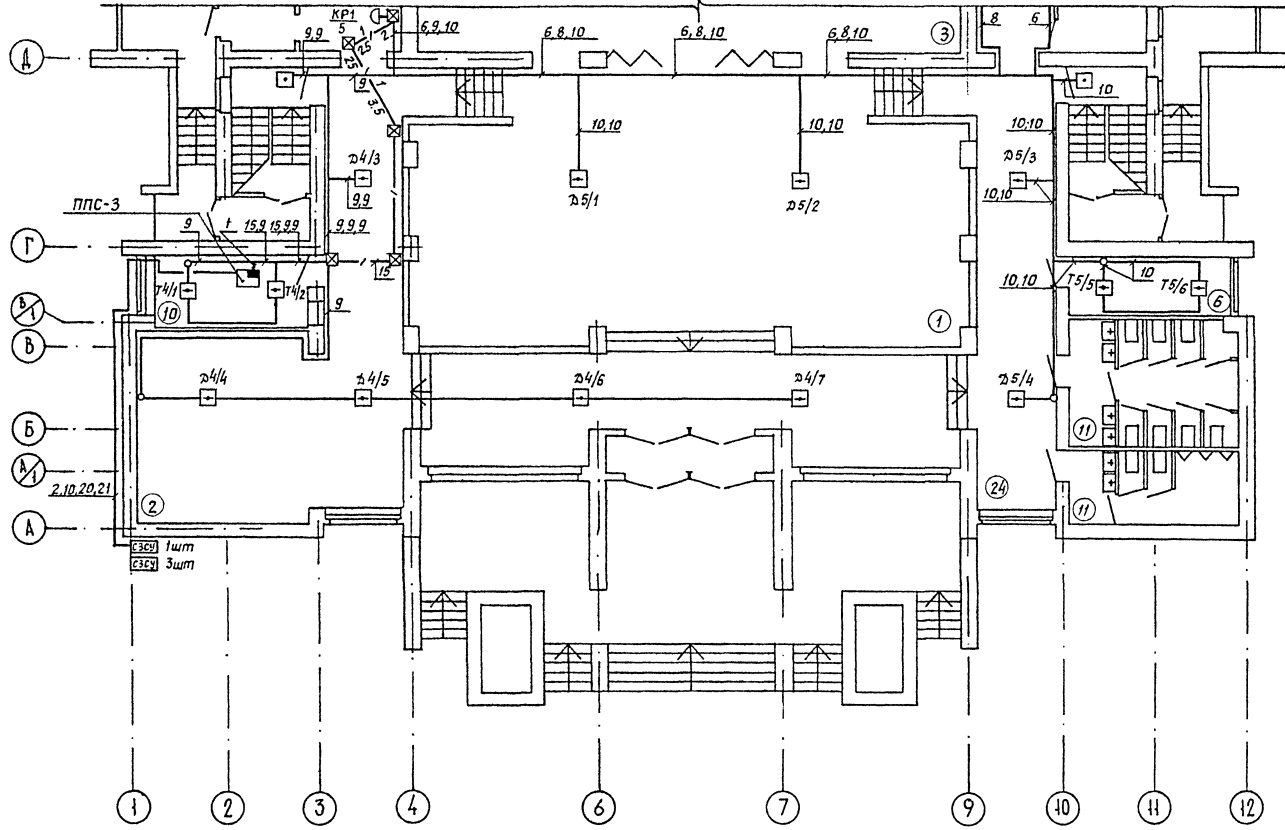
Наименование блокируемых элементов	К-во блокируемых эл-тов	Тип извещателя и кол-во на один блокируемый элемент						К-во отв. карточек
		ДИМК	Я-1	КДС	СМК-1	ДКС	НВ	
Окно фасадное	2	1	5	1	1	-	-	11
Дверь внутренняя (побочка)	1	-	-	-	1	-	-	20
Стена некапитальная	1	-	-	-	-	-	-	100
Шейф	1	1	-	-	1	1	1	5
Итого		3	10	2	4	1	1	120

10079/2

				Привязан	
Инв. №				264 - 12 - 236.13.88	ОПС
Н.конт. Рубль				Сельский клуб на 400 посетителей (зал на 300 мест)	Статья/лист/листов
Рук. гр. Берман					Р 1 7
Пробер. Берман					
Разработ. Сосенко				Общие данные	Госстрой УССР
Н.конт. Берман					Украинградостроительский Киев

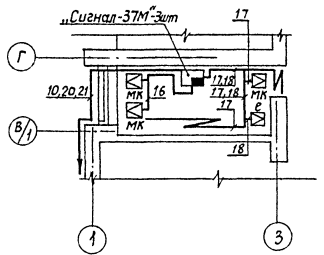
Инд. № табл. Подпись и дата Взам. инв. №

План 1 этажа между осями А-Д



Номер по плану	Наименование
1	Фойе - вестибюль
2	Гардероб
3	Зрительный зал
4	Эстрада (тип Э-3)
5	Склад декораций
6	Кладовая мебели
7	Артистические
8	Буфет
9	Подсобное помещение
10	Комната администратора
11	Санузел
12	Помещение универсального кружкового
13	Помещение клубного актива
14	Кладовая
15	Электрошитовая
16	Гостиная
17	Кабинет политпросвещения
18	Библиотека
19	Выставочное помещение
20	Кинораппартная
21	Звукоаппартная
22	Перемоточная
23	Балкон для зрителей
24	Коридоры
25	Тамбуры
26	Венткамера
27	Теплопункт

Помещение администратора



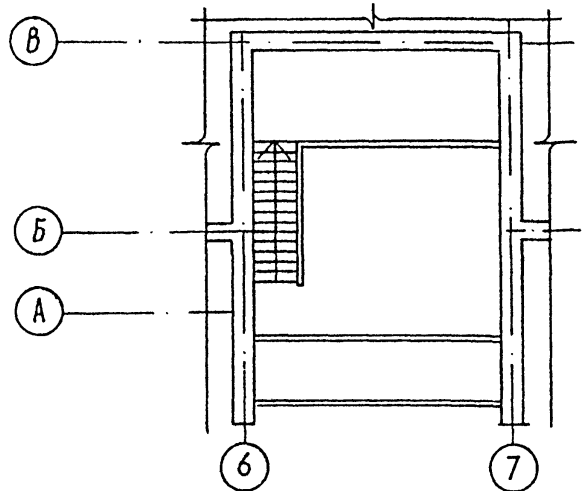
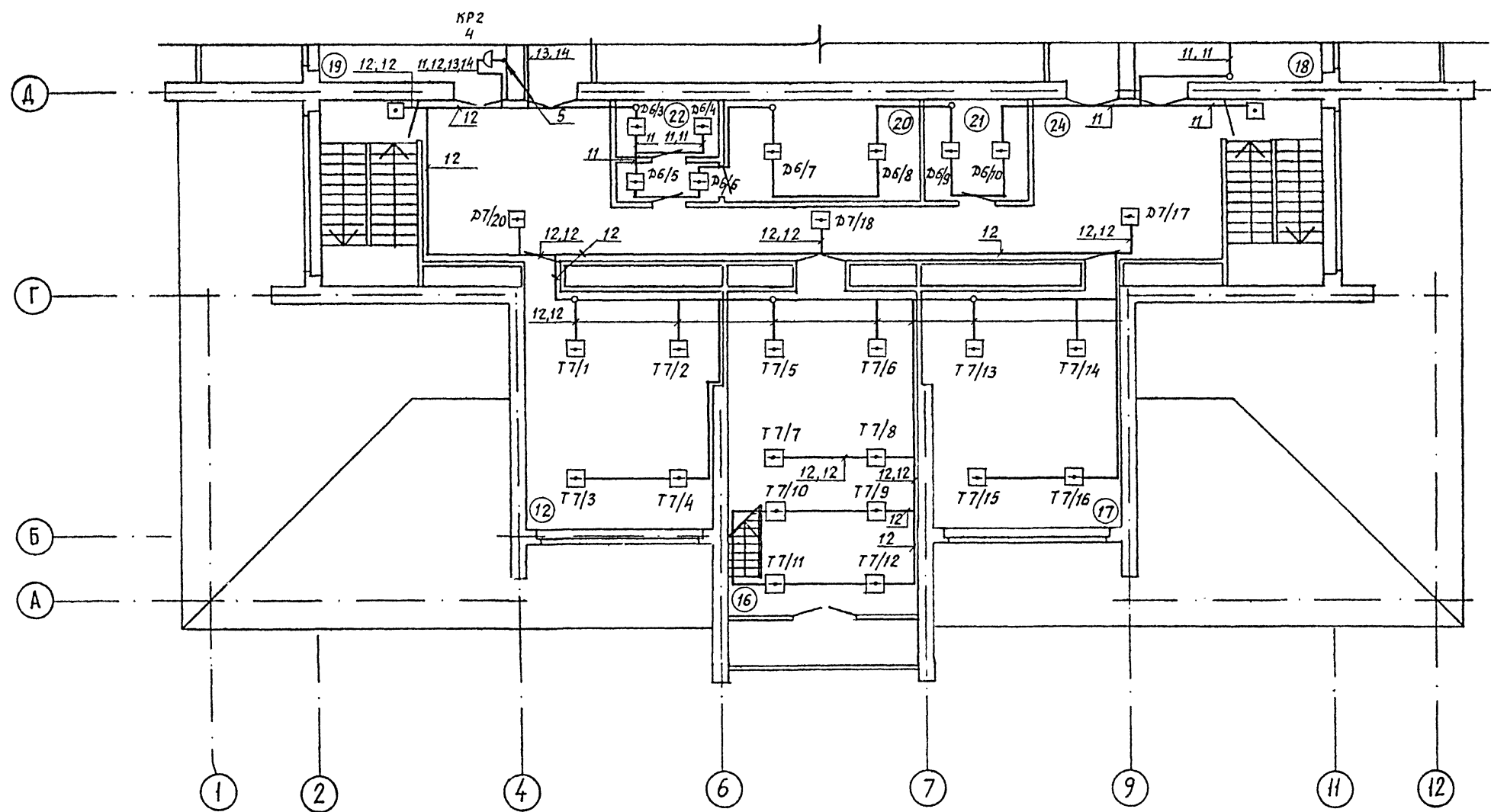
Рук. гр. арх. Берман
 Рук. гр. об. Провер. Берман
 Рук. гр. БК Разраб. Сосенко
 Рук. спец. эл. Сосенко

Имя № листа
 Подпись и дата
 Владелец №

		264-12-296.13.88		ОПС	
ПРИВЯЗАН		Нач. отд. Рудь		Сельский клуб на 400 посетителей (зал на 300 мест)	Страна Лист Листов р 3
		Рук. гр. Берман	Провер. Берман	План расположения сетей 1 этажа между осями А-Д.	Госстрой УССР Укриниградгидраэлектрич. г. Киев
Имя №		Разраб. Сосенко			

10079/2

План 2 этажа между осями Я-Д

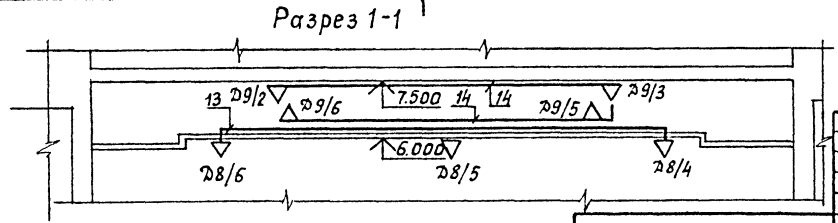
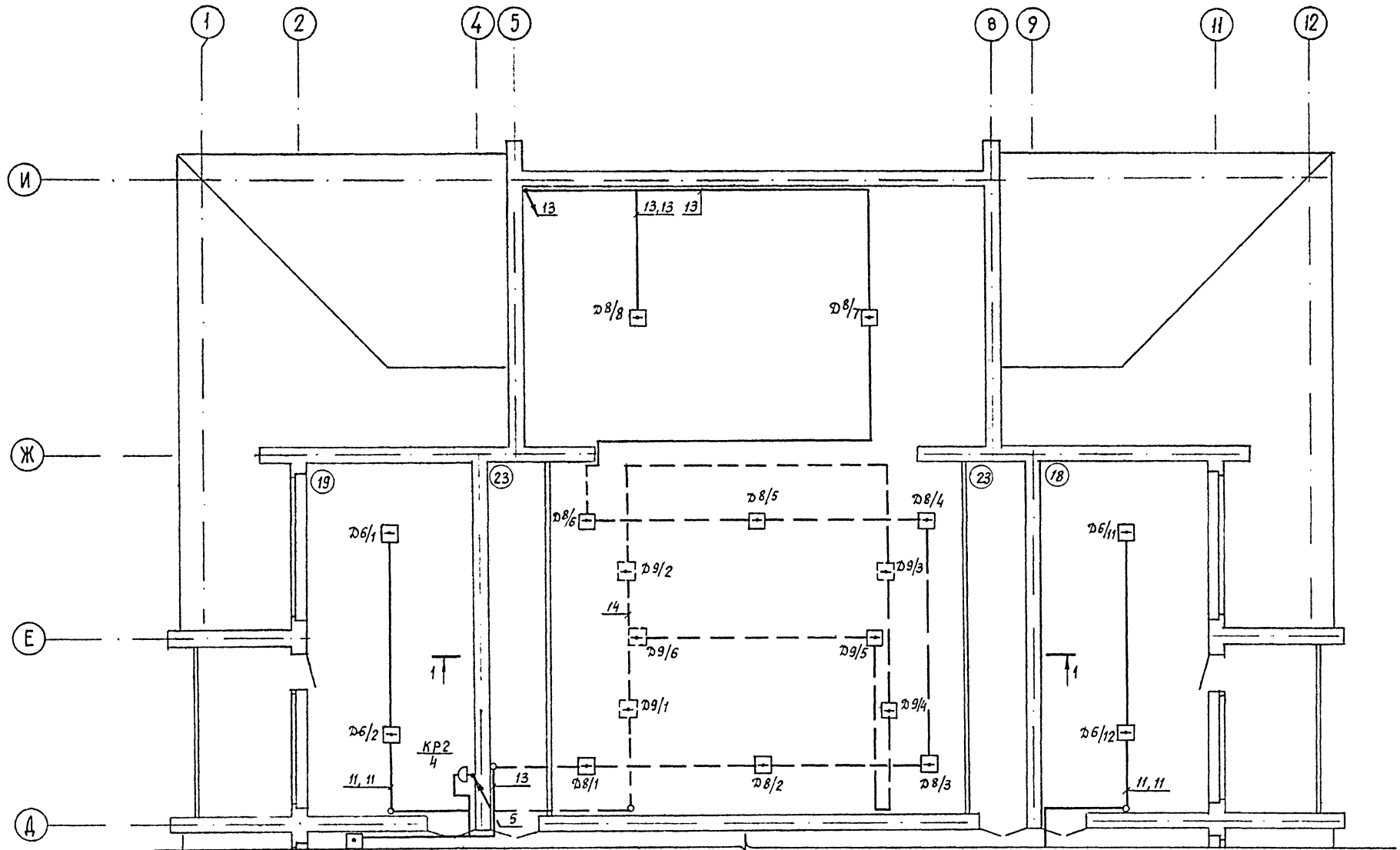


Имя № подл.	Подпись и дата	Взам. инв. №
Р.ч.к. гр. БВ	Гуллер	
Р.ч.к. гр. ВК	Мед	
Ин. спец. 3л.	Самойленко	

10079/2

		264 - 12 - 296.13.88	ОПС			
ПРИВЯЗАН	И-к от Рудь		Сельский клуб на 400 посетителей (зал на 300 мест)	Студия	Лист	Листов
	Р.ч.к. гр. Берман	М		р	5	
	Провер. Берман	М	План расположения сетей 2 этажа между осями Я-Д.	Госстрой УССР		
	Разраб. Сосенко	Л.Сосенко		Укриниграждансельстрой г.Киев		
Имя №						

План 2 этажа между осями Д-У



Имя № подл. Подпись и дата
 Взам.инв.№
 Инв.№ подл.
 Дир. зр. ОБ
 Рук. зр. ОК
 Глав. спец. зл.
 1/120
 1/120
 1/120
 1/120
 1/120

10079/2

264-12-296.13.88 ОПС

ПРИВЯЗАН	И-кат. Рудь	Сельский клуб на 400 посетителей (зал на 300 мест)	Станция	Лист	Листов
	Рук. зр. Берман	План расположения сетей 2 этажа между осями Д-У.	Р	6	
	Провер. Берман		Госстрой УССР		
Имя №	Разраб. Сосенко	Укриниградсельстрой	г. Киев		

Устройство базовое

ХТЗ		ХТ1	
Ком.	Цель	Цель	Ком.
1	- ЯСПТ1	- Линия 1	1
2	- ЯСПТ1	- Линия 1	2
3	+ ЯСПТ1	+ Линия 1	3
4	+ ЯСПТ1	+ Линия 1	4
5	- ЯСПТ2	- Линия 2	5
6	- ЯСПТ2	- Линия 2	6
7	+ ЯСПТ2	+ Линия 2	7
8	+ ЯСПТ2	+ Линия 2	8
9	- ЯСПТ3	- Линия 3	9
10	- ЯСПТ3	- Линия 3	10
11	+ ЯСПТ3	+ Линия 3	11
12	+ ЯСПТ3	+ Линия 3	12
13	- ЯСПТ4	- Линия 4	13
14	- ЯСПТ4	- Линия 4	14
15	+ ЯСПТ4	+ Линия 4	15
16	+ ЯСПТ4	+ Линия 4	16
17	- ЯСПТ5	- Линия 5	17
18	- ЯСПТ5	- Линия 5	18
19	+ ЯСПТ5	+ Линия 5	19
20	+ ЯСПТ5	+ Линия 5	20

ХТ4		ХТ2	
Ком.	Цель	Цель	Ком.
1	- ЯСПТ6	- Линия 6	1
2	- ЯСПТ6	- Линия 6	2
3	+ ЯСПТ6	+ Линия 6	3
4	+ ЯСПТ6	+ Линия 6	4
5	- ЯСПТ7	- Линия 7	5
6	- ЯСПТ7	- Линия 7	6
7	+ ЯСПТ7	+ Линия 7	7
8	+ ЯСПТ7	+ Линия 7	8
9	- ЯСПТ8	- Линия 8	9
10	- ЯСПТ8	- Линия 8	10
11	+ ЯСПТ8	+ Линия 8	11
12	+ ЯСПТ8	+ Линия 8	12
13	- ЯСПТ9	- Линия 9	13
14	- ЯСПТ9	- Линия 9	14
15	+ ЯСПТ9	+ Линия 9	15
16	+ ЯСПТ9	+ Линия 9	16
17	- ЯСПТ10	- Линия 10	17
18	- ЯСПТ10	- Линия 10	18
19	+ ЯСПТ10	+ Линия 10	19
20	+ ЯСПТ10	+ Линия 10	20

ХТ5	
Цель	Ком.
Пожар	1
Неисправность пожар	2
Пожар	3
Неисправность пожар	4
Пожар	5
Неисправность пожар	6
Оповещение	7
Оповещение	8
Оповещение	9
Оповещение	10
Оповещение	11
Оповещение	12
	13
	14
Резерв-24В	15
Резерв-24В	16
	17
	18
220В 50Гц	19
220В 50Гц	20

Схема расположения пожарной сигнализации

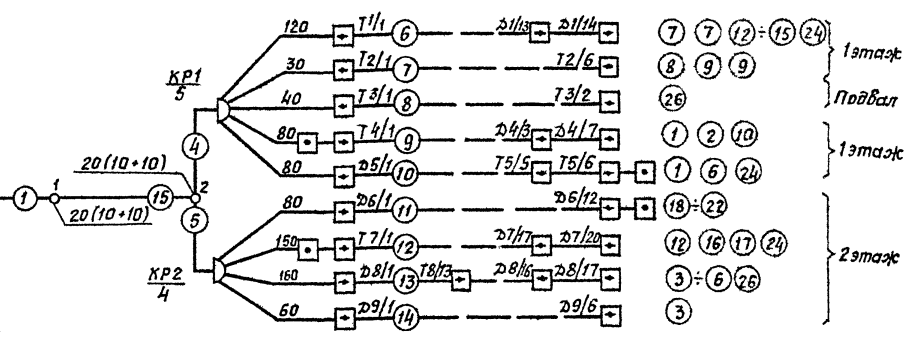


Схема соединения прибора „Сигнал-37М“

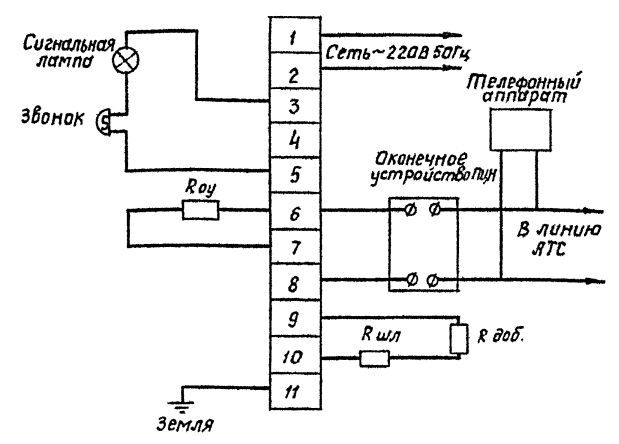


Схема подключения извещателей типа ИЛ-104-1

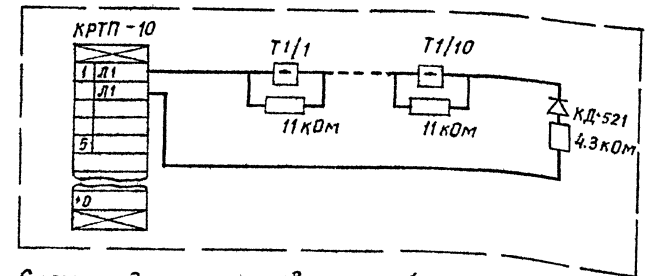


Схема подключения извещателей типа ДИЛ-2

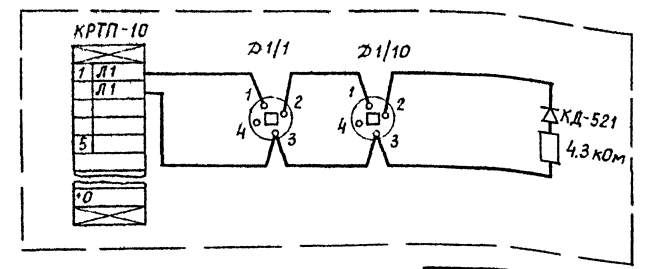
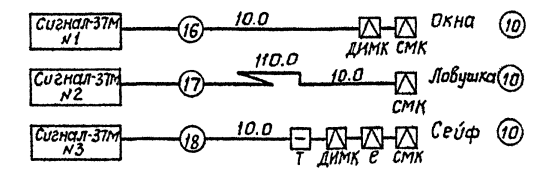


Схема расположения сетей охранной сигнализации



Шифр проекта, Подпись и дата, Взам.инв.№

~ 220В

Привязан

Инв.№

		284-12-296.13.88		ОПС	
Исполн	Рудь	Сельский клуб на 400 мест	Старший лист	Листов	
Рук.гр.	Берман	сигнализатор (зал на 300 мест)	р	7	
Провер.	Берман	Схемы расположения сетей охранной сигнализации		Застрой УССР УкрНИИгражданствеспр. г. Киев	
Разраб.	Сосенко				

0019/2

Общие указания

Настоящим разделом предусматривается два режима работы приточных систем П-1 и П-2 воздушных заслонок.

1. Местный - с помощью кнопок, установленных на шкафу аппаратному - для вентиляторов, соленоидного вентилля, по месту - для заслонок наружного воздуха, клапанов.
2. Дистанционный - (для П1 и П2) с помощью постов управления кнопочных (типа ПКУ15...), установленного в вентилируемом помещении.

Выбор режима работы вентсистем переключателем со шкафа аппаратного.

Автоматизация работы приточных вентсистем обеспечивает:

1. Открытие заслонки наружного воздуха при включении приточного вентилятора и закрытие ее при отключении последнего.
2. Защиту калорифера от замораживания, как при работающей, так и при отключенной системе.
3. Преминутный прогрев калорифера перед включением системы.
4. Прикрытие заслонки на 27% (сантехническая норма) при температуре наружного воздуха -10°С и ниже.

Сети управления и автоматизации выполнены проводом ПВ-380 и ПВ-380 в винилпластовых трубах, прокладываемых по стенам на скобах и в полу.


Согласно СНиП1.02.01-85 п.3.1 проектом выполнен эскиз общего вида щита.

Заземление выполнить путем заземления согласно ПУЭ.

Ведомость рабочих чертежей основного комплекта ЛОВ		
Лист	Наименование	Примечание
1	Общие данные	
2	Функциональная схема автоматизации приточных систем П-1; П-2	
3	Принципиальная электрическая схема управления приточными системами П-1; П-2	на 8 листах
4	Схема внешних соединений П-1; П-2	на 2 листах
5	Фрагмент плана подвала. Сети автоматизации	
6	Шкаф аппаратный ШЯ-П-1; П-2	
	Эскиз общего вида	на 5 листах

Ведомость ссылочных и прилагаемых документов		
Обозначение	Наименование	Примечание
	Прилагаемые документы	
- ЛОВ.СО	Спецификации оборудования	

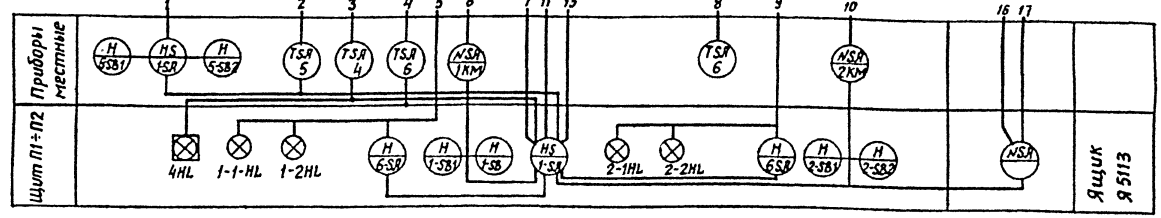
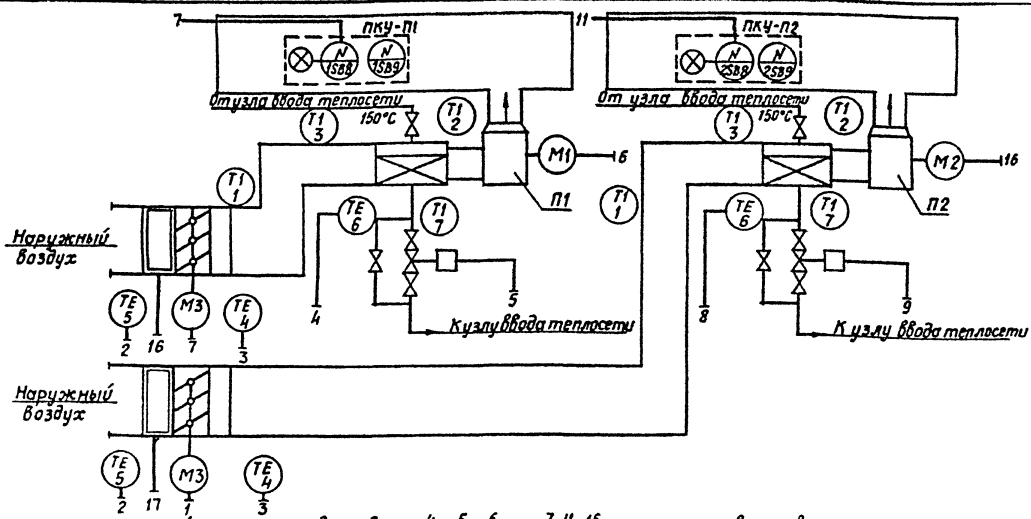
Проект разработан в соответствии с действующими нормами и правилами и предусматривает мероприятия, обеспечивающие взрывную, взрывопожарную и пожарную безопасность при эксплуатации зданий и сооружений

г.л. спец.  /Савицкий/

		Приязан		
Инв. н				
		264-12-295.13.88		ЛОВ
Нач. отд.	Рудь			
Гл. спец.	Савицкий			
Рук. гр.	Кичкова			
Провер.	Савицкий			
Исполн.	Кичарчук			
Н. контр.	Савицкий			
		Сельский клуб на 400 посетителей (зал на 300 мест)	Стадия	Лист
		Общие данные	Р	1
				8
			Госстрой СССР	
			Укринпроектдосельстрой	
			г. Киев	

Инв. н табл. Подпись и дата. Визы, штампы

10079/2

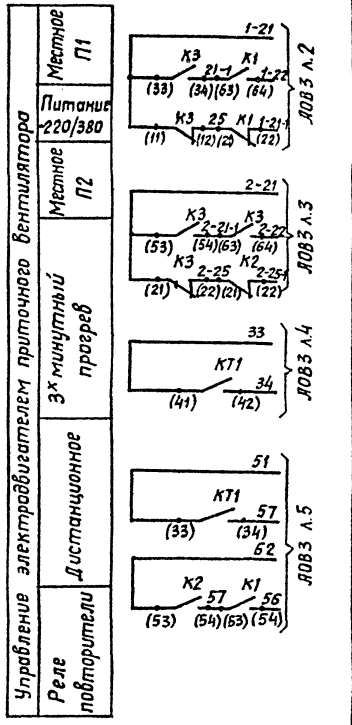
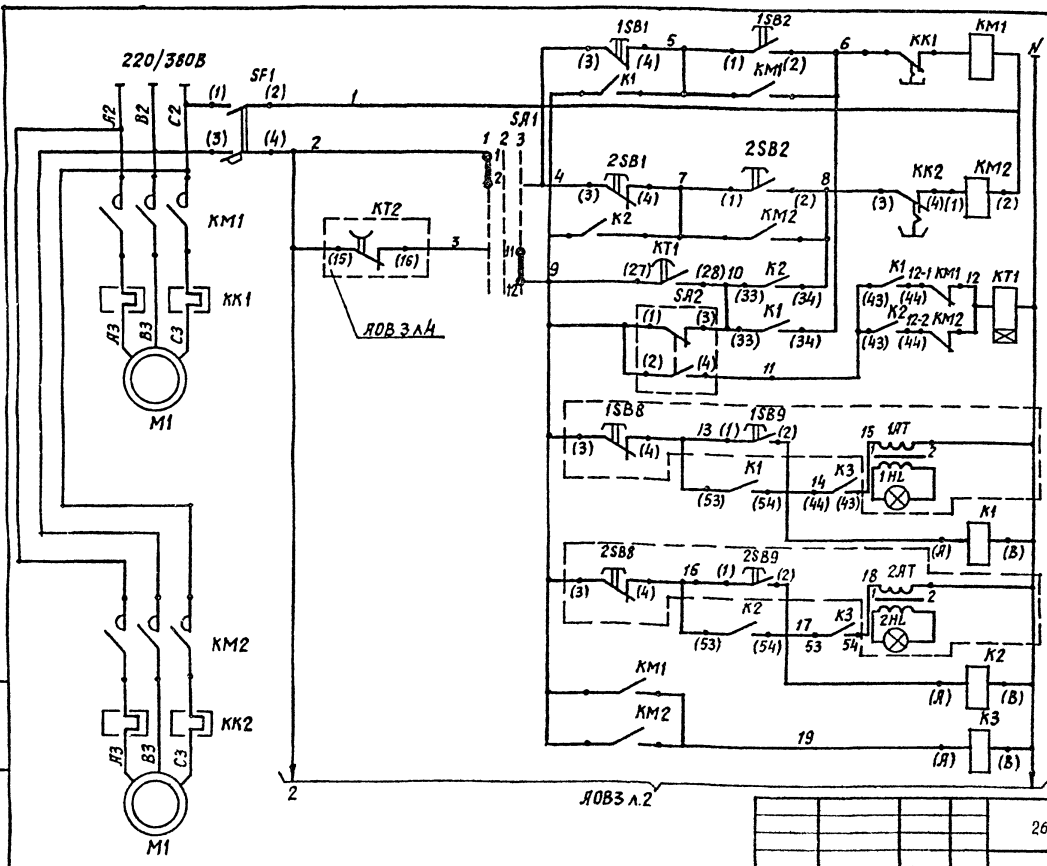


1. При давлении воды в подающем трубопроводе теплосети более 8 кг/см^2 ; регулирующий клапан устанавливать на подающей линии.
2. Схема приведена для приточных систем П1; П3. Для приточных систем П2; П4 схема аналогична с исключением поз. Я5111, линия 16.

264-12-296.13.88			-ДОВ		
Приязан	Начальн. Рудь Эл. спец. Савицкий	Сельский клуб на 400 посетителей (зал на 300 мест)	Стадия	Лист	Листов
	Рук. зр. Кушкова	Функциональная схема автоматизации приточных систем П1; П3 (П2, П4)	Р	2	8
	Провер. Савицкий		Госстрой УССР		
	Исполн. Кужарчук		Украинградэлектрострой г. Киев		

Имя, инициалы, Подпись и дата, Взам.инд. №

10079/2

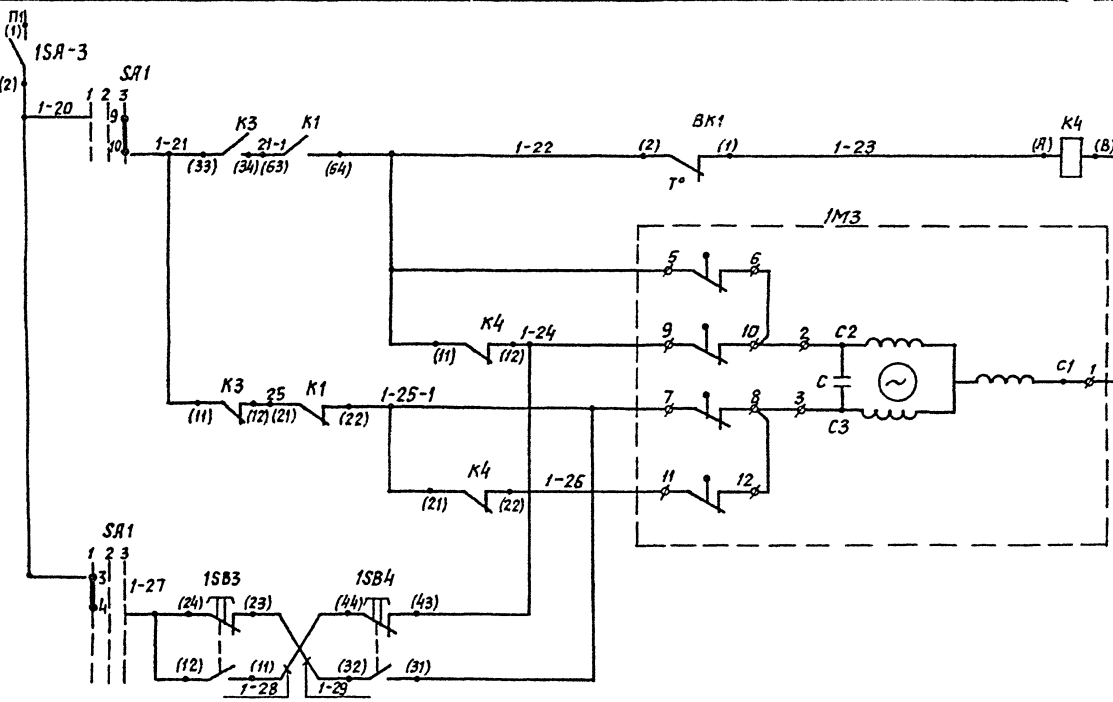


264-12-296.13.88			-ДОВ		
Приязан	Начальн. Рудь Эл. спец. Савицкий	Сельский клуб на 400 посетителей (зал на 300 мест)	Стадия	Лист	Листов
	Рук. зр. Кушкова	Принципиальная электрическая схема управления приточными системами П1; П2	Р	3	8
	Провер. Савицкий		Госстрой УССР		
	Исполн. Кужарчук		Украинградэлектрострой г. Киев		

Имя, инициалы, Подпись и дата, Взам.инд. №

10079/2

Изм. и подп. Подпись дата Взам. инв.з



Питание ~220В, 50Гц	
Контроль температуры наружного воздуха	
Управление заслонки наружного воздуха	используется механизм
	используется механизм
Деблокирование	Сдлокерованное
	Закрыто
Крайние положения	Сан. норма
	Сан. норма

10079/2

Изм. лист	И докум.	Подпись	Дата
-----------	----------	---------	------

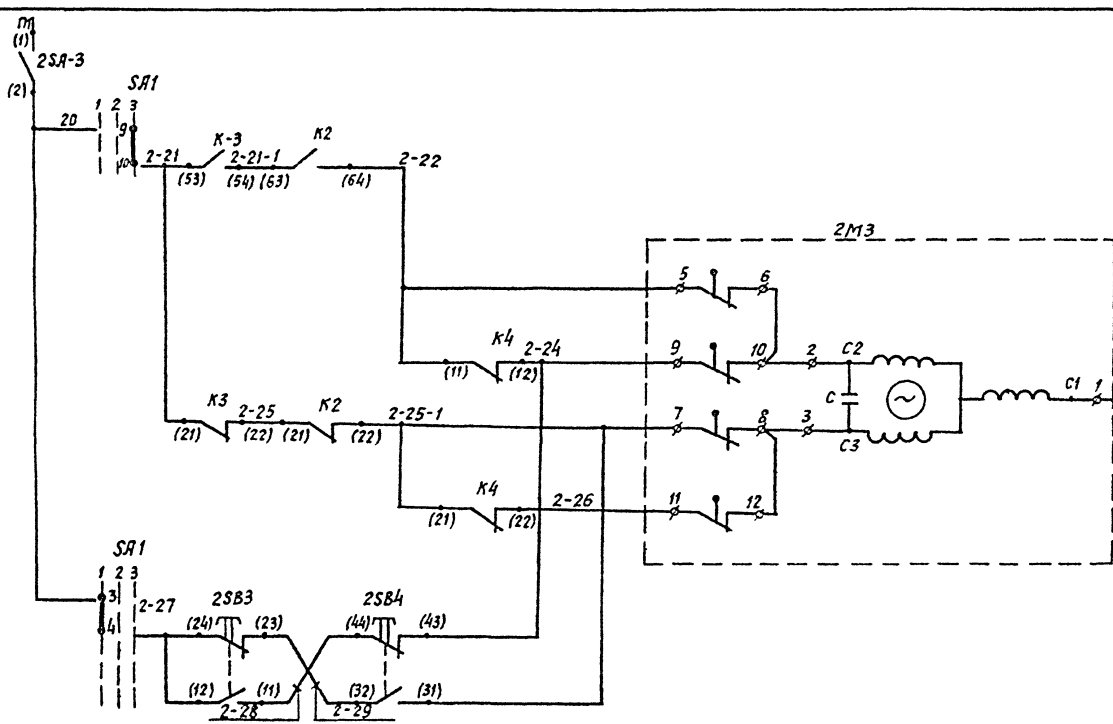
264-12-296.13.88

ЛОБ-3

Лист 2

57

Изм. и подп. Подпись дата Взам. инв.з



Питание ~220В, 50Гц	
Контроль температуры наружного воздуха	
Управление заслонки наружного воздуха	используется механизм
	используется механизм
Деблокирование	Сдлокерованное
	Закрыто
Крайние положения	Сан. норма
	Сан. норма

10079/2

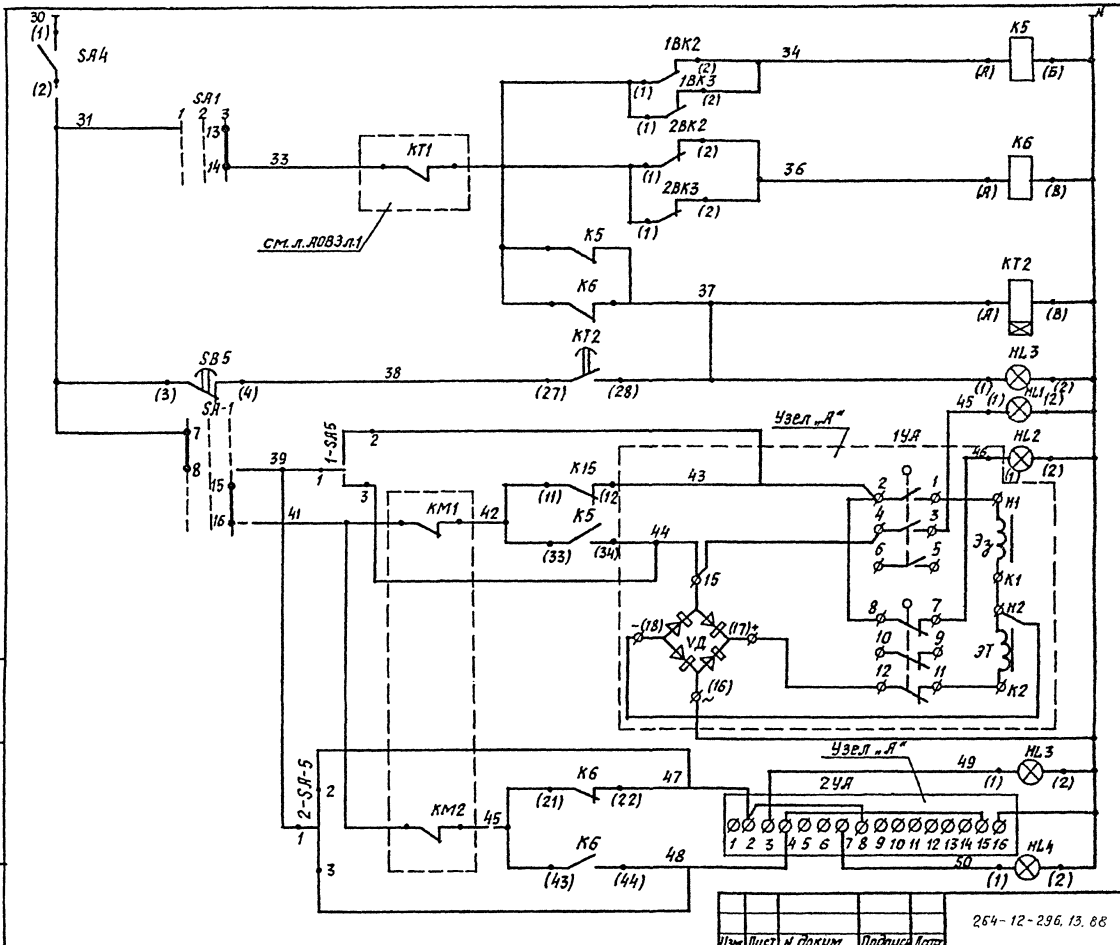
Изм. лист	И докум.	Подпись	Дата
-----------	----------	---------	------

64-12-296.13.88

ЛОБ-3

Лист 3

Ш.В.М. п.а.д. Подпись и дата В.З.О.М. Ин.В.Б.



Защита калорифера от запаривания	Питание 220В
	Мониторинг температуры П-1
Реле аварийного отключения	Двухфазное тепловосensitive
	воздуха перед калорифером
Двария	Открыт
	Закрыт
Управление соленовыми вентилями	Электромонтаж
	Открытия
Управление 2УА (П-2)	Аналоговое
	1УА

10079/2
264-12-296.13.88
Лист 4
ЯОВ-3

Ш.В.М. п.а.д. Подпись и дата В.З.О.М. Ин.В.Б.

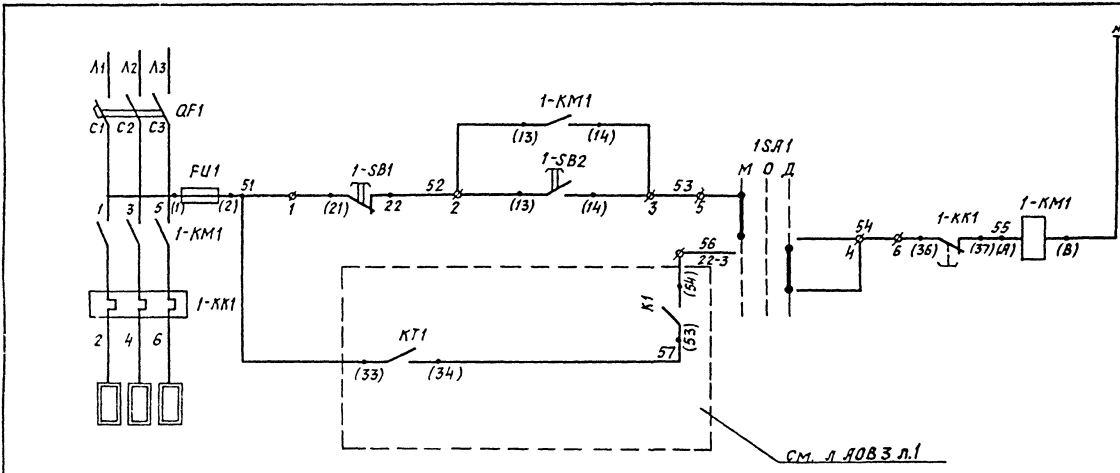
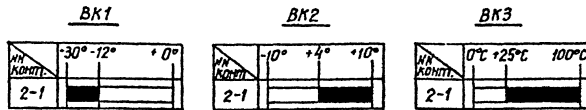


Схема выполнена лишь для приточной системы П1.

Ящик управления Я 5И1 (учтен в разделе 50)	Питание 380/220В
	Управление электрообогревом заслонки
Управление электрообогревом заслонки	П1
	Автоматическое
	Местное
	Часовое

10079/2
264-12-296.13.88
Лист 5
ЯОВ-3

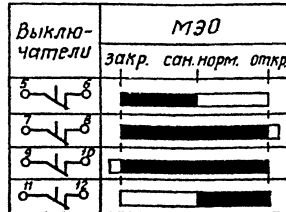
Диаграммы замыкания контактов термометров



Диаграммы замыкания контактов универсального переключателя СЯ1

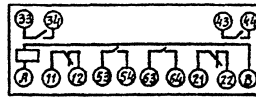
		УП5315-С 243					
Контакты	Способ фиксации: с	Положение рукоятки					
		-45°		0°		+45°	
		л	п	л	п	л	п
I						X	X
II						X	X
III						X	X
IV						X	X
V						X	X
VI		X	X				
VII		X	X				
VIII		X	X				
IX		X	X				

Диаграмма включения конечных выключателей МЗ

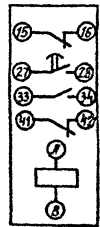


Схемы выводов контактов и обмоток реле

К1 - К6 ПЭ-36-242У3



КТ1; КТ2



1. Местное -45°
2. Отключено 0°
3. Дистанционное +45°

10079/2

Изм.	Лист	И докум.	Подпись	Дата	264-12-296.13.88	Л08-3	Лист
							6

Позиции обозначен.	Наименование	Кол.	Примечание
	Электроаппаратура на щите		
СЯ1	Универсальный переключатель	1	
	УП5315-С 243		
НЛ5	Табло одноламповое ТСМ	1	
НЛ1; НЛ2	Арматура сигнальная ЯС-220	4	
1SБ1; 1SБ2; 2SБ2; 2SБ1, SБ5	Кнопка ВК14-21, исполнение 2	5	
КТ1	Реле времени пневматическое		
КТ2	РКВ11-43-122УХЛ4,	2	
К1 ÷ К6	Реле промежуточное ПЭ-36-242У3	6	
СЯ4	Выключатель пакетный	1	
	ПВМ1-10		
СЯ2	Тумблер, ТВ2-1		
	УСО.360.0497У	1	
СЯ5	Переключатель тумблер ТП1-2	1	
SF1	Выключатель автоматический		
	двухполюсный ЯЕ-2015-10		
	Ip=2A	1	
	ТУ16.522.064-75		

10079/2

Изм.	Лист	И докум.	Подпись	Дата	264-12-296.13.88	Л08-3	Лист
							7

Позиции обозначен.	Наименование	Кол.	Примечание
	Аппаратура по месту		
ВК1	Датчик температуры камерный, биметаллический, -30 ÷ 0°С ДТКБ-48	1	
ВК2	Датчик температуры, биметаллический, шкала -10° ÷ +10°С ДТКБ-43	1	
ВК3	Термометр манометрический		
	шкала 0° ÷ +100°С ТУДЭ-2	2	
1-СБ3; 1-СБ4 2SБ3; 2-СБ4 1SБ6; 1SБ9 2SБ8; 2SБ9	Кнопка ПКЕ-212-2; ТУ16-525.216-71	2	
1НЛ; 2НЛ	ПКУ15.19.131.40УЧ	1	по разд-лу Э0
1СЯ3	Пакетный выключатель	2	
2СЯ3	ПВ1-10		
КМ1	Пучатель магнитный, катушка	-	по разд-лу Э0
КМ2	380В, 50Гц	2	
М1, М2	Электродвигатель	2	комплектно-с вентилятором
1М3	Исполнительный механизм типа МЭ0		по сантехн. части проекта
2М3	Заслонки типа КВУ	2	

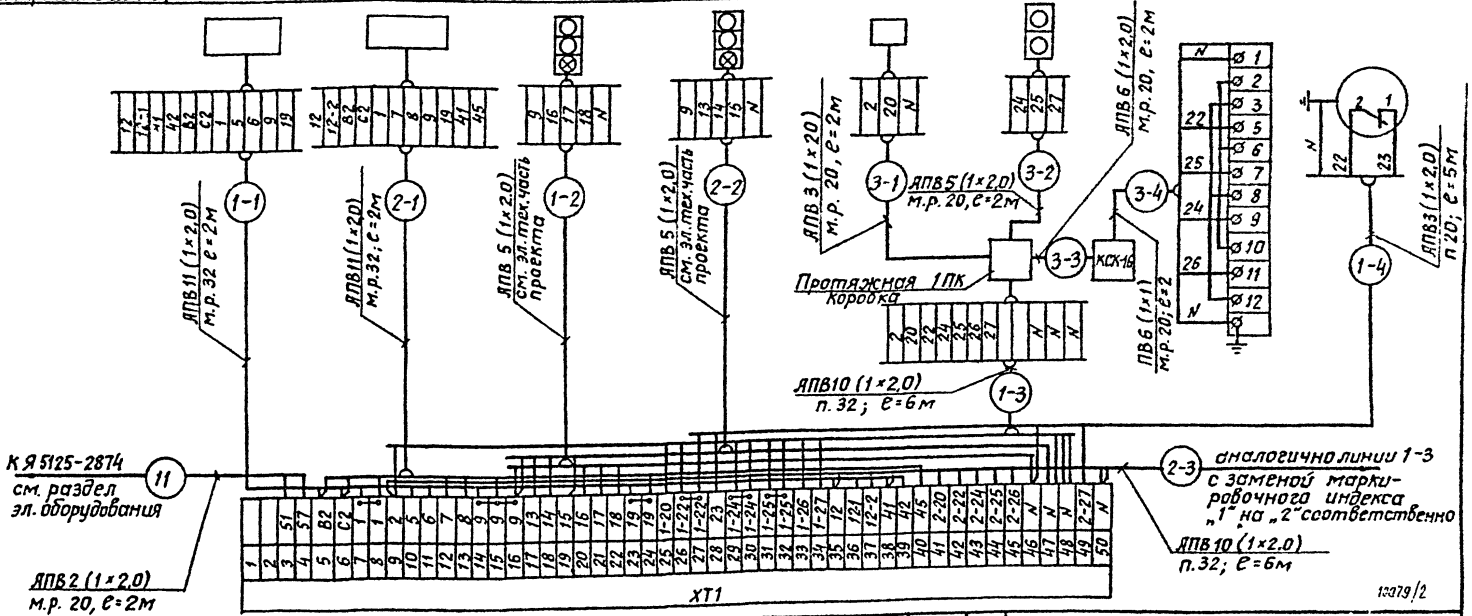
10079/2

Изм.	Лист	И докум.	Подпись	Дата	264-12-296.13.88	Л08-3	Лист
							8

Изм. и подл. Подпись и дата

Изм. и подл. Подпись и дата

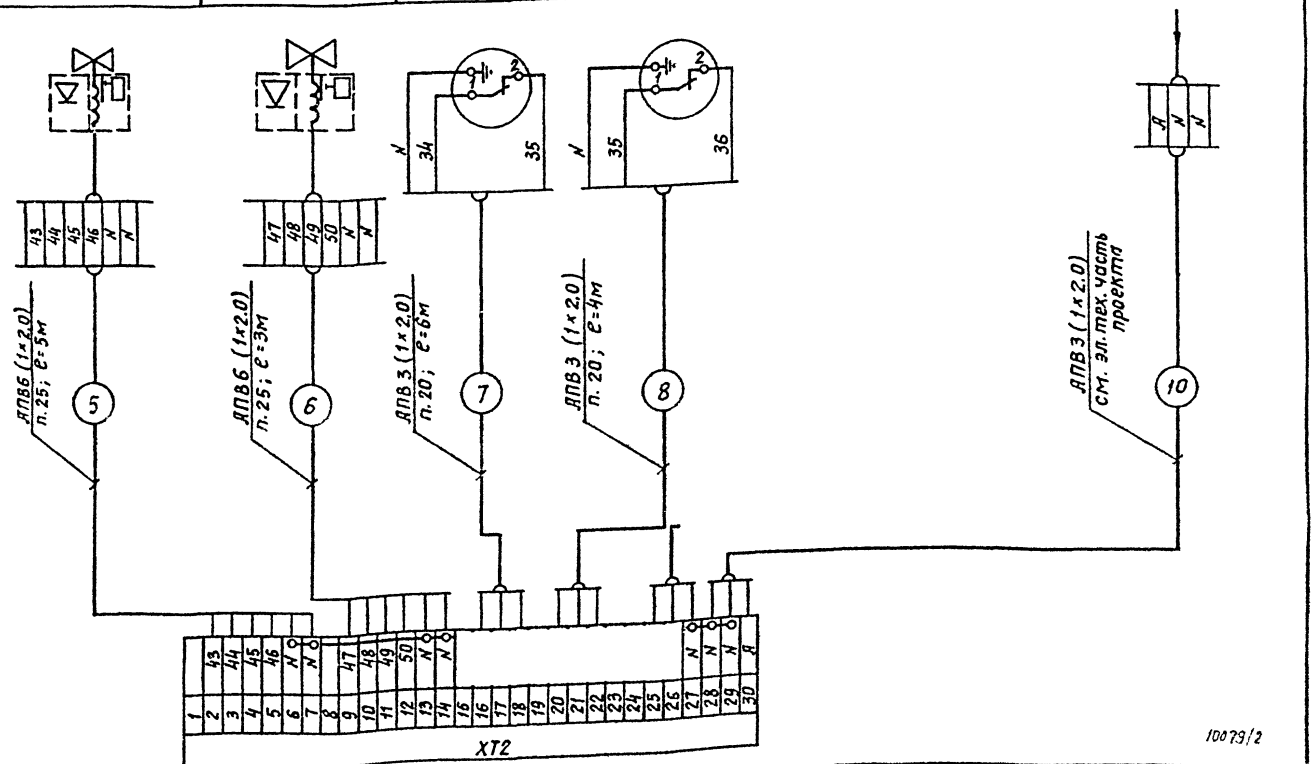
Место установки	Венткамера	Венткамера	Вентилируемое помещение	Вентилируемое помещение	Венткамера		Форкамера
Назначение	Управление электродвигателем вентилятора	Управление электродвигателем вентилятора	Дистанционное управление вентиляцией	Дистанционное управление вентиляцией	Управление электроприводом заслонки наружного воздуха	Пост управления	Контроль температуры наружного воздуха
ИМЭН или установка					Аппарат безопасности		
Первичных приборов							
Отборных устройств							
Обозначение по электрической схеме	КМ1	КМ2	2SB8; 2SB9; 2НЛ	1SB8; 1SB9; 2НЛ	СЯЗ	1SB3; 2SB4	М2



Инв. и подл. Подпись и дата. Взам. инв.

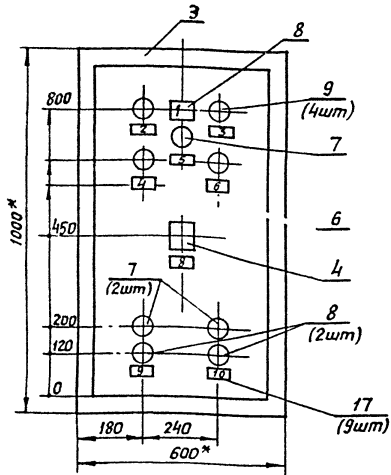
264 - 12 - 296.13.88	-ЛОВ
Привязан	Начальник Рудь Эл. спец. Савицкий Рук. гр. Кушкова Провер. Савицкий Исполн. Кузарчук
Сельский клуб на 400 посетителей (зал на 300 мест)	Страницы: 4 Листы: 2
Схема внешних соединений П-1; П-2	Госстрой УССР Украинский гражданский проект г. Киев

Место установки	Обратный трубопровод калорифера		В зоне калорифера	
Назначение	Управление подачей теплоносителя	Контроль температуры	Контроль температуры воздуха перед калорифером	Питание электро-вентиля
ИМЭН или установка		ТМ4-172-45	ТМ4-172-45	
Первичных приборов				
Отборных устройств	Я12539.00.С6	Я12539.00.С6		
Обозначение по электрической схеме	УЯ1	УЯ2	1ВКЗ	2ВКЗ
				~220В, 60Гц



Инв. и подл. Подпись и дата. Взам. инв.

264 - 12 - 296.13.88	ЛОВ-4	Лист 2
Изм. Лист	И взам. Лист	Подпись



- 1.* Размеры для справок
2. По настоящему чертежу изготовить один щит.
3. Покрытие по СТПЗБ. УССР. 018. 2-77, т.7

10079/2

264-12-296.13.88

ЛОБ-6

Лист 3

Таблица

№ надписи	Надпись	Кол.
	<u>Табло ТСМ</u>	
1	Защита от замораживания	1
	<u>Рамка</u>	
2	1СВВ закрыт	1
3	2СВВ закрыт	1
4	1СВВ открыт	1
5	Свет сигнала аварии	1
6	2СВВ открыт	1
7	1СВВ 2СВВ	<div style="display: flex; align-items: center; justify-content: center;"> <div style="margin-right: 5px;">↓</div> <div style="text-align: center;"> <p>Закрыть</p> <p>↑</p> <p>Открыть</p> </div> </div>

Продолжение таблицы

№ надписи	Надпись	Кол.
8	Выбор режима работы	<div style="display: flex; align-items: center;"> <div style="margin-right: 5px;">↓</div> <div style="text-align: center;"> <p>1</p> <p>2</p> <p>3</p> </div> </div>
	1. Местное	
	2. Отключено	
	3. Дистанционное	
9	Пуск Стоп	<div style="display: flex; align-items: center;"> <div style="margin-right: 5px;">↓</div> <div style="text-align: center;"> <p>Вентилятор П1</p> </div> </div>
10	Пуск Стоп	<div style="display: flex; align-items: center;"> <div style="margin-right: 5px;">↓</div> <div style="text-align: center;"> <p>Вентилятор П2</p> </div> </div>
11	П1; П2	~380В
12	1СВВ; 2СВВ;	~220В
13	Трёхминутный прогрев	<div style="display: flex; align-items: center;"> <div style="margin-right: 5px;">↓</div> <div style="text-align: center;"> <p>Вкл.</p> <p>↑</p> <p>Откл.</p> </div> </div>

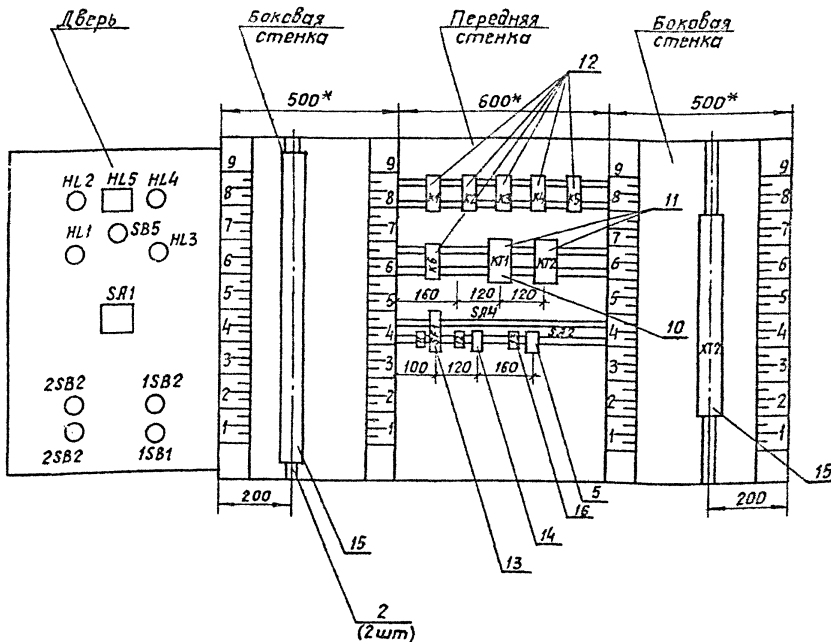
10079/2

264-12-296.13.88

ЛОБ-6

Лист 4

Вид на внутренние плоскости (развернуто)



10079/2

264-12-296.13.88

ЛОБ-6

Лист 5