

---

ФЕДЕРАЛЬНОЕ АГЕНТСТВО  
ПО ТЕХНИЧЕСКОМУ РЕГУЛИРОВАНИЮ И МЕТРОЛОГИИ

---



НАЦИОНАЛЬНЫЙ  
СТАНДАРТ  
РОССИЙСКОЙ  
ФЕДЕРАЦИИ

ГОСТ Р  
56868—  
2016

---

# ГАЗЫ УГЛЕВОДОРОДНЫЕ СЖИЖЕННЫЕ

## Определение летучести

Издание официальное



Москва  
Стандартинформ  
2016

## Предисловие

1 ПОДГОТОВЛЕН Федеральным государственным унитарным предприятием «Всероссийский научно-исследовательский институт стандартизации материалов и технологий» (ФГУП «ВНИИ СМТ») на основе собственного аутентичного перевода на русский язык стандарта, указанного в пункте 4

2 ВНЕСЕН Техническим комитетом по стандартизации ТК 52 «Природный и сжиженные газы»

3 УТВЕРЖДЕН И ВВЕДЕН В ДЕЙСТВИЕ Приказом Федерального агентства по техническому регулированию и метрологии от 25 февраля 2016 г. № 71-ст

4 Настоящий стандарт идентичен стандарту ASTM D 1837—11 «Стандартный метод испытания для определения летучести сжиженных углеводородных (LP) газов» [ASTM D 1837—11 «Standard test method for volatility of liquefied petroleum (LP) gases»].

Наименование настоящего стандарта изменено относительно наименования указанного стандарта ASTM для приведения в соответствие с ГОСТ Р 1.5—2012 (подраздел 3.5).

При применении настоящего стандарта рекомендуется использовать вместо ссылочных стандартов соответствующие им национальные стандарты Российской Федерации, сведения о которых приведены в дополнительном приложении ДА

## 5 ВВЕДЕН ВПЕРВЫЕ

*Правила применения настоящего стандарта установлены в ГОСТ Р 1.0—2012 (раздел 8). Информация об изменениях к настоящему стандарту публикуется в ежегодном (по состоянию на 1 января текущего года) информационном указателе «Национальные стандарты», а официальный текст изменений и поправок — в ежемесячном информационном указателе «Национальные стандарты». В случае пересмотра (замены) или отмены настоящего стандарта соответствующее уведомление будет опубликовано в ближайшем выпуске ежемесячного информационного указателя «Национальные стандарты». Соответствующая информация, уведомление и тексты размещаются также в информационной системе общего пользования — на официальном сайте Федерального агентства по техническому регулированию и метрологии в сети Интернет ([www.gost.ru](http://www.gost.ru))*

© Стандартинформ, 2016

Настоящий стандарт не может быть полностью или частично воспроизведен, тиражирован и распространен в качестве официального издания без разрешения Федерального агентства по техническому регулированию и метрологии

## ГАЗЫ УГЛЕВОДОРОДНЫЕ СЖИЖЕННЫЕ

## Определение летучести

Liquefied petroleum gases. Determination of volatility

Дата введения — 2017—01—01

## 1 Область применения

1.1 Настоящий стандарт устанавливает метод определения летучести разных типов сжиженных углеводородных газов (LPG), которая характеризует их относительную чистоту. Для определения наличия бутана и более тяжелых компонентов в пропановом LPG и пентана с более тяжелыми компонентами в пропан-бутановом и бутановом топливах можно использовать результаты испытаний с учетом давления насыщенных паров и плотности продукта. Наличие менее летучих углеводородных соединений, чем основных LPG, определяется повышением температуры испарения 95 % продукта.

1.2 Для определения типа и содержания высококипящих компонентов используют хроматографический анализ.

1.3 Значения, указанные в единицах СИ, рассматриваются как стандартные. Значения в скобках приведены для информации.

1.4 **Предупреждение** — Ртуть включена в перечень опасных веществ, которые приводят к повреждениям центральной нервной системы, почек и печени. Ртуть и ее пары опасны для здоровья и могут вызывать коррозию материалов. Следует осторожно работать с ртутью и ртутьсодержащими продуктами. Дополнительную информацию можно получить на сайте: <http://www.epa.gov/mercury/faq.htm>. Пользователи должны знать, что продажа ртути и/или ртутьсодержащих продуктов может быть запрещена законодательством.

1.5 В настоящем стандарте не предусмотрено рассмотрение всех вопросов обеспечения безопасности, связанных с его применением. Пользователь настоящего стандарта несет ответственность за установление соответствующих правил по технике безопасности и охране здоровья, а также определяет целесообразность применения законодательных ограничений перед его использованием.

## 2 Нормативные ссылки

В настоящем стандарте использованы нормативные ссылки на следующие стандарты:

### 2.1 Стандарты АСТМ<sup>1)</sup>

АСТМ Д 96 Метод определения воды и осадка в сырой нефти центрифугированием (полевое испытание) [ASTM D 96, Test method for water and sediment in crude oil by centrifuge method (field procedure)]<sup>2)</sup>

АСТМ Д 1796 Метод определения воды и осадка в топливах центрифугированием (лабораторное испытание) [ASTM D 1796, Test method for water and sediment in fuel oils by the centrifuge method (laboratory procedure)]

АСТМ Е 1 Спецификация на жидкостные стеклянные термометры АСТМ (ASTM E 1, Specification for ASTM liquid-in-glass thermometers)

<sup>1)</sup> Уточнить ссылки на стандарты АСТМ можно на сайте АСТМ [www.astm.org](http://www.astm.org) или в службе поддержки клиентов АСТМ: [service@astm.org](mailto:service@astm.org). В информационном томе ежегодного сборника стандартов (Annual Book of ASTM Standards) следует обращаться к сводке стандартов ежегодного сборника стандартов на странице сайта.

<sup>2)</sup> Отменен в 2000 г.

### 3 Сущность метода

3.1 Охлаждают образец, используя охлаждающий змеевик, и отбирают в пробирку 100 мл образца в жидком состоянии. Образец испаряется при атмосферном давлении при заданных условиях, аналогичных дистилляции на одной тарелке. После того, как останется 5 мл жидкости, корректируют наблюдаемую температуру на барометрическое давление и погрешность термометра и регистрируют, как температуру испарения 95 % образца.

### 4 Назначение и использование

4.1 Летучесть, определяемая температурой испарения 95 % продукта, характеризует количество летучих компонентов, присутствующих в продукте. Летучесть в сочетании с предельным давлением насыщенных паров используют для получения однокомпонентного продукта для товарной классификации пропана и бутана. Двухкомпонентные пропан-бутановые смеси получают, используя летучесть и предельное давление насыщенных паров, которое зависит от плотности. Используя летучесть и предельное давление насыщенных паров, можно подтвердить, что товарный пропан состоит в основном из пропана и пропилена, причем пропан является основным компонентом.

### 5 Оборудование

#### 5.1 Пробирка

Конусообразная центрифужная пробирка из спеченного термостойкого стекла<sup>3)</sup>, имеющая размеры, приведенные на рисунке 1. Особенно важной является форма нижней части пробирки. Конус должен быть равномерным, дно должно иметь закругление, как показано на рисунке 1. Толщина стенки пробирки должна соответствовать требованиям стандартов АСТМ к пробиркам (см. примечание 1). Диапазоны градуировки пробирки и предельные отклонения приведены в таблице 1.

Примечание 1 — Требования к пробиркам приведены в АСТМ Д 96 и АСТМ Д 1796.

Таблица 1 — Диапазоны градуировки пробирок и предельные отклонения

В миллиметрах

Диапазон градуировки	Цена деления градуировочной шкалы	Предельное отклонение
От 0,0 до 0,1 включ.	0,05	0,02
От 0,1 до 0,3 включ.	0,05	0,03
От 0,3 до 0,5 включ.	0,05	0,05
От 0,5 до 1,0 включ.	0,1	0,05
От 1,0 до 3,0 включ.	0,1	0,1
От 3,0 до 5,0 включ.	0,5	0,2
От 5,0 до 25,0 включ.	1,0	0,5
От 25,0 до 100,0 включ.	1,0	1,0

#### 5.2 Крепление пробирки

Должно быть предусмотрено приспособление для крепления пробирки в вертикальном положении за горлышко.

<sup>3)</sup> Подходящим является боросиликатное стекло.

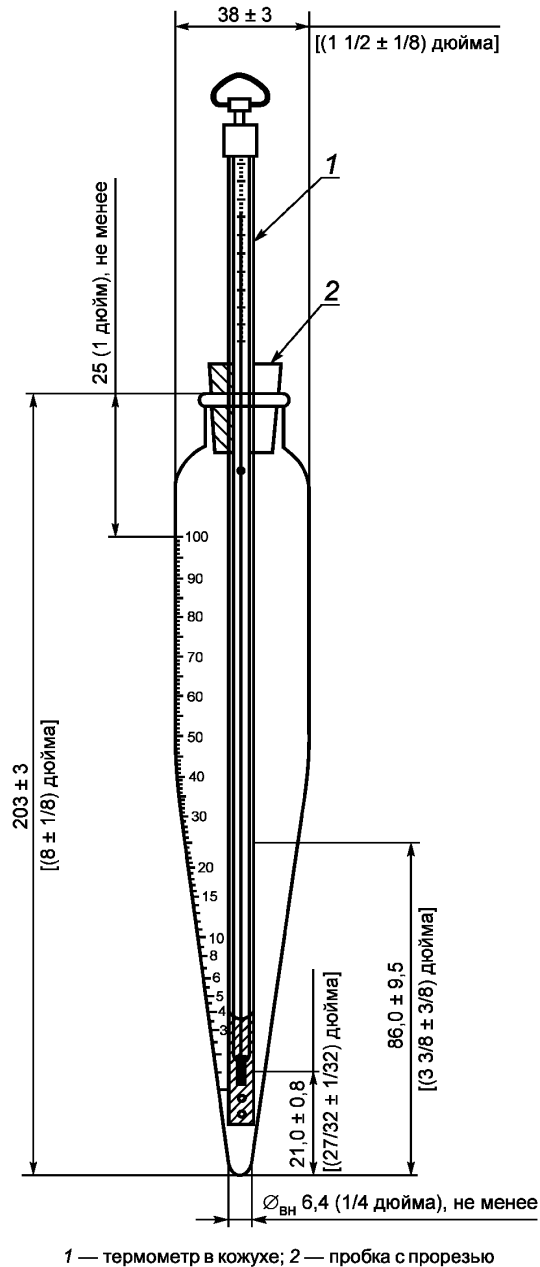


Рисунок 1 — Пробирка

### 5.3 Водяная баня

Водяная баня для испытания бутана и пропан-бутановых смесей LPG — небольшой контейнер глубиной 38 мм (1 1/2 дюйма), заполненный чистой водой температурой от 15 °C до 21 °C (от 60 °F до 70 °F).

### 5.4 Термометр

Термометр АСТМ в коже диапазоном измерений от минус 50 °C до плюс 5 °C (от минус 58 °F до плюс 41 °F), соответствующий требованиям к термометру 99C-92 (99F-86) по АСТМ Е1. Не следует снимать кожу с термометра.

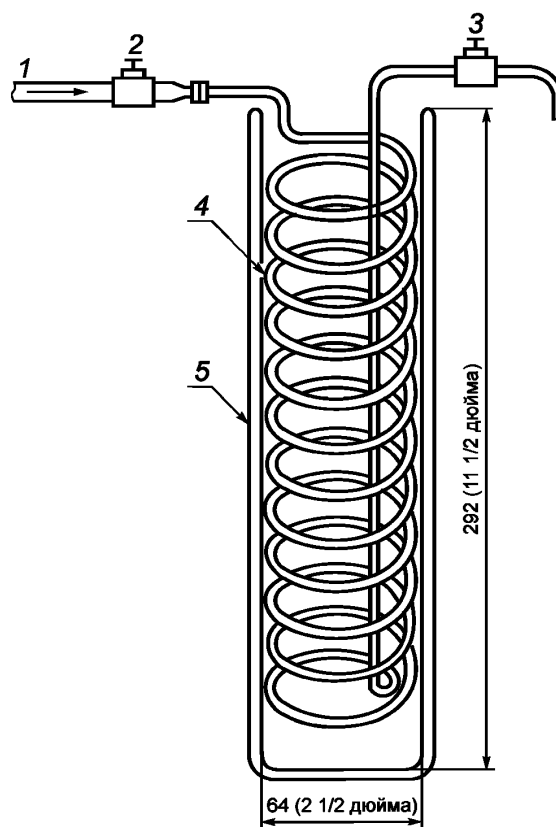
## 5.5 Пробоотборное оборудование для охлаждения

### 5.5.1 Сосуд для охлаждения

Любой подходящий широкий металлический контейнер или сосуд Дьюара внутренним диаметром не менее 64 мм (2 1/2 дюйма) и глубиной 292 мм (11 1/2 дюйма).

### 5.5.2 Охлаждающий змеевик

Мягкую медную трубку длиной 6 м (20 футов), наружным диаметром примерно 4,8 мм (3/16 дюйма) виток к витку навивают на полый сердечник наружным диаметром не менее 54 мм (2 1/8 дюйма). Пропускают нижний конец пробирки через центр сердечника до навивки таким образом, чтобы спираль плотно прилегала к охлаждающему сосуду. Верх спирали должен быть не менее чем на 25 мм (1 дюйм) ниже верхней кромки сосуда для охлаждения, а свободные концы спирали не должны выступать за верхнюю кромку сосуда для охлаждения более чем на 100 мм (4 дюйма). Соединяют выходной конец спирали с игольчатым клапаном [диаметром 3,2 мм (1/8 дюйма)], имеющим выходную трубку длиной не более 76 мм (3 дюйма) (см. рисунок 2).



1 — пробоотборная линия диаметром 6,4 мм (1/4 дюйма); 2 — пробоотборный клапан; 3 — игольчатый клапан диаметром 3,2 мм (1/8 дюйма); 4 — мягкая медная трубка длиной 6 м (20 футов), наружным диаметром 4,8 мм (3/16 дюйма); 5 — металлический или стеклянный сосуд для охлаждения

Пр и м е ч а н и е 2 — Для наглядности на рисунке спираль змеевика растянута.

Рисунок 2 — Оборудование для охлаждения

### 5.5.3 Охлаждающие жидкости

Можно использовать LPG из того же контейнера, из которого был отобран образец. Также можно использовать другие хладагенты, имеющие температуру кипения ниже, чем начальная температура кипения образца. При необходимости используют негорючий хладагент.

## 5.6 Уголь

Используют четыре гранулы активированного угля одинакового размера (6—14 меш), см. примечание 3.

Примечание 3 — Гранулы угля используют для снижения возможности переливания пропана или бутана через край пробирки в процессе испарения.

## 6 Проведение испытаний

### 6.1 Установка термометра

Добавляют в пробирку 5 мл воды и две гранулы угля. Устанавливают термометр в кожухе в пробирку по возможности ниже. Регистрируют уровень воды в пробирке. Удаляют воду и уголь, очищают и сушат пробирку.

### 6.2 Отбор пробы

6.2.1 Заполняют сосуд для охлаждения хладагентом таким образом, чтобы был покрыт охлаждающий змеевик.

6.2.2 Пробу в жидком состоянии можно отбирать из технологической линии, линии подачи или баллона.

6.2.3 Подключают входной конец охлаждающего змеевика к источнику, из которого отбирают образец, используя короткую трубку диаметром не менее 6,4 мм (1/4 дюйма) с клапаном, обеспечивающим предотвращение испарения образца из-за падения давления на седле клапана.

6.2.4 Продувают пробоотборную линию и охлаждающий змеевик, открывая пробоотборный клапан и игольчатый клапан диаметром 3,2 мм (1/8 дюйма) на выходном конце охлаждающего змеевика.

6.2.5 Заполняют пробирку образцом, прошедшим через охлаждающий змеевик.

6.2.6 Первую пробу сливают.

6.2.7 Добавляют две гранулы угля одинакового размера по 6.1 и наполняют пробирку свежим жидким образцом, прошедшим через охлаждающий змеевик, до отметки 100 мл.

### 6.3 Размещение термометра

Осторожно помещают предварительно охлажденный термометр в кожухе в центрифужную пробирку так, как описано в 6.1, и центрируют его в пробирке посредством пробирки с прорезью. Снимают все показания 5 % остатка, полученные для уровня, установленного в 6.1.

Примечание 4 — Недостаточное охлаждение образца приведет к чрезмерному испарению и потере летучих компонентов из образца, отобранного в пробирку. Это приводит к пропорционально большему количеству высококипящих компонентов в образце при отборе 100 мл жидкости. Поэтому испытание проводят в более жестких условиях, при которых получают более высокую температуру испарения 95 % образца, что приводит к более осторожной оценке летучести.

### 6.4 Летучесть бутановых и пропан-бутановых типов смесей продуктов LPG

Если температура образца ниже минус 12 °C (10 °F), его выдерживают до достижения температуры минус 12 °C (10 °F). После достижения указанной температуры устанавливают пробирку с термометром в кожухе в водяную баню вертикально, погружая до отметки 1,5 мл, и дают образцу испариться.

### 6.5 Летучесть пропановых типов продуктов LPG

Позволяют образцу испариться, стараясь не повредить иней на пробирке. Для считывания температуры удаляют только необходимый участок инея тампоном, смоченным спиртом или ацетоном.

### 6.6 Считывание температуры

После достижения жидкостью в пробирке уровня, определенного по 6.1, регистрируют температуру образца по 6.4 или 6.5.

### 6.7 Корректирование температуры

После определения конечной температуры по 6.6 удаляют термометр в кожухе из пробирки и погружают его в ванну с мелкодробленым льдом до отметки погружения. Регистрируют показания термометра после достижения постоянной температуры. Если показание термометра ниже 0 °C (32 °F), добавляют значение разности температур к окончательному результату испытания. Если показание термометра выше 0 °C (32 °F), вычитают значение разности температур из окончательного результата испытаний. Если показание термометра отличается более чем на 0,5 °C (1 °F), результат испытаний считают недействительным. Повторяют испытание с более точным термометром.

**Примечание 5** — Высокое показание термометра в ванне со льдом указывает на разрыв в ртутно-таллиевом столбике. Это можно исправить слабым нагреванием термометра в ванне с теплой водой, направляя разрыв в камеру расширения в верхней части термометра. После того, как ртутно-таллиевый столбик станет непрерывным в верхней камере, следует постучать нижней частью термометра о твердую упругую поверхность для образования непрерывного столбика жидкости.

Низкое показание термометра в ванне со льдом указывает на то, что часть жидкости остается в камере расширения. Это можно исправить нагреванием жидкости до попадания в камеру расширения и постукиванием нижней части термометра описанным выше способом.

## 7 Обработка результатов испытаний

7.1 Вводят поправку в наблюдаемую температуру испарения 95 % образца (5 % остатка) на ошибку термометра (6.7).

7.2 Корректируют наблюдаемую температуру на ошибку термометра при отличии наблюдаемого атмосферного давления [кПа (мм рт. ст.)] от стандартного барометрического давления 101 кПа (760 мм рт. ст.).

7.3 Чтобы скорректировать температуру при испытании пропана, к наблюдаемой температуре прибавляют 0,3 °C (0,6 °F) на каждые 1,3 кПа (10 мм рт. ст.), если испытание проводят при давлении ниже 101 кПа (760 мм рт. ст.), или вычитают из наблюдаемой температуры 0,3 °C (0,6 °F) на каждые 1,3 кПа (10 мм рт. ст.), если испытание проводят при давлении выше 101 кПа (760 мм рт. ст.).

7.4 Чтобы скорректировать температуру при испытании бутановой и пропан-бутановой смесей, к наблюдаемой температуре прибавляют 0,4 °C (0,7 °F) на каждые 1,3 кПа (10 мм рт. ст.), если испытание проводят при давлении ниже 101 кПа (760 мм рт. ст.), или вычитают из наблюдаемой температуры 0,4 °C (0,7 °F) на каждые 1,3 кПа (10 мм рт. ст.), если испытание проводят при давлении выше 101 кПа (760 мм рт. ст.).

## 8 Прецизионность и смещение

8.1 Для оценки приемлемости результатов (с доверительной вероятностью 95 %) следует использовать следующие критерии.

### 8.1.1 Повторяемость

Расхождение результатов двух испытаний, полученных одним и тем же оператором на одной и той же аппаратуре при постоянных условиях на идентичном испытуемом материале при правильном выполнении испытания, может превышать следующее значение только в одном случае из двадцати: 0,6 °C (1,0 °F).

### 8.1.2 Воспроизводимость

Расхождение двух единичных и независимых результатов, полученных разными операторами, работающими в разных лабораториях, на идентичном испытуемом материале в течение длительного времени при правильном выполнении испытания, может превышать следующее значение только в одном случае из двадцати:

1,0 °C (1,7 °F) — для бутановой и пропан-бутановой смесей и 1,3 °C (2,3 °F) — для пропана.

### 8.2 Смещение

Метод определения летучести LPG не имеет смещения, потому что летучесть определяется только в терминах данного метода испытаний.



Приложение ДА  
(справочное)Сведения о соответствии ссылочных стандартов АСТМ национальным стандартам  
Российской Федерации

Т а б л и ц а ДА.1

Обозначение ссылочного стандарта АСТМ	Степень соответствия	Обозначение и наименование соответствующего национального стандарта
АСТМ Д 1796—11	—	*
АСТМ Е 1—14	—	*

\* Соответствующий национальный стандарт отсутствует. До его утверждения рекомендуется использовать перевод на русский язык данного стандарта АСТМ. Перевод данного стандарта АСТМ находится в Федеральном информационном фонде технических регламентов и стандартов.



Редактор *Л.И. Нахимова*  
Технический редактор *В.Н. Прусакова*  
Корректор *М.М. Малахова*  
Компьютерная верстка *А.Н. Золотаревой*

Сдано в набор 22.03.2016. Подписано в печать 29.03.2016. Формат 60 × 84  $\frac{1}{8}$ . Гарнитура Ариал.  
Усл. печ. л. 1,40. Уч.-изд. л. 1,00. Тираж 34 экз. Зак. 881.

---

Издано и отпечатано во ФГУП «СТАНДАРТИНФОРМ», 123995 Москва, Гранатный пер., 4.  
[www.gostinfo.ru](http://www.gostinfo.ru) [info@gostinfo.ru](mailto:info@gostinfo.ru)