

ТИПОВЫЕ ПРОЕКТНЫЕ РЕШЕНИЯ
903-9-034.91

ТЕПЛОНАСОСНАЯ
СТАНЦИЯ
С ТРЕМЯ ТЕПЛОВЫМИ НАСОСАМИ
ТИПА 21МКТ-280-2-1-НТ

Альбом Б

24924 - 06
цена 2-58

Отпускная цена
на момент реализации
указана
в счет-накладной

АПП ЦИТП

Москва, А-445, Смольная ул., 22

Сдано в печать II 1992 года

Заказ № **1543** Тираж **250** экз.

ТИПОВЫЕ ПРОЕКТНЫЕ РЕШЕНИЯ

903-9-034.91

ТЕПЛОНАСОСНАЯ СТАНЦИЯ С ТРЕМЯ ТЕПЛОВЫМИ НАСОСАМИ ТИПА 21МКТ-280-2-1-НТ

АЛЬБОМ 6

ПЕРЕЧЕНЬ АЛЬБОМОВ:

АЛЬБОМ 1	ПЗ	ПОЯСНИТЕЛЬНАЯ ЗАПИСКА
АЛЬБОМ 2	ТМ	ТЕПЛОМЕХАНИЧЕСКИЕ РЕШЕНИЯ
	ЭМ	СИЛОВОЕ ЭЛЕКТРООБОРУДОВАНИЕ
АЛЬБОМ 3	АЗМ	АВТОМАТИЗАЦИЯ СИЛОВОГО ЭЛЕКТРООБОРУДОВАНИЯ
	АТМ	АВТОМАТИЗАЦИЯ ТЕХНОЛОГИЧЕСКОГО ПРОЦЕССА
	СС	СВЯЗЬ И СИГНАЛИЗАЦИЯ
	АЗО	АНТИКОРРОЗИОННАЯ ЗАЩИТА ОБОРУДОВАНИЯ
АЛЬБОМ 4	СО	СПЕЦИФИКАЦИИ ОБОРУДОВАНИЯ
АЛЬБОМ 5	ВМ	ВЕДОМОСТИ ПОТРЕБНОСТИ В МАТЕРИАЛАХ
АЛЬБОМ 6	ЭМ.Н	СИЛОВОЕ ЭЛЕКТРООБОРУДОВАНИЕ [ЗАДАНИЕ ЗАВОДУ - ИЗГОТОВИТЕЛЮ]
АЛЬБОМ 7	АЗМ.Н	АВТОМАТИЗАЦИЯ СИЛОВОГО ЭЛЕКТРООБОРУДОВАНИЯ
	АТМ.Н	ЩИТЫ АВТОМАТИЗАЦИИ [ЗАДАНИЕ ЗАВОДУ - ИЗГОТОВИТЕЛЮ]
АЛЬБОМ 8	С	СМЕТЫ

РАЗРАБОТАНЫ

ВНИИК ПРОЕКТНАЯ ЧАСТЬ

ГЛАВНЫЙ ИНЖЕНЕР
ИНСТИТУТА *В.А.* В.А. КОНСТАНТИНОВ

ГЛАВНЫЙ ИНЖЕНЕР
ПРОЕКТА *Ж.А.* Ж.А. ПАДАЛКА

УТВЕРЖДЕНЫ:

МИНХИМНЕФТЕПРОМОМ СССР

ПРИКАЗ ОТ 21 МАЯ 1991г. N 221

Введены в действие

ВНИИК ПРОЕКТНАЯ ЧАСТЬ

ПРИКАЗ ОТ 7 МАРТА 1991г. N18А-ПР

Лист	Наименование	Примечание
1	НКУ. Задание на работу - изготовителю	стр.
	Перечень проектной документации	2
2	Перечень комплектов устройств	
	Чертежи марки "ЭМ"	2
3	ЩСЧ. Щит открытый. 1Щ. Чертеж общего вида	3
4	ЩСЧ. Щит открытый. 1Щ. Панель 1(2,3). Чертеж общего вида	3
5	ЩСЧ. Щит открытый. 1Щ. Панель 4. Чертеж общего вида	4
6	ЩСЧ. Щит открытый. 1Щ. Технические данные аппаратов	5
7	ЩСЧ. Щит открытый. 1Щ. Перечень подписей.	5
8	ЩСЧ. Щит открытый. 1Щ. Панель 1(2,3). Схема электрическая соединений.	4
9	ЩСЧ. Щит открытый. 1Щ. Панель 4. Схема электрическая соединений.	6
	Чертежи марки "ЭЭМ"	
1	Щкаф ЩЧ	
	Чертеж общего вида	7
2	Щкаф ЩЧ	8
	Технические данные аппаратов	(лист 2)
3	Щкаф ЩЧ	9

Лист	Наименование	Примечание
	Перечень подписей	(лист 2)
4	Щкаф ЩЧ	
	Схема электрическая соединений.	10+15
		листов 6

903-9-034.91- ЭМ.Н.

Исполн. Лыткин	Инж.	Теплопункционная станция с тремя тепловыми насосами 280-2-1-НТ	Число листов 9
Сектор. Лыткин	Инж.	НКУ. Задание на работу - изготовителю. Перечень комплектующих устройств.	ВНИК
Инж. Лыткин	Инж.		Проектная часть
Исполн. Лыткин	Инж.		Листов-на-дану

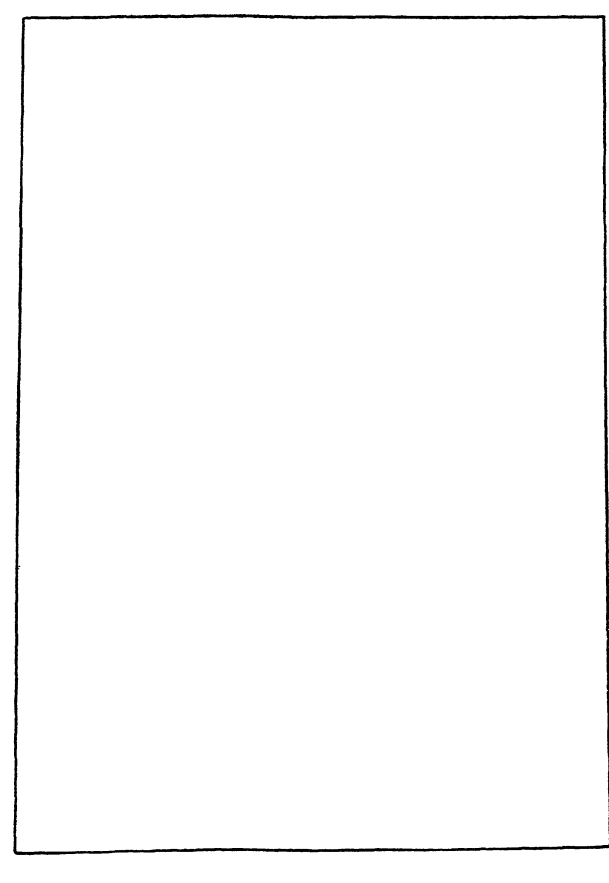
Формат А3

Наименование	Кол. нку	Кол. привед. комплек	Обозначение чертежа общего вида	Примечание
Щит открытый 1Щ	1	6	Лист 3	
Щкаф управления ЩЧ	1	6	Лист 1	

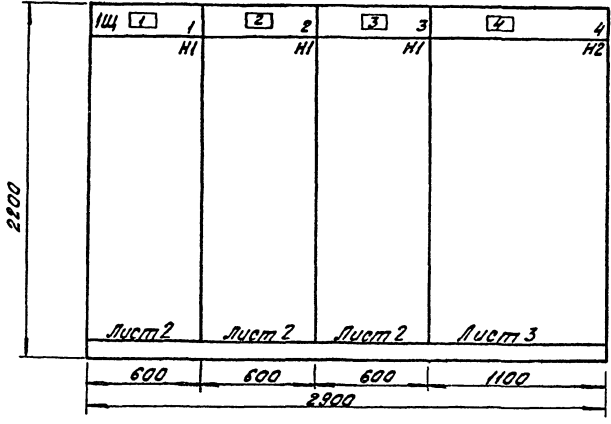
903-9-034.91- ЭМ.Н.

Исполн. Лыткин	Инж.	Теплопункционная станция с тремя тепловыми насосами 280-2-1-НТ	Число листов 9
Сектор. Лыткин	Инж.	НКУ. Задание на работу - изготовителю. Перечень комплектующих устройств.	ВНИК
Инж. Лыткин	Инж.		Проектная часть
Исполн. Лыткин	Инж.		Листов-на-дану

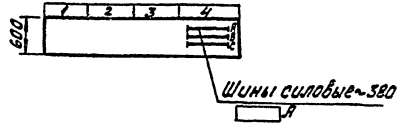
Формат А4



Вид спереди
М 1:20



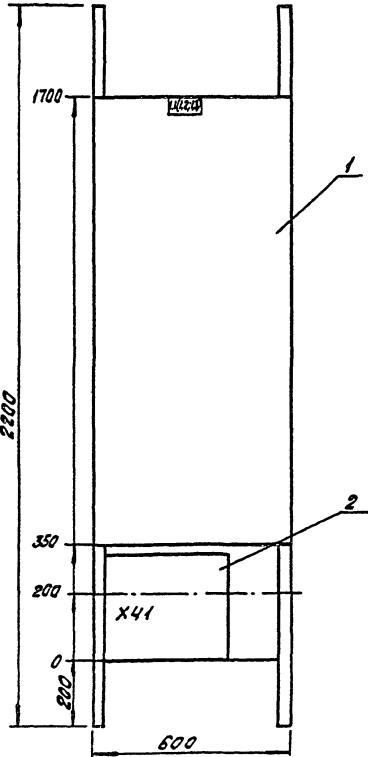
Вид сверху
М 1:50



□ Заполняется при привязке проекта

		903 - 9 - 034.91 - ЭМ.НЗ	
Исполн. Лисенко	02.91	Теплонасосная станция с тремя теплообменниками 21МТ280-2-1-НТ	Стальной корпус
Провер. Шевченко	02.91		
Вед. инж. Шевченко	02.91		
И.контр. Шевченко	02.91		
		ЩС, Щит открытый, 1Щ.	Лист 1 Листов 3
		Чертеж общего вида	В.Н.И.К. Проектная часть 2.Ростов-на-Дону

Формат А3

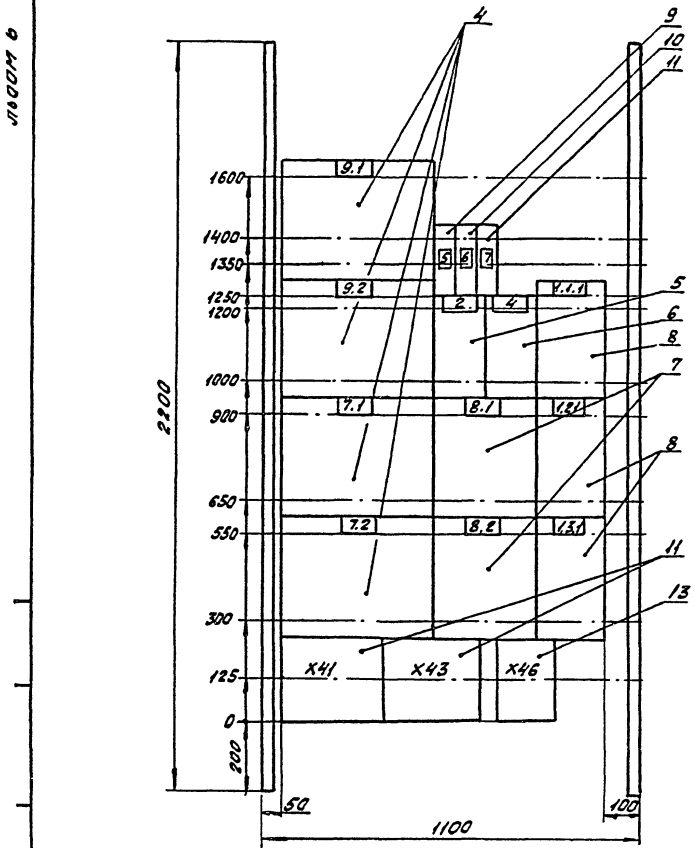


Панель 1(2.3) Набор 1

		903 - 9 - 034.91 - ЭМ.НЗ	
Исполн. Лисенко	02.91	Теплонасосная станция с тремя теплообменниками 21МТ280-2-1-НТ	Стальной корпус
Провер. Шевченко	02.91		
Вед. инж. Шевченко	02.91		
И.контр. Шевченко	02.91		
		ЩС, Щит открытый, 1Щ.	Лист 2 Листов 3
		Панель 1(2.3) Чертеж общего вида	В.Н.И.К. Проектная часть 2.Ростов-на-Дону

24924-06 4

Формат А3

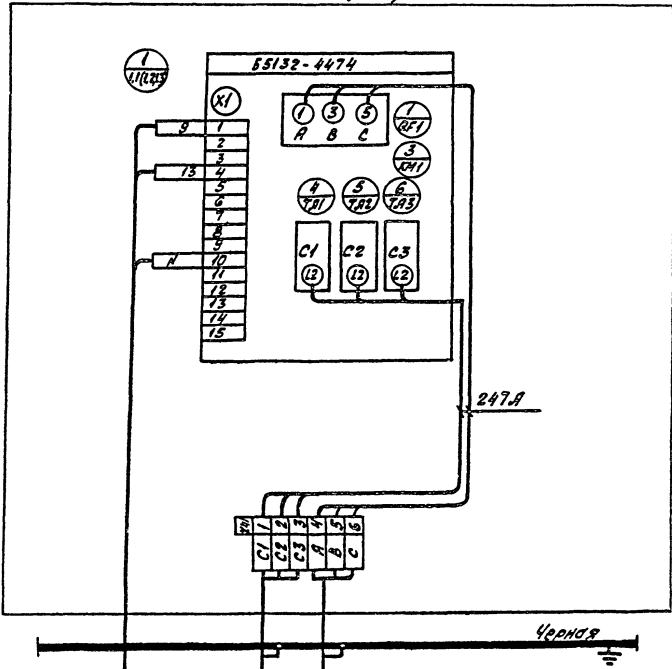


Панель 4 (ноборд)

903-9-034.91-ЭМ.НЗ			
Исполн. Ласыкин С.В.	02.91	Теплонасосная станция с	Исполн. Моско М.И.
Исполн. Лысенко В.В.	02.91	тремя тепловыми насо-	РП
Исполн. Шляхов В.И.	02.91	сами 21 МКТ 280-2-1-НТ	
Исполн. Савченко В.В.	02.91		Лист 3 Листов 3
		ЩСЗ Щит открытый, Щ.	В Н И У К
		Панель 4, Чертеж общего	Проектная часть
		вида	в Ростоб-на-дану
Исполн. Савченко В.В.	02.91		

Формат А3

Панель 1 (2.3)



Коробка 1.1-КП
 Коробка 1.2-КП
 Коробка 1.3-КП
 1.1(1.2, 1.3) Насосная
 КТП секция

903-9-034.91-ЭМ.НЗ			
Исполн. Ласыкин С.В.	02.91	Теплонасосная станция с	Исполн. Моско М.И.
Исполн. Лысенко В.В.	02.91	тремя тепловыми насо-	РП
Исполн. Шляхов В.И.	02.91	сами 21 МКТ 280-2-1-НТ	
Исполн. Савченко В.В.	02.91		Лист 4 Листов 3
Исполн. Лысенко В.В.	02.91	ЩСЗ Щит открытый, Щ.	В Н И У К
Исполн. Савченко В.В.	02.91	Панель 1(2.3) Схема электр-	Проектная часть
		ической соединений	в Ростоб-на-дану

24924-06 5

Формат А3

Лист 6

Формат	Зона	Лист	Обозначение	Наименование	Кол.	Примечание
				Документация		
			ЭМ. Н3	Чертеж общего вида		
			ЭМ. Н6	Схема электрическая соединений		
			ЭМ. Н5	Перечень надписей		
				Оборудованные единицы		
123				Панель 1 (2,3)		
	1			Блок Б5130-4474 4Х14 Н1	3	11(12,13)
	2			Блок зажимов Б3Н19 из 6 зажимов	3	Х41
4				Панель 4		
	4			Блок Б5130-3074 4Х14	4	7,7.2, 9,1,9.2
	5			Блок Б5130-2974 4Х14	1	2
	6			Блок Б5130-2874 4Х14	1	4
	7			Блок Б5130-3674 4Х14	2	8,1,8.2
	8			Блок Б5130-3174 4Х14 Н2	3	11,1.2,1.3.1
				Выключатель	1	
	9			ВР51-25-2200100-001Р00		
				ВК131Р U380В 50Гц		
				Тр16 Я 101Н	1	GF1

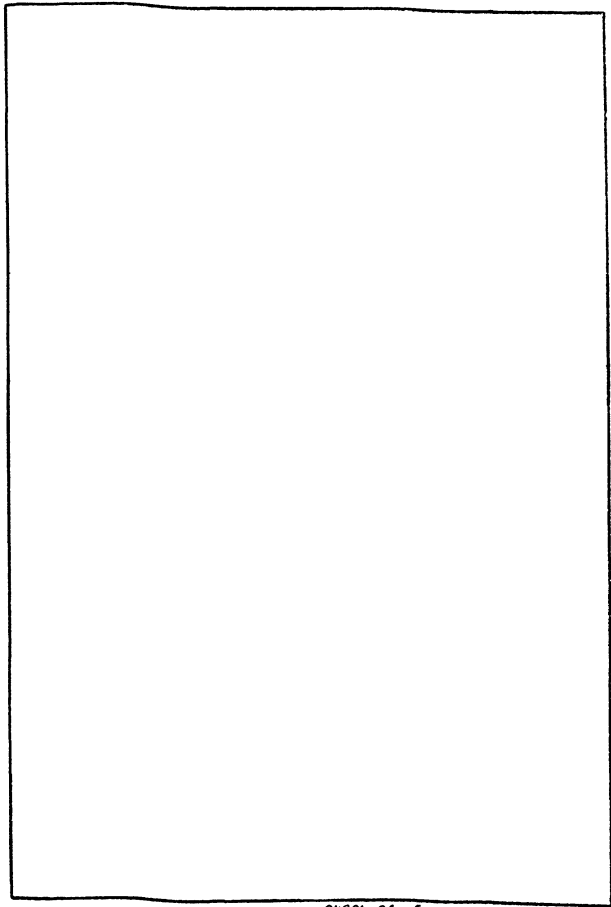
Формат	Зона	Лист	Обозначение	Наименование	Кол.	Примечание
		10		ВР51-25-2200100-00-1Р00		
				ВК131Р U380В 50Гц		
				Тр10 Я 101Н	1	GF2
		11		ВР51-25-2200100-00-1Р00		
				ВК131Р U380В 50Гц		
				Тр10 Я 101Н	1	GF3
		12		Блок зажимов Б3Н19		
				из 8 зажимов	2	Х41, Х43
		13		Блок зажимов Б3Н19		
				из 4 зажимов	1	Х46

903-9-034.91 - ЭМ.Н4

Исполн. Мельник	02.91	Теплокасовая станция с	Исполн. Шит	Шит
Гл. Инж. Лысенко	02.91	прямая тепловыми насосами	РП	-
Инженер Ширяков	02.91	сигн. 21 МКТ 280-2-1-НТ		1
Инженер Савченко	02.91	ШУ, Шит открытый, 1 шт.		
Инженер Савченко	02.91	Техническое описание аппаратов		

Формат Я3

Панель	Справа	Надпись	Пов. обознач.	Место надписи	Текст	Кол. до	Выз. Ширяков	Согласов. КС
1	1			Табличка	1.1-насос тепловой	1		
2	2			"	1.2-насос тепловой	1		
3	3			"	1.3-насос тепловой	1		
4	4			"	7.1, 7.2, 8.1, 8.2, 9.1, 9.2 - Насосы			
					2- агрег. компр.			
					4- агрег. вакуум	1		
4	5	GF1		"	Шит КИП	1		
	6	GF2		"	Шкаф управления	1		
	7	GF3		"	Шкаф управления	1		



903-9-034.91 - ЭМ.Н5

Исполн. Мельник	02.91	Теплокасовая станция с	Исполн. Шит	Шит
Гл. Инж. Лысенко	02.91	прямая тепловыми насосами	РП	-
Инженер Ширяков	02.91	сигн. 21 МКТ 280-2-1-НТ		1
Инженер Савченко	02.91	ШУ, Шит открытый, 1 шт.		
Инженер Савченко	02.91	Перечень надписей		

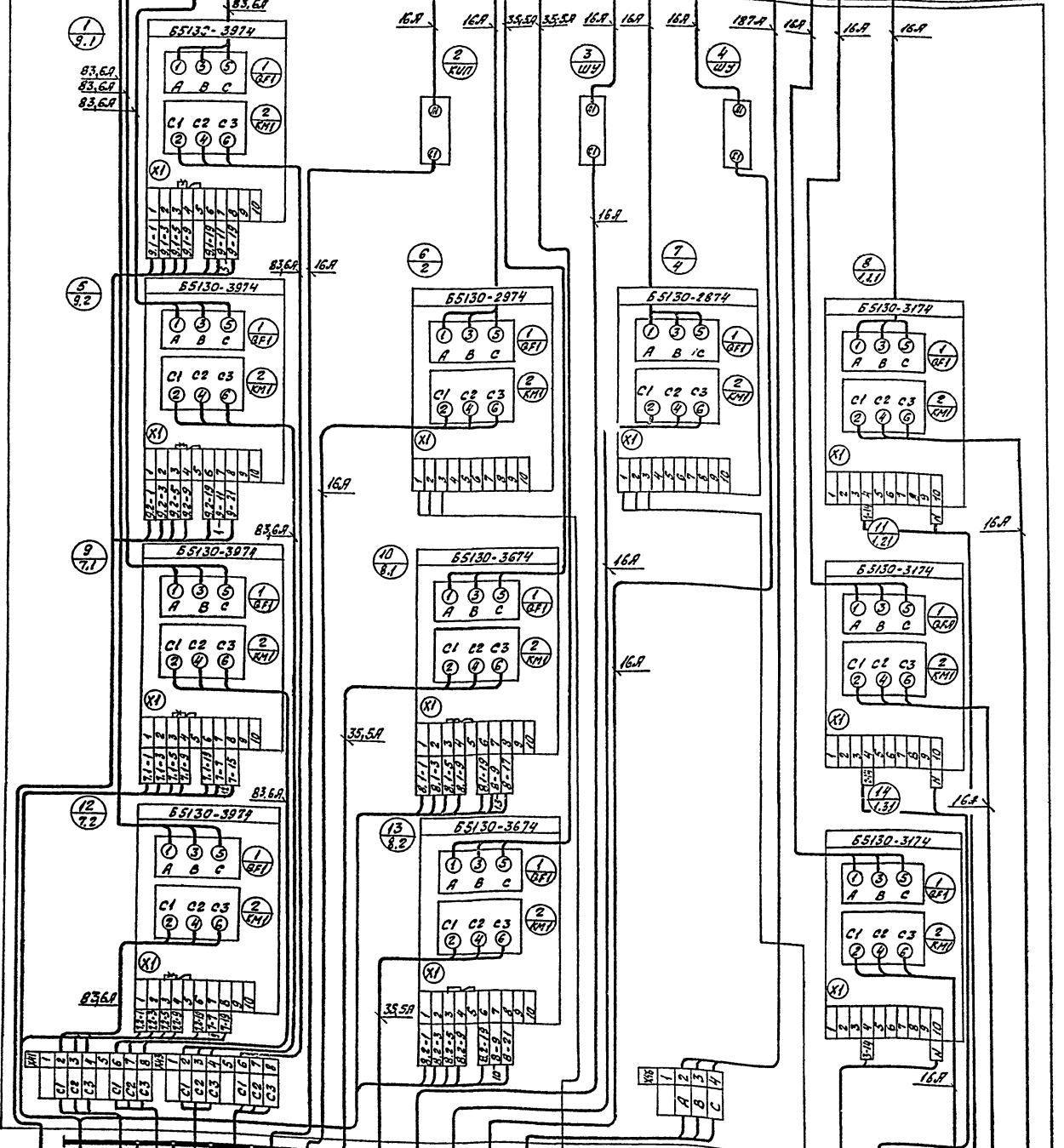
Формат Я4

Формат Я4

Красная
Заводская
улица

Панель 4 (вид сверху)

Шины силовые ~380В 200А



Черная
Шины нулевая

- К7 Шкаф ШУ
- К8 Шкаф ШУ
- 7.2-Носок запорной воды
- 7.1-Носок запорной воды
- 9.2-Носок контрольной воды
- 9.1-Носок контрольной воды
- КУЛ. Шкаф КУЛ
- 2-Архиват парогорючий
- 4.1-Носок горячей воды
- 4.2-Носок горячей воды
- Шкаф управления ШУ (всп.1)
- 4-Архиват вакуумный
- Шкаф управления ШУ (всп.2)
- Ввод ~380В 187А
- 25В1 Кнопка ПУСТЯЗ-2
- 4.2 Коробка 1.5А
- 4.3-4 Коробка 1.5А
- 4.4-4 Коробка 1.5А
- 4.5.1 Исполнитель
- 4.2.1 Исполнитель
- 4.1.1 Исполнитель

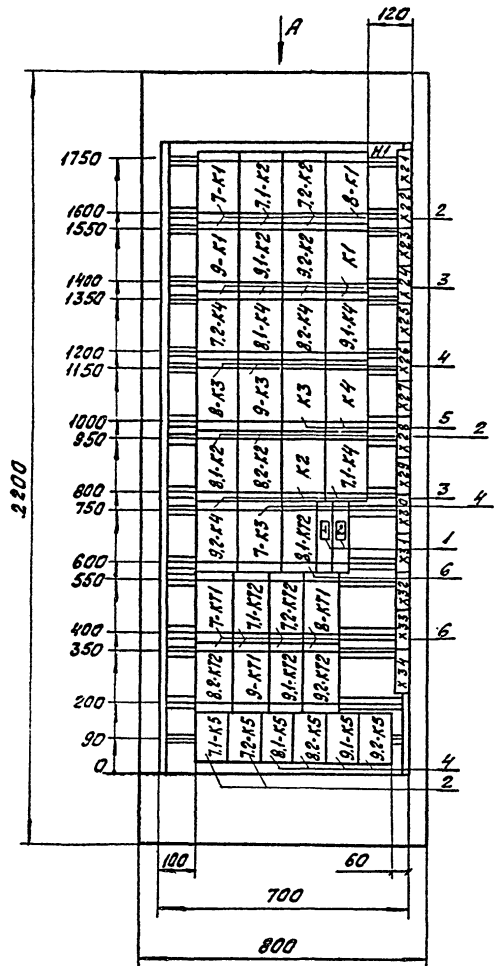
Привязка
И.И.Н

903-9-034.91 - ЭМ.НБ

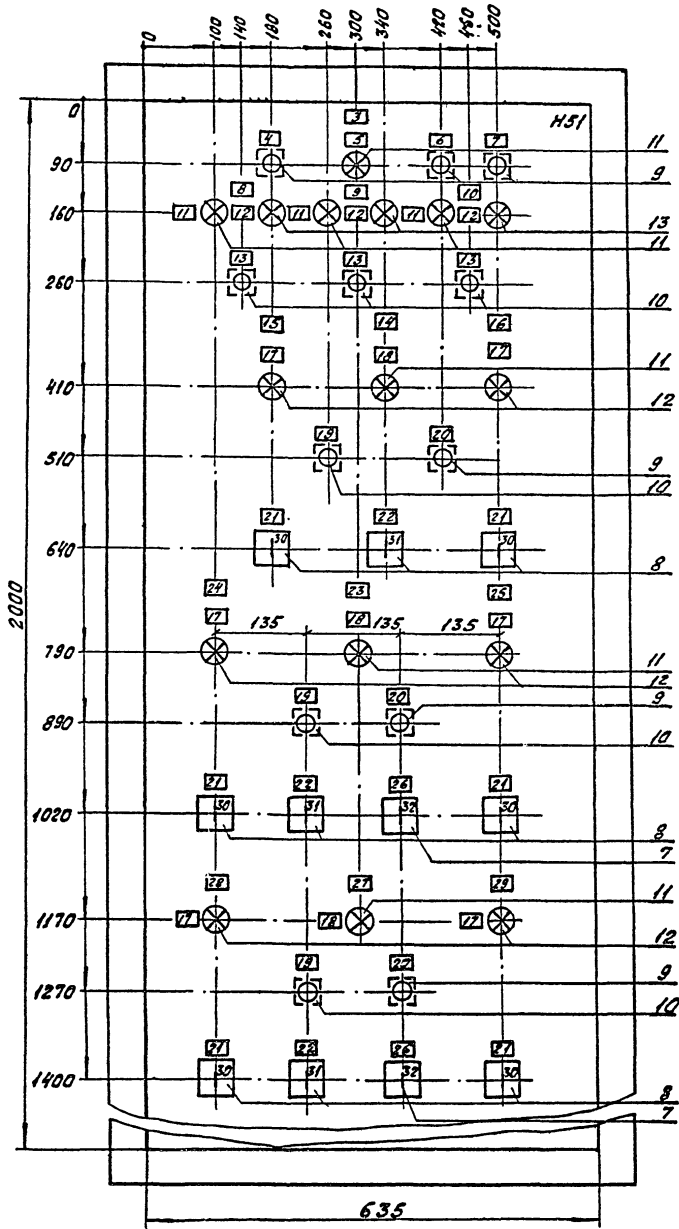
Исполн. Лосынин Нач. отд. Лисенко Нач. отд. Шуленин Нач. отд. Осерова Буд. спец. Соловьева И.И.Н. Лещина	Теплоносная станция с тремя теплобыч. насо- сами 21МКТ280-2-1-НТ	Лист 2	Листов 2
И.И.Н.	В.Н.У.К	Проектная часть в.Исиль-И.И.И.	

Л. 00000000

Вид спереди
Дверь не показана



Дверь шкафа
Вид спереди
М1:5



Вид А
М1:50

903-9-034.91- АЭМ.Н1			
Исполн. Лисенко	02.91	Теплопункт с	Станция АЭС
Исполн. Лисенко	02.91	тремя тепловыми насо-	РП - 1:10
Исполн. Лисенко	02.91	сами 21МКТ-280-2-1-НТ	Лист - Листов 1
Исполн. Лисенко	02.91	Шкаф управления ШУ	В.И.И.К.
Исполн. Лисенко	02.91	Чертеж общего вида	Проектная часть
Исполн. Лисенко	02.91		г.Ростов-на-Дону

24924-06 8

формат А2

Формат	Зона	Поз.	Обозначение	Наименование	Кол.	Примечан.
		6		Реле РКВН-43-1125ХЛ4 И 220В 50Гц		7-КТ1 7.1-КТ2 7.2-КТ2 8-КТ1 8.1-КТ2 8.2-КТ2 9-КТ1 9.1-КТ2 9.2-КТ2
				Н51	9	
		7		Переключатель УП5311-ИЗ	2	8-СР3 9-СР3
		8		Переключатель УП5311-С225		7-СР1 7.1-СР2 7.2-СР2 8-СР1 8.1-СР2 8.2-СР2 9-СР1 9.1-СР2
		9		Выключатель КЕ011УЗ-П исполн.4 черн.	6	8-СВ2 9-СВ2
		10		Выключатель КЕ011УЗ-П исполн.5 красн.	6	7-СВ1 8-СВ1 1.1-КНВС 1.2-КНВС 1.3-КНВС
		11		Арматура ЯЕ321221У2	7	НЛ2 7-НЛ2 8-НЛ2 9-НЛ2 1.1-НЛ1 1.2-НЛ1 1.3-НЛ1

Формат	Зона	Поз.	Обозначение	Наименование	Кол.	Примечан.
		12		Арматура ЯЕ 325221У2	6	7.1-НЛ3 7.2-НЛ3 8.1-НЛ3 8.2-НЛ3 9.1-НЛ3 9.2-НЛ3
		13		Арматура ЯЕ 325221У2	3	1.1-НЛ2 1.2-НЛ2 1.3-НЛ2
				Блок зажимов Б324-4П16-9ВУ3-10	14	Х21...Х34

903-9-034.91- АЭМ.Н2 Лист 2

Формат Л3

Формат	Зона	Поз.	Обозначение	Наименование	Кол.	Примечан.
				<u>Документация</u>		
			АЭМ.Н1	Чертеж общего вида		
			АЭМ.Н4	Схема электрической соединений.		
			АЭМ.Н3	Перечень подписей		
				<u>Сборочные единицы</u>		
				Н1		
		1		Выключатель ВВ14-26-14У3 УРБЯ	1	SF1, SF2
		2		Реле РПУ2-М96200У3Б И 220В 50Гц	11	7-К1 7.1-К2 7.2-К2 8-К1 8.1-К2 8.2-К2 9-К1 9.1-К2 9.2-К2
		3		Реле РПУ2-М96220У3Б И 220В 50Гц	8	К1, К2 7.1-К4 7.2-К4 8.1-К4 8.2-К4 9.1-К4 9.2-К4

Формат	Зона	Поз.	Обозначение	Наименование	Кол.	Примечан.
		4		Реле РПУ2-М96400У3Б И 220В 50Гц	7	7-К3 8-К3 9-К3 8.1-К5 8.2-К5 9.1-К5 9.2-К5
		5		Реле РПУ2-М96300У3Б И 220В 50Гц	2	К3; К4

903-9-034.91- АЭМ.Н2

Исполн.	Лещинкина	02.21	Установка станция с према телерадиомос- тацией МРТ200 2-1-НТ школа управления ш.у. технические данные аппаратов	Страна	Лит	Лист
Уд. спец.	Лещинкина	02.21		РГ	1	2
Проверк.	Лещинкина	02.21		В.И.И.К.		
Инж.	Лещинкина	02.21		Проектная часть		
И.конт.	Лещинкина	02.21		Проектно-исполн.		

24924-06 9

Формат Л3

Панель	Справа	Надпись	Место надписи	Текст	Кол-во	Вид	Шрифт	Значение
12	1.1- НЛ2	Табличка						
13	1.1- КНС	То же		Компрессор включен	3			
14	1.2- КНС	-		7 Насос	1			
15	1.3- КНС	-		1 Насос	1			
16	1.3- КНС	-		2 Насос	1			
17	1.1- НЛ3	-						
18	7.1- НЛ3	Насос включен			6			
19	9-НЛ2	Резервный насос включен			3			
20	7-СВ2	Пуск			3			
21	8-СВ1	Стоп			3			

22	9.1- СВ2	Табличка	Избиратель управления	5				
23	9-СВ1	Ключ выбора						
24	9-СВ1	Рабочего насоса		3				
25	-	То же	8 Насос	1				
26	-	-	1 Насос	1				
27	-	-	2 Насос	1				
28	9-СВ3	Ключ блокировки		2				
29	-	-	9 Насос	1				
30	-	-	1 Насос	1				
31	9-СВ3	На ключе	мест. - 1 - 2	6				
32	7-СВ1	То же	1 - 0 - 2	3				
33	9-СВ3	-	Сбл. - Двбл.	2				

903 - 9 - 034.91 - АЭМ.НЗ

Формат АЗ

Панель	Справа	Надпись	Место надписи	Текст	Кол-во	Вид	Шрифт	Значение
Панель								
1	7-К1	Табличка	7-К1		1			
2	7.1-К2	То же	7.1-К2		1			
3	7.2-К2	-	7.2-К2		1			
4	8-К1	-	8-К1		1			
5	8.1-К2	-	8.1-К2		1			
6	8.2-К2	-	8.2-К2		1			
7	9-К1	-	9-К1		1			
8	9.1-К2	-	9.1-К2		1			
9	9.2-К2	-	9.2-К2		1			
10	К1	-	К1		1			
11	К2	-	К2		1			
12	7.1-К4	-	7.1-К4		1			
13	7.2-К4	-	7.2-К4		1			
14	8.1-К4	-	8.1-К4		1			
15	8.2-К4	-	8.2-К4		1			
16	9.1-К4	-	9.1-К4		1			
17	9.2-К4	-	9.2-К4		1			
18	7-К3	-	7-К3		1			
19	8-К3	-	8-К3		1			
20	9-К3	-	9-К3		1			
21	К3	-	К3		1			
22	К4	-	К4		1			
23	1-СВ2	Табличка	Ввод №1		1			
24	2-СВ1	То же	Ввод №2		1			
25	-	-	7-КТ1		1			
26	-	-	7.1-КТ2		1			
27	-	-	7.2-КТ2		1			
28	-	-	8-КТ1		1			

1	Табличка	8.1-КТ2	1		
2	То же	8.2-КТ2	1		
3	-	9-КТ1	1		
4	-	9.1-КТ2	1		
5	-	9.2-КТ2	1		
6	-	7.1-К5	1		
7	-	7.2-К5	1		
8	-	8.1-К5	1		
9	-	8.2-К5	1		
10	-	9.1-К5	1		
11	-	9.2-К5	1		

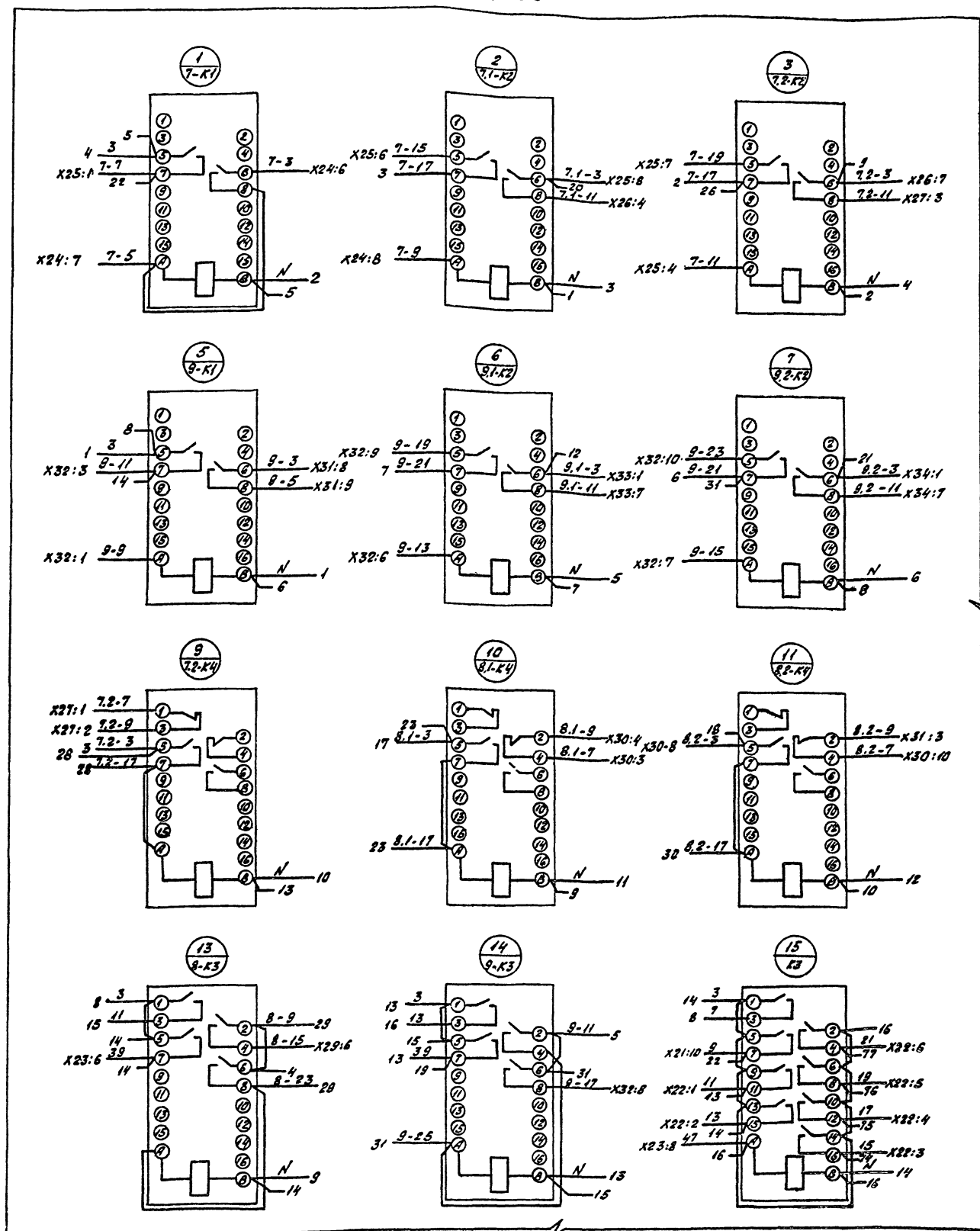
Дверь				
3	Табличка	Шкаф управления ШУ	1	
4	СВ1	То же	1	
5	НЛ1	Опробование звонка	1	
6	СВ2	То же	1	
7	СВ3	Опробование лампы	1	
8	-	1.1 ТН	1	
9	-	1.2 ТН	1	
10	-	1.3 ТН	1	
11	1.1- НЛ1	-		
12	1.2- НЛ1	-		
13	1.3- НЛ1	-		
14	1.1- НЛ1	Лабри	3	

903 - 9 - 034.91 - АЭМ.НЗ

Исполнитель: [подпись] Тепловая станция с турбинами теплового насоса
 Проектная часть: [подпись] Проектная часть
 В.И.У.К.
 24924-06 10

Формат АЗ

Вид спереди



см. лист 2

см. лист 4

Схематический план
Панель Дверь

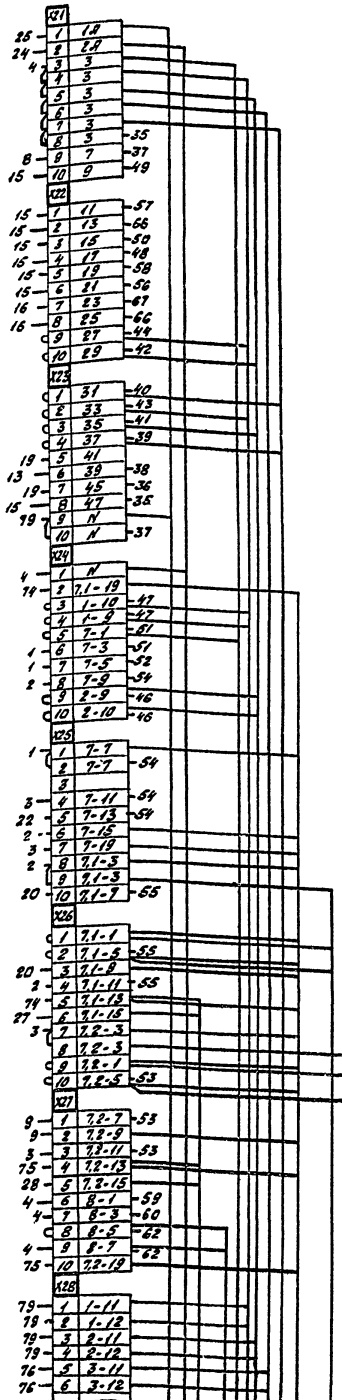
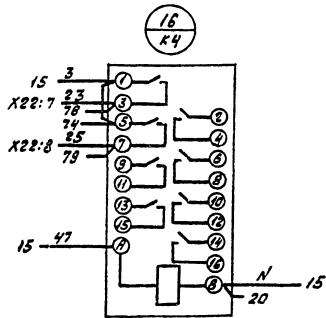
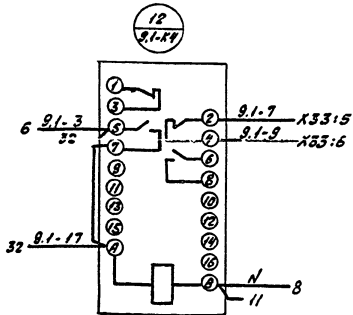
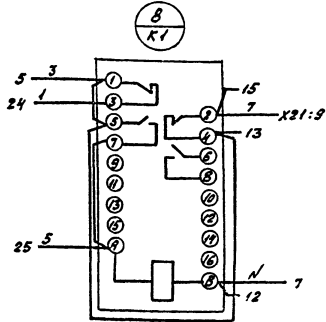
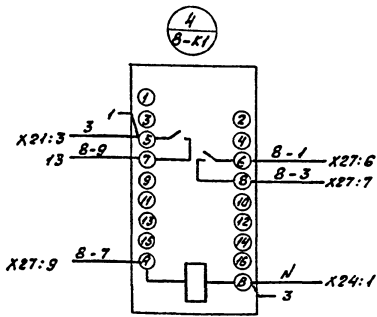
Лист 1	Лист 2	Лист 3
Лист 4	Лист 5	Лист 6

903-9-034.91 АЭМ.НЧ		Теплонасосная станция с прямой теплообменной насо- сой 21АКТ 280-2-1-НТ	
Исполн. Лавров К.И.	30.91	Исполн. Мещеряков И.И.	30.91
Провер. Лавров К.И.	30.91	Провер. Мещеряков И.И.	30.91
Исполн. Селевков В.И.	30.91	Исполн. Мещеряков И.И.	30.91
Инж. Лавров К.И.	30.91	Инж. Мещеряков И.И.	30.91
Техн. Мещеряков И.И.	30.91	Техн. Мещеряков И.И.	30.91
Исполн. Жигачев В.И.		Исполн. Жигачев В.И.	

24224-06 11

Формат А.2

Вид сверху



См. лист 1

Схематический план
Панель Дверь

Лист 1	Лист 2	Лист 3
Лист 4	Лист 5	Лист 6

См. лист 5

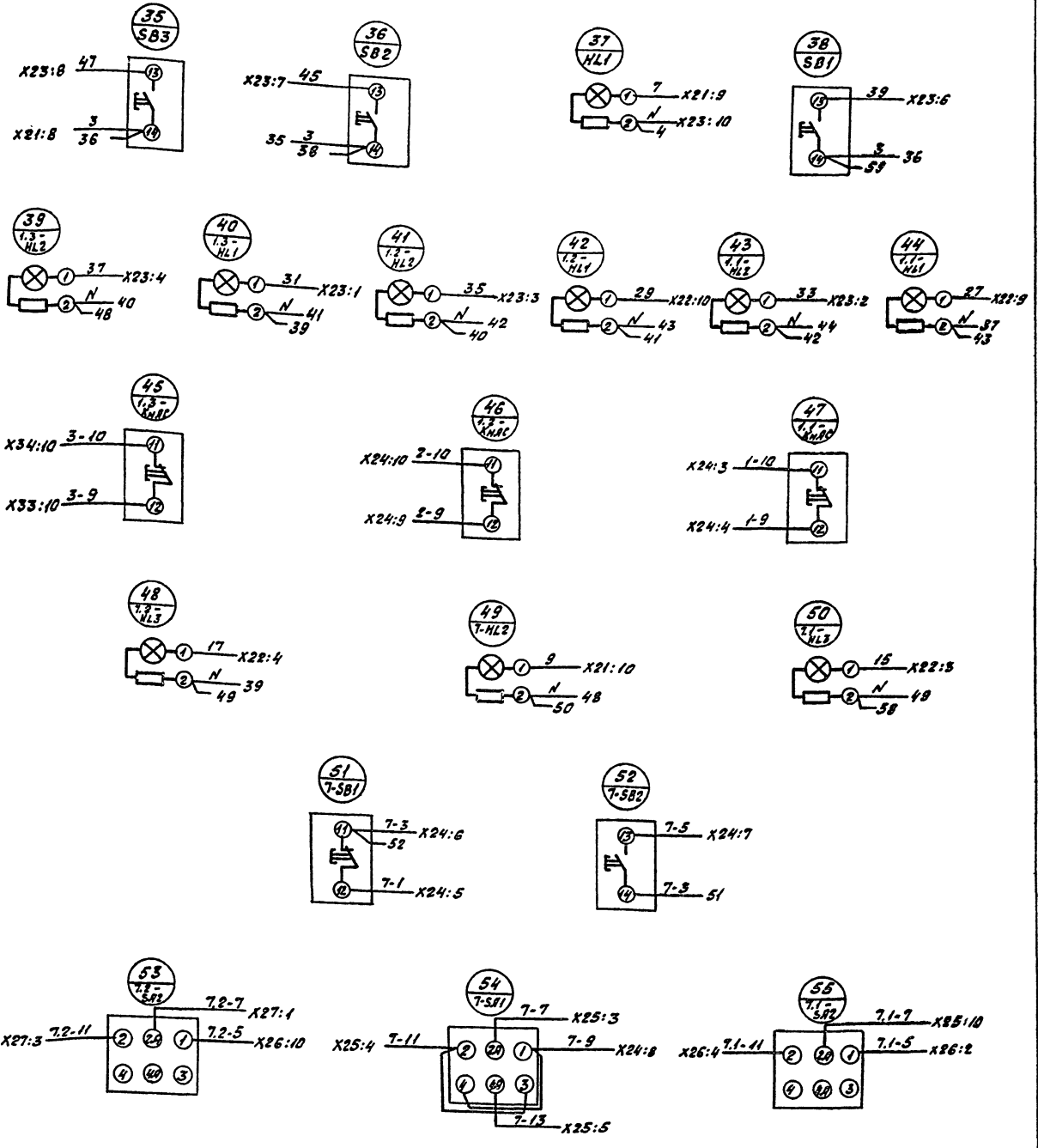
303-9-034.91-АЭМ.НЧ		
Исполн. Мещеряков С.В. 10.91	Теплоносная станция с трубной теплообменником сигналы 21МАТ-280-2-1-НТ	Исполн. Мещеряков С.В. 10.91
Пр. спец. Мещеряков С.В. 10.91		Исполн. Мещеряков С.В. 10.91
Исполн. Мещеряков С.В. 10.91		Исполн. Мещеряков С.В. 10.91
Исполн. Мещеряков С.В. 10.91		Исполн. Мещеряков С.В. 10.91
Исполн. Мещеряков С.В. 10.91		Исполн. Мещеряков С.В. 10.91
Исполн. Мещеряков С.В. 10.91		Исполн. Мещеряков С.В. 10.91

Исполн. Мещеряков С.В. 10.91
Исполн. Мещеряков С.В. 10.91
Исполн. Мещеряков С.В. 10.91
Исполн. Мещеряков С.В. 10.91
Исполн. Мещеряков С.В. 10.91
Исполн. Мещеряков С.В. 10.91

24924-06 12

Формат А2

Дверь шкафа (вид со стороны монтажа)



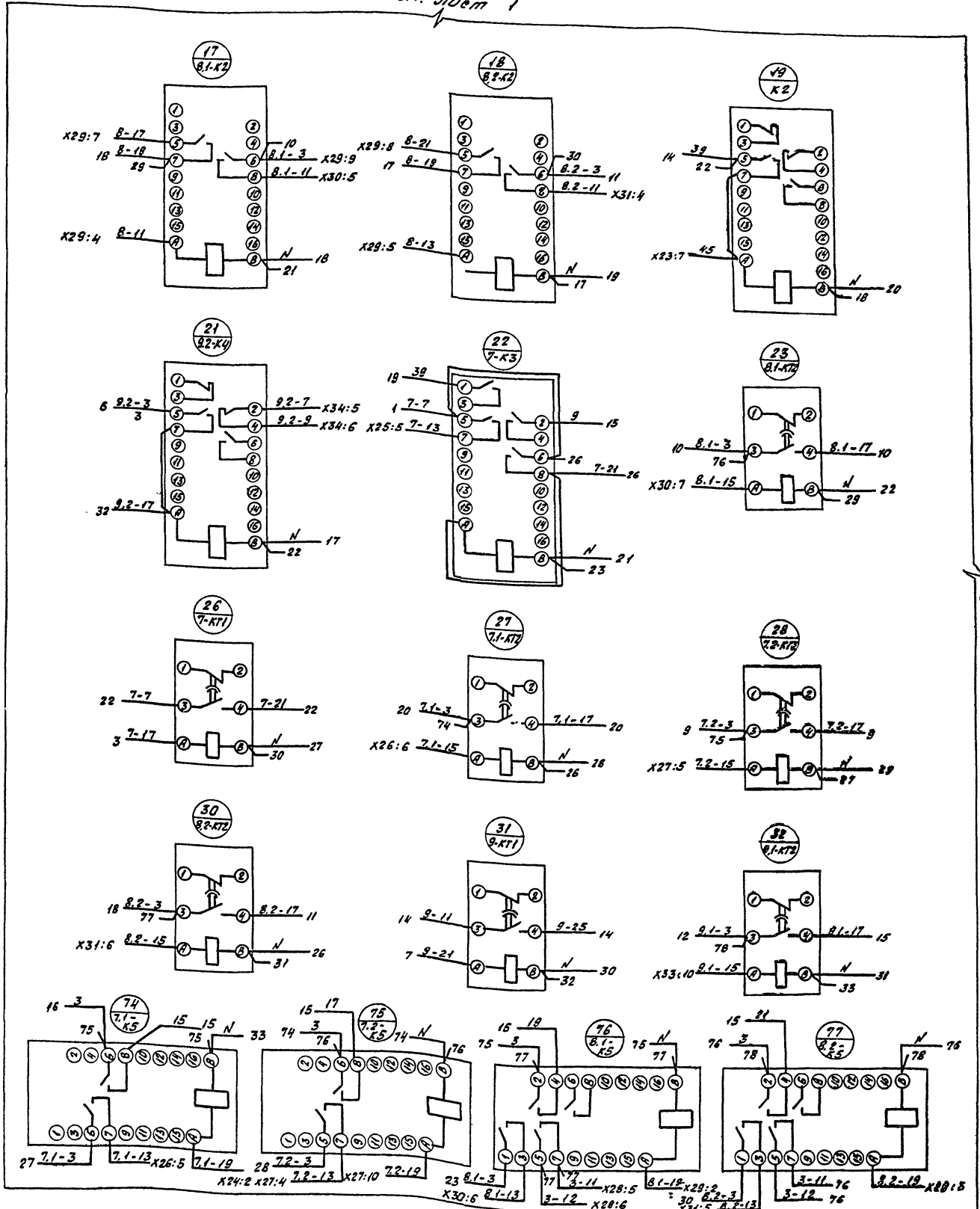
См. лист 6

Схематический план
Панель Дверь

Лист 1	Лист 2	Лист 3
Лист 4	Лист 5	Лист 6

903-9-034.91 - РЭМ.НЧ		Теплоноситель станция с тремя теплобычи насосами 21 МКТ 280-2-1-НТ	Лист 31, Лист 6
Исполн. Лысакин С.В.	02.91	Шкаф управления ШУ. Схема электрическая соединения.	ВНИИ К Проектная часть Т.Родина-И.А.Лев
Св.спец. Лысакин С.В.	02.91		
Исполн. Осередеч А.И.	02.91		
Исполн. Лысакин С.В.	02.91		

См. лист 1



См. лист 5

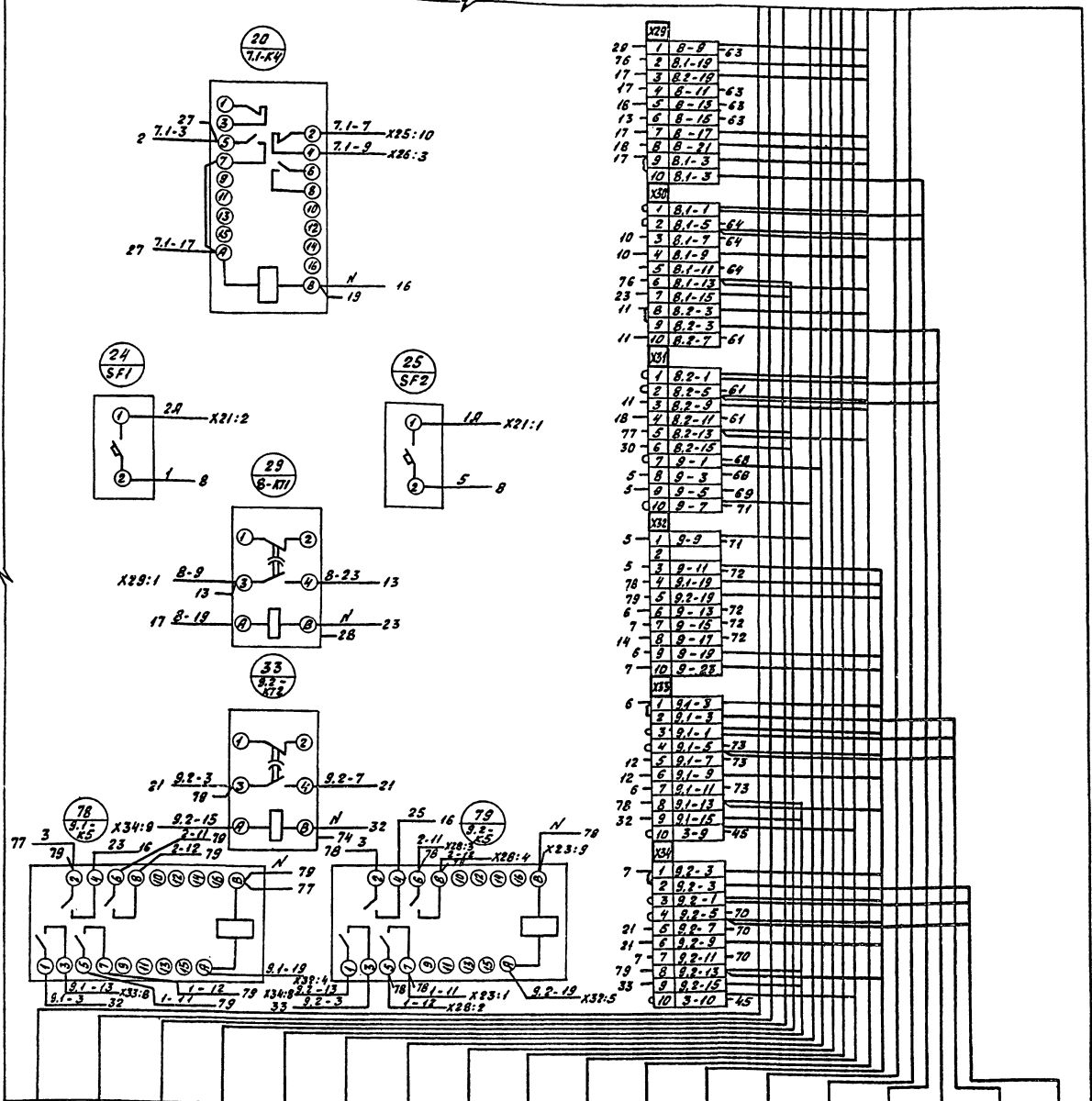
Схематический план
Панель Дверь

Лист 1	Лист 2	Лист 3
Лист 4	Лист 5	Лист 6

		903-9-034.91 - АЭМ.Н4	
Исполн. Лысков	08.91	Теплонасосная станция с тремя теплообменниками схемы 21 МКТ-280-2-1-Н7	Отдел Планов. Материал. РП - 8/Н
Исполн. Лысков	09.91		
Исполн. Лысков	02.91		
Исполн. Лысков	02.91		
Исполн. Лысков	02.91	Щиток управления ШУ Схема электрическая соединенный	Лист 4 Листов 6
Исполн. Лысков	02.91		В Н И К Практичная часть г. Ростов-на-Дону

См. лист 2

См. лист 4



- Литание ~ 220В; 50Гц (См. проект марки "ЭМ")
- Литание ~ 220В; 50Гц (См. проект марки "ЭМ")
- Коробка СК1
- Коробка СК2
- Коробка СК3
- Коробка СК4
- Щит КУП №1
- Коробка 1.1-кл
- Коробка 1.2-кл
- Коробка 1.3-кл
- Щит Щ. Панель 4
- Щит Щ. Панель 4
- Пост 7.1-СВ1
- Пост 7.2-СВ1
- Пост 8.1-СВ1
- Пост 8.2-СВ1
- Пост 9.1-СВ1
- Пост 9.2-СВ1

Схематический план

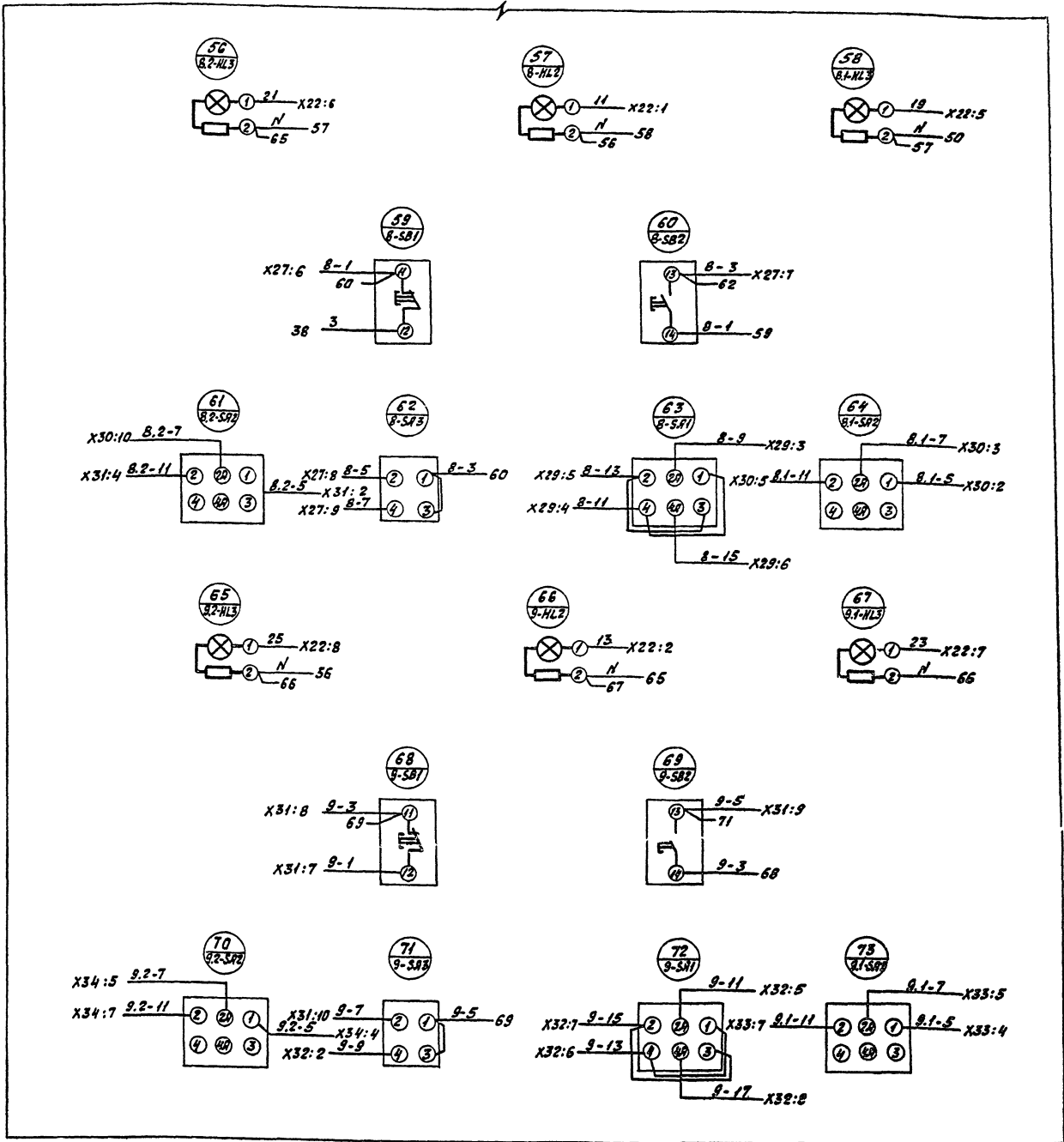
Лист 1	Лист 2	Лист 3
Лист 4	Лист 5	Лист 6

903-9-034.91 - АЭМ.Н4		Теплоиспользующая станция с тремя тепловыми насосами 211КТ 280-2-1-КТ	РП - В/М
Исполн. Митякин И.И.	02.91	Шкафы управления ЩУ	Лист 5, Листов 6
Инспектор Митякин И.И.	02.91	Схема электрическая соединенная	В Н И И К Проектная часть в Ростове-на-Дону
Инж. Шапова Т.А.	02.91		
Техн. Уваров И.А.	02.91		
Исполн. Митякин И.И.	02.91		

24924-06 15

Формат А2

См. лист 3



Схематический план
Панель Дверь

Лист 1	Лист 2	Лист 3
Лист 4	Лист 5	Лист 6

903-9-034.91 - АЭМ.НЧ		
Исполн. Ильяшукин	22.91	Теплоносная станция с тремя теплообменными контурами 211МТ-280-2-1-МТ
Гл.проект. Ильяшукин	22.91	
Инженер. Осведен	22.91	
Инж. Попова	22.91	
Техн. Исавлов	22.91	
Исполн. Ильяшукин	22.91	Шкаф управления ШУ
		схема электрического соединения
		ВНИИ К
		проектная часть
		и. Ростав. на. Амур

24924-06 (16)
Лист 6 из листов 6
Формат А2