
ФЕДЕРАЛЬНОЕ АГЕНТСТВО
ПО ТЕХНИЧЕСКОМУ РЕГУЛИРОВАНИЮ И МЕТРОЛОГИИ



НАЦИОНАЛЬНЫЙ
СТАНДАРТ
РОССИЙСКОЙ
ФЕДЕРАЦИИ

ГОСТ Р
56914—
2016/ISO/IEC TR
18047-3:2011

Информационные технологии
**МЕТОДЫ ИСПЫТАНИЙ НА СООТВЕТСТВИЕ
УСТРОЙСТВ РАДИОЧАСТОТНОЙ
ИДЕНТИФИКАЦИИ**

Часть 3

**Методы испытаний радиointерфейса для связи
на частоте 13,56 МГц**

(ISO/IEC TR 18047-3:2011, IDT)

Издание официальное



Москва
Стандартинформ
2016

Предисловие

1 ПОДГОТОВЛЕН АО «ИМЦ Концерн «Вега» на основе официального перевода на русский язык англоязычной версии документа, указанного в пункте 4

2 ВНЕСЕН Техническим комитетом по стандартизации ТК 355 «Технологии автоматической идентификации и сбора данных»

3 УТВЕРЖДЕН И ВВЕДЕН В ДЕЙСТВИЕ Приказом Федерального агентства по техническому регулированию и метрологии от 18 апреля 2016 г. №263-ст

4 Настоящий стандарт идентичен международному документу ISO/IEC TR 18047-3:2011 «Информационные технологии. Методы испытаний на соответствие устройств радиочастотной идентификации. Часть 3. Методы испытаний радиointерфейса для связи на частоте 13,56 МГц» (ISO/IEC TR 18047-3:2011 «Information technology — Radio frequency identification device conformance test methods — Part 3: Test methods for air interface communications at 13,56 MHz», IDT).

При применении настоящего стандарта рекомендуется использовать вместо ссылочных международных (региональных) стандартов соответствующие им национальные стандарты, сведения о которых приведены в дополнительном приложении ДА

5 ВВЕДЕН ВПЕРВЫЕ

6 Некоторые элементы настоящего стандарта могут быть объектами патентных прав. Организации ИСО и МЭК не несут ответственности за установление подлинности каких-либо или всех таких патентных прав

Информация об изменениях к настоящему стандарту публикуется в ежегодном информационном указателе «Национальные стандарты», а текст изменений и поправок — в ежемесячном информационном указателе «Национальные стандарты». В случае пересмотра (замены) или отмены настоящего стандарта соответствующее уведомление будет опубликовано в ежемесячном информационном указателе «Национальные стандарты». Соответствующая информация, уведомление и тексты размещаются также в информационной системе общего пользования — на официальном сайте Федерального агентства по техническому регулированию и метрологии в сети Интернет (www.gost.ru)

© Стандартиформ, 2016

Настоящий стандарт не может быть полностью или частично воспроизведен, тиражирован и распространен в качестве официального издания без разрешения Федерального агентства по техническому регулированию и метрологии

Содержание

1 Область применения	1
2 Нормативные ссылки.....	1
3 Термины и определения.....	2
4 Обозначения и сокращения.....	2
5 Испытания на соответствие ИСО/МЭК 18000-3—13,56 МГц.....	3
5.1 Общие положения	3
5.2 Начальные условия испытаний	3
5.3 Испытания на соответствие ИСО/МЭК 18000-3, Мода 1 (Mode 1).....	3
5.4 Испытания на соответствие ИСО/МЭК 18000-3, Мода 2 (Mode 2).....	9
5.5 Испытания на соответствие ИСО/МЭК 18000-3, Мода 3 (Mode 3) (обязательная часть ASK)	12
Приложение А (обязательное) Установочные параметры испытаний и размеры для измерения радиочастотных меток формата ID-1 по ИСО/МЭК 7810 или меньшего размера	18
Приложение В (обязательное) Рекомендации для испытаний радиочастотных меток с размерами, превышающими формат ID-1 по ИСО/МЭК 7810.....	20
Приложение С (обязательное) Антенна испытательного устройства считывания/опроса	23
Приложение D (справочное) Настройка антенны испытательного устройства считывания/опроса.....	26
Приложение E (обязательное) Измерительная катушка	28
Приложение F (обязательное) Эталонная радиочастотная метка для измерения мощности устройства считывания/опроса	30
Приложение G (справочное) Эталонная радиочастотная метка для приема модуляции нагрузкой.....	32
Приложение H (справочное) Программа для оценки диапазона	33
Приложение ДА (справочное) Сведения о соответствии ссылочных международных стандартов ссылочным национальным стандартам	38
Библиография	39

Введение

Серия международных стандартов ИСО/МЭК 18000 определяет радиointерфейсы для устройств радиочастотной идентификации (РЧИ), используемых в приложениях, связанных с управлением объектами. ИСО/МЭК 18000-3 определяет радиointерфейс для указанных устройств, функционирующих в полосе частот 13,56 МГц, предназначенных для использования в промышленных, научных и медицинских устройствах и приложениях.

Целью серии международных стандартов ИСО/МЭК 18047 является обеспечение методов испытаний на соответствие различным частям ИСО/МЭК 18000.

Каждая часть ИСО/МЭК ТО 18047 содержит все измерения, которые должны быть применены к изделию для того, чтобы установить, удовлетворяет ли оно требованиям соответствующей части ИСО/МЭК 18000.

По ИСО/МЭК ТО 18047-3 каждое изделие требует оценки в соответствии с процедурами, определенными для Моды 1 (Mode 1), Моды 2 (Mode 2) или Моды 3 (Mode 3).

Дополнительные пояснения для пользователей к тексту настоящего стандарта приведены в сносках и выделены курсивом.

Информационные технологии

МЕТОДЫ ИСПЫТАНИЙ НА СООТВЕТСТВИЕ УСТРОЙСТВ РАДИОЧАСТОТНОЙ ИДЕНТИФИКАЦИИ

Часть 3

Методы испытаний радиointерфейса для связи на частоте 13,56 МГц

Information technologies. Radio frequency identification device conformance test methods.
Part 3. Test methods for air interface communications at 13,56 MHz

Дата введения — 2017—02—01

1 Область применения

Настоящая часть ИСО/МЭК ТО 18047 устанавливает методы испытания для определения соответствия устройств радиочастотной идентификации (радиочастотных меток и устройств считывания/опроса) для управления объектами в соответствии со спецификациями, приведенными в ИСО/МЭК 18000-3, но не применяется для испытаний на соответствие обязательным нормативным актам или подобным требованиям.

Методы испытания требуют проверки только тех обязательных функций и любых дополнительных функций, которые реализованы в устройстве. При необходимости, методы испытаний могут быть дополнены критериями для функций, учитывающих особенности конкретных применений.

Настоящая часть ИСО/МЭК 18047 включает в себя следующие параметры соответствия устройства считывания/опроса и радиочастотной метки:

- параметры соответствия, специфичные для разных режимов, в том числе номинальные значения и допуски;
- параметры, непосредственно влияющие на функционирование системы и функциональную совместимость.

Настоящая часть стандарта ИСО/МЭК ТО 18047 не включает следующее:

- параметры, которые уже включены в требования к обязательным испытаниям;
- параметры испытаний на соответствие высокоуровневого кодирования данных (они определены в ИСО/МЭК 15962).

В разделе 5 приведены все необходимые испытания на соответствие, в то время как подраздел 5.3 применим только к Моде 1 (Mode 1), подраздел 5.4 относится только к Моде 2 (Mode 2) и подраздел 5.5 — только к Моде 3 (Mode 3) (обязательная часть ASK)¹⁾.

2 Нормативные ссылки

В настоящем стандарте использованы ссылки на перечисленные ниже стандарты и другие нормативные документы. В том случае ссылок на документы, у которых указана дата утверждения, необходимо пользоваться только данной редакцией. В случае, когда дата утверждения не приведена, следует пользоваться последней редакцией документов, включая любые поправки и изменения к ним.

ИСО/МЭК 7810 Идентификационные карты. Физические характеристики (ISO/IEC 7810, Identification cards — Physical characteristics)

ИСО/МЭК 18000-1 Информационные технологии. Радиочастотная идентификация для управления объектами. Часть 1. Базовая структура и определение параметров, подлежащих стандартизации

¹⁾ ASK — (Amplitude shift keying) — Амплитудная манипуляция.

(ISO/IEC 18000-1, Information technology — Radio frequency identification for item management — Part 1: Reference architecture and definition of parameters to be standardized)

ИСО/МЭК 18000-3 Информационные технологии. Радиочастотная идентификация объектов. Часть 3. Параметры радиointерфейса для связи на частоте 13,56 МГц (ISO/IEC 18000-3, Information technology — Radio frequency identification for item management — Part 3: Parameters for air interface communications at 13,56 MHz)

ИСО/МЭК 19762 (все части)¹⁾, Информационные технологии. Технологии автоматической идентификации и сбора данных (АИСД). Гармонизированный словарь (ISO/IEC 19762 (all parts), Information technology — Automatic identification and data capture (AIDC) techniques — Harmonized vocabulary)

3 Термины и определения

В настоящем стандарте применены термины и определения по ИСО/МЭК 19762 (все части).

4 Обозначения и сокращения

<i>ar</i>	—	ширина эталонной радиочастотной метки
<i>asp</i>	—	воздушный зазор
<i>br</i>	—	высота эталонной радиочастотной метки
<i>ca</i>	—	ширина калибровочной катушки
<i>cb</i>	—	высота калибровочной катушки
<i>co</i>	—	радиус закругления калибровочной катушки
<i>dis</i>	—	расстояние между антенной испытательного устройства считывания/опроса и измерительными катушками
<i>DUT</i>	—	испытуемое устройство
<i>fc</i>	—	рабочая частота электромагнитного поля
<i>fs</i>	—	частота поднесущей
H_{max}	—	максимальная напряженность электромагнитного поля антенны устройства считывания/опроса
H_{min}	—	минимальная напряженность электромагнитного поля антенны устройства считывания/опроса
<i>lx</i>	—	длина соединительного кабеля комплекта испытательного устройства считывания/опроса
<i>lya</i>	—	ширина испытательного устройства считывания/опроса считывателя и печатной платы измерительной катушки

¹⁾ На момент публикации ИСО/МЭК ТО 18047-3:2011 действовали вторые версии следующих частей:

ИСО/МЭК 19762-1:2008 Информационные технологии. Технологии автоматической идентификации и сбора данных. Гармонизированный словарь. Часть 1. Общие термины, связанные с автоматической идентификацией и сбором данных (ISO/IEC 19762-1: 2008 Information technology — Automatic identification and data capture (AIDC) techniques — Harmonized vocabulary — Part 1: General terms relating to AIDC);

ИСО/МЭК 19762-2:2008 Информационные технологии. Технологии автоматической идентификации и сбора данных. Гармонизированный словарь. Часть 2. Оптические носители данных (ISO/IEC 19762-2:2008 Information technology — Automatic identification and data capture (AIDC) techniques — Harmonized vocabulary — Part 2: Optically readable media (ORM));

ИСО/МЭК 19762-3:2008 Информационные технологии. Технологии автоматической идентификации и сбора данных. Гармонизированный словарь. Часть 3. Радиочастотная идентификация (ISO/IEC 19762-3:2008 Information technology — Automatic identification and data capture (AIDC) techniques — Harmonized vocabulary — Part 3: Radio frequency identification (RFID));

ИСО/МЭК 19762-4:2008 Информационные технологии. Технологии автоматической идентификации и сбора данных. Гармонизированный словарь. Часть 4. Общие термины в области радиосвязи (ISO/IEC 19762-4:2008 Information technology — Automatic identification and data capture (AIDC) techniques — Harmonized vocabulary — Part 4: General terms relating to radio communications));

ИСО/МЭК 19762-5:2008 Информационные технологии. Технологии автоматической идентификации и сбора данных. Гармонизированный словарь. Часть 5. Системы определения места нахождения в реальном времени (ISO/IEC 19762-5:2008 Information technology — Automatic identification and data capture (AIDC) techniques — Harmonized vocabulary — Part 5: Locating systems).

<i>lyb</i>	— высота испытательного устройства считывания/опроса и печатной платы измерительной катушки
<i>lyd</i>	— диаметр катушки испытательного устройства считывания/опроса
<i>lyw</i>	— ширина дорожки катушки испытательного устройства считывания/опроса
<i>nr</i>	— число витков катушки антенны эталонной метки
<i>oa</i>	— ширина наружного контура калибровочной катушки
<i>ob</i>	— высота наружного контура калибровочной катушки
<i>PCB</i>	— печатная плата
<i>rs</i>	— угловой радиус измерительной катушки
<i>sa</i>	— ширина измерительной катушки
<i>sb</i>	— высота измерительной катушки
<i>sr</i>	— промежуток между дорожками эталонной радиочастотной метки
<i>wr</i>	— ширина дорожки эталонной радиочастотной метки

5 Испытания на соответствие ИСО/МЭК 18000-3 — 13,56 МГц

5.1 Общие положения

Настоящая часть ИСО/МЭК ТО 18047 определяет серию испытаний для определения соответствия устройств считывания/опроса и радиочастотных меток. Результаты этих испытаний следует сравнивать со значениями параметров, приведенных в ИСО/МЭК 18000-3, чтобы определить соответствие испытуемых устройства считывания/опроса и радиочастотной метки.

Если не определено иначе, испытания в этой части ИСО/МЭК ТО 18047 следует применять только к радиочастотным меткам и устройствам считывания/опроса, указанным в ИСО/МЭК 18000-3 для Моды 1 (Mode 1), Моды 2 (Mode 2) и Моды 3 (Mode 3).

5.2 Начальные условия испытаний

5.2.1 Условия испытаний

Если не установлено иное, то испытания следует проводить при температуре $23\text{ °C} \pm 3\text{ °C}$ ($73\text{ °F} \pm 5\text{ °F}$) и относительной влажности от 40 % до 60 %.

5.2.2 Предварительная подготовка

Если метод испытания требует предварительной подготовки, то радиочастотные метки, подвергаемые испытанию, должны быть выдержаны в условиях испытаний 24 ч до начала испытаний.

5.2.3 Допустимые отклонения

Если не установлено иное, то следует применять допустимые отклонения $\pm 5\%$ к количественным показателям, определяющие особенности испытательного оборудования (например, линейные размеры), и к процедурам испытаний (настройка испытательного оборудования).

5.2.4 Побочная индуктивность

Резисторы и конденсаторы должны иметь незначительную индуктивность.

5.2.5 Общая погрешность измерений

Общая погрешность измерений для каждого параметра, измеряемого данными методами испытаний, должна быть отражена в протоколе испытаний.

Примечание — Основная информация изложена в Руководстве ИСО/МЭК 98-3:2008.

5.3 Испытания на соответствие ИСО/МЭК 18000-3, Мода 1 (Mode 1)

5.3.1 Общие положения

Испытания на соответствие ИСО/МЭК 18000-3, Мода 1 (Mode 1) приведены вне зависимости от размера радиочастотной метки. Рекомендации для испытаний радиочастотных меток, меньших или равных формату ID-1 (как определено в ИСО/МЭК 7810), для всех размеров приведены в приложение А; рекомендации приложения В применимы для меток большего размера.

5.3.2 Испытательное оборудование и схемы испытаний

В настоящем пункте определены испытательное оборудование и схемы испытаний для проверки соответствия радиочастотной метки или устройства считывания/опроса ИСО/МЭК 18000-3. Испытательное оборудование включает:

- калибровочную катушку (см. 5.3.2.1);
- комплект испытательного устройства считывания/опроса (см. 5.3.2.2);
- эталонную радиочастотную метку (см. 5.3.2.4);
- цифровой осциллограф (см. 5.3.2.5).

Требования к ним приведены в следующих пунктах.

5.3.2.1 Калибровочная катушка

В настоящем подпункте определены размер, толщина и характеристики печатной платы калибровочной катушки.

5.3.2.1.1 Размер калибровочной катушки

Печатная плата калибровочной катушки состоит из области, высота и ширина которой обозначены на рисунке 1, представляющей собой одновитковую катушку, соосную с линией контура радиочастотной метки.

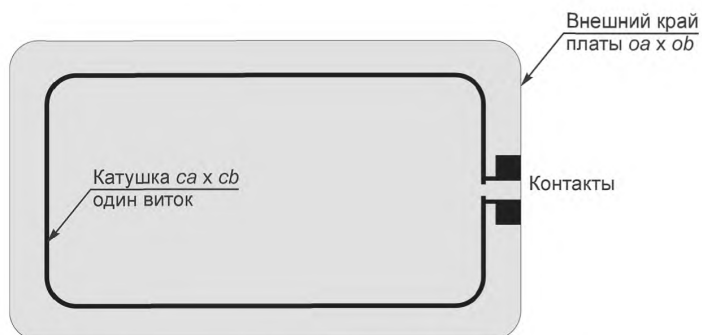


Рисунок 1 — Пример калибровочной катушки

5.3.2.1.2 Толщина и материал основы калибровочной катушки

Толщина печатной платы должна быть $0,76 \text{ мм} \pm 10 \%$. Печатная плата должна быть из изоляционного материала, такого как FR4 или подобного ему.

5.3.2.1.3 Характеристики катушки

Печатная плата калибровочной катушки должна иметь один виток. Внешний размер контура катушки должен быть таким, как показано на рисунке 1 с радиусами закругления r_0 .

Катушка выполнена на плате с покрытием из меди 35 мкм . Ширина дорожки составляет $500 \text{ мкм} \pm 20 \%$. Размер контактов должен быть $1,5 \times 1,5 \text{ мм}$.

Щуп осциллографа с высоким входным сопротивлением (например, $> 1 \text{ МОм}$, $< 14 \text{ пФ}$) должен быть использован для измерения напряжения разомкнутой катушки. Резонансная частота всей установки (калибровочная рамка, соединительные провода и щуп осциллографа) должна быть выше 60 МГц .

5.3.2.2 Комплект испытательного устройства считывания/опроса

Комплект испытательного устройства считывания/опроса для модуляции нагрузкой состоит из антенны устройства считывания/опроса и двух измерительных катушек: измерительной катушки А и измерительной катушки В. Испытательная установка показана на рисунке 2. Измерительные катушки расположены так, что сигнал от одной находится в противофазе к другой. Потенциометр Р1 (50 Ом) служит для точной регулировки точки равновесия, когда измерительные катушки не нагружены радиочастотной меткой или другой магнитной нагрузкой. Емкостная нагрузка щупа, в том числе его паразитная емкость, должна быть менее чем 14 пФ .

ПРЕДУПРЕЖДЕНИЕ! Емкость соединений и щупа осциллографа должны быть сведены к минимуму для обеспечения воспроизводимости результатов испытаний.

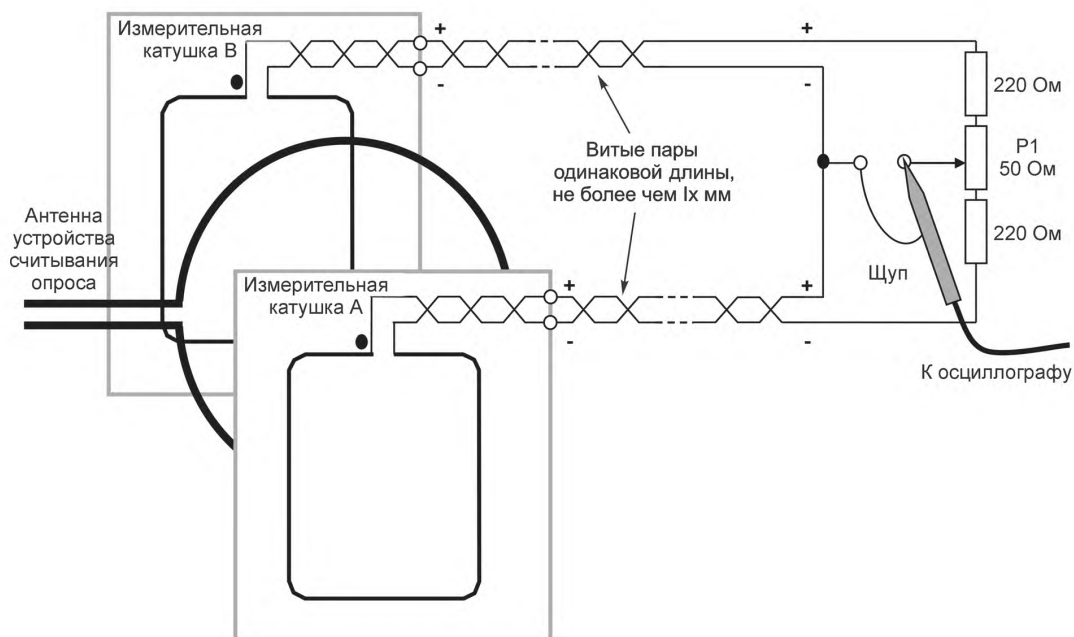


Рисунок 2 — Пример испытательной установки

П р и м е ч а н и е — Значения параметров, приведенные в таблице А.2, определяют испытательные устройства считывания/опроса для калибровочных катушек формата ID-1 или меньшего размера.

5.3.2.2.1 Антенна испытательного устройства считывания/опроса

Антенна испытательного устройства считывания/опроса должна иметь диаметр и конструкцию, соответствующую рисункам приложения С. Настройка антенны может быть произведена в соответствии с порядком, указанным в приложении D.

5.3.2.2.2 Измерительная катушка

Размеры и конструкция измерительной катушки должны соответствовать рисункам приложения Е.

5.3.2.3 Комплект испытательного устройства считывания/опроса

Измерительные катушки и антенна испытательного устройства считывания/опроса должны быть установлены параллельно друг другу. Измерительные катушки и катушка антенны должны быть соосными, и расстояние между активными проводниками должно соответствовать приведенному на рисунке 3. Расстояние между рамкой оборудования, подлежащего испытаниям, в месте проведения испытаний и катушкой антенны испытательного устройства считывания/опроса должно быть равно расстоянию между калибровочной катушкой и катушкой антенны испытательного устройства считывания/опроса.

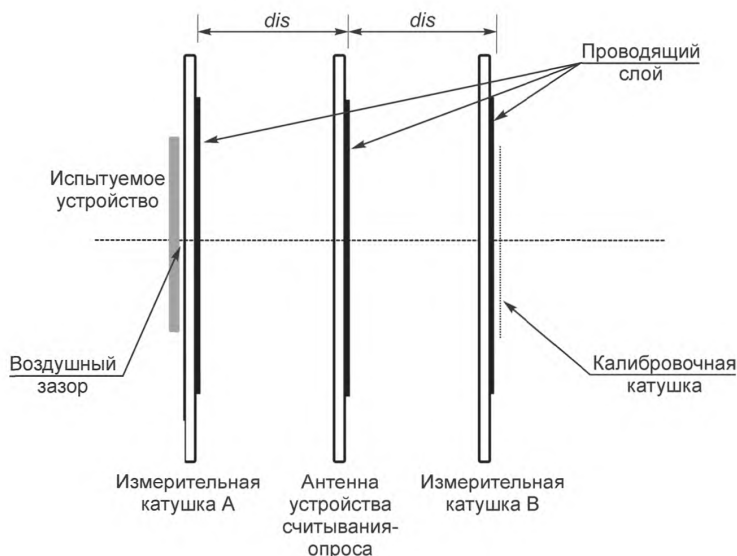


Рисунок 3 — Комплект испытательного устройства считывания/опроса

Примечание 1 — Воздушный зазор asp позволяет избежать паразитных эффектов, таких как сбой настроек при более близких расстояниях или неопределенных результатов из-за шумов и других внешних условий.

Примечание 2 — Значения параметров, приведенные в таблице А.2, определяют испытательное устройство считывания/опроса для радиочастотных меток формата ID-1 или меньшего размера.

5.3.2.4 Эталонные радиочастотные метки

Эталонные радиочастотные метки определены для:

- проверки параметров H_{\min} и H_{\max} с помощью устройства считывания/опроса (в условиях нагрузки с помощью радиочастотной метки), и таким образом проверяют способность устройства считывания/опроса приводить в действие радиочастотную метку;

- генерирования минимального сигнала ответной модуляции нагрузкой от радиочастотной метки.

5.3.2.4.1 Эталонная радиочастотная метка для испытания мощности устройства считывания/опроса

Схема для испытания на мощность приведена в приложении F. Для измерения параметров H_{\min} и H_{\max} рассеяние мощности может быть выставлено с помощью резистора R1 или R2 соответственно, как указано в 5.3.4.1.2. Резонансную частоту можно регулировать с помощью емкости C2.

5.3.2.4.2 Эталонная радиочастотная метка для испытания на прием модуляции нагрузкой

Принятая схема для испытания на прием модуляции нагрузкой приведена в приложении G. Модуляция нагрузкой может быть выбрана резистивная или реактивная.

Эталонную радиочастотную метку калибруют при помощи комплекта испытательного устройства считывания/опроса следующим образом:

Эталонную радиочастотную метку устанавливают вместо испытуемого устройства. Измеряют амплитуду сигнала модуляции нагрузкой в соответствии с 5.3.3. Согласно требованиям ИСО/МЭК 18000-3 указанная амплитуда должна соответствовать минимальной амплитуде при всех значениях напряженности поля.

5.3.2.4.3 Размеры эталонных радиочастотных меток

В протоколе измерений должны быть приведены сведения об эталонной радиочастотной метке, используемой для измерений. На рисунке 4 представлен пример эталонной радиочастотной метки, соответствующей размеру идентификационной карты согласно требованиям ИСО, состоящей из области, содержащей катушку, высота и ширина которой соответствуют типу формата ID-1 по ИСО/МЭК 7810.

Область, являющаяся внешней по отношению к указанной, содержит схему, эмулирующую необходимые функции радиочастотной метки, и необходима для того, чтобы сделать возможным дополнительные настройки для испытаний, описанных ниже, и для того, чтобы не создавать помех при испытаниях.

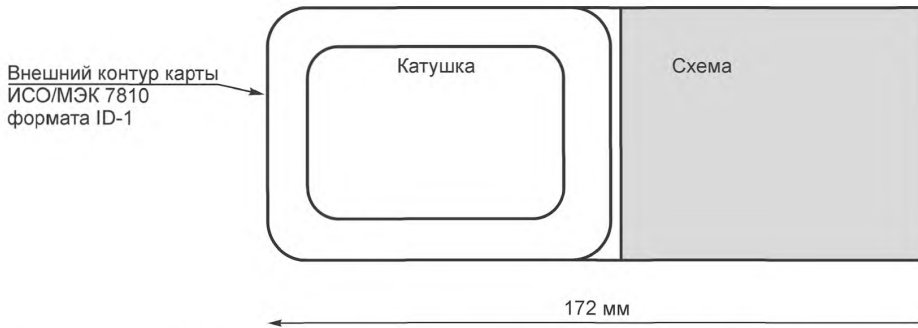


Рисунок 4 — Пример эталонной радиочастотной метки, соответствующей размеру идентификационной карты согласно требованиям ИСО

5.3.2.4.4 Толщина основы эталонной радиочастотной метки

Толщина рабочей области эталонной радиочастотной метки должна быть $0,76 \text{ мм} \pm 10 \%$.

5.3.2.4.5 Характеристики катушки

Катушка в рабочей области эталонной радиочастотной метки должна иметь n витков и должна быть соосной с областью контура.

Внешние размеры витков катушки должны быть $a \times b$.

Катушка наносится на основу печатной платы в виде медного покрытия толщиной 35 мкм.

Ширина дорожек катушки должна соответствовать w , ширина промежутков между дорожками — sr .

Примечание — Значения параметров указаны в таблице А.3.

5.3.2.5 Цифровой осциллограф

Цифровой осциллограф должен производить не менее 100 млн выборок в секунду с разрешением не менее 8 бит при оптимальном масштабировании. Осциллограф должен позволять выводить выборочные данные в текстовый файл для выполнения математических и иных операций, таких как кадрирование выборочных данных с использованием внешнего программного обеспечения. Пример программы приведен в приложении Н.

5.3.3 Практическое испытание — радиочастотная метка

5.3.3.1 Цель испытания

Целью испытания является определение амплитуды сигнала модуляции нагрузкой радиочастотной метки в пределах заданного рабочего диапазона [H_{\min} и H_{\max}], как определено в ИСО/МЭК 18000-3, и функциональных возможностей радиочастотной метки с модуляцией под излучаемыми полями, определенными в таблице параметров ИСО/МЭК 18000-3 для связи радиочастотной метки с устройством считывания/опроса (ссылочное обозначение параметра M1-Tag:7).

5.3.3.2 Методика испытания

Этап 1 Используют схему испытаний модуляции нагрузкой, приведенную на рисунке 2, и комплект испытательного устройства считывания/опроса на рисунке 3.

Мощность радиосигнала, передаваемая усилителем мощности радиосигнала к антенне устройства считывания/опроса, должна быть задана таким образом, чтобы создать необходимый уровень напряженности электромагнитного поля (H_{\min} и H_{\max}) и величину сигналов модуляции, определенных в ИСО/МЭК 18000-3, в качестве измеряемых с помощью калибровочной рамки без присутствия какой-либо радиочастотной метки. Выход схемы испытания модуляции нагрузкой на рисунке 2 подключают к цифровому осциллографу. Потенциометр P1 50 Ом настраивают для минимизации остаточной несущей частоты. Этот сигнал должен быть по крайней мере на 40 дБ ниже сигнала, получаемого путем короткого замыкания одного витка измерительной катушки.

Этап 2 Радиочастотную метку, подлежащую испытаниям, располагают на установленном для испытуемого устройства (DUT) месте, соосно с чувствительной рамкой А. Радиочастотный тракт антенны испытательного устройства считывания/опроса настраивают на необходимую величину напряженности поля.

ПРЕДУПРЕЖДЕНИЕ! Следует проявлять осторожность в вопросе применения соответствующего метода синхронизации для модуляции нагрузкой малой амплитуды.

Выделяют два цикла поднесущей частоты в качестве примера модулированного сигнала и обрабатывают с использованием преобразования Фурье. Для дискретного преобразования Фурье с масштабированием используют только пиковые значения синусоидальных сигналов. Для того чтобы свести к минимуму переходные эффекты, цикл с немодулированной поднесущей должен быть исключен. В случае двух поднесущих частот указанную процедуру повторяют для второй поднесущей частоты.

Получаемые амплитуды верхней боковой полосы $fc + fs1$ (и $fc + fs2$, если присутствуют обе) и нижней боковой полосы $fc - fs1$ (и $fc - fs2$, если есть) должны превышать значение, указанное в ИСО/МЭК 18000-3.

Соответствующая последовательность команд, как это определено в ИСО/МЭК 18000-3, должна направляться на устройство считывания/опроса для получения сигнала или ответной модуляции на грузку от радиочастотной метки.

5.3.3.3 Протокол испытания

Протокол испытания должен содержать измеренные значения амплитуды верхней боковой полосы $fc + fs1$ (и $fc + fs2$, если присутствуют обе) и нижней боковой полосы $fc - fs1$ (и $fc - fs2$, при наличии) и приложенные значения напряженности поля и модуляции. Оценка «соответствует/не соответствует» определяется значениями, приведенными в таблице параметров ИСО/МЭК 18000-3 для радиочастотной метки и устройства считывания/опроса (ссылочное обозначение параметра M1-Tag:7).

5.3.4 Практическое испытание — устройство считывания/опроса

5.3.4.1 Напряженность поля устройства считывания/опроса и передача мощности.

5.3.4.1.1 Цель испытания

В ходе испытания определяют величину напряженности электромагнитного поля, производимого устройством считывания/опроса с помощью его антенны на рабочей частоте в соответствии с ИСО/МЭК 18000-3. Применяют методику проведения испытаний подразделу 5.3.4.1.2 для определения того, что устройство считывания/опроса с установленной антенной создает электромагнитное поле, не превышающее значение, указанное в таблице параметров связи устройства считывания/опроса с радиочастотной меткой по ИСО/МЭК 18000-3 (ссылочное обозначение параметра M1-Int:3 для H_{max} и M1-Int:3a для H_{min}).

В испытании используют эталонную радиочастотную метку, приведенную в приложении F, для определения способности конкретного устройства считывания/опроса передавать достаточную мощность к радиочастотной метке, расположенной в определенном рабочем пространстве.

5.3.4.1.2 Методика испытания

Порядок проверки H_{max} :

- 1) Настроить эталонную радиочастотную метку на частоту 13,56 МГц.

Примечание — Резонансную частоты эталонной радиочастотной метки измеряют с использованием анализатора импеданса или LCR-метра, подсоединенного к калибровочной катушке. Катушка эталонной радиочастотной метки должна быть расположена на расстоянии 10 мм от калибровочной так, чтобы оси двух катушек совпадали. Резонансная частота — это частота, на которой резистивная часть измеряемого комплексного сопротивления максимальна.

- 2) Установить переключатель J1 в положение *b*, чтобы активировать R2.

3) Пронести эталонную радиочастотную метку соосно с антенной через определенное рабочее пространство устройства считывания/опроса, подлежащего испытаниям, с максимальной скоростью 1 см/с.

4) Измерить падение напряжения постоянного тока V_{DC} на резисторе R3 (см. приложение F) с помощью вольтметра с высоким сопротивлением. Падение напряжения не должно превышать 3 В, при этом резистор R2 должен быть установлен в параллель катушке *L* и напряженность поля должна быть равна H_{max} .

Методика проверки H_{min} :

- 1) Настроить эталонную радиочастотную метку на частоту 13,56 МГц.

- 2) Установить переключатель J1 в положение *a*, чтобы активировать R1.

3) Пронести эталонную радиочастотную метку соосно с антенной через определенное рабочее пространство устройства считывания/опроса, подлежащего испытаниям, с максимальной скоростью 1 см/с.

4) Измерить падение напряжения постоянного тока V_{DC} на резисторе R3 (см. приложение F) с помощью вольтметра с высоким сопротивлением. Падение напряжения должно превышать 3 В, при этом резистор R1 должен быть установлен в параллель катушке *L* и напряженность поля должна быть равна H_{min} .

5.3.4.1.3 Протокол испытания

Протокол испытания должен содержать значения V_{DC} для H_{min} и H_{max} в заданных условиях. Оценка результата «соответствует/не соответствует» определяется значениями, приведенными в таблице

параметров ИСО/МЭК 18000-3 для радиочастотной метки и устройства считывания/опроса (ссылочное обозначение параметра M1-Int:3 для H_{\max} и ссылочное обозначение параметра M1-Int:3a для H_{\min}).

5.3.4.2 Глубина модуляции и сигнал

5.3.4.2.1 Цель испытаний

Испытание проводят с целью определения глубины модуляции электромагнитного поля устройства считывания/опроса, а также времени нарастания и спада сигнала, и отклонения от значений, определенных в ИСО/МЭК 18000-3, для ссылочного обозначения параметра M1-Int:7d в таблице параметров для связи устройства считывания/опроса с радиочастотной меткой (ссылочные обозначения параметров M1-Int:7, M1-Int:7d, рисунки M1-1 и M1-2) в пределах определенного рабочего пространства.

5.3.4.2.2 Методика испытания

Калибровочную катушку располагают в любом месте определенного рабочего пространства, а глубину модуляции и характеристики сигнала определяют по индуцированному напряжению на катушке, отображаемому осциллографом.

5.3.4.2.3 Протокол испытания

В протокол испытания следует включать измеренный показатель глубины модуляции для электромагнитного поля устройства считывания/опроса, а также время нарастания и спада сигнала и отклонения значений в ограниченном рабочем пространстве. Оценка результатов «соответствует или не соответствует» определяют по значениям, приведенным в таблице параметров ИСО/МЭК 18000-3 для связи устройства считывания/опроса с радиочастотной меткой (ссылочные обозначения параметров M1-Int:7, M1-Int:7d, рисунки M1-1 и M1-2).

5.3.4.3 Прием модуляции нагрузкой (для справки)

Указанное испытание является косвенным испытанием на способность устройства считывания/опроса принимать минимальный сигнал от радиочастотной метки. Испытание определяет, правильно ли устройство считывания/опроса обнаруживает модуляцию нагрузкой от радиочастотной метки, соответствующую ИСО/МЭК 18000-3. Предполагается, что устройство считывания/опроса может правильно определить поднесущую(ие) частоту(ы), генерируемую(ые) испытательной радиочастотной меткой.

В приложении G представлена схема, которая может быть применима в соединении с испытательным оборудованием для определения чувствительности устройства считывания/опроса к модуляции нагрузкой в пределах определенного рабочего пространства.

Оценка результата «соответствует/не соответствует» определена значениями, приведенными в таблице параметров ИСО/МЭК 18000-3 для связи радиочастотной метки с устройством считывания/опроса (ссылочное обозначение параметра M1-Tag:7). Отрицательный результат испытания по данному критерию не следует расценивать как несоответствие устройства считывания/опроса в целом, удовлетворяющего всем остальным критериям.

5.4 Испытания на соответствие ИСО/МЭК 18000-3, Мода 2 (Mode 2)

5.4.1 Общие положения

Испытания на соответствие ИСО/МЭК 18000-3, Мода 2 (Mode 2) не имеют зависимости от размера радиочастотной метки. Для испытаний радиочастотных меток формата ID-1 или меньшего размера все методики измерений приведены в приложении A, в то время как приложение B следует применять для всех остальных случаев.

Изготовитель должен указать H_{\max} и H_{\min} радиочастотной метки и минимальную ответную модуляцию нагрузкой при H_{\max} и H_{\min} .

Ответную модуляцию нагрузкой радиочастотной метки измеряют в соответствии с 5.4.3.2.

5.4.2 Испытательное оборудование и схемы испытаний

Настоящий пункт описывает испытательное оборудование и схемы проведения испытаний для проверки функционирования радиочастотной метки или устройства считывания/опроса в соответствии с ИСО/МЭК 18000-3. Испытательное оборудование включает:

- калибровочную катушку;
- комплект испытательного устройства считывания/опроса;
- эталонные радиочастотные метки.

Требования к ним приведены в следующих подразделах.

5.4.2.1 Калибровочная катушка

См. 5.3.2.1.

5.4.2.2 Комплект испытательного устройства считывания/опроса

См. 5.3.2.2.

Для ИСО/МЭК 18000-3, Мода 2 (Mode 2) сопротивление 85Ω должно быть подключено через выход схемы измерения испытательного устройства считывания/опроса — см. рисунок 2 (между P1 и заземлением).

5.4.2.2.1 Антенна испытательного устройства считывания/опроса

См. 5.3.2.2.1.

Для ИСО/МЭК 18000-3, Мода 2 (Mode 2) схема согласования импедансов на рисунке С.3 должна быть настраиваемой. Компонентами настраиваемой цепи должны быть следующие:

- емкость C1 выбирают и настраивают так, чтобы антенна испытуемого устройства считывания/опроса имела последовательный резонанс на частоте 13,56 МГц;
- емкости C2—C4 — не задействованы (разомкнутая цепь);
- сопротивление R_{ext} — нуль (замкнутая цепь).

Для ИСО/МЭК 18000-3, Мода 2 (Mode 2) усилитель мощности, настраиваемая цепь и антенна испытательного устройства считывания/опроса должны обеспечивать установленные производителем значения напряженности поля (H_{max} и H_{min}) и модуляции согласно ИСО/МЭК 18000-3.

Для ИСО/МЭК 18000-3, Мода 2 (Mode 2) выходное сопротивление не ограничено величиной 50 Ом и не требуется производить подстройку глубины модуляции для амплитудной модуляции.

ПРЕДУПРЕЖДЕНИЕ! Для того чтобы избежать неблагоприятного воздействия на результаты измерений из-за отражения, связь между генератором и антенной устройства считывания/опроса должна быть максимально короткой.

5.4.2.2.2 Измерительная катушка

См. 5.3.2.2.2.

5.4.2.3 Комплект испытательного устройства считывания/опроса

См. 5.3.2.3.

5.4.2.4 Эталонные радиочастотные метки

Эталонные радиочастотные метки используют:

- для проверки параметров H_{min} и H_{max} с помощью устройства считывания/опроса (в условиях нагрузки радиочастотной меткой) и соответственно проверки способности устройства считывания/опроса снабжать энергией радиочастотную метку;
- для создания минимального сигнала ответной модуляции нагрузкой радиочастотной метки.

5.4.2.4.1 Эталонная радиочастотная метка для испытания мощностных характеристик устройства считывания/опроса

См. 5.3.2.4.1.

Эталонная радиочастотная метка должна быть откалибрована согласно В.8 приложения В.

5.4.2.4.2 Эталонная радиочастотная метка для испытания на прием модуляции нагрузкой

См. 5.3.2.4.2.

Для ИСО/МЭК 18000-3, Мода 2 (Mode 2) модуляция нагрузкой должна быть только резистивной.

Для ИСО/МЭК 18000-3, Мода 2 (Mode 2) сигнал переключения нагрузки должен соответствовать ИСО/МЭК 18000-3.

Эталонную радиочастотную метку калибруют с использованием методики, указанной в 5.4.3.2. Регулировка или изменение значения R_{mod1} и R_{mod2} (см. приложение G) устанавливает амплитуду ответной модуляции радиочастотной метки.

5.4.2.4.3 Размеры эталонных радиочастотных меток

См. 5.3.2.4.3.

5.4.3 Функциональное испытание — радиочастотная метка

5.4.3.1 Цель испытания

Целью испытания является определение амплитуды сигнала ответной модуляции нагрузкой радиочастотной метки в пределах установленного диапазона значений напряженности поля [H_{min} и H_{max}] и функционирования метки с модуляцией под излучаемыми полями в соответствии с ИСО/МЭК 18000-3.

5.4.3.2 Методика испытания

При испытании используют комплект испытательного устройства считывания/опроса (см. 5.4.2.2).

Излучаемая мощность радиосигнала, подаваемая усилителем сигналов на антенну испытательного устройства считывания/опроса, должна быть отрегулирована таким образом, чтобы устанавливать необходимую величину напряженности поля и сигналов модуляции (см. 5.4.4.2), измеряемых калибровочной катушкой без радиочастотных меток. Выход схемы для испытания модуляции нагрузкой, изображенной на рисунке 2, подключают к цифровому осциллографу. Потенциометр P1 (50 Ом) должен быть настроен для минимизации остаточной несущей. Этот сигнал должен быть по меньшей мере на 40 дБ ниже сигнала, получаемого путем короткого замыкания одного витка измерительной катушки.

Радиочастотную метку, подлежащую испытаниям, устанавливают на испытательное устройство соосно с измерительной катушкой А. Производят настройку радиочастотного усилителя антенны испытуемого устройства считывания/опроса на необходимую напряженность поля. Затем выход цепи испытания модуляции нагрузкой подключают через коаксиальный кабель ко входу анализатора спектра с сопротивлением 50 Ом.

Далее с помощью устройства считывания/опроса посылают соответствующую последовательность команд, как это определено в ИСО/МЭК 18000-3, для получения ответной модуляции нагрузкой от радиочастотной метки. При настройке радиочастотной метки (см. 5.4.2.4.2) модуляция нагрузкой имитируется сигналом от переключения нагрузки.

Регистрируемые анализатором спектра боковые полосы должны быть больше или равны значению частоты ответной модуляции нагрузкой, указанному производителем.

ПРЕДУПРЕЖДЕНИЕ! Чувствительность при испытании зависит от установок анализатора спектра, и следует позаботиться о его настройке для получения устойчивых результатов.

5.4.3.3 Протокол испытания

Протокол испытания должен содержать измеренные значения амплитуды боковых полос и значения напряженности поля и параметров модуляции для всех поднесущих частот.

5.4.4 Функциональное испытание — устройство считывания/опроса

5.4.4.1 Напряженность поля устройства считывания/опроса и передача мощности

5.4.4.1.1 Цель испытания

В ходе испытания проводят измерения, определяющие, что напряженность поля, производимая устройством считывания/опроса с помощью его установленной антенны в рабочем пространстве, не превышает регламентированные минимальное и максимальное значения и, следовательно, определяют, что устройство считывания/опроса надлежащим образом обеспечит снабжение энергией радиочастотной метки в определенном рабочем пространстве.

В процессе испытаний используют эталонную радиочастотную метку (см. 5.4.2.4.1).

5.4.4.1.2 Методика испытания

См. 5.3.4.1.3.

5.4.4.1.3 Протокол испытания

В протоколе испытаний приводят значения V_{DC} для H_{min} и H_{max} при заданных условиях.

5.4.4.2 Сдвиг фазы модулированного сигнала

5.4.4.2.1 Цель испытания

Испытание применяют для определения характеристик сдвига фазы сигнала электромагнитного поля устройства считывания/опроса, как указано в ИСО/МЭК 18000-3, в пределах установленного рабочего пространства.

5.4.4.2.2 Методика испытания

Калибровочную катушку (см. 5.4.2.1) размещают в любом месте рабочего пространства.

Немодулированный эталонный опорный сигнал с частотой 13,56 МГц (синхронизированный на частоте 13,56 МГц опорным генератором устройства считывания/опроса) и выход калибровочной катушки подключают к фазовому детектору. Устройство считывания/опроса должно обеспечивать опорный сигнал с параметрами, аналогичными эталонному. Характеристики фазового сдвига отображаются на соответствующем осциллографе с выхода фазового детектора.

5.4.4.2.3 Протокол испытания

Протокол испытания содержит измеренные значения фазового сдвига.

5.4.4.3 Прием модуляции нагрузкой (для справки)

Указанное испытание является косвенным испытанием на способность устройства считывания/опроса принимать минимальный сигнал от радиочастотной метки. В ходе испытания определяют, правильно ли устройство считывания/опроса обнаруживает ответную модуляцию нагрузкой радиочастотной метки, соответствующую ИСО/МЭК 18000-3. Предполагается, что устройство считывания/опроса способно продемонстрировать надлежащий прием поднесущей(их) частоты(от), генерируемую(ых) испытательной радиочастотной меткой.

Эталонная радиочастотная метка (см. 5.4.2.4.2) может быть использована вместе с испытательным оборудованием, приведенным в приложении G, в схеме для определения чувствительности устройства считывания/опроса к модуляции нагрузкой в пределах установленной рабочей области.

Оценку результата «соответствует/не соответствует» определяют по значениям, приведенным в таблице параметров ИСО/МЭК 18000-3, для связи радиочастотной метки с устройством

считывания/опроса (ссылочное обозначение параметра M2-Tag:7). Отрицательный результат испытания по данному критерию не стоит расценивать как несоответствие устройства считывания/опроса в целом, удовлетворяющего всем остальным критериям.

5.5 Испытания на соответствие ИСО/МЭК 18000-3, Мода 3 (Mode 3) (обязательная часть ASK)

5.5.1 Общие положения

Испытания на соответствие ИСО/МЭК 18000-3, Мода 3 (Mode 3) приведены для всех размеров радиочастотных меток. Для испытаний радиочастотных меток формата ID-1 по ИСО/МЭК 7810 или меньшего размера все измерения приведены в приложении А. Приложение В следует применять для радиочастотных меток большего размера.

5.5.2 Испытательное оборудование и схемы испытаний

В настоящем пункте определены испытательное оборудование и схемы испытаний для проверки функционирования радиочастотной метки или устройства считывания/опроса в соответствии с ИСО/МЭК 18000-3. Испытательное оборудование включает:

- калибровочную катушку (см. 5.5.2.1);
- комплект испытательного устройства считывания/опроса (см. 5.5.2.2);
- эталонную радиочастотную метку (см. 5.5.2.4);
- цифровой осциллограф (см. 5.5.2.5).

Требования к указанному оборудованию приведены в следующих пунктах.

5.5.2.1 Калибровочная катушка

Настоящий пункт устанавливает размер, толщину и характеристики печатной платы калибровочной катушки.

5.5.2.1.1 Размер калибровочной катушки

Печатная плата калибровочной катушки состоит из площадки, высота и ширина которой обозначены на рисунке 5, содержащей одновитковую концентрическую катушку, соосную с линией контура радиочастотной метки.

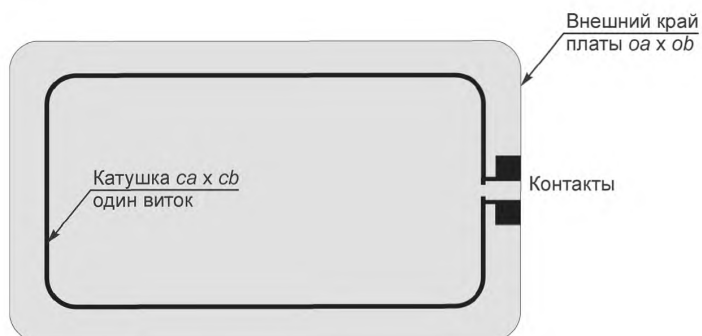


Рисунок 5 — Пример калибровочной катушки

5.5.2.1.2 Толщина и материал основы калибровочной катушки

Толщина печатной платы должна быть $0,76 \text{ мм} \pm 10 \%$. Печатная плата должна быть изготовлена из диэлектрического материала, такого как FR4 или подобного ему.

5.5.2.1.3 Характеристики катушки

Катушка на печатной плате должна иметь один виток. Внешний размер контура катушки должен быть таким, как показано на рисунке 5, с радиусами закругления so .

Катушка выполнена на плате с покрытием из меди 35 мкм . Ширина дорожки должна составлять $500 \text{ мкм} \pm 20 \%$. Размер контактов должен быть $1,5 \times 1,5 \text{ мм}$.

Щуп осциллографа с высоким входным сопротивлением (например, $> 1 \text{ МОм}$, $< 14 \text{ пФ}$) должен быть использован для измерения напряжения разомкнутой катушки. Резонансная частота всей установки (калибровочная катушка, соединительные провода и щуп осциллографа) должна быть выше 60 МГц .

5.5.2.2 Комплект испытательного устройства считывания/опроса

Комплект испытательного устройства считывания/опроса для измерения модуляции нагрузки состоит из антенны устройства считывания/опроса и двух измерительных катушек: измерительной катушки А и измерительной катушки В. Испытательная установка приведена на рисунке 2.

Измерительные катушки расположены таким образом, что сигнал от одной катушки находится в противофазе к другой. Потенциометр Р1 (50 Ом) служит для точной регулировки точки баланса, когда измерительные катушки не нагружены радиочастотной меткой или другой магнитной связью. Емкостная нагрузка щупа осциллографа, в том числе его паразитная емкость, должна быть менее 14 пФ.

ПРЕДУПРЕЖДЕНИЕ! Емкость соединений и щупа осциллографа должны быть сведены к минимуму для обеспечения воспроизводимости результатов испытаний.

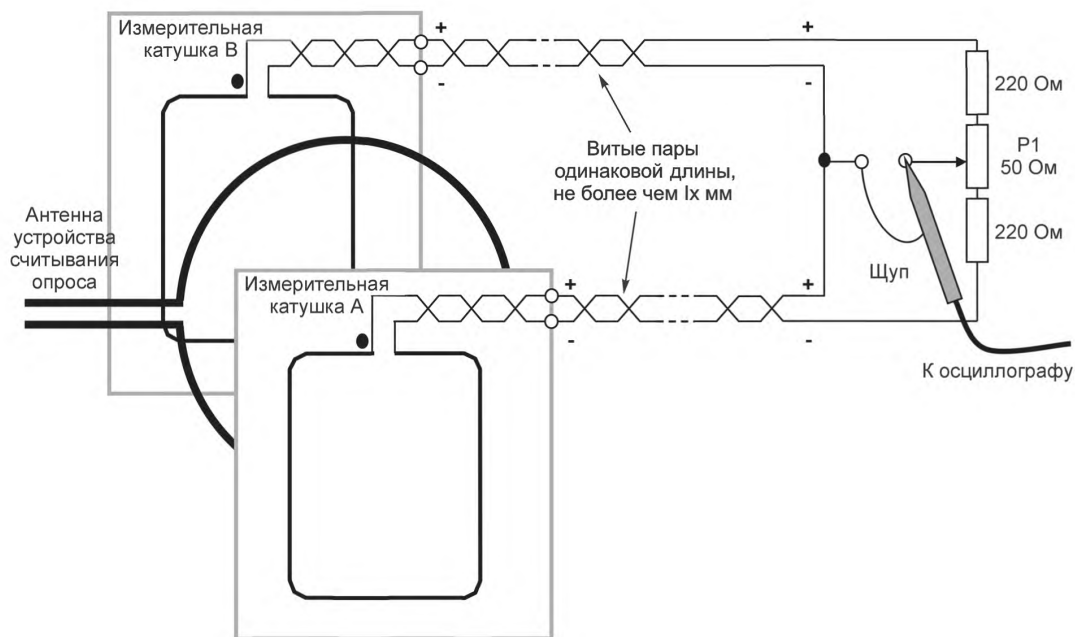


Рисунок 6 — Пример испытательной установки

5.5.2.2.1 Антенна испытательного устройства считывания/опроса

Антенна испытательного устройства считывания/опроса должна иметь диаметр и конструкцию, соответствующие схемам в приложении С. Настройку антенны производят в соответствии с методикой, указанной в приложении D.

5.5.2.2.2 Измерительная катушка

Размеры и конструкция измерительной катушки должны соответствовать схемам в приложении Е.

5.5.2.3 Комплект испытательного устройства считывания/опроса

Измерительные катушки и антенна испытательного устройства считывания/опроса должны быть установлены параллельно друг другу. Чувствительные катушки и рамка антенны должны быть соосными, и расстояние между активными проводниками должно соответствовать приведенному на рисунке 7. Расстояние между катушкой испытуемого устройства, в зоне проведения испытаний и рамкой антенны испытательного устройства считывания/опроса должно быть равно расстоянию между калибровочной катушкой и рамкой антенны испытательного устройства считывания/опроса.

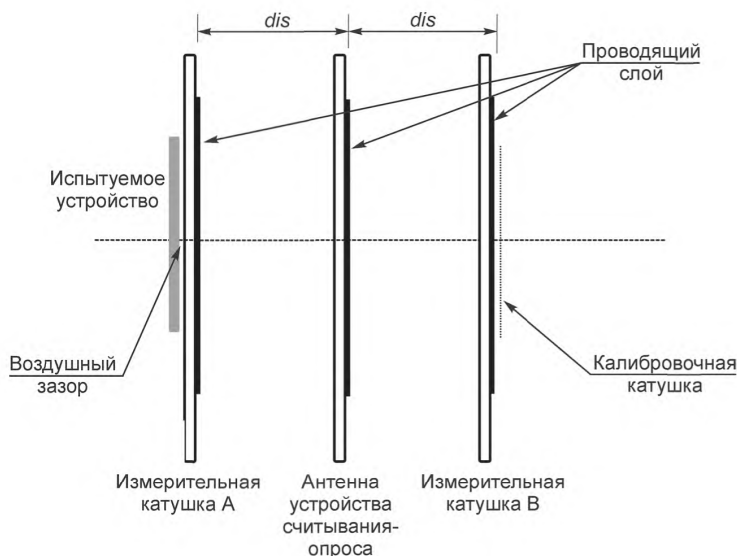


Рисунок 7 — Комплект испытательного устройства считывания/опроса

Примечание 1 — Воздушный зазор asp позволяет избежать паразитных эффектов, таких как сбой настроек при более близких расстояниях или неопределенных результатов из-за шумов и других внешних условий.

Примечание 2 — Значения параметров, приведенные в таблице А.2, определяют испытательное устройство считывания/опроса для радиочастотных меток формата ID-1 или меньшего размера.

5.5.2.4 Эталонные радиочастотные метки

Эталонные радиочастотные метки предназначены:

- для проверки параметров H_{\min} и H_{\max} с помощью устройства считывания/опроса (в условиях нагрузки на радиочастотную метку) и, таким образом, проверяют способность устройства считывания/опроса приводить в действие радиочастотную метку;

- для генерирования минимального сигнала ответной модуляции нагрузкой от радиочастотной метки.

5.5.2.4.1 Эталонная радиочастотная метка для испытания мощности устройства считывания/опроса

Схема для испытания мощности приведена в приложении F. Для измерения параметров H_{\min} и H_{\max} , рассеяние мощности может быть установлено с помощью резисторов R1 или R2 соответственно, как указано в 5.5.4.1.2. Резонансную частоту можно регулировать с помощью емкости C2.

5.5.2.4.2 Эталонная радиочастотная метка для испытания на прием модуляции нагрузкой

Схема для испытания на прием модуляции нагрузкой приведена в приложении G. Модуляция нагрузкой может быть выбрана резистивная или реактивная.

Эталонную радиочастотную метку калибруют при помощи комплекта испытательного устройства считывания/опроса следующим образом:

Эталонную радиочастотную метку размещают вместо испытуемого устройства DUT. Измеряют амплитуду сигнала модуляции нагрузкой в соответствии с 5.5.3. Указанная амплитуда должна соответствовать минимальной амплитуде при всех значениях напряженности поля между H_{\min} и H_{\max} .

Амплитуда модуляции нагрузкой должна быть по меньшей мере 10 мВ для радиочастотных меток с размерами, соответствующими формату ID-1 идентификационных карт по ИСО, для радиочастотных меток других размеров минимальную модуляцию нагрузкой должен указать изготовитель.

5.5.2.4.3 Размеры эталонных радиочастотных меток

В протоколе измерений должны быть приведены сведения об эталонной радиочастотной метке, используемой для измерений. На рисунке 8 приведен пример эталонной карточной метки ИСО, размер которой соответствует размеру идентификационной карты согласно требованиям ИСО, состоящей из области, содержащей катушку, высота и ширина которой соответствуют типу формата ID-1 по ИСО/МЭК 7810.

Область, являющаяся внешней по отношению к указанной, содержит схему, эмулирующую необходимые функции радиочастотной метки и располагается таким образом, чтобы была возможность осуществлять настройку для испытаний, описанных далее, и чтобы не создавать помех при испытаниях.

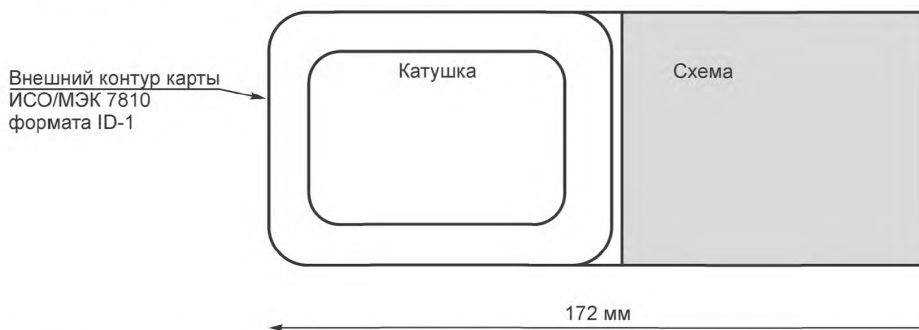


Рисунок 8 — Пример эталонной радиочастотной метки, соответствующей размеру идентификационной карты согласно требованиям ИСО

5.5.2.4.4 Толщина основы эталонной радиочастотной метки

Толщина рабочей области эталонной метки должна быть $0,76 \text{ мм} \pm 10 \%$.

5.5.2.4.5 Характеристики катушки

Катушка в рабочей области эталонной радиочастотной метки должна иметь n витков и должна быть соосной с областью контура.

Внешние размеры катушки должны быть $ar \times br$.

Катушку наносят на основу печатной платы в виде медного покрытия толщиной 35 мкм. Ширина дорожек должна соответствовать w , ширина промежутков между дорожками — sr .

5.5.2.5 Цифровой осциллограф

Цифровой осциллограф должен быть способен производить не менее 100 млн выборок в секунду с разрешением не менее 8 бит при оптимальном масштабировании. Осциллограф должен позволять выводить выборочные данные в текстовый файл для выполнения математических и иных операций, таких как кадрирование выборочных данных с использованием внешнего программного обеспечения. Пример программы приведен в приложении Н.

5.5.3 Практическое испытание — радиочастотная метка

5.5.3.1 Цель испытания

Целью испытания является определение амплитуды сигнала модуляции нагрузкой радиочастотной метки в пределах заданного рабочего диапазона H_{\min} и H_{\max} , как определено в ИСО/МЭК 18000-3, и функциональных возможностей радиочастотной метки с модуляцией под излучаемыми полями, определенными в таблице параметров ИСО/МЭК 18000-3, для связи радиочастотной метки с устройством считывания/опроса (ссылочное обозначение параметра M1-Tag:7).

5.5.3.2 Методика испытания

Этап 1 Используют схему испытаний модуляции нагрузкой, приведенную на рисунке 2, и комплект испытательного устройства считывания/опроса, представленный на рисунке 7.

Излучаемая радиочастотная мощность, передаваемая радиочастотным усилителем к антенне устройства считывания/опроса, должна быть задана таким образом, чтобы обеспечить создание необходимого уровня напряженности поля H_{\min} и H_{\max} и амплитуды сигналов модуляции, определенные в ИСО/МЭК 18000-3, в качестве измеряемых с помощью калибровочной рамки без присутствия какой-либо радиочастотной метки. Выход схемы испытания модуляции нагрузкой, указанный на рисунке 6, подключают к цифровому осциллографу. Потенциометр P1 50 Ом настраивают для минимизации остаточной несущей частоты. Этот сигнал должен быть не менее, чем на 40 дБ, ниже сигнала, получаемого путем короткого замыкания одного витка измерительной катушки.

Этап 2 Испытуемую радиочастотную метку располагают в установленном для испытуемого устройства DUT месте, соосно с чувствительной рамкой А. Радиочастотный усилитель сигнала антенны испытательного устройства считывания/опроса настраивают на необходимый уровень напряженности поля.

ПРЕДУПРЕЖДЕНИЕ! Следует проявлять осторожность, чтобы применить соответствующий метод синхронизации для модуляции нагрузкой малой амплитуды.

Измерения проводят для передачи сигналов импульсного манчестерского кода с четырьмя поднесущими, импульсного манчестерского кода с двумя поднесущими, импульсного кода Миллера с семью поднесущими и FMO для частот 423,75 кГц ($fc/32$) и 847,5 ($fc/16$).

Выделяют два цикла поднесущей частоты в качестве примера модулированного сигнала и обрабатывают с использованием преобразования Фурье. Для дискретного преобразования Фурье с масштабированием используют только пиковые значения синусоидальных сигналов.

Для того чтобы свести к минимуму переходные эффекты в случае передачи сигналов:

- поднесущей манчестерского кода следует избегать цикла поднесущей после немодулированного периода;

- поднесущей кода Миллера следует избегать цикла поднесущей после фазовых сдвигов.

Для сигналов FMO измерения проводят в последовательности не менее трех логических «0», используя два логических «0» для измерения и исключая первый логический «0» в общей последовательности.

Результирующие амплитуды верхней боковой полосы $fc + fs$ и нижней боковой полосы $fc - fs$ должны превышать 10 мВ для радиочастотных меток формата идентификационных карт ID-1 по ИСО; для других радиочастотных меток минимальную модуляцию нагрузкой должен устанавливать изготовитель.

Соответствующую последовательность команд, как это определено в ИСО/МЭК 18000-3, Мода 3 (Mode 3), посылают на устройство считывания/опроса для получения сигнала или ответа модуляции нагрузкой от радиочастотной метки.

5.5.3.3 Протокол испытания

Протокол испытания должен содержать измеренные значения амплитуды верхней боковой полосы $fc + fs$ и нижней боковой полосы $fc - fs$ и параметры применяемых электромагнитных полей и модуляции. Оценка «соответствует/не соответствует» определена следующими критериями:

- амплитуда модуляции нагрузкой должна быть не менее 10 мВ для радиочастотных меток формата идентификационной карты ID-1 по ИСО; для других радиочастотных меток амплитуду минимальной модуляции нагрузкой должен указать изготовитель.

5.5.4 Функциональное испытание — устройство считывания/опроса

5.5.4.1 Напряженность поля устройства считывания/опроса и передача мощности

5.5.4.1.1 Цель испытания

В ходе испытания определяют величину напряженности электромагнитного поля, создаваемого устройством считывания/опроса, с помощью его антенны на рабочей частоте в соответствии с ИСО/МЭК 18000-3, Мода 3 (Mode 3). Также используют порядок проведения испытаний согласно 5.5.4.1.2 для определения того, что устройство считывания/опроса с установленной антенной создает напряженность электромагнитного поля, не превышающего значения, указанного в таблице параметров для связи устройства считывания/опроса с радиочастотной меткой по ИСО/МЭК 18000-3 (ссылочное обозначение параметра M1-Int:3 для H_{max} и M1-Int:3a для H_{min}).

В испытании используют эталонную радиочастотную метку, приведенную в приложении F, для определения способности конкретного устройства считывания/опроса доставить достаточную мощность к радиочастотной метке, расположенной в определенном рабочем пространстве.

5.5.4.1.2 Методика испытания

Порядок проверки H_{max} :

1) Провести настройку эталонной радиочастотной метки на частоту 13,56 МГц.

Примечание — Резонансная частота эталонной радиочастотной метки измеряется с использованием анализатора импеданса или LCR-метра, подсоединенного к калибровочной катушке. Катушка эталонной радиочастотной метки должна быть расположена на расстоянии 10 мм от калибровочной так, чтобы оси двух катушек совпадали. Резонансная частота — это частота, на которой резистивная часть измеряемого комплексного сопротивления максимальна.

2) Установить переключатель J1 в положение *b*, чтобы активировать R2.

3) Пронести эталонную радиочастотную метку соосно с антенной через определенное рабочее пространство испытуемого устройства считывания/опроса с максимальной скоростью 1 см/с.

4) Измерить падение напряжения постоянного тока V_{DC} на резисторе R3 (см. приложение F) с помощью вольтметра с высоким сопротивлением. Падение напряжения не должно превышать 3 В, при этом резистор R2 должен быть установлен параллельно катушке L и напряженность поля равна H_{max} .

Порядок проверки H_{min} :

1) Настроить эталонную радиочастотную метку на частоту 13,56 МГц.

2) Установить переключатель J1 в положение *a*, чтобы активировать R1.

3) Пронести эталонную радиочастотную метку соосно с антенной через определенное рабочее пространство устройства считывания/опроса, подлежащего испытаниям, с максимальной скоростью 1 см/с.

4) Измерить падение напряжения постоянного тока V_{DC} на резисторе R3 (см. приложение F) с помощью вольтметра с высоким сопротивлением. Падение напряжения должно превышать 3 В, при этом резистор R1 должен быть установлен в параллель катушке L и напряженность поля равна H_{min} .

5.5.4.1.3 Протокол испытания

Протокол испытания должен содержать значения V_{DC} для H_{min} и H_{max} в заданных условиях. Оценка результата «соответствует/не соответствует» определена значениями, приведенными в таблице параметров ИСО/МЭК 18000-3, для радиочастотной метки и устройства считывания/опроса (ссылочное обозначение параметра M1-Int:3 для H_{max} и M1-Int:3a для H_{min}).

5.5.4.2 Глубина модуляции и сигнал

5.5.4.2.1 Цель испытаний

Испытание проводят с целью определения величины глубины модуляции электромагнитного поля, создаваемого устройством считывания/опроса, а также времени нарастания и спада сигнала и отклонений от значений, указанных в ИСО/МЭК 18000-3, Моды 3 (Mode 3), в пределах определенного рабочего пространства.

5.5.4.2.2 Методика испытания

Калибровочную катушку располагают в любом месте определенного рабочего пространства, а величину глубины модуляции и характеристики сигнала определяют по индуцированному напряжению на катушке, отображаемому осциллографом.

5.5.4.2.3 Протокол испытания

В протокол испытания следует включать измеренную величину глубины модуляции для электромагнитного поля, создаваемого устройством считывания/опроса, а также время нарастания и спада сигнала, и отклонения значений в определенном рабочем пространстве. Оценка результата «соответствует/не соответствует» определяют по значениям, указанным в таблице параметров ИСО/МЭК 18000-3 Моды 3 (Mode 3).

5.5.4.3 Прием модуляции нагрузкой (для справки)

Указанное испытание является дополнительным испытанием на предмет способности устройства считывания/опроса принимать минимальный сигнал от радиочастотной метки. Испытание определяет, правильно ли устройство считывания/опроса производит прием модуляции нагрузкой от радиочастотной метки, соответствующей ИСО/МЭК 18000-3 Моды 3 (Mode 3). Предполагается, что устройство считывания/опроса может правильно определить поднесущую(ие) частоту(ы), создаваемую(ые) испытательной радиочастотной меткой.

В приложение G приведена схема подключения испытательного оборудования для определения чувствительности устройства считывания/опроса к модуляции нагрузкой в пределах определенного рабочего пространства.

Оценка результата «соответствует/не соответствует» определена сигналом радиочастотной метки с нижеприведенными значениями. Отрицательный результат испытания по данному критерию не следует расценивать как несоответствие устройства считывания/опроса, в целом удовлетворяющего всем остальным критериям.

Амплитуда модуляции нагрузкой должна быть не менее 10 мВ для радиочастотных меток формата идентификационных карт ID-1 по ИСО; для других радиочастотных меток амплитуду минимальной модуляции нагрузкой должен указать изготовитель.

**Приложение А
(обязательное)**

Установочные параметры испытаний и размеры для измерения радиочастотных меток формата ID-1 по ИСО/МЭК 7810 или меньшего размера

А.1 Общие положения

Настоящее обязательное приложение содержит рекомендации по изменению настроек при испытаниях, если измерению подлежат радиочастотные метки, соответствующие формату ID-1 или имеющие меньший размер.

А.2 Калибровочная катушка

Т а б л и ц а А.1 — Размеры калибровочной катушки, соответствующей формату ID-1 или меньшего размера

Обозначение	Значение
<i>oa</i>	Согласно установленному ИСО/МЭК 7810 для типа формата ID-1
<i>ob</i>	Согласно установленному ИСО/МЭК 7810 для типа формата ID-1
<i>ca</i>	72 мм (+/- 2 %)
<i>cb</i>	42 мм (+/- 2 %)
<i>co</i>	5 мм (+/- 2 %)

П р и м е ч а н и е 1 — Площадь действия поля около 3000 кв. мм.

П р и м е ч а н и е 2 — На частоте 13,56 МГц ориентировочные значения индуктивности — 250 нГн и сопротивления — 0,4 Ом.

П р и м е ч а н и е 3 — Паразитная емкость щупа объемом менее 35 пФ обычно обеспечивает резонансные частоты для всей установки выше 60 МГц.

Калибровочный фактор разомкнутой цепи для этой рамки равен 320 мВ (ср.кв.) на А/м (ср.кв.) [что эквивалентно 900 мВ (размах) на А/м (ср.кв.)].

А.3 Комплект испытательного устройства считывания/опроса

Т а б л и ц а А.2 — Параметры испытательного устройства считывания/опроса для измерения радиочастотных меток формата ID-1 или меньшего размера

Обозначение	Значение, мм
<i>asp</i>	3
<i>lx</i>	150
<i>dis</i>	100

А.4 Эталонная радиочастотная метка

Т а б л и ц а А.3 — Параметры эталонной радиочастотной метки формата ID-1 или меньшего размера

Обозначение	Значение
<i>nr</i>	4
<i>ar</i>	72 мм (+/- 2 %)
<i>br</i>	42 мм (+/- 2 %)
<i>wr</i>	500 мкм (+/- 20 %)
<i>sr</i>	500 мкм (+/- 20 %)

П р и м е ч а н и е — На частоте 13,56 МГц номинальное значение индуктивности — 3,5 мкГн и номинальное значение сопротивления — 1 Ом.

А.5 Антенна испытательного устройства считывания/опроса

Т а б л и ц а А.4 — Размеры антенны испытательного устройства считывания/опроса для измерения радиочастотных меток формата ID-1 или меньшего размера

Обозначение параметра	Значение, мм
<i>lya</i>	170
<i>lyb</i>	170
<i>lyd</i>	150
<i>lyw</i>	1,8

А.6 Схема согласования импеданса

Т а б л и ц а А.5 — Параметры элементов схемы согласования импеданса для измерения радиочастотных меток формата ID-1 или меньшего размера

Обозначение элемента	Значение
C1	47 пФ
C2	180 пФ
C3	33 пФ
C4	2—27 пФ
R_{ext}	5 · 4,7 Ом (параллельно)

А.7 Измерительная катушка

Т а б л и ц а А.6 — Размеры чувствительной рамки для измерения радиочастотных меток формата ID-1 или меньшего размера

Обозначение	Значение, мм
<i>lya</i>	170
<i>lyb</i>	170
<i>sa</i>	70
<i>sb</i>	100
<i>rs</i>	10

А.8 Эталонная радиочастотная метка для испытания мощности устройства считывания/опроса

Т а б л и ц а А.7 — Параметры эталонной радиочастотной метки для испытания мощности устройства считывания/опроса

Обозначение элемента	Значение
C3	27 пФ
R1	11 кОм
R2	91 Ом

Приложение В
(обязательное)

**Рекомендации для испытаний радиочастотных меток с размерами,
превышающими формат ID-1 по ИСО/МЭК 7810**

В.1 Общие положения

Настоящее приложение содержит рекомендации по изменению настроек при испытаниях в том случае, если размеры радиочастотных меток, подлежащих испытаниям, превышают размер формата ID-1.

В.2 Калибровочная катушка

oa, ob:

Печатная плата калибровочной катушки должна быть соответствующего размера для размещения одного витка калибровочной катушки и контактных соединений.

sa, sb, so:

Одновитковая калибровочная катушка должна иметь ту же форму и размеры, что и антенна радиочастотной метки, подлежащей испытаниям.

Примечание — Паразитная емкость щупа осциллографа менее 25 пФ обычно обеспечивает резонансные частоты для всей сборки более 60 МГц для *sa* = 81 мм и *sb* = 47 мм. Паразитная емкость щупа объемом менее 15 пФ обычно обеспечивает резонансные частоты для всей сборки более 60 МГц, для *sa* = 125 мм и *sb* = 73 мм.

Калибровочный фактор

Калибровочный фактор k_c разомкнутой цепи калибровочной катушки может быть вычислен следующим образом:

$$k_c = 1 / (2 \cdot \sqrt{2} \cdot \mu_0 \cdot \omega_0 \cdot A_c),$$

где k_c — калибровочный фактор калибровочной рамки [А/м (ср. кв.) на В (размах)];

μ_0 — магнитная проницаемость, равная $4 \cdot \pi \cdot 10^{-7}$ [В/с/ Ам] в свободном пространстве;

ω_0 — $2 \cdot \pi \cdot f_0$ (f_0 равна рабочей частоте системы радиочастотной идентификации [Гц]);

A_c — площадь одного витка калибровочной катушки, м².

Индукционное напряжение $V_{c, pp}$ (размах) в калибровочной катушке вычисляют следующим образом:

$$V_{c, pp} = H_{rms} / k_c,$$

где H_{rms} — напряженность магнитного поля (ср. кв. значение);

$V_{c, pp}$ — индуцированное напряжение в калибровочной катушке (размах).

В.3 Комплект испытательного устройства считывания/опроса

asp:

Воздушный зазор должен быть выбран в зависимости от форм-фактора устройства, подлежащего испытаниям, чтобы найти компромисс между неблагоприятным эффектом нагрузки и чувствительностью измерений.

lx:

Длина кабеля комплекта испытательного устройства считывания/опроса должна быть как можно более короткой и не превышать более чем в полтора раза расстояние между антенной испытательного устройства считывания/опроса и измерительными катушками.

dis:

Расстояние между антенной испытательного устройства считывания/опроса и измерительными катушками должно быть выбрано так, чтобы модуляция радиочастотной метки, подлежащей испытаниям, была незначительной относительно позиции измерительной катушки.

В.4 Эталонная радиочастотная метка

nr:

Число витков катушки эталонной радиочастотной метки должно быть равно числу витков радиочастотной метки, подлежащей испытаниям.

ar, br:

Внешние размеры катушки должны быть равны размерам антенны радиочастотной метки, подлежащей испытаниям.

wr, sr:

Ширина дорожки и промежутки между дорожками эталонной радиочастотной метки должны соответствовать размерам антенны радиочастотной метки, подлежащей испытаниям.

В.5 Антенна испытательного устройства считывания/опроса

l_{ya}, l_{yb}:

Размер печатной платы антенны испытательного устройства считывания/опроса должен обеспечивать размещение на ней антенны испытательного устройства считывания/опроса и схемы согласования импеданса.

l_{yd}:

Диаметр антенны испытательного устройства считывания/опроса должен быть приблизительно в два раза больше размера антенны радиочастотной метки, подлежащей испытаниям.

l_{yw}:

Ширина дорожки катушки антенны испытательного устройства считывания/опроса должна быть достаточной для передачи тока и поддержания температурной стабильности используемых материалов.

В.6 Схема согласования импеданса

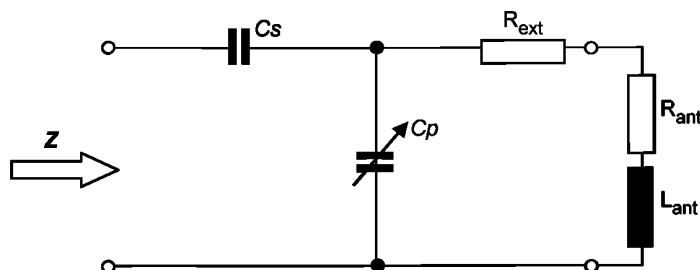


Рисунок В.1 — Схема согласования импеданса

Добротность антенны Q определяют следующим образом:

$$Q = L_{\text{ant}} \cdot \omega_0 / (R_{\text{ext}} + R_{\text{ant}}),$$

где R_{ext} — внешний резистор, ограничивающий добротность антенны Q ;

L_{ant} — индуктивность антенны испытательного устройства считывания/опроса;

R_{ant} — сопротивление антенны испытательного устройства считывания/опроса;

ω_0 — циклическая частота, соответствующая рабочей частоте системы радиочастотной идентификации ($2\pi \cdot 13,56$ МГц).

Добротность Q должна быть ограничена, чтобы гарантировать значения времени нарастания и спада импульса модуляции, указанные в ИСО/МЭК 18000-3 (обычно $Q \leq 30$).

Схему согласования импеданса можно рассчитать следующим образом:

$$R_{\text{ext}} = L_{\text{ant}} \cdot \omega_0 / Q,$$

где R_{ext} — внешний резистор, ограничивающий добротность антенны Q ;

L_{ant} — индуктивность антенны испытательного устройства считывания/опроса;

R_{ant} — сопротивление антенны испытательного устройства считывания/опроса;

ω_0 — $2 \cdot \pi \cdot f_0$ (f_0 равна частоте системы радиочастотной идентификации, Гц);

Q — добротность.

Значения емкости конденсаторов C_s и C_p рассчитывают для обеспечения резонансной частоты 13,56 МГц и согласования 50 Ом.

Условие резонанса:

$$L_{\text{ant}} \cdot (C_s + C_p) \cdot (\omega_0)^2 = 1.$$

Условие согласования:

$$((C_s + C_p) / C_s) \times (R_{\text{ext}} + R_{\text{ant}}) = Z_0,$$

где C_s — последовательная емкость схемы согласования импеданса;

C_p — параллельная емкость схемы согласования импеданса;

Z_0 — импеданс схемы согласования, 50 Ом.

Примечание — Подходящие конденсаторы C_s и C_p нуждаются в определении максимально допустимого напряжения (напряжение до 200 В для антенны в соответствии А.2). Подходящее сопротивление R_{ext} требует наличия резистора с низкой индуктивностью и достаточного уровня мощности (около 2 Вт для поля 5 А/м и около 10 Вт для 12 А/м в случае антенны по приложению А).

В.7 Измерительная катушка

l_{ya}, l_{yb}:

Печатная плата измерительной катушки должна быть достаточного размера для размещения одновитковой измерительной катушки и печатных контактов.

sa, sb, rs:

Измерительная катушка должна быть той же формы и примерно на 1/3 больше, чем антенна радиочастотной метки, подлежащей испытаниям.

В.8 Эталонная радиочастотная метка для испытания мощности устройства считывания/опроса

C3 (см. приложение F)

Значение C3 выбирают так, чтобы резонансный контур мог быть настроен на рабочую частоту системы радиочастотной идентификации (в зависимости от индуктивности рамки эталонной радиочастотной метки).

Резонансную частоту эталонной радиочастотной метки измеряют с помощью анализатора импеданса или LCR-метра, подключенного к калибровочной катушке. Катушка эталонной радиочастотной метки должна быть расположена на расстоянии 10 мм от измерительной катушки таким образом, чтобы оси обеих катушек совпадали. Резонансной частотой является частота, при которой резистивная составляющая измеряемого комплексного импеданса максимальна.

R1, R2 (см. приложение F)

Значение R1 может быть установлено в следующей последовательности:

Настраивают эталонную радиочастотную метку на частоту системы радиочастотной идентификации. Устанавливают переключатель J1 в положение *a*, чтобы активировать R1. Эталонную радиочастотную метку размещают вместо испытуемой метки в поле антенны комплекта испытательного устройства считывания/опроса. Устанавливают напряженность магнитного поля на значение H_{\min} . Осуществляют измерение магнитного поля с помощью калибровочной катушки, расположенной на обратной стороне от катушки антенны испытательного устройства считывания/опроса. Настраивают R1 так, чтобы добиться значения падения напряжения $V_{DC} = 3V_{dc}$ на R3, измеряемого с помощью вольтметра с высоким сопротивлением.

Значение R2 может быть установлено в следующей последовательности:

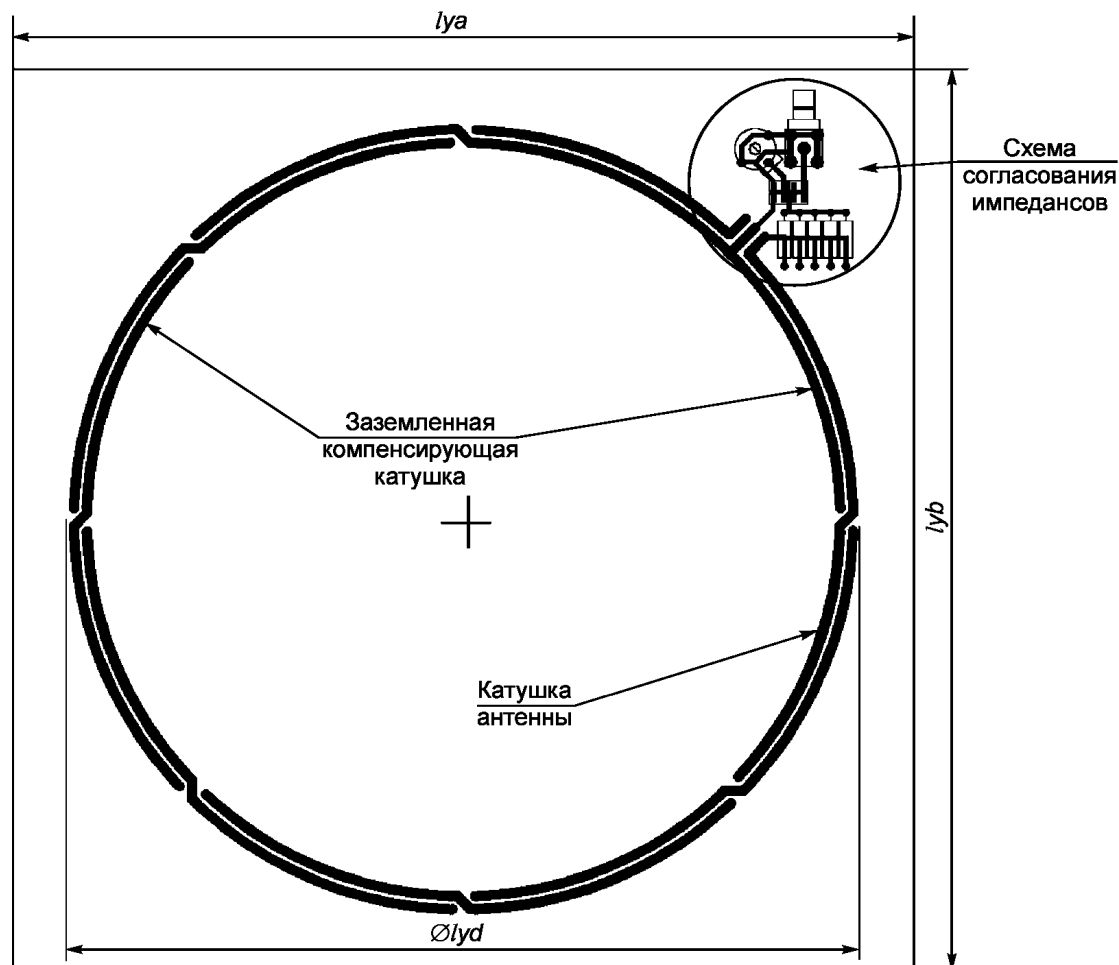
Настраивают эталонную радиочастотную метку на рабочую частоту системы радиочастотной идентификации. Устанавливают переключатель J1 в положение *b*, чтобы активировать R2. Эталонную радиочастотную метку помещают в место, предназначенное для испытаний радиочастотной метки в поле антенны комплекта испытательного устройства считывания/опроса. Устанавливают напряженность магнитного поля на значение H_{\max} . Выполняют измерение магнитного поля с помощью чувствительной рамки, расположенной на обратной стороне от рамки антенны испытательного устройства считывания/опроса. Настраивают R2 таким образом, чтобы добиться значения $V_{DC} = 3V_{dc}$, проводя измерения на R3 с помощью вольтметра с высоким входным сопротивлением.

R1 и R2 должны иметь подходящий номинал, чтобы получить $V_{DC} = 3V_{dc}$. Потенциометр должен иметь незначительные размеры, чтобы паразитная емкость была минимальной.

Приложение С
(обязательное)

Антенна испытательного устройства считывания/опроса

С.1 Эскиз, включающий схему согласования импеданса



Эскиз выполнен без учета масштаба. Ширина дорожки контура рамки антенны l_{yw} (за исключением сквозных отверстий платы). Начиная с места размещения схемы согласования импеданса, через каждые 45° присутствуют сквозные переходы через плату. Печатная плата: двусторонняя с медным покрытием толщиной 45 мкм на основе из материала FR4 толщиной 1,6 мм.

Рисунок С.1 — Эскиз антенны испытательного устройства считывания/опроса, включая схему согласования импеданса (вид спереди)

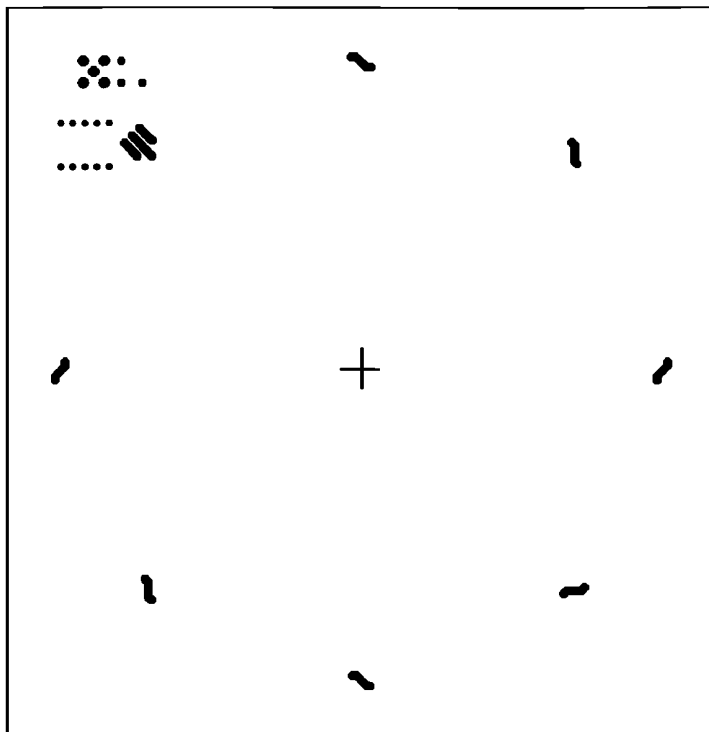


Рисунок С.2 — Чертеж антенны испытательного устройства считывания/опроса (вид сзади)

Примечание — Печатные платы и/или готовые испытательные образцы могут быть получены у следующих организаций:

Austrian Institute of Technology
Giefinggasse 2
1210 Vienna
Austria

Tel.: +43/(0)50 550-0
Fax: +43/(0)50 550-6666
E-mail: techbase@ait.ac.at

или из других источников.

С.2 Схема согласования импеданса

Импеданс антенны R_{ant} , L_{ant} согласуется с выходным импедансом функционального генератора ($Z = 50 \text{ Ом}$) с помощью схемы согласования (см. далее). Конденсаторы С1, С2 и С3 имеют фиксированные значения. Фаза в выходной цепи схемы согласования может быть установлена с помощью переменного конденсатора С4 (см. А.6 и В.6).

ПРЕДУПРЕЖДЕНИЕ! Следует принять меры предосторожности в отношении максимального напряжения на конденсаторах С1, С2, С3 и С4, а также максимальной мощности рассеяния на резисторе R_{ext} . В том случае, если радиочастотные метки соответствуют формату ID-1 по ИСО/МЭК 7810 или имеют меньший размер, а антенна испытательного устройства считывания/опроса соответствует А.5, могут быть достигнуты предельные значения некоторых параметров:

- 200 В напряжения для конденсаторов;
- примерно 2 Вт мощности рассеяния на R_{ext} для поля 5 А/м;
- примерно 10 Вт мощности рассеивания на R_{ext} для поля 12 А/м.

Линейный настраиваемый выход с низким показателем искажений (50 Ом) задающего генератора должен быть способен излучать сигналы со следующими параметрами:

- глубина модуляции должна быть настраиваемой в диапазоне от 10 % до 30 % и от 95 % до 100 %. Выходная мощность должна быть настраиваемой, чтобы создавать напряженность электромагнитного поля, соответствующую указанной в ИСО/МЭК 18000-3. Следует учитывать продолжительность действия полей за пределами рабочей области.

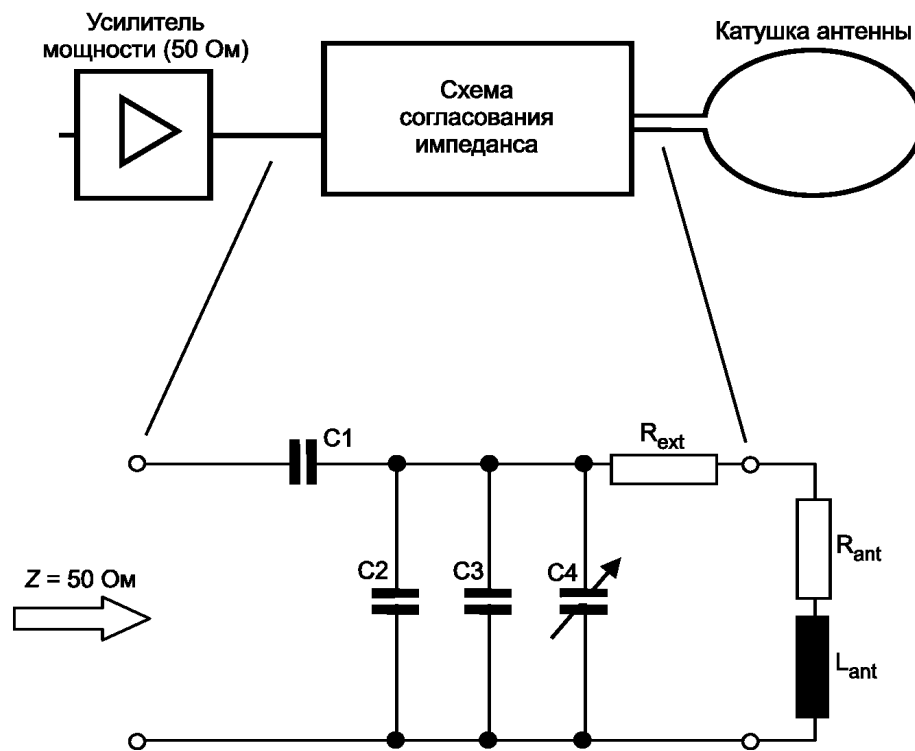


Рисунок С.3 — Схема согласования импеданса

Приложение D
(справочное)

Настройка антенны испытательного устройства считывания/опроса

Процедуру согласования импедансов антенны и задающего генератора проводят в два этапа, представленных на нижеуказанных рисунках. После выполнения двух этапов процедуры настройки задающий генератор сигналов должен быть подключен к выходу антенны для проведения испытаний.

Этап 1.

Устанавливают высокоточный резистор $50 \text{ Ом} \pm 1 \%$ (например, резистор BNC сопротивлением 50 Ом) в сигнальную линию между выходом генератора сигналов и разъемом антенны. Подключают щупы осциллографа с двух сторон к последовательному эталонному резистору. Осциллограф отображает фигуру Лиссажу, когда установлен режим Y/X . Генератор сигналов установлен в режим:

- форма сигнала: синусоидальная;
- частота: $13,56 \text{ МГц}$;
- амплитуда: $2\text{—}5 \text{ В}$ (ср. кв.).

К выходу подключают второй высокоточный резистор $50 \text{ Ом} \pm 1 \%$ (например, согласующий резистор BNC сопротивлением 50 Ом). Щуп осциллографа, подключаемый параллельно выходному разъему, имеет небольшую паразитную емкость C_{probe} . Калибровочная емкость C_{cal} в параллельном подключении с эталонным резистором компенсирует емкость зонда, если $C_{\text{cal}} = C_{\text{probe}}$. Емкость зонда скомпенсирована, когда фигура Лиссажу замкнута (в линию).

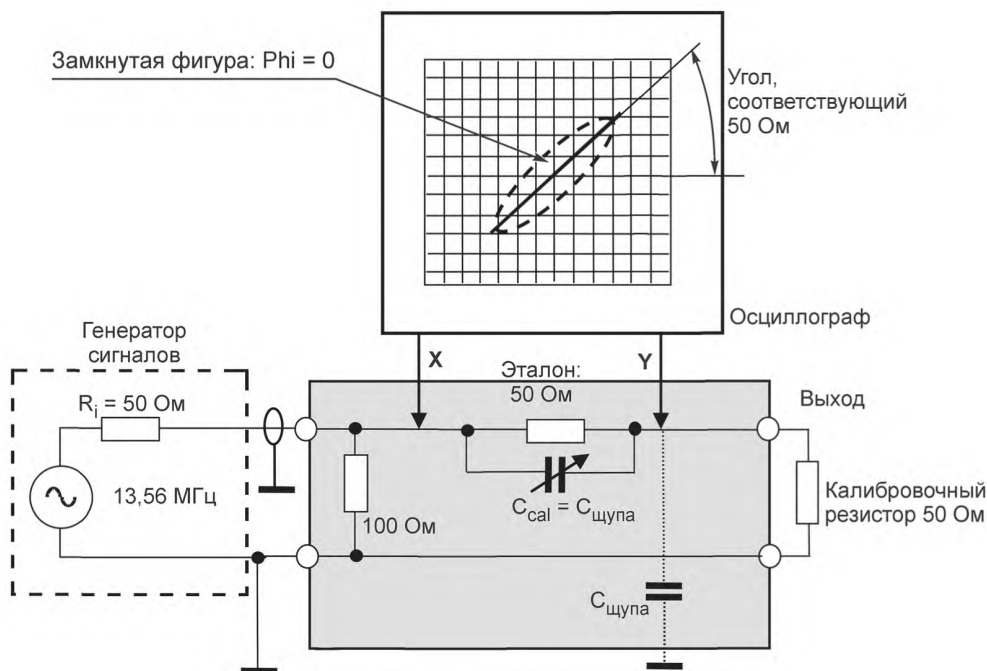


Рисунок D.1 — Предустановки при калибровке (этап 1)

ПРЕДУПРЕЖДЕНИЕ! Кабель заземления должен проходить рядом с щупом, чтобы избежать наводок напряжений от магнитных полей.

Этап 2.

Используя те же значения начальных установок, что и на этапе 1, на этапе 2 согласующую цепь подключают к выходу антенны. Конденсатор C_4 антенны используют для подстройки фазы в нуль.

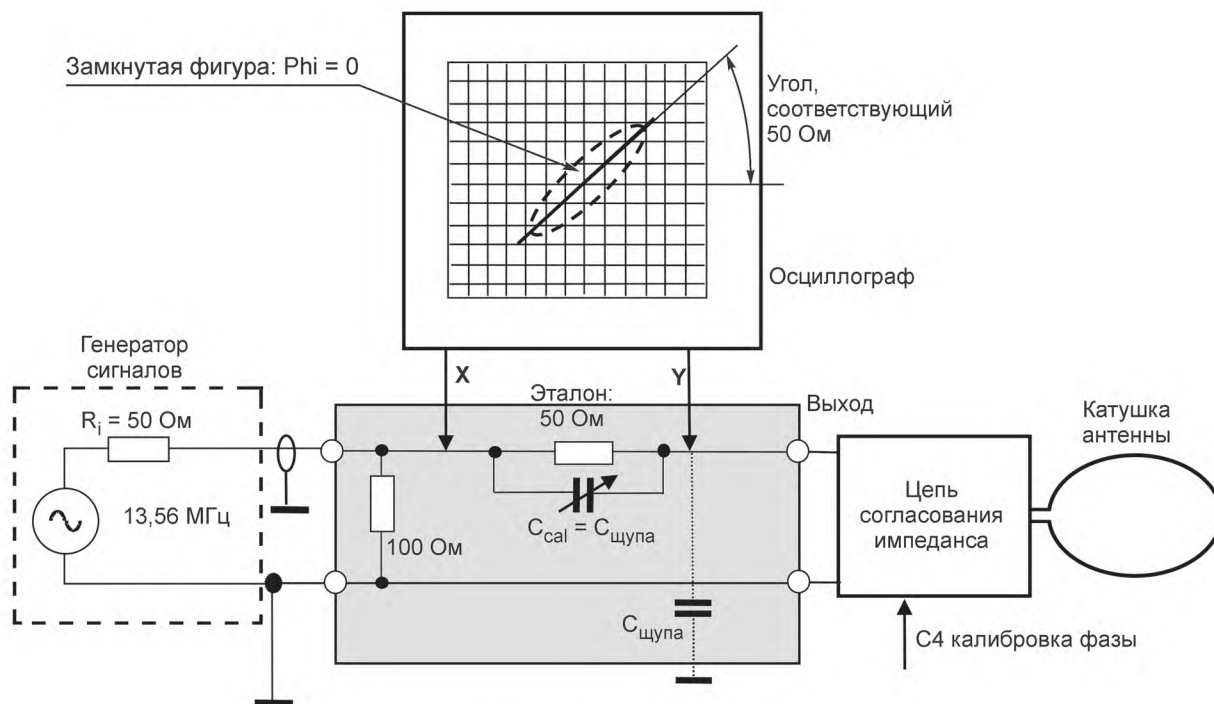
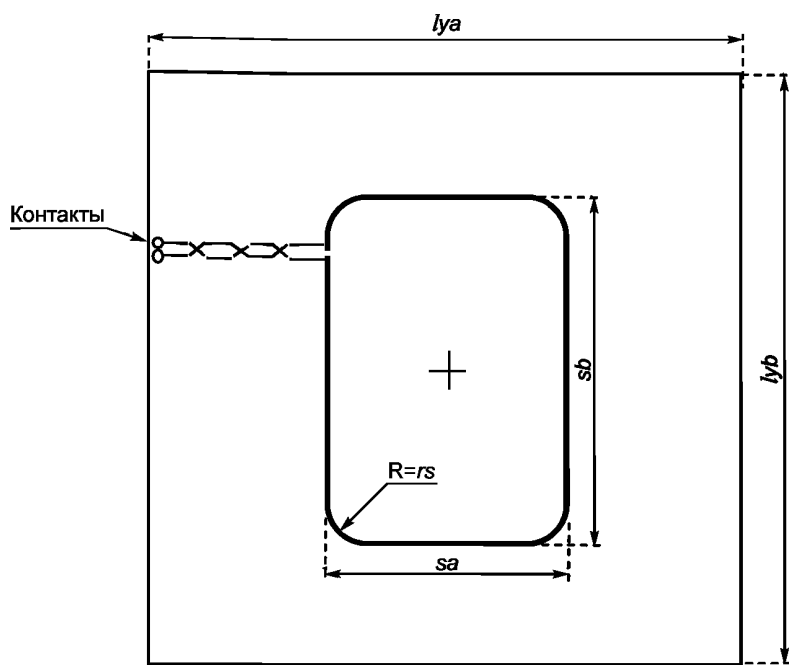


Рисунок D.2 — Предустановки при калибровке (этап 2)

Приложение Е
(обязательное)

Измерительная катушка

Е.1 Эскиз измерительной катушки



Рисунки приведены без учета масштаба. Ширина дорожки контура измерительной катушки $0,5 \text{ мм} \pm 20 \%$ (за исключением сквозных отверстий платы). Размеры катушки зависят от внешних размеров радиочастотной метки. Печатная плата: двусторонняя с медным покрытием толщиной 45 мкм на основе из материала FR4 толщиной $1,6 \text{ мм}$.

Рисунок Е.1 — Эскиз измерительных катушек *a* и *b*

П р и м е ч а н и е — Печатные платы и/или готовые испытательные установки могут быть получены в следующих организациях:

Austrian Institute of Technology
Giefinggasse 2
1210 Vienna
Austria

Tel.: +43/(0)50 550-0
Fax: +43/(0)50 550-6666
E-mail: techbase@ait.ac.at

или из других источников.

Комплект измерительной катушки

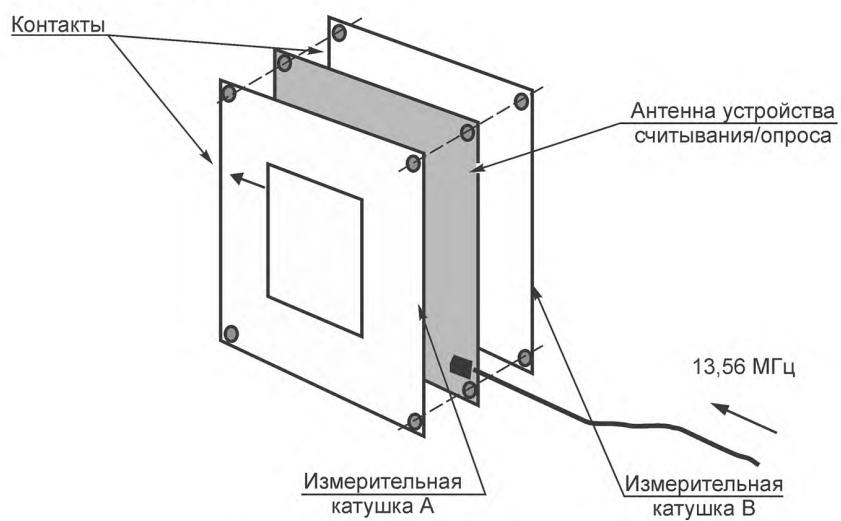


Рисунок Е.2 — Комплект измерительной катушки

Приложение F
(обязательное)

Эталонная радиочастотная метка для измерения мощности устройства считывания/опроса

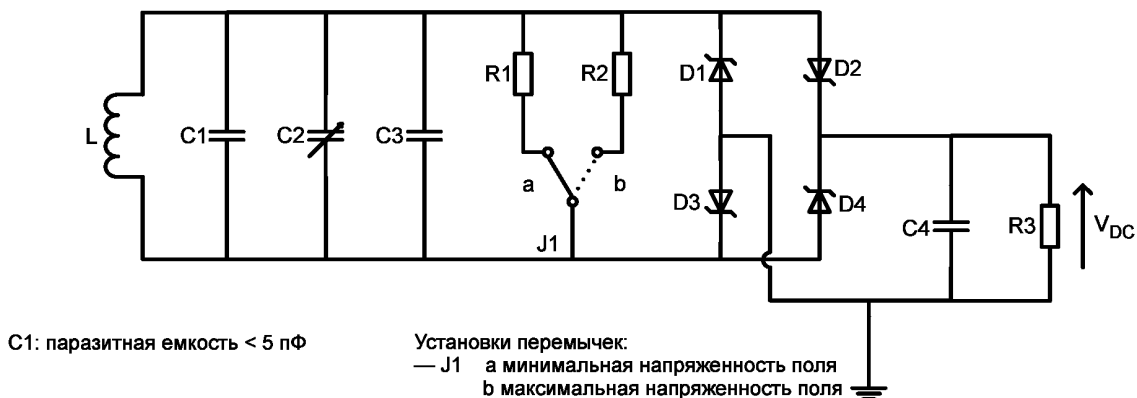


Рисунок F.1 — Принципиальная электрическая схема эталонной радиочастотной метки

Список элементов:

Т а б л и ц а F.1 — Элементы на рисунке F.1

Элемент	Значение
L (рамка)	См. 5.3.2.4.5
C1	Паразитная емкость < 5 пФ
C2	2 ... 10 пФ
C3	Регулировка резонанса, в зависимости от L (см. А.8 и В.8)
C4	10 нФ
D1, D2, D3, D4	См. характеристики в таблице F.2 ¹⁾ (BAR 43 или аналог)
R1	Значение, определяющее уровень 3 В V_{DC} для минимальной напряженности рабочего поля радиочастотной метки (см. А.8 — для радиочастотных меток размера, соответствующего формату ID-1, или меньшего размера; В.8 — для радиочастотных меток размера, превышающего формат ID-1)
R2	Значение R2, определяющее уровень 3 В V_{DC} для максимальной напряженности рабочего поля радиочастотной метки (см. А.8 — для радиочастотных меток размера, соответствующего формату ID-1, или меньшего размера, и В.8 — для радиочастотных меток размера, превышающего формат ID-1)
R3	100 кОм

Т а б л и ц а F.2 — Основные характеристики D1, D2, D3, D4

Обозначения	Условия испытаний при $T_j = 25\text{ }^\circ\text{C}$	Тип	Максимальный	Единица
V_F	$I_F = 2\text{ mA}$		0,33	В
C	$V_R = 1\text{ В}$ $F = 1\text{ МГц}$	7		пФ
t_{π}	$I_F = 10\text{ mA}$, $I_R = 10\text{ mA}$, $I_{\pi} = 1\text{ mA}$		5	нс

V_F — прямое падение напряжения;
 V_R — обратное напряжение;
 I_F — ток в прямом направлении;
 I_R — обратный ток;
 t_{π} — время обратного восстановления;

¹⁾ В ИСО/МЭК 18047-3 ошибочно приведена ссылка на таблицу F.2.

Окончание таблицы F.2

I_{rr}	— обратный ток восстановления;
T_j	— температура перехода;
F	— частота;
C	— емкость перехода.

Приложение G
(справочное)

Эталонная радиочастотная метка для приема модуляции нагрузкой

Установки следующих элементов для необходимой эмуляции:

Элемент	Функция	Величина
C2	Подстройка резонанса	Зависит от L
Cmod1, Cmod2	Емкостная модуляция	Между 3,0 и 120 пФ
Rmod1, Rmod2	Резистивная модуляция	Между 100 Ом и 2 кОм

Список элементов:

Элемент	Величина
R1	Согласно приложению F, рисунок F.1
R2	Согласно приложению F, рисунок F.1
R3	100 кОм
D1, D2, D3, D4	Согласно приложению F, таблица F.1
L	См. 5.3.2.4.5
C1	Паразитная емкость < 5 пФ
C3	Согласно приложению F, рисунок F.1
C4	10 нФ
N1, N2	N-MOS транзистор с малой паразитной емкостью, например 74HC03

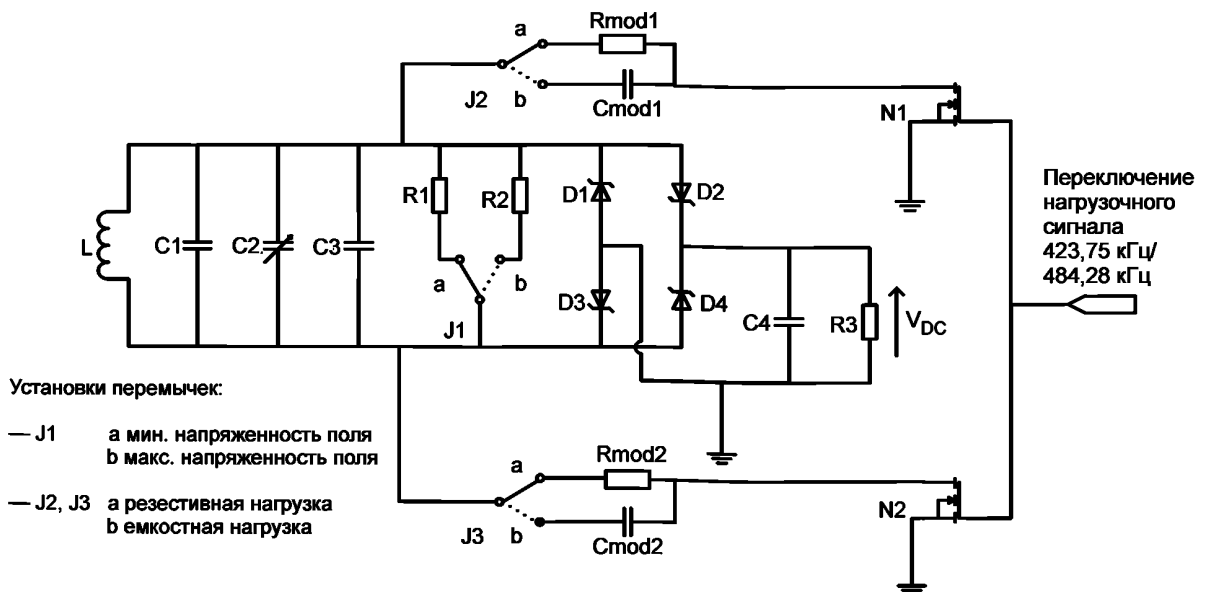


Рисунок G.1 — Принципиальная электрическая схема эталонной радиочастотной метки для испытания модуляции нагрузкой

**Приложение Н
(справочное)**

Программа для оценки диапазона

Данная программа, написанная на языке C, является примером вычисления магнитуды спектра от радиочастотной метки.

```

/*****
/**** This program calculates the fourier coefficients      ****/
/**** of load modulated voltage of a tag                  ****/
/**** The coefficient are calculated for the frequency     ****/
/**** Carrier:          13.5600 MHz                       ****/
/**** Sub-carrier:      423.75 kHz / 484.286 kHz          ****/
/**** see #define N_FSUB: 32                28           ****/
/**** Upper sideband:   13.9838 MHz / 14.0443 MHz        ****/
/**** Lower sideband:   13.1363 MHz / 13.0757 MHz        ****/
/****
/**** Input:                                              ****/
/**** File in CSV Format containing a table of two        ****/
/**** columns (time and test In. output voltage vd,      ****/
/**** clause 7) ****/
/**** data format of input-file:                          ****/
/**** ----- ****/
/**** - one data-point per line:                          ****/
/****   {time[seconds], sense-coil-voltage[volts]}       ****/
/**** - contents in ASCII, no headers                    ****/
/**** - data-points shall be equidistant time            ****/
/**** - minimum sampling rate: 100 MSamples/second       ****/
/**** - modulation waveform centred                      ****/
/****   (max. tolerance: half of sub-carrier cycle)     ****/
/**** "screen-shot of centred modulation-waveform       ****/
/**** with 8 sub-carrier cycles":                        ****/
/****
/**** XXXXXXXXXXXX xx xx xx xx xx xx xx xxXXXXXXXXXXXXX ****/
/**** XXXXXXXXXXXX xx xx xx xx xx xx xx xxXXXXXXXXXXXXX ****/
/**** XXXXXXXXXXXXXXXXXXXXXXXXXXXXXXXXXXXXXXXXXXXXXXXX ****/
/**** XXXXXXXXXXXXXXXXXXXXXXXXXXXXXXXXXXXXXXXXXXXXXXXX ****/
/**** XXXXXXXXXXXXXXXXXXXXXXXXXXXXXXXXXXXXXXXXXXXXXXXX ****/
/**** XXXXXXXXXXXXXXXXXXXXXXXXXXXXXXXXXXXXXXXXXXXXXXXX ****/
/**** XXXXXXXXXXXX xx xx xx xx xx xx xx xxXXXXXXXXXXXXX ****/
/**** XXXXXXXXXXXX xx xx xx xx xx xx xx xxXXXXXXXXXXXXX ****/
/**** |-----cc-----| ****/
/**** example for spreadsheet file (start in next line): ****/
/**** (time) (voltage) ****/
/**** 3.00000e-06 , 1.00 ****/
/**** 3.00200e-06 , 1.01 ****/
/**** ..... ****/
/****
/**** RUN: Modtst7 [filename1[.csv] ... filename[.csv] ] ****/
/****
#include <stdio.h>
#include <conio.h>
#include <string.h>
#include <math.h>
#define MAX_SAMPLES 5000
#define N_FSUB 32.0F /* sidebands: 13.9838 MHz / 13.1363 MHz (mode 1,3) */
/* #define N_FSUB 28.0F /* sidebands: 14.0443 MHz / 13.0757 MHz (mode 1) */
/* #define N_FSUB 16.0F /* sidebands: 14.4075 MHz / 12,7125 MHz (mode 3) */
float pi; /* pi=3.14.... */

```

```

/* Array for time and sense coil voltage vd*/
float vtime[MAX_SAMPLES]; /* time array */
float vd[MAX_SAMPLES]; /* Array for different coil voltage */

/*****
/**** Read CSV File Function ****/
/**** Description: ****/
/**** This function reads the table of time and sense coil ****/
/**** voltage from a File in CSV Format ****/
/**** Input: filename ****/
/**** Return: Number of samples (sample Count) ****/
/**** 0 if an error occurred ****/
/**** Displays Statistics: ****/
/**** Filename, SampleCount, Sample rate, Max/Min Voltage ****/
*****/
int readcsv(char* fname)
{
    float a,b;
    float max_vd,min_vd;
    int i;
    FILE *sample_file;

    /***** Open File *****/
    if (!strchr(fname, '.')) strcat(fname, ".csv");

    if ((sample_file = fopen(fname, "r")) == NULL)
    {
        printf("Cannot open input file %s.\n",fname);
        return 0;
    }

    /***** Read CSV File *****/
    max_vd=-1e-9F;
    min_vd=-max_vd;
    i=0;

    while (!feof(sample_file))
    {
        if (i>=MAX_SAMPLES)
        {
            printf("Warning: File truncated !!!\n");
            printf("To much samples in file %s\b\n",fname);
            break;
        }
        fscanf(sample_file,"%f,%f\n", &a, &b);
        vtime[i] = a;
        vd[i] = b;
        if (vd[i]>max_vd) max_vd=vd[i];
        if (vd[i]<min_vd) min_vd=vd[i];
        i++;
    }
    fclose(sample_file);

    /***** Displays Statistics *****/
    printf("\n*****\n");
}

```

```

printf("\nStatistics: \n");
printf("  Filename      : %s\n",fname);
printf("  Sample count: %d\n",i);
printf("  Sample rate : %1.0f MHz\n",1e-6/(vtime[1]-vtime[0]));
printf("  Max(vd)      : %4.0f mV\n",max_vd*1000);
printf("  Min(vd)      : %4.0f mV\n",min_vd*1000);

return i;
}/***** End ReadCsv *****/

/****
DFT : Discrete Fourier Transform
Description:
This function calculate the Fourier coefficient
Input: Number of samples
Global Variables:
Displays Results:
Carrier coefficient
Upper sideband coefficient
Lower sideband coefficient
****

void dft(int count)
{
float c0_real,c0_imag,c0_abs,c0_phase;
float c1_real,c1_imag,c1_abs,c1_phase;
float c2_real,c2_imag,c2_abs,c2_phase;
int N_data,center,start,end;
float w0,wu,wl;

int i;

w0=(float)(13.56e6*2.0)*pi; /* carrier 13.56 MHz */
wu=(float)(1.0+1.0/N_FSUB)*w0; /* upper sideband 13.98 MHz */
wl=(float)(1.0-1.0/N_FSUB)*w0; /* lower sideband 13.14 MHz */

c0_real=0; /* real part of the carrier fourier coefficient */
c0_imag=0; /* imag part of the carrier fourier coefficient */
c1_real=0; /* real part of the up. sideband fourier coefficient */
c1_imag=0; /* imag part of the up. sideband fourier coefficient */
c2_real=0; /* real part of the lo. sideband fourier coefficient */
c2_imag=0; /* imag part of the lo. sideband fourier coefficient */

center=(count+1)/2; /* center address */

/***** signal selection *****/

/* Number of samples for two sub-carrier periods */

N_data=(int)(0.5+2.0*N_FSUB/(vtime[2]-vtime[1])/13.56e6F);
/* Note: (vtime[2]-vtime[1]) are the scope sample rate */

start=center-(int)(N_data/2.0+0.5);
end=start+N_data-1;

```

```

/***** DFT *****/
for( i=start;i<=end;i++)
{
    c0_real=c0_real+vd[i]*(float)cos(w0*vtime[i]);
    c0_imag=c0_imag+vd[i]*(float)sin(w0*vtime[i]);
    c1_real=c1_real+vd[i]*(float)cos(wu*vtime[i]);
    c1_imag=c1_imag+vd[i]*(float)sin(wu*vtime[i]);
    c2_real=c2_real+vd[i]*(float)cos(wl*vtime[i]);
    c2_imag=c2_imag+vd[i]*(float)sin(wl*vtime[i]);
}

/***** DFT scale *****/
c0_real=2.0F*c0_real/(float)(N_data);
c0_imag=2.0F*c0_imag/(float)(N_data);
c1_real=2.0F*c1_real/(float)(N_data);
c1_imag=2.0F*c1_imag/(float)(N_data);
c2_real=2.0F*c2_real/(float)(N_data);
c2_imag=2.0F*c2_imag/(float)(N_data);

/***** absolute fourier coefficient *****/
c0_abs=(float)sqrt(c0_real*c0_real + c0_imag*c0_imag);
c1_abs=(float)sqrt(c1_real*c1_real + c1_imag*c1_imag);
c2_abs=(float)sqrt(c2_real*c2_real + c2_imag*c2_imag);

/***** Phase of fourier coefficient *****/
c0_phase=(float)atan2(c0_imag,c0_real);
c1_phase=(float)atan2(c1_imag,c1_real);
c2_phase=(float)atan2(c2_imag,c2_real);

/***** Result Display *****/
printf("\n\nResults: \n");

printf("Carrier      ");
printf("Abs: %7.3fmV  ",1000*c0_abs);
printf("Phase: %3.0fdeg\n",c0_phase/pi*180);

printf("Upper sideband ");
printf("Abs: %7.3fmV  ",1000*c1_abs);
printf("Phase: %3.0fdeg\n",c1_phase/pi*180);

printf("Lower sideband ");
printf("Abs: %7.3fmV  ",1000*c2_abs);
printf("Phase: %3.0fdeg\n\n",c2_phase/pi*180);
printf("\n*****\n");
return;
} /***** End DFT *****/

/***** MAIN LOOP *****/
int main(unsigned short paramCount,char *paramList[])
{
    char fname[256];
    unsigned int i,sample_count;
    pi = (float)atan(1)*4; /* calculate pi */

    printf("\n*****\n");
    printf("\n****  tag Test-Program      ****\n");
    printf("\n****  Version: 1.1      JUL 2000      ****\n");
    printf("\n*****\n");

```



```
/****** No Input Parameter *****/  
if (paramCount==1)  
{  
    printf("\nCSV File name :");  
    scanf("%s",fname);  
    if (!strchr(fname, '.'))    strcat(fname, ".csv");  
    if (!(sample_count=readcsv(fname))) return;  
  
    dft(sample_count);  
}  
else  
{  
    /****** Input Parameter Loop *****/  
    for (i=1;i<paramCount;i++)  
    {  
        strcpy(fname,paramList[i]);  
  
        if (!strchr(fname, '.'))    strcat(fname, ".csv");  
        if (!(sample_count=readcsv(fname))) break;  
        dft(sample_count);  
    }  
}  
return;  
}/***** End Main *****/
```

Приложение ДА
(справочное)

Сведения о соответствии ссылочных международных стандартов ссылочным национальным стандартам

Таблица ДА.1

Обозначение ссылочного международного стандарта или другого нормативного документа	Степень соответствия	Обозначение и наименование соответствующего национального стандарта
ISO/IEC 7810	IDT	ГОСТ Р ИСО/МЭК 7810—2006 «Карты идентификационные. Физические характеристики»
ISO/IEC 18000-1	—	*
ISO/IEC 18000-3	—	*
ISO/IEC 19762-1	IDT	ГОСТ Р ИСО/МЭК 19762-1—2011 «Информационные технологии. Технологии автоматической идентификации и сбора данных (АИСД). Гармонизированный словарь. Часть 1. Общие термины в области АИСД»
ISO/IEC 19762-2	IDT	ГОСТ Р ИСО/МЭК 19762-2—2011 «Информационные технологии. Технологии автоматической идентификации и сбора данных (АИСД). Гармонизированный словарь. Часть 2. Оптические носители данных (ОНД)»
ISO/IEC 19762-3	IDT	ГОСТ Р ИСО/МЭК 19762-3—2011 «Информационные технологии. Технологии автоматической идентификации и сбора данных (АИСД). Гармонизированный словарь. Часть 3. Радиочастотная идентификация»
ISO/IEC 19762-4	IDT	ГОСТ Р ИСО/МЭК 19762-4—2011 «Информационные технологии. Технологии автоматической идентификации и сбора данных (АИСД). Гармонизированный словарь. Часть 4. Общие понятия в области радиосвязи»
ISO/IEC 19762-5		*
<p>* Соответствующий национальный стандарт отсутствует. До его принятия рекомендуется использовать перевод на русский язык международного стандарта. Официальный перевод данного международного стандарта находится в Федеральном информационном фонде технических регламентов и стандартов Российской Федерации.</p> <p>П р и м е ч а н и е — В настоящей таблице использовано следующее условное обозначение степени соответствия стандартов:</p> <p>- IDT — идентичные стандарты.</p>		

Библиография

- [1] Руководство ИСО/МЭК 98-3:2008 Неопределенность измерений. Часть 3. Руководство по выражению неопределенности измерений
[ISO/IEC Guide 98-3:2008, Uncertainty of measurement — Part 3: Guide to the expression of uncertainty in measurement (GUM:1995)]
- [2] ИСО/МЭК 15962 Информационные технологии. Радиочастотная идентификация для управления предметами. Протокол данных. Правила кодирования данных и функции логической памяти
[ISO/IEC 15962, Information technology — Radio frequency identification (RFID) for item management — Data protocol: data encoding rules and logical memory functions]

Ключевые слова: технологии автоматической идентификации и сбора данных, идентификация радиочастотная, методы испытаний, устройства радиочастотной идентификации, метки радиочастотные, радиointерфейс для связи на частоте 13,56 МГц

Редактор *Л.С. Зимилова*
Технический редактор *В.Ю. Фотиева*
Корректор *С.В. Смирнова*
Компьютерная верстка *Е.О. Асташина*

Сдано в набор 20.04.2016. Подписано в печать 28.07.2016. Формат 60×84¹/₈. Гарнитура Ариал.
Усл. печ. л. 5,12. Уч.-изд. л. 4,65. Тираж 27 экз. Зак. 1799.
Подготовлено на основе электронной версии, предоставленной разработчиком стандарта
