
ФЕДЕРАЛЬНОЕ АГЕНТСТВО
ПО ТЕХНИЧЕСКОМУ РЕГУЛИРОВАНИЮ И МЕТРОЛОГИИ



НАЦИОНАЛЬНЫЙ
СТАНДАРТ
РОССИЙСКОЙ
ФЕДЕРАЦИИ

ГОСТ Р
56761—
2015

КОМПОЗИТЫ ПОЛИМЕРНЫЕ

Метод определения твердости по Барколу

Издание официальное



Москва
Стандартинформ
2016

Предисловие

1 ПОДГОТОВЛЕН Федеральным государственным унитарным предприятием «Всероссийский научно-исследовательский институт стандартизации материалов и технологий» (ФГУП «ВНИИ СМТ») совместно с Открытым акционерным обществом «НПО Стеклопластик» (ОАО «НПО Стеклопластик») при участии Объединения юридических лиц «Союз производителей композитов» (Союзкомполит) на основе собственного аутентичного перевода на русский язык указанного в пункте 4 стандарта ASTM, который выполнен ТК 497

2 ВНЕСЕН Техническим комитетом по стандартизации ТК 497 «Композиты, конструкции и изделия из них»

3 УТВЕРЖДЕН И ВВЕДЕН В ДЕЙСТВИЕ Приказом Федерального агентства по техническому регулированию и метрологии от 24 ноября 2015 г. № 1963-ст.

4 Настоящий стандарт является модифицированным по отношению к международному стандарту ASTM D2583 — 13a «Стандартный метод определения твердости жестких пластмасс на вдавливание с использованием твердомера Баркола» (ASTM D2583 — 13a «Standard test method for indentation hardness of rigid plastics by means of a Barcol impressor»). При этом дополнительные слова, фразы, показатели, включенные в текст настоящего стандарта для учета потребностей национальной экономики Российской Федерации, выделены курсивом.

Наименование настоящего стандарта изменено относительно наименования указанного стандарта для приведения в соответствие с ГОСТ Р 1.5—2012 (подраздел 3.5).

Отдельные структурные элементы изменены в целях соблюдения норм русского языка и технического стиля изложения, а также в соответствии с требованиями ГОСТ Р 1.5.

Указанные пункты и подпункты, не включенные в основную часть настоящего стандарта, приведены в дополнительном приложении ДА.

Сравнение структуры настоящего стандарта со структурой указанного стандарта ASTM приведено в дополнительном приложении ДБ

5 ВВЕДЕН ВПЕРВЫЕ

Правила применения настоящего стандарта установлены в ГОСТ Р 1.0—2012 (раздел 8). Информация об изменениях к настоящему стандарту публикуется в ежегодном (по состоянию на 1 января текущего года) информационном указателе «Национальные стандарты», а официальный текст изменений и поправок — в ежемесячном информационном указателе «Национальные стандарты». В случае пересмотра (замены) или отмены настоящего стандарта соответствующее уведомление будет опубликовано в ближайшем выпуске информационного указателя «Национальные стандарты». Соответствующая информация, уведомление и тексты размещаются также в информационной системе общего пользования — на официальном сайте Федерального агентства по техническому регулированию и метрологии в сети Интернет (www.gost.ru)

© Стандартиформ, 2016

Настоящий стандарт не может быть полностью или частично воспроизведен, тиражирован и распространен в качестве официального издания без разрешения Федерального агентства по техническому регулированию и метрологии

Содержание

1	Область применения	1
2	Нормативные ссылки	1
3	Термины и определения	1
4	Сущность метода	1
5	Аппаратура	2
6	Подготовка к проведению испытаний	2
7	Проведение испытаний	4
8	Точность и систематическая погрешность	4
9	Протокол испытаний	6
	Приложение ДА (справочное) Оригинальный текст невключенных структурных элементов	7
	Приложение ДБ (справочное) Сведения о соответствии ссылочных национальных и межгосударственных стандартов стандартам АСТМ, использованным в качестве ссылочных в примененном стандарте АСТМ	8

Поправка к ГОСТ Р 56761—2015 Композиты полимерные. Метод определения твердости по Барколу

В каком месте	Напечатано	Должно быть
Содержание. Приложение ДБ (справочное)	Сведения о соответствии ссылочных национальных и межгосударственных стандартов стандартам АСТМ, использованным в качестве ссылочных в примененном стандарте АСТМ	Сопоставление структуры настоящего стандарта со структурой примененного в нем стандарта АСТМ

(ИУС № 4 2017 г.)

КОМПОЗИТЫ ПОЛИМЕРНЫЕ

Метод определения
твёрдости по БарколуPolymer composites.
Method for determination of Barcol hardness

Дата введения — 2017—01—01

1 Область применения

Настоящий стандарт устанавливает метод определения твёрдости по Барколу как полимерных композитов, так и неармированных жестких пластмасс путем использования твердомеров Баркола моделей 934-1 и 935.

2 Нормативные ссылки

В настоящем стандарте использованы нормативные ссылки на следующие стандарты:

ГОСТ Р ИСО 5725-2—2002 Точность (правильность и прецизионность) методов и результатов измерений. Часть 2. Основной метод определения повторяемости и воспроизводимости стандартного метода измерений (*ASTM E691—14 Стандартное руководство для проведения межлабораторных испытаний для определения точности метода, NEQ*)

ГОСТ 12423—2013 (ISO 291:2008) Пластмассы. Условия кондиционирования и испытания образцов (проб) (*ASTM D618—13 Стандартное руководство по кондиционированию пластмасс перед испытанием, NEQ*)

ГОСТ 24888—81 Пластмассы, полимеры и синтетические смолы. Химические наименования, термины и определения (*ASTM D883—12 Стандартная терминология, относящаяся к пластмассам, NEQ*)

Примечание — При пользовании настоящим стандартом целесообразно проверить действие ссылочных стандартов в информационной системе общего пользования — на официальном сайте Федерального агентства по техническому регулированию и метрологии в сети Интернет или по ежегодному информационному указателю «Национальные стандарты», который опубликован по состоянию на 1 января текущего года, и по выпускам ежемесячного информационного указателя «Национальные стандарты» за текущий год. Если заменен ссылочный стандарт, на который дана недатированная ссылка, то рекомендуется использовать действующую версию этого стандарта с учетом всех внесенных в данную версию изменений. Если заменен ссылочный стандарт, на который дана датированная ссылка, то рекомендуется использовать версию этого стандарта с указанным выше годом утверждения (принятия). Если после утверждения настоящего стандарта в ссылочный стандарт, на который дана датированная ссылка, внесено изменение, затрагивающее положение, на которое дана ссылка, то это положение рекомендуется применять без учета данного изменения. Если ссылочный стандарт отменен без замены, то положение, в котором дана ссылка на него, рекомендуется применять в части, не затрагивающей эту ссылку.

3 Термины и определения

В настоящем стандарте применены термины по ГОСТ 24888.

4 Сущность метода

Твёрдость поверхности материала определяют с помощью твердомера Баркола, представленного на рисунке 1. Относительная глубина вдавливания наконечника позволяет получить количественное

значение твердости материала. Твердомеры Баркола моделей 934-1 и 935 предназначены для измерений твердости полимерных композитов и пластмасс.

Модель 934-1 используют для измерения твердости более твердых материалов, а модель 935 — для более мягких.

5 Аппаратура

5.1 Твердомер Баркола

Твердомер Баркола состоит из индентора и индикаторного устройства. Наконечник индентора должен быть изготовлен из закаленной стали в виде усеченного корпуса с углом наклона 26° и плоской вершины индентора диаметром 0,157 мм.

Индикаторное устройство должно иметь шкалу со 100 делениями. Каждое деление соответствует значению глубины проникновения в материал, равному 0,0076 мм. Чем выше показание индикатора, тем тверже материал.

5.2 Контрольные образцы для калибровки — диски из «твердых» и «мягких» сплавов, поставляемые в комплекте с прибором.

Не следует применять другие диски, даже если они изготовлены из того же сплава и имеют те же легирующие металлы, что и диски в комплекте, поскольку твердость алюминия варьируется в зависимости от конкретного параметра «сплав — легирующие добавки».

5.3 Стеклопластиковая пластинка с гладкой поверхностью.

6 Подготовка к проведению испытаний

6.1 Образцы для испытаний

6.1.1 Поверхность образца для испытаний должна иметь гладкую поверхность без механических дефектов.

6.1.2 Толщина образцов для испытаний должна быть не менее 1,5 мм, их размер должен быть достаточным для того, чтобы расстояние от точки вдавливания твердомера до торца образца для испытаний, а также между двумя точками вдавливания, было не менее 3 мм.

6.2 Калибровка

6.2.1 Откручивают верхнюю гайку с направлением плунжера до момента её входа в пружину и размещают твердомер на стеклянной пластинке и прижимают, пока наконечник индентора не войдет полностью в нижнюю направляющую плунжера. При этом на данном этапе индикаторное устройство должно показывать 100. Если выводится иное значение, ослабляют стопорную гайку и поворачивают нижнюю направляющую плунжера по или против часовой стрелки до получения значения 100. На следующем этапе снимают показания с контрольного образца для калибровки из «твердого» сплава с алюминием, который входит в комплект заводской поставки твердомера, а также, если необходимо, регулируют твердомер таким образом, чтобы показание выводилось в диапазоне, промаркированном на поверхности диска. Повторяют те же действия далее и на контрольном образце для калибровки из «мягкого» алюминиевого сплава. Если невозможно получить требуемую индикацию значений, последующие результаты измерений не будут корректными.

6.3 Кондиционирование

6.3.1 Поддерживают режим температуры и влажности образцов для испытаний на уровне $(23 \pm 2)^\circ\text{C}$ и относительной влажности $(50 \pm 10)\%$ в течение не менее 40 ч до начала испытаний в соответствии с ГОСТ 12423, если иное не установлено в *нормативном документе или технической документации на продукцию*. Допуски для температурного и влажностного режимов составляют: для температуры — $\pm 1^\circ\text{C}$, для относительной влажности — $\pm 5\%$.

6.3.2 Испытания проводят в стандартных лабораторных условиях при $(23 \pm 2)^\circ\text{C}$ и относительной влажности $(50 \pm 10)\%$, если иное не установлено в *нормативном документе или технической документации на продукцию*. Допуски для температурного и влажностного режимов составляют: для температуры — $\pm 1^\circ\text{C}$, для относительной влажности — $\pm 5\%$.

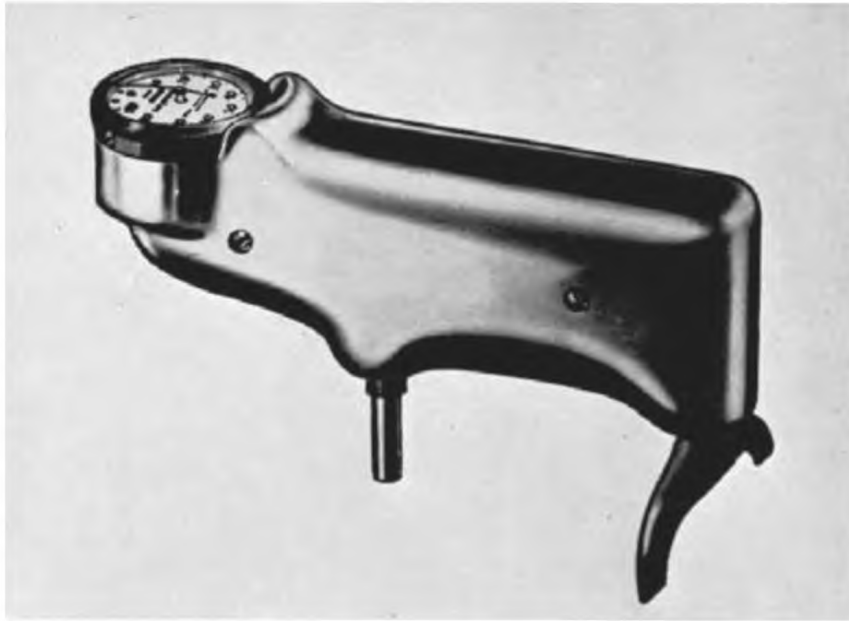
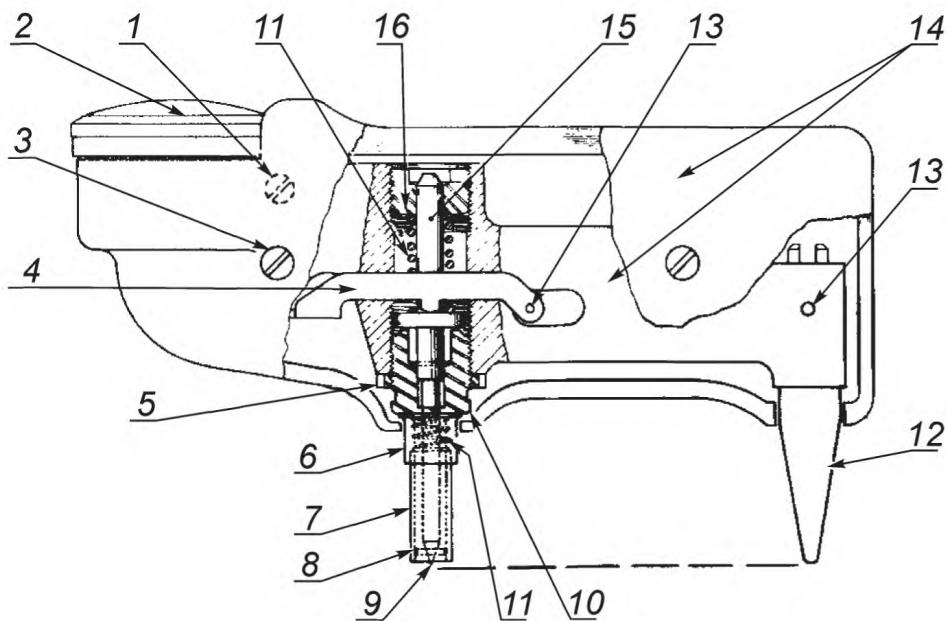


Рисунок 1 — Твердомер Баркола



- 1 — винт рамы; 2 — индикаторное устройство; 3 — винт кожуха; 4 — рычаг; 5 — стопорная гайка;
 6 — неподвижная втулка; 7 — подвижная направляющая втулка; 8 — направляющее кольцо; 9 — наконечник индентора;
 10 — нижняя направляющая плунжера; 11 — пружина подвижной направляющей втулки; 12 — опора; 13 — штифт;
 14 — узел рамы и кожуха; 15 — плунжер; 16 — верхняя гайка с направлением плунжера

Рисунок 2 — Схема твердомера Баркола

7 Проведение испытаний

7.1 Подготовка и работа с аппаратурой

7.2.1 Подготовка к работе и работа одинакова для твердомеров моделей 934-1 и 935. Размещают твердомер и образец для испытаний (или контрольные образцы для калибровки) на плоской, твердой и устойчивой поверхности, например на каменной, металлической или керамической поверхности. При использовании более мягких поверхностей может иметь место ложный результат со значением меньшим, чем в действительности.

7.2.2 Устанавливают корпус наконечника на образец для испытаний. Устанавливают опору на той же поверхности или на твердом материале, который имеет одинаковую толщину, таким образом, чтобы твердомер находился под прямым углом к поверхности образца для испытаний. Крепко удерживают твердомер между опорой и корпусом наконечника. Быстро прикладывают руками нагрузку, постепенно увеличивая нагрузку до достижения максимального показания на шкале индикатора. При проведении испытания следует избегать скольжения индентора по образцу для испытаний. Заносят в протокол максимальное показание прибора.

Примечания

1 Если при использовании твердомера модели 935 получены значения свыше 90, рекомендуют повторить измерение с использованием твердомера модели 934-1. Если полученные при использовании твердомера модели 934-1 значения меньше 20, выполняют измерения посредством твердомера модели 935. Если значения, зафиксированные при использовании твердомера модели 935, составляют менее 10, то такие измерения являются неточными и отражать их в протоколе не следует.

2 При определении твердости определенных материалов происходит дрейф прибора относительно максимальных значений, и с течением времени он может иметь нелинейный характер.

7.2 Соблюдая указания 7.1, выполняют измерения на образцах для испытаний. Вдавливания производят на расстоянии не менее 3 мм от торца образца для испытаний или от других точек вдавливания.

Примечание — В случае использования криволинейных поверхностей существует определенное неудобство их опирания. При приложении нагрузки не допускают изгиба и пружинного действия, которое может иметь место внутри образца для испытаний.

7.3 Выполняют не менее 10 измерений твердости в разных точках образца для испытаний; расположение и расстояние между точками см. в 7.2.

Примечание — При условии приложения твердомера Баркола к армированным материалам из пластмассы (неоднородным) будет иметь место большой разброс показаний твердости по сравнению с показаниями на материалах без армирования (однородных). Подобный разброс главным образом вызван различием в значениях твердости между матрицей и армирующим наполнителем, входящими в контакт с твердомером, имеющим малый диаметр наконечника. Кроме того, необходимо отметить, что такой разброс показаний может привести к необходимости дополнительных измерений для получения достаточного для статистического анализа количества информации [например, подтверждение незначительного процентного выражения коэффициента вариаций (K_v)].

8 Точность и систематическая погрешность

8.1 По состоянию на текущий момент сведения о точности твердомера модели 935 отсутствуют.

8.2 Данные, представленные в таблице 1, получены в результате межлабораторных испытаний, которые проводились в 1981 г. Проводили испытания пяти различных материалов в девяти лабораториях с использованием твердомера модели 934-1. При подготовке образцов для испытаний использовались материалы, взятые из одного источника. Для каждого из материалов в лабораториях было получено по три результата испытания. Для указанных материалов в отношении приводимого количества отдельных измерений было выведено среднеарифметическое значение в целях расчета нижеследующих параметров по результатам испытаний.

Таблица 1

Материал	Количество измерений при использовании твердомера модели 934-1
Сополимер стирола и акрилонитрила	8
Стеклонаполненный премикс для прессования	22
Сополимер стирола и акрилонитрила, армированный 20 % стекловолокна	22
Полиэфирная слоистая пластмасса (реактопласт)	16
Листовой формовочный материал	16

Внимание! Указанные далее обозначения I_r и I_R (8.3—8.3.3) предназначены исключительно для объяснения примерной точности данной методики испытаний. Не требуется неукоснительно следовать информации, указанной в таблице 2, для того, чтобы провести приемку или отбраковку материала ввиду того, что такая информация имеет отношение только к межлабораторным испытаниям и для других случаев, для других материалов или лабораторий она может быть нерепрезентативной. Пользователю данной методики испытаний надлежит руководствоваться принципами, изложенными в ГОСТ Р ИСО 5725-2 для того, чтобы получить информацию, которая применима конкретно к его лаборатории и материалам или между определенными лабораториями. Для такой информации следует учесть положения 8.3—8.3.3.

Таблица 2 — Точность твердомера модели 934-1

В единицах твердости по Барколу

Материал	Среднеарифметическое значение	$S_r^{1)}$	$S_R^{2)}$	$I_r^{3)}$	$I_R^{4)}$
Сополимер стирола и акрилонитрила	35	1,04	2,93	3	8
Стеклонаполненный премикс для прессования	39	0,95	3,75	3	11
Сополимер стирола и акрилонитрила, армированный 20 % стекловолокна	44	1,11	2,25	3	6
Полиэфирная слоистая пластмасса	55	1,45	1,93	4	5
Листовой формовочный материал	61	1,14	2,15	3	6

1) S_r — стандартное отклонение от среднеарифметического значения в условиях одной лаборатории.
2) S_R — стандартное отклонение от среднеарифметического значения в условиях нескольких лабораторий.
3) I_r — $2,83S_r$.
4) I_R — $2,83S_R$.

8.3 На основе достаточно большого массива данных, полученных при межлабораторных испытаниях (см. 8.2), была оценена повторяемость и воспроизводимость I_r и I_R с использованием полученных данных о среднеарифметическом значении и стандартных отклонениях S_r и S_R .

8.3.1 Повторяемость I_r (при сравнении двух результатов испытаний одного материала, полученного одним оператором при использовании одного и того же твердомера Баркола в течение одних суток) — образцы для испытаний, результаты испытаний которых отличаются более чем на I_r для данного материала и данных условий, рассматривают как имеющие различную (неравную) твердость.

8.3.2 Воспроизводимость I_R (при сравнении двух результатов испытаний одного материала, полученного разными операторами при использовании разных твердомеров Баркола в разное время) — образцы для испытаний, результаты испытаний которых отличаются более чем на I_R для данного материала и данных условий, рассматривают как имеющие различную (неравную) твердость.

8.3.3 При любом принятии решения в соответствии с 8.3.1 и 8.3.2 приблизительная правильность результатов должна составлять 95 % (0,95).

8.4 Не существует установленных образцов сравнения, на которых была бы основана оценка систематической погрешности для данной методики испытаний.

9 Протокол испытаний

Протокол испытаний должен содержать:

- a) маркировку образца для испытаний;
- b) сведения о кондиционировании образца для испытаний;
- c) номер модели твердомера;
- d) количество показаний;
- e) среднеарифметическое значение твердости с округлением до ближайшего целого по шкале прибора;
- f) дату проведения испытаний;
- i) *ссылку на настоящий стандарт* (включая информацию об изменениях).

Приложение ДА
(справочное)

Оригинальный текст невключенных структурных элементов

ДА.1 В настоящем стандарте не предусмотрено рассмотрение всех вопросов обеспечения безопасности, связанных с его применением. Пользователь настоящего стандарта несет ответственность за установление соответствующих правил по технике безопасности и охране здоровья, а также определяет целесообразность применения законодательных ограничений перед его использованием.

Примечание — Для данной методики испытаний отсутствует аналогичный международный стандарт ИСО.

ДА.2.5 Значение и применение

5.1 Твердомер Баркола является переносным прибором. По этой причине он подходит для определения твердости готовых деталей и для отдельно проводимых испытаний твердости образцов в ходе изготовления продукции.

5.2 До начала испытаний по данной методике требуется ознакомиться с техническими условиями на испытуемый материал. В таблице 1 стандарта АСТМ Д4000 приведена система классификации, в которой приводятся существующие стандарты АСТМ на материалы. Рекомендации по подготовке образца для испытаний к проведению испытаний, его кондиционирование, а также его размеры и параметры проведения испытаний или же сочетание указанных положений, которые приводятся в соответствующем стандарте АСТМ на материал, должны иметь приоритет над указанными в настоящей методике испытаний.

При отсутствии соответствующего стандарта АСТМ на материал применяют типовые положения.

**Приложение ДБ
(справочное)**

**Сопоставление структуры настоящего стандарта
со структурой примененного в нем стандарта АСТМ**

Таблица ДБ.1

Структура настоящего стандарта	Структура стандарта АСТМ Д2583 — 13a
1 Область применения (1)	1 Область применения
2 Нормативные ссылки (2)	2 Нормативные ссылки
3 Термины и определения (3)	3 Терминология
4 Сущность метода (4)	4 Сущность метода
5 Аппаратура (6)	5 Значение и применение*
6 Подготовка к проведению испытаний (7—10)	6 Аппаратура
7 Проведение испытаний (11,12)	7 Образцы для испытаний
	8 Подготовка и работа с аппаратурой
	9 Калибровка
	10 Кондиционирование
8 Точность и систематическая погрешность (14)	11 Проведение испытания
	12 Количество показаний
9 Протокол испытаний (13)	13 Протокол
Приложение ДА Оригинальный текст невключенных структурных элементов	14 Точность и систематическая погрешность
Приложение ДБ Сопоставление структуры настоящего стандарта со структурой примененного в нем стандарта АСТМ	15 Ключевые слова**
<p>* Данный раздел исключен, т. к. носит справочный характер.</p> <p>** Данный раздел приведен в соответствие с требованиями ГОСТ Р 1.5 (пункт 5.6.2).</p> <p>П р и м е ч а н и е — После заголовков разделов (подразделов) настоящего стандарта приведены в скобках номера аналогичных им разделов (подразделов) международного стандарта.</p>	

УДК 678.5:006.354

ОКС 83.080

Ключевые слова: полимерные композиты, твердость по Барколу, твердомер Баркола; модели 934-1, 935, твердость, твердость на вдавливание, жесткие пластмассы

Редактор *М.А. Косоруков*
Технический редактор *В.Н. Прусакова*
Корректор *О.В. Лазарева*
Компьютерная верстка *К.Л. Чубанова*

Сдано в набор 24.05.2016. Подписано в печать 06.06.2016. Формат 60 × 84¹/₈. Гарнитура Ариал.
Усл. печ. л. 1,86. Уч.-изд. л. 1,12. Тираж 25 экз. Зак. 1420.
Подготовлено на основе электронной версии, предоставленной разработчиком стандарта

Издано и отпечатано во ФГУП «СТАНДАРТИНФОРМ»,
123995 Москва, Гранатный пер., 4.
www.gostinfo.ru info@gostinfo.ru