
ФЕДЕРАЛЬНОЕ АГЕНТСТВО
ПО ТЕХНИЧЕСКОМУ РЕГУЛИРОВАНИЮ И МЕТРОЛОГИИ



НАЦИОНАЛЬНЫЙ
СТАНДАРТ
РОССИЙСКОЙ
ФЕДЕРАЦИИ

ГОСТ Р
56964—
2016
(ИСО 16187:2013)

ОБУВЬ И ДЕТАЛИ ОБУВИ

Методы испытаний для оценки
антибактериальной активности

(ISO 16187:2013, MOD)

Издание официальное



Москва
Стандартинформ
2016

Предисловие

1 ПОДГОТОВЛЕН Техническим комитетом по стандартизации ТК 412 «Текстильная и легкая промышленность», открытым акционерным обществом «Всероссийский научно-исследовательский институт сертификации» (ОАО «ВНИИС») на основе собственного перевода на русский язык англоязычной версии стандарта, указанного в пункте 4

2 ВНЕСЕН Управлением технического регулирования и стандартизации Федерального агентства по техническому регулированию и метрологии

3 УТВЕРЖДЕН И ВВЕДЕН В ДЕЙСТВИЕ Приказом Федерального агентства по техническому регулированию и метрологии от 15 июня 2016 г. № 630-ст

4 Настоящий стандарт является модифицированным по отношению к международному стандарту ИСО 16187:2013 «Обувь и детали обуви. Методы испытаний для оценки антибактериальной активности» (ISO 16187:2013 «Footwear and footwear components — Test method to assess antibacterial activity», MOD) путем изменения ссылок, которые в тексте выделены курсивом.

Внесение указанного отклонения обусловлено целесообразностью использования ссылочного национального стандарта и действующего в этом качестве межгосударственного стандарта вместо ссылочных международных стандартов.

При применении настоящего стандарта рекомендуется использовать вместо ссылочных международных стандартов ссылочный национальный стандарт Российской Федерации и действующий в этом качестве межгосударственный стандарт, сведения о которых приведены в дополнительном приложении ДА

5 ВВЕДЕН ВПЕРВЫЕ

Правила применения настоящего стандарта установлены в ГОСТ Р 1.0—2012 (раздел 8). Информация об изменениях к настоящему стандарту публикуется в ежегодном (по состоянию на 1 января текущего года) информационном указателе «Национальные стандарты», а официальный текст изменений и поправок — в ежемесячном информационном указателе «Национальные стандарты». В случае пересмотра (замены) или отмены настоящего стандарта соответствующее уведомление будет опубликовано в ближайшем выпуске ежемесячного информационного указателя «Национальные стандарты». Соответствующая информация, уведомление и тексты размещаются также в информационной системе общего пользования — на официальном сайте Федерального агентства по техническому регулированию и метрологии в сети Интернет (www.gost.ru)

© Стандартиформ, 2016

Настоящий стандарт не может быть воспроизведен, тиражирован и распространен в качестве официального издания без разрешения Федерального агентства по техническому регулированию и метрологии

Содержание

1 Область применения	1
2 Нормативные ссылки	1
3 Термины и определения	1
4 Безопасность	2
5 Аппаратура и материалы	2
6 Реактивы и питательная среда	2
7 Микроорганизмы для анализа	3
8 Подготовка культуры	4
9 Подготовка образцов	4
10 Порядок проведения испытаний	4
11 Представление результатов	5
12 Протокол испытаний	5
Приложение А (обязательное) Провокационный метод в статических условиях	6
Приложение В (обязательное) Метод контакта с пленкой	7
Приложение С (обязательное) Провокационный метод в динамических условиях	9
Приложение Д (справочное) Сводные результаты межлабораторных испытаний	10
Приложение ДА (справочное) Сведения о соответствии национальных стандартов Российской Федерации и действующих в этом качестве межгосударственных стандартов международным стандартам, использованным в качестве ссылочных в примененном международном стандарте	11
Библиография	11

НАЦИОНАЛЬНЫЙ СТАНДАРТ РОССИЙСКОЙ ФЕДЕРАЦИИ

ОБУВЬ И ДЕТАЛИ ОБУВИ

Методы испытаний для оценки антибактериальной активности

Footwear and footwear components. Test methods to assess antibacterial activity

Дата введения — 2017—07—01

Предупреждение — Методы, установленные в данном документе, требуют работы с бактериями. Такие испытания может выполнять только квалифицированный персонал с соответствующей подготовкой и опытом применения микробиологической техники и только в специальных помещениях, оборудованных боксами и средствами для работы с микроорганизмами. Необходимо соблюдать соответствующие меры безопасности с учетом требований регламентов конкретной страны.

1 Область применения

Настоящий стандарт устанавливает количественные методы оценки антибактериальной активности обуви и ее деталей.

Данный стандарт применим ко всем типам обуви и ее деталям, подвергшимся обработке неадгезивными антибактериальными средствами.

2 Нормативные ссылки

В настоящем стандарте использованы нормативные ссылки на следующие стандарты.

ГОСТ 23251—83 Обувь. Термины и определения

ГОСТ Р 52501—2005 (ИСО 3696:1987) Вода для лабораторного анализа. Технические условия

П р и м е ч а н и е — При пользовании настоящим стандартом целесообразно проверить действие ссылочных стандартов в информационной системе общего пользования — на официальном сайте Федерального агентства по техническому регулированию и метрологии в сети Интернет или по ежегодному информационному указателю «Национальные стандарты», который опубликован по состоянию на 1 января текущего года, и по выпускам ежемесячного информационного указателя «Национальные стандарты» за текущий год. Если заменен ссылочный стандарт, на который дана недатированная ссылка, то рекомендуется использовать действующую версию этого стандарта с учетом всех внесенных в данную версию изменений. Если заменен ссылочный стандарт, на который дана датированная ссылка, то рекомендуется использовать версию этого стандарта с указанным выше годом утверждения (принятия). Если после утверждения настоящего стандарта в ссылочный стандарт, на который дана датированная ссылка, внесено изменение, затрагивающее положение, на которое дана ссылка, то это положение рекомендуется применять без учета данного изменения. Если ссылочный стандарт отменен без замены, то положение, в котором дана ссылка на него, рекомендуется применять в части, не затрагивающей эту ссылку.

3 Термины и определения

В настоящем стандарте применены термины с соответствующими определениями по *ГОСТ 23251* и следующие термины с соответствующими определениями:

3.1 антибактериальная активность (antibacterial activity): Эффективность материала или обработки, используемых для предотвращения или ослабления роста бактерий, снижения их числа или уничтожения.

3.2 **контрольный образец** (control sample): Материал, идентичный испытуемому, но не прошедший антибактериальную обработку.

4 Безопасность

Работа с потенциально опасными микроорганизмами требует высокой степени технической компетентности и может регулироваться действующими национальными законами и регламентами. К такой работе допускается только персонал, имеющий подготовку в сфере техники микробиологического анализа. Необходимо строго соблюдать правила дезинфекции, стерилизации и личной гигиены.

П р и м е ч а н и е — Рекомендуется обратиться к [1].

5 Аппаратура и материалы

5.1 Общие положения

Стандартное лабораторное оборудование, а также следующее.

5.2 Бокс биологической безопасности.

5.3 Инкубатор (термостат), обеспечивающий поддержание температуры на уровне $(37 \pm 2) ^\circ\text{C}$.

5.4 Автоклав.

5.5 Камера влажности, обеспечивающая поддержание температуры на уровне $(37 \pm 2) ^\circ\text{C}$ и относительной влажности не менее 90 %.

5.6 Ультрафиолетовая лампа.

5.7 Широкогорлые емкости объемом 100 см³, с крышкой, для использования в автоклаве (5.4).

5.8 Покрывная пленка, не влияющая на рост бактерий и не поглощающая воду, может быть изготовлена из полиэтилена, полипропилена или полиэфира [поли(этилентерефталата)]. Рекомендуется использовать пленку толщиной от 0,05 до 0,10 мм. Например, подойдет одноразовый мешок для автоклава (5.4).

5.9 Вихревой смеситель.

5.10 Встряхиватель, двухмерный или трехмерный, обеспечивающий регулирование на уровне 50 мин⁻¹.

5.11 Инкубатор-встряхиватель, обеспечивающий поддержание температуры на уровне $(37 \pm 2) ^\circ\text{C}$ и частоту вращения (120 ± 10) мин⁻¹.

6 Реактивы и питательная среда

6.1 Сущность метода

Необходимо все готовить непосредственно перед испытанием, чтобы обеспечить получение качественной культуры.

П р и м е ч а н и е — Подготовку и испытания проводят в соответствии с [2] и [3] или национальными стандартами или регламентами.

Реактивы, используемые в анализе, должны быть аналитической чистоты и/или класса, пригодного для микробиологических целей.

Воду используют только класса 3 по *ГОСТ Р 52501*.

6.2 Питательный бульон (NB)

6.2.1 Состав

Мясной (говяжий) экстракт, 3,0 г.

Пептон, 5,0 г.

Хлорид натрия (NaCl), 5,0 г.

Вода, 1000 см³.

6.2.2 Приготовление

Перемешивают и регулируют уровень pH до $(7,2 \pm 0,2)$ (при комнатной температуре). Нагревают при помешивании на нагревательной плитке или на водяной бане до полного растворения всех составляющих. Стерилизуют в автоклаве (5.4) при температуре $(121 \pm 2) ^\circ\text{C}$ в течение 15 мин.

6.3 Питательный агар (NA)

6.3.1 Состав

Мясной (говяжий) экстракт, 5,0 г.

Пептон, 10,0 г.

Хлорид натрия (NaCl), 5,0 г.

Агар-агар, 15,0 г.

Вода, 1000 см³.

Примечание — Если застывание агара недостаточное, то можно использовать от 15 до 18 г агар-агара.

6.3.2 Приготовление

Перемешивают и регулируют уровень pH до $(7,2 \pm 0,2)$ (при комнатной температуре). Нагревают при помешивании на нагревательной плитке или на водяной бане до полного растворения всех составляющих. Стерилизуют в автоклаве (5.4) при температуре (121 ± 2) °C в течение 15 мин. Охлаждают и хорошо встряхивают раствор, затем разливают по чашкам Петри.

6.4 Соевый бульон с казеиновым переваром с лецитином и полиоксиэтиленовой средой (SCDLP)

6.4.1 Состав

Пептон, перевар казеина, 17,0 г.

Пептон, соевый перевар, 3,0 г.

Хлорид натрия (NaCl), 5,0 г.

Дигидрофосфат калия, 2,5 г.

Глюкоза, 2,5 г.

Лецитин, 1,0 г.

Полисорбат 80, 7,0 г.

Вода, 1000 см³.

Если нейтрализующей силы недостаточно, можно отрегулировать содержание полисорбата 80 или лецитина, или добавить другое нейтрализующее вещество. Факт применения неустановленного в стандарте нейтрализатора необходимо указать в протоколе, а также его наименование и концентрацию.

6.4.2 Приготовление

После тщательного перемешивания регулируют pH до уровня $(7,2 \pm 0,2)$ (при комнатной температуре) и стерилизуют в автоклаве (5.4) при температуре (121 ± 2) °C в течение 15 мин.

6.5 Раствор хлорида натрия (физиологический раствор)

6.5.1 Состав

Хлорид натрия (NaCl), 8,5 г.

Вода, 1000 см³.

6.5.2 Приготовление

После тщательного перемешивания регулируют pH до уровня $(6,9 \pm 0,2)$ (при комнатной температуре) и стерилизуют в автоклаве при температуре (121 ± 2) °C в течение 15 мин.

7 Микроорганизмы для анализа

7.1 Штаммы

Во всех испытаниях антибактериальной активности необходимо использовать следующие виды бактерий.

а) стафилококки *Staphylococcus aureus* AS 1.89 или ATCC 6538.

б) палочки *Klebsiella pneumoniae* AS 1.1736 или ATCC 4352.

Примечание 1 — Если требуется, можно использовать другие виды или другие штаммы. В то же время выбранные микроорганизмы должны содержать не менее одного грамположительного и одного грамотрицательного организма, поскольку антибактериальные вещества могут иметь различное действие.

Штаммы для анализа следует приобретать в агентствах Всемирной федерации коллекций культур микроорганизмов [World Federation of Culture Collection (WFCC)].

Виды бактерий и источники их поставки должны быть указаны в протоколе испытания.

Примечание 2 — AS относится к Китайскому центру коллекций культур микроорганизмов [China General Microbiological Culture Collection Centre (CGMCC)], ATCC — к Американской коллекции клеточных культур (American Type Culture Collection).

7.2 Хранение штаммов

Высевают штаммы на питательный агар (NA) (6.3) и инкубируют при температуре $(37 \pm 2)^\circ\text{C}$ в течение 24 ч. Хранят при температуре $(5 \pm 3)^\circ\text{C}$ (не более месяца), держа как исходную культуру (основной штамм). Переносят на свежую среду и инкубируют раз в месяц.

Штаммы можно консервировать по инструкции поставщика.

8 Подготовка культуры

Стерильной петлей для посева переносят одну колонию (7.2) в 20 см³ питательного бульона (NB) (6.2) и инкубируют в инкубаторе-встряхивателе (5.11) при $(37 \pm 2)^\circ\text{C}$ в течение примерно 16 ч («ночная» культура). Оценивают число бактерий под микроскопом или иными методами. Готовят физиологический раствор (6.5) с 1 % питательного бульона (NB) (6.2). Используя эту среду, готовят суспензию с концентрацией бактерий $(2,5 \text{ приблизительно } 10) \times 10^5 \text{ КОЕ/см}^3$ в качестве испытательной культуры.

При необходимости хранят эту культуру на льду и используют в течение 4 ч.

9 Подготовка образцов

9.1 Общие положения

Испытывают только детали обуви или материал, которые заявлены как антибактериальные. Если вся обувь целиком заявлена как антибактериальная, то основные детали, включая верх, подкладку, основную и вкладную стельки, подошву, испытывают отдельно.

В том случае, если только один материал детали обуви заявлен как антибактериальный, его необходимо испытывать отдельно, если возможно. В противном случае испытывают всю деталь целиком.

Каждый образец должен включать не менее 80 % площади поверхности рассматриваемой детали обуви или материала. Если отдельный материал насчитывает менее 80 %, берут два основных материала, используемых в составе рассматриваемой детали.

Образцы можно получить непосредственно из полуфабрикатов или исходных материалов для обуви.

9.2 Образец для испытания

Площадь испытываемого образца должна быть порядка 500 мм². Для метода А (см. приложение А) этот участок образца должен иметь толщину менее 2,0 мм. Площадь и масса образца должны быть указаны в протоколе испытания. Если используют более крупный образец, то объем бактериальной суспензии следует увеличить пропорционально.

Если невозможно уменьшить толщину образца (например, утолщенные детали не могут быть отделены или вырезаны без изменения критических параметров, например морфологии поверхности, которые могут повлиять на характер взаимодействия бактерий с этой поверхностью), значение толщины должно быть указано в протоколе испытания.

Для каждого материала или детали обуви и для каждого штамма необходимо отобрать не менее шести образцов.

9.3 Предварительная обработка образцов

Предварительную обработку образцов проводить необязательно, это следует делать только в случае высокой бионагрузки (загрязнение и т. п.).

Если применяют методы стерилизации, они должны быть описаны подробно в протоколе, и не должны влиять на противобактериальные показатели или на материал.

Примечание — Испытуемый и контрольный образцы можно стерилизовать в автоклаве (5.4) при температуре $(121 \pm 2)^\circ\text{C}$ и давлении 103 кПа в течение 15 мин, или в ультрафиолетовых лучах [ультрафиолетовая лампа (5.6), 30 Вт, на расстоянии от лабораторного образца 300 мм, каждую сторону в течение одного часа] или другими подходящими способами стерилизации.

10 Порядок проведения испытаний

В таблице 1 приведены условия, при которых необходимо применять каждый из методов.

Метод А (см. приложение А) следует использовать только для отдельного поглощающего материала. Метод В (см. приложение В) следует использовать только для отдельных непоглощающих

материалов. Метод С (см. приложение С) можно применять как к поглощающим, так и к непоглощающим материалам или их сочетаниям.

Примечание — Для одного материала предпочтительно использовать метод А или метод В.

Т а б л и ц а 1 — Перечень методов испытаний

№	Тип материала	Метод испытания	Примечание
1	Поглощающий	Провокационный тест в статических условиях из приложения А	Текстильные материалы и кожа
2	Непоглощающий	Метод контакта с пленкой из приложения В	Микропористый материал, т. е. кожа с покрытием или тяжелые кожи; синтетические/искусственные материалы; вспененный этилвинилацетат, вспененный полиуретан; композитный материал, т. е. полимерный или материал с покрытием
3	Поглощающий и непоглощающий	Провокационный тест в динамических условиях (испытание со встряхиванием колбы) из приложения С	Детали из различных материалов; формованный материал; материалы с антибактериальной пропиткой

11 Представление результатов

Антибактериальное действие обуви или деталей обуви сообщают отдельно на основе антибактериального коэффициента.

Вычисляют антибактериальный коэффициент R в соответствии с формулой (1) или R^* в соответствии с формулой (2). Результат записывают в процентах до трех значащих цифр.

$$R = \frac{C_t - T_t}{C_t} \cdot 100 \%, \quad (1)$$

где C_t — среднее число колоний трех контрольных образцов после 24 ч или установленного инкубационного периода, КОЕ/см³;

T_t — среднее число колоний трех испытуемых образцов после 24 ч или установленного инкубационного периода, КОЕ/см³.

В случае отсутствия контрольного образца рассчитывают R^* , заменяя C_t в формуле (1) на T_0 в формуле (2)

$$R^* = \frac{T_0 - T_t}{T_0} \cdot 100 \%, \quad (2)$$

где T_0 — среднее число колоний трех образцов непосредственно после посева, КОЕ/см³.

12 Протокол испытаний

Протокол испытаний должен включать, как минимум, следующую информацию:

- ссылка на настоящий стандарт;
- обработанные испытуемые детали и их положение в обуви, площадь и масса;
- методы испытаний для различных материалов;
- подготовка образцов, включая методы предварительной обработки, если применялись, для различных образцов (т. е. метод стерилизации);
- виды, серийный номер и количество жизнеспособных клеток испытательных штаммов для различных материалов;
- поверхностно-активное вещество, добавляемое в посевной материал, и его концентрация;
- обоснование эффективности испытания;
- антибактериальный коэффициент для различных материалов или деталей обуви;
- все отклонения от данного метода.

**Приложение А
(обязательное)**

Провокационный метод в статических условиях

А.1 Порядок проведения испытания

А.1.1 Посев

Каждый из шести испытуемых образцов и шести контрольных образцов помещают в отдельную стерилизованную широкогорлую емкость (5.7). Пипеткой добавляют $(1,0 \pm 0,1)$ см³ посевного материала, приготовленного согласно разделу 8 к каждому образцу для испытания, и плотно закрывают завинчивающейся крышкой. Число необходимых для использования образцов зависит от его типа.

Если контрольных образцов нет, «засевают» широкогорлые емкости без образца для контроля эффективности испытания, которые называют «контроль».

А.1.2 Извлечение после посева (нулевой момент времени)

Добавляют 20 см³ среды (6.4) в каждую из трех «засеянных» емкостей с испытуемыми и контрольными образцами (если имеются). Завинчивают крышки и встряхивают емкости по дуге приблизительно 30 см в течение примерно 30 с, или перемешивают в течение 5 циклов по 5 с на вихревом смесителе (5.9), чтобы бактерии попали в питательную среду.

А.1.3 Инкубирование

Инкубируют «засеянные» испытуемые и контрольные образцы (если имеются) при температуре (37 ± 2) °С в течение (24 ± 1) ч.

А.1.4 Извлечение после инкубации (время 24 ч)

Поступают по А.1.2.

А.1.5 Определение числа жизнеспособных бактерий. Поверхностная культура

Берут 1 см³ среды с извлеченными в нее бактериями из А.1.2 или из А.1.4 стерильной пипеткой и переносят материал в пробирку, содержащую $(9,0 \pm 0,1)$ см³ физиологического раствора (6.5), хорошо встряхивают. Разбавляют полученную среду физиологическим раствором (6.5) и получают серию десятикратных разведений.

Высевают 100 мкл каждого разведения на питательный агар (NA) (6.3) по два раза, переворачивают чашки с агаровой средой вверх дном и инкубируют от 24 до 48 ч.

После инкубации считают число колоний в чашках Петри, вмещающих от 30 до 300 колоний. Если минимальное число колоний менее 30, тогда подсчитывают и записывают число колоний на этих чашках. Если колонии на чашках отсутствуют, записывают число колоний как < 1 .

А.2 Обработка результатов

А.2.1 Расчет числа жизнеспособных бактерий

Для каждого испытуемого образца определяют число извлеченных жизнеспособных бактерий по формуле:

$$M = Z \cdot V \cdot 20, \quad (A.1)$$

где M — число жизнеспособных бактерий на каждом испытуемом образце;

Z — среднее число жизнеспособных бактерий в двух чашках Петри;

V — коэффициент разбавления;

20 — объем извлечения, см³.

А.2.2 Оценка эффективности теста

Предельное значение разности трех контролей после посева и инкубации должно быть $\Delta(\lg C) \leq 1$. Среднее число колоний контролей непосредственно после посева должно быть не менее $1 \cdot 10^5$ КОЕ. В методе подсчета на чашках вычисляют значение бактериального роста F по следующей формуле, причем F должно быть ≥ 0 .

$$F = \lg C_t - \lg C_o, \quad (A.2)$$

где F — значение бактериального роста контролей;

C_t — среднее число колоний трех контрольных образцов после инкубации, КОЕ/см³;

C_o — среднее число колоний трех контролей непосредственно после посева, КОЕ/см³.

Если указанные выше условия удовлетворены, то результат считают достоверным. Если не все условия выполнены, то результат недостоверен и образцы необходимо испытать заново.

А.2.3 Расчет коэффициента антибактериальной активности

Вычисляют коэффициент антибактериальной активности согласно разделу 11.

**Приложение В
(обязательное)**

Метод контакта с пленкой

В.1 Подготовка образца

В.1.1 Образец для испытания

По возможности рекомендуется испытывать образец большего размера вместо размера, указанного в методе (9.2). Размер испытуемого образца необходимо указать в протоколе испытания.

П р и м е ч а н и е — Посевную культуру можно распределить по чашке Петри при помещении пленки поверх образца небольшого размера в зависимости от состава образца.

В.1.2 Покрывная пленка

Подгоняют размер и форму покрывной пленки под испытуемый и контрольный образцы. Необходимо следить, чтобы посевная культура не стекала с краев пленки. Эта пленка должна быть менее образца. Фактический размер и форму пленки, использованные в испытании, необходимо указать в протоколе.

Эта пленка должна быть изготовлена из полиэтилена, полипропилена и полиэтилентерефталата (PE, PP, PET), которые не влияют на рост бактерий. Рекомендуемая толщина приблизительно от 0,05 до 0,1 мм.

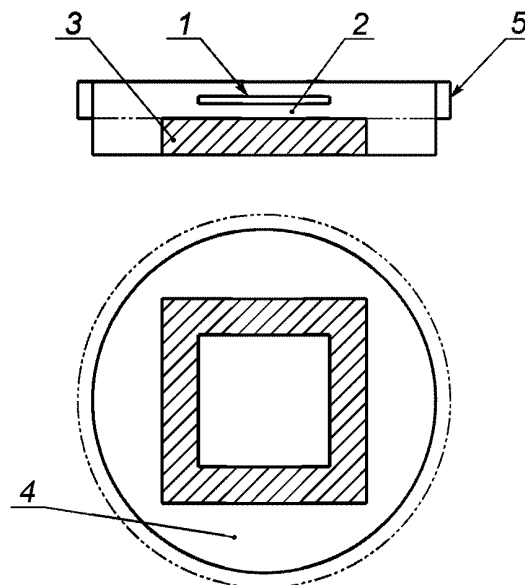
В.1.3 Стерилизация образцов (необязательно)

В качестве альтернативы процедуре по 9.3 можно использовать следующую. Протирают поверхность контрольных и испытуемых образцов 70 %-ным спиртовым раствором. Спустя 5 мин промывают их стерильной дистиллированной водой и просушивают естественным образом. Образцы, которые невозможно обработать этанолом, можно просто промыть стерильной дистиллированной водой или стерилизовать другими методами, не влияя на антибактериальную активность и на результаты эксперимента.

В.2 Проведение испытания

В.2.1 Посев

Помещают шесть испытуемых и шесть контрольных образцов в чашки Петри по отдельности, располагая лицевой поверхностью вверх. Точно отмеряют пипеткой от 0,1 до 0,2 см³ бактериальной суспензии и медленно капают по капле на испытуемую поверхность. Берут покрывную пленку (5.8) с помощью пары стерильных пинцетов и расправляют ее на испытуемой поверхности без пузырьков таким образом, чтобы посевная культура могла контактировать с образцом равномерно. Накрывают чашкой (см. рисунок В.1).



1 — покрывная пленка; 2 — посевной материал для испытания; 3 — образец для испытания; 4 — чашка Петри;
5 — крышка чашки Петри

Рисунок В.1 — Посев и размещение (на образец) покрывной пленки

Если контрольных образцов нет, «засевают» чашку Петри без образца, для контроля, с целью определения эффективности испытания и называют «контроль».

В.2.2 Извлечение после посева (нулевой момент времени)

После посева на трех образцах или контролях добавляют 10 см³ среды (6.4) в каждую чашку Петри. Встряхивают при 50 мин⁻¹ на двухмерном или трехмерном встряхивателе (5.10) в течение 5 мин, чтобы извлечь бактерии из испытуемых образцов и контролей.

В.2.3 Инкубация

Инкубируют три испытуемых образца и три контроля при температуре (37 ± 2) °С и относительной влажности не менее 90 % в течение (24 ± 1) ч.

В.2.4 Извлечение после инкубации (время 24 ч)

Поступают по В.2.2.

В.2.5 Определение числа жизнеспособных бактерий

Определяют число жизнеспособных бактерий в каждом извлечении каждого образца из В.2.2 или В.2.4 согласно А.1.5.

В.3 Обработка результатов

В.3.1 Подсчет количества колоний бактерий

Для каждого испытуемого образца определяют число восстановившихся жизнеспособных бактерий в соответствии с формулой:

$$M = Z \cdot V \cdot 10 \cdot I, \quad (\text{В.1})$$

где M — число жизнеспособных бактерий для каждого испытуемого образца;

Z — среднее число жизнеспособных бактерий на двух чашках Петри;

V — коэффициент разбавления;

10 — объем извлечения, см³;

I — коэффициент разбавления: 10 — для посевной культуры в объеме 0,1 см³ или 5 — для посевной культуры объемом 0,2 см³.

В.3.2 Оценка эффективности теста

а) Среднее число жизнеспособных бактерий, восстановившихся на контролях непосредственно после посева, должно быть не менее $1,0 \cdot 10^4$ КОЕ.

б) Логарифмическое значение числа жизнеспособных бактерий, восстановившихся на трех контролях непосредственно после посева, должно удовлетворять следующему требованию формулы

$$\frac{L_{\max} - L_{\min}}{L_{\text{mean}}} \leq 0,2, \quad (\text{В.2})$$

где L_{\max} — обыкновенный логарифм (т. е. логарифм по основанию 10) максимального числа восстановившихся жизнеспособных бактерий;

L_{\min} — обыкновенный логарифм минимального числа восстановившихся жизнеспособных бактерий;

L_{mean} — обыкновенный логарифм среднего числа восстановившихся жизнеспособных бактерий.

Контроли не должны обладать очевидной антибактериальной активностью. Число жизнеспособных бактерий, восстановившихся на каждом контроле после инкубации, должно быть не менее чем десятая часть от числа жизнеспособных бактерий, восстановившихся непосредственно после посева. Если указанные условия удовлетворяются, результат считают достоверным. В противном случае результат считают недействительным и требуется повторное испытание.

В.3.3 Расчет коэффициента антибактериальной активности

Рассчитывают коэффициент антибактериальной активности согласно разделу 11.

**Приложение С
(обязательное)**

Провокационный метод в динамических условиях

С.1 Порядок проведения испытания

С.1.1 Посев

Помещают шесть испытуемых и шесть контрольных образцов в стерилизованные конические колбы вместимостью 250 см³, каждый отдельно.

Пипеткой переносят (50,0 ± 0,5) см³ посевной культуры, приготовленной согласно разделу 8, и засевают каждый образец и контроль.

Если контрольных образцов не имеется, засевают стерильные конические колбы без образцов и берут их в качестве контроля для определения эффективности испытаний.

С.1.2 Извлечение после посева (нулевой момент времени)

Пипеткой отбирают 2 см³ из трех засеянных образцов и трех контролей в отдельно приготовленные стерильные колбы, в каждой из которых содержится 18 см³ питательной среды (6.4), чтобы нейтрализовать противобактериальную активность.

Встряхивают их по дуге примерно 30 см в течение 30 с или перемешивают в течение 5 с × 5 циклов на вихревом смесителе (5.9).

С.1.3 Инкубирование

Инкубируют три засеянных образца и три засеянных контроля при температуре (37 ± 2) °С в течение (24 ± 1) ч в инкубаторе-встряхивателе (5.11) при 120 мин⁻¹.

С.1.4 Извлечение после инкубации (время 24 ч)

Поступают по С.1.2.

С.1.5 Определение числа жизнеспособных бактерий

Определяют число жизнеспособных бактерий в каждом извлечении от образца в С.1.2 и С.1.4 по А.1.5.

С.2 Обработка результатов

С.2.1 Расчет числа жизнеспособных бактерий

Для каждого образца определяют число восстановившихся жизнеспособных бактерий согласно формуле

$$M = Z \cdot B \cdot 10, \quad (C.1)$$

где M — число жизнеспособных бактерий каждого образца (выраженное в КОЕ/см³);

Z — среднее число жизнеспособных бактерий в двух чашках Петри;

B — коэффициент разбавления;

10 — коэффициент разбавления нейтрализации.

С.2.2 Оценка эффективности испытания

Предельное значение разности трех контролей после посева и инкубации должно быть $\Delta(\lg C) \leq 1$.

Среднее число колоний контролей непосредственно после посева должно быть не менее $1 \cdot 10^5$ КОЕ/см³.

В методе подсчета колоний на чашках вычисляют коэффициент бактериального роста F по следующей формуле, причем F должен быть ≥ 0 .

$$F = \lg C_t - \lg C_0, \quad (C.2)$$

где F — коэффициент бактериального роста контролей;

C_t — среднее число колоний на трех контрольных образцах после инкубации, КОЕ/см³;

C_0 — среднее число колоний на трех контролях непосредственно после посева, КОЕ/см³.

Результат считают достоверным, если указанные условия выполняются. В противном случае результат считают недостоверным, и образцы необходимо испытать повторно.

С.2.3 Расчет коэффициента антибактериальной активности

Вычисляют коэффициент антибактериальной активности согласно разделу 11.

Приложение D
(справочное)

Сводные результаты межлабораторных испытаний

D.1 Вводная информация

В 2010 г. были проведены первые межлабораторные испытания при участии нескольких лабораторий в Китае, Германии и Соединенном Королевстве. Результаты данного теста были использованы для уточнения метода.

В 2011 г. были проведены вторые межлабораторные испытания на образцах шести типов в лабораториях из Китая, Германии, Соединенного Королевства, Португалии и Испании. Это подтверждено методами с заключениями, приведенными в D.3.

D.2 Испытанные образцы

Были испытаны следующие образцы методом, указанным в таблице D.1.

Т а б л и ц а D.1 — Образцы, испытанные в межлабораторном испытании

Образец	Метод испытания
№ 1 — текстильный материал	A (приложение A) C (приложение C)
№ 2 — пеноматериал	A (приложение A) C (приложение C)
№ 3 — этиленвинилацетат (EVA)	B (приложение B)
№ 4 — подошва/промежуточная подошва из полиуретана (PU)	B (приложение B) C (приложение C)
№ 5 — ткань с полиуретановым покрытием (неокрашенная)	B (приложение B)
№ 6 — ткань с полиуретановым покрытием (неокрашенная)	B (приложение B)
П р и м е ч а н и е — Образцы № 5 и № 6 прошли разные обработки и обладают разной антибактериальной активностью.	

D.3 Итог межлабораторных испытаний

- для образца 1 и образца 2, независимо от использованного метода: A (приложение A) или C (приложение C), повторяемость (сходимость) результатов испытаний у всех лабораторий была хорошая. Это означает, что результаты испытания (как R , так и R^*) методом A или методом C аналогичны;

- результаты повторяемости (как R так и R^*) при испытании образца 3 методом B (приложение B) такие же хорошие, как результаты, полученные от образца 1 и образца 2;

- для образца 4, если он был стерилизован в автоклаве (5.4), как R так и R^* , составляют 0,0 %, но в случае стерилизации этанолом R^* будет 64,4 % в испытании методом B (приложение B). Следовательно, можно сделать вывод о том, что разные методы стерилизации могут влиять на результат испытания. По мере возможности следует избегать стерилизации образцов антибактериальных изделий;

- выбор метода испытания, подходящий для каждого материала, должен осуществлять опытный аналитик-практик;

- результат для образца № 5 аналогичен результату для образца № 4 при испытании методом B (приложение B), поскольку метод стерилизации может повлиять на результат;

- все лаборатории-участницы сообщили, что антибактериальная активность образца № 6 была недостаточной.

**Приложение ДА
(справочное)**

**Сведения о соответствии национальных стандартов Российской Федерации
и действующих в этом качестве межгосударственных стандартов
международным стандартам, использованным в качестве
ссылочных в примененном международном стандарте**

Т а б л и ц а ДА.1

Обозначение ссылочного национального и/или межгосударственного стандарта	Степень соответствия	Обозначение и наименование ссылочного международного стандарта
ГОСТ Р 52501—2005	MOD	ISO 3696:1987 «Вода для лабораторного анализа. Технические требования и методы испытаний»
ГОСТ 23251—83	NEQ	EN ISO 19952:2006 «Обувь. Словарь»
<p>П р и м е ч а н и е — В настоящей таблице использованы следующие условные обозначения степени соответствия стандартов:</p> <ul style="list-style-type: none"> - MOD —модифицированный стандарт; - NEQ —неэквивалентный стандарт. 		

Библиография

- [1] ISO 7218 Microbiology of food and animal feeding stuffs — General requirements and guidance for microbiological examinations*
- [2] ISO/TS 11133-1 Microbiology of food and animal feeding stuffs — Guidelines on preparation and production of culture media — Part 1: General guidelines on quality assurance for the preparation of culture media in the laboratory*
- [3] ISO/TS 11133-2 Microbiology of food and animal feeding stuffs — Guidelines on preparation and production of culture media — Part 2: Practical guidelines on performance testing of culture media*

* Официальный перевод данного международного стандарта находится в Федеральном информационном фонде технических регламентов и стандартов Российской Федерации.

Ключевые слова: обувь, детали обуви, оценка, антибактериальная активность, безопасность, микроорганизмы, подготовка культуры, выбор метода, образец, испытание, результат, протокол

Редактор *И.В. Гоголь*
Технический редактор *В.Ю. Фотиева*
Корректор *М.И. Першина*
Компьютерная верстка *И.А. Налейкиной*

Сдано в набор 01.07.2016. Подписано в печать 19.07.2016. Формат 60 × 84 $\frac{1}{8}$. Гарнитура Ариал.
Усл. печ. л. 1,86. Уч.-изд. л. 1,70. Тираж 28 экз. Зак. 1695.

Подготовлено на основе электронной версии, предоставленной разработчиком стандарта

Издано и отпечатано во ФГУП «СТАНДАРТИНФОРМ», 123995 Москва, Гранатный пер., 4.
www.gostinfo.ru info@gostinfo.ru