

---

ФЕДЕРАЛЬНОЕ АГЕНТСТВО  
ПО ТЕХНИЧЕСКОМУ РЕГУЛИРОВАНИЮ И МЕТРОЛОГИИ

---



НАЦИОНАЛЬНЫЙ  
СТАНДАРТ  
РОССИЙСКОЙ  
ФЕДЕРАЦИИ

ГОСТ Р  
56970—  
2016  
(IEC/TS  
62610-1:  
2009)

---

**Конструкции несущие базовые радиоэлектронных  
средств**

**УПРАВЛЕНИЕ ТЕМПЕРАТУРНЫМИ РЕЖИМАМИ  
ШКАФОВ, СООТВЕТСТВУЮЩИХ СТАНДАРТАМ  
СЕРИЙ IEC 60297 И IEC 60917**

**Часть 1**

**Руководство по проектированию. Размеры  
интерфейса и положения по термоэлектрическим  
системам охлаждения (эффект Пельтье)**

(IEC/TS 62610-1:2009,

Mechanical structures for electronic equipment. Thermal management for cabinets  
in accordance with IEC 60297 and IEC 60917 series.

Part 1. Design guide. Interface dimension and provision for thermoelectrical cooling  
systems (Peltier effect), IDT)

Издание официальное



Москва  
Стандартинформ  
2016

## Предисловие

1 ПОДГОТОВЛЕН Обществом с ограниченной ответственностью «Авангард-ТехСт» (ООО «Авангард-ТехСт») на основе собственного перевода на русский язык англоязычной версии указанного в пункте 4 международного стандарта, который выполнен российской комиссией экспертов МЭК/ТК 48D

2 ВНЕСЕН Техническим комитетом по стандартизации ТК 420 «Базовые несущие конструкции, печатные платы, сборка и монтаж электронных модулей», подкомитетом ПК-1 «Базовые несущие конструкции радиоэлектронных средств (РЭС)»

3 УТВЕРЖДЕН И ВВЕДЕН В ДЕЙСТВИЕ Приказом Федерального агентства по техническому регулированию и метрологии от 17 июня 2016 г. № 648-ст

4 Настоящий стандарт идентичен международному документу IEC/TS 62610-1:2009 «Механические конструкции для электронного оборудования. Управление температурным режимом шкафов в соответствии с сериями IEC 60297 и IEC 60917. Часть 1. Руководство по проектированию. Размеры интерфейса и положения по термоэлектрическим системам охлаждения (эффект Пельтье)» (IEC/TS 62610-1:2009 «Mechanical structures for electronic equipment. — Thermal management for cabinets in accordance with IEC 60297 and IEC 60917 series. — Part 1. Design guide. Interface dimension and provision for thermoelectrical cooling systems (Peltier effect)»), IDT.

Международный стандарт IEC/TS 62610-1:2009 разработан Техническим комитетом SC 48D

Наименование настоящего стандарта изменено относительно наименования указанного международного стандарта для приведения в соответствие с ГОСТ Р 1.5—2012 (пункт 3.5) и для увязки с наименованиями, принятыми в существующем комплексе национальных стандартов Российской Федерации.

При применении настоящего стандарта рекомендуется использовать вместо ссылочных международных стандартов соответствующие им национальные стандарты Российской Федерации, сведения о которых приведены в дополнительном приложении ДА.

5 ВВЕДЕН ВПЕРВЫЕ

*Правила применения настоящего стандарта установлены в ГОСТ Р 1.0—2012 (раздел 8). Информация об изменениях к настоящему стандарту публикуется в ежегодном (по состоянию на 1 января текущего года) информационном указателе «Национальные стандарты», а текст изменений и поправок — в ежемесячном информационном указателе «Национальные стандарты». В случае пересмотра (замены) или отмены настоящего стандарта соответствующее уведомление будет опубликовано в ежемесячном информационном указателе «Национальные стандарты». Соответствующая информация, уведомление и тексты размещаются также в информационной системе общего пользования — на официальном сайте Федерального агентства по техническому регулированию и метрологии в сети Интернет ([www.gost.ru](http://www.gost.ru))*

В Российской Федерации настоящий стандарт не может быть полностью или частично воспроизведен, тиражирован и распространен в качестве официального издания без разрешения Федерального агентства по техническому регулированию и метрологии

## Содержание

1 Область применения .....	1
2 Нормативные ссылки .....	1
3 Общая компоновка .....	2
4 Вариант установки 1: шкаф с термоэлектрической системой охлаждения, установленной внутри или снаружи шкафа для его охлаждения. ....	2
4.1 Шкаф с термоэлектрической системой охлаждения, установленной внутри, с выравниванием по вертикали .....	2
4.2 Шкаф с термоэлектрической системой охлаждения, установленной внутри, с выравниванием по горизонтали .....	5
5 Вариант установки 2: шкаф с термоэлектрической системой охлаждения, установленной сверху, для охлаждения всего шкафа. ....	7
5.1 Общие сведения .....	7
5.2 Эффективность охлаждения шкафов с термоэлектрической системой охлаждения, установленной сверху .....	8
6 Вариант установки 3: шкаф со встроенной термоэлектрической системой для охлаждения участков перегрева .....	8
6.1 Общие сведения .....	8
6.2 Эффективность охлаждения встроенной термоэлектрической системы для охлаждения участков перегрева .....	10
7 Замечание .....	10
Приложение А (справочное) Система регулирования теплообмена с точки зрения экологических аспектов деятельности .....	11
Приложение ДА (справочное) Сведения о соответствии ссылочных международных стандартов национальным стандартам Российской Федерации .....	16
Библиография .....	17

## Введение

В соответствии с Киотским протоколом и Директивами Европейского парламента и Евросовета использования хладагентов с высоким потенциалом загрязнения окружающей среды и глобального потепления (фактор потенциала глобального потепления (GWP-ПГП)) следует избегать.

Наиболее перспективные альтернативные варианты для компрессора охлаждения, например, R 134a компрессора охлаждения с CO<sub>2</sub>, с активным охлаждением на основе эффекта Пельтье и охлаждающих систем поглощения. Каждый из этих методов имеет свои преимущества и недостатки.

Охлаждение компрессора с помощью CO<sub>2</sub> на настоящий момент более или менее эффективно, но высокая стоимость установки в связи с высоким рабочим давлением до 100 бар делает эту технологию менее интересной. Другой недостаток охлаждающих систем с помощью CO<sub>2</sub> возникает из-за физических свойств охладителя и требует дополнительной мощности для охлаждения, чтобы осуществлять данный процесс. Этот факт значительно снижает степень эффективности данного метода.

Эффект Пельтье является перспективным, поскольку охлаждающий эффект в значительной степени зависит от свойств материала. Недавно проверенные материалы на основе либо пористых материалов или наноструктур свидетельствуют об улучшении степени эффективности. Методы Пельтье не нуждаются ни в какой охлаждающей жидкости, кроме движущихся частей вентиляторов.

Метод поглощения очень рациональный способ охлаждения, но он целесообразен только тогда, когда работает в комбинации с регенератором тепла, что делает поглощение системы охлаждения выполнимым в очень немногих применениях.

Для более детального рассмотрения упомянутых вариантов охлаждения — согласно приложению А.

Относительно требований к промышленности, касающихся огнеупорной плотности/охлаждения участков перегрева, доступного пространства для системы охлаждения, адаптированного к существующим инфраструктурам, шумового воздействия и, соответственно, того факта, что обычно употребляемые охладители, такие как фреон R134a, должны быть заменены, эти технические характеристики возникли для определения пространственных интерфейсов и для рекомендаций по повышению эффективности термоэлектрических систем охлаждения, основанных на эффекте Пельтье.

Рассмотрены три различные схемы расположения термоэлектрических охлаждающих систем внутри шкафов, называемые вариантами установки, варианты установки 1 и 2 целесообразны для охлаждения всего шкафа, а вариант установки 3 — для охлаждения участков перегрева внутри шкафа.

Ниже даны определения для каждого варианта установки термоэлектрических систем охлаждения внутри шкафа:

- вариант установки 1: шкаф с термоэлектрической системой охлаждения, расположенной внутри или снаружи для охлаждения всего шкафа;
- вариант установки 2: шкаф с термоэлектрической системой охлаждения, расположенной сверху, для охлаждения всего шкафа;
- вариант установки 3: встроенная термоэлектрическая система охлаждения, установленная внутри шкафа в виде блочного каркаса для охлаждения участков перегрева.

Для более точного определения размеров интерфейса и для рекомендаций по повышению эффективности охлаждения были рассмотрены только шкафы, соответствующие стандартам серий МЭК 60297 (19 дюймов) и МЭК 60917 (25 мм).

**Поправка к ГОСТ Р 56970—2016/IEC/TS 62610-1:2009 Конструкции несущие базовые радиоэлектронных средств. Управление температурными режимами шкафов, соответствующих стандартам серий IEC 60297 и IEC 60917. Часть 1. Руководство по проектированию. Размеры интерфейса и положения по термоэлектрическим системам охлаждения (эффект Пельтье)**

В каком месте	Напечатано	Должно быть
Титульный лист, первая страница стандарта	ГОСТ Р 56970—2016 (IEC/TS 62610—1:2009)	ГОСТ Р 56970—2016/IEC/TS 62610—1:2009

(ИУС № 12 2016 г.)

**Конструкции несущие базовые радиоэлектронных средств**

**УПРАВЛЕНИЕ ТЕМПЕРАТУРНЫМИ РЕЖИМАМИ ШКАФОВ, СООТВЕТСТВУЮЩИХ СТАНДАРТАМ  
СЕРИЙ IEC 60297 И IEC 60917**

**Часть 1**

**Руководство по проектированию. Размеры интерфейса и положения  
по термоэлектрическим системам охлаждения  
(эффект Пельтье)**

Bearing base constructions for electronic equipment. Thermal management for cabinets, in accordance with the standards of IEC 60297 and IEC 60917 series. Part 1.  
Design guide. Sizes of interface and position on the thermoelectric systems of cooling (Peltier effect)

---

Дата введения — 2017—03—01

## **1 Область применения**

Настоящий стандарт устанавливает инструкции по установке термоэлектрических систем охлаждения (эффект Пельтье) внутри шкафов, соответствующих требованиям стандартов серий МЭК 60297 (19 дюймов) и МЭК 60917 (25 мм).

Эффективность охлаждения находится в прямой связи с местом установки системы охлаждения внутри шкафа.

Определены три варианта типичных мест установки:

- вариант установки 1: шкаф с внутренней или внешней установкой термоэлектрической системы охлаждения для охлаждения всего шкафа;
- вариант установки 2: шкаф с верхней установкой термоэлектрической системы охлаждения для охлаждения всего шкафа;
- вариант установки 3: встроенная термоэлектрическая система охлаждения, установленная внутри шкафа в виде блочного каркаса для охлаждения участков перегрева.

## **2 Нормативные ссылки**

В настоящем стандарте использованы нормативные ссылки на следующие международные стандарты. Для недатированных ссылок применяют последнее издание ссылочного документа (включая все изменения).

МЭК 60297 (все части) «Размеры механических конструкций серии 482,6 мм (19 дюймов)» (IEC 60297 (all parts) «Dimensions of mechanical structures of the 482,6 mm (19 in) series»)

МЭК 60917 (все части) «Модульный принцип построения базовых несущих конструкций для электронного оборудования» (IEC 60917 (all parts) «Modular order for the development of mechanical structures for electronic equipment practices»)

### 3 Общая компоновка

На рисунке 1 представлены варианты установки термоэлектрических систем охлаждения.

Примечания

1 Данное руководство для установки термоэлектрических систем охлаждения применимо для любой ширины шкафа.

2 Управление потоком воздуха должно удовлетворять следующим требованиям: оборудование и/или кабели внутренней разводки шкафа не должны препятствовать воздушному потоку.

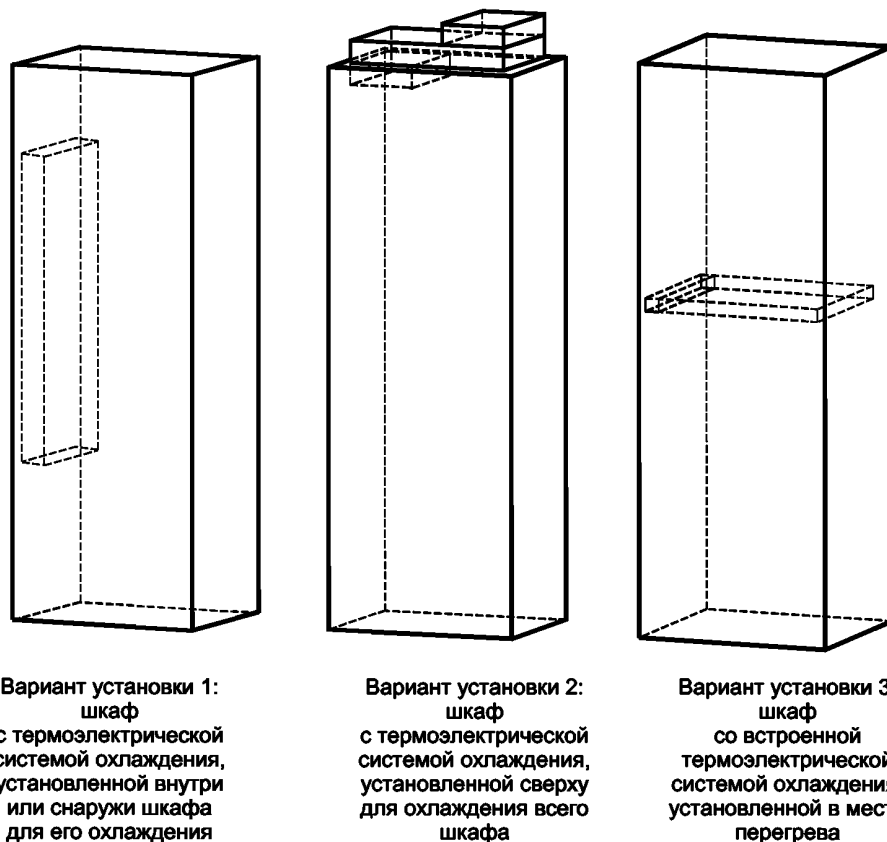


Рисунок 1 — Общее представление расположения системы охлаждения

#### 4 Вариант установки 1: шкаф с термоэлектрической системой охлаждения, установленной внутри или снаружи шкафа для его охлаждения

##### 4.1 Шкаф с термоэлектрической системой охлаждения, установленной внутри, с выравниванием по вертикали

###### 4.1.1 Общие положения

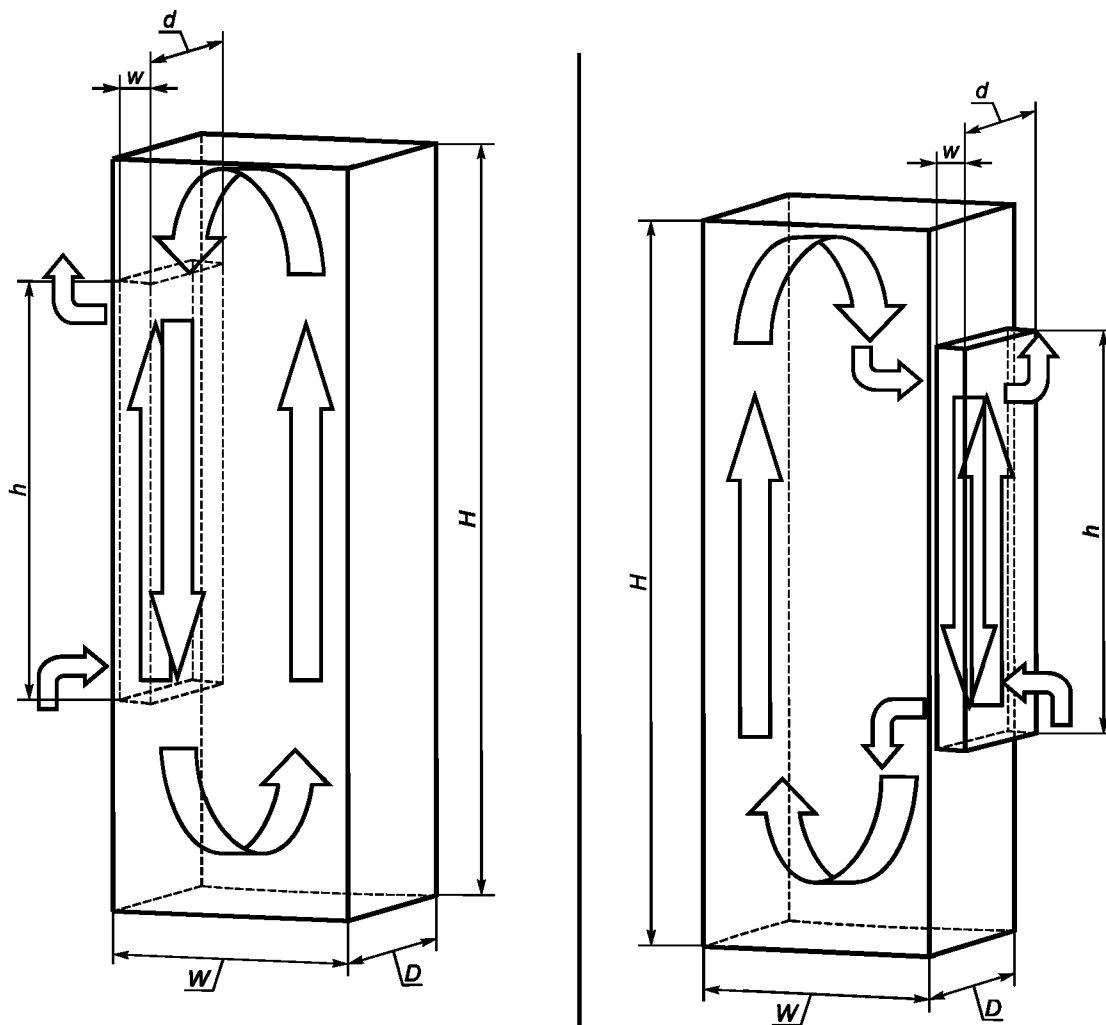
На рисунке 2 показано расположение термоэлектрической системы охлаждения и направление циркуляции воздуха. Для конкретного исполнения размеры шкафа должны соответствовать стандартам серий МЭК 60297 (19 дюймов) и МЭК 60917 (25 мм).



#### 4.1.2 Общее представление

На рисунке 2 дано сравнение систем охлаждения Пельтье, установленных внутри, и систем охлаждения Пельтье, установленных снаружи.

Воздух внутри шкафа проходит в вертикальном направлении снизу вверх для оптимальной внутренней циркуляции.



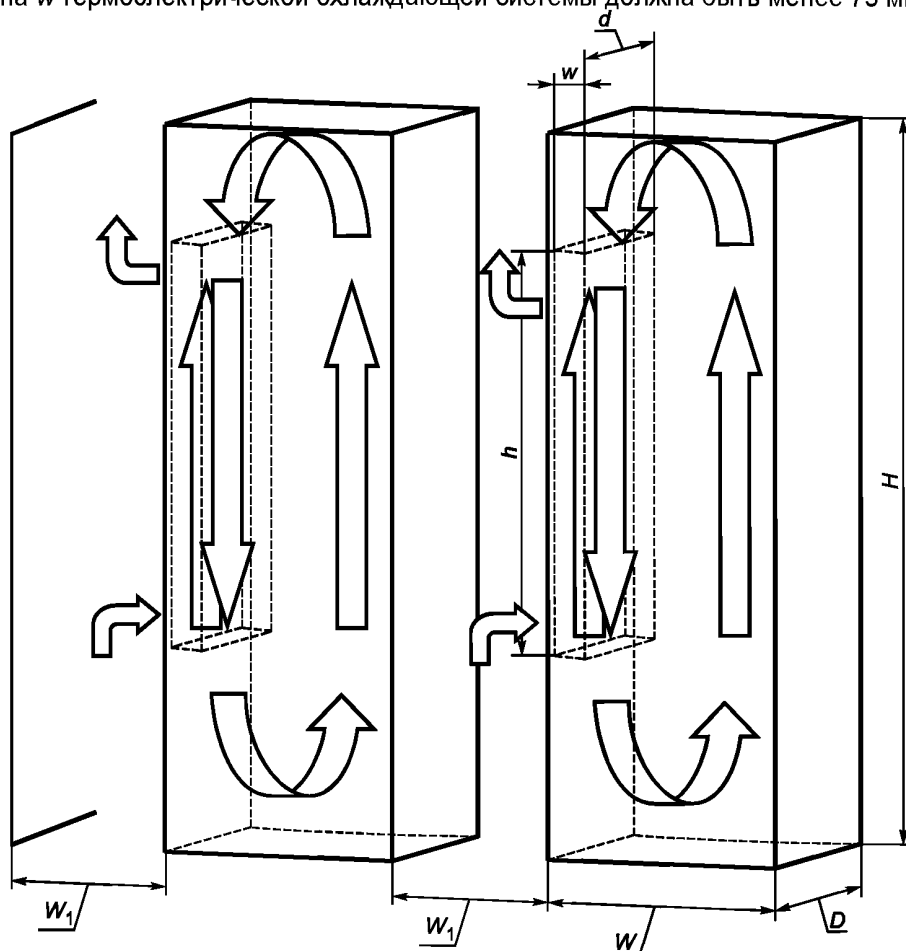
а) Шкаф с термоэлектрической системой охлаждения, установленной внутри, с выравниванием по вертикали

б) Шкаф с термоэлектрической системой охлаждения, установленной снаружи, с выравниванием по вертикали

$W$  — ширина шкафа;  $D$  — глубина шкафа;  $H$  — высота шкафа;  $w \leq 75$  мм, ширина термоэлектрической системы охлаждения;  $d$  — глубина термоэлектрической системы охлаждения;  $h$  — высота термоэлектрической системы охлаждения.

Рисунок 2 — Вариант установки 1

Требуемое пространство для потока воздуха  $W_1$  между двумя шкафом или шкафом и стеной (как показано на рисунке 3) может быть сокращено путем установки системы Пельтье внутри шкафа. Для данных размеров шкафов, соответствующих стандартам серий МЭК 60297 (19 дюймов) и МЭК 60917 (25 мм) ширина  $w$  термоэлектрической охлаждающей системы должна быть менее 75 мм.

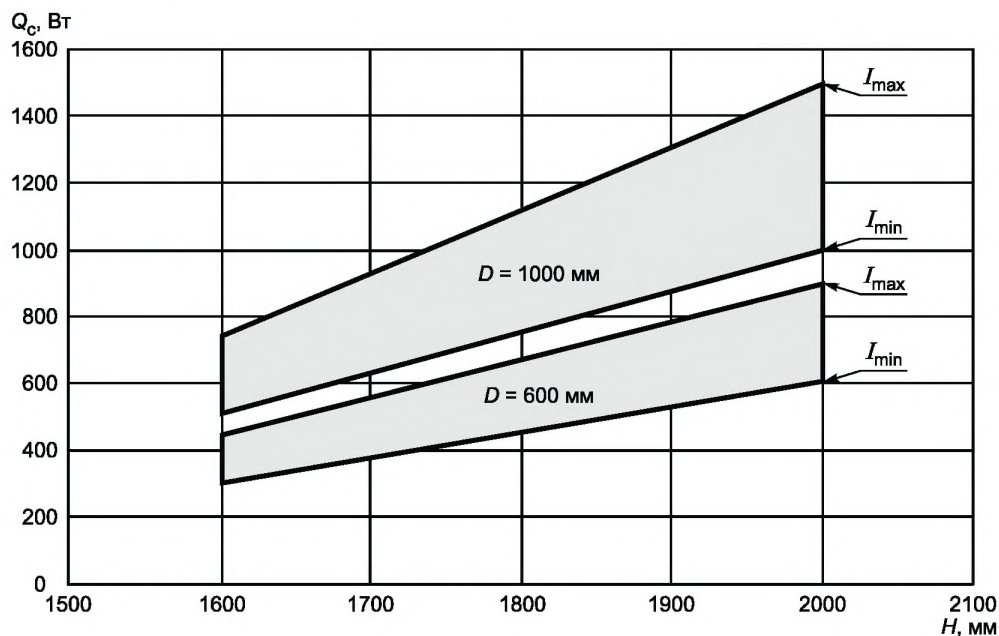


$W$  — ширина шкафа;  $D$  — глубина шкафа;  $H$  — высота шкафа;  $w$  — ширина термоэлектрической системы охлаждения не более 75 мм;  $d$  — глубина термоэлектрической системы охлаждения;  $h$  — высота термоэлектрической системы охлаждения;  $W_1$  — расстояние между шкафами или между шкафом и стеной

Рисунок 3 — Вариант установки 1: расположение двух шкафов с установленной внутри системой охлаждения Пельтье и минимальным расстоянием  $W_1$

### 4.1.3 Оценка эффективности термоэлектрической системы охлаждения, расположенной внутри или снаружи шкафа

На рисунке 4 показана оценка эффективности охлаждения шкафа с помощью системы охлаждения Пельтье, установленной внутри или снаружи, с выравниванием по вертикали. В связи с тем, что мощность охлаждения элементов Пельтье является функцией входного электропитания (ток, А, и напряжения, В), на диаграмме показано два возможных диапазона мощности охлаждения в зависимости от заданных размеров шкафа.



$I_{\max}$  — максимальный ток, подаваемый на термоэлектрическую систему охлаждения;  $I_{\min}$  — минимальный ток, подаваемый на термоэлектрическую систему охлаждения;  $Q_c$  — эффективная мощность охлаждения термоэлектрической системы охлаждения;  $H$  — высота шкафа

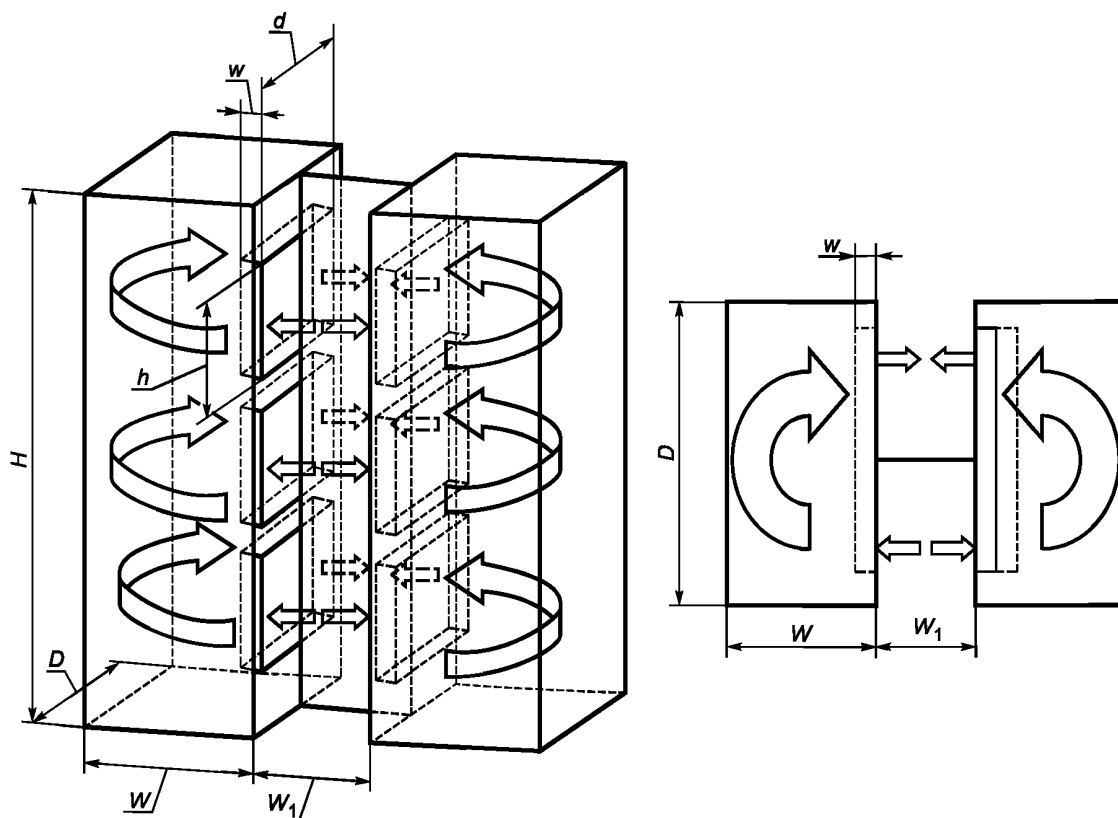
Рисунок 4 — Оценка эффективности термоэлектрической системы охлаждения, установленной внутри шкафа

### 4.2 Шкаф с термоэлектрической системой охлаждения, установленной внутри, с выравниванием по горизонтали

В настоящем подразделе приведено руководство по установке термоэлектрических систем охлаждения с выравниванием по вертикали, если ширина  $W$  шкафа позволяет горизонтальную установку. Основное преимущество — это оптимальная циркуляция воздуха внутри шкафа для лучшего отвода тепла и увеличения интенсивности охлаждения.

Рекомендуется разделять вход и выход внешней циркуляции воздуха, чтобы предотвратить короткое замыкание охладителей.

Более того, расстояние  $W_1$  между двумя шкафом или шкафом и стеной должно оставаться минимальным. Таким образом, установка системы охлаждения внутри шкафа имеет значительные преимущества, но предусматривает ширину системы охлаждения  $w$  не более 75 мм согласно рисунку 5.



$W$  — ширина шкафа;  $D$  — глубина шкафа;  $H$  — высота шкафа;  $w$  — ширина термоэлектрической системы охлаждения не более 75 мм;  $d$  — глубина термоэлектрической системы охлаждения;  $h$  — высота термоэлектрической системы охлаждения;  $W_1$  — расстояние между шкафами или между шкафом и стеной

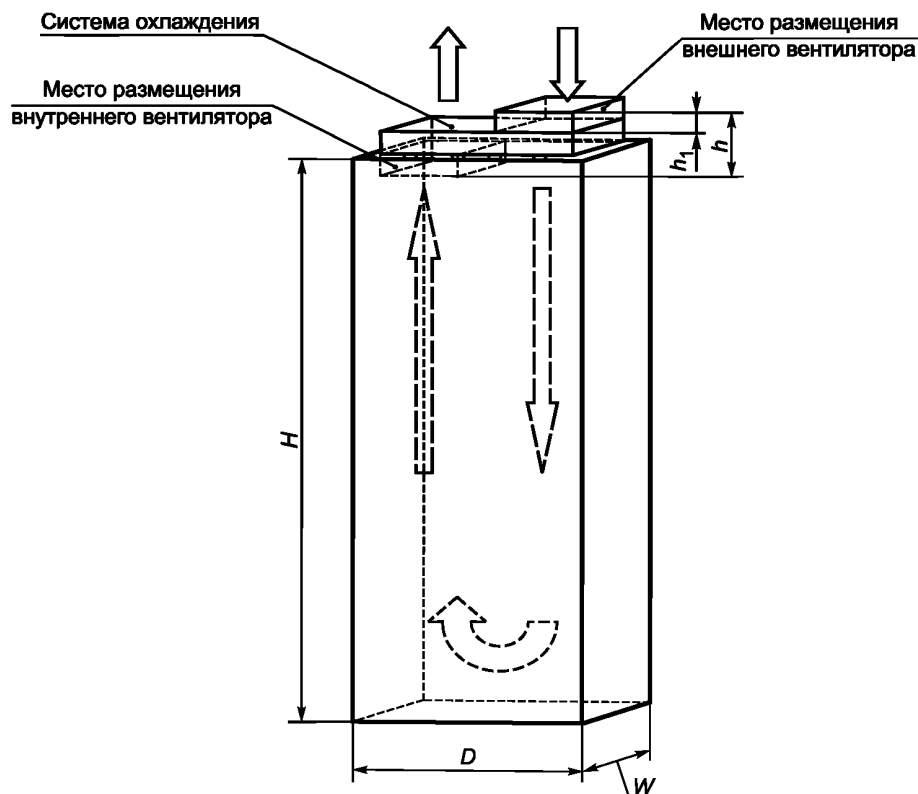
Рисунок 5 — Вариант установки 1а: шкаф с термоэлектрической системой охлаждения, установленной сбоку, с выравниванием температуры по горизонтали

## 5 Вариант установки 2: шкаф с термоэлектрической системой охлаждения, установленной сверху, для охлаждения всего шкафа

### 5.1 Общие сведения

На рисунке 6 показано основное применение системы охлаждения, установленной сверху.

Необходимо убедиться в том, что выпуск потока охлажденного воздуха позволит циркулировать воздуху внутри шкафа. При этом общая высота  $h$  термоэлектрической системы охлаждения должна быть менее 180 мм.

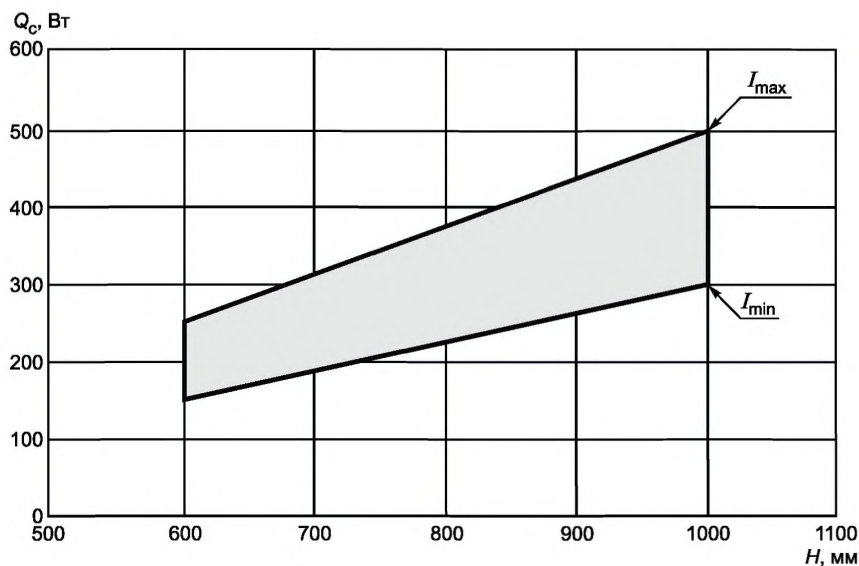


$W$  — ширина шкафа;  $D$  — глубина шкафа;  $H$  — высота шкафа;  
 $h$  — высота термоэлектрической системы охлаждения;  $h_1$  — высота устройства вентилятора.

Рисунок 6 — Вариант установки 2: шкаф с термоэлектрической системой охлаждения, установленной сверху

## 5.2 Эффективность охлаждения шкафов с термоэлектрической системой охлаждения, установленной сверху

На рисунке 7 показана оценка эффективности термоэлектрической системы охлаждения, установленной сверху шкафа с заданными размерами  $W$  и  $D$ . Вероятная охлаждающая мощность, с одной стороны, ограничена размерами системы охлаждения; с другой стороны, охлаждающая мощность зависит от используемой для элементов охлаждения Пельтье электроэнергии. Это зависит от высоты  $H$  шкафа.



$I_{max}$  — максимальный ток, подаваемый на термоэлектрическую систему охлаждения;  
 $I_{min}$  — минимальный ток, подаваемый на термоэлектрическую систему охлаждения;  
 $Q_c$  — эффективная мощность охлаждения термоэлектрической системы охлаждения;  $H$  — высота шкафа

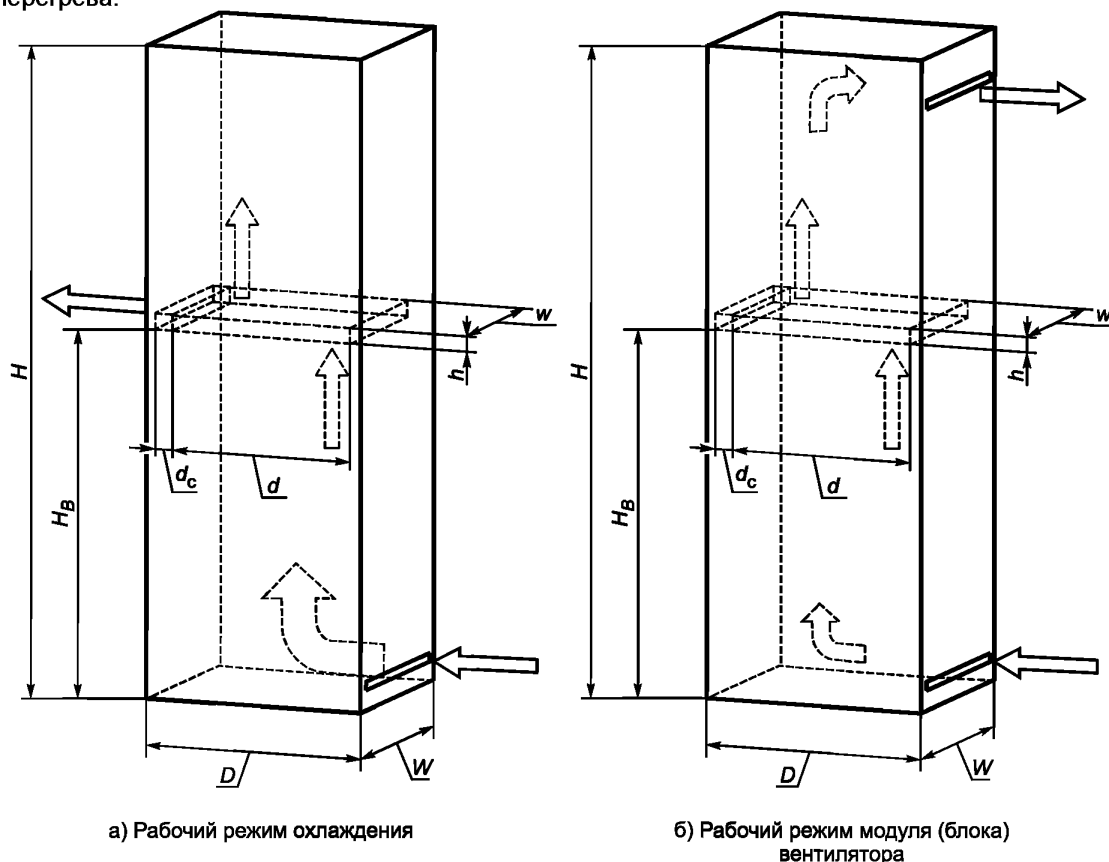
Рисунок 7 — Оценка эффективности термоэлектрической системы охлаждения, установленной сверху

## 6 Вариант установки 3: шкаф со встроенной термоэлектрической системой для охлаждения участков перегрева

### 6.1 Общие сведения

На рисунке 8 показана встроенная термоэлектрическая система охлаждения для охлаждения участков перегрева. Допустимо как активное охлаждение, так и пассивный теплообмен. В пассивном режиме работает только сторона высокого напряжения вентилятора термоэлектрической системы охлаждения и направляет свежий воздух от впускного устройства, расположенного внизу, через весь шкаф к выпускному устройству на задней стороне. При активном режиме работают оба вентилятора охлаждающей системы. Одна единица объема воздуха охлаждается, а другая единица объема воздуха переносит тепло внутрь шкафа.

Данная встроенная охлаждающая система требует наличия впускного отверстия для воздуха и отверстия для выпуска воздуха. Размеры отверстия в шкафу для выпуска воздуха соответствуют размерам термоэлектрической системы охлаждения  $w$  и  $h$ . Высота  $H_B$  должна быть приспособлена индивидуально под установленные компоненты шкафа для наибольшей эффективности охлаждения участков перегрева.



$W$  — ширина шкафа;  $D$  — глубина шкафа;  $H$  — высота шкафа;  $d$  — глубина термоэлектрической системы охлаждения;  $h$  — высота термоэлектрической системы охлаждения не более 180 мм;  $w$  — ширина термоэлектрической системы охлаждения не более 75 мм;  $H_B$  и  $d_c$  — произвольны, м<sup>3/4</sup>

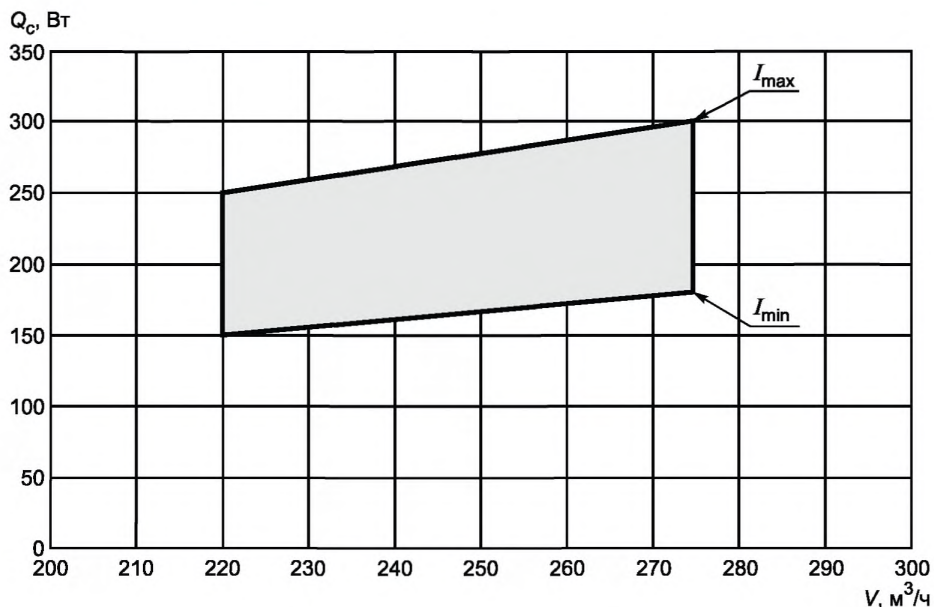
Рисунок 8 — Вариант установки 3

В соответствии с заданными размерами, соответствующими стандартам серии МЭК 60297 (19 дюймов) и МЭК 60917 (25 мм), высота  $h$  термоэлектрической системы охлаждения должна быть меньше, чем 1U (44,45 мм), а ширина  $w$  должна быть менее 19 дюймов (482,6 мм).

## 6.2 Эффективность охлаждения встроенной термоэлектрической системы для охлаждения участков перегрева

На рисунке 9 показана эффективность встроенной термоэлектрической системы для охлаждения участков перегрева. Размеры системы охлаждения даны для стандартов серии МЭК 60297 (19 дюймов) и МЭК 60917 (25 мм), где  $h = 44,45$  мм и  $w = 482,6$  мм, а глубина  $d$  ограничена глубиной  $D$  шкафа.

Следующая диаграмма показывает уровень вероятных мощностей охлаждения для активного режима при заданной глубине шкафа  $D = 600$  мм.



$I_{max}$  — максимальный ток, подаваемый на термоэлектрическую систему охлаждения;  
 $I_{min}$  — минимальный ток, подаваемый на термоэлектрическую систему охлаждения;  
 $Q_c$  — эффективная мощность охлаждения термоэлектрической системы охлаждения;  
 $V$  — объем воздушного потока.

Рисунок 9 — Оценка эффективности встроенной термоэлектрической системы охлаждения для охлаждения участков перегрева

## 7 Замечание

Для объективного сравнения различных систем охлаждения разных поставщиков, основанных на эффекте Пельтье, необходимо разработать новые технические инструкции для измерения. Поскольку данный тип системы охлаждения зависит от нескольких параметров, например от воздушных потоков, напряжения, материалов для элементов Пельтье, температур, другие свойства, такие как мощность охлаждения, могут различаться в значительной степени. С этим средством станет возможным создать обеспечение максимальной эффективности системы охлаждения в широком диапазоне различных операционных условий.



**Приложение А  
(справочное)**

**Система регулирования теплообмена с точки зрения  
экологических аспектов деятельности**

**А.1 Общие сведения**

Как охлаждение, так и нагрев становятся все более и более существенными процессами на сегодняшний день, и общее количество переданного тепла увеличивается каждый год. Диапазон использования охлаждения достаточно широк: от холодильника в доме, смесителя в офисе, мини-баров в номерах отелей, кондиционеров в автомобилях, поездах и автобусах, холодильных камер в супермаркетах, сухого замораживания в пищевой промышленности до серверных комнат для обработки информации и для многих других применений.

Из-за парникового эффекта и глобального потепления обычные хладагенты приобретают все более и более дурную славу, некоторые из них уже запрещены законом.

С 1987 г. использование многих обычных хладагентов должно быть поэтапно сокращено в соответствии с Монреальским протоколом [1] по веществам, разрушающим озоновый слой.

В начале 1990-х гг. фреон R 134a был введен в качестве замены дихлордифторметана (фреон R-12). Он имеет незначительный потенциал по разрушению озона (озонового слоя), значительные возможности, влияющие на глобальное потепление (ПГП = ± 1300), и незначительный потенциал по закислению (кислотные дожди) [2].

Таким образом, фреон R 134a стал предметом для ограничений по использованию из-за того, что он способствует изменению климата. В ЕС он запрещен, начиная с 2011 г., во всех новых автомобилях [3] для кондиционирования воздуха в соответствии с Киотским протоколом (1997 г.) и директивой Европейского парламента и Совета. Калифорния может запретить продажи ГФУ-134a (герметичного гидрогенфторуглерода-134a) физическим лицам, чтобы избежать непрофессиональной перезарядки кондиционеров. Запрет был принят в Висконсине в октябре 1994 г. протоколом АТСП 136, запрещающим реализацию контейнеров таких размеров, емкость которых менее 15 фунтов хладагента [4]. Все больше ограничений можно ожидать в будущем.

Поэтому в ближайшие годы должно быть проведено много исследований, чтобы найти системы охлаждения, которые бы удовлетворяли всем экономическим, экологическим требованиям и требованиям по безопасности.

Главная причина, почему технологии Пельтье предпочтительнее использовать в качестве термоэлектрических систем охлаждения, приведены в следующих разделах.

**А.2 Экологические аспекты деятельности**

Ситуация с текущим состоянием дел по выбросу CO<sub>2</sub> в атмосферу, приведенная на рисунке А.1, показывает необходимость создания новой «зеленой» технологии.

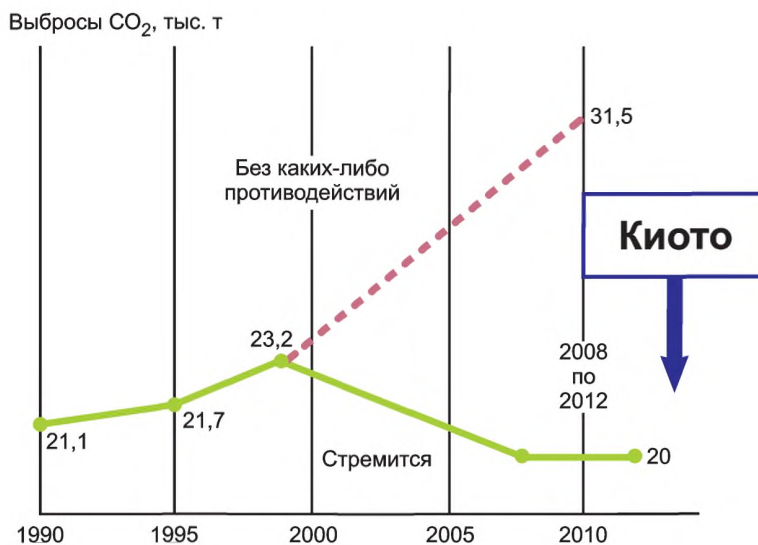


Рисунок А.1 — Текущая ситуация с выбросом в атмосферу CO<sub>2</sub>

На рисунке А.2 приведена глобальная концентрация углекислого газа в атмосфере.

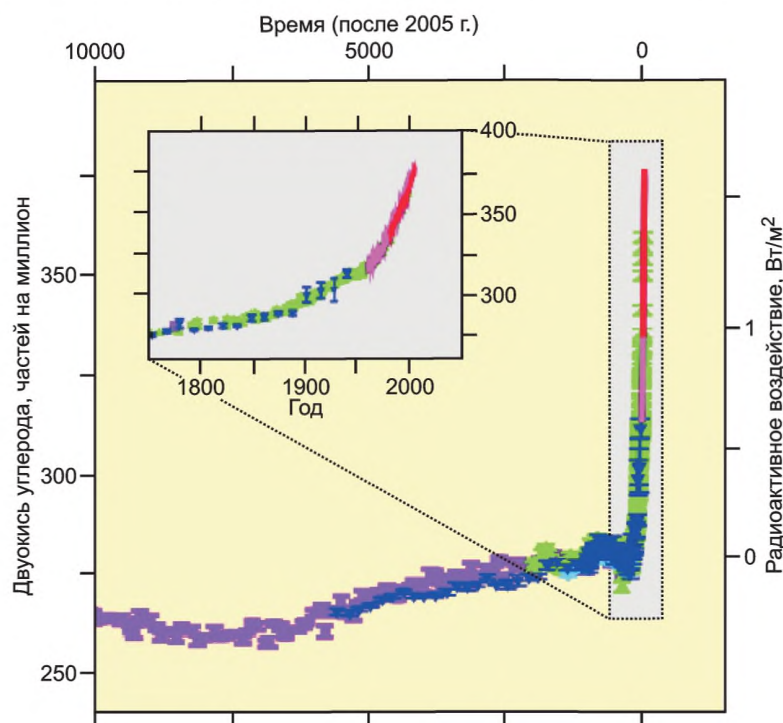


Рисунок А.2 — Изменения количества парниковых газов под влиянием ледяного щита и современные данные [5]

Следовательно, необходимо уменьшить выбросы  $\text{CO}_2$  в атмосферу. Так как термоэлектрические системы охлаждения, основанные на эффекте Пельтье, не используют никаких хладагентов, данный способ охлаждения сокращает выброс  $\text{CO}_2$  и выбросы любых веществ, разрушающих озоновый слой. Более того, значение ПГП (потенциала глобального потепления) системы охлаждения Пельтье составляет 1 (по сравнению с фреоном R 134a, значение которого — 1340).

Как показано на рисунке А.3, поступающая и выходящая радиация не сбалансированы в настоящий момент, что приводит к конкретной (положительной) сумме поступающего солнечного излучения и ведет к глобальному потеплению.

### А.3 Область применения

#### А.3.1 Охлаждающее устройство компрессора с фреоном R 134a

Диапазон эффективной мощности охлаждения от 200 Вт до  $\pm 10$  кВт. Существуют ограничения по температуре окружающей среды. Она не должна быть больше  $55^\circ\text{C}$  вследствие термодинамических свойств хладагентов. Максимальное рабочее давление —  $\pm 28$  бар. ПГП —  $\pm 1300$ .

#### А.3.2 Охлаждающее устройство компрессора с $\text{CO}_2$

Диапазон эффективной мощности охлаждения от 200 Вт до  $\pm 10$  кВт. Существуют ограничения по температуре окружающей среды. Она не должна быть больше  $31^\circ\text{C}$  вследствие термодинамических свойств хладагентов. Максимальное рабочее давление —  $\pm 100$  бар. ПГП —  $\pm 1$ .

#### А.3.3. Абсорбционные охлаждающие устройства

Диапазон эффективной мощности охлаждения не ниже 2 кВт. Существуют лишь незначительные ограничения по температуре (температура окружающей среды  $\pm 55^\circ\text{C}$ ). Основная проблема заключается в том, что для коэффициента эффективности необходима регенерация отходящего тепла.

#### А.3.4 Система охлаждения Пельтье

Диапазон эффективной мощности охлаждения от 25 Вт до  $\pm 1,2$  кВт. Не существует ограничений по температуре окружающей среды. Только свойства используемых материалов охлаждающих устройств ограничивают уровень температуры. Максимальное рабочее давление  $\pm 1$  бар, так как в принципе нет необходимости использовать какой-либо вид хладагента. ПГП — 1.

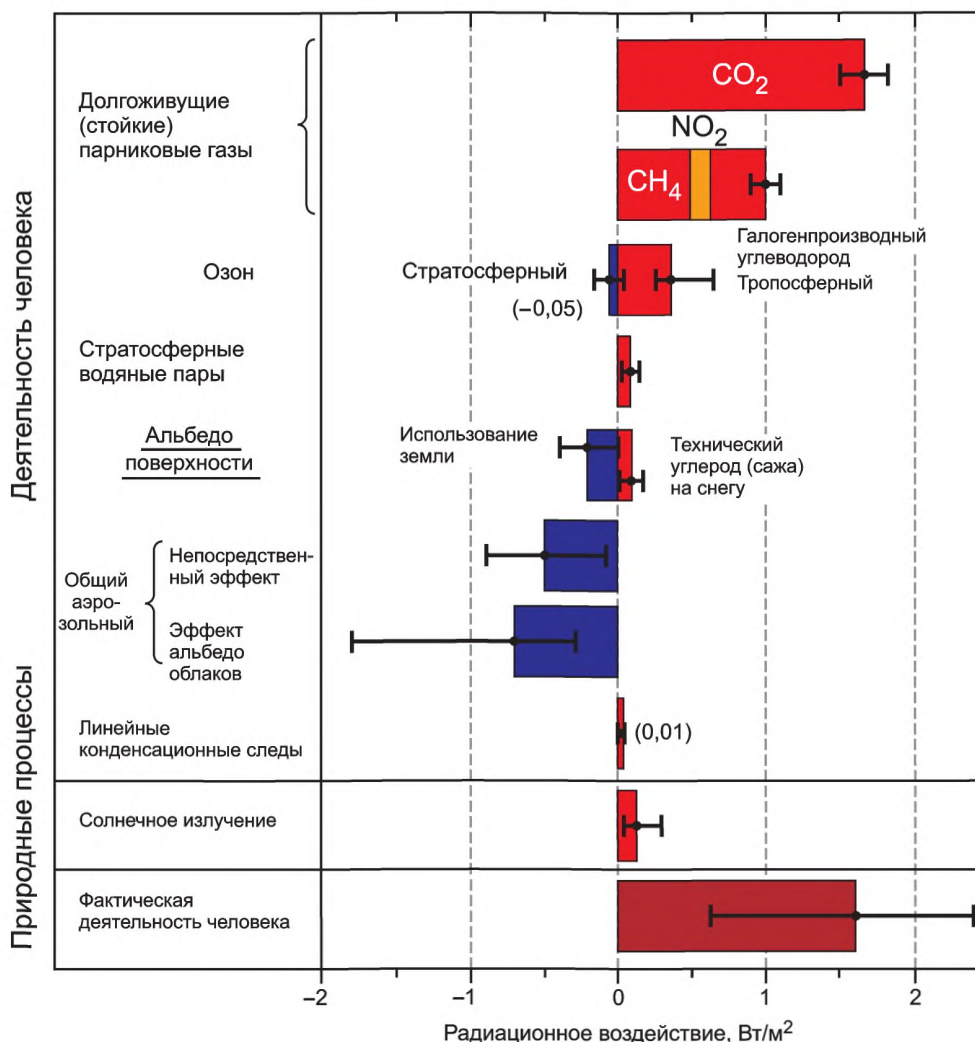


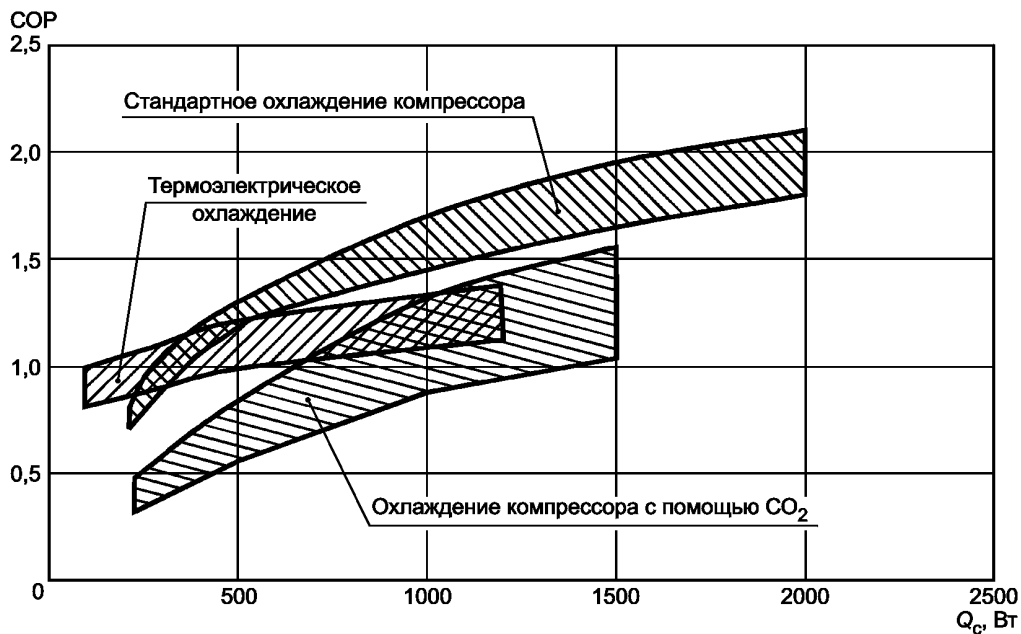
Рисунок А.3 — Радиационное воздействие на климат в 1750 — 2005 гг. [4]

#### А.4 Технические аспекты

В соответствии с [6] граничные условия для систем охлаждения устанавливаются при максимальной температуре окружающей среды  $35\text{ }^{\circ}\text{C}$  и  $50\text{ }^{\circ}\text{C}$ , по соображениям безопасности до  $55\text{ }^{\circ}\text{C}$ . Эффективная мощность охлаждения лежит в пределах  $\pm 50$  и  $1500$  Вт.

Коэффициент эффективности для устойчивого состояния различных систем охлаждения представляет собой функцию температуры окружающей среды  $T_a$ , как показано на рисунке А.4. При более низкой температуре окружающей среды коэффициент эффективности увеличивается для охлаждения компрессора с помощью  $\text{CO}_2$ , в то время как данный коэффициент уменьшается для системы охлаждения Пельтье.

На рисунке А.5 показано, что можно уменьшить общее потребление энергии с интеллектуальными системами управления. Компрессоры контролируются с помощью функции включения/выключения, в то время как системы охлаждения Пельтье рассчитаны на питание от постоянного тока. Для данных фиксированных пограничных условий общее потребление энергии обеих систем охлаждения — заштрихованная зона, показана на рисунке А.5. Системы охлаждения Пельтье способны работать более эффективно в зависимости от граничных условий.



$Q_c$  — эффективная мощность охлаждения термоэлектрического охлаждающего устройства;  
 COP — коэффициент эффективности

Рисунок А.4 — Коэффициент эффективности, зависящий от мощности охлаждения в пограничных условиях  $T_a = 50\text{ }^\circ\text{C}$

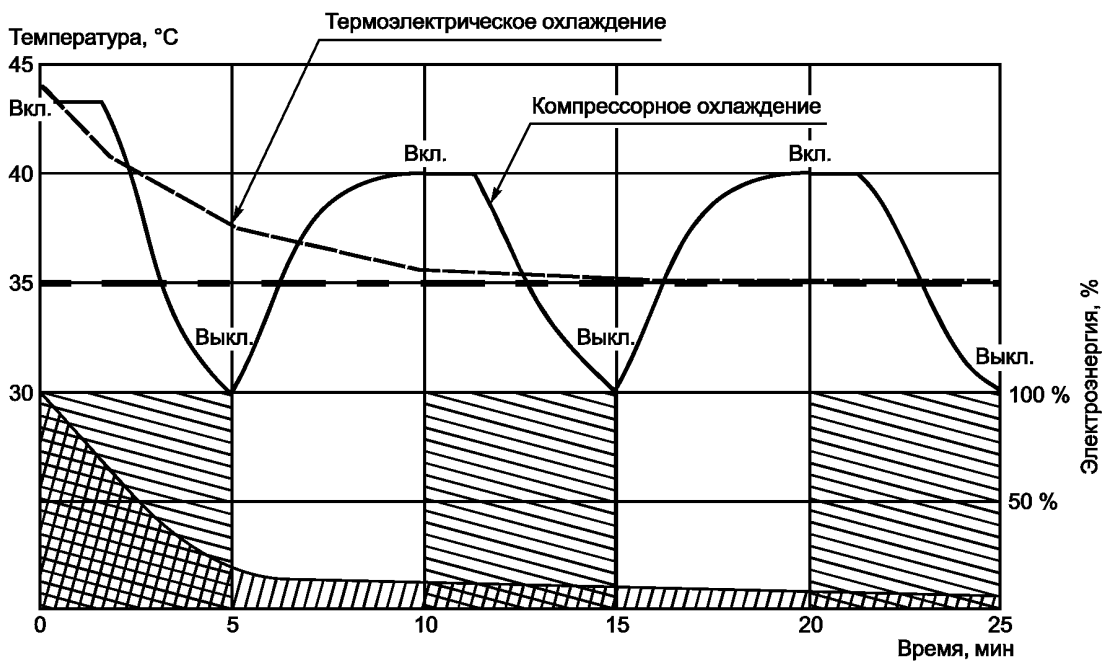


Рисунок А.5 — Использование электроэнергии охлаждающего устройства компрессора по отношению к системе охлаждения Пельтье при данной температуре окружающей среды и данном рассеянии тепла для сохранения фиксированной внутренней температуры

### А.5 Выводы

Сравнение различных систем охлаждения приведено в таблице А.1 путем перечисления преимуществ и недостатков.

Т а б л и ц а А.1 — Преимущества и недостатки различных охлаждающих систем

Процесс охлаждения	Преимущество	Недостаток
Компрессорное охлаждение с помощью фреона 134а	Хорошо продуманный с технической точки зрения, высокий коэффициент эффективности, рабочее давление: 28 бар	ПГП = 1300, следовательно, запрещено использование в автомобильной промышленности
Компрессорное охлаждение с помощью CO <sub>2</sub>	ПГП = 1	Низкий коэффициент эффективности, в стадии разработки, нет изменения фазы в текущем состоянии
Абсорбционное охлаждение	ПГП = 1	Высокий коэффициент эффективности только при регенерации отходящего тепла
Система охлаждения Пельтье	Не требуется никаких хладагентов, ПГП = 1, нет движущихся элементов и вентиляторов, плоская конструкция, возможен постоянный контроль, не требует частого обслуживания и ремонта	Коэффициент эффективности зависит от температуры, уровень мощности охлаждения ограничен 1,2 кВт, на данный момент — высокая стоимость

В настоящий момент недостатки систем охлаждения Пельтье преобладают, но высокие вложения в исследование материала обещают появление новых устройств Пельтье с более высоким коэффициентом эффективности. Новейшие результаты изложены на 28-й Международной конференции по термоэлектричеству и 7-й Европейской конференции по термоэлектричеству в Фрайбурге, Германия, 26–30 июля 2009 г.

**Приложение ДА**  
**(справочное)**

**Сведения о соответствии ссылочных международных стандартов  
национальным стандартам Российской Федерации**

Таблица ДА.1

Обозначение ссылочного международного стандарта	Степень соответствия	Обозначение и наименование соответствующего национального стандарта
IEC 60297-3-101:2004	IDT	ГОСТ Р МЭК 60297-3-101—2006 «Конструкции несущие базовые радиоэлектронных средств. Блочные каркасы и связанные с ними вставные блоки. Размеры конструкций серии 482,6 мм (19 дюймов)»
IEC 60297-3-102:2004	IDT	ГОСТ Р МЭК 60297-3-102—2006 «Конструкции несущие базовые радиоэлектронных средств. Рукоятка инжектора/ экстрактора. Размеры конструкций серии 482,6 мм (19 дюймов)»
IEC 60297-3-103:2004	IDT	ГОСТ Р МЭК 60297-3-103—2006 «Конструкции несущие базовые радиоэлектронных средств. Система ключей и ловитель для установки. Размеры конструкций серии 482,6 мм (19 дюймов)»
IEC 60297-3-104:2006	IDT	ГОСТ Р МЭК 60297-3-104—2009 «Конструкции несущие базовые радиоэлектронных средств. Размеры блочных каркасов и вставных блоков, зависящие от серии применяемых разъемов. Размеры конструкций серии 482,6 мм (19 дюймов)»
IEC 60917-1:1998	IDT	ГОСТ Р МЭК 60917-1—2011 «Модульный принцип разработки механических конструкций для базовых несущих конструкций для электронного оборудования. Часть 1. Общий стандарт»
IEC 60917-2:1992	IDT	ГОСТ Р МЭК 60917-2—2011 «Модульный принцип построения базовых несущих конструкций для электронного оборудования. Часть 2. Секционный стандарт. Координационные размеры интерфейса для несущих конструкций с шагом 25 мм»
IEC 60917-2-1:1993	IDT	ГОСТ Р МЭК 60917-2-1—2011 «Модульный принцип построения базовых несущих конструкций для электронного оборудования. Часть 2. Секционный стандарт. Координационные размеры интерфейса для несущих конструкций с шагом 25 мм. Раздел 1. Детальный стандарт. Размеры шкафов и стоек»
IEC 60917-2-2:1993	IDT	ГОСТ Р МЭК 60917-2-2—2013 «Модульный принцип построения металлических конструкций для электронных средств. Часть 2. Секционный стандарт. Координационные размеры интерфейса для несущих конструкций с шагом 25 мм. Раздел 2. Детальный стандарт. Размеры блочных каркасов, шасси, объединительных плат, передних панелей и вставных блоков»
IEC 60917-2-3:2006	IDT	ГОСТ Р МЭК 60917-2-3—2009 «Конструкции несущие базовые радиоэлектронных средств. Координационные размеры интерфейса для базовых несущих конструкций с шагом 25 мм. Размеры для блочных каркасов, шасси, объединительных плат, передних панелей и вставных блоков»
<p>Примечание — В настоящей таблице использовано следующее условное обозначение степени соответствия стандартов:</p> <p>- IDT — идентичные стандарты.</p>		

## Библиография

- [1] Программа ООН по защите окружающей среды (UNEP), <http://www.unep.org>
- [2] Сидов Л., Гримвал А.Б., Борен Х.Б., Ланиевски К., Нильсен А.Т. Уровни трифторацетата естественного природного фона в условиях дождя и снега, Наука об окружающей среде и технологии, номер 34: 3115–3118, doi:10.1021/es 9913683 (2000)
- [3] Европейская директива 2006/40/ЕС, касающаяся выбросов из систем кондиционирования воздуха, установленных на автотранспортных средствах, и внесение изменений в Директиву Совета 70/156/ЕЕС, <[http://eurlex.europa.eu/LexUriServ/site/en/oj/2006/l\\_161/l\\_16120060614en00120018.pdf](http://eurlex.europa.eu/LexUriServ/site/en/oj/2006/l_161/l_16120060614en00120018.pdf)>
- [4] R744.com, Ограничения по использованию фреона HFC-134a в автомобилях (Калифорния), статья, опубликованная 2007-06-21 <<http://www.r744.com/article.view.php?id=494>>
- [5] Секретариат МГЭИК, Изменение климата 2007: Основы физической науки, Швейцария
- [6] EN 814:1997 Устройства кондиционирования воздуха и тепловые насосы с электроприводными компрессорами. Режим охлаждения. Испытания и требования для маркировки

Ключевые слова: конструкции несущие базовые, средства радиоэлектронные, шкафы, серии МЭК 60917 и МЭК 60297, управление температурным режимом, размеры интерфейса, положения по термоэлектрическим системам охлаждения, эффект Пельтье, руководство по проектированию.

---

Редактор *О.И. Любушкин*  
Корректор *Г.В. Яковлева*  
Компьютерная верстка *С.В. Косторновой*

Сдано в набор 20.06.2016. Подписано в печать 18.07.2016. Формат 60 × 84<sup>1</sup>/<sub>8</sub>. Гарнитура Ариал.

Усл. печ. л. 2,79. Уч.-изд. л. 2,40. Тираж 29 экз. Зак. 1906.

Подготовлено на основе электронной версии, предоставленной разработчиком стандарта

---

Набрано в ИД «Юриспруденция», 115419, Москва, ул. Орджоникидзе, 11.  
[www.jurisizdat.ru](http://www.jurisizdat.ru) [y-book@mail.ru](mailto:y-book@mail.ru)

Издано и отпечатано во ФГУП «СТАНДАРТИНФОРМ», 123995, Москва, Гранатный пер., 4.  
[www.gostinfo.ru](http://www.gostinfo.ru) [info@gostinfo.ru](mailto:info@gostinfo.ru)