

---

ФЕДЕРАЛЬНОЕ АГЕНТСТВО  
ПО ТЕХНИЧЕСКОМУ РЕГУЛИРОВАНИЮ И МЕТРОЛОГИИ

---



НАЦИОНАЛЬНЫЙ  
СТАНДАРТ  
РОССИЙСКОЙ  
ФЕДЕРАЦИИ

ГОСТ Р  
56950—  
2016

---

**ТЕЛЕВИДЕНИЕ ВЕЩАТЕЛЬНОЕ ЦИФРОВОЕ**  
**РАСШИРЕННАЯ СПЕЦИФИКАЦИЯ**  
**ОБЩЕГО ИНТЕРФЕЙСА**  
**В СИСТЕМАХ ОГРАНИЧЕНИЯ ДОСТУПА**  
**CI Plus™**

**Основные параметры**

ETSI TS 103 205 V1.1.1 (2014-03)  
Digital Video Broadcasting (DVB);  
Extensions to the CI Plus™ Specification  
(NEQ)

Издание официальное



Москва  
Стандартинформ  
2016

## Предисловие

1 РАЗРАБОТАН Федеральным государственным унитарным предприятием Ордена Трудового Красного Знамени научно-исследовательским институтом радио, Самарский филиал «Самарское отделение научно-исследовательского института радио» (филиал ФГУП НИИР — СОНИИР)

2 ВНЕСЕН Техническим комитетом по стандартизации ТК 480 «Связь»

3 УТВЕРЖДЕН И ВВЕДЕН В ДЕЙСТВИЕ Приказом Федерального агентства по техническому регулированию и метрологии от 7 июня 2016 г. № 543-ст

4 Настоящий стандарт разработан с учетом основных нормативных положений стандарта Европейского института по стандартизации в области телекоммуникаций (ETSI) ETSI TS 103 205 V1.1.1 (2014-03) «Расширенная спецификация общего интерфейса в системах ограничения доступа CI Plus™» [ETSI TS 103 205 V1.1.1 «Digital Video Broadcasting (DVB); Extensions to the CI Plus™ Specification», NEQ]

5 ВВЕДЕН ВПЕРВЫЕ

*Правила применения настоящего стандарта установлены ГОСТ Р 1.0—2012 (раздел 8). Информация об изменениях к настоящему стандарту публикуется в ежегодном (по состоянию на 1 января текущего года) информационном указателе «Национальные стандарты», а официальный текст изменений и поправок — в ежемесячном информационном указателе «Национальные стандарты». В случае пересмотра (замены) или отмены настоящего стандарта соответствующее уведомление будет опубликовано в ближайшем выпуске ежемесячного информационного указателя «Национальные стандарты». Соответствующая информация, уведомления и тексты размещаются также в информационной системе общего пользования — на официальном сайте Федерального агентства по техническому регулированию и метрологии в сети Интернет ([www.gost.ru](http://www.gost.ru))*

© Стандартиформ, 2016

Настоящий стандарт не может быть полностью или частично воспроизведен, тиражирован и распространен в качестве официального издания без разрешения Федерального агентства по техническому регулированию и метрологии

## Содержание

1	Область применения	1
2	Нормативные ссылки	1
3	Термины, определения, сокращения и символы	1
4	Общие сведения о расширенной спецификации общего интерфейса CI Plus™	6
4.1	Введение	6
4.2	Расширенные возможности приема нескольких потоков	7
4.3	Доставка контента через каналы с IP	7
4.4	Расширенные функции браузера CI Plus™	9
4.5	Запуск приложений CICAM	9
4.6	Извлечение файла из CICAM	9
4.7	Расширенная информация URI о правилах использования	10
4.8	Водяные знаки и транскодирование	10
5	Общие требования	10
5.1	Требования обратной совместимости	10
5.2	Водяные знаки и транскодирование	10
5.3	Скремблирование на уровне PES	11
6	Многопоточный режим работы	11
6.1	Общие замечания	11
6.2	Интерфейс транспортного потока и мультиплексирование локальных TS	13
6.3	Выбор PID	15
6.4	Ресурсы для обработки нескольких потоков	16
7	Хост в режиме проигрывателя контента IP	35
7.1	Общие замечания	35
7.2	Режимы интерфейса транспортного потока	36
7.3	Интерфейс команд	36
7.4	Ресурс дескремблирования семпла	37
7.5	Интерфейс транспортного потока	45
8	CICAM в режиме проигрывателя контента IP	57
8.1	Общие замечания	57
8.2	Управление проигрывателем	58
8.3	Инициализация сеанса проигрывания	58
8.4	Обработка ошибок обмена	59
8.5	Поддержка режима спецэффектов	59
8.6	Завершение сеанса	59
8.7	Ресурс CICAM в режиме проигрывателя	60
9	Поиск файла CICAM	72
9.1	Общие замечания	72
9.2	APDU системы файлов	72
9.3	APDU FileSystemAck подтверждения поддержки	73
9.4	APDU FileRequest запроса файла	73
9.5	APDU FileAcknowledge подтверждения файла	74
9.6	Сводная информация о ресурсах системы вспомогательных файлов	74
9.7	Ресурсы системы вспомогательных файлов и ресурсы приложения MMI	74

10	Ресурс низкоскоростных соединений	74
10.1	Общие замечания	74
10.2	Информация о конфигурации IP Хоста	74
10.3	Информация о потоках IP	75
10.4	Многоадресный IP	75
10.5	Порты источника IP	75
10.6	Доставка данных от Хоста к SICAM	75
10.7	Доставка данных от SICAM к Хосту	75
10.8	Управление потоком IP	76
10.9	APDU запроса comms_info	76
10.10	APDU comms_IPconfig запроса конфигурации IP Хоста	77
10.11	Параметры модифицированного Comms Cmd	79
10.12	Модификация типов ресурсов низкоскоростных соединений	82
11	Расширенные правила использования информации, версия 3	84
12	Приложения SICAM	86
12.1	Общие замечания	86
12.2	Спецификации браузера CI Plus™ с расширенными функциями	86
12.3	Управление жизненным циклом приложения	87
12.4	Платформа координации приложений	88
12.5	Среда приложения Хоста	92
13	Управление Хостом DVB	93
13.1	Общие замечания	93
13.2	APDU управления Хостом DVB	93
14	Виртуальный канал SICAM	97
14.1	Введение	97
14.2	Расширенный ресурс информации приложения, версия 4	97
15	Профиль оператора	98
15.1	Вводные замечания	98
15.2	Параметры профиля оператора, тип 2	98
15.3	Параметры виртуального канала SICAM	99
15.4	Службы, предоставленные IP	102
16	Параметры интерфейса человек-машина высокого уровня	104
	Приложение А (рекомендуемое) Идентификация и местоположение дескрипторов	105
	Приложение Б (обязательное) Полный набор ресурсов	106
	Приложение В (обязательное) Учетная спецификация: параметры обмена в APDU	116
	Приложение Г (обязательное) Схемы XML	118
	Приложение Д (обязательное) Сигнализация приложения SICAM	124
	Библиография	125

## ТЕЛЕВИДЕНИЕ ВЕЩАТЕЛЬНОЕ ЦИФРОВОЕ

РАСШИРЕННАЯ СПЕЦИФИКАЦИЯ ОБЩЕГО ИНТЕРФЕЙСА  
В СИСТЕМАХ ОГРАНИЧЕНИЯ ДОСТУПА CI PLUS™

## Основные параметры

Digital Video Broadcasting. Extensions to the CI Plus™ Specification. Basic parameters

Дата введения — 2017—06—01

## 1 Область применения

Настоящий стандарт содержит расширенные характеристики общего интерфейса в системах ограничения доступа CI Plus™, определенного в [1]. Стандарт распространяется на оборудование защиты информации, передаваемой по каналам вещания и по каналам интернет-протокола (Internet Protocol; IP).

## 2 Нормативные ссылки

В настоящем стандарте использованы нормативные ссылки на следующие стандарты:

ГОСТ Р 52210—2004 Телевидение вещательное цифровое. Термины и определения

ГОСТ Р 52591—2006 Система передачи данных пользователя в цифровом телевизионном формате. Основные параметры

ГОСТ Р 53528—2009 Телевидение вещательное цифровое. Требования к реализации протокола высокоскоростной передачи информации DSM-CC. Основные параметры

Примечание — При пользовании настоящим стандартом целесообразно проверить действие ссылочных стандартов в информационной системе общего пользования — на официальном сайте Федерального агентства по техническому регулированию и метрологии в сети Интернет или по ежегодному информационному указателю «Национальные стандарты», который опубликован по состоянию на 1 января текущего года, и по выпускам ежемесячного информационного указателя «Национальные стандарты» за текущий год. Если заменен ссылочный стандарт, на который дана недатированная ссылка, то рекомендуется использовать действующую версию этого стандарта с учетом всех внесенных в данную версию изменений. Если заменен ссылочный стандарт, на который дана датированная ссылка, то рекомендуется использовать версию этого стандарта с указанным выше годом утверждения (принятия). Если после утверждения настоящего стандарта в ссылочный стандарт, на который дана датированная ссылка, внесено изменение, затрагивающее положение, на которое дана ссылка, то это положение рекомендуется применять без учета данного изменения. Если ссылочный стандарт отменен без замены, то положение, в котором дана ссылка на него, рекомендуется применять в части, не затрагивающей эту ссылку.

## 3 Термины, определения, сокращения и символы

3.1 В настоящем стандарте применены термины по ГОСТ Р 52210, ГОСТ Р 52591, ГОСТ Р 53528, а также следующие термины с соответствующими определениями:

3.1.1 **виртуальный канал (Virtual Channel)**: Канал, формируемый из совокупности каналов Хоста и запускаемый из меню SICAM как элемент перечня каналов Хоста.

3.1.2 **дескриптор** (descriptor): Ключевое слово, определяющее тип передаваемых данных.

3.1.3 **идентификатор локального транспортного потока (transport stream; TS)** (Local TS identifier; LTS): Уникальный номер, присвоенный локальному (местному) TS; замещает байт синхронизации в каждом заголовке пакета TS.

3.1.4 **интерфейс сети IP** (IP network interface): Проводной или беспроводной интерфейс интегрированного приемника-декодера (Integrated Receiver Decoder; IRD), поддерживающего базовые соединения IP.

3.1.5 **контент IP** (IP-delivered content): Аудиовидеоконтент, принятый через сетевой интерфейс IP IRD.

3.1.6 **листинг** (listing): Список, составление списка.

3.1.7 **локальный (местный) TS** (Local TS): Последовательность пакетов TS, в которой каждый пакет TS имеет идентификатор локального TS.

3.1.8 **настройка приоритетная** (foreground tune): Операция настройки в многопоточном режиме для приема службы, которая будет представляться пользователю.

3.1.9 **настройка фоновая** (background tune): Операция настройки в многопоточном режиме для приема службы, не предназначенной для представления пользователю.

3.1.10 **общий интерфейс** (Common Interface; CI): Метод обеспечения доступа к скремблированному сигналу, при котором все узлы Хоста, имеющие отношение к защите информации, устанавливаются в модуле защиты.

3.1.11 **орган** (trust authority): Объект (организация), который регламентирует соответствие и надежность реализаций CICAM и Хоста в соответствии с настоящим стандартом.

3.1.12 **платформа координации приложений** (application coordination framework): Совокупность конкретных правил CI Plus™ координации приложений вещания и приложений CICAM.

Примечание — В соответствии с 12.4 настоящего стандарта.

3.1.13 **приложение вещания** (broadcast application): Приложение, сигнализируемое в службе вещания, или приложение, запускающее приложение вещания, даже если оно само не сигнализируется в службе DVB.

3.1.14 **приложение вещания CICAM** (CICAM broadcast application): Приложение вещания, загруженное от системы вспомогательных файлов.

3.1.15 **приложение, сигнализированное вещанием** (broadcast signalled application): Приложение, сигнализированное в службе DVB, которое может переноситься во внутриполосной службе (например, с каруселью объектов DSM-CC) или во внеполосной службе [например, с помощью протокола передачи гипертекста (HyperText Transfer Protocol; HTTP) или системы вспомогательных файлов CICAM].

3.1.16 **приложение AppMMI CICAM** (CICAM AppMMI application): Приложение, использующее ресурсы приложения MMI CI Plus™ и запущенное CICAM.

3.1.17 **приложение CICAM** (CICAM application): Приложение, предоставленное CICAM с помощью системы вспомогательных файлов или использования ресурса приложения MMI.

3.1.18 **профиль пользователя** (consumer profile): Данные, представляющие интересы и предпочтения пользователя.

3.1.19 **режим ввода** (Input Mode): Режим работы интерфейса TS, в котором CICAM генерирует для Хоста новые TS.

3.1.20 **режим доставки контента IP Хосту в режиме проигрывателя** (IP delivery Host player mode): Режим обработки контента IP, в процессе которого Хост обрабатывает протоколы доставки и формат инкапсуляции контента.

3.1.21 **режим доставки контента IP CICAM в режиме проигрывателя** (IP delivery CICAM player mode): Режим обработки доставленного контента IP, в процессе которого CICAM обрабатывает протоколы и формат инкапсуляции контента.

3.1.22 **режим многопоточный** (Multi-stream Mode): Режим работы, обеспечивающий перенос нескольких TS через интерфейс TS.

3.1.23 **режим нормальный** (Normal Mode): Режим работы локального TS, переносщего обычный TS.

3.1.24 **режим обработки одиночного потока** (single-stream mode): Режим работы интерфейса TS, соответствующего [2].

3.1.25 **режим семпла** (Sample Mode): Режим работы локального TS при переносе семпла.

**3.1.26 режим спецэффектов (trick mode):** Режим, позволяющий устанавливать начало проигрывания контента, ускоренную перемотку вперед или назад, ускоренное (относительно реального времени) считывание, запрос и считывание блоков контента, например I-кадров, в пределах элемента контента.

**3.1.27 ресурс приложения MMI (application MMI resource):** Ресурс, обеспечивающий обмен файлами и данными в обоих направлениях и обеспечивающий возможность возвращать информацию о статусе от домена приложения к модулю (CICAM).

**3.1.28 сеанс проигрывателя (player session):** Интервал времени, на котором выполняется проигрывание контента.

**3.1.29 сеанс CICAM в режиме проигрывателя (CICAM player mode session):** Интервал времени, на котором CICAM выполняет проигрывание контента.

**3.1.30 семпл (Sample):** Логический сегмент данных.

Примечание — Контент семпла содержит сегмент данных, скремблированных постоянным набором параметров скремблирования.

**3.1.31 синтаксис (syntax):** Часть языка программирования, которая описывает структуру программ как набор символов.

**3.1.32 служба DVB (DVB service):** Служба, которая сигнализирована или объявлена в соответствии со спецификациями DVB, включая [3], [4] и OSDT, приведенный в разделе 15 и приложении А настоящего стандарта.

**3.1.33 транспортный поток (transport stream; TS):** Набор из нескольких программных потоков данных цифрового телевизионного вещания, сформированный из программных пакетов постоянной длины с коррекцией ошибок и независимым тактированием от своих источников синхронизации.

**3.1.34 трек (Track):** Последовательность связанных семплов в файле контента IP, доставляемая Хосту в режиме проигрывателя.

**3.1.35 тюнер (tuner):** IRD, имеющий функциональную возможность доставки TS, содержащего не менее одной службы DVB.

**3.1.36 формат преобразования юникода (Unicode Transformation Format, 8-bit; UTF-8):** Восьмибитный набор символов для протоколов, выходящих за рамки кодировки ASCII.

**3.1.37 Хост (Host):** IRD, включающий в себя CI Plus™ со слотом CICAM.

**3.1.38 элемент контента (content item):** Объект, который может быть приобретен как единое целое, например, файл аудио/видео, аудиопоток.

В настоящем стандарте применены следующие сокращения:

ADQ — запрос домена приложения (Application Domain Query);

AIT — таблица информации приложения (Application Information Table);

AKH — аутентификация (проверка подлинности) ключа Хоста (Authentication Key Host);

AKM — аутентификация (проверка подлинности) ключа модуля (CICAM) [Authentication Key Module (CICAM)];

APDU — модуль данных протокола приложения (Application Protocol Data Unit);

API — интерфейс прикладных программ (Application Programming Interface);

ASCII — американский 8-битный стандартный код для обмена информацией (American Standard Code for Information Interchange);

ASN.1 — абстрактная синтаксическая нотация, версия 1 (Abstract Syntax Notation One);

AV — аудио/видео (Audio-Video);

BCG — путеводитель по широкополосному контенту (Broadband Content Guide);

BER — базовые правила кодирования (Basic Encoding Rules);

BLT — таблица уровня буфера (Buffer Level Table);

bslbf — строка битов, левый бит первый (bit string, left bit first);

CA — условный доступ (Conditional Access);

CA\_PMT — таблица состава программ CA (Conditional Access Program Map Table);

CAS — система условного доступа (CA System);

CASD — дескриптор CAS (Content Access Streaming Descriptor);

CAT — таблица условного доступа (Conditional Access Table);

CC — управление контентом (Content Control);

CCK — ключ управления контентом (Content Control Key);

CENC — общее скремблирование (Common Encryption);

- CI — общий интерфейс (Common Interface);
- CICAM — модуль CI CA (CI CA Module);
- CIS — передача сообщения CI (CI Send Message);
- CIV — вектор инициализации контента (Content Initialisation Vector);
- DASH — динамическая адаптивная потоковая передача по HTTP (Dynamic Adaptive Streaming over HTTP);
- DH — криптографический протокол Диффи — Хеллмана (Diffie Hellman);
- DHCP — протокол динамического конфигурирования Хоста (Dynamic Host Configuration Protocol);
- DHPH — открытый ключ DH Хоста (DH Public key Host);
- DHPM — открытый ключ DH модуля CICAM (DH Public key CICAM Module);
- DNS — служба доменных имен (Domain Name Service);
- DRM — цифровое управление правами (Digital Rights Management);
- DSD — дескриптор системы доставки (Delivery System Descriptor);
- DSM-CC — система команд и управления для средств цифровой записи (Digital Storage Media — Command and Control);
- DTCP — защита контента при цифровой передаче (Digital Transmission Content Protection);
- DVB — цифровое телевизионное вещание (Digital Video Broadcasting);
- DVB-C — стандарт цифрового телевизионного вещания по кабелю первого поколения (DVB Cable);
- DVB-C2 — стандарт цифрового телевизионного вещания по кабелю второго поколения (Digital Video Broadcasting-Cable 2);
- DVB-S — стандарт спутникового цифрового телевизионного вещания первого поколения (DVB Satellite);
- DVB-S2 — стандарт спутникового цифрового телевизионного вещания второго поколения (Digital Video Broadcasting-Satellite 2);
- DVB-T — стандарт наземного цифрового телевизионного вещания первого поколения (DVB Terrestrial);
- DVB-T2 — стандарт наземного цифрового телевизионного вещания второго поколения (Digital Video Broadcasting-Terrestrial 2);
- EBU — Европейский вещательный союз (European Broadcasting Union);
- ECM — сообщение управления доступом (Entitlement Control Message);
- EMM — сообщение разрешения доступа (Entitlement Management Message);
- EPG — электронный путеводитель по программам (Electronic Programme Guide);
- ES — элементарный поток MPEG-2 (MPEG-2 Elementary Stream);
- ETSI — Европейский институт по стандартизации в области телекоммуникаций (European Telecommunications Standards Institute);
- FEC — прямая коррекция ошибок (Forward Error Correction);
- FLT — таблица сброса (очистки) (Flush Table);
- HbbTV® — гибридное широкополосное телевизионное вещание (Hybrid Broadcast Broadband Television);
- HD — высокая четкость (High Definition);
- HDCP — система защиты широкополосного цифрового контента (High-bandwidth Digital Content Protection system);
- HTTP — протокол передачи гипертекста (HyperText Transfer Protocol);
- ID — идентификатор (Identifier);
- IEC — Международная электротехническая комиссия; МЭК (International Electrotechnical Commission);
- IETF — Комитет по инженерным вопросам Интернета (Internet Engineering Task Force);
- IGMP — протокол управления группами Интернета (Internet Group Management Protocol);
- IP — Интернет-протокол (Internet Protocol);
- IPTV — телевидение IP (IP Television);
- IRD — интегрированный приемник-декодер (Integrated Receiver Decoder);
- ISO — Международная организация по стандартизации (International Standards Organizations);
- ISOBMFF — базовый формат медиафайла ISO (ISO Base Media File Format);
- ITU-T — сектор стандартизации электросвязи МСЭ (International Telecommunications Union-Telecommunication Standardization Sector);



- IV — вектор инициализации (Initialisation Vector);  
 KID — идентификатор ключа (key identifier);  
 LCN — номер логического канала (Logical Channel Number);  
 LSC — низкоскоростное соединение (Low Speed Communication);  
 LTS — локальный транспортный поток (Local Transport Stream);  
 MAC — управление доступом медиа (Media Access Control);  
 MHEG — группа экспертов по мультимедиа и гипермедиа (Multimedia and Hypermedia Experts Group);  
 MHP®, MHP — мультимедийная домашняя платформа (Multimedia Home Platform);  
 MMI — интерфейс человек-машина (Man-Machine Interface);  
 MPD — дескриптор представления медиа (Media Presentation Description);  
 MPEG — 1 Группа экспертов ISO по вопросам стандартизации, обработки и записи движущихся объектов; 2 Набор стандартов кодирования и сжатия цифрового изображения и звука (Motion Pictures Expert Group);  
 MSB — старший значащий бит (Most Significant Bit);  
 NIT — таблица сетевой информации (Network Information Table);  
 OSDT — онлайн SDT (Online SDT);  
 PAT — таблица объединения программ (Program Association Table);  
 PES — пакетизированный элементарный поток (Packetised Elementary Stream);  
 PID — идентификатор пакета (Packet Identifier);  
 PIN — персональный идентификационный номер (Personal Identification Number);  
 PMT — таблица состава программы (Program Map Table);  
 ROT — полномочный орган [Root of Trust (i.e. Trust Authority)];  
 RTP — транспортный протокол реального времени (Real Time Transport Protocol);  
 RTSP — протокол потоковой передачи в реальном времени (Real Time Streaming Protocol);  
 SAC — безопасный канал с проверкой аутентификации (Secure Authenticated Channel);  
 SAS — поддержка специфического приложения (Specific Application Support);  
 SD — стандартная четкость (Standard Definition);  
 SDT — таблица описания служб (Service Description Table);  
 SET — таблица окончания семпла (Sample End Table);  
 SI — информация о службах (Service Information);  
 SPTS — однопрограммный транспортный поток (Single Programme Transport Stream);  
 SRM — сообщение реабилитации системы (System Renewability Message);  
 SSM — режим набора субтитров (Set Subtitle Mode);  
 SST — таблица старта (начала) семпла (Sample start table);  
 tcimsbf — мнемоническое условное обозначение: целое число в дополнительном коде, старший бит следует первым (two's complement integer, most significant bit first);  
 TCP — протокол управления передачей (Transmission Control Protocol);  
 TS — транспортный поток (transport stream);  
 TSC — транспорт управления скремблированием (Transport Scrambling Control);  
 UDP — протокол дейтаграмм пользователя (User Datagram Protocol);  
 uimsbf — целое число без знака, сначала старший значащий бит (unsigned integer most significant bit first);  
 URI — информация о правилах использования (Usage Rules Information);  
 URL — унифицированный указатель (определитель расположения) ресурса (Uniform Resource Locator);  
 URN — унифицированное имя ресурса (Uniform Resource Name);  
 UTF-8 — формат преобразования юникода, 8-битный (Unicode Transformation Format, 8-bit);  
 UUID — универсальный уникальный идентификатор (Universally Unique Identifier);  
 VOD — видео по запросу (Video on Demand);  
 XML — расширяемый язык разметки (Extensible Markup Language).

### 3.2 В настоящем стандарте применены следующие символы:

- 0x — префикс шестнадцатеричного числа;  
 0b — префикс двоичного числа.

## 4 Общие сведения о расширенной спецификации общего интерфейса CI Plus™

### 4.1 Введение

Настоящий стандарт устанавливает параметры расширенной спецификации общего интерфейса системы условного доступа, определенного в [1].

Спецификация CI Plus™ [1] в рамках настоящего стандарта расширяется дополнением следующих функций и возможностей:

- функцией обработки нескольких локальных транспортных потоков, переносимых через интерфейс TS;
- функцией обработки контента, доставляемого по каналам IP;
- расширением функций браузера CI Plus™;
- функцией активизации приложения SICAM;
- расширением URI при обработке режима спецэффектов;
- функциями маркирования дескремблированных служб водяными знаками;
- функциями транскодирования служб.

На рисунке 1 представлена структурная схема расширенной системы CI Plus™, которая включает новые функции и возможности обработки потоков, определенные в настоящем стандарте.

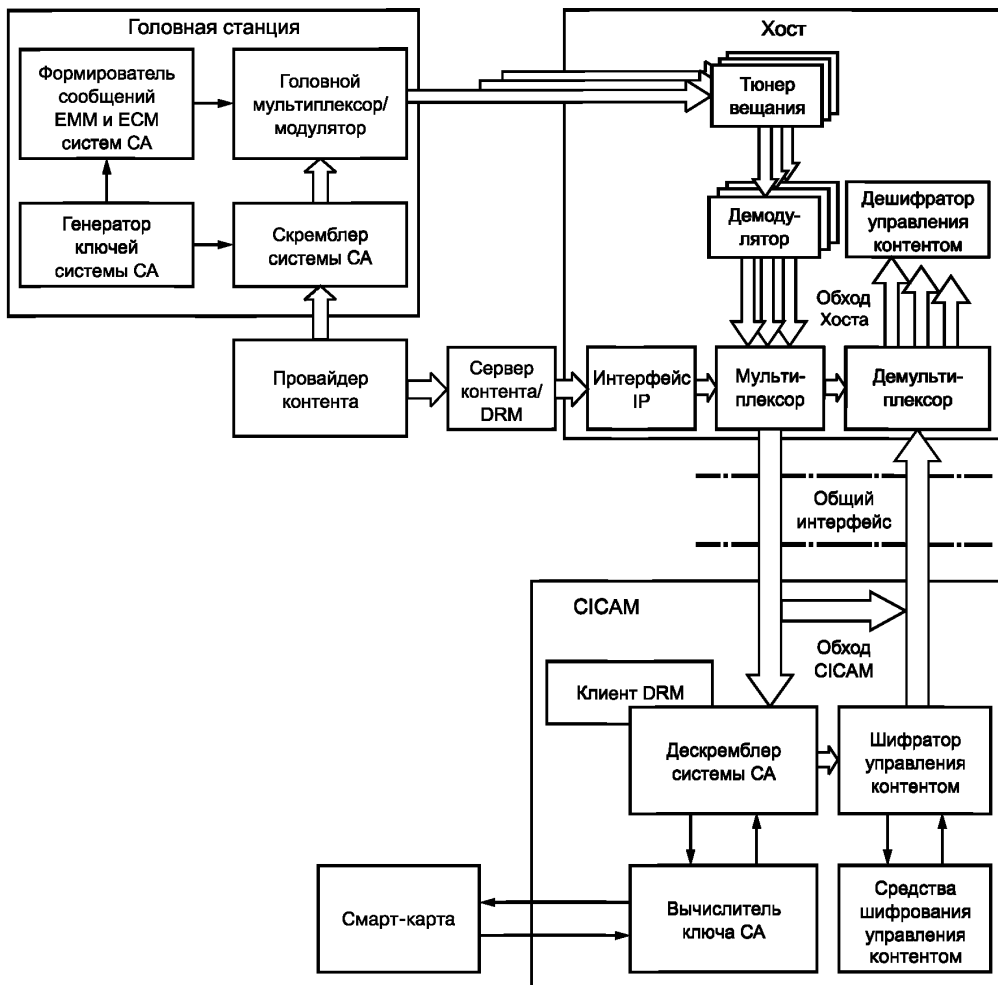
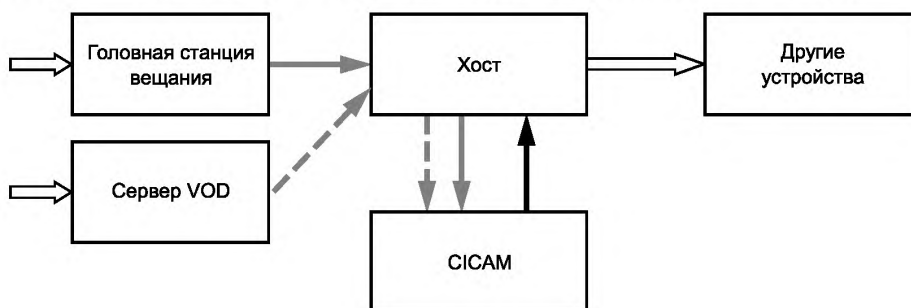


Рисунок 1 — Структурная схема расширенной системы CI Plus™

Хост при обработке нескольких потоков направляет и маршрутизирует к SICAM службы вещательной передачи, полученные от вещательных тюнеров. Хост фильтрует входящие транспортные потоки для выделения компонентов потоков, необходимых в SICAM, и мультиплексирует потоки от разных тюнеров через интерфейс транспортных потоков. Процесс обработки нескольких потоков специфицируется в соответствии с разделом 6 настоящего стандарта.

При обработке нескольких потоков Хост маршрутизирует контент, полученный от интерфейса IP, к SICAM или направляет контент непосредственно к SICAM, если Хост поддерживает маршрутизацию к SICAM только одной службой. Хост форматирует контент, доставленный через интерфейс IP, для передачи через интерфейс транспортного потока. В 4.3 настоящего стандарта содержатся вводные сведения о доставке контента средствами IP. Параметры детализированных функций доставки контента представлены в разделах 7 и 8 настоящего стандарта.

На рисунке 2 показана совокупность схем защиты контента, представляющая расширенную версию схем защиты, в соответствии с [1] (рисунок 5.1). Эта область включает схему защиты системы цифрового управления правами (Digital Rights Management; DRM) для контента, поставляемого средствами IP.



Условные обозначения связей:

- защита не обеспечена;
- защита CA;
- защита DRM;
- поддержка CC

Рисунок 2 — Совокупность схем защиты контента

Настоящий стандарт расширяет спецификацию [1] (приложение Н) новым идентификатором типа данных `datatype_id` и расширяет [1] (Приложение L) новыми ресурсами и APDU, определенными в настоящем стандарте. Другие приложения [1] в настоящем стандарте не изменены.

Раздел 5 настоящего стандарта содержит общие требования к реализациям Хоста и SICAM.

Разделы 6—16 настоящего стандарта содержат параметры новых функций, а также изменения и ограничения параметров интерфейса CI Plus™.

#### 4.2 Расширенные возможности приема нескольких потоков

Настоящий стандарт определяет расширение для CI Plus™, которое позволяет выполнять передачу через интерфейс TS с одним SICAM различных служб от нескольких вещательных тюнеров и/или интерфейсов IP. Эти службы могут быть защищены системами CAS или DRM при доступе к службам с помощью одного SICAM. На рисунке 1 Хост содержит три вещательных тюнера, создающих несколько потоков. Обработка этих потоков должна выполняться интерфейсом TS в многопоточном режиме.

Параметры процессов в многопоточном режиме работы нормированы в разделе 6 настоящего стандарта.

#### 4.3 Доставка контента через каналы с IP

##### 4.3.1 Общие положения

Многие провайдеры вещательных служб и операторы сетей доставляют контент по каналам с IP (контент IP). Современные Хосты в дополнение к традиционной доставке контента средствами вещания

могут подключаться к широкополосной сети IP и имеют возможности обработки гибридного широкополосного вещания. Предыдущие версии спецификации CI предусматривали обработку контента IP через интерфейс TS, защищенного CAS. Доступ пользователя к контенту IP, защищаемому DRM, определял необходимость наличия в Хосте отдельного агента DRM. В настоящем стандарте процессы маршрутизации и дескремблирования защищенного контента IP на сетевом интерфейсе Хоста расширены при размещении в SICAM агента DRM. Это позволяет провайдером служб и операторам сетей иметь единый SICAM, который может принимать и дескремблировать как контент вещания, так и контент IP.

Характеристики форматов контейнеров и протоколов доставки контента IP, используемых для передачи контента между сервером и Хостом, настоящий стандарт не нормирует, за исключением случаев, когда они влияют на поведение контента, передаваемого через CI. Предоставление защищенного контента IP с помощью Хоста на SICAM обеспечивается для всех форматов, применяемых до марта 2014 г. включительно.

Настоящий стандарт определяет параметры поддержки контента IP как для случая TS, так и для контента IP, инкапсулированного в формате ISOBMFF. Контент IP в формате TS не требует повторной инкапсуляции для переноса через интерфейс TS. Контейнер контента IP ISOBMFF [5] или MP4FF [6] инкапсулируется в специфичный контейнер базового формата TS для доставки IP CI Plus™. Этот контейнер применен для передачи от Хоста к SICAM и от SICAM к Хосту. При переносе контента в контейнере, отличающемся от контейнера TS, интерфейс TS работает в режиме семпла. В случае переноса в стандартных контейнерах TS он работает в нормальном режиме.

В режиме семпла метаданные DRM и информация управления, относящиеся к IP-элементам контента, перед запуском проигрывания передаются от Хоста на SICAM через интерфейс команд. Метаданные DRM, которые изменяются между семплами, переносятся с данными семпла через интерфейс TS.

В режиме семпла данные, входящие от Хоста к SICAM, как правило, хранятся в буфере до тех пор, пока они не будут готовы к дескремблированию семплов. Настоящий стандарт предусматривает два режима доставки контента IP, различающиеся уровнем взаимодействия Хоста с IP протоколами и форматами доставки. Они вводятся в 4.3.2 настоящего стандарта.

#### **4.3.2 Режимы доставки IP**

##### **4.3.2.1 Хост в режиме проигрывателя**

При работе в режиме проигрывателя Хост подключен к широкополосной сети и обрабатывает протоколы, доставляющие контент. Кроме того, Хост обрабатывает контейнеры с инкапсулированным контентом. Хост передает контент в SICAM на дескремблер DRM. SICAM возвращает дескремблированный контент, который он может скремблировать вновь с использованием системы управления контентом, определенной в спецификации Хоста CI Plus™. Последовательность обмена APDU данных между Хостом и SICAM при подготовке к дескремблированию и в процессе дескремблирования контента представлена в 7.4 настоящего стандарта.

Аналогичным образом Хост и SICAM обрабатывают контент вещания, когда для безопасной поставки SICAM предоставляет клиенту собственную защиту дескремблированного контента и может безопасно предоставить Хосту дескремблированный контент, используя систему управления контентом CI Plus™.

Параметры доставки IP Хосту в режиме проигрывателя определены в разделе 7 настоящего стандарта.

##### **4.3.2.2 SICAM в режиме проигрывателя**

При работе SICAM в режиме проигрывателя Хост подключен к широкополосной сети, но не обрабатывает протоколы UDP или TCP, с помощью которых доставляется контент, и не обрабатывает форматы инкапсуляции контента и коды, а передает полезную нагрузку пакетов IP в SICAM. SICAM деинкапсулирует контент, управляет протоколами доставки и переводит их в случае необходимости в формат, поддерживаемый Хостом. Контент возвращается из SICAM в Хост в виде SPTS, который Хост способен обрабатывать самостоятельно.

Параметры SICAM в режиме проигрывателя при доставке контента IP представлены в разделе 8 настоящего стандарта.

#### **4.3.3 Методы использования контента IP**

##### **4.3.3.1 Общие положения**

Три метода использования контента IP описаны в 4.3.3.2—4.3.3.4 настоящего стандарта.

##### **4.3.3.2 Передача видео по запросу в потоке «вытягиванием»**

При передаче видео по запросу в потоке «вытягиванием» контент от сервера передается в потоке, используя протокол для VOD, аналогичный HTTP. Хост может обеспечить проигрывание контента в режиме спецэффектов.

Этот вариант предусматривает адаптивную передачу контента в потоке, при которой сервер обеспечивает представление различных версий одного и того же контента, кодированного с различными скоростями передачи. Адаптивная передача контента в потоке сопровождается декларацией, содержащей данные для инициализации контента.

Защищенный контент дескрипбируется CAS или клиентом DRM в SICAM, позволяя Хосту представить контент пользователю.

#### 4.3.3.3 Передача видео по запросу в потоке «проталкиванием»

При передаче видео по запросу в потоке с протоколами «проталкивания» контент передается от сервера при использовании протоколов RTSP/RTP. Хост выполняет проигрывание контента в режиме спецэффектов в границах элемента контента при передаче соответствующих команд.

Защищенный контент дескрипбирован CAS или клиентом DRM в SICAM, позволяя Хосту представить контент пользователю.

#### 4.3.3.4 Использование загруженного контента

Использование загруженного контента возможно только в случае, когда Хост работает в режиме проигрывателя контента IP. Контент был загружен ранее для локального хранения и защищен скремблированием DRM. Контент считывается Хостом. Хост может обеспечить обработку контента в режиме спецэффектов.

Защищенный контент дескрипбирован клиентом DRM в SICAM, что позволяет Хосту представить контент пользователю.

Проигрывание контента возможно только при наличии соединения с сервером о DRM.

### 4.4 Расширенные функции браузера CI Plus™

Браузер CI Plus™ с расширенными функциями выполняет поиск и извлечение контента, используя соединение IP приложения браузера CI Plus™ и используя профиль интерактивного канала MHEG профиля вещания MHEG-5 [7]. Параметры браузера с расширенными функциями определены в 12.2 настоящего стандарта.

Настоящий стандарт устанавливает обязательной поддержку браузером CI Plus™ масштабируемого видео. Параметры процесса обработки масштабируемого видео браузером CI Plus™ определены в 12.2.4 настоящего стандарта.

Расширения для CI Plus™, предусмотренные настоящим стандартом, позволяют браузеру CI Plus™ использовать гибридное широкополосное вещание и облегчают пользователю доступ к приложениям оператора, например, для работы VOD и EPG.

### 4.5 Запуск приложений SICAM

Реализации Хоста для поддержки вещания и онлайн интерактивных приложений включают в себя промежуточное программное обеспечение (ПО), например, HbbTV® или MHP®. Настоящий стандарт определяет механизмы SICAM, позволяющие установить возможность Хоста поддерживать системы промежуточного ПО и возможность запуска на Хосте промежуточного ПО приложений. Настоящий стандарт определяет только платформу, в рамках которой могут быть запущены из SICAM приложения для Хоста, поддерживающие среды, отличные от среды браузера CI Plus™. Параметры идентификаторов, необходимых для использования этой платформы, устанавливаются конкретной средой.

Платформа координации приложений, возникающих между приложениями SICAM и приложениями вещания, определена в разделе 12 настоящего стандарта. Настоящий стандарт определяет механизм формирования SICAM виртуального канала, который при запуске выбранного приложения SICAM добавляется к совокупности каналов Хоста. Пользователь получает доступ к виртуальному каналу с помощью обычных методов выбора канала, доступных интерфейсу пользователя. Параметры механизма формирования виртуального канала SICAM должны быть в соответствии с разделом 14 настоящего стандарта.

### 4.6 Извлечение файла из SICAM

Настоящий стандарт определяет механизм, с помощью которого приложение Хоста, например HbbTV® или MHP®, может получать файлы, которые хранятся в SICAM. Целью использования этого механизма является извлечение файла для приложений, работающих в Хосте для считывания активов (цифровых объектов) интерфейса пользователя (иконок, графики) SICAM, а не от сервера через соединение IP Хоста. Предполагается, что приложению заранее известны доступные активы файла

CICAM. Запрос файла или успешно выполнится, или перестанет работать, если файл недоступен. Параметры процесса поиска файла в CICAM должны быть в соответствии с разделом 9 настоящего стандарта.

#### 4.7 Расширенная информация URI о правилах использования

Расширение параметров сигнализации URI управления контентом позволяет поддерживать ограничение операций в режиме спецэффектов, которые будут включены или отключены для соответствующих элементов управляемого контента. Это расширение параметров сигнализации применяется к управляемому контенту со статусом управления копией только одной генерации. Правила интерпретации URI замедления режима перемотки в Хосте настоящий стандарт не определяет.

Параметры режима спецэффектов, ограничивающего расширение URI, в новой версии URI управления контентом должны быть в соответствии с разделом 11 настоящего стандарта.

#### 4.8 Водяные знаки и транскодирование

В настоящем стандарте предусмотрены приложения CICAM, которые обеспечивают добавление водяного знака на дескремблированные службы или на их компоненты и транскодирование службы или любого из ее компонентов.

Добавление цифровых водяных знаков позволяет определять источник незаконного копирования встраиванием данных в один или несколько компонентов потоков (компрессированный или некомпьюрированный) в режиме реального времени.

В соответствии с настоящим стандартом CICAM создает водяные знаки на компрессированном видео на стороне получателя.

Транскодирование применяется в случае доставки IP CICAM в режиме проигрывателя, когда Хост не поддерживает кодек, используемый для доставленных компонентов службы. CICAM транскодирует каждый соответствующий поток компонентов в формат, поддерживаемый Хостом.

При доставке IP Хосту в режиме проигрывателя выполнение водяных знаков и транскодирование операций с контентом ограничивается в случаях, рассмотренных в 5.2 настоящего стандарта.

Настоящий стандарт позволяет CICAM создавать водяные знаки и транскодировать операции на контенте или службах, которые дескремблируются. Методы создания водяных знаков или форматы перекодирования стандарт не устанавливает. Нормативные положения, касающиеся создания водяных знаков и транскодирования операций, выполняемых в CICAM, должны быть в соответствии с 5.2 настоящего стандарта.

### 5 Общие требования

#### 5.1 Требования обратной совместимости

Хосты, соответствующие настоящему стандарту, должны работать с CICAM, удовлетворяющим требованиям предыдущих версий CI Plus™, т.е. [1], и с CICAM, соответствующим требованиям общего интерфейса и требованиям технологий DVB [2], [8].

Конкретные вопросы, касающиеся работы с несколькими потоками нескольких CICAM, рассматриваются в 6.2.7 настоящего стандарта.

В каждом случае доступные функции должны обеспечиваться при использовании взаимных возможностей CICAM и Хоста.

#### 5.2 Водяные знаки и транскодирование

Как отмечалось в 4.8 настоящего стандарта, интерфейсы CICAM CI Plus™, выполняющие дескремблирование защищенных служб или компонентов потока, могут выполнять добавление водяных знаков и транскодирование компонентов потоков.

Независимо от функции обработки контента, выполняемой CICAM, для Хоста должен предоставляться совместимый с ним TS.

Водяные знаки могут быть добавлены только к контенту или службам, которые дескремблированы или обработаны CICAM. Входящие пакеты, не скремблированные в CICAM, должны быть возвращены на Хост в неизменном виде. Водяные знаки не должны добавляться к контенту или службам, которые получены не скремблированными.

Операции транскодирования в формате ISOBMFF при доставке IP контента сопровождаются изменением размера семпла между входом и выходом SICAM, поэтому они могут выполняться SICAM только при работе в режиме проигрывателя.

Операции транскодирования приведут к изменению скорости потока битов, возвращаемых к Хосту, относительно скорости входного потока в SICAM в режиме проигрывателя, следовательно, тактовая частота выходного потока может существенно отличаться от тактовой частоты входного потока. Транскодирование операций может привести к увеличению задержки потоков, обрабатываемых SICAM.

При добавлении водяных знаков или при перекодировании SICAM может вставлять новые пакеты TS, удалять часть входных пакетов и/или изменять контент входных пакетов TS.

### 5.3 Скремблирование на уровне PES

Спецификация [1] предусматривает защиту контента, поставляемого скремблированным на уровне PES, и выполнение повторного скремблирования SICAM на уровне TS при доставке на Хост. Настоящий стандарт не допускает повторного скремблирования в SICAM контента на уровне TS. Это объясняется повышением уязвимости системы безопасности при повторном скремблировании.

## 6 Многопоточный режим работы

### 6.1 Общие замечания

В этом разделе определяются параметры интерфейса TS в составе Хоста, обеспечивающего обработку нескольких потоков в многопоточном режиме.

На рисунке 3 в качестве примера показана схема расширенной архитектуры CI Plus™, обеспечивающей поддержку многопоточного режима реализации Хоста с тремя тюнерами вещания и с возможностью доставки IP.

В контексте настоящего стандарта тюнер обеспечивает доставку TS MPEG-2 на физическом уровне наземных DVB, спутниковых и кабельных каналов и интерфейса сетей IP. При использования тюнера IP он может принимать обычные TS, защищенные CA. Контент может быть доставлен в формате ISOBMFF или в активах MPEG DASH. Общие вопросы процесса обработки IP контента CI Plus™ кратко описаны в 4.3 настоящего стандарта. Параметры обработки IP контента установлены в разделе 7 (Хост в режиме проигрывателя) и в разделе 8 (SICAM в режиме проигрывателя) настоящего стандарта.

В расширенной архитектуре каждая служба для дескремблирования в SICAM извлекается из поступающего TS при выборе PID этой службы с последующим формированием локального TS. Локальные TS мультиплексируются перед отправкой в SICAM, который дескремблирует каждую службу независимо. Когда мультиплексированные дескремблированные локальные TS возвращаются к Хосту, они демultipлексируются на отдельные SPTS, которые Хост может декодировать. Совокупность потоков, совместимых с Хостом, должна обрабатываться в соответствии с [2] до тех пор, пока SICAM не завершит инициализацию многопоточного ресурса, определенного в 6.4.2 настоящего стандарта, передав APDU SICAM\_multistream\_capability.

После создания сеанса многопоточного ресурса SICAM должен передать APDU SICAM\_multistream\_capability и ожидать приема одного или нескольких локальных TS в многопоточном режиме.

Настоящий стандарт предусматривает расширение ряда ресурсов CI [2] и [1] добавлением возможностей обработки многопоточного ресурса. Многопоточный Хост должен предлагать SICAM как многопоточные типы ресурса, так и стандартные типы ресурса единого потока. Это позволяет CI V1.3 Plus™ и более ранним версиям, совместимым с SICAM, нормально функционировать в режиме одиночного потока.

При поддержке Хостом многопоточного ресурса многопоточный SICAM может запросить сеанс или к ресурсам многопоточного типа, или к ресурсам типа одиночного потока. Если будет открыт какой-либо ресурс многопоточного типа, то SICAM должен продолжать работать в многопоточном режиме и должен запрашивать сеансы только к ресурсу многопоточного типа до тех пор, пока не будут закрыты все ресурсы многопоточного типа.

Если SICAM затребует ресурсы одиночного потока, то Хост должен работать в режиме одиночного потока в соответствии с [2].

Если SICAM затребует ресурсы многопоточного типа, то Хост, совместимый с многопоточным режимом, должен работать в многопоточном режиме. Работая в многопоточном режиме, Хост может отправить SICAM одиночный локальный TS.

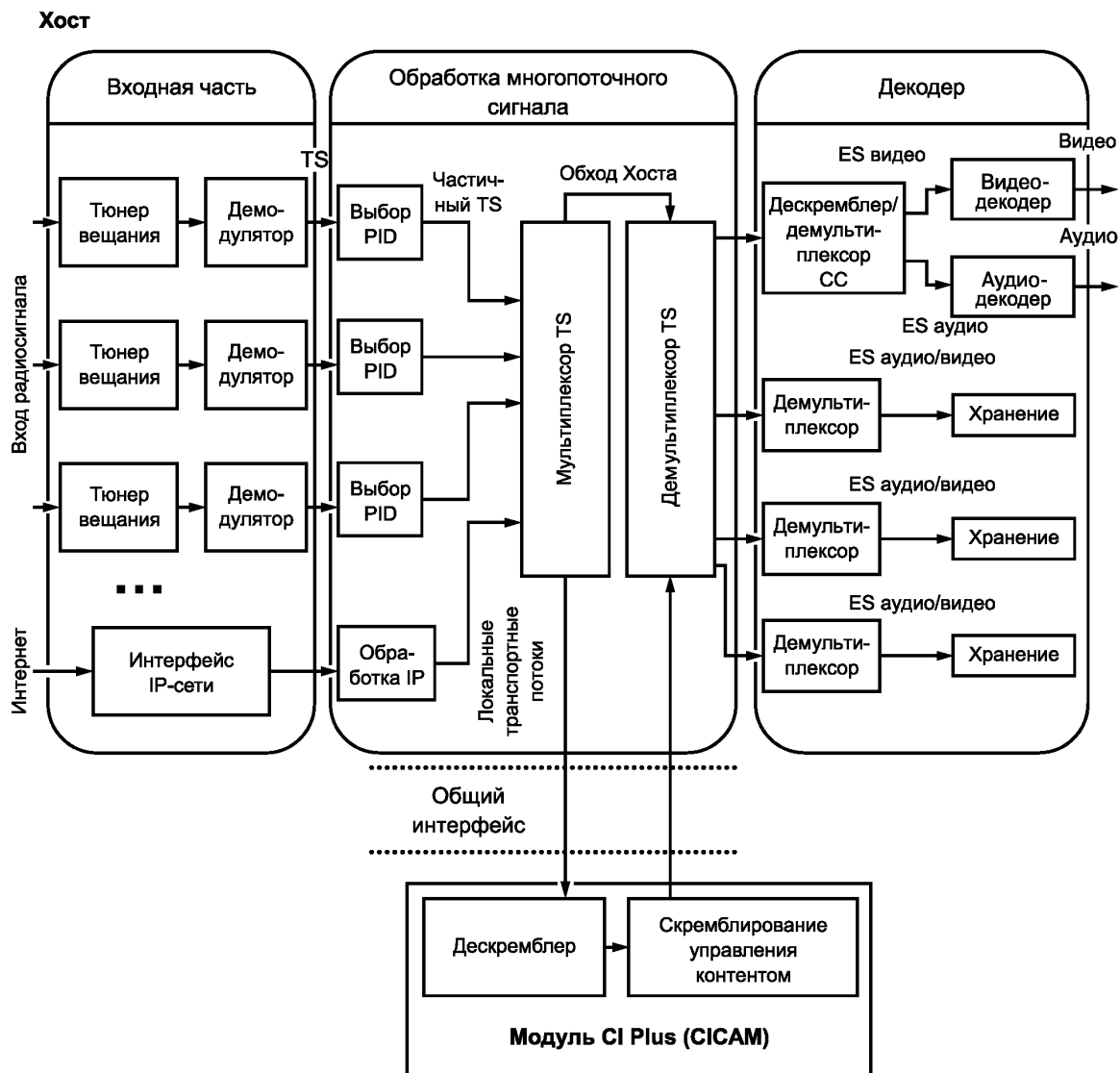


Рисунок 3 — Схема расширенной архитектуры CI Plus™, обеспечивающей поддержку многопоточного режима реализации Хоста с тремя тюнерами вещания и с возможностью доставки IP

В многопоточном режиме только одна служба, выбранная для дескремблирования, должна переноситься в каждом локальном TS. Если две службы, исходящие из одного и того же физического тюнера, выбраны для дескремблирования, то для каждой службы должен формироваться отдельный локальный TS.

Количество служб, которые могут быть реализованы через интерфейс TS в многопоточном режиме, ограничивает только общая пропускная способность интерфейса TS (96 Мбит/с) и возможности Хоста и CICAM. Максимальная скорость передачи службы вещания, пропускная способность, выделяемая для каждой службы в многопоточном режиме, и критерии возможности мультиплексирования Хостом дополнительных потоков определяются при оценке параметров реализации Хоста и характеристик доступных сетей вещания.

Дополнительные правила для работы в многопоточном режиме, когда в многопоточном Хосте устанавливаются многопоточный CICAM и однопоточный CICAM, определены в 6.2.7 настоящего стандарта.

Спецификации многопоточного ресурса представлены в 6.4 настоящего стандарта.



При необходимости использования ресурсов многопоточности типы ресурсов, указанные в [2] и [1], были обновлены с добавлением параметра `LTS_id`, идентифицирующего локальные TS, и определены в 6.4 настоящего стандарта.

Состав ресурса (идентификатор ресурса 00 90 00 41), необходимого для поддержки многопоточной функциональности, представлен в приложении Б настоящего стандарта.

## 6.2 Интерфейс транспортного потока и мультиплексирование локальных TS

### 6.2.1 Идентификатор локального TS

Каждому локальному TS Хост должен присваивать уникальный идентификатор локального TS (`LTS_id`). `LTS_id` заменяет фиксированное значение `0x47` в поле синхронизации байтов заголовка пакета TS каждого пакета TS, передаваемого от Хоста на CICAM. Хост устанавливает поле синхронизации байтов в заголовке TS пакетов `LTS_id` каждого соответствующего пакета TS, отправленного на CICAM. Значение `LTS_id` должно быть уникальным для каждого локального TS и не должно изменяться при выборе локального TS для дескремблирования и для передачи по интерфейсу TS. Рекомендуется, чтобы значения, присвоенные `LTS_id`, начинались от `0x47`, т.е. `LTS_id` первого локального TS устанавливается на `0x47`, `LTS_id` второго локального TS устанавливается на `0x48` и т. д.

Так как байт синхронизации локального TS может отличаться от фиксированного стандартного значения `0x47`, это значение байта не должно использоваться для обнаружения первого байта каждого пакета транспортного потока.

CICAM не должен вносить изменения в поля `LTS_id` входящих локальных TS.

`LTS_id` используется демультимплексорами Хоста и CICAM для идентификации пакетов TS, связанных с каждым локальным TS. Хост может регенерировать каждый локальный TS из совместимого TS, заменяя `LTS_id` синхронизирующим байтом фиксированного стандартного значения `0x47`. Хост не должен выполнять регенерацию TS до выполнения операций декодирования или хранения, если результирующий TS не будет использоваться устройствами или приложениями, требующими полностью совместимого TS.

Если интерфейс TS эксплуатируется в режиме одиночного потока, то `LTS_id` должен иметь значение `0x47`.

### 6.2.2 Мультиплексирование вещательного контента и контента IP

Обмен контентом IP между Хостом и CICAM должен выполняться в формате TS. В режиме одиночного потока контент IP через интерфейс TS переносится как одиночный TS. В многопоточном режиме контент IP поставляется или как одиночный локальный TS, или как мультиплексированный с локальными TS вещания или потоками IP.

### 6.2.3 Параметры задержки мультиплексированных пакетов транспортного потока

Требования к параметрам задержки пакетов, вносимых CICAM для отдельных TS, проходящих через CICAM в Хост и из Хоста в CICAM, устанавливает [2]. В таблице 1 определены требования к порядку следования пакетов TS, к задержке пакетов TS и к изменениям задержки байтов TS на входе CICAM для различных вариантов использования. Первый вариант использования в случае вещания расширяет требования, содержащиеся в [2] для многопоточного режима. Следующие два варианта использования относятся к режиму доставки IP Хосту в режиме проигрывателя, указанному в разделе 7 настоящего стандарта, и к режиму IP доставки CICAM в режиме проигрывателя, указанному в разделе 8 настоящего стандарта. Четвертый вариант использования применяется в случае переноса через интерфейс TS контента вещания и контента IP.

Т а б л и ц а 1 — Требования к порядку следования пакетов TS, к задержке пакетов TS и к изменениям задержки байтов TS на входе CICAM для различных вариантов использования

Вариант использования	Порядок следования пакетов TS	Задержка пакетов TS	Изменения задержки байтов TS на входе CICAM
Только вещание	CICAM должен поддерживать порядок пакетов с одинаковыми <code>LTS_id</code>	При обработке входных транспортных пакетов CICAM должен обеспечивать постоянную задержку и требования в соответствии с [2] (5.4.2)	CICAM должен обеспечивать выполнение требований к максимальным изменениям задержки в соответствии с [2] (5.4.2)

Окончание таблицы 1

Вариант использования	Порядок следования пакетов TS	Задержка пакетов TS	Изменения задержки байтов TS на входе SICAM
Только в режиме IP-доставки Хосту в режиме проигрывателя	SICAM не должен поддерживать порядок пакетов с одинаковыми LTS_id. Порядок следует поддерживать для пакетов с одинаковыми PID	Допускается несоответствие SICAM требованию постоянной задержки [2] (5.4.2) при обработке входных IP-пакетов	Допускается несоответствие SICAM требованиям к максимальным изменениям задержки [2] (5.4.2)
Только в режиме IP-доставки SICAM в режиме проигрывателя	Не применяется, так как SICAM создает новый TS	Не применяется, так как SICAM создает новый TS	Не применяется, так как SICAM создает новый TS
Вещание и IP-доставка Хосту в режиме проигрывателя	SICAM должен поддерживать порядок пакетов вещания с одинаковыми LTS_id. SICAM не должен поддерживать порядок пакетов с одинаковыми LTS_id в режиме доставки IP Хосту в режиме проигрывателя. Порядок следует поддерживать для пакетов с одинаковыми PID	Допускается несоответствие SICAM требованию постоянной задержки [2] (5.4.2) при обработке входных транспортных пакетов вещания. Допускается несоответствие SICAM требованию постоянной задержки [2] (5.4.2) при обработке входных IP-пакетов	Допускается несоответствие SICAM требованиям к максимальным изменениям задержки [2] (5.4.2)
Вещание и IP-доставка SICAM в режиме проигрывателя	К SICAM не предъявляется требование поддержки порядка пакетов вещания с одинаковыми LTS_id. Не предъявляется к IP контенту, так как SICAM создает новый TS	Допускается несоответствие SICAM требованию постоянной задержки [2] (5.4.2) при обработке входных транспортных пакетов вещания. Не предъявляется контенту при доставке IP, так как SICAM создает новый TS	Допускается несоответствие SICAM требованиям к максимальным изменениям задержки [2] (5.4.2). Не предъявляется к контенту при доставке IP, так как SICAM создает новый TS

#### 6.2.4 Правила применения шифра скремблирования и ключа управления контентом

Хост и SICAM должны применять одинаковые правила выбора шифра скремблирования в соответствии с [1] (таблица 5.6). Такой же шифр должен быть использован для всех локальных TS.

#### 6.2.5 Услуга игнорирования, предоставляемая Хостом

В соответствии с [1] Хост предоставляет услугу игнорирования службы, позволяющую предотвратить отображение контента в случае использования пользователем SICAM, не совместимого с интерфейсом CI Plus™.

По требованию оператора Хост не должен предоставлять игнорируемую службу в SICAM для дескремблирования. Услуга игнорирования службы, предоставляемая Хостом, активизируется в соответствии с [1] (раздел 10). В многопоточном режиме Хост не должен выполнять мультиплексирование локальных TS, содержащих игнорируемые службы в многопоточном TS, отправляемом на SICAM, т. е. услуга игнорирования применяется только к той службе, о которой сообщил оператор службы.

Услуга игнорирования, выполняемая Хостом, не распространяется на виды доставки IP, описанные в разделах 7 и 8 настоящего стандарта.

#### 6.2.6 Тактовая частота транспортного потока

Вследствие того, что тактовая частота мультиплексируемых локальных TS может постоянно изменяться, может изменяться и скорость передачи по интерфейсу TS, поэтому Хост и SICAM должны функционировать в условиях переменных тактовых частот входного и выходного сигналов MPEG.

#### 6.2.7 Обработка нескольких транспортных потоков несколькими SICAM

В настоящем стандарте многопоточный Хост должен работать с несколькими SICAM, соответствующими предыдущим версиям спецификации CI Plus™ [2]. В случае, когда в многопоточный Хост устанавливаются несколько SICAM, допускаются следующие варианты использования многопоточного Хоста:

- при работе Хоста только с многопоточными SICAM допускается обработка Хостом мультиплекса локальных TS в гирлянде последовательно соединенных SICAM;

- при работе Хоста только с однопоточными SICAM допускается работа Хоста в режиме одиночного потока при работе одиночных TS в гирлянде последовательно соединенных однопоточных SICAM;
- при работе Хоста с многопоточными и с однопоточными SICAM допускается работа Хоста:
  - в многопоточном режиме при обработке мультиплекса локальных TS в гирлянде последовательно соединенных многопоточных SICAM с обходом однопоточных SICAM;
  - в однопоточном режиме при обработке одиночных TS в гирлянде последовательно соединенных SICAM.

### 6.3 Выбор PID

#### 6.3.1 Общие замечания

С целью уменьшения необходимой полосы пропускания интерфейса TS Хост должен выбирать PID только тех служб, которые будут дескремблироваться с формированием новых частичных TS, при отбрасывании остальных входящих PID служб.

Для каждой выбранной службы Хост должен поддерживать список выбранных PID. Первоначальное содержание этого списка определяется Хостом и включает в себя минимальный набор PID «по умолчанию», как указано в 6.3.2 или 6.3.3 настоящего стандарта, в зависимости от обстоятельств. Список может также включать в себя и любые другие PID, которые Хост может выбрать для своих собственных потребностей.

Список выбранных PID может обновляться в следующих случаях:

- пользователь инициирует изменение в выбранном элементарном потоке, например, изменением активного аудиотрека;
- SICAM инициирует изменение списка для добавления или удаления PID. Запрос состоит из списка PID, перечисленных в порядке уменьшения очередности;
- любое иное событие, требующее изменения Хостом списка выбранных PID.

#### 6.3.2 Выбор Хостом PID по умолчанию

После выбора службы по умолчанию Хост должен отобразить следующие PID и направить соответствующие пакеты TS через интерфейс TS:

- ES (PID Elementary\_PID), объявленные в соответствующем APDU sa\_pmt;
- CA\_PID, объявленные в CA\_descriptor, присутствующие в соответствующем APDU sa\_pmt;
- PID PMT, содержащую выбранную службу;
- EIT PID в соответствии с [3];
- SDT PID в соответствии с [3].

Если для дескремблирования выбирается не менее двух служб от одного тюнера, то PID SI должны быть продублированы в каждом из частичных TS, порождаемых для каждой службы.

Хост в частичных TS может включать дополнительные PID.

#### 6.3.3 Выбор PID частоты настройки тюнера по умолчанию

В частном случае, когда SICAM выдает частоту настройки при помощи APDU tune\_broadcast\_req без ссылки на конкретную службу, устанавливая в поле APDU service\_id значение 0x0000, тогда выбранные по умолчанию значения в списке PID должны содержать:

- PID PAT в соответствии с [9];
- PID CAT в соответствии с [9];
- PID EIT в соответствии с [3];
- PID SDT в соответствии с [3];
- список PID NIT в соответствии с [3].

В локальный TS Хост может включать дополнительные PID.

#### 6.3.4 Приоритет выбора PID

SICAM предоставляет список PID, которые он хочет получить для выбранной службы (в порядке убывания приоритета). Наиболее приоритетными должны быть PID, необходимые для дескремблирования. Это атрибут, который может быть установлен для каждого запрашиваемого PID в APDU PID\_select\_req. Хост должен выбирать PID в соответствии с приоритетом списка PID. Если Хост не может включать в себя PID, которые SICAM обозначает приоритетными для дескремблирования (в APDU PID\_select\_req), то SICAM может неправильно дескремблировать службу.

#### 6.3.5 Инициация обновления SICAM

SICAM может потребовать обновления списка PID, выбранного Хостом. Для изменения списка PID по запросу SICAM должны использоваться APDU PID\_select\_req. Этот список может включать в

себя PID, на которые нет ссылок в PMT выбранной службы. Хост должен ответить на такой запрос передачей APDU PID\_select\_reply. Совокупность PID ES для служб, перечисленных в sa\_pmt, не может быть изменена с помощью CICAM.

Результирующий список PID содержит следующие группы:

- PID ES (Elementary\_PID), объявленные в последнем появлении APDU sa\_pmt для службы;
- PID, объявленные CICAM в APDU PID\_select\_req APDU;
- любые дополнительные PID, выбранные Хостом для собственных нужд.

Если Хост не может выбрать все вышеуказанные PID, то он должен выбрать PID в следующем порядке:

- PID ES (PID Elementary\_PID), декларированные в последнем событии sa\_pmt, связанном со службой, и поэтому имеющие высший приоритет;
- PID, запрошенные CICAM по списку в порядке очередности, и дополнительные PID, выбранные Хостом для собственных нужд. Выбор приоритетов собственного набора необходимых PID из перечня дополнительных PID, выбранных CICAM, определяется реализацией Хоста.

#### **6.3.6 Изменение выбранных ES**

Всякий раз когда Хост посылает обновление APDU sa\_pmt для выбранной службы (sa\_pmt\_list\_management = 0x05), Хост должен вернуться к набору PID «по умолчанию», как определено в 6.3.2 настоящего стандарта.

#### **6.3.7 Корректировка списка PID по инициативе Хоста**

Хост может корректировать список PID с добавлением или удалением PID в соответствии с собственными потребностями. В случае изменения списка PID, запрошенных CICAM, Хост должен информировать об этом CICAM отправлением APDU PID\_select\_reply.

PID, запрошенные CICAM, в том числе и не критические для дескремблирования, должны быть предоставлены и должны оставаться в локальном TS в соответствии с возможностями Хоста.

Хост может повторно выбрать один из PID, запрошенных CICAM, и должен соответственно информировать CICAM об этом, отправив APDU PID\_select\_reply. Хост не должен информировать CICAM, если он добавляет или удаляет PID, которые не были в списке PID, запрошенных CICAM.

Удаление или повторный выбор PID выполняются Хостом в соответствии с приоритетом, установленным CICAM.

#### **6.3.8 Службы, выбираемые из одного транспортного потока**

Если из TS вещательной передачи выбираются службы с PID, которые являются общими для нескольких служб, то пакеты TS, соответствующие общему PID, должны быть дублированы в локальных TS, формируемых для этих служб.

### **6.4 Ресурсы для обработки нескольких потоков**

#### **6.4.1 Общие замечания**

Ресурсы обработки нескольких потоков являются модифицированными видами следующих ресурсов управления контентом:

- управления Хостом;
- поддержки системы условного доступа;
- MMI;
- приложения MMI.

Ресурсы обработки нескольких потоков специфицированы в 6.4.2 настоящего стандарта.

Перечень идентификаторов типов данных многопоточной функциональности должен быть в соответствии с приложением Б.

#### **6.4.2 Многопоточный ресурс**

##### **6.4.2.1 Общие замечания**

Многопоточный ресурс содержит APDU, показывающие возможности для CICAM, связанные с многопоточностью, и APDU для управления выбором PID в локальном TS. Ресурс многопоточности реализуют Хосты и CICAM. Параметры APDU многопоточного ресурса должны быть в соответствии с таблицей 2.

##### **6.4.2.2 APDU от CICAM к Хосту о возможностях работы CICAM в многопоточном режиме**

При открытом сеансе многопоточного ресурса CICAM должен направить Хосту APDU CICAM\_multistream\_capability с сообщением о максимальном количестве TS и ES, которые CICAM способен дескремблировать одновременно.

Учитывая возможности CICAM, Хост должен ограничить количество локальных TS, которые он одновременно мультиплексирует, и количество ES, которые запрашивает CICAM для дескремблирования. Синтаксис APDU CICAM\_multistream\_capability должен быть в соответствии с таблицей 3.

Таблица 2 — Параметры APDU многопоточного ресурса

Многопоточный ресурс				Объект приложения		Направление передачи	
Идентификатор ресурса	Класс	Тип	Версия	Тег APDU	Значение тега	Хост	CICAM
00 90 00 41	144	1	1	CICAM_multistream_capability	9F 92 00	←	
				PID_select_req	9F 92 01	←	
				PID_select_reply	9F 92 02	→	

Таблица 3 — Синтаксис APDU CICAM\_multistream\_capability

Синтаксис	Количество битов	Мнемоника
CICAM_multistream_capability () { CICAM_multistream_capability_tag length_field () max_local_TS max_descramblers }	24   8 16	uimsbf   uimsbf uimsbf

Семантика полей APDU CICAM\_multistream\_capability:

- **CICAM\_multistream\_capability\_tag**: поле 24 бита является тегом со значением 0x9F9200;
- **length\_field**: поле указывает значение длины полезной нагрузки APDU в формате BER ASN.1 в соответствии с [2] (8.3.1);

- **max\_local\_TS**: поле 8 битов указывает максимальное количество локальных TS, которые CICAM может получить одновременно;

- **max\_descramblers**: поле 16 битов указывает общее количество дескремблеров, которые CICAM может предоставить одновременно для всех локальных TS.

#### 6.4.2.3 APDU от CICAM к Хосту запроса выбора PID

CICAM посылает Хосту APDU PID\_select\_req с запросом на конкретный набор PID для включения в принятый локальный TS.

CICAM должен предоставить список PID в порядке приоритета списка. Каждый PID в списке должен сопровождаться флагом critical\_for\_descrambling\_flag, который CICAM устанавливает для PID, необходимых для дескремблирования контента. Список PID не должен содержать PID с critical\_for\_descrambling\_flag, установленным в 0b1 после первого PID, который имеет critical\_for\_descrambling\_flag, установленный в 0b0.

Если Хост не может включить PID с установленным флагом critical\_for\_descrambling\_flag, то CICAM не может корректно дескремблировать службу.

В любой момент времени Хост может отменить или повторно выбрать один из PID, выбранных CICAM ранее. Об этом случае Хост должен информировать CICAM, отправив APDU PID\_select\_reply об обновленном состоянии тех PID, которые не были выбраны или были выбраны повторно.

В случае отмены Хостом PID он должен отменять PID с самым низким приоритетом из списка PID, представленного CICAM первоначально при отборе PID.

При повторном выборе Хостом PID из списка ранее выбранных он должен выбирать PID с высшим приоритетом.

Если службы для дескремблирования выбираются от одного и того же тюнера и в списке PID, выбранных CICAM, есть общие PID, то транспортные пакеты, соответствующие общим PID, должны быть продублированы в каждом из локальных TS, создаваемых для каждой службы.

Синтаксис APDU PID\_select\_req должен быть в соответствии с таблицей 4.

Таблица 4 — Синтаксис APDU PID\_select\_req

Синтаксис	Количество битов	Мнемоника
PID_select_req () {		
PID_select_req_tag	24	uimsbf
length_field ()		
LTS_id	8	uimsbf
num_PID	8	uimsbf
for (i = 0; i < num_PID; i++) {		
reserved	2	bslbf
critical_for_descrambling_flag	1	bslbf
PID	13	uimsbf
}		
}		

Семантика полей APDU PID\_select\_req:

- **PID\_select\_req\_tag**: поле 24 бита является тегом со значением 0x9F9201;
- **length\_field**: длина полезной нагрузки APDU в формате BER ASN.1 в соответствии с [2] (8.3.1);
- **LTS\_id**: поле 8 битов содержит идентификатор локального TS;
- **num\_PID**: поле 8 битов указывает количество PID, содержащихся в передаваемом цикле;
- **critical\_for\_descrambling\_flag**: при флаге, установленном на 0b1, связанный с ним PID имеет решающее значение для дескремблирования. При установке на 0b0 связанный с ним PID не имеет решающего значения для дескремблирования;
- **PID**: поле 13 битов содержит запрашиваемое значение PID. Хост должен игнорировать любые запросы при значении PID 0x1FFF.

#### 6.4.2.4 APDU ответа Хоста на запрос набора PID

Когда Хост получает запрос на PID от CICAM, он должен подтвердить способность обеспечивать выделение запрошенных PID, используя APDU PID\_select\_reply. Хост должен указать статус для всех PID, которые были запрошены для выбора в предыдущем APDU PID\_select\_req, установив соответствующим образом флаг PID\_selected\_flag.

CICAM будет ожидать приема APDU PID\_select\_reply до выдачи следующего APDU PID\_select\_req для того же LTS\_id.

Всякий раз когда Хост отменяет выбор PID или выбирает PID повторно из числа запрошенных CICAM, Хост должен сообщить CICAM об изменениях и послать APDU PID\_select\_reply. APDU PID\_select\_reply указывает статус всех PID, которые присутствовали в предыдущем APDU PID\_select\_req.

Синтаксис APDU PID\_select\_reply должен быть в соответствии с таблицей 5.

Таблица 5 — Синтаксис APDU PID\_select\_reply

Синтаксис	Количество битов	Мнемоника
PID_select_reply () {		
PID_select_reply_tag	24	uimsbf
length_field ()		
LTS_id	8	uimsbf
reserved	7	uimsbf
PID_selection_flag	1	uimsbf

Окончание таблицы 5

Синтаксис	Количество битов	Мнемоника
num_PID	8	uimsbf
for (i=0; i < num_PID; i++)		
reserved	2	bslbf
PID_selected_flag	1	uimsbf
PID	13	uimsbf
}		
}		

Семантика полей APDU PID\_select\_reply:

- **PID\_select\_reply\_tag**: поле 24 бита является тегом со значением 0x9F9202;
- **length\_field**: поле содержит длину полезной нагрузки APDU в формате BER ASN.1 в соответствии с [2] (8.3.1);
- **LTS\_id**: поле 8 битов содержит идентификатор локального TS;
- **PID\_selection\_flag**: флаг указывает статус PID, он должен быть установлен в 0b0, если весь TS передается как локальный TS, а в поле num\_PID должно быть установлено 0x0. Если будет применена селекция PID, то флаг должен быть установлен в 0b1 и Хост должен информировать C1CAM о выбранных PID, используя поле num\_PID и список выбранных PID.
- **num\_PID**: поле 8 битов указывает количество PID, содержащихся в передаваемом цикле;
- **PID\_selected\_flag**: статус соответствующего запрашиваемого PID. PID, который выбран успешно, должен иметь этот флаг, установленный в 0b1. Если PID не может быть выбран Хостом, то его значение должно быть 0b0.
- **PID**: поле 13 битов содержит PID, для которого установлен флаг PID\_selected\_flag.

### 6.4.3 Ресурсы управления контентом

#### 6.4.3.1 Общие замечания

Поддержка приема нескольких потоков должна обеспечиваться дополнением контента ресурса управления новым типом ресурсов (0x008C1041).

Контент ресурса управления в обобщенной форме должен быть в соответствии с таблицей 6.

Таблица 6 — Контент ресурса управления в обобщенной форме

Ресурс управления контентом				Объект приложения		Направление передачи	
Идентификатор ресурса	Класс	Тип	Версия	Тег APDU	Значение тега	Хост	C1CAM
00 8C 10 41	140	65	1	cc_open_req	9F 92 01	←	
				cc_open_cnf	9F90 02	→	
				cc_data_req	9F 9003	←	
				cc_data_cnf	9F 90 04	→	
				cc_sync_req	9F 90 05	←	
				cc_sync_cnf	9F 90 06	→	
				cc_sac_data_req (Примечание 1)	9F 90 07	← →	
				cc_sac_data_cnf (Примечание 1)	9F 90 08	← →	
				cc_sac_sync_req	9F 90 09	←	
				cc_sac_sync_cnf	9F 90 10	→	

Окончание таблицы 6

Ресурс управления контентом				Объект приложения		Направление передачи	
Идентификатор ресурса	Класс	Тип	Версия	Тег APDU	Значение тега	Хост	CICAM
00 8C 10 41	140	65	1	cc_PIN_capabilities_req	9F 90 11	→	
				cc_PIN_capabilities_reply	9F 90 12	←	
				cc_PIN_cmd	9F 90 13	→	
				cc_PIN_reply (Примечание 2)	9F 90 14	←	
				cc_PIN_event (Примечание 2)	9F 90 15	←	
				cc_PIN_playback	9F 90 16	→	
				cc_PIN_MMI_req	9F 90 17	→	
<p>Примечания</p> <p>1 Синтаксис APDU не расширен, но поле LTS_id входит в отдельные протоколы SAC, как указано в 6.4.3.3 настоящего стандарта.</p> <p>2 Этот APDU расширен и включает поле LTS_id.</p>							

Пункт 6.4.3.2 настоящего стандарта определяет APDU, предназначенные для расширения ресурса управления контентом в многопоточном режиме. Упомянутое расширение ресурса выполняется включением поля идентификатора локального TS (LTS\_id). Остальные APDU этого типа ресурсов соответствуют синтаксису, приведенному в [1] (11.3.1 и 11.3.2).

В 6.4.3.3 настоящего стандарта определены расширенные протоколы управления контентом, специфицированным в [1].

6.4.3.2 APDU расширенного ресурса управления контентом в многопоточном режиме

6.4.3.2.1 APDU cc\_PIN\_reply

Хост должен использовать APDU cc\_PIN\_reply для протокола начала записи. В случае активности многопоточного режима APDU должен дополняться включением LTS\_id.

Синтаксис этого расширенного APDU должен быть в соответствии с таблицей 7.

Таблица 7 — Синтаксис APDU cc\_PIN\_reply

Синтаксис	Количество битов	Мнемоника
cc_PIN_reply() {		
cc_PIN_reply_tag	24	uimsbf
length_field()		
reserved	7	uimsbf
LTS_bound_flag	1	uimsbf
if (LTS_bound_flag == 1) {		
LTS_id	8	uimsbf
} else {		
reserved	8	uimsbf
}		
PINcode_status_field	8	uimsbf
}		



Семантика полей APDU `cc_PIN_reply`:

- **PID\_select\_reply\_tag**: поле 24 бита является тегом со значением 0x9F9202;
- **length\_field**: поле содержит длину полезной нагрузки APDU в формате BER ASN.1 в соответствии с [2] (8.3.1);
- **LTS\_bound\_flag**: при установке на 0b1 флаг показывает, что APDU `cc_PIN_reply` связан с конкретным локальным TS. При установке на 0b0 показывает, что APDU `cc_PIN_reply` не связан с `LTS_id`, например, когда передается в ответ на `cc_PIN_cmd`, `APDU cc_PIN_playback` или `cc_PIN_MMI_req`;
- **LTS\_id**: поле 8 битов содержит идентификатор локального TS;
- **PINcode\_status\_field**: поле 8 битов, семантика этого поля должна быть в соответствии с [1] (11.3.2.3).

#### 6.4.3.2.2 APDU `cc_PIN_event`

APDU `cc_PIN_event` используется для протокола начала записи. В случае активности многопоточного режима он расширяется включением `LTS_id`. Синтаксис APDU `cc_PIN_event` должен быть в соответствии с таблицей 8.

Таблица 8 — Синтаксис APDU `cc_PIN_event`

Синтаксис	Количество битов	Мнемоника
<code>cc_PIN_event () {</code>		
<code>cc_PIN_reply_tag</code>	24	<code>uimsbf</code>
<code>length_field()</code>		
<code>LTS_id</code>	8	<code>uimsbf</code>
<code>program_number</code>	16	<code>uimsbf</code>
<code>PINcode_status_field</code>	8	<code>uimsbf</code>
<code>rating</code>	8	<code>uimsbf</code>
<code>pin_event_time_utc</code>	40	<code>uimsbf</code>
<code>pin_event_time_centiseconds</code>	8	<code>uimsbf</code>
<code>private_data</code>	8x15	<code>uimsbf</code>
<code>}</code>		

Семантика полей APDU `cc_PIN_event`:

- **cc\_PIN\_event\_tag**: поле 24 бита является тегом со значением 0x9F9015;
  - **length\_field**: поле содержит длину полезной нагрузки APDU в формате BER ASN.1 в соответствии с [2] (8.3.1);
  - **LTS\_id**: поле 8 битов содержит идентификатор локального TS.
- Семантика других полей должна быть в соответствии с [1] (11.3.2.4).

#### 6.4.3.3 Расширенные протоколы управления

##### 6.4.3.3.1 Протокол передачи и подтверждения URI

В случае активности многопоточного режима URI передается от CICAM к Хосту в составе APDU `cc_sac_data_req`. Хост должен ответить CICAM передачей APDU `cc_sac_data_cnf`.

Параметры модифицированного протокола передачи и подтверждения URI должны быть в соответствии с таблицей 9.

Таблица 9 — Параметры модифицированного протокола передачи и подтверждения URI

Операция	APDU	Содержание		
1 CICAM передает URI на Хост	<code>cc_sac_data_req</code>	<code>send_datatype_nbr = 3</code>		
		<code>i</code>	<code>datatype_id</code>	<code>datatype_len, бит</code>
		0	25 ( <code>operating_mode</code> )	64

Окончание таблицы 9

Операция	APDU	Содержание		
1 CICAM передает URI на Хост	cc_sac_data_req	1	26 (program_number)	16
		2	50 (LTS_id)	8
		request_datatype_nbr = 1		
		i	datatype_id	
		0	27 (uri_confirm)	
2 Хост передает CICAM подтверждение	cc_sac_data_cnf	send_datatype_nbr = 1		
		i	datatype_id	datatype_len, бит
		0	27 (uri_confirm)	256

CICAM должен получить от Хоста APDU cc\_sac\_data\_cnf перед отправлением следующего сообщения протокола передачи и подтверждения URI.

#### 6.4.3.3.2 Протокол начала записи

В случае активности многопоточного режима Хост, информируя CICAM о начале записи, передает APDU cc\_sac\_data\_req, на который CICAM должен ответить Хосту подтверждением о приеме и передать APDU cc\_sac\_data\_cnf.

Параметры модифицированного протокола начала записи, расширенного при использовании многопоточного режима, должны быть в соответствии с таблицей 10. Хост должен дожидаться от CICAM подтверждения APDU cc\_sac\_data\_cnf перед отправлением следующего сообщения протокола начала записи.

Таблица 10 — Параметры модифицированного протокола начала записи

Операция	APDU	Содержание		
1 Хост информирует CICAM о начале записи	cc_sac_data_req	send_datatype_nbr = 3 или 4		
		i	datatype_id	datatype_len, бит
		0	38 (operating_mode)	8
		1	26 (program_number)	16
		2	39 (PINcode data)	переменное количество (опционально)
		3	50 (LTS_id)	8
		request_datatype_nbr = 1		
		i	datatype_id	
		0	40 (record_start_status)	
2 CICAM передает Хосту подтверждение	cc_sac_data_cnf	send_datatype_nbr = 1		
		i	datatype_id	datatype_len, бит
		0	40 (record_start_status)	8

При выполнении протокола начала записи Хост указывает, поддерживается ли выбранная программа пользователем или не поддерживается. Если выбранная программа пользователем не поддерживается, то CICAM должен воздержаться от использования MMI высокого уровня или приложения MMI для диалога с пользователем по поводу выбранной программы. CICAM должен рассматривать выбранную программу как необслуживаемую, когда operating\_mode будет установлен равным или 0x01 (Timeshift), или 0x02 (Unattended\_Recording).

## 6.4.3.3.3 Расширение протокола остановки записи

В случае активности многопоточного режима остановка записи выполняется передачей от Хоста на СІСАМ APDU cc\_sac\_data\_req. СІСАМ должен ответить Хосту передачей APDU cc\_sac\_data\_cnf.

Параметры модифицированного протокола остановки записи, расширенного при обслуживании нескольких потоков, должны быть в соответствии с таблицей 11.

Таблица 11 — Параметры модифицированного протокола остановки записи

Операция	APDU	Содержание		
1 Хост информирует СІСАМ об остановке записи	cc_sac_data_req	send_datatype_nbr = 2		
		i	datatype_id	datatype_len, бит
		0	26 (program_number)	16
		1	50 (LTS_id)	16
		request_datatype_nbr = 1		
		i	datatype_id	
2 СІСАМ передает Хосту подтверждение	cc_sac_data_cnf	send_datatype_nbr = 1		
		i	datatype_id	datatype_len, бит
		0	42 (record_stop_status)	8

Хост должен дождаться от СІСАМ подтверждения перед отправлением следующего сообщения протокола остановки записи.

## 6.4.3.3.4 Расширение протокола изменения режима работы

В случае активности многопоточного режима Хост информирует СІСАМ об изменении режима работы и посылает APDU cc\_sac\_data\_req. СІСАМ должен ответить Хосту передачей APDU cc\_sac\_data\_cnf.

Параметры модифицированного протокола изменения режима работы должны быть в соответствии с таблицей 12.

Таблица 12 — Параметры модифицированного протокола изменения режима работы

Операция	APDU	Содержание		
1 Хост информирует СІСАМ об изменении режима работы	cc_sac_data_req	send_datatype_nbr = 3		
		i	datatype_id	datatype_len, бит
		0	38 (operating_mode)	8
		1	26 (program_number)	16
		2	50 (LTS_id)	8
		request_datatype_nbr = 1		
		i	datatype_id	
2 СІСАМ передает Хосту подтверждение	cc_sac_data_cnf	send_datatype_nbr = 1		
		i	datatype_id	datatype_len, бит
		0	41 (mode_change_status)	8

Перед отправлением следующего сообщения протокола изменения режима работы Хост должен дождаться подтверждения от СІСАМ.

## 6.4.3.3.5 Расширение протокола замены лицензии между SICAM и Хостом

В случае активности многопоточного режима расширение протокола замены лицензии между SICAM и Хостом выполняется передачей от SICAM на Хост APDU `cc_sac_data_req` с контентом лицензии. Хост должен ответить SICAM APDU `cc_sac_data_cnf` с подтверждением получения.

Параметры протокола замены лицензии между SICAM и Хостом, расширенного для работы в многопоточном режиме, должны быть в соответствии с таблицей 13.

Таблица 13 — Параметры протокола замены лицензии между SICAM и Хостом, расширенного для работы в многопоточном режиме

Операция	APDU	Содержание		
1 SICAM предоставляет Хосту контент лицензии	cc_sac_data_req	send_datatype_nbr = 4 или 5		
		i	datatype_id	datatype_len, бит
		0	26 (program_number) (Примечание 1)	16
		1	34 (license_status) (Примечание 2)	8
		2	25 (uri_message)	64
		3	33 (cicam_license)	переменное количество (опционально)
		4	50 (LTS_id)	8
		request_datatype_nbr = 1		
		i	datatype_id	
		0	35 (license_rcvd_status) (Примечание 3)	
2 Хост подтверждает получение	cc_sac_data_cnf	send_datatype_nbr = 1		
		i	datatype_id	datatype_len, бит
		0	35 (license_rcvd_status) (Примечание 3)	8
<b>Примечания</b> 1 program_number соответствует program_number в сообщениях Record Start (начало записи). 2 Допустимые значения и значение этого поля содержатся в [1] (таблица 11.45). 3 Допустимые значения и значение этого поля содержатся в [1] (таблица 11.42).				

SICAM должен ожидать от Хоста подтверждения перед передачей других сообщений от SICAM к Хосту протокола замены лицензии.

#### 6.4.4 Ресурсы поддержки условного доступа

##### 6.4.4.1 Общие замечания

Для поддержки многопоточного режима ресурс поддержки условного доступа должен обеспечиваться новым resource\_type, определенным как (resource\_type = 2, версия 1), в котором APDU `ca_pmt` и `ca_pmt_reply` расширены добавлением к синтаксису APDU идентификатора локального TS (`LTS_id`). APDU `ca_pmt` расширяется также включением поля `PMT_PID` с целью экономии ресурсов SICAM для выполнения задачи синтаксического анализа локального TS при его получении.

Хост и SICAM должны использовать эти расширенные APDU в многопоточном режиме.

##### 6.4.4.2 APDU ca\_pmt

APDU `ca_pmt` расширяется включением идентификатора локального TS и поля `PMT_PID`. Синтаксис APDU `ca_pmt` должен быть в соответствии с таблицей 14.

Таблица 14 — Синтаксис APDU ca\_pmt

Синтаксис	Количество битов	Мнемоника
ca_pmt () { ca_pmt_tag	24	uimsbf

Окончание таблицы 14

Синтаксис	Количество битов	Мнемоника
length_field ()		
LTS_id	8	uimsbf
ca_pmt_list_management	8	uimsbf
program_number	16	uimsbf
reserved	3	bslbf
PMT_PID	13	uimsbf
reserved	2	bslbf
version_number	5	uimsbf
current_next_indicator	1	bslbf
reserved	4	bslbf
program_info_length	12	uimsbf
if (program_info_length != 0) {		
ca_pmt_cmd_id /* at program level */	8	uimsbf
for (i = 0; i < n; i++) {		
ca_descriptor() /* CA descriptor at programme level */		
}		
}		
for (i = 0; i < n; i++) {		
stream_type	8	uimsbf
reserved	3	bslbf
elementary_PID /* elementary stream PID */	13	uimsbf
reserved	4	bslbf
es_info_length	12	uimsbf
if (es_info_length != 0) {		
ca_pmt_cmd_id /* at ES level */	8	uimsbf
for (i = 0; i < n; i++) {		
ca_descriptor () /* CA descriptor at elementary stream		
level */		
}		
}		
}		
}		

Семантика полей APDU ca\_pmt:

- **LTS\_id**: поле 8 битов содержит идентификатор локального TS;
- **ca\_pmt\_list\_management**: поле 8 битов в режиме одиночного потока указывает, что пользователь выбрал одну программу (состоит из одного или нескольких ES) или несколько программ. В многопоточном режиме каждая программа должна соответствовать отдельному локальному TS, в этом случае

могут быть использованы значения, приведенные в таблице 15. Это подмножество определено в [2] (8.4.3.4).

Таблица 15 — Значения поля `ca_pmt_list_management` для отдельного локального TS в многопоточном режиме

Значение	Содержание
0x03	Only (только)
0x05	Update (обновление)
Другие значения	Reserved (зарезервировано)

В многопоточном режиме «Only (только)» используется для запуска новой программы в связанном локальном TS. Эта операция не влияет на другие локальные работающие TS:

- **PMT\_PID**: поле 13 битов содержит PID PMT выбранной службы. Всякий раз когда PID PMT выбранной службы изменяется, Хост должен отправить APDU `ca_pmt` с полем `ca_pmt_list_management`, содержащим 0x05 (обновление);

- **другие поля** должны быть в соответствии с [2] (таблица 25).

#### 6.4.4.3 APDU `ca_pmt_reply`

В случае активности многопоточного режима APDU `ca_pmt_reply` расширяется добавлением поля идентификатора локального TS (`LTS_id`). Синтаксис расширенного APDU `ca_pmt_reply` должен быть в соответствии с таблицей 16.

Таблица 16 — Синтаксис расширенного APDU `ca_pmt_reply`

Синтаксис	Количество битов	Мнемоника
<code>ca_pmt_reply () {</code>		
<code>ca_pmt_reply_tag</code>	24	uimsbf
<code>length_field()</code>		
<code>LTS_id</code>	8	uimsbf
<code>program_number</code>	16	uimsbf
<code>reserved</code>	2	bslbf
<code>version_number</code>	5	uimsbf
<code>current_next_indicator</code>	1	bslbf
<code>ca_enable_flag</code>	1	bslbf
<code>if (ca_enable_flag == 1) {</code>		
<code>ca_enable /* at programme level */</code>	7	uimsbf
<code>} else {</code>		
<code>reserved</code>	7	bslbf
<code>}</code>		
<code>for (i = 0; i &lt; n; i++) {</code>		
<code>reserved</code>	3	bslbf
<code>elementary_PID</code>	13	uimsbf
<code>ca_enable_flag</code>	1	bslbf
<code>if (ca_enable_flag == 1) {</code>		
<code>ca_enable /* at elementary stream level */</code>	7	uimsbf
<code>}</code>		
<code>}</code>		
<code>}</code>		

Окончание таблицы 16

Синтаксис	Количество битов	Мнемоника
<pre> } else {     reserved } } } </pre>	7	bslbf

Семантика полей APDU `sa_pmt_reply`:

- **LTS\_id**: поле 8 битов содержит идентификатор локального TS;
- **семантика других полей** должна быть в соответствии с [2] (таблица 26).

#### 6.4.5 Ресурсы Хоста управления несколькими потоками

##### 6.4.5.1 Общие замечания

Многопоточный ресурс управления Хоста (с ID ресурса 0x00200081) базируется на версии 3 управления Хоста DVB. Эта версия ресурса позволяет CICAM запрашивать Хост о необходимом типе настройки или для презентации (представления), или фоновой. Хост должен ответить на запрос информацией о типе настройки с `LTS_id` потока.

Если Хост предоставит CICAM фоновую настройку, то CICAM должен ответить на APDU `ask_release` в течение одной секунды «Release\_OK» в APDU `ask_release_reply` и должен выделить этот ресурс, не используя приложения MMI или MMI высокого уровня. Эти операции не должны оказывать влияние на поток презентации.

Перечень APDU, поддерживающих многопоточный тип ресурса управления Хоста, должен быть в соответствии с таблицей 17. Все другие APDU ресурса управления Хоста DVB (версия 3) не должны поддерживаться.

Т а б л и ц а 17 — Перечень APDU, поддерживающих многопоточный тип ресурса управления Хоста

APDU	Направление передачи	
	Хост	CICAM
<code>tune_broadcast_req</code>		←
<code>tune_triplet_req</code>		←
<code>tune_lcn_req</code>		←
<code>tune_ip_req</code>		←
<code>tune_reply</code>		→
<code>ask_release</code>		→
<code>ask_release_reply</code>		←
<code>tuner_status_req</code>		←
<code>tuner_status_reply</code>		→

CICAM не должен на интервале одного сеанса запрашивать настройку для презентации и фоновую настройку. При необходимости выполнения двух видов настроек (для презентации и фоновой настройки) CICAM должен запрашивать другой сеанс к ресурсу управления Хостом. Многопоточный Хост должен поддерживать не менее двух сеансов многопоточного ресурса управления Хоста DVB.

На интервале многопоточного сеанса управления Хоста любой запрос настройки отменяет и заменяет предыдущий запрос в этом сеансе.

В многопоточном режиме может потребоваться фильтрация PID для сохранения пропускной способности интерфейса TS на уровне ниже максимальной. После подтверждения успешного запроса настройки APDU `tune_reply` Хост должен обеспечить минимально необходимое подмножество PID в за-

висимости от типа запроса настройки. Если целью запроса настройки от SICAM является служба, то Хост должен обеспечить необходимые PID в соответствии с 6.3.2 настоящего стандарта. SICAM может запрашивать дополнительные PID, используя APDU pid\_select\_req.

Если целью запроса настройки от SICAM является не служба, а частота настройки, то Хост должен предоставить совокупность PID в соответствии с 6.3.3 настоящего стандарта. SICAM может запрашивать дополнительные PID, используя APDU pid\_select\_req. Синтаксис APDU tune\_broadcast\_req, tune\_triplet\_req, tune\_lcn\_req, tune\_ip\_req и tune\_reply изменен в их многопоточных версиях, чтобы позволить SICAM запрашивать настройку для презентации пользователю или фоновую настройку, означающую, что поток не предназначен для презентации. Все другие APDU сохраняют синтаксис ресурса версии 3 управления Хостом DVB, определенный в разделе 13 настоящего стандарта. В 6.4.5.2—6.4.5.6 настоящего стандарта определены измененные синтаксисы соответствующих APDU для многопоточных операций.

#### 6.4.5.2 APDU tune\_broadcast\_req

Версия APDU tune\_broadcast\_request в многопоточном режиме позволяет SICAM указать, необходимо или нет представлять запрос настройки пользователю. Хост должен ответить APDU tune\_reply, информируя SICAM, с каким LTS\_id будет отправлен требуемый поток. Синтаксис APDU tune\_broadcast\_req представлен в таблице 18.

Т а б л и ц а 18 — Синтаксис APDU tune\_broadcast\_req

Синтаксис	Количество битов	Мнемоника
tune_broadcast_req(){		
tune_broadcast_req_tag	24	uimsbf
length_field()		
reserved	4	uimsbf
background_tune_flag	1	uimsbf
tune_quietly_flag	1	uimsbf
keep_app_running_flag	1	uimsbf
pmt_flag	1	uimsbf
service_id	16	uimsbf
reserved	4	uimsbf
descriptor_loop_length	12	uimsbf
for (i=0; i<N; i++){		
descriptor()		
}		
if (pmt_flag == 1) {		
program_map_section()		
}		
}		

Семантика полей APDU tune\_broadcast\_request:

- **background\_tune\_flag**: флаг указывает режим, в котором должна быть выполнена настройка: в фоновом режиме или для презентации пользователю. Значение 0b0 указывает, что настройка должна быть в режиме презентации; значение 0b1 указывает, что настройка должна быть выполнена в фоновом режиме. В случае запроса фоновой настройки флаги tune\_quietly\_flag и keep\_app\_running\_flag должны игнорироваться;

- **семантика других полей** должна быть в соответствии с 13.2.1 настоящего стандарта.



## 6.4.5.3 APDU tune\_triplet\_req

Версия APDU tune\_triplet\_req в многопоточном режиме добавляет возможность, позволяющую SICAM указать, должен быть запрос настройки представлен пользователю или нет. Хост должен ответить APDU tune\_reply, сообщая SICAM, с каким LTS\_id будет отправлен запрошенный поток настройки.

Синтаксис APDU tune\_triplet\_req представлен в таблице 19.

Таблица 19 — Синтаксис APDU tune\_triplet\_req

Синтаксис	Количество битов	Мнемоника
tune_triplet_req () {		
tune_triplet_req_tag	24	uimsbf
length_field()		
reserved	5	uimsbf
background_tune_flag	1	uimsbf
tune_quietly_flag	1	uimsbf
keep_app_running_flag	1	uimsbf
original_network_id	16	uimsbf
transport_stream_id	16	uimsbf
service_id	16	uimsbf
delivery_system_descriptor_tag	8	uimsbf
if (delivery_system_descriptor_tag == 0x7f){		
descriptor_tag_extension	8	uimsbf
}		
else {		
reserved	8	uimsbf
}		
}		

Семантика полей APDU tune\_triplet\_req:

- **background\_tune\_flag**: в соответствии с 6.4.5.2 настоящего стандарта;
- **семантика других полей**: в соответствии с 13.2.2 настоящего стандарта.

## 6.4.5.4 APDU tune\_lcn\_req

Версия APDU tune\_lcn\_req в многопоточном режиме добавляет возможность SICAM указывать, должен представляться пользователю запрос настройки или нет. Хост должен ответить APDU tune\_reply, информируя SICAM, на который LTS\_id будет отправлен запрошенный поток настройки.

Синтаксис APDU tune\_lcn\_req представлен в таблице 20.

Таблица 20 — Синтаксис APDU tune\_lcn\_req

Синтаксис	Количество битов	Мнемоника
tune_lcn_req () {		
tune_lcn_req_tag	24	uimsbf
length_field()		
reserved	7	uimsbf
background_tune_flag	1	uimsbf

Окончание таблицы 20

Синтаксис	Количество битов	Мнемоника
tune_quietly_flag	1	uimsbf
keep_app_running_flag	1	uimsbf
logical_channel_number	14	uimsbf
}		

Семантика полей APDU tune\_lcn\_req:

- **background\_tune\_flag**: в соответствии с 6.4.5.2 настоящего стандарта;
- **семантика других полей**: в соответствии с 13.2.3 настоящего стандарта.

6.4.5.5 APDU tune\_ip\_req

Версия APDU tune\_ip\_req в многопоточном режиме добавляет средство, позволяющее SICAM указать, должен представляться пользователю запрос настройки или нет. Хост должен ответить APDU tune\_reply, информируя SICAM, на который LTS\_id будет отправлен запрошенный поток настройки.

Синтаксис APDU tune\_ip\_req представлен в таблице 21.

Таблица 21 — Синтаксис APDU tune\_ip\_req

Синтаксис	Количество битов	Мнемоника
tune_ip_req () {		
tune_ip_req_tag	24	uimsbf
length_field()		
reserved	1	uimsbf
background_tune_flag	1	uimsbf
tune_quietly_flag	1	uimsbf
keep_app_running_flag	1	uimsbf
service_location_length	12	uimsbf
for (i=0; i<N; i++) {		
service_location_data	8	uimsbf
}		
}		

Семантика полей APDU tune\_ip\_req:

- **background\_tune\_flag**: в соответствии с 6.4.5.2 настоящего стандарта;
- **семантика других полей**: в соответствии с 13.2.4 настоящего стандарта.

6.4.5.6 APDU tune\_reply

APDU tune\_reply отправляет Хост в ответ на каждый из трех предыдущих типов запроса настройки, определенных для многопоточного ресурса управления Хоста DVB. Он используется для того, чтобы сообщить SICAM об успешной настройке и LTS\_id, с которым требуемый поток будет отправлен.

Синтаксис APDU tune\_reply представлен в таблице 22.

Таблица 22 — Синтаксис APDU tune\_reply

Синтаксис	Количество битов	Мнемоника
tune_reply () {		
tune_reply_tag	24	uimsbf
length_field ()		

Окончание таблицы 22

Синтаксис	Количество битов	Мнемоника
LTS_id	8	uimsbf
status_field	8	uimsbf
}		

Семантика полей APDU tune\_reply:

- **LTS\_id**: поле 8 битов содежит идентификатор локального TS, который может быть найден по запросу настройки локального TS. LTS\_id должен игнорироваться, если запрос настройки будет неудачным;
- **все другие поля** должны быть в соответствии с [1] (таблица 14.30).

#### 6.4.6 Ресурс приложения MMI

##### 6.4.6.1 Общие замечания

Поддержка функций многопоточного режима должна обеспечиваться новым типом ресурса приложения MMI (resource\_type 2, версия 1), в котором APDU RequestStart расширен добавлением к синтаксису APDU LTS\_id. Хост может использовать дополнительный LTS\_id для того, чтобы связать запрос с ситуацией, когда Хост отображает одновременно более одной программы (например, картина в картине, мозаика или предоставляет функцию двойного дисплея).

Многопоточный ресурс приложения MMI базируется на ресурсе приложения MMI версия 3, тип 1, специфицированного в 12.3 настоящего стандарта, и опционально включает ADQ.

##### 6.4.6.2 APDU RequestStart

Синтаксис расширенного APDU RequestStart, содержащего идентификатор локального TS, должен быть в соответствии с таблицей 23.

Таблица 23 — Синтаксис расширенного APDU RequestStart, содержащего идентификатор локального TS

Синтаксис	Количество битов	Мнемоника
RequestStart(){		
RequestStartTag	24	uimsbf
length_field()		
reserved	7	bslbf
LTS_bound_flag	1	bslbf
if (LTS_bound_flag == 1) {		
LTS_id	8	uimsbf
} else {		
reserved	8	bslbf
}		
AppDomainIdentifierLength	8	uimsbf
InitialObjectLength	8	uimsbf
for (i=0; i<AppDomainIdentifierLength; i++){		
AppDomainIdentifier	8	uimsbf
}		
for (i=0; i<InitialObjectLength; i++){		
InitialObject	8	uimsbf
}		
}		

Семантика полей APDU RequestStart:

- **LTS\_bound\_flag**: флаг, установленный на 0b1, указывает, что запрос связан с определенным локальным TS. Когда этот флаг установлен на 0b0, это означает, что запрос не связан с определенным локальным TS, например, в ответ на отправленный Хостом APDU enter\_menu;

- **LTS\_id**: поле 8 битов содержит идентификатор локального TS, используется CICAM для того, чтобы ассоциировать объект RequestStart с локальным TS, когда LTS\_bound\_flag установлен в 0b1. Хост может использовать значение LTS\_id для того, чтобы ассоциировать запрос с областью отображения, где в настоящее время отображается соответствующая программа, если дескремблируется более одной программы;

- **семантика других полей** должна быть в соответствии с [8] (таблица 62).

#### 6.4.6.3 APDU RequestStartAck

APDU RequestStartAck определен в [8] (6.5.3). Семантика поля AckCode в расширенной версии при значении AckCode = 0x05 соответствует случаю «не обслуживается пользователем», когда конечный пользователь отсутствует.

После приема APDU RequestStartAck с AckCode = 0x05 CICAM не должен передавать еще один APDU RequestStart для этого LTS\_id до тех пор, пока:

- Хост не укажет, что пользователь передал протокол начала записи или протокол остановки записи;

- Хост не укажет, что LTS\_id предназначен для другой программы, передачей APDU ca\_pmt или APDU sd\_start.

#### 6.4.6.4 APDU FileRequest

APDU FileRequest должен быть в соответствии с [8] (6.5.4).

#### 6.4.6.5 APDU FileAck

APDU FileAck должен быть в соответствии с [8] (6.5.5).

#### 6.4.6.6 APDU AppAbortRequest

APDU AppAbortRequest должен быть в соответствии с [8] (6.5.6).

#### 6.4.6.7 APDU AppAbortAck

APDU AppAbortAck должен быть в соответствии с [8] (6.5.7).

### 6.4.7 Ресурсы MMI высокого уровня

#### 6.4.7.1 Общие замечания

Поддержка многопоточного режима ресурсом MMI высокого уровня обеспечивается применением нового типа ресурса (resource\_type = 2, версия = 1), в котором APDU enq, menu и list расширены добавлением к синтаксису APDU идентификатора LTS\_id. Хост может использовать дополнительный LTS\_id для того, чтобы связать запрос с отображением Хостом более одной программы одновременно (например, картинка в картинке, мозаика или сдвоенный дисплей).

Хост и CICAM должны использовать расширенный APDU в случае активности многопоточного режима.

#### 6.4.7.2 APDU enq

Расширенный APDU enq включает в себя идентификатор локального TS. Синтаксис APDU enq должен быть в соответствии с таблицей 24.

Таблица 24 — Синтаксис APDU enq

Синтаксис	Количество битов	Мнемоника
enq(){		
enq_tag	24	uimsbf
length_field()		
reserved	6	bslbf
LTS_bound_flag	1	bslbf
blind_answer	1	bslbf
if (LTS_bound_flag == 1) {		
LTS_id	8	uimsbf
}else {		

Окончание таблицы 24

Синтаксис	Количество битов	Мнемоника
reserved	8	bslbf
}		
answer_text_length	8	uimsbf
for (i=0; i<enq_length - 3; i++){		
text_char	8	uimsbf
}		
}		

Семантика полей APDU enq:

- **LTS\_bound\_flag**: флаг при установке на 0b1 указывает, что запрос связан с определенным локальным TS. Когда этот флаг установлен на 0b0, это означает, что запрос не связан с определенным локальным TS, например, в ответ на отправленный Хостом APDU enter\_menu;

- **LTS\_id**: идентификатор локального TS используется C1CAM для того, чтобы связать объект запроса с локальными TS, когда LTS\_bound\_flag установлен в 0b1. Хост может использовать значение LTS\_id для того, чтобы связать объект запроса с зоной отображения, в которой отображается соответствующая программа, когда дескремблируется более одной программы;

семантика полей **blind\_answer**, **answer\_text\_length**, **text\_char** должна быть в соответствии с [2] (таблица 47).

#### 6.4.7.3 APDU answ

APDU answ определяется в соответствии с [2] (8.6.5.3). Кодирование поля answ\_id должно быть в соответствии с таблицей 25.

Таблица 25 — Кодирование поля answ\_id

answ_id	Значение
Cancel (отменить)	0x00
Answer (ответ)	0x01
Reserved (зарезервировано)	от 0x02 до 0xFE
Unattended (не обслуживается)	0xFE

Значение Unattended (не обслуживается) означает, что LTS\_id соответствует программе, которая в настоящий момент не обслуживается конечным пользователем (например, Хост в настоящий момент записывает необслуживаемую программу), и Хост не может вывести на экран требуемый объект запроса. После приема APDU answ с answ\_id «не обслуживается пользователем» C1CAM должен воздержаться от отправки другого объекта MMI высокого уровня для того же LTS\_id до тех пор, пока:

- Хост не укажет, что программа снова обслуживается пользователем или при запуске протокола начала записи, или при запуске протокола остановки записи;

- Хост не укажет, что LTS\_id выделяется для другой программы при помощи APDU sa\_rpt или APDU sd\_start.

#### 6.4.7.4 APDU menu

APDU menu определяется в соответствии с [2] (8.6.5.4). Семантика APDU menu расширяется включением полей локального TS. Синтаксис APDU menu в соответствии с таблицей 26.

Таблица 26 — Синтаксис APDU menu

Синтаксис	Количество битов	Мнемоника
menu(){ menu_tag	24	uimsbf

Окончание таблицы 26

Синтаксис	Количество битов	Мнемоника
length_field() reserved	7	bslbf
LTS_bound_flag	1	bslbf
if (LTS_bound_flag == 1) { LTS_id	8	uimsbf
}else { reserved	8	bslbf
} choice_nb	8	uimsbf
TEXT() /* title text */ TEXT() /* sub-title text */ TEXT() /* bottom text */ for (i=0; i<choice_nb; i++) { /* when choice_nb != 'FF' */ TEXT() } }		

Семантика полей APDU menu:

- **LTS\_bound\_flag**: флаг, когда он установлен в 0b1, указывает, что объект запроса связывается с определенным локальным TS. Когда этот бит устанавливается в 0b0, это указывает, что запрос не связан с определенным локальным TS, например, он может быть ответом Хосту на APDU enter\_menu;

- **LTS\_id**: поле 8 битов, идентификатор локального TS используется CICAM для связывания объекта меню с локальным TS, когда LTS\_bound\_flag установлен в положение 0b1. Хост может использовать значение LTS\_id для связывания объекта меню с областью отображения, в которой отображается соответствующая программа, при дескремблировании более одной программы.

#### 6.4.7.5 APDU menu\_answ

APDU menu\_answ определен в [2] (8.6.5.5). Семантика поля choice\_ref расширяется в соответствии с таблицей 27.

Таблица 27 — Кодирование поля choice\_ref

choice_ref	Значение
Cancel (отменить)	0x00
Количество выборов, сделанных пользователем	от 0x01 до 0xFE
Unattended (не обслуживается)	0xFE

Значение Unattended (не обслуживается) означает, что LTS\_id соответствует программе, которая в настоящий момент не обслуживается конечным пользователем (например, Хост в настоящий момент записывает необслуживаемую программу), и Хост не может вывести на экран требуемый объект запроса. После приема APDU answ с answ\_id Unattended (не обслуживается), CICAM должен воздерживаться от отправки другого объекта MMI высокого уровня для того же LTS\_id до тех пор, пока:

- Хост не укажет, что программа снова обслуживается или при запуске протокола начала записи, или при запуске протокола остановки записи;

- Хост не укажет, что LTS\_id выделяется для другой программы при помощи APDU sa\_pmt или APDU sd\_start.

#### 6.4.7.6 APDU list

APDU list определен в [2] (8.6.5.5). Синтаксис расширенного APDU list представлен в таблице 28.

Таблица 28 — Синтаксис расширенного APDU list

Синтаксис	Количество битов	Мнемоника
list(){ list_tag length_field() reserved LTS_bound_flag if (LTS_bound_flag == 1) { LTS_id } else { reserved } item_nb TEXT() /* title text */ TEXT() /* sub-title text */ TEXT() /* bottom text */ for (i=0; i<item_nb; i++){ /* when item_nb != 'FF' */ TEXT() } }	24   7 1  8  8  8	uimbsf   bslbf bslbf  uimbsf  bslbf  uimbsf

Семантика APDU list расширяется включением полей локального TS:

- **LTS\_bound\_flag**: флаг указывает, что объект запроса связывается с определенным локальным TS, когда он установлен в 0b1. Когда флаг устанавливается в 0b0, это указывает, что запрос не связан с определенным локальным TS, например, он может быть ответом Хосту на APDU enter\_menu;

- **LTS\_id**: поле 8 битов содержит идентификатор локального TS и используется CICAM для связывания объекта меню с локальным TS, когда LTS\_bound\_flag установлен в положение 0b1. Хост может использовать значение LTS\_id для связывания объекта меню с областью отображения, в которой отображается соответствующая программа, при дескремблировании более одной программы.

#### 6.4.7.7 APDU close\_mmi

APDU close\_mmi должен быть в соответствии с [2] (8.6.2.1).

#### 6.4.7.8 APDU display\_control

APDU display\_control должен быть в соответствии с [2] (8.6.2.2).

#### 6.4.7.9 APDU display\_reply

APDU display\_reply должен быть в соответствии с [2] (8.6.2.3).

## 7 Хост в режиме проигрывателя контента IP

### 7.1 Общие замечания

В разделе 7 настоящего стандарта нормируются параметры обработки контента IP, представленного в форматах: TS, ISOBMFF, MPEG DASH, содержащего контент или в формате TS, или в формате ISOBMFF.

Контент IP может поставляться в любом формате контейнера TS, или ISOBMFF, или в любом формате файла, встроенного в объект DASH. Если контент поставляется не в формате TS, Хост управляет деинкапсуляцией семплов контента в специфический базовый формат контейнера TS CI Plus™ IP контента. Этот формат применяется при обмене между Хостом и CICAM.

При работе Хоста в режиме проигрывателя SICAM может применить скремблирование управления контентом CI Plus™ для защиты созданных элементарных потоков.

При переносе IP контента в контейнере формата TS или в контейнере какого-либо другого формата, исключая формат стандартных TS, защищенных CA, интерфейс TS работает в режиме семпла, а в случаях обычного TS он работает в нормальном режиме.

В режиме семпла метаданные DRM и управляющая информация, связанная с поставленным IP-элементом контента, передаются от Хоста на SICAM через интерфейс команд прежде, чем проигрывание может быть запущено. Метаданные DRM, изменяющиеся между семплами, например IV, переносятся с данными семпла внутри полосы через интерфейс TS.

В режиме семпла SICAM накапливает в буфере входящие данные для дескремблирования. По этой причине, как правило, дескремблирование обычных TS с постоянной задержкой пакетов через SICAM в режиме семпла не применяется.

Если информация о дате и времени от тюнера вещания недоступна, то Хост и SICAM могут получить информацию о дате и времени через сетевой интерфейс IP. Настоящий стандарт не определяет правила получения информации о дате и времени через сетевой интерфейс IP.

Возможности выполнения Хостом услуги игнорирования, определенные в [1] (раздел 10), применяемые к вещательным службам, не должны использоваться для служб, доставленных IP через Хост в режиме проигрывателя.

## 7.2 Режимы интерфейса транспортного потока

При дескремблировании семпла SICAM может буферизировать принимаемый семпл перед его дескремблированием с последующей передачей обратно на Хост через интерфейс TS. Буферизация семпла в SICAM позволяет дескремблировать семпл, который будет создан, как правило, с новым IV. Метод буферизации в SICAM и количество дескремблеров, доступных в SICAM, настоящим стандартом не определяются.

Хост сообщает SICAM о формате передаваемого контента, устанавливая интерфейс TS (или локальный TS в контексте многопоточного режима) в режим семпла или в нормальный режим.

Хост управляет конфигурацией интерфейса TS с помощью APDU `sd_start` и `ca_pmt`. APDU `sd_start` является составной частью ресурса дескремблирования семпла, который определен в 7.4 настоящего стандарта.

При изменении режима интерфейса TS данные, относящиеся к предыдущему режиму в Хосте или SICAM, должны быть отброшены.

## 7.3 Интерфейс команд

### 7.3.1 Общие замечания

При работе интерфейса TS в режиме семпла Хост должен координировать доставку данных мультимедийных файлов в SICAM для обеспечения правильного дескремблирования контента. С этой целью SICAM также должен получать конкретную информацию о метаданных в медиафайле.

### 7.3.2 Инициирование проигрывания

Хост управляет конфигурацией интерфейса TS, который по умолчанию находится в нормальном режиме. Хост должен использовать APDU `sd_start`, чтобы переключить интерфейс TS или локальный TS из мультипоточкового режима в режим семпла.

При приеме от Хоста APDU `sd_start` SICAM должен завершить дескремблирование любого контента нормального режима, ожидать контент, иницируемый APDU `ca_pmt`, и подтвердить конфигурацию TS, отправляя APDU `sd_start_reply`. После передачи APDU `sd_start` интерфейс TS или локальный TS должны считаться находящимися в режиме семпла.

С помощью APDU `sd_start` Хост может запрашивать дескремблирование семплов, поступающих из разных треков. Эти треки, находящиеся или в одном и том же медиафайле или в разных медиафайлах, обозначаются как треки семплов и могут иметь свои собственные метаданные DRM.

В частном случае TS мультимедийного файла Хост не должен выполнять синтаксический анализ файла перед передачей на интерфейс TS, так как предполагается, что SICAM способен извлекать данные, необходимые ему для дескремблирования. В частности, Хосту нет необходимости определять элементарные потоки, содержащиеся в TS, перед передачей на интерфейс TS. При этом считается, что медиафайл TS представляет собой один трек семплов.



После того как CICAM будет готов к получению семплов, он должен подтвердить готовность отправкой APDU `sd_start_reply`. После получения этого подтверждения Хост может начать передачу первых семплов. Если CICAM не может дескремблировать семпл, например, пока он находится в процессе получения лицензии от сервера DRM, то это состояние должно быть указано в подтверждении готовности. Когда CICAM будет способен дескремблировать семплы, он должен послать Хосту второе подтверждение, используя APDU `sd_start_reply` с обновленным статусом. Теперь CICAM должен запустить дескремблирование семплов и отослать дескремблированные семплы назад к Хосту через обратный интерфейс TS. Хост не должен отправлять данные семпла в количестве, превышающем возможности буфера CICAM, до получения второго подтверждения от CICAM и подтверждения уведомления от буферного механизма об уровне заполнения буфера в обратном TS о том, что буфер CICAM очищен. Информация о размере буфера CICAM для LTS сообщается CICAM в APDU `sd_start_reply`.

Механизм подтверждения, выполняемого в два этапа, обеспечивает возможность ускорения подачи контента и, следовательно, улучшения качества обслуживания пользователя.

### 7.3.3 Выполнение проигрывания

Хост может начать передачу семплов через интерфейс TS при получении первого APDU `sd_start_reply`. В этом случае TS соответствует структуре, определенной в 7.5 настоящего стандарта. Хост должен соблюдать ограничения буфера CICAM, как определено в 7.5.4 настоящего стандарта.

В процессе проигрывания Хост может обновить список участвующих треков семплов. Например, пользователь может изменять язык звукового сопровождения, что может привести к изменению используемого аудиотрека. Такие изменения треков должны быть указаны Хостом с помощью APDU `sd_update`.

В процессе проигрывания Хост может обновлять метаданные DRM, связанные со списком треков семплов с помощью APDU `sd_update`.

В процессе проигрывания Хост может полностью изменить список используемых треков семплов с помощью другого APDU `sd_start`, как правило, при выборе пользователем другого элемента контента, который требует работы в режиме семпла. После приема APDU `sd_start` CICAM, работающий в режиме семпла, должен прекратить какое-либо дескремблирование, очистить буфер и приготовиться к дескремблированию семплов, соответствующих новому списку файлов. CICAM направляет Хосту не менее одного подтверждения готовности к проигрыванию.

### 7.3.4 Прекращение проигрывания

Когда Хост заканчивает передачу мультимедийных семплов для CICAM или в связи с окончанием медиафайла, или потому, что пользователь решил остановить его просмотр, Хост может передать APDU `sa_pmt`. Этот APDU переводит интерфейс TS или локального TS в нормальный режим и находится в состоянии готовности начать дескремблирование потока вещания.

## 7.4 Ресурс дескремблирования семпла

### 7.4.1 Последовательность использования ресурса

Ресурс дескремблирования семпла обеспечивает управление дескремблированием CICAM последовательности медиасемплов, упакованных в TS системы MPEG-2 [9].

При необходимости дескремблирования семплов Хост посылает APDU `sd_info_req`, запрашивая список систем DRM, внедренных в CICAM и поддерживающих дескремблирование семплов. CICAM должен ответить APDU `sd_info_reply` со списком поддерживаемых `drm_system_id` и `UUID` систем защиты контента.

Хост должен декларировать треки семплов, передаваемые через интерфейс TS, для дескремблирования в CICAM с помощью APDU `sd_start`. Когда CICAM будет готов получить семплы, он должен ответить первым APDU `sd_start_reply`, а когда он будет готов дескремблировать семплы, он должен ответить вторым APDU `sd_start_reply`. Если CICAM обладает высоким быстродействием, то он может вернуть только один APDU `sd_start_reply`, содержащий обе области, соответствующие обновленным полям состояния.

Хост может обновлять список треков семплов, участвующих в процессе дескремблирования семплов, использованием APDU `sd_update`. Хост может добавить в список новые треки семплов или может удалить из списка несколько треков семплов, которые больше не используются. CICAM должны подтверждать обновления с помощью APDU `sd_update_reply`.

Хост может обновлять метаданные DRM, связанные с действующими треками семплов, применяя APDU `sd_update`. Трек семпла определяется по `track_PID`, выделенным Хостом в APDU `sd_start`.

Параметры ресурса дескремблирования семпла должны быть в соответствии с таблицей 29.

Таблица 29 — Параметры ресурса дескремблирования семпла

Ресурс дескремблирования семпла				Объект приложения		Направление передачи	
Идентификатор ресурса	Класс	Тип	Версия	Тег APDU	Значение тега	Хост	CICAM
00920041	146	1	1	sd_info_req	9F 98 00	→	
				sd_info_reply	9F 98 01	←	
				sd_start	9F 98 02	→	
				sd_start_reply	9F 98 03	←	
				sd_update	9F 98 04	→	
				sd_update_reply	9F 98 05	←	

#### 7.4.2 APDU sd\_info\_req

Запрос списка систем DRM, встроенных в CICAM и поддерживающих дескремблирование семплов, Хост выполняет отправлением в CICAM APDU sd\_info\_req. Длина поля length\_field в составе APDU sd\_info\_req должна быть в соответствии с форматом BER ASN.1 [2] (8.3.1).

CICAM должен ответить APDU sd\_info\_reply.

#### 7.4.3 APDU sd\_info\_reply

CICAM направляет APDU sd\_info\_reply к Хосту в ответ на APDU sd\_info\_req. В нем перечислены drm\_system\_id и UUID для каждой системы защиты контента или системы DRM, которые CICAM поддерживает для дескремблирования семплов. Если система DRM может быть идентифицирована либо drm\_system\_id, либо его UUID, то должны быть сообщены оба идентификатора.

Синтаксис APDU sd\_info\_reply представлен в таблице 30.

Таблица 30 — Синтаксис APDU sd\_info\_reply

Синтаксис	Количество битов	Мнемоника
sd_info_reply() {		
sd_info_reply_tag	24	uimsbf
length_field()	16	
number_of_drm_system_id	8	uimsbf
for (i=0; i<n; i++) {		
drm_system_id	16	uimsbf
}		
number_of_drm_uuid	8	uimsbf
for (i=0; i<n; i++) {		
drm_uuid	128	uimsbf
}		
}		

Ниже представлена семантика полей в составе APDU sd\_info\_reply:

- **sd\_info\_reply\_tag**: поле 24 бита является тегом этого APDU со значением 0x9F9801;
- **length\_field**: поле определяет длину полезной нагрузки этого APDU в формате BER ASN.1 в соответствии с [2] (8.3.1);
- **number\_of\_drm\_system\_id**: поле определяет количество записей, содержащихся в следующем списке идентификаторов системы DRM. Этот список не должен содержать идентификаторы систем CA

вещания, которые могут поддерживаться SICAM, но система CA/DRM не поддерживает дескремблирование и CA вещания и дескремблирование семпла.

Примечание — Список поддерживаемых систем CA вещания предоставляет APDU CA\_info\_reply в ответ на APDU CA\_info в соответствии с [2] и [1] (Е.17.3);

- **drm\_system\_id**: поле содержит значения, аналогичные значениям ca\_system\_id, в соответствии с распределением идентификаторов и кодов для систем DVB [10];
- **number\_of\_drm\_uuid**: поле содержит количество записей в следующем списке UUID DRM;
- **drm\_uuid**: поле содержит записи UUID системы DRM, поддерживаемой SICAM.

#### 7.4.4 APDU sd\_start

Для инициирования дескремблирования SICAM треков семплов Хост должен послать для SICAM APDU sd\_start, который содержит данные о типе интерфейса — интерфейс TS или локальный TS. Перед отправлением APDU Хост должен прекратить отправку любых пакетов, относящихся к этому локальному TS (в случае нескольких потоков) (например, пакеты TS от тюнера вещания).

Хост должен объявить program\_number, которые будут использоваться в SICAM в сообщениях URI.

Для каждого трека Хост указывает PID (track\_PID), с которыми будут переданы соответствующие семплы. Track\_PID затем используется в качестве идентификатора трека в любом следующем APDU sd\_update. Хост должен убедиться, что сигнализация PID в этом APDU является уникальной и не используется для других целей. Значения PID в области от 0x0000 до 0x001F зарезервированы.

Если Хост идентифицировал метаданные, связанные с системой DRM, поддерживаемой SICAM, то он должен добавить цикл метаданных DRM для каждого трека в APDU sd\_start. Если метаданные DRM применяются ко всем трекам, то Хост должен повторить их для каждого трека.

Синтаксис APDU sd\_start представлен в таблице 31.

Таблица 31 — Синтаксис APDU sd\_start

Синтаксис	Количество битов	Мнемоника
sd_start() {		
sd_start_tag	24	uimsbf
length_field()		
LTS_id	8	uimsbf
program_number	16	uimsbf
reserved	7	bslbf
ts_flag	1	uimsbf
if (ts_flag == 1){		
number_of_metadata_records	8	uimsbf
for (i=0; i<number_of_metadata_records; i++) {		
drm_metadata_source	8	uimsbf
drm_system_id	16	uimsbf
drm_uuid	128	uimsbf
drm_metadata_length	16	uimsbf
for (i=0; i<N; i++) {		
drm_metadata_byte	8	uimsbf
}		
}		
}		
}		

Окончание таблицы 31

Синтаксис	Количество битов	Мнемоника
<pre> if (ts_flag == 0){     number_of_sample_tracks     for (i=0;i&lt;number_of_sample_tracks;i++){         reserved         track_PID         number_of_metadata_records         for (i=0; i&lt;number_of_metadata_records; i++)             drm_metadata_source             drm_system_id             drm_uuid             drm_metadata_length             for (i=0; i&lt;N; i++) {                 drm_metadata_byte             }         }     } } </pre>	<p>8</p> <p>3</p> <p>13</p> <p>8</p> <p>8</p> <p>16</p> <p>128</p> <p>16</p> <p>8</p>	<p>uimsbf</p> <p>bslbf</p> <p>uimsbf</p> <p>uimsbf</p> <p>uimsbf</p> <p>uimsbf</p> <p>uimsbf</p> <p>uimsbf</p> <p>uimsbf</p>

Семантика полей APDU `sd_start`:

- **sd\_start\_tag**: поле 24 бита является тегом со значением 0x9F9802, идентифицирует этот APDU;
- **length\_field**: поле определяет длину полезной нагрузки в формате BER ASN.1, определенной в соответствии с [2] (8.3.1);
- **LTS\_id**: поле 8 битов содержит идентификатор локального TS;
- **program\_number**: поле 16 битов содержит номер программы, который будет использоваться CICAM в сообщениях URI. Значение TS не должно совпадать со значением поля `program_number` в PMT, включенной в TS. Для контента, представляемого не в формате TS, поля `program_number` не должны применяться, и Хост может устанавливать в них любое значение;
- **ts\_flag**: имеет значение 0b1, если сделан запрос на дескремблирование семпла в формате TS, и имеет значение 0b0, если запрос сделан на дескремблирование семпла не в формате TS;
- **number\_of\_Sample\_Tracks**: поле 8 битов содержит количество треков семплов, в которых семплы должны быть дескремблированы;
- **track\_PID**: поле 13 битов содержит PID, с которым семплы дескремблированных треков семплов отправляются Хосту;
- **number\_of\_metadata\_records**: поле 8 битов содержит количество записей DRM метаданных в этом цикле;
- **drm\_metadata\_source**: поле 8 битов определяет источник метаданных DRM в соответствии с таблицей 32;

Таблица 32 — Источник метаданных DRM

Источник метаданных DRM	Значение
Не определен	0x00

Окончание таблицы 32

Источник метаданных DRM	Значение
Дескриптор потокового доступа к контенту (Content Access Streaming Descriptor; CASD) — общие данные DRM. Элемент DRMGenericData из элемента дескриптора потокового доступа к контенту копируется в массив <code>drm_metadata_byte</code> как закодированная строка UTF-8. Дескриптор потокового доступа к контенту определен в [11] (4.7 и E.2). Элемент DRMControllInformation определяется в [12] (3.3.2)	0x01
Дескриптор потокового доступа к контенту (CASD) — частные данные DRM. Элемент DRMPriateData из элемента дескриптора потокового доступа к контенту копируется в массив <code>drm_metadata_byte</code> как закодированная строка UTF-8. Дескриптор потокового доступа к контенту определен в [11] (4.7 и E.2). Элемент DRMControllInformation определяется в [12] (3.3.2)	0x02
Общее шифрование (Common Encryption; CENC) — поле «pssh» заголовка специфичной системы защиты. Данные поля «pssh» копируются в массив <code>drm_metadata_byte</code> . Поле «pssh» определено в [13]	0x03
Описание представления медиа (Media Presentation Description, MPD) — элемент защиты контента. Элемент ContentProtection от элемента Representation (представление) для трека, который будет дескремблирован, копируется в массив <code>drm_metadata_byte</code> как закодированная строка UTF-8. Описание представления медиа определяется в [14]. Элемент ContentProtection определяется в [14] (5.8.4.1 и 5.8.5.2)	0x04
ISOBMFF — поле («sinf») схемы защиты информации. Данные поля «sinf» копируются в массив <code>drm_metadata_byte</code> . Поле «sinf» определено в [5]	0x05
Онлайн SDT (OSDT) — общие данные DRM. Элемент DRMGenericData из элемента OSDT DRMControllInformation копируется в массив <code>drm_metadata_byte</code> как закодированная строка UTF-8. OSDT определена в соответствии с приложением Г настоящего стандарта. Элемент DRMControllInformation определен в [12] (3.3.2)	0x06
Онлайн SDT (OSDT) — частные данные DRM. Элемент DRMPriateData элемента DRMControllInformation OSDT копируется в массив <code>drm_metadata_byte</code> как закодированная строка UTF-8. OSDT определена в соответствии с приложением Г настоящего стандарта. Элемент DRMControllInformation определен в [12] (3.3.2)	0x07
Зарезервировано	от 0x08 до 0xFF

- **drm\_system\_id**: идентификация системы DRM со связанными метаданными. Значения для `drm_system_id` аналогичны значениям для `ca_system_id`, как определено размещением идентификаторов и кодов для систем DVB [10]. Если поле `drm_system_id` не будет использоваться для идентификации DRM, то в этом поле должно быть установлено 0xFFFF;

- **drm\_uuid**: поле 128 битов содержит идентификатор UUID системы DRM, к которому относятся метаданные. Если `drm_uuid` не используется для идентификации DRM, то во всех байтах этого поля должно быть установлено 0xFF;

- **drm\_metadata\_length**: поле содержит длину в байтах метаданных DRM;

- **drm\_metadata\_source**: поле 8 битов содержит источник метаданных, определенный в таблице 32.

#### 7.4.5 APDU `sd_start_reply`

CICAM в случае готовности к получению первого семпла для дескремблирования должен направить Хосту APDU `sd_start_reply` как ответ на APDU `sd_start`.

При передаче APDU `sd_start_reply` CICAM сообщает Хосту:

- о готовности CICAM к получению транспортных пакетов от интерфейса TS (`transmission_status`);

- о способности CICAM к дескремблированию транспортных пакетов (`drm_status`);

- о размере буфера (`buffer_size`), выделенного CICAM для всех объявленных треков семплов в APDU `sd_start`. Минимальное значение возвращаемых `buffer_size` составляет 5000 пакетов TS.

После получения APDU `sd_start` CICAM способен отправить более одного `sd_start_reply`. Например, CICAM может отправить первый `sd_start_reply` с `transmission_status`, равным 0x00 (готов к приему), и `drm_status`, установленным в 0x01 (статус в настоящее время не определен), а затем второй

sd\_start\_reply с transmission\_status, равным 0x00 (готов к приему), и drm\_status, установленным в 0x00 (дескремблирование возможно). Это позволяет Хосту начать заполнение буфера CICAM с момента получения первой sd\_start\_reply, в то время как CICAM готовится для дескремблирования семплов, и, следовательно, улучшает условия работы пользователя за счет ускорения представления информации.

Значение buffer\_size, установленное в первом sd\_start\_reply, не может быть изменено CICAM в последующем sd\_start\_reply.

Синтаксис APDU sd\_start\_reply должен быть в соответствии с таблицей 33.

Таблица 33 — Синтаксис APDU sd\_start\_reply

Синтаксис	Количество битов	Мнемоника
sd_start_reply() {		
sd_start_tag	24	uimsbf
length_field()		
LTS_id	8	uimsbf
transmission_status	8	uimsbf
drm_status	8	uimsbf
drm_system_id	16	uimsbf
drm_uuid	16*8	uimsbf
buffer_size	16	uimsbf
}		

Семантика полей APDU sd\_start\_reply:

- **sd\_start\_tag**: поле 24 бита с установленным значением 0x9F9803 идентифицирует этот APDU;
- **length\_field**: поле 8 битов содержит длину полезной нагрузки APDU в формате BER ASN.1 в соответствии с [2] (8.3.1);
- **LTS\_id**: поле 8 битов идентифицирует локальный TS;
- **transmission\_status**: поле 8 битов содержит оценку готовности CICAM к приему. Значение 0x00 (готов к приему) указывает, что CICAM готов к приему семплов для дескремблирования. Другие значения указывают, что CICAM не готов к приему. В таблице 34 перечислены возможные значения поля transmission\_status;

Таблица 34 — Возможные значения поля transmission\_status

transmission_status	Значение
Готовность к приему	0x00
Ошибка — CICAM занят	0x01
Ошибка — другая причина	0x02
Зарезервированы	от 0x03 до 0xFF

- **drm\_status**: поле 16 битов содержит статус DRM в CICAM. Таблица 35 содержит возможные значения поля drm\_status;

Таблица 35 — Возможные значения поля drm\_status

drm_status	Значение
Дескремблирование возможно	0x00
В настоящий момент состояние неопределенное	0x01

Окончание таблицы 35

drm_status	Значение
Ошибка — нет права	0x02
Зарезервированы	от 0x03 до 0xFF

- **drm\_system\_id**: поле 16 битов идентифицирует систему DRM. SICAM будет использовать этот идентификатор для дескремблирования семплов. Значения `drm_system_id` идентичны значениям `sa_system_id`, определенным в распределении идентификаторов и кодов для системы и оборудования DVB [10]. Если `drm_system_id` не используется для идентификации DRM, то в поле должно быть установлено 0xFFFF;

- **drm\_uuid**: UUID из DRM, который SICAM будет использовать для дескремблирования семплов. Если `drm_uuid_id` не используется для идентификации DRM, все байты этого поля должны быть установлены в 0xFF;

- **buffer\_size**: размер буфера SICAM, выделенный для дескремблирования треков семпла, выраженных в числе транспортных пакетов. Если в APDU `sd_start` был объявлен больше чем один трек семпла, то буфер будет использован треками совместно.

#### 7.4.6 APDU `sd_update`

Хост должен послать к SICAM APDU `sd_update` в тех случаях, если необходимо:

- указать на изменения в списке треков семплов, вследствие которых новые семплы должны быть дескремблированы. Этот APDU должен быть отправлен после изменения выбора пользователя, что приводит к изменению в наборе треков семплов для дескремблирования;

- предоставить дополнительные метаданные DRM, которые могут быть необходимы SICAM для продолжения дескремблирования семпла. Как правило, этот APDU может быть отправлен до ротации ключей с тем, чтобы обеспечить необходимые метаданные для SICAM с целью определения ключей, которые доступны для применения после ротации ключей.

Для контента, полученного не в форме транспортного потока, каждый трек семплов, связанный с его `track_PID` в соответствии с объявлением в одном из предыдущих APDU `sd_start` или `sd_update`, должен обрабатываться по следующим правилам:

- SICAM должен продолжать дескремблирование соответствующих семплов, если `track_PID` находится в списке;

- SICAM не должен останавливать дескремблирование соответствующих семплов и очищать свой буфер от всех пакетов TS с этим PID, если `track_PID` исчезнет из списка. Хост должен прекратить передачу любых пакетов TS с этим PID перед передачей этого APDU;

- все треки семплов, которые будут дескремблированы, должны быть перечислены в списке, даже если они были сообщены SICAM в предыдущих APDU. Однако в этом случае метаданные, если они не изменились, не должны повторяться;

- SICAM должен подготовиться к дескремблированию, если новый `track_PID` будет указан в списке и при готовности ответить `sd_update_reply`.

Для контента TS существует единственный трек семплов, это исключает возможность добавления или удаления трека. Поэтому отсутствует необходимость в идентификаторе трека, и APDU `sd_update` может быть использован только для предоставления дополнительных метаданных DRM.

Синтаксис APDU `sd_update` должен быть в соответствии с таблицей 36.

Таблица 36 — Синтаксис APDU `sd_update`

Синтаксис	Количество битов	Мнемоника
<code>sd_update() {</code>		
<code>sd_update_tag</code>	24	<code>uimsbf</code>
<code>length_field()</code>		
<code>LTS_id</code>	8	<code>uimsbf</code>
<code>reserved</code>	7	<code>bslbf</code>

Синтаксис	Количество битов	Мнемоника
ts_flag	1	bslbf
if (ts_flag == 1){		
number_of_metadata_records	8	uimsbf
for (i=0; i<number_of_metadata_records; i++) {		
drm_metadata_source	8	uimsbf
drm_system_id	16	uimsbf
drm_uuid	128	uimsbf
drm_metadata_length	16	uimsbf
for (i=0; i<N; i++) {		
drm_metadata_byte	8	uimsbf
}		
}		
}		
if (ts_flag == 0){		
number_of_Sample_Tracks	8	uimsbf
for (i=0; i<number_of_Sample_Tracks; i++){		
reserved	3	bslbf
Sample_track_PID	13	uimsbf
number_of_metadata_records	8	uimsbf
for (i=0; i<number_of_metadata_records; i++) {		
drm_metadata_source	8	uimsbf
drm_system_id	16	uimsbf
drm_uuid	128	uimsbf
drm_metadata_length	16	uimsbf
for (i=0; i<N; i++) {		
drm_metadata_byte	8	uimsbf
}		
}		
}		
}		

Семантика полей APDU sd\_update:

- **sd\_update\_tag**: поле 24 бита при значении 0x9F9804 идентифицирует этот APDU;
- **length\_field**: содержит длину полезной нагрузки APDU в формате BER ASN.1, определенном в [2] (8.3.1);
- **LTS\_id**: поле 8 битов содержит идентификатор обновляемого локального TS;



- **ts\_flag**: флаг, установленный в 0b1, указывает, что запрос дескремблирования семпла относится к семплу трека TS. В других случаях флаг устанавливается в 0b0. Ts\_flag имеет то же значение, что и в APDU sd\_start;

- **number\_of\_Sample Tracks**: поле 8 битов указывает количество треков семплов, для которых семплы должны быть дескремблированы;

- **Sample\_track\_PID**: поле 13 битов указывает PID семпла, описанного трека семплов;

- **number\_of\_metadata\_records**: поле 8 битов содержит количество записей метаданных DRM в настоящем цикле;

- **drm\_metadata\_source**: поле 8 битов указывает источник метаданных в соответствии с таблицей 32;

- **drm\_system\_id**: поле 16 битов содержит идентификатор DRM, который связывает метаданные. Значения для drm\_system\_id идентичны значениям для sa\_system\_id в соответствии с [10]. Если drm\_system\_id не используется для идентификации DRM, то в этом поле должно быть установлено 0xFFFF;

- **drm\_uuid**: поле 128 битов содержит идентификатор UUID DRM для связанных метаданных. Если drm\_uuid не используется для идентификации DRM, то все байты этого поля должны иметь значение 0xff;

- **drm\_metadata\_length**: поле 16 битов содержит длину в байтах метаданных DRM;

- **drm\_metadata\_byte**: метаданные DRM в соответствии с таблицей 32.

#### 7.4.7 APDU sd\_update\_reply

CICAM направляет Хосту APDU sd\_update\_reply как ответ на APDU sd\_update.

Если APDU sd\_update добавляет треки семплов, то Хост может начать передачу пакетов TS, содержащих семплы, соответствующие новым трекам семплов.

Если sd\_update предоставляет некоторые дополнительные метаданные DRM, то Хост может начать передачу пакетов TS со скремблированными семплами и с дополнительными метаданными.

Синтаксис APDU sd\_update\_reply должен быть в соответствии с таблицей 37.

Таблица 37 — Синтаксис APDU sd\_update\_reply

Синтаксис	Количество битов	Мнемоника
sd_update_reply() {		
sd_update_reply_tag	24	uimsbf
length_field()		
LTS_id	8	uimsbf
drm_status	8	uimsbf
}		

Семантика полей APDU sd\_update\_reply:

- **sd\_update\_reply\_tag**: поле 24 бита при значении 0x9F9805 идентифицирует этот APDU;

- **length\_field**: поле содержит полезную нагрузку APDU в формате BER ASN.1 в соответствии с [2] (8.3.1);

- **LTS\_id**: поле 8 битов содержит идентификатор локального TS;

- **drm\_status**: поле 8 битов содержит статус DRM в CICAM. В таблице 35 перечислены его возможные значения.

## 7.5 Интерфейс транспортного потока

### 7.5.1 Общие замечания

Трек семплов в составе TS передается непосредственно через интерфейс TS без дополнительной инкапсуляции.

Если треки семплов не относятся к типу TS, то дополнительная сигнализация и инкапсуляция для семплов должны применяться в соответствии с 7.5.3 настоящего стандарта.

### 7.5.2 Передача контента в транспортном потоке

#### 7.5.2.1 Выход Хоста

В тех случаях, когда трек семплов относится к типу TS, Хост должен посылать пакеты TS исходного трека семплов TS в CICAM через интерфейс TS.

Хост не должен выполнять синтаксический анализ и делать оценки трека семплов TS перед передачей на интерфейс TS. CICAM должен выполнять анализ принятого TS в объеме, включающем:

- извлечение PSI;
- идентификацию PID ECM;
- идентификацию PID для дескремблирования.

Хост может отправить таблицы сброса FLT на comms\_PID.

Хост может передать таблицы SET с теми же идентификаторами, которые используются для передачи треков семплов, аналогично тому, как это описано в 7.5.5.3 настоящего стандарта. Таблица SET не должна направляться на comms\_PID, так как не гарантируется правильная последовательность поступающих SET по отношению к заключительным данным трека семплов.

Хост не должен отправлять таблицу SST.

#### 7.5.2.2 Выход CICAM

Для дескремблирования трека семплов TS CICAM должен выводить транспортные пакеты в том же порядке, в каком они были получены от Хоста.

CICAM может буферизировать полученные транспортные пакеты.

CICAM должен непрерывно сообщать Хосту об уровне заполнения буфера CICAM в соответствии с 7.5.4.3 настоящего стандарта.

#### 7.5.2.3 Треки семплов нескольких TS

С целью устранения коллизий PID локального TS, сконфигурированного в режиме семпла, должны выполняться следующие условия:

- локальный TS должен содержать не более одного трека семплов TS;
- локальный TS не должен содержать одновременно треки семплов в формате TS и в формате, отличающемся от формата TS.

Одновременное дескремблирование нескольких локальных TS при обработке нескольких потоков в зависимости от поддерживаемых функций и доступности ресурса возможно в соответствии с разделом 6 настоящего стандарта.

### 7.5.3 Передача контента в формате, отличающемся от формата транспортного потока

#### 7.5.3.1 Выход Хоста

##### 7.5.3.1.1 Общие замечания

Когда интерфейс TS конфигурируется в режим семпла, а треки семплов не относятся к формату TS, то TS, отправленные Хостом к CICAM, должны содержать пакеты TS только с идентификаторами, объявленными в APDU sd\_start или sd\_update.

Каждый трек семплов TS, посланный Хостом через интерфейс TS, должен содержать последовательность семплов, имеющих отношение к указанному треку с присвоенным PID.

##### 7.5.3.1.2 Передача семплов

Перед передачей семпла Хост должен объявить (декларировать) семпл, отправляя таблицу SST в TS и используя PID трека семплов. Хост может повторить SST при условии, что последнее повторение SST предшествует запуску семпла. SST содержит учетные данные, необходимые для дескремблирования семпла [обычно это вектор инициализации (IV) и идентификатор ключа].

Таблица SST содержит tsc\_parity\_bit, который указывает на биты четности transport\_scrambling\_control транспортных пакетов, содержащих скремблированные данные объявленного семпла. Хост должен переключать tsc\_parity\_bit в SST на следующий семпл трека семплов.

Хост начинает передачу семпла после передачи его SST. Если ошибка при передаче не возникает, то Хост должен завершить передачу предыдущего семпла, отправляя SET перед отправкой секции SST следующего семпла того же трека.

После передачи транспортного пакета, содержащего окончание семпла, Хост должен отправить в TS SET с тем же PID, как и трек семплов (track\_PID) аналогично изложенному в 7.5.5.3 настоящего стандарта. Хост должен завершить передачу семпла до отправления SET этого семпла.

В любое время Хост может просить CICAM очистить свой буфер семплов, отправляя таблицу FLT в TS, используя значение comms\_PID, равное 0x001C, как определено для локальной связи внутриполосной сигнализации в [3] (5.1.3). Хост должен остановить передачу семплов, прежде чем отправить FLT. Сразу после передачи FLT Хост может запустить передачу новых семплов, объявленных в SST.

На рисунке 4 представлена последовательность операций переноса контента при использовании таблиц SST и SET.

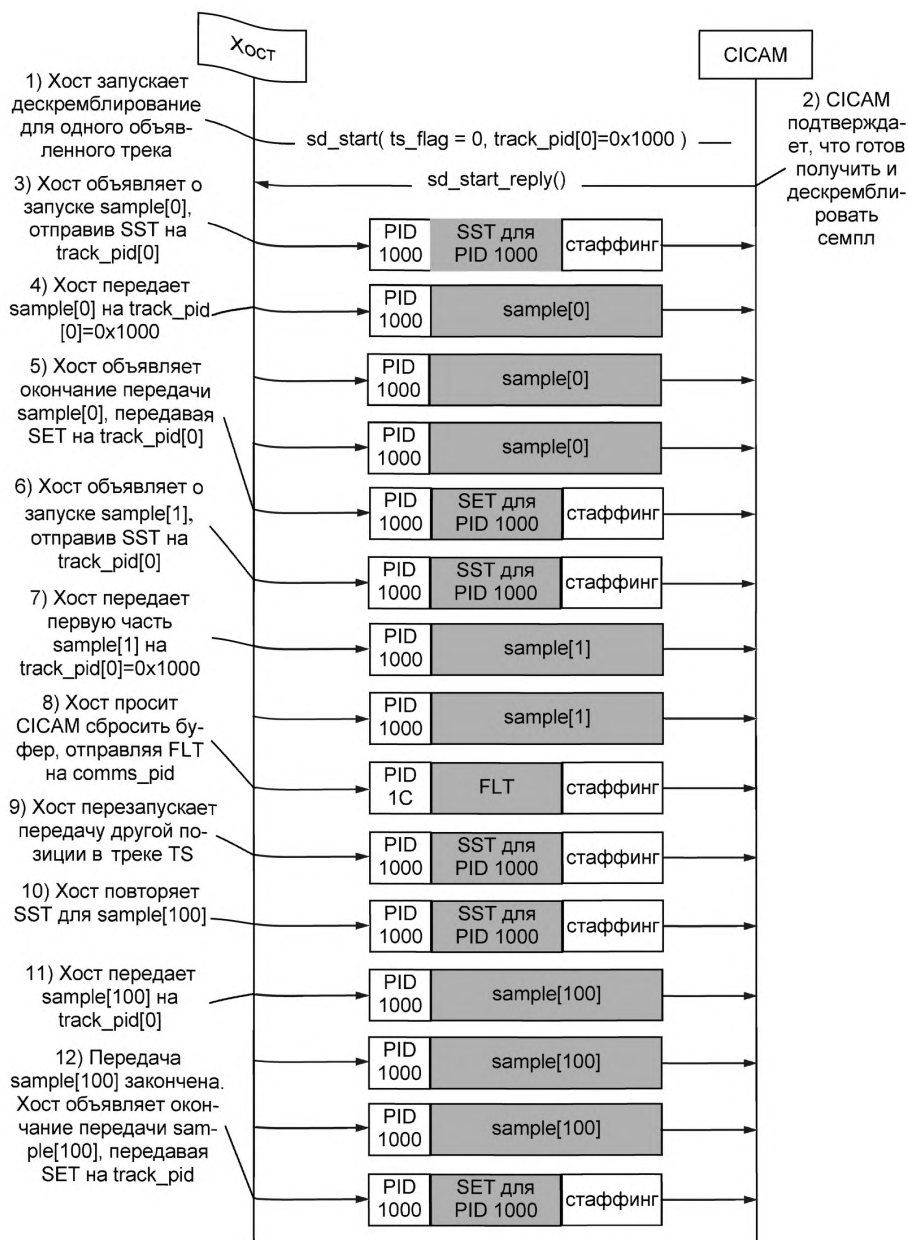


Рисунок 4 — Последовательность операций переноса контента при использовании таблиц SST и SET

Примечание — Нумерация PID шестнадцатиричная.

- 1) Хост запускает дескремблирование семпла по интерфейсу TS, отправляя APDU sd\_start. Есть только один объявленный трек [0] на PID 0x1000;
- 2) CICAM APDU sd\_start\_reply подтверждает, что он готов получить и дескремблировать семпл;
- 3) Хост объявляет о запуске sample[0], отправив SST на track\_PID;
- 4) Хост передает sample[0] на track\_PID [0]=0x1000;
- 5) Передача sample[0] закончена. Хост объявляет окончание передачи sample[0], передавая SET на track\_PID;
- 6) Хост объявляет о запуске sample[1], отправив SST на track\_PID;

- 7) Хост передает первую часть sample[1] на track\_PID [0]=0x1000;
- 8) Хост просит CICAM сбросить буфер, отправляя FLT на comms\_PID;
- 9) Хост перезапускает передачу другой позиции в треке TS, Хост не ожидает получения назад FLT от CICAM. Хост объявляет о запуске sample[100], отправляя SST на track\_PID;
- 10) Хост повторяет SST для sample[100];
- 11) Хост передает sample[100] на track\_PID[0]=0x1000;
- 12) Передача sample[100] закончена. Хост объявляет окончание передачи sample[100], передавая SET на track\_PID.

В любое время Хост может запросить CICAM очистить буфер семпла, отправляя FLT в TS, использованием comms\_PID со значением 0x001C. Хост должен остановить передачу семплов прежде, чем отправить FLT. Сразу после передачи FLT Хост может запустить передачу новых семплов, объявленных в SST.

#### 7.5.3.1.3 Управление несколькими треками

При декларировании передачи более одного трека Хост может чередовать семплы из различных треков.

#### 7.5.3.1.4 Обновление списка треков

Хост может обновлять список треков, находящихся в ожидании, отправив APDU sd\_update. Если трек добавлен, то Хост не должен отправлять семплы, связанные с этим дополнительным треком, пока от CICAM не получит положительный ответ sd\_update\_reply. Если ранее декларированный трек будет удален, то Хост должен прекратить отправку семплов, связанных с удаленным треком, перед отправкой APDU sd\_update.

#### 7.5.3.2 Заголовки пакетов TS

В пакете, включающем данные семпла, передаваемым от Хоста к CICAM, заголовок пакета битов TS должен формироваться следующим образом:

- в байте синхронизации должен быть установлен LTS\_id локального TS;
- в поле transport\_error\_indicator должен быть установлен 0b0;
- в поле payload\_unit\_start\_indicator пакета, содержащего начало семпла, должен быть установлен 0b1. В противном случае payload\_unit\_start\_indicator должен быть установлен в 0b0;
- в поле pointer\_field должен быть установлен 0, когда payload\_unit\_start\_indicator установлен в 0b1, в противном случае он не должен присутствовать;
- в поле transport\_priority должен быть установлен 0b0;
- PID должен быть идентификатором соответствующего track\_PID трека, как определено в APDU sd\_start или sd\_update;
- в поле transport\_scrambling\_control должно быть установлено или 0b10, или 0b11 для пакета, содержащего скремблированные данные семпла. Для данного семпла Хост должен использовать значение transport\_scrambling\_control в соответствии с tsc\_parity\_bit, указанным в секции SST соответствующего семпла, как это определено в 7.5.5.5 настоящего стандарта для всех пакетов, содержащих скремблированные данные из указанного семпла. В поле transport\_scrambling\_control будет установлено 0b00 для пакета, содержащего прозрачные (нескремблированные) данные семпла;
- в поле adaptation\_field\_control должно быть установлено: или 0b01, когда пакет TS содержит только данные семпла, или 0b11, когда пакет TS содержит поле для заполнения (адаптации), следующее после данных семпла;
- поле continuity\_counter должно быть в соответствии с определением системы MPEG-2 [9]. Поле continuity\_counter может быть отброшено для пакета, содержащего начало семпла.

Пакет полезной нагрузки TS должен содержать только данные от одного семпла.

Хост должен использовать adaptation\_field только для заполнения (стаффинга). Когда используется поле adaptation\_field, оно должно содержать только stuffing\_byte, все индикаторы и флаги во втором байте adaptation\_field должны быть установлены в ноль.

Хост должен запретить использование поля adaptation\_field в следующих случаях:

- пакет TS содержит окончание семпла;
- пакет TS содержит прозрачные данные, когда следующий транспортный пакет с тем же track\_PID содержит скремблированные данные;
- пакет TS содержит скремблированные данные, когда следующий транспортный пакет с тем же track\_PID содержит прозрачные данные.

#### 7.5.3.3 Выход CICAM

Для данного трека семплов CICAM должен выводить транспортные пакеты с track\_PID в том же порядке, в котором они были получены. Структура транспортных пакетов не должна изменяться. Исключением являются следующие случаи:

- CICAM дескремблировал полезную нагрузку некоторых транспортных пакетов;
- CICAM повторно скремблировал некоторые из дескремблированных транспортных пакетов: биты пакетов `transportscrambling_control` должны быть установлены в соответствии с [1] (5.6.1);
- CICAM использовал различные исходные значения `continuity_counter`. В любом случае CICAM должен использовать в пакетах семпла совместимую последовательность значений `continuity_counter`.

Порядок транспортных пакетов для различных треков на выходе из CICAM может отличаться от порядка пакетов, посланных Хостом.

CICAM может буферизовать полученные пакеты TS. CICAM должен постоянно информировать Хост об уровне заполнения буфера CICAM, как указано в 7.5.4.3 настоящего стандарта.

После приема FLT CICAM должен избавиться от всех буферизованных пакетов TS, а затем отправить неизмененную FLT обратно на `comms_PID`.

#### 7.5.3.4 Семплы ISOBMFF

##### 7.5.3.4.1 Секция SST

Для объявления прозрачного семпла, происходящего из файла ISOBMFF, дескриптор цикла секции SST не должен содержать `initialization_vector_descriptor` или `key_identifier_descriptor`. Допускается присутствие частных дескрипторов.

Для объявления скремблированного семпла, происходящего из файла ISOBMFF, Хост должен включать один `initialization_vector_descriptor` и один `key_identifier_descriptor` в дескрипторе цикла секции SST. `Initialization_vector_descriptor` должен содержать `InitializationVector` (вектор инициализации) семпла в байтах `iv_data` в соответствии с [5] (Приложение I).

Дескриптор `key_identifier_descriptor` в байтах `key_id_data` байт должен содержать KID семпла в соответствии с [5] (Приложение I).

##### 7.5.3.4.2 Пакетирование семпла ISOBMFF

Пакетирование семплов ISOBMFF в TS должно выполняться в соответствии с правилами, описанными в 7.5.3.4.1. Схема пакетирования семплов ISOBMFF в пакеты транспортного потока в соответствии с рисунком 5.

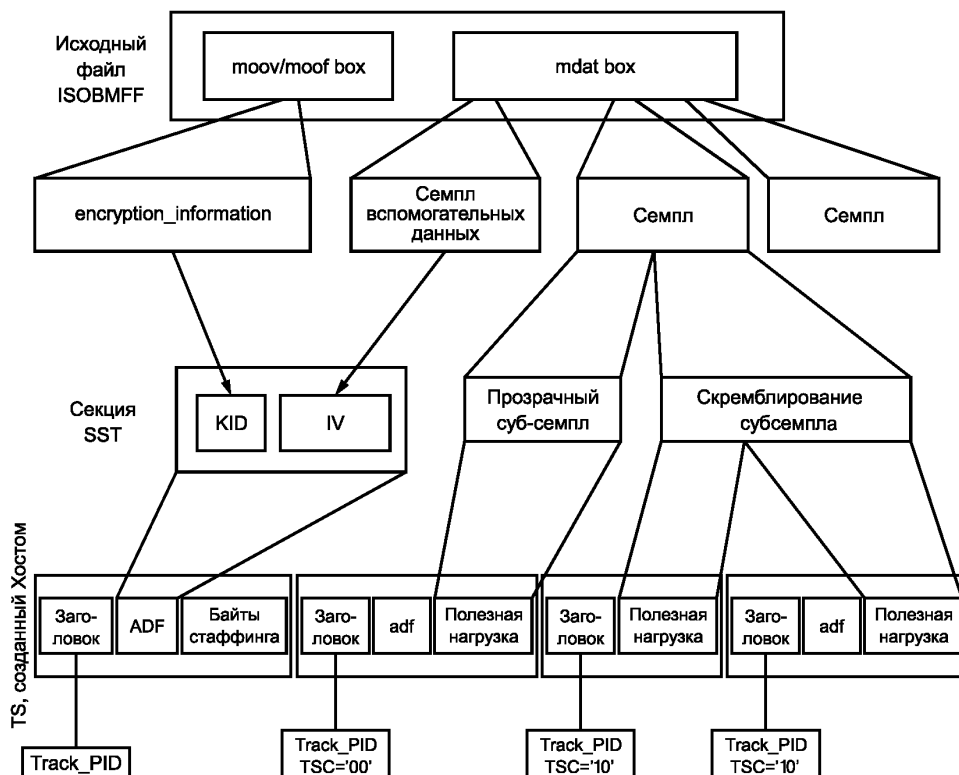


Рисунок 5 — Схема пакетирования семплов ISOBMFF в пакеты транспортного потока

## 7.5.4 Буферизация SICAM

### 7.5.4.1 Общие замечания

В случае конфигурирования интерфейса TS в режим семпла SICAM может использовать буфер входящих транспортных пакетов с различной задержкой.

### 7.5.4.2 Индикация размера буфера

SICAM должен предоставлять полный размер буфера, выделенного для всех треков семплов интерфейса TS, использованием APDU `sd_start_reply`.

### 7.5.4.3 Индикация уровня заполнения буфера

SICAM должен периодически предоставлять Хосту индикацию уровня заполнения буфера, вставляя таблицу уровня буфера BLT в TS, отправляемую обратно на Хост. Минимальный период времени между последовательными BLT должен быть 180 миллисекунд. Максимальный период времени между последовательными BLT должен быть 220 миллисекунд. SICAM должен вставлять секции BLT, используя значение `comms_PID` `0x001C`, как установлено для локальной связи в полосе сигнализации в [3] (5.1.3). Информация об уровне буфера, обеспечиваемая SICAM, должна формироваться не менее чем за 100 мс до начала выхода на Хост соответствующей секции BLT.

Рекомендуется, чтобы Хост оценивал буферное пространство в буфере SICAM для локального TS каждый раз, когда принимается секция BLT, для того чтобы гарантировать непереполнение буфера SICAM при передаче на SICAM дополнительных пакетов TS. Хост не должен делать предположения о свободном пространстве буфера в SICAM и не отправлять больший объем данных, чем указано в последнем BLT.

### 7.5.4.4 Сброс буфера SICAM

Хост может потребовать от SICAM очистить буфер от всех транспортных пакетов, отправив FLT на `comms_PID` через интерфейс TS. При получении FLT SICAM должен очистить буфер от всех транспортных пакетов, полученных до приема FLT. SICAM подтверждает завершение операции очистки, вернув FLT на `comms_PID` через интерфейс TS. Хост может начать передачу новых семплов после отправки FLT, не дожидаясь FLT от SICAM (на основе информации, посланной SICAM в последнем полученном BLT).

## 7.5.5 Коммуникационные таблицы (comms)

### 7.5.5.1 Общие замечания

Когда интерфейс TS конфигурирован в режим семпла, Хост и SICAM через интерфейс TS обмениваются коммуникационными таблицами (comms) 39—42, представленными в 7.5.5.5—7.5.5.8 настоящего стандарта.

Коммуникационные таблицы 39—42 перед вставкой в пакеты TS должны быть сегментированы на частные секции с применением синтаксиса частной секции, определенного в системе MPEG-2 [9].

Пакеты TS, содержащие коммуникационные таблицы 39—42, не относящиеся к треку, т. е. FLT и BLT, должны использовать значение PID, равное `0x001C`, назначенное локальной связью внутрисигнальной сигнализации в [3] (5.1.3), и должны быть отображены непосредственно в пакеты TS, как указано в 7.5.5.2 настоящего стандарта.

Пакеты TS, содержащие таблицы comms, которые имеют отношение к треку, т. е. SST и SET, должны использовать соответствующий `track_PID` и должны быть отображены в поле адаптации, как указано в 7.5.5.3 настоящего стандарта.

### 7.5.5.2 Отображение секций comms в пакеты TS

Секции comms, соответствующие таблицам comms, которые не ассоциируются с треком (FLT и BLT), должны быть отображены непосредственно в пакеты TS. Начало первой секции в полезной нагрузке пакета TS должно указываться полем `pointer_field`, и таблица comms может запускаться в начале полезной нагрузки пакета TS сразу после `pointer_field`. В пакете TS не должно быть больше одного `pointer_field`, а начало другой секции может быть идентифицировано подсчетом длины первой и последующих секций, так как интервалы между секциями в пакете TS синтаксисом недопустимы.

В пакетах TS с одним значением PID секция должна быть закончена, прежде чем будет разрешен запуск следующей секции. Если секция заканчивается до окончания пакета TS, а запуск новой секции невозможен, то должен использоваться механизм стаффинга для заполнения пустого пространства.

Стаффинг должен выполняться заполнением каждого оставшегося байта пакета TS значением `0xFF`. Если после последнего байта секции байт сразу же принимает значение `0xFF`, то остальная часть пакета TS должна быть заполнена байтами стаффинга, имеющими значения `0xFF`.

Стаффинг не должен выполняться использованием механизма `adaptation_field`.

Более подробное описание механизма и функциональности представлено в [9] (2.4.4 и приложение С).

Для пакета, содержащего часть секции `comms`, биты заголовка пакета TS должны быть установлены следующим образом:

- в поле бита синхронизации должен быть установлен `LTS_id` локального TS;
- в поле `transport_error_indicator` должно быть установлено `0b0`;
- в поле `payload_unit_start_indicator` пакета, содержащего начало секции `comms`, должно быть установлено `0b1`, поле `pointer_field` должно указывать на первый байт первой секции, запускающейся в пакете TS. В противном случае в поле `payload_unit_start_indicator` должно быть установлено `0b0`;
- в поле `transport_priority` должно быть установлено `0b0`;
- PID должен быть установлен в `comms_PID` со значением `0x001C` для SST и SET, которые направляются в поле адаптации соответствующих медиапоток пакетов TS;
- в поле `transport_scrambling_control` должно быть установлено `0b00`. Секции `comms` не должны быть скремблированы;
- в поле `adaptation_field_control` должно всегда быть установлено `0b01`: поле адаптации не должно использоваться для транспортного пакета, содержащего часть секции `comms`;
- поле `continuity_counter` должно быть в соответствии с системой MPEG-2 [9].

Пакет TS, содержащий конец секции `comms`, может содержать начало следующей секции.

Максимальное количество секций в пакете TS ограничивает размер пакета TS.

CICAM должен добавлять секции BLT в `comms_PID` и может изменять местоположение полученных секций `comms` в пакетах TS, но CICAM всегда должен генерировать совместимый пакет счетчика непрерывности для всех PID (в том числе `comms_PID`) на его выходе, за исключением того, что `continuity_counter` может быть сброшен для пакета TS, содержащего начало семпла.

**Примечание** — `continuity_counter` 4-битовое беззнаковое целое поле в транспортном потоке MPEG-2, который сигнализирует текущее значение `continuity_counter` для этого пакета ID. Каждый раз, когда кодер передает `continuity_counter`, счетчик для этого пакета ID увеличивается на 1, за исключением случая, когда максимальное значение 15 увеличивается, величина цикла возвращается в 0.

#### 7.5.5.3 Отображение секций `comms` в полях адаптации пакета TS

Секции `comms`, соответствующие таблицам `comms`, имеющим отношение к треку (SST и SET), размещены в поле адаптации пакета TS. Такое размещение позволяет сигнализировать таблицы начала (SST) и окончания (SET) семпла в том же потоке PID, что и сами семплы.

Для пакета, содержащего секции `comms`, биты заголовка пакета TS должны быть установлены следующим образом:

- в поле бита синхронизации должен быть установлен `LTS_id` локального TS;
- в поле `transport_error_indicator` должно быть установлено `0b0`;
- в поле `payload_unit_start_indicator` пакета должно быть установлено `0b0`;
- в поле `transport_priority` должно быть установлено `0b0`;
- PID должен соответствовать `track_PID`, с которым он ассоциирован;
- в поле `transport_scrambling_control` должно быть установлено `0b00`: секции `comms` не должны быть скремблированы;
- в поле `adaptation_field_control` должно всегда устанавливаться `0b10`: этот пакет не должен содержать `data_bytes`;
- поле `continuity_counter` должно соответствовать требованиям системы MPEG-2 [9].

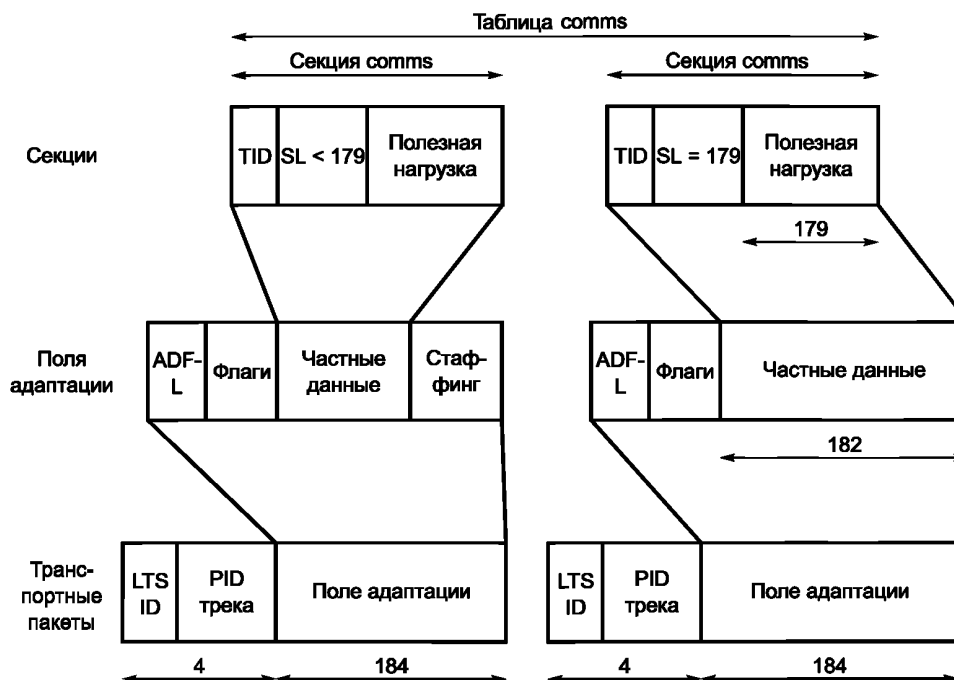
Поле адаптации должно содержать:

- `Adaptation_field_length`: полная длина поля адаптации. Поскольку пакет TS содержит только поле адаптации, длина поля адаптации должна быть установлена равной 183 байта;
- `Discontinuity_indicator`: `0b0`;
- `Random_access_indicator`: `0b0`;
- `Elementary_stream_priority_indicator`: `0b0`;
- `PCR_flag`: `0b0`;
- `OPCR_flag`: `0b0`;
- `Splicing_point_flag`: `0b0`;
- `Adaptation_field_extension_flag`: `0b0`;
- `Transport_private_data_flag`: `0b1`;
- `private_data_byte`: первый байт частных данных — первый байт секции `comms`. Частные данные данного пакета должны содержать всю секцию `comms`. Секция `comms` не должна разделяться по нескольким пакетам TS. Таблица `comms` может быть разделена на последовательные пакеты TS.

Таблица *comms*, размещаемая в поле адаптации, может содержать дескрипторы, которые показаны в таблице 30 настоящего стандарта, а также дескрипторы, определенные в [1]:

- *ciplus\_initialization\_vector\_descriptor*;
- *ciplus\_key\_identifier\_descriptor*.

Схема отображения секций *comms* в полях адаптации пакетов TS показана на рисунке 6.



ADFL — полная длина поля адаптации;  
 LTS ID — идентификатор LTS;  
 SL — длина секции, байт;  
 TID — *table\_id*

Рисунок 6 — Схема отображения секций *comms* в полях адаптации пакетов TS

#### 7.5.5.4 Кодирование значений *table\_id*

В таблице 38 приведены значения *table\_id* для коммуникационных таблиц. Использование тега 0xFF запрещено из-за возможности неправильной интерпретации байта стаффинга.

Т а б л и ц а 38 — Значения *table\_id* для коммуникационных таблиц

Идентификатор таблицы <i>table_id</i>	Описание
от 0x00 до 0xCF	зарезервировано
0xD0	<i>sample_start_section</i>
0xD1	<i>sample_end_section</i>
0xD2	<i>flush_section</i>
0xD3	<i>buffer_level_section</i>
от 0xD4 до 0xFE	зарезервировано
0xFF	запрещено

#### 7.5.5.5 Секция таблицы начала семпла

Синтаксис секции SST соответствует синтаксису для частных секций, определенному в системе MPEG-2 [9].



Синтаксис секции SST должен быть в соответствии с коммуникационной таблицей 39.

Таблица 39 — Коммуникационная таблица. Синтаксис секции SST

Синтаксис	Количество битов	Мнемоника
sample_start_section(){		
table_id	8	uimsbf
section_syntax_indicator	1	bslbf
reserve_future_use	1	bslbf
reserved	2	bslbf
section_length	12	uimsbf
reserved	3	bslbf
tsc_parity_bit	1	bslbf
descriptor_loop_length	12	uimsbf
for (i=0; i<N; i++) {		
descriptor()		
}		
}		

Семантика полей секции SST:

- **table\_id**: поле 8 битов, установленное в 0xD0, является идентификатором sample\_start\_section;
- **section\_syntax\_indicator**: индикатор 1 бит должен быть установлен в 0b0;
- **section\_length**: поле 12 битов определяет количество байтов секции после поля section\_length и до конца секции. Максимальная длина секции должна составлять 179 байтов и вписываться в пакет поля адаптации TS, первые 4 бита должны быть установлены в 0b0000;
- **tsc\_parity\_bit**: поле 1 бит указывает на четность битов transport\_scrambling\_control, которые будут использоваться для пакета TS, содержащего скремблированные данные соответствующего семпла. Если tsc\_parity\_bit устанавливается в 0b0, то в заголовке скремблированного пакета TS transport\_scrambling\_control должен быть установлен 0b10. Если tsc\_parity\_bit устанавливается в 0b1, то transport\_scrambling\_control должен быть установлен в 0b11;
- **descriptor\_loop\_length**: поле 12 битов содержит полную длину применяемых дескрипторов в байтах.

Дескрипторы в SST должны быть в соответствии с таблицей 43. Все дескрипторы должны иметь стандартный формат, включающий тег дескриптора, поле длины, данные дескриптора.

#### 7.5.5.6 Секция таблицы окончания семпла

Синтаксис секции таблицы окончания семпла (SET) для частных секций должен быть в соответствии с [9] и коммуникационной таблицей 40.

Таблица 40 — Коммуникационная таблица. Синтаксис секции SET

Синтаксис	Количество битов	Мнемоника
sample_end_section(){		
table_id	8	uimsbf
section_syntax_indicator	1	bslbf
reserve_future_use	1	bslbf
reserved	2	bslbf
section_length	12	uimsbf

Окончание таблицы 40

Синтаксис	Количество битов	Мнемоника
reserved	4	bslbf
descriptor_loop_length	12	uimsbf
for (i=0; i<N; i++) { descriptor() }		
}		

Семантика полей секции SET:

- **table\_id**: поле 8 битов содержит идентификатор `sample_start_section`; он должен быть установлен в `0xD1`;
- **section\_syntax\_indicator**: однобитовый индикатор должен быть установлен в `0xb0`;
- **section\_length**: поле 12 битов определяет количество байтов секции после поля `section_length` и до конца секции. Максимальная длина секции должна составить 179 байтов и вписываться в пакет поля адаптации TS, первые 4 бита должны быть установлены в `0b0000`;
- **descriptor\_loop\_length**: поле 12 битов содержит полную длину применяемых дескрипторов в байтах.

Дескрипторы в SET должны быть в соответствии с таблицей 43. Все дескрипторы должны иметь стандартный формат, включающий тег дескриптора, поле длины, данные дескриптора.

## 7.5.5.7 Секция таблицы очистки

Синтаксис секции таблицы очистки (FLT) должен соответствовать синтаксису для частных секций, определенному системой MPEG-2 [9] и коммуникационной таблицей 41.

Т а б л и ц а 41 — Коммуникационная таблица. Синтаксис секции FLT

Синтаксис	Количество битов	Мнемоника
flush_section(){ table_id	8	uimsbf
section_syntax_indicator	1	bslbf
reserve_future_use	1	bslbf
reserved	2	bslbf
section_length	12	uimsbf
reserved	4	bslbf
descriptor_loop_length	12	uimsbf
for (i=0; i<N; i++) { descriptor() }		
}		

Семантика полей секции FLT:

- **table\_id**: поле 8 битов содержит идентификатор `flush_section`. Он должен быть установлен в `0xD2`;
- **section\_syntax\_indicator**: однобитовый индикатор должен быть установлен в `0xb0`;
- **section\_length**: поле 12 битов определяет количество байтов секции после поля `section_length` и до конца секции;
- **descriptor\_loop\_length**: поле 12 битов содержит полную длину применяемых дескрипторов в байтах.

Дескрипторы в FLT должны быть в соответствии с таблицей 43. Все дескрипторы должны иметь стандартный формат, включающий тег дескриптора, поле длины, данные дескриптора.

#### 7.5.5.8 Секция таблицы уровня заполнения буфера

Синтаксис секции таблицы уровня заполнения буфера (BLT) должен соответствовать синтаксису для частных секций, определенному системой MPEG-2 [9] и коммуникационной таблицей 42.

Т а б л и ц а 42 — Коммуникационная таблица. Синтаксис секции BLT

Синтаксис	Количество битов	Мнемоника
buffer_level_section(){		
table_id	8	uimsbf
section_syntax_indicator	1	bslbf
reserve_future_use	1	bslbf
reserved	2	bslbf
section_length	12	uimsbf
buffer_level	16	uimsbf
reserved	5	bslbf
buffer_empty_flag	1	bslbf
10%_flag	1	bslbf
20%_flag	1	bslbf
30%_flag	1	bslbf
40%_flag	1	bslbf
50%_flag	1	bslbf
60%_flag	1	bslbf
70%_flag	1	bslbf
80%_flag	1	bslbf
90%_flag	1	bslbf
buffer_full_flag	1	bslbf
}		

Семантика полей секции BLT:

- **table\_id**: поле 8 битов содержит идентификатор `buffer_level_section`, когда он установлен в `0xD3`;
- **section\_syntax\_indicator**: однобитовый индикатор должен быть установлен в `0xB0`;
- **section\_length**: поле 12 битов определяет количество байтов секции после поля `section_length` и до конца секции;
- **buffer\_level**: поле 16 битов определяет текущий уровень свободного места в буфере, который выражается в количестве транспортных пакетов. Эта мера неиспользуемого пространства в буфере. `buffer_level` должна соответствовать уровню, измеренному SICAM за 100 мс до передачи этой секции Хосту;
- **buffer\_empty\_flag**: этот бит должен быть установлен в `0xB1`, когда буфер пуст, и должен быть установлен в `0xB0`, когда буфер полон;
- **10 (20, 30, 40, 50, 60, 70, 80, 90) %\_flag**: бит этих флагов должен быть установлен в `0xB1`, когда `buffer_level` ниже 10 (20, 30, 40, 50, 60, 70, 80, 90) % от максимума, и должен быть установлен в `0xB0`, когда уровень буфера выше 10 (20, 30, 40, 50, 60, 70, 80, 90) % от максимума;
- **buffer\_full\_flag**: флаг должен быть установлен в `0xB1`, когда буфер заполнен, и в `0xB0`, когда он не заполнен.

## 7.5.5.9 Дескрипторы

## 7.5.5.9.1 Общие замечания

В 7.5.5.9 настоящего стандарта определены дескрипторы, которые могут использоваться в таблице comms. Эти дескрипторы могут быть вставлены в любую из таблиц, определенных в 7.5.5.4, 7.5.5.5, 7.5.5.6 и 7.5.5.7 настоящего стандарта, в виде конструкции «дескриптор ()».

Все дескрипторы, определенные в 7.5.5.9 настоящего стандарта, имеют следующую семантику:

- **descriptor\_tag**: тег дескриптора поле 8 битов, однозначно идентифицирует дескриптор. Значения **descriptor\_tag** определены в таблице 43;

- **descriptor\_length**: длина дескриптора поле 8 битов с указанием общего количества байтов блока данных дескриптора, следующего после поля **descriptor\_length**.

Таблица 43 содержит список дескрипторов, представленных в настоящем стандарте, значения тегов дескрипторов и варианты рекомендуемого использования в таблицах comms. Символы «да» в пересечении между дескриптором и типом таблицы показывают, что дескриптор может быть включен в таблицу этого типа.

Т а б л и ц а 43 — Значения дескрипторов для таблицы comms

Дескриптор	Значение тега	SST	SET	FLT	BLT
ciplus_initialization_vector_descriptor	0xCD	да	—	—	—
ciplus_key_identifier_descriptor	0xCF	да	—	—	—
Зарезервировано	от 0xD0 до 0xEF	—	—	—	—
Определяется Хостом	от 0xF0 до 0xFE	да	да	да	—
Запрещено использовать	0xFF	—	—	—	—

## 7.5.5.9.2 Дескриптор вектора инициализации CI Plus™

Дескриптор вектора инициализации CI Plus™ **ciplus\_initialization\_vector\_descriptor** используется Хостом для предоставления вектора инициализации, связанного со следующим семплом.

Синтаксис дескриптора вектора инициализации CI Plus™ **ciplus\_initialization\_vector\_descriptor** должен быть в соответствии с таблицей 44.

Т а б л и ц а 44 — Синтаксис дескриптора вектора инициализации CI Plus™ **ciplus\_initialization\_vector\_descriptor**

Синтаксис	Количество битов	Мнемоника
<b>ciplus_initialization_vector_descriptor</b> {		
<b>descriptor_tag</b>	8	uimbsf
<b>descriptor_length</b>	8	uimbsf
for (i=0; i<N; i++) {		
<b>IV_data_byte</b>	8	uimbsf
}		
}		

Семантика полей вектора инициализации CI Plus™:

- **descriptor\_tag**: поле 8 битов определяет тег дескриптора и имеет значение 0xCD;
- **descriptor\_length**: поле 8 битов содержит количество байтов **IV\_data\_bytes**;
- **IV\_data\_byte**: поле 8 битов содержит последовательность полей **IV\_data\_byte**, включающих IV.

## 7.5.5.9.3 Дескриптор идентификатора ключа CI Plus™

Дескриптор идентификатора ключа CI Plus™ **ciplus\_key\_identifier\_descriptor** используется Хостом для предоставления идентификатора ключа контента, связанного со следующим семплом.

Синтаксис дескриптора идентификатора ключа CI Plus™ **ciplus\_key\_identifier\_descriptor** должен быть в соответствии с таблицей 45.

Таблица 45 — Синтаксис дескриптора идентификатора ключа CI Plus™ ciplus\_key\_identifier\_descriptor

Синтаксис	Количество битов	Мнемоника
<pre> ciplus_key_identifier_descriptor(){     descriptor_tag     descriptor_length     for (i=0; i&lt;N; i++) {         key_id_data_byte     } } </pre>	<p>8</p> <p>8</p> <p>8</p>	<p>uimsbf</p> <p>uimsbf</p> <p>uimsbf</p>

Семантика полей дескриптора ciplus\_key\_identifier\_descriptor:

- **descriptor\_tag**: поле 8 битов определяет тег дескриптора при значении 0xCF;
- **key\_id\_data\_byte**: поле 8 битов содержит идентификатор ключа.

#### 7.5.6 Информация о правилах использования

CICAM должен связывать информацию о URI с программой дескремблирования семпла по правилам, описанным в [1] (5.7).

CICAM должен использовать program\_number, указанный в APDU sd\_start, при отправке сообщения URI в Хост.

Хост должен применять URI, полученную от CICAM, в соответствии с [1] (5.7).

В течение периода, когда URI для программы еще неизвестна Хосту, например сразу после того, как было инициировано дескремблирование семпла, Хост должен использовать начальную URI по умолчанию, как определено в [1] (5.7).

## 8 CICAM в режиме проигрывателя контента IP

### 8.1 Общие замечания

Параметры доставки данных IP через интерфейс команд нормированы в [1]. Однако этот вариант доставки имеет ограниченную пропускную способность. Для увеличения скорости передачи данных для доставки видеоданных настоящий стандарт нормирует параметры передачи данных IP от Хоста к CICAM через интерфейс TS. Восходящий поток (Upstream) данных IP в сеть отправляется через интерфейс команд.

В некоторых реализациях Хоста поддержка приема и деинкапсуляции данных, полученных по IP, не поддерживается. В этих вариантах реализации Хост предоставляет ресурсы, позволяющие CICAM получать данные полезной нагрузки UDP/TCP через стек IP Хоста по интерфейсу TS. Этот режим будет использоваться в тех случаях, когда Хост не поддерживает транспортные механизмы UDP/TCP. Далее в стандарте этот режим работы обозначается как гибридный.

Данные, возвращенные CICAM, должны быть в формате SPTS, который Хост в режиме проигрывателя может использовать непосредственно.

При доставке IP на CICAM в режиме проигрывателя по требованию Хоста должен выполнять операции транскодирования или создания водяных знаков. При выполнении этих операций семплы на входе и выходе CICAM будут иметь различные размеры. Эти операции при доставке IP Хост в режимах проигрывателя или семпла выполнять не может.

CICAM может применить управления скремблированием CI Plus™ элементарных потоков, созданных CICAM в режиме проигрывателя.

Если информация о дате и времени от вещательного тюнера Хосту и CICAM недоступна, то Хост и CICAM могут получать информацию о дате и времени через сетевой интерфейс IP. Метод получения информации о дате и о времени через сетевой интерфейс IP настоящий стандарт не определяет.

Хост не может выполнять услуги игнорирования, определенные в [1] (раздел 10), для служб, предоставляемых через IP CICAM в режиме проигрывателя.

## 8.2 Управление проигрывателем

Для управления потоком данных CICAM должен иметь данные о времени выполнения конкретных действий пользователя.

Для CICAM может возникнуть необходимость запрета использования отдельных средств управления проигрывателем, если они не поддерживаются CICAM или по условиям формата потока. Способ, при котором CICAM получает средства для управления проигрывателем, зависит от метода инициирования проигрывания.

Если проигрывание иницирует CICAM, то предполагается, что CICAM запускает приложение CICAM AppMMI и что приложение будет использоваться для захвата ключей пользователя.

Если проигрывание иницирует Хост, то для обработки актива службы или контента Хост запрашивает ресурс у CICAM, использует ресурс CICAM в режиме проигрывателя и сообщает CICAM о действиях пользователя.

## 8.3 Инициализация сеанса проигрывания

### 8.3.1 Общие замечания

Потребление службы при доставке IP CICAM в режиме проигрывателя может иницировать CICAM использованием приложения CICAM или это иницирование может выполнить Хост через канал IP.

### 8.3.2 Проигрывание, иницируемое Хостом

В режиме проигрывания, иницируемого Хостом, пользователь передает Хосту запрос на проигрывание контента. Хост при использовании собственных ресурсов не может выполнить этот запрос и производит проверку CICAM на возможность выполнить проигрывание контента. Это достигается передачей APDU **CICAM\_player\_verify\_req**. Такая проверка может быть выполнена Хостом и на более раннем этапе, например во время установки профиля каналов IP, используя механизм, описанный в 15.4 настоящего стандарта, при открытии и обновлении служб в соответствии с 15.4.2 настоящего стандарта.

Если CICAM подтверждает, что он может выполнить запрос проигрывания контента, то Хост при помощи APDU **CICAM\_player\_play\_req** запрашивает CICAM о возможности проигрывания службы. После получения этого запроса CICAM должен отправить к Хосту APDU **CICAM\_player\_start\_req**, сообщая PMT в SPTS и скорость, необходимую для передачи данных, через интерфейс TS. Хост должен ответить APDU **CICAM\_player\_start\_reply**, в котором сообщается о локальном TS, который будет использоваться для передачи данных для этого сеанса проигрывателя.

CICAM после этого устанавливает необходимое количество соединений гибридных LSC, как определено в разделе 10 настоящего стандарта, с использованием выделенного LTS\_id для доставки данных AV.

В дополнение к гибридным соединениям CICAM может также установить дополнительные соединения для управления, например, использованием протокола RTSP. Эти соединения должны выполняться в рамках нового сеанса LSC.

CICAM принимает данные, расшифровывает их и преобразует в локальный TS (SPTS) и, прежде чем отправить локальный TS через интерфейс TS в Хост, может (опционально) скремблировать его, используя управление скремблированием контента CI Plus™.

Во время проигрывания контента команды проигрывателя могут быть направлены Хостом на CICAM для управления проигрыванием.

Когда Хост прекращает сеанс проигрывателя, он должен отправить к CICAM APDU **CICAM\_player\_stop**. CICAM в качестве подтверждения направляет Хосту APDU **CICAM\_player\_end** с сообщением о том, что CICAM прекратил проигрывание. Хост не освобождает занятые ресурсы для этого сеанса проигрывателя до окончания получения APDU **CICAM\_player\_end**. Интерфейс TS затем возвращается в нормальный режим как один из режимов TS, описанных в 7.2 настоящего стандарта.

### 8.3.3 Проигрывание, иницируемое CICAM

CICAM может установить сеанс Хоста проигрывателя в ответ на событие, которое настоящий стандарт не определяет. Установление такого сеанса выполняется передачей Хосту APDU **CICAM\_player\_start\_req**, содержащего PMT в SPTS и скорость данных, необходимые для передачи данных через интерфейс TS, для включения этого запроса потребления контента. Хост отвечает APDU **CICAM\_player\_start\_reply**, который сообщает локальный TS, который будет использоваться для передачи данных через интерфейс TS для этого сеанса проигрывателя.

CICAM устанавливает LSC гибридные соединения, как правило, с использованием выделенного LTS\_id для доставки данных AV.

В случае, когда SICAM осуществляет прямые извлечения данных IP без использования ресурса LSC, SICAM может не устанавливать LSC гибридные соединения, однако во всех других отношениях взаимодействия между Хостом и SICAM одинаковы.

SICAM запрашивает данные, расшифровывает и преобразует входной SPTS в локальный TS, и может скремблировать пакеты TS, используя скремблирование управления контентом CI Plus™, перед отправкой Хосту локального TS через интерфейс TS. В процессе потребления контента приложение режима спецэффектов может взаимодействовать с SICAM в режиме проигрывателя для управления режимами проигрывания в соответствии с протоколом, определение которого выходит за рамки настоящего стандарта. Когда SICAM будет завершать сеанс проигрывателя, он отправит Хосту APDU SICAM\_player\_session\_end (0) о прекращении проигрывания. Этот APDU заставляет Хост освободить ресурсы, занятые для этого сеанса проигрывателя, и вернуть интерфейс TS в нормальный режим.

#### 8.4 Обработка ошибок обмена

При обнаружении Хостом ошибки обмена на сетевом интерфейсе IP он должен передать эту информацию к SICAM через интерфейс команд использованием APDU LSC comms\_reply, как определено в [2] (8.7.1.5). Ошибки сервера, объявленные через протоколы более высоких уровней протоколов TCP или UDP (например, HTTP по TCP), должны быть возвращены как пакеты IP, инкапсулированные в TS через интерфейс TS в гибридном режиме.

#### 8.5 Поддержка режима спецэффектов

В тех случаях, когда SICAM поддерживает формат контента, протокол доставки и режим спецэффектов, SICAM может управлять потоком данных и контентом для поддержки режима спецэффектов.

SICAM должен продолжать выводить совместимый TS через интерфейс TS во время сеанса проигрывателя. Например, в случае проигрывания при ускоренной перемотке вперед SICAM может выводить последовательность I-кадров одновременно с аудиокадрами, содержащими в фонограмме паузу. В случае команды «пауза» SICAM может продолжать отправлять локальный TS, содержащий повторения последнего видеокadra, наряду с аудиокадрами, содержащими в фонограмме паузу.

Точные характеристики и метод управления режимом спецэффектов SICAM в настоящем стандарте не определяются.

#### 8.6 Завершение сеанса

##### 8.6.1 Общие замечания

Сеанс проигрывателя может быть прекращен по любой из причин, указанных в 8.6.2, 8.6.3, 8.6.4 настоящего стандарта. После окончания сеанса Хосту может потребоваться повторная инициализация его функций декодирования и визуализации AV, чтобы избежать нежелательных артефактов, вызванных потерей входного потока.

##### 8.6.2 Неисправимая ошибка

В том случае, когда SICAM обнаружил ошибку, приводящую к необходимости завершения сеанса проигрывателя, SICAM должен сигнализировать пользователю о деталях ошибки, например через приложение MMI, и направлять к Хосту APDU SICAM\_player\_end.

Правила поведения в случае обнаружения неисправимой ошибки определяет инициатор сеанса: Хост или SICAM.

##### 8.6.3 Завершение сеанса пользователем

Сеанс проигрывателя, иницированный Хостом, может быть завершен пользователем в любое время, например, при смене канала. Всякий раз когда Хост хочет завершить сеанс проигрывателя, он должен отправить к SICAM APDU SICAM\_player\_stop, в ответ на который SICAM должен завершить сеанс, отправляя APDU SICAM\_player\_end.

Хост не должен переключаться на новый канал в локальном TS сеанса проигрывателя, пока не получит для сеанса SICAM APDU SICAM\_player\_end.

В случае сеанса, иницируемого SICAM, замена канала пользователем должна привести к передаче Хостом к SICAM APDU SICAM\_player\_stop, в ответ на который SICAM должен завершить сеанс.

Хост не должен отправлять к SICAM APDU sa\_pmt, сигнализирующий об изменении канала, пока он не получит от SICAM APDU SICAM\_player\_end для сеанса проигрывателя.

Хост не должен использовать этот локальный TS для передачи данных AV любого нового канала и не должен отправлять к SICAM ни APDU sa\_pmt, ссылающийся на этот локальный TS, сигнализиру-

ющий об изменении канала, ни APDU `sd_start`, пока не получит для сеанса от CICAM APDU `CICAM_player_end`.

#### 8.6.4 Окончание контента

Если в инициированном Хостом сеансе CICAM проигрывателя будет достигнуто окончание актива контента, то CICAM должен сигнализировать Хосту об окончании контента, используя APDU `CICAM_player_asset_end`.

Когда Хост получает APDU `CICAM_player_asset_end`, то он должен дать CICAM команду завершения сеанса проигрывателя, отправляя к CICAM APDU `CICAM_player_stop`.

Процедуры при окончании контента в инициированном CICAM сеансе CICAM в режиме проигрывателя настоящим стандартом не определяются.

### 8.7 Ресурс CICAM в режиме проигрывателя

#### 8.7.1 Общие замечания

Ресурс CICAM в режиме проигрывателя позволяет Хосту предложить CICAM инициировать сеанс проигрывателя и проигрывать службу от имени Хоста. Это позволяет CICAM по своей инициативе запрашивать инициирование сеанса проигрывателя. Ресурс CICAM проигрывателя обеспечивается Хостом. CICAM может запросить сеанс к ресурсу CICAM в режиме проигрывателя, только если Хост объявил о ресурсе CICAM проигрывателя во время передачи протокола администратора ресурсов в соответствии с [2] (8.4.1.1). Хост может поддерживать ресурсы нескольких сеансов CICAM проигрывателя.

Следующие 8.7.2—8.7.19 настоящего стандарта определяют APDU, используемые Хостом для управления потреблением контента CICAM.

**Примечание** — Термин «сеанс проигрывателя» используется для описания сеанса проигрывания контента при поставке IP CICAM в режиме проигрывателя. Это не связано с понятием сеанса ресурса CI Plus™.

#### 8.7.2 APDU ресурсов CICAM в режиме проигрывателя

В таблице 46 перечислены APDU ресурса CICAM в режиме проигрывателя и приведены краткие описания назначения каждого APDU.

Таблица 46 — APDU ресурса CICAM в режиме проигрывателя

APDU	Направление	Назначение APDU
<code>CICAM_player_verify_req</code>	Хост → CICAM	Запрос CICAM о возможности употребления контента
<code>CICAM_player_verify_reply</code>	CICAM → Хост	Сообщение CICAM Хосту о способности употребления контента
<code>CICAM_player_capabilities_req</code>	CICAM → Хост	Запрос о типах кодеков, поддерживаемых Хостом
<code>CICAM_player_capabilities_reply</code>	Хост → CICAM	Типы поддерживаемых Хостом кодеков
<code>CICAM_player_start_req</code>	CICAM → Хост	Запрос о начале сеанса проигрывания
<code>CICAM_player_start_reply</code>	Хост → CICAM	Ответ на запрос начала сеанса проигрывания
<code>CICAM_player_play_req</code>	Хост → CICAM	Запрос Хоста о проигрывании элемента контента
<code>CICAM_player_status_error</code>	CICAM → Хост	Сигнализация об обнаружении ошибки
<code>CICAM_player_control_req</code>	Хост → CICAM	Поручение CICAM установить позицию проигрывания текущего сеанса и/или изменить скорость проигрывания
<code>CICAM_player_info_req</code>	Хост → CICAM	Запрос скорости проигрывания, позиции и длительности проигрывания
<code>CICAM_player_info_reply</code>	CICAM → Хост	Информацию о продолжительности проигрывания контента, позиции и скорости проигрывания
<code>CICAM_player_stop</code>	Хост → CICAM	Поручение CICAM для завершения сеанса проигрывания
<code>CICAM_player_end</code>	CICAM → Хост	Сеанс проигрывания свободен
<code>CICAM_player_asset_end</code>	CICAM → Хост	CICAM уведомляет Хост о том, что был достигнут конец актива контента



Окончание таблицы 46

APDU	Направление	Назначение APDU
CICAM_player_update_req	CICAM → Хост	CICAM запросит предоставить обновленные компоненты
CICAM_player_update_reply	Хост → CICAM	Хост отвечает на запрос обновления проигрывателя

### 8.7.3 APDU CICAM\_player\_verify\_req

Хост может передать этот APDU в CICAM для проверки способности CICAM проигрывания актива контента при IP-доставке в случае работы CICAM в режиме проигрывателя. CICAM должен ответить APDU CICAM\_player\_verify\_reply. Синтаксис APDU CICAM\_player\_verify\_req показан в таблице 47.

Таблица 47 — Синтаксис APDU CICAM\_player\_verify\_req

Синтаксис	Количество битов	Мнемоника
CICAM_player_verify_req() {		
CICAM_player_verify_req_tag	24	uimsbf
length_field()		
service_location_length	16	uimsbf
for (i=0; i<service_location_length; i++) {		
service_location_byte	8	
}		
}		

Семантика полей APDU CICAM\_player\_verify\_req:

- **CICAM\_player\_verify\_req\_tag**: поле 24 бита содержит значение тега, установленное на 0x9FA000;
- **service\_location\_length**: поле 16 битов содержит количество байтов, формирующих поле ServiceLocation;
- **service\_location\_byte**: поле 8 битов содержит структуру данных XML одиночного элемента ServiceLocation, описывающего службу, проверяемую Хостом. Схема элемента XML ServiceLocation специфицируется в приложении Г настоящего стандарта.

### 8.7.4 APDU CICAM\_player\_verify\_reply

CICAM должен отправить этот APDU Хосту в ответ на APDU CICAM\_player\_verify\_req. Этим APDU он указывает, что CICAM способен воспроизводить контент IP.

Синтаксис APDU CICAM\_player\_verify\_reply показан в таблице 48.

Таблица 48 — Синтаксис APDU CICAM\_player\_verify\_reply

Синтаксис	Количество битов	Мнемоника
CICAM_player_verify_reply() {		
CICAM_player_verify_reply_tag	24	uimsbf
length_field()= 1		
player_verify_status	8	uimsbf
}		

Семантика полей APDU CICAM\_player\_verify\_reply:

- **CICAM\_player\_verify\_reply\_tag**: поле 24 бита содержит значение тега, установленное на 0x9FA001;

- **player\_verify\_status**: поле 8 битов содержит возвращаемый Хосту статус проигрывателя на интервале сеанса проигрывателя. В таблице 49 перечислены возможные значения player\_verify\_status.

Таблица 49 — Значения player\_verify\_status

Program_start_status	Значение
Проигрывание службы возможно	0x00
Ошибка — проигрывание службы невозможно	0x01
Зарезервировано	от 0x02 до 0xFF

### 8.7.5 APDU CICAM\_player\_capabilities\_req

CICAM направляет этот APDU Хосту с запросом о наборе кодеков, поддерживаемых Хостом. Эта информация будет использована CICAM для определения необходимости транскодирования исходного контента.

Синтаксис APDU CICAM\_player\_play\_capabilities\_req показан в таблице 50.

Таблица 50 — Синтаксис APDU CICAM\_player\_play\_capabilities\_req

Синтаксис	Количество битов	Мнемоника
<pre>CICAM_player_capabilities_req() {   CICAM_player_capabilities_req_tag   length_field()= 0 }</pre>	24	uimsbf

Семантика APDU CICAM\_player\_play\_capabilities\_req:

**CICAM\_player\_capabilities\_req\_tag**: поле 24 бита содержит значение тега, установленное на 0x9FA002.

### 8.7.6 APDU CICAM\_player\_capabilities\_reply

Хост должен отправить этот APDU к CICAM в ответ на APDU CICAM\_player\_capabilities\_req, чтобы сообщить о кодеках, поддерживаемых Хостом. Эта информация используется CICAM для определения необходимости транскодирования исходного контента. Синтаксис APDU CICAM\_player\_capabilities\_reply показан в таблице 51.

Таблица 51 — Синтаксис APDU CICAM\_player\_capabilities\_reply

Синтаксис	Количество битов	Мнемоника
<pre>CICAM_player_capabilities_reply() {   CICAM_player_capabilities_reply_tag   length_field()   number_of_component_types   for (i=0; i&lt;number_of_component_types; i++) {     stream_content     Reserved     component_type   } }</pre>	24	uimsbf
	16	uimsbf
	4	uimsbf
	4	bslbf
	8	uimsbf

Семантика полей APDU CICAM\_player\_capabilities\_reply:

- **CICAM\_player\_capabilities\_reply\_tag**: поле 24 бита содержит значение тега, установленное на 0x9FA003;
- **number\_of\_component\_types**: поле 16 битов содержит количество поступающих компонент на входе, которые Хост может обрабатывать;
- **stream\_content**: поле 4 бита определяет тип потока (например, видео, аудио или данные EBU). Кодирование этого поля должно быть в соответствии с правилом кодирования дескриптора компонент, определенным в [3];
- **component\_type**: поле 8 битов определяет тип видео, аудио или данных EBU. Кодирование этого поля должно быть в соответствии с правилом кодирования дескриптора компонент, определенным в [3].

#### 8.7.7 APDU CICAM\_player\_start\_req

CICAM сообщает Хосту о начале сеанса проигрывателя, передавая поля, содержащие:

- необходимые скорости передачи данных через интерфейс TS от Хоста к CICAM и от CICAM к Хосту;
- флаг, характеризующий тип сеанса канала или без поддержки временного сдвига пакетов TS или канала VOD с поддержкой временного сдвига пакетов TS;
- количество байтов, формирующих PMT;
- таблицу PMT.

APDU может содержать PMT с описаниями компонентов, которые будут поставлены на CICAM от Хоста через интерфейс TS. Перед PMT в TS должна быть передана PAT. Если APDU содержит PMT, то она должна быть идентична PMT в TS.

Если во время передачи APDU CICAM\_player\_start\_req PMT CICAM неизвестна, то CICAM будет ожидать PMT, которая будет определена до начала поставки TS. Когда PMT известна, CICAM должен информировать Хост передачей APDU CICAM\_player\_update\_req и ожидать от Хоста APDU CICAM\_player\_update\_reply. После того как Хост получит PMT, CICAM может начать передачу TS с гарантией корректной интерпретации Хостом пакетов TS с самого начала доставки локальных TS.

Хост для этого сеанса должен выделить локальный TS и должен переключиться на режим ввода. Если значение поля input\_max\_bitrate не будет равно нулю (т. е. CICAM хочет получить данные от Хоста на этом локальном TS), то CICAM должен установить гибридное соединение LSC, используя APDU comms\_cmd в соответствии с разделом 10 настоящего стандарта.

CICAM должен выбрать соответствующие значения PID для выходных компонентов и для PMT. Требования идентичности этих PID и PID, выделенных для гибридных соединений LSC, не предъявляются.

Синтаксис APDU CICAM\_player\_start\_req представлен в таблице 52.

Таблица 52 — Синтаксис APDU CICAM\_player\_start\_req

Синтаксис	Количество битов	Мнемоника
CICAM_player_start_req() {		
CICAM_player_start_req_tag	24	uimsbf
length_field()		
input_max_bitrate	16	uimsbf
output_max_bitrate	16	uimsbf
linearChannel	1	bslbf
reserved	7	bslbf
PMT_length	16	uimsbf
for(int i=0; i<PMT_length; i++) {		
PMT_byte	8	bslbf
}		
}		

Семантика полей APDU `CICAM_player_update_req`:

- **CICAM\_player\_start\_req\_tag**: поле 24 бита определяет тег APDU и имеет значение 9FA004;
- **input\_max\_bitrate**: поле 16 битов определяет скорость передачи, которую CICAM запрашивает на поставку обрабатываемых данных через интерфейс TS от Хоста к CICAM, с шагом 10 Кбит/с, округленных до следующей границы 10 Кбит/с. Например, скорость передачи 512 Кбит/с будет кодирована как 0x0034;
- **output\_max\_bitrate**: поле 16 битов определяет скорость передачи, которую CICAM запрашивает на поставку обрабатываемых данных через интерфейс TS от CICAM к Хосту с шагом 10 Кбит/с;
- **linearChannel**: флаг, установленный в 0b1, сигнализирует сеанс канала без возможности смещения во времени. При установке в 0b0 он сигнализирует о сеансе актива VOD или канала со сдвигом во времени;
- **PMT\_length**: поле 16 битов определяет число байтов, составляющих PMT;
- **PMT\_byte**: поле 8 битов содержит таблицу PMT MPEG, где первый байт содержит `table_id` PMT.

#### 8.7.8 APDU `CICAM_player_start_reply`

Хост должен переслать этот APDU как ответ на APDU `CICAM_player_start_req`. Хост должен предоставить идентификатор локального TS, выделенного для доставки данных через интерфейс TS для этого сеанса. Этот идентификатор является также уникальным идентификатором сеанса CICAM проигрывателя.

До отправки этого APDU Хост должен определить необходимость создания нового локального TS. Если Хост определил для использования локальный TS, он должен прекратить передачу данных на этот локальный TS перед отправкой этого APDU. Хост может не передавать TS или отправлять нулевые пакеты до тех пор, пока не будет выполнено гибридное соединение LSC. В этом случае Хост должен использовать этот локальный TS для передачи данных IP в CICAM.

При приеме этого APDU CICAM должен отбросить любые данные TS на соответствующем локальном TS, полученные перед приемом этого APDU, и может начать поставлять SPTS Хосту, используя идентификатор локального TS, предоставленный Хостом.

Синтаксис APDU `CICAM_player_start_reply` показан в таблице 53.

Таблица 53 — Синтаксис APDU `CICAM_player_start_reply`

Синтаксис	Количество битов	Мнемоника
<code>CICAM_player_start_reply() {</code>		
<code>CICAM_player_start_reply_tag</code>	24	uimsbf
<code>length_field()</code> =2		
<code>LTS_id</code>	8	uimsbf
<code>input_status</code>	8	uimsbf
<code>}</code>		

Семантика полей APDU `CICAM_player_start_reply`:

- **CICAM\_player\_start\_reply\_tag**: поле 24 бита определяет тег APDU и имеет значение 9FA005;
- **LTS\_id**: поле 8 битов содержит идентификатор локального TS для проигрывателя, установленного Хостом. Он также используется для идентификации сеанса проигрывателя;
- **input\_status**: поле 8 битов сообщает статус Хоста. Возможные значения статуса приведены в таблице 54.

Таблица 54 — Значения `input_status`

<code>input_status</code>	Значение
ОК — локальный TS переключился на режим ввода	0x00
Отказ запроса	0x01
Слишком низкая доступная скорость передачи	0x02

Окончание таблицы 54

input_status	Значение
Отсутствуют доступные сеансы проигрывателя	0x03
Зарезервирован	от 0x04 до 0xFF

Если в поле input\_status установлено значение, отличное от нуля, то поле LTS\_id должно быть проигнорировано.

#### 8.7.9 APDU CICAM\_player\_play\_req

Хост направляет этот APDU к CICAM с запросом к CICAM о проигрывании службы от имени Хоста. CICAM должен ответить или APDU CICAM\_player\_status\_error в случае, когда обнаружена ошибка, или APDU CICAM\_player\_start\_req.

Синтаксис APDU CICAM\_player\_play\_req должен быть в соответствии с таблицей 55.

Таблица 55 — Синтаксис APDU CICAM\_player\_play\_req

Синтаксис	Количество битов	Мнемоника
CICAM_player_play_req() { CICAM_player_play_req_tag length_field() service_location_length for (i=0;i<service_location_length;i++) { service_location_byte } }	24   16  8	uimsbf   uimsbf  uimsbf

Семантика полей APDU CICAM\_player\_play\_req:

- **CICAM\_player\_play\_req\_tag**: поле 24 бита содержит значение тега, которое должно быть 0x9FA006;

- **service\_location\_length**: поле 16 битов, содержит значение длины поля ServiceLocation;

- **service\_location\_byte**: поле 8 битов, формирует структуру данных XML с одиночным элементом ServiceLocation, описывающим службу, проверяемую Хостом. Схема XML ServiceLocation определена в приложении Г настоящего стандарта.

#### 8.7.10 APDU CICAM\_player\_status\_error

CICAM направляет этот APDU к Хосту в ответ на APDU CICAM\_player\_play\_req, если обнаружена ошибка. В случае отсутствия ошибки CICAM направляет APDU CICAM\_player\_start\_req.

Если обнаружена ошибка, то CICAM может отправить APDU CICAM\_player\_play\_req в любое время сеанса проигрывателя или после сеанса проигрывателя, если обнаруживается состояние ошибки.

Отображение сообщения об ошибке выполняет CICAM с помощью приложения MMI.

CICAM направляет APDU CICAM\_player\_end для Хоста с предложением освободить ресурсы Хоста в режиме проигрывателя.

Синтаксис APDU CICAM\_player\_status\_error показан в таблице 56.

Таблица 56 — Синтаксис APDU CICAM\_player\_status\_error

Синтаксис	Количество битов	Мнемоника
CICAM_player_status_error() { CICAM_player_status_error_tag length_field() = 3	24	uimsbf

Окончание таблицы 56

Синтаксис	Количество битов	Мнемоника
reserved	7	uimsbf
valid_LTS_id	1	uimsbf
LTS_id	8	
player_status	8	
}		

Семантика полей APDU APDU CICAM\_player\_status\_error:

- **CICAM\_player\_play\_req\_tag**: поле 24 бита содержит значение тега, которое должно быть 0x9FA007;

- **valid\_LTS\_id**: флаг устанавливается в 0b1, когда сообщение об ошибке относится к установленному сеансу проигрывателя с известным LTS\_id. Если установлено значение 0b0, сообщение об ошибке относится к сеансу проигрывателя, который еще не установлен;

- **LTS\_id**: поле 8 битов содержит идентификатор локального TS, используется сеансом проигрывателя. Он также используется для однозначной идентификации сеанса проигрывателя. Это поле не определено, если valid\_LTS\_id установлен в 0b0;

- **player\_status**: поле 8 битов содержит возвращаемый статус сеанса проигрывателя. В таблице 57 перечислены возможные значения.

Таблица 57 — Значения play\_status

play_status	Значение
Зарезервировано	0x00
Ошибка — проигрывание контента невозможно (например, не поддерживается формат контента или протокол)	0x01
Ошибка — неисправимая ошибка	0x02
Ошибка — контент заблокирован (например, нет лицензии контента)	0x03
Зарезервирован	от 0x04 до 0xFF

### 8.7.11 APDU CICAM\_player\_control\_req

Хост должен отправить этот APDU в CICAM для того, чтобы установить позицию проигрывания или изменение скорости на сеансе проигрывателя. CICAM должен ответить APDU CICAM\_player\_info\_reply, который сигнализирует нужную позицию и скорость.

Синтаксис APDU CICAM\_player\_control\_req показан в таблице 58.

Таблица 58 — Синтаксис APDU CICAM\_player\_control\_req

Синтаксис	Количество битов	Мнемоника
CICAM_player_control_req() {		
CICAM_player_control_req_tag	24	uimsbf
length_field()		
LTS_id	8	uimsbf
Command	8	uimsbf
if(command == 0x01) {		
seek_mode	8	uimsbf
seek_position	32	tcimsbf

Окончание таблицы 58

Синтаксис	Количество битов	Мнемоника
<pre> } else if(command == 0x02) {     Speed } } </pre>	16	tcimsbf

Семантика полей APDU CICAM\_player\_control\_req:

- **CICAM\_player\_play\_req\_tag**: поле 24 бита содержит значение тега, которое должно быть 0x9FA008;
- **LTS\_id**: поле 8 битов содержит идентификатор локального TS, который используется сеансом проигрывателя. Он также используется для идентификации сеанса проигрывателя;
- **command**: поле 8 битов определяет действие, которое должно выполняться в соответствии со значениями, указанными в таблице 59;

Таблица 59 — Значения command

command	Значение
Зарезервировано	0x00
Установить позицию	0x01
Установить скорость	0x02

- **seek\_mode**: поле 8 битов, интерпретация его значений должна быть в соответствии с таблицей 60;

Таблица 60 — Значения seek\_mode

seek_mode	Значение
Абсолютное значение	0x00
Значение по сравнению с текущей позицией	0x01

- **seek\_position**: поле 12 битов содержит целое число со знаком, представляющее искомую позицию проигрывания, выраженную в миллисекундах. Значение 0xFFFFFFFF для потока в реальном времени означает «переход в реальное время», и для VOD это означает конец актива контента;
- **speed**: поле 8 битов содержит данные о скорости проигрывания, выраженной в сотых долях номинальной скорости. Отрицательная величина означает, что запрашивается скорость обратного направления.

Если CICAM не поддерживает запрос скорости или позиции проигрывания, то CICAM должен выбрать ближайшую скорость или позицию проигрывания, которые он поддерживает, или же CICAM может игнорировать команду. Поэтому APDU CICAM\_player\_info\_reply должен оцениваться для определения фактической скорости и позиции проигрывания.

#### 8.7.12 APDU CICAM\_player\_info\_req

Хост должен отправить этот APDU к CICAM для того, чтобы получить информацию о проигрываемом контенте, в том числе о длительности проигрывания контента, о позиции и о скорости проигрывания. CICAM должен ответить APDU CICAM\_player\_info\_reply.

Синтаксис APDU CICAM\_player\_info\_req должен быть в соответствии с таблицей 61.

Таблица 61 — Синтаксис APDU CICAM\_player\_info\_req

Синтаксис	Количество битов	Мнемоника
CICAM_player_info_req() {		
CICAM_player_info_req_tag	24	uimsbf

Окончание таблицы 61

Синтаксис	Количество битов	Мнемоника
length_field() = 1 LTS_id }	8	uimsbf

Семантика полей APDU CICAM\_player\_info\_req:

- **CICAM\_player\_play\_req\_tag**: поле 24 бита содержит значение тега, которое должно быть 0x9FA009;

- **LTS\_id**: поле 8 битов содержит идентификатор локального TS, который используется сеансом проигрывателя. Он также используется для идентификации сеанса проигрывателя.

#### 8.7.13 APDU CICAM\_player\_info\_reply

CICAM направляет этот APDU как ответ на APDU CICAM\_player\_info\_req. Синтаксис APDU CICAM\_player\_info\_reply показан в таблице 62.

Таблица 62 — Синтаксис APDU CICAM\_player\_info\_reply

Синтаксис	Количество битов	Мнемоника
CICAM_player_info_reply() { CICAM_player_info_reply_tag length_field() = 11 LTS_id duration position speed }	24  8 32 32 16	uimsbf  uimsbf uimsbf uimsbf uimsbf

Семантика полей APDU CICAM\_player\_info\_reply:

- **CICAM\_player\_play\_req\_tag**: поле 24 бита содержит значение тега, которое должно быть 0x9FA00A;

- **LTS\_id**: поле 8 битов содержит идентификатор локального TS, который используется сеансом проигрывателя и для идентификации сеанса проигрывателя;

- **duration**: поле 32 бита содержит общую продолжительность проигрывания контента в секундах. Если она неизвестна, то в поле должно быть установлено 0xFFFFFFFF;

- **position**: поле 32 бита сигнализирует текущую позицию проигрывания, выраженную в секундах, прошедших с начала проигрывания контента. Если позиция неизвестна, то в поле должно быть установлено 0xFFFFFFFF;

- **speed**: поле 16 битов содержит целое число, отображающее текущую скорость проигрывания, выраженную в сотых долях от номинальной скорости проигрывания.

#### 8.7.14 APDU CICAM\_player\_stop

Хост посылает этот APDU к CICAM для прекращения сеанса проигрывателя.

Синтаксис APDU CICAM\_player\_stop показан в таблице 63.

Таблица 63 — Синтаксис APDU CICAM\_player\_stop

Синтаксис	Количество битов	Мнемоника
CICAM_player_stop() { CICAM_player_stop_tag }	24	uimsbf



Окончание таблицы 63

Синтаксис	Количество битов	Мнемоника
length_field() = 1 LTS_id }	8	uimsbf

Семантика полей APDU CICAM\_player\_info\_reply:

- **CICAM\_player\_play\_req\_tag**: поле 24 бита содержит значение тега, которое должно быть 0x9FA00B;

- **LTS\_id**: поле 8 битов содержит идентификатор локального TS, который используется сеансом проигрывателя и является идентификатором сеанса проигрывателя.

#### 8.7.15 APDU CICAM\_player\_end

CICAM направляет этот APDU для завершения сеанса проигрывателя CICAM. Это позволяет Хосту освободить занятые ресурсы, например, интерфейса TS. CICAM должен закрыть все гибридные LSC, используемые сеансом проигрывателя CICAM, до отправления этого APDU.

Синтаксис APDU CICAM\_player\_end показан в таблице 64.

Таблица 64 — Синтаксис APDU APDU CICAM\_player\_end

Синтаксис	Количество битов	Мнемоника
CICAM_player_end () { CICAM_player_end_tag length_field() = 1 LTS_id }	24  8	uimsbf  uimsbf

Семантика полей APDU APDU CICAM\_player\_end:

- **CICAM\_player\_play\_req\_tag**: поле 24 бита содержит значение тега, которое должно быть 0x9FA00C;

- **LTS\_id**: поле 8 битов содержит идентификатор локального TS, который используется сеансом проигрывателя и является идентификатором сеанса проигрывателя.

#### 8.7.16 APDU CICAM\_player\_asset\_end

CICAM должен отправить этот APDU для уведомления Хоста о том, что были достигнуты начало или конец актива контента.

Синтаксис APDU CICAM\_player\_asset\_end показан в таблице 65.

Таблица 65 — Синтаксис APDU CICAM\_player\_asset\_end

Синтаксис	Количество битов	Мнемоника
CICAM_player_asset_end () { CICAM_player_session_end_tag length_field() = 2 LTS_id reserved beginning }	24  8 7 1	uimsbf  uimsbf bslbf bslbf

Семантика полей APDU `CICAM_player_asset_end`:

- **CICAM\_player\_play\_req\_tag**: поле 24 бита содержит значение тега, которое должно быть 0x9FA00D;
- **LTS\_id**: поле 8 битов содержит идентификатор локального TS, который используется сеансом проигрывателя и является идентификатором сеанса проигрывателя;
- **reserved**: поле 7 битов должно содержать 0x7F;
- **beginning**: флаг при установке 0b1 означает, что достигнуто начало актива. Установка 0b0 означает, что достигнут конец актива.

#### 8.7.17 APDU `CICAM_player_update_req`

CICAM должен отправить этот APDU, чтобы уведомить Хост о поставке Хосту описания компонентов PMT через интерфейс TS. Этот APDU должен отправляться при каждом изменении PMT в соответствующем локальном TS.

Синтаксис APDU `CICAM_player_update_req` показан в таблице 66.

Таблица 66 — Синтаксис APDU `CICAM_player_update_req`

Синтаксис	Количество битов	Мнемоника
<code>CICAM_player_update_req () {</code>		
<code>CICAM_player_update_req_tag</code>	24	uimsbf
<code>length_field()</code>		
<code>LTS_id</code>	8	uimsbf
<code>PMT_length</code>	16	uimsbf
<code>for (int i=0; i&lt; PMT_length; i++) {</code>		
<code>PMT_byte</code>	8	bslbf
<code>}</code>		
<code>}</code>		

Семантика полей APDU `CICAM_player_update_req`:

- **CICAM\_player\_play\_req\_tag**: поле 24 бита содержит значение тега, которое должно быть 0x9FA00E;
- **LTS\_id**: поле 8 битов содержит идентификатор локального TS, который используется сеансом проигрывателя и является идентификатором сеанса проигрывателя;
- **PMT\_length**: поле 16 битов содержит количество байт, составляющих PMT. Оно не должно быть равно нулю;
- **PMT\_byte**: поле 8 битов содержит PMT, представленную в виде таблицы MPEG, где первый байт содержит `table_id` PMT.

#### 8.7.18 APDU `CICAM_player_update_reply`

Хост должен отправить этот APDU в ответ на APDU `CICAM_player_update_req`. После приема этого APDU CICAM может доставлять на Хост достоверные SPTS с гарантией того, что Хост готов интерпретировать транспортные пакеты от начала доставки SPTS.

Синтаксис APDU `CICAM_player_update_reply` показан в таблице 67.

Таблица 67 — Синтаксис APDU `CICAM_player_update_reply`

Синтаксис	Количество битов	Мнемоника
<code>CICAM_player_update_reply() {</code>		
<code>CICAM_player_start_reply_tag</code>	24	uimsbf
<code>length_field()= 2</code>		
<code>LTS_id</code>	8	uimsbf

Окончание таблицы 67

Синтаксис	Количество битов	Мнемоника
update_status }	8	uimsbf

Семантика полей APDU CICAM\_player\_update\_reply:

- **CICAM\_player\_play\_req\_tag**: поле 24 бита содержит значение тега, которое должно быть 0x9FA00F;
- **LTS\_id**: поле 8 битов содержит идентификатор локального TS для сеанса проигрывателя;
- **update\_status**: поле 8 битов содержит значения статуса Хоста. Возможные значения update\_status приведены в таблице 68.

Таблица 68 — Значения update\_status

update_status	Значение
Хост обработал обновленную PMT и готов получить локальный TS	0x00
Запрос отвергнут	0x01
Зарезервировано	от 0x02 до 0xFF

### 8.7.19 Сводный перечень ресурсов CICAM в режиме проигрывателя

В таблице 69 представлен сводный перечень атрибутов ресурса CICAM в режиме проигрывателя.

Таблица 69 — Сводный перечень атрибутов ресурса CICAM в режиме проигрывателя

Ресурсы				Объект приложения		Направление передачи	
Идентификатор ресурса	Класс	Тип	Версия	Ter APDU	Значение тега	Хост	CICAM
00 93 00 41	147	1	1	CICAM_player_verify_req	9F A0 00	→	
				CICAM_player_verify_reply	9F A0 01	←	
				CICAM_player_capabilities_req	9F A0 02	←	
				CICAM_player_capabilities_reply	9F A0 03	→	
				CICAM_player_start_req	9F A0 04	←	
				CICAM_player_start_reply	9F A0 05	→	
				CICAM_player_play_req	9F A0 06	→	
				CICAM_player_status_error	9F A0 07	←	
				CICAM_player_control_req	9F A0 08	→	
				CICAM_player_info_req	9F A0 09	→	
				CICAM_player_info_reply	9F A0 0A	←	
				CICAM_player_stop	9F A0 0B	→	
				CICAM_player_end	9F A0 0C	←	
				CICAM_player_asset_end	9F A0 0D	←	
				CICAM_player_update_req	9F A0 0E	←	
CICAM_player_update_reply	9F A0 0F	→					

## 9 Поиск файла CICAM

### 9.1 Общие замечания

Поиск файла CICAM выполняется с помощью нового ресурса системы вспомогательных файлов CI Plus™. Ресурс системы вспомогательных файлов дает CICAM универсальный механизм предоставления Хосту файлов, например приложений вещания CICAM, которые могут быть запущены для работы на Хосте. Метод, используемый Хостом для доступа к ресурсу, зависит от соответствующей среды приложения Хоста и настоящим стандартом не нормируется. См. 12.4.3.3 настоящего стандарта об использовании CICAM системы вспомогательных файлов для предоставления приложений.

Этот новый ресурс наследует большую часть своих сообщений и базовой семантики ресурсов из приложения MMI v2, которые определены в [1] (14.5).

Хост предоставляет ресурс системы вспомогательных файлов с идентификатором ресурса 0x00910041. Этот ресурс позволяет Хосту извлекать файлы от CICAM, например:

- для использования приложениями, работающими на Хосте;
- для сигнализации вещания, позволяющей ссылаться на приложение, хранящееся на CICAM.

Кроме того, ресурс системы вспомогательных файлов позволяет Хосту получать детализированную информацию о доступных приложениях на CICAM.

Система файлов предназначена только для чтения, она дает возможность запрашивать и принимать конкретные известные файлы, если они существуют, при их отсутствии она возвращает сообщение об ошибке.

CICAM предлагает Хосту свою систему файлов, используя APDU FileSystemOffer. Хост запрашивает файл, используя APDU FileRequest. Файлы отправляются от CICAM к Хосту, используя APDU FileAcknowledge.

CICAM за сеанс ресурса системы вспомогательных файлов должен обеспечивать только одну систему файлов. Если у CICAM будет несколько предложений системы, то он должен запрашивать один сеанс к ресурсу для каждой системы файлов, которые он предлагает.

Хост должен поддерживать не менее трех сеансов к данному ресурсу.

Если CICAM по какой-либо причине должен остановить доступ к своей системе файлов, например из-за обновления системы файлов, то он должен закрыть сеанс к ресурсу системы вспомогательных файлов.

### 9.2 APDU системы файлов

APDU FileSystemOffer определяет характеристики системы файлов, предоставляемой CICAM.

CICAM должен запрашивать новый сеанс для каждой системы файлов CICAM, которую он хочет предложить.

Только один APDU FileSystemOffer должен направляться на каждый сеанс дополнительного ресурса системы файлов, открытого CICAM.

Синтаксис APDU FileSystemOffer показан в таблице 70.

Таблица 70 — Синтаксис APDU FileSystemOffer

Синтаксис	Количество битов	Мнемоника
FileSystemOffer() { FilesystemOffer_tag length_field() DomainIdentifierLength for (i = 0; i < DomainIdentifierLength; i++) { DomainIdentifier } }	24   8  8	uimsbf   uimsbf  uimsbf

Семантика полей APDU FileSystemOffer:

- **FileSystemOffer\_tag**: поле 24 бита содержит значение тега, которое должно быть 0x9F9400;
- **length\_field**: поле 8 битов содержит длину полезной нагрузки APDU в формате BER ASN.1, определенном в [2] (8.3.1);
- **DomainIdentifierLength**: поле 8 битов определяет количество байтов в поле DomainIdentifier;
- **DomainIdentifier**: поле 8 битов содержит информацию, необходимую Хосту для идентификации системы файлов, представленной CICAM. DomainIdentifier может быть идентичным AppDomainIdentifier, который используется приложением ресурса MMI. Поле DomainIdentifier не имеет определенного формата. Значение его байтов определяется промежуточным ПО и настоящим стандартом не определяется. Примерами возможного содержания поля DomainIdentifier являются следующие:
  - **URL-адрес**, который может быть использован для идентификации системы файлов, которая принадлежит организации, управляющей системой файлов, например: «www.operator.com/cifilesystem» API может использовать это значение в качестве прекурсора адреса URL или путей доступа к файлам, предлагаемым CICAM через этот ресурс.
  - **UUID** должно быть в соответствии с [15], например: «um:uuid:f81d4fae-7dec-11d0-a765-00a0c91e6bf6»;
  - **идентификатор**, зарегистрированный в DVB.

### 9.3 APDU FileSystemAck подтверждения поддержки

APDU FileSystemAck должен быть направлен Хостом в ответ на APDU FileSystemOffer для подтверждения поддержки Хостом предлагаемого домена приложения.

Синтаксис APDU FileSystemAck показан в таблице 71.

Таблица 71 — Синтаксис APDU FileSystemAck

Синтаксис	Количество битов	Мнемоника
FileSystemAck() { FilesystemAck_tag length_field() AckCode }	24	uimsbf
	8	bslbf

Семантика полей APDU CICAM\_player\_update\_reply:

- **FileSystemAck\_tag**: поле 24 бита содержит значение тега, которое должно быть 0x9F9401;
  - **length\_field**: длина поля полезной нагрузки определяется как формат BER ASN.1 в соответствии с [2] (8.3.1);
  - **AckCode**: поле 8 битов содержит ответ на APDU FileSystemOffer.
- Значения кода Аск представлены в таблице 72.

Таблица 72 — Значения кода Аск

AckCode	Значение кода
0x00	Зарезервировано
0x01	Хост поддерживает среду приложений
0x02	Хост не поддерживает среду приложений
0x03 до 0xFF	Зарезервировано

### 9.4 APDU FileRequest запроса файла

APDU FileRequest копируется из ресурса приложения MMI v2, он полностью описан в [1] (14.5.1). Он позволяет Хосту поддерживать кэширование файлов и обнаруживать типы запросов, поддерживаемых CICAM (файл, данные).

### 9.5 APDU FileAcknowledge подтверждения файла

APDU FileAcknowledge скопирован из ресурса приложения MMI v2 и полностью описан в [1] (14.5.2).

### 9.6 Сводная информация о ресурсах системы вспомогательных файлов

Информация об атрибутах ресурса системы вспомогательных файлов приведена в таблице 73.

Т а б л и ц а 73 — Информация об атрибутах ресурса системы вспомогательных файлов

Ресурсы				Объект приложения		Направление передачи	
Идентификатор ресурса	Класс	Тип	Версия	Тег APDU	Значение тега	Хост	CICAM
00 91 00 41	145	1	1	FileSystemOffer	9F 94 00		←
				FileSystemAck	9F 94 01		→
				FileRequest	9F 94 02		→
				FileAcknowledge	9F 94 03		←

### 9.7 Ресурсы системы вспомогательных файлов и ресурсы приложения MMI

Ресурсы системы вспомогательных файлов и ресурсы приложения MMI обеспечивают доступ к системе файлов CICAM. Когда оба ресурса открыты, Хост должен использовать эти ресурсы в соответствии со следующими правилами:

- приложения AppMMI CICAM и приложения, запущенные приложениями AppMMI CICAM, должны использовать ресурс приложения MMI;
- все другие приложения, включая случай, когда приложение CICAM передается средствами вещания и является приложением MHEG-5, получающим доступ к резидентной программе CI\_SendMessage (CIS), определенной стандартом [7] (11.10.11), должны использовать ресурс системы вспомогательных файлов.

## 10 Ресурс низкоскоростных соединений

### 10.1 Общие замечания

В этом разделе нормируются параметры ресурса низкоскоростных соединений версии 4, которая облегчает режим доставки IP CICAM в режиме проигрывателя к ресурсам LSC версии 3, которая определена в [1] (14.1).

Версия 4 ресурса LSC в качестве базовой использует версию 3 ресурса LSC и расширяет ее с добавлением поддержки следующих функций:

- многоадресных соединений (IGMPv3), специфичных для источника;
- доставки данных ответа через интерфейс TS;
- передачи информации в сеансе LSC от Хоста до CICAM новым APDU comms\_info;
- передачи информации о сетевых адаптерах IP Хоста на CICAM новым APDU comms\_IPconfig;
- передачи CICAM сообщений при повторном использовании порта IP источника предыдущего сеанса с помощью нового дескриптора источника IP.

Типы ресурса LSC расширяются для усиления поддержки гибридных соединений. В этом разделе нормированы дополнения к расширениям IP низкоскоростных соединений, определенным в [1] (14.2). Для облегчения доставки IP CICAM в режиме проигрывателя стек IP Хоста должен удовлетворять требованиям [16] — [20].

Для этой версии ресурс поддержки IPv6 для Хоста является опциональным. Поддержка Хостом IPv6 должна быть совместимой с [21] и [22].

### 10.2 Информация о конфигурации IP Хоста

Для некоторых механизмов доставки CICAM должен делать вызовы в сети IP низкого уровня для получения информации о сети. Например, это может потребоваться в следующих случаях:

- для поиска DNS, чтобы установить IP-адрес сервера с именем DNS;
- для выполнения запроса DHCP с целью получения домена, в котором расположен Хост.

Это означает, что SICAM должен иметь доступ к:

- IP-адресу Хоста;
- адресу сервера DHCP;
- адресам серверов DNS;
- к возможности оценки состояния соединения сетевого интерфейса;
- адресу шлюза IP.

Новый APDU должен позволять SICAM получать информацию о конфигурации Хоста в сети для разрешения перечисленных функций.

### 10.3 Информация о потоках IP

Настоящий стандарт обеспечивает поддержку обмена информацией о соединении IP между Хостом и SICAM. Определен новый APDU `comms_info_request`, который позволяет SICAM получать информацию об установлении IP соединения. В частности, для гибридных соединений он определяет PID, по которому данные IP будут доставлены через интерфейс TS. Он также определяет информацию об адресе источника IP и о порте, используемых Хостом для данного соединения на сети IP. Информация о порте источника IP полезна в случае использования транспортного протокола, требующего согласования портов данных и управления портами во время инициализации сеанса, например, RTSP. Кроме того, она может использоваться при установлении другого соединения с повторным использованием того же самого IP исходного порта в соответствии с 10.5 настоящего стандарта.

### 10.4 Многоадресный IP

Настоящий стандарт дополнительно поддерживает многоадресные потоки от Хоста к SICAM через интерфейс TS. Когда SICAM обращается к многоадресному соединению (через `multicast_descriptor`), Хост пошлет пакет присоединения IGMP и передаст данные, полученные от многоадресного источника, через интерфейс TS к SICAM. Когда многоадресное соединение закрыто SICAM, Хост должен послать на сервер пакет `<leave>` IGMP.

### 10.5 Порты источника IP

В IP-соединениях может представлять интерес возможность использования исходящими данными порта источника IP, который уже используется Хостом.

Например, в случае телевидения с ретрансляцией или механизмов быстрой смены канала в случае DVB-IP TV, как это определено в [16], данные должны исходить от одного порта-источника. Для этой цели настоящий документ добавляет поддержку создания сеанса LSC дескриптором, который использует исходный порт IP, который одновременно уже используется в сеансе LSC.

### 10.6 Доставка данных от Хоста к SICAM

При работе с гибридным соединением IP при получении данных IP Хост должен инкапсулировать данные IP в пакеты TS, как это определено в 10.12.4 настоящего стандарта, и в результате должен переслать в SICAM пакеты TS через интерфейс TS.

SICAM должен поддерживать все необходимые протоколы сеанса проигрывателя.

### 10.7 Доставка данных от SICAM к Хосту

При установлении гибридного соединения SICAM должен сопрягаться с Хостом транспортным потоком, совместимым с [9], поддерживая модели буфера TS. Этот TS может быть защищен при использовании существующего механизма скремблирования на уровне транспортного потока CI Plus™. TS наряду с компонентами AV должен содержать таблицы PAT и PMT для обслуживания. PAT и PMT могут быть повторены в TS, но SICAM должен вставлять новую PMT, если возникают какие-либо изменения в структуре TS.

TS на выходе SICAM должен соответствовать модели синхронизации, определенной в системе MPEG 2 [9]. Должна быть предусмотрена возможность использования TS непосредственно Хостом.

Скорость передачи на выходе SICAM не должна превышать значений скорости во время установления сеанса проигрывателя. Измерение скорости передачи на выходе SICAM должно выполняться не менее чем через 100 мс.

Гибридные соединения не должны оказывать влияния на другие локальные TS, которые могут одновременно работать в многопоточном режиме.

Для передачи данных в сети IP SICAM должен использовать сервер управления потоком и APDU `comms_send`, определенный в [1] (14.1.4).

## 10.8 Управление потоком IP

В режиме доставки IP на CICAM в режиме проигрывателя управление потоком осуществляет CICAM. При работе с протоколом вытягивания, например HTTP, CICAM будет запрашивать сегменты данных в соответствии с его моделью буфера. В случае протокола проталкивания Хост должен передавать поток данных в CICAM с минимальной задержкой.

**Примечание** — Рекомендуется предусматривать превышение допустимой скорости передачи через интерфейс TS относительно фактической скорости передачи битов аудио/видео с учетом доставки в сети IP с переменной скоростью.

## 10.9 APDU запроса comms\_info

### 10.9.1 Общие замечания

Настоящий стандарт вводит новый APDU для запроса информации о сеансе LSC. Применение нового APDU целесообразно в том случае, когда CICAM запрашивает IP-имя Хоста, тип соединения: гибридное соединение или подключением источника IP с использованием соответствующего connection\_descriptor\_type.

CICAM должен использовать этот APDU, устанавливая гибридное соединение, после того как он получил APDU comms\_reply, чтобы получить детализированную информацию о PID, на который будут доставлены данные IP. CICAM может также отправить этот APDU, если он хочет узнать порт источника, поставляющего данные.

### 10.9.2 APDU comms\_info\_req

CICAM посылает этот APDU к Хосту для запроса детализированной информации о сеансе соединения LSC, работающего в гибридном режиме.

Синтаксис APDU comms\_info\_req показан в таблице 74.

Т а б л и ц а 74 — Синтаксис APDU comms\_info\_req

Синтаксис	Количество битов	Мнемоника
<pre>comms_info_req () {   comms_info_req_tag   length_field() = 1 }</pre>	24	uimsbf

Семантика полей APDU comms\_info\_req:

- **comms\_info\_req\_tag**: поле 24 бита содержит значение тега, которое должно быть 0x9F8C07;
- **length\_field**: поле содержит длину полезной нагрузки APDU в формате BER ASN.1 в соответствии с [2] (8.3.1).

### 10.9.3 APDU comms\_info\_reply

Этот APDU должен направляться в ответ на APDU comms\_info\_req с Хоста на CICAM, чтобы сообщить CICAM IP-адрес источника, используемого Хостом для связи, и PID, используемого для передачи этой информации от Хоста к CICAM для гибридных соединений.

Синтаксис APDU comms\_info\_reply показан в таблице 75.

Т а б л и ц а 75 — Синтаксис APDU comms\_info\_reply

Синтаксис	Количество битов	Мнемоника
<pre>comms_info_reply () {   comms_info_reply_tag   length_field() = 21   LTS_id   reserved</pre>	24	uimsbf
	8	uimsbf
	7	bslbf



Окончание таблицы 75

Синтаксис	Количество битов	Мнемоника
status	1	bslbf
source_IPAddress	128	uimsbf
source_port	16	uimsbf
reserved	3	bslbf
inputDeliveryPID	13	uimsbf
}		

Семантика полей APDU comms\_info\_reply:

- **CICAM\_player\_play\_req\_tag**: поле 24 бита содержит значение тега, которое должно быть 0x9F8C08;

- **length\_field**: длина полезной нагрузки APDU должна быть в формате BER ASN.1 в соответствии с [2] (8.3.1);

- **LTS\_id**: поле 8 битов содержит идентификатор локального TS;

- **status**: поле определяет статус соединения. Значение 0b1 означает, что соединение установлено. Значение 0b0 означает, что соединение не установлено. CICAM должен игнорировать последующие поля, если в поле status установлено 0b0;

- **source\_IPAddress**: поле 128 битов содержит IP-адрес источника, который используется Хостом для сеанса LSC. Если Хост не может определить IP-адрес источника, то в поле должен быть установлен ноль. Для адресов IPv4 первые 12 байтов должны быть установлены в 0x00;

- **source\_port**: поле 16 битов содержит адрес порта источника, который используется Хостом для сеанса LSC. Если Хост не знает порт источника, то в этом поле должно быть установлено значение 0x0000;

- **inputDeliveryPID**: поле 13 битов используется для доставки данных IP через интерфейс TS для гибридных соединений. Эти PID выделены Хостом, они должны находиться в диапазоне значений от 0x0020 до 0x1FFE. В тех случаях, когда соединение LSC не является гибридным, это значение должно быть 0x0000. В случае нескольких одновременных сеансов LSC с гибридными соединениями с одним и тем же локальным TS каждому из сеансов должен быть выделен уникальный PID.

## 10.10 APDU comms\_IPconfig запроса конфигурации IP Хоста

### 10.10.1 Общие замечания

Настоящий стандарт вводит параметры нового APDU, позволяющего CICAM получать информацию о конфигурации IP Хоста. Он включает в себя адреса IP по умолчанию шлюза и адрес сервера DNS, назначенные Хосту. Эта информация может быть использована CICAM для прямой передачи запросов и справок о сервере DNS, сконфигурированном для Хоста, при открытии сеанса дескриптором LSC IP\_descriptor.

### 10.10.2 APDU comms\_IP\_config\_req

Этот APDU должен быть направлен от CICAM к Хосту для запроса информации о конфигурации IP Хоста.

Синтаксис APDU comms\_IP\_config\_req показан в таблице 76.

Таблица 76 — Синтаксис APDU comms\_IP\_config\_req

Синтаксис	Количество битов	Мнемоника
comms_IP_config_req () { comms_IP_config_req_tag length_field() = 0 }	24	uimsbf

Семантика полей APDU `comms_IP_config_req`:

- **comms\_info\_req\_tag**: поле 24 бита содержит значение тега, которое должно быть 0x9F8C08;
- **length\_field**: длина полезной нагрузки APDU должна быть в формате BER ASN.1 в соответствии с [2] (8.3.1).

### 10.10.3 APDU `comms_IP_config_reply`

Этот APDU должен быть направлен Хостом в ответ на `comms_IP_config_req`, чтобы сообщить СІСАМ о конфигурации IP-порта Хоста. Хост сообщает о конфигурации основного адаптера, который в настоящее время используется Хостом для IP-соединения. Синтаксис APDU `comms_IP_config_reply` показан в таблице 77.

Т а б л и ц а 77 — Синтаксис APDU `comms_IP_config_reply`

Синтаксис	Количество битов	Мнемоника
<code>comms_IP_config_reply () {</code>		
<code>comms_IP_config_reply_tag</code>	24	<code>uimsbf</code>
<code>length_field ()</code>		
<code>connection_state</code>	2	<code>uimsbf</code>
<code>reserved</code>	6	<code>bslbf</code>
<code>physical_address</code>	48	<code>uimsbf</code>
<code>if (connection_state == 01) {</code>		
<code>IP_address</code>	128	<code>uimsbf</code>
<code>network_mask</code>	128	<code>uimsbf</code>
<code>default_gateway</code>	128	<code>uimsbf</code>
<code>DHCP_server_address</code>	128	<code>uimsbf</code>
<code>num_DNS_servers</code>	8	<code>uimsbf</code>
<code>for (int i=0; i&lt;num_DNSservers; i++) {</code>		<code>uimsbf</code>
<code>DNS_server_address</code>	128	<code>uimsbf</code>
<code>}</code>		
<code>}</code>		
<code>}</code>		

Семантика полей APDU `comms_IP_config_reply`:

- **comms\_info\_req\_tag**: поле 24 бита содержит значение тега, которое должно быть 0x9F8C08;
- **connection state**: поле 2 бита определяет состояние соединения IP-адаптера. Поле содержит следующие значения:
  - 0x00 отключен (сетевой интерфейс неактивен или отключен);
  - 0x01 связан (сетевой интерфейс активен, подключен и имеет действительный IP-адрес);
  - от 0x10 до 0x11 значения зарезервированы;
- **physical\_address**: поле 48 битов содержит MAC-адрес этого IP сетевого адаптера;
- **IP\_address**: поле 128 битов содержит IP-адрес, назначенный этому IP-адаптеру;
- **network\_mask**: поле 128 битов содержит маску подсети для этого IP сетевого адаптера;
- **default\_Gateway**: поле 128 битов содержит IP-адрес шлюза, используемого для этого IP сетевого адаптера;
- **DHCP\_server\_address**: поле 128 битов содержит IP-адрес DHCP-сервера, используемого для этого IP сетевого адаптера. Если сервер DHCP отсутствует, то это поле должно быть установлено в ноль;
- **num\_DNS\_servers**: поле 8 битов содержит количество DNS-серверов, используемых для этого IP сетевого адаптера;
- **DNS\_server\_address**: поле 128 битов содержит IP-адрес сервера DNS.

## 10.11 Параметры модифицированного Comms Cmd

### 10.11.1 Общие замечания

Объект дескриптора соединения дополняется двумя новыми типами соединения, которые обеспечивают следующие параметры:

- источника многоадресной доставки;
- IP прямого канала по тракту LSC и обратного канала через интерфейс TS.

Дополнительно вводится новое поле, позволяющее SICAM сообщать исходный порт, который должно использовать соединение.

Дескриптор `connection_descriptor` определен в [1] (таблица 14.5). Он изменяется добавлением типов дескрипторов гибридной связи и многоадресных источников.

Синтаксис `connection_descriptor` показан в таблице 78.

Таблица 78 — Синтаксис `connection_descriptor`

Синтаксис	Количество битов	Мнемоника
<pre> connection_descriptor () {     connection_descriptor_tag     length_field()     source_port_flag     connection_descriptor_type     if (source_port_flag == 0b1) {         IP_source_port     }     if (connection_descriptor_type == SI_telephone_descriptor) {         telephone_descriptor ()     }     if (connection_descriptor_type == cable_return_channel_descriptor) {         channel_id     }     if (connection_descriptor_type == IP_descriptor) {         IP_descriptor ()     }     if (connection_descriptor_type == hostname_descriptor) {         hostname_descriptor ()     }     if (connection_descriptor_type == hybrid_descriptor) {         hybrid_descriptor ()     }     if (connection_descriptor_type == IP_multicast_descriptor) {         IP_multicast_descriptor ()     } } </pre>	<p>24</p> <p>1</p> <p>7</p> <p>16</p> <p>8</p>	<p>uimsbf</p> <p>bslbf</p> <p>uimsbf</p> <p>uimsbf</p> <p>uimsbf</p>

Семантика полей APDU CICAM\_player\_update\_reply:

- **connection\_descriptor\_tag**: поле 24 бита содержит значение тега 0x9FA00F.

Типы дескрипторов гибридной связи и многоадресных источников представлены в таблице 79.

Таблица 79 — Типы дескрипторов гибридной связи и многоадресных источников

connection_descriptor_type	Значения типов
SI_telephone_descriptor	0x01
cable_return_channel_descriptor	0x02
IP_descriptor	0x03
hostname_descriptor	0x04
hybrid_descriptor	0x05
multicast_descriptor	0x06
Зарезервировано	от 0x07 до 0x7F

В состав дескрипторов входят следующие поля:

- **sourcePortFlag**: флаг при значении 0b1 в поле connection\_descriptor указан IP\_source\_port.

Примечание — MSB, размещенный в connection\_descriptor\_type, для sourcePortFlag сохраняет обратную совместимость с дескриптором соединения [1];

- **IP\_source\_port**: поле 16 битов содержит адрес порта источника IP, который должен быть использован Хостом для этого соединения. Этот порт источника должен быть одним из исходных портов, которые уже используются другим сеансом LSC, как это предусмотрено в CICAM через APDU comms\_info\_reply.

В случае если CICAM использует IP\_source\_port, который уже используется в сеансе LSC, Хост может игнорировать это поле и выбрать свой собственный исходный порт.

Адреса источника и порта назначения, используемые в этом IP-соединении, должны отличаться от адреса источника и порта назначения, используемых в сеансе LSC, который использует тот же исходный порт IP. Это позволяет предотвратить создание одновременно двух сеансов LSC, использующих одинаковую комбинацию IP-адреса, порта источника и порта назначения.

#### 10.11.2 Команда сообщения hybrid\_descriptor

Синтаксис команды сообщения hybrid\_descriptor показан в таблице 80.

Таблица 80 — Синтаксис команды сообщения hybrid\_descriptor

Синтаксис	Количество битов	Мнемоника
<pre> hybrid_descriptor() {   descriptor_tag   descriptor_length   LTS_id   IP_connection_type   if (IP_connection_type == IP_descriptor) {     IP_descriptor()   }   if (IP_connection_type == multicast_descriptor) {     multicast_descriptor()   } } </pre>	<p>8</p> <p>8</p> <p>8</p> <p>8</p>	<p>uimsbf</p> <p>uimsbf</p> <p>uimsbf</p> <p>uimsbf</p>

Окончание таблицы 80

Синтаксис	Количество битов	Мнемоника
<pre>if (IP_connection_type == hostname_descriptor {     hostname_descriptor() }</pre>		

Семантика полей команды сообщения `hybrid_descriptor`:

- **descriptor\_tag**: поле 8 битов содержит `ter hybrid_descriptor` и имеет значение `0x05`;
- **descriptor\_length**: поле 8 битов указывает общее количество байтов части данных `hybrid_descriptor` после байта, определяющего значение этого поля;
- **LTS\_id**: поле 8 битов содержит идентификатор локального TS, с которым ассоциируется это соединение, а следовательно, и локальный TS, на который должны быть доставлены данные IP. Это значение возвращается в APDU `CICAM_player_start_reply` после APDU `CICAM_player_start_req`. Если ни один сеанс проигрывателя не был установлен с указанным `LTS_id`, то Хост должен сообщить об ошибке;
- **IP\_connection\_type**: поле 8 битов указывает тип гибридного соединения в соответствии с таблицей 81;

Таблица 81 — Тип гибридного соединения

IP_connection_type	Значения типов
Зарезервировано	0x01
Зарезервировано	0x02
IP_descriptor	0x03
hostname_descriptor	0x04
Зарезервировано	0x05
multicast_descriptor	0x06
Зарезервировано	от 0x07 до 0xFF

- **IP\_descriptor**: в соответствии с [1] (14.2.1.1);
- **hostname\_descriptor**: в соответствии с [1] (14.2.1.2);
- **multicast\_descriptor**: в соответствии с 10.11.3 настоящего стандарта.

### 10.11.3 Дескриптор команды многоадресной доставки Comms

Синтаксис дескриптора команды многоадресной доставки `multicast_descriptor` показан в таблице 82.

Таблица 82 — Синтаксис дескриптора команды многоадресной доставки `multicast_descriptor`

Синтаксис	Количество битов	Мнемоника
<code>multicast_descriptor () {</code>		
<code>descriptor_tag</code>	8	<code>uimsbf</code>
<code>descriptor_length</code>	8	<code>uimsbf</code>
<code>IP_protocol_version</code>	8	<code>uimsbf</code>
<code>IP_address</code>	128	<code>uimsbf</code>
<code>multicast_port</code>	16	<code>uimsbf</code>
<code>reserved</code>	7	<code>bslbf</code>

Окончание таблицы 82

Синтаксис	Количество битов	Мнемоника
include_sources	1	bslbf
num_source_addresses	8	uimsbf
for ( i=0; i<num_source_addresses; i++ ) { source_address }	128	uimsbf

Семантика полей multicast\_descriptor:

- **descriptor\_tag**: поле 8 битов содержит тег дескриптора и имеет значение 0x06;
- **descriptor\_length**: поле 8 битов указывает общее количество байтов части данных multicast\_descriptor после поля descriptor\_tag;
- **IP\_protocol\_version**: поле 8 битов указывает версию протокола IP: величине 0x01 соответствует IPv4, величине 0x02 соответствует IPv6;
- **IP\_address**: поле 128 битов указывает IP-адрес многоадресной службы. Для адресов IPv4 первые 12 байтов должны быть установлены в 0x00;
- **multicast\_port**: поле 16 битов указывает адрес многоадресного порта, который будет использоваться Хостом;
- **includeSources**: флаг при установке 0b1 сигнализирует, что SICAM желает получить IP многоадресные потоки от любого из IP-адресов источников в списке. При установке 0b0 он сообщает, что SICAM желает получить IP многоадресные потоки от всех IP-адресов источников, кроме тех, которые перечислены в списке. Это поле имеет значение только тогда, когда в поле num\_source\_addresses установлено значение больше чем 0;
- **num\_source\_addresses**: поле 8 битов указывает количество адресов, используемых многоадресных источников. В случае когда многоадресные источники отсутствуют, в поле будет установлен 0, и Хост принимает IP многоадресные потоки от источника с любым адресом. При отсутствии адреса источника Хост должен считать, что для многоадресного соединения связи должен использоваться IGMPv2;
- **source\_address**: поле 128 битов содержит адрес источника для многоадресной рассылки.

## 10.12 Модификация типов ресурсов низкоскоростных соединений

### 10.12.1 Общие замечания

Новое значение типа ресурса LSC добавляется для поддержки гибридных соединений. Значения типов устройства для ресурсов LSC версии 4 определены в таблице 83.

Таблица 83 — Значения типов ресурса

Описания	Значения типов
Модемы	0x00 — 0x3F
Последовательные порты	0x40 — 0x4F
Обратный кабельный канал	0x50
Зарезервировано	0x51 — 0x5F
Соединение IP	0x60
Зарезервировано	0x61 — 0x6F
Гибридное соединение	0x70
Зарезервировано	от 0x71 до 0xFF

Если SICAM выдает APDU `comms_cmd` с дескриптором соединения, который не поддерживается Хостом, Хост должен ответить APDU `comms_reply` с `comms_reply_id = Connect_Ack` и установить в поле `return_value` значение в соответствии с таблицей 84.

Таблица 84 — Значения `comms_reply`

Описание	Значения
Хост поддерживает дескриптор соединения	0x00
Зарезервировано	от 0x1 до 0x7F
Частная ошибка	от 0x80 до 0xFD
Протокол соединения не поддерживается	0xFE
Ошибка нетипичная	0xFF

### 10.12.2 Выполнение разъединения

При иницировании разъединения конечной точки сети Хост должен передать все данные в буферы, ожидающие приема в SICAM, и затем должен отправить незапрошенный APDU `comms_reply` в соответствии с [1] (14.1.2).

#### 10.12.2.1 Передача данных через интерфейс TS

#### 10.12.2.2 Синтаксис пакетов TS

При использовании гибридного соединения данные IP, полученные Хостом, поставляются через интерфейс TS инкапсулированными в пакетах TS. Таблица 85 показывает синтаксис заголовка пакета TS для инкапсуляции.

Таблица 85 — Синтаксис заголовка пакета TS для инкапсуляции

Синтаксис	Количество битов	Мнемоника
<code>transport_packet () {</code>		
<code>sync_byte</code>	8	<code>bslbf</code>
<code>transport_error_indicator</code>	1	<code>bslbf</code>
<code>payload_unit_start_indicator</code>	1	<code>bslbf</code>
<code>transport_priority</code>	1	<code>bslbf</code>
<code>PID</code>	13	<code>uimsbf</code>
<code>transport_scrambling_control</code>	2	<code>bslbf</code>
<code>adaptation_field_control</code>	2	<code>bslbf</code>
<code>continuity_counter</code>	4	<code>uimsbf</code>
<code>if(adaptation_field_control == '01'    adaptation_field_control == '11') {</code>		
<code>adaptation_field()</code>		
<code>}</code>		
<code>for(i=0; i&lt;N; i++) {</code>		
<code>IP_datagram_byte</code>	8	<code>bslbf</code>
<code>}</code>		
<code>}</code>		

Поля должны быть определены в соответствии с требованиями системы MPEG-2 [9] со следующими исключениями:

- **sync\_byte**: поле 8 битов используется для идентификации локального TS на интерфейсе TS. Содержит значение `LTS_id`, выделенное Хостом для сеанса проигрывателя;

- **transport\_error\_indicator**: флаг должен быть установлен в 0b0;
- **payload\_unit\_start\_indicator**: флаг должен быть установлен в 0b0;
- **transport\_priority**: флаг должен быть установлен в 0b0;
- **PID**: поле 13 битов, значение этого поля присваивается сервером, оно является уникальным в рамках локального TS. Это означает, что у каждого сеанса LSC, имеющего гибридное соединение, в котором используется этот локальный TS, для пакетов IP, связанных с этим сеансом, будет другой PID;
- **transport\_scrambling\_control**: поле 2 бита должно быть установлено в 0b00;
- **IP\_datagram\_byte**: поле 8 битов должно содержать полезную нагрузку пакета TCP или UDP.

#### 10.12.2.3 Использование поля адаптации

Поле адаптации должно использоваться для заполнения пакетов TS, когда последняя секция дейтаграммы данных IP заполняет пакет TS частично. Это достигается следующим образом:

- **adaptation\_field\_length**: это поле должны занимать байты, оставшиеся свободными в пакете TS, так как поле адаптации должно заполнить пакет TS;
  - **discontinuity\_indicator**: флаг должен быть установлен в 0b0;
  - **random\_access\_indicator**: флаг должен быть установлен в 0b0;
  - **elementary\_stream\_priority\_flag**: флаг должен быть установлен в 0b0;
  - **PCR\_flag**: флаг должен быть установлен в 0b0;
  - **OPCR\_flag**: флаг должен быть установлен в 0b0;
  - **splicing\_point\_flag**: флаг должен быть установлен в 0b0;
  - **transport\_private\_data\_flag**: флаг должен быть установлен в 0b0;
  - **adaptation\_field\_extension\_flag**: флаг должен быть установлен в 0b0;
- для (INT l = 0; i <N; i ++) {
- **stuffing\_byte**: в этом поле должно быть установлено 0xFF.

## 11 Расширенные правила использования информации, версия 3

Определения URI спецификации CI Plus™ в версиях 1 и 2 установлены в [1] (5.7.1). Настоящий стандарт расширяет правила использования информации URI для CI Plus™ и устанавливает параметры версии 3 URI CI Plus™. Для обеспечения совместимости с устаревшими устройствами URI версии 3 применяется только к ресурсу управления контентом типа 64 версии 3 и к более поздним версиям или к ресурсу управления контентом типа 65 в соответствии с приложением Б настоящего стандарта. Управление контентом типа 64 версии 3 использует те же APDU, как и в случае версии 2.

Хост может декларировать поддержку версии 3 URI во время согласования версии URI только на сеансе управления контентом, который использует идентификатор ресурса, как определено в 6.4.3 настоящего стандарта. SICAM может отправить версию 3 URI только тогда, когда Хост декларировал поддержку этой версии.

URI версии 3 CI Plus™ добавляет возможность управления режимом спецэффектов, применимую к контенту с набором `emi_copy_control`. Возможность управления разрешена для одной копии, с возможностью сигнализировать управление режимом спецэффектов, которое может быть включено или отключено.

Таблица 86 содержит значения по умолчанию для URI версии 3 CI Plus™, включая «`trick_mode_control_info`».

Т а б л и ц а 86 — Значения по умолчанию для URI версии 3 CI Plus™

Поле	Исходное значение по умолчанию
Версия протокола	0x03
<code>emi_copy_control_info</code>	0b11
<code>aps_copy_control_info</code>	0b00
<code>ict_copy_control_info</code>	0b0
<code>rct_copy_control_info</code>	0b0
<code>dot_copy_control_info</code>	0b0



Окончание таблицы 86

Поле	Исходное значение по умолчанию
rl_copy_control_info	0b00000000
trick_mode_control_info	0b0
Зарезервированные биты	0b0

В таблице 87 представлен синтаксис версии 3 URI, расширяющий существующие версии 1 и 2 URI, содержащиеся в [1] (5.7.5.2).

Таблица 87 — Синтаксис сообщения URI версии 3

Поле	Количество битов	Мнемоника
uri_message() {		
protocol_version	8	uimsbf
aps_copy_control_info	2	uimsbf
emi_copy_control_info	2	uimsbf
ict_copy_control_info	1	uimsbf
if (emi_copy_control_info == 00) {		
rct_copy_control_info	1	uimsbf
}		
else {		
reserved = 0	1	uimsbf
}		
reserved for future use	1	uimsbf
if (emi_copy_control_info == 11) {		
dot_copy_control_info	1	uimsbf
rl_copy_control_info	8	uimsbf
}		
else {		
reserved = 0x00	9	uimsbf
}		
if (emi_copy_control_info == 10) {		
trick_mode_control_info	1	uimsbf
}		
else {		
reserved = 0	1	uimsbf
}		
reserved for future use	39	uimsbf
}		

Кодирование и семантика поля `trick_mode_control_info` выполняются следующим образом:

**trick\_mode\_control\_info:**

- параметр принимает значение 0b0, если управление режимом спецэффектов отключено;
- параметр принимает значение 0b1, если управление режимом спецэффектов включено.

Правила интерпретации сигналов управления режимом спецэффектов в Хосте выходят за рамки настоящего стандарта.

## 12 Приложения SICAM

### 12.1 Общие замечания

Раздел 12 настоящего стандарта содержит спецификации приложений SICAM в следующих трех аспектах, связанных с приложением MMI, приложениями SICAM в целом и с их координацией с приложениями вещания:

- расширения спецификации браузера [1] (12.2) определены в 12.2 настоящего стандарта;
- расширения приложений жизненного цикла CI, представленных в [1] (12.6) и определенных в 12.3 настоящего стандарта. Эти расширения не зависят от изменений, содержащихся в 12.4 настоящего стандарта;
- платформа координации приложений, которая позволяет разрешать конфликты между приложениями вещания и приложениями SICAM, которые могут быть запущены в Хосте, определена в 12.4 настоящего стандарта.

В 12.5 настоящего стандарта нормируются следующие характеристики среды приложений Хоста:

- характеристики, позволяющие использовать платформу для предоставления и запуска приложений из SICAM;
- методы, которыми SICAM определяет среды приложения, поддерживаемые Хостом.

### 12.2 Спецификации браузера CI Plus™ с расширенными функциями

#### 12.2.1 Система файлов InteractionChannelExtension

Профиль механизма CI Plus™ расширяется включением системы файлов InteractionChannelExtension в соответствии [6] (15.1.2) со следующим исключением: в [6] (15.12.2), разрешение ссылок гибридной системы файлов по умолчанию должно отображать имя «CI://» вместо «DSM://».

#### 12.2.2 ICStreamingExtension

Механизм профиля CI Plus™ расширен включением требований в соответствии с [6] (14.2.9). Исключением являются требования, которые касаются аудио, видео и форматов субтитров, являющихся опциональными (рекомендуемыми).

Рекомендуется спецификацию системы, ссылающуюся на настоящий стандарт для CI Plus™, дополнять требованиями к форматам медиа для IP-контента.

#### 12.2.3 ICEncryptedStreamExtension

Профиль механизма ICEncryptedStreamExtension расширяется в соответствии [7] (15.16) профиля HTTP для доставки скремблированных потоков, является опциональным.

Рекомендуется спецификацию системы, ссылающуюся на настоящий стандарт для CI Plus™, дополнять требованиями к скремблированию потока для контента при IP-доставке.

#### 12.2.4 Масштабирование видео

##### 12.2.4.1 Общие замечания

Настоящий стандарт дополняет спецификацию профиля механизма [1] функцией масштабирования видео. В общем случае базовые возможности масштабирования видео определяются спецификацией профиля вещания MPEG-5 [7].

##### 12.2.4.2 Набор функций масштабирования видео

В таблице 88 перечислены функции GetEngineSupport профиля механизма CI Plus™.

Таблица 88 — Функции GetEngineSupport профиля механизма CI Plus™

Функция	Примечания
Кэширование	Не устанавливается
Формат кадра	Не устанавливается
UniversalEngineProfile	Должен поддерживаться профиль вещания MPEG-5 [7] и должно поддерживаться значение профиля CI Plus™

## 12.2.4.3 GetEngineSupport

В таблице 89 перечислены функции профиля механизма CI Plus™.

Таблица 89 — Функции GetEngineSupport профиля механизма CI Plus™

Наименование функции	Ограничение
MultipleAudioStreams(N)	Может вернуть «истинно» для $N \leq 1$
MultipleVideoStreams(N)	Может вернуть «истинно» для $N \leq 1$
DownloadableFont(CHook)	Должен возвращать «истинно» для значения функции, которое поддерживает класс шрифта. Должен возвращать «ложь» для всех других значений N
Примечание — Определения функций профиля механизма CI Plus™ должны быть в соответствии с [7].	

## 12.3 Управление жизненным циклом приложения

Инструменты управления жизненным циклом приложения CI, специфицированные [1] (12.6), настоящий стандарт расширяет добавлением возможности CICAM передачи:

- запроса о поддержке Хостом среды конкретного приложения при попытке CICAM запуска приложения AppMMI;
- запроса о возможности терминации работающего приложения Хоста при запуске CICAM приложения AppMMI.

Для реализации этого расширения варианты запуска идентификатора домена приложения в [1] (12.6.2, таблица 12.8), которые применимы к APDU Requeststart, расширены (опционально), как показано в таблице 90, и включают запрос домена приложения (Application Domain Query; ADQ).

Это расширение относится к ресурсу приложения MMI версии 3, определенного в настоящем стандарте. Все другие APDU из набора APDU ресурса приложения MMI остаются неизменными в редакции версии 2.

Таблица 90 — Варианты запуска идентификатора домена приложения (опциональные)

Имя	Возможные значения	Комментарии
Статус SSM	SSM=0	RTGraphic (субтитры) должны быть отключены перед запуском приложения CI Plus. При завершении приложения CI Plus™ субтитры должны быть возвращены в их рабочее состояние
	SSM=1	RTGraphic (субтитры) должны отображаться, когда включено любое предпочтение пользователя; если приложения CI Plus™ и субтитры не могут сосуществовать, то приложения CI Plus™ не должны запускаться
	SSM=2	RTGraphic (субтитры) отображаются (опционально) при включении любого предпочтения пользователя; если приложение CI Plus™ и субтитры не могут сосуществовать, то субтитры должны быть отключены, а приложение CI Plus™ должно запускаться. Если в соответствии со статусом предпочтения пользователя субтитры выключены, то состояние субтитров должно быть восстановлено при завершении приложения
ADQ	ADQ=0	Хост должен игнорировать исходный объект в сообщении RequestStart. Среда выполнения приложения не должна пытаться загружать и выполнять приложение. Если домен приложения будет поддержан и запуск приложения с этим доменом приложения не вызовет завершения любого другого работающего приложения, то RequestStartAck должен вернуть AckCode 0x01. Если домен приложения не будет поддержан, то RequestStartAck должен вернуть AckCode 0x02. Если домен приложения будет поддержан и запуск приложения с этим доменом приложений может вызвать завершение любого другого работающего приложения, то RequestStartAck должен вернуть AckCode 0x04. Опция ADQ доступна в приложении MMI версии 3 типа 1 и в более поздних версиях. Эта опция не должна использоваться в сеансе приложения MMI версии 1 или 2 типа 1. Опция ADQ доступна в приложении MMI типа 2 (для операции с мультитокнами, определенной в 6.4.6 настоящего стандарта), начиная с версии 1

Значения AckCode, возвращаемые APDU RequestStartAck, определенные в [8] (6.5.3), расширены, уточнены и представлены в таблице 91.

Таблица 91 — Значения AckCode

Значение AckCode	Содержание
0x00	Зарезервировано
0x01	Домен приложения будет поддержан. Работающее приложение не будет терминировано. Если ADQ отсутствует, то среда исполнения приложений должна попытаться загрузить и выполнить исходный объект, указанный в APDU requestStart. Если опция ADQ присутствует и ADQ=0, то домен приложения поддерживается, и запуск приложения при данном домене приложения не вызовет прекращения любого другого запущенного приложения
0x02	Неверный API. Домен приложения не поддерживается
0x03	API занят. Домен приложения поддерживается, но в настоящее время недоступен
0x04	Конфликт API. Если ADQ присутствует и ADQ=0, то домен приложения поддерживается, и запуск приложения с данного домена приложения может привести к завершению какого-либо другого запущенного приложения
0x05	Зарезервировано для использования с ресурсом тип 2 для работы с несколькими потоками в соответствии с 6.4.6, 6.4.6.3 настоящего стандарта
от 0x06 до 0x7F	Зарезервировано
от 0x80 до 0xFF	Домен конкретного API занят. Ответ домена конкретного приложения эквивалентен ответу 0x03, но предоставляет конкретная информация о том, почему среда выполнения занята или недоступна по какой-то другой причине, например, из-за конфликта ресурсов

## 12.4 Платформа координации приложений

### 12.4.1 Общие замечания

Реализации Хоста CI Plus™ обеспечивают возможность загрузки и запуска не менее одной среды приложений, которые доставлены или через канал вещания, или при использовании ссылок, сигнализированных в этих каналах. Эти приложения в общем случае называются приложениями вещания.

Между приложениями вещания и приложениями AppMMI SICAM (запущенными с помощью ресурса приложения MMI CI Plus™) могут возникать конфликты.

Платформа (структура) координации приложений, определенная в 12.4 настоящего стандарта, позволяет Хосту принимать решения при запуске приложения в случае конфликта между заявками приложения вещания и приложения AppMMI SICAM с предложением работы в Хосте. Выбор варианта выполняется с учетом предпочтений пользователя, сообщений сигнализации вещания и согласования функций с SICAM. Настоящий стандарт не устанавливает фиксированные параметры приоритета между приложениями AppMMI SICAM и приложениями вещания.

### 12.4.2 Изменения ссылочных спецификаций

Спецификации, представленные в [1] и [8], допускают различные интерпретации приоритета приложений SICAM AppMMI и приложений вещания, которые хотят работать на Хосте. Изменения этих спецификаций, уточняющие условия разрешения конфликтов, должны быть следующими.

Изменения в [1]:

1) В целом параметры, специфицированные в [1] (раздел 12), определяются только базовым MNEG-5 доменом приложения «CIEngineProfile1». Конкретные изменения представлены в 2), 3), 4);

2) При запуске приложения AppMMI SICAM должно иметь фокус ввода и должно быть показано в передней части приложения вещания либо приложение вещания не должно быть показано. Опционально допускается представление этого условия на собственном графическом плане отображения Хоста, как показано в совокупности концептуальных плоскостей в [1] (рисунок 12.3);

3) В контексте настоящего стандарта не должно применяться требование из [1] (12.3.3) о том, что приложение CI Plus должно иметь фокус ввода и отображать на экране приоритет, при условии возможности одновременной работы приложение CI Plus MMI с другим приложением;

4) Требования [1] (12.6.2.2) должны быть дополнены: приложение AppMMI CICAM, запущенное приложением AppMMI, должно иметь фокус ввода и должно быть показано перед приложением вещания, в противном случае приложение вещания не должно быть показано.

Изменение в [8] — Требование [8] (6.5.2), касающееся уничтожения любого приложения, выполняющегося на платформе приложения, по запросу RequestStart, должно быть аннулировано и заменено в соответствии с 12.4.4 настоящего стандарта.

### **12.4.3 Механизмы запуска приложений CICAM**

#### **12.4.3.1 Общие замечания**

Запуск приложений, предоставляемых CICAM, выполняют два независимых механизма.

Первый механизм предназначен для приложений AppMMI CICAM и квалифицирован в контексте платформы координации приложений, представленной в 12.4 настоящего стандарта.

Второй механизм определен для приложений вещания CICAM, его характеристики должны быть в соответствии с 12.4.3.3 настоящего стандарта.

#### **12.4.3.2 Приложения AppMMI CICAM**

CICAM использует APDU requestStart, запрашивая Хост о запуске приложения. В этом случае файлы приложения поставляются при использовании ресурса приложения MMI, как определено в [8].

#### **12.4.3.3 Приложения вещания CICAM**

##### **12.4.3.3.1 Общие замечания**

Приложение вещания CICAM предоставляется системой вспомогательных файлов (специфицированной в разделе 9 настоящего стандарта), которую Хост запускает после получения соответствующего файла. Приложение вещания CICAM может быть запущено в ответ на запрос сигнализации вещания или работающего приложения вещания.

##### **12.4.3.3.2 Сигнализация приложений вещания CICAM в потоке вещания**

Способ сигнализации приложения вещания был определен в [23] и [24]. Настоящий стандарт расширяет возможности этого способа и дополняет его вещанием сигналов для приложений вещания CICAM, как определено в приложении Д настоящего стандарта. Сигнализация приложения вещания CICAM на основе указанных выше спецификаций DVB должна выполняться в соответствии с Д.2 приложения Д настоящего стандарта.

Расширенная сигнализация приложений DVB предоставляет механизм, который позволяет сигнализировать соответствующие приоритеты вещания и приложения вещания CICAM. Это позволяет использовать, например, случай, когда версия приложения в канале вещания, предоставленная по умолчанию, имеет более низкий приоритет относительно версии приложения более высокого качества, хранящейся в системе вспомогательных файлов CICAM и дающей приоритет пользователям, имеющим соответствующий CICAM, установленный в Хост.

В тех случаях, когда приложения вещания и приложения вещания CICAM переданы для службы средствами сигнализации приложения вещания, приоритеты этих приложений должны устанавливаться механизмами, определенными в этой системе, или другими альтернативными механизмами в соответствии со спецификацией сигнализации приложения вещания.

Другие решения сигнализации приложения вещания выходят за рамки настоящего стандарта.

##### **12.4.3.3.3 Объявление приложения вещания CICAM**

В этом пункте определяется метод, с помощью которого CICAM предьявляет Хосту приложения, хранящиеся на его системе вспомогательных файлов, которая специфицирована в разделе 9 настоящего стандарта.

Каждое приложение вещания CICAM должно предоставляться Хосту файлом AIT XML в соответствии с [23] (5.4), который также хранится на системе вспомогательных файлов с контентом. Файл XML должен удовлетворять следующим условиям:

- файл XML должен содержать записи обнаружения приложений, содержащих один или более элементов приложения с одинаковыми значениями orgId и applId, и все элементы, содержащие тип приложения, соответствующий домену приложения системы вспомогательных файлов, в которой находится файл XML;

- местоположение исходного объекта приложения вещания CICAM должно быть указано с помощью элемента applicationLocation, который должен быть установлен в соответствии с условием, приведенным в настоящем пункте;

- элемент `applicationLocation` должен ссылаться на исходный объект, предоставляемый SICAM. Если исходный объект обеспечивается системой вспомогательных файлов, то идентификатор домена не должен включаться, а должен быть получен из поля тип приложения;

- элемент `type` дескриптора приложения должен быть скремблирован. Элемент `type` дескриптора приложения идентифицирует среду приложения, так как это определено в той же среде или применении технологии промежуточного программного обеспечения, используемой приложением, описанной в 12.5.2 настоящего стандарта. Домен приложения «`CIEngineProfile1`» определен в [1] (12.2) и, измененный в настоящем стандарте, должен использовать тип приложения «`application/vnd.dvb.ciplus.mheg`»;

- допускается кодирование иконки элемента;

- если среда приложения определяет использование AIT XML, то использование других полей и элементов должно быть в соответствии со спецификацией среды приложений. В противном случае использование других полей и элементов не нормируется.

**Примечание** — Использование синтаксиса AIT на основе XML в этих обстоятельствах не предусматривает использования таблицы и синтаксиса AIT в потоке вещания.

Эти файлы XML должны быть включены в «`/ dvbapplication /`» в системе вспомогательных файлов.

Доставка файлов XML от SICAM к Хосту должна поддерживаться схемой XML, представленной на рисунке 7.

```
<xsd:schema xmlns:xsd="http://www.w3.org/2001/XMLSchema" xmlns:mhp="urn:dvb:mhp:2009"
  xmlns:dvb="urn:dvb:ciplus.xmlait:2013" targetNamespace="urn:dvb:ciplus.xmlait:2013">
  <xsd:import namespace="urn:dvb:mhp:2009" schemaLocation="imports/mis_xmlait.xsd"/>
  <xsd:complexType name="CITransportType">
    <xsd:complexContent>
      <xsd:extension base="mhp:TransportProtocolDescriptorType">
        <xsd:sequence>
          <xsd:element name="initialObject" type="xsd:anyURI"
            minOccurs="1" maxOccurs="1" />
        </xsd:sequence>
      </xsd:extension>
    </xsd:complexContent>
  </xsd:complexType>
</xsd:schema>
```

Рисунок 7 — Схема XML доставки файлов XML от SICAM к Хосту

#### 12.4.4 Координация приложений вещания и приложений SICAM

##### 12.4.4.1 Общие замечания

В 12.4.4 описывается техническая реализация платформы координации приложений.

Предпочтения пользователя, вводимые на Хосте, должны переопределять любое утверждение, относящееся к приоритету приложения.

Приоритет платформы координации приложений во всех ситуациях, когда Хост изменяет службу DVB, устанавливается в соответствии с 12.4.4.2 настоящего стандарта.

Приоритет платформы приложения в ситуации, когда уже запущено и работает приложение вещания или приложение AppMMI SICAM в результате использования приоритета, определенного выше, устанавливается в соответствии с 12.4.4.3 настоящего стандарта.

Приоритет платформы приложения при выборе виртуального канала SICAM устанавливается в соответствии с 12.4.4.4 и разделом 14 настоящего стандарта.

Пункт 12.4.4.5 устанавливает механизмы платформы завершения приложений.

В целом запущенное приложение, имеющее приоритет, должно иметь фокус ввода, т. е. оно выводится на экран пользователя с последующим взаимодействием с пользователем, происходящим в этом приложении. Детали этого механизма выходят за рамки настоящего стандарта, так как они зависят от

среды приложения, или от включенных сред, или от реализации Хоста в случае координирования приложений в других средах приложения.

Если запускаемое приложение имеет приоритет над уже запущенными приложениями или получает усиление приоритета над другими работающими приложениями, то дальнейшие события определяются способностями сред приложений и Хоста запускать одновременно более одного приложения.

Хосты, которые имеют возможность запускать несколько приложений или сред приложений, могут содержать механизм, позволяющий пользователю переключать фокус между приложениями. Использование этого механизма приведет к потере фокуса ввода приложением, которое ранее было приоритетным.

Любые приложения, которые Хост не может обрабатывать одновременно как приоритетные, должны быть завершены при условии подтверждения завершения пользователем.

Замена среды приложения должна выполняться с учетом того, что процессы завершения одной среды приложения и запуска другой могут занимать значительное время и приводить к отрицательной реакции пользователя. На рынках, где развернуты приложения вещания, рекомендуется использовать в SICAM ту среду приложений для приложений SICAM AppMMI, которая используется на этом рынке для приложений вещания.

#### 12.4.4.2 Изменение службы DVB

После завершения изменения службы DVB и приема соответствующего TS Хост должен контролировать TS для приема сигнализации приложения вещания, интерпретировать сигналы, предусмотренные для этой службы DVB, а также при необходимости запускать приложение вещания.

Хост не должен запускать приложение вещания, если в процессе его запуска возникают следующие события:

- сигнализация приложения вещания отсутствует (в случае DVB это отсутствие ссылки на AIT в PMT и отсутствие AIT непосредственно);

- сигнализация приложения вещания присутствует, но приложение вещания не запускается. Это может произойти из-за Хоста, не способного запустить приложение, или из-за синтаксической ошибки в сигнализации или в переносимом приложении.

Если Хост решает, что приложение вещания не будет запущено и что конфликты с другими запущенными приложениями отсутствуют, то по требованию SICAM могут быть запущены Хостом приложения AppMMI SICAM.

Если SICAM запросит запуск приложения AppMMI прежде, чем Хост завершит проверку, и примет решение не запускать приложение вещания, которое может занять несколько секунд, то Хост не должен отвечать на APDU RequestStart от SICAM, пока эта проверка не будет выполнена. Когда проверка будет выполнена, Хост должен ответить APDU RequestStartAck, описанного в 12.3 настоящего стандарта, в соответствии с тем, будет приложение AppMMI запущено или нет.

Если выполняется автоматический запуск приложения вещания, то Хост должен отклонить запросы SICAM о запуске приложения AppMMI SICAM. Об этом SICAM должен быть извещен APDU requestStartAck со значением AckCode из 0x03 («API занят» в соответствии с 12.3 настоящего стандарта) или со значением «домен конкретного API занят», если это определено для домена приложения, как показано в [8] (6.5.3).

Необходимость сохранения приложения при изменениях службы DVB определяется спецификацией этой среды приложения. Настоящий стандарт определяет необходимость сохранения приложения AppMMI SICAM при изменении службы при использовании решений в соответствии с 13.2.1 настоящего стандарта.

В тех случаях, когда стандартные приложения вещания и приложения вещания SICAM для службы передаются в сигнализации вещания, выбор приложения для запуска должен выполняться по приоритету, указанному в системе сигнализации. Этот механизм расширения приложения сигнализации вещания DVB [23] представлен в приложение Д настоящего стандарта.

#### 12.4.4.3 Условия функционирования приложения AppMMI SICAM

Если приложение AppMMI SICAM функционирует и имеет фокус, то Хост не должен запускать приложение вещания. Исключением является часть процесса, выполняющая изменения службы DVB, как было определено выше, в 12.4.4.2.

Это означает, что допускается запрещать промежуточному ПО приложения вещания следовать за изменениями в сигнализации приложения, например, во время работы приложения AppMMI SICAM. Хост может уведомить пользователя о приложении вещания, ставшего доступным, средствами, которые выходят за рамки настоящего стандарта.

При выполнении приложения вещания может быть запущено приложение вещания SICAM под управлением соответствующего промежуточного ПО среды приложения, работающего в Хосте. Аналогичным образом выполнение SICAM приложения вещания может запустить другое приложение вещания или приложение вещания SICAM.

Механизм, позволяющий приложению вещания запускать приложение AppMMI SICAM, настоящим стандартом не определен.

#### 12.4.4.4 Условия переключения на виртуальный канал SICAM

В 14.2.1 настоящего стандарта предусматривается использование приложений MMI при вводе виртуального канала. Когда пользователь решает начать запуск виртуального канала, приложение, указанное в APDU requestStart, должно иметь фокус пользователя и любое работающее вещание или приложение SICAM может потерять фокус или завершиться в зависимости от возможностей Хоста.

#### 12.4.4.5 Условия ввода Хостом меню SICAM

В результате выбора пользователя Хост отправляет к SICAM APDU enter\_menu, чтобы пользователь мог войти в меню SICAM.

Если SICAM отвечает на APDU enter\_menu APDU requestStart, то приложение, идентифицированное в APDU requestStart, должно иметь фокус пользователя и любое функционирующее вещание в противном случае приложение SICAM может потерять фокус или завершиться в зависимости от возможностей Хоста.

**Примечание** — В зависимости от реализации SICAM может запустить высокий уровень MMI после получения от Хоста APDU enter\_menu.

#### 12.4.4.6 Условия завершения приложения

После изменения службы среда приложения не должна выполнять требования, установленные для Хоста в [1] или [8], для завершения приложения AppMMI SICAM при следующих условиях:

- среда приложения поддерживает идентификацию приложений;
- среда приложения поддерживает сохранение приложения при изменении службы;
- приложению AppMMI SICAM разрешается работать в новой службе согласно приложению вещания, сигнализированному в этой службе.

## 12.5 Среда приложения Хоста

### 12.5.1 Общие замечания

В 12.5.2 настоящего стандарта определяется спецификации среды приложения, которая использует платформу для предоставления и запуска приложений из SICAM.

В 12.5.3 настоящего стандарта перечислены методы, которыми SICAM определяет среды приложения, поддерживаемые Хостом.

### 12.5.2 Предоставление приложения на SICAM

При предоставлении приложения на SICAM система промежуточного ПО (или среда приложения) должна определить свой идентификатор и идентификатор объекта, запускающего приложение.

Промежуточное ПО идентифицируется с помощью «AppDomainIdentifier» в соответствии с [8] (6.5.2) и «DomainIdentifier» (см. 9.2 настоящего стандарта). Промежуточное ПО должно задавать значения для этих двух идентификаторов. Для браузера на основе MHEG CI Plus™ значением «AppDomainIdentifier» и «DomainIdentifier» является «CIEngineProfile1».

Объект, который разрешает Хосту запускать приложение в соответствии с [8] (6.5.2), называется «InitialObject». Промежуточное ПО должно определить соответствующее значение для этого объекта. Для браузера MHEG на основе MHEG CI Plus™ «InitialObject» этим значением является URI. Если промежуточное ПО работает с URI, то оно должно создать URI, который указывает на SICAM. В случае MHEG URI, указывающим на SICAM, является CI://.

### 12.5.3 Определение среды приложения, поддерживаемой Хостом

SICAM может обнаруживать среду приложения, поддерживаемую Хостом двумя способами:

- по значению AckCode в APDU FileSystemAck, полученному от Хоста для каждого предложения файловой системы в APDU FileSystemOffer, который SICAM передал Хосту. Эта операция описывается в разделе 9 настоящего стандарта;
- при использовании APDU RequestStart с параметром «ADQ=0» и известным идентификатором домена приложения среды приложения, поддержка которой запрашивается в соответствии с 12.3 настоящего стандарта.



## 13 Управление Хостом DVB

### 13.1 Общие замечания

Этот раздел определяет параметры механизма, с помощью которого пользователь может выбрать запуск сеанса приложения SICAM или сеанса MMI высокого уровня. Сеансы приложения SICAM или MMI высокого уровня предлагаются как вход в виртуальный канал в наборе каналов Хоста. При выборе пользователем виртуального канала запускается сеанс приложения SICAM или сеанс MMI высокого уровня.

Версия 3 ресурса управления Хостом DVB (с ID ресурса 0x00200043) является расширением версии 2 и добавляет следующие возможности ресурса управления Хостом DVB:

- возможность настраиваться непосредственно на номер логического канала, включая виртуальный канал SICAM и службы, доставляемые по IP-соединениям;
- возможность настраиваться непосредственно на местоположение IP;
- возможность настраиваться непосредственно на DVB в трех форматах вещания (спутниковое, кабельное, эфирное);
- возможность сохранять приложение, запущенное приложением MMI, после замены канала, инициализированного SICAM;
- возможность выполнить запрос доступных систем доставки, поддерживаемых Хостом.

SICAM не должен держать этот ресурс открытым, если он не выдан по одному из APDU с запросом настройки.

### 13.2 APDU управления Хостом DVB

#### 13.2.1 APDU tune\_broadcast\_req

APDU tune\_broadcast\_req определен в [1] (14.6.2.1), его расширения представлены в таблице 92. Хост должен ответить на этот APDU APDU tune\_reply.

Таблица 92 — Синтаксис APDU tune\_broadcast\_req

Синтаксис	Количество битов	Мнемоника
tune_broadcast_req() {		
tune_broadcast_req_tag	24	uimsbf
length_field()		
reserved	5	uimsbf
tune_quietly_flag	1	uimsbf
keep_app_running_flag	1	uimsbf
pmt_flag	1	uimsbf
service_id	16	uimsbf
reserved	4	uimsbf
descriptor_loop_length	12	uimsbf
for (i=0; i<n; i++){		
descriptor()		
}		
if (pmt_flag == 1) {		
program_map_section()		
}		
}		

Семантика полей APDU tune\_broadcast\_req:

- **tune\_quietly\_flag**: флаг сообщает о необходимости информировании пользователя об изменении службы;

- **keep\_app\_running\_flag**: флаг сообщает, должна ли затребованная настройка сохранить запущенное неидентифицированное приложение, конфликтующее со службой настройки. Значение 0b1 указывает, что настройка не должна быть разрушающей и должна сохранять приложение, работающее в процессе настройки и после настройки, при следующих ограничениях:

- если приложение сигнализировано вещанием, которое Хост может запустить на службу, на которую настраивается SICAM, то любое запущенное неидентифицированное приложение должно быть или завершено, или потерять фокус, в зависимости от возможностей Хоста, как описано в 12.4.4.1 настоящего стандарта;

- если работа приложения прекращается в связи с выполнением предыдущего условия, то `tune_quietly_flag` и `keep_app_running_flag` должны быть проигнорированы;

- запуск приложения, имеющего идентификатор, должен соблюдать правила жизненного цикла, допустимые для соответствующей среды приложения. Дополнительные сведения о координации приложений приведены в 12.4.4 настоящего стандарта.

Если SICAM завершает выполнение приложения AppMMI из-за сигнализированного приложения вещания, то Хост должен отправить к SICAM APDU `AppAbortRequest`.

Другие поля должны определяться как параметры в APDU `tune_broadcast_req` в соответствии с [1] (14.6.2.1).

### 13.2.2 APDU `tune_triplet_req`

APDU `tune_triplet_req` повторяет APDU `tune`, определенный в [2] (8.5.1.1), но в нем исключен параметр `network_id` и добавлен параметр `dsd_type`, для того чтобы SICAM мог установить систему вещания, из которой должна быть получена служба. Кроме того, добавляется `tune_quietly_flag` и `keep_app_running_flag`, определенные в 13.2.1 настоящего стандарта. Хост должен ответить на это APDU `tune_reply`.

Синтаксис APDU `tune_triplet_req` показан в таблице 93.

Таблица 93 — Синтаксис APDU `tune_triplet_req`

Синтаксис	Количество битов	Мнемоника
<code>tune_triplet_req () {</code>		
<code>tune_lcn_triplet_tag</code>	24	<code>uimsbf</code>
<code>length_field()</code>		
<code>reserved</code>	6	<code>uimsbf</code>
<code>tune_quietly_flag</code>	1	<code>uimsbf</code>
<code>keep_app_running_flag</code>	1	<code>uimsbf</code>
<code>original_network_id</code>	16	<code>uimsbf</code>
<code>transport_stream_id</code>	16	<code>uimsbf</code>
<code>service_id</code>	16	<code>uimsbf</code>
<code>delivery_system_descriptor_tag</code>	8	<code>uimsbf</code>
<code>if (delivery_system_descriptor_tag == 0x7f){</code>		
<code>descriptor_tag_extension</code>	8	<code>uimsbf</code>
<code>}</code>		
<code>else {</code>		
<code>reserved</code>	8	<code>uimsbf</code>
<code>}</code>		
<code>}</code>		

Семантика полей APDU `tune_triplet_req`:

- **tune\_triplet\_req\_tag**: тер 24 бита имеет значение 0x9F8409;

- **tune\_quietly\_flag**: флаг в соответствии с синтаксисом APDU `tune_broadcast_req` в 13.2.1 настоящего стандарта;

- **keep\_app\_running\_flag**: флаг в соответствии с синтаксисом APDU tune\_broadcast\_req в 13.2.1 настоящего стандарта;
- **original\_network\_id**: поле 16 битов содержит идентификатор сети original\_network\_id запрошенной службы;
- **transport\_stream\_id**: поле 16 битов содержит идентификатор потока transport\_stream\_id запрошенной службы;
- **service\_id**: поле 16 битов содержит идентификатор запрошенной службы service\_id;
- **delivery\_system\_descriptor\_tag**: поле 8 битов определяет тег системы доставки затребованной службы. Значения тега определяются в [3];
- **descriptor\_tag\_extension**: поле 8 битов совместно с delivery\_system\_descriptor\_tag определяет тип системы доставки затребованной службы. Значения тега определяются в [3].

### 13.2.3 APDU tune\_lcn\_req

APDU tune\_lcn\_req передается от SICAM к Хосту для настройки Хоста непосредственно на службу по LCN. Его синтаксис приведен в таблице 94. Хост должен ответить APDU tune\_reply.

Т а б л и ц а 94 — Синтаксис APDU tune\_lcn\_req

Синтаксис	Количество битов	Мнемоника
tune_lcn_req () {		
tune_lcn_req_tag	24	uimsbf
length_field()		
tune_quietly_flag	1	uimsbf
keep_app_running_flag	1	uimsbf
logical_channel_number	14	uimsbf
}		

Семантика полей APDU tune\_lcn\_req:

- **une\_lcn\_req\_tag**: поле 24 бита содержит тег, который имеет значение 0x9F8407;
- **tune\_quietly\_flag**: флаг в соответствии с синтаксисом APDU tune\_broadcast\_req в 13.2.1 настоящего стандарта;
- **keep\_app\_running\_flag**: флаг в соответствии с синтаксисом APDU tune\_broadcast\_req в 13.2.1 настоящего стандарта;
- **logical\_channel\_number**: поле 14 битов указывает логический номер канала, присвоенный службе, может содержать четыре десятичных цифры.

### 13.2.4 APDU tune\_ip\_req

APDU tune\_ip\_req передается от SICAM к Хосту для того, чтобы предоставить Хосту местоположение запрашиваемой Хостом одиночной IP службы. Его синтаксис приведен в таблице 95. Хост должен ответить на этот APDU APDU tune\_reply.

Т а б л и ц а 95 — Синтаксис APDU tune\_ip\_req

Синтаксис	Количество битов	Мнемоника
tune_ip_req () {		
tune_ip_req_tag	24	uimsbf
length_field()		
reserved	2	uimsbf
tune_quietly_flag	1	uimsbf
keep_app_running_flag	1	uimsbf
service_location_length	12	uimsbf
for (i=0; i<N; i++) {		

Окончание таблицы 95

Синтаксис	Количество битов	Мнемоника
<pre> service_location_data } } </pre>	8	uimsbf

Семантика полей APDU tune\_ip\_req:

- **tune\_lcn\_req\_tag**: поле 24 бита содержит тег, который имеет значение 0x9F8408;
- **tune\_quietly\_flag**: флаг в соответствии с синтаксисом APDU tune\_broadcast\_req в 13.2.1 настоящего стандарта;
- **keep\_app\_running\_flag**: флаг в соответствии с синтаксисом APDU tune\_broadcast\_req в 13.2.1 настоящего стандарта;
- **service\_location\_length**: поле 12 битов содержит длину поля ServiceLocation;
- **service\_location\_data**: поле 8 битов представляет текстовую строку, которая описывает допустимое описание XML, содержащее один элемент ServiceLocation, соответствующий схеме XML, определенный в приложении Г настоящего стандарта.

### 13.2.5 APDU tuner\_status\_req

APDU tuner\_status\_req передается от SICAM к Хосту для определения системы доставки вещания, поддерживаемой Хостом, и возможности настройки в зависимости от типа системы доставки. Синтаксис APDU tuner\_status\_req приведен в таблице 96. Хост должен ответить APDU tuner\_status\_reply.

Таблица 96 — Синтаксис APDU tuner\_status\_req

Синтаксис	Количество битов	Мнемоника
<pre> tuner_status_req() {     tuner_status_req_tag     length_field()= 0 } </pre>	24	uimsbf

Семантика поля в APDU tuner\_status\_req:

**tuner\_status\_req\_tag**: поле 24 бита содержит тег, который имеет значение 0x9F840A.

### 13.2.6 APDU tuner\_status\_reply

APDU tuner\_status\_reply передается от Хоста в ответ на APDU tuner\_status\_req. Хост использует этот APDU, чтобы сообщить SICAM, какие системы доставки вещания он поддерживает, на какие из них он может быть успешно настроен и будет ли он поддерживать службы IP. Синтаксис APDU показан в таблице 97.

Таблица 97 — Синтаксис APDU tuner\_status\_reply

Синтаксис	Количество битов	Мнемоника
<pre> tuner_status_reply() {     tuner_status_reply_tag     length_field()     IP_tune_capable_flag     num_dsd     for (i=0; i&lt;num_dsd; i++){         reserved         connected_flag         delivery_system_descriptor_tag         if (delivery_system_descriptor_tag == 0x7f){ </pre>	24	uimsbf
	1	uimsbf
	7	uimsbf
	7	uimsbf
	1	uimsbf
	8	uimsbf

Окончание таблицы 97

Синтаксис	Количество битов	Мнемоника
<pre> descriptor_tag_extension } else {     reserved } } </pre>	8	uimsbf
<pre> } </pre>	8	uimsbf

Семантика полей APDU tuner\_status\_req:

- **tuner\_status\_reply\_tag**: поле 24 бита, тег имеет значение 0x9F840B;
- **IP\_tune\_capable\_flag**: этот флаг должен быть установлен в 0b1, если Хост способен принять APDU tune\_ip\_req для IP поставляемых служб, и должен быть установлен в 0b0, если Хост не в состоянии выполнить эту настройку;
- **num\_dsd**: поле 7 битов определяет количество используемых типов DSD, поддерживаемых Хостом. Если один физический тюнер содержит несколько DSD, то должны быть перечислены все DSD;
- **connected\_flag**: флаг определяет возможность Хоста поддержки одним тюнером соединения этого типа dsd с сетью вещания. Если возможность настройки существует, то устанавливается 0b1. Значение 0b0 указывает, что возможность настройки не существует;
- **delivery\_system\_descriptor\_tag**: поле 8 битов определяет системы доставки, которые Хост поддерживает, и доступен для фоновых настроек. Значения тега определяются в [3];
- **descriptor\_tag\_extension**: поле 8 битов вместе с полем delivery\_system\_descriptor\_tag определяет системы доставки, поддерживаемые Хостом и доступные для фоновых настроек. Значения тега определяются в [3].

## 14 Виртуальный канал CICAM

### 14.1 Введение

В этом разделе определяется механизм, позволяющий пользователю выбирать запуск приложения или запуск сеанса MMI высокого уровня, которые предлагаются CICAM. Приложение или сеанс MMI высокого уровня предлагаются в форме ввода в виртуальный канал в совокупности каналов Хоста. После выбора пользователем виртуального канала запускается приложение CICAM или сеанс MMI высокого уровня.

Версия 3 и более ранние версии ресурса информации приложения уже содержат APDU запроса запуска сеанса MMI от CICAM, настоящий стандарт добавляет новый APDU для запуска специального виртуального канала CICAM, предоставляемого Хосту, который будет включаться в список каналов Хоста. Ресурс информации приложения в результате такого расширения обозначается как версия 4. Параметры расширенного ресурса информации, версия 4 и правила его применения определены в 14.2 настоящего стандарта.

CICAM информирует Хост о виртуальном канале включением его в NIT CICAM, используя новую версию профиля оператора, который нормирован в разделе 15 настоящего стандарта.

### 14.2 Расширенный ресурс информации приложения, версия 4

#### 14.2.1 Общие замечания

Расширенный ресурс информации приложения, версия 4 (идентификатор ресурса 0x00020044), содержит новый APDU enter\_cicam\_channel, который запрашивает запуск приложения, ассоциированного с виртуальным каналом CICAM.

Обычный механизм уведомления CICAM о выборе пользователя передачей CA\_PMT выбранной службы в данном случае неприменим. После выбора пользователем виртуального канала Хост не должен посылать CA\_PMT, и CICAM не должен ожидать от Хоста CA\_PMT или TS.

После приема APDU enter\_cicam\_channel CICAM запрашивает или приложение MMI, или сеанс высокого уровня MMI. Сеанс приложения MMI должен соответствовать идентификатору домена приложения,

связанного с виртуальным каналом CICAM и определенного во время установления профиля оператора. Хост должен гарантировать создание такого сеанса после передачи APDU `enter_cicam_channel`.

Хост должен послать APDU `enter_cicam_channel` только тогда, когда виртуальный канал CICAM будет создан и предоставлен пользователю.

При приеме APDU `enter_cicam_channel` CICAM должен остановить дескремблирование локальных TS, указанных параметром `LTS_id`, которые он все еще может получать.

#### 14.2.2 APDU `enter_cicam_channel`

Синтаксис APDU `enter_cicam_channel` показан в таблице 98.

Т а б л и ц а 98 — Синтаксис APDU `enter_cicam_channel`

Синтаксис	Количество битов	Мнемоника
<code>enter_cicam_channel () {</code>		
<code>enter_cicam_channel_tag</code>	24	<code>uimsbf</code>
<code>length_field()= 1</code>		
<code>LTS_id</code>	8	<code>uimsbf</code>
<code>}</code>		

Семантика полей APDU `enter_cicam_channel`:

- **`enter_cicam_channel_tag`**: поле 24 бита, тег имеет значение 0x9F8025;
- **`length_field`**: поле указывает длину полезной нагрузки APDU в соответствии с форматом BER ASN.1, определенным в [2] (8.3.1);
- **`LTS_id`**: поле 8 битов содержит идентификатор локального TS.

## 15 Профиль оператора

### 15.1 Вводные замечания

Профиль оператора версии 2 (идентификатор ресурса 0x008F1002) является расширением профилей оператора версии 0 и 1 с добавлением `profile_type`, который позволяет Хосту создавать в расширенной NIT CICAM объединенный список логических каналов из SI, полученной в процессе вещания, и из дополнительных служб, предоставленных CICAM, сигнализированных в расширенной NIT CICAM.

Профиль оператора версии 2 дополняется следующими возможностями:

- способностью CICAM добавлять службы IP в список логических каналов Хоста. При этом в первый цикл расширенной NIT CICAM добавляется дескриптор `uri_linkage_descriptor`. Процесс обработки этого дескриптора определен в 15.4.2 настоящего стандарта. Дескриптор `uri_linkage_descriptor` переносит URI, который связывает онлайн SDT (OSDT), содержащую описание доставленных служб IP;

- способностью CICAM добавлять виртуальный канал в список логических каналов Хоста. Виртуальный канал CICAM определен в разделе 14 настоящего стандарта. Признаками виртуального канала CICAM являются: LCN, имя службы и информация о событии. Эти признаки сообщены в дескрипторе виртуального канала CICAM, который переносится в расширенной NIT CICAM. Дескриптор виртуального канала CICAM определен в 15.3 настоящего стандарта.

### 15.2 Параметры профиля оператора, тип 2

#### 15.2.1 Вводные замечания

В дополнение к `profile_type = 0` и `profile_type = 1`, специфицированных в [1], новый `profile_type = 2` является профилем операции, при которой Хост создает список логических каналов из SI вещания и NIT CICAM. SI вещания имеет приоритет над NIT CICAM. Хост сообщает о любых коллизиях между SI вещания и NIT CICAM, позволяя CICAM предоставить разрешение этих коллизий обновленной NIT CICAM. Этот тип профиля позволяет CICAM собирать информацию о правах. `Profile_type = 2` позволяет NIT CICAM выполнять службы, предоставляемые по IP и по виртуальному каналу CICAM.

#### 15.2.2 Инициализация и открытие профиля оператора

CICAM, имеющий `profile_type = 2`, поддерживает частичный список каналов, который будет интегрироваться со списком каналов, созданным из SI вещания. Хост определит списки каналов вещания до установления списка каналов профиля оператора. После этого Хост сообщает о коллизиях, возни-

кающих в затребованных LCN от SICAM, что позволяет SICAM обеспечить альтернативный LCN для каналов профиля оператора.

Хост должен открыть сеанс ресурса профиля оператора при запросе сеанса SICAM. SICAM должен отправить APDU operator\_status для передачи Хосту информации о профиле оператора.

SICAM должен сохранять информацию о профиле оператора в соответствии с [1] (14.7.4.1.2).

Открытие профиля оператора для profile\_type 2 выполняет механизм, аналогичный механизму profile\_type типа 1 в соответствии с [1]. SICAM может потребовать сканирования профилей, чтобы инициализировать профиль оператора и создать NIT SICAM.

Если Хост поддерживает системы доставки, представленные через APDU operator\_status, то он должен определить поддержку profile\_type = 2 и установить каналы профиля оператора в список логических каналов Хоста. Эти каналы связаны с системой доставки, в соответствии с указанием системы доставки в ближайшее время при минимальном ущербе для пользователя. SICAM должен обеспечивать однозначную идентификацию каждой службы в списке по ее LCN, а также и в том случае, когда в подзаказе системы сообщается несколько систем, содержащих службы из различных источников системы доставки. APDU operator\_status в соответствии с настоящим стандартом сигнализирует о предоставляемых службах IP в профиле оператора типа 2, как указано в 15.4.1 настоящего стандарта.

Хост может отказаться от хранения профиля оператора, если дескриптор доставки профиля оператора отличается от заранее выбранного дескриптора доставки службы вещания.

Хост должен сохранять виртуальный канал SICAM, если среда приложений для канала поддерживается промежуточным ПО Хоста. Если Хост не поддерживает запрошенную среду приложений, то он должен сообщить об этом SICAM так, чтобы SICAM мог попытаться выбрать другую среду приложения для виртуального канала.

Если Хост поддерживает дескремблирование DRM, выполняемое SICAM (доставка IP Хосту в режиме проигрывателя), или гибридное соединение LSC (поставка IP SICAM в режиме проигрывателя), то он должен сохранять список доступных доставленных IP служб.

### 15.2.3 Возможность работы Хоста с профилями оператора разных типов

Не допускается изменение Хостом профиля оператора (изменение профиля на тип 2 или изменение профиля типа 2 на тип 0 или тип 1). Поэтому Хост не должен сообщать SICAM, что он находится в профиле типа 2.

### 15.2.4 Управление коллизиями между логическими каналами

При приеме NIT SICAM Хост должен добавить службы профиля оператора в список логических каналов. Если Хост будет видеть, что LCN двух каналов не уникальны, то он должен сохранить службу вещания в своем списке логических каналов. Хост должен сообщить SICAM, какой LCN и какая служба от NIT SICAM не уникальны в списке вещания, одновременно предоставляя ближайший доступный свободный LCN. SICAM должен обновить NIT SICAM с новой версией и должен выделить новый LCN для рассматриваемой службы.

Для SICAM, работающих в profile\_type типа 2, Хост должен использовать APDU operator\_nit\_management для того, чтобы сообщать SICAM о любом LCN, который не уникален в NIT SICAM.

## 15.3 Параметры виртуального канала SICAM

### 15.3.1 Дескриптор виртуального канала SICAM

Дескриптор виртуального канала SICAM, синтаксис которого определен в таблице 99, должен присутствовать в первом цикле NIT SICAM и должен соответствовать частному спецификатору данных CI Plus™. Виртуальный канал SICAM может интерпретироваться Хостом как служба вещания данных. Дескриптор виртуального канала предоставляет LCN, имя службы, метаданные события, идентификатор домена приложения службы.

NIT SICAM не должна содержать больше одного дескриптора виртуального канала.

Т а б л и ц а 99 — Синтаксис дескриптора виртуального канала SICAM

Синтаксис	Количество битов	Мнемоника
cicam_virtual_channel_descriptor() {		
descriptor_tag	8	uimsbf
descriptor_length	8	uimsbf
reserved	2	uimsbf

Окончание таблицы 99

Синтаксис	Количество битов	Мнемоника
logical_channel_number	14	uimsbf
service_provider_name_length	8	uimsbf
for (i=0; i<n; i++) { service_provider_name_char }	8	uimsbf
service_name_length	8	uimsbf
for (i=0; i<n; i++) { service_name_char }	8	uimsbf
event_information_length	8	uimsbf
for (i=0; i<n; i++) { event_information_char }	8	uimsbf
AppDomainIdentifierLength	8	uimsbf
for (i=0; i<n; i++) { AppDomainIdentifier }	8	bslbf
}		

Параметры полей дескриптора виртуального канала должны быть следующими:

- **descriptor\_tag**: поле 8 битов является тегом, имеет значение 0xCF и должно быть интерпретировано только в контексте частного дескриптора спецификатора данных CI Plus™;
- **logical\_channel\_number**: поле 14 битов указывает номер логического канала соответствующей службы, должны использоваться только 4 десятизначных номера каналов от 0 до 9999. Логические номера каналов должны быть уникальными во всей NIT SICAM, т.е. номер логического канала должен быть использован только один раз;
- **service\_provider\_name\_length**: поле 8 битов определяет количество байтов, следующих после поля service\_provider\_name\_length, которые описывают символы имени провайдера служб;
- **service\_provider\_name\_char, service\_name\_char, event\_information\_char**: поля по 8 битов содержат строки символьных полей, определяющих имя провайдера, имя службы или информацию о событии. Информация о тексте кодируется при использовании наборов символов и методов, описанных в [3], в соединении с APDU operator\_info;
- **service\_name\_length**: поле 8 битов определяет количество байтов, следующих за полем service\_name\_length и описывающих символы имени службы;
- **event\_information\_length**: поле 8 битов определяет длину в байтах элемента текста, который может использоваться для заполнения информационного поля EPG;
- **AppDomainIdentifierLength**: поле 8 битов определяет длину в байтах строки домена приложения;
- **AppDomainIdentifier**: поле 8 битов определяет необходимый домен приложения в конкретной предметной области. Идентификатор домена приложения используется и как идентификатор ресурса приложения MMI.

Если Хост не поддерживает идентификатор домена приложения, запрашиваемого SICAM, то он должен сообщить об этом SICAM, используя APDU operator\_nit\_management для того, чтобы SICAM выбрал другую среду приложений для канала. SICAM информирует Хост о новой среде приложения, обеспечивая новую NIT SICAM, при обновлении версии NIT.



### 15.3.2 Выбор виртуального канала CICAM

Хост должен использовать ресурс информации приложения, версия 4, описанный в разделе 14 настоящего стандарта, для того чтобы информировать CICAM о том, что виртуальный канал CICAM был выбран пользователем.

### 15.3.3 Правила решения проблем обслуживания NIT CICAM

При появлении проблем, возникающих при обслуживании NIT CICAM, Хост передает APDU `operator_nit_management`. При приеме этого APDU CICAM может обновить NIT CICAM, чтобы разрешить проблему, о которой сообщает Хост. Если CICAM не предоставит обновленную NIT CICAM, то Хост не должен хранить службу, у которой есть проблемы в списке логических каналов.

Если этот APDU не направляется Хостом в ответ на передачу от CICAM APDU `operator_nit`, то CICAM должен предположить, что все затребованные LCN доступны и что Хост поддерживает указанный домен приложения.

Синтаксис APDU управления NIT оператора (`operator_nit_management`) должен быть в соответствии с таблицей 100.

Таблица 100 — Синтаксис APDU `operator_nit_management`

Синтаксис	Количество битов	Мнемоника
<code>operator_nit_management() {</code>		
<code>operator_nit_management_tag</code>	24	<code>uimsbf</code>
<code>length_field()</code>		
<code>error_field</code>	8	<code>uimsbf</code>
<code>number_of_services</code>	8	<code>uimsbf</code>
<code>for (i=0; i&lt;number_of_services; i++) {</code>		
<code>channel_issue_type</code>	2	<code>uimsbf</code>
<code>logical_channel_number</code>	14	<code>uimsbf</code>
<code>service_name_length</code>	8	<code>uimsbf</code>
<code>for (i=0; i&lt;service_name_length; i++){</code>		
<code>char</code>	8	<code>uimsbf</code>
<code>}</code>		
<code>if (channel_issue_type == 0) {</code>		
<code>free_lcn_number</code>	8	<code>uimsbf</code>
<code>for (i=0; i&lt;free_lcn_number; i++){</code>		
<code>reserved</code>	2	<code>uimsbf</code>
<code>logical_channel_number</code>	14	<code>uimsbf</code>
<code>}</code>		
<code>}</code>		
<code>}</code>		
<code>}</code>		

Семантика полей APDU `operator_nit_management`:

- **`operator_nit_management_tag`**: поле 24 бита содержит тег со значением `0x9F9C0F`;
- **`error_field`**: поле 8 битов указывает на проблему, возникающую при работе с NIT CICAM. Допустимые значения и содержание проблем определены в таблице 101.

Таблица 101 — Значения поля error\_field

Значение	Содержание проблем
0x00	Нет проблем. OSDT и/или NIT найдены
0x01	Ошибка NIT: NIT не может быть применена. Службы от NIT CICAM не были добавлены в список логических каналов Хоста
0x02	Ошибка OSDT: URL для OSDT не может быть найден. Службы от OSDT не были добавлены в список логических каналов Хоста, но служба от NIT CICAM будет добавлена, если по APDU operator_nit_management не обозначено иное решение
0x03	Ошибка OSDT. Не поддерживается
от 0x04 до 0xFF	Зарезервировано

- **number\_of\_services**: поле 8 битов идентифицирует количество каналов от NIT CICAM, которые не сохранены в списке логических каналов Хоста из-за проблемы, детализированной в поле channel\_issue\_type;

- **service\_name\_length**: поле 8 битов определяет количество байтов, которые следуют за полем service\_name\_length для символов имени службы. Имя службы должно соответствовать предоставленному CICAM в APDU, которому соответствует APDU operator\_nit\_management. Происхождение имени службы может быть одним из следующих:

- имя службы предоставляется дескриптором ciplus\_service\_descriptor во втором цикле NIT CICAM;

- имя службы предоставляется дескриптором cicam\_virtual\_channel\_descriptor в первом цикле NIT CICAM; первое имя службы, найденное в списке возможных имен службы в OSDT, указано в первом NIT CICAM loop;

- **logical\_channel\_number**: поле 14 битов указывает номер логического канала, назначенный службе (NIT CICAM), который не был сохранен в списке логических каналов Хоста;

- **channel\_issue\_type**: поле 2 бита содержит описание проблем обслуживания NIT CICAM. Значения поля и описание проблем обслуживания NIT CICAM показаны в таблице 102;

Таблица 102 — Значения channel\_issue\_type и описания проблем обслуживания NIT CICAM

Значение	Описание проблем обслуживания NIT CICAM
0x0	Коллизия LCN: это означает, что LCN, предоставленный NIT CICAM, не является уникальным и имеет конфликт с LCN, предоставляемым информацией службы вещания
0x1	Домен приложения: это означает, что применение домена, запрошенного в NIT CICAM, не поддерживается Хостом
0x2	Служба не сохраняется: это означает, что механизм доставки не поддерживается
0x3	Зарезервировано

- **free\_lcn\_number**: поле 8 битов определяет количество свободных значений LCN, на которые может быть перемещена служба, не вызывая коллизий. Хост должен обеспечивать (при наличии) первый доступный LCN ниже и выше запрашиваемого LCN из NIT CICAM.

## 15.4 Службы, предоставленные IP

### 15.4.1 Расширенный APDU operator\_status

APDU operator\_status расширяется (опционально) добавлением поля delivery\_system\_hint в зарезервированные биты профиля оператора в версии 1 в соответствии с [1] (таблица 14.42). В таблице 103 показаны значения delivery\_system\_hint для профиля оператора версии 2.

Таблица 103 — Значения delivery\_system\_hint

Значение	Описание
0b0001	Это кабельная сеть, возможно в формате DVB-C и/или DVB-C2
0b0010	Это спутниковая сеть, возможно в формате DVB-S и/или DVB-S2

Окончание таблицы 103

Значение	Описание
0b0100	Это сеть эфирного вещания, возможно в формате DVB-T и/или DVB-T2
0b1000	Это IP-сеть

#### 15.4.2 Открытие и обновление IP служб

Для служб, предоставляемых IP, NIT CICAM в первом цикле может включать в себя не менее одного дескриптора `uri_linkage_descriptors`. `Uri_linkage_descriptor` определяется в [3] (6.4.14).

Для использования в данном контексте предназначены только `uri_linkage_descriptors`, содержащие `uri_linkage_type` со значением `0x00`. `Uri_linkage_descriptor` несет единственный URI, который обеспечивает локацию списка служб, предоставляемых IP. Этот список, объявленный в структуре XML данных, называемый онлайн SDT (OSDT), содержит один элемент `IPServiceList`. Схема OSDT XML определяется в приложении Г настоящего стандарта. Полная нормативная схема XML доступна в файле `osdt_v1.1.1.xsd` в архиве `ts_103205v010101p0.zip`, который сопровождает настоящий стандарт.

Службы, перечисленные в OSDT, могут иметь следующие особенности:

- службы, для которых представлена информация о местоположении, но ни одно из этих местоположений не поддерживается Хостом или CICAM. Хост не может добавить эти службы в список каналов;
- службы, для которых информация о местоположении предоставлена, но Хост не поддерживает ни одно из этих местоположений, в то время как CICAM поддерживает по крайней мере одно из них. Хост определяет, что CICAM поддерживает местоположение службы при использовании APDU `CICAM_player_verify_req`. В этом случае при выборе служб Хост должен инициировать поиск службы, используя APDU `CICAM_player_play_req`, представленный в 8.7.9 настоящего стандарта;
- службы, для которых обеспечено предоставление не менее одного местоположения, и Хост поддерживает не менее одного из них. При выборе службы Хост может использовать режим семпла для передачи контента к CICAM в соответствии с 7.2 настоящего стандарта, если служба скремблирована;
- службы, для которых информация о местоположении не предоставляется. Если информация о местоположении приложения предоставлена, то это службы данных (если в поле `ServiceType` не указывается иное). При выборе службы Хост должен выполнить запуск приложения, однако правила запуска приложения настоящим стандартом не нормируются.

Если URI в `uri_linkage_descriptor` является «`cicam:`», то Хост должен использовать APDU `operator_osdt_request` с запросом OSDT от CICAM. В этом случае Хост должен игнорировать поле `min_polling_interval` в `uri_linkage_descriptor`. Если URI определяет другую схему (например, «`http://www.example.com/path/list.xml`»), то Хост должен получить OSDT с помощью указанного URI и должен проверять наличие обновлений в OSDT не чаще, чем через интервал опроса, указанный в поле `in_polling_interval`. Схемы URI, отличающиеся от «`http:`» или «`https:`», Хост может игнорировать.

В каждый файл OSDT Хост должен добавлять все перечисленные службы IP таким же образом, как он это делает для других служб, на которые ссылается NIT CICAM. Этот процесс может включать отбраковывание служб, не совместимых с Хостом и имеющих внутренние конфликты LCN.

Всякий раз когда CICAM объявляет новую версию `CICAM_NIT`, Хост должен восстановить OSDT независимо от ее местоположения, если он сохраняет доставляемые CICAM IP-службы.

#### 15.4.3 APDU operator\_osdt\_request

Хост посылает этот APDU в CICAM с запросом текущего файла OSDT. Синтаксис APDU `operator_osdt_request` приведен в таблице 104. CICAM должен ответить APDU `operator_osdt_reply`, возвращая OSDT к Хосту.

Таблица 104 — Синтаксис APDU `operator_osdt_request`

Синтаксис	Количество битов	Мнемоника
<pre>operator_osdt_request() {     operator_osdt_request_tag     length_field() }</pre>	24	uimsbf

Поле `operator_osdt_request_tag` 24 бита является тэгом и имеет значение `0x9F9C0D`.

**15.4.4 APDU operator\_osdt\_reply**

Этот APDU C1CAM направляет к Хосту в ответ на APDU operator\_osdt\_request. В случае успешного обмена он должен содержать последнюю версию файла OSDT. Синтаксис APDU operator\_osdt\_reply приведен в таблице 105.

Таблица 105 — Синтаксис APDU operator\_osdt\_reply

Синтаксис	Количество битов	Мнемоника
operator_osdt_reply () { operator_osdt_reply_tag length_field() osdt_file_data_length for (i=0; i< osdt_file_data_length; i++) { osdt_file_data_byte } }	24   32  8	uimsbf   uimsbf  uimsbf

Семантика полей operator\_osdt\_reply:

- **operator\_osdt\_reply\_tag**: поле 24 бита является тегом и имеет значение 0x9F9C0E;
- **file\_data\_data\_length**: поле 32 бита содержит длину файла OSDT в байтах. Если C1CAM не имеет OSDT для возврата, то osdt\_file\_data\_length должен быть установлен в ноль;
- **osdt\_file\_data\_byte**: поле 8 битов содержит данные файла XML OSDT.

**16 Параметры интерфейса человек-машина высокого уровня**

Реализация на Хосте MMI высокого уровня не должна приводить к прерыванию работы запущенных приложений.

Дополнительные требования, уточняющие минимальные возможности Хоста, связанные с MMI высокого уровня, в соответствии с [2] (8.6), должны быть следующими:

- Хост должен отображать не менее 40 символов в строке (элементы текста, титры, субтитры, нижняя линия);
- Хост должен отображать объект menu, содержащий до 254 элементов;
- Хост должен иметь возможность отображать объект list, содержащий до 254 элементов;
- при представлении объектов menu или list Хост должен отображать не менее 5 элементов одновременно и осуществлять прокручивание объекта, если не все элементы размещены на отображаемой области.

**Приложение А  
(рекомендуемое)**

**Идентификация и местоположение дескрипторов**

Таблица А.1 содержит:

- список дескрипторов, объявленных или определенных в настоящем стандарте и в предыдущих версиях спецификации CI Plus™;
- значения тегов дескрипторов со ссылками на соответствующие нормативные документы, определяющие каждый дескриптор;
- наименования таблиц, в которых в основном размещаются дескрипторы.

Т а б л и ц а А.1 — Определения и местоположения дескрипторов

Дескриптор	Значение тега	Определено в нормативном документе	Возможное местоположение
ciplus_content_label_descriptor	0xCB	[1] (N.1.2.4)	CICAM NIT
ciplus_service_descriptor	0xCC	[1] (N.1.2.3)	CICAM NIT
ciplus_initialization_vector_descriptor	0xCD	7.5.5.9.2 настоящего стандарта	SST
ci_protection_descriptor	0xCE	[1] (10.1.1.1)	SDT
ciplus_key_identifier_descriptor	0xCF	7.5.5.9.3 настоящего стандарта	SST
Зарезервировано	от 0xD0 до 0xEF	—	—
Определено Хостом	от 0xF0 до 0xEF	—	SST, SET, FLT
Запрещено	0xFF	—	—

**Приложение Б**  
**(обязательное)**

**Полный набор ресурсов**

В таблице Б.1 приведен полный набор ресурсов, включающий ресурсы, предусмотренные в предыдущих спецификациях CI V1.3 Plus™, и новые ресурсы и типы ресурсов, которые определены в настоящем стандарте.

Таблица Б.1 — Полный набор ресурсов

Ресурсы					Объекты приложений		Направление передачи		Нормативный документ
Имя ресурса	Идентификатор ресурса	Класс	Тип	Версия	Тег APDU	Значение тега	Хост	CICAM	
Администратор ресурса	00 01 00 41	1	1	1	profile_enq	9F 80 10	↔		[2]
					profile	9F 80 11	↔		
					profile_change	9F 80 12	↔		
	00 01 00 42	1	1	2	profile_enq	9F 80 10	↔		[8]
					profile	9F 80 11	↔		
					profile_change	9F 80 12	↔		
					CICAM_id_send	9F 80 13	←		
CICAM_id_command	9F 80 14	→							
Информация приложения	00 02 00 41	2	1	1	application_info_enq	9F 80 20	→		[2]
					application_info	9F 80 21	←		
					enter_menu	9F 80 22	→		
	00 02 00 42	2	1	2	application_info_enq	9F 80 20	→		[8]
					application_info	9F 80 21	←		
					enter_menu	9F 80 22	→		
	00 02 00 43	2	1	3	application_info_enq	9F 80 20	→		[1]
					application_info	9F 80 21	←		
					enter_menu	9F 80 22	→		
					request_CICAM_reset	9F 80 23	←		
					data_rate_info	9F 80 24	→		
	00 02 00 44	2	1	4	application_info_enq	9F 80 20	→		Настоящий стандарт
					application_info	9F 80 21	←		
					enter_menu	9F 80 22	→		
					request_CICAM_reset	9F 80 23	←		
data_rate_info					9F 80 24	→			
enter_cicam_channel					9F 80 25	→			

Продолжение таблицы Б.1

Ресурсы					Объекты приложений		Направление передачи		Нормативный документ
Имя ресурса	Идентификатор ресурса	Класс	Тип	Версия	Тег APDU	Значение тега	Хост	CICAM	
Поддержка условного доступа	00 03 00 41	3	1	1	ca_info_enq	9F 80 30	→	[2]	
					ca_info	9F 80 31	←		
					ca_pmt	9F 80 32	→		
					ca_pmt_reply	9F 80 33	←		
	00 03 00 81 (Примечание 1)	3	2	1	ca_info_enq	9F 80 30	→		Настоящий стандарт
					ca_info	9F 80 31	←		
					ca_pmt	9F 80 32	→		
					ca_pmt_reply	9F 80 33	←		
Управление Хостом	00 20 00 41	32	1	1	tune	9F 84 00	←	[2]	
					replace	9F 84 01	←		
					clear_replace	9F 84 02	←		
					ask_release	9F 84 03	→		
	00 20 00 42	32	1	2	tune	9F 84 00	←	[1]	
					replace	9F 84 01	←		
					clear_replace	9F 84 02	←		
					ask_release	9F 84 03	→		
					tune_broadcast_req	9F 84 04	←		
					tune_reply	9F 84 05	→		
	00 20 00 43	32	1	3	tune	9F 84 00	←	Настоящий стандарт	
					replace	9F 84 01	←		
					clear_replace	9F 84 02	←		
					ask_release	9F 84 03	→		
					tune_broadcast_req	9F 84 04	←		
tune_reply					9F 84 05	→			
ask_release_reply					9F 84 06	←			
tune_lcn_req	9F 84 07	←							
tune_ip_req	9F 84 08	←							
tune_triplet_req	9F 84 09	←							
tune_status_req	9F 84 0A	←							
tune_status_reply	9F 84 0B	→							

Продолжение таблицы Б.1

Ресурсы					Объекты приложений		Направление передачи		Нормативный документ
Имя ресурса	Идентификатор ресурса	Класс	Тип	Версия	Ter APDU	Значение тега	Хост	СISAM	
	00 20 00 81 (Примечание 1)	32	2	1	ask_release	9F 84 03	→	Настоящий стандарт	
					tune_broadcast_req	9F 84 04	←		
					tune_reply	9F 84 05	→		
					ask_release_reply	9F 84 06	←		
					tune_lcn_req	9F 84 07	←		
					tune_ip_req	9F 84 08	←		
					tune_triplet_req	9F 84 09	←		
					tune_status_req	9F84 0A	←		
					tune_status_reply	9F84 0B	→		
Дата-время	00 24 00 41	36	1	1	date_time_enq	9F 84 40	←	[2]	
					date_time	9F 84 41	→		
MMI	00 40 00 41	64	1	1	close_mmi	9F 88 00	→	[2]	
					display_control	9F 88 01	←		
					display_reply	9F 88 02	→		
					text_last	9F 88 03	←		
					text_more	9F 88 04	←		
					keypad_control	9F 88 05	←		
					keypress	9F 88 06	→		
					enq	9F 88 07	←		
					answ	9F 88 08	→		
					menu_last	9F 88 09	←		
					menu_more	9F 88 0A	←		
					menu_answ	9F 88 0B	→		
					list_last	9F 88 0C	←		
					list_more	9F 88 0D	←		
					subtitle_segment_last	9F 88 0E	←		
					subtitle_segment_more	9F 88 0F	→		
display_message	9F 88 10	←							
scene_end_mark	9F 88 11	←							
scene_done	9F 88 12	←							
scene_control	9F 88 13	→							
subtitle_download_last	9F 88 14	←							



Продолжение таблицы Б.1

Ресурсы					Объекты приложений		Направление передачи		Нормативный документ
Имя ресурса	Идентификатор ресурса	Класс	Тип	Версия	Тег APDU	Значение тега	Хост	СISAM	
	00 40 00 81 (Примечание 1)	64	2	1	subtitle_download_more	9F 88 15	→	←	←
					flush_download	9F 88 16	←		
					download_reply	9F 88 17	←		
					close_mmi	9F 88 00	→		
					display_control	9F 88 01	←		
					display_reply	9F 88 02	→		
					enq	9F 88 07	←		
					answ	9F 88 08	→		
					menu_last	9F 88 09	←		
					menu_more	9F 88 0A	←		
					menu_answ	9F 88 0B	→		
list_last	9F 88 0C	←							
list_more	9F 88 0D	←							
Соединение с низкой скоростью	00 60 xx x1	96	—	1	comms_cmd	9F 8C 00	←	←	[2]
					connection_descriptor	9F 8C 01	←		
					comms_reply	9F 8C 02	→		
					comms_send_last	9F 8C 03	←		
					comms_send_more	9F 8C 04	←		
					comms_rcv_last	9F 8C 05	→		
					comms_rcv_more	9F 8C 06	→		
	00 60 xx x2	96	—	2	comms_cmd	9F 8C 00	←	←	[1]
					connection_descriptor	9F 8C 01	←		
					comms_reply	9F 8C 02	→		
					comms_send_last	9F 8C 03	←		
					comms_send_more	9F 8C 04	←		
					comms_rcv_last	9F 8C 05	→		
					comms_rcv_more	9F 8C 06	→		
	00 60 xx x3	96	—	3	comms_cmd	9F 8C 00	←	←	[1]
					connection_descriptor	9F 8C 01	←		
					comms_reply	9F 8C 02	→		
					comms_send_last	9F 8C 03	←		

Продолжение таблицы Б.1

Ресурсы					Объекты приложений		Направление передачи		Нормативный документ
Имя ресурса	Идентификатор ресурса	Класс	Тип	Версия	Тег APDU	Значение тега	Хост	CICAM	
					comms_send_more	9F 8C 04	←	Настоящий стандарт	
					comms_rcv_last	9F 8C 05	→		
					comms_rcv_more	9F 8C 06	→		
	00 60 xx x4	96	—	4	comms_cmd	9F 8C 00	←		
					connection_descriptor	9F 8C 01	←		
					comms_reply	9F 8C 02	→		
					comms_send_last	9F 8C 03	←		
					comms_send_more	9F 8C 04	←		
					comms_rcv_last	9F 8C 05	→		
					comms_rcv_more	9F 8C 06	→		
					comms_info_req	9F 8C 07	←		
					comms_info_reply	9F 8C 08	→		
					comms_IP_config_req	9F 8C 09	←		
comms_IP_config_reply	9F 8C 0A	→							
Управление контентом	00 8C 10 01	140	64	1	cc_open_req	9F 90 01	←	[1]	
					cc_open_cnf	9F 90 02	→		
					cc_data_req	9F 90 03	←		
					cc_data_cnf	9F 90 04	→		
					cc_sync_req	9F 90 05	←		
					cc_sync_cnf	9F 90 06	→		
					cc_sac_data_req	9F 90 07	←		
					cc_sac_data_cnf	9F 90 08	→		
					cc_sac_sync_req	9F 90 09	←		
					cc_sac_sync_cnf	9F 90 10	→		
	00 8C 10 02	140	64	2	cc_open_req	9F 90 01	←	[1]	
					cc_open_cnf	9F 90 02	→		
					cc_data_req	9F 90 03	←		
					cc_data_cnf	9F 90 04	→		
					cc_sync_req	9F 90 05	←		
					cc_sync_cnf	9F 90 06	→		
					cc_sac_data_req	9F 90 07	←		
					cc_sac_data_cnf	9F 90 08	→		

Продолжение таблицы Б.1

Ресурсы					Объекты приложений		Направле- ние пере- дачи		Нормативный документ				
Имя ресурса	Идентификатор ресурса	Класс	Тип	Версия	Тег APDU	Значение тега	Хост	C/SAM					
					cc_sac_sync_req	9F 90 09	←						
					cc_sac_sync_cnf	9F 90 10	→						
					cc_PIN_capabilities_req	9F 90 11	→						
					cc_PIN_capabilities_reply	9F 90 12	←						
					cc_PIN_cmd	9F 90 13	→						
					cc_PIN_reply	9F 90 14	←						
					cc_PIN_event	9F 90 15	←						
					cc_PIN_playback	9F 90 16	→						
					cc_PIN_MMI_req	9F 90 17	→						
	00 8C 10 03	140	64	3	cc_open_req	9F 90 01	←	Настоящий стандарт					
					cc_open_cnf	9F 90 02	→						
					cc_data_req	9F 90 03	←						
					cc_data_cnf	9F 90 04	→						
					cc_sync_req	9F 90 05	←						
					cc_sync_cnf	9F 90 06	→						
					cc_sac_data_req	9F 90 07	←						
					cc_sac_data_cnf	9F 90 08	→						
					cc_sac_sync_req	9F 90 09	←						
					cc_sac_sync_cnf	9F 90 10	→						
					cc_PIN_capabilities_req	9F 90 11	→						
					cc_PIN_capabilities_reply	9F 90 12	←						
					cc_PIN_cmd	9F 90 13	→						
					cc_PIN_reply	9F 90 14	←						
					cc_PIN_event	9F 90 15	←						
					cc_PIN_playback	9F 90 16	→						
					cc_PIN_MMI_req	9F 90 17	→						
					00 8C 10 41 (Примечание 1)	140	65		1	cc_open_req	9F 90 01	←	Настоящий стандарт
										cc_open_cnf	9F 90 02	→	
cc_data_req	9F 90 03	←											
cc_data_cnf	9F 90 04	→											
cc_sync_req	9F 90 05	←											

Продолжение таблицы Б.1

Ресурсы					Объекты приложений		Направле- ние пере- дачи		Нормативный документ
Имя ресурса	Идентификатор ресурса	Класс	Тип	Версия	Тег APDU	Значение тега	Хост	CICAM	
					cc_sync_cnf	9F 90 06	→		
					cc_sac_data_req	9F 90 07	←		
					cc_sac_data_cnf	9F 90 08	→		
					cc_sac_sync_req	9F 90 09	←		
					cc_sac_sync_cnf	9F 90 10	→		
					cc_PIN_capabilities_req	9F 90 11	→		
					cc_PIN_capabilities_ reply	9F 90 12	←		
					cc_PIN_cmd	9F 90 13	→		
					cc_PIN_reply	9F 90 14	←		
					cc_PIN_event	9F 90 15	←		
					cc_PIN_playback	9F 90 16	→		
					cc_PIN_MMI_req	9F 90 17	→		
Язык Хоста и страна	00 8D 10 01	141	64	1	Host_country_enq	9F 81 00	←	[1]	
					Host_country	9F 81 01	→		
					Host_language_enq	9F 81 10	←		
					Host_language	9F 81 11	→		
CICAM_Upgrade	00 8E 10 01	142	64	1	cicam_firmware_ upgrade	9F 9D 01	←	[1]	
					cicam_firmware_ upgrade_reply	9F 9D 02	→		
					cicam_firmware_ upgrade_progress	9F 9D 03	←		
					cicam_firmware_ upgrade_complete	9F 9D 04	←		
Профиль оператора	00 8F 10 01	143	64	1	operator_status_req	9F 9C 00	→	[1]	
					operator_status	9F 9C 01	←		
					operator_nit_req	9F 9C 02	→		
					operator_nit	9F 9C 03	←		
					operator_info_req	9F 9C 04	→		
					operator_info	9F 9C 05	←		
					operator_search_start	9F 9C 06	→		
					operator_search_status	9F 9C 07	←		
					operator_exit	9F 9C 08	→		

Продолжение таблицы Б.1

Ресурсы					Объекты приложений		Направление передачи		Нормативный документ
Имя ресурса	Идентификатор ресурса	Класс	Тип	Версия	Тег APDU	Значение тега	Хост	SICAM	
					operator_tune	9F 9C 09	←	Настоящий стандарт	
					operator_tune_status	9F 9C 0A	→		
					operator_entitlement_ack	9F 9C 0B	→		
					operator_search_cancel	9F 9C 0C	→		
	00 8F 10 02	143	64	2	operator_status_req	9F 9C 00	→		
					operator_status	9F 9C 01	←		
					operator_nit_req	9F 9C 02	→		
					operator_nit	9F 9C 03	←		
					operator_info_req	9F 9C 04	→		
					operator_info	9F 9C 05	←		
					operator_search_start	9F 9C 06	→		
					operator_search_status	9F 9C 07	←		
					operator_exit	9F 9C 08	→		
					operator_tune	9F 9C 09	←		
					operator_tune_status	9F 9C 0A	→		
					operator_entitlement_ack	9F 9C 0B	→		
					operator_search_cancel	9F 9C 0C	→		
operator_osdt_request	9F 9C 0D	→							
operator_osdt_reply	9F 9C 0E	←							
operator_nit_management	9F 9C 0F	→							
SAS	00 96 10 01	150	64	1	SAS_connect_rqst	9F 9A 00	→	[1]	
					SAS_connect_cnf	9F 9A 01	←		
					SAS_data_rqst (Примечание 2)	9F 9A 02	↔		
					SAS_data_av (Примечание 2)	9F 9A 03	↔		
					SAS_data_cnf (Примечание 2)	9F 9A 04	↔		
					SAS_server_query (Примечание 2)	9F 9A 05	↔		
					SAS_server_reply (Примечание 2)	9F 9A 06	↔		
					SAS_async_msg	9F 9A 07	↔		

Продолжение таблицы Б.1

Ресурсы					Объекты приложений		Направление передачи		Нормативный документ
Имя ресурса	Идентификатор ресурса	Класс	Тип	Версия	Ter APDU	Значение тега	Хост	CICAM	
Приложение MMI	00 41 00 41	65	1	1	RequestStart	9F 80 00	←	[8]	
					RequestStartAck	9F 80 01	→		
					FileRequest	9F 80 02	→		
					FileAcknowledge	9F 80 03	←		
					AppAbortRequest	9F 80 04	↔		
					AppAbortAck	9F 80 05	↔		
	00 41 00 42	65	1	2	RequestStart	9F 80 00	←		[1]
					RequestStartAck	9F 80 01	→		
					FileRequest	9F 80 02	→		
					FileAcknowledge	9F 80 03	←		
					AppAbortRequest	9F 80 04	↔		
					AppAbortAck	9F 80 05	↔		
00 41 00 43	65	1	3	RequestStart	9F 80 00	←	Настоящий стандарт		
				RequestStartAck	9F 80 01	→			
				FileRequest	9F 80 02	→			
				FileAcknowledge	9F 80 03	←			
				AppAbortRequest	9F 80 04	↔			
				AppAbortAck	9F 80 05	↔			
0 41 00 81 (Примечание 1)	65	2	1	RequestStart	9F 80 00	←	Настоящий стандарт		
				RequestStartAck	9F 80 01	→			
				FileRequest	9F 80 02	→			
				FileAcknowledge	9F 80 03	←			
				AppAbortRequest	9F 80 04	↔			
				AppAbortAck	9F 80 05	↔			
Многопоточность	00 90 00 41 (Примечание 1)	144	1	1	CICAM_multistream_capability	9F 92 00	←	Настоящий стандарт	
					PID_select_req	9F 92 01	←		
					PID_select_reply	9F 92 02	→		
Внешняя файловая система	00 91 00 41	145	1	1	FileSystemOffer	9F 94 00	←	Настоящий стандарт	
					FileSystemAck	9F 94 01	→		
					FileRequest	9F 94 02	→		
					FileAcknowledge	9F 94 03	←		

Окончание таблицы Б.1

Ресурсы					Объекты приложений		Направле- ние пере- дачи		Нормативный документ
Имя ресурса	Идентификатор ресурса	Класс	Тип	Версия	Ter APDU	Значение тега	Хост	CICAM	
Дескремблирова- ние семпла	00 92 00 41	146	1	1	sd_info_req	9F 98 00	→	Настоящий стандарт	
					sd_info_reply	9F 98 01	←		
					sd_start	9F 98 02	→		
					sd_start_reply	9F 98 03	←		
					sd_update	9F 98 04	→		
					sd_update_reply	9F 98 05	←		
CICAM в режиме проигрывателя	00 93 00 41	147	1	1	CICAM_player_verify_ req	9F A0 00	→	Настоящий стандарт	
					CICAM_player_verify_ reply	9F A0 01	←		
					CICAM_player_ capabilities_req	9F A0 02	←		
					CICAM_player_ capabilities_reply	9F A0 03	→		
					CICAM_player_start_ req	9F A0 04	→		
					CICAM_player_start_ reply	9F A0 05	→		
					CICAM_player_play_ req	9F A0 06	→		
					CICAM_player_status_ error	9F A0 07	←		
					CICAM_player_control_ req	9F A0 08	→		
					CICAM_player_info_ req	9F A0 09	→		
					CICAM_player_info_ reply	9F A0 0A	←		
					CICAM_player_stop	9F A0 0B	→		
					CICAM_player_ session_end	9F A0 0C	←		
					CICAM_player_asset_ end	9F A0 0D	←		
<p><b>Примечания</b></p> <p>1 Этот ресурс применяется для работы с несколькими потоками, как указано в разделе 6 настоящего стандарта.</p> <p>2 APDU cc_sac_data_req и cc_sac_data_cnf используют LTS_id как поле типа данных для передачи и подтверждения.</p>									

**Приложение В  
(обязательное)**

**Учетная спецификация: параметры обмена в APDU**

Перечень параметров обмена в APDU и идентификаторов Datatype представлен в таблице В.1.

Т а б л и ц а В.1 — Перечень параметров обмена в APDU

Ключ или переменная	Размер, бит	Комментарии	Идентификатор Datatype
Зарезерв.	—	—	1
Зарезерв.	—	—	2
Зарезерв.	—	—	3
Зарезерв.	—	—	4
HOST_ID	64	Создается с помощью ROT и включено в сертификат X.509	5
CICAM_ID	64	Создается с помощью ROT и включено в сертификат X.509	6
Host_BrandCert	(Примечание 1)	Сертификат бренда Хоста	7
CICAM_BrandCert	(Примечание 1)	Сертификат бренда CICAM	8
Зарезерв.	—	—	9
Зарезерв.	—	—	10
Зарезерв.	—	—	11
Кр	256	Прекурсор ключа CICAM Хоста для ССК	12
DHPH	2048	Открытый ключ DH Хоста	13
DHPM	2048	Открытый ключ DH CICAM/ CICAM	14
Host_DevCert	(Примечание 1)	Данные сертификата устройства Хост	15
CICAM_DevCert	(Примечание 1)	Данные сертификата устройства CICAM	16
Signature_A	2048	Сигнатура открытого ключа DH Хоста	17
Signature_B	2048	Сигнатура открытого ключа DH CICAM	18
auth_nonce	256	Случайный одноразовый код 256 битов, сгенерированный CICAM и переданный CICAM Хосту для использования в протоколе аутентификации	19
Ns_Host	64	Вызов Хоста к CICAM для SAC	20
Ns_CICAM	64	Вызов CICAM к Хосту для SAC	21
AKH	256	Ключ аутентификации Хоста	22
AKM	256	Ключ аутентификации CICAM	23
Зарезерв.	—	—	24
uri_message	24	Данные сообщения, переносящие информацию о правилах использования	25
program_number	16	Номер программы MPEG	26



Окончание таблицы В.1

Ключ или переменная	Размер, бит	Комментарии	Идентификатор Datatype
uri_confirm	256	Хэш на данные подтвержден Хостом	27
key register	8	( в формате uimsbf) 0 = четные, 1 = нечетные, другие значения не поддерживаются	28
uri_versions	256	Битовая маска, выражающая версии URI, которые могут поддерживаться Хостом. Формат — «uimsbf»	29
status_field	8	Поле состояния в APDU подтверждает сообщения	30
Srm_data_hdcp	перем	SRM для HDCP	31
Srm_confirm	256	Хэш на данные подтвержден Хостом	32
CICAM_license	перем	Лицензия от CICAM, связанная с контентом (Примечание 2)	33
license status	8	Текущее состояние лицензии контента	34
license_rcvd_status	8	Состояние замены лицензии контента	35
Host_license	перем	Лицензия, для которой Хост требует текущее состояние (Примечание 2)	36
play_count	8	Счетчик остатка проигрывания	37
operating_mode	8	Режим записи	38
PINcode data	перем	PIN-код CICAM один байт для каждой цифры PIN-кода	39
record_start_status	8	Состояние CICAM после протокола record_start	40
mode_change_status	8	Состояние CICAM после протокола изменения режима работы	41
record_stop_status	8	Состояние CICAM после протокола record_stop	42
srm_data_dtcp	перем	SRM для DTCP	43
Зарезерв.	—	—	44
Зарезерв.	—	—	45
Зарезерв.	—	—	46
Зарезерв.	—	—	47
Зарезерв.	—	—	48
Зарезерв.	—	—	49
LTS_id	8	Идентификатор локального TS	50
<p>Примечания</p> <p>1 Длины сертификатов являются переменными.</p> <p>2 Лицензии не должны быть нулевой длины и должны быть дополнены до следующей границы байта. Размер лицензии не должен превышать 1024 байта.</p>			

**Приложение Г  
(обязательное)**

**Схемы XML**

**Г.1 Схемы OSDT**

**Г.1.1 Общие замечания**

Онлайн SDT (OSDT) является структурой XML, которая содержит список доступных служб, предоставляемых IP.

В Г.1.2, Г.1.3 приложения Г настоящего стандарта определяются различные типы и элементы, которые используются в схемах XML OSDT.

Полная нормативная схема XML содержится в файле «osdt.xsd» в архиве ts\_103205v010101p0.zip, который сопровождает настоящий стандарт.

В Г.1.4 приложения Г настоящего стандарта предоставлен пример использования OSDT.

**Г.1.2 Пространство имен**

Пространством имен схемы OSDT является urn: dvb: metadata: ciplus: osdt: 2013.

**Г.1.3 Сложные типы и группы атрибутов**

**Г.1.3.1 Элемент типа SubRegion**

Элемент типа SubRegion представлен на рисунке Г.1.3.1.

```

<complexType name="SubRegionType">
  <sequence>
    <element name="Region" type="mpeg7:TextualType" maxOccurs="unbounded"/>
    <element name="SubRegion" type="dvb:SubRegionType" minOccurs="0"/>
  </sequence>
</complexType>

<complexType name="RegionListType">
  <sequence>
    <element name="PrimaryRegion" type="dvb:SubRegionType" minOccurs="0"/>
  </sequence>
  <attribute name="CountryCodes" type="sds:ISO-3166-List"/>
</complexType>

<complexType name="TargetRegionType">
  <sequence>
    <element name="RegionList" type="dvb:RegionListType" maxOccurs="unbounded"/>
  </sequence>
  <attribute name="AccessibleOutOfRegion" type="boolean" default="true"/>
</complexType>

```

Рисунок Г.1.3.1 — Тип SubRegion

Семантика элементов и атрибутов типа SubRegionType представлена в таблице Г.1.

Таблица Г.1 — Семантика элементов и атрибутов типа SubRegion

Элемент/Атрибут	Семантика
SubRegion	Тип содержит наименование субрегиона
Region	Наименование субрегиона. Допускается применение нескольких элементов этого типа, если они выполнены на различных языках
RegionList	Тип определяет регион и указывает имя региона
PrimaryRegion	Подробная информация о регионе определена в иерархическом порядке, начиная с основного региона

Окончание таблицы Г.1

Элемент/Атрибут	Семантика
CountryCodes	Список стран, которые составляют регион, который далее определяется элементом PrimaryRegion
TargetRegion Type	Тип используется для представления страны и региона в стране, где служба предназначена для приема. Там, где предполагается эквивалентность дескриптору региона, использование субрегионов должно быть ограничено двумя уровнями (т.е. основными регионами, содержащими субрегионы, которые содержат субрегионы)
RegionList	Список регионов в странах
AccessibleOutOfRegion	Флаг, указывающий необходимость доступа к службе, когда Хост не находится ни в одном из перечисленных регионов

**Г.1.3.2 Элемент типа ServiceLocation**

Элемент ServiceLocation представлен на рисунке Г.1.3.2.

```

<complexType name="ServiceLocationType">
  <sequence>
    <any processContents="lax" id="ProtocolDependentInformation" />
    <element name="DRMControllInformation" type="casd:DRMControllInformationType" minOccurs="0"
maxOccurs="unbounded"/>
    <element name="ContentAttributes" type="dvb:ContentAttributesType" minOccurs="0"/>
    <choice>
      <element name="IPMulticastAddress" type="sds:McastType"/>
      <element name="RTSPURL" type="sds:RTSPURLType"/>
      <element name="UriBasedLocation" type="dvb:ExtendedURIType"/>
    </choice>
  </sequence>
  <attribute name="priority" type="integer" default="0"/>
</complexType>

<complexType name="ExtendedURIType">
  <sequence>
    <element name="URI" type="anyURI"/>
  </sequence>
  <attribute name="contentType" type="mpeg7:mimeType" use="required"/>
</complexType>

<complexType name="ContentAttributesType">
  <sequence>
    <element name="AudioAttributes" type="tva:AudioAttributesType" minOccurs="0"
maxOccurs="unbounded"/>
    <element name="VideoAttributes" type="tva:VideoAttributesType" minOccurs="0"
maxOccurs="unbounded"/>
    <element name="CaptionLanguage" type="tva:CaptionLanguageType" minOccurs="0"
maxOccurs="unbounded"/>
    <element name="SignLanguage" type="tva:SignLanguageType" minOccurs="0"
maxOccurs="unbounded"/>
  </sequence>
</complexType>

<complexType name="LCNType">
  <attribute name="LCN" type="positiveInteger" use="required"/>
  <attribute name="subscribed" type="boolean" use="optional"/>
  <attribute name="selectable" type="boolean" use="optional" default="true"/>
  <attribute name="visible" type="boolean" use="optional" default="true"/>
</complexType>

```

Рисунок Г.1.3.2, лист 1 — Элемент **ServiceLocation**

```

<complexType name="IPServiceType">
  <sequence>
    <element name="UniqueIdentifier" type="sds:TextualIdentifier"/>
    <element name="DVBTriplet" type="sds:DVBTriplet" minOccurs="0"/>
    <element name="ServiceLocation" type="dvb:ServiceLocationType" minOccurs="0"
maxOccurs="unbounded" />
    <element name="LCN" type="dvb:LCNType" minOccurs="0"/>
    <element name="TargetRegions" type="dvb:TargetRegionType" minOccurs="0"/>
    <element name="ServiceName" type="sds:MultilingualType" maxOccurs="unbounded"/>
    <element name="ApplicationLocation" type="anyURI" minOccurs="0"/>
    <element name="ServiceGenre" type="sds:Genre" minOccurs="0"/>
    <element name="ServiceType" type="sds:ServiceType" minOccurs="0"/>
    <element name="ContentAttributes" type="dvb:ContentAttributesType" minOccurs="0"/>
    <element name="BCG" type="sds:BCGOffering" minOccurs="0"/>
  </sequence>
</complexType>

<complexType name="IPServiceListType">
  <sequence>
    <element name="IPService" type="dvb:IPServiceType" maxOccurs="unbounded"/>
    <element name="BCG" type="sds:BCGOffering" minOccurs="0"/>
  </sequence>
  <attribute name="Version" type="positiveInteger" use="required"/>
</complexType>

```

Рисунок Г.1.3.2, лист 2

Семантика элементов и атрибутов элемента **ServiceLocation** представлена в таблице Г.2.

Таблица Г.2 — Семантика элементов и атрибутов элемента **ServiceLocation**

Элемент/Атрибут	Семантика
ServiceLocation	Используется для предоставления информации о местоположении службы вместе с информацией DRM и информацией аудио/видео
DRMControlInformation	Используется для обеспечения DRM информации, в том числе системы DRM ID и другие метаданные для этой версии службы. В DoNotRecord и DoNotTimeShift элементы могут быть расценены устройством в качестве подсказки: URI предоставленные SICAM всегда должны иметь приоритет
ContentAttributes	Атрибуты аудио, видео, субтитры и скрепление подписью этой версии службы
IPMulticastAddress	Сигнализирует использование IGMP, обеспечивает транспортный адрес и другие параметры, с которыми можно получить доступ к службе
RTSPURL	Сигнализирует использование RTSP, чтобы получить доступ к службе и обеспечивает URL, при котором можно получить доступ к описанию службы. Этот URL является совокупностью URL, когда имеет место управление URL для потоков FEC
UriBasedLocation	Обеспечивает URI местоположения службы, где целью URI является тип MIME как предусмотрено в атрибуте contentType
priority	Приоритет этого элемента ServiceLocationType относительно других элементов ServiceLocationType для службы
ExtendedURIType	Тип используется для предоставления URI с дополнительной информацией. Этот тип может быть использован для ProtocolDependentInformation
contentType	Тип MIME объекта, идентифицированного в URI
URI	URI, предоставляющее местоположение службы
ContentAttributesType	Тип используется для предоставления аудио, видео и других атрибутов службы
AudioAttributes	Атрибуты аудиослужбы
VideoAttributes	Атрибуты видеослужбы

Окончание таблицы Г.2

Элемент/Атрибут	Семантика
CaptionLanguage	Язык титров от службы
SignLanguage	Язык сигнализации службы
LCNType	Используется для предоставления номер логического канала для службы
LCN	Номер логического канала. Семантика этого атрибута такая же, как для поля logical_channel_number в ciplus_service_descriptor в соответствии с [1] (N.1.2.3)
subscribed	Флаг, указывающий, подписан пользователь на эту службу или нет. В случае «ложь» устройство может предположить, что оно не сможет представить эту службу. Если этот атрибут не указан, статус подписки неизвестен
selectable	Флаг указывает, следует или не следует позволять устройству выбирать службу прямым цифровым вводом логического номера канала. Этот флаг интерпретируется, только если флаг установлен в «ложь». При установке «истина» закрытая служба выбирается прямым вводом логического номера канала; при установке на «ложь» скрытая служба непосредственно выбирается пользователем (но может выбираться LCN из среды приложений)
visible	Флаг, указывающий, должно ли устройство включать эту службу в список служб или EPG, представленные зрителю. Когда флаг установлен в «истинно», то он указывает, что служба обычно видима как служба Хоста или в списке каналов и EPG и т.д. Когда установлено в «ложь», то он указывает, что приемник, как правило, не предложит службу пользователю в нормальных режимах навигации, но приемник должен обеспечить механизм получения доступа к этим службам прямой записью логического номера канала в зависимости от установки выбираемого флага
IPServiceType	Используется для предоставления подробной информации о службе
UniqueIdentifier	Уникальный идентификатор службы. Этот идентификатор никогда не должен изменяться для службы, даже если изменились все остальные параметры службы. Если дочерний атрибут DomainName отсутствует, то должно приниматься значение домена, в котором этот файл был расположен
DVBTriplet	Триплет DVB, который может использоваться для обращения к этой службе, даже если служба не поставляется в TS
ServiceLocation	Местоположение или местоположения, в которых может быть найден контент A/V службы. Если присутствует множество элементов этого типа, то элемент с самым высоким значением приоритета атрибута имеет самый высокий приоритет
LCN	Номер логического канала службы
TargetRegions	Регионы, в которых предусмотрен прием службы
ServiceName	Имя службы. Может существовать несколько элементов этого типа, если у них всех есть различные атрибуты языка
ApplicationLocation	Местоположение файла AIT XML, в котором может быть найдено приложение, связанное со службой, в соответствии с [23]
ServiceGenre	Жанр службы
ServiceType	Тип службы, определенный в [3]
ContentAttributes	Атрибуты контента службы
BCG	Детализированное руководство по широкополосному контенту, переносимому метаданными нескольких служб, включенных в это руководство
IPServiceListType	Перечень типов всех доступных служб и BCG, относящихся к этим службам
IPService	Детализированные службы
BCG	Детализированное руководство по широкополосному контенту, переносимому метаданными нескольких служб, включенных в это руководство
Version	Номер версии родительского элемента

**Г.1.3.3 IPServiceList и ServiceLocation**

Элементы IPServiceList и ServiceLocation представлены на рисунке Г.1.3.3.

```
<element name="IPServiceList" type="dvb:IPServiceListType"/>
<element name="ServiceLocation" type="dvb:ServiceLocationType"/>
```

Рисунок Г.1.3.3 — Элементы IPServiceList и ServiceLocation

Семантика элементов IPServiceList и ServiceLocation представлена в таблице Г.3.

Таблица Г.3 — Семантика элементов IPServiceList и ServiceLocation

Элемент/Атрибут	Семантика
IPServiceList	Перечень служб
ServiceLocation	Элемент высокого уровня, содержащий местоположение службы

**Г.1.4 Пример файла OSDT**

Этот файл OSDT, в качестве примера представленный на рисунке Г.1.4, содержит одну службу с логическим номером канала 1, который может быть предоставлен или как SD, или как HD, обе версии используют DASH MPEG. Служба VCG содержит ссылки на информацию EPG, которая может быть получена для службы.

```
<?xml version="1.0" encoding="UTF-8"?>
<dvb:IPServiceList Version="1" xmlns:dvb="urn:dvb:metadata:ciplus:osdt:2013"
xmlns:tva="urn:tva:metadata:2005"
xmlns:xsi="http://www.w3.org/2001/XMLSchema-instance"
xsi:schemaLocation="urn:dvb:metadata:ciplus:osdt:2013 osdt.xsd">
  <dvb:IPService>
    <dvb:UniqueIdentifier ServiceName="channel-1" DomainName="www.broadcaster.com"/>
    <dvb:ServiceLocation>
      <dvb:ContentAttributes>
        <dvb:AudioAttributes>
          <tva:Coding href="urn:mpeg:mpeg7:cs:AudioCodingFormatCS:2001:3.2">
            <tva:Name>MPEG-1 Audio Layer II</tva:Name>
          </tva:Coding>
          <tva:NumOfChannels>2</tva:NumOfChannels>
        </dvb:AudioAttributes>
        <dvb:VideoAttributes>
          <tva:Coding href="urn:mpeg:mpeg7:cs:VisualCodingFormatCS:2001:2.2.2">
            <tva:Name>MPEG-2 Video Main Profile @ Main Level</tva:Name>
          </tva:Coding>
        </dvb:VideoAttributes>
      </dvb:ContentAttributes>
      <dvb:UriBasedLocation contentType="application/dash+xml">
        <dvb:URI>http://www.broadcaster.com/mpd/channel-1-sd.mpd</dvb:URI>
      </dvb:UriBasedLocation>
    </dvb:ServiceLocation>
    <dvb:ServiceLocation>
      <dvb:ContentAttributes>
        <dvb:AudioAttributes>
          <tva:Coding href="urn:dvb:metadata:cs:AudioCodecCS:2007:3.1">
            <tva:Name>E-AC3</tva:Name>
          </tva:Coding>
          <tva:NumOfChannels>5</tva:NumOfChannels>
        </dvb:AudioAttributes>
        <dvb:VideoAttributes>
          <tva:Coding href="urn:dvb:metadata:cs:VideoCodecCS:2007:1.4.12">
```

Рисунок Г.1.4, лист 1 — Файл OSDT

```

        <tva:Name>H264 High Profile @ Level 4.0</tva:Name>
        </tva:Coding>
    </dvb:VideoAttributes>
</dvb:ContentAttributes>
    <dvb:UriBasedLocation contentType="application/dash+xml">
        <dvb:URI>http://www.broadcaster.com/mpd/channel-1-hd.mpd</dvb:URI>
    </dvb:UriBasedLocation>
</dvb:ServiceLocation>
    <dvb:LCN LCN="1" selectable="true"/>
    <dvb:TargetRegions>
        <dvb:RegionList CountryCodes="GBR">
            <dvb:PrimaryRegion>
                <dvb:Region>London</dvb:Region>
            </dvb:PrimaryRegion>
        </dvb:RegionList>
    </dvb:TargetRegions>
    <dvb:ServiceName Language="eng">Channel 1</dvb:ServiceName>
</dvb:IPService>
    <dvb:BCG DomainName="www.operator.com">
        <sds:BCG Id="BCG1" xmlns:sds="urn:dvb:metadata:iptv:sdns:2008-1">
            <sds:Name Language="ENG">Operator BCG</sds:Name>
            <sds:TransportMode>
                <sds:HTTP Location="http://www.operator.com/BCG1/dvb/sdns"/>
            </sds:TransportMode>
        </sds:BCG>
    </dvb:BCG>
</dvb:IPServiceList>

```

Рисунок Г.1.4, лист 2

Приложение Д  
(обязательное)

**Сигнализация приложения CICAM**

**Д.1 Общие замечания**

Это приложение содержит спецификацию сигнализации CICAM, которая является устаревшей и будет в дальнейшем пересматриваться.

**Д.2 Сигнализации приложения вещания CICAM**

Если приложение вещания CICAM необходимо сигнализировать в таблице и секции кодирования AIT MPEG-2 в соответствии с [23] (5.3), то это должно быть сделано в соответствии с [23] со следующими изменениями:

- приложение должно быть передано с дескриптором транспортного протокола `protocol_id 0x0004`, байты селектора не должны использоваться;

- поле `application_type` должно указывать на технологию промежуточного программного обеспечения, используемую приложением, зарегистрированным в DVB. Домен приложения «CIEngineProfile1», определенный в [1] (12.2) и измененный в настоящем стандарте, должен использовать тип приложения `0x0013`;

- дескриптор местоположения приложения должен ссылаться на исходный объект, предоставленный CICAM. Когда исходный объект будет обеспечен системой вспомогательных файлов CICAM, идентификатор домена должен быть получен в поле типа приложения.

Рекомендуется, чтобы путь к исходному объекту включал `organisation_id` и `application_id`. Это позволит избежать случайного запуска Хостом неверного приложения только потому, что у другого приложения или CICAM есть исходный объект с тем же именем в том же местоположении. Например, приложение, `organisation_id` которого имел значение `0x21`, `application_id` которого имел значение `0x42` и чей исходный объект вызвался «`index.html`», могло бы включать следующий путь в дескриптор расположения приложения — «`/0x21/0x42/index.html`».

**Д.3 Приоритет приложений вещания и приложений вещания CICAM**

Если оба приложения: приложение вещания и приложение вещания CICAM сигнализируются в AIT службы, то для выбора запускаемого приложения должно использоваться поле `application_priority` AIT.



## Библиография

- [1] CI Plus™ specification V1.3.1 (2011-09) Content Security Extensions to the Common Interface  
Расширения контента безопасности общего интерфейса
- [2] CENELEC EN 50221 (1997-02) Common Interface Specification for Conditional Access and other Digital Video Broadcasting Decoder Applications  
Спецификация общего интерфейса для условного доступа и других приложений декодеров цифрового телевизионного вещания
- [3] ETSI EN 300 468 V1.13.1 (2012-08) Digital Video Broadcasting (DVB); Specification for Service Information (SI) in DVB systems  
Цифровое телевизионное вещание (DVB); Спецификация информации о службах в системах DVB
- [4] ETSI TS 102 034 V1.4.1 (2009-08) Digital Video Broadcasting (DVB); Transport of MPEG-2 TS Based DVB Services over IP Based Networks  
Цифровое телевизионное вещание (DVB); Передача транспортного потока MPEG-2 основных служб DVB через базовые сети IP
- [5] ISO/IEC 14496-12 (2012) Information technology — Coding of audio-visual objects — Part 12: ISO base media file format  
Информационные технологии. Кодирование аудиовидеообъектов. Часть 12. Базовый формат медиафайлов ISO
- [6] ISO/IEC 14496-14 (2003) Information technology — Coding of audio-visual objects — Part 14: MP4 file format  
Информационные технологии. Кодирование аудиовидеообъектов. Часть 14. Формат файла MP4
- [7] ETSI ES 202 184 V2.3.1 (2012-12) MHEG-5 Broadcast Profile  
Профиль вещания MHEG-5
- [8] ETSI TS 101 699 V1.1.1 (1999-11) Digital Video Broadcasting (DVB); Extensions to the Common Interface Specification  
Расширения спецификации общего интерфейса
- [9] ITU-T Recommendation H.222.0 (2006)/  
ISO/IEC 13818-1:2007 Information technology — Generic coding of moving pictures and associated audio information: Systems  
Информационные технологии. Универсальное кодирование движущихся изображений и связанной с ними звуковой информации. Системы
- [10] ETSI TS 101 162 Digital Video Broadcasting (DVB); Allocation of identifiers and codes for Digital Video Broadcasting (DVB) systems  
Цифровое телевизионное вещание (DVB); Распределение идентификаторов и кодов для систем цифрового телевизионного вещания (DVB)
- [11] Open IPTV Forum Release 1 Specification, Volume 5 — Declarative Application Environment, V1.2, August 2012  
Спецификация. Реализация 1, том 5. Декларативная среда приложения, v1.2, август 2012
- [12] Open IPTV Forum Release 1 Specification, Volume 3 — Content Metadata, V1.2, August 2012  
Спецификация. Реализация 1, том 3. Метаданные контента, v1.2, август 2012
- [13] ISO/IEC 23001-7 (2012) Information technology — MPEG systems technologies — Part 7: Common encryption in ISO base media file format files  
Информационные технологии. Технологии системы MPEG. Часть 7. Общее кодирование основных ISO форматов медиафайлов
- [14] ISO/IEC 23009-1 Information technology — Dynamic adaptive streaming over HTTP (DASH) — Part 1: Media presentation description and segment formats  
Информационные технологии. Динамическая адаптивная потоковая передача по HTTP (DASH). Часть 1. Описание представления медиа и форматов сегментов
- [15] IETF RFC 4122 A Universally Unique Identifier (UUID) URN Namespace  
Универсальный уникальный идентификатор (UUID) пространства имен URN
- [16] IETF RFC 768 User Datagram Protocol  
Протокол дейтаграмм пользователя

- [17] IETF RFC 793 Transmission Control Protocol  
Протокол управления передачей
- [18] IETF RFC 791 Internet Protocol  
Интернет-протокол
- [19] IETF RFC 3376 Internet Group Management Protocol, Version 3  
Протокол управления группами Интернет, версия 3
- [20] IETF RFC 1112 Host extensions for IP multicasting  
Расширения Хоста для многоадресного вещания IP
- [21] IETF RFC 2460 Internet Protocol, Version 6 (IPv6) Specification  
Интернет-протокол, версия 6 (IPv6). Спецификация
- [22] IETF RFC 4443 Internet Control Message Protocol (ICMPv6) for the Internet Protocol, Version 6 (IPv6) Specification  
Протокол межсетевых управляющих сообщений (ICMPv6) для спецификации Интернет-протокола, версия 6 (IPv6)
- [23] ETSI TS 102 809 (V1.1.1) Digital Video Broadcasting (DVB); Signalling and carriage of interactive applications and services in Hybrid broadcast/broadband environments  
Цифровое телевизионное вещание (DVB); Сигнализация и передача интерактивных приложений и служб в гибридных вещательных и широкополосных средах
- [24] ETSI TS 102 727 (01-2010) Digital Video Broadcasting (DVB); Multimedia Home Platform (MHP) Specification 1.2.2  
Цифровое телевизионное вещание (DVB); Мультимедийная домашняя платформа, спецификация 1.2.2

---

УДК 621.397:681.327.8:006.354

ОКС 33.170

ОКП 657400

Ключевые слова: телевидение вещательное цифровое, система ограничения доступа, виртуальный канал, платформа координации приложений, трек, семпл, общий интерфейс, модуль общего интерфейса

---

Редактор *А.Л. Безлюдникова*  
Корректор *Е.Р. Ароян*  
Компьютерная верстка *Ю.В. Поповой*

Сдано в набор 11.06.2016. Подписано в печать 12.07.2016. Формат 60 × 84<sup>1</sup>/<sub>8</sub>. Гарнитура Ариал.

Усл. печ. л. 14,88. Уч.-изд. л. 13,54. Тираж 25 экз. Зак. 1928.

Подготовлено на основе электронной версии, предоставленной разработчиком стандарта

---

Набрано в ИД «Юриспруденция», 115419, Москва, ул. Орджоникидзе, 11.  
[www.jurisizdat.ru](http://www.jurisizdat.ru) [y-book@mail.ru](mailto:y-book@mail.ru)

Издано и отпечатано во ФГУП «СТАНДАРТИНФОРМ», 123995 Москва, Гранатный пер., 4.  
[www.gostinfo.ru](http://www.gostinfo.ru) [info@gostinfo.ru](mailto:info@gostinfo.ru)