
ФЕДЕРАЛЬНОЕ АГЕНТСТВО
ПО ТЕХНИЧЕСКОМУ РЕГУЛИРОВАНИЮ И МЕТРОЛОГИИ



НАЦИОНАЛЬНЫЙ
СТАНДАРТ
РОССИЙСКОЙ
ФЕДЕРАЦИИ

ГОСТ Р
56986—
2016

БЕЗОПАСНОСТЬ ВЕРЕВОЧНЫХ ПАРКОВ
**Требования безопасности при проектировании,
монтаже и эксплуатации**

Издание официальное



Москва
Стандартинформ
2016

Предисловие

1 РАЗРАБОТАН Некоммерческим партнерством «Союз ассоциаций и партнеров индустрии развлечений»

2 ВНЕСЕН Техническим комитетом по стандартизации ТК 427 «Аттракционы и другие устройства для развлечений»

3 УТВЕРЖДЕН И ВВЕДЕН В ДЕЙСТВИЕ Приказом Федерального агентства по техническому регулированию и метрологии от 28 июня 2016 г. № 720-ст

4 ВВЕДЕН ВПЕРВЫЕ

Правила применения настоящего стандарта установлены в ГОСТ Р 1.0—2012 (раздел 8). Информация об изменениях к настоящему стандарту публикуется в ежегодном (по состоянию на 1 января текущего года) информационном указателе «Национальные стандарты», а текст изменений и поправок — в ежемесячном информационном указателе «Национальные стандарты». В случае пересмотра (замены) или отмены настоящего стандарта соответствующее уведомление будет опубликовано в ближайшем выпуске ежемесячного информационного указателя «Национальные стандарты». Соответствующая информация, уведомление и тексты размещаются также в информационной системе общего пользования — на официальном сайте Федерального агентства по техническому регулированию и метрологии в сети Интернет (www.gost.ru)

© Стандартиформ, 2016

Настоящий стандарт не может быть полностью или частично воспроизведен, тиражирован и распространен в качестве официального издания без разрешения Федерального агентства по техническому регулированию и метрологии

Содержание

1 Область применения	1
2 Нормативные ссылки	1
3 Термины, определения и сокращения	2
4 Требования безопасности	4
5 Методы испытаний	11
6 Маркировка	11
7 Технический осмотр и ремонт	12
8 Документация	12
9 Информация, предоставляемая участникам и посетителям	13
10 Указания по безопасности и практической оценке посетителей	13
11 Оборудование	14
12 Пешеходные тропы	14
13 Веревоочный парк. Инструктаж и наблюдение	14
14 Осмотр и техническое обслуживание	15
15 Планирование системы безопасности и экстренной эвакуации	16
Приложение А (обязательное) Минимальный объем информации, включаемой в протокол оценки деревьев	17
Приложение Б (справочное) Получение данных по прочности дерева	18
Приложение В (обязательное) Правила пользования веревочным парком	19
Приложение Г (справочное) Оформление ежедневного эксплуатационного листа	20
Приложение Д (обязательное) Контроль и осмотр средств индивидуальной защиты	21
Библиография	23

Введение

Веровочный парк — это уникальный спортивно-развлекательный комплекс, размещаемый, как правило, в лесных массивах и парковых зонах, состоящий из серии препятствий, расположенных на высоте, связанных в единую логическую цепь, объединенную общей идеей и правилами прохождения.

Веровочный парк может быть построен как на деревьях, так и на искусственных опорах (столбах). Размещаются веровочные парки как на открытом воздухе, так и в закрытых помещениях.

Веровочные парки весьма разнообразны и могут быть использованы для обучения, досуга, тренировок или в терапевтических целях.

Упражнения на веровочных парках связаны с определенным риском и должны контролироваться инструкторами путем внимательного наблюдения, тренировок, инструктажа, информирования и т. п.

БЕЗОПАСНОСТЬ ВЕРЕВОЧНЫХ ПАРКОВ**Требования безопасности при проектировании,
монтаже и эксплуатации**

Inflatable play equipment. General technical requirements

Дата введения — 2017—03—01

1 Область применения

1.1 Настоящий стандарт распространяется на стационарные и мобильные веревочные парки (далее — парки) и их компоненты.

1.2 Настоящий стандарт устанавливает требования по обеспечению надлежащего уровня безопасности и качества обслуживания при эксплуатации парков.

1.3 В настоящем стандарте установлены требования безопасности к дизайну, конструкции, техническому осмотру и обслуживанию парков и их компонентов.

1.4 Настоящий стандарт не устанавливает требования безопасности при хранении, транспортировании и утилизации парков.

1.5 Настоящий стандарт не распространяется на временно установленные парки и детские игровые площадки.

2 Нормативные ссылки

В настоящем стандарте использованы нормативные ссылки на следующие стандарты:

ГОСТ 12.1.004 Система стандартов безопасности труда. Пожарная безопасность. Общие требования

ГОСТ Р ИСО/МЭК 17020 Оценка соответствия. Требования к работе различных типов органов инспекции

ГОСТ Р ИСО 15607 Технические требования и аттестация процедур сварки металлических материалов. Общие правила

Примечание — При пользовании настоящим стандартом целесообразно проверить действие ссылочных стандартов в информационной системе общего пользования — на официальном сайте Федерального агентства по техническому регулированию и метрологии в сети Интернет или по ежегодному информационному указателю «Национальные стандарты», который опубликован по состоянию на 1 января текущего года, и по выпускам ежемесячного информационного указателя «Национальные стандарты» за текущий год. Если заменен ссылочный стандарт, на который дана недатированная ссылка, то рекомендуется использовать действующую версию этого стандарта с учетом всех внесенных в данную версию изменений. Если заменен ссылочный стандарт, на который дана датированная ссылка, то рекомендуется использовать версию этого стандарта с указанным выше годом утверждения (принятия). Если после утверждения настоящего стандарта в ссылочный стандарт, на который дана датированная ссылка, внесено изменение, затрагивающее положение, на которое дана ссылка, то это положение рекомендуется применять без учета данного изменения. Если ссылочный стандарт отменен без замены, то положение, в котором дана ссылка на него, рекомендуется применять в части, не затрагивающей эту ссылку.

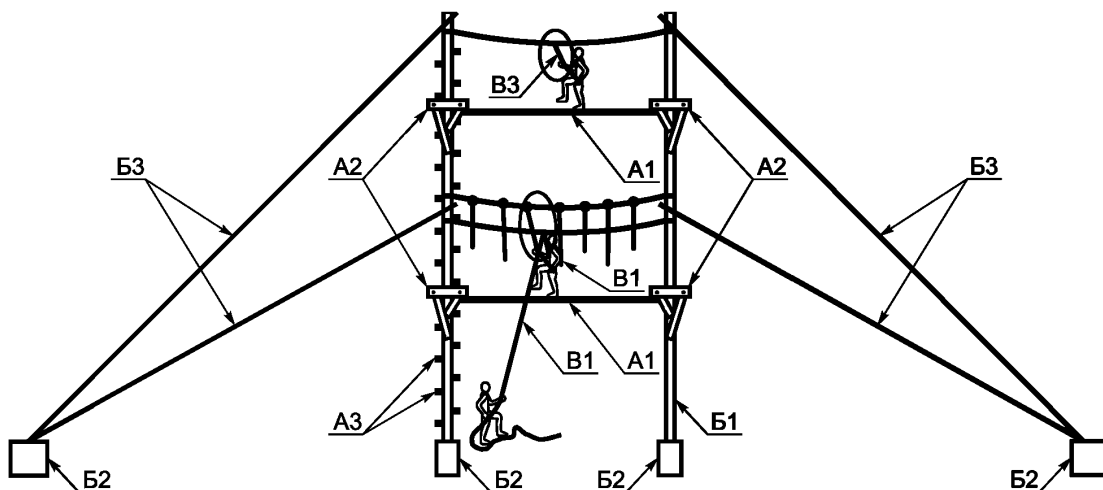
3 Термины, определения и сокращения

3.1 Термины и определения

В настоящем стандарте применены следующие термины с соответствующими определениями:

3.1.1 **веревочный парк**: Конструкция, состоящая из одного или нескольких уровней, опорных систем, и при необходимости линий страховки и (или) систем обеспечения безопасности согласно рисунку 1.

Примечание — Веревочный парк отличается от оборудования игровой площадки тем, что доступ на него ограничен и посетители должны находиться под надзором инструктора.



А — рабочие системы: А1 — элементы, А2 — платформы, А3 — лестницы; Б — опорные системы: Б1 — опоры (чурбаки, булжники, иные опорные конструкции), Б2 — фундаменты, анкеры, Б3 — оттяжки; В — страховочные линии: В1 — страховочная линия с ассистентом, В3 — само страховка

Рисунок 1 — Пример веревочного парка

3.1.2 **стационарный веревочный парк**: Веревочный парк, устанавливаемый на площадке более чем на одну неделю.

3.1.3 **временный веревочный парк**: Веревочный парк, устанавливаемый на срок не более одной недели.

3.1.4 **мобильный веревочный парк**: Переносной веревочный парк, который легко может быть транспортирован, установлен и демонтирован без нарушения конструкции основных элементов парка.

3.1.5 **рабочая система**: Система, по которой участник движется в указанном направлении вперед согласно рисункам 1 и 2.

Пример — Элементы, платформы, лестницы.

3.1.6 **опорная система**: Искусственная и (или) естественная конструкция, предназначенная для установки рабочей системы и системы безопасности (см. рисунки 1 и 2).

3.1.7 **система безопасности**: Система, предназначенная для остановки или смягчения падения участника.

Примечание — Системы, предотвращающие падение, могут включать в себя перила, страховочную линию, мат для приземления, сетку, вытяжные страховочные устройства и др.

3.1.8 **канат-троллей**: Наклонная рабочая система, по которой участник скользит под действием силы тяжести.

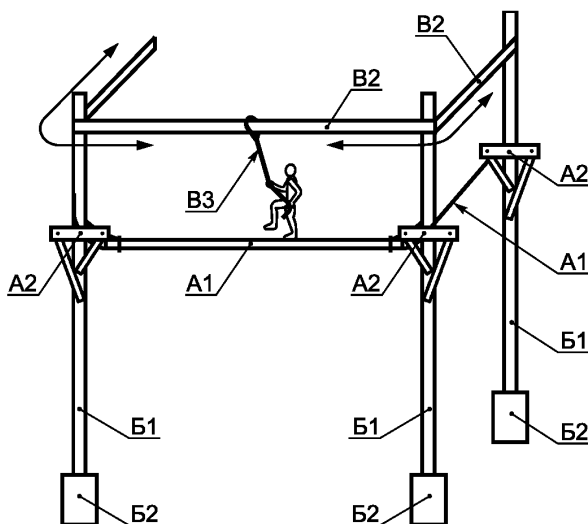
3.1.9 **гигантские качели**: Рабочая система, в которой участник совершает управляемые маятниковые движения туда и обратно.

3.1.10 **само страховка**: Линия страховки, управляемая самим участником (см. рисунок 1).

3.1.11 **страховочная линия:** Гибкое или жесткое, горизонтальное, вертикальное или наклонное, непрерывное или прерывистое устройство, используемое как защита от падения с высоты.

3.1.12 **страховочная линия с ассистентом:** Страховочная линия, на которой участника подстраховывает хотя бы один человек согласно рисунку 1.

3.1.13 **непрерывная страховочная линия:** Страховочная линия, позволяющая участнику переходить с одной рабочей системы на другую, без расцепления или смены сцепления с системой страховки согласно рисунку 2.



А — рабочие системы: А1 — элементы, А2 — платформы; Б — опорные системы:
Б1 — опоры (чурбаки, булвыжники, иные опорные конструкции), Б2 — фундаменты, анкера;
В — страховочные линии: В2 — непрерывная страховочная линия, В3 — самостраховка

Рисунок 2 — Пример непрерывной страховочной линии

3.1.14 **перестежка:** Ручной переход с одной части системы безопасности на другую.

3.1.15 **полоса приземления:** Зона, куда может приземлиться участник, сходящий с элемента.

3.1.16 **зона падения:** Зона, куда может упасть участник при падении, остановленном страховкой.

3.1.17 **максимальная высота падения:** Максимальная высота, с которой может упасть участник.

3.1.18 **свободная зона:** Зона в/на или вокруг элемента, куда может попасть участник, пассивно передвигающийся по траектории оборудования.

Пример — Зоны качания в тирольском траверсе, на канате-троллее и в гигантских качелях.

3.1.19 **платформа:** Плоская практически горизонтальная приподнятая зона, в которой участники могут временно находиться, перед элементом или за ним.

3.1.20 **элемент:** Препятствие веревочных парков, как правило, между двумя платформами.

3.1.21 **активная тормозная система:** Система, управляемая участником или другим лицом.

3.1.22 **пассивная тормозная система:** Система, работающая автоматически.

Примеры — Пружинный амортизатор, сила тяжести, сеть, вода.

3.1.23 **столб пожарника:** Разновидность препятствия парка. Представляет собой трубу, по которой можно спуститься с высоты, как в пожарных частях.

3.1.24 **тирольский траверс** (параллельная переправа или воздушная переправа): Канаты (как правило, горизонтальные), по которым участник продвигается, используя собственную силу.

3.1.25 **собственный вес:** Вес элемента конструкции без нагрузки.

3.1.26 **приложенная нагрузка:** Нагрузка, соответствующая средней массе участника, умноженная на число участников, которые одновременно могут находиться на элементе.

3.1.27 **динамическая нагрузка:** Нагрузка, созданная падающим участником.

3.1.28 **ассистент(ы):** Один или несколько человек, страхующие, ловящие, держащие или поддерживающие участников.

3.1.29 инструктор: Работник веревочного парка, в обязанности которого входит:

- предоставлять информацию, необходимую для обеспечения корректного использования оборудования и его элементов;
- убедиться, что участники используют правильное (соответствующее) оборудование;
- оценивать возможность самостоятельных действий человека на тестовом участке веревочного парка;
- убедиться, что соблюдаются инструкции по технике безопасности;
- вызывать инструктора-спасателя в случае необходимости;
- оказывать помощь участникам.

3.1.30 инструктор-спасатель: Инструктор с дополнительной задачей оказания помощи и (или) доставки участников обратно на землю.

3.1.31 оператор: Работник парка или организация, ответственный(ая) за эксплуатацию веревочного парка.

3.1.32 инцидент: Событие, приведшее к травме или сбою в работе критически важных элементов.

3.1.33 контроль 1-го уровня: Ситуация, когда инструктор может вмешаться физически.

3.1.34 контроль 2-го уровня: Ситуация, когда инструктор видит участника и может вмешаться словесно.

3.1.35 контроль 3-го уровня: Ситуация, когда инструктор в состоянии устно общаться с участниками и предоставить адекватную помощь.

3.1.36 визуальная проверка: Проверка, выявляющая очевидные опасности, появившиеся в результате вандализма, эксплуатации или погодных условий.

3.1.37 рабочая проверка: Более тщательная инспекция, чем обычная визуальная, для проверки работоспособности и устойчивости оборудования.

3.1.38 периодическая проверка: Проверка с интервалами не более 12 месяцев для определения общего уровня безопасности оборудования, фундаментов и поверхностей.

3.1.39 критическое применение: Применение парка, при котором результаты отказа могут привести к серьезному повреждению или к несчастному случаю.

3.1.40 инспекционный орган: Орган, проводящий инспекцию.

Примечания

1 Органом может быть как организация, так и подразделение организации.

2 Выделяют следующие классы инспекционных органов: А, В, С, к каждому из которых относится страхование профессиональной ответственности соответствующего типа.

3.1.41 эксперт-дендролог: Компетентное лицо, которое может провести оценку пригодности деревьев для размещения элементов веревочного парка, осуществляющее деятельность на основании документа государственного образца, подтверждающего требуемые компетенции.

3.1.42 критичный компонент: Часть конструкции, узел или деталь аттракциона, указанные в эксплуатационной документации, отказ которых может вызвать катастрофические или критические последствия.

3.2 Сокращения

В настоящем стандарте приведены следующие сокращения:

СЕ — европейский стандарт;

UIAA — международный союз альпинистских ассоциаций.

4 Требования безопасности

4.1 Выбор площадки

Площадку выбирают таким образом, чтобы она была расположена в зоне достаточной эксплуатационной безопасности.

Примечание — Обычно установка и эксплуатация веревочных парков приводит к изменению ландшафта, которое должно соответствовать действующему национальному законодательству.

Требования к выбору площадки установлены в [1] (пункт 4.2.9).

Необходимо предусмотреть возможность эвакуации участников с любого участка веревочного парка.

Непосредственно прилегающая территория не должна снижать безопасность конструкции и упражнений на площадке.

Местные факторы (такие как освещение, влажность, коррозия, наводнение, лавины и т. п.) также должны быть учтены при проектировании и эксплуатации установки.

Несанкционированный доступ к веревочным паркам должен регулироваться региональными постановлениями и быть ограничен.

4.2 Материалы

4.2.1 Общие положения

Материалы должны соответствовать требованиям 4.2.2—4.2.5, а также целевому назначению.

Примечание — Ссылки в настоящем стандарте на определенные материалы не означают, что при изготовлении веревочных парков не могут использоваться другие эквивалентные материалы.

Выбор материалов и их использование должны соответствовать требованиям международных, региональных (европейских) стандартов и (или) требованиям межгосударственных и национальных стандартов и иных национальных нормативных документов.

Материалы выбирают и защищают таким образом, чтобы прочность конструкции, изготовленной из них, сохранялась до следующего планового техосмотра.

На выбор материалов следует обратить особое внимание, если оборудование будет использоваться в экстремальных климатических условиях.

При выборе материалов или веществ для изготовления веревочных парков необходимо предусмотреть вывоз токсичных материалов или веществ.

Если в критической установке применяются материалы из натурального или синтетического волокна, оператор должен установить порядок осмотра или соблюдать ограничения, изложенные в инструкции изготовителя.

Необходимо учесть разрушение компонентов конструкции под воздействием ультрафиолетовых лучей.

Примечание — Необходимо соблюдать требования межгосударственных и национальных стандартов и (или) строительных норм и правил по воспламеняемости оборудования, установленного в помещении и на открытом воздухе (например, ГОСТ 12.1.004).

4.2.2 Древесина и вспомогательные материалы

Деревянные части должны быть спроектированы таким образом, чтобы атмосферные осадки свободно стекали и не накапливалась вода.

При соприкосновении с землей применяются один или несколько из следующих методов:

а) использование видов древесины с достаточно большим естественным сопротивлением (класс естественного сопротивления 1 и 2 по [2]);

б) конструктивный метод: например, подпорный башмак;

в) использование древесины со специальной обработкой (например, согласно [3] по классу опасности 4 согласно [4]).

Также необходимо учитывать другие недопустимые факторы: например, расколы, токсичность и т. п.

Все компоненты, изготовленные из древесины и вспомогательных материалов, кроме указанных в перечислении а), которые влияют на устойчивость конструкции и находятся в постоянном контакте с землей, относятся к перечислению в).

При выборе металлических креплений необходимо учитывать вид древесины и химической обработки, поскольку некоторые из них могут ускорить коррозию металлов при вступлении в контакт с ними.

Фанера для установок на открытом воздухе должна соответствовать [5].

4.2.3 Металлы

Металлические части должны быть защищены от атмосферных воздействий.

Металлические части, производящие токсичные оксиды, образующие осадок или напластования, должны быть защищены нетоксичным покрытием.

4.2.4 Стальные канаты

Стальные канаты (далее — канаты) выбирают, исходя из целей их применения. Для страховочной линии могут быть использованы только гальванизированные канаты или канаты из нержавеющей стали грузо-людского применения.

Проверку проводят согласно [6].

Для оконцовки канатов могут быть использованы только утвержденные системы. Все оконцовки канатов должны соответствовать требованиям [7]—[13] и применяться согласно инструкциям по креплению, изложенным в указанных документах.

Если используются оконцовки канатов другого типа, они могут применяться в соответствии с руководством изготовителя.

Оконцовки вокруг деревьев и чурбаков должны учитывать угол замыкания. Рекомендуется угол $\alpha \leq 60^\circ$ согласно рисунку 3.

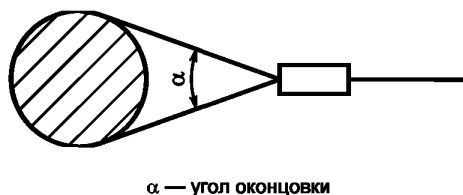
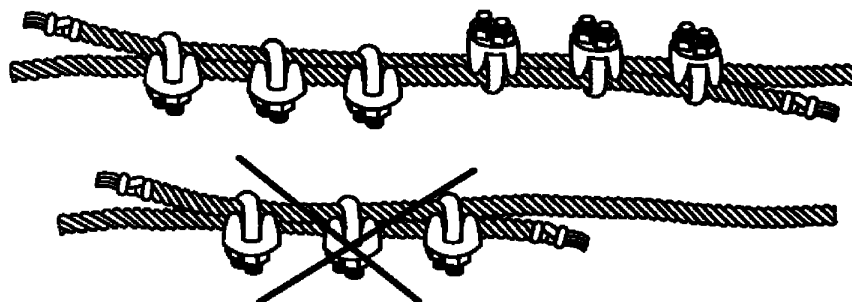


Рисунок 3 — Угол оконцовки вокруг дерева

Если угол $\alpha > 60^\circ$, необходимо принять достаточные меры для защиты оконцовки от боковых нагрузок.

Если угол $\alpha > 120^\circ$, силы, действующие на каждую из опор, используются для определения необходимой прочности каната.

На рисунке 4 показан пример последовательного подсоединения оконцовок двух отдельных канатов с использованием зажимов.



а) Правильное и неправильное расположение зажимов каната при параллельном подсоединении концов каната



б) Фитинги с двумя ушками

Рисунок 4 — Размещение зажимов каната

Примечание — На рисунке 4 показано только расположение зажимов каната.

Число зажимов каната зависит от характера и диаметра проволочного каната, а также от типа используемых проволочного каната и зажимов.

Для применения критических компонентов (например, для страховых линий), не следует использовать канаты с пластиковым покрытием.

Критические компоненты должны быть закреплены таким образом, чтобы их невозможно было демонтировать без инструментов.

Точки подсоединения к канатам могут вызвать изменения в местном изгибе каната, создавая таким образом точечную усталость, поэтому на эти точки необходимо обращать особое внимание при проверке и осмотре.

4.2.5 Синтетика и композиты

Если в ходе технического осмотра трудно определить, в каком месте материал истончился, изготовитель должен дать указание, с какой периодичностью следует заменять части или все оборудование.

Необходимо предусмотреть возможность определения чрезмерного износа скользящего покрытия или деталей из стеклопластика, предназначенных для скольжения, прежде чем стекловолокно обнажится (например, используя слои разных цветов на поверхности скольжения).

4.2.6 Опасные вещества

В веревочных парках запрещено использование опасных веществ, наносящих вред здоровью пользователей оборудования.

Примечание — К таким материалам относятся, например, асбест, свинец, формальдегид, дегтевые масла, фенолы и полихлорбифенилы (ПХБ).

4.3 Проектирование и изготовление

4.3.1 Общие требования безопасности

Веревочные парки должны быть спроектированы с учетом роста и массы тела участников. Конструкция веревочных парков должна обеспечивать, чтобы сила удара для человека массой менее или равной 40 кг не превышала 3 кН.

Мобильные компоненты должны быть спроектированы таким образом, чтобы минимизировать риск нанесения травм (например, поперечины мобильных конструкций).

На оборудовании не должно быть острых краев и заусенцев в зоне доступа пользователя.

Установка должна быть сконструирована, а оборудование выбрано так, чтобы отверстия, открытые при обычном режиме эксплуатации, не представляли риск застревания.

В свободной зоне и в зоне падения не должно быть никаких незащищенных препятствий, в которые может врезаться падающий или совершающий маневр человек, кроме элементов конструкции самой системы.

Если существует вероятность того, что участник может врезаться в препятствие, находящееся рядом с элементом (например, дерево), необходимо установить соответствующее защитное устройство (например, установить смягчающее покрытие вокруг ствола дерева).

В системе страховки без ассистентов должны четко различаться система безопасности и рабочая система (система продвижения, ручные тросы). Необходимо обеспечить невозможность подсоединения к свободному концу проволочного каната. Вытяжные страховочные устройства должны быть использованы в соответствии с инструкциями изготовителя. Элементы, расположенные друг над другом, должны быть спроектированы таким образом, чтобы не препятствовать безопасному спуску человека при спасательных работах.

4.3.2 Нагрузки на защитную и рабочую системы

4.3.2.1 Приложенная нагрузка должна составлять не менее 0,8 кН на человека.

4.3.2.2 Динамическая нагрузка для:

- страховочных линий без ассистента,
- страховочных линий с ассистентом,
- жестких страховочных линий (например, рельсовые системы),
- непрерывных линий безопасности

должна быть не менее 6 кН.

4.3.2.3 Необходимо учитывать собственный вес конструкции.

4.3.2.4 Необходимо учитывать ветровую нагрузку, снеговую нагрузку и нагрузку от обледенения.

4.3.2.5 Расчет

Установки со страховочными линиями без ассистента, непрерывными страховочными линиями и страховочными линиями с ассистентом, изготовленные из стальных канатов, рассчитывают с коэффициентом 3,0 к предельной нагрузке.

Страховочная линия для парков должна выдерживать нагрузку 6 кН без остаточной деформации элементов системы.

Жесткие страховочные линии (например, в парках на искусственных опорах с системой страховки в виде рельсы) рассчитывают на основании действующих международных и региональных (европейских) стандартов, а также национальных нормативных документов.

При расчетах необходимо учитывать коэффициент слабости в зависимости от оконцовки проволочного каната ([7] — [13]).

Также необходимо учитывать приложенную нагрузку, динамическую нагрузку, собственный вес, нагрузку от обледенения и снега.

Расчет для искусственных конструкций проводят на основании действующих международных и региональных (европейских) стандартов, а также национальных нормативных документов.

Расчеты для естественных элементов — по 4.3.3.3.

4.3.3 Опорная система

4.3.3.1 Общие положения

Устойчивость и сопротивление опорной системы должны быть достаточны для нагрузок, рассчитанных по 4.3.2.5.

Опорная система может состоять из:

- а) искусственных элементов, таких как:
 - опоры и (или) каркас с основанием;
 - оттяжки;
 - фундаменты;
 - растянутых и сжатых арматурных стержней;
 - монтажных деталей в конструкции или на ней;
- б) естественных элементов, таких как:
 - деревья;
 - скалы.

4.3.3.2 Требования безопасности искусственных элементов

Общие положения

Системы тяги, возврата и оттяжки должны быть либо недоступны для участников, либо четко обозначены как ненадежные точки подсоединения.

Оттяжки

Необходимо тщательно расположить оттяжки таким образом, чтобы доступ к ним был невозможен.

Если к оттяжкам есть доступ с земли, они должны быть четко видны или защищены во избежание травм.

Если оттяжки доступны на системе страховки без ассистента, они должны быть оснащены устройством, предотвращающим неправильное использование или неуправляемый спуск (например, стопорное устройство, которое само недоступно).

Фундаменты

При проектировании и техническом осмотре парка необходимо учесть гниение деревянных элементов в земле.

Здания и существующие конструкции

Прежде чем прикреплять элементы к зданию, необходимо оценить прочность его конструкции, электрическую безопасность и доступность для эксплуатации.

В случаях когда нагрузка от веревочных парков передается на существующую конструкцию (например, здание), необходимо оценить, сможет ли существующая конструкция выдержать нагрузку, созданную веревочным парком. Расчеты должны подтвердить пригодность здания для этой цели.

Изготовитель веревочных парков должен предоставить собственнику опорной конструкции (или его агенту) всю необходимую информацию, относящуюся к нагрузкам и силам, которые могут быть произведены на опорную конструкцию веревочным парком и вспомогательным оборудованием.

4.3.3.3 Требования безопасности естественных элементов

Деревья

Оценка параметров деревьев проводится экспертом-дендрологом с целью определения физиологического и механического состояния деревьев, используемых в качестве опоры для элементов. Минимальный объем информации, включаемой в протокол оценки деревьев, приведен в приложении А.

Минимальная частота, с которой должна проводиться оценка:

а) первую оценку проводят до момента ввода парка в эксплуатацию. Рекомендуется провести ее до того, как будут оснащены и оборудованы выбранные деревья, но не ранее чем за один год до открытия веревочных парков;

б) после этой даты оценку проводит эксперт-дендролог ежегодно для оценки изменений в составе леса и в самих опорных деревьях.

Необходимо оценить прочность дерева. В оценку могут входить расчеты, представленные в приложении Б. Необходимо учитывать нагрузки, приложенные к дереву защитной и рабочей системами. По системе проволочных канатов производится отдельный расчет.

Если в качестве опорной конструкции используют дерево, нагрузка от элементов (собственный вес) не учитывается, если она составляет менее 30% от нагрузки, созданной максимальной нагрузкой падения.

При оценке прочности дерева учитываются диаметр дерева и изменения диаметра (например, развилки).

Если у дерева есть структурная аномалия между точкой крепления элемента и основанием дерева, при оценке прочности дерева необходимо учитывать эти дефекты (например, трещины и т. п.).

При необходимости устанавливаются системы усиления (например, оттяжки, стойки и т. п.). Необходимо учитывать, что дерево движется.

Системы крепления платформ, страховочные линии и элементы конструкции должны быть спроектированы таким образом, чтобы минимизировать повреждения дерева.

Необходимо принять меры для защиты корневой системы, особенно от уплотнения.

Скалы

Если в качестве опорной конструкции использованы скалы, сила отрыва анкера должна быть как минимум в четыре раза больше приложенной нагрузки. При выборе анкеров необходимо учитывать экологическое окружение площадки.

4.3.4 Рабочая система

4.3.4.1 Общие положения

Рабочая система должна быть спроектирована таким образом, чтобы выдерживать приложенные нагрузки.

Рабочая система может состоять, например, из:

- а) канатов, цепей и ремней;
- б) перекладин, лестниц, мостов;
- в) лестничных площадок и платформ;
- г) сеток;
- д) спусковых устройств.

4.3.4.2 Канат-троллей

Защитное соединение между участником и канатом-троллеем обеспечивается соответствующими средствами индивидуальной защиты (СИЗ).

На канатах-троллеях не должно быть открытых сломанных концов в зоне доступа участника.

Если какая-либо часть каната-троллея или зоны приземления не видна с точки начала, необходима система управления стартом.

Если канат-троллей оснащен вспомогательным тросом для троллея и другим тросом для страховки, каждый трос рассчитывается по 4.3.2.

Если канат-троллей состоит из одного каната, используемого и для продвижения вперед, и в страховочной линии, применяются правила расчета страховочной линии по 4.3.2.

Скорость, на которой заканчивается канат-троллей, должна соответствовать уровню сложности данного веревочного парка. В зависимости от скорости прихода траверса каната-троллея необходимо принять следующие меры:

а) при необходимости зона приземления должна быть оснащена соответствующим защитным устройством (ударогасители, ударогасящие полы, сетки, маты для приземления и т. п.), снижающим риск травмирования участников;

б) должны быть предусмотрены соответствующие тренировки и оборудование, если участники должны применить активное торможение при спуске;

в) при необходимости должна быть предусмотрена пассивная тормозная система.

4.3.4.3 Столб пожарника

Если максимальная высота столба составляет менее трех метров, радиус зоны приземления должен составлять по крайней мере 2/3 высоты плюс 50 см.

Если максимальная высота столба составляет более 3 м, должно быть установлено тормозное устройство для уменьшения или ограничения вертикальной скорости.

4.3.4.4 Платформа

Платформы, используемые для установок:

- а) должны быть закреплены и устойчивы;
- б) должны выдерживать массу участника, на которую они рассчитаны.

4.3.5 Защитная система

4.3.5.1 Общие положения

Защитная система может быть:

- а) коллективной:
 - 1) перила и ограждения;

2) сетки, маты для приземления и ударогасящие покрытия в соответствии с возможной высотой падения;

3) ассистенты (гимнастическая страховка);

б) индивидуальной:

1) линия страховки без ассистента: в этом случае участники должны быть прикреплены своей страховочной системой к страховочной линии, вытяжному страховочному устройству, петлям из проволочного каната и т. п.;

2) линия страховки с ассистентом: в этом случае страховочные системы участников пристегнуты к веревкам (тросам), которые страхуют при помощи одного или нескольких ассистентов, применяющих соответствующее оборудование.

4.3.5.2 Требования безопасности к защитной системе

Для обеспечения безопасности посетителя необходимо учитывать следующие основные требования и технические характеристики устройств, предохраняющих от падения с высоты:

а) если ноги участника находятся на высоте более 1 м над землей, необходимо установить защитную систему;

б) при прохождении с ассистентом ноги участника должны быть на высоте не более 1,8 м над землей;

в) при использовании стальных сварных частей необходимо предоставить доказательство хорошей сварки по ГОСТ Р ИСО 15607; для непроверенных компонентов должны быть предоставлены сертификаты, протоколы испытаний типовых проверок, соответствующая маркировка и т. п., подтверждающие достаточную грузоподъемность.

4.3.5.3 Технические характеристики устройств, предохраняющих от падения с высоты

Максимально допустимая сила удара

Устройств, предохраняющие участников от падения с высоты, проектируются таким образом, чтобы максимальная сила удара на человека составляла 6 кН.

Горизонтальное или наклонное продвижение

Системы, особенно с движущимися троллеями, должны быть спроектированы таким образом, чтобы свести к минимуму риск застревания частей тела или одежды.

В системе страховки без ассистента страховочный трос должен четко отличаться от других канатов (например, с помощью цветового кода). Переход с одного страховочного троса на другой должен быть легким и обеспечивать непрерывность подстраховки.

Угол касания страховочного троса к горизонтали не устанавливают. У падающего человека должна быть возможность скользить вперед или назад по страховочному тросу в пределах зоны падения так, чтобы не сталкиваться с другим человеком. Однако при наклонном страховочном тросе падающий человек скользит по страховочному тросу с горизонтальным движением и может врезаться в элементы конструкции или компоненты платформы. Поэтому такое устройство должно останавливать горизонтальное движение, прежде чем будет достигнута скорость, при которой человек может быть травмирован в результате столкновения с элементом конструкции или с платформой.

Страховочный трос должен быть оборудован устройством, останавливающим горизонтальное движение, например, крепежами-стопорами.

Вертикальное продвижение

Для этого типа продвижения используются различные методы предотвращения падений с высоты:

а) перемещение с самостраховкой, например:

- чередующаяся страховка на фиксированных точках;

- чередующаяся страховка на петлях проволочных канатов, подсоединенных к системе ударогашения или не подсоединенных;

- динамические петли канатов;

- вытяжное страховочное устройство;

- блокирующее устройство с гасителями энергии или без них;

б) перемещение при страховке ассистентом, например:

- верхняя страховка;

в) непрерывная страховка.

При использовании защитных устройств любого типа должны быть выполнены требования по 4.3.5.2.

Поскольку эти требования нелегко выполнить в случае страховки по чередующимся фиксированным точкам, страховочные системы самих участников должны быть оснащены системой ударогашения или другой такой же эффективной системой.

4.4 Средства индивидуальной защиты

Используемые средства индивидуальной защиты (далее — СИЗ) должны соответствовать требованиям [14] либо требованиям СЕ и (или) UIAA. Выбор СИЗ определяется конструкцией парка.

При проведении строительных и ремонтных работ или проверок в парке персонал должен пользоваться СИЗ согласно [14].

5 Методы испытаний

Специальных методов испытаний не требуется.

6 Маркировка

6.1 Общие положения

Все веревочные парки должны быть четко промаркированы на видимых участках с нанесением следующей информации:

- а) наименование и адрес изготовителя/поставщика;
- б) обозначение настоящего стандарта.

Перед входом на территорию необходимо установить предупреждающую табличку (предупредительный знак) с информацией о несанкционированном использовании.

6.2 Обозначение элементов

Элементы должны быть промаркированы для ассистентов и спасателей.

6.3 Маркировка элемента

6.3.1 Предупреждения

Для веревочных парков, где участники не находятся под контролем 1-го или 2-го уровня, в начале каждого элемента должны быть размещены предупреждения, включающие как минимум:

- обозначение элемента;
- максимально допустимое число человек на этом элементе, если оно отличается от общих инструкций;
- особые инструкции (положение стоя, сидя, на коленях и т. п.);
- особые инструкции по безопасности (куда и как пристегиваться и т. п.);
- сложность веревочного парка или элемента по 6.3.2.

Участники должны ознакомиться с предупреждениями, прежде чем приступать к прохождению того или иного элемента, при этом предупреждения должны быть размещены примерно на одном уровне у начала каждого элемента. По возможности вместо письменных указаний используют пиктограммы, это облегчает понимание инструкций.

6.3.2 Уровень сложности

Для веревочных парков, где участники не находятся под контролем 1-го или 2-го уровня, сложность веревочных парков или отдельных элементов должна быть четко обозначена (цветовой код, цифровой код и т. п.). Уровень сложности веревочного парка указывается не ниже уровня сложности самого сложного элемента, который должны будут преодолеть участники.

Если веревочный парк включает в себя обходы одного или нескольких сложных элементов, минимальный уровень трудности должен быть указан в начале веревочного парка. Наиболее сложные элементы маркируются на участке обхода в соответствии с кодами уровней сложности.

Если уровни сложности веревочных парков помечены цветовыми кодами, применяются следующие цвета в порядке нарастания сложности:

- зеленый (легкий);
- синий;
- красный;
- черный (очень сложный).

Могут быть использованы другие цвета для обозначения дополнительных уровней сложности.

6.4 Маркировка средств индивидуальной защиты

Используемые средства индивидуальной защиты должны иметь маркировку о соответствии требованиям СЕ и (или) требованиям UIAA.

7 Технический осмотр и ремонт

Перед вводом площадки в эксплуатацию инспекционный орган (комиссия) должен засвидетельствовать, что площадка соответствует требованиям настоящего стандарта.

Необходимо провести:

- проверку деревьев (в парках с опорной системой на естественных элементах);
- утверждение проекта (например, отношение провеса к пролету);
- проверку проектной и эксплуатационной документации;
- визуальный осмотр;
- рабочую проверку.

Проверку проводят с участием эксперта-дендролога (при использовании деревьев в опорной системе парка). Все выявленные дефекты, нарушающие безопасность, должны быть устранены, прежде чем объект будет введен в эксплуатацию. Приемочная комиссия составляет протокол проверки, содержащий следующую информацию:

- дату и место проведения проверки;
- результат проверки, описание выявленных дефектов;
- оценку наличия проблем, связанных с вводом в эксплуатацию веревочных парков, и при их наличии детальную информацию по последующим проверкам;
- фамилию и инициалы, адреса и личные подписи членов комиссии.

Протокол проверки подшивается к инструкции по эксплуатации парка.

Приемочную проверку проводит инспекционная комиссия типа А согласно ГОСТ Р ИСО/МЭК 17020.

Изготовитель/поставщик должен предоставить:

- инструкцию по техобслуживанию, в которой должно содержаться заявление о том, что частота проверки будет зависеть от типа оборудования (например, оборудование с упором на одну опору), или используемых материалов и прочих факторов (например, интенсивное использование, степень вандализма, расположение в прибрежной зоне, загрязнение воздуха, возраст оборудования);

- чертежи и графики, необходимые для технического обслуживания, осмотра и проверки работы и при необходимости ремонта оборудования.

В инструкции необходимо указать частоту и метод проверки и технического обслуживания оборудования, например:

- а) при необходимости зоны и способы обслуживания, включая смазку, затяжку креплений, подтяжку канатов;

- б) запчасти должны соответствовать техническим характеристикам изготовителя;

- в) особые условия вывоза в отношении каких-либо частей оборудования;

- г) маркировка запчастей;

- д) дополнительные меры в период приработки, например, подтяжка креплений;

- е) натяжение канатов;

- ж) отверстия водостока должны сохраняться чистыми;

- и) необходимо поддерживать покрытие в хорошем состоянии, особенно уровень сыпучих наполнителей;

- к) стеклопластик подлежит замене или ремонту до того, как стекловолокно обнажится вследствие износа или повреждения (в первую очередь это касается горок).

8 Документация

8.1 Паспорт/Руководство по эксплуатации для операторов

Изготовитель или установщик веревочных парков должен поставить с основным продуктом инструкцию, включающую как минимум следующую информацию:

- 1) техническое описание установки и ее отдельных компонентов (сертификаты на материалы, протоколы испытаний и т. п.);

- 2) правила пользования веревочным парком согласно приложению В;

- 3) маркировку (см. раздел 6);

- 4) декларацию изготовителя.

Декларация изготовителя должна содержать следующую информацию:

- а) обоснование расчета статической нагрузки (например, случаи нагрузки, фундамент, крепление, опоры, особые условия, ветровые нагрузки);

- б) нормативные акты;

- в) отказ от ответственности, если есть.

8.2 Протокол оценки деревьев (при их наличии)

Первую оценку проводит изготовитель, все последующие — оператор, по 4.3.3.3.

8.3 Протокол ввода в эксплуатацию

8.4 Административная документация

Административную документацию составляет оператор.

Административная документация включает:

- имя и адрес владельца и оператора;
- любые соответствующие разрешения и регистрации;
- документ с указанием ежегодных проверок, проводимых проверяющим органом;
- список работников на площадке и их должностей;
- подтверждение страхования общественной и иной ответственности.

8.5 Эксплуатационная документация

Эксплуатационную документацию составляет оператор.

Эксплуатационная документация включает:

- журнал, содержащий ежедневные эксплуатационные листы, включая проблемы, выявленные в ходе проверок при открытии и закрытии, важные события, имеющие отношение к вопросам безопасности (образец листа приведен в приложении Г);
- ежедневные листы должны храниться в течение трех лет;
- отчеты об инцидентах;
- журнал инспекции и эксплуатации СИЗ;
- план оценки и управления рисками, который должен быть составлен оператором веревочного парка, в случае отклонения от общих требований по надзору, оценке и управлению рисками должен быть составлен соответствующий документ;
- документы, подтверждающие подготовку инструктора и инструктора-спасателя;
- руководство по эксплуатации от производителя;
- план спасательных работ и экстренной эвакуации согласно разделу 15;
- протокол оценки дерева;
- последний отчет об инспекции.

9 Информация, предоставляемая участникам и посетителям

Посетителям должна быть предоставлена следующая информация:

- описание действий и инструкции по технике безопасности;
- ограничения по использованию;
- информация, относящаяся к личному страхованию общественной ответственности;
- информация о том, как опознавать инструкторов.

Также посетителей необходимо проинформировать по ограничению доступа к парку.

10 Указания по безопасности и практической оценке посетителей

10.1 Общие сведения

Оператор должен убедиться, что соблюдаются инструкции по использованию парка, указанные в приложении В.

10.2 Инструкции по безопасности

Перед началом мероприятия участники должны быть ознакомлены с инструкциями по технике безопасности.

Эта информация должна включать как минимум:

- а) объяснение принципа работы парка и связанных с его эксплуатацией рисков;
- б) объяснение по необходимому использованию средств индивидуальной защиты (СИЗ);
- в) демонстрацию, проводимую инструктором, или действия с СИЗ (при необходимости), выполняемые участником;

- г) объяснение техники безопасности, особенно необходимости всегда быть присоединенным к линии страховки как минимум одной самостраховкой (при необходимости);
- д) объяснение маркировки, размещенной в начале каждого маршрута;
- е) объяснение маркировки, размещенной в начале каждого препятствия;
- ж) идентификацию инструкторов и информацию, как и когда общаться с ними;
- и) указание, что в любой момент каждый участник должен находиться в зоне видимости либо инструктора, либо взрослого посетителя (при необходимости);
- к) действия, которые необходимо предпринять при инциденте.

При демонстрации инструктор должен использовать те же средства индивидуальной защиты (СИЗ), которые используют участники.

Вся эта информация должна быть документально зафиксирована.

10.3 Практическая оценка для систем страховки без ассистента

Необходимо проинформировать посетителей о принципах различных техник, которые придется выполнять участникам на маршруте. Понимание участниками этих техник должно быть проверено на тестовом маршруте. Данная проверка должна включать в себя все системы безопасности, используемые на веревочном парке.

Все участники должны успешно пройти тестовый маршрут перед дальнейшим посещением парка.

10.4 Практическая оценка для систем страховки с ассистентом и с гимнастической страховкой

Необходимо проинформировать посетителей о принципах различных техник, которые придется выполнять участникам на маршруте. Понимание участниками этих техник должно быть проверено. Данная проверка должна включать в себя все системы безопасности, используемые на веревочном парке.

11 Оборудование

11.1 Общие положения

При предоставлении оборудования посетителям должны быть соблюдены инструкции изготовителя и требования, указанные в настоящем стандарте.

Полная проверка должна проводиться как минимум один раз в год или если произойдет исключительное событие.

11.2 Оборудование участников

Правильность использования СИЗ должна быть проверена инструктором до начала их использования.

СИЗ должны соответствовать телосложению участников. Полную страховочную систему следует носить там, где это уместно: например, когда обвязка слабо охватывает талию.

Если участнику требуется отрегулировать какие-либо СИЗ, инструктор должен перепроверить их, прежде чем участник может возобновить занятия.

11.3 Контроль оборудования

СИЗ должны быть проверены в соответствии с приложением Д и информацией изготовителя.

12 Пешеходные тропы

Необходимо использовать знаки и маркеры, чтобы направлять пешеходов по наземным маршрутам и подальше от мест, где существует риск, что на них упадут предметы с платформы, а также риск столкновения с участниками (например, места окончания троллея, пожарный шест и т. д.).

13 Веревочный парк. Инструктаж и наблюдение

13.1 Общие положения

Во время спасательной операции отсутствие инструктора-спасателя не должно ухудшать контроль за посетителями веревочного парка.

Необходимо обеспечить общение между участниками и инструктором.

В любое время любой посетитель должен находиться в пределах видимости либо инструктора, либо взрослого посетителя.

13.2 Система страховки без ассистента

Должно быть достаточное число инструкторов, чтобы гарантировать следующее:

а) первые пять элементов, согласованные с участником, должны быть под контролем 2-го уровня. В этот период инструктор должен уделять особое внимание прохождению участником точек страховки. После этого периода участники должны быть под контролем инструкторов 3-го уровня.

б) в случае если страховочные системы не включены в инструкции по технике безопасности или отсутствует возможность оценить навыки посетителя, элементы должны быть под контролем 2-го уровня по меньшей мере со стороны одного инструктора.

13.3 Система страховки без ассистента для детей

Дети в возрасте до 6 лет должны находиться под контролем 1-го уровня на протяжении всего маршрута.

Дети в возрасте от 6 до 8 лет должны находиться под контролем 2-го уровня на протяжении всего маршрута.

13.4 Система страховки с ассистентом/командная страховка

Должен быть как минимум один инструктор на четырех участников (на высоте). В таких случаях страхуемый должен быть под контролем инструктора 1-го уровня.

13.5 Непрерывная система страховки

Должен быть как минимум один инструктор, который убедится, что все участники правильно подсоединены к системе безопасности.

13.6 Ассистент

Должен быть с контролем 2-го уровня.

14 Осмотр и техническое обслуживание

В инструкциях должна быть указана частота, с которой должно проверяться и обслуживаться оборудование или его компоненты, и должны быть приведены указания о следующем, где это уместно:

а) обычная визуальная проверка: проводится перед каждым открытием.

Примечание — Примеры визуальной и рабочей проверки: чистота, просветы от земли, характер поверхности земли, обнаженные фундаменты, острые края, недостающие детали, чрезмерный износ (мобильных деталей) и целостность конструкции системы безопасности;

б) рабочая проверка: проводится каждые 1—3 месяца или с периодичностью, указанной в инструкции изготовителя;

в) периодическая проверка.

Необходимо провести:

- визуальный осмотр;

- рабочую проверку;

- определение изношенных деталей, подлежащих замене;

- проверку в соответствии с инструкциями изготовителя/поставщика по техническому обслуживанию.

Периодические проверки проводят не реже одного раза в год инспекционной комиссией (типа А, В или С, согласно ГОСТ Р ИСО/МЭК 17020). Все выявленные дефекты, нарушающие безопасность, должны быть устранены. Особое внимание необходимо уделить проволочным канатам, критичным с точки зрения безопасности, в первую очередь возможным последствиям усталости материалов. Периодическую проверку стационарных веревочных парков, устроенных на деревьях, проводят не реже одного раза в год инспекционной комиссией, компетентной в области веревочных парков и лесоводства.

Составляют протокол периодической проверки, содержащий следующую информацию:

- дату и место проведения проверки;
- результат проверки описание выявленных дефектов;
- оценку опасений в связи с дальнейшей эксплуатацией установки;
- информацию по необходимым повторным проверкам;
- фамилию, инициалы, адрес и личную подпись инспектора.

Протокол проверки подшивается к технической документации веревочных парков.

Примечания

1 Типичная проверка включает в себя погодные условия, наличие ржавчины или коррозии, изменение уровня обеспечения безопасности оборудования в результате произведенного ремонта, добавления или замены компонентов.

2 Периодическая инспекция может потребовать вырыть или демонтировать отдельные компоненты.

15 Планирование системы безопасности и экстренной эвакуации

Системы безопасности и экстренной эвакуации должны быть адекватны площади парка и числу участников, которые могут в нем находиться.

Должна быть указана следующая информация:

- имена инструкторов-спасателей, а также имя и адрес оператора;
- средства связи;
- аварийно-спасательное оборудование;
- чертежи с указанием аварийных путей, въездов и выездов;
- процедуры для эвакуации:

1) пострадавшего на веревочном парке;

2) всех людей на веревочном парке (в случае урагана, сильного ветра, наводнения и т. д.).

**Приложение А
(обязательное)****Минимальный объем информации, включаемой в протокол оценки деревьев****А.1 Общее описание площадки**

- описание леса;
- описание деревьев, растительности, почвы, общей топографии и высоты площадки;
- рекомендации по управлению площадкой (например, мероприятия по очистке подлеска, мероприятия по предотвращению вытаптывания корней и т. д.).

А.2 Оценка каждого выбранного дерева**А.2.1 Общие характеристики**

- уникальная долгосрочная маркировка деревьев и нанесение соответствующих отметок на общий план площадки;
- различные виды деревьев;
- диаметр каждого дерева на высоте 1,3 м;
- приблизительная общая высота каждого дерева;
- уклон каждого дерева (направление, реакция и т. п.).

А.2.2 Общее состояние дерева

- оценка различных частей дерева (кроны, ствола, корней): оценка физиологического, механического состояния и рисков;
- описание выявленных дефектов и аномалий;
- особые детали аномалий, на которые оператор площадки должен обратить внимание;
- рекомендуемые действия для исправления таких дефектов.

А.2.3 Комментарии, окончательная классификация дерева по его состоянию

Может быть разработана система кодирования для оценки физиологического и механического состояния дерева, а также уровня риска. Для обозначения различных состояний можно использовать цветовой код.

**Приложение Б
(справочное)**

Получение данных по прочности дерева

Б.1 Общие положения

Ниже приведены примеры методов, которые могут быть использованы для получения данных по разным параметрам деревьев. Также можно использовать другие методы. Методы оценки перечислены в порядке сложности, начиная с наиболее простого. Эти данные могут быть использованы при расчете прочности дерева.

Б.2 Визуальная оценка дерева (ВОД)

Оценка общего внешнего вида дерева, его корневой системы и окружения, с классификацией на здоровые деревья (со статическим расчетом) и деревья с дефектами (включая гниль, трещины, складки, грибок, опасные поперечные трещины, перекашивание волокон, дефекты коры). Для определения степени повреждения используются мягкие инструменты, такие как металлическая игла или деревянный молоток. Для получения данных по деревьям с изъянами используются следующие методы, приведенные в Б.3 — Б.8.

Б.3 Высверливание сердцевины

Для оценки прочности дерева необходимо взять пробу из сердцевины и затем протестировать ее при помощи фрактометра. Это надежная основа для расчетов по дереву.

Б.4 Измерение сопротивления сверлению

Высверливание узкой иглой, прикрепленной к резистографу, который записывает сопротивление древесины. Бумажная распечатка точно показывает мягкие (менее здоровые) участки внутри дерева. Для расчетов берутся только твердые (здоровые) участки.

Б.5 Измерение скорости звука

Акустические сигналы, посылаемые импульсным молотком, записываются акустическими датчиками, закрепленными на дереве. Компьютерный томограф создает трехмерное изображение дерева, показывая участки мягкой и твердой древесины.

Б.6 Метод измерения упругости и отклонения

К дереву прилагаются нагрузки (моделирующие нагрузки ветровые или от веревочных парков) и измеряются датчиками отклонения. Этот метод может привести к разрушению дерева при достижении критической нагрузки.

Б.7 Метод AFB

Цифровое фото дерева является основой для компьютерного моделирования вероятных ветровых нагрузок. Этот метод можно доработать и моделировать нагрузки от веревочных парков.

Б.8 Статическая комплексная оценка (СКО)

В этом методе используются те же принципы, что и для расчета устойчивости зданий. Проблема: дерево является живым организмом и поэтому требует индивидуальной оценки.

**Приложение В
(обязательное)****Правила пользования веревочным парком**

Данный документ составляется проектировщиком парка. В нем перечисляют ограничения эксплуатации парка, включая как минимум следующее:

- а) использование элементов конструкции:
 - точное описание процесса прохождения каждого элемента участниками и способа обеспечения их безопасности;
- б) метеорологические условия, при которых будут использоваться элементы:
 - гроза;
 - ветер;
 - снег и (или) мороз;
- в) разрешенное число человек:
 - на каждом элементе;
 - на каждой платформе;
- г) физические данные участников:
 - минимальный рост;
 - максимальная масса;
- д) ограничения доступа:
 - по возрасту и (или) росту;
- е) соответствующая одежда, собранные длинные волосы и т. п.;
- ж) описание и характеристики средств индивидуальной защиты (СИЗ), используемых на всех веревочных парках:
 - страховочные обвязки;
 - самостраховки (длина);
 - ударогаситель;
 - соединитель;
 - ролики;
 - перчатки, каски, комбинезоны (при необходимости);
- и) планировка системы безопасности и аварийной эвакуации:
 - травмированного человека с высоты (различные процедуры в зависимости от места нахождения человека);
 - всех участников из парка (при буре, сильном ветре, наводнении и т. п.).

Приложение Г
(справочное)

Оформление ежедневного эксплуатационного листа

Ежедневный эксплуатационный лист

Дата:

Время открытия:

Время закрытия:

Менеджер дня:

Обслуживающий персонал

(фамилии, инициалы и личные подписи)

Ежедневный прогноз погоды

(солнечно, умеренно, дождливо, буря, ветрено, другое)

ЕЖЕДНЕВНАЯ ПРОВЕРКА ПЛОЩАДКИ

Объект 1, Объект 2, Объект 3, Объект 4, Объект 5, Объект 6, Объект 7

Пути

Страховочные устройства

Платформы

Мосты

Канатные качели

Канат-троллей

Зоны приземления канат-троллей

Несущие деревья

Любые изменения или модификации должны быть упомянуты:

хорошее условия: G /

нужно контролировать: TBM /

комментарии: C (объяснить на обороте) /

не работает: OOS /

изменить: M (объяснить на обороте)

Число участников на детском маршруте

Число участников на взрослом маршруте

Особые события: инцидент (приложить отчет), необычные погодные условия и др.

**Приложение Д
(обязательное)****Контроль и осмотр средств индивидуальной защиты****Д.1 Частота проверки****Д.1.1 Обычная проверка**

Обычная проверка должна быть проведена перед тем, как выдать оборудование, и после того, как оно было возвращено.

Д.1.2 Полная проверка

Полная проверка состоит из обычной проверки и дополнительной проверки.

Полная проверка осуществляется инспектором:

- по крайней мере каждые 12 месяцев. В зависимости от степени использования СИЗ устройство может быть подвергнуто проверке чаще по требованию лица, ответственного за аренду оборудования, или его владельца;
- после исключительного события;
- после того как оборудование было изъято из эксплуатации после обычной проверки. Если неисправность оборудования, которое было выведено из эксплуатации, не может быть устранена, оборудование должно быть утилизировано.

Д.2 Обслуживание и хранение

Оборудование должно обслуживаться и храниться в соответствии с инструкциями изготовителя.

Д.3 Журнал**Д.3.1 Общие положения**

Журнал содержит все записи по инспекции средств индивидуальной защиты предоставленного оборудования и соответствующие инструкции производителя.

Д.3.2 Записи о сроке службы

Срок службы оборудования — это время, указанное изготовителем. Для каждого устройства или набора устройств требуется журнал проверки средств индивидуальной защиты.

Все исключительные события, касающиеся оборудования, происходящие в ходе таких проверок и минимальных ежегодных проверок, вносятся в журнал проверки СИЗ.

В случае смены владельца/оператора журнал проверки СИЗ должен сопровождать оборудование. Этот журнал проверки СИЗ должен быть приложен к новому журналу, созданному новым владельцем/оператором.

Если оборудование состоит из двух частей (например, веревка), необходимо создать два новых журнала проверки СИЗ. Изначальный журнал проверки СИЗ должен быть приложен к каждому из вновь созданных журналов.

Д.3.3 Идентификация оборудования

Каждое устройство, которое выдается участникам, в идентификационных целях должно иметь маркировку. Комплекты оборудования могут быть также помечены, если их можно определить как уникальные по условному номеру, опознавательному знаку, дате первого использования и при наличии дате изготовления.

Д.4 Компетенция инспекторов

Инспектор — это лицо, назначенное владельцем/оператором оборудования для выполнения обычных, дополнительных и полных проверок оборудования, согласно требованиям, указанным в настоящем стандарте.

Инспектор должен:

- быть ознакомлен с настоящим стандартом;
- знать, как выполняются проверки, описанные в настоящем стандарте;
- быть ознакомлен с использованием и функционированием оборудования, за проверку которого он ответственен;
- быть в состоянии использовать инструмент мониторинга.

Следующие лица считаются компетентными, если:

- а) они имеют государственный сертификат альпиниста (альпинизм, скалолазание, спелеология), или
- б) они прошли специальный курс, проведенный организацией, которая может подтвердить, что данное лицо имеет определенные навыки обращения с оборудованием, упомянутым в данном документе, или
- в) они могут доказать, что у них есть как минимум 24-месячный опыт работы в качестве инспектора.

Д.5 Сведения, которые будут предоставляться участникам**Д.5.1 Контролируемая деятельность**

Инструктор должен предоставить участникам информацию об оборудовании, подходящем для их уровня опыта.

Д.5.2 Неконтролируемая деятельность

Участникам должно быть показано, как правильно использовать оборудование.

Инструкции по эксплуатации должны быть представлены в центре проката оборудования.

Участникам должно быть показано, как отрегулировать оборудование.

Должны быть соблюдены следующие правила:

- альпинистские кошки должны быть использованы с соответствующей обувью. Их необходимо подогнать по размеру;

- участникам должно быть специально показано, как использовать страховочные обвязки, которые должны быть подогнаны и отрегулированы;

- необходимо отрегулировать шлемы, чтобы они подходили голове пользователя.

При возврате оборудования участников необходимо попросить рассказать о любом серьезном падении или (других) исключительных событиях, которые произошли.

Примечание — эта процедура может быть облечена в более формальную форму, если просить участников подписать документ.

Библиография

- [1] СП 31-115—2008 Система нормативных документов в строительстве. Свод правил по проектированию и строительству. Открытые физкультурно-спортивные сооружения. Часть 4. Экстремальные виды спорта
- [2] EN 350-2:1994 Стойкость древесины и древесных материалов. Природная стойкость плотной древесины. Часть 2. Руководство по природной стойкости и способности поддаваться пропитке пород древесины, имеющих особое значение для Европы (Durability of wood and wood based products — Natural durability of solid wood — Part 2: Guide to the natural durability and treatability of selected wood species of importance in Europe)
- [3] EN 351-1:1995 Прочность древесины и древесных материалов. Плотная древесина, обработанная консервантами. Часть 1. Классификация по проницаемости и удерживанию консервантов (Durability of wood and wood-based products — Preservative-treated solid wood — Part 1: Classification of preservative penetration and retention)
- [4] EN 335-2—2006 Прочность древесины и деревянных изделий. Определение классов. Часть 2. Применение твердой древесины (Durability of wood and wood-based products — Definition of use classes — Part 2: Application to solid wood)
- [5] EN 636 (все части) Фанера. Спецификация (Plywood — Specifications)
- [6] ISO 4309:2010 Краны. Проволочные канаты. Обслуживание, ремонт, установка, контроль и отбраковка (Cranes — Wire ropes — Care, maintenance, installation, examination and discard)
- [7] EN 13411-1—2002 Соединения концевые для стальных проволочных канатов. Безопасность. Часть 1. Коуши для строп из стальных проволочных канатов (Terminations for steel wire ropes — Safety — Part 1: Thimbles for steel wire rope slings)
- [8] EN 13411-2—2009 Концевые соединения для стальных проволочных канатов. Безопасность. Часть 2. Соединение проушин для строп проволочных канатов (Terminations for steel wire ropes — Safety — Part 2: Splicing of eyes for wire rope slings)
- [9] EN 13411-3—2009 Соединения концевые для стальных проволочных канатов. Безопасность. Часть 3. Кольца и кольца безопасности (Terminations for steel wire ropes — Safety — Part 3: Ferrules and ferrule-securing)
- [10] EN 13411-4—2011 Концевые соединения для стальных проволочных тросов. Безопасность. Часть 4. Металлическое и просмоленное муфтовое соединение (Terminations for steel wire ropes — Safety — Part 4: Metal and resin socketing)
- [11] EN 13411-5—2003 Соединения концевые для стальных проволочных канатов. Безопасность. Часть 5. U-образные болтовые проволочные зажимы (Terminations for steel wire ropes — Safety — Part 5: U-bolt wire rope grips)
- [12] EN 13411-6—2009 Концевые соединения для стальных проволочных канатов. Безопасность. Часть 6. Асимметричный клиновой зажим (Terminations for steel wire ropes — Safety — Part 6: Asymmetric wedge socket)
- [13] EN 13411-7—2009 Соединения концевые для стальных проволочных канатов. Безопасность. Часть 7. Симметричный клиновой зажим (Terminations for steel wire ropes — Safety — Part 7: Symmetric wedge socket)
- [14] 89/686/ЕЕС Средства индивидуальной защиты [Personal protective equipment directive (PPE)]

Ключевые слова: веревочный парк, требования безопасности, ремонт, технический осмотр

Редактор *О.И. Любушкин*
Корректор *Е.Р. Ароян*
Компьютерная верстка *Ю.В. Поповой*

Сдано в набор 30.06.2016. Подписано в печать 18.07.2016. Формат 60 × 84¹/₈. Гарнитура Ариал.
Усл. печ. л. 3,26. Уч.-изд. л. 2,97. Тираж 29 экз. Зак. 1902.
Подготовлено на основе электронной версии, предоставленной разработчиком стандарта

Набрано в ИД «Юриспруденция», 115419, Москва, ул. Орджоникидзе, 11.
www.jurisizdat.ru y-book@mail.ru

Издано и отпечатано во ФГУП «СТАНДАРТИНФОРМ», 123995, Москва, Гранатный пер., 4.
www.gostinfo.ru info@gostinfo.ru