
МЕЖГОСУДАРСТВЕННЫЙ СОВЕТ ПО СТАНДАРТИЗАЦИИ, МЕТРОЛОГИИ И СЕРТИФИКАЦИИ
(МГС)

INTERSTATE COUNCIL FOR STANDARDIZATION, METROLOGY AND CERTIFICATION
(ISC)

МЕЖГОСУДАРСТВЕННЫЙ
СТАНДАРТ

ГОСТ
7746—
2015

ТРАНСФОРМАТОРЫ ТОКА

Общие технические условия

(IEC 61869-1:2007, NEQ)

(IEC 61869-2:2012, NEQ)

Издание официальное



Москва
Стандартинформ
2016

Предисловие

Цели, основные принципы и основной порядок проведения работ по межгосударственной стандартизации установлены ГОСТ 1.0—92 «Межгосударственная система стандартизации. Основные положения» и ГОСТ 1.2—2009 «Межгосударственная система стандартизации. Стандарты межгосударственные, правила и рекомендации по межгосударственной стандартизации. Правила разработки, принятия, применения, обновления и отмены»

Сведения о стандарте

1 РАЗРАБОТАН Обществом с ограниченной ответственностью «Ц СВЭП» (ООО «Ц СВЭП») и Открытым акционерным обществом «Свердловский завод трансформаторов тока» (ОАО «СЗТТ»)

2 ВНЕСЕН Техническим комитетом по стандартизации ТК 016 «Электроэнергетика»

3 ПРИНЯТ Межгосударственным советом по стандартизации, метрологии и сертификации (протокол от 10 декабря 2015 г. № 48)

За принятие проголосовали:

Краткое наименование страны по МК (ISO 3166) 004—97	Код страны по МК (ISO 3166) 004—97	Сокращенное наименование национального органа по стандартизации
Азербайджан	AZ	Азстандарт
Армения	AM	Минэкономики Республики Армения
Беларусь	BY	Госстандарт Республики Беларусь
Казахстан	KZ	Госстандарт Республики Казахстан
Киргизия	KG	Кыргызстандарт
Молдова	MD	Молдова-Стандарт
Россия	RU	Росстандарт
Таджикистан	TJ	Таджикстандарт
Узбекистан	UZ	Узстандарт
Украина	UA	Минэкономразвития Украины

4 Приказом Федерального агентства по техническому регулированию и метрологии от 23 июня 2016 г. № 674-ст межгосударственный стандарт ГОСТ 7746—2015 введен в действие в качестве национального стандарта Российской Федерации с 1 марта 2017 г.

5 В настоящем стандарте учтены основные нормативные положения международных стандартов: МЭК 61869-1(2007) «Трансформаторы измерительные. Часть 1. Общие требования» («Instrument transformers — Part 1: General requirements», NEQ); МЭК 61869-2(2012) «Измерительные трансформаторы. Часть 2. Дополнительные требования к трансформаторам тока» («Instrument transformers — Part 2: Additional requirements for current transformers», NEQ)

6 ВЗАМЕН ГОСТ 7746—2001

Информация об изменениях к настоящему стандарту публикуется в ежегодном информационном указателе «Национальные стандарты» (по состоянию на 1 января текущего года), а текст изменений и поправок — в ежемесячном информационном указателе «Национальные стандарты». В случае пересмотра (замены) или отмены настоящего стандарта соответствующее уведомление будет опубликовано в ежемесячном информационном указателе «Национальные стандарты». Соответствующая информация, уведомление и тексты размещаются также в информационной системе общего пользования — на официальном сайте Федерального агентства по техническому регулированию и метрологии в сети Интернет (www.gost.ru)

© Стандартиформ, 2016

Настоящий стандарт не может быть полностью или частично воспроизведен, тиражирован и распространен в качестве официального издания без разрешения Федерального агентства по техническому регулированию и метрологии

Содержание

1 Область применения	1
2 Нормативные ссылки	1
3 Термины и определения	3
4 Классификация	3
5 Основные параметры	5
6 Технические требования	7
7 Требования безопасности	18
8 Правила приемки	19
9 Методы контроля	23
10 Транспортирование и хранение	34
11 Указания по эксплуатации	34
12 Гарантии изготовителя	35
Приложение А (обязательное) Перечень справочных данных, приводимых в информационных материалах предприятия-изготовителя	36
Приложение Б (справочное) Допускаемая область погрешностей для трансформаторов различных классов точности	37
Библиография	38

ТРАНСФОРМАТОРЫ ТОКА**Общие технические условия**

Current transformers. General specifications

Дата введения — 2017—03—01

1 Область применения

Настоящий стандарт распространяется на электромагнитные трансформаторы тока (далее — трансформаторы) на номинальное напряжение от 0,66 до 750 кВ включительно, предназначенные для передачи сигнала измерительной информации приборам измерения, защиты, автоматики, сигнализации и управления в электрических цепях переменного тока частотой 50 или 60 Гц, разработанные после 1 января 2016 г.

Дополнительные требования к отдельным видам трансформаторов в связи со спецификой их конструкции или назначения (например, для каскадных трансформаторов, трансформаторов, предназначенных для работы с нормированной точностью в переходных режимах, трансформаторов для установки в комплектных распределительных устройствах (КРУ), пофазно экранированных токопроводах, комбинированных) следует устанавливать в стандартах, технических условиях, договорах или контрактах (далее — документации) на трансформаторы конкретных типов.

Стандарт не распространяется на трансформаторы лабораторные, нулевой последовательности, суммирующие, блокирующие, насыщающиеся.

2 Нормативные ссылки

В настоящем стандарте использованы ссылки на следующие межгосударственные стандарты:

ГОСТ 2.601—2013 Единая система конструкторской документации. Эксплуатационные документы

ГОСТ 8.217—2003 Государственная система обеспечения единства измерений. Трансформаторы тока. Методика поверки

ГОСТ 12.2.007.0—75 Система стандартов безопасности труда. Изделия электротехнические. Общие требования безопасности

ГОСТ 12.2.007.3—75 Система стандартов безопасности труда. Электротехнические устройства на напряжение свыше 1000 В. Требования безопасности

ГОСТ 12.3.019—80 Система стандартов безопасности труда. Испытания и измерения электрические. Общие требования безопасности

ГОСТ 15.001—88¹⁾ Система разработки и постановки продукции на производство. Продукция производственно-технического назначения

ГОСТ 15.309—98 Система разработки и постановки продукции на производство. Испытания и приемка выпускаемой продукции. Основные положения

¹⁾ В Российской Федерации действует ГОСТ Р 15.201—2000.

ГОСТ 27.003—90 Надежность в технике. Состав и общие правила задания требований по надежности

ГОСТ 403—73 Аппараты электрические на напряжение до 1000 В. Допустимые температуры нагрева частей аппаратов

ГОСТ 1516.2—97 Электрооборудование и электроустановки переменного тока на напряжение 3 кВ и выше. Общие методы испытаний электрической прочности изоляции

ГОСТ 1516.3—96 Электрооборудование переменного тока на напряжения от 1 до 750 кВ. Требования к электрической прочности изоляции

ГОСТ 2933—93¹⁾ Аппараты электрические низковольтные. Методы испытаний

ГОСТ 3484.1—88 Трансформаторы силовые. Методы электромагнитных испытаний

ГОСТ 3484.5—88 Трансформаторы силовые. Испытания баков на герметичность

ГОСТ 6581—75 Материалы электроизоляционные жидкие. Методы электрических испытаний

ГОСТ 8024—90 Аппараты и электротехнические устройства переменного тока на напряжение свыше 1000 В. Нормы нагрева при продолжительном режиме работы и методы испытаний

ГОСТ 8865—93 Системы электрической изоляции. Оценка нагрево-стойкости и классификация

ГОСТ 9920—89 (МЭК 694—80, МЭК 815—86) Электроустановки переменного тока на напряжение от 3 до 750 кВ. Длина пути утечки внешней изоляции

ГОСТ 10434—82 Соединения контактные электрические. Классификация. Общие технические требования

ГОСТ 14192—96 Маркировка грузов

ГОСТ 14254—96 Степени защиты, обеспечиваемые оболочками (Код IP)

ГОСТ 15150—69 Машины, приборы и другие технические изделия. Исполнения для различных климатических районов. Категории, условия эксплуатации, хранения и транспортирования в части воздействия климатических факторов внешней среды

ГОСТ 15543.1—89 Изделия электротехнические. Общие требования в части стойкости к климатическим внешним воздействующим факторам

ГОСТ 15963—79 Изделия электротехнические для районов с тропическим климатом. Общие технические требования и методы испытаний

ГОСТ 16504—81 Система государственных испытаний продукции. Испытания и контроль качества продукции. Основные термины и определения

ГОСТ 16962.1—89 (МЭК 68-2-1—74) Изделия электротехнические. Методы испытаний на устойчивость к климатическим внешним воздействующим факторам

ГОСТ 16962.2—90 Изделия электротехнические. Методы испытаний на стойкость к механическим внешним воздействующим факторам

ГОСТ 17516.1—90 Изделия электротехнические. Общие требования в части стойкости к механическим внешним воздействующим факторам

ГОСТ 18425—73 Тара транспортная наполненная. Метод испытания на удар при свободном падении

ГОСТ 18685—73 Трансформаторы тока и напряжения. Термины и определения

ГОСТ 19880—74²⁾ Электротехника. Основные понятия. Термины и определения

ГОСТ 20074—83³⁾ Электрооборудование и электроустановки. Метод измерения характеристик частичных разрядов

ГОСТ 21130—75 Изделия электротехнические. Зажимы заземляющие и знаки заземления. Конструкция и размеры

ГОСТ 21242—75 Выводы контактные электротехнических устройств плоские и штыревые. Основные размеры

ГОСТ 23216—78 Изделия электротехнические. Хранение, транспортирование, временная противокоррозионная защита, упаковка. Общие требования и методы испытаний

ГОСТ 32144—2013 Электрическая энергия. Совместимость технических средств электромагнитная. Нормы качества электрической энергии в системах электроснабжения общего назначения

¹⁾ В Российской Федерации действует ГОСТ 2933—83.

²⁾ В Российской Федерации действует ГОСТ Р 52002—2003.

³⁾ В Российской Федерации действует ГОСТ Р 55191—2012.

Примечание — При пользовании настоящим стандартом целесообразно проверить действие ссылочных стандартов в информационной системе общего пользования — на официальном сайте Федерального агентства по техническому регулированию и метрологии в сети Интернет или по ежегодному информационному указателю «Национальные стандарты», который опубликован по состоянию на 1 января текущего года, и по выпускам ежемесячного информационного указателя «Национальные стандарты» за текущий год. Если ссылочный стандарт заменен (изменен), то при пользовании настоящим стандартом следует руководствоваться заменяющим (измененным) стандартом. Если ссылочный стандарт отменен без замены, то положение, в котором дана ссылка на него, применяется в части, не затрагивающей эту ссылку.

3 Термины и определения

В настоящем стандарте применены термины — по ГОСТ 16504, ГОСТ 18685, ГОСТ 19880, а также следующие термины с соответствующими определениями:

3.1 номинальный ток безопасности приборов: Минимальное значение первичного тока трансформатора, при котором полная погрешность составляет не менее 10 % при номинальной вторичной нагрузке.

3.2 номинальный коэффициент безопасности приборов, $K_{\text{БНОМ}}$: Отношение номинального тока безопасности приборов к номинальному первичному току трансформатора.

3.3 номинальный ток предельной кратности: Наибольшее значение первичного тока трансформатора, при котором полная погрешность при номинальной вторичной нагрузке не превышает значения, нормированного классом точности.

3.4 испытание для утверждения типа: Вид государственного метрологического контроля вновь разработанного трансформатора, проводимого в целях обеспечения единства измерений, утверждения типа трансформатора и занесения его в Государственный реестр средств измерений.

3.5 допускаемая область погрешностей: Область, за пределы которой не должны выходить погрешности трансформатора.

3.6 номинальное давление: Давление, приведенное к стандартным атмосферным условиям (температура плюс 20 °С, давление 101,3 кПа), до которого трансформатор заполняется перед вводом в эксплуатацию.

3.7 давление сигнализации: Давление, приведенное к стандартным атмосферным условиям (температура плюс 20 °С, давление 101,3 кПа), при котором может быть подан предостерегающий сигнал.

3.8 минимальное рабочее давление: Давление, приведенное к стандартным атмосферным условиям (температура плюс 20 °С, давление 101,3 кПа), при котором и выше которого сохраняются нормированные характеристики электрической прочности изоляции трансформатора.

4 Классификация

4.1 Трансформаторы подразделяют по следующим основным признакам:

4.1.1 По роду установки (категории размещения и климатическому исполнению) — по ГОСТ 15150.

При размещении трансформаторов внутри оболочек комплектных изделий категории размещения должны соответствовать указанным в таблице 1.

Т а б л и ц а 1 — Категории размещения трансформаторов, установленных внутри оболочек комплектных изделий

Характеристика среды внутри оболочки	Категория размещения комплектного изделия по ГОСТ 15150				
	1	2	3	4	5
Газовая среда, изолированная от наружного воздуха, или жидкая среда	—	—	4	—	—
Газовая среда, не изолированная от наружного воздуха	2	2 или 2.1	3	4	5 или 5.1

4.1.2 По принципу конструкции: опорные, проходные, шинные, встроенные, разъемные.

Допускается сочетание в конструкции трансформатора нескольких перечисленных признаков, а также специальное конструктивное исполнение.

4.1.3 По виду изоляции: с литой изоляцией, с фарфоровой крышкой, в пластмассовом корпусе, с твердой изоляцией (кроме фарфоровой и литой) или с полимерной крышкой, маслонаполненные, газонаполненные, бескорпусные.

4.1.4 По числу ступеней трансформации: одноступенчатые, каскадные.

4.1.5 По числу вторичных обмоток: с одной вторичной обмоткой, с несколькими вторичными обмотками.

4.1.6 По назначению вторичных обмоток: для измерения, для учета, для защиты¹⁾, для измерения и защиты, для работы с нормированной точностью в переходных режимах.

4.1.7 По числу коэффициентов трансформации: с одним коэффициентом трансформации, с несколькими коэффициентами трансформации, получаемыми путем изменения числа витков первичной или/и вторичной обмотки, а также путем применения нескольких вторичных обмоток с различными числами витков, соответствующих различным значениям номинального первичного и вторичного тока.

4.1.8 Признаки по 4.1.2, 4.1.3, 4.1.4, 4.1.6 и их обозначения приведены в таблицах 2–4.

Таблица 2 — Обозначение трансформаторов по типу конструкции

Конструктивное исполнение трансформатора	Условное обозначение
Опорный	О
Проходной	П
Шинный	Ш
Встроенный	В
Разъемный	Р
Одноступенчатый	—
Каскадный	К

Таблица 3 — Обозначение трансформаторов по виду изоляции

Вид изоляции	Условное обозначение
С фарфоровой крышкой	Ф
С твердой и воздушной изоляцией, с полимерной крышкой	—
Маслонаполненные	М
Газонаполненные	Г
Литая	Л
В пластмассовом корпусе	П

Таблица 4 — Обозначение трансформаторов по назначению вторичных обмоток

Назначение вторичной обмотки трансформатора	Условное обозначение
Для измерений	Указывают класс точности
Для учета	Указывают класс точности
Для защиты ¹⁾	То же
Для измерений и защиты	То же

¹⁾ Здесь и далее под словом «защита» подразумеваются защита, автоматика, управление и сигнализация.

5 Основные параметры

5.1 Номинальные параметры трансформатора:

- номинальное напряжение — $U_{\text{НОМ}}$ (кроме встроенных трансформаторов);
- номинальный первичный ток — $I_{1\text{НОМ}}$;
- номинальный вторичный ток — $I_{2\text{НОМ}}$;
- номинальный коэффициент трансформации обмоток $n_{\text{НОМ}}$, определяемый по формуле

$$n_{\text{НОМ}} = \frac{I_{1\text{НОМ}}}{I_{2\text{НОМ}}}; \quad (1)$$

- номинальная вторичная нагрузка $S_{2\text{НОМ}}$ с коэффициентом мощности $\cos \varphi_2 = 1$ или $\cos \varphi_2 = 0,8$ (допускается обозначение номинальной вторичной нагрузки $Z_{2\text{НОМ}}$).

Соответствующие значения номинальной вторичной нагрузки $Z_{2\text{НОМ}}$, Ом, определяют по формуле

$$Z_{2\text{НОМ}} = \frac{S_{2\text{НОМ}}}{I_{2\text{НОМ}}^2}; \quad (2)$$

- класс точности (для трансформатора с одной вторичной обмоткой) или вторичных обмоток (для трансформатора с несколькими вторичными обмотками);
- номинальная предельная кратность вторичной обмотки, предназначенной для защиты, $K_{\text{НОМ}}$;
- номинальный коэффициент безопасности приборов вторичной обмотки, предназначенной для измерения и для учета, $K_{\text{БНОМ}}$;
- номинальная частота $f_{\text{НОМ}}$, равная 50 или 60 Гц. Качество напряжения сети — по ГОСТ 32144.

5.2 Значения основных параметров следует выбирать из приведенных в таблице 5.

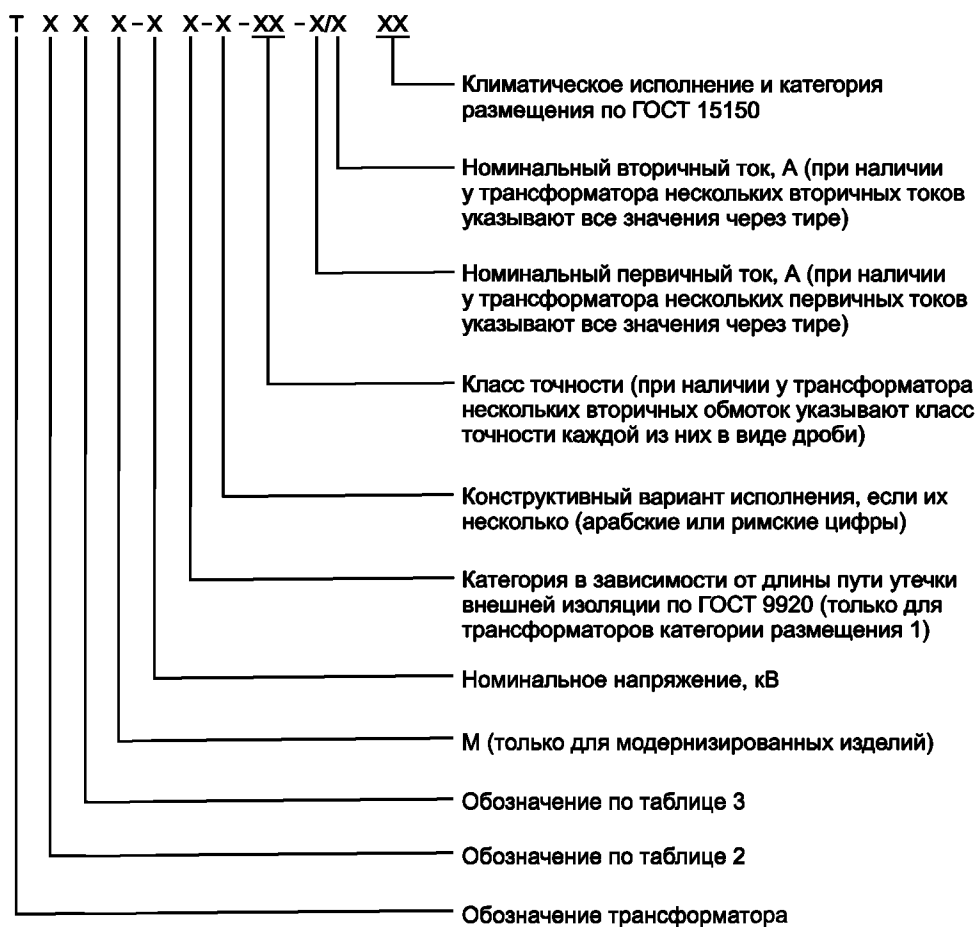
Таблица 5 — Значения основных параметров трансформаторов

Наименование параметра	Значение
1 Номинальное напряжение трансформатора $U_{\text{НОМ}}$, кВ	0,66; 3; 6; 10; 15; 20; 24; 27; 35; 110; 150; 220; 330; 500; 750
2 Наибольшее рабочее напряжение $U_{\text{н.р.}}$, кВ	Для номинального напряжения 0,66 кВ — 0,72; для 3 кВ и выше — по ГОСТ 1516.3
3 Номинальный первичный ток трансформатора $I_{1\text{НОМ}}$, А ¹⁾	1; 5; 10; 15; 20; 30; 40; 50; 75; 80; 100; 150; 200; 300; 400; 500; 600; 750; 800; 1000; 1200; 1500; 1600; 2000; 3000; 4000; 5000; 6000; 8000; 10000; 12000; 14000; 16000; 18000; 20000; 25000; 28000; 30000; 32000; 35000; 40000
4 Номинальный вторичный ток $I_{2\text{НОМ}}$, А	1; 2; 5
5 Наибольший рабочий первичный ток $I_{1\text{кр}}$, А	См. таблицу 11
6 Номинальная вторичная нагрузка $S_{2\text{НОМ}}$ с коэффициентом мощности $\cos \varphi_2 = 1$, В·А ²⁾	0,5; 1; 2; 2,5; 5
7 Номинальная вторичная нагрузка $S_{2\text{НОМ}}$ с индуктивно-активным коэффициентом мощности $\cos \varphi_2 = 0,8$, В·А ³⁾	3; 5; 10; 15; 20; 25; 30; 40; 50; 60; 75; 100
8 Класс точности трансформатора или вторичной обмотки:	
для измерений, для учета, для измерений и защиты	0,1; 0,2; 0,2S ³⁾ ; 0,5; 0,5S ³⁾ ; 1; 3; 5; 10
для защиты	5P; 10P
9 Номинальная предельная кратность вторичных обмоток для защиты $K_{\text{НОМ}}$	От 5 до 30 ⁴⁾
10 Номинальный коэффициент безопасности приборов $K_{\text{БНОМ}}$, вторичных обмоток для измерений	Устанавливают в документации на трансформаторы конкретных типов. Не устанавливают для вторичных обмоток для измерений и защиты

Окончание таблицы 5

- 1) Допускается первичный ток выбирать из ряда 10-12,5-15-20-25-30-40-50-60-75 А, а также из их десятичного умножения или дроби.
- 2) Для данного трансформатора при условии, что одно из значений номинальной вторичной нагрузки стандартное и относится к стандартному классу точности, допускаются другие номинальные значения вторичной нагрузки, которые могут быть нестандартными значениями, но относящимися к другим классам точности.
- 3) Классы точности 0,2S и 0,5S предназначены для коммерческого учета электроэнергии.
- 4) По требованию потребителя в документации на трансформаторы конкретных типов допускается устанавливать другие значения.

5.3 Условное обозначение трансформатора



Примечание 1 — В документации на трансформаторы конкретных типов в обозначении допускается применять дополнительные или исключать отдельные данные для обозначения особенностей конкретного трансформатора.

Примечание 2 — Левая буквенная часть обозначения представляет тип (серию), совокупность буквенной и цифровой частей — типоразмер.

Примечание 3 — Для встроенных трансформаторов допускается применение упрощенного условного обозначения.

Пример условного обозначения опорного трансформатора тока с литой изоляцией на номинальное напряжение 35 кВ, категории III по длине пути утечки внешней изоляции, с вторичными обмотками классов точности 0,5S (одна) и 10P (три), на номинальный первичный ток 2000 А, номинальный вторичный ток 1 А, климатического исполнения УХЛ, категории размещения 1: *ТОЛ-35-III-0,5S/10P/10P/10P-2000/1УХЛ1*.

6 Технические требования

6.1 Трансформаторы следует изготавливать в соответствии с требованиями настоящего стандарта и документации на трансформаторы конкретных типов по рабочим чертежам, утвержденным в установленном порядке.

Перечень дополнительных справочных данных для трансформаторов, которые по требованию заказчика следует приводить в информационных материалах, указан в приложении А.

6.2 Общие требования

6.2.1 Трансформаторы следует изготавливать в климатических исполнениях по ГОСТ 15150 и ГОСТ 15543.1. Категории размещения — по ГОСТ 15150.

Для трансформаторов категории размещения 4 по ГОСТ 15150 климатическое исполнение и категория — УХЛ4 или О4.

Требования в части стойкости к климатическим внешним воздействующим факторам — по ГОСТ 15543.1.

6.2.2 Трансформаторы должны быть предназначены для работы на высоте до 1000 м над уровнем моря, за исключением трансформаторов на номинальное напряжение 750 кВ, которые должны быть предназначены для работы на высоте до 500 м. Допускается по согласованию между потребителем и изготовителем выпускать трансформаторы для работы на высоте свыше 1000 м.

6.2.3 Устойчивость трансформаторов к воздействию механических факторов внешней среды — по ГОСТ 17516.1. Группу механического исполнения по ГОСТ 17516.1 устанавливают в документации на трансформаторы конкретных типов.

Трансформаторы категории размещения 1 должны быть рассчитаны на суммарную механическую нагрузку от ветра скоростью 40 м/с без гололеда, на суммарную механическую нагрузку от ветра скоростью 15 м/с с гололедом, гололеда с толщиной стенки льда 20 мм и от тяжения проводов не менее:

500 Н (50 кгс) — для трансформаторов на номинальное напряжение до 35 кВ включительно;

1000 Н (100 кгс) — для трансформаторов на номинальное напряжение 110–220 кВ;

1500 Н (150 кгс) — для трансформаторов на номинальное напряжение 330 кВ и выше.

При этом значения испытательных статических нагрузок должны составлять:

1250 Н (125 кгс) — для трансформаторов на номинальное напряжение до 35 кВ включительно;

2000 Н (200 кгс) — для трансформаторов на номинальное напряжение 110–220 кВ;

2500 Н (250 кгс) — для трансформаторов на номинальное напряжение 330 кВ и выше.

Значения испытательных статических нагрузок учитывают возникающие экстремальные динамические нагрузки на контактных выводах трансформатора, например при токах короткого замыкания, не превышающие более чем в 1,4 раза испытательные статические нагрузки.

6.2.4 Рабочее положение трансформаторов в пространстве должно быть указано в документации на трансформаторы конкретных типов.

6.3 Требования к изоляции

6.3.1 Изоляция первичной обмотки (первичной цепи) трансформаторов на номинальные напряжения от 3 до 750 кВ включительно должна соответствовать требованиям ГОСТ 1516.3.

К изоляции первичной обмотки (первичной цепи) маслонаполненных трансформаторов на номинальное напряжение 330 кВ и выше по согласованию между потребителем и изготовителем допускается предъявление требований по воздействию срезанного грозового и многократных срезанных импульсов.

Изоляция первичной обмотки (первичной цепи) трансформаторов на номинальное напряжение 0,66 кВ должна выдерживать воздействие испытательного напряжения 3 кВ частотой 50 Гц в течение 1 мин.

Дополнительные требования к изоляции трансформаторов категорий размещения 2 и 5, имеющих собственную первичную обмотку, определяемые конденсацией влаги (выпадением росы), и длина пути утечки внешней изоляции должны быть указаны в документации на трансформаторы конкретных типов.

6.3.2 Для трансформаторов категории размещения 1 по ГОСТ 15150 длина пути утечки внешней изоляции по ГОСТ 9920 должна быть установлена в документации на трансформаторы конкретных типов.

6.3.3 Междусекционная изоляция секций первичных и вторичных обмоток, предназначенных для изменения коэффициента трансформации трансформаторов, должна выдерживать в течение 1 мин воздействие испытательного напряжения 3 кВ частотой 50 Гц.

6.3.4 Изоляция вторичных обмоток трансформаторов относительно заземленных частей, а для трансформаторов с несколькими вторичными обмотками также относительно друг друга, должна выдерживать в течение 1 мин воздействие испытательного напряжения 3 кВ частотой 50 Гц.

6.3.5 Изоляция первичной обмотки трансформаторов, работающих при избыточном давлении газа, должна в течение 45 мин выдерживать воздействие напряжения, равного $1,1 \frac{U_{кр}}{\sqrt{3}}$, при избыточном давлении газа, равном нулю, где $U_{кр}$ — наибольшее рабочее напряжение.

6.3.6 Допускаемое максимальное значение кажущегося заряда неоднократно возникающих частичных разрядов изоляции первичной обмотки трансформаторов на номинальное напряжение 3 кВ и выше для трансформаторов, требующих проверки уровня неоднократно возникающих частичных разрядов по ГОСТ 1516.3, должно соответствовать приведенным в таблице 6.

Таблица 6 — Значение кажущегося заряда частичных разрядов

Напряжение измерения характеристик частичных разрядов	Допускаемое максимальное значение кажущегося заряда неоднократно возникающих частичных разрядов, пКл, для изоляции		
	Жидкой	Газовой	Твердой
$1,1 \frac{U_{н.р}}{\sqrt{3}}$	10	10	20
Примечание — Газовая не распространяется на трансформаторы с воздушной изоляцией, свободно сообщаемой с наружным воздухом.			

Тангенс угла диэлектрических потерь конденсаторной бумажно-масляной изоляции первичной обмотки трансформаторов при температуре $(25 \pm 10) ^\circ\text{C}$ и напряжении $\frac{U_{н.р}}{\sqrt{3}}$ не должен превышать 0,0035, а его прирост в диапазоне напряжений от $\frac{0,5U_{н.р}}{\sqrt{3}}$ до $\frac{U_{н.р}}{\sqrt{3}}$ не должен превышать 0,0003.

6.3.7 Междувитковая изоляция обмоток трансформатора должна выдерживать без пробоя или повреждения в течение 1 мин индуцируемое в них напряжение при протекании по первичной обмотке номинального тока, если амплитуда напряжения между выводами разомкнутой вторичной обмотки не превышает 4,5 кВ, или тока меньше номинального, при котором амплитуда напряжения между выводами разомкнутой вторичной обмотки должна быть 4,5 кВ.

6.3.8 При нормальных климатических условиях — по ГОСТ 15150 значение сопротивления изоляции обмоток трансформаторов должно быть не менее:

40 МОм — для первичных обмоток трансформаторов на номинальное напряжение 0,66 кВ;

1000 МОм — для первичных обмоток трансформаторов на номинальные напряжения 3–35 кВ;

3000 МОм — для первичных обмоток трансформаторов на номинальные напряжения 110–220 кВ;

5000 МОм — для первичных обмоток трансформаторов на номинальные напряжения 330 кВ и выше;

20 МОм — для вторичных обмоток трансформаторов на номинальное напряжение 0,66 кВ;
50 МОм — для вторичных обмоток трансформаторов на номинальные напряжения 3 кВ и выше.

6.3.9 Диэлектрические показатели качества масла маслonaполненных трансформаторов должны соответствовать указанным в таблице 7.

Таблица 7 — Диэлектрические показатели качества масла

Показатель качества масла	Номинальное напряжение трансформаторов, кВ	Предельно допустимое значение показателя качества масла	
		для заливки в трансформатор	после заливки в трансформатор
Пробивное напряжение по ГОСТ 6581, кВ, не менее	До 15 включ.	30	25
	До 35 включ.	35	30
	110–150	60	55
	220–500	65	60
	750	70	65

Окончание таблицы 7

Показатель качества масла	Номинальное напряжение трансформаторов, кВ	Предельно допустимое значение показателя качества масла	
		для заливки в трансформатор	после заливки в трансформатор
Тангенс угла диэлектрических потерь при 90 °С по ГОСТ 6581, %, не более	До 220 включ. Св. 220	1,5 0,5	1,7 0,7

6.4 Метрологические характеристики

6.4.1 Метрологические характеристики следует устанавливать для следующих рабочих условий применения трансформаторов:

а) номинальный диапазон частот составляет от 99 % до 101 % номинальной частоты для трансформаторов, предназначенных для измерения и учета, и от 96 % до 102 % номинальной частоты для трансформаторов, предназначенных для защиты;

б) первичный ток — в соответствии с 6.4.2 и 6.4.3;

в) значение вторичной нагрузки — в соответствии с 6.4.2 и 6.4.3;

г) температура окружающего воздуха — в соответствии с климатическим исполнением и категорией размещения, если иное не указано в документации на трансформаторы конкретных типов;

д) высота установки трансформаторов над уровнем моря — по 6.2.2.

6.4.2 Пределы допускаемых погрешностей вторичных обмоток для измерений и учета в рабочих условиях применения по 6.4.1 при установившемся режиме должны соответствовать значениям, указанным в таблице 8.

Таблица 8 — Пределы допускаемых погрешностей вторичных обмоток для измерений

Класс точности	Первичный ток, % номинального значения	Предел допускаемой погрешности			Диапазон вторичной нагрузки, % номинального значения
		токовой, %	угловой		
			'	срад	
0,1	5	± 0,4	± 15	± 0,45	25–100
	20	± 0,2	± 8	± 0,24	
	100–120	± 0,1	± 5	± 0,15	
0,2	5	± 0,75	± 30	± 0,9	
	20	± 0,35	± 15	± 0,45	
	100–120	± 0,2	± 10	± 0,3	
0,2S	1	± 0,75	± 30	± 0,9	
	5	± 0,35	± 15	± 0,45	
	20	± 0,2	± 10	± 0,3	
	100	± 0,2	± 10	± 0,3	
	120	± 0,2	± 10	± 0,3	
0,5	5	± 1,5	± 90	± 2,7	
	20	± 0,75	± 45	± 1,35	
	100–120	± 0,5	± 30	± 0,9	

Окончание таблицы 8

Класс точности	Первичный ток, % номинального значения	Предел допускаемой погрешности			Диапазон вторичной нагрузки, % номинального значения
		токовой, %	угловой		
				срад	
0,5S	1	± 1,5	± 90	± 2,7	25–100
	5	± 0,75	± 45	± 1,35	
	20	± 0,5	± 30	± 0,9	
	100	± 0,5	± 30	± 0,9	
	120	± 0,5	± 30	± 0,9	
1	5	± 3,0	± 180	± 5,4	
	20	± 1,5	± 90	± 2,7	
	100–120	± 1,0	± 60	± 1,8	
3	50–120	± 3,0	Не нормируют		50–100
5		± 5,0			
10		± 10			

Погрешности не должны выходить за пределы допускаемых областей.

Допускаемые области погрешностей для различных классов точности приведены в приложении Б.

Для трансформаторов с классом точности от 0,1 до 1,0 и номинальной нагрузкой не более 30 В·А допускается нижний предел вторичной нагрузки менее 25 % номинальной, вплоть до нулевой.

В технически обоснованных случаях допускается изготовление трансформаторов с нижним пределом вторичной нагрузки более 25 % номинальной.

По требованию заказчика допускается изготовление трансформаторов расширенным диапазоном первичного тока до 150 % и 200 % номинального первичного тока, предназначенных для длительной работы при этих токах.

Погрешности вторичных обмоток для измерений таких трансформаторов должны при токах 150 % и 200 % соответствовать нормам таблицы 8 для 120 % номинального тока.

6.4.3 Пределы допускаемых погрешностей вторичных обмоток для защиты в рабочих условиях применения по 6.4.1 при установившемся режиме тока и номинальной вторичной нагрузке должны соответствовать указанным в таблице 9.

Таблица 9 — Пределы допускаемых погрешностей вторичных обмоток для защиты

Класс точности	Предел допускаемой погрешности				
	при номинальном первичном токе		при токе номинальной предельной кратности		
	токовой, %	угловой	полной, %		
5P	± 1	± 60	± 1,8 срад		5
10P	± 3	Не нормируют		10	

6.4.4 По согласованию между потребителем и изготовителем в эксплуатационной документации на трансформаторы должны быть указаны зависимости погрешностей от влияющих факторов: первичного тока, вторичной нагрузки, частоты и температуры. Зависимости погрешностей от каждого влияющего фактора определяют при номинальном значении всех остальных влияющих факторов и с указанием точности определения.

6.4.5 Для трансформаторов с ответвлениями на вторичных обмотках класс точности, номинальная нагрузка, номинальная предельная кратность и номинальный коэффициент безопасности приборов должны устанавливаться для каждого ответвления и указываться в эксплуатационной документации на конкретный тип трансформатора.

6.5 Значение тока намагничивания

6.5.1 Ток намагничивания вторичных обмоток для измерения, полученный при испытаниях по 9.8 и выраженный в процентах значения, равного произведению номинального вторичного тока на номинальный коэффициент безопасности приборов, должен быть не менее 10 %.

6.5.2 Ток намагничивания вторичных обмоток для защиты, полученный при испытаниях по 9.8 и выраженный в процентах значения, равного номинальному току предельной кратности, не должен превышать значений полной погрешности, указанных в таблице 9.

6.5.3 Допускаемое значение тока намагничивания и соответствующее ему расчетное значение напряжения должны быть установлены предприятием-изготовителем с учетом требований 6.5.1, 6.5.2 и указаны в эксплуатационной документации на конкретные трансформаторы.

6.5.4 Измеренные значения тока намагничивания вторичных обмоток должны быть записаны в паспорт на конкретный трансформатор.

6.6 Требования к нагреву

6.6.1 При продолжительном режиме протекания наибольших рабочих первичных токов (номинальных токов длительного режима) трансформаторы (за исключением встроенных, работающих в трансформаторном масле) на номинальные напряжения свыше 0,66 кВ должны соответствовать требованиям ГОСТ 8024, а трансформаторы на номинальное напряжение 0,66 кВ — требованиям ГОСТ 403.

Для трансформаторов, эксплуатируемых при температурах окружающего воздуха, отличающихся от указанных ГОСТ 15150 и ГОСТ 15543.1, верхнее рабочее значение и/или эффективное значение температуры окружающего воздуха должны быть установлены в документации на трансформаторы конкретных типов.

Для встроенных трансформаторов, устанавливаемых в масляные выключатели, силовые масляные трансформаторы, автотрансформаторы или реакторы и погружаемых в масло, предельно допустимые превышения температуры над температурой масла (90 °С для масляных выключателей и 95 °С для силовых масляных трансформаторов, автотрансформаторов или реакторов) при продолжительном режиме не должны превышать:

10 °С — для обмоток;

15 °С — для магнитопроводов.

Для встроенных трансформаторов на номинальные первичные токи свыше 10000 А при температуре масла, окружающего трансформатор, ниже 90 °С для масляных выключателей и ниже 95 °С для силовых масляных трансформаторов, автотрансформаторов или реакторов допустимые превышения температуры могут быть соответственно увеличены, но не более чем на 10 °С.

Превышение температуры элементов трансформаторов над температурой окружающей среды не должно быть больше значений, указанных в таблице 10.

6.6.2 Для трансформаторов, эксплуатируемых при температуре окружающего воздуха выше 40 °С, допускаемые значения превышения температуры, указанные в таблице 10, должны быть уменьшены на разность между температурой окружающего воздуха при эксплуатации и 40 °С. При температуре эксплуатации ниже 40 °С допускаемые значения превышения температуры соответственно увеличиваются.

Т а б л и ц а 10 — Превышение элементами трансформаторов температуры окружающей среды

Элемент трансформатора	Класс нагревостойкости по ГОСТ 8865	Превышение температуры при наибольшем рабочем токе и эффективной температуре окружающего воздуха 40 °С	Метод измерения
Масляные трансформаторы - верхний слой масла - верхний слой масла для герметичного исполнения или с устройством, полностью защищающим масло от соприкосновения с окружающим воздухом - вторичные обмотки	Все классы	50	По термометру или термопаре
		55	По изменению сопротивления обмоток
		60	

Окончание таблицы 10

Элемент трансформатора	Класс нагревостойкости по ГОСТ 8865	Превышение температуры при наибольшем рабочем токе и эффективной температуре окружающего воздуха 40 °С	Метод измерения
- вторичные обмотки для герметичного исполнения - другие металлические детали, контактирующие с маслом	Все классы	65 65	По термометру или термопаре
Трансформаторы с твердой или газовой изоляцией - вторичные обмотки или металлические детали, контактирующие с изоляционными материалами	Y A E B F H	45 60 75 85 110 135	По изменению сопротивления обмоток постоянному току для обмоток и по термометру или термопаре для деталей
Соединение, болтовое или аналогичное ему соединение без покрытия - в воздушной среде - в SF ₆ - в масле С покрытием из серебра или никеля - в воздушной среде - в SF ₆ - в масле С покрытием из олова - в воздушной среде - в SF ₆ - в масле		50 75 60 75 75 60 65 65 60	По термометру или термопаре
Выводы из меди, алюминия и их сплавов для соединения с внешними проводниками: - без покрытия - с покрытием из серебра, никеля или олова		50 65*	По термометру или термопаре
<p>Примечание 1 — Указанные требования не распространяются на трансформаторы, размещаемые с внешней стороны пофазно экранированных токопроводов, но обязательны для вводов, находящихся внутри токопроводов.</p> <p>Примечание 2 — Вместо эффективной температуры окружающей среды допускается принимать верхнее значение температуры.</p> <p>*) При наличии на контактной поверхности внешнего проводника серебряного покрытия допустимое превышение температуры принимают равным 80 °С.</p>			

6.6.3 Классы нагревостойкости изоляции обмоток сухих трансформаторов должны быть указаны в документации на трансформаторы конкретных типов.

6.6.4 Если трансформатор, предназначенный для использования на высоте свыше 1000 м, подвергался испытаниям на высоте менее 1000 м, то пределы превышения температуры, указанные в таблице 10, должны быть уменьшены в соответствии с ГОСТ 15543.1.

6.6.5 Наибольшие рабочие первичные токи трансформаторов на номинальные токи до 10000 А должны соответствовать указанным в таблице 11.

Таблица 11 — Наибольшие рабочие первичные токи трансформаторов

Наименование параметра	Значение, А													
	1	5	10	15	20	30	40	50	75	80	100	150	200	
Номинальный первичный ток $I_{1ном}$	1	5	10	15	20	30	40	50	75	80	100	150	200	
Наибольший рабочий первичный ток $I_{1нр}$	1	5	10	16	20	32	40	50	80	80	100	160	200	

Продолжение таблицы 11

Наименование параметра	Значение, А								
	300	400	500	600	750	800	1000	1200	1500
Номинальный первичный ток $I_{1ном}$	300	400	500	600	750	800	1000	1200	1500
Наибольший рабочий первичный ток $I_{1нр}$	320	400	500	630	800	800	1000	1250	1600

Окончание таблицы 11

Наименование параметра	Значение, А							
	1600	2000	3000	4000	5000	6000	8000	10000
Номинальный первичный ток $I_{1ном}$	1600	2000	3000	4000	5000	6000	8000	10000
Наибольший рабочий первичный ток $I_{1нр}$	1600	2000	3200	4000	5000	6300	8000	10000

Для трансформаторов с номинальными первичными токами, не указанными в таблице 11, наибольший рабочий ток должен быть указан в документации на изделия и приведен в эксплуатационной документации.

В многодиапазонном трансформаторе наибольший рабочий первичный ток должен соответствовать наибольшему или наименьшему значению номинального первичного тока и должен быть указан в документации на изделие.

Для трансформаторов, у которых эффективное значение температуры окружающей среды по ГОСТ 15543.1 превышает 40 °С, значения наибольших рабочих первичных токов могут быть меньше указанных в таблице 10 и их следует устанавливать в документации на трансформаторы конкретных типов.

Для трансформаторов на номинальные первичные токи свыше 10000 А, предназначенных для генераторов или синхронных компенсаторов, наибольший рабочий первичный ток может быть больше или меньше номинального тока, но не менее наибольшего длительного тока генератора или синхронного компенсатора.

По согласованию между потребителем и изготовителем допускается кратковременное, не более 2 ч в неделю, повышение первичного тока на 20 % по отношению к наибольшему рабочему первичному току.

6.7 Требования к стойкости при токах короткого замыкания

6.7.1 Трансформаторы на напряжение свыше 0,66 кВ должны быть устойчивы к электродинамическому¹⁾ и термическому воздействиям токов короткого замыкания, параметры которых не превышают установленных значений:

а) тока электродинамической стойкости i_d или его кратности K_d по отношению к амплитуде номинального первичного тока;

б) тока термической стойкости I_T или его кратности K_T по отношению к номинальному первичному току;

в) времени протекания тока t_k , равного:

1 или 3 с — для трансформаторов на номинальные напряжения до 220 кВ включительно;

1 или 2 с — для трансформаторов на номинальные напряжения 330 кВ и выше.

6.7.2 Между значениями i_d и I_T должно быть соблюдено соотношение $i_d \geq 1,8 \cdot \sqrt{2} I_T$.

6.7.3 В документации на трансформаторы конкретных типов должны быть установлены: значение тока термической стойкости или его кратность, время протекания тока, а также значение тока электродинамической стойкости или его кратность.

6.8 Значение сопротивления вторичных обмоток постоянному току должно быть установлено изготовителем и указано в эксплуатационной документации.

¹⁾ К шинным, встроенным и разъемным трансформаторам требования по электродинамической стойкости не предъявляются.

6.9 Обозначение выводов обмоток

Выводы первичных и вторичных обмоток и вторичные обмотки трансформаторов следует обозначать в соответствии с таблицей 12.

Линейные выводы первичной обмотки, а также соответствующие им стороны шинных, встроенных и разъёмных трансформаторов, не имеющих собственной первичной обмотки, обозначают L_1 и L_2 .

Обозначения наносят таким образом, чтобы в один и тот же момент времени выводы $L_1, H_1...H_n$ и $I_1...I_n$ имели одинаковую полярность, т. е. чтобы при направлении тока в первичной обмотке от $L_1, H_1...H_n$ к $K_1, K_2...L_2$ вторичный ток проходил по внешней цепи (приборам) от I_1 к $I_2...I_n$.

Обозначения выполняют прописными буквами русского алфавита в сочетании с цифрами. Цифры располагают в одну строку с буквами (например $L1$) или в индексе (например L_1).

Таблица 12 — Обозначения выводов и обмоток трансформаторов

Обмотка трансформатора	Обозначения выводов и обмоток	
Первичная	<p>С одной секцией</p> $L_1 \text{ ————— } L_2$	<p>С несколькими секциями</p> $L_1 \text{ ————— } K_1$ $H_2 \text{ ————— } K_2$ ————— $H_n \text{ ————— } L_2$
Вторичная	<p>Трансформатор с одной вторичной обмоткой:</p> <p>без ответвлений</p> 	
Вторичная	<p>Трансформатор с несколькими вторичными обмотками:</p> <p>без ответвлений</p> 	
		<p>с ответвлениями</p> 
		<p>с ответвлениями</p> 

Допускается обозначение выводов обмоток трансформаторов латинскими буквами. В этом случае в руководстве по эксплуатации должна быть приведена схема, на которой обозначение выводов выполняется русскими и соответствующими латинскими буквами.

6.10 Требования к конструкции

6.10.1 Требования к выводам

6.10.1.1 Контактные выводы первичной обмотки трансформаторов должны соответствовать требованиям ГОСТ 10434, а трансформаторов категории размещения 1 по ГОСТ 15150, также требованиям ГОСТ 21242.

6.10.1.2 Контактные выводы вторичных обмоток трансформаторов должны соответствовать требованиям ГОСТ 10434.

6.10.1.3 Контактные выводы вторичных обмоток встроенных трансформаторов могут быть расположены в конструкции изделия, в которое встроен трансформатор.

6.10.1.4 Конструкцией трансформаторов категории размещения 1 по ГОСТ 15150 должна быть обеспечена защита места присоединения кабелей к выводам вторичных обмоток от атмосферных осадков.

6.10.1.5 Выводы вторичных обмоток трансформаторов для измерения и для учета должны закрываться крышкой с возможностью пломбирования.

Данное требование не распространяется на трансформаторы с выводами вторичных обмоток из изолированного провода.

6.10.2 Требования к маслonaполненным трансформаторам

6.10.2.1 Конструкция маслonaполненных трансформаторов должна обеспечивать их герметичность. Документация на маслonaполненные трансформаторы должна содержать требования по проверке герметичности конструкции, а также требования к газо- и влагосодержанию заливаемого в трансформаторы масла.

6.10.2.2 Маслonaполненный трансформатор должен иметь расширитель, вместимость которого обеспечивает постоянное наличие в нем масла при всех режимах работы трансформатора в диапазоне рабочих температур. Функцию расширителя могут выполнять верхняя часть фарфоровой крышки, сиффон или другие устройства.

6.10.2.3 Маслonaполненные трансформаторы должны иметь указатели уровня масла. Около указателя уровня масла или на нем должны быть нанесены три контрольные черты, соответствующие уровню масла в неработающем трансформаторе при температуре 20 °С, а также при верхнем и нижнем значениях температуры. Допускается применять другие устройства контроля уровня масла.

6.10.2.4 В трансформаторах с массой масла до 50 кг допускается наносить на указателе уровня масла одну контрольную черту, по которой устанавливают уровень заливаемого в трансформатор масла при температуре 20 °С.

6.10.2.5 В герметичных трансформаторах способы контроля уровня масла должны быть указаны в документации на эти трансформаторы.

6.10.2.6 Трансформаторы с массой масла менее 20 кг допускается изготавливать без указателей уровня масла.

6.10.2.7 Маслonaполненные трансформаторы с первичным напряжением 10 кВ и выше и массой масла более 10 кг должны быть снабжены арматурой для заливки, отбора проб и слива масла.

6.10.2.8 Арматуру для отбора проб масла помещают в нижней части бака, при этом должно быть предусмотрено плавное регулирование вытекающей струи масла.

6.10.2.9 Маслonaполненные трансформаторы с первичным напряжением 110 кВ и выше должны быть оборудованы защитой, предохраняющей масло от непосредственного соприкосновения с окружающим воздухом.

6.10.2.10 Металлические поверхности внутри бака или расширителя масляного трансформатора должны иметь маслостойкое покрытие, защищающее масло от соприкосновения с ними и не оказывающее вредного воздействия на масло.

Допускается не защищать покрытием торцевые поверхности магнитопроводов и поверхности материалов, не оказывающих активного каталитического воздействия на масло.

6.10.2.11 Марку масла указывают в документации на трансформаторы конкретных типов.

6.10.2.12 Для трансформаторов класса напряжения 330 кВ и выше с конденсаторной бумажно-масляной изоляцией должен предусматриваться вывод для подключения устройства контроля изоляционных характеристик под рабочим напряжением.

6.10.3 Требования к газонаполненным трансформаторам

6.10.3.1 Конструкция газонаполненных трансформаторов должна иметь защиту от чрезмерного увеличения давления газа.

6.10.3.2 Конструкция газонаполненных трансформаторов должна обеспечивать утечку массы газа не более 0,5 % в год.

Необходимо обеспечить наличие арматуры в нижней части трансформатора для безопасного пополнения систем газом во время эксплуатации.

При экстремальных температурах допускаются более высокие показатели интенсивности утечки (если испытания с использованием данных температур указаны в соответствующей документации), при условии что интенсивность утечки при нормальной температуре окружающей среды возвращается к значению, не превышающему нормируемое выше.

Изготовитель должен указывать тип, требуемое количество, качество и плотность газа, подлежащего использованию в трансформаторе.

6.10.3.3 Максимально допустимое содержание влаги в газонаполненных трансформаторах, при номинальной плотности должно быть таким, чтобы точка росы не превышала отметку минус 5 °С при температуре измерения 20 °С. Для других температур измерения выполняют соответствующую коррекцию.

6.10.3.4 Газонаполненные трансформаторы, для которых значение минимального рабочего давления более 0,2 МПа, должны быть оснащены устройством контроля давления или плотности газа, предупреждающим эксплуатационный персонал об утечке газа.

Устройства контроля давления или плотности газа могут поставляться отдельно или в комплекте с оборудованием.

6.10.4 Заземление

6.10.4.1 Трансформаторы должны иметь контактную площадку для присоединения заземляющего проводника и заземляющий зажим в соответствии с требованиями ГОСТ 21130 и ГОСТ 12.2.007.3. Заземляющие зажимы трансформаторов исполнений Т и О должны также соответствовать требованиям ГОСТ 15963.

Требования настоящего пункта не распространяются на встроенные трансформаторы, трансформаторы с корпусом из литой смолы или пластмассы, бескорпусные трансформаторы, не имеющие подлежащих заземлению металлических частей, а также на трансформаторы, не подлежащие заземлению согласно ГОСТ 12.2.007.0.

6.10.4.2 Около заземляющего зажима должен быть нанесен знак заземления по ГОСТ 21130. Способ нанесения знака заземления должен обеспечивать его долговечность и стойкость к атмосферным воздействиям.

6.10.4.3 Поверхность площадки заземляющего зажима (бобышка, прилив) должна соответствовать требованиям ГОСТ 21130.

Примечание — Для малогабаритных трансформаторов с первичным напряжением до 660 В допускается уменьшать площадки заземления до размеров, позволяющих надежно соединять их с заземляющей жилой диаметром не менее 2 мм.

6.10.5 Применяемые в конструкции трансформаторов материалы должны обеспечивать выполнение требований по взрыво- и пожаробезопасности.

6.10.6 Требования к защите от внутреннего дугового короткого замыкания

Данные требования применимы к масляным и газонаполненным трансформаторам класса напряжения 110 кВ и выше, для которых дополнительно указывают класс и степень защиты от внутреннего дугового замыкания.

Данное испытание подтверждает соответствие заданному уровню безопасности.

Трансформатор должен выдерживать внутреннюю дугу заданного тока и заданной продолжительности.

Требуемая продолжительность дугового замыкания указана в таблице 13.

Таблица 13 — Продолжительность дугового замыкания и эксплуатационные характеристики

Среднеквадратичное значение тока внутреннего дугового замыкания, кА	Степень защиты	Продолжительность дугового замыкания, с	Защита от внутреннего дугового замыкания класс I	Защита от внутреннего дугового замыкания класс II
< 40	1	0,2	Допускается разрыв корпуса и возгорание, но все отделившиеся части должны находиться в пределах допускаемой области	Нет внешних разрушений, кроме срабатывания устройства сброса давления
	2	0,5		Нет распада на части (допускается прожог или возгорание)
≥ 40	1	0,1		Нет внешних разрушений, кроме срабатывания устройства сброса давления
	2	0,3		Нет распада на части (допускается прожог или возгорание)

Уровни значений тока внутреннего дугового замыкания и продолжительности его протекания при испытаниях подлежат согласованию между изготовителем и потребителем.

6.10.7 У трансформаторов категории размещения 1 по ГОСТ 15150 длина пути утечки внешней изоляции по ГОСТ 9920 должна быть установлена в документации на трансформаторы конкретных типов.

У трансформаторов категорий размещения 2 и 5 по ГОСТ 15150 длина пути утечки внешней изоляции с учетом выпадения росы и инея должна быть установлена в документации на трансформаторы конкретных типов.

6.10.8 На трансформаторах, конструкцией которых предусмотрена разборка, должно быть место для нанесения поверительного клейма или пломбы. Клеймо или пломба должны препятствовать разборке трансформатора без их нарушения.

6.10.9 Трансформаторы с массой более 20 кг должны иметь устройство по ГОСТ 12.2.007.0 для подъема, опускания и удержания их на весу. При невозможности конструктивного выполнения таких приспособлений в руководстве по эксплуатации следует указывать места захвата трансформатора при такелажных работах.

6.10.10 Металлические части трансформатора, подверженные коррозии под воздействием климатических факторов внешней среды, должны иметь защитное покрытие.

6.11 Требования к надежности

6.11.1 В документации на трансформаторы конкретных типов следует устанавливать среднюю наработку до отказа в соответствии с ГОСТ 27.003.

6.11.2 Средний срок службы трансформаторов не менее 30 лет.

6.11.3 В документации на трансформаторы конкретных типов должны быть установлены требования к ремонтпригодности.

6.12 Комплектность

6.12.1 Комплектность трансформатора должна быть установлена в документации на трансформаторы конкретных типов.

6.12.2 К трансформаторам прилагают эксплуатационную документацию по ГОСТ 2.601: паспорт, руководство по эксплуатации, ведомости ЗИП (при наличии).

Для трансформаторов на номинальное напряжение до 10 кВ, по согласованию между изготовителем и потребителем, паспорт может быть заменен этикеткой.

Для трансформаторов на напряжение 0,66 кВ номенклатура эксплуатационной документации может быть сокращена и должна быть установлена в документации на трансформаторы конкретных типов.

6.13 Маркировка

6.13.1 Каждый трансформатор должен иметь табличку (таблички), на которой должны быть указаны:

- товарный знак или наименование предприятия-изготовителя;
- наименование «Трансформатор тока»;
- тип трансформатора и климатическое исполнение;
- порядковый номер по системе нумерации предприятия-изготовителя;
- номинальное напряжение, кВ (кроме встроенных трансформаторов);
- номинальная частота, Гц (при частоте 50 Гц допускается не указывать);
- номер вторичной обмотки (только для трансформаторов с двумя или более вторичными обмотками);
- номинальный коэффициент трансформации обмоток (в виде отношения номинальных токов: первичного и вторичного);
- класс точности для вторичных обмоток согласно 6.4. Для вторичных обмоток, предназначенных для измерений и защиты, следует указывать оба номинальных класса точности;
- номинальный коэффициент безопасности приборов $K_{\text{БНОМ}}$ (для вторичных обмоток, предназначенных для измерения и для учета). Для трансформаторов на номинальное напряжение 0,66 кВ допускается $K_{\text{БНОМ}}$ не указывать, если они приведены в руководстве по эксплуатации;
- значение номинальной предельной кратности $K_{\text{НОМ}}$ (для вторичных обмоток, предназначенных для защиты). Для трансформаторов на номинальное напряжение 0,66 кВ допускается $K_{\text{НОМ}}$ не указывать, если они приведены в руководстве по эксплуатации;
- номинальная вторичная нагрузка, В·А;
- масса трансформатора, кг (только для трансформаторов массой от 10 кг и выше, транспортируемых в неразобранном виде);

- обозначение документа на трансформаторы конкретных типов или обозначение настоящего стандарта;

- год выпуска (на трансформаторах, предназначенных для экспорта, не указывают).

П р и м е ч а н и е 1 — Допускается наносить перечисленные данные на одну или несколько табличек, а также частично или полностью на элементы конструкции трансформатора.

П р и м е ч а н и е 2 — При недостатке места на табличке допускается данные по перечислениям д), е), и) о) наносить без указания наименования параметра (например 6 кВ, 50 Гц), при этом данные по перечислениям к) н) наносят в сочетании и последовательности согласно следующим примерам: 30 В·А 5Р 10 (номинальная вторичная нагрузка 30 В·А, номинальный класс точности 5Р, номинальная предельная кратность 10); 20 В·А 0,5 10 (номинальная вторичная нагрузка 20 В·А, номинальный класс точности 0,5, номинальный коэффициент безопасности приборов 10).

П р и м е ч а н и е 3 — Допускается, кроме данных, указанных в настоящем пункте, наносить на табличку дополнительную информацию в соответствии с документацией на трансформаторы конкретных типов.

П р и м е ч а н и е 4 — Трансформаторы с расширенным диапазоном первичного тока по 6.4.2 должны иметь обозначение «расш.» с указанием, до какого тока расширен диапазон — до 150 или 200 %.

Для трансформаторов с несколькими вторичными обмотками или с ответвлениями на вторичных обмотках данные по перечислениям и) — н) указывают для каждой вторичной обмотки и каждого ответвления.

Для встроенных трансформаторов, предназначенных для использования внутри другого изделия, табличку (таблички) с техническими данными следует помещать на корпусе этого изделия, а на самих трансформаторах следует указывать:

- тип встроенного трансформатора;

- номинальный коэффициент трансформации (при наличии ответвлений указывают наибольший коэффициент трансформации);

- порядковый номер по системе нумерации предприятия-изготовителя.

6.13.2 Части трансформаторов, транспортируемых в разобранном виде, должны иметь маркировку, облегчающую сборку трансформаторов на месте монтажа. Виды и способы нанесения маркировки должны быть указаны в эксплуатационной документации.

6.13.3 Способ нанесения маркировки на таблички, а также способ маркирования выводов обмоток (см. 6.9) должны обеспечивать четкость надписей в течение всего времени эксплуатации трансформатора.

6.13.4 Маркировка транспортной тары — по ГОСТ 14192.

6.14 Упаковка

6.14.1 Все неокрашенные металлические части трансформатора (включая запасные части, при их наличии), подверженные воздействию внешней среды в процессе транспортирования и хранения, должны быть законсервированы с помощью смазок или другим надежным способом на срок хранения не менее трех лет.

6.14.2 Упаковка должна обеспечивать сохранность трансформаторов при их транспортировании. Вид упаковки должен быть предусмотрен в документации на трансформаторы конкретных типов.

6.15 Требования по экологии

6.15.1 Требования к напряжению радиопомех предъявляются для трансформаторов класса напряжения 110 кВ и выше.

Напряжение радиопомех не должно превышать 2500 мкВ при 1,1 Ун.р/√3.

6.15.2 Изготовитель должен предоставлять информацию о любых влияниях трансформатора на природную среду во время его эксплуатации, а также о демонтаже и утилизации оборудования.

7 Требования безопасности

7.1 Требования безопасности к конструкции трансформаторов — по ГОСТ 12.2.007.0 и ГОСТ 12.2.007.3.

7.2 Требования безопасности при испытаниях трансформаторов — по ГОСТ 8.217 и ГОСТ 12.3.019.

7.3 Рекомендуемая минимальная степень защиты корпусов трансформаторов, используемых для установки внутри помещения — IP 20 по ГОСТ 14254.

Данное требование не распространяется на установки, в которых обслуживающий персонал не может получить доступ к трансформатору без предварительного снятия напряжения с трансформатора и принятия соответствующих мер безопасности (например, блокировки, выполнения особых инструкций по эксплуатации и т. п.). В таком случае документация на изделие должна содержать четкие указания о необходимости принятия данных мер.

Рекомендуемая минимальная степень защиты корпусов трансформаторов наружной установки — IP44 по ГОСТ 14254.

8 Правила приемки

8.1 Для проверки соответствия трансформаторов требованиям настоящего стандарта и документации на трансформаторы конкретных типов следует проводить испытания:

- для утверждения типа;
- квалификационные;
- приемо-сдаточные;
- периодические;
- типовые.

8.2 Объем испытаний и проверок, в зависимости от конструктивных особенностей и назначения трансформатора, следует выбирать по таблице 14 и устанавливать в документации на трансформаторы конкретных типов.

Испытания трансформаторов, предназначенных для работы при частотах 50 и 60 Гц, на соответствие всем требованиям настоящего стандарта проводят при частоте 50 Гц, что указывают в паспорте. При этом результаты испытаний трансформаторов, предназначенных для работы при частоте 60 Гц, не корректируют, кроме результатов испытаний на нагрев при продолжительном режиме работы и на стойкость к токам короткого замыкания, которые следует оценивать с учетом 9.9.7 и 9.10.3 соответственно.

Таблица 14 — Объем испытаний и проверок

Наименование испытания и проверки	Необходимость проведения испытаний				Пункт настоящего стандарта	
	для утверждения типа	квалификационных	приемо-сдаточных	периодических	Технические требования	Методы контроля
1 Проверка на соответствие требованиям сборочного чертежа	+	+	+	+	6.1; 6.9; 6.12.2	9.1
2 Испытание электрической прочности изоляции первичной обмотки одноминутным напряжением промышленной частоты	–	+	+	+	6.3.1	9.2.1
3 Испытание изоляции первичной обмотки напряжением грозового импульса ¹⁾	–	+	–	–	6.3.1	9.2.1
4 Испытание электрической прочности изоляции трансформаторов с номинальным напряжением 330 кВ и выше напряжением коммутационного импульса	–	+	–	+	6.3.1	9.2.1
5 Испытание внутренней изоляции первичной обмотки на стойкость к тепловому пробую	–	О	–	–	6.3.1	9.2.1
6 Проверка длины пути утечки	–	+	–	–	6.3.1; 6.3.2	9.2.2

Продолжение таблицы 14

Наименование испытания и проверки	Необходимость проведения испытаний				Пункт настоящего стандарта	
	для утверждения типа	квалификационных	приемо-сдаточных	периодических	Технические требования	Методы контроля
7 Испытание междусекционной изоляции секционированных обмоток	–	+	+	+	6.3.3	9.2.3
8 Испытание изоляции первичной обмотки газонаполненных трансформаторов при остаточном давлении газа, равном нулю	–	+	–	+	6.3.5	9.2.1
9 Испытания электрической прочности изоляции вторичных обмоток одноминутным напряжением промышленной частоты	–	+	+	+	6.3.4	9.2.4
10 Измерение уровня частичных разрядов трансформаторов с уровнем изоляции «а» по ГОСТ 1516.3	–	+	+	+	6.3.6	9.2.5
11 Испытание междувитковой изоляции	–	+	+	+	6.3.7	9.2.6
12 Измерение сопротивления изоляции обмоток	–	+	○	+	6.3.8	9.3
13 Испытание пробы масла масляных трансформаторов:						
14 Определение пробивного напряжения	–	+	+	+	6.3.9	9.4
15 Определение тангенса угла диэлектрических потерь масла трансформаторов класса напряжения 110 кВ и выше	–	+	+	+	6.3.6; 6.3.9	9.2.5; 9.4
16 Определение влаго- и газосодержания, хроматографический анализ	–	+	+	+	6.10.5	9.4
17 Проверка полярности	+	+	+	+	6.9	9.5
18 Определение токовых и угловых погрешностей	+	+	+	+	6.4.2	9.5
19 Проверка предельной кратности (определение полной погрешности) вторичных обмоток для защиты	+	+	–	+	5.1; 6.4.3	9.6
20 Проверка коэффициента безопасности приборов вторичных обмоток для измерений	+	+	–	+	5.1	9.6
21 Определение количественной утечки газа газонаполненных трансформаторов	–	+	+	+	6.10.3.2	9.7

Окончание таблицы 14

Наименование испытания и проверки	Необходимость проведения испытаний				Пункт настоящего стандарта	
	для утверждения типа	квалификационных	приемосдаточных	периодических	Технические требования	Методы контроля
22 Определение тока намагничивания вторичных обмоток	+	+	+	+	6.5	9.8
23 Испытание на нагрев при продолжительном режиме работы	–	+	–	–	6.6	9.9
24 Испытание на стойкость к токам короткого замыкания (испытания на электродинамическую и термическую стойкость)	–	+	–	–	6.7	9.10
25 Измерение сопротивления вторичных обмоток постоянному току	–	+	○	+	6.8	9.11
26 Испытание маслонаполненных трансформаторов на герметичность	–	+	+	+	6.10.5	9.12
27 Испытания на устойчивость к воздействию климатических факторов внешней среды	+	+	–	○	6.2.1	9.13
28 Испытания на устойчивость к воздействию механических факторов	–	+	–	○	6.2.3	9.13
29 Испытание на прочность при транспортировании	–	+	–	–	6.14.2; 10.1	9.14
30 Испытание упаковки на сбрасывание	–	+	–	–	6.14.2; 10.1	9.15
31 Подтверждение средней наработки до отказа	–	–	–	+	6.11.1	9.16
32 Испытание на внутреннее дуговое замыкание маслонаполненных и газонаполненных трансформаторов	–	+	–	–	6.10.6	9.17
33 Испытание на степень защиты корпусов	–	+	–	–	7.3	9.19
34 Испытание многократным срезанным импульсом на выводах первичной обмотки	–	○	–	–	6.3.1	9.18
35 Испытание по определению напряжения радиопомех	–	+	–	–	6.15	9.20
<p>Примечания 1 — Для шинных трансформаторов не проводят.</p> <p>Примечания 2 — Знак «+» означает, что испытание проводят; знак «–» не проводят; буква «○» означает, что испытание проводят, если это указано в документации на трансформатор конкретного типа.</p>						

8.3 Общие положения

8.3.1 При испытаниях квалификационных, периодических, типовых, для утверждения типа отдельные испытания, не влияющие на результаты других испытаний, предусмотренных в таблице 14, допускается проводить на разных трансформаторах (параллельные испытания). Перечень параллельных испытаний следует устанавливать в документации на трансформаторы конкретных типов.

8.3.2 Допускается совмещение отдельных видов испытаний, перечисленных в 8.1.

При наличии различных исполнений трансформаторов испытания для утверждения типа, квалификационные, периодические, типовые и на соответствие утвержденному типу следует проводить на типополнениях, для которых соответствующие испытания являются наиболее критическими.

8.3.3 Типоисполнения и число трансформаторов, подвергаемых каждому испытанию, следует указывать в документации на трансформаторы конкретных типов.

8.3.4 При приемосдаточных испытаниях трансформаторы предъявляют к приемке поштучно или партиями и подвергают проверке сплошным контролем.

8.3.5 Отдельные испытания допускается проводить на сборочных единицах и деталях трансформатора. Допускается, в технически обоснованных случаях, при испытаниях квалификационных, периодических, типовых и для утверждения типа засчитывать испытания трансформаторов других типов, имеющих аналогичные конструктивные или технологические решения и одинаковые применяемые материалы, при наличии таких указаний в документации на трансформаторы конкретных типов.

8.3.6 Последовательность испытаний может быть произвольной, если иные требования не установлены в документации на трансформаторы конкретных типов.

8.3.7 При отрицательных результатах приемосдаточных, периодических и типовых испытаний после устранения дефектов повторные испытания проводят в полном объеме или, в технически обоснованных случаях, в сокращенном объеме: повторяют испытания, по которым получены неудовлетворительные результаты, испытания, которые могли повлиять на возникновение дефектов, а также испытания, которые не проводились.

Если конкретные причины неудовлетворительного результата не установлены, повторные испытания по пунктам несоответствия проводят на удвоенном числе образцов (кроме приемосдаточных испытаний).

Результаты повторных испытаний являются окончательными.

8.4 Квалификационные испытания

8.4.1 Порядок проведения квалификационных испытаний — по ГОСТ 15.001 и ГОСТ 15.309.

8.4.2 Допускается засчитывать в качестве квалификационных испытаний испытания опытных образцов, проведенные в соответствии с таблицей 14, если соблюдены следующие условия:

- опытные образцы были изготовлены по технологии и на оборудовании, предусмотренных для серийного производства;

- при изготовлении установочной серии не проводилась доработка конструкции, требующая проведения испытаний:

- время, прошедшее после испытаний опытных образцов, не превышает срок, установленный для периодических испытаний.

Если эти условия не соблюдены, то при соответствующем техническом обосновании допускается засчитывать испытания, на результатах которых несоблюдение указанных условий не отражается.

8.5 Приемосдаточные испытания проводит служба технического контроля либо другая, уполномоченная на это служба предприятия-изготовителя.

Одновременно с приемосдаточными испытаниями каждый трансформатор должен подвергаться первичной проверке по правилам, принятым в стране-изготовителе, и методике — по ГОСТ 8.217.

8.6 Периодические испытания

8.6.1 Периодические испытания следует проводить на трансформаторах серийного производства не реже одного раза в 5 лет.

Подтверждение средней наработки до отказа первый раз проводят через 10 лет после начала серийного производства, затем — не реже одного раза в 5 лет.

8.6.2 Если производство трансформаторов было прервано ко времени наступления срока очередных периодических испытаний, то при возобновлении выпуска следует проводить периодические испытания трансформаторов на образцах первой партии, изготовленной после возобновления производства.

До завершения отдельных (длительных по времени) испытаний, входящих в объем периодических испытаний, основанием для выпуска трансформаторов является протокол предыдущих периодических испытаний.

8.7 Типовые испытания следует проводить в полном или сокращенном объеме квалификационных испытаний при изменении конструкции, применяемых материалов или технологии производства, если эти изменения могут оказать влияние на характеристики или параметры трансформаторов.

В зависимости от характера вносимого изменения (изменений) испытаниям допускается подвергать отдельные сборочные единицы, детали, образцы материалов и др.

8.8 Испытания для утверждения типа следует проводить по правилам, принятым в стране-изготовителе.

9 Методы контроля

9.1 Проверка на соответствие требованиям сборочного чертежа

9.1.1 Проверке подлежат:

- габаритные¹⁾, установочные и присоединительные размеры, для которых на сборочном чертеже указаны предельные отклонения;
- масса трансформатора¹⁾;
- состояние поверхности наружных изоляционных частей;
- состояние защитных покрытий наружных частей;
- состояние площадок под заземляющие зажимы;
- правильность заполнения табличек технических данных;
- маркировка выводов;
- комплектность.

Проверку проводят внешним осмотром, измерением универсальным измерительным инструментом, при помощи шаблонов, а также взвешиванием трансформатора на весах общего применения или при помощи пружинного динамометра.

9.1.2 При приемо-сдаточных испытаниях размеры допускается проверять на деталях и сборочных единицах до сборки трансформатора.

9.1.3 Допускается определять массу трансформатора суммированием масс его отдельных сборочных единиц.

9.2 Испытание изоляции

9.2.1 Изоляцию первичной обмотки испытывают:

для трансформаторов на номинальное напряжение 0,66 кВ — по ГОСТ 2933;

для трансформаторов на номинальные напряжения от 3 до 750 кВ включительно — по ГОСТ 1516.2 и ГОСТ 1516.3;

Испытательные напряжения прикладывают между одним из выводов (или замкнутыми накоротко выводами) первичной обмотки и замкнутыми накоротко выводами вторичных обмоток, к которым должны быть присоединены заземляемые части трансформатора. Для трансформаторов, не имеющих собственной первичной обмотки, способ приложения напряжения следует указывать в документации на трансформаторы конкретных типов.

При отсутствии в конструкции трансформатора заземляемых элементов в документации на трансформаторы конкретных типов должны быть указаны металлические части, которые при испытаниях должны быть присоединены к замкнутым накоротко вторичным обмоткам.

Методы испытания изоляции маслонаполненных трансформаторов на номинальное напряжение 330 кВ и выше срезанным грозовым импульсом и многократными срезанными импульсами следует указывать в документации на трансформаторы конкретных типов.

9.2.2 Длину пути утечки внешней изоляции трансформаторов на соответствие требованиям 6.3.1 и 6.3.2 проверяют по ГОСТ 9920.

9.2.3 Междусекционную изоляцию испытывают по ГОСТ 1516.2.

Испытательное напряжение 3 кВ прикладывают поочередно между каждой секцией и соединенными между собой прочими секциями обмотки.

9.2.4 Изоляцию вторичных обмоток трансформаторов испытывают по ГОСТ 1516.2. Испытательное напряжение 3 кВ прикладывают поочередно между замкнутыми накоротко выводами каждой из вторичных обмоток и замкнутыми накоротко выводами прочих вторичных обмоток, к которым присоединяют заземляемые части трансформатора. При отсутствии в конструкции заземляемых частей следует руководствоваться указаниями 9.2.1.

¹⁾ Кроме приемо-сдаточных испытаний.

9.2.5 Допустимое значение максимального кажущегося заряда неоднократно возникающих частичных разрядов определяют по ГОСТ 1516.3 и ГОСТ 20074.

Измерение максимального кажущегося заряда неоднократно возникающих частичных разрядов — по методике ГОСТ 1516.3.

Трансформаторы считаются выдержавшими испытание, если выполняются условия:

- ни в одном из измерений значение максимального кажущегося заряда неоднократно возникающих частичных разрядов не превышает нормируемого значения;

ни в одном из измерений значение максимального кажущегося заряда неоднократно возникающих частичных разрядов, определенное для регулярности процесса ч. р., равной $R = 0,5$, не превышает допустимого значения;

- средний ток частичных разрядов, определенный как сумма максимальных значений кажущихся зарядов, взятых за интервал времени T , соответствует требованию:

$$I_{\text{ср.}} = (\Sigma q_{i \text{ норм.}}) / t, \quad (3)$$

где $q_{i \text{ норм.}}$ — нормированное (допустимое) значение максимального кажущегося заряда неоднократно возникающих ЧР;

t — значение времени одного цикла измерения ЧР.

Примечание — При этом за максимальное значение кажущегося заряда принимается то его значение, при котором число периодов возникновения частичных разрядов составляет более 50 % общего числа периодов за время измерения.

Методы измерения тангенса угла диэлектрических потерь маслонаполненных трансформаторов следует указывать в документации на трансформаторы конкретных типов.

9.2.6 Испытание междувитковой изоляции

9.2.6.1 При испытаниях междувитковой изоляции испытываемая вторичная обмотка должна быть разомкнута, а остальные вторичные обмотки (если они имеются) — замкнуты накоротко.

Через первичную обмотку трансформатора пропускают ток частотой 50 Гц, значение которого определяют в соответствии с требованиями 6.3.7.

Целью настоящего испытания является не воспроизведение условий работы трансформатора при разомкнутой вторичной цепи, а проверка качества междувитковой изоляции, поэтому форму волны тока и напряжения не нормируют.

Допускается проведение испытания при нескольких одновременно разомкнутых вторичных обмотках, если сравнительными испытаниями на одной и той же установке доказано, что индуцированное во вторичных обмотках напряжение (амплитуда) не уменьшается более чем на 20 % по сравнению с испытаниями, проводимыми при одной разомкнутой обмотке.

9.2.6.2 Первичная обмотка шинных, втулочных, встроенных и разъемных трансформаторов может имитироваться несколькими витками, при этом за номинальный первичный ток принимают такое значение, при котором сохраняется значение номинальных ампервитков.

9.2.6.3 Индуцируемое во вторичной обмотке напряжение допускается определять:

непосредственным измерением напряжения на выводах испытываемой вторичной обмотки;

для трансформаторов, имеющих собственную первичную обмотку, — измерением напряжения на выводах первичной обмотки и умножением измеренного значения напряжения на отношение чисел витков вторичной и первичной обмоток. При этом измерении пренебрегают падением напряжения на первичной обмотке;

для шинных, втулочных, встроенных и разъемных трансформаторов — измерением напряжения на выводах «контрольной» обмотки, наложенной временно поверх испытываемой обмотки, и умножением измеренного значения напряжения на отношение чисел витков вторичной и «контрольной» обмоток.

9.2.6.4 Первичный ток (действующее значение) следует измерять с помощью трансформатора тока и амперметра классов точности не ниже 1.

9.2.6.5 Трансформатор считают выдержавшим испытание, если в процессе испытания междувитковой изоляции вторичных обмоток не произошло резкого увеличения первичного тока или уменьшения индуцируемого напряжения.

Напряжение, индуцируемое во вторичной обмотке (амплитудное значение), следует определять с погрешностью не более 10% приборами, имеющими высокое входное сопротивление: электронным вольтметром или электронно-лучевым или цифровым осциллографом с делителем напряжения. Допускается использовать для измерения напряжения вольтметр, реагирующий на амплитудное значение

напряжения, но градуируемый в действующих значениях синусоидальной кривой. В этом случае напряжение, показываемое прибором, должно быть умножено на $\sqrt{2}$.

Допускается вместо измерения тока ограничиваться контролем за его изменением в случае, когда определяющей величиной при испытании является амплитудное значение напряжения, и аналогично допускается вместо измерения напряжения ограничиваться контролем за его изменением в случае, когда определяющей величиной при испытании является первичный ток.

9.2.7 Испытания изоляции, проводимые в качестве критерия успешности других испытаний, проводят при значениях испытательных напряжений, равных 90% нормированных значений, и времени воздействия 1 мин, вне зависимости от вида изоляции.

9.3 Измерение сопротивления изоляции обмоток проводят мегомметром на 2500 В для первичных обмоток и на 1000 В — для вторичных обмоток.

9.4 Определение пробивного напряжения и тангенса угла диэлектрических потерь при испытании пробы масла — по ГОСТ 6581.

Для трансформаторов с номинальным напряжением до 35 кВ включительно пробу масла отбирают в день испытания из емкости, из которой было залито масло в трансформатор, а для трансформаторов с номинальным напряжением 110 кВ и выше — непосредственно из трансформатора. Порядок взятия пробы должен быть установлен в документации на трансформаторы конкретных типов. Методы определения влаго- и газосодержания, а также проведения хроматографического анализа содержащихся в масле газов должны быть указаны в документации на трансформаторы конкретных типов.

9.5 Определение погрешностей

9.5.1 Проверка полярности и определение токовых и угловых погрешностей

9.5.1.1 Проверку полярности и определение токовых и угловых погрешностей проводят на трансформаторах, подвергнутых размагничиванию. Методы размагничивания, проверка полярности и определение погрешностей — по ГОСТ 8.217.

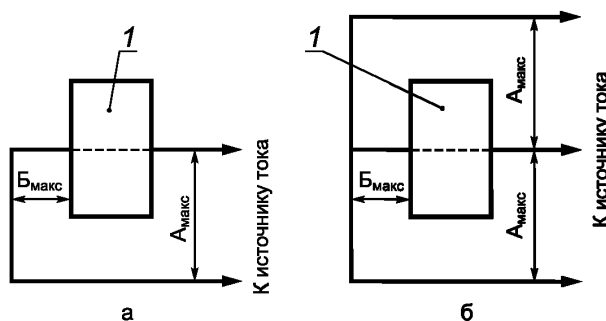
Определение погрешностей проводят на каждой вторичной обмотке.

Если обмотке присвоено несколько классов точности и/или несколько нагрузок, то при приемодаточных испытаниях определение погрешностей проводят в высшем классе точности в условиях, оговоренных между изготовителем и потребителем, а при других видах испытаний — во всех классах точности и при всех нагрузках, установленных в документации на данный трансформатор.

Трансформаторы с током расширенного диапазона должны быть испытаны при номинальном первичном токе 150 или 200 % вместо 120 % номинального тока.

9.5.1.2 При определении погрешностей вторичной обмотки каскадного трансформатора все остальные его вторичные обмотки должны быть замкнуты на нагрузки. Процентное отношение значений нагрузок к номинальным значениям должно соответствовать процентному отношению вторичной нагрузки (к номинальному значению) в испытываемой обмотке, если иные требования не предусмотрены в документации на трансформатор конкретного типа.

9.5.1.3 Погрешности шинных, втулочных, встроенных и разъёмных трансформаторов при испытаниях квалификационных, типовых и на утверждение типа следует определять в первичном токоведущем контуре согласно рисунку 1.



1 — испытуемый трансформатор; $A_{\text{макс}}$ — расстояние между осями проводников соседних фаз в месте установки трансформатора в эксплуатации; $B_{\text{макс}}$ — расстояние в свету от трансформатора до места ближайшего изгиба проводника, служащего в эксплуатации первичной обмоткой трансформатора

Рисунок 1 — Размеры первичного токоведущего контура

Численные значения размеров $A_{\text{макс}}$ и $B_{\text{макс}}$ должны быть установлены в документации на трансформаторы конкретного типа и при испытании они не должны быть превышены.

9.5.1.4 Погрешности шинных, втулочных, встроенных и разъемных трансформаторов на номинальные токи свыше 2000 А при испытаниях прямо-сдаточных и периодических допускается определять с первичной обмоткой, состоящей из нескольких витков, и при соответственно уменьшенном значении номинального тока (таким образом, чтобы значение номинальных ампервитков оставалось неизменным), если при квалификационных или типовых испытаниях установлено, что разница в значениях погрешностей, измеренных подобным образом и при условиях установки трансформатора согласно 9.5.1.3, не превышает 25 % нормируемых значений. Расположение витков первичной обмотки, выполняемой для испытания, равномерное вдоль магнитопровода или сосредоточенное на одной из его частей, должно быть указано в документации на трансформатор конкретного типа.

9.5.2 При необходимости проверки стабильности метрологических характеристик в качестве критерия успешности других испытаний ее следует проводить непосредственным определением погрешностей или измерением тока намагничивания согласно 9.8. Значение допустимого изменения погрешностей или тока намагничивания должно быть установлено в документации на трансформатор конкретного типа.

9.5.3 При прямо-сдаточных испытаниях погрешности допускается измерять при меньшем числе значений токов и нагрузок, чем указано в 6.4 (таблицы 8 и 9), если это обосновано результатами квалификационных или типовых испытаний.

9.6 Проверка предельной кратности и коэффициента безопасности приборов

9.6.1 Проверку предельной кратности и коэффициента безопасности приборов следует проводить по схеме, приведенной на рисунке 2.

К элементам схемы предъявляют следующие требования:

а) коэффициенты трансформации трансформаторов ТТЭ и ТТПИ должны быть такими, чтобы выполнялось условие

$$n_o n_{\text{по}} = n_{\text{и}} n_{\text{пи}}, \quad (4),$$

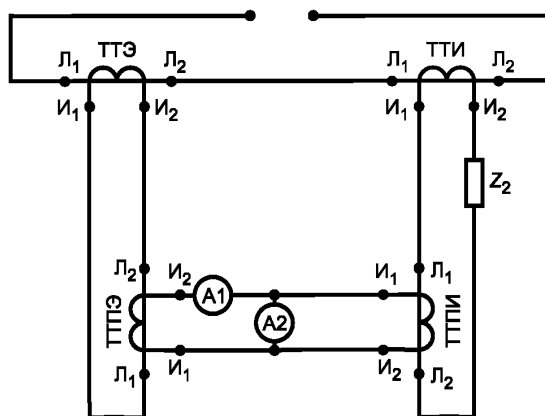
где n_o — коэффициент трансформации ТТЭ;

$n_{\text{по}}$ — коэффициент трансформации ТТПЭ;

$n_{\text{и}}$ — коэффициент трансформации ТТИ;

$n_{\text{пи}}$ — коэффициент трансформации ТТПИ.

Если эталонный трансформатор имеет коэффициент трансформации, при котором выполняется условие $n_o = n_{\text{и}} n_{\text{пи}}$, то промежуточный трансформатор в его цепи может отсутствовать.



ТТЭ — эталонный трансформатор тока; ТТИ — испытуемый трансформатор тока;
 ТТПИ — промежуточный трансформатор тока, находящийся в цепи испытуемого трансформатора тока;
 ТТПЭ — промежуточный трансформатор тока, находящийся в цепи эталонного трансформатора тока;
 A1, A2 — амперметры; Z₂ — вторичная нагрузка в цепи испытуемого трансформатора тока

Рисунок 2 — Схема проверки предельной кратности и коэффициента безопасности

б) амперметры А1 и А2 должны измерять действующие значения тока.

Амперметр А2 должен иметь малое внутреннее сопротивление.

Класс точности амперметров должен быть не ниже 1.

Класс точности промежуточных трансформаторов должен быть не ниже 0,5.

Эталонный трансформатор должен иметь:

класс точности не ниже 0,5 или полную погрешность не более 0,5 % при испытании вторичной обмотки класса 5Р;

класс точности не ниже 1 или полную погрешность не более 1 % при испытании вторичной обмотки класса 10Р;

в) значение нагрузки и ее коэффициент мощности должны быть выбраны так, чтобы полное сопротивление внешней вторичной цепи испытуемого трансформатора (включая сопротивление проводов и промежуточного трансформатора) и ее коэффициент мощности были равны заданным значениям (с точностью 5 %).

Через первичные обмотки ТТЭ и ТТИ пропускают ток частотой ($50_{-10}^{+0,5}$) Гц практически синусоидальной формы, значение которого соответствует предельной кратности или коэффициенту безопасности приборов. Значение первичного тока измеряют амперметром А1.

Полную погрешность ε , %, определяют по формуле

$$\varepsilon = \frac{I_{A2}}{I_{A1}} \cdot 100, \quad (5)$$

где I_{A1} — ток по амперметру А1, А;

I_{A2} — ток по амперметру А2, А.

9.6.2 Если испытательная установка и/или нормируемая термическая стойкость испытуемого трансформатора ограничивает длительность протекания требуемого тока, необходимую для успокоения амперметров, допускается определять ток другим способом, например осциллографированием.

Для трансформаторов с несколькими номинальными коэффициентами трансформации, получаемыми переключением секций обмоток при неизменном значении номинальных ампервитков, полную погрешность допускается измерять при любом коэффициенте трансформации.

9.6.3 Шинные, втулочные, встроенные и разъемные трансформаторы следует испытывать в испытательном контуре согласно рисунку 1.

Численные значения размеров А и Б должны быть установлены в документации на трансформаторы конкретных типов, и при проверке предельной кратности они не должны быть превышены, а при проверке коэффициента безопасности приборов должны быть не менее установленных значений.

9.6.4 Предельную кратность допускается проверять другим способом, например косвенным, который должен быть установлен в документации на трансформатор конкретного типа, если при испытаниях квалификационных, типовых и на утверждение типа доказано, что этот способ обеспечивает получение равнозначных результатов.

Предельную кратность трансформаторов с низким значением рассеяния магнитного поля допускается определять путем измерения тока намагничивания согласно 9.8. Выраженное в процентах отношение измеренного тока намагничивания к нормированному току предельной кратности согласно формуле (7) не должно превышать нормируемого для соответствующего класса точности значения полной погрешности.

Примечание — Признаками низкого рассеяния конструкции являются: 1) кольцевая форма магнитопровода с равномерно распределенной вдоль его длины вторичной обмоткой; 2) расположение первичного проводника должно быть вдоль оси магнитопровода, а при многовитковом первичном проводнике — равномерно распределенным вдоль длины магнитопровода; 3) отсутствие влияния магнитного поля близко расположенных проводников первичной схемы.

При сомнении в достаточности вышеуказанных признаков низкого рассеяния, должно быть проведено сравнение значений полной погрешности при прямых и косвенных испытаниях.

При разомкнутой первичной обмотке, вторичная обмотка подключена к источнику питания при номинальной частоте путем приложения синусоидального напряжения, имеющего действующее значение определяемое по 9.8.2.

Образовавшийся в результате этого ток, выраженный как процентное отношение к нормированному току предельной кратности, не должен превышать предел полной погрешности, указанный в таблице 9.

Напряжение должно быть измерено вольтметром среднего значения.

Ток намагничивания должен быть измерен с помощью прибора, измеряющего среднеквадратическое значение с минимальным коэффициентом амплитуды 3.

Коэффициент безопасности приборов допускается определять путем измерения тока намагничивания по 9.8.5.

9.6.5 Предельную кратность шинных и встроенных трансформаторов классов точности Р с кольцевым магнитопроводом и значением номинального первичного тока 10 кА и выше, предназначенных для использования в одно- и трехфазных установках частоты 50 Гц при расположении проводников первичной цепи в одной плоскости, и подверженных влиянию внешних магнитных полей от этих проводников, допускается определять при токах меньше тока номинальной предельной кратности.

9.6.5.1 Подготовка к проведению измерений

В процессе изготовления опытного образца испытываемого трансформатора на его магнитопровод до намотки предусмотренной чертежами вторичной обмотки, наматывают тонким изолированным проводом 5 специальных контрольных обмоток, расположенных на $\frac{1}{2}$ длины магнитопровода на расстоянии $\frac{1}{4}$ его длины друг от друга. Количество витков этих обмоток от 10 до 50 выбирается из условий пределов средств измерений, предназначенных для измерения ЭДС обмоток, а также возможности не считаться с помехами во время измерений, если такие имеются. Каждая обмотка должна занимать не более 10–15 мм длины магнитопровода.

9.6.5.2 Трансформатор устанавливается в П-образный испытательный контур согласно рисунку 1, размеры А и Б которого отражают условия расположения ТТ в эксплуатации. Часть магнитопровода, на которой намотаны контрольные обмотки, должна быть обращена в сторону проводника обратной шины контура, причем средняя (третья) контрольная обмотка должна располагаться непосредственно напротив этой шины. Трансформатор для измерения тока в первичной цепи должен быть расположен на прямом участке контура, а условия его установки относительно контура должны обеспечить точность измерения согласно 9.6.1 настоящего стандарта. Испытуемая вторичная обмотка должна быть замкнута на номинальную нагрузку, определенную с погрешностью не более 5 %.

9.6.5.3 Проведение измерений

9.6.5.3.1 Для выполнения измерения ЭДС контрольных обмоток в первичном контуре устанавливается ток, значение которого должно составлять не менее 20 % тока номинальной предельной кратности испытываемого трансформатора. Длительность протекания этого тока не нормируется, определяется из возможностей оборудования и средств измерений. При отсутствии многоканальной системы измерений и невозможности измерения ЭДС всех контрольных обмоток в одном опыте допускается повторять опыты, но разница в значениях первичного тока не должна превышать 1 %. По результатам проведенных измерений по формуле (6) находится наибольшее значение ЭДС E_2 , которое может возникнуть во вторичной обмотке при номинальной предельной кратности:

$$E_2 = \frac{W_{2н} \cdot I_{пр.кр.}}{W_{ко} \cdot I_{оп}}, \quad (6)$$

где E_2 — наибольшее значение ЭДС контрольной обмотки, полученное в опыте, В;

$W_{2н}$ — номинальное число витков вторичной обмотки;

$W_{ко}$ — число витков каждой контрольной обмотки;

$I_{пр.кр.}$ — номинальный ток предельной кратности, кА;

$I_{оп.}$ — первичный ток в опыте, кА.

9.6.5.3.2 Измерение тока намагничивания вторичной обмотки

Измерение тока намагничивания производится при значении напряжения, равного наибольшему значению ЭДС E_2 , полученному в 9.6.5.2.1.

9.6.5.3.3 Определение полной погрешности

Значение полной погрешности находится по формуле

$$\varepsilon = \frac{I_{нам}}{I_{2н} \cdot K_{пр}}, \quad (7)$$

где $I_{нам}$ — ток намагничивания по 9.6.5.2, А;

$I_{2н}$ — номинальный вторичный ток испытываемого ТТ, А;

$K_{пр}$ — значение номинальной предельной кратности.

Примечание 1 — Вместо опытного образца может быть использован макет его магнитной системы, который может отличаться от готового трансформатора отсутствием изоляции первичной обмотки, элементами крепежа в корпусе, самого корпуса, если он не предназначен для экранирования вторичной обмотки от внешних магнитных полей.

Примечание 2 — Следует иметь в виду, что реальное значение полной погрешности при токе предельной кратности будет иметь меньшее значение по сравнению с определенным по данной методике значением.

9.7 Определение количественной утечки газа газонаполненных трансформаторов

9.7.1 Испытание по определению утечки проводят при температуре (25 ± 10) °С.

Испытуемый трансформатор, заполненный до нормируемого рабочего (минимального рабочего или номинального рабочего) давления, помещают в замкнутый объем (камеру, чехол из полимерной пленки), который не должен превышать наружный объем испытуемого трансформатора более чем в 3 раза.

После установки трансформатора в замкнутый объем в последний вводят шуп чувствительного прибора (течеискателя), реагирующего на малые концентрации газа, которым заполнен испытуемый трансформатор, и фиксируют показания прибора. Через определенный промежуток времени выдержки трансформатора в замкнутом объеме (например, через 1 ч) операцию повторяют.

9.7.2 Годовую утечку газа q , % массы газа в испытуемом трансформаторе, определяют по формуле

$$q = \frac{8,76 \cdot 10^5 \cdot \Delta C \cdot P_0 \cdot \Delta V}{d \cdot t \cdot P_{и} \cdot V_{гт}}, \quad (8)$$

где ΔC — разность концентрации газа в замкнутом объеме за время выдержки, г/л;

P_0 — давление газа, равное 1 кгс/см²;

ΔV — разность между замкнутым объемом и наружным объемом испытуемого трансформатора, л;

$P_{и}$ — давление газа в трансформаторе при испытании (абсолютное), кгс/см²;

$V_{гт}$ — объем газа в трансформаторе, л;

d — плотность газа в трансформаторе;

t — время между измерениями, ч.

Для трансформатора, заполненного элегазом

$$q = 1,45 \cdot 10^5 \cdot \frac{\Delta C \cdot P_0 \cdot \Delta V}{t \cdot P_{и} \cdot V_{гт}}. \quad (9)$$

Примечание 1 — Значения объемов, необходимых для вычисления утечки, должны быть найдены с погрешностью, не превышающей 20 %.

Примечание 2 — Если шкала прибора для определения утечки не калибрована непосредственно для определения значения концентрации, г/л, эти значения находят по зависимости $C = f(n)$, где n — показания прибора в единицах шкалы, приложенной к свидетельству об аттестации (калибровке), проводимой в установленном порядке.

9.8 Определение тока намагничивания вторичных обмоток

9.8.1 Для определения тока намагничивания к испытуемой вторичной обмотке при разомкнутой первичной обмотке прикладывают напряжение U частотой 50 Гц и измеряют протекающий по обмотке ток.

9.8.2 Значение напряжения U , В, соответствующее значению первичного тока, A , определяют по формуле

$$U = I_{2ном} \cdot K \cdot \sqrt{(R_2 + Z_{2ном} \cdot 0,8)^2 + (Z_{2ном} \cdot 0,6)^2}, \quad (10)$$

где $I_{2ном}$ — номинальный вторичный ток, А;

K — номинальный коэффициент безопасности обмотки для измерения или номинальная предельная кратность обмотки для защиты;

R_2 — сопротивление вторичной обмотки постоянному току, приведенное к температуре, при которой определяют ток намагничивания, Ом;

$Z_{2ном}$ — номинальная вторичная нагрузка, Ом.

9.8.3 Напряжение U следует измерять вольтметром средних значений. Показания вольтметра необходимо умножить на коэффициент 1,11.

Основная погрешность вольтметра должна быть не более $\pm 1\%$.

Измерение напряжения U проводят:

а) непосредственно на выводах испытуемой вторичной обмотки;
 б) для трансформаторов, имеющих собственную первичную обмотку, — на выводах первичной обмотки. При этом показания вольтметра должны быть умножены на отношение витков вторичной и первичной обмоток;

в) для шинных, втулочных, встроенных и разъемных трансформаторов, не имеющих собственной первичной обмотки, — на выводах специальной «контрольной» обмотки, намотанной на трансформатор на время испытаний. При этом показания вольтметра должны быть умножены на отношение витков вторичной и «контрольной» обмоток.

9.8.4 Действующее значение тока намагничивания следует измерять амперметром (миллиамперметром) класса точности не ниже 1.

9.8.5 Ток намагничивания вторичных обмоток $I_{2\text{нам}(\%K)}$, %, находят по формуле

$$I_{2\text{нам}(\%K)} = \frac{I_{2\text{нам}}}{I_{2\text{ном}} \cdot K} \cdot 100, \quad (11)$$

где $I_{2\text{нам}}$ — ток намагничивания, А, измеренный по 9.8.1;
 $I_{2\text{ном}}$ — номинальный вторичный ток, А;
 K — $K_{\text{Бном}}$ или $K_{\text{ном}}$;
 $I_{2\text{нам}(\%K)}$ — в соответствии с требованиями 6.5.

9.9 Испытание на нагрев при продолжительном режиме работы

9.9.1 Трансформаторы на номинальное напряжение 0,66 кВ испытывают по ГОСТ 2933, а на номинальные напряжения от 3 до 750 кВ включительно — по ГОСТ 8024 при наибольшем рабочем первичном токе.

Допускается испытание трансформаторов на номинальное напряжение 0,66 кВ проводить по ГОСТ 8024.

9.9.2 Испытание проводят при нормальной температуре по ГОСТ 15150, если в документации на трансформаторы конкретных типов не предусмотрены иные условия.

9.9.3 При испытании трансформаторов, имеющих собственную первичную обмотку, ток к выводам первичной обмотки следует подводить проводами или шинами длиной не менее 1,5 м.

Трансформаторы, предназначенные для эксплуатации с конкретным типом шин, допускается испытывать без учета температуры проводников, подводящих ток к первичной обмотке. В этом случае проводники, подводящие ток при испытании, должны соответствовать условиям их эксплуатации.

9.9.4 Шинные, втулочные, встроенные и разъемные трансформаторы испытывают в первичном токоведущем контуре согласно рисунку 1а или 1б.

Необходимость испытаний в контуре, вид контура, а также размеры $A_{\text{макс}}$ и $B_{\text{макс}}$ (которые при испытании не должны быть превышены), должны быть установлены в документации на трансформаторы конкретных типов.

9.9.5 Трансформаторы с несколькими коэффициентами трансформации, получаемыми переключением секций первичной обмотки, испытывают при наибольшем коэффициенте трансформации.

9.9.6 Вторичные обмотки трансформаторов при испытании должны быть замкнуты на номинальную нагрузку, на амперметр либо накоротко.

9.9.7 Значения превышения температур обмоток трансформаторов испытанных на частоте 50 Гц, на частоту 60 Гц следует корректировать следующим образом:

а) для трансформаторов до 1000 А или для трансформаторов без собственной первичной обмотки на любые номинальные токи

$$\Delta T_{60} = 1,05 \Delta T_{50}, \quad (12)$$

где ΔT_{60} — превышение температуры, соответствующее частоте 60 Гц;

ΔT_{50} — превышение температуры, определенное опытным путем при частоте 50 Гц;

б) для трансформаторов с собственной первичной обмоткой на номинальные токи свыше 1000 А

$$\Delta T_{60} = 1,1 \Delta T_{50}. \quad (13)$$

9.10 Испытание на стойкость к токам короткого замыкания

9.10.1 Испытание проводят при замкнутых накоротко вторичных обмотках и любом подходящем для опыта напряжении частотой $(50_{-10}^{+0,5})$ Гц пропускаем через первичную обмотку следующих токов:

а) тока, наибольший пик которого должен быть $(1,0-1,1)^{iA}$; начальное действующее значение периодической составляющей не должно превышать $1,15 \frac{I_A}{1,8 \cdot \sqrt{2}}$. Время протекания тока — 3–10 полу-периодов, число опытов — 3;

б) тока $I_{и}$, действующее значение которого в течение времени протекания $t_{и}$ должно быть таким, чтобы выполнялось соотношение

$$1,1I_{тк}^2 \geq I_{и}^2 t_{и} \geq I_{тк}^2 t_{тк}. \quad (14)$$

При этом значение $t_{и}$ должно быть от 0,5 до 5 с, число опытов — 1.

Примечание — При испытании шинных, втулочных, встроенных и разъёмных трансформаторов значение наибольшего пика тока не устанавливают.

При наличии технических возможностей испытания по перечислениям а и б могут быть совмещены. Перед испытанием температура трансформатора должна быть (25 ± 10) °С.

9.10.2 Испытание проводят в однофазном испытательном контуре. Размеры и конфигурация контура при испытании трансформаторов категорий размещения 2, 3, 4 и 5, а также расстояния от выводов первичной обмотки трансформатора до ближайших точек фиксации проводников контура должны соответствовать указанным в документации на трансформаторы конкретных типов.

Испытание шинных, втулочных, встроенных и разъёмных трансформаторов допускается проводить при имитации их первичной обмотки несколькими первичными витками, располагаемыми равномерно относительно вторичных обмоток.

9.10.3 Трансформатор считают выдержавшим испытание, если:

а) не произошло повреждений, препятствующих его дальнейшей работе;

б) после охлаждения до температуры (25 ± 10) °С он выдержал испытания по пунктам 2, 10, 12 таблицы 14;

в) погрешности вторичных обмоток, измеренные после размагничивания, соответствуют установленным классам точности и не изменились по сравнению с первоначальными более чем на половину значений, установленных для этих классов.

В документации на трансформаторы конкретных типов, у которых плотность односекундного тока термической стойкости превышает значения:

а) у трансформаторов на частоту 50 Гц:

160 А/мм² — для медных проводников;

105 А/мм² — для алюминиевых проводников;

б) у трансформаторов на частоту 60 Гц:

154 А/мм² — для медных проводников;

101 А/мм² — для алюминиевых проводников,

должны быть установлены дополнительные критерии, подтверждающие, что трансформатор выдержал испытания на стойкость к токам короткого замыкания.

9.11 Измерение сопротивления вторичных обмоток постоянному току проводят по ГОСТ 3484.1.

9.12 Испытание маслонаполненных трансформаторов на герметичность проводят по ГОСТ 3484.5.

9.13 Методы и виды испытаний трансформаторов на устойчивость к климатическим внешним воздействующим факторам по ГОСТ 16962.1 и механическим внешним воздействующим факторам по ГОСТ 16962.2 должны быть указаны в документации на трансформаторы конкретных типов в зависимости от исполнения и конструктивных особенностей трансформаторов.

Метрологические характеристики проверяют одним из следующих способов:

а) Путем непосредственного определения погрешностей — по ГОСТ 8.217 при наименьшем и наибольшем (с учетом длительного нагрева) значениях рабочей температуры.

При этом токовые и угловые погрешности не должны превышать значений, установленных в 6.4.2 для соответствующих классов точности;

б) Путем измерения токов намагничивания согласно 9.8.5 при наименьшем и наибольшем (с учетом длительного нагрева) значениях рабочей температуры.

При этом значение тока намагничивания должно соответствовать следующим условиям:

$$\frac{I_{2\text{нам}(t_{\text{наиб}})}}{I_{2\text{ном}}} 100 \leq \sqrt{f_{\text{доп}}^2 + \delta_{\text{доп}}^2}; \quad (15)$$

$$\frac{I_{2\text{нам}(t_{\text{наим}})}}{I_{2\text{ном}}} 100 \leq \sqrt{f_{\text{доп}}^2 + \delta_{\text{доп}}^2}; \quad (16)$$

где $I_{2\text{нам}(t_{\text{наиб}})}$, $I_{2\text{нам}(t_{\text{наим}})}$ — токи намагничивания при наибольшем и наименьшем рабочих значениях температуры, А;

$I_{2\text{ном}}$

— номинальный вторичный ток, А;

$f_{\text{доп}}$

— предел допускаемой токовой погрешности, %;

$\delta_{\text{доп}}$

— предел допускаемой угловой погрешности, срад.

При испытаниях трансформаторов категории размещения 1 на воздействие испытательных статических нагрузок основание трансформатора жестко закрепляют, а к середине вывода его первичной обмотки прикладывают испытательную нагрузку, равную значению, указанному в 6.2.3. Указанную нагрузку прикладывают поочередно в трех взаимно перпендикулярных направлениях: в горизонтальной плоскости по оси вывода в сторону от трансформатора, в горизонтальной плоскости в направлении, перпендикулярном оси вывода, в вертикальной плоскости по направлению к основанию.

В каждом направлении время выдержки нагрузки — 1 мин.

Трансформатор считают выдержавшим испытание, если во время и после его проведения не отмечено повреждение трансформатора или вывода, течи масла у маслонаполненных и увеличение утечки газа у газонаполненных трансформаторов.

9.14 Испытание на прочность при транспортировании

9.14.1 Методы испытания на прочность при транспортировании по ГОСТ 23216 должны быть приведены в документации на трансформаторы конкретных типов.

9.14.2 После испытания трансформаторы распаковывают, проводят внешний осмотр трансформаторов, тары, креплений, а также проверяют параметры, установленные в документации на трансформаторы конкретных типов.

9.14.3 Трансформатор и его упаковку считают выдержавшими испытание, если:

- при внешнем осмотре упаковки не обнаружены механические повреждения тары, ведущие к потере защитных свойств, а также нарушения креплений упакованных изделий в таре. Допускается ослабление креплений изделия в таре, если это не привело к повреждению трансформатора в процессе испытания;
- при внешнем осмотре трансформатора не обнаружено повреждений, препятствующих его работе, и результаты проверки параметров положительные.

9.14.4 При упаковке нескольких трансформаторов в один ящик допускается проверку параметров проводить выборочно. Число подлежащих испытанию трансформаторов должно быть указано в документации на трансформаторы конкретных типов.

9.14.5 Для крупногабаритных трансформаторов испытание допускается не проводить, а способность трансформаторов и упаковки противостоять разрушающему действию механических нагрузок при транспортировании допускается оценивать на основании результатов транспортирования этих или аналогичных им изделий потребителю.

9.15 Испытание упаковки на сбрасывание

9.15.1 Методы испытания упаковки трансформаторов на сбрасывание по ГОСТ 18425 должны быть указаны в документации на трансформаторы конкретных типов.

9.15.2 Испытанию подвергают упаковку суммарной массой (вместе с упакованным изделием) до 200 кг. Упаковку суммарной массой более 200 кг, а также упаковку, маркированную знаком «Хрупкое. Осторожно» испытанию на прочность при сбрасывании не подвергают.

9.15.3 Ящик (упаковку) с находящимся в нем трансформатором (трансформаторами) или макетом, имитирующим упакованные трансформаторы, сбрасывают один раз на площадку по ГОСТ 18425 на его торцевую сторону с высоты:

0,5 м — при суммарной массе трансформатора и упаковки до 100 кг включительно;

0,3 м — при суммарной массе трансформатора и упаковки от 100 до 200 кг включительно.

9.15.4 По окончании испытания проводят внешний осмотр упаковки.

9.15.5 Упаковку считают выдержавшей испытание, если при внешнем осмотре не обнаружено серьезных повреждений, ведущих к потере ее защитных свойств. Допускается ослабление отдельных креплений.

9.16 Подтверждение средней наработки до отказа проводят на основании сбора у потребителей или по справке о наличии претензий от заказчиков или потребителей и обработки информации о работе трансформаторов или их прототипов по методике, указанной в документации на трансформатор конкретного типа.

9.17 Испытание на внутреннее дуговое замыкание

Испытание проводят для проверки соответствия трансформатора требованиям 6.10.6. Трансформатор оснащают всем необходимым оборудованием и устанавливают в условиях, аналогичных условиям эксплуатации.

Основание трансформатора помещают на фундамент высотой не менее 500 мм. Для газонаполненных трансформаторов давление наполнения не должно быть меньше номинального давления наполнения при 20 °С.

При испытании на внутреннее дуговое замыкание необходимо определить границы допускаемой области вокруг тестируемого объекта, имеющего выступающие части. Диаметр данного участка должен быть равен диаметру трансформатора (по самому большому размеру) плюс высота образца, умноженная на два, с минимальным диаметром 2 м.

Испытание проводят на трансформаторе, который изначально находился при температуре окружающей среды.

Частота испытательного тока должна лежать в пределах 48–62 Гц.

Ток дуги во время испытаний должен иметь ассиметричную форму. Действующее значение симметричной составляющей должно равняться току термической стойкости трансформатора, а первое амплитудное значение полного тока составлять 1,7 действующего значения.

Допуски следующие:

± 5 % — на среднеквадратическое значение тока;

± 5 % — на продолжительность.

Мощность источника питания должна быть достаточной для поддержания синусоидального тока дугового замыкания на протяжении всего испытания.

В качестве источника дуги через главную изоляцию внутри испытательного объекта можно использовать провод диаметром от 1 до 3 мм, размещаемый между экраном высокого и низкого напряжения, или аналогичное ему приспособление.

Место возникновения дуги должно приходиться на область максимального электростатического напряжения.

Трансформатор считается прошедшим испытание, если его эксплуатационные характеристики отвечают требованиям 6.10.6.

Если трансформатор аналогичной конструкции уже прошел квалификационные испытания (на соответствие техническим условиям), изготовитель предъявляет протокол распространения результатов испытаний типопредставителя, подтверждающий способность данного трансформатора, который не подвергался упомянутым выше испытаниям, к выдерживанию внутреннего дугового замыкания без проведения дополнительного испытания.

Допускаются другие методы испытаний, эквивалентные по энергии, выделяемой внутри трансформатора при горении дуги, которые следует указывать в документации на трансформаторы конкретных типов.

9.18 Испытание многократным срезанным импульсом на выводах первичной обмотки

Испытание проводят для подтверждения соответствия 6.3.1.

Испытание проводят с приложением многократных импульсов отрицательной полярности, срезанных близко к «вершине».

Испытательное напряжение прикладывают между выводами высокого напряжения первичной обмотки и выводами заземления.

Рама, корпус (если такой имеется), сердечник (если предусматривается его заземление), а также все выводы вторичной(-ых) обмотки(-ок) должны быть заземлены.

Заданное амплитудное значение испытательного напряжения должно составлять 70 % от номинального выдерживаемого напряжения грозового импульса. Параметры импульса — по ГОСТ 1516-3.

Прикладывают 600 последовательных импульсов с частотой примерно 1 импульс/мин.

По согласованию между изготовителем и потребителем количество импульсов может быть уменьшено до 100.

Регистрируют форму волны в начале и в конце испытания, а также после приложения каждых 100 импульсов (минимум).

В основе критериев оценки результатов лежат следующие требования:

- сравнение импульсных напряжений, зафиксированных в начале и после приложения каждых 100 импульсов, не должно выявлять наличие каких-либо изменений, причиной которых могут быть частичные разряды в диэлектрике;

- уровень измеренных частичных разрядов не должен превышать значения, заданные в таблице 6;

- измерение тангенса угла диэлектрических потерь до испытания и по истечении не менее двадцати четырех часов после завершения испытания. Результаты должны быть одинаковы, за исключением погрешности, обусловленной используемой методикой испытания;

- повышение содержания растворенных газов в масле, измеряемое по истечении семидесяти двух часов после испытания, не должно выходить за рамки следующих значений:

- водород (H_2) — 20 мкл/л;

- метан (CH_4) — отсутствие;

- ацетилен (C_2H_2) — отсутствие.

Если любое из указанных требований не выполняется, считается, что трансформатор не прошел испытание.

9.19 Испытание на степень защиты корпусов

Испытания проводят в соответствии с ГОСТ 14254 на корпусах полностью собранного трансформатора, как в условиях эксплуатации.

9.20. Испытание на напряжение радиопомех

Испытание проводят в соответствии с ГОСТ 1516.2 на полностью собранном трансформаторе.

Трансформатор считается прошедшим испытание, если уровень радиопомех при напряжении $1,1 \cdot U_n / \sqrt{3}$ соответствует требованиям 6.15.1.

10 Транспортирование и хранение

10.1 Транспортирование

10.1.1 Требования к транспортированию в части воздействия механических факторов по ГОСТ 23216 и климатических факторов внешней среды по ГОСТ 15150 должны быть указаны в документации на трансформаторы конкретных типов.

При транспортировании в транспортных контейнерах трансформаторы без индивидуальной упаковки должны быть надежно закреплены и предохранены от механических повреждений.

Допускается транспортирование трансформаторов в пределах одного города без упаковки при условии принятия необходимых мер, исключающих возможность их повреждения.

10.2 Хранение

10.2.1 Требования к хранению трансформаторов в части воздействия климатических факторов внешней среды по ГОСТ 15150 должны быть указаны в документации на трансформаторы конкретных типов.

Газонаполненные трансформаторы наполняют до уровня, достаточного для поддержания положительного давления во время транспортировки.

11 Указания по эксплуатации

При вводе трансформаторов в эксплуатацию, а также в процессе эксплуатации трансформаторов следует соблюдать требования, установленные в документации на трансформаторы конкретных типов. Эти требования должны быть указаны в эксплуатационной документации.

12 Гарантии изготовителя

12.1 Изготовитель гарантирует соответствие трансформаторов требованиям настоящего стандарта при соблюдении условий применения, эксплуатации, хранения и транспортирования, установленных настоящим стандартом.

Гарантийный срок эксплуатации трансформаторов — пять лет с момента ввода в эксплуатацию, но не более пяти с половиной лет со дня отгрузки с предприятия-изготовителя.

12.2 Для трансформаторов, предназначенных для экспорта, гарантийный срок эксплуатации устанавливается в соответствии с требованиями, принятыми в стране-изготовителе.

Приложение А
(обязательное)

**Перечень справочных данных, приводимых
в информационных материалах предприятия-изготовителя**

В информационных материалах предприятия-изготовителя следует указывать следующие справочные данные:

а) допустимые вторичные нагрузки для различных классов точности, если такое требование предусмотрено в документации на трансформатор конкретного типа;

б) конструктивные данные: номинальное число ампервитков, среднюю длину магнитного пути и сечение магнитопровода, сопротивление вторичной обмотки постоянному току, расчетное значение индуктивного сопротивления вторичных обмоток (без учета влияния внешних магнитных полей);

в) типовые кривые намагничивания магнитопроводов вторичных обмоток для защиты, снятые при практически синусоидальном напряжении (зависимость максимальной индукции от действующего значения напряженности магнитного поля);

г) кривые предельной кратности вторичных обмоток для защиты для кратностей, не превышающих тока динамической стойкости, деленного на $1,8 \cdot \sqrt{2}$, и для вторичных нагрузок — 25% номинального значения (но не менее $10 \text{ В} \cdot \text{А}$) и выше.

Для трансформаторов с несимметричным расположением первичной и вторичной обмоток диапазон нагрузок ниже номинальной может отличаться от указанного;

д) конструктивные особенности трансформаторов.

Примечание — Данные перечислений б) — г) приводят для трансформаторов на номинальные напряжения 6 кВ и выше (с указанием значений их возможных отклонений).

Приложение Б
(справочное)

Допускаемая область погрешностей
для трансформаторов различных классов точности

Таблица Б.1

Класс точности	Погрешность	
	токовая	угловая
0,1; 0,2; 0,5; 1		
0,2S; 0,5S		
3; 5; 10		Не нормируется

Библиография

- [1] РМГ 29—2013 Государственная система обеспечения единства измерений. Метрология. Основные термины и определения
- [2] IEC 60270(2000) High-voltage test techniques — Partial discharge measurements. — Third edition, 2000-12 (МЭК 60270—2000 Методы испытаний высоким напряжением. Измерения частичных разрядов)¹⁾

¹⁾ В Российской Федерации действует ГОСТ Р 55191—2012.

УДК 621.314.224:006.354

МКС 17.220.20

Е64

ОКП 34 1440

Ключевые слова: электромагнитные трансформаторы тока, технические требования, безопасность, приемка, транспортирование, хранение.

Редактор *Т.Н. Кустова*
Корректор *Г.В. Яковлева*
Компьютерная верстка *Ю.В. Поповой*

Сдано в набор 30.06.2016. Подписано в печать 12.08.2016. Формат 60 × 84¹/₈. Гарнитура Ариал.
Усл. печ. л. 5,12.

Набрано в ИД «Юриспруденция», 115419, Москва, ул. Орджоникидзе, 11.
www.jurisizdat.ru y-book@mail.ru

Издано во ФГУП «СТАНДАРТИНФОРМ», 123995, Москва, Гранатный пер., 4.
www.gostinfo.ru info@gostinfo.ru