
МЕЖГОСУДАРСТВЕННЫЙ СОВЕТ ПО СТАНДАРТИЗАЦИИ, МЕТРОЛОГИИ И СЕРТИФИКАЦИИ
(МГС)

INTERSTATE COUNCIL FOR STANDARDIZATION, METROLOGY AND CERTIFICATION
(ISC)

МЕЖГОСУДАРСТВЕННЫЙ
СТАНДАРТ

ГОСТ
9140—
2015
(ISO 1641-1:2003,
ISO 1641-2:2011,
ISO 1641-3:2011)

**ФРЕЗЫ ШПОНОЧНЫЕ С ЦИЛИНДРИЧЕСКИМ,
КОНИЧЕСКИМ ХВОСТОВИКАМИ
И ХВОСТОВИКОМ КОНУСНОСТЬЮ 7:24**

Технические условия

(ISO 1641-1:2003, MOD)
(ISO 1641-2:2011, MOD)
(ISO 1641-3:2011, MOD)

Издание официальное



Москва
Стандартинформ
2016

Предисловие

Цели, основные принципы и основной порядок проведения работ по межгосударственной стандартизации установлены ГОСТ 1.0—2015 «Межгосударственная система стандартизации. Основные положения» и ГОСТ 1.2—2015 «Межгосударственная система стандартизации. Стандарты межгосударственные, правила и рекомендации по межгосударственной стандартизации. Правила разработки, принятия, обновления и отмены»

Сведения о стандарте

1 ПОДГОТОВЛЕН Открытым акционерным обществом «ВНИИИНСТРУМЕНТ» (ОАО «ВНИИИНСТРУМЕНТ») на основе собственного перевода на русский язык англоязычной версии стандарта, указанного в пункте 4

2 ВНЕСЕН Межгосударственным техническим комитетом по стандартизации МТК 95 «Инструмент»

3 ПРИНЯТ Межгосударственным советом по стандартизации, метрологии и сертификации (протокол от 29 сентября 2015 г. № 80-П)

За принятие проголосовали:

Краткое наименование страны по МК (ИСО 3166) 004—97	Код страны по МК (ИСО 3166) 004—97	Сокращенное наименование национального органа по стандартизации
Азербайджан	AZ	Азстандарт
Армения	AM	Минэкономики Республики Армения
Беларусь	BY	Госстандарт Республики Беларусь
Казахстан	KZ	Госстандарт Республики Казахстан
Киргизия	KG	Кыргызстандарт
Молдова	MD	Молдова-Стандарт
Россия	RU	Росстандарт
Таджикистан	TJ	Таджикстандарт
Туркменистан	TM	Главгосслужба «Туркменстандартлары»
Узбекистан	UZ	Узстандарт
Украина	UA	Минэкономразвития Украины

4 Настоящий стандарт включает в себя модифицированные основные нормативные положения следующих международных стандартов:

ISO 1641-1:2003 «Фрезы концевые и шпоночные. Часть 1. Фрезы с цилиндрическими хвостовиками» («End mills and slot drills — Part 1: Milling cutters with cylindrical shanks», MOD); ISO 1641-2:2011 «Фрезы концевые и шпоночные. Часть 2. Размеры и обозначение фрез с коническими хвостовиками Морзе» («End mills and slot drills — Part 2: Dimensions and designation of milling cutters with Morse taper shanks», MOD); ISO 1641-3:2011 «Фрезы концевые и шпоночные. Часть 3. Размеры и обозначение фрез с коническими хвостовиками конусностью 7:24» («End mills and slot drills — Part 3: Dimensions and designation of milling cutters with 7/24 taper shanks», MOD) в части шпоночных фрез путем внесения дополнительных положений.

Международные стандарты разработаны техническим комитетом по стандартизации ISO/TC 29 «Инструмент», подкомитетом SC 2 «Высокоскоростные режущие стальные инструменты и приспособления к ним» Международной организации по стандартизации (ISO).

При этом потребности национальных экономик стран, указанных выше, и особенности межгосударственной стандартизации учтены в дополнительных разделах, пунктах, которые выделены путем заключения в рамки из тонких линий или выделены полужирным курсивом, а информация с объяснением причин включения этих положений приведена в дополнительном приложении ДВ.

Сведения о соответствии ссылочных межгосударственных стандартов международным стандартам, использованным в качестве ссылочных в примененных международных стандартах, приведены в дополнительном приложении ДА.

Сопоставление структуры настоящего стандарта со структурой примененных международных стандартов приведено в дополнительном приложении ДБ.

Стандарт подготовлен на основе применения ГОСТ Р 53003—2008.

Приказом Федерального агентства по техническому регулированию и метрологии от 8 июня 2016 г. № 563-ст стандарт ГОСТ Р 53003—2008 отменен с 1 января 2017 г.

5 Приказом Федерального агентства по техническому регулированию и метрологии от 8 июня 2016 г. № 563-ст межгосударственный стандарт ГОСТ 9140—2015 (ISO 1641-1:2003, ISO 1641-2:2011, ISO 1641-3:2011) введен в действие в качестве национального стандарта Российской Федерации с 1 января 2017 г.

6 ВВЕДЕН ВПЕРВЫЕ

Информация об изменениях к настоящему стандарту публикуется в ежегодном информационном указателе «Национальные стандарты», а текст изменений и поправок — в ежемесячно издаваемых информационных указателях «Национальные стандарты». В случае пересмотра (замены) или отмены настоящего стандарта соответствующее уведомление будет опубликовано в ежемесячном информационном указателе «Национальные стандарты». Соответствующая информация, уведомление и тексты размещаются также в информационной системе общего пользования — на официальном сайте национального органа Российской Федерации по стандартизации в сети Интернет (www.gost.ru)

© Стандартиформ, 2016

В Российской Федерации настоящий стандарт не может быть полностью или частично воспроизведен, тиражирован и распространен в качестве официального издания без разрешения Федерального агентства по техническому регулированию и метрологии

Содержание

1 Область применения	1
2 Нормативные ссылки	1
3 Технические требования	2
4 Правила приемки	9
5 Методы контроля и испытаний	9
6 Транспортирование и хранение	11
Приложение А (обязательное) Размеры цилиндрических хвостовиков	12
Приложение ДА (справочное) Сведения о соответствии ссылочных межгосударственных стандартов международным стандартам, использованным в качестве ссылочных в примененных международных стандартах	14
Приложение ДБ (справочное) Сопоставление структуры настоящего стандарта со структурой примененных в нем международных стандартов	15
Приложение ДВ (справочное) Информация о причинах включения в стандарт дополнительных положений по сравнению с примененными международными стандартами	16

**ФРЕЗЫ ШПОНОЧНЫЕ С ЦИЛИНДРИЧЕСКИМ, КОНИЧЕСКИМ ХВОСТОВИКАМИ
И ХВОСТОВИКОМ КОНУСНОСТЬЮ 7:24**

Технические условия

Slot drills with cylindrical, Morse taper and 7:24 taper shanks. Specifications

Дата введения — 2017—01—01

1 Область применения

Настоящий стандарт распространяется на шпоночные фрезы с цилиндрическим, коническим хвостовиком Морзе и хвостовиком конусностью 7:24, предназначенные для обработки шпоночных пазов по ГОСТ 23360 в изделиях из стали.

2 Нормативные ссылки

В настоящем стандарте использованы ссылки на следующие межгосударственные стандарты:

ГОСТ 8.051—81 Государственная система обеспечения единства измерений. Погрешности, допускаемые при измерении линейных размеров до 500 мм

ГОСТ 1050—2013 Металлопродукция из нелегированных конструкционных качественных и специальных сталей. Общие технические условия

ГОСТ 2789—73 Шероховатость поверхности. Параметры и характеристики

ГОСТ 2848—75 Конусы инструментов. Допуски. Методы и средства контроля

ГОСТ 4543—71 Прокат из легированной конструкционной стали. Технические условия

ГОСТ 9013—59 (ИСО 6508—86) Металлы. Метод измерения твердости по Роквеллу

ГОСТ 9378—93 (ИСО 2632-1—85, ИСО 2632-2—85) Образцы шероховатости поверхности (сравнения). Общие технические условия

ГОСТ 14034—74 Отверстия центровые. Размеры

ГОСТ 18088—83 Инструмент металлорежущий, алмазный, дереворежущий, слесарно-монтажный и вспомогательный. Упаковка, маркировка, транспортирование и хранение

ГОСТ 19265—73 Прутки и полосы из быстрорежущей стали. Технические условия

ГОСТ 19860—93 Конусы внутренние и наружные конусностью 7:24. Допуски

ГОСТ 23360—78 Основные нормы взаимозаменяемости. Соединения шпоночные с призматическими шпонками. Размеры шпонок и сечений пазов. Допуски и посадки

ГОСТ 23726—79 Инструмент металлорежущий и дереворежущий. Приемка

ГОСТ 24705—2004 (ИСО 724:1993) Основные нормы взаимозаменяемости. Резьба метрическая.

Основные размеры

ГОСТ 25557—2006 (ИСО 296:1991) Конусы инструментальные. Основные размеры

ГОСТ 25706—83 Лупы. Типы, основные параметры. Общие технические требования

ГОСТ 25827—2014 (ISO 297:1998, ISO 7388-1:2007, ISO 7388-2:2007) Хвостовики инструментов с конусом 7:24 для ручной и автоматической смены инструмента. Типы А, AD, AF, U, UD, UF, J, JD и JF.

Размеры и обозначение

ГОСТ ISO 5413—2015 Конусы Морзе жесткой передачи. Размеры

Примечание — При пользовании настоящим стандартом целесообразно проверить действие ссылочных стандартов в информационной системе общего пользования — на официальном сайте Федерального агентства по техническому регулированию и метрологии в сети Интернет или по ежегодному информационному указателю «Национальные стандарты», который опубликован по состоянию на 1 января текущего года, и по выпускам ежемесячного информационного указателя «Национальные стандарты» за текущий год. Если ссылочный стандарт заменен (изменен), то при пользовании настоящим стандартом следует руководствоваться заменяющим (измененным) стандартом. Если ссылочный стандарт отменен без замены, то положение, в котором дана ссылка на него, применяется в части, не затрагивающей эту ссылку.

3 Технические требования

3.1 Основные размеры

3.1.1 Шпоночные фрезы по типу хвостовика следует изготавливать в соответствии с исполнениями:

- 1 — с гладким цилиндрическим хвостовиком;
- 2 — с цилиндрическим хвостовиком с лыской;
- 3 — с цилиндрическим хвостовиком с резьбой;
- 4 — с коническим хвостовиком Морзе;
- 5 — с коническим хвостовиком Морзе жесткой передачи;
- 6 — с коническим хвостовиком 7:24 для ручной смены.

3.1.2 Фрезы изготовляют двух серий длин: короткой и нормальной.

3.1.3 Основные размеры фрез исполнений 1, 2 и 3 должны соответствовать указанным на рисунке 1 и в таблице 1.

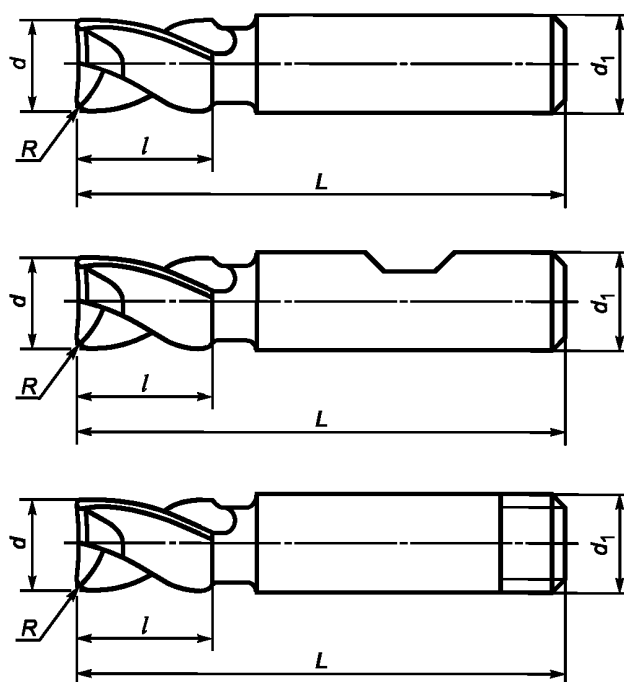


Рисунок 1

Таблица 1

В миллиметрах

d	d_1 для ряда		Короткая серия			Нормальная серия			R , не более
			l	L для ряда		l	L для ряда		
	1	2		1	2		1	2	
2,0	4*	6	4	36	48	7	39	51	0,1
2,5; 3,0			5	37	49	8	40	52	
3,5			6	38	50	10	42	54	
4,0			7	39	51	11	43	55	
5,0	5*	6	8	42	52	13	47	57	0,2
6,0	6			52			57		
7,0	8	10	10	54	60	16	60	66	
8,0			11	55	61	19	63	69	
9,0	10		13	61			22	69	
10,0				63		72			
11,0	12		16	70		26	79		
12,0; 14,0				73			83		
16,0; 18,0	16	19	79	32	92	0,5			
20,0; 22,0	20	22	88	38	104				
24,0; 25,0; 28,0	25	26	102	45	121				
32,0	32	32	112	53	133		0,8		
36,0									
40,0; 45,0	40	38	130	63	155				
50,0	50	45	147	75	177	1,4			
56,0									
63,0	50	63	53	155	165		90	192	202
70,0	63			165				202	

* Для фрез исполнения 1.

Примечания
1 Два ряда общей длины фрез L соответствуют двум рядам диаметров хвостовиков d_1 .
2 Допускается заменять радиус R фаской $s \times 45^\circ$ при s , равном R .

ГОСТ 9140—2015

3.1.4 Разность длин $L - l$ должна быть постоянной независимо от серии и равна указанной в таблице 2.

Таблица 2

В миллиметрах

d	$L - l$ для ряда	
	1	2
От 2 до 4 включ.	32	44
Св. 4 до 5 включ.	34	
Св. 5 до 6 включ.	44	
Св. 6 до 8 включ.		50
Св. 8 до 10 включ.	50	
Св. 10 до 14 включ.	57	
Св. 14 до 18 включ.	60	
Св. 18 до 22 включ.	66	
Св. 22 до 28 включ.	76	
Св. 28 до 36 включ.	80	
Св. 36 до 45 включ.	92	
Св. 45 до 56 включ.	102	
Св. 56 до 63 включ.	102	112
Св. 63 до 70 включ.	112	

3.1.5 Основные размеры фрез исполнений 4 и 5 должны соответствовать указанным на рисунке 2 и в таблице 3.

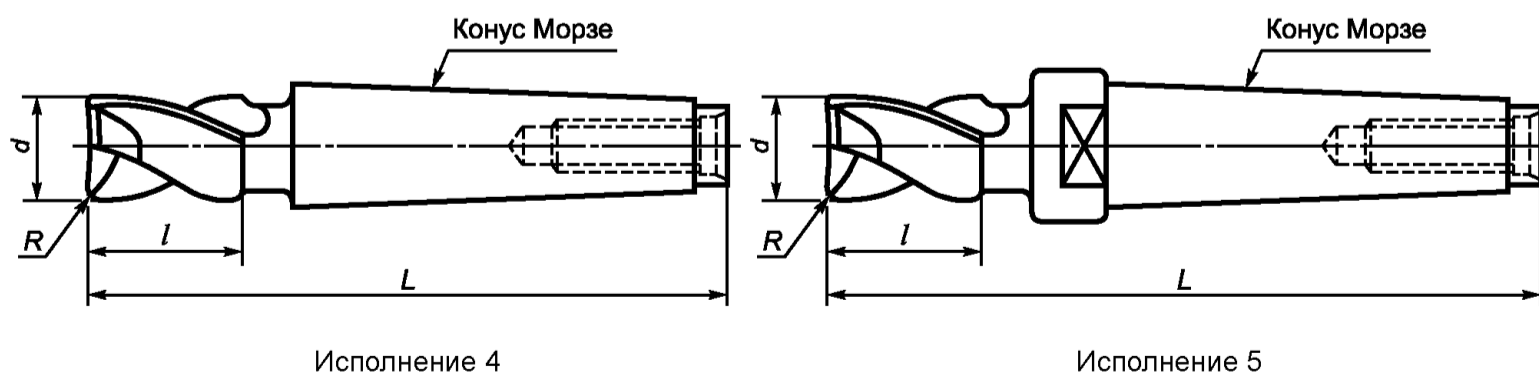


Рисунок 2

Таблица 3

Размеры в миллиметрах

d	Короткая серия			Нормальная серия			Конус Морзе	R , не более
	l	L для ряда		l	L для ряда			
		1	2		1	2		
6	8	78		13	83		1	0,2
7	10	80		16	86			
8; 9	11	81		19	89			
10; 11	13	83		22	92			
12; 14	16	86		26	96			
		101			111			
16; 18	19	104		32	117		2	0,3
20; 22	22	107		38	123			
		124			140			
25; 28	26	128		45	147		3	0,5
32	32	134		53	155			
36		157	180*		178	201*		
40; 45	38	163	186*	63	188	211*	4	0,8
		196	224*		221	249*		
50; 56	45	170	193*	75	200	223*	4	1,4
		203	231*		233	261*		
63	53	211	239*	90	248	276*	5	

* Для фрез исполнения 5.
Примечание — Допускается заменять радиус R фаской $c \times 45^\circ$ при c , равном R .

3.1.6 Разность длин $L - l$ должна быть постоянной независимо от серии и равна указанной в таблице 4.

Таблица 4

Размеры в миллиметрах

Конус Морзе	1	2	3	4 для ряда		5 для ряда	
				1	2	1	2
$L - l$	70	85	102	125	148	158	186

3.1.7 Основные размеры фрез исполнения 6 должны соответствовать указанным на рисунке 3 и в таблице 5.

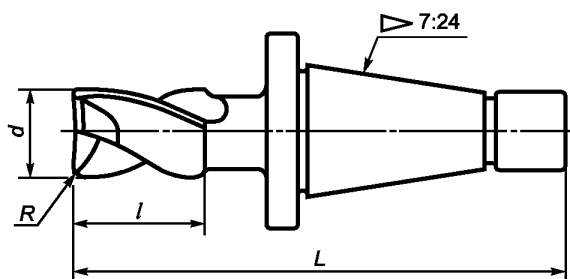


Рисунок 3

Таблица 5

Размеры в миллиметрах

d	Короткая серия		Нормальная серия		Конус 7:24	R , не более	
	l	L	l	L			
24; 25; 28	26	131	45	150	30	0,5	
32; 36	32	137	53	158			
		167		188			
		187		208			
40; 45	38	173	63	198	40	0,8	
		193		218	45		
		215		240	50		
50; 56	45	180	75	210	40		1,4
		200		230	45		
		222		252	50		
63; 70	53	208	90	245	45	2,2	
		230		267			
80	63	240	106	283	50		

Примечание — Допускается заменять радиус R фаской с $\times 45^\circ$ при s , равном R .

3.1.8 Разность длин $L - l$ должна быть постоянной независимо от серии и равна указанной в таблице 6.

Таблица 6

Размеры в миллиметрах

Конус 7:24	30	40	45	50
$L - l$	105	135	155	177

Пример условного обозначения шпоночной фрезы исполнения 1, диаметром рабочей части 3 мм, с диаметром хвостовика 4 мм, общей длиной 37 мм для обработки шпоночного паза с полем допуска $P9$:

Фреза 1 — 3 — 4 — 37 — $P9$ ГОСТ 9140—2015

Пример условного обозначения шпоночной фрезы исполнения 4, диаметром рабочей части 14 мм, общей длиной 111 мм для обработки шпоночного паза с полем допуска $P9$:

Фреза 4 — 14 — 111 — $P9$ ГОСТ 9140—2015

Пример условного обозначения шпоночной фрезы исполнения 6, диаметром рабочей части 32 мм, общей длиной 188 мм для обработки шпоночного паза с полем допуска P9:

Фреза 6 — 32 — 188 — P9 ГОСТ 9140—2015

3.1.9 Фрезы следует изготавливать праворежущие, леворежущие — по заказу потребителя.
 3.1.10 Угол наклона винтовых канавок 20°. Допускается изготавливать фрезы с углом наклона винтовых канавок 25°.
 3.1.11 Центровые отверстия — по ГОСТ 14034.

3.1.12* Размеры цилиндрических хвостовиков фрез — по приложению А.
 3.1.13 Размеры хвостовиков с конусом Морзе — по ГОСТ 25557, с конусом Морзе жесткой передачи — по ГОСТ ISO 5413.
 3.1.14 Размеры хвостовиков с конусом 7:24 фрез исполнения 6 — по ГОСТ 25827.

3.2 Характеристики

3.2.1 Фрезы следует изготавливать из быстрорежущей стали по ГОСТ 19265.
 Допускается изготавливать фрезы из других марок быстрорежущей стали, обеспечивающих стойкость фрез в соответствии с настоящим стандартом.

3.2.2 Фрезы диаметром свыше 14 мм следует изготавливать сварными. В месте сварки не допускаются раковины, непровар, поджог и пережог металла, кольцевые трещины и свищи.

3.2.3 Хвостовики сварных фрез следует изготавливать из стали марки 40X по ГОСТ 4543 или из стали марки 45 или 50 по ГОСТ 1050.

3.2.4 Твердость рабочей части фрез должна быть:

62 ... 65 HRC — для фрез диаметром до 8 мм включительно;

63 ... 66 HRC » » » св. 8 мм.

Твердость рабочей части фрез из быстрорежущей стали с содержанием ванадия не менее 3 % и кобальта не менее 5 % должна быть выше на 1—2 единицы HRC.

Твердость цилиндрического хвостовика фрез должна быть:

37 ... 57 HRC — цельных (несварных);

32 ... 52 HRC — сварных на участке не менее 1/2 длины от торца хвостовика.

Твердость торцевой части конического хвостовика цельных и сварных фрез должна быть 32 ... 52 HRC.

3.2.5 Допускается изготавливать цельные фрезы диаметром от 2 до 8 мм включительно с твердостью цилиндрического хвостовика, равной твердости рабочей части.

3.2.6 Шлифованные поверхности фрез не должны иметь забоин, трещин, заусенцев, черновин, выкрошенных мест, следов коррозии, а режущая часть — прижогов.

3.2.7 Параметры шероховатости поверхностей фрез по ГОСТ 2789 должны быть, мкм, не более:

Rz 3,2 — передних и задних поверхностей режущей части;

Ra 0,63 — поверхности хвостовика;

Ra 2,5 — поверхности шейки;

Rz 10 — поверхностей спинок зубьев и стружечных канавок.

Примечание — Для фрез диаметром свыше 12 мм параметр шероховатости передних поверхностей должен выдерживаться на высоте не менее 2 мм от режущей кромки.

3.2.8 На задней поверхности зубьев фрез вдоль главных режущих кромок допускается цилиндрическая ленточка шириной не более 0,05 мм.

3.2.9 Предельные отклонения размеров фрез должны быть не более:

- e8 — диаметра рабочей части фрез для обработки паза с полем допуска по P9;

- f8 — диаметра рабочей части фрез для обработки паза с полем допуска по N9;

- h8 — диаметров цилиндрических хвостовиков гладкого и с резьбой;

- h6 — диаметра цилиндрического хвостовика с лыской;

- j_s16 — общей длины;

* В Российской Федерации действует ГОСТ Р 52965—2008.

- степени точности АТ8 по ГОСТ 2848 — конуса Морзе;
- степени точности АТ5 по ГОСТ 19860 — конуса 7:24.

Для фрез с цилиндрическим хвостовиком, изготавливаемых без шейки, предельное отклонение диаметра хвостовика должно быть в пределах поля допуска диаметра рабочей части фрезы.

Рекомендуется диаметры рабочей части фрез от 2 до 10 мм включительно изготавливать ближе к нижнему предельному отклонению полей допусков е8 и f8.

3.2.10 Допустимое уменьшение диаметра фрезы по направлению к хвостовику (обратная конусность) на длине рабочей части должна быть не более 0,02 мм.

Увеличение диаметра по направлению к хвостовику (прямая конусность) на рабочей части фрезы не допускается.

3.2.11 Допуск радиального биения режущих кромок зубьев относительно оси хвостовика должен быть не более 0,02 мм.

3.2.12 Допуск торцевого биения режущих кромок зубьев относительно оси хвостовика должен быть, мм, не более:

0,03 — для фрез диаметром до 22 мм включительно;

0,04 » » » св. 22 мм.

3.2.13 Средний \bar{T} и установленный T_y периоды стойкости фрез при условиях испытаний, приведенных в разделе 5, должны быть не менее указанных в таблице 7.

Таблица 7

Диаметр фрезы, мм	\bar{T} , мин	T_y , мин
2	10	4
3	12	5
4	15	6
5	17	7
6	45	18
7; 8	50	20
Св. 8 до 25 включ.	60	24
Св. 25	70	28

3.2.14 Критерием отказа фрез является превышение предельных отклонений размеров обрабатываемого шпоночного паза, указанных в ГОСТ 23360, и значений параметров шероховатости по 5.12.

3.2.15 Маркировка

3.2.15.1 На шейке или выточке хвостовика фрез должны быть четко нанесены:

- товарный знак предприятия-изготовителя;
- диаметр рабочей части;
- обозначение поля допуска обрабатываемого шпоночного паза;
- марка стали рабочей части;
- буква «Л» — для фрез леворежущих.

При изготовлении фрез с углом наклона винтовой канавки 25° в маркировке указывают 25°.

3.2.15.2 На фрезях диаметром до 7 мм включительно допускается маркировать только диаметр фрезы и поле допуска обрабатываемого шпоночного паза.

При маркировке методом, не влияющим на качество поверхности, допускается маркировку наносить на хвостовике.

Допускается маркировать вместо обозначения марки стали буквы HSS, для марок стали, содержащих кобальт, — буквы HSSCo, при этом марку стали указывать на этикетке.

3.2.15.3 Транспортная маркировка и маркировка потребительской тары — по ГОСТ 18088.

3.2.16 Упаковка — по ГОСТ 18088.

4 Правила приемки

4.1 Приемка фрез — по ГОСТ 23726.

4.2 Испытания фрез на средний период стойкости проводят один раз в три года, на установленный период стойкости — один раз в год. Испытания проводят не менее чем на трех фрезах любого типоразмера.

4.3 Допускается проводить испытания у потребителя.

5 Методы контроля и испытаний

5.1 Внешний вид фрез контролируют визуально с помощью лупы ЛП-1—4^х по ГОСТ 25706.

5.2 При контроле размерных параметров фрез применяют методы и средства измерения, погрешность которых должна быть не более:

- значений, указанных в ГОСТ 8.051, — при измерении линейных размеров;
- 35 % допуска на проверяемый угол — при измерении угловых размеров;
- 25 % допуска на проверяемый параметр — при контроле формы и расположения поверхностей.

5.3 Контроль твердости следует проводить в соответствии с ГОСТ 9013.

5.4 Шероховатость поверхностей фрез проверяют сравнением с образцами шероховатости по ГОСТ 9378 или с образцами-эталоном фрез, имеющими параметры шероховатости не более указанных в 3.2.7.

5.5 Испытания фрез проводят на вертикально-фрезерных станках с применением вспомогательного инструмента, соответствующих установленным для них нормам точности и жесткости.

5.6 Испытания фрез следует проводить на образцах из стали марки 45 по ГОСТ 1050 твердостью 187 ... 197 НВ, имеющих обработанную поверхность.

5.7 В качестве смазочно-охлаждающей жидкости применяют 5 %-ный (по массе) раствор эмульсола в воде с расходом не менее 5 л/мин.

5.8 Испытания фрез на работоспособность, средний и установленный периоды стойкости следует проводить на режимах, указанных в таблице 8.

Таблица 8

Диаметр фрезы, мм	Скорость резания, м/мин	Подача на один оборот фрезы	
		вертикальная, мм/об	продольная, мм/об
2	12	0,01	0,008
3	15		0,010
4			0,015
5			0,020
6			0,025
7; 8			0,030
Св. 8 до 25 включ.	24	0,02	0,040
Св. 25	28	0,03	0,060

Примечание — При работе на станках с маятниковой подачей глубину резания на каждый ход принимают равной 0,2 мм, продольная подача увеличивается в 10 раз по сравнению с указанной.

5.9 Испытания на работоспособность проводят в следующей последовательности: врезание на полную глубину шпоночного паза с вертикальной подачей; фрезерование шпоночного паза с продольной подачей на длину не менее указанной в таблице 9.

Таблица 9

В миллиметрах

Диаметр фрезы	Общая длина фрезерования
До 4 включ.	15
Св. 4 до 10 включ.	100
Св. 10 до 25 включ.	150
Св. 25	200

5.10 Полная глубина шпоночного паза должна соответствовать указанной в таблице 10.

Таблица 10

В миллиметрах

Диаметр фрезы	Глубина паза	Диаметр фрезы	Глубина паза
2	1,2	22; 24; 25	9,0
3	1,8	28	10,0
4	2,5	32	11,0
5	3,0	36	12,0
6	3,5	40	13,0
7; 8	4,0	45	15,0
10; 12	5,0	50	17,0
14	5,5	56; 63	20,0
16	6,0	70	22,0
18	7,0	80	25,0
20	7,5		

5.11 После испытаний на работоспособность на режущих кромках фрез не должно быть выкрашиваний, и они должны быть пригодны к дальнейшей работе.

5.12 Параметр шероховатости поверхностей боковых стенок пазов, обработанных испытуемой фрезой, должен быть не более $Rz\ 20\ \mu\text{м}$.

5.13 Приемочные значения среднего \bar{T} и установленного T_y периодов стойкости должны быть не менее указанных в таблице 11.

Таблица 11

Диаметр фрезы, мм	Приемочные значения периодов стойкости, мин	
	\bar{T}	T_y
2	11	4,5
3	14	6,0
4	17	7,0
5	20	8,0
6	52	21,0
7; 8	57	23,0
Св. 8 до 25 включ.	69	28,0
Св. 25	80	32,0

6 Транспортирование и хранение

Транспортирование и хранение — по ГОСТ 18088.

**Приложение А
(обязательное)**

Размеры цилиндрических хвостовиков

А.1 Размеры гладких цилиндрических хвостовиков должны соответствовать указанным на рисунке А.1 и в таблице А.1

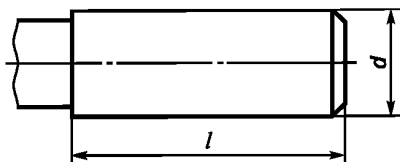


Рисунок А.1

Таблица А.1

В миллиметрах

d h8	l +2	d h8	l +2
2,0	24	14,0	45
2,5		16,0	48
3,0		18,0	
4,0	28	20,0	50
5,0		25,0	56
6,0		32,0	60
8,0	36	40,0	70
10,0		50,0	80
12,0	40	63,0	90
	45	70,0	

А.2 Размеры цилиндрических хвостовиков с лысками должны соответствовать указанным на рисунке А.2 и в таблице А.2.

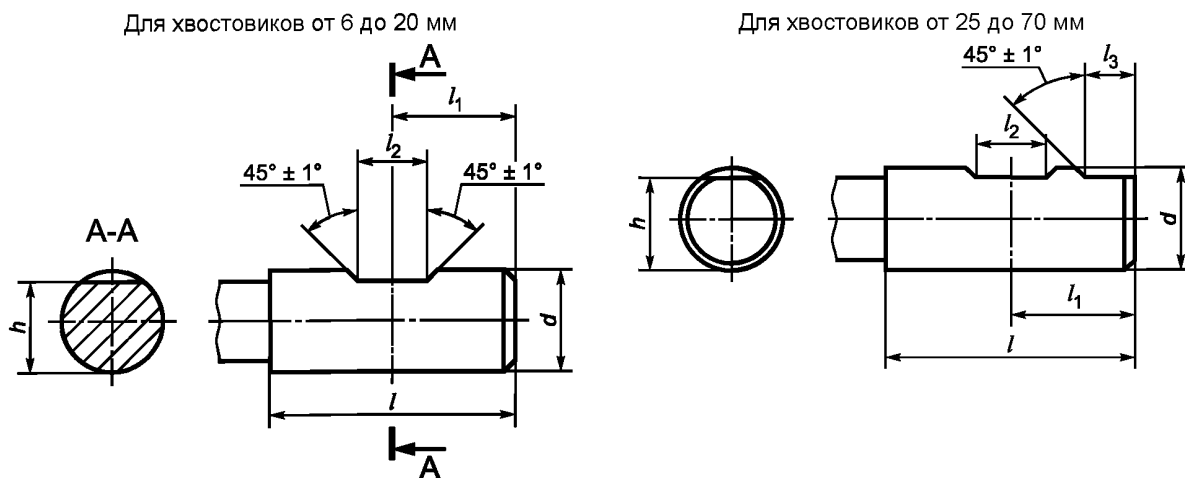


Рисунок А.2

Таблица А.2

В миллиметрах

d h6	l +2	l_1 -1	l_2 +0,05	l_3 +1	h h11	
6	36	18,0	4,2	—	4,8	
8			5,5		6,6	
10	40	20,0	7,0		8,4	
12	45	22,5	8,0		10,4	
14					12,4	
16	48	24,0	10,0		14,2	
18					16,2	
20	50	25,0	11,0		18,2	
25	56	32,0	12,0		17	23,0
32	60	36,0	14,0		19	30,0
40	70	40,0		38,0		
50	80	45,0	18,0	23	47,8	
63; 70	90	50,0			60,8	

А.3 Размеры цилиндрических хвостовиков с резьбой должны соответствовать указанным на рисунке А.3 и в таблице А.3.

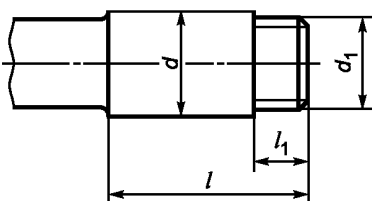


Рисунок А.3

Таблица А.3

В миллиметрах

d h8	d_1		l +2	l_1 +2
	Номин.	Пред. откл.		
6	5,9	-0,10	36	10
10	9,9		40	
12	11,9		45	
16	15,9		48	
20	19,9	-0,15	50	15
25	24,9		56	
32	31,9		60	

А.3.1 Размеры резьбы — по ГОСТ 24705.

**Приложение ДА
(справочное)**

Сведения о соответствии ссылочных межгосударственных стандартов международным стандартам, использованным в качестве ссылочных в примененных международных стандартах

Таблица ДА.1

Обозначение ссылочного межгосударственного стандарта	Степень соответствия	Обозначение и наименование ссылочного международного стандарта
ГОСТ 25557—2006 (ISO 296:1991)	MOD	ISO 296:1991 «Станки. Самозажимные конусы хвостовиков инструментов»
ГОСТ 25827—2014 (ISO 297:1988, ISO 7388-1:2007, ISO 7388-2:2007)	MOD	ISO 297:1988 «Хвостовики инструментов с конусностью 7:24 для ручной смены инструмента»
		ISO 7388-1:2007 «Хвостовики инструментов с конусностью 7:24 для автоматической смены инструмента. Часть 1. Размеры и обозначение хвостовиков форм А, AD, AF, U, UD и UF»
		ISO 7388-2:2007 «Хвостовики инструментов с конусностью 7:24 для автоматической смены инструмента. Часть 2. Размеры и обозначение хвостовиков форм J, JD и JF»
ГОСТ ISO 5413—2015	IDT	ISO 5413:1993 «Станки металлорежущие. Конусы Морзе жесткой передачи»
<p>Примечание — В настоящей таблице использованы следующие условные обозначения степени соответствия стандартов:</p> <ul style="list-style-type: none"> - IDT — идентичные стандарты; - MOD — модифицированные стандарты. 		

**Приложение ДБ
(справочное)**

**Сопоставление структуры настоящего стандарта со структурой примененных в нем
международных стандартов**

Таблица ДБ.1

Структура настоящего стандарта			Структура международного стандарта ISO 1641-1:2003		
Раздел	Подраздел	Пункт	Раздел	Подраздел	Пункт
1	—	3.1.2	1	—	—
2	—	—	2	—	—
3	3.1	3.1.3 3.1.4	3	—	—
	3.2	3.2.9	4	—	—

Продолжение таблицы ДБ.1

Структура настоящего стандарта			Структура международного стандарта ISO 1641-2:2011		
Раздел	Подраздел	Пункт	Раздел	Подраздел	Пункт
1	—	3.1.2	1	—	—
2	—	—	2	—	—
3	3.1	3.1.5 3.1.6	3	3.3	—
	3.2	3.2.15	4	4.2	—

Окончание таблицы ДБ.1

Структура настоящего стандарта			Структура международного стандарта ISO 1641-3:2011		
Раздел	Подраздел	Пункт	Раздел	Подраздел	Пункт
1	—	3.1.2	1	—	—
2	—	—	2	—	—
3	3.1	3.1.7 3.1.8	3	3.2 3.3	3.2.3 3.3.2
	3.2	3.2.15	4	4.1 4.2	4.1.2 4.2.2

Приложение ДВ
(справочное)

Информация о причинах включения в стандарт дополнительных положений по сравнению с примененными международными стандартами

Таблица ДВ.1

Разделы, подразделы, пункты настоящего стандарта, включающие дополнительные положения			Объяснение причин включения дополнительных положений
Раздел	Подраздел	Пункт	
3	3.1	3.1.10	Необходимые геометрические параметры для производства и заточки фрез
		3.1.9	Праворежущие фрезы для централизованного изготовления и основного применения
	3.2	3.2.1—3.2.12	Требования, необходимые для изготовления фрез
		3.2.13; 3.2.14	Требования, выполнение которых необходимы для обеспечения надежности фрез
		3.2.15—3.2.16	Обеспечение достоверности фрез настоящему стандарту и сохранности при транспортировании и хранении
4	—	4.1—4.3	Необходимые требования для обеспечения приемки фрез в соответствии с ГОСТ 23726, а также контроля изготовления фрез и их испытаний на соответствие заданными значениями стойкости
5	—	5.1—5.13	
6	—	—	Требование по соответствию транспортирования и хранения ГОСТ 18088 направлено на обеспечение сохранности фрез

УДК 621.914.2:006.354

МКС 25.100.20

Г23

ОКП 39 1826

39 1827

39 1891

Ключевые слова: фрезы шпоночные, хвостовики цилиндрические, с конусом Морзе, с конусом 7:24, технические условия

Редактор Н.И. Минаева
Технический редактор В.Ю. Фотищева
Корректор И.А. Королева
Компьютерная верстка Л.А. Круговой

Сдано в печать 23.06.2016. Подписано в печать 13.07.2016. Формат 60 × 84^{1/8}. Гарнитура Ариал.
Усл. печ. л. 2,32. Уч.-изд. л. 1,85. Тираж 38 экз. Зак. 1622.

Подготовлено на основе электронной версии, предоставленной разработчиком стандарта.

Издано и отпечатано во ФГУП «СТАНДАРТИНФОРМ», 123995 Москва, Гранатный пер., 4.
www.gostinfo.ru info@gostinfo.ru