

РОССИЙСКИЙ РЕЧНОЙ РЕГИСТР

ПРАВИЛА

2

ПРАВИЛА КЛАССИФИКАЦИИ И ПОСТРОЙКИ СУДОВ (ПКПС)

Часть I «Корпус и его оборудование»

Часть II «Остойчивость. Непотопляемость. Надводный борт. Маневренность»

Часть X «Материалы и сварка»



МОСКВА 2015

УДК 629.12.002.001.33 (470)

Российский Речной Регистр. Правила (в 5-и томах). Т. 2.

В настоящий том включены Правила классификации и постройки судов:

ч. I «Корпус и его оборудование»,

ч. II «Остойчивость. Непотопляемость. Надводный борт. Маневренность»,

ч. X «Материалы и сварка».

Правила классификации и постройки судов (ПКПС) утверждены Приказом Федерального автономного учреждения Российский Речной Регистр от 09.09.2015 № 35-П и вступают в силу с даты вступления в силу распоряжения Минтранса России об отмене распоряжений Минтранса России от 11.11.2002 № НС-137-р и от 22.11.2002 № НС-140-р.

Выпущено по заказу ФАУ «Российский Речной Регистр»

Ответственный за выпуск Н. А. Ефремов

Оригинал-макет Е. Л. Багров

ISBN 978-5-905999-83-3

ISBN 978-5-905999-92-5 (т. 2)

Никакая часть настоящего издания не может для целей продажи воспроизводиться, закладываться в поисковую систему или передаваться в любой форме или любыми средствами, включая электронные, механические, фотокопировальные или иные средства, без получения предварительного письменного разрешения федерального автономного учреждения «Российский Речной Регистр».

© Российский Речной Регистр, 2016

СОДЕРЖАНИЕ

**ПРАВИЛА КЛАССИФИКАЦИИ
И ПОСТРОЙКИ СУДОВ****Часть I****КОРПУС И ЕГО ОБОРУДОВАНИЕ****1 Общие положения**

- 1.1 Область распространения 8
1.2 Термины и их определения 8

**2 Конструкция и прочность
стального корпуса**

- 2.1 Общие требования 10
2.2 Расчеты прочности и устойчивости. 12
2.3 Конструирование корпуса судна... 47
2.4 Расположение, размеры и конструкция отдельных связей корпуса. 59
2.5 Дополнительные требования к отдельным типам судов 87
2.6 Вибрационная прочность 105

**3 Конструкция корпуса водоизмещающих
судов из алюминиевых сплавов**

- 3.1 Общие требования 113
3.2 Материал и минимальные толщины связей корпус 113
3.3 Определение размеров прочных элементов корпуса 113
3.4 Допускаемые напряжения 116
3.5 Сварные соединения 116

4 Конструкция корпуса катамаранов

- 4.1 Общие требования 118
4.2 Расчеты общей продольной прочности 119

- 4.3 Расчеты прочности соединительной конструкции 120
4.4 Конструирование корпуса судна... 121

**5 Конструкция корпуса судов
на подводных крыльях**

- 5.1 Общие требования 125
5.2 Расчеты общей прочности и устойчивости 126
5.3 Расчеты местной прочности 129
5.4 Расчеты прочности крыльевых устройств 132
5.5 Нормы допускаемых напряжений и минимальные толщины 133
5.6 Расчеты и нормы вибрации 133

**6 Конструкция корпуса судов
на воздушной подушке**

- 6.1 Общие требования 135
6.2 Расчеты прочности и устойчивости 136
6.3 Конструирование корпуса 144
6.4 Вибрационная прочность и нормы вибрации корпуса 144
6.5 Требования к конструкции и нормы прочности гибких ограждений воздушной подушки 146

7 Конструкция железобетонного корпуса

- 7.1 Общие требования 149
7.2 Конструирование корпуса и надстройки 149
7.3 Расчеты и нормы прочности 155
7.4 Конструирование и расчет корпуса из предварительно напряженного железобетона 171

8 Конструкция корпуса из стеклопластика		1.5	Информация об остойчивости и непотопляемости.....	203
8.1	Общие требования	1.6	Опыт кренования.....	204
8.2	Конструирование связей.....	1.7	Условия достаточной остойчивости	204
8.3	Расчеты прочности и устойчивости			
9 Оборудование помещений		2 Общие требования к остойчивости		
9.1	Общие требования	2.1	Основной критерий остойчивости	206
9.2	Проходы, двери, трапы.....	2.2	Кренящий момент от динамического действия ветра	207
9.3	Иллюминаторы.....	2.3	Предельно допустимый момент при проверке остойчивости по основному критерию	209
9.4	Рулевая рубка	2.4	Расчетные условные амплитуды качки	211
9.5	Жилые и служебные помещения..	2.5	Требования к характеристикам диаграмм статической остойчивости.....	215
9.6	Зрительные залы и помещения для мультимедийных презентаций .			
9.7	Помещения для производства электрогазосварочных работ и хранения баллонов.....			
9.8	Помещения камбузов			
9.9	Сауны			
10 Ограждения, поручни, переходные мостики, сходные трапы		3 Дополнительные требования к остойчивости судов различных типов		
10.1	Общие требования	3.1	Пассажирские и иные суда, перевозящие людей	217
10.2	Фальшборт	3.2	Грузовые суда	219
10.3	Леерное ограждение.....	3.3	Буксирные суда	222
10.4	Поручни, переходные мостики, сходные трапы	3.4	Промысловые суда.....	225
10.5	Места для пассажиров на скоростных судах	3.5	Плавучие краны, суда технического флота, перегружатели.....	225
		3.6	Суда на подводных крыльях	226
		3.7	Суда на воздушной подушке	227
		3.8	Быстроходные водоизмещающие суда	230
		3.9	Катамараны	230
Приложения		4 Непотопляемость		
1	Методика расчета прочности соединительных конструкций корпусов катамаранов.....	4.1	Общие требования	233
		4.2	Требования к аварийной посадке и остойчивости при затоплении отсеков	235
		4.3	Требования к делению на отсеки, аварийной посадке и остойчивости при затоплении отсеков пассажирских судов класса «М-СП» .	236
Часть II		5 Надводный борт и грузовая марка		
ОСТОЙЧИВОСТЬ. НЕПОТОПЛЯЕМОСТЬ. НАДВОДНЫЙ БОРТ. МАНЕВРЕННОСТЬ		5.1	Общие требования	241
1 Общие положения				
1.1	Область распространения.....			
1.2	Термины и определения.....			
1.3	Общие требования			
1.4	Диаграммы остойчивости.....			

5.2	Порядок нанесения грузовой марки для судов внутреннего плавания.....	241
5.3	Грузовая марка судов смешанного (река – море) плавания.....	243
5.4	Минимальная высота надводного борта.....	245
5.5	Седловатость, бак и юг.....	248
5.6	Устройство отверстий и комингсов.....	249

6 Маневренность судов

6.1	Область распространения.....	254
6.2	Определения и пояснения.....	254
6.3	Общие требования к нормированию маневренности.....	254
6.4	Таблица маневренности.....	255
6.5	Поворотливость.....	255
6.6	Устойчивость на курсе.....	255
6.7	Управляемость при неработающих движителях.....	256
6.8	Способность судна к экстремному торможению.....	256
6.9	Управляемость при ветре.....	256
6.10	Натурные испытания.....	256

Приложения

1	Указания по составлению Информации об остойчивости и непотопляемости судна.....	258
2	Инструкция по определению положения центра тяжести судна из опыта (инструкция по кренованию судна).....	261
3	Расчет условных кренящих моментов при перевозке зерна насыпью.....	276
4	Требования к натурным испытаниям и экспериментальным данным при обосновании остойчивости судов на воздушной подушке.....	280
5	Расчет маневренности и проведение натурных маневренных испытаний судов внутреннего и смешанного плавания.....	281

Часть X

МАТЕРИАЛЫ И СВАРКА

1 Общие положения

1.1	Область распространения.....	304
1.2	Термины и их определения.....	304
1.3	Маркировка.....	305

2 Сталь и чугун

2.1	Общие требования.....	306
2.2	Судостроительная сталь.....	306
2.3	Сталь для котлов и сосудов, работающих под давлением.....	309
2.4	Трубы стальные.....	310
2.5	Сталь для цепей.....	312
2.6	Стальные поковки.....	313
2.7	Стальные отливки.....	316
2.8	Стальные отливки гребных винтов.....	318
2.9	Сталь высокой прочности для сварных конструкций.....	319
2.10	Арматурная сталь.....	319
2.11	Отливки из чугуна с шаровидным графитом.....	320
2.12	Отливки из серого чугуна.....	321
2.13	Ковкий чугун.....	322

3 Медь и сплавы на основе меди

3.1	Полуфабрикаты из меди и сплавов на основе меди.....	323
3.2	Отливки гребных винтов.....	323

4 Алюминиевые сплавы

4.1	Деформируемые алюминиевые сплавы.....	325
4.2	Литейные алюминиевые сплавы.....	326

5 Материалы, используемые для танкеров-газовозов

5.1	Общие требования.....	328
5.2	Материалы, применяемые при расчетных температурах не ниже 0 °С.....	329
5.3	Материалы, применяемые при расчетных температурах от 0 до минус 55 °С.....	329

5.4	Материалы, применяемые при расчетных температурах ниже минус 55 до минус 165 °С.....	330
5.5	Материалы, применяемые для трубопроводов, эксплуатируемых при расчетных температурах от 0 до минус 165 °С	331
5.6	Испытания материалов изоляции...	331

6 Неметаллические материалы

6.1	Общие требования	333
6.2	Железобетон	333
6.3	Стеклопластики.....	335
6.4	Слоистые текстильные материалы	336
6.5	Пенопласты	338
6.6	Палубные покрытия	338
6.7	Трубы и арматура из пластмасс...	339
6.8	Клеящие вещества	339
6.9	Световозвращающие материалы для спасательных средств.....	339

7 Технологические требования к сварке

7.1	Общие требования	341
7.2	Сварка корпусов судов и судового оборудования	343
7.3	Сварка деталей изделий судового машиностроения	345
7.4	Сварка судовых паровых котлов и сосудов, работающих под давлением	345
7.5	Сварка судовых трубопроводов	346
7.6	Сварка отливок и поковок.....	347
7.7	Сварка плакированной стали	348
7.8	Сварка стали высокой прочности	348
7.9	Сварка чугуна	349
7.10	Высокотемпературная пайка.....	349
7.11	Сварка алюминиевых сплавов	349
7.12	Сварка медных сплавов, тяжелых металлов и других цветных металлов	349

8 Контроль сварочных работ

8.1	Организация контроля	350
8.2	Объем неразрушающего контроля	351
8.3	Оценка качества сварных швов	354

9 Сварочные материалы

9.1	Общие положения	357
9.2	Сварочные материалы для сварки судостроительных сталей	358
9.3	Сварочные материалы для сварки котельной стали.....	359
9.4	Сварочные материалы для сварки стали, предназначенной для изготовления объектов судовой техники	359
9.5	Сварочные материалы для сварки стали высокой прочности.....	360
9.6	Сварочные материалы для сварки алюминия и его сплавов.....	360
9.7	Защитные грунты, не удаляемые перед сваркой	361

Приложения

1	Методика испытаний судостроительных материалов на негорючесть.....	362
2	Методика испытаний судостроительных материалов на распространение пламени.....	366
3	Методика испытаний палубных покрытий на воспламеняемость	369
4	Методика огневых испытаний тканей	372
5	Методика испытаний противопожарных конструкций.....	376
6	Определение стойкости сварного соединения против коррозии в морской воде	381
7	Определение стойкости сварного соединения против образования трещин.....	383
8	Определение влияния на свариваемость защитных грунтов, не удаляемых перед сваркой.....	388
9	Метод определения содержания диффузионно-подвижного водорода в наплавленном металле	391
10	Методы испытания материалов	397
11	Методы контроля и правила приемки материалов.....	410
12	Методы испытания сварных соединений и сварочных материалов и оценка их результатов.....	423

РОССИЙСКИЙ РЕЧНОЙ РЕГИСТР

ПРАВИЛА

2

ПРАВИЛА КЛАССИФИКАЦИИ И ПОСТРОЙКИ СУДОВ (ПКПС)

Часть I «Корпус и его оборудование»

Часть II «Остойчивость. Непотопляемость. Надводный борт. Маневренность»

Часть X «Материалы и сварка»



МОСКВА 2015

УДК 629.12.002.001.33 (470)

Российский Речной Регистр. Правила (в 5-и томах). Т. 2.

В настоящий том включены Правила классификации и постройки судов:

ч. I «Корпус и его оборудование»,

ч. II «Остойчивость. Непотопляемость. Надводный борт. Маневренность»,

ч. X «Материалы и сварка».

Правила классификации и постройки судов (ПКПС) утверждены Приказом Федерального автономного учреждения Российский Речной Регистр от 09.09.2015 № 35-П и вступают в силу с даты вступления в силу распоряжения Минтранса России об отмене распоряжений Минтранса России от 11.11.2002 № НС-137-р и от 22.11.2002 № НС-140-р.

Выпущено по заказу ФАУ «Российский Речной Регистр»

Ответственный за выпуск Н. А. Ефремов

Оригинал-макет Е. Л. Багров

ISBN 978-5-905999-83-3

ISBN 978-5-905999-92-5 (т. 2)

Никакая часть настоящего издания не может для целей продажи воспроизводиться, закладываться в поисковую систему или передаваться в любой форме или любыми средствами, включая электронные, механические, фотокопировальные или иные средства, без получения предварительного письменного разрешения федерального автономного учреждения «Российский Речной Регистр».

© Российский Речной Регистр, 2016

СОДЕРЖАНИЕ

**ПРАВИЛА КЛАССИФИКАЦИИ
И ПОСТРОЙКИ СУДОВ****Часть I****КОРПУС И ЕГО ОБОРУДОВАНИЕ****1 Общие положения**

- 1.1 Область распространения 8
1.2 Термины и их определения 8

**2 Конструкция и прочность
стального корпуса**

- 2.1 Общие требования 10
2.2 Расчеты прочности и устойчивости 12
2.3 Конструирование корпуса судна... 47
2.4 Расположение, размеры и конструкция отдельных связей корпуса 59
2.5 Дополнительные требования к отдельным типам судов 87
2.6 Вибрационная прочность 105

**3 Конструкция корпуса водоизмещающих
судов из алюминиевых сплавов**

- 3.1 Общие требования 113
3.2 Материал и минимальные толщины связей корпус 113
3.3 Определение размеров прочных элементов корпуса 113
3.4 Допускаемые напряжения 116
3.5 Сварные соединения 116

4 Конструкция корпуса катамаранов

- 4.1 Общие требования 118
4.2 Расчеты общей продольной прочности 119

- 4.3 Расчеты прочности соединительной конструкции 120
4.4 Конструирование корпуса судна... 121

**5 Конструкция корпуса судов
на подводных крыльях**

- 5.1 Общие требования 125
5.2 Расчеты общей прочности и устойчивости 126
5.3 Расчеты местной прочности 129
5.4 Расчеты прочности крыльевых устройств 132
5.5 Нормы допускаемых напряжений и минимальные толщины 133
5.6 Расчеты и нормы вибрации 133

**6 Конструкция корпуса судов
на воздушной подушке**

- 6.1 Общие требования 135
6.2 Расчеты прочности и устойчивости 136
6.3 Конструирование корпуса 144
6.4 Вибрационная прочность и нормы вибрации корпуса 144
6.5 Требования к конструкции и нормы прочности гибких ограждений воздушной подушки 146

7 Конструкция железобетонного корпуса

- 7.1 Общие требования 149
7.2 Конструирование корпуса и надстройки 149
7.3 Расчеты и нормы прочности 155
7.4 Конструирование и расчет корпуса из предварительно напряженного железобетона 171

8 Конструкция корпуса из стеклопластика		1.5	Информация об остойчивости и непотопляемости.....	203	
8.1	Общие требования	174			
8.2	Конструирование связей.....	174	1.6	Опыт кренования.....	204
8.3	Расчеты прочности и устойчивости	177	1.7	Условия достаточной остойчивости	204
9 Оборудование помещений		2 Общие требования к остойчивости			
9.1	Общие требования	181	2.1	Основной критерий остойчивости	206
9.2	Проходы, двери, трапы.....	181	2.2	Кренящий момент от динамического действия ветра	207
9.3	Иллюминаторы.....	182	2.3	Предельно допустимый момент при проверке остойчивости по основному критерию	209
9.4	Рулевая рубка	183	2.4	Расчетные условные амплитуды качки	211
9.5	Жилые и служебные помещения..	184	2.5	Требования к характеристикам диаграмм статической остойчивости.....	215
9.6	Зрительные залы и помещения для мультимедийных презентаций .	184	3 Дополнительные требования к остойчивости судов различных типов		
9.7	Помещения для производства электрогазосварочных работ и хранения баллонов.....	185	3.1	Пассажирские и иные суда, перевозящие людей	217
9.8	Помещения камбузов	185	3.2	Грузовые суда	219
9.9	Сауны	185	3.3	Буксирные суда	222
10 Ограждения, поручни, переходные мостики, сходные трапы		3.4	Промысловые суда.....	225	
10.1	Общие требования	186	3.5	Плавучие краны, суда технического флота, перегружатели.....	225
10.2	Фальшборт	187	3.6	Суда на подводных крыльях	226
10.3	Леерное ограждение.....	187	3.7	Суда на воздушной подушке	227
10.4	Поручни, переходные мостики, сходные трапы.....	188	3.8	Быстроходные водоизмещающие суда	230
10.5	Места для пассажиров на скоростных судах	188	3.9	Катамараны	230
Приложения		4 Непотопляемость			
1	Методика расчета прочности соединительных конструкций корпусов катамаранов.....	189	4.1	Общие требования	233
Часть II		5 Надводный борт и грузовая марка			
ОСТОЙЧИВОСТЬ. НЕПОТОПЛЯЕМОСТЬ. НАДВОДНЫЙ БОРТ. МАНЕВРЕННОСТЬ		5.1			
1 Общие положения		Общие требования.....			241
1.1	Область распространения.....	198			
1.2	Термины и определения.....	198			
1.3	Общие требования	201			
1.4	Диаграммы остойчивости.....	202			

5.2	Порядок нанесения грузовой марки для судов внутреннего плавания.....	241
5.3	Грузовая марка судов смешанного (река – море) плавания.....	243
5.4	Минимальная высота надводного борта.....	245
5.5	Седловатость, бак и юг.....	248
5.6	Устройство отверстий и комингсов.....	249

6 Маневренность судов

6.1	Область распространения.....	254
6.2	Определения и пояснения.....	254
6.3	Общие требования к нормированию маневренности.....	254
6.4	Таблица маневренности.....	255
6.5	Поворотливость.....	255
6.6	Устойчивость на курсе.....	255
6.7	Управляемость при неработающих движителях.....	256
6.8	Способность судна к экстремному торможению.....	256
6.9	Управляемость при ветре.....	256
6.10	Натурные испытания.....	256

Приложения

1	Указания по составлению Информации об остойчивости и непотопляемости судна.....	258
2	Инструкция по определению положения центра тяжести судна из опыта (инструкция по кренованию судна).....	261
3	Расчет условных кренящих моментов при перевозке зерна насыпью.....	276
4	Требования к натурным испытаниям и экспериментальным данным при обосновании остойчивости судов на воздушной подушке.....	280
5	Расчет маневренности и проведение натурных маневренных испытаний судов внутреннего и смешанного плавания.....	281

Часть X

МАТЕРИАЛЫ И СВАРКА

1 Общие положения

1.1	Область распространения.....	304
1.2	Термины и их определения.....	304
1.3	Маркировка.....	305

2 Сталь и чугун

2.1	Общие требования.....	306
2.2	Судостроительная сталь.....	306
2.3	Сталь для котлов и сосудов, работающих под давлением.....	309
2.4	Трубы стальные.....	310
2.5	Сталь для цепей.....	312
2.6	Стальные поковки.....	313
2.7	Стальные отливки.....	316
2.8	Стальные отливки гребных винтов.....	318
2.9	Сталь высокой прочности для сварных конструкций.....	319
2.10	Арматурная сталь.....	319
2.11	Отливки из чугуна с шаровидным графитом.....	320
2.12	Отливки из серого чугуна.....	321
2.13	Ковкий чугун.....	322

3 Медь и сплавы на основе меди

3.1	Полуфабрикаты из меди и сплавов на основе меди.....	323
3.2	Отливки гребных винтов.....	323

4 Алюминиевые сплавы

4.1	Деформируемые алюминиевые сплавы.....	325
4.2	Литейные алюминиевые сплавы.....	326

5 Материалы, используемые для танкеров-газовозов

5.1	Общие требования.....	328
5.2	Материалы, применяемые при расчетных температурах не ниже 0 °С.....	329
5.3	Материалы, применяемые при расчетных температурах от 0 до минус 55 °С.....	329

5.4	Материалы, применяемые при расчетных температурах ниже минус 55 до минус 165 °С.....	330
5.5	Материалы, применяемые для трубопроводов, эксплуатируемых при расчетных температурах от 0 до минус 165 °С	331
5.6	Испытания материалов изоляции...	331

6 Неметаллические материалы

6.1	Общие требования	333
6.2	Железобетон	333
6.3	Стеклопластики.....	335
6.4	Слоистые текстильные материалы	336
6.5	Пенопласты	338
6.6	Палубные покрытия	338
6.7	Трубы и арматура из пластмасс...	339
6.8	Клеящие вещества	339
6.9	Световозвращающие материалы для спасательных средств.....	339

7 Технологические требования к сварке

7.1	Общие требования	341
7.2	Сварка корпусов судов и судового оборудования	343
7.3	Сварка деталей изделий судового машиностроения	345
7.4	Сварка судовых паровых котлов и сосудов, работающих под давлением	345
7.5	Сварка судовых трубопроводов	346
7.6	Сварка отливок и поковок.....	347
7.7	Сварка плакированной стали	348
7.8	Сварка стали высокой прочности	348
7.9	Сварка чугуна	349
7.10	Высокотемпературная пайка.....	349
7.11	Сварка алюминиевых сплавов	349
7.12	Сварка медных сплавов, тяжелых металлов и других цветных металлов	349

8 Контроль сварочных работ

8.1	Организация контроля	350
8.2	Объем неразрушающего контроля	351
8.3	Оценка качества сварных швов	354

9 Сварочные материалы

9.1	Общие положения	357
9.2	Сварочные материалы для сварки судостроительных сталей	358
9.3	Сварочные материалы для сварки котельной стали.....	359
9.4	Сварочные материалы для сварки стали, предназначенной для изготовления объектов судовой техники	359
9.5	Сварочные материалы для сварки стали высокой прочности.....	360
9.6	Сварочные материалы для сварки алюминия и его сплавов.....	360
9.7	Защитные грунты, не удаляемые перед сваркой	361

Приложения

1	Методика испытаний судостроительных материалов на негорючесть.....	362
2	Методика испытаний судостроительных материалов на распространение пламени.....	366
3	Методика испытаний палубных покрытий на воспламеняемость	369
4	Методика огневых испытаний тканей	372
5	Методика испытаний противопожарных конструкций.....	376
6	Определение стойкости сварного соединения против коррозии в морской воде	381
7	Определение стойкости сварного соединения против образования трещин.....	383
8	Определение влияния на свариваемость защитных грунтов, не удаляемых перед сваркой.....	388
9	Метод определения содержания диффузионно-подвижного водорода в наплавленном металле	391
10	Методы испытания материалов	397
11	Методы контроля и правила приемки материалов.....	410
12	Методы испытания сварных соединений и сварочных материалов и оценка их результатов.....	423

Часть X

МАТЕРИАЛЫ И СВАРКА

1 ОБЩИЕ ПОЛОЖЕНИЯ

1.1 ОБЛАСТЬ РАСПРОСТРАНЕНИЯ

1.1.1 Требования настоящей части Правил распространяются на:

материалы (в том числе сварочные), которые изготавливаются под техническим наблюдением Речного Регистра;

технологические процессы сварки и контроль сварных соединений.

1.1.2 Помимо соответствия требованиям настоящей части, материалы должны соответствовать требованиям других частей Правил, относящимся к применению материалов.

1.1.3 Материалы должны быть изготовлены в соответствии с национальными стандартами и (или) в соответствии с технической документацией, согласованной с Речным Регистром.

1.1.4 Методики испытаний материалов приведены в приложениях 1 – 12.

1.2 ТЕРМИНЫ И ИХ ОПРЕДЕЛЕНИЯ

1.2.1 В настоящей части Правил используются следующие термины.

.1 **Высокотемпературная пайка** — способ пайки, при котором температура плавления припоя превышает 450 °С.

.2 **Документ контроля качества** — документ организации-изготовителя, в котором отражены результаты испытаний материала и результаты приемки материала службой технического контроля организации-изготовителя.

.3 **Зона термического влияния** — прилегающий к сварному шву (или к наплавке) слой основного металла,

в котором произошли структурные превращения под влиянием нагрева при сварке.

.4 **Металл шва** — металл, получающийся в результате сплавления при сварке основного металла и сварочного материала или только основного металла.

.5 **Наплавленный металл** — металл, получающийся в результате расплавления электродов или проволоки и не содержащий примеси основного металла.

.6 **Образец** — изготовленное из пробы изделие определенной формы и размеров, на котором определяют механические, технологические и другие свойства материала при испытаниях.

.7 **Основной металл** — металл изделий, подвергающихся сварке.

.8 **Полуфабрикат** — изделие, изготовленное методом литья,ковки, прокатки, волочения или другими подобными методами и подвергаемое в дальнейшем при использовании по назначению механической или технологической обработке.

.9 **Проба** — часть полуфабриката или изделия либо специально выполненная заготовка, из которой вырезают образцы для испытаний.

.10 **Провар** — сплавление основного металла с наплавленным или сплавление металлов обеих свариваемых частей.

.11 **Сварочный материал** — электрод, проволока, флюс, защитный газ, применяемые при сварке.

.12 **Слоистый разрыв** — разрушение элементов сварных конструкций, изготовленных из листового проката или труб, как следствие значительных сварочных напряжений и (или) внешних нагру-

зок в направлении, перпендикулярном к поверхности проката.

1.3 МАРКИРОВКА

1.3.1 Маркировку материалов выполняют в соответствии с национальными стандартами¹ с учетом следующих требований:

.1 при одиночной поставке полуфабрикатов маркировку следует наносить на каждый полуфабрикат. Если полуфабрикаты поставляют в связках, маркировку следует наносить на двух прочных, стойких против воздействия атмосферных влияний бирках, прикрепленных на противоположных концах связки.

Маркировку следует наносить разборчиво и обрамлять светлой краской, стойкой к атмосферным воздействиям;

.2 в общем случае маркировка полуфабрикатов должна содержать:

наименование материала или полуфабриката;

наименование и адрес организации-изготовителя и (или) ее товарный знак;

категорию и (или) марку материала; серийный номер (номер полуфабриката, номер шлавки и подобные данные); дата изготовления;

масса;

способ утилизации;

места строповки;

контрольный штамп службы технического контроля организации-изготовителя; клеймо Речного Регистра (в случаях, установленных приложением 1 ПТНП);

иные данные, которые могут характеризовать маркируемый материал или полуфабрикат.

.3 если материал или полуфабрикат не выдерживает предписанных Правилами испытаний или обнаруживаются дефекты, не позволяющие использовать его по назначению, клеймо Речного Регистра и обозначение категории материала должны быть удалены или погашены;

.4 на ярлыке, наклеенном на пачке или другой упаковке, должно быть указано: «Допущено Российским Речным Регистром».

¹ ГОСТ Р 52927, ГОСТ 5520, ГОСТ 26358, ГОСТ 1060

2 СТАЛЬ И ЧУГУН

2.1 ОБЩИЕ ТРЕБОВАНИЯ

2.1.1 Требования настоящего раздела распространяются на судостроительную сталь, сталь для котлов и сосудов, работающих под давлением, стальные трубы, сталь для цепей, стальные поковки, стальное литье, сталь высокой прочности в соответствии с ГОСТ Р 52927, арматурную сталь в соответствии с ГОСТ 5781 и чугунные отливки.

2.1.2 Допускается применение полуфабрикатов, изготовленных в соответствии с национальными стандартами¹ или в соответствии с технической документацией организации-изготовителя, согласованной с Речным Регистром.

2.2 СУДОСТРОИТЕЛЬНАЯ СТАЛЬ

Общие требования

2.2.1 Требования настоящей главы распространяются на свариваемую горячекатаную листовую, полосовую и профильную стали толщиной до 50 мм, а также сортовую сталь.

Сталь, отличающаяся по химическому составу, методу раскисления, термической обработке или механическим свойствам, в том числе плакированная сталь должна иметь специальное обозначение: к символу категории добавляется буква S.

Химический состав

2.2.2 Химический состав стали нормальной прочности должен соответство-

вать требованиям табл. 2.2.2-1, а стали повышенной прочности — табл. 2.2.2-2.

В табл. 2.2.2-1 и 2.2.2-2 приведено содержание алюминия, растворимого в кислоте. Если определяется общее содержание алюминия, оно должно быть не менее 0,020 %.

В случае если в стали нормальной прочности присутствуют элементы, не указанные в табл. 2.2.2-1 и 2.2.2-2, содержание хрома, никеля и меди должно быть не более 0,30 % каждого.

Для углеродистой стали нормальной прочности сумма содержания углерода и 1/6 содержания марганца не должна превышать 0,40 %.

Эквивалент углерода (в процентах) для стали повышенной прочности определяется при ее типовых испытаниях по данным ковшового анализа и подсчитывается по формуле

$$C_{\text{эв}} = C + \text{Mn}/6 + (\text{Cr} + \text{Mo} + \text{V})/5 + (\text{Ni} + \text{Cu})/15. \quad (2.2.2)$$

Содержание мышьяка в стали всех категорий не должно превышать 0,08 %.

При обработке судостроительной стали нормальной и повышенной прочности одним измельчающим зерно элементом, например ниобием, ванадием, алюминием, содержание его в стали должно соответствовать приведенному в табл. 2.2.2-1 и 2.2.2-2. Если элементы используются в комбинации, содержание в стали одного или нескольких элементов должно соответствовать содержанию, указанному в табл. 2.2.2-1 и 2.2.2-2.

Если содержание алюминия или других измельчающих зерно элементов ниже требуемого табл. 2.2.2-1 и 2.2.2-2, то размер

¹ ГОСТ Р 52927, ГОСТ 5520, ГОСТ 26358, ГОСТ 1050, ГОСТ 1060

аустенитного зерна, определяемого в соответствии с ГОСТ 5639, должен быть не крупнее соответствующего номеру 5. Сталь категории D толщиной более 25 мм должна быть спокойной, мелкозернистой и содержать $Al \geq 0,015$ %.

Таблица 2.2.2-1

Химический состав судостроительной стали нормальной прочности

Химический элемент	Химический состав (ковшовая проба), %, стали категории			
	A	B	D	E
	по методу раскисления			
	спокойной или полуспокойной	спокойной	спокойной, мелкозернистой, обработанной алюминием	
C_{max}	0,21	0,21	0,21	0,18
Mn_{min}	$2,5 \times C$	0,80	0,60	0,70
Si_{max}	0,50	0,35	0,35	0,35
P_{max}	0,040	0,040	0,040	0,040
S_{max}	0,040	0,040	0,040	0,040
Al_{min}	—	—	0,015	0,015

Примечания. 1. Для профильной стали категории A при толщине 12,5 мм и менее, может применяться кипящая сталь.
2. Для профильной стали категории A содержание углерода допускается до 0,23 %.
3. Содержание марганца в стали категории B, подвергаемой испытанию на ударный изгиб, может быть снижено до 0,60 %.

Таблица 2.2.2-2

Химический состав судостроительной стали повышенной прочности

Химический элемент	Химический состав (ковшовая проба) спокойной стали, %	Химический элемент	Химический состав (ковшовая проба) спокойной стали, %
C_{max}	0,18	Ni_{max}	0,40
Mn	0,90–1,60	Mo_{max}	0,08
Si_{max}	0,50	Al_{min}	0,015
P_{max}	0,035	Nb	0,02–0,05
S_{max}	0,035	V	0,05–0,10
Cu_{max}	0,35	Ti_{max}	0,02
Cr_{max}	0,20		

Примечания. 1. При толщине 12,5 мм и менее содержание марганца может быть уменьшено до 0,70 %.
2. Если сталь подвергается термомеханической обработке, ее химический состав устанавливается в соответствии с ГОСТ Р 52927.

Механические свойства

2.2.3 Механические свойства стали нормальной прочности должны соответство-

Таблица 2.2.3-1

Механические свойства судостроительной стали нормальной прочности

Категория стали	Испытания на растяжение			Испытания на ударный изгиб			
	R_m , МПа	R_{eH} , МПа	A_5 , %	Температура испытаний, °С	Работа удара KV, Дж, не менее, при толщине проката, мм		
	не менее				≥ 10	7,5–9,5	5,0–7,0
A	400–520	235	22	+20	—	—	
B				0	27	24	19
D				–20			
E				–40			

Примечание. При испытаниях на растяжение стандартных образцов полной толщины t , мм, с расчетной длиной 200 мм устанавливаются следующие значения минимального относительного удлинения, %:

$t \leq 5$	14	$20 < t \leq 25$	19
$5 < t \leq 10$	16	$25 < t \leq 30$	20
$10 < t \leq 15$	17	$30 < t \leq 40$	21
$15 < t \leq 20$	18	$40 < t \leq 50$	22

Таблица 2.2.3-2

Механические свойства судостроительной стали повышенной прочности

Категория стали	Испытания на растяжение			Испытания на ударный изгиб*			
	R_m , МПа	R_{eH} , МПа	A_5 , %	Работа удара KV, Дж, не менее, при толщине проката, мм	≥ 10	7,5–9,5	5,0–7,0
	не менее						
A32, D32, E32	440–590	315	22	31	26	22	
A36, D36, E36	490–620	355	21	34	28	24	
A40, D40, E40	510–650	390	20	41	34	29	

* Испытания образцов сталей категории A проводятся при температуре 0 °С, D — при –20 °С, E — при –40 °С.

Примечание. При испытаниях на растяжение стандартных образцов полной толщины t , мм, устанавливаются следующие значения минимального относительного удлинения, %, для стали категорий:

	A32, D32, E32	A36, D36, E36	A40, D40, E40
$t \leq 5$	14	13	12
$5 < t \leq 10$	16	15	14
$10 < t \leq 15$	17	16	15
$15 < t \leq 20$	18	17	16
$20 < t \leq 25$	19	18	17
$25 < t \leq 30$	20	19	18
$30 < t \leq 40$	21	20	19
$40 < t \leq 50$	22	21	20

вать указанным в табл. 2.2.3-1, а стали повышенной прочности — в табл. 2.2.3-2.

Работа удара при испытании на ударный изгиб в соответствии с требованиями приложения 10 может определяться либо на продольных (KV_L), либо на поперечных (KV_T) образцах (см. приложение 10).

Состояние поставки

2.2.4 Состояние поставки стали должно соответствовать табл. 2.2.4-1 и 2.2.4-2 и быть указано в документе контроля качества организации-изготовителя. При условии обеспечения требуемых свойств стали допускается замена нормализации (N) прокаткой с контролируемой температурой или термомеханической обработкой.

Таблица 2.2.4-1

Состояние поставки стали нормальной прочности

Категория	Толщина, мм	Состояние поставки
A, B	любая	Не регламентируется (любое)
	≤ 35	
D	> 35	Нормализация (N), прокатка с контролируемой температурой (CR), термомеханическая обработка (TMCP)
E	любая	N или TMCP

Примечание. Профильная сталь категории D может поставляться горячекатаной при условии, что результаты испытаний на ударный изгиб (см. приложение 10) соответствуют требованиям табл. 2.2.3-1. При тех же условиях профильная сталь категории E может поставляться горячекатаной или после CR.

2.2.5 Предельные минусовые отклонения толщины листовой и полосовой стали, предназначенной для изготовления корпусных конструкций, не должны превышать 0,3 мм.

Предельные минусовые отклонения толщины листовой и полосовой стали, предназначенной для судового машиностроения, и других деталей должны соответствовать указанному в табл. 2.2.5.

Полуфабрикаты не должны иметь трещин, шлаковых включений и других дефектов, отрицательно влияющих на применение материала по назначению.

Таблица 2.2.4-2

Состояние поставки стали повышенной прочности

Категория стали	Толщина, мм	Состояние поставки
A32, A36, A40, D32, D36, D40	$t \leq 12,5$	Не регламентируется (любое) N, CR или TMCP
	$t > 12,5$	
E32, E36, E40	$t \leq 20$	Не регламентируется (любое) То же; горячекатаная — по согласованию с Речным Регистром N, CR или TMCP
	$20 < t \leq 35$	
	$t > 35$	
Любые	Любая	N, TMCP или, по усмотрению изготовителя, закалка и отпуск (QT)

Примечания. 1. Объем испытаний на ударный изгиб устанавливается в соответствии с 2.1.3 приложения 11.

2. Профильная сталь категорий A32, A36, A40, D32, D36, D40 может поставляться в горячекатаном состоянии при условии, что результаты испытаний на ударный изгиб соответствуют требованиям табл. 2.2.3-2, при тех же условиях профильная сталь категории E32, E36, E40 может поставляться горячекатаной или после CR. Объем испытаний на ударный изгиб устанавливается в соответствии с 2.1.4 приложения 11.

Таблица 2.2.5

Предельные минусовые отклонения толщины листовой и полосовой стали

Толщина t , мм	Предельные отклонения, мм
$5 \leq t < 8$	-0,4
$8 \leq t < 15$	-0,5
$15 \leq t < 25$	-0,6
$25 \leq t < 40$	-0,8
$40 \leq t$	-1,0

Примечания. 1. Предельные минусовые отклонения при толщине менее 5 мм принимаются в соответствии с ГОСТ Р 52927.

2. Измерения толщины производятся на расстоянии не менее 25 мм от кромки листа.

Поверхность полуфабрикатов должна быть чистой и не должна подвергаться правке ударом.

Усадочные раковины должны быть полностью устранены, что должно быть подтверждено контрольными испытаниями. Методика проведения испытаний должна быть разработана с учетом требований ГОСТ 22727, ГОСТ 12503 и согласована с Речным Регистром.

Устранять дефекты поверхности местной зачисткой допускается на глубину не более 7 % номинальной толщины, но во всех случаях не более 3 мм. Суммарная площадь зачистки должна быть не более 2 % поверхности полуфабриката.

Дефекты поверхности, которые нельзя устранить местной зачисткой, могут быть устранены вырубкой или зачисткой с последующей заваркой при условии, что:

толщина полуфабриката при устранении дефектов перед заваркой не должна быть уменьшена более чем на 20 %;

заварку осуществляют в соответствии с технологическим процессом, разработанным с учетом требований 7 настоящей части Правил и согласованным с Речным Регистром;

место заварки зачищают до номинальной толщины полуфабриката;

площадь отдельных мест заварки должна быть не более $25 \cdot 10^{-4} \text{ м}^2$;

общая площадь заварки должна быть не более 1 % поверхности полуфабриката;

после заварки поверхностных дефектов проведена термическая обработка. Вид и необходимость термической обработки определяется организацией-изготовителем в зависимости от химического состава, назначения и требуемых свойств полуфабриката.

Маркировка

2.2.6 Изготовитель стали должен иметь систему обозначения слитков, слябов и полуфабрикатов, позволяющую установить плавку.

Каждый полуфабрикат должен иметь клеймо Речевого Регистра и маркировку, выполненную в соответствии с требованиями 1.3.

Если сталь поставляется после термомеханической обработки, после обозначения категории должен добавляться индекс «ТМ» (например, Е36ТМ).

2.3 СТАЛЬ ДЛЯ КОТЛОВ И СОСУДОВ, РАБОТАЮЩИХ ПОД ДАВЛЕНИЕМ

Общие положения

2.3.1 Требования настоящей главы распространяются на катаную сталь, предназначенную для судовых котлов, теплообменных аппаратов и сосудов, работающих под давлением.

2.3.2 Катаная сталь, изготовленная и испытанная в соответствии с требованиями настоящей главы, предназначена для работы при комнатной (20 ± 10) °С или повышенной температуре.

2.3.3 Прокат не должен иметь дефектов, препятствующих применению его по назначению. Отсутствие дефектов должно быть подтверждено неразрушающим контролем.

Поверхностные дефекты, появление которых возможно при том или ином способе изготовления, допускаются, если их глубина не выходит за пределы нормированных ГОСТ 5520 значений.

Химический состав

2.3.4 Химический состав стали устанавливается в соответствии с ГОСТ 5520 в зависимости от требуемых механических свойств при комнатной или расчетной повышенной температуре, при этом содержание основных элементов в общем случае не должно превышать, %:

для углеродистой и углеродисто-марганцовистой стали (ковшовая проба):

углерода	0,20	фосфора	0,040
кремния	0,50	никеля	0,30
марганца	1,6	хрома	0,30
серы	0,040	меди	0,30

Применение стали с содержанием углерода более 0,20 % допускается, если предварительно проверена свариваемость данной стали (см. 4 приложения 10);

для низколегированной стали (ковшовая проба):

углерода	0,18	фосфора	0,040
кремния	0,50	хрома	2,50
марганца	0,80	молибдена	1,10
серы	0,040	ванадия	0,35

2.3.5 Применять сталь кипящей плавки не допускается.

Допускается обработка стали измельчающими зерно элементами.

Углеродистая и углеродисто-марганцовистая сталь, предназначенная для рабочих температур более 400 °С, не должна содержать алюминия.

Механические свойства

2.3.6 Механические свойства стали при комнатной и расчетной повышенной температурах устанавливаются в соответствии с ГОСТ 5520.

Свойства стали должны быть подтверждены следующими испытаниями, проводимыми в соответствии с требованиями приложения 10:

на растяжение (с определением временного сопротивления, предела текучести и относительного удлинения);

на изгиб;

на ударный изгиб (*KCU* или *KV*).

Характеристики прочности

2.3.7 Характеристики прочности котельных сталей приведены в табл. 2.3.7-1 и 2.3.7-2.

Маркировка

2.3.8 Маркировку следует осуществлять в соответствии с требованиями 1.3.

2.4 ТРУБЫ СТАЛЬНЫЕ

Общие требования

2.4.1 Требования настоящей главы распространяются на стальные горяче- и хо-

Таблица 2.3.7-1

Нижний предел текучести в зависимости от расчетной температуры

Марка стали		R_m , МПа	Нижний предел текучести, МПа, в зависимости от расчетной температуры, °С							
			20	100	200	250	300	350	400	450
Углеродистые стали	10	330	195	186	177	162	147	127	108	78
	12К и 15К	350	205	196	181	167	142	118	98	78
	Ст3	370	205	196	186	177	157	—	—	—
	16К, 20 и 20К	400	235	226	206	186	157	137	118	98
	18К	430	255	245	226	206	177	157	137	118
Легированные стали	15ХМ	440	225	226	221	216	216	206	196	191
	12Х1МФ	440	255	255	250	245	235	226	216	206
	16ГС и 09Г2С	450	265	255	235	226	196	177	157	123
	с повышенным содержанием марганца 22ГК	530	335	324	304	284	275	255	245	235

Таблица 2.3.7-2

Предел длительной прочности в зависимости от расчетной температуры

Марка стали		R_m , МПа	R_{eH} , МПа	Предел длительной прочности, МПа, в зависимости от расчетной температуры, °С																
				370	380	390	400	410	420	430	440	450	460	470	480	490	500	510	520	530
Углеродистые стали	10, 12К и 15К	330–350	195–205	186	157	137	118	103	88	74	64	59	—	—	—	—	—	—	—	—
	16К, 18К, 20 и 20К	400–430	235–255	216	186	162	142	127	108	98	83	69	—	—	—	—	—	—	—	—
	Легированные стали	15ХМ	440	225	—	—	—	—	—	—	—	—	265	245	226	196	157	137	118	103
Легированные стали	12Х1МФ	440	255	—	—	—	—	—	—	—	—	—	—	—	196	186	177	167	152	137
	16ГС и 09Г2С	450	265	255	216	186	167	147	127	113	98	88	78	69	—	—	—	—	—	—
	с повышенным содержанием марганца 22ГК	530	335	245	226	206	186	167	157	137	118	103	93	83	74	69	59	49	34	25

лоднодеформированные, а также сварные трубы, предназначенные для изготовления котлов, теплообменных аппаратов, сосудов, работающих под давлением, судовых систем и трубопроводов.

2.4.2 Трубы, изготовленные и испытанные в соответствии с настоящими требованиями, предназначаются для работы при комнатной и повышенной температурах.

2.4.3 Сварные трубы допускается изготавливать с помощью электрической индукционной или контактной сварки давлением или сварки плавлением.

2.4.4 На поверхности труб не допускаются трещины, плены, рванины, закаты.

Допускаются отдельные незначительные забоины, вмятины, риски, тонкий слой окалины, следы зачистки дефектов и мелкие плены, если они не выводят толщину стенки за пределы минусовых отклонений.

Гидравлические испытания могут не проводиться, если все трубы подвергаются неразрушающему контролю ультразвуковым или иным методом (см. 8.1.2).

Сварные швы сварных труб должны подвергаться ультразвуковому контролю.

Химический состав

2.4.5 Химический состав стали для труб выбирается в соответствии с национальными стандартами¹ в зависимости от требуемых механических свойств при комнатной или расчетной повышенной температуре, при этом содержание основных элементов в общем случае не должно превышать:

для углеродистой и углеродисто-марганцевистой стали (ковшовая проба), %:

серы	0,04	фосфора	0,04
марганца	1,50	хрома	0,30
кремния	0,50	никеля	0,30
углерода	0,23	меди	0,30

для низколегированной стали (ковшовая проба), %:

серы	0,035	фосфора	0,035
марганца	1,0	хрома	2,50
кремния	0,50	молибдена	1,20
углерода	0,20	ванадия	0,35

2.4.6 Сталь должна быть спокойной плавки. Применение кипящей стали для изготовления труб не допускается. Допускается применять сталь полуспокойной плавки, а также сталь, обработанную измельчающими зерно элементами при условии обеспечения требуемых Правилами механических свойств.

Углеродистая и углеродисто-марганцовистая стали, предназначенные для рабочих температур более 400 °С, не должны содержать алюминия.

Механические и технологические свойства

2.4.7 Механические и технологические свойства стали для труб при комнатной и повышенной температурах устанавливаются национальными стандартами².

2.4.8 Трубы при изготовлении должны подвергаться следующим испытаниям:

на растяжение (с определением временного сопротивления, предела текучести и удлинения) в соответствии с 2.2 приложения 10;

на растяжение при повышенной температуре (с определением условного предела текучести) в соответствии с 2.2 приложения 10;

на сплющивание в соответствии с 2.15 приложения 10 или растяжение колец в соответствии с 2.17 приложения 10;

на раздачу в соответствии с 2.16 приложения 10.

Испытание на растяжение при повышенной температуре, на сплющивание, растяжение колец или раздачу выполняют в случаях, предусмотренных национальными стандартами², или согласованной с Речным Регистром технической документацией, по которым оцениваются результаты испытаний. Речному Регистру долж-

¹ ГОСТ 380, ГОСТ 1050, ГОСТ 4543.

² ГОСТ 8731, ГОСТ 8733, ГОСТ 1060.

ны быть представлены результаты испытаний стали для труб по определению предела длительной прочности при повышенной температуре, если такие испытания предписаны соответствующими частями Правил или указанными выше национальными стандартами.

Термическая обработка

2.4.9 Трубы должны подвергаться термообработке, когда это предусмотрено настоящей частью Правил, национальными стандартами, указанными в 2.4.8, или согласованной с Речным Регистром технической документацией. При этом холоднодеформированные и электросварные трубы в любом случае подвергают термической обработке: нормализации, нормализации и отпуску или закалке и отпуску. Вид и режим термической обработки, устанавливаемые организацией-изготовителем, указываются в документе контроля качества.

Термической обработке после гибки до гидравлических испытаний должны подвергаться все трубы из легированной стали, а также трубы из углеродистой стали:

.1 для пара с рабочим давлением более 1,6 МПа;

.2 для топлива с рабочим давлением более 1 МПа;

.3 для других сред с рабочим давлением более 3 МПа.

При холодной гибке труб с радиусом $4d_1$ (d_1 — наружный диаметр трубы) и более и горячей гибке при температуре 850–950 °С термообработка труб из углеродистой стали необязательна.

После холодной гибки с радиусом $4d$ и менее термообработка труб из легированной и углеродистой стали обязательна.

Термообработке со снятием напряжений во всех случаях должны подвергаться углеродисто-молибденовые 0,3 Мо трубы с толщиной стенки более 15 мм при 580–640 °С, хромомолибденовые 1 Cr–0,5 Мо трубы с толщиной стенки более 8 мм при 620–680 °С, а хромомолибденовые 2,25 Cr–1 Мо и хромомолибденованадие-

вые 0,5 Cr–0,5 Мо–0,25 V трубы с толщиной стенки более 8 мм, диаметром более 100 мм и рабочей температурой выше 450 °С должны подвергаться термообработке со снятием напряжений при 650–720 °С.

Трубы из меди и медных сплавов, за исключением труб контрольно-измерительных приборов, до гидравлических испытаний должны подвергаться отжигу.

Для труб из углеродисто-марганцевой и углеродисто-молибденовой стали термообработка после горячей гибки не требуется.

Маркировка

2.4.10 Маркировка должна соответствовать требованиям 1.3.

2.5 СТАЛЬ ДЛЯ ЦЕПЕЙ

Общие требования

2.5.1 Требования настоящей главы распространяются на катаную сталь, предназначенную для изготовления якорных цепей.

2.5.2 Речному Регистру представляется для согласования документация организации-изготовителя проката, подтверждающая выполнение требований настоящей главы, а также протоколы испытаний. В документации должны быть указаны способ выплавки и метод раскисления, требуемый химический состав, состояние поставки и механические свойства стали.

2.5.3 В зависимости от временного сопротивления при растяжении используемой стали цепи с распорками разделяются на категории 1, 2 и 3, а без распорок — на категории 1 и 2.

2.5.4 Сортовой прокат поставляют в состоянии после прокатки.

2.5.5 Допускаемые отклонения диаметра сортового проката устанавливаются с учетом 3.7.6 ч. V Правил и указываются в документе контроля качества организации-изготовителя.

2.5.6 Сортовой прокат не должен иметь внутренних и поверхностных дефектов, препятствующих его последующей обработке и использованию. Поверхностные дефекты могут быть удалены зачисткой в пределах допусков на диаметр, установленных ГОСТ 228.

Химический состав

2.5.7 Химический состав стали по ковшовой пробе должен соответствовать данным табл. 2.5.7.

Таблица 2.5.7

Химический состав катаной стали

Категория цепи	Содержание элементов, %					
	C, макс.	Si	Mn	P, макс.	S, макс.	Al общ. ¹ , мин.
1	0,20	0,15–0,35	≥0,40	0,040	0,040	—
2 ²	0,24	0,15–0,55	≤1,60	0,035	0,035	0,020
3	В соответствии со спецификацией					
¹ Алюминий частично может быть заменен другими измельчающими зерно элементами.						
² Могут быть использованы дополнительные легирующие элементы.						

Сортовой прокат должен быть изготовлен из стали спокойной плавки, при этом сталь для цепей категорий 2 и 3 должна быть обработана измельчающими зерно элементами.

Механические свойства

2.5.8 Механические свойства стального проката должны обеспечивать в готовой цепи свойства, указанные в табл. 3.7.8 ч. V Правил.

Маркировка

2.5.9 Маркировка сортового проката выполняется на каждом изделии в соответствии с 1.3.

2.6 СТАЛЬНЫЕ ПОКОВКИ

Общие требования

2.6.1 Требования настоящей главы распространяются на поковки, которые предназначены для судостроения и судового машиностроения.

2.6.2 Требования распространяются также на заготовки из проката, используемые вместо поковок, и сортовой прокат диаметром не более 250 мм, применяемый для изготовления только путем механической обработки валов, болтов и других подобных деталей простой формы. Степень деформации сортового проката, используемого взамен поковок, должна быть не менее 6:1.

2.6.3 В технической документации на поковки для деталей, предназначенных для работы при пониженной или повышенной температуре, а также на поковки из легированной стали со специальными свойствами (коррозионная стойкость, жаростойкость, жаропрочность и т. п.), представляемой Речному Регистру на согласование, должны быть приведены данные по химическому составу, механическим и специальным свойствам, термической обработке, методам и объему испытаний поковок.

2.6.4 Степень пластической деформации (уков) должна быть такой, чтобы после термической обработки не было дефектов, обеспечивались однородность структуры и требуемые механические свойства. Степень пластической деформации должна соответствовать требованиям табл. 2.6.4.

Таблица 2.6.4

Степень пластической деформации поковок

Способ изготовления	Общая степень деформации
Из слитка или ковальной заготовки	3 : 1, при $L > D$ 1,5 : 1, при $L \leq D$
Из проката	4 : 1, при $L > D$ 2 : 1, при $L \leq D$
Примечания: 1. L и D — длина и диаметр соответственно поковки или ее части. 2. Степень деформации рассчитывается относительно средней площади поперечного сечения слитка. Предварительное обжатие слитка может быть также учтено.	

Толщина любой части дискообразной поковки (например, поковки зубчатого колеса) должна быть не более половины длины заготовки, из которой поковка выполнена осадкой, при условии, что первоначальный уков заготовки не менее 1,5:1.

Если заготовка вырезана непосредственно из слитка или ее предварительный уков менее 1,5:1, толщина любой части дискообразной поковки должна быть не более 1/3 длины заготовки.

Поковки колец или полые поковки других типов изготавливают из полых заготовок раздечей или раскаткой на оправках. Допускается применять литые пустотелые заготовки. Толщина стенки поковки должна быть не более половины толщины стенки полой заготовки, в противном случае заготовка подлежит предварительной обработке со степенью деформации 2:1.

2.6.5 Поверхностные дефекты допускаются только в пределах припусков на обработку. Небольшие поверхностные дефекты, обнаруженные при визуальном или неразрушающем контроле, могут быть удалены местной зачисткой или вырубкой и зачисткой. Отсутствие дефектов должно быть подтверждено результатами магнитопорошкового или капиллярного контроля.

2.6.6 Заварка дефектов допускается только в малом объеме и в местах, не воспринимающих значительных нагрузок. Места заварки после ее завершения и результаты контроля следует зафиксировать на чертеже или эскизе поковки.

Химический состав

2.6.7 Химический состав стали для поволоков устанавливается для конкретного типа стали в зависимости от требуемых механических и специальных свойств.

Поковки должны изготавливаться из стали спокойной плавки.

2.6.8 Химический состав углеродистой и углеродисто-марганцевистой стали для поволоков (ковшовая проба) должен соответствовать следующим предельным значениям, %:

углерода	0,60		
кремния	0,45	меди	0,30
марганца ..	0,30–1,50	хрома	0,30
серы	0,040	молибдена	0,15
фосфора	0,040	никеля	0,40

2.6.9 Химический состав легированной стали для поволоков (ковшовая проба) должен соответствовать следующим предельным значениям, %:

углерода	0,45	серы	0,035
кремния	0,45	фосфора	0,035

2.6.10 Содержание элементов, измельчающих зерно, указывается в ковшовом анализе.

Механические свойства

2.6.11 В зависимости от требуемого минимального временного сопротивления значения предела текучести, относительного удлинения, относительного сужения и результатов испытаний на ударный изгиб для поволоков из углеродистой и углеродисто-марганцевистой стали должны соответствовать значениям, указанным в табл. 2.6.11-1, поволоков из легированной стали после закалки и отпуска — в табл. 2.6.11-2, а поволоков из легированной цементируемой стали — в табл. 2.6.11-3.

При использовании данных таблиц 2.6.11-1 – 2.6.11-3 необходимо учитывать следующее:

1 полученные при испытании на растяжение значения временного сопротивления при требуемом R_m , МПа, не должны превышать установленные более чем на, МПа:

требуемое R_m	
<600	120
600–900	150
≥900	200

2 если Правилами Речного Регистра не установлено иное, при испытаниях на ударный изгиб по усмотрению организации-изготовителя определяется работа удара KV или KU или ударная вязкость KCU на образцах в соответствии с рис. П10.2.8-2 и П10.2.8-1 приложения 10;

3 в случае, когда от поковки отбирается два или более образца для испытаний на растяжение, различие во временном сопротивлении при требуемом R_m , МПа, для различных образцов должно быть не более, МПа:

Таблица 2.6.11-1

Механические свойства поковок из углеродистой и углеродисто-марганцовистой стали

Временное сопротивление R_m , МПа,	Предел текучести R_{eH} или $R_{p0,2}$, МПа,	Относительное удлинение A_5 , %,	Относительное сужение Z , %,	Результаты испытаний на ударный изгиб			Твердость НВ
				Работа удара KV , Дж,	Работа удара KU , Дж,	Ударная вязкость KCU , Дж/см ² ,	
не менее							
360	180	28 / 20	50 / 35	32 / 18	30 / 20	60 / 40	95–135
400	200	26 / 19	50 / 35	32 / 18	30 / 20	60 / 40	110–150
440	220	24 / 18	50 / 35	32 / 18	30 / 20	60 / 40	125–160
480	240	22 / 16	45 / 30	32 / 18	30 / 20	60 / 40	135–175
520	260	21 / 15	45 / 30	25 / 15	25 / 17	50 / 34	150–185
560	280	20 / 14	40 / 27	25 / 15	25 / 17	50 / 34	160–200
600	300	18 / 13	40 / 27	18 / 12	20 / 15	40 / 30	175–215
640	320	17 / 12	40 / 27	18 / 12	20 / 15	40 / 30	185–230
680	340	16 / 12	35 / 24	18 / 12	20 / 15	40 / 30	200–240
720	360	15 / 11	35 / 24	18 / 12	20 / 15	40 / 30	210–250
760	380	14 / 10	35 / 24	18 / 12	20 / 15	40 / 30	225–265

Примечания. 1. В числителе приведены значения при испытании на продольных образцах, в знаменателе — на поперечных.

2. Для промежуточных значений временного сопротивления минимальные значения предела текучести, относительного удлинения, относительного сужения, работы удара KV или KU и ударной вязкости KCU могут быть определены линейной интерполяцией.

3. Приведенные в таблице значения относятся к образцам, вырезанным так, что их оси расположены от поверхности поковки на расстоянии не более 10 % ее диаметра или толщины.

Таблица 2.6.11-2

Механические свойства поковок из легированной стали после закалки и отпуска

Временное сопротивление R_m , МПа,	Предел текучести R_{eH} или $R_{p0,2}$, МПа,	Относительное удлинение A_5 , %,	Относительное сужение Z , %,	Результаты испытаний на ударный изгиб			Твердость НВ
				Работа удара KV , Дж,	Работа удара KU , Дж,	Ударная вязкость KCU , Дж/см ² ,	
не менее							
600	420	18 / 14	50 / 35	41 / 24	35 / 24	70 / 48	175–215
650	450	17 / 13	50 / 35	32 / 22	30 / 23	60 / 46	190–235
700	480	16 / 12	45 / 30	32 / 22	30 / 23	60 / 46	205–245
750	530	15 / 11	45 / 30	32 / 20	30 / 22	60 / 44	215–260
800	590	14 / 10	40 / 27	32 / 20	30 / 22	60 / 44	235–275
850	640	13 / 9	40 / 27	27 / 18	26 / 20	52 / 40	245–290
900	690	13 / 9	40 / 27	27 / 18	26 / 20	52 / 40	260–320
950	750	12 / 8	35 / 24	25 / 16	25 / 18	50 / 36	275–340
1000	810	12 / 8	35 / 24	25 / 16	25 / 18	50 / 36	290–365
1050	870	11 / 7	35 / 24	21 / 13	23 / 15	46 / 30	310–375
1100	930	11 / 7	35 / 24	21 / 13	23 / 15	46 / 30	320–385

Примечание. См. примечания к табл. 2.6.11-1.

Таблица 2.6.11-3

Механические свойства поковок из легированной цементируемой стали

Диаметр или толщина пробы, мм	Временное сопротивление R_m , МПа	Предел текучести R_{eH} или $R_{p0,2}$, МПа	Относительное удлинение A_5 , %	Относительное сужение Z , %	Результаты испытаний на ударный изгиб		
					Работа удара KV , Дж	Работа удара KU , Дж	Ударная вязкость KCU , Дж/см ²
не менее							
30	800–1100	600	10 / 8	35 / 25	22 / 16	24 / 18	48 / 36
	1000–1300	680	8 / 6	35 / 25	18 / 14	20 / 15	40 / 30
	1050–1350	780	8 / 6	35 / 25	18 / 14	20 / 15	40 / 30
60	650–950	450	11 / 9	40 / 27	22 / 16	24 / 18	48 / 36
	800–1100	550	10 / 8	35 / 27	22 / 16	24 / 18	48 / 36
	950–1250	680	8 / 6	35 / 27	18 / 14	20 / 15	40 / 30

Примечание. См. примечания к табл. 2.6.11-1.

требуемое R_m	
<600	70
600–900	100
≥900	120

4 различие между значениями твердости для одной поковки или различных поковок партии при требуемом R_m , МПа, должно быть не более, НВ:

требуемое R_m	
<600	25
600–900	35
≥900	42

Термическая обработка

2.6.12 Поковки следует подвергать термической обработке для получения требуемых структуры и механических свойств, а также для измельчения зерна. Режим термической обработки устанавливает изготовитель в зависимости от химического состава стали, назначения и размеров поковки при соблюдении следующих условий:

температура отпуска должна быть не ниже 550 °С;

если поковка после термической обработки подвергается нагреву при горячей обработке, она должна быть подвергнута повторной термической обработке;

если после механической обработки предполагаются индукционная закалка, цементация или азотирование, поковка должна быть подвергнута термической обработке (полному отжигу или нормализации и отпуску) до состояния, допускающего последующую поверхностную обработку;

если после окончательной термической обработки выполняется правка, поковка должна быть подвергнута термической обработке для снятия напряжений;

вид термической обработки указывается в документе контроля качества.

Ультразвуковой контроль

2.6.13 Ультразвуковой контроль выполняется в соответствии с 2.21 приложения 10.

Маркировка

2.6.14 Маркировка стальных поковок должна соответствовать требованиям 1.3.

2.7 СТАЛЬНЫЕ ОТЛИВКИ

Общие требования

2.7.1 Стальные отливки должны быть изготовлены и испытаны в соответствии с требованиями 2.7.2 – 2.7.11.

2.7.2 Требования настоящей главы распространяются на отливки из углеродистой и углеродисто-марганцовистой стали, которые предназначаются для судостроения и судового машиностроения и область применения которых устанавливается, исходя из свойств, определенных при комнатной температуре.

2.7.3 В представляемой на согласование Речному Регистру документации на отливки деталей, предназначенных для работы при пониженной или повышенной температуре, а также на отливки из легированной стали со специальными свойствами (например, коррозионная стойкость, жаростойкость, жаропрочность) должны быть приведены данные по химическому составу, механическим и специальным свойствам, термической обработке, объему и методам испытаний отливок.

2.7.4 Поверхностные дефекты, расположенные в пределах припусков на обработку, могут быть удалены путем механической обработки.

2.7.5 Дефекты допускается исправлять сваркой в соответствии с 7.6.3. Перед исправлением дефектов сваркой отливки из легированной стали, отливки коленчатых валов и других ответственных деталей следует подвергать термической обработке с учетом требований 2.7.10. Места заварки подвергают неразрушающему контролю.

Химический состав

2.7.6 Химический состав стали для отливок устанавливается применительно к

конкретному типу стали в зависимости от требуемых механических и специальных свойств. Отливки должны изготавливаться из стали спокойной плавки.

2.7.7 Химический состав углеродистой и углеродисто-марганцевистой стали для отливок (ковшовая проба) должен соответствовать следующим предельным значениям, %:

углерода	0,40		
кремния	0,60	меди	0,30
марганца ..	0,50–1,60	хрома	0,30
серы	0,040	никеля	0,40
фосфора	0,040	молибдена	0,15

Допускается использовать отливки, соответствующие по химическому составу и механическим свойствам ГОСТ 977.

2.7.8 Содержание элементов, измельчающих зерно, указывается в результатах ковшового анализа.

Механические свойства

2.7.9 В зависимости от требуемого минимального временного сопротивления R_m значения предела текучести, относительного удлинения и относительного сужения результаты испытаний на ударный изгиб для отливок из углеродистой и

углеродисто-марганцевистой стали должны соответствовать указанным в табл. 2.7.9.

Полученное при испытании на растяжение временное сопротивление не должно превышать минимальное значение, установленное табл. 2.7.9 более чем на 150 МПа, а для отливок, указанных в примечании 1 к табл. 2.7.9, — на 120 МПа.

Термическая обработка

2.7.10 Отливки следует подвергать термической обработке для получения требуемых табл. 2.7.9 механических свойств и структуры. Режим термической обработки устанавливает изготовитель в зависимости от химического состава, назначения и формы отливки при соблюдении следующих условий:

температура отпуска должна быть не ниже 500 °С;

термическая обработка для снятия напряжений деталей, у которых постоянство размеров и отсутствие внутренних напряжений имеют большое значение (например, коленчатые валы, фундаментные рамы), должна проводиться при температуре не ниже 550 °С, после чего отливки должны охлаждаться вместе с печью до температуры 300 °С или ниже;

Таблица 2.7.9

Механические свойства отливок из углеродистой и углеродисто-марганцевистой стали

Временное сопротивление R_m , МПа,	Предел текучести R_{eH} или $R_{p0,2}$, МПа,	Относительное удлинение A_5 , %,	Относительное сужение Z , %,	Результаты испытаний на ударный изгиб		
				Работа удара KV , Дж,	Работа удара KU , Дж,	Ударная вязкость KCU , Дж/см ² ,
не менее						
400	200	25 / 28	40 / 45	25 / 32	25 / 30	50 / 60
440	220	22 / 26	30 / 45	20 / 28	22 / 27	44 / 54
480	240	20 / 24	27 / 40	18 / 25	20 / 25	40 / 50
520	260	18 / 22	25 / 40	15 / 20	17 / 22	34 / 44
560	300	15 / 20	20 / 35	12 / 18	15 / 20	30 / 40
600	320	13 / 18	20 / 35	10 / 18	12 / 17	24 / 34

П р и м е ч а н и я . 1. Указанные в знаменателе относительное удлинение, относительное сужение, работа удара и ударная вязкость устанавливаются для отливок деталей ответственного назначения (например, коленчатые валы, детали турбин, винты).

2. При испытании на ударный изгиб по усмотрению изготовителя определяется работа удара KV или KU или ударная вязкость KCU на образцах в соответствии с рис. П10.2.8-2 и П10.2.8-1 приложения 10.

3. Для промежуточных значений временного сопротивления минимальные значения предела текучести, относительного удлинения, относительного сужения, работы удара KV и KU и ударной вязкости могут быть определены линейной интерполяцией.

Маркировка

2.7.11 Маркировка стальных отливок должна соответствовать требованиям 1.3.

2.8 СТАЛЬНЫЕ ОТЛИВКИ ГРЕБНЫХ ВИНТОВ

Общие требования

2.8.1 Требования настоящей главы распространяются на отливки цельнолитых гребных винтов, лопастей и ступиц гребных винтов со съёмными и поворотными лопастями из углеродистой, низколегированной и легированной стали. Должны быть выполнены также применимые требования 2.7.

Допускается применение легированной стали, химический состав или механические свойства которой не соответствуют требованиям 2.8.3 и 2.8.4. В этом случае должны быть представлены результаты испытаний стали на коррозионную усталость. Предел коррозионной усталости на базе 10 циклов должен быть не менее 75 МПа.

2.8.2 Поверхность отливок подвергают капиллярному либо магнитопорошковому контролю. Нагнетательная и засасывающая поверхности лопасти, а также зона перехода от лопасти к ступице или фланцу подвергаются контролю одним из перечисленных выше методов.

Объем и методика контроля, нормы допустимых дефектов должны соответствовать требованиям согласованной с Речным Регистром технической документации.

Выявленные дефекты могут быть удалены механическим способом или заварены.

Места удаления дефектов или их заварки подлежат неразрушающему контролю. Размеры и положение заваренных дефектов указываются на чертеже, прилагаемом к документу контроля качества на отливку гребного винта.

Химический состав

2.8.3 Химический состав стальных отливок для гребных винтов должен соответствовать приведенному в табл. 2.8.3.

Содержание S и P для стали всех категорий не должно превышать 0,035 % для каждого элемента.

Механические свойства

2.8.4 Механические свойства стали для гребных винтов определяются при испытании образцов, изготовленных из отдельно отлитых проб и проб, прилитых к ступице или фланцевой части лопасти, и должны соответствовать указанным в табл. 2.8.4.

Термическая обработка

2.8.5 Отливки для гребных винтов должны подвергаться термообработке в соответствии с требованиями табл. 2.8.4. Термическая обработка для снятия напряжений не должна отрицательно влиять на механические свойства металла отливки и его коррозионную стойкость. Режим термической обработки устанавливает организация-изготовитель.

Таблица 2.8.3

Химический состав стальных отливок для гребных винтов

Категория отливки	Материал	Предельное содержание элементов, %						
		C	Si	Mn	Cr	Ni	Mo	Cu
1	Углеродистая сталь	в соответствии с 2.7						
2	Низколегированная сталь	0,22	0,5	2,0	0,9	2,0	—	1,5
3	Легированная сталь (мартенситно-ферритного класса)	0,12	0,6	1,0	13,0–17,0	2,0	0,2	1,5
4	Легированная сталь (мартенситно-аустенитного класса)	0,8	0,6	2,0	13,5–17,0	3,0–5,0	1,0	1,5
5	Легированная сталь (аустенитного класса)	0,12	2,0	1,6	16,0–20,0	8,0–11,0	0,5	—

Таблица 2.8.4
Механические свойства стали для гребных винтов

Категория отливки	Испытание на растяжение				Испытание на ударный изгиб		Состояние поставки (вид термообработки)
	R_m , МПа	R_{eH} или $R_{p0,2}$, МПа	A_5 , %	Z , %	Работа удара KV , Дж	Температура, °С	
	не менее						
1	В соответствии с 2.7						Нормализация и отпуск
2	450	350	20	45	—	—	Нормализация и отпуск или закалка
3	550	380	19	40	21	-10	
4	750	600	17	45	21	-10	
5	450	175	30	50	—	—	Аустенизация

Маркировка

2.8.6 Маркировка стальных отливок для гребных винтов должна соответствовать требованиям 1.3.

2.9 СТАЛЬ ВЫСОКОЙ ПРОЧНОСТИ ДЛЯ СВАРНЫХ КОНСТРУКЦИЙ

Общие требования

2.9.1 Требования настоящей главы распространяются на свариваемую листовую и широкополосную сталь высокой прочности толщиной до 70 мм, предназначенную для изготовления корпусных и других свариваемых конструкций.

Требования настоящей главы могут быть применены к прокату толщиной более 70 мм и другой формы, например, профильному или конструкционным трубам.

В зависимости от гарантируемого минимального предела текучести сталь подразделяют на шесть уровней прочности: 420, 460, 500, 550, 620 и 690 МПа. Для каждого уровня прочности в зависимости от температуры испытаний на ударный изгиб установлены три категории: D, E и F.

Прокат должен соответствовать требованиям 2.2.5 с учетом следующего:

при исправлении поверхности дефектов зачисткой толщина проката в месте зачи-

стки не должна выходить за пределы допускаемых отклонений;

прокат следует подвергать ультразвуковому контролю в соответствии с требованиями ГОСТ Р 52927.

Химический состав

2.9.2 Химический состав стали определяется при изготовлении из каждой плавки или ковша и должен соответствовать требованиям согласованной с Речным Регистром технической документации. Предельные значения содержания легирующих и измельчающих зерно элементов приведены в табл. 2.9.2.

Таблица 2.9.2

Предельные значения содержания легирующих и измельчающих зерно элементов

Категория стали	Содержание элементов, %, не более				
	C	Si	Mn	P	S
D, E	0,20	0,55	1,70	0,035	0,035
F	0,18	0,55	1,60	0,025	0,025

Химический состав стали определяется при изготовлении из каждой плавки или ковша и должен соответствовать требованиям согласованной с Речным Регистром технической документации. Сталь должна быть полностью раскислена и обработана измельчающими зерно элементами.

Термическая обработка

2.9.3 Сталь подлежит закалке и отпуску. Настоящие требования не распространяются на дисперсионные стали.

Механические свойства

2.9.4 Механические свойства стали при испытаниях на растяжение и ударный изгиб должны соответствовать данным табл. 2.9.4.

2.9.5 Маркировка должна соответствовать требованиям 1.3 и 2.2.6.

2.10 АРМАТУРНАЯ СТАЛЬ

2.10.1 Требования настоящей главы распространяются на арматуру, применяемую для корпусов железобетонных судов.

Таблица 2.9.4
Механические свойства стали
при испытаниях на растяжение и ударный изгиб

Категория стали	Механические свойства при испытаниях			на ударный изгиб ¹ Работа удара <i>KV</i> , Дж
	на растяжение			
	R_m , МПа	R_{eH} или R_{eL} , МПа	A_5 , %	
D420, E420, F420	530–680	420	18	41 (<i>L</i>) 27 (<i>T</i>)
D460, E460, F460	570–720	460	17	
D500, E500, F500	610–770	500	16	
D550, E550, F550	670–830	550	16	
D620, E620, F620	720–890	620	15	
D690, E690, F690	770–940	690	14	

¹ Испытания для сталей категории D проводятся при температуре –20 °С, E— при –40 °С, F — при –60 °С.
Примечание. *L* — для продольного образца, *T* — для поперечного образца.

Для изготовления корпусов железобетонных судов следует применять горячекатаную арматуру:

гладкую из углеродистой стали марок ВСт3сп2 и ВСт3пс2 ГОСТ 5781 класса А-I (А240);

периодического профиля из углеродистой стали марок Ст5сп2 и Ст5пс2 ГОСТ 5781 класса А-II (А300);

периодического профиля из низколегированной стали марок 25Г2С и 35ГС ГОСТ 5781 класса А-III (А400).

2.10.2 Арматурную сталь, подвергнушуюся упрочнению или профилированию путем холодной обработки, а также термоупрочнению, не разрешается применять в обычном (предварительно ненапряженном) железобетоне.

2.10.3 Для судов, эксплуатируемых в особо суровых климатических условиях (среднемесячная температура наиболее холодного месяца ниже минус 20 °С), применение арматуры из полуспокойной стали не допускается.

2.10.4 Арматуру из стали марки 35ГС ГОСТ 5781 не допускается использовать в конструкциях, подвергающихся переменным или знакопеременным нагрузкам (фундаменты под судовые технические средства и пр.).

2.10.5 В одном сечении железобетонного изделия допускается применение арматуры разных марок при условии, что пределы текучести арматурной стали отличаются не более чем на 30 %.

2.10.6 Закладные детали следует изготавливать из стали спокойной и полуспокойной плавок, соответствующей требованиям 2.2 на сталь свариваемую для судостроения, а анкеры закладных деталей — из стали, соответствующей требованиям 2.10.1 – 2.10.5.

2.10.7 Для предварительно напрягаемой арматуры судовых конструкций следует применять:

1 высокопрочную арматурную проволоку видов В, Вр ГОСТ 7348 и арматурные канаты К-7 ГОСТ 13840;

2 стержни из термически упроченной арматурной стали классов Ат 800 и Ат 1000 ГОСТ 10884;

3 стержни из горячекатаной и термически упроченной арматурной стали класса А-IV(А600) ГОСТ 5781;

4 стержни из горячекатаной арматурной стали класса (А300) и (А400) ГОСТ 5781.

2.11 ОТЛИВКИ ИЗ ЧУГУНА С ШАРОВИДНЫМ ГРАФИТОМ

Общие требования

2.11.1 Требования настоящей главы распространяются на отливки из чугуна с шаровидным графитом, которые предназначаются для судостроения и судового машиностроения и область применения которых устанавливается исходя из свойств, определенных при комнатной температуре.

2.11.2 В представляемой на согласование Речному Регистру документации на

отливки деталей, предназначенных для работы при пониженной или повышенной температуре, должны быть приведены данные по химическому составу, механическим и специальным свойствам, термической обработке, объему и методам испытаний отливок.

2.11.3 Отливки не должны иметь дефектов, отрицательно влияющих на их применение по назначению. Исправлять дефекты сваркой не допускается. Поверхностные дефекты могут быть удалены зачисткой.

Химический состав

2.11.4 Химический состав устанавливается в зависимости от требуемых механических свойств отливок. В технической документации на отливку должен указываться химический состав ковшовой пробы.

Механические свойства

2.11.5 Механические свойства отливок должны соответствовать данным табл. 2.11.5.

При испытании материала отливок на растяжение определяют временное сопротивление и относительное удлинение.

Требуемое минимальное временное сопротивление при растяжении должно соответствовать нормам, приведенным в табл. 2.11.5.

Для промежуточных значений временного сопротивления минимальные значения относительного удлинения и предела текучести могут быть определены линейной интерполяцией данных табл. 2.11.5.

2.11.6 Если требуется проведение испытаний на ударный изгиб, размеры и тип образца должны соответствовать ГОСТ 7293 или технической документации, согласованной с Речным Регистром.

2.11.7 Количество шаровидного графита в микроструктуре отливок должно составлять не менее 90 %. Графит пластинчатой формы не допускается.

Таблица 2.11.5

Механические свойства чугуновых отливок

Структура	Временное сопротивление R_m , МПа	Предел текучести R_{eH} или R_{eL} , МПа	Относительное удлинение A_5 , %	Твердость, НВ
	не менее			
Феррит	370	230	17	120–180
	400	250	12	140–200
Феррит / перлит	500	320	7	170–240
	600	370	3	190–270
Перлит или структура отпуски	800	480	2	250–350

Термическая обработка

2.11.8 Отливки поставляют термически обработанными или термически необработанными.

Необходимость термической обработки и ее режим устанавливает изготовитель в зависимости от химического состава, назначения и формы отливки.

Термическую обработку для снятия напряжений следует выполнять после термической обработки для улучшения структуры до механической обработки.

2.11.9 Если требуется местное поверхностное упрочнение, то технологический процесс такого упрочнения должен быть согласован с Речным Регистром.

Маркировка

2.11.10 Маркировка отливок из чугуна с шаровидным графитом должна соответствовать требованиям 1.3.

2.12 ОТЛИВКИ ИЗ СЕРОГО ЧУГУНА

Общие требования

2.12.1 Требования настоящей главы распространяются на отливки из серого чугуна, предназначенные для судостроения и судового машиностроения.

2.12.2 Отливки не должны иметь дефектов, отрицательно влияющих на их применение по назначению. Поверхностные

дефекты могут быть удалены местной зачисткой. Отсутствие внутренних дефектов отливки должно быть подтверждено неразрушающим контролем.

Химический состав

2.12.3 Химический состав устанавливает изготовитель в зависимости от требуемых механических свойств отливок. В технической документации на отливку должен указываться химический состав ковшовой пробы.

Механические свойства

2.12.4 Требуемое минимальное временное сопротивление на растяжение устанавливается в соответствии с технической документацией на отливку, но в любом случае должно быть не менее 200 МПа.

Термическая обработка

2.12.5 Отливки поставляют термически обработанными или необработанными.

Необходимость термической обработки и ее режим устанавливает изготовитель в

зависимости от химического состава, назначения и формы отливки.

Термическую обработку для снятия напряжений следует выполнять после термической обработки для улучшения структуры до механической обработки.

Маркировка

2.12.6 Маркировка отливок из серого чугуна должна соответствовать требованиям 1.3.

2.13 КОВКИЙ ЧУГУН

Общие требования

2.13.1 Ковкий чугун можно применять для изготовления изделий судостроения и судового машиностроения, работающих при температуре не выше 300 °С и давлении не более 2 МПа.

2.13.2 Химический состав, механические свойства и объем испытаний отливок из ковкого чугуна устанавливается в соответствии с технической документацией, согласованной с Речным Регистром, и с учетом условий предполагаемого применения отливок.

3 МЕДЬ И СПЛАВЫ НА ОСНОВЕ МЕДИ

3.1 ПОЛУФАБРИКАТЫ ИЗ МЕДИ И СПЛАВОВ НА ОСНОВЕ МЕДИ

Общие требования

3.1.1 Требования настоящей главы распространяются на полуфабрикаты из меди и сплавов на основе меди (катанных, кованых, волоченных, прессованных и т. п.) и отливки, которые используются в судостроении и судовом машиностроении.

3.1.2 Химический состав и механические свойства изделий из меди и сплавов на основе меди в виде труб, листов, прутков, сортовых профилей, поковок и отливок должны соответствовать требованиям национальных стандартов¹ и технической документации, согласованной с Речным Регистром.

Для каждой партии определяется: химический состав (анализ плавки), механические свойства (R_m , R_{eH} , A_5), технологические испытания.

Трубы из сплава CuZn для теплообменных аппаратов должны подвергаться испытанию в азотнокислой ртути или в аммиаке; испытаниям на сплющивание и на раздачу; исследованию микроструктуры и гидравлическим испытаниям.

Средний размер зерна должен находиться в пределах от 0,01 до 0,05 мм.

Давление при гидравлических испытаниях труб устанавливается технической документацией. Давление при испытании труб теплообменных аппаратов должно составлять 5 МПа, а труб (втулок) на облицовке гребных валов — 2 МПа.

При выборе сплавов на основе меди следует учитывать их механические свойства при комнатной или повышенной температурах, коррозионную стойкость и другие свойства в соответствии с условиями применения этих сплавов.

Состояние поставки

3.1.3 Вид термической обработки устанавливает изготовитель в зависимости от требуемых механических свойств полуфабрикатов из меди и сплавов на основе меди. Вид термической обработки указывается в документе контроля качества.

Катаные полуфабрикаты из сплавов CuZn (латуни) должны подвергаться отжигу для снятия напряжений.

При условии представления технических обоснований допускается применять полуфабрикаты в твердом и полутвердом состояниях в соответствии с согласованной с Речным Регистром технической документацией.

3.1.4 Полуфабрикаты и отливки не должны иметь дефектов, отрицательно влияющих на их работу в соответствии с их назначением.

Маркировка

3.1.5 Маркировка полуфабрикатов и отливок из меди и сплавов на основе меди должна соответствовать требованиям 1.3.

3.2 ОТЛИВКИ ГРЕБНЫХ ВИНТОВ

Общие требования

3.2.1 Требования настоящей главы распространяются на отливки цельнолитых

¹ ГОСТ 859, ГОСТ 5017

гребных винтов, лопастей и ступиц гребных винтов со съемными лопастями.

3.2.2 Поверхности отливок должны быть подвергнуты капиллярному и визуальному контролю. Для выявления внутренних дефектов должен быть предусмотрен неразрушающий контроль.

Выявленные дефекты могут быть удалены механическим способом или заварены.

Места удаления дефектов и (или) их заварки подлежат неразрушающему контролю.

Возникшие в результате заварки дефектов напряжения должны быть сняты.

Исправление дефектов заваркой должно производиться сварщиками, имеющими Свидетельство о допуске сварщика.

Размеры и положение заваренных дефектов указывают на чертеже, прилагаемом к документу контроля качества на отливку гребного винта.

Химический состав

3.2.3 Химический состав должен соответствовать требованиям табл. 3.2.3.

Таблица 3.2.3

Химический состав сплавов, применяемых для отливок гребных винтов

Химический элемент	Содержание элементов, %, в сплаве категории			
	1	2	3	4
Cu	55–62	50–57	77–82	70–80
Al	0,5–3,0	0,5–2,0	7,0–11,0	6,5–9,0
Mn	0,5–4,0	1,0–4,0	0,5–4,0	8,0–20,0
Ni	≤1,0	2,5–8,0	3,0–6,0	1,5–3,0
Fe	0,5–2,5		2,0–6,0	2,0–5,0
Zn	Остаток		≤1	≤6,0
Sn	не	1,5	0,1	1,0
Pb	более	0,5	0,03	0,05

Примечание. Сумма примесей для всех категорий принимается по согласованию с Речным Регистром.

Если настоящей главой не установлено иное, содержание цинка в сплавах категорий 1 и 2, рассчитанное по формуле, %,

$$C_{Zn} = 100 - 100Cu / (100 + A), \quad (3.2.3)$$

должно быть не более 45 %.

В формуле (3.2.3):

Cu — содержание меди в сплаве, %;

A — параметр сплава,

$$A = 1Sn + 5Al - 0,5Mn - 2,3Ni - 0,1Fe;$$

Sn, Al, Mn, Ni, Fe — содержание соответственно олова, алюминия, марганца, никеля и железа в сплаве, %.

Содержание альфа-фазы в сплавах категорий 1 и 2 должно быть не менее 25 %. Определение содержания альфа-фазы производится изготовителем.

Сплавы, содержание основных элементов в которых превышает указанные значения, а также сплавы с иным по сравнению с указанным выше химическим составом, могут применяться при условии, что их свойства в предполагаемых условиях применения не уступают свойствам сплавов с химическим составом, указанным выше.

Механические свойства

3.2.4 Механические свойства сплавов для гребных винтов при испытании образцов, изготовленных из отдельно отлитых проб, должны соответствовать указанным в табл. 3.2.4.

Таблица 3.2.4

Механические свойства сплавов для гребных винтов

Категория сплава	Предел текучести R_{eH} или $R_{p0,2}$, МПа	Временное сопротивление R_m , МПа	Относительное удлинение A_3 , %
1	175	440	20
2	175	440	20
3	245	590	16
4	275	630	18

Механические свойства при испытании образцов, изготовленных из прилитых проб или отобранных непосредственно из отливки, могут быть ниже указанных в табл. 3.2.4, но не более чем на 30 %.

Маркировка

3.2.5 Маркировка отливок для гребных винтов должна соответствовать требованиям 1.3.

4 АЛЮМИНИЕВЫЕ СПЛАВЫ

4.1 ДЕФОРМИРУЕМЫЕ АЛЮМИНИЕВЫЕ СПЛАВЫ

Общие требования

4.1.1 Требования настоящей главы распространяются на поковки, штамповки, прутки, профили, прессованные панели и листы толщиной более 1,5 мм из алюминиевых сплавов, которые предназначены для судостроения и судового машиностроения.

4.1.2 Листы, профили, поковки, штамповки и панели не должны иметь дефектов, отрицательно влияющих на применение полуфабриката по назначению.

Визуальному контролю следует подвергать все полуфабрикаты партии.

Технология изготовления должна обеспечивать отсутствие внутренних и поверхностных дефектов.

Металлографические исследования и неразрушающий контроль полуфабрикатов для проверки на отсутствие внутренних дефектов проводятся в соответствии с согласованной с Речным Регистром технической документацией.

Механические свойства

4.1.3 Механические свойства полуфабрикатов из алюминиевых деформируемых сплавов при испытании образцов должны соответствовать данным табл. 4.1.3.

Химический состав

4.1.4 Химический состав алюминиевых деформируемых сплавов должен соответствовать данным табл. 4.1.4.

Таблица 4.1.3

Механические свойства полуфабрикатов из деформируемых алюминиевых сплавов

Категория сплава	Вид полуфабриката	Временное сопротивление $R_{0,2}$, МПа	Предел текучести $R_{0,01}$, МПа	Относительное удлинение A_5 , %	
1	Листы	200	80	15	
	Профили	180	80	12	
2	Листы толщиной t , мм	≤ 10	270	120	17
		> 10	260	110	15
	Профили	≤ 10	260	110	12
		> 10	260	110	12
3	Листы толщиной t , мм	≤ 10	270	125	15
		> 10	260	120	13
	Профили, прутки	≤ 10	250	120	15
		> 10	250	120	15
	Листы толщиной t , мм	≤ 5	310	155	15
		> 5	330	175	12
Профили, прутки, панели	330	205	11		
5	Поковки, штамповки	280	125	8	
6	Листы, поковки (холодного отверждения)	200	100	14	

Сумма примесей, не указанных в таблице, должна быть не более 0,1 %.

Титан и цирконий могут быть частично или полностью заменены другими измельчающими зерно элементами.

Термическая обработка

4.1.5 В зависимости от требуемых механических свойств полуфабрикаты из алюминиевых сплавов должны поставляться в горячекатаном, горячепрессованном или отожженном состояниях.

Состояние поставки указывается в документе контроля качества на полуфабрикат.

Таблица 4.1.4

Химический состав алюминиевых деформируемых сплавов

Категория сплава	Химический состав, %						
	Основные элементы ¹		Другие элементы ²				
	Mg	Mn	Ti	Zr	Si	Fe, не более	Cu, не более
1	2,7–3,8	≤0,6	≤0,2	—	≤0,80	0,50	0,35
2	4,0–4,9	0,3–1,0	≤0,2	—	≤0,40	0,40	0,25
3	4,3–5,8	0,2–0,8	0,02–0,2	—	≤0,50	0,50	0,35
4	5,5–6,5	0,8–1,1	—	0,02–0,2	≤0,40	0,40	—
5	5,8–6,8	0,5–0,8	0,02–0,1	—	≤0,40	0,40	—
6	0,4–1,5	0,2–1,0	≤0,2	—	0,6–1,6	0,50	—

¹ Содержание алюминия для всех категорий не должно превышать остаточных величин.

² Для всех категорий содержание меди — не более 0,10 %, цинка — не более 0,20 %.

Применение полуфабрикатов в полунартованном и нагартванном состояниях в сварных конструкциях может быть допущено при условии обеспечения требуемых свойств этих конструкций.

Выполнение технологических операций, сопровождающихся местным нагревом, наклепом и деформацией конструкций, не должно приводить к изменению свойств, препятствующему применению полуфабрикатов по назначению.

Маркировка

4.1.6 Маркировка листов, профилей, прутков, поковок, штамповок и панелей из деформируемых алюминиевых сплавов должна осуществляться в соответствии с 1.3.

Изготовитель полуфабрикатов должен использовать систему обозначений, позволяющую по маркировке проследить этапы изготовления материала и установить принадлежность его соответствующей партии.

4.2 ЛИТЕЙНЫЕ АЛЮМИНИЕВЫЕ СПЛАВЫ

Общие требования

4.2.1 Требования настоящей главы распространяются на детали и конструкции из литейных алюминиевых сплавов, которые применяются в судостроении и судовом машиностроении.

4.2.2 Отливки не должны иметь дефектов, отрицательно влияющих на прочность и применение их по назначению.

Дефекты на поверхности в пределах допусков на размеры, установленных согласованной с Речным Регистром технической документацией, допускается не устранять или устранять механической обработкой.

Литейные дефекты допускается устранять сваркой по согласованному с Речным Регистром технологическому процессу, разработанному с учетом требований 7 настоящей части Правил.

Если материал отливок проверяется на плотность гидравлическим испытанием, на чертеже отливки должны быть указаны рабочее давление в испытываемой полости и пробное давление при испытании.

Отливки для изделий, работающих при больших нагрузках, должны быть подвергнуты неразрушающему контролю с целью выявления внутренних дефектов.

Химический состав и механические свойства

4.2.3 Химический состав и механические свойства отливок из алюминиевых сплавов должны соответствовать данным табл. 4.2.3.

При литье под давлением или в кокиль значения механических свойств и порядок отбора проб устанавливается в соответствии с технической документацией, согласованной с Речным Регистром.

При использовании сплавов, химический состав которых отличается от указанного в табл. 4.2.3, должна быть выполнена проверка их коррозионной стойкости

Таблица 4.2.3

Химический состав и механические свойства отливок из алюминиевых сплавов

Категория отливки	Химический состав, %						Состояние при поставке	Механические свойства			
	Основные элементы ¹			Допускаемые примеси ² , не более				Временное сопротивление R_m , МПа	Предел текучести $R_{0,2}$, МПа	Относит. удлинение A_5 , %	Твердость НВ
	Mg	Si	Mn	Fe	Zn	Ti					
1	2,0–4,5	0,05–0,3	0,05–0,6	0,50	0,20	0,20	Не обработан Обработан на твердый раствор с медленным охлаждением	140 210	70 125	3 1	50 65
2	4–6	0,5–0,3	0,05–0,5	0,50	0,10	0,20	Не обработан	150	80	2	55
3	9–11,5	≤1,3	≤0,4	0,50	0,10	0,15	Обработан на твердый раствор и подвергнут закалке	270	145	8	60
4	≤0,5	7–11	0,15–0,5	0,60	0,30	0,15	Не обработан Обработан на твердый раствор с медленным охлаждением	150 200	90 165	2 1,5	50 70
5	—	10–13,5	≤0,5	0,60	0,30	0,15	Не обработан Обработан на твердый раствор и подвергнут закалке	150 160	70 80	2 3	50 50

¹ Содержание алюминия для всех категорий не должно превышать остаточных величин.

² Содержание меди для всех категорий — не более 0,10 %.

в соответствии с национальными стандартами¹.

ей-изготовителем и указывается в документе контроля качества.

Термическая обработка

4.2.4 Если отливки из алюминиевых сплавов подвергаются термической обработке, ее вид устанавливается организаци-

Маркировка

4.2.5 Маркировка отливок должна соответствовать требованиям 1.3.

¹ ГОСТ 9.908, ГОСТ 9.913

5 МАТЕРИАЛЫ, ИСПОЛЬЗУЕМЫЕ ДЛЯ ТАНКЕРОВ-ГАЗОВОЗОВ

5.1 ОБЩИЕ ТРЕБОВАНИЯ

5.1.1 Требования настоящего раздела распространяются на листовую и профильный прокат, трубы, поковки и отливки, предназначенные для изготовления:

.1 грузовых емкостей и технологических сосудов под давлением, эксплуатируемых при расчетных температурах не ниже 0 °С;

.2 корпусных конструкций, образующих дополнительный барьер, грузовых танков, технологических сосудов под давлением, эксплуатируемых при расчетных температурах от 0 до –55 °С;

.3 корпусных конструкций, образующих дополнительный барьер, грузовых танков, технологических сосудов под давлением, эксплуатируемых при расчетных температурах от –5 до –165 °С;

.4 грузовых и технологических трубопроводов, эксплуатируемых при расчетных температурах от –165 до 0 °С;

.5 корпусных конструкций, не образующих дополнительного барьера и не указанных в 5.1.1.1 – 5.1.1.3, которые могут подвергаться влиянию отрицательных температур под воздействием груза, перевозимого при таких температурах.

Допускается применение материалов, указанных в 5.1.1.3 – 5.1.1.4, для расчетных температур ниже –165 °С при условии обеспечения требуемых настоящими Правилами свойств конструкций. В этом случае Речному Регистру должны быть представлены данные по химическому составу, механическим и специальным свойствам, термической обработке, методам и объему испытаний.

5.1.2 Если расчетная температура корпусных конструкций ниже –5 °С, категория стали и максимальные толщины для их изготовления должны определяться по табл. 5.1.2.

Таблица 5.1.2

Максимальные толщины листового и профильного проката для конструкций корпуса, воспринимающих пониженную температуру груза

Минимальная расчетная температура конструкций корпуса, °С	Максимальная толщина проката, мм, из стали категории						
	A	B	D	E	A32, A40	D32, D36, D40	E32, E36, E40
–5	15	25	30	50	25	45	50
–10	*	20	25	50	20	40	50
–20	*	*	20	50	*	30	50
–30	*	*	*	40	*	20	40

* Применение стали данной категории не допускается.

При минимальной расчетной температуре конструкций корпуса ниже –30 °С температура испытаний на ударный изгиб в соответствии с 5.3.3 должна быть ниже расчетной температуры на 5°С.

5.1.3 Расчетная температура полного или частичного дополнительного барьера принимается равной температуре груза при атмосферном давлении.

Для грузовых танков без дополнительного барьера за расчетную температуру основного барьера принимается температура груза.

5.1.4 Материалы корпусных конструкций, образующих дополнительный барьер, должны выбираться с учетом требований 5.3.1 – 5.3.2.

Материал дополнительного барьера, не являющегося частью конструкции корпуса

судна, должен выбираться с учетом требований 5.3.1 – 5.3.2 и 5.4.1 – 5.4.2 в зависимости от температуры перевозимого груза.

Если дополнительный барьер образуется участком настила палубы или наружной обшивкой борта, то для его изготовления материал выбирается с учетом требований 5.3.1 – 5.3.2.

5.1.5 Если предусматривается термическая обработка материалов после сварки, свойства основного металла после его термической обработки должны соответствовать требованиям 5.2.3, 5.2.4, 5.3.3, данным табл. 5.4.1, табл. 5.5.1, а свойства сварного соединения после термической обработки — требованиям 7, 8 настоящей части Правил.

5.2 МАТЕРИАЛЫ, ПРИМЕНЯЕМЫЕ ПРИ РАСЧЕТНЫХ ТЕМПЕРАТУРАХ НЕ НИЖЕ 0 °С

Химический состав

5.2.1 Листовой и профильный прокат, поковки, применяемые для грузовых танков, технологических сосудов под давлением, для расчетных температур не ниже 0 °С должны изготавливаться из углеродисто-марганцевой стали спокойной плавки. Для материалов с толщиной стенки, превышающей 20 мм, применяется мелкозернистая сталь.

Термическая обработка

5.2.2 Сталь должна подвергаться термообработке — нормализации или закалке и отпуску. Взамен нормализации или закалки и отпуска может быть применена прокатка при контролируемой температуре.

Испытания

5.2.3 Испытаниям на растяжение и ударный изгиб подвергается каждый лист. Профильный прокат и поковки предъявляются к испытаниям партиями. Расчетный минимальный предел текучести не должен превышать 410 МПа.

5.2.4 Испытания на ударный изгиб листового проката проводится на поперечных образцах, профильного проката и поковок — на продольных образцах. Минимальное среднее значение работы удара KV для листового проката — 27 Дж, для профильного проката и поковок — 41 Дж. Температура испытаний принимается в зависимости от толщины материала по табл. 5.2.4

Таблица 5.2.4

Температура испытаний на ударный изгиб в зависимости от толщины материала

Толщина материала S , мм	Температура испытаний, °С
До 20	0
Св. 20 до 40	-20

5.2.5 Бесшовные трубы и арматура должны соответствовать требованиям 2.4. Использование сварных труб с продольным и спиральным сварным швом допускается при условии обеспечения требуемых свойств труб.

5.3 МАТЕРИАЛЫ, ПРИМЕНЯЕМЫЕ ПРИ РАСЧЕТНЫХ ТЕМПЕРАТУРАХ ОТ 0 ДО МИНУС 55 °С

Химический состав

5.3.1 Листовой и профильный прокат, поковки, применяемые для корпусных конструкций, образующих дополнительный барьер, грузовых танков, технологических сосудов под давлением, для расчетных температур от 0 до минус 55 °С должны изготавливаться из мелкозернистой, обработанной алюминием углеродисто-марганцевой стали спокойной плавки.

Химический состав стали по ковшовой пробе должен соответствовать следующим предельным значениям, %:

углерода	0,16	хрома	0,25
кремния ..	0,10–0,50	молибдена	0,08
марганца .	0,70–1,60	меди	0,35
серы	0,035	ниобия	0,05
никеля	0,80	ванадия	0,10

Содержание углерода может быть увеличено до 0,18 при условии, что расчетная температура не ниже минус 40 °С.

Термическая обработка

5.3.2 Сталь должна подвергаться термообработке — нормализации или закалке и отпуску.

Взамен нормализации или закалки и отпуска может быть использована прокатка при контролируемой температуре. Для материалов толщиной более 25 мм, для которых температура испытаний равна минус 60 °С и ниже, должна применяться специально обработанная сталь или сталь, соответствующая требованиям 5.4.1 – 5.4.2.

Испытания

5.3.3 Испытаниям на растяжение и ударный изгиб подвергается каждый лист. Профильный прокат и поковки предъявляются к испытаниям партиями.

Испытания на ударный изгиб листового проката проводятся на поперечных образцах, профильного проката и поковок — на продольных образцах. Минимальное среднее значение работы удара *KV* для листового проката — 27 Дж, для профильного проката и поковок — 41 Дж.

Температура испытаний принимается в зависимости от толщины материала по табл. 5.3.3.

Таблица 5.3.3

Температура испытаний на ударный изгиб в зависимости от толщины материала

Толщина материала <i>S</i> , мм	Температура испытаний, °С
До 25	На 5 °С ниже расчетной или –20 °С*
Св. 25 до 30	« 10 °С « « « –20 °С*
« 30 « 35	« 15 °С « « « –20 °С*
« 35 « 40	« 20 °С « «

* в зависимости от того, какая ниже

Значения работы удара для материала толщиной более 40 мм должны быть согласованы с Речным Регистром.

Материалы для грузовых танков и их частей, которые полностью подвергаются

термической обработке для снятия напряжений после сварки, могут испытываться при температуре на 5 °С ниже расчетной или минус 20 °С в зависимости от того, какая температура меньше.

5.4 МАТЕРИАЛЫ, ПРИМЕНЯЕМЫЕ ПРИ РАСЧЕТНЫХ ТЕМПЕРАТУРАХ НИЖЕ МИНУС 55 ДО МИНУС 165 °С

5.4.1 Химический состав, режим термообработки, температура испытаний на ударный изгиб и минимальное среднее значение работы удара для материалов корпусных конструкций, образующих дополнительный барьер, грузовых танков, технологических сосудов под давлением, для расчетных температур ниже минус 55 и до минус 165 °С, указаны в табл. 5.4.1.

5.4.2 Для сталей толщиной не более 25 мм температура испытаний на ударный изгиб принимается по табл. 5.4.1, для сталей толщиной более 25 мм — по табл. 5.4.2. Для сталей с 9% Ni, аустенитных нержавеющей сталей и алюминиевых сплавов применение толщин более 25 мм не допускается.

Таблица 5.4.2

Температура испытаний на ударный изгиб в зависимости от толщины материала

Толщина материала <i>S</i> , мм	Температура испытаний, °С
Св. 25 до 30	На 10 °С ниже расчетной
« 30 « 35	« 15 °С « «
« 35 « 40	« 20 °С « «

Испытаниям на растяжение и ударный изгиб подвергается каждый лист. Профильный прокат и поковки предъявляются к испытаниям партиями. Испытания на ударный изгиб листового проката проводятся на поперечных образцах, профильного проката и поковок — на продольных образцах.

Температура испытаний не должна превышать указанную в табл. 5.4.1 – 5.4.2.

Таблица 5.4.1

Химический состав, режим термообработки, температура испытаний на ударный изгиб и минимальное среднее значение работы удара

Минимальная расчетная температура, °С	Химический состав и термическая обработка	Испытания на ударный изгиб		
		Температура испытания на ударный изгиб, °С	Минимальное среднее значение работы удара, Дж	
			листы	профили
-60	Сталь с 1,5 % Ni, нормализованная.	-65	27	41
-65	Сталь с 2,25 % Ni, нормализованная или нормализованная и отпущенная ¹	-70		
-90	Сталь с 3,5 % Ni, нормализованная или нормализованная и отпущенная ¹	-95		
-105	Сталь с 5 % Ni, нормализованная или нормализованная и отпущенная ^{1,2}	-110		
-165	Сталь с 9 % Ni, дважды нормализованная и отпущенная или закаленная и отпущенная Аустенитные стали 08X18H10, 03X19H10, 08X17H12M2, 08X18H10T и 08X18H11B, обработанные на твердый раствор ³	-196		
	Алюминиевый сплав АМг4,5, отожженный Аустенитный сплав Fe – Ni (36 % Ni)	Испытание не требуется		

¹Для закаленной и отпущенной сталей может быть допущена более низкая минимальная расчетная температура.
²Сталь после тройной термической обработки может быть использована при температуре до -165 °С при условии, что испытания на ударный изгиб проводятся при температуре -196 °С.
³Испытания на ударный изгиб могут не производиться.

**5.5 МАТЕРИАЛЫ, ПРИМЕНЯЕМЫЕ
ДЛЯ ТРУБОПРОВОДОВ,
ЭКСПЛУАТИРУЕМЫХ
ПРИ РАСЧЕТНЫХ ТЕМПЕРАТУРАХ
ОТ 0 ДО МИНУС 165 °С**

5.5.1 Химический состав, режим термообработки, температура испытаний на ударный изгиб и минимальное среднее значение работы удара для материалов грузовых и технологических трубопроводов, эксплуатируемых при расчетных температурах от 0 до минус 165 °С, указаны в табл. 5.5.1.

5.5.2 Испытаниям на растяжение и ударный изгиб подвергается каждая партия труб, поковок и отливок. Испытания проводятся на продольных образцах.

5.5.3 Допускается использование сварных труб с продольным или спиральным швом при условии обеспечения требуемых в эксплуатации свойств этих труб.

Для арматуры и фитинговых соединений трубопроводов, подвергшихся терми-

ческому снятию напряжений, температура испытаний должна быть такой, как та, которая требуется для испытаний обшивки соседнего танка с учетом ее толщины.

**5.6 ИСПЫТАНИЯ МАТЕРИАЛОВ
ИЗОЛЯЦИИ**

5.6.1 Должны быть проведены испытания материалов изоляции с целью определения их свойств и механических характеристик в отношении:

- совместимости с грузом;
- растворимости в грузе;
- поглощения груза;
- усадки;
- старения;
- пористости;
- плотности;
- механических характеристик;
- теплового расширения;
- истирания;
- адгезионных свойств;
- теплопроводности;
- вибростойкости;

Таблица 5.5.1

**Химический состав, режим термообработки, температура испытаний на ударный изгиб
и минимальное среднее значение работы удара**

Минимальная расчетная температура, °С	Химический состав и термическая обработка	Испытания на ударный изгиб (продольный образец)	
		Температура испытаний, °С	Минимальное среднее значение работы удара, Дж
-55	Углеродисто-марганцевая сталь, спокойная, мелкозернистая. Нормализация или другая термообработка ² по согласованию с Речным Регистром	T^1	27
-65	Сталь с 2,25 % Ni, нормализованная или нормализованная и отпущенная ²	-70	34
-90		-95	
-165	Сталь с 9 % Ni ³ , дважды нормализованная и отпущенная или закаленная и отпущенная Аустенитные стали 08X18H10, 03X19H10, 08X17H12M2, 08X18H10T и 08X18H11B, обработанные на твердый раствор ⁴	-196	41
	Алюминиевый сплав АМг4,5, отожженный	Испытание не требуется	

¹ Температура испытаний T должна быть -20 °С или на 5 °С ниже минимальной расчетной температуры в зависимости от того, какая температура ниже.
² Для закаленной и отпущенной стали может быть допущена более низкая минимальная расчетная температура.
³ Эта сталь не применяется для отливок.
⁴ Испытания на ударный изгиб могут не проводиться.

негорючести и скорости распространения пламени.

Кроме того, должны быть испытаны следующие свойства материалов изоляции грузовых танков с внутренней изоляцией:

- адгезионные свойства;
- сопротивление сжатию от давления груза;
- сопротивляемость распространению усталостных трещин;
- совместимость с компонентами груза и любым другим агентом, которые могут контактировать с изоляцией в процессе эксплуатации судна;

влияния зоны и давления воды на изоляцию;
деабсорбции газа.

Испытания указанных свойств материалов изоляции должны проводиться в диапазоне температур между максимальной и на 5 °С ниже минимальной расчетной, но не ниже -196 °С.

5.6.2 Техническая документация материалов изоляции должна включать в себя технологию изготовления, условия хранения, сборки, методы контроля качества и определения степени вредного воздействия солнечной радиации.

6 НЕМЕТАЛЛИЧЕСКИЕ МАТЕРИАЛЫ

6.1 ОБЩИЕ ТРЕБОВАНИЯ

6.1.1 Требования настоящего раздела распространяются на неметаллические материалы, которые используют в судостроении и судовом машиностроении для изготовления конструкций и деталей.

6.1.2 Все пластмассы и материалы органического происхождения, а также включающие эти материалы конструкции и изделия должны:

.1 быть испытаны на горючесть, распространение пламени, воспламеняемость и огнестойкость с использованием методик, приведенных в приложениях 1 – 5;

.2 не выделять взрывоопасных газов при температуре выше той, при которой они должны работать;

.3 быть рассчитаны на работу на открытой палубе при температуре от –40 до +70 °С, а во внутренних помещениях судна при температуре от –10 до +70 °С, если условия эксплуатации не предусматривают более низких или более высоких рабочих температур;

.4 не становиться хрупкими в процессе эксплуатации и не допускать снижения механических свойств более чем на 30 % по сравнению с первоначальными значениями;

.5 быть стойкими против гниения и поражения грибками, а также не оказывать отрицательного влияния на материалы, с которыми они соприкасаются.

6.1.3 Отделочные материалы внутренних помещений должны быть испытаны на горючесть, распространение пламени, воспламеняемость и огнестойкость в соот-

ветствии с приложениями 1 – 5, а также на нетоксичность по ГОСТ 12.1.044.

6.2 ЖЕЛЕЗОБЕТОН

Общие требования

6.2.1 Отсеки судна, используемые для хранения нефтепродуктов, следует изготавливать из нефтенепроницаемого бетона.

6.2.2 Арматуру для изготовления корпусов железобетонных судов следует выбирать в соответствии с указаниями 2.10.1 – 2.10.5.

Бетон

6.2.3 Для корпусов плавучих кранов и транспортных судов следует применять судостроительные бетоны классов не ниже В40 по ГОСТ 26633, а для остальных судов — В30 по ГОСТ 26633.

Под классом бетона понимается класс по прочности на сжатие.

6.2.4 Марку бетона по морозостойкости для смачиваемых элементов корпуса (днище, борта, открытые участки палубы, непроницаемые переборки, ограничивающие балластные отсеки и т. п.) следует назначать по табл. 6.2.4 в зависимости от климатических условий района, в котором предполагается эксплуатация судна. Для не смачиваемых элементов корпуса, а также надстроек марка по морозостойкости должна быть не менее F50 по ГОСТ 26633.

6.2.5 Испытания судостроительного бетона с целью определения параметров прочности, а также непроницаемости, мо-

Таблица 6.2.4

**Марки морозостойкости
судостроительного бетона**

Климатические условия	Марка морозостойкости при числе циклов замораживания и оттаивания за зимний период		
	до 50	от 50 до 100	свыше 100
Умеренные	F50	F100	F150
Суровые	F100	F150	F200
Особо суровые	F150	F200	F250

Примечание. Умеренные климатические условия характеризуются среднемесячной температурой наиболее холодного месяца от 0 до -10 °С, суровые условия — от -10 до -20 °С, особо суровые — ниже -20 °С.

розостойкости проводят в соответствии с указаниями национальных стандартов¹.

Для судов с длительным циклом постройки допускается определять параметры прочности бетона в «возрасте» 60 и 90 дней (ГОСТ 10180).

6.2.6 Если бетон одного и того же состава созревает в естественных условиях и при пропаривании, то для проверки непроницаемости и морозостойкости можно ограничиться испытанием только пропаренного бетона.

6.2.7 При серийном строительстве судов из бетона с одинаковым составом, режимом созревания и параметрами прочности допускается проводить одно испытание на морозостойкость для нескольких судов.

6.2.8 Если проектом предусматривается проверка параметров прочности бетона в различные сроки, отличающиеся от 28-дневного, то для каждого срока следует отбирать и испытывать образцы от каждой партии бетона.

6.2.9 Содержание цемента в тяжелом и легком по ГОСТ 25192 бетоне должно быть не менее 450 кг/м³.

В бетоне для закрытых палуб и переборок содержание цемента может быть снижено на 15 % по сравнению с указанным при условии, что получаемый бетон будет соответствовать требованиям 6.2.3 – 6.2.5.

6.2.10 Судостроительный бетон должен заполнять форму (опалубку) без пустот и не расслаиваться при выбранном способе укладки, а также не должен иметь усадочных трещин при назначенном режиме созревания.

6.2.11 Для бетонирования межсекционных соединений допускается мелкозернистый (песчаный) бетон.

Составляющие бетонной смеси

6.2.12 Для приготовления судостроительного бетона следует применять портландцемент (обычный, быстротвердеющий, сульфатостойкий) марки не ниже 400 по ГОСТ 10178.

Для бетонирования стыков и заделки сквозных отверстий допускается также применять гипсоглиноземистый расширяющий цемент марки не ниже 400.

Для судов, которые предназначены для эксплуатации в морской воде, бетон следует приготавливать на сульфатостойком портландцементе марки не ниже 400.

6.2.13 Свойства цементов должны обеспечивать получение судостроительного бетона требуемой марки при содержании цемента в соответствии с 6.2.9.

6.2.14 Цемент должен использоваться после проверки соответствия его физико-механических свойств требованиям национальных стандартов². Время между указанной проверкой и употреблением цемента не должно превышать 2 мес. для обычного цемента и 1 мес. для быстротвердеющего.

6.2.15 В качестве крупного заполнителя судостроительного тяжелого бетона следует применять фракционированный щебень из дробленых горных твердых пород или фракционированный гравий естественного происхождения, соответствующие требованиям ГОСТ 8267 на материалы для судостроительного бетона.

¹ ГОСТ 10180, ГОСТ 12730.5, ГОСТ 10060.0

² ГОСТ 310.1, ГОСТ 310.2, ГОСТ 310.3.

6.2.16 В качестве крупного заполнителя судостроительного легкого (керамзитового) бетона следует применять керамзитовый гравий, имеющий в свободном состоянии плотность 600–800 кг/м³ и водопоглощение в течение 2 ч не более 15 %.

6.2.17 Размер зерен заполнителя не должен превышать 20 мм или 0,25 наименьшего размера бетонируемого элемента, а также должен быть меньше минимального расстояния между параллельно расположенными стержнями арматуры.

6.2.18 В качестве мелкого заполнителя судостроительного бетона следует применять крупные и средние природные кварцевые или полевошпатные пески и высевки из щебня или гравия, соответствующие требованиям ГОСТ 26633.

6.2.19 Для приготовления судостроительного бетона вода должна соответствовать требованиям ГОСТ 23732.

6.2.20 С целью повышения морозостойкости, непроницаемости, улучшения технических качеств бетонной смеси, снижения расхода цемента, а также для обеспечения возможности ведения бетонных работ при отрицательных температурах окружающей среды допускается вводить в бетонную смесь специальные добавки.

6.2.21 Для устранения небольших дефектов допускается применение стеклопластика и пластобетонов на основе эпоксидной смолы, а также цементных коллоидных клеев.

Предварительно напряженный железобетон

6.2.22 Для изготовления предварительно напряженных конструкций следует применять тяжелый бетон класса не ниже В40 и легкий бетон класса не ниже В30.

Бетон, применяемый для заполнения каналов, должен иметь класс не ниже В30.

К моменту передачи усилий обжатия на бетон прочность последнего должна быть не менее 70 % марочной по ГОСТ 26633.

6.2.23 Предварительно напрягаемую арматуру судовых конструкций следует назначать в соответствии с указаниями 2.10.7.

6.3 СТЕКЛОПЛАСТИКИ

6.3.1 Изделия из стеклопластика не должны иметь определяемых по результатам неразрушающего контроля таких изделий расслоений, пустот, посторонних включений и других дефектов, препятствующих их применению по назначению.

Допускается проверять качество стеклопластика методом разрушения изделия.

При испытании стеклопластиков определяют пределы прочности на растяжение и сжатие, модуль упругости при растяжении, сжатии и изгибе и относительное содержание стекла по массе.

Значения механических свойств определяют путем усреднения результатов испытаний пяти образцов от одной пробы по основе и по углу.

При типовом испытании стеклопластика в соответствии с требованиями приложения 10 также должны быть определены степень старения, маслостойкость и стойкость к воздействию морской воды. Каждое из указанных испытаний проводится на трех образцах.

Требования к материалам корпуса

6.3.2 При изготовлении стеклопластиков и при соединении конструкций корпуса в качестве связующего должны применяться смолы холодного отверждения — полиэфирные, эпоксидные и т. п.

6.3.3 Тип смолы и рецептура приготовления связующего должны быть указаны в технологическом процессе на изготовление конструкции.

6.3.4 Смолы должны применяться самозатухающие, то есть не поддерживающие горения при вынесении их из пламени. Допускается использование самозатухающих смол только для наружных слоев, а также покрытие поверхностей негорючими красками.

6.3.5 При введении в смолу в процессе изготовления различных наполнителей и добавок качество стеклопластика (степень горючести, стойкость к агрессивным средам и т. п.) должно сохраняться, а снижение прочностных и упругих характеристик не должно превышать 10 % по сравнению с принятыми в проекте.

6.3.6 При изготовлении стеклопластиков в качестве армирующих материалов могут применяться стекловолокнистые материалы различных типов и их сочетания — ткани, жгуты, маты и т. п.

6.3.7 Стекловолокнистые материалы должны быть изготовлены из бесцелочного стекла и обработаны гидрофобно-адгезионными составами. Применение стекловолокнистых материалов, не обработанных гидрофобно-адгезионными составами, должно быть обосновано.

Для судов длиной до 15 м допускается применение щелочного стекла, но с обязательной пропиткой его гидрофобно-адгезионными составами.

Стекловолокнистые материалы не должны иметь замасливателей (парафиновых, масляных и т. п.).

6.3.8 Стеклопластики, изготовленные на основе смол холодного отверждения с различными армирующими материалами, должны иметь физико-механические характеристики, обеспечивающие указанную в проектной технической документации прочность и жесткость корпуса.

6.3.9 После выдерживания образца из стеклопластика в пресной воде не менее 6 мес. без нагрузки нижние пределы прочности материала на растяжение или сжатие не должны уменьшаться больше чем на 20 %. Длительное выдерживание стеклопластиков в воде может быть заменено кипячением образцов в пресной воде в течение 2 ч.

Предел усталости, определяемый по результатам испытаний образцов без надрезов на базе 10^7 циклов (при симметричном нагружении), должен составлять не менее

25 % от нижних пределов прочности материала.

6.3.10 Если содержание стекла в стеклопластике отличается от установленного в проекте, значения пределов прочности и модулей упругости следует пересчитывать. Отклонение в содержании стекла по массе не должно быть более $\pm 10\%$.

6.3.11 Легкие заполнители (типа пенопластов, сотопластов), применяемые для изготовления трехслойных конструкций, не должны поддерживать горения, должны быть стойкими к воздействию воды, масла, жидкого топлива и не должны разрушаться при покрытии их полиэфирной или эпоксидной смолами, а также повреждаться грызунами.

6.3.12 Пластмассы на основе смол горячего отверждения допускаются для изготовления судов длиной до 15 м, а также переборок, выгородок, рубок и подобных им конструкций любых размеров.

6.4 СЛОИСТЫЕ ТЕКСТИЛЬНЫЕ МАТЕРИАЛЫ

Область распространения

6.4.1 Требования настоящей главы распространяются на текстильные материалы, имеющие резиновое или пластмассовое водонепроницаемые покрытия, предназначенные для изготовления работающих под давлением конструкций.

Свойства

6.4.2 Слоистые текстильные материалы должны быть воздухопроницаемыми, а их свойства соответствовать указанным в табл. 6.4.2.

Для оболочек надувных спасательных плотов при условии воздухопроницаемости материала допускается прочность при растяжении по основе и утку принимать не менее значения, рассчитанного по формулам:

для одноярусной конструкции плотов
 $T = 0,15D_{ц}$,

Таблица 6.4.2
Свойства слоистых текстильных материалов

Свойства по основе и утку			Адгезия покрытия, Н/см
Прочность при растяжении кН/5см, не менее	Относительное удлинение при разрыве, %, не более	Прочность на разрыв по надрыву, Н	
2,0	35	40	10

Примечание. Прочность при растяжении допускается снижать до значения, которое в расчете, согласованном с Речным Регистром, установлено достаточным для обеспечения прочности оболочек конкретных конструкций, но не более чем до четырех кольцевых напряжений, возникающих в наполненных газом трубах при давлении открытия предохранительных клапанов.

для двухъярусной конструкции плотов
 $T = 0,095 D_{\text{п}}$,

где T — прочность при растяжении по основе и утку у слоистого материала плотов, кН/5см,

$D_{\text{п}}$ — весовое водоизмещение спасательного плота с расчетным количеством людей и снабжения, кН.

Относительное удлинение при разрыве материала для оболочек надувных плотов по основе и утку не должно превышать 40 %.

6.4.3 Изменение предела прочности при растяжении слоистых текстильных материалов после старения и испытаний на изгиб не должно превышать 10 % первоначального значения, а усадка по основе и утку после старения — 2 % первоначальных значений.

При испытании на растяжение клееных соединений слоистых текстильных материалов до и после старения разрыв должен происходить по основному материалу.

6.4.4 При одобрении типа слоистых текстильных материалов в соответствии с требованиями приложения 10 проводят испытания на:

растяжение с определением относительного удлинения при разрыве на десяти образцах (пять по основе и пять по утку) каждое;

разрыв по надрыву на десяти образцах (пять по основе и пять по утку) каждое;

расслоение на трех образцах;

воздухонепроницаемость на двух образцах;

растяжение после старения;

изгиб;

разрыв клееных соединений слоистых текстильных материалов до и после старения на десяти образцах (пять по основе и пять по утку) каждое;

складкообразование и формоустойчивость после старения;

нефтестойкость;

воздействие морской воды;

холодостойкость;

воздействие озона,

а также определяют массу материала в соответствии с ГОСТ 32649.

Для каждой партии слоистых текстильных материалов проводят испытания на:

растяжение с определением относительного удлинения при разрыве на десяти образцах (пять по основе и пять по утку) каждое;

разрыв по надрыву на десяти образцах (пять по основе и пять по утку) каждое;

расслоение на трех образцах;

воздухонепроницаемость на двух образцах.

После испытаний на изгиб, старение, складкообразование и формоустойчивость после старения, нефтестойкость, холодостойкость, воздействие озоном и морской водой на поверхности слоистых текстильных материалов не должны появляться трещины и расслоения, их поверхности не должны изменять цвет и становиться липкими.

6.4.5 Применяемые окрашивающие вещества не должны отрицательно влиять на свойства основного материала.

6.4.6 На поверхности слоистых текстильных материалов не допускаются повреждения, углубления, не расправляющиеся складки, отпечатки от текстильных пороков, отслоения, пятна, пузыри и пористость или другие дефекты, не позво-

ляющие использовать материал по назначению.

Маркировка

6.4.7 Маркировка слоистых текстильных материалов производится в соответствии с 1.3. Дополнительно должна указываться масса материала на единицу площади.

6.5 ПЕНОПЛАСТЫ

Общие требования

6.5.1 Требования настоящей главы распространяются на пенопласты, применяемые для изготовления изделий.

6.5.2 При одобрении типа пенопласта в соответствии с требованиями приложения 10 проводят испытания с целью:

определения прочности пенопласта при сжатии, при этом определяется максимальная нагрузка, вызывающая внезапное разрушение структуры пенопласта, которая должна быть достигнута приблизительно через 1 мин (на трех образцах);

определения прочности пенопласта при изгибе (на трех образцах);

определения кажущейся плотности пенопласта (на трех образцах);

а также испытания на:

водопоглощение (на пяти образцах);

воздействие нефтепродуктов (на трех образцах);

воздействие морской воды (на трех образцах);

старение (на трех образцах).

Для каждой партии пенопласта проводят испытания с целью определения прочности пенопласта при сжатии, прочности при изгибе, кажущейся плотности, а также испытания на водопоглощение.

Свойства

6.5.3 Механические свойства пенопластов должны соответствовать приведенным в табл. 6.5.3.

Механические свойства пенопластов после воздействия морской воды и нефтепродуктов должны быть не хуже указанных в табл. 6.5.3. Структура пенопластов должна быть с замкнутыми ячейками и не должна иметь усадочных деформаций во времени, превышающих допуски на линейные размеры, установленные технической документацией, согласованной с Речным Регистром.

Усадка пенопластов, используемых для заполнения полостей, не должна нарушать адгезию с ограничивающими поверхностями.

6.5.4 Пенопласт должен иметь мелкоячеистую (размер ячеек 0,1–0,5 мм) пористую структуру, ячейки которой в разрезе пенопласта должны быть замкнутыми.

6.6 ПАЛУБНЫЕ ПОКРЫТИЯ

6.6.1 Палубные покрытия должны соответствовать требованиям 6.1.2.

6.6.2 Палубные покрытия должны быть изготовлены и испытаны в соответствии с технической документацией, согласованной с Речным Регистром.

Таблица 6.5.3

Механические свойства пенопластов

Категория пенопласта	Пенопласт	Плотность, кг/м ³	Предел прочности при		Модуль упругости при сжатии	Водопоглощение за 24 ч, кг/м ² , не более	Предельная температура применения, °С
			изгибе	сжатии			
1	Полистироловый твердый	20	0,3	0,1	20	0,06	±66
		60	0,8	0,4	34	0,03	
		100	1,0	0,7	49	0,02	
2	Полихлорвиниловый твердый	120	1,0	0,7	49	0,25	±66
		250	3,3	2,9	145	0,15	
3	Полиуретановый твердый	50	0,2	0,2	29	0,50	} +100 -60
		250	4,0	2,9	145	0,03	

6.7 ТРУБЫ И АРМАТУРА ИЗ ПЛАСТМАСС

6.7.1 Тип пластика, механические и электрические свойства, объем и методы испытаний труб и арматуры из пластмасс должны соответствовать технической документации, согласованной с Речным Регистром.

6.8 КЛЕЯЩИЕ ВЕЩЕСТВА

6.8.1 Клеящие вещества для соединения частей конструкций и деталей, подвергающихся нагрузке, должны иметь документы организации-изготовителя, подтверждающие свойства этих веществ.

6.9 СВЕТОВОЗВРАЩАЮЩИЕ МАТЕРИАЛЫ ДЛЯ СПАСАТЕЛЬНЫХ СРЕДСТВ

6.9.1 При одобрении типа световозвращающих материалов для спасательных средств, в соответствии с требованиями приложения 10 проводятся испытания:

на растяжение;

по определению адгезионной прочности материала с липким слоем к различным поверхностям;

по определению коэффициента световозвращения;

по определению коэффициента световозвращения материала под пленкой воды;

на старение;

на стирание;

на воздействие морской воды;

на воздействие соляного тумана;

на стойкость к образованию плесени;

на изгиб;

на сцепление и воздействие загрязняющих веществ.

Для световозвращающих материалов с липким слоем следует определять адгезионную прочность к различным поверхностям после воздействия на материал ультрафиолетового облучения и дистиллированной и морской воды.

Каждое из этих испытаний проводится на трех образцах только при одобрении типа материала.

Для каждой партии материала в соответствии с приложением 10 проводятся испытания на растяжение, определение адгезионной прочности материала с липким слоем к различным поверхностям и определение коэффициента световозвращения.

Свойства

6.9.2 Предел прочности при растяжении световозвращающих материалов с липким слоем должен быть не менее 0,6 МПа, а с основой для механического крепления — 13 МПа в продольном направлении и 9 МПа в поперечном направлении.

6.9.3 Значения коэффициента световозвращения R , кд/(лк·м²), в зависимости от углов входа и наблюдения должны быть не менее указанных в табл. 6.9.3.

Таблица 6.9.3

Значения коэффициента световозвращения

Угол входа	Значения коэффициента световозвращения R , кд/(лк·м ²), при угле наблюдения			
	6°	11°	28°	57°
5°	180	175	72	14
30°	140	135	70	12
45°	85	85	48	9,4

6.9.4 Допускается снижение коэффициента световозвращения не более чем на 20 % по сравнению с указанным в табл. 6.9.3 значением при нахождении материала под пленкой воды и после старения (см. 3.19 – 3.21 приложения 10), а также не более чем на 50 % — после испытаний материала на стирание.

6.9.5 Воздействие морской воды, плесени, соляного тумана и предельных температур не должно приводить к снижению коэффициента световозвращения материала.

6.9.6 Адгезионная прочность световозвращающих материалов с липким слоем к различным поверхностям должна быть не менее 0,6 МПа.

6.9.7 Воздействие ультрафиолетового облучения, морской и пресной воды не должно приводить к снижению адгезион-

ных свойств световозвращающих материалов с липким слоем.

6.9.8 После воздействия морской воды в течение 10 мин и 4 ч соляного тумана, предельных температур при старении, а также после испытаний на изгиб и сцепление на поверхностях световозвращающих материалов не должно наблюдаться трещин, расслоения, вздутия, липкости, изменения цвета и размеров.

6.9.9 На поверхностях световозвращающих материалов не должно быть повреж-

дений, углублений, складок, отслоений, пятен или других дефектов, не позволяющих использовать материал по назначению.

Маркировка

6.9.10 Маркировка световозвращающих материалов производится в соответствии с 1.3, при этом дополнительно должна указываться масса материала на единицу площади.

7 ТЕХНОЛОГИЧЕСКИЕ ТРЕБОВАНИЯ К СВАРКЕ

7.1 ОБЩИЕ ТРЕБОВАНИЯ

7.1.1 Требования настоящего раздела распространяются на сварку деталей и конструкций объектов, подлежащих техническому наблюдению Речного Регистра при изготовлении.

Сварочные работы и контроль сварных соединений конструкций должны выполняться на оборудовании, обеспечивающем требуемое 8 настоящей части Правил качество сварных соединений.

7.1.2 Сварка деталей и конструкций должна выполняться сварщиками (операторами), имеющими Свидетельство о допуске сварщика, с применением сварочных материалов и способов сварки в соответствии с требованиями настоящей части Правил.

Рабочее место сварщика должно быть защищено от действия ветра и атмосферных осадков.

7.1.3 Условия сварки при отрицательных температурах воздуха должны обеспечивать возможность выполнения сварных соединений, соответствующих требованиям настоящей части Правил.

7.1.4 Сварочные работы допускаются проводить при любой отрицательной температуре воздуха, если соблюдаются условия 7.1.2 и если сварочные материалы испытаны в соответствии с 9.2.8 при температуре воздуха минус 25 °С. В ином случае минимальная допустимая температура воздуха при сварке без подогрева должна быть установлена изготовителем сварочных материалов и указана в свидетельстве об одобрении типа сварочных материалов

после проведения соответствующих испытаний.

При температуре воздуха, указанной табл. 7.1.4, кромки каждой из соединяемых деталей перед сваркой должны быть подогреты на ширине 75 мм до температуры не менее 20 °С.

Таблица 7.1.4

Температура воздуха, при которой следует подогреть кромки соединяемых сваркой деталей

Температура воздуха, °С, ниже	Объект сварки
-25	Листы толщиной более 20 мм Поковки и отливки корпуса судна Конструкции из полуспокойной и кипящей стали
-15	
-10	
-5	Конструкции из низколегированной котельной стали Котлы и сосуды, работающие под давлением (изготовление и ремонт)

7.1.5 Сварка трубопроводов из низколегированной стали, главных паропроводов, а также трубопроводов, работающих при температуре более 350 °С, должна производиться при температуре не ниже 0 °С.

7.1.6 Конструктивные требования к сварным швам, обеспечивающие прочность сварных соединений, изложены в соответствующих частях Правил.

7.1.7 Разделка кромок деталей под сварку должна проводиться в соответствии с национальными стандартами¹ или по технической документации, согласованной с Речным Регистром.

¹ ГОСТ 5264, ГОСТ 14771, ГОСТ 8713.

7.1.8 Подготовка кромок под сварку должна производиться способами, соответствующими требованиям Правил к сварным соединениям.

7.1.9 Свариваемые кромки деталей должны быть очищены от масла, влаги, окалины, ржавчины, краски и загрязнений.

Сварка стальных деталей, покрытых грунтом, разрешается без удаления грунта, если грунт признан годным по результатам испытаний (см. 4 приложения 8).

7.1.10 Если сварка конструкций выполняется при отрицательных температурах, свариваемые кромки должны быть очищены от снега, инея и льда и быть сухими.

7.1.11 Последовательность сварки конструкций должна быть такой, чтобы не возникали недопустимые (см. приложение 11 ПТНП) остаточные напряжения и деформации.

7.1.12 Если необходим подогрев деталей перед сваркой, при установлении температуры подогрева должны быть учтены: химический состав металла, способ сварки, толщина свариваемых деталей.

7.1.13 Сварку и резку под водой, а также сварочные работы на конструкциях, с обратной стороны которых во время сварки находится вода, допускается производить в соответствии с технологическим процессом, согласованным с Речным Регистром.

7.1.14 При вварке листов, пластин в жесткий контур должны быть приняты технологические меры, снижающие напряжения от сварки.

П р и м е ч а н и е . Жестким контуром считается замкнутый по периметру вырез, один из размеров которого меньше шестидесяти толщин листов в данном месте. В сложных конструкциях контур может считаться жестким и при больших отношениях размеров выреза.

7.1.15 Допускается тепловая правка конструкций с механическим воздействием и тепловая без механического воздействия. При этом повреждение поверхности шва или листа не допускается. Температу-

ра нагрева при тепловой правке не должна превышать 650 °С, но в любом случае нагрев не должен приводить к структурным изменениям в металле.

7.1.16 Термическая обработка после сварки требуется для устранения остаточных напряжений.

Вид термической обработки устанавливается организацией-изготовителем в зависимости от свойств материала и согласовывается с Речным Регистром.

7.1.17 Сварка деталей, изготовленных холодной гибкой из судостроительной стали, допускается без термической обработки, если внутренний радиус изгиба соответствует национальным стандартам, указанным в 7.1.7. При отсутствии таких стандартов этот радиус должен быть не менее трех толщин листа.

7.1.18 Сварочные материалы с контролируемым содержанием водорода в наплавленном металле должны храниться и перед употреблением подвергаться прокаливанию в соответствии с рекомендациями изготовителя.

7.1.19 Размеры угловых швов принимают в соответствии с требованиями тех частей Правил, к которым конструкция относится; если размеры сварных швов в этих частях не указаны, их определяют по национальным стандартам, указанным в 7.1.17.

Толщина шва (его расчетная высота) должна быть: при ручной сварке $a_{руч} = a$; при автоматической сварке (для первого прохода) $a_{ac} \geq 1,4 a$, где a — высота равнобедренного треугольника, вписанного в сечение валика (рис. 7.1.19).

Соотношение между катетом углового шва и высотой равнобедренного треугольника, вписанного в сечение валика, принимают $k = 1,4a$ или $a = 0,7k$.

При замене предусмотренной проектом ручной сварки автоматической толщина или катет шва (в зависимости от того, что принято в основу расчета) могут быть уменьшены, но не более чем на 30 % для однослойных швов.

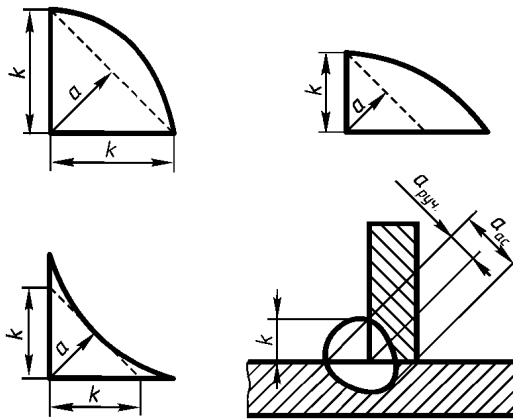


Рис. 7.1.19. К определению расчетной высоты сварного шва

7.2 СВАРКА КОРПУСОВ СУДОВ И СУДОВОГО ОБОРУДОВАНИЯ

7.2.1 Сварку деталей следует осуществлять по технологии, обеспечивающей наименьшие напряжения, вызываемые сваркой. Работы по прихватке должны выполнять лица, имеющие соответствующую квалификацию. Для прихватки надлежит использовать сварочные материалы категории, требуемой для сварки данной конструкции, или на одну категорию выше. Прихватки не должны иметь дефектов, ухудшающих качество сварных соединений.

Трещины, обнаруженные в местах постановки прихваток, должны быть устранены разделкой и заваркой.

Временные крепежные детали при сварке допускается применять в минимальном количестве, а их приварку и прихватку следует выполнять без подрезов, трещин и других недопустимых дефектов (см. 8.3).

Выхваты и другие повреждения основного металла, образовавшиеся при удалении временных креплений, должны быть заварены с последующей зачисткой, обеспечивающей плавный переход к основному металлу. При зачистке утонение основного металла не должно превышать предельных отклонений толщины листов,

регламентируемых национальными стандартами¹.

Выступающие остатки швов крепежных деталей должны быть удалены с последующей зачисткой с указанных конструкций корпусов судов:

- .1 расчетной палубы (листы и продольный набор, включая непрерывные продольные комингсы грузовых люков);
- .2 днища (листы и продольный набор);
- .3 бортов;
- .4 ширстрека и скулового пояса (листы и продольный набор);
- .5 переборок, ограничивающих цистерны;
- .6 рамного набора в танках;
- .7 конструкций, расположенных в районе интенсивной вибрации.

Допускается оставлять утолщения, не превышающие регламентированных указанными выше национальными стандартами предельных отклонений на усиление сварных швов.

Необходимость зачистки выступающих остатков швов временных крепежных деталей на остальных конструкциях корпусов судов устанавливает проектант.

7.2.2 При сварке стыковых соединений допускается взаимное смещение листов до 0,1 толщины листа, но не более 3 мм.

7.2.3 Исправление кромок наплавкой в случаях, вызванных неправильной обработкой деталей или неточной сборкой, должно производиться в соответствии с технологическим процессом, согласованным с Речным Регистром.

7.2.4 Сварочные материалы выбирают в зависимости от категории свариваемой стали в соответствии с табл. 7.2.4. При этом сварочные материалы для сварки стали категорий А40, D40, E40 должны обеспечивать в наплавленном металле механические свойства (R_m , R_{eH} , A_5) не ниже требуемых для стали указанных категорий.

Необходимо также руководствоваться следующими требованиями:

¹ ГОСТ 5521, ГОСТ Р 52927

Таблица 7.2.4

Категории сварочных материалов в зависимости от категории свариваемой стали

Категория сварочного материала (см. 9.2.1)	Категории судостроительной стали						
	нормальной прочности				повышенной прочности		
	A	B	D	E	A32, A36, A40	D32, D36, D40	E32, E36, E40
1, 1S, 1T, 1M, 1TM	+	—	—	—	—	—	—
2, 2S, 2T, 2M, 2TM	+	+	+	—	—	—	—
3, 3S, 3T, 3M, 3TM	+	+	+	+	—	—	—
1Y, 1YS, 1YT, 1YM, 1YTM	+	—	—	—	+	—	—
2Y, 2YS, 2YT, 2YM, 2YTM	+	+	+	—	+	+	—
3Y, 3YS, 3YT, 3YM, 3YTM	+	+	+	+	+	+	+

.1 для выполнения сварных соединений, в которых сталь нормальной прочности сваривается со сталью повышенной прочности, могут применяться сварочные материалы, соответствующие низшей категории из допускаемых табл. 7.2.4 и настоящего пункта для каждой стали в отдельности (например, в сварном соединении сталей категорий D и E32 могут применяться сварочные материалы категории 2);

.2 для выполнения сварных соединений в которых свариваются стали одинаковых уровней прочности, но с разными требованиями по температуре испытаний на ударный изгиб, могут применяться сварочные материалы низшей категории из допускаемых табл. 9.2.4 для каждой стали в отдельности (например, для сварного соединения сталей категорий D32 и E32 могут применяться сварочные материалы категории 2Y);

.3 для выполнения сварных соединений из сталей повышенной прочности, а также при сварке стали повышенной прочности со сталью нормальной прочности должны применяться сварочные материалы с контролируемым содержанием диффузионного водорода в соответствии с табл. 9.2.4. Применение для этих целей сварочных материалов с неконтролируемым содержанием диффузионного водо-

рода возможно только для сталей с углеродным эквивалентом (см. 2.2.2) $C_{э\text{кв}} \leq 0,41$ после проведения испытаний по согласованной с Речным Регистром программе;

.4 применение для сварки сталей повышенной прочности сварочных материалов категории 1Y допускается только для соединений с толщиной металла до 25 мм включительно;

.5 сварочные материалы, выбранные по табл. 7.2.4, могут быть назначены также и для сварки иной, чем предусмотрено указанной таблицей, стали, если по механическим свойствам и химическому составу эта сталь равноценна стали, для которой одобрен данный сварочный материал;

.6 электроды с рутиловым покрытием не должны применяться для сварки следующих соединений:

монтажных стыков между секциями, всех стыков и назов ледового пояса наружной обшивки,

стыков балок продольного набора, стыковых соединений судового корпуса толщиной более 20 мм,

ахтерштевня, форштевня, стыковых соединений, свариваемых в условиях жесткого контура.

.7 электроды с кислым типом покрытия не должны применяться для сварки конструкций, регламентированных ч. I настоящих Правил;

.8 сварочные материалы, применяемые для сварки корпусных конструкций судов класса «М-СП(лед)» и ледоколов, подвергающихся непосредственному воздействию льда, должны соответствовать требованиям 9.2.6. При этом отношение скоростей коррозии элементов сварного соединения должно находиться в пределах 0,9–1,1.

Сварочные материалы выбирают в зависимости от категории свариваемой стали в соответствии с табл. 7.2.4.

7.2.5 Исправление подрезов, значения которых превышают указанные в 8.3.2, допускается производить заваркой или шлифовкой.

7.3 СВАРКА ДЕТАЛЕЙ ИЗДЕЛИЙ СУДОВОГО МАШИНОСТРОЕНИЯ

7.3.1 Выбор сварочных материалов для сварки деталей судовых технических средств производится исходя из конкретных марок стали, применяемых для их изготовления с учетом требований 7.2.4.

7.3.2 Если свариваемые детали работают при повышенной температуре (более 60 °С) или в химически активной среде¹, сварочные материалы должны выбираться с учетом этих условий.

7.3.3 Для сварки деталей изделий судового машиностроения из стали толщиной 30 мм и более должны применяться сварочные материалы, обеспечивающие стойкость сварного соединения против образования холодных трещин, либо изготовитель должен принять технологические меры (подогрев, термообработка, ограничение минимальной температуры окружающего воздуха при сварке и т. п.) для предотвращения образования холодных трещин.

7.3.4 Сварные швы конструкций, работающих при динамических нагрузках, должны быть выполнены с полным проваром. Переход от основного металла к шву должен быть плавным.

7.3.5 Применение сварки для валов судового валопровода и коленчатых валов допускается при условии обеспечения требуемых Правилами свойств валов. При этом должен быть выполнен неразрушающий контроль всех сварных швов и обеспечена усталостная прочность сварных соединений.

Объем необходимой опытной сварки и программа испытаний в соответствии с требованиями Правил должны быть согласованы с Речным Регистром до начала работ.

¹ Агрессивные пары, газы, жидкости, разрушающие изоляцию, поверхность деталей или образующие отложения, ухудшающие свойства конструкции.

7.3.6 Методы сварки, наплавки, металлизации распылением и другие методы, применяемые при изготовлении и ремонте изделий судового машиностроения, должны быть указаны в технической документации организации-изготовителя, согласованной с Речным Регистром.

Допускается восстанавливать изношенные или имеющие поверхностные трещины судовые валы из углеродистой стали, содержащей до 0,45 % углерода, наплавкой, если износ или глубина трещин составляет не более 5 % диаметра вала, но не более 15 мм.

При этом вся поверхность вала до наплавки должна быть проверена на отсутствие трещин. Кроме того, на отсутствие трещин должны быть проверены места, подготовленные под наплавку, и наплавленные участки. Обнаруженные трещины должны быть удалены механическим способом.

Вал перед наплавкой должен быть нагрет на всю толщину до температуры 350–650 °С.

Указанную температуру следует поддерживать и контролировать в течение всей сварки. Охлаждать вал после сварки следует при комнатной температуре, не допуская искусственного охлаждения.

Автоматическая одно- или двухзаходная наплавка под флюсом судовых валов из углеродистой стали с содержанием углерода не более 0,4 % и марганца не более 0,8 % допускается без их предварительного подогрева.

Наплавленный металл после предварительной механической обработки должен быть подвергнут поверхностной холодной прокатке роликами.

7.4 СВАРКА СУДОВЫХ ПАРОВЫХ КОТЛОВ И СОСУДОВ, РАБОТАЮЩИХ ПОД ДАВЛЕНИЕМ

7.4.1 Сварные швы котлов должны быть замаркированы таким образом, чтобы можно было установить, какой сварщик производил сварку.

Продольные и кольцевые швы корпусов котлов должны выполняться с подваркой,

исключая случаи, когда коэффициент прочности сварного шва принят равным 0,7 или меньше.

Вырезы и отверстия в корпусе котла не должны перерезать кольцевые и продольные швы корпуса котла.

Приварка к корпусу котлов монтажных креплений, захватов и прочих деталей должна быть исключена.

Продольные и поперечные швы коллекторов, корпусов котлов и сосудов, работающих под давлением, должны выполняться встык.

7.4.2 Выбор сварочных материалов для сварки котлов и сосудов под давлением производится исходя из конкретных марок стали, применяемых для их изготовления, с учетом требований 7.2.4.

7.4.3 Электроды с рутиловым и кислым покрытиями не допускается применять для сварки котлов и сосудов класса I (см. 8.2.1 ч. IV Правил), для сварки котлов и сосудов классов II и III эти электроды допускается использовать при условии, если указанные изделия изготавливаются из углеродистой стали и толщина свариваемых деталей не превышает 20 мм.

7.4.4 Термообработка котлов и сосудов выполняется с учетом рекомендаций изготовителей стали.

Сварные соединения деталей, которые в связи с их размерами или специальной конструкцией нельзя подвергать термообработке целиком для снятия напряжений, могут быть обработаны по частям. При этом термообработка должна проводиться равномерным нагревом вдоль шва участка шириной не менее шести толщин листа с обеих сторон сварного шва таким образом, чтобы распространение тепловых напряжений в другие районы деталей было исключено. Местная обработка сварочной горелкой не допускается.

7.4.5 Допускается ремонт изношенных стенок котлов и сосудов наплавкой, при этом площадь наплавки должна быть не более 500 см², а глубина — не более 30 % толщины листа. Если эти условия невы-

полнимы, дефектный участок следует заменить новым листом.

7.4.6 При изготовлении котлов, теплообменных аппаратов и сосудов, работающих под давлением, относящихся к классу I или II (см. 8.2.1 ч. IV Правил), проверяют механические свойства швов сварных соединений, для чего сваривают контрольные планки в следующих случаях:

- при изготовлении единичных изделий;
- при серийном изготовлении — на типовом образце изделия;
- при изменении конструкции основных узлов и деталей изделия;
- при использовании новых материалов и способов сварки.

7.4.7 Контрольные планки должны прикрепляться к продольному шву котла или сосуда таким образом, чтобы сварной шов планок являлся продолжением шва котла или сосуда. Шов планок должен свариваться при тех же технологических условиях, что и шов котла или сосуда.

Из пробы в соответствии с рис. П12.2.5-1 должны быть изготовлены (вырезаны) и испытаны в соответствии с требованиями приложения 10: один поперечный образец на растяжение; два поперечных образца на изгиб; три образца на ударный изгиб.

Условия вырезки образцов из проб для конструкций класса III (см. 8.2.1 ч. IV Правил) и проведение испытаний должны соответствовать 3.1 и 3.2 приложения 12.

7.5 СВАРКА СУДОВЫХ ТРУБОПРОВОДОВ

7.5.1 Тип сварных соединений трубопроводов должен соответствовать национальным стандартам¹.

7.5.2 Выбор сварочных материалов для сварки трубопроводов производится, исходя из конкретных марок стали, применяемых при их изготовлении, с учетом требований 7.2.4.

¹ ГОСТ 16037, ГОСТ 5264, ГОСТ 14771.

7.5.3 Сварные стыковые соединения труб должны быть выполнены с полным проваром корня шва. Допускается сварка на удаляемых подкладных кольцах.

7.5.4 Остающиеся подкладные кольца в стыковых соединениях труб допускается применять в тех трубопроводах, где они не влияют отрицательно на эксплуатационные свойства. Стыковые соединения фланцев с трубами не должны выполняться на остающихся подкладных кольцах.

7.5.5 Сварные соединения труб должны подвергаться термообработке на трубах из низколегированной стали или при газовой сварке паропроводов, работающих при температуре свыше 350 °С. Вид и режим термообработки определяется в зависимости от химического состава, назначения и требуемых свойств труб.

7.5.6 При сварке труб из хромомолибденовой стали, содержащей не менее 0,8 % хрома и более чем 0,16 % углерода, свариваемые кромки должны подогреваться до температуры 200–230 °С. Эта температура должна поддерживаться в процессе сварки.

7.5.7 Свариваемые кромки медных труб с толщиной стенок 5 мм и более перед началом сварки должны подогреваться до температуры 250–350 °С. Сварка медно-никелевых труб должна производиться без подогрева. Пайка соединений медно-никелевых труб не допускается.

7.5.8 При сварке грузовых трубопроводов танкеров-газовозов сварные стыковые соединения с полным проваром могут использоваться без ограничений. При расчетной температуре ниже минус 10 °С стыковая сварка должна быть двусторонней или эквивалентной стыковому соединению с двусторонней сваркой. Сварка может быть выполнена с использованием подкладного кольца, плавящейся вставки или в защитной среде инертного газа при наложении первого сварного валика.

7.5.9 На трубопроводах с расчетным давлением более 1 МПа и расчетной температурой минус 10 °С и ниже подкладные

кольца после сварки должны быть удалены. Объем неразрушающего контроля должен быть не менее указанного в табл. 8.2.3 для трубопроводов I класса.

7.5.10 Стыковые сварные соединения трубопроводов сжиженного газа, изготовленных из углеродистой, углеродистомарганцевой или низколегированной стали, после сварки должны быть подвергнуты термической обработке.

7.6 СВАРКА ОТЛИВОК И ПОКОВОК

7.6.1 Предварительный подогрев или другие технологические мероприятия, позволяющие обеспечить необходимое качество сварки стальных отливок или поковок независимо от температуры окружающего воздуха, должны быть выполнены в следующих случаях:

1 содержание углерода в стали отливок или поковок более 0,25 %;

2 содержание углерода в стали отливок и поковок, входящих в состав корпусов судов, предназначенных для плавания в ледовых условиях (отливки и поковки ахтерштевня, форштевня, кронштейнов гребных валов и т. п. конструкций), более 0,23 %.

7.6.2 Температура подогрева и режим термообработки отливок и поковок определяются в зависимости от конструкции, размеров и условий эксплуатации в соответствии с 7.1.4, 7.1.12, 7.1.16.

7.6.3 Дефекты на стальных поковках и отливках допускается исправлять сваркой только в тех случаях, когда была предварительно проверена свариваемость (см. 4 приложения 10) данной стали и учтены условия работы литой или ковальной детали.

Дефекты исправляют сваркой до окончательной термообработки. Дефекты, систематически появляющиеся в поковках и отливках, не допускается исправлять сваркой.

7.6.4 Дефекты в отливках заваривают после удаления литников, прибылей и очистки отливок от формовочных мате-

риалов, окалины, посторонних включений. Места, подлежащие заварке, должны быть разделаны до чистого металла так, чтобы можно было обеспечить провар.

Стенки подготовленных под заварку мест должны быть пологими, а поверхность подготовленного углубления не должна иметь острых углов.

7.7 СВАРКА ПЛАКИРОВАННОЙ СТАЛИ

7.7.1 Разделка кромок деталей под сварку должна проводиться в соответствии с технической документацией, согласованной с Речным Регистром.

Разделку кромок следует выполнять путем механической обработки.

Кромки деталей при сборке должны быть подогнаны друг к другу и не иметь смещений на стороне плакирующего слоя.

7.7.2 Коррозионная стойкость металла шва со стороны плакирующего слоя должна быть такой же, как у плакирующего слоя. Толщина коррозионно-стойкого слоя шва должна быть не менее толщины плакирующего слоя.

Химический состав металла шва на стороне плакирующего слоя (за исключением зоны корня шва) должен соответствовать химическому составу плакирующего металла.

7.7.3 В первую очередь должен быть сварен шов со стороны основного слоя и во вторую очередь — со стороны плакирующего слоя. При выполнении части шва со стороны основного слоя сварка должна вестись так, чтобы не происходило расплавления плакирующего слоя. До сварки плакирующего слоя корень шва должен быть зачищен до чистого металла с применением только механической обработки или шлифовки. Для подварки корня этого шва должны применяться те же сварочные материалы, что и для сварки плакирующего слоя. Сварка плакирующего слоя должна выполняться так, чтобы не происходило смешивания легированного металла с нелегированным. Для сварки плакирующего слоя должны применяться сварочные

электроды и проволока меньшего диаметра. Сварку производят при малой силе тока. Шов со стороны плакирующего слоя должен быть выполнен не менее чем в два слоя. Поперечные колебания электрода при сварке плакирующего слоя не допускаются. Если ширина верхнего слоя шва такова, что ее следует выполнять в несколько проходов, последний проход должен выполняться посередине шва.

7.7.4 Если при сварке труб из плакированной стали невозможно использовать двустороннюю сварку, весь шов должен быть выполнен сварочными материалами, соответствующими материалу плакирующего слоя. При сварке тонких листов плакированной стали весь шов также должен быть выполнен сварочными материалами, соответствующими материалу плакирующего слоя.

7.8 СВАРКА СТАЛИ ВЫСОКОЙ ПРОЧНОСТИ

7.8.1 Сварочные материалы, предназначенные для сварки стали высокой прочности, должны быть допущены в соответствии с 9.5, а применяемые при этом способы сварки — в соответствии с 7.1.2.

7.8.2 Способ и технология сварки должны быть согласованы с Речным Регистром на соответствие требованиям Правил после выполнения технологических испытаний по согласованной программе. При этом изготовитель сварных конструкций должен представить зафиксированные в документации значения температуры подогрева перед сваркой, погонной энергии при сварке, режима термообработки после сварки, температуры между проходами.

Изготовитель должен располагать системой регистрации и контроля режимов сварки, включая измерение температуры между проходами, и предъявлять результаты контроля по требованию Речного Регистра.

7.8.3 Сварные соединения выполняют многопроходной сваркой.

7.8.4 Не допускается зажигание дуги за пределами подготовленных к сварке кромок.

Приварка монтажных вспомогательных средств допускается только при обеспечении местного подогрева.

Монтажные вспомогательные средства удаляются механической резкой с последующей зачисткой заподлицо с поверхностью основного металла.

7.8.5 Кромки, подготовленные с использованием газовой резки, должны после этого обрабатываться механическим способом. Зачистка корня шва выполняется только механическим способом. Подогрев при правке допускается при условии обеспечения требуемых свойств основного металла и сварного соединения.

7.9 СВАРКА ЧУГУНА

7.9.1 Дефекты в отливках из чугуна допускается исправлять сваркой, используя способ, прошедший испытания на соответствие требованиям Правил по согласованной с Речным Регистром программе.

7.10 ВЫСОКОТЕМПЕРАТУРНАЯ ПАЙКА

7.10.1 Паяные соединения деталей должны выполняться в соответствии с ГОСТ 19249 или согласованной с Речным Регистром технической документацией.

7.11 СВАРКА АЛЮМИНИЕВЫХ СПЛАВОВ

7.11.1 Сварочные работы должны производиться наиболее целесообразным способом, обеспечивающим требуемое 8 настоящей части Правил качество сварного шва, механические свойства, установленные 9.6, и стойкость против коррозии не ниже, чем у основного материала. При этом химический состав шва должен соответствовать химическому составу основного материала.

7.11.2 Сварные швы должны располагаться в районе наиболее низких напряжений. Сварка должна производиться в нижнем положении.

7.11.3 Непосредственно перед сваркой (прихваткой) свариваемые кромки деталей из алюминия и его сплавов должны обезжириваться специальными растворителями (ацетон, спирт, скипидар) и зачищаться стальными проволочными щетками. Прихватки перед сваркой также должны быть зачищены стальной щеткой. При многопроходной сварке должна производиться зачистка щетками каждого предыдущего слоя перед наложением последующего.

7.11.4 Сварочные материалы из алюминия и его сплавов перед сваркой должны быть зачищены с целью удаления оксидной пленки.

7.11.5 Допускается сварка алюминиевых сплавов на остающихся или удаляемых подкладках. Подкладки, удаляемые после сварки, должны изготавливаться из нержавеющей стали. Остающиеся подкладки должны изготавливаться из сплава той же марки, что и свариваемые детали.

7.11.6 При двусторонней сварке перед наложением шва с обратной стороны следует удалить корень шва до чистого металла рубкой, строжкой или фрезерованием. Удаление корня шва абразивными кругами не допускается.

7.11.7 Допускается горячая правка конструкций из алюминия и его сплавов. Температура нагрева при правке должна соответствовать свойствам данного сплава.

7.11.8 Если при сварке применяется флюс, он должен быть нейтральным.

7.11.9 В районе соединения конструкций из алюминиевых сплавов на заклепках все сварочные работы должны быть закончены до начала клепки.

7.12 СВАРКА МЕДНЫХ СПЛАВОВ, ТЯЖЕЛЫХ МЕТАЛЛОВ И ДРУГИХ ЦВЕТНЫХ МЕТАЛЛОВ

7.12.1 Сварка меди и ее сплавов, тяжелых металлов и других цветных металлов производится в соответствии с технической документацией, согласованной с Речным Регистром.

8 КОНТРОЛЬ СВАРОЧНЫХ РАБОТ

8.1 ОРГАНИЗАЦИЯ КОНТРОЛЯ

8.1.1 Контроль сварочных работ и сварных швов при изготовлении конструкций и деталей должен осуществляться службой технического контроля организации, имеющей свидетельство о признании Речного Регистра. Результаты контроля должны регистрироваться по установленной в организации форме, храниться в ней до сдачи объекта и предъявляться Речному Регистру для рассмотрения.

8.1.2 Неразрушающий контроль сварных швов может выполняться:

.1 путем внешнего их осмотра (визуальный контроль);

.2 магнитопорошковым методом (магнитопорошковый контроль);

.3 капиллярным методом (капиллярный контроль);

.4 радиографическим методом (радиографический контроль, рентгено- или гаммаграфирование);

.5 ультразвуковым методом (ультразвуковой контроль);

.6 в ходе и по результатам испытаний на непроницаемость.

Допускается применение других методов контроля в соответствии с ГОСТ 18353.

Применение конкретного метода неразрушающего контроля устанавливается в технической документации проекта в зависимости от конструкции и типа сварного соединения.

Неразрушающий контроль осуществляется в соответствии с требованиями на-

циональных стандартов¹ или с использованием методик, согласованных с Речным Регистром.

Если предусмотрена термическая обработка сварных узлов, окончательный неразрушающий контроль сварных соединений производится после ее завершения.

При сварке стали высокой прочности и конструкций сложной формы (например, соединений грузовых мачт, колонн) неразрушающий контроль должен выполняться не ранее чем через 72 ч после окончания сварки.

Неразрушающий контроль сварных швов должен проводиться признанными Речным Регистром лабораториями.

8.1.3 К контролю вкладных грузовых танков типа А и В (см. 1.2.1.8 ч. IX Правил), а также полумембранных танков предъявляются следующие требования:

.1 если расчетная температура равна минус 20 °С и ниже, то все стыковые сварные швы с полным проваром листов обшивки грузовых танков должны подвергаться 100 %-му радиографическому контролю;

.2 при расчетной температуре выше минус 20 °С все пересечения стыковых сварных швов с полным проваром и не менее 10 % остальных стыковых сварных швов с полным проваром конструкций грузовых танков должны быть подвергнуты радиографическому контролю.

.3 в каждом случае сварные швы других конструкций грузовых танков, вклю-

¹ ГОСТ 14782, ГОСТ 7512, ГОСТ 18442, ГОСТ 21105, ГОСТ Р ИСО 17637.

чая сварку ребер жесткости и другой арматуры и креплений, должны быть подвергнуты неразрушающему контролю.

4 все методы испытаний и критерии оценки должны быть согласованы с Речным Регистром на соответствие требованиям Правил.

Вместо радиографического контроля или в дополнение к нему может производиться ультразвуковой контроль в случаях, предусмотренных согласованной технической документацией.

8.1.4 Контроль вкладных грузовых цистерн типа С (см. 1.2.1.8 ч. IX Правил) и технологических сосудов под давлением должен проводиться в соответствии с требованиями 6.6 ч. IX Правил.

8.1.5 Неразрушающий контроль швов сварных соединений внутреннего корпуса танкеров-газовозов или конструкций вкладных танков, поддерживающих танки с внутренней изоляцией, должен проводиться с учетом требований 6.7.30.2 ч. IX Правил.

8.1.6 Для встроенных грузовых танков и мембранных танков танкеров-газовозов объем и методика контроля сварных швов и критерии оценки их качества подлежат согласованию с Речным Регистром на соответствие требованиям Правил.

8.1.7 Контроль сварных швов трубопроводов танкеров-газовозов неразрушающими методами должен проводиться в соответствии с требованиями 6.12.9.2 ч. IX Правил и 8.2.3 (полный рентгенографический контроль).

8.1.8 Сварные швы конструкций дополнительного барьера танкеров-газовозов подлежат контролю радиографическим методом в объеме, согласованном с Речным Регистром.

Если наружная обшивка корпуса является частью дополнительного барьера, все стыковые швы ширестрека и пересечения всех сварных стыковых швов и бортовой обшивки подлежат контролю радиографическим методом.

8.1.9 После окончания сварочных работ на данной конструкции служба технического контроля организации определяет места контроля неразрушающим методом по согласованной с Речным Регистром технической документации. При необходимости может быть проведен контроль дополнительных участков.

8.1.10 Если обнаружены дефекты, параметры которых превышают значения, установленные 8.3, контроль должен быть продолжен по обеим сторонам данного участка до получения положительных результатов. Дополнительно проводится контроль двух участков того же сварного шва в других местах по каждому снимку, оцененному неудовлетворительным баллом (см. 8.3).

Результаты дополнительного контроля следует предъявлять вместе с документами первоначального контроля до исправления дефектов. В случае, если объем первоначального и дополнительного контроля сварного шва превысил 50 % его длины, данный шов должен быть подвергнут дополнительному контролю по всей длине.

8.1.11 Допускается выполнять контроль одного и того же участка сварного соединения радиографическим и ультразвуковым методами.

8.1.12 При контроле сварных швов наружной обшивки снимок должен быть расположен на пересечении по оси стыка так, чтобы он частично охватывал также паз, как показано на рис. 8.1.12-1.

При ультразвуковом контроле следует проконтролировать участки паза на длине 100 мм с каждой стороны стыка, как показано на рис. 8.1.12-2.

8.2 ОБЪЕМ НЕРАЗРУШАЮЩЕГО КОНТРОЛЯ

8.2.1 Объем неразрушающего контроля швов сварных соединений корпуса судна устанавливается по согласованной с Речным Регистром технической документации в соответствии с табл. 8.2.1-1.

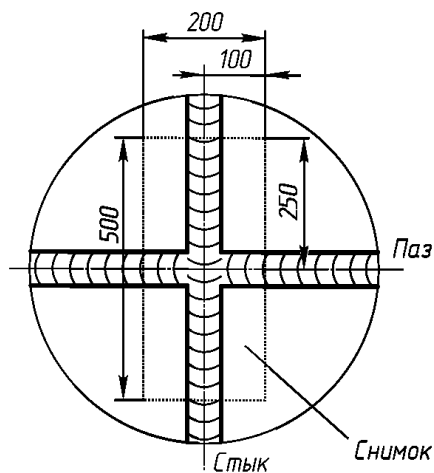


Рис. 8.1.12-1. Расположение снимка при контроле сварных швов

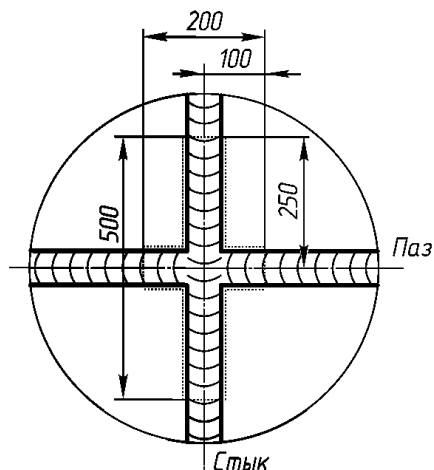


Рис. 8.1.12-2. Контроль участков паз с каждой стороны стыка

Количество снимков соединений наружной обшивки в районе $0,5L$ средней части судна определяется по формуле

$$N = L(B + H)T / 45,$$

где N — число участков, подлежащих контролю;

L, B, H — длина, ширина, высота борта судна, м;

T — коэффициент, зависящий от длины судна и определяемый по табл. 8.2.1-2.

8.2.2 Сварные соединения котлов, сосудов под давлением и теплообменных аппаратов следует подвергать неразрушающему контролю в объеме, указанном в табл. 8.2.2, в зависимости от класса конструкции (см. табл. 8.2.1 ч. IV Правил).

Таблица 8.2.1-2

Значения коэффициента T

Коэффициент T	Длина судна L , м
1,0	80 и более
0,5	$50 \leq L < 80$
0,15	$25 \leq L < 50$
не нормируется	менее 25

Таблица 8.2.2

Объем неразрушающего контроля сварных соединений котлов, сосудов под давлением и теплообменных аппаратов

Класс конструкции (см. 8.2.1 ч. IV Правил)	Вид сварного соединения	Объем* радиографического или ультразвукового контроля сварного соединения, % от общей длины сварного шва
I	Продольное	100
II		25
III		По согласованию с Речным Регистром
I	Кольцевое	50
II		25
III		По согласованию с Речным Регистром

* Объем визуального контроля сварного соединения — 100 % общей длины сварного шва. Результаты визуального контроля могут быть дополнены капиллярным или магнитопорошковым контролем.

8.2.3 Сварные соединения трубопроводов в зависимости от их класса, указанного в табл. 8.2.1 ч. IV Правил, должны быть подвергнуты неразрушающему контролю в объеме, указанном в табл. 8.2.3.

Таблица 8.2.3

Объем неразрушающего контроля сварных соединений трубопроводов

Класс трубопровода	Внешний диаметр трубы, мм	Объем* ¹ радиографического или ультразвукового контроля сварного соединения, % от количества стыков
I	≤ 75	10^{*2}
	> 75	100
II	≤ 100	Выборочно
	> 100	10^{*2}
III	Любой	Выборочно

*¹ Объем визуального контроля сварного соединения — 100 % от количества стыков. Результаты визуального контроля могут быть дополнены капиллярным или магнитопорошковым контролем.

*² Не менее одного сварного соединения, выполненного каждым сварщиком.

Таблица 8.2.1-1

Объем неразрушающего контроля швов сварных соединений корпуса судна

Место контроля	Тип сварного соединения	Объем контроля		
		визуального ^{1,2} , %	радиографического или ультразвукового, количество снимков	
			Район судна	
		по всей длине	в средней части, район 0,5 L	вне района 0,5 L в средней части
1. Стыки обшивки (в основном, пересечения с пазами) расчетной палубы вне линии люков, ширстрека (в районе 0,1H ниже расчетной палубы), скулы (в районе 0,1 H выше днища), днища, стыки продольных комингсов, утолщенных листов палубы в районе углов люков и в оконечностях надстроек, продольных переборок (в районе 0,1 H ниже расчетной палубы)	Стыковое	100	0,60N	0,12N
2. Стыки обшивки корпуса остальные ⁴ (в основном, пересечения с пазами)	То же	100	0,20N	0,04N
3. Пазы обшивки корпуса	«	100	0,20N	0,04N
4. Сварные соединения продольных ребер (продольного набора) расчетной палубы вне линии люков, ширстрека (в районе 0,1 H ниже расчетной палубы), скулы (в районе 0,1 H выше днища), продольных переборок (в районе 0,1 H ниже расчетной палубы), днища	«	100	1 снимок на каждые 5 стыков (в основном монтажные стыки)	Выборочно ³
5. Сварные соединения продольных ребер (продольного набора) в остальных местах, не указанных в п. 4	«	100	1 снимок на каждые 10 стыков (в основном монтажные стыки)	То же ³
6. Сварные соединения поперечных ребер (поперечного набора)	«	100	1 снимок на каждые 10 стыков	« ³
7. Сварные соединения на ахтерштевне	«	100	—	50 % сварных соединений обшивки корпуса в районе дейдвудной трубы
8. Сварные соединения палубного стрингера с ширстреком (в районе пересечения со стыковыми швами)	Угловое или тавровое с полным профилем	100	4 участка контроля по длине одного листа ⁵	Выборочно ³

¹ Результаты визуального контроля могут быть дополнены капиллярным или магнитопорошковым контролем.

² Контролю подвергаются все сварные соединения (в том числе не указанные в таблице).

³ Количество снимков составляет 20 % от количества снимков, указанных для района 0,5L в средней части судна.

⁴ При наличии ледовых усилений контролю подлежат, в том числе, стыки ледового пояса.

⁵ Контролю подвергаются пересечения пазов со стыками.

8.2.4 Кроме конструкций, указанных в табл. 8.2.1, 8.2.2 и 8.2.3, неразрушающему контролю подлежат элементы устройств и палубных механизмов, такие как соедине-

ния грузовых мачт, колонн и т. п. Контролируемые участки в этих конструкциях устанавливаются по согласованию с Речным Регистром.

Качество сварных швов несущих элементов металлоконструкций грузоподъемных устройств (см. 6 ч. V Правил) должно быть проверено радиографическим либо иным согласованным с Речным Регистром методом неразрушающего контроля. Контролю должно быть подвергнуто не менее 10 % швов контролируемого соединения. Обязательному контролю подлежат места пересечения сварных швов. Кольцевые непрерывные стыковые швы несущих металлоконструкций должны подвергаться контролю по всей длине.

8.2.5 Речной Регистр может установить распределение участков неразрушающего контроля, отличное от указанного в согласованной с Речным Регистром технической документации, в зависимости от конкретных условий, в которых выполнена сварка.

8.2.6 Организация должна определять на основании радиографического и ультразвукового контроля процент брака сварных соединений не реже чем один раз через шесть месяцев и сообщать результаты Речному Регистру.

Показатель K брака сварных соединений должен определяться по формуле, %:

$$K = 100l/s,$$

где l — общая длина участков контроля, на которых установлено неудовлетворительное качество сварных швов, м;

s — общая длина всех участков контроля, м.

Если показатель брака составит более 5 %, то за каждый процент сверх указанного должно быть увеличено число участков контроля на 10 %.

8.2.7 При переоборудовании и ремонте судов число контролируемых участков определяется в зависимости от формы и назначения конструкций и объема сварочных работ с учетом требований 8.2.1–8.2.6.

8.3 ОЦЕНКА КАЧЕСТВА СВАРНЫХ ШВОВ

8.3.1 Оценка качества сварных соединений при радиографическом или ультразвуковом контроле может производиться по трехбалльной шкале или по другим шкалам¹, согласованным с Речным Регистром.

Критерии оценки по трехбалльной шкале устанавливаются в соответствии с 8.3.3.

В случае применения иных методов контроля оценка качества сварных соединений должна производиться с учетом допустимых национальными стандартами размеров дефектов, по шкалам, согласованным с Речным Регистром.

8.3.2 Критерии оценки при отдельных видах контроля и допускаемые баллы указаны в табл. 8.3.2-1 и 8.3.2-2.

Результаты проведенного контроля отражаются в документе контроля качества (см. 8.1.1), в котором указываются дефектные участки, размеры, вид, балл дефектов и их расположение.

При использовании данных табл. 8.3.2-1 и 8.3.2-2 необходимо учитывать следующее:

.1 для дефектов, отмеченных сноской 1, максимальная длина единичного подреза не должна превышать $0,5t$, при этом суммарная протяженность подрезов на каждом контролируемом участке сварного шва не должна превышать 5 % его длины;

.2 максимальная длина единичного дефекта, отмеченного сноской 2, не должна превышать t , при этом суммарная протяженность непроваров на каждом контролируемом участке сварного шва не должна превышать 5 % его длины;

.3 минимальный балл сварного соединения, отмеченный в табл. 8.3.2-1 сноской 3 должен быть повышен до II в местах с повышенным уровнем напряжений или вибрации.

¹ ГОСТ Р ИСО 5817, ГОСТ Р ИСО 10042.

Таблица 8.3.2-1

Допускаемые размеры дефектов сварных швов корпуса

Вид контроля	Вид дефекта или способ его классификации	Допускаемый размер дефекта, минимальный балл сварного соединения или иные требования	
		в средней части судна (район 0,5L)	вне района 0,5 L средней части судна
Визуальный	Внешний вид шва Трещины Подрезы ¹ Непровар одностороннего шва ² Другие дефекты поверхности	Сварной шов должен быть равномерным и переходить плавно в основной металл Не допускаются 0,1 t, но не более 1,0 мм 0,2 t, но не более 1,5 мм 0,1 t, но не более 1,5 мм 0,2 t, но не более 2,0 мм Уровень качества С по ГОСТ Р ИСО 5817	
Радиографический	По 3-балльной шкале По стандартным эталонным снимкам	II	I ³
Ультразвуковой	По 3-балльной шкале	II	I ³
Капиллярный или магнитно-порошковый	По ГОСТ 21105, ГОСТ 18442, ГОСТ Р ИСО 9934, ГОСТ Р ИСО 3452	Не допускаются трещины ⁴	

¹⁻³ См. 8.3.2.1 – 8.3.2.3 соответственно.
⁴ Класс (уровень) чувствительности II по ГОСТ 18442, Б — по ГОСТ 21105.
Примечание: t — толщина свариваемого металла, мм.

Таблица 8.3.2-2

Допускаемые размеры дефектов сварных швов котлов, оборудования, трубопроводов и деталей устройств

Вид контроля	Вид дефекта или способ его классификации	Допускаемый размер дефекта, минимальный балл сварного соединения или иные требования					
		Вид конструкции					
		котел, теплообменный аппарат		трубопровод		деталь устройства или палубного механизма	
		Класс конструкции					
I, II		III		I, II		III	
Визуальный	Внешний вид соединения	Сварной шов должен быть равномерным и переходить плавно в основной металл					
	Трещины	Не допускаются					
	Подрезы ¹	Не допускаются	0,05t, но не более 0,5 мм	Не допускаются	0,05t, но не более 1,0 мм	По согласованию с Речным Регистром	
	Непровар одностороннего шва ²		0,05t, но не более 1,0 мм		0,05t, но не более 1,0 мм		
Другие дефекты поверхности	Уровень качества С по ГОСТ Р ИСО 5817						
Радиографический	По 3-балльной шкале	III	II	III	II	По согласованию с Речным Регистром	
	По стандартным эталонным снимкам	По согласованию с Речным Регистром при рассмотрении технической документации					
Ультразвуковой	По 3-балльной шкале	III	II	III	II	По согласованию с Речным Регистром	
Капиллярный или магнитно-порошковый	ГОСТ 18442, ГОСТ Р ИСО 9934, ГОСТ Р ИСО 3452	Не допускаются трещины ³					

^{1,2} См. 8.3.2.1 и 8.3.2.2 соответственно.
³ Класс (уровень) чувствительности II по ГОСТ 18442, Б — по ГОСТ 21105.
Примечание: t — толщина свариваемого металла, мм.

8.3.3 Трехбалльная шкала оценки качества сварных соединений стальных конструкций включает;

.1 балл III.

В сварном шве отсутствуют внутренние дефекты или имеются:

отдельные газовые и металлические (вольфрамовые) включения, каждое размером до 0,1 толщины шва, но не более 2 мм;

отдельные шлаковые включения, каждое размером до 0,3 толщины шва, но не более 3 мм, и площадью не более 5 мм².

Число указанных выше дефектов в среднем не должно быть более одного на 100 мм длины шва;

.2 балл II.

В сварном шве отсутствуют трещины, свищи, непровары, несплавления. Максимально допустимые длина, ширина и суммарная длина пор, шлаковых или вольфрамовых включений, цепочек и скоплений этих дефектов и окисных включений для любых 100 мм контролируемого участка приведены в табл. 8.3.3.2;

.3 балл I.

В сварном шве отсутствуют трещины, свищи, непровары, несплавления. Максимально допустимые длина, ширина и суммарная длина пор, шлаковых или вольфрамовых включений, цепочек и скоплений этих дефектов и окисных включений для

любых 100 мм контролируемого участка приведены в табл. 8.3.3.3.

Таблица 8.3.3.2

**Размеры дефектов, допускаемых баллом II
оценки качества сварных соединений**

Толщина свариваемых элементов	Дефект сварного соединения			Суммарная длина дефектов	
	поры и включения		скопления		цепочки
	ширина (диаметр)	длина			
мм					
До 5	0,6	2,0	2,5	4,0	6,0
Св. 5 до 10	1,0	3,0	4,0	6,0	10,0
» 10 » 20	1,5	5,0	6,0	9,0	15,0
» 20 » 25	2,0	6,0	8,0	12,0	20,0
» 25 » 35	2,5	8,0	10,0	15,0	25,0
» 35 » 45	3,0	9,0	12,0	18,0	30,0
» 45 » 65	4,0	12,0	16,0	20,0	40,0
» 65 » 90	5,0	12,0	20,0	30,0	50,0

Таблица 8.3.3.3

**Размеры дефектов, допускаемых баллом I
оценки качества сварных соединений**

Толщина свариваемых элементов	Дефект сварного соединения			Суммарная длина дефектов	
	поры и включения		скопления		цепочки
	ширина (диаметр)	длина			
мм					
До 5	0,8	2,5	4,0	6,0	8,0
Св. 5 до 10	1,2	3,5	6,0	10,0	12,0
» 10 » 20	2,0	6,0	10,0	15,0	20,0
» 20 » 25	2,5	8,0	12,0	20,0	25,0
» 25 » 35	3,0	10,0	15,0	25,0	30,0
» 35 » 45	4,0	12,0	20,0	30,0	40,0
» 45 » 65	5,0	15,0	25,0	40,0	50,0
» 65 » 90	5,0	15,0	25,0	40,0	60,0

9 СВАРОЧНЫЕ МАТЕРИАЛЫ

9.1 ОБЩИЕ ПОЛОЖЕНИЯ

9.1.1 Сварка конструкций, подлежащих техническому наблюдению Речного Регистра при изготовлении и ремонте, выполняется только сварочными материалами, на которые выданы документы Речного Регистра, предусмотренные 2.5 ПТНП.

9.1.2 Для всех сварочных материалов, предназначенных для сварки грузовых танков судов-газовозов, если иное не установлено требованиями настоящего раздела, должны проводиться испытания наплавленного металла и стыкового сварного соединения в соответствии с требованиями приложения 12.

9.1.3 Химический состав наплавленного металла сварочных соединений танкеро-газовозов устанавливается в соответствии с технической документацией, согласованной с Речным Регистром.

9.1.4 Техническая документация на сварочный материал должна содержать как минимум следующие данные:

наименование, марку, тип и назначение сварочного материала;

категорию сварочного материала в соответствии с Правилами;

химический состав наплавленного металла;

механические и технологические свойства наплавленного металла и сварного соединения;

технологический процесс и режимы сварки;

краткое описание технологии изготовления сварочного материала, методов контроля качества;

программу испытаний.

9.1.5 При одобрении типа сварочного материала в общем случае должны быть определены:

механические свойства наплавленного металла;

механические свойства металла шва и сварного стыкового соединения;

стойкость металла шва и сварного соединения против образования горячих трещин при сварке тавровой пробы.

Если это установлено требованиями Правил, дополнительно определяется:

содержание диффузионного водорода в наплавленном металле (см. 9.2.4 и 9.2.7);

стойкость металла шва и сварного соединения против образования холодных трещин при сварке (см. 9.2.5 и 9.2.8);

стойкость сварного соединения против коррозии в морской воде (см. 9.2.6 и 9.2.9).

Объем испытаний для партии сварочных материалов устанавливается в соответствии с приложением 12.

9.1.6 Электроды, предназначенные только для сварки угловых швов, включая электроды для сварки наклонным и лежащим электродом, подвергаются следующим испытаниям:

определению свойств наплавленного металла в соответствии с 3.1 приложения 12;

испытанию таврового соединения;

определению содержания водорода в соответствии с 9.2.7.

9.2 СВАРОЧНЫЕ МАТЕРИАЛЫ ДЛЯ СВАРКИ СУДОСТРОИТЕЛЬНЫХ СТАЛЕЙ

Общие положения

9.2.1 Сварочные материалы для сварки судостроительной стали нормальной прочности подразделяются на категории 1, 2, и 3, судостроительной стали повышенной прочности — на категории 1Y, 2Y, 3Y, а судостроительной стали высокой прочности — категории 3Y, 4Y, 5Y.

Категории сварочных материалов для сварки стали высокой прочности обозначаются дополнительным индексом, указывающим минимальный предел текучести материала (см. 9.5).

Сочетания сварочных материалов, допущенные для автоматической сварки, обозначаются следующими индексами:

двухпроходная сварка — Т;
многопроходная сварка — М;
двух- и многопроходная сварка — ТМ.

Сочетания материалов, допущенные для полуавтоматической сварки, обозначаются индексом S.

9.2.2 Механические свойства и работа удара KV, определяемые при испытаниях наплавленного металла, должны соответствовать табл. 9.2.2-1, сварного соединения — табл. 9.2.2-2 для соответствующей категории сварочного материала.

9.2.3 Выбор сварочных материалов для судостроительных сталей осуществляется в соответствии с табл. 7.2.4.

9.2.4 В зависимости от содержания диффузионного водорода в наплавленном металле, определяемого в соответствии с 9.2.7, сварочным материалам могут быть

Таблица 9.2.2-1

Требуемые механические свойства наплавленного металла

Сварочный материал		Свойства наплавленного металла при растяжении				Работа удара KV при испытании на ударный изгиб ¹ наплавленного металла для электродов и сочетаний для полуавтоматической сварки		сочетаний для автоматической сварки
Категория	Назначение — для стали прочности	Временное сопротивление R _m , МПа	Верхний предел текучести R _{еН} , МПа	Относительное удлинение A ₅ , %	Относительное сужение Z, %	47	34	
			не менее					
1, 2, 3	нормальной	400–560	305	22	45	47	34	
1Y	повышенной	490–660	375			не нормируется		
2Y, 3Y				47				

¹ Испытание наплавленного металла, полученного с применением сварочных материалов категории 1 и 1Y проводится при температуре +20 °С, 2 и 2Y — при 0 °С, 3 и 3Y — при –20 °С.

Таблица 9.2.2-2

Требуемые механические свойства сварного соединения

Сварочный материал		Свойства сварного соединения (поперечный образец)		Работа удара KV при испытании на ударный изгиб ¹ сварного соединения для электродов и сочетаний для полуавтоматической сварки		сочетаний для автоматической сварки
Категория	Назначение — для стали прочности	Временное сопротивление R _m , МПа	Угол изгиба до появления первой трещины	47	47*	34
1	нормальной	400	120°	47	34	
2, 3				47*		
1Y	повышенной	490	120°	не нормируется		
2Y, 3Y				47*		

¹ Испытание наплавленного металла, полученного с применением сварочных материалов категории 1 и 1Y проводится при температуре +20 °С, 2 и 2Y — при 0 °С, 3 и 3Y — при –20 °С.

* Для проб, сваренных в вертикальном положении, — не менее 34 Дж.

присвоены (см. 9.1.5) Речным Регистром индексы «Н», «НН» или «ННН» в соответствии с табл. 9.2.4. Метод определения содержания водорода должен быть указан в протоколе типового испытания. Содержание диффузионного водорода приводится расчетом к стандартным условиям по температуре и давлению (20 °С и 101,3 кПа).

Таблица 9.2.4

Индексы содержания диффузионного водорода в наплавленном металле

Индекс содержания водорода	Содержание водорода в наплавленном металле (не более, см ³ /100 г наплавленного металла) при определении методом	
	вакуумным	глицериновым
Н	15	10
НН	8	5
ННН	5	не применяется

9.2.5 Сварочные материалы любой категории, предназначенные для сварки стали нормальной прочности, содержащей 0,22 % и более углерода, или подобной стали с другими сталями, а также для сварки стали повышенной прочности, должны быть такими, чтобы после сварки при температуре до минус 25 °С холодные трещины в металле шва и в сварном соединении отсутствовали, а содержание серы и фосфора в наплавленном металле составляло не более 0,03 % каждого элемента.

9.2.6 Сварочные материалы, предназначенные для сварки корпусов судов смешанного (река – море) плавания, должны обеспечивать равные скорости коррозии в морской воде сварного соединения (металла шва и зоны термического влияния) и основного металла.

9.2.7 Определение содержания водорода должно производиться с использованием методики, приведенной в приложении 9.

9.2.8 Стойкость металла шва и сварного соединения против образования холодных трещин определяют с использованием методики, приведенной в приложении 7.

9.2.9 Стойкость сварного соединения против коррозии в морской воде опреде-

ляют по результатам испытаний с использованием методики, приведенной в приложении 6. Допускается проводить испытания по иным методикам определения указанной стойкости, согласованным с Речным Регистром на соответствие требованиям Правил.

9.3 СВАРОЧНЫЕ МАТЕРИАЛЫ ДЛЯ СВАРКИ КОТЕЛЬНОЙ СТАЛИ

9.3.1 На сварочные материалы для сварки котельной стали полностью распространяются требования, предусмотренные в 9.2 для сварки судостроительной стали за исключением испытания стойкости против образования холодных трещин и коррозии в морской воде. Дополнительно должны быть учтены указания настоящей главы.

9.3.2 При испытании сварочных материалов для котельной стали из проб наплавленного металла и стыковых соединений дополнительно изготавливают комплект образцов для испытания на ударный изгиб после старения в соответствии с 2 приложения 10.

9.3.3 В процессе испытаний сварочных материалов, предназначенных для сварки стали, используемой при 350 °С и выше, должны быть проведены испытания на растяжение при максимальной рабочей температуре с определением условного предела текучести $R_{p0,2t}$.

Испытания проводят в соответствии с требованиями национальных стандартов¹, а результаты испытаний оценивают с учетом указаний этих же стандартов.

9.4 СВАРОЧНЫЕ МАТЕРИАЛЫ ДЛЯ СВАРКИ СТАЛИ, ПРЕДНАЗНАЧЕННОЙ ДЛЯ ИЗГОТОВЛЕНИЯ ОБЪЕКТОВ СУДОВОЙ ТЕХНИКИ

9.4.1 Сварочные материалы, допущенные для сварки судостроительной или котельной стали, допускаются без дополни-

¹ ГОСТ 9466, ГОСТ 2246.

тельных испытаний для сварки стали, предназначенной для изготовления судовых технических средств, устройств и палубных механизмов, трубопроводов, если их выполняют из судостроительной или котельной стали или сталей, химический состав и механические свойства которых соответствуют свойствам судостроительной стали, установленным настоящей частью Правил.

Во всех прочих случаях сварочные материалы для этих конструкций должны быть испытаны на той стали, для сварки которой они предназначаются.

9.5 СВАРОЧНЫЕ МАТЕРИАЛЫ ДЛЯ СВАРКИ СТАЛИ ВЫСОКОЙ ПРОЧНОСТИ

Испытания наплавленного металла

9.5.1 Изготовление проб, их размеры и количество, а также испытания наплавленного металла должны соответствовать требованиям 2.1, 3.1, 4.2, 5.2, 5.3 приложения 12 в зависимости от применяемых сварочных материалов.

Результаты испытаний образцов должны соответствовать требованиям табл. 9.5.1.

Таблица 9.5.1

Требования к механическим свойствам наплавленного металла

Сварочные материалы		Свойства наплавленного металла при растяжении			Испытания на ударный изгиб ¹
Категория	Индекс миним. предела текучести	Временное сопротивление R_m , МПа	Предел текучести R_e , МПа	Отн. удлинение A_5 , %	
					не менее
3Y, 4Y, 5Y	42	530–680	420	20	41
	46	570–720	460	19	
	50	610–770	500		
	55	670–830	550		
	62	720–890	620	17	
	69	770–940	690		

¹ Испытание соединения, полученного с применением сварочных материалов категории 3Y, проводится при температуре –20 °С, 4Y — при –40 °С, 5Y — при –60 °С.

Испытание сварного соединения

9.5.2 Изготовление проб, их размеры и количество, а также испытания сварного соединения должны соответствовать требованиям 3.2, 4.3, 5.2 и 5.3 приложения 12 в зависимости от применяемых сварочных материалов.

Пробы должны изготавливаться из стали высокой прочности с минимальным временным сопротивлением, соответствующим заявленной категории.

Результаты испытаний образцов должны соответствовать требованиям табл. 9.5.2.

Таблица 9.5.2

Требования к механическим свойствам сварного соединения

Сварочные материалы	Временное сопротивление R_m , МПа	Угол изгиба до первой трещины	Испытания на ударный изгиб ¹	
				Индекс миним. предела текучести
3Y, 4Y, 5Y	42	530–680	$\geq 120^\circ$	≥ 41
	46	570–720		
	50	610–770		
	55	670–830		
	62	720–890		
	69	770–940		

¹ Испытание соединения, полученного с применением сварочных материалов категории 3Y, проводится при температуре –20 °С, 4Y — при –40 °С, 5Y — при –60 °С.

Определение содержания водорода

9.5.3 Сварочные материалы подвергаются испытанию для определения содержания водорода в соответствии с 9.2.7 и должны соответствовать требованиям, предъявляемым к металлу с индексом содержания водорода НН.

9.6 СВАРОЧНЫЕ МАТЕРИАЛЫ ДЛЯ СВАРКИ АЛЮМИНИЯ И ЕГО СПЛАВОВ

9.6.1 Сварочный материал, предназначенный для сварки определенного вида, должен испытываться на этом сплаве.

9.6.2 Результаты испытаний указанных в 8.2 приложения 12 образцов должны удовлетворять следующим требованиям:

для образцов из сварного соединения временное сопротивление R_m должно быть не менее $0,9 R_m$ основного металла, угол изгиба — не менее 120° на оправке, равной 4-кратной толщине образца;

для образцов из металла шва значения временного сопротивления R_m , предела текучести $R_{p0,2}$, относительного удлинения A_5 и относительного сужения Z устанавливаются по согласованию с Речным Регистром.

В изломе швов тавровых проб не должно быть дефектов, которые не допускаются в соответствии с требованиями табл. 8.3.2-1 и 8.3.2-2.

9.7 ЗАЩИТНЫЕ ГРУНТЫ, НЕ УДАЛЯЕМЫЕ ПЕРЕД СВАРКОЙ

9.7.1 Возможность одобрения типа грунта устанавливается по результатам испытаний тавровых проб. Испытания стыковых проб проводятся в случае неоднозначности результатов испытаний тавровых проб.

Стыковая проба без разделки при ручной сварке требуется в том случае, когда применяются электроды для глубокого провара.

9.7.2 Грунт испытывают на судостроительной стали наиболее высокой категории из тех, для которых его будут применять. Испытание проводится теми способами сварки, для которых будет использоваться грунт.

9.7.3 Методика испытаний приведена в приложении 8.

МЕТОДИКА ИСПЫТАНИЙ СУДОСТРОИТЕЛЬНЫХ МАТЕРИАЛОВ НА НЕГОРЮЧЕСТЬ

1 Общие требования

Должны быть испытаны однородные и композитные неметаллические судостроительные материалы: конструктивные, отделочные, изоляционные.

По результатам испытаний материалы в соответствии с 2.1 ч. III Правил разделяются на две группы: негорючие и горючие.

2 Образцы для испытаний

Для испытаний необходимы образцы цилиндрической формы диаметром (45 ± 2) мм, высотой (50 ± 3) мм и объемом (80 ± 5) см³. Количество образцов — 5 шт.

Если толщина материала менее 50 мм, то образцы следует набирать из отдельных кружков диаметром 45 мм, которые горизонтально вкладываются в держатель образцов и закрепляются в нем. При этом плотность образца должна соответствовать плотности материала. Образцы композитных материалов следует доводить до требуемой толщины 50 мм пропорциональным изменением толщин материалов отдельных компонентов.

Материал торцов образцов должен быть таким же, как материал лицевых (наружных) поверхностей.

В случае невозможности изготовления образцов требуемых размеров следует испытывать отдельные компоненты.

В каждом образце по оси сверху до середины должно быть сделано отверстие диаметром 2 мм для термопары.

Перед испытанием образцы выдерживаются при температуре (60 ± 5) °С в течение 20 ч, охлаждаются до температуры помещения, в котором проводятся испытания, и затем взвешиваются с точностью до 0,1 г.

3 Приборы для испытаний

Для испытаний материалов следует использовать прибор, общий вид которого изображен на рис. П1.1.

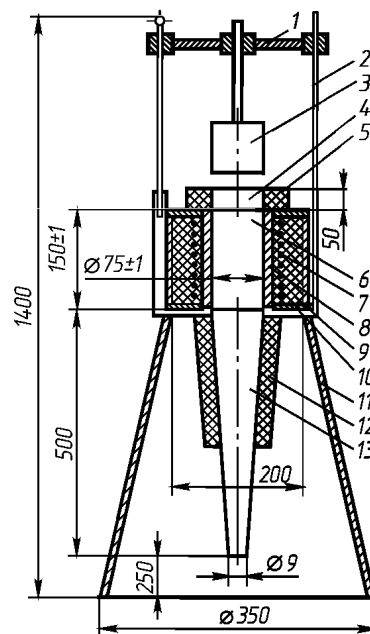


Рис. П1.1. Прибор для испытания материалов на негорючесть

Это электрическая печь 6, установленная на специальной подставке 11. Печь — цилиндрическая реакционная камера, образованная трубой 8 с толщиной стенок (10 ± 2) мм из глиноземного материала плотностью (3000 ± 300) кг/м³. Реакционная камера обогревается одной или несколькими электроспиралью 7, уложенными снаружи трубы таким образом, чтобы внутри камеры была зона равномерных температур (750 ± 10) °С высотой не менее 65 мм. Пространство между трубой и защитным кожухом 10 из стали толщиной 1 мм заполнено изоляцией 9 из негорючего теплоизоляционного материала. Сверху и снизу изоляция закрыта картоном или плитой из негорючего теплоизоляционного материала толщиной (10 ± 1) мм.

К нижней части реакционной камеры на прокладке из негорючего теплоизоляционного материала крепится конический стабилизатор воздуха 13, изготовленный из стали толщиной 1 мм. Внутренняя по-

верхность стабилизатора отполирована, а верхняя половина изолирована снаружи слоем волокнистой изоляции 12 толщиной 25 мм.

На верхнем открытом конце реакционной камеры устанавливается вытяжной кожух 4, изготовленный из стали толщиной 1 мм и изолированный снаружи волокнистой изоляцией 5 толщиной 25 мм. Печь 6 должна быть установлена на подставке 11 таким образом,

чтобы расстояние от нижнего конца стабилизатора до основания прибора было не менее 250 мм.

Держатель образца 3 подвешивается к нижнему концу трубки, крепящейся к планке 1, скользящей по направляющим 2.

Держатель цилиндрической формы (рис. П1.2) должен быть изготовлен из хромоникелевой жаростойкой стали. Дно держателя представляет собой перфорированный лист толщиной 0,5 мм. Масса держателя должна быть в пределах 10–40 г.

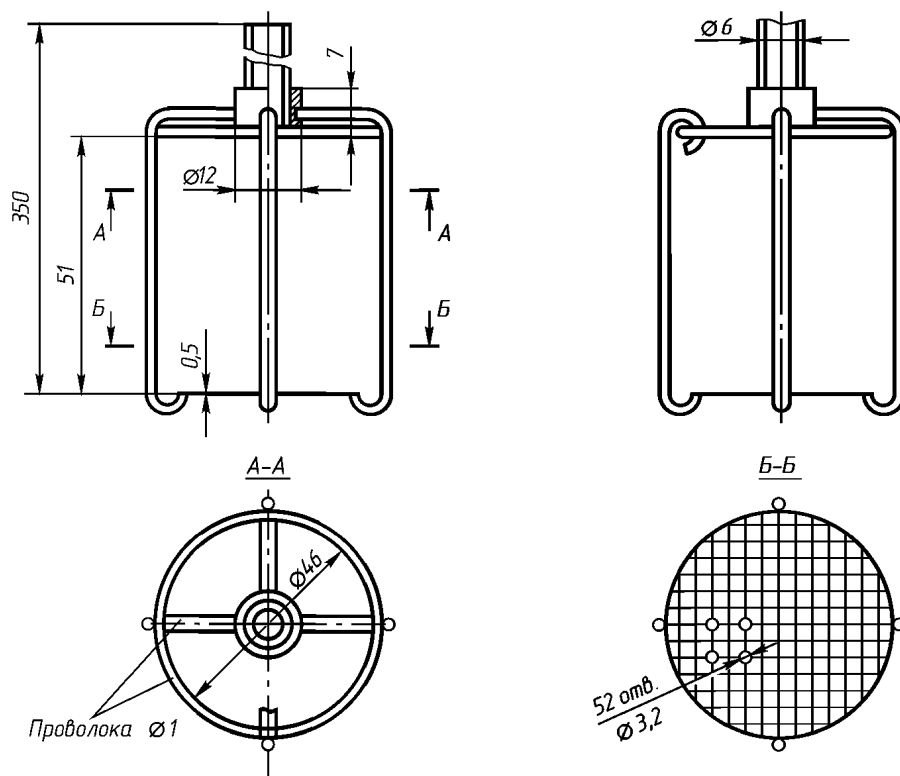


Рис. П1.2. Держатель образца

На вытяжном кожухе 4 (см. рис. П1.1) смонтировано устройство для крепления термопар, вводимых внутрь реакционной камеры.

Для измерения температур следует применять хромель-алюмелевые защищенные термопары наружным диаметром 1,5 мм. Диаметр проволоки термопар 0,2 мм. Постоянная времени термопар 15–20 с. Регистрация температур осуществляется вторичным прибором с пределами измерений 0–1000 °С и погрешностью не более 0,5 %.

Для создания постоянного температурного режима в реакционной камере печи электрический ток должен подаваться к электроспиралам через стабилизатор напряжения и автотрансформатор. При этом допустимое отклонение напряжения от номинального должно быть $\pm 5\%$.

4 Тарировка прибора

Перед началом работы следует удостовериться, что оборудование находится в рабочем состоянии, то есть вторичный прибор исправен, термопары установлены и подключены к прибору, устройство для ввода образца работает плавно.

При новой установке образца и при каждой смене электроспиралей следует определять положение зоны равномерных температур по высоте реакционной камеры печи. С помощью термопары измеряется температура по всей высоте реакционной камеры на расстоянии 10 мм от стенки в трех точках, расположенных равномерно по окружности. Следует определять зону, в которой температура изменяется не более чем на ± 10 °С. Высота этой зоны должна быть не менее 65 мм.

5 Проведение испытаний

Перед началом работы следует удостовериться в том, что оборудование находится в рабочем состоянии и защищено от сквозняков и воздействия прямого солнечного света или искусственного освещения.

Перед испытанием образцов печь следует нагреть и поддерживать в ней температуру (750 ± 10) °С в течение 10 мин.

Образец материала следует установить в держатель. Для измерения температуры внутри образца сверху, через отверстие диаметром 2 мм следует ввести и закрепить в центре образца термометр.

Для измерения температуры в печи горячий спай термопары должен находиться на расстоянии 10 мм от стенки реакционной камеры на середине высоты зоны постоянных температур.

Для измерения температуры поверхности образца горячий спай другой термопары должен быть на середине высоты образца и касаться его поверхности в точке, диаметрально противоположной термопаре для измерения температуры в печи.

Держатель с образцом следует плавно вводить в реакционную камеру печи за время не более 5 с. Образец должен находиться в середине зоны равномерных температур и отстоять на равных расстояниях от стенок камеры. В момент ввода образца включаются секундомер и вторичный прибор.

При опыте следует определять максимальные температуры в печи, на поверхности и внутри образца, время начала самовоспламенения и продолжительности горения.

Образец следует испытывать в течение 20 мин или до момента достижения максимальных температур.

По окончании испытания образец следует взвесить и определить процент потери массы.

6 Результаты испытаний

Материал признается негорючим, если при испытаниях всех пяти образцов не наблюдалось:

повышения средней температуры в печи более чем на 50 °С по сравнению с температурой (750 ± 10) °С;

повышения средней температуры на поверхности или внутри образца более чем на 50 °С по сравнению с температурой (750 ± 10) °С;

горения пламенем продолжительностью более 10 с;
 средней потери массы на 50% и более относительно первоначальной у образцов, подготовленных к испытанию.

Если материал не соответствует хотя бы одному из указанных требований, его следует считать горючим. Результаты испытаний следует оформлять протоколом по приводимой ниже форме.

Протокол испытаний материалов на негорючесть

Дата _____ Наименование, марка, ГОСТ, ТУ _____

Влажность образца _____ Состав материала _____

Экспериментальные данные

№ образца	Характеристика образца			Показания термометров, °С										Время, с			Примечание
	Размеры, см, объем, см ³	Масса, г		в печи			на поверхности образца				внутри образца			Начало самовоспламенения	Прекращение горения	Продолжительность горения, с	
		до испытания	после испытания	Потери массы, %	Температура		Разность температур	Температура		Разность температур	Температура		Разность температур				
					первоначальная	максимальная		первоначальная	максимальная		первоначальная	максимальная					
1																	
2																	
3																	

Заключение _____

Исполнитель _____

(подпись)

МЕТОДИКА ИСПЫТАНИЙ СУДОСТРОИТЕЛЬНЫХ МАТЕРИАЛОВ НА РАСПРОСТРАНЕНИЕ ПЛАМЕНИ

1 Общие требования

Должны быть испытаны отделочные и облицовочные материалы, лаки, краски, нанесенные на горючую или негорючую основу, а также конструкционные и изоляционные материалы в случаях, установленных ч. III Правил, когда требуется определить способность их поверхностей распространять пламя.

По результатам испытаний горючие материалы и композиции разделяются в соответствии с 2.1.3 ч. III Правил на две группы: медленно распространяющие и быстро распространяющие пламя по поверхности.

Степень распространения пламени по поверхности металла или композиции характеризуется индексом *I* (безразмерной величиной, определяемой в процессе предусмотренных настоящей Методикой испытаний).

2 Образцы для испытаний

Для испытаний необходимы образцы материалов или композиций шириной (140 ± 2) мм, длиной (320 ± 2) мм. Толщина образцов (фактическая) не нормирована. Количество образцов 3 шт.

Образцы для испытаний следует изготавливать по технологии, принятой для изготовления данной конструкции.

При испытании отделочные и облицовочные материалы, а также лаки и краски следует наносить на ту же основу, что и в данной конструкции.

Перед испытанием образцы следует выдерживать при температуре (60 ± 5) °С в течение 20 ч и затем охладить до температуры помещения, в котором происходят испытания.

Испытываемую поверхность образца следует разделить рисками на 10 равных участков (участки № 0, 1, 2, ..., 9). Риски на поверхности должны совпадать с рисками на рамке держателя образца.

3 Приборы для испытаний

Для испытаний следует использовать прибор, схема которого изображена на рис. П2.3-1. Прибор состоит из стойки 7, радиационной панели 5, вытяжного зонта 2, держателя образца, состоящего из рамки 4 и подставки 6, электроизмерительных и регистрирующих приборов. Рамка изготовлена из стали толщиной 0,8–1,0 мм. На кромках рамки нанесены риски через каждые 30 мм (см. рис. П2.3-2, № 0–9). Радиационная панель собрана из трех горелок инфракрасного излучения, которые могут работать на сжиженном и природном газе. Температура нагрева поверхности керамики горелки должна быть 850–900 °С. Для увеличения радиации и уменьшения влияния воздушных потоков перед керамикой устанавливается сетка из жаростойкой стали.

Над держателем образца на 45 см выше панели 5 и на расстоянии 10 мм от панели установлен вытяжной зонт размерами 700×360×360 мм для сбора продуктов горе-

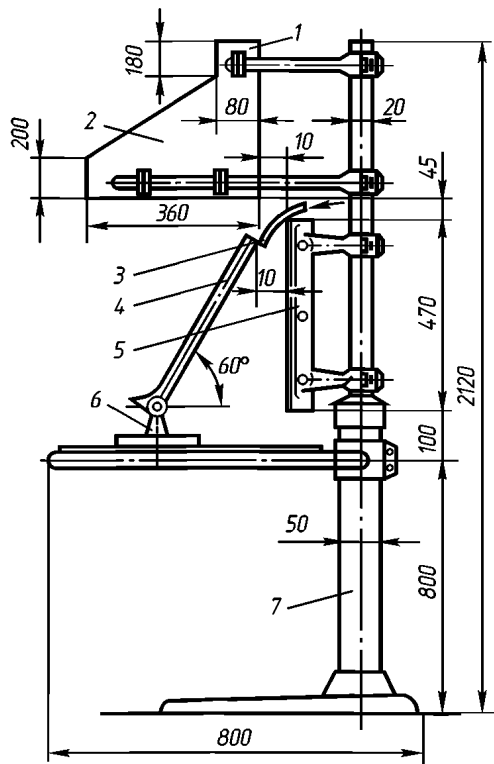


Рис. П2.3-1. Прибор для испытаний судостроительных материалов на распространение пламени

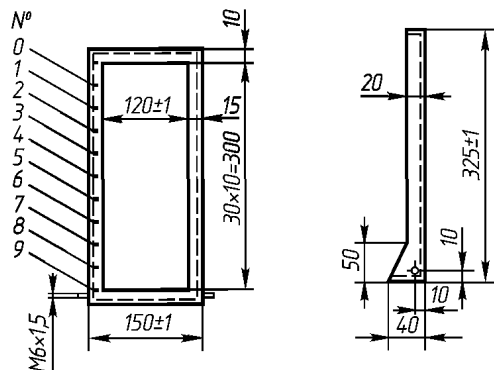


Рис. П2.3-2. Прибор для испытаний на распространение пламени

ния, изготовленный из листовой стали. В верхней части зонта закреплена термопара 1 из проволоки диаметром 0,5 мм для измерения температуры дымовых газов, подключаемая к вторичному прибору с пределами измерения 0–400 °С и погрешностью не более 0,5 %.

Перед радиационной панелью установлена запальная газовая горелка 3, диаметр отверстия которой равен 2 мм.

Устройство расположено таким образом, чтобы запальное пламя высотой 20 мм касалось поверхности образца в центре верхнего (нулевого) участка.

4 Проведение испытаний

Перед началом испытаний следует удостовериться в исправности оборудования и измерительных приборов и наличии документов об их поверке. При испытании в помещении следует поддерживать нормальные условия: температуру воздуха 18–22 °С, относительную влажность 50–80 %.

В момент проведения опыта принудительная вентиляция помещения должна быть выключена и оборудование защищено от сквозняков. Радиационная панель должна быть нагрета до температуры $(875 \pm 25) \text{ }^\circ\text{C}$, поддерживаемой в течение 10 мин. Для новой установки (а также после ремонта и замены частей установки) следует проводить тарировку и определять:

температуру дымовых газов t_0 при испытании негорючего образца хризотилцементной плиты;

тепловой коэффициент установки β , характеризующийся количеством теплоты, подводимой к поверхности образца в минуту и необходимой для повышения температуры дымовых газов на 1 °С.

Для определения β следует испытать образец хризотилцементной плиты толщиной 10 мм и плотностью 1,75 г/см³, закрепляемый в рамке держателя и устанавливаемый под углом 30° к вертикально стоящей радиационной панели. Держатель образца должен быть установлен так, чтобы расстояние от края образца до сетки панели составляло 70 мм.

Измеряется температура t_0 . Затем в точке, расположенной на половине высоты образца, устанавливается зажженная газовая тарировочная горелка со шелевой насадкой (ширина насадки 40 мм, размер щели 0,5 мм, расход газа от 2 до 6 л/мин). Измеряется температура дымовых газов t_1 .

Коэффициент β следует рассчитывать по формуле

$$\beta = qQ / (t_1 - t_0),$$

где q — удельная теплота сгорания газа, кДж·л⁻¹;

Q — расход газа тарировочной горелкой, л·с⁻¹.

При испытании образец материала или композиции следует закрепить в рамке держателя и установить перед нагретой радиационной панелью точно так, как это делается при тарировке. Образцы материала толщиной менее 10 мм испытывают с подложкой из хризотилцементной плиты размерами 320×140×10 мм.

При испытании требуется определить:

τ_0 — время до воспламенения верхнего (нулевого) участка поверхности при постоянно горящем запальном пламени, с;

$\tau_1, \tau_2, \tau_3, \dots, \tau_i$ — время, в течение которого фронт пламени проходит конкретный участок поверхности образца, с (i — число участков, по которым распространилось пламя);

расстояние l , на которое распространилось пламя за время опыта, мм;

максимальная температура дымовых газов t_{\max} , °С;

время от начала опыта до достижения максимальной температуры τ_{\max} , с.

Указанные значения этих величин следует занести в протокол, чтобы определить индекс распространения пламени I .

Испытание длится 10 мин или до момента прекращения распространения пламени по поверхности образца.

5 Результаты испытаний

По результатам испытаний каждого образца следует вычислить индекс I :

$$I = [0,115\beta(t_{\max} - t_0)(\tau_{\max} - \tau_0) \times (1 + 0,2l) \sum_{i=1}^n \tau_i^{-1} / \tau_0]^{0,5},$$

где 0,115 — коэффициент, 1/Вт;

0,2 — коэффициент, см/м.

Следует определить среднее арифметическое из значений индексов для трех испытаний. При этом следует учитывать следующее: для материалов горючих с медленным распространением пламени среднее арифметическое значение индекса распространения пламени должно быть $I \leq 20$; для материалов горючих с быстрым распространением пламени среднее арифметическое значение индекса распространения пламени должно быть $I > 20$.

Результаты испытаний следует оформлять протоколом по приводимой ниже форме.

Протокол испытаний материалов и композиций на распространение пламени

Дата _____ Наименование, ГОСТ, ТУ _____ Измерительные приборы _____

Состав материала _____ Влажность образцов _____

Измерительные данные

№ образца	Тепловой коэффициент установки β , кДж / (с·град)	Температура дымовых газов при испытании образца хризотилцементной плиты t_0 , °С	Время от начала опыта до воспламенения образца τ_0 , с	Максимальная температура дымовых газов t_{\max} , °С	Время от начала опыта до воспламенения образца τ_{\max} , с	Время, в течение которого фронт пламени проходит конкретный участок поверхности образца, с								Максимальное расстояние распространения пламени l , мм	Индекс распространения пламени	Примечание	
						τ_1	τ_2	τ_3	τ_4	τ_5	τ_6	τ_7	τ_8				τ

Заключение _____ Исполнитель _____ (подпись)

ПРИЛОЖЕНИЕ 3
(справочное)**МЕТОДИКА ИСПЫТАНИЙ ПАЛУБНЫХ ПОКРЫТИЙ
НА ВОСПЛАМЕНЯЕМОСТЬ****1 Общие требования**

Должны быть испытаны палубные покрытия толщиной 5 мм и более, которые нанесены на поверхность металлической палубы и не могут быть удалены с нее в случае пожара. Палубные покрытия меньшей толщины нельзя испытывать по этой методике. По настоящей методике предусмотрено испытание образцов палубных покрытий без изоляции снизу металлического листа, имитирующего палубу судна.

По результатам испытаний палубные покрытия в соответствии с 2.1.4 ч. III Правил разделяются на трудновоспламеняющиеся и легковоспламеняющиеся.

2 Образцы для испытаний

Для испытаний необходимы образцы шириной (625 ± 5) мм, длиной (625 ± 5) мм, с толщиной стального листа (основания) 5 мм, с толщиной покрытия 5 мм. Количество образцов 2 шт.

Образцы для испытаний следует изготавливать по технологии, принятой для изготовления данной конструкции.

Материал палубного покрытия в том виде, в каком его используют в реальных условиях, следует наносить на стальной лист размерами 625×625 мм и толщиной 5 мм.

Перед испытанием образцы должны быть выдержаны в течение 5 сут при относительной влажности воздуха 40–70 % и температуре (20 ± 5) °С.

3 Печь для испытаний

Испытывать покрытия следует в огневой печи с прямоугольным горизонтальным отверстием размерами 600×600 мм (в свету). В случае использования огневой печи больших размеров для уменьшения отверстия печи до размеров 600×600 мм следует использовать съемную рамупереходчик, изготовленную из огнеупорного железобетона.

Размеры огневой камеры печи должны быть такими, чтобы пламя не касалось нижней поверхности образца. Высота огневой камеры должна быть не менее 100 мм.

Печь должна быть изготовлена из обычного кирпича с футеровкой из шамотного кирпича или других огнеупорных (изоляционных) материалов, чтобы исключить излишние потери теплоты через стенки.

Нагревать печь допускается с помощью газовых горелок низкого давления или электроспиралей для создания температурного режима в соответствии со стандартной кривой температура — время: 5 мин — 538 °С, 10 мин — 704 °С, 15 мин — 760 °С.

Точность регулировки температуры должна быть такой, чтобы в течение первых 10 мин испытания площадь, ограниченная кривой средней температуры печи, не отличалась от площади, ограниченной стандартной кривой, более чем на 15 %, а к концу 15-й минуты — на 10 %.

Температурный режим в печи во время испытания следует измерять четырьмя термопарами, расположенными симметрично в отверстии.

Горячие концы термопар должны находиться на расстоянии 50 мм от нагреваемой поверхности образца. Нагрев поверхности образца должен быть равномерным.

Температуры следует регистрировать с помощью вторичного прибора с пределами измерения 0–900 °С и погрешностью не более 0,5 %.

Для воспламенения палубного покрытия следует использовать запальную газовую горелку. Диаметр отверстия горелки — 1–2 мм, высота пламени — 20–30 мм.

Помещение, где проводятся испытания, должно быть оборудовано принудительной вентиляцией.

4 Проведение испытаний

Образец следует устанавливать на отверстие печи палубным покрытием вверх.

Чтобы исключить проникновение топочных газов в зазоры между кромками образца и фланцем печи, следует устанавливать уплотнительные валики из негорючих теплоизоляционных материалов.

При испытаниях не должно быть сквозняков и воздушных потоков над поверхностью образца.

После установки образца, проверки исправности приборов и оборудования и наличия документов об их поверке следует пустить печь.

Во время испытания при появлении признаков дыма или продуктов разложе-

ния материала покрытия над поверхностью образца пронесит пламя запальной горелки в течение 10 с с интервалами в 1 мин. Отверстие запальной горелки должно быть на расстоянии 5 мм от поверхности покрытия. Угол наклона горелки — 45° (рис. П3.4).

Если при испытании материал палубного покрытия деформируется или вспучивается, следует соблюдать осторожность, чтобы горелкой не повредить поверхность покрытия.

Для каждого типа палубного покрытия следует испытывать два образца. Продолжительность испытания — 15 мин.

При испытании образцов палубного покрытия следует определять:

время от начала опыта до момента воспламенения и продолжительность горения;

характер горения (по всей поверхности, локальный), место горения, высоту пламени и т. п.;

повреждения покрытия.

5 Результаты испытаний

Материал палубного покрытия следует считать трудновоспламеняющимся, если ни у одного из образцов не наблюдается горения пламенем продолжительностью более 10 с после прекращения воздействия пламени запальной горелки. При горении пламенем материал следует считать легковоспламеняющимся.

Результаты испытаний образцов палубного покрытия следует оформить протоколом по приводимой ниже форме:

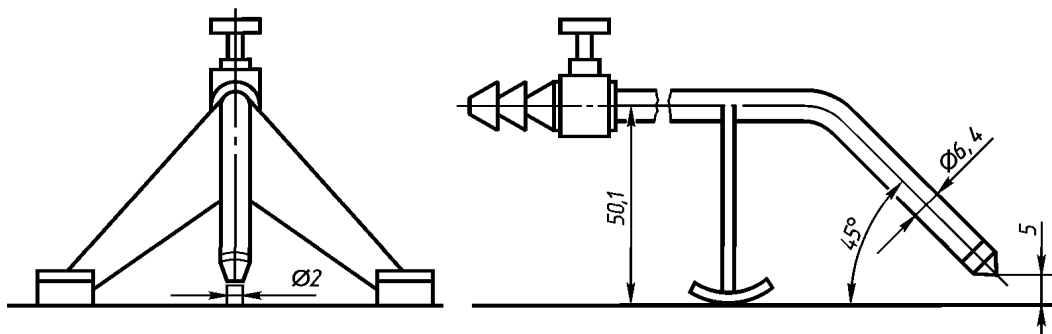


Рис. П3.4. Запальная горелка

Протокол испытаний палубных покрытий на воспламеняемость

Дата _____

Описание образца палубного покрытия _____

Измерительные приборы _____

Результаты испытаний

	Продолжительность испытания образца, мин	Время от начала опыта до момента воспламенения, мин	Продолжительность горения, мин	Характеристика образца (место, высота пламени) и степень повреждения покрытия	Оценка воспламеняемости (заключение)	Примечание
1						
2						
3						

Заключение _____

Исполнитель _____

(подпись)

МЕТОДИКА ОГНЕВЫХ ИСПЫТАНИЙ ТКАНЕЙ

1 Назначение

Методика предназначена для определения способности сопротивления тканей воспламенению, устойчивому горению и распространению пламени.

По результатам испытаний ткани делятся на легко- и трудновоспламеняющиеся.

Испытаниям подвергаются ткани и пленки, применяемые в судостроении для изготовления занавесей и штор.

2 Определения

Время остаточного горения — время, в течение которого продолжается пламенное горение материала после удаления источника зажигания.

Остаточное тление — тление материала после прекращения пламенного горения или после удаления источника зажигания.

Поверхностная вспышка — вспышка поверхности материала, охватывающая в основном поверхностный ворс и часто оставляющая основную ткань в неповрежденном состоянии.

Устойчивое горение — остаточное горение в течение 5 с и более.

3 Образцы для испытаний

Для испытания вырезают восемь образцов размерами 220×170 мм в направлении основы и утка. Если ткань имеет различные поверхности, то заготавливаются образцы для испытания с двух сторон.

Перед испытанием образцы должны кондиционироваться при температуре (20 ± 5) °С и относительной влажности (65 ± 5) % в течение не менее 24 ч. Каждый образец после удаления из атмосферы, в которой он кондиционировался, должен быть испытан в течение 3 мин или помещен в герметичный контейнер до испытаний.

Ткани с огнезащитной обработкой должны подвергаться ускоренному водному выщелачиванию и испытываться до и после него.

При выщелачивании образец ткани погружается на 72 ч в емкость с водопроводной водой комнатной температуры. Вода меняется через каждые 24 ч. Емкость должна быть такой, чтобы отношение массы ткани и воды в ней составляло 1:20. Сушка образцов проводится при температуре 70 °С. Затем их кондиционируют.

4 Прибор для испытаний

Общий вид прибора показан на рис. П4.4-1. Прибор состоит из испытательной рамки 1, основания 4, вертикальных стоек 2, держателя горелки 5 и горелки 3, работающей на сжиженном газе (пропан-бутан).

Испытательная рамка прибора изготовлена из полосы нержавеющей стали размерами 2×10 мм, на которую установлены шпильки для крепления образца и ограничительные штифты диаметром $(2\pm 0,1)$ мм. Держатель горелки может перемещаться по металлическому основанию в горизонтальном направлении к образцу и от него.

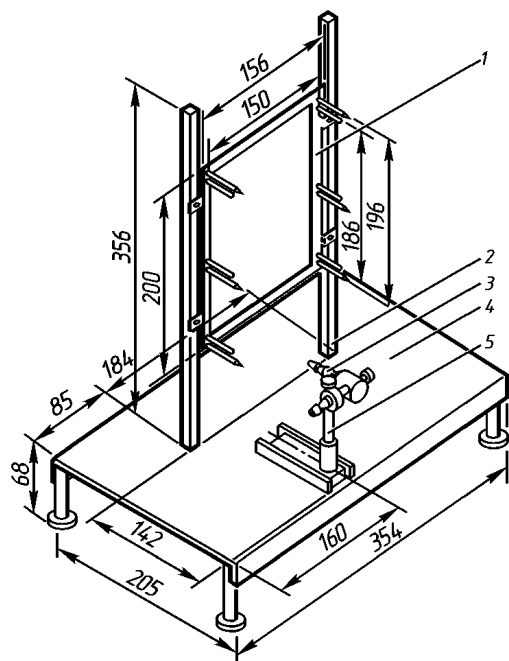


Рис. П4.4-1. Прибор для огневых испытаний тканей

Держатель должен обеспечивать установку оси корпуса горелки в одном из трех положений: вертикально вверх, горизонтально и под углом 60° к горизонтали. Положения, которые горелка принимает по отношению к образцу ткани, показаны на рис. П4.4-2, а, б.

При проведении испытаний прибор устанавливается в камере, защищающей его от сквозняков. Камера размерами $(700 \pm 25) \times (325 \pm 25) \times (750 \pm 25)$ мм изготавливается из листового металла толщиной 0,5–1,0 мм. На крыше камеры имеется 32 симметрично расположенных вентиляционных отверстия диаметром (13 ± 1) мм. Каждая из вертикальных стенок камеры в нижней части также должна иметь подобные отверстия общей площадью не менее 32 см², закрываемые заслонками. Одна из стенок камеры размером 700×750 мм выполнена в виде закрывающейся стеклянной двери. В камере предусмотрены отверстия для трубки, подводящей газ к горелке, и дистанционной установки горелки в нужном положении. Пол камеры выложен негорючим изоляционным материалом. Внутренние поверхности окрашены черной краской.

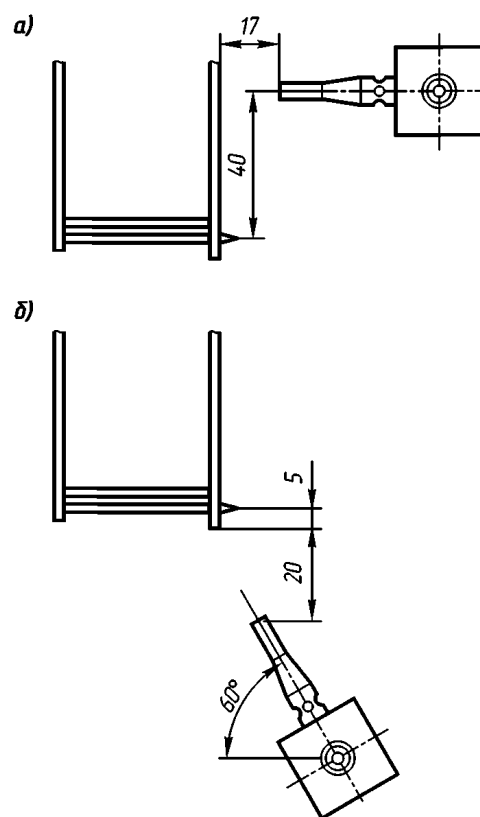


Рис. П4.4-2. Положение горелки относительно образца ткани

5 Проведение испытаний

Перед началом испытаний на основании прибора под образцом укладывают слой хлопчатобумажной ваты (без примеси синтетики) толщиной 10 мм, очищенной от ниток и пыли.

Вату кондиционируют вместе с образцами. Перед испытаниями газовая горелка прогревается не менее 2 мин. Высота пламени при вертикальном положении горелки должна быть (40 ± 2) мм. Образец закрепляется на рамке таким образом, чтобы нижняя кромка ткани выходила на нижнюю шпильку на 5 мм. Горелка устанавливается в горизонтальном положении. Затем закрывается дверь камеры, и горелка подвигается к образцу в положение, показанное на рис. П4.4-2, а. Через 5 с горелка отодвигается от образца. Если не наблюдается устойчивого горения, на раму

устанавливается новый образец и в таком положении горелки время воздействия пламени увеличивается до 15 с.

При отсутствии устойчивого горения следует изменить положение горелки в соответствии с рис. П4.4-2, б, чтобы пламя касалось нижней кромки образца. В этом положении время воздействия пламени на новый образец составляет также 5 с, а при отсутствии устойчивого горения после замены образца на новый — 15 с.

Для испытания пяти образцов должны быть установлены такие условия зажигания, при которых было бы получено устойчивое горение во время опытов в указанной выше последовательности. При отсутствии устойчивого горения образцы должны быть испытаны в условиях, дающих наибольшую длину обугливающегося участка. Если во время испытаний наблюдается остаточное тление, после его прекращения образец снимается.

В процессе испытаний регистрируется время остаточного горения или тления хлопчатобумажной ваты.

После испытаний измеряют длину обуглившегося участка с помощью крючка и набора грузов. Для этого образец складывают (параллельно длинной стороне) вдвое по максимальной видимой части обуглившегося участка и слегка прогюживают. С одной стороны обуглившегося участка вводят крючок на расстоянии 8 мм от примыкающего наружного и нижнего краев и перемещают вверх в образце до тех пор, пока разрыв не достигнет настолько прочной части, чтобы удержать груз.

Масса грузов для разрыва ткани в зависимости от ее плотности следующая: при поверхностной плотности испытываемой ткани менее 200 г/м^2 — 100 г, при плотности $200\text{--}600 \text{ г/м}^2$ — 200 г, при плотности более 600 г/м^2 — 400 г.

6 Установление показателей

Ткань признается легковоспламеняющейся и не выдержавшей испытания, если при испытаниях наблюдается следующее:

длительность остаточного пламенного горения более 5 с у любого из 10 (или более) образцов, испытанных при применении запального пламени с поверхности;

прогорание до какой-либо кромки у любого из 10 (или более) образцов, испытанных при применении запального пламени с поверхности;

загорание хлопчатобумажной ваты под любым из 10 (или более) образцов;

поверхностная вспышка у любого из 10 (или более) образцов, распространяющаяся более чем на 100 мм от точки воспламенения с обугливанием основного слоя или без него;

Примечание. При отсутствии основы и утка достаточно пяти образцов.

средняя длина обуглившегося участка более 150 мм наблюдается у любой партии из пяти образцов, испытанных при применении запального пламени с поверхности или кромки.

Если анализ экспериментальных данных покажет, что любая партия соответствует требованиям одной или более из первых четырех характеристик, то разрешается провести повторное испытание одного полного комплекта из пяти образцов. Если и второй комплект не соответствует требованиям какой-либо характеристики, ткань считается легковоспламеняющейся и не выдержавшей испытания.

Ткань считается трудновоспламеняющейся и выдержавшей испытания, если при ее испытании не наблюдалась любая из указанных характеристик. Результаты испытаний оформляются протоколом по приведенной форме.

Протокол огневых испытаний тканей

Дата _____ № _____ Приборы _____

Наименование, марка, ТУ и состав материала _____

_____ Поверхностная плотность _____

Экспериментальные данные

Регистрирующая характеристика	№ опыта																
	Вдоль основы								Результин- рующие параметры	Вдоль утка							
	1	2	3	4	5	6	7	8		1	2	3	4	5	6	7	8
Время зажигания, с: с поверхности с кромки																	
Время остаточного горения, с																	
Прогорание до кро- мок																	
Воспламенение хлоп- чатобумажной ваты																	
Длина обуглившегося участка, мм																	
Поверхностная вспышка, мм																	

Заключение _____

Руководитель испытаний _____ (подпись) Исполнитель _____ (подпись)

МЕТОДИКА ИСПЫТАНИЙ ПРОТИВОПОЖАРНЫХ КОНСТРУКЦИЙ

1 НАЗНАЧЕНИЕ

Методика предназначена для испытаний по определению степени огнестойкости конструкций типов А и В (см. 1.2.1.9 и 1.2.1.10 ч. III Правил), включая двери.

Перед началом испытаний должны быть представлены чертежи образцов с размерами всех деталей конструкции, стыков, кабельных и других проходов, соединений и способов крепления изоляции (для дверей должны быть указаны конструкции петель, замков, ручек, вентиляционных решеток, выбивных филенок и материалы, из которых они изготовлены) и спецификация с перечислением примененных материалов и их данных, включая наименование изготовителя, марку, состав, плотность, удельную теплоемкость, теплопроводность, горючесть и скорость распространения пламени.

2 ОБРАЗЦЫ ДЛЯ ИСПЫТАНИЙ

2.1 Металлическая основа образцов конструкций типа А должна соответствовать следующим требованиям:

.1 материал — листовая сталь или другой равноценный материал (например, алюминиевый сплав);

.2 толщина основы: сталь ($4,5 \pm 0,5$) мм, алюминиевый сплав ($6,0 \pm 0,5$) мм;

.3 основа должна быть подкреплена ребрами жесткости, расположенными на расстоянии 600 мм одно от другого;

.4 размер ребер жесткости, мм: стальных переборок (65 ± 5) \times (65 ± 5) \times (6 ± 1); сталь-

ных палуб (100 ± 5) \times (70 ± 5) \times (8 ± 1); переборок из алюминиевого сплава (100 ± 5) \times (75 ± 5) \times (9 ± 1); палуб из алюминиевого сплава (150 ± 5) \times (100 ± 5) \times (9 ± 1).

Если для конструкций типа А в качестве металлической основы применяется не сталь или алюминиевый сплав, то изготавливаются образцы, по форме соответствующие реальной конструкции.

2.2 Если изоляция конструкций типа А или В выполнена из панелей, образец должен содержать по крайней мере одну из них максимальной применяемой ширины и одно соединение панелей.

2.3 Образцы подволоков типа В должны быть установлены на нижней стороне стальной палубы и испытываться вместе с ней. Если в конструкции подволока имеются осветительные или вентиляционные устройства, то должны быть проведены испытания образцов вместе с такими устройствами с целью подтверждения того, что противопожарные свойства подволока не ухудшаются.

2.4 Образцы дверей типов А и В:

.1 двери должны испытываться вместе с рамами, полностью соответствующими тем, в которых они устанавливаются на судне;

.2 двери типа А вместе с рамами должны быть установлены в стальной переборке соответствующего типа огнестойкости;

.3 двери типа В вместе с рамами должны быть установлены в переборке

типа В или в переборке, испытываемой совместно с дверью;

.4 двери должны испытываться совместно с фурнитурой (ручки, задвижки, замки, петли и т. п.), предусматриваемой конструкцией дверей;

.5 двери во время испытаний не должны быть закрыты на замок;

.6 участки переборок с дверьми, которые в реальных судовых условиях могут подвергаться воздействию огня с любой стороны, должны испытываться со стороны, где ожидаются худшие результаты. Для навесных дверей на петлях эти условия обеспечиваются, когда дверь открывается в сторону ненагреваемой поверхности.

2.5 Образцы конструкций должны испытываться неокрашенными, без облицовочного покрытия. Если изоляционные материалы и панели изготавливаются исключительно с облицовочным покрытием, допускается их испытание в изготовленном виде.

2.6 Для определения огнестойкости должен быть испытан один образец конструкции. Образцы палуб и подволоков должны испытываться снизу, а переборок — со стороны, где ожидается худший результат. Если такой результат заранее определить затруднительно, должны испытываться два образца.

2.7 Перед испытанием образец должен быть выдержан при относительной влажности $(55 \pm 15) \%$ и температуре $(20 \pm 5) ^\circ\text{C}$ в течение времени, необходимого для того, чтобы масса изоляции оставалась неизменной.

Температура образца перед испытанием должна быть не более $40 ^\circ\text{C}$.

3 ПРОВЕДЕНИЕ ИСПЫТАНИЙ

3.1 Печь для испытаний

3.1.1 Испытание образцов противопожарных конструкций должно проводиться на пламенных печах, обеспечивающих равномерное распределение плотности

теплового потока по всей поверхности образца.

Образцы переборок и дверей должны испытываться на печах, предназначенных для их испытаний в вертикальном положении, а палуб и подволоков — в горизонтальном.

3.1.2 Образцы конструкций, включая переборки с дверьми, должны устанавливаться на печи так, чтобы площадь их нагрева была не менее $4,65 \text{ м}^2$ при высоте образца переборки или длине образца палубы (подволока) не менее $2,44 \text{ м}$.

3.1.3 Печь при испытании должна обеспечивать скорость повышения температуры в зависимости от времени:

.1 в течение первых 10 и 30 мин, а также после 30 мин испытания площадь, ограниченная кривой средней температуры в печи, не должна отличаться от площади, ограниченной стандартной кривой, более чем на ± 15 , ± 10 и $\pm 5 \%$ соответственно;

.2 после первых 10 мин испытания средняя температура в печи не должна отличаться от стандартной кривой более чем на $\pm 10 ^\circ\text{C}$.

3.1.4 Температура внутри печи должна непрерывно замеряться в процессе испытания не менее чем четырьмя термопарами диаметром не менее $0,75 \text{ мм}$ и не более $1,5 \text{ мм}$, расположенными таким образом, чтобы обеспечивался более равномерный их нагрев.

Расстояние от горячего спая термопары до ближайшей точки образца должно быть около 100 мм .

3.1.5 В процессе испытаний должно измеряться и контролироваться избыточное давление в печи, равное $(10 \pm 2) \text{ Па}$ (1 мм вод. ст.) в следующих точках:

при испытании переборок и переборок с дверьми в точке, находящейся приблизительно на уровне $0,75$ высоты образца;

при испытании палуб и подволоков на расстоянии 100 мм ниже поверхности образца.

3.1.6 В конструкции печи для испытания подволоков типа В должны быть предусмотрены отверстия для наблюдения за их верхней частью. Эти отверстия должны иметь закрытия.

3.2 Закрепление образцов на печи

3.2.1 Образцы для испытаний должны быть закреплены на печи следующим образом:

.1 образец конструкции типа А и подволока типа В совместно со стальной палубой должен быть закреплен со всех сторон таким образом, чтобы исключить смещение и обеспечить непроницаемость для дыма и пламени по всему периметру;

.2 образец переборки типа В должен закрепляться за верхнюю кромку, а по боковым и нижним кромкам — применяемым на судне способом. Если на судне применяются переборки со скользящими кромками, должна быть воспроизведена такая конструкция образца. Закрепление образца должно обеспечивать непроницаемость для пламени.

3.3 Измерение температур на образцах

3.3.1 Для измерения температуры ненагреваемой поверхности должны применяться термопары следующей конструкции.

Обе проволоки термопар (термоэлектроды) диаметром 0,5 мм каждая должны быть припаяны к одной стороне медного диска диаметром 12 мм и толщиной 0,2 мм в местах, диаметрально противоположных друг другу, и заходить на медный диск не меньше чем на 4 мм. Диски должны покрываться накладкой из негорючего теплоизоляционного материала размерами 30×30 мм и толщиной 2 мм. Материал накладки должен иметь плотность 900 кг/м³ ±10% и теплопроводность 0,13 Вт/м°С ±10% при температуре 100 °С.

3.3.2 Накладка из негорючего теплоизоляционного материала, прижимающая медный диск к поверхности образца, должна приклеиваться к ней.

3.3.3 Термопары для измерения температуры основы из алюминиевого сплава должны быть изготовлены из проволоки диаметром не более 0,75 мм.

3.3.4 Если облицовочное покрытие изоляционных материалов или панелей (см. 2.5) является горючим, то в местах установки термопар оно должно быть удалено таким образом, чтобы термопары соприкасались с изоляционным материалом или материалом панелей.

3.3.5 Температура на необогреваемой поверхности образца должна измеряться через временные интервалы, не превышающие 5 мин, термопарами, установленными в следующих точках:

.1 четыре термопары по одной в центре каждой четверти площади образца и на расстоянии не менее 100 мм от каких-либо соединений;

.2 одна термопара в центре всей площади образца и на расстоянии не менее 100 мм от каких-либо соединений;

.3 по одной термопаре напротив каждого из двух центральных ребер жесткости (для конструкций типа А);

.4 одна термопара на соединении, если оно имеется, на уровне 0,75 высоты образца конструкции типа А;

.5 одна термопара на вертикальном соединении на уровне 0,75 высоты образца конструкции типа В;

.6 в других точках, где прогнозируется более высокая температура.

3.3.6 Термопары на поверхности образцов дверей, противоположной огневому воздействию, устанавливаются в точках в соответствии с 3.3.5.1 и 3.3.5.2 и на расстоянии не менее 100 мм от кромок дверей, замка, защелок и петель.

3.3.7 В процессе испытания должна замеряться температура основы из алюминиевого сплава конструкции с двусторонней изоляцией.

Термопары на металлической основе должны устанавливаться в точках в соответствии с 3.3.5.1 и 3.3.5.2.

3.3.8 Средняя температура на необогреваемой стороне определяется для образцов конструкций типа А как среднее арифметическое значение температур, измеренных в точках, указанных в 3.3.5.1 – 3.3.5.3; для образцов конструкций типа В — как среднее значение температур, измеренных в точках, указанных в 3.3.5.1 и 3.3.5.2.

4 УСТАНОВЛЕНИЕ ПОКАЗАНИЙ

4.1 Образцы конструкций типа А должны испытываться в течение 60 мин, а типы В — в течение 30 мин.

Для образцов переборок и палуб типа А, имеющих основу из стали, для которых определяется соответствие образца типу А-15 или А-30, испытание может заканчиваться по истечении 15 или 30 мин соответственно.

4.2 Образец конструкции А или В признается выдержавшим испытание по признаку прогрева при следующих условиях:

средняя температура, определенная в соответствии с 3.3.8 для конструкций типов А и В, не превышает первоначальную более чем на 139 °С;

наибольшая температура в любой из точек, перечисленных в 3.12, не превышает первоначальную более чем на 180 °С для конструкций типа А и 225 °С — типа В.

В зависимости от времени, в течение которого обеспечивается соблюдение указанных перепадов температур в процессе испытания, присваиваются следующие обозначения конструкциям:

Тип А	Тип В
60 мин — А-60	
30 мин — А-30	15 мин — В-15
15 мин — А-15	0 мин — В-0
0 мин — А-0	

4.3 Образец несущей конструкции типа А с основой из алюминиевого сплава и двусторонней изоляцией признается выдержавшим испытание, если средняя температура основы, определенная по точкам, указанным в 3.3.7, не превышает первоначальную более чем на 200 °С в любое время испытания.

4.4 Если в процессе испытания на необогреваемой стороне образца появляется пламя, считается, что он не выдержал испытания на непроницаемость пламени.

4.5 Образец признается выдержавшим испытание на непроницаемость дыма и (или) горючих газов, если в процессе стандартного испытания не наблюдается воспламенение хлопчатобумажного ватного тампона, подносимого к любому месту образца, включая трещины, щели и другие отверстия, которые могут образоваться в материале, а также к зазору между полотном двери и ее рамой и удерживаемого на расстоянии 25 мм в течение 30 с.

Ватный тампон должен иметь размеры 10×10×2 см и массу 3–4 г. Каждый тампон может быть использован только один раз.

4.6 Конструкция со стальной основой, не имеющая отверстий, должна соответствовать требованиям, предъявляемым к конструкции типа А в отношении дымо- и пламенепроницаемости.

4.7 Конструкции типов А и В признаются выдержавшими испытание, если выполнены требования 4.2 – 4.5.

4.8 В процессе испытания необходимо следить за всеми признаками, которые не входят в число оценочных параметров, но могут создать опасность при пожаре (например, выделение дыма или вредных паров со стороны образца, не подвергающегося нагреву).

4.9 После окончания огневых испытаний должен быть составлен протокол, содержащий следующие данные:

наименование изготовителя конструкции;

дату проведения испытания;

цель испытания; описание и чертеж образца с указанием его составных частей, отличительного знака изготовителя;

условия испытаний;

методику испытаний и наблюдения (включая фотографии и температурные графики);

результаты испытаний (присвоенный тип огнестойкости, повышение температуры

и точки ее повышения, места образования трещин, стрелка прогиба, смещение углов двери относительно рамы).

ПРИЛОЖЕНИЕ 6
(рекомендуемое)

**ОПРЕДЕЛЕНИЕ СТОЙКОСТИ СВАРНОГО СОЕДИНЕНИЯ
ПРОТИВ КОРРОЗИИ В МОРСКОЙ ВОДЕ**

1 Стойкость сварного соединения против коррозии в морской воде следует определять при испытаниях сварочных материалов, предназначенных для сварки наружной обшивки, главной палубы и других частей корпусов судов смешанного (река – море) плавания, находящихся во время эксплуатации судна в постоянном или периодическом контакте с морской водой.

2 Для проведения испытания вырезанных из пробы заготовок должны быть выполнены три образца (рис. П6.2).

Поверхности образцов должны быть отшлифованы таким образом, чтобы отклонение от параллельности плоскостей А и В не превышало $\pm 0,03$ мм. Это может быть установлено снятием профилограммы после шлифовки. Последнюю следует проводить не ранее чем через 8 сут после сварки пробы.

3 Испытанию должна быть подвергнута та сторона образца, с которой была завершена сварка пробы. Обе стороны и торцы образца должны быть обезжирены, после чего на заднюю сторону образца, торцы и лицевую сторону на ширине 8 — 10 мм по ее контуру должно быть нанесено защитное покрытие, предохраняющее от коррозии в процессе испытаний (например, не менее четырех слоев этинолевой краски марки ЭКЖС-40).

Непосредственно перед испытаниями образцы с лицевой стороны снова должны быть обезжирены и промыты.

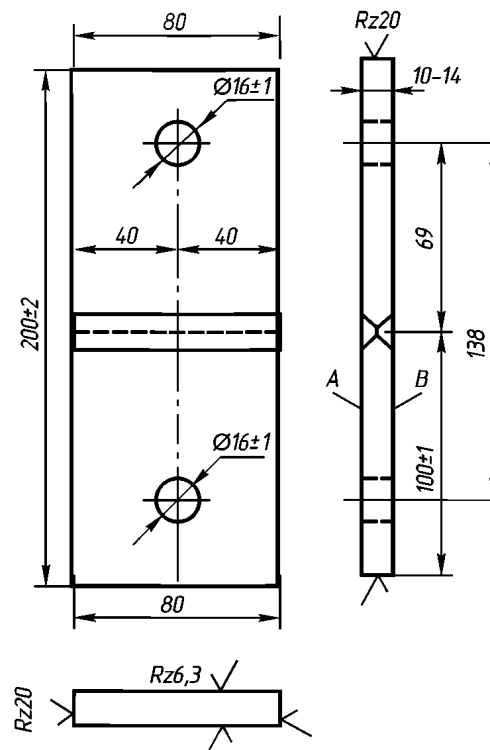


Рис. П6.2. Образец для испытания на стойкость против коррозии

4 Испытания образцов на стойкость против коррозии следует проводить в аэрированной искусственной морской воде следующего состава, г/л: NaCl — 26,52; MgCl₂ — 2,45; MgSO₄ — 3,30; CaCl₂ — 1,14; KCl — 0,73; NaHCO₃ — 0,20; NaB₂ — 0,08.

Температура воды должна быть 32–35 °С, скорость потока воды относительно поверхности образца — около 10 м/с.

Отработавшую воду следует заменять из расчета не менее 1 л на каждый образец в течение суток. Продолжительность испытания — не менее 1000 ч. Перерывы в испытании, за исключением необходимых для смены воды, не допускаются.

5 После испытания образцы должны быть очищены способами, обеспечивающими полное удаление продуктов коррозии и не приводящими к повреждению или растворению металла образцов.

Продукты коррозии можно удалять травлением в 15 %-ном растворе соляной кислоты с добавлением ингибиторов ПБ-5 в количестве 1,5 г/л.

После травления образцы следует промыть водой, высушить и подвергнуть профилометрированию по схеме, приведенной на рис. П6.5.

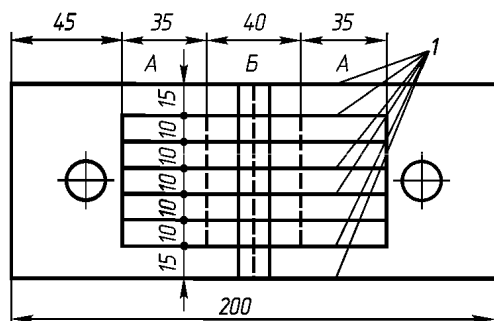


Рис. П6.5. Схема профилометрирования сварного образца:

1 — линия измерений (измерения на участках А выполняют через 5 мин, на участках Б — через 1 мин)

6 Глубина разрушений металла коррозией определяется относительно контурной поверхности образца, не подвергнув-

шейся коррозии. По данным измерений для основного металла, зоны термического влияния и шва должны быть установлены средние для всех испытанных образцов значения:

1 максимальной глубины коррозии, мм:

$$h_{0,м}^{\max}; h_{3,т,в}^{\max}; h_{ш}^{\max};$$

2 средней глубины коррозии, мм:

$$h_{0,м}^{cp} = (\sum h_{0,м}) / N_{0,м};$$

$$h_{3,т,в}^{cp} = (\sum h_{3,т,в}) / N_{3,т,в};$$

$$h_{ш}^{cp} = (\sum h_{ш}) / N_{ш};$$

3 средней скорости коррозии, мм/год:

$$k_{0,м} = 365 h_{0,м}^{cp} / \tau;$$

$$k_{3,т,в} = 365 h_{3,т,в}^{cp} / \tau;$$

$$k_{ш} = 365 h_{ш}^{cp} / \tau;$$

где $\sum h_{0,м}$, $\sum h_{3,т,в}$, $\sum h_{ш}$ — суммы значений глубин коррозии в отдельных точках измерения в указанных трех районах их расположения;

$N_{0,м}$, $N_{3,т,в}$, $N_{ш}$ — количество измеренных значений глубин коррозии в указанных трех районах их расположения;

τ — продолжительность испытаний в движущемся растворе, сут;

365 — количество суток в году.

7 Стойкими против коррозии считаются сварочные материалы, при использовании которых скорости коррозии шва, зоны термического влияния и основного металла равны, а общий характер разъедания металла коррозией не влияет на прочность сварного соединения.

ПРИЛОЖЕНИЕ 7
(рекомендуемое)

**ОПРЕДЕЛЕНИЕ СТОЙКОСТИ СВАРНОГО СОЕДИНЕНИЯ
ПРОТИВ ОБРАЗОВАНИЯ ТРЕЩИН**

**1 Область применения и конструктивные
размеры пробы**

1.1 Стойкость сварного соединения против образования трещин при сварке стыковой технологической пробы следует определять при всех испытаниях сварочных материалов, за исключением случаев, когда они предназначены для сварки только углеродистых сталей толщиной не более 10 мм.

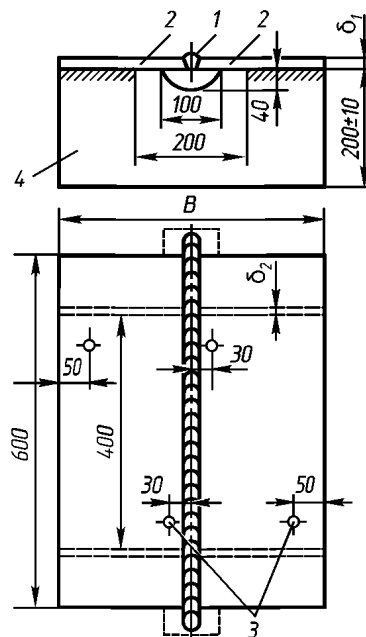
1.2 Конструктивные размеры пробы в миллиметрах приведены на рис. П7.1.2.

Выполняется стыковое соединение 1 пластин 2 пробы, охлажденных до температуры минус 25 °С. Пластины 2 и ребра 4 должны быть изготовлены из стали одной и той же марки.

1.3 Толщина пластин 2 пробы принимается равной наибольшей толщине листового материала данной марки стали, для сварки которого предназначается испытываемый сварочный материал.

Ширина B пробы при испытании покрытых металлических электродов принимается равной 500 мм, сварочной и присадочной проволоки в сочетании с флюсом и защитным газом при механизированных способах сварки — 700 мм.

Во всех случаях испытаний сварочных материалов, если применяется нагрев для осушки свариваемых кромок (см. 5.3 и 6.2), ширина пробы должна быть 1000 мм.



$\delta_1 \leq 20$	$\delta_1 = 20 \div 30$
$K \geq 6$ $\delta_2 = 10 \div 12$, но $\delta_2 \leq \delta_1$	$K \geq 8$ $\delta_2 = 14 \div 16$

Рис. П7.1.2. Стыковая технологическая проба

1.4 Скос кромок пластины вдоль стыкового соединения 1 должен иметь наибольшую глубину V- или X-образной не-

симметричной разделки из предусмотренных для стыковки соединений данной толщины листов при сварке с использованием испытываемых сварочных материалов.

2 Подготовка сварочных материалов и режимы сварки

2.1 Содержание влаги в испытываемых сварочных материалах (электродах, флюсах, сварочных газах) должно достигать верхнего предела допустимой нормы, указанной в технической документации на их поставку и использование.

2.2 Сварка пластин пробы должна проводиться на режимах, которые используют или предусмотрены для сварки конструкций из стали данной марки в производственных условиях, а при отсутствии таких данных — на режимах, рекомендованных паспортом на электроды при сварке конструкций из стали данной марки.

3 Охлаждение пробы

3.1 Сварка стыкового соединения пробы должна проводиться при температуре пластин минус 25 °С и с охлаждением пластин в районе шва до их начальной температуры после каждого прохода.

3.2 Пробу следует охлаждать твердой углекислотой, куски которой массой не более 1–2 кг накладывают равномерным слоем по всей поверхности пластин пробы, за исключением подготовленных к сварке кромок.

Одновременно на пробе должно быть 40–60 кг твердой углекислоты. На время охлаждения пробу покрывают брезентом.

3.3 Продолжительность охлаждения пробы до заданной температуры перед началом сварки стыкового соединения пластин не регламентируется.

Продолжительность охлаждения пробы до начальной температуры после наложения каждого валика стыкового шва следует определять по графику рис. П7.3.3 в зависимости от температуры пластин пробы, измеряемой термометрами с минусо-

вой шкалой. Термометры устанавливают в несквозные отверстия \varnothing (см. рис. П7.1.2) в пластинах, предварительно заполненные бензином или другой жидкостью, не замерзающей при низких температурах.

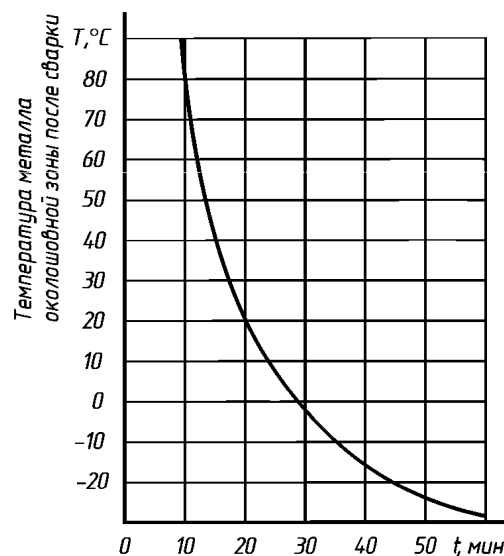


Рис. П7.3.3. Примерный график продолжительности охлаждения пробы твердой углекислотой до необходимой температуры

4 Условия сварки стыка пластин при испытании покрытых металлических электродов

4.1 Сварка стыка пластин при испытании покрытых металлических электродов должна проводиться без снятия твердой углекислоты с поверхности пластин.

4.2 Непосредственно перед началом сварки свариваемые кромки и примыкающие к ним поверхности пластин на ширине не менее 100 мм по обе стороны разделки должны быть очищены ветошью от влаги, инея и льда.

5 Условия сварки стыка пластин при испытании сварочных материалов для автоматической сварки под флюсом, в среде защитных газов и порошковой проволоки

5.1 При автоматической сварке стыкового соединения пластин перед началом

каждого прохода твердая углекислота должна быть снята с поверхности пробы, а после прохода вновь наложена для охлаждения пластин до заданной отрицательной температуры. Время охлаждения пробы без слоя твердой углекислоты не должно превышать времени, необходимого для выполнения следующего прохода.

5.2 Перед выполнением каждого прохода свариваемые кромки и примыкающие к ним поверхности пластин на ширине не менее 100 мм по обе стороны разделки должны быть очищены ветошью от влаги, инея и льда.

5.3 В случае выполнения сварки стык с числом проходов более двух дополнительно к очистке кромок в соответствии с 5.2 перед наложением каждого валика следует осушить кромки пламенем газовой горелки. Температура металла у кромок после осушки не должна превышать 50–60 °С, а на краях пробы должна поддерживаться равной минус 25 °С.

5.4 При необходимости выполнения стыкового соединения пробы двусторонней автоматической сваркой после окончания последнего прохода следует с одной стороны пробы охладить металл пластины до исходной температуры, после чего с этой же стороны установить и приварить к пробе комплект новых ребер, затем пробу перевернуть и срезать с нее старые ребра. Перерыв в заварке стыкового шва пластин, вызванный указанной работой, не должен превышать 6 ч. Перед началом сварки с другой стороны стыкового соединения пластины должны быть снова охлаждены до исходной температуры.

6 Условия сварки стыка пластин при испытании сварочных материалов для полуавтоматической сварки под флюсом, в среде защитных газов и порошковой проволоки

6.1 Полуавтоматическую сварку стыка пластин следует осуществлять с соблюдением требований 4.1 и 4.2 настоящего приложения.

6.2 При выполнении стыкового соединения пробы с числом проходов более двух очистка кромок от влаги, инея, льда и их осушка пламенем горелки должны проводиться в соответствии с требованиями 5.2 и 5.3 настоящего приложения.

7 Общие требования к условиям сварки стыкового соединения пластин пробы

7.1 Корень шва следует зачищать после заполнения разделки с одной стороны. Разрешается зачищать корень шва на глубину до 3–4 мм. Трещины, обнаруженные при зачистке корня шва, являются браковочным признаком.

7.2 Для предотвращения трещин при сварке стыка технологической пробы могут быть использованы только те средства, которые применяют на производстве при сварке с использованием испытываемых материалов.

8 Исследование сваренной пробы и оценка результатов испытаний

8.1 Сваренная проба по истечении суток должна быть подвергнута обстукиванию молотком массой 5 кг в непосредственной близости от шва (но не по шву), после чего шов должен быть осмотрен для выявления наружных трещин. В случае их обнаружения сварка считается неудовлетворительной (см. 8.3 настоящей части Правил) и дальнейшее исследование пробы не проводится.

8.2 При положительных результатах внешнего осмотра проба должна быть подвергнута дальнейшему исследованию. Макрошлифы и образцы должны быть изготовлены в следующем порядке:

1 из пробы тепловой резкой должны быть вырезаны в соответствии с рис. П7.8.2-1 две заготовки для продольных и три заготовки для поперечных макрошлифов и 5-кратных круглых образцов для испытаний на растяжение. Размеры заготовок на рис. П7.8.2-1 указаны с учетом припусков на вырезку и механическую обработку образцов и макрошлифов;

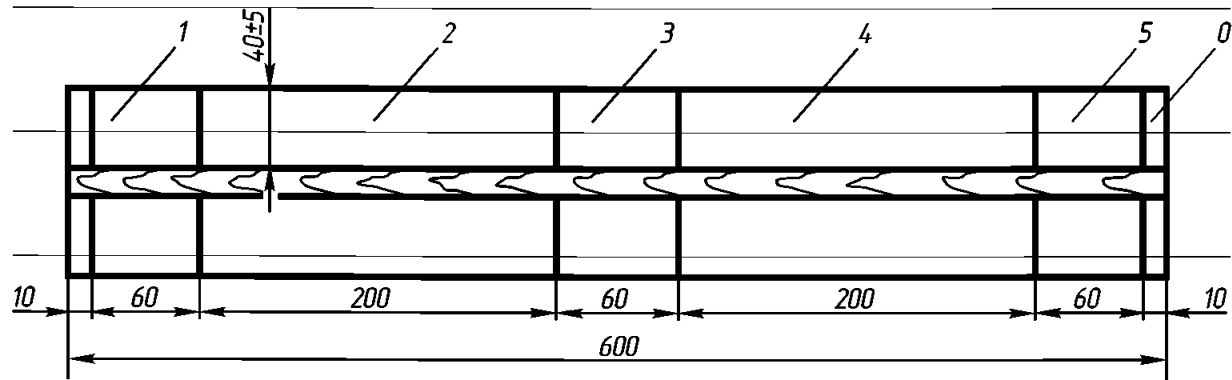


Рис. П7.8.2-1. Схема вырезки заготовок для макрошлифов из стыкового соединения пробы: 0 — отход; 1, 3, 5 — заготовки для поперечных макрошлифов и круглых разрывных образцов; 2, 4 — заготовки для продольных макрошлифов

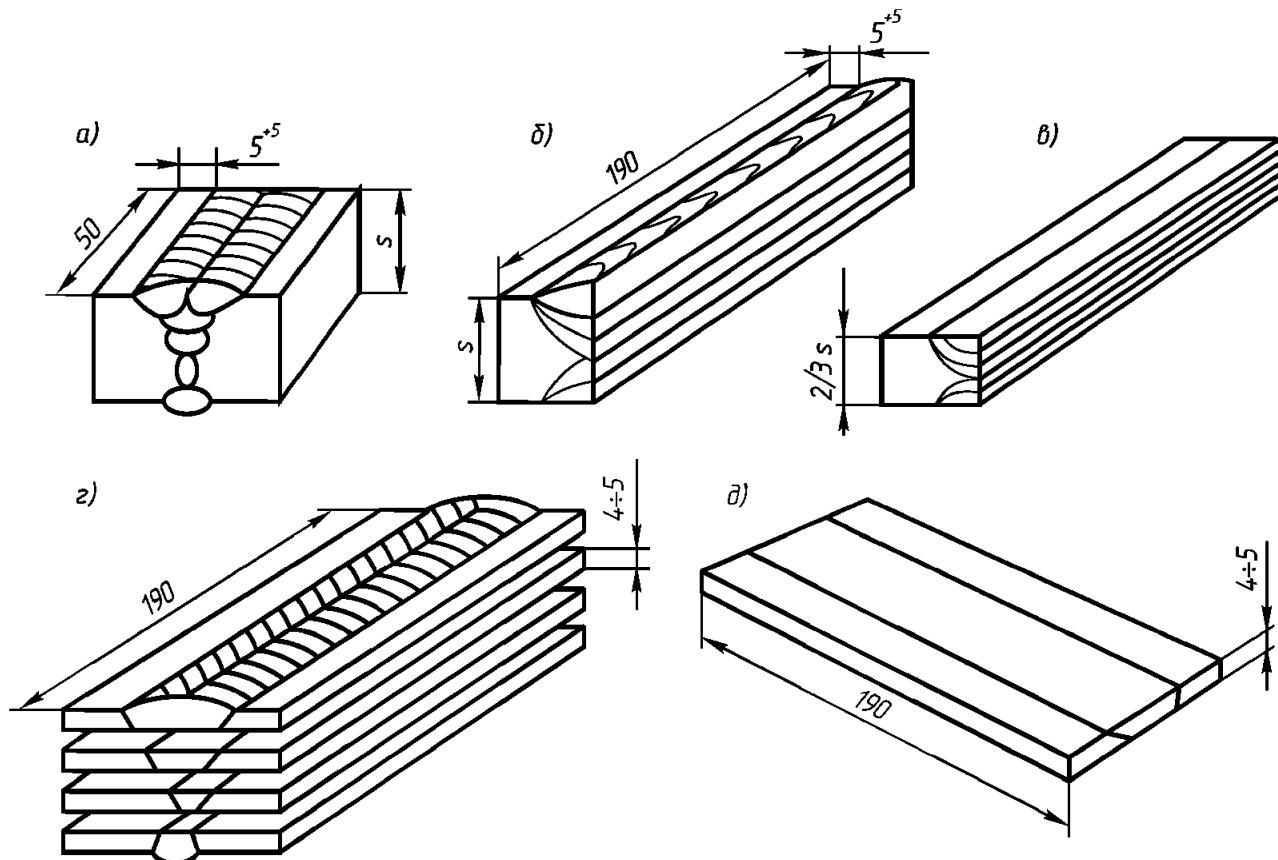


Рис. П7.8.2-2. Схема макрошлифов, изготавливаемых из заготовок

.2 из каждой заготовки для поперечных макрошлифов должно быть изготовлено по одному макрошлифу в соответствии с рис. П7.8.2-2, а;

.3 из каждой заготовки для продольных макрошлифов должны быть изготовлены:

один макрошлиф (рис. П7.8.2-2, б) по средней вертикальной продольной плоскости шва и один макрошлиф по горизонтальной продольной плоскости, секущей шов и зону термического влияния

(рис. П7.8.2-2, в), если пластина из углеродистой стали;

несколько послойных макрошлифов (рис. П7.8.2-2, д) с разделкой по рис. П7.8.2-2, г, если пластина из низколегированной стали. Количество шлифов зависит от соотношения толщины одного шлифа (4–5 мм) и толщины заготовки.

8.3 Поверхности макрошлифов должны быть протравлены 10 %-м раствором азотной кислоты и через сутки осмотрены для

выявления возможных трещин. Осмотр проводится невооруженным глазом и через оптический прибор с 50-кратным увеличением.

Возможны следующие три варианта результатов осмотра:

.1 трещин на макрошлифах не обнаружено, испытание считается давшим положительные результаты и дальнейшее исследование пробы не проводится;

.2 на макрошлифах обнаружены трещины длиной более 1 мм независимо от их числа или трещины длиной менее 1 мм, если их количество, отнесенное к суммарной протравленной поверхности шлифа, превышает две трещины на 100 см². В этом случае результаты испытаний считаются неудовлетворительными;

.3 на макрошлифах обнаружены трещины длиной менее 1 мм при их общем количестве, отнесенном к суммарной протравленной поверхности шлифов, не превышающем двух трещин на 100 см². В

этом случае должно быть выполнено дополнительное испытание на растяжение трех круглых 5-кратных образцов диаметром 6 или 10 мм. Образцы должны быть изготовлены из металла шва поперечных макрошлифов из того слоя шва по толщине, который наиболее поражен трещинами. Такие образцы следует изготавливать не ранее чем через 30 дней после окончания сварки пробы или перед испытанием подвергать кипячению в воде при температуре 100 °С в течение 3 сут.

Результаты испытания считаются положительными, если средние для трех образцов значения предела текучести, временного сопротивления, относительного удлинения и относительного сужения соответствуют нормам табл. 9.2.2-1 настоящей части Правил.

При неудовлетворительных результатах испытания разрывных образцов допускается проводить повторное испытание двух технологических проб (см. рис. П7.1.2), сваренных в одинаковых условиях.

ОПРЕДЕЛЕНИЕ ВЛИЯНИЯ НА СВАРИВАЕМОСТЬ ЗАЩИТНЫХ ГРУНТОВ, НЕ УДАЛЯЕМЫХ ПЕРЕД СВАРКОЙ

1 Программа испытаний

1.1 Испытание грунта проводится на пробах, указанных в табл. П8.1.1. Длина пробы должна быть достаточной для изготовления всех требуемых образцов. Конструктивные элементы подготовки кромок на пробах (зазор, угол разделки, размер притупления) принимают в соответствии с национальными стандартами¹. Грунтовку пластин, из которых собирают пробы, выполняют до сварки последних. Грунт наносят только на половину длины пробы, при этом со стыкуемых кромок перед сваркой его не удаляют.

1.2 Толщина слоя грунта на пробах должна быть на 20 % больше толщины, указанной изготовителем для обычного применения, однако она не должна быть менее 20 мкм.

1.3 Пробы, указанные в табл. П8.1.1, сваривают на обычных режимах, принятых для данного типа сварочных материалов. Тавровую пробу при ручной сварке в нижнем положении следует сваривать так, чтобы шов формировался возможно меньшего катета. Тавровая проба при сварке в среде CO₂ в вертикальном положении сваривается снизу вверх.

Пробы при сварке под флюсом могут быть выполнены автоматической или полуавтоматической сваркой.

1.4 Стыковая проба без разделки при ручной сварке требуется в том случае, когда применяются электроды для глубокого провара.

1.5 Стыковая проба без разделки при сварке под флюсом и при сварке в среде CO₂ требуется, если используется способ односторонней сварки с обратным формированием шва.

2 Отбор образцов от проб

Стыковые пробы

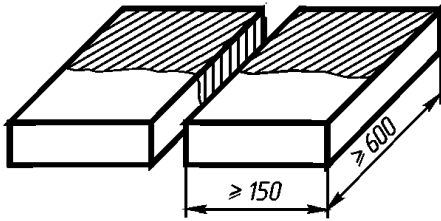
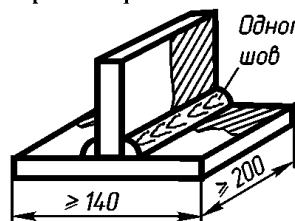
2.1 Каждая стыковая проба перед резкой на образцы подлежит радиографическому контролю. Результаты контроля должны подтверждать, что качество швов, сваренных по грунту, соответствует требованиям 8.3 настоящей части Правил.

2.2 Из загрунтованных и незагрунтованных частей каждой стыковой пробы изготавливают по одному комплекту испытательных образцов. В каждый комплект должны входить: два плоских образца на растяжение; два образца на изгиб (один из них изгибают так, чтобы в зоне растяжения находилась вершина шва, другой — так, чтобы в зоне растяжения находился его корень); три образца на ударный изгиб с надрезом (см. 2.8 приложения 10) по центру шва (из пробы толщиной более 10 мм); три образца на ударный изгиб с надрезом по линии сплавления (из пробы толщиной более 10 мм); один поперечный макрошлиф.

¹ ГОСТ 5264, ГОСТ 14771, ГОСТ 8713

Таблица П8.1.1

Виды проб для испытания грунтов

Сварка	Вид и размеры проб	Толщина материала, мм	Разделка кромок	Положение сварки*	Условия сварки
Ручная	Стыковая проба <i>Грунт на половине длины пробы</i> 	6–8	Без разделки (см. 1.5)	Н	Для сварки должны применяться электроды диаметром 4 мм. Корень шва с обратной стороны заваривается после подрубки
	Тавровая проба 	12–15	V-образная	Н В	
Автоматическая или полуавтоматическая под флюсом	Стыковая проба, аналогичная пробе при ручной сварке	14–15	Без разделки (см. 1.5)	Н	—
		18–20	V-образная	Н	Сварка проб проводится за два прохода, по одному с каждой стороны
	Тавровая проба, аналогичная пробе при ручной сварке	18–20	Без разделки	Н	Каждый шов должен быть сварен за один проход, катет 5–6 мм
Сварка в среде CO ₂ (полуавтоматическая)	Стыковая проба, аналогичная пробе при ручной сварке	6–8	Без разделки (см. 1.5)	Н	—
		14–16	V-образная	Н В	Сварка проб проводится за два прохода, по одному с каждой стороны
	Тавровая проба, аналогичная пробе при ручной сварке	12–15	Без разделки	Н В	Каждый шов должен быть сварен за один проход, катет 5–6 мм

* Для каждого из указанных положений сварки изготавливается одна проба.
 Примечание. Положение сварки: Н — нижнее; В — вертикальное.

Тавровые пробы

2.3 Из загрунтованной и незагрунтованной частей каждой тавровой пробы изго-

товляют по комплекту испытательных образцов. В каждый комплект должны входить образец на излом первого шва, образец на излом второго шва и макрошлиф.

3 Испытательные образцы

3.1 Плоские разрывные образцы изготавливают в соответствии с 2.4 приложения 12.

3.2 Образцы на изгиб изготавливают и испытывают в соответствии с 9.2 настоящей части Правил и приложения 12.

3.3 Образцы на ударный изгиб (ударную вязкость) изготавливают в соответствии с 2.1 приложения 12. Температура испытания образцов на ударный изгиб (ударную вязкость) с надрезом по центру шва должна соответствовать указанной в табл. 9.2.2-2 настоящей части Правил. Образцы с надрезом по линии сплавления испытывают при температуре 20 °С.

3.4 Поперечный макрошлиф должен иметь толщину (измеряемую вдоль шва) около 20 мм и ширину не менее чем по 5 мм в сторону от шва. Макрошлиф осматривают на наличие провара и пористости.

3.5 Тавровый образец на излом должен иметь размер вдоль шва 35 мм и более. Для излома тавровых образцов один из швов на образце срезают. Сломанный шов проверяют на наличие пористости в изломе и на вид излома.

4 Оценка результатов испытаний

4.1 Результаты испытаний образцов, взятых из загрунтованной и незагрунтованной частей стыковой пробы, на растяжение, изгиб и ударный изгиб (ударную вязкость) должны соответствовать требованиям табл. 9.2.2-2 настоящей части Правил.

4.2 Макрошлифы сварных соединений, взятые из загрунтованной и незагрунтованной частей пробы, должны подтверждать одинаковое состояние шва. На них не должно быть трещин, пор недопустимых размеров, шлаковых включений, непроваров, несплавлений и других дефектов. Особое внимание следует обратить на полное проплавление тавровых швов в корне.

4.3 По виду поверхности излома тавровых образцов оценивают склонность к пористости угловых швов при сварке по грунту. Наличие пористости в изломе швов и вид излома оценивают отдельно для первого и второго швов. Сплошная пористость в корне шва является признаком непригодности грунта для тавровых и угловых соединений при данном способе сварки. Отдельные небольшие поры не являются браковочным признаком.

ПРИЛОЖЕНИЕ 9
(рекомендуемое)**МЕТОД ОПРЕДЕЛЕНИЯ СОДЕРЖАНИЯ ДИФФУЗИОННО-ПОДВИЖНОГО ВОДОРОДА В НАПЛАВЛЕННОМ МЕТАЛЛЕ****1 Общие положения**

1.1 Метод определения содержания водорода основан на его свободной диффузии из наплавленного металла в вакууме.

1.2 В настоящем приложении приняты следующие определения:

1.1 Диффузионно-подвижный водород — часть растворенного в твердом металле водорода, которая путем свободной диффузии при комнатной температуре удаляется из металла сварного шва.

1.2 Остаточный водород — часть растворенного в твердом металле водорода, которая может быть удалена из металла шва путем нагрева до температуры 600–650 °С или плавления металла шва в вакууме.

1.3 Общий водород — это сумма диффузионного и остаточного водорода.

1.3 Содержание диффузионно-подвижного водорода в наплавленном металле определяется для следующих целей:

установления норм содержания водорода для конкретной марки электродов;

контроля отдельных партий электродов в состоянии поставки и перед запуском в производство;

дополнительного контроля качества электродов в соответствии с требованиями заказчика.

1.4 Показателем содержания диффузионно-подвижного водорода в наплавленном металле является его объем, выде-

ляющийся из образца при испытании в течение 5 сут и отнесенный к 100 г наплавленного металла.

1.5 Если требуется определить общее содержание водорода ($V_{\text{общ}} = V_{\text{диф}} + V_{\text{ост}}$), то при этом остаточный водород может быть выделен нагревом или плавлением в вакууме того же образца, на котором определено содержание диффузионно-подвижного водорода в соответствии с настоящим приложением (см. 2.3).

2 Основные требования

2.1 Испытанию подвергаются электроды с диаметром стержня от 3 до 5 мм при получении наплавленного металла около 100 % по отношению к массе стержня электродов. При наличии железного порошка в покрытии и, следовательно, получении наплавленного металла более 100 % по отношению к массе стержня его диаметр может быть другим с учетом количества наплавленного металла. Например, электрод с порошком в покрытии, дающий 130 % наплавленного металла с диаметром стержня 3,5 мм, примерно эквивалентен электроду с диаметром стержня 4 мм.

2.2 Испытываемые электроды перед сваркой должны просушиваться в соответствии с технической документацией организации-изготовителя.

2.3 В качестве материала пластин, на которые производится наплавка при ис-

пытании, должна применяться малоуглеродистая сталь, содержащая углерода не более 0,20, кремния — 0,30, серы — 0,05 %.

Если требуется определить общее содержание водорода, пластины перед сваркой должны быть дегазированы в условиях, равнозначных условиям горячей вакуум-экстракции.

2.4 Образец для определения содержания водорода представляет собой пластину с наплавленным валиком. Валик получается при расплавлении приблизительно 150 мм длины электрода. Скорость наплавки должна устанавливаться из условия расплавления от 1,2 до 1,3 см длины электрода при наплавке 1 см длины валика. Валик наплавляется на стальную шлифованную пластину, собранную вместе с выводными планками. Размеры пластины даны на рис. П9.2.4.

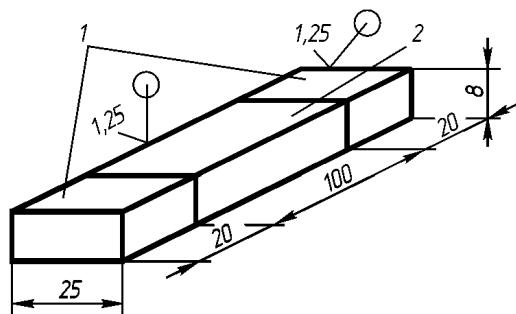


Рис. П9.2.4. Стальная шлифованная пластина, собранная вместе с выводными планками:
1 — выводная планка, 2 — пластина

2.5 Приспособление для изготовления сварных образцов должно быть изготовлено из меди марок М0–М3 ГОСТ 859. Конструкция приспособления должна соответствовать ГОСТ 23338. Перед наплавкой температура приспособления должна быть (20 ± 5) °С.

2.6 Сила сварочного тока при наплавке должна соответствовать паспортным данным организации-изготовителя электродов, она должна приниматься средней из рекомендуемого диапазона токов для испытываемого электрода с выбранным диа-

метром стержня. Отклонения силы сварочного тока не должны превышать ± 5 А.

3 Обработка заготовки перед наплавкой

3.1 Пластина и выводные планки до наплавки должны быть совместно отшлифованы и замаркированы.

3.2 Пластина размером 100×25×8 мм после шлифовки опиливается по острым кромкам.

3.3 Пластины и выводные планки после механической обработки и опиловки следует промыть в толуоле или бензоле, затем в ацетоне и этиловом спирте для удаления грязи, масла и влаги.

3.4 Пластина до наплавки валика взвешивается с точностью до 0,01 г.

3.5 Пластина и выводные планки до изготовления из них сварных образцов должны храниться в эксикаторе с силикогелем.

4 Изготовление образца

4.1 Для испытания электродов одной марки (партии) должны быть проведены четыре параллельных опыта. Наплавка на каждый образец выполняется новым электродом.

4.2 На каждую заготовку (состоящую из центральной пластины и прикрепленных к ней выводных планок), закрепленную в приспособлении, вдоль продольной оси пластины наплавляется одиночный валик. Поперечные колебания электрода, а также обрыв дуги во время наплавки валика не допускаются. При наличии наружных дефектов в наплавленном валике заготовки бракуются.

Режим наплавки должен соответствовать требованиям 2.5 и 2.6. Длина наплавленного валика должна быть 125–130 мм; начинать и заканчивать наплавку следует на выводных планках.

4.3 При наплавке каждого образца должны фиксироваться внешние условия: температура воздуха (°С) и его абсолютная влажность (г воды / 1 м³ воздуха).

5 Обработка образцов после наплавки

5.1 После окончания наплавки образец должен быть вынут из приспособления, в котором производилась наплавка, и погружен в сосуд с ледяной водой (температура которой равна температуре таяния льда). Объем воды 8–10 л.

5.2 Выводные планки отламываются от охлаждаемого образца с наплавленным валиком в тисках ударом молотка. Выводные планки при анализе не используются.

Образец удерживается в тисках для зачистки поверхности сварного шва и очистки образца со всех сторон от шлака и брызг наплавленного металла. Очистка образцов производится металлической щеткой, периодически смачиваемой в ледяной воде. Брызги наплавленного металла удаляются зубилом.

5.3 После зачистки образец берется щипцами и по 10 с промывается последовательно в ваннах с этиловым спиртом, ацетоном и этиловым эфиром. После промывки образец протирается бязью.

5.4 Промытый образец сразу же следует просушить в потоке горячего воздуха от остатков растворителей, придерживая его щипцами на расстоянии примерно 15 мм над открытыми спиралями электроплитки мощностью около 1 кВт.

Изломы сварного шва осушаются с каждой стороны образца в течение 10 с, поверхности шва и обратная сторона образца — в течение 5 с.

5.5 Последовательность выполнения операций и время выдержки, с, следующие:

удаление заготовки из приспособления	10
охлаждение заготовки в ледяной воде	10
разламывание заготовки и очистка образца	60
промывка образца	30
просушка образца	30
установка образца в колбу	5
общее время на подготовку образца	145
откачка воздуха из колбы до вакуума $2,7-4,0 \text{ Па} [(2-3) \cdot 10^{-2} \text{ мм рт. ст.}]$	60-70

Все операции от окончания сварки до начала анализа занимают 6 мин.

6 Методика испытаний и расчета содержания водорода

6.1 Измерительный прибор для определения содержания диффузионного водорода (см. ГОСТ 23338) должен быть изготовлен из молибденового стекла. Рекомендуемая толщина стенок прибора — около 2 мм. Общий вид прибора показан на рис. П9.6.1.

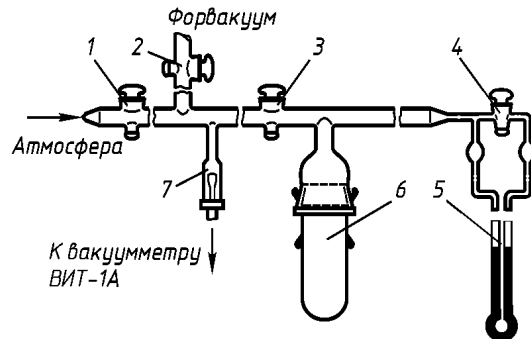


Рис. П9.6.1. Прибор для определения содержания диффузионно-подвижного водорода: 1-4 — краны вакуумные; 5 — манометр; 6 — колба; 7 — лампа вакуумметрическая

6.2 Прибор приводится в рабочее состояние следующим образом:

1 внутренние поверхности прибора и капилляров манометра тщательно сушат этиловым спиртом;

2 манометр 5 заполняется вакууммированным дибутилфталатом (масляная жидкость);

3 все вакуумно-плотные соединения смазываются свежей смазкой Рамзая;

4 создается вакуум до $0,8-1,0 \text{ Па} [(6-8) \cdot 10^{-3} \text{ мм рт. ст.}]$ при открытых кранах 2, 3 и 4 и закрытом 1 (см. рис. П9.6.1);

5 закрываются последовательно краны 2 и 3, и прибор оставляют под вакуумом на 5 сут.

6.3 По истечении 5 сут прибор проверяется на вакуумную плотность:

1 устанавливается вакуум $0,8-1,0 \text{ Па} [(6-8) \cdot 10^{-3} \text{ мм рт. ст.}]$ (кран 2 открыт, 1 и 3 — закрыты, 4 — открыт);

2 кран 2 закрывается и открывается 3 (кран 1 закрыт, 4 — открыт) и проверяется вакуумметром давление в приборе.

Прибор считается вакуумно-плотным и готовым к работе, если давление в нем после выдержки в течение 5 сут не более 13 Па [$1 \cdot 10^{-1}$ мм рт. ст.].

6.4 Приведенный в рабочее состояние прибор должен содержаться под вакуумом (краны 1, 2, 3 — закрыты, 4 — открыт).

6.5 Перед каждым анализом прибор должен проверяться по времени вакууммирования от атмосферного давления до давления 2,7 Па [$2 \cdot 10^{-2}$ мм рт. ст.].

Для этого в прибор впускается воздух (краны 1, 3, 4 открыты, 2 — закрыт) и производится откачка с определением секундомером времени от момента открывания крана 2 до установления вакуума 2,7 Па [$2 \cdot 10^{-2}$ мм рт. ст.1] (краны 2, 3, 4 открыты, 1 — закрыт).

Время достижения вакуума около 2,7 Па [$2 \cdot 10^{-2}$ мм рт. ст.] не должно превышать 60 с.

6.6 После приведения прибора в рабочее состояние измеряется холостая поправка. Ее определение следует проводить после профилактической промывки шлифованных частей и во всех случаях выхода прибора из нормального режима работы (поломки манометра, колб б, неправильная очередность работы с кранами и т. п.).

6.7 Для определения холостой поправки прибор выдерживается под вакуумом 5 сут с помещенным в него балластом из стекла объемом 20–25 см³, имитирующим образец.

Балласт после изготовления следует тщательно высушить этиловым спиртом и вакууммировать в приборе в течение 5 ч при разрежении 0,8–1,0 Па [$(6-8) \cdot 10^{-3}$ мм рт. ст.] в следующей последовательности:

.1 установить вакуум 0,8–1,0 Па [$(6-8) \cdot 10^{-3}$ мм рт. ст.] (краны 2 и 4 открыты, 1 и 3 — закрыты);

.2 открыть кран 3 (краны 2, 4 открыты, 1 — закрыт, форвакуумный насос работает непрерывно);

.3 измерить холостую поправку прибора;

.4 по истечении 5 ч работы насоса одновременно закрыть краны 3 и 4, отклю-

чить насос и выдержать прибор под вакуумом 5 сут (краны 1, 2, 3 и 4 закрыты);

.5 после выдержки прибора в течение 5 сут под вакуумом измеряется разность уровней манометра и записывается значение холостой поправки ($\Delta h_{х.п.}$, см).

6.8 При помещении образца в прибор следует произвести следующее:

.1 пустить в прибор воздух при открытых кранах 1, 3, 4 и закрытом 2;

.2 отделить и наклонить горизонтально нижнюю часть колбы б, ввести в нее образец, после чего поставить ее на место, тщательно притерев;

.3 вакууммировать прибор с образцом при открытых кранах 4, 2 и 3 и закрытом 1.

6.9 Вакууммирование после помещения образца в прибор произвести до давления 2,7 Па [$2 \cdot 10^{-2}$ мм рт. ст.] не более чем за 60 с.

6.10 По достижении разрежения 2,7 Па [$2 \cdot 10^{-2}$ мм рт. ст.] закрыть одновременно краны 3 и 4, затем кран 2 и выключить вакуумный насос. Такое положение кранов следует сохранять на все время анализа образца.

6.11 Через 5 сут образец извлекается из прибора следующим образом: открывается кран 4, затем 3 и 1 (кран 2 остается закрытым), нижняя часть колбы с образцом отделяется, наклоняется горизонтально, и легкими покачиваниями образец удаляется из колбы.

6.12 Готовый к работе прибор должен содержаться под вакуумом 13 Па [$1 \cdot 10^{-1}$ мм рт. ст.] (открыт кран 4, закрыты 1, 2 и 3).

6.13 При подготовке прибора к работе после длительного (2–3 месяца) бездействия следует выполнить операции, перечисленные в 6.2–6.7.

6.14 Для проведения испытаний каждый образец с наплавленным валиком должен быть помещен в отдельный прибор для анализа (см. рис. П9.6.1) не позднее чем

через 5 с после осушки с соблюдением требований инструкции по проведению испытаний, разработанной изготовителем прибора. Образцы следует выдерживать в приборе в течение 5 сут¹ при комнатной температуре.

6.15 По истечении указанного в 6.14 времени выдержки образца в приборе должна быть записана разность уровней жидкости в манометре (Δh) с точностью до 0,5 мм масляного столба. После этого образец извлекается из прибора.

6.16 В момент снятия показаний манометра должна быть записана температура воздуха помещения в районе измерительных приборов ($t_{\text{комн}}$), которая должна измеряться термометром с погрешностью не более $\pm 0,5^\circ\text{C}$.

6.17 Образец, извлеченный из прибора, должен быть взвешен с точностью до 0,01 г.

6.18 По разности масс образца $P_{\text{обр.}}$ и пластины $P_{\text{п}}$ до наплавки следует подсчитать массу наплавленного металла:

$$P_{\text{н.м}} = P_{\text{обр.}} - P_{\text{п}}.$$

6.19 Объем образца после сварки должен быть определен по формуле:

$$V_{\text{обр.}} = P_{\text{обр.}} / 7,85,$$

где $P_{\text{обр.}}$ — масса образца после сварки, г;

7,85 — плотность малоуглеродистой стали, г/см³.

6.20 Объем выделившегося водорода (в см³), приведенный к 20°C и 101,3 кПа [760 мм рт. ст.], должен быть подсчитан по формуле:

$$V_{\text{H}_2} = 298 \cdot 10^{-3} (V_{\text{к}} - V_{\text{обр}}) (\Delta h + \Delta h_{\text{х.п}}) / (273 + t_{\text{комн}}), \quad (\text{П9.6.20})$$

¹ При термостатировании колб прибора с образцами в масляном термостате с температурой масла (45±2)°C время выдержки можно сократить до 2 сут.

где $298 \cdot 10^{-3} / (273 + t_{\text{комн}})$ — коэффициент, учитывающий приведение газа к 20°C и 101,3 кПа [760 мм рт. ст.] (при плотности масла в манометре 1,045 г/см³ и плотности ртути 13,55 г/см³), см⁻¹;

$t_{\text{комн}}$ — температура воздуха в помещении в момент снятия показаний манометра, °C;

$V_{\text{к}}$ — объем колбы, см³;

$V_{\text{обр}}$ — объем образца см³;

Δh — разность уровней жидкости в манометре, см;

$\Delta h_{\text{х.п}}$ — холостая поправка прибора (см. 6.7 настоящего приложения), определяемая для каждого конкретного прибора и остающаяся неизменной для всех определений, см.

6.21 Объем выделившегося водорода [V_{H_2}] должен быть отнесен к 100 г наплавленного металла, см³:

$$[V_{\text{H}_2}] = V_{\text{H}_2} \cdot 100 / P_{\text{н.м}}.$$

7 Обработка результатов анализа

7.1 Полученные результаты следует оформить в виде протокола испытаний.

Сравнение результатов испытаний электродов следует производить при наличии протокола для оценки влияния условий их проведения.

7.2 За окончательный показатель содержания диффузионно-подвижного водорода для электродов одной марки (партии) принимается среднее арифметическое значение четырех определений.

8 Погрешность измерений

8.1 Разность уровней жидкости в манометре должна измеряться с погрешностью не более $\pm 0,5$ мм, при этом погрешность определения содержания диффузионно-подвижного водорода должна составлять не более $\pm 1,5$ %.

8.2 При расчетах объема диффузионно-подвижного водорода должна быть учтена холостая поправка прибора за время про-

ведения анализа (5 сут). Холостая поправка ($\Delta h_{х.п.}$) является отрицательной по отношению к разности уровней жидкости в

манометре (Δh), выражается в см и при расчетах по формуле (Пб.6.20) прибавляется к Δh .

МЕТОДЫ ИСПЫТАНИЯ МАТЕРИАЛОВ

1 ОБЩИЕ ТРЕБОВАНИЯ

1.1 Требования настоящего приложения распространяются на виды и методы испытаний материалов, указанных в 2–6 настоящей части Правил.

1.2 Требования настоящего приложения регламентируют условия проведения испытаний, типы и размеры образцов, требования к их изготовлению.

1.3 Виды и методы проведения специальных испытаний материалов в связи с условиями их применения, а также критерии оценки, если нет указаний в Правилах, должны быть согласованы с Речным Регистром.

1.4 При испытаниях следует выполнять также требования национальных стандартов¹.

1.5 Пробы, из которых изготавливаются образцы для испытаний, должны подвергаться той же обработке, что и изделие, от которого они отобраны, например, термической обработке. Образцы для испытаний должны изготавливаться способами, не оказывающими влияния на свойства материала.

1.6 Машины для испытаний должны обеспечивать погрешность измерений, регламентированную ГОСТ 28840, периодически контролироваться и калиброваться уполномоченными органами.

2 ИСПЫТАНИЯ МЕТАЛЛИЧЕСКИХ МАТЕРИАЛОВ

Температура окружающего воздуха

2.1 Температура окружающего воздуха при испытаниях должна соответствовать требованиям ГОСТ 28870, если требованиями настоящего приложения не установлено иное.

Испытание на растяжение

2.2 При испытании на растяжение в зависимости от требований Правил и национальных стандартов² определяются следующие характеристики механических свойств материалов:

1 физический предел текучести R_e — напряжение, соответствующее началу пластической деформации при текучести, или напряжение, соответствующее первому пику на кривой деформации, полученному при течении металла, даже если это напряжение не превышает значений, соответствующих любым последующим пикам, наблюдаемым на кривой процесса пластической деформации при текучести.

Скорость нагружения до достижения предела текучести в области упругих деформаций не должна превышать 30 МПа/с для стали и чугуна и 10 МПа/с — для материалов, для которых железо не является основным элементом;

¹ ГОСТ Р 52927, ГОСТ 5521

² ГОСТ Р 52927, ГОСТ 5521, ГОСТ 5520, ГОСТ 977, ГОСТ 8536

.2 если эффект текучести у материала отчетливо не проявляется, определяется условный предел текучести. Условный предел текучести R_p — напряжение, при котором пластическая деформация достигает заданного значения, выраженного в процентах от начальной расчетной длины (0,2 % — относительное удлинение для $R_{p0,2}$).

Скорость нагружения устанавливается в соответствии с 2.2.1;

.3 временное сопротивление R_m — напряжение, соответствующее наибольшей нагрузке, предшествующей разрушению образца.

Для определения временного сопротивления R_m образец подвергается растяжению под действием плавно возрастающей нагрузки до разрушения. Скорость деформирования, мм/мин, в этом процессе для пластичных материалов не должна превышать отношения 40 % длины расчетной части образца ко времени процесса деформации за пределом или условным пределом текучести до разрушения образца;

.4 относительное удлинение после разрыва A — отношение приращения расчетной длины образца после разрыва к начальной расчетной длине, выраженное в %;

.5 относительное сужение после разрыва Z — отношение разности начальной и минимальной площадей поперечного сечения образца после разрыва к начальной площади поперечного сечения, выраженное в %. Определяется на пропорциональных цилиндрических образцах;

.6 при проведении испытания на растяжение при повышенной температуре индексом должна указываться температура испытания, например, $R_{m/350}$, $A_{5/350}$, Z_{350} .

2.3 Испытание на растяжение проводят на образцах в соответствии с рис. П10.2.3-1 – П10.2.3-5, где:

d_0 — диаметр рабочей части образца, мм;
 a_0 — толщина рабочей части плоского образца или полосы, мм;
 b_0 — ширина рабочей части плоского образца или полосы, мм;

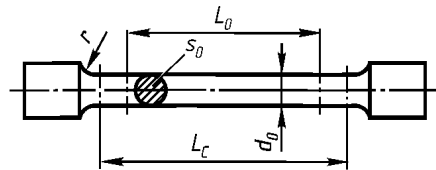


Рис. П10.2.3-1. Образец для испытаний на растяжение круглого сечения

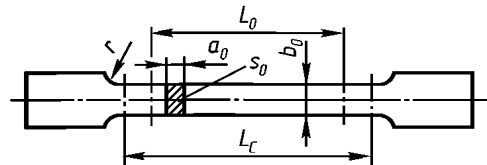


Рис. П10.2.3-2. Образец для испытаний на растяжение прямоугольного сечения

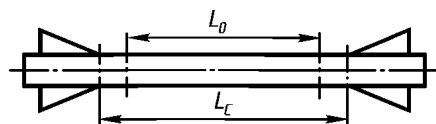


Рис. П10.2.3-3. Образец для испытаний на растяжение в виде пластины

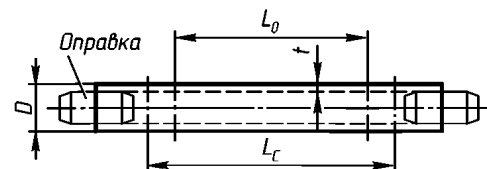


Рис. П10.2.3-4. Образец для испытаний на растяжение в виде участка трубы

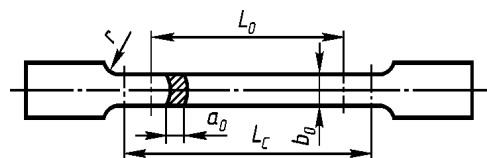


Рис. П10.2.3-5. Образец для испытаний на растяжение серповидного сечения

L_c — рабочая длина образца, мм;
 L_0 — расчетная длина образца, мм;
 r — радиус закрепления, мм;
 S_0 — площадь поперечного сечения рабочей части образца, мм²;
 D — наружный диаметр трубы, мм;
 t — толщина стенки трубы, мм.

Тип образца для испытаний выбирают в соответствии с табл. П10.2.3.

Таблица П10.2.3

Требования к образцам при испытаниях на растяжение

Полуфабрикат	Тип образца	Размеры образца, мм
Поковки, отливки, сортовой прокат	См. рис. П10.2.3-1	Пропорциональные цилиндрические образцы: $d_0 = 14 \pm 0,2$; $L_0 = 70$; $L_c = 85$; $r = 10$; $r = 20$ для материалов, имеющих $A_5 \leq 10 \%$, и чугуна с шаровидным графитом
	См. рис. П10.2.3-1, П10.2.3-3	Для прутков и изделий малых размеров может быть допущен образец с расчетной длиной $L_0 = 5,65\sqrt{S_0}$ с другими размерами, при этом $L_c = L_0 + d_0$
Листовой, полосовой, профильный прокат	См. рис. П10.2.3-2	Плоские пропорциональные образцы: a_0 [толщина проката]; $b_0 = 25$; $L_0 = 5,65\sqrt{S_0}$; $L_c = L_0 + 2\sqrt{S_0}$; или плоские непропорциональные образцы: a_0 = толщина проката; $b_0 = 25$; $L_0 = 200$; $L_c = 225$; $r = 25$. При толщине проката более 30 мм допускается использовать образцы в соответствии с рис. П10.2.3-1 с $d_0=14$ мм, причем ось образца должна находиться на расстоянии 0,25 толщины проката от поверхности
Трубы	См. рис. П10.2.3-4 и П10.2.3-5	$a_0 = t$; $L_0 = 5,65\sqrt{S_0}$; $L_c = L_0 + D$ $a_0 = t$; $b_0 = 12$; $L_0 = 5,65\sqrt{S_0}$; $L_c = L_0 + 2b_0$

Образцы прямоугольного сечения с расчетной частью, равной $L_0 = 5,65\sqrt{S_0}$, или цилиндрические с расчетной частью, равной $L_0 = 5d_0$, называются пропорциональными.

Требуемое относительное удлинение A_0 на таких непропорциональных образцах, например, с расчетной длиной $L_c = 200$ мм, рассчитывается по формуле, %

$$A_0 = 2A_5 \left(\sqrt{S_0} / L_0 \right)^{0,40}, \quad (2.3)$$

где A_5 — норма относительного удлинения, установленная для пропорционального образца, %.

2.4 Испытание на растяжение серого чугуна выполняется на цилиндрическом образце, изготовленном в соответствии с рис. П10.2.4.

Испытание на ударный изгиб

2.5 Во всех случаях для испытаний на ударный изгиб должны изготавливаться образцы наибольшего размера для данной толщины материала; продольная ось образца должна располагаться посередине между поверхностью и центром сечения по толщине. Надрез выполняется перпендикулярно к поверхности.

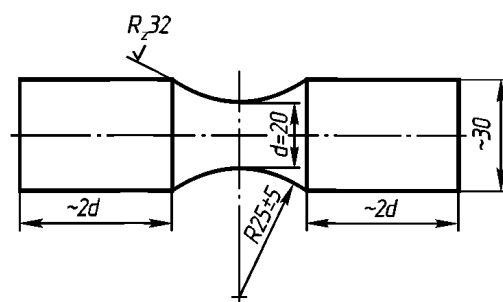


Рис. П10.2.4 Цилиндрический образец для испытаний на растяжение серого чугуна

2.6 В дополнение к испытаниям на ударный изгиб или вместо них могут производиться испытания для определения стойкости против хрупких разрушений (трещиностойкости), например, испытание падающим грузом.

2.7 Испытание на ударный изгиб элементов конструкций может не производиться для основного металла, однако требуется при испытании сварных соединений.

2.8 Ударная вязкость KCU или работа удара KU определяется на образцах с U-образным надрезом в соответствии с рис. П10.2.8-1, работа удара KV — на образцах с V-образным надрезами в соответствии с рис. П10.2.8-2.

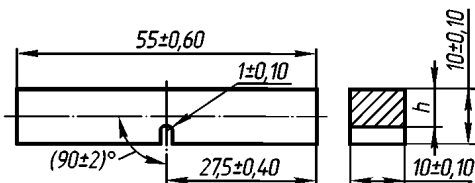


Рис. П10.2.8-1. Образец с U-образным надрезом для испытаний на ударную вязкость *KCU* или на работу удара *KU*.
для испытаний на ударную вязкость *KCU* принимается $h = (8 \pm 0,10)$ мм; на работу удара *KU* — $h = (5 \pm 0,09)$ мм

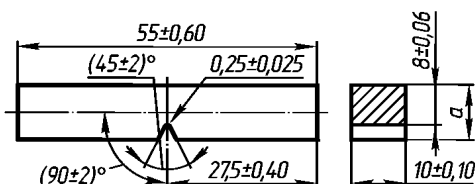


Рис. П10.2.8-2. Образец с V-образным надрезом для испытаний на работу удара *KV*.
 $a = (10 \pm 0,10)$ мм, $a = (7,5 \pm 0,10)$ мм или $a = (5 \pm 0,06)$ мм

Определение работы удара *KV* и *KU* должно производиться на трех образцах, ударной вязкости *KCU* — не менее чем на двух образцах. Работа удара *KV* и *KU* определяется как среднее по результатам испытаний трех образцов в соответствии с табл. П10.2.8; при этом работа удара при испытании даже одного из трех образцов не должна быть меньше 70 % требуемого минимального значения.

При определении ударной вязкости *KCU* на двух образцах каждое из полученных значений ударной вязкости должно быть не менее требуемого минимального значения.

Таблица П10.2.8

Определение среднего значения работы удара

Размеры образца, мм	Среднее значение работы удара для трех образцов
10×10×55	E
10×7,5×55	$5/6 E$
10×5×55	$2/3 E$

Примечание. E — требуемое минимальное значение работы удара, Дж.

2.9 Допускается определение ударной вязкости на образцах без надреза. Размер сечения таких образцов должен быть $(10 \pm 0,11) \times (10 \pm 0,11)$ мм при длине $(55 \pm 0,60)$ мм.

2.10 Испытания должны проводиться на маятниковых копрах с энергией не менее 150 Дж.

Расстояние между опорами должно быть $(40 \pm 0,5)$ мм. Маятник должен разрушать образец в плоскости симметрии надреза с противоположной надрезу стороны, причем расстояние между плоскостями симметрии надреза и маятника должно быть не более 0,5 мм.

Для испытания при низких температурах образцы следует переохладить в целях достижения необходимой температуры. Степень переохладения образцов при температуре испытания до -60 °С может составлять до -4 °С, причем в момент разрушения образца допустимое отклонение от требуемой температуры испытания должно быть не более ± 2 °С.

2.11 Устойчивость против старения должна быть проверена испытанием на ударный изгиб образцов в соответствии с рис. П10.2.8-1. Пробы, из которых изготавливают образцы для испытания на ударный изгиб, должны быть подвергнуты предварительному растяжению до 10 %-й остаточной деформации.

После этого пробы не менее чем в течение 30 мин следует подвергать термической обработке при температуре (250 ± 5) °С. В процессе механической обработки образцы не должны нагреваться выше указанной температуры. При отсутствии других требований образцы, подвергнутые старению, должны обеспечивать получение 50 % установленного 2–5 настоящих Правил минимального значения работы удара *KV* или ударной вязкости *KCU*, определяемых при 20 °С на образцах, не подвергнутых старению; однако во всех случаях работа удара должна быть не менее 27 Дж, ударная вязкость — не менее 290 кДж/м².

Технологические испытания

2.12 Испытание на изгиб должно проводиться на образцах, выполненных в соответствии с рис. П10.2.12.

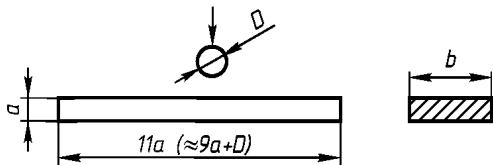


Рис. П10.2.12. Образец для испытания на изгиб:
D — диаметр оправки

Кромки образца с растягиваемой стороны могут быть закруглены радиусом 1–2 мм.

Испытание на изгиб листов и профилей следует выполнять на образцах размерами:
 $a = t$ (t — толщина листа или профиля);
 $b = 30$ мм.

При толщине листа или профиля более 25 мм образец с одной стороны можно подвергать механической обработке до толщины 25 мм. В этом случае при испытании оправку следует располагать со стороны обработанной поверхности.

Испытание на изгиб поковок, отливок и заготовок следует проводить на образцах размерами: $a = 20$ мм; $b = 25$ мм.

Результат испытания считается положительным, если предписанный угол изгиба был достигнут без излома. Если образец распрямится после освобождения от креплений обратно, то повторного испытания проводить не требуется.

Определение твердости

2.13 Твердость допускается определять по Бринеллю (НВ), Виккерсу (НV), Роквеллу (HRC) в соответствии с ГОСТ 9012, ГОСТ 2999 и ГОСТ 9013 соответственно.

Испытание падающим грузом (DWT)

2.14 Если это требуется Правилами, испытание падающим грузом и оценка результатов проводятся по технической документации, согласованной с Речным Регистром. Размеры образцов должны составлять, мм: 25×90×360; 19×50×130; 16×50×130.

Если при изготовлении образцов применяют огневую резку, их размеры должны быть увеличены на 25 мм, но не менее

чем на толщину листа. Одна сторона образца должна сохранять поверхность проката. Если нет специальных указаний, ориентация вырезки образцов не устанавливается.

Технологические испытания труб

2.15 Испытание на сплющивание проводят на трубах с наружным диаметром $d \leq 400$ мм и толщиной стенки $t \leq 0,15d$.

Длина образца трубы L должна быть равна $1,5d$ и составлять 10–100 мм. Расстояние H между нажимными пластинами определяется по формуле, мм,

$$H = (1 + c)t / (c + t/d),$$

где c — коэффициент, который принимается в зависимости от материала.

При полном сплющивании расстояние между нажимными пластинами должно составлять $2,25t$.

При испытании сварных труб сварной шов должен находиться в плоскости, перпендикулярной направлению изгиба.

Результаты испытаний считаются положительными, если после осмотра сплющенный образец не имеет трещин.

2.16 Испытанию на раздачу подвергают трубы наружным диаметром d до 150 мм включительно и толщиной стенки до 9 мм. В образец следует вдавить коническую оправку до получения требуемой степени раздачи.

Длина образца и угол конусности оправки приведены в табл. П10.2.16.

Таблица П10.2.16

Длина образца и угол конусности оправки

Материал	Длина образца	Угол конусности
Сталь	$\leq 2d$	30°
	$1,5d$, но ≥ 50 мм	45°, 60° или 120°
Медь, алюминий и их сплавы	$2d \div 3d$	45°

Результаты испытаний считаются положительными, если при осмотре предписанная раздача была достигнута без трещин.

2.17 Испытанию на растяжение колец подвергают стальные трубы диаметром 110–508 мм при толщине стенки не более 30 мм. Отношение толщины трубы к наружному диаметру должно быть не более 0,13. Образец должен представлять собой отрезок трубы длиной 10–15 мм.

Кольцо следует растягивать до разрыва при помощи двух оправок с диаметром не менее трехкратной толщины стенки трубы. При испытании сварных труб плоскость сварного шва должна быть перпендикулярна направлению растяжения.

Результаты испытаний считаются положительными, если при осмотре в образце не обнаружены риски, заусенцы, задиры, трещины, отслоения.

Макро- и микроструктурный анализ

2.18 В тех случаях, когда это требуется Правилами, макро- и микроструктурный анализ металлических материалов выполняется по национальным стандартам¹.

Химический анализ

2.19 Методы определения химического состава металлических материалов и допускаемые при этом отклонения устанавливаются национальными стандартами².

Методы неразрушающего контроля материалов

2.20 При проведении радиографического контроля материала результаты должны быть зафиксированы на фотоснимках с приложением оценки результатов контроля.

2.21 Ультразвуковой контроль материалов и полуфабрикатов проводится методом отраженных импульсов. Для контроля используют совмещенные испытательные головки.

Раздельно-совмещенные и призматические головки применяют для более точного контроля.

Исправность и точность контрольной аппаратуры следует периодически проверять.

Метод определения размера дефекта устанавливается в соответствии с ГОСТ 14782 или в соответствии с технической документацией, согласованной с Речным Регистром.

Критерии оценки и размеры допустимых дефектов подлежат согласованию с Речным Регистром в составе технической документации на изделие.

Поверхность изделий должна обеспечивать равномерный акустический контакт испытательных головок.

Ультразвуковой контроль проводится после термической обработки на стадии изготовления изделий, когда они имеют простейшую форму.

2.22 Для проведения магнитопорошкового контроля следует использовать проверенную в различных условиях испытаний аппаратуру. На участке изделия, который подвергается контролю, должна быть обеспечена необходимая напряженность поля.

Необходимость проведения размагничивания изделия после контроля должна быть указана в технической документации.

3 ИСПЫТАНИЯ НЕМЕТАЛЛИЧЕСКИХ МАТЕРИАЛОВ

Условия проведения испытаний

3.1 Кондиционирование образцов перед испытанием выполняют при температуре окружающей среды (23 ± 2) °С и относительной влажности (50 ± 5) %. Если иное не установлено требованиями настоящего приложения, время кондиционирования должно составлять не менее 16 ч.

Испытание должно проводиться непосредственно после окончания кондиционирования образцов.

Если условия испытаний не оказывают влияния на стабильность их результатов,

¹ ГОСТ 5640, ГОСТ 8233

² ГОСТ Р 52927, ГОСТ 5521, ГОСТ 977, ГОСТ 26358

то кондиционирование допускается не проводить.

3.2 Образцы для испытания прорезиненных текстильных материалов следует вырезать по основе или по утку так, чтобы ось образца была параллельна волокнам основы или утка соответственно.

Испытание на растяжение

3.3 Предел прочности стеклопластика при растяжении определяют на образцах, изготовленных в соответствии с рис. П10.3.3-1, размеры которых указаны в табл. П10.3.3, и рис. П10.3.3-2.

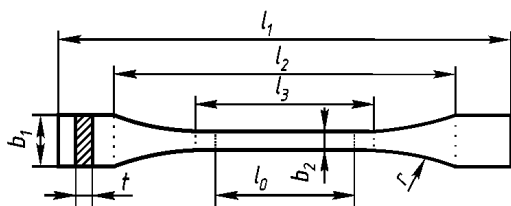


Рис. П10.3.3-1. Образец для испытания стеклопластика на растяжение

Таблица П10.3.3
Размеры образцов для испытания стеклопластика на растяжение

Параметр	Значение, мм	Параметр	Значение, мм
l_1	≥ 150	b_1	$20 \pm 0,5$
l_2	115 ± 5	b_2	$10 \pm 0,5$
l_3	$60 \pm 0,5$	t	От 1 до 10
l_0	$50 \pm 0,5$	r	60

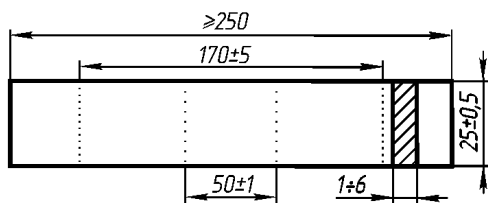


Рис. П10.3.3-2. Образец для испытания стеклопластика на растяжение

3.4 Предел прочности при растяжении и относительное удлинение при разрыве слоистых текстильных материалов определяют на образцах шириной (50 ± 1) мм и начальной длиной между зажимами испытательной машины (200 ± 5) мм.

Прилагаемая предварительная нагрузка составляет 2 Н для тканей плотностью 200 г/м^3 и менее, 5 Н для тканей плотностью более 200 до 500 г/м^3 и 10 Н для тканей плотностью более 500 г/м^3 .

Скорость движения зажима испытательной машины — (100 ± 20) мм/мин.

Относительное удлинение при разрыве определяют в соответствии с 2.2.4.

3.5 Прочность на разрыв по надрыву слоистых текстильных материалов определяют на прямоугольных образцах размером $(225 \pm 5) \times (75 \pm 5)$ мм. Посредине одного из концов образца параллельно его продольной кромке должен быть сделан надрез длиной (80 ± 1) мм. Образовавшиеся язычки образца закрепляют в зажимах испытательной машины так, чтобы начало разрыва было параллельно направлению приложения разрывного усилия. Скорость движения зажима испытательной машины — (100 ± 10) мм/мин.

Разрывную нагрузку рассчитывают как среднее арифметическое максимальных значений разрывного усилия.

3.6 Прочность связи между слоями слоистого текстильного материала определяют на прямоугольных образцах размерами $(50 \pm 1) \times (200 \pm 5)$ мм. Покрытие на образцах аккуратно прорезается до ткани и отслаивается при помощи ножа на длине 50 мм со стороны косого надреза в соответствии с рис. П10.3.6 (отслаиваемый участок заштрихован). Образовавшиеся язычки закрепляются в зажимах испытательной машины.

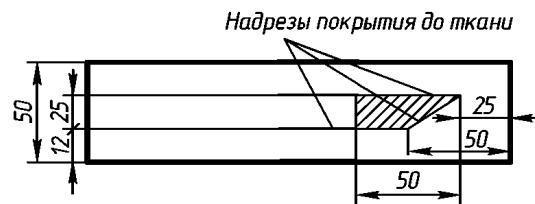


Рис. П10.3.6. Косой надрез образца

Расслаивание выполняется на длине 100 мм с регистрацией усилия на графике. Скорость движения зажима — (100 ± 20) мм/мин.

Прочность связи между слоями вычисляют как среднее арифметическое зарегистрированных усилий, соответствующих самым низким пикам кривых на 50 % графиков испытаний образцов, полученных для центрального участка длины образца, составляющей 50 % общей длины отслоения.

3.7 Прочность на разрыв клееных соединений слоистых текстильных материалов определяется на образцах, изготовленных таким образом, чтобы середина клееного соединения совпадала с серединой образца, а ширина этого соединения перекрывала образец на 25 мм. Форму и размеры образцов определяют в соответствии с 3.3. Применяемый клей должен соответствовать условиям изготовления изделий.

Прочность на разрыв световозвращающих материалов определяется на образцах шириной (25 ± 1) мм и начальной длиной между зажимами испытательной машины (100 ± 5) мм.

Скорость движения зажима испытательной машины — (100 ± 5) мм.

Испытания материалов с липким слоем выполняются после удаления защитной бумаги.

Адгезионная прочность на отрыв световозвращающих материалов с липким слоем определяется на образцах шириной (25 ± 1) мм и длиной (200 ± 5) мм.

Перед испытанием с липкого слоя материала удаляется защитная бумага на длине (80 ± 5) мм и устанавливается на испытываемой поверхности размерами $(50 \pm 5) \times (90 \pm 5)$ мм.

Свободный конец образца закрепляется в неподвижный зажим испытательной машины. Отрыв образца выполняется путем поворота пластины на 180° вокруг оси, проходящей через конец образца, противоположный свободному.

Испытание на сжатие

3.8 Предел прочности стеклопластика на сжатие определяют на образцах, изготовленных в соответствии с рис. П10.3.3-1

и табл. П10.3.8.

Таблица П10.3.8

Размеры образцов из стеклопластика

Величина	Значение, мм	Величина	Значение, мм
l_1, l_2	Любое	b_2	$10 \pm 0,5$
l_3	80	r	160
b_1	20	t	10

3.9 Предел прочности на сжатие жестких пенопластов определяют на образцах формы параллелепипеда со сторонами $(50,0 \pm 0,5) \times (50,0 \pm 0,5) \times (25 \pm 1)$ мм. Нагрузку повышают равномерно. Скорость нагружения должна быть не более 5 мм/мин.

Определение модуля упругости стеклопластиков

3.10 Для определения модуля упругости используют образцы, изготовленные: при растяжении в соответствии с 3.3, при сжатии — в соответствии с 3.8.

Удлинение образца определяют при начальной P_0 и максимальной P_{\max} нагрузках, значения которых соответственно составляют 2 и 8–10 % от значения разрушающей нагрузки.

Испытание на изгиб

3.11 Испытание на изгиб жестких пенопластов следует проводить на образцах длиной $(120 \pm 1,2)$ мм, шириной $(25,0 \pm 0,25)$ мм и толщиной $(20,0 \pm 0,2)$ мм. Расстояние между опорами должно составлять 100 мм, радиусы закруглений пуансона и опор — $(5,0 \pm 0,2)$ мм. Скорость подачи пуансона должна быть равна (10 ± 2) мм/мин.

3.12 Испытание на изгиб стеклопластиков следует проводить на образцах, длина которых равна 20-кратной толщине и ширина — 25 мм. Расстояние между опорами должно быть равно 16-кратной толщине образца. В середине образца должна быть приложена нагрузка, плавно возрастающая до излома образца.

Испытание слоистых текстильных материалов на изгиб

3.13 Испытание производится на прямоугольных образцах размерами $(300 \pm 5) \times (25 \pm 5)$ мм, которые закрепляют в испытательном устройстве в соответствии с рис. П10.3.13. Расстояние между зажимами l при установке образца составляет 30 мм.

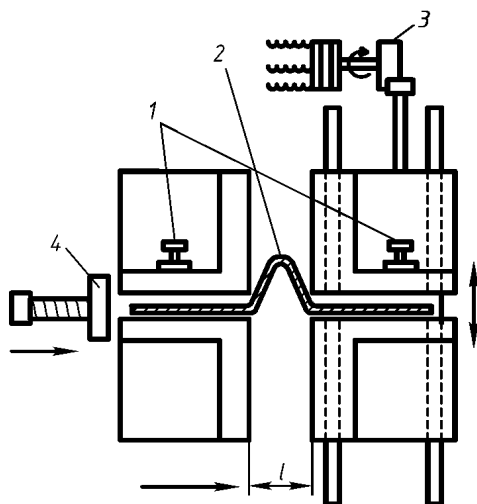


Рис. П10.3.13. Закрепление образцов слоистых текстильных материалов в испытательном устройстве:

1 — зажим; 2 — образец; 3 — эксцентриковый привод; 4 — устройство для бокового перемещения петли образца

После установки образца зажимы сводятся до соприкосновения. Усилие, действующее на образец, при этом должно составлять 10 Н.

В процессе испытания подвижной зажим совершает 500 циклов возвратно-поступательных перемещений с частотой 2 Гц и амплитудой 50 мм.

Испытания на изгиб световозвращающих материалов проводятся на образцах размерами $(25 \pm 5) \times (150 \pm 5)$ мм после их выдержки совместно с металлической оправкой диаметром 3,2 мм в термокамере при температуре 30 °С.

Испытания световозвращающих материалов с липким слоем выполняются после удаления защитной бумаги.

Определение относительного содержания стекла в стеклопластике по массе

3.14 Образец размерами $(10 \pm 1,0) \times (10 \pm 1,0) \times t$ мм, где t — толщина пластины, помещают в муфельную печь, в которой при температуре (625 ± 25) °С выгорает смола.

Относительное содержание стекла по массе определяют по формуле, %,

$$S = (G_2 - G_0) 100 / (G_1 - G_0), \quad (3.14)$$

где G_1 — масса печи с образцом до выжигания смолы, г;

G_2 — масса печи с образцом после выжигания смолы, г;

G_0 — масса пустой прокаленной печи, г.

Массу следует определять с погрешностью не более 0,01 г.

Определение кажущейся плотности пенопластов

3.15 Определение кажущейся плотности пенопластов должно производиться на образцах правильной геометрической формы объемом не менее 100 см³.

Перед выдержкой в соответствии с 3.1 образцы сушат до неизменности массы при (40 ± 5) °С. Кажущаяся плотность определяется как отношение массы образца, кг, к его объему, м³.

Определение усадочных деформаций пластмасс при предельной температуре

3.16 Образец размерами $(100 \pm 1) \times (100 \pm 1) \times (15 \pm 0,5)$ мм выдерживается при температуре, предельной для испытываемой пластмассы, в течение 48 ч.

Усадочные деформации определяют как отношение линейной деформации к первоначальному размеру образца и выражают в процентах.

Испытание на водопоглощение

3.17 Водопоглощение определяется на образцах размерами $(50 \pm 1) \times (50 \pm 1)$ мм толщиной, равной толщине изделия, но не более (50 ± 1) мм.

Образцы перед испытанием должны быть просушены до постоянной массы. После сушки и взвешивания образцы погружаются в дистиллированную воду и выдерживаются в течение 24 ч при (23 ± 2) °С, после чего снова взвешиваются. При этом вода с поверхности образца должна быть удалена.

Водопоглощение подсчитывается как массовая доля поглощенной воды, отнесенная к массе сухого образца.

Водопоглощение пенопластов подсчитывается как масса поглощенной воды, отнесенная к площади поверхности образца.

3.18 Проба, размеры которой определяются исходя из требуемого числа и размеров образцов, погружается в пресную воду с температурой (23 ± 2) °С на глубину 1,25 м и выдерживается в течение 7 сут.

Перед испытанием проба взвешивается, а также она взвешивается в процессе выдержки через сутки и 7 сут.

После выдержки из пробы изготавливаются образцы для проведения необходимых испытаний.

Испытание на старение

3.19 Проба, размеры которой определяются исходя из требуемого числа и размеров образцов, выдерживается в течение 30 сут в полупогруженном состоянии в искусственной морской воде с температурой (23 ± 2) °С. В процессе выдержки проба должна ежедневно в течение 2 ч подвергаться облучению ультрафиолетовыми лучами с помощью лампы мощностью 500 Вт, находящейся на расстоянии 50 см от пробы. После выдержки из пробы изготавливаются образцы для проведения необходимых испытаний.

3.20 Две пробы, размеры которых определяются исходя из требуемого числа и размеров образцов, выдерживаются в течение 7 сут в подвешенном положении при температуре среды (70 ± 1) °С, при этом одна из проб должна помещаться в замкнутом объеме над водой. После выдержки

из проб изготавливают равное число образцов для проведения испытаний.

3.21 Испытание на складкообразование и формоустойчивость после старения производится на квадратных образцах со стороной (100 ± 5) мм, которые складываются в двух направлениях — параллельно кромкам и под прямым углом друг к другу, разгибаются и еще раз складываются по тем же складкам в противоположном направлении. После каждого складывания кромка приглаживается пальцами.

Испытание на воздействие нефтепродуктами

3.22 Дискообразный образец диаметром (70 ± 5) мм вкладывается в испытательное устройство в соответствии с рис. П10.3.22.

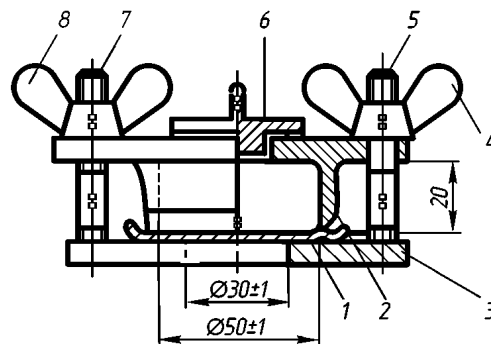


Рис. П10.3.22. Установка образца пенопласта в испытательное устройство:

1 — образец; 2 — цилиндрическая камера; 3 — основание с отверстием 30 мм; 4 и 8 — барашковые гайки; 5 и 7 — пальцы с резьбой для прижатия камеры барашковыми гайками; 6 — крышка

Испытательное устройство заполняется до уровня 20 мм смесью органических соединений, углеводородов и спиртов в следующих пропорциях:

- 30 % 2, 3, 4-триметилэтана;
- 50 % толуола;
- 15 % диизобутилена;
- 5 % этанола.

Могут применяться другие нефтепродукты, такие, как дизельное топливо, бензин и т. п.

Образец выдерживается под воздействием указанных выше веществ в течение 22 ч при температуре (20 ± 2) °С.

После извлечения из жидкости образец слегка обсушить, смоченную поверхность сложить вдвое и прижать.

Смоченные поверхности не должны склеиваться. При контроле пальцем поверхность не должна пачкаться.

3.23 Пробу, размеры которой определяются исходя из требуемого числа и размеров образцов (см. 6.4.4, 6.5.2 настоящей части Правил), погружают в дизельное топливо с температурой $(23 \pm 2)^\circ\text{C}$ и выдерживают в течение 30 сут.

После выдержки из пробы изготавливают образцы для проведения необходимых испытаний.

3.24 Пробу, размеры которой определяют исходя из требуемого числа и размеров образцов (см. 6.4.4, 6.5.2 настоящей части Правил), погружают в дизельное топливо или высокооктановый бензин с температурой $(23 \pm 2)^\circ\text{C}$ на глубину 100 мм и выдерживают в течение 24 ч.

3.25 Пробы, размеры которых определяют исходя из требуемого числа и размеров образцов (см. 6.4.4, 6.5.2 настоящей части Правил), погружают в сырую нефть, мазут, дизельное топливо, высокооктановый бензин и керосин с температурой $(23 \pm 2)^\circ\text{C}$ на глубину 100 мм и выдерживают в течение 14 сут.

После выдержки из проб изготавливают образцы для проведения установленных настоящей частью Правил испытаний.

Испытание на воздействие водой

3.26 Пробу, размеры которой определяют исходя из требуемого числа и размеров образцов, погружают в искусственную морскую воду с температурой $(23 \pm 2)^\circ\text{C}$ и выдерживают в течение 5 мес.

После выдержки из пробы изготавливают образцы для проведения необходимых испытаний.

3.27 У слоистых текстильных материалов пробу размерами 300×200 мм, склеенную по периметру, следует выдерживать в соленой воде с концентрацией соли 3,3–

3,8 % в течение 4 ч при температуре воды $(40 \pm 1)^\circ\text{C}$ на глубине 500 мм от поверхности воды.

3.28 Образцы световозвращающего материала размерами $(70 \pm 5) \times (150 \pm 5)$ мм, закрепленные на алюминиевой панели и имеющие X-образный диагональный разрез, выдерживают в искусственной морской воде с температурой $(23 \pm 2)^\circ\text{C}$ в полупогруженном состоянии в течение 16 ч в замкнутом объеме.

После выдержки остатки соли на поверхности образцов следует смыть.

Образцы световозвращающего материала, изготовленные и установленные в соответствии с 3.25, подвергаются воздействию дистиллированной и искусственной морской воды в течение 16 ч в замкнутом объеме.

3.29 Образцы световозвращающего материала размерами $(70 \pm 5) \times (150 \pm 5)$ мм, закрепленные на алюминиевой панели, выдерживаются в распыленном 5%-ном соляном растворе при температуре $(35 \pm 2)^\circ\text{C}$ в течение 5 сут.

В процессе выдержки образцы просушивают через каждые 22 ч в течение 2 ч.

Испытание на воздухопроницаемость

3.30 Образец в форме диска диаметром 350 мм покрывают воском таким образом, чтобы оставалась свободной от воска центральная часть диаметром 290 мм, и закрепляют между фланцами испытательной установки в соответствии с рис. П10.3.30.

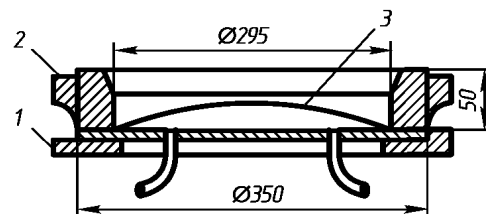


Рис. П10.3.30. Закрепление образца в форме диска на испытательной установке:
1 — нижняя часть с притоком воздуха; 2 — верхняя часть для зажима; 3 — образец

Снизу на образец воздействует избыточное давление воздуха 27,5 кПа. Через 10–15 мин образец заливают водой так, чтобы верхняя его точка находилась на глубине 13 мм.

Через 1 мин с образца должны быть удалены пузырьки воздуха, оставшиеся на его поверхности.

В последующие 5 мин пузырьки подниматься не должны.

Испытание на холодостойкость

3.31 Испытание на холодостойкость слоистых текстильных материалов выполняют на прямоугольных образцах размерами $(100\pm 5)\times(50\pm 5)$ мм. Образцы изгибают на 90° после выдержки их при температуре от -30 до -35°C в течение 1 ч, а также от -60 до -65°C в течение 10 мин.

Схема испытательной установки приведена на рис. П10.3.31.

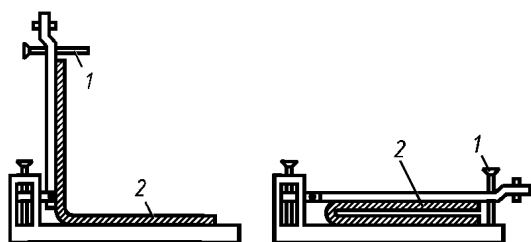


Рис. П10.3.31. Схема испытательной установки для испытаний на холодостойкость: 1 — установочный винт; 2 — образец

Расстояние между параллельными частями образца в конце испытания должно быть равно четырем его толщинам.

Испытание на воздействие озоном

3.32 Образец размещают с углом охвата 180° вокруг цилиндрической оправки, диаметр которой равен шести толщинам образца, и подвергают в течение 1 ч воздействию атмосферы с концентрацией озона 50 pphm при температуре $(30\pm 2)^\circ\text{C}$ и относительной влажности 26 %.

Проба, размеры которой определены исходя из требуемого числа и размеров образцов, подвергается поочередному, 8-

часовому для пенопластов и 24-часовому для световозвращающих материалов, воздействию температур от $(-40\pm 5)^\circ\text{C}$ до $(+70\pm 5)^\circ\text{C}$.

Испытание на воздействие вибрационными нагрузками

3.33 Образец, вид и размеры которого определяются исходя из условий эксплуатации изделия, устанавливается на вибростенде и подвергается воздействию вибрационных нагрузок в следующем режиме:

амплитуда колебаний — 2,5 мм;

диапазон частот — от 5 до 500 Гц с частотой перепада 32 Гц и амплитудой виброускорения 10g.

Определение коэффициента световозвращения материала

3.34 Коэффициент световозвращения материала определяется на квадратных образцах размером (150 ± 5) мм. Углы входа и наблюдения принимаются в соответствии с табл. 6.9.7 настоящей части Правил.

Измерения выполняются при углах поворота плоскости отсчета от 0 до 180° с шагом не более 30° .

3.35 Коэффициент световозвращения материала под пленкой воды определяют на образцах размерами $(150\pm 5)\times(75\pm 5)$ мм, закрепленных на вертикальной плоскости в поперечном направлении.

В процессе испытаний образец находится под пленкой постоянно движущейся воды. Измерения выполняются при угле наблюдения $0,2^\circ$ и угле входа 5° .

Испытания на сцепление

3.36 Испытания на сцепление световозвращающих материалов проводятся на квадратных образцах размером (100 ± 5) мм.

Два образца устанавливаются между стеклянными пластинами толщиной 3 мм световозвращающими поверхностями друг к другу, под грузом массой 18 кг и выдерживаются в термокамере при температуре $(65\pm 2)^\circ\text{C}$ в течение 8 ч.

После выдержки образцы охлаждаются при температуре $23 \pm 2^\circ\text{C}$ в течение 5 мин.

Испытания на стирание

3.37 Испытания световозвращающих и слоистых текстильных материалов на стирание проводятся на образцах размерами $(150 \pm 5) \times (425 \pm 5)$ мм, закрепленных на алюминиевой панели.

Панель, неподвижно установленная в испытательной машине, подвергается 1000-цикловому возвратно-поступательно-му воздействию щетины с частотой (37 ± 2) циклов в мин.

Для испытаний применяется обрезная черная свиная щетина, установленная в 60 отверстиях диаметром 4 мм на блоке размерами $(90 \pm 5) \times (40 \pm 5) \times (12,5 \pm 5)$ мм и общей массой (450 ± 15) г. Щетина должна выступать из блока не более чем на 20 мм.

3.38 Испытания световозвращающего материала на воздействие загрязняющих веществ проводятся на квадратных образцах размером (150 ± 5) мм, закрепленных на алюминиевой панели.

На образцы наносится слой загрязняющего вещества толщиной 0,075 мм, накрывается лабораторным стеклом и выдерживается в течение 24 ч.

После выдержки загрязняющее вещество удаляется с образца мягкой тканью, смоченной в уайт-спирите, промывается 1 %-м раствором моющего вещества и прополаскивается в воде.

Применяемое для испытаний загрязняющее вещество должно состоять из 8 весовых частей сажи, 60 весовых частей минерального масла и 32 весовых частей уайт-спирита.

Испытание на стойкость к образованию плесени

3.39 Испытания световозвращающих и слоистых текстильных материалов на стойкость к образованию плесени проводятся на квадратных образцах размером (75 ± 2) мм, закрепленных на алюминиевой панели. Образцы выдерживаются в земле в

течение двух недель. После выдержки образцы очищаются от земли мягкой тканью, пропитанной 70 %-м раствором этилового спирта, и кондиционируются в соответствии с 3.1 в течение 48 ч. Микробиологическая активность земли определяется на необработанной хлопчатобумажной ткани. Предел прочности ткани с удельным весом 400–475 г/м² после выдержки в земле в течение 5 сут должен снизиться не менее чем на 50 % от первоначального значения.

4 ИСПЫТАНИЕ НА СВАРИВАЕМОСТЬ

4.1 Испытания материалов на свариваемость проводятся при одобрении типа материалов.

Испытанию на свариваемость следует подвергать катаную сталь, стальное литье, ковную сталь и алюминиевые сплавы, применяемые для сварных конструкций в судостроении.

4.2 Свариваемость материала при типовых испытаниях должна быть проверена при сварке теми способами, которые предполагается использовать при изготовлении конструкций. Способы сварки указывают в свидетельстве об одобрении типа.

4.3 При испытании на свариваемость должны быть определены:

- 1** химический состав и механические свойства основного металла;
- 2** стойкость против образования холодных трещин;
- 3** склонность стали к старению в соответствии с 2.11;
- 4** свойства сварного соединения в соответствии с 9 настоящей части Правил.

4.4 Указанные в 4.3 параметры и свойства определяют на металле не менее чем трех различных плавок на листах или других изделиях максимальной толщины.

4.5 Для металлических материалов, кроме стали, свариваемость в конкретных условиях определяется по результатам испытаний по согласованной с Речным Регистром программе.

МЕТОДЫ КОНТРОЛЯ И ПРАВИЛА ПРИЕМКИ МАТЕРИАЛОВ

1 ОБЩИЕ ТРЕБОВАНИЯ

1.1 Требования настоящего приложения распространяются на методы контроля и приемки материалов, указанных в 2–7 настоящей части Правил, подлежат применению службами технического контроля в организациях-изготовителях или испытательными лабораториями.

1.2 При разработке технической документации должны быть учтены требования, изложенные в настоящем приложении.

2 СТАЛЬ И ЧУГУН

2.1 Судостроительная сталь

Изготовление проб и образцов

2.1.1 Пробы для испытаний следует изготавливать следующим образом.

Из листов и полос шириной более 600 мм пробы вырезают на одном конце таким образом, чтобы ось пробы находилась посередине между продольной осью листа или полосы и их кромкой (рис. П11.2.1.1-1).

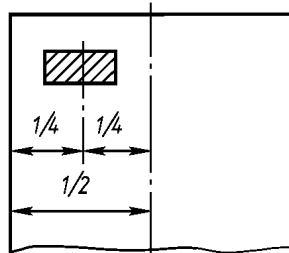


Рис. П11.2.1.1-1. Лист и полоса

Из полос шириной 600 мм и менее и профилей пробы вырезают на одном конце таким образом, чтобы ось пробы находилась на расстоянии $1/3$ от кромки полосы или наружной кромки полки (рис. П11.2.1.1-2, П11.2.1.1-3 и П11.2.1.1-4).

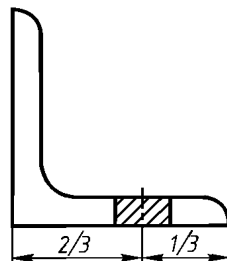
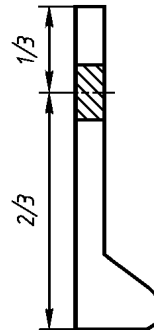
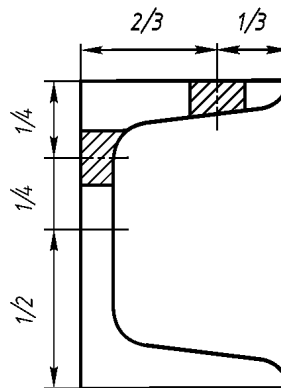
Рис. П11.2.1.1-2.
УголокРис. П11.2.1.1-4.
Полособульб

Рис. П11.2.1.1-3. Швеллер и тавр

Из швеллеров, тавров и полособульбов пробы можно также вырезать из стенки на

расстоянии $1/4$ от ее середины (рис. П11.2.1.1-3).

Из прутков и других подобных полуфабрикатов пробы вырезают на одном конце так, чтобы ось образца была параллельна направлению прокатки. Если сечение испытательных образцов равно полному поперечному сечению полуфабриката, их можно испытывать без предварительной механической обработки (образцы для испытания на ударный изгиб подвергают механической обработке).

В других случаях образцы вырезают с таким расчетом, чтобы их оси находились: для нецилиндрических полуфабрикатов на расстоянии $1/3$ половины диагонали от вершины (рис. П11.2.1.1-5);

для цилиндрических полуфабрикатов на расстоянии $1/3$ радиуса от наружной кромки (рис. П11.2.1.1-6).

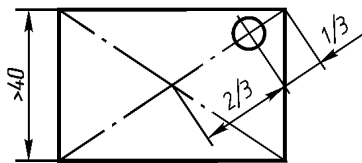


Рис. П11.2.1.1-5. Пруток прямоугольного сечения

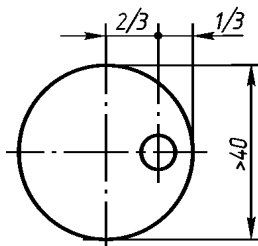


Рис. П11.2.1.1-6. Пруток круглого сечения

Образцы для испытания на растяжение и изгиб вырезают так, чтобы их продольные оси были перпендикулярны направлению последней прокатки материала, за исключением профилей, прутков и полос шириной 600 мм и менее.

Образцы для определения работы удара *KV* вырезают так, чтобы их продольные оси были параллельны или перпендикулярны направлению последней прокатки.

Надрез следует выполнять перпендикулярно поверхности прокатки и не ближе

25 мм от кромки, отрезанной пламенем или ножницами.

Объем испытаний

2.1.2 Прокат предъявляется к испытаниям партиями. Каждая партия должна состоять из проката одного вида, одной плавки и одного состояния поставки. Если настоящим приложением не установлено иное, от каждой партии массой не более 50 т должны быть испытаны один образец на растяжение и один комплект образцов (кроме стали категорий Е, Е32, Е36, Е40 (см. 2.2 настоящей части Правил)) на ударный изгиб.

Химический состав стали должен определяться по результатам анализа проб, отобранных из каждого ковша каждой плавки.

Если масса партии превышает 50 т, проводится дополнительно по одному испытанию на растяжение и на ударный изгиб испытывается комплект образцов для каждых полных и неполных 50 т.

Если партия составлена из листов, толщина которых отличается более чем на 10 мм, или профилей и прутков, толщина или диаметр которых отличаются более чем на 10 мм, также проводится дополнительно по одному испытанию.

2.1.3 Если предусматривается поставка в горячекатаном состоянии, один комплект образцов для испытания на ударный изгиб должен испытываться для каждых полных или неполных 25 т.

2.1.4 Испытания на ударный изгиб стали категорий Е, Е32, Е36 и Е40 проводятся в следующем объеме:

листовая и широкополосная сталь — испытывается каждое изделие;

профильная и сортовая сталь — один комплект от каждых полных или неполных 25 т.

Если для профильной стали предусматривается поставка в горячекатаном состоянии или после прокатки при контролируемой температуре, один комплект образцов испытывается для каждых полных или неполных 15 т.

Осмотр

2.1.5 Контроль качества поверхности и контроль размеров осуществляется на соответствие требованиям 2.2.5 настоящей части Правил, а также требованиям национальных стандартов¹.

2.2 Сталь для котлов и сосудов, работающих под давлением

Изготовление проб

2.2.1 Пробы для испытаний следует изготавливать в соответствии с требованиями 2.1.1.

Образцы для испытания на растяжение и для определения ударной вязкости *KCU* вырезают поперек, а для определения работы удара *KV* — вдоль направления последней прокатки.

Объем испытаний

2.2.2 Листовой прокат следует предъявлять для испытаний полистно. Для листового проката из углеродистой стали при толщине до 12 мм, а также профильного проката допускается отбирать для испытаний 10 % общего количества листов (раскатов) или профилей, но не менее двух одной толщины (диаметра или профиля), одной плавки и одинаковой термической обработки.

Из каждого полуфабриката должно быть вырезано, как минимум, по одному образцу для испытания на растяжение и на изгиб, а также не менее одного комплекта образцов для испытания на ударный изгиб.

Количество образцов для испытания на растяжение и длительную прочность при повышенной температуре устанавливается в соответствии с технической документацией, согласованной с Речным Регистром.

От листов (раскатов) массой более 6 т или длиной более 15 м пробы для изготовления образцов для испытаний отбирают от двух концов.

¹ ГОСТ 5521, ГОСТ Р 52927.

Осмотр

2.2.3 Контроль качества поверхности и контроль размеров осуществляется на соответствие требованиям 2.3.3 настоящей части Правил, а также требованиям национальных стандартов².

2.3 Трубы стальные**Изготовление проб**

2.3.1 Пробы для изготовления образцов отбирают от одного конца не менее двух труб из партии.

Объем испытаний

2.3.2 Трубы подлежат испытаниям партиями. Партия должна состоять из труб одного размера, изготовленных из стали одной плавки и прошедших термическую обработку по одинаковому режиму.

Количество труб в партии должно быть не более, шт.:

400 для труб с наружным диаметром не более 76 мм;

200 для труб с наружным диаметром более 76 мм.

Остаток труб менее половины указанного количества присоединяется к соответствующей партии, а половина и более считаются отдельной партией.

Для проведения испытаний из каждой пробы вырезают по одному образцу для испытания на растяжение, на сплющивание или растяжение колец (два образца при испытании сварных труб) и на раздачу. Все трубы должны быть подвергнуты гидравлическим испытаниям. Пробное давление устанавливается в соответствии с национальными стандартами³ или согласованной с Речным Регистром технической документацией и должно быть не менее указанного в 10.6 ч. IV Правил.

² ГОСТ 5520, ГОСТ 1050

³ ГОСТ 8731, ГОСТ 8733, ГОСТ 10705, ГОСТ 1060

Осмотр

2.3.3 Визуальному контролю подвергают все трубы. Контроль качества поверхности и контроль размеров осуществляется на соответствие требованиям 2.4.4 настоящей части Правил, а также требованиям национальных стандартов, указанных в 2.3.2.

2.4 Сталь для цепей

Объем испытаний

2.4.1 Сортовой прокат по ГОСТ 535 предъявляется к испытаниям партиями. Партия массой не более 50 т должна состоять из проката одной плавки, одного состояния поставки с разницей диаметров не более 4 мм. От каждой партии сортового проката отбирается одна проба, из которой изготавливают один образец для испытания на растяжение и, если требуется, образцы для испытания на ударный изгиб (КУ).

Изготовление образцов

2.4.2 Образцы должны быть вырезаны из пробы вдоль ее оси на расстоянии $1/6$ диаметра от поверхности или как можно ближе к этому положению в соответствии с рис. П11.2.4.2.

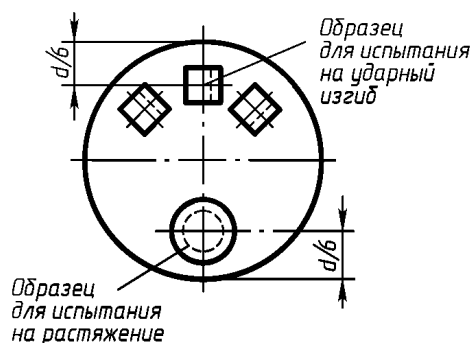


Рис. П11.2.4.2. Требования к вырезанию образцов из пробы

Осмотр

2.4.3 Контроль качества поверхности и контроль размеров осуществляется на соответствие требованиям 2.5.5, 2.5.6 на-

стоящей части Правил, а также требованиям технической документации (см. 2.5.2 настоящей части Правил).

2.5 Стальные поковки

Изготовление проб

2.5.1 Размеры пробы должны быть достаточными для проведения испытаний и возможных повторных испытаний, а площадь ее поперечного сечения должна быть не меньше площади поперечного сечения той части поковки, из которой проба отобрана. Пробы должны отковываться совместно с поковкой. Пробы следует вырезать таким образом, чтобы оси изготовленных из них образцов находились на расстоянии от поверхности поковки не более 10 % ее диаметра или толщины.

2.5.2 Пробы не следует вырезать из поковок до окончания всех видов их термической обработки, за исключением случаев, когда детали подлежат цементации.

2.5.3 В общем случае из пробы изготавливают один образец для испытания на растяжение и комплект образцов для испытания на ударный изгиб.

2.5.4 Поковки предъявляют к испытаниям поштучно или партиями. Места отбора проб и их количество должны быть следующими:

.1 поковки баллеров и штырей руля, валов, шатунов и т. п.;

одна проба от конца каждой поковки вдоль ее продольной оси в соответствии с рис. П11.2.5.4.1-1, П11.2.5.4.1-2 и П11.2.5.4.1-3 (поз. А).

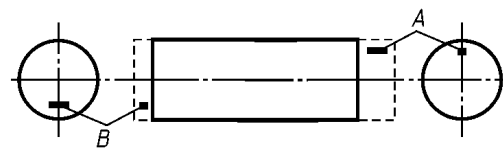


Рис. П11.2.5.4.1-1. Места отбора проб из цилиндрических поковок

По согласованию с Речным Регистром проба может быть вырезана в поперечном направлении в соответствии с поз. В, С и

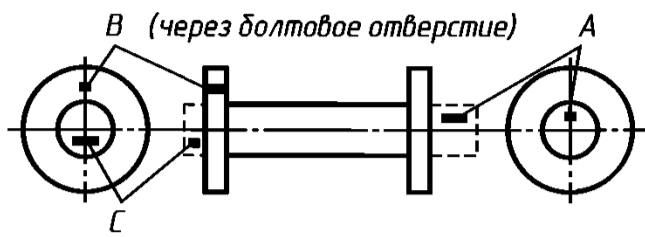


Рис. П11.2.5.4.1-2. Места отбора проб из поковок валов

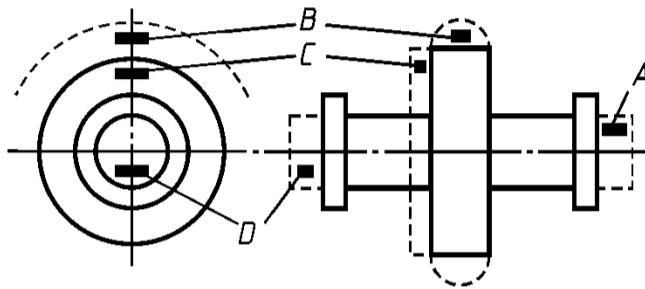


Рис. П11.2.5.4.1-3. Места отбора проб из поковок валов с гребнями

D. Если одновременно масса поковки превышает 4 т, а длина 3 м, от каждого конца поковки отбирают по одной пробе;

.2 поковки шестерен: одна проба в поперечном направлении в соответствии с рис. П11.2.5.4.2 (поз. *B*), если диаметр зубчатой части после окончательной механической обработки превышает 200 мм, или в соответствии с рис. П11.2.5.4.2 (поз. *C*), если размеры не позволяют вырезать пробу в соответствии с поз. *B*. При диаметре 200 мм и менее — продольные пробы в соответствии с рис. П11.2.5.4.2 (поз. *A*). Если окончательная длина зубчатой части превышает 1250 мм, от каждого конца поковки вырезают по одной пробе;

.3 поковки зубчатых колес: одна проба в поперечном направлении в соответствии с рис. П11.2.5.4.3 (поз. *A* или *B*);

.4 заготовки зубчатых колес, изготовленные раскаткой: одна проба в соответствии с рис. П11.2.5.4.4 (поз. *A*). Если окончательный диаметр заготовки превышает 2500 мм или масса превышает 3 т, вырезают две пробы в соответствии с рис. П11.2.5.4.4 (поз. *A* и *B*);

.5 поковки муфт, обечаек: одна проба в поперечном направлении в соответствии с рис. П11.2.5.4.5 (поз. *A* или *B*). Если окончательная длина превышает 1250 мм,

вырезают по одной пробе от каждого конца поковки в соответствии с рис. П11.2.5.4.5 (поз. *A* и *B*);

.6 поковки шек коленчатых валов: одна проба в поперечном направлении от каждой поковки;

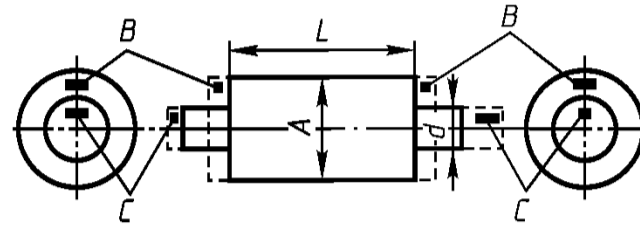


Рис. П11.2.5.4.2. Места отбора проб из поковок шестерен

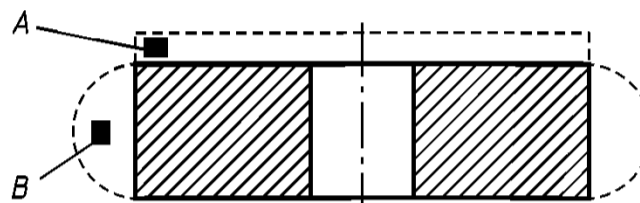


Рис. П11.2.5.4.3. Места отбора проб из поковок зубчатых колес

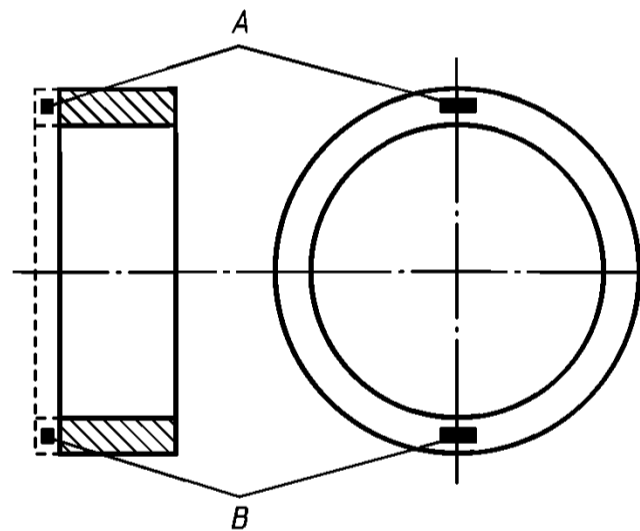


Рис. П11.2.5.4.4 Места отбора проб из поковок зубчатых колес, изготовленных раскаткой

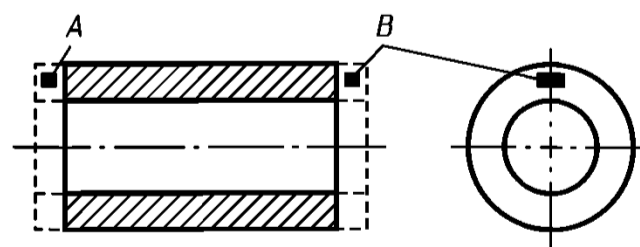


Рис. П11.2.5.4.5. Места отбора проб из поковок муфт и обечаек

.7 цельнокованные коленчатые валы: одна проба в продольном направлении от конца поковки со стороны соединительной муфты в соответствии с рис. П11.2.5.4.7 (поз. А).

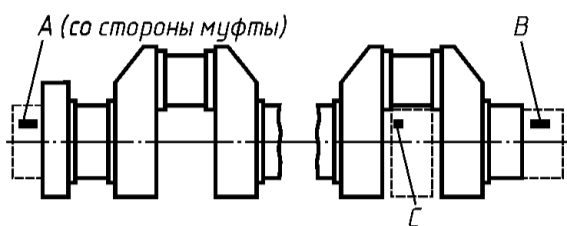


Рис. П11.2.5.4.7. Места отбора проб из поволоков цельнокованных коленчатых валов

Если масса поковки превышает 3 т, вырезают по одной пробе от каждого ее конца в соответствии с 2.5.4.7 (поз. А и В). Если колено изготавливают путем механической обработки или газопламенной резки, вырезают дополнительную пробу в поперечном направлении в соответствии с рис. П.11.2.5.4.7 (поз. С);

.8 поковки коленчатых валов и другие поковки с заданной ориентацией волокон: количество и места отбора проб устанавливаются в соответствии с технической документацией, согласованной с Речным Регистром.

.9 поковки, подлежащие цементации: если настоящей частью Правил не установлено иное, для предварительных испытаний послековки и окончательных после цементации вырезают удвоенное число проб в местах, указанных в .1 – .8 для соответствующих поволоков. При этом независимо от массы и размеров поволоков пробы вырезают только в одном направлении. Пробы обрабатывают механическим способом до диаметра $D/4$ или 60 мм, в зависимости от того, какой диаметр меньше.

Для предварительных испытаний послековки пробы подвергают цементации без карбюризатора и термической обработке, которой будет подвергнута поковка. Для окончательных испытаний пробы подвергают цементации без карбюризатора и термической обработке вместе с поковками, из которых они взяты.

По усмотрению изготовителя поволоков или зубчатых колес пробы, имеющие большую площадь поперечного сечения, могут быть подвергнуты цементации либо цементации без карбюризатора, однако до окончательной закалки и термической обработки для снятия напряжений их следует обработать до требуемого диаметра.

Допускаются иные методы испытаний поволоков, подлежащих цементации. В этом случае методики испытаний должны быть согласованы с Речным Регистром на соответствие требованиям Правил.

Примечание. У поволоков шестерен и зубчатых колес (см. 2.5.4.2, 2.5.4.3 и 2.5.4.4) допускается вырезать образцы для механических испытаний из пробы, отдельно откованной из металла той же плавки по режиму, аналогичному для поволоков. В этом случае проба должна быть термически обработана вместе с поковками партии.

Объем испытаний

2.5.5 Небольшие поковки предъявляются к испытаниям в партии, в которую должны входить поковки одной плавки примерно одинаковых размеров и одной массы, прошедшие термическую обработку в одной садке. Образцы для испытаний могут быть изготовлены непосредственно из поковки, входящей в партию, или из отдельно откованной пробы, степень деформации которой равна укову поволоков и которая подвергнута термической обработке совместно с поковками. Для каждой партии поволоков изготавливается комплект образцов для испытаний.

Объем испытаний устанавливается в соответствии с табл. П11.2.5.5.

2.5.6 Если из поковки вырезается несколько заготовок, объем испытаний устанавливается в зависимости от общей длины или массы поковки при условии, что полученные из нее заготовки были подвергнуты термической обработке в одной садке.

2.5.7 Сортовой прокат диаметром до 250 мм, используемый взамен поволоков, можно предъявлять к испытаниям партиями, при этом партия должна состоять:

Таблица П11.2.5.5

Объем испытаний небольших поковок

Масса поковки, m , кг	Число поковок (партия) для первого комплекта образцов при испытании на растяжение и ударный изгиб
$m < 25$	200
$25 \leq m < 50$	100
$50 \leq m < 100$	50
$100 \leq m < 200$	25
$200 \leq m < 500$	10
$500 \leq m \leq 1000$	5

Примечание. Если число поковок превышает указанное в табл. на 50 % и более, следует образовать новую партию.

из материала одного катаного полуфабриката, разрезанного на отдельные заготовки, подвергнутые термической обработке в одной садке, либо

из катаных заготовок общей массой не более 2,5 т одной плавки и одного диаметра, подвергнутых термической обработке в одной садке.

2.5.8 Определения твердости требуется:

для поковок зубчатых колес по окончании термической обработки зубьев. Твердость определяют в четырех местах, расположенных на равном расстоянии по окружности. Если окончательный диаметр зубчатой части превышает 2500 мм, твердость определяют в восьми местах. Если ширина поковки зубчатого колеса превышает 1250 мм, твердость определяют в восьми местах на обоих концах поковки;

для небольших поковок коленчатых валов или зубчатых колес, которые испытывались партиями. Твердость в этом случае определяют для каждой поковки;

для поковок, подвергнутых индукционной закалке, азотированию или цементации.

Осмотр

2.5.9 Контроль качества поверхности осуществляется на соответствие требованиям 2.6.5 настоящей части Правил, а также требованиям национальных стандартов¹.

¹ ГОСТ 1050, ГОСТ 8536.

2.6 Стальные отливки**Изготовление проб**

2.6.1 Пробы могут быть изготовлены непосредственно из отливки либо из приливки к ней. Толщина проб должна быть не менее 30 мм.

Допускается применять отдельно отлитые пробы, при этом размеры их должны соответствовать размерам отливок.

2.6.2 Если из отливки предусматривается изготовление двух или более проб, места их отбора должны находиться на максимально возможном удалении друг от друга.

2.6.3 Пробы следует подвергать термической обработке совместно с отливками, из которых они изготовлены.

2.6.4 Из каждой отливки должно быть изготовлено не менее одной пробы. Если для одной отливки используется металл из нескольких ковшей, от каждого ковша должно быть отобрано по одной пробе.

Если масса отливки в очищенном состоянии более 10 т или отливка имеет сложную форму, из нее должно быть изготовлено не менее двух проб.

Отливки следует предъявлять к осмотру и контрольным испытаниям очищенными, с удаленными литниками, прибылями, заусенцами.

Объем испытаний

2.6.5 Допускается испытание отливок партиями. Каждая партия должна состоять из отливок одинаковых размеров и формы, отлитых из металла одного ковша и термически обработанных в одной садке. При испытании отливок партиями образцы допускается изготавливать из отдельно отлитых проб или одной из отливок партии.

2.6.6 Из каждой пробы должны быть изготовлены как минимум один образец для испытания на растяжение и комплект образцов для испытания на ударный изгиб.

Осмотр

2.6.7 Контроль качества поверхности осуществляется на соответствие требованиям 2.7.4 настоящей части Правил, а также требованиям ГОСТ 977.

2.7 Стальные отливки для гребных винтов

Изготовление проб

2.7.1 Отдельные пробы должны отливаться из металла одного ковша с отливкой и проходить термообработку в одной садке с отливкой.

Для каждой отливки или партии отливок должна отбираться одна проба для изготовления образцов.

Объем испытаний

2.7.2 К испытаниям должна представляться каждая отливка винта.

Отливки диаметром менее 1,0 м, изготовленные из металла одной шлавки и термообработанные в одной садке, могут предъявляться партиями. Для отливки или партии отливок должны проводиться испытания:

на растяжение — как минимум на одном образце;

на ударный изгиб — как минимум на одном комплекте образцов.

контроль микроструктуры.

Осмотр

2.7.3 Контроль качества поверхности осуществляется на соответствие требованиям 2.8.2 настоящей части Правил, а также требованиям национальных стандартов¹.

2.8 Сталь высокой прочности для сварных конструкций

Отбор проб

2.8.1 Оси образцов для испытания на растяжение должны быть направлены

перпендикулярно направлению последней прокатки, исключая широкополосный прокат шириной 600 мм и менее, профильный и сортовой прокат, для которых ориентация образца устанавливается в соответствии с технической документацией, согласованной с Речным Регистром. Плоские образцы для испытания на растяжение должны изготавливаться таким образом, чтобы хотя бы с одной стороны сохранилась поверхность проката. Если испытания на растяжение выполняются на цилиндрических образцах, их оси должны располагаться на расстоянии 0,25 толщины от поверхности.

Испытания на ударный изгиб листовой и широкополосной стали шириной более 600 мм проводят в соответствии с 2.8 приложения 10 на образцах, продольная ось которых направлена перпендикулярно направлению прокатки (поперечный образец). Для проката с другой формой сечения испытания на ударный изгиб выполняют на продольных образцах.

Объем испытаний

2.8.2 Каждый лист (раскат) после термической обработки должен пройти испытания на растяжение и ударный изгиб.

Для проката, прошедшего закалку и отпуск в проходных непрерывных печах, объем испытаний, включая количество образцов и направление их вырезки, устанавливается в соответствии с согласованной с Речным Регистром технической документацией.

Из каждой пробы для испытания на растяжение изготавливают один образец, а для испытания на ударный изгиб — три образца.

Допускается выполнение испытаний на растяжение на образцах, продольная ось которых перпендикулярна поверхности листа, с определением относительного сужения поперечного сечения.

Осмотр

2.8.3 Контроль качества поверхности и контроль размеров осуществляется на со-

¹ ГОСТ 977, ГОСТ 8054.

ответствие требованиям 2.9.1 настоящей части Правил, а также требованиям ГОСТ Р 52927.

2.9 Отливки из чугуна с шаровидным графитом

Изготовление проб

2.9.1 Пробы могут быть отлиты отдельно или прилиты к отливке. Отдельно отлитые пробы должны иметь размеры в соответствии с рис. П11.2.9.1-1, П11.2.9.1-2, П11.2.9.1-3, при этом длину пробы выбирают в зависимости от типа машины для испытания на растяжение.

Пробы могут иметь другие размеры или отбираться непосредственно от одной из отливок партии.

Отдельные пробы следует отливать в формы, изготовленные из материала, аналогичного материалу форм отливок. Извлекать пробы из этих форм следует при температуре металла пробы не выше 500 °С.

2.9.2 При поставке отливок в термически обработанном состоянии пробы следует подвергать термической обработке совместно с отливками данной партии.

2.9.3 В качестве проб для металлографического исследования можно применять части образца для испытания на растяжение либо отдельно отлитую пробу при условии, что она отобрана в конце разливки металла из ковша.

Объем испытаний

2.9.4 От каждой отливки должно быть отобрано не менее одной пробы. Если для одной отливки используется металл из нескольких ковшей, от каждого ковша должно быть отобрано по одной пробе.

2.9.5 Отливки, масса которых в очищенном состоянии 1 т и менее, можно испытывать партиями. Каждая партия должна состоять из отливок одинаковой формы и размеров, отлитых из металла одного ковша. От каждых 2 т очищенных

отливок одной партии должно быть отобрано по одной отдельно отлитой пробе.

2.9.6 Из каждой пробы должны быть изготовлены как минимум один образец для испытания на растяжение и, если это требуется, комплект образцов для испытания на ударный изгиб.

Осмотр

2.9.8 Контроль качества поверхности осуществляется на соответствие требованиям 2.11.3 настоящей части Правил, а также требованиям ГОСТ 26358.

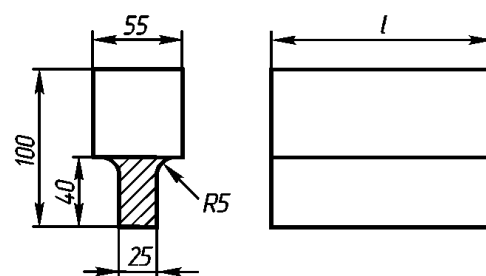


Рис. П11.2.9.1-1. Размеры проб U-образной формы

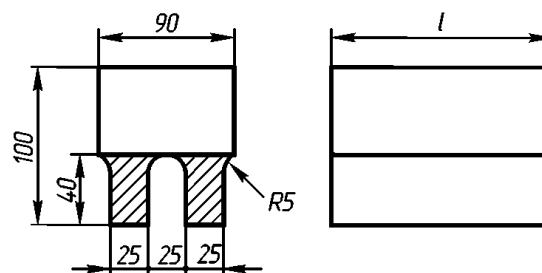


Рис. П11.2.9.1-2. Размеры проб U-образной формы типа Пв

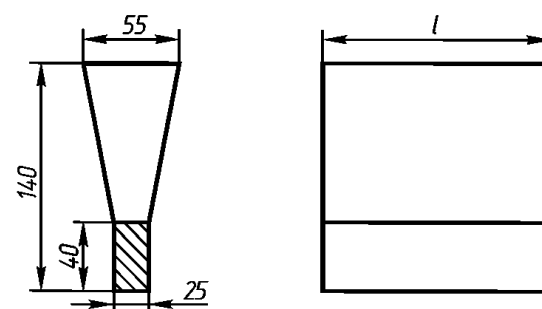


Рис. П11.2.9.1-3. Размеры проб V-образной формы

2.10 Отливки из серого чугуна

Изготовление проб

2.10.1 Пробы отливают отдельно в виде цилиндров, прилитыми к отливкам, или изготавливают непосредственно из отливок.

Отдельные пробы следует отливать в формы, изготовленные из материала, аналогичного материалу форм для отливок. Извлекать пробы из этих форм следует при температуре металла пробы не выше 500 °С.

2.10.2 При поставке термически обработанных отливок пробы следует подвергать термической обработке совместно с отливками данной партии.

2.10.3 Из каждой пробы должен быть изготовлен образец для испытания на растяжение.

Объем испытаний

2.10.4 От каждого ковша должно быть отобрано не менее одной пробы. Если для одной отливки используется металл из нескольких ковшей, от каждого ковша должно быть отобрано по одной пробе.

2.10.5 Отливки, масса которых в очищенном виде составляет 1 т и менее, могут подвергаться испытаниям партиями. Партия должна состоять из отливок одинаковых формы и размеров, отлитых из металла одного ковша. От каждых 2 т очищенных отливок одной партии должно быть отобрано по одной отдельно отлитой пробе.

Осмотр

2.10.6 Контроль качества поверхности и контроль размеров осуществляется на соответствие требованиям 2.12.2, а также требованиям ГОСТ 26358.

3 МЕДЬ И СПЛАВЫ НА ОСНОВЕ МЕДИ

3.1 Полуфабрикаты из меди и сплавов на основе меди

Отбор проб

3.1.1 Пробы на растяжение из листового материала должны вырезаться поперек

направления прокатки (ковки), а из труб, прутков, профилей и поковок — вдоль направления прокатки.

Трубы, прутки и профили с диаметром (или толщиной) 40 мм и менее могут быть испытаны на растяжение в необработанном состоянии.

Пробы поковок могут быть откованы отдельно или прикованы к поковкам. Пробы должны иметь такую же степень деформации, как и наиболее нагруженное сечение данной поковки.

Пробы отливок могут быть изготовлены отдельно, прилиты к отливке или вырезаны из отливки.

В любом случае пробы следует вырезать после окончательной термической обработки (в состоянии поставки).

Осмотр

3.1.2 Контроль качества поверхности осуществляется на соответствие требованиям 3.1.4 настоящей части Правил, а также требованиям технической документации (см. 3.4 ПТНП), согласованной с Речным Регистром на соответствие требованиям Правил.

3.2 Отливки гребных винтов

Изготовление проб

3.2.1 Отдельно отлитые пробы для определения механических свойств сплавов для гребных винтов должны отбираться от каждого ковша и иметь размеры в соответствии с рис. П11.3.2.1.

При контрольных испытаниях пробы могут быть отобраны непосредственно от отливок или прилиты к ним.

Объем испытаний

3.2.2 Из каждой пробы изготавливается и испытывается на растяжение один цилиндрический образец в соответствии с требованиями табл. П10.2.3, а для отливок из сплавов категорий 1 и 2 определяется также содержание α -фазы.

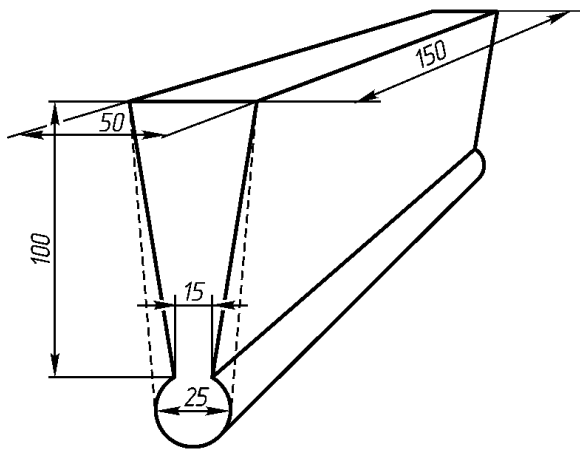


Рис. П11.3.2.1. Размеры отдельно отлитых проб

Осмотр

3.2.3 Контроль качества поверхности осуществляется на соответствие требованиям 3.2.2 настоящей части Правил, а также требованиям технической документации (см. 3.4 ПТНП), согласованной с Речным Регистром на соответствие требованиям Правил.

4 АЛЮМИНИЕВЫЕ СПЛАВЫ

4.1 Деформируемые алюминиевые сплавы

Изготовление образцов

4.1.1 Пробы для определения механических свойств следует отбирать так, чтобы было обеспечено изготовление образцов, продольная ось которых направлена следующим образом:

от листов и полос толщиной менее 25 мм — поперек направления волокон;

от прутков и профилей — вдоль направления волокон;

от прессованных панелей — вдоль направления волокон.

Для поковок, штамповок, листов и полос толщиной более 25 мм место отбора проб, размеры проб и вырезка образцов устанавливаются в соответствии с согласованной с Речным Регистром технической документацией. При этом пробы должны быть прикованы к поковкам или в качестве пробы может использоваться одна из поковок.

Изготовление заготовок для образцов, а также самих образцов для испытаний следует производить способами, позволяющими избежать возможного изменения свойств сплава вследствие нагрева или наклепа.

Испытание на растяжение проводят на образцах в соответствии с 2.2, 2.3 приложения 10.

Объем испытаний

4.1.2 Полуфабрикаты из алюминиевых сплавов предъявляют к испытаниям партиями. Каждая партия должна состоять из полуфабрикатов сплава одной марки, одного размера и одинакового состояния поставки. Поковки или штамповки в партии следует подвергать термической обработке в одной садке.

Масса партии листов и прессованных панелей должна быть не более 2 т, профилей и прутков — не более 1 т.

Для проведения испытаний от каждой партии должно быть отобрано не менее трех полуфабрикатов, от партии поковок или штамповок — не менее одного полуфабриката. Из каждого полуфабриката должно быть изготовлено не менее одного образца для испытания на растяжение.

При неудовлетворительных результатах испытаний проводят повторные испытания. Для повторных испытаний образцы отбирают от других полуфабрикатов той же партии. При положительных результатах повторных испытаний партия может быть принята.

Осмотр

4.1.3 Контроль качества поверхности осуществляется на соответствие требованиям 4.1.2 настоящей части Правил, а также требованиям технической документации, согласованной с Речным Регистром на соответствие требованиям Правил.

4.2 Литейные алюминиевые сплавы

Изготовление проб

4.2.1 Пробы могут быть прилиты к отливке или отлиты отдельно. Толщина проб

должна быть не менее наименьшей толщины отливки. Пробы следует охлаждать в условиях, аналогичных охлаждению отливки.

Если отливки предназначены для деталей, подвергающихся большим нагрузкам, толщина проб должна быть не менее толщины наиболее нагруженного участка отливки и должна быть указана на чертеже.

Объем испытаний

4.2.2 Отливки из алюминиевых сплавов подразделяют на группы испытаний в зависимости от назначения изделий из них. Объем испытаний должен соответствовать указанному в табл. П11.4.2.2.

Объем испытаний отливок, к которым пробы должны быть прилиты, устанавливается в соответствии с технической документацией, согласованной с Речным Регистром. При испытании на растяжение должны быть определены предел текучести, временное сопротивление и относительное удлинение. В обоснованных случаях предел текучести может не определяться.

При проверке отливок поршней диаметром до 120 мм испытания на растяжение могут не проводиться, в этом случае достаточно определения твердости.

Осмотр

4.2.3 Контроль качества поверхности осуществляется на соответствие требова-

ниям 4.2.2 настоящей части Правил, а также требованиям технической документации (см. 3.4 ПТНП), согласованной с Речным Регистром на соответствие требованиям Правил.

5 НЕМЕТАЛЛИЧЕСКИЕ МАТЕРИАЛЫ

5.1 Стеклопластики

Изготовление проб

5.1.1 Пробы для образцов при определении физико-механических свойств стеклопластика должны быть изготовлены одновременно с формируемым изделием, по одной технологии, из одинаковых материалов с одинаковым содержанием стекловолокна.

Пробы, из которых должны быть изготовлены образцы для испытаний на растяжение и определение содержания стекла по массе, должны иметь длину 500 мм, ширину 400 мм, а пробы, из которых должны быть изготовлены образцы для испытания на сжатие, толщину 10–12 мм.

Положение проб относительно формуемого изделия должно быть указано в согласованной с Речным Регистром документации на соответствие требованиям Правил.

Допускается отбирать пробы из припусков формуемого изделия, а в технически обоснованных случаях — непосредственно от изделия.

Таблица П11.4.2.2

Объем испытаний литых изделий из алюминиевых сплавов

Группа испытаний	Условия применения	Примеры применения	Вид испытаний	Объем испытания	
				объем партии	количество испытаний
I	Литые изделия, подвергающиеся нагрузке и воздействию коррозии	Детали двигателей внутреннего сгорания, насосов, компрессоров, вентиляторов, арматуры	Определение химического состава	От плавки	
			На растяжение	1 плавка	2
II	Части, работающие под воздействием высокой температуры, топлива, нефтепродуктов	Поршни двигателей внутреннего сгорания, компрессоров	Определение химического состава	От плавки	
			На растяжение	Каждая отливка	1
			На твердость	отливка	1

Пробы следует отбирать после приобретения стеклопластиком стабильных физико-механических свойств. Время, необходимое для этого, должно устанавливаться организацией-изготовителем связующего материала. Модуль упругости и предел прочности по согласованию с Речным Регистром можно определять неразрушающими методами.

Осмотр

5.1.2 Контроль качества осуществляется на соответствие требованиям 6.3.1 настоящей части Правил, а также требованиям технической документации (см. 3.4 ПТНП), согласованной с Речным Регистром на соответствие требованиям Правил.

5.2 Слоистые текстильные материалы

Изготовление проб и образцов

5.2.1 Пробы для изготовления образцов отбирают от каждой партии слоистых текстильных материалов с учетом требований 3.2 приложения 10 на расстоянии 0,1 м от кромки и не менее 1 м от конца рулона. Отбор проб производится не ранее 24 ч после изготовления материала.

Осмотр

5.2.2 Контроль качества осуществляется на соответствие требованиям 6.4.6 настоящей части Правил, а также требованиям технической документации (см. 3.4 ПТНП), согласованной с Речным Регистром на соответствие требованиям Правил.

5.3 Пенопласты

Изготовление проб

5.3.1 Пробы следует вырезать из середины куска пенопласта; при этом следует выбрать участок, имеющий наиболее равномерную ячеистую структуру.

Осмотр

5.3.2 Контроль качества осуществляется на соответствие требованиям 6.5.2, 6.5.3 настоящей части Правил, а также требованиям технической документации (см. 3.4 ПТНП), согласованной с Речным Регистром на соответствие требованиям Правил.

5.4 Световозвращающие материалы для спасательных средств

Изготовление проб

5.4.1 Проба для изготовления образцов отбирается от каждой партии световозвращающих материалов на расстоянии не менее одного метра от конца рулона.

Перед изготовлением образцов проба кондиционируется в соответствии с 3.1 приложения 10 в течение 24 ч.

Осмотр

5.4.2 Контроль качества поверхности осуществляется на соответствие требованиям 6.9.9 настоящей части Правил, а также требованиям технической документации (см. 3.4 ПТНП), согласованной с Речным Регистром на соответствие требованиям Правил.

ПРИЛОЖЕНИЕ 12
(обязательное)**МЕТОДЫ ИСПЫТАНИЯ СВАРНЫХ СОЕДИНЕНИЙ И СВАРОЧНЫХ МАТЕРИАЛОВ И ОЦЕНКА ИХ РЕЗУЛЬТАТОВ****1 Общие положения**

1.1 На всех стыковых швах сварных соединений должны проводиться технологические испытания:

- .1 для каждого основного материала;
- .2 для каждого сварочного материала и способа сварки;
- .3 для каждого положения шва.

Диапазон толщин для каждого технологического испытания устанавливается в соответствии с технической документацией, согласованной с Речным Регистром.

1.2 Временное сопротивление на растяжение при испытании сварных соединений конструкций танкеров-газовозов должно быть не менее требуемого для основного металла. Временное сопротивление на растяжение металла сварного шва, которое меньше временного сопротивления на растяжение основного металла, допускается при условии, что при испытании на растяжение образца, вырезанного поперек сварного шва, временное сопротивление на растяжение будет не менее регламентированного настоящей частью Правил временного сопротивления на растяжение металла сварного шва. В любом случае в результатах испытаний должно фиксироваться место разрушения образца.

1.3 При испытаниях на изгиб сварных соединений конструкций танкеров-газовозов на оправке диаметром, равным четырем толщинам образца, не должно быть трещин при угле изгиба до 180°.

1.4 Испытания на ударный изгиб образцов сварных соединений конструкций танкеров-газовозов с V-образным надрезом должны проводиться при температуре, установленной для основных свариваемых материалов (см. 9 настоящей части Правил).

1.5 При испытании металла швов листового проката конструкций танкеров-газовозов на ударный изгиб работа удара должна быть не менее 27 Дж, для прокатного проката — не менее 41 Дж.

1.6 Результаты испытаний на ударный изгиб по линии сплавления и зоне термического влияния должны соответствовать требованиям к основному материалу для продольных или поперечных образцов в зависимости от типа испытываемых образцов.

1.7 Испытания на ударный изгиб сварных соединений конструкций танкеров-газовозов из нержавеющей стали и алюминиевых сплавов допускается не производить.

1.8 Должны быть произведены также технологические испытания сварных соединений трубопроводов танкеров-газовозов, которые должны быть аналогичны испытаниям, указанным в 1.1, 2.3, 2.7 настоящего приложения.

Испытания должны производиться в соответствии с 1.2–1.6 настоящего приложения.

2 Изготовление проб, образцов и оценка результатов

Изготовление проб

2.1 Пробы для определения свойств наплавленного металла для всех сварочных материалов могут быть изготовлены из судостроительной стали любой категории.

Пробы стыковых и тавровых соединений должны изготавливаться из стали той категории, для которой предназначен сварочный материал. Если сварочный материал предназначен для сварки стали различных категорий, пробы стыковых соединений должны быть изготовлены из стали самой высокой категории.

Сварка проб должна выполняться при нормальной температуре, причем последующие слои наплавляются после остывания предыдущих до температуры 250 °С и менее, но не менее 100 °С; сваренные пробы не должны подвергаться термической обработке.

Пробы стыковых соединений до разрезки на образцы должны подвергаться радиографическому контролю, результаты которого должны подтверждать отсутствие недопустимых дефектов.

Сварка проб должна выполняться в присутствии эксперта Речного Регистра.

2.2 Если сварочные материалы должны быть допущены для сварки на постоянном и переменном токе, то пробы следует сваривать на переменном токе.

2.3 Стыковые пробы из листов стали корпусных конструкций танкеров-газовозов должны быть подготовлены таким образом, чтобы направление сварки совпадало с направлением прокатки.

Изготовление образцов

2.4 Из проб сварного соединения вырезают образцы для испытаний наплавленного металла, металла шва сварного соединения на растяжение, на изгиб и на ударный изгиб. Размеры образцов принимаются в соответствии с требованиями приложения 10.

Размеры образца из сварного соединения для испытания на растяжение указаны на рис. П12.2.4.

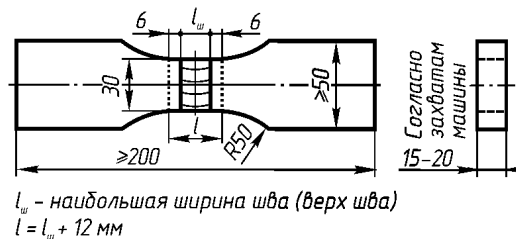


Рис. П12.2.4. Размеры образца для испытания на растяжение

Форма и размеры цилиндрического образца для испытания на растяжение должны соответствовать ГОСТ 1497.

Перед испытанием образцы на растяжение следует выдерживать при температуре не выше 250 °С в течение 16 ч для удаления водорода.

2.5 Образцы для испытания на ударный изгиб должны быть вырезаны из пробы сварного соединения, в соответствии с рис. П12.2.5-1 и П12.2.5-2.

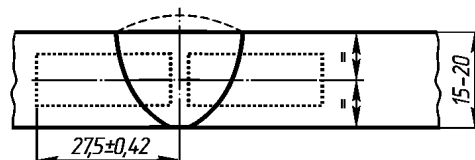


Рис. П12.2.5-1. Размеры образца из пробы сварного соединения с односторонним швом для испытания на ударный изгиб

2.6 Усиление шва на образцах, вырезанных из сварного стыкового соединения для испытания на растяжение и изгиб, должно быть удалено с обеих сторон заподлицо с основным металлом. Кромки образца для испытания на изгиб допускаются округлять радиусом не более 2 мм.

2.7 Для каждой пробы сварного соединения танкеров-газовозов должен устанавливаться следующий порядок испытаний способа сварки:

1. испытания на растяжение образцов, вырезанных поперек сварного шва;

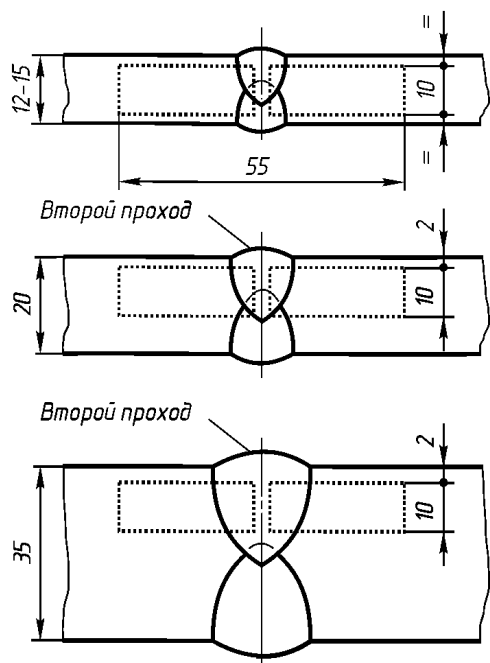


Рис. П12.2.5-2. Размеры образца из пробы сварного соединения с двусторонним швом для испытания на ударный изгиб

.2 испытания на изгиб образцов, вырезанных поперек сварного шва. Испытание на изгиб может проводиться таким образом, чтобы в зоне растяжения был верх или корень шва, либо может быть проведено испытание на боковой изгиб. Однако, в тех случаях, когда основной материал и металл шва имеют различные уровни прочности, вместо испытаний на поперечных образцах могут быть потребованы испытания на образцах, вырезанных вдоль сварного шва;

.3 один комплект из трех образцов с V-образным надрезом для испытания на ударный изгиб должен быть отобран из мест, указанных на рис. П12.2.7;

.4 анализ макроструктуры и определение твердости наплавленного слоя.

Оценка результатов испытаний

2.8 Результаты испытания на изгиб считаются положительными, если после изгиба на оправке диаметром, равным трем толщинам образца, на растягиваемой стороне образца не образовались трещины.

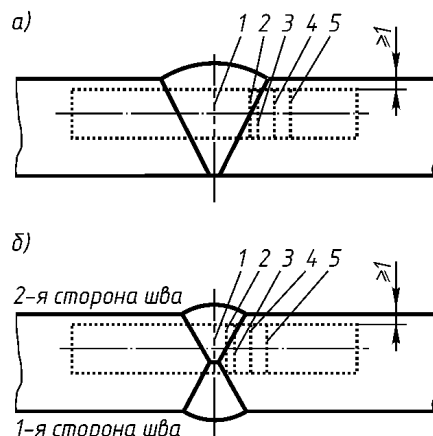


Рис. П12.2.7. Места отбора образцов для швов с односторонней разделкой кромок (а) и двусторонней разделкой кромок (б):

1 — центральная линия шва; 2 — линия сплавления; 3, 4 и 5 — соответственно 1, 3 и 5 мм от линии сплавления

Образовавшиеся на поверхности трещины длиной менее 3 мм не учитываются.

2.9 Если результаты испытаний образцов на растяжение и изгиб не соответствуют требованиям, установленным 9 настоящей части Правил, следует провести повторное испытание на удвоенном количестве образцов.

2.10 Испытания на ударный изгиб проводятся на трех образцах, температура которых должна контролироваться с точностью 2 °С. Среднее значение полученной работы удара должно соответствовать требованиям табл. 9.2.2-1 и 9.2.2-2 настоящей части Правил. Полученная при испытании работа удара для одного образца может быть меньше требуемого среднего значения, но должна составлять не менее 70 % от него.

2.11 Если результаты испытаний образцов на ударный изгиб не соответствуют требованиям табл. 9.2.2-1 и 9.2.2-2 настоящей части Правил, могут быть проведены дополнительные испытания комплекта из трех образцов. Дополнительные испытания допускаются в том случае, если полученная при испытании не более чем двух образцов работа удара ниже требу-

мого среднего значения и не более чем для одного из них составляет менее 70 % от этого значения.

2.12 Испытания сварочных материалов на стойкость против образования горячих трещин должны проводиться в соответствии с 3.3 настоящего приложения. Результаты испытаний признаются положительными, если в сварных швах тавровой пробы отсутствуют поверхностные и внутренние трещины, а также значительная пористость.

2.13 Оценка результатов испытаний на стойкость против образования холодных трещин производится в соответствии с положениями 8.1 – 8.3 приложения 7.

2.14 На основании результатов испытаний для определения стойкости сварного соединения против коррозии в морской воде должны быть определены средние скорости коррозии металла шва и зоны термического влияния, средние скорости коррозии основного металла в зоне сварного соединения и на некотором расстоянии от сварного шва. При этом соотношение скоростей коррозии элементов сварного соединения должно находиться в пределах 0,9–1,1.

3 Испытание электродов для ручной дуговой сварки

Испытания наплавленного металла

3.1 Для испытания наплавленного металла в нижнем положении должны быть сварены две пробы, при этом одна из них сваривается электродами диаметром 4 мм, а другая — электродами наибольшего производимого диаметра. Если электроды изготавливаются только одного диаметра, достаточно одной пробы.

Проба наплавленного металла должна соответствовать рис. П12.3.1.

Металл шва должен наплавляться несколькими слоями, причем каждый последующий слой следует направлять противоположно предыдущему. Толщина каждого слоя должна быть не менее 2 мм и не более 4 мм.

Результаты испытаний образцов, вырезанных из пробы в соответствии с рис. П12.3.1, должны соответствовать требованиям табл. 9.2.2-1 настоящей части Правил.

Испытание сварного стыкового соединения

3.2 Для определения свойств сварного стыкового соединения в каждом положении сварки (нижнем, вертикальном снизу вверх, вертикальном сверху вниз, потолочном, горизонтальном на вертикальной плоскости), для которого предназначены электроды, должно быть сварено по одной пробе. Электроды, предназначенные для сварки в нижнем и вертикальном снизу вверх положениях, могут применяться для сварки в горизонтальном положении на вертикальной плоскости.

Если электроды предназначены только для сварки в нижнем положении, должны быть сварены две пробы в этом положении. Пробы сварного стыкового соединения для испытания электродов должны соответствовать рис. П12.3.2.

Из проб, сваренных в потолочном положении, изготовление образцов для испытания на ударный изгиб не требуется.

Сварку проб выполняют с учетом следующего.

Нижнее положение. Первый проход следует выполнять электродом диаметром 4 мм, остальные проходы, за исключением двух последних слоев, — электродом диаметром 5 мм или более.

Проходы двух последних слоев следует выполнять электродами наибольшего производимого диаметра.

В случае, когда требуется вторая проба в нижнем положении, первый проход следует выполнять электродом диаметром 4 мм, следующий проход — электродом диаметром 5 или 6 мм, остальные проходы — электродом наибольшего производимого диаметра.

Горизонтальное положение. Первый проход следует выполнять электродом диаметром 4 или 5 мм, последующие проходы — электродом диаметром 5 мм.

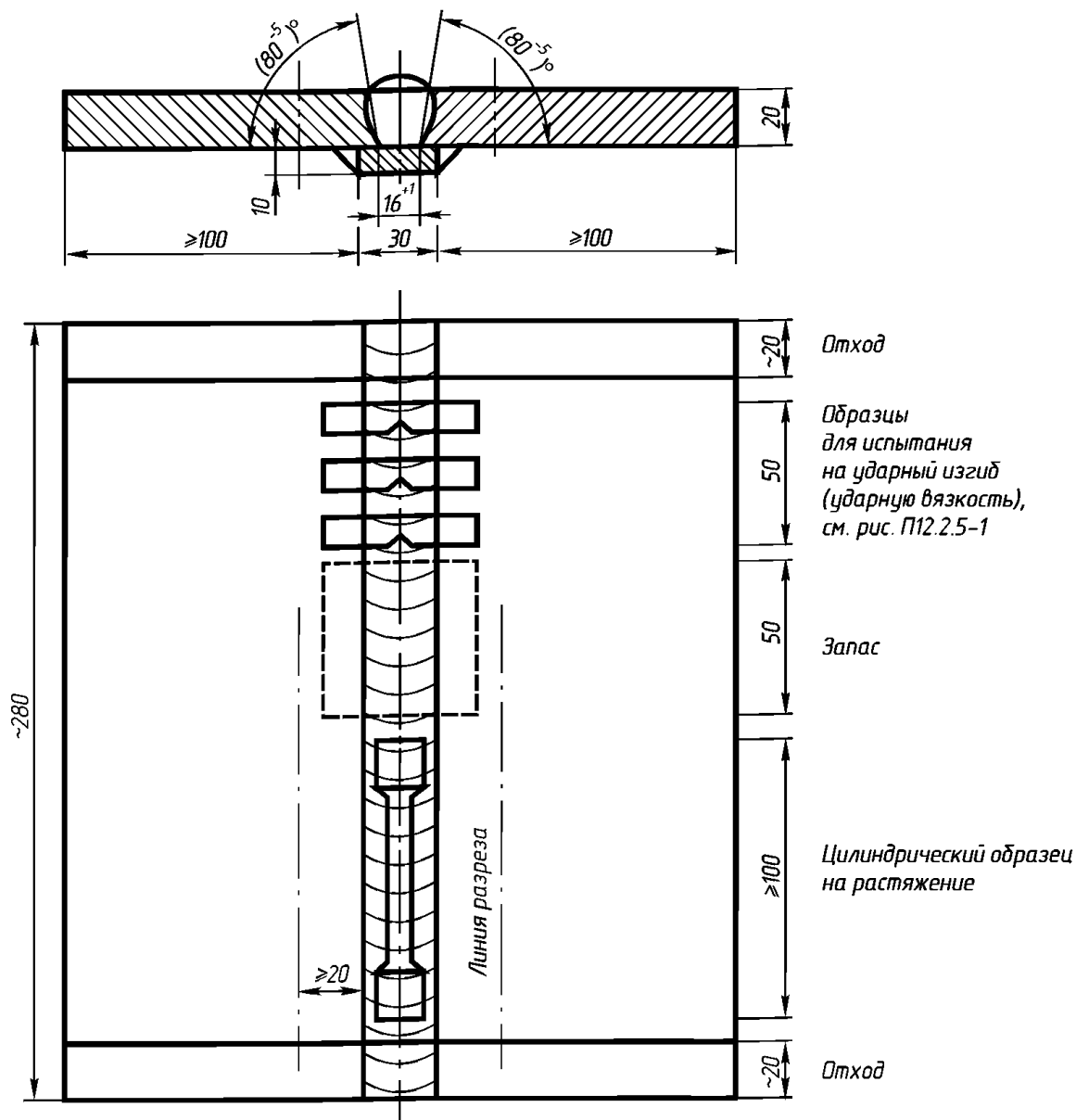


Рис. П12.3.1. Проба для испытания наплавленного металла при испытании электродов для ручной дуговой сварки

Вертикальное положение снизу вверх и потолочное. Первый проход следует выполнять электродом диаметром 3,25 мм, остальные проходы — электродом диаметром 4 или 5 мм, если электроды таких диаметров рекомендуются для сварки в этих положениях.

Вертикальное положение сверху вниз. Диаметр электрода и порядок сварки пробы принимаются по рекомендации изготовителя.

Подварочный шов выполняется электродом диаметром 4 мм после вырубке корня шва до чистого металла в том же положении сварки, в каком выполнялся основной шов.

Результаты испытаний образцов, вырезанных из пробы в соответствии с рис. П12.3.2, должны соответствовать требованиям табл. 9.2.2-2 настоящей части Правил.

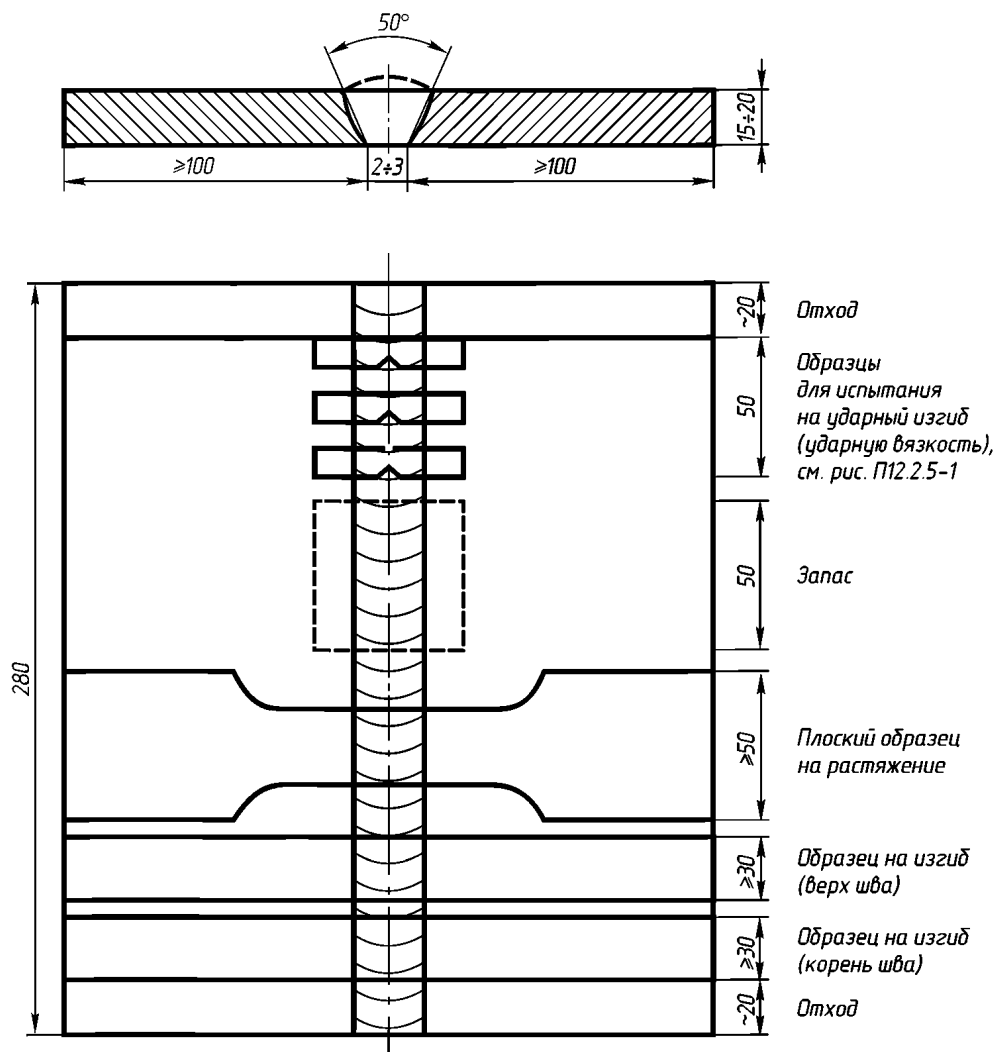


Рис. П12.3.2. Проба сварного стыкового соединения при испытании электродов для ручной дуговой сварки

Испытание стойкости металла шва и сварного соединения против образования горячих трещин

3.3 Для определения стойкости против образования горячих трещин должны быть сварены три тавровых пробы, как показано на рис. П12.3.3. Пробы свариваются электродами разных диаметров.

Нижняя кромка вертикальной пластины должна быть ровной и пригнана без зазоров к поверхности нижней пластины. Неровности должны быть устранены до сварки.

Прихватки выполняются на торцах пластин. Нижней пластине должна быть придана дополнительная жесткость посредством приварки трех поперечных ребер, предотвращающих ее искривление.

Сварка должна производиться в положении «в лодочку» в соответствии с ГОСТ 11969. Угловые швы должны быть однопроходными и выполнены на максимальном токе, который рекомендуется изготовителем для данного типа и диаметра электродов.

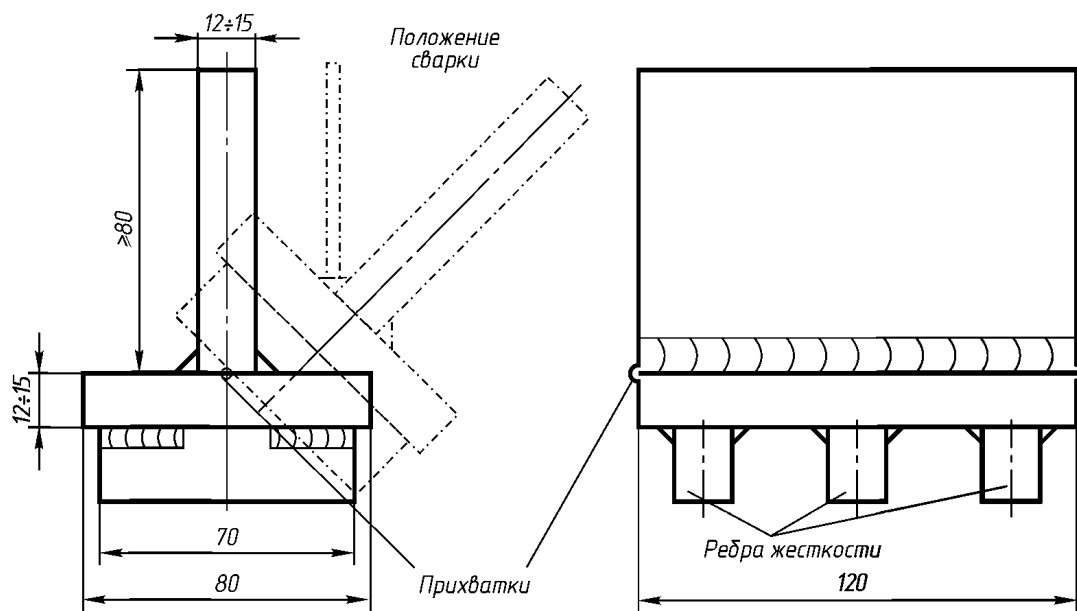


Рис. П12.3.3. Размеры тавровых проб

Второй шов должен выполняться немедленно после окончания первого шва и заканчиваться на том конце пробы, где начат первый шов. Оба шва должны выполняться с постоянной скоростью без колебательных движений.

Длина электрода, необходимая для сварки шва длиной 120 мм, приведена в табл. П12.3.3.

Таблица П12.3.3

Расходуемая длина электродов

Диаметр электрода, мм	Расходуемая длина электродов, мм	
	1-й валик	2-й валик
4	200	150
5	150	100
6	100	75

После сварки шлак удаляют со швов, полностью остывшие швы подвергают осмотру или неразрушающему контролю для обнаружения трещин.

Первый валик затем срезается на станке или срубается зубилом, а второй валик ломается таким образом, чтобы корень шва растягивался.

Испытание электродов, предназначенных только для сварки угловых швов

3.4 Сварка таврового соединения должна производиться в соответствии с

рис. П12.3.4. Тавровые пробы должны быть сварены в каждом положении, для которого предназначены электроды (нижнем, вертикальном снизу вверх, вертикальном сверху вниз, потолочном). Пробы должны свариваться с использованием электродов того диаметра, который рекомендован изготовителем для данного положения сварки. Длина пробы должна быть такой, чтобы можно было выполнить шов, получаемый при расплавлении одного электрода полностью. Первый шов на пробе должен быть сварен электродом наибольшего производимого диаметра, второй — электродом минимального диаметра. Из трех участков шириной около 25 мм должны быть изготовлены три макрошлифа. На макрошлифах должна быть измерена твердость металла шва, зоны термического влияния и основного металла, как показано на рис. П12.3.4.

Среднее значение твердости металла шва и зоны термического влияния при сварке судостроительной стали нормальной и повышенной прочности не должно превышать 350 HV (твердость, определяемая с помощью алмазной пирамиды при нагрузке 100 Н).

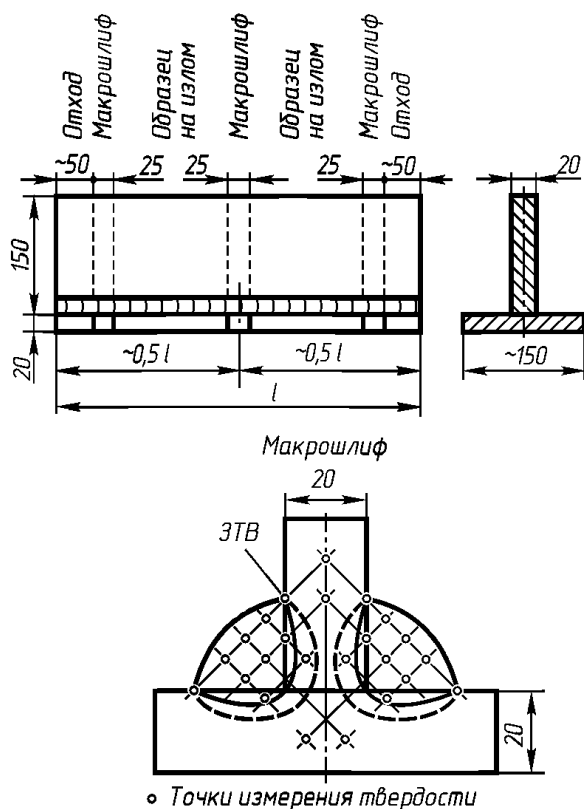


Рис. П12.3.4. Сварка таврового соединения при испытании электродов, предназначенных только для сварки угловых швов

Испытание на излом после удаления стержней или зубилом одного из швов производится так, чтобы корень оставшегося шва растягивался. На поверхности изломов должны отсутствовать трещины и значительная пористость.

4 Испытание сочетаний проволока – флюс

Общие требования

4.1 Настоящие требования распространяются на испытания сочетания проволока — флюс, предназначенные для автоматической многопроходной и двухпроходной сварки. Если сочетание предназначено для обоих методов, то испытания следует проводить для каждого из них.

Сочетания для многопроходной сварки

Испытание наплавленного металла

4.2 Проба должна быть сварена в нижнем положении в соответствии с рис. П12.4.2.

Направление сварки каждого последующего слоя на пробе должно быть противоположным предыдущему. Толщина слоя каждого прохода должна быть не менее диаметра проволоки, и вместе с тем не менее 4 мм.

Результаты испытаний образцов, вырезанных из пробы в соответствии с рис. П12.4.2, должны соответствовать требованиям табл. 9.2.2-1 настоящей части Правил.

Испытание сварного стыкового соединения

4.3 Проба должна быть сварена в нижнем положении в соответствии с рис. П12.4.3. Толщина слоя каждого прохода должна быть не менее диаметра проволоки, и вместе с тем не менее 4 мм. Результаты испытаний образцов, вырезанных из пробы в соответствии с рис. П12.4.3, должны соответствовать требованиям табл. 9.2.2-2 настоящей части Правил.

Сочетания для двухпроходной сварки

4.4 Должны быть сварены две пробы в соответствии с рис. П12.4.4:

для категорий 1 и 1У (см. 9.2.1 настоящей части Правил) одна проба толщиной 12–15 мм и другая толщиной 20–25 мм;

для категорий 2, 2У, 3, 3У (см. 9.2.1 настоящей части Правил) одна проба толщиной 20–25 мм и другая толщиной 30–35 мм.

Если сварочные материалы предназначены для сварки стали и нормальной, и повышенной прочности, следует изготовить две пробы из стали повышенной прочности. Дополнительно могут изготавливаться две пробы из стали нормальной прочности.

Выбор категории стали, диаметр проволоки, подготовка кромок под сварку при

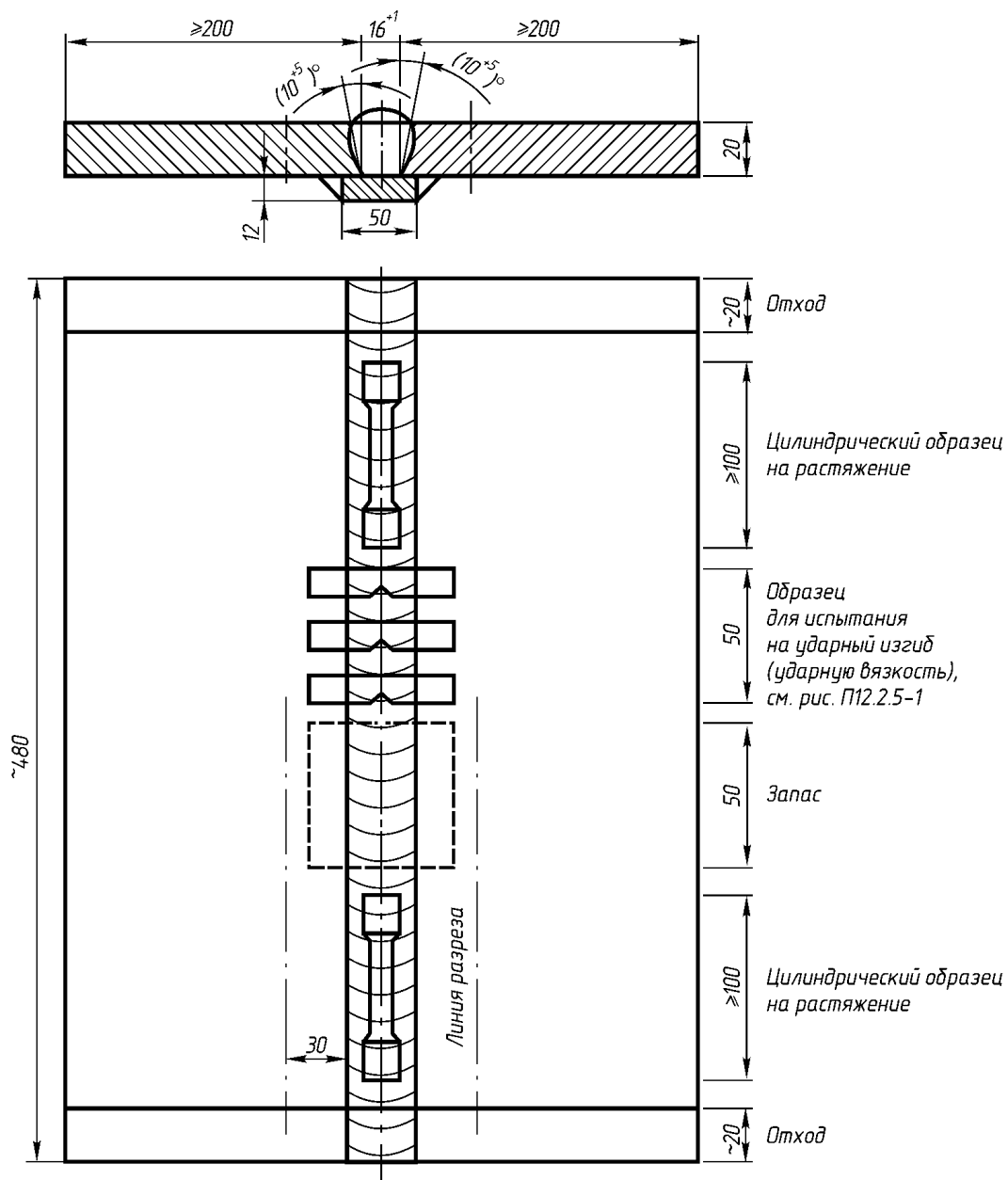


Рис. П12.4.2. Проба для испытания наплавленного металла при испытании сочетаний «проволока – флюс» в случае многопроходной сварки

сварке пробы должны соответствовать требованиям табл. П12.4.4.

Расстояние между кромками листов не должно превышать 1 мм. Проба должна выполняться за два прохода. После выполнения первого прохода и перед выполнением следующего прохода проба должна остыть

на открытом воздухе до температуры 100 °С.

Результаты испытаний образцов, вырезанных из пробы в соответствии с рис. П12.4.4, должны соответствовать требованиям табл. 9.2.2-1 и 9.2.2-2 настоящей части Правил.

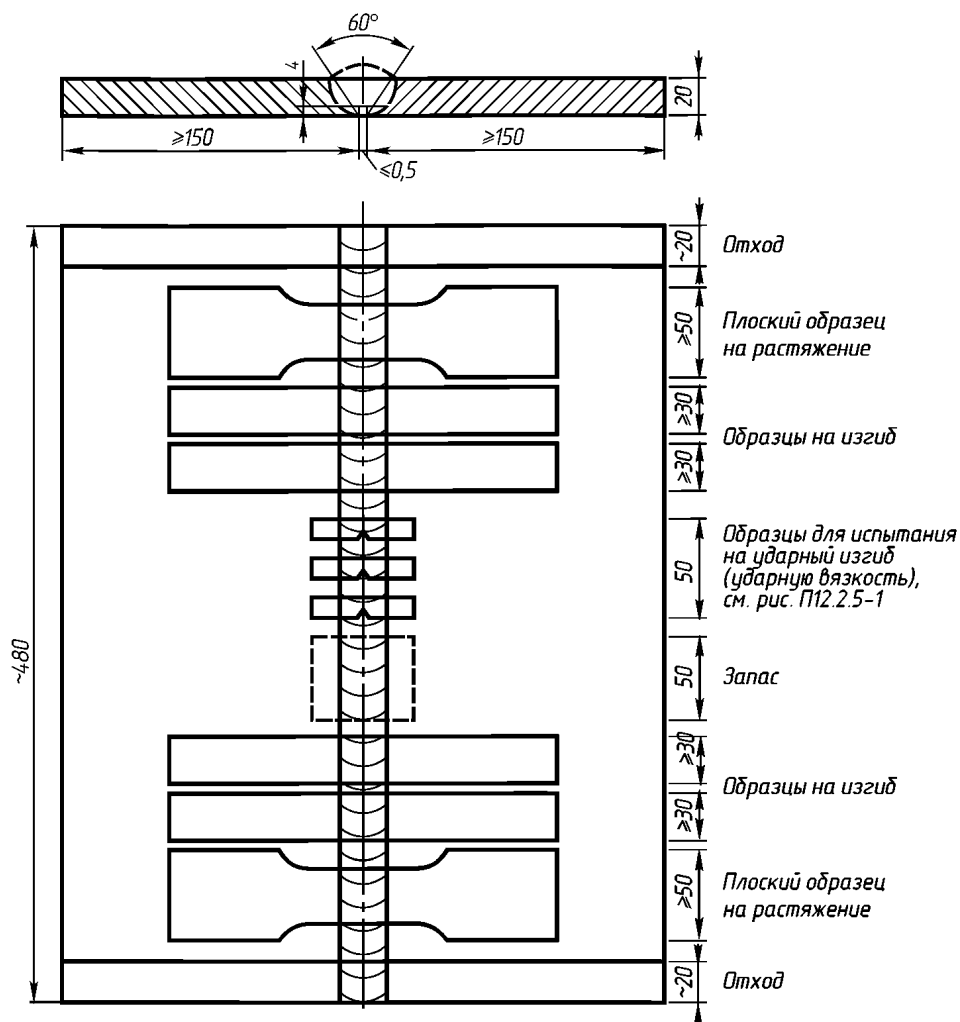


Рис. П12.4.3. Проба для испытания сварного стыкового соединения при испытании сочетаний «проволока – флюс»

5 Испытание сочетаний «проволока – защитный газ»

Общие требования

5.1 Настоящие требования распространяются на комбинации сварочных материалов «проволока – защитный газ», а также на флюсосодержащую и покрытую флюсом проволоку (для сварки с защитным газом и без него).

При одобрении типа сочетаний (см. приложение 1 ПТНП), предназначенных

для сварки угловых швов, должны быть выполнены требования 3.4 настоящего приложения.

При одобрении типа сочетаний для автоматической многопроходной сварки должны быть выполнены требования 4.2 настоящего приложения, при сварке пробы наплавленного металла толщина слоя должна быть не менее 3 мм.

Сочетание, допущенное для полуавтоматической многопроходной сварки, разрешается для автоматической сварки без проведения дополнительных испытаний.

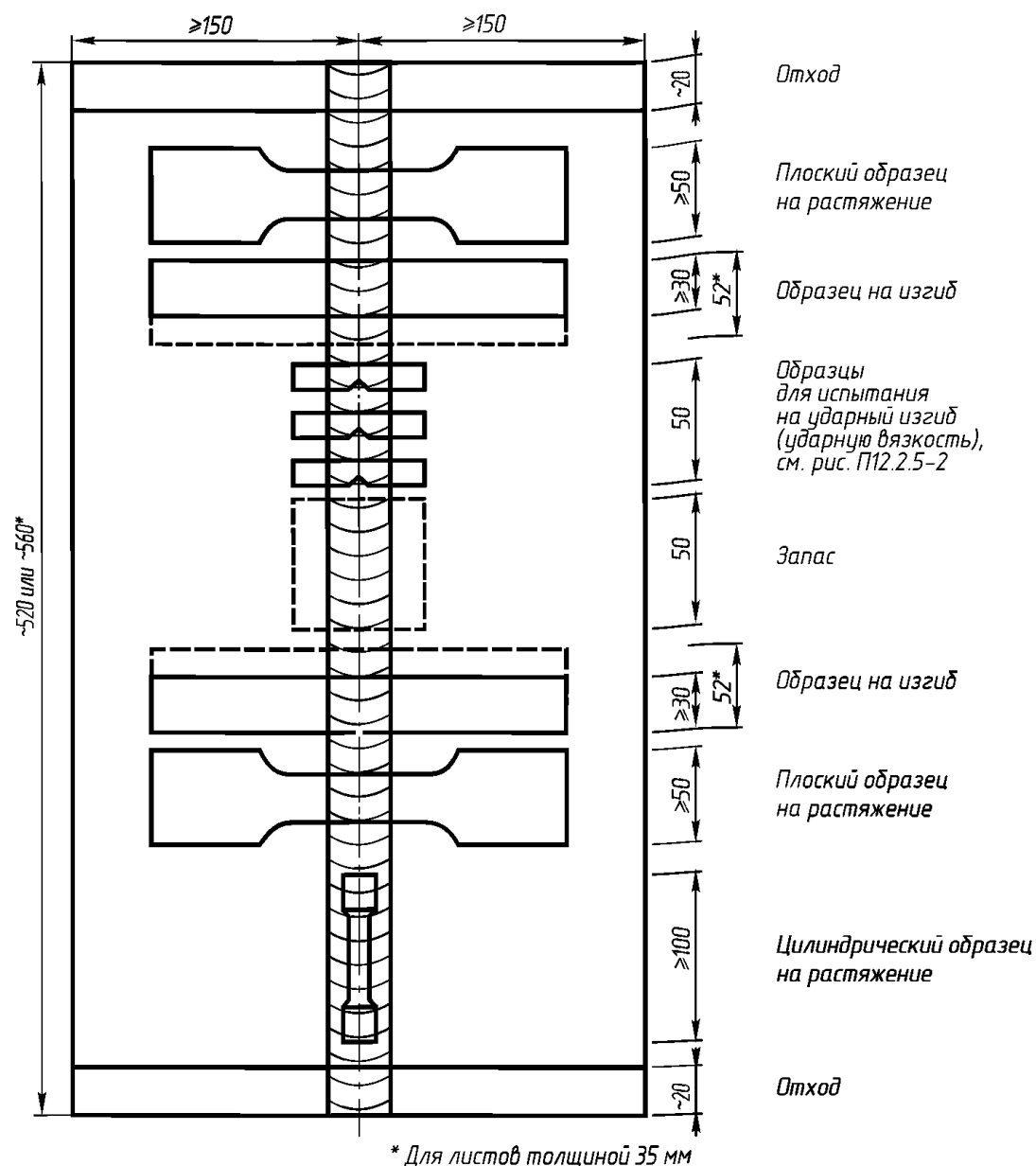


Рис. П12.4.4. Проба для испытания сварного стыкового соединения при испытании сочетаний «проволока – флюс» в случае двухпроходной сварки

Сочетания для многопроходной сварки

Испытания наплавленного металла

5.2 Для испытания наплавленного металла в нижнем положении должны быть сварены две пробы в соответствии с рис. П12.3.1: одна — проволокой наименьшего производимого диаметра, а другая — проволокой наибольшего диаметра. Если проволока производится только одного

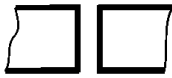
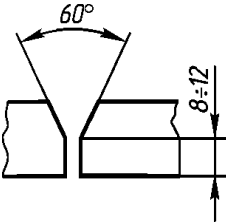
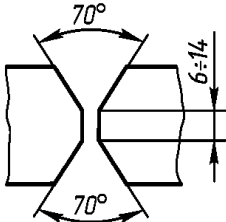
диаметра, следует сваривать только одну пробу.

Толщина каждого слоя наплавленного металла при сварке проб должна составлять 2–6 мм.

Результаты испытаний образцов, вырезанных из проб в соответствии с рис. П12.3.1, должны соответствовать требованиям табл. 9.2.2-1 настоящей части Правил.

Таблица П12.4.4

Категории стали, диаметр проволоки, подготовка кромок под сварку при сварке пробы

Толщина листов пробы, мм	Подготовка кромок	Максимальный диаметр проволоки, мм	Категория сварочного материала ¹	Категория стали на пробах ¹	
				нормальной прочности	повышенной прочности
12–15		5	1 1Y	А —	— А32, А36, А40
20–25		6	1 1Y 2 2Y 3 3Y	А — А, В или D — Любая —	— А32, А36, А40 — А32, А36, D32, D36, D40 — Любая
30–35		7	2 2Y 3 3Y	А, В или D — Любая —	— А32, А36, D32, D36, D40 — Любая

¹ См. 9.2.1 настоящей части Правил

Испытания сварного стыкового соединения

5.3 Для каждого положения сварки, для которого предназначается сочетание, должно быть сварено по одной пробе в соответствии с рис. П12.3.2. При сварке проб первый проход выполняется проволокой наименьшего производимого диаметра. Последующие проходы выполняются: для нижнего положения — проволокой наибольшего производимого диаметра, для других — проволокой наибольшего диаметра, рекомендуемого изготовителем для данного положения сварки.

Если сочетание предназначается только для сварки в нижнем положении, следует изготовить дополнительную пробу с использованием проволоки иных диаметров, чем примененные для сварки первой пробы. Если проволока производится только одного диаметра, следует изготавливать одну пробу.

Результаты испытаний образцов, вырезанных из пробы в соответствии с рис. П12.3.2, должны соответствовать тре-

бованиям табл. 9.2.2-1 и 9.2.2-2 настоящей части Правил.

Сочетания для автоматической двухпроходной сварки

5.4 Испытания проводятся в соответствии с требованиями 4.4 настоящего приложения с учетом нижеследующего.

Для испытания должны быть изготовлены две пробы в соответствии с рис. П12.4.4: одна толщиной 12–15 мм и другая — толщиной 20–25 мм.

Если сочетание предназначается для сварки стали толщиной более 25 мм, следует изготовить две пробы: одну — толщиной около 20 мм, другую — максимальной толщиной, предусмотренной для сварки данным сочетанием.

Подготовку кромок под сварку в зависимости от толщины свариваемой пробы следует выполнять в соответствии с рис. П12.5.4.

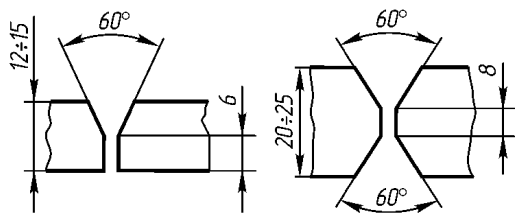


Рис. П12.5.4. Подготовка кромок под сварку

6 Испытания сварочных материалов для дуговой сварки в защитном газе

6.1 На сварочные материалы для дуговой сварки в защитном газе распространяются требования 4.4 настоящего приложения с учетом требований 6.2 настоящего приложения.

При этом сварку можно выполнять за один проход, а разделку кромок не производить.

6.2 Для испытания должны быть сварены две пробы в соответствии с рис. П12.6.2-1, П12.6.2-2 толщиной 25 мм и 35–40 мм. Категории стали для проб должны соответствовать табл. П12.4.4 для проб толщиной 25–35 мм.

Результаты испытаний образцов, вырезанных из проб в соответствии с

рис. П12.6.2-1, П12.6.2-2, должны соответствовать требованиям табл. 9.2.2-1 и 9.2.2-2 настоящей части Правил для автоматической сварки.

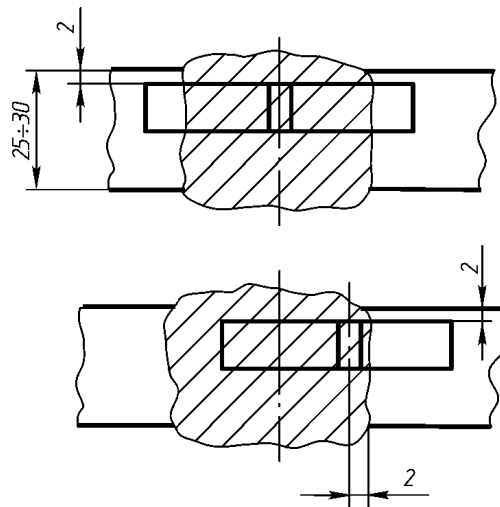


Рис. П12.6.2-2. Вырезание образцов для испытания на ударный изгиб с надрезом

7 Испытание сварочных материалов, предназначенных для односторонней сварки на подкладках

7.1 Объем испытаний и условия их проведения устанавливаются в соответствии с

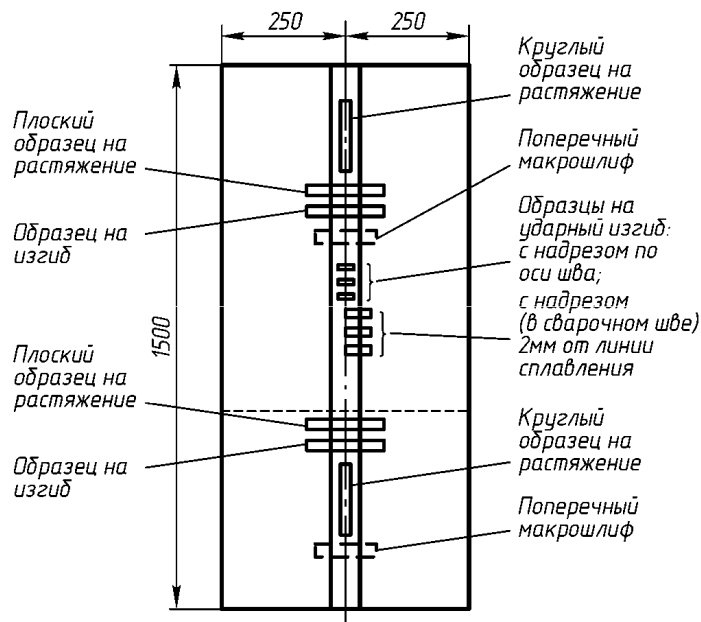


Рис. П12.6.2-1. Проба для испытания сварочных материалов для дуговой сварки в защитном газе

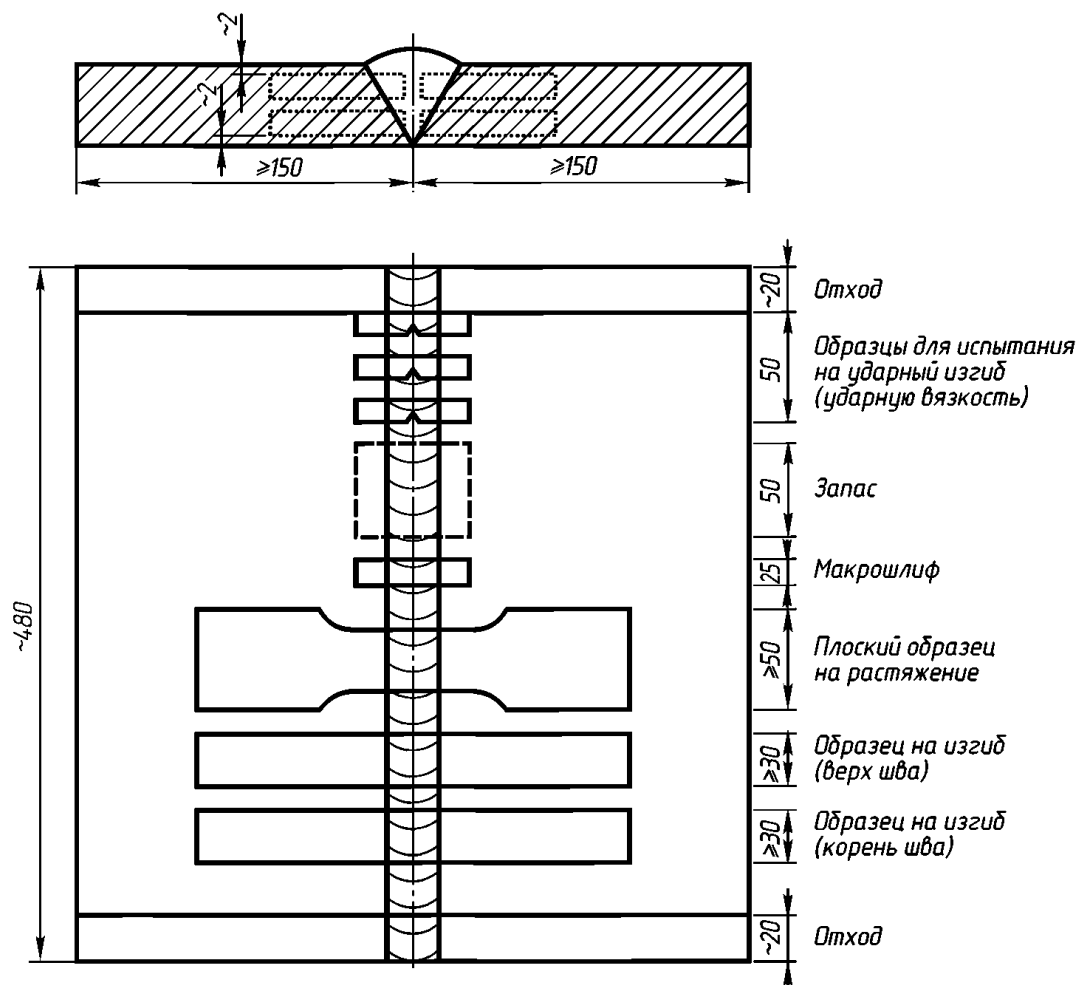


Рис. П12.7.1. Проба для испытания сварочных материалов, предназначенных для односторонней сварки по обычной технологии (без подкладок)

требованиями 3 и 4.1–4.4 настоящего приложения для соответствующих методов (однопроходной, многопроходной) сварки с учетом следующих указаний.

Пробу для испытания наплавленного металла следует изготавливать в соответствии с рис. П12.3.1 и П12.4.2 в зависимости от метода сварки. Должны быть изготовлены две пробы сварного стыкового соединения минимальной и максимальной толщины в соответствии с рис. П12.7.1.

Подготовка кромок, размеры зазора, режимы сварки должны соответствовать рекомендациям изготовителя сварочных материалов.

Механические свойства наплавленного металла должны соответствовать табл. 9.2.2-1 настоящей части Правил, а

сварного соединения — табл. 9.2.2-2 настоящей части Правил для соответствующих категорий сварочных материалов. Если сварочные материалы ранее допущены Речным Регистром для сварки по обычной технологии (без подкладок), должна быть изготовлена только проба для испытания сварного соединения в соответствии с рис. П12.7.1.

8 Сварочные материалы для сварки алюминия и его сплавов

8.1 Для испытания должны быть сварены три стыковые и три тавровые пробы.

8.2 Для проведения испытания изготавливают три стыковые пробы из листового материала толщиной:

5 мм или менее;
около 10 мм;
более 10 мм.

Пробы сваривают в нижнем положении. Разделка кромок под сварку выполняется в соответствии с требованиями настоящего приложения для применяемого способа сварки.

Размеры проб должны быть достаточными для изготовления всех требуемых образцов с учетом возможных повторных испытаний. Из каждой сваренной стыковой пробы должны быть вырезаны и испытаны:

три плоских образца поперек шва для испытания на растяжение сварного соединения. Усиление шва перед испытанием не снимается;

три образца с поперечным швом для испытания на изгиб. Усиление шва перед

испытанием должно быть снято. Образец должен изгибаться так, чтобы в зоне растяжения был проход, который сваривался последним;

три цилиндрических образца, вырезанных вдоль шва, для испытания на растяжение металла сварного шва. Образцы изготавливаются только из проб толщиной 10 мм и более.

8.3 Тавровые пробы изготавливают в соответствии с 3.3 настоящего приложения и испытывают на излом с целью проверки вида излома, пористости, трещин и других дефектов.

Одна из трех тавровых проб сваривается проволокой минимального диаметра, другая — проволокой наибольшего диаметра, третья — проволокой среднего диаметра.