

---

МЕЖГОСУДАРСТВЕННЫЙ СОВЕТ ПО СТАНДАРТИЗАЦИИ, МЕТРОЛОГИИ И СЕРТИФИКАЦИИ  
(МГС)

INTERSTATE COUNCIL FOR STANDARDIZATION, METROLOGY AND CERTIFICATION  
(ISC)

---

МЕЖГОСУДАРСТВЕННЫЙ  
СТАНДАРТ

ГОСТ  
32949—  
2014

---

**Дороги автомобильные общего пользования**  
**ОПОРЫ СТАЦИОНАРНОГО ЭЛЕКТРИЧЕСКОГО**  
**ОСВЕЩЕНИЯ**

**Методы контроля**

Издание официальное



Москва  
Стандартинформ  
2016

## Предисловие

Цели, основные принципы и основной порядок проведения работ по межгосударственной стандартизации установлены в ГОСТ 1.0—2015 «Межгосударственная система стандартизации. Основные положения» и ГОСТ 1.2—2015 «Межгосударственная система стандартизации. Стандарты межгосударственные, правила и рекомендации по межгосударственной стандартизации. Правила разработки, принятия, обновления и отмены»

### Сведения о стандарте

1 РАЗРАБОТАН республиканским дочерним унитарным предприятием «Белорусский дорожный научно-исследовательский институт «БелдорНИИ», Межгосударственным техническим комитетом по стандартизации МТК 418 «Дорожное хозяйство»

2 ВНЕСЕН Государственным комитетом по стандартизации Республики Беларусь

3 ПРИНЯТ Межгосударственным советом по стандартизации, метрологии и сертификации по переписке (протокол от 30 сентября 2014 г. № 70-П)

За принятие проголосовали:

Краткое наименование страны по МК (ИСО 3166) 004—97	Код страны по МК (ИСО 3166) 004—97	Сокращенное наименование национального органа по стандартизации
Армения	AM	Минэкономики Республики Армения
Беларусь	BY	Госстандарт Республики Беларусь
Казахстан	KZ	Госстандарт Республики Казахстан
Киргизия	KG	Кыргызстандарт
Россия	RU	Росстандарт
Таджикистан	TJ	Таджикстандарт

4 Приказом Федерального агентства по техническому регулированию и метрологии от 31 августа 2016 г. № 995-ст межгосударственный стандарт ГОСТ 32949—2014 введен в действие в качестве национального стандарта Российской Федерации с 8 сентября 2016 г.

### 5 ВВЕДЕН ВПЕРВЫЕ

*Информация об изменениях к настоящему стандарту публикуется в ежегодном информационном указателе «Национальные стандарты», а текст изменений и поправок — в ежемесячном информационном указателе «Национальные стандарты». В случае пересмотра (замены) или отмены настоящего стандарта соответствующее уведомление будет опубликовано в ежемесячном информационном указателе «Национальные стандарты». Соответствующая информация, уведомление и тексты размещаются также в информационной системе общего пользования — на официальном сайте Федерального агентства по техническому регулированию и метрологии в сети Интернет ([www.gost.ru](http://www.gost.ru))*

© Стандартиформ, 2016

В Российской Федерации настоящий стандарт не может быть полностью или частично воспроизведен, тиражирован и распространен в качестве официального издания без разрешения Федерального агентства по техническому регулированию и метрологии

## Содержание

1 Область применения . . . . .	1
2 Нормативные ссылки . . . . .	1
3 Термины и определения. . . . .	3
4 Методы контроля и испытаний . . . . .	3
4.1 Металлические опоры. . . . .	3
4.2 Железобетонные опоры . . . . .	5
4.3 Композитные опоры. . . . .	6
Приложение А (обязательное) Метод контроля швов сварных соединений опор стационарного электрического освещения внешним осмотром и измерениями . . . . .	7
Приложение Б (обязательное) Определение уровня пассивной безопасности опор стационарного электрического освещения . . . . .	11
Приложение В (обязательное) Методика испытания композитных опор освещения на прочность . . . . .	24
Библиография . . . . .	27

---

**Дороги автомобильные общего пользования**  
**ОПОРЫ СТАЦИОНАРНОГО ЭЛЕКТРИЧЕСКОГО ОСВЕЩЕНИЯ**

**Методы контроля**

Automobile roads of the general use. Supports stationary electric lighting. Control methods

---

Дата введения — 2016—09—08

## 1 Область применения

Настоящий стандарт распространяется на железобетонные, металлические и композитные опоры стационарного электрического освещения (далее — опоры) и устанавливает методы их контроля и испытаний на соответствие техническим требованиям, приведенным в ГОСТ 32947.

## 2 Нормативные ссылки

В настоящем стандарте использованы ссылки на следующие межгосударственные стандарты:

ГОСТ 9.032—74 Единая система защиты от коррозии и старения. Покрытия лакокрасочные. Группы, технические требования и обозначения

ГОСТ 9.302—88 (ИСО 1163—82, ИСО 2064—80, ИСО 2106—82, ИСО 2128—76, ИСО 2177—85, ИСО 2178—82, ИСО 2360—82, ИСО 2361—82, ИСО 2819—80, ИСО 3497—76, ИСО 3543—81, ИСО 3613—80, ИСО 3882—86, ИСО 3892—80, ИСО 4516—80, ИСО 4518—80, ИСО 4522/1—85, ИСО 4522/2—85, ИСО 4524/1—85, ИСО 4524/3—85, ИСО 4524/5—85, ИСО 8401—86) Единая система защиты от коррозии и старения. Покрытия металлические и неметаллические неорганические. Методы контроля

ГОСТ 9.307—89 (ИСО 1461—89) Единая система защиты от коррозии и старения. Покрытия цинковые горячие. Общие требования и методы контроля

ГОСТ 9.402—2004 Единая система защиты от коррозии и старения. Покрытия лакокрасочные. Подготовка металлических поверхностей к окрашиванию

ГОСТ 9.407—84 Единая система защиты от коррозии и старения. Покрытия лакокрасочные. Метод оценки внешнего вида

ГОСТ 166—89 (ИСО 3599—76) Штангенциркули. Технические условия

ГОСТ 427—75 Линейки измерительные металлические. Технические условия

ГОСТ 577—68 Индикаторы часового типа с ценой деления 0,01 мм. Технические условия

ГОСТ 2601—84 Сварка металлов. Термины и определения основных понятий

ГОСТ 2688—80 Канат двойной свивки типа ЛК-Р конструкции 6×19 (1+6+6/6) +1 о. с. Сортамент

ГОСТ 3242—79 Соединения сварные. Методы контроля качества

ГОСТ 3749—77 Угольники поверочные 90°. Технические условия

ГОСТ 4648—71 Пластмассы. Метод испытания на статический изгиб

ГОСТ 4650—80 Пластмассы. Методы определения водопоглощения

ГОСТ 4651—82 Пластмассы. Метод испытания на сжатие

---

ГОСТ 5264—80 Ручная дуговая сварка. Соединения сварные. Основные типы, конструктивные элементы и размеры

ГОСТ 5584—75 Индикаторы рычажно-зубчатые с ценой деления 0,01 мм. Технические условия

ГОСТ 6037—75 Смазки пластичные. Метод определения склонности к сползанию

ГОСТ 6507—90 Микрометры. Технические условия

ГОСТ 7502—98 Рулетки измерительные металлические. Технические условия

ГОСТ 8269.0—97 Щебень и гравий из плотных горных пород и отходов промышленного производства для строительных работ. Методы физико-механических испытаний

ГОСТ 8735—88 Песок для строительных работ. Методы испытаний

ГОСТ 8829—94 Изделия строительные железобетонные и бетонные заводского изготовления. Методы испытаний нагружением. Правила оценки прочности, жесткости и трещиностойкости

ГОСТ 10060—2012 Бетоны. Методы определения морозостойкости

ГОСТ 10180—90 Бетоны. Методы определения прочности по контрольным образцам

ГОСТ 10529—96 Теодолиты. Общие технические условия

ГОСТ 10922—90 Арматурные и закладные изделия сварные, соединения сварные арматуры и закладных изделий железобетонных конструкций. Общие технические условия

ГОСТ 11098—75 Скобы с отсчетным устройством. Технические условия

ГОСТ 11262—80 Пластмассы. Метод испытания на растяжение

ГОСТ 11534—75 Ручная дуговая сварка. Соединения сварные под острыми и тупыми углами. Основные типы, конструктивные элементы и размеры

ГОСТ 12536—79 Грунты. Методы лабораторного определения гранулометрического (зернового) и микроагрегатного состава

ГОСТ 12730.0—78 Бетоны. Общие требования к методам определения плотности, влажности, водопоглощения, пористости и водонепроницаемости

ГОСТ 12730.5—84 Бетоны. Методы определения водонепроницаемости

ГОСТ 13837—79 Динамометры общего назначения. Технические условия

ГОСТ 14254—96 (МЭК 529—89) Степени защиты, обеспечиваемые оболочками (Код IP)

ГОСТ 14771—76 Дуговая сварка в защитном газе. Соединения сварные. Основные типы, конструктивные элементы и размеры

ГОСТ 15139—69 Пластмассы. Методы определения плотности (объемной массы)

ГОСТ 15150—69 Машины, приборы и другие технические изделия. Исполнения для различных климатических районов. Категории, условия эксплуатации, хранения и транспортирования в части воздействия климатических факторов внешней среды

ГОСТ 16037—80 Соединения сварные стальных трубопроводов. Основные типы, конструктивные элементы и размеры

ГОСТ 17624—87 Бетоны. Ультразвуковой метод определения прочности

ГОСТ 17625—83 Конструкции и изделия железобетонные. Радиационный метод определения толщины защитного слоя бетона, размеров и расположения арматуры

ГОСТ 18105—2010 Бетоны. Правила контроля и оценки прочности

ГОСТ 22362—77 Конструкции железобетонные. Методы измерения силы натяжения арматуры

ГОСТ 22690—88 Бетоны. Определение прочности механическими методами неразрушающего контроля

ГОСТ 22904—93 Конструкции железобетонные. Магнитный метод определения толщины защитного слоя бетона и расположения арматуры

ГОСТ 23479—79 Контроль неразрушающий. Методы оптического вида. Общие требования

ГОСТ 23518—79 Дуговая сварка в защитных газах. Соединения сварные под острыми и тупыми углами. Основные типы, конструктивные элементы и размеры

ГОСТ 23706—93 (МЭК 51-6—84) Приборы аналоговые показывающие электроизмерительные прямого действия и вспомогательные части к ним. Часть 6. Особые требования к омметрам (приборам для измерения полного сопротивления) и приборам для измерения активной проводимости

ГОСТ 23858—79 Соединения сварные стыковые и тавровые арматуры железобетонных конструкций. Ультразвуковые методы контроля качества. Правила приемки

ГОСТ 24193—80 Хомуты накладные. Конструкция

ГОСТ 25706—83 Лупы. Типы, основные параметры. Общие технические требования

ГОСТ 26433.0—85 Система обеспечения точности геометрических параметров в строительстве. Правила выполнения измерений. Общие положения

ГОСТ 26433.1—89 Система обеспечения точности геометрических параметров в строительстве. Правила выполнения измерений. Элементы заводского изготовления

ГОСТ 30108—94 Материалы и изделия строительные. Определение удельной эффективной активности естественных радионуклидов

ГОСТ 32947—2014 Дороги автомобильные общего пользования. Опоры стационарного электрического освещения. Технические требования

**Примечание** — При пользовании настоящим стандартом целесообразно проверить действие ссылочных стандартов в информационной системе общего пользования — на официальном сайте Федерального агентства по техническому регулированию и метрологии в сети Интернет или по ежегодному информационному указателю «Национальные стандарты», который опубликован по состоянию на 1 января текущего года, и по выпускам ежемесячного информационного указателя «Национальные стандарты» за текущий год. Если ссылочный стандарт заменен (изменен), то при пользовании настоящим стандартом следует руководствоваться заменяющим (измененным) стандартом. Если ссылочный стандарт отменен без замены, то положение, в котором дана ссылка на него, применяется в части, не затрагивающей эту ссылку.

### 3 Термины и определения

В настоящем стандарте применены термины, установленные в ГОСТ 2601, ГОСТ 8829, ГОСТ 10060 и ГОСТ 32947, а также следующие термины с соответствующими определениями:

**3.1 испытание на удар:** Испытание, при котором испытательное транспортное средство сталкивается с объектом несущей конструкции для обустройства автомобильных дорог.

**3.2 прочность:** Способность изделия воспринимать воздействие нормированной поперечной статической нагрузки без разрушения конструкции изделия и необратимых изменений конструкции изделия.

**3.3 остаточная деформация:** Отношение расстояния от верхнего края изделия после снятия нагрузки до начального положения того же края (до нагружения) к высоте изделия.

**3.4 отклонение от круглости (овальность) сечения ствола:** Отношение разности максимального и минимального диаметра опоры, измеренных в двух взаимно перпендикулярных направлениях в одном сечении после снятия нагрузки, к максимальному диаметру опоры.

**3.5 жесткость:** Отношение максимального отклонения верхнего торца изделия под действием нормированной нагрузки к высоте изделия.

**3.6 скорость выхода:** Скорость испытательного транспортного средства после столкновения с объектом испытаний, измеренная по линии траектории сближения в точке, отстоящей на 12 м от точки удара.

### 4 Методы контроля и испытаний

#### 4.1 Металлические опоры

4.1.1 Испытания металлических силовых опор по ГОСТ 32947 на прочность проводят по схемам нагружения, приведенным в проектной документации на изделия, с учетом величин контрольных испытательных нагрузок  $P_k$ , определенных с учетом коэффициента безопасности  $C$ .

Испытательную контрольную нагрузку определяют по формуле

$$P_k = CP_p, \quad (1)$$

где  $P_p$  — несущая способность конструкции, определенная с учетом расчетных сопротивлений материалов и принятой схемы нагружения;

$C = 1,4$  — коэффициент безопасности.

4.1.1.1 Испытания должны проводиться при температуре окружающего воздуха от минус 10 °С до плюс 35 °С.

4.1.1.2 Нагрузки  $P_k$  следует прикладывать поэтапно ступенями (долями), каждая из которых не должна превышать 10 % контрольной нагрузки по прочности.

До начала проведения испытаний следует выполнить предварительное нагружение испытательной системы нагрузкой не более  $0,4P_k$ , после чего выполнить разгрузку.

4.1.1.3 На каждой ступени приложения нагрузки (до значения  $P_p$ ) опору выдерживают под нагрузкой не менее 10 мин. После достижения нагрузкой значения  $P_p$  опору выдерживают под нагрузкой не менее 30 мин. На каждой последующей ступени приложения нагрузки (до значения  $P_k$ ) опору выдерживают под нагрузкой не менее 5 мин.

4.1.1.4 Проверяют целостность (трещины или сколы) основного металла и сварных швов, остаточную деформацию изделия, овальность сечения стволов.

4.1.1.5 Величину усилия натяжения стального каната при испытаниях металлической опоры освещения следует устанавливать по динамометру. Динамометр должен удовлетворять требованиям ГОСТ 13837, стальной канат — ГОСТ 2688.

Погрешность измерения не должна превышать  $\pm 5\%$ .

Для измерения остаточной деформации опоры следует применять измерительные приборы и инструменты с ценой деления не более 0,1 мм. Рекомендуется использовать:

- прогибомеры механические и электронные;
- индикаторы часового типа по ГОСТ 577;
- теодолиты по ГОСТ 10529.

Овальность сечения ствола  $\Delta$ , %, проверяют рулетками измерительными металлическими по ГОСТ 7502 или скобами с отсчетным устройством по ГОСТ 11098 в двух взаимно перпендикулярных направлениях в одном сечении и вычисляют по формуле

$$\Delta = \frac{d_{\max} - d_{\min}}{d_{\max}} \cdot 100, \quad (2)$$

где  $d_{\max}$  — максимальный диаметр ствола, мм;

$d_{\min}$  — минимальный диаметр ствола, мм.

Для измерения остаточной деформации и овальности сечения ствола допускается использование других стандартизированных средств измерений, обеспечивающих требуемую точность.

4.1.1.6 Результат испытаний считается положительным, если после воздействия нормированной боковой статической нагрузки целостность основного металла и сварных швов не нарушены, относительная остаточная деформация составляет менее 1/150, овальность сечения ствола составляет менее 1 %.

4.1.1.7 По результатам испытаний составляют протокол испытаний и отчет.

В каждом протоколе испытаний должны содержаться следующие сведения:

- название и адрес изготовителя, место проведения испытаний, если его адрес отличается от адреса испытательного центра (ИЦ), сведения об аттестате аккредитации ИЦ (номер и дата выдачи);
- уникальный идентификационный номер протокола испытаний (указывается на каждой странице);
- наименование и адрес заказчика;
- обозначение документа на метод испытаний;
- перечень применяемого испытательного оборудования, его идентификационные номера и сведения о поверке или аттестации;
- дата получения испытываемых образцов и дата проведения испытаний;
- ссылка на акт отбора проб и образцов (в котором указана методика отбора);
- результаты испытаний с указанием единиц измерений;
- фамилии, должности и подписи специалистов, выполнявших испытания, проверивших и утвердивших протокол;
- заявление о том, что результаты испытаний относятся только к испытанным образцам;
- заявление о том, что протокол испытаний воспроизводится только в полном объеме и с письменного разрешения руководителя ИЦ.

Отчет об испытании должен содержать следующие сведения:

- наименование изготовителя и его юридический адрес;
- дату испытания, количество испытанных образцов;
- номера или отличительные отметки образцов для испытаний;

- описание условий проведения испытаний, включая температуру, влажность окружающей среды и продолжительность испытаний;

- контрольную нагрузку для испытаний каждого образца;
- выводы и рекомендации по результатам испытаний образцов.

4.1.1.8 Во время испытаний необходимо принимать следующие меры к обеспечению безопасности работ:

а) к работе допускаются лица, прошедшие инструктаж по технике безопасности при выполнении погрузочно-разгрузочных и такелажных работ;

б) испытания следует проводить на специально отведенном участке, куда запрещается доступ посторонним лицам;

в) узлы крепления лебедки, динамометра и троса должны быть испытаны при двукратной контрольной испытательной нагрузке;

г) при испытании должны приниматься меры по предотвращению обрушения конструкции.

4.1.2 Соответствие конструкции опоры требованиям, установленным в рабочих чертежах, наличие антикоррозионного покрытия, правильность нанесения и содержание маркировки проверяют визуально.

4.1.3 Проверку комплектности, наличия ревизионных люков, состояния кромок проема ревизионных люков, установки заземляющего зажима проводят визуально.

4.1.4 Контроль геометрических параметров опор, ревизионных люков и предельных отклонений от них осуществляют по ГОСТ 26433.0 по правилам, установленным в ГОСТ 26433.1.

Для проверки геометрических размеров опор допускается использование других стандартизованных средств измерений, не указанных в ГОСТ 26433.1, обеспечивающих требуемую точность измерений.

4.1.5 Контроль качества сварных соединений проводят по ГОСТ 3242, ГОСТ 14771.

Контроль внешним осмотром и измерениями сварных соединений проводят в соответствии с приложением А.

4.1.6 Контроль качества подготовки поверхности металлических опор под нанесение лакокрасочных покрытий проводят по ГОСТ 9.402.

4.1.7 Контроль качества и внешнего вида антикоррозионного покрытия проводят по ГОСТ 9.407, ГОСТ 9.032 и ГОСТ 9.302.

4.1.8 Проверку степени защиты ревизионных люков проводят по ГОСТ 14254.

4.1.9 Контроль толщины защитных покрытий металлических опор освещения производят по ГОСТ 9.307 и ГОСТ 9.302.

4.1.10 Уровень пассивной безопасности определяют в соответствии с приложением Б.

## 4.2 Железобетонные опоры

4.2.1 Испытание железобетонных опор нагружением для контроля их прочности, жесткости и трещиностойкости следует проводить в соответствии с требованиями ГОСТ 8829 по схемам и контрольным нагрузкам, приведенным в рабочих чертежах.

Опору считают выдержавшей испытание на жесткость и трещиностойкость, если при контрольной нагрузке максимальное перемещение стойки в контролируемом сечении от проектного положения и ширина раскрытия трещин не превышают значений, указанных в рабочих чертежах.

Опору считают выдержавшей испытание на прочность, если при контрольной нагрузке не произошло ее разрушение по признакам, установленным в ГОСТ 8829.

4.2.2 Морозостойкость бетона опор следует определять базовым или ускоренным методами по ГОСТ 10060.

Общие требования к методам контроля морозостойкости следует принимать по ГОСТ 10060.

4.2.3 Водонепроницаемость бетона следует определять по ГОСТ 12730.5.

Общие требования к методам контроля по водонепроницаемости следует принимать по ГОСТ 12730.0.

4.2.4 Контроль качества и внешнего вида (оценку защитных свойств) антикоррозионного покрытия закладных изделий следует проводить по ГОСТ 9.302 и ГОСТ 9.407.

4.2.5 Удельную эффективную активность естественных радионуклидов в бетоне опор следует определять по ГОСТ 30108.



4.2.6 Прочность бетона следует определять по ГОСТ 10180 на образцах, подвергнутых термообработке вместе со стойками и хранившихся в условиях по ГОСТ 18105.

Прочность центрифугированного бетона по результатам испытаний образцов, изготовленных вибрированием бетонной смеси, принимают с коэффициентом перехода, значение которого определяют экспериментально для каждого предприятия и утверждают в установленном порядке. До утверждения этого значения коэффициент перехода допускается принимать равным 1,2.

Допускается определять фактическую прочность бетона опор по ГОСТ 22690 и ГОСТ 17624, а также другими методами неразрушающего контроля, предусмотренными стандартами на методы испытания бетона.

4.2.7 Прочность сварных соединений арматурных и закладных изделий следует контролировать по ГОСТ 10922 и ГОСТ 23858.

4.2.8 Силу натяжения арматуры, контролируруемую по окончании натяжения, следует измерять по ГОСТ 22362.

4.2.9 Значение электрического сопротивления заземляющего устройства следует определять при помощи омметра типа М272 по ГОСТ 23706, используя соединительные провода, имеющие электрическое сопротивление не более 0,01 Ом.

4.2.10 Размеры и отклонения от геометрических параметров, качество бетонных поверхностей (размеры раковин, наплывов и сколов бетона, ширину раскрытия трещин, толщину шлама) следует проверять методами, установленными в ГОСТ 26433.0, по правилам, установленным в ГОСТ 26433.1.

4.2.11 Положение арматурных стержней и каркасов в опорах, толщину защитного слоя бетона до арматуры следует определять по ГОСТ 17625 или ГОСТ 22904.

4.2.12 Наличие закладных изделий и отверстий для ввода кабелей, очистку их от наплывов бетона, неуплотненных участков бетона, жировых, ржавых пятен и подтеков на наружной боковой поверхности, обвалов бетона с обнажением арматуры с внутренней поверхности, наличие и правильность нанесения маркировки следует проверять визуально.

4.2.13 Уровень пассивной безопасности определяют в соответствии с приложением Б.

### **4.3 Композитные опоры**

4.3.1 Соответствие внешнего вида композитных опор требованиям, установленным в рабочих чертежах, проверяют визуально без применения увеличительных приборов при равномерной освещенности.

4.3.2 Контроль геометрических размеров и прямолинейности осуществляют по ГОСТ 26433.0 и ГОСТ 26433.1 с помощью рулеток по ГОСТ 7502, штангенциркулей по ГОСТ 166. Для проверки геометрических размеров композитных опор допускается использование других стандартизованных средств измерений, обеспечивающих требуемую точность измерений.

4.3.3 Уровень пассивной безопасности определяют в соответствии с приложением Б.

4.3.4 Методика испытания на прочность (определение испытательной контрольной нагрузки на вершину композитной опоры) приведена в приложении В.

4.3.5 Водопоглощение материала композитных опор определяют в соответствии с ГОСТ 4650.

4.3.6 Прочность на изгиб материала композитных опор определяют в соответствии с ГОСТ 4648.

4.3.7 Прочность на растяжение материала композитных опор определяют в соответствии с ГОСТ 11262.

4.3.8 Прочность на сжатие материала композитных опор определяют в соответствии с ГОСТ 4651.

4.3.9 Удельную плотность материала композитных опор определяют по ГОСТ 15139.

**Приложение А  
(обязательное)**

**Метод контроля швов сварных соединений опор стационарного электрического  
освещения внешним осмотром и измерениями**

**А.1 Общие положения**

А.1.1 Контроль внешним осмотром и измерениями выполняется с целью выявления и измерения поверхностных дефектов сварных соединений в соответствии с ГОСТ 3242 и определения качества сварных соединений по внешнему виду.

А.1.2 Контроль внешним осмотром и измерениями должен производиться независимо от других разрушающих или неразрушающих методов контроля качества и всегда предшествовать им.

А.1.3 Контролю внешним осмотром и измерениями должны подвергаться все швы сварных соединений опор.

А.1.4 Контроль внешним осмотром и измерениями должен включать проверку:

- внешнего вида сварного соединения после сварки;
- размеров свариваемого узла, сборочной единицы и изделия после сварки на соответствие конструкторской документации;

- выполнения сварных швов в соответствии с конструкторской, технологической документацией, а также нормативной документацией;

- наличия дефектов и их размеров в сварном соединении.

А.1.5 Сварные соединения должны предъявляться на контроль очищенными от шлака, брызг металла, окалины, продуктов коррозии и других загрязнений, препятствующих проведению контроля.

А.1.6 Освещенность контролируемых поверхностей сварных соединений должна быть достаточной для надежного выявления дефектов и соответствовать требованиям ГОСТ 23479.

А.1.7 Выявленные при контроле внешним осмотром и измерениями дефекты должны быть исправлены до проведения контроля другими методами.

В случаях, предусмотренных нормативной документацией, на проверенные сварные соединения ставится клеймо (штамп), удостоверяющее положительные результаты контроля.

Контроль внешним осмотром и измерениями проводится специально подготовленным квалифицированным персоналом.

А.1.8 К контролю внешним осмотром и измерениями допускаются операторы (дефектоскописты), прошедшие обучение, имеющие удостоверение на право проведения контроля внешним осмотром и измерениями.

**А.2 Дефекты сварных соединений, выявляемые внешним осмотром и измерениями**

А.2.1 Дефекты сварных соединений, выполненных дугowymi способами сварки:

- трещины;
- прожоги;
- незаваренные кратеры;
- непровары;
- свищи;
- поры, раковины;
- шлаковые, металлические (вольфрамовые), оксидные и флюсовые включения;
- наплывы, натеки;
- подрезы;
- поры, форма шва, незаваренные кратеры;
- смещение кромок;
- смещение вершины шва от центра линии соединения;
- неравномерность выпуклости;
- неравномерность ширины шва сварного соединения;
- нарушение длины и шага прерывистых швов;
- неровности поверхности шва;
- неправильный профиль сварного шва;
- нарушения величины нахлеста;
- пятна от коротких замыканий электрода на основном металле;
- наличие цветов побежалости на основном металле шва.

А.2.2 Указанные в А.2.1 дефекты, а также другие возможные дефекты, выявляемые внешним осмотром, уточняются в процессе обработки технологического процесса и указываются в нормативной и конструкторской документации на конкретное изделие.

### А.3 Сущность метода

Сущность метода заключается в обнаружении дефектов минимального выявляемого размера при осмотрах невооруженным глазом или измерением сварного соединения с использованием оптических и/или измерительных приборов.

Выявляются несплошности, отклонения размера и формы сварного соединения от заданных величин более 0,1 мм, а также поверхностное окисление сварного соединения.

### А.4 Порядок проведения контроля

А.4.1 Контроль внешним осмотром и измерениями сварных соединений должен проводиться в соответствии с требованиями настоящего стандарта и нормативной документации на конкретные сварные соединения опоры.

А.4.2 Внешний осмотр сварных соединений следует производить невооруженным глазом или с применением оптических приборов не более чем с десятикратным увеличением.

А.4.3 Внешний осмотр сварных соединений следует производить по всей длине сварного соединения и прилегающего к нему с обеих сторон основного металла шва на расстоянии не менее 20 мм.

А.4.4 При измерении конструктивных элементов и размеров швов сварных конструкций их величины должны соответствовать требованиям:

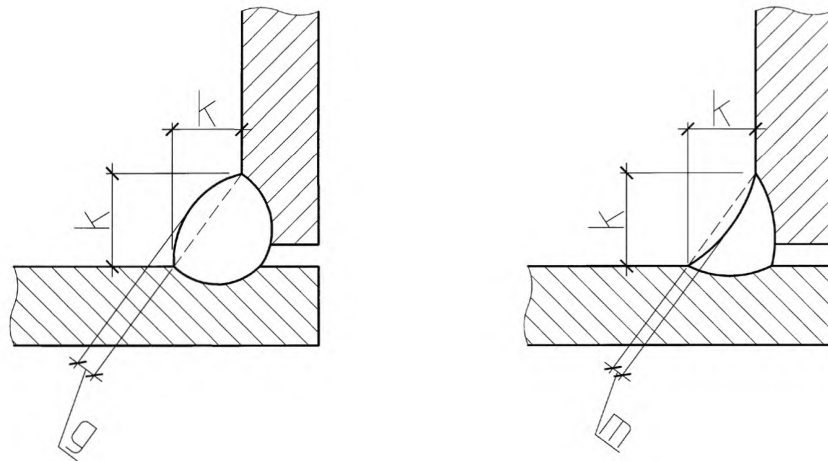
- при ручной дуговой сварке — ГОСТ 5264, ГОСТ 11534, ГОСТ 16037;
- при сварке в защитных газах — ГОСТ 14771, ГОСТ 23518, ГОСТ 6037.

А.4.5 Конструктивные элементы и размеры нестандартных швов должны соответствовать требованиям, указанным на чертежах.

А.4.6 Все измерения осуществляются после контроля внешним осмотром или одновременно с ним.

А.4.7 Контроль измерением производится с помощью измерительного инструмента и шаблонов, обеспечивающих требуемую точность.

А.4.8 При измерении угловых сварных швов, имеющих выпуклость и вогнутость, измеряется катет, выпуклость, вогнутость в соответствии с рисунком А.1.



$k$  — катет углового шва;  $g$  — выпуклость углового шва;  $m$  — вогнутость углового шва

Рисунок А.1 — Схема измерения катета выпуклости и вогнутости угловых швов сварных соединений

### А.5 Приборы и инструменты для контроля

А.5.1 Погрешность измерений при измерительном контроле не должна превышать указанную в таблице А.1, если в конструкторской документации не предусмотрены более жесткие требования.

Таблица А.1 — Основная абсолютная погрешность измерения при измерительном контроле

В миллиметрах

Диапазон измеряемой величины					Основная абсолютная погрешность измерений
До	1,0				$\pm 0,1$
Св.	1,0	до	2,0	включ.	$\pm 0,2$
Св.	2,0	до	4,0	включ.	$\pm 0,4$
Св.	4,0	до	6,0	включ.	$\pm 0,5$
Св.	6,0	до	10,0	включ.	$\pm 0,8$
Св. 10					$\pm 1,0$

А.5.2 Для измерительного контроля следует применять приборы и инструменты, класс точности которых обеспечивает надежное определение измеряемых величин с погрешностью не более указанной в таблице 1 или в конструкторской документации в случае, предусмотренном А.5.1.

А.5.3 При измерениях следует использовать измерительные инструменты и приборы:

- линейки измерительные металлические по ГОСТ 427;
- штангенциркули по ГОСТ 166;
- микрометры по ГОСТ 6507;
- рулетки измерительные металлические по ГОСТ 7502;
- индикаторы по ГОСТ 577 и ГОСТ 5584;
- угольники поверочные по ГОСТ 3749;
- лупы измерительные по ГОСТ 25706;
- другие приборы и инструменты, предусмотренные конструкторской документацией, в том числе наборы шаблонов и щупов соответствующей конструкции для контроля формы и размеров швов сварных соединений, аттестованные в установленном порядке.

А.5.4 Допускается применение зеркал, перископов, волоконных световодов и телекамер при условии обеспечения выявления дефектов, а также изготовление слепка, снятого с контролируемого участка шва, из отвердевающей на холоде пластмассы, глины и других пластических материалов.

А.5.5 Для измерения толщин стенок сварных соединений допускается применять физические методы контроля с использованием толщиномеров.

#### А.6 Требования безопасности

А.6.1 Производственные участки и рабочие места, на которых осуществляется контроль внешним осмотром и измерениями, должны удовлетворять требованиям действующих правил безопасности для предприятий и организаций данной отрасли промышленности.

А.6.2 Дополнительные требования по технике безопасности, производственной санитарии и пожарной безопасности устанавливаются в нормативной и конструкторской документации на контроль сварных изделий.

А.6.3 Работники, выполняющие контроль сварных соединений внешним осмотром и измерениями, должны периодически проходить инструктаж по охране труда.

#### А.7 Оценка и оформление результатов контроля

А.7.1 Оценку качества сварных соединений по результатам контроля внешним осмотром и измерениями следует производить в соответствии с требованиями нормативной документации на контроль конкретных сварных изделий.

А.7.2 Результаты внешнего осмотра и измерения размеров сварных соединений считаются удовлетворительными, если отсутствуют:

- трещины всех видов и направлений;
- непровары (несплавления) между основным металлом и металлом шва, а также между валиками шва;
- непровары в корне шва (кроме случаев, оговоренных в нормативной документации);
- наплывы, натеки и брызги металла;
- незаваренные кратеры;
- свищи;
- прожоги;
- скопления включений;
- подрезы (кроме случаев, оговоренных в нормативной документации), а также отклонения размеров сварных соединений сверх установленных в:
  - а) при ручной дуговой сварке — ГОСТ 5264, ГОСТ 11534, ГОСТ 16037;
  - б) при сварке в защитных газах — ГОСТ 14771, ГОСТ 23518, ГОСТ 16037;
  - в) нестандартные сварные соединения — в проектной документации.

**ГОСТ 32949—2014**

Результаты контроля внешним осмотром и измерениями должны регистрироваться в журнале или протоколе по форме, приведенной в таблице А.2.

Т а б л и ц а А.2 — Форма протокола или журнала регистрации результатов контроля

Дата проведения контроля	Наименование изделия	Обозначение чертежа	Выявление дефектов				Исполнитель	
			внешним осмотром		измерением		Ф. И. О.	Подпись
			при первичном контроле	при контроле после исправления	при первичном контроле	при контроле после исправления		

М. П.

руководитель лаборатории Ф. И. О.

подпись

**Приложение Б  
(обязательное)**

**Определение уровня пассивной безопасности опор стационарного  
электрического освещения**

**Б.1 Сущность метода**

Сущность метода заключается в определении уровней пассивной безопасности в целях снижения степени травмирования пассажиров транспортного средства при столкновении с опорами стационарного электрического освещения.

**Б.2 Общие требования**

**Б.2.1 Требования к испытательной площадке**

Испытательная площадка должна быть ровной, допускается уклон не более 2,5 %.

Размеры площадки должны обеспечивать разгон испытательного транспортного средства с заданной скоростью и контроль его приближения к объекту испытания с постоянной скоростью. Площадка вокруг объекта испытаний должна быть горизонтальной, иметь твердое покрытие, на котором не должна застаиваться вода. Во время испытаний на покрытии не должно быть льда или снега. Грунт засыпки опор освещения не должен быть замерзшим.

Для обеспечения оценки характеристик выхода испытательного транспортного средства от объекта испытания твердое покрытие должно выходить как минимум на 15 м за точку удара.

**Б.2.2 Требования к испытательному транспортному средству**

**Б.2.2.1 Общие характеристики**

Б.2.2.1.1 Испытательное транспортное средство должно представлять собой легковой автомобиль, который выбирается из числа автомобилей, находящихся в эксплуатации, со следующими характеристиками:

- снаряженная масса испытательного транспортного средства —  $(825 \pm 40)$  кг, при этом максимально допустимый балласт составляет 100 кг. Измерительное оборудование включено в балласт;
- один манекен массой  $(78 \pm 5)$  кг;
- полная масса испытательного транспортного средства должна составлять  $(900 \pm 40)$  кг;
- ширина колеи передних и задних колес —  $(1,35 \pm 0,20)$  м;
- положение продольной координаты центра тяжести должно быть на расстоянии  $(0,90 \pm 0,09)$  м от передней оси колес CGx. При определении центра тяжести в автомобиле не должно быть манекена;
- положение поперечной координаты центра тяжести CG<sub>y</sub> должно быть на расстоянии  $\pm 0,07$  м от продольной оси симметрии автомобиля;
- высота центра тяжести должна быть на расстоянии  $(0,49 \pm 0,05)$  м от земли CGz;
- дополнительное оборудование на машине (типа люка в крыше) должно быть стандартного типа, поставляемого обычным изготовителем или иным образом утвержденного для использования на автомобиле определенного типа;
- с испытательного автомобиля не должно сниматься стандартное оборудование для обеспечения ограничений по массе.

Б.2.2.1.2 Внутреннее давление в шинах должно соответствовать рекомендациям изготовителя. Общее состояние автомобиля должно удовлетворять требованиям, предъявляемым инструкцией по его эксплуатации и иметь все основные агрегаты. Не следует производить модернизацию транспортного средства, которая могла бы повлиять на его основные характеристики.

Перед началом испытаний с транспортного средства должна быть удалена вся грязь и влага для предотвращения возникновения пыли при ударе.

Б.2.2.1.3 Во время столкновения и во время нахождения автомобиля на расстоянии 12 м от точки удара автомобиль не должен удерживаться рулевым управлением или любыми иными средствами.

Б.2.2.1.4 Балласт на транспортном средстве должен быть закреплен таким образом, чтобы не было смещения балластной массы в горизонтальной и вертикальной плоскостях. Манекен должен быть помещен на переднем сидении, по возможности на водительском, и зафиксирован ремнем безопасности.

Б.2.2.1.5 На капот и передние двери транспортного средства должны быть нанесены маркировочные метки и порядковый номер испытания.

**Б.2.2.2 Калибровочное испытание автомобиля**

Чтобы убедиться в том, что характеристики передней части испытательного транспортного средства находятся в заданном диапазоне, следует выполнить калибровочное испытание. Данное калибровочное испытание считается действительным для автомобилей этой же модели и типа, произведенных в диапазоне  $\pm 3$  года от года производства испытанного автомобиля.

Калибровочное испытание должно выполняться на испытательном транспортном средстве, которое принимается за образец, без манекена для подтверждения того, что характеристики деформаций передней части авто-

мобили находятся в пределах незатененной области кривой «время — скорость», представленной на рисунке Б.1, и соответствуют таблице Б.1.

Проверочное испытание должно выполняться посредством столкновения испытательного транспортного средства с вертикальным жестким цилиндром на скорости 35 км/ч, при этом жесткий цилиндр во время испытания не должен смещаться статически более чем на 10 мм при измерении у поверхности контакта. Цилиндр должен иметь диаметр  $(290 \pm 20)$  мм и высоту, превышающую контактную поверхность деформированной передней части автомобиля, как правило, более 1 м.

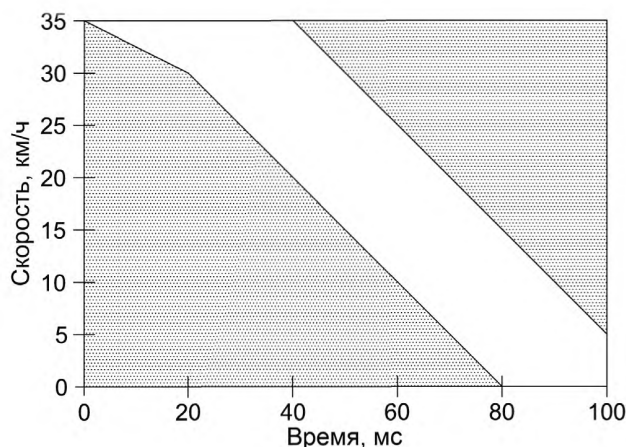


Рисунок Б.1 — Диаграмма области «время — скорость» для калибровки автомобиля

Таблица Б.1 — Требования к показателям времени и скорости

Время, мс	Минимальная скорость, км/ч	Максимальная скорость, км/ч
0	35	35
20	30	35
40	20	35
80	0	15
100	0	5

Если фактическая скорость столкновения при калибровочном испытании отличается менее чем на 10 % от 35 км/ч, то кривая скорости должна быть откорректирована таким образом, чтобы скорость подхода в момент 0 составляла 35 км/ч. Ускорение автомобиля, используемое в данной корректировке, должно измеряться в центре тяжести в соответствии с [1], с классом канала частотных характеристик (КЧ), равным 180 Гц. Если фактическая скорость столкновения отличается более чем на 10 % от 35 км/ч, калибровочное испытание является недействительным. Допускается сдвиг области «время — скорость» по времени для получения наилучшего соответствия.

### Б.2.3 Требования к объекту испытаний

До начала испытаний опоры стационарного электрического освещения подлежат проверке соответствия проектной документации, которая предоставлена производителем. Любые расхождения подлежат регистрации. Должны быть зарегистрированы масса и центр тяжести без учета фундамента.

Полная техническая документация включает материал и чертежи в объеме, необходимом для идентификации испытываемого изделия и характеристики всех основных частей. Она также включает инструкции по установке и обслуживанию, необходимые для обеспечения начала и поддержания функционирования устройства при ударе на определенном уровне безопасности.

### Б.2.4 Требования к установке объекта испытаний

Б.2.4.1 Установку опор освещения следует выполнять в соответствии с проектно-сметной документацией.

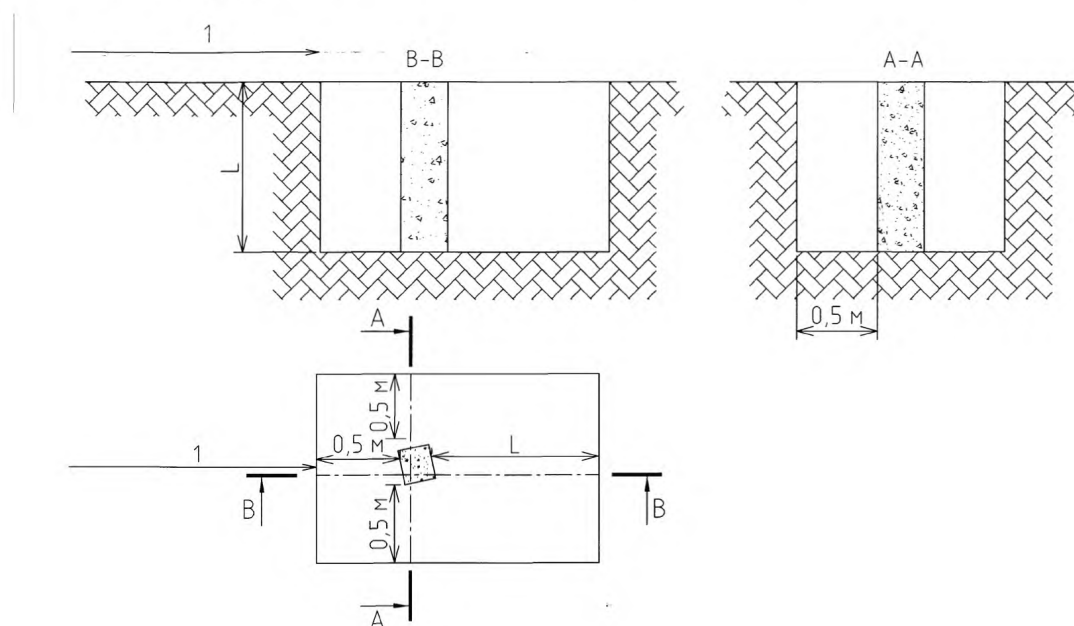
Б.2.4.2 Стандартный грунт засыпки, используемый вокруг фундамента опоры, должен состоять из твердых и прочных частиц щебня или гравия. Не допускается использование вяжущего, например цемента. Гранулометрический состав стандартного грунта должен соответствовать таблице Б.2.

Таблица Б.2 — Требования к стандартному грунту

Номинальный размер отверстия сита, мм	Полный просев, % по массе		
63	100		
31,5	От	85	до 100
16	»	55	» 90
8	»	30	» 60
4	»	15	» 45
2	»	10	» 30
0,063	»	2	» 7

Б.2.4.3 Для отдельных испытаний может потребоваться жесткий фундамент. Жесткий фундамент должен иметь постоянное смещение не более 0,01 м при испытании.

Б.2.4.4 Размеры засыпки должны быть не менее указанных на рисунке Б.2, где значение глубины L равно глубине фундамента опоры освещения. Если не используется отдельный фундамент, подземная часть несущей конструкции считается фундаментом.



1 — направление столкновения при испытании

Рисунок Б.2 — Размеры засыпки, используемой вокруг фундамента опоры

Б.2.4.5 При использовании для данных испытаний засыпки материала с неизвестными характеристиками необходимо определить его гранулометрический состав в соответствии с ГОСТ 12536, ГОСТ 8735 и ГОСТ 8269.0.

Б.2.4.6 Засыпка не должна иметь твердое покрытие, за исключением случаев, когда несущая конструкция предназначена для использования только на участках с твердым покрытием. На испытательной площадке материал засыпки должен быть уплотнен в слой толщиной 0,3 м, за исключением верхнего слоя, который может иметь меньшую толщину.

Перед испытаниями засыпка в случае сильного дождя должна быть защищена.

### Б.3 Порядок (последовательность) проведения испытания

Порядок проведения испытания должен быть следующим:

- перед испытанием фотографируют испытываемую опору освещения и испытательное транспортное средство;
- испытательный автомобиль устанавливают на разгонной полосе, проводят проверку сцепных устройств испытательного автомобиля с тягачом;



- осуществляют разгон автомобиля тягачом до заданной скорости столкновения в соответствии с выбранным режимом испытаний;
- сброс тянущего троса с автомобиля осуществляется не менее чем за 5 м от точки контакта автомобиля с опорой;
- столкновения испытательного средства с опорой освещения регистрируют с помощью кино- или видеосъемки;
- после испытания фотографируют испытанную опору освещения и испытательный автомобиль.

#### **Б.4 Параметры, регистрируемые при испытании**

##### **Б.4.1 До начала испытаний:**

- регистрируют массу и расположение центра массы транспортного средства, включая добавленный груз в соответствии с [2];
- определяют распределение масс по осям;
- фотографируют внутреннюю и внешнюю части транспортного средства;
- фотографируют объект испытания.

При необходимости указывают моменты инерции в трех плоскостях.

##### **Б.4.2 Во время испытаний фиксируют:**

- скорость транспортного средства перед столкновением с опорой освещения;
- углы наезда и выбега транспортного средства;
- линейные ускорения и угловые скорости;
- процесс соударения снимают на высокоскоростные кинокамеры и/или высокоскоростные видеокамеры, установленные таким образом, чтобы была произведена полная запись реакции транспортного средства и поведения объекта испытания.

##### **Б.4.3 После испытаний фиксируют:**

- повреждение опоры освещения и испытательного транспортного средства;
- фотоснимки, способствующие составлению отчета;
- положение и массу крупных обломков.

**Примечание** — Крупными обломками являются обломки массой более 2 кг.

#### **Б.5 Требования к условиям, при которых проводят контроль**

Б.5.1 Фактические скорости столкновения в испытаниях должны быть равны  $(35 \pm 3)$ ,  $(50 \pm 3)$ ,  $(70 \pm 5)$  и  $(100 \pm 5)$  км/ч.

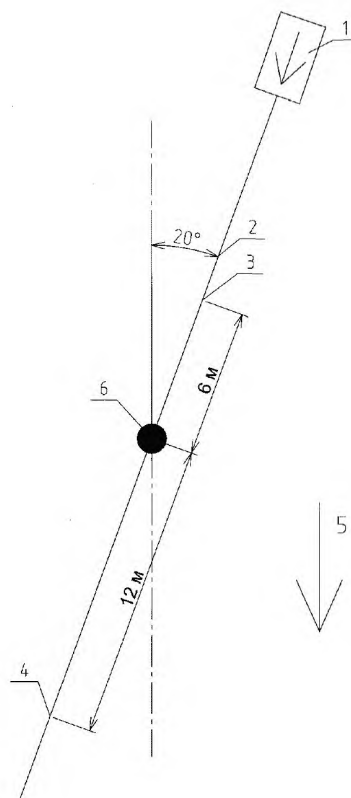
Б.5.2 Скорость столкновения испытательного транспортного средства должна измеряться по траектории сближения испытательного транспортного средства не далее 6 м от несущей конструкции до точки удара. Следует измерить среднюю скорость на отрезке 2 м перед столкновением.

Б.5.3 Скорость выхода должна измеряться перпендикулярно продолжению траектории сближения через 12 м после точки удара. При скольжении автомобиля, в случае поперечного или продольного уклона, скоростью выхода является скорость, определенная по перемещению центра тяжести транспортного средства.

Б.5.4 Для испытаний по упрощенному методу скорости столкновения и выхода должны измеряться непосредственно перед ударом и после него.

Б.5.5 Общая точность измерения скорости столкновения должна быть в пределах  $\pm 2\%$  при ожидаемой скорости столкновения. Для скорости выхода общая точность измерения должна быть в пределах  $\pm 5\%$ , за исключением скорости выхода при упрощенном методе, при котором точность должна быть в пределах  $\pm 2\%$ .

Б.5.6 Угол приближения испытательного транспортного средства должен измеряться прямым или косвенным методом (например, по данным кино съемки) вдоль траектории сближения испытательного транспортного средства не далее 6 м до точки удара. Предельная погрешность измерений определяется по ГОСТ 26433.0 и не должна превышать  $\pm 1,0^\circ$ .



- 1 — испытательное транспортное средство; 2 — угол столкновения;  
 3 — предел измерения скорости столкновения; 4 — предел измерения скорости выхода;  
 5 — предполагаемое направление дорожного движения; 6 — несущая конструкция

Рисунок Б.3 — Пределы измерения направления и скорости столкновения

## Б.6 Требования к приборам и оборудованию

### Б.6.1 Оборудование транспортного средства

Ускорение транспортного средства следует измерять внутри кузова машины вблизи центра тяжести транспортного средства у отдельной точки Р. Минимальное оборудование транспортного средства для записи линейных ускорений и угловых скоростей включает в себя набор из трех линейных преобразователей: ускорения и угловых скоростей, взаимно перпендикулярных, выровненных по осям транспортного средства (продольной, поперечной и вертикальной), или один трехосный преобразователь, плюс один преобразователь угловой скорости для записи отклонения.

Три акселерометра и датчик отклонения скорости помещают в один блок и располагают как можно ближе к центру тяжести транспортного средства. Преобразователи ускорения и угловой скорости, а также соответствующие записывающие устройства должны соответствовать требованиям [1], с использованием класса частоты канала (СФС), равного 180 Гц, за исключением устройства графического отображения результатов, для которого должен использоваться СФС, равный 60 Гц.

Угловые ускорения измеряются с допуском  $\pm 4\%$  непосредственно из фотозаписи, или интегрированием угловых скоростей, или другим способом. Интервал отбора проб не должен превышать 50 мс.

### Б.6.2 Измерительные устройства и регистрирующая аппаратура

Испытание должно фотографироваться как минимум двумя высокоскоростными пленочными кино- или видеокамерами с минимальной скоростью 200 кадров в секунду. Эти камеры должны располагаться перпендикулярно маршруту испытания и должны совместно непрерывно покрывать траекторию движения автомобиля на 6 до и 12 м после точки удара. Одна перпендикулярно расположенная камера должна покрывать полностью несущую конструкцию до и во время процесса начального столкновения.

**Примечание** — Для определения скоростей столкновения и выхода рекомендуется использовать реперные метки, соответствующие конкретным положениям. Рекомендуется использовать дополнительные высокоскоростные камеры, особенно для объекта испытаний с определенным механизмом отделения. Оснащение подвесной камерой не является обязательным.

Для камер, используемых для определения скорости, должна регистрироваться привязка ко времени. На пленке должны быть видны известные расстояния по сетке координат.

**Примечание** — Для синхронизации изображений рекомендуется использовать индикатор нулевого времени столкновения типа фотовспышки.

### Б.7 Обработка результатов испытания

При обработке результатов испытания определяют показатели, приведенные в Б.4 и регистрируемые в процессе испытания. Регистрацию осуществляют с помощью измерительного комплекса, размещенного в автомобиле сопровождения.

Автомобиль сопровождения движется вслед за испытательным транспортным средством на безопасном расстоянии и связан с приборами испытательного автомобиля кабелями или телеметрией.

Скорость в момент контакта автомобиля с опорой освещения принимают равной средней скорости на участке 6 м перед ограждением с точностью 0,1 м/с.

При выполнении расчетов последующие десятичные знаки должны округляться, десятичные знаки менее 5 округляют в меньшую сторону, а десятичные знаки от 5 и выше округляют в большую сторону.

**Пример** — *Рассчитанное значение ASI, равное 1,049, округляют до 1,0 и указывают в отчете в этом формате. Рассчитанное значение ASI, равное 1,050, указывают в отчете как ASI 1,1. Значение THIV указывают в отчете без десятичных знаков.*

**Пример** — *Определенное значение THIV, равное 27,49, указывают в отчете как THIV 27, а определенное значение THIV, равное 27,50, указывают в отчете как THIV 28.*

Углы указывают в градусах без десятичных знаков и округляют аналогичным образом. Скорость указывают в километрах в час (км/ч), с точностью до одного десятичного знака (для обеспечения точности от 2 % до 5 % при измерении скорости). Второй десятичный знак округляется, как описано выше. Этот порядок является одинаковым для скорости столкновения и скорости выхода, несмотря на различия в требованиях к точности. Для значений действительной скорости, используемых для расчета нормализованных скоростей столкновения и выхода, должно использоваться полное неокругленное значение для вычислений, а соответствующее округление должно применяться только к конечному результату.

Расстояния должны указываться в метрах, с одним десятичным знаком, за исключением расстояний в пределах или на самом автомобиле, где положение акселерометров и положения центра тяжести должны указываться в метрах с двумя десятичными знаками, т. е. с сантиметровым допуском. Округление десятичных знаков выполняется, как описано выше.

#### Б.7.1 Расчет индекса тяжести травм при ускорении ASI

##### Б.7.1.1 Общие положения

Индекс тяжести травм при ускорении ASI является функцией времени и рассчитывается по следующей формуле:

$$ASI(t) = \left[ \left( \frac{\bar{a}x}{\hat{a}x} \right)^2 + \left( \frac{\bar{a}y}{\hat{a}y} \right)^2 + \left( \frac{\bar{a}z}{\hat{a}z} \right)^2 \right]^{\frac{1}{2}}, \quad (\text{Б.1})$$

где  $\hat{a}x$ ,  $\hat{a}y$ ,  $\hat{a}z$  — предельные значения для компонентов ускорения, связанных соответственно с осями координат x, y, z;

$\bar{a}x$ ,  $\bar{a}y$ ,  $\bar{a}z$  — средние значения ускорений рассматриваемой точки Р транспортного средства на участках  $\delta = 50$  мс, отфильтрованные по частоте 180 Гц, так что

$$\bar{a}x = \frac{1}{\delta} \int_t^{t+\delta} ax dt, \quad \bar{a}y = \frac{1}{\delta} \int_t^{t+\delta} ay dt, \quad \bar{a}z = \frac{1}{\delta} \int_t^{t+\delta} az dt. \quad (\text{Б.2})$$

На рисунке Б.4 приведен пример спектра ускорений на рассматриваемом участке. Индекс ASI предназначен предоставить измерение опасности хода машины для человека, сидящего вблизи точки Р, во время удара.

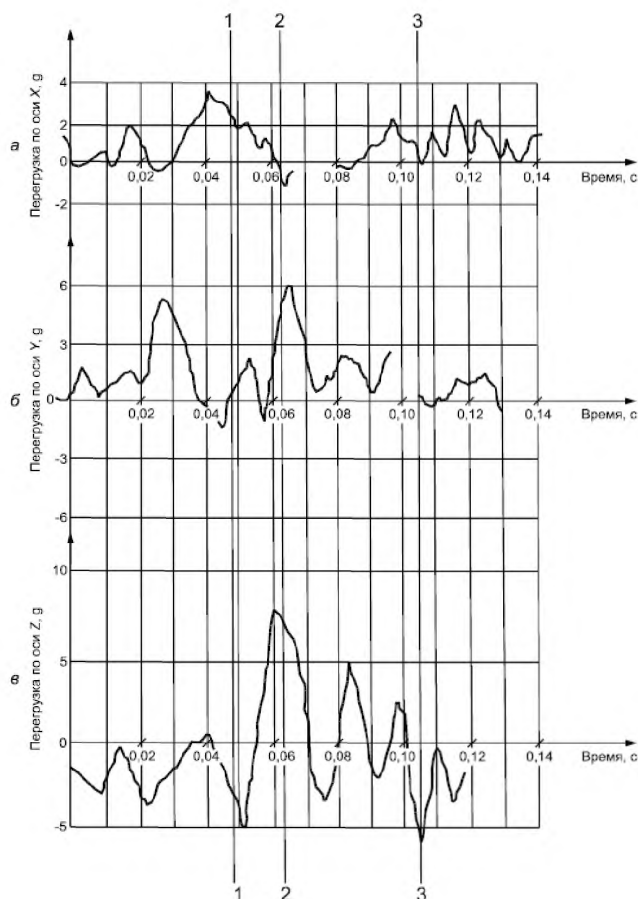


Рисунок Б.4 — Пример диаграммы ускорений (перегрузок) в центре масс по осям X (а), Y (б) и Z (в)

Среднее в уравнении (Б.2) в действительности является фильтром низких частот, который учитывает тот факт, что ускорения транспортных средств могут передаваться телу пассажира через относительно мягкие контакты, которые не могут передавать самые высокие частоты.

Уравнение (Б.1) является самым простым из возможных уравнений взаимодействия трех переменных  $x$ ,  $y$ ,  $z$ . Если любые два компонента ускорения транспортного средства равны нулю, а третий достигает своего предельного ускорения, то  $ASI$  достигает своего предельного значения, равного 1. Если два или три компонента не равны нулю, то  $ASI$  может равняться 1, если отдельные компоненты значительно ниже своих соответствующих пределов.

Предельные ускорения интерпретируют как значения, ниже которых риск пассажиров предельно мал (травмы небольшие, если вообще имеются).

Для пассажиров, пристегнутых ремнями безопасности, как правило, используются следующие предельные ускорения:

$$\hat{a}_x = 12g, \hat{a}_y = 12g, \hat{a}_z = 12g, \quad (\text{Б.3})$$

где  $g$  — ускорение свободного падения,  $g = 9,81 \text{ м/с}^2$ .

В уравнении (Б.1)  $ASI$  является безразмерной величиной — это скалярная функция времени и рассматриваемой точки транспортного средства, обладающая только положительными значениями. Чем больше  $ASI$  превосходит единицу, тем больше риск для пассажиров в данной точке, превышающий пределы безопасности. Поэтому максимальное значение, достигаемое  $ASI$  во время столкновения, принимается как отдельное измерение опасности, или

$$ASI = \max[ASI(t)]. \quad (\text{Б.4})$$

**Б.7.1.2 Краткое изложение методики вычисления ASI**

Б.7.1.2.1 Фиксируются показатели трех компонентов ускорения  $a_x$ ,  $a_y$ ,  $a_z$  транспортного средства при помощи средств измерения. Эти показатели хранятся на магнитных носителях в качестве трех рядов чисел  $N$ , отобранных при определенной частоте отбора  $S$  (проб в секунду):

$$a_{x1}, a_{x2}, \dots, a_{x(k-1)}, a_{xk}, a_{x(k+1)}, \dots, a_{xN}$$

$$a_{y1}, a_{y2}, \dots, a_{y(k-1)}, a_{yk}, a_{y(k+1)}, \dots, a_{yN}$$

$$a_{z1}, a_{z2}, \dots, a_{z(k-1)}, a_{zk}, a_{z(k+1)}, \dots, a_{zN}$$

Ускорение транспортного средства выражают в единицах  $g$ .

Б.7.1.2.2 Число отсчетов  $m$  в среднearифметическом промежутке  $\delta = 0,05$  с находят следующим образом:

$$m = \text{int}(\delta S) = \text{int}(0,05S),$$

где  $\text{int}(x)$  — целое число, наиболее близкое к  $x$ . К примеру, если  $S = 500$  отсчетов/с,  $m = 25$ .

Б.7.1.2.3 Вычисляют средние ускорения на рассматриваемом участке вдоль продольной, поперечной и вертикальной осей автомобиля (соответственно), проходящих через центр масс (Б.2):

$$\bar{a}_{xk} = \frac{1}{m}(a_{xk} + a_{x(k+1)} + a_{x(k+2)} + \dots + a_{x(k+m)}) = \frac{1}{m} \sum_{j=k}^{k+m} a_{xj}, \quad (\text{Б.5})$$

$$\bar{a}_{yk} = \frac{1}{m}(a_{yk} + a_{y(k+1)} + a_{y(k+2)} + \dots + a_{y(k+m)}) = \frac{1}{m} \sum_{j=k}^{k+m} a_{yj}, \quad (\text{Б.6})$$

$$\bar{a}_{zk} = \frac{1}{m}(a_{zk} + a_{z(k+1)} + a_{z(k+2)} + \dots + a_{z(k+m)}) = \frac{1}{m} \sum_{j=k}^{k+m} a_{zj}. \quad (\text{Б.7})$$

Б.7.1.2.4 Вычисляют ASI как функцию времени (Б.1) по формуле

$$ASI_k = \left[ \left( \frac{\bar{a}_{xk}}{12} \right)^2 + \left( \frac{\bar{a}_{yk}}{9} \right)^2 + \left( \frac{\bar{a}_{zk}}{10} \right)^2 \right]^{1/2}. \quad (\text{Б.8})$$

Б.7.1.2.5 Находят ASI как максимальное значение из ряда  $ASI_k$ .

**Б.7.2 Расчет скорости головы в момент удара пассажира о поверхность внутри транспортного средства THIV****Б.7.2.1 Общие положения**

Понятие теоретической скорости головы в момент удара THIV служит оценкой опасности удара для пассажиров транспортных средств, столкнувшихся с опорой освещения. Пассажира принимают за свободно движущийся объект (голова), который продолжает движение после изменения скорости транспортного средства в результате столкновения с несущей конструкцией, пока не ударится о поверхность внутри транспортного средства. Величину скорости в момент удара рассматривают как измерение опасности удара между транспортным средством и опорой освещения.

Можно предположить, что в начале контакта транспортного средства с опорой освещения как транспортное средство, так и теоретическая голова имеют одинаковую горизонтальную скорость  $V_0$ , при этом движение транспортного средства исключительно поступательное.

Предполагают, что во время удара транспортное средство движется только в горизонтальной плоскости, так как высокие уровни уклона, крена или вертикального движения не столь существенны, если машина не опрокидывается. Крайний случай не рассматривают, потому что решение о непригодности системы принимают на основе визуального осмотра или фотозаписи.

Как показано на рисунках Б.5 и Б.6, применяют две системы координат.

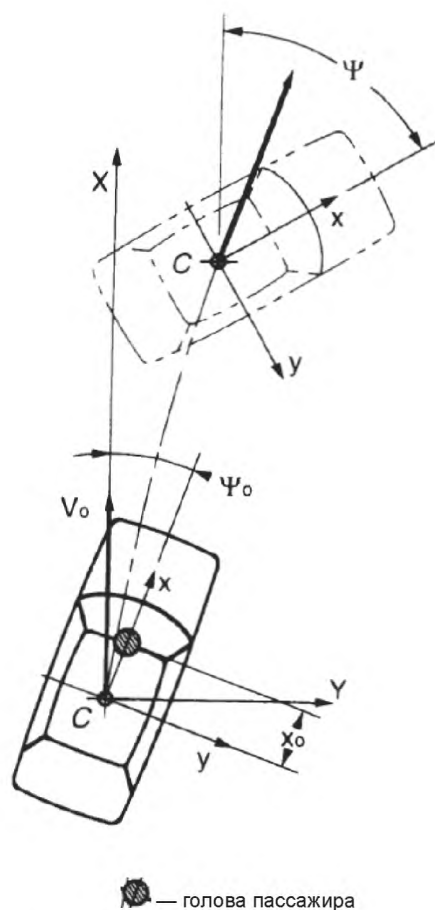


Рисунок Б.5 — Схема для расчета скорости головы в момент удара  
(система координат относительно транспортного средства)

Система координат относительно транспортного средства  $C_{xy}$ , где  $x$  — продольная,  $y$  — поперечная; начало координат  $C$  — это точка транспортного средства, близкая к центру тяжести, но не обязательно совпадающая с ним, где установлены два акселерометра и датчик угловых ускорений (см. рисунок Б.5). Пусть  $\ddot{X}_C$  и  $\ddot{Y}_C$  — ускорения точки  $C$ ,  $m/s^2$ , вдоль осей транспортного средства  $x$  и  $y$  соответственно, зафиксированные с двух акселерометров, а  $\Psi$  — угловое ускорение (в радианах в секунду), зафиксированное с датчика ( $\dot{X}$  — положительное вперед,  $\dot{Y}$  — положительное в правую сторону и  $\dot{\Psi}$  — положительное по часовой стрелке, если смотреть сверху).

Система координат относительно земли  $OXY$ , горизонтальная ось  $X$  совмещена со скоростью  $V_0$ , а начало координат  $O$  совпадает с исходным положением базовой точки  $C$  транспортного средства.  $X_C(t)$  и  $Y_C(t)$  — координаты исходной точки транспортного средства  $C$  относительно земли, а  $X_b(t)$  и  $Y_b(t)$  — расчетные координаты головы пассажира (см. рисунок Б.6).

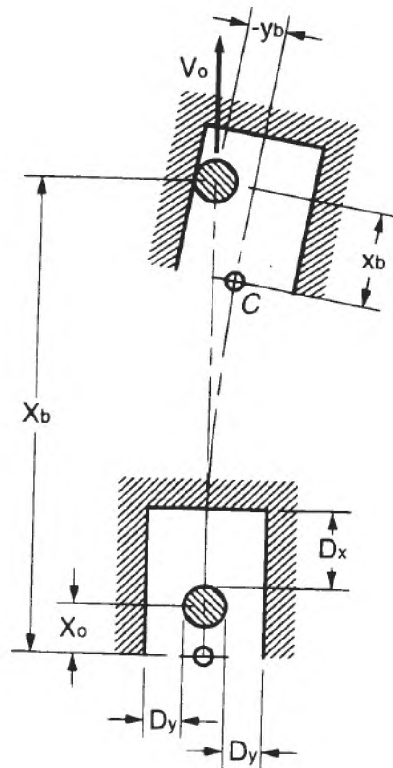


Рисунок Б.6 — Схема для расчета скорости головы в момент удара (система координат относительно земли)

### Б.7.2.2 Вычисление скорости и положения транспортного средства

Исходные условия при времени  $t = 0$ :

$$\begin{cases} X_C = 0 & Y_C = 0 & \psi = \psi_0 \\ \dot{X}_C = 0 & \dot{Y}_C = 0 & \dot{\psi} = \dot{\psi}_0 \end{cases} \quad (\text{Б.9})$$

Угловое ускорение измеряют из записей потолочной камеры, или вычисляют интегрированием угловой скорости  $\dot{\psi}$ , или другим подходящим способом:

$$\psi(t) = \int_0^t \dot{\psi} dt + \psi_0. \quad (\text{Б.10})$$

Вычисляют ускорения транспортного средства в системе координат относительно земли:

$$\begin{cases} \ddot{X}_C = \ddot{X}_C \cos \psi - \ddot{Y}_C \sin \psi \\ \ddot{Y}_C = \ddot{X}_C \sin \psi - \ddot{Y}_C \cos \psi \end{cases} \quad (\text{Б.11})$$

Скорость и положение транспортного средства вычисляют интегрированием:

$$\begin{cases} \dot{X}_C = \Delta \dot{X}_C + V_0 & \Delta \dot{X}_C = \int_0^t \ddot{X}_C dt \\ \dot{Y}_C = \Delta \dot{Y}_C & \Delta \dot{Y}_C = \int_0^t \ddot{Y}_C dt \end{cases} \quad (\text{Б.12})$$

$$\begin{cases} X_C = \int_0^t \Delta \dot{X}_C dt + V_0 t \\ Y_C = \int_0^t \dot{Y}_C dt \end{cases} \quad (\text{Б.13})$$

**Б.7.2.3 Расчетное движение головы пассажира в системе координат относительно земли**

Исходные условия при времени  $t = 0$ :

$$\begin{cases} X_b = X_0 \cos \psi = X_0 & Y_b = X_b \sin \psi = Y_0 \\ \dot{X}_b = V_0 & \dot{Y}_b = 0 \end{cases} \quad (\text{Б.14})$$

Если голова пассажира продолжает равномерное движение, то

$$X_b = V_0 t + X_0, \quad Y_b = Y_0. \quad (\text{Б.15})$$

**Б.7.2.4 Расчетное движение головы пассажира в системе координат относительно транспортного средства**

Компоненты относительной скорости головы пассажира относительно транспортного средства следующие:

$$\begin{cases} V_x(t) = -\Delta \dot{X}_C \cos \psi - \Delta \dot{Y}_C \sin \psi + Y_b \dot{\psi} \\ V_y(t) = -\Delta \dot{X}_C \sin \psi - \Delta \dot{Y}_C \cos \psi + X_b \dot{\psi} \end{cases} \quad (\text{Б.16})$$

Расчетные координаты головы пассажира в системе координат относительно транспортного средства:

$$\begin{cases} X_b(t) = -\Delta X_b \cos \psi - \Delta Y_b \sin \psi \\ Y_b(t) = -\Delta X_b \sin \psi - \Delta Y_b \cos \psi \end{cases} \quad (\text{Б.17})$$

$$\text{где } \begin{cases} \Delta X_b = X_0 - \int_0^t \Delta \dot{X} dt \\ \Delta Y_b = Y_0 - \int_0^t \Delta \dot{Y} dt \end{cases}$$

**Б.7.2.5 Время движения головы пассажира**

Предполагают, что условные поверхности удара внутри транспортного средства плоские и расположены перпендикулярно осям транспортного средства  $x$  и  $y$  (см. рисунок Б.6). Расстояния от исходного положения головы до таких поверхностей (расстояния до удара):  $D_x$  — вперед,  $D_y$  — вбок в обе стороны.

Расчетное время движения головы — это время движения головы до момента удара об одну из трех условных поверхностей на рисунке Б.6, т. е. самое короткое время  $T$ , за которое удовлетворяется одно из трех следующих равенств:

$$X_b(T) = D_x + X_0, \text{ или } Y_b(T) = D_y, \text{ или } Y_b(T) = -D_y. \quad (\text{Б.18})$$

Стандартные значения расстояний до удара равны:  $D_x = 0,6$  м,  $D_y = 0,3$  м.

**Б.7.2.6 Значение THIV**

Расчетная скорость удара головы пассажира о поверхность внутри транспортного средства  $THIV$ , км/ч, является относительной скоростью за время  $T$ , ч, и вычисляется по формуле

$$THIV = \left[ v_x^2(T) + v_y^2(T) \right]^{1/2}. \quad (\text{Б.19})$$

**Б.7.2.7 Краткое изложение методики вычисления значения THIV**

Б.7.2.7.1 Фиксируют ускорения транспортного средства и угловую скорость отобранных при определенной частоте отбора  $S$  (проб в секунду) и хранят в цифровом виде. Пусть данные в трех файлах записи будут  $X_{Ck}$ ,  $\dot{Y}_{Ck}$  и  $\Psi_k$  ( $k = 1, 2, \dots, N$ ). Интервал времени между двумя последующими данными в файле записи  $h = t_k - t_{k-1} = \frac{1}{S}$ . К примеру, если  $S = 500$  проб/с,  $h = 2$  мс.

Б.7.2.7.2 По линейной интерполяции между измеренными значениями углового ускорения получаем значение  $\Psi_k$ .

Угловая скорость интегрируется из уравнения (2) следующим образом:

$$\Psi_1 = \Psi_0; \Psi_2 = \Psi_1 + h \frac{\Psi_1 + \Psi_2}{2} \dots \Psi_{k+1} = \Psi_k + h \frac{\Psi_k + \Psi_{k+1}}{2}. \quad (\text{Б.20})$$



Б.7.2.7.3 Ускорение транспортного средства в системе координат относительно земли рассчитывается следующим образом:

$$X_{Ck} = \ddot{X}_{Ck} \cos \psi_k - \ddot{Y}_{Ck} \sin \psi_k, \quad Y_{Ck} = \ddot{X}_{Ck} \sin \psi_k - \ddot{Y}_{Ck} \cos \psi_k. \quad (\text{Б.21})$$

Б.7.2.7.4 Ускорение транспортного средства интегрируется в уравнение системы координат относительно земли (4), (9):

$$\begin{cases} \Delta \dot{X}_{C1} = 0; & \Delta \dot{X}_{Ck+1} = \Delta \dot{X}_{Ck} + h \frac{\ddot{X}_{Ck} + \ddot{X}_{Ck+1}}{2} \\ \Delta \dot{Y}_{C1} = 0; & \Delta \dot{Y}_{Ck+1} = \Delta \dot{Y}_{Ck} + h \frac{\ddot{Y}_{Ck} + \ddot{Y}_{Ck+1}}{2} \end{cases}, \quad (\text{Б.22})$$

$$\begin{cases} \Delta \dot{X}_{b1} = X_0; & \Delta X_{Ck+1} = \Delta X_{Ck} - h \frac{\Delta \dot{X}_{Ck} + \Delta \dot{X}_{Ck+1}}{2} \\ \Delta Y_{C1} = 0; & \Delta Y_{Ck+1} = \Delta Y_{Ck} - h \frac{\Delta \dot{Y}_{Ck} + \Delta \dot{Y}_{Ck+1}}{2} \end{cases}. \quad (\text{Б.23})$$

Б.7.2.7.5 Вычисляют расчетные относительные положение и скорость головы пассажира как уравнения функций времени (8), (9):

$$\begin{cases} X_{bk}(t) = \Delta X_{bk} \cos \psi_k + \Delta Y_{bk} \sin \psi_k \\ Y_{bk}(t) = -\Delta X_{bk} \sin \psi_k + \Delta Y_{bk} \cos \psi_k \end{cases}, \quad (\text{Б.24})$$

$$\begin{cases} v_{xk} = -\Delta \dot{X}_{Ck} \cos \psi_k - \Delta \dot{Y}_{Ck} \sin \psi_k + Y_{bk} \dot{\psi}_k \\ v_{yk} = \Delta \dot{X}_{Ck} \sin \psi_k - \Delta \dot{Y}_{Ck} \cos \psi_k - X_{bk} \dot{\psi}_k \end{cases}. \quad (\text{Б.25})$$

Б.7.2.7.6 Находят минимальное значение  $j$ , для которого одно из трех уравнений будет удовлетворено:

$$X_{bj} = D_x + X_0, \text{ или } Y_{bj} = D_y, \text{ или } Y_{bj} = -D_y. \quad (\text{Б.26})$$

Б.7.2.7.7 Вычисляют значение *THIV*:

$$THIV = \left[ v_{xj}^2 + v_{yj}^2 \right]^{\frac{1}{2}}. \quad (\text{Б.27})$$

Б.7.2.7.8 Результатом измерения деформации кабины является коэффициент сохранности внутренних размеров после удара.

Коэффициент сохранности внутренних размеров кабины равен отношению измеренных расстояний до и после удара.

При испытании опор освещения в транспортном средстве измеряют следующие расстояния:

- между стенами кабины в уровне центра масс в поперечном и продольном направлениях;
- между нижним краем правого окна и верхним краем левого окна и наоборот;
- между панелью приборов и верхом заднего сиденья в плоскости сидений, приближенных к опоре освещения.

Коэффициент сохранности внутренних размеров кабины равен отношению измеренных расстояний до и после удара.

#### Б.8 Требования к оформлению результатов испытаний

По результатам испытаний составляют протокол испытаний и отчет.

В каждом протоколе испытаний должны быть приведены следующие сведения:

- наименование и адрес изготовителя, место проведения испытаний, если его адрес отличается от адреса ИЦ, сведения об аттестате аккредитации ИЦ (номер и дата выдачи);
- уникальный идентификационный номер протокола испытаний (идентификационный номер указывается на каждой странице);

- наименование и адрес заказчика;
- название документа на метод испытаний;
- перечень применяемого испытательного оборудования, его идентификационные номера и сведения о поверке или аттестации;
- дата получения испытываемых образцов и дата проведения испытаний;
- ссылка на акт отбора проб и образцов (в котором указана методика отбора);
- результаты испытаний с указанием единиц измерений;
- фамилии, должности и подписи специалистов, выполнявших испытания, проверивших и утвердивших протокол;
- заявление о том, что результаты испытаний относятся только к испытанным образцам;
- заявление о том, что протокол испытаний воспроизводится только в полном объеме и с письменного разрешения руководителя ИЦ.

Отчет по результатам испытания должен содержать следующие сведения:

- используемые методы и измеряемые параметры;
- анализ результатов по критериям приемки;
- фотографическую часть отчета (подробные фотографии объекта испытаний и автомобиля до наезда, в процессе взаимодействия);
- выводы и рекомендации.

Для каждого эксплуатационного типа, включающего уровни безопасности пассажира 1, 2 и 3, должен быть представлен один отчет об испытаниях для испытания с низкой скоростью и один отчет об испытаниях для испытания с высокой скоростью для уровня безопасности 2. Для отчета об испытаниях при уровне безопасности 4 допускается упрощенный отчет об испытаниях с включением только значимых частей.

### Б.9 Критерии приемки

Б.9.1 Приемку испытанных опор стационарного электрического освещения осуществляют по следующим критериям:

- оценке уровня тяжести травм  $ASI$ ;
- оценке энергопоглощения;
- безопасности транспортного средства.

Б.9.2 Оценку уровня тяжести травм (пассажиров и водителя), находящихся в автомобиле при наезде на опору, проводят после испытаний двух столбов стационарного электрического освещения из каждого типоразмера.

Следует применять наибольшие значения индекса тяжести травм при ускорении  $ASI$  и расчетной скорости удара головы пассажира о поверхность внутри транспортного средства  $THIV$ , полученные линейной интерполяцией из промежуточных значений. Если разница между двумя значениями  $ASI$ , полученными после испытаний составляет более 0,5 или разница между двумя значениями  $THIV$  составляет более 15 км/ч, интерполяция не используется.

Б.9.3 Оценку энергопоглощения проводят по наибольшему значению скорости выхода после испытаний двух опор стационарного электрического освещения из каждого типоразмера, получают линейной интерполяцией из промежуточных значений. При разбросе значений, превышающих более 0,5 скорости выхода, интерполяция не используется.

Б.9.4 Оценку безопасности транспортного средства проводят по деформации салона автомобиля при помощи коэффициента сохранности внутренних размеров. Средний коэффициент, полученный по результатам измерений, должен быть не менее 0,9, а наименьший коэффициент — не менее 0,8.

**Приложение В  
(обязательное)****Методика испытания композитных опор освещения на прочность****В.1 Общие положения**

Методика испытания предназначена для определения нагрузки на вершину композитной опоры. Испытания на прочность производят по схемам загрузки, приведенным в рабочих чертежах, с учетом величин испытательных контрольных нагрузок  $P_K$ , определенных с учетом коэффициента безопасности  $C = 1,5$ . Испытательную контрольную нагрузку определяют по формуле

$$P_K = CP_p, \quad (\text{В.1})$$

где  $P_p$  — несущая способность конструкции, определенная с учетом расчетных сопротивлений материалов и принятой схемы нагружения;

$C = 1,5$  — коэффициент безопасности.

**В.2 Требования к условиям испытания, при которых проводят контроль**

Испытания проводят при нормальных условиях в соответствии с ГОСТ 15150.

**В.3 Требования к измерительной аппаратуре и инструментам**

При измерениях следует использовать следующую измерительную аппаратуру и инструменты:

- хомут по ГОСТ 24193;
- динамометр по ГОСТ 13837;
- стальной канат по ГОСТ 2688.

**В.4 Порядок подготовки к проведению испытания**

В.4.1 Выборку опор для испытаний осуществляют методом случайного отбора от каждой партии.

Количество отобранных для испытаний опор должно соответствовать требованиям ГОСТ 32947.

В.4.2 Подготовку опор к испытаниям проводят при нормальных условиях в соответствии с ГОСТ 15150.

В.4.3 При выборке и подготовке опор для испытаний следует избегать любых деформаций, нагрева, влияния окружающей среды, а также других факторов, которые могли бы повлиять на свойства материала образца.

**В.5 Требования к точности проведения испытания**

Величину усилия натяжения троса при испытаниях контролируют динамометром с точностью до 10 Н.

**В.6 Порядок (последовательность) проведения испытания**

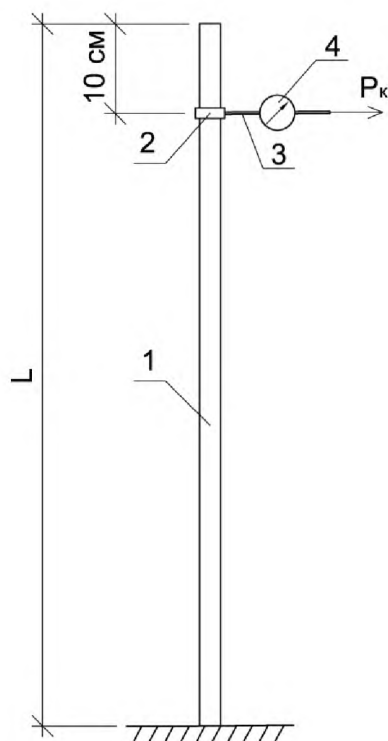
В.6.1 Испытание опор следует производить по схеме, приведенной на рисунке В.1.

В.6.2 Композитную опору размещают вертикально (горизонтально), основание опоры жестко закрепляют.

В.6.3 На расстоянии 10 см от вершины опоры закрепляют хомут со стальным тросом. Трос присоединяют к динамометру и начинают его натяжение.

В.6.4 Нагрузку  $P_K$  следует прикладывать поэтапно ступенями (долями), каждая из которых не должна превышать 10 % контрольной нагрузки по прочности.

До начала проведения испытаний следует выполнить предварительное нагружение испытательной системы нагрузкой не более  $0,4P_K$ .



1 — композитная опора; 2 — хомут; 3 — стальной трос; 4 — динамометр;  $L$  — длина опоры;  $P_k$  — испытательная нагрузка

Рисунок В.1 — Схема определения нагрузки на вершину композитных опор

В.6.5 На каждой ступени приложения нагрузки (до значения  $P_p$ ) опору выдерживают под нагрузкой не менее 10 мин. После достижения нагрузкой значения  $P_p$  опору выдерживают под нагрузкой не менее 30 мин. На каждой последующей ступени приложения нагрузки (до значения  $P_k$ ) опору выдерживают под нагрузкой не менее 5 мин.

#### В.7 Критерии приемки результатов испытания

Результаты испытаний считают удовлетворительными, если после воздействия нормированной боковой статической нагрузки отсутствуют:

- сколы глубиной более 3 мм и длиной более 50 мм;
- трещины шириной раскрытия не более 1 мм и длиной не более 50 мм;
- количество допустимых трещин в опоре не должно превышать пяти на любом отрезке длиной 1 м.

#### В.8 Требования к оформлению результатов испытания

В.8.1 По результатам испытаний составляют протокол испытаний и отчет.

В.8.2 В каждом протоколе испытаний должны быть приведены следующие сведения:

- наименование и адрес изготовителя, место проведения испытаний, если его адрес отличается от адреса испытательного центра ИЦ, сведения об аттестате аккредитации ИЦ (номер и дата выдачи);
- уникальный идентификационный номер протокола испытаний (идентификационный номер указывается на каждой странице);
- наименование и адрес заказчика;
- наименование документа на метод испытаний;
- перечень применяемого испытательного оборудования, его идентификационные номера и сведения о поверке или аттестации;
- дата получения испытываемых образцов и дата проведения испытаний;
- ссылка на акт отбора проб и образцов (в котором указана методика отбора);
- результаты испытаний с указанием единиц измерений;
- фамилии, должности и подписи специалистов, выполнявших испытания, проверивших и утвердивших протокол;
- заявление о том, что результаты испытаний относятся только к испытанным образцам;
- заявление о том, что протокол испытаний воспроизводится только в полном объеме и с письменного разрешения руководителя ИЦ.

В.8.3 Отчет об испытании должен содержать следующие сведения:

- наименование изготовителя и его юридический адрес;
- дату испытания, количество испытанных образцов;
- номера или отличительные отметки образцов для испытаний;
- описание условий проведения испытаний, включая температуру, влажность окружающей среды и продолжительность испытаний;
- контрольную нагрузку для испытаний каждого образца;
- выводы и рекомендации.

#### **В.9 Требования безопасности**

В.9.1 Испытания должны проводиться на специально отведенном участке, куда запрещается доступ посторонним лицам.

В.9.2 К работе допускаются лица, прошедшие инструктаж по технике безопасности при выполнении погрузочно-разгрузочных и такелажных работ.

В.9.3 Узлы крепления лебедки, динамометра и троса должны быть испытаны при двукратной контрольной испытательной нагрузке.

В.9.4 При испытании должны приниматься меры по предотвращению обрушения конструкции.

**Библиография**

- [1] ISO 6487:2012 Road vehicles. Measurement techniques in impact tests. Instrumentation  
(Транспорт дорожный. Методы измерений при испытаниях на удар. Контрольно-измерительные приборы)
- [2] ISO 10392:2011 Road vehicles. Determination of centre of gravity  
(Транспорт дорожный. Определение центра тяжести)

Ключевые слова: дороги автомобильные общего пользования, стойка железобетонная, стойка металлическая, опора стационарного электрического освещения, методы контроля и испытаний

---

Технический редактор *В.Ю. Фотиева*  
Корректор *Р.А. Ментова*  
Компьютерная верстка *Е.А. Кондрашовой*

Сдано в набор 01.09.2016. Формат 60×84<sup>1</sup>/<sub>8</sub>. Гарнитура Ариал.  
Усл. печ. л. 3,72.

Подготовлено на основе электронной версии, предоставленной разработчиком стандарта

---

ФГУП «СТАНДАРТИНФОРМ»,  
123995 Москва, Гранатный пер., 4.  
[www.gostinfo.ru](http://www.gostinfo.ru) [info@gostinfo.ru](mailto:info@gostinfo.ru)