

ТИПОВОЙ ПРОЕКТ

501-9-3

**ЭКИПИРОВОЧНЫЕ УСТРОЙСТВА
ДЛЯ ЛОКОМОТИВОВ
ПРОМЫШЛЕННОГО ТРАНСПОРТА
СКЛАД СУХОГО ПЕСКА
ЕМКОСТЬЮ 50 м³.**

АЛЬБОМ II

НЕСТАНДАРТИЗИРОВАННОЕ ОБОРУДОВАНИЕ

цена 1-08

966/02

		Листов	

ТИПОВОЙ ПРОЕКТ
501-9-3
ЭКИПИРОВОЧНЫЕ УСТРОЙСТВА
ДЛЯ ЛОКОМОТИВОВ
ПРОМЫШЛЕННОГО ТРАНСПОРТА
СКЛАД СУХОГО ПЕСКА
ЕМКОСТЬЮ 50 м³.

СОСТАВ ПРОЕКТА:

- Альбом I — Пояснительная записка. Чертежи.
- Альбом II — Нестандартизированное оборудование.
- Альбом III — Заказные спецификации.
- Альбом IV — Сметы.

Распространяет Новосибирский филиал ЦИТП

Срок действия
проектирования
198 г.
Инд. 5-83

ОТМЕНЕНО
подпись *И. К.* 8/87

Разработан Харьковским отделением Всесоюзного проектного и научно-исследовательского института промышленного транспорта ПромтрансНИИпроект и Харьковским Проектным проектом

Техно-рабочий проект утвержден Госстроем СССР протокол №21 от 30.04.80 и введен в действие институтом ПромтрансНИИпроект пр. №386 от 12.12.80

Главный инженер отделения *В. Г. Мироников* А.Г. Мироников
Главный инженер проекта *И. П. Фартушный* И.П. Фартушный

			Привязан:	

ИЗДАНИЕ ПРОЕКТА В ЦИТПе. Выходит по мере необходимости. Подпись и дата

оп. 1
501-9-3
т. п.

Экз.	Лист	Лист	Обозначение	Наименование	Кол.	Примечание
				Документация		
22			P45-00-000 СБ	Сборочный чертеж		
				Сборочные единицы		
11	1		P45-01-000	Корпус воронки	1	
11	2		P45-02-000	Труба	1	
11	3		P45-03-000	Анафрема	1	
				<u>Аетали</u>		
11	4		P45-00-001	Трубка	3	
11	5		P45-00-002	Форсунка	3	
11	6		P45-00-003	Шпиль	1	
11	7		P45-00-004	Штырь	1	
64	8		P45-00-005	Связь		
				Проволока 4-1 ГОСТ 3282-74 L = 95 мм	1	0,009 кг
11	9		P45-00-006	Крышка	1	
11	10		P45-00-007	Крышка	1	
11	11		P45-00-008	Прокладка	1	
				P45-00-000		
				Воронка		
				загерметизирующая		
				ПРОНТРАНСНИИПРОЕКТ		
				г. Харьков		
				формат 11		

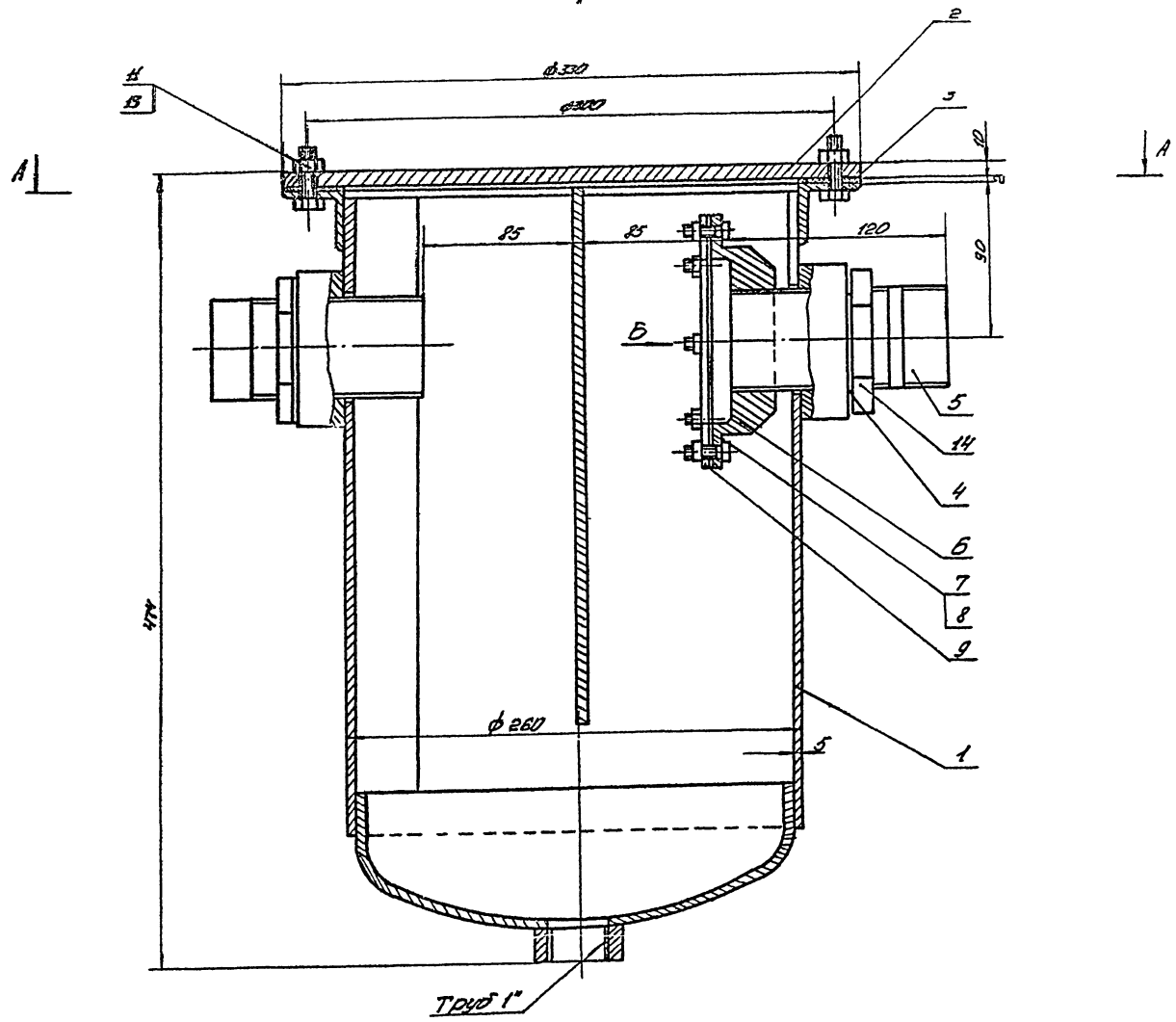
Экз.	Лист	Лист	Обозначение	Наименование	Кол.	Примечание
				Стандартные изделия		
12				Болт М8x20.58 ГОСТ 7798-70	6	
13				Винт М 4x18.58 ГОСТ 1491-72	1	
14				Винт М 4x20.58 ГОСТ 1491-72	4	
15				Гайка М 4.5 ГОСТ 5915-70	1	
16				Гайка М 8.6 ГОСТ 5915-70	6	
17				Мухота 8 ГОСТ 8968-75	3	
				Прочие изделия		
18				Микровыключатель МП 1101 44 исп. 2	1	
				P45-00-000		
				формат 11		

оп. 1
501-9-3
т. п.

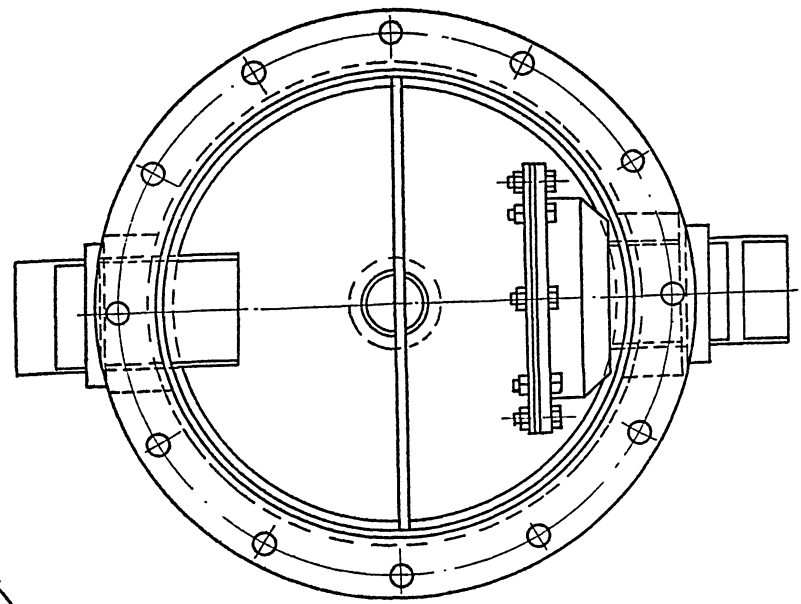
Экз.	Лист	Лист	Обозначение	Наименование	Кол.	Примечание
				Документация		
22			P44-00-000 СБ	Сборочный чертеж		
				Сборочные единицы		
11	1		P44-00-000	Корпус	1	
				<u>Аетали</u>		
11	2		P44-00-001	Крышка	1	
64	3		P44-00-002	Прокладка картон 62 6330 мм x 260 мм ГОСТ 9347-74	1	0,06 кг
64	4		P44-00-003	Прокладка картон 62 φ 75 мм x 160 мм ГОСТ 9347-74	2	0,03 кг
64	5		P44-00-004	Вставка Труба Р-50 x 3,5 ГОСТ 3262-75 L = 120 мм	2	0,6 кг
11	6		P44-00-006	Фланец	1	
				P44-00-000		
				Влагоотделитель		
				ПРОНТРАНСНИИПРОЕКТ		
				г. Харьков		
				формат 11		

Экз.	Лист	Лист	Обозначение	Наименование	Кол.	Примечание
64	7		P44-00-006	Рассекатель Сетка № 2-0,60 ГОСТ 3286-66 φ 150 мм	1	0,03 кг
64	8		P44-00-007	Фильтр Колет хлопчатобумажный ГОСТ 14267-69	1	
11	9		P44-00-008	Фланец	1	
				Стандартные изделия		
				Болт М 6x20.58 ГОСТ 7798-70	8	
				Болт М 10x30.58 ГОСТ 7798-70	12	
				Гайка М 6.5 ГОСТ 5915-70	8	
				Гайка М 10.5 ГОСТ 5915-70	12	
				Контргайка 50 ГОСТ 8968-75	1	
				P44-00-000		
				формат 11		

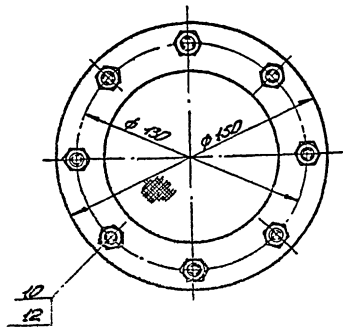
-4-



A-A



Вид Б



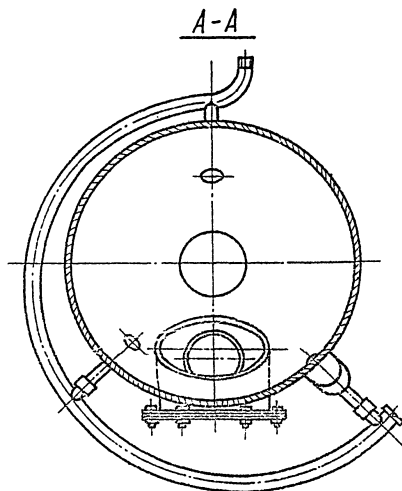
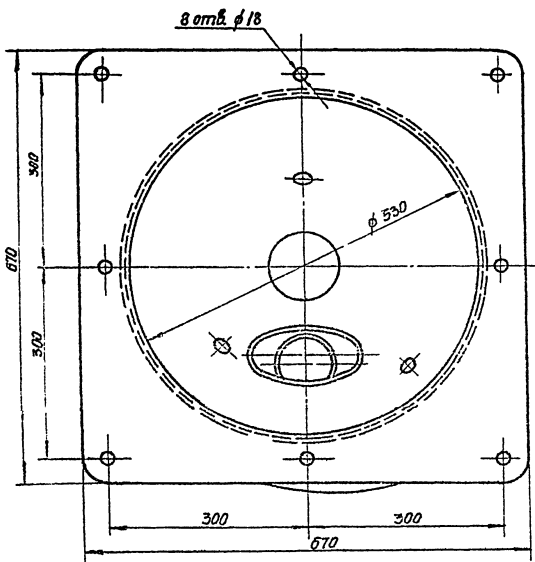
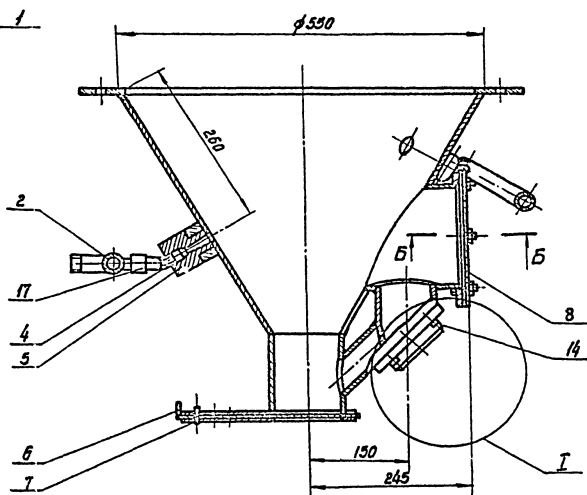
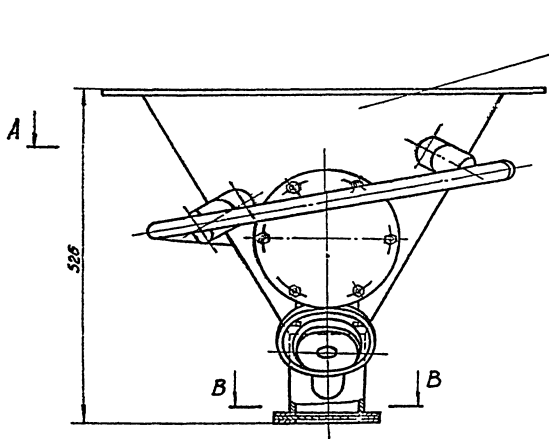
Р 44-00-000 СБ		Лист	Масса	Корпус
Влагодетель		33	1:2	
Сборочный чертеж		Лист Листов		
ПРОЕКТАНТИ И ПРО:		В. Карелин		

Авторы

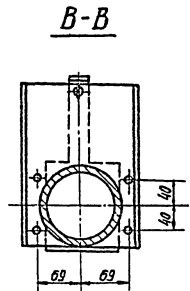
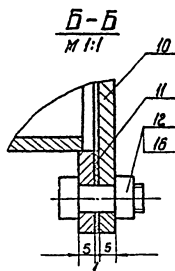
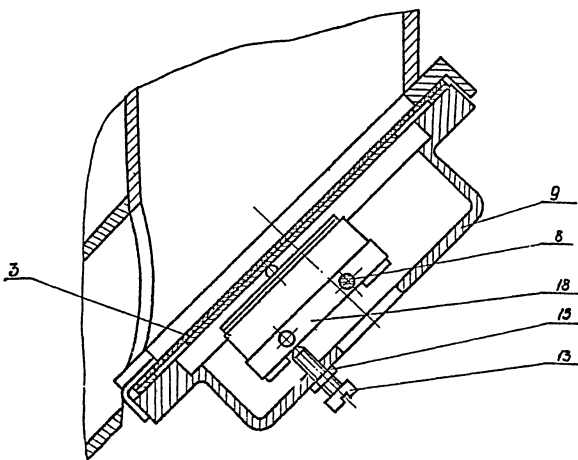
501-9-3

Тыловой проект

-5-

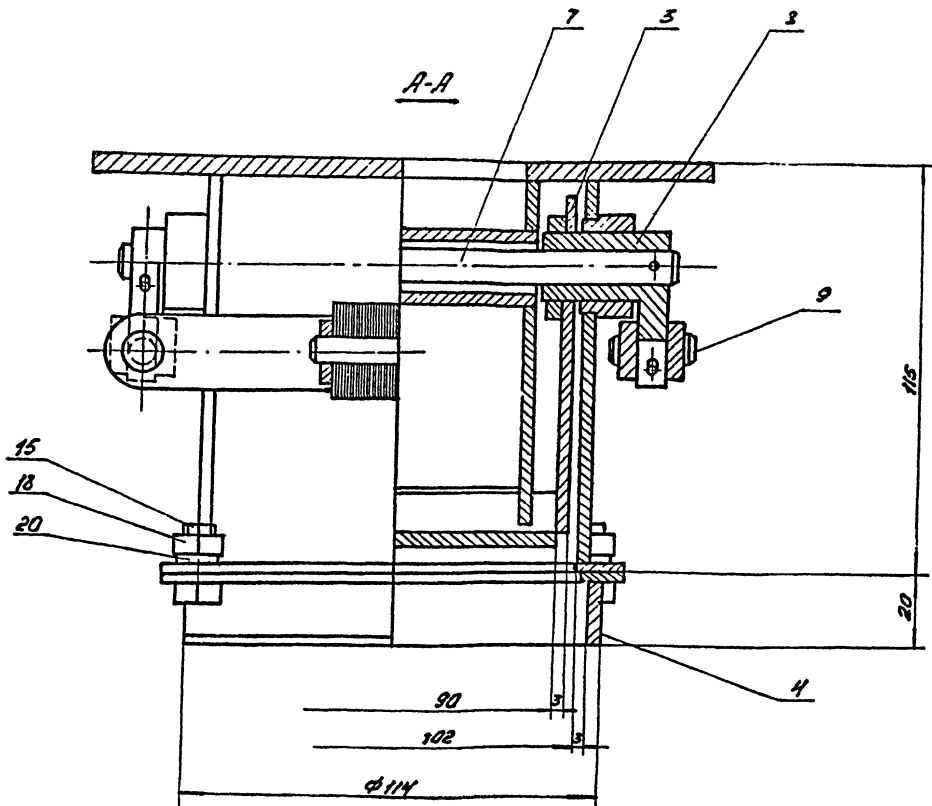


I
M 1:1



Размеры для справок

				Р45-00-000 СБ		
				Воронка загрузочная		
				Сборочный чертеж		
Изм.	Лист	Ав. проект	Подп.	Лист	Масса	Масштаб
Разраб.	Полонская	е.с.			403	1:5
Пробер.	Вережкина	ИВУ		Лист	Листов 1	
И.контр.	Морин	ИВУ		ПРОМТРАНСНИИПРОС г. Горьков		
Чтв.	Игорькин	ИВУ				



Изм. Лист № докум. Подп. Дата
R46-00-000 СБ Лист 2
 Формат А2

т.п. 501-9-3 ол. II

ол. II

501-9-3

т.п.

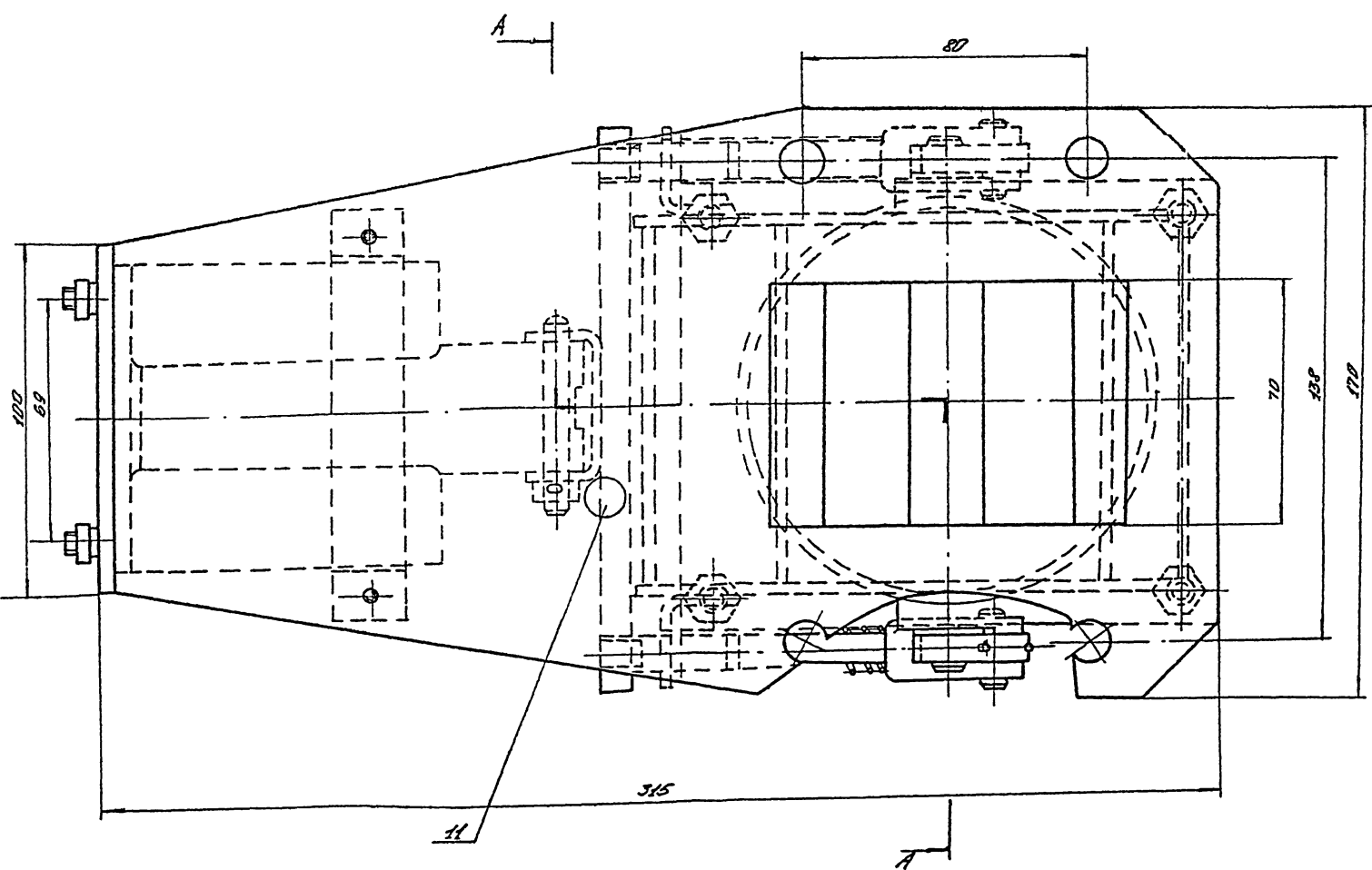
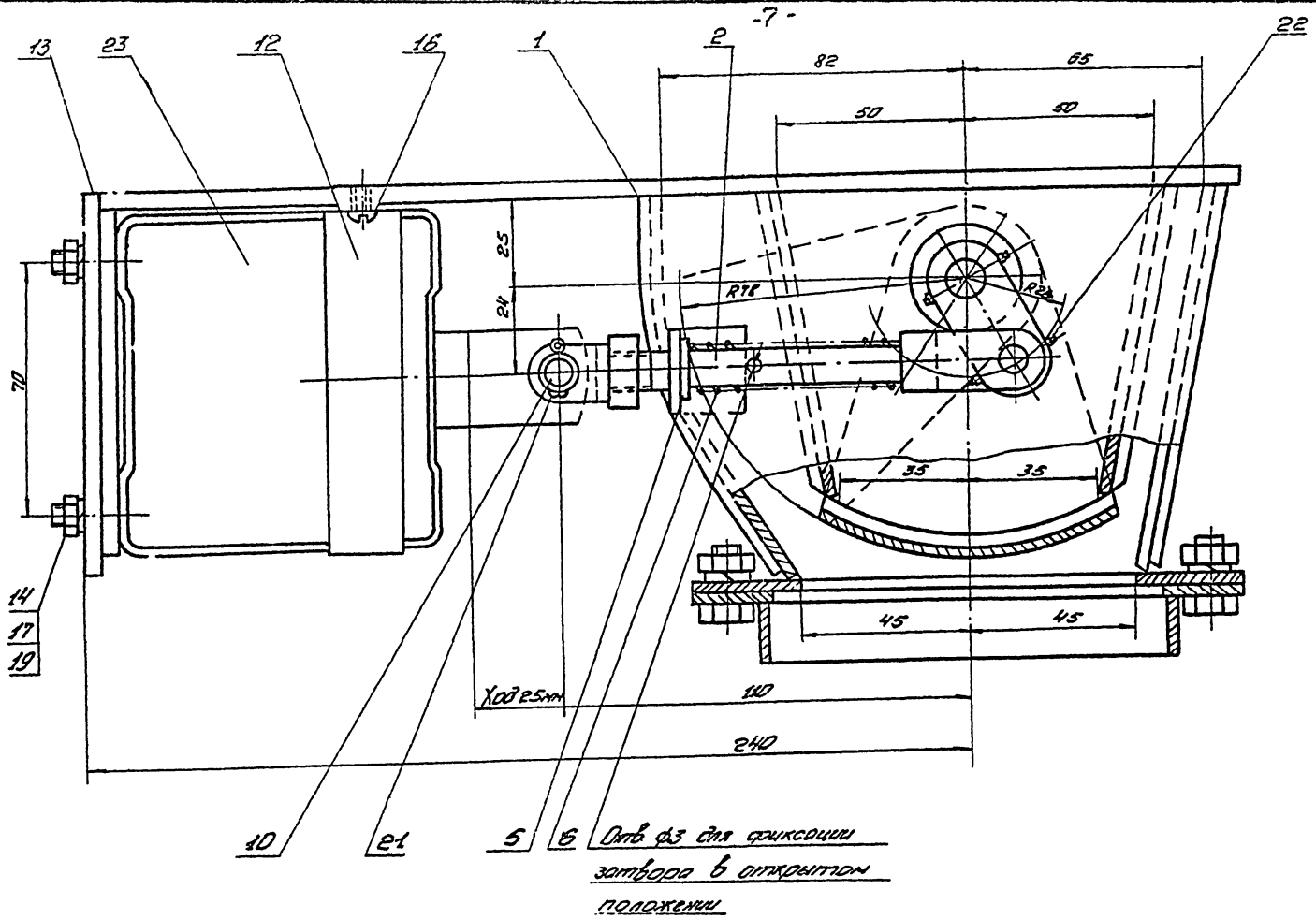
Формат	Лист	Листов	Обозначение	Наименование	Кол.	Примечание
			<u>Документация</u>			
			R46-00-000 СБ	Сборочный чертеж		
			<u>Сборочные единицы</u>			
	1		R46-01-000	Каркас	1	
	2		R46-02-000	Тяга	2	
	3		R46-03-000	Сектор	1	
	4		R46-04-000	Патрубок с фланцем	1	
			<u>Детали</u>			
	5		R46-00-001	Шайба	2	
	6		R46-00-002	Пружина	2	
	7		R46-00-003	Ось	1	
	8		R46-00-004	Рычаг	2	
	9		R46-00-005	Ось	2	
	10		R46-00-006	Ось	1	
	11		R46-00-007	Трaversa	1	
	12		R46-00-008	Хомут	1	
	13		R46-00-009	Прокладка	1	
			<u>Стандартные изделия</u>			
	14			Болт М8x30.68 ГОСТ 7798-70	4	

Формат	Лист	Листов	Обозначение	Наименование	Кол.	Примечание
	15			Болт М10x18.58 ГОСТ 7798-70	4	
	16			Винт М4x8.58 ГОСТ 17473-72	2	
	17			Гайка М6.5 ГОСТ 5915-70	4	
	18			Гайка М10.5 ГОСТ 5915-70	4	
	19			Шайба 8 65Г ГОСТ 6402-70	4	
	20			Шайба 10 65Г ГОСТ 6402-70	4	
	21			Шпилька 2x18-00 ГОСТ 397-66	1	
	22			Штифт 2x25 ГОСТ 3129-70	2	
				Прочие изделия		
	23			Электромагнит МУС-4100	1	

Изм. Лист № докум. Подп. Дата

Изм. Лист № докум. Подп. Дата
 Изобр. Воложанский
 Провер. Березкина
 Контроль Торун
R46-00-000
Затвар секторный
 Лист 1 из 2
 ПРЕГРАНИЧНИИ ПРОЕКТ
 г. Каргово
 Формат А1

Изм. Лист № докум. Подп. Дата
R46-00-000
 Формат А2



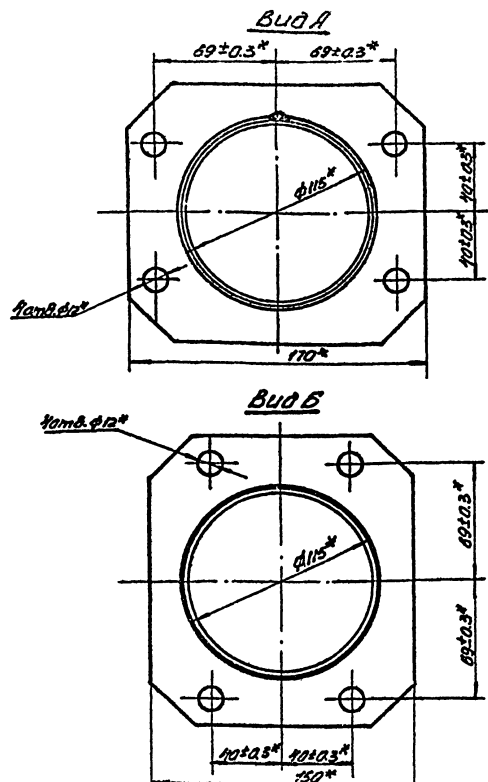
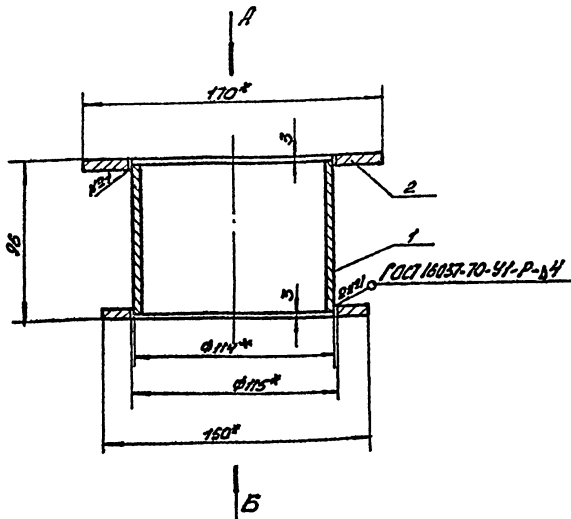
Размеры для справок

			Р 46-00-000 СБ		
Исполн.	Масляев	Масляев	Лист	№	Масштаб
Рисовал	Масляев	Масляев	Дет.	94	1:1
Проверил	Масляев	Масляев	Собр.		
И. Масляев	Масляев	Масляев	Лист	№	Масштаб
Учтб.	Масляев	Масляев	Лист	№	Масштаб
			ПРОМТРАНСИИД КТ		
			в. Козлов		
			Копирование 2:1		

альбом № 501-9-3 т. II

P77-00-000CB

-8-



- 1* Размеры для справок.
- 2. Предельные отклонения размеров по $\pm IT/12$.
- 3. Шероховатость поверхностей резки бесчертежных деталей по $R_{z} 250$.
- 4. Сварные швы зачистить.

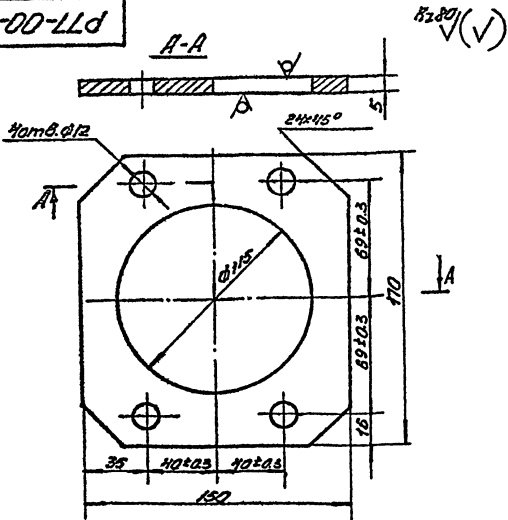
P77-00-000CB

Патрубок.
Сборочный чертеж

Изм.	Лист	№ докум.	Подп.	Дата
Разраб.	Полонская			
Проект.	Воробейкина			
И.контр.	Морин			
Утв.	Фарманыч			

Лист	Масштаб	Максимум
1/99	1:2	
Лист	Листов	1
ПРОМТРАНСПРОЕКТ г. Харьков		
Формат А2		

P77-00-002



- 1* Размер для справок.
- 2. Неуказанные предельные отклонения размеров: отверстий - Н14, остальных - $\pm IT/12$.

P77-00-002

Фланец

Изм.	Лист	№ докум.	Подп.	Дата
Разраб.	Полонская			
Проект.	Воробейкина			
И.контр.	Морин			
Утв.	Фарманыч			

Лист	Масштаб	Максимум
65	ГОСТ 19203-74	1:2
Лист		
65 ГОСТ 19203-74		
Ди. 3 ГОСТ 14637-69		
ПРОМТРАНСПРОЕКТ г. Харьков		

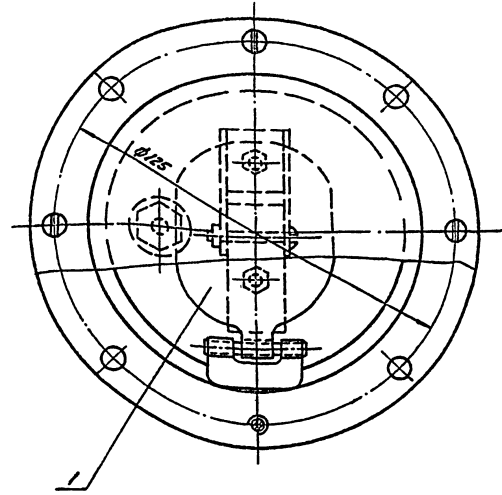
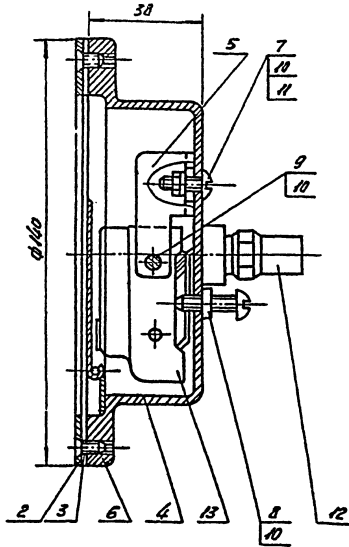
№ докум.	Лист	Листов	Обозначение	Наименование	Кол.	Примечание
<u>Документация</u>						
12			P77-00-000CB	Сборочный чертеж		
<u>Детали</u>						
51	1		P77-00-001	Вставка Труба 100x4 ГОСТ 3262-75 L=90x14	1	0,99кг
11	2		P77-00-002	Фланец	2	

P77-00-000

Патрубок

Изм.	Лист	№ докум.	Подп.	Дата
Разраб.	Полонская			
Проект.	Воробейкина			
И.контр.	Морин			
Утв.	Фарманыч			

Лист	Листов	Максимум
1	1	
ПРОМТРАНСПРОЕКТ г. Харьков		



Размеры для справок.

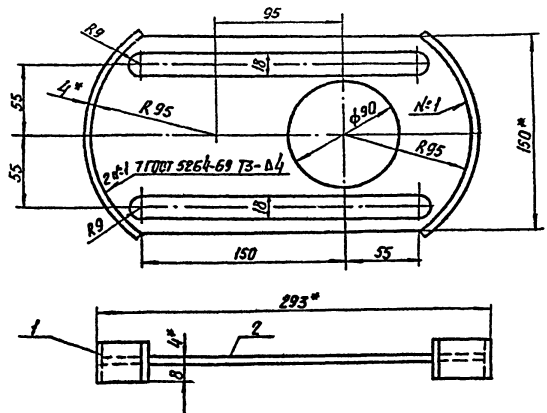
				P78-00-000CB		
Изм. Литр.	№ докум.	Подп.	Дата	Электромеханический датчик уровня.		Лист 12
Разработ.	Положено	Провер.	Сверстана	Сборочный чертеж.		Листов 1
Исполн.	МОРДИН	Черт.	Сверстана	ПРОМТРАНСИНЖЕНЕРСТ		г. Харьков
Утв.	Родиченко	Сверстана				Формат А2

№ докум.	Знак	Лист	Обозначение	Наименование	Кол.	Примечание
<u>Документация</u>						
12			P78-00-000CB	Сборочный чертеж		
<u>Сборочные единицы</u>						
11	1		P78-00-010	Пластина	1	
<u>Детали</u>						
11	2		P78-00-001	Кольцо	1	
11	3		P78-00-002	Дифрагма	1	
12	4		P78-00-003	Крышка	1	
11	5		P78-00-004	Скоба	1	
<u>Стандартные изделия</u>						
	6			Винт М4х8.58 ГОСТ 17475-72	4	
	7			Винт М4х12.58 ГОСТ 17473-72	1	
	8			Винт М4х18.58 ГОСТ 17473-72	1	
	9			Винт М4х30.58 ГОСТ 17473-72	1	
	10			Гайка М4.5 ГОСТ 5915-70	3	
P78-00-000						
Электромеханический датчик уровня				Лист 12	Листов 2	
ПРОМТРАНСИНЖЕНЕРСТ				г. Харьков		

№ докум.	Знак	Лист	Обозначение	Наименование	Кол.	Примечание
11				Шайба 4.01 ГОСТ 11371-68	1	
12				Ниппель 8 ГОСТ 8958-75	1	
<u>Прочие изделия</u>						
13				Микровыключатель МП2 10 2 С	1	
P78-00-000						

м.п. 301-9-3 от. I

90 000-00-5Ld



- 1* Размеры для справок
- 2. Предельные отклонения размеров:
отверстий - Н14
валов - h14
остальных - ±IT14/2
- 3 Шероховатость поверхностей реза бесчертежных деталей Rz 80

P79-00-000 СБ

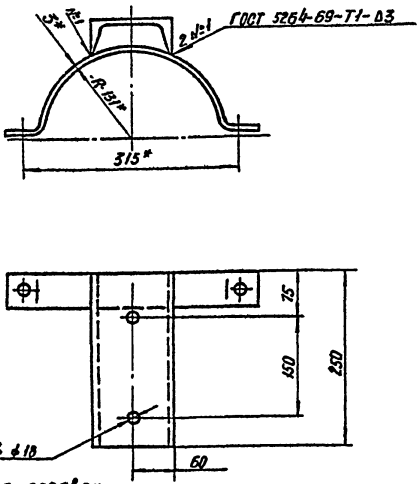
Изм.	Лист	№ докум.	Подп.	Дата	Шубер	Лист	Масса	Местов
Разработ.	Лит.	1.02	1:25	Сборочный чертёж				
Проб.	Лист	Листов	1		ПРОГРАММНЫЙ ПРОЕКТ			
И.контр.	Морин	С.Х.			г. Харьков			
Утв.	Форматный	С.Х.			Формат И			

-10-

Формат	Лист	Обозначение	Наименование	Кол.	Примечание		
<u>Документация</u>							
И		P79-00-000 СБ	Сборочный чертёж				
<u>Детали</u>							
БЧ	1	P79-00-001	Сектор				
			Листы 54х60 ГОСТ 103-76				
			Ст.3 ГОСТ 335-79	2	0.41кг		
БЧ	2	P79-00-002	Ребро				
			Листы 54 ГОСТ 19903-74				
			Ст.3 ГОСТ 4637-69	1	0.60кг		
			285 h 14 x 150 h 14				
<u>P79-00-000</u>							
Изм.	Лист	№ докум.	Подп.	Дата	Шубер	Лист	Местов
Разработ.	Лит.	1.02	1:25	Сборочный чертёж			
Проб.	Лист	Листов	1		ПРОГРАММНЫЙ ПРОЕКТ		
И.контр.	Морин	С.Х.			г. Харьков		
Утв.	Форматный	С.Х.			Формат И		

м.п. 301-9-3 от. II

90 000-00-08d

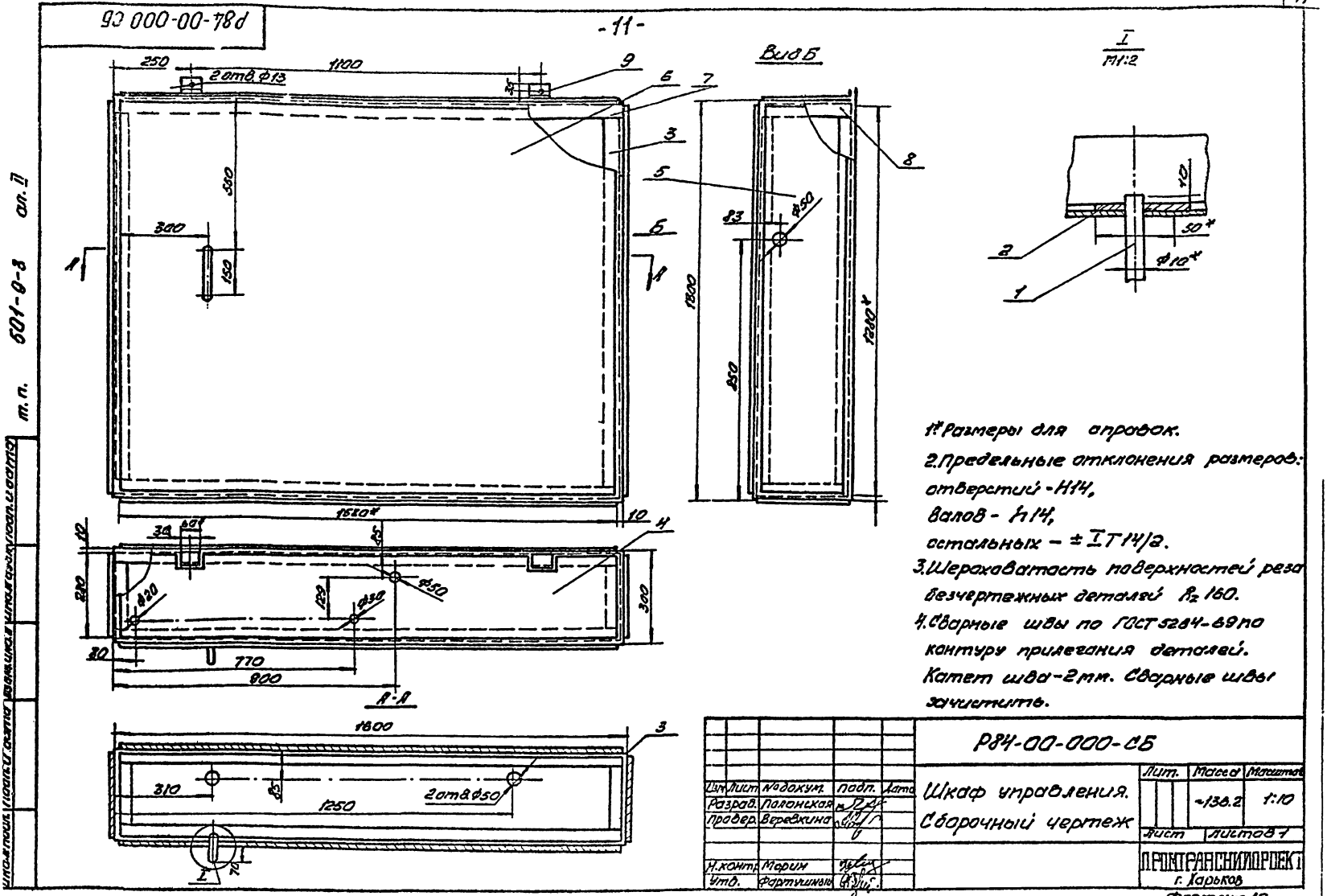


- 1.* Размеры для справок
- 2. Предельные отклонения размеров:
отверстий - Н14
остальных - ±IT14/2
- 3. Шероховатость поверхностей реза бесчертежных деталей Rz 80
- 4. Сварные швы зачистить.

P80-00-000 СБ

Изм.	Лист	№ докум.	Подп.	Дата	Кранштейн	Лист	Масса	Местов
Разработ.	Лит.	3.0	1:5	Сборочный чертёж				
Проб.	Лист	Листов	1		ПРОГРАММНЫЙ ПРОЕКТ			
И.контр.	Морин	С.Х.			г. Харьков			
Утв.	Форматный	С.Х.			Формат И			

Формат	Лист	Обозначение	Наименование	Кол.	Примечание		
<u>Документация</u>							
И		P80-00-000 СБ	Сборочный чертёж				
<u>Детали</u>							
И	1	P80-00-001	Полуомит	1			
БЧ	2	P80-00-002	Подвеска				
			Швеллер 12 ГОСТ 80 40-72				
			Ст.3 535-79	1	2.6кг		
			L=250 h14				
<u>P80-00-000</u>							
Изм.	Лист	№ докум.	Подп.	Дата	Кранштейн	Лист	Местов
Разработ.	Лит.	3.0	1:5	Сборочный чертёж			
Проб.	Лист	Листов	1		ПРОГРАММНЫЙ ПРОЕКТ		
И.контр.	Морин	С.Х.			г. Харьков		
Утв.	Форматный	С.Х.			Формат И		



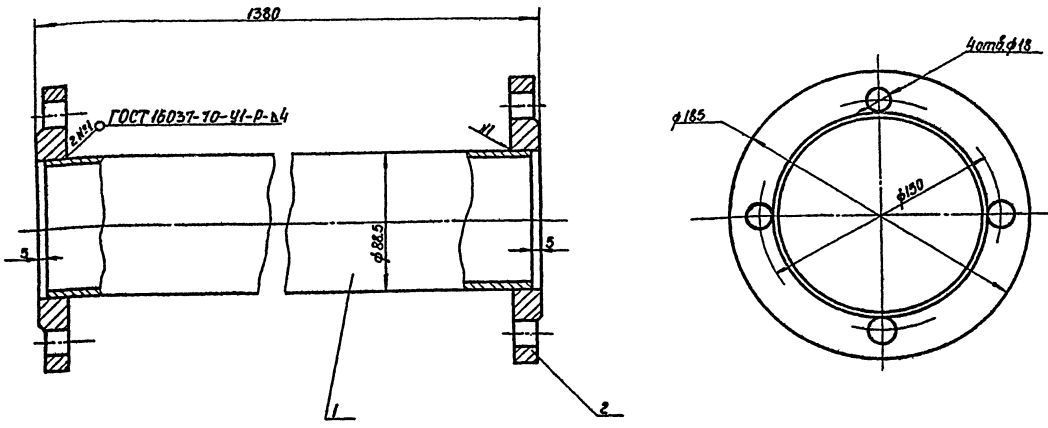
1. Размеры для справок.
 2. Предельные отклонения размеров: отверстий - Н14, валов - h14, остальных - $\pm IT14/2$.
 3. Шероховатость поверхностей реза безчертежных деталей R_z 160.
 4. Сварные швы по ГОСТ 5284-69 по контуру прилегания деталей. Катет шва - 2мм. Сварные швы зачистить.

Р84-00-000-СБ				Лист	Масштаб	Масштаб
Исполн	№ докум	Подп.	Дата	Шкаф управления.	~130.2	1:10
Разраб	Палонская	И.И.	12.84	Сборочный чертеж	Лист	Листов 7
Пробер	Верейкина	И.И.	12.84			
И.контр	Марин	И.И.			ПРОМТРАНСИИПРОЕКТ	
Изд.	Фартышина	И.И.			г. Харьков	
					Формат А2	

Формат	Зона	Поз.	Обозначение	Наименование	Кол.	Примечание
				<u>Документация</u>		
			Р84-00-000СБ	Сборочный чертеж		
				<u>Детали</u>		
		1	Р84-00-001	Ручка		
				Круж В10 ГОСТ 2590-71		
				Ст. 3 ГОСТ 535-79		
		2	Р84-00-002	Накладка	1	0.28кг
		3	Р84-00-003	Стойка		
				Уголок 50x50x5 ГОСТ 8104-74		
				Ст. 3 ГОСТ 535-79		
		4	Р84-00-004	Дно	4	
				Лист Б2 ГОСТ 19903-74		
				Ст. 3 ГОСТ 14523-70		
				1530h14x280h14	2	6.95кг
		5	Р84-00-005	Боковина		
				Лист Б2 ГОСТ 19903-74		
				Ст. 3 ГОСТ 14523-70		
				1280h14x280h14	2	5.65кг
		6	Р84-00-006	Стенка		
				Лист Б2 ГОСТ 19903-74		
				Ст. 3 ГОСТ 14523-70		
				1580h14x1280h14	2	31.8кг
				Р84-00-000		
Исполн	№ докум	Подп.	Дата	Шкаф	Лист	Листов
Разраб	Палонская	И.И.	12.84	управления	1	2
Пробер	Верейкина	И.И.	12.84			
И.контр	Марин	И.И.			ПРОМТРАНСИИПРОЕКТ	
Изд.	Фартышина	И.И.			г. Харьков	
					Формат А2	

Формат	Зона	Поз.	Обозначение	Наименование	Кол.	Примечание
		7	Р84-00-007	Обвязка		
				Уголок 50x50x5 ГОСТ 8104-74		
				Ст. 3 ГОСТ 535-79		
				l ₁ = 1600h14	4	6.03кг
		8	Р84-00-008	Обвязка	4	
		9	Р84-00-009	Прошина		
				Уголок 65x65x5 ГОСТ 8104-74		
				Ст. 3 ГОСТ 535-79		
				l = 60h14	2	0.45кг
				Р84-00-000		
Исполн	№ докум	Подп.	Дата	Шкаф	Лист	Листов
Разраб	Палонская	И.И.	12.84	управления	1	2
Пробер	Верейкина	И.И.	12.84			
И.контр	Марин	И.И.			ПРОМТРАНСИИПРОЕКТ	
Изд.	Фартышина	И.И.			г. Харьков	
					Формат А2	

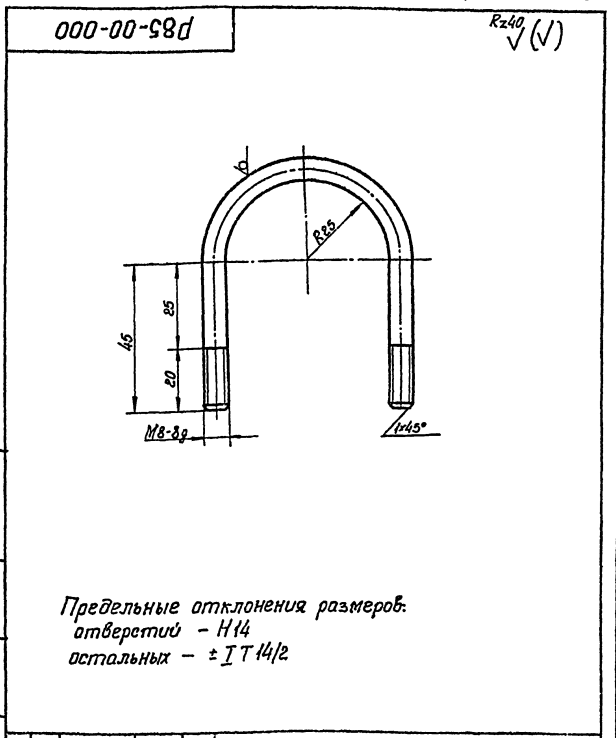
Инст. заводской чертеж и детали. Издание 1983 г. Исполн. М.И. Мухоморов. Проект. И.В. Ветрова.



- 1 Размеры для справок.
- 2 Предельные отклонения размеров: по $\pm IT14/2$
- 3 Шероховатость поверхностей реза, освещенных деталей по $Rz160$
- 4 Сварные швы зачистить.

					Р83-00-000СБ			
Изм.	Лист	№ докум.	Подп.	Дата	Пескопроб Сборочный чертеж	Лист	Масса	Масштаб
Разр.	Получена	С	С				203	1:2
Проб	Веревкина					Лист	Листов	1
И. контр. Марин					ПРОМТРАНСНИИПРОЕКТ			
Читб. Вагачинский					г. Харьков			
					Формат А2			

Формат	Лист	Листов	Обозначение	Наименование	Кол.	Примечание
				Документация		
			Р83-00-000СБ	Сборочный чертеж		
				Детали		
ВК	1		Р83-00-001	Патрубок Труба 80*4 ГОСТ 3262-75 L=1370 к14	1	Ш1кз
				Стандартные изделия		
	2			Фланец 80-6 ГОСТ 1255-67	2	



Предельные отклонения размеров:
отверстий - Н14
остальных - $\pm IT14/2$

					Р83-00-000			
Изм.	Лист	№ докум.	Подп.	Дата	Пескопроб	Лист	Листов	
Разр.	Получена	С	С				1	
Проб	Веревкина					Лист	Листов	
И. контр. Марин					ПРОМТРАНСНИИПРОЕКТ			
Читб. Вагачинский					г. Харьков			

					Р85-00-000			
Изм.	Лист	№ докум.	Подп.	Дата	Хомут	Лист	Масса	Масштаб
Разр.	Получена	С	С				007	1:1
Проб	Веревкина					Лист	Листов	1
И. контр. Марин					ПРОМТРАНСНИИПРОЕКТ			
Читб. Вагачинский					г. Харьков			