

ТИПОВОЙ ПРОЕКТ
411-2-196.89

**ЦЕХ ПО ПРОИЗВОДСТВУ ДЕРЕВЯННОЙ
ТАРНОЙ ПРОДУКЦИИ МОЩНОСТЬЮ 10 ТЫС.М³
ПЕРЕРАБАТЫВАЕМОГО СЫРЬЯ В ГОД
/СТЕНЫ КИРПИЧНЫЕ/
АЛЬБОМ Э**

АОБ.00 ЗАДАНИЯ ЗАВОДУ-ИЗГОТОВИТЕЛЮ НА
ЭМ.00 ИЗГОТОВЛЕНИЕ ЩИТОВ

ЦЕНТРАЛЬНЫЙ ИНСТИТУТ ТИПОВОГО ПРОЕКТИРОВАНИЯ
ГОССТРОЯ СССР

КИЕВСКИЙ ФИЛИАЛ

г. Киев-57 ул. Эжана Потье № 12

9/9
Заказ № 10578 Инв. № 10305/3 Тираж 100
Сдано в печать 27.10. 1990 Цена 2.28

ТИПОВОЙ ПРОЕКТ
411-2-196.89

ЦЕХ ПО ПРОИЗВОДСТВУ ДЕРЕВЯННОЙ
ТАРНОЙ ПРОДУКЦИИ МОЩНОСТЬЮ 10 ТЫС.М³
ПЕРЕРАБАТЫВАЕМОГО СЫРЬЯ В ГОД

/СТЕНЫ КИРПИЧНЫЕ/
АЛЬБОМ 3

ПЕРЕЧЕНЬ АЛЬБОМОВ

АЛЬБОМ 1	ПЗ ТХ АР КЖ КМ ЮЖИ	ПОЯСНИТЕЛЬНАЯ ЗАПИСКА ТЕХНОЛОГИЯ ПРОИЗВОДСТВА АРХИТЕКТУРНЫЕ РЕШЕНИЯ КОНСТРУКЦИИ ЖЕЛЕЗОБЕТОННЫЕ КОНСТРУКЦИИ МЕТАЛЛИЧЕСКИЕ ИЗДЕЛИЯ ЗАВОДСКОГО ИЗГОТОВЛЕНИЯ
АЛЬБОМ 2	ОВ ВК ЭМ ЭО СС АОВ	ОТОПЛЕНИЕ, ВЕНТИЛЯЦИЯ ВНУТРЕННИЙ ВОДОПРОВОД И КАНАЛИЗАЦИЯ СИЛОВОЕ ЭЛЕКТРООБОРУДОВАНИЕ ЭЛЕКТРИЧЕСКОЕ ОСВЕЩЕНИЕ СВЯЗЬ И СИГНАЛИЗАЦИЯ АВТОМАТИЗАЦИЯ ОТОПЛЕНИЯ И ВЕНТИЛЯЦИИ
АЛЬБОМ 3	АОВ.00 ЭМ.00	ЗАДАНИЯ ЗАВОДУ-ИЗГОТОВИТЕЛЮ НА ИЗГОТОВЛЕНИЕ ЩИТОВ
АЛЬБОМ 4	НО	НЕСТАНДАРТИЗИРОВАННОЕ ОБОРУДОВАНИЕ
ЧАСТЬ 1,2		
АЛЬБОМ 5	СО	СПЕЦИФИКАЦИИ ОБОРУДОВАНИЯ
АЛЬБОМ 6	ВМ	ВЕДОМОСТИ ПОТРЕБНОСТИ В МАТЕРИАЛАХ
АЛЬБОМ 7	С	СМЕТЫ
ЧАСТЬ 1,2		
АЛЬБОМ 8		ПРОЕКТНАЯ ДОКУМЕНТАЦИЯ ПО ПЕРЕВОДУ ПОДВАЛА НА РЕЖИМ ПРУ

РАЗРАБОТАН КИЕВСКИМ ФИЛИАЛОМ
«СОЮЗГИПРОЛЕСХОЗ»

ДИРЕКТОР ФИЛИАЛА

ГЛАВНЫЙ ИНЖЕНЕР ПРОЕКТА

10305/3
1989

А.Н. БОБКО

П.Н. КУКОТИН

УТВЕРЖДЕН ГОСКОМИТЕМОМ СССР

ПРОТОКОЛ ОТ 17.11.1989 Г. N 21

ВНЕДРЕН В ДЕЙСТВИЕ КИЕВСКИМ ФИЛИАЛОМ
ИНСТИТУТА «СОЮЗГИПРОЛЕСХОЗ»

ПРИКАЗ ОТ 21.11.1989 Г. N 67

10305/3

Альбом 3

Типовой проект 411-2-196.89

ИЗДАТЕЛЬСТВО "ВЗРОСТ" КИЕВ

Наименование чертежа	Номер чертежа	Номер страницы
Содержание альбома		2
Автоматизация отопления и вентиляции		
Перечень чертежей, выданных заводу - изготовителю	А08.00.1	3
Приточная система П5. Ящик 1Я		
Чертеж общего вида	А08.00.2	3
Приточная система П5. Ящик 1Я		
Технические данные аппаратов	А08.00.3	4
Приточная система П5. Ящик 1Я		
Перечень надписей	А08.00.4	5
Приточная система П5. Ящик 1Я		
Схема электрическая соединений	А08.00.5	4
Ящик ЯС. Чертеж общего вида	А08.00.6	5
Ящик ЯС. Технические данные.		

Наименование чертежа	Номер чертежа	Номер страницы
аппаратов	А08.00.7	6
Ящик ЯС. Перечень надписей	А08.00.8	5
Ящик ЯС. Схема электрическая соединений	А08.00.9	6
Головое электрооборудование		
Перечень чертежей, выданных заводу - изготовителю	ЭМ00.1	7
Пневмотранспорт ПТ1 (ПТ2, ПТ3) Ящик 2Я (3Я, 4Я). Чертеж общего вида	ЭМ00.2	7
Пневмотранспорт ПТ1 (ПТ2, ПТ3) Ящик 2Я (3Я, 4Я) Технические данные		
аппаратов	ЭМ00.3	8
Пневмотранспорт ПТ1 (ПТ2, ПТ3). Ящик 2Я (3Я, 4Я). Перечень надписей	ЭМ00.4	8
Пневмотранспорт ПТ1 (ПТ2, ПТ3) Ящик 2Я (3Я, 4Я). Схема электрическая соединений	ЭМ00.5	9

Наименование чертежа	Номер чертг.	Номер страницы
Транспортер поз. 62, лесорама поз. 4		
Ящик 5Я. Чертеж общего вида	ЭМ00.6	10
Транспортер поз. 62, лесорама поз. 4. Ящик 5Я		
Технические данные аппаратов	ЭМ00.7	10
Транспортер поз. 62, лесорама поз. 4. Ящик 5Я		
Перечень надписей	ЭМ00.8	11
Транспортер поз. 62, лесорама поз. 4. Ящик 5Я		
Схема электрическая соединений	ЭМ00.9	11
Ленточные конвейеры поз. 12, 60, 61. Ящик 6Я		
Чертеж общего вида	ЭМ00.10	12
Ленточные конвейеры поз. 12, 60, 61. Ящик 6Я		
Технические данные аппаратов	ЭМ00.11	12
Ленточные конвейеры поз. 12, 60, 61. Ящик 6Я		
Перечень надписей	ЭМ00.12	11
Ленточные конвейеры поз. 12, 60, 61. Ящик 6Я		
Схема электрическая соединений	ЭМ00.13	13

ГИП	Кучкопич	21.22
И. контр.	Алексин	21.22
Начальн.	Кашенко	21.22
Инж. зр.	Павлюк	21.22
Инж.	Козырева	21.22

ТП 411-2-196.89

10305/3

Привязан:	
И.ч. №	

Цена по производству древесины стандартной продукции (в т.ч. без учета стоимости сырья в год)	Страна	Иуст	Листов
Содержание альбома	Р. П.	1	1
	связгипролесхоз Киевский филиал		

Копировал Краснова

Формат А2

Формат	Зона	Поз.	Обозначение	Наименование	Лист	Примечание
				Документация		
			Я08 00.2	Чертеж общего вида		
			Я08 00.5	Схема электрическая соединений		
			Я08 00.4	Перечень надписей		
				Сборочные единицы		
				Н1 01		
				Предохранитель		FU1
				ПРГ-6ЛУЗ 500В 2,5А	2/1	FU2*
				Реле промежуточное ПЗ37 - 42 УЗ ~ 220В ТУ16 - 523.622-82	1	К1
				Реле промежуточное ПЗ37 - 22 УЗ ~ 220 В ТУ16 - 523.622-82	1	К2

привязан:

Имя №

Гип	Кукотин	2/1	2/1
Н.контр	Олейник	2/1	2/1
Нач.отд	Олейник	2/1	2/1
Гл.спец	Олейник	2/1	2/1
Ред.инж	Казакова	2/1	2/1

ТП 411-2-196.89 Я08.00.3

Иск по производству деревянной тарной продукции мощностью 10 тысяч м³ в год. Приточная система п5 ящика 19. Технические условия на аппараты.

Состав: Лист 1, Листов 2

Создатель: протесхоз Киевский филиал

Копировал Красноба Формат А4

Формат	Зона	Поз.	Обозначение	Наименование	Лист	Примечание
				Н1 01		
		4		Переключатель УП 5313 - С322 ТУ16 - 524.074-75	1	SB1
		5		Кнопка КЕ-011		SB6*
				исп. 2. толк. красн. стоп	2/1	SB4
		6		Кнопка "КЕ-011"		SB5*
				исп. 2. толк. красн. пуск	2/1	SB3
		7		Переключатель ПЕ-011УЗ		
				исп. 1 ТУ16 - 528.408-76	1	SB2
		8		Артатура сигнальная ЯС-1013.02 с зеленой линзой ~ 220В ТУ16 - 535.930-76	2/1	HL3*
				Артатура сигнальная ЯС-1011У2 с красн. линзой ~ 220В ТУ16 - 535.930-76	1	HL2
				Колодка на 16 Я		
				из 10 зажимов	4	Х1-Х4

привязан:

Имя №

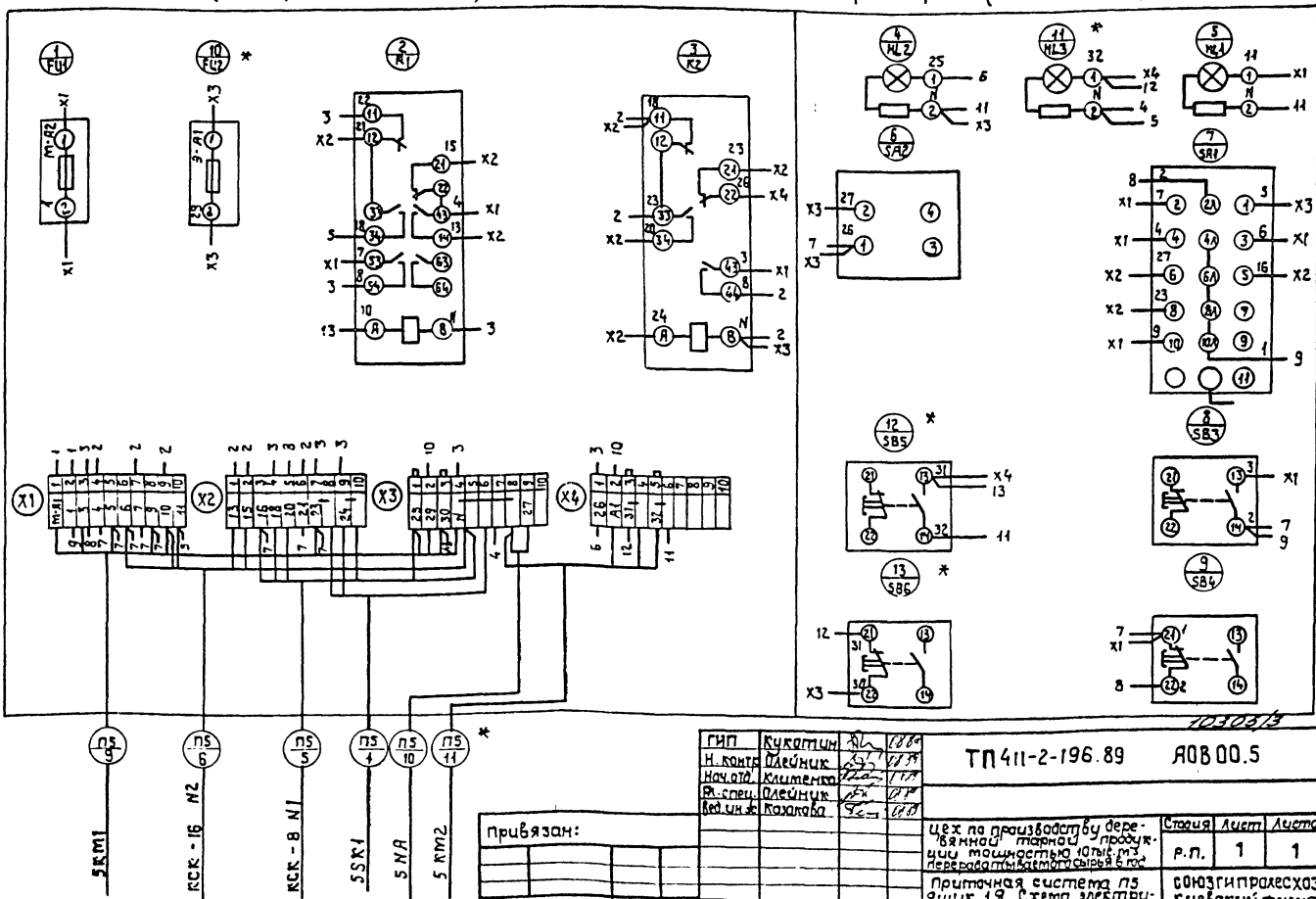
ТП 411-2-196.89 Я08.00.3

Лист 2

Копировал Красноба Формат А4

Вид спереди (дверь не показана)

Дверь ящика (вид со стороны монтажа)



Гип	Кукотин	2/1	2/1
Н.контр	Олейник	2/1	2/1
Нач.отд	Олейник	2/1	2/1
Гл.спец	Олейник	2/1	2/1
Ред.инж	Казакова	2/1	2/1

ТП 411-2-196.89 Я08.00.5

Иск по производству деревянной тарной продукции мощностью 10 тысяч м³ в год. Приточная система п5 ящика 19. Схема электрическая соединений

Состав: Лист 1, Листов 1

Создатель: протесхоз Киевский филиал

Копировал Красноба Формат А3

Льбом Э

Типовой проект 411-2-196.89

па- нель	набл. вид	поз. обозначе- ние	место надписи	Текст	кол-во	вид шрифта	гара- тавка
1			табличка	Ящик 1Я	1		
2	НЛ1		То же	Вентилятор	1		
3			"	Нормальная работа	2		
4	НЛЗ*		"	Электронагреватель	1		
5	НЛ2		"	Заморозки воздухоагревателя	1		
6	SA1		"	Выбор режима	1		
7			"	Отключено	1		
8			"	Лето	1		
9			"	Зима	1		
10	SA2		"	Аварийная сигнализация	1		
11			"	Включено	1		
12			"	Отключено	1		
13			"	Система	1		
14			"	Электронагреватели	1		
15	SB3, SB5*		"	Пуск	2/1		
16	SB4, SB6*		"	Стоп	2/1		

па- нель	набл. вид	поз. обозначе- ния	место надписи	Текст	кол-во	вид шрифта	гара- тавка
1			Табличка	Ящик ЯС	1		
2	НЛ		То же	Контроль напряжения	1		
3			"	Звуковая сигнализация	1		
4	SB1		"	Проверка сигнала	1		
5	SB2		"	Съём сигнала	1		
6	SF1		"	Цепи сигнализации	1		

Привязан:

ИНВ. №	ГНП	Кучотин	02.89
И.контр.	Олейник	02.89	
Нач.отд.	Слименко	02.89	
П.спец.	Олейник	02.89	
Вед.инж.	Козакова	02.89	

ТП 411-2-196.89 Я08004

цех по производству дере-
вянной тарной продукции
мощностью 10 тыс. м³
переработки сырья в год

Р.п. 1 1

созгипролесхоз
Киевский филиал

привязан:

ИНВ. №	ГНП	Кучотин	02.89
И.контр.	Олейник	02.89	
Нач.отд.	Слименко	02.89	
П.спец.	Олейник	02.89	
Вед.инж.	Козакова	02.89	

ТП 411-2-196.89 Я08 00.8

цех по производству дере-
вянной тарной продукции
мощностью 10 тыс. м³
переработки сырья в год

Р.п. 1 1

Ящик ЯС
Перечень надписей

созгипролесхоз
Киевский филиал

Копировал Красноба

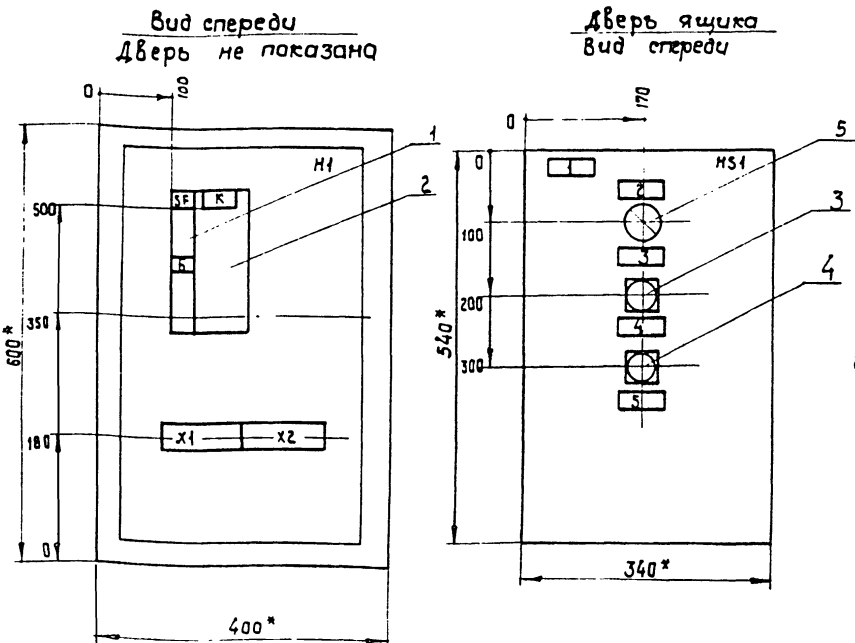
формат А3

Копировал Красноба

формат А3

Льбом Э

Типовой проект 411-2-196.89



- * Размеры для справок.
- Неуказанные предельные отклонения по СТБ 2.
- В контуре табличек указаны номера надписей по перечню надписей.
- Глубина ящика 350 мм.
- Ящик типа ЯУЭ-0643 IP.

ИНВ. №

Лист и дата

10309/3

ГНП	Кучотин	02	02.89
И.контр.	Олейник	02	02.89
Нач.отд.	Слименко	02	02.89
П.спец.	Олейник	02	02.89
Вед.инж.	Козакова	02	02.89

ТП 411-2-196.89 Я08 00.6

Привязан:

цех по производству дере-
вянной тарной продукции
мощностью 10 тыс. м³
переработки сырья в год

Р.п. 1 1

Ящик ЯС
Чертеж общего вида

созгипролесхоз
Киевский филиал

Копировал Красноба

формат А3

Формат	Зона	Поз.	Обозначение	Наименование	Кол.	Примечание
				<u>Документация</u>		
			АОВ 00.6	Чертежи общего вида		
			АОВ 00.9	Схема электрическая соединений		
			АОВ 00.8	Перечень надписей		
				Сборочные единицы		
			Н1	Выключатель ~ 220В		
	1			ВЯ16-19-140010-20 УХЛ4	1	СФ
		2		Реле промежуточное		
				пзз7-22У3 ~ 220В	1	К
				23, 2р К-та		

Формат	Зона	Поз.	Обозначение	Наименование	Кол.	Примечание
				Н51		
		3		Кнопка КЕ-011 исп.2		
				толк. 4	1	СВ1
		4		Кнопка КЕ-011 исп.2		
				толк. К	1	СВ2
		5		Арматура ~ 220В		
				ЯС12015У3	1	НЛ
				Колодки из 10 зажимов на ток 16А	63-24	2

Привязан:

Имб. №	Гип. И. контр. Нач. отд. Сл. спец. Вед. инж.	Кукотин Олейник Клименко Олейник Казакова	23.08.89 23.08.89 23.08.89 23.08.89 23.08.89
--------	--	---	--

ТП 411-2-196.89 АОВ 00.7

чер. по производству деревянной тарной продукции мощностью 10 тыс. м³ переработки в год

Ящик ЯС Тезисические данные аппаратов

созд. и управл. проектом Киевский филиал

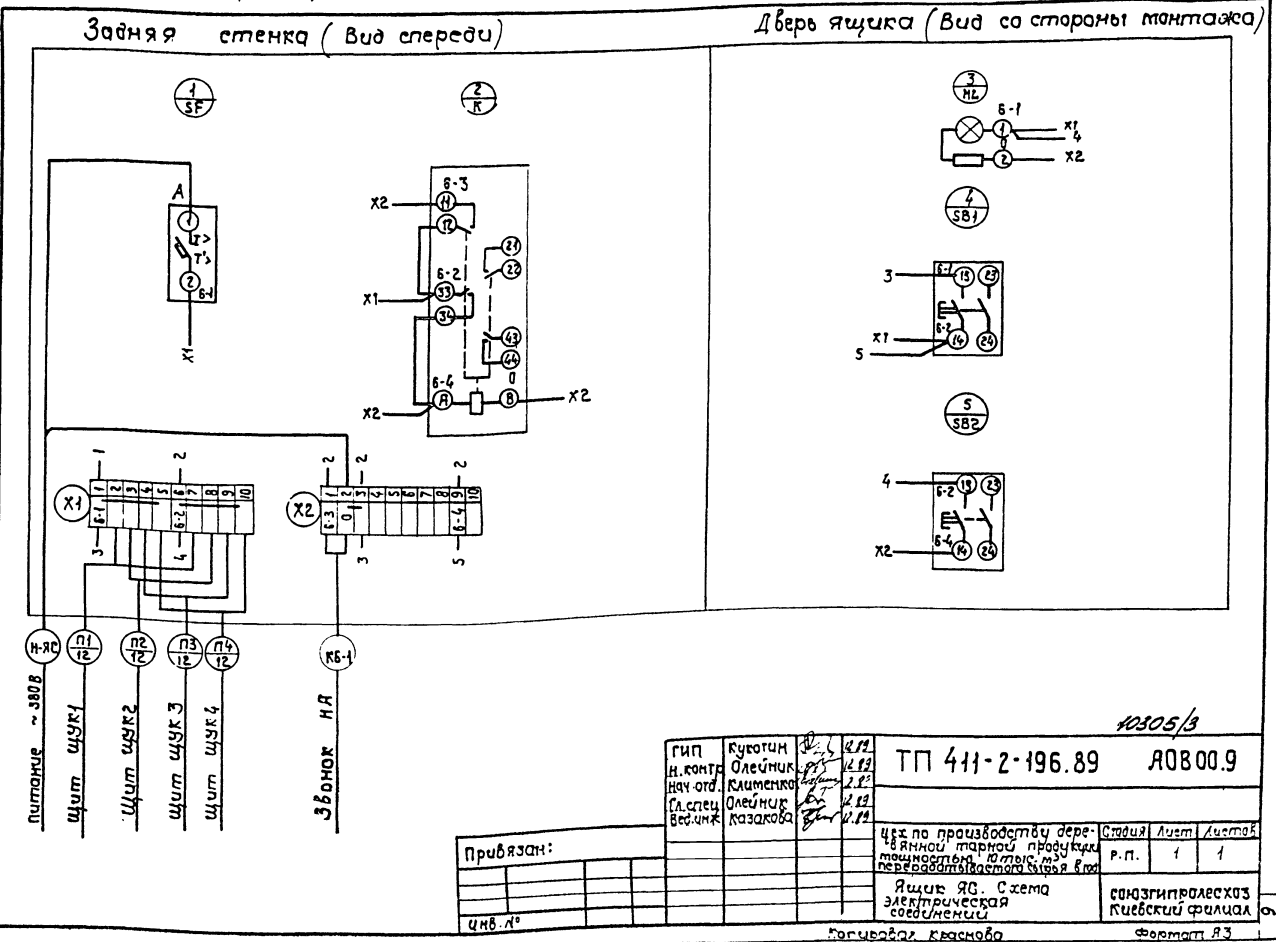
Копировал Красноба Формат Я4

Привязан:

Имб. №		
--------	--	--

ТП 411-2-196.87 АОВ 00.7

Копировал Красноба Формат Я4



Привязан:

Имб. №		
--------	--	--

ТП 411-2-196.89 АОВ 00.9

чер. по производству деревянной тарной продукции мощностью 10 тыс. м³ переработки в год

Ящик ЯС. Схема электрическая соединений

созд. и управл. проектом Киевский филиал

Копировал Красноба Формат Я3

10305/3

ТП 411-2-196.89 АОВ 00.9

чер. по производству деревянной тарной продукции мощностью 10 тыс. м³ переработки в год

Ящик ЯС. Схема электрическая соединений

созд. и управл. проектом Киевский филиал

Копировал Красноба Формат Я3

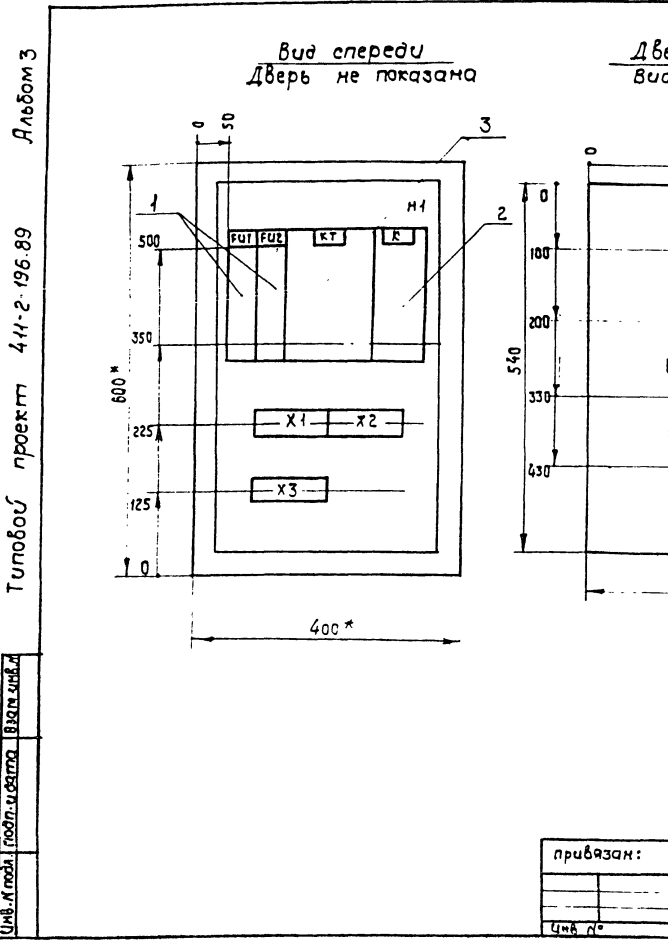
Наименование	Обозначение	кол-во листов	кол-во экз.
Перечень чертежей выдаваемых заводу-изготовителю	ЭМ.00.1		
Пневмотранспорт ПТ1 (ПТ2, ПТ3)			
Ящик 2Я (3Я, 4Я). Чертеж общего вида	ЭМ00.2		
Ящик 2Я (3Я, 4Я). Технические данные аппаратов	ЭМ00.3		
Ящик 2Я (3Я, 4Я). Перечень надписей	ЭМ00.4		
Ящик 2Я (3Я, 4Я). Схема электрическая соединений	ЭМ00.5		
Транспортер поз.62, лесорампа поз.4			
Ящик 5Я. Чертеж общего вида	ЭМ00.6		
Ящик 5Я. Технические данные аппаратов	ЭМ00.7		
Ящик 5Я. Перечень надписей	ЭМ00.8		
Ящик 5Я. Схема электрическая соединений	ЭМ00.9		

Привязан:	
Имб. №	
ГИП	Кучотин
Н.контр.	Олейник
нач.отд.	Климентов
Г.спец.	Олейник
вед.инж.	Козакова
ТП 411-2-196.89	ЭМ00.1
черт. по производству деревянной тарной продукции мощностью 10 тыс. т/неделю (вместо сырья в год)	Стандия
Перечень чертежей выдаваемых заводу-изготовителю	Лист
	Листов
	Р.п.
	1
	2
Самозгипролесхоз	
Киевский филиал	
Формат А4	

Наименование	Обозначение	кол-во листов	кол-во экз.
Ленточные конвейеры			
поз.12, 80, 81			
Ящик 6Я. Чертеж общего вида	ЭМ.00.10		
Ящик 6Я. Технические данные			
аппаратов	ЭМ00.11		
Ящик 6Я. Перечень надписей	ЭМ00.12		
Ящик 6Я. Схема электрическая соединений	ЭМ.00.13		

Ведомость ссылочных и прилагаемых документов		
Обозначение	наименование	примеч.
ост 160.800.485-84	Устройства комплектные низковольтные	

Привязан:	
Имб. №	
ТП 411-2-196.89	ЭМ00.1
Лист	2

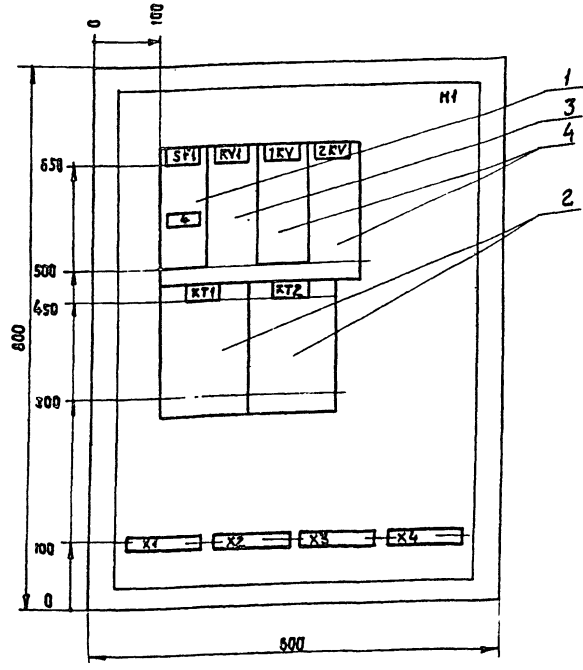


1 * Размеры для справок.
2. Неуказанные предельные отклонения по СТ 14.
3. В контуре табличек указаны номера надписей по перечню надписей.
4. Глубина ящика 350 мм.

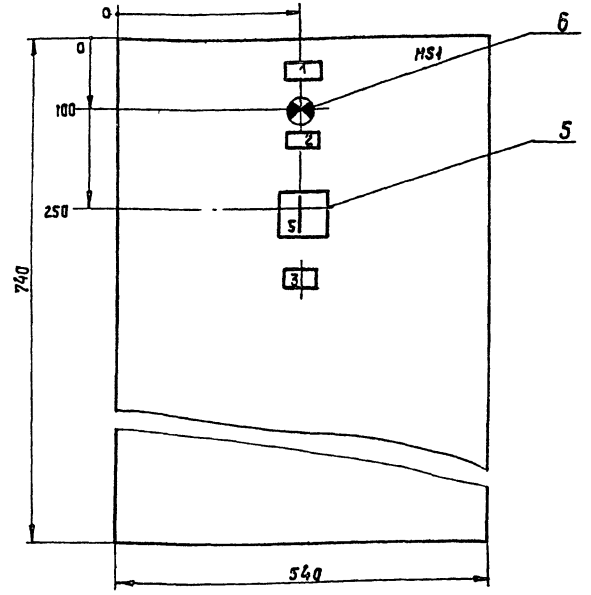
Имб. №	
ГИП	Кучотин
Н.контр.	Олейник
нач.отд.	Климентов
Г.спец.	Олейник
вед.инж.	Козакова
ТП 411-2-196.89	ЭМ00.2
пневмотранспорт ПТ1 (ПТ2, ПТ3)	
Ящик 2Я (3Я, 4Я) чертеж общего вида	
черт. по производству деревянной тарной продукции мощностью 10 тыс. т/неделю (вместо сырья в год)	Стандия
	Лист
	Листов
	Р.п.
	1
	1
Самозгипролесхоз	
Киевский филиал	
Формат А3	

Тилобой проект 411-2-196.89 Альбом 3

Вид спереди
Дверь не показана



Дверь ящика
вид спереди



1. Глубина ящика 360 мм.
2. Ящик типа ЯУЗ - 0863
3. Ящик уплотнить до степени ЗР54.

ГПП	Кучотин	08.99	08.99	ТП 411-2-196.89	ЭМ00.6
Н.контр	Олейник	08.99	08.99		
Нач.отт	Кауценко	08.99	08.99		
Рис.гр	Олейник	08.99	08.99		
Вед.инж	Калачова	08.99	08.99		

привязан:					
Цикл. №					
Копировал Красноба				Статья	Лист
Цех по производству деревянной тарной продукции мощностью 10 тыс. м ³ переработки в год				Р.п.	1
Транспортер поз. 62, лестница поз. 4, ящик 59, Чертеж общего вида				санэпидролесхоз	Киевский филиал
				формат А3	

Тилобой проект 411-2-196.89 Альбом 3

форм. зона	поз.	обозначение	наименование	кол.	примечание
		ЭМ00.6	Чертеж общего вида		
		ЭМ00.9	Схема электрическая соединений		
		ЭМ00.8	Перечень подписей		
			<u>Сборочные единицы</u>		
			М1	01	
1			Выключатель		
			ЯП50Б - 2 м Ин.р. 16А	1	SF1
2			Реле времени		
			РКВН - 33 - ИИ ~ 380В	2	КТ1 КТ2
3			Реле ~ 380В		
			ПЗ37 - 42У3 4зам.к-та	1	КУ1

привязан:					
Цикл. №					
ГПП	Кучотин	08.99	08.99	ТП 411-2-196.89	ЭМ00.7
Н.контр	Олейник	08.99	08.99		
Нач.отт	Кауценко	08.99	08.99		
Рис.гр	Олейник	08.99	08.99		
Вед.инж	Калачова	08.99	08.99		
Цех по производству деревянной тарной продукции мощностью 10 тыс. м ³ переработки в год				Статья	Лист
Транспортер поз. 62, лестница поз. 4, ящик 59, Технические данные аппарата				Р.п.	1
				санэпидролесхоз	Киевский филиал
				формат А4	

Тилобой проект 411-2-196.89

форм. зона	поз.	обозначение	наименование	кол.	примечание
	4		Реле ~ 380В		
			ПЗ37 - 22У3 2з.р.к-та	2	КУ, ЗКУ
			НС1	01	
5			Переключатель		
			УП5012 - С29У3 - 500В	1	15А
6			Артатура АС-12015У2		
			с белой линзой ~ 380В	1	НЛ
			Рейка на 16А		
			из 10 зажимов	4	К1...К4

привязан:					
Цикл. №					
ГПП	Кучотин	08.99	08.99	ТП 411-2-196.89	ЭМ00.7
Н.контр	Олейник	08.99	08.99		
Нач.отт	Кауценко	08.99	08.99		
Рис.гр	Олейник	08.99	08.99		
Вед.инж	Калачова	08.99	08.99		
Цех по производству деревянной тарной продукции мощностью 10 тыс. м ³ переработки в год				Статья	Лист
Транспортер поз. 62, лестница поз. 4, ящик 59, Технические данные аппарата				Р.п.	2
				санэпидролесхоз	Киевский филиал
				формат А4	

Альбом 3

Типовой проект 411-2-196.89

Порядк. №	Модель	Поз. обозначение	Место надписи	Текст	Кол. вкл.	Вид оформления	Зав.- табл.
1			Табличка	Ящик 5Я	1		
2	HL		То же	Контроль напряжения	1		
3	19Я		"	Конвейер поз. 62 Выбор режима	1		
4	SF1		"	Питание ~ 380В	1		
5	19Я		Ключ	8-мест. 1-откл. 2-закор.	1		

привязан:

Инв. №	Гип	Кучотин	1.1.89
Инв. №	Н. контр.	Олешичук	1.1.89
Инв. №	Нач. отд.	Клименко	1.1.89
Инв. №	Рук. гр.	Олешичук	1.1.89
Инв. №	Вед. инж.	Козакова	1.1.89

ТП 411-2-196.89 ЭМ00.8

Цех по производству деревянной тарной продукции мощностью 10 тыс. м³ переработки в год

Станция Лист Листов
р.п. 1 1

Транспортер поз. 62 Лесарма поз. 4 Ящик 5Я
соезгипролесхоз Киевский филиал
формат А4

Копировал Красноба

Альбом 3

Типовой проект 411-2-196.89

Порядк. №	Модель	Поз. обозначение	Место надписи	Текст	Кол. вкл.	Вид оформления	Зав.- табл.
1			Табличка	Ящик 6Я	1		
2	HL		То же	Контроль напряжения	1		
3	61SA1		"	Конвейер поз. 61 Выбор режима	1		
4	60SA1		"	Конвейер поз. 60 Выбор режима	1		
5	12SA1		"	Конвейер поз. 12 Выбор режима	1		
6	SF1		"	Питание ~ 380В	1		
7	61SA1		Ключ	8-мест. 1-откл. 2-закор.	1		
8	60SA1		"	8-мест. 1-откл. 2-закор.	1		
9	12SA1		"	8-мест. 1-откл. 2-закор.	1		

привязан:

Инв. №	Гип	Кучотин	1.1.89
Инв. №	Н. контр.	Олешичук	1.1.89
Инв. №	Нач. отд.	Клименко	1.1.89
Инв. №	Рук. гр.	Олешичук	1.1.89
Инв. №	Вед. инж.	Козакова	1.1.89

ТП 411-2-196.89 ЭМ00.12

Цех по производству деревянной тарной продукции мощностью 10 тыс. м³ переработки в год

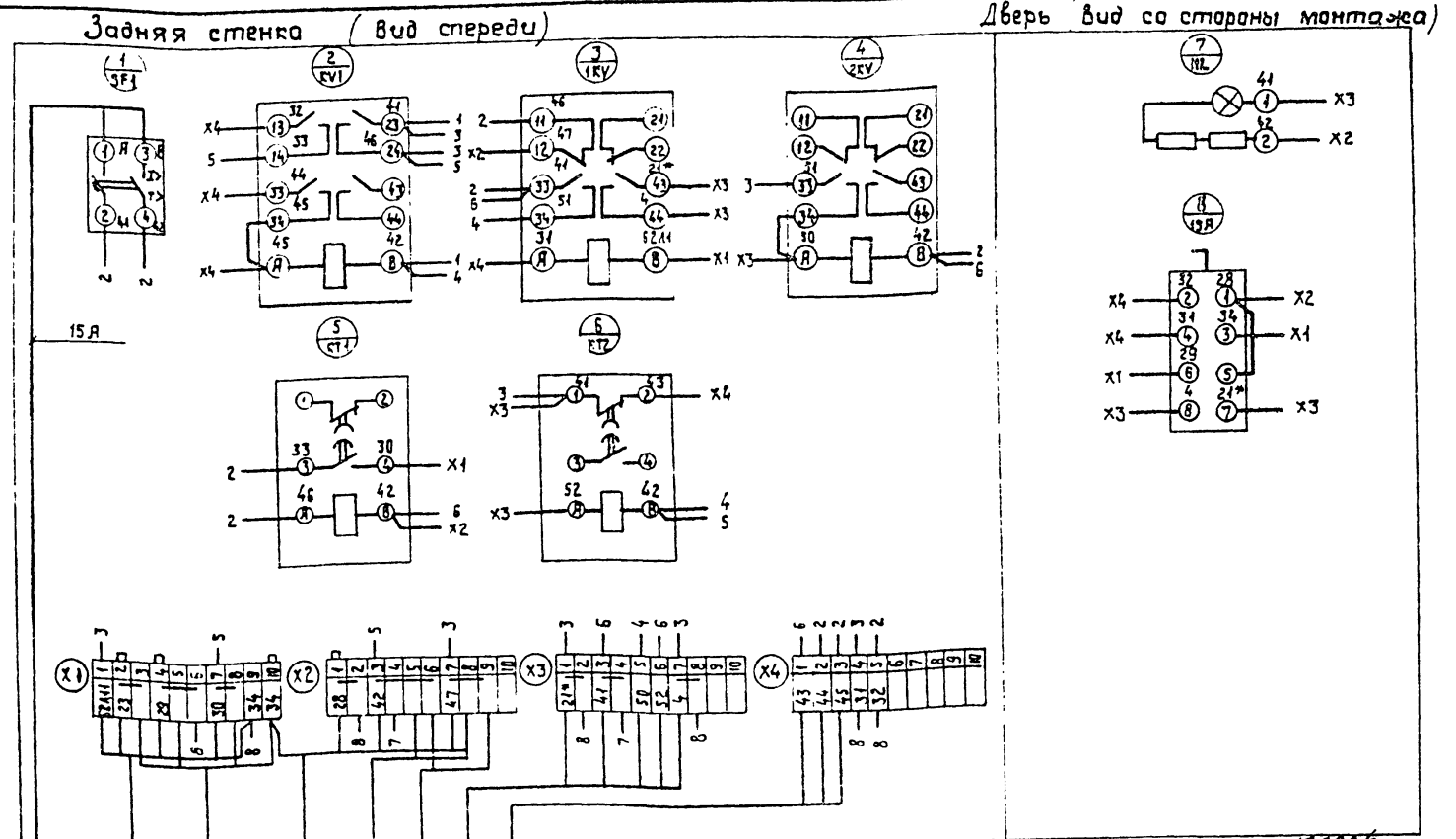
Станция Лист Листов
р.п. 1 1

Ленточные конвейеры поз. 62, 60, 61. Ящик 6Я
соезгипролесхоз Киевский филиал
формат А3

Копировал Красноба

Альбом 3

Типовой проект 411-2-196.89



привязан:

Инв. №	Гип	Кучотин	1.1.89
Инв. №	Н. контр.	Олешичук	1.1.89
Инв. №	Нач. отд.	Клименко	1.1.89
Инв. №	Рук. гр.	Олешичук	1.1.89
Инв. №	Вед. инж.	Козакова	1.1.89

ТП 411-2-196.89 ЭМ00.9

Цех по производству деревянной тарной продукции мощностью 10 тыс. м³ переработки в год

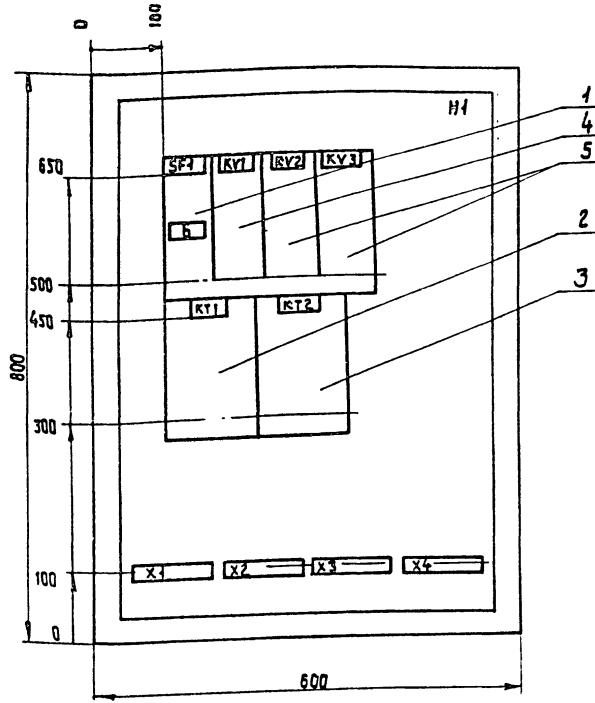
Станция Лист Листов
р.п. 1 1

Транспортер поз. 62 Лесарма поз. 4. Ящик 5Я. Схема электрической соединени-

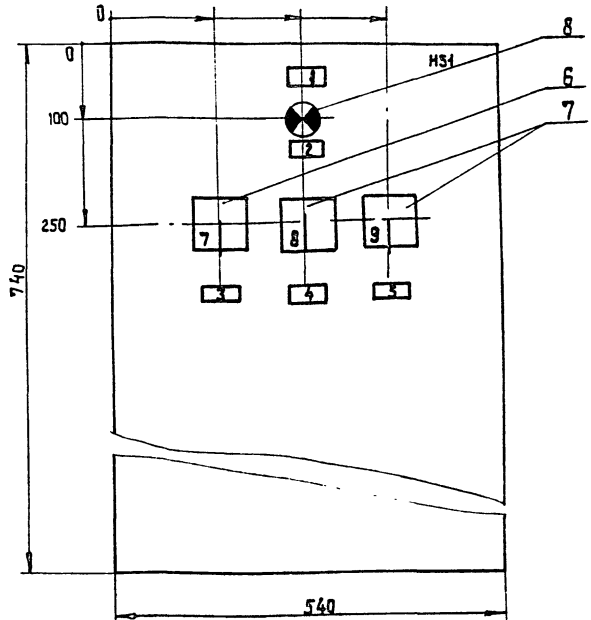
соезгипролесхоз Киевский филиал
формат А3

Копировал Красноба

Вид спереди
Дверь не показана



Дверь ящика
Вид спереди



1. Глубина ящика 360 мм.
2. Ящик типа ЯУЗ-0863.
3. Ящик уплотнить до степени IP54.

привязан:

Универсальный проект №

Г.И.П.	Кучертин
Н.Контр.	Олейник
Нач.отс.	Клименко
Гл.инж.	Олейник
Инж.пр.	Козикова

ТП 411-2-196.89 ЭМ00.10

Шифр по производству деревянной тарной продукции	Склад	Лист	Листов
Ленточные конвейеры поз.12, 60, 61. Ящик 6Я чертеж общего вида	р.п.	1	1

Копировал Красноба

Формат А3

Форм. зона	поз.	Обозначение	Наименование	кол.	примеч.
			Документация		
		ЭМ00.10	Чертеж общего вида		
		ЭМ00.13	Схема электрических соединений		
		ЭМ00.12	Таблица перечня надписей		
			Сборочные единицы		
			Н1 01		
1			выключатель		
			АПС06-2М Тпр=16А	1	SF1
2			Реле времени ~380В		
			РКВ11-33-111 УХЛ4	1	КТ1
3			Реле времени ~380В		
			РКВ11-43-221 УХЛ4	1	КТ2

привязан:	
Универсальный проект №	
Г.И.П.	Кучертин
Н.Контр.	Олейник
Нач.отс.	Клименко
Гл.инж.	Олейник
Инж.пр.	Козикова

ТП 411-2-196.89 ЭМ00.11

Шифр по производству деревянной тарной продукции	Склад	Лист	Листов
Ленточные конвейеры поз.12, 60, 61. Ящик 6Я технические данные аппаратов	р.п.	1	2

Копировал Красноба

Формат А4

Форм. зона	поз.	Обозначение	Наименование	кол.	примеч.
	4		Реле ПЗ37-42У3		
			~380В 4, 2р к-та	1	KY1
	5		Реле ПЗ37-22У3		
			~380В 2, 2р к-та	2	KY2 KY3
			H51		
	6		Переключатель		
			УП5312-С29У3-500В	1	605А1
	7		Переключатель		
			УП5311-С23У3-500В	2	125А1
	8		Аппаратура АС1015У2		
			~380В	1	НЛ
			колодка на 10		X1...X4
			зажигтов 63-24	4	

привязан:	
Универсальный проект №	

ТП 411-2-196.89 ЭМ00.11

Копировал Красноба

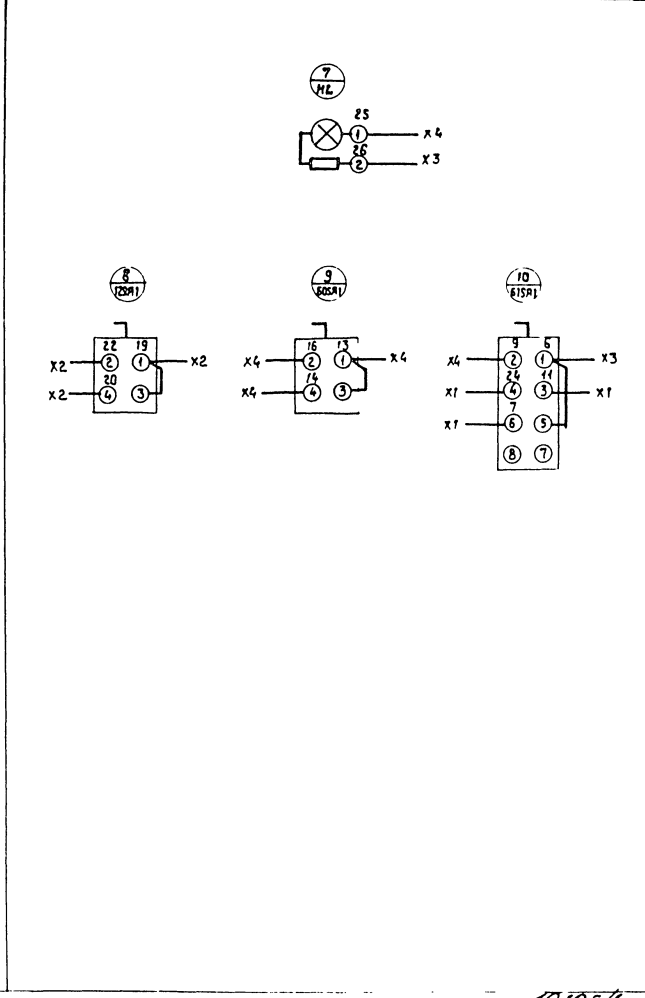
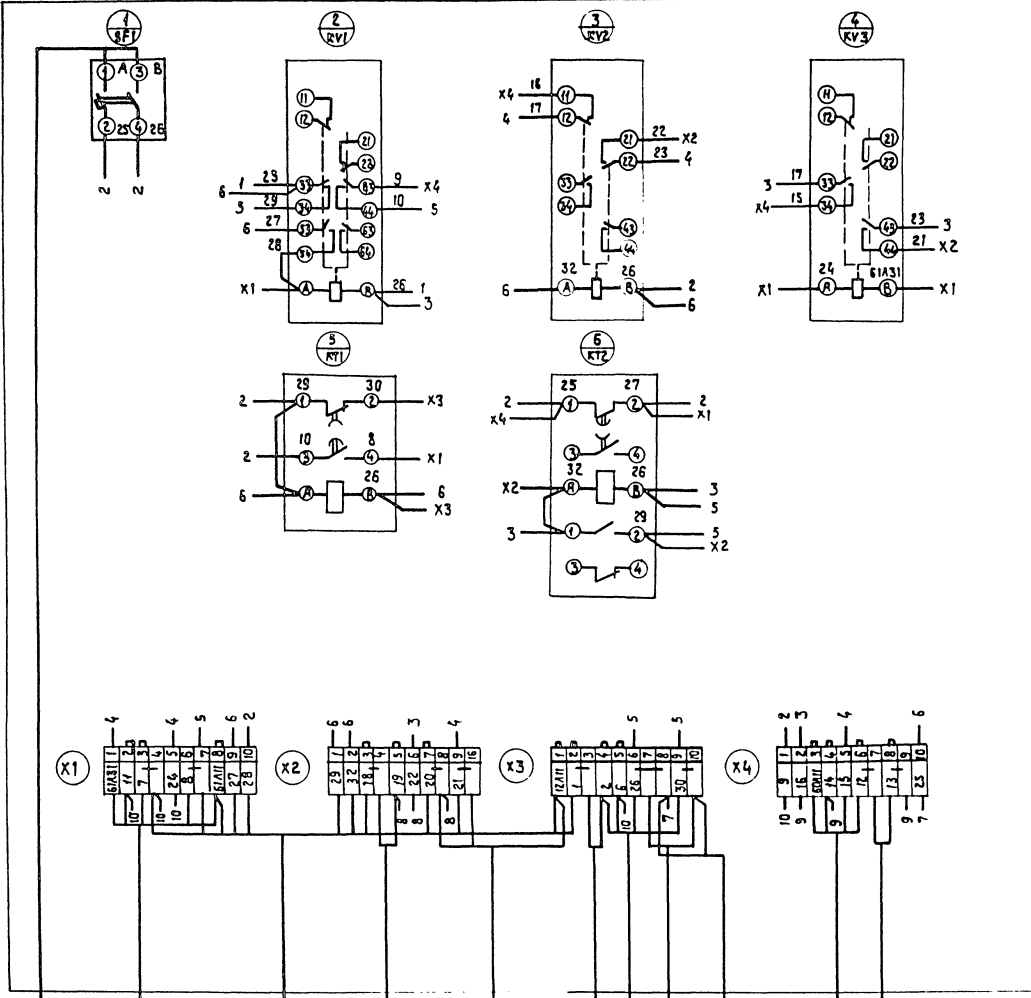
Формат А4

Льбом 3

Тулобов проект 411-2-196-89

Задняя стенка (Вид со стороны монтажа)

Дверь (Вид со стороны монтажа)



Унб. Крива, Павлич дубова, Б. Замчицкий

- Питание - 220
- Лучатель 61815
- Коробка ПР15
- Пост. управл. 12SB2
- Лучатель 12SB2
- Пост. управл. 61817
- Коробка 61813
- Сирена 61819
- Светильник 61814, 1, 2
- Коробка 60ХТ
- Пост. управл. 60SB2

ГНП	Кустин	12.22	12.22
И.конт	Олейник	12.22	12.22
Началь	Калицкий	12.22	12.22
Р.спец	Олейник	12.22	12.22
Вед.инж	Казарова	12.22	12.22

ТП 411-2-196.89 3М00.13

прибыло:			
цнб №:			

черт по производству деревянно-железобетонных конструкций	Листов	1	1
Ленточные конструкции	Р.п.	1	1
Схема электрической связи	Листов	1	1

копирава Краснова

формат А2