

**ТИПОВОЙ ПРОЕКТ
411-2-196.89
ЦЕХ ПО ПРОИЗВОДСТВУ
ДЕРЕВЯННОЙ ТАРНОЙ ПРОДУКЦИИ
МОЩНОСТЬЮ 10 ТЫС. М³
ПЕРЕРАБАТЫВАЕМОГО СЫРЬЯ
В ГОД**

/СТЕНЫ КИРПИЧНЫЕ/

АЛЬБОМ 4

ЧАСТЬ 2

**НЕСТАНДАРТИЗИРОВАННОЕ
ОБОРУДОВАНИЕ**

ЦЕНТРАЛЬНЫЙ ИНСТИТУТ ТИПОВОГО ПРОЕКТИРОВАНИЯ
ГОССТРОЯ СССР

КИЕВСКИЙ ФИЛИАЛ

г. Киев-57 ул. Эжена Потье № 12

9/11
Заказ № 10580 Инв. № 10305/5 Тираж 100
Сдано в печать 26.10. 1980 Цена 12-62

ТИПОВОЙ ПРОЕКТ
411-2-196.89

ЦЕХ ПО ПРОИЗВОДСТВУ
ДЕРЕВЯННОЙ ТАРНОЙ ПРОДУКЦИИ
МОЩНОСТЬЮ 10 ТЫС. М³
ПЕРЕРАБАТЫВАЕМОГО СЫРЬЯ

В ГОД
/СТЕНЫ КИРПИЧНЫЕ/
АЛЬБОМ 4

ЧАСТЬ 2

АЛЬБОМ 1 ПЗ	ПЕРЕЧЕНЬ АЛЬБОМОВ
ТХ	ПОЯСНИТЕЛЬНАЯ ЗАПИСКА
АР	ТЕХНОЛОГИЯ ПРОИЗВОДСТВА
КК	АРХИТЕКТУРНЫЕ РЕШЕНИЯ
КМ	КОНСТРУКЦИИ ЖЕЛЕЗОБЕТОННЫЕ
КЖИ	КОНСТРУКЦИИ МЕТАЛЛИЧЕСКИЕ
АЛЬБОМ 2	ИЗДЕЛИЯ ЗАВОДСКОГО ИЗГОТОВЛЕНИЯ
ОВ	ОТОПЛЕНИЕ, ВЕНТИЛЯЦИЯ
ВК	ВНУТРЕННИЙ ВОДОПРОВОД И КАНАЛИЗАЦИЯ
ЭМ	СИЛОВОЕ ЭЛЕКТРООБОРУДОВАНИЕ
ЭО	ЭЛЕКТРИЧЕСКОЕ ОСВЕЩЕНИЕ
СС	СВЯЗЬ И СИГНАЛИЗАЦИЯ
АОВ	АВТОМАТИЗАЦИЯ ОТОПЛЕНИЯ И ВЕНТИЛЯЦИИ
АЛЬБОМ 3 АОБ.00	ЗАДАНИЯ ЗАВОДУ-ИЗГОТОВИТЕЛЮ
ЭМ.00	НА ИЗГОТОВЛЕНИЕ ЦИТОВ
АЛЬБОМ 4 НО	НЕСТАНДАРТИЗИРОВАННОЕ
ЧАСТЬ 1,2	ОБОРУДОВАНИЕ
АЛЬБОМ 5 СО	СПЕЦИФИКАЦИИ ОБОРУДОВАНИЯ
АЛЬБОМ 6 ВМ	ВЕДОМОСТИ ПОТРЕБНОСТИ В МАТЕРИАЛАХ
АЛЬБОМ 7 С	СМЕТЫ
ЧАСТЬ 1,2	
АЛЬБОМ 8	ПРОЕКТНАЯ ДОКУМЕНТАЦИЯ ПО ПЕРЕВОДУ ПОДВАЛА НА РЕЖИМ ПРУ

РАЗРАБОТАН :
КИЕВСКИМ ФИЛИАЛОМ
«СОЮЗГИПРОЛЕСХОЗ»

ДИРЕКТОР ФИЛИАЛА *Зубов* А.Н. БОБКО
ГЛАВНЫЙ ИНЖЕНЕР ПРОЕКТА *Ку* П.Н. КУКОТИН

УТВЕРЖДЕН:
Госкомлесом СССР
Протокол от 17.11.1989 г. № 21
Введен в действие
КИЕВСКИМ ФИЛИАЛОМ
ИНСТИТУТА «СОЮЗГИПРОЛЕСХОЗ»
ПРИКАЗОМ ОТ 21.11.1989 г. № 67

Содержание альбома

Наименование	Обозначение	Стр.
Содержание альбома		2
Конвейер выноса отходов. Спецификация	HO-10.00.00.000	3
Ведомость спецификаций	HO-10.00.00.000 BC	
Конвейер выноса отходов. Сборочный чертёж	HO-10.00.00.000 CB	4,5
Станция приводная. Спецификация. Прокладка	HO-10.01.00.000	6
Станция приводная. Сборочный чертёж	HO-10.01.00.000 CB	7,8
Звездочка. Рама. Спецификация	HO-10.01.00.001; HO-10.01.01.000	9
Рама. Сборочный чертёж	HO-10.01.01.000 CB	10,11
Поперечина. Стойка. Косынка	HO-10.01.01.001; HO-10.01.01.004	12,13
Пята. Кронштейн. Ограждение. Спецификация	HO-10.01.01.012; HO-10.01.01.013	
Ограждение. Сборочный чертёж	HO-10.01.02.000 CB	14
Стенка. Муфта. Спецификация	HO-10.01.02.001; HO-10.01.03.000	15
Палец	HO-10.01.03.005	
Муфта. Сборочный чертёж. Полу-муфта. Полумуфта. Втулка упругая. Втулка распорная	HO-10.01.03.000 CB	16,17
Звездочка натяжная. Спецификация. Сборочный чертёж. Ось	HO-10.01.04.000; HO-10.01.01.004	18
Крышка. Прокладка. Звездочка	HO-10.01.04.002; HO-10.01.04.004	19
Звездочка. Сборочный чертёж	HO-10.01.05.000; HO-10.01.05.001	20
Спецификация. Венец	HO-10.01.05.000 CB	
Секция наклонная I. Секция горизонтальная. Спецификация	HO-10.01.05.002; HO-10.02.00.000	21
Секция наклонная II. Секция горизонтальная. Спецификация	HO-10.03.00.000; HO-10.05.00.000	
Секция наклонная I. Сборочный чертёж	HO-10.02.00.000 CB	22
Секция наклонная II. Сборочный чертёж	HO-10.03.00.000 CB	23
Станция переходная. Спецификация. Сборочный чертёж. Рама	HO-10.04.00.000	24
Спецификация	HO-10.04.00.000 CB; HO-10.04.01.000	
Рама. Сборочный чертёж	HO-10.04.01.000 CB	25,26
Секция горизонтальная. Сборочный чертёж	HO-10.05.00.000 CB	27
Транспортер оплодный цепной. Спецификация. Ведомость спецификаций	HO-11.00.00.000	28
Сборочный чертёж	HO-11.00.00.000 CB	29,30
Рама под приводную станцию	HO-11.01.00.000	31
Спецификация. Стойка. Косынка	HO-11.01.00.001; HO-11.01.00.002	
Рама под приводную станцию. Сборочный чертёж	HO-11.01.00.000 CB	32
Стойка. Косынка. Болка. Стенка	HO-11.01.00.003; HO-11.01.00.004	33,34
Стойка. Переходная станция. Спецификация	HO-11.01.00.013; HO-11.01.02.015	
Спецификация	HO-11.01.00.017; HO-11.01.00.009	
Переходная станция. Сборочный чертёж	HO-11.02.00.000 CB	35
Направляющая. Направляющая	HO-11.02.00.001; HO-11.02.00.004	36
Стенка. Направляющая	HO-11.02.00.007; HO-11.02.00.012	
Опора. Спецификация. Сборочный чертёж	HO-11.03.00.000 CB; HO-11.03.00.000	37,38
Транспортер поперечный. Спецификация	HO-12.00.00.000; HO-12.02.00.001	
Пластина; Транспортер поперечный. Ведомость спецификаций	HO-12.00.00.000 BC	

Наименование	Обозначение	Стр.
Транспортер поперечный. Сборочный чертёж	HO-12.00.00.000 CB	39-40
Рама. Специальная. Стойка	HO-12.01.00.000; HO-12.01.00.003	41
Рама. Сборочный чертёж	HO-12.01.00.000 CB	42,33
Упор. Косынка. Опора. Стойка	HO-12.01.00.004; HO-12.01.00.009	44
Опора. Косынка. Поперечина	HO-12.01.00.003; HO-12.01.00.016	45,46
Толкатель. Спецификация. Сборочный чертёж. Ляк. Спецификация	HO-12.02.00.000; HO-12.02.00.000 CB	47
Ляк. Сборочный чертёж	HO-13.00.00.000	48
Крыш. Короб. Спецификация	HO-13.00.001; HO-13.01.00.000	49
Короб. Сборочный чертёж	HO-13.01.00.000 CB	
Стенка. Крышка. Спецификация. Сборочный чертёж	HO-13.01.00.013; HO-13.02.00.000	50
Телка. Сборочный чертёж	HO-14.00.00.000 CB	51
Телка. Спецификация. Корпус. Спецификация. Сборочный чертёж	HO-14.00.00.000; HO-14.00.00.000	52
Уголок. Болышка. Уголок	HO-14.01.00.001; HO-14.01.00.002	53
Крышка. Спецификация	HO-14.01.00.007; HO-14.07.00.000	
Крышка. Сборочный чертёж	HO-14.02.00.000 CB	54
Шибер	HO-18.00.00.011	
Зант. Спецификация	HO-15.00.00.000; HO-15.00.00.001	55
Ребра. Стенка	HO-15.00.00.002	
Зант. Сборочный чертёж	HO-15.00.00.000 CB	56
Стенка. Стяжка. Затвор бункера. Спецификация	HO-15.00.00.003; HO-15.00.00.004	57
Затвор бункера. Сборочный чертёж	HO-16.00.00.000 CB	58
Каркас. Спецификация. Сборочный чертёж. Стенка	HO-16.01.00.000; HO-16.01.00.000 CB	59
Створка. Спецификация. Сборочный чертёж. Кронштейн. Спецификация	HO-16.02.00.000; HO-16.02.00.000 CB	60
Уголок. Петля. Врезка	HO-16.01.00.001; HO-16.01.00.002	61
Уголок	HO-16.02.00.001; HO-17.00.00.003	
Кронштейн. Сборочный чертёж	HO-16.03.00.000 CB	62
Кронштейн. Блок	HO-16.00.00.001; HO-16.00.00.002	
Бункер. Спецификация	HO-17.00.00.000	63
Уголок. Лист	HO-17.00.00.001; HO-17.00.00.002	
Бункер. Сборочный чертёж	HO-17.00.00.000 CB	64
Уловитель крупных кусковых отходов. Спецификация	HO-18.00.00.000	65
Фланец	HO-18.00.00.001	
Уловитель крупных кусковых отходов. Сборочный чертёж	HO-18.00.00.000 CB	66
Труба. Стойка	HO-18.00.00.002; HO-18.00.00.005	67
Стойка. Стенка	HO-18.00.00.007; HO-18.00.00.008	
Лифт. Платформа. Спецификация. Вал	HO-19.00.00.000; HO-19.00.01.001	68
Лифт. Сборочный чертёж	HO-19.00.00.000 CB	69,70
Платформа. Сборочный чертёж	HO-19.01.00.000 CB	71,72
Ведомость покупных изделий		73-81

Альбом 4

Типовой проект 411-2-196.89

Обл. - Ставроп. - Проект. и дата. - 03.05.89

10305/6

Гип	Кукулин	03.05.89	ТП 411-2-196.89			
Нач. отд.	Кукулин	03.05.89				
Инж. - спец.	Бурлаченко	03.05.89	Цех по производству древесины	Станция	Лист	Листов
Инж. - спец.	Савельева	03.05.89	мощностью 100 т/час	Р.П.	1	1
			Содержание альбома			
			Киевский филиал			

Копировал Красноба формат А2

Лист 4
Типовой проект 411-2-196.89

Шифр листа Подпись Дата Выполнил Инж. Кудрявцев Г.И. Подп. и дата

Формат Зона Лист	Обозначение	Наименование	Кол.	Примечание
		<u>Документация</u>		
*	НО-10.00.00.000.05	Сборочный чертеж		* 2- А2
А4	НО-10.00.00.000.06	Ведомость спецификац.		
		<u>Сборочные единицы</u>		
А4	1 НО-10.01.00.000	Станция привоная		
А4	2 НО-10.02.00.000	Секция наклонная I		
А4	3 НО-10.03.00.000	Секция наклонная II		
А4	4 НО-10.04.00.000	Станция переходная		
А4	5 НО-10.05.00.000	Секция горизонтальная		
		<u>Детали</u>		
*	6 НО-01.00.00.005-01	Болт фундаментный	44	* ст. НО-01.00.005
А4	7 НО-01.00.00.005	Болт фундаментный	4	* ст. НО-01.00.005
*	8 НО-01.00.00.005-04	Болт фундаментный	4	* ст. НО-01.00.005
		<u>Материалы</u>		
	9	Доска 25x200 гост 8486-86Е	025	м ³
	10	Лента 4-500-1-ТК-100-2-1-С гост 20-85*	105	м

НО-10.00.00.000

Конвейер выноса
отходов

Лист Лист Листов
Р 1 1 2
СООЗГИПРОЛЕСХОЗ
Киевский филиал

Копиробал Красноба

Формат А4

Листом
Типовой проект

Шифр листа Подпись Дата Выполнил Инж. Кудрявцев Г.И. Подп. и дата

Формат Зона Лист	Обозначение	Наименование	Кол.	Примечание
		Стандартные изделия		
		Болты гост 7798-70*		
11		M10 x 30.58	3	
12		M12 x 35.58	232	
13		Шуруп 6x30.2	152	
		Гайки гост 5915-70*		
14		M10.5	3	
15		M12.5	236	
16		M16.5	4	
17		M20.5	8	
		Шайбы гост 6402-70*		
18		10-65Г	3	
19		12-65Г	236	
20		16-65Г	4	
21		20-65Г	8	
		<u>Прочие изделия</u>		
22		Устройства натяжные 5040-60-80	1	
23		Роликотпора натяжные НСП гост 22645-77*	16	
24		Роликотпора ожеобочная оке-50 гост 22645-77*	38	

НО-10.00.00.000

Копиробал Красноба

Формат А4

Листом 4
Типовой проект 411-2-196.89

Шифр листа Подпись Дата Выполнил Инж. Кудрявцев Г.И. Подп. и дата

№ строки	Обозначение	Наименование	Куда входит		Примечание
			Обозначение	Кол. общее кол-во	
1	НО-10.00.00.000	Конвейер выноса отходов		1	
2	НО-10.01.00.000	Станция привоная	НО-10.00.00.000	1	1
3	НО-10.01.01.000	Рама	НО-10.01.00.000	1	1
4	НО-10.01.02.000	Ограждение	НО-10.01.00.000	1	1
5	НО-10.01.03.000	Мудра	НО-10.01.00.000	1	1
6	НО-10.01.04.000	Звездочка натяжная	НО-10.01.00.000	1	1
7	НО-10.01.05.000	Звездочка	НО-10.01.00.000	1	1
8	НО-10.02.00.000	Секция наклонная I	НО-10.00.00.000	1	1
9	НО-10.03.00.000	Секция наклонная II	НО-10.00.00.000	1	1
10	НО-10.04.00.000	Станция переходная	НО-10.00.00.000	1	1
11	НО-10.04.01.000	Рама	НО-10.04.00.000	1	1
12	НО-10.05.00.000	Секция горизонтальная	НО-10.00.00.000	1	1
13					

10305/5

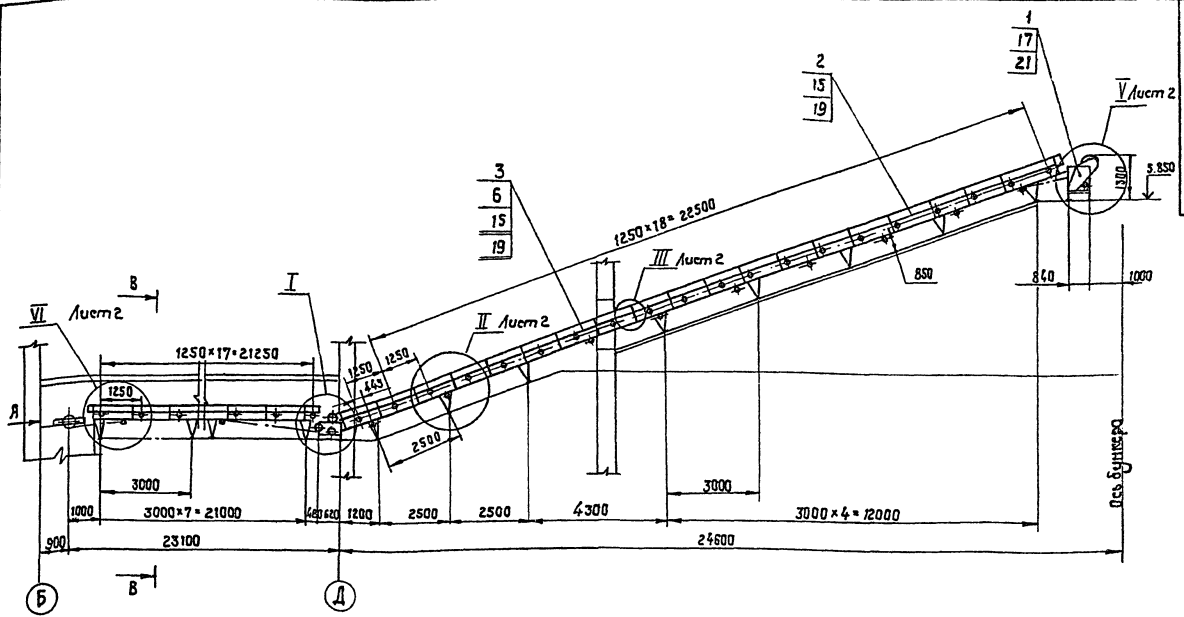
НО-10.00.00.000.06

Конвейер выноса
отходов.
Ведомость спецификац.

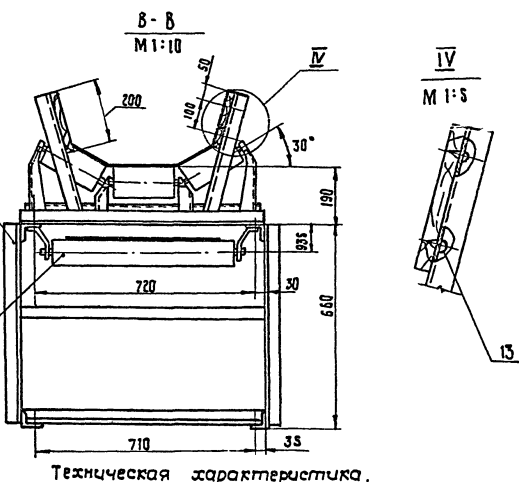
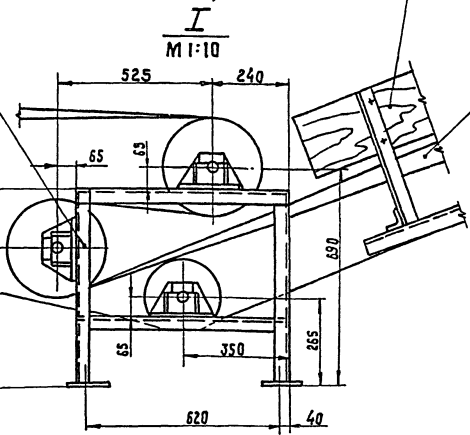
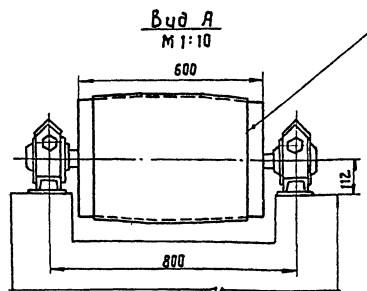
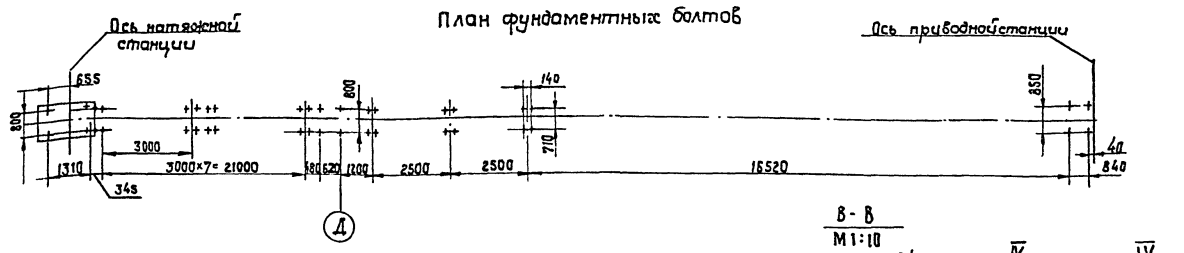
Лит. Лист Листов
Р 1 1 4
СООЗГИПРОЛЕСХОЗ
Киевский филиал

Копиробал Красноба

Формат А4



План фундаментных болтов



Конвейер предназначен для выноса кусковых отходов из цеха в бункер
 Тип конвейера - 5050 - 80
 Скорость движения ленты - 7,7 м/сек.
 Мощность привода - 5,5 кВт.
 Угол наклона конвейера - 20°
 Расположение конвейера в цехе ст. альбом I лист ТХ2.
 Крепление опор наружной части конвейера на эстакаде ст. альбом I лист Кож.

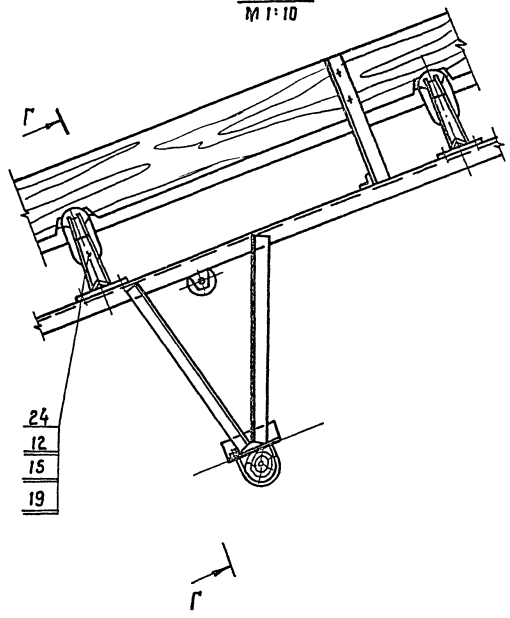
1. Размеры для справок.
2. Металлоконструкции после монтажа и пробного пуска грунтовать ФЛ-03-К гост 9109-81*.
красить - эмаль ПФ - 115 (серая) гост 6465-76*.

НО - 10.00.00.000 СБ				Конвейер выноса отходов		Лист	Масштаб
Сборочный чертеж				Р	3100	1:100	
				Лист 1		Листов 2	
				СОЮЗПРОЛЕКСОЗ		Киевский филиал	
				Формат А2			

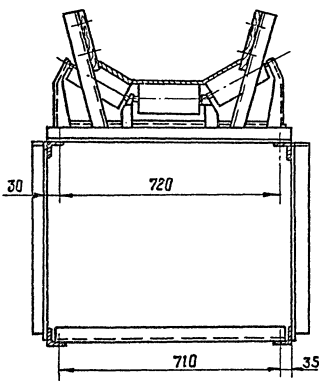
Туповод проект 411-2-196.89 Альбом 4

НО-10.00.00.000.С6

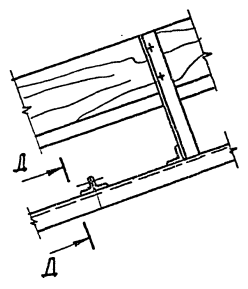
II Лист 1
М 1:10



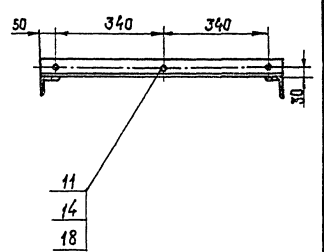
Г-Г повернуто
М 1:10



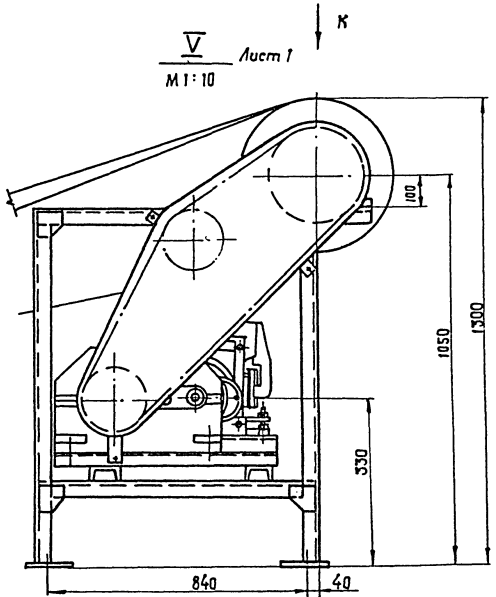
III Лист 1
М 1:10



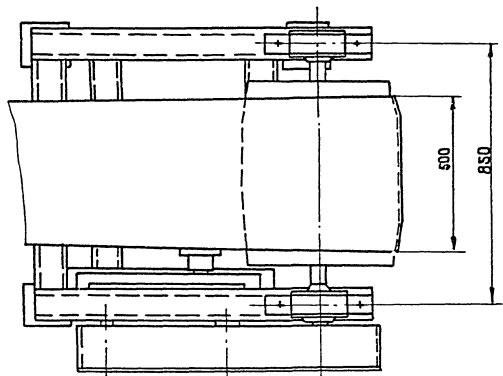
Δ-Δ повернуто
М 1:10



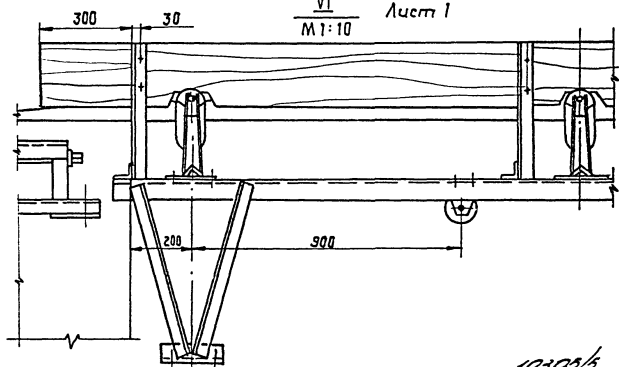
V Лист 1
М 1:10



Вид К
М 1:10



VI Лист 1
М 1:10



Лист 1 из 2
Исполнитель: [Signature]
Проверил: [Signature]
Инженер: [Signature]

10.00.00.000.С6

№ лист	№ докум.	Подп.	Дата	НО-10.00.00.000.С6	Лист 2
--------	----------	-------	------	--------------------	--------

Копир. Красноба
Формат А2

Титульный лист проекта 411-2-196.89 Альбом 4

Форм. зона	поз.	Обозначение	Наименование	Кол.	Примечание
			Документация		
я4	1	НО-10.01.00.000 СБ	Сборочный чертеж	1	к АЗ-2А
			Сборочные единицы		
я4	2	НО-10.01.01.000	Рама	1	
я4	3	НО-10.01.02.000	Переждение	1	
я4	4	НО-10.01.03.000	Муфта	1	
я4	5	НО-10.01.04.000	Звездочка натажная	1	
			Звездочка	1	
			Листы		
я4	6	НО-10.01.00.001	Звездочка	1	
я4	7	НО-10.01.00.002	Прокладка	4	
			Стандартные изделия		
			Болты гост 7798-70*		
			M10 x 40.58	7	
			M10 x 60.58	4	
			M20 x 60.58	4	
			M24 x 65.58	4	
			Винты гост 1478-84*		
			M10 x 16.58	1	
			M12 x 16.58	2	

НО-10.01.00.000

Станция приводная

Копировал Красноба формат А4

Изд. №, лист, № докум., подп., дата

Разработ. Кривошапко С.В. 06.89

Проект. Бурлаченко В.В. 02.89

Инженер. Тихуцк В.В. 02.89

Чит. 1

Лист 1 из 3

Содзгипропроект Киевский филиал

Титульный лист проекта 411-2-196.89 Альбом 4

Форм. зона	поз.	Обозначение	Наименование	Кол.	примечание
			Шайбы гост 5915-70*		
			M10.5	11	
			M20.5	4	
			M24.5	4	
			Шайбы гост 5402-70*		
			10-65Г	11	
			20-65Г	4	
			24-65Г	4	
			Шайбы гост 11871-78*		
			10.02	4	
			20.02	4	
			24.02	4	
			Шайбы гост 10916-78*		
			10.02	7	
			Кольцо гост 2833-77*		
			60	1	
			95	1	
			Прочие изделия		
			Барабан 6050 Г - 80	1	
			гост 22644-77*		
			Двухотель 4А112М 4У3	1	
			n=3,5 км/ч n=1500 об/мин		
			ТУ-16-510.810-83		
			Редуктор	1	
			УЗУ-160-31,5-1-92		
			Цепь ПР-25.4-5000	1	
			гост 13568-75*		
			L=2,54 м		
			Звено С-ПР-25.4-5000	7	
			гост 13568-75*		

НО-10.01.00.000

Лист 2 из 2

Копировал Красноба формат А4

Изд. №, лист, № докум., подп., дата

Титульный лист проекта 411-2-196.89 Альбом 4

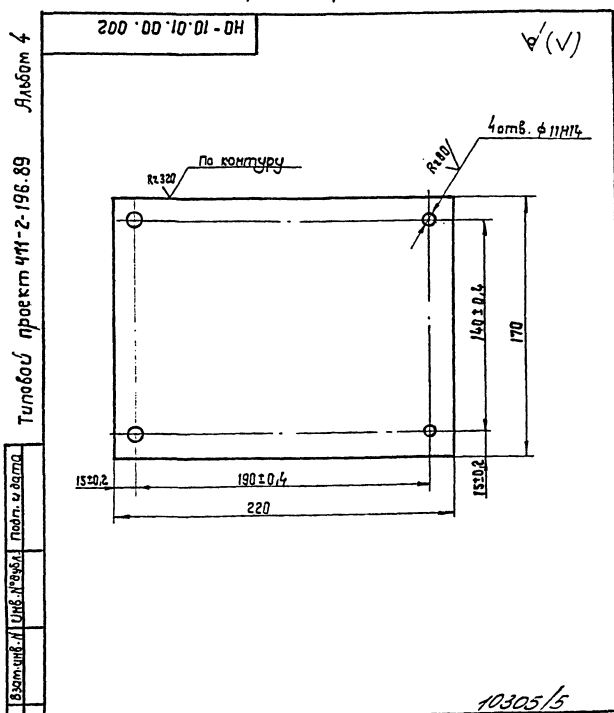
Форм. зона	поз.	Обозначение	Наименование	Кол.	Примечание
			Тормоз ТКТ 200/100	1	

НО-10.01.00.000

Лист 3 из 3

Копировал Красноба формат А4

Изд. №, лист, № докум., подп., дата



НО-10.01.00.002

Прокладка

Лист 6-ПН-1 гост 8903-74* 3-IV-Ст3кл гост 16523-70

Копировал Красноба формат А4

Изд. №, лист, № докум., подп., дата

Разработ. Кривошапко С.В. 06.89

Проект. Бурлаченко В.В. 02.89

Инженер. Тихуцк В.В. 02.89

Чит. 1

Лист 1 из 1

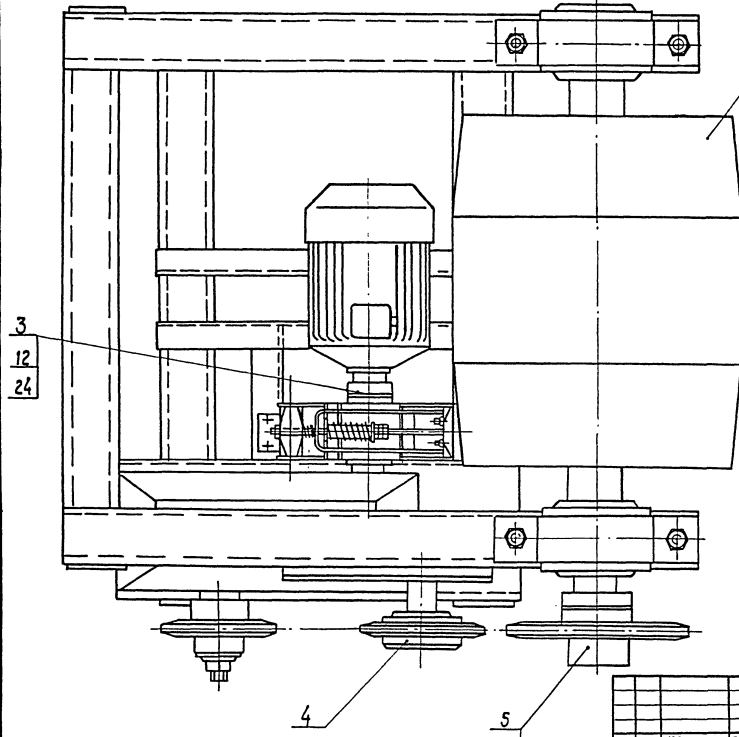
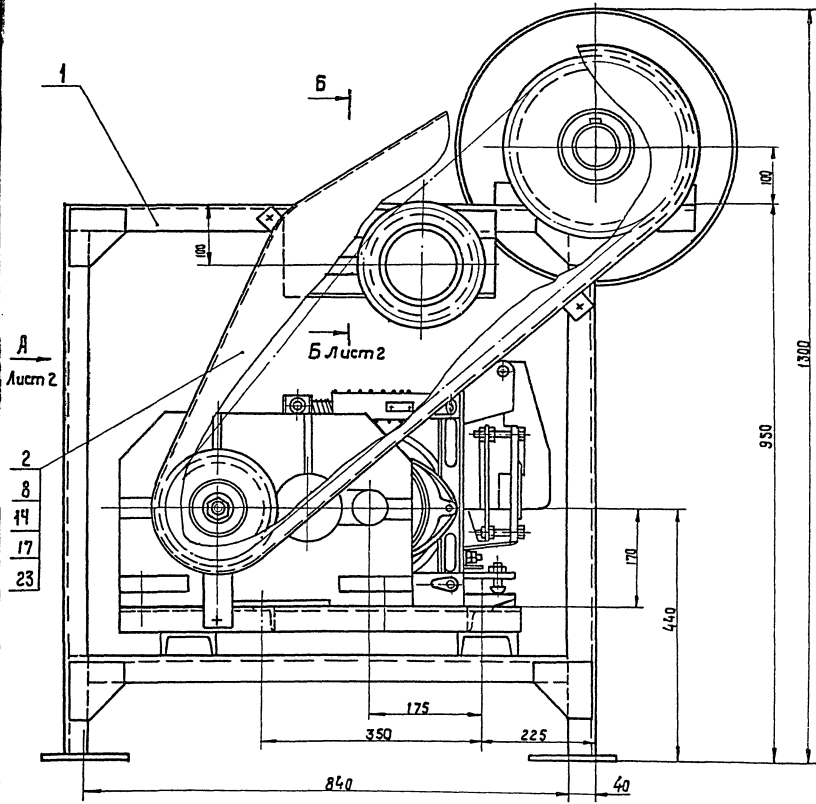
Содзгипропроект Киевский филиал

Листов 4

проект 4/1-2-196.89

Тубовод

Центральный институт химического машиностроения



- 26
- 11
- 16
- 19
- 22

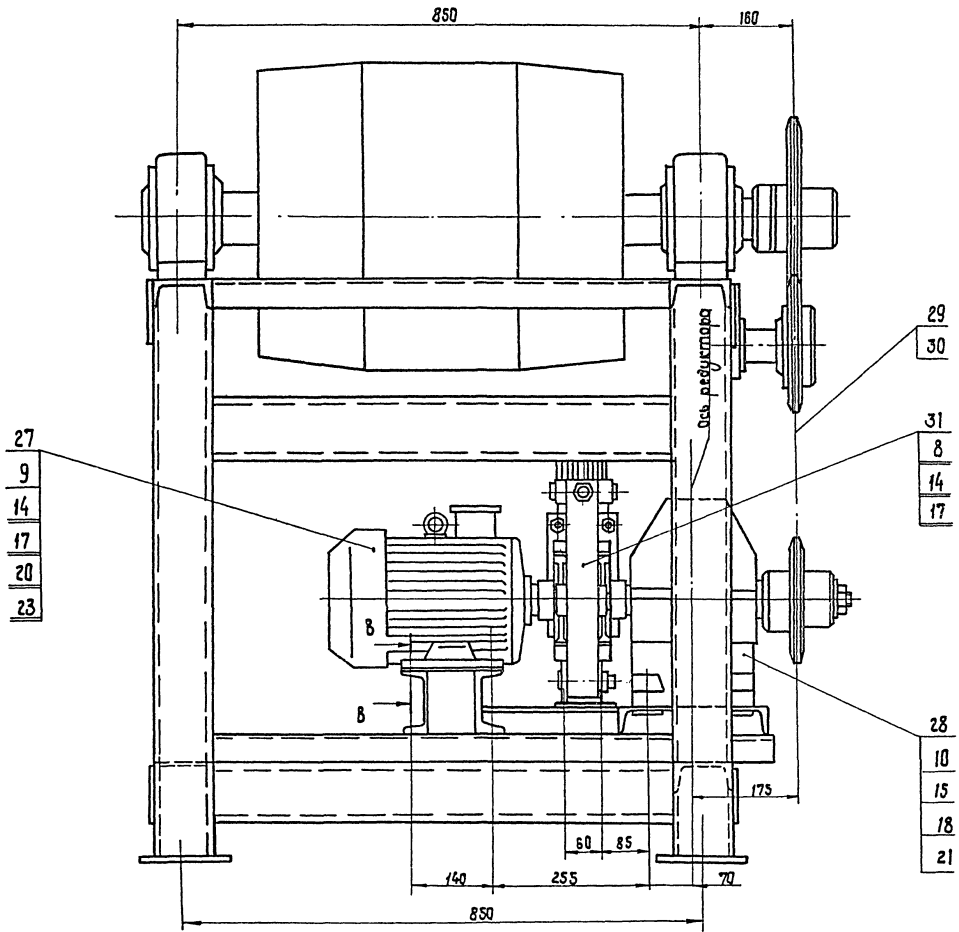
Техническая характеристика.
 Привод:
 электродвигатель 4Я12М4У3
 N=5,5 кВт; n=1500 об/мин; ТУ16-510.810-83.
 редуктор ЦЭУ-160-31,5-1-У2.
 Тормоз ТКТ-200/100.
 Цепь пр-25,4-5000 гост 13568-75*.
 Межосевое расстояние - 300 мм

Размеры для справок.

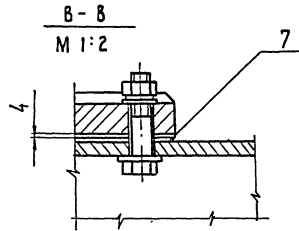
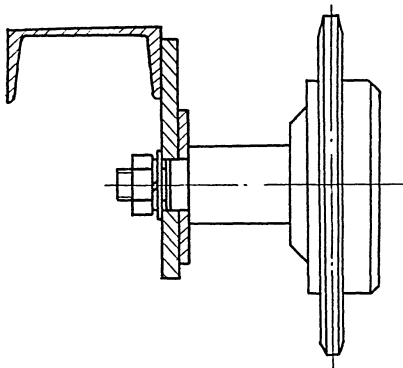
10305/5

				НО-10.01.00.000 СБ			Лист	Масса	Масштаб
Исполн.	№ документа	Подп.	Дата	Станция приборная			Р	560	1:5
Вариант	Бурлаченко	В.И.	02.89	Сборочный чертеж					
Проект		И.И.	02.89	Лист 1			Лист 1 / Листов 2		
Т. контр.	Ищук	И.И.	02.89	Сборочный чертеж			СООЗГПРОТЕХСЭЗ		
Ручк.	Бурлаченко	В.И.	02.89	Киевский филиал			Формат А2		
Н. контр.	Ищук	И.И.	02.89	Киевский филиал			Формат А2		
Чтб.	Кувшинов	И.И.	02.89	Коллектор Красноя			Формат А2		

Вид А
М 1:5
Лист 1



Б-Б
М 1:2
Лист 1

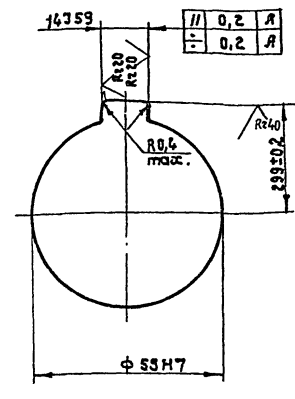
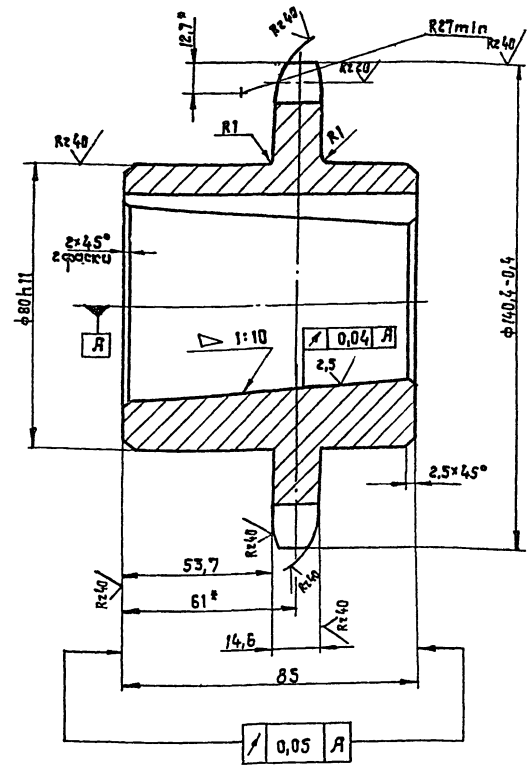


12/20/15

100-00-10-01-01

Az80 $\sqrt{(\checkmark)}$

Типовой проект 411-2-196.89 Альбом 4
Шиб. и фото Подл. и дата
Взам. инж. Шиб. и фото Подл. и дата



Число зубьев		Z	16
Сопрегаемая цель	Шаг	t	25,4
	Диаметр палубы	D	15,88
Профиль зуба по гост 591-69*			стесненым
Класс точности по гост 591-69*			3
Диаметр окружности впадин		d ₁	14,14-0,4
Допуск на разность шагов		f _t	0,2
Радиальное биение окружности впадин		E _o	0,5
Торцовое биение зубчатого венца			0,5
Диаметр делительной окружности		d _d	130,20
Сопрегаемая цель	ширина бычтенней пластины	b	24,13
	Расстояние между бычтенними пластинами	b _{вн}	15,88

- Отжечь.
- Венец 2,5...3 HRC 40 ÷ 50.
- * Размеры для справок.
- Неуказанные предельные отклонения размеров: отверстий - h14; валов - h14; остальных ± IT14/2.

		НО-10.01.00.001		Лист	Табла	Листов
		Звездочка		P	3,4	1:1
Узм	Исет	Издокум.	Подп.	Дата		
Разраб.	Степанская	свд	10.6.89			
Проб.	Бурлаченко	Вид	12.7.79			
Т.контр.	Тещур	ИЗ	12.7.79			
Рук.	Бурлаченко	ИЗ	12.7.79			
И.контр.	Тещур	ИЗ	12.7.79			
Узм	Шиб	ИЗ	12.7.79			

В-150 Гост 2590-88*
Круж 45-2-б гост 1050-74*

Копиравал Краснова
Формат А3

Типовой проект 411-2-196.89 Альбом 4

Форм. зона	Поз.	Обозначение	Наименование	кол.	Примечание
			Документация		
*		НО-10.01.01.000	Сборочный чертеж		* А2-2Л
			Детали		
Я4	1	НО-10.01.01.001	Поперечина	2	
Я4	2	НО-10.01.01.002	Стойка	4	
Я4	3	НО-10.01.01.003	Косынка	6	
Я4	4	НО-10.01.01.004	Косынка	2	
Я4	5	НО-10.01.01.005	Пластик	8	
			Лист Б-ПН-3 гост 19903-74*		
			З-Ст.З кл гост 14637-79		
			68 h 16 x 100 h 15		
Я4	6	НО-10.01.01.006	Кронштейн	1	
			Лист Б-ПН-10 гост 19903-74*		
			З-Ст.З кл гост 14637-79		
			140 h 16 x 300 h 15		
Я4	7	НО-10.01.01.007	Швеллер	2	
			Швеллер 10 гост 8240-72*		
			Ст.З гост 535-79*		
			L = 620 h 15		
Я4	8	НО-10.01.01.008	Швеллер	2	
			Швеллер 10 гост 8240-72		
			Ст.З гост 535-79*		
			L = 700 h 15		

НО-10.01.01.000		Лист	1	Табла	2
Рама					
Узм	Исет	Издокум.	Подп.	Дата	
Разраб.	Степанская	свд	10.6.89		
Проб.	Бурлаченко	Вид	12.7.79		
Т.контр.	Тещур	ИЗ	12.7.79		
Рук.	Бурлаченко	ИЗ	12.7.79		
И.контр.	Тещур	ИЗ	12.7.79		
Узм	Шиб	ИЗ	12.7.79		

СООЗГИПРОСХОЗ
Киевский филиал

Копиравал Краснова
Формат А4

Типовой проект 411-2-196.89 Альбом 4

Форм. зона	Поз.	Обозначение	Наименование	кол.	Примечание
Я4	9	НО-10.01.01.009	Консоль	2	
			Швеллер 10 гост 8240-72*		
			Ст.З гост 535-79*		
			L = 1095 h 15		
Я4	10	НО-10.01.01.010	Балка	2	
			Швеллер 10 гост 8240-72*		
			Ст.З гост 535-79*		
			L = 1000 h 15		
Я4	11	НО-10.01.01.011	Пластик	1	
			Лист Б-ПН-5 гост 19903-74*		
			З-Ст.З кл гост 14637-79		
			80 h 16 x 300 h 15		
Я4	12	НО-10.01.01.012	Пята	4	
Я4	13	НО-10.01.01.013	Кронштейн	1	
*	14	НО-10.01.01.013-01	Кронштейн	1	* см. НО-10.01.0103
Я4	15	НО-10.01.01.014	Стяжка	4	
			Швеллер 10 гост 8240-72*		
			Ст.З гост 535-79*		
			L = 750 h 15		

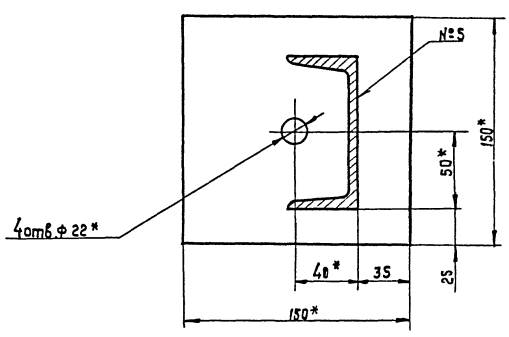
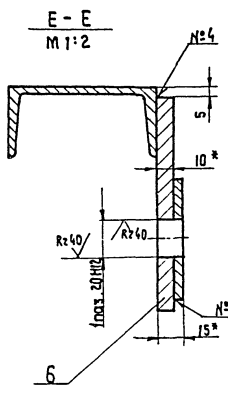
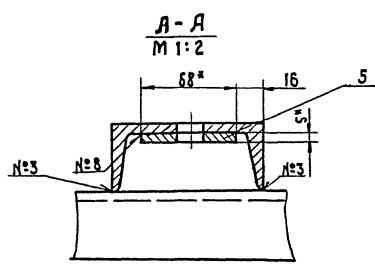
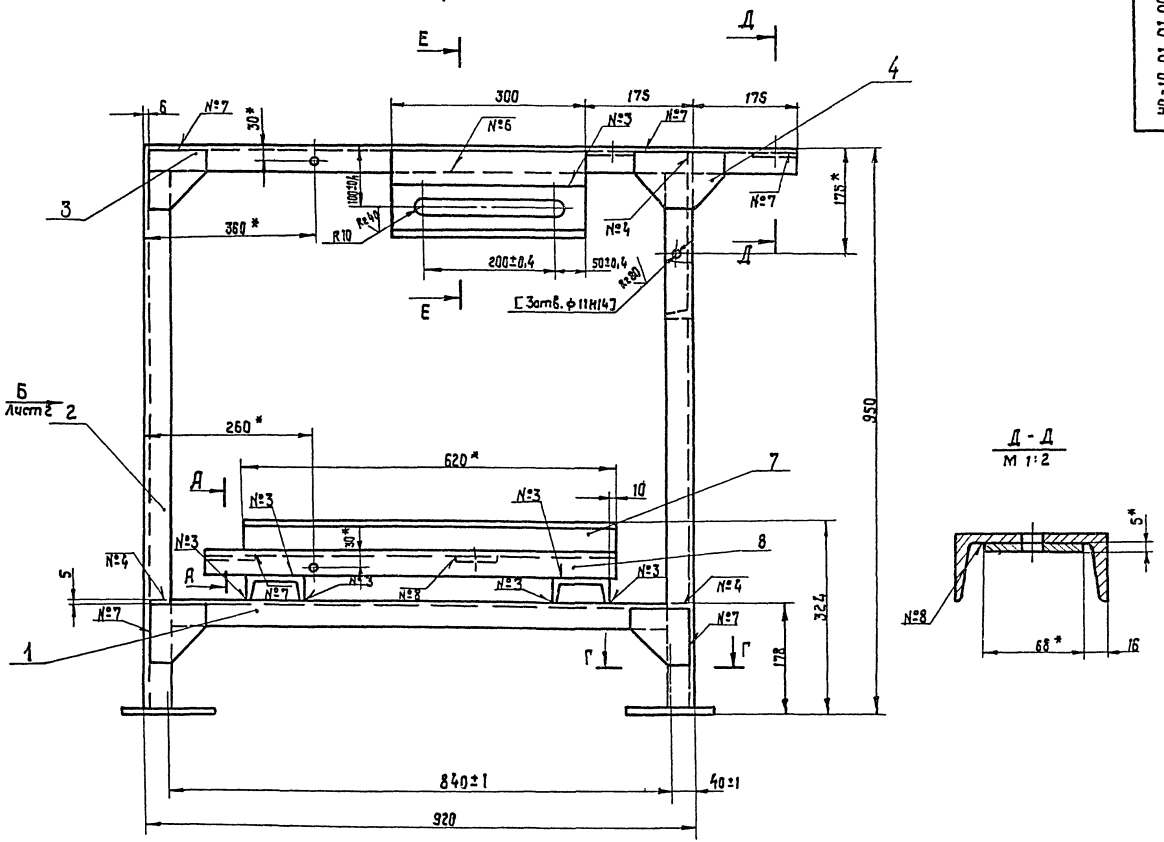
НО-10.01.01.000		Лист	2
Копиравал Краснова			
Узм	Исет	Издокум.	Подп.
Разраб.	Степанская	свд	10.6.89
Проб.	Бурлаченко	Вид	12.7.79
Т.контр.	Тещур	ИЗ	12.7.79
Рук.	Бурлаченко	ИЗ	12.7.79
И.контр.	Тещур	ИЗ	12.7.79
Узм	Шиб	ИЗ	12.7.79

СООЗГИПРОСХОЗ
Киевский филиал

Копиравал Краснова
Формат А4

Львов 4
 Типовой проект 4П-2-196.89

В Лист 2



Номер шва	Обозначение	Требования к шву	Кол.
1	УЧ-Д4-□		2
2	С2		2
3	Г1-Д4		32
4	Г1-Д4-□		17
5	Г1-Д4	по замкнутой линии	4
6	Н1-Д4		5
7	Н1-Д4-□		12
8	Н1-Д4	по замкнутой линии	6

- Сварные швы по гост 2264-89.
- Размеры для справок.
- Неуказанные предельные отклонения размеров: отверстий - H15; валов - h15; остальные ± IT15.
- Обработку по размерам в квадратных скобках производить совместно с узлом НО-10.01.02.000СБ 103056

				НО-10.01.01.000СБ		
Изд./Лист	№ док-м.	Подп.	Дата	Рама		Лист. Масса
Выраб. - Бирменко			02.87	Сборочный чертеж		Р 153 1:5
Проб. - Бирменко			01.89			Лист 1 из 2
Т. контр. - Пиличук			02.89			СОЮЗГИПРОЕКСОЗ
Вук. - Бирменко			02.89			Киевский филиал
Н. экзарт. - Пиличук			02.89			
Читб. - Кукушкин			02.89			Формат А2

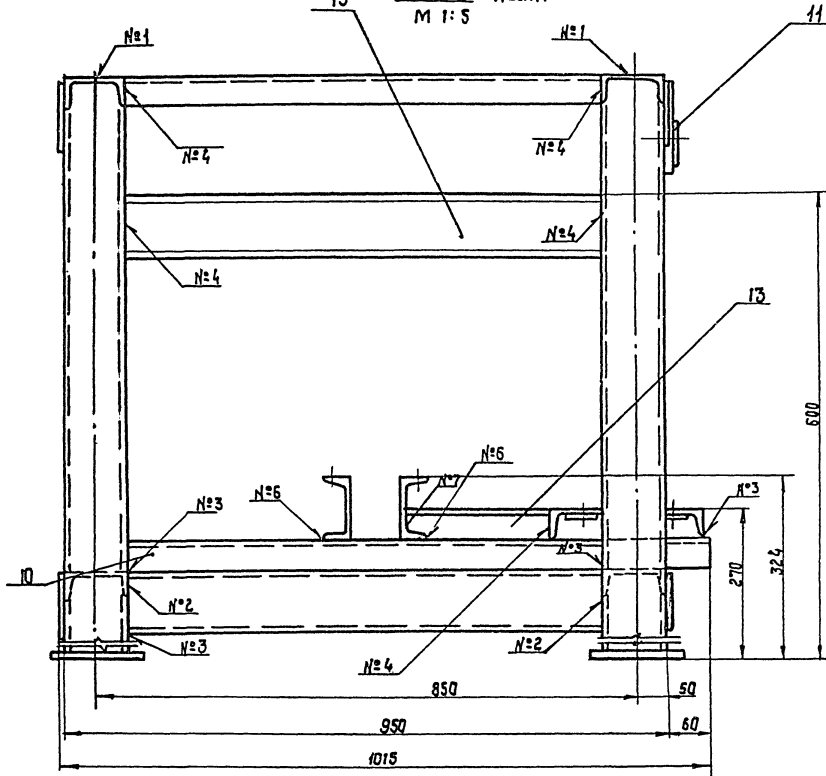
Копировал Краснова

Рисунк 4

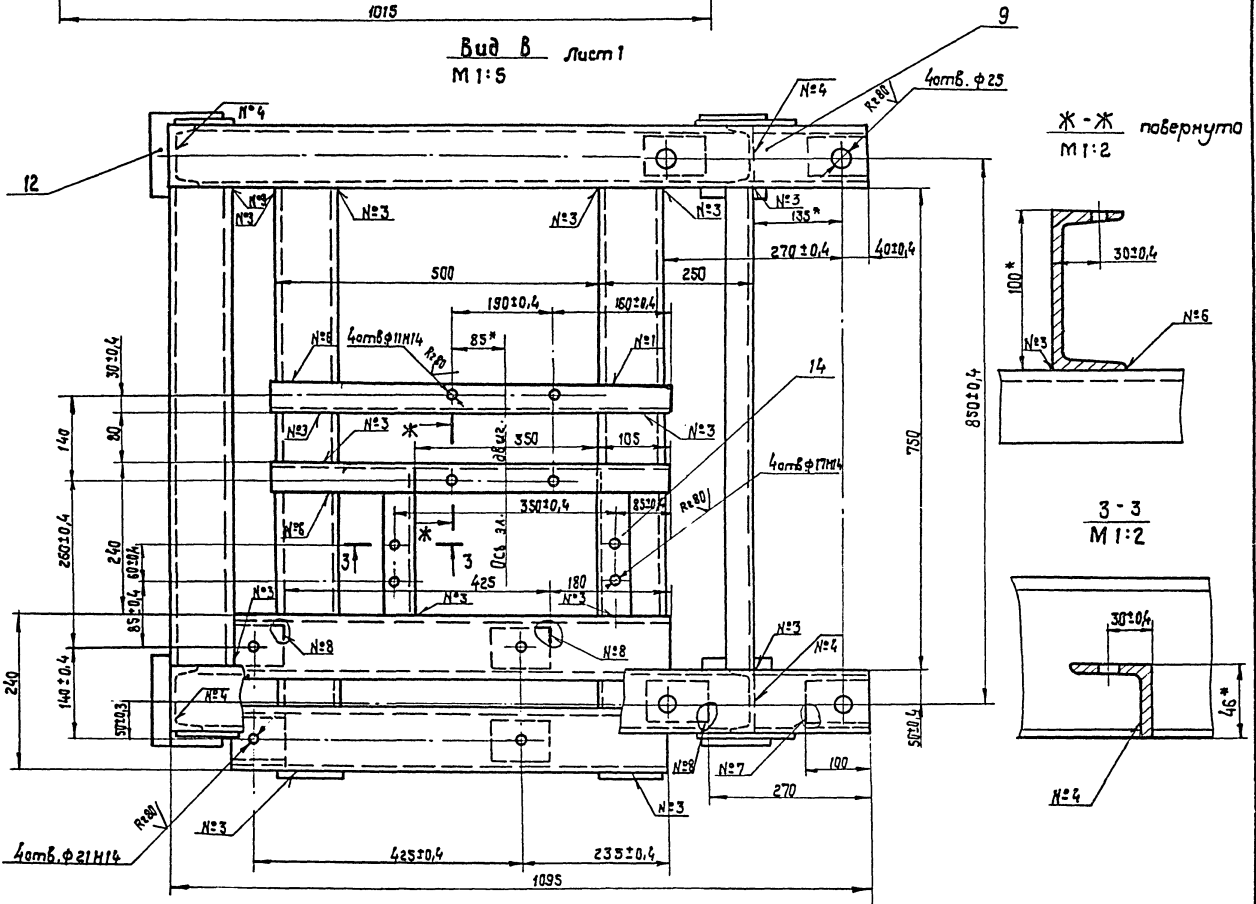
Типовой проект 411-2 - 196.89

Инж. А. С. Шибанов, Инж. В. В. Шибанов, Инж. В. В. Шибанов, Инж. В. В. Шибанов

Вид Б Лист 1
М 1:5



Вид В Лист 1
М 1:5



Ж-Ж повернуто
М 1:2

3-3
М 1:2

10205/5

Инж. А. С. Шибанов	Инж. В. В. Шибанов	Инж. В. В. Шибанов	Инж. В. В. Шибанов
--------------------	--------------------	--------------------	--------------------

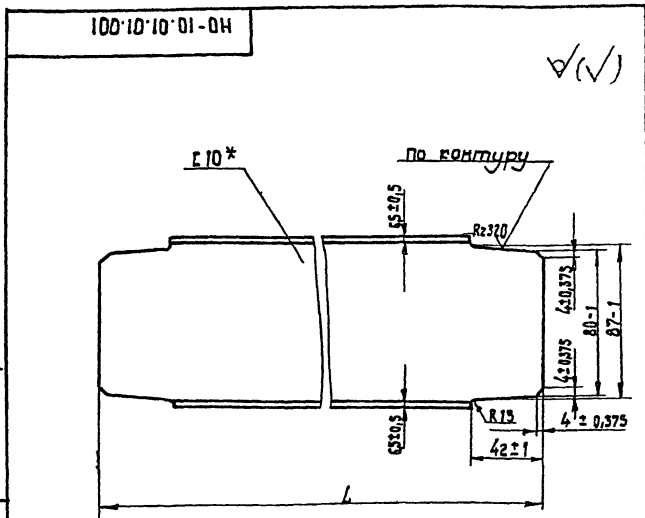
НО - 10.01.01.000 СБ

Лист 2

Копировал Красноба

Формат А2

НО - 10.01.01.000 СБ



Обозначение	L h15	масса, в кг
HO-10.01.01.001	908	8,3
-01	688	5,8

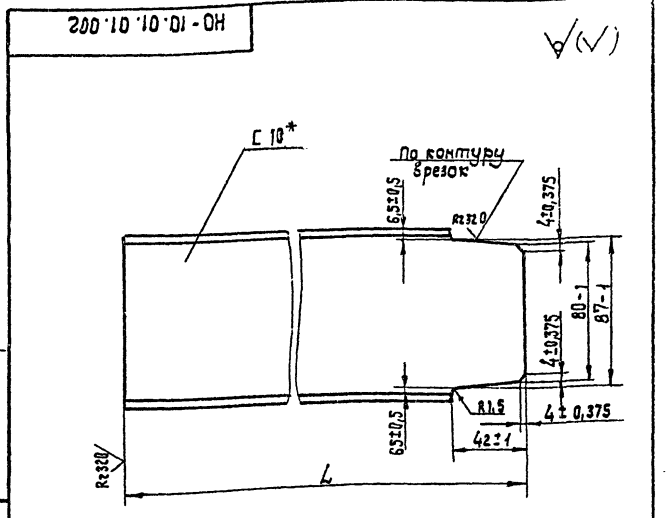
* Размер для справок.

HO-10.01.01.001

Изм/Лист	№ докум.	Подп.	Дата	Лист	масса	Масштаб
Разраб.	Станевская	СВ	06.89			
Проб.	Бурлаченко	ВВ	07.89	1	0,15	1:1
Т.контр.	Тишук	ВВ	07.89			
Рук.	Бурлаченко	ВВ	07.89	Лист 5-ПН-5 ГОСТ 19903-74 * 3-ОтЗ кп ГОСТ 14637-79		
Н.контр.	Тишук	ВВ	07.89	Швёллер 10 гост 8240-72 * СтЗ гост 535-79 *		
Итб.				Киевский филиал		

Копировал Красново

Формат А4



Обозначение	L h15	масса в кг
HO-10.01.01.002	943	7,7
-01	609	5,1

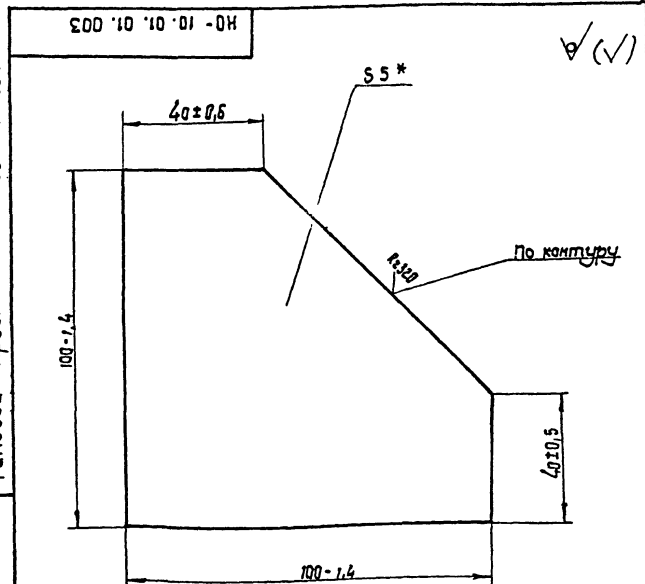
* Размер для справок.

HO-10.01.01.002

Изм/Лист	№ док.чт.	Подп.	Дата	Лист	масса	Масштаб
Разраб.	Станевская	СВ	06.89			
Проб.	Бурлаченко	ВВ	07.89	1	0,15	1:1
Т.контр.	Тишук	ВВ	07.89			
Рук.	Бурлаченко	ВВ	07.89	Лист 5-ПН-5 ГОСТ 19903-74 * 3-ОтЗ кп ГОСТ 14637-79		
Н.контр.	Тишук	ВВ	07.89	Швёллер 10 гост 8240-72 * СтЗ гост 535-79 *		
Итб.				Киевский филиал		

Копировал Красново

Формат А4



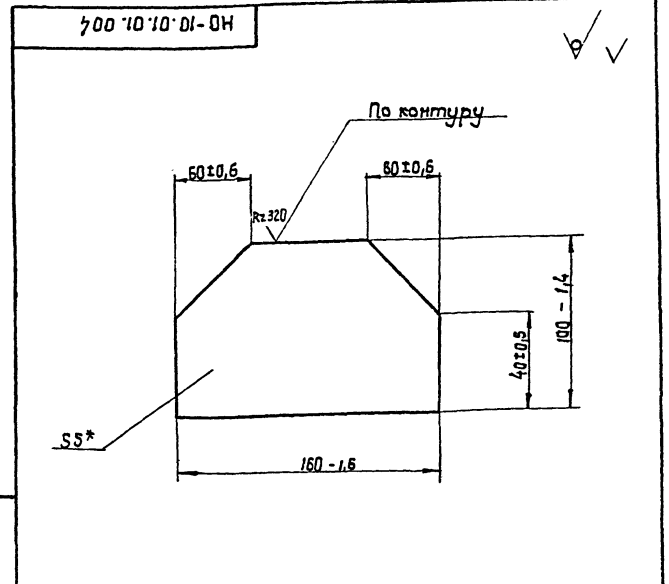
* Размер для справок.

HO-10.01.01.003

Изм/Лист	№ док.чт.	Подп.	Дата	Лист	масса	Масштаб
Разраб.	Станевская	СВ	06.89			
Проб.	Бурлаченко	ВВ	07.89	1	0,15	1:1
Т.контр.	Тишук	ВВ	07.89			
Рук.	Бурлаченко	ВВ	07.89	Лист 5-ПН-5 ГОСТ 19903-74 * 3-ОтЗ кп ГОСТ 14637-79		
Н.контр.	Тишук	ВВ	07.89	Швёллер 10 гост 8240-72 * СтЗ гост 535-79 *		
Итб.				Киевский филиал		

Копировал Красново

Формат А4



* Размер для справок.

HO-10.01.01.004

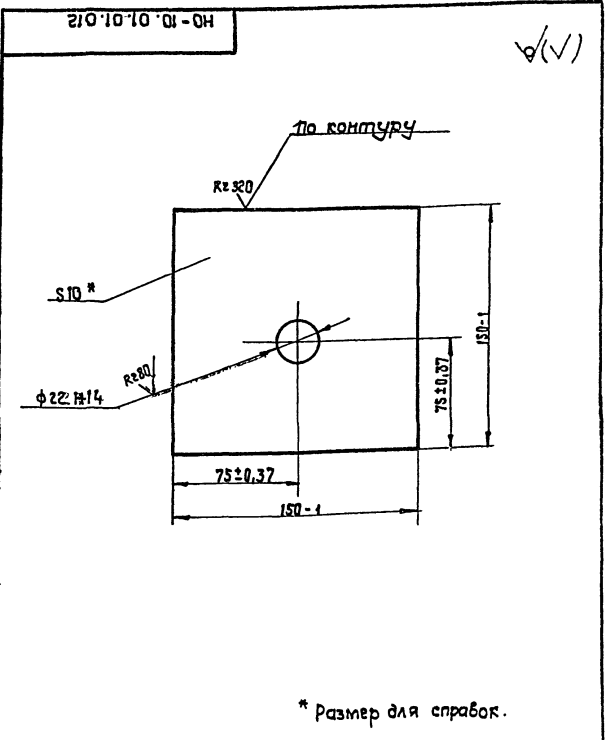
Изм/Лист	№ док.чт.	Подп.	Дата	Лист	масса	Масштаб
Разраб.	Станевская	СВ	06.89			
Проб.	Бурлаченко	ВВ	07.89	1	0,48	1:1
Т.контр.	Тишук	ВВ	07.89			
Рук.	Бурлаченко	ВВ	07.89	Лист 5-ПН-5 ГОСТ 19903-74 * 3-ОтЗ кп ГОСТ 14637-79		
Н.контр.	Тишук	ВВ	07.89	Швёллер 10 гост 8240-72 * СтЗ гост 535-79 *		
Итб.				Киевский филиал		

Копировал Красново

Формат А4

Типовой проект 411-2-196-89 Альбом 4

Шифр листа, Подп. и дата, В. чин. №, Шифр, №, Подп. и дата



* Размер для справок.

НО - 10.01.01.012

Пята

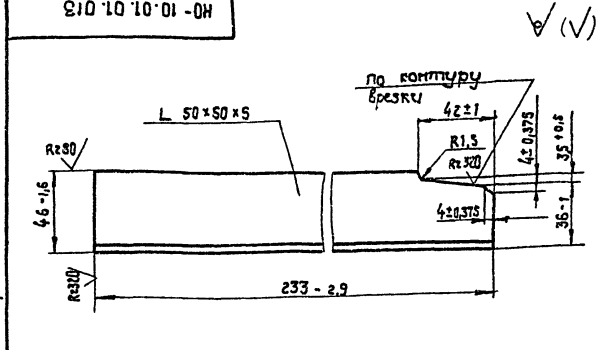
Лит.	Масса	Масштаб
Р	1,8	1:2
Лист	Листов 1	

Лист 5-ПН-10 ГОСТ 19903-74 * союзгипролесхоз Киевский филиал
Лист 3-Ст3кп ГОСТ 14537-79

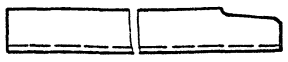
Копировал Краснова Формат А4

Типовой проект 411-2-196-89 Альбом 4

Шифр листа, Подп. и дата, В. чин. №, Шифр, №, Подп. и дата



НО-10.01.01.013-01 - зеркальное отражение М1:4 остальное - см. НО-10.01.01.013



* размеры для справок.

НО - 10.01.01.013

Кронштейн

Лит.	Масса	Масштаб
Р	0,86	1:2
Лист	Листов 1	

Лист 5-50*50*5 ГОСТ 8059-Ст.3 ГОСТ 535-79 союзгипролесхоз Киевский филиал
Уголок

Копировал Краснова Формат А4

Типовой проект 411-2-196-89 Альбом 4

Шифр листа, Подп. и дата, В. чин. №, Шифр, №, Подп. и дата

Форм. зона	Поз.	Обозначение	Наименование	кол.	Примечание
			Документация		
		НО - 10.01.02.000 СБ	Сборочный чертеж		
			Листы		
А4	1	НО-10.01.02.001	Стенка	1	
Б4	2	НО-10.01.02.002	Обечайка	1	5,4 кг
			Лист 5-ПН-2 ГОСТ 19903-74 * 3-IV-Ст3кп		
			ГОСТ 16523-70		
			128h16 x 2680 h16		
Б4	3	НО-10.01.02.003	Кронштейн	1	0,07 кг
			Лист 6-ПН-3 ГОСТ 19903-74 * 3-IV-Ст3кп		
			ГОСТ 16523-70		
			30h16 x 105h16		
Б4	4	НО-10.01.02.004	Кронштейн	1	0,08 кг
			Лист 6-ПН-3 ГОСТ 19903-74 * 3-IV-Ст3кп		
			ГОСТ 16523-70		
			30h16 x 115h16		

НО - 10.01.02.000

Ограждение

Лит.	Лист	Листов
Р	1	2

Лист 5-ПН-10 ГОСТ 19903-74 * союзгипролесхоз Киевский филиал
Лист 3-Ст3кп ГОСТ 14537-79

Копировал Краснова Формат А4

Типовой проект 411-2-196-89 Альбом 4

Шифр листа, Подп. и дата, В. чин. №, Шифр, №, Подп. и дата

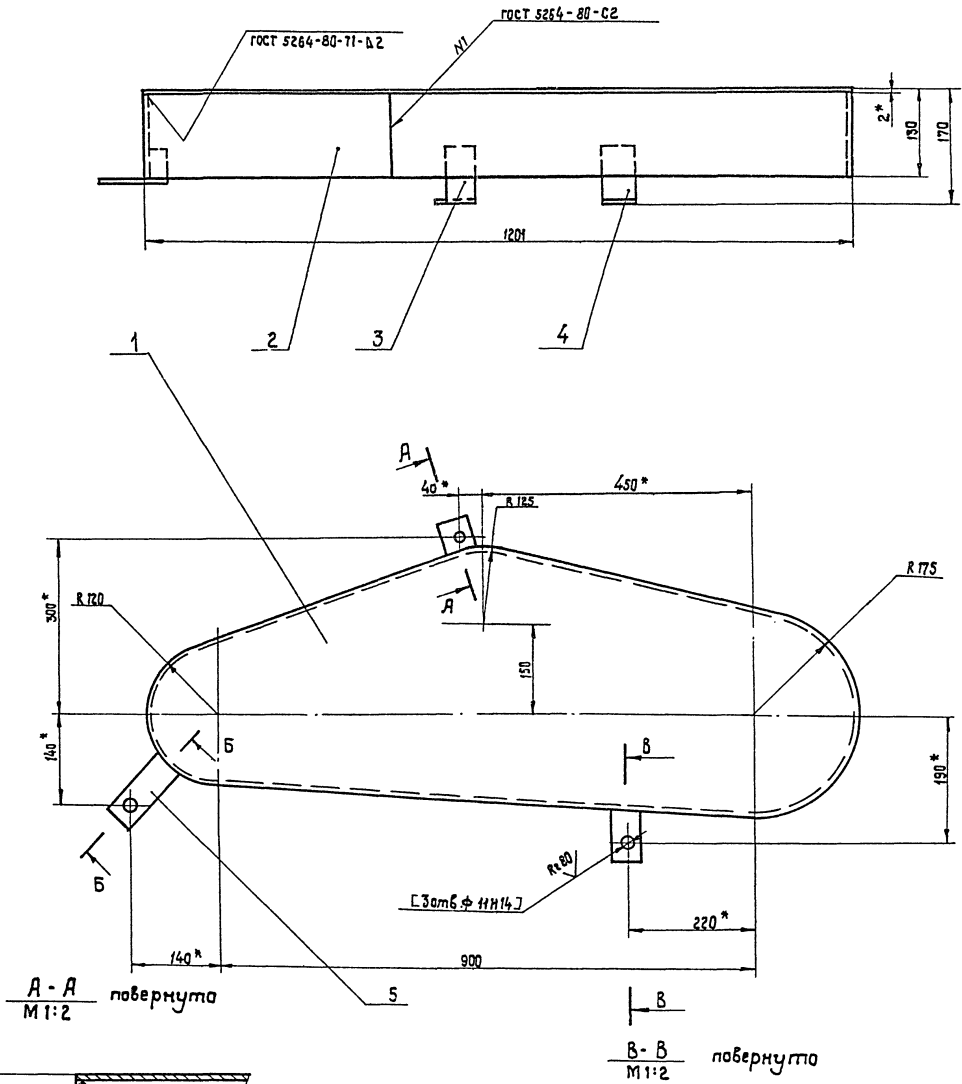
Форм. зона	Поз.	Обозначение	Наименование	кол.	Примечание
Б4	5	НО - 10.01.02.005	Кронштейн	1	0,1 кг
			Лист 6-ПН-3 ГОСТ 19903-74 * 3-IV-Ст3кп		
			ГОСТ 16523-70		
			30h16 x 150h16		

10305/5

НО-10.01.02.000

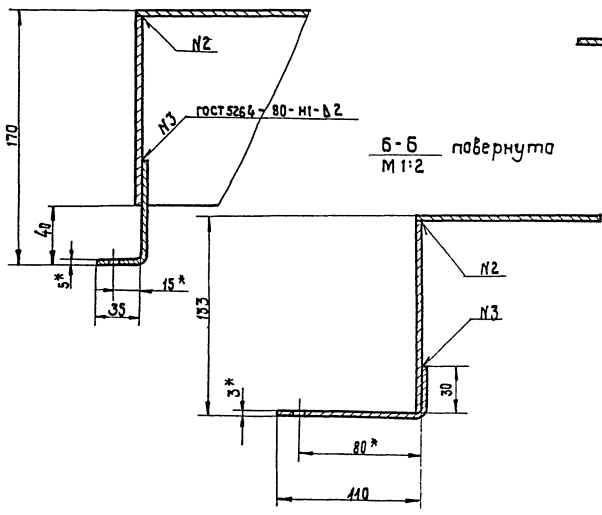
Копировал Краснова Формат А4

Лист 2



А - А повернута М 1:2

В - В повернута М 1:2



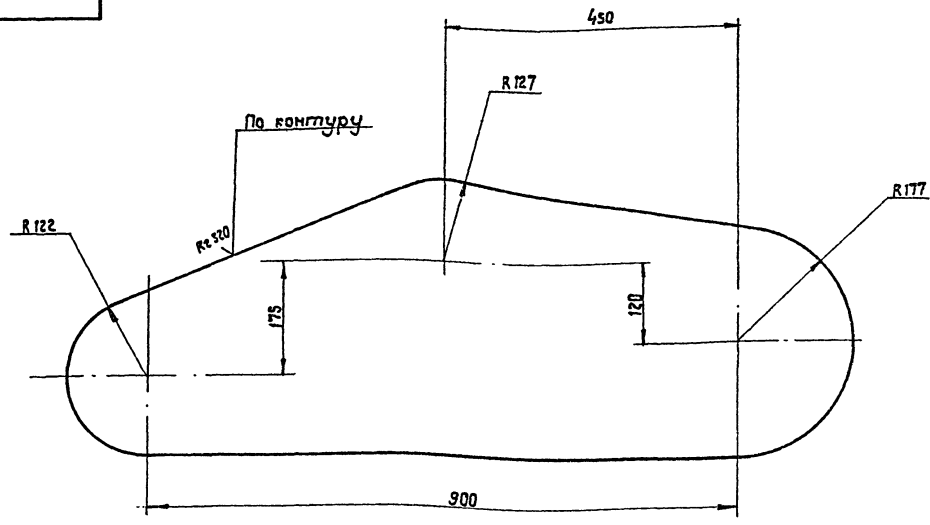
Б - Б повернута М 1:2

- * Размеры для справок.
- Неуказанные предельные отклонения размеров: отверстий - Н15; валов - Н15; остальных ± 0,15.
- Обработку по размерам в квадратных скобках производить совместно с узлом НО-10.01.01.000 СБ.
- Масса наплавленного металла: 10305/5 — 0,08 кг.

НО - 10.01.02.000 СБ

Изм.	Лист	Исполн.	Провер.	Дата	Лист	Масса	Масштаб
1	1	Кузнецов	Кузнецов	07.79	1	8	1:5
2	1	Кузнецов	Кузнецов	08.79	1	8	1:5
3	1	Кузнецов	Кузнецов	09.79	1	8	1:5
4	1	Кузнецов	Кузнецов	10.79	1	8	1:5
5	1	Кузнецов	Кузнецов	11.79	1	8	1:5
6	1	Кузнецов	Кузнецов	12.79	1	8	1:5
7	1	Кузнецов	Кузнецов	13.79	1	8	1:5
8	1	Кузнецов	Кузнецов	14.79	1	8	1:5
9	1	Кузнецов	Кузнецов	15.79	1	8	1:5
10	1	Кузнецов	Кузнецов	16.79	1	8	1:5
11	1	Кузнецов	Кузнецов	17.79	1	8	1:5
12	1	Кузнецов	Кузнецов	18.79	1	8	1:5
13	1	Кузнецов	Кузнецов	19.79	1	8	1:5
14	1	Кузнецов	Кузнецов	20.79	1	8	1:5
15	1	Кузнецов	Кузнецов	21.79	1	8	1:5
16	1	Кузнецов	Кузнецов	22.79	1	8	1:5
17	1	Кузнецов	Кузнецов	23.79	1	8	1:5
18	1	Кузнецов	Кузнецов	24.79	1	8	1:5
19	1	Кузнецов	Кузнецов	25.79	1	8	1:5
20	1	Кузнецов	Кузнецов	26.79	1	8	1:5
21	1	Кузнецов	Кузнецов	27.79	1	8	1:5
22	1	Кузнецов	Кузнецов	28.79	1	8	1:5
23	1	Кузнецов	Кузнецов	29.79	1	8	1:5
24	1	Кузнецов	Кузнецов	30.79	1	8	1:5
25	1	Кузнецов	Кузнецов	31.79	1	8	1:5
26	1	Кузнецов	Кузнецов	32.79	1	8	1:5
27	1	Кузнецов	Кузнецов	33.79	1	8	1:5
28	1	Кузнецов	Кузнецов	34.79	1	8	1:5
29	1	Кузнецов	Кузнецов	35.79	1	8	1:5
30	1	Кузнецов	Кузнецов	36.79	1	8	1:5
31	1	Кузнецов	Кузнецов	37.79	1	8	1:5
32	1	Кузнецов	Кузнецов	38.79	1	8	1:5
33	1	Кузнецов	Кузнецов	39.79	1	8	1:5
34	1	Кузнецов	Кузнецов	40.79	1	8	1:5
35	1	Кузнецов	Кузнецов	41.79	1	8	1:5
36	1	Кузнецов	Кузнецов	42.79	1	8	1:5
37	1	Кузнецов	Кузнецов	43.79	1	8	1:5
38	1	Кузнецов	Кузнецов	44.79	1	8	1:5
39	1	Кузнецов	Кузнецов	45.79	1	8	1:5
40	1	Кузнецов	Кузнецов	46.79	1	8	1:5
41	1	Кузнецов	Кузнецов	47.79	1	8	1:5
42	1	Кузнецов	Кузнецов	48.79	1	8	1:5
43	1	Кузнецов	Кузнецов	49.79	1	8	1:5
44	1	Кузнецов	Кузнецов	50.79	1	8	1:5
45	1	Кузнецов	Кузнецов	51.79	1	8	1:5
46	1	Кузнецов	Кузнецов	52.79	1	8	1:5
47	1	Кузнецов	Кузнецов	53.79	1	8	1:5
48	1	Кузнецов	Кузнецов	54.79	1	8	1:5
49	1	Кузнецов	Кузнецов	55.79	1	8	1:5
50	1	Кузнецов	Кузнецов	56.79	1	8	1:5
51	1	Кузнецов	Кузнецов	57.79	1	8	1:5
52	1	Кузнецов	Кузнецов	58.79	1	8	1:5
53	1	Кузнецов	Кузнецов	59.79	1	8	1:5
54	1	Кузнецов	Кузнецов	60.79	1	8	1:5
55	1	Кузнецов	Кузнецов	61.79	1	8	1:5
56	1	Кузнецов	Кузнецов	62.79	1	8	1:5
57	1	Кузнецов	Кузнецов	63.79	1	8	1:5
58	1	Кузнецов	Кузнецов	64.79	1	8	1:5
59	1	Кузнецов	Кузнецов	65.79	1	8	1:5
60	1	Кузнецов	Кузнецов	66.79	1	8	1:5
61	1	Кузнецов	Кузнецов	67.79	1	8	1:5
62	1	Кузнецов	Кузнецов	68.79	1	8	1:5
63	1	Кузнецов	Кузнецов	69.79	1	8	1:5
64	1	Кузнецов	Кузнецов	70.79	1	8	1:5
65	1	Кузнецов	Кузнецов	71.79	1	8	1:5
66	1	Кузнецов	Кузнецов	72.79	1	8	1:5
67	1	Кузнецов	Кузнецов	73.79	1	8	1:5
68	1	Кузнецов	Кузнецов	74.79	1	8	1:5
69	1	Кузнецов	Кузнецов	75.79	1	8	1:5
70	1	Кузнецов	Кузнецов	76.79	1	8	1:5
71	1	Кузнецов	Кузнецов	77.79	1	8	1:5
72	1	Кузнецов	Кузнецов	78.79	1	8	1:5
73	1	Кузнецов	Кузнецов	79.79	1	8	1:5
74	1	Кузнецов	Кузнецов	80.79	1	8	1:5
75	1	Кузнецов	Кузнецов	81.79	1	8	1:5
76	1	Кузнецов	Кузнецов	82.79	1	8	1:5
77	1	Кузнецов	Кузнецов	83.79	1	8	1:5
78	1	Кузнецов	Кузнецов	84.79	1	8	1:5
79	1	Кузнецов	Кузнецов	85.79	1	8	1:5
80	1	Кузнецов	Кузнецов	86.79	1	8	1:5
81	1	Кузнецов	Кузнецов	87.79	1	8	1:5
82	1	Кузнецов	Кузнецов	88.79	1	8	1:5
83	1	Кузнецов	Кузнецов	89.79	1	8	1:5
84	1	Кузнецов	Кузнецов	90.79	1	8	1:5
85	1	Кузнецов	Кузнецов	91.79	1	8	1:5
86	1	Кузнецов	Кузнецов	92.79	1	8	1:5
87	1	Кузнецов	Кузнецов	93.79	1	8	1:5
88	1	Кузнецов	Кузнецов	94.79	1	8	1:5
89	1	Кузнецов	Кузнецов	95.79	1	8	1:5
90	1	Кузнецов	Кузнецов	96.79	1	8	1:5
91	1	Кузнецов	Кузнецов	97.79	1	8	1:5
92	1	Кузнецов	Кузнецов	98.79	1	8	1:5
93	1	Кузнецов	Кузнецов	99.79	1	8	1:5
94	1	Кузнецов	Кузнецов	100.79	1	8	1:5

НО-10.01.02.001



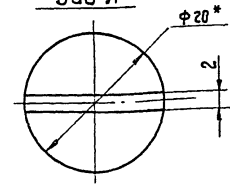
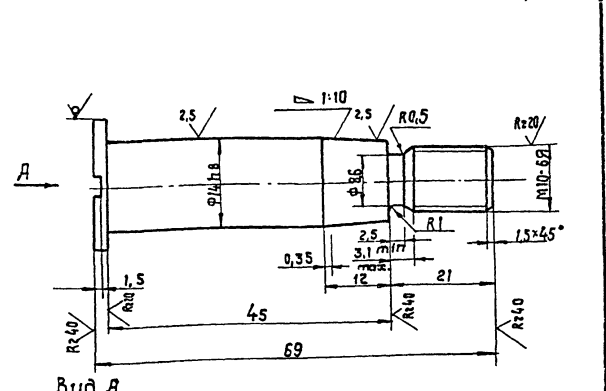
- * Размер для справок.
- Неуказанные предельные отклонения размеров: валов - h15; остальных $\pm \frac{\pm T15}{2}$.

НО-10.01.02.001				Лит.	Масштаб	
Изм.	Кол.	Исполн.	Подп.	Дата	Р	
Разраб.	Степаненко	СВ	СВ	01.89	2.1	
Проб.	Бурлаченко	СВ	СВ	01.89	1:5	
Т.контр.	Пичура	СВ	СВ	01.89	Лист 1 из листов 1	
Рук.	Бурлаченко	СВ	СВ	01.89	Лист 6-НН-2 ГОСТ 19923-74 *	
Н.контр.	Пичура	СВ	СВ	01.89	СОЮЗГИПРОЛЕСХОЗ	
Чтб.					Киевский филиал	
Копировал Красноба				Формат А3		

Форм. зона	Поз.	Обозначение	Наименование	Кол.	Примечание
			Документация		
А3		НО-10.01.03.000 СБ	Сборочный чертеж		
			Детали		
А3	1	НО-10.01.03.001	Полумуфта	1	
А4	2	НО-10.01.03.002	Палец	6	
А4	3	НО-10.01.03.003	Втулка узкая	6	
А4	4	НО-10.01.03.004	Полумуфта	1	
А4	5	НО-10.01.03.005	Втулка широкая	6	
			Стандартные изделия		
	6		Гайка М10.5	6	
	7		шайба 10.65Г	6	
			шайба 10.65Г	6	

НО-10.01.03.000				Лит.	Лист	Листов
Изм.	Кол.	Исполн.	Подп.	Дата	Р	
Разраб.	Степаненко	СВ	СВ	01.89	1	1
Проб.	Бурлаченко	СВ	СВ	01.89		
Рук.	Пичура	СВ	СВ	01.89		
Н.контр.	Бурлаченко	СВ	СВ	01.89		
Чтб.						
Муфта				СОЮЗГИПРОЛЕСХОЗ		
				Киевский филиал		
Копировал Красноба				Формат А4		

НО-10.01.03.005

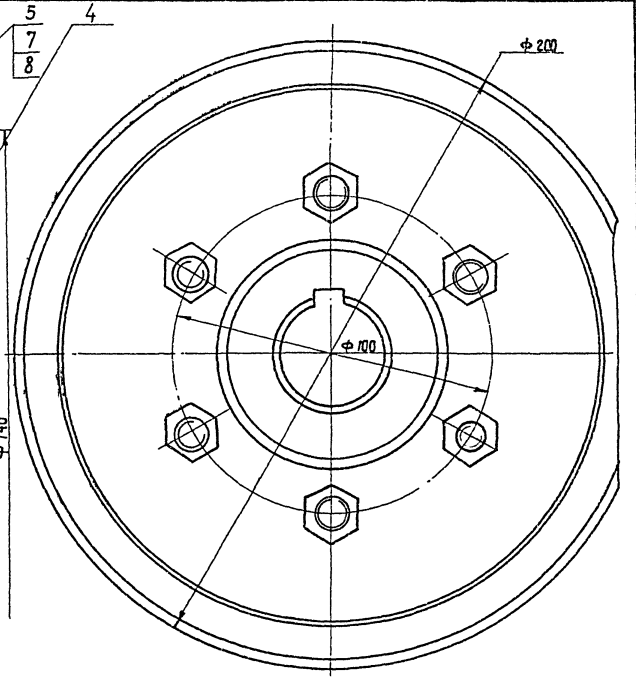
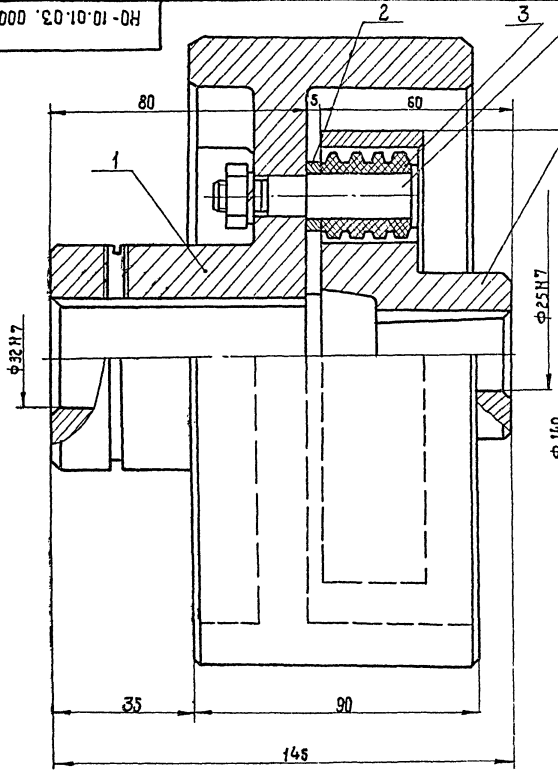


- Отжечь.
- НРС 45...50
- Отклонение конусности по 6⁰⁰ степени точности гост 8908-81.
- Размер для справок.
- Неуказанные предельные отклонения размеров: отверстий по-Н14; валов-н14; остальные $\pm \frac{\pm T14}{2}$.

НО-10.01.03.005				Лит.	Масштаб	
Изм.	Кол.	Исполн.	Подп.	Дата	Р	
Разраб.	Степаненко	СВ	СВ	01.89	0.07	
Проб.	Бурлаченко	СВ	СВ	01.89	2:1	
Т.контр.	Пичура	СВ	СВ	01.89	Лист 1 из листов 1	
Рук.	Бурлаченко	СВ	СВ	01.89	Лист 20 ГОСТ 2590-88	
Н.контр.	Пичура	СВ	СВ	01.89	К Рук 45 ГОСТ 1050-74 **	
Чтб.					СОЮЗГИПРОЛЕСХОЗ	
				Киевский филиал		
Копировал Красноба				Формат А4		

Типовой проект 4И-2-196.89 Яльбом 4

ГО-10.01.03.000.05



Размеры для справок.

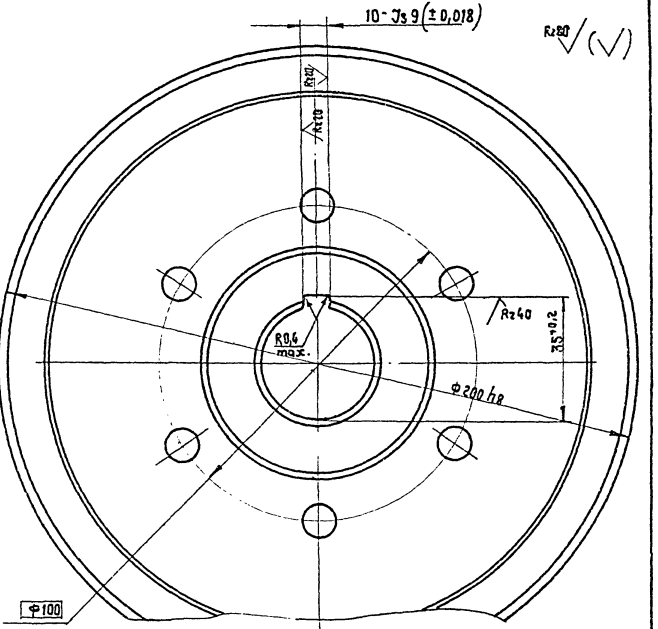
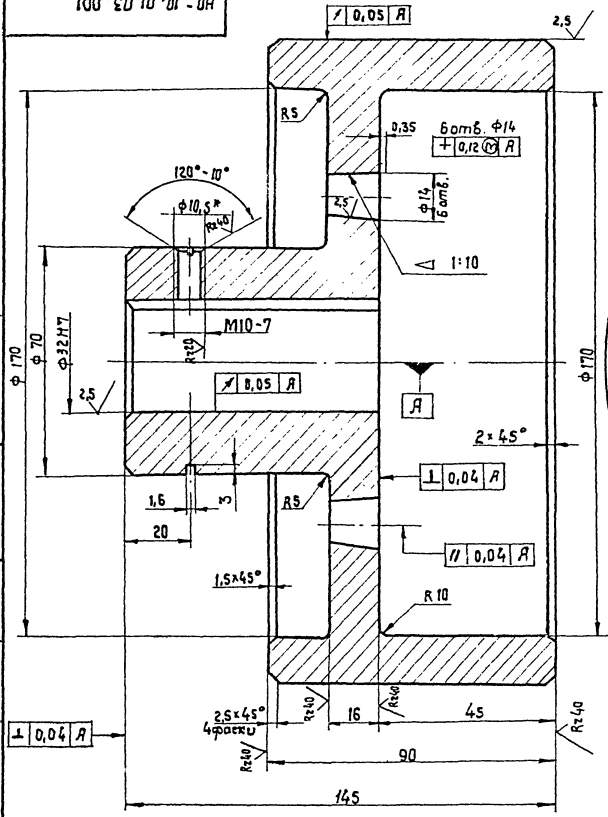
				НО-10.01.03.000 СБ					
				Муфта			Лист	Масса	Масштаб
				Сборочный чертеж			Р	5,6	1:1
							Лист	Листов /	
							связипролесхоз Киевский филиал		
							Формат А3		

Шт.	Лист	№ докум.	Подп.	Дата
	Разр.	Бурмаченко	св	06.89
	Проб.	Степанская	св	06.89
	Т. контр.	Тыщук	св	07.89
	Рук.	Бурмаченко	св	07.89
	Н. контр.	Тыщук	св	07.89
	Чтб.			

Копировал Красноба

Типовой проект 4И-2-196.89 Яльбом 4

ГО-10.01.03.001



Неуказанные предельные отклонения размеров: отверстий - Н11; валов - h14; остальных ± 0,14/2.

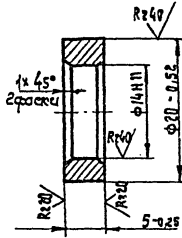
				НО-10.01.03.001					
				Полумуфта			Лист	Масса	Масшт.
				Чугун СЧ21-40			Р	3,8	1:1
				ГОСТ 1412-85			Лист	Листов /	
							связипролесхоз Киевский филиал		
							Формат А3		

Шт.	Лист	№ докум.	Подп.	Дата
	Разр.	Бурмаченко	св	06.89
	Проб.	Степанская	св	06.89
	Т. контр.	Тыщук	св	07.89
	Рук.	Бурмаченко	св	07.89
	Н. контр.	Тыщук	св	07.89
	Чтб.			

Копировал Красноба

200'Э0'10'01-0Н

Rz80 (✓)



НО-10.01.03.002

Втулка
распорная

Лист масса масштаб

Р 0,15 2:1

Лист листов 1

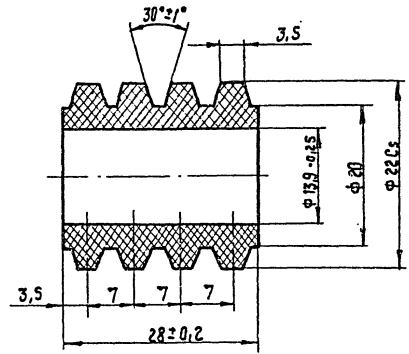
Круг 22 гост 2590-88*
Ст.3 гост 535-79*

созгипрлесхоз
Киевский филиал

Копирбал Красноба

формат А4

300'Э0'10'01-0Н



НО-10.01.03.003

Втулка
упругая

Лист масса масштаб

Р 0,15 2:1

Лист листов 1

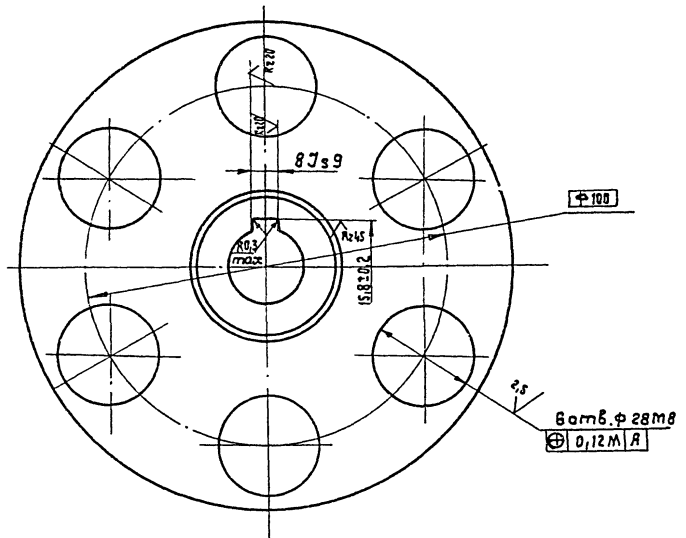
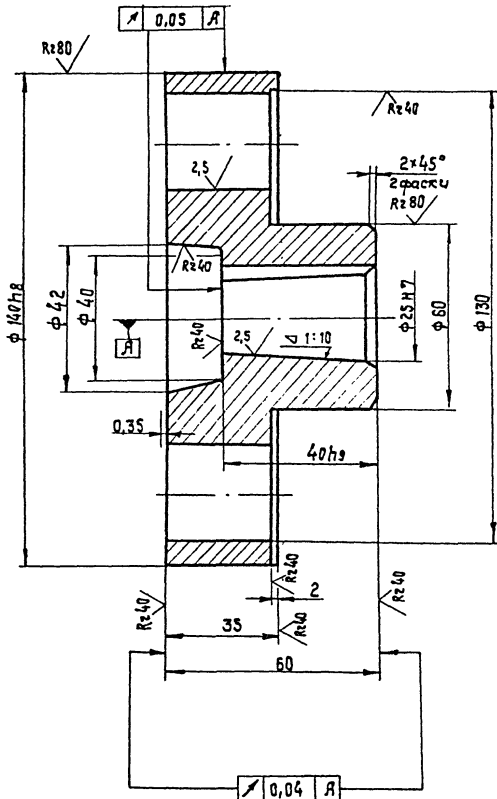
резина 4355
МРТУ 38-5-204-65

созгипрлесхоз
Киевский филиал

Копирбал Красноба

формат А3

100'Э0'10'01-0Н



НО-10.01.03.004

Полумуфта

Лист масса масштаб

Р 2,3 1:1

Лист листов 1

чугун СЧ21-40
гост 1412-85

созгипрлесхоз
Киевский филиал

Копирбал Красноба

формат А3

Альбом 4
Типовой проект 411-2-196-89

Изм. и дата
Исполн. и дата
Провер. и дата
Утверд. и дата

Кол. листов	Обозначение	Наименование	Кол. примечание
		Документация	
1	НО-10.01.04.000 СБ	Сборочный чертеж	
Детали			
1	НО-10.01.04.001	Ось	1
2	НО-10.01.04.002	Крышка	1
3	НО-10.01.04.003	Правдайка	1
4	НО-10.01.04.004	Звездочка z=16; t=25,4	1
Стандартные изделия			
5	Болт М6×10,58 гост 7798-70*		6
6	Гайка М16,5 гост 5915-70*		1
7	Шайба 6,65 Г гост 6402-70*		6
8	Шайба 16,65 Г гост 6402-70*		1
9	Шайба 16,02 гост 11371-78*		1
10	Кольцо УЯ25 гост 13240-86		1
11	Подшипник 205 гост 8338-75*		1
12	Кольцо 24-37-5 гост 6418-81*		1

НО-10.01.04.000

Звездочка натяжная

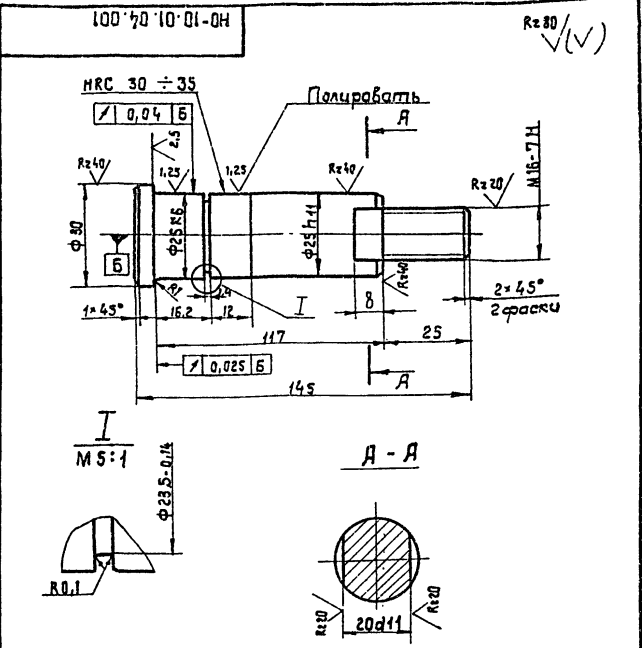
Лит. Лист Листов
Р 1 1
Соеюзгипролесхоз
Киевский филиал

Копирвал Красноба

формат А4

Альбом 4
Типовой проект 411-2-196-89

Изм. и дата
Исполн. и дата
Провер. и дата
Утверд. и дата



Неуказанные предельные отклонения размеров: отверстий — H14; болтов — H14; прочих — ± $\frac{IT14}{2}$.

НО-10.01.04.001

Ось

Лит. масса масштаб
Р 0,4 1:1
Лист Листов 1

Круг 8-33 гост 2590-88*
Круг 45 гост 1050-74**

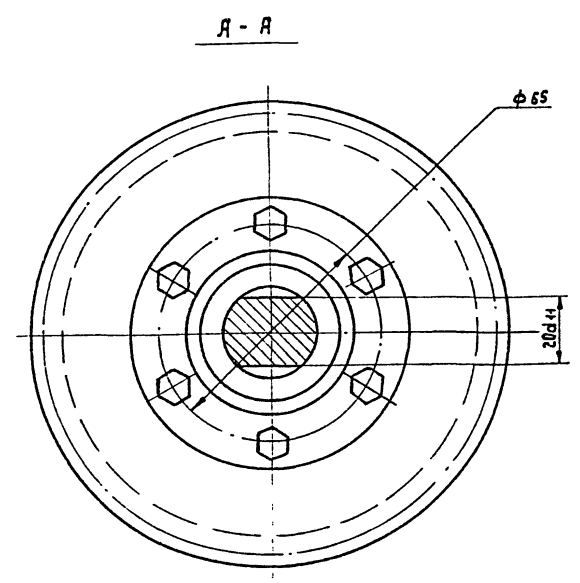
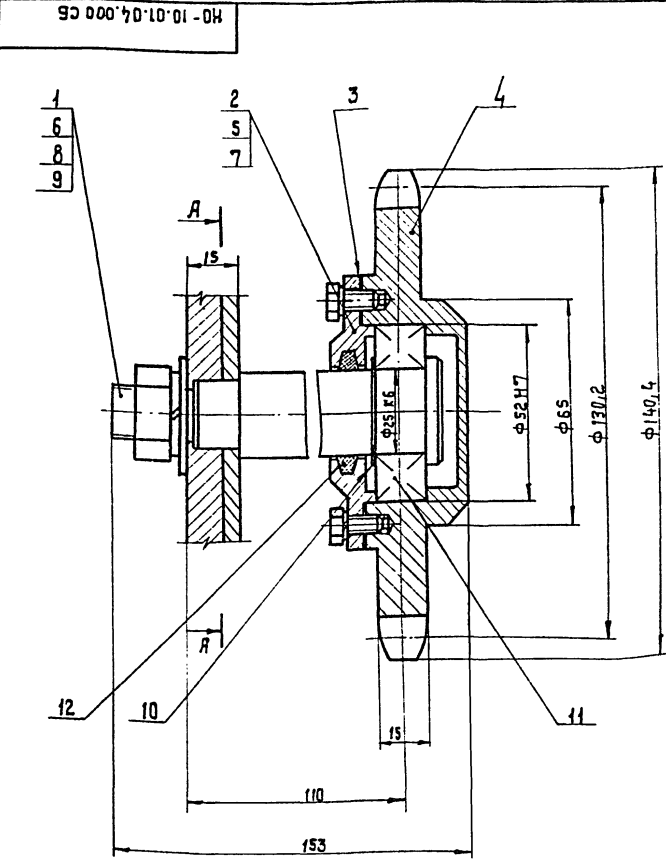
Соеюзгипролесхоз
Киевский филиал

Копирвал Красноба

формат А4

Альбом 4
Типовой проект 411-2-196-89

Изм. и дата
Исполн. и дата
Провер. и дата
Утверд. и дата



Размеры для справок.

10205/5

НО-10.01.04.000 СБ

Звездочка натяжная
Сборочный чертеж

Лит. масса масштаб
Р 2,2 1:1
Лист Листов 1

Соеюзгипролесхоз
Киевский филиал

Копирвал Красноба

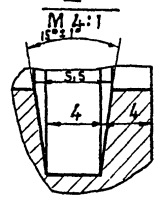
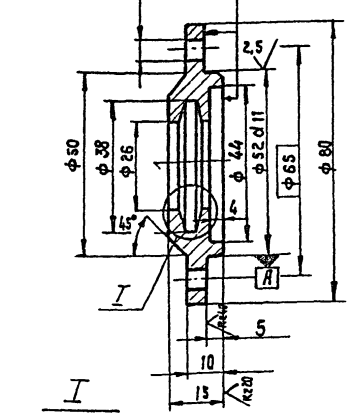
формат А3

Туполобой проект 411-2-196.89 Альбом 4

200 70 10 01 01 0H

Rz80 (✓) (✓)

Ботв. ф7 $+0,2$ (M) A



Неуказанные предельные отклонения размеров: отверстий - H14, валов - h14; остальных $\pm IT1$.

НО-10.01.04.002

Крышка

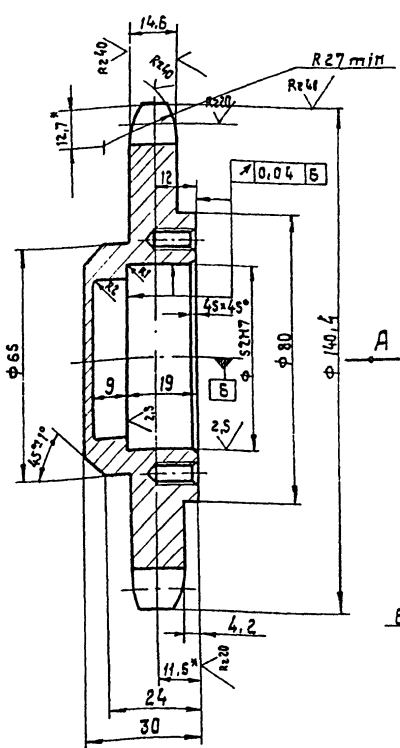
Лист	Масштаб
Р	0,2 1:1

85 ГОСТ 2590-88*
Круг 45 ГОСТ 1050-74**
СОЮЗГИПРОЛЕСХОЗ
Киевский филиал
Копировал Красноба
Формат А4

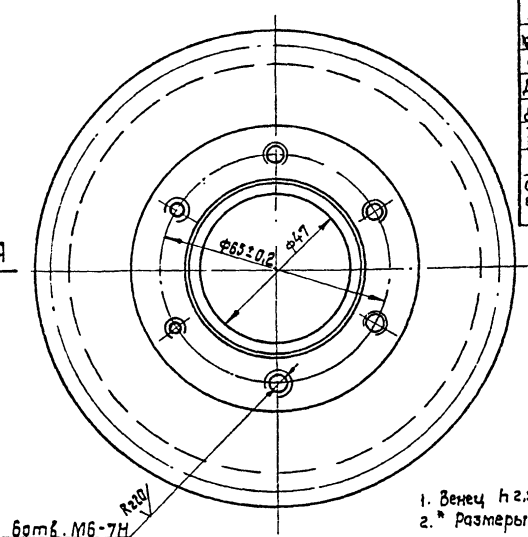
Туполобой проект 411-2-196.89 Альбом 4

500 70 10 01 01 0H

Rz80 (✓) (✓)



Вид А



Число зубьев		Z	тс
Сопрягаемая цепь	шаг	t	25,4
	Диаметр ролика	d	15,88
Профиль зуба	ГОСТ 931-69*		соответствием
Класс точности по ГОСТ 931-69*			3
Диаметр окружности впадины	Диаметр	d ₁	114,14-0,16
Допуск на разность шагов	δt		0,25
Радиальное биение	ε ₀		0,53
Торцевое биение			0,53
Диаметр делительной окружности	d		110,20
Сопрягаемая цепь	ширина втулки между пластинами	δ	24,19
	расстояние между втулками	δвн	15,88

1. Венец h2.5 ÷ 3; HRC 43 ÷ 50.
2. * Размеры для справок.
3. Неуказанные предельные отклонения размеров: отверстий - H14; валов - h14; прочие $\pm IT14$.

10.30.85

НО-10.01.04.004

Звездочка

Z = 16; t = 25,4.

Лист	Масштаб
Р	2,0 1:1

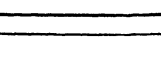
150 ГОСТ 2590-88*
Круг 45 ГОСТ 1050-74**
СОЮЗГИПРОЛЕСХОЗ
Киевский филиал
Копировал Красноба
Формат А3

Туполобой проект 411-2-196.89 Альбом 4

200 70 10 01 01 0H

Rz80 (✓) (✓)

Ботв. ф7 $+0,2$ (M) A



Неуказанные предельные отклонения размеров: отверстий - H14, валов - h14; остальных $\pm IT1$.

НО-10.01.04.002

Крышка

Лист	Масштаб
Р	0,2 1:1

85 ГОСТ 2590-88*
Круг 45 ГОСТ 1050-74**
СОЮЗГИПРОЛЕСХОЗ
Киевский филиал
Копировал Красноба
Формат А4

Форм. лист	Зона поз.	Обозначение	Наименование	Кол. примечание
			Документация	
			Сборочный чертеж	
			Детали	
1		НО-10.01.05.001	Венец	1
2		НО-10.01.05.002	Ступица	1

НО-10.01.05.000

Звездочка

Лит. Лист Листов

1 1 1

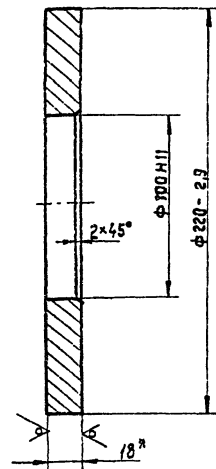
соззипролесхоз
Киевский филиал

Копировал Красноба

Формат А4

100-50'10'-01-0H

Rz80 (✓)



* Размер для справок.

НО-10.01.05.001

Лит.	Масса	Материал
Р	2,5	1:2
		Лист Листов 1

Лит. Лист Листов

Венец

1 1 1

соззипролесхоз
Киевский филиал

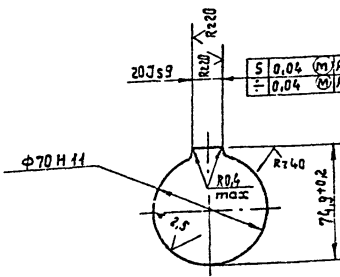
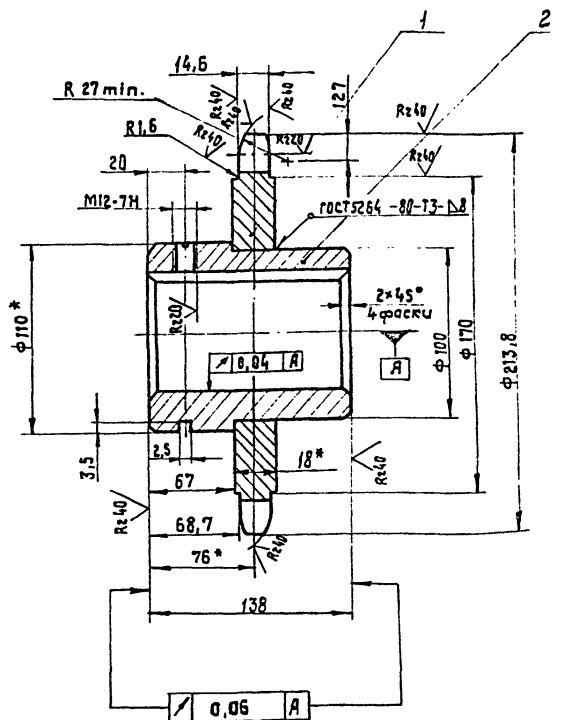
Лист 5-ПК-18 ГОСТ 19903-74 *
45 ГОСТ 1050-74 **

Копировал Красноба

Формат А4

90 000'50'-10'-01-0H

Rz80 (✓)



Число зубьев	Z	25
Шаг	t	25,4
Диаметр ролика	D	15,88
Профиль зуба по ГОСТ 591-69*		со смещением
Класс точности по ГОСТ 591-69*		3
Наибольшая хорда шага	La	186,15-0,6
Допуск на разность шагов	δ±	0,25
Радиальное биение окружности впадин	Еω	0,63
Торцевое биение зубчатого венца		0,63
Диаметр делительной окружности	da	202,66
сцепная цепь	ширина внутр-ренней пластины расстояние между внутренними пластинами	8 24,13 15,88

- Венец h25...3 НРС 40...50.
- * Размеры для справок.
- Неуказанные предельные отклонения размеров: отверстий - H14; валов - h14; остальных ± JT14/2.
- Масса наплавленного металла — 0,97 кг.

12305/5

НО-10.01.05.000 СБ

Звездочка

Сборочный чертеж

Лит. Лист Листов

Р 7,0 1:2

соззипролесхоз
Киевский филиал

Лит. Лист Листов

1 1 1

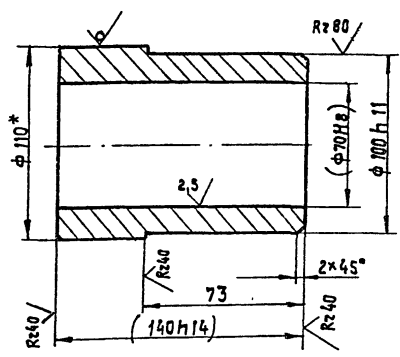
Копировал Красноба

Формат А3

Типовой проект 411-2-196.89 Альбом 4

200 50 10 01 - ДН

Rz 80 ✓(✓)



- 1. Размеры в скобках - после сборки.
- 2.* Размер для справок.

НО-10.01.05.002

Ступица

Лит. Масса Масштаб

Р 4,5 1:2

Лист Листов 1

110 ГОСТ 2590-88*
Круг 45 ГОСТ 1050-74*

СООЗГИПРОЛЕСХОЗ
Киевский филиал

Копирвал Краснова формат А4

УИВ. Лист. № докум. Подп. Дата
Разроб. Бурлаченко С.В. 08.89
Проб. Станевская С.В. 08.89
Рук. Бурлаченко С.В. 08.89
Инж. Т.И. Шук. 08.89

Типовой проект 411-2-196.89 Альбом 4

УИВ. Лист. № докум. Подп. Дата
Разроб. Бурлаченко С.В. 08.89
Проб. Станевская С.В. 08.89
Рук. Бурлаченко С.В. 08.89
Инж. Т.И. Шук. 08.89

Форм. Зона	Поз.	Обозначение	Наименование	Кол.	Приме-чание
			Документация		
82		НО-10.02.00.000 СБ	Сборочный чертеж		
			Детали		
84	1	НО-10.02.00.001	Пролет Уголок 63*63*5 ГОСТ 8509-86 Ст 3сп ГОСТ 535-79* L = 14250 h15	2	
84	2	НО-10.02.00.002	Уголок Уголок 50*50*5 ГОСТ 8509-86 Ст 3сп ГОСТ 535-79* L = 420 h15	24	
84	3	НО-10.02.00.003	Поперечина Уголок 50*50*5 ГОСТ 8509-86 Ст 3сп ГОСТ 535-79* L = 780 h15	13	
84	4	НО-10.02.00.004	Стойка Уголок 50*50*5 ГОСТ 8509-86 Ст 3сп ГОСТ 535-79* L = 640 h15	20	
84	5	НО-10.02.00.005	Пята Уголок 63*63*5 ГОСТ 8509-86 Ст 3сп ГОСТ 535-79* L = 180 h15	10	
84	6	НО-10.02.00.006	Стяжка Уголок 50*50*5 ГОСТ 8509-86 Ст 3сп ГОСТ 535-79* L = 720 h15	3	

НО-10.02.00.000

Секция
наклонная I

Лит. Лист Листов

Р 1 1

СООЗГИПРОЛЕСХОЗ
Киевский филиал

Копирвал Краснова формат А4

Типовой проект 411-2-196.89 Альбом 4

УИВ. Лист. № докум. Подп. Дата
Разроб. Бурлаченко С.В. 08.89
Проб. Станевская С.В. 08.89
Рук. Бурлаченко С.В. 08.89
Инж. Т.И. Шук. 08.89

Форм. Зона	Поз.	Обозначение	Наименование	Кол.	Приме-чание
			Документация		
82		НО-10.03.00.000 СБ	Сборочный чертеж		
			Детали		
84	1	НО-10.03.00.001	Пролет Уголок 63*63*5 ГОСТ 8509-86 Ст 3сп ГОСТ 535-79*; L = 2800 h15	2	
84	2	НО-10.03.00.002	Уголок Уголок 50*50*5 ГОСТ 8509-86 Ст 3сп ГОСТ 535-79*; L = 420 h15	16	
84	3	НО-10.03.00.003	Поперечина Уголок 50*50*5 ГОСТ 8509-86 Ст 3сп ГОСТ 535-79* L = 780 h15	9	
84	4	НО-10.03.00.004	Стойка Уголок 50*50*5 ГОСТ 8509-86 Ст 3сп ГОСТ 535-79*; L = 640 h15	12	
84	5	НО-10.03.00.005	Пята Уголок 63*63*5 ГОСТ 8509-86 Ст 3сп ГОСТ 535-79*; L = 180 h15	6	
84	6	НО-10.03.00.006	Стяжка Уголок 50*50*5 ГОСТ 8509-86 Ст 3сп ГОСТ 535-79*; L = 720 h15	3	

НО-10.03.00.000

Секция
наклонная

Лит. Лист Листов

Р 1 1

СООЗГИПРОЛЕСХОЗ
Киевский филиал

Копирвал Краснова формат А4

Типовой проект 411-2-196.89 Альбом 4

УИВ. Лист. № докум. Подп. Дата
Разроб. Бурлаченко С.В. 08.89
Проб. Станевская С.В. 08.89
Рук. Бурлаченко С.В. 08.89
Инж. Т.И. Шук. 08.89

Форм. Зона	Поз.	Обозначение	Наименование	Кол.	Приме-чание
			Документация		
82		НО-10.05.00.000 СБ	Сборочный чертеж		
			Детали		
84	1	НО-10.05.00.001	Пролет Уголок 63*63*5 ГОСТ 8509-86 Ст 3сп ГОСТ 535-79*; L = 21530 h15	2	
84	2	НО-10.05.00.002	Уголок Уголок 50*50*5 ГОСТ 8509-86 Ст 3сп ГОСТ 535-79*; L = 420 h15	36	
84	3	НО-10.05.00.003	Поперечина Уголок 50*50*5 ГОСТ 8509-86 Ст 3сп ГОСТ 535-79*; L = 780 h15	18	
84	4	НО-10.05.00.004	Стойка Уголок 50*50*5 ГОСТ 8509-86 Ст 3сп ГОСТ 535-79*; L = 640 h15	72	
84	5	НО-10.05.00.005	Пята Уголок 63*63*5 ГОСТ 8509-86 Ст 3сп ГОСТ 535-79*; L = 180 h15	36	
84	6	НО-10.05.00.006	Стяжка Уголок 50*50*5 ГОСТ 8509-86 Ст 3сп ГОСТ 535-79*; L = 740 h15	8	

10305/5

НО-10.05.00.000

Секция
горизонтальная

Лит. Лист Листов

Р 1 1

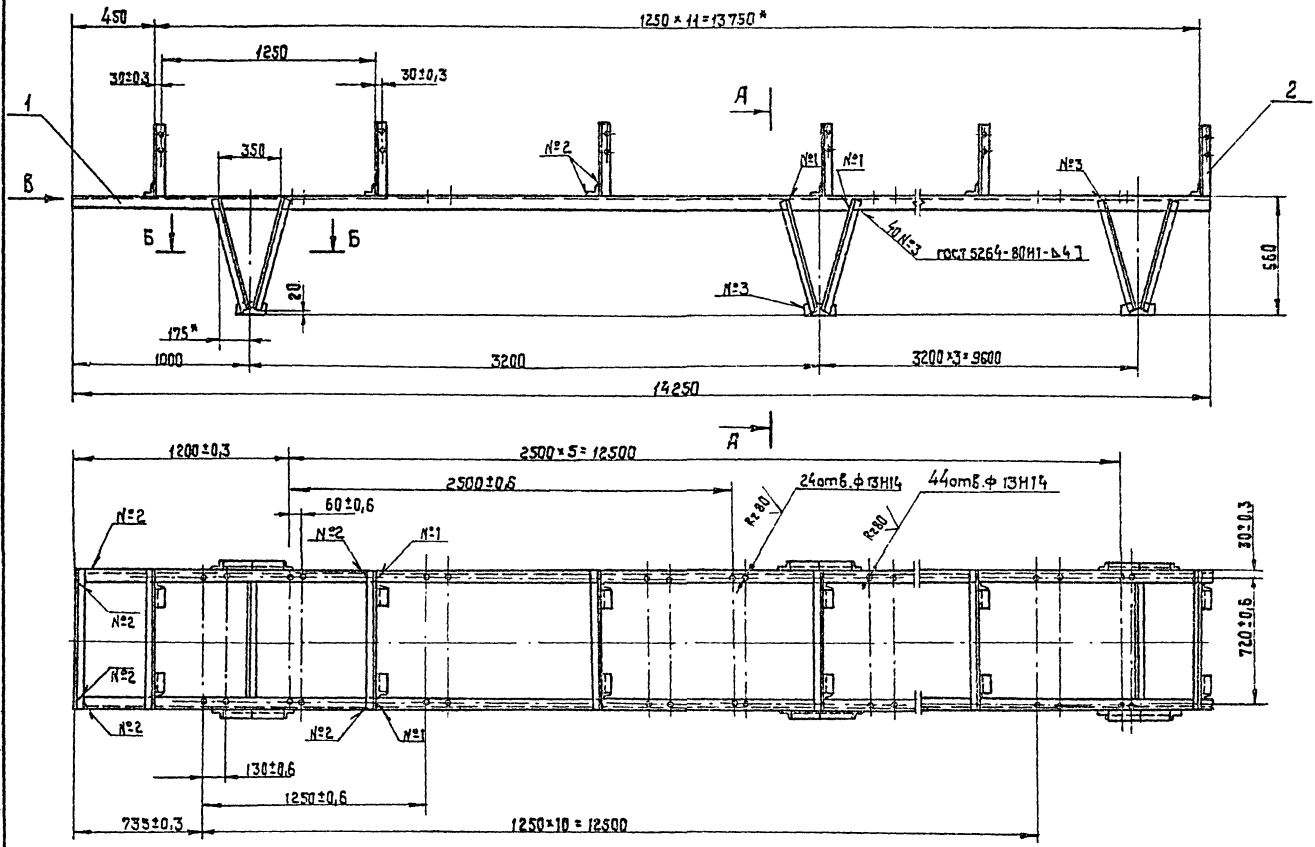
СООЗГИПРОЛЕСХОЗ
Киевский филиал

Копирвал Краснова формат А4

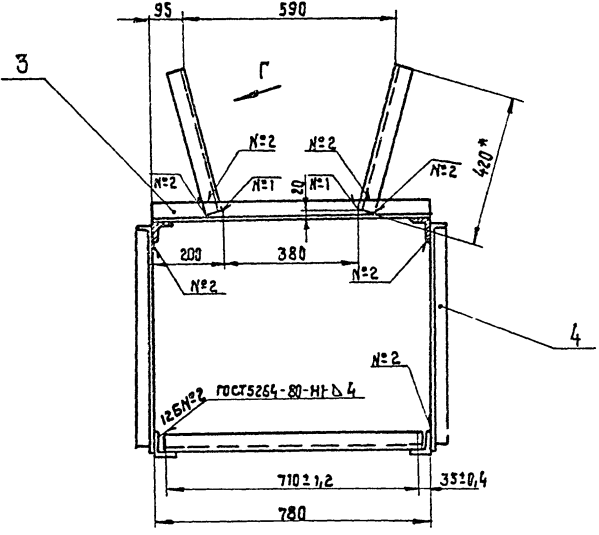
Листом 4

проект 411-2-196.89

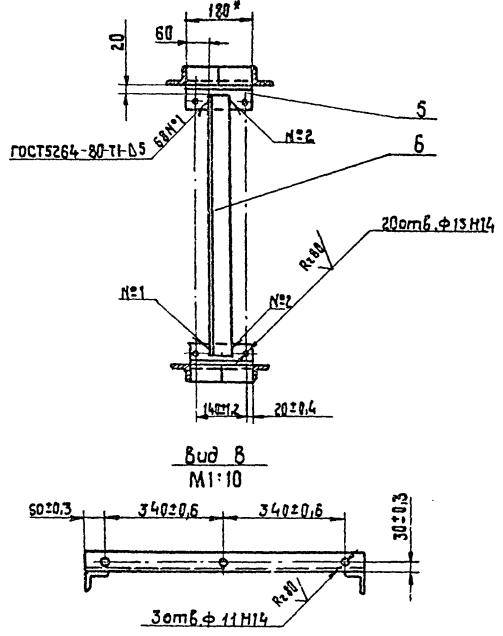
Тубобой



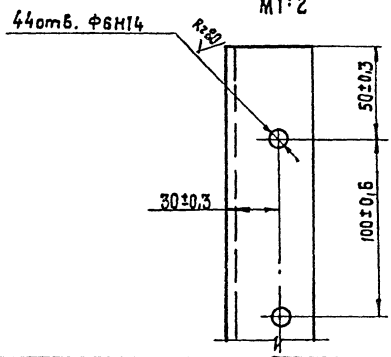
A - A
M 1:10



Б - Б
M 1:10



Вид Г
M 1:2



- 1.* Размеры для справок.
2. Неуказанные предельные отклонения размеров: отверстий - Н15; валов - Н15; остальные $\pm \frac{IT15}{2}$.
3. Масса наплавленного металла - 1,8 кг.

10305/5

				НО-10.02.00.000 СБ		
Шт	Кол	№ докум.	Подп.	Дата	Лит.	Масса
		Разраб. Бураченко	СБ	08.09	Р	182
		Проб. Станевская	СБ	08.09		
		Т. контр. Тищук	СБ	08.09		
		Р.уч. Бураченко	СБ	08.09		
		Н. контр. Тищук	СБ	08.09		
		Учб. Сукатин				

Секция наклонная I.
Сборочный чертеж

Лист	182	Масштаб	1:2
Лист		Листов	1

СОЮЗГИПРОТЕСКОЗ
Киевский филиал
формат А2

Копировал Краснова

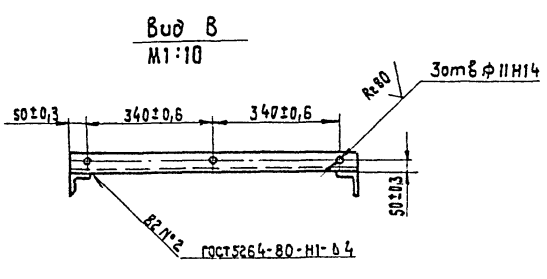
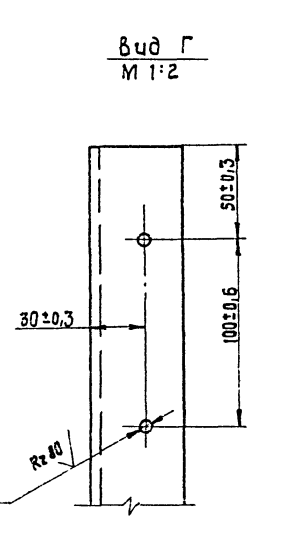
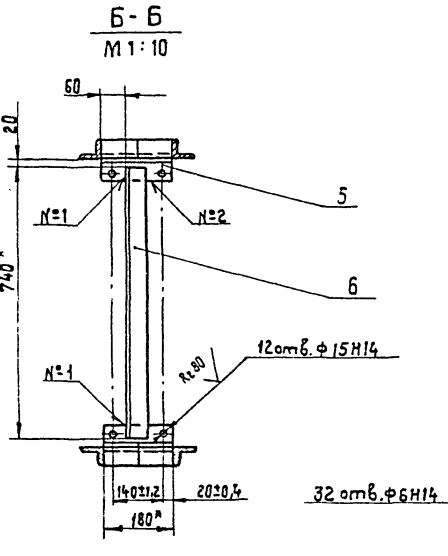
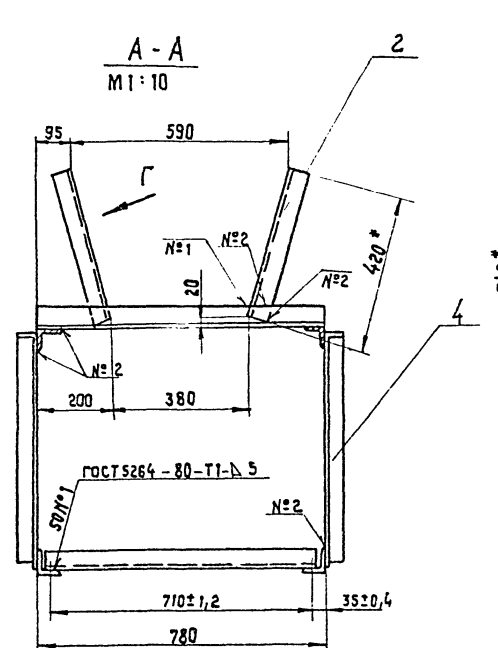
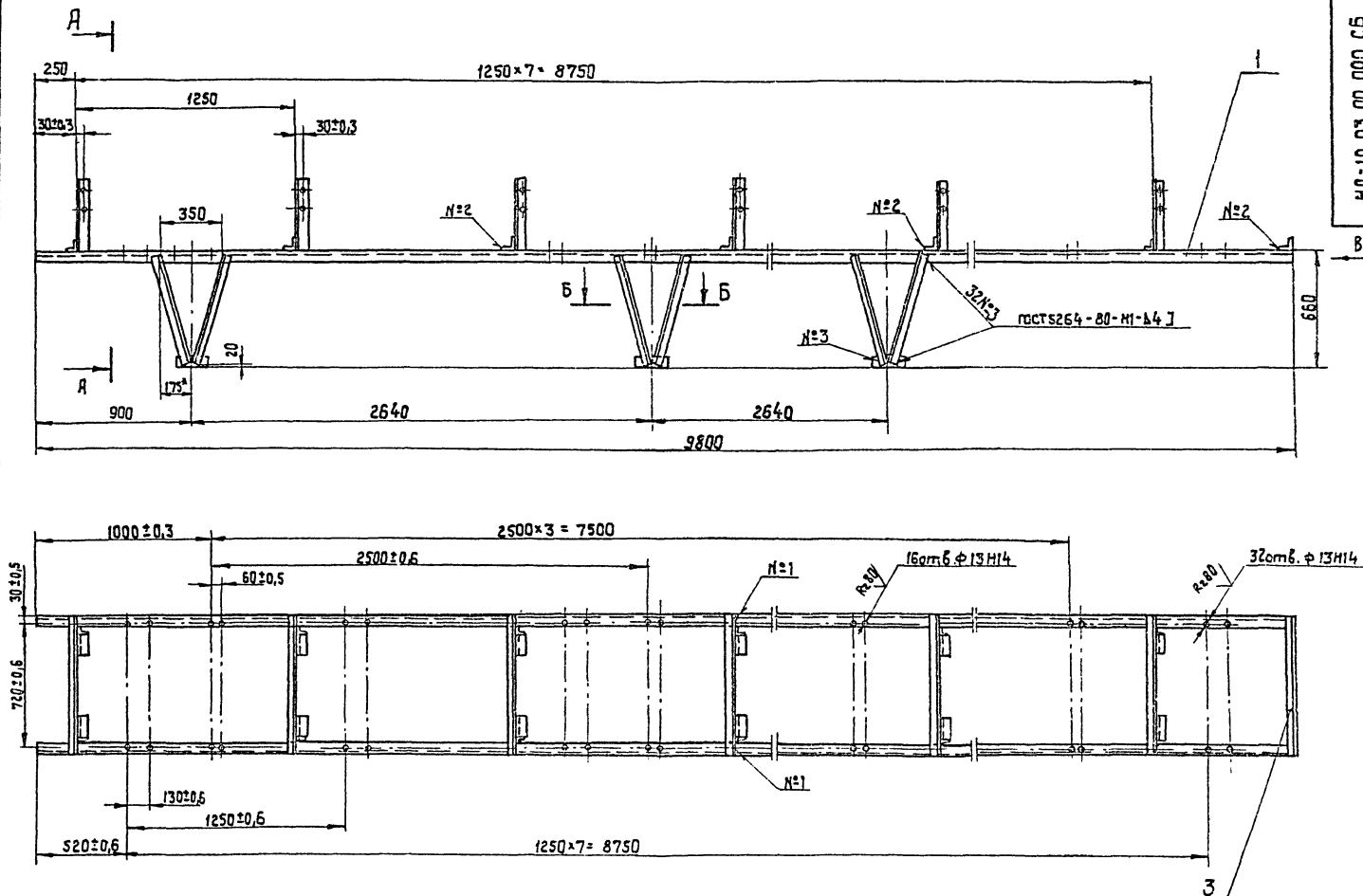
Учб. Сукатин, Подп. и дата, СБ, Члб. № 10305/5, Лист, № докум., Подп. и дата

Альбом 4

проект 411-2-196.83

Туповой

HO-10.03.00.000 СБ



- 1. * Размеры для справок.
- 2. Неуказанные предельные отклонения размеров: отверстий - H15; валов - h15; остальных ± 7/15.
- 3. Масса наплавленного металла - 1,8 кг.

103056

Унк. и пров. Подп. и дата Изм. и дата Подп. и дата

НО-10.03.00.000 СБ				Лит.	Масштаб
СЗМ кол.	№ докум.	Подп.	Дата	Секция наклонная II Сборочный чертеж	Лист 1 из 2
Разраб.	Бурлаченко	СЗМ	06.89		
Проб.	Сумевская	СЗМ	06.89		
Т.контр.	Тущук	СЗМ	06.89		
Вук.	Бурлаченко	СЗМ	06.89		
Н.контр.	Тущук	СЗМ	06.89	СООЗГИПРОЛЕСХОЗ Киевский филиал	
Чтв.	Кукотин	СЗМ		Формат А2	

Копировал Красноба Формат А2

Туповой проект 411-2-196.89 Альбом 4

Шифр проекта, лист и дата
Исполнитель
Составитель
Проверитель
Утвержден

№ п/п	Обозначение	Наименование	кол.	Примечание
		Документация		
	НО-10.04.00.000 СБ	Сборочный чертеж		
		Сборочные единицы		
1	НО-10.04.01.000	Рама	1	
		Стандартные изделия		
2		Болт М16-35-58 гост 7798-70*	12	
3		Гайка М16.5 гост 5915-70*	12	
4		Шайба 16.63Г гост 6402-70*	12	
5		Шайба 16.02 гост 4371-78*	12	
		Покупные изделия		
6		Барабан 5032-50 гост 22644-77	2	
7		Барабан 5025-50 гост 22644-77*	1	

НО-10.04.00.000

Станция переходная
Копирвал Красноба
Формат А4

Туповой проект Альбом

Шифр проекта, лист и дата
Исполнитель
Составитель
Проверитель
Утвержден

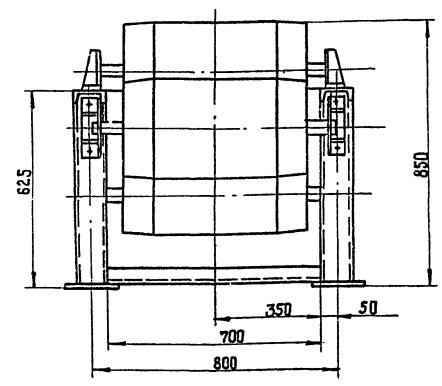
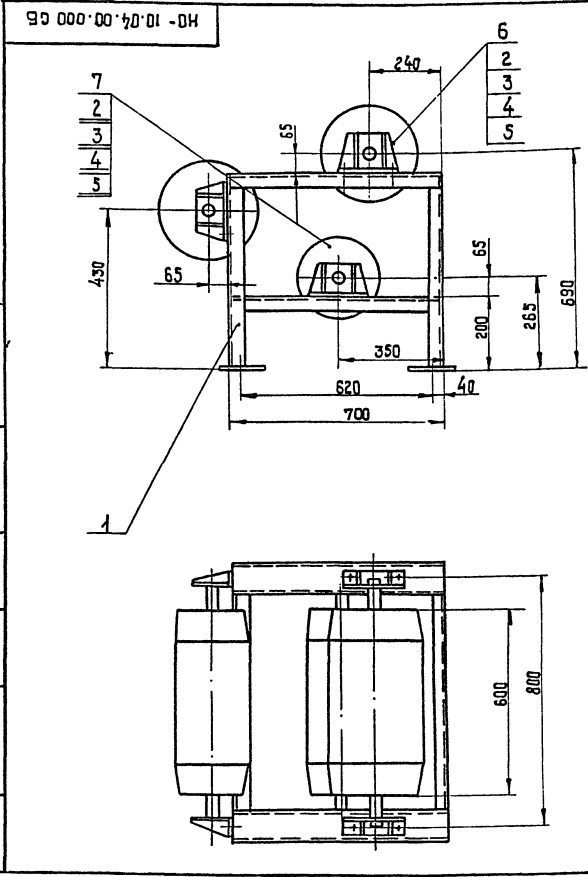
№ п/п	Обозначение	Наименование	кол.	Примечание
		Документация		
	НО-10.04.01.000 СБ	Сборочный чертеж		* А2-2Л
		Детали		
1	НО-10.04.01.001	Балка Швеллер 10 гост 8240-72* Ст3 гост 535-78*, L=700 h15	2	
2	НО-10.04.01.002	Пластик Лист 6-ПН-5 гост 19903-74* 3-Ст3 кп гост 14637-75 68 h15 = 210 h15	6	
3	НО-10.04.01.003	Стяжка Уголок 6-50-50 гост 1899-86 Ст3 гост 535-78*, L=700 h15	1	
4	НО-10.01.01.001-01	Поперечина	2	* см. на детали
5	НО-10.01.01.002-01	Стойка	4	* см. на детали
6	НО-10.01.01.012	Пята	4	

НО-10.04.01.000

Рама
Копирвал Красноба
Формат А4

Туповой проект 411-2-196.89 Альбом 4

Шифр проекта, лист и дата
Исполнитель
Составитель
Проверитель
Утвержден



Размеры для справок.

103056

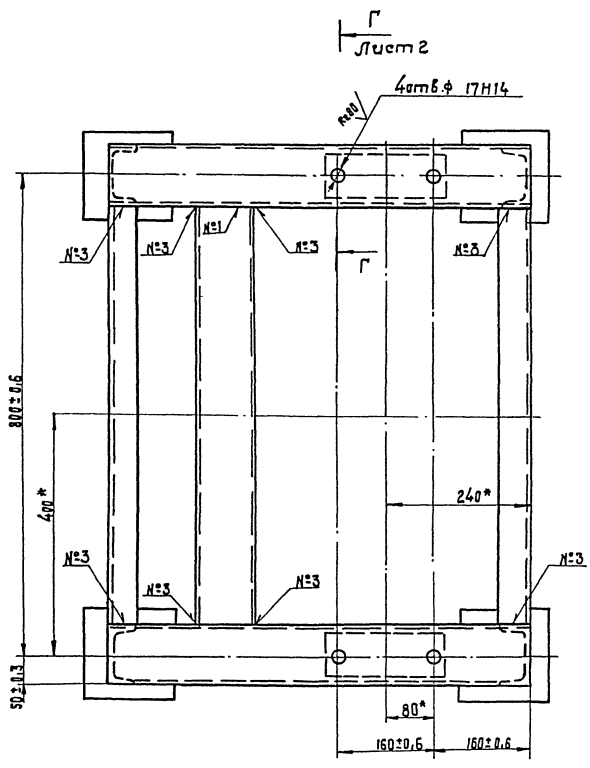
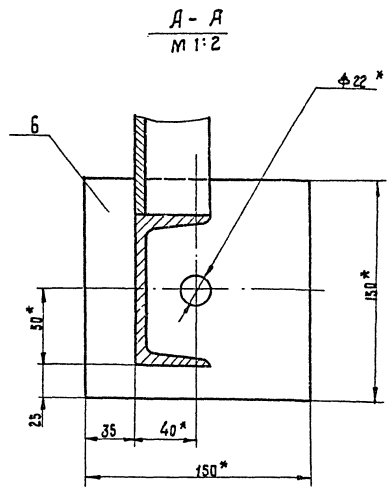
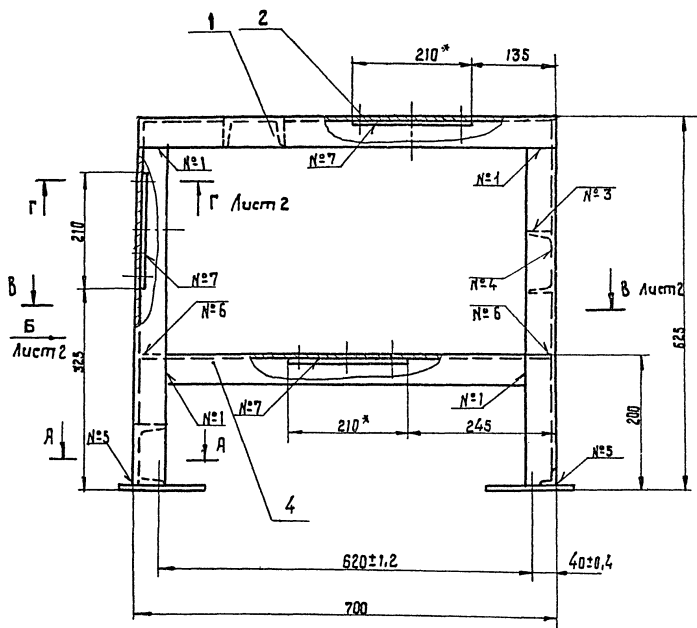
НО-10.04.00.000 СБ				Лист	Итого	Листов
Изм/лист	Исполнит.	Подп.	Дата	Р	254	1:10
Разраб.	Бурлаченко	В.В.	02.09			
Проб.	Клименко	В.В.	02.09			
П.контр.	Пиличук	В.В.	02.09			
Р.контр.	Бурлаченко	В.В.	02.09			
И.контр.	Пиличук	В.В.	02.09			
Утв.	Кучерук	В.В.	02.09			

Станция переходная
Сборочный чертеж

Копирвал Красноба
Формат А4

Листом 4

Туполов проект 411-2-196.89



Номер шва	Обозначение шва	Требования ко шву	Кол. швов
1	С2		24
2	У3 - Д 4 - J		4
3	Т1 - Д 4		12
4	Т1 - Д 4 - J		8
5	Т1 - Д 4	по заткнутой линии	4
6	Т3 - Д 4		4
7	Н2 - Д 4	по заткнутой линии	6

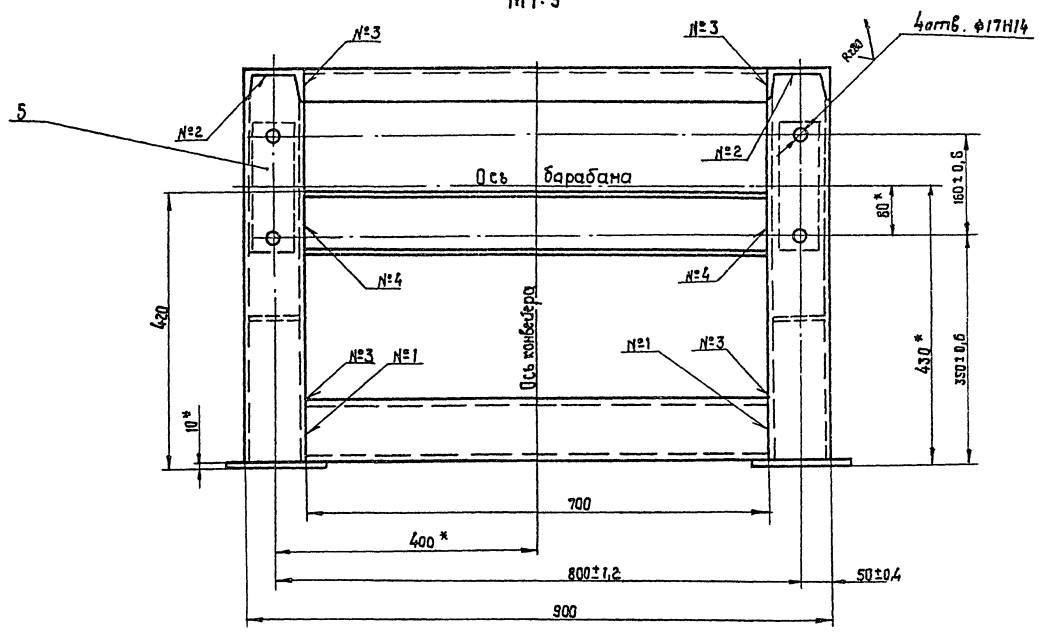
- Сварные швы по гост 5264-80.
- * Размеры для справок.
- Неуказанные предельные отклонения размеров: отверстий - Н15; балов - Н15; остальные $\pm \frac{IT15}{2}$.
- Масса наплавленного металла - 0,66 кг.

10305/6

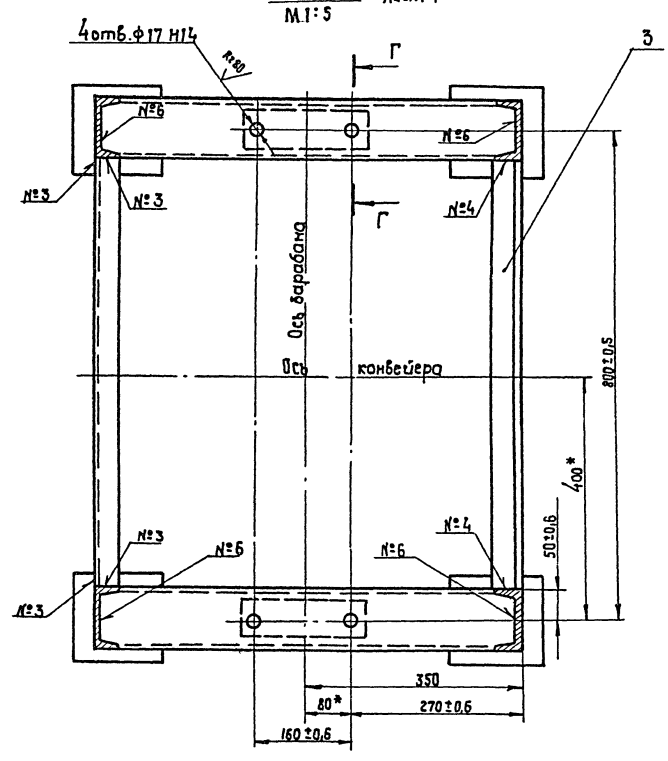
				НО-10.04.01.000 СБ			
				Рама			
				Сборочный чертеж			
Штук	Лист	№ заручм.	Подп.	Дат	Лист	Масса	Масштаб
Разрб.	Бурдженка				Р	66,5	1:5
Проб.	Станислав				Лист 1 Листов 1		
Т.контр.	Туполов				содержит		
Рук.	Бурдженка				Киевский филиал		
Начальн.	Туполов				Формат А2		
Чтв.	Бурдженка				Копирвал Краснба		

Имя и Фамилия Проектанта: Туполов Валерий Николаевич

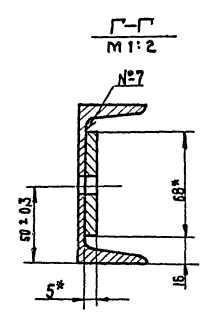
Вид Б Лист 1
М 1:5



В-В Лист 1
М 1:5



Лист 1
М 1:2



Лист 1 Лист 2 Лист 3 Лист 4 Лист 5 Лист 6 Лист 7 Лист 8 Лист 9 Лист 10 Лист 11 Лист 12 Лист 13 Лист 14 Лист 15 Лист 16 Лист 17 Лист 18 Лист 19 Лист 20 Лист 21 Лист 22 Лист 23 Лист 24 Лист 25 Лист 26

Тиробол проект 411-2-196.89 Альбом 4

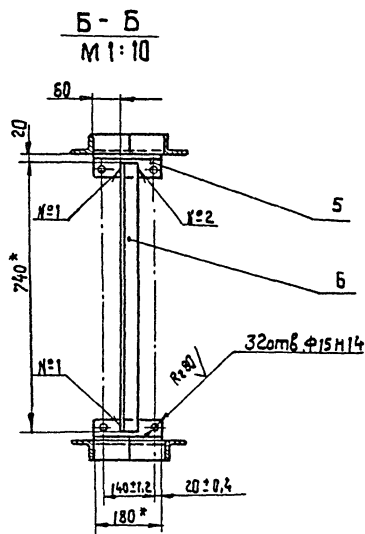
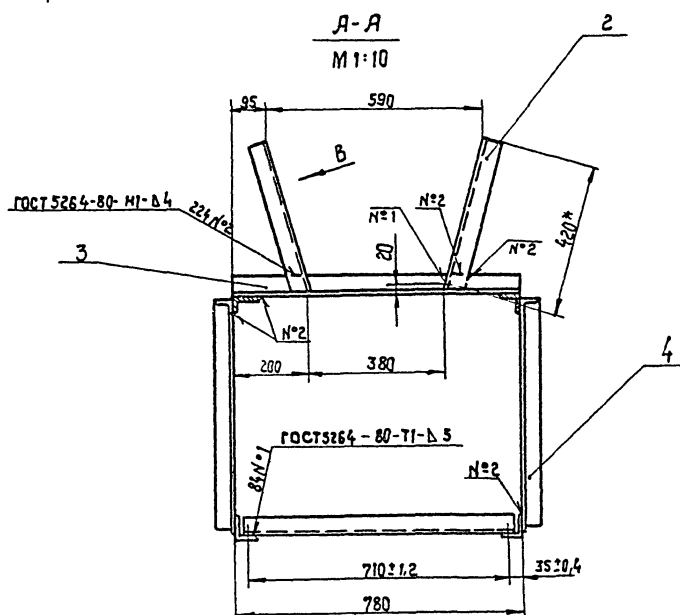
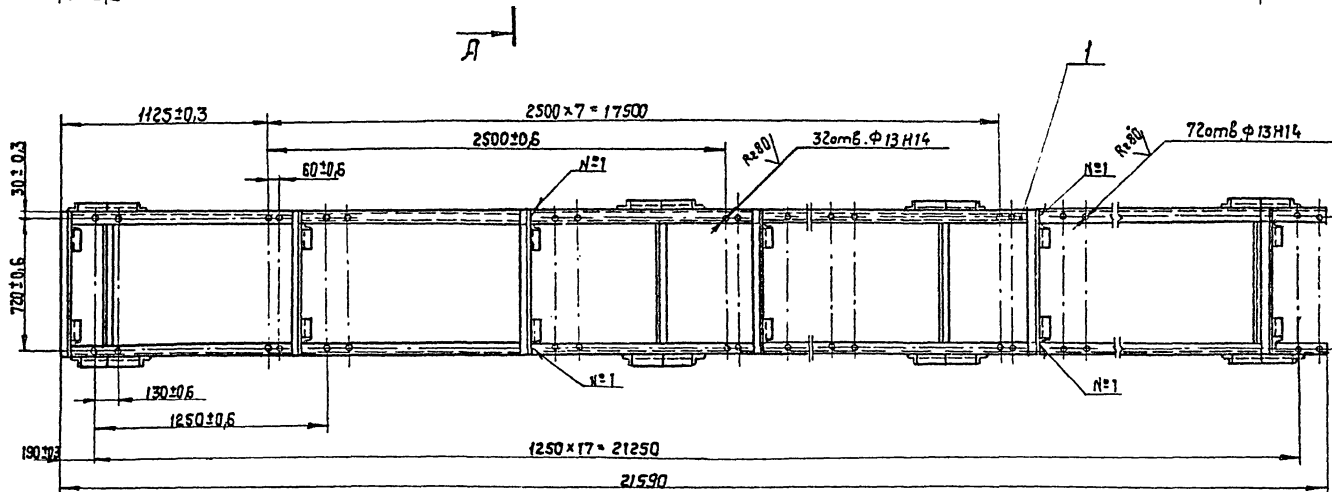
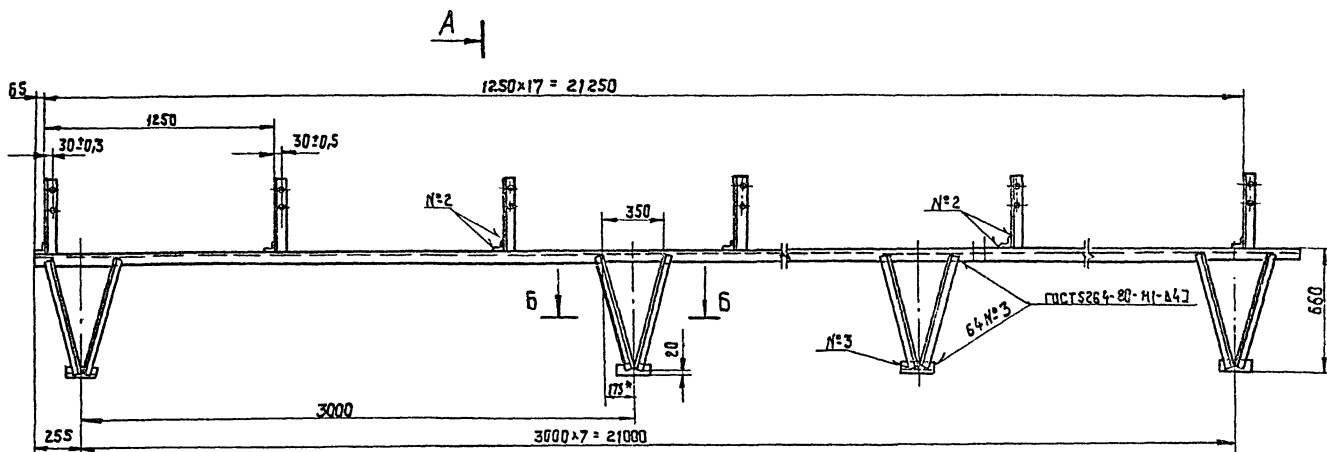
НО-10.04.01.000 СБ

Имя Лист № докум. Подп. Дата

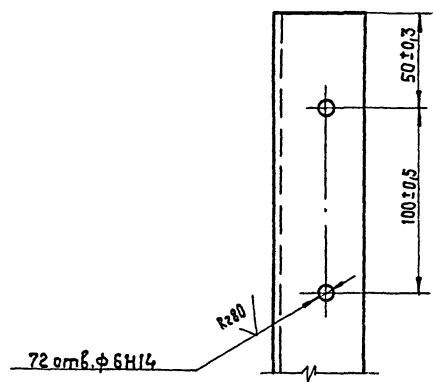
НО-10.04.01.000 СБ

Лист 2

Копировал Кривоша формат А2



Вид В
М 1:2



- 1* Размеры для справок.
- 2. Неуказанные предельные отклонения размеров: отверстий-Н15; валов-Н15; остальных ±0,15/2.
- 3. Масса наплавленного металла — 3,0 кг.

103056

НО-10.05.00.000 СБ

Изм	Кол	№ докум.	Подп.	Дата	Секция горизонтальная	Лист	Масса	Масштаб
Разраб.		Бурлаченко	СВ	07.88	Сборочный чертеж	Р	309	1:20
Провер.		Станевская	СВ	06.89		Лист		Листов:
Т. контрол.		Тыщук	СВ	07.89		саюзгипролесхоз		
Рук.		Бурлаченко	СВ	08.89		Киевский филиал		
Н. контрол.		Тыщук	СВ	08.89				
Чтв.		Кучотин						

Копировал Красново

Формат А2

Шаб. № 001. Подп. и дата
 Вып. № 01. Подп. и дата
 Шаб. № 002. Подп. и дата

Лист 4
Титул проект 4/1-2-196-89

Изм. № Дата Подп. и дата
Изм. № Дата Подп. и дата
Изм. № Дата Подп. и дата

Форм. зона	Поз.	Обозначение	Наименование	Кол.	Примечание
			Документация		
88		НО-11.00.00.000 СБ	Оборачный чертеж	2	
88		НО-11.00.00.000 ВС	Ведомость спецификаций	1	
			Оборачные единицы		
84	1	НО-11.01.00.000	Рама под приводную станцию	2	
84	2	НО-11.02.00.000	Переходная секция	2	
84	3	НО-11.03.00.000	Опора	1	
			Детали		
*	4	НО-01.00.00.000-01	Болты фундаментный	20	и ст. № 01.00.00.000
			Стандартные изделия		
	5		Болт М10х25 С8	88	
			ГОСТ 7798-70*		
	6		Болт М16х70 С8	30	
			ГОСТ 7798-70*		
	7		Гайка М10.5	88	
			ГОСТ 5915-70*		
	8		Гайка М16.5	66	
			ГОСТ 5915-70*		
	9		Шайба 16.65Г	88	
			ГОСТ 6402-70*		

НО-11.00.00.000

Изм. № Дата Подп. и дата
Разраб. Станевская С.С. 02.89
Проб. Бурлаченко В.В. 02.89
Рук. Бурлаченко В.В. 02.89
И. контр. Тимчук И.В. 02.89

Транспортер опп-лочный цепной
Лист 1
Лист 2
Лист 3
Лист 4

создан прилесах Киевский филиал

Копировал Красноба

Формат А4

Лист 10

Титул проект

Изм. № Дата Подп. и дата
Изм. № Дата Подп. и дата
Изм. № Дата Подп. и дата

Форм. зона	Поз.	Обозначение	Наименование	Кол.	Примечание
	10		Шайба 16.65Г	66	
			ГОСТ 6402-70*		
	11		Шайба 16.01	48	
			ГОСТ 10906-78*		
			Прочие изделия		
	12	ТОЦ16-5.12.000	Натяжная станция	1	
	13	ТОЦ16-5.08.000	Противоточная секция	9	
	14	ТОЦ16-5.01.000	Ведущий вал	1	
	15	ТОЦ16-5.06.000	Начальная секция	1	
	16	ТОЦ16-5.11.000	Обводная звездочка	1	

НО-11.00.00.000

Изм. № Дата Подп. и дата

Копировал Красноба

Формат А4

Лист 4
Титул проект 4/1-2-196-89

Изм. № Дата Подп. и дата
Изм. № Дата Подп. и дата
Изм. № Дата Подп. и дата

Л. №	Обозначение	Наименование	Куда входит		Примечание
			Обозначение	Кол. общее кол. в листе	
1	НО-11.00.00.000	Транспортер опп-лочный цепной		1	
2	НО-11.01.00.000	Рама под приводную станцию	НО-11.00.00.000	1	1
3	НО-11.02.00.000	Переходная секция	НО-11.00.00.000	1	1
4	НО-11.03.00.000	Опора	НО-11.00.00.000	10	10

10305/6

НО-11.00.00.000 ВС

Изм. № Дата Подп. и дата
Разраб. Станевская С.С. 02.89
Проб. Бурлаченко В.В. 02.89
Рук. Бурлаченко В.В. 02.89
И. контр. Тимчук И.В. 02.89

Транспортер опп-лочный цепной
Ведомость спецификаций

Лист 1
Лист 2
Лист 3
Лист 4
создан прилесах Киевский филиал

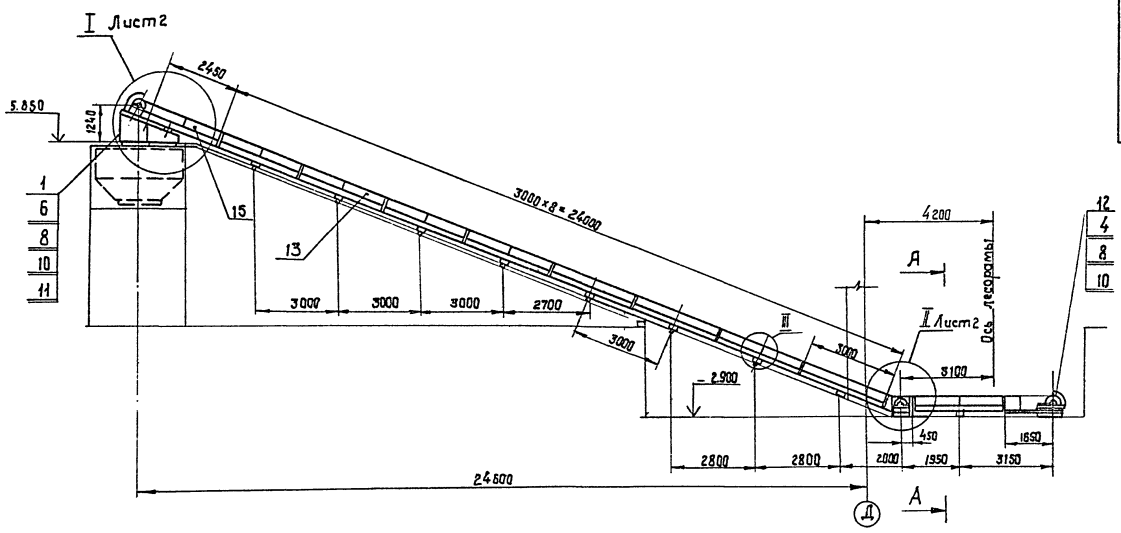
Копировал Красноба

Формат А4

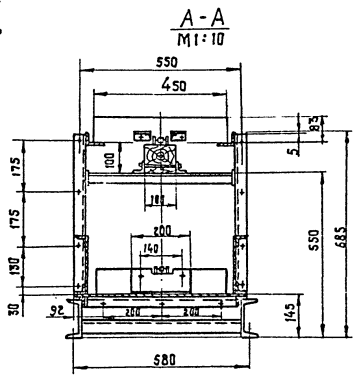
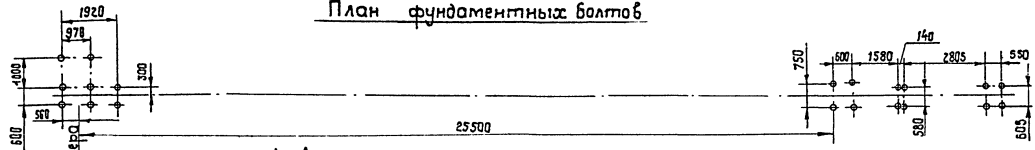
Листом 4

проект 411-2-196.89

Таблат



План фундаментных болтов



Техническая характеристика.

Транспортер предназначен для выноса опилок от лесорамы в бункер.

Дне чехла транспортер монтируется на эстакаде.

Скорость движения цепи, м/сек. — 0,5

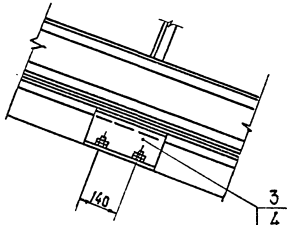
Длина транспортера, м — 32,3

Расстояние между скребками, мм — 800

Мощность привода, кВт — 5,5

Угол наклона транспортера — 20°

1. Размеры для справок.
2. Металлоконструкция после монтажа грунтовать грунтовкой ФЛ-03К гост 9109-81, красить — эмаль ПФ115 гост 6465-76^А.



3
4
8
10
11

10305/5

				HO - 11.00.00.000 СБ			
Исполн.	№ докум.	Подп.	Дата	Транспортер опилочный цепной сварочный чертеж		Лист	Масштаб
Разработ.	Буряченко	В.В.	27.89			Р	3270
Проект.						Лист 1 из 2	
Г. центр	Ташук	И.В.	28.89				
Дир.	Буряченко	В.В.	28.89				
Н. центр	Ташук	И.В.	28.89				
Учтб	Кучкотин	В.В.	29.89				
						СОЮЗГИПРОЛЕХОЗ Киевский филиал	
Копировал Краснова						Формат А3	

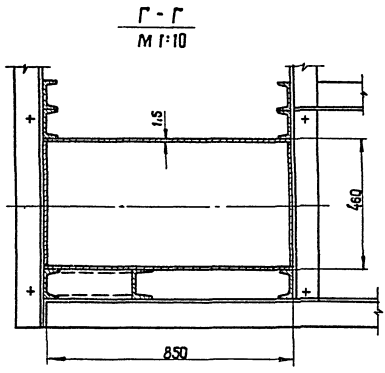
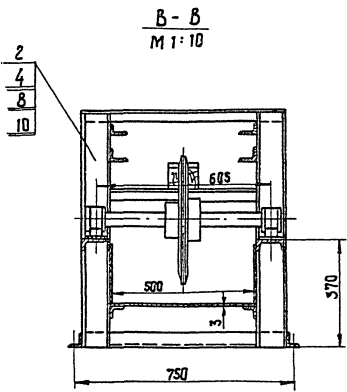
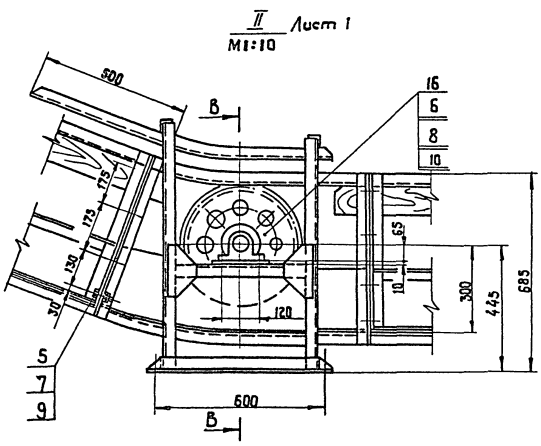
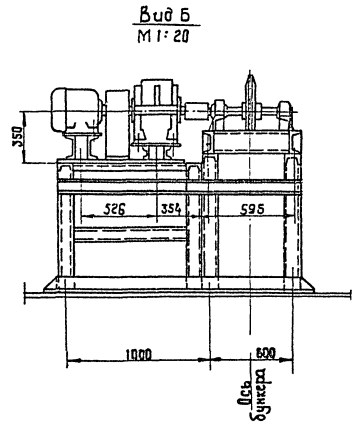
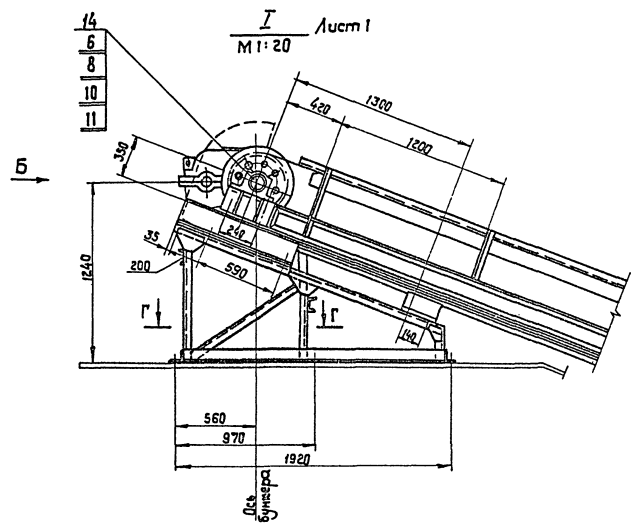
Учтб, Исполн. Проект. и дата. Исполн. и дата. Проект. и дата.

Фланцам 4

проект 411-2-196.89

Турбоу

Удк. 11.00.00.000 С6



10.2005/5

Изм	Зам	№ док	М	Подп	Дата

HO - 11.00.00.000 C6

Лист 2

Кузнецов В. В.

Формат А2

Типовой проект №2-196-89 Альбом 4

Изм. №, Подп. и дата, Вып. №, № докум., Подп. и дата

Форм. код	Поз.	Обозначение	Наименование	Кол.	Примечание
			Документация		
А4		НО-11.01.00.000.05	Сборочный чертеж	1	
			Детали		
А4	1	НО-11.01.00.001	Стойка	2	
А4	2	НО-11.01.00.002	Косынка	2	
А4	3	НО-11.01.00.003	Стяжка	3	
А4	4	НО-11.01.00.004	Косынка	2	
*	5	НО-02.03.00.002-03	Стойка		* Ст. - НО-02.03.00.002
А4	6	НО-11.01.00.005	Стяжка	2	
			Швеллер ГОСТ 8240-72*		
			Ст.З ГОСТ 535-79*		
			L = 1700 h 15		
А4	7	НО-11.01.00.006	Поперечина	2	
			Швеллер ГОСТ 8240-72*		
			Ст.З ГОСТ 535-79*		
			L = 850 h 15		
А4	8	НО-11.01.00.007	Поперечина	4	
			Швеллер ГОСТ 8240-72*		
			Ст.З ГОСТ 535-79*		
			L = 830 h 15		
А4	9	НО-11.01.00.008	Платик	2	
			Лист Б-ПН-8 ГОСТ 19903-74*		
			З-Ст.З кп ГОСТ 14637-79		
			95 h 16 x 95 h 15		
А4	10	НО-11.01.00.009	Стойка	2	

НО-11.01.00.000

Рама под приводную станцию

Изм. №	Лист	№ докум.	Подп.	Дата
Разраб.	Степановская	05	05.89	
Проб.	Бурлаченко	01.89	01.89	
Т. контр.	Тыщук	07.89	07.89	
Рук.	Бурлаченко	07.89	07.89	
И. контр.	Тыщук	07.89	07.89	
Чтб.				

Копировал Красноба

Формат А4

Альбом

Типовой проект

Изм. №, Подп. и дата, Вып. №, № докум., Подп. и дата

Форм. код	Поз.	Обозначение	Наименование	Кол.	Примечание
А4	11	НО-11.01.00.010	Стяжка	1	
			Уголок Б-100x100x7 ГОСТ 8509-86		
			Ст.З кп ГОСТ 535-79*		
			L = 1800 h 15		
А4	12	НО-11.01.00.011	Поперечина	1	
			Уголок Б-100x100x7 ГОСТ 8509-86		
			Ст.З кп ГОСТ 535-79*		
			L = 850 h 15		
А4	13	НО-11.01.00.012	Стяжка	1	
			Уголок Б-100x100x7 ГОСТ 8509-86		
			Ст.З кп ГОСТ 535-79*		
			L = 1800 h 15		
А4	14	НО-11.01.00.013	Стяжка	1	
А4	15	НО-11.01.00.014	Поперечина	1	
			Уголок Б-100x100x7 ГОСТ 8509-86		
			Ст.З кп ГОСТ 535-79*		
			L = 870 h 15		
А4	16	НО-11.01.00.015	Балка	2	
А4	17	НО-11.01.00.016	Стенка	1	
			Лист Б-ПН-2 ГОСТ 19903-74*		
			З-Ст.З кп ГОСТ 14637-79		
			666 h 16 x 900 h 15		
А4	18	НО-11.01.00.017	Стенка	2	
А4	19	НО-11.01.00.018	Стенка	1	
			Лист Б-ПН-2 ГОСТ 19903-74*		
			З-Ст.З кп ГОСТ 14637-79		
			666 h 16 x 600 h 15		
А4	20	НО-11.01.00.009-01	Стойка	2	
А4	21	НО-11.01.00.019	Платик	2	
			Лист Б-ПН-8 ГОСТ 19903-74*		
			З-Ст.З кп ГОСТ 14637-79		
			95 h 16 x 200 h 15		

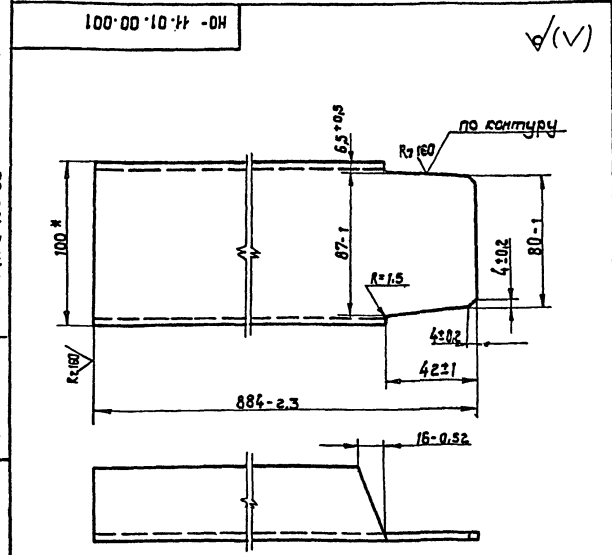
НО-11.01.00.000

Копировал Красноба

Формат А4

Типовой проект №2-196-89 Альбом 4

Изм. №, Подп. и дата, Вып. №, № докум., Подп. и дата



* Размер для справок

НО-11.01.00.001

Стойка

Изм. №	Лист	№ докум.	Подп.	Дата
Разраб.	Степановская	05	05.89	
Проб.	Бурлаченко	01.89	01.89	
Т. контр.	Тыщук	07.89	07.89	
Рук.	Бурлаченко	07.89	07.89	
И. контр.	Тыщук	07.89	07.89	
Чтб.				

швеллер 10 ГОСТ 8240-72* Ст.З ГОСТ 535-79*

союзгипролесхоз Киевский филиал

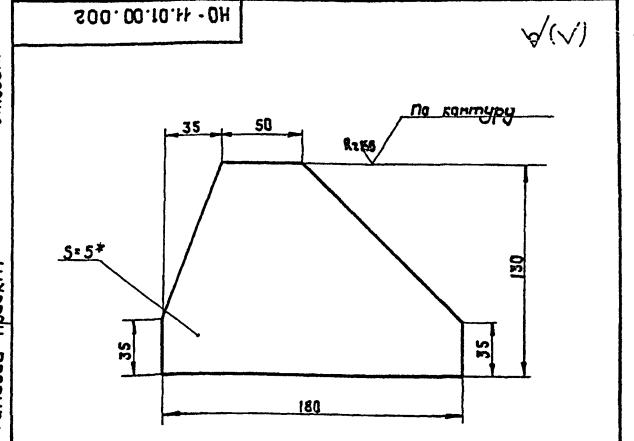
Копировал Красноба

Формат А4

Альбом

Типовой проект

Изм. №, Подп. и дата, Вып. №, № докум., Подп. и дата



- * Размер для справок.
- Неуказанные предельные отклонения размеров: валов - h16 остальных ± JT16/2

НО-11.01.00.002

Косынка

10305/5

Изм. №	Лист	№ докум.	Подп.	Дата
Разраб.	Степановская	05	05.89	
Проб.	Бурлаченко	01.89	01.89	
Т. контр.	Тыщук	07.89	07.89	
Рук.	Бурлаченко	07.89	07.89	
И. контр.	Тыщук	07.89	07.89	
Чтб.				

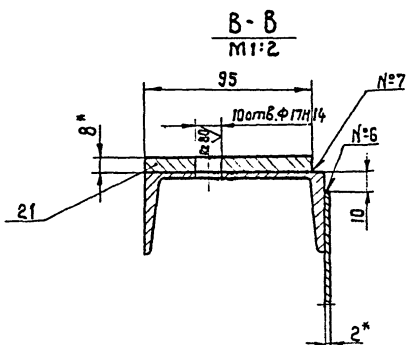
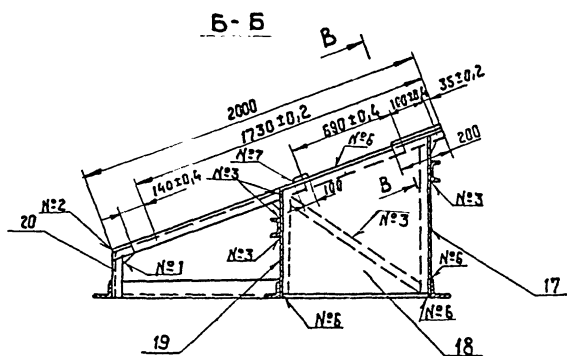
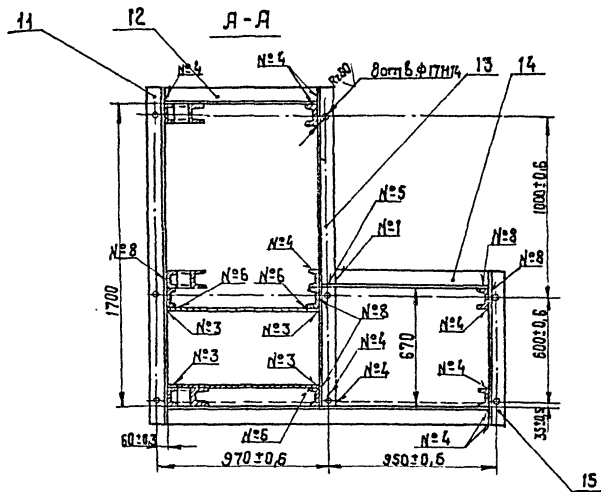
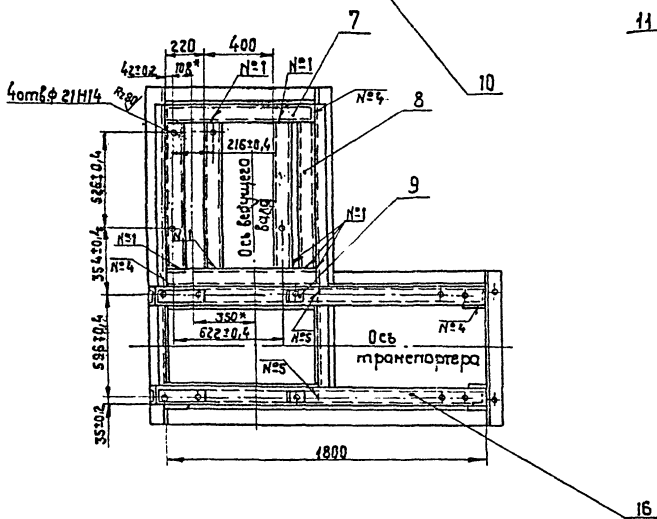
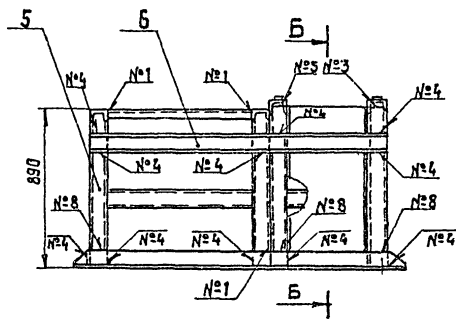
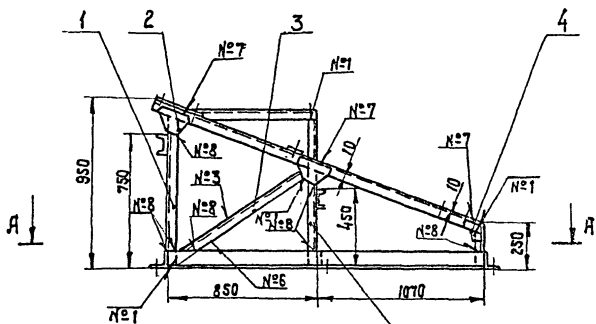
Лист Б-ПН-3 ГОСТ 19903-74* З-Ст.З кп ГОСТ 14637-79

Копировал Красноба

Формат А4

Листом 4

Типовой проект 411-2-196.89



Номер шва	Условные обозначение	Требования к шву	Кол. швов
1	С2		38
2	У2		2
3	Т1-Δ 2		11
4	Т1-Δ 4		40
5	Т3-Δ 4 □		5
6	Н1-Δ 2		11
7	Н1-Δ 4 □		10
8	Н1-Δ 4		16

1. Сварные швы по гост 5264-80.
- 2.* Размеры для справок.
3. Неуказанные предельные отклонения размеров: отверстий - H15; валов - h15, остальных - ± 0.15.
4. Масса наплавленного металла - 29 кг.

10305/5

Чит. и подп. Подп. и дата. Изм. шва. Шва. и дата. Подп. и дата.

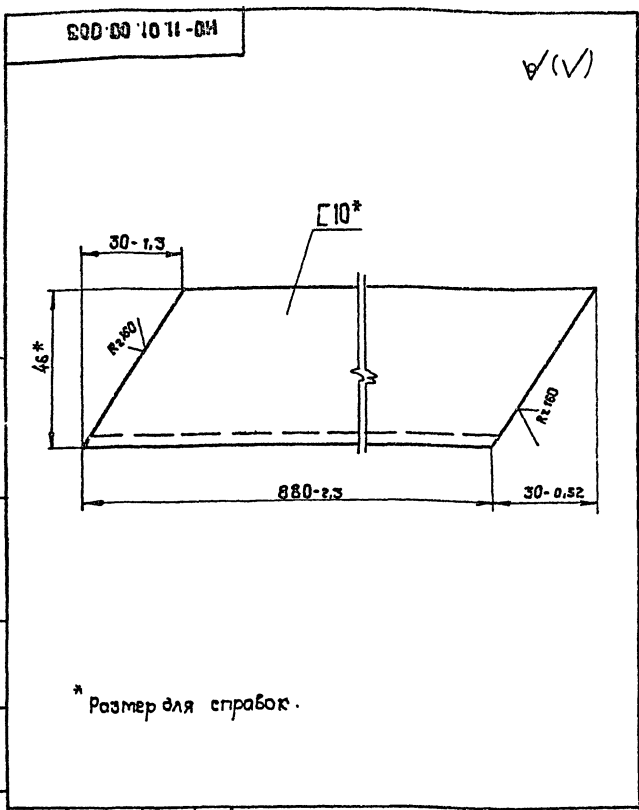
HO-11.01.00.000 СБ				Лист		Масса	
Изм.	Кол.	№ докум.	Подп.	Дата	Р	М	г
Разр.	Бурлаченко	05.89	05.89	05.89	296	1:20	
Проб.	Клименко	05.89	05.89	05.89			
Т.контр.	Тишук	05.89	05.89	05.89			
Рук.	Бурлаченко	05.89	05.89	05.89			
И.контр.	Тишук	05.89	05.89	05.89			
Утв.							

Калирава Краснова Формат А2

Рама под приводную станцию.
Сборочный чертеж
Лист 1 из 1
саюзгипролесхоз
Киевский филиал

Туповой проект 41-2-196.89 Альбом 4

Ш.№.Листа. Подп. и дата. Вып. №. Имя. Подп. и дата.



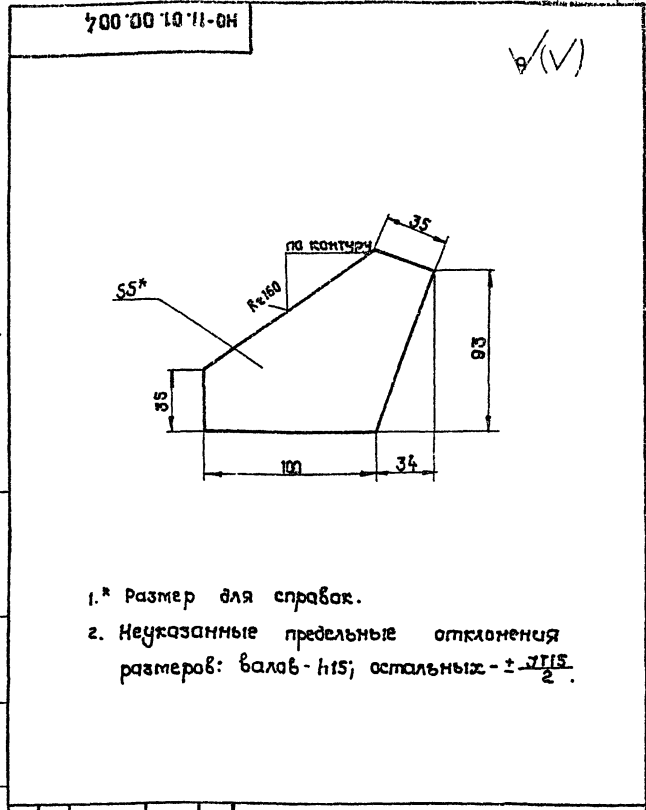
* Размер для справок.

НО-44.01.00.003				Лит. Масса Масшт.		
Ш.№.Листа	Подп. и дата	Вып. №	Имя	Подп.	Дата	
Разраб.	Станевская	С.С.	05.89	Стяжка		
Проб.	Бурлаченко	В.В.	07.89	Р	7,5	1:1
Т.контр.	Тишук	И.И.	07.89	Лист Листов 1		
Р.уч.	Бурлаченко	В.В.	07.89	Швеллер 10 ГОСТ 8240-72*		
И.контр.	Тишук	И.И.	07.89	Ст.3 ГОСТ 535-79*		
Утв.				СОНЗГИПРОТЕСХОЗ Киевский филиал		

Копировал Красноба Формат А4

Туповой проект Альбом

Ш.№.Листа. Подп. и дата. Вып. №. Имя. Подп. и дата.



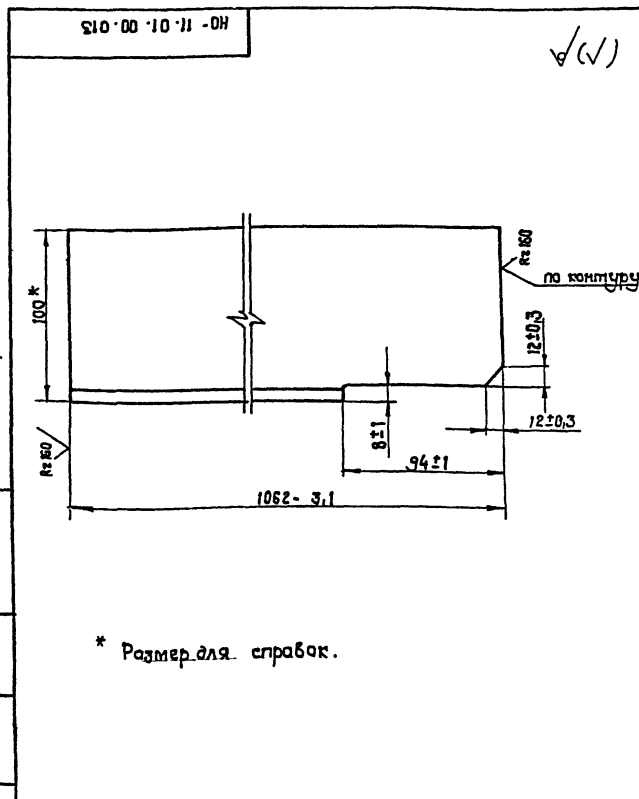
- 1.* Размер для справок.
- 2. Неуказанные предельные отклонения размеров: валов - h15; остальных - ± IT15/2.

НО-44.01.00.004				Лит. Масса Масшт.		
Ш.№.Листа	Подп. и дата	Вып. №	Имя	Подп.	Дата	
Разраб.	Станевская	С.С.	05.89	Косынка		
Проб.	Бурлаченко	В.В.	07.89	Р	0,35	1:2
Т.контр.	Тишук	И.И.	07.89	Лист Листов 1		
Р.уч.	Бурлаченко	В.В.	07.89	Б-ПН-5 ГОСТ 19903-74*		
И.контр.	Тишук	И.И.	07.89	Ст.3-Ст.5 кп. ГОСТ 14637-79		
Утв.				СОНЗГИПРОТЕСХОЗ Киевский филиал		

Копировал Красноба Формат А4

Туповой проект 41-2-196.89 Альбом 4

Ш.№.Листа. Подп. и дата. Вып. №. Имя. Подп. и дата.



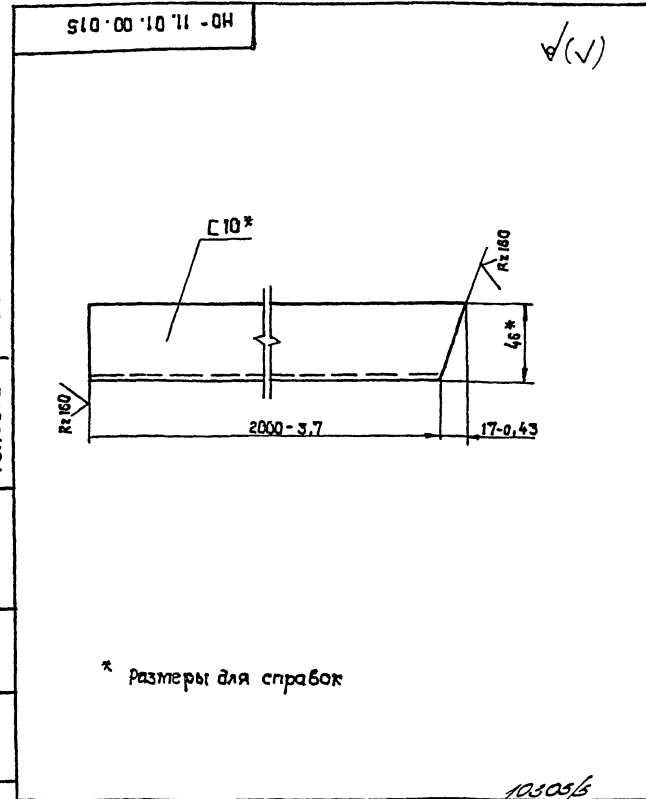
* Размер для справок.

НО-44.01.00.013				Лит. Масса Масшт.		
Ш.№.Листа	Подп. и дата	Вып. №	Имя	Подп.	Дата	
Разраб.	Станевская	С.С.	05.89	Стяжка		
Проб.	Бурлаченко	В.В.	07.89	Р	10,9	1:2
Т.контр.	Тишук	И.И.	07.89	Лист Листов 1		
Р.уч.	Бурлаченко	В.В.	07.89	Уголок Б-100x100x7 ГОСТ 8509-86		
И.контр.	Тишук	И.И.	07.89	Ст.3 кп. ГОСТ 535-79*		
Утв.				СОНЗГИПРОТЕСХОЗ Киевский филиал		

Копировал Красноба Формат А4

Туповой проект Альбом

Ш.№.Листа. Подп. и дата. Вып. №. Имя. Подп. и дата.



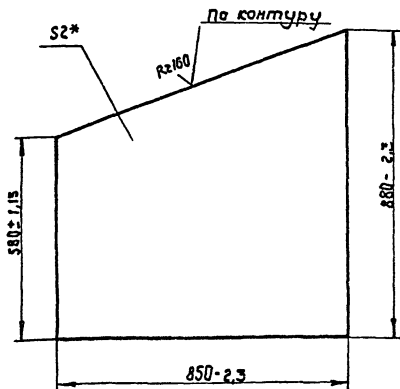
* Размеры для справок

НО-44.01.00.015				Лит. Масса Масшт.		
Ш.№.Листа	Подп. и дата	Вып. №	Имя	Подп.	Дата	
Разраб.	Станевская	С.С.	05.89	Балка		
Проб.	Бурлаченко	В.В.	07.89	Р	17,1	1:2
Т.контр.	Тишук	И.И.	07.89	Лист Листов 1		
Р.уч.	Бурлаченко	В.В.	07.89	Швеллер 10 ГОСТ 8240-72*		
И.контр.	Тишук	И.И.	07.89	Ст.3 ГОСТ 535-79*		
Утв.				СОНЗГИПРОТЕСХОЗ Киевский филиал		

Копировал Красноба Формат А4

Л10.00.10.11-0Н

(✓)(✓)



* размер для справок.

НО - 11.01.00.017

Стенка

Лит.	масса	Масштаб
Р	9,8	1:10
Лист	Листов 1	

Лист 6-ПН-2 ГОСТ 19903-74 *

Ст.3 кл. ГОСТ 14637-79 * союзгипролесхоз Киевский филиал

Копирвал Краснова

Формат А4

Форм. зона	№ докум.	Подп.	Дата	Обозначение	Наименование	Кол.	Примечание
					Документация		
Я2				НО-11.02.00.000	Сборочный чертеж	1	
					Детали		
Я4	1			НО-11.02.00.001	Направляющая	1	
Я4	2			НО-11.02.00.002	Поперечина	4	
					Уголок 40x40x4 ГОСТ 8509-86		
					Ст.3 кл. ГОСТ 535-79 *		
					l = 580 h 15		
Я4	3			НО-11.02.00.003	Стойка	2	
					Швеллер 10 ГОСТ 8240-72 *		
					Ст.3 ГОСТ 535-79 *		
					l = 945 h 15		
Я4	4			НО-11.02.00.004	Направляющая	1	
Я4	5			НО-05.01.00.003	Косынка	4	
Я4	6			НО-11.02.00.005	Стойка	2	
					Швеллер 10 ГОСТ 8240-72 *		
					Ст.3 ГОСТ 535-79 *		
					l = 825 h 15		
Я4	7			НО-11.02.00.006	Поперечина	2	
					Уголок 6-40x40x4 ГОСТ 8509-86		
					Ст.3 кл. ГОСТ 535-79 *		
					l = 700 h 15		
Я4	8			НО-11.02.00.007	Стенка	2	
Я4	9			НО-11.02.00.008	Стяжка	2	
					Уголок 6-50x50x5 ГОСТ 8509-86		
					Ст.3 кл. ГОСТ 535-79 *, l = 640 h 15		

НО - 11.02.00.000

Переходная секция

Лит.	Лист	Листов
Р1	1	2

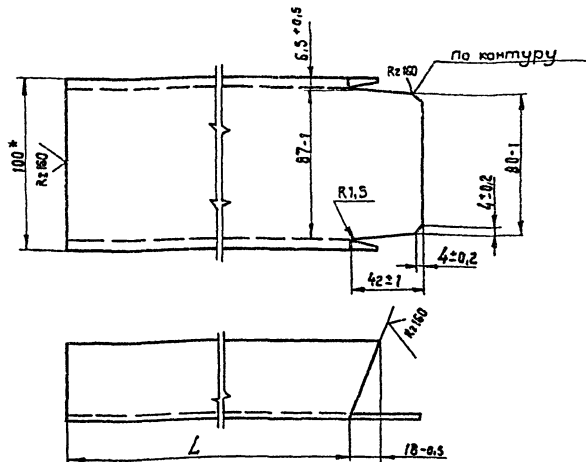
союзгипролесхоз Киевский филиал

Копирвал Краснова

Формат А4

600.00.10.11-0Н

(✓)(✓)



Обозначение	l	Масса
НО-11.01.00.009	540	4,3
- 01	200	1,8

* Размер для справок.

НО - 11.01.00.009

Стойка

Лит.	Масса	Масштаб
Р	ст. табл.	1:2
Лист	Листов 1	

Швеллер 10 ГОСТ 8240-72 *

Ст.3 ГОСТ 535-79 * союзгипролесхоз Киевский филиал

Копирвал Краснова

Формат А4

Форм. зона	№ докум.	Подп.	Дата	Обозначение	Наименование	Кол.	Примечание
Я4	10			НО-11.02.00.009	Днище	1	
					Лист 6-ПН-3 ГОСТ 19903-74 *		
					3-Ст.3 кл. ГОСТ 14637-79		
					505 h 16 x 990 h 15		
Я4	11			НО-02.01.00.002-04	Поперечина	2	
Я4	12			НО-11.02.00.010	Платчик	2	
					Лист 6-ПН-10 ГОСТ 19903-74 *		
					3-Ст.3 кл. ГОСТ 14637-79		
					90 h 16 x 200 h 15		
Я4	13			НО-11.02.00.011	Поперечина	2	
					Уголок 6-50x50x5 ГОСТ 8509-86		
					Ст.3 ГОСТ 535-79 *		
					l = 705 h 15		
Я4	14			НО-11.02.00.012	Направляющая	1	
*	15			НО-11.02.00.012-01	Направляющая	1	* Ст. 11.02.00.002
*	16			НО-11.02.00.001-01	Направляющая	1	* Ст. 11.02.00.001
*	17			НО-11.02.00.004-01	Направляющая	1	* Ст. 11.02.00.004

10305/5

НО - 11.02.00.000

Копирвал Краснова

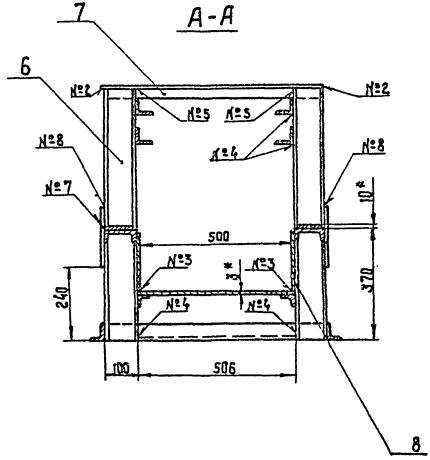
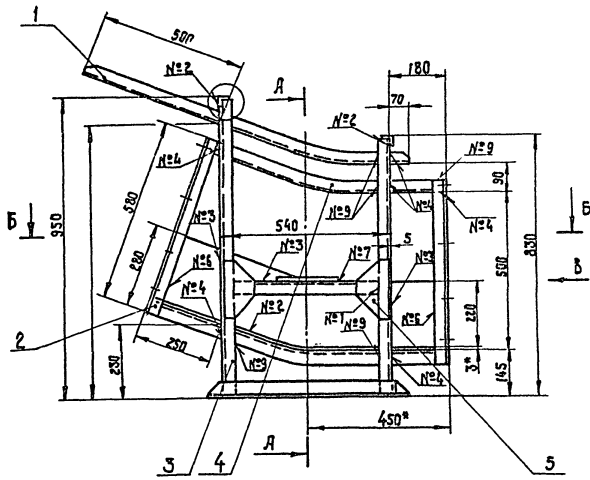
Формат А4

Лист

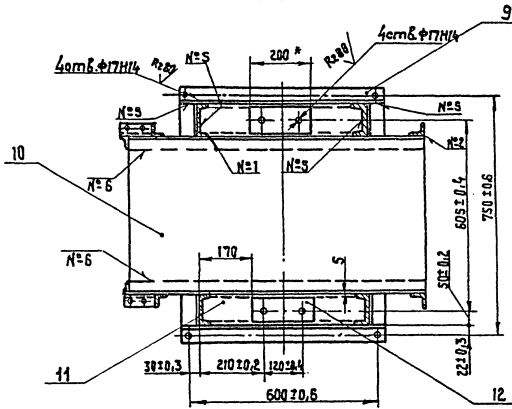
2

Лябови 4

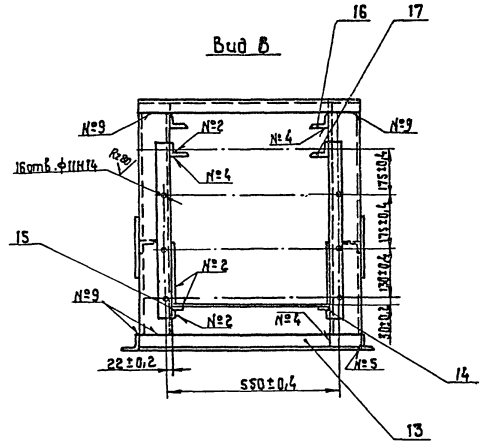
Типовой проект 41п-2-196.89



Б - Б



Вид В



Номер шва	Условное обозначение	Требования к шву	Кол. швов
1	С2		8
2	У2		22
3	П1-Δ3		8
4	П1-Δ4		32
5	П1-Δ4□		12
6	Н1-Δ3		8
7	Н1-Δ5	по замкнутой линии	2
8	Н1-Δ5□		4
9	Н1-Δ3		28

- Сварные швы по гост 5264-80.
- * Размеры для справок.
- Неуказанные предельные отклонения размеров: отверстий - H18, валов - h18; остальных - ± $\frac{IT15}{2}$
- Масса наплавленного металла - 0,85 кг.

Шифр чертежа

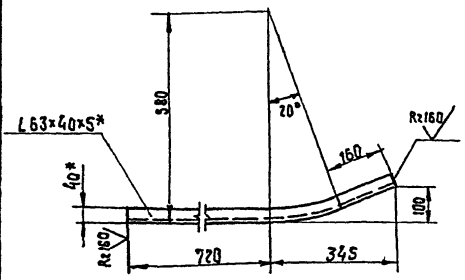
Имя		Подпись		Дата		Переходная станция	Лит.	Масштаб	
Составитель	Проверитель	Инженер	Мастер	Составитель	Проверитель				
						Сборочный чертеж	Р	1:10	
						САУЗГПРОЛЕКС 03		Киевский филиал	
						Коллектор Крапива		Формат А2	

10.05/3

Типовой проект 411-2-196.89 Альбом 4

100.00.00.01-01

✓(✓)



Длина развертки L=1080 мм

НО-11.02.00.000-01 - зеркальное отражение
 остальное - см. НО-11.02.00.001
 М 1:20



- 1.* Размеры для справок.
- 2. Неуказанные предельные отклонения размеров: валов - h15; остальных $\pm \frac{IT15}{2}$.

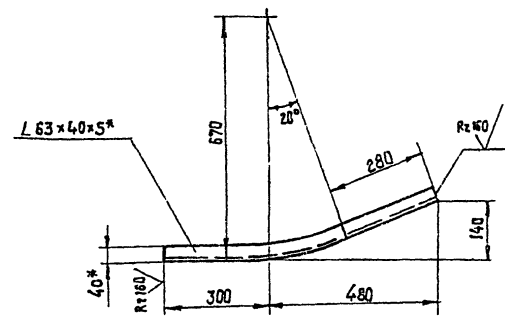
Изм.	Кол.	№ докум.	Подп.	Дата
Разработ.	1	Станевская	СЗ	05.89
Проб.	1	Бурлаченко	ВБ	07.89
Т.контр.	1	Тищук	ВТ	08.89
Рук.	1	Бурлаченко	ВБ	07.89
Н.контр.	1	Тищук	ВТ	08.89
Чтб.	1			

НО-11.02.00.001			Лит.	Масса	Масштаб
Направляющая			Р	4,0	1:10
Б-63x40x5 ГОСТ 8510-86			Лист	Листов 1	
Угловые Ст.З сп гост 535-79 *			Союзгипролесхоз Киевский филиал		
Копировал Красноба			Формат А4		

Типовой проект Альбом

700.00.00.01-01

✓(✓)



Длина развертки L=790 мм

НО-11.02.00.004-01 - зеркальное отражение
 Остальное - см. НО-11.02.00.004
 М 1:20



- 1.* Размеры для справок.
- 2. Неуказанные предельные отклонения размеров: валов - h15; остальных $\pm \frac{IT15}{2}$.

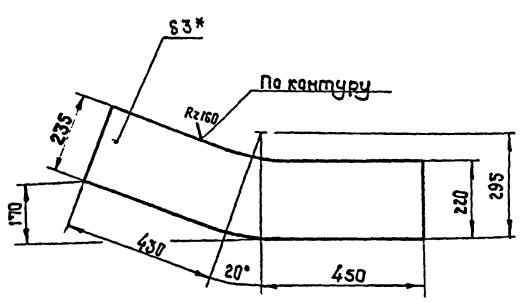
Изм.	Кол.	№ докум.	Подп.	Дата
Разработ.	1	Станевская	СЗ	05.89
Проб.	1	Бурлаченко	ВБ	07.89
Т.контр.	1	Тищук	ВТ	08.89
Рук.	1	Бурлаченко	ВБ	07.89
Н.контр.	1	Тищук	ВТ	08.89
Чтб.	1			

НО-11.02.00.004			Лит.	Масса	Масштаб
Направляющая			Р	3,1	1:10
Б-63x40x5 ГОСТ 8510-86			Лист	Листов 1	
Угловые Ст.З сп гост 535-79 *			Союзгипролесхоз Киевский филиал		
Копировал Красноба			Формат А4		

Типовой проект 411-2-196.89 Альбом

100.00.00.07-01

✓(✓)



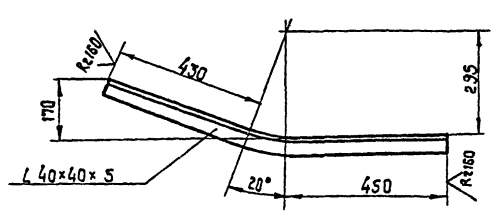
- 1.* Размер для справок.
- 2. Неуказанные предельные отклонения размеров: валов - h15; остальных $\pm \frac{IT15}{2}$.

Изм.	Кол.	№ докум.	Подп.	Дата
Разработ.	1	Станевская	СЗ	05.89
Проб.	1	Бурлаченко	ВБ	07.89
Т.контр.	1	Тищук	ВТ	08.89
Рук.	1	Бурлаченко	ВБ	07.89
Н.контр.	1	Тищук	ВТ	08.89
Чтб.	1			

НО-11.02.00.007			Лит.	Масса	Масштаб
Стенка			Р	5,3	1:10
Б-11x3 ГОСТ 19903-74 *			Лист	Листов 1	
Лист 3-Ст.З сп гост 14637-79			Союзгипролесхоз Киевский филиал		
Копировал Красноба			Формат А4		

210.00.00.012-01

✓(✓)



Длина развертки L=380 мм

НО-02.00.012-01 - зеркальное отражение
 Остальное - см. НО-02.00.012.
 М 1:20



- 1.* Размер для справок.
- 2. Неуказанные предельные отклонения размеров: валов - h15; остальных $\pm \frac{IT15}{2}$.

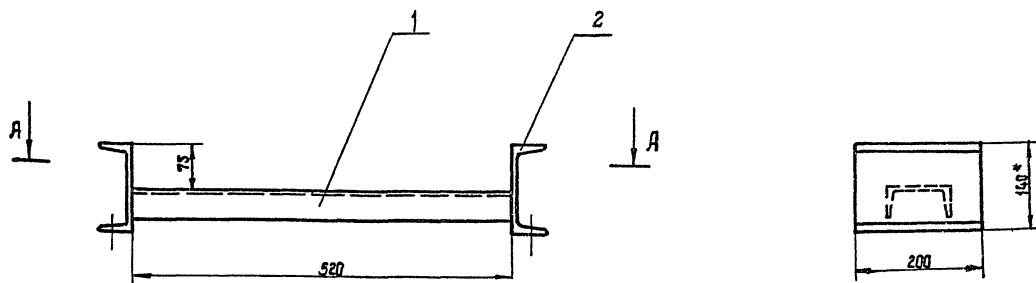
Изм.	Кол.	№ докум.	Подп.	Дата
Разработ.	1	Станевская	СЗ	05.89
Проб.	1	Бурлаченко	ВБ	07.89
Т.контр.	1	Тищук	ВТ	08.89
Рук.	1	Бурлаченко	ВБ	07.89
Н.контр.	1	Тищук	ВТ	08.89
Чтб.	1			

НО-11.02.00.012			Лит.	Масса	Масштаб
Направляющая			Р	2,9	1:10
Б-40x40x5 ГОСТ 8509-86			Лист	Листов 1	
Угловые Ст.З сп гост 535-79 *			Союзгипролесхоз Киевский филиал		
Копировал Красноба			Формат А4		

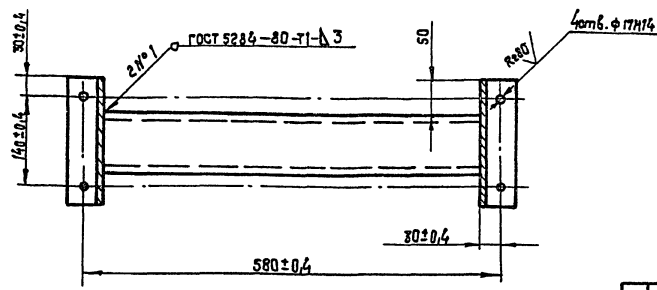
10300/16

Типовой проект 411-2-196.89 Альбом 4

93 000-00-00-11-01-01



A-A



- 1.* Размер для справок.
- 2. Неуказанные предельные отклонения размеров: отверстий - H15; валов - h15; остальных $\pm \frac{IT15}{2}$.
- 3. Масса наплавленного металла - 0,09 кг.

Шифр испол. (подп. и дата) Изм. №, дата, Подп. и дата

НО-11.03.00.000 СБ				Лист	Масса	Масштаб
Опора				Р	9,2	1:5
Сборочный чертеж				Лист 1 из 6		
Копировал Красноба				Формат А3		

Типовой проект 411-2-196.89 Альбом 4

Ферр. зона	Поз.	Обозначение	Наименование	кол.	Примечание
			Документация		
ЯЗ		НО-11.03.00.000 СБ	Сборочный чертеж	1	
			Детали		
ББ	1	НО-11.03.00.001	Связь Швеллер П гост 8240-79* Ст.3 гост 535-79* L = 520 h 15	1	
ББ	2	НО-11.03.00.002	Опора Швеллер 14 гост 8240-72* Ст.3 гост 535-79* L = 200 h 15	2	

Шифр испол. (подп. и дата) Изм. №, дата, Подп. и дата

НО-11.03.00.000				Лист	Лист	Листов
Опора				Р	1	1
Копировал Красноба				Формат А4		

Типовой проект 411-2-196.89 Альбом 4

Ферр. зона	Поз.	Обозначение	Наименование	кол.	Примечание
			Документация		
*		НО-12.00.00.000 СБ	Сборочный чертеж		* 21-Я2
ЯЗ		НО-12.00.00.000 ВС	Ведомость спецификации Сборочные единицы	1	
ЯБ	1	НО-12.01.00.000	Рама	1	
ЯБ	2	НО-12.02.00.000	Толкатель	30	
			Детали		
ЯБ	3	НО-01.00.00.005-03	Болт фундаментный	17	
			Материалы		
	4		Доска 32x200 гост 8486-86Г; L=5500	30	
	5		Брусек 75x130 гост 8486-86Г; L=5300	7	
			Стандартные изделия		
	6		Болт М16x65-58 гост 7798-70*	30	
	7		Гайка М16-5 гост 5915-70*	30	
	8		Гайка М20-5 гост 5915-70*	17	

Шифр испол. (подп. и дата) Изм. №, дата, Подп. и дата

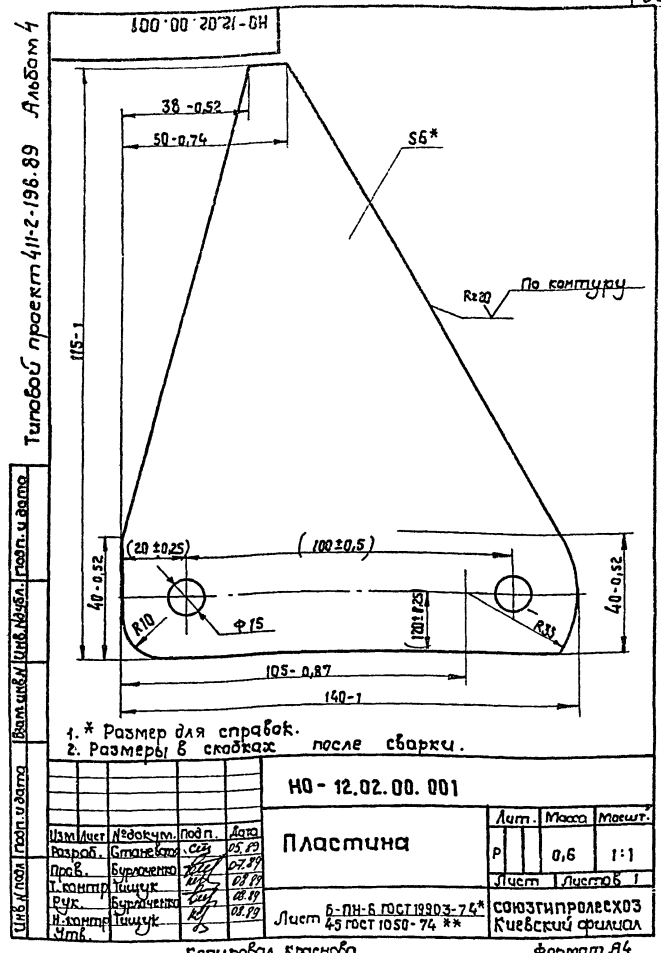
НО-12.00.00.000				Лист	Лист	Листов
Транспартер поперечный				Р	2	2
Копировал Красноба				Формат А4		

Типовой проект 411-2-196-89 Альбом 4

№ п/п	Обозначение	Наименование	Кол.	Примечание
9		шайба 16.65Г	30	
		гост 6402-70*		
10		шайба 20.65Г	17	
		гост 6402-70*		
11		Гвоздь 3x100	406	
		гост 4028-63*		
		Прочие изделия		
12	тцп10.00.000	Транспортер поперечный для пиломатериалов	1	З-д. «Сельмашкомбинат» г. Волгодонск

№ 12.00.00.000 Лист 2

Копировал Красноба



Типовой проект 411-2-196-89 Альбом 4

№ строки	Обозначение	Наименование	Куда входит		Примечание
			Обозначение	Кол.	
1	НО-12.00.00.000	Транспортер поперечный		1	
2					
3	НО-12.01.00.000	Рама	НО-12.00.00.000	1	1
4					
5	НО-12.02.00.000	Толкатель	НО-12.00.00.000	21	21
6					
7					
8					
9					
10					
11					
12					
13					
14					
15					
16					
17					
18					
19					
20					
21					
22					
23					

№ 12.00.00.000 8С

Литт. Лист Листов
Р 1 1

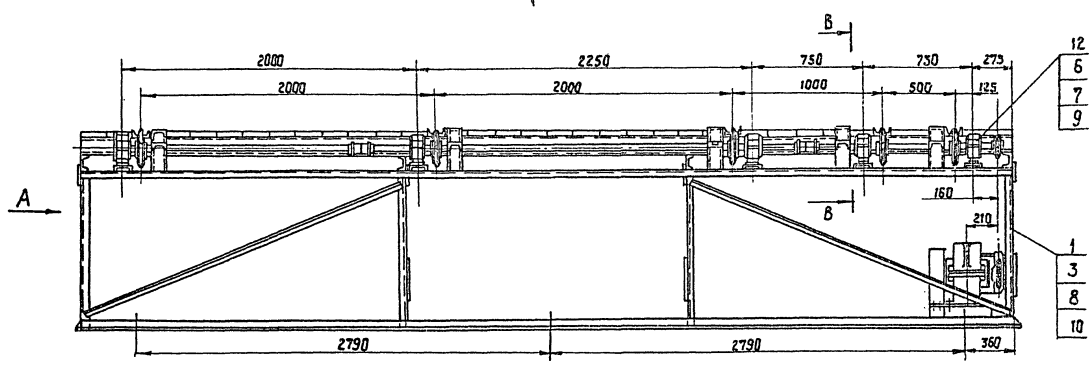
Копировал Красноба

Листом 4

проект 411-2-198.89

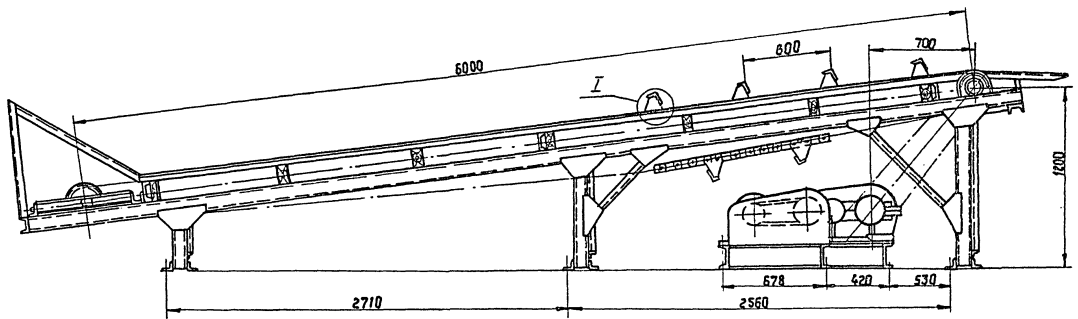
Типовой

6 Лист 2

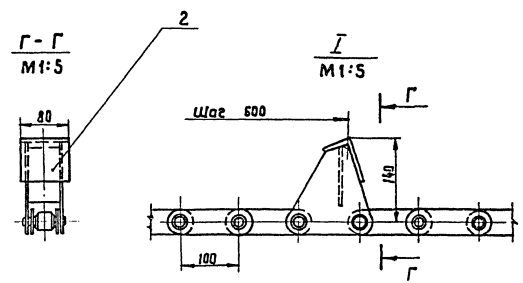
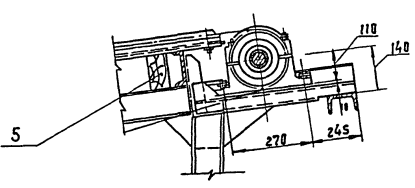


12
6
7
9

1
3
8
10



В-В
М 1:10



Техническая характеристика.

Транспортер предназначен для транспортировки лесоматериалов длиной от 1 до 6 м.

Количество тяговых цепей, шт - 5

Скорость тяговых цепей, м/сек - 0,3

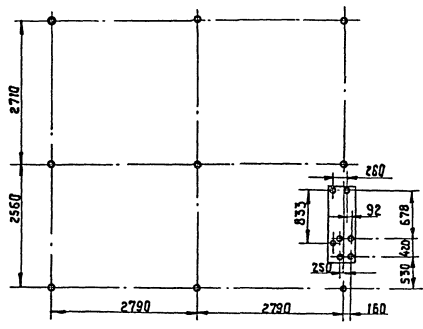
Межосевое расстояние, мм - 800

Расстояние между упорами, мм - 600

Мощность привода кВт - 5,5

1. Размеры для справок.
2. Расположение транспортера на генплане см. альбом 1 лист ПЗ - лоз.5.
3. Металлоконструкции реле монтажа грунтывать грунтбойкой ФЛ-03К ГОСТ 9109-81*; красить - эмаль ПФ 115 ГОСТ 6465-76*

План фундаментных болтов



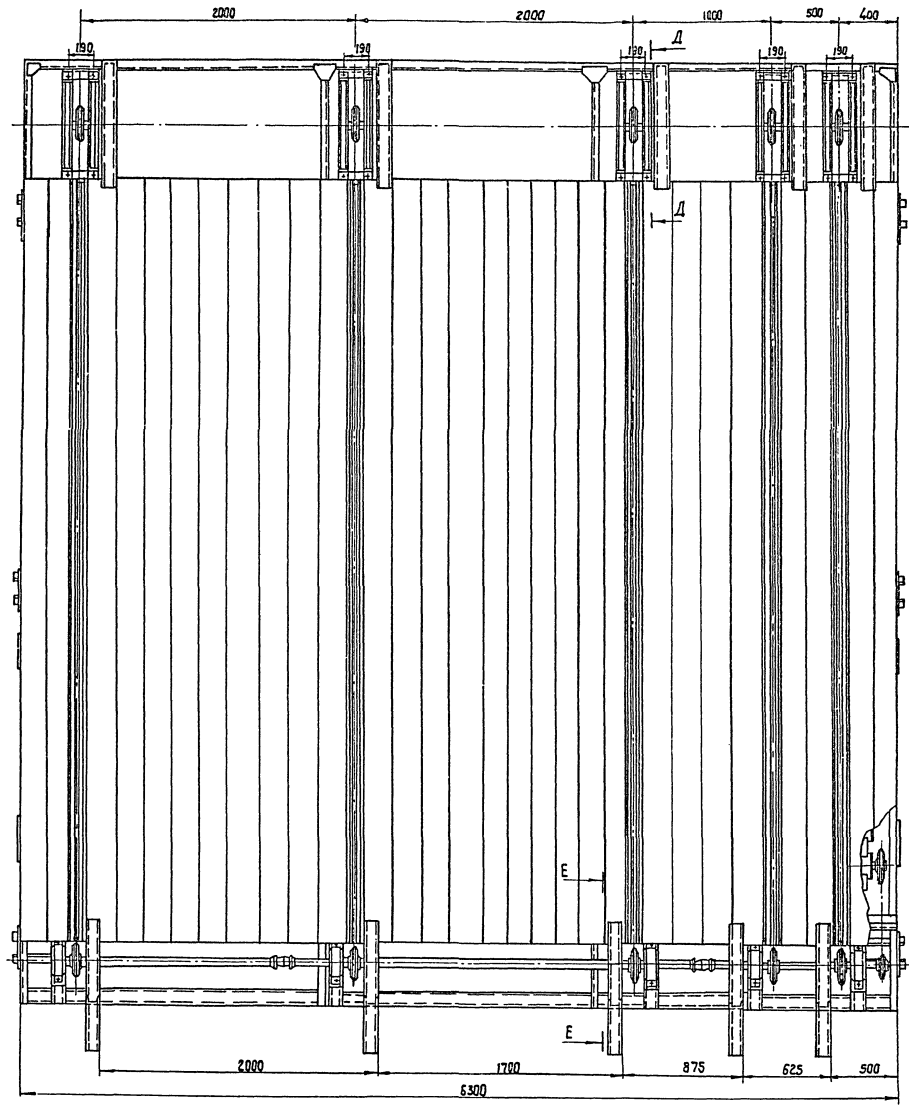
10305/5

НО-12.00.00.000 СБ

Изм. №		Значение	Дата	Транспортер поперечный Сборочный чертеж	Лист	Масса	Масштаб
Разраб.	Бурлаченко	1989	03.09		Р	2630	1:20
Проб.	Ильичук	1989	08.09	Лист 1 Листов 2			
Т.контр.	Бурлаченко	1989	08.09	СООЗНИПРАЛЕСХОЗ Киевский филиал			
Н.контр.	Ильичук	1989	08.09				
Этб.	Бурлаченко	1989	08.09	Калибрал красиво Формат А2			

Циф. и пров. Листов и болтов. Разраб. и проб. Илл. и др. Листов и болтов.

Вид Б лист 1

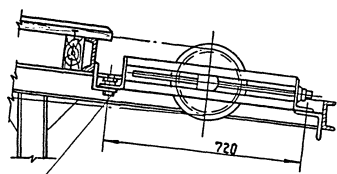


Листов 4

проект 411-2-196.89

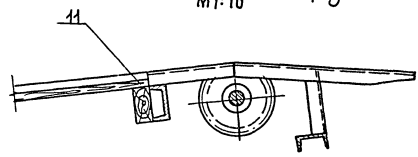
Туробой

Д-Д повернуто
M1:10



- 6
- 7
- 9

Е-Е повернуто
M1:10



10200/6

Лист, номер, Подп. и дата
Вариант, Изм. и дата
Исполн. и дата

Изм.	№ докум.	Подп.	Дата	HO-12.00.00.000 C5	Лист 2
				Копирова Е.Б.С.С.С.С.	Формат А2

Типовой проект 411-2-196.89 Яльбом 4

Шифр листа, Подп. и дата, Вып. шифр, Шифр листа, Подп. и дата

Форм. Зона	Поз.	Обозначение	Наименование	Кол.	Примечание
			Документация		
		Н0-12.01.00.000 СБ	Оборочный чертеж		
			Детали		
64	1	Н0-12.01.00.001	Стяжка Уголок 50x50x5 ГОСТ 8509-86 Ст.Зен гост 535-79* L = 2350 h15	2	
64	2	Н0-12.01.00.002	Связь Уголок 63x63x6 ГОСТ 8509-86* Ст.Зен гост 535-79* L = 6400 h15	6	
64	3	Н0-12.01.00.003	Стяжка	5	
64	4	Н0-12.01.00.004	Угол	5	
64	5	Н0-12.01.00.005	Косынка	12	
64	6	Н0-12.01.00.006	Плара	2	
64	7	Н0-12.01.00.007	Стяжка Уголок 50x50x5 ГОСТ 8509-86 Ст.Зен гост 535-79* L = 2200 h15	2	
64	8	Н0-12.01.00.008	Кронштейн	5	
64	9	Н0-12.01.00.009	Стяжка	5	
64	10	Н0-12.01.00.010	Плара	2	
64	11	Н0-12.01.00.011	Стяжка Уголок 50x50x5 ГОСТ 8509-86 Ст.Зен гост 535-79* L=2240 h15	2	
Н0 - 12.01.00.000					
Изм. Лист № докум. Подп. Дата			Лист 3		
Разраб. Станевская С.С. 02.89			Лист 3		
Проб. Бурмаченко И.И. 02.89			Лист 3		
Руч. Бурмаченко И.И. 02.89			Лист 3		
В. контр. Пичуик И.И. 02.89			Лист 3		
Штб. И.И. 02.89			Лист 3		
Копировал Красново			Формат А4		

Типовой проект Яльбом

Шифр листа, Подп. и дата, Вып. шифр, Шифр листа, Подп. и дата

Форм. Зона	Поз.	Обозначение	Наименование	Кол.	Примечание
64	12	Н0-12.01.00.012	Косынка	18	
64	13	Н0-12.01.00.013	Плара	2	
64	14	Н0-12.01.00.014	Косынка	2	
64	15	Н0-12.01.00.015	Кронштейн Уголок 100x100x8 ГОСТ 8509-86* Ст.Зен гост 535-79* L = 250 h15	10	
64	16	Н0-12.01.00.016	Кронштейн Швеллер 12 гост 8240-72* Ст.Зен гост 535-79* L = 275 h15	5	
64	17	Н0-12.01.00.017	Косынка	12	
64	18	Н0-12.01.00.018	Поперечина	5	
64	19	Н0-12.01.00.019	Пролет Швеллер 12 гост 8240-72* Ст.Зен гост 535-79* L = 6800 h15	4	
64	20	Н0-12.01.00.020	Балка Швеллер 12 гост 8240-72* Ст.Зен гост 535-79* L = 6300 h15	5	
64	21	Н0-12.01.00.021	Направляющая Швеллер 12 гост 8240-72* Ст.Зен гост 535-79* L = 5510	5	
64	22	Н0-12.01.00.022	Платник Лист 6-пн-10 гост 19903-74* 3-Ст.Зен гост 14637-79 100 h15 x 340 h15	5	
*	23	Н0-12.01.00.006-01	Плара	2	* ст. - Н0-12.01.00.006
*	24	Н0-12.01.00.010-01	Плара	2	* ст. - Н0-12.01.00.010
*	25	Н0-12.01.00.013-01	Плара	2	* ст. - Н0-12.01.00.013
Н0 - 12.01.00.000					
Изм. Лист № докум. Подп. Дата			Лист 2		
Копировал Красново			Формат А4		

Типовой проект 411-2-196.89 Яльбом 4

Шифр листа, Подп. и дата, Вып. шифр, Шифр листа, Подп. и дата

Форм. Зона	Поз.	Обозначение	Наименование	Кол.	Примечание
64	26	Н0-12.01.00.023	Раскос Уголок 50x50x5 ГОСТ 8509-86* Ст.Зен гост 535-79* L = 600 h15	4	
64	27	Н0-12.01.00.024	Раскос Уголок 50x50x5 ГОСТ 8509-86 Ст.Зен гост 535-79* L = 800 h15	4	
Н0 - 12.01.00.000					
Изм. Лист № докум. Подп. Дата			Лист 3		
Копировал Красново			Формат А4		

Типовой проект Яльбом

Шифр листа, Подп. и дата, Вып. шифр, Шифр листа, Подп. и дата

200 00 10 21 - 0Н

✓(✓)

* Размер для справок

10305/3

Н0 - 12.01.00.003					
Изм.	Лист	№ докум.	Подп.	Дата	Лист 1
Разраб.	Станевская	С.С.	02.89		Лист 1
Проб.	Бурмаченко	И.И.	02.89		Лист 1
Руч.	Бурмаченко	И.И.	02.89		Лист 1
В. контр.	Пичуик	И.И.	02.89		Лист 1
Штб.	И.И.	02.89			Лист 1

Копировал Красново

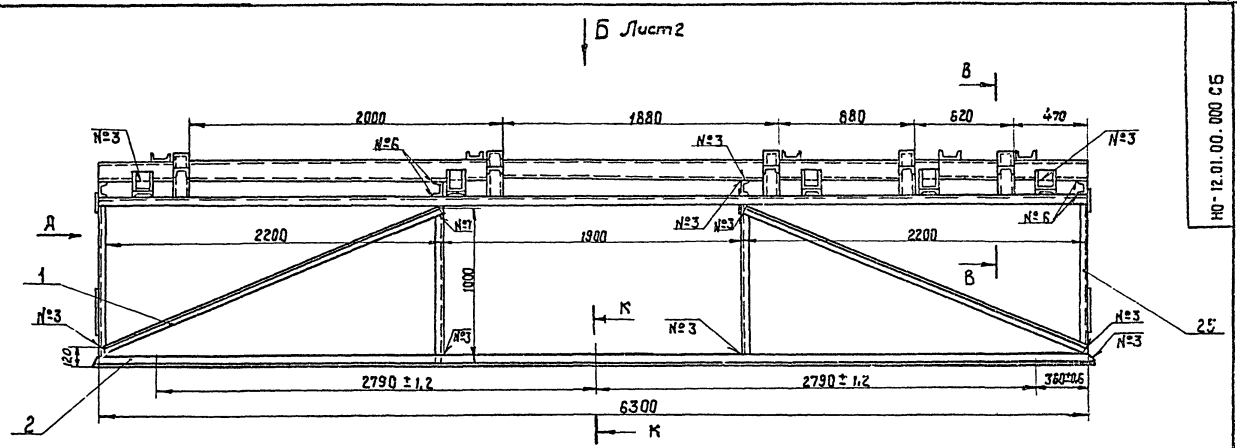
Формат А4

Альбом 4

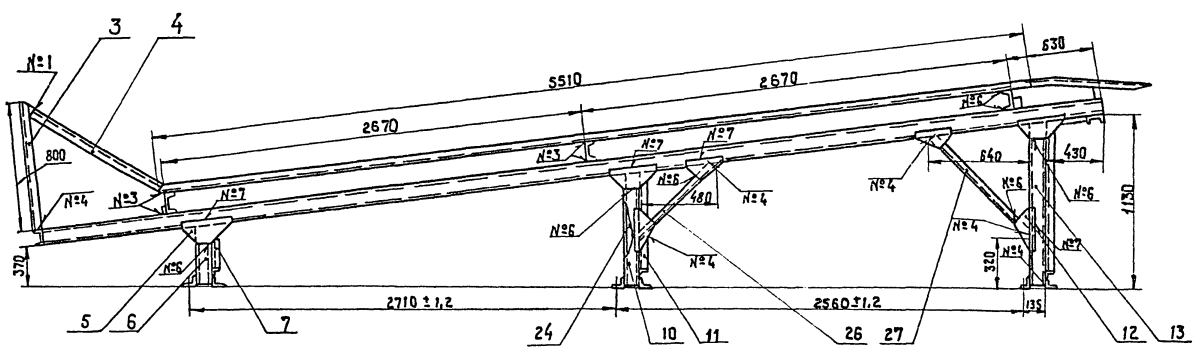
проект 411-2-196-89

Типовой

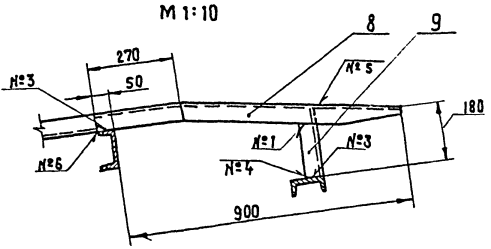
Шифр, № табл., год изд. и дата. Взам. инв. №. Инв. № вх. №. Инв. №. Подл. и дата



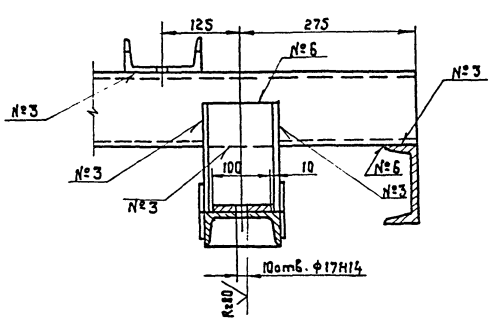
Вид А



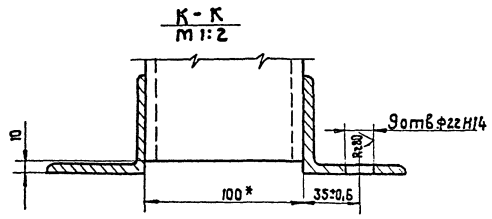
В - В
М 1:10



Е - Е
М 1:3



К - К
М 1:2



Номер шва	Условные обозначения	Требования к шву	Кол. швов
1	с2		30
2	у2		5
3	т1-Δ 4		166
4	т1-Δ 4 □		39
5	т3-Δ 4 □		10
6	н1-Δ 5		78
7	н1-Δ 5 □		54
8	н1-Δ 5	по заткнутой линии	5

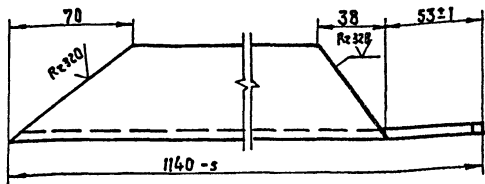
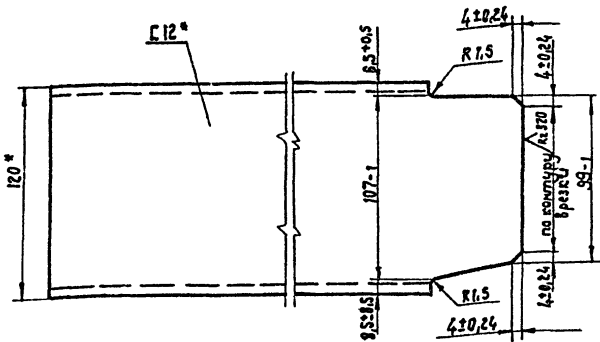
- Сварные швы по гост 5264-80.
- * Размеры для справок.
- ** Размеры определяются по оборудованию.
- Неуказанные предельные отклонения размеров: отверстий - H15; валов - h15; остальных ± 0.1/2.
- Масса наплавленного металла - 11 кг.

10305/5

НО-12.01.00.000 СБ				Лист	масса	масштаб
РАМА				Р	1120	1:20
Сборочный чертеж				Лист 1 / Листов 2		
Шифр				санэпигирослехоз		
Шифр				Киевский филиал		
Копировал				Красноба		
Формат				А2		

900.00.10.21.04-04

✓(✓)

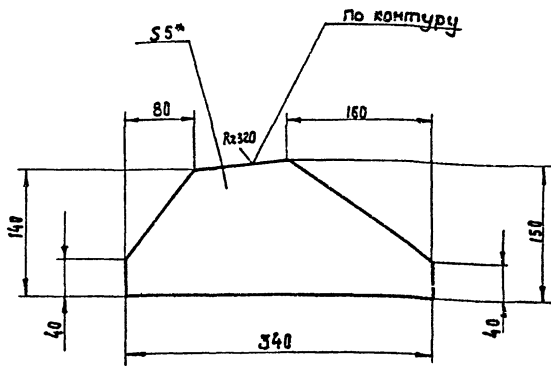


* Размеры для справок.

Изм.	Кол.	№ докум.	Подп.	Дата	НО-12.01.00.004	Лист	Масса	Масштаб
Разработ.	Станевская	СЗ	05.89					
Провер.	Бурлаченко	ИВ	07.89		Упор	Р	11,4	1:2
Т.контр.	Тищук	ИВ	01.89					
Ручк.	Бурлаченко	ИВ	08.89		швеллер 12 гост 8240-72 * Ст.3 гост 535-79 *	Лист	Листов	Союзгипролесхоз Киевский филиал
И.контр.	Тищук	ИВ	08.89					
Утв.					Копировал	Красноба	Формат А4	

500.00.10.01.00.005

✓(✓)

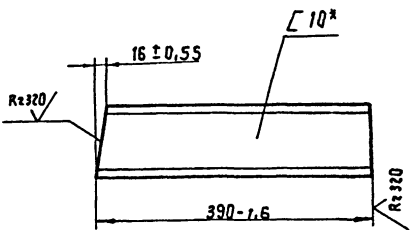


- 1.* Размер для справок.
2. Неуказанные предельные отклонения размеров: валов - h15, остальных $\pm \frac{IT15}{2}$.

Изм.	Кол.	№ докум.	Подп.	Дата	НО-12.01.00.005	Лист	Масса	Масштаб
Разработ.	Станевская	СЗ	05.89					
Провер.	Бурлаченко	ИВ	07.89		Косынка	Р	0,7	1:4
Т.контр.	Тищук	ИВ	01.89					
Ручк.	Бурлаченко	ИВ	08.89		Лист 5-ПН-5 гост 19903-74 * 3-Ст3 кп гост 14837-79	Лист	Листов	Союзгипролесхоз Киевский филиал
И.контр.	Тищук	ИВ	08.89					
Утв.					Копировал	Красноба	Формат А4	

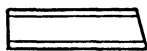
900.00.10.21.04-04

✓(✓)



НО-12.01.000.06-П1 — зеркальное отражение
остальное см. НО-12.01.00.006

М 1:10

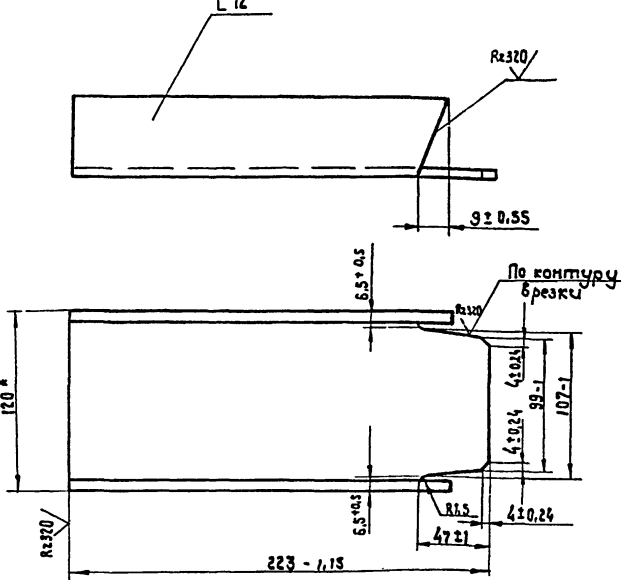


* Размер для справок.

Изм.	Кол.	№ докум.	Подп.	Дата	НО-12.01.00.006	Лист	Масса	Масштаб
Разработ.	Станевская	СЗ	05.89					
Провер.	Бурлаченко	ИВ	07.89		Опора	Р	4,0	1:5
Т.контр.	Тищук	ИВ	01.89					
Ручк.	Бурлаченко	ИВ	07.89		швеллер 10 гост 8240-72 * Ст.3 гост 535-79 *	Лист	Листов	Союзгипролесхоз Киевский филиал
И.контр.	Тищук	ИВ	08.89					
Утв.					Копировал	Красноба	Формат А4	

600.00.10.21.04-04

✓(✓)



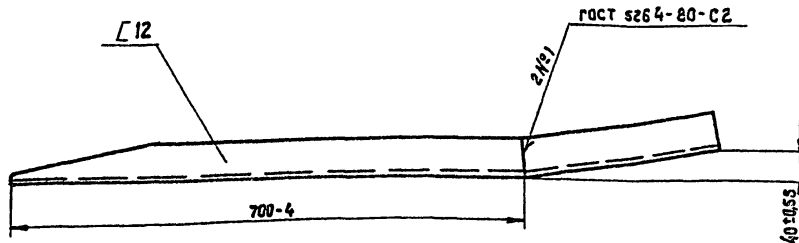
* Размеры для справок.

Изм.	Кол.	№ докум.	Подп.	Дата	НО-12.01.00.009	Лист	Масса	Масштаб
Разработ.	Станевская	СЗ	05.89					
Провер.	Бурлаченко	ИВ	07.89		Гвозика	Р	2,2	1:2
Т.контр.	Тищук	ИВ	01.89					
Ручк.	Бурлаченко	ИВ	07.89		швеллер 12 гост 8240-72 * Ст.3 гост 535-79 *	Лист	Листов	Союзгипролесхоз Киевский филиал
И.контр.	Тищук	ИВ	08.89					
Утв.					Копировал	Красноба	Формат А4	

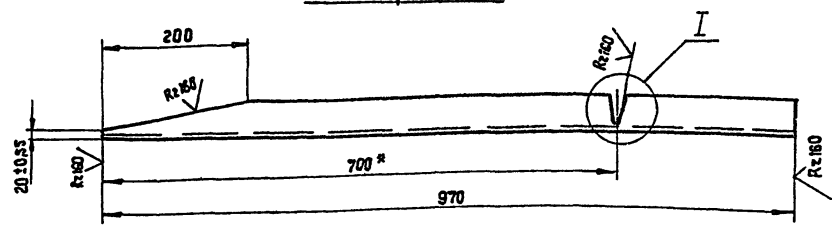
800'00'10'21-0H

✓(✓)

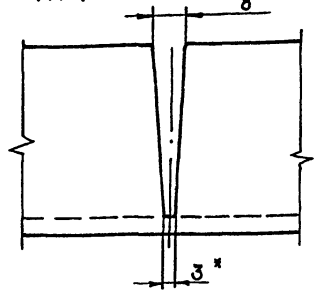
Типовой проект 4/1-2-196.89 Яльбом 4



Развертка



M 1:1



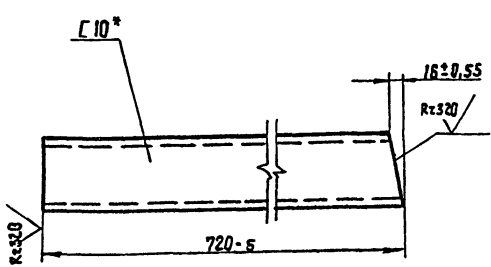
* Размеры для справок.

НО-12.01.00.008				Лит.	масса	масштаб
Кронштейн				Р	10,0	1:5
Швеллер 12 гост 8260-72* Ст3сп гост 535-79*				Лист 1 Листов 1		
Капирава Крснова				Формат А3		

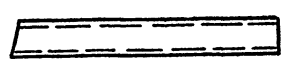
Типовой проект 4/1-2-196.89 Яльбом 4

010'00'01'01-0H

✓(✓)



НО-12.01.00.010-01 - зеркальное отражение.
остальное - см. НО-12.01.00.010
M 1:10



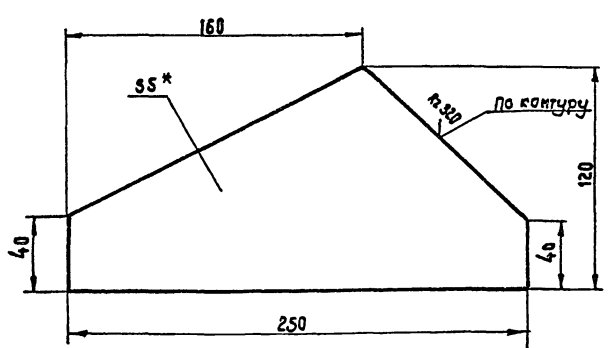
* Размер для справок.

Типовой проект 4/1-2-196.89 Яльбом 4

210'00'10'21-0H

✓(✓)

Типовой проект Яльбом



1. * Размер для справок.
2. Неуказанные предельные отклонения размеров:
балов - $\pm \frac{0.15}{2}$.

0305/5

Типовой проект Яльбом

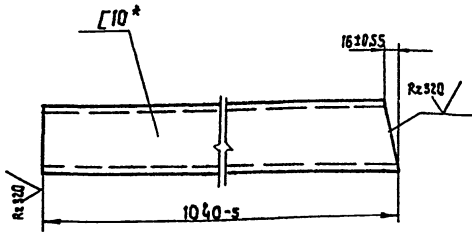
НО-12.01.00.012				Лит.	масса	масштаб
Косынка				Р	0,5	1:2
Швеллер 12 гост 8260-72* Ст3сп гост 535-79*				Лист 1 Листов 1		
Капирава Крснова				Формат А4		

НО-12.01.00.010				Лит.	масса	масштаб
Опора				Р	6,1	1:5
Швеллер 12 гост 8260-72* Ст3сп гост 535-79*				Лист 1 Листов 1		
Капирава Крснова				Формат А4		

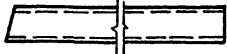
Туповой проект 411-2-196-89 Альбом 4

210.00.10.21-0H

(V)(V)



НО-12.01.00.013-01- зеркальное отражение
остальное см. НО-12.01.00-03
М 1:10



* Размер для справок.

Изм.	Кол.	№ докум.	Подп.	Дата	НО-12.01.00.013	Опора	Лист	масса	масштаб
Разраб.	Степаненко	св	05.89						
Проб.	Бурлаченко	св	07.89						
Т.контр.	Тыщук	св	08.89						
Рук.	Бурлаченко	св	08.89						
И.контр.	Тыщук	св	08.89						

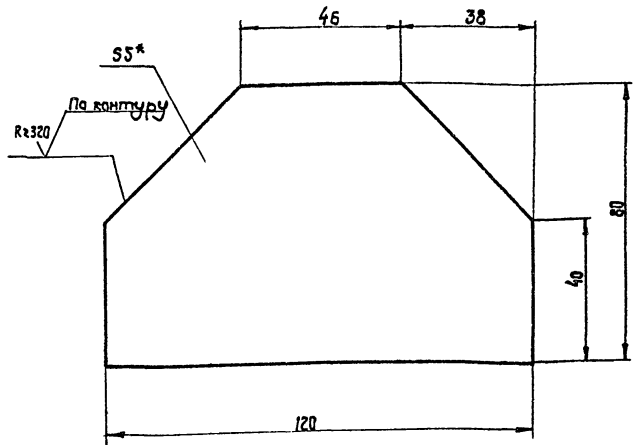
Изм.	Кол.	№ докум.	Подп.	Дата	НО-12.01.00.013	Опора	Лист	масса	масштаб
Разраб.	Степаненко	св	05.89						
Проб.	Бурлаченко	св	07.89						
Т.контр.	Тыщук	св	08.89						
Рук.	Бурлаченко	св	08.89						
И.контр.	Тыщук	св	08.89						

швеллер 10 гост 8240-72* союзгипролесхоз Киевский филиал
Копировал Красноба формат А4

Туповой проект 411-2-196-89 Альбом 4

510.00.10.21-0H

(V)(V)



- 1.* Размер для справок.
- 2. Неуказанные предельные отклонения размеров: валов Н15; остальные $\pm \frac{T13}{2}$.

Изм.	Кол.	№ докум.	Подп.	Дата	НО-12.01.00.014	Косынка	Лист	масса	масштаб
Разраб.	Степаненко	св	05.89						
Проб.	Бурлаченко	св	07.89						
Т.контр.	Тыщук	св	08.89						
Рук.	Бурлаченко	св	08.89						
И.контр.	Тыщук	св	08.89						

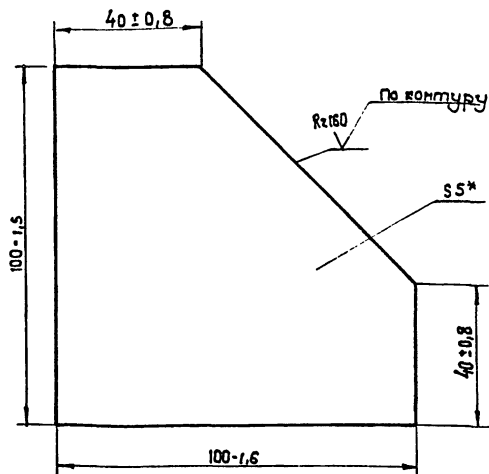
Изм.	Кол.	№ докум.	Подп.	Дата	НО-12.01.00.014	Косынка	Лист	масса	масштаб
Разраб.	Степаненко	св	05.89						
Проб.	Бурлаченко	св	07.89						
Т.контр.	Тыщук	св	08.89						
Рук.	Бурлаченко	св	08.89						
И.контр.	Тыщук	св	08.89						

швеллер 10 гост 8240-72* союзгипролесхоз Киевский филиал
Копировал Красноба формат А3

Туповой проект 411-2-196-89 Альбом 4

110.00.10.21-0H

(V)(V)



* Размер для справок.

Изм.	Кол.	№ докум.	Подп.	Дата	НО-12.01.00.017	Косынка	Лист	масса	масштаб
Разраб.	Степаненко	св	05.89						
Проб.	Бурлаченко	св	07.89						
Т.контр.	Тыщук	св	08.89						
Рук.	Бурлаченко	св	08.89						
И.контр.	Тыщук	св	08.89						

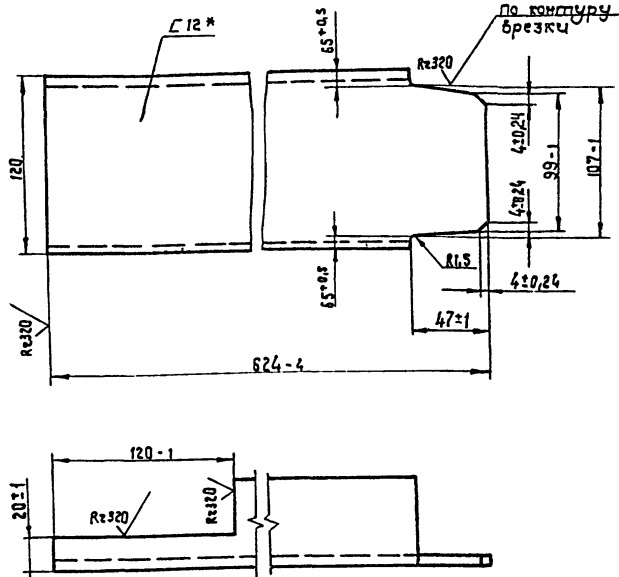
Изм.	Кол.	№ докум.	Подп.	Дата	НО-12.01.00.017	Косынка	Лист	масса	масштаб
Разраб.	Степаненко	св	05.89						
Проб.	Бурлаченко	св	07.89						
Т.контр.	Тыщук	св	08.89						
Рук.	Бурлаченко	св	08.89						
И.контр.	Тыщук	св	08.89						

швеллер 12 гост 8240-72* союзгипролесхоз Киевский филиал
Копировал Красноба формат А4

Туповой проект 411-2-196-89 Альбом

810.00.10.21-0H

(V)(V)



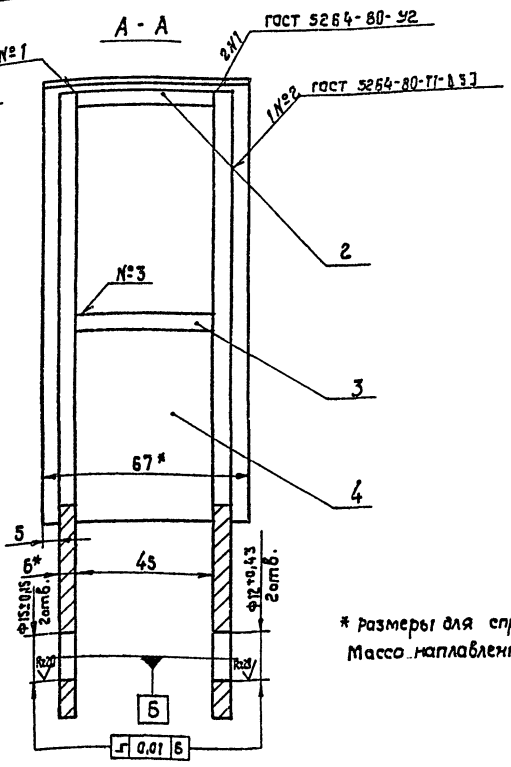
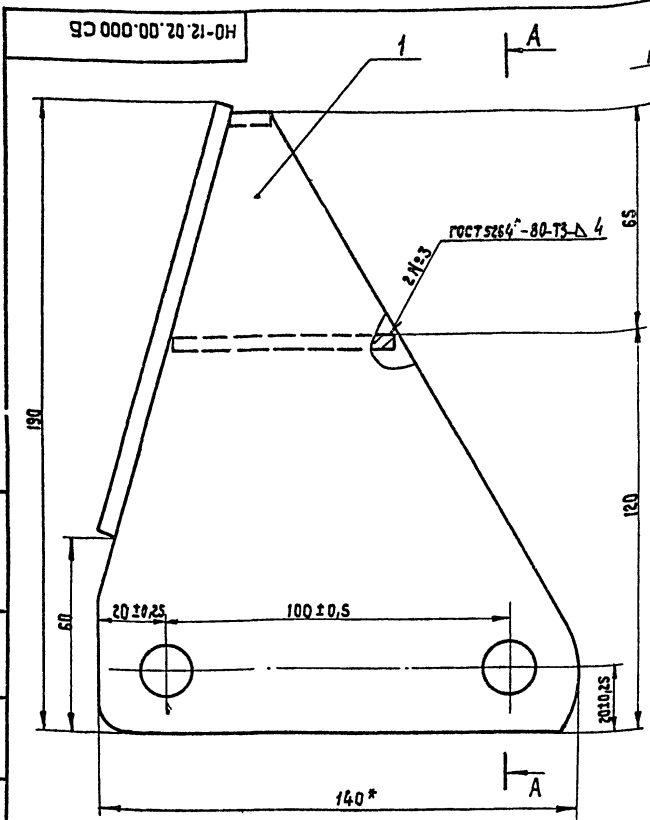
* Размеры для справок.

Изм.	Кол.	№ докум.	Подп.	Дата	НО-12.01.00.018	Поперечина	Лист	масса	масштаб
Разраб.	Степаненко	св	05.89						
Проб.	Бурлаченко	св	07.89						
Т.контр.	Тыщук	св	08.89						
Рук.	Бурлаченко	св	08.89						
И.контр.	Тыщук	св	08.89						

Изм.	Кол.	№ докум.	Подп.	Дата	НО-12.01.00.018	Поперечина	Лист	масса	масштаб
Разраб.	Степаненко	св	05.89						
Проб.	Бурлаченко	св	07.89						
Т.контр.	Тыщук	св	08.89						
Рук.	Бурлаченко	св	08.89						
И.контр.	Тыщук	св	08.89						

швеллер 12 гост 8240-72* союзгипролесхоз Киевский филиал
Копировал Красноба формат А4

Типовой проект 411-2-196.89 Альбом 4
 Упр. и отд. техн. и констр. Упр. и отд. техн. и констр.



* Размеры для справок.
 Масса наплавленного металла - 0,17.

НО-12.02.00-000 СБ				Толкатель		Лист	масса	масса
Сборочный чертеж				Р		1,7	1:1	
Лист				Листов		СОЮЗГИПРОТЕСХОЗ		
				Киевский филиал		Формат А3		
Копировал Красноба								

Типовой проект 411-2-196.89 Альбом
 Упр. и отд. техн. и констр. Упр. и отд. техн. и констр.

Форм. лист	Поз.	Обозначение	Наименование	кол.	примечание
			Документация		
		НО-12.02.00.000	Сборочный чертеж		
			Детали		
1	1	НО-12.02.00.001	Пластина	2	
2	2	НО-12.02.00.002	Полоса	1	
			Лист Б-ПН-6 гост 19903-74*		
			45 гост 1050-74**		
			13-0,43x45-0,62		
3	3	НО-12.02.00.003	Полоса	1	
			Лист Б-ПН-6 гост 19903-79*		
			45 гост 1050-74**		
			45-0,62x65-0,74		
4	4	НО-12.02.00.004	Полоса		
			Лист Б-ПН-6 гост 19903-74*		
			45 гост 1050-74**		
			60-0,74 x 130-1		

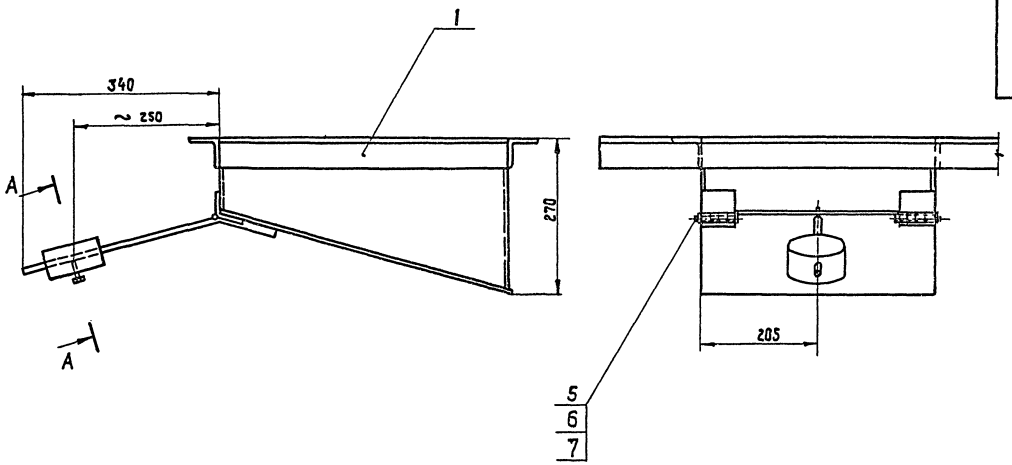
НО-12.02.00.000				Толкатель		Лист	Лист	Листов
				Р		1		
				СОЮЗГИПРОТЕСХОЗ		Киевский филиал		
				Копировал Красноба		Формат А4		

Форм. лист	Поз.	Обозначение	Наименование	кол.	примечание
			Документация		
		НО-13.00.00.000 СБ	Сборочный чертеж		
			Сборочные детали		
1	1	НО-13.01.00.000	Короб	1	
2	2	НО-13.02.00.000	Крышка	1	
			Детали		
3	3	НО-13.00.00.001	Груз	1	
			Стандартные изделия		
			Болт М6 x 30,58	1	
			гост 7798-70*		
			Ось 22-5612 x 70 Ст.3	2	
			гост 9650-80*		
			Шайба 6,02	2	
			гост 11371-78*		
			Шпилька 1,6 x 18-001	2	
			гост 397-79*		

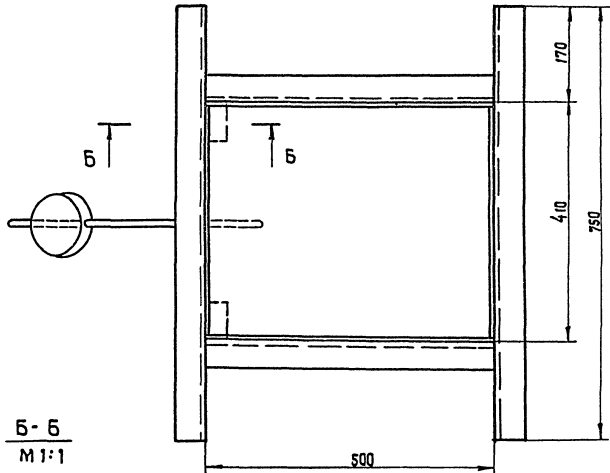
НО-13.00.00.000				Люк		Лист	Лист	Листов
				Р		1		
				СОЮЗГИПРОТЕСХОЗ		Киевский филиал		
				Копировал Красноба		Формат А4		

Лист 4

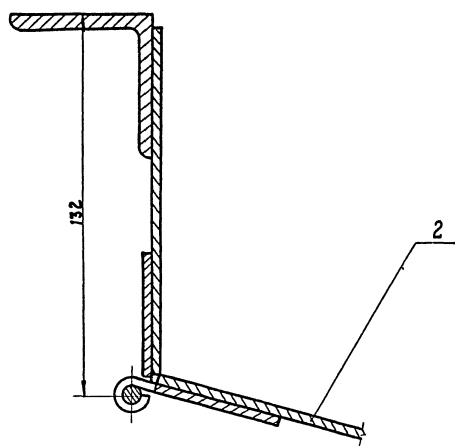
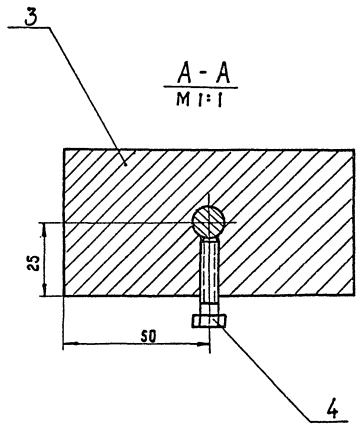
Турбоу проект 411-2-196.89



5
6
7



Б-Б
М 1:1



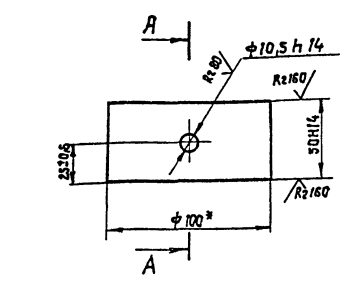
Размеры для справок.

Иск. № подл.	подп. и дата
Взам. инв. №	Иск. №/догов. №
Подп. и дата	

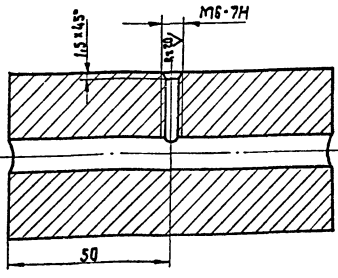
НО-13.00.00-000 СБ				Лит. №		Масштаб		
Исполн.	Исполн.	Подп.	Дата	Р	25	1:5	Лист	Листов
Проф.	Бурлаченко	Иск.	02.89					
Т. контр.	Ишчук	Иск.	02.89	Сборочный чертеж				
Р.контр.	Бурлаченко	Иск.	02.89	Составитель				
Н.контр.	Ишчук	Иск.	02.89	Киевский филиал				
Утв.	Кукотин	Иск.	01.89	Копирвал Красноя				
				Формат А2				

Типовой проект 411-2-196.89 Альбом 4

100 00 00 01 - 01



A - A
M 1:1



* Размер для справок.

НО-13.00.00.001

Груз

Лит.	Масса	Масштаб
Р	3,7	1:2

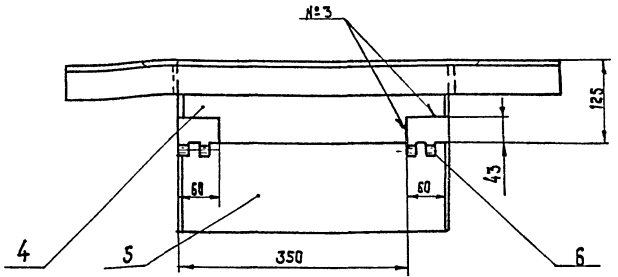
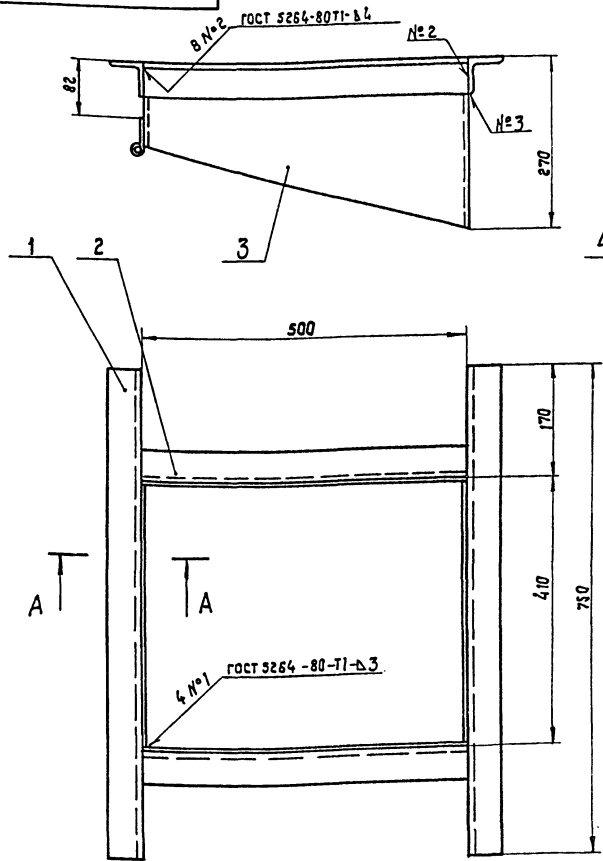
Круг 100 гост 2590-88*
Ст.3 гост 535-79*
Соезгипролесхоз
Киевский филиал

Копировал Краснова

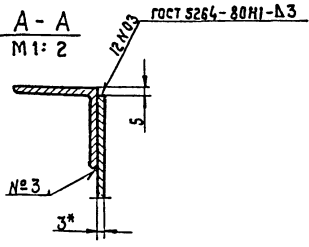
Формат А4

Типовой проект 411-2-196.89 Альбом 4

90 000 00 70 01 - 01



A - A
M 1:2



* Размер для справок.

НО-13.01.00.000 СБ

Короб

Лит.	Масса	Масштаб
Р	16,2	1:5

Сборочный чертёж

Соезгипролесхоз
Киевский филиал

Копировал Краснова

Формат А3

Типовой проект 411-2-196.89 Альбом 4

№ п/п	Обозначение	Наименование	Кол.	Примечание
		Документация		
	НО-13.01.00.000 СБ	Сборочный чертёж		
		Детали		
БЗ	1 НО-13.01.00.001	Уголок Уголок 50x50x5 гост 8509-86 Ст.3 гост 535-79* L = 750 h15	2	
БЗ	2 НО-13.01.00.002	Уголок Уголок 50x50x5 гост 8509-86 Ст.3 гост 535-79* L = 500 h15	2	
БЗ	3 НО-13.01.00.003	Стенка	2	
БЗ	4 НО-13.01.00.004	Стенка задняя Лист 6 ПН-3 гост 1903-74* 3-Ст.3 гост 14637-79 120 h15 x 404 h15	1	
БЗ	5 НО-13.01.00.005	Стенка передняя Лист 6 ПН-3 гост 1903-74* 3-Ст.3 гост 14637-79 265 h15 x 404 h15	1	
БЗ	6 НО-04.01.00.004	Петля	2	

Типовой проект 411-2-196.89 Альбом 4

НО-13.01.00.000

Короб

Лит.	Лист	Листов
Р		1

Соезгипролесхоз
Киевский филиал

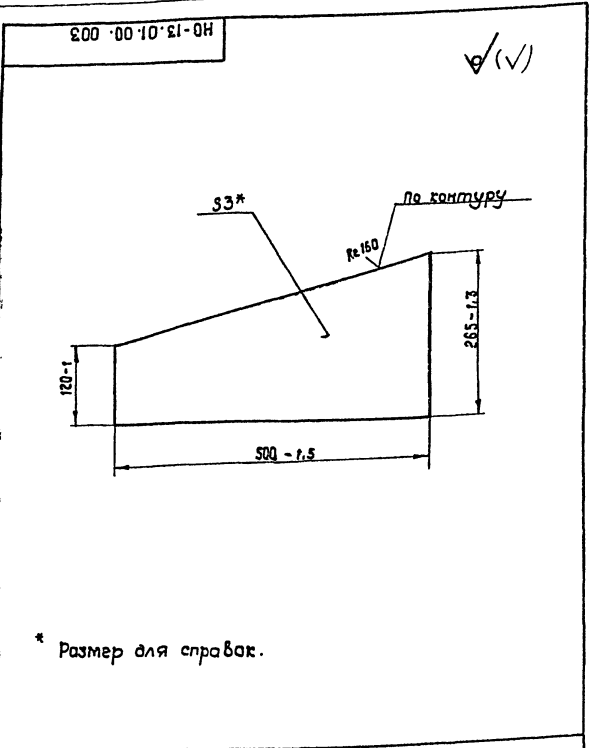
Копировал Краснова

Формат А4

10305/5

Типовой проект 411-2-196.89 Альбом 4

Шифр, листы, подп. и дата



* Размер для справок.

Шифр, листы, подп. и дата				НО-13.01.00.003		
Шифр	Классификация	№ документа	Подп.	Дата	Листы	Масса
Разраб.	Станькевич	СДБ	СДБ	02.89	Р	2,3
Проб.	Бурлаченко	СДБ	СДБ	02.89	Листы	Листов
Т.контр.	Тичук	СДБ	СДБ	02.89	Лист 5-ПН-3 ГОСТ 19903-74 *	
Рук.	Бурлаченко	СДБ	СДБ	02.89	3 Ст. 3 кл ГОСТ 14637-79	
Н.контр.	Тичук	СДБ	СДБ	02.89	СООЗГНПРОЛЕСХОЗ Киевский филиал	
Утв.	Кукотин	СДБ	СДБ	02.89	Копировал Красноба	

Альбом 4
Типовой проект 411-2-196.89

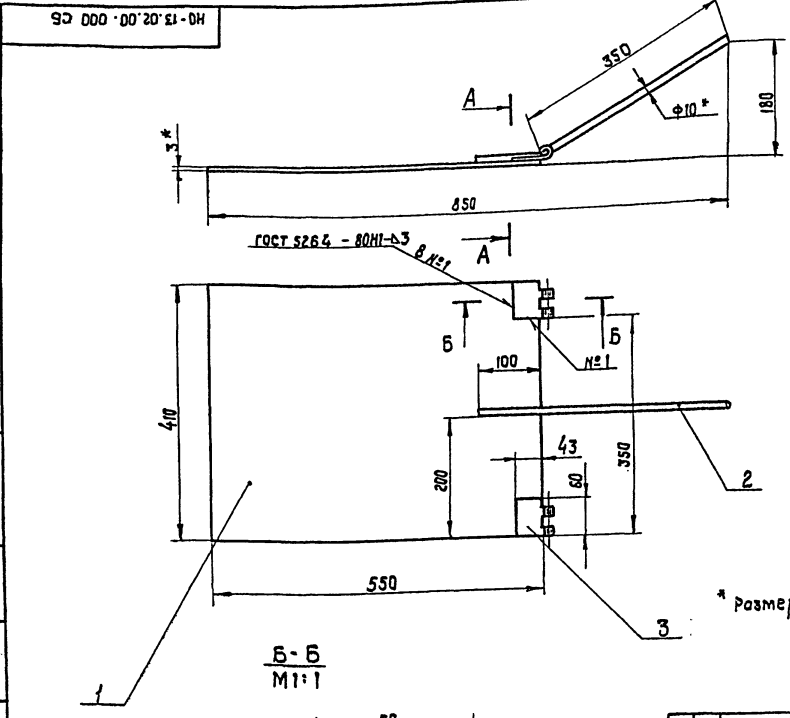
Шифр, листы, подп. и дата

№	Обозначение	Наименование	№	Примечание
		Документация		
		Сборочный чертеж		
		Детали		
64	1 НО-13.02.00.001	Плоскость	1	
		Лист 5-ПН-3 ГОСТ 19903-74 *		
		3 Ст. 3 кл ГОСТ 14637-79		
		410 h15=350 h15		
64	2 НО-13.02.00.002	Направляющая	1	
		Круг В 10 ГОСТ 2598-88 *		
		Ст. 3 ГОСТ 535-79 *		
		l = 450 h15		
64	3 НО-04.01.00.004	Летая	2	

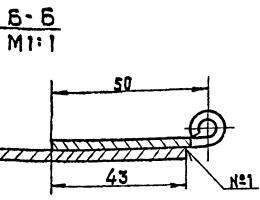
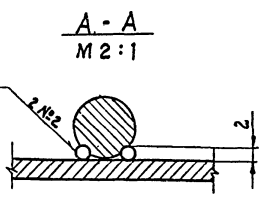
Шифр, листы, подп. и дата				НО-13.02.00.000		
Шифр	Классификация	№ документа	Подп.	Дата	Листы	Масса
Разраб.	Станькевич	СДБ	СДБ	02.89	Р	5
Проб.	Бурлаченко	СДБ	СДБ	02.89	Листы	Листов
Т.контр.	Тичук	СДБ	СДБ	02.89	Лист 1	
Рук.	Бурлаченко	СДБ	СДБ	02.89	Крышка	
Н.контр.	Тичук	СДБ	СДБ	02.89	СООЗГНПРОЛЕСХОЗ Киевский филиал	
Утв.	Кукотин	СДБ	СДБ	02.89	Копировал Красноба	

Типовой проект 411-2-196.89 Альбом 4

Шифр, листы, подп. и дата



* размеры для справок.



Шифр, листы, подп. и дата				НО-13.02.00.000 СБ		
Шифр	Классификация	№ документа	Подп.	Дата	Листы	Масса
Разраб.	Станькевич	СДБ	СДБ	02.89	Р	5
Проб.	Бурлаченко	СДБ	СДБ	02.89	Листы	Листов
Т.контр.	Тичук	СДБ	СДБ	02.89	Лист 1	
Рук.	Бурлаченко	СДБ	СДБ	02.89	Крышка	
Н.контр.	Тичук	СДБ	СДБ	02.89	СООЗГНПРОЛЕСХОЗ Киевский филиал	
Утв.	Кукотин	СДБ	СДБ	02.89	Копировал Красноба	

10205/6

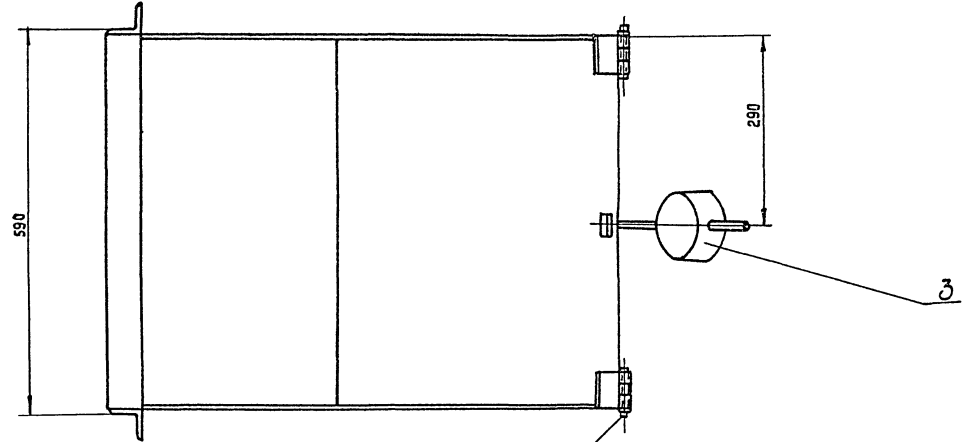
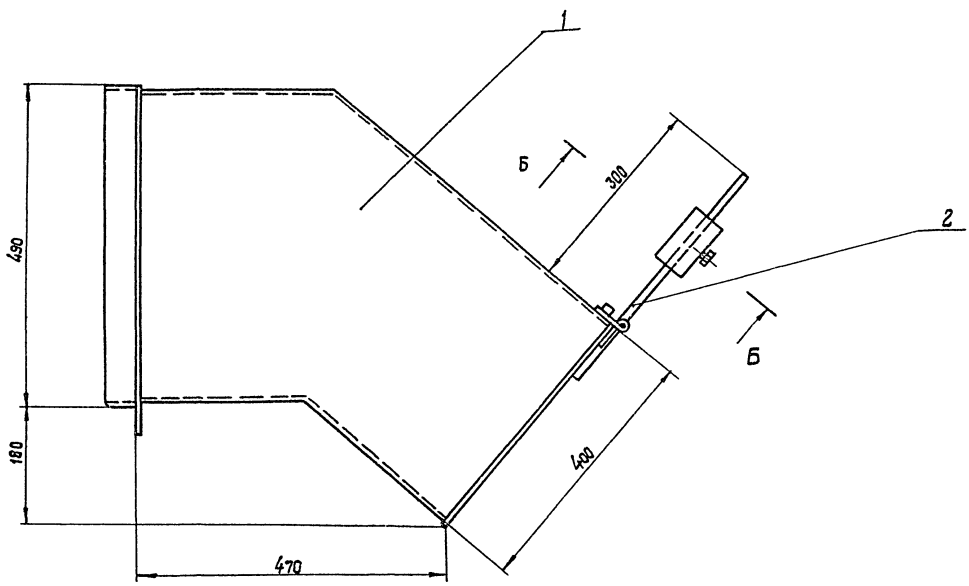
Формат А3

Альбом 4

проект 411-2-196.89

Типовой

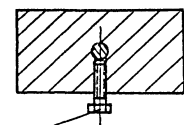
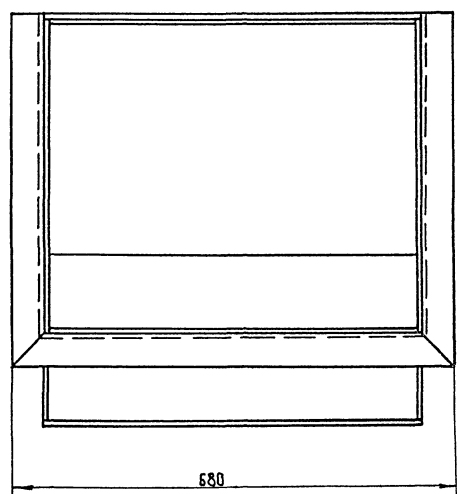
A →



Вид А

Б-Б повернуто
М 1:2

- 5
- 6
- 7



4

Размеры для справок.

10.30.5/5

НО-14.00.00.000 СБ

№ п/п	№ докум.	Подп.	Дата	Лист	Масса	Масштаб
1	Разраб.	Бурлаченко	07.89	1	46,5	1:5
2	Проб.	Бурлаченко	08.89			
3	Т.контр.	Тичинг	08.89			
4	Рук.	Бурлаченко	08.89			
5	Н.контр.	Тичинг	08.89			
6	Чтб.	Кучотин	09.89			

Течка
Сборочный чертеж

Лист 1 из 1

создгипралесхоз
Киевский филиал

Формат А2

Копировал Красноба

Шифр, класс, подп. и дата. Взам. инв. №. Инв. № докум. подл. дата

Типовой проект 411-2-196.89 Альбом 4

Взам.инв.№ ШНБ.№464. Подп. и дата

Формат листа	Поз.	Обозначение	Наименование	Кол.	Примечание
			Документация		
			Сборочный чертеж		
			Сборочные единицы		
Я4	1	Н0-14.01.00.000	Корпус	1	
Я4	2	Н0-14.02.00.000	Крышка	1	
			Детали		
Я4	3	Н0-13.00.00.001	Груз	1	
			Стандартные изделия		
	4		Болт М6х30.58 гост 7798-70*	1	
	5		Ось 22-51612х70 Ст.3 гост 3650-80*	2	
	6		Шайба 6.02 гост 11371-78*	2	
	7		Шплицт 1,6х18-001 гост 397-79*	2	

Н0-14.00.00.000

Течка

Лит. Лист Листов
Р 1 1

саязгипролесхоз Киевский филиал

Копировал Красноба

Формат А4

Типовой проект 411-2-196.89 Альбом 4

Взам.инв.№ ШНБ.№464. Подп. и дата

Формат листа	Поз.	Обозначение	Наименование	Кол.	Примечание
			Документация		
			Сборочный чертеж		
			Детали		
Я4	1	Н0-14.01.00.001	Боковина	2	
Я4	2	Н0-14.01.00.002	Уголок	1	
Я4	3	Н0-14.01.00.003	Упор	1	
			Крышка 810 гост 2531-88*		
			Ст.3 гост 5335-79*; /: 20h15		
Я4	4	Н0-14.01.00.004	Полоса	1	
			Полоса 8-2 6х50 гост 103-76*		
			Ст.3кп гост 335-79*; /: 380h15		
Я4	5	Н0-14.01.00.005	Лист	1	
			Лист 6-пн-3 гост 19303-74*		
			Ст.3кп гост 14637-79, 255h15		
Я4	6	Н0-14.01.00.006	Лист	1	
			Лист 6-пн-3 гост 19303-74*		
			Ст.3кп гост 14637-79, 255h15		
Я4	7	Н0-14.01.00.007	Уголок	1	
Я4	8	Н0-14.01.00.008	Лист	1	
			Лист 6-пн-3 гост 19303-74*		
			Ст.3кп гост 14637-79, 280h15		
Я4	9	Н0-14.01.00.009	Лист	1	
			Лист 6-пн-3 гост 19303-74*		
			Ст.3кп гост 14637-79, 255h15		
*	10	Н0-14.01.00.002-01	Уголок	1	* Ст. 10-19.01.00.000
Я4	11	Н0-04.01.00.004	Петля	2	

Н0-14.01.00.000

Корпус

Лит. Лист Листов
Р 1 1

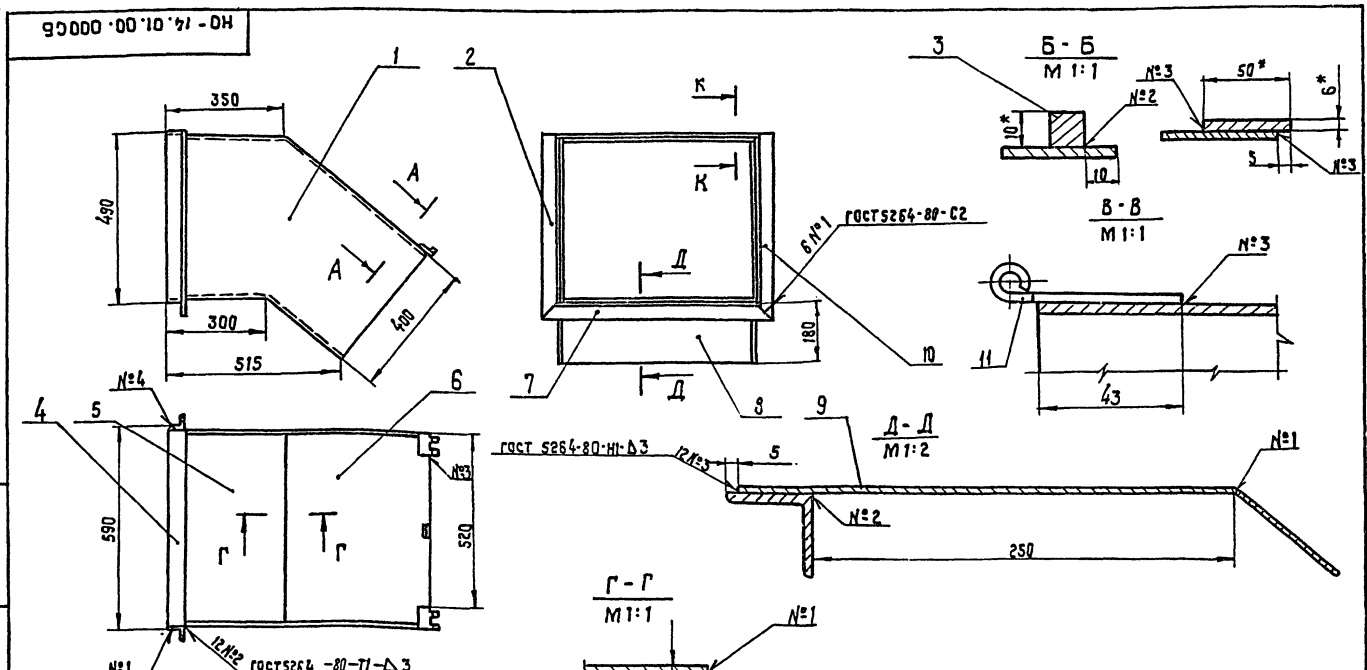
саязгипролесхоз Киевский филиал

Копировал Красноба

Формат А4

Типовой проект 411-2-196.89 Альбом 4

Взам.инв.№ ШНБ.№464. Подп. и дата



A-A M1:5 повернуто

- 1* Размеры для справок.
2. Неуказанные предельные отклонения размеров ± 0.15.
3. Масса наплавленного металла - 0,3 кг.

103036

Н0-14.01.00.000 СБ

Корпус
Сборочный чертеж

Шт.кол.	№ докум.	Подп.	Дата
Разработ.	Станиславская	СВ	05.89
Проб.	Бурлаченко	СВ	07.89
Т.контр.	Тыщук	СВ	08.89
Рук.	Бурлаченко	СВ	08.89
И.контр.	Тыщук	СВ	08.89
Чтб.			

Лит. Масса Масса/Л

Р 1 32,5 1:10

Лист Листов 1
саязгипролесхоз Киевский филиал

Копировал Красноба

Формат А2

Альбом 4
Т.п. 411-2-196.89

200.00.10.41-0Н

Уголок

НО-14.01.00.002-01- зеркальное отражение
остальное см. НО-14.01.00.002
М 1:4

Изм	Кол	№ докум.	Подп.	Дата	Лист	Масса	Масштаб
Разраб.	Станиславская	03.89			Р	1,8	1:2
Проб.	Бурлаченко	02.89			Лист Листов 1		
Т.контр.	Тыщук	02.89					
Руч.	Бурлаченко	02.89					
Н.контр.	Тыщук	02.89					
Утв.							

Уголок 50x50x5 ГОСТ 8509 - 86
Ст.3 сл. ГОСТ 535 - 79 *

создгипролесхоз
Киевский филиал

Формат А4

Альбом 4
Типовой проект 411-2-196.89

100.00.10.41-0Н

Боковина

НО-14.01.00.001

- Размер для справок.
- Неуказанные предельные отклонения размеров:
 $\pm \frac{IT15}{2}$

Изм	Кол	№ докум.	Подп.	Дата	Лист	Масса	Масштаб
Разраб.	Станиславская	03.89			Р	7,5	1:10
Проб.	Бурлаченко	02.89			Лист Листов 1		
Т.контр.	Тыщук	02.89					
Руч.	Бурлаченко	02.89					
Н.контр.	Тыщук	02.89					
Утв.							

Боковина 5-ан.3 гост 19903-74*
Ст.3 сл. гост 4637-79

создгипролесхоз
Киевский филиал

Формат А4

Копировал Красноба

Альбом 4
Типовой проект 411-2-196.89

100.00.10.41-0Н

Уголок

НО-14.01.00.007

* Размер для справок.

Изм	Кол	№ докум.	Подп.	Дата	Лист	Масса	Масштаб
Разраб.	Станиславская	03.89			Р	2,0	1:2
Проб.	Бурлаченко	02.89			Лист Листов 1		
Т.контр.	Тыщук	02.89					
Руч.	Бурлаченко	02.89					
Н.контр.	Тыщук	02.89					
Утв.							

Уголок 50x50x5 ГОСТ 8509 - 86
Ст.3 сл. ГОСТ 535 - 79 *

создгипролесхоз
Киевский филиал

Формат А4

Копировал Красноба

Альбом

Формат	Зона	Поз.	Обозначение	Наименование	Кол.	примечание
				Документация		
А3			НО-14.02.00.000 СБ	Сборный чертеж		
				Детали		
Б4	1		НО-14.02.00.001	Крышка Лист 6-ПН-3 гост 19903-74* 3 Ст.3 кп гост 14637-79 40 Ш 15 x 580 h 15	1	
Б4	2		НО-14.02.00.002	Направляющая Круг 810 гост 2590-88* Ст.3 гост 535-79* L = 400 h 15	1	
А4	3		НО-04.01.00.004	Петля	2	

10305/5

Изм	Кол	№ докум.	Подп.	Дата	Лист	Масса	Масштаб
Разраб.	Станиславская	03.89			Р		
Проб.	Бурлаченко	02.89			Лист Листов 1		
Т.контр.	Тыщук	02.89					
Руч.	Бурлаченко	02.89					
Н.контр.	Тыщук	02.89					
Утв.							

Крышка

НО-14.02.00.000

создгипролесхоз
Киевский филиал

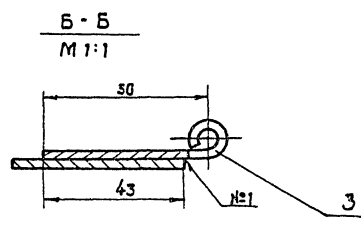
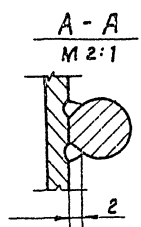
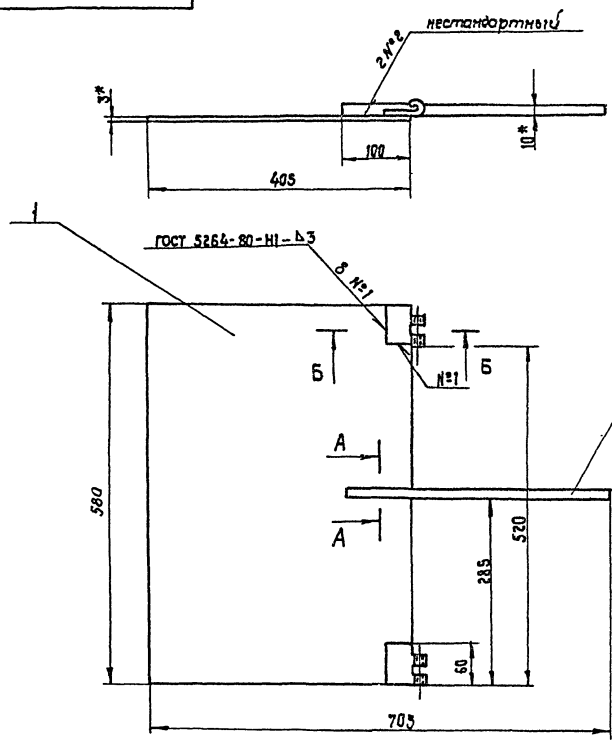
Формат А4

Копировал Красноба

Туполобый проект 411-2-196.89 Альбом 4

Имя, фамилия, подпись и дата
 Имя, фамилия, подпись и дата
 Имя, фамилия, подпись и дата

95000.00.00.00056



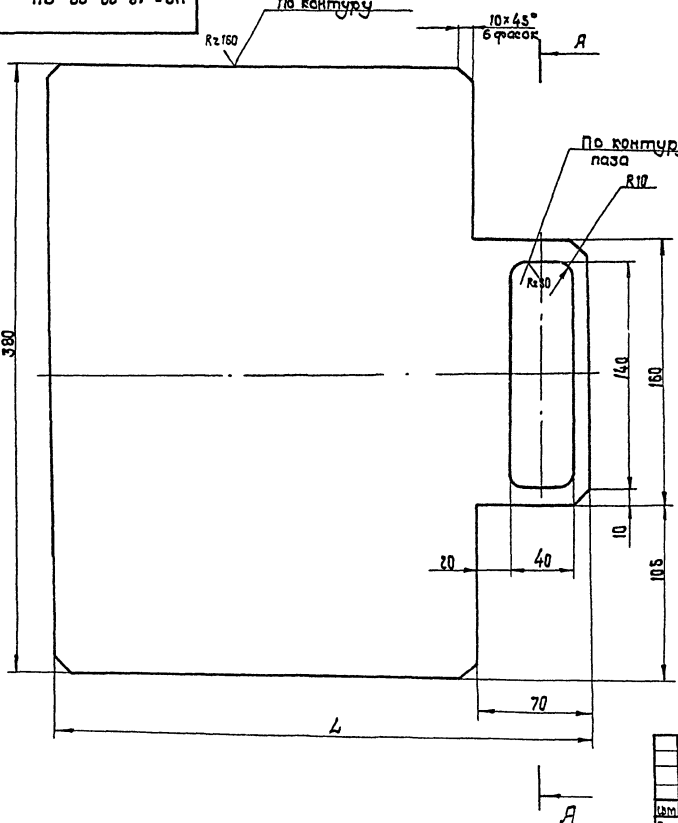
- 1.* Размеры для справок.
- 2. Неуказанные предельные отклонения размеров ± 0.15 .
- 3. Масса наплавленного металла - 0,1 кг.

				НО-14.02.00.000 СБ		
Имя, фамилия, подпись и дата	Имя, фамилия, подпись и дата	Имя, фамилия, подпись и дата	Имя, фамилия, подпись и дата	Лит.	Масса	Масштаб
Разраб. Станиславская	С.С.	05.89		Р	10,2	1:5
Проб. Бурлаченко	В.В.	07.89				
Т.контр. Тищенко	И.И.	08.89		Лист	Листов	
Рук. Бурлаченко	В.В.	08.89		СОЮЗГИПРОТЕСХОЗ Киевский филиал		
И.контр. Тищенко	И.И.	08.89		Копировал Краснова		
Чтб.				Формат А3		

Туполобый проект 411-2-196.89 Альбом 4

Имя, фамилия, подпись и дата
 Имя, фамилия, подпись и дата
 Имя, фамилия, подпись и дата

110.00.00.011 - 0Н



А-А

Обозначение	L	Масса, кг
НО-18.00.00.011	480	2,1
-01	2	1,2

- 1.* Размер для справок.
- 2. Неуказанные предельные отклонения размеров ± 0.15 .

				НО-18.00.00.011		
Имя, фамилия, подпись и дата	Имя, фамилия, подпись и дата	Имя, фамилия, подпись и дата	Имя, фамилия, подпись и дата	Лит.	Масса	Масштаб
Разраб. Станиславская	С.С.	05.89		Р	ст. табл.	1:2
Проб. Бурлаченко	В.В.	07.89				
Т.контр. Тищенко	И.И.	08.89		Лист	Листов	
Рук. Бурлаченко	В.В.	08.89		СОЮЗГИПРОТЕСХОЗ Киевский филиал		
И.контр. Тищенко	И.И.	08.89		Копировал Краснова		
Чтб.				Формат А3		

Типовой проект 411-2-196.89 Альбом 4

№ п/п	Обозначение	Наименование	кол	примечание
		Документация		
02	НО-15.00.00.000 СБ	Сборочный чертеж		
		Детали		
03	1 НО-15.00.00.001	Стенка	2	
04	2 НО-15.00.00.002	Ребро	2	
05	3 НО-15.00.00.003	Стенка	2	
06	4 НО-15.00.00.004	Стяжка	2	
07	5 НО-15.00.00.002-01	Ребро	2	* см черт. №1300002
08	6 НО-15.00.00.005	Стяжка	2	4 кг
		Уголок 5-40x40 ГОСТ 8509-86		
		Ст. 3 ГОСТ 535-79*		
		L = 2530 h 15		
09	7 НО-15.00.00.006	Уголок	2	0,9 кг
		Уголок 5-40x40 ГОСТ 8509-86		
		Ст. 3 ГОСТ 535-79*		
		L = 530 h 15		
10	8 НО-15.00.00.007	Уголок	2	0,8 кг
		Уголок 5-40x40 ГОСТ 8509-86		
		Ст. 3 ГОСТ 535-79*		
		L = 450 h 15		
НО-15.00.00.000				
Изм	Лист	№ докум.		
Разрб	Станевская	СЗ	06.89	
Проб	Бурлаченко	СЗ	07.89	
Р.чк.	Тишук	СЗ	08.89	
И.контр	Тишук	СЗ	08.89	
Утв.				
Лит.		Лист	Листов	
30шт		1	1	
СОЮЗГИПРОЛЕСХОЗ Киевский филиал				
Копировал Красноба				

Типовой проект Альбом

✓(V)

НО-15.00.00.002-01- зеркальное отражение
остальное см. НО-15.00.00.002
М 1: 4

Изм	Лист	№ докум.	Дата	Лит.	Масса	Масса
Разрб	Станевская	СЗ	06.89			
Проб	Бурлаченко	СЗ	07.89			
И.контр	Тишук	СЗ	08.89			
Р.чк.	Бурлаченко	СЗ	08.89			
И.контр	Тишук	СЗ	08.89			
Утв.						
Лит.		Лист	Листов			
Ребро		2,3	1:2			
Уголок		5-40x40x3 ГОСТ 8509-86				
		Ст. 3 ГОСТ 535-79*				
НО-15.00.00.002						
Копировал Красноба						

Типовой проект 411-2-196.89 Альбом 4

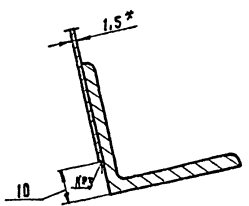
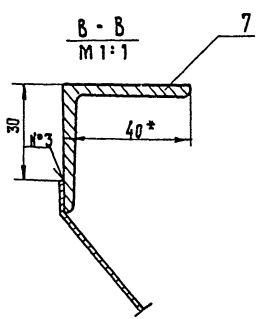
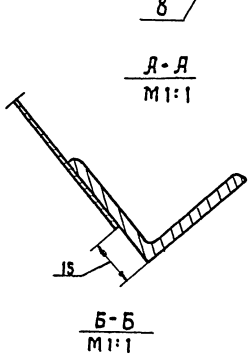
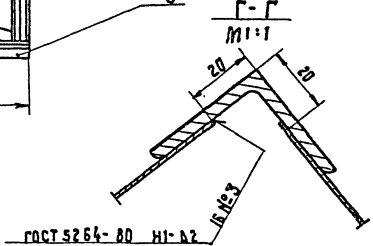
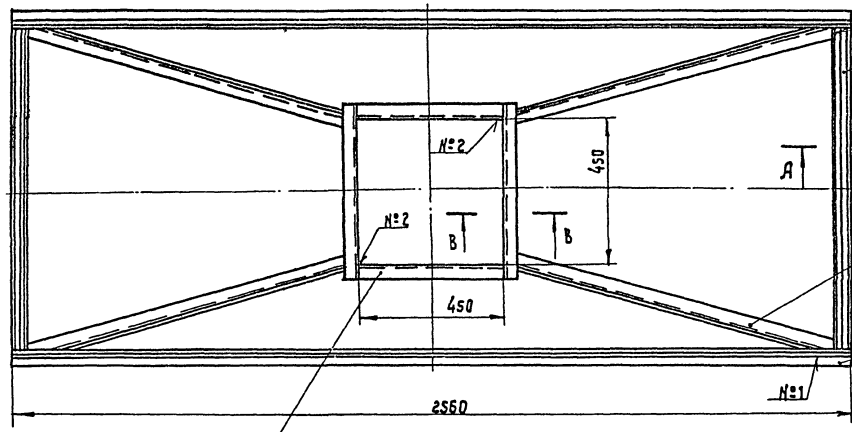
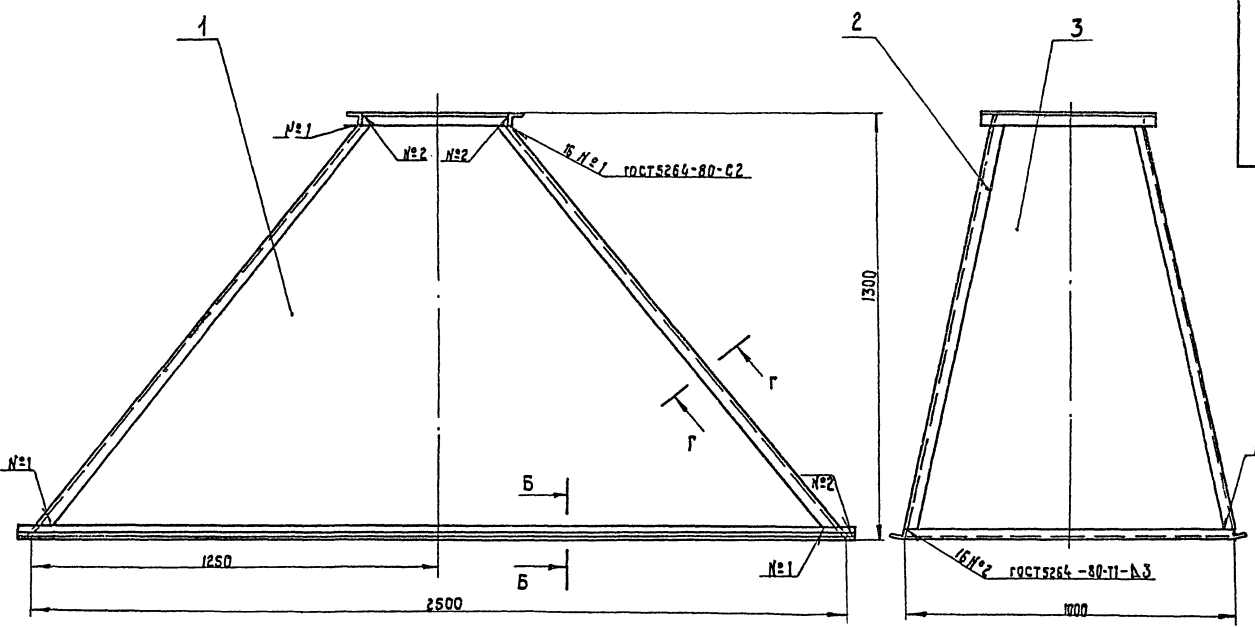
✓(V)

* Размер для справок.

Изм	Лист	№ докум.	Дата	Лит.	Масса	Масса
Разрб	Станевская	СЗ	06.89			
Проб	Бурлаченко	СЗ	07.89			
И.контр	Тишук	СЗ	08.89			
Р.чк.	Бурлаченко	СЗ	08.89			
И.контр	Тишук	СЗ	08.89			
Утв.						
Лит.		Лист	Листов			
Стенка		19,7	1:10			
Угол		5-ДН-15 ГОСТ 19903-72*				
		3-Ст3 к1 ГОСТ 14637-79				
НО-15.00.00.001						
Копировал Красноба						

Дяльдом 4

Типовой проект № 2 - 156.89



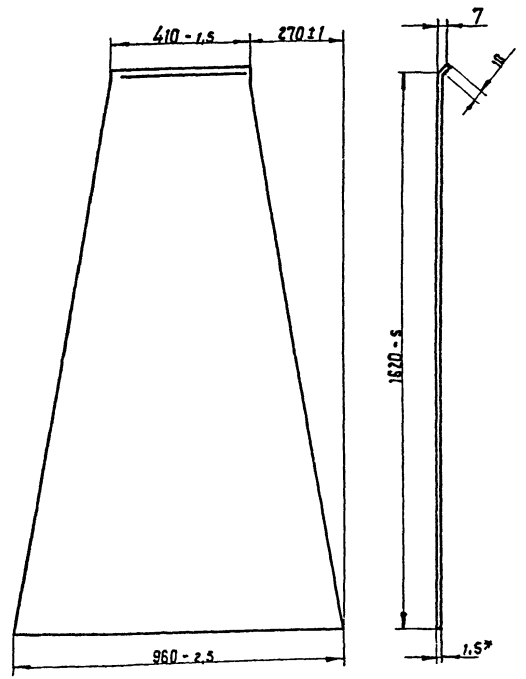
- 1.* Размеры для справок.
2. Неуказанные предельные отклонения размеров: отверстий - ± 0.15 ; валов - ± 0.15 ; остальных $\pm \frac{IT15}{2}$.
3. Масса наплавленного металла - 0,9 кг.

Шифр докум. и дата. Вид докум. и дата. Шифр докум. и дата. Шифр докум. и дата.

				НО-15.00.00.000 СБ		Лит. Масса Материал	
Изм.	Кол.	№ докум.	Подп.	Дата	30 НМ Сборочный чертеж	Р	93.3
						Лист 1	Листов 1
						союзгипролесхоз Киевский филиал	

Копирабол Краенбо

НО-00.00.00.01-01



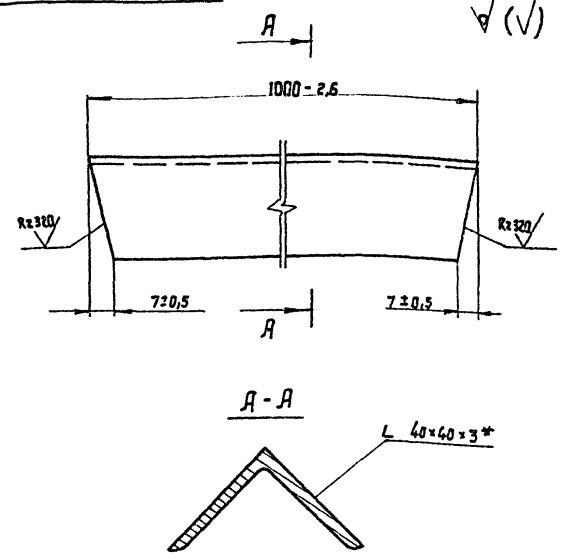
* Размер для справок

НО-15.00.00.003			Лист	Листа	Листов
Стенка			Р	12,9	1:10
Лист 6-ПН-1,3 ГОСТ 18903-72*			СОЮЗГИПРОЕСХОЗ Киевский филиал		
Копировал Красноба			Формат А3		

Лист	№ докум.	Подп.	Дата	Обозначение	Наименование	Кол.	Примечание
					<u>Документация</u>		
л2				НО-16.00.00.000СБ	Сборочный чертеж		
					<u>Сборочные единицы</u>		
л4	1			НО-16.01.00.000	Каркас	1	
л4	2			НО-16.02.00.000	Створка	2	
л4	3			НО-16.03.00.000	Кронштейн	1	
					<u>Детали</u>		
л4	4			НО-16.00.00.001	Кронштейн	1	
л4	5			НО-16.00.00.002	Блок	2	
					<u>Стандартные изделия</u>		
					Болт М12x25.56	8	
					ГОСТ 7798-70*		
					Гайка М12.04	8	
					ГОСТ 5915-70*		
					Шайба 12.85Г	8	

НО-16.00.00.000			Лист	Листа	Листов
Затвор бункера			Р	1	2
Лист 6-ПН-1,3 ГОСТ 18903-72*			СОЮЗГИПРОЕСХОЗ Киевский филиал		
Копировал Красноба			Формат А4		

НО-00.00.00.01-01



* Размер для справок.

НО-15.00.00.004

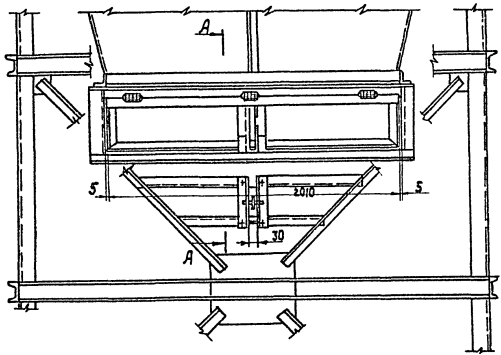
НО-15.00.00.004			Лист	Листа	Листов
Стяжка			Р	1,8	1:1
Лист 6-40x40x3 ГОСТ 18509-80*			СОЮЗГИПРОЕСХОЗ Киевский филиал		
Уголок Ст.3 ГОСТ 535-79*			Киевский филиал		
Копировал Красноба			Формат А4		

Лист	№ докум.	Подп.	Дата	Обозначение	Наименование	Примечание
					ГОСТ 6402-70*	
9					Печь 22-8x5x85	6
					ГОСТ 9550-81	
10					Шлинт 2x10	6
					ГОСТ 397-70	

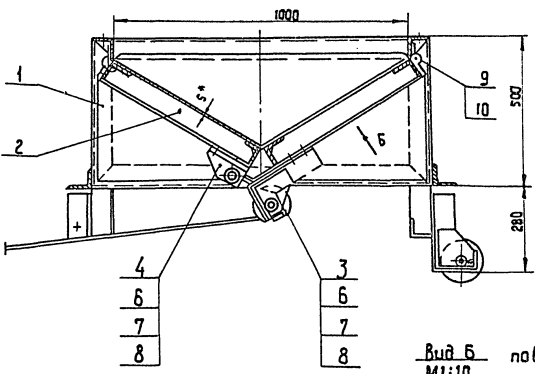
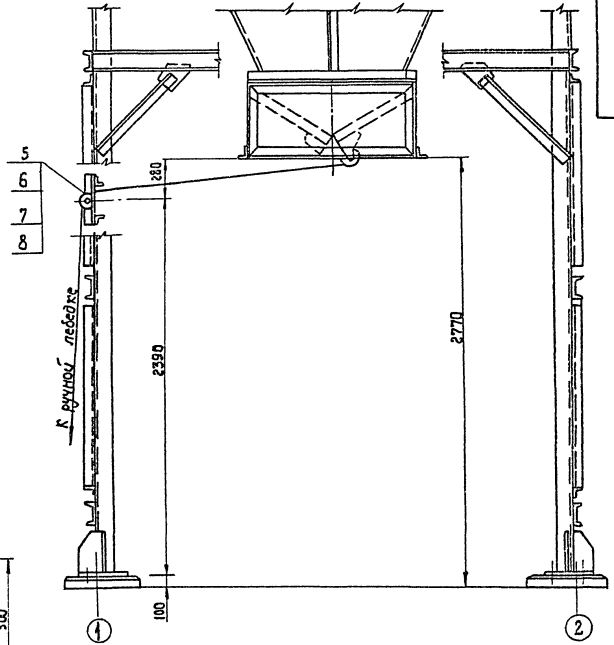
НО-16.00.00.000			Лист	Листа	Листов
103056			Р	1	2
Лист 6-ПН-1,3 ГОСТ 18903-72*			СОЮЗГИПРОЕСХОЗ Киевский филиал		
Копировал Красноба			Формат А4		

Листом 4

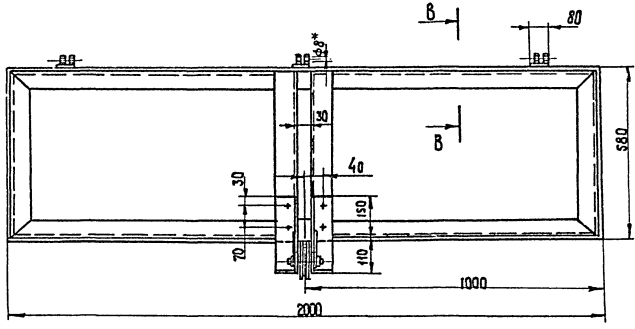
Типовой проект 411-2-196.89



A-A
М 1:10



Вид Б повернуто
М 1:10



B-B
М 1:2

* Размеры для справок.

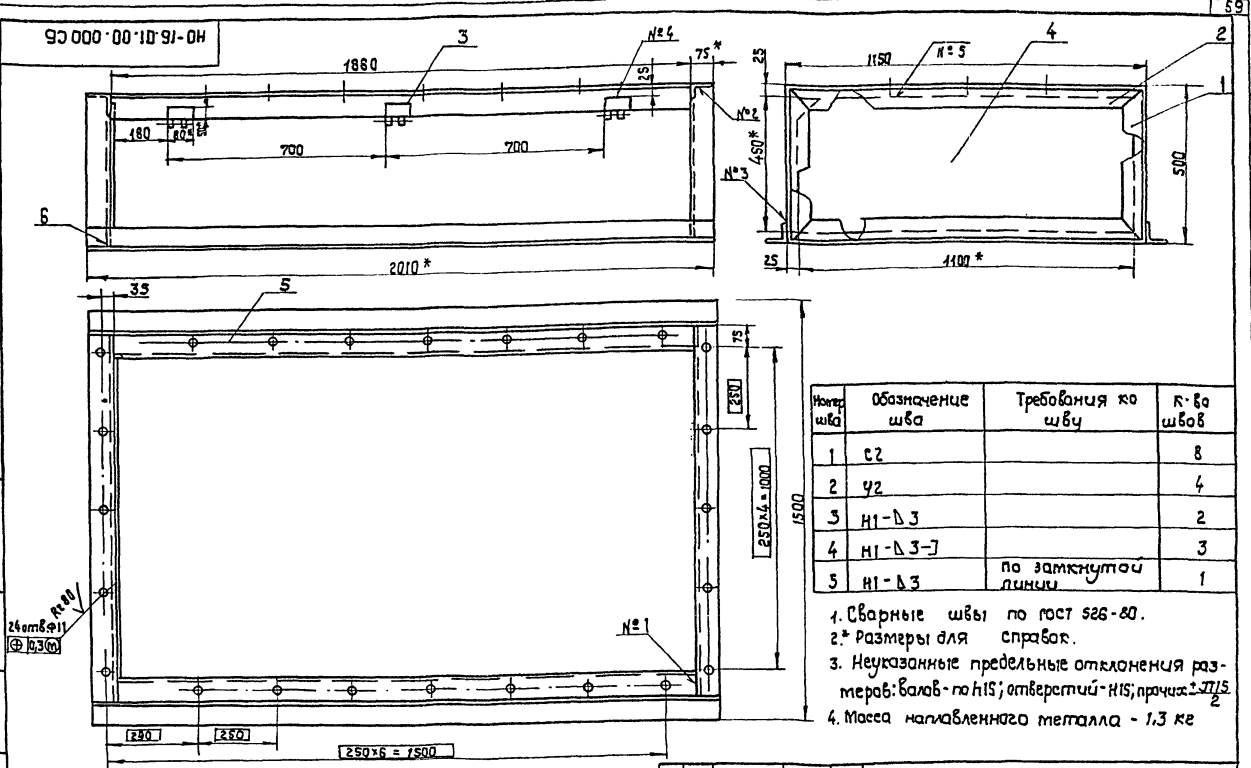
Упр. Мособл. подп. и. дата Изм. №№, Ил. №№, Подп. и. дата

				НО-16.00.00.000 СБ		Лист	Масса	Масштаб
Испол.	М.Борисенко	Подп.	И.И.И.	Затвар		р	305	1:20
Разроб.	Бурлаченко	Дата	07.89	оункера		Лист	Листов 1	
Проб.	Бурлаченко	Дата	08.89	Сборочный чертёж		СООЗГНПРОЛЕСХОЗ		
Контр.	Ищук	Дата	08.89			Киевский филиал		
Рук.	Бурлаченко	Дата	08.89					
И.контр.	Ищук	Дата	08.89					
Итб.	Кукотин	Дата	09.89					

10305/5

Копировал Краснова Формат А2

Типовой проект 411-2-196.89 Альбом 4
 Цикл: № 1, 2, 3, 4, 5, 6, 7, 8, 9, 10, 11, 12, 13, 14, 15, 16, 17, 18, 19, 20, 21, 22, 23, 24, 25, 26, 27, 28, 29, 30, 31, 32, 33, 34, 35, 36, 37, 38, 39, 40, 41, 42, 43, 44, 45, 46, 47, 48, 49, 50, 51, 52, 53, 54, 55, 56, 57, 58, 59



№ шва	Обозначение шва	Требования ко шву	К-во швов
1	С2		8
2	У2		4
3	Н1-Д3		2
4	Н1-Д3-Г		3
5	Н1-Д3	по замкнутой линии	1

- Сварные швы по гост 526-80.
- Размеры для справок.
- Неуказанные предельные отклонения размеров: валов - по Н15; отверстий - Н15; прочих ±0,1/0,2.
- Масса наплавленного металла - 1,3 кг

НО-16.01.00.000 СБ

Изм.	Лист	№ докум.	Подп.	Дата	Лит.	Масса	Масштаб
Разраб.	Станиславская	СБ	СБ	06.89	Р	1150	1:10
Проб.	Бурлаченко	СБ	СБ	08.89	Лист	Листов 1	
Т.контр.	Тышук	СБ	СБ	08.89	союзгипролесхоз Киевский филиал		
Руч.	Бурлаченко	СБ	СБ	08.89			
И.контр.	Тышук	СБ	СБ	08.89			
Утв.	СБ	СБ	СБ	08.89			

Каркас
Сборочный чертеж

Копировал Краснова

Типовой проект 411-2-196.89 Альбом 4

Цикл: № 1, 2, 3, 4, 5, 6, 7, 8, 9, 10, 11, 12, 13, 14, 15, 16, 17, 18, 19, 20, 21, 22, 23, 24, 25, 26, 27, 28, 29, 30, 31, 32, 33, 34, 35, 36, 37, 38, 39, 40, 41, 42, 43, 44, 45, 46, 47, 48, 49, 50, 51, 52, 53, 54, 55, 56, 57, 58, 59

№	Обозначение	Наименование	Кол.	Примечание
		Документация		
	ТД 16.01.00.000 СБ	Сборочный чертеж		
		Детали		
1	НО-16.01.00.001	Уголок	4	
2	НО-16.01.00.001-01	Уголок	4	* см черт НО-16.01.00.001
3	НО-16.01.00.002	Петля	3	
4	НО-16.01.00.003	Стенка	1	
5	НО-16.01.00.004	Уголок	2	14,8 кг
		Уголок 75x75x6 ГОСТ 8509-86		
		Ст. 3 гост 535-79 *		
		ℓ = 1860 h 15		
6	НО-16.01.00.005	Уголок	2	15,9 кг
		Уголок 75x75x6 ГОСТ 8509-86		
		Ст. 3 гост 535-79 *		
		ℓ = 2010 h 16		

НО-16.01.00.000

Каркас

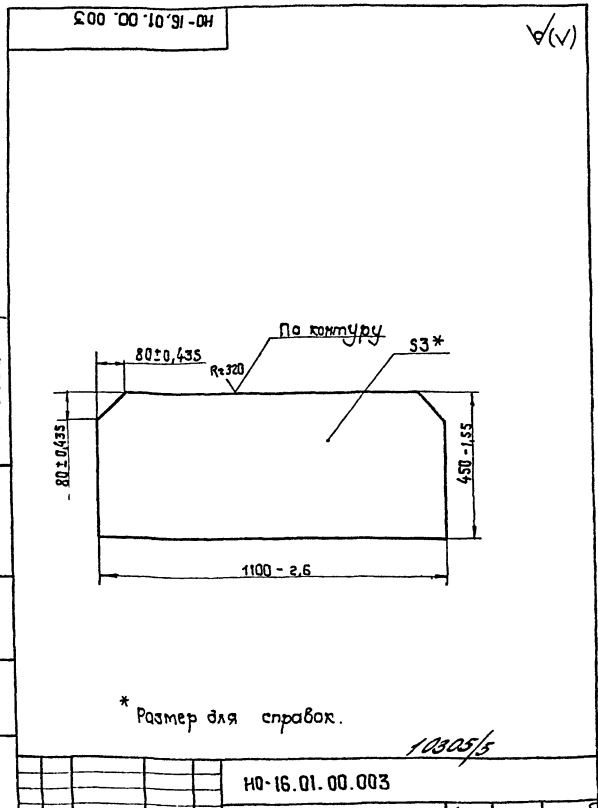
союзгипролесхоз
Киевский филиал

Копировал Краснова

Формат А4

Типовой проект 411-2-196.89 Альбом 4

Цикл: № 1, 2, 3, 4, 5, 6, 7, 8, 9, 10, 11, 12, 13, 14, 15, 16, 17, 18, 19, 20, 21, 22, 23, 24, 25, 26, 27, 28, 29, 30, 31, 32, 33, 34, 35, 36, 37, 38, 39, 40, 41, 42, 43, 44, 45, 46, 47, 48, 49, 50, 51, 52, 53, 54, 55, 56, 57, 58, 59



НО-16.01.00.003

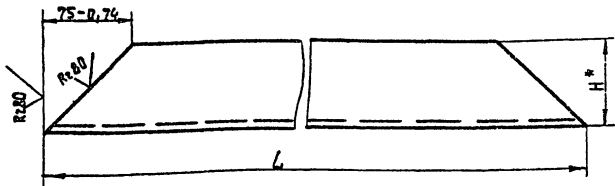
Стенка

союзгипролесхоз
Киевский филиал

Копировал Краснова

Формат А4

100.00.10.91-04



Обозначение	L ном.	H*	Масса, кг
HO-16.01.00.001	300 h14	75	3,5
-01	1150 h14	75	8,9
-02	580 h14	75	4,6
-03	2000 h14	75	13,18

* Размер для справок.

HO-16.01.00.001

Уголок

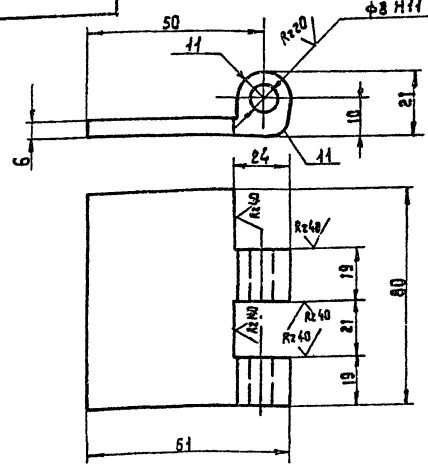
Уголок 6,75x75x6 ГОСТ 8509-86 Ст.3 ГОСТ 535-79 *

Лист	Масса	Масштаб
Р	ст. табл.	-
Лист	Листов	1

соедзгипролесхоз Киевский филиал Формат А4

Копиробал Красново

200.00.10.01.00.002



Неуказанные предельные отклонения размеров: отверстий - h14; вала - h14; остальных $\pm \frac{\sqrt{14}}{2}$.

HO-16.01.00.002

Петля

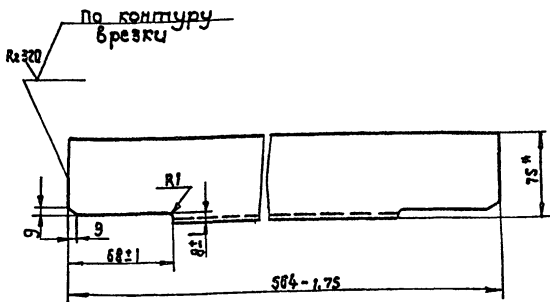
Ст.3 ГОСТ 380-71 *

Лист	Масса	Масштаб
Р	0,2	1:1
Лист	Листов	1

соедзгипролесхоз Киевский филиал Формат А4

Копиробал Красново

100.00.20.91-04



* Размер для справок.

HO-16.02.00.001

Врезка

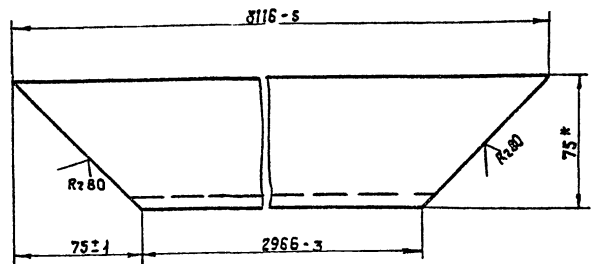
Уголок 6,75x75x7 ГОСТ 8509-86 Ст.3 ГОСТ 535-79 *

Лист	Масса	Масштаб
Р	5,0	1:2
Лист	Листов	1

соедзгипролесхоз Киевский филиал Формат А4

Копир. Красново

200.00.00.21-04



10305/5

HO-17.00.00.003

Уголок

Уголок 6,75x75x7 ГОСТ 8509-86 Ст.3 ГОСТ 535-79 *

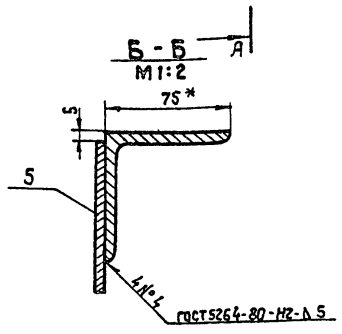
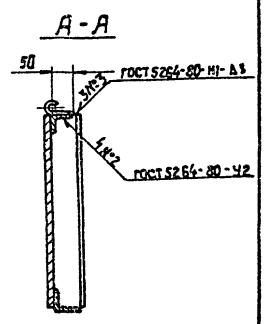
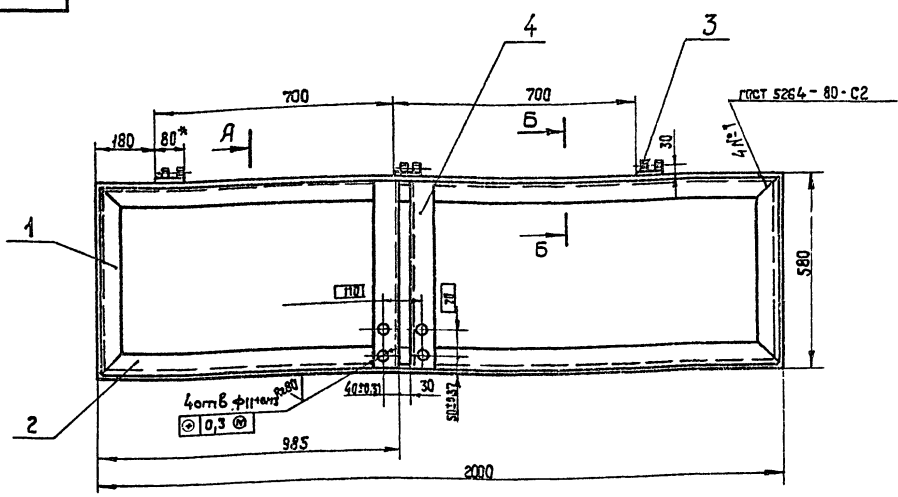
Лист	Масса	Масштаб
Р	24	1:2
Лист	Листов	1

соедзгипролесхоз Киевский филиал Формат А4

Копиробал Красново

Туповой проект 411-2-196-89 Альбом 4

ГО 000.00.20.16.16-01



1. Старые швы по гост 5264-80.
- 2.*Размер для справок.
3. Неуказанные предельные отклонения размеров:
валов- по Н16, отверстий - Н16, прочие ± $\frac{IT15}{2}$.
4. Масса наплавленного металла - 0,96.

НО-16.02.00.000 СБ					
Створка					
Сборочный чертеж					
Изм.	Лист	№ докум.	Подп.	Дата	Лит.
Разраб.	Станевская	СЗ	06.89		Р
Проб.	Бурлаченко	ВВ	07.89		88
Т.контр.	Пыщук	ИЗ	08.89		1:10
Рис.	Бурлаченко	ВВ	08.89		Листов 1
И.контр.	Пыщук	ИЗ	08.89		союзгипролесхоз
Чтб.					Киевский филиал

Копировал Красноба Формат А4

Туповой проект 411-2-196-89 Альбом 4

Туповой проект 411-2-196-89 Альбом 4

Форм. Зона. Поз.	Обозначение	Наименование	Кол.	Примечание
		Документация		
В*	НО-16.02.00.000	Сборочный чертеж		
		Детали		
В*	1 НО-16.01.00.001-02	Уголок	2	к)ст.черт НО-16.01.00.001
В*	2 НО-16.01.00.001-03	Уголок	2	к)ст.черт НО-16.01.00.001
В*	3 НО-16.01.00.002	Петля	3	
В*	4 НО-16.02.00.001	Врезка	2	
В*	5 НО-16.02.00.002	Стенка	1	44,5 кг
		Лист Б-ПН-5 гост 19903-74		
		3-П-Ст.Зкл гост 16523-70		
		570 h 15x1990 h 15		

НО-16.02.00.000					
Створка					
Изм.	Лист	№ докум.	Подп.	Дата	Лит.
Разраб.	Станевская	СЗ	06.89		Р
Проб.	Бурлаченко	ВВ	07.89		1
Т.контр.	Пыщук	ИЗ	08.89		Листов 1
Чтб.					союзгипролесхоз
					Киевский филиал

Копировал Красноба Формат А4

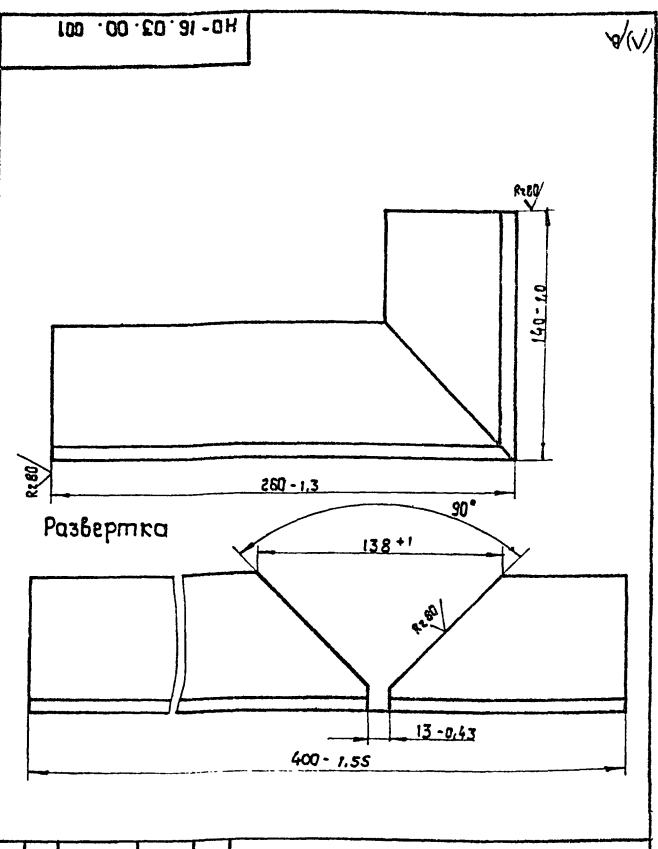
Туповой проект 411-2-196-89 Альбом 4

Туповой проект 411-2-196-89 Альбом 4

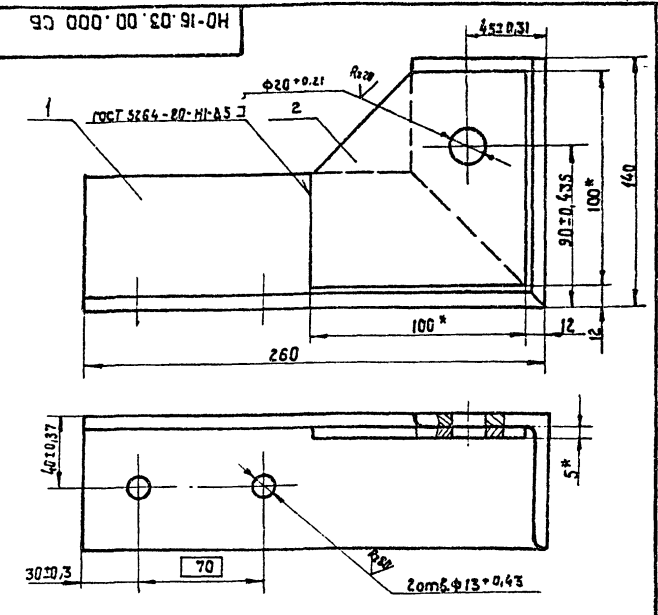
Форм. Зона. Поз.	Обозначение	Наименование	Кол.	Примечание
		Документация		
В*	НО-16.03.00.000	Сборочный чертеж		
		Детали		
В*	1 НО-16.03.00.001	Кронштейн	1	
В*	2 НО-10.01.01.003	Косынка	1	

НО-16.03.00.000					
Кронштейн					
Изм.	Лист	№ докум.	Подп.	Дата	Лит.
Разраб.	Станевская	СЗ	06.89		Р
Проб.	Бурлаченко	ВВ	07.89		1
Т.контр.	Пыщук	ИЗ	08.89		Листов 1
Чтб.					союзгипролесхоз
					Киевский филиал

Копировал Красноба Формат А4

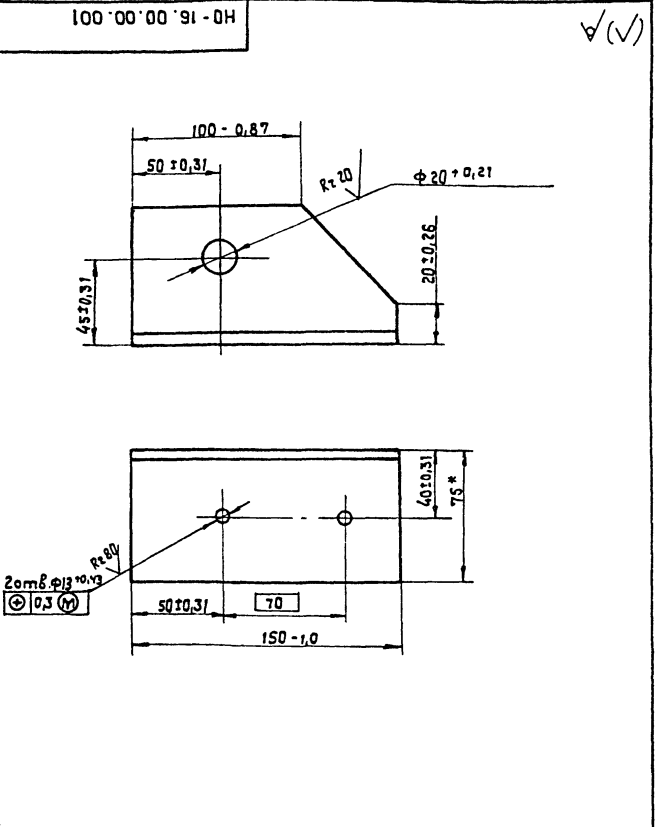


НО-16.03.00.001		Лист	Масса	Масшт.
Кронштейн		Р	2,7	1:2
Уголок 575x75x6 ГОСТ 8509-86 Ст 3 ГОСТ 535-79 *		Лист	Листов 1	
Капирава Красноба		Формат А4		

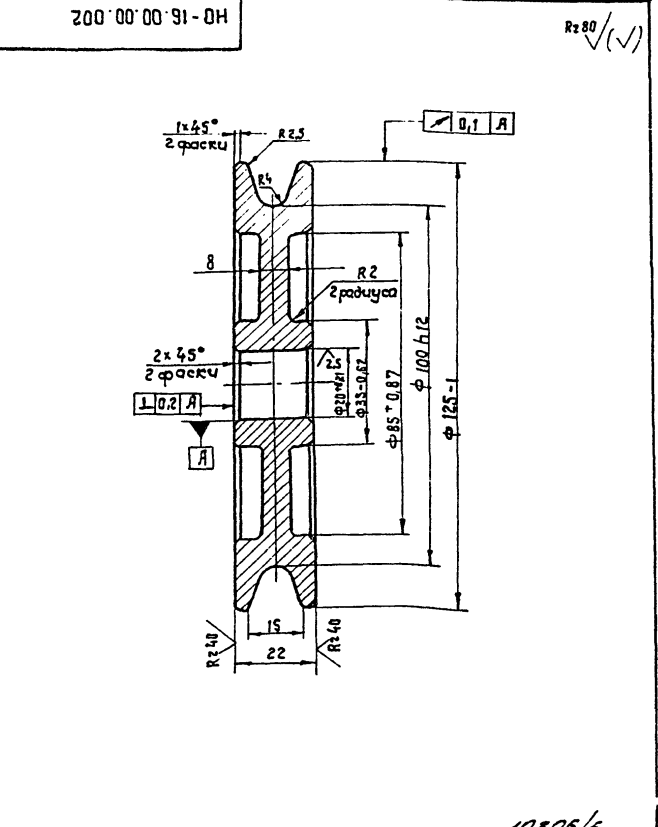


НО-16.03.00.000 СБ		Лист	Масса	Масшт.
Кронштейн Сборочный чертёж		Р	3,2	1:2
Уголок 575x75x6 ГОСТ 8509-86 Ст 3 ГОСТ 535-79 *		Лист	Листов 1	
Капирава Красноба		Формат А4		

- * Размер для справок.
- Неуказанные предельные отклонения размеров: валов - по h15; прочих ± √(IT15);
- Масса наплавленного металла - 0,3 кг.



НО-16.00.00.001		Лист	Масса	Масшт.
Кронштейн		Р	1	1:2
Уголок 575x75x6 ГОСТ 8509-86 Ст 3 ГОСТ 535-79 *		Лист	Листов 1	
Капирава Красноба		Формат А4		



НО-16.00.00.002		Лист	Масса	Масшт.
Блок		Р	4,2	1:1
Сталь 30 ГОСТ 1050-74 **		Лист	Листов 1	
Капирава Красноба		Формат А4		

10305/5

Типовой проект 411-2-196-89 Альбом 4

Шифр, лист, подл. и дата
Взам. инв. № (Шифр, лист, подл. и дата)
Изм. №, подл. и дата

Форм. №	Лист	Обозначение	Наименование	кол.	Примечание
			<u>Документация</u>		
89		HO-17.00.00.000 СБ	Сборочный чертеж		
			<u>Детали</u>		
89	1	HO-17.00.00.001	Уголок	2	
*	2	HO-17.00.00.001-01	Уголок	2	*) см. черт. HO-17.00.00.001
89	3	HO-17.00.00.002	Лист	2	
*	4	HO-17.00.00.002-01	Лист	2	см. черт. HO-17.00.00.002
89	5	HO-17.00.00.003	Уголок	4	
89	6	HO-17.00.00.004	Уголок	2	15,8 кг
			Уголок 575x75x6 ГОСТ 509-86		
			Ст. 3 ГОСТ 535-79*		
			ℓ = 1986 h 16		
89	7	HO-17.00.00.005	Уголок	2	9,0 кг
			УГОЛОК 6-75x75x6 ГОСТ 509-86		
			Ст. 3 ГОСТ 535-79*		
			ℓ = 1136 h 16		
89	8	HO-17.00.00.006	Связь	2	5,5 кг
			Полоса 5x60 ГОСТ 103-76*		
			Ст. 3 СП ГОСТ 535-79*		

HO-17.00.00.000

Шифр, лист, подл. и дата	Изм. №, подл. и дата	Взам. инв. № (Шифр, лист, подл. и дата)	Лист	Масса	Масштаб
			1		1:2
Изм. №, подл. и дата	Взам. инв. № (Шифр, лист, подл. и дата)	Изм. №, подл. и дата	Лист	Масса	Масштаб
			1		1:2

Бункер

Копировал Красноба

формат А4

Типовой проект 411-2-196-89 Альбом 4

Шифр, лист, подл. и дата
Взам. инв. № (Шифр, лист, подл. и дата)
Изм. №, подл. и дата

Форм. №	Лист	Обозначение	Наименование	кол.	Примечание
			ℓ = 2340 - 4,4		
89	9	HO-17.00.00.007	Связь	2	4,2 кг
			Полоса 5x60 ГОСТ 103-76*		
			Ст. 3 СП ГОСТ 535-79*		
			ℓ = 1800 h 16		
89	10	HO-17.00.00.008	Связь	4	2,86 кг
			Полоса 5x60 ГОСТ 103-76*		
			Ст. 3 СП ГОСТ 535-79*		
			ℓ = 1215 h 16		
89	11	HO-17.00.00.009	Связь	4	3,0 кг
			Полоса 5x60 ГОСТ 103-76*		
			Ст. 3 СП ГОСТ 535-79*		
			ℓ = 1305 h 16		
89	12	HO-17.00.00.010	Связь	2	2,3 кг
			Полоса 5x60 ГОСТ 103-76*		
			Ст. 3 СП ГОСТ 535-79*		
			ℓ = 990 h 16		
89	13	HO-17.00.00.011	Связь	2	2,5 кг
			Полоса 5x60 ГОСТ 103-76*		
			Ст. 3 СП ГОСТ 535-79*		
			ℓ = 1052 h 16		

HO-17.00.00.000

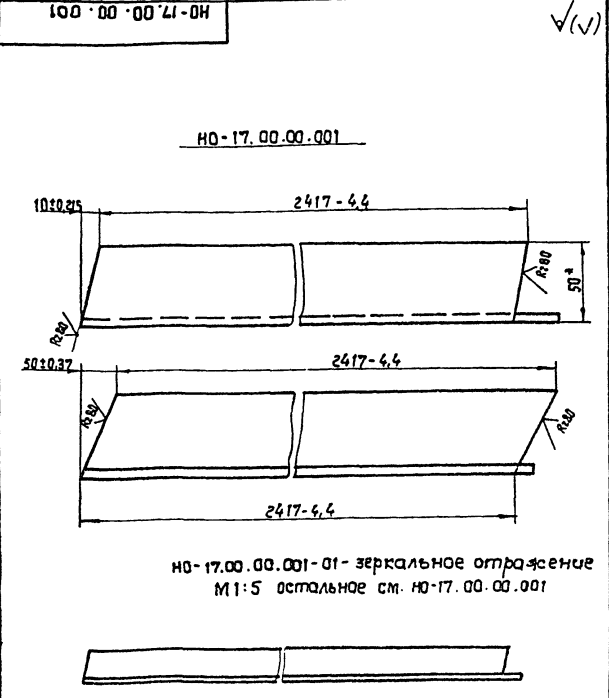
Шифр, лист, подл. и дата	Изм. №, подл. и дата	Взам. инв. № (Шифр, лист, подл. и дата)	Лист	Масса	Масштаб
			2		1:2

Копировал Красноба

формат А4

Типовой проект 411-2-196-89 Альбом 4

Шифр, лист, подл. и дата
Взам. инв. № (Шифр, лист, подл. и дата)
Изм. №, подл. и дата



HO-17.00.00.001-01 - зеркальное отражение
M1:5 остальное см. HO-17.00.00.001

* Размер для справок.

HO-17.00.00.001

Шифр, лист, подл. и дата	Изм. №, подл. и дата	Взам. инв. № (Шифр, лист, подл. и дата)	Лист	Масса	Масштаб
			9		1:2
Шифр, лист, подл. и дата	Изм. №, подл. и дата	Взам. инв. № (Шифр, лист, подл. и дата)	Лист	Масса	Масштаб
			1		1:2

Уголок

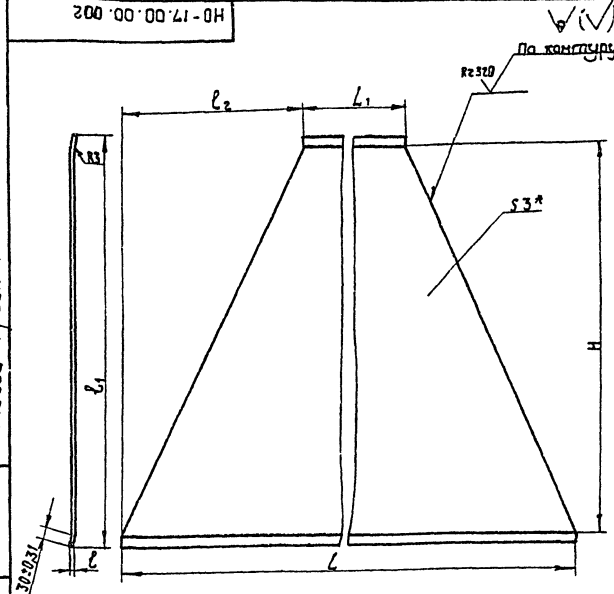
Уголок 50x50x5 ГОСТ 509-86
Ст. 3 ГОСТ 535-79*

Копировал Красноба

формат А4

Типовой проект 411-2-196-89 Альбом 4

Шифр, лист, подл. и дата
Взам. инв. № (Шифр, лист, подл. и дата)
Изм. №, подл. и дата



Обозначение	ℓ ± 27 ^{1/4}	ℓ, мм	ℓ ₂ ± 27 ^{1/4}	L, мм	L ₁ , мм	L ₂ , мм	h ± 27 ^{1/4}	h, мм	h ₁ , мм	h ₂ , мм	h ₃ , мм	h ₄ , мм	h ₅ , мм	h ₆ , мм	h ₇ , мм	h ₈ , мм	h ₉ , мм	h ₁₀ , мм	
HO-17.00.00.002	7	2264	290	980	2960	2205		2271											
-01	13	2421	490	1980	2960	2367		2435											

* Размер для справок.

HO-17.00.00.002

Шифр, лист, подл. и дата	Изм. №, подл. и дата	Взам. инв. № (Шифр, лист, подл. и дата)	Лист	Масса	Масштаб
			1		1:2
Шифр, лист, подл. и дата	Изм. №, подл. и дата	Взам. инв. № (Шифр, лист, подл. и дата)	Лист	Масса	Масштаб
			1		1:2

Лист

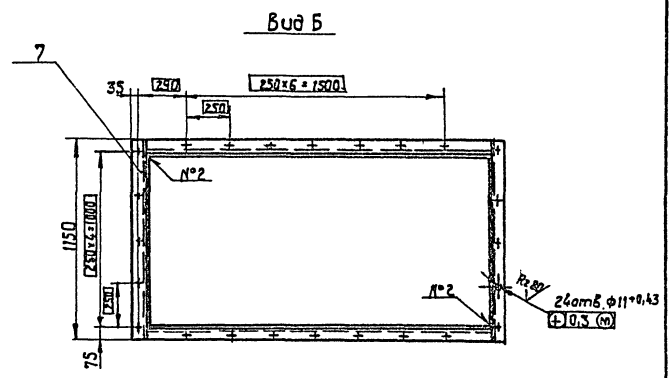
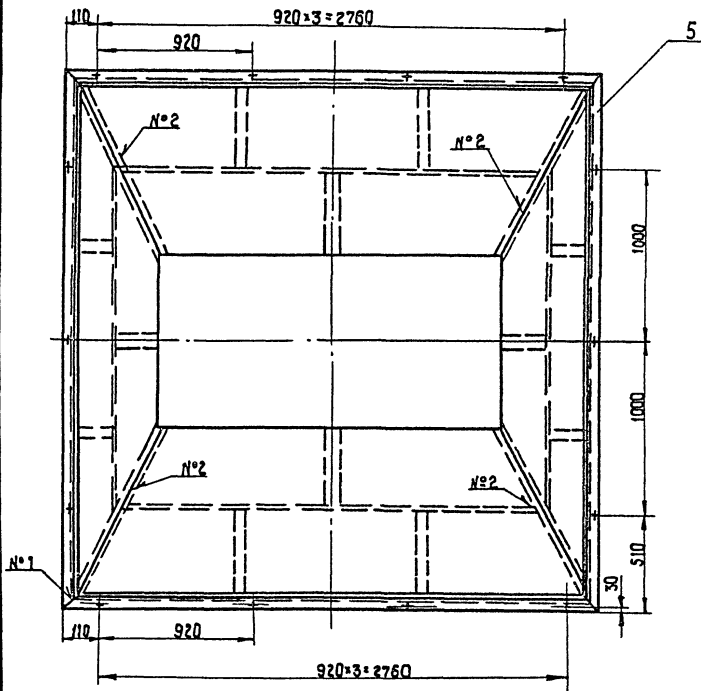
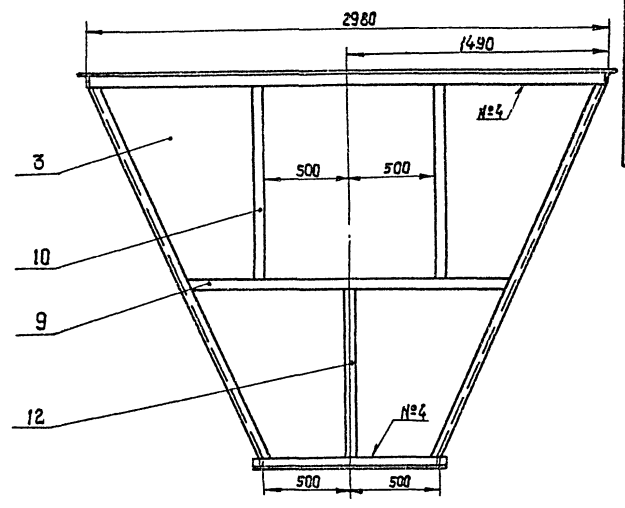
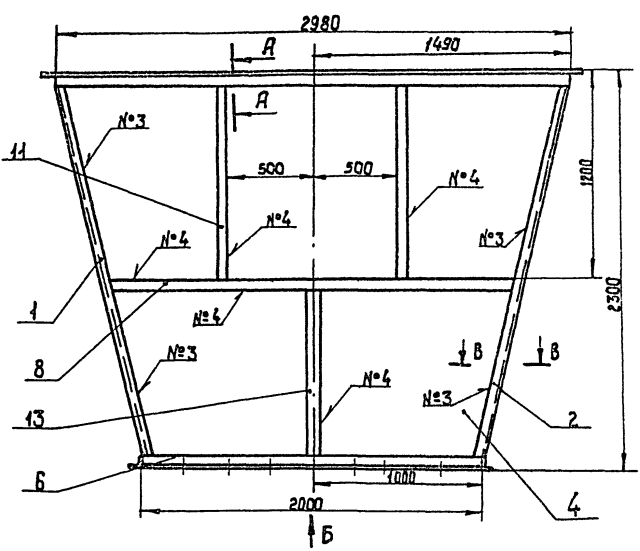
Лист 6-III-3 ГОСТ 19303-74*
3-IV-Ст. 3 ГОСТ 535-79*

Копировал Красноба

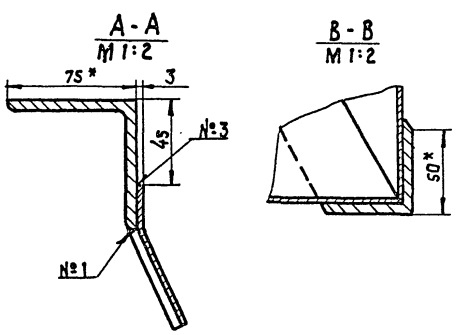
формат А4

Альбом 4

Типовой проект 4/11-2-196-89



Номер шва	Обозначение шва	Требования к шву	К-во швов
1	С2		12
2	Н1-Д3	по замкнутой линии	8
3	Н1-Д3		24
4	Н1-Д3-Г		20



1. Сварные швы по гост 5264-80.
2. * Размеры для справок.
3. Неуказанные предельные отклонения размеров: валов - по Н13, отверстий - по Н13; прочих - ± JT15.
4. Масса наплавленного металла - 6,0 кг.

Цикл: проект, подгот. и дата, вкл. в альбом, вкл. в альбом, вкл. в альбом, подгот. и дата

10303/5

HO-17.00.00.000 СБ				Лист	Масштаб
Исполн.	№ докум.	Подп.	Дата	600	1:20
Разраб.	Бурлаченко	Ш/	08.09		
Пров.	Тыщук	Ш/	08.09		
Т.контр.	Тыщук	Ш/	08.09		
Рук.	Бурлаченко	Ш/	08.09		
Н.контр.	Тыщук	Ш/	08.09	Лист	Листов 1
Утв.	Кукотин	Ш/	09.09	союзгипролесхоз Киевский филиал	
Копировал Краснова				формат А2	

Бункер
Сварочный чертеж

Типовой проект 411-2-196-89 Альбом 4

Шифр, лист, № докум., подп., дата

Форм. Зона	Поз.	Обозначение	Наименование	Кол.	Примечание
			Документация		
А2		НО-18.00.00.000 СБ	Сборочный чертеж		
			Детали		
А2	1	НО-18.00.00.001	Фланец	2	
А2	2	НО-18.00.00.002	Труба	1	
Б4	3	НО-18.00.00.003	Сбязь	4	0,24 кг
			Лента 3x306 Ст.3 пс гост 6009-74* l = 336 h15		
Б4	4	НО-18.00.00.004	Стенка	1	2,7 кг
			Лист 6-ПН-15 гост 19903-74* 3-й Ст.3 кл гост 16523-70 394 h15 x 585 h15		
А4	5	НО-18.00.00.005	Стойка	2	
А4	7	НО-18.00.00.007	Стойка	2	
А4	8	НО-18.00.00.008	Стенка	2	
Б4	9	НО-18.00.00.009	Стенка	1	2,8 кг
			Лист 6-ПН-15 гост 19903-74* 3-й Ст.3 кл гост 16523-70 394 h15 x 595 h15		
А6	10	НО-18.00.00.011	Шибер	1	
Б4	11	НО-18.00.00.012	Откос	2	0,5 кг
			Лента 3x606 Ст.3 пс гост 6009-74* l = 394 h15		

НО-18.00.00.000

Изм. Лист № докум. Подп. Дата
 Разр. Степанова С.В. 06.89
 Пр.к. Бурлаченко В.В. 07.89
 Т.контр. Тишук В.В. 08.89
 Шифр 411-2-196-89

Удобитель
 крупных кусковых
 отходов

Лист Лист Листов
 1 1 3

Копиравал Краснова Формат А4

Типовой проект 411-2-196-89 Альбом 4

Шифр, лист, № докум., подп., дата

Форм. Зона	Поз.	Обозначение	Наименование	Кол.	Примечание
Б4	11	НО-18.00.00.012	Откос	2	0,3 кг
			Лента 3x608 Ст.3 пс гост 6009-74* l = 194 h15		
Б4	12	НО-18.00.00.013	Направляющая	2	0,3 кг
			Уголок 6-32x32x3 гост 8509-86 Ст.3 гост 535-79* l = 200 h15		

НО-18.00.00.000

Изм. Лист № докум. Подп. Дата
 Разр. Степанова С.В. 06.89
 Пр.к. Бурлаченко В.В. 07.89
 Т.контр. Тишук В.В. 08.89
 Шифр 411-2-196-89

Копиравал Краснова Формат А4

Типовой проект 411-2-196-89 Альбом 4

Шифр, лист, № докум., подп., дата

Форм. Зона	Поз.	Обозначение	Наименование	Кол.	Примечание
Б4	11	НО-18.00.00.013	Направляющая	2	0,6 кг
			Уголок 6-32x32x3 гост 8509-86 Ст.3 гост 535-79* l = 400 h15		
			Переменные данные для исполнения		
			НО-18.00.00.000 СБ-01		
			Детали		
А4	1	НО-18.00.00.001-01	Фланец	2	
А4	2	НО-18.00.00.002-01	Труба	1	
Б4	3	НО-18.00.00.003	Сбязь	2	0,24 кг
			Лента 3x306 Ст.3 пс гост 6009-74* l = 336 h15		
Б4	4	НО-18.00.00.004	Стенка	1	2,7 кг
			Лист 6-ПН-15 гост 19903-74* 3-й Ст.3 кл гост 16523-70 394 h15 x 585 h15		
А4	5	НО-18.00.00.005-01	Стойка	2	
Б4	6	НО-18.00.00.006	Сбязь	2	0,12 кг
			Лента 3x306 Ст.3 пс гост 6009-74* l = 136 h15		
А4	7	НО-18.00.00.007-01	Стойка	2	
А4	8	НО-18.00.00.008-01	Стенка	2	
Б4	9	НО-18.00.00.009	Стенка	1	2,8 кг
			Лист 6-ПН-15 гост 19903-74* 3-й Ст.3 кл гост 16523-70 394 h15 x 595 h15		
А4	10	НО-18.00.00.011-01	Шибер	1	

НО-18.00.00.000

Изм. Лист № докум. Подп. Дата
 Разр. Степанова С.В. 06.89
 Пр.к. Бурлаченко В.В. 07.89
 Т.контр. Тишук В.В. 08.89
 Шифр 411-2-196-89

Копиравал Краснова Формат А4

100 00 00 81-01

Альбом

гост 5284-80-C2-7

L 25x25x3*

А-А

25*

Обозначение	D	D1	L*	Масса в кг
НО-18.00.00.001	453	503	1415	1,6
-01	253	303	885	1,0

1.* Размеры для справок.
 2. Длину развертки см. табл.

103056

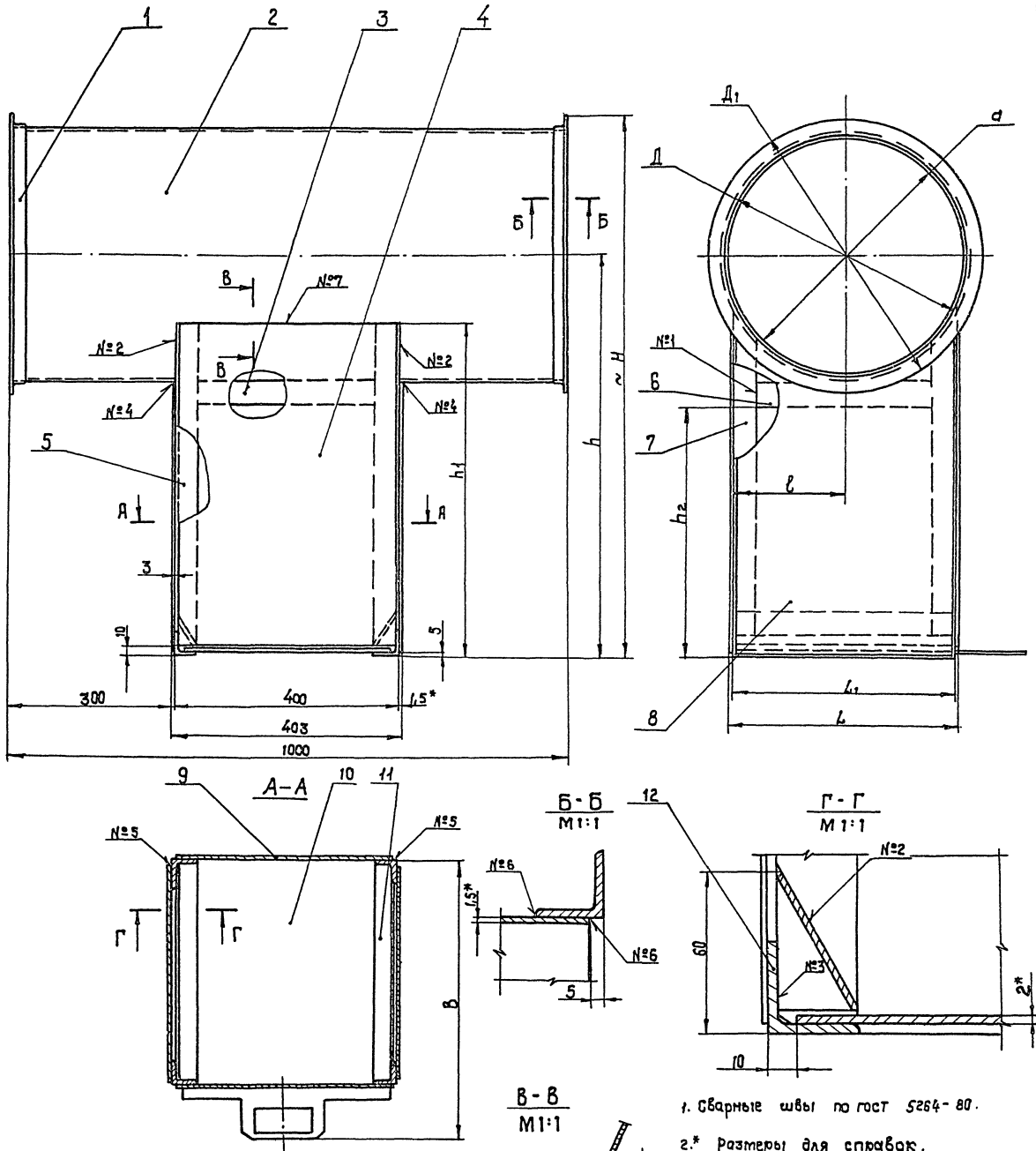
НО-18.00.00.001

Фланец

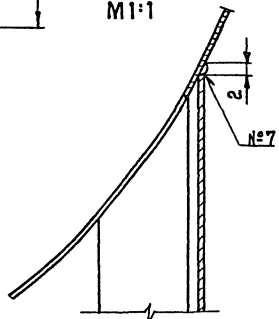
Изм. Лист № докум. Подп. Дата
 Разр. Степанова С.В. 06.89
 Пр.к. Бурлаченко В.В. 07.89
 Т.контр. Тишук В.В. 08.89
 Шифр 411-2-196-89

Уголок 6-25x25x3 гост 8509-87
 Ст.3 гост 535-79*

Копиравал Краснова Формат А4



1. Сварные швы по гост 5264-80.
- 2.* Размеры для справок.
3. Неуказанные предельные отклонения размеров: отверстий - Н15; валов - h15; остальные $\pm \frac{\Delta T15}{2}$.
4. Масса наплавленного металла - 0,2 кг 0,1 кг.

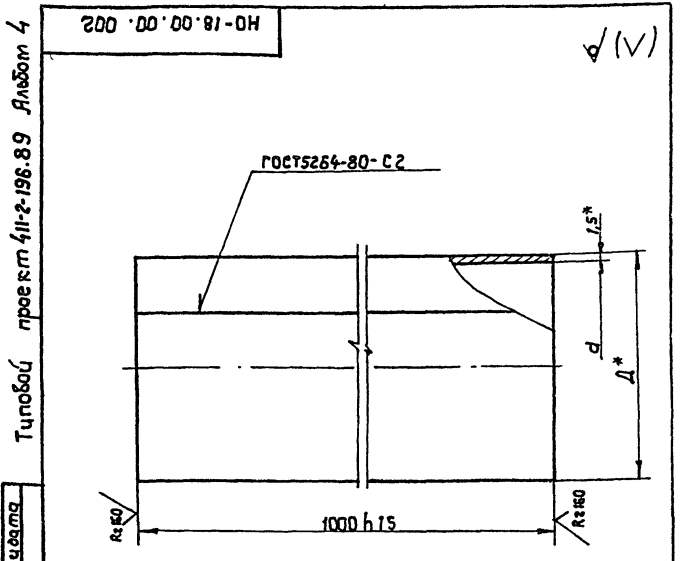


Шифр листа, подп. и дата, состав, шифр, дата, подпись, печать

Номер шва	Обозначение	Требования ко шву	Кол-во швов
1	с2		8
2	Т1-Δ2		4
3	Т1-Δ2-7		4
4	Т1-Δ2-7		4
5	Н1-Δ2-7		4
6	Н1-Δ2	по заткнутой линии	4
7	нестандартный	Разрез В-В	2

Обозначение	Д	Д1	d	L	L1	l	В	Н	h	h1	h2	масса в кг	Исполн	№ докум	Дата	НО-18.00.00.000 СБ		
																Уловитель крупных пускобыж отходов	Лист	Масса
НО-18.00.00.000 СБ	453	503	450	403	400	200	500	952	700	595	450	29	Разраб	Бурлаченко	08.89	Уловитель крупных пускобыж отходов	1	0,2 кг
-01	253	303	250	203	200	100	300	852	700	595	450	17	Проб	Тыщук	08.89	Сборочный чертеж	1	0,1 кг
													Т.контр	Тыщук	08.89			
													Руч.	Бурлаченко	08.89			
													Нбонтр	Тыщук	08.89			
													Чтб.	Кукоткин	09.89			

10305/5

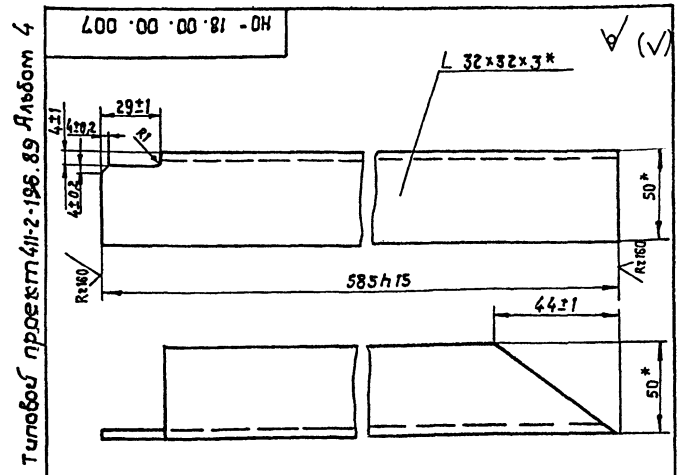


Обозначение	d	D	L*	Масса в кг
NO-18.00.00.002	450	453	1415	16,4
-01	250	253	885	10,3

1.* Размеры для справок.
2. Длину развертки L* см. табл.

NO-18.00.00.002			
Труба	Лист	Масса	Масштаб
	Р	см. табл.	-
Б-ПН-65 ГОСТ 19903-74 * СОЮЗГИПРОЛЕСХОЗ			
Лист 3-IV - Ст 3 кл ГОСТ 16523-70 Киевский филиал			

Копировал Красново Формат А4

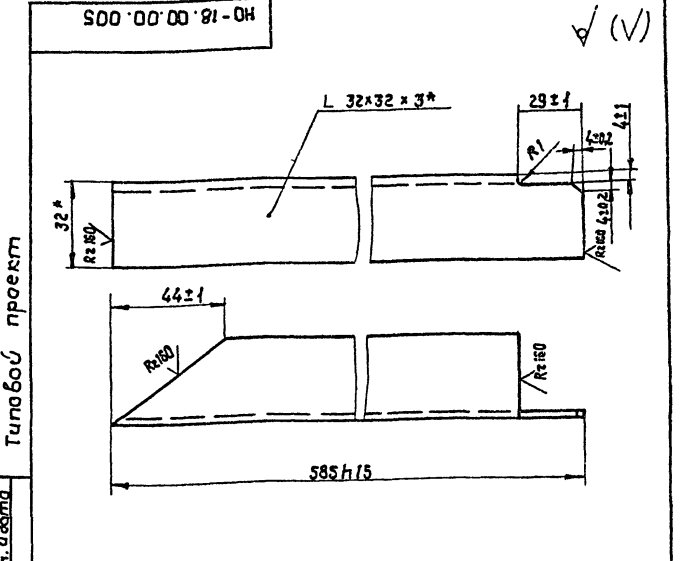


Обозначение	A	B	B	R	Масса в кг
NO-18.00.00.007	700	580	396	226	2,3
-01	700	580	198	126	1,2

1.* Размеры для справок.

NO-18.00.00.007			
Стяжка	Лист	Масса	Масштаб
	Р	0,8	1:1
Б-ПН-13 ГОСТ 19903-74 * СОЮЗГИПРОЛЕСХОЗ			
Лист 3-IV Ст 3 кл ГОСТ 16523-70 Киевский филиал			

Копировал Красново Формат А4

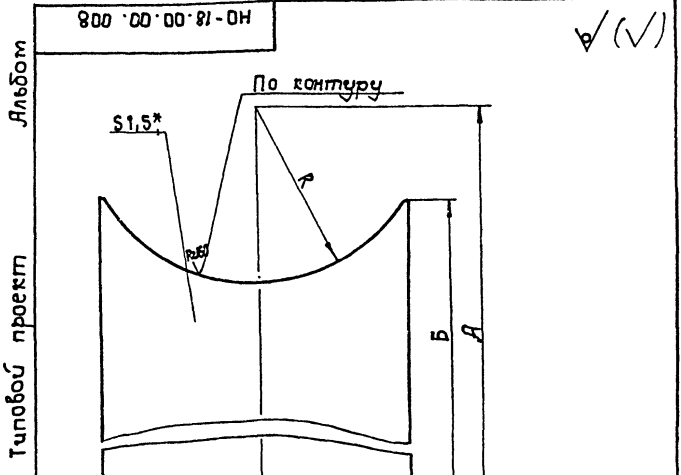


Обозначение	A	B	B	R	Масса в кг
NO-18.00.00.005	700	580	396	226	2,3
-01	700	580	198	126	1,2

* Размеры для справок.

NO-18.00.00.005			
Стяжка	Лист	Масса	Масштаб
	Р	0,8	1:1
Б-ПН-13 ГОСТ 19903-74 * СОЮЗГИПРОЛЕСХОЗ			
Лист 3-IV Ст 3 кл ГОСТ 16523-70 Киевский филиал			

Копировал Красново Формат А4



Обозначение	A	B	B	R	Масса в кг
NO-18.00.00.008	700	580	396	226	2,3
-01	700	580	198	126	1,2

1.* Размеры для справок.

NO-18.00.00.008			
Стяжка	Лист	Масса	Масштаб
	Р	0,8	1:1
Б-ПН-13 ГОСТ 19903-74 * СОЮЗГИПРОЛЕСХОЗ			
Лист 3-IV Ст 3 кл ГОСТ 16523-70 Киевский филиал			

Копировал Красново Формат А4

Трубовой проект 411-2-196.89 Альбом 4

Трубовой проект 411-2-196.89 Альбом 4

Трубовой проект

Трубовой проект

NO-18.00.00.002

NO-18.00.00.007

NO-18.00.00.005

NO-18.00.00.008

УИИ, №обл. и дата, Взам. инв. №, Инв. №обл., год п. и дата, Туповой проект 411-2-196.89, Альбом 4

№п/п	№ докум.	Подп.	Дата	Обозначение	Наименование	Кол.	Примечание
					Документация		
*	НО-19.00.00.000СБ				Сборочный чертеж		* А2-2Л
					Сборочные единицы		
А4	1			НО-19.01.00.000	Платформа		
					Детали		
А4	2			НО-19.00.00.001	Вал	2	
					Прочие изделия		
					Лифт грузоподъемн. 15000 кг - А - 00-00-00	1	Киевский з-б бур. оборуд-ва Кривая

НО-19.00.00.000

Лифт

Лист 1 из 1
 санзгипролесхоз
 Киевский филиал

Копировал Красноба

Формат А4

УИИ, №обл. и дата, Взам. инв. №, Инв. №обл., год п. и дата, Туповой проект, Альбом

№п/п	№ докум.	Подп.	Дата	Обозначение	Наименование	Кол.	Примечание
					Документация		
*	НО-19.01.00.000СБ				Сборочный чертеж		А2-2Л
					Сборочные изделия		
А4	1			Л-01.01.00	Балка сварная	2	чертеж Калескоб
А4	2			Л-01.02.00	Рельс	2	з-д
А4	3			Л-01.03.00	Балка поперечная	2	буроборуд-ва Кривая
					Детали		
А4	6			Л-01.00.02	Гайка	2	
А4	7			Л-01.00.02-01	Гайка	2	
А4	10			Л-01.00.06	Доска бортсовая	2	0,01 м ³
					Доска 32x100x3450		
					гост 2695-83*		
А4	11			Л-01.00.07	Доска настилка	23	0,07 м ³
					Доска 45x150x2200		
					гост 2695-83*		

НО-19.01.00.000

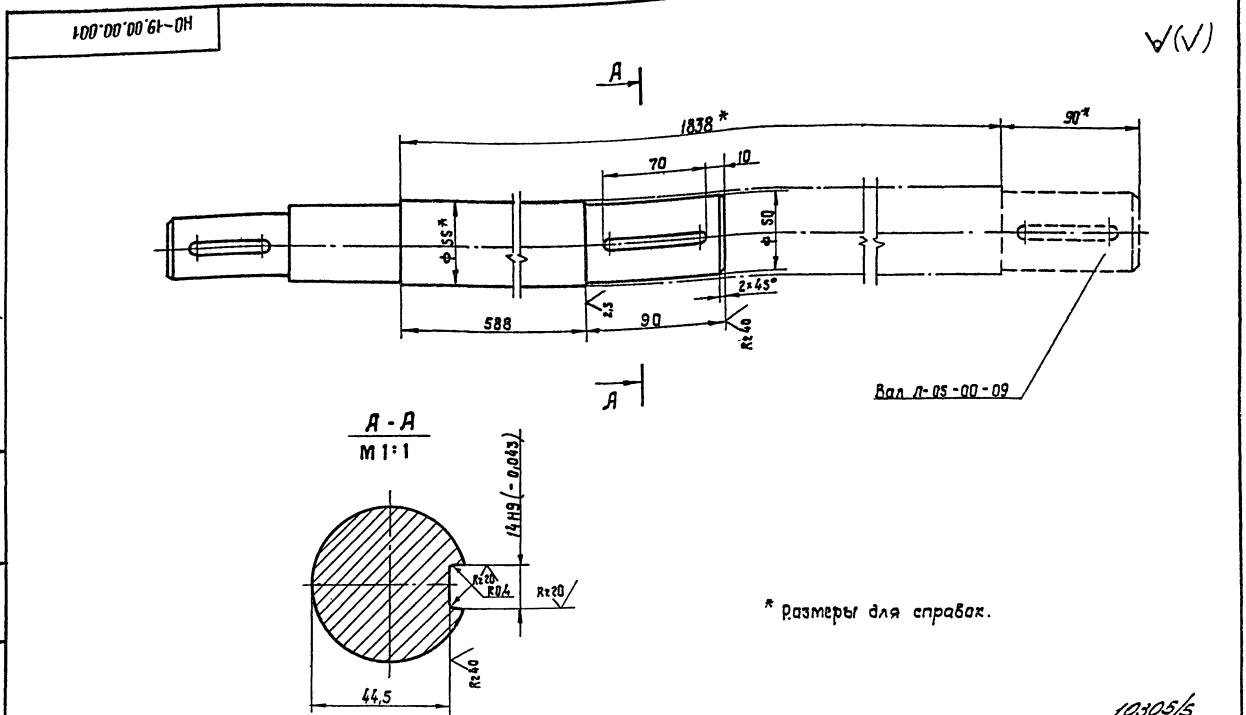
Платформа

Лист 1 из 1
 санзгипролесхоз
 Киевский филиал

Копировал Красноба

Формат А4

УИИ, №обл. и дата, Взам. инв. №, Инв. №обл., год п. и дата, Туповой проект 411-2-196.89, Альбом 4



* Размеры для справок.

НО-19.00.00.001

Вал

Лист 1 из 2
 санзгипролесхоз
 Киевский филиал

Круг 58 гост 2590-71 ст.3 гост 535-79

Копировал Красноба

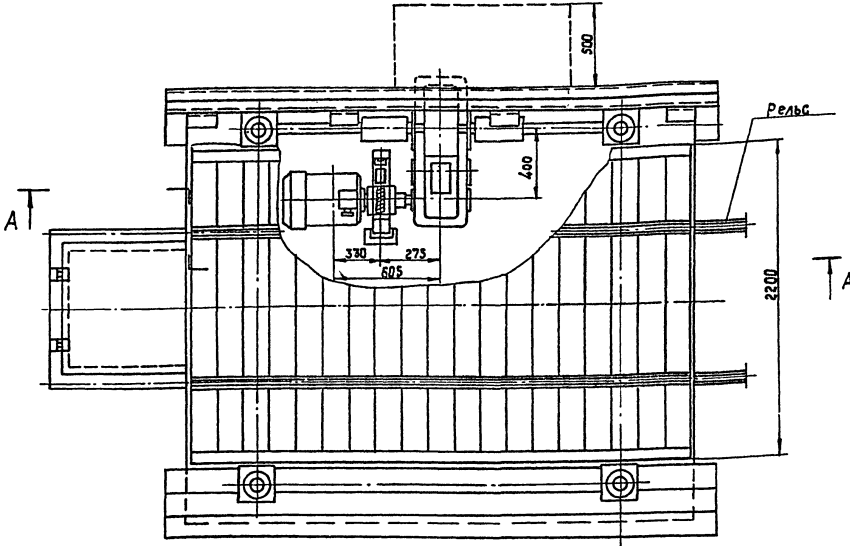
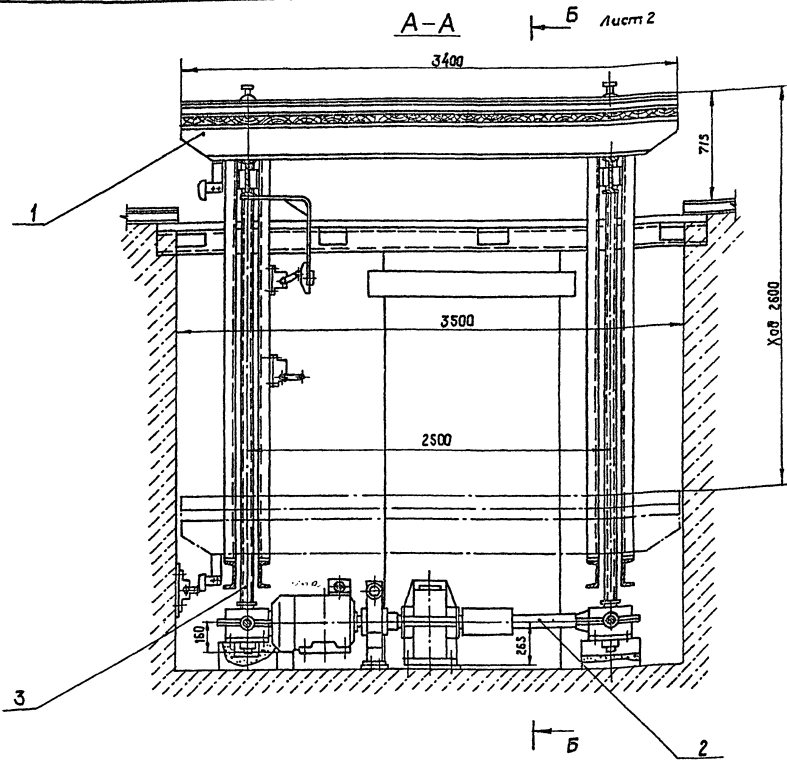
Формат А3

10305/5

Явдом 4

проект 411-2-196.89

Туповой



Техническая характеристика

Лифт монтируется на базе узлов лифта Л-00-00-00СБ грузоподъемностью Q = 15 т.с.
 Габариты подъемной платформы, мм — 3400 x 2200
 Ход платформы, мм — 2600
 Расстояние между колоннами, мм: по длине — 2500; по ширине — 2480
 Скорость перемещения платформы, м/сек — 0,0104
 Электродвигатель 4А 16036УЗ, № 11 кВт, n = 973 об/мин.
 Редуктор РЦД-400-18-23.
 Габариты прямки, мм: длина - 3500, ширина - 3000; высота - 3115.

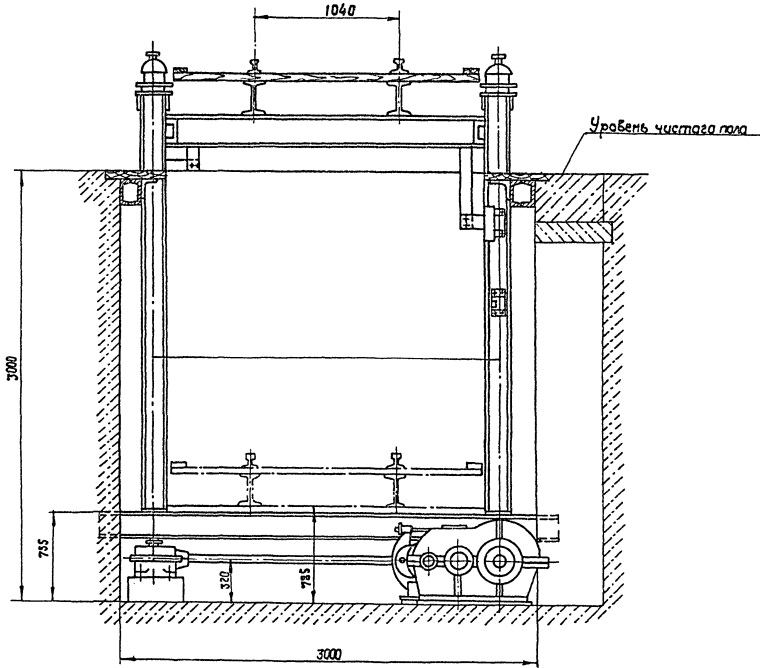
Размеры для справок.

11/05/5

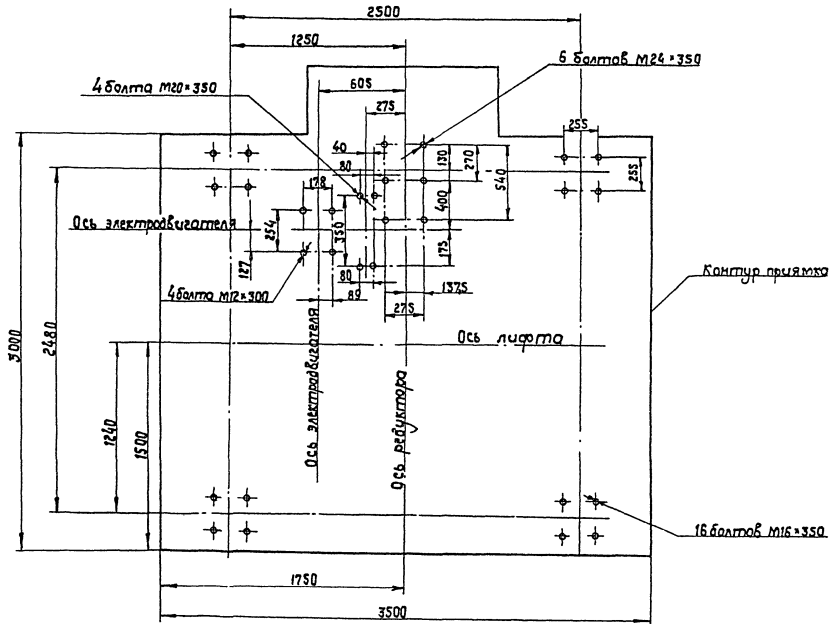
				NO-19.00.00.000 СБ		
				Лифт		
				Сборочный чертеж		
Штук	№ докум.	Подп.	Дата	Лист	Масса	Масштаб
Рисов.	Бурдыенко	СЗ	02.89	Р	п 2380	1:20
Проб.	Козырева	СЗ	06.89	Лист 1 / Листов 2		
Т.експ.	Тыщук	СЗ	02.89	союзинпроектхоз		
Рук.	Бурдыенко	СЗ	01.89	Киевский филиал		
Н.контр.	Тыщук	СЗ	01.89	формат А2		
Умб.	Киселенко	СЗ	09.89	Калыравал Краснова		

Лист 1 из 2. Проверено и дано: [подпись] 11/05/5

Б-Б Лист 1



План фундаментных болтов



Шифр проекта, наименование, дата, автор, редактор, инженер, архитектор, конструктор, исполнитель, подписи

№ документа	№ документа	Проект	Дата	HO-19.00.00.000 СБ	Лист
					2
Копировал Краснова				10805/6	формат А2

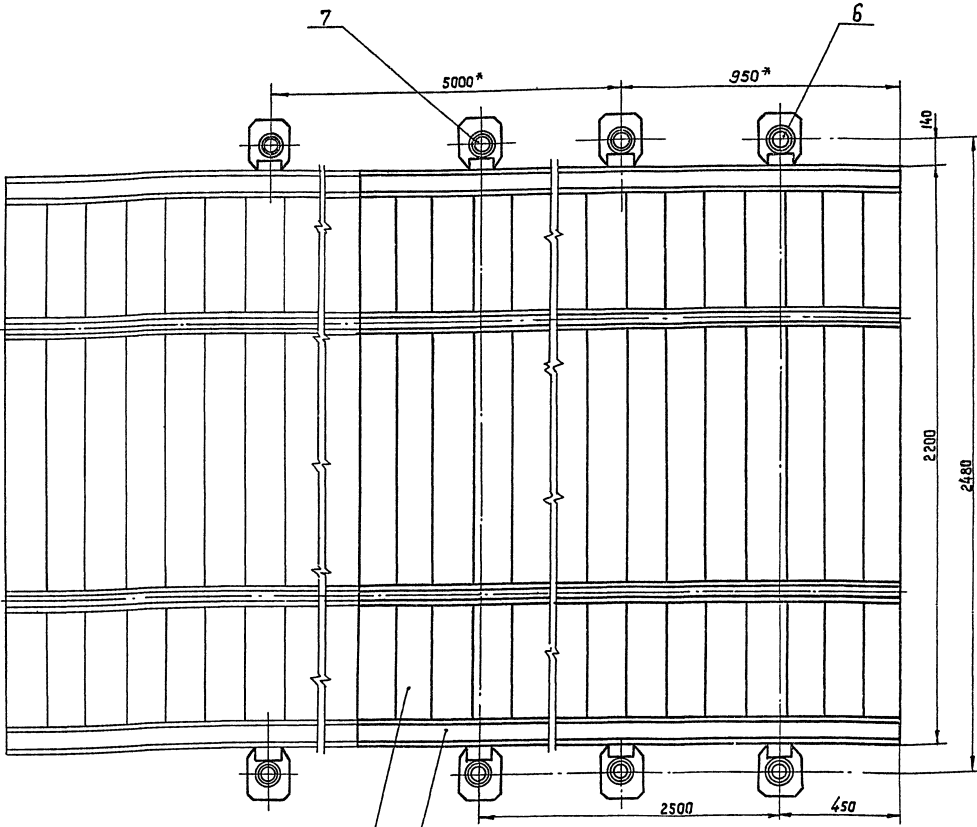
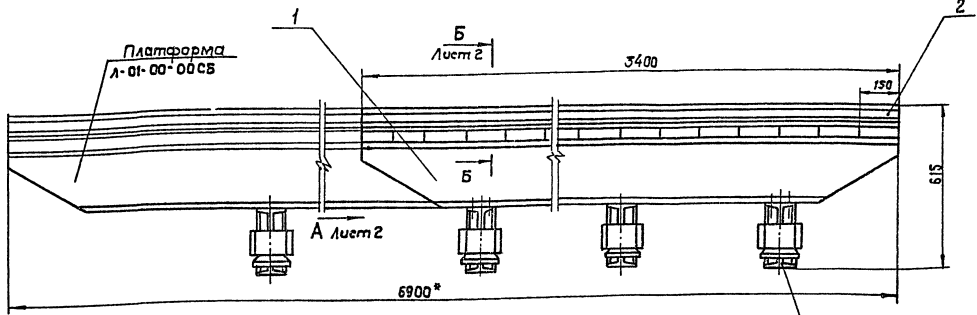
Дальбом 4

проект 411-2-196.89

Губов

Исполнитель: [Signature]

71
НО-19.01.00.000 СБ



- укорачивается до размера 3400 мм.
- Балки поперечные поз.3 устанавливаются без изменений по размерам на чертеже.
 - Крепеж заимствуется из покупного оборудования.

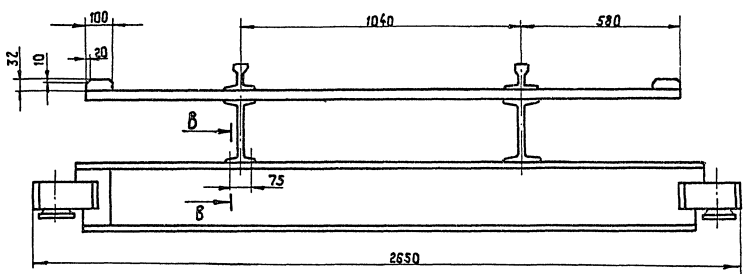
- * Размеры для справок.
- Платформа монтируется из узлов платформы Л-01-00-00.
- Балка сварная поз.1 и рельс составной поз.2

				НО-19.01.00.000 СБ		
Исполн.	Недост.	Подп.	Дата	Платформа		
Взвеш.	Взвешена	08.89		Сборочный чертеж		
Проб.	Составлен	08.89		Лист	1	Листов 2
Т.контр.	Технически	08.89		связьгипралесхоз		
Рис.	Выполнен	08.89		Киевский филиал		
В.контр.	Технически	08.89		Формат А2		
Утв.				Копировад Краснова		

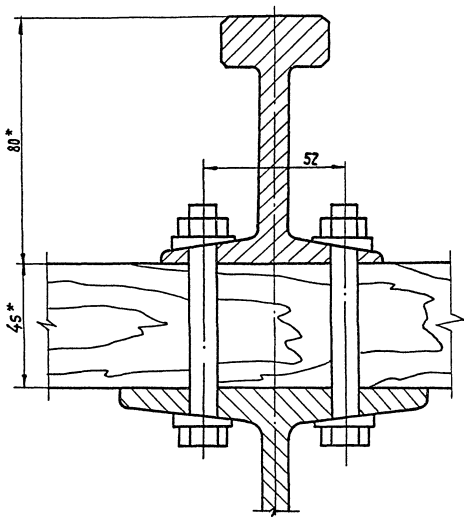
Альбом 4

Т ч н о б о у
проект 411-2-196-89

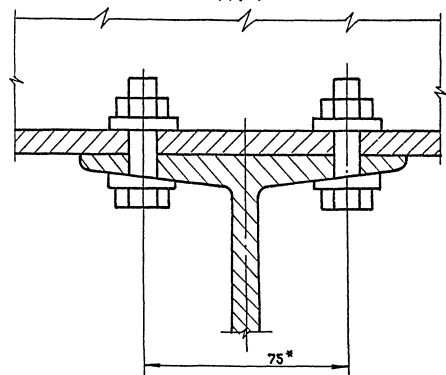
Вид А лист 1



Б-Б лист 1
M 1:1



Б-Б
M 1:1



Числ. листа, лист. и дата, дата, лист. и дата, дата, лист. и дата

Альбом 4
 Типовой проект 4И-2-196.89
 Число листов 17
 Дата 1985.07.19
 Кол-во копий 2
 Кол-во комплектов 1
 Кол-во экземпляров 17

№ строки	Наименование	Код ОКП	Обозначение документа на поставку	Поставщик	Куда входит (обозначение)	Количество			Примечание
						на из-делие	в ком-плекты	на ре-гулир.	
1									
2	Подшипники:								
3									
4	1000096		ГОСТ 8378-75*		НО-06.06.00.000	2		12	
5									
6	205				НО-10.01.04.000	1		1	
7									
8	207				НО-06.01.00.000	2		12	
9									
10	208				НО-05.02.00.000	2		10	
11									
12	210				НО-06.00.00.000	2		8	
13									
14	1206		ГОСТ 5720-75*		НО-06.04.00.000	2		2	
15					НО-06.04.00.000-01	2		2	
16					НО-09.02.00.000	2		2	
17					НО-09.02.00.000-01	2		2	
18								8	
19									
20	1210				НО-03.02.00.000	2		10	
21									
22	Масленка 1,2Ц6		ГОСТ 19853-74*		НО-03.02.00.000	2		10	
23									
24	Цепи:								
25									
26	пр-15,875-2270-2		ГОСТ 13568-75*		НО-06.00.00.000	1256,125		214,125 mm	
27					НО-06.00.00.000	1285,875		1285,875	

Исполн.	И. Документ	Подп.	Дата	Т П	В П
Куратор	Составская	СВ	06.19		
Проб.	Бурлачинка	СВ	07.19	Ведомость покупных изделий	
Рук.	Бурлачинка	СВ	07.19		
Исполн.	Кочур	СВ	07.19	Лист 1 Лист 17 Лист 17	

Коллегиал Красноба
 Формат А3

Альбом 4
 Типовой проект 4И-2-196.89
 Число листов 17
 Дата 1985.07.19
 Кол-во копий 2
 Кол-во комплектов 1
 Кол-во экземпляров 17

№ строки	Наименование	Код ОКП	Обозначение документа на поставку	Поставщик	Куда входит (обозначение)	Количество			Примечание
						на из-делие	в ком-плекты	на ре-гулир.	
1	пр-15,875-2270-2		ГОСТ 13568-75*		НО-06.00.00.000	2714,625		2714,625 mm	
2					НО-06.00.00.000	1449,375		1449,375	
3					НО-09.00.00.000	336,875		336,875	
4					НО-09.00.00.000	2079,625		2079,625 mm	
5								3080,5	
6									
7	пр-25,4-5000		ГОСТ 13568-75*		НО-10.00.00.000	2540		2540 mm	
8									
9	Звено-с-пр-15,875-2270-2		ГОСТ 13568-75*		НО-06.00.00.000	10		10	
10					НО-09.00.00.000	1		1	
11								11	
12									
13	Звено-с-пр-25,4-5000				НО-10.00.00.000	1		1	
14									
15	Лента: 4-500-ТК-10-216		ГОСТ 20-85*		НО-10.00.00.000	10500		10500 mm	
16									
17	Барабаны:								
18									
19	5025-50			Полевский	НО-10.04.00.000	1		1	
20				машиностроитель-					
21	5032-5			ный завод	НО-10.04.00.000	2		2	
22									
23	5040-60-80				НО-10.00.00.000	1		1	
24									
25	5050Г-80				НО-10.01.00.000	1		1	
26									
27	Роликопары:								
28									
29	Н-50			Полевский маши-	НО-10.00.00.000	16		16	
30				ностроительный					
31	ЖС-50			завод	НО-10.00.00.000	38		38	

10305/6

Исполн.	И. Документ	Подп.	Дата	Т. П.	В. П.	Лист 2
				Коллегиал Красноба	Формат А3	

Льдом 4
Тиловоу проект 411-2-196.89

Шиб. № мал. Подп. и дата
Шиб. № мал. Подп. и дата
Шиб. № мал. Подп. и дата
Шиб. № мал. Подп. и дата

№ строки	Наименование	Код ОКП	Обозначение документа на поставку	Поставщик	Куда входит (обозначение)	Количество				Примечание
						на из-дежде	в ком-плект	на ре-гулир	всего	
1	Родик Р-400			Судинский з-д "Красный пресс"	НО-04.00.00.000	15			30	
2					НО-04.00.00.000-01	7			14	
3					НО-04.00.00.000-02	10			20	
4					НО-04.00.00.000-03	9			27	
5					НО-04.00.00.000-04	11			11	
6					НО-04.00.00.000-05	7			7	
7					НО-06.00.00.000	3			3	
8									112	
9	Крепежные изделия:									
10										
11	Болты:									
12	M5 x 20.58		ГОСТ 7798-70*		НО-06.01.00.000	12			72	
13										
14	M6 x 10.58				НО-10.01.04.000	6			6	
15										
16	M6 x 16.58				НО-09.02.00.000	2			2	
17										
18	M6 x 20.58				НО-06.04.00.000	12			12	
19					НО-06.04.00.000-01	12			12	
20									24	
21										
22	M6 x 30.58				НО-13.00.00.000	1			1	
23					НО-14.00.00.000	1			1	
24									2	
25										
26	M8 x 20.58				НО-03.02.00.000	16			80	
27					НО-03.02.00.000	12			80	
28									160	
29										
30										
31										

Изм/Ист/№ док-м. Подп. Дата ТП 8П лист 3
Копировал Краснова формат А3

Льдом 4
Тиловоу проект 411-2-196.89

Шиб. № мал. Подп. и дата
Шиб. № мал. Подп. и дата
Шиб. № мал. Подп. и дата
Шиб. № мал. Подп. и дата

№ строки	Наименование	Код ОКП	Обозначение документа на поставку	Поставщик	Куда входит (обозначение)	Количество				Примечание
						на из-дежде	в ком-плект	на ре-гулир	всего	
1	M10 x 25.58		ГОСТ 7798-70*		НО-06.00.00.000	24			24	
2					НО-11.00.00.000	88			88	
3									112	
4										
5	M10 x 30.58				НО-06.00.00.000	16			16	
6					НО-09.00.00.000	16			16	
7					НО-10.00.00.000	3			3	
8									35	
9										
10	M10 x 35.58				НО-06.00.00.000	8			8	
11										
12	M10 x 40.58				НО-09.00.00.000	4			4	
13					НО-10.01.00.000	7			7	
14									11	
15										
16	M10 x 50.58				НО-05.00.00.000	20			20	
17										
18	M10 x 60.58				НО-10.01.00.000	4			4	
19										
20	M10 x 120.58				НО-05.00.00.000	12			12	
21										
22	M10 x 80.58		ГОСТ 7801-81*		НО-03.00.00.000	16			16	
23					НО-05.00.00.000	10			10	
24									26	
25										
26	M12 x 25.58		ГОСТ 7798-70*		НО-17.00.00.000	8			16	
27										
28	M12 x 30.58				НО-06.00.00.000	8			8	
29										
30	M12 x 35.58				НО-10.00.00.000	232			232	
31										

10305/5 Изм/Ист/№ док-м. Подп. Дата ТП 8П лист 4
Копировал Краснова формат А3

Альбом 4
Туполобый проект 411-2-196.89

№ строки	Наименование	Код ОКП	Обозначение документа на поставку	Поставщик	Куда входит (обозначение)	Количество			Примечание
						На изделие	В комплекте	На рекультив	
1	Болт М12 x 130.58		гост 7798 - 70 *		НО-01.00.00.000	46		46	
2									
3	М12 x 170.58				НО-01.00.00.000	92		92	
4									
5	М16 x 35.58				НО-10.04.00.000	12		12	
6									
7	М16 x 50.58				НО-07.00.00.000	16		16	
8									
9	М16 x 60.58				НО-03.00.00.000	50		50	
10					НО-05.00.00.000	10		10	
11								80	
12									
13	М16 x 65.58				НО-12.00.00.000	30		30	
14									
15	М16 x 70.58				НО-11.00.00.000	30		30	
16									
17	М20 x 60.58				НО-02.00.00.000	24		24	
18					НО-10.01.00.000	4		4	
19								28	
20									
21	М24 x 65.58				НО-10.01.00.000	4		4	
22									
23	Винты:								
24									
25	М2 x 6.58		гост 17473 - 80 *		НО-06.06.00.000	8		24	
26									
27	М3 x 8.58				НО-09.00.00.000	64		64	
28									
29	М4 x 90.58				НО-06.00.00.000	4		4	
30									
31									

Итого: ТП 8П Лист 5
Копировал Красноба Формат А3

Альбом 4
Туполобый проект 411-2-196.89

№ строки	Наименование	Код ОКП	Обозначение документа на поставку	Поставщик	Куда входит (обозначение)	Количество			Примечание
						На изделие	В комплекте	На рекультив	
1	Винт М6 x 16-055		гост 17475 - 80 *		НО-03.02.00.000	2		10	
2					НО-06.04.00.000	2		2	
3					НО-06.04.00.000-01	2		2	
4					НО-09.02.00.000	2		2	
5					НО-09.02.00.000-01	2		2	
6								18	
7									
8	М6 x 45.58				НО-07.00.00.000	30		30	
9									
10	М8 x 16.58		гост 1476 - 84		НО-06.01.00.000	2		12	
11									
12	М8 x 20.58		гост 1491 - 80 *		НО-08.00.00.000	6		24	
13	*								
14	М10 x 16.58		гост 1476 - 84		НО-06.04.00.000	4		4	
15					НО-06.04.00.000-01	3		3	
16					НО-09.02.00.000	3		3	
17					НО-09.02.00.000-01	2		2	
18					НО-10.01.00.000	1		1	
19								13	
20									
21	М10 x 18.58				НО-03.02.00.000	2		10	
22									
23	М12 x 16.58				НО-10.01.00.000	2		2	
24									
25	Гайки:								
26	М3.5		гост 5915 - 70 *		НО-09.00.00.000	64		64	
27									
28	М4.5				НО-06.00.00.000	4		4	
29									
30	М5.5				НО-06.00.00.000	12		12	
31									

Итого: ТП 8П Лист 6
Копировал Красноба Формат А3

Альбом 4
 Типовой проект 41п-2-196.89
 Цикл № 1
 Взам. инв. № 11
 Подп. и дата

№ строки	Наименование	Код ОКП	Обозначение документа на поставку	Поставщик	Куда входит (обозначение)	Количество				Примечание
						на из-делие	в комплекте	на ре-гульр.	всего	
1	Гайки:									
2	M8.S		ГОСТ 5915-70*		НО-07.00.00.000	30			30	
3										
4	M10.S				НО-05.00.00.000	16			16	
5					НО-03.00.00.000	42			42	
6					НО-06.00.00.000	48			48	
7					НО-09.00.00.000	20			20	
8					НО-10.01.00.000	11			11	
9					НО-10.01.03.000	6			6	
10					НО-11.00.00.000	88			88	
11									231	
12										
13	M12.S				НО-01.01.00.000	160			160	
14					НО-06.00.00.000	8			8	
15					НО-10.00.00.000	296			296	
16					НО-17.00.00.000	8			8	
17									472	
18										
19	M16.S				НО-03.00.00.000	81			81	
20					НО-05.00.00.000	18			18	
21					НО-07.00.00.000	16			16	
22					НО-08.00.00.000	4			16	
23					НО-10.00.00.000	4			4	
24					НО-10.01.04.000	1			1	
25					НО-10.04.00.000	12			12	
26					НО-11.00.00.000	66			66	
27					НО-12.00.00.000	30			30	
28									244	
29										
30										
31										

Т.П
 Коллировал Красноба
 Формат А3
 Лист 7

Альбом 4
 Типовой проект 41п-2-196.89
 Цикл № 1
 Взам. инв. № 11
 Подп. и дата

№ строки	Наименование	Код ОКП	Обозначение документа на поставку	Поставщик	Куда входит (обозначение)	Количество				Примечание
						на из-делие	в комплекте	на ре-гульр.	всего	
1	Гайки									
2	M20.S		ГОСТ 5915-70*		НО-01.00.00.000	14			14	
3					НО-02.00.00.000	24			24	
4					НО-05.00.00.000	7			7	
5					НО-10.00.00.000	8			8	
6					НО-10.01.00.000	4			4	
7					НО-12.00.00.000	17			17	
8									74	
9										
10	M24.S				НО-10.01.00.000	4			4	
11										
12	M42x1,5,S		ГОСТ 11871-88*		НО-08.00.00.000	1			4	
13										
14	Гвозди:									
15	2,5 x 50		ГОСТ 4028-63*		НО-05.00.00.000	3			3	к2
16										
17	3 x 100				НО-12.00.00.000	2,5			2,5	к2
18										
19	Шайбы:									
20										
21	3-65Г		ГОСТ 6402-70*		НО-09.00.00.000	64			64	
22										
23	4-65Г				НО-06.00.00.000	4			4	
24										
25	4.01		ГОСТ 11371-78*		НО-06.00.00.000	4			4	
26										
27	5.01				НО-06.00.00.000	12			12	
28										
29	6-65Г				НО-06.04.00.000	12			12	
30					НО-06.04.00.000-01	12			12	
31					НО-07.00.00.000	30			30	

Т.П
 Коллировал Красноба
 Формат А3
 Лист 8

Типовой проект 411-2-196-89 Альбом 4

Изд. и пер. | Подп. и дата | Взам. инв. № | Инв. № в библ. | Подп. и дата

№ строки	Наименование	Код ОКП	Обозначение документа на поставку	Поставщик	Куда входит (обозначение)	Количество				Примечание
						на из-делие	в ком-плектах	на ре-гулир.	всего	
1	6-65Г		ГОСТ 6402-70*		НО-09.02.00.000	12			12	
2					НО-09.02.00.000-01	12			12	
3					НО-10-01.04.000	6			6	
4									84	
5										
6	6.01		ГОСТ 11371-78*		НО-13.00.00.000	2			2	
7					НО-14.00.00.000	2			2	
8									4	
9										
10	8-65Г		ГОСТ 6402-70*		НО-03.02.00.000	16			80	
11					НО-05.02.00.000	12			60	
12					НО-08.00.00.000	6			24	
13									164	
14										
15	10-65Г				НО-03.00.00.000	16			16	
16					НО-05.00.00.000	30			30	
17					НО-06.00.00.000	48			48	
18					НО-09.00.00.000	20			20	
19					НО-10.00.00.000	3			3	
20					НО-10.01.00.000	11			11	
21					НО-10.01.03.000	6			6	
22					НО-11.00.00.000	88			88	
23									222	
24										
25	10.01		ГОСТ 10906-78*		НО-10.01.00.000	7			7	
26										
27	10.01		ГОСТ 11371-78*		НО-05.00.00.000	42			42	
28					НО-06.00.00.000	42			24	
29					НО-09.00.00.000	20			20	
30					НО-10.01.00.000	4			4	
31									90	

Изм. | Лист | № докум. | Подп. | Дата | ТП | 8П | Лист 9

Копиробал Красноба

Формат А3

Типовой проект 411-2-196-89 Альбом 4

Изд. и пер. | Подп. и дата | Взам. инв. № | Инв. № в библ. | Подп. и дата

№ строки	Наименование	Код ОКП	Обозначение документа на поставку	Поставщик	Куда входит (обозначение)	Количество				Примечание
						на из-делие	в ком-плектах	на ре-гулир.	всего	
1	Шайбы:									
2	12-65Г		ГОСТ 6402-70*		НО-06.00.00.000	8			8	
3					НО-10.00.00.000	296			296	
4					НО-17.00.00.000	8			16	
5									320	
6										
7	12-01		ГОСТ 11371-78*		НО-01.00.00.000	160			160	
8					НО-06.00.00.000	8			8	
9									168	
10										
11	16-65Г		ГОСТ 6402-70*		НО-03.00.00.000	81			81	
12					НО-05.00.00.000	18			18	
13					НО-07.00.00.000	16			16	
14					НО-10.00.00.000	4			4	
15					НО-10.01.04.000	1			1	
16					НО-10.04.00.000	12			12	
17					НО-11.00.00.000	66			66	
18					НО-12.00.00.000	30			30	
19									228	
20										
21	16.01		ГОСТ 10906-78*		НО-03.00.00.000	65			65	
22					НО-07.00.00.000	16			16	
23					НО-11.00.00.000	48			48	
24									129	
25										
26	16.01		ГОСТ 11371-78*		НО-05.00.00.000	18			18	
27					НО-10.01.04.000	1			1	
28					НО-10.04.00.000	12			12	
29									31	
30										
31										

Изм. | Лист | № докум. | Подп. | Дата | ТП | 8П | Лист 10

10305/5

Копиробал Красноба

Формат А3

Альбом 4
 Типовой проект 411-2-196.89
 № строки
 № в. и подв. / Подп. и дата
 № в. и подв. / Подп. и дата
 № в. и подв. / Подп. и дата
 № в. и подв. / Подп. и дата

№ строки	Наименование	Код ОКП	Обозначение документа на поставку	Поставщик	Куда входит (обозначение)	Количество				Примечание
						на из-делие	в ком-плексе	на ре-гуляр	всего	
1	шафбы:									
2	20-65Г		ГОСТ 6402-70*		НО-02.00.00.000	24			24	
3					НО-10.00.00.000	8			8	
4					НО-10.01.00.000	4			4	
5									36	
6										
7	20.01		ГОСТ 10906-78*		НО-02.00.00.000	24			24	
8										
9	20.01		ГОСТ 11371-78*		НО-01.00.00.000	14			14	
10					НО-05.00.00.000	7			7	
11					НО-10.01.00.000	4			4	
12									25	
13										
14	24-65Г		ГОСТ 6402-70*		НО-10.01.00.000	4			4	
15										
16	24.01		ГОСТ 11371-78*		НО-10.01.00.000	4			4	
17										
18	42.02		ГОСТ 11872-80*		НО-08.00.00.000	1			4	
19										
20	7019-0632		ГОСТ 14734-69*		НО-03.02.00.000	2			10	
21										
22	7019-0624		ГОСТ 14734-69*		НО-06.04.00.000	2			2	
23					НО-06.04.00.000-01	2			2	
24					НО-09.02.00.000	2			2	
25					НО-09.02.00.000-01	2			2	
26									8	
27										
28	Шпалнты:									
29	1,8 x 08.001		ГОСТ 397-79*		НО-13.00.00.000	2			2	
30					НО-14.00.00.000	2			2	
31									4	

ТП
 Копировал Красноба

ВП
 Лист 11
 формат А3

Альбом 4
 Типовой проект 411-2-196.89
 № строки
 № в. и подв. / Подп. и дата
 № в. и подв. / Подп. и дата
 № в. и подв. / Подп. и дата
 № в. и подв. / Подп. и дата

№ строки	Наименование	Код ОКП	Обозначение документа на поставку	Поставщик	Куда входит (обозначение)	Количество				Примечание
						на из-делие	в ком-плексе	на ре-гуляр	всего	
1	Шпалнты:									
2	2x20.001		ГОСТ 397-79*		НО-06.00.00.000	2			2	
3					НО-17.00.00.000	6			12	
4									14	
5										
6	2x30.001				НО-04.00.00.000	2			2	
7					НО-04.00.00.000-01	2			2	
8					НО-04.00.00.000-02	2			2	
9									6	
10										
11	2,5 x 30.001				НО-06.00.00.000	3			3	
12										
13	Шпанки:									
14										
15	10 x 8 x 50		ГОСТ 23360-78*		НО-06.04.00.000	2			2	
16					НО-06.04.00.000-01	3			3	
17					НО-09.02.00.000	1			1	
18					НО-09.02.00.000-01	1			1	
19									7	
20										
21	10 x 8 x 100				НО-06.04.00.000	1			1	
22					НО-09.02.00.000	1			1	
23					НО-09.02.00.000-01	1			1	
24									3	
25										
26	12 x 8 x 50				НО-06.01.00.000	2			12	
27										
28	16 x 10 x 70				НО-03.02.00.000	4			20	
29										
30										
31										

ТП
 Копировал Красноба

ВП
 Лист 12
 формат А3

Альбом 4
 Турбоау проект 411-2-196.89
 Циф. код. Попр. и дата
 В з. циф. № инв. № Фаб. Попр. и дата

№ строки	Наименование	Код ОКП	Обозначение документа на поставку	Поставщик	Куда входит (обозначение)	Количество				Примечание
						На из-делие	в комплект	на регулёр	Всего	
1	Штифты:									
2	4x8x12		ГОСТ 3128-70*		НО-03.02.00.000	2			10	
3					НО-06.04.00.000	2			2	
4					НО-06.04.00.000-01	2			2	
5					НО-09.02.00.000	2			2	
6					НО-09.02.00.000-01	2			2	
7									18	
8										
9	Шурупы:									
10	A3x30.2		ГОСТ 1145-80*		НО-08.00.00.000	80			80	
11										
12	A5x30.2				НО-01.00.00.000	388			388	
13										
14	A6x30.2		ГОСТ 1144-80*		НО-10.00.00.000	152			152	
15										
16	A-6,5x30.2				НО-07.00.00.000	28			28	
17										
18	Кольца:									
19	60		ГОСТ 2833-77*		НО-06.01.00.000	2			12	
20					НО-06.04.00.000	4			4	
21					НО-08.04.00.000-01	3			3	
22					НО-09.02.00.000	3			3	
23					НО-09.02.00.000-01	2			2	
24									14	
25										
26	80				НО-03.02.00.000	2			10	
27	95				НО-10.01.00.000	1			1	
28	24-37-5		ГОСТ 6418-81*		НО-10.01.04.000	1			1	
29										
30	35-48-5				НО-06.04.00.000	2			2	
31					НО-06.04.00.000-01	2			2	

ТП
 ВП
 Лист 13
 Колчиробал Красноба
 формат А3

Альбом 4
 Турбоау проект 411-2-196.89
 Циф. код. Попр. и дата
 В з. циф. № инв. № Фаб. Попр. и дата

№ строки	Наименование	Код ОКП	Обозначение документа на поставку	Поставщик	Куда входит (обозначение)	Количество				Примечание
						На из-делие	в комплект	на регулёр	Всего	
1	35-48-5		ГОСТ 6418-81*		НО-09.02.00.000	2			2	
2					НО-09.02.00.000-01	2			2	
3									8	
4	39-52-5				НО-05.02.00.000	2			10	
5										
6	57-71-6				НО-03.02.00.000	2			10	
7										
8	59-76-6		ГОСТ 6418-81*		НО-08.00.00.000	1			4	
9										
10	1-A-25		ГОСТ 13940-86		НО-10.01.04.000	1			1	
11										
12	1-A-30				НО-06.01.00.000	2			12	
13										
14	1-A-40				НО-05.02.00.000	2			10	
15										
16	Оечи:									
17	22-5812x65 см.3		ГОСТ 9650-80		НО-04.00.00.000	2			2	
18					НО-04.00.00.000-01	2			2	
19					НО-04.00.00.000-02	2			2	
20					НО-06.00.00.000	2			2	
21									8	
22										
23	22-5812x70 см.3				НО-13.00.00.000	2			2	
24					НО-14.00.00.000	2			2	
25									4	
26	22-8812x85 см.3				НО-06.00.00.000	3			3	
27	24-20812x55 см.3				НО-01.00.00.000	7			7	
28										
29										
30										
31										

10305/5
 ТП
 ВП
 Лист 14
 Колчиробал Красноба
 формат А3

Албом 4
 Типовой проект 411-2-196.89
 Взам.инв.№ ЦНБ.Иркут. гос.п.и.д.гта
 Инв.№ гос. зап. и дата
 Инв.№ гос. зап. и дата

№ строки	Наименование	Код ОКП	Обозначение документа на поставку	Поставщик	Куда входит (обозначение)	Количество			Примечание
						На из-делие	В комплектности	На ре-гуляц	
1									
2	Материалы								
3									
4	Брус 60x60		ГОСТ 8486-86Е		НО-04.00.00.000	0,03		0,06	м ³
5					НО-04.00.00.000-01	0,007		0,014	
6					НО-04.00.00.000-02	0,017		0,034	
7					НО-04.02.00.000-03	0,017		0,034	
8					НО-04.00.00.000-04	0,028		0,056	
9					НО-04.00.00.000-05	0,017		0,034	
10								0,274	м ³
11					НО-05.00.00.000	0,08		0,08	м ³
12	60x100				НО-01.00.00.000	0,6		0,6	м ³
13									
14	100x100				НО-01.00.00.000	1,5		1,5	м ³
15									
16	150x150				НО-01.00.00.000	1,5		1,5	м ³
17									
18	Доски:								
19									
20	25x150				НО-09.00.00.000	0,07		0,02	
21	25x150		ГОСТ 8486-86Е		НО-09.00.00.000	0,07		0,02	
22					НО-04.00.00.000	0,04		0,08	
23	25x200				НО-04.00.00.000-01	0,01		0,02	
24					НО-04.00.00.000-02	0,016		0,032	
25					НО-04.00.00.000-03	0,016		0,032	
26					НО-04.00.00.000-04	0,02		0,02	
27					НО-04.00.00.000-05	0,012		0,012	
28					НО-10.00.00.000	0,25		0,25	
29								0,462	
30									
31									

ТП
 Изм. лист № докум. Подп. Дата
 Калибрал Красноба

ВП
 Авер 15
 Формат А3

Албом 4
 Типовой проект 411-2-196.89
 Взам.инв.№ ЦНБ.Иркут. гос.п.и.д.гта
 Инв.№ гос. зап. и дата
 Инв.№ гос. зап. и дата

№ строки	Наименование	Код ОКП	Обозначение документа на поставку	Поставщик	Куда входит (обозначение)	Количество			Примечание
						На из-делие	В комплектности	На ре-гуляц	
1	Доски								
2	32x150		ГОСТ 8486-86Е		НО-05.00.00.000	0,2		0,2	м ³
3					НО-01.00.00.000	0,5		0,5	м ³
4	32x250				НО-03.00.00.000	0,02		0,02	м ³
5					НО-01.00.00.000	0,4		0,4	м ³
6	40x100				НО-07.00.00.000	0,08		0,08	м ³
7					НО-03.00.00.000	0,75		0,75	м ³
8	40x150				НО-05.02.00.000	0,050		0,050	
9					НО-06.04.00.000	0,1		0,1	
10	40x200				НО-06.04.00.000-01	0,1		0,1	
11					НО-09.02.00.000	0,1		0,1	
12	60x200				НО-09.02.00.000-01	0,1		0,1	
13								0,45	кг
14	Смазка УС-1		ГОСТ 1033-79*		НО-05.02.00.000	0,050		0,050	
15					НО-06.04.00.000	0,1		0,1	
16					НО-06.04.00.000-01	0,1		0,1	
17					НО-09.02.00.000	0,1		0,1	
18					НО-09.02.00.000-01	0,1		0,1	
19								0,45	кг
20	Прочие изделия								
21	Двигатель 4Я12 М4УЗ		ТУ16-510.810-83		НО-10.00.00.000	1		1	
22	№ 5,5 кВт, 1500об/мин								
23	Редуктор			Ижевское ПО	НО-10.00.00.000	1		1	
24	цз-160-31,5-1-цз			Редуктор з. Ижевск					
25	Мотор-редуктор		гч-2056-190-85		НО-06.00.00.000	2		2	
26	МЦ-2С-63-56-КУЗ								
27					НО-09.00.00.000	1		1	
28	МЦ-2С-63-71-КУЗ								
29									
30									
31									

ТП
 Изм. лист № докум. Подп. Дата
 Калибрал Красноба

ВП
 Авер 16
 Формат А3

Альбом 4
Типовой проект 411-2-196.89
Инв. № подл. Подп. и дата
Взам. инв. № Инв. № подл. Подп. и дата

№ п/п	Наименование	Код ОКП	Обозначение документа на поставку	Поставщик	Куда входит (обозначение)	Количество			Примечание
						на из-в. вкл.	в комплект	на рег. укуп	
1	Тормоз ТКГ-200/100			З-д. Еблвабмаш"	НО-10.01.00.000	1		1	
2									
3	Транспортер пале- речный для плав- материала			З-д "Северный коммунар"	НО-03.00.00.000 НО-05.00.00.000	1		1	
4				г. Вологда	НО-07.00.00.000	1		1	
5	тцп - 20							3	компл.
6									
7				"	НО-12.00.00.000	1		1	компл.
8	тцп - 20								
9									
10	Транспортер цепной оппачный			Кушвинский ЗДС г. Кушва	НО-11.00.00.000	1		1	компл.
11	тоц - 16-5								
12									
13	Брежневаско авто-матическая			Даниловский ЗДС г. Данилов	НО-01.00.00.000	1		1	компл.
14	цепная БЯ-ЭМ								
15									
16	Позадиратный рольганг ПРДП-75			З-д "Северный коммунар"	НО-02.00.00.000	1		1	компл.
17				г. Вологда					
18									
19	Рольганг навесной ПРДН-В			"	НО-02.00.00.000	1		1	компл.
20									
21									
22									
23									
24									
25									
26									
27									
28									
29									
30									
31									

Шт. лист № докум. подп. Дата ТП 8 П лист 47

Копировал Красноба