

ТИПОВОЙ ПРОЕКТ  
П-4-100/411-2-196.89

# ЦЕХ ПО ПРОИЗВОДСТВУ ДЕРЕВЯННОЙ ТАРНОЙ ПРОДУКЦИИ МОЩНОСТЬЮ 10 ТЫС.М<sup>3</sup> ПЕРЕРАБАТЫВАЕМОГО СЫРЬЯ В ГОД

/СТЕНЫ КИРПИЧНЫЕ/

АЛЬБОМ 8

ПРОЕКТНАЯ ДОКУМЕНТАЦИЯ ПО ПЕРЕВОДУ  
ПОДВАЛА НА РЕЖИМ ПРУ

*10305/11*  
цено: 2-20

						<i>№ до. 411/11 10305/11</i>	
						Привязан:	

ТИПОВОЙ ПРОЕКТ  
П-4-100/411-2-196.89

# ЦЕХ ПО ПРОИЗВОДСТВУ ДЕРЕВЯННОЙ ТАРНОЙ ПРОДУКЦИИ МОЩНОСТЬЮ 10 ТЫС. М<sup>3</sup> ПЕРЕРАБАТЫВАЕМОГО СЫРЬЯ В ГОД /СТЕНЫ КИРПИЧНЫЕ/ АЛЬБОМ 8

ПЕРЕЧЕНЬ АЛЬБЮМОВ

АЛЬБОМ 1	ПЗ ПОЯСНИТЕЛЬНАЯ ЗАПИСКА	АЛЬБОМ 3	АОВ.00 ЗАДАНИЯ ЗАВОДУ-ИЗГОТОВИТЕЛЮ НА ИЗГОТОВЛЕНИЕ ЦИТОВ
	ТХ ТЕХНОЛОГИЯ ПРОИЗВОДСТВА		ЭМ.00 НЕСТАНДАРТИЗИРОВАННОЕ ОБОРУДОВАНИЕ
	АР АРХИТЕКТУРНЫЕ РЕШЕНИЯ	АЛЬБОМ 4	НО СПЕЦИФИКАЦИИ ОБОРУДОВАНИЯ
	КЖ КОНСТРУКЦИИ ЖЕЛЕЗОБЕТОННЫЕ	ЧАСТЬ 1,2	ВЕДОМОСТИ ПОТРЕБНОСТИ В МАТЕРИАЛАХ
	КМ КОНСТРУКЦИИ МЕТАЛЛИЧЕСКИЕ	АЛЬБОМ 5	СО СМЕТЫ
	КЖИ ИЗДЕЛИЯ ЗАВОДСКОГО ИЗГОТОВЛЕНИЯ	АЛЬБОМ 6	ВМ ПРОЕКТНАЯ ДОКУМЕНТАЦИЯ ПО ПЕРЕВОДУ ПОДВАЛА НА РЕЖИМ ПГУ
АЛЬБОМ 2	ОВ ОТОПЛЕНИЕ, ВЕНТИЛЯЦИЯ	АЛЬБОМ 7	С ЧАСТЬ 1, 2,3
	ВК ВНУТРЕННИЙ ВОДOPPOBOD И КАНАЛИЗАЦИЯ	АЛЬБОМ 8	С СИЛОВОЕ ЭЛЕКТРООБОРУДОВАНИЕ
	ЭМ ЭЛЕКТРИЧЕСКОЕ ОСВЕЩЕНИЕ		ЭО СВЯЗЬ И СИГНАЛИЗАЦИЯ
	СС СВЯЗЬ И СИГНАЛИЗАЦИЯ		АОВ АВТОМАТИЗАЦИЯ ОТОПЛЕНИЯ И ВЕНТИЛЯЦИИ
	АОВ АВТОМАТИЗАЦИЯ ОТОПЛЕНИЯ И ВЕНТИЛЯЦИИ		

РАЗРАБОТАН: КИЕВСКИМ ФИЛИАЛОМ  
«СОЮЗГИПРОЛЕСХОЗ»  
ДИРЕКТОР ФИЛИАЛА *Л.М.С.* А.Н.БОБКО  
ГЛАВНЫЙ ИНЖЕНЕР  
ПРОЕКТА *В.И.* П.Н.КУКОТИН

УТВЕРЖДЕН ГОСКОМПЛЕКСОМ СССР, ПРОТОКОЛ ОТ 17.11.89 Г. N 21  
ВВЕДЕН В ДЕЙСТВИЕ КИЕВСКИМ ФИЛИАЛОМ ИН-ТА  
«СОЮЗГИПРОЛЕСХОЗ», ПРИКАЗ ОТ 21.11.89 Г. N 67  
СОГЛАСОВАН СО ШТАБОМ ГО УССР 4.11.89 Г.  
НАЧАЛЬНИК ПТО ШТАБА ГО УССР  
ПОЛКОВНИК Чуков

10.05/11

ПРИВЯЗАН						ПРИВЯЗАН	
ИНВ N <sup>2</sup>						ИНВ N <sup>2</sup>	

Типовой проект 411-2-196.89  
 Альбом 8  
 Черт. и фото.

Наименование	Номер чертежа	Номер страницы
Содержание альбома		2
Объектная смета		3
Пояснительная записка (начало)		4
Пояснительная записка (окончание)		5
Архитектурное решение		
помещение на отм. - 3.300	АР-1	6
Внутренний водопровод и канализация		
План на отм. - 3.300 в осях 10 ÷ 11, А ÷ Г	ВК-1	7
Схема систем В1, К1, Т3	ВК-2	8
Отопление, вентиляция и кондиционирование воздуха.		
Общие данные	ОВ-1	9
План на отм. - 3.300 в осях 10 ÷ 11, А ÷ Г	ОВ-2	10
Установка системы вентиляции П1. План. Спецификация. Схемы систем ВЕ6, ВЕ7	ОВ-3	11

Наименование	Номер чертежа	Номер страницы
Установка системы вентиляции П1. Разрезы 1-1, 2-2. Схемы системы П1. Отопления	ОВ-4	12
Силовое электрооборудование		
Принципиальная схема распределительной сети 10 шр	ЭМ2-1	13
План расположения на отм. - 3.300	ЭМ2-2	14
Электрическое освещение		
План на отм. - 3.300	ЭО2-1	15
Спецификация оборудования		
Спецификация оборудования водопровода и канализации	ВК.СО	
Спецификация оборудования, отопления и вентиляции	ОВ.СО	
Спецификация оборудования силового электрооборудования	ЭМ.СО	
Спецификация оборудования электрического освещения	ЭО.СО	

Черт. и фото.

ГИП	Сукотин	1977	1.87
Н. кат. В	Варлаченко	1977	1.87
Нач. отд.	Каличенко	1977	1.87
Н. спец.	Варлаченко	1977	1.87
Инж.	Тыщук	1976	1.02

П-4-100  
 ТП 411-2-196.89

цех по производству серевяной тепловой продукции машиностроительного предприятия	Старая	лист	лист 6
Содержание альбома	р.п.	1	

санэпигиравлесхоз  
 Киевский филиал

10306/11

привязан:			
цех №			

Альбом 8

Типовой проект цех по производству деревянной тарной продукции мощностью 10 тыс. м<sup>3</sup> переработанного сырья в год

### Объектная смета

на общестроительные работы по переводу бытовых помещений подвала

на ремонт убежища

сметная стоимость 3,03 тыс. руб.  
составлена в ценах 1984 года

№ по порядку	№ смет	Наименование работ или затрат	Сметная стоимость, тыс. руб.				общая сметная стоимость тыс. руб.
			строительные работы	монтажные работы	оборудование	прочие затраты	
1	2	3	4	5	6	7	8
1	1	Дополнительные работы в служебном помещении	0,84	—	—	—	0,84
2	2	Отопление	0,29	—	—	—	0,29
3	3	Вентиляция	0,42	—	—	—	0,42
4	4	Хозяйственно-питьевой водопровод	0,08	—	—	—	0,08
5	6	Горячее водоснабжение	0,05	—	—	—	0,05
6	6	Канализация	0,48	—	—	—	0,48
7	7	Освещение	—	0,33	—	—	0,33
8	8	Приобретение и монтаж электросилового оборудования	—	0,31	0,25	—	0,56
Всего			2,14	0,64	0,25	—	3,03

Главный инженер

Начальник отдела

Главный инженер проекта

Главный специалист

Составила инженер

Проверила вед. инженер

П. П. Яворовский

В. Ф. Клименко

П. Н. Кукотин

А. Ю. Гильченко

В. М. Бакулина

С. М. Яворовская

10.05/11

### Электротехническая часть

Силовое электрооборудование.

Напряжение электросети 380/220 В, 50 Гц. По надежности электроснабжения силовые приемники относятся к III категории, за исключением задвижки пожарного крана, относящейся к I категории. бесперебойность действия электрозадвижки обеспечивается устройством АВР питания от независимого резервного силового ввода.

При прибытке проекта питающие линии резервного и рабочего ввода должны быть подключены к разным (независимым) источникам электроснабжения. При невозможности по местным условиям выполнить это требование, допускается осуществить питание их от одного источника: от разных трансформаторов двухтрансформаторной подстанции или от двух близлежащих однитрансформаторных подстанций.

Суммарные нагрузки электроприемников силового электрооборудования составляют:

- Установленная мощность — 0,45 кВт
- Расчетная мощность — 0,32 кВт
- Коэффициент мощности — 0,7

Питающая сеть выполняется кабелем марки АВВГ от ИЩР.

Питание силовых электроприемников осуществляется от силового распределительного пункта типа ШРН.

В качестве пусковой аппаратуры приняты магнитные пускатели типа ПМЛ и ПМЕ.

Силовая распределительная сеть выполняется кабелем марки АВВГ.

Схемы электрические принципиальные управления сматри альбом 2.

Для защиты обслуживаемого персонала от поражения электрическим током. все металлические нормально нетоковедущие части оборудования заземляются путем присоединения к нулевому проводнику питающего кабеля.

Альбом

П-4-100  
Типовой проект 4-И-2-196-89

СНБ-КПМЗ (пробн. в дата) 19.10.1989

10205/И

ИИП в.к.к.п. нач.отд. Гл.инж.	Кукотин Фейсник Клименко Фейсник	02.12.89 02.12.89 02.12.89 02.12.89	П-4-100 ТП 4И-2-196-89	пз
привязан:			цет по производству де- ревянной тарной про- дукции мощностью 100 тыс. деревянных тарных бочек в год	Содня Лист Листов
ИИВ №			пояснительная записка /начало/	Создана Киевский филиал

ксерировал Краснобо

формат А3

## Электрическое освещение.

проект электрического освещения ПРУ разработан на основании ПУЭ - 86, СНиП - 4-79, СНиП - 11-77\* (ч. 2 гл. II) и заданий смежных специальностей.

Проектом предусмотрено рабочее и эвакуационное освещение.

Для освещения пру приняты светильники с лампами накаливания.

крепление осветительной арматуры выполняется на крюках.

обслуживание светильников производится с причетовых лестниц и стремянок.

Напряжения сети рабочего освещения 380/220 В при заземленной нейтрали трансформатора.

Напряжение сети ремонтно-переносного освещения ~ 36 В. Питание осветительных нагрузок пру осуществляется от щитка 2щв групп №8,9,10

Питание светильников эвакуационного освещения - от группы щв-Я.

В случае исчезновения напряжения проектом предусмотрено 2 переносных ручных фонаря типа СГТ-5.

Групповые сети выполняются кабелем прокладываются по стенам и потолку на скобах.

Для защиты обслуживающего персонала от поражения эл. током предусмотрено зачленение всех металлических нормально-неподвижных частей электрического оборудования, путем присоединения их к рабочему нулю сети правды.

### Основные показатели проекта

Установленная мощность, кВт	1,7	
Естественный коэффициент мощности	1,0	
Количество светоточек, шт	18	
Освещаемая площадь, м <sup>2</sup>	186	
Наибольшее падение напряжения	0,2	

Альбом 8

Типовой проект 411-2-196.89

Центральный Проектно-Экспертный ЦЕНТР

ГИП	Кукоткин	02.02
Н. консультант	Олеиник	02.02
Начало	Клименко	02.02
Т.л. спец.	Олеиник	02.02
Вед. спец.	Козакова	02.02

ТП 411-2-196.89

ПЗ

10305/11

Прибыло:


ИМВ. №

Цех по производству  
буреванной тарной продук-  
ции мощностью 120 т/сут  
перерабатываемого сырья в по

Страниц Лист Листов

Р.П.

Пояснительная  
записка  
(окончание)

СОВЗГИПРОЕКСОЗ  
Киевский филиал

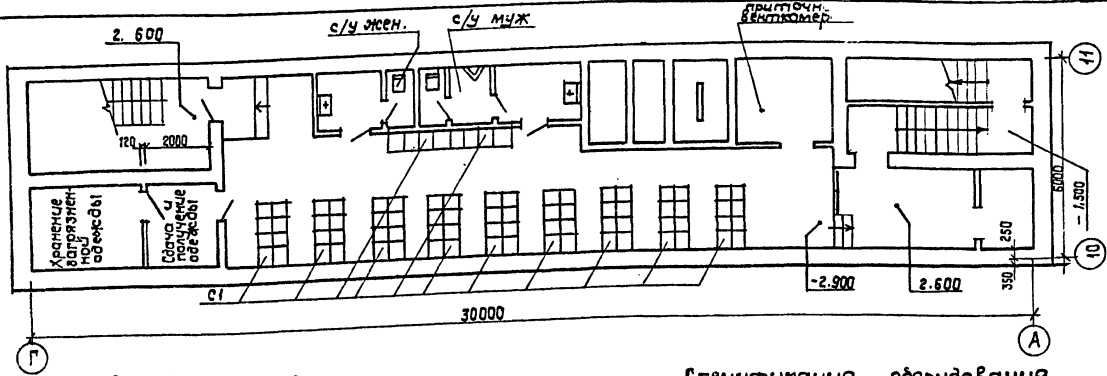
Копирбал Краевова

Формат А3

Львов 8

П-4-100  
Типовой проект 411-2-196.89

Инв. лист  
Лист в целом



в подвале пристройки административно-бытовых помещений техническое подполье приспособлено для укрытия 100 человек. Техническое подполье, предназначенное под ПРУ представляет собой заглубленное сооружение размерами в плане 30x6 м глубиной 3,0 м, решенное в сборных бетонных и ж/б конструкциях. Помещения в подвале, приспособляемые под ПРУ тип П-2 запроектированы в полном соответствии со СН и П II-Н-77\*. Конструкции подвального помещения рассчитаны на дополнительные нагрузки в соответствии с требованиями п.17 приложения 1 к СНиП II-Н-77\*.

Характер использования помещений в мирное время определяется при привязке типового проекта к местным условиям с учетом возможности его освобождения в установленные сроки.

Спецификация оборудования

Марка	Обозначение	Наименование	К-во
СИ	Лист 1	Нары двужырусные	10

ТИП	Габариты	Р/З	с/м
Н. КОМП.	Сухоменко	1/2	1/2
ИЧ. ОД.	Раушенко	1/2	1/2
В. О. И. Ж.	Гаврилов	1/2	1/2
И. К. С.	Святченко	1/2	1/2

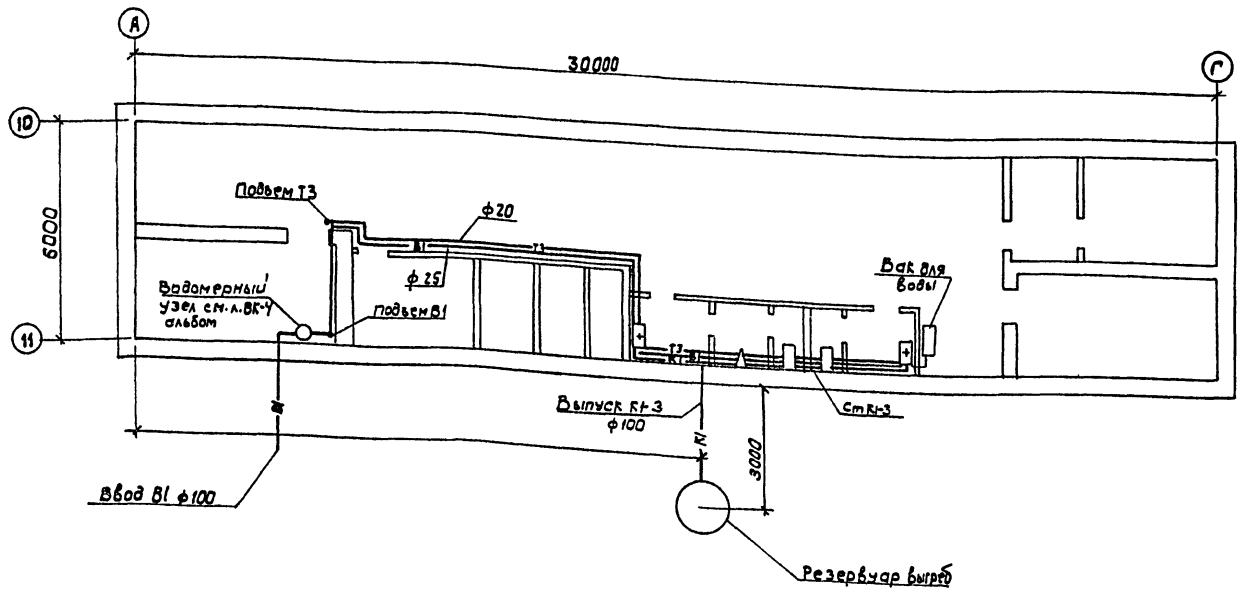
10/105/11

П-4-100	АР
ТП 411-2-196.89	АР
цех по производству деревянной тарной продукции мощностью 12 тыс. м <sup>3</sup> в год	Станция Лист Листов
Помещение на опт. - 3.300	Р 1 1
	СНОВГИПРОЛЕКСОЗ Киевский филиал

привязан:							
И.Н.С.№							

Копировал Крамова

Формат А2



Инв. № поэта, Подписи и даты, ВЗ ст. инж.

Типовой проект разработан в соответствии с действующими нормами и правилами и предусматривает мероприятия, обеспечивающие взрывную, взрывопожарную и пожарную безопасность при соблюдении правил эксплуатации здания.  
 Главный инженер проекта *Кукотин*

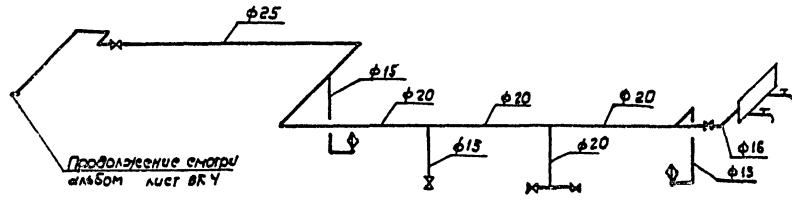
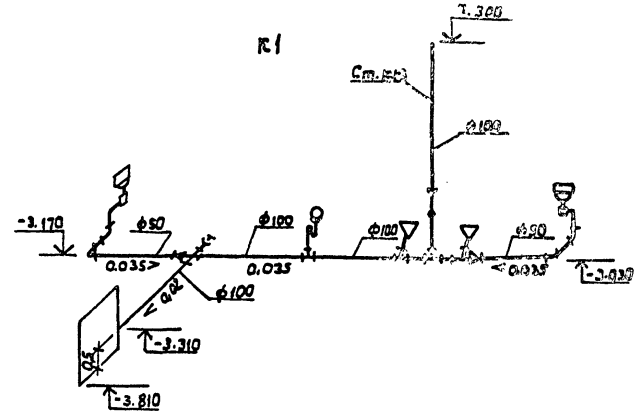
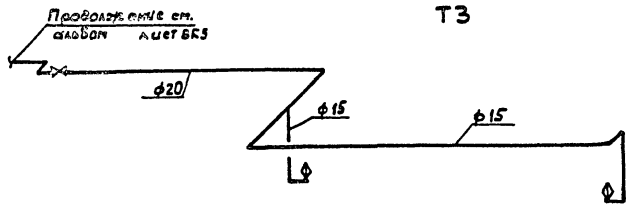
Инв. №		Привязан:	
Гип	Кукотин		
Н. комп.	Строганов		
Нач. отд.	Каменков		
Пл. спец.	Строганов		
		П-4-100	
		ТП 4И-2-196.89	
		ВК	
		Цех по производству деревянной тарной продукции мощностью 10 т/сут. № 2 в производственном сырье в год.	
		План на отм. - 3.300	
		в осях 10+11, А+Г.	
Страна	Лист	Листов	
РП	1	2	
		Союзгипролесхоз	
		Киевский филиал	

Копировал Герман  
 Формат А3



Тиловоу проект 411-2-196.89

Лист ВК



ГИП	Кукотина	П. П.
Н. канд.	Стреланов	А. И.
Науч. ст.	Климентки	В. В.
Ин. спец.	Стреланов	А. В.

10305/11  
П-4-100  
ТП 411-2-196.89 ВК

Приказан:			
Инв. н°			

Цех по производству деревянной тарной продукции мощностью 10 тыс. м <sup>3</sup> переработки в год с/х-з «Роса»	Станок лист	Листов
Схемы систем В1, К1, Т3.	РП	2
	СОЮЗГИПРОЕСХОЗ Киевский филиал	

Капирова Герман

Формат А3

## Характеристика отопительно-вентиляционного оборудования

Обозначение системы	Кол. помещений	Наименование объекта (наименование помещения)	Тип установки агрегата	Вентилятор						Электродвигатель				Фронталь			Примечания	
				Тип центробежный	N	Скор. об/мин	Подача воздуха м <sup>3</sup> /ч	P, по кт/м <sup>2</sup>	P <sub>г</sub> об/мин	Тип, исполнение по взрывозащите	N	P <sub>н</sub>	Тип	N	Кол. кгс/м <sup>2</sup>	Δ P кгс/м <sup>2</sup>		Концентрация мг/м <sup>3</sup>
п-4	1	Помещение для укрываемых	ЭВБ-ТЭ2	ЦУ70	3,2	1	1060	270/27	1400	АДЛ-21-4	0,27	1400	ФАПВ	1				

## Ведомость рабочих чертежей основного комплекта

Лист	Наименование	Примечания
1	Общие данные	
2	План на отм. - 3.00 в осях 10-Н; А-Г	
3	Установка системы П1. План, спецификация, схемы систем ВВБ, ВЕ7	
4	Установка системы вентиляции П1. Разрезы Н.Б.2. Схемы системы П1. Схема системы отопления	

## Основные показатели по чертежам отопления и вентиляции

Наименование здания (содержания)	Объем м <sup>3</sup>	Период года при t <sub>н</sub> , °C	Расход тепла, Вт (ккал/ч)				Расход пара по теплоносителю, кг/ч	Удельная мощность з/в, кВт
			на отопление	на вентиляцию	на горячее водоснабжение	общий		
Лодвал		Холодный - 20	4450	—	—	4450	—	0,27
		Холодный - 30	3850	—	—	3850	—	0,27
		Холодный - 40	5200	—	—	5200	—	0,27

Типовой проект разработан в соответствии с действующими нормами и правилами и предусматривает мероприятия, обеспечивающие взрывную, взрывопожарную и пожарную безопасность при соблюдении правил эксплуатации здания.  
Главный инженер проекта *Кузютин*

Данный раздел проекта выполнен на основании архитектурно-строительных чертежей, а также в соответствии со СНиП 2.04.05-86, 2.02.03-85.

Расчетные параметры наружного воздуха для проектирования систем отопления и вентиляции в холодный и теплый периоды года:

$$t_{н} = -20^{\circ}\text{C} \quad t_{н} = -30^{\circ}\text{C} \quad t_{н} = -40^{\circ}\text{C}$$

$$t_{н} = +22^{\circ}\text{C} \quad t_{н} = +22^{\circ}\text{C} \quad t_{н} = +22^{\circ}\text{C}$$

Температура внутреннего воздуха в холодный период +10°C.

Теплоноситель - вода с параметрами  $T_{н} = +130^{\circ}\text{C}$   
 $T_{о} = +70^{\circ}\text{C}$

Монтаж отопительно-вентиляционного оборудования вести в соответствии со СНиП 3.05-01-85.

Привязан

10305/11

Инв. №	ГИП Кузютин	06.89	Т П 411-2-196.89	0 В	
Н.д.пр.Строитель	06.89				
Нач. отд. Каменнов	06.89				
Гл. спец. Строитель	06.89				
Р.ж. зр. Зайцева	06.89				
Цех по производству древесины			Станция	Лист	Листов
№ и т.п. стан. производств. цеха			Р.п	1	4
Общие данные			Содругипрлссжссз Киевский филиал		

Копировал Герман

Формат А3

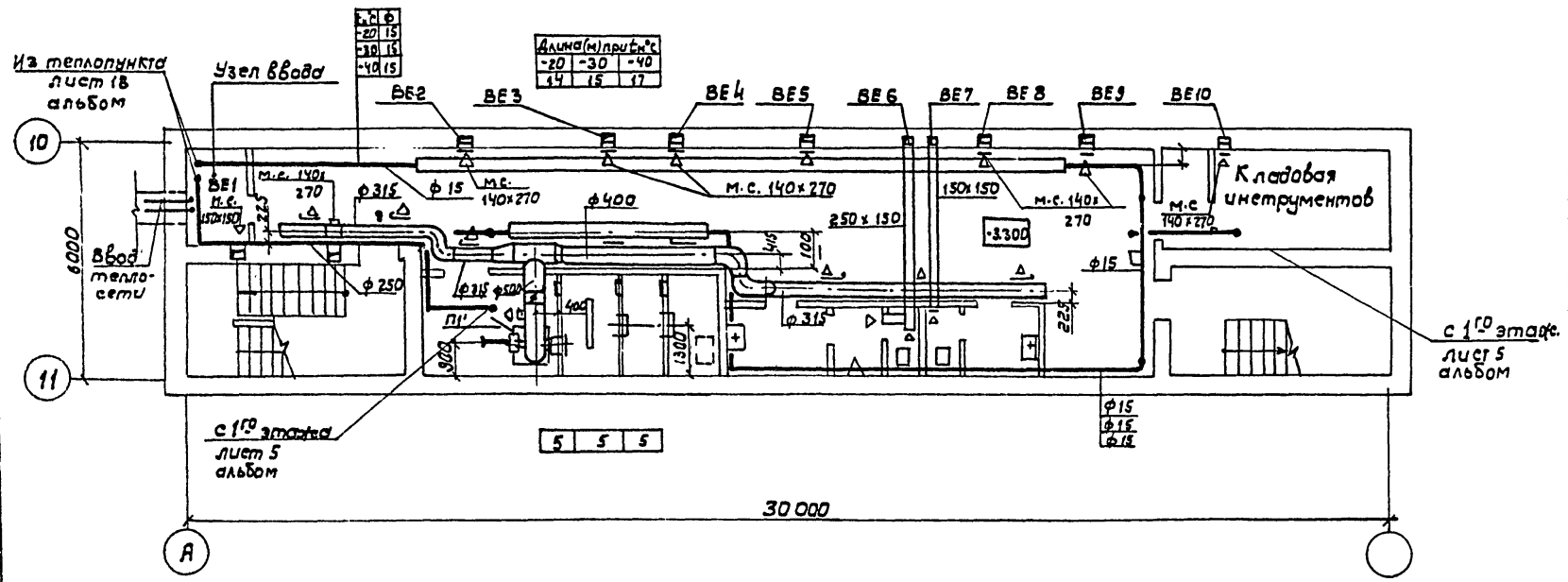
Альбом 8

П-4-100  
Типовой проект 411-2-196.89

Инв. № Проект и дата вступ. сила

П-4-100  
 Типовой проект 411-2-196.89 Альбом

Согласовано:  
 Дир. стр. отд. Климко  
 З.н. техн. сест. Филалова  
 Шиб. чл. техн. Подпись и дата Взаим. шифры



Данный лист рассматривать совместно с листами 1,3,4.

12/05/11

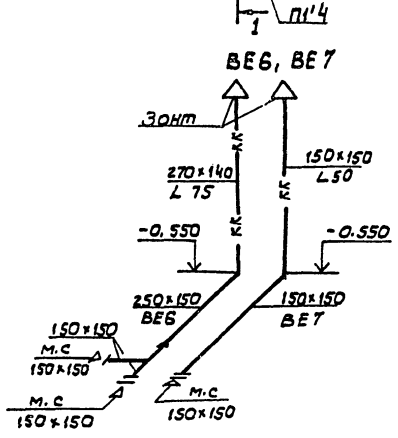
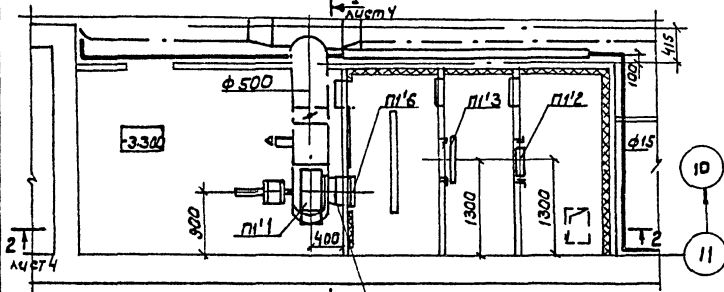
Г.И.П.	Кукотин	09.89	П-4-100 ТП 411-2-196.89	08
Н.в.о.н.р.	Строганов	06.89		
Науч.стд.	Клименко	09.89		
Пл. спец.	Строганов	06.89		
Рук. гр.	Зайцева	09.89		

Привязан:				черз по производству деревян- ной тарелки мощностью 10 тыс. м <sup>3</sup> древесины обра- ботки сырой древесины	Стация	Лист	Листов
				План на отм. -3.300 в осях 10-11, А-Г.	РП	2	
ИНВ. №					Сотрудники проектного Киевский филиал		

Копировал Герман Формат А3

П-4-100  
Типовой проект 411-2-196.89 Яльбом

План на отм.-3.300 между осями АГ, 110.



Спецификация установки системы П1'

Марк. поз.	Обозначение	Наименование	Масштаб ед.кл.	Примечание
		П1'		
П1'1		Вентиляторная установка ЗРВ-72-2 комплектно: а) вентилятор центробежный Ц4-70 из эпоксидной смолы (положение ПРД) б) электродвигатель АЭЛ-21-4, N=0,77 кВт n=1400 об/мин привод ручной электрический	1 30	
П1'2	5.303.7	Утепленный створный клапан тип I каркас Кр-1	1 15	
П1'3	ТУ 22-6120-85	Фильтр ячеистый Воздушный ФЯПБ	1	
П1'4	5.304-38	Вставка гибкая ВОО.00-05	1 1,24	
П1'5	5.304-38	Вставка гибкая Н.00.00-07	1 1,14	
П1'6		Ограждение входного патрубка вентилятора	1 0,33	φ125
П1'7	5.304-4	Дверь для вентиляционной камеры Д 1,25 x 0,5	3 24,0	

Гип	Краткин	02.08.89
Н.контр.	Строганов	06.89
Нач. отд.	Блищенко	
Н. спец.	Строганов	06.89
Рис. экз.	Зайцева	06.89

П-4-100  
ТП 411-2-196.89      0В

10205/11

Привязан:			
Уч. №:			

Цех по переработке деревянной тарной продукции мощностью 10 тыс. м <sup>3</sup> перерабатываемого сырья в год.	Ставя	Лист	Листов
Установка системы вентиляции П1' план, спецификация, схема в соответствии с П1'.	РП	3	
	СОЮЗГИПРОЛЕСХОЗ Киевский филиал		

Копировал Герман

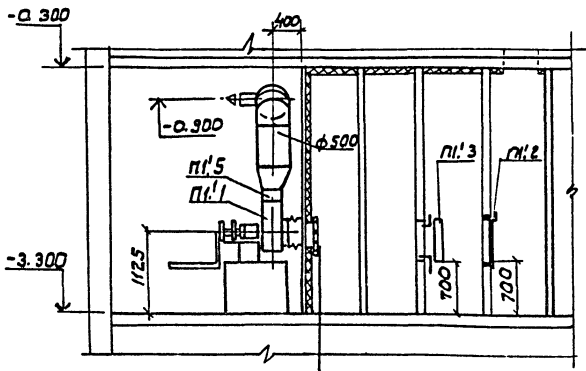
Формат А3

Составлено:  
Инж. спец. с/м Климко  
Инж. спец. с/м Фельдман  
Инж. спец. с/м Зайцева

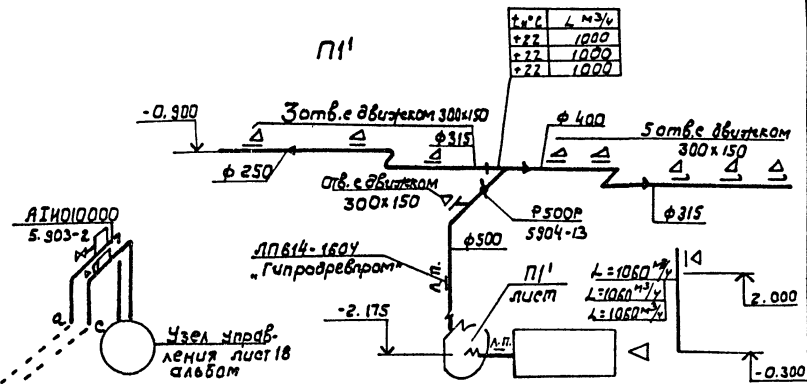
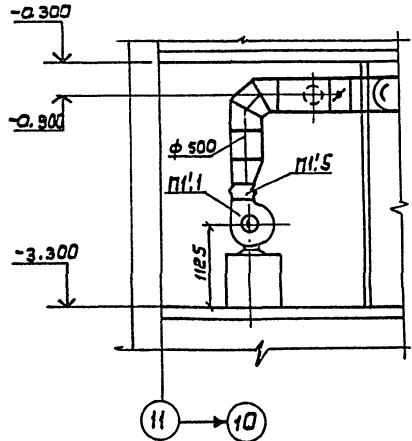
Центральный Проектный Институт Лесного Машиностроения

П-4-100  
Типовой проект 411-2-196.89 Альбом В

Разрез 2-2



Разрез 1-1



Система отопления 1

Данный лист рассматривать совместно с листами 1, 2, 3.

ГИП	Кукушкин	СЛ	2	08.89	П-4-100 ТП 411-2-196.89 ОБ
Н.контр.	Строганов	В	19	08.89	
Нач. отд.	Клименко	В	19	08.89	
Гл. спец.	Строганов	В	19	08.89	
Рук. пр.	Заичева	В	19	08.89	

Привязан	Цех по производству деревянной тарной продукции мощностью 10 тыс. м <sup>3</sup> переработки в месяц сырой в год.	Стадия	Лист	Листов
	Установка системы вентиляции П1, Разрезы 1, 2, 3. Сеть системы П1, отопления	РП	4	
		Союзгипролесхоз Киевский филиал		

ЦНБ.№

Копировал Герман

Формат А3

ЦНБ.№: 10305/11

Альбом 8  
Тилобай проект 411-2-196.89

П-4-100  
411-2-196.89

Имя (фамилия) Подп. и дата В.ч.и.в. Л.Е.

Распределительное устройство	Аппарат входящей линии /ввод/ обозначение Тип; Ином; Я; Расцепитель или плавкая вставка	Пусковой аппарат: обозначение Тип; Ином; Я; Расцепитель или плавкая вставка, Уставка теплового реле	Участок сети №	Кабель, провод			Труба		Электроприемник							
				Участок сети №	Обозначение	Марка	Количество жил и сечение	Длина, м	Обозначение на плане	Длина, м	Обозначение	Р-п.т	Угол, градус	Наименование, тип, обозначение чертвейса принципиальной схемы		
10 ШР ШР11-7350 5442 Ry=0,45кВт Pm=0,32 Вт Im=0,6 А	P17-353 200 Я														Ввод от мшр Альбом 2 Лист ЭМ16	
	МЛН2-60 63 10	П. П1' ПМА121002 В 1,0	1	Н-П1'-1	ЯВВГ	4x2,5	5	-	-						Приточный вентилятор	
			2	Н-П1'-2	ЯВВГ	3x2,5	8	-	-	П1'	0,27	1,0				
	МЛН2-60 63 10	П.З0-1-1 ПМЕ081 МВ	1	Н-З0-1-1	ЯВВГ	4x2,5	10	-	-							
			2	Н-З0-1-2	ЯВВГ	4x2,5	2	-	-							
		Я-З0-1 ЯПС06-ЭМТ 1,6														
			2	Н-З0-1-3	ЯВВГ	4x2,5	2	-	-							
	П.З0-1-2 ПМЕ-0,84 МВ 1,0															
		2	Н-З0-1-3	ЯВВГ	3x2,5	10	-	-	З0-1	0,18	0,66			Пожарная задымка		

10305/11

Проект разработан в соответствии с действующими нормами и правилами и предусматривает мероприятия обеспечивающие взрывную, взрывопожарную и пожарную безопасность при соблюдении правил эксплуатации здания.  
Главный инженер П.Н. Кукотин

Привязан:


ГИП	Кукотин	12.02.89
Н.контр.	Олеиник	08.08
Нач.отд.	Вильямов	12.02.89
Рук.гр.	Олеиник	08.08
Испол.	Кравчук	08.08

П-4-100  
ТП 411-2-196.89

ЭМ2

цех по производству деревянной тарной продукции мощностью 10 т/мес. на территории завода №1	Станция	Лист	Листов
Принципиальная схема распределительной сети 10 ШР	Р-П.	1	
	СОЮЗПРОЛЕКСОЗ Киевский филиал		

Листом 8

П-4 - 100/У  
Т.П. 411-2-196.89

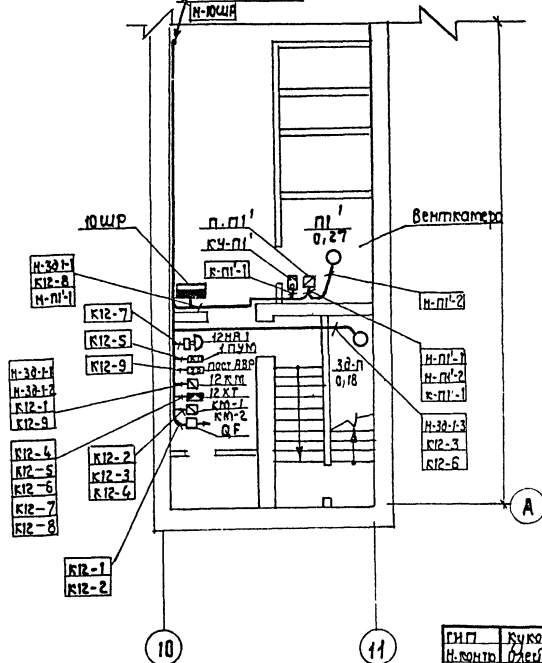
Содержание:

Справоч. свод. климатическ. факт. табл. для проектирования  
Инв. лисов. проект. и детали  
Воздушн. инв. лисов. проект. и детали

План на отм. - 3.300

Сотт. в. 000

Н-ЮЩА



10305/н

СНП	Куколин	П	02.12	П-4-100 ТП 411-2-196.89	10305/н ЭМ.2
Н.контр.	Олейник	С	02.09		
Вен.отд.	Каленко	С	02.11		
Т.а.спец.	Олейник	С	02.12		
Ин.ар.	Кривчун	С	02.12		

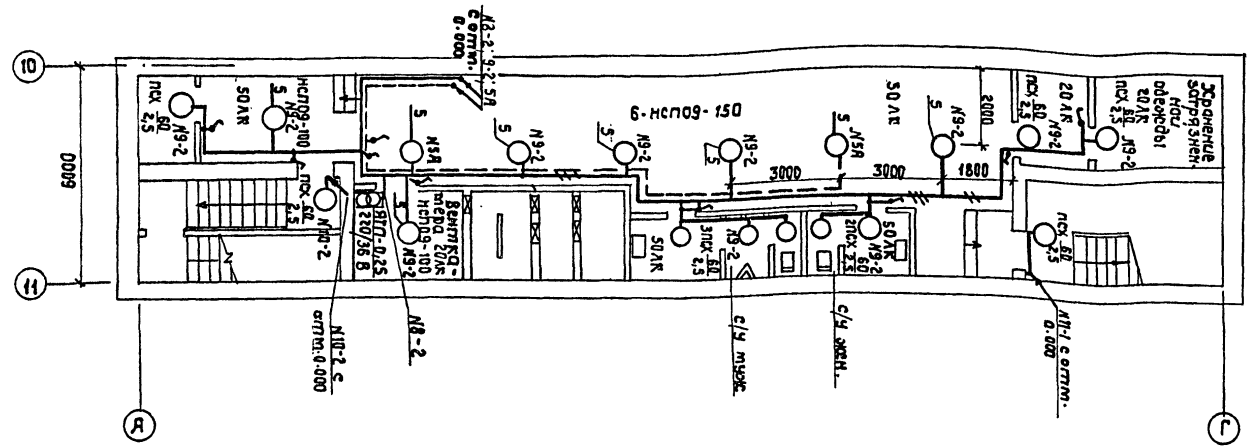
Прибызан:					
Имя.И:					

Цель на производство деревянных тарных продукции толщиной 18 мм. из древесины ясеня с сырьем год	Статус	Лист	Листов
План расположения на отм. - 3.300	Р.П.	2	
	Самозгипролесхоз Киевский филиал		

Копировал Красноба

формат А3

План на отгм. - 3.300  
М 1 : 100



Альбом 8

П-4-100  
ТП 411-2-196.89

Согласовано:  
Исп.сект.

Инв. №, табл. и дата из. инв. №

Проект разработан в соответствии с действующими нормами и правилами и предусматривает термолития, обеспечивающие взрывную, взрывопожарную и пожарную безопасность при соблюдении правил эксплуатации здания.  
Главный инженер проекта *П.Н. Кукотин*

Инв. №*		привязан:		10305/11
Гип	Кукотин			
Н.контр.	Савиных	П-4-100		
Нач.пр.	Клименко	ТП 411-2-196.89		30.2
Сл.спец.	Олсуних			
Разраб.	Пашин			
		Цех по производству деревянной тарной продукции мощностью 10 тыс. м <sup>3</sup> в год		Стадн. Листв. Листвоб. р.п. 1
		Электроосвещение. план на отгм. - 3.300		сакзгипролесхоз Киевский филиал

Копировал краснаба

Формат А3



Альбом 8

П-4-100  
Тубовой проект 411-2-196.89

Цикл. № 1. Подп. и дата. Цикл. №

Позиция	Наименование и техническая характеристика оборудования и материалов (завод-изготовитель для импортного оборудования - страна, фирма)	Тип, марка оборудования документа и номер опросного листа	Единица измерения		Код завода-изготовителя	Код оборудования	Цена единицы тыс. руб.	Количество шт	Масса единицы оборудования, кг
			наименование	код					
Оборудование и материалы, поставляемые заказчиком									
Холодное водоснабжение									
Арматура									
	Вентиль запорный муфтовый, ГОСТ 18161-72*, ф 25	15 КЧ 18р2	шт.	796				1	
	ф 15	15 КЧ 18р2	шт.	796				3	
Горячее водоснабжение									
Арматура									
	Вентиль запорный муфтовый ф 20	15Б1 Н	шт.	796				1	
Оборудование и материалы, поставляемые подрядчиком									
Холодное водоснабжение									
Трубопроводы									
Трубы стальные водогазопроводные, оцинкованные									
	легкие ф 25	ГОСТ 3262-75*	м	006					
	то же ф 20	ГОСТ 3262-75*	м	006					
	то же ф 15	ГОСТ 3262-75*	м	006					
	Трубы стальные электросварные (бак для воды) ф 300	ГОСТ 10704-76*	м	006					

10305/11

Привязан:

Цикл. №:

Гип	Курочкин	06.89
Н. контр	Стреланов	06.89
Нач. от	Каймариев	06.89
Д. спец	Стреланов	06.89

П-4-100  
Т П 411-2-196.89

ВК.СО

Иск. по производству деревянной тарной продукции мощностью 10 тыс. т/год. Спецификация оборудования

Стреланов	Лист	Листов
Р	1	2
Союзгипролесхоз Киевский филиал		

Катировал Красново

Формат А3

Альбом 8  
П-4-100  
Тилова проект 411-2-196.89

Позиция	Наименование и техническая характеристика оборудования и материалов для центрального оборудования (страна, фирма)	Тип, марка оборудования, наименование документа и номер в проекте	Единица измерения		Код завода-изготовителя	Код материала	Цена единицы тыс. руб.	Кол-во частей	Масса единицы оборудования
			наименование	код					
1	2	3	4	5	6	7	8	9	10
	<b>Аматюра</b>								
	Кран пусковой ф 15	ТУ21-26-126-75	шт.	796				1	
	Фляжки приварные, стальные (для бака воды) ф 300	гост 12.820-80	шт.	796				2	
	<b>Горячее водоснабжение</b>								
	<b>Трубопроводы</b>								
	Трубы стальные водогазопроводные, оцинкованные								
	Легкие ф 20	гост 3282-75*	м	006				16	
	То же ф 15	гост 3282-75*	м	006				14	
	<b>Канализация</b>								
	<b>Трубопроводы</b>								
	Трубы ПАХ и фасонные части к ним ф 100	ТУ619-307-86	м	006				14,5	
	То же ф 50	ТУ619-308-86	м	006				7	
	То же ф 30	ТУ619-308-86	м	006					
	<b>Приборы</b>								
	Умывальник прямоугольный со спинкой L=600 мм с настенным смесителем с мыльницей камерой смещения	гост 23739-85	компл.	671				2	
	гост 25809-83, с бутылочным сифоном	Ст. Ум-НКСА							
	Унитаз керамический с косым выпуском и высокорасположенным чашунным бачком	гост 22847-85	компл.	671				2	
	Пуссюр настенный керамический с цельначашным сифоном	гост 753-85	шт.	796				1	
	<b>Другие элементы системы</b>								
	Колодец железобетонный водопродный Н=3,8 м. Д=1,5 м.	ГП901-09-11.84	шт.	796				1	

привязан:			
Инт. № подл.			

10203/11  
П-4-100  
ТП 411-2-196.89  
БК.СО  
Лист 2

Альбом 8

п-4-100  
Тилобов проект 411-2-196.89

Позиция.	Наименование и техническая характеристика оборудования и материалов завод-изготовитель для цтпортного оборудования - страна, фирма	Тип, марка оборудования документта и номеропросного листа	Единица измерения		Код завода изготовителя	Код оборудования материала	цена единицы тыс.руб.	Колл-чест-во	масса, единицы оборудования
			наименование	код					
	Противорадиационное укрытие								
	Оборудование, поставляемое заказчиком								
	<u>I Отопление</u>								
	1. Вентиль запорный муфтовый для параи воды на $P_y = 16 \text{ кг/см}^2$ и температуру до $200^\circ\text{C}$ $\phi 15 \text{ мм}$								
		15 кч 18п	шт.	796		373211102708		3	0,7
	<u>II Вентиляция</u>								
п1'	1. Вентиляторная установка комплектно:								
	а) вентилятор центробежный ВЦ4-70 N3,2 исполнение 1, положение ПР0°								
	б) электродвигатель ЯАЛ21-4, 0,27квт, 1400об/мин привод электрический и ручной								
		ЭРВ-72-2	шт.	796				1	90
п1'	2. Фильтр ячейковый воздушный (заполнитель - пенополиуретан)								
		Ф ЯПБ						1	4,4
		ТУ22-6120-85	шт.	796					

10306/11

ЦНБ № 100  
Лавина

ИНВ. №		Гип		Н. контр		Маш. отд		Гл. спец		Рук. гр.		Цена на производстве деревянной тарной продукции мощностью 10 тыс. м <sup>3</sup> перерабатываемого сырья в год спецификация оборудования			Стация	Лист	Листов	
	Букатин	Степанин	Климентов	Зайцева	Строганов	Зайцева						П-4-100 ТП 411-2-196.89			ОВ.СО	Р	7	3
												СОЗГИПРОЛЕСХОЗ Киевский филиал						

Копировал Красноба

Формат 87

Альбом 8

п-4-100  
Тилобой проект 411-2-196.89

Шифр посыл. Внутр. шифр. № Шифр № подл.

Позиция	Наименование и техническая характеристика оборудования и материалов. Забод-изготовитель для импортного оборудования - страна, фирма)	Тип, марка оборудования, обозначение, актуальность и номер опрочного листа	Единица измерения		Код завода-производителя	Заготовитель материала	Цена единицы тыс. руб.	Каличество	Масса единицы оборудования
			Наименование	Код					
1	2	3	4	5	6	7	8	9	10
Оборудование, поставляемое подрядчиком									
<u>I Отапление</u>									
1.	Труба стальная водопроводная $\varnothing 15$	3252-75	м	006				60/60*	
2.	То же оцинкованная $\varnothing 15$	"	"	"				10	
3.	Регистр из стальной электросварной трубы $\varnothing 108 \times 3,5$ ; $l = 5m$	гост 10704-75	шт	796				1/2,60	
	$t_n = -20^\circ C; -30^\circ C, -40^\circ C$		экв.	0,17				1/6,72	
	$\varnothing 108 \times 3,5$ ; $l = 14m; t_n = -20^\circ C$		"	"				1/7,20	
	$\varnothing 108 \times 3,5$ ; $l = 15m; t_n = -30^\circ C$		"	"				1/8,16	
	$\varnothing 108 \times 3,5$ ; $l = 17m; t_n = -40^\circ C$		"	"					
4.	Воздухеборник горизонтальный проточный АИО10 000	5.903-2	шт.	796				3	5,9
5.а)	Изоляция: маты теплоизоляционные минераловатные вертикально-слоистые $S = 40mm$		м <sup>3</sup>	113					
а)	покрывной слой - мешковина, сточенная в огнеупорной глине		м <sup>2</sup>	055					
б)	краска масляная		кг	116					

\* В знаменателе указано количество изолируемых труб.

привязан:			
Шифр № подл.			

п-4-100  
ТП 411-2-196.89 08.00 Лист 2

10305/11

Копировал Красноба

Формат А3

Альбом 8

П-4-100  
Типовой проект 411-2-196.89

Спроектировано: Инв. № 10905/11

Позиция	Наименование и техническая характеристика оборудования и материалов (заказ-изготовитель для импортного оборудования - страна, фирма)	Тип, марка оборудования, обозначение, спецификация, номер проекта, номер простого листа	Единица измерения		Код-забора Код оборудования	Изготовитель материала	Цена единицы тыс. руб.	Кол-чество	Масса оборудования
			Наименование	Код					
1	2	3	4	5	6	7	8	9	10
	<b>II. Вентиляция</b>								
	1. Воздуховод из листового стали:	гост 19904-76							
	φ 200      δст = 0,5 мм		м	006				1	
	φ 315      δст = 0,6 мм		м	006				14	
	φ 500      δст = 0,7 мм		м	006				6,5	
	φ 600      δст = 0,7 мм		м	006				1,5	
	250x150    δст =		м	006				6	
	150x      δст =		м	006				6	
	2 Заслонка воздушная унифицированная Р500Р ВЗД133000-0,4	5.904-13	шт.	796				1	16,0
	3. Утепленный створный клапан тип Тс каркасом КР1	1.494-26,6.2	шт.	796				1	16,0
	4. Дверь для вентиляционной камеры Ду1,25x0,5	5.904-4	"	"				3	24,0
	5. Вставка гибкая В.00.00-05 Н.00.00-07	5.904-38	"	"				1	1,24
		"	"	"				1	1,14
	6. Решетка воздухоприветная 150x590	1.494-27	шт.	796				1	
		(применительно)							
	7. Лючок для измерения давления ЛРБ14-1604	"Гипрадрев-пром"	шт.	796				1	
	8. Прямое отверстие входного патрубка вентилятора φ 325	"Сантехпроект"	шт.	796				1	
ВВБВВ	9. Зонт для вентиляционной системы:	1.494-32	шт.	796				2	4,5
	3700.000								
	10. Сетка металлическая с ячейкой 1x1:								
	150x150		шт.	796				3	
	140x270		шт.	796				7	

Привязан:

Инв. №

П-4-100  
ТП 411-2-196.89 08.00

Лист 3

Типовой проект

Формат А3

Альбом 8

П-4-100  
Туповой проект 411-2-196.89

ЦНБ КГМЛ Госплана СССР

позиция	Наименование и техническая характеристика оборудования и материалов. Завод-изготовитель (для импортного оборудования - страна, фирма)	Тип, марка оборудования, обозначение документа и номер чертежа	Единица измерения		Код завода-изготовителя	Код оборудования	Цена единицы оборудования тыс. руб.	Количество	Масса единицы оборудования кг
			наименование	код					
1	2	3	4	5	6	7	8	9	10
	Оборудование и материалы, поставляемые заказчиком								
	I. Комплектные устройства								
	Щитов силовых распределительных с рубильниками на вводе РП-353 на 200А с предохранителями НРМ2-60 на отходящих фидерах с плавкими вставками: 63/10А - 5шт								
		ШНН-13701 5442						1	
	II. Аппараты напряжением до 1000В								
	1. Выключатель автоматический с электромагнитным расцепителем с плавкой вставкой 1,6А								
		ТУ16.522.139-78 АПС05-3МТ	шт.	796				1	
	2. Пускатель магнитный неперевисный защищенный с катушкой 380В, 50Гц с тепловыми элементами тепловых реле на ток 1,0А								
		ПМЛ121002В	шт.	796				1	

1  
10305/11

привязан:		
ЦНБ №		
ГИП	Букотин	01.89
Н.контр.	Степанин	01.89
Нач.отд.	Клименко	01.89
К.смет.	Овчинник	01.89
Инж.	Кравчук	01.89
П-4-100 ТП 411-2-196.89 ЭМ.СО		
Цех по производству деревянной тарной продукции мощностью 10тыс. м <sup>3</sup> перерабатываемого сырья в год	Строит.	Лист 1
Украинская фирма по производству оборудования	Лист 6	6

Копировал Красноба

Формат А3

Альбом 8

П-4-100  
411-2-196.89

Тилобой проект

Циф. и подл.  
Циф. и подл.  
Циф. и подл.

Позиция	Наименование и техническая характеристика оборудования и материалов заказ - изготовитель для импортного оборудования - страна, фирма)	Тип, марка, обозначения оборудования, обозначение документа и номер опросного листа	Единица измерения		Код забород - Код оборудования	Изготовитель материала	Цена единицы тел. руб.	Каличество	Масса единицы оборуд.
			Наименование	Код					
1	2	3	4	5	6	7	8	9	10
3	Пускатель магнитный реверсивный защищенный с катушкой 220В, 50Гц с тепловыми элементами тепловых реле на ток 1,0А ТУ 16. 536. 381 - 83	ПМЕ-084 МВ	шт.	796				1	
4	Пускатель магнитный нереверсивный защищенный с катушкой 220В 50Гц ТУ 16 - 536. 381 - 83	ПМЕ-081 МВ	шт.	796				1	
5	Пост управления кнопочный диаметр отборстия 1/2 с надписями "Пуск", "Стоп"	ПКЕ-722-243	шт.	796				1	
6	То же, одноштырьковый	ПКЕ-722-143	шт.	796				10	
7	Пост управления 1 ПУМ, 2 ПУМ с сольником ф 32 мм N1 "КЕ-011" исп. 2 "К" "Стоп" N2 "КЕ-011" исп. 2 "Ч" "Открыто" N3 "КЕ-011" исп. 2 "Ч" "Закрыто" N4 "АЕ-123121" "220В" "Открыто" N5 "АЕ-121121" "220В" "Закрытие" N6 "АЕ-125121" "220В" "Закрытие" ТУ 16.526.333-74	ПКУ 15.21 231.40У3	шт.	796				2	
8	Пост управления ЯВР с сольником 19мм N1 "АЕ 123121" "220 В" "Включено" ТУ 16.526.33374	ПКУ 15.21 121.40У3	шт.	796				1	
9	Звонок переменного тока - 220В M3-1							1	
10	Пост сигнализации ПС с сольником 19 мм N1 "АЕ-121121" "220" Переполнение	П1С415.21 121.40У3	шт.	796				1	

привязан:

Циф. и подл.			

П-4-100  
ТП 411-2-196.89 ЭМ.СО

10505/11

Лист  
2

Копировал Красноба

Формат А2

Альбом 8

П-4-100  
417-2-196.89

Типовой проект

Шифр (год), Подп. и дата, Взам. инв. №

пози- ция	Наименование, характеристика оборудования и материалы (завод-изготовитель для импортного оборудования - страна, фирма)	Тип марка, оборудования, обозначение документа и номер справочной листа	Единица измерения		Год завода- код оборудова- ния	Изготови- теля мате- риала	Цена единицы, руб.	Колы- чество	Масса единицы оборудова- ния
			наиме- нова- ние	код					
1	2	3	4	5	6	7	8	9	10
	III Приборы и средства автоматизации								
	1. Регулятор - специализатор уровня с датчиком $l = 0,6 \text{ м}$	ЭРСЧ 4УХЛЗ	шт.	796				1	
	IV кабели и провода								
	1. Кабель силовой с алюминиевыми жилами в поливинилхлоридной изоляции по ГОСТ 16442-80 * сечением кв. мм								
	2x2,5	АВВГ	км	0,08				0,016	
	3x2,5	АВВГ	км	0,08				0,030	
	4x2,5	АВВГ	км	0,08				0,035	
	2. Провод с алюминиевой жилой в поливинилхлоридной изоляции по ГОСТ 6323-79 * сечением кв. мм								
	1x2,0	АПВ	км	0,08				0,065	
	3. То же с медными жилами по ГОСТ 6323-79 * сечением кв. мм								
	1x1	ПВ	км	0,08				0,015	

Привязан:		
Инв. № год.		

П-4-100  
ТП 417-2-196.89 ЭМ.СО Лист 3



Альбом 8

П-4-100  
Типовой проект 411-2-196.89

Шв. № подл. попол. и дата взят. инв. №

Позиция	наименование и техническая харак-теристика оборудования и материалов завод-изготовитель для импортного оборудования - страна, фирма.	Тип, марка оборудования, обозначение документа и номер вопроса листа	Единица измерения		Код завода-Код оборудован.	Штатби-теля матери-ала.	Цена единицы тыс. руб.	Колы-чество	Масса (объем) оборудо-вания
			наименование	Код					
1	2	3	4	5	6	7	8	9	10
	Оборудование и материалы поставляемые	подрядчик	шт.						
	I Трубы и монтажные материалы								
1.	Труба поливинилхлоридная, толщина стенки 1,2 мм ТУ6-19-215-83	ПВХ - В - Р	ЭП 16 Ч	км	008			0,005	
2.	Коробка клеточная	КСР - 16		шт	796			2	
3.	Ввод гибкий ф 22 l=925 мм	К 1082		шт.	796			8	
4.	То же, ф 32	К 1085		шт.	796			2	
5.	Профиль монтажный	К 235 - 92		шт.	796			4	
6.	То же	К 101 - 1 - 192		шт.	796			4	
7.	Полоса 3x40 ГОСТ 103-76	3x40		м	006			4	

привязан:			

П-4-100  
ТП 411-2-196.89 ЭМ.СО лист 4

10305/И

Льдом 8

л-4-100  
Типовой проект 411-2-196.89

УИВ № 10305/11  
Подоб. в. об. т. 11

позиция	Наименование и техническая характеристика оборудования и материалов. Завод-изготовитель (для импортного оборудования - страна, фирма)	Тип, марка оборудования обозначение документа и номер опросного листа	Единица измерения		Код завода-изготовителя	Код оборудования-материала	Цена единицы оборудования, тыс. руб.	Количество	Масса единицы оборудования, кг
			Наименование	Код					
1	2	3	4	5	6	7	8	9	10
	Оборудование и материалы, поставляемые	заказчиком							
	1. Оборудование светотехническое								
1.1	Светильник подвесной полностью пылезащитный Алматыский электромеханический завод	НСП09 x 200 Р50 - 03-02 ТУ16 - 535, 708-73						8	
			шт.	796					
1.2	Светильник завод "Электрорприбор" г. Гродно	ПСХ-60МУЗ ТУ16, 535, 829-74						10	
			шт.	796					
1.3	Лампа накаливания мощностью 60 Вт, 220 В Чумкинский электраламповый завод	Б215-225-60 гост 2239-79						10	
			шт.	796					
1.4	Лампа накаливания мощностью 100 Вт, 220 В Чумкинский электраламповый завод	Б215-225-100 гост 2239-79						2	
			шт.	796					

10305/11

Грибыган:		
УИВ №		
ГНП Кукетин	02.02	
Н.контр. Слейник	02.02	
Нач.отд. Краменко	02.02	
П.спец. Давынок	02.02	
Вед. штаб. Казакова	02.02	
ТП 411-2-196.89		30.00
цех по производству деревянной тары и продукции мощностью 10 тыс. м <sup>3</sup> переработки сырьев в год. специализация оборудования		Склад
		Лист
		Листов
		Р.П. 1 3
		СООЗГИПРОЛЕСХОЗ Киевский филиал

Копировал Красноба

ф ормат А3

Альбом 8

п-4-100  
Тилова проект 411-2-196.89

Цикл годл.  
Взам. инв. №  
Инв. № инв. №

позв- ция	Наименование и техническая характеристика оборудования и материалов (завод-изготовитель для импортного оборудования - страна, фирма).	Тип, марка оборудования		Единица измерения		Код завода - код оборудования	изготовитель материала	Цена единицы тыс. руб.	Кол- чество	Масса, единицы оборудования
		обозначение документа и описания листа	наименование	код	код					
1	2	3	4	5	6	7	8	9	10	
1.5	Лампа накаливания мощностью 150 Вт, 220 В Уфимский электроламповый завод	Б.215-225-150 ГОСТ 2239-79	шт.	796					6	
1.6	Переносной аккумуляторный фонарь Проконьевский з-д шахтных автоматов	СГТ-5	шт.	796					2	
1.7	Светильник переносной ручной ПО "Электротруч", г. Москва	Р80-42 ТУ16-345.132-77	шт.	796					1	
1.8	Лампа накаливания ТЭЛЗ	ТУ16 ИКАФ675 ЗОО.001 ТУ-88							1	
2. Кабельные изделия										
1.	Кабель 2x2,5 - 660	АКВВГ	км	008					0,13	
2.	Кабель 3x2,5 - 660	ГОСТ 16442-80 А ВВГ ГОСТ 16442-80	км	008					0,025	

Прибязан:


Инв. №:

п-4-100  
ТП 411-2-196.89  
10305/11  
30.00  
Лист 2

Альбом 8

П-4-100  
Тилобой проект 4-11-2-196.89

Позиция	Наименование и техническая характеристика оборудования и материалов - страна, фирма	Тип, марка оборудования обозначения документа и наименование и каталога отраслевого учета	Единица измерения		Код завода-Код оборудования	изготовителя материала	цена единицы тыс.руб.	Колич-чество	Масса единицы оборудо-вания
			Наименован.	Код					
1	2	3	4	5	6	7	8	9	10
	Оборудование и материалы, поставляемые	подрядчиком							
	1. Электроустановочные изделия								
1.1	Выключатель для открытой установки однополюсный с клавишным приводом с уплотненным ядром 6В, 220В завод "Востокпласт" г.Таллин	01-1 P44-17-8/220 гост 7397-76	шт.	796				10	
	2. Изделия заводов ГЭМ								
2.1	Ящик с понижающим трансформатором 220/36 В ГЭМ	ЯТП-0,25/36	шт.	796				1	
2.2	Коробка пластмассовая, ГЭМ	Ч-409.41 ТУ36-1859-75	шт.	796				18	

ИЗДАТЕЛЬСТВО ИНЖ. ЭКОНОМ. НАУК

Привязан:			
Инв. № подл.			

10305/11  
П-4-100  
ТП 411-2-196.89 30.00 Лист 3

ЦЕНТРАЛЬНЫЙ ИНСТИТУТ ТИПОВОГО ПРОЕКТИРОВАНИЯ  
ГОССТРОЯ СССР

КИЕВСКИЙ ФИЛИАЛ

г Киев-57 ул Эжена Пюгье № 12

9/17  
Заказ № 10586 / Инв № 10305/И Тираж 100  
Сдано в печать 26.10. 1980 Цена 2.20