

Орден Трудового
Красного Знамени

**ИНСТИТУТ
ГОРНОГО
ДЕЛА**
ИМЕНИ
А.А.СКОЧИМСКОГО

**ВРЕМЕННАЯ ИНСТРУКЦИЯ
ПО ЭКСПЛУАТАЦИИ, РЕМОНТУ,
СОЕДИНЕНИЯМ И КОНЦЕВЫМ ЗАДЕЛКАМ
ВЫСОКОВОЛЬТНОГО ГИБКОГО КАБЕЛЯ
МАРКИ КШВГ (КШВГМ)**



МОСКВА

1978

Министерство угольной промышленности СССР
Академия наук СССР
Ордена Трудового Красного Знамени
Институт горного дела им. А. А. Скочинского

Утверждена
начальником Электромеханического
управления Минуглепрома СССР
В. Г. Сидоровичем
7 мая 1975 г.

ВРЕМЕННАЯ ИНСТРУКЦИЯ
ПО ЭКСПЛУАТАЦИИ, РЕМОНТУ,
СОЕДИНЕНИЯМ И КОНЦЕВЫМ ЗАДЕЛКАМ
ВЫСОКОВОЛЬТНОГО ГИБКОГО КАБЕЛЯ
МАРКИ КШВГ (КШВГМ)



Москва
1978

В настоящей работе приведены сведения о конструктивных и технических данных кабелей, указаны правила выбора и приемы обращения при их транспортировке, хранении и эксплуатации, обеспечивающие равномерный износ элементов конструкций, надежность и безопасность работы.

Инструкция является руководящим документом при выполнении концевых заделок, ремонте, соединении и испытаниях кабелей марки КШВГ силами и средствами эксплуатирующих предприятий и предназначена для работников, обслуживающих гибкие силовые кабели с медными токопроводящими жилами, резиновой изоляцией, в резиновой оболочке, используемые для присоединения экскаваторов, драг и других передвижных механизмов к электрическим сетям с изолированной нейтралью при номинальном напряжении 6000 В переменного тока частотой 50 Гц.

Инструкция разработана ИГД им. А. А. Скочинского (отв. исполнитель канд. техн. наук А. С. Муратов, инженеры Э. Ф. Моргунов и Н. Н. Червоненко) и НИИКТИ (отв. исполнитель инженер В. А. Стрыжков и Н. П. Кудрин) и согласована с ВостНИИ. В работе использованы материалы Днепропетровского горного института им. Артема и ВостНИИ.

ВВЕДЕНИЕ

Инструкция устанавливает технологию восстановления изоляции, электропроводящих экранов и защитной оболочки при ремонте и соединении отрезков кабелей. Соединение основных и заземляющих жил предусматривается осуществлять двумя способами: с помощью медных гильз и последующего опрессования для кабелей, эксплуатирующихся без кабельных барабанов, и автогенной пайкой стренг жил встык с помощью припоя ПСР-45 для кабелей, эксплуатирующихся с кабельными барабанами.

Концевые заделки кабелей рекомендуется выполнять с помощью изоляционной починочной резины, электроизоляционных гильз или трубок из кремнийорганической резины (ТКР).

При разработке инструкции использованы указания действующих "Правил устройства электроустановок", "Правил технической эксплуатации электроустановок потребителей", "Правил техники безопасности при эксплуатации электроустановок потребителей", "Единых правил безопасности при разработке месторождений полезных ископаемых открытым способом", а также основные положения ранее действовавших инструкций по ремонту, соединению и концевым заделкам высоковольтных гибких кабелей и обобщен положительный опыт по выполнению этих операций на угольных разрезах Минуглепрома СССР.

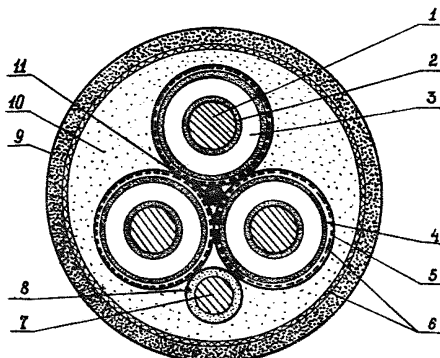
Данная инструкция является обязательной и исключает все ранее действовавшие инструкции, рекомендации и руководства по эксплуатации, ремонту, соединению и концевым заделкам высоковольтных кабелей.

Инструкция составлена в соответствии с требованиями ГОСТ 2.601-68 и ГОСТ 2.602-69 к объему и содержанию эксплуатационной и ремонтной документации, а также с общими требованиями ГОСТ 2.105-68 к текстовым документам. В инструкции применены термины и определения в соответствии с ГОСТ 15845-70.

Основные положения настоящей инструкции могут быть использованы также в качестве руководства при эксплуатации, ремонте, соединении и концевых заделках гибких силовых кабелей на напряжение 10 и 35 кВ.

I. КОНСТРУКЦИЯ И ОСНОВНЫЕ ТЕХНИЧЕСКИЕ ДАННЫЕ КАБЕЛЕЙ МАРКИ КШВГ

I. Подвод электроэнергии к экскаваторам, мощным передвижным машинам и механизмам, используемым при добыче полезных ископаемых открытым способом, осуществляется с помощью высоковольтных гибких кабелей марки КШВГ (рис. I).



**Рис. I. Эскиз поперечного сечения кабеля
марки КШВГ:**

I - токопроводящая жила; 2 - внутренний электропротекторный экран; 3 - изоляция; 4 - наружный электропротекторный экран; 5 - металлический экран из медных луженых проволок; 6 - обмотка резиновой лентой; 7 - заземляющая жила; 8 - изоляция заземляющей жилы; 9 - наружная оболочка; 10 - внутренняя оболочка;
II - сердечник-заполнитель

Кабели изготавливаются экранированными с медными жилами, резиновой изоляцией, в резиновой шланговой оболочке и предназначены для эксплуатации в электрических сетях с изолированной нейтралью при номинальном напряжении 6000 В переменного тока частотой 50 Гц. Конструктивные размеры и технические данные кабелей (табл. I) соответствуют ГОСТ 9388-69 "Кабели высоковольтные с

Т а б л и ц а I

Число и сечение жил, шт. x мм ²	Общее сечение проволок экранов, мм ²	Конструкция жилы			Номинальная толщина, мм			Диаметр жилы по оплетке медными лужеными волокнами, мм	Диаметр по скрутке экранированных жил, мм	Номинальная толщина оболочки, мм	Наружный диаметр кабеля, мм	Расчетная масса кабеля, кг/км
		медная проволока		диаметр жилы, мм	внутреннего экрана из электропроводящей резины	резиновой изоляции	внешнего экрана из электропроводящей резины					
		число стренг и количество проволок в стренге	диаметр проволоки, мм									
3x10+1x6	5	(1+6)x13	0,37	4,90	0,6	4,0	0,8	16,95	36,4	5,0	46,4	2696
		(1+6)x11	0,32	3,98								
3x16+1x6	5	(1+6)x12	0,49	6,10	0,6	4,0	0,8	17,8	39,0	5,0	49,0	3091
		(1+6)x11	0,32	3,98								
3x25+1x10	5	(1+6+12)x7	0,49	7,35	0,6	4,0	0,8	19,3	41,5	5,0	51,5	3627
		(1+6)x13	0,37	4,90								
3x35+1x10	8	(1+6+12)x10	0,49	9,80	0,6	4,0	0,8	21,1	45,4	5,0	55,4	4394
		(1+6)x13	0,37	4,90								
3x50+1x16	8	(1+6+12)x14	0,49	10,80	0,6	4,0	0,8	22,8	49,0	6,0	61,0	5298
		(1+6)x12	0,49	6,10								
3x70+1x16	8	(1+6+12)x17	0,52	13,00	0,8	4,0	1,0	25,8	55,5	6,0	67,5	7193
		(1+6)x12	0,49	6,10								
3x95+1x25	10	(1+6+12)x19	0,58	14,50	0,8	4,0	1,0	27,4	59,0	3,0+5,0	75,0	8571
		(1+6+12)x7	0,49	7,35								
3x120+1x35	10	(1+6+12)x17	0,68	17,00	0,8	4,0	1,0	29,9	64,0	3,0+5,0	80,0	9911
		(1+6+12)x10	0,49	9,80								
3x150+1x50	10	(1+6+12)x14	0,68	19,60	0,8	4,0	1,0	32,6	70,0	3,0+5,0	86,0	11556
		(1+6+12)x14	0,49	10,80								

резиновой изоляцией для экскаваторов и драг^н. Предельные допустимые отклонения от номинальной толщины изоляции - минус 10%, от номинальной толщины оболочки и электропроводящих экранов - минус 20%; плюсовые допуски на эти показатели не нормируются. Предельное отклонение от номинальных наружных диаметров - плюс 10%, минусовый допуск не нормируется. Для работы в условиях Крайнего Севера, Сибири и Дальнего Востока при температурах до минус 50⁰С кабели выпускаются в морозостойком исполнении и имеют марку КШВГМ. В готовом виде кабели испытывают в течение 5 мин переменным током частотой 50 Гц при напряжении 15 кВ. Сопротивление изоляции основных жил, пересчитанное на 1 км длины и приведенное к температуре 20⁰С, должно быть не менее 100 МОм. Строительная длина кабеля должна быть не менее 200 м.

1.2. При выборе сечения кабеля следует исходить из длительно допустимой токовой нагрузки и допустимой потери напряжения.

В табл. 2 приведены длительно допустимые токовые нагрузки кабелей, определенные для длительно допустимой температуры на жиле плюс 65⁰С и температуры окружающего воздуха плюс 25⁰С.

Т а б л и ц а 2

Сечение основных жил S, мм ²	10	16	25	35	50	70	95	120	150
Длительно допустимый ток I, А	70	90	120	125	180	220	265	310	350

Учет фактической температуры окружающей среды может быть произведен с помощью поправочных коэффициентов (табл. 3).

Т а б л и ц а 3

Температура окружающей среды, 0С	-60	-50	-40	-30	-20	-10	-5	0	+5	+10	+15	+20	+25	+30	+35	+40	+45	+50
Поправочный коэффициент	1,76	1,69	1,62	1,54	1,45	1,37	1,32	1,27	1,22	1,17	1,12	1,06	1,00	0,94	0,87	0,79	0,71	0,61

За условную величину фактической температуры окружающей среды следует принимать максимальную температуру для данного района, действующую в течение не более 10 суток в году.

Необходимо иметь в виду, что указанная выше рабочая температура жилы плюс 65°С является не только допустимой, но и оптимальной, обеспечивающей наибольшую надежность изоляции кабеля, предназначенного для подвижной прокладки.

1.3. При переменной токовой нагрузке эквивалентный ток следует определять по формуле

$$J_{\text{экв}} = \sqrt{\frac{\sum_{i=n}^{i=1} J_i^2 \tau_i}{\sum_{i=n}^{i=1} \tau_i}},$$

где J_i — эффективное значение тока;

τ_i — время протекания тока;

n — число интервалов, на которое разбивается полный цикл работы механизма.

1.4. Для кабелей, намотанных на барабан, длительно допустимый ток определяется с учетом поправочных коэффициентов, приведенных в табл. 4.

Т а б л и ц а 4

Число слоев кабеля на барабане	Поправочный коэффициент для допустимого тока
1	0,80
2	0,60
3	0,50

1.5. Климатические условия эксплуатации кабеля должны соответствовать технической документации на кабель. Применение кабеля при температурах ниже и выше допустимых приводит к растрескиванию шланга и преждевременному старению изоляции.

2. ТРАНСПОРТИРОВАНИЕ, ХРАНЕНИЕ И ПРОВЕРКА КАБЕЛЕЙ

2.1. Кабель поставляется потребителю намотанным на деревянный барабан. Барабан с кабелем должен иметь сплошную обшивку и бирку предприятия-изготовителя. Обшивка с барабана снимается перед вводом кабеля в эксплуатацию или при перемотке кабеля на тару потребителя.

При этом особое внимание обращается на состояние наружных витков, которые могут быть повреждены гвоздями при обшивке барабана или в результате нарушений условий транспортирования и хранения.

2.2. Не допускается сбрасывать барабан с платформ транспортных устройств. При отсутствии подъемного крана барабан с кабелем можно скатывать по наклонным плоскостям, не допуская при этом самопроизвольного движения. Барабаны с расшатанными корпусами следует скрепить планками. Барабаны с кабелем запрещается класть плашмя.

2.3. Допускается перекатывание обшитого барабана, если на пути нет неровностей, способных повредить обшивку. Перекатывание допускается только в направлении, указанном стрелкой на барабане.

2.4. Перекатывание необшитого барабана возможно по ровной площадке в том случае, если края щек барабанов выступают над последним слоем намотанного кабеля не менее чем на 100 мм; свободный конец кабеля должен быть надежно закреплен.

2.5. Подготовленный к эксплуатации кабель до подсоединения к экскаватору следует хранить в складском помещении на барабанах.

2.6. На ремонтном участке при доставке к механизму и прочих перемещениях кабель следует содержать намотанным на барабан с диаметром шейки, равным не менее 20 диаметрам кабеля. Раскладывать кабель по трассе следует путем разматывания его с барабана транспортного устройства, движущегося вдоль трассы, собирать - путем наматывания.

2.7. В порядке исключения допускается хранить, транспортировать, раскладывать и собирать кабель с трассы в бухту в виде "восьмерок".

При этом необходимо соблюдать следующие правила:

периметр "восьмерки" должен быть равным не менее 80 диаметров кабеля;

направление витков в бухте должно быть перемежающимся;

раскладывать и убирать кабель с трассы следует с применением транспортного устройства так же, как указано в п.2.6;

при отсутствии транспортного устройства перемещать кабель возможно вручную путем последовательного переноса отдельных участков.

2.8. Запрещается перемещать волоком свернутый в бухту кабель.

2.9. При перегонах экскаваторов и самоходных механизмов, не оборудованных кабелеприемным барабаном, не допускается волочение кабеля по грунту. Переноску отдельных небольших участков кабеля допускается производить при помощи ковша экскаватора с применением специальных приспособлений, техническая документация и инструкции на которые согласованы с ВостНИИ.

3. МЕРЫ БЕЗОПАСНОСТИ

3.1. Действие настоящей инструкции распространяется на работников, ответственных за ввод, эксплуатацию и ремонт высоковольтных гибких кабелей при ведении открытых горных работ.

3.2. Все работы с кабелем (ремонт, соединение, испытания повышенным напряжением, подключение, отключение, переноска и т.п.) должны производиться только электротехническим персоналом соответствующей квалификации и в строгом соответствии с требованиями настоящей инструкции, "Правил техники безопасности при эксплуатации электроустановок потребителей", а также инструкций по технике безопасности, действующих на предприятии.

3.3. Производство работ по концевым заделкам, ремонту и соединению кабеля допускается только после отсоединения его на ключательном пункте и разрядки от остаточных зарядов путем наложения переносного заземления.

Кабель необходимо разряжать также после испытания его повышенным напряжением и после измерения сопротивления изоляции.

3.4. При ручной подноске кабеля, находящегося под напряжением, необходимо пользоваться диэлектрическими перчатками (рукавицами) или специальными устройствами с изолирующими ручками.

3.5. В местах возможных проходов людей (переходные тропинки, дороги и т. п.) трасса кабеля должна быть обозначена предупредительными плакатами, выставленными на расстоянии не менее 1,5 м от кабеля.

3.6. Концевые заделки, ремонт и соединение кабелей должны производиться лицами, полностью освоившими соответствующие разделы настоящей инструкции.

3.7. Концевые заделки, ремонт и соединение кабелей в полевых условиях должны производиться в укрытии (передвижная мастерская, палатка, навес и т.п.), исключающем попадание атмосферных осадков, пыли и грязи. В ясную, безветренную погоду при температуре не ниже минус 20⁰С работы могут производиться на открытом воздухе.

При температуре воздуха ниже минус 20⁰С концевые заделки, ремонт и соединение кабелей должны производиться в стационарной или передвижной мастерской.

3.8. При выполнении работ по ремонту и соединению кабелей необходимо осторожно обращаться с ручным режущим инструментом, чтобы исключить возможность травмирования.

3.9. Бензин и резиновый клей, находящиеся непосредственно на рабочем месте, должны содержаться в герметично закрывающихся сосудах.

3.10. Необходимый для работы запас бензина и резинового клея следует хранить в изолированном месте (вне помещения, в негорючем шкафу или металлическом ящике с крышкой).

3.11. При воспламенении разлитого бензина или резинового клея огонь тушить песком, землей или с помощью огнетушителей. Применять воду категорически запрещается.

3.12. Категорически запрещается использовать в качестве растворителя или промывочной жидкости этилированный бензин.

3.13. При работе с вулканизатором во избежание ожогов, следует пользоваться брезентовыми рукавицами.

3.14. Обстирочную ветошь, резиновый клей, бензин, изоляционную ленту, почилочные резины и прочие горючие материалы нельзя хранить вблизи нагревательных приборов и отопительных систем.

4. КОНЦЕВЫЕ ЗАДЕЛКИ И ПРИСОЕДИНЕНИЕ КАБЕЛЕЙ

4.1. Общие требования и указания

4.1.1. Перед вводом в эксплуатацию на концах кабеля должны быть выполнены концевые заделки, включающие в себя: заделку шланга, заделку изоляции основных жил, напрессовку (напайку) наконечников или подготовку концов жил под специальные зажимы.

4.1.2. Заделка основных жил должна предотвращать: перекрытия при напряжениях не менее номинального линейного, а также при возможных внутренних перенапряжениях; утечки, значительно снижающие уровень изоляции; коронные разряды на каждой жиле и между жилами при напряжениях не менее номинального линейного.

4.1.3. Заделка шланга должна исключать возможность проникновения влаги и пыли внутрь кабеля.

4.1.4. Длина жил в концевой заделке кабеля определяется размерами вводного устройства электрооборудования и расположением в нем присоединительных шпилек.

Радиус изгиба изолированных жил во вводных устройствах должен быть по возможности максимальным, особенно на границе электропроводящего экрана с изоляцией.

4.1.5. В полевых условиях концевые заделки кабелей могут быть выполнены любым из указанных в данной инструкции способов в зависимости от наличия материалов.

4.1.6. При подготовке комплекта кабелей для внутреннего монтажа, перед вводом кабелей в эксплуатацию, а также в период ремонта экскаватора концевые заделки должны быть выполнены в стационарных условиях с помощью починочной изоляционной резины и завулканизированы.

4.2. Подготовка к работе

4.2.1. Проверить исправность, комплектность и пригодность к использованию оборудования, инструментов и материалов, необходимых при выполнении концевых заделок, и удобно расположить их. Перечень оборудования, инструмента и спецодежды, а также перечень материалов и нормы их расхода приведены в приложениях I-4.

4.2.2. Визуально проверить отсутствие повреждений шланговой оболочки. На длине не менее 1 м концы кабелей,готавливаемые к заделке, очистить от загрязнений ветошью, смоченной бензином.

4.2.3. С помощью мегомметра проверить целостность жил и отсутствие замыкания на "землю".

4.2.4. При температуре окружающей среды ниже минус 20⁰С очищенные от загрязнений концы кабеля необходимо прогреть (для повышения гибкости).

4.3. Порядок разделки кабеля

4.3.1. Концы кабеля ровно обрезать ножовкой.

4.3.2. На расстоянии L от торца кабеля (рис. 2) шланговую оболочку надрезать ножом по окружности и вдоль так, чтобы не повредить проволоки экранов, и удалить ее. Длина L определяется способом выполнения концевой заделки, конструкцией и размерами вводного устройства, расположением присоединительных шпилек. Она должна быть не менее 500 мм при расположении шпилек на разных уровнях (заделки основных жил выполняются "вразбежку") и не менее 350 мм при расположении шпилек на одном уровне.

4.3.3. Раскрутить и выпрямить силовые жилы. При выполнении заделок основных жил "вразбежку" обрезать одну из них на 70 мм, а другую - на 140 мм.

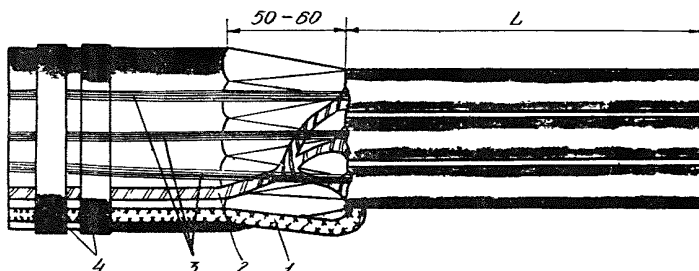


Рис. 2. Подготовленный к заделке конец кабеля:

1 - заземляющая жила; 2 - скрученные вместе металлические экраны основных жил; 3 - пряди из 10-12 проволок экранов основных жил; 4 - бандаж

4.3.4. Снять с основных жил прорезиненные ленты и обрезать их вместе с резиновым сердечником у среза шланговой оболочки.

4.3.5. На расстоянии 50-60 мм от среза шланговую оболочку срезать ножом на конус и зачистить напильником.

4.3.6. Пряди проволок экрана раскрутить. От каждого экрана отделить по 10-12 проволок (по 2-3 пряди). Оставшиеся проволоки экранов скрутить вместе, расположить вдоль кабеля и закрепить вместе с изолированной жилой заземления на шланговой оболочке.

4.3.7. Выделенные от каждого экрана 10-12 проволок выпрямить, расположить вдоль кабеля и закрепить на шланговой оболочке отдельно от жилы заземления и скрученных вместе остальных проволок экрана.

4.4. Порядок выполнения концевой заделки с помощью починочных резин

4.4.1. На участке L_2 основной жилы удалить наружный электропроводящий экран (рис. 3). Неотделяющиеся участки экрана следует состругивать с помощью специального ножа (рис. 4). Изоляцию допускается срезать на глубину не более 0,5 мм. Надрезы изоляции вертикального или другого направления недопустимы.

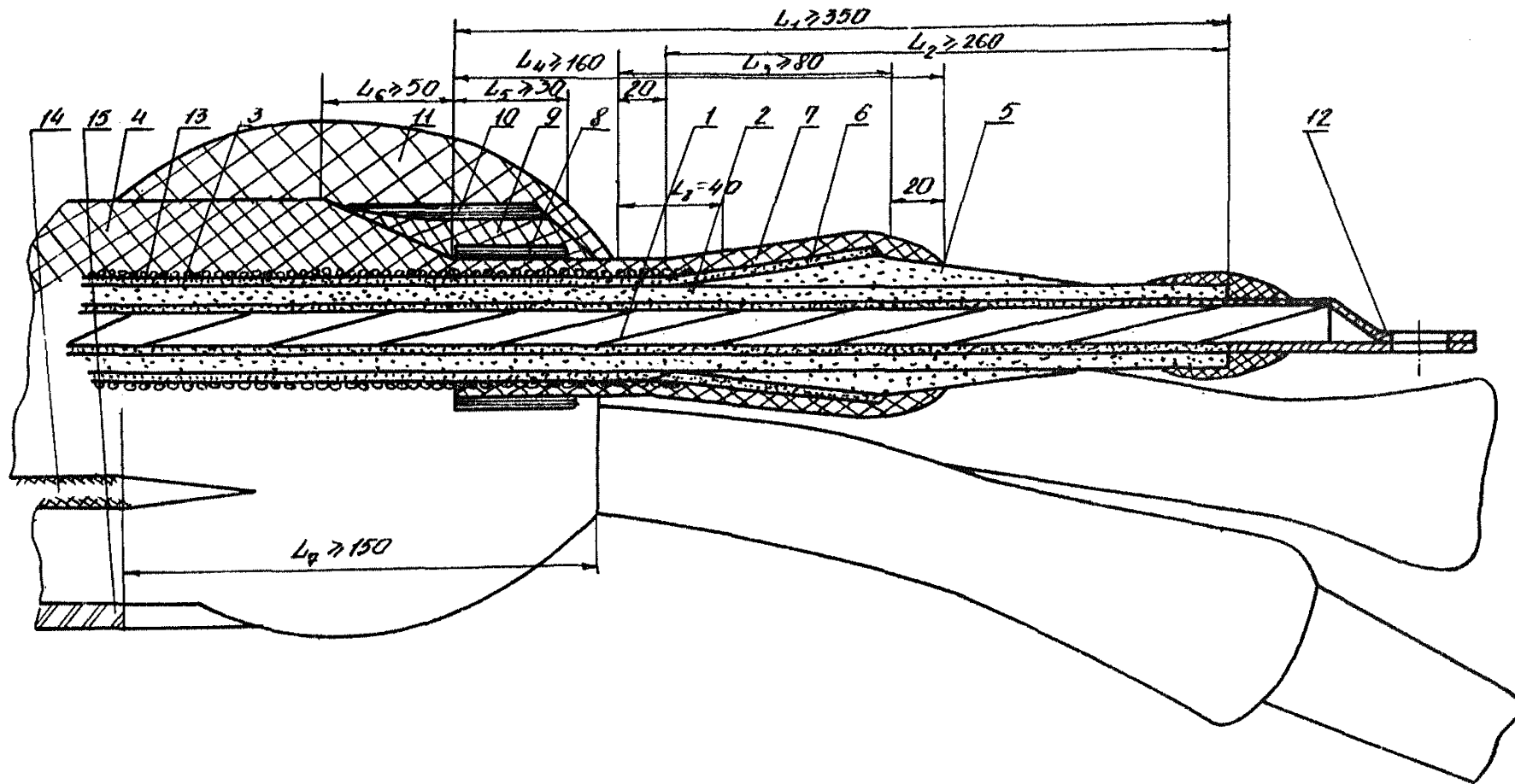


Рис. 3. Концевая заделка кабеля, выполненная с применением починочных резин:

1 - токопроводящая жила; 2 - резиновая изоляция; 3, 6 - экран из электропроводящей резины; 4 - шланговая оболочка; 5 - коническое утолщение из починочной резины ПИ-35; 7 - защитный слой из починочной шланговой резины ПШ-50; 8 - геометизирующая подмотка из резины ПИ-35 или ПШ-50; 9 - первый слой заделки шланга из резины ПШ-50; 10 - бандаж из миткаля или другого подобного материала; 11 - наружный слой заделки шланга из резины ПШ-50; 12 - наконечник; 13 - металлический экран и обмотка из миткаля; 14 - заземляющая жила; 15 - скрученные металлические экраны

4.4.2. С помощью напильника и наждачной бумаги зачистить все неровности, образовавшиеся при удалении экрана. Края экрана должны быть обработаны ровно по окружности.

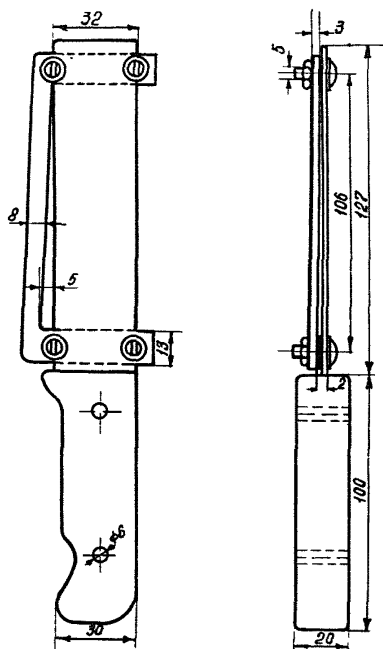


Рис. 4. Нож с ограничителем толщины срезаемой стружки для удаления электропроводящего экрана при разделке кабеля

4.4.3. Поверхность изоляции протереть ветошью, смоченной в бензине, и дать ей подсохнуть в течение 2-3 мин.

4.4.4. На участке $\frac{L}{2}$ намотать утолщение из лент резины ПИ-35 толщиной 0,4-0,6 мм и шириной 20-35 мм. Диаметр утолщения в средней части должен быть не менее $d_{uz} + 2 \Delta_{uz}$ (где d_{uz} - диаметр изолированной жилы; Δ_{uz} - толщина изоляции, равная 4 мм).

Примечания: 1. Резину нарезать на ленты, тщательно очистить от остатков прокладочного материала, протереть чистой ветошью, смоченной в бензине, и дать ей подсохнуть в течение 2-3 мин. Перед применением резину рекомендуется подогреть до температуры 50-60°C.

2. Намотку производить ровно, без складок, с 50%-ным перекрытием витков и натяжением, обеспечивающим плотное прилегание слоев.

3. Лента изоляционной резины не должна заходить на экран из электропроводящей резины, за границу участка L_2 .

4.4.5. На участке L_3 намотать экран из электропроводящей починочной резины ППШ-40 в виде одного слоя ленты толщиной 0,4-0,6 мм и шириной 20-35 мм с учетом примечаний I и 2 к п.4.4.4.

Примечание. При отсутствии электропроводящей починочной резины допускается экран выполнять путем обмазки участка L_3 клеем из резины ПИ-35 с добавлением в него порошка графита (I в.ч.графита на I в.ч. резины).

4.4.6. Ранее оставленные пряди металлического экрана (см. п.4.3.7) выпрямить и обмотать ими жилу с шагом 5-6 мм до максимального конусного утолщения. Концы прядей закрепить.

4.4.7. На участке L_4 намотать защитный слой лентой из резины ПШ-50 толщиной 0,6-0,8 мм и шириной 30-40 мм с учетом примечаний I и 2 к п.4.4.4.

4.4.8. На участке L_5 сделать герметизирующую подмотку из 3-4 слоев лент резины ПИ-35 или ПШ-50 толщиной 0,6-0,8 мм и шириной 40 мм с учетом примечаний I и 2 к п.4.4.4.

4.4.9. Аналогичным образом подготовить остальные жилы.

4.4.10. Конусную поверхность на шланговой оболочке вместе с прилегающим к ней участком длиной 30 мм протереть чистой ветошью, смоченной в бензине.

4.4.11. На участке L_5 между жилами заложить жгуты из резины ПШ-50, масса которых должна быть достаточной для заполнения междужильного пространства.

4.4.12. Намотать 4-5 слоев лент из резины ПШ-50 толщиной 0,6-0,8 мм и шириной 30-40 мм с учетом примечаний I и 2 к п.4.4.4.

4.4.13. Намотать бандаж из 4-5 слоев ленты миткаля или другого подобного материала толщиной 0,3-0,4 мм и шириной 50-60 мм. Ленту мотать ровно, без складок, с максимально возможным натяжением.

4.4.14. На участке L_7 намотать наружный слой заделки шланга из 4-5 слоев ленты резины ПШ-50 толщиной 0,6-0,8 мм и шириной 30-40 мм с учетом примечаний I и 2 к п.4.4.4.

4.4.15. Завулканизировать концевую заделку в паровом вулканизаторе (приложение 5).

Примечание. Допускается вулканизацию проводить в термостате при температуре 150⁰С в течение 40-50 мин, но при этом обмотку

вулканизируемых участков миткалем следует делать вдвое толще и более тщательно, чем это требуется при вулканизации в паровом вулканизаторе.

4.4.16. После вулканизации концевую заделку охладить до температуры ниже 60°C и снять миткалевую уплотняющую обмотку. Качество вулканизации проверить путем нажатия на концевую заделку тупым предметом: на завулканизированной поверхности не должно оставаться вмятин.

4.4.17. Концевая заделка кабеля, выполненная с применением починочных резин в соответствии с пп. 4.4.1 - 4.4.14, может не подвергаться вулканизации при условии выполнения следующих дополнительных операций:

перед наложением лент поверхности смазывать клеем из соответствующей починочной резины и подсушивать в течение 5-10 мин; клей приготовить путем растворения резины в бензине авиационном или марки "Калоша" в соотношении 1:6;

после выполнения операций, указанных в п.4.4.6, участок L_1 обмотать двумя слоями липкой изоляционной ленты с 50%-ным перекрытием; на участке L_2 намотку произвести в 4 слоя с максимальным натяжением внутренних витков;

для заделки торца шланговой оболочки допускается применять изоляционные и шланговые починочные резины и липкие изоляционные ленты.

4.5. Порядок выполнения концевой заделки с помощью трубок из кремнийорганической резины (ТКР)

4.5.1. На длине не менее 200 мм от торца каждой основной жилы удалить наружный электропроводящий экран. Неотделяющиеся участки экрана следует состругивать с помощью специального ножа (см.рис. 4). Срезание изоляционного слоя допускается на глубину не более 0,5 мм. Надрезы изоляции вертикального или другого направления недопустимы.

4.5.2. С помощью напильника и наждачной бумаги зачистить все неровности, образовавшиеся при удалении экрана. Края экрана должны быть обработаны ровно по окружности.

4.5.3. Поверхность изоляции протереть чистой ветошью, смоченной в бензине, и дать ей подсохнуть в течение 2-3 мин.

4.5.4. По табл. 5 в соответствии с сечением основных жил выбрать диаметр трубки из кремнийорганической резины (ТКР). Длина ТКР должна быть не менее длины участка жилы без электропроводящего экрана.

Примечание. Длина ТКР, предназначенной для надевания ее на жилу с помощью сжатого воздуха, должна превышать длину участка жилы без электропроводящего экрана не менее чем на длину, необходимую для закрепления трубки на штуцере компрессора плюс 20-25 мм.

Т а б л и ц а 5

Сечение жилы, мм ²	16	25	35	50	70	95	120	150
Внутренний диаметр ТКР, мм	9-12	10-13	12-15	13-16	17-20	18-21	21-24	23-26

4.5.5. ТКР надеть с помощью сжатого воздуха при давлении 200-250 тыс. Па (2-2,5 ати). Для этого на штуцере от компрессора закрепить один конец ТКР и подать сжатый воздух; одновременно с противоположного конца в ТКР проталкивать жилу кабеля. После прекращения подачи сжатого воздуха ТКР должна плотно прилегать к изоляции жилы и закрывать электропроводящий экран на длину 20-25 мм.

При отсутствии сжатого воздуха ТКР перед применением выдерживать 15-20 мин в бензине марки "Калоша" или Б-70. После этого ТКР натянуть на изоляцию основной жилы и электропроводящий экран. Через 20-30 мин бензин испарится и ТКР будет плотно прилегать к поверхности изоляции и электропроводящего экрана.

4.5.6. Ранее оставленные пряди металлического экрана (см. п.4.3.7) выпрямить и обмотать ими каждую жилу (шаг 5-6 мм). Концы прядей закрепить на расстоянии 50 мм от конца ТКР бандажом из 4-5 витков медной мягкой проволоки диаметром 0,8-1,0 мм или липкой изоляционной лентой.

4.5.7. Каждую жилу от шланговой оболочки до бандажа на экране обмотать в два слоя с 50%-ным перекрытием липкой изоляционной лентой шириной 20-30 мм.

4.5.8. Заделку торца шланговой оболочки выполнить с учетом пп. 4.4.10 - 4.4.14 и 4.4.17.

4.6. Порядок выполнения концевой заделки с помощью электроизоляционных гильз

4.6.1. На расстоянии 250 мм от торца каждой жилы надрезать ножом по окружности и вдоль изоляцию с электропроводящими экранами и удалить ее. Проволоки жил выпрямить, подкрутить и на длине 40–50 мм от торца временно забандажировать липкой ПВХ лентой (рис. 5, а).

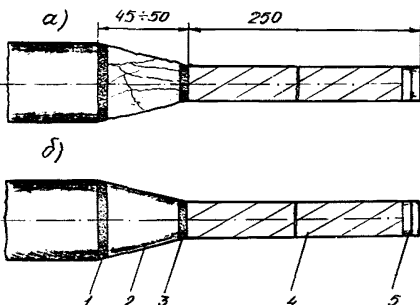


Рис. 5. Подготовка основных жил:

а - изоляция жилы срезана на конус;
б - поверхность обработана напильником;
1, 3 - экран из электропроводящей резины; 2 - изоляция; 4 - жила;
5 - бандаж

4.6.2. На длине 45–50 мм резиновую изоляцию с электропроводящими экранами каждой жилы срезать ножом на конус. Поверхность изоляции зачистить напильником и наждачной бумагой (рис. 5, б), протереть чистой ветошью, смоченной бензином, и дать подсохнуть в течение 2–3 мин.

4.6.3. Конусную поверхность изоляции обмотать починочной изоляционной резиной в 10–15 слоев (рис. 6).

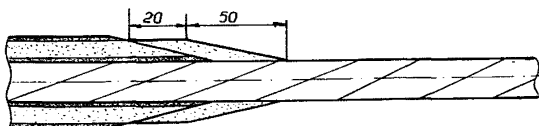


Рис. 6. Обмотка жилы и изоляции лентой из починочной резины

Примечания: 1. Резину резать поперек полотна на ленты шириной 20–25 мм. Перед применением ленты длиной не более 0,5–0,6 м протереть с обеих сторон чистой ветошью, смоченной бензином, и дать подсохнуть в течение 2–3 мин.

2. Начинать наматывать ленту следует с токопроводящей жилы на расстоянии 15–20 мм от среза изоляции. Намотку вести с 50%-ным перекрытием и натяжением, обеспечивающим плотное прилегание сло-

ев. Лента должна быть намотана ровно, без складок и постепенно заходить на конусную часть изоляции. Последний слой ленты должен подходить вплотную к срезу электропроводящего экрана.

4.6.4. Выбрать электроизоляционную гильзу: маркировка на ее поверхности должна соответствовать сечению основных жил кабеля (в мм^2). Внутреннюю конусную поверхность гильзы и поверхность конусной намотки на жиле кабеля протереть чистой ветошью, смоченной в бензине, и дать подсохнуть в течение 2–3 мин.

Примечание. Электроизоляционные резиновые гильзы могут быть изготовлены предприятиями, эксплуатирующими кабель, по технической документации НИПКТИ, передаваемой в установленном порядке.

4.6.5. Гильзу надеть на жилу до упора: внутренняя конусная поверхность гильзы должна плотно прилегать к конусной части намотки (рис. 7).

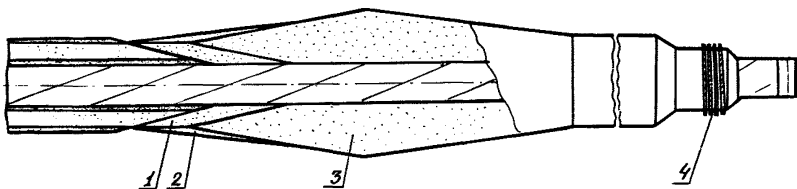


Рис. 7. Закрепление гильзы на жиле:

1 - подмотка из резины ПИ-35; 2 - герметизирующая подмотка из липкой ленты;
3 - гильза; 4 - проволоочный бандаж

4.6.6. На расстоянии 20–30 мм конец гильзы закрепить проволокой диаметром 1,0–1,5 мм или прядью из 7–10 проволок диаметром 0,5–0,3 мм.

4.6.7. На длине 35–40 мм конусную часть гильзы и изоляцию до среза наружного электропроводящего экрана жилы обмотать липкой изоляционной лентой (см. рис. 7). Качество намотки ленты должно быть проверено путем изгиба по радиусу 4–5 диаметров изолированной жилы. При этом не должно быть видимого отслоения ленты от изоляции жилы у среза электропроводящего экрана.

4.6.8. На длине 120–150 мм жилу обмотать в один слой с 50%-ным перекрытием лентой из резины ППШ-40 шириной 20–25 мм. Намотку производить от максимального конусного утолщения гильзы в сторону шланговой оболочки.

4.6.9. Ранее оставленные пряди металлического экрана (см. п.4.3.7) выпрямить и обмотать ими жилу с шагом 5-6 мм до максимального конусного утолщения гильзы.

4.6.10. По всей длине от максимального конусного утолщения гильзы до шланговой оболочки жилу обмотать липкой изоляционной лентой с 50%-ным перекрытием витков и натяжением, обеспечивающим плотное прилегание слоев.

4.6.11. Аналогичным способом выполнить заделку гильзами двух других основных жил кабеля.

4.6.12. Заделку торца шланговой оболочки выполнить с учетом пп. 4.4.10-4.4.14 и 4.4.17.

4.7. Установка кабельных наконечников

4.7.1. С концов силовых жил удалить изоляцию на длине, равной длине цилиндрической части кабельного наконечника или специального зажимного устройства.

4.7.2. Внутренний диаметр цилиндрической части кабельного наконечника должен соответствовать сечению (диаметру) жилы. При неплотной посадке наконечника на жилу в отверстие должны быть заложены дополнительные медные проволоки.

4.7.3. Диаметр отверстия в ушке кабельного наконечника должен соответствовать диаметру вводной (выводной) шпильки аппарата или токоприемника.

4.7.4. Опрессовку наконечника следует производить местным вдавливанием (до образования лунки) или сплошным обжатием. Пуансон и матрица инструмента для опрессовки должны соответствовать диаметру гильзы (трубчатой части) наконечника. При опрессовке местным вдавливанием лунки располагать в середине трубчатой части на лицевой стороне наконечника.

4.7.5. Место ввода жилы кабеля в наконечник герметизировать путем намотки на жилу и цилиндрическую часть наконечника липкой изоляционной ленты и бандаж из шпагата или миткалевой ленты с лаком Э-1001.

Примечания: I. Установка кабельных наконечников трубчатой формы может быть также произведена после выполнения указаний п.4.4.2. В этом случае обмотка изоляционной починочной резиной (п.4.4.4) должна захватывать цилиндрическую часть наконечника.

2. Жила заземления и проволоки металлических экранов опрессовываются одним кабельным наконечником за исключением случаев, когда предусматривается присоединение их к устройствам для контроля целостности жилы заземления.

5. ПРИСОЕДИНЕНИЕ, ЭКСПЛУАТАЦИЯ И ОСМОТР КАБЕЛЕЙ

5.1. Перед вводом в эксплуатацию (присоединением) кабель с выполненными концевыми заделками должен пройти испытания в соответствии с указаниями раздела 6.

5.2. Концевую заделку кабеля ввести во вводное устройство электрооборудования, основные жилы присоединить к зажимам и развести так, чтобы изоляция и электропроводящие покрытия не прикасались к токоведущим зажимам и корпусу.

5.3. Заземляющую жилу и сплетенные вместе проволоки металлических экранов, опрессованные одним наконечником, присоединить к заземляющему зажиму. Допускается проволоки экранов, изолированные от жилы заземления, присоединять к устройствам для контроля целостности жилы заземления. Затем закрепить конец кабеля во вводном устройстве.

После присоединения и закрепления кабеля осмотреть зажатые концы основных и заземляющей жил.

5.4. Во избежание выдергивания из вводного устройства кабель необходимо закрепить на базе экскаватора петлей или другим приспособлением, обеспечивающим радиус изгиба, равный 5-6 диаметрам кабеля.

5.5. Гибкий высоковольтный кабель, питающий передвижной механизм, должен прокладываться так, чтобы исключалась возможность его примерзания, ударов и раздавливания кусками породы, наезда на него транспортных средств и самого механизма.

5.6. При работе удельные растягивающие нагрузки на кабель не должны превышать 2,5 кгс на 1 мм² сечения жил.

Для кабеля, проложенного по трассе или вблизи механизма, изгиб допускается по радиусу, равному не менее 6 диаметрам кабеля.

При навивке кабеля на барабан кабелепередвижника допустимый радиус изгиба должен быть равен не менее 10 диаметрам кабеля. Осевое кручение не должно превышать +60 град/м.

5.7. Для обеспечения надежной работы кабеля экскаватор или другой механизм рекомендуется комплектовать самоходным кабельным

передвижником или кабелеприемным барабаном с диаметром шейки, равным не менее 20 диаметрам кабеля. Для равномерного износа кабеля по его длине рекомендуется через каждые 7-9 мес эксплуатации производить смену концов кабеля между приклячательным пунктом и питаемым механизмом.

5.8. В местах пересечения с железнодорожными путями и автодорогами кабель должен быть защищен от повреждений путем укладки в трубы, короба, желоба. Размеры защитных устройств должны превышать ширину железнодорожных путей или дорог не менее чем на 2 м на каждую сторону.

5.9. Кабели, находящиеся в зоне взрывных работ, должны защищаться от повреждений или убираться на время взрыва в безопасное место.

5.10. На обводненных участках кабель должен быть поднят на "козлы", расстояние между которыми должно быть не более 10 м, и располагаться над поверхностью воды на высоте не менее 0,3 м.

5.11. У механизмов, не снабженных кабелеприемным барабаном или кабельным передвижником, излишек кабеля должен быть разложен на освобожденной от камней площадке петлями с расстоянием в свету между соседними ветвями не менее 0,2 м. Площадка должна находиться вне рабочей зоны механизма.

5.12. Наблюдение за кабелем в процессе работы механизма и при его перемещении ведет персонал, имеющий квалификационную группу по технике безопасности при работе на электроустановках с напряжением выше 1000 В не ниже III.

5.13. При работе механизма и при его перемещении наблюдающий обязан: предотвращать возможность попадания кабеля под обрушения породы как по трассе, так и вблизи механизма; предотвращать возможность наезда обслуживающим транспортом и самим механизмом на кабель; предупреждать чрезмерное натяжение кабеля и перемещение его по острым кромкам породы или других предметов.

5.14. Осмотр кабеля должен производиться ежемесячно. При этом необходимо обращать внимание на отсутствие порезов, проколов, трещин и других повреждений шланговой оболочки, на состояние мест соединений, наличие предупредительных плакатов по трассе, условия прокладки кабеля, особенно в обводненных местах.

5.15. Осмотр концевых заделок кабеля должен производиться не реже 1 раза в 3 мес и внеочередно в период повышенной влажности воздуха и во время дождей. При осмотрах следует обращать внимание на наличие озоновых трещин на поверхности изоляции токопрово-

данных жил, степень загрязнения изоляционных промежутков концевых заделок и наличие признаков плохого контакта в местах подсоединения.

5.16. При большой запыленности окружающего воздуха необходимо систематически, по мере накопления пыли, очищать изоляционные промежутки концевых заделок. При чрезмерном загрязнении они должны быть протерты чистой ветошью, смоченной в бензине.

5.17. При пониженной температуре окружающей среды - ниже минус 30°C для кабелей в нормальном исполнении и ниже минус 40°C для кабелей в морозостойком исполнении - перед сматыванием или разматыванием кабеля его необходимо прогреть в течение 15-30 мин путем пропускания по основным жилам электрического тока, определенного по табл.2, с учетом поправочных коэффициентов на фактическую температуру окружающей среды (табл. 3) и взаимного нагрева витков (табл. 4), если кабель намотан на барабан или свернут в бухту. Прогрев осуществляется с помощью сварочного трансформатора. Допускается пропускать ток по двум основным жилам кабеля.

При указанной пониженной температуре окружающей среды следует принимать меры предосторожности при изгибах и растяжениях кабеля, подсоединенного к механизму, не работающему в течение одного часа или более длительного периода.

6. ПРОВЕРКА ТЕХНИЧЕСКОГО СОСТОЯНИЯ И МЕТОДЫ ОБНАРУЖЕНИЯ НЕИСПРАВНОСТЕЙ КАБЕЛЕЙ

6.1. Проверка технического состояния состоит из:

- а) внешнего осмотра кабеля по всей длине;
- б) осмотра концевых заделок кабеля;
- в) проверки целостности основных и заземляющей жил и экранирующих оплеток;
- г) измерения сопротивления изоляции жил;
- д) испытания изоляции повышенным напряжением.

6.2. Проверке технического состояния подвергаются кабели: новые, после ремонта перед вводом в эксплуатацию, а также находящиеся в эксплуатации - не реже одного раза в год в соответствии с п.6.1;

присоединенные к сети - два раза в год: перед весенним и осенним периодами согласно п.6.1а, б, в, г;

присоединенные к сети - раз в 3 мес (см. п.6.1а,б);

присоединенные к сети - ежемесячно согласно п.6.1а.

6.3. Проверка целостности токопроводящих и заземляющей жил и экранирующих оплеток должна производиться путем прозвонки кон-туров, состоящих из названных элементов.

6.4. Сопротивление изоляции основных жил должно измеряться мегомметром на напряжение 2500 В, присоединяемым поочередно к одной из жил и остальным элементам, соединенным вместе.

6.5. Испытание повышенным напряжением проводится при напряжении постоянного тока не менее $2 U_n$ в течение 5 или 10 мин (см. п. 6.6.10). Напряжение подается поочередно к одной из жил и остальным элементам, которые должны быть соединены вместе и заземлены.

6.6. Операции по испытанию кабелей повышенным напряжением должны осуществляться с помощью кенотронных аппаратов в следующем порядке:

6.6.1. Проверить (осмотреть) защитное заземление испытательного оборудования и кабелей.

6.6.2. Выключить распределительные устройства в начале и конце испытываемой кабельной линии, а их выдвижные части выкатить так, чтобы был виден воздушный зазор, проверить отсутствие напряжения в испытываемом кабеле, наложить заземление.

6.6.3. Установить защитные ограждения, предупреждающие плакаты и выполнить все организационно-технические мероприятия по безопасности, указанные в наряде. В качестве ограждений могут применяться щиты, барьеры, веревочные канаты с подвешенными на них плакатами: "Стоять - высокое напряжение", а на приводах распределительных устройств плакаты: "Не включать - работают люди".

У места испытания должен быть выставлен наблюдающий, а у противоположного конца испытываемого кабеля - охрана из персонала бригады, производящей испытание. Если испытание кабельной линии проводят после ремонта или монтажа соединительной муфты, то у последней также необходимо выставить наблюдающего.

6.6.4. Измерить с помощью мегомметра сопротивление изоляции каждой жилы относительно других, соединенных вместе и заземленных. При испытании мегомметром с испытательным напряжением до 2,5 кВ выявляют грубые нарушения целостности изоляции и местные дефекты (заземление фаз, короткое замыкание между фазами и др.). В случае выявления мегомметром нарушений в изоляции (короткое замыкание) дальнейшие испытания следует прекратить до устранения дефектов. Высокое сопротивление изоляции, замеренное мегом-

метром, не является критерием для оценки ее электрической прочности, поэтому испытание мегомметром не избавляет от необходимости последующих испытаний этих кабельных линий повышенным напряжением.

6.6.5. Собрать схему присоединения кенотронного аппарата в соответствии с его заводской инструкцией по эксплуатации.

6.6.6. Перед подачей испытательного напряжения необходимо: проверить, все ли члены бригады находятся на местах, нет ли посторонних людей, и только после этого на испытательный аппарат можно подать напряжение;

сделать предупреждение с помощью звукового сигнала "Подаю напряжение", после чего с вывода испытательной установки снять заземление.

С момента снятия заземления вся испытательная установка, включая испытываемый кабель и соединительные провода, должна считаться находящейся под напряжением; производить какие-либо пересоединения в испытательной схеме не допускается.

6.6.7. Нажать на кнопку "Включено" испытательного аппарата, предварительно убедившись, что ручка регулятора находится в нулевом положении.

6.6.8. Испытания производить в диэлектрических перчатках, стоя на резиновом коврике или изолирующей площадке.

6.6.9. Плавным вращением рукоятки регулятора повысить напряжение до испытательного (отсчет вести по шкале киловольтметра). Испытательное напряжение должно повышаться в течение 1 мин со скоростью не более 0,5 кВ/с.

6.6.10. Вновь проложенные кабели выдержать под испытательным напряжением в течение 10 мин. При испытаниях кабельных линий, находящихся в эксплуатации, длительность приложения напряжения должна составлять 5 мин. На последней минуте испытания каждой фазы кабельной линии измеряют ток утечки.

Кабельные линии считаются выдержавшими испытание, если не произошло электрического пробоя, не было разрядов и толчков тока утечки или его нарастания при установившемся испытательном напряжении.

Величины токов утечки и асимметрия их по фазам не рассматриваются как браковочные показатели. Их фиксируют для дополнительной оценки состояния изоляции кабеля. Если при испытании величины тока утечки превышают 200 мкА или асимметрия токов утечки по

фазам превышает 1,5, а также в случае резкого увеличения токов утечки по сравнению с результатами предыдущих испытаний, необходимо обследовать кабель и концевые заделки, устранить выявленные недостатки и повторить испытания. Если кабельная линия выдержит испытательное напряжение при повторном испытании, она считается годной к эксплуатации.

В случае заметного нарастания тока утечки продолжительность испытания следует увеличить до 10 мин. При сильных толчках тока, что обычно сопровождается срабатыванием защиты аппарата, испытание следует прекратить и определить место повреждения.

6.6.11. По окончании испытаний снять напряжение с испытательной установки, отключить от сети питание испытательного аппарата, снять остаточный заряд с кабеля вначале через высокоомное сопротивление, а затем заземлить вывод испытательной установки и сообщить об этом членам бригады с помощью звукового сигнала "Напряжение снято". Только после этого можно производить пересоединение проводов на жилах кабеля или, в случае окончания испытания, их отсоединение и снятие ограждений.

6.6.12. После испытания изоляции всех жил кабеля разобрать схему присоединения испытательного аппарата.

6.6.13. Результаты испытаний заносятся в протокол.

6.7. Характерные неисправности и методы их обнаружения приведены в табл. 6.

Т а б л и ц а 6

Характерные неисправности	Методы их обнаружения
Порезы, проколы, порывы, трещины шланга	Визуально при внешнем осмотре кабеля
Озонное растрескивание в концевой заделке	Визуально при внешнем осмотре концевых заделок
Разрыв основных токопроводящих жил, заземляющей жилы, металлических экранов	Прозвонкой
Пониженное сопротивление изоляции, вызванное загрязнением изоляционных промежутков в концевых заделках	Измерением сопротивления изоляции
Пониженное сопротивление изоляции, вызванное ее пробоем	Измерением сопротивления изоляции

6.8. В случае обрыва одного из элементов место обрыва может быть определено с помощью выражения

$$L_x = L \frac{C_1}{C_1 + C_2},$$

где L_x - расстояние до места обрыва от одного из концов кабеля;
 L - длина кабеля;
 C_1 - емкость между оборванным элементом и остальными элементами, соединенными на обоих концах кабеля вместе, измеренная на конце, от которого отсчитывается L_x ;
 C_2 - то же, что и C_1 , но измеренная на другом конце.

При многократном обрыве расстояния до первых от концов кабеля обрывов могут быть определены из соотношений

$$L_x = L \frac{C_1}{C}; \quad L_{x_2} = L \frac{C_2}{C},$$

где C - емкость необорванного элемента, идентичного по конструкции оборванному элементу, относительно соединенных вместе остальных элементов.

6.9. При заниженном сопротивлении изоляции основных жил в первую очередь следует убедиться, что причиной этого не является загрязнение изоляционных промежутков концевых заделок, для чего их следует протереть смоченной в бензине ветошью и дать просохнуть. Пониженное сопротивление при повторном измерении свидетельствует о дефекте изоляции под шланговой оболочкой.

6.10. При низком переходном сопротивлении замыкания на землю ($R_{пер} \leq 0,1 \text{ МОм}$) место повреждения изоляции определить методом петли (рис. 8).

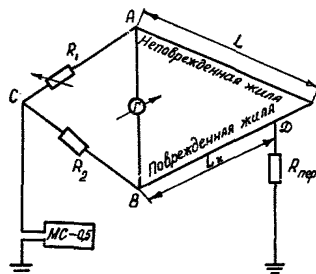


Рис. 8. Схема определения места повреждения изоляции методом петли

Для этого одну из неповрежденных жил и поврежденную жилу на одном конце кабеля подсоединить к клеммам A и B , а на другом

конец кабеля соединить между собой. Все остальные элементы соединить вместе и заземлить.

Источник питания, в качестве которого может быть применен мегомметр МС-0,5, одной клеммой соединить с точкой С, а другой - с соединенными и заземленными элементами кабеля.

Чувствительность индикаторного прибора должна быть не ниже 5 мВ на одно деление шкалы.

Расстояние до места повреждения изоляции при уравновешенном мосте определить с помощью выражения

$$L_x = L \frac{R_2}{R_1 + R_2} ,$$

где L_x - расстояние до места повреждения изоляции;

L - общая длина кабеля;

R_2 - постоянное сопротивление;

R_1 - магазин сопротивлений.

6. II. При высоких значениях переходного сопротивления замыкания на землю ($R_{пер} > 0,1$ МОм) место повреждения изоляции определить акустическим методом (рис. 9).

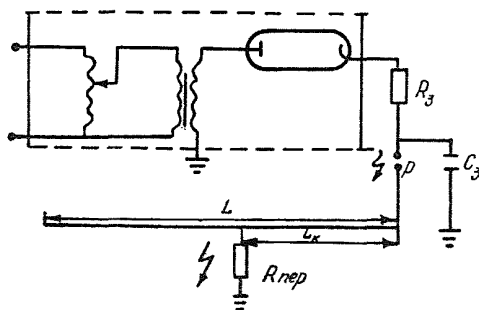


Рис. 9. Схема определения места повреждения изоляции акустическим методом

Напряжение от источника постоянного тока (АКИ-50, АИИ-70) подать через защитное сопротивление R_3 на зарядную емкость C_3 и через искровой промежуток P на поврежденную жилу. При пробое искрового промежутка в месте повреждения изоляции через $R_{пер}$ также произойдет искровой разряд, сопровождающийся звуком, по которому определяется место повреждения. Для исключения больших перегрузок неповрежденных участков изоляции поврежденной жилы длина воздушного зазора в искровом промежутке не должна превышать 4 мм.

Конденсатор C_3 должен иметь емкость 0,01–0,3 мкФ, рабочее напряжение не менее 10 кВ и испытательное напряжение не менее 20 кВ.

При использовании данного метода все элементы кабеля надежно заземлить; меры предосторожности от поражения электрическим током должны быть такими же, как для подключенного к сети кабеля.

6.12. Обнаруженные при внешнем осмотре сквозные дефекты шланга должны быть устранены; концевые заделки, имеющие следы озонного растрескивания, переделаны; изоляция в месте пробоя и все поврежденные элементы восстановлены в соответствии с указаниями разделов 4 и 7.

7. РЕМОНТ И СОЕДИНЕНИЕ ОТРЕЗКОВ КАБЕЛЕЙ

7.1. Ремонт шланговой оболочки

7.1.1. Подготовка к работе осуществляется в соответствии с п.4.2.

7.1.2. Участок кабеля, подлежащий ремонту, закрепить в горизонтальном положении.

Если оболочка повреждена не на всю толщину и на длине не более 500 мм, то ее обработать острым ножом, не обнажая скрученные жилы или внутреннюю оболочку кабеля (рис. 10).

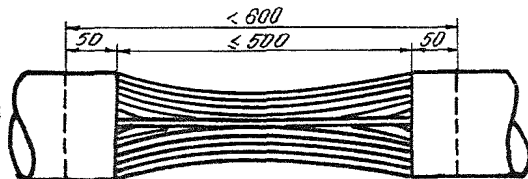


Рис. 10. Подготовка кабеля к ремонту шланговой оболочки

7.1.3. На длине не менее 50 мм от краев среза оболочку зачистить драчевым напильником до образования шероховатой поверхности. Подготовленный к ремонту участок оболочки протереть чистой ветошью, смоченной в бензине, и просушить в течение 2–3 мин.

7.1.4. Участок ремонта оболочки обмотать починочной шланговой резиной ПШ-40, применяя ленту шириной 30–35 мм. Ленту наматывать с 50%-ным перекрытием витков и натяжением, обеспечивающим плотное прилегание слоев друг к другу. Лента должна быть наложе-

на ровно, без складок и постепенно заходить на шероховатую поверхность оболочки. Намотку вести до тех пор, пока диаметр обматываемого участка не будет превышать наружный диаметр кабеля на 10 мм (рис. II). Конец резиновой ленты закрепить, плотно прижав его к нижележащим слоям.

Примечание. При вулканизации в паровом вулканизаторе максимальная длина ремонтируемого участка определяется длиной паровой камеры вулканизатора (см. приложение 5). Диаметр обматываемого участка должен быть равен диаметру кабеля.

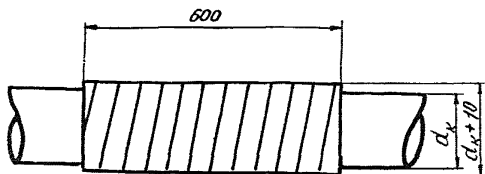


Рис. II. Участок кабеля подготовлен к вулканизации:
 d_k - наружный диаметр кабеля

7.1.5. Отремонтированный участок кабеля заложить во вкладыши и поместить в полуформу электрического вулканизатора (см. приложение 5).

Цифровая маркировка на поверхности вкладышей должна соответствовать сечению основных жил ремонтируемого кабеля (в мм²).

7.1.6. По окончании процесса вулканизации извлечь кабель из полуформ вулканизатора и раскрыть вкладыши при помощи двух отверток. Срезать с отремонтированного участка кабеля ножницами или ножом образовавшийся во время вулканизации облой.

7.1.7. Если шланговая оболочка повреждена на всю толщину, то на ней сделать ножом два кольцевых и два продольных надреза, после чего поврежденный участок удалить полностью, пользуясь ножом и плоскогубцами (рис. I2,а). Надрезы делать так, чтобы не повредить экраны и изоляцию жил.

7.1.8. На расстоянии 40–50 мм от надреза шланговую оболочку срезать на конус (рис. I2,б). Поверхность конуса и прилегающие к ней участки неповрежденной оболочки зачистить драчевым напильником до образования шероховатой поверхности, затем протереть чистой ветошью, смоченной в бензине, и подсушить в течение 3–5 мин.

7.1.9. Ремонтируемый участок кабеля обмотать резиной ПШ-50, применяя ленту шириной 30–35 мм. Намотку вести с 50%-ным перекрытием витков и натяжением, обеспечивающим плотное прилегание слоев.

Лента должна быть наложена ровно, без складок и постепенно заходить на конусные срезы оболочки. Намотку вести до тех пор,

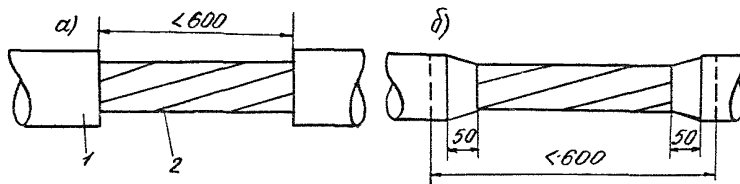


Рис. 12. Разделка кабеля при ремонте шланговой оболочки, поврежденной на всю толщину:

а - удалена поврежденная часть шланговой оболочки; б - края шланговой оболочки срезаются на конце и зачищаются до образования шероховатой поверхности; 1 - задатная оболочка; 2 - изолированные жилы

пока диаметр обматываемого участка не будет на 10 мм больше наружного диаметра кабеля. Конец резиновой ленты закрепить, плотно прижав его к нижележащим слоям. Последующие операции выполнить в соответствии с пп. 7.1.4-7.1.6.

Примечания: 1. Перед намоткой лент углубления между жилами заполнить жгутами из резины той же марки.

2. При вулканизации в паровом вулканизаторе следует руководствоваться примечанием к п.7.1.4.

7.2. Ремонт металлического экрана основных жил (на длине не более 260 мм)

7.2.1. Подлежащий ремонту участок кабеля закрепить в горизонтальном положении. Удалить шланговую оболочку, руководствуясь пп. 7.1.7 и 7.1.8.

7.2.2. Раскрутить кабель и отделить неисправную жилу. Перерезать прорезиненную тканевую ленту по месту повреждения и раскрутить ее в обе стороны.

7.2.3. На металлический экран наложить бандаж прядью из 8-10 медных луженых проволок (рис. 13). Крайние витки бандажа припаять по окружности к проволокам экрана припоем ПСС-61, используя в качестве флюса раствор канифоли в бензине (соотношение 1:1).

7.2.4. Перерезать экран по месту повреждения, раскрутить до бандажа и обрезать.

7.2.5. К одному из бандажей припаять равномерно по окружности три пряди из медных луженых проволок диаметром 0,3 мм

(рис. 14,а). Число проволок в каждой пряди зависит от сечения основных жил и должно быть выбрано по табл. 7.

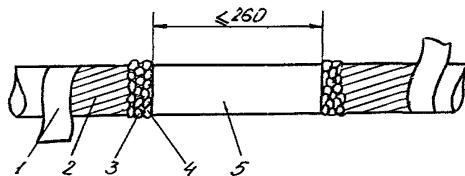


Рис. 13. Подготовка к ремонту металлического экрана:

1 - тканевая лента; 2 - металлический экран; 3 - участок паяки; 4 - проволочный биндаж; 5 - экран из электропаяки

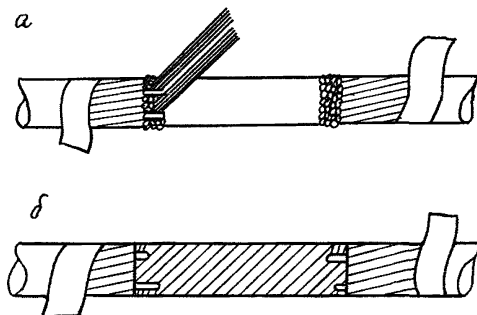


Рис. 14. Восстановление металлического экрана

Т а б л и ц а 7

Сечение основных жил кабеля, мм ²	Число проволок в пряди
10-25	20-25
35-70	30-35
95-150	40-45

7.2.6. Пряди наложить плотной ровной обмоткой так, чтобы проволоки прядей прилегали друг к другу. Концы прядей припаять к другому проволочному биндажу (рис. 14,б).

7.2.7. Участок ремонта металлического экрана жилы обмотать прорезиненной тканевой лентой. Концы тканевой ленты закрепить двумя-тремя витками липкой ПВХ ленты.

7.2.8. Закрутить жилы кабеля до первоначального шага скрутки и восстановить защитный шланг, руководствуясь указаниями подраздела 7.1.

7.3. Ремонт изоляции жилы

7.3.1. Подлежащий ремонту участок кабеля закрепить в горизонтальном положении и разделить согласно пп. 7.1.7 и 7.1.8.

7.3.2. Раскрутить кабель и отделить неисправную жилу. Прорезиненную тканевую ленту и металлический экран удалить согласно пп. 7.2.3 и 7.2.4, освободив поврежденный участок изоляции.

7.3.3. На изоляции сделать ножом два кольцевых и два продольных надреза, после чего поврежденный участок изоляции удалить ножом и плоскогубцами (рис. 15). Максимальная длина ремонтируемого участка изоляции \angle должна быть не более, указанной в табл. 8. Надрезы следует делать так, чтобы не повредить проволоки жилы.

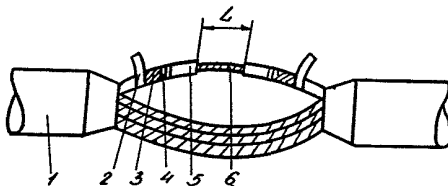


Рис. 15. Подготовка кабеля для ремонта изоляции:

1 - шланговая оболочка; 2 - прорезиненная тканевая лента; 3 - металлический экран; 4 - проволоочный бандаж; 5 - наружный электропроводящий экран; 6 - токопроводящая жила

7.3.4. Электропроводящий экран и изоляцию срезать на конус (рис. 16) на длине ℓ (см. табл. 8). Поверхность среза зачистить драчевым напильником и обработать ровно по окружности.

7.3.5. Участок жилы \angle (рис. 17) плотно обмотать с 50%-ным перекрытием одним слоем ленты из резины ПШ-40 шириной 15-20 мм.

Примечание. Резину перед употреблением разрезать на ленты длиной 0,5 м и протереть с обеих сторон чистой ветошью, смоченной бензином, и подсушить в течение 2-3 мин.

7.3.6. На зачищенную поверхность изоляции нанести тонкий слой резинового клея и дать ему подсохнуть в течение 5-10 мин.

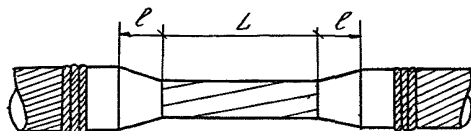


Рис. 16. Подготовка изоляции жилы к ремонту

Т а б л и ц а 8

Сечение токопроводящих жил кабеля, мм ²		Максимальная длина ремонтного участка изоляции L , мм	Длина участка изоляции, срезаемой на конус, l , мм
основных	заземляющих		
-	6; 10	60	15
10; 16	16	60	20
25	25; 35; 50	80	25
35; 50	-	100	30
70	-	108	35
95; 120; 150	-	136	40

На восстановленный электропроводящий экран наложить резину ПИ-35 в виде лент шириной 15-20 мм с 50%-ным перекрытием витков.

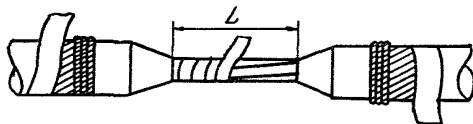


Рис. 17. Восстановление внутреннего электропроводящего экрана

Резиновая лента должна быть наложена ровно, без складок и постепенно заходить на конусные срезы основной изоляции. Намотку вести до тех пор, пока наружный диаметр восстанавливаемой изоляции не будет на 5 мм превышать диаметр жилы по наружному элек-

токопроводящему экрану (рис. 18). Последний слой ленты должен подходить вплотную к обработанному по окружности срезу наружного электропроводящего экрана.

Примечания: 1. Резину резать на ленты вдоль резинового полотна длиной 0,5–0,6 м. Перед применением ленты протереть с обеих сторон чистой ветошью, смоченной бензином, и просушить в течение 2–3 мин.

2. При вулканизации в паровом вулканизаторе (см. приложение 5) длина вулканизируемого участка определяется длиной паровой камеры вулканизатора. Диаметр намотки должен превышать диаметр изолированной жилы на 1–2 мм. Наружный экран восстанавливается одним слоем ленты шириной 15–20 мм из резины ППШ–40, накладываемой с 50%-ным перекрытием.

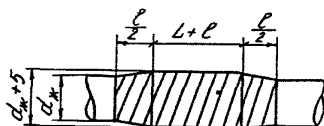


Рис. 18. Участок изолированной жилы подготовлен к вулканизации

7.3.7. Для вулканизации отремонтированного участка изоляции выбрать вкладыши соответствующего размера. Цифровая маркировка на поверхности вкладышей должна соответствовать сечению основных жил кабеля (в мм²).

7.3.8. Завулканизировать отремонтированный участок изоляции в индукционном вулканизаторе (см. приложение 5). Ремонтный участок изоляции выдержать при температуре $150 \pm 5^\circ\text{C}$ в течение 15–20 мин.

7.3.9. Отремонтированный участок изоляции обмотать одним слоем ленты из резины ППШ–35 с 50%-ным перекрытием.

7.3.10. Восстановление металлического экрана, прорезиненной тканевой ленты каждой жилы и шланговой оболочки выполнить, руководствуясь указаниями подразделов 7.1 и 7.2.

7.4. Соединение токопроводящих жил с помощью медных гильз

7.4.1. Концы кабелей, подготавливаемые к соединению, обрезать ножовкой.

7.4.2. На длине не менее 500 мм от торца кабеля поверхность шланговой оболочки очистить от загрязнений и протереть чистой ветошью, смоченной бензином.

Т а б л и ц а 10

Сечение токопроводящих жил кабеля, мм ²	Расстояние от торца жилы до бандажа на металлическом экране B , мм	Расстояние от торца жилы до среза изоляции B , мм
6; 10; 16	75-80	30
25	120-130	40
35; 50	120-130	50
70	120-130	55
95; 120; 150	150-160	70

7.4.7. На расстоянии B (см. табл.10) от торца каждой жилы надрезать ножом резиновую изоляцию с электропроводящими экранами по окружности и вдоль жилы и снять их. Изоляция с внутренним электропроводящим экраном с концов токопроводящих жил должна быть удалена как можно тщательнее, так как от этого зависит качество соединения жил кабеля.

7.4.8. Аналогичным способом подготовить к соединению другой кабель.

Примечание. При использовании парового вулканизатора разделку концов кабеля производить согласно пп. 7.5.1-7.5.5. Величина B выбирается по табл. 10.

7.4.9. На токопроводящие жилы (рис. 20) одного кабеля надеть до среза изоляции гильзы соответствующего размера (табл. II) и

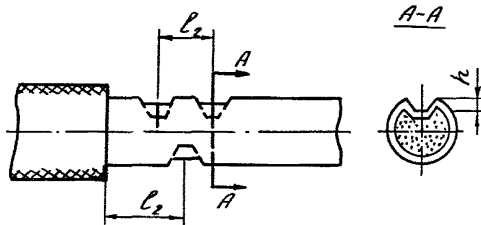


Рис. 20. Схема закрепления соединительной гильзы на жиле опрессовкой

закрепить их на жилах тремя вдавливаниями с помощью ручных клещей типа ПК-1, ПК-2 или ручного гидравлического пресса.

Т а б л и ц а II

Сечение жилы, мм ²	Размеры гильзы, мм			Обозначение по ГОСТ 7388-70	$\frac{\ell_2}{\ell}$ (см. рис.20)	Глубина вдавливания пуансона (не менее), мм
	внутренний диаметр	внешний диаметр	длина ℓ			
6	4,0	6,0	60	4-60	15/30	3,0
10	5,0	8,0	60	5-60	15/30	3,0
16	7,0	10,0	80	7-80	20/40	3,0
25	8,0	11,0	80	8-80	20/40	3,5
35	10,0	13,0	100	10-100	25/50	5,0
50-70	13,0	16,0	110	13-110	27/54	7,0
95	15,0	19,0	140	15-140	35/70	8,0
120	18,0	24,0	140	18-140	35/70	9,0
150	19,0	25,0	140	19-140	35/70	9,0

7.4.10. Ввести в соединительные гильзы до упора соответствующие жилы второго кабеля и также закрепить тремя вдавливаниями (рис. 21).

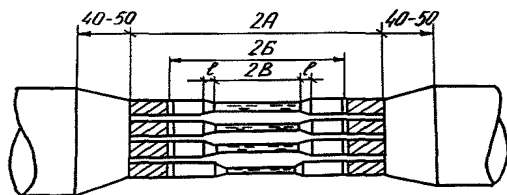


Рис. 21. Схема соединения жил двух отрезков кабелей

7.4.11. На длине ℓ (см. табл. 8) от торца соединительных гильз изоляцию и электропроводящий экран срезать на конус. Поверхность среза зачистить драчевым напильником и обработать ровно по окружности.

7.5. Соединение токопроводящих жил кабелей, наматываемых на кабельный барабан

7.5.1. Подготовка кабеля производится согласно указаниям пп. 7.4.1 и 7.4.2.

7.5.2. На расстоянии A_1 , (рис. 22, табл. 12) от торца кабеля надрезать ножом защитную оболочку по окружности и вдоль кабеля так, чтобы не повредить экраны и изоляцию жил, и удалить ее.

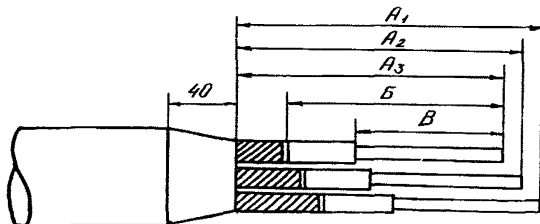


Рис. 22. Схема разделки конца кабеля перед соединением

Подгонка к соединению жилы заземления производится после спайки основных жил кабеля.

Т а б л и ц а 12

Сечение основных жил кабеля, мм ²	Длина основных жил, оставляемых при разделке, мм			Расстояние от торца жилы до бандажа на экране B , мм	Длина участка изоляции, удаляемой с основных жил, B , мм
	A_1	A_2	A_3		
10	300	240	180	130	100
16	300	240	180	130	100
25	450	350	250	200	150
35	450	350	250	200	150
50	450	350	250	200	150
70	450	350	250	200	150
95	500	400	300	240	180
120	500	400	300	240	180
150	500	500	300	240	180

7.5.3. Подготовку концов основных жил кабеля к соединению осуществить согласно указаниям пп. 7.4.4-7.4.7 в соответствии с рис. 22 и табл. I2.

7.5.4. На каждую токопроводящую жилу около границы среза изоляции наложить временный бандаж из проволоки диаметром 1,5 мм.

7.5.5. Уложить разделанные концы соединяемых кабелей друг против друга и, совместив концы основных токопроводящих жил, убедиться в правильности их раскрыя. В случае необходимости произвести подгонку длины жил.

7.5.6. Соединяемые концы кабелей закрепить в кондукторе на монтажном столе для предотвращения взаимного смещения.

7.5.7. Последовательно отогнуть стренги внешнего повива на прямой угол. В кабелях сечением 35 мм² и выше (девятнадцатистренговая жила) на расстоянии 15-20 мм от среза изоляции наложить второй проволочный бандаж на внутренний повив и отогнуть его стренги от центральной стренги.

7.5.8. Центральные стренги соединяемых жил обрезать на длину $\frac{B}{2}$ (см. рис. 22 и табл. I2), концы смочить раствором буре и припаять припоем ПСР-45.

Спайка стренг производится горелкой ГСМ-63 с насадкой № I. В летнее время применяется ацетиленовый генератор АСМ-I-58, в зимнее - пропан-бутан. Серереорный припой (ПСР-45) должен быть в виде проволоки диаметром 1 мм или полосы I x I мм.

7.5.9. Торцы пропаянных центральных стренг сгладить надфилем, затем снова смочить раствором буре, состыковать и припаять припоем ПСР-45 (рис. 23). В месте спайки стренг не должно быть утолщений.

7.5.10. Пайку других стренг по повивам производить аналогично, руководствуясь указаниями, изложенными в пп. 7.5.8 и 7.5.9, распределяя места спайки равномерно по длине соединения. Перед спайкой стренг внешнего и внутреннего повивов необходимо восстановить шаг их скрутки. Шаг скрутки стренг должен быть равен 14 диаметрам по скрутке для внутреннего повива и 16 диаметрам для внешнего повива. Для облегчения сближения торцов соединяемых стренг и защиты от пламени горелки ранее спаянных стренг жилу изогнуть и вставить между стренгами асбестовую пластинку.

7.5.11. На спаянную жилу наложить бандажи из медной проволоки на расстоянии 40-50 мм друг от друга.

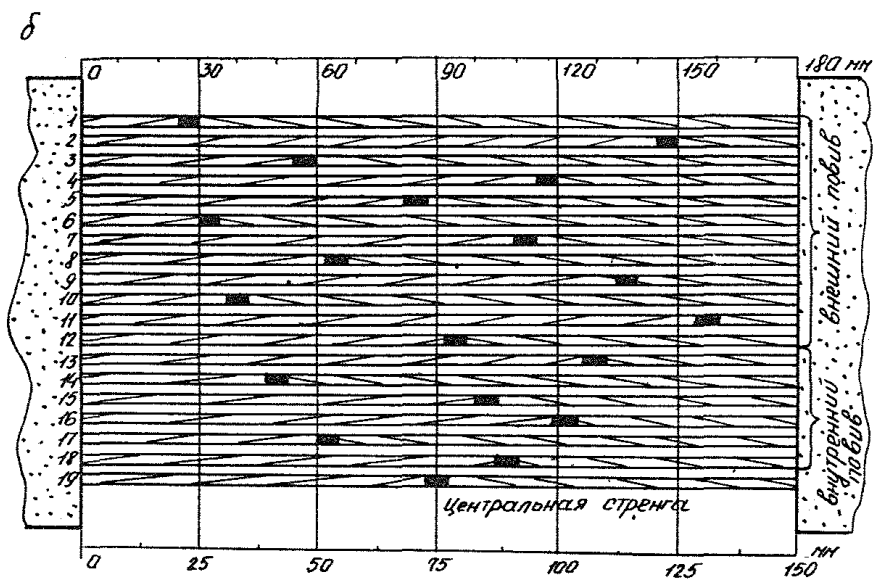
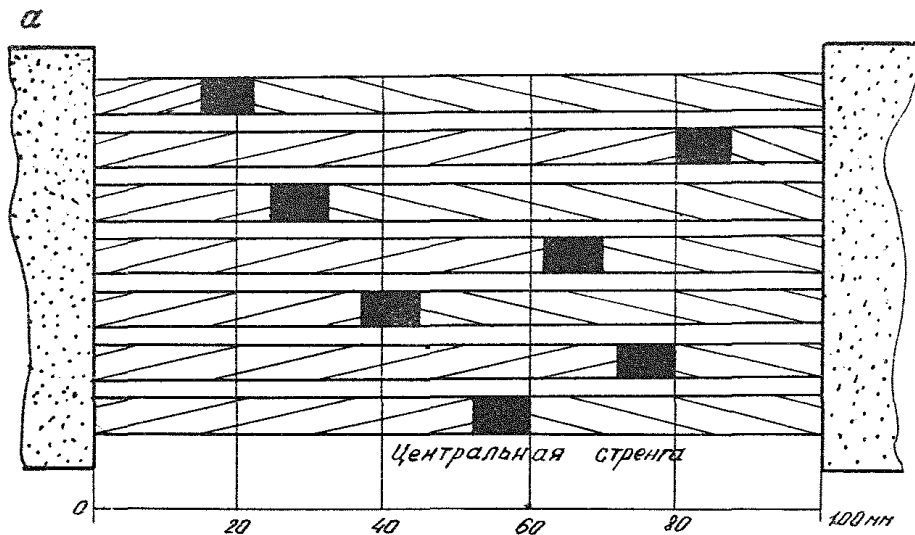


Рис. 23. Схема расположения мест спайки стренг:

а - семистренговая жила; б - девятнадцатистренговая жила

7.6. Восстановление изоляции жил экранов и защитной оболочки при соединении отрезков кабеля

7.6.1. Внутренний электропроводящий экран, изоляцию, наружный электропроводящий экран, металлический экран и тканевые ленты восстановить, руководствуясь указаниями подразделов 7.2 и 7.3.

7.6.2. Защитный шланг восстановить, следуя указаниям подраздела 7.1.

7.6.3. Вулканизацию изоляции жил и защитной оболочки кабеля производить в паровом вулканизаторе (см. приложение 5).

П Е Р Е Ч Е Н Ь

оборудования, инструмента и спецодежды, необходимых
при ремонте, соединении и концевых заделках кабелей КШВГ

	ГОСТ или ТУ	Назначение
Тиски слесарные параллельные	ГОСТ 4045-57	Закрепление кабеля при разделке
Паяльная лампа керосиновая емкостью I, 0-1,5 л	ТУ 62-62	Отогрев концов кабеля при низких температурах
Рулетка металлическая (1м) или линейка металлическая (0,5 м)	ГОСТ 7502-69 ГОСТ 427-56	Разметка концов кабеля
Штангенциркуль на 150 мм	ГОСТ 166-73	То же
Ножовка по металлу	ГОСТ 6645-68	Обрезка концов
Нож монтерский МН-2	ГОСТ 6876-68	Разделка концов
Плоскогубцы или пассатижи 200-миллиметровые	ГОСТ 7236-73 ГОСТ 17438-72	То же
Ножницы хозяйственные		-"-
Напильник плоский драчевый	ГОСТ 1465-69	Обработка изоляции и оболочки
Горелка газовая		Спайка стрент при гибком соединении жил
Очки предохранительные (темные)		Защита глаз
Гидравлический (ручной) пресс		Опрессование гильз и наконечников
Вулканизатор паровой или электрический со сменными вкладышами		Вулканизация участков изоляции, шланговой оболочки концевых заделок
Рукавицы брезентовые		Спецодежда
Халат хлопчатобумажный		То же

П Е Р Е Ч Е Н Ь
материалов, необходимых для выполнения ремонта, соединений
и концевых заделок кабелей

Наименование материалов, размеры	ГОСТ или ТУ	Назначение
Резина починочная изоляционная ПИ-35 толщиной 0,4-0,45 мм	ТУ 16-503-III-72	Восстановление изоляции и выполнение концевых заделок
Резина починочная электропроводящая ППП-40 толщиной 0,4-0,5 мм	ТУ 16-503-III-72	Восстановление электропроводящих экранов
Резина починочная шланговая ПШ-50 толщиной 3,0-3,5 мм	ТУ 16-503-III-72	Восстановление и заделка корешка шланговой оболочки
Лента поливинилхлоридная изоляционная, липкая	ГОСТ 16214-70	Бандаж проволок экранов и жил, защита починочных резин и заделка корешка шланговой оболочки
Трубка из кремнийорганической резины (ТКР)	ТУ 16-503-69	Заделка концов жил
Медная мягкая проволока диаметром 0,8-1,0 мм	ГОСТ 2112-62	Бандажирование экранов
Наконечники медные	ГОСТ 7386-59	Оконцевание жил
Гильзы медные	ГОСТ 7388-70	Соединение жил
Оловянно-свинцовый припой (не ниже ПОС-40)	ГОСТ 1499-70	Спайка проволок экранов
Медно-серебряный припой ПСР-45		Спайка стренг жил
Бура техническая		Флюс при спайке
Канифоль техническая		То же
Керосин осветительный		Прогрев концов кабеля
Ветошь обтирочная	ГОСТ 5351-68	Протирка изоляции и оболочки

Нормы расхода основных материалов (кг) на выполнение 100 ремонтов
или соединений кабелей КШВГ (без учета отходов)

Сечение основных жил, мм ²	Резина ПШ-50 для ремонта шланговой оболочки длиной 600 мм	Соединение двух отрезков кабелей								
		с помощью медных гильз					пострентговой пайкой жил			
		починочная резина			припой ПОС-60 для спайки экран- нов	починочная резина марки			припой ПОС-60 для спайки экран- нов	припой ПСР-45 для пайки стрент
		ПШ-35	ПШ-50	ППШ-40		ПШ-35	ПШ-50	ППШ-40		
10	121	4,6	88	1,0	0,3	7,1	105	1,6	0,3	0,7
16	127	5,6	95	1,2	0,3	8,0	111	2,0	0,3	0,9
25	134	8,1	105	1,7	0,3	9,0	117	2,3	0,3	1,4
35	144	12,2	120	2,5	0,4	15,5	180	3,3	0,4	1,7
50	171	13,1	143	2,8	0,4	16,7	210	4,0	0,4	2,5
70	190	17,5	165	3,7	0,4	22,4	230	4,8	0,4	3,0
95	226	23,6	235	4,8	0,5	28,8	330	6,0	0,5	3,5
120	260	26,5	280	5,5	0,5	32,5	380	7,0	0,5	4,2
150	280	30,0	300	6,2	0,5	36,5	405	8,0	0,5	5,0

Примечания: 1. При вулканизации изоляции или оболочки в паровых вулканизаторах используется миткалевая или аналогичная ей лента, расход которой составляет 15% от расхода изоляционной или шланговой починочной резины.

2. Расход соединительных гильз определяется из расчета 4 шт. на одно соединение.

Нормы расхода основных материалов (кг) на выполнение 100 концевых заделок кабелей КШВГ (без учета отходов)

Сечение основных жил, мм ²	Способ выполнения заделок жил								Шланговая починочная резина ПШ-50 для заделки корешка кабеля
	с помощью гильз			обмоткой починочной резиной		с помощью ТКР			
	починочная	резина	липкая изоляцион- ная лента	ПШ-35	ПШ-40	внутрен- ний диа- метр ТКР, мм	ТКР	липкая изо- ляционная лента	
	ПШ-35	ПШ-40							
10	3,1	3,2	5,2	6,2	1,5	9	4,5	3,0	20
16	3,5	3,7	5,6	6,6	1,8	10	5,1	3,6	21
25	3,9	4,3	6,8	7,0	2,5	11	5,6	4,1	23
35	4,7	5,0	7,4	7,8	3,1	13	8,4	4,8	24
50	5,1	5,3	8,3	9,1	3,6	14	9,0	5,3	28
70	6,1	6,0	9,0	10,1	4,0	16	10,2	5,9	31
95	6,6	6,5	9,8	10,6	4,3	18	12,0	6,6	36
120	7,4	7,6	11,0	12,3	4,7	20	15,5	7,7	44
150	8,3	8,5	12,0	13,7	5,1	22	17,0	8,2	49

- Примечания: 1. Расход наконечников и электроизоляционных гильз определяется из расчета 4 и 3 шт. на одну концевую заделку соответственно.
2. Расход липкой изоляционной ленты на заделку корешка кабеля на 15% меньше расхода шланговой починочной резины.

КРАТКИЕ СВЕДЕНИЯ
ОБ ОСОБЕННОСТЯХ ПРИНЦИПА ДЕЙСТВИЯ И ЭКСПЛУАТАЦИИ
ВУЛКАНИЗАТОРОВ ДЛЯ ВЫПОЛНЕНИЯ КОНЦЕВЫХ ЗАДЕЛОК,
РЕМОНТА И СОЕДИНЕНИЯ ГИБКИХ КАБЕЛЕЙ

Вулканизатор паровой

По сравнению с известными электрическими паровые вулканизаторы имеют следующие преимущества:

нет необходимости в строгой увязке размеров внутренней полости вулканизатора с размерами ремонтируемого кабеля;

упрощена система регулировки температуры;

допускается нагрев теплоносителя от внешнего источника (газовой горелки, напильной лампы, костра);

достигается высокое качество вулканизации за счет равномерности подвода тепла и создания необходимого давления.

НИКИ разработана техническая документация на три типа вулканизаторов: ВПЖ – для вулканизации изоляции и концевых заделок отдельных жил; ВП – для вулканизации оболочек, изоляции и концевых заделок всех жил одновременно; ВПК – для вулканизации концевых заделок кабелей.

Технические характеристики вулканизаторов приведены в таблице.

В соответствии с "Правилами устройства и безопасной эксплуатации сосудов, работающих под давлением" изготовление и эксплуатация данных вулканизаторов не требуют согласования с органами Госгортехнадзора, так как емкость их менее 25 л и производство емкости в литрах на давление в атмосферах менее 200 (см. п. I-I-2а).

Вулканизация починочной резины происходит в паровой среде в герметически закрытой полости, образованной при смыкании верхней и нижней частей вулканизатора после закладки между ними изделия. Нагрев и испарение воды и поддержание избыточного давления пара достигаются за счет тепла, поступающего от встроенных электронагревательных элементов или от корпуса вулканизатора, если используются внешние источники тепла.

Требуемые давление и температура пара поддерживаются с помощью регулировочного клапана.

Герметизация паровой камеры осуществляется с помощью уплотнений из невулканизированной починочной резины на контактируемых поверхностях и на участках кабеля, приходящихся на входные отверстия вулканизатора, и в результате плотного сжатия частей вулканизатора с помощью винтов.

Наименование показателя	Тип вулканизатора		
	ВПК	ВП	ВПК
Рабочая длина паровой камеры, мм	450	1000	1000
Максимальный диаметр, мм:			
изолированной жилы	40	-	-
оболочки кабеля	-	94	110
Напряжение питания, В	220	220	220
Потребляемая мощность, кВт	0,6	3,2	1,6
Температура вулканизации, град	158	158	158
Время нагрева от минус 20 до плюс 100°C, мин	30	22	33
Время нагрева от 100 до 158°C, мин	12	9	14
Время вулканизации, мин	10	10	10
Количество заливаемой воды, л	0,5	3	2
Давление пара, кгс/см ²	5	5	5
Габаритные размеры, мм:			
длина	535	1080	1140
высота	253	454	484
ширина	210	275	200
Масса, кг	14	56	40

Принципиальные устройства вулканизаторов ВПК, ВП и ВПК показаны соответственно на рис. 1, 2 и 3.

Захятие кабеля в вулканизаторе ВПК (см. рис. 3), необходимое для преодоления выталкивающего усилия пара, осуществляется с помощью диаметрально расположенных относительно входного отверстия зажимов, состоящих из укрепленных на кронштейнах кулачков, положение которых в состоянии захятия фиксируется стопорами.

При ремонте и вулканизации концевых заделок кабелей с диаметром, меньшим диаметра входного отверстия вулканизатора более чем на 20 мм, предусмотрено применение вкладышей.

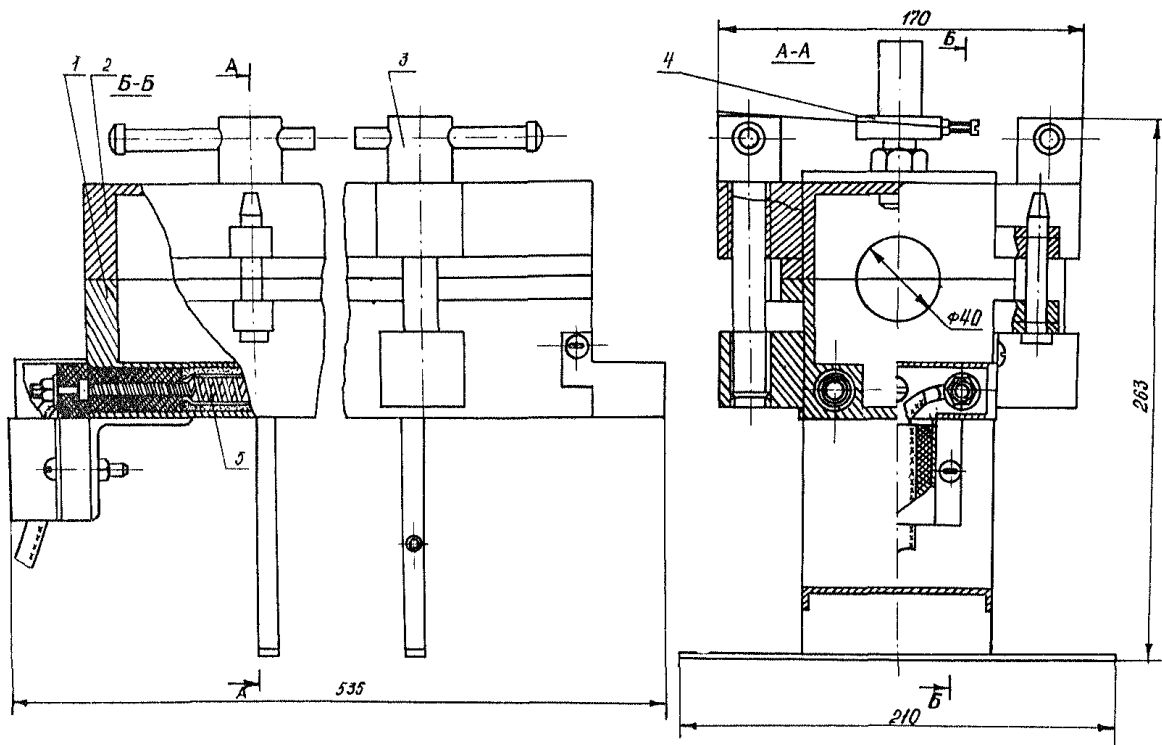


Рис. 1. Схема вулканизатора парового ВПЖ для ремонта жил:

1 - корпус; 2 - крышка; 3 - прижимной болт; 4 - клапан; 5 - электронагреватель

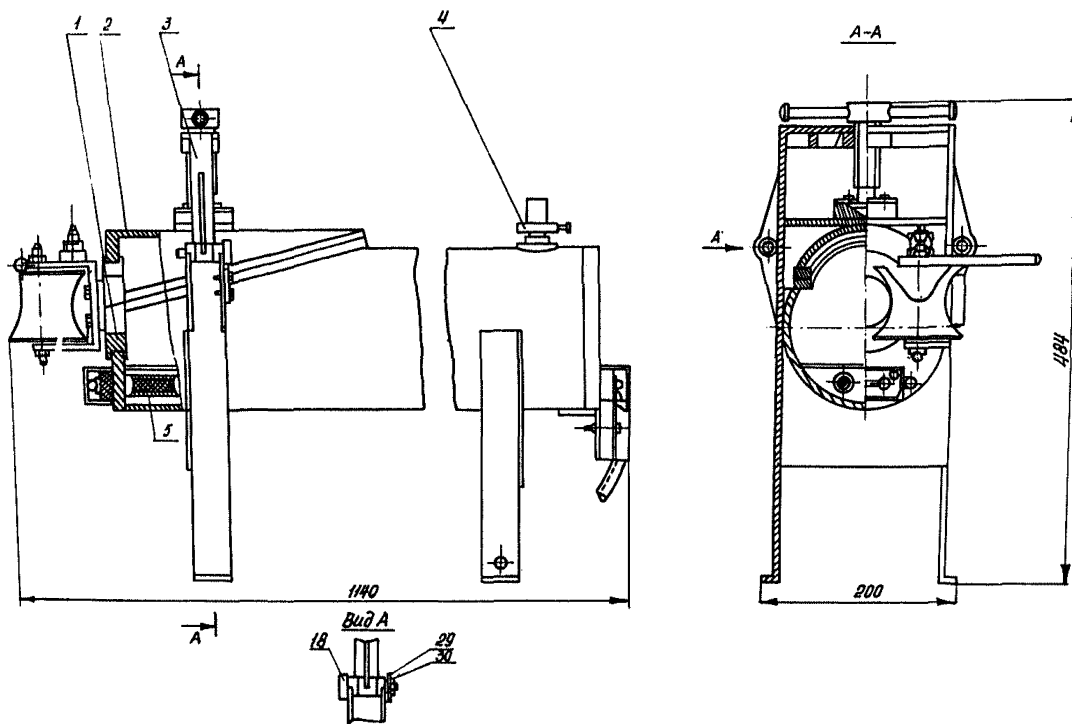


Рис. 2. Схема вулканизатора парового ВП для ремонта оболочек и изоляции жил:

1 - корпус; 2 - крышка; 3 - прижимной болт; 4 - клапан; 5 - электронагреватель

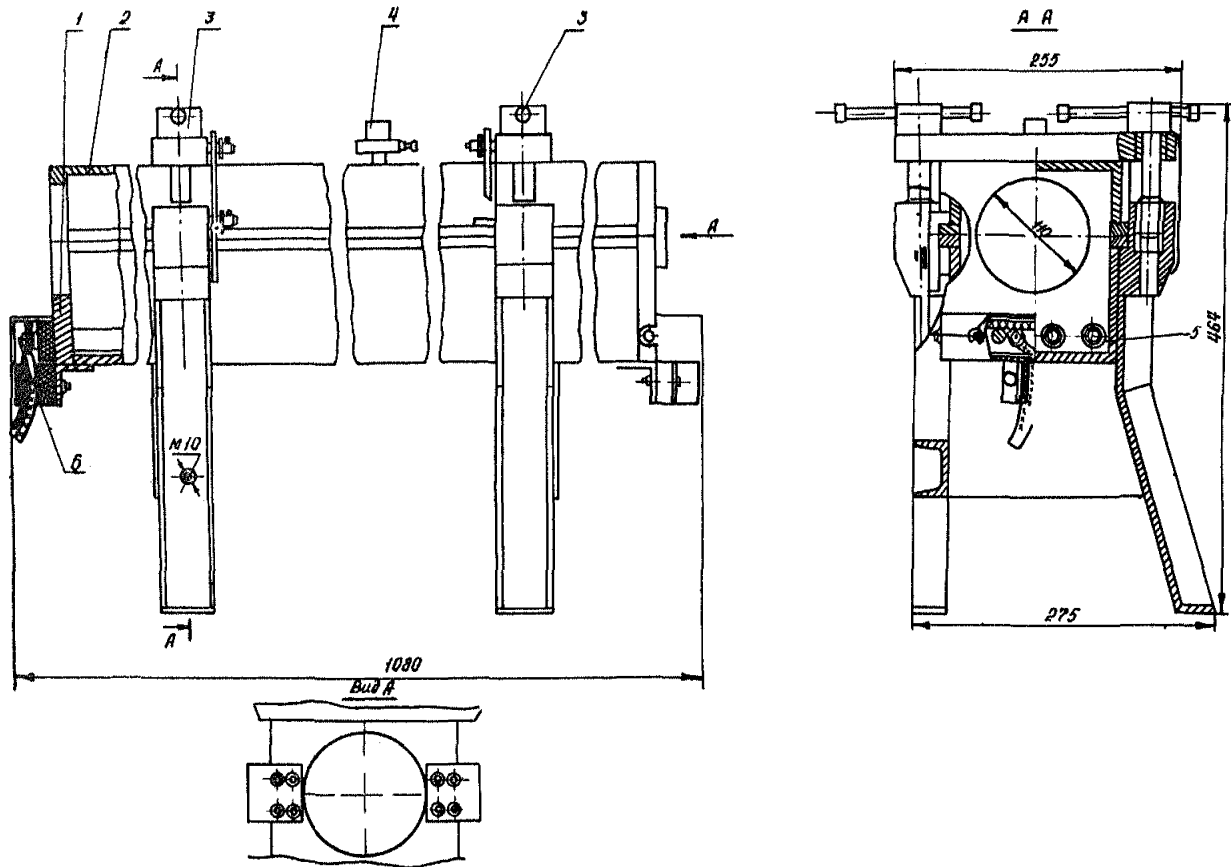


Рис. 3. Схема вулканизатора парового ВПК для выполнения концевых заделок:

1 - корпус; 2 - крышка; 3 - прижимное устройство; 4 - клапан; 5 - электронагреватель; 6 - стопорное устройство

Вулканизация концевых заделок в вулканизаторе ВП производится при одном закрытом отверстии.

Регулировка давления пара осуществляется клапаном.

Нагрев теплоносителя в вулканизаторе осуществляется от встроенных электронагревателей или внешнего источника тепла.

Порядок выполнения работ на трех типах вулканизаторов одинаков и состоит из следующих операций.

В нижнюю полость паровой камеры залить воду и, ориентируясь по ее уровню, установить вулканизатор горизонтально. Вулканизатор включить в сеть или начать его нагрев от внешнего источника тепла за 20 мин до начала вулканизации.

Предварительно подготовленный участок кабеля плотно обмотать двумя-тремя слоями ленты из миткаля или другого подобного материала с 50%-ным перекрытием. В зависимости от диаметра и сложности профиля обматываемой поверхности ширина лент выбирается в пределах от 20 до 50 мм.

На участках кабеля, приходящихся на входные отверстия вулканизатора, намотать уплотнения из невулканизированной изоляционной или шланговой починочной резины диаметром, превышающим диаметр входных отверстий вулканизатора на 10-15 мм.

При вулканизации концевых заделок в вулканизаторах ВП и ВПК торцы изолированных жил следует загерметизировать, для чего обернуть их сначала миткалем, затем починочной изоляционной резиной в три-четыре слоя так, чтобы обмотка резиной заходила дальше, чем обмотка миткалем, на 20-30 мм.

При одновременной вулканизации изоляции всех жил кабеля в вулканизаторе ВП торцы оболочки, обращенные внутрь вулканизатора, также должны быть загерметизированы.

Открыть крышку вулканизатора, заложить кабель в корпус вулканизатора, по периметру разъема уложить два-три слоя починочной изоляционной или шланговой резины, закрыть крышку и плотно прижать к корпусу болтами. Ширина ленты, используемой для уплотнения, должна быть 20-30 мм, лента должна свисать поровну на обе стороны фланца корпуса.

Приподнять подвижную часть клапана и зафиксировать ее в нерабочем состоянии. Довести воду в вулканизаторе до кипения, выждать 3-5 мин и окончательно затянуть болты.

Опустить клапан в рабочее состояние и вести нагрев до начала работы клапана, о чем свидетельствует выход пара через его спускные отверстия. При бурном кипении воды следует периодически

прекращать нагрев до прекращения выхода пара через клапан. Вулканизацию осуществлять в течение 20-25 мин, после чего закончить нагрев и охладить вулканизатор до 100⁰С, т.е. до прекращения выхода пара через клапан при его приподнимании.

Открыть вулканизатор, с завулканизированного участка кабеля снять миткалевую обмотку, проверить качество вулканизации: нажать на поверхность тупым предметом и убедиться, что вмятины после этого не остаются.

Осторожно, не повреждая нижележащих слоев, снять ранее намотанные на кабель уплотнения, для чего предварительно сделать тангенциальный к поверхности кабеля надрез.

Вулканизатор электрический (резисторный)

Вулканизатор (рис. 4) предназначен для выполнения горячей вулканизации гибких кабелей типа КШВГ и может применяться как в стационарных, так и в полевых условиях.

Техническая характеристика вулканизатора

Длина вулканизируемого участка кабеля, мм	До 750
Напряжение питания переменного тока, В	220
Потребляемая мощность, кВт	3,5
Конечная температура вулканизации, град	180
Время вулканизации, мин	До 60
Время остывания, мин	60
Усилие сжатия пресс-формы, тс	5
Габаритные размеры, мм	800x275x450
Масса, кг:	
без вкладышей	74
с наибольшим вкладышем	107

Перед началом работы необходимо:

проверить мегомметром изоляцию нагревательных элементов вулканизатора относительно корпуса (сопротивление изоляции должно быть не менее 0,5 МОм);

подсоединить корпус вулканизатора при помощи болта для заземления к заземляющему контуру (сопротивление защитного заземления должно быть не более 4 Ом).

Для производства вулканизации подготовленный участок кабеля укладывается вместе с конусами в нижнюю половину пресс-формы и накрывается верхней. При помощи двух винтов верхняя половина

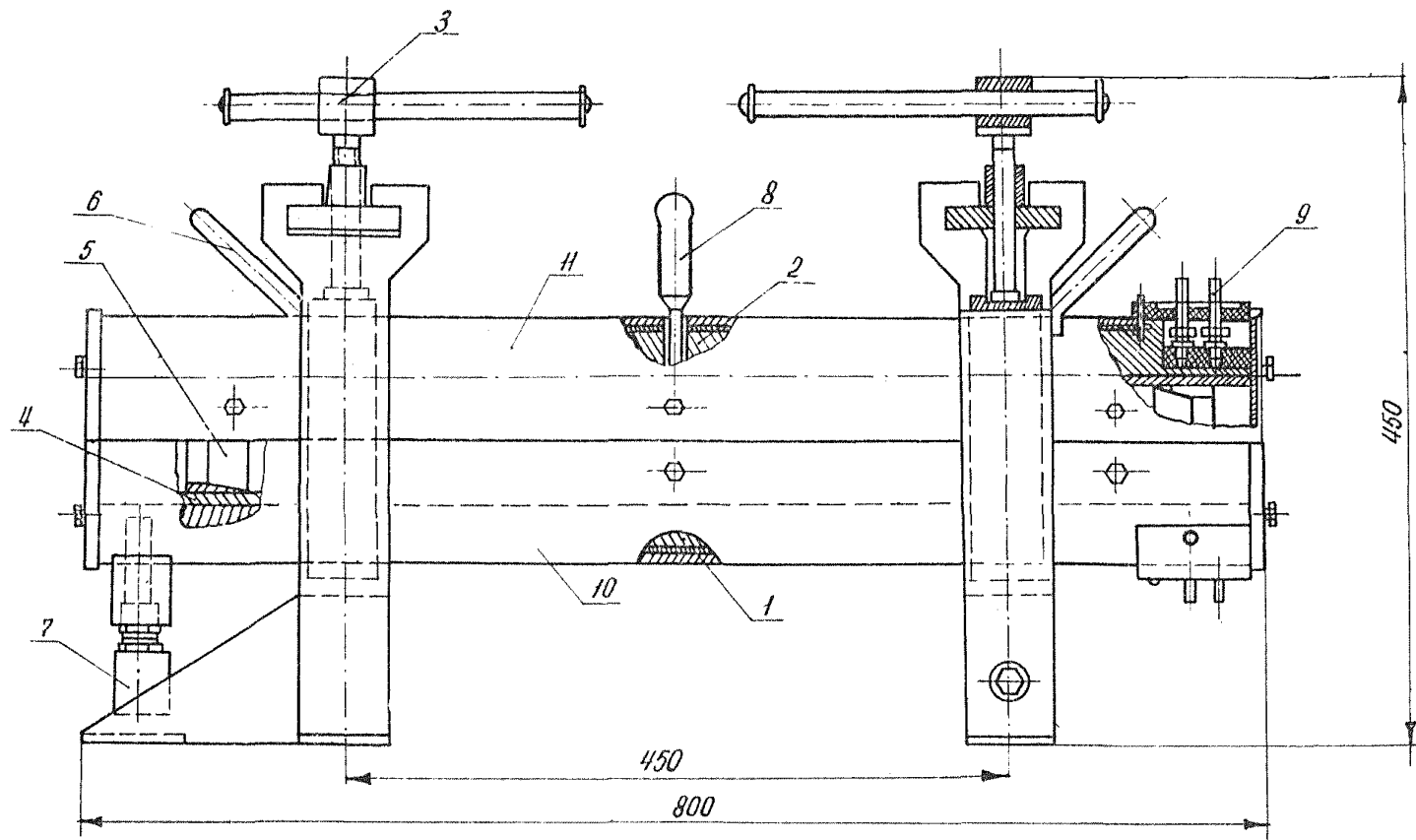


Рис. 4. Схема вулканизатора электрического (резисторного) для ремонта и соединения кабелей:

1, 2 - разъёмная пресс-форма; 3 - винт; 4 - вкладыш; 5 - копус; 6 - ручка; 7 - терморегулятор; 8 - термометр; 9 - клеммник;
 10 - коух нижний; 11 - коух верхний

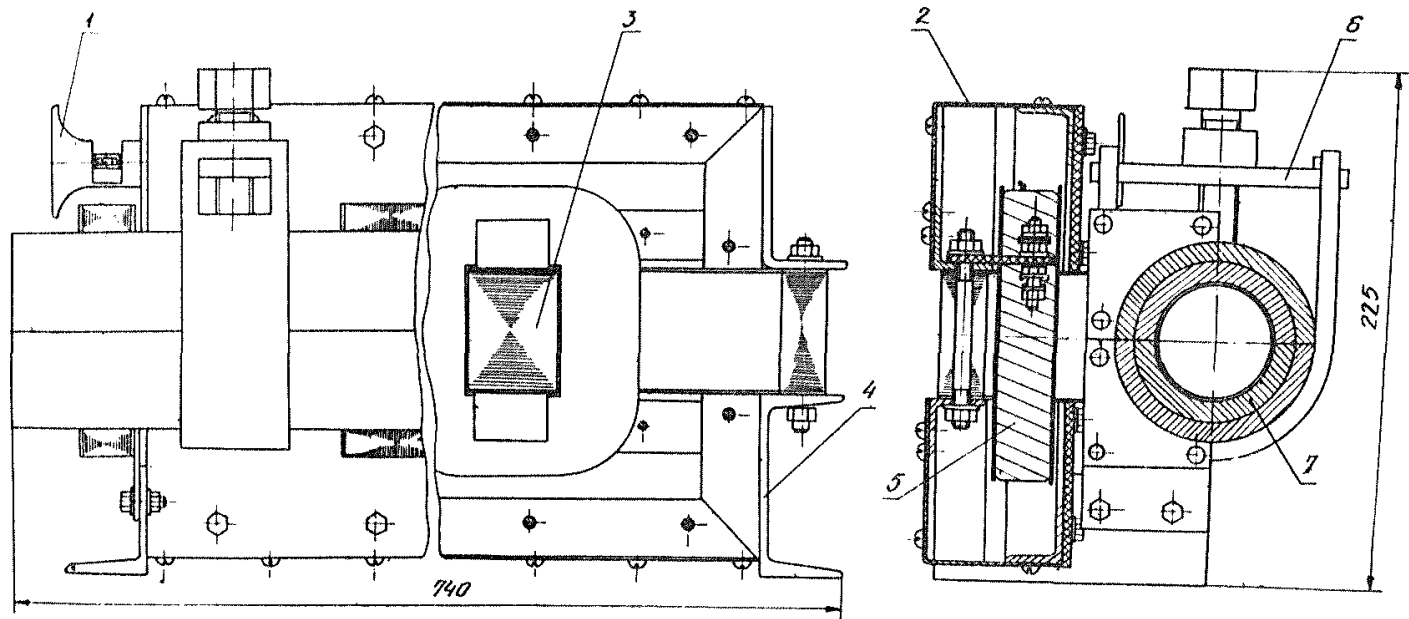


Рис. 5. Конструкция индукционного вулканизатора для ремонта кабелей КШЭГ:

1 - масляный ввод; 2 - кожух; 3 - нагретый магнитопровод; 4 - станина; 5 - катушка индуктора;
6 - трубочина; 7 - разборная пресс-форма со смежными вкладышами

пресс-формы прижимается к нижней. Вулканизатор подключается к электрической сети, и подается напряжение на нагревательные элементы вулканизатора.

В процессе нагрева для уплотнения вулканизируемого участка кабеля верхнюю половину пресс-формы периодически поднимают к нижней. После того как вулканизируемый участок кабеля прогреется до 180⁰С, нагревательные элементы вулканизатора автоматически отключаются при помощи терморегулятора. Вулканизатор вместе с кабелем остывает не менее 1 ч. В период остывания заканчивается процесс вулканизации. Затем освобождается вулканизируемый участок кабеля и проверяется качество вулканизации.

Шланговая оболочка должна быть плотной, без вздутий. На резине не должно оставаться следов после нажатия на нее тупой стороной ножа.

Вулканизатор индукционный

В основу устройства и работы вулканизатора положен принцип индукционного нагрева ферромагнитных тел вихревыми токами. Тепло от нагретой пресс-формы передается ремонтируемому кабелю через алюминиевые вкладыши.

Техническая характеристика вулканизатора

Исполнение	Общепромышленное
Защита от внешних воздействий	У _р 34
Напряжение, В	220
Номинальная мощность, кВт	1,5
Время нагрева пресс-формы до установившейся температуры, мин	Не более 60
Рабочая температура нагрева пресс-формы, град	155±5
Габаритные размеры, мм	740x235x285
Максимальный диаметр кабеля, мм	90
Длина ремонтируемого участка, мм	700
Масса, кг	60
Изготовитель	Новомосковский энерго- завод комбината "Ново- московскуголь"

Вулканизатор (рис. 5) состоит из составного корпуса, шихтованного магнитопровода, двух катушек, укрепленных на стержнях, магнитопровода и пресс-формы с набором сменных алюминиевых вставок.

Магнитопровод вулканизатора выполнен из электротехнической стали марки Э-41 и жестко закреплен на основании. Концы стержней и ярем проходят в отверстия в лицевой стенке. На средних стержнях магнитопровода расположены две катушки, которые включены параллельно и согласно.

Сжатие половин пресс-формы осуществляется зажимным устройством типа струбицы.

Соединение вулканизатора с электрической сетью производится через кабельный ввод. Охлаждение магнитопровода и катушек - естественное, воздушное.

СОДЕРЖАНИЕ

	Стр.
Введение	3
1. Конструкция и основные технические данные кабелей марки КШВГ	4
2. Транспортирование, хранение и проверка кабелей	7
3. Меры безопасности	9
4. Концевые заделки и присоединение кабелей	10
5. Присоединение, эксплуатация и осмотр кабелей	21
6. Проверка технического состояния и методы обнаружения неисправностей кабелей	23
7. Ремонт и соединение отрезков кабелей	29
Приложение 1. Перечень оборудования, инструмента и спецодежды, необходимых при ремонте, соединении и концевых заделках кабелей КШВГ	43
Приложение 2. Перечень материалов, необходимых для выполнения ремонта, соединений и концевых заделок кабелей	44
Приложение 3. Нормы расхода основных материалов (кг) на выполнение 100 ремонтов или соединений кабелей КШВГ (без учета отходов)	45
Приложение 4. Нормы расхода основных материалов (кг) на выполнение 100 концевых заделок кабелей КШВГ (без учета отходов)	46
Приложение 5. Краткие сведения об особенностях принципа действия и эксплуатации вулканизаторов для выполнения концевых заделок, ремонта и соединения гибких кабелей	47

Цена 26 коп.

**ВРЕМЕННАЯ ИНСТРУКЦИЯ
ПО ЭКСПЛУАТАЦИИ, РЕМОНТУ, СОЕДИНЕНИЯМ И КОНЦЕВЫМ ЗАДЕЛКАМ
ВЫСОКОВОЛЬТНОГО ГИБКОГО КАБЕЛЯ МАРКИ КШВГ (КШВГМ)**

Редактор С.А.Смирнская

Т-07202 Тираж 600 Цена 26 коп. Изд. № 8129 Заказ № 860

Типография Института горного дела им. А.А.Скочинского
3,7 уч.-изд.л. Подписано к печати 20/III 1978 г.