

МИНИСТЕРСТВО УГОЛЬНОЙ ПРОМЫШЛЕННОСТИ СССР



Всесоюзный научно-исследовательский и
проектно-конструкторский институт охраны
окружающей природной среды
в угольной промышленности (НИИОСуголь)

**ВРЕМЕННОЕ МЕТОДИЧЕСКОЕ РУКОВОДСТВО
ПО РАЗРАБОТКЕ ПЛАНА И МЕРОПРИЯТИЙ
ПО ОХРАНЕ ВОЗДУШНОГО БАСЕЙНА
НА ПРЕДПРИЯТИЯХ
УГОЛЬНОЙ ПРОМЫШЛЕННОСТИ**

Москва, 1979

Министерство угольной промышленности СССР
Всесоюзный научно-исследовательский и проектно-конструкторский
институт охраны окружающей природной среды в угольной
промышленности (НИИОСуголь)

ВРЕМЕННОЕ МЕТОДИЧЕСКОЕ РУКОВОДСТВО ПО РАЗРАБОТКЕ
ПЛАНА И МЕРОПРИЯТИЙ ПО ОХРАНЕ ВОЗДУШНОГО БАСЕЙНА
НА ПРЕДПРИЯТИЯХ УГОЛЬНОЙ ПРОМЫШЛЕННОСТИ

Утверждено Министерством угольной промышленности
СССР 7 августа 1978 г. по согласованию с Государ-
ственным комитетом СССР по гидрометеорологии и
контролю природной среды и Министерством здраво-
охранения СССР

Москва

1979

Настоящее руководство разработано в дополнение и развитие действующих стандартов и инструктивно-методических материалов по охране атмосферы от загрязнения промышленными выбросами и отражает вопросы по разработке плана и мероприятий по охране воздушного бассейна на предприятиях угольной промышленности.

Руководство предназначено для работников предприятий угольной промышленности, занимающихся вопросами охраны атмосферы, для определения фактических и плановых показателей количества вредных веществ, отходящих от источников, улавливаемых газоочистными и пылеулавливающими установками и выбрасываемых в атмосферу, для выбора основных технических направлений по сокращению промышленных выбросов при разработке мероприятий по охране атмосферы.

В руководстве приведены методические положения по разработке плана и мероприятий по охране воздушного бассейна на основе технико-экономического обоснования очередности осуществления намечаемых мероприятий с учетом экономического ущерба, причиняемого народному хозяйству промышленными выбросами. Даны методы по расчету количества вредных веществ, отходящих от источников, рассеивания промышленных выбросов в атмосфере, а также удельные величины образования вредных веществ и рекомендации по сокращению выбросов вредных веществ на основных источниках загрязнения атмосферы.

Руководство разработано на основании анализа научно-исследовательских работ, выполненных институтами "НИИОСуголь", "ИОТТ", "ИГИ", "МАКНИИ", "НИИОГР", "УкрНИИпроект" Минуглепрома СССР, а также работ, выполненных ГГО им. А.И. Воейкова, ИПГ Госкомгидромета СССР, ВНИИЧЭО, ВНИИБТГ, Гипрометзом, Гипрорудой Минчермета СССР, НИИОГАЗом Минхиммаша СССР.

Руководство разработано А.А. НОВОСЁЛОВЫМ (НИИОСуголь) при участии В.В. БОБРИКОВА, В.А. ФИЛИПОВА (ИОТТ), Н.П. СИРЬИ (МАКНИИ), А.П. ФИЛЯГИНА (ИГИ), М.А. ТОКМАКОВА (НИИОГР), Ю.П. ДОБРОВОЛЬСКОГО (УкрНИИпроект).

Предложения следует направлять в институт "НИИОСуголь" по адресу: г.Пермь, ГСП-237, ул.Островского, 60.

1. МЕТОДИЧЕСКИЕ ПОЛОЖЕНИЯ ПО РАЗРАБОТКЕ ПЛАНА И МЕРОПРИЯТИЙ ПО ОХРАНЕ ВОЗДУШНОГО БАССЕЙНА

1.1. Общие положения

1.1.1. Отдельные производственные процессы предприятий угольной промышленности сопровождаются образованием и выделением в атмосферу твердых и газообразных вредных веществ, которые отрицательно влияют на организм человека, растительный и животный мир.

В целях охраны атмосферы от загрязнения промышленными выбросами и обеспечения нормативов качества атмосферного воздуха на всех действующих предприятиях (угольных и сланцевых шахтах, разрезах, обогатительных и брикетных фабриках, машиностроительных и ремонтных заводах, предприятиях стройиндустрии), имеющих источники организованных и неорганизованных промышленных выбросов, должны осуществляться разработка и проведение эффективных мероприятий по охране атмосферы и составление обоснованных годовых и пятилетних планов (формы ЗПОПР и ЗПОСП Госплана СССР), отчетов (форма ЗТ "воздух" ЦСУ СССР) по охране воздушного бассейна.

1.1.2. При разработке и проведении мероприятий по охране атмосферы, составлении обоснованных планов и отчетов по охране воздушного бассейна следует учитывать все источники загрязнения атмосферы на предприятии: источники организованных и неорганизованных промышленных выбросов, так называемые источники стационарные, а также передвижные источники (автомобильный, тепловозный транспорт).

а) Основными источниками организованных промышленных выбросов в атмосферу являются:

промышленные и коммунально-бытовые котельные;
сушильные установки обогатительных и брикетных фабрик;
системы аспирации обогатительных и брикетных фабрик, угле-
сортировок и зданий промышленного комплекса шахт;
системы аспирации пехов и участков (литейных, термических,
гальванических, электросварочных, лакокрасочных) машино-
строительных и ремонтных заводов;

системы аспирации заводов стройиндустрии.

б) Основными источниками неорганизованных промышленных выбросов в атмосферу являются:

открытые склады угля на шахтах, обогатительных фабриках, угольных разрезах;

горящие породные отвалы шахт и обогатительных фабрик, угольных разрезов;

хвостохранилища обогатительных фабрик;

технологическое и транспортное оборудование угольных разрезов;

взрывные работы на угольных разрезах.

в) Основными вредными веществами, выбрасываемыми в атмосферу, являются: твердые (угольная и породная пыль, зола, сажа), газообразные (сернистый ангидрид, сероводород, окислы азота, окись углерода, углеводороды).

1.1.3. Основными показателями при составлении годовых и пятилетних планов и отчетов по охране воздушного бассейна являются:

а) годовые количества вредных веществ, отходящих от источников (твердые и газообразные вредные вещества, образующиеся при ведении производственных процессов);

б) годовые количества улавливаемых вредных веществ

(вредные вещества, улавливаемые газоочистными и пылеулавливающими установками или обезвреживаемые другими мероприятиями);

в) годовые выбросы вредных веществ в атмосферу (все вредные вещества, неуловленные газоочистными и пылеулавливающими установками и выбрасываемые в атмосферу без очистки);

г) уменьшение (сокращение) годовых выбросов вредных веществ в атмосферу после проведения мероприятий по охране воздушного бассейна;

д) процент уловленных и обезвреженных к годовому количеству вредных веществ, отходящих от источников загрязнения атмосферы.

Годовые и пятилетние планы и отчеты по охране воздушного бассейна на предприятиях составляются с использованием достоверных исходных данных, полученных на основе:

а) обследования существующих источников загрязнения атмосферы, инвентаризации количеств вредных веществ, отходящих от источников, улавливаемых в очистных установках и выбрасываемых в атмосферу;

б) детально разработанных технических решений по сокращению вредных веществ, выбрасываемых в атмосферу, для каждого источника и всего комплекса мероприятий по охране атмосферы с учетом очередности их осуществления.

1.1.4. Обследование существующих источников загрязнения атмосферы, инвентаризация количеств вредных веществ, отходящих от источников, улавливаемых в очистных установках и выбрасываемых в атмосферу, выполняются работниками санитарно-профилактических лабораторий производственных объединений или предприятий, служб главного энергетика и промышленной вентиляции предприятия.

При этом годовые количества вредных веществ, отходящих от источников, улавливаемых очистными установками и выбрасываемых в атмосферу, определяются расчетными методами согласно рекомендациям раздела 1.4. настоящего руководства или непосредственными замерами согласно утвержденного Минуглепромом СССР "Временного методического руководства по выявлению источников загрязнения атмосферы, производству замеров выбросов вредных веществ на предприятиях угольной промышленности", НИИСУголь, М., ИГД им. А. А. Скочинского, 1979.

1.1.5. Разработка и проведение мероприятий по охране атмосферы, составление годовых и пятилетних планов и отчетов по охране воздушного бассейна осуществляется инженерно-техническими работниками предприятий и служб охраны природы производственных объединений.

Для разработки мероприятий по охране атмосферы от загрязнения промышленными выбросами в производственных объединениях и на отдельных предприятиях отрасли могут привлекаться специализированные научно-исследовательские институты и проектные организации.

При разработке мероприятий по охране атмосферы на всех действующих предприятиях устанавливаются или определяются:

а) источники загрязнения атмосферы, состав и количество промышленных выбросов, уровни загрязнения приземного слоя воздуха в зонах рассеивания выбросов;

- б) предельно допустимый выброс вредных веществ в атмосферу (ПДВ) для каждого источника и предприятия в целом;
- в) основные технические решения по сокращению промышленных выбросов из отдельных источников и полный комплекс мероприятий по охране атмосферы, осуществление которых обеспечит предельно допустимый выброс вредных веществ (ПДВ) для каждого источника и санитарные нормы загрязнения приземного слоя воздуха в расположении предприятия;
- г) первоочередность осуществления технических решений по сокращению вредных выбросов на отдельных источниках и план — график проведения мероприятий по охране атмосферы на предприятии;
- д) потребное количество пылеулавливающего и газоочистного оборудования, капитальные вложения и текущие затраты на осуществление мероприятий по охране атмосферы по каждому источнику и предприятию в целом.

1.1.6. Для каждого источника загрязнения атмосферы на предприятии угольной промышленности устанавливается предельно допустимый выброс вредных веществ в атмосферу (ПДВ) согласно ГОСТУ 17.2.3.02-78 "Охрана природы. Атмосфера. Правила установления допустимых выбросов вредных веществ промышленными предприятиями".

ПДВ для источников устанавливаются из условия, что выбросы вредных веществ от данного источника предприятия отрасли и от совокупности источников города или другого населенного пункта, с учетом перспективы их развития и рассеивания в атмосфере вредных веществ, не создадут приземную концентрацию, превышающую предельно допустимые концентрации (ПДК) для населения, растительного и животного мира.

Установление значения ПДВ как количества вредных веществ, которое не разрешается превышать при выбросе в атмосферу в единицу времени, производят на основе методов расчета ПДВ в атмосферу, утвержденных Госстроем СССР.

1.1.7. Если в воздухе городов или других населенных пунктов концентрации вредных веществ превышают предельно допустимые (ПДК), а значения ПДВ по причинам объективного характера в настоящее время не могут быть достигнуты, вводится поэтапное снижение величин выбросов вредных веществ от действующих предприятий до значений, обеспечивающих соблюдение предельно до-

пустыми концентраций, или до полного предотвращения выбросов.

На каждом этапе до обеспечения величин ПДВ устанавливаются временно согласованные выбросы вредных веществ (ВСВ) на уровне выбросов предприятий с наилучшей технологией производства, аналогичных по мощности и технологическим процессам.

Установление значений ВСВ для действующих предприятий производится по тем же методам, что и ПДВ.

1.1.8. ПДВ (ВСВ) устанавливаются для каждого источника загрязнения атмосферы (понимаются дымовые и вентиляционные трубы, аэрационные фонари, вентиляционные шахты и т.д.).

Для источников неорганизованных промышленных выбросов и совокупности мелких одиночных источников (вентиляционные выбросы из одного производственного помещения, из одного технологического комплекса, расположенных в помещении или на открытом воздухе) устанавливают суммарный ПДВ (ВСВ).

В результате суммирования ПДВ (ВСВ) для отдельных источников загрязнения атмосферы устанавливаются значения ПДВ (ВСВ) для предприятий или объектов и их комплексов в целом.

ПДВ (ВСВ) пересматриваются не реже одного раза в пять лет.

1.1.9. Основными критериями качества атмосферного воздуха при установлении ПДВ для источников загрязнения атмосферы являются ПДК вредных веществ в воздухе населенных мест; утвержденные Министерством здравоохранения СССР.

При этом требуется выполнение соотношения:

$$\frac{C}{\text{ПДК}} \leq 1, \quad (1.1)$$

где C - максимальная расчетная концентрация вредного вещества в приземном слое воздуха, создаваемая промышленным выбросом источника, мг/м^3 .

При наличии в атмосфере нескольких (n) вредных веществ необходимо учитывать суммацию их вредного действия в соответствии с перечнем, утвержденным Министерством здравоохранения СССР.

При установлении ПДВ для источника загрязнения атмосферы учитывают определенные расчетом или экспериментальным способом значения фоновых концентраций вредных веществ в воздухе $C_{\text{ф}}$ (мг/м^3) от остальных источников (в том числе от автотранспорта)

города или другого населенного пункта. Для этого в соотношении (I.1.) вместо C принимают $C + C_{\phi}$.

При учете суммации вредного действия (n) веществ для каждого вредного вещества в отдельности значение фоновой концентрации C_{ϕ} определяют так же, как и в случае одного вредного вещества.

I.1.10. Расчеты загрязнения приземного слоя атмосферы при установлении ПДВ согласно п.1.1.6. следует выполнять с использованием нормативной методики, представленной в "Указаниях по расчету рассеивания в атмосфере вредных веществ, содержащихся в выбросах предприятий" СН 369-74, утвержденных Госстроем СССР. В Указаниях даны формулы для расчета ПДВ, определения полей приземных концентраций при неблагоприятных метеорологических условиях и границ санитарных защитных зон.

Нормы концентрации вредных веществ в воздухе для растительности и животного мира принимают при расчетах ПДВ (ВСВ) только в тех случаях, когда они являются более жесткими, чем ПДК, утвержденные Министерством здравоохранения СССР.

Расчеты загрязнения атмосферы при установлении ПДВ (ВСВ) в случае использования ЭИМ следует производить по Унифицированной программе расчета загрязнения атмосферы (УПРЗА-ГГО-1), разработанной Главной геофизической обсерваторией им.А.И.Воейкова. Другие программы для ЭИМ по расчету загрязнения атмосферы должны быть согласованы с ГГО им.А.И.Воейкова Госкомитета СССР по гидрометеорологии и контроля природной среды.

I.1.11. При установлении ПДВ (ВСВ) следует учитывать перспективу развития предприятий, физико-географические и климатические условия местности, расположение промышленных площадок и участков существующей и намеченной жилой застройки, санаториев, зон отдыха городов, взаимное расположение промышленных площадок и селитебных территорий и др.

Материалы по установлению ПДВ (ВСВ) оформляют в соответствии с приложениями I,3 настоящего руководства.

I.1.12. Для предотвращения и максимального снижения организованных и неорганизованных выбросов вредных веществ должны быть использованы наиболее современная технология, методы очистки и другие технические средства в соответствии с требованиями санитарных норм проектирования промышленных предприятий.

Величины ПДВ (ВСВ) и материалы по их обоснованию должны быть согласованы с органами, осуществляющими государственный контроль за охраной атмосферы от загрязнения, и утверждены в установленном порядке.

Использование рассеивания вредных веществ в атмосфере за счет увеличения высоты их выброса допускается только после применения всех имеющихся современных технических средств по сокращению выбросов вредных веществ.

1.1.13. Предприятия угольной промышленности должны участвовать в разработке комплексных территориально-ведомственных планов охраны атмосферы городов, других населенных пунктов и прилегающих к ним территорий.

Если невозможно устранить или существенно уменьшить выбросы вредных веществ от отдельных предприятий и объектов, в территориально-ведомственных планах должны предусматриваться сроки вывода этих предприятий и объектов из санитарных зон городов или других населенных пунктов, изменение профиля производства этих предприятий и объектов или организацию санитарно-защитных зон для них.

1.1.14. Работы по установлению ПДВ (ВСВ) для предприятий угольной промышленности и других объектов города или другого населенного пункта проводит головная организация по установлению ПДВ (ВСВ).

Головная организация города или населенного пункта по установлению ПДВ (ВСВ) определяет порядок проведения работ по установлению ПДВ (ВСВ):

а) выдает предприятиям угольной промышленности карту-схему города или другого населенного пункта (форма 2, приложение 3), а также перечень предприятий и объектов, выбросы которых необходимо совместно учитывать при установлении ПДВ (ВСВ);

б) на основе данных предприятий угольной промышленности и других ведомственных проектов по определению ПДВ обеспечивает выполнение расчетов суммарного загрязнения атмосферы от всех объектов города или другого населенного пункта;

в) на типовых картах-схемах города или другого населенного пункта (с помощью изолиний расчетных суммарных концентраций от всех предприятий и объектов с учетом фона, в том числе от автотранспорта) характеризует по всем вредным веществам ожидаемое загрязнение атмосферы при неблагоприят-

ных метеорологических условиях и при выполнении ПДВ (ВСВ). г) передает на рассмотрение в установленном порядке разногласия, возникающие при установлении ПДВ (ВСВ) между предприятиями угольной промышленности и предприятиями других ведомств, рассматривает планы мероприятий по охране воздушного бассейна, разработанные отдельными предприятиями угольной промышленности.

1.1.15. Служба охраны природы производственного объединения совместно с предприятиями угольной промышленности:

- а) определяют источники загрязнения атмосферы, проводят инвентаризацию выбросов вредных веществ и параметров источников по предприятиям, а также по городу или другому населенному пункту, в котором находятся эти предприятия;
- б) разрабатывают проекты по охране воздушного бассейна с указанием источников финансирования запланированных мероприятий;
- в) разрабатывают предложения по ПДВ (ПДС) для каждого существующего источника, а также предложения по ПДВ для каждого источника, намеченного к строительству, с приближенным учетом фонового загрязнения атмосферы от других источников данного района независимо от их ведомственной принадлежности.

Состав проекта по защите атмосферы от загрязнения вредными веществами должен соответствовать приложению I настоящего руководства, а также строительным нормам и правилам по проектированию промышленных предприятий, утвержденным Госстроем СССР, и содержать расчетные величины ПДВ.

1.1.16. Головная организация города или другого населенного пункта по установлению ПДВ (ВСВ) на основании предложений предприятий угольной промышленности и предприятий других ведомств по ПДВ (ВСВ) проводит окончательные расчеты загрязнения атмосферы от всех действующих и строящихся предприятий и объектов в данном районе и устанавливает ПДВ (ВСВ) для каждого предприятия угольной промышленности, источника и вредного вещества в зависимости от реальных вкладов предприятий и объектов в загрязнение атмосферы на основе гигиенических, метеорологических, экономических, технических условий и требований с учетом комплексного плана мероприятий, направленных на снижение загрязнения атмосферы вредными веществами в целом по городу или

населенному пункту.

1.1.17. Предприятия угольной промышленности, для которых установлены ПДВ (ВСВ), должны организовать систему контроля за соблюдением ПДВ (ВСВ), утвержденную в установленном порядке.

При контроле за соблюдением ПДВ (ВСВ) основными должны быть прямые методы, использующие измерения концентрации вредных веществ и объемов газовой смеси после газоочистных установок или в местах непосредственного выделения веществ в атмосферу.

Для повышения достоверности контроля за ПДВ (ВСВ), а также при невозможности применения прямых методов используются балансовые, технологические и другие методы.

В случаях выбросов достаточно стабильных по составу смесей вредных веществ и отсутствия приборов для прямого контроля за выбросами интересующих ингредиентов, допускается контроль по групповым показателям (суммарные выбросы органических соединений, серосодержащих веществ или др.) с последующим расчетом выбросов веществ, по которым непосредственно установлены ПДВ (ВСВ).

1.2. Методика разработки плана и мероприятий по охране воздушного бассейна

1.2.1. Исходными материалами для разработки плана и мероприятий по охране атмосферы от загрязнения выбросами вредных веществ являются:

- а) карта-схема города или другого населенного пункта с отражением на ней топографии местности, расположения соседних предприятий, жилых районов и мест предполагаемого строительства (форма 2 приложения 3);
- б) климатологическая характеристика района:
розы ветров и скорости ветров,
расчетные температуры воздуха,
атмосферное давление в летний и зимний период,
наличие инверсий, их сезонность, периодичность, наличие туманов;
- в) генеральный план предприятия угольной промышленности с выделением на нем существующих, расширяемых и вновь строящихся объектов с указанием их состава, краткой технической характеристики, очередности строительства;

г) состав и объем продукции основных производств действующего предприятия угольной промышленности на момент разработки мероприятий и период полного развития существующего предприятия;

д) сроки ввода новых мощностей на предприятии угольной промышленности, источники снабжения предприятия сырьем, виды и расходы топлива;

е) схема расположения источников загрязнения атмосферы на предприятии угольной промышленности (форма 3 приложения 3);

ж) перечень предприятий и объектов других ведомств, выбросы которых необходимо совместно учитывать при установлении ПДВ (ВСВ) предприятию угольной промышленности;

з) схема расположения расчетных точек для определения концентраций вредных веществ в приземном слое воздуха при установлении ПДВ (ВСВ) предприятию угольной промышленности (форма 4, приложение 3);

и) состав и количественная характеристика выбросов вредных веществ по отдельным источникам с обоснованием по данным измерений, балансов, технологии, типам газоочистного оборудования, составу сырья, топлива на существующий период;

к) значения фонового загрязнения воздуха по данным местной службы Государственного комитета СССР по гидрометеорологии и контролю природной среды и санитарно-эпидемиологической службы Министерства здравоохранения СССР.

1.2.2. При разработке мероприятий по охране атмосферы на предприятии угольной промышленности и установлении ПДВ (ВСВ) для источников выбросов на карте-схеме города или другого населенного пункта намечаются расчетные точки для определения концентраций вредных веществ в приземном слое воздуха в зонах существующего жилья и в районах возможного жилого строительства (см. схему по форме 2, приложения 3).

Вычерчивается схема расположения источников загрязнения атмосферы предприятия угольной промышленности и основных источников выбросов предприятий других ведомств. Для упрощения расчетов при наличии большого количества источников выбросов, координаты всей совокупности их сводятся к одной точке - центру группировки или к прямой линии, вдоль которой располагается большинство источников выбросов (см. схему по форме 3, приложения 3).

По масштабу определяются координаты источников выбросов и заносятся в таблицу по форме I, приложения 3.

На основе карты-схемы города или другого населенного пункта и схемы расположения источников загрязнения атмосферы вычерчивается на регулярной сетке с шагом ΔX и ΔY схема расположения расчетных точек для определения концентраций вредных веществ в приземном слое воздуха при установлении ПДВ (ВСВ) предприятия угольной промышленности и выбираются расчетные направления ветра, при которых ожидаются максимальные приземные концентрации вредных веществ в воздухе.

1.2.3. При разработке плана и мероприятий по охране атмосферы и установлении ПДВ (ВСВ) на предприятии угольной промышленности одновременно выявляются:

- а) источники загрязнения атмосферы, их координаты, одновременность действия и периодичность выбросов;
- б) состав и количество вредных веществ, отходящих от источников и выбрасываемых в атмосферу, с учетом и без учета мероприятий по сокращению выбросов;
- в) расчетные характеристики каждого из источников выбросов (высота источника выбросов, диаметр устья трубы, объем и температура газов, их скорость на выходе из источника выбросов);
- г) показатели газоочистки, эксплуатируемой на источнике выбросов (вещества по которым производится газоочистка, коэффициент обеспеченности газоочисткой, средняя эксплуатационная и максимальная степень очистки);
- д) фоновые загрязнения приземного слоя воздуха в зонах рассеивания выбросов.

Намечаются первоначальные мероприятия по предотвращению или уменьшению количеств вредных веществ, выбрасываемых в атмосферу источниками выбросов предприятия угольной промышленности (методы газоочистки, технологические мероприятия, увеличение высот труб).

Все эти данные заносятся в таблицу по форме I, приложения 3, которая передается на электронно-вычислительную машину.

Определяется состав промузла, т.е. источники загрязнения атмосферы предприятий других ведомств, выбросы которых складываются с выбросами источников предприятия угольной промышлен-

ности при направлении ветра на существующие жилые районы или районы предполагаемой жилой застройки.

1.2.4. На основе данных, указанных в п.1.2.3. производится предварительная оценка достаточности первоначальных мероприятий по охране атмосферы, намеченных на предприятии угольной промышленности, путем вычисления максимальных приземных концентраций вредных веществ в воздухе по каждому источнику выбросов (см. раздел 1.3) и их сравнения с предельно допустимыми концентрациями вредных веществ в воздухе (ПДК) по санитарным нормам согласно СН 245-71, представленным в таблице 1, приложения 4.

В тех случаях, когда максимальная приземная концентрация одного из вредных веществ в воздухе, создаваемая отдельным источником, превышает 0,15-0,3 ПДК (максимальная разовая предельно допустимая концентрация вредного вещества в атмосферном воздухе для населенных мест) следует предусматривать дополнительные мероприятия по охране атмосферы.

Аналогичная работа должна проводиться по основным источникам выбросов соседних предприятий (входящих в состав промзла) с учетом развития.

Примечание: Ограничение максимальной приземной концентрации вредного вещества в воздухе, создаваемой отдельным (одним) источником выбросов, до значения 0,15-0,3 ПДК производится для того, чтобы суммарная приземная концентрация вредного вещества в воздухе, создаваемая всеми источниками выбросов, не превышала максимальной разовой ПДК в воздухе для населенных мест.

1.2.5. На основании данных п.1.2.4. и характеристики технологических агрегатов, состава производимой продукции, перерабатываемого сырья и сжигаемого топлива производится суммарная оценка достаточности первоначально намеченных мероприятий по охране атмосферы на предприятии угольной промышленности путем составления баланса выбросов до и после осуществления мероприятий, сравнения с оценкой существующих выбросов и предварительного расчета суммарных приземных концентраций вредных веществ в воздухе в нескольких контрольных точках в зоне существующего жилого массива, создаваемых основными источниками выбросов при наиболее неблагоприятном направлении ветра.

В тех случаях, когда суммарная приземная концентрация определенного вредного вещества в воздухе, создаваемая основными

источниками выбросов, превышает максимальную разовую ПДК в воздухе для населенных мест или близка к ней производится оценка возможных мероприятий, за счет которых может быть снижено загрязнение приземного слоя воздуха.

Выбор технических направлений при разработке мероприятий по охране атмосферы на отдельных источниках выбросов следует осуществлять с использованием рекомендаций главы 2 настоящего руководства.

В качестве возможных мероприятий рекомендуется:

- а) повышение степени очистки газов в газоочистных и пылеулавливающих установках;
- б) установка дополнительных систем газоочистки;
- в) изменение состава сырья;
- г) сокращение (или исключение) из топливного баланса отдельных видов топлива;
- д) перераспределение топлива в зависимости от способов сжигания;
- е) разработка дополнительных технологических процессов, сокращающих выделения вредных веществ;
- ж) сокращение отдельных видов производств;
- з) увеличение скорости выброса из труб;
- и) повышение эффективности рассеивания выбросов за счет объединения близко расположенных труб, например, в одну или две;
- к) повышение высот отдельных труб.

Примечания: 1. В качестве контрольных точек принимаются точки на границе и территории жилого района по наиболее неблагоприятному направлению ветра.

2. Неблагоприятным направлением ветра считается его направление по розе ветров, совпадающее с осью, проходящей через самые мощные источники выбросов.

1.2.6. После выбора дополнительных мероприятий по охране атмосферы производится суммарный расчет ожидаемого загрязнения воздушного бассейна выбросами предприятия угольной промышленности и соседних предприятий независимо от их ведомственной принадлежности.

Производится расчет суммарных приземных концентраций вредных веществ в воздухе в расчетных точках в расположении существующего (предполагаемом к строительству) жилого массива,

создаваемых каждым источником выбросов и вредным веществом при всех расчетных направлениях ветра.

Расчет суммарных концентраций вредных веществ в приземном слое воздуха производится при средневзвешенной опасной скорости ветра ($U_{мс}$), в отдельных случаях (например, расчеты вблизи промлоащадки и др.) также при других скоростях ветра (U), предусматриваемых СН 369-74.

Эти скорости ветра могут быть заданы в безразмерных долях средневзвешенной опасной скорости ветра U мс. (I U мс; $0,5$ U мс; $I,5$ U мс...).

Расчет суммарных концентраций вредных веществ в приземном слое воздуха, согласно СН 369-74, производится для всех направлений ветра, при которых попарно накладываются проекции оси факелов от всех источников выбросов. Для двух источников выбросов - 2 направления ветра, для трех источников - 6 направлений ветра, для N источников - $N(N-1)$ направлений ветра.

При одновременном совместном присутствии в атмосфере нескольких вредных веществ, расчет рассеивания выбросов выполняется с учетом их суммирующегося действия согласно СН 245-71.

Примечание: При расчетах без применения электронно-вычислительных машин рассчитывается ограниченное количество точек (8-14).

1.2.7. Результаты расчета концентраций вредных веществ в приземном слое воздуха в расчетных точках заносятся в таблицу по форме 5, приложения 3. Максимальные приземные концентрации вредных веществ в воздухе, выделяются, например, рамкой.

В таблицу по форме 6, приложения 3 заносятся реальный вклад каждого источника выбросов в расчетные точки с суммарными максимальными приземными концентрациями вредных веществ в воздухе.

В тех случаях, когда суммарные приземные концентрации вредных веществ в воздухе в расчетных точках жилого массива, создаваемые источниками выбросов промузла, превышают максимальные разовые ПДК в воздухе для населенных мест, производится оценка влияния различных источников выбросов и факторов на загрязнение атмосферы и определение потребной эффективности дополнительных мероприятий по сокращению выбросов вредных веществ на предприятия угольной промышленности в зависимости от реального вклада источников выбросов в загрязнение атмосферы.

Степень опасности одиночных источников выбросов по загрязнению атмосферы одним из вредных веществ зависит прежде всего от реального вклада источника выбросов в интенсивность загрязнения приземного слоя воздуха в опасной зоне рассеивания выброса (χ_0) и величины загрязненной площади, создаваемой источником выбросов, которые в свою очередь определяются количеством и высотой выброса вредного вещества из источника выбросов.

1.2.8. Интенсивность загрязнения приземного слоя воздуха в расчетной точке жилого массива, создаваемая одиночным источником выбросов в зависимости от реального вклада источника в загрязнение атмосферы рассчитывается из соотношения:

$$\chi_0 = \frac{C}{\text{ПДК}}, \quad (1.2)$$

где χ_0 — интенсивность загрязнения атмосферы вредным веществом в расчетной точке жилого массива, создаваемая одиночным источником выбросов, в долях ед.;

C — расчетная приземная концентрация вредного вещества в воздухе расчетной точки жилого массива, создаваемая одиночным источником выбросов, мг/м³;

ПДК — максимальная разовая предельно допустимая концентрация вредного вещества в воздухе для населенных мест, мг/м³.

При χ_0 — тах одиночный источник выбросов является наиболее опасным по загрязнению приземного слоя воздуха в расчетной точке жилого массива данным вредным веществом.

Оценка степени опасности одиночного источника выбросов по интенсивности загрязнения приземного слоя воздуха и величине загрязненной площади жилого массива данным вредным веществом производится по величине удельного секундного выброса вредного вещества на единицу высоты выброса, который рассчитывается по формуле:

$$P = \frac{M_{\max}^{вс}}{H}, \quad (1.3)$$

где P — удельный максимальный секундный выброс вредного вещества на единицу высоты выброса, г/с·м;
 $M_{\max}^{вс}$ — максимальный секундный выброс вредного вещества из источника выбросов, г/с;

H — высота выброса (трубы), м.

При P — тах источник загрязнения атмосферы имеет наибольшую степень опасности по интенсивности загрязнения приземного слоя воздуха и величине загрязненной площади жилого массива данным вредным веществом.

1.2.9. Потребная эффективность проводимого мероприятия по сокращению выброса вредного вещества на источнике выбросов (η), обеспечивающая санитарные нормы загрязнения приземного слоя воздуха по данному вредному веществу в зависимости от реального вклада источника выбросов в загрязнение атмосферы рассчитывается по формуле:

$$\eta = \left[\left(1 - \frac{\text{ПДК}}{C + C_{\phi}} \right) \cdot \left(\frac{C}{C + C_{\phi}} \right) \right] \cdot 100, \% \quad (1.4)$$

где C — расчетная приземная концентрация вредного вещества в воздухе, создаваемая источником выбросов, мг/м³;
 C_{ϕ} — фоновая концентрация вредного вещества в приземном слое воздуха, мг/м³.

После выбора дополнительных мероприятий на предприятии угольной промышленности, обеспечивающих санитарные нормы загрязнения приземного слоя воздуха в жилом массиве в зависимости от реального вклада выбросов вредных веществ в загрязнение атмосферы, предъявляются требования к предприятиям других ведомств по сокращению уровня загрязнения приземного слоя воз-

духа в данном жилом массиве и выполняется повторный расчет суммарных приземных концентраций вредных веществ в воздухе в расчетных точках.

1.2.10. Комплекс мероприятий по охране атмосферы от загрязнения выбросами вредных веществ предприятия угольной промышленности, обеспечивающий предельно допустимые выбросы (ПДВ) и санитарные нормы загрязнения приземного слоя воздуха в зонах рассеивания следует считать определенным, когда:

- а) количества вредных веществ, выбрасываемые в атмосферу отдельным источником выбросов, обеспечивает максимальные приземные концентрации вредных веществ в воздухе (с учетом фоновых концентраций), не превышающие величин максимальных разовых ПДК в воздухе для населенных мест;
- б) суммарные выбросы вредных веществ отдельных источников выбросов (при наложении факелов рассеивания выбросов предприятий других ведомств) обеспечивает суммарные приземные концентрации вредных веществ в воздухе, не превышающие санитарных норм загрязнения воздуха согласно СН 245-71;
- в) суммарные приземные концентрации вредных веществ в воздухе, создаваемые источниками выбросов на границе санитарно-защитной зоны предприятия и за ее пределами, не превышают величин максимальных разовых ПДК в воздухе для населенных мест, а на территории промплощадки - $0,3 \text{ ПДК}_{\text{р.з.}}$ (максимальных разовых предельно допустимых концентраций вредных веществ в воздухе для рабочей зоны согласно СН 245-71).

Выброс вредных веществ от источников загрязнения атмосферы предприятия отрасли, обеспечивающий вышеуказанные уровни загрязнения приземного слоя воздуха в прилегающем жилом массиве следует принимать за предельно допустимый выброс вредных веществ в атмосферу (ПДВ) для данных источников.

1.2.11. Предельно допустимый выброс вредного вещества в атмосферу (ПДВ) из одиночного источника выбросов (трубы), при котором обеспечивается максимальная концентрация этого вредного вещества в приземном слое воздуха, не превышающая максимальной разовой ПДК в воздухе для населенных мест, рассчитывается с учетом реального вклада одиночного источника выбросов в загрязнение атмосферы.

Расчет ПДВ в случае одиночного источника нагретых выбросов производится по формуле:

$$\text{ПДВ}_{\text{нгр}} = \frac{\text{ПДК} \cdot \text{С} \cdot \text{Н}^2 \sqrt{V_i \cdot \Delta T}}{(\text{С} + \text{С}_\phi) \cdot \text{А} \cdot \text{F} \cdot \text{m} \cdot \text{n}}, \quad (\text{I.5})$$

ПДВ в случае одиночного источника холодных выбросов рассчитывается:

$$\text{ПДВ}_{\text{хлд}} = \frac{8 \cdot \text{ПДК} \cdot \text{С} \cdot \text{Н} \sqrt{H \cdot V_i}}{(\text{С} + \text{С}_\phi) \cdot \text{А} \cdot \text{F} \cdot \text{n} \cdot \text{D}}, \quad (\text{I.6})$$

где $\text{ПДВ}_{\text{нгр}}$, $\text{ПДВ}_{\text{хлд}}$ - предельно допустимый выброс вредного вещества из одиночного источника нагретых, холодных выбросов, г/с;

ПДВ - максимальная предельно допустимая концентрация вредного вещества в атмосферном воздухе, $\text{мг}/\text{м}^3$;

С - расчетная приземная концентрация вредного вещества в воздухе, создаваемая одиночным источником выбросов, $\text{мг}/\text{м}^3$;

С_ϕ - фоновая концентрация вредного вещества в воздухе, $\text{мг}/\text{м}^3$;

А - коэффициент, зависящий от температурной стратификации атмосферы и определяющий условия вертикального и горизонтального рассеивания вредных веществ в атмосферном воздухе, $\text{с}^{2/3} \cdot \text{мг} \cdot \text{град}^{1/3}/\text{г}$;

F - безразмерный коэффициент, учитывающий скорость оседания вредных веществ в атмосферном воздухе;

m, n - безразмерные коэффициенты, учитывающие условия выхода газовой смеси из устья источника выброса;

H - высота источника выброса (трубы) над уровнем земли, м;

ΔT - разница между температурой, выбрасываемой газовой смеси T_r и температурой окружающего атмосферного воздуха T_a , град.;

V_1 - объем газовой смеси, м³/с, определяемый по формуле:

$$V_1 = \frac{\pi D^2 \cdot W_0}{4}, \quad (1.7)$$

где D - диаметр устья источника выброса, м;

W_0 - средняя скорость выхода газовой смеси из устья источника выброса, м/с.

При определении ПДВ для каждого конкретного одиночного источника необходимо учитывать суммирование действия вредных веществ согласно СН 245-71. Расчеты ПДВ следует выполнять с использованием методов и рекомендаций изложенных в СН 369-74.

1.2.12. Предельно допустимый выброс вредного вещества в атмосферу (ПДВ) от угольного разреза как эквивалентного точечного источника неорганизованных выбросов приблизительно может быть рассчитан по формуле:

$$ПДВ_{рз} = \frac{ПДК \cdot C_x^{рз} \cdot U_{мс} \cdot X^2}{40 \cdot (C_x^{рз} + C_{ф})}, \quad (1.8)$$

где $C_x^{рз}$ - расчетная приземная концентрация вредного вещества, создаваемая выбросами вредных веществ из разреза на расстоянии " X " от борта разреза, мг/м³;

$C_{ф}$ - фоновая концентрация вредного вещества в воздухе на расстоянии " X " от борта разреза, мг/м³;

$U_{мс}$ - опасная скорость ветра в районе расположения разреза, м/с;

X - расстояние от борта разреза, м.

Предельно допустимый выброс вредного вещества (ПДВ) от горящих породных отвалов приблизительно может быть рассчитан по следующему соотношению:

$$\text{ПДВ}_{\text{отв}} = \frac{\text{ПДК} \cdot C_x^{\text{отв}} \cdot U'_{\text{мс}} \cdot H}{(C_x^{\text{отв}} + C_{\text{ф}}) \cdot B}, \quad (\text{I.9})$$

- где $C_x^{\text{отв}}$ - расчетная приземная концентрация вредного вещества на расстоянии " X " от основания породного отвала, мг/м³;
- $C_{\text{ф}}$ - фоновая концентрация вредного вещества на расстоянии " X " от основания породного отвала, мг/м³;
- $U'_{\text{мс}}$ - опасная скорость ветра в расположении отвала, м/с;
- H - высота породного отвала, м;
- B - коэффициент пропорциональности рассеивания вредных веществ принимается по таблице I.I.

Таблица I.I.

Наименование газов	Значения коэффициента пропорциональности рассеивания вредных газов (B)					
	Расстояние, м					
	100	300	500	1000	1500	2000
Оксид углерода	710	1840	1530	1420	530	480
Сернистый ангидрид	610	1580	1310	1220	450	410
Сероводород	65	170	140	130	50	40
Оксиды азота	880	2880	1900	1760	660	600

I.2.I3. Величина необходимого сокращения фактического секундного выброса вредных веществ из одиночного источника выбросов для обеспечения санитарных норм загрязнения приземного слоя воздуха в зоне рассеивания выбросов (ΔM) рассчитывается по формуле:

$$\Delta M = M_{\text{ф}}^{\text{ф}} - \text{ПДВ}, \text{ г/с}, \quad (\text{I.I0})$$

где $M_{\text{ф}}^{\text{ф}}$ - фактический секунднй выброс вредного вещества из одиночного источника выбросов, г/с;

ПДВ – предельно допустимый выброс вредного вещества из одиночного источника выбросов, г/с.

Уменьшение (сокращение) годовых количеств вредных веществ, выбрасываемых в атмосферу из одиночного источника выбросов, после проведения мероприятия по обеспечению предельно допустимого выброса вредных веществ (ПДВ) и санитарных норм загрязнения приземного слоя воздуха населенных мест определяется как разность годовых величин фактического выброса вредных веществ до проведения мероприятия и предельно допустимого выброса вредных веществ в атмосферу (ПДВ):

$$\Delta G^{65} = G^{65} - 3,6 \cdot 10^{-3} \text{ ПДВ} \cdot T, \quad (I.II)$$

где ΔG^{65} – уменьшение (сокращение) годового выброса вредного вещества из одиночного источника выбросов после проведения мероприятия по обеспечению ПДВ и санитарных норм загрязнения приземного слоя воздуха, т/год;

G^{65} – годовой фактический выброс вредного вещества из источника выбросов до проведения дополнительного мероприятия по обеспечению ПДВ и санитарных норм загрязнения приземного слоя воздуха, т/год;

T – продолжительность работы источника в году, ч.

1.2.14. При разработке мероприятий и составлении планов по охране воздушного бассейна на предприятии угольной промышленности необходимо выполнять технико-экономическое обоснование намечаемых мероприятий посредством оценки ожидаемого снижения величины годового экономического ущерба, причиняемого народному хозяйству выбросами вредных веществ, и затрат на осуществление технических мероприятий по охране атмосферы.

Рациональная разработка и планирование мероприятий по охране воздушного бассейна должны обеспечивать достижение максимального эффекта по снижению величины годового экономического ущерба, причиняемого народному хозяйству выбросами вредных веществ, при минимальных затратах на осуществление технических мероприятий по охране атмосферы.

Определение величины снижения годового экономического ущерба, причиняемого народному хозяйству выбросами вредных веществ одиночного источника выбросов, может быть выполнено с применением методики Сумского филиала Харьковского политехнического института.

Ориентировочный расчет величины снижения годового экономического ущерба, причиняемого народному хозяйству выбросами вредных веществ одиночного источника, может быть выполнен по величине возможного сокращения выбросов в атмосферу за год и удельным величинам годового экономического ущерба на тонну вредных веществ, выбрасываемых в атмосферу:

$$U_i = \Delta G^{BB_n} \cdot y^n + \Delta G^{BB_{SO_2}} \cdot y^{SO_2} + \Delta G^{BB_{NO_2}} \cdot y^{NO_2} + \Delta G^{BB_{CO}} \cdot y^{CO} + \Delta G^{BB_{Уг}} \cdot y^{Уг} \quad (I.12)$$

где U_i - величина снижения годового экономического ущерба, причиняемого народному хозяйству выбросами вредных веществ, после осуществления i -ого технического мероприятия на одиночном источнике выбросов, руб/год;

ΔG^{BB_n} , $\Delta G^{BB_{SO_2}}$, $\Delta G^{BB_{NO_2}}$, $\Delta G^{BB_{CO}}$, $\Delta G^{BB_{Уг}}$ - величина возможного годового сокращения выбросов в атмосферу пыли, сернистого ангидрида, окислов азота, окиси углерода, углеводов, т/год;

y^n , y^{SO_2} , y^{NO_2} , y^{CO} , $y^{Уг}$ - удельные величины годового экономического ущерба, руб/т выброса вредного вещества.

Удельные величины годового экономического ущерба (руб/т выброса вредного вещества) по данным Института прикладной геофизики (ИПГ) Госкомгидромета СССР принимаются равными:

пыль - 120-180, сернистый ангидрид - 135-200, окислы азота - 200-300, окись углерода - 70-100, углеводороды - 180-270.

Максимальные значения удельных величин годового экономического ущерба принимаются для источников выбросов, располагающихся в густонаселенных и высокоиндустриальных районах, минимальные - для источников выбросов, располагающихся в малонаселенных районах с невысоким уровнем развития производства.

Примечание: После разработки и утверждения отраслевой методики определения экономического ущерба, причиняемого народному хозяйству вредными выбросами, необходимо пользоваться отраслевой методикой.

1.2.15. При разработке мероприятий по охране атмосферы необходимо выполнять экономический анализ вариантов технических решений по сокращению выбросов вредных веществ путем оценки эффективности капитальных вложений и текущих затрат на создание и содержание намечаемых мероприятий.

Показателями оптимального варианта выбора технических решений по сокращению выбросов вредных веществ являются:

а) Коэффициент (η_i), характеризующий эффективность капитальных вложений на осуществление i -ого технического решения по сокращению выброса вредных веществ и представляющий отношение величины снижения годового экономического ущерба к вызвавшему это снижение годовым капитальным вложениям:

$$\eta_i = \frac{y_i}{\Delta K_i}, \quad (1.13)$$

где ΔK_i - годовой объем освоения капитальных вложений на осуществление i -ого технического решения по сокращению выброса вредных веществ, руб/год;

$$\Delta K_i = \frac{K_i}{T}, \quad (1.14)$$

где K_i - капитальные вложения на осуществление i -ого технического решения по сокращению выброса вредных веществ, руб;

T - продолжительность осуществления i -ого технического решения по сокращению выброса вредных веществ, гол.

При η_i - тах техническое решение по сокращению выброса вредных веществ наиболее предпочтительно.

б) Коэффициент (λ_i), характеризующий эффективность использования текущих затрат на содержание i -ого технического решения по сокращению выброса вредных веществ и представляющий относительную величину снижения годового экономического ущерба на единицу текущих затрат:

$$\lambda_i = \frac{y_i}{T_{zi}}, \quad (I.15)$$

где T_{zi} - годовые текущие затраты на содержание i -ого технического решения по сокращению выброса вредных веществ, руб/год.

При $\lambda_i \rightarrow \max$, техническое решение по сокращению выбросов вредных веществ наиболее предпочтительно.

I.2.16. При разработке мероприятий по охране атмосферы необходимо выполнять анализ очередности осуществления мероприятий на одиночных источниках выбросов.

Показателями опт. малого варианта выбора источников загрязнения атмосферы для осуществления первоочередных мероприятий по сокращению выбросов вредных веществ являются:

а) Коэффициент (K_i), характеризующий снижение суммарного годового экономического ущерба, причиняемого народному хозяйству суммарными выбросами вредных веществ предприятия за отчет осуществления i -ого технического решения по сокращению выброса вредных веществ на данном одиночном источнике выбросов:

$$K_i = \frac{y_i}{\sum_1^n y_i}, \quad (I.16)$$

где $\sum_1^n y_i$ - суммарная величина снижения годового экономического ущерба при осуществлении i -ых технических решений по сокращению выброса вредных веществ на всех (n) источниках выбросов на предприятии, руб/год.

При $K_i \rightarrow \max$ источник выбросов на предприятии для проведения мероприятия по охране атмосферы наиболее предпочтителен.

б) Коэффициент (γ_i), характеризующий продолжительность осуществления i -ого технического решения по сокращению выброса вредных веществ на данном одиночном источнике выбросов и представляющий отношение годового объема освоения капитальных вложений к общим капитальным вложениям на осуществление i -ого технического решения по сокращению выбросов вредных веществ:

$$\gamma_i = \frac{\Delta K_i}{K_i}, \quad (I.17)$$

где ΔK_i - годовой объем освоения капитальных вложений на осуществление i -ого технического решения по сокращению выброса вредных веществ на данном одиночном источнике выбросов, руб/год.

При γ_i - max источник выбросов на предприятии для проведения мероприятия по охране атмосферы наиболее предпочтителен.

I.2.17. При разработке комплекса мероприятий по охране атмосферы необходимо учитывать все коэффициенты оптимальных вариантов выбора технических решений по сокращению выброса вредных веществ и источников загрязнения атмосферы для проведения мероприятий по охране воздушного бассейна.

Выбор оптимального варианта проведения мероприятий по охране атмосферы производится по максимальному значению интегрального показателя очередности осуществления мероприятия (Π_i), который отражает наибольшее сокращение выброса вредных веществ в атмосферу и снижение экономического ущерба, причиняемого народному хозяйству выбросами вредных веществ при меньших затратах на осуществление мероприятий по охране атмосферы.

Интегральный показатель очередности рассчитывается по формуле:

$$\Pi_i = \eta_i \cdot \lambda_i \cdot K_i \cdot \gamma_i, \quad (I.18)$$

$$\Pi_i = \frac{y_i}{\Delta K_i} \cdot \frac{y_i}{T_{zi}} \cdot \frac{y_i}{\sum y_i} \cdot \frac{\Delta K_i}{K_i}, \quad (I.18a)$$

$$\Pi_i = \frac{y_i^3}{K_i \cdot T_{zi} \cdot \sum y_i}, \quad (I.18б)$$

Показатель очередности осуществления мероприятий по охране атмосферы рассчитывается по всем источникам загрязнения атмосферы на предприятии и для каждого из рассматриваемых вариантов технических решений по сокращению вредных выбросов.

1.2.18. По величине показателя очередности осуществления мероприятий по охране атмосферы разрабатывается план-график проведения мероприятий по сокращению выброса вредных веществ на предприятии с указанием их срока ввода в действие на отдельных источниках. Установление очередности проведения намечаемых мероприятий по охране атмосферы (срок их ввода в действие) в общем периоде осуществления всего комплекса мероприятий по обеспечению предельно допустимых выбросов (ПДВ) и санитарных норм загрязнения приземного слоя воздуха производится по абсолютным значениям интегральных показателей очередности осуществления мероприятий.

При $\Pi_i \rightarrow \max$ осуществление намечаемого мероприятия по охране атмосферы является первоочередным в общем периоде проведения всего комплекса мероприятий по обеспечению предельно допустимых выбросов (ПДВ) и санитарных норм загрязнения приземного слоя воздуха.

При $\Pi_i \rightarrow \min$ осуществление намечаемого мероприятия по охране атмосферы является заключительным в общем периоде проведения всего комплекса мероприятий по обеспечению ПДВ и санитарных норм загрязнения приземного слоя воздуха.

Общий период осуществления всего комплекса мероприятий по охране атмосферы на предприятии рассчитывается по формуле:

$$T_{\text{кмп}} = \frac{\sum_i K_i}{\sum_i \Delta K_i}, \quad (I.19)$$

где $T_{\text{кмп}}$ - общий период осуществления всего комплекса мероприятий по обеспечению ПДВ и санитарных норм загрязнения воздуха, год;

$\sum_{i=1}^n K_i$ - общие капитальные вложения на осуществление всего комплекса мероприятий по обеспечению ЦДВ и санитарных норм загрязнения воздуха, руб;

$\sum_{i=1}^n \Delta K_i$ - средний годовой объем капитальных вложений на осуществление комплекса мероприятий по охране атмосферы на предприятии, руб/год.

1.2.19. На основании технико-экономического обоснования комплекса намечаемых мероприятий и принятых решений по ЦДВ (СВВ), анализа соответствия принятых технологических, газоочистных и других мероприятий по сокращению выбросов передовым отечественным и зарубежным научным, техническим и эксплуатационным достижениям по степеням очистки, выбросам веществ на единицу продукции, производится корректировка показателей таблицы по форме 1, приложения 3.

Уточняются характеристики выбросов вредных веществ в атмосферу и показатели газоочистки по отдельным источникам выбросов (количества выделений вредных веществ без учета мероприятий, выбросы с учетом мероприятий, коэффициенты обеспеченности газоочисткой, степени очистки газов, параметры газов).

На основании уточненной характеристики выбросов и технической документации газоочистного и пылеулавливающего оборудования составляется укрупненная ведомость оборудования, необходимого для осуществления намеченных мероприятий, форма 7, приложение 3.

Уточняется стоимость и эффективность рассмотренных технических решений по охране атмосферы (с учетом экономического ущерба, причиняемого народному хозяйству выбросами вредных веществ), указываются источники финансирования, составляются показатели затрат и расходов на осуществление мероприятий по форме 8 приложения 3.

1.2.20. На основании плана-графика ввода в действие намечаемых мероприятий по охране атмосферы, определенного согласно п. 1.2.18 и показателей капитальных вложений и эксплуатационных расходов на осуществление мероприятий (форма 8, приложение 3) рассчитываются требуемые объемы финансирования на год планируемого и текущего периода.

Годовой экономический эффект охраны атмосферы определяется по формуле:

$$\mathcal{E} = Y - (T_3 + E_n K), \quad (I.20)$$

- где \mathcal{E} – годовой экономический эффект, руб/год;
 Y – снижение годового ущерба, причиняемого народному хозяйству вредными выбросами, руб/год;
 T_3 – годовые затраты на содержание и эксплуатацию очистки сооружений, руб/год;
 E_n – коэффициент оравнительной эффективности принимается равным 0,12;
 K – капитальные вложения на осуществление мероприятия по охране атмосферы, руб.

1.2.21. На основании уточненной согласно п.1.2.19 характеристики выброса вредных веществ от источников загрязнения атмосферы и разработанного согласно п.1.2.18 графика проведения мероприятий по охране атмосферы рассчитываются по каждому источнику и вредному веществу годовые количества вредных веществ, выделяющихся источником, улавливаемых или обезвреживаемых и выбрасываемых в атмосферу на год текущего и планируемого периодов.

На основе полученных данных по каждому источнику и вредному веществу составляются отчет, плановое задание и ожидаемое выполнение плана по количеству вредных веществ, отходящих от всех источников загрязнения, улавливаемых или обезвреживаемых и выбрасываемых в атмосферу на год текущего и планируемого периодов в целом по предприятию угольной промышленности согласно формам 2ПОПР и 2ПОСП Госплана СССР "Охрана воздушного бассейна".

Прирост количества улавливаемых вредных веществ на год планируемого периода по источнику выбросов, в целом по предприятию определяется по формуле:

$$\Delta G^{ул} = G_{пп}^{ул} - G_{тм}^{ул}, \quad (I.21)$$

- где $\Delta G^{ул}$ – прирост количества уловленного вредного вещества на год планируемого периода, т/год;
 $G_{тм}^{ул}$ – годовое количество улавливаемого вредного вещества на год планируемого периода, т/год;

$G_{\text{гн}}^{\text{ул}}$ - годовое количество улавливаемого вредного вещества на год текущего периода, т/год.

1.2.22. При расчетах согласно п.1.2.21 суммарных годовых количеств вредных веществ, отходящих от источников загрязнения, улавливаемых или обезвреживаемых и выбрасываемых в атмосферу, по каждому источнику выбросов и вредному веществу основным должен быть метод расчета, основанный на использовании данных, полученных непосредственным измерением концентраций вредных веществ в газовом потоке до и после газоочистки и объемов газозвоздушной смеси, а также данных о годовых объемах производимой источником продукции, перерабатываемого сырья, сжигаемого топлива или продолжительности работы источника в году.

Расчеты следует выполнять с использованием расчетных формул главы I "Временного методического руководства по выявлению источников загрязнения атмосферы, производству замеров выбросов вредных веществ на предприятиях угольной промышленности", НИИОСуголь, ИГД им.А.А.Скочинского, 1979.

Суммарные за год количества вредных веществ, отходящих от источников выбросов, улавливаемых или обезвреживаемых и выбрасываемых в атмосферу, могут быть определены расчетом с использованием эмпирических формул или удельных величин образования вредных веществ на основных источниках выбросов, представленных в разделе 1.4. настоящего руководства.

1.3. Расчеты рассеивания вредных веществ в атмосфере

1.3.1. Расчеты рассеивания выбросов вредных веществ в атмосфере за пределами промышленной площадки предприятия, определение полей приземных концентраций при неблагоприятных метеорологических условиях и определение санитарных защитных зон следует выполнять по единой нормативной методике расчета загрязнения приземного слоя атмосферы включенной в "Указания по расчету рассеивания в атмосфере вредных веществ, содержащихся в выбросах предприятий" СН 369-74, утвержденных Госстроем СССР.

Упомянутые указания являются единственным нормативным материалом, руководствуясь которым следует выполнять расчеты рассеивания в атмосфере вредных веществ, содержащихся в выбросах предприятий отрасли, независимо от температуры и характера

выбросов, для следующих источников загрязнения атмосферы:

- а) одиночных (точечных) источников с круглым устьем и выбросом нагретой или холодной газовой смеси;
- б) источников с прямоугольным устьем и выбросом нагретой или холодной газовой смеси;
- в) аэрационных фонарей;
- г) группы, близко расположенных друг от друга, одиночных источников равной высоты с одинаковыми диаметрами устьев и параметрами газовой смеси;
- д) многоствольных труб;
- е) группы расщепленных источников, имеющих различные параметры выбросов.

1.3.2. Расчеты рассеивания выбросов вредных веществ в атмосфере промышленных площадок и других участков, расположенных в зоне аэродинамической тени, выполняются по формулам:

- а) максимальная приземная концентрация вредного вещества в воздухе при выбросе выше зоны аэродинамической тени:

$$C_m^r = \frac{0,57 \cdot M_T^{0,85}}{6 u_{мс} \cdot H_{зд}^2}, \quad (I.22)$$

- где C_m^r — максимальная приземная концентрация вредного вещества в воздухе, создаваемая точечным источником, мг/м³;
- $M_T^{0,85}$ — количество вредного вещества, выбрасываемое в атмосферу точечным источником, г/ч;
- $u_{мс}$ — расчетная скорость ветра в приземном слое, м/с; (для непрерывно действующего источника скорость ветра следует принимать 1 м/с, для периодически действующих источников расчетную скорость ветра рекомендуется принимать 2 м/с);
- $H_{зд}$ — высота здания, м;
- б) максимальная приземная концентрация вредного вещества в воздухе при выбросе в зону аэродинамической тени:

$$C_m^r = \frac{0,57 \cdot M_T^{0,85}}{u_{мс} \cdot H_{зд}^2}, \quad (I.23)$$

в) приземная концентрация по оси струи на расстоянии от источника:

$$C_x^r = C_m^r \cdot e^{-\alpha_1 \left(\frac{x}{H_{зд}} - 2,5 \right)}, \quad (1.24)$$

где C_x^r – концентрация загрязняющих веществ в приземном слое воздуха на расстоянии "X" от источника по оси факела, мг/м³;

X – расстояние от источника, м;

г) расстояние X_{max} , на котором наблюдается максимальная приземная концентрация вредного вещества в воздухе, составляет:

$$X_{max} = 3 \cdot H_{зд}, \quad (1.25)$$

1.3.3. Расчет рассеивания в атмосфере выбросов вредных веществ наземных линейных источников конечной длины выполняется с использованием следующих формул:

а). Концентрация вредного вещества в приземном слое воздуха, создаваемая наземным линейным источником конечной длины рассчитывается:

$$C_x^a = \eta_a \cdot \frac{K_a \cdot M_a^{86}}{U} \cdot A, \quad (1.26)$$

где C_x^a – приземная концентрация вредного вещества в воздухе в расчетной точке, мг/м³;

K_a – величина, условно называемая удельной концентрацией, численно равная приземной концентрации вредного вещества в воздухе в мг/м³, определяемая при замере продолжительностью 2–5 минут ($\eta_a = 1$), в точке, где $A = 1$, при действии источника выбросов мощностью 1 г/с·м и скорости ветра 1 м/с;

U – расчетная скорость ветра, м/с;

M_a^{86} – удельный выброс вредного вещества с 1 м длины линейного источника, в г/с·м;

A – коэффициент;

η_a – коэффициент, учитывающий продолжительность времени замера.

б). Величина удельной концентрации (K_n) определяется по формуле:

$$K_n = \frac{1000}{\sqrt{\pi} \cdot C \cdot X^{(2-n)/2}} \cdot \exp\left(\frac{-H^2}{C^2 \cdot X^{2-n}}\right), \quad (I.27)$$

где n – коэффициент, зависящий от температурного градиента атмосферы и шероховатости поверхности.

в). При расчетах, которые производятся для осредненных метеорологических условий, величина n принимается равной нулю, тогда формула I.27 определяющая величину удельной концентрации, принимает вид:

$$K_n = \frac{1000}{\sqrt{\pi} \cdot C \cdot X} \cdot \exp\left(\frac{-H^2}{C^2 \cdot X^2}\right), \quad (I.27a)$$

где C – коэффициент рассеяния, при $n = 0$, $C = 0,05$;

X – расстояние вдоль расчетного направления ветра от источника до линии, перпендикулярной направлению ветра и проходящей через точку, в которой определяется загрязнение, м;

H – высота выброса линейного источника, м.

г). Удельный выброс вредного вещества с I и длины линейного источника (M_n^{86}) определяется:

$$M_n^{86} = \frac{M}{\ell}, \quad \text{г/с} \cdot \text{м}, \quad (I.28)$$

где M – суммарная мощность источника, г/с;
 ℓ – расчетная длина источника, м.

$$\ell = L \cdot \sin \alpha, \quad (I.29)$$

где L – фактическая длина источника, м;

α – угол между расчетным направлением ветра и источником (при $\alpha = 0$ и $\alpha = 180$ линейный источник рассчитывается как условный эквивалентный точечный, расположенный в центре линейного, с мощностью равной суммарной мощности линейного источника).

д). Коэффициент (А) определяется по формуле:

$$A = \left(e^{\gamma l} \frac{y + \frac{l}{c}}{c \cdot x^{\frac{1}{1-n}}} - e^{\gamma l} \frac{y - \frac{l}{c}}{c \cdot x^{\frac{1}{1-n}}} \right), \quad (I.30)$$

где y – расстояние по нормали от расчетной точки до прямой, проходящей через центр линейного источника параллельно расчетному направлению ветра, м.

Величина $A \times 10^2$ при значениях $n = 0$ и $c = 0,05$ приведена в таблице 5 приложения 4.

е). При расчетах загрязнения атмосферы, создаваемого наземным линейным источником конечной длины в расчетной точке δ , лежащих внутри условного равнобедренного треугольника с основанием l и высотой $h = 1,374 l$ (см. рис. I, расчетная схема 6), величина коэффициента (η_n), учитывающего продолжительность времени замера, ориентировочно принимается равной единице ($\eta_n = 1$).

ж). При расчетах загрязнения атмосферы, создаваемого наземным линейным источником в случае его рассмотрения как эквивалентного точечного расположенного в центре линейного, величина коэффициента (η_n) принимается такой же как для точечных источников.

Если точечный источник – периодического действия, то необходимо вводить дополнительную поправку $\eta_{доп}$ на расчетную мощность источника, которая рассчитывается:

$$\eta_{доп} = \frac{t_{кст}}{t_u} n, \quad (I.31)$$

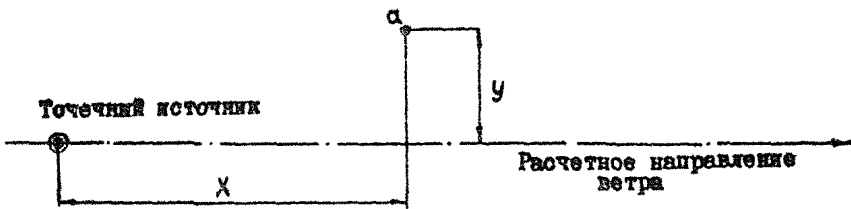
где $t_{кст}$ – продолжительность выброса вредных веществ за один цикл работы источника, с;

t_u – продолжительность цикла, с;

n – количество циклов работы источника за период отбора пробы по данному веществу.

Если продолжительность одного цикла работы источника больше периода отбора пробы на содержание данного вещества, то:

Расчетная схема А



Расчетная схема Б

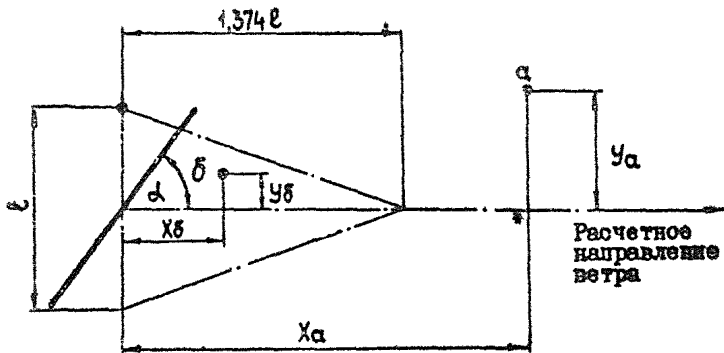


Рис.1. Расчетные схемы А, Б

а - расчетная точка,

б - расчетная точка

— наземный линейный источник конечной длины

⊙ — точечный источник

$$\eta_{\text{доп}} = \frac{t_{\text{ист}}}{t_n}, \quad (1.32)$$

где t_n - период отбора проб на содержание данного вредного вещества, с.

Если продолжительность выброса вредных веществ за один цикл работы источника больше времени отбора проб, то величина $\eta_{\text{доп}}$ принимается равной единице ($\eta_{\text{доп}} = 1$).

3). Линейный источник конечной длины рассчитывается как условный точечный, расположенный в центре линейного с эквивалентной мощностью выброса и эффективной высотой при следующих значениях x, y, ℓ :

	$\ell = 10$		$\ell = 30$
$y = 0$	$x \geq 300 \text{ м}$	$y = 0$	$x \geq 1500$
$y = 10$	$x \geq 500 \text{ м}$	$y = 20+50$	$x \geq 2000$
		$y = 100$	$x \geq 2500$
	$\ell = 70$		$\ell = 100$
$y = 0$	$x \geq 2500$	$y = 0$	$x \geq 5000$
$y = 20+200$	$x \geq 5000$	$y = 20+30$	$x \geq 7500$

1.3.4. Расчет рассеивания в атмосфере выбросов вредных веществ от мгновенных точечных источников выбросов (например, взрывных работ в угольных разрезах) выполняется с использованием следующих формул:

а). Концентрация вредного вещества в приземном слое воздуха, создаваемая мгновенным точечным источником выбросов рассчитывается по формуле:

$$C_x^{\text{мг}} = K_{\text{мг}} \cdot M_{\text{мг}}^{\text{бб}} \cdot \exp\left(\frac{-y^2}{C^2 \cdot x^2 \cdot n}\right), \quad (1.33)$$

где $C_x^{\text{мг}}$ - концентрация вредного вещества в приземном слое воздуха, создаваемая на расстоянии $X = U \cdot t$ мгновенным точечным источником выбросов, мг/м³;

$K_{\text{нр}}$ - величина, условно называемая удельной концентрацией, численно равна приземной концентрации в мг/м^3 от источника выбросов вредного вещества мощностью I г/с при скорости ветра I м/с;

$M_{\text{нр}}^{\text{вб}}$ - мощность мгновенного источника, г/с;

C, X, Y, Π - значение величин приведено в п. I.3.3;

\bar{U} - расчетная скорость ветра при заданном направлении, м/с;

t - время, прошедшее от момента действия мгновенного точечного источника, с (в частном случае, время прохождения пылегазовым облаком расстояние " X " при скорости ветра \bar{U} по направлению скорости).

б). При расчетах для осредненных метеорологических условий, при $\Pi = 0$, формула I.33 принимает вид:

$$C_x^{\text{нр}} = K_{\text{нр}} \cdot M_{\text{нр}}^{\text{вб}} \cdot \exp\left(\frac{-Y^2}{C^2 \cdot X^2}\right), \quad (\text{I.33a})$$

Выражение $\exp\left(\frac{-Y^2}{C^2 \cdot X^2}\right)$ называется коэффициентом смещения, учитывает снижение концентрации по ширине факела.

в). Величина удельной концентрации ($K_{\text{нр}}$) определяется по формуле:

$$K_{\text{нр}} = \frac{2000}{\sqrt{\pi^3 \cdot C^3 \cdot X^{3(n-1)/4}}} \cdot \exp\left(\frac{-H^2}{C^2 \cdot X^{2-n}}\right), \quad (\text{I.34})$$

где H - высота выбросов вредных веществ мгновенного точечного источника, м.

г). При $\Pi = 0$ формула I.34 принимает вид:

$$K_{\text{нр}} = \frac{2000}{\sqrt{\pi^3 \cdot C^3 \cdot X^3}} \cdot \exp\left(\frac{-H^2}{C^2 \cdot X^2}\right), \quad (\text{I.34a})$$

д). Максимальная приземная концентрация вредного вещества в приземном слое воздуха, создаваемая мгновенным источником выбросов, может быть определена по формуле:

$$C_{\max}^{\text{мг}} = \frac{2000 \cdot M_{\text{мг}}^{0.85}}{\left(\frac{3}{2} \cdot l \cdot \pi\right)^{\frac{1}{2}} \cdot H^3} = \frac{147 \cdot M_{\text{мг}}}{H^3}, \quad (1.35)$$

где $C_{\max}^{\text{мг}}$ - максимальная приземная концентрация вредного вещества, мг/м³.

е). Расстояние по направлению ветра от мгновенного точечного источника до расчетной точки, в которой наблюдается максимальная приземная концентрация вредного вещества в воздухе, рассчитывается:

$$X_{\max} = \left(\frac{2 \cdot H^2}{3 \cdot C^2}\right)^{\frac{1}{2} \cdot n} = 16,3 \cdot h_0, \quad (1.36)$$

где X_{\max} - расстояние по направлению ветра от мгновенного точечного источника до расчетной точки с максимальной приземной концентрацией вредного вещества в воздухе, м;

h_0 - высота выброса пылегазового облака при взрыве, м.

ж). Высота выброса пылегазового облака при взрыве может быть определена по формуле:

$$h_0 = (0,2 \cdot A + 139) \cdot \exp[10^{-4} \cdot (41 - 0,04 \cdot A) \cdot t_0] \cdot \theta, \quad (1.37)$$

где t_0 - время формирования пылегазового облака, с
($0 < t_0 \leq 60$ с);

A - количество одновременно взрывающегося ВВ, кг;

θ - коэффициент, учитывающий изменение высоты пылегазового облака в зависимости от глубины взрывающихся скважин

(при глубине скважин до 15 м принимается $\theta = 1$,

при глубине скважин более 15 м принимается $\theta = 0,8$).

1.3.5. Приближенный расчет рассеивания вредных веществ, поступающих в атмосферу с исходящей струей угольных разрезов от технологического оборудования и от взрывных работ (угольный разрез рассматривается как эквивалентный точечный источник), может быть выполнен по формуле Шелейковского-Битколова:

$$C_x^{PЗ} = \frac{10 \cdot M_{PЗ}^{ВБ}}{U \cdot X^3}, \quad (I.38)$$

где $C_x^{PЗ}$ - расчетная приземная концентрация вредного вещества на расстоянии "X" от борта карьера, мг/м³;
 $M_{PЗ}^{ВБ}$ - количество вредного вещества поступающее в атмосферу из карьера как эквивалентного источника, г/с;
 U - средняя скорость ветра на расстоянии "X" от борта карьера, м/с;
 X - расстояние от борта карьера, м.

1.3.6. Расчет рассеивания в атмосфере вредных веществ, выделяемых горящими породными отвалами, приближенно может быть выполнен по следующему соотношению:

$$C_x^{отв} = \frac{B \cdot M_{отв}^{ВБ}}{U' \cdot H}, \quad (I.39)$$

где $C_x^{отв}$ - расчетная приземная концентрация вредного вещества на расстоянии "X" от основания породного отвала, мг/м³;
 $M_{отв}^{ВБ}$ - количество вредного вещества, выделяющееся из горящего отвала, г/с;
 H - высота породного отвала, м;
 U' - скорость ветра на расстоянии "X" от основания породного отвала, м/с;
 B - коэффициент пропорциональности рассеивания вредных газов, принимается по таблице I.1., п.1.2.12.

1.4. Расчеты количества вредных веществ, выделяемых основными источниками и выбрасываемых в атмосферу

1.4.1. Количества вредных веществ, отходящих от источников и выбрасываемых в атмосферу, могут быть рассчитаны:

- а) по данным непосредственных измерений концентраций вредных веществ в отходящих газах, промышленных выбросах и объемов газовой смеси при различных режимах загрузки источников и показателях качества производимой продукции перерабатываемого сырья, сжигаемого топлива и степени очистки газов в газоочистных установках;
- б) нормативными и эмпирическими методами по данным технологии, элементарного, гранулометрического состава и объемов производимой продукции, сырья, топлива и типа газоочистных установок.

1.4.2. Количество вредных веществ, отходящих с дымовыми газами и при сжигании топлива, определяется маркой и качеством сжигаемого угля (зольностью, содержанием серы и гранулометрическим составом), типом топочного устройства, максимальной температурой в объеме топки, особенностями ее эксплуатации.

Расчет количества пыли, уносимой из топки дымовыми газами, производится по формуле:

$$G_n^{yn} = 0,01 \cdot B \cdot a_{yn} \cdot \left(A^p + q_n \cdot \frac{Q_n^p}{7800} \right) \quad (1.40)$$

где G_n^{yn} — унос пыли из топки котельной, кг/ч;
 B — средний часовой расход топлива, кг/ч;
 a_{yn} — доля золы топлива, уносимая газами в долях ед.;
 A^p — зольность на рабочую массу топлива, %;
 q_n — потеря тепла с механическим недожогом, %;
 Q_n^p — теплота сгорания топлива, ккал/кг.

Расчетные характеристики твердых топлив и топок со слоевым сжиганием топлива принимаются по справочным данным.

Для расчета среднего часового расхода топлива (B) необходимо годовую расход его отнести к количеству рабочих часов котельной за год.

Для котельных, оснащенных пылеулавливающими установками, количество пыли выбрасываемой в атмосферу, определяется по формуле:

$$G_n^{вб} = G_n^{ун} [1 - (1 - \eta_1) \cdot (1 - \eta_2)] , \quad (1.41)$$

где $G_n^{вб}$ - выброс пыли в атмосферу, кг/ч;

η_1, η_2 - степень очистки газов от пыли 1-й, 2-й ступеней системы пылеулавливания, в долях ед., принимается по паспортным данным.

При расчетах в качестве первой ступени очистки следует учитывать не только пылеулавливающие аппараты, но и соадительные камеры.

Примечание: Не следует разграничивать понятия "унос пыли" $G_n^{ун}$ и "количество пыли, отходящее от источников"

$$G_n^{от} , \text{ т.е. } G_n^{ун} = G_n^{от} .$$

1.4.3. Образование сернистого ангидрида при сжигании топлива зависит от содержания общей серы в топливе. Проведенные рядом организаций исследования позволяют принять коэффициент перехода серы топлива в SO_2 равным 0,95.

Весовое количество сернистого ангидрида, образующееся при сжигании топлива, рассчитывается по формуле:

$$G_{so_2}^{от} = 0,019 \cdot S^p \cdot B , \quad (1.42)$$

где $G_{so_2}^{от}$ - образование сернистого ангидрида при сжигании топлива, кг/ч;
 S^p - содержание серы в рабочем топливе, %.

При расчете выбросов сернистого ангидрида в атмосферу следует учитывать, что в мокрых пылеуловителях происходит частичная нейтрализация SO_2 (до 10%).

1.4.4. Количество окислов азота, образующихся при сжигании топлива и выбрасываемых в атмосферу, приближенно рассчитывается по формуле*:

$$G_{NO_x}^{от} = 20,5 \cdot K \cdot C_{NO_x} \cdot Q_H^P \cdot B \cdot N \cdot 10^{-9}, \quad (1.43)$$

где $G_{NO_x}^{от}$ - количество окислов азота, отходящих с дымовыми газами, кг/ч;

K - коэффициент, характеризующий зависимость объема продуктов горения от вида топлива, имеющий для углей различных марок следующие значения:

- антрациты - $K = 1,15$;
- тощие угли - $K = 1,17$;
- газовые и длиннопламенные угли - $K = 1,19$;
- бурные угли - $K = 1,08 + 0,89 \frac{W^P}{100}$

(здесь W^P - влажность рабочей массы топлива, %);

C_{NO_x} - максимальная объемная концентрация NO_x при номинальных нагрузках котлоагрегатов, имеющая следующие значения:

- камерные топki мощных энергетических котлов на твердом топливе - $0,07 - 0,08\%$ об;
- слоевые топki промышленных котлов - $0,05 - 0,06\%$ об;
- камерные топki с мазутными и газомазутными горелками - $0,045 - 0,05\%$ об;

N - нагрузка котлоагрегата в процентах от номинальной.

Примечание: * Расчет выбросов окислов азота ведется в пересчете на NO_2 .

1.4.5. Весовое количество окиси углерода, образовавшееся при сжигании топлива в котельных установках, рассчитывается по формуле:

$$G_{CO}^{от} = 0,0125 \cdot C_{CO} \cdot V_r \cdot B, \quad (1.44)$$

где $G_{CO}^{от}$ - весовое количество окиси углерода в дымовых газах, кг/ч;

C_{CO} - концентрация окиси углерода в дымовых газах в объемных процентах на 1 кг сжигаемого топлива

определяется следующим образом:

для топок с ручной решеткой

$$C_{co} = 0,16 \cdot Q_3 \quad (1.45)$$

для механизированных топочных устройств

$$C_{co} = 0,2 \cdot Q_3, \quad (1.46)$$

где Q_3 - потеря тепла от химической неполноты сгорания топлива, %.

1.4.6. Объемный расход отходящих газов при сжигании 1 кг топлива определяется по известной приближенной формуле:

$$V_r = V_r^0 + (d - 1) \cdot V_0, \quad (1.47)$$

где V_r - объемный расход отходящих газов, $\text{м}^3/\text{кг}$;

d - избыток воздуха в топке;

V_0 - теоретически необходимый объем воздуха для сжигания

1 кг топлива при $d = 1$, $\text{м}^3/\text{кг}$;

V_r^0 - объем дымовых газов при $d = 1$, $\text{м}^3/\text{кг}$.

Величины d , V_0 , V_r^0 - принимаются по справочным данным.

Расчет объемного расхода дымовых газов по элементарному остатку рабочего топлива и теоретическим объемам азота, трехатомных газов и водяных паров приведен в приложении 5, п.5.8-5.9.

1.4.7. При сушке угля на обогатительных фабриках в сушильных установках образуются вредные вещества как при сжигании топлива в топках, так и непосредственно в процессе сушки угля. Основными вредными веществами являются пыль (выделяемая в процессе сушки, а также с топочными газами), сернистый ангидрид, окислы азота и окись углерода (выделяемые при сжигании топлива).

Расчет количества пыли, сернистого ангидрида, окислов азота, окиси углерода, образующихся в процессе сжигания угля в топках сушильных установок, производится согласно п.п.1.4.2-1.4.5.

1.4.8. Количество пыли, образующейся в процессе сушки угля, определяется степенью измельченности угля, поступающего на сушку, его влажностью, типом сушилки.

Количество образующейся пыли в процессе сушки углей различных бассейнов рассчитывается по следующим соотношениям:

для Донецкого $G_n^{от} = 0,03 G_{исх}$,

для Карагандинского $G_n^{от} = 0,05 G_{исх}$,

для Кузнецкого $G_n^{от} = 0,04 G_{исх}$,

где $G_n^{от}$ - весовое количество образующейся пыли в процессе сушки углей, т/ч;

$G_{исх}$ - весовое количество угля, поступающего на сушку, т/ч.

Для углей других бассейнов количество образующейся пыли в процессе сушки принимается равным 10% от содержания фракции 0-1 мм в угле, поступающем на сушку.

1.4.9. Выбросы пыли сушильными установками обогатительных фабрик определяются по формуле:

$$G_n^{вб} = G_{сух} (1 - \eta_{сист}), \quad (1.48)$$

где $G_n^{вб}$ - выброс пыли в атмосферу, т/ч;

$G_{сух}$ - производительность сушилки по сухому продукту, т/ч;

$\eta_{сист}$ - степень очистки газов от пыли системы пылеулавливания, в долях ед.

Степень очистки газов от пыли системы пылеулавливания, являющейся три ступени очистки, определяется:

$$\eta_{сист} = 1 - (1 - \eta_I) \cdot (1 - \eta_{II}) \cdot (1 - \eta_{III}), \quad (1.49)$$

где η_I , η_{II} , η_{III} - степень очистки газов от пыли I-й, 2-й, 3-й ступеней системы пылеулавливания, в долях ед.

Расчет степени очистки газов от пыли в трехступенчатых системах пылеулавливания выполняется на основе ситового состава угля, поступающего на сушку с указанием процентного содержания фракций в классе 0-1 мм, фракционных степеней очистки газов от пыли аппаратов пылеулавливания.

Расчет систем пылеулавливания сушильных установок приводится в приложении 5 настоящего руководства.

1.4.10. Оценка количества вредных веществ (пыль, сернистый ангидрид, окислы азота и окись углерода), образующихся при сжигании углей в топках промышленных и коммунальных котельных, в топках сушильных установок обогатительных фабрик, может быть выполнена с использованием удельных величин образования вредных веществ при сжигании угля, представленных в таблице 16 приложения 2 для всех марок, классов, месторождений сжигаемых углей и типов топок:

- а) с ручным забросом на неподвижные горизонтальные колосники;
- б) с механическими забрасывателями и неподвижной решеткой;
- в) с пневматическими забрасывателями и цепной решеткой прямого хода;
- г) с механическими забрасывателями и цепной решеткой обратного хода.

1.4.11. Оценка количества пыли, выбрасываемой в атмосферу сушильными установками обогатительных фабрик, может быть выполнена по удельным выбросам пыли на тонну сухого продукта, представленных в таблицах 17 и 18 приложения 2, при сушке углей Кузнецкого, Карагандинского, Донецкого бассейнов с использованием типовых систем пылеулавливания, а также других эксплуатируемых двух-, трехступенчатых систем пылеулавливания при сушке углей различных марок и классов, флотоконцентратов и шламов.

1.4.12. Количество и состав вредных веществ, образующихся при плавке чугуна в вагранке, зависит от производительности вагранки, расхода топлива, свойств топлива и шихты, режима плавки, давления дутья и других факторов.

Количество и состав вредных веществ, образующихся при работе электросталеплавильных печей, зависит от состава и свойств шихты, расхода электродов, недопала извести, способа и интенсивности подачи кислорода и, главное, от подсоса большого количества воздуха.

При расчетах количества вредных веществ, отходящих от вагранок и электросталеплавильных печей, следует использовать удельные величины выноса вредных веществ из плавильных агрегатов, приведенные в таблицах 19+21 приложения 2 настоящего руководства.

Количество вредных веществ, выносимых отходящими газами из вагранок и электросталеплавильных печей, рассчитывается по формуле:

$$G_{пл.}^{от} = \mu_{пл.}^{от} \cdot B_{пл.} \quad (1.50)$$

где $G_{пл.}^{от}$ - количество вредных веществ, выносимых отходящими газами за одну плавку, кг;

$\mu_{пл.}^{от}$ - удельное количество уносимого вредного вещества на 1 т выплавленного чугуна (стали), кг (принимается по таблицам 19-21 приложения 2);

B - количество выплавленного чугуна (стали) за одну плавку, т.

Выбросы вредных веществ в атмосферу от вагранок и электросталеплавильных печей определяются степенью очистки газов в аппаратах технологической и санитарной очистки.

1.4.13. Оценка количества образующихся вредных веществ и, выбрасываемых в атмосферу, машиностроительными и ремонтными заводами, ЦЭММ, цехами и участками (литейными, термическими, гальваническими, электросварочными, лакокрасочными) может быть выполнена по удельным величинам образования вредных веществ, представленных в таблицах 19-34 приложения 2, по основным технологическим процессам: плавке чугуна и стали, термической обработке металлов, сварке и наплавке металлов, механической обработке чугуна и цветных металлов, гальванической обработке, а также при работе с растворителями, моющими средствами и щелочами.

1.4.14. Количество газообразных вредных веществ, выделяющихся из горящих действующих отвалов всех типов, может быть рассчитано по содержанию горячих элементов в отвальной массе:

$$G_{отв}^{гсг} = \frac{K \cdot A \cdot n \cdot d}{10000} \quad (1.51)$$

где $G_{отв}^{гсг}$ - количество газообразного вредного вещества, выделяющегося из горящего действующего отвала, т/сут;

- К – весовое количество вредного вещества, образующегося при сгорании единицы массы исходных горючих элементов, содержащихся в отвальной массе, равное для окиси углерода – 2,33, сернистого ангидрида – 2,0, сероводорода – 1,06, окислов азота – 2,71;
- А – количество породы, выдаваемое на отвал, т/сут;
- п – процентное содержание горючего элемента в отвальной массе в среднем равно: углерода – 19,6; водорода – 1,0; серы – 1,9; азота – 0,35;
- d – средний расход горючих элементов на образование газообразных вредных веществ, %, который определяется по табл. I.2.

Таблица I.2.

Значение среднего расхода горячих элементов на образование газообразных веществ

Бассейн	Средний расход горючих элементов на образование вредных веществ, %			
	Окись углерода	Сернистый ангидрид	Сероводород	Окислы азота
Донецкий	4,62	7,48	3,76	0,0035
Львовско-Волынский	22,7	52,3	7,92	0,00036

I.4.15. Количество газообразных вредных веществ, выделяющихся из горящих действующих терриконов и хребтовых отвалов, рассчитывается по следующей эмпирической формуле:

$$G_{отв}^{ввг} = 0,001 \cdot m \cdot H \cdot П, \quad (I.52)$$

где $G_{отв}^{ввг}$ – количество вредных веществ, выделяющихся из горящих действующих отвалов, т/сут;

m – коэффициент пропорциональности, учитывающий газовыделение вредных веществ в зависимости от высоты отвала и количества отсыпаемой породы;

H – высота отвала, м;

П – количество породы, выдаваемое в отвал, т/сут.

Величина коэффициента m принимается по таблице 1.3.

Таблица 1.3

Значения коэффициента пропорциональности, учитывающего газоразделение вредных веществ в зависимости от высоты отвала и количества отсыпаемой породы

Наименование вредности	Величина коэффициента m , 1/м	
	Донецкий бассейн	Львовско-Волынский бассейн
Оксид углерода	0,2	2,0
Двуокись углерода	2,5	9,3
Сернистый ангидрид	0,02	0,5
Сероводород	0,01	0,03
Оксиды азота	0,002	0,006

Примечание. Значения m даны для отвалов высотой 20-100 м для Донецкого бассейна, 20-60 м для Львовско-Волынского бассейна.

1.4.16. Количество газообразных вредных веществ, выделяющихся из горящих плоских отвалов Донецкого бассейна, определяется по формуле:

$$G_{отв}^{вв} = 0,001 \cdot q' (0,036 S_0 + 0,052 \sqrt{S_0 \cdot H}) \quad (1.53)$$

где $G_{отв}^{вв}$ - количество газоразделений вредных веществ, т/сут;
 q' - удельное газоразделение вредных веществ, кг/м²·сут;
 S_0 - площадь основания плоского отвала, м²;
 H - средняя высота отвала, м.

Величина q' принимается равной для:

$$\begin{aligned} CO - 7,6; \quad CO_2 - 138,0; \quad SO_2 - 1,7; \quad H_2S - 0,5; \\ NO + NO_2 - 0,12; \text{ кг/м}^2 \cdot \text{сут.} \end{aligned}$$

Газоразделение вредных веществ из недействующих менее 3-х лет горящих отвалов рассчитывается по формуле:

$$q_{отв}^{вв} = f \cdot G_{отв}^{вв} \quad (1.54)$$

где $Q_{отв}^{ввг}$ - количество вредных веществ, выделяющихся из отвалов после прекращения эксплуатации, т/сут.;

f - коэффициент, зависящий от продолжительности остановки отвала, принимается равным 0,5 - через 1 год, 0,3 - через 2 года, 0,1 - через 3 года.

1.4.17. Выбросы пыли с действующих терриконов и хребтовых отвалов рассчитываются по следующей эмпирической формуле:

$$G_{отв}^{ввп} = 0,001 \cdot K \cdot H \cdot П, \quad (1.56)$$

где $G_{отв}^{ввп}$ - выбросы пыли с действующих терриконов и хребтовых отвалов, т/сут.;

K - коэффициент пропорциональности, учитывающий пылеобразование от высоты отсыпки породы и количества отсыпанной породы, равный 0,01/1 м высоты отсыпки породы.

Количество сдуваемой пыли с недействующих более 3-х лет отвалов рассчитывается по следующему соотношению:

$$G_{отв}^{ввп} = 2 \cdot 10^{-5} \cdot F, \quad (1.56)$$

где $G_{отв}^{ввп}$ - количество сдуваемой пыли с недействующих отвалов, т/сут.;

F - поверхность породного отвала, м².

1.4.18. Оценка количества вредных веществ, выделяемых в атмосферу породными комплексами шахт и обогатительных фабрик, может быть выполнена по удельным выбросам пыли при отсыпке отвалов, сдуваемости пыли с поверхности отвалов и хвостохранилищ и удельным величинам газовыделения из горящих породных отвалов, представленным в таблицах 4-7 приложения 2 настоящего руководства.

1.4.19. Состав и количество вредных веществ, образующихся в разрезах и поступающих в атмосферу при воздухообмене карьера с атмосферой, в основном определяется следующими факторами:

- а) количеством, типом и единичной мощностью (производительностью) применяемого технологического и транспортного оборудования;
- б) свойствами и влажностью разрабатываемой горной массы;
- в) горногеологическими, горнотехническими, климатическими и метеорологическими условиями.

Для расчета количества вредных веществ, образующихся в разрезе и поступающих при воздухообмене в атмосферу, применяется балансовый метод.

Выброс вредных веществ в атмосферу из разреза представляет собой сумму технологических неорганизованных выбросов всех источников загрязнения в разрезе.

1.4.20. При определении количества вредных веществ, образующихся в разрезах и поступающих при воздухообмене в атмосферу, учитываются следующие основные источники загрязнения в разрезе:

- а) технологические процессы;
- б) ветровая эрозия;
- в) взрывные работы;
- г) эндогенные пожары;
- д) двигатели внутреннего сгорания.

Выбросы вредных веществ в атмосферу из разреза рассчитываются как суммарные по всем источникам количества вредных веществ, поступающих при воздухообмене в атмосферу:

$$M_{рз}^i = M_{тп}^i + M_{эр}^i + M_{вр}^i + M_{эп}^i + M_{дв}^i \quad (1.57)$$

где $M_{рз}^i$ - выброс i -ого вредного вещества (где, i -ое вещество - пыль, SO_2 , NO_x , CO и др.) из разреза в атмосферу, кг/ч;

$M_{тп}^i, M_{эр}^i, M_{вр}^i, M_{эп}^i, M_{дв}^i$ - количество i -ого вредного вещества, поступающего при воздухообмене в атмосферу, от технологических процессов, ветровой эрозии, взрывных работ, эндогенных пожаров, двигателей внутреннего сгорания, кг/ч.

1.4.21. Количество пыли, поступающее при воздухообмене в атмосферу от технологических процессов, рассчитывается по формуле:

$$M_m^n = \sum_{j=1}^n 0,2 Q_{Tj}^n \cdot m_{Tj} \cdot K_{Tj}, \quad (I.58)$$

- где M_m^n - количество пыли, поступающее при воздухообмене в атмосферу от технологических процессов, кг/ч;
- $\Pi, 2$ - коэффициент, учитывающий количество витающей пыли. (Исследованиями НИИОГР и ряда других институтов установлено, что из общего количества пыли, выделяющейся в атмосферу разрезов, 20% имеет высокую дисперсность и длительное время витает в воздухе, остальные 80% пыли осаждаются из воздуха вблизи источника ее выделения);
- Q_{Tj}^n - мощность (интенсивность) выброса пыли технологическим агрегатом (установкой) j -ой группы оборудования в атмосферу разреза, кг/ч (где j -ая группа оборудования - роторные экокавалеры, перегружатели, дробилки, буровые станки и т.д.);
- m_{Tj} - количество используемых в разрезе технологических агрегатов (установок) j -ой группы оборудования, шт. (для конвейерного транспорта длина конвейера в п.м.);
- K_{Tj} - коэффициент одновременности работы технологических агрегатов (установок) j -ой группы.
 Величина этого коэффициента равна:

$$K_{Tj} = \frac{m_p}{m_n}, \quad (I.59)$$

- где m_p - количество работающих в разрезе однотипных технологических агрегатов (установок), шт.;
- m_n - количество однотипных технологических агрегатов (установок) используемых в разрезе, шт.

Количество, типы и коэффициент одновременности работы используемого в разрезе технологического оборудования берутся по данным разреза.

Мощность (интенсивность) выброса пыли отдельными технологическими агрегатами (установками) может приниматься по усредненным данным ряда угольных разрезов, представленным в таблицах 8-9

приложения 2, определяться методами расчета или прямого замера выбросов пыли из источника загрязнения.

1.4.22. Расчет интенсивности выделения пыли при работе буровых станков и конвейерного транспорта может быть выполнен по следующим соотношениям:

а). Интенсивность выделения пыли буровыми станками рассчитывается по формуле:

$$q_6 = C \cdot Q, \text{ мг/с}, \quad (1.60)$$

где C - концентрация пыли в канале или на выходе из пылеулавливающего колпака, мг/м^3 ;

Q - расход воздуха в канале или на выходе из пылеулавливающего колпака, $\text{м}^3/\text{с}$.

Концентрация пыли в воздушном потоке буровых станков рассчитывается по формуле:

$$C = 78,5 \frac{d^2 \cdot V_6 \cdot \gamma}{Q}, \text{ г/м}^3, \quad (1.61)$$

где d - диаметр буровых скважин, см ;

V_6 - скорость бурения, м/ч ;

Q - расход воздуха, $\text{м}^3/\text{ч}$;

γ - удельный вес пород (угля), г/м^3 .

б). Интенсивность выделения пыли с 1 пог.метра ленточного конвейера рассчитывается по формуле:

$$q_k = W_c \cdot B, \text{ кг/с}, \quad (1.62)$$

где W_c - удельная одуваемость пыли, (по данным лабораторных последований $W_c = 3 \cdot 10^{-5} \text{ кг/м}^2 \cdot \text{с}$);

B - ширина конвейерной ленты, м .

1.4.23. Количество газообразных вредных веществ, поступающих при проветривании разреза в атмосферу от машин и механизмов с двигателями внутреннего сгорания, может быть рассчитано по фактическому расходу топлива (горючего) и величинам удельных газовойделений вредных веществ:

$$M_{\text{дв}}^l = q_{\text{дв}}^l \cdot \frac{Q_T}{q_e} \cdot K_n, \quad (I.63)$$

где $M_{\text{дв}}^l$ - количество газообразного l -ого вредного вещества, поступающего при проветривании разреза в атмосферу от машин и механизмов с двигателями внутреннего сгорания, кг/ч;

$q_{\text{двс}}^l$ - удельное выделение газообразного l -ого вредного вещества с отработанными газами двигателей внутреннего сгорания, г/е.л.с.ч
(принимается по табл.13 приложения 2);

Q_T - фактический расход топлива (горючего), кг/ч
(принимается по данным разреза);

q_e - минимальный удельный эффективный расход топлива, г/э.л.с.ч (принимается по паспортным или справочным данным);

K_n - поправочный коэффициент. Для SO_2 - $K_n = 1,3$;
для NO_x - $K_n = 1,5$; для углеводородов (C_nH_m) -
- $K_n = 1,6$.

Ориентировочные расчеты количества выбрасываемых автотранспортом примесей может быть произведен по расходу горючего: бензина - для карбюраторных двигателей и дизтоплива - для дизелей. С этой целью используются пересчитанные коэффициенты, приведенные в таблице I.4., в основу которых заложены экспериментальные данные Г.Г.О. им.А.Н.Роевкова, полученные при оценке токсичности автомобильных двигателей во время испытательных ездовых циклов.

Количество выбрасываемых вредных веществ в атмосферу автотранспортом получают путем умножения величины расхода топлива на соответствующие коэффициенты.

Таблица I.4.

Коэффициенты, определяющие выброс вредных веществ автотранспортом

Вид горючего	Вредные примеси		
	Оксид углерода	Углеводороды	Двуокись азота
Бензин	0,6	0,1	0,04
Дизельное топливо	0,1	0,03	0,04

1.4.24. Количество выделяющихся газообразных вредных веществ автомобильным транспортом по каждому компоненту может быть рассчитано с учетом продолжительности работы двигателя на холостых оборотах и различных режимах загрузки при ездовых циклах в условиях эксплуатации угольного разреза.

Количество токсичных компонентов в выхлопных газах дизельных двигателей при различных режимах работы принимается по таблице 14-15 приложения 2.

Количество выбросов вредных веществ автомобилями рассчитывается:

$$G_{\Sigma} = [t \cdot q_1 + (\frac{S}{V} \cdot q_1)_2 + (\frac{S}{V} \cdot q_1)_3 + (\frac{S}{V} \cdot q_1)_4 + (\frac{S}{V} \cdot q_1)_5] \cdot K_n, \quad (1.64)$$

где G_{Σ} - суммарный выброс l -компонента (где l -компонент - H_2O_3 - сажа, CO , $C_n H_m$, CHO) на режимах I-V, в грамах;

t - время работы двигателя на холостых оборотах, с

(например, в ожидании погрузки, режим I, среднее время может быть принято 150 с);

q_l - выброс l -компонента на режимах I-V, г/с (таблица 14, приложение 2);

S - типовой участок пути на режимах II-V, км;

V - средняя скорость на участках пути II-V, км/с;

K_n - поправочный коэффициент, принимается по таблице 1.5.

Таблица 1.5.

Значение поправочного коэффициента

Наименование компонентов	H_2O_3	Сажа	CO	$C_n H_m$	CHO
Поправочный коэффициент	1,3	2,0	1,5	1,6	1,7

1.4.25. Количество пыли, поступающей в атмосферу от ветровой эрозии открытых площадей отвалов и уступов разреза, рассчитывается исходя из средневзвешенного значения удельной слугаемости пыли и площади пылящих отвалов и уступов:

$$M_{\text{п}}^{\text{п}} = 0,2 \cdot q_c \cdot S, \quad (1.65)$$

55

где $M_{вп}^n$ - количество пыли, поступающей в атмосферу от ветровой эрозии открытых площадей отвалов и уступов, кг/ч;
 S - площадь пылящих отвалов и уступов, м²;
 q_c - средневзвешенная по площади S разреза удельная одуваемость пыли, кг/м²·ч, рассчитывается по формуле:

$$q_c = \frac{q_1 \cdot S_1 + q_2 \cdot S_2 + \dots + q_n \cdot S_n}{S_1 + S_2 + \dots + S_n}, \quad (I.66)$$

где q_1, q_2, \dots, q_n - значения удельной одуваемости, определенные по средним величинам скоростей для соответствующих площадей разреза, кг/ч·м²;
 S_1, S_2, \dots, S_n - площади участков разреза между двумя соседними изотожами от критической до максимальной скорости, приведенными по рабочим площадкам и откосам уступов, м².

Значения удельной одуваемости пыли могут приниматься по графику рис. I или таблице 5 приложения 4.

I.4.26. Количество пыли, выбрасываемой в атмосферу при взрывных работах, рассчитывается по объему взрываеваемой горной массы и удельному выходу пыли на один кубометр взрываеваемой горной массы.

а). Среднее часовое в году количество пыли, поступающей в атмосферу из разреза от взрывных работ, рассчитывается по формуле:

$$M_{вп}^n = 0,2 Q \cdot q_{вп}^n, \quad (I.67)$$

где $M_{вп}^n$ - среднее часовое количество пыли, выбрасываемой в атмосферу при взрывных работах, кг/ч;
 Q - объем взрываеваемой горной массы в год, отнесенный ко времени в часах работы разреза в году, м³/ч;
 $q_{вп}^n$ - удельный расчетный выход пыли на один кубометр взрываеваемой горной массы, кг/м³. Рассчитывается приближенно по формуле:

$$q_{\text{вл}} = 10e^{0,472 \frac{C-0,4}{0,14}}, \quad (1.68)$$

где C – удельный расход взрывчатых веществ (ВВ) на один кубометр взрываеваемой горной массы, кг/м³ (принимается по данным разреза).

б). Количество пыли, образующейся за один массовый взрыв вскрышных пород, рассчитывается:

$$m_{\text{вр}}^n = 10^{-3} V_{\text{вл}} \cdot q'_{\text{вл}}, \quad (1.69)$$

где $m_{\text{вр}}^n$ – количество пыли, образующееся за один массовый взрыв, кг;
 $q'_{\text{вл}}$ – измеренное количество пыли, выделившейся на один кубометр взрываеваемого массива, кг/м³;
 $V_{\text{вл}}$ – объем горной массы на блоке, требующий взрывного расчленения, м³.

Измеренное количество пыли, выделившейся на один кубометр взрываеваемого массива, рассчитывается по объему пылегазового облака и концентрации пыли в облаке:

$$q'_{\text{вл}} = \frac{C \cdot W}{V_{\text{вл}}}, \quad (1.70)$$

где C – измеренная концентрация пыли в пылегазовом облаке, кг/м³;
 W – объем пылегазового облака, м³.

Первоначальный объем пылегазового облака определяется по формуле:

$$W = 44A^{1,08}, \quad (1.71)$$

где W – первоначальный объем пылегазового облака, тыс.м³;
 A – количество одновременно взрываеваемого ВВ, т.

Первоначальный объем пылегазового облака, концентрация пыли в облаке и удельный выход пыли с 1 м³ взрываеваемого массива могут быть приняты по таблице 10 приложения 2.

1.4.27. Количество газообразных вредных веществ, выбрасываемых в атмосферу при взрывных работах, определяется по количеству расходуемого на разрезе взрывчатого вещества и удельным выделениям вредных веществ на 1 кг ВВ.

а). Среднее часовое в году количество газообразных вредных веществ, поступающих в атмосферу из разреза от взрывных работ, рассчитывается по формуле:

$$M_{вп}^l = A \cdot q_{вп}^l, \quad (1.72)$$

где $M_{вп}^l$ - среднее часовое в году количество l -ого вредного вещества, выбрасываемого в атмосферу из разреза при взрывных работах, кг/ч;

A - количество расходуемого на разрезе взрывчатого вещества в год, отнесенное ко времени в часах работы разреза, кг/ч;

$q_{вп}^l$ - удельное выделение l -ого вредного вещества (CO или NO_2) на 1 кг ВВ, кг/кг (принимается по табл.12 приложения 2).

б). Расчет количества газообразных вредных веществ, выбрасываемых в атмосферу при одном массовом взрыве, рассчитывается:

$$m_{вп}^l = a \cdot q_{вп}^l. \quad (1.73)$$

где a - количество одновременно взрываемого ВВ, кг.

1.4.28. Количество газообразных вредных веществ (CO и SO_2) выделяющихся в атмосферу от эндогенных пожаров рассчитывается по средней величине удельных газовыделений вредных веществ и площади горящих участков разреза:

$$M_{сп}^l = q_{сп}^l \cdot S, \quad (1.74)$$

где $M_{сп}^l$ - количество газообразного l -ого вредного вещества, поступающего в атмосферу от эндогенных пожаров в разрезе, кг/ч;

$q_{сп}^l$ - средняя величина удельных газовыделений вредных веществ, кг/м²·ч, принимается равной:

для CO - 0,32 кг/м²·ч;

для SO₂ - 0,07 кг/м²·ч;

S - площадь участка, подверженного горению, м².

1.4.29. Общая фактическая эффективность проводимых средств борьбы с пылью или газообразными вредными веществами на угольном разрезе рассчитывается по формуле:

$$\eta_{\phi} = 100 - [1 - (1 - \eta_1)(1 - \eta_2) \dots (1 - \eta_n)], \quad (1.75)$$

где η_{ϕ} - общая фактическая эффективность проводимых средств борьбы с пылью или газообразными вредными веществами, в долях ед.

$\eta_1, \eta_2, \dots, \eta_n$ - фактическая эффективность средств борьбы с пылью и газообразными вредными веществами для каждой группы источников выделения вредных примесей, в долях ед.

Фактическая эффективность проводимых средств борьбы по любому вредному веществу для каждой группы источников рассчитывается:

$$\eta_n = \frac{M_{д.н} - M_{п.н}}{M_{д.н}}, \quad (1.76)$$

где η_n - фактическая эффективность проводимых средств борьбы с вредным веществом для данной группы источников, в долях ед.;

$M_{д.н}, M_{п.н}$ - суммарный выброс вредного вещества данной группы источников до и после применяемых новых или усовершенствованных средств борьбы с вредными веществами.

1.4.30. Расчеты количества вредных веществ, образующихся и выбрасываемых в атмосферу угольными комплексами предприятия, выполняются с использованием удельных величин, представленных в таблицах 1-3 приложения 2.

- а) выделения пыли в атмосферу при отсыпке открытых складов угля;
- б) оседаемости пыли с открытых складов угля;
- в) выброса пыли при погрузке угля в полувагоны.

Удельные характеристики выбросов пыли основных источников загрязнения атмосферы угольного комплекса составлены на основе изучения физических процессов образования и уноса пыли в технологии загрузки угля в полувагоны и отсыпки угля в открытые склады с учетом категории, группы угля по пылевому фактору и скорости ветра.

Удельные характеристики выбросов пыли основных источников угольного комплекса являются ориентировочными.

2. ОСНОВНЫЕ ТЕХНИЧЕСКИЕ НАПРАВЛЕНИЯ ПРИ РАЗРАБОТКЕ МЕРОПРИЯТИЙ ПО ОХРАНЕ ВОЗДУШНОГО БАССЕЙНА

2.1. Общие направления при разработке мероприятий по охране атмосферы

2.1.1. Для уменьшения количества источников загрязнения атмосферы и вредных веществ, выбрасываемых в атмосферу, при разработке мероприятий должны предусматриваться следующие общие направления:

- а) использование на предприятиях технологических агрегатов, дающих наименьшее количество выбросов в атмосферу;
- б) усовершенствование технологических процессов, обеспечивающее уменьшение выбросов вредных веществ;
- в) очистку отходящих газов в пылеулавливающих и газоочистных установках;
- г) рассеяние остаточного количества вредных веществ через высокие трубы (в случае отсутствия способов очистки);
- д) организацию эксплуатации и контроля за работой пылеулавливающих и газоочистных устройств и других мероприятий по охране атмосферы от загрязнения промышленными выбросами.

2.1.2. При разработке мероприятий по охране атмосферы на предприятиях необходимо производить рациональный выбор технологического оборудования и предусматривать:

- а) установку наиболее мощных агрегатов (например, вместо трех сушильных установок производительностью 40 т/ч предпочтительно установить одну - 120 т/ч);
- б) установку электрических агрегатов взамен работающих на жидком и твердом топливе;
- в) замену прерывистых технологических процессов непрерывными (например, подача материалов конвейерами вместо вагонеток);
- г) герметизацию и максимальное уплотнение стыков и соединений в технологическом оборудовании;
- д) укрытие механического транспорта, а также применение гидро- и пневмотранспорта при транспортировке пылящих материалов;

- е) встроенные укрытия на агрегатах, работа которых сопровождается пылегазовыделениями;
- ж) преимущественное применение технологического оборудования, поставляемого в комплекте с пылегазоочистными устройствами.

2.1.3. Внедрение на действующих предприятиях технологических процессов, сопровождающихся наименьшим количеством выбросов, является основным направлением при разработке мероприятий по охране атмосферы. При этом следует использовать:

- а) применение сырья в строгом соответствии с техническими условиями;
- б) исключение транспортировки горячих материалов (концентрата, высушенного угля);
- в) замену вредных веществ, применяемых в технологии, безвредными или менее вредными;
- г) замену сухих способов переработки пылящих материалов мокрыми;
- д) замену пламенного нагрева электрическим, твердого и жидкого топлива – газообразным;
- е) комплексную механизацию и автоматизацию производственных процессов;
- ж) применение конвейеров большой длины, что позволит сократить количество пылящих перегрузок и уменьшить измольчение материалов;
- з) устройство горелок, применение острого дутья, обеспечивающих полное дожигание окиси углерода при работе печей, котлов;
- и) хранение угля в закрытых аккумуляторах или в открытых складах с покрытиями (вантовыми, орошение пленкообразующими растворами);
- к) хранение пылящих материалов (порошки, концентраты) в закрытых складах с вылачей их для транспортировки в цистерны или контейнеры с пневматической разгрузкой;
- л) охлаждение породы в плоские отвалы, обеспечивающее наименьшее самовозгорание горной массы.

2.1.4. Перспективными направлениями в разработке новых технологических процессов и оборудования с целью сокращения образования и выделения вредных веществ в атмосферу при добыче и переработке угля являются:

- а) разработка эффективных установок для очистки дымовых газов от сернистого ангидрида и окислов азота при сжигании топлива в топках котлов малой и средней мощности и сушильных установок обогатительных фабрик;
- б) создание установок для бурения скважин, основанных на немеханических способах разрушения горных пород, и установок для дробления негабарита электрофизическим способом;
- в) разработка системы комплексной очистки воздуха от пыли и ядовитых газов после массовых взрывов;
- г) создание конструкции нейтрализаторов выхлопных газов для большегрузных автосамосвалов БелАЗ-548 и БелАЗ-549.
- д) применение новых типов ВВ с введением в забойку химикатов, опосредствующих нейтрализации образующихся при взрыве газов (окислов углерода, окислов азота);
- е) разработка эффективных средств пылеподавления и обеспыливания воздуха на рабочих местах при циклично-поточной технологии в разрезах;
- ж) разработка технологии окладирования породы, исключающей самовозгорание углеродсодержащих веществ и горение породных отвалов;
- з) внедрение вакуум-фильтров для обезвоживания концентратов до влажности 8,5-9% без подсушки угля паром или сушки в сушильных барабанах;
- и) внедрение технологии травления, обеспечивающей снижение выделения вредных веществ, например, путем автоклавного травления;
- к) разработка и внедрение различных мероприятий по уменьшению выбросов окислов азота, сернистого ангидрида (обессеривание, газоочистка).

2.1.5. Переход выбросов в атмосферу воздух, удаляемый технологическими и аспирационными системами от оборудования, укрытий и местных стоков, должен очищаться от пыли.

Остаточное пылесодержание в газах после газоочисток должно устанавливаться из условия поддержания максимальной концентрации вредного вещества в приземном слое воздуха (с учетом фоновго загрязнения) ниже допустимой санитарными нормами для атмосферного воздуха населенных мест и промышленных.

Очистку газов аспирационных и технологических систем следует производить в сухих циклонах типа ЦН, батарейных циклонах

типа БЦГ, ПБИ, БЦУ и др., мокрых пылеуловителей типа МПР или в электрофильтрах. Могут применяться одно-, двух- и трехступенчатые системы очистки газов. Применение того или иного способа очистки газа решается в каждом конкретном случае исходя из технико-экономических показателей.

Производительность систем пылеулавливания и газоочистки должна обеспечивать полный отсос газов (в период их максимального образования в агрегате) с учетом подсосов в газоотводящем тракте и аппаратах очистки газов. При выборе способов и средств очистки отходящих газов основных источников загрязнения атмосферы следует руководствоваться рекомендациями разделов п.2.2. — п.2.8.

2.1.6. Рассеивание остаточного количества вредных выбросов после внедрения технологических мероприятий и систем пылегазоочистки следует производить через трубы.

Высоты дымовых труб должны проверяться из условия, чтобы суммарные приземные концентрации вредных веществ в приземном слое воздуха жилой зоны, создаваемые остаточным количеством выброса вредных веществ, не превышали предельно допустимых в атмосферном воздухе населенных пунктов.

Для улучшения рассеивания выбросов вредных веществ от мелких источников следует объединять их в централизованные трубы и выводить выше зоны аэродинамической тени (2,5 высоты здания), создаваемой застройкой.

Выброс в зону аэродинамической тени через невысокие трубы и шахты на кровле здания может производиться только при обосновании расчетом из условия, чтобы суммарные приземные концентрации на территории промплощадки не превышали 0,3 ПДК в воздухе рабочей зоны.

2.2. Промышленные и коммунально-бытовые котельные

2.2.1. В целях сокращения количества вредных выбросов в атмосферу от промышленных и коммунально-бытовых котельных необходимо предусматривать следующие мероприятия:

- а) централизацию энерго-теплоснабжения промышленных предприятий и населенных пунктов, предусматривающую ликвидацию котельных малой мощности;

б) снижение общего расхода топлива котельной за счет установки наиболее экономичного и современного оборудования, достижения безнакипного режима работы котлов и чистоты наружных поверхностей нагрева, автоматизации и теплового контроля работы оборудования;

в) применение высококалорийных малозольных и малосернистых углей, облагороженного твердого и жидкого топлива, природного газа и шахтного метана для уменьшения содержания вредных веществ в дымовых газах;

г) совершенствование технологии сжигания твердого топлива с целью увеличения полноты его сгорания и снижения механического и химического недожога;

д) применение химических реагентов в качестве присадок к топливу при пылевидном способе сжигания для уменьшения сернистых соединений в отходящих газах;

е) химическая очистка газов мокрым и сухим способами (после создания способов, приемлемых на котельных);

ж) механическая очистка дымовых газов от взвешенных частиц.

2.2.2. Выбор вида сжигаемого топлива должен производиться исходя из местных условий, на основе рекомендаций раздела 4 "Норм проектирования котельных установок, СНиП П-35/76", с учетом количества выброса вредных веществ в атмосферу от котельной и уровней загрязнения приземного слоя воздуха в данном районе.

Для снижения в дымовых газах котельных золы и сернистых соединений следует максимально использовать высококалорийные малозольные и малосернистые угли, облагороженное твердое и жидкое топливо, а также газообразное, в том числе шахтный метан.

Шахтный метан следует сжигать в котельных не только в чистом виде, но и совместно с твердым топливом для улучшения использования последнего.

2.2.3. Котельные установки паропроизводительностью свыше 2 т/ч следует оснащать механизированными топочными устройствами. При этом необходимо обращать особое внимание на правильный выбор конструкции топочного устройства для сжигания применяемого топлива или выбора сорта топлива, соответствующего нормативным характеристикам топочного устройства.

Выбор соответствующих расчетных параметров топки (теплонапряжений площади решетки и топочной камеры, размерных и

объемных характеристик, избытка воздуха и пр.) следует производить с учетом того, что повышение температуры в топке приводит, как правило, к возрастанию шлакоулавливания в топке, а увеличение скорости дутьевого воздуха и топочных газов, напротив, снижает эту величину.

2.2.4. Предусматривать технические решения по снижению механического и химического недожога топлива за счет использования рекомендаций п.2.2.3., а также:

- а) применения острого дутья, подаваемого в топочную камеру;
- б) возврата в топку уноса;
- в) использования таких конфигураций и объемов топок, которые обеспечивают наибольшую сепарацию взвешенных частиц топлива и золы.

2.2.5. Котельные, предназначенные для работы на твердом топливе (угле, торфе, сланце и древесных отходах), должны быть оборудованы установками для очистки дымовых газов от твердых вредных веществ в случаях, когда

$$A^p B > 5000.$$

где A^p - содержание золы в рабочей массе топлива, %;
 B - максимальный часовой расход топлива, кг/ч.

2.2.6. Для каждой котельной производится расчет предельно допустимых выбросов вредных веществ в условиях существующих фоновых концентраций, руководствуясь указаниями СН 369-74. На основании результатов расчета и данных о концентрации уноса в газоходе котла следует устанавливать величину необходимой степени очистки газов в пылеулавливающих устройствах.

2.2.7. Выбор типа золоуловителей производится в зависимости от объема очищаемых газов, требуемой степени очистки и компоновочных возможностей установки золоуловителей различных типов.

В качестве золоулавливающих устройств следует принимать:

- а) блоки циклонов ЦКТИ или НИИОГАЗ - при объеме дымовых газов от 6000 до 20000 м³/ч;
- б) батарейные циклоны - при объеме дымовых газов от 15000 до 150000 м³/ч;
- в) батарейные циклоны с рециркуляцией и электрофильтры - при объеме дымовых газов свыше 100000 м³/ч.

"Мокрое" золоуловители с низконапорными трубами Вентури с каплеуловителями могут применяться при наличии системы гидрошлакоудаления и устройств, исключающих оброс в водоемы вредных веществ, содержащихся в золошлаковой пульпе.

2.2.8. Для предварительного выбора циклонов следует руководствоваться данными табл.2.1.

Таблица 2.1.

Коэффициенты очистки аппаратов пылеулавливания

Золоулавливающие устройства	Коэффициент очистки, %	
	При слоевом сжигании топлива	При камерном сжигании топлива
Блоки циклонов	85-90	70-80
Батарейные циклоны	85-92	80-85
Батарейные циклоны с рециркуляцией	93-95	85-90
"Мокрое" золоуловители с низкотемпературными трубами Вентури	-	93-95
Электрофильтры	-	96-99

2.2.9. При расчете пылеулавливающих систем необходимо:

- получить исходные данные - объем отходящих газов, температуру их, дисперсный состав и исходную концентрацию пыли;
- произвести расчет основных характеристик пылеулавливающей системы - диаметра циклона, гидравлического сопротивления, производительности и количества циклонов в блоке циклонов или циклонных элементов в батарейном циклоне, степени очистки газов в пылеуловителе.

Расчет пылеулавливающего оборудования производится на основе расчета его фракционной эффективности и может быть выполнен согласно рекомендаций, изложенных в приложении 5.

Расчет групповых циклонов следует осуществлять в соответствии с "Руководящими указаниями по проектированию, изготовлению, монтажу и эксплуатации циклонов НИИОГАЗ", 1971 г. (г.Ярославль).

Расчет систем пылеулавливания следует осуществлять на номинальный режим работы в котельных (котлов) по справочным данным.

2.2.10. При оснащении пылеуловителями котельных принимается во внимание необходимость:

- а) индивидуального оснащения ими каждого котлоагрегата;
- б) установки пылеуловителей на всасывающей стороне дымооса для предотвращения износа последнего;
- в) запрещения устройства обводных газопроводов помимо пылеуловителя при сжигании твердого топлива;
- г) покрытия наружных поверхностей аппарата тепловой изоляцией, обеспечивающей отсутствие конденсации влаги внутри аппарата, коррозии металла и налипания пыли на его стенках.

2.3. Сушильные установки обогатительных и брикетных фабрик

2.3.1. Для обеспечения санитарных норм очистки газов, выбрасываемых сушильными установками обогатительных фабрик, необходимо предусматривать:

- а) применение высокоэффективных, трехступенчатых систем пылеулавливания;
- б) обеспыливание отработанных газов с полной регенерацией (без накопления пыли в аппаратах), утилизирующей уловленных продуктов;
- в) очистка технологических газов от сернистого ангидрида до требований санитарных норм (после создания опособов, приемлемых на сушильных установках обогатительных фабрик);
- г) сушку концентрата и промежуточного продукта, исключаящую пересушивание продуктов;
- д) оперативное управление технологическими процессами сушки и пылеулавливания по фактору запыленности отработанных газов и непрерывный контроль за степенью запыленности промышленных выбросов.

2.3.2. Основными направлениями сокращения выбросов сернистого ангидрида и окислов азота в атмосферу сушильными установками обогатительных фабрик являются: применение газообразного и жидкого топлива с минимальным серосодержанием, замена топков с ручным обслуживанием — механизированными, а также переход на сжигание малосернистого твердого топлива.

Использование газа или жидкого топлива обеспечивает надежность работы топков, оперативное поддержание необходимого температурного режима сушки угля, сравнительно простую автоматизацию этого процесса и уменьшение загрязнения воздушного бассейна.

2.3.3. Для уменьшения потерь угля при сушке и обеспечения санитарных норм на выбросе газов в атмосферу на сушильных установках обогатительных фабрик рекомендуется устанавливать трехступенчатые системы пылеулавливания:

1-ая ступень - разгрузочные аппараты;

2-ая ступень - сухое пылеулавливание;

3-я ступень - окончательная очистка.

Первые две ступени обеспечивают технологическую очистку газов с целью максимального выделения высушенного концентрата в сухом виде из потока дымовых газов. Аппараты третьей ступени обеспечивают очистку в соответствии с требованиями санитарных норм.

В качестве аппаратов технологической очистки газов необходимо применять разгрузочные аппараты и инерционные пылеуловители. В качестве аппаратов санитарной (окончательной) очистки газов - мокрые пылеуловители и электрофильтры.

Примечание: запыленность газов на входе в аппараты мокрого пылеулавливания не должна превышать 3 г/м^3 газа.

2.3.4. Разгрузочные устройства и аппараты пылеулавливания сушилок должны быть оборудованы затворами, исключаящими проникновение отходящих газов в помещение и подсос воздуха в аппарат. Не допускается установка мигалок (лопастные, конусные) в качестве затворов.

Во избежание конденсации водяных паров из очищаемых газов должна предусматриваться тепловая изоляция наружных поверхностей аппаратов сухого пылеулавливания. Расчет толщины теплоизоляции необходимо производить исходя из того, что температура стенки аппарата должна быть выше точки росы не менее, чем на 10°C . Для тепловой изоляции рекомендуется применять минеральную вату, которая сверху покрывается металлическим листом или асбоцементной штукатуркой по сетке.

2.3.5. Вводящие и отводящие газоходы аппаратов пылеулавливания должны обеспечивать равномерное распределение в них пылегазовых потоков и необходимую герметичность системы пылеулавливания. Резкие повороты газоходов непосредственно перед пылеуловителями не допускаются. Аэродинамический расчет газоходов должен выполняться в соответствии с "Нормами расчета и проектирования пылеприготовительных установок котельных агрегатов" 1971.

2.3.6. Расчет и выбор систем пылеулавливания и пылеулавливающих аппаратов должен производиться на основе заданного расхода газа, его запыленности и требуемой степени очистки, габаритных размеров и эксплуатационной надежности аппаратуры, а также стоимости очистки единицы объема газа. При всех высоких технико-экономических показателях работы очистной установки окончательная оценка достаточности степени пылеулавливания производится по величине максимальной концентрации вредных веществ в приземном слое атмосферного воздуха, которая не должна превышать величины, предусмотренной санитарными нормами.

2.3.7. Расчет систем пылеулавливания сушильных установок должен выполняться на основе:

- а) ситового состава угля, поступающего на сушку, с указанием процентного содержания фракций в классе 0-I мм;
- б) максимальной влагоемкости сухого угля и влажности сухого угля;
- в) производительности сушильной установки по сухому продукту;
- г) требуемой степени очистки газов от пыли (величина предельно допустимого выброса пыли в атмосферу согласно СН 369-74);
- д) фракционных к.п.д. пылеулавливающих аппаратов.

Расчет систем пылеулавливания следует выполнять по методике, изложенной в приложении 5 настоящего руководства.

2.3.8. При отсутствии данных по гранулометрическому составу класса 0-I мм и невозможности детального расчета пылеулавливающих систем, можно применять типовые схемы пылеулавливания, руководствуясь следующим:

- а) тип аппаратов пылеулавливания в соответствии с индексом типовых схем для труб-сушилок и барабанных сушилок принимается по табл.2, 3 приложения 4;
- б) область применения типовых схем табл.3, приложение 4 строго ограничена предельно допустимым процентным содержанием угля класса 0-I мм в шихте, поступающей на сушку, а также суммарным объемом очищаемого газа всех работающих сушильных установок. При выборе типовой схемы пылеулавли-

вания для труб сушилок производительностью по объему газов свыше 100 тыс.м³/ч рекомендуются схемы с разгрузочным циклом. При этом предпочтительнее параллельная установка циклонов меньшего диаметра.

2.3.9. Эффективность типовых схем пылеулавливания рассчитана для сушки угля до влажности W_2 , меньшей или равной максимальной влагоемкости $W_{вл}^{max}$, то есть для условий максимального пылевыведения.

Типовые схемы пылеулавливания в пределах области их применения обеспечивают приземную концентрацию пыли в соответствии с требованиями санитарных норм $C_m = 0,5 \text{ мг/м}^3$ при высоте выброса $H = 40 \text{ м}$ и максимальном значении коэффициента стратификации атмосферы $A = 200$.

2.3.10. В пределах области применения выбранной схемы пылеулавливания при объеме очищаемых газов до 600 тыс.м³/ч значение максимальной концентрации пыли в приземном слое воздуха в зоне рассеивания выбросов всех сушильных установок фабрики приблизительно может быть рассчитано по формуле:

$$C_m = 0,5 \cdot K_0 \cdot K_1 \cdot K_2, \quad (2.1)$$

где C_m - максимальная расчетная концентрация пыли в приземном слое воздуха в зоне рассеивания выбросов сушильных установок обогатительной фабрики, мг/м³;

$K_0 = \left(\frac{W_2}{W_{вл}^{max}} \right)^{-n}$ - поправочный коэффициент на влажность для случая, когда $W < W_{вл}^{max}$;

$n = 2,5$ для схем ТС-1, ТС-2;

$n = 1,5$ для схем ТС-3, ТС-4;

$n = 2,0$ для схем БС-1, БС-2;

$K_1 = 0,2(D_{ц} + 2)$ - поправочный коэффициент на диаметр циклона, для схем ТС-1, ТС-2 ($D_{ц}$ - диаметр циклона, м);

$K_2 = \frac{8A}{H_г^2}$ - поправочный коэффициент на условия выброса пыли в атмосферу;

$H_г$ - высота выброса газов в атмосферу, м;

A - коэффициент стратификации атмосферы по СН 369-74.

В пределах области применения выбранной схемы пылеулавливания при общем объеме очищаемых газов более 600 тыс.м³/ч значения максимальной концентрации пыли в приземном слое воздуха в зоне рассеивания выбросов всех сушильных установок фабрики приближенно рассчитывается по формуле:

$$C_m = \left[\frac{1,5 \cdot 2Q_0 \cdot 10^{-4}}{5,5} \right] K_0 \cdot K_1 \cdot K_2 \quad (2.2)$$

где Q_0 - суммарный объем очищаемых газов от всех работающих сушильных установок фабрики, км³/ч;

K_0, K_1, K_2 - поправочные коэффициенты, значения приведены в п.2.3.10.

2.3.11. В случае сушки наиболее измельченных и пылеобразующих материалов (как, например, флотоконцентрат и шлам) может оказаться, что даже самое эффективное пылеулавливающее оборудование не обеспечит очистку газов согласно требованиям СН 369-74 при трехступенчатой схеме его установки. Вопрос об обеспечении требований санитарных норм по загрязнению приземного слоя атмосферы в этом случае должен решаться за счет дополнительной установки пылеулавливающего оборудования или, по крайней необходимости, путем наращивания высоты дымовых труб.

2.3.12. В качестве разгрузочных аппаратов труб-сушилок следует применять гравитационные сепараторы, циклоны ИОТТ и крупногабаритные сепараторы, циклоны НИМОГАЗ.

Область применения каждого типа разгрузочного аппарата приведена в таблицах 2 и 3 приложения 4.

При сушке углей с выходом летучих свыше 30% ($V^f > 30\%$) независимо от гранулометрического состава, абразивности угля и объема очищаемых газов рекомендуется установка одвоенных циклонов ИОТТ.

При сушке абразивных углей с коэффициентом размолоспособности $K_{до} \leq 1,15$ предпочтительна установка гравитационного сепаратора, если это допускается его областью применения.

2.3.13. Выбор типоразмера гравитационных сепараторов или циклонов осуществляется по объему газов на выходе из сушилки при условной скорости в поперечном сечении аппарата $V = 3-4$ м/с.

Конструкции гравитационных сепараторов разработаны для труб-сушилок диаметром:

900 мм - ИОТТ;

1100 и 1250 мм - Ростовгипролахтом;

1500 мм - СКБ Карагандинского завода им.Пархоменко.

Конструкция одвоенных циклонов ИОТТ разработана для диаметров 2350 и 2700 мм.

2.3.14. В качестве разгрузочного устройства барабанных сушилок применяется разгрузочная камера.

Бункерная (нижняя) часть камеры должна иметь емкость, обеспечивающую выгрузку всего угля, находящегося в сушилке.

Для предотвращения зависания угля бункерная часть имеет круглую форму и должна быть изготовлена из нержавеющей стали или покрыта термостойкими гидрофобными материалами или листами из нержавеющей стали. Условная скорость в плане разгрузочной камеры должна составлять 2-3 м/с.

Разгрузочная камера барабанных сушилок должна иметь одно выгрузочное отверстие. Установка двух выгрузочных отверстий допускается как исключение по условиям компоновки оборудования в здании.

2.3.15. В качестве второй степени пылеулавливания рекомендуется применять следующие типы аппаратов: ПЦ, ПЦР-А и циклоны НБИОГАЗ - ЦН-II, СДК-ЦН-33 и СК-ЦН-34.

Гипромашуглесобогатением разработана конструкция аппарата ПЦ (батарейный циклон) на 50-60 тыс.м³/ч и находятся в стадии разработки другие типоразмеры аппарата ПЦ (табл.4, прилож.4).

Карагандинским заводом им.Пархоменко разработаны батарейные (групповые циклоны) пылеуловители типа ПЦР-А на 50, 75 и 100 тыс.м³/ч. Техническая характеристика этих аппаратов приведена в альбоме оборудования Центрогипролахта.

2.3.16. При высоких требованиях к очистке газов от несвязываемой сухой пыли на сушильных установках применяются батарейные пылеуловители типа ПЦ с циклонными элементами диаметром 250 мм.

При улавливания связываемой угольной пыли и пыли с коэффициентом размолоспособности менее $K_{до} \leq 1,15$ устанавливаются групповые циклоны НБИОГАЗ и аппараты типа ПЦР-А.

Для очистки газов от мелкодисперсной абразивной пыли антрацитов и каменных углей с коэффициентом размолооспособности менее $K_{до} = 1,15$ необходимо применять конические циклоны НИИОГАЗ типа СДК-ЦН-33 и СК-ЦН-34, которые обеспечивают высокую степень очистки при условной скорости в плане не более 2,0-2,5 м/с.

2.3.17. Для окончательной очистки выбрасываемых в атмосферу газов от угольной пыли применяются мокрые пылеуловители.

К применены рекомендуются мокрые пылеуловители типа МПР, разработанные:

на 75 тыс.м³/ч - Гипромалуглеобогащением;

на 100 и 150 тыс.м³/ч - Гипрошахтом и Ростовгипрошахтом;

на 200 тыс.м³/ч - Сибгипрошахтом.

Находятся в стадии разработки Гипромалуглеобогащением аппараты МПР на различную производительность, типоразмеры которых приведены в табл.4 приложения 4.

Аппараты мокрого пылеулавливания во избежание коррозии и механического износа должны изготавливаться из специальной антикоррозийной стали, в отдельных случаях при малом содержании серы в дымовых газах допускается их футеровка антикоррозийными покрытиями (при изготовлении аппаратов из углеродистой стали).

Примечание: Аппараты мокрого пылеулавливания устанавливаются на нагнетательной стороне дымососа.

2.4. Аспирационные системы обогатительных и брикетных фабрик, углесортировок шахт и надшахтных зданий угольного комплекса

2.4.1. Основными мероприятиями по охране атмосферы от загрязнения выбросами аспирационных систем обогатительных и брикетных фабрик, углесортировок и надшахтных зданий угольного комплекса являются:

- а) осуществление требований к технологическому процессу, технологическому и транспортному оборудованию по пылевому фактору (включая укрытие оборудования);
- б) увлажнение (гидробеспыливание) угля в пределах, допускаемых технологическим процессом;
- в) аспирация воздуха от мест пылеобразования и очистка загрязненного воздуха.

2.4.2. Необходимо предусматривать рациональную организацию технологических процессов, которая включает:

- а) обработку угля предпочтительно методами, сопровождающимися наименьшим пылеобразованием;
- б) механическое смешивание сухих и влажных продуктов обогащения, образующих единый товарный сорт (например, сухого и влажного отсевов, высушенного продукта и мелкого концентрата, не подвергаемого сушке, и т.д.);
- в) применение технологического оборудования в комплексе с герметичными укрытиями;
- г) сокращение до минимума протяженности трактов перемещения исходного угля и продуктов обогащения;
- д) минимальные высоты перепадов в местах перегрузок угля и продуктов обогащения;
- е) возможно меньшее количество перегрузок;
- ж) применение перегрузочных желобов с минимальными углами наклона к горизонтальной плоскости, обеспечивающими скольжение транспортируемого материала;
- з) обеспечение скорости поступления угля и продуктов обогащения из желобов на ленты конвейеров, по возможности близких к допустимым скоростям движения ленты;
- и) обеспечение направления выхода материала из желобов на ленту, по возможности совпадающее в плане с направлением движения ленты конвейера;
- к) транспортирование уловленной пыли при очистке запыленного воздуха, исключающее повторное пылеобразование;
- л) применение закрытых видов транспорта мелких классов (пневматический транспорт, укрытые конвейеры, шнеки и др.);
- м) применение перед обогащением обеспыливания или мокрой классификации угля;
- н) механизацию и автоматизацию всех технологических процессов обогащения, транспортировки угля и продуктов обогащения, а также золы и шлака;
- о) блокировку электродвигателей вентиляторов аспирационных систем с приводами технологического оборудования, исключая возможность эксплуатации оборудования при выключенных аспирационных устройствах.

2.4.3. Все технологическое и транспортное оборудование, работа которого сопровождается пылевыделением, и места перегрузок оснащаются герметичными укрытиями. Укрытиями должны оборудоваться: питатели, ленточные конвейеры, грохоты, дробилки, пневматические сепараторы, бункеры, элеваторы, винтовые конвейеры, центрифуги, вагоноопрокидыватели. Конструкции укрытий должны отвечать следующим основным требованиям:

- а) минимальная площадь неплотностей и необходимых рабочих проемов;
- б) максимальное удаление неплотностей в стенках укрытий от зоны избыточного давления (от места загрузки);
- в) наличие уплотнений в местах выходов из укрытий валов (рычагов) и резиновых прокладок в разъёмных соединениях;
- г) необходимая емкость в местах избыточного давления;
- д) достаточная прочность и удобство при эксплуатации оборудования;
- е) быстроразъемность узлов при ремонте оборудования.

2.4.4. От укрытий пылевыделяющего технологического и транспортного оборудования, бункеров, мест перепадов угля и продуктов обогащения должна предусматриваться аспирация воздуха, обеспечивающая под укрытием необходимое разрежение, предотвращающее выбивание пыли в помещение.

Запыленный воздух, отсасываемый из-под укрытий пылевыделяющего оборудования и мест перепадов угля, перед выбросом в атмосферу должен подвергаться очистке в соответствии с требованиями санитарных норм.

В расчетах допускается применять усредненную концентрацию пыли перед пылеуловителем $3-1 \text{ г/м}^3$ при рабочей влажности угля соответственно 5-7%.

Усредненный фракционный состав пыли в аспирационном воздухе рекомендуется принимать по таблице 2.2.

Таблица 2.2.

Фракционный состав пыли

Размер фракции, мк	75-30	30-20	20-10	10-5	менее 5
Содержание фракции, %	36	15	23	15	12

2.4.5. Аспирационные системы каждого отделения фабрики (углеподготовка, основной корпус, цех сушки), надшагтных зданий

угольного комплекса шахт должны оборудоваться одно- или двух-ступенчатыми установками пылеулавливания.

Для очистки аспирационного воздуха от пыли рекомендуется применять:

- а) при мокрой очистке - агрегаты мокрого пылеулавливания ПМ-35А, скоростные промыватели СИОТ, циклоны с водяной пленкой (ЦВП) и агрегаты МПР;
- б) при сухой очистке - циклоны ЦН-II, ПБЦ.

Техническая характеристика пылеуловителей принимается по данным каталога Сантехпроекта - "Пылеуловители и фильтры".

При выборе пылеуловителей предпочтение следует отдавать аппаратам сухой очистки, обеспечивающим необходимую степень очистки газа при одноступенчатой схеме.

2.4.6. Аппараты пылеулавливания должны быть оборудованы затворами, которые препятствуют подсосам воздуха в аппараты пылеулавливания.

При подаче воды в мокрне пылеуловители следует принимать меры по обеспечению постоянства расхода и давления воды в соответствии с техническими данными пылеуловителей.

При прекращении подачи воды в пылеуловители необходимо предусматривать автоматическую остановку вентилятора с подачей сигнала об отключении вентиляции.

2.4.7. В целях уменьшения пылеобразования и снижения влажности воздуха, отсасываемого из полости аспирируемых укрытий, на всех операциях, где это допускается по условиям технологического процесса, должно предусматриваться гидрообеспыливание.

При определении области применения гидрообеспыливания следует учитывать в первую очередь необходимость увлажнения угля непосредственно после дробления (для смачивания вновь образованных поверхностей).

Гидрообеспыливание не исключает устройства аспирации и не уменьшает объема аспирируемого воздуха.

2.4.8. При разработке мероприятий по сокращению выбросов пыли в атмосферу из систем аспирации углеобогатительных фабрик и поверхности шахт: а) выборе типов укрытий для оборудования; б) расчетах объемов отсасываемого воздуха аспирационными системами; в) расчетах количества воды для орошения при гидрообеспы-

ливании; г) выборе допустимых скоростей лент конвейеров для различных продуктов в зависимости от их влажности следует руководствоваться рекомендациями и указаниями, включенными в "Нормы технологического проектирования углеобогажительных фабрик и поверхности шахт, ВНТП IO-78 (раздел - комплексного обеспыливания)", утвержденные Минуглепромом СССР и согласованные с Госстроем СССР.

2.5. Аспирационные системы и технологические агрегаты машиностроительных и ремонтных заводов

2.5.1. Основными мероприятиями по уменьшению выбросов вредных веществ по сталеплавильному производству являются:

- а) применение многосопловых фурм, газокислородных горелок и применение других мероприятий, позволяющих уменьшить вынос пыли и газов из сталеплавильных агрегатов;
- б) оборудование конвертеров системами отвода газов (без дожигания окиси углерода) с очисткой и последующим использованием;
- в) осуществление на электропечах отсоса газов через проем рабочего окна или через сводовый патрубок с последующей очисткой газов.

2.5.2. Система отвода газов из электросталеплавильных печей должна удовлетворять следующим требованиям:

- а) обеспечивать полный отвод газов, образующихся в печи во все периоды плавки, отвод газов, как правило, предусматривать непосредственно из рабочего пространства печи;
- б) обеспечивать возможность ведения технологического процесса выплавки стали различных сортиментов;
- в) обеспечивать полное дожигание окиси углерода для взрывобезопасности системы.

Для электропечей, выплавляющих стали и сплавы, технология плавки которых предъявляет высокие требования к составу атмосферы печи, применять бортовой отсос газов. Для остальных электропечей отбор газа из рабочего пространства осуществлять через специальное отверстие в своде печи либо через заслонку рабочего окна.

2.5.3. Для уменьшения технологических и неорганизованных выбросов в чугунолитейном производстве целесообразно предусматривать:

- а) сооружение индукционных печей взамен вагранок;
- б) очистку газов от существующих вагранок путем дожигания окиси углерода и улавливания пыли;
- в) максимально возможное использование в балансе топлива природного газа;
- г) централизованный отвод газов от нагревательных устройств через высокие дымовые трубы;
- д) очистку аспирационных выбросов от пыли в тканевых фильтрах или мокрых скрубберах.

2.5.4. С целью охраны атмосферы необходимо предусматривать установку вагранок закрытого типа с дожиганием окиси углерода и очисткой газов от пыли в мокрых циклонах или трубах Вентури.

Нагревательные устройства (печи) должны оборудоваться горелками, топками и системами автоматики, обеспечивающими полноту сгорания топлива и предотвращение выбросов окиси углерода и других продуктов недожога в атмосферу.

2.5.5. Для очистки технологических газов преимущественно следует принять сухие способы. Применение мокрых газоочисток допускается при отсутствии разработанных сухих способов или при специальном технико-экономическом обосновании.

Остаточное пылесодержание в газах после газоочистки должно определяться из условия поддержания максимальной концентрации вредных веществ в приземном слое воздуха (с учетом фонового загрязнения) ниже санитарных норм.

2.5.6. Для очистки газов электросталеплавяльных печей до разработки конструкций сухих фильтров (тканевых и электрофильтров) применять трубы Вентури с регулируемой горловиной и пленочным орошением. После разработки сухих методов очистки газов целесообразно будет применять тканевые фильтры или электрофильтры.

Для очистки конверторных газов до разработки конструкций сухих фильтров, приспособленных для работы в условиях газостойкого тракта конверторов, работающих с дожиганием окиси углерода, применять мокрую очистку газов в трубах Вентури с каплеуловителем.

При выборе схем, технологических и конструктивных параметров газоочисток электросталеплавильных печей, конверторов необходимо руководствоваться "Временными рекомендациями по проектированию сооружений для очистки технологических газов", разработанными институтом ВНИИЧЭО, том 15 "Указаний и норм технологического проектирования и технико-экономических показателей энергохозяйства предприятий черной металлургии. Металлургические заводы", Главпроект, 1973.

2.5.7. С целью охраны атмосферы от загрязнения выбросами машиностроительных и ремонтных заводов следует предусматривать мероприятия по улавливанию и очистке выбросов аспирационных систем. Очистку газов аспирационных систем производить, как правило, в рукавных фильтрах или в мокрых пылеуловителях. При большой начальной запыленности рекомендуется применять двухступенчатую очистку в сухих циклонах, а затем в мокрых пылеуловителях.

При разработке мероприятий защиты атмосферы от загрязнения выбросами аспирационных систем необходимо руководствоваться "Указаниями по проектированию отопления и вентиляции предприятий машиностроительной промышленности" (механические печи холодной обработки металлов) серия АЗ-255И, М., Сантехпроект, 1967.

2.5.8. Для уменьшения выбросов вредных веществ от литейных и кузнечно-прессовых цехов необходимо улавливать пыль от выбивных решеток, конвейеров, вагранок и электропечей.

Машины огневой зачистки и станки для механической зачистки металла должны оборудоваться местными отсосами и системами очистки газов.

Для очистки газов применять трубы-распылители с каплеотделителями. После разработки электрофильтров и подтверждения их высоких технико-экономических показателей применять электрофильтры.

2.5.9. В термических цехах для уменьшения загрязнения воздуха пылью необходимо устройство аспирационных отсосов от проовенных, дробеметных и гидрополировальных камер с последующей очисткой аспирационного воздуха.

В термообручных цехах необходимо устройство местных отсосов от оборудования, выделяющего пыль, с последующей очисткой воздуха перед выбросом в атмосферу.

2.5.10. При производстве сварочных работ для улавливания сварочных аэрозолей у места их образования на стационарных

постах, а также, где это возможно по технологическим условиям, на нестационарных постах, следует предусматривать местные отсосы.

2.5.11. Травильные отделения должны сооружаться с закрытыми ваннами. Ванны, закрытые крышками, следует снабжать местными отсосами с очисткой газов перед выбросом в атмосферу. Для очистки газов от травильных ванн рекомендуется применять мокрые пылеуловители или, после соответствующих испытаний, ротоклоны. Выбросы из травильных ванн могут быть уменьшены путем подбора специальных травильных растворов с эффективными ингибиторами.

2.6. Породные отвалы шахт и обогатительных фабрик

2.6.1. Размещение и форма вновь закладываемых породных отвалов регламентируется "Инструкцией по предупреждению самовозгорания, тушению и разборке породных отвалов" Правил безопасности в угольных и сланцевых шахтах (П.Б.), М., "Недра", 1976.

При выборе площадки для размещения породного отвала учитывается застроенность района и расположение ее относительно жилого массива.

Каждый плоский отвал должен иметь санитарно-защитную зону. Для негорящего плоского отвала ширина неозелененной санитарно-защитной зоны должна быть не менее 200 м.

Ширина санитарно-защитной зоны может быть уменьшена в два раза, если она озеленена в соответствии с требованиями устройства санитарно-защитной зоны, разработанными МАКНЕИ.

2.6.2. Складирование породы в отвалы производится в соответствии с требованиями, изложенными в Инструкции к § 518 П.Б.

Новые закладываемые породные отвалы формируются плоской формы. Укладка породы производится слоями независимо от вида транспорта. Максимальная высота одновременно отсыпаемого слоя породы и ширина полосы у откоса породного отвала, которая должна изолироваться путем переслаивания породы слоем негорючего материала определяется согласно "Методике определения пожаро-безопасных параметров плоских породных отвалов угольных шахт и обогатительных фабрик Донбасса", Макеевка-Донбасс, МАКНЕИ,

1976. При проектировании породных отвалов следует предусматривать контроль теплового состояния отвала в соответствии с п.9 Инструкции к § 518 "Правил безопасности в угольных и сланцевых шахтах".

2.6.3. При отсыпке породных отвалов в целях борьбы с пылью необходимо осуществлять следующие мероприятия:

- а) увлажнение породы различными растворами до степени, не нарушающей ведение процессов на технологическом комплексе;
- б) максимальное уменьшение перегрузок породы;
- в) уменьшение высоты падения породы при загрузке в транспортные средства и при отсыпке в отвал;
- г) герметизацию технологического оборудования, а также локализацию мест пылеобразования;
- д) уплотнение слоев отсыпаемой породы.

2.6.4. Для пылеподавления при отсыпке отвалов в местах ее образования могут быть использованы вода, растворы, пены, битумы, соли, коллоиды.

В зимнее время можно рекомендовать универсальным, одним из достоинств которого является незамерзаемость при температуре до -5°C .

2.6.5. На отсыпанных отвалах целесообразно применение пленок и корок из различных химических веществ (битумных эмульсий, коллоидов, сульфитно-спиртовой барды и др.), а также использование растительных покровов из пригодных для этой цели древесных, кустарниковых и травянистых растений с завозкой земли в места посадки.

Эффективным способом защиты отвалов от пылеобразования является нанесение 20-30% раствора битумной эмульсии с помощью поливочных машин или автогудронаторов. Расход эмульсии составляет 1,2-3,1 литр на 1 м^2 площади.

2.6.6. Наиболее эффективным, быстрым и дешевым способом защиты отвалов от пылеобразования, следует считать способ гидроросева.

При гидроросеве применяется смесь, которая служит одновременно и питательной средой для семян и защитной пленкой.

Латекс с опилками создает на поверхности тончайшую пленку, противостоящую действию дождя и ветра. Смесь наносится при помощи обыкновенной поливочной машины, переоборудованной для гидроросева.

Гидропосев экономичнее обычного посева трав в полтора раза. 2.6.7. Снижение газовой нагрузки вредных веществ в атмосферу из породных отвалов может быть достигнуто их тушением или прекращением эксплуатации.

Мероприятия по охране атмосферы и очередность их осуществления выбираются в зависимости от интенсивности загрязнения приземного слоя воздуха в расположении породного отвала согласно таблице 2.3.

Таблица 2.3.

Мероприятия по охране атмосферы от загрязнения вредными веществами, выделяющимися из горящих породных отвалов, и очередность их осуществления

Сумма превышений	Наличие жилья в 500-метровой санитарной зоне	Мероприятия	Очередность выполнения мероприятия
$\gamma_{отв} > 6,0$	есть	тушение	1
$\gamma_{отв} = 1,0-6,0$	есть	то же	2
$\gamma_{отв} > 6,0$	нет	то же	3
$\gamma_{отв} < 1,0$	есть	прекращение эксплуатации	-
$\gamma_{отв} = 1,0-6,0$	нет	то же	-

При интенсивности загрязнения приземного слоя воздуха в расположении горящего отвала больше единицы ($\gamma_{отв} > 1$) необходимо выполнять работы по тушению горящего отвала.

Если интенсивность загрязнения приземного слоя воздуха в расположении горящего породного отвала меньше единицы ($\gamma_{отв} < 1$), сокращение количества вредных веществ, выделяющихся в атмосферу, достигается прекращением его эксплуатации.

Тушение горящих терриконов и хребтовидных отвалов производится переформированием их в отвалы плоской формы или проливанием поверхностного слоя пульпой (суспензией) из антиширогенных материалов.

Тушение горящих плоских отвалов в зависимости от характера горения осуществляется полным или выборочным проливанием

поверхностного слоя пород пульпой (суспензией), приготовляемой из антипирогенных материалов.

Выполнение работ по тушению в зависимости от выбранной технологии производится согласно требованиям П22-51 Инструкции к § 518 "Правил безопасности в угольных и сланцевых шахтах".

2.6.8. Интенсивность загрязнения приземного слоя воздуха в расположении породного отвала определяется степенью превышения фактическим суточным количеством газовыделения вредных веществ из отвала предельно допустимого газовыделения вредных веществ.

$$\gamma_{отв} = \frac{q_{отв}^{65}}{ПДВ_{отв}} \quad (2.3)$$

где $\gamma_{отв}$ - интенсивность загрязнения вредным веществом приземного слоя воздуха в расположении горящего породного отвала;

$ПДВ_{отв}$ - предельно допустимое газовыделение вредного вещества в атмосферу из породного отвала, т/сут.;

$q_{отв}^{65}$ - фактическое газовыделение вредного вещества в атмосферу из неэксплуатируемого породного отвала, т/сут.

$$q_{отв}^{65} = f \cdot G_{отв}^{65} \quad (2.4)$$

где f - коэффициент, зависящий от продолжительности остановки отвала, принимается равным 0,5 - через 1 год; 0,3 - через 2 года; 0,1 - через 3 года;

$G_{отв}^{65}$ - количество вредных веществ, выделяющееся из действующего породного отвала, т/сут.

Фактические суточные величины газовыделений и предельно допустимые выбросы вредных веществ из породных отвалов рассчитываются согласно рекомендаций разделов 1.2 и 1.4 настоящего руководства.

2.6.9. Область применения антипирогенов, оборудование для их приготовления и применения, нормы расхода тушащих агентов, способы приготовления растворов антипирогенов и методы контро-

ля их концентрации определяются согласно "Руководства по применению антипирогенов для тушения породных отвалов", Макеевка-Донбасо, МакИИИ, 1972.

2.6.II. Снижение взметывания пыли с сухих пляжей, откосов дамб и плотин хвостохранилищ обогатительных фабрик достигается за счет проведения следующих мероприятий:

- а) применения послойной засыпки глиной или суглинками толщиной 20-25 см и черноземом - 25 см с последующим использованием этих земель;
- б) покрытия дамб и плотин скальной породой, высаживание деревьев, кустарников и трав;
- в) орошения пылящих поверхностей передвижными поливочными установками с использованием химических вяжущих веществ (битумных эмульсий, коллоидов К-4, К-6, сульфитно-опиртовой барды и др.).

2.7. Угольные разрезы

2.7.I. При разработке мероприятий по охране атмосферы от загрязнения вредными выбросами угольных разрезов следует руководствоваться требованиями и рекомендациями "Временного руководства по борьбе с пылью на угольных разрезах" - М., Недра, 1972, утвержденного Минуглепромом СССР.

Выбор оборудования по пылеподавлению может производиться по каталогу-справочнику "Оборудование и приборы для комплексного обеспыливания угольных шахт, разрезов и обогатительных фабрик", М., ЦНИИуголь, 1975.

На действующих разрезах при всех пылеобразующих операциях должно осуществляться подавление пыли в соответствии с проектом комплексного обеспыливания.

Технологические процессы вскрытия, развития работ, отбойки, транспортировки, дробления и сортировки должны производиться с учетом наименьшего пылеобразования.

2.7.2. Основными направлениями по снижению пылеобразования на угольных разрезах являются:

- а) при погрузке и выгрузке взорванной массы - орошение с помощью оросителей или гидромониторов, установленных в забое или смонтированных непосредственно на исполнительном органе экскаватора;

- б) при экскавации породно-угольных навалов, перегоревших или содержащих большое количество мелких фракций, - нагнетание в них через перфорированные трубы воды с добавлением эффективных смачивающе-связывающих пыль веществ;
- в) при выемке угля - увлажнение массива путем нагнетания воды со смачивателями под давлением до 25 кг/см^2 ;
- г) на конвейерном транспорте - подавление пыли путем орошения или сухого пылеулавливания; при скоростях лент более $3-3,5 \text{ м/с}$ рабочие ветви конвейеров должны для предупреждения сдувания пыли перекрываться полусекторами;
- д) при бурении скважин - применение буровых станков, оборудованных пылеулавливающими устройствами с последующим захоронением уловленной пыли;
- е) при бурении шпуров - борьба с пылью путем промывки шпуров водой и отсосом пыли с последующим ее улавливанием мокрым и сухим способом;
- ж) при ведении взрывных работ - орошение зоны взметывания пыли и отбитой горной массой до и после взрыва с помощью оросительно-вентиляционных и других установок, а также предварительное увлажнение взрываемых уступов и гидрозабойка взрывных скважин;
- з) при работе автотранспорта на дорогах с твердым покрытием - применение сухой и мокрой уборки пыли, а также нанесение в качестве поверхностного слоя веществ, исключающих пылеобразование и поглощающих пыль; на грунтовых дорогах и дорогах со щебеночным покрытием - обработка универсином в соответствии с "Временной инструкцией по применению пыле-связывающего вещества универсин для обеспыливания автодорог на разрезах" - Челябинск, НИИОГР, 1977, утвержденной Минуглепромом СССР;
- и) орошение бортов разрезов и породных отвалов $0,01-0,1\%$ раствором полиакриламида для предотвращения запыления атмосферы за счет сдувания пыли, образующейся при ветровой эрозии.

2.4.3. Основными направлениями снижения выброса вредных газов в атмосферу на угольных разрезах являются:

- а) профилактика эндогенных пожаров за счет применения рациональной технологии горных работ, включающей:

выдачу разубоженного и попутного угля на обогатительные фабрики;

одновременное удаление высокозольного угля и углесодержащей породы, образовавшихся при разработке вскрышных уступов и захоронение их на отвалах на глубинах свыше 3,0 м;

качественную зачистку элементов угольных уступов с ликвидацией трещин и заколов;

соответствие параметров буровзрывных работ типу выемочного оборудования, ширине заходки и скорости подвигания очистного фронта, и организацию работ, обеспечивающую своевременную уборку взорванной массы до начала самовозгорания и др.;

б) применение взрывчатых веществ с нулевым или близким к нему кислородным балансом при производстве взрывных работ;

в) очистка выхлопных газов двигателей внутреннего сгорания с помощью нейтрализаторов и организация должного технического обслуживания двигателей: наиболее перспективным является нейтрализатор марки НТК-6м, выхлопные газы, проходя через нейтрализатор, полностью очищаются от акролеина и формальдегидов и на 75% от окиси углерода.

2.7.4. При тушении эндогенных пожаров рекомендуется применять антипирогены, которые способствуют сохранению влаги в угольном целике и создают при обработке осыпей тонкую пленку, препятствующую контакту угля с воздухом. К ним относятся, предложенный НИИОГРОм, нейтрализованный черный контант (НЧК).

Положительный эффект тушения пожаров, охвативших большие объемы, достигается при засышке заповаренных участков местными джертными материалами (глина, песок, супесь, лессовый суглинок) с размерами зерен до 40 мм.

2.8. Угольные комплексы

2.8.1. С целью снижения загрязнения атмосферы при погрузке угля в полувагоны следует применять технологию, основанную на использовании высокопроизводительного оборудования, защищенного от уноса мелкого угля потоком воздуха.

Этим требованиям отвечает технология погрузки на углепогрузочных комплексах типа П-4М, П-4В и ПКС-1, разработанных инсти-

тутом "УкрНИИпроект".

Угленпогрузочные комплексы типа П-4М и П-4В предусматривают погрузку угля в непрерывно движущиеся составы полувагонов с производительностью погрузки до 4000 т/ч и почти полностью (до 9%) исключает пылеобразование за счет:

- а) резкого сокращения времени загрузки полувагонов (60-тонный вагон загружается за 1 мин.);
- б) ликвидации свободного падения угля с большой высоты путем создания подпора сыпучей массой в телескопическом желобе;
- в) уплотнения угля в полувагонах специальным катком-уплотнителем.

Угленпогрузочный комплекс ПКС-1 предусматривает погрузку сортовых углей и антрацитов с помощью безроликковой передвижной конвейерной "стрелы", опускающейся в полувагон в начале его загрузки. Опускающаяся часть конвейера на всей длине должна быть укрыта пылезащитным кожухом, предотвращающим унос мелких частиц угля потоком воздуха. Отсутствие роликов исключает пылеобразование на ленте во время перемещения сыпучего материала.

2.8.2. Для снижения пылеобразования при складировании угля необходимо использовать рациональные технологические схемы открытого и закрытого складирования, разработанные УкрНИИПроект:

- а) открытые аккумуляторы угля типа АО-20000 емкостью 20 тыс.т с производительностью подачи на погрузку 4000 т/ч;
- б) открытые аккумуляторы типа АОТ емкостью 25, 50 и 100 тыс.т с производительностью подачи на погрузку 2,4 и 8 тыс.т/ч соответственно;
- в) открытый склад угля типа ОСК65-100000 емкостью 100 тыс.т с принудительной разгрузкой и подачей угля на погрузку с производительностью 2000 т/ч;
- г) открытые аккумуляторы угля со складами с комбинированным способом разгрузки типа АОС-50000 и 2АОС-50000 емкостью 50 тыс.т для складирования одной и двух марок углей с производительностью подачи на погрузку до 2 тыс.т/ч;
- д) закрытые аккумуляторы угля типа АЗП емкостью от 6 до 60 тыс.т с производительностью подачи угля на погрузочный пункт 2, 4, 8 тыс.т/ч.

2.8.3. Погрузочно-складские комплексы с закрытыми аккумуляторами угля загрязняют атмосферу в меньшей степени, чем открытые аккумуляторы и склады угля.

Снижение пылеобразования при загрузке открытых аккумуляторов и складов обеспечивается за счет применения цилиндрических колонн с разгрузочными окнами (аккумуляторы типа АОТ и АО), телескопических загрузочных воронок (склад типа ОСК) или спиральных спусковых желобов (аккумуляторы со складом типа АДС и 2АОС).

Загрузка угля в закрытые аккумуляторы осуществляется при помощи конвейерного транспорта, разгрузка – гравитационным способом.

2.8.4. С целью уменьшения загрязнения окружающей среды открытыми аккумуляторами угля типа АО и АОТ необходимо предусматривать укрытие аккумуляторов легкими укрытиями (вантовыми) или периодическое орошение поверхности угля скрепляющими или пленкообразующими материалами (известь, жидкое стекло).

При размещении на промплощадках предприятий открытых аккумуляторов и складов угля необходимо учитывать направление господствующих ветров, предусматривать сооружение ветрозащитных устройств для создания аэродинамической тени и уменьшения воздействия ветра, а также соблюдать вокруг площадок санитарно-защитную зону.

Приложение I

Унифицированная структура сводного тома "Охрана атмосферы и предельно допустимые выбросы (ПДВ)"

1.1. Город, область, республика.

1.2. Карта-схема города и его окрестностей с ориентирами: возвышенностями, реками, озерами и т.д.

На карту-схему наносятся промплощадки (с основными источниками выброса), санитарно-защитные зоны, существующие жилые кварталы и территории, участки перспективной жилой застройки, зоны отдыха, санатории, дома отдыха, метеостанции, пункты наблюдений за загрязнением атмосферы.

1.3. Краткая характеристика местных физико-географических и климатических условий по параметрам, определяющим рассеивание промышленных выбросов. Среднегодовые данные, годовой и суточный ход интенсивности и повторяемости приземных и приподнятых температурных инверсий, различных скоростей и направлений ветра, штелей, осадков, туманов.

1.4. Способы учета местных особенностей при расчетах загрязнения атмосферы и установления ПДВ. Значения расчетных поправочных коэффициентов, учитывающих рельеф. Расчетные скорости и направления ветра. Расчетные температуры воздуха.

1.5. Общегородские мероприятия по снижению фоновой загрязненности атмосферы: электрификация транспорта, газификация, теплофикация, жилищное строительство на участках местности с наиболее чистым воздухом, строительство объездных автомагистралей и др.

1.6. Перечень существующих и проектируемых предприятий, выбросы которых совместно учтены при установлении ПДВ (ВСВ). Закрываемые и реконструируемые производства, загрязняющие атмосферу.

1.7. Наименование выбрасываемых веществ и их комбинаций с суммирующимся вредным действием.

1.8. Характеристика, с точки зрения выбросов в атмосферу, отдельных объектов предприятий, применяемых на них: технологии, газоочистного оборудования, установленных дымовых труб и др.

1.9. Количественная характеристика выбросов веществ с обоснованием по данным измерений и балансов, технологии, типа газо-

очистного оборудования, составу сырья, топлива, результатам обследования аналогичных производств, литературным данным и т.п. Для проектируемых и реконструируемых объектов должны максимально использоваться отраслевые стандарты, нормы, регламенты и т.п.

I.10. Количественная характеристика неорганизованных и вентиляционных выбросов по всем веществам, их вклад в суммарные выбросы предприятий. Перечень и обоснование мероприятий по снижению неорганизованных и вентиляционных выбросов.

I.11. Конкретный технико-экономический анализ соответствия принятых технологических, газоочистных и других мероприятий по охране атмосферы передовым отечественным и зарубежным научным, техническим и эксплуатационным достижениям по степеням очистки, выбросам веществ на единицу продукции и т.п. Техничко-экономическое обоснование принятых решений по ПДВ и временно-согласованным выбросам. Оценка стоимости и эффективности рассмотренных вариантов охраны атмосферы (с учетом возможного экономического ущерба от его загрязнения). Источники финансирования. Капиталовложения различных ведомств. Предложения по их коррективке и перераспределению.

I.12. Промышленная и опытно-промышленная апробированность новых типов технологии, газоочистного оборудования и т.п. с точки зрения охраны атмосферы.

I.13. Характеристика стационарных, маршрутных и подфакельных наблюдений за загрязнением атмосферы, проводимых органами и учреждениями Государственного комитета по гидрометеорологии и контролю природной среды СССР, Министерства здравоохранения СССР, предприятиями и др. Изучаемые ингредиенты, регулярность отбора, число отобранных проб. Аппаратура. Применение автоматических газоанализаторов, автоматических систем контроля загрязнения воздуха и других новых средств исследования.

I.14. Данные о загрязнении атмосферы, его тенденции за последние годы, качественный и расчетный научно-технический прогноз его изменения по всем показателям, установленным в ГОСТе 17.2.3.01-77 "Охрана природы. Атмосфера. Правила контроля качества воздуха населенных пунктов". При анализе учитывается кратность превышения ПДК и классы вредности веществ.

I.15. Оценка гигиенических условий проживания населения по данным учреждений Министерства здравоохранения СССР. Количест-

во населения, проживающего в санитарно-защитных зонах или на территориях, подлежащих включению в санитарно-защитные зоны.

I.16. Сведения о влиянии загрязнения атмосферы на здоровье населения и на окружающую среду: леса, парки, животный мир, исторические и культурные памятники, сооружения, линии электропередач, металлические изделия (коррозия) и т.п.

I.17. Таблицы с исходными данными для расчета загрязнения атмосферы и ПДВ. Типовая таблица с краткой пояснительной запиской даны в приложении 3, табл. I.

При вариантном определении ПДВ необходимо привести, в первую очередь, таблицы для принятого варианта, оптимального с гигиенической, технической, экономической и других точек зрения. Другие рассмотренные варианты допускаются охарактеризовать более кратко.

I.18. Значение фоновое загрязнения воздуха по данным организаций Государственного комитета по гидрометеорологии и контролю природной среды СССР и Министерства здравоохранения СССР. Анализ результатов сопоставления фактического поля максимальных разовых концентраций веществ в атмосфере и расчетного поля по данным о фактических параметрах выброса (по отдельным веществам). Оценка на этой основе полноты инвентаризации параметров источников выброса и наблюдений за концентрациями веществ в атмосфере. Принятые при расчетах значения фоновых концентраций.

I.19. Карты-схемы с результатами расчета загрязнения атмосферы при неблагоприятных условиях погоды и выбросы по всем веществам и комбинациям веществ с суммирующимся вредным действием (с учетом фона). Допускается на одной карте-схеме приводить результаты расчета по нескольким веществам и комбинациям веществ, с суммирующимся вредным действием. На картах-схемах выделяются зоны, где нарушаются гигиенические и другие нормативы качества воздуха.

I.20. Таблицы типа формы I в приложении 3, содержащие (по каждому источнику и веществу) ПДВ (ВСВ) и сроки, на которые они устанавливаются, а также соответствующие ПДВ (ВСВ) максимальные приземные концентрации C_m при неблагоприятных условиях погоды.

1.21. Осуществляемые и намеченные мероприятия по контролю за выбросами и выполнением ПДВ. Обеспеченность приборами, характеристика экспериментальных, балансовых и других методов контроля.

1.22. Осуществляемые и намечаемые мероприятия по регулированию выбросов при наступлении и прогнозе неблагоприятных метеорологических условий.

1.23. Список использованной литературы, включая стандарты, нормативно-техническую документацию, и других материалов.

1.24. Экспертные заключения органов и учреждений Государственного комитета по гидрометеорологии и контролю природной среды СССР, Министерства здравоохранения СССР, государственных арбитражных органов и др.

1.25. Протоколы межведомственных и ведомственных совещаний.

Примечание. Сведения по всем пунктам даются по фактическому состоянию, характеризуется также тенденция за последние годы и дается научно-технический прогноз на перспективу (на 3-5 лет, а по возможности и на большие сроки).

Приложение 2

УДЕЛЬНЫЕ ХАРАКТЕРИСТИКИ ОБРАЗОВАНИЯ ВРЕДНЫХ ВЕЩЕСТВ В ОСНОВНЫХ ПРОИЗВОДСТВАХ ПРЕДПРИЯТИЙ УГОЛЬНОЙ ПРОМЫШЛЕННОСТИ

Удельные величины выделения пыли в атмосферу при отсыпке открытых складов угля

Характеристика углей по пылевому фактору		Содержание пыли в угле, %	Удельные величины выделения пыли при формировании открытых складов угля, г/т									
Категория	Группа		Скорость ветра, м/с									
		I	3	4	5	6	7	8	9	II	I3	
I	2	3	4	5	6	7	8	9	10	11	12	13
Мало-пыльные	I	0,79	790	2200	2555	3150	3650	4050	5200	6300	7900	7900
	II	0,87	870	2300	2750	3300	3755	4300	5355	6500	8700	8700
Умеренной пыльности	III	1,10	1100	2750	3300	3800	4400	5000	6100	7250	10000	11000
	IV	1,43	1430	3300	3900	4500	5150	5750	6950	8000	11100	14300
Пыльные	V	2,30	2300	4550	5150	5800	6750	7600	8750	11500	13400	16650
	VI	3,46	3460	6100	6800	7750	8600	9980	11250	12625	15750	19500
Весьма пыльные	VII	4,70	4700	7450	8300	9250	10550	11950	13200	14400	17900	21300
	VIII	7,48	7480	10480	11800	13050	13900	15800	17155	18500	21400	24650

Примечание: 1. Категория и группа угля по пылевому фактору принимается согласно "Каталогу шахтопластов СССР по пылевому фактору", Москва, 1975 г.

2. Удельные величины выделения пыли даны без учета применяемых мероприятий по пылеподавлению.

Удельные величины сдувания пыли с поверхности открытых складов угля

Характеристика углей по пылевому фактору		Содержание пыли в угле, %	Удельные величины сдувания пыли, мг/м ² ·с							
			Скорость ветра, м/с							
Категория	Группа		4	5	6	7	8	9	II	I3
I	2	3	4	5	6	7	8	9	10	II
Малопыльные	I	0,79	0,25	1,91	7,62	13,35	28,19	49,94	124,47	249,73
	II	0,87	0,27	2,00	7,84	14,17	29,04	51,53	130,78	257,17
Умеренно пыльные	III	1,10	0,32	2,31	9,19	16,48	33,08	57,48	143,71	277,36
	IV	1,43	0,38	2,73	10,75	18,96	37,68	63,42	159,52	304,99
Пыльные	V	2,30	0,50	3,53	14,10	25,06	47,45	91,17	192,58	353,87
	VI	3,46	0,66	4,71	17,96	32,90	61,00	100,09	226,35	414,45
Весьма пыльные	VII	4,70	0,81	5,63	22,03	39,40	71,58	114,16	257,25	452,70
	VIII	7,48	1,16	7,94	29,03	52,10	93,03	146,67	307,55	523,91

Примечание: I. Категория и группа угля по пылевому фактору принимается согласно "Каталога шахтопластов СССР по пылевому фактору", Москва, 1975 г.

2. Удельные величины выделения пыли даны без учета применяемых мероприятий по пылеподавлению.

Приложение 2
Таблица 3

Выбросы пыли при погрузке угля в железнодорожные вагоны

Место пылевыведения, вид работы	Характеристика углей по пылевому фактору		Удельные характеристики, мг/т
	Категория	Группа	
Бункерные склады угля, локомотивная погрузка в вагоны или автосамосвалы	Малопыльные	I	3,00
		II	3,02
	Умеренной пыльности	III	3,25
		IУ	3,57
		У	4,15
	Пыльные	УI	4,87
		УII	5,32
Весьма пыльные	УIII	6,15	

Примечание: 1. Категория и группа угля по пылевому фактору принимается согласно "Каталога лахтопластов СССР по пылевому фактору", Москва, 1975.

2. Удельные характеристики даны без учета проводимых мероприятий по пылеподавлению.

Приложение 2
Таблица 4

Выбросы пыли при отсыпке отвалов

Место выделения вредности	Вид работы	Применяемое оборудование	Скорость ветра, м/с	Удельные характеристики, $\frac{г}{т}$ $\frac{г}{с}$
Отвал пустых пород	Отсыпка отвалов	Экскаватор думпкары ЗВС-105	2,0-4,5	3,2/0,64
" "	" "	" "	4,5-6,5	5,2/1,04
" "	" "	Бульдозеры Т-100, БелАЗ-540	до 2,0	0,8/0,044
" "	" "	" "	2 - 4,5	2,0/0,11

- Примечание: 1. Принятая производительность:
 экскаватор ЭКГ-4,6 - 0,2 т/с
 бульдозер Т-100 - 0,055 т/с при перемещении на 10 м
2. Удельные характеристики выделения пыли приведены для пород влажностью 8-10%

Приложение 2
Таблица 5

Сдуваемость пыли с поверхности породных отвалов

Место выделения вредности	Условия выделения вредностей	Скорость ветра, м/с	Удельные характеристики, $мг/м^2 \cdot с$	Примечание
Отвал пустых пород	Свеженасыпанный	до 1,5	I	
Отвал пустых пород	Свеженасыпанный	7 - 8,6	9	
Отвал пустых пород	Через 3 месяца после отсыпки	до 1,5	0,6	

Приложение 2
Таблица 6

Удельные величины сдуваемости пыли с поверхности хвостохранилищ
углеобогажительных фабрик

Место выделения вредности	Скорость воздушно- го пото- ка ^{х)} , м/с	Удельные величины сдуваемости пыли с поверхности хвостохранилищ углеобогажительных фабрик, мг/с·м ²							
		Влажность хвостов, %							
		0-1	1-2	2-3	3-4	4-6	6-8	8-10	
Сдувание пыли	2,7	2,3	2,0	-	1,1	1,1	1,0	0,7	
с поверхности	3,4	6,3	3,1	2,7	2,0	1,6	1,4	1,3	
хвостохранилищ	5,1	108,8	46,5	31,0	14,8	8,4	6,1	4,4	
	6,5	3771	1281	179	79,6	37,0	13,3	7,7	
	7,7	24645	-	1382	465,8	138,7	35,1	12,7	
	8,8	70412	-	3567	-	247	59,2	20,9	

х) При скорости воздушного потока менее 2,5 м/с сдувание с поверхности хвостохранилищ не происходит.

Примечание: Удельные величины сдуваемости пыли даны без учета применяемых мероприятий по снижению пылеуноса.

**Удельные величины газовыделения из горящих
породных отвалов**

Наименование газа	Газовыделение, т/сут				
	Донецкий бассейн			Львовско-Волынский бассейн	
	Высота отвала, м			Высота отвала, м	
	20-40	41-60	60	20-40	41-60
Действующие					
CO	6,5	9,1	18,2	13,4	44,2
CO ₂	102,5	136,0	244,2	58,6	193,4
O ₂	1,5	1,7	2,0	3,5	8,9
H ₂	0,34	0,78	0,84	0,62	0,66
O + O ₂	0,02	0,03	0,035	0,09	0,13
Недействующие более 3 лет ^{х)}					
CO	0,080	0,360	1,00		0,022
CO ₂	2,100	7,500	23,00		0,06
O ₂	0,030	0,050	0,10		0,04
H ₂	0,001	0,009	0,02		0,004
O + O ₂	0,007	0,007	0,03		0,001

х) Для отвалов, недействующих менее 3 лет, газовыделение принимается как для действующих с учетом уменьшения его по годам: 1 год - на 50%, 2 года - на 70% и 3 года - на 90%.

Приложение 2

Таблица 8

Удельные величины выделения пыли в атмосферу
при работе технологического оборудования в
угольных разрезах

№ № п/п	Технологические операции, источники пылевыведения	Мощность (интенсив- ность) пыле- выделения, мг/с
1	2	3
<u>I. Добыча угля</u>		
1.	Роторный экскаватор	11000
2.	Конвейер забойный (на I п.м)	10
3.	Конвейер магистральный (на I п.м) АКУ-250, КРУ-300, КРУ-350	40
4.	Конвейерный пересип	100
5.	Погрузка экскаватором типа мехлопата	730
6.	Погрузка экскаватором ЭШ-4-40	11000
7.	Бульдозерная зачистка угольных уступов и устройство дорог бульдозером ДЭТ-250	2000
8.	Подборщик просыпи	1000
9.	Перегружатель ПГ 5250/40	2000
10.	Перегружатель ПГ 5250/120	2200
<u>II. Вскрышные работы</u>		
11.	Роторный экскаватор	6900
12.	Экскаватор с ковшом до 5 м ³	500
13.	Экскаватор с ковшом свыше 5 м ³	800
14.	Отвалобразователь ОШР 5250/190	4000
15.	Перегружатель ПГ-2500/60	1500
16.	Перегружатель ПГ-5250/60	3500
17.	Бункер-дробилка конструкции ИГД	4000
18.	Бульдозер Д-572	2000

I	2	1	3
<u>III. Отвалообразование</u>			
19.	Драглайн ЭШ 20/90		6000
20.	Бульдозер Д-572		2000
21.	Отвалообразователь ОШР-5250/190		4000
22.	Разгрузка автосамосвала		320
23.	Разгрузка думпкара		230
<u>IV. Рекультивационные работы</u>			
24.	Драглайн ЭШ 10/70А		4000
25.	Скрепер ДЗ-67		2000
26.	Бульдозер Д-572		2000
27.	Переэкскавация перегоревших навалов мехлопатами		3900
28.	То же драглайнами		9170

Примечание: 1. Мощность (интенсивность) пылевыведения оборудованием дана без средств борьбы с пылью и является ориентировочной.

2. Мощность пылевыведения оборудованием другого типа принимается пропорционально его производительности.

Удельные величины выбросов пыли при производстве
буровых работ*

Наименование источников пылевых выделений	Вид буримой массы	Интенсивность пылевых выделений без применения средств очистки, мг/с
1. Станки вращательного бурения СВБ-2	уголь	835
	порода средней и ниже средней крепости	640
СБР-160	уголь	250
	легкие породы	325
2. Станки шарошечного бурения 2СБШ-200	уголь	3200
	породы средней и выше средней крепости	3200
2СБШ-200Н	порода средней крепости	2500
СБШ-250	порода средней и выше средней крепости	3840

* При производстве буровых работ станками огневого бурения в атмосферу выделяются газообразные вредные вещества. Мощность (интенсивность) выделения газообразных вредных веществ в мг/с составляет:

для окиси углерода - 3,95
 для окислов азота - 0,0136
 для альдегидов - 0,025.

Количество пыли, образующейся при массовых взрывах вскрышных пород в разрезах

Приложение 2
Таблица 10

Руды и породы	Коэффициент крепости по М.М.Протодьяконову	Высота уступа, м	Объем взрываемого блока, тыс.м ³	Длина забойки, м	Удельный расход д.в., кг/м ³	Объем пылегазового облака, млн.м ³	Концентрация пыли в облаке, мг/м ³	Удельное количество пыли, приходящееся на 1 м ³ породы, кг/м ³
Сланцы	5-6	10	45,2	4,0-6,0	0,50	0,52	3300	0,032
Сланцы	6-8	24	219,0	14,0-16,0	0,55	3,80	1700	0,029
Сланцы и безрудные роговики	6-8	15	48,7	6,0	0,80	2,13	790	0,033
Безрудные роговики	6-8	24	223,3	10,0-15,0	0,37	6,25	1500	0,035
Сланцы	7-8	15	263,5	6,0	0,60	17,95	973	0,060
Магнетитовые роговики	8-10	24	255,8	4,0	0,50	3,00	2700	0,032
Безрудные роговики	8-10	24	137,1	7,0-8,0	0,54	10,00	2300	0,110
Магнетитовые роговики	10-12	24	41,0	10,5	0,74	1,80	2100	0,092
Магнетитовые роговики	13-14	15	64,6	3,0-4,0	0,71	8,55	1070	0,170
Силикатно-магнетитовые роговики	15-17	15	96,0	5,0	0,84	4,95	510	0,027 ^{x)}
Сланцы	10-12	12	184,2	3,0	0,72	4,36	1800	0,042 ^{x)}
Магнетитовые роговики	17-20	15	48,2	-	0,75	5,72	680	0,081
Силикатно-магнетитовые роговики	17-20	15	84,5	3,0	1,03	3,16	4250	0,16

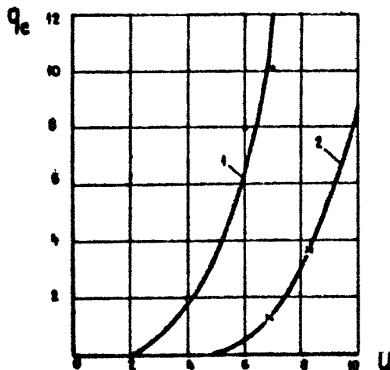
x) Взрывные скважины обводнены.

Приложение 2
Таблица II

Интенсивность выделения пыли с поверхности
дорог при движении автотранспорта

№ пп	Применяемый транспорт	Интенсивность пылевых выделений, мг/с
1.	Движение автомобилей до 5 т по временным дорогам	4500
2.	Движение автомобилей до 5 т по постоянным дорогам	3650
3.	Движение автомобилей до 40 т по временным дорогам	14000
4.	Движение автомобилей до 40 т по постоянным дорогам	6820
5.	Движение автомобилей до 75 т по постоянным дорогам	15000
6.	Движение автомобилей до 120 т по постоянным дорогам	22000

Примечание: Интенсивность выделения пыли дана без учета проводимых мероприятий по пылеподавлению на дорогах.



Приложение 2
Рис. I

Рис. I. Зависимость удельной сдуваемости пыли от скорости воздушного потока

1 - угольной; 2 - породной;

q_e - удельная сдуваемость; $3,6 \cdot 10^{-5}$ кг/м²·ч;

u - скорость воздушного потока, м/с.

Приложение 2

Таблица 12

Удельные количества газообразных вредных веществ, выделяющихся в атмосферу при взрывных работах

№ п/п	Наименование взрывчатых веществ	Выделение газов, кг/кг В.В.	
		Оксись углерода	Двуокись азота
1.	Тротил	0,0653	0,0065
2.	Гранулит АС-4	0,0081	0,0149
3.	Гранулит АС-8	0,0081	0,0149
4.	Аммоний 6-МВ	0,0348	0,0061
5.	Граммонит 79/21	0,0348	0,0061
6.	Граммонит 50/50	0,0338	0,0010
7.	Граммонит 30/70	0,0385	0,0069
8.	Гранулит С-2	0,0081	0,0149
9.	Гранулотол	0,0653	0,0065
10.	Аломотол	0,0469	0,0076
11.	Игданит	0,0159	0,00002

Приложение 2

Таблица 13

Удельные выделения вредных веществ с отработанными газами двигателей внутреннего сгорания (q), г/л.д.с.ч.

Вредное вещество	Дизели				Карбюраторные двигатели
	четырёхтактные		с наддувом	двухтактные	
	без наддува	с наддувом			
	$P = 5 \text{ кг/см}^2$	$P = 5 \text{ кг/см}^2$			
Оксись углерода	3	4	3,5	8	50-130
Оксиды азота (в пересчете на N_2O_5)	9	14	12	14	20
Углеродород (в пересчете на углерод)	1,5	3	2,5	6	10-100

* P -- давление газов в цилиндре в конце цикла сжатия горючей смеси.

Выбросы вредных веществ с выхлопными газами
автосамосвалов грузоподъемностью 10-40 тонн

Наименование вредных веществ	Количество выделяемых автосамосвалом вредных газов, $\frac{г/с}{г/км}$				
	Режим работы автомобилей в условиях разрезов				
	Холостой ход двигателя (I)	Движение по горизонтальному участку с грузом (II) $V=0,0055$ км/с	Движение на подъем с грузом (III) $V=0,0043$ км/с	Движение под уклон без груза (IV) $V=0,0098$ км/с	Движение по горизонтальной участку без груза (V) $V=0,0098$ км/с
I	2	3	4	5	6
40 т (БелАЗ-548)					
Окислы азота	<u>0,084</u>	<u>1,24</u>	<u>1,755</u>	<u>0,19</u>	<u>0,935</u>
-	-	223,2	421,2	19,38	95,37
Сажа	<u>0,0062</u>	<u>0,13</u>	<u>0,305</u>	<u>0,0185</u>	<u>0,036</u>
-	-	23,4	73,2	1,89	3,672
Окись углерода	<u>0,045</u>	<u>0,32</u>	<u>0,635</u>	<u>0,108</u>	<u>0,108</u>
-	-	57,6	156,7	11,02	11,02
Пределные углеводороды	<u>0,005</u>	<u>0,026</u>	<u>0,041</u>	<u>0,0143</u>	<u>0,02</u>
-	-	4,68	9,84	1,46	2,04
Альдегиды	<u>0,0022</u>	<u>0,0033</u>	<u>0,0048</u>	<u>0,005</u>	<u>0,0045</u>
-	-	0,59	1,15	0,51	0,81
27 т (БелАЗ-540)					
Окислы азота	<u>0,087</u>	<u>0,705</u>	<u>0,825</u>	<u>0,195</u>	<u>0,55</u>
-	-	126,9	198,0	19,89	56,3
Сажа	<u>0,55</u>	<u>0,085</u>	<u>0,17</u>	<u>0,01</u>	<u>0,012</u>
-	-	15,3	40,8	1,02	1,224
Окись углерода	<u>0,031</u>	<u>0,19</u>	<u>0,412</u>	<u>0,09</u>	<u>0,08</u>
-	-	34,2	98,88	9,18	8,16
Пределные углеводороды	<u>0,004</u>	<u>0,02</u>	<u>0,031</u>	<u>0,011</u>	<u>0,012</u>
-	-	3,6	7,44	1,122	1,224
Альдегиды	<u>0,0025</u>	<u>0,001</u>	<u>0,008</u>	<u>0,005</u>	<u>0,002</u>
-	-	0,18	0,192	0,51	0,204

I	2	3	4	5	6
10 т (КрАЗ-256Б)					
Оксиды азота	<u>0,038</u> -	<u>0,465</u> 83,7	<u>0,52</u> 124,8	<u>0,155</u> 15,81	<u>0,351</u> 35,8
Сажа	<u>0,001</u> -	<u>0,044</u> 7,92	<u>0,108</u> 26,04	<u>0,008</u> 0,815	<u>0,008</u> 0,816
Оксид углерода	<u>0,016</u> -	<u>0,117</u> 21,05	<u>0,253</u> 60,74	<u>0,065</u> 6,63	<u>0,031</u> 3,165
Пределные углеводороды	<u>0,003</u> -	<u>0,012</u> 2,16	<u>0,018</u> 4,32	<u>0,0085</u> 0,867	<u>0,007</u> 0,714
Альдегиды	<u>0,0015</u> -	<u>0,0007</u> 0,126	<u>0,0006</u> 0,144	<u>0,003</u> 0,306	<u>0,0013</u> 0,133

Примечание: Количество выделяемых вредных веществ дано без учета установки на автосамосвалах нейтрализаторов выхлопных газов.

Выбросы вредных веществ с выхлопными газами автосамосвалов
грузоподъемностью 75-180 т

Грузо- подъем- ность, т	Мощность двигате- ля, л.с.	Количество газов, вы- деляемых самосвалом м ³ /смен	Количество выделяемые автосамосвалом вредных газов, мг/с					
			Холостой ход			Рабочий ход		
			Окись углерода	Окислы азота	Альдегиды	Окись углерода	Окислы азота	Альдегиды
75	925	11000	247	57,5	19,9	495	170	34,0
120	1300	15600	339	79,0	27,3	683	234	46,5
180	1950	23400	468	109,0	37,8	940	324	64,4

Примечание: Количество выделяемых вредных веществ дано без учета установки на автосамосвалах нейтрализаторов выхлопных газов.

Удельные величины образования вредных веществ при сжигании угля в котельных

Бассейн, месторождение, марка, класс сжигаемого угля	Количество образовавшихся вредных веществ кг/т сжигаемого угля													
	Топки с ручным забросом на неподвижные горизон- тальные колосники					Топки с меха- ническими за- брасывателями и неподвижной решеткой		Топки с пнев- матическими забрасывате- лями и цепной решеткой пря- мого хода		Топки с меха- ническими за- брасывателями и цепной ре- шеткой обрат- ного хода		Топки с ручным заб- росом, меха- ническими и пневматиче- скими забре- сывателями всех типов		
	х) Пыль	Окись углеро- да xx)	При сжига- нии с шуру- ющей план- кой		х) Пыль	Окись угле- рода xx)	Пыль х)	Окись угле- рода xx)	Пыль х)	Окись угле- рода xx)	Пыль х)	Окись угле- рода xx)	Сер- нис- тый ангид- рид	Окис- лы азота
			х) Пыль	Окись угле- рода xx)										
I	2	3	4	5	6	7	8	9	10	11	12	13		

Западная Украина

Коломыйское БПР	59,5	31,4	47,4	5,7	34,7	15,2	41,3	15,2	41,3	14,2	68,4	5,5
	52,5	23,6			25,7	8,10	18,8	7,6	45,6	7,6		
Ильницькое БПР	48,3	30,3	46,6	3,3	33,2	8,9	39,7	82-4,4	29,0	8,2	7,6	2,9
	47,6	24,4			24,9	4,6	18,3		13,0	13,0		

	1	2	3	4	5	6	7	8	9	10	11	12	13
<u>Львовско-Волынский</u>													
Волынское ГР	41,8	89,7	44,3	34,7	$\frac{27,0}{11,6}$	$\frac{22,4}{12,0}$	$\frac{34,7}{14,0}$	$\frac{20,9}{11,2}$	$\frac{34,7}{14,0}$	$\frac{20,9}{11,9}$	53,2	7,4	
Махречинское КР	49,8	96,2	52,5	37,2	$\frac{32,0}{13,9}$	$\frac{24,1}{12,3}$	$\frac{41,2}{16,8}$	$\frac{22,4}{12,0}$	$\frac{41,2}{16,8}$	$\frac{22,4}{12,0}$	58,9	8,0	
<u>Днепропетровский</u>													
Семеновское, Александровское, Кривое БР	$\frac{29,9}{26,4}$	$\frac{21,2}{16,0}$	23,9	3,9	$\frac{17,5}{12,9}$	$\frac{10,3}{5,5}$	$\frac{20,8}{9,5}$	$\frac{9,7}{5,2}$	$\frac{20,8}{23,0}$	$\frac{9,7}{5,2}$	36,1	3,1	
БР много-котельный	$\frac{33,9}{33,3}$	$\frac{32,5}{26,2}$	32,4	3,5	$\frac{23,3}{17,4}$	$\frac{9,4}{5,0}$	$\frac{27,8}{12,7}$	$\frac{8,9}{4,7}$	$\frac{20,2}{9,1}$	$\frac{8,9}{4,7}$	32,3	2,7	
Христофоровское БР	$\frac{19,7}{17,1}$	$\frac{23,5}{17,7}$	15,0	4,3	$\frac{13,5}{5,8}$	$\frac{11,4}{6,0}$	$\frac{16,1}{6,9}$	$\frac{10,8}{5,7}$	$\frac{16,8}{6,9}$	$\frac{10,8}{5,7}$	34,2	3,6	
Коростышевское БР	$\frac{27,7}{24,5}$	$\frac{22,0}{16,7}$	22,1	4,0	$\frac{16,2}{12,0}$	$\frac{10,7}{5,7}$	$\frac{19,2}{8,7}$	$\frac{10,1}{5,4}$	$\frac{19,2}{21,2}$	$\frac{10,1}{5,4}$	36,1	3,2	
<u>Подмосковный</u>													
В гелом по бассейну БР, К, О, М	47,6	19,0	41,6	4,8	$\frac{30,2}{22,4}$	$\frac{12,7}{6,8}$	$\frac{25,9}{16,4}$	$\frac{11,9}{6,3}$	$\frac{26,2}{11,6}$	$\frac{11,9}{6,3}$	53,2	4,1	

	I	2	3	4	5	6	7	8	9	10	11	12	13
Черепетуголь БЗР, О, К, М	$\frac{52,5}{51,7}$	$\frac{32,5-}{31,6}$	50,3	4,3	$\frac{36,0}{27,0}$	$\frac{11,3-}{6,0}$	$\frac{43,0}{19,8}$	$\frac{10,6-}{5,7}$	$\frac{31,4}{14,1}$	$\frac{10,6-}{5,7}$	39,9	3,5	
<u>Донецкий</u>													
ДР, О, М	42,8	82,7	45,1	31,9	$\frac{32,8}{13,2}$	$\frac{20,7-}{14,2}$	$\frac{35,4-}{14,2}$	$\frac{19,3-}{10,3}$	$\frac{35,4}{14,2}$	$\frac{19,3-}{10,3}$	57,0	6,7	
ГР	46,6	92,4	49,2	35,7	$\frac{35,8}{14,4}$	$\frac{23,1-}{12,3}$	$\frac{38,6}{15,4}$	$\frac{21,5-}{11,6}$	$\frac{38,6}{15,7}$	$\frac{21,5-}{11,6}$	60,8	7,6	
ЖР	49,3	97,3	52,1	37,6	$\frac{37,8}{15,2}$	$\frac{24,3-}{13,0}$	$\frac{40,8}{16,3}$	$\frac{22,7-}{12,2}$	$\frac{40,8}{16,6}$	$\frac{22,7-}{12,2}$	53,2	8,1	
ТР	42,4	59,7	48,1	39,8	$\frac{34,6}{13,7}$	$\frac{25,8-}{13,8}$	$\frac{37,5}{16,3}$	$\frac{24,0-}{12,9}$	$\frac{37,5}{15,0}$	$\frac{24,0-}{12,9}$	47,5	8,4	
АСШ	86,9	35,2	86,9	35,2	$\frac{29,0}{26,4}$	$\frac{26,4-}{14,0}$	$\frac{39,8}{16,2}$	$\frac{24,8-}{13,2}$	$\frac{39,8}{16,2}$	$\frac{24,8-}{13,2}$	28,5	7,5	
ПАР	79,3	38,9	79,3	38,9	$\frac{27,3}{24,4}$	$\frac{29,2-}{24,4}$	$\frac{29,2}{14,0}$	$\frac{24,7-}{11,7}$	$\frac{35,9}{14,3}$	$\frac{24,7-}{11,7}$	39,9	8,1	
<u>Кавказ</u>													
Тварчельское Ж, промпродукты	77,2	25,0	67,6	26,0	$\frac{48,9}{36,4}$	$\frac{16,8-}{9,0}$	$\frac{58,2}{26,6}$	$\frac{15,7-}{8,4}$	$\frac{42,4}{26,6}$	$\frac{15,7-}{8,4}$	24,7	5,4	

I	! 2	! 3	! 4	! 5	! 6	! 7	! 8	! 9	! 10	! II	! 12	! 13
Тхибульское Г	61,7	26,5	53,5	27,6	$\frac{39,2}{29,8}$	$\frac{17,8}{9,5}$	$\frac{46,6}{21,2}$	$\frac{16,6}{8,8}$	$\frac{46,6}{21,2}$	$\frac{16,6}{8,8}$	24,7	5,7
<u>Башкирская АССР</u>												
Бабаевское БИР	17,7	17,5	14,9	4,4	$\frac{13,4}{5,8}$	$\frac{11,6}{6,1}$	$\frac{14,6}{5,9}$	$\frac{10,9}{5,8}$	$\frac{16,8}{6,8}$	$\frac{10,9}{5,8}$	9,5	3,7
<u>Печорский</u>												
Воркутинское Ж, Р, О, К	43,4	100,0	46,3	38,6	$\frac{28,1}{12,0}$	$\frac{25,0}{13,4}$	$\frac{36,1}{14,4}$	$\frac{23,3}{12,5}$	$\frac{36,1}{14,4}$	$\frac{23,3}{12,5}$	15,2	8,3
Интинское Д, Р, К, М	59,6	73,0	61,6	28,2	$\frac{37,8}{16,8}$	$\frac{18,3}{9,7}$	$\frac{48,9}{9,1}$	$\frac{17,0}{9,1}$	$\frac{32,6}{14,2}$	$\frac{17,0}{9,1}$	49,4	5,9
<u>Урал</u>												
Кизеловское Г, Р, К, М	61,3	85,6	63,7	33,1	$\frac{39,0}{17,2}$	$\frac{21,4}{11,4}$	$\frac{55,7}{24,1}$	$\frac{20,0}{10,7}$	$\frac{33,7}{14,7}$	$\frac{20,0}{10,7}$	117,8	7,0
Челябинское БЗ, Р, М, С	63,0	21,7	55,1	5,4	$\frac{39,9}{29,7}$	$\frac{14,5}{7,7}$	$\frac{47,6}{21,7}$	$\frac{13,6}{7,3}$	$\frac{47,6}{52,8}$	$\frac{13,6}{7,3}$	22,8	4,8
Егоршинское ПАР	87,6	36,2	87,6	36,2	$\frac{31,1}{28,5}$	$\frac{23,9}{12,8}$	$\frac{31,1}{28,5}$	$\frac{22,4}{12,0}$	$\frac{31,1}{28,5}$	$\frac{22,4}{12,0}$	9,5	8,6

II	I	2	3	4	5	6	7	8	9	10	II	I2	I3
Волчановское БЗ, Р	$\frac{60,0}{59,0}$	$\frac{42,3-}{33,1}$	57,4	4,5	$\frac{41,2}{30,8}$	$\frac{12,1-}{6,4}$	$\frac{49,1}{22,6}$	$\frac{11,3-}{6,0}$	$\frac{49,1}{54,8}$	$\frac{11,3-}{6,0}$	3,8	3,8	
Веселовское и Богословское БЗ, Р	$\frac{54,6}{53,6}$	$\frac{43,6-}{34,9}$	52,0	4,7	$\frac{37,4}{27,9}$	$\frac{12,5-}{6,6}$	$\frac{44,6}{20,5}$	$\frac{11,7-}{6,2}$	$\frac{44,6}{49,7}$	$\frac{11,7-}{6,2}$	3,8	3,9	
<u>Узбекская ССР</u>													
Ангренское БЗ, Р, М, С	32,2	22,4	27,4	5,6	$\frac{23,1}{10,3}$	$\frac{15,0-}{8,0}$	$\frac{29,3}{12,6}$	$\frac{14,0-}{7,5}$	$\frac{29,3}{-12,6}$	$\frac{14,0-}{7,5}$	24,7	5,2	
<u>Казахская ССР</u>													
Карагандинское К, Р	59,03	89,0	61,5	34,5	$\frac{42,4}{19,0}$	$\frac{22,3-}{12,0}$	$\frac{44,5}{20,0}$	$\frac{20,8-}{11,2}$	$\frac{32,8}{11,2}$	$\frac{20,8-}{11,2}$	13,3	7,2	
Экибастузовское СС, Р	74,4	39,2	83,0	26,5	$\frac{50,1}{37,3}$	$\frac{17,0-}{9,0}$	$\frac{59,7}{27,3}$	$\frac{15,8-}{8,5}$	$\frac{43,8}{19,4}$	$\frac{15,8-}{8,5}$	19,0	5,4	
Куу-Чекинское СС, Р	72,8	41,6	81,4	27,7	$\frac{49,1}{36,5}$	$\frac{18,0-}{9,6}$	$\frac{58,5}{26,7}$	$\frac{16,7-}{9,0}$	$\frac{42,9}{19,0}$	$\frac{16,7-}{9,0}$	11,4	5,8	
Ленгаровское БЗ, Р	27,5	39,7	31,1	27,2	$\frac{22,6}{9,7}$	$\frac{17,1-}{9,1}$	$\frac{26,8}{11,4}$	$\frac{16,0-}{8,5}$	$\frac{28,2}{11,4}$	$\frac{16,0-}{8,5}$	15,2	5,8	

	I	II	III	IV	V	VI	VII	VIII	IX	X	XI	XII	XIII
<u>Киргизская ССР</u>													
Д. Р. К. ОМС	44,8	84,3	47,1	32,6	$\frac{28,8}{12,5}$	$\frac{37,1-}{11,3}$	$\frac{37,1}{15,1}$	$\frac{19,7-}{10,5}$	$\frac{37,1}{15,1}$	$\frac{18,7-}{10,5}$	32,3	7,0	
Таш-Кумир Д. Р	36,0	83,7	38,3	32,4	$\frac{23,3}{10,0}$	$\frac{20,9-}{11,2}$	$\frac{29,9}{12,0}$	$\frac{19,5-}{10,5}$	$\frac{29,9}{12,0}$	$\frac{19,5-}{10,7}$	17,1	6,8	
Селккта БЗ, ОМСШ	33,9	327,2	35,9	28,2	$\frac{21,9}{9,4}$	$\frac{18,2-}{9,7}$	$\frac{28,1}{11,4}$	$\frac{17,0-}{9,1}$	$\frac{32,5}{13,1}$	$\frac{17,0-}{9,1}$	9,5	6,2	
Кызыл-Кия БЗ, ОМСШ	27,5	26,3	29,3	27,2	$\frac{17,8}{7,6}$	$\frac{17,6-}{9,4}$	$\frac{22,9}{9,1}$	$\frac{16,4-}{3,8}$	$\frac{26,5}{10,6}$	$\frac{16,4-}{8,8}$	22,8	6,1	
<u>Таджикская ССР</u>													
Шураб-1 БЗ, К, ОМСШ	24,8	25,8	26,5	26,6	$\frac{16,1}{6,8}$	$\frac{17,2-}{9,2}$	$\frac{20,6}{8,2}$	$\frac{16,1-}{8,6}$	$\frac{24,0}{9,5}$	$\frac{16,1-}{8,6}$	19,0	5,9	
Шураб-2 БЗ, Р	35,4	26,4	37,3	27,4	$\frac{22,7}{9,9}$	$\frac{17,7-}{9,4}$	$\frac{29,3}{11,9}$	$\frac{16,5-}{8,8}$	$\frac{33,7}{15,8}$	$\frac{16,5-}{8,8}$	22,8	5,9	
<u>Кузнецкий</u>													
Д. Р. К. М. С	26,3	96,7	29,0	37,4	$\frac{20,3}{7,5}$	$\frac{24,9-}{12,9}$	$\frac{25,4}{9,7}$	$\frac{22,5-}{12,1}$	$\frac{25,4}{96}$	$\frac{22,5-}{12,1}$	3,8	7,9	

9II	I	2	3	4	5	6	7	8	9	10	11	12	13
Г, Р, С		32,0	102,4	34,9	39,6	$\frac{24,6}{9,4}$	$\frac{25,6}{13,7}$	$\frac{30,8}{12,1}$	$\frac{23,9}{12,8}$	$\frac{30,8}{12,1}$	$\frac{23,9}{12,8}$	9,5	8,4
Х, Р		37,8	48,9	40,4	32,6	$\frac{29,0}{11,4}$	$\frac{21,1}{11,3}$	$\frac{36,2}{14,6}$	$\frac{21,1}{11,3}$	$\frac{44,5}{16,0}$	$\frac{19,7}{10,6}$	11,4	7,9
2 СС, Р		234,2	58,4	39,1	39,0	$\frac{34,9}{11,9}$	$\frac{25,2}{13,5}$	$\frac{34,8}{13,9}$	$\frac{23,5}{12,6}$	$\frac{43,6}{15,3}$	$\frac{23,5}{12,6}$	9,5	8,3
2 СС, Р, С		31,6	62,0	36,2	41,4	$\frac{33,0}{10,9}$	$\frac{12,68}{14,3}$	$\frac{31,9}{12,5}$	$\frac{24,9}{13,4}$	$\frac{41,3}{14,0}$	$\frac{24,9}{13,4}$	9,5	8,8
Т, Р, К, О, М, С		41,3	58,1	46,9	38,7	$\frac{40,8}{14,5}$	$\frac{24,6}{13,1}$	$\frac{42,3}{17,3}$	$\frac{23,0}{12,3}$	$\frac{51,0}{18,7}$	$\frac{23,0}{12,3}$	9,5	8,2
Разрез: Грамотейский, Колмогорский, Байдаевский Г, Р окисл.		27,6	89,7	30,1	34,7	$\frac{21,3}{8,1}$	$\frac{22,4}{13,1}$	$\frac{26,6}{10,4}$	$\frac{20,9}{11,2}$	$\frac{26,6}{10,4}$	$\frac{20,9}{11,2}$	9,5	7,3
Кадровский им. Вехрушева, Киселевский, Новосергиевский, Бочатый I СС, 2 СС, Р окисл.		30,7	56,9	35,2	38,0	$\frac{31,8}{10,6}$	$\frac{24,6}{13,1}$	$\frac{31,2}{14,5}$	$\frac{22,9}{12,3}$	$\frac{39,8}{13,7}$	$\frac{22,9}{12,3}$	7,6	8,0

I	2	3	4	5	6	7	8	9	10	II	12	13
Краснобродский, Красногорский, Листвянский Т, Р окисл.	33,1	54,9	37,8	36,6	$\frac{33,5}{11,6}$	$\frac{23,7}{12,7}$	$\frac{33,7}{13,5}$	$\frac{22,1}{11,8}$	$\frac{41,9}{14,9}$	$\frac{22,1}{11,8}$	7,6	7,7
Томь-Усинский 2 СС, Р	43,9	50,0	49,5	33,4	$\frac{42,0}{15,6}$	$\frac{21,6}{11,5}$	$\frac{45,2}{18,8}$	$\frac{20,1}{10,8}$	$\frac{52,5}{20,0}$	$\frac{20,1}{10,8}$	5,7	7,0
<u>Канско-Ачинский</u>												
Ирша-Бородинское	17,0	38,8	19,5	25,8	$\frac{19,4}{7,0}$	$\frac{16,7}{8,9}$	$\frac{16,3}{6,7}$	$\frac{15,6}{8,3}$	$\frac{23,8}{8,9}$	$\frac{15,6}{8,3}$	3,8	5,8
Назаровское Б2, Р	18,5	33,9	21,1	22,6	$\frac{21,2}{8,0}$	$\frac{14,6}{7,8}$	$\frac{17,9}{7,5}$	$\frac{13,7}{7,3}$	$\frac{26,0}{10,2}$	$\frac{13,7}{7,3}$	7,6	5,0
Абаканское Б2, Р	20,5	37,1	23,4	24,7	$\frac{23,5}{8,9}$	$\frac{16,0}{8,5}$	$\frac{18,9}{8,3}$	$\frac{14,9}{8,0}$	$\frac{28,9}{11,2}$	$\frac{14,9}{8,0}$	7,6	5,5
Березовское Б2, Р	14,5	39,0	16,8	26,0	$\frac{16,5}{5,8}$	$\frac{16,8}{8,9}$	$\frac{13,8}{5,6}$	$\frac{15,7}{8,4}$	$\frac{20,3}{7,3}$	$\frac{15,7}{8,4}$	3,8	5,8
Итатское Б1, Р	17,5	33,4	20,0	22,2	$\frac{20,1}{7,6}$	$\frac{14,4}{7,6}$	$\frac{17,0}{7,1}$	$\frac{13,5}{7,2}$	$\frac{24,7}{9,6}$	$\frac{13,5}{7,2}$	9,5	5,1
Барангатское Б2, Р	13,7	37,5	15,9	25,0	$\frac{15,6}{5,5}$	$\frac{16,2}{8,6}$	$\frac{10,5}{5,3}$	$\frac{15,1}{8,1}$	$\frac{19,2}{6,9}$	$\frac{15,1}{8,1}$	7,6	5,8

	I	! 2 !	3 !	4 !	5 !	6 !	7 !	! 8 !	9 !	! 10 !	! 11 !	! 12 !	! 13
Боготольское Б1, Р	17,0	31,7	22,8	21,2	$\frac{19,5}{7,4}$	$\frac{13,6}{7,2}$	$\frac{16,5}{6,9}$	$\frac{12,8}{8,8}$	$\frac{23,9}{9,3}$	$\frac{12,8}{6,8}$	3,8	4,5	
Норильское, Каф- кийское СС, Р	59,3	50,7	66,6	33,8	$\frac{68,3}{27,5}$	$\frac{21,9}{11,7}$	$\frac{58,3}{25,2}$	$\frac{20,4}{10,9}$	$\frac{83,8}{34,8}$	$\frac{20,4}{10,9}$	9,5	7,1	
<u>Минусинское</u>													
Черногорское Д. Р	31,9	88,0	34,4	34,0	$\frac{24,5}{9,5}$	$\frac{22,0}{11,7}$	$\frac{30,7}{12,3}$	$\frac{20,5}{11,0}$	$\frac{26,7}{10,5}$	$\frac{20,5}{11,0}$	9,5	7,1	
<u>Иркутский</u>													
Черемховское, Забитуйское Д, Р, М	54,8	78,0	56,9	30,1	$\frac{41,1}{18,1}$	$\frac{19,5}{10,4}$	$\frac{49,8}{21,5}$	$\frac{18,2}{9,7}$	$\frac{30,1}{13,1}$	$\frac{18,2}{9,7}$	19,0	6,3	
Азейское БЗ, Р	29,7	72,4	31,7	28,0	$\frac{23,0}{9,8}$	$\frac{18,1}{9,6}$	$\frac{27,1}{11,4}$	$\frac{16,9}{9,1}$	$\frac{28,7}{11,4}$	$\frac{16,9}{9,1}$	7,6	6,2	
Мутунское БЗ, Р	37,0	73,4	38,9	28,4	$\frac{28,2}{12,0}$	$\frac{18,4}{9,8}$	$\frac{33,6}{14,4}$	$\frac{17,2}{9,2}$	$\frac{35,2}{14,4}$	$\frac{17,2}{9,2}$	17,1	6,1	
<u>Читинская обл.</u>													
Букачачинское Д, Р	29,2	93,0	31,8	36,0	$\frac{22,5}{8,6}$	$\frac{23,3}{12,4}$	$\frac{28,1}{11,0}$	$\frac{21,7}{11,6}$	$\frac{28,1}{11,0}$	$\frac{21,7}{11,6}$	11,4	7,6	

	I	2	3	4	5	6	7	8	9	10	11	12	13
Г, Р	28,3	103,4	31,2	40,0	$\frac{21,8}{8,1}$	$\frac{25,9}{13,8}$	$\frac{27,3}{10,5}$	$\frac{24,1}{12,9}$	$\frac{27,3}{10,5}$	$\frac{24,1}{12,9}$	11,4	8,6	
Черновское Б2, Р	21,2	68,3	23,0	26,4	$\frac{16,8}{7,0}$	$\frac{17,1}{9,1}$	$\frac{20,4}{8,1}$	$\frac{16,0}{8,5}$	$\frac{20,8}{9,0}$	$\frac{16,0}{8,5}$	9,5	6,0	
Харановское Б1, Р	22,3	56,3	23,6	21,8	$\frac{17,2}{7,4}$	$\frac{14,1}{7,5}$	$\frac{21,4}{10,6}$	$\frac{13,2}{7,0}$	$\frac{21,4}{8,6}$	$\frac{13,2}{7,0}$	5,7	4,8	
Татауровское Б2, Р	26,0	64,1	27,6	24,8	$\frac{20,1}{8,6}$	$\frac{16,0}{8,5}$	$\frac{24,9}{10,2}$	$\frac{15,0}{8,0}$	$\frac{25,0}{10,0}$	$\frac{15,0}{8,0}$	3,8	5,3	
<u>Бурятская АССР</u>													
Баянголское Д, Р	38,5	73,8	40,4	28,6	$\frac{24,7}{10,7}$	$\frac{18,5}{9,8}$	$\frac{31,8}{13,0}$	$\frac{17,2}{9,2}$	$\frac{31,8}{13,0}$	$\frac{17,2}{9,2}$	9,5	5,8	
Гусиноозерское Б3, Р	33,6	72,0	35,3	27,9	$\frac{25,6}{11,0}$	$\frac{18,0}{9,6}$	$\frac{30,4}{12,9}$	$\frac{16,8}{9,0}$	$\frac{27,7}{11,2}$	$\frac{16,8}{9,0}$	9,5	6,1	
Хольбогдын- ское Б3, Р	30,2	66,9	32,0	25,9	$\frac{23,2}{10,0}$	$\frac{16,7}{8,9}$	$\frac{27,5}{11,7}$	$\frac{15,7}{8,4}$	$\frac{25,0}{10,1}$	$\frac{15,7}{8,4}$	5,7	5,7	
<u>Тувинская АССР</u>													
Элеостинское Д, Р	27,9	-	31,1	-	$\frac{21,5}{7,8}$	-	$\frac{26,9}{10,1}$	-	$\frac{26,9}{10,1}$	-	11,4	9,5	

	I	! 2 !	3	! 4 !	5 !	6 !	7 !	8 !	9	! 10 !	! 11 !	! 12 !	! 13
<u>Магаданская обл.</u>													
Нижне-Аркагалин- ское Д, Р	26,1	93,6	28,6	36,2	$\frac{20,1}{7,5}$	$\frac{23,4}{12,5}$	$\frac{25,1}{12,5}$	$\frac{21,9}{11,7}$	$\frac{25,1}{9,7}$	$\frac{21,9}{11,7}$	5,7	7,5	
Верхне-Аркагалин- ское Д, Р	33,5	74,7	35,5	28,9	$\frac{25,7}{10,3}$	$\frac{18,7}{10,0}$	$\frac{32,2}{13,2}$	$\frac{17,5}{9,3}$	$\frac{32,2}{13,2}$	$\frac{17,5}{9,3}$	1,9	5,9	
Анадырское Д, Р	32,8	81,3	35,0	31,4	$\frac{25,2}{10,0}$	$\frac{20,3}{10,8}$	$\frac{31,5}{12,8}$	$\frac{19,0}{10,2}$	$\frac{31,5}{12,8}$	$\frac{19,0}{10,2}$	1,9	6,5	
Джебарики-Хая Д, Р	31,1	90,5	33,6	35,0	$\frac{23,8}{9,2}$	$\frac{22,7}{12,1}$	$\frac{29,7}{11,8}$	$\frac{21,2}{11,3}$	$\frac{29,7}{11,8}$	$\frac{21,2}{11,3}$	3,8	7,4	
<u>Якутская АССР</u>													
Сангарское Д, Р	33,0	96,9	35,7	37,5	$\frac{25,4}{9,8}$	$\frac{24,2}{12,9}$	$\frac{31,8}{12,6}$	$\frac{22,6}{12,1}$	$\frac{31,8}{12,6}$	$\frac{22,6}{12,1}$	3,8	7,9	
Чульмаганское Ж, Р	58,3	93,4	60,9	36,1	$\frac{37,2}{16,3}$	$\frac{23,4}{12,5}$	$\frac{48,1}{19,8}$	$\frac{21,8}{11,8}$	$\frac{48,1}{19,8}$	$\frac{21,8}{11,8}$	5,7	7,7	
Нерюнгринское СС, Р	26,8	59,2	30,6	39,7	$\frac{21,8}{8,5}$	$\frac{25,7}{13,7}$	$\frac{27,3}{10,9}$	$\frac{23,9}{12,8}$	$\frac{34,0}{12,0}$	$\frac{23,9}{12,8}$	3,8	8,5	

	I	2	3	4	5	6	7	8	9	10	11	12	13
<u>Хабаровский край</u>													
Ургальское Г.Р	68,5	29,2	59,3	30,2	$\frac{43,5}{32,2}$	$\frac{19,6}{10,5}$	$\frac{57,1}{24,0}$	$\frac{18,3}{9,8}$	$\frac{37,9}{16,6}$	$\frac{18,3}{9,8}$	7,6	6,5	
Райчихинское Б2, Р, К, М, С	18,4	59,9	19,9	23,2	$\frac{14,5}{6,1}$	$\frac{15,0}{8,0}$	$\frac{15,4}{6,0}$	$\frac{14,0}{7,5}$	$\frac{18,0}{7,0}$	$\frac{14,0}{7,5}$	5,7	5,1	
Б1, Р окисл.	19,8	56,3	20,9	21,8	$\frac{15,1}{6,5}$	$\frac{14,1}{7,5}$	$\frac{16,4}{6,7}$	$\frac{13,2}{7,0}$	$\frac{18,9}{7,7}$	$\frac{13,2}{7,0}$	5,7	3,8	
<u>Приморский край</u>													
Липовешкое Д, К, О, М, С	63,4	78,9	65,7	30,5	$\frac{39,9}{29,4}$	$\frac{20,0}{10,5}$	$\frac{52,1}{23,0}$	$\frac{18,4}{9,9}$	$\frac{34,8}{21,7}$	$\frac{18,4}{9,9}$	7,6	6,7	
Подгородненское	88,5	26,7	77,6	27,7	$\frac{56,0}{41,7}$	$\frac{17,8}{9,6}$	$\frac{66,8}{30,6}$	$\frac{16,7}{9,0}$	$\frac{35,0}{15,3}$	$\frac{16,7}{9,0}$	7,6	5,8	
Сучанское Г, Р	63,8	82,9	66,2	32,3	$\frac{40,5}{17,9}$	$\frac{20,9}{11,2}$	$\frac{52,5}{21,9}$	$\frac{19,5}{10,5}$	$\frac{28,0}{12,0}$	$\frac{19,5}{10,5}$	9,5	7,0	
Х, Р	49,9	54,5	52,6	36,4	$\frac{32,1}{13,9}$	$\frac{23,5}{12,6}$	$\frac{41,3}{16,8}$	$\frac{21,9}{11,8}$	$\frac{28,0}{12,0}$	$\frac{21,9}{11,8}$	9,5	6,9	
Т, Р	47,3	54,1	53,4	36,0	$\frac{32,6}{14,3}$	$\frac{23,3}{12,5}$	$\frac{42,1}{17,3}$	$\frac{21,7}{11,7}$	$\frac{28,3}{12,2}$	$\frac{21,7}{11,7}$	9,5	6,9	

	I	2	3	4	5	6	7	8	9	10	11	12	13
<u>Угловский</u>													
Артемовское БЗ, Я, О, М, С	43,4	23,7	41,5	6,0	$\frac{31,5}{14,2}$	$\frac{16,0}{8,5}$	$\frac{32,8}{14,8}$	$\frac{15,0}{8,0}$	$\frac{39,8}{17,3}$	$\frac{15,0}{8,0}$	5,7	5,2	
Тавричанское БЗ, О, М, С	56,1	26,8	48,4	6,7	$\frac{40,8}{18,5}$	$\frac{18,0}{9,6}$	$\frac{42,4}{19,2}$	$\frac{16,8}{9,0}$	$\frac{51,6}{22,4}$	$\frac{16,8}{9,0}$	9,5	5,7	
Былинское БЗ, Р	63,2	16,6	55,9	4,1	$\frac{39,8}{29,9}$	$\frac{11,0}{5,8}$	$\frac{47,6}{21,9}$	$\frac{10,4}{5,5}$	$\frac{59,2}{26,2}$	$\frac{10,4}{5,5}$	5,7	3,4	
Ратниковское БЛ, Р, К, О, М, С	23,9	19,5	20,3	4,8	$\frac{17,2}{7,7}$	$\frac{20,9}{11,2}$	$\frac{21,8}{9,3}$	$\frac{19,5}{10,5}$	$\frac{21,8}{9,3}$	$\frac{19,5}{10,5}$	9,5	4,3	
Чижевское БЛ, Р	23,0	20,7	19,4	5,2	$\frac{16,4}{7,3}$	$\frac{13,8}{7,3}$	$\frac{20,8}{8,8}$	$\frac{12,9}{6,9}$	$\frac{20,8}{8,8}$	$\frac{12,9}{6,9}$	3,8	4,8	
<u>Сахалин</u>													
Д, Р	44,4	86,8	46,8	33,6	$\frac{28,5}{12,4}$	$\frac{21,7}{11,6}$	$\frac{36,8}{15,0}$	$\frac{20,3}{10,9}$	$\frac{36,8}{15,0}$	$\frac{2,3}{10,9}$	7,6	7,1	
К, О, Г, Р, М, С	28,6	59,6	32,9	39,7	$\frac{23,1}{8,7}$	$\frac{25,7}{13,7}$	$\frac{28,9}{11,2}$	$\frac{24,0}{12,9}$	$\frac{28,9}{11,2}$	$\frac{24,0}{12,9}$	9,5	8,3	
БЗ, Р	28,6	75,5	32,5	29,2	$\frac{23,7}{10,0}$	$\frac{18,9}{10,1}$	$\frac{27,8}{11,7}$	$\frac{17,6}{9,4}$	$\frac{27,8}{11,7}$	$\frac{17,6}{9,4}$	5,7	6,4	

х) Цифры в знаменателе относятся к топкам с золотым помещением, в числителе - без золотого помещения.

хх) Большие значения для котлов паропроизводительность меньше 10 т/ч.

Примечание: Для котлов, оснащенных острым дутьем, устройствами для очистки дымовых газов от пыли количество вредных выбросов в атмосферу следует принимать с учетом эффективности пылеулавливающих и газоочистных устройств.

Характеристика выбросов пыли от сушильных установок обогатительных фабрик
с учетом их производительности, вида сушимого продукта и эксплуатируемых
систем пылеулавливания

Производительность сушильного агрегата, т/ч		Вид сушимого продукта	Система газоочистки			Запыленность газов после очистки, мг/м ³	Выброс пыли в атмосферу, кг/т сушимого угля
по мокрому угля	по пареной влаге		I ступень	II ступень	III ступень		
1	2	3	4	5	6	7	8

ПО "Донецкуглеобогащение", ПО "Ворошиловградуглеобогащение"

60,0	6,0	65% м.к. 35% ф.к.	циклон \varnothing 3150 мм циклон \varnothing 2100 мм циклон \varnothing 3200 мм	БПР-100 (I) БПР-75 (I) ПКН-75 (5)	АПМ (I) ПА-60 (5) ЦА-100К (I)	200	0,3
93,6	6,0	70% м.к. 30% ф.к.	разгрузочная камера (4) диаметром 3 м	циклоны БИОГАЗ диаметром 1850 мм - 2 шт. БПР-75	МБ-60	300	0,26
85,0	7,0	30% м.к. 40% ф.к. 30% влаж	разгрузочная камера (4) диаметром 3 м	БПР-75	МБ-60	130	0,1

1	2	3	4	5	6	7	8
65,3	6,4	60% м.к. 40% ф.к.	разгрузочная камера диаметром 3 м	БЦУ-80 м циклон НИИОГАЗ Ø 1600 мм	СМП-2	200	0,23
82,0	7,7	70% м.к. 30% ф.к.	разгрузочная камера диаметром 3,5	БЦ-75	ПМ-63	250	0,23
38,0	5,9	100% ф.к.	циклон НИИОГАЗ Ø 3150 мм	батареяный циклон БЦ-75	МП-60	105	0,15
75,0	6,0	70% м.к. 30% ф.к.	разгрузочные камеры диаметром 3,0 м	циклоны ЦН-15 Ø 1850 мм (2)	ПМ-60 БЦУ-75	160	0,2
62,9	4,5	100% м.к.	разгрузочная камера Ø 3 м	БЦ-75	ЦС-ВТИ 1300	200	0,24
40,2	4,3	58% м.к. 26% ф.к. 16% шлак	разгрузочная камера Ø 3 м	БЦ-75	МП-75	230	0,2
74,4	5,8	70% м.к. 12% ф.к. 18% шлак	разгрузочная камера Ø 3 м	БЦ-75	МП-60	200	0,21
61,0	5,8	23,5% м.к. 39,2% ф.к. 37,3% шлак	циклон НИИОГАЗ Ø 1500 мм	БЦГ-100 (2) БЦУ-75 (2)	МП-63	610	0,84
68,0	5,3	100% м.к.	циклон НИИОГАЗ Ø 3150 мм	батареяный циклон БЦГ	мокрый скруббер ВТИ Ø 1,3 м	800	0,6
60,0	5,3	26% м.к. 74% ф.к.	циклон Ø 2500 мм	ПСК-60 ПБЦ-50 (1)	МП-60 (4)	450	0,29

I	2	3	4	5	6	7	8
55,9	3,7	70% м.к. 30% ф.к.	разгрузочная камера циклон ϕ 3000 мм	БЦГ-60	МП-60	200	0,2
53,7	5,6	46,3% м.к. 53,7% ф.к.	циклон ϕ 3000 мм	ПКН-75, ЦЦК-60, МП-60	МП-60	100	0,08
ПО "Кузбассуголь"							
65,0	6,0	55% м.к. 25% ф.к. 20% шлам	циклон ϕ 3200 мм	ЦС-ВТИ	ПМ-75	360	0,4
65 110	5-7 7-11	46,4% м.к. 25,4% ф.к. 28,2% шлам	циклон НИИОГАЗ ϕ 2300 мм (5-я труба) циклон ϕ 3200 (2)	ПМ-60 БПР-100 (I)	ПМ-100 (P)	300	0,27
71,0	7,0	65% м.к. 26% ф.к. 9% шлам	циклон ϕ 3200 мм	-	скрубберы ЦС-ВТИ	400	0,3
50-70	7,0	41,2% м.к. 37,7% ф.к. 21,1% шлам	циклон НИИОГАЗ ϕ 2200 мм	ПМ-60	-	216	0,2
60,0	17,0	60% м.к. 10% ф.к. 30% шлам	циклон ϕ 3,2 м циклон ϕ 1,45 м	ПМ-60	-	220	0,17
70,0	6,7	60% м.к. 40% шлам	циклон НИИОГАЗ ϕ 2650 мм	ПКВ-60	ПМ-60	194	0,12
60-70	6,5	58,7% м.к. 17,1% ф.к. 24,2% шлам	циклон ϕ 3200 мм	-	ПМ-60	172	0,19
65,0	-	100% м.к.	циклон ϕ 3200 мм	ЦС-ВТИ ϕ 1100 мм	-	115	0,13
35-45	4,0-4,5	66% м.к. 34% ф.к.	циклон ϕ 3150 мм	ЦС-ВТИ ϕ 1100 мм	-	450	0,8

	1	2	3	4	5	6	7	8
126	70,0	4,0	80% м.к. 20% шлам	циклон ϕ 3150 мм	старейный циклон типа БЦ-3	скруберы типа ЦС-ВТИ ϕ 1100	180	0,12
	50	6,0	52,6% м.к. 37,6% ф.к.	циклон ϕ 3200 мм	ПМ-60	ПМ-100	697	0,2
	110	12,0	9,8% шлам	4 цикла ϕ 1,45 м				
ПО "Карагандауголь"								
	90-100	9,2	80,9% м.к. 19,1% ф.к.	циклон ϕ 3200 мм	БЦ-75	мокрое пылеуловители МП-ВТИ ϕ 2500	1250	0,65
	80,0	7,3	91,2% м.к. 18,8% ф.к.	проходной сепаратор ϕ 4 м	БЦ-1-75 (2) БЦ-100 (1)	мокрое пылеуловители МП-ВТИ ϕ 2500	570	0,4
	54,5	4,3-5,0	80% м.к. 20% ф.к.	циклоны ϕ 4000 ϕ 3000 ϕ 3200	мокрое пылеуловители МП-ВТИ ϕ 2500	-	440	0,39
	70,0	3,5-4,0	энергоконцентрат	циклон ϕ 3200 мм	ЦС-ВТИ ϕ 1200	-	525	1,1
	50,0	4,5	75,8% м.к. 24,2% ф.к.	циклон ϕ 3200 мм	МП-ВТИ ϕ 2500 ЦС-ВТИ ϕ 1400	-	1250	1,9
Другие производственные объединения								
	152	17,8	43,16% м.к. 49,42% ф.к. 7,42% шлам	проходной сепаратор ϕ 4500 мм	БПР 75x2	ПМ-150Р	123	0,06
	55-60	6,0	25% шлам 75% отсев необогащен.	циклон ЦКБ ϕ 3150 мм	БЦ-5 (66 элементов ϕ 250)	мокрый аппарат СИОТ-Б20	200	0,18
	25,0	4,0	100% м.к.	циклон ϕ 3600 (2)	БЦ-75	-	500	1,5
	150	12	100% м.к.	разгрузочная камера ϕ 3000 мм	БПР-100	МП-100РК	216	0,09

Удельные выбросы пыли сушительными установками обогатительных фабрик при
использовании типовых систем пылеулавливания

Бассейн, месторождение сушимого угля	Выбросы пыли в атмосферу, кг/т высушенного угля					
	Системы пылеулавливания					
	I ступень технологической очистки					
	Разгрузочный пиллон Ø 3000 мм		Гравитационный сепаратор		Разгрузочная камера	
	II ступень технологической очистки					
	ПБЦ	БПР-А	ПБЦ	БПР-А	ПБЦ	БПР-А
	III ступень санитарной очистки					
	МПР	МПР	МПР	МПР	МПР	МПР
	Трубы - сушилки				Барабанные сушилки	
	Кузнецкий	0,47	0,83	36,1	36,55	4,97
Карагандинский	0,48	1,15	0,49	1,17	46,54	47,09
Донецкий	0,012	0,31	0,09	0,23	50,61	54,16

Удельные выбросы вредных веществ из вагонов

Производитель- ность, т/ч	Диаметр вагран- ки, мм	Объем выбросов всех газов, тыс. м ³ /ч	Количество вредных выбросов в атмосферу								
			Пыль			Оксид углерода			Сернистый ангидрид		
			Концентра- ция, г/м ³	Выброс		Концен- трация, г/м ³	Выброс		Концен- трация, г/м ³	Выброс	
				кг/ч	кг/1т метал- ла		кг/ч	кг/1т металла		кг/ч	кг/1т металла
1	2	3	4	5	6	7	8	9	10	11	12
2	600	2,0-2,6	<u>20</u> 13	<u>36-44</u> 24-28	<u>18-22</u> 12-14	150-200	370-480	180-220	I, I-I, 5	2,6-3,4	I, 3-I, 7
3	700	2,8-3,6	<u>20</u> 13	<u>54-66</u> 36-42	<u>18-22</u> 12-14	150-200	520-670	180-220	I, I-I, 4	3,6-4,6	I, 2-I, 5
4	800	3,6-4,6	<u>20</u> 13	<u>72-88</u> 48-56	<u>18-22</u> 12-14	150-200	670-870	180-220	I, I-I, 4	4,6-5,9	I, 2-I, 5
5	900	4,5-5,8	<u>20</u> 13	<u>90-110</u> 60-70	<u>18-22</u> 12-14	150-200	840-1080	180-220	I, I-I, 4	5,9-7,5	I, 2-I, 5

I	2	3	4	5	6	7	8	9	10	11	12
7	1100	6,9-8,6	$\frac{20}{I3}$	$\frac{126-140}{89-91}$	$\frac{18-20}{I2-I3}$	150-200	1300-1600	180-220	I,2-I,4	9,7-II,I	I,4-I,6
10	1300	9,6-12,0	$\frac{20}{I3}$	$\frac{180-200}{120-130}$	$\frac{18-20}{I2-I3}$	150-200	1800-2200	180-220	I,1-I,4	12,4-15,4	I,2-I,5
15	1500	12,8-16,0	$\frac{20}{I3}$	$\frac{240-270}{160-180}$	$\frac{16-18}{II-I2}$	150-200	2400-3000	180-220	I,1-I,4	16,5-20,6	I,1-I,4
20	1800	18,0-28,0	$\frac{20}{I3}$	$\frac{340-400}{200-260}$	$\frac{17-20}{10-I3}$	150-200	3400-4350	180-220	I,1-I,6	23,2-36,0	I,1-I,8
25	2100	24,0-30,0	$\frac{20}{I3}$	$\frac{450-500}{280-340}$	$\frac{18-20}{II-I3}$	150-200	4500-5600	180-220	I,1-I,4	30,9-38,6	I,2-I,5

Примечание: 1. В числителе приведено количество пыли в колошниковых газах до искрогасителя, в знаменателе - после искрогасителя.

2. Для вагранок оснащенных устройствами пылеулавливания и газоочистки количество вредных выбросов в атмосферу следует принимать с учетом эффективности очистки.

Удельные выбросы пыли из электросталеплавильных печей

Емкость печи, т	Масса осадка, т	Мощность трансформа- тора, кВа	Количество технологи- ческих га- зов, м ³ /ч	Удельный выброс пыли, кг/1 т металла	Концентра- ция пыли в газах, г/м ³
до 5	7,0	3000	700	9,4	27
10	11,5	5000	1100	8,8	22
20	25,0	7000	2200	8,1	18
40	45,0	15000	3900	7,0	14
100	110,0	25000	7800	6,6	15

Таблица 21

Удельные выбросы вредных газов из
электросталеплавильных печей

Вредные вещества	Средняя концентрация, г/м ³	Удельные выбросы, кг/1 т металла
Оксиды углерода	13,5	1,35
Оксиды азота	0,55	0,27
Сернистый ангидрид	0,005	0,002
Цианиды	0,060	0,028
Фториды	0,001	0,0006

Удельные величины вредных веществ, образующихся при термической обработке металлов

№ п/п	Наименование вида обработки и технологического оборудования	Характеристика оборудования	Образующиеся вредные вещества		
			Наименование	Количество	Состав
1	2	3	4	5	6
1.	Соляные электропечи-ванны	Рабочая температура 630-1300°C	Пары расплавов солей и щелочей	1-2% от веса нагреваемого металла (определяется по массовой производительности ванны)	В соответствии с технологией
2.	Ванны масляные отпускные	Рабочая температура до 300°C	Пары масла	1% от всего нагреваемого металла (определяется по часовой производительности ванны)	Масло
3.	Бакки закалочные масляные	-	Пары масла	0,5 от веса закаливаемого металла. (определяется по часовой производительности труда)	Масло веретенное
4.	Печи электрические	-	Дым от сгорания загрязнений в садке	0,02 м ³ на 1 кг веса металла в садке	CO ₂ - 15% CO - 1% H ₂ O - 20% N ₂ - остальное (проценты объемные)

1	2	3	4	5	6
5. То же	Печи с защитной атмосферой	Дым от сгорания газошлаковой завесы	15-20 м ³ /час при постоянном горении	CO ₂ - 12% H ₂ O - 20% N ₂ - остальное (проценты объемные)	
6. Печи электрические	Печи с защитной атмосферой	Дым от сгорания газов защитной атмосферы (эндотермическая атмосфера)	Часовой объем выделяющихся дымовых газов равен 10 объемам печей	CO ₂ - 10% H ₂ O - 20% N ₂ - остальное (проценты объемные)	
7. То же	Печи с защитной аммиачной атмосферой (в т.ч. печи для газовой нитроцементации)	Продукты сгорания защитной атмосферы	Часовой объем продуктов сгорания равен 6-кратному объему потребляемого аммиака (в свободном состоянии)	H ₂ O (пар) - 30% N ₂ - остальное (проценты объемные)	
8. Установки для приготовления защитной атмосферы	-	Продукты сгорания защитной атмосферы (контрольный факел)	0,2 м ³ /час	CO ₂ - 10% H ₂ O - 20% N ₂ - остальное (проценты объемные)	
9. Баки закалочные масляные	-	Продукты сгорания масла при загрузке нагретого металла а) дым б) сажа	Масла сгорают 0,5% от веса закаливаемого металла 10 м ³ /кг сгоревшего материала 10 г/кг сгоревшего топлива	CO ₂ - 20% CO - 2% H ₂ O - 15% (проценты объемные)	

Удельные величины вредных веществ, образующихся при сварке и наплавке металлов
электродами и порошковыми проволоками

Сварочный или наплавочный материал		Количество вредных веществ, выделяющихся в воздух в г на 1 кг расходуемого сварочного или наплавочного материала					
Тип	Марка	свароч- ный аэро- золь	марганец и его окислы	хромовый ангид- рид, хро- маты и бихро- маты	фторис- тный во- дород	Прочие	
						наименование	количе- ство
I	2	3	4	5	6	7	8

I. Удельные величины вредных веществ, выделяющихся в воздух при
сварке и наплавке электродами и порошковыми проволоками

I. Сварка углеродистых и низколегированных конструкционных сталей электродами общего назначения

342-0	ОМА-2	9,20	0,83	-	-	-	-
342-Т	КНЗ-32	11,40	1,36	-	-	-	-
342-Ф	АНО-1	7,1	0,43	-	-	-	-
342-Т	АНО-5	14,40	1,87	-	-	-	-
342-Т	АНО-6	16,30	1,95	-	-	-	-
342-Т	АНО-7	12,40	1,45	-	-	-	-
346-Т	АНО-3	5,95	0,85	-	-	-	-

ИЗ	1	2	3	4	5	6	7	8
346-Т	АНО-4	5,95	0,59	-	-	-	-	-
346-Т	ОСЗ-3	15,30	0,42	-	-	-	-	-
346-Т	ОСЗ-4	9,30	1,07	-	-	-	-	-
346-Т	ИД-3	9,80	1,32	-	0,38	-	-	-
346-Т	ОСЗ-6	13,80	0,86	-	1,53	-	-	-
346-Т	МР-1	10,80	1,08	-	-	-	-	-
346-Т	РВУ-4	6,90	0,74	-	-	-	-	-
346-Т	ЗРС-3	0,95	1,08	-	-	-	-	-
350-АФ	УОНИ 13/55	18,00	1,09	-	2,30	-	-	-
360-АФ	УОНИ 13/65	7,50	1,41	-	1,17	-	-	-
385-Б	УОНИ 13/80	11,20	0,78	-	1,14	-	-	-

2. Сварка коррозионноустойчивых сталей

ЗА-1	ОЗД-14	8,40	1,41	0,46	0,91	-	-	-
ЗА-1Б	ОЗД-7	7,56	0,21	0,47	0,69	-	-	-
ЗА-2Б	ЦТ-15	7,87	0,546	0,352	1,61	НИКЕЛЬ И ЕГО ОКСИД 0,0386		
ЗА-1М2	ЗА 400/104	5,70	0,43	0,25	0,54	-	-	-
ЗА-1М2	НИАТ-1	4,66	0,119	0,40	0,35	-	-	-
ЗА-1М2Б	НЖ-13	4,25	0,53	0,24	1,60	-	-	-
ЗА-КР2	ЗА 606/11	11,00	0,68	0,34	1,61	-	-	-

	1	2	3	4	5	6	7	8
3. Сварка высокопрочных среднелегированных сталей								
ЗА-ЗМ6	ЭН-395/9	17,00	1,10	0,125	-	-	-	-
ЗА-ЗМ6	ЗА-98/15	9,46	0,68	0,72	-	-	-	-
А-100-Ф	ЭН-10-6	15,60	0,31	0,45	0,39	-	-	-
4. Наплавка								
а) слои низколегированной стали, содержащей менее 0,4% углерода								
ЭН-17РЗ-25	ОЭН-250	22,40	1,63	-	1,04	-	-	-
ЭН-1513-25	ОЭН-300	22,50	4,42	-	1,09	-	-	-
ЭН-14Г2Х-30	ОЭН-1	13,50	1,01	0,145	1,10	-	-	-
б) слои низколегированной стали, содержащей более 0,4% углерода								
ЭН-60Х-2СМ-60	ЭН-60М	15,10	0,495	0,151	1,28	-	-	-
ЭН-25Х-12-40	40НИ 13/НХ	10,20	0,535	0,393	0,97	-	-	-
в) слои хромистой стали								
ЭН-70Х-11-25	ОМГ-Н	37,60	0,925	1,54	1,74	никель и его окись	0,0164	
г) слои высокохромистого специального чугуна								
ЭН-У30-Х26РС2В60	Т-590	45,50		3,70	-	-	-	-
ЭН-У30Х2	Т-620	42,50		2,87	-	-	-	-
23РС2ТГ-55								
5. Сварка и наплавка чугуна								
	У7-1	13,80	0,435	-	1,87	ванадий	0,54	

	1	2	3	4	5	6	7	8
		0Э7-1	14,70	0,47	-	1,65	медь	4,42
		МН7-2	20,40	0,92	-	1,54	никель и его окислы	2,73
	6. Полуавтоматическая сварка малоуглеродистых и низколегированных конструкционных сталей керамическими стержнями с присадочной проволокой Св 0812С							
350		ЦСК-3	13,90	1,11	-	0,53	-	-
	7. Сварка меди и медных сплавов электродами и проволоками							
	а) электродами							
		Комсомолец-100	19,80	3,90	-	1,11	медь	9,80
	б) проволоками							
		сечение 0,15	17,10	0,44	-	-	медь	215,40
	8. Сварка стали порошковыми проволоками							
		ЭПС 15/2	8,40	0,89	-	0,77	-	-
		Ш-ДСК-1	11,70	0,77	-	-	-	-
		Ш-ДСК-2	11,20	0,42	-	0,10	-	-
		ПСК-3	7,70	0,41	-	0,72	-	-
		Ш-ЯВ-3	13,70	1,36	-	2,70	-	-
		Ш-ЯВ-4	7,50	0,76	-	1,95	-	-
		Ш-ЯВ-8	14,40	2,18	-	0,95	-	-

I	!	2	!	3	!	4	!	5	!	6	!	7	!	8
---	---	---	---	---	---	---	---	---	---	---	---	---	---	---

П. Удельные величины вредных веществ, выделяющихся в воздух при сварке в защитных газах

1. В углекислом газе

Полуавтоматический	проволока X19П9Ф2с3	7,00	0,42	0,03	-	никель и его окись	0,04
	сВ-08Г2С	8,00	0,50	0,02	-	углерода окись	14,00
	ЭП-245	12,40	0,61	-	-	углерода окись	3,20
	СВ-08I I9HФ2С2	8,00	0,40	0,50	-	никель и его окись	0,66
	С6-10I242-СМГ	12,00	0,14	-	-	- " -	0,20
	С6-16х16Н-25М6	15,00	2,00	1,00	-	- " -	2,00

2. В азоте

Полуавтоматический	проволока МНГ-КТБ I-0,2-0,2	14,00	0,20	-	-	никель и его окислы и медь	0,70 0,70
--------------------	-----------------------------	-------	------	---	---	----------------------------	--------------

3. В аргоне, гелии

а) алюминиевых сплавов

Ручной	неплавящийся электрод	5,0	-	-	-	алюминия окись	2,00
Полуавтоматический	проволока	20,00	-	-	-	алюминия окись	15,00
Полуавтоматический	проволоки: Д-20	10,90	0,0925	-	-	алюминия окислам	<u>7,6</u> 0,936
	АНЦ	22,10	0,625	-	-	азота окислы	2,45

	1	2	3	4	5	6	7	8
	АМР-6т	52,70	0,233	-	-	азота окисли	0,33	
	АМГ	20,60	0,78	-	-	алюминия окись	16,50	
	Алюминий	10,00	-	-	-	озон	0,137	
	Электроды					азота окись	0,90	
Ручной	ОЗА-2/ак	61,0	-	-	-	алюминия окись	28,00	
Ручной	ОЗА-1	38,4	-	-	-	алюминия окись	20,00	
б) Титановых сплавов								
Ручной	неплавящийся электрод	3,60	-	-	-	-	-	
Полуавтоматический	проволока	4,70	-	-	-	-	-	
в) Медно-никелевых сплавов								
Полуавтоматический	проволока МНКТ-5-1-02-02	18,0	0,30	-	-	никель и его окись медь	0,50 11,00	

III. Удельные величины вредных веществ, выделяющихся в воздух при сварке или наплавке под плавящимися и керамическими флюсами

I. Под плавящимися флюсами

а) При сварке или наплавке стали

Автоматический или полуавтоматический	ФЦ-2	-	0,01	-	0,03	-	-
	ФЦ-2А	-	-	-	-	-	-
	ФЦ-6	0,12	0,07	-	0,033	-	-

	1	2	3	4	5	6	7	8
	ФП-7	-	0,01	-	0,05	-	-	
	ФП-11	0,03	0,05	-	0,02	-	-	
	ФП-12	0,036	-	-	0,018	-	-	
	АН-22	0,12	0,009	-	0,02	-	-	
	АН-26	0,056	0,004	-	0,027	-	-	
	АН-30	0,06	0,033	-	0,034	-	-	
	АН-42	0,04	0,003	-	0,024	-	-	
	АН-60	0,053	0,012	-	-	-	-	
	АН-64	0,03	0,02	-	-	-	-	
	АН-343А	0,04	0,024	-	0,002	-	-	
Автоматический или полуавтоматический	48-0Ф-6	-	0,02	-	0,07	-	-	
	48-0Ф-6М	-	0,006	-	0,025	-	-	
	48-0Ф-7	0,043	-	-	0,017	-	-	
	48-0Ф-11	-	0,07	-	0,003	-	-	
	ОСЦ-45	-	0,03	-	0,20	-	-	
б) При сварке или наплавке алюминия								
Автоматический или полуавтоматический	АН-А1	52,80	-	-	4,16	АЛЮМИНИЯ ОКИСЬ	31,20	

	1	2	3	4	5	6	7	8
2. Под керамическими флюсами								
а) При сварке или наплавке стали								
Автоматический или полуавтоматический	АНК-18	0,455	0,013	-	0,042	углерода окись	-	
	АНК-30	0,265	0,012	-	0,018	углерода окись	-	
	ЖС-450	5,80	0,142	-	0,18	углерода окись	22,40	
	К-1	0,06	0,023	-	0,15	углерода окись	0,50	
	К-8	4,90	-	-	0,13	углерода окись	17,80	
	К-II	1,30	0,083	-	0,14	углерода окись	0,60	
	КС-12ГА2	3,40	0,133	-	0,43	углерода окись	20,00	
б) При сварке или наплавке алюминия								
Автоматический или полуавтоматический	ЖА-84	0,30	-	-	0,076	алюминия окись	0,12	

Примечание: В I кг расходуемых электродов включены огарки.

Удельные величины вредных веществ, образующихся при контактной электросварке, сварке трением, резке и газопламенной сварке

Производственный процесс	Образующиеся вредные вещества		
	наименование	единица измерений	количество
Контактная электро-сварка стали стыковая и линейная на машинах до 50 кВа	сварочный аэрозоль	г/ч рабочего времени I-ой машины	25
Точечная	углерода окись	"-"	7,6
Сварка трением	"-"	мг на I см ² площади стыка	8
Пламенное напыление алюминия	алюминия окись	Г на I кг расходуемого порошка	77,5
Металлизация стали цинком	цинка окись	г на I кг расходуемой проволоки	96
Газовая резка стали 45M403, лист толщиной 5 мм	марганец и его окислы	г на I см длины реза	0,7
То же, лист толщиной 10 мм	"-"	"-"	1,1
То же, лист толщиной 20 мм	"-"	"-"	2,5
Газовая резка титанового сплава лист толщиной 4 мм	титан и его двуокись	"-"	4,00
То же, лист толщиной 12 мм	"-"	"-"	20
То же, лист толщиной 20 мм	"-"	"-"	30
То же, лист толщиной 30 мм	"-"	"-"	35
Электродуговая резка алюминиево-магниевого сплава, лист толщиной 8 мм	алюминиевая окись	г на I м длины реза	2,40
Электродуговая резка алюминиево-магниевого сплава, лист толщиной 20 мм	алюминия окись	г на I м длины реза	3,50
То же, лист толщиной 30 мм	"-"	"-"	6,00
Газовая сварка стали ацетилено-кислородным пламенем	азота окись	г на I кг ацетилена	22
То же, с использованием сжиженных газов	азота окислы	г на I кг расходуемой смеси	15

Удельные величины вредных веществ, отходящих от ванн
гальванических цехов

№ п/п	Наименование процесса	Выделяемые вредные вещества	Количество вредных веществ, выделяющихся с 1 см ² обрабатываемой поверхности, кг/ч	Примечания
1.	Электрическое хромирование	C_2O_2	0,11	А
2.	Кадмирование цианистое	HCN	0,03	Г
3.	Серебрение предварительное	HCN	0,008	Г
	окончательное	HCN	0,004	Г
4.	Обезжиривание химическое	$NaOH$	0,02	А
5.	Обезжиривание электрохимическое	$NaOH$	0,02	А
6.	Анодирование (А) алюминия		0,0055	А
7.	Меднение цианистое	HCN	0,0005	Г
8.	Меднение борфтористоводородное	$Cu(BF_4)_2$	0,012	А
9.	Кипячение в содовом растворе	Na_2CO_3	0,0003	А
10.	Оксидирование стали	$NaOH$	0,2	А
11.	Оксидирование меди	$NaOH$	0,06	А
12.	Осветление стали в смеси кислот	H_2SO_4 HNO_3	0,0001 0,0153	Д
13.	Стечение травильного шлама	H_2SO_4 HNO_3	0,0001 0,0153	А
14.	Травление черных металлов в серной кислоте	H_2SO_4	0,0004	А
15.	Травление черных металлов в соляной кислоте	HCl	0,005	Г
16.	Травление черных металлов в смеси кислот	H_2SO_4	0,0003	А
17.	Травление алюминия	$NaOH$	0,245	А
18.	Травление магниевых сплавов	HNO_3	0,6	Г
19.	Фосфотирование стали	$Zn(NO_3)_2$	0,08	А

Примечания: А - аэрозоль, Г - газ.

- При расчете количества вредных веществ, выбрасываемых в атмосферу, следует учитывать, что 50%, приведенных в графе 4 вредных веществ, выделяющихся в виде аэрозолей оседает в воздухопроводе, а 50% выбрасывается в атмосферу.
- В графе 4 количество выделяющихся вредных веществ принимается из расчета поверхности одновременного погружения деталей в ванну.

Удельные величины вредных веществ, образующихся при шлифовании металлов

№ пп	Наименование видов обработки в технологического оборудования	Характеристика оборудования	Образующиеся вредные вещества		
			Наименование	Количество, г/ч	Дисперсионный состав, %
1	2	3	4	5	6
1.	Кругло-шлифовальные станки	диаметр шлифовального круга d < 300 мм d = 300-600 мм d > 600 мм	абразивно-металлическая пыль	110-130 150-240 250-300	от 0 до 5 мк - 13,0 от 5 до 10 мк - 12,1 от 10 до 20 мк - 22,8 от 20 до 40 мк - 22,9 от 40 до 60 мк - 21,8 более 60 мк - 7,4
2.	Плоско-шлифовальные станки	d < 300 мм d = 300-500 мм d > 500 мм	то же	110-130 150-240 250-300	то же
3.	Бесцентрово-шлифовальные станки	d < 300 мм d = 300-500 мм d > 500 мм	то же	40-60 60-80 80-100	то же
4.	Заточные станки	d < 250 мм d = 250-400 мм d > 400 мм	то же	110-110 120-180 200-220	то же
5.	Полировальные станки круги войлочные	d < 200 мм d = 200-400 мм	войлочная и абразивная пыль	40-80 80-160	

Примечание: Количество образующихся вредных веществ приведено для условий сухой шлифовки. При охлаждении шлифовальных кругов содовым раствором или эмульсией количество образующихся вредных веществ следует принимать в размере 40% от приведенного.

Приложение 2

Таблица 27

Удельные величины вредных веществ, отходящих от источников при механической обработке чугуна, цветных металлов и неметаллических материалов

№ п/п	Наименование видов обработки и технологического оборудования	Образующиеся вредные вещества	
		Наименование	Количество, г/ч
I. Механическая обработка чугуна			
1.	Обработка на токарных станках	чугунная пыль	20-40
2.	Обработка на фрезерных станках	то же	15-25
3.	Обработка на сверлильных станках	то же	3-5
II. Механическая обработка цветных металлов (латунь, бронза)			
1.	Обработка на токарных станках	пыль цветных металлов	8-10
2.	Обработка на фрезерных станках	то же	6-8
III. Механическая обработка неметаллических материалов			
1.	Обработка на токарных станках текстолит	пыль текстолитовая	50-80
2.	Обработка на фрезерных станках текстолит	пыль текстолитовая	100-120
3.	Обработка на зубофрезерных станках текстолит	пыль текстолитовая	20-40

Приложение 2
Таблица 28

Удельные величины вредных веществ, отходящих от оборудования, работающего с масляным охлаждением режущего инструмента и от оборудования для приготовления эмульсий

№ пп	Наименование видов обработки и технологического оборудования	Образующиеся вредные вещества	
		Наименование	Количество, г/ч
I. Оборудование, работающее с масляным охлаждением режущего инструмента			
1.	Токарные автоматы и полуавтоматы	аэрозоль масла (открытая поверхность охлаждающей жидкости)	0,2 на I квт установленной мощности
2.	Резьбошлифовальные станки	то же	30 на I квт установленной мощности
3.	Зубошлифовальные станки	то же	то же
II. Оборудование для приготовления эмульсий			
		аэрозоль эмульсона (открытые стоки баков мешалок и т.п.)	1,4 на I т эмульсии, приготовляемой в баках
		пары воды (открытые стоки баков мешалок и т.п.)	2800 на I т эмульсии, приготовляемой в баках

Приложение 2
Таблица 29

Удельные величины вредных веществ, выделяющихся
в атмосферу в производстве изделий из пресс-
порошков

№ п/п	Наименование видов обработки и технологического оборудования	Выделяющиеся вредные вещества	
		наименование	количество
1.	Таблетирование (таблет-машин ротационного типа)	Пыль фенольная, аминопластов, фенолита и волокнистых материалов	0,3 кг/ч
2.	Механическая доработка изделий	Пыль пресспорошков и аминопластов, а также пыль стеклянного и минерального порошка	
	а) настольно-сверлильный станок		0,007-0,01 кг/ч
	б) фрезерный станок		0,003-0,005 кг/ч

Удельные величины образования вредных веществ при испарении жидкостей

№ п/п	Наименование веществ	Количество испаряющейся жидкости, кг/час
1	2	3
1.	Ацетон	5,45 S
2.	Бензин лаковый (уайт-спирит)	6,50 S
3.	Бензин легкий (галоша)	12,67 S
4.	Бензин тяжелый (Б-47)	4,53 S
5.	Бензол	2,97 S
6.	Бутилацетат	$5,91 \cdot 10^{-1} S$
7.	Вода	$1,91 \cdot 10^{-1} S$
8.	Воск	$1,22 \cdot 10^{-2} S$
9.	Дибутилфталат	$2,21 \cdot 10^{-3} S$
10.	Дихлорэтан	3,30 S
11.	Керосин	1,56 S
12.	Кислота азотная	
	концентрация 60% (HNO_3)	$4,26 \cdot 10^{-2} S$
	концентрация 98% HNO_3	1,34 S
13.	Кислота серная	
	концентрация 85% (H_2SO_4)	$9,2 \cdot 10^{-3} S$
14.	Кислота соляная	
	концентрация 30% (HCl)	$8,82 \cdot 10^{-1} S$
15.	Кислота плавиковая	
	концентрация 40% (HF)	$3,14 \cdot 10^{-1} S$
16.	Ксилол	$5,4 \cdot 10^{-1} S$
17.	Масла нефтяные	$5,0 \cdot 10^{-2} S$
18.	Ртуть	$1,22 \cdot 10^{-4} S$
19.	Скипидар	$5,14 \cdot 10^{-1} S$

1	2	3
20. Спирт бутиловый		$3,4 \cdot 10^{-1} \text{ г}$
21. Спирт неопропиловый		1,22 г
22. Спирт этиловый		1,03 г
23. Толуол		1,05 г
24. Трихлорэтилен		3,20 г
25. Триэтанолламин		$3,41 \cdot 10^{-3} \text{ г}$
26. Фреон-30 (хлористый метилен)		16,14 г
27. Четыреххлористый углерод		7,01 г
28. Этилацетат		3,27 г
29. Этиленгликоль		$3,16 \cdot 10^{-3} \text{ г}$

Примечание: г - свободная поверхность испаряющейся жидкости, м^2 .

Приложение 2

Таблица 3I

Удельные характеристики образования вредных веществ
при работе с растворителями

№ Компо- зи нента	Удельные характеристики вредных выбросов в атмосферу			
	Растворителя			
	№ 647	№ 648	№ 649	№ 65I
1. Бутил- ацетат	$1,76 \cdot 10^{-1} \text{ §}$	$2,96 \cdot 10^{-1} \text{ §}$	-	-
2. Этил- ацетат	$6,93 \cdot 10^{-1} \text{ §}$	-	-	-
3. Бутило- вый спирт	$2,38 \cdot 10^{-2} \text{ §}$	$6,80 \cdot 10^{-2} \text{ §}$	$6,80 \cdot 10^{-2} \text{ §}$	$3,40 \cdot 10^{-2} \text{ §}$
4. Толуол	$4,3I \cdot 10^{-1} \text{ §}$	$2,10 \cdot 10^{-1} \text{ §}$	-	-
5. Ксилол	-	-	$2,70 \cdot 10^{-1} \text{ §}$	-
6. Уайт- спирит	-	-	-	4,95 §
7. Этило- вый спирт	-	$1,03 \cdot 10^{-1} \text{ §}$	-	-

Примечание: § - свободная поверхность испаряющейся жидкости, м².

Удельные характеристики образования вредных веществ при работе со щелочными растворами

Компоненты щелочных растворов	Удельные характеристики вредных выбросов в атмосферу						
	Растворы						
	№ 1	№ 2	№ 3	№ 4	№ 5	№ 6	№ 7
При $t = +20^{\circ}\text{C}$							
1. Едкий натр или едкое кали	$1,9 \cdot 10^{-3} \cdot s$	$2,85 \cdot 10^{-3} \cdot s$	$5,7 \cdot 10^{-4} \cdot s$	-	-	-	-
2. Тринарийфосфат	$7,6 \cdot 10^{-4} \cdot s$	-	$1,52 \cdot 10^{-3} \cdot s$	$6,65 \cdot 10^{-4} \cdot s$	$1,9 \cdot 10^{-3} \cdot s$	$4,75 \cdot 10^{-4} \cdot s$	$7,6 \cdot 10^{-5} \cdot s$
3. Углекислый натрий	-	$9,5 \cdot 10^{-4} \cdot s$	-	$4,75 \cdot 10^{-4} \cdot s$	-	$4,75 \cdot 10^{-4} \cdot s$	$9,5 \cdot 10^{-4} \cdot s$
4. Вода	$1,9 \cdot 10^{-1} \cdot s$	$1,9 \cdot 10^{-1} \cdot s$	$1,9 \cdot 10^{-1} \cdot s$	$1,9 \cdot 10^{-1} \cdot s$	$1,9 \cdot 10^{-1} \cdot s$	$1,9 \cdot 10^{-1} \cdot s$	$1,9 \cdot 10^{-1} \cdot s$
При $t = +70^{\circ}\text{C}$							
1. Едкий натр или едкое кали	$5,7 \cdot 10^{-2} \cdot s$	$8,55 \cdot 10^{-2} \cdot s$	$1,71 \cdot 10^{-2} \cdot s$	-	-	-	-
2. Тринарийфосфат	$2,28 \cdot 10^{-2} \cdot s$	-	$4,56 \cdot 10^{-2} \cdot s$	$2,0 \cdot 10^{-2} \cdot s$	$5,7 \cdot 10^{-2} \cdot s$	$1,43 \cdot 10^{-2} \cdot s$	$2,28 \cdot 10^{-3} \cdot s$
3. Углекислый натрий	-	$2,85 \cdot 10^{-2} \cdot s$	-	$1,43 \cdot 10^{-2} \cdot s$	-	$1,43 \cdot 10^{-2} \cdot s$	$2,85 \cdot 10^{-2} \cdot s$
4. Вода	$5,7 \cdot s$	$5,7 \cdot s$	$5,7 \cdot s$	$5,7 \cdot s$	$5,7 \cdot s$	$5,7 \cdot s$	$5,7 \cdot s$

Примечание: s - свободная поверхность испаряющейся жидкости, м^2 .

Удельные характеристики образования вредных веществ при работе с мощными
препаратами марки МЛ

Компоненты мощных препаратов	Удельные характеристики вредных выбросов в атмосферу					
	П р е п а р а т ы					
	МЛ-1	МЛ-2	МЛ-22	МЛ-6	МЛ-51	МЛ-52
	При $t = +20^{\circ}\text{C}$					
Сода кальцинированная	$6,75 \cdot 10^{-5} \cdot S$	$6,75 \cdot 10^{-5} \cdot S$	$4,7 \cdot 10^{-5} \cdot S$	-	$1,67 \cdot 10^{-4} \cdot S$	$2,38 \cdot 10^{-4} \cdot S$
Тринатрийфосфат	-	-	-	-	$1,31 \cdot 10^{-4} \cdot S$	$1,42 \cdot 10^{-4} \cdot S$
Вода	$1,9 \cdot 10^{-1} \cdot S$	$1,9 \cdot 10^{-1} \cdot S$	$1,9 \cdot 10^{-1} \cdot S$	$1,9 \cdot 10^{-1} \cdot S$	$1,9 \cdot 10^{-1} \cdot S$	$1,9 \cdot 10^{-1} \cdot S$
	При $t = +70^{\circ}\text{C}$					
Сода кальцинированная	$2,0 \cdot 10^{-3} \cdot S$	$2,0 \cdot 10^{-3} \cdot S$	$1,7 \cdot 10^{-3} \cdot S$	-	$5,0 \cdot 10^{-3} \cdot S$	$6,8 \cdot 10^{-3} \cdot S$
Тринатрийфосфат	-	-	-	-	$3,9 \cdot 10^{-3} \cdot S$	$4,3 \cdot 10^{-3} \cdot S$
Вода	$5,7 \cdot S$	$5,7 \cdot S$	$5,7 \cdot S$	$5,7 \cdot S$	$5,7 \cdot S$	$5,7 \cdot S$

Примечание: S - свободная поверхность испаряющейся жидкости, м².

Приложение 3

Параметры выбросов вредных веществ в атмосферу, исходные данные для расчета ПДВ, составления годовых и пятилетних планов и разработки мероприятий по охране воздушного бассейна

Производственное объединение Минуглепрома СССР _____

Предприятие _____

Адрес _____

Руководитель предприятия _____ "___" _____ 19__ г.

Головная ведомственная организация по ПДВ _____

Адрес _____

Руководитель организации _____ "___" _____ 19__ г.

Головная городская организация по установлению ПДВ (ВСВ) _____

Адрес _____

Руководитель организации _____ "___" _____ 19__ г.

Приложение 3

Форма I

Параметры выбросов вредных веществ в атмосферу, исходные данные для расчета ПДВ

Производ-ство	Цех	Источники выделения вредных веществ (агрегаты, установки, устройства)		Наименование источника выброса вредных веществ (труба, аэрационный фонарь и др.)	Число источ-ников выбро-са	Номер источ-ника на карте-схеме, номер ист.	Высо-та источ-ника выбро-са, м	Диам-етр устья тру-бы, м	Параметры газовой смеси на выходе из источника выброса		
		наименова-ние	количе-ство, штук						ско-рость м/с	объем м ³ /с	темпе-рату-ра °С
I	2	3	4	5	6	7	8	9	10	11	12

Координаты на карте-схеме, №		Газоочистка					Наименование мероприятий по защите атмосферы
точечного источ-ника, центра группы источ-ников или од-ного центра аэрационного фонаря	второго центра аэраци-онного фонаря	Наименова-ние газо-очистных установок	Вещества, по кото-рым про-водится газоочист-ка	Коэффициент обеспечен-ности газо-очисткой, K ⁽¹⁾ , %	Средняя эксплуатаци-онная сте-пень очист-ки K _э ⁽²⁾ , %	Максималь-ная сте-пень очист-ки K _м ⁽²⁾ , %	
13	14	15	16	17	18	19	20

Выделения и выбросы основных вредных веществ, г/с

Наименование вещества		Наименование вещества		Наименование вещества		Наименование вещества	
Выделение без учета мероприятий (газоочистки и др.)	Выброс с учетом мероприятий, М	Выделение без учета мероприятий (газоочистки и др.)	Выброс с учетом мероприятий, М	Выделение без учета мероприятий (газоочистки и др.)	Выброс с учетом мероприятий, м	Выделение без учета мероприятий (газоочистки и др.)	Выброс с учетом мероприятий, М
21	22	23	24	25	26	27	28

Выделения и выбросы прочих вредных веществ, г/с

Наименование вещества		Наименование вещества		Наименование вещества		Наименование вещества	Выделение без учета мероприятий (газоочистки и др.)	Выброс с учетом мероприятий, М
Выделение без учета мероприятий (газоочистки и др.)	Выброс с учетом мероприятий, М	Выделение без учета мероприятий (газоочистки и др.)	Выброс с учетом мероприятий, М	Выделение без учета мероприятий (газоочистки и др.)	Выброс с учетом мероприятий, М			
29	30	31	32	33	34	35	36	37

Примечания

1. Вещества классифицируются головной организацией города по ПДВ на основные, имеющие в условиях данного города наибольшую вредность и распространение, и прочие.

Вертикальные столбцы, содержащие данные о выбросах основных веществ, должны содержаться во всех таблицах. Если прочих веществ от одного до трех, допускается включение только вертикальных столбцов, как для основных веществ. Если же прочих веществ свыше трех, данные о выбросах записываются в последних трех графах с указанием названий веществ по вертикали.

2. Таблицы заполняются отдельно на фактическое положение и на предстоящие годы, на которые поставлены задачи установить ПДВ и временно-согласованные выбросы. При составлении таблиц на перспективу следует учитывать предусмотренные мероприятия по закрытию наиболее вредных производств, установке и реконструкции газоочистки и др. Наряду с этим обязательно в таблицы включить данные о вновь проектируемых и расширяющихся объектах, которые будут иметь новые источники выбросов в атмосферу.

3. Коэффициент обеспеченности газоочисткой вычисляется по формуле:

$$K^{(1)} = \frac{T_r}{T_T} 100, \quad (1)$$

где $K^{(1)}$ - коэффициент обеспеченности газоочисткой, %;
 T_T - время работы за год (в часах) технологического оборудования с поступлением газовойдушной смеси на газоочистные установки;
 T_r - время работы за год (в часах) этих газоочистных установок (вне зависимости от степени очистки).

4. Среднее эксплуатационное значение степени очистки рассчитывается по формуле:

$$K_2^{(2)} = \frac{K_1^{(2)} \cdot T_1 + K_2^{(2)} \cdot T_2 + \dots + K_n^{(2)} \cdot T_n}{T_r}, \quad (2)$$

где $K_s^{(2)}$ - среднее эксплуатационное значение степени очистки, %;
 n - число интервалов, на которые разбита область реального изменения степени очистки $K_M^{(2)}$ с учетом возможной газоочистки в несколько ступеней и наличия резервных газоочистных установок.

$$T_r = T_1 + T_2 + \dots + T_n, \quad (3)$$

Приводятся также максимально достигаемая (для строящихся и проектируемых предприятий - проектная) степень очистки $K_M^{(2)}$ (%). $K^{(1)}$, $K_s^{(2)}$, $K_M^{(2)}$ указываются отдельно по каждому веществу, по которому производится газоочистка.

5. Если в одной строке приводятся данные для N одинаковых источников, то в ней указывается суммарный выброс M от всех N источников и объем газовой смеси V_1 , выходящей из одного источника.

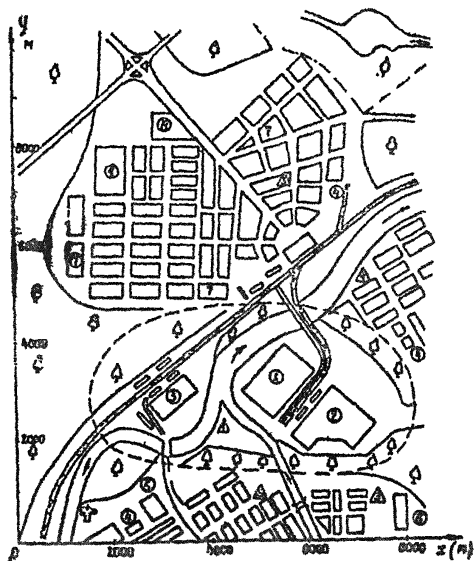
6. В примечаниях даются все, не вошедшие в таблицу, существенные сведения, в частности, характеризуется регулярность выбросов.

7. В случае наличия периодических (залповых) выбросов, при которых за сравнительно короткий период выбрасывается количество вещества, более чем в 2 раза превышающее средний уровень выбросов, они включаются в отдельные таблицы той же формы. В примечаниях к этим таблицам характеризуется продолжительность и периодичность выбросов для каждого источника.

8. По согласованию с головной организацией города по установлению ИДВ (ВСВ) допускается, чтобы предприятие приводило в графах I3-I6 данные в так называемой "заводской" системе координат. В этих случаях головной организации сообщаются координаты начала "заводской" системы координат и ориентация ее осей.

9. Для удобства критического просмотра, анализа тенденции выбросов и др., допускается строить объединенные таблицы рассматриваемого типа с данными на фактическое положение и на перспективу.

Типовая карта-схема города



1. Металлургический завод
2. Азотно-туловый завод
3. РЭС
4. Промышленная котельная шахты
5. Обогащительная фабрика
6. Машиностроительный завод Совзуглемаша
7. Предприятие легкой промышленности
8. Домостроительный комбинат
9. Цементный завод

Граница санитарно-защитной зоны предприятий других ведомств

Метеостанция

Пункт наблюдений за загрязнением атмосферы

Границы зоны отдыха

Схема расположения источников на предприятии угольной промышленности

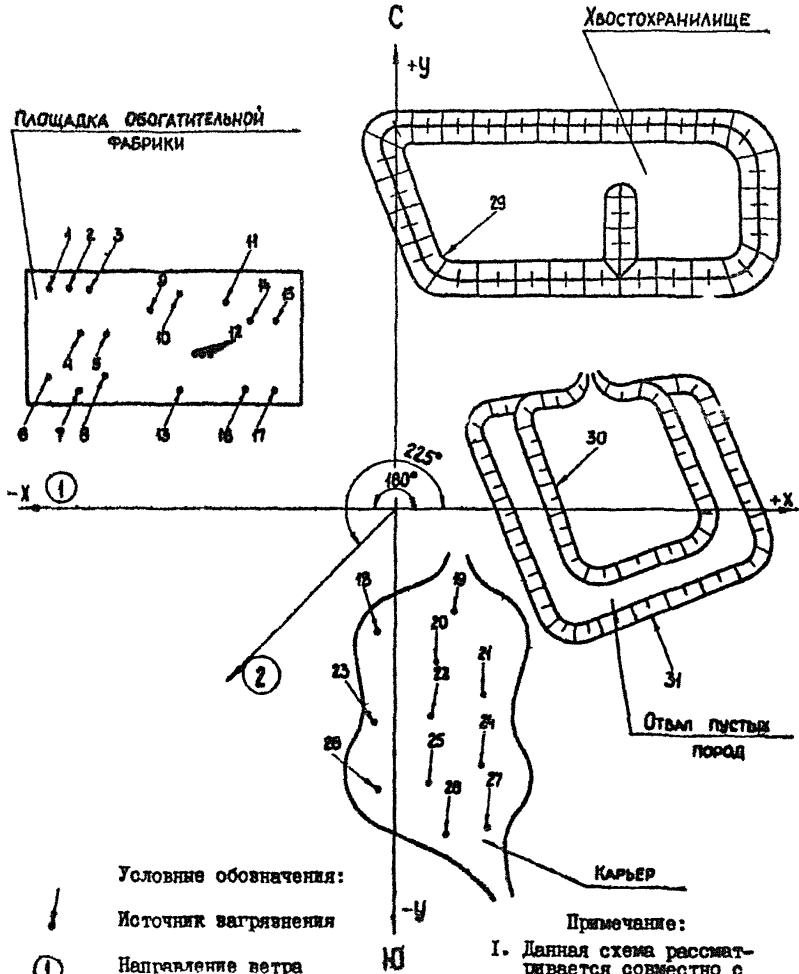


Схема расположения расчетных точек для определения концентрации вредных веществ в приземном слое воздуха

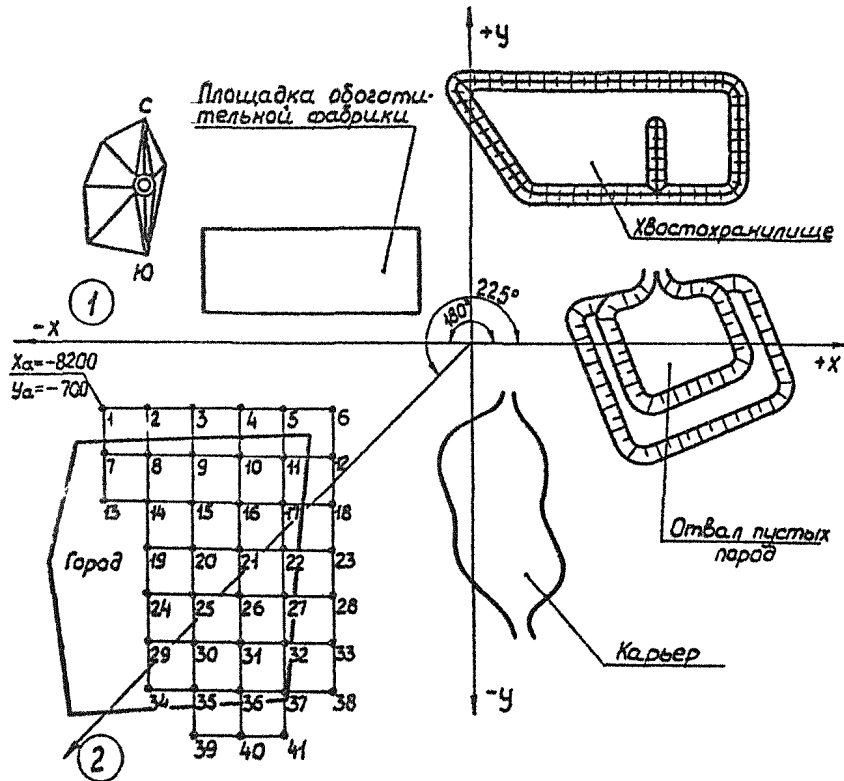
Приложение 3
Форма 4

Условные обозначения

- 5 № расчетной точки
- $X_a Y_a$ Начальные координаты расчетных точек, м
- ① Расчетное направление ветра № I

Примечания:

1. Данная схема рассматривается совместно с формами I
2. Технические характеристики источников приводятся в таблице по форме I
3. Значения приземных концентраций в точках № I-41 приводятся в таблице по форме 5
4. Расчетные направления ветра приняты от положительного направления оси X.



Приложение 3
Форма № 5

Таблица концентраций вредных веществ в приземном слое воздуха в расчетных точках при скорости ветра $U =$ м/с и направлении $\beta =$

№ расчетных точек	Координаты расчетных точек, м		Концентрации вредных веществ в приземном слое воздуха, мг/м ³			
	X	Y	Пыль	Сернистый ангидрид	Оксиды азота	Прочие вещества

Приложение 3
Форма № 6

Таблица составляющих концентраций вредных веществ в приземном слое воздуха, вносимых каждым источником в точки максимума при скорости ветра $U =$ м/с и направлении $\beta =$

№ расчетной точки	№ № источников выбросов	Концентрация вредных веществ в приземном слое воздуха, мг/м ³			
		Пыль	Сернистый ангидрид	Оксиды азота	Прочие вещества

Приложение 3
Форма 7

Укрупненная ведомость основного пылегазоочистного
и другого оборудования, необходимого для осуществ-
ления мероприятий по охране атмосферы

№ п/п	Наименование	Количе- ство шт. ^{шт.}	Общий вес т. ^{т.}
I	2	3	4

1. Пылеуловители технологической очистки газов сушильных установок обогатительных фабрик производительностью от тыс.м³/ч до тыс.м³/ч
типа ПЦ
БП
 2. Электрофильтры типа.....
производительностью..... тыс.м³/ч
 3.
 4.
 5. Циклоны типа для очистки технологических газов, производи-
тельностью от..... до
 6. Скрубберы для очистки вентиляционных газов производительностью от
до
 7. Электродвигатели (дымососов) мощностью
до квт
 8.
 9.
 10. Дымососы производительностью до
..... тыс.м³/ч
 11.
 12.
- и т.п.

Итого

х) В числителе для совместно работающих производств (цехов) и агрегатов,
в знаменателе для ввоза строящихся.

Приложение 3
Форма 8

Таблица технологических показателей расходов на осуществление и эксплуатацию мероприятий по охране атмосферы

Наименование	Затраты		Расходы энергоносителей				
	капитальные тыс. руб.	эксплуатационные тыс. руб. год	электроэнергия квт. ч	вода на подпитку, м ³ /ч	Прочие		
					наименование	един. измер.	количество

Приложение 3
Форма 9

График и стоимость осуществления мероприятий по охране атмосферы^{*)}

Наименование мероприятий (по агрегатам)	Строительные работы (капитальные затраты)		Суммарная стоимость, тыс. руб.	Наименование (пех) пускового комплекса
	Срок (год и квартал) осуществления мероприятий	Стоимость, тыс. руб.		

*) Включая технологические мероприятия по охране атмосферы. Для тех случаев, когда на охрану атмосферы приходится все затраты, в таблице указываются только долевые затраты и делается соответствующая оговорка.

Приложение 4

Таблица I

Предельно допустимые концентрации вредных веществ
в воздухе населенных мест и рабочей зоны

№ п/п	Наименование вещества	В атмосферном воздухе населенных мест, мг/м ³		В воздухе рабочей зоны, мг/м ³
		максимальная разовая	среднесуточная	максимальная разовая
1	2	3	4	5
1.	Углеродная пыль при содержании в пыли от 10 до 70% двуокиси кремния	-	-	2
2.	Углеродная и угольная пыль, глина и др. - при содержании в пыли двуокиси кремния от 2 до 10%	-	-	4
3.	Каменноугольная пыль с примесью двуокиси кремния менее 2%	-	-	10
4.	Пыль не токсичная	0,5	0,15	-
5.	Сернистый ангидрид	0,5	0,5	10
6.	Оксид углерода	3	1	20
7.	Оксиды азота в пересчете на двуокись азота	0,085	0,085	5
8.	Серная кислота:			
	по молекуле H ₂ SO ₄	0,3	0,1	1
	по водородному иону	0,006	0,002	-
9.	Соляная кислота:			
	по молекуле HCl	0,2	0,2	-
	по водородному иону	0,006	0,006	-
10.	Азотная кислота:			
	по молекуле HNO ₃	0,4	0,4	5
	по водородному иону	0,006	0,006	-
11.	Фтористые соединения	0,03	0,01	1
	в том числе фтористый водород	0,02	0,005	0,5
12.	Сероуглерод	0,03	0,005	10
13.	Сероводород	0,008	0,008	10
14.	Хлор	0,1	0,03	1

1	2	3	4	5
15.	Синильная кислота и ее соли в пересчете на HCN	-	0,01	0,3
16.	Аммиак	0,2	0,2	20
17.	Свинец и его неорганические соединения в пересчете на Pb	-	0,0007	0,1
18.	Ртуть металлическая	-	0,0003	0,01
19.	Ванадий диоксид	-	0,002	0,5
20.	Кадмия оксид	-	-	0,1
21.	Никель	-	-	0,5
22.	Хрома оксид	0,0015	0,0015	0,01
23.	Мышьяк и его соединения (кроме мышьяка водородистого) в пересчете на As	-	0,003	-
24.	Марганец	-	0,01	0,3
25.	Газовая сажь	0,15	0,05	-
26.	Углеводороды алифатические предельные C ₁ -C ₁₀ в пересчете на углерод	-	-	300
27.	Фенол	0,01	0,01	5
28.	Формальдегид	0,035	0,012	0,5
29.	Бенз(а)пирен	-	0,0001	0,00015
30.	Смолистые вещества; смола МЦ-9 (продукт конденсации триэтилен- гликоля, фталевого ангидрида и метакриловой кислоты)	-	-	50
	смола ПМ-1 (продукт взаимодействия диэтиленгликоля, малеинового и фталевого ангидридов и стирола)	-	0,003	5,0
	смола полукоксовая	-	-	5,0
	солвент-нафта в пересчете на С	-	-	100
31.	Пыль животного происхождения и растительного, содержания 10% и более свободной O ₂	-	-	2
	содержащая не 10% свободной O ₂	-	-	4
32.	Пыль стекловолкна	-	-	4

Величины максимальных концентраций вредных веществ в приземном слое воздуха в зоне рассеивания промышленных выбросов не должны превышать величины максимальных разовых предельно допустимых концентраций данных вредных веществ (ПДК) в атмосферном воздухе населенных мест, утвержденных Министерством здравоохранения СССР. При этом соблюдается условие:

$$C_M \leq \text{ПДК} \quad (1)$$

где ПДК - максимальная разовая предельно допустимая концентрация i -ого вредного вещества в атмосферном воздухе населенных мест, мг/м^3 ;

C_M - максимальная концентрация i -ого вредного вещества в приземном слое воздуха в зоне рассеивания промышленных выбросов, мг/м^3 .

При одновременном совместном присутствии в атмосфере нескольких вредных веществ, обладающих суммацией действия, их безразмерная концентрация Q (для каждой группы указанных вредных веществ однонаправленного действия) не должна превышать единицы при расчете по формуле:

$$Q = \frac{C_1}{\text{ПДК}_1} + \frac{C_2}{\text{ПДК}_2} + \dots + \frac{C_n}{\text{ПДК}_n} \leq 1, \quad (2)$$

где C_1, C_2, C_n - концентрации вредных веществ в атмосферном воздухе в одной и той же точке местности, мг/м^3 ;

$\text{ПДК}_1, \text{ПДК}_2, \dots, \text{ПДК}_n$ - соответствующие максимальные предельно допустимые концентрации вредных веществ в атмосферном воздухе, мг/м^3 .

Соотношение (2) может быть представлено в следующем виде:

$$C_1 + C_2 \frac{\text{ПДК}_1}{\text{ПДК}_2} + \dots + C_n \frac{\text{ПДК}_1}{\text{ПДК}_n} \leq \text{ПДК}_1 \quad (3)$$

В данном случае значения концентраций n вредных веществ, обладающих суммацией действия, условно приводят к значению концентраций первого из них C_1 .

- Примечания: 1. Разовые концентрации вредных веществ определяют по пробам, отобранным в течение 20 мин.
2. Максимальные разовые концентрации являются основной характеристикой опасности вредных веществ, не обладающих кумулятивным действием.

Эффектом суммации обладают следующие основные сочетания вредных веществ:

- а) ацетон и фенол;
- б) озон, двуокись азота и формальдегид;
- в) сернистый ангидрид и фенол;
- г) сернистый ангидрид и двуокись азота;
- д) сернистый ангидрид и фтористый водород;
- е) сернистый ангидрид и аэрозоль серной кислоты;
- ж) сероводород и динил;
- з) сернистый ангидрид и сероводород;
- и) фурфурол, метил и этанол;
- к) циклогексан и бензол;
- л) сильные минеральные кислоты (серная, соляная и азотная) в концентрации по водородному иону;
- м) этилен, пропилен, бутен, амилен;
- н) уксусная кислота и уксусный ангидрид;
- о) ацетон и ацетофенон;
- п) бензол и ацетофенон;
- р) фенол и ацетофенон;
- с) серный и сернистый ангидрид, аммиак, окислы азота.

Приложение 4

Таблица 2

Типовые схемы пылеулавливания сушильных установок

Тип су- шильного агрегата	Разгрузочный аппарат - циклон \varnothing 3000 мм. Окончательная очистка газов - мокрый пыле- уловитель МПР.		Разгрузочный аппарат гра- витационный оператор, разгрузочная камера. Окончательная очистка га- зов - мокрый пылеулове- тель МПР.	
	Тип пылеуловителя техно- логической очистки газов		Тип пылеуловителя техно- логической очистки газов	
	ПБЦ	БПР-А	ПБЦ	БПР-А
	Цифр схемы пылеулавли- вания		Цифр схемы пылеулавли- вания	
Труба сушилка	ТС-1	ТС-2	ТС-3	ТС-4
Сушильный барaban	-	-	БС-1	БС-2

Область применения типовых схем пылеулавливания, обеспечивающих приемную концентрацию пыли $0,5 \text{ мг/м}^3$, согласно СН 369-74, при высоте выброса $H = 40 \text{ м}$ ^{х)}

Шифр схемы пылеулавливания	ТС-1	ТС-2	ТС-3	ТС-4	БС-1	БС-2
Максимально допустимое содержание класса (0-I) мм в шихте, поступающей на сушку, %. Общий объем очищаемых газов - $75 \text{ тыс.м}^3/\text{ч}$	до 100,0	73,0	100,0	65,0	до 100,0	78,0
$150 \text{ тыс.м}^3/\text{ч}$	85,0	55,0	70,0	49,0	87,0	58,0
$300 \text{ тыс.м}^3/\text{ч}$	63,0	45,0	53,0	42,0	67,0	47,0
$600 \text{ тыс.м}^3/\text{ч}$	43,0	37,0	36,0	33,0	47,0	37,0

- х) Эффективность схем пылеулавливания рассчитана для сушки угля до влажности меньшей или равной максимальной влагоемкости и максимального значения коэффициента стратификации атмосферы $A = 200$.

Приложение 4
Таблица 4

Типоразмеры пылеулавливающего оборудования сушильных установок
обогащительных фабрик

Производительность сушильной установки по объему очищаемых газов, тыс.м ³ /ч						
60	75	100	150	200	250	300
ПБЦ-50	ПБЦ-75	ПБЦ-100	ПБЦ-150	ПБЦ-200	ПБЦ-250	2 шт. ПБЦ-100
БПР-50-А	БПР-75А	БПР-100А	2 шт. БПР-75А ИЛИ 3 шт. БПР-50А	2 шт. БПР-100А	3 шт. БПР-75А	4 шт. БПР-75А
МПР-50	МПР-75	МПР-100	МПР-150 ИЛИ 2 шт. МПР-75	МПР-200 ИЛИ 2 шт. МПР-100	МПР-250	2 шт. МПР-150

Значения коэффициента $A \cdot 10^2$ для расчета линейных источников конечной длины
(y, ℓ, x - в м)

Приложение 4
Таблица 5

$\ell = 5$															
$x \setminus y$	0	5	10	15	20	40	60	80	100	150	200	250	300	350	400
100	104,10	44,56	3,35	0,04	0	0	0	0	0	0	0	0	0	0	0
250	44,54	38,12	23,88	10,96	3,68	0	0	0	0	0	0	0	0	0	0
500	22,50	21,06	19,19	15,73	11,91	1,77	0,07	0	0	0	0	0	0	0	0
1000	11,28	11,16	10,83	10,31	9,61	5,95	2,68	0,88	0,21	0	0	0	0	0	0
1500	7,50	7,50	7,42	7,24	7,04	5,68	3,93	2,42	0,82	0,12	0	0	0	0	0
2000	5,64	5,63	5,59	5,50	5,42	4,83	3,93	2,97	2,08	0,59	0,10	0,01	0	0	0
3000	3,74	3,74	3,72	3,72	3,66	3,47	3,17	2,80	2,39	1,41	0,63	0,23	0,07	0,02	0
4000	2,96	2,93	2,82	2,81	2,80	2,71	2,57	2,40	2,19	1,60	1,02	0,59	0,30	0,14	0,07
$\ell = 10$															
$x \setminus y$	0	5	10	15	20	40	60	80	100	150	200	250	300	350	400
100	178,54	99,53	15,72	0,47	0	0	0	0	0	0	0	0	0	0	0
250	85,68	65,20	48,19	23,42	8,5	0	0	0	0	0	0	0	0	0	0
500	44,54	38,33	38,12	31,37	23,88	3,68	0,16	0	0	0	0	0	0	0	0
1000	22,50	22,27	21,61	20,57	19,19	11,91	5,38	0,77	0,42	0	0	0	0	0	0
1500	15,78	14,92	14,72	14,49	13,96	10,39	7,99	4,82	2,55	1,03	0,01	0	0	0	0
2000	11,28	11,25	11,06	11,02	10,83	9,63	7,87	5,95	4,15	1,19	0,21	0,02	0	0	0
3000	7,51	7,50	7,50	7,48	7,42	7,04	6,35	5,69	4,84	2,73	1,28	0,48	0,14	0,03	0
4000	5,64	5,62	5,61	5,61	5,59	5,42	5,16	4,81	4,40	3,22	2,08	1,18	0,60	0,37	0,10

Продолжение табл. I

$\ell = 15$															
$\lambda \backslash y$	0	5	10	15	20	40	60	80	100	150	200	250	300	350	400
100	193,22	152,01	47,95	3,39	0,04	0	0	0	0	0	0	0	0	0	0
250	120,78	106,54	72,96	38,52	15,54	0,02	0	0	0	0	0	0	0	0	0
500	65,72	63,30	56,53	46,83	35,97	5,88	0,28	0	0	0	0	0	0	0	0
1000	33,60	33,27	32,30	30,75	28,70	18,89	8,14	2,70	0,65	0,01	0	0	0	0	0
1500	22,50	22,39	22,10	21,61	20,95	16,96	11,91	7,88	3,85	0,42	0,02	0	0	0	0
2000	18,02	16,85	16,70	16,51	16,22	14,40	11,80	8,93	6,23	1,78	0,36	0,21	0,06	0	0
3000	11,28	11,27	11,22	11,16	11,07	10,49	9,61	8,49	7,22	4,15	1,92	0,70	0,21	0,05	0,01
4000	8,58	8,56	8,44	8,40	8,37	8,03	7,74	7,21	6,58	4,82	3,08	1,76	0,89	0,39	0,16

$\ell = 20$															
$\lambda \backslash y$	0	5	10	15	20	40	60	80	100	150	200	250	300	350	400
100	199,06	188,05	100	15,73	0	0	0	0	0	0	0	0	0	0	0
250	148,66	148,42	97,63	56,69	25,72	0,07	0	0	0	0	0	0	0	0	0
500	85,68	82,69	74,21	62,00	48,19	8,50	0,46	0,08	0	0	0	0	0	0	0
1000	44,54	43,71	42,84	40,80	38,12	23,88	10,96	3,68	0,90	0,01	0	0	0	0	0
1500	29,84	29,82	29,43	28,48	27,92	22,60	15,85	9,74	5,17	0,56	0,03	0	0	0	0
2000	22,50	22,44	22,27	21,99	21,61	19,18	15,73	11,91	8,33	2,40	0,42	0,04	0	0	0
3000	15,10	14,97	14,97	14,96	14,72	13,96	13,87	11,29	9,62	5,56	2,54	0,95	0,27	0,07	0,01
4000	11,28	11,27	11,25	11,22	11,16	10,83	10,33	9,81	8,79	6,43	4,15	2,37	1,19	0,53	0,21

		$l = 40$														
$x \backslash y$	0	5	10	15	20	40	60	80	100	150	200	250	300	350	400	
100	200	200	199,53	184,27	100	0	0	0	0	0	0	0	0	0	0	
250	195,26	190,56	174,14	142,83	100	2,37	0	0	0	0	0	0	0	0	0	
500	148,42	144,66	133,87	117,50	97,63	25,72	2,37	0,07	0	0	0	0	0	0	0	
1000	85,68	84,91	82,66	79,03	74,21	48,19	8,86	8,50	2,30	0,02	0	0	0	0	0	
1500	58,84	58,50	57,76	56,66	54,90	44,79	31,97	19,85	10,76	1,29	0,07	0	0	0	0	
2000	44,54	44,43	44,11	43,58	42,84	38,12	31,37	23,88	16,82	4,98	0,90	0,10	0	0	0	
3000	29,94	29,92	29,88	29,54	29,42	27,92	25,47	22,61	19,31	11,10	5,17	1,93	0,58	0,14	0,03	
4000	22,59	22,59	22,44	22,35	22,27	21,61	20,57	19,19	17,55	12,87	8,33	4,77	2,40	1,07	0,42	

		$l = 60$														
$x \backslash y$	0	5	10	15	20	40	60	80	100	150	200	250	300	350	400	
100	200	200	200	199,53	199,53	0,47	0	0	0	0	0	0	0	0	0	
250	199,86	199,52	197,63	174,21	174,21	25,79	0,07	0	0	0	0	0	0	0	0	
500	182,06	179,83	171,84	142,37	142,37	57,15	8,97	0,47	0	0	0	0	0	0	0	
1000	120,78	119,83	117,05	106,54	102,96	72,92	38,54	15,54	4,75	0,07	0	0	0	0	0	
1500	85,68	84,47	84,33	80,36	80,36	66,38	48,19	30,77	17,27	2,36	0,14	0	0	0	0	
2000	67,76	65,36	65,11	63,30	63,30	56,53	46,83	35,97	25,62	7,88	1,51	0,18	0,01	0	0	
3000	44,54	44,54	44,35	43,78	43,78	41,55	38,12	33,87	23,87	16,82	5,34	2,97	0,90	0,22	0,04	
4000	33,60	33,57	33,52	33,27	33,27	32,30	30,75	28,70	26,26	19,30	12,54	7,21	3,66	1,65	0,65	

Продолжение табл. I

$l = 80$															
$x \backslash y$	0	5	10	15	20	40	60	80	100	150	200	250	300	350	400
100	200	200	200	200	200	100	0	0	0	0	0	0	0	0	0
250	200	199,99	199,93	199,53	197,63	100	2,37	0	0	0	0	0	0	0	0
500	195,95	194,14	190,56	184,27	174,14	100	25,79	2,37	0,07	0	0	0	0	0	0
1000	148,42	147,77	144,66	140,07	133,87	97,63	56,69	25,72	8,96	0,19	0	0	0	0	0
1500	109,80	109,49	108,29	106,66	103,64	86,87	64,63	42,73	24,97	3,76	0,26	0,01	0	0	0
2000	85,68	85,49	84,91	83,96	82,66	74,21	62,00	48,19	34,84	11,26	2,30	0,29	0,02	0	0
3000	58,85	58,68	58,50	58,19	57,76	54,90	50,53	44,78	38,47	25,68	10,76	4,14	1,29	0,32	0,07
4000	44,54	44,49	44,43	44,29	44,11	42,84	40,80	38,12	34,92	25,76	16,82	9,73	4,96	2,20	0,92

$l = 100$															
$x \backslash y$	0	5	10	15	20	40	60	80	100	150	200	250	300	350	400
100	200	200	200	200	200	199,53	0,47	0	0	0	0	0	0	0	0
250	200	200	200	199,99	199,93	174,21	25,74	0,07	0	0	0	0	0	0	0
500	199,06	198,72	197,56	195,21	191,02	142,84	57,16	8,97	0,47	0	0	0	0	0	0
1000	168,04	167,71	165,24	161,18	155,62	121,18	77,54	39,59	15,73	0,47	0	0	0	0	0
1500	130,88	130,39	129,11	127,08	124,14	105,95	82,00	48,63	34,08	5,98	0,47	0,02	0	0	0
2000	104,10	103,88	103,23	102,14	100,64	90,94	76,77	60,54	44,56	15,26	3,45	0,47	0,04	0	0
3000	72,4	72,46	72,27	71,78	71,37	67,94	62,86	55,71	48,04	28,55	13,89	5,47	1,44	0,45	0,10
4000	55,26	55,20	55,13	54,96	54,74	53,19	50,69	47,40	43,49	32,22	21,17	12,34	6,38	2,92	1,18

$l = 150$															
$x \backslash y$	0	5	10	15	20	40	60	80	100	150	200	250	300	350	400
100	200	200	200	200	200	200	200	15,73	0	0	0	0	0	0	0
250	200	200	200	200	200	199,99	191,03	57,16	0,41	0	0	0	0	0	0
500	200	199,99	199,99	199,93	199,81	195,23	160,39	77,73	15,73	0	0	0	0	0	0
1000	193,22	192,86	191,78	189,94	187,30	167,67	132,85	88,75	47,95	3,39	0,04	0	0	0	0
1500	168,54	168,27	167,08	165,24	162,75	146,98	121,88	92,10	63,67	15,73	1,84	0,10	0	0	0
2000	142,24	141,99	141,27	140,33	138,42	127,55	111,18	91,52	71,01	28,73	7,70	1,33	0,15	0,01	0
3000	104,10	104,00	103,70	103,23	102,47	98,01	90,94	81,89	71,44	44,56	22,92	9,67	3,35	0,95	0,22
4000	81,80	80,78	80,64	80,41	80,08	77,93	74,47	69,80	64,37	48,43	32,50	19,44	10,36	4,91	2,08

$l = 200$															
$x \backslash y$	0	5	10	15	20	40	60	80	100	150	200	250	300	350	400
100	200	200	200	200	200	200	200	200	100	0	0	0	0	0	0
250	200	200	200	200	200	200	200	197,63	100	0	0	0	0	0	0
500	200	200	200	200	200	199,93	197,63	177,61	100	0,47	0	0	0	0	0
1000	199,06	198,98	198,72	198,27	197,56	191,02	174,21	142,84	100	15,73	0,47	0	0	0	0
1500	188,02	187,91	187,23	186,07	184,00	173,38	154,64	129,96	99,98	34,55	6,00	0,47	0,02	0	0
2000	168,54	168,33	167,71	165,59	165,24	155,62	140,47	121,18	99,53	47,91	15,73	3,39	0,47	0,04	0
3000	130,88	130,81	130,39	129,93	129,11	124,14	116,30	105,95	94,06	62,25	39,14	15,63	5,92	1,84	0,47
4000	104,10	104,04	103,88	103,60	103,23	100,64	96,48	90,94	86,27	64,66	44,56	27,55	15,26	7,56	3,35

Продолжение табл. I

		$l = 250$														
$x \backslash y$	0	5	10	15	20	40	60	80	100	150	200	250	300	350	400	
100	200	200	200	200	200	200	200	200	200	0	0	0	0	0	0	
250	200	200	200	200	200	200	200	200	199,53	0,47	0	0	0	0	0	
500	200	200	200	200	200	200	199,76	198,91	184,27	15,73	0	0	0	0	0	
1000	199,92	199,91	199,87	199,81	199,66	198,38	193,40	179,69	152,05	47,95	3,39	0,04	0	0	0	
1500	196,36	196,20	195,86	195,38	194,60	188,90	177,93	160,34	136,23	64,07	15,73	1,84	0,10	0	0	
2000	184,58	184,43	183,99	183,25	182,21	175,11	163,31	147,18	127,48	72,36	28,88	7,71	1,33	0,15	0,10	
3000	152,24	152,14	151,88	151,31	150,54	145,75	137,85	127,54	115,37	80,37	47,73	23,84	9,90	3,39	0,97	
4000	124,64	124,59	124,40	124,11	123,26	120,88	116,29	110,24	102,80	80,77	57,43	36,88	21,33	11,08	5,17	
		$l = 300$														
$x \backslash y$	0	5	10	15	20	40	60	80	100	150	200	250	300	350	400	
100	200	200	200	200	200	200	200	200	200	100	0	0	0	0	0	
250	200	200	200	200	200	200	200	200	200	100	0	0	0	0	0	
500	200	200	200	200	200	200	200	199,99	199,53	100	0,47	0	0	0	0	
1000	200	200	199,99	199,98	199,98	199,81	198,81	195,23	194,27	100	15,73	0,47	0	0	0	
1500	199,06	199,02	198,92	198,44	198,42	196,16	191,02	181,31	165,45	100	34,56	5,94	0,47	0,02	0	
2000	193,22	193,13	192,82	192,46	191,78	187,30	179,39	167,37	152,01	100	47,95	15,73	3,39	0,47	0,04	
3000	168,54	168,46	168,04	167,71	167,00	162,69	155,62	146,38	134,39	99,78	63,67	34,55	15,73	5,94	1,04	
4000	142,71	142,16	141,99	141,58	141,27	138,42	133,79	127,55	119,92	97,84	71,04	47,48	28,73	15,69	7,70	

Расчет систем пылеулавливания

Б.1. Расчет требуемой степени очистки дымовых газов от твердых веществ (зола, сажа, пыль) в пылеулавливающих установках выполняется по формуле:

$$\eta_{\text{тp}} = \left(1 - \frac{\text{ПДВ}}{G_{\text{ум}}}\right) \cdot 100, \quad (5.1)$$

где $\eta_{\text{тp}}$ - требуемая степень очистки дымовых газов от твердых вредных веществ в пылеулавливающей установке, %;

ПДВ - предельно допустимый выброс вредного вещества в атмосферу, г/с;

$G_{\text{ум}}$ - унос пыли из точки котельной в систему пылегазоочистки, г/с.

Расчет ПДВ выполняется согласно СН 369-74. Определение уноса пыли производится согласно рекомендаций п.3.1. раздела I.

Б.2. При выборе циклонов для очистки дымовых газов котельных графо-аналитическим способом необходимо знать следующие параметры:

условная степень улавливания полидисперсной пыли в пылеулавливающем аппарате;

плотность частиц пыли;

диаметр циклона;

гидравлическое сопротивление циклона;

температура газов на входе в циклон.

Б.3. Условная степень улавливания полидисперсной пыли в пылеулавливающем аппарате определяется по формуле:

$$\eta_{\text{усл}} = \sum \frac{\eta_{\text{срj}} \cdot P_j}{100}, \quad (5.2)$$

где $\eta_{\text{усл}}$ - условная степень улавливания полидисперсной пыли в пылеулавливающем аппарате, %;

$\eta_{фрj}$ - степень улавливания j -ой фракции пыли в пылеулавливающем аппарате, %;

P_j - содержание пыли j -ой фракции в дымовых газах, %.

Фракционная степень улавливания пыли для эталонных условий определяется по графику, представленному на рис.5.1. Для определения фракционной степени улавливания пыли необходимо принимать среднеарифметический размер фракции.

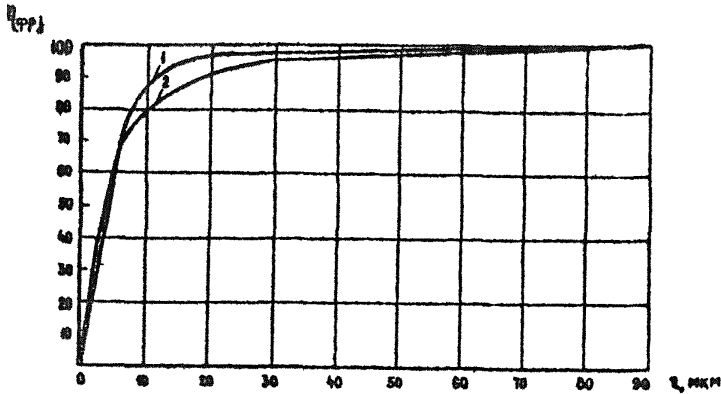


Рис.5.1. Фракционный коэффициент улавливания пыли равной дисперсности:

1 - циклон ЦН-15 диаметром 600 мм при $P_n = 1930 \text{ кг/м}^3$, $\frac{\Delta P}{P_t} = 75$, $t = 210^\circ\text{C}$; 2 - батарейный циклон "Винт-250", диаметром 250 мм при $S_n = 2200 \text{ кг/м}^3$, $\frac{\Delta P}{P_t} = 80$, $t = 180^\circ\text{C}$; $\eta_{фрj}$ - фракционный коэффициент улавливания пыли; z - размер частиц пыли

Содержание фракций пыли принимается в зависимости от вида и способа сжигания топлива по данным таблицы 5.1.

5.4. Гидравлическое сопротивление циклонов вычисляется по формуле:

$$\Delta P = Z \cdot \frac{W_{сск}^2 \cdot P_t}{29} \quad (5.3)$$

Характеристика летучей золы
(по данным НИИВРАЗа)

Таблица 5.1.

Способ сжигания	Топливо	Фракционный состав золы, %									Плотность золы, г/см ³
		0-5	5-10	10-15	15-20	20-30	30-40	40-60	60-90	90	
Слоевой (механическая решетка)	Подмосковный уголь	1,3	3,7	1,5	3,5	9,0	22,0	37,0	22,0	-	2,3
Пылевидный	Тоший уголь (недожог 30%)	13,3	10,7	7,0	6,0	10,5	10,0	20,5	22,0	-	2,2
Слоевой	Тоший уголь (недожог 7%)	4,5	9,5	33,0	19,0	13,0	7,0	6,0	8,0	-	2,2-2,3
Слоевой (ручная топка)	Антрацит (рядовой штыб)	1,4	1,6	3,5	7,0	8,0	11,0	14,0	51,0	-	-
	Антрацит (плита, кулак, семечка, штыб)	6,5	9,0	6,5	6,0	8,0	6,0	9,5	11,5	37,5	1,9-2,2
Во взвешенном состоянии	Торф	6,2	19,8	10,0	7,0	10,0	7,0	11,0	12,0	17,0	-
В вихревой топке системы Мкарьева	Сланец	4,0	6,0	6,0	6,0	10,0	9,0	10,0	14,0	35,0	2,0-2,5
Пылевидный (шахтно-механическая топка)	Подмосковный уголь	5,0	15,0	12,0	11,0	16,5	10,0	12,5	5,0	12,0	-
Слоевой (ручная топка)	То же	19,4	14,0	6,1	7,6	10,5	7,9	10,1	10,8	13,5	2,0-2,2

- ΔP - гидравлическое сопротивление циклона, мм.вод.ст.;
 где Z - коэффициент гидравлического сопротивления циклона;
 $W_{\text{усл}}$ - условная скорость движения газов в циклоне, м/с;
 ρ_t - плотность дымовых газов, поступающих в циклон, кг/м³;
 g - ускорение силы тяжести, равное 9,81 м/сек².

Для циклонов серии НН оптимальное значение условной скорости принимается в пределах от 2,3-3,8 м/с.

Коэффициенты гидравлического сопротивления циклонов выбираются по данным таблицы 5.2.

Таблица 5.2.

Значения коэффициентов

Тип циклона	Z	Тип циклона	Z
ЦН-15	105	ЛНОТ	278
ЦН-15д	110	Скот	315
ЦН-11	180	Ван-Тонгерен	220
ЦН-24	60		

5.5. Плотность дымовых газов на входе в циклон вычисляется с ошибкой 3% по формуле:

$$\rho_t = \rho_0 \cdot \frac{273}{273 + t} \cdot \frac{P_0}{760} \quad (5.4)$$

- где ρ_t - плотность дымовых газов, поступающих в циклон, кг/м³;
 ρ_0 - плотность дымовых газов (при $t = 0^\circ\text{C}$ и барометрическим давлением 760 мм рт.ст.), кг/м³;
 P_0 - барометрическое давление, мм рт.ст.;
 t - температура дымовых газов на входе в циклон, $^\circ\text{C}$.

Для котельных с экономайзером принимается $t = 220^\circ\text{C}$, без экономайзера $t = 400^\circ\text{C}$. Барометрическое давление принимается по СНиП.

5.6. Расчет плотности дымовых газов при нормальных условиях осуществляется по формуле:

$$\rho_0 = \frac{G_r}{V_r}, \quad (5.5)$$

где ρ_0 - плотность дымовых газов при нормальных условиях, кг/м³;
 $G_{\text{газ}}$ - объем дымовых газов, м³/кг;
 V_r - вес дымовых газов, кг/кг топлива.

5.7. Вес дымовых газов рассчитывается:

$$G_{\text{газ}} = 1 - \frac{A^p}{100} + 1,306 \alpha V^o, \quad (5.6)$$

где A^p - содержание воды в рабочей массе топлива, %;
 α - коэффициент избытка воздуха;
 V^o - теоретическое количество сухого воздуха, необходимо для полного сгорания топлива (коэффициент избытка воздуха $\alpha = 1$), м³/кг.

5.8. Теоретическое количество сухого воздуха, необходимое для полного сгорания топлива рассчитывается:

$$V^o = 0,0889 (C^p + 0,375 S_{\text{ср.к}}^p) + 0,265 H^p - 0,0333 O^p, \quad (5.7)$$

где $C^p, S_{\text{ср.к}}^p, N^p, H^p$ - содержание углерода, серы, азота, водорода в рабочем топливе, %.

Элементарный состав рабочего топлива принимается по справочным данным. (Тепловой расчет котельных агрегатов - нормативный метод, М., Энергия, 1973).

5.9. Объем дымовых газов рассчитывается по формуле:

$$V_r = V_{\text{ко}_2}^o + V_{\text{н}_2} + V_{\text{н}_2\text{о}} + (\alpha - 1) V^o, \quad (5.8)$$

где V_r - объем дымовых газов, м³/кг;
 $V_{\text{н}_2}^o$ - теоретический объем азота, м³/кг;

$$V_{\text{н}_2}^o = 0,79 V^o + 0,8 \frac{N^p}{100}, \quad (5.9)$$

$V_{\text{ко}_2}^{\circ}$ - объем трехатомных газов, м³/кг;

$$V_{\text{ко}_2}^{\circ} = 1,866 \frac{C^p + 0,375 S_{\text{ор.к}}^p}{100}, \quad (5.10)$$

$V_{\text{н}_2\text{о}}^{\circ}$ - теоретический объем водяных паров, м³/кг;

$$V_{\text{н}_2\text{о}}^{\circ} = 0,111H^p + 0,0124W^p + 0,0161V^{\circ}, \quad (5.11)$$

где W^p - влажность рабочего топлива (принимается по справочным данным), %.

При избытке воздуха $\lambda > 1$ расчет объема водяных паров ведется по следующим формулам:

$$V_{\text{н}_2\text{о}} = V_{\text{н}_2\text{о}}^{\circ} + 0,0161(\lambda - 1)V^{\circ}, \quad (5.12)$$

При подстановке в формулу 4.5 теоретических объемов азота, трехатомных газов, водяных паров плотность дымовых газов при нормальных условиях рассчитывается:

$$\rho^{\circ} = \frac{100A^p + 130,6 \cdot \lambda \cdot V^{\circ}}{100[V_{\text{ко}_2}^{\circ} + V_{\text{н}_2}^{\circ} + V_{\text{н}_2\text{о}}^{\circ} + (\lambda - 1)V^{\circ}]}, \quad (5.13)$$

5.10. При выборе одиночного циклона типа ЦН его диаметр вычисляется по формуле:

$$D_{\text{усл.}} = \sqrt{\frac{V_r}{2830 W_{\text{усл.}}}}, \quad (5.14)$$

где $D_{\text{усл.}}$ - условный диаметр циклона, м;

$W_{\text{усл.}}$ - условная скорость движения газов в циклоне, м/с.

Если диаметр циклона $D > 1000$ мм, то рассчитывают диаметр группового циклона по формуле:

$$D'_{\text{усл}} = \sqrt{\frac{V_r}{2830 W_{\text{усл}} \cdot n}} \quad (5.15)$$

где n - количество групповых циклонов.

Количество групповых циклонов подбирается с условием $D \leq 1$ м. Полученное значение D округляют с точностью до 0,1 м в меньшую сторону, который принимают за фактический диаметр циклона.

5.11. Условная скорость движения газов в одиночном циклоне типа ЦН вычисляется по формуле:

$$W = \frac{V_r}{2830 \cdot n \cdot D^2} \quad (5.16)$$

где W - условная скорость движения газов в циклоне, м/с;

D - фактический диаметр циклона, м.

5.12. Вычисляют гидравлическое сопротивление по формуле 5.3 и отношение $\frac{\Delta P}{P_t}$, последнее должно находиться в пределах 50-75, что соответствует оптимальному режиму работы циклона.

Результаты расчетов сводят в таблицу 5.3.

Таблица 5.3.

$\eta_{\text{гр}}$	$\eta_{\text{усл}}$	P_n	D	ΔP	t	$\eta_{\text{ц}}$

5.13. Определение степени очистки газа в циклонах серии ЦН осуществляется по номограмме Е, представленной на рис.5.2.

Наносят точку "а" на оси абсцисс условной степени очистки газа ($\eta_{\text{усл}}$), восстанавливают перпендикуляр до пересечения с прямой плотности пыли P_n . Из точки "б" проводят горизонталь до пересечения с прямой выбранного диаметра циклона D

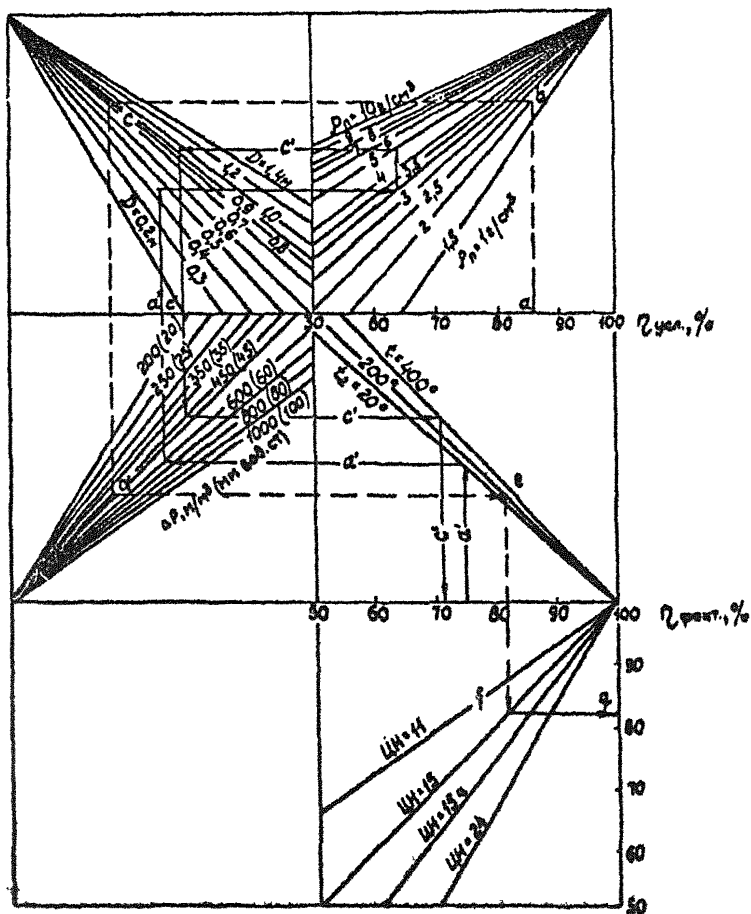


Рис.5.2. Номограмма для определения эффективности циклонов серии ЦН.

$\eta_{\text{усл}}$ - степень улавливания пыли в циклоне ЦН-15
 ($D = 600$ мм; $\rho_n = 1,93$ г/см³; $\frac{\Delta P}{P_t} = 75$;
 $t_2 = 210^\circ\text{C}$);

$\eta_{\text{факт}}$ - степень улавливания пыли в циклонах серии ЦН при различных параметрах.

Из точки "С" опускают вертикаль до пересечения с линией гидравлического сопротивления циклона ΔP ; из точки "d" проводят горизонталь до пересечения с линией температуры дымовых газов t , поступающих в циклон. Из найденной точки "Е" опускают вертикаль до пересечения с прямой эффективности выбранного циклона и получаем точку "f". Из точки "f" проводят горизонталь до точки "Q" и определяют эффективность циклона. Если значение эффективности в точке "Q" меньше требуемой эффективности $\eta_{тр}$, то осуществляют повторный расчет, уменьшив условный диаметр $D_{усл}$, до достижения требуемой эффективности $\eta_{тр}$, или осуществляют аналогичный расчет эффективности и для циклонов другого типа, например, ЦН-24 для циклона ЦН-1Б, или вместо циклона ЦН-1Б для циклона ЦН-11.

5.14. Расчет пылеулавливающих установок к промышленным котлам с батарейными циклонами БЦУ и БЦУ-М и выбор типоразмера циклона для конкретной установки производится исходя из потребного количества циклонных элементов при расчетном, номинальном, расходе газов.

Расчетный, номинальный, расход газов рассчитывается по формуле:

$$Q = Q_0 \cdot \frac{(273 + t) \cdot 101,3 \cdot 10^3}{273 \cdot P_{ст}} (1 + 0,5 K_{прс}), \quad (5.17)$$

где Q - расчетный номинальный расход газов (при температуре t °С и давлении $P_{ст}$, н/м²), м³/с;
 Q_0 - расчетный расход газов при температуре 0°С и давлении $101,3 \cdot 10^3$ н/м² (т.е. 760 мм.рт.ст.);
 $K_{прс}$ - коэффициент присоса в пылеулавливающей установке, принимаемой равным 0,05.

5.15. Производительность одного элемента по газу определяется:

$$q_{эл} = W_{усл} \cdot F_3, \quad \text{м}^3/\text{с}, \quad (5.18)$$

где $W_{усл}$ - условная скорость газов в элементе (т.е. расход газов через элемент, отнесенный к его полному внутреннему сечению без учета выхлопной трубы), м/с;

F_3 - площадь сечения элемента, м².

Условная скорость газов в элементе принимается равной 4–4,5 м/с. Нижний предел принимается для абразивных, крупно-дисперсных пылей, верхний – для тонких пылей при наличии запаса по тяге.

5.16. Площадь сечения элемента рассчитывается по формуле:

$$F_2 = \frac{\pi D^2}{4}, \text{ м}^2, \quad (5.19)$$

где D – внутренний диаметр цилиндрической части элемента, обычно принимаемый 0,231 м.

5.17. Количество элементов в батарейном циклоне определяется:

$$n = \frac{Q}{q_m}, \quad (5.20)$$

где n – расчетное количество элементов в батарейном циклоне, шт.

5.18. По расчетному количеству элементов в батарейном циклоне согласно таблицы 5.4. выбирается необходимый типоразмер батарейного циклона.

Таблица 5.4.

Типоразмеры батарейных циклонов БЦУ-М

№ п/п	Типоразмер	Производит. по газу $Q \frac{\text{м}^3}{\text{час}}$	Кол-во рядов элементов	Габариты аппарата			Вес, кг
				ширина В, мм	длина L, мм	высота H, мм	
1.	БЦУ-12М	6–8	4x3	1590	1300	3500	1800
2.	БЦУ-16М	10–12	4x4	1590	1650	4000	2000
3.	БЦУ-20М	12–14	5x4	1920	1650	4200	22000
4.	БЦУ-30М	19–21	6x5	2250	2000	5000	3200
5.	БЦУ-42М	23–28	7x6	2910	2000	5500	4200
6.	БЦУ-72М	50–58	9x8	3240	3050	7000	8000
7.	БЦУ-100М	70–80	10x10	3570	3300	8000	10500
8.	БЦУ-144М	90–100	12x12	4230	3800	9000	15000
9.	БЦУ-182М	45–125	13x14	4560	4300	10000	19500
10.	БЦУ-210М	133–145	15x14	5220	4300	11000	22000
11.	БЦУ-252М	160–170	18x14	6210	4300	12000	26500

В случае, если получаемое значение по количеству элементов в батарейном циклоне не совпадает ни с одним из приведенных типоразмеров, производится соответствующая корректировка величины W усл. Следует отметить, что выбор ряда типоразмеров БЦУ производится с учетом производительности действующих в угольной промышленности котлов.

5.19. Гидравлическое сопротивление батарейного циклона рассчитывается по формуле:

$$\Delta P_n = Z \frac{W_{\text{мкл}}^2}{2} \rho_r, \text{ н/м}^2, \quad (5.21)$$

где Z - коэффициент гидравлического сопротивления аппарата, безразмерная величина, равная 115 для БЦУ и БЦУ-М;
 ρ_r - плотность дымовых газов (при 0°C и P_{0T} , н/м²), кг/м³;

$$\rho_r = \rho_0 \frac{273 P_0}{101,3 \cdot 10^3 T}, \quad (5.22)$$

где ρ_0 - плотность газов при 0°C и давлении $101,3 \cdot 10^3$ н/м², принимаемая для дымовых газов равной $1,32$ кг/м³;
 T - действительная температура газов, $^\circ\text{K}$.

5.20. Общая степень очистки газа в пылеулавливающей установке представляет собой отношение весового количества уловленных твердых вредных веществ в аппарате к весовому количеству твердых вредных веществ, поступающих на очистку (отходящих от источника) за единицу времени:

$$\eta = \frac{M_{\text{от}}^{\text{вн}}}{M_{\text{от}}^{\text{от}}} = \frac{M_{\text{вн}}^{\text{вн}}}{M_{\text{вн}}^{\text{вн}} + M_{\text{от}}^{\text{от}}} = \frac{C^{\text{от}} \cdot Q_{\text{от}}^{\text{от}} - C^{\text{вн}} \cdot Q^{\text{вн}}}{C^{\text{от}} \cdot Q_{\text{от}}^{\text{от}}}, \quad (5.23)$$

где $M_{\text{от}}^{\text{от}}$, $M_{\text{вн}}^{\text{вн}}$, $M_{\text{от}}^{\text{от}}$ - количество твердых вредных веществ отходящих от источника, уловленных в пылеулавливающей установке и выбрасываемых в атмосферу, г/с;

$Q_0^{от}, Q_0^{вв}$ - объемный расход дымовых газов, поступающих на очистку, выбрасываемых в атмосферу, $\text{м}^3/\text{с}$;
 $C^{от}, C^{вв}$ - концентрация твердых вредных веществ в дымовых газах, отходящих от источника и выбрасываемых в атмосферу, $\text{г}/\text{м}^3$.

5.21. Величина общей степени очистки газа подсчитывается по значениям фракционной степени очистки газа для каждой фракции (класса) золи или угольной пыли.

$$\eta = \frac{\sum \Delta R_j \cdot \eta_{от j}}{\sum \Delta R_j} = \frac{\Delta R_{0-5} \cdot \eta_{от 0-5}}{100} + \frac{\Delta R_{5-10} \cdot \eta_{от 5-10}}{100} + \dots + \frac{\Delta R_n \cdot \eta_{от n}}{100} \quad (5.24)$$

где η - степень очистки газа в пылеулавливающей установке, %;

$\Delta R_j, \eta_{от j}$ - содержание и процент улавливания каждой фракции пыли в пылеулавливающей установке, %;

$\Delta R_{0-5}, R_{5-10}, \dots, R_n$ - содержание фракций (классов) золи или пыли с размерами 0-5 мкм, 5-10 мкм, ... n мкм на входе в аппарат, %;

$\eta_{от 0-5}, \eta_{от 5-10}, \dots, \eta_{от n}$ - фракционные степени очистки газа от пыли класса 0-5 мкм, 5-10 мкм, ... n мкм.

5.22. Данные о фракционном составе улавливаемой золи и пыли принимаются на основе фракционного анализа проб уноса или по таблице 5.1.

Фракционные степени очистки газа от золи и пыли для аппаратов БЦУ принимаются по таблице 5.5.

Таблица 5.5.

Фракционные степени очистки аппаратов БЦУ

Наименование пыли	Фракционные степени очистки, %					
	Размер фракций (классов), мкм					
	0-5	5-10	10-15	15-20	20-30	30
Золовой унос	55-60	80-90	90-95	94-98	96-98	97-99
Угольная пыль	80-60	85-90	95-96	97-98	98-99	99

5.23. Расчет степени очистки отходящих газов сушильных установок обогатительных фабрик в двух- и трехступенчатых системах пылеулавливания выполняется на основе фракционной степени улавливания пыли в каждом из аппаратов пылеулавливания.

Исходными данными для расчета степени очистки газов в двух- и трехступенчатых системах пылеулавливания являются:

ситовой состав угля, поступающего на сушку, с указанием процентного содержания фракций в классе 0-I мм - $\Delta R_{\text{исх}}$, %;

количество угля, поступающего в сушилку - $G_{\text{исх}}$, т/ч;

количество испаренной влаги - W , т/ч

фракционные степени очистки газов от пыли аппаратов пылеулавливания - $\eta_{\text{фр.}}$, %.

5.24. Ситовой состав угля, поступающего на сушку, определяется гравиметрическим методом. Если на фабрике отсутствуют данные по содержанию фракций в классе 0-I мм, для ориентировочных расчетов можно использовать данные, приведенные в таблице 5.6.

Фракционные степени очистки газов от пыли аппаратов пылеулавливания приведены в таблицах 5.7.-5.10.

5.25. По количеству угля, поступающего в сушилку, и количеству испаренной влаги определяется количество высушенного угля, т.е. производительность сушильной установки по сухому продукту:

$$G_{\text{сх}} = G_{\text{исх}} - W, \quad (5.25)$$

где $G_{\text{сх}}$ - количество высушенного угля, т/ч;

$G_{\text{исх}}$ - количество угля, поступающего в сушилку, т/ч;

W - количество испаренной влаги, т/ч.

5.26. Степень очистки отходящих газов и пыли в системе пылеулавливания, имеющей три ступени очистки, определяется по формуле:

$$\eta_{\text{сист}} = 1 - (1 - \eta_I) \cdot (1 - \eta_{II}) \cdot (1 - \eta_{III}), \quad (5.26)$$

где $\eta_{\text{сист}}$ - общая степень очистки газов от пыли в пылеулавливающей системе, в долях ед.;

$\eta_I, \eta_{II}, \eta_{III}$ - степени очистки газов от пыли I-й, 2-й, 3-й ступени системы пылеулавливания, в долях ед.

Примечание: если система пылеулавливания имеет две ступени очистки, то η_{III} принимается равным 0.

5.27. По сытовому составу угля, поступающего на сушку, и фракционным степеням очистки газов от пыли аппарата, выбранного в качестве разгрузочного устройства, рассчитывается степень очистки газов от пыли первой ступени пылеулавливания (η_I) и количественный вынос пыли в пылеуловитель технологической очистки газов ($G'_{\text{ум}}$):

$$\eta_I = \sum_{j=1}^{j=n} \frac{\Delta R_{j\text{усл}} \cdot \eta_{1\text{фр.}j}}{100}, \%, \quad (5.27)$$

где $\Delta R_{j\text{усл}} \cdot \eta_{1\text{фр.}j}$ - содержание и процент улавливания каждой фракции в разгрузочном устройстве, %.

$$G'_{\text{ум}} = G_{\text{сул}} \cdot (1 - \eta_I), \quad (5.28)$$

где $G'_{\text{ум}}$ - количество пыли, выносимое из первой ступени очистки, т/ч;
 $G_{\text{сул}}$ - количество угля, поступающего в I-ую ступень очистки, т/ч.

Дисперсный состав пыли, выносимой из разгрузочного устройства, определяется по формуле:

$$\Delta R'_{j\text{ум}} = \Delta R_{j\text{усл}} \cdot \frac{100 - \eta_{1\text{фр.}j}}{100 - \eta_I}, \%, \quad (5.29)$$

где $\Delta R'_{j\text{ум}}$ - содержание данной фракции в уносе из разгрузочного устройства, %;
 $\Delta R_{j\text{усл}}$ - содержание данной фракции в угле, поступающем на сушку, %.

5.28. По дисперсному составу угольной пыли, выносимой из разгрузочного устройства и фракционным степеням очистки газа от пыли аппарата, выбранного в качестве пылеуловителя технологической очистки газов, рассчитывается степень очистки газов от пыли второй ступени пылеулавливания (η_{II}) и количественный вынос пыли в пылеуловитель санитарной очистки газов ($G''_{\text{ум}}$):

$$\eta_{II} = \sum_{j=1}^{k_2} \frac{\Delta R'_{j\text{ мм}} \cdot \eta_{II\text{ фф}j}}{100}, \% \quad (5.30)$$

где $R'_{j\text{ мм}}, \eta_{II\text{ фф}j}$ - содержание и процент улавливания каждой фракции в аппарате второй ступени очистки газов, %.

$$G''_{\text{мм}} = G'_{\text{мм}} \cdot (1 - \eta_{II}), \quad (5.31)$$

где $G''_{\text{мм}}$ - количество пыли, выносимое из второй ступени очистки, т/ч.

Содержание пыли определенных фракций в классе 0-I мм, выносимой из пылеуловителя второй ступени очистки газов, рассчитывается по формуле:

$$\Delta R''_{j\text{ мм}} = \Delta R'_{j\text{ мм}} \cdot \frac{100 - \eta_{II\text{ фф}j}}{100 - \eta_{II}}, \% \quad (5.32)$$

где $R''_{j\text{ мм}}$ - содержание данной фракции в уносе из аппаратов второй ступени очистки газов, %;
 $R'_{j\text{ мм}}$ - содержание данной фракции в уносе из разгрузочного устройства, %.

5.29. По дисперсному составу угольной пыли, выносимой из аппарата второй ступени пылеулавливания, и фракционным степеням очистки газов от пыли аппарата, выбранного в качестве пылеуловителя санитарной очистки газов, рассчитывается степень очистки газов от пыли третьей ступени пылеулавливания (η_{III}) и количественный вынос пыли в атмосферу ($G''_{\text{мм}}$):

$$\eta_{III} = \sum_{j=1}^{k_3} \frac{\Delta R''_{j\text{ мм}} \cdot \eta_{III\text{ фф}j}}{100}, \% \quad (5.33)$$

где $R_{j,ин}^n, \eta_{н\text{ фр}j}$ - содержание и процент улавливания каждой фракции в аппарате третьей ступени очистки газов, %.

$$G_{ин}^n - G_{ин}^{85} = G_{ин}^n (1 - \eta_{н}), \quad (5.34)$$

где $G_{ин}^n$ или $G_{атм}$ - выброс пыли на третьей ступени очистки в атмосферу, т/ч.

5.30. По величине выброса пыли в атмосферу и продолжительности работы сушильного агрегата в году можно рассчитать выброс пыли в атмосферу сушильным отделением за год:

$$G_{год} = G_{атм} \cdot T, \quad (5.35)$$

где $G_{год}$ - годовой выброс пыли, т/год;
 $G_{атм}$ - часовой выброс пыли, т/ч;
 T - количество часов работы сушильного агрегата в году, ч/год.

Примечание: Примеры расчета систем пылеулавливания приводятся во "Временной методике по расчету количества вредных веществ, выбрасываемых в атмосферу при сжигании топлива, сушке угля и плавке металла на предприятиях угольной промышленности", Пермь, НИИСУголь, 1976.

Таблица 5.6.

Средний ситовой состав угля, поступающего на сушку, %

Бассейн	Размер фракции, мм									
	+2,0	-2,0 +1,0	-1,0 +0,5	-0,5 +0,25	-0,25 +0,12	-0,12 +0,06	-0,06 +0,03	-0,03 +0,015	-0,015 +0,005	-0,005 +0,000
Кузнецкий, $\sum_{0-1} = 40,9\%$	48,5	10,6	11,6	6,7	6,9	5,9	4,1	3,3	1,5	0,9
Карагандинский, $\sum_{0-1} = 50,0\%$	27,6	22,4	7,2	5,6	4,5	5,8	4,5	16,1	5,4	0,9
Донецкий, $\sum_{0-1} = 27,5\%$	65,2	7,3	3,6	2,4	2,9	5,6	7,6	4,6	0,6	0,2

Примечание: \sum_{0-1} - процент содержания фракций класса 0-1 мм в исходном сырье.

Таблица 5.7.

Фракционные степени очистки газов от пыли разгрузочных аппаратов
труб-сушилок, %

Разгрузочные аппараты	Размер фракций, мм										Гидравлическое сопротивление, мм вод.ст.
	+2	-2 +1	-1 +0,5	-0,5 +0,25	-0,25 +0,12	-0,12 +0,06	-0,06 +0,03	-0,03 +0,015	-0,015 +0,005	-0,005 +0,000	
Циклон Ø 3300 мм	100	99,6	98,1	96,0	90,0	77,0	50,0	24,0	12,8	4,6	70
Гравитационный сепаратор	100	98,5	95,1	90,5	82,7	57,4	27,7	14,7	7,7	3,1	45
Циклон Ø 2350 мм	-	-	-	-	-	100	97,3	93,1	84,6	74,0	80

Таблица 5.8.

рациональные степени очистки газов от пыли разгрузочных камер
барabanных сушилок, %

Влаж- ность сухого угля, %	Размер фракций, мм										Гидравлическое сопротивление, мм вод.ст.
	+2	-2 +1	-1 +0,5	-0,5 +0,25	-0,25 +0,12	-0,12 +0,06	-0,06 +0,03	-0,03 +0,015	-0,015 +0,005	-0,005 +0,000	
6,0	100	99,95	99,0	98,4	93,3	80,6	80,6	63,2	38,0	8,0	15-20
7,0	100	100	99,8	98,9	94,5	89,0	82,7	67,0	45,2	15,0	15-20
8,0	100	100	99,9	99,0	96,0	90,8	84,1	69,3	51,6	22,2	15-20
8,5	100	100	100	99,2	96,3	91,5	85,0	70,0	53,5	25,0	15-20
9,0	100	100	100	99,8	97,6	93,2	86,0	72,5	53,2	29,5	15-20
10,5	100	100	100	100	99,5	97,0	89,5	77,0	69,0	40,0	15-20

Таблица

Фракционные степени очистки газов от пыли аппаратов пылеулавливания
технологической очистки газов, %

Пылеуловители	Размер фракций, мк						Скорость газа в элементах, м/с	Гидравлическое сопротивление, мм вод.ст.
	-0,25 +0,12	-0,12 +0,06	-0,06 +0,03	-0,03 +0,015	-0,015 +0,005	-0,005 +0,000		
БПР	100	100	97,7	86,4	68,7	42,0	4,3	85
ПБЦ	100	100	99,4	98,2	93,3	67,8	4,3	150
Циклоны НИИОГАЗа	Принимать по данным "Руководящих указаний по проектированию, изготовлению, монтажу и эксплуатации циклонов НИИОГАЗа", 1971 г. (Ярославль)							

Фракционные степени очистки газов от пыли аппаратов пылеулавливания
санитарной очистки газов, %

Аппаратура	Размер фракций, мм						Гидравлическое сопротивление, мм вод.ст.	
	-0,25 +0,12	-0,12 +0,06	-0,06 +0,03	-0,03 +0,015	-0,015 +0,005	-0,005 +0,000		
МНР	100	100	99,9	99,4	97,9	85,9	150	
МП-ВТИ, в том числе:								
прутковая решетка	$S = 2,5d$ $d = 12 \text{ мм};$	100	99,7	95,6	89,4	81,5	63,5	50
прутковая решетка	$S = 2d$ $d = 12 \text{ мм};$	100	100	94,7	88,8	81,3	65,5	60
Скрубберы, при скорости в плане, м/с								
3,5	100	95,2	89,4	79,7	62,8	32,0	30	
4,0	100	96,4	90,8	82,0	70,5	47,5	30	
4,2	100	96,5	90,9	84,4	72,3	52,5	30	
4,5	100	96,9	82,1	86,3	78,3	60,5	40	
4,8	100	97,4	92,7	88,0	81,2	66,5	40	
ЦС-ВТИ	Принимать по данным для скрубберов МП-ВТИ при высоте аппарата $H = 4D$, где D - диаметр скруббера.							

СПИСОК РЕКОМЕНДУЕМОЙ ЛИТЕРАТУРЫ

1. ГОСТ 17.2.3.02-78 "Охрана природы. Атмосфера. Правила установления допустимых выбросов вредных веществ промышленными предприятиями", М., Издательство стандартов, 1978.
2. ГОСТ 17.2.1.01-76 "Охрана природы. Атмосфера. Классификация выбросов по составу", М., Издательство стандартов, 1976.
3. ГОСТ 17.2.1.04-77 "Охрана природы. Атмосфера. Метеорологические аспекты загрязнения и промышленные выбросы", М., Издательство стандартов, 1977.
4. ГОСТ 17.2.3.01-77 "Охрана природы. Атмосфера. Правила контроля качества воздуха населенных пунктов", М., Издательство стандартов, 1978.
5. Указания по расчету рассеивания в атмосфере вредных веществ, содержащихся в выбросах предприятий, СН 369-74, М., Стройиздат, 1975.
6. Санитарные нормы проектирования промышленных предприятий, СН 245-71, М., Стройиздат, 1972.
7. Указания и нормы технологического проектирования и технико-экономические показатели энергохозяйства предприятий черной металлургии. Металлургические заводы. Том 13. "Защита атмосферы. Основные производства металлургического завода", Главпроект, Гипромез Минчермета СССР, М., 1974.
8. Указания и нормы технологического проектирования и технико-экономические показатели энергохозяйства предприятий черной металлургии. Металлургические заводы. Том 15. "Защита атмосферы. Временные рекомендации по проектированию сооружений для очистки технологических газов", Главпроект, ВИБЫЧОО Минчермет СССР, М., 1973.
9. Указания и нормы технологического проектирования и технико-экономические показатели энергохозяйства предприятий черной металлургии. Металлургические заводы. Том 16. "Временные указания по газоочисткам и гидромламослоудалению котельных предприятий". Главпроект КВЭЧМ Минчермет СССР, М., 1973.
10. Указания и нормы технологического проектирования и технико-экономические показатели энергохозяйства предприятий черной металлургии. Металлургические заводы. Том 23. "Горнодобывающие предприятия", Главпроект, Гипроруда Минчермет СССР, М., 1975.

11. Нормы проектирования котельных установок, СНиП-П-35, '76, М., Стройиздат, 1977.

12. Указания по проектированию отопления и вентиляции предприятий металлургической промышленности. Обогащительные фабрики", РМ-631-04/6', Л., 1967.

13. Указания по проектированию отопления и вентиляции предприятий машиностроительной промышленности. Кузнечно-прессовые цехи. АЗ-191И.

14. Указания по проектированию отопления и вентиляции предприятий машиностроительной промышленности. Термические цехи. АЗ-194И.

15. Указания по проектированию отопления и вентиляции предприятий машиностроительной промышленности. Термообрунные цехи. АЗ-170И.

16. Рекомендации по проектированию отопления и вентиляции заготовительных и сборочно-сварочных цехов" АЗ-499И.

17. Санитарные правила при сварке, наплавке и резке металлов, М., 1974.

18. СНиП П-93-'74 "Предприятия по обслуживанию автомобилей".

19. Правила технической эксплуатации и безопасного обслуживания газоплеулавливающих установок. Государственная инспекция по контролю за работой газоочистных и пылеулавливающих установок, М., 1975.

20. Циклоны ИБИОГАЗ. Руководящие указания по проектированию, монтажу и эксплуатации. М., Госхимиздат., 1971.

21. Батарейные циклоны. Руководящие указания по проектированию, монтажу и эксплуатации циклонов ИБИОГАЗа, М., Госхимиздат, 1965.

22. Нормы технологического проектирования углеобогащительных фабрик и поверхности шахт, ВНИИ Ю-78, Минуглепром СССР, М., 1978.

23. Временное руководство по борьбе с пылью на угольных разрезах, НИМОГР, М., Недр, 1972.

24. Временная методика по расчету количества вредных веществ, выбрасываемых в атмосферу при сжигании топлива, сушке угля и плавке металла на предприятиях угольной промышленности, НИОСУголь, Пермь, 1976.

25. Временное методическое пособие по выявлению источников загрязнения атмосферного воздуха, производству замеров вредных

выбросов, разработке плана и мероприятий по охране воздушного бассейна на предприятиях угольной промышленности (первая редакция), фонд НИИСУголь, 1976.

26. С.М.Аядоньев, О.В.Филищев. "Пылегазовые выбросы предприятий черной металлургии", М., 1973.

27. Соловьев Д.П., Михальсон А.И. Вспомогательное оборудование ТЭЦ, центральных котельных и его автоматизация, М., Энергия", 1972.

28. Тепловой расчет котельных агрегатов. Нормативный метод, М., Энергия, 1973.

29. Равич М.Б. Топливо и эффективность его использования, М., Наука, 1971.

30. Метеорология и атомная энергия. Под редакцией Е.К.Бедорова. Издательский центр, 1959.

31. Никитин В.С., Битколов Н.З. "Проветривание карьеров", М., Недра, 1976.

32. Филиатов С.С., Михайлов В.А., Вершинин А.А. "Борьба с пылью и газами на карьерах". М., Недра, 1973.

33. Михайлов В.А., Беросеневич П.В. "Снижение запыленности и загазованности воздуха на открытых горных работах", Киев, 1976.

34. Павлов Г.Е. "Пути снижения пылеобразования в шахтах и на карьерах", М. Недра, 1976.

35. Михайлов В.А., Червонос А.И., Борисов В.Г. "Исследования одувания пыли с поверхности хвостотрапаний". Д. "Вентиляция и очистка воздуха", вып.6, М., 1970.

36. Михайлов В.А., Беросеневич П.В., Лобода А.И. Родионов Н.Ф. "Борьба с пылью и ядовитыми газами при буровзрывных работах на карьерах, М., Недра , 1972.

37. НИИТ "Определение выбросов токсичных компонентов отработавших газов автомобилями КРАЗ-256, БелАЗ-540, БелАЗ-648 при эксплуатации в условиях горнорудных предприятий. Тема 21-69.

38. Попов и др. "Способы снижения загазованности воздушной среды отработавшими газами дизельных двигателей", "Автомобильный транспорт", № 1, 1974.

39. Предельно-допустимые концентрации вредных веществ в воздухе и воде. Д., Умань, 1975г.

СО Д Е Р Ж А Н И Е

1. МЕТОДИЧЕСКИЕ ПОЛОЖЕНИЯ ПО РАЗРАБОТКЕ ПЛАНОВ И МЕРОПРИЯТИЙ ПО ОХРАНЕ ВОЗДУШНОГО БАССЕЙНА	3
1.1. Общие положения.....	3
1.2. Методика разработки планов и мероприятий по охране воздушного бассейна.....	II
1.3. Расчеты рассеивания вредных веществ в атмосфере.	31
1.4. Расчеты количества вредных веществ, выделяемых основными источниками и выбрасываемых в атмосферу.....	41
2. ОСНОВНЫЕ ТЕХНИЧЕСКИЕ НАПРАВЛЕНИЯ ПРИ РАЗРАБОТКЕ МЕРОПРИЯТИЙ ПО ОХРАНЕ ВОЗДУШНОГО БАССЕЙНА	
2.1. Общие направления при разработке мероприятий по охране атмосферы.....	61
2.2. Промышленные и коммунально-бытовые котельные....	64
2.3. Сушильные установки обогатительных фабрик.....	68
2.4. Аспирационные системы обогатительных и брикетных фабрик, углесортировок шахт и надшахтных зданий угольного комплекса.....	74
2.5. Аспирационные системы и технологические агрегаты машиностроительных и ремонтных заводов.....	78
2.6. Породные отвалы шахт и обогатительных фабрик....	81
2.7. Угольные разрезы.....	86
2.8. Угольные комплексы.....	87
Приложение 1. Унифицированная структура сводного тома "Охрана атмосферы и предельно допустимые выбросы (ПДВ)".....	90
Приложение 2. Удельные характеристики вредных выбросов в атмосферу основных производств предприятий угольной промышленности	
Таблица 1. Удельные величины выделения пыли в атмосферу при отсыпке открытых складов.....	96
Таблица 2. Удельные величины сдувания пыли с поверхности открытых складов угля....	96

Таблица 3.	Выбросы пыли при погрузке угля в железно- дорожные вагоны.....	97
Таблица 4.	Выбросы пыли при отсыпке отвалов.....	98
Таблица 5.	Сдуваемость пыли с поверхности породных от- валов.....	98
Таблица 6.	Удельные величины сдуваемости пыли с поверх- ности хвостохранилищ углеобогажительных фабрик.....	99
Таблица 7.	Удельные величины газовыделения из горящих породных отвалов.....	100
Таблица 8.	Удельные величины выделения пыли в атмосферу при работе технологического оборудования в угольных разрезах.....	101
Таблица 9.	Удельные выбросы пыли при производстве буро- вых работ.....	103
Таблица 10.	Количество пыли, образующееся при массовых взрывах вскрышных пород в разрезах.....	104
Таблица 11.	Интенсивность выделения пыли с поверхности дорог при движении автотранспорта.....	105
Рис. I	Зависимость удельной сдуваемости пыли от скорости воздушного потока.....	106
Таблица 12.	Количество газообразных вредных веществ, вы- деляющихся в атмосферу при взрывах в раз- резах.....	106
Таблица 13.	Удельные выделения вредных веществ с обрабо- танными газами двигателей внутреннего сго- рания.....	106
Таблица 14.	Выбросы вредных веществ с выхлопными газами автосамосвалов грузоподъемностью 10-40 т....	107
Таблица 15.	Выбросы вредных веществ с выхлопными газами автосамосвалов грузоподъемностью 75-180 т....	109
Таблица 16.	Удельные величины образования вредных веществ при сжигании угля в котельных.....	110
Таблица 17.	Характеристика выбросов от сушильных устано- вок обогажительных фабрик с учетом их произ- водительности, вида сушеного продукта и эксплуатируемых систем пылеулавливания.....	123

Таблица 18.	Удельные выбросы пыли сушильными установками обогатительных фабрик при использовании типовых схем пылеулавливания	127
Таблица 19.	Удельные выбросы вредных веществ из вагранок	128
Таблица 20.	Удельные выбросы пыли из электросталеплавильных печей	130
Таблица 21.	Удельные выбросы вредных газов из электросталеплавильных печей	130
Таблица 22.	Удельные величины вредных веществ, образующихся при термической обработке металлов	131
Таблица 23.	Удельные величины вредных веществ, образующихся при сверке и наплавке металлов электродами и порошковыми проволоками	133
Таблица 24.	Удельные величины вредных веществ, образующихся при контактной электросварке, сварке трением, резке и газопламенной сварке	141
Таблица 25.	Удельные величины вредных веществ, отходящих от ванн гальванических цехов	142
Таблица 26.	Удельные величины вредных веществ, образующихся при шлифовании металлов	143
Таблица 27.	Удельные величины вредных веществ, отходящих от источников при механической обработке чугуна, цветных металлов и неметаллических материалов	144
Таблица 28.	Удельные величины вредных веществ, отходящих от оборудования, работающего с масляным охлаждением режущего инструмента и от оборудования для приготовления эмульсий	145
Таблица 29.	Удельные величины вредных веществ, выделяющихся в атмосферу в производстве изделий из пресспорошков	146
Таблица 30.	Удельные величины образования вредных веществ при испарении жидкостей	147
Таблица 31.	Удельные характеристики образования вредных веществ при работе с растворителями	149
Таблица 32.	Удельные характеристики образования вредных веществ при работе со щелочными препаратами	150
Таблица 33.	Удельные характеристики образования вредных веществ при работе с моющими препаратами марки МЛ	151

Приложение 3. Параметры выбросов вредных веществ в атмосферу, исходные данные для расчета ПДВ, составления годовых и пятилетних планов и разработки мероприятий по охране воздушного бассейна.	
Форма 1. Параметры выбросов вредных веществ в атмосферу, исходные данные для расчета ПДВ.....	153
Форма 2. Типовая карта-схема города.....	157
Форма 3. Схема расположения источников на предприятии угольной промышленности.....	158
Форма 4. Схема расположения расчетных точек для определения концентрации вредных веществ в приземном слое воздуха.....	159
Форма 5. Таблица концентраций вредных веществ в приземном слое воздуха в расчетных точках.....	160
Форма 6. Таблица составляющих концентраций вредных веществ в приземном слое воздуха, вносимых каждым источником.....	160
Форма 7. Укрупненная ведомость основного пылегазоочистного и другого оборудования, необходимого для осуществления мероприятий по охране атмосферы.....	161
Форма 8. Таблица технологических показателей расходов на осуществление и эксплуатацию мероприятий по охране атмосферы.....	162
Форма 9. График и стоимость осуществления мероприятий по охране атмосферы.....	162
Приложение 4.	
Таблица 1. Предельно допустимые концентрации вредных веществ в воздухе населенных мест и рабочей зоны.	163
Таблица 2. Типовые схемы пылеулавливания сушильных установок	167
Таблица 3. Область применения типовых схем пылеулавливания, обеспечивающих приземную концентрацию пыли $0,5 \text{ мг/м}^3$, согласно СН 369-74.....	168
Таблица 4. Типоразмеры пылеулавливающего оборудования сушильных установок обогатительных фабрик.....	169
Таблица 5. Значения коэффициента $A \cdot 10^2$ для расчета линейных источников конечной длины.....	170
Приложение 5. Расчет систем пылеулавливания.....	176
Список рекомендуемой литературы.....	177

Временное методическое руководство по разработке
плана и мероприятий по охране воздушного бассейна
на предприятиях угольной промышленности.

Ответственный редактор В.С.Малышенко

Редактор Е.Л. Рождественская

Л 100462 Подп. в печ. 24/04.79 г.
Объем 12,75 Тираж 1500

заказ 1257
цена 92 коп.

Типография ИГД им. А.А.Скочинского, поселок ВУГИ г. Люберцы