


Ордена Октябрьской
Революции и
ордена Трудового
Красного Знамени

**ИНСТИТУТ
ГОРНОГО
ДЕЛА**

ИМЕНИ

А. А. СКОЧИНСКОГО



**ВРЕМЕННОЕ РУКОВОДСТВО
ПО ПРИМЕНЕНИЮ
ФОСФОГИПСОВОГО ВЯЖУЩЕГО
НА УГОЛЬНЫХ ШАХТАХ**



МОСКВА

1985

**Министерство угольной промышленности СССР
Академия наук СССР
Ордена Октябрьской Революции
и ордена Трудового Красного Знамени
Институт горного дела им. А. А. Скочинского**

УТВЕРЖДЕНО
начальником Технического
управления Минуглепрома СССР
М. И. ВЕРЗИЛОВЫМ
24 июля 1984 г.

**ВРЕМЕННОЕ РУКОВОДСТВО
ПО ПРИМЕНЕНИЮ
ФОСФОГИПСОВОГО ВЯЖУЩЕГО
НА УГОЛЬНЫХ ШАХТАХ**



**Москва
1985**

Настоящее руководство разработано на основании промышленных и лабораторных исследований фосфоуглепесочного вяжущего, проведенных в 1982-1984 гг. ИГД им. А. А. Скочинского, ДонУТИ, Днепрогипрошахтом и КНИУИ.

В руководстве приведены физико-механические свойства фосфоуглепесочного вяжущего, рецептура твердеющих растворов, изготовленных на его основе, условия и область применения этого вяжущего. Изложена сущность способов охраны и поддержания горных выработок путем заполнения их закрепного пространства, возведения охранных околострековых полос, закрепления анкеров в породах и упрочнения нарушенных пород. Описаны технологии и средства механизации проведения указанных работ, мероприятия по технике безопасности.

Руководство предназначено для использования работниками производственных объединений, шахт, научно-исследовательских и проектных организаций.

Руководство разработано к. т. н. Н. И. Мельниковым, инж. В. Т. Волковым, к. т. н. В. И. Божко, к. т. н. А. В. Балдиным, к. т. н. И. Д. Заславским, к. т. н. А. М. Симановичем, к. т. н. А. Д. Селезнем, к. т. н. А. Н. Северьяновым, к. т. н. Г. С. Пиньковским, инж. А. Г. Файвишенко, инж. В. Н. Мельниковым, инж. И. И. Мартыненко, инж. С. В. Зиньковским, инж. С. А. Репковой.

В В Е Д Е Н И Е

При решении проблемы увеличения добычи угля с одновременным улучшением технико-экономических показателей необходимо учитывать способы крепления и поддержания горных выработок и вопросы безопасности труда в шахтах [1].

При проведении горных выработок происходит значительный перебор пород, составляющий 20–30% и более проектной площади их поперечного сечения вместо допустимых по СНиП 5–7%. Зачастую происходят вывалы породы, высота которых достигает 2–3 м и более. Это приводит к образованию в законтурном массиве глубоких трещин, возникновению неравномерных нагрузок на крепь и плохому взаимодействию крепи с горным массивом, что значительно снижает устойчивость выработок и сроки их безремонтной службы. Кроме того, наличие пустот за крепью (куполов) в выработках ведет к скоплению метана и угольной пыли и к угрозе опасности взрыва смеси.

Контакт крепи с породным массивом в лучшем случае обеспечивается при помощи клиньев, забиваемых у замков в крепежной раме, и ручной забутовки закрепного пространства породой. Такой способ распора и забутовки не предотвращает ослабление и разрушение породного массива и не препятствует деформации крепи. Затраты труда на ручное заполнение (забутовку) закрепного пространства породой в проходческом цикле составляют 10–12% общих затрат труда для проходки и до 65% затрат труда на крепление.

Отечественный и зарубежный опыт показывает, что улучшение состояния горных выработок и обеспечение безремонтного их поддержания могут быть достигнуты заполнением (тампоном) закрепного пространства твердеющими материалами. При этом вокруг выработки образуется оболочка упрочненных пород, нагрузки на крепь распределяются равномерно по ее периметру. Крепь имеет плотный контакт с вмещающими выработку породами. Вокруг выработки создается слой упрочненной забутовки с достаточно высокой несущей способностью, который воспринимает нагрузку от горного давления

совместно с крепью. Раствор, проникая по трещинам, скрепляет отдельные слои и породные блоки, образуя монолитную породную оболочку, воспринимающую нагрузку от вышележащих слоев пород. Заполнение закрепного пространства твердеющими материалами позволяет увеличить расстояние между рамами крепи или применять более легкие спецпрофили проката для изготовления крепи.

В последние годы широкое распространение получила безопасликовая технология с повторным использованием выработок, для поддержания которых используют различные виды искусственных ограждений (железобетонные блоки, органические ряды, костры и т.д.). Однако во многих случаях, особенно в комплексно-механизированных лавах, возведение указанных искусственных ограждений за крепью приходится выполнять вручную в зоне повышенной опасности травмирования. Эти конструкции не могут быть возведены непосредственно за механизированными крепями, а возведение их с отставанием в зоне интенсивных расслоений пород снижает эффективность или не обеспечивает охрану выработок с целью повторного использования.

Одним из наиболее прогрессивных способов охраны выемочных выработок, предназначенных для повторного использования, является возведение полос из твердеющих материалов. Вслед за очистным забоем вдоль выемочной выработки за ее крепью механизированным способом возводят полосу из быстротвердеющего вяжущего, которая сохраняет выработку и обеспечивает нормальную ее эксплуатацию. Кроме того, полоса обеспечивает надежную изоляцию выемочной выработки от выработанного пространства, что имеет большое значение для сокращения утечек воздуха и повышения противопожарной безопасности. Заполнение закрепного пространства и возведение литых полос позволяет резко сократить трудоемкость поддержания выработок.

Опыт зарубежных стран показывает, что охранные полосы применяют преимущественно на пластах мощностью свыше 1 м в выработках, вмещающие породы которых имеют прочность на сжатие более 25 МПа (250 кгс/см²). Ширина полосы, которую возводят в непосредственной близости от охраняемой выработки, составляет 0,7-0,9 мощности пласта. Одновременно с возведением полосы заполняют закрепное пространство выработки, образуя единую систему, способствующую равномерному распределению нагрузок на крепь.

Проведение горных выработок в геологически нарушенных породах или их восстановление в обрушенных породах связано с большими материальными затратами и опасностью производства работ. В этих

условиях упрочнение нарушенных (разрушенных) пород твердеющими материалами обеспечивает безопасное ведение работ и снижение трудовых затрат, в первую очередь за счет предотвращения излишнего выпуска пород.

Для возведения взрывоустойчивых и изолирующих сооружений (перемычек) при локализации подземных пожаров в угольных шахтах необходимо применять вяжущее, которое при смешивании с водой должно быстро схватываться и твердеть, приобретая за короткий промежуток времени достаточно высокую прочность. Вяжущее должно иметь высокие изолирующие качества и негоряемость при сооружении перемычек.

Снижение затрат на крепление горных выработок и увеличение темпов их проведения может быть достигнуто внедрением в соответствующих горно-геологических условиях анкерной крепи. Для расширения области и объемов применения этой крепи на угольных шахтах наиболее эффективно применять анкерные крепи повышенной несущей способности со сплошным закреплением в скважине или значительной ее части. Для закрепления таких анкеров применяют главным образом составы на основе синтетических смол или смеси на цементной основе.

Отечественная промышленность производит большой ассортимент синтетических смол и их отвердителей, которые могут быть использованы в качестве закрепителей анкерной крепи. Однако для применения в шахтных условиях могут быть использованы такие составы, которые наиболее полно отвечают техническим и санитарно-гигиеническим требованиям.

Закрепляющий состав (жидкий или пастообразный) при введении в скважину должен заполнить (герметизировать) закрепляемую часть анкера и быстро принять свойства твердого тела с таким механическим сопротивлением, которое (в идеальном случае) превосходило бы сопротивление самого анкера на разрыв. Стоймость исходных материалов должна быть невысокой. Технология приготовления и применения состава должна быть настолько простой, чтобы анкер после установки мог быстро воспрепятствовать силам горного давления. Закрепляющий состав должен иметь достаточный срок годности при хранении в нормальных условиях, не воспламеняться и быть нетоксичным.

Применяемые в настоящее время закрепляющие химические составы для анкерной крепи имеют ряд существенных недостатков, к которым в первую очередь относятся: многокомпонентность составов,

что осложняет их дозировку; токсичность ряда составных частей, что небезопасно для работающих; ограниченные сроки годности при хранении и др. Химические составы имеют минимум четыре компонента: смолу, отвердитель, ускоритель отверждения и инертный наполнитель (песок). Химические составы достаточно дороги, а многие из них и дефицитны. Основными недостатками закрепляющих составов на цементной основе являются длительные сроки схватывания и твердения.

Проведенные в 1982-1984 гг. широкие лабораторные и промышленные испытания вяжущего на основе фосфогипса показали положительные результаты и перспективность его применения в угольных шахтах для заполнения закрепного пространства горных выработок, возведения охранных и изолирующих околострековых полос при бесцеликовой разработке угольных пластов, возведения взрывоустойчивых и изолирующих перемычек при локализации подземных пожаров, торкретирования (набрызга) горных выработок, упрочнения нарушенных пород, закрепления анкерной крепи в породах и выполнения других работ.

По мере накопления опыта применения быстротвердеющего фосфогипсового вяжущего или фосфогипсовых вяжущих с другими физико-механическими свойствами настоящее руководство будет корректироваться и дополняться.

I. ХАРАКТЕРИСТИКА ФОСФОГИПСОВОГО ВЯЖУЩЕГО И РАСТВОРЫ НА ЕГО ОСНОВЕ

I.1. Растворы вяжущих материалов для заполнения закрепного пространства горных выработок, возведения охранных и изолирующих полос, возведения взрывоустойчивых и изолирующих противопожарных перемычек, упрочнения нарушенных пород и закрепления анкеров в породах должны удовлетворять следующим требованиям:

легко транспортироваться насосами в течение всего времени нагнетания;

легко проникать в пустоты и трещины;

иметь хорошую водоотдачу с образованием плотного и прочного камня;

не иметь усадки при отверждении;

обладать водонепроницаемостью после отверждения (в сухих выработках можно применять неводостойкие материалы);

обладать хорошей адгезией (сцеплением) к горным породам и различным материалам;

обладать достаточной механической прочностью;

сроки схватывания должны соответствовать выбранной технологии применения;

обладать стойкостью при воздействии агрессивных шахтных вод; быть нетоксичными.

Наиболее полно этим требованиям удовлетворяет быстротвердеющее фосфогипсовое вяжущее Воскресенского ПО "Минудобрения", производство которого и поставка угольным шахтам организованы с 1983 г.

Фосфогипсовое вяжущее представляет собой белый порошок плотностью в насыпном состоянии 1,18–1,20 т/м³, а в отвердевшем состоянии – 1,62–1,66 т/м³.

1.2. Фосфогипсовое вяжущее поставляется на шахты в железнодорожных вагонах и автомашинами в бумажных мешках массой по 45 кг. При транспортировании на поверхности и в шахте вяжущее следует оберегать от влаги. Перевозить вяжущее в шахтах необходимо в сухих чистых вагонетках или специальных контейнерах. Если по пути следования встречается капек воды, вагонетки должны быть закрыты водонепроницаемым материалом (полиэтиленовой пленкой, прорезиненной тканью, брезентом).

1.3. На складах вяжущее в мешках должно храниться партиями в штабелях высотой не более 1,8 м (во избежание разрывов мешков). На мешках с вяжущим должна быть нанесена маркировка: дата выпуска, предел прочности на сжатие.

1.4. При транспортировании мешков с вяжущим в шахтных вагонетках необходимо надписывать мелом номера партий на обоих бортах вагонеток. Высота цифр не менее 15 см. Маркировка мешков и вагонеток, четкая организация погрузочно-разгрузочных работ и постоянный контроль за спуском в шахту вагонеток с фосфогипсовым вяжущим исключают случайную загрузку других материалов (инертной пыли, извести и др.).

1.5. При погрузочно-разгрузочных операциях следует избегать перекалывания мешков с фосфогипсовым вяжущим; число перекалываний должно быть минимальным (не более 3–4).

1.6. Фосфогипсовое вяжущее гигроскопично, поэтому не допускается хранение его в шахте более 1 мес, если оно расфасовано в бумажные пятислойные мешки и на него непосредственно не попадает

вода, и более 7 сут, если вяжущее загружено в шахтные ваго-
неты.

1.7. При соблюдении правил хранения вяжущее через 6 мес под-
вергается испытанию в соответствии с ГОСТами [2, 3]; результа-
ты заносятся в табличку, которая располагается над штабелем.
Если при испытании фосфогипсового вяжущего прочностью 20–30 МПа
(200–300 кгс/см²), применяемого для возведения охранных полос,
взрывоустойчивых и изолирующих перемычек, его прочность окажется
сниженной до 10 МПа (100 кгс/см²), это вяжущее может быть исполь-
зовано только для заполнения закрепного пространства выработок.

1.8. Не допускается смешивание различных марок фосфогипсового
вяжущего.

1.9. В твердеющих растворах соотношение вяжущего и воды яв-
ляется важным показателем прочности материала после отверждения
и сроков его схватывания. Консистенция (густота) раствора также
влияет на технологию транспортирования его по трубопроводам к
месту укладки.

Для получения стандартной густоты фосфогипсового раствора
воды требуется 35–37% от массы вяжущего. При этой густоте начало
схватывания раствора составляет 8–11 мин, конец схватывания – 20–
22 мин. При содержании воды в растворе 25% от массы вяжущего
сроки его схватывания сокращаются до 3–5 мин.

1.10. При содержании воды в фосфогипсовом растворе 35% от
массы вяжущего предел прочности на сжатие составляет: через
20 мин – 4,0–4,4 МПа (40–44 кгс/см²), через 1 ч – до 10 МПа
(100 кгс/см²), через 1 сут – 17–19 МПа (170–190 кгс/см²), через
28 сут – до 40–41 МПа (400–410 кгс/см²).

При содержании воды в растворе 25% от массы вяжущего предел
прочности его на сжатие увеличивается. При содержании в растворе
инертного наполнителя (песка) в количестве 50% от массы вяжущего
предел прочности на сжатие снижается до 40–50% по сравнению с
раствором без наполнителя.

Партии фосфогипсового вяжущего, поставляемые на шахты, имеют
различные прочностные характеристики. Поэтому при поступлении
новой партии вяжущего должны быть исследованы его физико-механи-
ческие характеристики.

1.11. Фосфогипсовый раствор при отверждении остается практи-
чески постоянным в объеме. При отверждении раствор образует мо-
нолитный (без трещин) камень. Проникающая способность фосфогип-

сового раствора в трещины в 1,5 раза выше, чем цементного раствора при том же содержании воды.

I.12. Адгезия (сцепление) фосфогипсового раствора к породам после отверждения составляет: к песчанику - 3,5 МПа (35 кгс/см²), к аргиллиту и алевролиту - 3,3-3,4 МПа (33-34 кгс/см²), к углю - 3,2 МПа (32 кгс/см²).

Адгезия (сцепление) к различным материалам, из которых может быть изготовлена анкерная крепь, составляет: к металлическому гладкому стержню - I, I-1,2 МПа (II-12 кгс/см²), к деревянному гладкому стержню - 0,85-0,9 МПа (8,5-9,0 кгс/см²), к гладкому стеклопластиковому стержню - 0,8-0,81 МПа (8,0-8,1 кгс/см²). Сцепление с металлическим стержнем периодического профиля (арматурная сталь) составляет 9,4-10,0 МПа (94-100 кгс/см²). В этом случае закрепляющий состав работает на срез.

I.13. Быстротвердеющий фосфогипсовый раствор целесообразно использовать для возведения охранных и изолирующих полос, взрывоустойчивых противопожарных перемычек, нанесения набрызга на межрамные ограждения (затяжки) с целью их герметизации и упрочнения нарушенных пород при непрерывном приготовлении и подаче раствора (например, агрегатами типа "Монолит-2") или при пневматической подаче сухой смеси с затворением ее водой на выходе из сопла при использовании пневмомашин. Быстротвердеющий фосфогипсовый раствор с малым содержанием воды (25-30% от массы вяжущего) следует применять для закрепления анкеров в породах. В этом случае вяжущее и вода разделяльно упаковываются в ампулы.

I.14. Для заполнения (тампонажа) закрепного пространства горных выработок с циклическим приготовлением раствора в растворосмесителях и подачей его насосами необходимы растворы с более длительными сроками схватывания.

Для замедления сроков схватывания фосфогипсового раствора применяют триполифосфат натрия (Na_3PO_4), представляющий собой белый порошок, широко используемый в химической промышленности при производстве моющих средств. При циклическом приготовлении фосфогипсового раствора наиболее приемлемой по срокам схватывания является добавка Na_3PO_4 в количестве 0,1-0,12% от массы вяжущего. При этой добавке начало схватывания раствора составляет 50-60 мин. Введение замедлителя схватывания в указанном соотношении практически не снижает прочность отвержденного раствора.

I.15. Для заполнения закрепного пространства прочность отвержденного раствора может составлять до 10 МПа (100 кгс/см²), по-

этому в фосфогипсовом растворе целесообразно применять наполнитель (песок, щебень, зола уноса, горелые породы), кроме глинистых материалов, которые резко снижают прочность отвердевшего раствора. Наиболее рационально применять среднезернистые и мелкозернистые наполнители с содержанием частиц размером от 0,1 до 0,5 мм не менее 60–80%. Наполнитель с таким составом частиц остается в растворах во взвешенном состоянии.

I.16. Для практического применения рекомендуется примерная рецептура фосфогипсовых растворов без наполнителя (табл. 1) и с наполнителем – песком (табл. 2). Объемная масса фосфогипсового вяжущего принята равной 1,18–1,20 т/м³, а песка – 1,50–1,55 т/м³.

I.17. При использовании фосфогипсового вяжущего с другими наполнителями может быть разработана рецептура применительно к этим наполнителям.

2. СРЕДСТВА МЕХАНИЗАЦИИ ДЛЯ ЗАПОЛНЕНИЯ ЗАКРЕПНОГО ПРОСТРАНСТВА ГОРНЫХ ВЫРАБОТОК, ВОЗВЕДЕНИЯ ОХРАННЫХ И ИЗОЛИРУЮЩИХ ПОЛОС

2.1. Заполнение закрепного пространства горных выработок твердеющими материалами, возведение охранных и изолирующих полос из них осуществляют двумя способами: с пневматическим и гидромеханическим транспортированием материала. При пневматическом способе сухой материал транспортируется по трубопроводу в потоке воздуха и у конца трубопровода затворяется водой. При гидромеханическом способе материал в виде пасты или суспензии транспортируется по трубопроводу в потоке воды.

Достоинствами пневматического способа транспортирования являются: возможность уменьшить количество воды в растворе, что ускоряет сроки схватывания раствора и не требует тщательной изоляции контура выработки и опалубки для полосы; возможность транспортирования материала на большие расстояния. Недостатки способа: при малом содержании воды в растворе возможно пылеобразование (особенно при возведении полосы), превышающее допустимые нормы; при транспортировании сухих смесей происходит износ трубопровода.

Преимуществом гидромеханического способа транспортирования раствора является исключение запыленности воздуха, недостатки его – необходимость иметь растворосмесители, качественно изолиро-

Т а б л и ц а I

Рецептура фосфогипсовых растворов без наполнителя

Содержание воды в растворе, % от массы вяжущего	Объем раствора, м ³	Состав раствора		
		фосфогипсовое вяжущее, кг	вода, л	замедлитель схватывания - триполифосфат натрия, кг
35	0,6	510	175	0,61
35	0,8	680	230	0,81
35	1,0	850	290	1,02
35	1,2	1020	350	1,22
35	1,4	1190	410	1,43
35	1,6	1360	465	1,63
35	1,8	1530	525	1,84
35	2,0	1700	580	2,05

Т а б л и ц а 2

Рецептура фосфогипсовых растворов с наполнителем

Содержание компонентов в растворе			Объем раствора, м ³	Состав раствора			
фосфогипсовое вяжущее, %	песок(%от массы вяжущего)	вода(%от массы вяжущего)		фосфогипсовое вяжущее, кг	песок, кг	вода, л	замедлитель схватывания - триполифосфат натрия, кг
100	50	35	0,6	400	210	140	0,48
100	50	35	0,8	535	270	185	0,64
100	50	35	1,0	670	335	230	0,80
100	50	35	1,2	800	420	280	0,96
100	50	35	1,4	940	470	320	1,12
100	50	35	1,6	1070	540	370	1,28
100	50	35	1,8	1210	600	415	1,45
100	50	35	2,0	1340	670	460	1,60
100	100	35	0,6	330	330	115	0,40
100	100	35	0,8	440	440	153	0,53
100	100	35	1,0	550	550	190	0,66
100	100	35	1,2	660	660	230	0,79
100	100	35	1,4	770	770	270	0,92
100	100	35	1,6	880	880	310	1,05
100	100	35	1,8	990	990	350	1,19
100	100	35	2,0	1100	1100	390	1,32

вать контур выработки и опалубку для полосы и невозможность транспортировать раствор на большие расстояния.

2.2. Средства механизации должны отвечать следующим требованиям:

машины - легко транспортироваться по выработкам, не превышать габариты (по ширине) подвижного состава, иметь взрывобезопасные двигатели и пусковую аппаратуру или пневмоприводы;

растворонасосы - поддерживать необходимое давление, обеспечивать непрерывную работу в течение заданного отрезка времени, иметь износостойкие рабочие элементы и быть несложными при обслуживании и ремонте;

растворосмесители - обеспечивать качественное перемешивание компонентов сухой смеси и приготовление растворов при гидромеханическом способе транспортирования (нагнетания) и хорошую смачиваемость твердеющих составов при сухом способе транспортирования;

трубопроводы и запорная арматура - обеспечивать нормальное и непрерывное транспортирование растворов.

2.3. Основные серийные средства механизации, которые могут быть использованы при заполнении закрепного пространства горных выработок и возведении охранных и изолирующих полос из твердеющих материалов, приведены в табл. 3.

2.4. К вспомогательному оборудованию относятся трубопроводы, запорная арматура, измерительная аппаратура и другие устройства.

2.5. Для транспортирования растворов от насоса к месту их укладки (нагнетания) необходимо применять стальные бесшовные трубы. В качестве гибких элементов следует применять резиновые напорные рукава с нитяными оплетками.

2.6. Для перекрытия поступления раствора через кондуктор из закрепного пространства необходимо применять конусные и шаровые краны.

2.7. Контроль давления раствора следует осуществлять манометрами.

2.8. Для измерения плотности фосфогипсовых растворов необходимо применять ареометр АБР-1 [4].

2.9. Внутренний диаметр трубопроводов должен быть не менее 50 мм. Необходимо соблюдать соосность соединяемых трубопроводов. В местах подсоединения сопла к трубопроводу должны использоваться быстросъемные соединения, которые снабжаются специальными фиксаторами, предотвращающими самопроизвольное рассоединение трубопроводов.

Таблица 3

Средства механизации для заполнения закрепного пространства горных выработок и возведения охранных и изолирующих полос из твердых материалов

Показатели	Машины для пневматического транспортирования (подачи) твердых сухих смесей		Растворонасосы				Машины (агрегаты) для приготовления и транспортирования (подачи) твердых растворов		
	ЦЕМ-2э	СБ-67	НГР-250/50	СО-49В	СО-85А	НБ-32	"Монолит-2(3)"	"Темп-2(550)"	СО-149
Производительность, м ³ /ч	4-6	4	15	4	2-4	32	7-9	7-9	I
Наибольшее давление, МПа(кгс/см ²)	0,2-0,28(2-2,8)	0,5(5)	5(50)	1,5(15)	1,75-3,5(17,5-35)	4(40)	I(10)	I(10)	1,96(19,6)
Мощность привода, кВт	8,8	4,5	22	4	7,5	25	15	15	3
Дальность подачи, м	200	200	200	160	250	200	50	200(500)	45
Основные размеры, мм:									
длина	3400	3450	1440	2500	3160	1860	2100	2310(2100)	1600
ширина	1220	1100	873	950	1460	1000	980	660	700
высота	1680	1600	932	1150	1510	1455	660	980	100
Масса, кг	3100	1000	700	560	1100	1040	444	420	157
Емкость по загрузке, м ³	2	0,35	-	-	-	-	Непрерывная подача	Непрерывная подача	-
Предприятие-разработчик	ВНИИОСМС	ЦНИИподрезан	-	ЦНИИТЭстроймаш	ВНИИСМИ	-	ВНИИГД	ВНИИГД	ЦНИИТЭстроймаш

2.10. На шахтах ПО "Павлоградуголь" применяют растворосмесители (РП-1) собственной конструкции, изготавливаемые в ремонтных мастерских (рис. 1).

На платформе I типа П4,5 (при колее 900 мм) или типа П3,0 (при колее 600 мм) смонтированы смесительная емкость 2, электродвигатель 3 типа ВАО и червячный редуктор 4 с передаточным отношением 1:52. В смесительной емкости, изготовленной из отрезка стальной трубы диаметром 1000 мм и длиной 1680 мм, по ее оси установлен вал 5 (отрезок штанги буровой машины БГА-4) на подшипниковые опоры 6 с сальниковыми уплотнителями. На валу приварены лопасти 7 с резиновыми щетками, позволяющими очищать всю площадь стенок смесительной емкости. Для очистки фильтра всаса 8 на двух диаметрально расположенных лопастях болтами прикреплены щетки из прядей стального троса. В смесительной емкости имеется сливное отверстие 9, закрываемое с помощью рычажного затвора 10. Смесительный вал приводится в движение от электродвигателя через фрикционную муфту 11, редуктор 4 и цепную передачу 12. Загрузка компонентов фосфогипсового раствора производится через лоток 13.

Техническая характеристика растворосмесителя РП-1

Объем раствора, приготовленного за один цикл, м ³	1,0-1,2
Продолжительность перемешивания компонентов раствора, с	300-360
Частота вращения вала, с ⁻¹	0,5
Мощность электродвигателя, кВт	7,5
Наибольшая крупность инертного наполнителя, мм	7,0
Основные размеры, мм:	
длина	2800
ширина	1400
высота от головки рельсов.....	1450
Масса, кг	1300

3. ТЕХНОЛОГИЯ ЗАПОЛНЕНИЯ (ТАМПОНАЖА) ЗАКРЕПНОГО ПРОСТРАНСТВА ГОРНЫХ ВЫРАБОТОК ФОСФОГИПСОВЫМ ВЯЖУЩИМ

3.1. Улучшение состояния горных выработок и обеспечение безремонтного их поддержания может быть достигнуто заполнением (тампонажем) закрепного пространства твердеющими материалами. При этом вокруг выработки образуется оболочка упрочненных пород

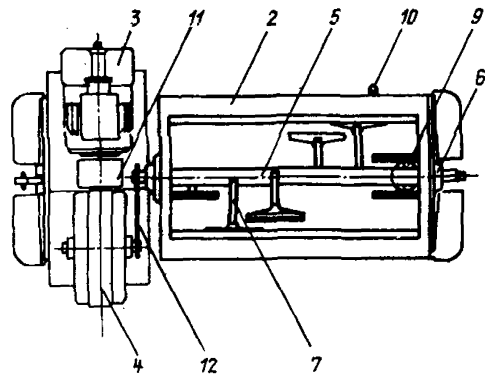
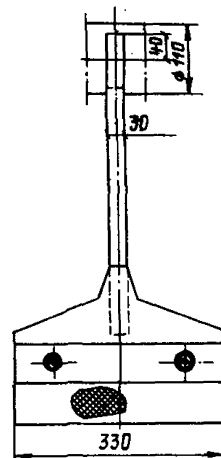
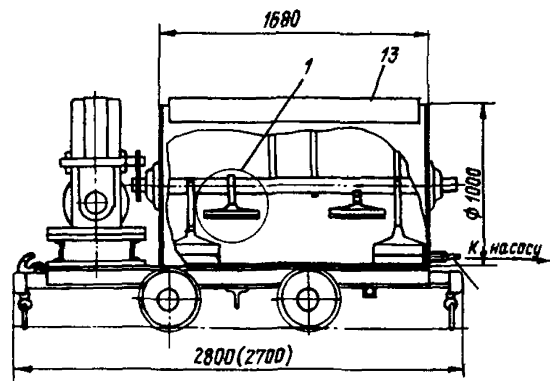


Рис. 1. Растворосмеситель РП-1

с достаточно высокой несущей способностью, воспринимающая нагрузку от горного давления совместно с крепью.

3.2. Заполнение (тампонаж) закрепного пространства твердеющими материалами в первую очередь целесообразно применять:

в выработках, проводимых в неустойчивых породах, склонных к обрушениям, расслоениям и пучению;

в выработках, проводимых на больших глубинах, с повышенным горным давлением;

в выработках, пересекающих геологические нарушения и зоны их влияния;

при сооружении узлов сопряжений горных выработок и камер различного назначения.

3.3. На проведение работ по заполнению закрепного пространства фосфогипсовым вяжущим должен быть составлен проект, включающий геологическую характеристику боковых пород, сечение выработки в свету и проходке, тип крепи и затяжки, потребность в твердеющем растворе, необходимое оборудование и его номенклатуру, обеспечение электроэнергией, сжатым воздухом и водой, график организации работ и вопросы безопасности.

3.4. Заполнение закрепного пространства горных выработок фосфогипсовым раствором может производиться с отставанием от проходческого забоя (последовательная схема) и одновременно с проведением выработки (совмещенная схема).

3.5. Технология заполнения закрепного пространства при последовательной схеме включает в себя:

доставку материалов к месту работ;

устройство ограждающих перемычек в закрепном пространстве по всему контуру выработки;

установку кондукторов (отрезков стальных труб для нагнетания раствора);

герметизацию выработки (заделку щелей в затяжках);

приготовление и нагнетание раствора.

3.6. Технология заполнения закрепного пространства при совмещенной схеме не требует сооружения ограждающих перемычек и установки кондукторов. Нагнетание твердеющего раствора производится с торца выработки.

3.7. Устройство ограждающих перемычек осуществляется с целью недопущения неконтролируемого распространения раствора по длине выработки.

Расстояние между перемычками выбирается в зависимости от состояния закрепного пространства (пережимы, состояние забутовки и т.д.) и составляет 20–40 м. Перемычки сооружают с отставанием от проходческого забоя не более чем на 20 м. Для этого в заранее выбранном месте, предназначенном для устройства перемычки, крепь выработки устанавливают без междрамного ограждения (затяжки). Укладывая постепенно затяжку снизу вверх, закрепное пространство заполняют раствором по всему периметру выработки. Ширина перемычки принимается равной 0,5–1,0 м.

3.8. Герметизацию контура выработки (заделку щелей в затяжке) производят механизированным способом путем набрызга фосфогипсового раствора или, как исключение, вручную. Большие щели на соединительных узлах крепи и в других местах заделывают пакочной тканью, глиной, деревянными вставками и т.п., заменяют деформированные затяжки.

3.9. Для набрызга раствора могут быть использованы пневмомашини ПМ-23, БМ-68У или СБ-67 при пневматическом способе транспортирования фосфогипсовой смеси.

Транспортирование сухой смеси от машины к соплу производится по резиноканевым или металлическим трубам диаметром 50 мм. Не допускаются резкие перегибы труб и шлангов. Подача смеси к соплу должна быть равномерной без перерывов. Подача воды к соплу регулируется специальным вентиляем. Регулирование водосодержания в растворе производится с помощью прибора или визуально. Фосфогипсовый раствор наносится равномерно слоем толщиной 10–20 мм при круговом движении сопла. Угол встречи струи раствора с поверхностью должен быть близким к 90° .

Для уменьшения потерь раствора вследствие отскока необходимо выдерживать расстояние от сопла до поверхности, которое должно быть равным на участках вертикальной стенки 1,0–1,2 м, на кровле выработки – 0,7–0,9 м.

3.10. При гидромеханическом способе транспортирования твердеющего раствора могут использоваться средства механизации, приведенные в разделе 2.

3.11. Для нагнетания раствора в закрепное пространство по периметру выработки устанавливают кондукторы (один в своде и два по бокам или только один в своде). Расстояние между рядами кондукторов выбирается в зависимости от нарушенности законтурного массива пород, в среднем до 5 м. Для установки кондуктора в междрамном ограждении устраивают отверстия. Для предохранения резбов

кондуктора при его забивке применяют колпачки. После установки кондуктора при необходимости его расклинивают деревянными клиньями, а зазоры заделывают густым быстротвердеющим раствором (рис. 2).

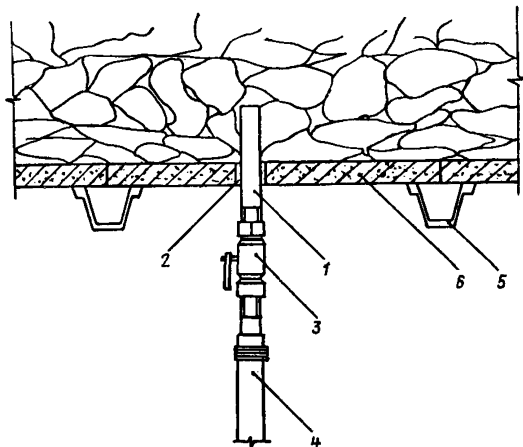


Рис. 2. Схема установки кондуктора:

1 - кондуктор; 2 - клинья с быстротвердеющим раствором; 3 - кран; 4 - напорный рукав; 5 - крепь; 6 - железобетонная ватка

3.12. Последовательная технологическая схема заполнения закрепного пространства с приготовлением фосфогипсового раствора в растворосмесителе приведена на рис. 3.

Объем раствора при разовом приготовлении определяется возможностью передачи его в закрепное пространство до начала схватывания. Наиболее оптимально за один цикл готовить 1,0-1,5 м³. При использовании быстротвердеющего фосфогипсового вяжущего очередность загрузки растворосмесителя следующая.

Сначала заливают из шахтного водопровода необходимое количество воды, контролируемое визуально по меткам в смесителе, в которую добавляют растворенный в воде замедлитель схватывания (триполифосфат натрия). При включенном растворосмесителе засыпают песок мерной емкостью и фосфогипсовое вяжущее из мешков. Перемешивание (приготовление) раствора после засыпки всех компонентов продолжается 5-6 мин.

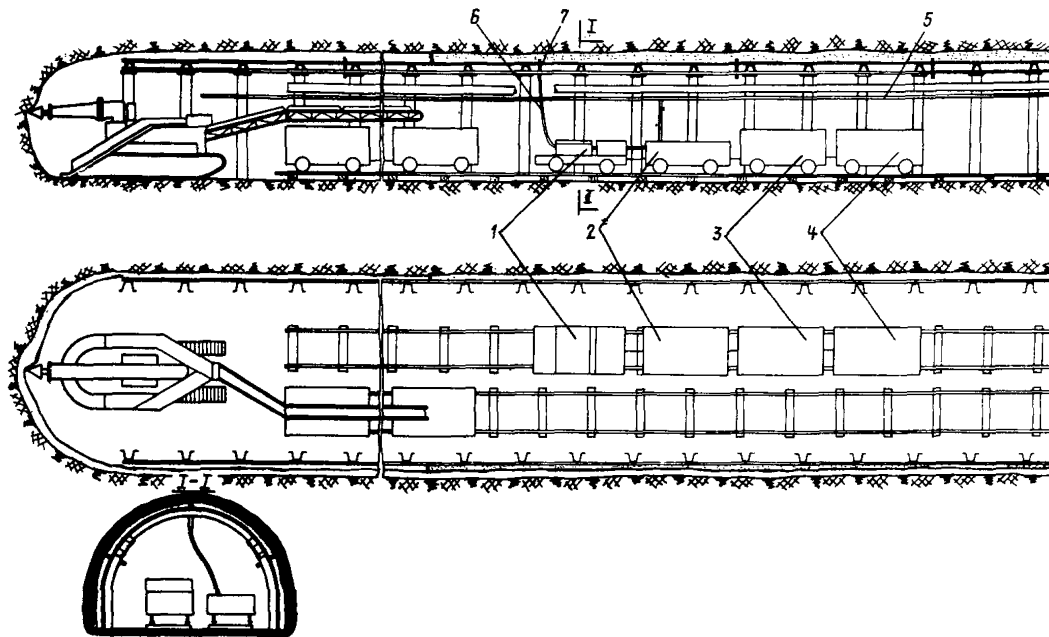


Рис. 3. Последовательная технологическая схема заполнения закрепного пространства фосфогипсовым раствором:

I - растворонасос; 2 - растворосмеситель; 3 - вагонетка с инертным наполнителем (песком); 4 - вагонетка с фосфогипсовым вяжущим; 5 - водопровод; 6 - шланг для выгнания раствора; 7 - насадка

3.13. При нагнетании раствора обязанности членов звена из трех человек распределяются следующим образом: один рабочий обслуживает растворонасос, второй - растворосмеситель, третий - контролирует процесс нагнетания в районе установки кондуктора и следит за тем, чтобы раствор не вытекал из-за затяжек. При появлении утечек раствора из закрепного пространства подачу его прекращают и устраняют нарушение герметизации.

3.14. Нагнетание раствора ведут до полного заполнения закрепного пространства между перемычками.

3.15. Для заполнения больших пустот за крепью (куполов), где требуется большое количество фосфогипсового раствора, можно применять смешительно-нагнетательный агрегат "Монолит-2" (рис. 4). Монтаж агрегата "Монолит-2" и его обслуживание производится согласно "Рекомендациям по локализации пожаров гипсовыми вяжущими" [4].

Для обеспечения длительной непрерывной работы агрегата необходимо иметь около загрузочного бункера запас фосфогипсового вяжущего и по мере расходования своевременно его пополнять.

3.16. Для предотвращения расслоения пород и сохранения устойчивости выработки наиболее целесообразно заполнение закрепного пространства производить совместно с проведением выработки непосредственно у забоя (рис. 5).

При этой схеме могут быть использованы пневмомашини ПБМ-2Э, БМ-68У или СБ-67, с помощью которых фосфогипсовая смесь в сухом виде транспортируется по трубопроводу и затворяется водой. Для приготовления и нагнетания раствора можно использовать растворосмесители и растворонасосы.

При заполнении закрепного пространства совместно с проведением выработки также необходимо производить герметизацию контура выработки и сооружать ограждающие перемычки.

При затворении фосфогипсовой смеси на выходе из трубопровода, где возможно уменьшить содержание воды в растворе, может быть исключено устройство тампонажных перемычек. Однако при этом способе необходимо учитывать консистенцию раствора, что связано с его растеканием по контуру выработки, а также учитывать пустоты между породным контуром и крепью.

3.17. Заполнение закрепного пространства горных выработок твердеющими растворами производится под руководством горного мастера или ответственного исполнителя.

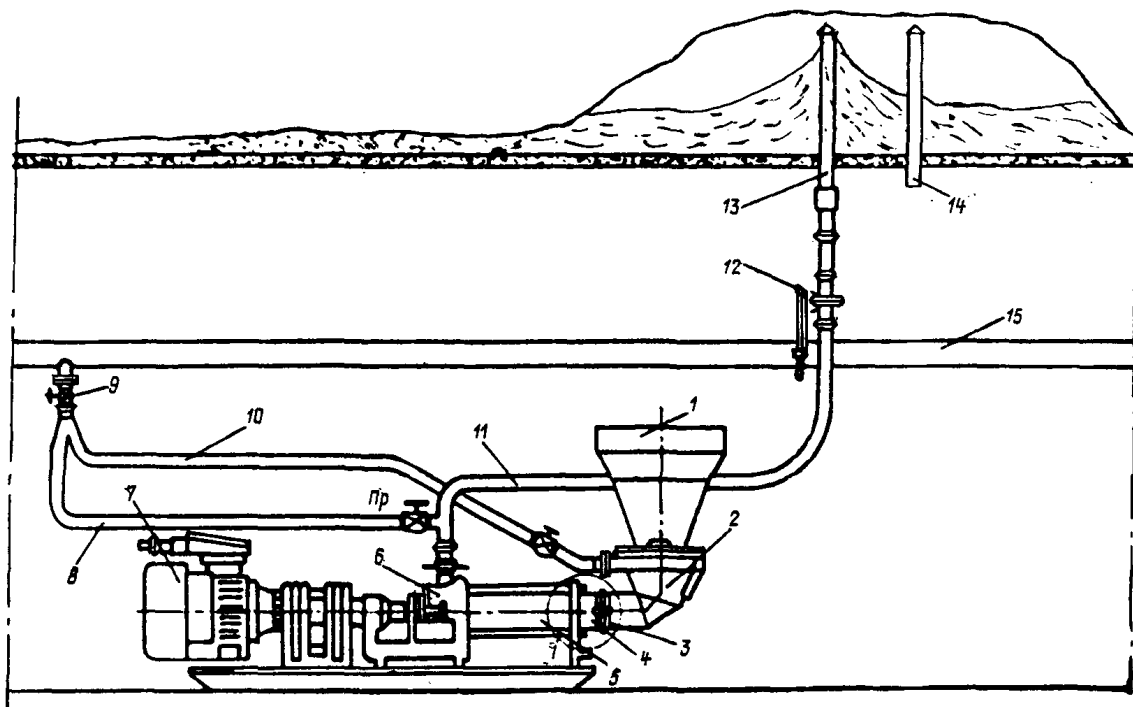


Рис. 4. Технологическая схема заполнения закрепного пространства феофогипсовым раствором с применением агрегата "Монолит-2":

1 - приемный бункер; 2 - смеситель; 3 - хомут; 4 - всасывающий патрубок; 5 - рабочая часть; 6 - опорная часть; 7 - электродвигатель; 8 - рукав промывочный; 9 - вентиль; 10 - рукав питания; 11 - растворопровод; 12 - переключатель потока раствора; 13 - жондуктор; 14 - труба контрольная; 15 - стая водопроводный;

3.18. Контроль качества заполнения закрепного пространства осуществляется путем разделывания контрольных отверстий в крепи на величину одной затяжки в кровле выработки между кондукторами до породного массива. После проверки полноты заполнения закрепного пространства отверстия заделывают раствором. Обнаруженные пустоты в закрепном пространстве дополнительно должны быть заполнены раствором.

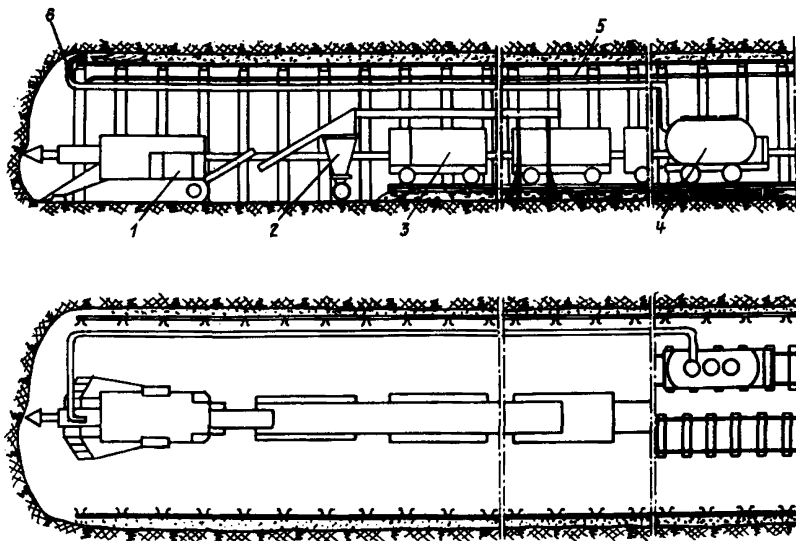


Рис. 5. Совмещенная технологическая схема заполнения закрепного пространства фосфогипсовым раствором:

- 1 - проходческий комбайн; 2 - перегружатель; 3 - вагонетка;
 4 - пневмомашин ПЕМ-33 (БМ-68у; СБ-67); 5 - водопровод;
 6 - растворопровод

3.19. В процессе работы по заполнению закрепного пространства фосфогипсовым раствором необходимо осуществлять контроль его прочностных свойств соответствии с ГОСТами [2, 3]. При отклонении свойств растворов до 20% от заданных необходимо проверить правильность дозировки его компонентов.

4. ТЕХНОЛОГИЯ ВОЗВЕДЕНИЯ ОХРАННЫХ И ИЗОЛИРУЮЩИХ ОКОЛОШТРЕКОВЫХ ПОЛОС ИЗ ФОСФОГИПСОВОГО ВЯЖУЩЕГО

4.1. Способ охраны вмещающих выработок полосами из твердеющих материалов является вариантом способа охраны выработок искусственными ограждениями (породные полосы, железобетонные тумбы, костры и др.) и предназначен для сохранения выработок в рабочем состоянии с целью повторного их использования при отработке соседнего вмещающего столба или для вентиляции, транспорта и других целей при отработке данного вмещающего столба [5].

4.2. Способ заключается в возведении механизированными средствами вслед за очистным забоем полосы из твердеющего раствора, располагаемой вдоль выработки за ее контуром со стороны выработанного пространства и служащей для поддержания пород кровли над выработкой и своевременного их обрушения в выработанном пространстве (на кромке полосы), а также для предотвращения поступления метана в выработку из выработанного пространства и утечек свежего воздуха через это пространство.

4.3. Способ охраны вмещающих выработок полосами из твердеющих смесей необходимо применять при бесцеликовой разработке угольных пластов столбовыми и комбинированными системами по простиранию, падению и восстанию с повторным использованием вмещающих выработок. Не исключается применение этого способа охраны при сплошной системе разработки.

4.4. При применении способа охраны вмещающих выработок полосами из твердеющих смесей для каждой выработки должен составляться "Проект (паспорт) охраны вмещающей выработки", включающий: характеристику непосредственной и основной кровли и почвы пласта;

описание особенностей поведения боковых пород при выемке пласта;

выбор вяжущего материала и его характеристику;

расчет параметров полос;

технология возведения полосы с указанием необходимого оборудования и его размещения, графика организации работ, мероприятий по технике безопасности. Паспорт охраны выработки жесткой полосой должен составляться совместно с "Паспортом управления кровлей и крепления очистной выработки" или быть его дополнением.

4.5. Работы по возведению полосы входят в цикл очистных работ в лаге и непосредственно связаны с концевыми операциями на

сопряжении лавы с прилегающей вмещающей выработкой. Поэтому возведение полосы должно входить в функции комплексной бригады по добыче угля.

4.6. Ширину полосы выбирают в зависимости от предела прочности на сжатие материала полосы через 2 ч, 1 сут и 28 сут после ее возведения, мощности пласта, нагрузки на I м полосы, допустимого отставания возведения полосы от очистного забоя, расстояния от контура выработки до полосы. При этом должен приниматься коэффициент запаса 1,2-1,5 в зависимости от ширины полосы.

Нагрузку на I м полосы определяют в зависимости от объемной массы пород кровли, ширины выработки, шага обрушения непосредственной и основной кровли. Ширина полосы должна быть не менее 0,7 мощности пласта.

4.7. Наибольшее отставание полосы от крепи лавы не должно превышать суточного поддвигания очистного забоя. Расстояние от полосы до контура выработки в проходке (ширина бермы) должно быть не менее высоты нижней подрывки при прочности пород почвы на сжатие менее 40 МПа (400 кгс/см²) и не менее 0,6 высоты нижней подрывки при большей прочности пород.

4.8. Для возведения полос из фосфогипсового вяжущего наиболее приемлемым является гидромеханический способ транспортирования (подачи) раствора. При этом способе могут использоваться растворонасосы НР-250/50, НБ-32, СО-49В, СО-85А, машины для приготовления и транспортирования раствора - "Монолит-2(3)", "Темп-2", "Темп-500" (см. табл. 2). Эти агрегаты могут приготавливать и транспортировать фосфогипсовые растворы только без наполнителя.

Растворонасосами можно транспортировать фосфогипсовые растворы с песком, золой, шлаками, горелой породой и другими наполнителями. Крупность частиц наполнителя должна соответствовать характеристике применяемого оборудования.

4.9. Технологическая схема возведения околострековой полосы из фосфогипсового вяжущего с использованием агрегата "Монолит-2" приведена на рис. 6.

Возведение полосы должно производиться с применением опалубки, представляющей собой два ряда деревянных стоек, обшитых досками. Вместо досок можно применять конвейерную ленту, бывшую в употреблении. Во избежание вытекания раствора опалубка должна быть герметичной. При наличии прочных пород кровли может применяться передвижная опалубка, конструктивно связанная с лавной механизированной крепью.

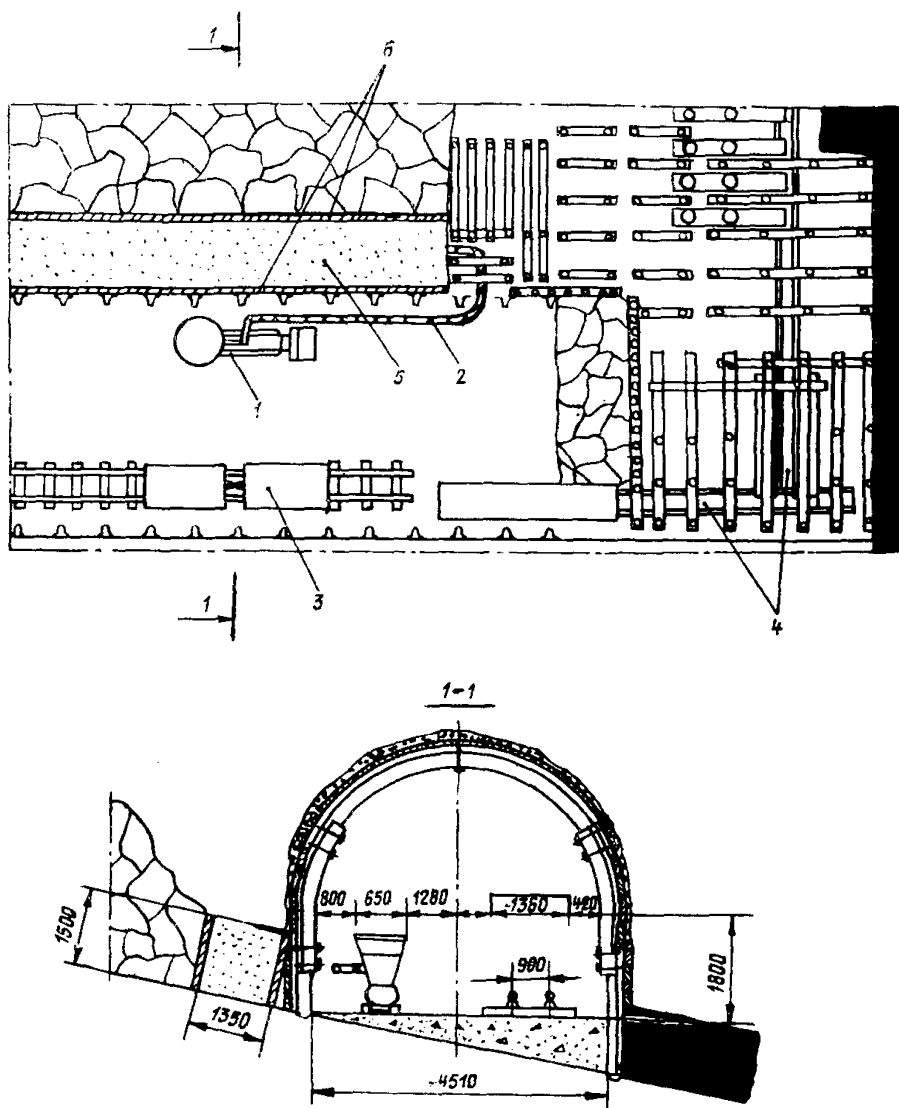


Рис. 6. Технологическая схема возведения охранной околоштрековой полосы из фосфогипсового вяжущего:

1 - агрегат "Монолит-2"; 2 - напорный шланг; 3 - вагонетка с фосфогипсовым вяжущим; 4 - скребковые конвейеры; 5 - охранная полоса; 6 - опалубка

4.10. При разработке мощных пластов из-за увеличенного смещения пород кровли возможно образование трещин, через которые происходят утечки свежего воздуха и проникновение из выработанного пространства метана. Для устранения этих недостатков целесообразно охранную полосу из фосфогипсового вяжущего возводить совместно с заполнением закрепного пространства охраняемой выработки (рис. 7). Такой способ позволяет равномерно распределять нагрузки на крепь и надежно поддерживать повторно используемые выработки.

4.11. При разработке маломощных пластов и небольшом подвигании очистного забоя, когда для возведения охранной полосы не требуется большого расхода фосфогипсового вяжущего, возможно приготовление раствора в растворосмесителях и транспортирование его за опалубку насосами. При этом фосфогипсовый раствор можно применять с инертным наполнителем.

4.12. С целью экономии фосфогипсового вяжущего при возведении охранных полос возможно использование породы, которая перед нагнетанием раствора должна быть уложена в пространство между опалубками. При этом крупность кусков должна быть такой, чтобы раствор мог проникнуть через пустоты и заполнить все пространство между опалубками.

5. УПРОЧНЕНИЕ ФОСФОГИПСОВЫМ ВЯЖУЩИМ НАРУШЕННЫХ И СКЛОННЫХ К ОБРУШЕНИЯМ ПОРОД ПРИ ПРОВЕДЕНИИ ВЫРАБОТОК

5.1. При проведении горных выработок по нарушенным породам и породам, склонным к обрушениям, а также при восстановлении выработок в сплошных завалах целесообразно упрочнять эти породы фосфогипсовым вяжущим.

5.2. Перед началом проходческого цикла в своде выработки (при необходимости по всему контуру) с наклоном к забой бурят шпур, в которые вставляют перфорированные кондукторы (отрезки металлической трубы) диаметром 50-100 мм (рис. 8, а, б). Длину шпуров принимают с таким расчетом, чтобы перекрывать последующую заходку на 0,2-0,3 м, но не более 1,5 м для предотвращения преждевременного схватывания фосфогипсового раствора в кондукторах. В последующих заходках места расположения шпуров смешаются по контуру выработки относительно предыдущего положения на половину расстояния между соседними шпурами.

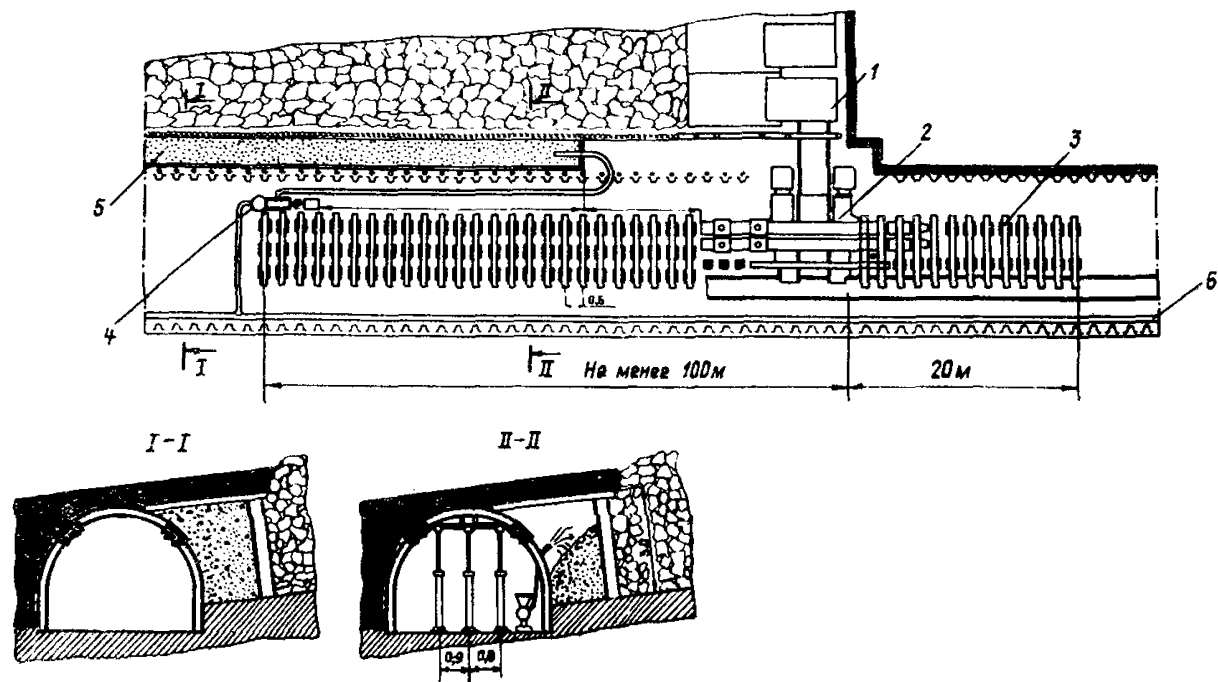


Рис. 7. Технологическая схема возведения охранной полосы из фосфогипсового вяжущего совместно с заполнением закрепного пространства охраняемой выработки:

I - механизированный комплекс; 2 - крепь сопряжения; 3 - крепь усиления;
 4 - агрегат "Монолит-2"; 5 - охранный пояс; 6 - водопровод

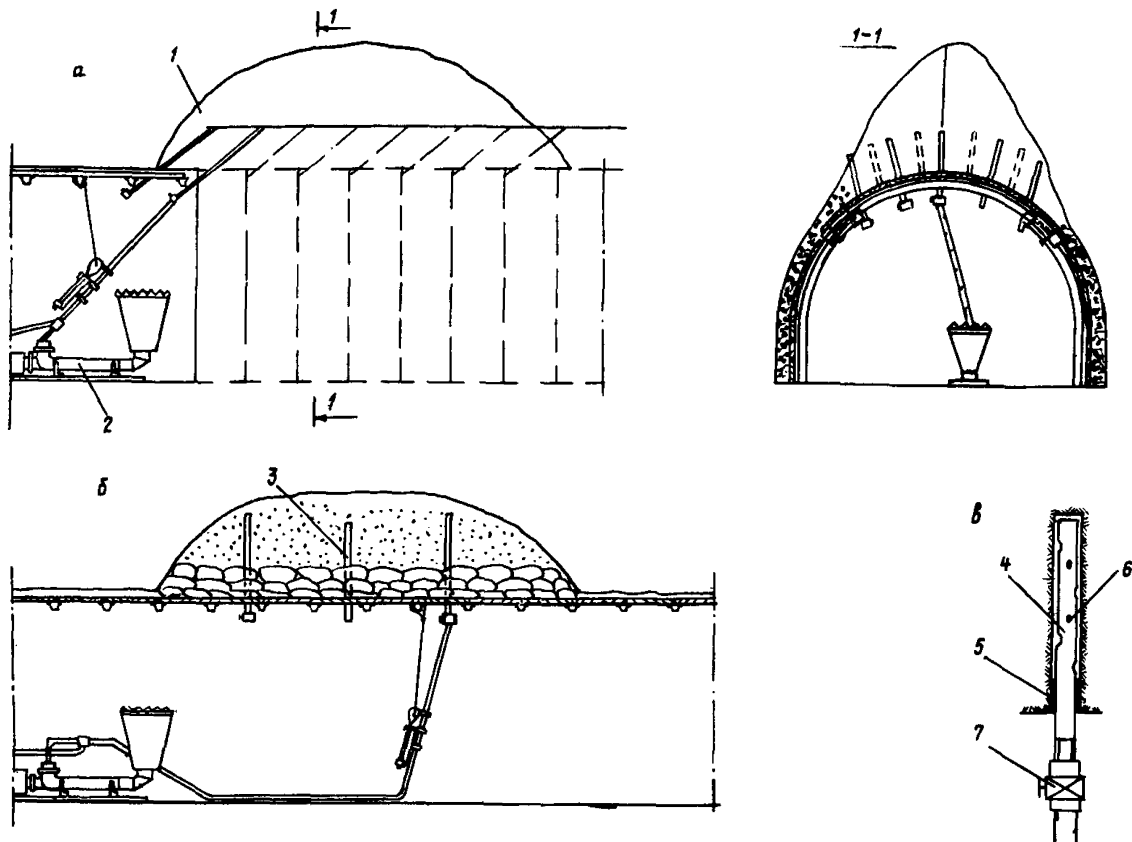


Рис. 8. Технологическая схема упрочнения фосфогипсовым вяжущим нарушенных и склонных к обрушениям пород при проведении выработок:

а - схема бурения скважин; б - схема заполнения пустот вяжущим; в - конструкция кондуктора; 1 - контур нарушенных пород; 2 - агрегат "Монолит-2"; 3 - контрольная трубка; 4 - кондуктор; 5 - уплотнитель из вакуума; 6 - отверстие; 7 - край

5.3. Нагнетание фосфогипсового раствора через кондукторы производят насосом или агрегатом "Монолит-2" (рис. 8, б).

5.4. Полнота заполнения закрепного пространства определяется с помощью контрольной трубки, устанавливаемой между кондукторами. Нагнетание раствора следует прекратить при вытекании раствора через контрольную трубку.

5.5. При восстановлении выработок в сплошных завазах может быть использована изложенная выше технология упрочнения пород. В этом случае, как правило, над слоем пород, скрепленных фосфогипсовым раствором, остаются пустоты (купола), которые должны быть заполнены (затампонированы) раствором. Для этого через породную подушку с интервалом 2-3 м вводят тампонажные трубы (кондукторы), через которые нагнетают фосфогипсовый раствор (см. рис. 8, б).

6. АНКЕРНАЯ КРЕПЬ С ЗАКРЕПЛЕНИЕМ В ПОРОДАХ БЫСТРОТВЕРДЕЮЩИМ ФОСФОГИПСОВЫМ СОСТАВОМ (АКФ)

6.1. Анкерная крепь представляет собой систему закрепляемых в скважинах анкеров, расположенных определенным образом по периметру выработки в окружающих ее породах и предназначенных вместе с поддерживающими элементами для упрочнения массива пород и повышения устойчивости его обнажений благодаря скреплению различных по прочности слоев и структурных блоков.

6.2. Наиболее распространенные условия работы анкерной крепи в горных выработках:

слой неустойчивой непосредственной кровли "подшиваются" анкерами к устойчивой основной кровле;

слой пород кровли "сшиваются" анкерами в одну монолитную плиту, которая способна воспринимать нагрузки от окружающих выработку пород.

6.3. Выбор типоразмера и параметров анкерной крепи при креплении горных выработок должен производиться с учетом их площади поперечного сечения, срока службы, горно-геологических и горно-технических условий, а также результатов экспериментальных испытаний анкеров в конкретных условиях.

6.4. Анкерную крепь целесообразнее применять для крепления вновь проводимых выработок, так как надежность работы этой крепи в значительной степени зависит от своевременного ее возведения.

Чем меньше промежуток времени между проведением выработки и ее креплением, тем меньше расслоение и разрушение пород и, следовательно, лучше условия работы анкерной крепи.

6.5. Анкерная крепь с закреплением в породах быстротвердеющим фосфогипсовым составом (АКФ) конструкции ИГД им.А.А.Скочинского (рис. 9) состоит из стержня (анкера), ампулы с закрепляющим составом, опорной плитки и натяжной гайки. При необходимости применяют уплотнительное кольцо (из резины, прорезины, пластмассы) для предотвращения вытекания закрепляющего состава из скважины при установке направленных вверх анкеров.

6.6. Закрепляющий состав упаковывают в стеклянные или полиэтиленовые ампулы. Наполненную ампулу герметизируют зажимами, пробками, сварным швом и т.п. При использовании стеклянных ампул в одной (меньшей) находится вода. Эту ампулу помещают в большую, в которой находится фосфогипсовое вяжущее. При использовании полиэтиленовых ампул оболочка состоит из двух продольных отделений, в одном из них помещается фосфогипсовое вяжущее, в другом - вода. При этом должно быть соблюдено соотношение воды и вяжущего. Длина ампул, как правило, 300-500 мм, диаметр 23 и 36 мм в зависимости от диаметра скважины.

6.7. Для транспортировки ампул с закрепляющим составом их укладывают рядами (можно располагать вертикально) в деревянные, металлические или полиэтиленовые ящики по 50 шт. Тара должна быть жесткой, пригодной для многократного использования. Во избежание порчи ампул бросать или кантовать ящики при погрузочно-разгрузочных работах не допускается. Хранить ящики с ампулами следует в местах, защищенных от попадания воды, открытого огня, в помещениях с положительной температурой. Срок годности ампул определяется сроком хранения фосфогипсового вяжущего. После истечения указанного срока ампулы должны быть подвергнуты повторному испытанию.

6.8. Стержни (анкеры) изготавливают из стали периодического профиля диаметром 18-25 мм. Возможно применение круглой гладкой стали, но с образованием на стержнях шероховатой поверхности для лучшей адгезии (сцепления) закрепляющего состава к металлу.

Стержни на внешнем конце имеют резьбу длиной 120-150 мм. Конец стержня, вводимый в скважину, выполнен в виде "ласточкина хвоста" или с приваренным к его продольной оси со скосом под углом 45° поперечным стержнем. Это способствует разрушению ампулы и перемешиванию закрепляющего состава при вращении анкера. Стержни

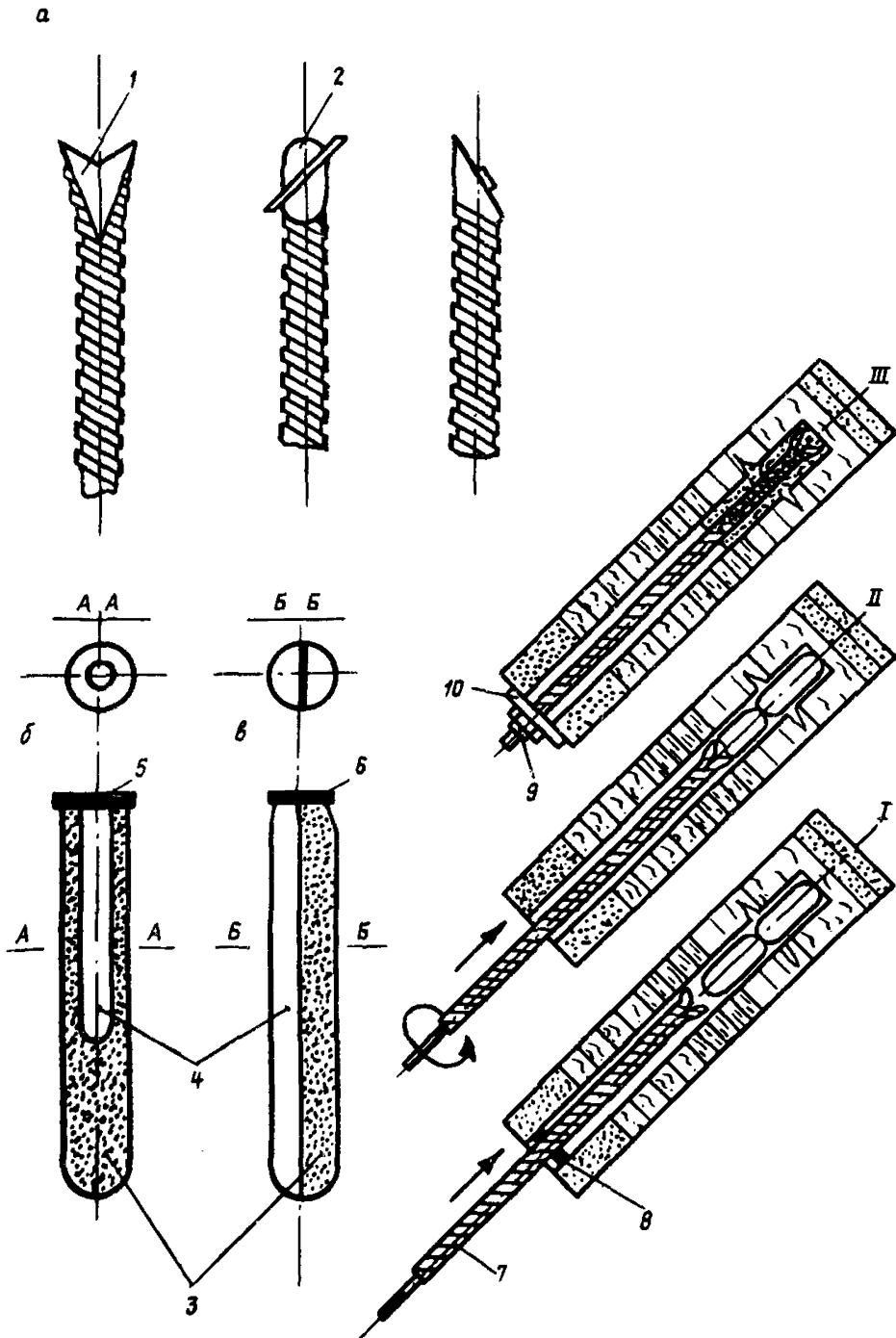


Рис. 9. Конструкция анкерной крепи с закреплением быстротвердеющим фосфогипсовым составом:

а - виды концов анкера, вводимых в скважину; б - стеклянная ампула; в - полиэтиленовая ампула с двумя продольными отделениями; 1 - в виде "запунктичного хвоста"; 2 - с приваренным поперечным стержнем; 3 - фосфогипсовое вяжущее; 4 - вода; 5 - полиэтиленовая пробка; 6 - сварной чехол; 7 - металлический стержень (анкер); 8 - уплотнительное кольцо; 9 - натяжная гайка; 10 - опорная плита; I, II, III - последовательность установки крепи

могут быть не только металлические, но и стеклопластиковые, деревянные или из различных композиционных материалов (полимеров).

6.9. Процесс возведения анкерной крепи включает бурение скважин, установку анкеров с поддерживающими элементами, укладку межрядного перекрытия (затяжки) и при необходимости создание предварительного натяжения в них. Бурение скважин производят в строгом соответствии с принятыми параметрами анкерной крепи и утвержденным паспортом крепления выработки.

Анкерную крепь с закреплением быстротвердеющим фосфогипсовым составом устанавливают следующим образом (см. рис. 9).

Необходимое количество ампул посылают до дна скважины специальным забойником (позиция I). Ампулы в скважину посылают по одной. Для одновременной посылки нескольких ампул и во избежание их заклинивания в скважине можно применять специальное трубчатое шарнирно-разъемное устройство (зарядник). После этого в скважину посылают анкер (стержень), который через специальную насадку соединяется со шпинделем электросверла (перфоратора) или другого механизма для бурения скважин. При вращении и поступательном движении штанга разрушает ампулы и перемешивает их содержимое (позиция II), состав твердеет, и анкер закрепляется. После закрепления анкера (отверждения закрепляющего состава) устанавливают подхваты и затяжку, создают предварительное натяжение (позиция III). Время предварительного натяжения анкера после его установки определяется длительностью отверждения закрепляющего состава.

6.10. Основным критерием работы анкерной крепи является ее несущая способность, определяемая пределом прочности анкера на разрыв или сопротивлением его скольжению по скважине при приложенном усилии.

Контроль прочности закрепления анкеров в скважине производят приборами типа ГИП, ПКА, УВШ 15/15 и др. Контроль натяжения анкеров осуществляют с помощью динамометрических ключей М-40, ДК-1 и др.

6.11. При установке анкерной крепи необходимо выполнять следующие требования:

бурение скважин и установку анкеров производить после обделки кровли и боков выработки, а при необходимости под защитой временной крепи;

при установке поддерживающих элементов не допускается подкладывать под них деревянные подкладки или забивать клинья, так как это способствует расслоению пород;

при возведении анкерной крепи без подхватов необходимо обеспечить плотный контакт опорной плитки с породой и устанавливать ее перпендикулярно продольной оси анкера;

анкеры перед установкой должны подвергаться тщательному осмотру для выявления дефектов. Не допускается устанавливать анкеры, не соответствующие утвержденному паспорту крепления и имеющие дефекты и повреждения отдельных элементов, в том числе и амбул.

6.12. Вышедшую из строя анкерную крепь в действующей выработке заменяют новой. Деформированные анкеры должны быть заменены новыми, при невозможности их замены рядом с вышедшим из строя устанавливают новый анкер.

6.13. Не допускается подвешивать к анкерам стальные вентиляционные трубы, водо- и воздухопроводы, а также различное оборудование и подъемные устройства. Для этого необходимо устанавливать специальные анкеры, закрепление которых следует осуществлять за пределами зоны возможного обрушения пород.

6.14. Анкерную крепь с закреплением быстротвердеющим фосфогипсовым составом можно применять для крепления горных выработок различного назначения, формы, поперечного сечения и срока службы в качестве самостоятельной и в сочетании с рамными и сплошными крепями (нарызгом твердеющими материалами), в качестве временной, для крепления сопряжений подготовительных выработок с очистными забоями, в качестве вспомогательной для предотвращения обрушения пород кровли в очистных забоях, для укрепления очистного забоя во избежание отжима угля (стеклопластиковые, деревянные анкеры), в качестве меры для предотвращения пучения пород почвы в горных выработках.

6.15. Анкерную крепь допускается применять только после проведения экспериментальных работ по проверке ее основных параметров в конкретных условиях и составления акта предварительных испытаний, которым подвергают не менее пяти анкеров, устанавливаемых в анкеруемых породах и извлекаемых специальными приборами, с целью определения прочности их закрепления.

7. ТЕХНИКА БЕЗОПАСНОСТИ ПРИ ЗАПОЛНЕНИИ ЗАКРЕПНОГО ПРОСТРАНСТВА ГОРНЫХ ВЫРАБОТОК, ВОЗВЕДЕНИИ ОХРАННЫХ И ИЗОЛИРУЮЩИХ ПОЛОС С ИСПОЛЬЗОВАНИЕМ ФОСФОГИПСОВОГО ВЯЖУЩЕГО

7.1. Технология работ по заполнению крепящего пространства горных выработок, возведению охраняемых полос, упрочнению нарушенных пород, установке анкерной крепи и выполнению других работ с использованием фосфогипсового вяжущего должна удовлетворять требованиям "Правил безопасности в угольных и сланцевых шахтах" [1]. Рабочие, занятые на выполнении этих работ, должны быть проинструктированы о безопасном их ведении.

7.2. При выполнении указанных работ должны соблюдаться следующие правила:

к работе на машинах по приготовлению фосфогипсового раствора и его нагнетанию (укладке) допускаются лица, прошедшие соответствующий инструктаж;

все открытые движущиеся части механизмов должны быть снабжены ограждениями, исключающими попадание в них посторонних предметов и травматизм;

пускать и останавливать механизмы можно только по сигналу, известному всему обслуживающему персоналу;

на нагнетательных трубопроводах должны быть установлены предохранительные клапаны, отрегулированные на расчетное давление, определяемое проектом;

концы нагнетательных трубопроводов должны быть прочно закреплены способом, исключающим возможность их срыва при работе всей системы;

после окончания работ все оборудование должно быть промыто (продукт сжатим воздухом), осмотрено и при необходимости отремонтировано;

на рабочих местах должны быть предупредительные надписи и производственные инструкции по технике безопасности;

металлические части машин и механизмов с электроприводом должны быть заземлены.

7.3. Запрещается:

производить все работы, связанные с включением машин, при отсутствии сопловщика или машиниста;

работать без сигнализации между сопловщиком и машинистом;

работать при отсутствии специального освещения;

производить быстрое перекрытие кранов на коммуникациях системы;

пользоваться шлангами, имеющими вздутия;

производить ремонт и разборку системы под давлением;

всем, кроме сопловщика, во время нагнетания раствора находиться в непосредственной близости от кондуктора или в районе возведения охранной полосы.

ЛИТЕРАТУРА

1. Правила безопасности в угольных и сланцевых шахтах. - М.: Недра, 1973. - 512 с.

2. ГОСТ 23789-79. Вяжущие гипсовые. Методы испытаний. Введ. 01.07.80.- II с.

3. ГОСТ 310.4-81. Цементы. Методы определения предела прочности при изгибе и сжатии. Взамен ГОСТ 310.4-76. Введ. 01.07.83. - 13 с.

4. Рекомендации по локализации пожаров гипсовыми вяжущими. - Донецк: ВНИИГД, 1982. - 72 с.

5. Временная инструкция по охране взрывчатых выработок полосами из твердеющих материалов. - М.: ИГД им. А.А.Скочинского, 1981. - 16 с.

СО Д Е Р Ж А Н И Е

	Стр.
Введение	3
1. Характеристика фосфогипсового вяжущего и растворы на его основе	6
2. Средства механизации для заполнения закрепного пространства горных выработок, возведения охранных и изолирующих полос	10
3. Технология заполнения (тампонажа) закрепного пространства горных выработок фосфогипсовым вяжущим	14
4. Технология возведения охранных и изолирующих околострековых полос из фосфогипсового вяжущего	23
5. Упрочнение фосфогипсовым вяжущим нарушенных и склонных к обрушениям пород при проведении выработок	26
6. Анкерная крепь с закреплением в породах быстротвердеющим фосфогипсовым обставом (АКФ)	29
7. Техника безопасности при заполнении закрепного пространства горных выработок, возведения охранных и изолирующих полос с использованием фосфогипсового вяжущего	34
Литература	35

ВРЕМЕННОЕ РУКОВОДСТВО ПО ПРИМЕНЕНИЮ
ФОСФОГИПСОВОГО ВЯЖУЩЕГО НА УГОЛЬНЫХ ШАХТАХ

Редактор В.И.Лямин.

Художественный редактор Л.Н.Захарьяшева.

Подписано к печати 22.2.1985 г. Т-07208.
Формат 62,5x84 1/16. Бум. для множ. апар.
Печать офсетная.

Уч.-изд.л. 2,25. Тираж 500.

Изд. № 9144. Тип. зак. 519

Цена 25 коп.

Институт горного дела им. А.А.Скочинского,
140004, г. Люберцы Моск. обл.

Типография Минуглепрома СССР,
140004, г. Люберцы Моск. обл.