

**ВРЕМЕННАЯ ИНСТРУКЦИЯ
ПО КРЕПЛЕНИЮ ГОРНЫХ ВЫРАБОТОК
УГОЛЬНЫХ ШАХТ В СЕЙСМООПАСНЫХ
РАЙОНАХ о. САХАЛИН**

VI

VII

VIII

6.IX.71

IV

С
В
Х
В

Техническое управление

Всесоюзный научно-исследовательский и проектно-
конструкторский угольный институт (КузНИИИ)

СОГЛАСОВАНО

Начальник управления сахалинского округа
госгортехнадзора СССР.

Г. П. ЛОТАРЕВ.

22 февраля 1973 г.

УТВЕРЖДЕНО

Главный инженер комбината «Сахалинуголь»

В. Г. КУЗНЕЦОВ

22 февраля 1973 г.

ВРЕМЕННАЯ ИНСТРУКЦИЯ

по креплению горных выработок
угольных шахт в сейсмоопасных
районах о. Сахалин

Во «Временной инструкции», разработанной по результатам исследований КузНИУИ на шахтах Кузбасса, Приморья и о. Сахалин, приведены общие сведения об устойчивости горных выработок, даны описания крепей, рекомендуемых к применению при сейсмоопасных условиях в подготовительных выработках и очистных забоях, изложены вопросы технологии возведения этих крепей с учетом техники безопасности, приведены предварительные методы расчета параметров крепей, приложены образцы паспортов крепления.

Временную инструкцию составили: д. т. н., проф. Широков А. П., инж. Белоногов И. И., Синельников Л. М., Ревнивых Г. А., Лидер В. А., Баранников П. И., Роговской А. Д.

В оформлении ее принимали участие техн. Жуйко В. А., Казанцев Ю. И.

ПРЕДИСЛОВИЕ

Исследованиями последних лет установлено, что в сейсмоактивных районах Сахалинской области при землетрясении в пять и более баллов в зависимости от глубины расположения выработок, их сечения, характеристики вмещающих пород и т. д. происходит увеличение нагрузок на крепь горных выработок, что может привести к аварийному их состоянию [1]. Например, на шахте «Шебунино» при Монеронском землетрясении в 1971 г. в семь баллов отмечались случаи нарушений крепи в выходящих на поверхность выработках монолитной бетонной крепью; порвало водопровод в нескольких местах, водопровод в шахте дал течи в стыках труб, чураковые перемычки, обмазанные бетоном (толщина 1-2 см) дали трещины; наблюдалось обильное выделение метана через перемычки из выработанного пространства. Особенно влияние сеймики сказывается на устойчивости горных выработок в местах нарушений, что особенно важно для

шахт комбината «Сахалинуголь», разрабатывающих угольные месторождения, залегающие в сложных горногеологических условиях.

КузНИУИ проведено изучение указанного вопроса в 1971-72 гг. Для использования накопленных результатов исследований в постоянной работе шахт на первом этапе осуществляется выпуск «Временной инструкции по креплению горных выработок угольных шахт в сейсмоопасных районах о. Сахалин».

В дальнейшем, по мере накопления опыта данная инструкция будет скорректирована и уточнена в соответствии с поступившими замечаниями и пожеланиями. Замечания и пожелания просим направлять по адресам:

г. Южно-Сахалинск, комбинат «Сахалинуголь» или г. Прокопьевск 653033, Кемеровской области, проспект Ю. Гагарина, 26

КузНИУИ.

РАЗДЕЛ I

ОБЩИЕ СВЕДЕНИЯ ПО УСТОЙЧИВОСТИ ГОРНЫХ ВЫРАБОТОК В СЕЙСМОАКТИВНЫХ РАЙОНАХ о. САХАЛИН

А. Сейсмичность о. Сахалин

Остров Сахалин является одним из сейсмоактивных районов страны. Землетрясения большей частью происходят в южной и центральной частях острова. Геологическое строение и характеристика глубинных тектонических разломов о. Сахалина описана в работе КузНИУИ № 19-8п «Изыскание наиболее рациональных и безопасных методов ведения подземных разработок угольных месторождений Сахалинской области».

По имеющимся сведениям на острове Сахалин с 1906 г. произошло более 1500 землет-

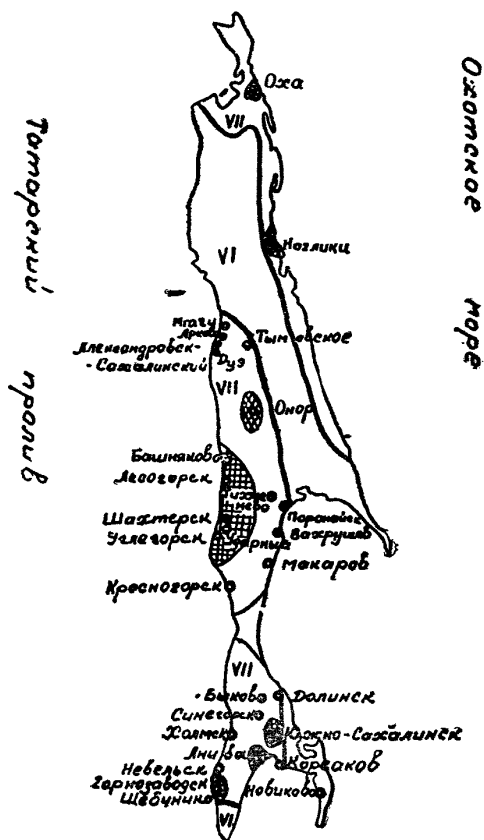
рясений различной интенсивности от III до VIII баллов по шкале MSK-64, включая и повторные толчки (эфтершоки). В южном районе острова более сильные землетрясения (VI баллов и более) охватывают города Южно-Сахалинск, Горнозаводск, Анива, Корсаков, Холмск. В центральной части Сахалина такие землетрясения бывают в Лесогорске, Углегорске, Шахтерске, Оноре; в северной части наиболее активен район Ноглинов и Охи. В зоны землетрясений попадают районы с угледобывающей промышленностью. Так, за последние 50 лет с 1921 по 1971 г. в южном угленосном районе Сахалина произошло около 30 землетрясений, в том числе силой V-VI баллов-10 и одно землетрясение в VII баллов, остальные — силой III-V баллов.

В южном угленосном районе в зону землетрясений попадают шахты «Горнозаводская», «Шебунино» и «Южно-Сахалинская». В частности, последнее сильное землетрясение 6 сентября 1971 года больше ощущалось на шахтах «Горнозаводская» и «Шебунино».

В Углегорском районе за 50 лет произошло около 20 землетрясений интенсивностью V-VIII баллов, из них 6 землетрясений VI-VII баллов, одно землетрясение произошло интенсивностью VIII баллов (15. III. 1924 года). Восьмибалльное землетрясение охватило районы городов Шахтерска и Лесогорска.

В Углегорском угольном районе, подверженном землетрясением, расположены шахты «Тельновская», «Углегорская», «Бошняково», «Ударновская».

В Александровском угленосном районе Сахалина с 1906 г. произошло 10 землетрясений силой VI-VII баллов, причем три из них силой V-VI баллов и два землетрясения силой VII баллов (26. XII. 1906 г., 2 II. 1909 г. в районе города Александровска). В этом райо-



Районы землетрясений силой более 7 баллов
Рис. 1. 1. Сейсмическое районирование
о. Сахалин.

не в зоне землетрясений находятся шахты «Мгачи», «Арково» и «Макарьевская».

Строительными нормами и правилами для сейсмических районов (СН и П-А12-69) территория о. Сахалин, где размещена угледобывающая промышленность, отнесена к семибалльной зоне сейсмостойкого строительства (рис. 1. I).

Таким образом, за последние 50 лет на Сахалине в районах с угледобывающей промышленностью произошло 60 землетрясений, из которых одно было силой VIII баллов, 9 землетрясений силой VII баллов и 20 землетрясений силой V-VI баллов. Другими словами, в угольных районах о. Сахалин в среднем можно ожидать одно землетрясение силой VIII баллов в 50 лет, семибалльное — одно в 6,5 лет и одно землетрясение V-VI баллов в три года. Эти данные — усредненные и частота землетрясений в дальнейшем может измениться как в сторону уменьшения, так и увеличения.

При некоторых землетрясениях шахты не попадали в эпицентральной зону с максимальной интенсивностью.

Б. Факторы, влияющие на устойчивость горных выработок

Вопрос об устойчивости горных выработок в сейсмоактивных районах, исследования которого начаты КузНИУИ, возник в связи с Монеронским землетрясением 6 сентября 1971 г., имевшим интенсивность семь баллов в районе шахт «Шебунино» и «Горнозаводская» комбината «Сахалинуголь». Этот вопрос для горной науки является новым и в инженерной сейсмологии очень мало исследован.

Физическую сущность явлений, происходящих с горными выработками при землетрясениях, можно объяснить следующим образом. При землетрясениях на горные выработки воздействуют дополнительные нагрузки, внезапность приложений которых и знакопеременность действия при колебаниях окружающего выработку массива и элементов крепи определяют динамический характер этих нагрузок. С достаточной для практических целей точностью сейсмические нагрузки можно учитывать как дополнительное горное давление, обусловливаемое либо инерционными силами, возникающими в горном массиве или его части, либо сейсмическим напряженным состоянием горных пород.

Условие устойчивости закрепленной горной выработки можно записать в виде уравнения

$$[P_{II}] \geq \left[P_{ст} + \frac{P_{дин}}{K_{упр}} \right], \quad (1)$$

где P_{II} — несущая способность крепи, t/m^2 ;

$P_{ст}$ — статическое горное давление на крепь, t/m^2 ;

$P_{дин}$ — динамическая нагрузка на крепь от сейсмического воздействия, t/m^2 ;

$K_{упр}$ — коэффициент динамического упрочнения материала крепи.

Здесь величины P_{II} и $P_{ст}$ определяются методами, известными в горной науке, и далее нами не рассматриваются. Значение $K_{упр}$ можно позаимствовать из практики сейсмостойкого строительства зданий (1) и принять для металлической крепи $K_{упр} = 1,4$, для деревянной крепи $K_{упр} = 1,3$, для бетонной крепи и кирпичной кладки $K_{упр} = 1,0 \div 1,2$.

Определение величины $P_{дин}$, исходя из их соответствия величинам максимальных сейсмических напряжений, можно произвести по формулам, предложенным Ш. Г. Напетваридзе [(7)].

$$\sigma_{\mp} = \frac{g}{2\pi} K_c S_3 \frac{E}{C_p} T, \quad (2)$$

$$\tau = \pm \frac{g}{2\pi} K_c S_3 \frac{G}{C_s} T, \quad (3)$$

где σ — нормальное сейсмическое напряжение (растяжения-сжатия), $кг/см^2$;

τ — тангенциальные сейсмические напряжения (сдвига), $кг/см^2$;

g — ускорение силы тяжести, $м/сек^2$;

S_3 — коэффициент учитывающий отставание деформации крепи от деформации окружающего массива. Определяется экспериментально и должен быть менее 1. С учетом запаса можно принять $S_3 = 1$;

K_c — коэффициент сейсмичности, зависит от интенсивности возможного землетрясения и принимается по строительным нормам и правилам (СН и П. П-А. 12—69).

E — модуль упругости при растяжении (сжатии), $кг/см^2$;

G — модуль упругости при сдвиге, $кг/см^2$, $G = 0,4E$;

C_p — скорость распространения продольных сейсмических волн, $м/сек$;

C_s — скорость распространения поперечных сейсмических волн, $м/сек$, $C_s = 0,6 C_p$;

T — период колебаний среды, $сек$.

Рассчитанные значения напряжений приведены в табл. I. I. для бетона и кирпичной кладки, при этом принято $K_c = 0,05$, $T = 0,6 сек.$ (характер местного землетрясения интенсивностью VIII баллов).

Из приведенных в табл. I. I. данных видно, что напряжения в крепи резко возрастают с уменьшением прочностных свойств горных пород, в которых пройдена выработка, в слабых породах при землетрясении в 8 баллов они уже могут достигать значений, при которых возможны повреждения крепи. При увеличении интенсивности землетрясения на I балл сейсмические нагрузки возрастают в 2 раза.

В формулах (2) и (3) не учитывается глупина заложения выработки, а известно [(8)], что она в значительной мере влияет на интенсивность проявлений сейсмических воздействий на устойчивость горных выработок.

Необходимо также отметить, что устойчивость горных выработок в большей степени

Вмещающие породы	$C_p, \text{ м/сек.}$	Материал крепи			
		бетон $E=0,21 \cdot 10^6 \text{ кг/см}^2$		кирпичная кладка $E=0,021 \cdot 10^6 \text{ кг/см}^2$	
		σ	τ	σ	τ
в кг/см^2					
Скальные породы (граниты, известняки, песчаники)	5000-3500	2,0-2,8	1,2-1,6	0,2-0,28	0,12-0,16
Полускальные породы (мергель, туфы, плотные глины)	3500-1000	2,8-10	1,6-6	0,3-1,0	0,2-0,6
Грунты средней крепости (пески средней плотности, глины и суглинки)	1000-500	10-20	6-12	1,0-2,0	0,6-1,2
Грунты слабые (пески, супеси средней плотности и т. п.)	500-200	20-50	12-30	2-5	1,2-3

зависит от величины пролета и многих других горногеологических факторов. Строгий учет влияния всех факторов на устойчивость выработок в сейсмоопасных условиях невозможен без проведения специальных исследований и накопленного фактического материала. Однако многие практические выводы, с учетом проведенных КузНИУИ работ по изучению устойчивости выработок, попадающих в зоны влияния сейсмозрывных волн, в настоящее время уже очевидны.

Как при землетрясениях, так и при воздействии сейсмозрывных нагрузок, в соответствии с теорией упругости, возникающие в массиве напряжения можно определить, исходя из выражения

$$\sigma = \frac{\rho}{g} C_p U, \quad (4)$$

где σ — максимальные нормальные напряжения, кг/см^2 ;

ρ — объемный вес горной породы, кг/см^3 ;

C_p — скорость распространения продольных волн в массиве, м/сек ;

U — скорость колебаний массива, см/сек ;

g — ускорение силы тяжести, см/сек^2 ;

формулу (4) можно представить в виде

$$U = \frac{\sigma \cdot g}{\rho \cdot C_p}. \quad (5)$$

В этом случае, зная скорости колебаний массива (U), при которых возникают напряжения, приводящие к нарушениям или разрушениям крепи в горных выработках, можно судить о их сравнительной устойчивости, т. е. сравнение устойчивости различных видов крепи к сейсмическим нагрузкам хорошо выражается сравнением скоростей колебаний массива горных пород контура выработки, при которых происходит разрушение или заметная деформация крепи (3). Так, монолитная бетонная крепь ($M 150$) разрушается при скорости колебаний массива $U = 35 \text{ см/сек}$ (это соответствует землетрясению в IX баллов), деревянная крепь, простоявшая в эксплуатации около 3-х лет, при $U = 70-75 \text{ см/сек}$, в то же время вновь уста-

новленная деревянная крепь и металлическая арочная податливая крепь при этих скоростях полностью сохраняют несущую способность. Арочная металлическая крепь хорошо выдержала колебания при скорости $125-150 \text{ см/сек}$, что соответствует землетрясениям силой более десяти баллов.

Результаты исследований, при которых инструментальные замеры U были проведены специалистами сектора сейсмоки Уральского филиала ВНИМИ, приведены в табл. 1. 2.

Таблица 1.2

Результаты воздействия сейсмических волн на горные выработки

Вид крепи	U		Примечание
	доп. см/сек	крит. см/сек	
Старая деревянная сплошная крепь, находящаяся в месте геологического нарушения	-	25	Сломано 25 % вертикальных стоек
Бетонная крепь	-	38	
Деревянная сплошная крепь, простоявшая 2 года	-	73	Сломаны вертикальные стойки
Новая сплошная деревянная крепь	73	-	
Металлическая арочная податливая трехзвенная крепь	73	-	Осадка крепи по замкам звеньев до 15 см.
Секционный жесткий щит Чинакала	217	-	
То же	-	300-400	Обрушение расщечек, закрепленных новой сплошной деревянной крепью.
Деревянная комбинированная крепь, усиленная анкерами.		90-120	

Из таблицы 1. 2. видно, что наибольшей устойчивостью обладают металлические арочные податливые крепи, несколько менее устойчивы новые деревянные трапециевидные крепи. Значительно менее устойчива жесткая монолитная бетонная крепь, незначительна устойчивость выработок, закрепленных деревянной крепью, простоявшей более 3-4 лет, т. е. практически имеющей очень малую несущую способность.

При расчете крепи в горных выработках попадающих в сейсмоопасные условия, в первом приближении можно пользоваться формулой

$$P_{II} \ll K_{сп} \cdot P_{ст} \quad (6)$$

где P_{II} — несущая способность крепи, $т/м^2$;
 $K_{сп}$ — предварительный сейсмический коэффициент, определяемый по табл. 1.3;
 $P_{ст}$ — статическое горное давление на крепь, $т/м^2$.

Таблица 1.3.

ЗНАЧЕНИЯ КОЭФФИЦИЕНТА СЕЙСМИЧНОСТИ ДЛЯ ГОРНЫХ ВЫРАБОТОК ($K_{сп}$)

Наименование показателей			Интенсивность землетрясений в баллах			
глубина выработки от поверхности	площадь поперечного сечения	устойчивость вмещающих горных пород	VI	VII	VIII	IX
			$H < 15 м$	$S < 12 м^2$	$f < 4$ $4 \ll f < 8$ $f \geq 8$	1,025 1,00 1,00
	$S > 12 м^2$	$f < 4$ $4 \ll f < 8$ $f \geq 8$	1,05 1,025 1,00	1,10 1,05 1,025	1,15 1,10 1,05	1,20 1,15 1,10
$15 м < H < 50 м$	$S < 12 м^2$	$f < 4$ $4 \ll f < 8$ $f \geq 8$	1,00 1,00 1,00	1,025 1,00 1,00	1,05 1,025 1,00	1,10 1,05 1,025
	$S > 12 м^2$	$f < 4$ $4 \ll f < 8$ $f \geq 8$	1,00 1,00 1,00	1,05 1,025 1,00	1,10 1,05 1,025	1,15 1,10 1,05
$H > 50 м$	$S < 12 м^2$	$f < 4$ $4 \ll f < 8$ $f \geq 8$	1,00 1,00 1,00	1,00 1,00 1,00	1,025 1,00 1,00	1,05 1,025 1,00
	$S > 12 м^2$	$f < 4$ $4 \ll f < 8$ $f \geq 8$	1,00 1,00 1,00	1,025 1,00 1,00	1,05 1,025 1,00	1,10 1,05 1,025

Для обеспечения больших условий безопасности, при выборе горной выработки и крепи в ней, следует пользоваться предлагаемой

классификацией горных выработок по устойчивости (табл. 1.4).

Так, в табл. 1.4. (в первой группе) показана

Таблица 1.4.



но, что устойчивость выработок возрастает с их глубиной. При этом учтено, что в наиболее неблагоприятном отношении при землетрясениях находятся выработки карьеров, где возможны оползни бортов траншей и рабочих уступов, и входы в шахты. С глубины, превышающей 15 м, значительно снижается действие поверхностных сейсмических волн (волны Релея, Лява и др.), а на глубине более 50 м интенсивность землетрясения падает на 1-2 балла [7].

Устойчивость выработок повышается с увеличением крепости пород, отмечается, что большей устойчивостью должны обладать капитальные выработки.

Угол падения также сказывается на устойчивости выработки. При этом вертикальные выработки, в связи с более резким их заглублением и наличием крепи по всему сечению выработки, более устойчивы, чем горизонтальные, а наклонные занимают промежуточное положение.

Расположение выработок относительно очистных работ в значительной мере влияет на их устойчивость. Устойчивость выработок зависит также от способа их охраны. Устойчивость уменьшается с увеличением площади поперечного сечения, с нарушением боковых пород при проходке, с увеличением площади занимаемой угольным пластом в сечении забоя.

Наиболее благоприятной, с точки зрения статического и динамического давления, является круглая или эллиптическая форма сечения выработки. С уменьшением скругления углов в выработке появляются области концентрации напряжений и устойчивость ее уменьшается. Меньшей устойчивостью обладают выработки, проходимые широким забоем.

Нужно также учитывать, что сейсмические нагрузки распределяются между отдельными несущими элементами крепи пропорциональ-

но их жесткости аналогично распределению статического горного давления. Следовательно, во избежание перегрузок отдельных элементов крепи необходимо проектировать их примерно одинаковой жесткости. С целью смягчения (демпфирования) сейсмических толчков нужно отдать предпочтение податливым крепям.

К уменьшению инерционных сейсмических нагрузок приводит также использование крепи с меньшим весом, приходящимся на 1 пог. м. выработки. Отрицательное значение имеет наличие развивающегося свода обрушения над выработкой и выступов, приводящих к концентрации напряжений, поэтому крепление выработок и оборка боков и кровли перед установкой крепи в сейсмоопасных районах должны выполняться весьма тщательно. Положительным фактором, увеличивающим устойчивость выработки в 1,5-2 раза, является применение дополнительного анкерования кровли и боков выработки.

Большое внимание должно уделяться наличию и надежности конструкций забойных и временных крепей соответственно в забоях очистных и подготовительных выработок, а также повышению качества крепления сопряжений.

Исходя из сказанного, в сейсмоопасных районах горные выработки, выходящие из шахт на поверхность, до глубины 15 м нужно крепить железобетонной или металлической крепями. Эти крепи желательно устанавливать также до глубины 50 м, хотя в этих условиях можно использовать деревянную и комбинированную крепи. Монолитную бетонную крепь можно применять лишь на глубине более 50 м. Если выработки до глубины 50 м уже закреплены монолитной бетонной крепью, то ее необходимо усилить анкерами или установкой металлических рам.

РАЗДЕЛ II

I. КОНСТРУКЦИЯ КРЕПИ

А. Конструкция металлической рамной крепи

2.1. На шахтах комбината «Сахалинуголь» рекомендуется применять металлические податливые рамные крепи—арочную, трапециевидную, кольцевую.

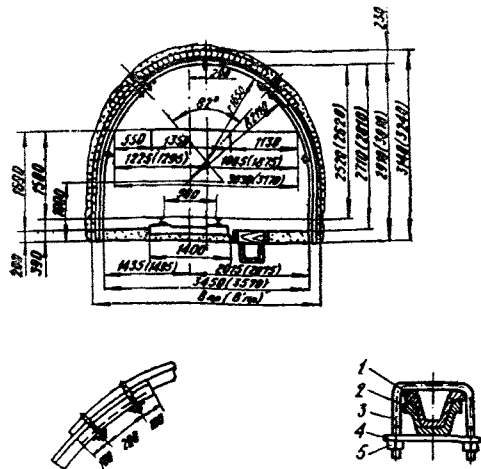
Допускается применение жестких арочной и трапециевидной крепей, а также деревянной*.

2.2. Рамы (арки, кольца, трапеции) устанавливаются в выработке в разбежку и скрепляются межрамными стяжками. Промежутки между рамами перетягиваются с помощью различной перетяжки.

2.3. Рама металлической арочной податливой крепи АП (рис. 2.1) изготавливается из спецпрофиля парного СП-18, СП-28 или взаимозаменяемого СВП-17, СВП-22, СВП-27 (см. приложение 1) с расположением днища профиля внутрь выработки. Рама состоит из трех основных элементов: верхняка и двух взаимозаменяемых боковых стоек, соединяемых с верхняком внахлестку и скрепляемых хомутами. В случае применения парного спецпрофиля стойки изготавливаются из профиля А, а верхняк — из профиля Б. Соединение должно иметь первоначальную нахлестку 400 мм и скрепляться двумя хомутами с гайками. Податливость крепи осуществляется за счет перемещения верхняка относительно стоек.

2.4 Рама металлической арочной податливой крепи постоянного сопротивления АПС конструкции ИГД им А. А. Скочинского (рис. 2.2) отличается от крепи АП наличием на концах верхняка опорных башмаков, приваренных через гибкие пластины и имеющих планки с вырезами, которыми фиксируются соединительные хомуты. Податливость крепи осуществляется за счет скольжения башмаков по стойкам с постоянным сопротивлением за счет неизменной поверхности трения, отсутствия перекосов к стойкам со стороны выработки уменьшает влияние изгибающих моментов на работу узлов податливости, устраняя

х) Деревянная крепь подготовительных выработок в силу большого опыта ее применения и распространенности в данной временной инструкции не описывается.



Техническая характеристика крепи

Тип проф.	Сечение башмака, м ²		Высота башмака в свету, мм		Ширина башмака по высоте, мм		Величина допустимой нагрузки, т	Масса стальной детали, кг		Автоматическая установка, кг	
	до	после обработки	до	после обработки	до	после обработки		в режиме	вместе с болтом		
СП-18	6,4	5,2	7,9	2490	2190	2950	2730	300	16-19	25	156
СВП-17			8,0					300	12-14	24	152
СП-18	7,3	6,0	8,9	2570	2270	3270	3020	300	16-19	25	162
СВП-17			9,0					300	12-14	24	158
СП-28	8,5	7,1	10,4	2820	2520	3570	3320	300	16-18	25	172
СВП-22			10,6					300	16-18	26	177
СП-28	10,4	8,9	12,4	2940	2640	4150	3950	300	20-22	30-34	200
СВП-27			12,7					300	16-18	26	183
СП-28	12,8	11,2	15,4	3250	2950	4750	4530	300	20-22	30-34	216
СВП-27			15,5					300	16-18	26	186
СП-28	14,5	12,7	17,2	3350	3030	5280	4930	300	20-22	30-34	230
СВП-27			17,3					300	16-18	26	197

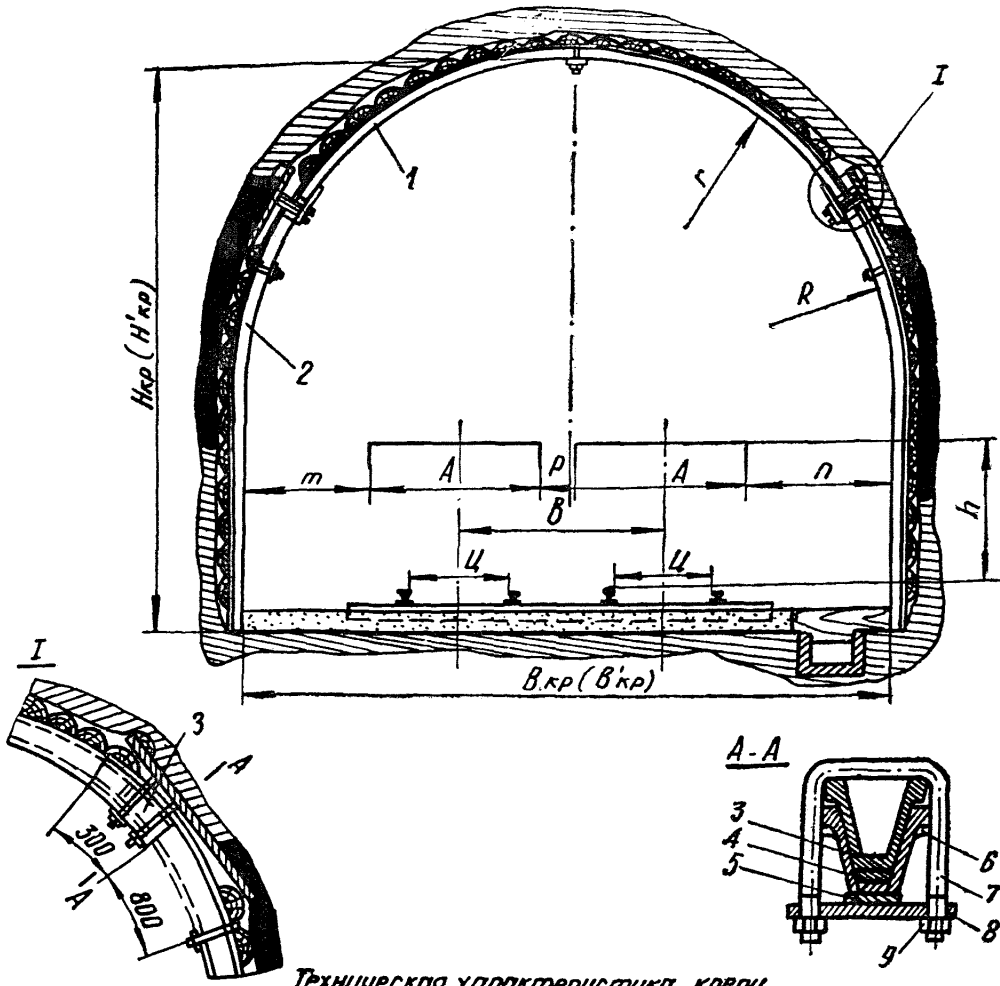
Рис. 2.1 Металлическая арочная податливая крепь АП: 1 — верхняк; 2 — стойка; 3 — скоба; 4 — планка; 5 — гайка.

Рис. 2.1. Металлическая арочная податливая крепь АП:

1 — верхняк; 2 — стойка; 3 — скоба; 4 — планка; 5 — гайка.

ет заклинивание элементов, обеспечивает работоспособность крепи при неравномерных смещениях верхняка, исключает возможность заклинивания между боками выработки и его деформацию.

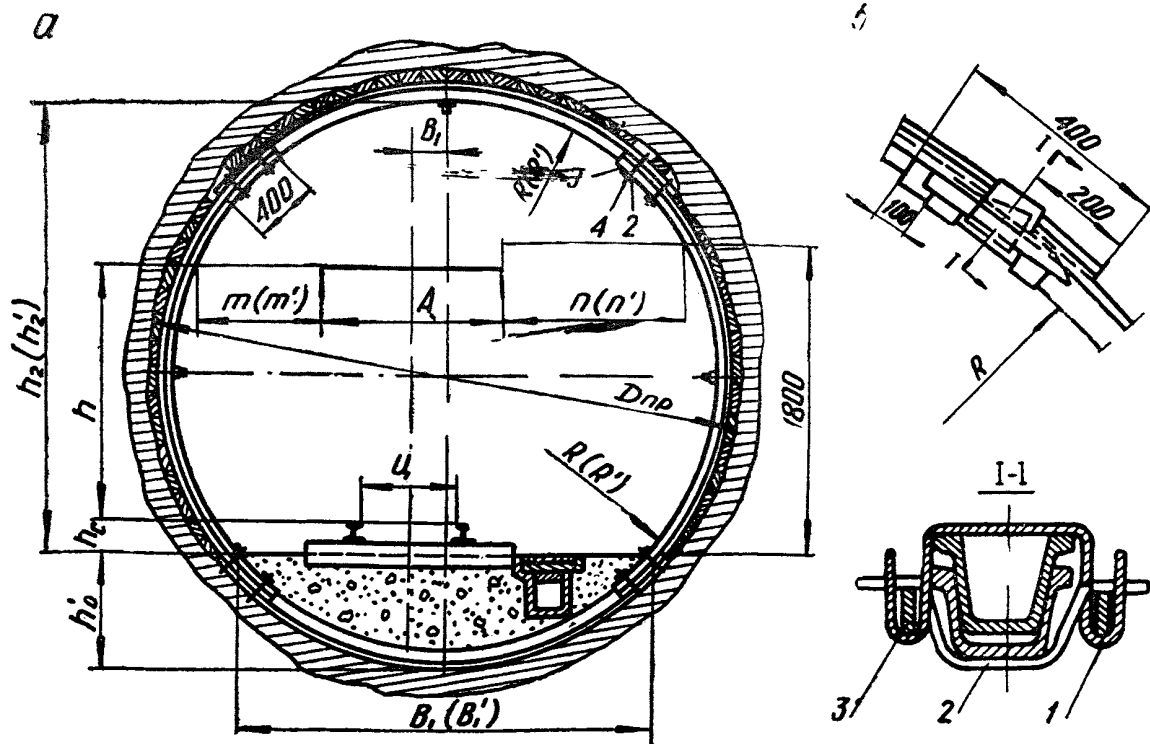
2.5. Рамы металлической кольцевой податливой крепи КП состоят из нескольких сегментов, выполненных из спецпрофиля. Соединение рам между собой осуществляется также с помощью стяжек. Четырехсегментная крепь (рис. 2.3) может изготавливаться из парного



Техническая характеристика крепи

Тип-размер крепи АПС	Тип проприя	Сечение выработки, м ²		Высота крепи в свету до осадки, мм	Ширина крепи в свету до осадки, мм	Конструктивные размеры, мм				Податливость крепи, мм		Несущая способность арки, т		Расчетный вес комплекта крепи, кг	
		в свету				длина заготовку	радиус заготовки	длина заготовки	радиус заготовки	вертикальная	горизонтальная	в режиме			
		до осадки	после осадки									до осадки	после осадки		до осадки
9,8	СВП-17	9,2	8,0	11,3	3280	3350	3500	1850	2700	1620	900	600	16-18	25-30	179,0
13,8	СВП-22	12,7	8,9	15,4	3640	4280	3600	2100	3300	2100	900	600	16-18	25-30	259,54
18,3	СВП-22	15,4	11,2	18,4	3970	4700	4500	2320	3300	2320	900	600	16-18	25-30	338,44
18,5	СВП-27	17,5	12,7	20,7	4050	5360	5000	2620	3300	2620	900	600	16-18	25-30	351,94

Рис. 2.2 Металлическая арочная податливая крепь АПС I — верхняк; 2 — стойка; 3 — опорный башмак; 4 — 5 — гибкие пластины; 6 — планка-фиксатор; 7 — скоба; 8 — планка; 9 — гайка



Техническая характеристика крепи

Номи- наль- ный диа- метр коль- ца в свету, мм	Тип про- фля	Сечение выработки, м ²			Высота вы- работки в свету, мм		Ширина выработки в свету по почве, мм		Верти- каль- ная по- датли- вость, мм	Несущая способность кольца, Т		Рас- четный вес коль- ца, кг
		в свету		в про- ход- ке	до осад- ки h ₂ '	после осад- ки h ₂	до осад- ки B ₁ '	после осад- ки B ₁		в режиме		
		до осад- ки	пос- ле осад- ки							подат- ливом	жест- ком	
2900	СП-18	6,1	4,8	8,0	2520	2220	2020	1900	300	25-30	42	224,5
3000	СВП-17	6,5	5,1	8,6	2580	2280	2120	2000	300	20-22	35	226,9
3200	СП-18	7,5	6,1	9,5	2320	2520	2120	2000	300	25-30	42	241,3
	СВП-17			9,7						20-22	35	232,8
3400	СВП-17	8,1	6,6	10,8	2820	2520	2590	2450	300	20-22	35	242,8
3500	СП-18	8,6	7,1	11,2	2890	2590	2640	2490	300	25-30	40	258,1
3600	СВП-22	8,7	7,2	12,2	2890	2590	2910	2750	300	22-25	40	328,5
3800	СВП-27	9,6	7,9	13,4	3000	2650	3090	2920	350	32-35	50	406,7
4250	СП-28	12,0	9,9	16,4	3370	3020	3490	3300	350	38-42	55	468,4
	СВП-27			16,8						32-35	48	455,5
4650	СП-28	13,5	11,1	19,4	3440	3090	4110	3900	350	38-42	52	508,2
	СВП-27			19,9						32-35	46	483,4
5050	СП-28	15,3	12,8	22,6	3620	3270	4580	4350	350	38-42	50	542,2
	СВП-27			23,2						32-35	45	510,3

Рис. 2. 3. Металлическая кольцевая податливая крепь КП;
 а — общий вид крепи: 1 — сегменты; 2 — скоба; 3 — планка; 4 — гайка; б — вариант соединения сег-
 ментов с помощью клинового замка. 1 — хомут; 2 — накладка; 3 — клин.

спецпрофиля, в этом случае боковые элементы — из профиля А, верхний и нижний — из профиля Б. Величина нахлестки и соединительные хомуты те же, что и для арочной податливой крепи. Податливость крепи осуществляется за счет вдвигания верхнего и нижнего элементов в боковые. Для уменьшения трудоемкости возведения крепи рекомендуется использовать вместо хомутов с гайками клиновые замки.

2.6. Металлическая трапециевидная жесткая крепь изготавливается из спецпрофиля или двутавровых балок № 18, 20. В раме из спецпрофиля верхняк располагается дном профиля внутрь выработки, а стойки — наружу; торцы верхняка сплющиваются настолько, чтобы стенки профиля оказались перпендикулярными дну. Торцы стойки для равномерного прилегания полки профиля верхняка рекомендуется срезать под углом 8—10°. Соединительные детали могут отсутствовать (рис. 2.4, а) или в сквозные совпадающие отверстия стойки и

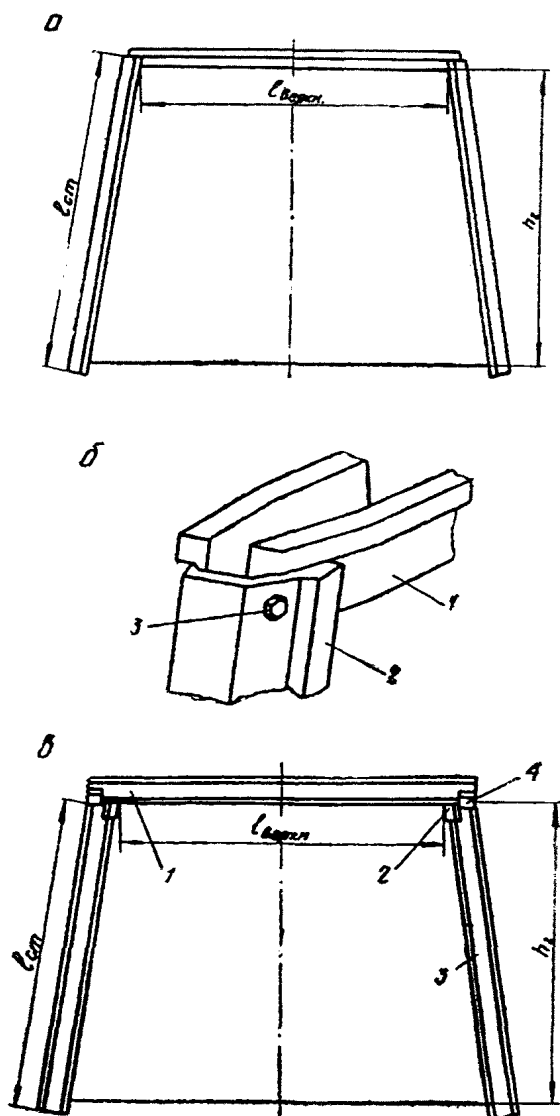


Рис. 2.4. Металлическая трапециевидная жесткая крепь

а — из спецпрофиля без соединительных деталей; б — то же с применением болта; 1 — верхняк; 2 — стойка; 3 — болт; в — из двутавра: 1 — верхняк; 2 — отрезок спецпрофиля, приваренный к верхняку; 3 — стойка; 4 — отрезок спецпрофиля приваренный к стойке.

верхняка вставляется болт (рис. 2.4б). Верхняк рамы из двутавра (рис. 2.4, в) имеет приваренные упоры (отрезки из спецпрофиля) длиной 100 мм. Верхний торец стойки срезан под углом 10° к нормальному сечению профиля, к нему приварен отрезок спецпрофиля, выштампованный по размерам полки двутавра, для укладки верхняка [6].

2.7. Рамы металлической трапециевидной податливой крепи изготавливаются из спецпрофиля с расположением вертикальной оси профиля в плоскости поперечного сечения. Податливость крепи обеспечивается за счет узлов податливости на стойках (рис. 2.5, а) или за счет вдвигания в стойки консолей верхняка. В последнем случае (рис. 2.5, б) верхняк пред-

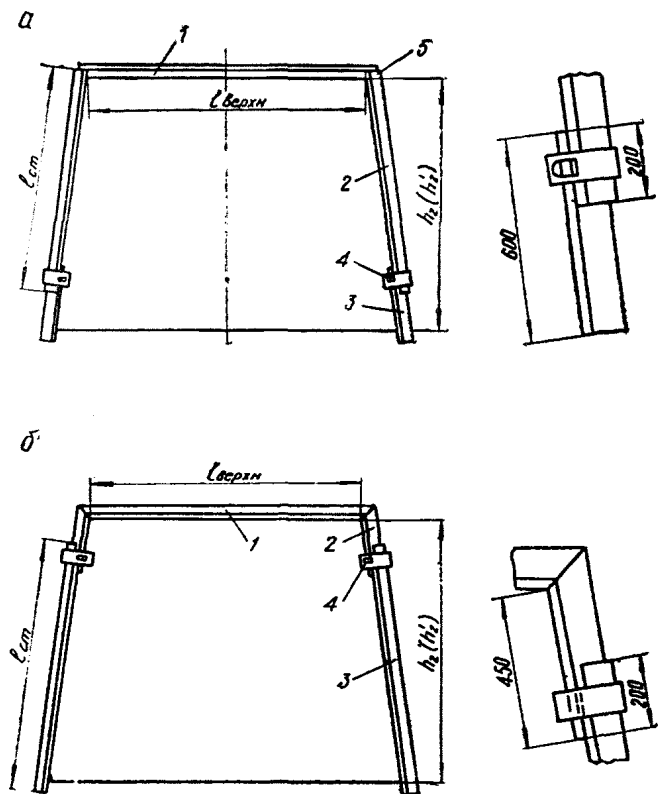


Рис. 2.5. Металлическая трапециевидная податливая крепь из спецпрофиля:

- а — с узлами податливости на стойках:
1 — верхняк; 2 — стойка; 3 — ножка податливости;
4 — клиновой замок; 5 — болт;
б — с консольной заделкой верхняка:
1 — верхняк; 2 — консоль, приваренная к верхняку;
3 — стойка; 4 — клиновой замок.

ставляет собой сварную конструкцию, дном спецпрофиля при изготовлении крепи может располагаться как внутрь выработки, так и наружу. При парном спецпрофиле части стойки или консоли верхняка и стойки должны выполняться соответственно из профилей типов А и Б.

Рекомендуется применять для соединения элементов крепи клиновые замки.

2.8. Металлическая арочная жесткая крепь (рис. 2.6.) изготавливается из двутавра № 16-20 или старых рельсов типа Р-24. Рама состоит из двух полуарок, которые соединяются при помощи соединительных планок, накладываемых с обеих сторон, и болтов с гайками.

Таблица 2.1.

Техническая характеристика трапециевидной жесткой крепи

Топоразмеры крепи	Конструктивные размеры крепи, мм		Высота выработки в свету, мм	Сечение выработки в свету, м ²
	верхняя	стойка		
Трапециевидная жесткая крепь из двутавра или спецпрофиля				
1	2300	2250 и 2500	1950	4,9
2	2500	2250	2100	5,7
3	2600	2250	2100	5,9
4	2300	2500	2350 (2160)	6,0 (5,4)
5	2600	2500	2350 (2160)	6,7 (6,1)
6	2500	2600	2450 (2260)	6,7 (6,1)
7	2600	2600	2450 (2260)	7,0 (6,4)
Трапециевидная жесткая крепь без замковых соединений				
1	1420	2000	1800	2,9
2	1750	2100	1900	4,0

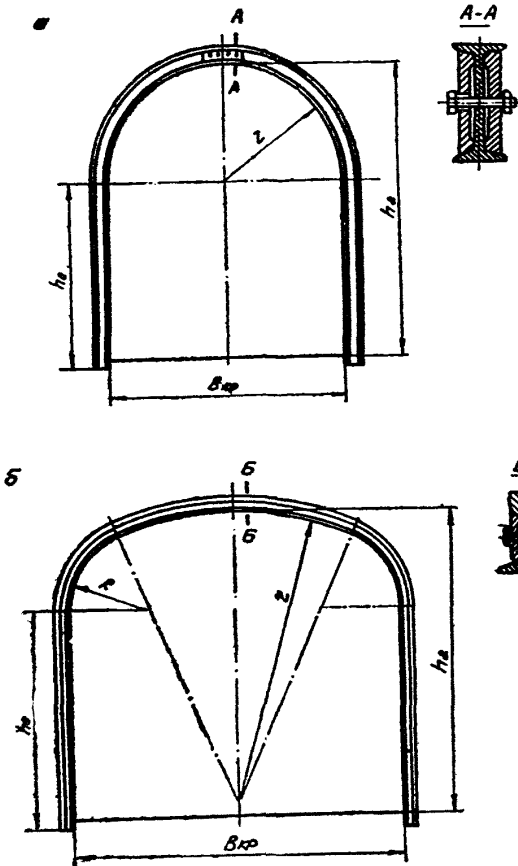


Рис. 2.6. Металлическая арочная жесткая крепь: а — из двутавра; б — из рельсов

2.9. Размеры верхняков и стоек металлической трапециевидной, а также полуарок жесткой арочной крепи указывается заказчиком в соответствии с утвержденным проектом или паспортом крепления выработки. Конструктивные размеры трапециевидных крепей составляют: высота (выработки)-1900-2800 мм; ширина (по верхняку)-1500-2600 мм.

2.10. Нижние торцы стоек металлических крепей для увеличения площади опоры снабжаются в зависимости от условий диафрагмой (при выполнении стоек из спецпрофиля), опорной плитой или башмаком.

Техническая характеристика трапециевидной металлической рамной крепи приведена в таблице 2.1.

2.11. Металлические рамы, устанавливаемые в разбежку, для повышения устойчивости крепи и равномерного распределения нагрузки на крепь по длине выработки должны соединяться межрамными стяжками (рис. 2.7), изготовленными из спецпрофиля, уголкового стали (5х5), швеллера (№ 4-6) и других профилей проката черных металлов для жестких конструкций крепи. Длина стяжек зависит от расстояния между рамами, принятого по паспорту крепления.

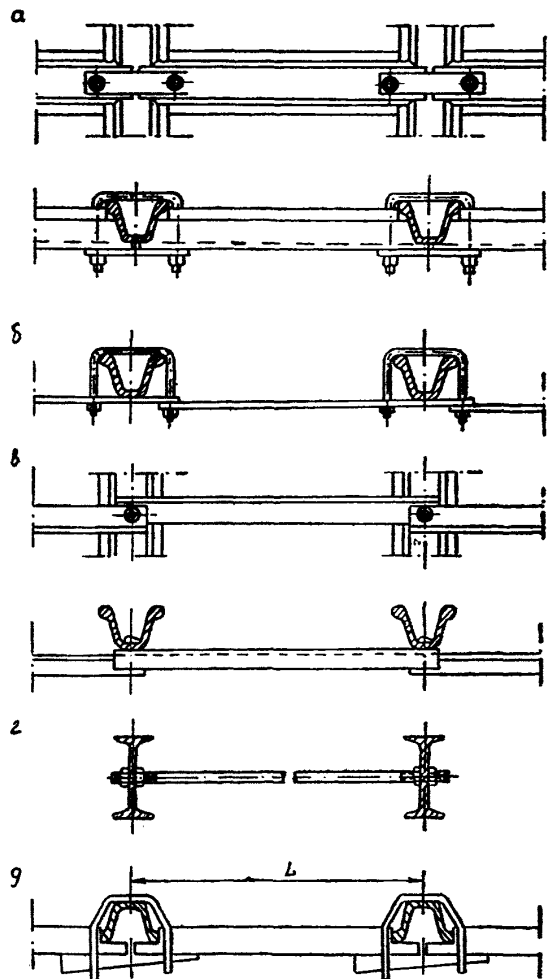


Рис. 2.7. Металлические стяжки а, б, в, г — межрамные; д — монтажные

2.12. Металлическая рамная крепь комплектуется с учетом следующего: рамы податливой кольцевой крепи соеди-

няются тремя стяжками; количество межрамных стяжек при арочной крепи составляет при комбайновой проходке в горизонтальных выработках 2, а в наклонных и при БВР-3; при трапецевидной жесткой крепи в горизонтальных выработках устанавливается 2, а в наклонных — по 4 стяжки.

2.13. Скобы соединительных хомутов для узлов податливости кольцевой и арочной крепей выполняются из круглой стали диаметром не менее 20 мм. Для хомутов межрамных связей может применяться сталь диаметром 16 мм. Клиновые замки должны быть равнопрочными двум хомутам с гайками.

2.14. Для крепи из спецпрофиля, работающей в условиях установившегося горного давления, допускается соединение межрамных стяжек одним болтом со специальной головкой (рис. 2.7в). Материалы, применяемые для изготовления металлических рамных и анкерных крепей, приведены в приложении 1.

Б. Конструкция сборной железобетонной крепи

2.15. Для крепления капитальных и подготовительных выработок на шахтах комбината «Сахалинуголь» рекомендуется применять сборные железобетонные крепи рамных и сплошных (без затяжки) конструкций, из железобетонных элементов и смешанные — железобетонные стойки с металлическими верхняками: податливые, шарнирные, комбинированные и жесткие.

2.16. Для изготовления железобетонных элементов крепи следует применять цемент марки не ниже 300 в соответствии с утвержденными техническими условиями. Элементы крепи должны изготавливаться способом виброуплотнения.

2.17. Металлические верхняки для смешанных железобетонных арочной и трапецевидной крепей изготавливаются из спецпрофиля или двутавровых балок № 16—22.

2.18. Сборные железобетонные рамы устанавливаются с железобетонными межрамными распорками или металлическими стяжками. Кровля и бока выработки перетягиваются, как правило, железобетонными затяжками.

2.19. Рама железобетонной трапецевидной жесткой крепи конструкции ПНИУИ (рис. 2.8) состоит из 2-х стоек и верхняка трапецевидного сечения с прямоугольными оголовьями. Верхняк по длине имеет переменное сечение для увеличения несущей способности. Элементы крепи изготавливаются из бетона марки 400, армированы сварным Т-образным каркасом из стали периодического профиля 35ГС, Ст.5 и холоднотянутой проволоки Ст.3.

2.20. Рама железобетонной арочной шарнирной крепи конструкции ИГД им А. А. Скочинского без лежня (рис. 2.9.) состоит из четырех звеньев двух типов, соединенных между собой металлическими болтами (по два болта на стык). Элементы крепи таврового сечения с прямоугольными оголовьями изготавливаются из бетона марки 300—400. Каркас

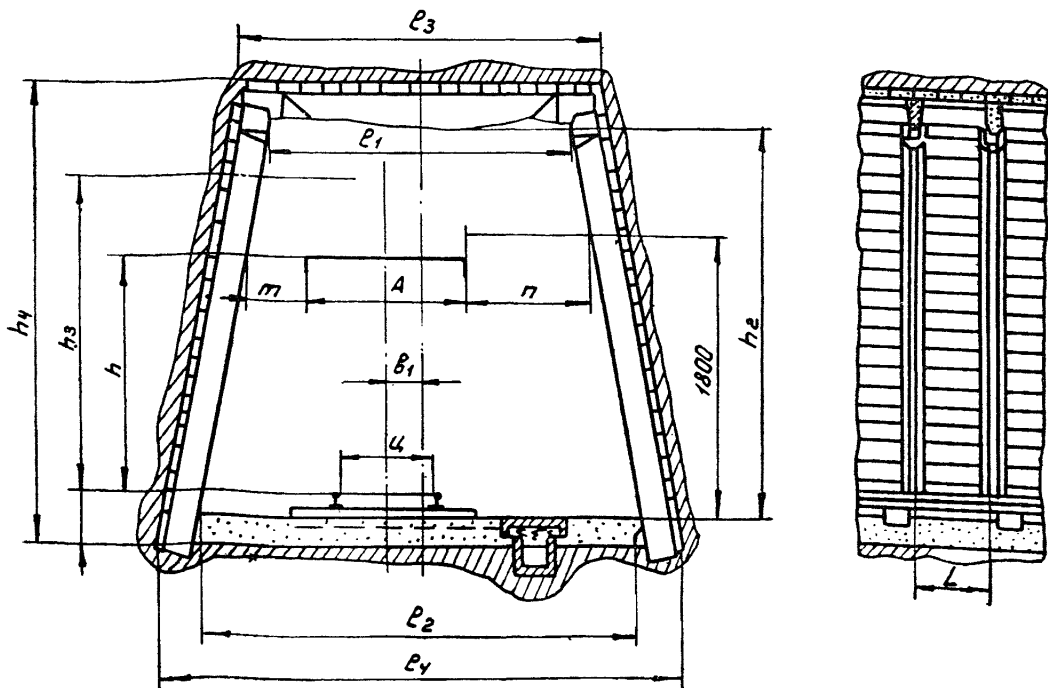
Т-образный, сварной. В качестве арматуры применяется сталь Ст.5 периодического профиля диаметром 10, 12, 14 и 22 мм и круглая гладкая сталь Ст.3 диаметром 3,5 и 7 мм. Для установки крепи в выработках со слабой почвой следует применять железнодорожные лежни ЛК.

2.21. Железобетонная арочная шарнирно-податливая крепь КАПЖ конструкции ИГД им. Скочинского (рис. 2.10) отличаются от шарнирной наличием узла податливости, который состоит из отрезка спецпрофиля СВП-17, соединенного внахлестку с концом нижнего элемента рамы двумя соединительными скобами с планками и гайками.

2.22. Железобетонная арочная гладкостенная сплошная крепь конструкции КузНИИШахтоостроя состоит из крупноразмерных элементов. Боковыми элементами крепи являются плиты, а верхними — тюбинги (рис. 2.11). С внутренней стороны элементы имеют гладкую поверхность, а с внешней—расположены ребра жесткости, образованные у плит цилиндрической, а у тюбингов—поверхностью двоякой кривизны. Тюбинги устанавливаются с перевязкой швов. Соединения осуществляются с помощью болтов, вставляемых в проушины из листовой стали. Арматурные каркасы пространственные из стали периодического профиля диаметром 10 мм и проволоки диаметром 4-6 мм. Элементы крепи изготавливаются из бетона марки 300-400.

2.23. Железобетонная гладкостенная тюбинговая крепь конструкции КузНИИШахтоостроя (рис. 2.12) состоит из унифицированных крупноразмерных тюбингов. Внутренняя поверхность тюбинга цилиндрическая, наружная—двоякой кривизны, вследствие чего отсутствуют узлы с концентрированными напряжениями. Центральный угол тюбинга 36°. Радиус кривизны поперечного сечения выработки, закрепленной тюбинговой крепью, постоянный. Для скрепления тюбингов в арки предусмотрены металлические проушины для соединительных болтов. Арматурный каркас тюбинга пространственный из стали периодического профиля диаметром 10, 12 мм и проволоки диаметром 6 мм. Бетон марки 300. Из тюбингов возможно также возведение кольцевой крепи.

2.24. Железобетонная гладкая тонкостенная кольцевая шарнирная крепь ГТК конструкции ИГМ АН Грузинской ССР (рис. 2.13) состоит из криволинейных элементов прямоугольного сечения толщиной 80 мм. Из шести таких элементов собираются кольца, устанавливаемые в выработке вплотную (4, 5-5 колец на 1м). Один торец сегмента имеет цилиндрическую поверхность, а второй—раздвоен и оформлен в виде обоймы, благодаря чему соединительные детали не применяются. Арматурный каркас пространственный, выполняется из стали 35 ГС периодического профиля диаметром 10 мм и проволоки диаметром 5 мм. Элементы крепи изготавливаются из тяжелого или легкого бетона марки 300-400.



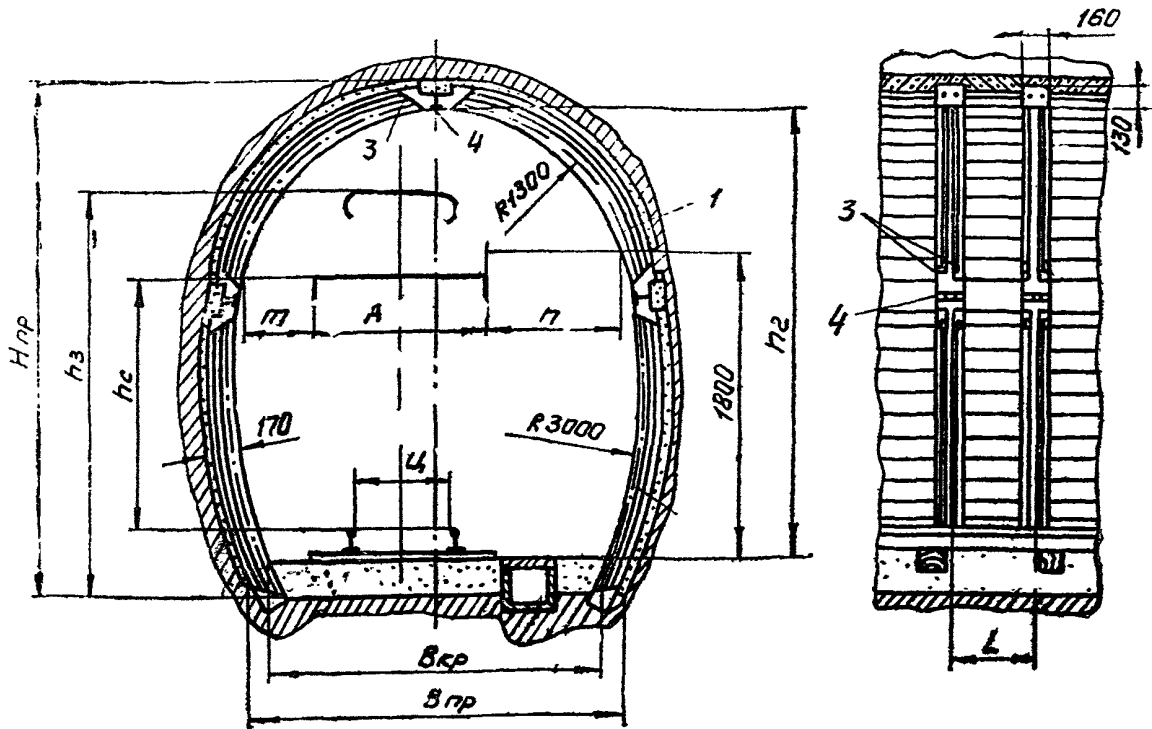
Техническая характеристика верхняков ПНИУИ

Длина верхняка, мм	Размеры поперечного сечения, мм				Расчетная несущая способность на изгиб, тм	Расход материалов на 1 верхняк		Вес верхняка, кг
	Высота		ширина			Бетон м400, м ³	м-сталл, кг	
	сред-ней части	на опорах	по верху	по низу				
1900	195	100	105	55	2,3	0,027	8,97	70
2280	210	100	105	65	3,1	0,0343	13,36	90
2580	230	100	105	65	4,0	0,0418	27,23	110

Техническая характеристика стоек ПНИУИ

Длина стойки, мм	Размеры поперечного сечения, мм			Расчетные нагрузки, т		Расход материалов на 1 стойку		Вес стойки, кг
	Высота	ширина		на поперечный изгиб при равномерно распределенной нагрузке	на сжатие	Бетон м400, м ³	м-сталл, кг	
		по верху	по низу					
2100	180	142	53	9	30	0,0355	11,38	85
2300	180	142	53	8,5	30	0,0392	12,38	95
2500	180	142	53	8	30	0,0426	13,39	105
2700	180	142	53	7,6	30	0,046	14,41	115
2900	180	142	53	7	30	0,048	15,30	125

Рис. 2.8. Железобетонная трапецевидная крепь



Техническая характеристика крепи.

Сечение выработки, м ²		Высота выработки в свету, мм	Ширина выработки в свету, мм		Основные размеры (по оси) элементов арки, мм			Расход материалов на 1 арку		Несущая способность арки, т	Вес, кг			
в свету	в проходке		на ур. не подв. состава	по почве	Верхнего		Бокового		Бетон М400, м ³		Металл, кг	1 элемента		Общий арки
				Радиус	Длина	Радиус	Длина					Верхнего	Бокового	
5,7	7,6	2620	2250	2100	1300	1773	3000	1820	0,098	30,3	22	65	67	265

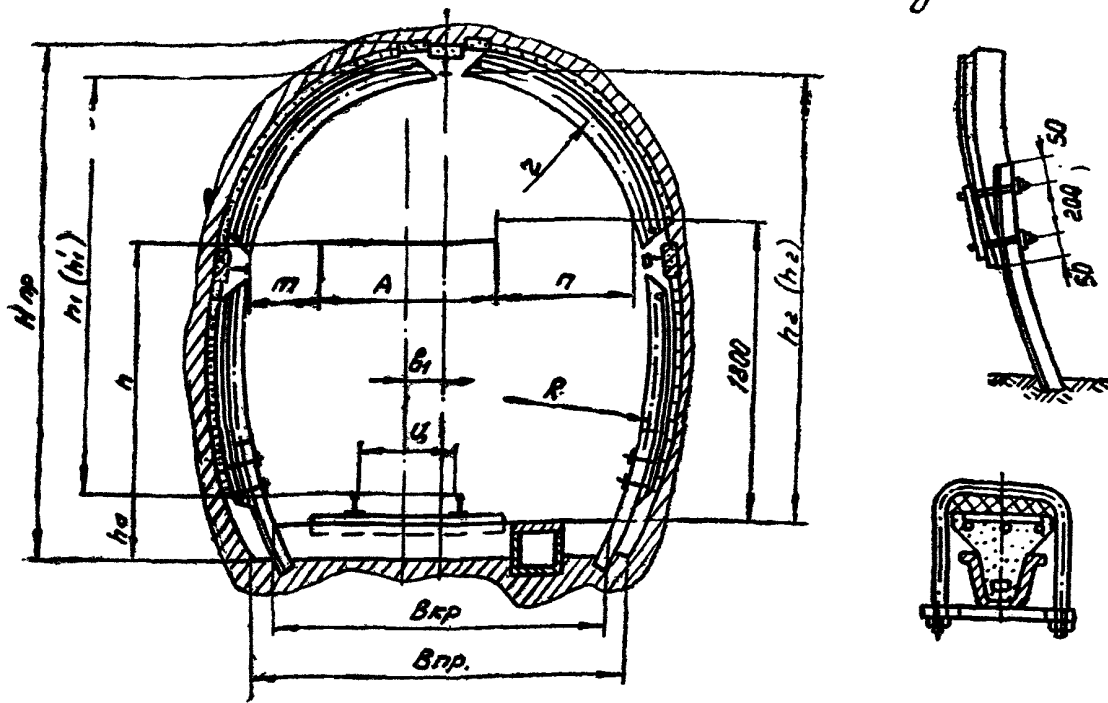
Рис. 2.9. Железобетонная арочная шарнирная крепь АШК без лежня: 1 — верхний элемент АВ-I; 2 — боковой элемент АН-I; 3 — соединительные болты; 4 — прокладка

2.25. Железобетонная кольцевая шарнирная крепь ЖК-ХI конструкции НИГРИ (рис. 2.14) состоит из одинаковых криволинейных элементов прямоугольного переменного (по толщине крепи) сечения. Кольцо собирается без соединительных деталей. Крепь устанавливается сплошную (12-14 колец на 1 м). Основная арматура выполнена из стали 35 ГС периодического профиля диаметром 10 мм, распределительная из проволоки диаметром 5 мм. Закладные детали-пятя и обояма шарнира — выштампованы из листовой стали Ст-3 толщиной 5 мм. Бетон марки 300.

2.26. Железобетонные стойки ПНИУИ в сочетании с металлическими накладными или шарнирно-подвесными верхняками (конструк-

ции ДонУГИ) могут составлять трапециевидные жесткие, а при наличии на нижних концах стоек узлов податливости из отрезков спецпрофиля с соединительными хомутами — податливые рамы (рис. 2.15).

2.27. Рама смешанной железобетонной арочной податливой крепи конструкции ПНИУИ (рис. 2.16) состоит из 2-х железобетонных стоек трапециевидного сечения металлического арочного верхняка и двух переходников из спецпрофиля. Элементы соединяются с помощью хомутов. Податливость осуществляется за счет скольжения верхняка по переходникам. Межрамные стяжки металлические [6; 9].



Техническая характеристика крепи

Сечение выработки в свету (после осадки), м ²	Высота выработки в свету, мм	Вертикальная нагрузка, мм	несущая способность арки, т		Расход материалов на 1 арку		Вес, кг		
			в режиме податливости		Бетон М400, м ³	мр-тала, кг	1 железобетонного элемента		Общий вес арки
			податливости	жесткости			Верх-мр-тала	База-мр-тала	
5,1	2460	500	10-12	22	0,095	75,64	53	68	285
5,7	2620	500	10-12	22	0,105	80,92	65	68	309
8,8	3100	500	10-12	20	0,119	96,00	65	90	353
9,5	3000	500	10-12	20	0,122	96,02	65	97	367

Рис. 2.10. Железобетонная арочная шарнирно-податли вая крепь АШК
а — общий вид крепи; б — податливый узел

В. Конструкция бетонной и набрызг-бетонной крепи

2.28 Бетонная крепь представляет собой искусственный каменный материал, получаемый в результате затвердения смеси из вяжущего (цемента) крупного и мелкого заполнителей и воды.

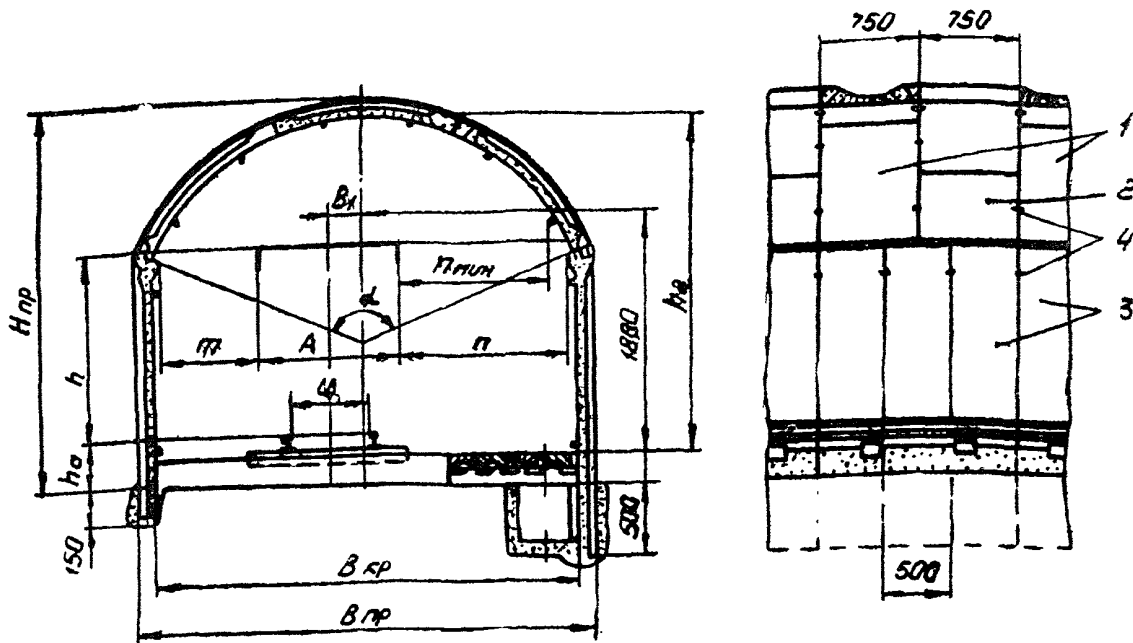
В качестве мелкого заполнителя применяется песок, а крупного — гравий или щебень из прочных пород камня. Цемент и вода являются активными составляющими бетона, так как вследствие реакции между ними образуется цементирующее вещество, которое в процессе твердения прочно сцепляется с заполнителями.

Песок и крупный заполнитель является инертными, т. к. они не вступают в химиче-

скую реакцию с цементом и водой. Состав бетона в общем виде выражается соотношением 1:А:Б, которое обозначает, что на одну весовую часть цемента приходится А весовых частей песка и Б весовых частей щебня или гравия. Обязательной характеристикой бетона является также водоцементный фактор

$\left(\frac{В}{Ц}\right)$ выражающий отношение веса воды к весу цемента.

По консистенции и удобоукладываемости бетонные смеси подразделяются на жесткие, пластичные и литые. Жесткие смеси содержать наименьшее количество воды (6-6,5% по весу от сухой смеси составляющих). Для изготовления горной крепи рекомендуется применять жесткие бетонные смеси, т. к. при этих



Техническая характеристика крепи

Сечение выработок, м ²		Основные размеры выработок в свету, мм		Конструктивные размеры элементов крепи, мм						Количество на 1 арку шириной 750 мм, шт.			Расход материалов на 1 арку шириной 750 мм		Несущая способность крепи, т/м ²	Вес, кг			
				Тюбинга			Стойка									1 Тюбинга	1 Стойки	Общий на арку	
в свету	в проходке	высота	ширина	радиус	длины	ширины	высота ребра	длины	ширины	высота ребра	тубингов	полутубингов	стоек	бетон, м ³	металл, кг				
5,1	7,6	2900	2440	1,7	1429	750	120	2580	500	120	1	2	1,5	0,445	53,19	5	200	230	1112,5
								2700					4,5					245	
7,6	9,4	2500	3180	1,7	1429	750	120	2000	500	120	2	2	1,5	0,473	58,75	5	200	182,5	1181,3
								2300					1,5					205	
8,4	10,3	2780	3700	2,2	1829	750	130	2000	580	120	2	1	1,5	0,509	63,32	5	272	182,5	1263,2
								2300					1,5					205	

Рис. 2.11. Железобетонная арочная гладкостенная крепь:

1 — тюбинг; 2 — полутюбинг; 3 — стойка; 4 — закладные детали (проушины) и соединительные болты

смесей меньше вытекает цементного молока через неплотности в опалубке. Для получения 1 м³ бетона состава 1:А:Б необходимо взять следующее количество составляющих:

$$\text{цемента} \frac{1}{\beta(1+A+B)} \gamma_{ц}, \text{ кг};$$

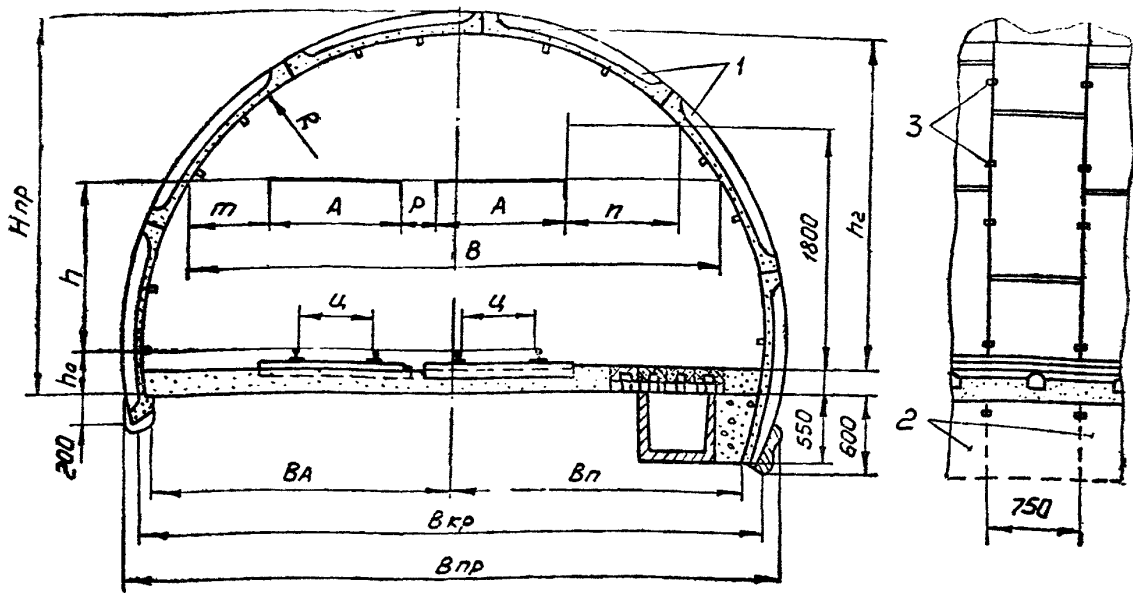
$$\text{песка} \frac{А}{\beta(1+A+B)}, \text{ м}^3;$$

$$\text{щебня, гравия} \frac{Б}{\beta(1+A+B)}, \text{ м}^3;$$

где $\beta=0,6-0,7$ —коэффициент выхода бетона; А и Б—объемы песка и щебня или гравия, м³; $\gamma_{ц}$ —объемный вес цемента, применяемый равным 1300 кг/м³.

Бетон как материал для крепи обладает рядом важных достоинств: значительной прочностью, монолитностью, удобоукладываемостью в конструкции различных форм, хорошим сцеплением с окружающими выработками и т. п.

2.29. Набрызг-бетон состоит из цемента, песчано-гравийного заполнителя с круп-



Техническая характеристика крепи

Сечение выработки, м ²		Высота крепи в свету, мм	Радиус крепи в свету, мм	Основные размеры тюбинга, мм			Количество элементов на 1 арку, шт.		Расход материалов на 1 арку		Несущая способность крепи т/м ²	Вес, кг	
в свету	в проход. кр.			Длина по внешней шлейфу	Ширина рима	Высота ребра	Тюбингов	Полутюбингов	Бетон м ³	Металл, кг		1 тюбинга	Общий
10,8	13,1	2900	2500	1658	750	140	5	2	0,638	71,4	10	265	1591
11,8	14,1	2565	2600	1653	750	140	6	1	0,689	77,35	10	265	1723
13,0	15,4	3250	2600	1722	750	140	6	1	0,728	79,95	10	280	1820
13,8	16,4	3330	2700	1796	750	160	5	2	0,758	90,0	10	315	1891
15,0	17,5	3490	2800	1859	750	160	5	2	0,783	93,6	10	325	1951

Рис. 2.12. Железобетонная гладкостенная тюбинговая крепь:

1 — тюбинг; 2 — полутюбинг; 3 — закладные детали (проушины) и соединительные болты

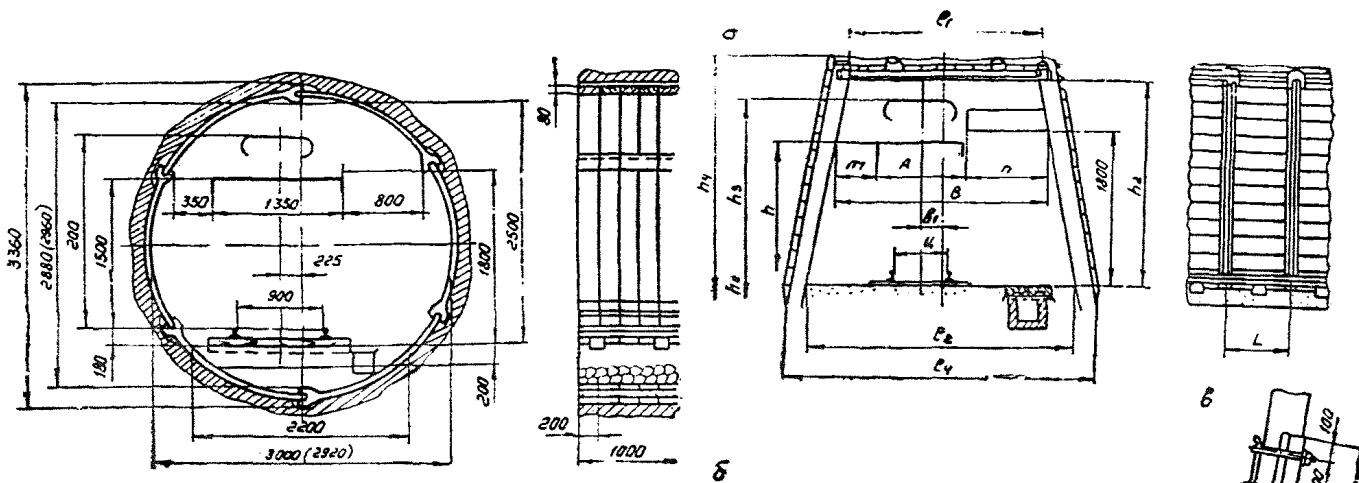
ностью зерен не более 25 мм и воды. Состав смеси для набрызг-бетона рекомендуется принимать 1:2÷1:4 (цемент:заполнитель).

Расход цемента 750-850 кг на 1 м³ бетонной смеси. Количество воды составляет 10-12% от веса смеси. Большое содержание воды приводит к стеканию смеси, а малое — к образованию сухих полос. Набрызг-бетон отличается большой плотностью, водонепроницаемостью и высокой прочностью $\sigma_{сж} = 400-700 \text{ кг/см}^2$ и $\sigma_{нз} = 80-150 \text{ кг/см}^2$. (Цемент марки 400 при толщине набрызг-бетона 8-10 см). Его оптимальный состав рекомендуется Ц:П:Щ=1:2:2 (по весу). В качестве ускоряющих твердение добавок рекомендуется фтористый натрий (NaF), тонкомолотый алюминиевый спек и др. в количестве 2-5% от веса цемента (4).

Г. Конструкция анкеров

2.30. Для условий шахт комбината «Сахалинуголь» рекомендуются к применению металлические анкеры АК-8 и АК-86, ШК-1п, Эстонсланец ЭС-2, армополимерные, железобетонные, а также деревянные клинощелевые.

2.31 Анкеры АК-8 и ШК-1п конструкции КузНИИ (рис. 2.17а) состоит из стержня, двух рифленых полувтулок с проволочной скобой, шайбы и гайки. Стержень диаметром 20 мм имеет с одного конца выштампованную головку, а с другого — резьбу на длине 150 мм. Проволочная скоба предназначена для подвески полувтулок на замковую часть стержня и их раздвижки в радиальном направлении. Возможность проскальзывания полувтулок в осевом направлении ограничивается замковой частью стержня.

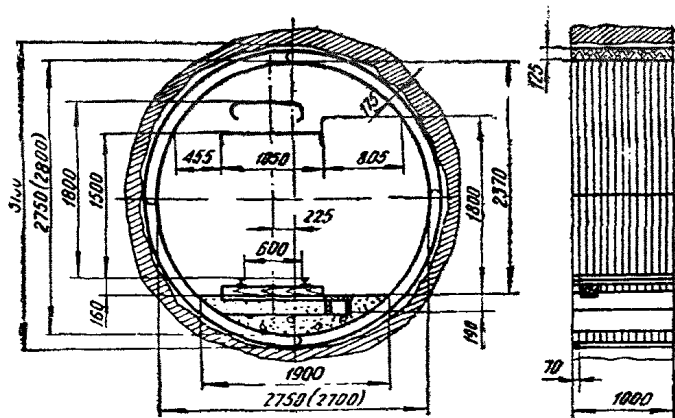


Техническая характеристика крени

Диаметр головки в свету, мм	Сечение выработки, мм		Высота выработки в свету, мм	Ширина выработки по пазу, мм	Конструктивные размеры элемента крени, мм				Количество элементов в 1 головке, шт.	Расход материалов на 1 головку, кг		Масса стержня, кг		Вес крени, кг
	в свету	в проф. лодке			радиус	длина	ширина	толщина		бетон	металл	св-м	зак-м	
3000	63	79	2500	2200	1500	1700	200	20	8	81356	564	52	63	390

Примечание В числителе графы приведен вес крени из тяжелого бетона (по шед-ю), в знаменателе — из легкого (керанзитобетона).

Рис. 2.13. Железобетонная кольцевая крени ГТК



Техническая характеристика крени

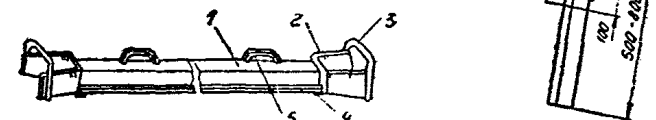
Диаметр головки в свету, мм	Сечение выработки, мм		Высота выработки в свету по пазу, мм	Ширина выработки в свету по пазу, мм	Конструктивные размеры элемента крени, мм				Количество элементов в 1 головке, шт.	Расход материалов на 1 головку, кг		Масса стержня, кг		Вес крени, кг
	в свету	в проф. лодке			радиус	длина	ширина	толщина		бетон	металл	св-м	зак-м	
2750	56	76	2370	1900	1375	2440	70	125	4	21	18,4	114	65	260

Примечание В числителе графы приведен вес крени из тяжелого бетона (по шед-ю), в знаменателе — из легкого керанзитобетона.

Рис. 2.14. Железобетонная кольцевая шарнирная крени ЖК-ХІ

Анкер АК-86 (рис. 2.176) в отличие от анкеров АК-8 и ШК-1п' не имеет упора (ограничителя) в замковой части стержня. Анкеры этого типа вводятся в скважину в собранном виде (с навешенными полувтулками), закрепляются посредством вращения гайки механизированным или ручным инструментом.

2.32. Анкер ЭС-2 конструкции Эстонсланец



Техническая характеристика металлических шарнирно-подвесных верхняков

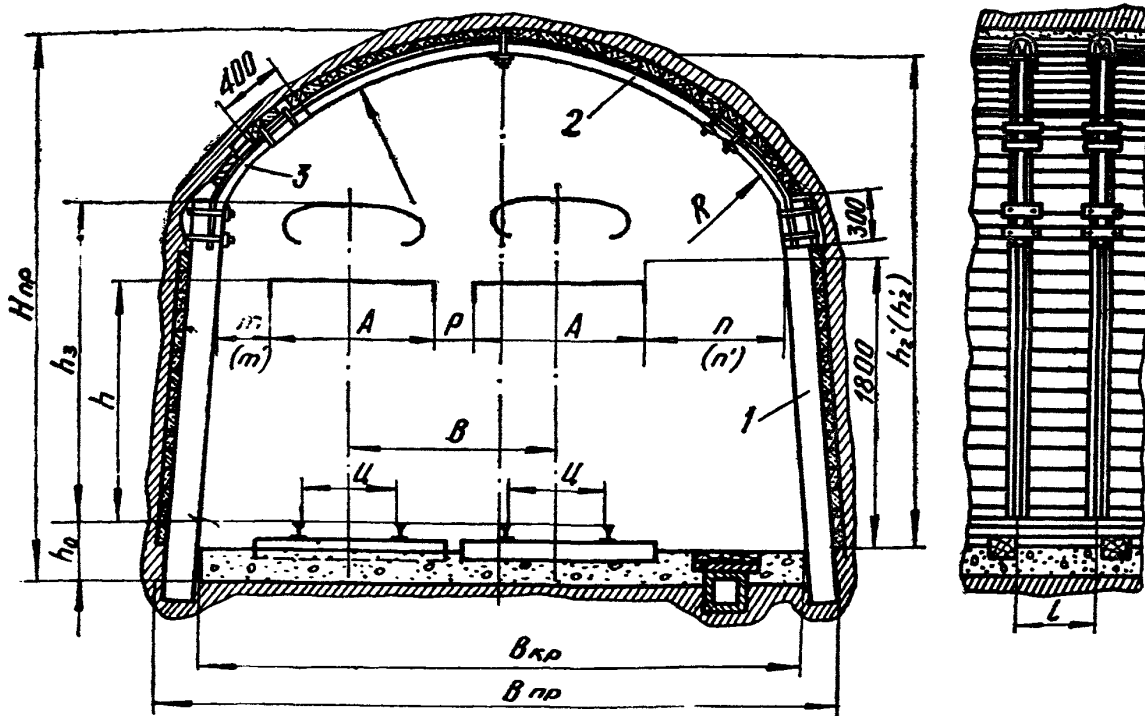
Типоразмер верхняка	Профиль прутка		Длина верхняка, мм		Вес верхняка, кг	
	СВП	АВШВ	в свету крени	общая	из стлч. профиля	из стлч. трубы
I	17	14	1900	2100	43,27	39,06
II	17	14	2100	2300	46,68	41,80
III	17	16	2300	2500	50,09	50,78
IV	22	16	2500	2700	67,25	53,95
V	22	18	2700	2900	71,63	65,44
VI	27	18	2900	3100	91,22	69,12
VII	27	18	3100	3300	96,62	72,80
VIII	27	22	3300	3500	102,02	97,24

Рис. 2.15. Смешанная трапециевидная крени:

- а — общий вид крени из железобетонных стоек трапециевидного сечения и шарнирно-подвесного верхняка;
- б — шарнирно-подвесной верхняк из спецпрофиля;
- 1 — балка; 2 — схват; 3 — подвесная скоба; 4 — козырька жесткости; 5 — ограничитель нагрузки;
- в — конструкция узла податливости на стойке.

(рис. 2. 17 в) состоит из стержня, двух полувтулок, шайбы и гайки. Стержень $\varnothing = 20$ мм имеет с одного конца клиновую головку переменного сечения, а с другого — резьбу на длине 120 мм. Закрепление анкера ЭС-2 в скважине осуществляется за счет перемещения полувтулок вдоль стержня с помощью установочной трубы.

2.33. Армополимерный анкер (рис. 2.18а) состоит из стержня, ампулы (оболочка стеклянная или полиэтиленовая) и опорных элементов. Стержни изготавливаются из металла, твердых пород дерева и синтетических материалов. В ампуле содержатся полиэфирная смола с инертным наполнителем, отвердитель и ускоритель. Отвердитель (полиэтилендиамин, триэтилендиамин, этилендиамин или др.) и ускоритель (20-процентный нафтанат кобальта растворенный в моностироле или другом растворителе) помещаются в ампулу отдельно от остальных компонентов в стеклянных пробирках. Ампула, вставленная в скважину, досылается и раздавливается стержнем, а перемешивание компонентов осуществляется



Техническая характеристика крепи

Сечение выработки			Высота выработки в свету до осадки, мм	Ширина выработки по высоте в свету, мм	Вертикальная податливость, мм	Длина стоек, мм	Размеры элементов из СВП-П, мм				Расход материалов на 1 арку		Несущая способность арки, Т	Вес, кг		
в свету	в проходе	в					верхняя	переходник	бетон	металл	стойки	верхняя		общий		
до осадки	после осадки	проходки	осадки, мм	по высоте, мм	податливости, мм	радиус	длина	радиус	длина	М400, м ³	кг	14-15	85	49	285	
7.0	6.1	9.1	2390	3050	300	2100	1300	2850	1300	1430	0.0355	126.2	14-15	85	49	285
12.5	11.4	15.5	2910	3800	300	2500	2050	3700	1770	1050	0.0425	133.6	13	105	67	338
14.0	12.7	17.0	3110	4200	300	2500	2275	4200	1770	1050	0.0425	152.9	13	105	76	349

Рис. 2.16. Смешанная арочная податливая крепь: 1 — железобетонная стойка трапециевидного сечения; 2 — верхняк и 3 — переходник из СВП-17

вращением стержня вокруг оси.

2.34. Железобетонный анкер (рис. 2.18б) представляет собой металлический стержень, помещенный в скважину, заполненную цементно-песчаным раствором. Используются стержни из круглой стали периодического профиля $d = 16-18$ мм, а также бывшие в употреблении стальные канаты.

Цементно-песчаный раствор готовится на цементе марки 400 с отношением компонентов по объему Ц:П=1:1 и водоцементным отношением В:Ц=1:2, исходя из условий получения пластичности раствора и высокой прочности цементного камня. Для ускорения твердения раствора могут добавляться 6-10% хлористого кальция и 5% поташа от веса цемента.

2.35. Опорными элементами металлических стержней полимерных и железобетонных анкеров могут быть шайба с гайкой, шайба с согнутым в двое или в кольцо выступающим в выработку концом стержня, конец стержня, отогнутый под углом 90° .

2.36. Деревянный анкер (рис. 2.18в) состоит из круглого (диаметром 37 мм) или восьмигранного (40 мм по диагонали) стержня, с обоих концов которого имеются взаимоперпендикулярные прорези длиной 150-300 мм, в которые вставляются клинья длиной 150-200 мм, шириной 37-40 мм и толщиной 25 мм. Конец анкера, выступающий в выработку, может выполняться также в виде утолщения.

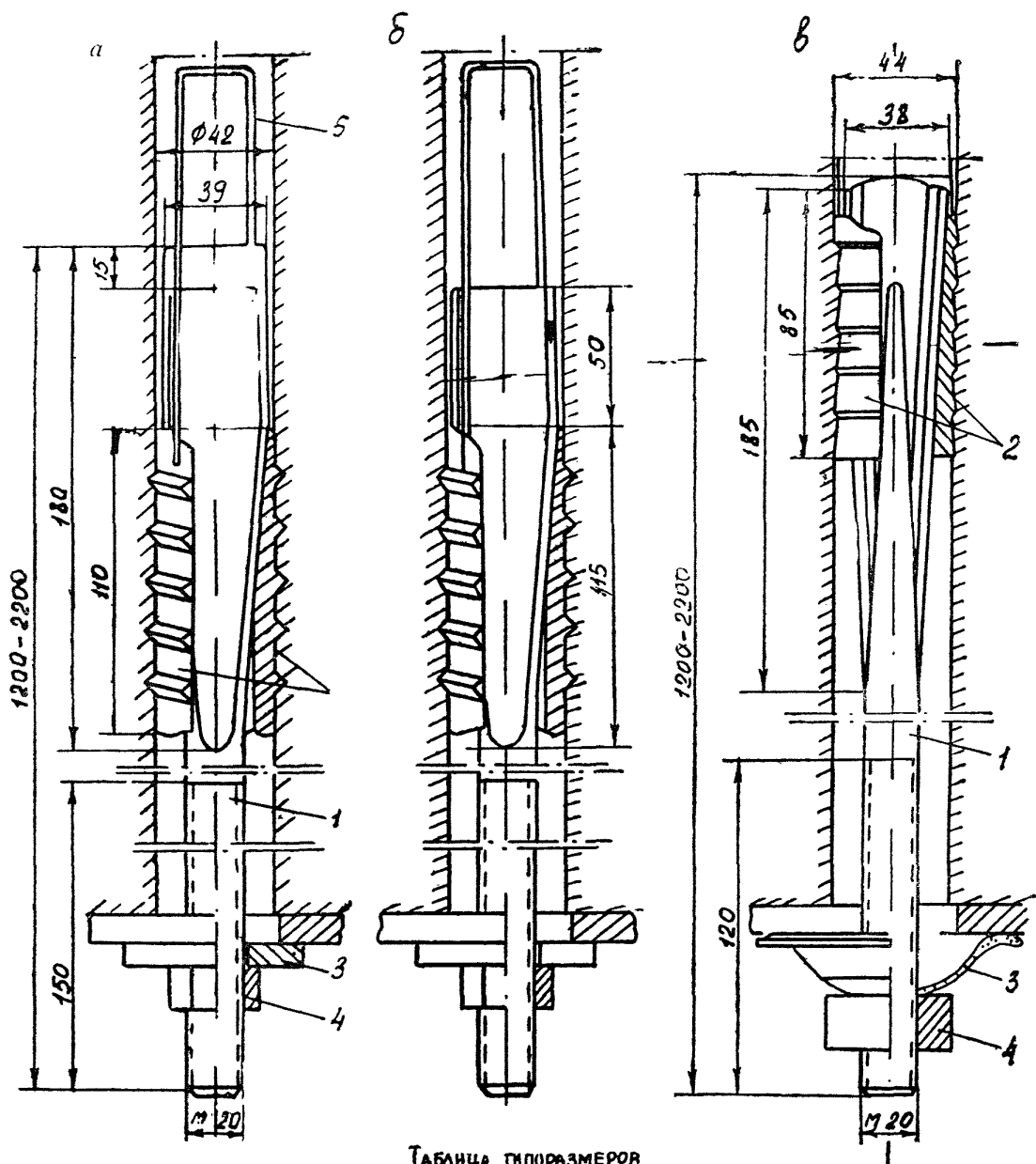


ТАБЛИЦА ТИПОРАЗМЕРОВ

ТИП АНКЕРА	ШАЙБА	ВЕС 1 КОМПЛЕКТА, КГ					
		ДЛИНА АНКЕРА, ММ					
		1200	1400	1600	1800	2000	2200
АК-8	ПЛОСКАЯ	3,99	4,48	4,87	5,46	5,95	6,44
	ФАСОННАЯ	4,66	5,15	5,64	6,23	6,62	7,11
АК-8Б	ПЛОСКАЯ	3,87	4,36	4,85	5,34	5,83	6,32
	ФАСОННАЯ	4,54	5,03	5,52	6,01	6,50	6,99
ЭС-2	КОНТРОЛЬНАЯ	3,76	4,25	4,73	5,22	5,71	6,30

Рис. 2.17. Металлические анкеры распорного типа: а — АК-8; б — АК-8Б; в — ЭС-2; 1 — стержень; 2 — полувтулка (сухарь); 3 — шайба; 4 — гайка; 5 — хомут проволоочный.

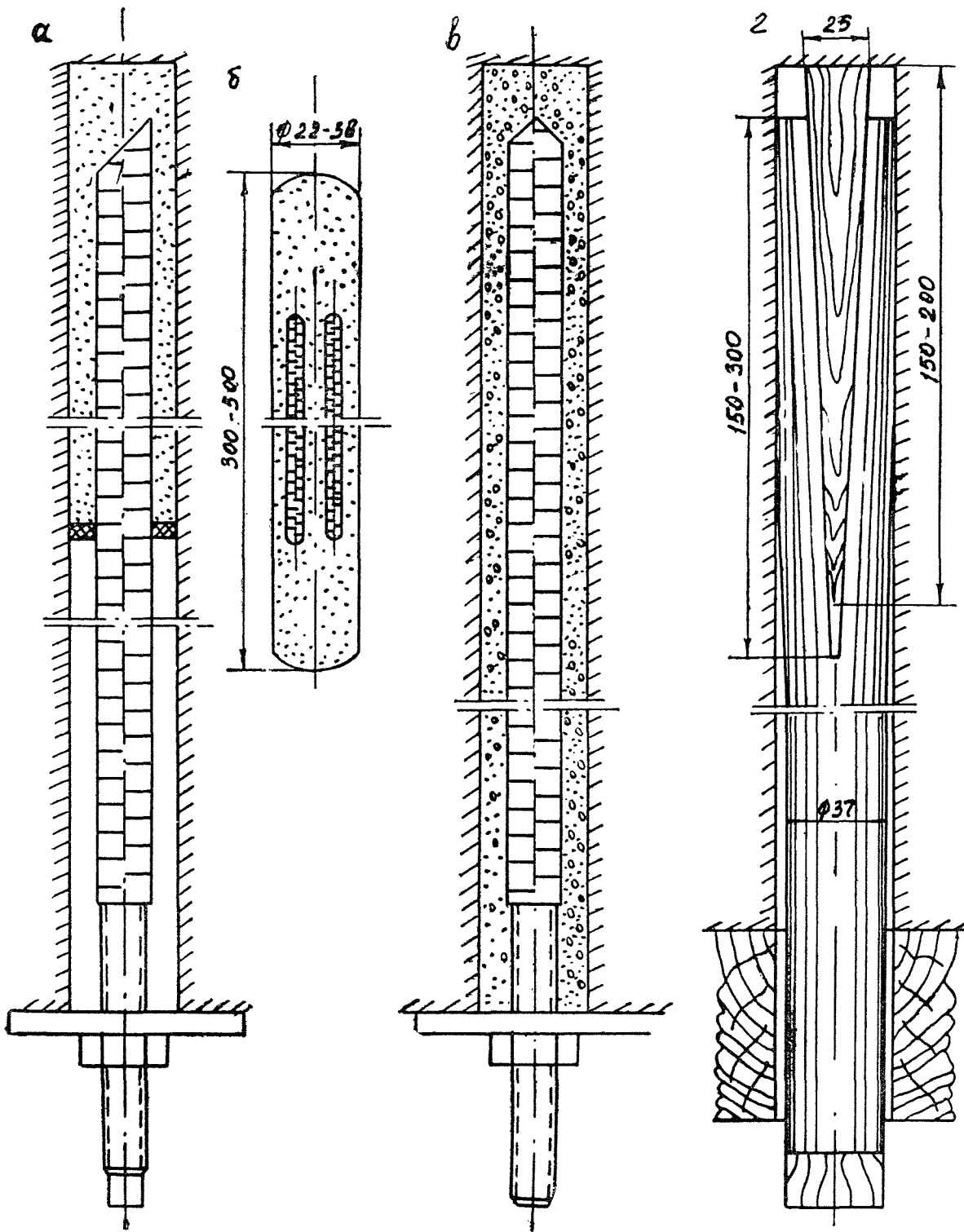


Рис. 2.18. Конструкции анкеров:

а — армополимерный анкер в сборе; б — ампула со смесью и добавками; в — железобетонный анкер; г — деревянный клинощелевой анкер.

Техническая характеристика анкеров

Тип анкера	Длина анкера, м	Диаметр стержня, мм	Общий вес комплекта, кг	В том числе вес, кг				Стоимость, руб.
				стержня	элементы замка [патрона]	шайбы	гайки	
Распорный ШК-1п (АК-8) Эстосланец (ЭС-2)	1,2	20	3,9	2,96	0,5	0,376	0,062	0,80
	1,4	20	4,39	3,45	0,5	«	«	0,88
	1,6	20	4,88	3,94	0,5	«	«	0,97
	1,8	20	5,37	4,43	0,5	«	«	1,08
	2,0	20	5,87	4,93	0,5	«	«	1,20
Железобетонный с арматурой из периодического профиля	2,2	20	6,35	5,41	0,5	«	«	1,32
	2,4	20	6,84	5,90	0,5	«	«	1,45
	1,6	16	2,95	2,54	—	0,376	0,034	0,82
	1,8	16	3,27	2,86	—	«	«	0,93
Железобетонный с арматурой из круглой стали	2,0	16	3,57	3,16	—	«	«	1,04
	2,2	16	3,89	3,48	—	«	«	1,15
	1,6	16	2,95	2,54	—	0,376	0,034	0,68
	1,8	16	3,27	2,86	—	«	«	0,79
Сталеполимерный с арматурой из круглой стали	2,0	18	4,41	4,00	—	«	«	0,95
	2,2	18	4,81	4,40	—	«	«	1,06
	1,6	16	3,39	2,54	0,44	0,376	0,034	—
	1,8	16	3,71	2,86	«	«	«	—
Клинощелевой деревянный	2,0	16	4,01	3,16	«	«	«	—
	2,2	16	4,33	3,48	«	«	«	—
	0,4	38	0,63	0,45	0,03	0,15	—	0,10
	0,8	38	1,08	0,90	0,03	«	—	0,12
Клинощелевой деревянный	1,2	38	1,53	1,35	0,03	«	—	0,19
	1,4	38	1,75	1,57	0,03	«	—	0,24

2.37. Анкеры могут применяться без подхватов при устойчивых породах кровли с подхватами, кровля которых представлена углем, слоистыми или трещиноватыми породами при бессистемном расположении трещин и при расстоянии между ориентированными трещинами менее 1 м. В качестве подхватов применяются прокатные профили (полосовая и уголовая сталь, швеллер, спецпрофиль). Могут использоваться элементы металлической рамной крепи, бывшей в употреблении; допускается применение деревянных подхватов (стойки, брусok, распил) в выработках с ограниченным сроком службы.

Металлические подхваты, изготавливаемые централизованно, представляют собой прямолинейные или изогнутые отрезки профиля, в которых просверлены или выштампованы отверстия $d=22-25$ мм и 40-45 мм (устанавливаются заказом шахты). Допускается в подхватах, изготавливаемых в шахтных мастерских, прожигать отверстия с соблюдением указанных выше размеров. Расстояние между отверстиями принимается в соответствии с паспортом крепления; от концов подхвата-100-200 мм.

Подхваты могут быть составлены из отрезков, соединяющихся между собой посредством анкеров внахлестку, или перекрывающих друг друга на длине не менее 600 мм. При выборе подхватов из дерева следует руководствоваться

сы действующими стандартами на лесные материалы.

III. УСЛОВИЯ И ОБЛАСТЬ ПРИМЕНЕНИЯ КРЕПИ

А. Условия и область применения металлической рамной крепи

2.38. Область применения металлической рамной крепи являются горизонтальные и наклонные выработки (до 30°) капитальные и подготовительные различного назначения и срока службы как вновь проводимые, так и ранее пройденные. Допускается применение металлической крепи в восстающих (свыше 30°) выработках сечением в свету не более 6,5 м.

2.39. Металлическая рамная крепь может применяться также в качестве временной в капитальных или основных подготовительных выработках до возведения постоянной бетонной или сборной железобетонной крепи.

2.40. Конструкция и типоразмер крепи выбираются с учетом габаритов транспортных средств, необходимых зазоров и количества пропускаемого воздуха, характера и величины смещения окружающих пород, осадки крепи.

2.41. В выработках, проводимых по слабым углям и породам, испытывающих влияние очи-

стных работ, в процессе эксплуатации которых ожидаются значительные смещения пород контура и окружающего массива, следует применять податливые металлические крепи. Их преимущество перед жесткими заключается в намного большем сохранении несущей способности за счет некоторого уменьшения высоты или периметра при сдвигении пород в выработку.

2.42. Металлическую арочную податливую крепь (АП) рекомендуется применять в горизонтальных и наклонных (до 30°) одно и двухпутевых выработках, проводимых по углю или породе с коэффициентом крепости по шкале проф. М. М. Протодьяконова не менее 1, подверженных влиянию очистных работ, при наличии бокового давления и отсутствия интенсивного пучения почвы.

2.43. Металлическую арочную податливую крепь постоянного сопротивления АПС рекомендуется применять для крепления подготовительных выработок с преобладающим значительным (от 0,5-1 м смещением пород кровли, на пологих пластах мощностью 1,8-2 м) в зоне влияния очистных работ, в породах неустойчивых и средней устойчивости, при отсутствии интенсивного всестороннего давления и пучения почвы.

2.44. Металлическую податливую кольцевую крепь КП следует применять для крепления горизонтальных и наклонных (до 45°) выработок в слабых и средней крепости породах (коэффициент крепости по шкале проф. М. М. Протодьяконова не более 1) при значительном всестороннем давлении при пучении пород в почве как в зоне влияния очистных работ, так и установившегося горного давления. В особо тяжелых условиях (шахты «Шебунино», «Горнозаводская» и «Тихменевская») перед бетонированием выработок допускается оставление металлической рамной крепи.

2.45. Металлическую трапециевидную крепью рекомендуется крепить выработки на пологих пластах с крепкими углями, устойчивыми кровлями, подрывка которых для придания поперечному сечению арочной формы нецелесообразна при отсутствии пучения почвы. При этом жесткую крепь в выработках сечением в свету 8,0-12,5 м² допускается применять только вне зоны влияния очистных работ, а сечением до 8,0 м²—при условии опускания кровли за весь срок службы не выше 100-150 мм.

При ожидаемом опускании кровли более 100-150 мм и незначительном сближении боков выработки следует применять податливую трапециевидную крепь. Не рекомендуется применять трапециевидную крепь в выработках сечением в свету более 8,0 м² со слабыми неустойчивыми кровлями, т. к. из-за ее недостаточной несущей способности крепление 1 м выработки более металлоемкое в сравнении с арочной крепью.

2.46. Металлическую арочную жесткую крепь допускается применять в зоне установившегося горного давления в основном для усиления монолитной бетонной крепи в капитальных выработках.

2.47. Металлическую податливую крепь не следует применять, если разрушение пород на контуре может привести к значительному увеличению притока воды в выработку из водонаносных слоев, залегающих в кровле.

Б. Условия и область применения сборной железобетонной крепи

2.48. Горногеологические и горнотехнические условия поддержания выработок на шахтах комбината имеют существенные различия, для чего необходимо произвести исследования по установлению параметров смещений вмещающих выработку пород и развиваемых при этом нагрузок на крепь. В принципе, основываясь лишь на технических характеристиках существующих сборных железобетонных крепей, могут быть выбраны комбинированные крепи.

Совместное же рассмотрение результатов исследования проявлений горного давления и анализа перспективных крепей по факторам, определяющим рациональность типа крепи, не позволяет ограничить выбор одной-двумя конструкциями.

Технически нецелесообразно крепить выработки, испытывающие весьма незначительное горное давление, комбинированными крепями, равно как применять жесткие конструкции в условиях повышенных смещений пород.

На основании вышеизложенного целесообразнее применять следующие виды крепи.

2.49. Сборную железобетонную крепь, которая способна воспринимать горное давление сразу после ее установки. Этой крепью можно крепить выработки различной формы поперечного сечения: трапециевидной, прямоугольной, полигональной, арочной, кольцевой.

2.50. Железобетонную гладкостенную тубинговую крепь конструкции КузНИИШахтостроя—для двухпутевых квершлагов и полевых штреков главного направления в зоне установившегося горного давления при пологом и наклонном падении пород.

2.51. Железобетонную арочную гладкостенную крепь конструкции КузНИИШахтостроя для однопутевых квершлагов и штрекообразных выработок главного направления в тех же условиях.

2.52. Железобетонную арочную шарнирную крепь конструкции ИГД им. А. А. Скопинского—для однопутевых выработок, подвергающихся однократному воздействию зоны влияния очистных работ при пологом и наклонном залегании пород.

2.53. Железобетонную рамную крепь конструкции ПНИУИ—для однопутевых вспомогательных квершлагов, полевых штреков в зоне установившегося горного давления при пологом и наклонном залегании пород.

2.54. Комбинированную арочную податливую крепь конструкции ПНИУИ—для однопутевых и двухпутевых выработок в зоне установившегося горного давления при пологом и наклонном залегании пород, а также для однопутевых штреков вне зоны влияния очистных

работ и двухпутевых квершлагов с установившимся горным давлением при крутом залегании пород.

Техническая характеристика рекомендуемых крепей приведена в таблице 2.3.

В. Условия и область применения бетонной и набрызг-бетонной крепей

2.55. Монолитную бетонную крепь рекомендуется применять для крепления капитальных выработок при значительном установившемся горном давлении и при глубине заложения выработок более 50 м, а также для крепления устьев шурфов, штолен, наклонных и вертикальных стволов. Основная форма этой крепи, для горизонтальных и наклонных выработок, сводчатая, которая состоит из свода, вертикальных прямолинейных стен, фундамента и забутовки.

В зависимости от отношения подъема свода к пролету различают своды полуциркульные (ограниченные полуокружностью), подъем которых равен половине пролета выработки

($h_c = \frac{1}{2}l$): повышенные ($h_c > \frac{1}{2}l$) и пони-

женные ($h_c < \frac{1}{2}l$). Первые два вида сводов

рекомендуется применять при породах средней крепости и слабых, а пониженный—при устойчивых породах ($f > 3$). При наличии всестороннего давления рекомендуется применять крепи замкнутой формы: подковообразную с обратным сводом или кольцевую.

Формы поперечного сечения крепей из монолитного бетона показаны на рис. 2.19.

2.56. Монолитную железобетонную крепь ре-

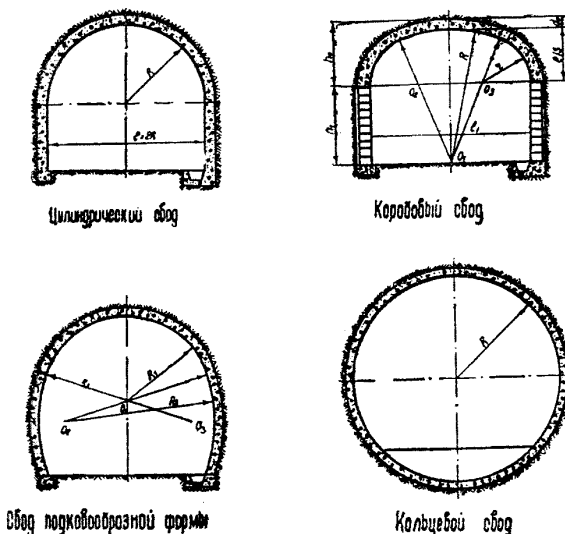


Рис. 2.19. Формы поперечного сечения крепей из монолитного бетона

комендуется применять в наиболее ответственных капитальных выработках при больших нагрузках на крепь, в особенности неравномерных. Достоинством этой крепи является: большая несущая способность, монолитность, хорошее прилегание к окружающим породам и возможность крепления выработок различной формы поперечного сечения.

2.57. Областью применения набрызг-бетонной крепи являются как вновь проводимые, так и ранее пройденные выработки по устойчивым породам (с коэффициентом крепости по шкале проф. М. М. Протодяконова 6 и более) вне зон крупных геологических нарушений, не испытывающие влияния очистных работ, со сроком службы более 3 лет.

2.58. Набрызг-бетоном как самостоятельной крепью рекомендуется крепить одно- и двухпутевые квершлаг, полевые штреки, а также наклонные (до 25°) выработки, сечением в свету до 8.5 м², пройденных в монолитных слаботрециноватых крепких песчаниках, конгломератах или изверженных породах.

2.59. Набрызг-бетонную крепь не рекомендуется применять как самостоятельную в выработках, проводимых в трещиноватых, обводненных или склонных к размоканию и выветриванию породах с коэффициентом крепости менее 6. В сочетании с анкерной крепью (в кровле и боках) набрызг-бетоном допускается крепить выработки, не испытывающие в процессе эксплуатации влияния очистных работ, проводимые по углю и породам с коэффициентом крепости более 15-2 не склонным к выдавливанию.

2.60. Кроме того набрызг-бетон рекомендуется применять при ремонте монолитной бетонной крепи и железобетонной в сочетании с анкерной крепью, а также при проходке выработок в качестве временной крепи. Условия применения металлической, бетонной, сборной железобетонной набрызг-бетонной и комбинированных крепей приведены в приложении 2.

Г. Условия и область применения анкерной крепи

2.61. Анкерную крепь рекомендуется применять для крепления выработок различного назначения и срока службы, проводимых как в угольном, так и в породном массивах (находящихся вне зоны геологических нарушений, сильной обводненности и выветривания) с учетом конструктивных особенностей крепи, в соответствии с приложением 3.

2.62. Анкерная крепь может использоваться как постоянная для поддержания выработок в течение всего срока службы самостоятельно и в сочетании с другими видами крепи: стоечной, рамной, набрызг-бетоном (комбинированная крепь); в качестве временной крепи и для вспомогательных целей.

2.63. Не допускается применение анкерной крепи как самостоятельной при выделении воды из скважин, в углях с коэффициентом крепости по шкале проф. М. М. Протодяконова (приложение 5) менее 0,6 и в трещиноватых

Таблица 2.3

Техническая характеристика оборной железобетонной крепи

Наименование крепи и кем разработан проект	Краткая конструктивная характеристика элементов крепи	Основные показатели крепи						Размер (длина) элемента, мм	Марка бетона, кг/см ³	расход материалов				
		сечение выработки, м ²		несущая способность крепи, т/м ²	максимальный вес элементов крепи, кг	количество основных элементов, шт				на одну раму		на 1 м выработки		
		в свету	в черне			в одной раме	на 1 м выработки			бетона, м ³	металла, кг	бетона, м ³	металла, кг	
Железобет. арочная шарнирная крепь ИГД им. ловьях А. А. Скопинского	Элементы криволинейные таврового сечения с увеличением высоты в средней части при прямоугольных сплошных огольцах и отверстиями для соединительных болтов и выпуклыми опорными поверхностями. Верхние элементы более изогнуты, чем нижние. Типоразмеры крепи отличаются за счет верхних элементов, нижние — одинаковые.	При 1,5 арки на 1 м выработки:		При 1,5 арки на 1 м выработки:		При 1,5 арки на 1 м выработки:		При 1,5 рамы на 1 м выработки с учетом затяжек:						
		5,7	7,3	9,3	Верхняк-67 Нижний-65	2 2	3 3	1689 1781	400 400	0,101 0,144	32,82 48,06	0,503 0,607	72,06 102,82	
		9,5	11,9	8,5	Верхняк-92,4 Нижний 65	2 2	3 3	2359 1781						
Железобетонная рамная крепь ПНИУИ	Стойки прямолинейные трапециевидного сечения, сплошные. Верхняк переменного сечения с увеличением высоты трапеций к середине пролета и опорными поверхностями с приливами, имеющими криволинейную форму для охвата стойки в месте сопряжения. Верхняки, стойки имеют несколько типоразмеров по длине.	При 1,5 рамы на 1 м выработки:		При 1,5 рамы на 1 м выработки:		При 1,5 рамы на 1 м выработки:		При 1,5 рамы на 1 м выработки с учетом затяжек:						
		6,5	9,1	0,6	Верхняк-110 стойка- 125	1 1	1,5 1,5	2580 2900	400	0,177	50,35	0,593	101,80	
Железобетонная тюбинговая крепь КузНИИШахтострой	Тюбинг-криволинейный элемент, образованный с внутренней стороны цилиндрической поверхностью, а с внешней-поверхностью двойкой кривизны. Полутюбинги служат для перевязки горизонтальных швов в смежных арках. Для скрепления арок между собой в тюбингах предусмотрены металлические проушины. Сечения крепи зависят от количества в арке тюбингов, их типоразмеров.	10,8	13,1	10,0	тюб.	-265	6	8	1632	300	0,475	61,80	0,630	82,44
Железобетонная арочная крепь КузНИИШахтострой	Элементы свода однотипны с тюбинговой крепью. Стены крепи-прямолинейные панели, ребра которых также обращены к бокам выработки, а верхняя часть выполнена в виде сплошной консоли для сопряжения с аркой. Сечения крепи зависят от количества в арке и типоразмеров тюбингов, а также от длины стоек-панелей.	7,3	9,0	5,0	тюб. ст.	-200 -205	3 3	4 4	1429 2300	300	0,475	61,80	0,630	82,44
		6,4	9,1	11,5	При 1,5 арки на 1 м выработки:	Стойки -84 Верхн. -48,6 Стойки -105 Верхн. 62,9	2 1 2 1	3 1,5 3 1,5	2000	400 400	0,35 0,085	121,12 125,62	0,493 0,579	217 218,33
Комбинированная датливая крепь ПНИУИ	Стойки-железобетонные, трапециевидные. Арка-металлическая из СВП-17, имеет узлы податливости в месте соединения верхняка внахлестку с переходниками, которые в свою очередь хомутами крепятся к станкам. Сечения крепи изменяются в зависимости от применяемых типоразмеров стоек и арок.	6,4	9,1	11,5	При 1,5 арки на 1 м выработки:	Стойки -84 Верхн. -48,6 Стойки -105 Верхн. 62,9	2 1 2 1	3 1,5 3 1,5	2000	400 400	0,35 0,085	121,12 125,62	0,493 0,579	217 218,33

тонкослоистых глинистых породах (углистые сланцы, аргиллиты, алевролиты) с коэффициентом крепости менее 3.

Предварительная оценка возможности применения анкерной крепи может производиться в соответствии с приложением 3 данной временной инструкции.

2.64. Металлическими анкерами распорного типа АК-8, ШК-1п и АК-86, а также ЭС-2 рекомендуется крепить горизонтальные и наклонные подготовительные выработки, проводимые по сухим или слабообводненным горным породам как вне зоны, так и в зоне влияния очистных работ при смещении кровли и боков не более 100 мм.

2.65. Железобетонные и армополимерные анеры целесообразно применять для крепления капитальных выработок с большим сроком службы (более 2 лет), проводимых в глинистых породах с коэффициентом крепости от 3 до 4, склонных к выветриванию, размоканию.

2.66. Деревянные клинощелевые анеры могут применяться только для крепления выработок малого сечения и незначительного срока службы, проводимых в угольном массиве (ходовые печи, сбойки и др.) или для крепления боков выработок на пологих и наклонных пластах.

2.67. Комбинированная (рамы усиленные анкерами) и смешанная (элементы поддерживающей крепи либо полностью через определенный интервал, либо частично заменены анкерами) крепи рекомендуются для расщечек

(монтажных камер для щитов), разрезных печей, монтажных камер (для комбайнов и комплексов), а также промежуточных квершлагав, полевых и откаточных штреков и других выработок, испытывающих вредное влияние очистных работ; участков выработок, примыкающих к сопряжениям; вентиляционных штреков при бесцеликовой схеме подготовки выемочных полей.

2.68. Комбинированную крепь (преимущественно железобетонные и металлические анеры с набрызг-бетоном) следует применять в квершлагах, полевых штреках и в пластовых выработках с установившемся горным давлением, которые не подвергаются при эксплуатации влиянию очистных работ.

2.69. Строение пород и их прочностная характеристика определяются по данным геолого-маркшейдерской документации (стратиграфические колонки, разрезы по ближайшим квершлагам и другим выработкам), а при недостаточной изученности месторождения производится контрольное бурение с получением кернов. В этом случае структура и крепость пород определяются по кернам. Физико-механические свойства пород комбината «Сахалинуголь» приведены в таблице 2.4. Классификацией пород следует руководствоваться при выяснении вопроса возможности применения того или иного вида крепи и составлении паспортов крепления по горным горногеологическим условиям.

Таблица 2.4.

Физико-механические свойства пород шахт комбината «Сахалинуголь»

Породы	Коэффициент крепости	Объемный вес, Г/см ³	Удельный вес, Г/см ³	Пористость, %	Примечание
Уголь	1,5-1,6	1,27-1,29	1,31-1,35	3,1- 4,5	Шахтерское, Лесогорское и Бошняковское месторождения
Аргиллиты	3,3-3,7	2,15-2,18	2,69-2,88	20,0-23,2	
Алевролиты	4,3-6,4	2,15-2,20	2,68-2,84	19,6-22,5	
Песчанки	4,1-5,5	2,14-2,29	2,75-2,84	19,1-21,8	
Уголь	1,0-1,5	—	—	—	Лопатинское месторождение
Аргиллиты	2,0-3,0	2,19-2,25	2,37-2,52	5,48-13,2	Данные получены при испытании образцов пород с шахт «Долнинская» и «Южно-Сахалинская»
Алевролиты	3,3-5,0	2,0 -2,42	2,48-2,55	5,9-19,4	
Конгломераты	7,0-9,0	2,4 2,55	2,6 -2,9	7,8-12,5	
Песчанки	4,0-6,0	2,3-2,44	2,5 -2,63	6,6-11,0	
Уголь	1,2-1,3	1,26	—	—	Мгачинское месторождение
Аргиллиты	2,0-3,0	2,21	—	4,3	Данные получены при испытании образцов пород с шахты «Мгачи».
Алевролиты	4,0-5,5	2,48	2,61	4,82	
Песчанки	3,5-6,0	2,41	2,62	7,98- 8,1	
Аргиллиты	1,5-2,0	2,15	2,58	16,72	
Алевролиты	2,0-4,0	2,23	2,63	15,2	Данные получены при испытании образцов пород с шахты «Тихменовская».
Песчанки	—	—	—	—	
Аргиллиты	1,0-2,0	2,07	2,68	23,6	Горнозаводское месторождение
Алевролиты	1,0-3,0	2,07	2,65	21,9	Данные получены при испытании образцов пород с шахты «Шебунино».

2.70. В качестве временной анкерная крепь может быть ограждающей и поддерживающей. В ограждающей временной анкерной крепи анкеры служат для подвески предохранительных перекрытий, защищающих людей и оборудование от ударов, обрушающихся кусков угля и породы.

Поддерживающая временная анкерная крепь служит для предотвращения обрушения пород до возведения постоянной крепи и применяется в капитальных выработках или других, испытывающих значительные начальные проявления горного давления. Изъятие временной поддерживающей крепи при возведении постоянной крепи не допускается.

2.71. С помощью анкеров могут усиливаться рамные крепи в ранее пройденных выработках и ремонтироваться выработки с нарушенной крепью.

2.72 Анкеры могут использоваться для крепления блоков скреперных лебедок, укрепления шахтного оборудования и т. д. Применение анкеров для вспомогательных целей приведены в приложении 8 данной временной инструкции.

2.73. Допускается укрепление шахтного оборудования без дополнительной установки упорных стоек только железобетонными или серийно выпускаемыми сталеполимерными и металлическими анкерами распорного типа (ЭС-2, АК-8, АК-8Б, ШК-1п), при условии их закрепления в породе на глубине более 1 м. При закреплении замка анкера в угольном массиве необходимо для повышения надежности дополнительно усиливать стойки.

Скважины следует заполнять инертной или породной пылью для предотвращения ослабления анкеров. При укреплении головок, ленточных и скребковых конвейеров скважины заполнять цементно-песчаным раствором, в устья скважин для повышения усилий на срез вставляются отрезки металлических труб.

2.74. Запрещается укреплять маневровые или скреперные лебедки, головки конвейеров на сопряжении горизонтальной и наклонной (свыше 25°) выработок, на пластах, нарушенных при подработке, или с сильно обводненной почвой.

2.75. Целесообразно приводные головки конвейеров при необходимости установки привода с превышением от уровня почвы устанавливать на разборные металлические конструкции, укрепляемые анкерами.

IV. СРЕДСТВА ПЕРЕТЯЖКИ КРОВЛИ И БОКОВ ВЫРАБОТОК

2.76 Для перетяжки кровли и боков выработок рекомендуются железобетонные, металлические сварные решетчатые затяжки, металлическая плетеная сетка и набрызг-бетон. Допускается также применение деревянных затяжек из кругляка, горбылей и досок.

2.77. Железобетонные затяжки (рис. 2.20) представляют собой плоские или фасонной формы плиты шириной 100-200 мм и толщиной 40-50 мм, армированные сварной плоской или

соответственно изогнутой сеткой изготовленной из проволоки диаметром 3-8 мм. Длина затяжек 500-1200 мм.

2.78. Сварная решетчатая затяжка с прямоугольными ячейками состоит из продольных и поперечных стержней. Затяжки шириной 250-400 мм выполняются из стальной проволоки $d=3-8$ мм, арматурной стали периодического профиля $d=10-12$ мм (рис. 2.21) или из полосы 50X3 мм. Концы продольных стержней для лучшего взаимодействия с элементами крепи могут загнаться под углом 30-60°. Для затяжки шириной 1000-1100 мм используется проволока $d=5-8$ мм. Размеры ячеек в зависимости от прочности пород принимаются 50X180 или 120X250 мм. Концы продольных прутков могут заделываться в виде петель для соединения затяжек с помощью стержней диаметром 6-8 мм.

2.79. Затяжка из стальной плетеной одинарной сетки по ГОСТ 5336-37 рекомендуется с номинальными размерами ячеек в свету 20X30 мм, выполненная из холоднокатаной проволоки $d=1,6-2,5$ мм (ГОСТ 6727-53). В качестве антикоррозийного покрытия для металлических затяжек следует использовать сланцевую олифу, кузбаслак, или другие вещества, допущенные для применения в шахтах.

2.80. Железобетонные затяжки следует применять в квершлагах, полевых штреках, групповых штреках, капитальных уклонах, бремсбергах и ходах при них. При этом для крепей с криволинейной формой поперечного сечения рекомендуются плоские затяжки шириной до 150 мм, а также фасонные.

2.81. Металлические сварные затяжки следует применять в промежуточных квершлагах, откаточных и вентиляционных штреках; участковых выработках со сроком службы более 2-3 лет проводимых по породам средней крепости и устойчивости.

2.82. Плетеную сетку целесообразно использовать для перетяжки боков выработки, а также в восстающих, проводимых по пластам крутого падения с анкерной крепью, и для армирования набрызг-бетонной крепи.

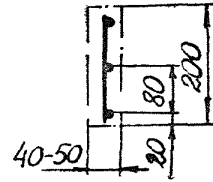
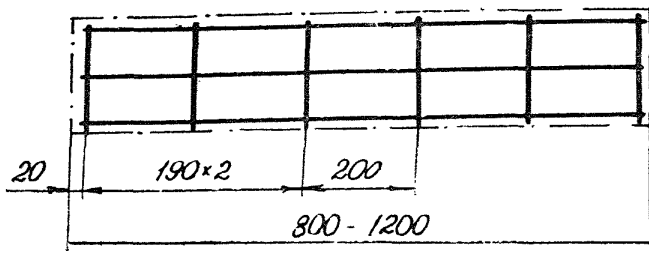
2.83. Набрызг-бетон рекомендуется в качестве покрытия для выработок со сроком службы более 3 лет, проводимых по породам и углам не ниже средней крепости.

2.84. Деревянные затяжки допускается применять в выработках со сроком службы, не превышающем 2-3 года. Рекомендуется на групповых лесных складах производить антисептирование деревянных затяжек.

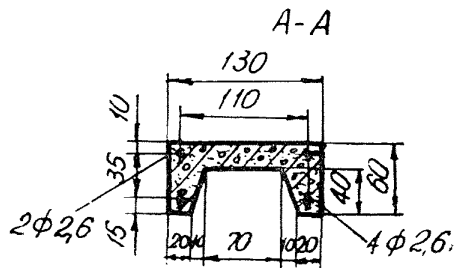
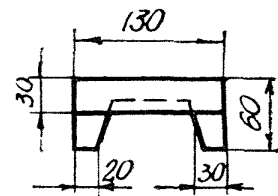
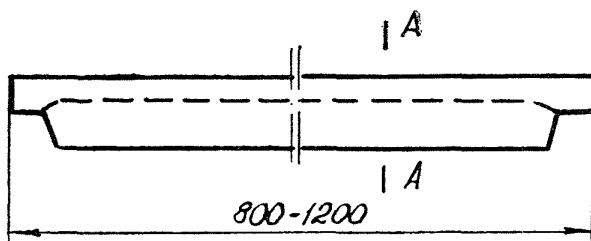
V. ТРЕБОВАНИЯ, ПРЕДЪЯВЛЯЕМЫЕ К КАЧЕСТВУ ИЗГОТОВЛЕНИЯ, УПАКОВКЕ, ТРАНСПОРТИРОВКЕ, ХРАНЕНИЮ И УЧЕТА КРЕПИ

2.85 Для изготовления металлических рамных, анкерных и деталей железобетонных крепей применяются прокатные профили из стали обычного качества марок Ст. 3, Ст. 5 (ГОСТ 380-60). Перечень материалов проката черных металлов, рекомендуемых для из-

a



б



в

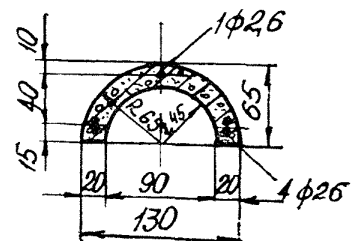
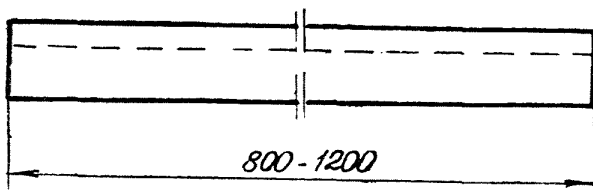


Рис. 2.20. Железобетонные затяжки

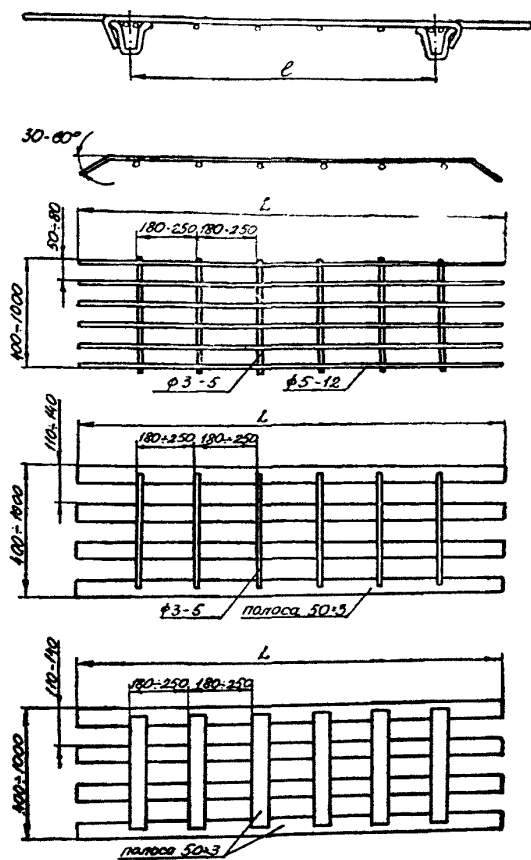


Рис. 221. Металлические решетчатые затяжки

готовления металлических, железобетонных и анкерных крепей приведены в приложении 1.[2].

2.86. Крепи должны изготавливаться в соответствии с требованиями ОСТ 24.070.01 «Оборудование угольное и горнорудное. Общие технические условия на изготовление». Геометрическая форма и размеры должны соответствовать рабочим чертежам.

2.87. Внесение изменений в рабочие чертежи и другую техническую документацию, производится в соответствии с ГОСТ 2503-68. Изменения, вносимые по инициативе заказчика, должны производиться на основании документов, подтверждающих целесообразность этих изменений и согласованных с бассейновым институтом.

2.88. Освоение серийного производства каждого типоразмера крепи должны предшествовать стендовые испытания, проводимые заводом-изготовителем совместно с бассейновым институтом.

При необходимости изготовления крепи из новых профилей проката или изменении ГОСТов материала профилей прочностные параметры крепей должны быть определены вновь по результатам стендовых испытаний.

2.89. Соответствие изготовленной крепи рабочим чертежам должно подтверждаться данными контрольной проверки не менее чем трех комплектов крепи от каждой 1000. Проверке

подлежат форма и размеры отдельных деталей, узлов и всей рамы или анкера, размеры и качество сварных швов и резьбовых соединений. У железобетонных элементов не должно быть оголенной арматуры, сквозных трещин, сколов на торцах более 20 мм, раковин на поверхности и пустот более 10 мм.

Кроме проверки качества бетона по кубиковой прочности, требуется испытание трех рам или элементов (унифицированных) на расчетную разрушающую нагрузку.

2.90. Основные несущие элементы металлической рамной и сборной железобетонной крепеи маркируются несмываемой краской в соответствии с указаниями на рабочих чертежах.

2.91. Крепь отгружается с завода в разобранном виде. Поставка крепи потребителям должна производиться согласно комплектной ведомости.

2.92. Несущие элементы рамных металлической и железобетонной крепеи, а также стержни анкеров собираются в пакеты, связки, к которым прикрепляются металлические или фанерные бирки с указанием завода-изготовителя, наименования продукции, номера изделия по нумерации завода-изготовителя, года и месяца выпуска, количества изделий, общего веса в килограммах. Партия железобетонных элементов должна иметь паспорт, подписанный уполномоченным лицом, а каждый железобетонный элемент-штамп ОТК завода-изготовителя.

2.93. Элементы крепежных деталей упаковываются в деревянные ящики в соответствии с ГОСТ 10198-62. Резьбовые соединения должны смазываться автолом или машинным маслом для предупреждения их от коррозии.

2.94. Перевозка крепи с завода-изготовителя осуществляется железнодорожным или автомобильным транспортом, а доставка в шахту—в вагонетках или на площадках («козах»). При этом элементы крепи не должны выступать за габариты транспортных средств.

2.95. На шахтах несущие элементы металлической и железобетонной крепи должны храниться в специально отведенном месте, а стержни анкеров и элементы крепи, упакованные в тару—под навесом или в складских помещениях.

2.96. Учет прихода и расхода металлической, сборной железобетонной и анкерной крепеи, включая и затяжки, осуществляется бухгалтерией. За правильность учета крепи несет ответственность главный бухгалтер шахты. В бухгалтерии учет крепи, находящейся на складе, ведется по количеству ее стоимости. Учет крепи на складе ведется по карточкам, открываемым отдельно на каждый вид крепи с подразделением на крепь: новую, требующую ремонта, находящуюся в ремонте, отремонтированную.

2.97. Отпуск крепи со склада участкам шахты производится по лимитным карточкам.

Вся переданная в эксплуатацию крепь учитывается бухгалтерией шахты по карточкам. Карточки открываются по каждому участку,

а в пределах участка—на каждый вид крепи. Основанием для записей в карточках являются: по приходу—лимитные карточки, по расходу — акты и накладные.

2.98. Поступившая из погашаемых выработок крепь для повторного использования оформляется актом приемки, в котором указывается количество крепи, полученной для повторного использования без восстановления и после восстановления. Акты на крепь, извлеченную из погашаемых выработок и поступившую сразу или после восстановления на участке для повторного использования, ежемесячно сдаются в бухгалтерию шахты для учета.

2.99. Ежесуточный оперативный учет металлической крепи, железобетонных стоек, металлических верхняков и затяжек по участкам шахты ведется мастером по креплению в специальном журнале. В журнале производятся следующие записи: приход—на основании тре-

бований на отпуск материалов со склада или карточек;

— расход — на основании актов на выбытие железобетонных стоек, металлических верхняков и металлических крепежных рам.

2.100. Все переданные в эксплуатацию металлические крепежные рамы, железобетонные стойки, металлические верхняки находятся в ведение начальника соответствующего участка.

2.101. Один раз в месяц начальник участка проверяет наличие металлической крепи, железобетонных стоек и металлических верхняков на участке и сверяет данные проверки с данными в сменных рапортах горных мастеров.

Формы журналов, рапортов, месячных ведомостей и актов приведены в данной временной инструкции.

А К Т

инвентаризации крепи и других материалов, находящихся в выработке, подлежащей погашению

Шахта _____ участок _____ пласт _____
 выработка _____
 дата начала погашения _____
 дата окончания погашения _____
 общая длина выработки _____

Наименование крепей и других материалов	Протяженность участка, м	Конструкция крепи	Основной типоразмер материала	Един. измерения	Количество
Металлическая крепь*					элементы рам/т
Метизы крепи					т
Металлические верхняки					шт/т
Железобетонные стойки					шт.
Железобетонные затяжки					шт.
Рудничные рельсы					т
Воздухопроводные трубы					м
Водопроводные трубы					м
Главный инженер					
Начальник участка					
					Главный бухгалтер
					Главный маркшейдер

*) элементы рамы—верхняк, стойки.

СУТОЧНЫЙ РАПОРТ

на работы по извлечению крепи и других материалов

за _____ 197 г.

Шахта _____ участок _____ выработка _____
 Отработано человеко-смен _____

Наименование извлеченных материалов	Выполненный объем погашения выработки, м	Конструкция крепи	Количество рам на погашаемом участке выработки	Основной типоразмер материала	Ед. измерения	Количество			Процент извлечения
						извлечено	из них годных без восстановл.	оставлено в завале*	
Металлическая крепь						элементы рам/т			
Метизы						кг			
Металлические верхняки						шт/т			
Железобетонные стойки						шт.			
Рудничные рельсы						т			
Воздухопроводные трубы						м			
Водопроводные трубы						м			

Примечание. Подробно указываются причины неполного извлечения материалов.

*) Имеются в виду элементы рам, извлечение которых запрещено по П Б

МЕСЯЧНАЯ ВЕДОМОСТЬ

об извлечении крепи и других материалов из погашаемой выработки

за _____ 197 г.

Шахта	участок				выработка				
Наименование крепей и других материалов	Выполненный объем погашения выработки за месяц, м	Конструкция крепи	Количество рам на погашаемом участке выработки	Основной типоразмер материала	Ед. измерения	Количество			Процент извлечения
						извлечено	из них годных без восстановления	оставлено в завале	
1. Металлическая крепь					элементы рам				
2. Метизы крепи					т				
3. Металлические верхняки					шт /т				
4. Железобетонные стойки					шт.				
5. Железобетонные затяжки					шт.				
6. Рудничные рельсы					т				
7. Воздухопроводные трубы					м.				
8. Водопроводные трубы					м.				

Ответственный за работы по извлечению крепи и материалов _____

Главный бухгалтер _____

УТВЕРЖДАЮ: Главный инженер _____

МЕСЯЧНЫЙ ЖУРНАЛ РАБОТ

по извлечению _____ крепи из погашаемых выра-

боток шахты _____ (включая работы по транспортировке и восстановлению крепи)

Месяц и год	Извлечено		Элементов рам		Всего отработано человеко-смен	Затраты, руб.		Оставлено в завале шт/т.
			шт.	т		зарплата, в том числе		
						прямая	за восстановление	
	Всего							
		стоек верхн.						
	без ремонта	стоек верхн.						
	с ремонтом	стоек верхн.						
	годны для использования							

Главный бухгалтер _____

УТВЕРЖДАЮ: Главный инженер _____

VI. ТЕХНОЛОГИЯ ВОЗВЕДЕНИЯ КРЕПИ

А. Технология возведения металлической рамной крепи

2.102. Крепление выработок при их проведении выполняется под защитой временной консольной крепи, различные виды которой приведены в приложении 8 данной временной инструкции.

2.103. После осмотра забоя и оборки кровли прогоны временной крепи выдвигаются (или переносятся) до забоя и закрепляются (расклиниваются). На них укладываются верхняки рам постоянной крепи, которые фиксируются межрамными стяжками или монтажными на расстоянии, принятом по паспорту крепления, и перетягивается кровля выработки. По мере уборки горной массы производится оборка по периметру выработки и расчищается место для установки рам. Рамы должны устанавливаться строго в плоскости поперечного сечения выработки.

2.104. Стойки металлических податливых арочных и трапециевидных крепей устанавливаются в лунки, соединяются с верхняком и с ранее возведенной крепью, после чего расклиниваются, перетягиваются бока выработки. При наличии в почве слабых пород стойки должны устанавливаться на лежни.

2.105. Установка верхнего элемента металлической податливой кольцевой крепи КП производится также, как верхняка арочной. Нижний элемент укладывается в котлован (если предусмотрено паспортом — на стяжки); затем устанавливаются боковые элементы, которые соединяются с нижним и верхним элементами с помощью хомутов, а также с ранее возведенной крепью с помощью межрамных стяжек. Рама расклинивается, перетягиваются бока выработки. Участки криволинейных элементов податливой крепи, соединяемые внахлестку, должны иметь плавное сопряжение, а прямолинейные — быть параллельными.

2.106. При соединении элементов податливой крепи должна соблюдаться величина нахлестки, предусмотренная рабочими чертежами крепи.

2.107. В соединительных хомутах усилия затяжки гаек (или забивки клиньев) должны быть достаточными для обеспечения расчетной несущей способности крепи, чтобы исключить возможность срабатывания узлов податливости при незначительном давлении пород. При этом податливость рядом установленных рам должна быть одинаковой. Для обеспечения требуемого режима работы крепи для затягивания гаек на соединительных хомутах следует применять ключи с длинной рукояткой не менее 0,5 м или гайковерты, обеспечивающие крутящий момент 15 кгм.

При установке крепи гайки затягиваются до начала изгиба планок хомутов. На рамах, расположенных в 10 м от забоя, гайки соединительных хомутов подтягиваются проходческой бригадой. В дальнейшем они по мере ослабления должны подтягиваться регулярно.

Соединение несущих элементов одним хомутом не допускается.

2.108. Для предотвращения образования продольных трещин в узлах соединения стоек арочной или боковых сегментов кольцевой крепи, выполненных из взаимозаменяемого спецпрофиля, следует во время их возведения закладывать между днищами профилей деревянные прокладки, если при изготовлении крепи не приварены соответствующие отрезки пологой стали.

2.109. Затяжки должны располагаться таким образом, чтобы они не мешали работе узлов податливости. С учетом осадки крепи железобетонные затяжки следует укладывать с зазорами 1-0—15 мм.

2.110. Забутовка пустот за крепью должна быть качественной по всему периметру для обеспечения равномерного распределения давления на крепь, что улучшает условия ее работы и повышает срок службы. [14].

Б. Технология возведения сборной железобетонной крепи

2.111. При проведении выработок буровзрывным способом сборную железобетонную крепь следует предохранять от ударов разлетающихся кусков породы металлическими щитами, укрепляемыми со стороны забоя, или устанавливать ее с отставанием до 10 и более метров, применяя временную крепь (анкерную, металлическую, рамную крепь и др.).

2.112. Сборная железобетонная крепь может возводиться под защитой временной анкерной крепи или предохранительного консольного полка. При смешанной железобетонной крепи в качестве перекрытия используются ее металлические верхняки.

2.113. Временная крепь должна быть аналогична постоянной крепи по форме и близка по размерам сечения вчерне. Рекомендуется применять безболтовые соединения (клиновые замки и др.)

2.114. Замена временной крепи постоянной производится с соблюдением мер по безопасности, предусмотренных проектом или паспортом крепления. Количество одновременно убираемых рам временной крепи принимается в зависимости от устойчивости пород и шага крепи. Анкеры временной крепи не извлекаются.

2.115. Перед возведением сборной железобетонной крепи проверяются основные размеры выработки вчерне и доводятся до предусмотренных паспортом крепления, зачищается место установки крепи.

2.116. Для стоек железобетонной трапециевидной крепи глубина лунок должна быть не менее 0,05 м, а их основания — параллельными нижним торцом. Стойки устанавливаются узкой стороной внутрь выработки, угол наклона — 80°. Стойка опирается на конец металлического или деревянного прогона, выдвигаемого с этой целью в хомутах, закрепленных на двух — трех устанавливаемых ранее рамах. Железобетонный верхняк укладывается на стойки и должен при этом плотно прилегать к их торцам. После установки верхняка прове-

ряется положение рамы, устанавливаются межрамные распорки, производятся расклинивание рамы в замках и перетяжка кровли и боков выработки с забутовкой пустот за крепью.

2. 117. При установке смешанной железобетонной трапециевидной крепи на верхний торец стойки укладывается деревянная подкладка, толщина которой принимается для наклонного верхняка около 30 мм, а для шарнирно-подвесного — не менее 50 мм (с зарубом для скобы).

2. 118. Стойка смешанной железобетонной арочной податливой крепи устанавливается с переходником, присоединенным к ней с помощью одного хомута. Второй хомут собирается после установки стойки и одновременно служит для ее скрепления межрамной стяжкой с ранее возведенной крепью. Арка соединяется с переходниками аналогично соединению верхняка со стойками металлической арочной податливой крепи.

2. 119. Элементы железобетонной арочной шарнирной крепи с применением полка на козлах соединяются болтами в полуарку, которая устанавливается в лунку или на лежень и поднимается под кровлю (вручную, с помощью стойки ВК-8), где удерживается (расшивается) до установки второй полуарки. Затем их верхние элементы скрепляются болтами, образуя арку. В местах соединения элементов помещаются прокладки из старой транспортной ленты.

2. 120. Железобетонная гладкостенная тюбинговая сплошная крепь возводится в соответствии с рабочей инструкцией по креплению выработок с помощью применяемого крепеукладчика. Нижние тюбинги для равномерного давления на почву замоноличиваются у почвы выработки бетоном марки 200—300. Тюбинги скрепляются с помощью болтов, вставляемых в металлические проушины. Смежные арки устанавливаются с перевязкой горизонтальных швов за счет установки полутюбингов через одну арку или установки их в одной арке слева, в следующей — справа.

2. 121. Возведение железобетонной гладкостенной арочной сплошной крепи отличается от установки тюбинговой тем, что первоначально с каждого бока выработки устанавливаются две стойки (панели), затем на них монтируется арка из тюбингов.

2. 122. Установка железобетонной шарнирной гладкой тонкостенной кольцевой крепи ГТК начинается с попарной укладки элементов всплошную в тщательно зачищенный котлован. Положение шарниров проверяется с помощью шаблона, при необходимости подсыпается мелкокусковая порода. Затем устанавливается по 2—3 элемента с каждого бока выработки. Во избежание их случайного падения и для установки верхних элементов сооружается полук. На него подается по 2 элемента, которые устанавливаются на верхние боковые шарниры крепи, поднимаются как полуарки под кровлю, где конец одного элемента заводится в развилку другого. В местах соединений элементов про-

изводится расклинка с выравниванием размеров крепи между противоположными шарнирами. Закрепное пространство забучивается одновременно за двумя-тремя рамами (кроме крайней, т. к. возможно выпадание кусков породы).

2. 123. При возведении железобетонной шарнирной кольцевой крепи ЖК-ХІ под нижний и боковые шарниры укладываются тонкие доски (на длину котлована) для правильной установки рам по оси выработки. Размер между досками по горизонтали должен быть равным соответствующему диаметру крепи в черне. Одновременно с установкой элементов засыпаются пустоты. Верх выработки крепится с полка, заклиниваются каждые две — три рамы (крайнюю следует удерживать от случайного падения на забой вручную или с помощью забиваемых между рамами скоб из полосовой стали, которые переносятся по мере возведения крепи).

Установленные 5—8 рам забучиваются мелкокусковой породой. В неустойчивых сыпучих или рыхлых породах установка нижних элементов крепи может производиться (при точной разметке длины котлована) в обратном порядке (от забоя). [6].

2. 124. При возведении сборной железобетонной крепи не следует допускать ударов по железобетонным элементам или бросать их. При необходимости удары производить через деревянную прокладку. [9].

2. 125. Запрещается забутовка пустот крупными кусками породы и лесом во избежание концентрации через них нагрузки на сборную железобетонную крепь.

В. Технология возведения монолитной бетонной и набрызг-бетонной крепи

2. 126. Перед производством возведения бетонной крепи вначале бетонируется фундамент, который заглубляет в подошву выработки на 25—50 см. Меньшее заглубление может быть в породах более крепких $f=6$. В породах с $f \geq 3$ ширина фундамента при бетонной крепи принимается равной толщине стены, а в породах с $f < 3$ ширина фундамента должна превышать толщину стены на 20 см.

2. 127. Глубину заложения фундамента стены, у которой устанавливается канавка для отвода воды принимают равной 50—100 см, в зависимости от крепости пород и ширины канавки.

Для возведения бетонных стен крепи устанавливается опалубка. На уступ фундамента или на подошву выработки укладываются лежни. На лежни устанавливаются стойки, которые соединяют с ними в шип и дополнительно расклинивают. На стойки укладывают боковые прогоны, на которых закрепляют кружала, имеющие конструкцию в соответствии с паспортом крепления. При значительной высоте стоек их раскрепляют дополнительными подкосами или распорками для придания им большой устойчивости. К стройкам прибавляют доски опалубки или устанавливают металлическую опалубку. При укладке бетона опалубку

целесообразно возводить с начала на высоту не более 1 м, чтобы было удобно забрасывать за нее бетон. Бетон укладывают слоями высотой 10—15 см и тщательно утрамбовывают.

Опалубку наращивают по мере укладки бетона. При бетонировании свода сегменты временной крепи снимают по одному и устанавливают кружала, к которым прибавляют опалубку.

Возведение свода следует вести непрерывно до окончания работ на данном участке с двух сторон выработки в направлении от пят к своду. В сводах бетон уплотняют с помощью глубинных вибраторов. Кружала и опалубку снимают по достижении бетоном прочности не менее 70% проектной. При бетонировании выработок большой протяженности наиболее целесообразно применять передвижную металлическую опалубку, а бетон подавать при помощи бетононасоса или пневмоукладчика.

2.128. Набрызг-бетонная крепь может возводиться по мере демонтажа временной рамной крепи, под защитой анкерной крепи или слоя набрызг-бетона незначительной толщины согласно утвержденному паспорту крепления. В устойчивых крепких породах с разрешения органов Госгортехнадзора набрызг-бетон допускается возводить без применения в выработке временной крепи.

2.129. Перед нанесением смеси кровля и бока выработки тщательно обирается, а затем очищаются от пыли и грязи струей воды, распыляемой сжатым воздухом. При наличии пласта угля через 30 мин. производится его повторное обмывание.

2.130. Песчанно-цементная смесь в установленном отношении компонентов готовится на месте с использованием смесительно-загружающей установки и наносится с помощью бетономашины БМ-60 или цемент-пушки С-320. Оборудование не должно загромождать выработку.

2.131. После опробования сопло цемент-пушки располагается на расстоянии 0,9—1,1 м от бетонируемой поверхности (перпендикулярно ей) для нанесения ровного слоя набрызг-бетона.

2.132. Оптимальное водоцементное отношение характеризуется слабым маслянистым блеском нанесенного бетона. При этом происходит минимальный отскок, исключается оплывание бетона, наносимого на кровлю и бока выработки. Толщина слоя набрызг-бетона, возводимого за один прием не должна превышать 30—50 мм.

2.133. При армировании одинарной сеткой набрызг-бетон наносится в один слой (при толщине крепи, не превышающей 50 мм) после крепления сетки и кровле выработки. При двойном армировании вторая сетка крепится к выступающим концам металлических штырей или железобетонных анкеров, которые перед нанесением первого слоя соответственно укрываются от набрызгиваемого бетона.

2.134. Перед перерывом в работе по возведению набрызг-бетона следует очистить и промыть смесительные устройства и шланги применяемого оборудования.

2.135. При производстве набрызг-бетона следует подбирать песчано-гравийные смеси с возможно меньшим содержанием глины до 2—2,5%. Применять мелкие инертные заполнители, получаемые путем отсева крупных фракций без дополнительного удаления из смеси глинистых и пылевидных частиц нецелесообразно, так как при этом значительно снижается прочность бетона. Для повышения прочности бетона следует в бетонную смесь добавлять стальную проволоку длиной 30—35 мм или стружку в количестве 5—7% от веса цемента. С применением таких добавок прочность бетона возрастает в 1,4—1,8 раз [4].

Г. Технология возведения анкерной крепи

2.136. Анкерная крепь при проведении выработок в зависимости от конкретных условий забоя может возводиться под защитой поддерживающей, ограждающей и комбинированной временной крепи.

2.137. Бурение скважин под анкера в зависимости от рода энергии выполняется: при пневматической энергии — телескопическими перфораторами, ручными перфораторами с пневмоподдержек или пневмосверлами с колонок различных конструкций; при электрической энергии — ручными электросверлами с колонок, электросверлами с принудительной подачей с применением станков КР-2 конструкции КуЗНИИУ, ПП-2 конструкции ВНИИГидроуголь или других станков, колонковыми электросверлами с манипуляторов, установленных на погрузочной машине, и другими серийно выпускаемыми средствами бурения. Конструкция станков РК-2, КРУ и инструмент для установки анкеров приведены в приложении 4.

2.138. Ручные электросверла как со станками, так и без них следует применять для бурения скважин в породах с коэффициентом крепости не более 6, колонковые электросверла — в породах с коэффициентом крепости не более 8.

2.139. Установка анкера АК-8 или АК-8Б производится следующим образом. После обрки кровли и боков выработки возводится подхват и через отверстия в нем бурятся скважины необходимой длины. На стержень подготовленного анкера с одного конца надевается шайба и навинчивается гайка, а с другого — подвешивается проволочный хомут с полувтулками, которые предварительно раздвигаются с тем, чтобы при вводе замковой части в скважину они касались ее стенок.

Дальнейшее поступательное перемещение анкера в скважине производится до упора шайбы в подхват. Резким перемещением стержня в обратном направлении осуществляется первоначальное закрепление анкера: клинчатая часть стержня, смещаясь относительно полувтулок, раздвигает их и прижимает к стенкам скважины. При этом конец стержня, выступающего в выработку, перемещается в обратном направлении на величину 15—20 мм. Затем гайка вручную докручивается до полного прижатия шайбы к подхват, после чего производится окончательная затяжка гайки

механизированным или ручным инструментом.

2.140. Закрепление анкера ШК-1п и ЭС-2 в отличие от АК-8 производится с помощью установочной трубы.

2.141. При закреплении армополимерного анкера ампулы, содержащие все компоненты твердеющего состава, вводятся в скважину и раздавливаются стержнем. Перемешивание компонентов смеси производится поворачиванием стержня вокруг его оси при помощи электросверла или другого механизма.

2.142. При установке железобетонных анкеров арматурный стержень вводится в скважину после подачи в нее необходимого количества цементно-песчаного раствора, подготовленного непосредственно на рабочем месте.

Подачу цементно-песчаного раствора в скважину следует производить пневматическими и механическими аппаратами или шприцем.

2.143. Перед установкой деревянного клинщелевого анкера в прорезь стержня помещают клин, затем вводят в скважину, при ударе о забой клин внедряется в прорезь стержня и прижимает его к стенкам скважины. Окончательное закрепление анкера производится ударами по выступающему в выработку концу стержня. Удары наносятся до прекращения движения стержня.

2.144. При установке подхватов следует руководствоваться тем, чтобы они пересекали под углом $45-90^\circ$ основную систему трещин, значительно влияющих на характер поведения заанкерowanych пород.

2.145. Отставание постоянной (анкерной) крепи от забоя подготовительной выработки устанавливается паспортом крепления или проектом [2].

VII. НАБЛЮДЕНИЕ И КОНТРОЛЬ ЗА СОСТОЯНИЕМ ВЫРАБОТОК И ИХ РЕМОНТ

а. Наблюдение и контроль за состоянием выработок с анкерной крепью

2.146. Все действующие выработки с анкерной крепью должны находиться под наблюдением лиц участкового и общешахтного надзора.

2.147. Контроль и наблюдение за состоянием выработок и анкерной крепи при ее эксплуатации осуществляется работниками шахт, а при опытных работах — сотрудниками научно-исследовательских институтов совместно с ИТР шахт.

2.148. В выработках с анкерной крепью необходимо один раз в квартал производить определение прочности закрепления анкеров приборами ПА-3 и ПКА.

2.149. В каждой действующей выработке подлежат нагружению не менее трех анкеров (выборочно из установленных за квартал), которые затем снова затягиваются. Анкеры для испытания следует брать равномерно по площади и длине закрепленного участка, а также те, которые вызывают сомнения. Проверяемый анкер должен отстоять от забоя на расстоянии не менее 15 м. Нормой доброкачественности

при ручной установке анкеров следует считать полученное при нагружении до 2 т. смещение внешнего конца анкера не более 10 мм и при нагружении 3 т. не более 20 мм. Наблюдение за надежностью крепления анкерной крепи приборами производится вслед за установкой анкерной крепи, а в дальнейшем не реже одного раза в квартал участковым надзором с записью результатов наблюдений в участковом журнале.

2.150. Предварительное натяжение металлических анкеров следует определять динамометрическими ключами М-40 и КД-1.

8.151. Контроль за состоянием эксплуатируемой выработки осуществляется маркшейдерской службой шахты путем проведения наблюдений за смещением боковых пород на замерных станциях, схемы которых показаны на рис. 2.22.

2.152. Величины сдвижения и расследования горных пород измеряются с помощью рулеток конструкции ВНИМИ или стальными рулетками при систематических маркшейдерских замерах. Результаты замеров заносятся в

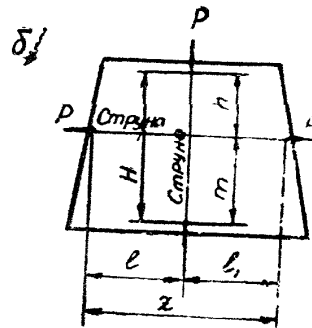
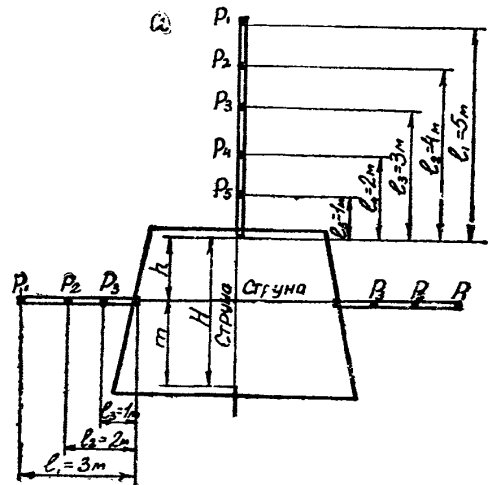


Рис. 2.22. Схемы замерных станций для наблюдения за смещением пород кровли, почвы и боков выработки: а — глубинная реперная станция; б — контурная реперная станция.

журнал наблюдений, форма которого приведена в приложении 6.

2.153. Основным критерием для оценки состояния выработки может служить величина смещения кровли, которая не должна превышать 100 мм. Величину критического смещения пород в конкретных условиях необходимо уточнять по мере накопления опыта применения анкерной крепи.

2.154. При проведении опытных работ на комплексных замерных станциях кроме реперов устанавливаются динмометры для определения нагрузки на анкер. Перечень контрольно-измерительных приборов и их характеристики приведены в приложении 7.

б. Ремонт выработок с бетонной и набрызг-бетонной крепями

2.155. Частичный ремонт бетонной и набрызг-бетонной крепей состоит в заделке трещин и замене небольших участков крепи. Для заделки трещин применяют цементно-песчаный раствор состава 1:1.

2.156. Сильно деформированные участки удаляют и образовавшиеся «окна» заделывают бетоном или железобетоном. Если трещины в крепи распространены на значительном участке выработки и если позволяют размеры поперечного сечения, то крепи усиливают внутренней железобетонной рубашкой на металлической сетке в сочетании с анкерной крепью. При недостаточных для этого размерах поперечного сечения выработки, деформированную крепь следует разбирать и заменять новой с соблюдением габаритов выработки по ее паспорту.

2.157. Все работы по ремонту бетонной и набрызг-бетонной крепи должны производиться по утвержденному проекту.

VIII. ИЗВЛЕЧЕНИЕ, ВОССТАНОВЛЕНИЕ И ПОВТОРНОЕ ИСПОЛЬЗОВАНИЕ КРЕПИ

а. Извлечение, восстановление и повторное использование металлической рамной крепи

2.158. В выработках, при их погашении, металлическая крепь должна извлекаться. До погашения горные выработки должны содержаться в состоянии, обеспечивающем безопасность работ по извлечению крепи.

2.159. На погашение выработки должен быть составлен проект, предусматривающий извлечение крепи и других материалов.

2.160. В соответствии с § 171 «Правил безопасности в угольных и сланцевых шахтах» извлечение крепи из горизонтальных и наклонных (до 30°) выработок должно производиться в присутствии лица технического надзора только с применением механизмов, действующих с безопасного расстояния, и с погашением выработки в направлении, обеспечивающем выход к стволу шахты. Извлечение крепи в наклонных выработках с углом наклона 15—30° разрешается производить только в направлении снизу вверх.

2.161. Для извлечения металлической крепи при погашении выработок рекомендуется при-

менять электрические или пневматические лебедки со скоростью движения каната не более 0,5 м/сек или специальные машины (типа КИМ, МИК-2, МРА и др.).

2.162. Извлечение металлической податливой крепи лебедками производится в следующем порядке:

а) за сутки до начала работ на 10—15 рамах смазываются машинным маслом гайки, резьба скоб соединительных хомутов и межрамных стяжек для облегчения отвинчивания гаек;

б) под верхняки извлекаемой и соседней с ней рам подбиваются деревянные стойки. При наличии в кровле неустойчивых нарушенных пород стойки подбиваются не менее чем под четыре верхняка;

в) снимаются межрамные стяжки, соединяющие извлекаемую раму с соседней;

г) выбиваются затяжки в местах соединения стоек с верхняком для выпуска породы и разгрузки рамы;

д) накидным гаечным ключом свинчиваются гайки со скоб и снимаются планки или выбиваются клинья. Если резьба забита и гайки полностью не свинчиваются, то соединительные хомуты сбиваются вниз по стойке кувалдой;

е) стойки при помощи ломиков отводятся внутрь выработки;

ж) с помощью лебедки канатом, пропущенный через переносной блок, поочередно извлекаются обе стойки. Блок крепится на верхняке второй от извлекаемой рамы с таким расчетом, чтобы извлекаемая стойка подавалась вверх и одновременно в сторону закрепленной части выработки.

2.163. При извлечении арочной или трапециевидной податливой крепи машинами типа КИМ верхняя рама машины подводится под верхняк извлекаемой рамы крепи и распирается гидростойкой. На стойки крепи надеваются зажимы, соединенные цепями с гидродомкратом извлечения. С помощью гидравлического гайковерта или гидрокусачек отсоединяются межрамные стяжки и соединительные хомуты, и производится извлечение стоек. После их удаления снимается распор с гидростойки, и машина с верхняком крепи на верхней раме передвигается под следующую раму. Затем убирается верхняк и цикл повторяется.

При извлечении трапециевидной жесткой крепи машина КИМ распирается в соседней с извлекаемой раме с таким расчетом, чтобы ползун верхней рамы машины упирался в верхняк извлекаемой рамы крепи. Затем верхняк проталкивается в сторону завала, стойки извлекаются гидродомкратом извлечения, а верхняк вместе с рамой машины удаляется в закрепленную часть выработки, после чего цикл повторяется.

2.164. При извлечении металлической крепи агрегатом МРА-1 верхняк извлекаемой рамы распирается двумя гидродомкратами и к нему петлей присоединяется трехметровый канат с крюком и кольцом на свободном конце. После извлечения стоек штоки гидродомкратов опускаются на 0,5—0,8 м, машина отгоняется в закрепленное пространство, после чего штоки

опускаются полностью, верхняк снимается с них. При сильном обрушении кровли и опасности падения верхняка с наставок гидродомкратов верхняк извлекается с помощью лебедки.

2.165. До извлечения крепи запрещается демонтировать рельсовый путь. Рельсы должны извлекаться с опережением извлечения крепи не более чем на длину одного звена.

2.166. Извлеченные элементы крепи грузятся в вагоны или на «козлы», затем доставляются в мастерские по ремонту крепи, где производится их сортировка на годные для повторного использования без ремонта и деформированные.

Деформированные элементы, которые не могут быть восстановлены, сдаются в металлолом.

2.167. Восстановление металлической арочной крепи производится гидравлическими прессами ПГА-600, ПГА-900, ПАК-150 и др.

2.168. Отремонтированные элементы металлической крепи должны соответствовать требованиям чертежей и технических условий на изготовление крепи.

2.169. Отобранные после извлечения годные элементы крепи комплектуются с отремонтированными, и крепь повторно используется при проведении или ремонте выработок.

б. Извлечение и повторное использование сборной железобетонной крепи

2.170. При погашении или перекреплении (ремонте) выработок извлечению подлежат металлические верхняки и детали соединений, а также пригодные для повторного использования без восстановления железобетонные элементы крепи.

2.171. Работы по извлечению железобетонной крепи выполняются по специальному проекту в соответствии с требованиями Правил безопасности (§ 171). Извлечение крепи из выработок с углом наклона 15—25° производится снизу вверх, а при угле наклона более 25°—извлечение крепи не разрешается.

2.172. Извлечение железобетонной крепи выполняется с учетом конструктивных особенностей ее типов в порядке, аналогичном работам по извлечению металлической крепи.

2.173. Демонтаж очередной рамы железобетонной, смешанной трапецевидной или арочной крепей производится под прикрытием верхняка демонтированной рамы, удерживаемого временными стойками. Элементы крепи сплошной конструкции извлекаются последовательно в порядке, обратном ее возведению, при соблюдении необходимых мер предосторожности. При сильном обрушении кровли элементы демонтируемой крепи убираются из опасной зоны с помощью специальных захватов вручную лебедкой или крепеукладчиком.

2.174. Оставление в завале отдельных рам железобетонной крепи не допускается.

2.175. При извлечении железобетонной кольцевой крепи нижние элементы извлечению не подлежат.

2.176. Годные элементы железобетонной кре-

пи используются повторно. Железобетонные стойки с одним нарушенным концом могут применяться повторно при ремонте выработки (при установке целым торцом вверх).

IX. ТЕХНИКА БЕЗОПАСНОСТИ ПРИ ВОЗВЕДЕНИИ, РЕМОНТЕ И ИЗВЛЕЧЕНИИ КРЕПИ

2.177. Крепление и ремонт выработок, а также извлечение металлической рамной и сборной железобетонной крепей в выработках должно производиться с соблюдением требований «Правил безопасности в угольных и сланцевых шахтах» и данной временной инструкции.

2.178. Возведение металлической рамной, сборной железобетонной, бетонной, набрызгбетонной и анкерной производится в полном соответствии с паспортом крепления подготовительной выработки, утвержденным главным инженером или директором шахты.

2.179. К работам по возведению крепи допускаются рабочие, ознакомленные с паспортом крепления выработки и прошедшие инструктаж о порядке и контроле за правильностью возведения крепи.

2.180. До начала работ по возведению металлической, железобетонной, анкерной крепей, должны быть устранены неисправности в ранее установленных постоянной и временной крепях.

2.181. Постоянная металлическая и анкерная крепи не должны отставать от забоя выработки более чем предусмотрено паспортом крепления. В случае слабой кровли это расстояние должно быть уменьшено. При креплении сборной железобетоном, набрызгбетоном, а также при проведении выработок комбайнами допускается отставание постоянной крепи от забоя свыше 3 м. При этом пространство между забоем и постоянной крепью должно быть закреплено временной крепью поддерживающего типа. С разрешения органов Госгортехнадзора может быть допущено проведение выработок без временной крепи.

а. Техника безопасности при возведении, ремонте и извлечении металлической рамной и сборной железобетонной крепей

2.182. Возведение металлической и сборной железобетонной крепей производится после сборки кровли, боков и забоя выработки под защитой временной крепи.

2.183. Для удержания установленной в лунке стойки в требуемом положении и предохранения рабочих от травмирования при ее случайном падении применяются специальные устройства или стяжки для соединения с ранее установленной рамой.

2.184. При выполнении работ по замене деформированных рам или элементов крепи рабочие должны находиться под защитой усиленных стойками соседних рам крепи.

2.185. При ремонте крепи в выработках с электровозной откаткой выставляются световые сигналы на расстоянии длины тормозного

пути, но не менее 80 м в обе стороны от места работы.

2.186. Запрещается загромождать выработку при ремонте крепежными материалами и породой. Извлеченные при ремонте выработки элементы крепи и выпущенная порода должны немедленно быть погруженными в вагоны и увезены к отвалу шахты.

2.187. К обслуживанию, ремонту и монтажу механизмов по извлечению металлической крепи допускаются лица, имеющие удостоверение на право ведения этих работ.

2.188. Лебедка для извлечения металлической или сборной железобетонной крепи должна устанавливаться не ближе 8 м от извлекаемой рамы и надежно закрепляться.

2.189. Запрещается во время извлечения крепи находиться в незакрепленном пространстве. При подготовке к извлечению рамы рабочие должны находиться под защитой соседней рамы, усиленной стойкой или домкратами крепезвлекающей машины.

б. Техника безопасности при возведении бетонной и набрызг-бетонной крепи

2.190. Возведение бетонной крепи должно производиться по проекту, утвержденному главным инженером или директором шахты. Материалы для бетона должны соответствовать ГОСТам.

2.191. Перед нанесением цементно-песчаной смеси необходимо производить тщательную оборку кровли и боков выработки. Удалять с поверхности пород пыль и грязь следует распыленной при помощи сжатого воздуха струей воды.

2.192. Контроль за толщиной слоя набрызг-бетона в процессе возведения крепи должен производиться с помощью специального проволочного шупа.

2.193. Оборудование для возведения набрызг-бетона следует устанавливать в выработке со стороны свободного прохода или в специальных нишах.

2.194. Запрещается производить ремонт цемент-пушки и ликвидировать образовавшиеся «пробки» в шлангах или аппарате для нагнетания цементно-песчаного раствора в скважины без отключения электроэнергии и полного прекращения подачи сжатого воздуха.

в. Техника безопасности при возведении анкерной крепи

2.195. Бурение скважин под анкерную крепь следует производить после оборки кровли и боков выработки под защитой временной крепи.

2.196. При бурении скважин следует производить сухое пылеулавливание или мокрое пылеподавление. Рабочие должны быть обеспечены противопылевыми защитными очками и противопылевыми респираторами.

2.197. Перед установкой очередных анкеров следует проверить и затянуть гайки уже поставленных, если обнаружено, что они слабо затянуты. При затягивании гаек вручную ре-

комендуется применять гаечный ключ с храповичком. Длина рукоятки ключа должна быть не менее 0,7 м.

2.198. Если анкер установлен по каким-либо причинам неправильно, или его несущая способность не удовлетворяет предъявленному требованию, то рядом необходимо поставить другой.

2.199. Длина выступающих в выработку концов анкеров не должна превышать 0,05 м. Качество установки анкеров проверяется в соответствии с указаниями раздела 6 данной временной инструкции.

2.200. Участки выработки, подвергающиеся интенсивным деформациям, усиливаются крепью поддерживающего типа. При появлении воды из скважин в дополнение к анкерной должна устанавливаться стоечная крепь.

Х. КРЕПЛЕНИЕ СОПРЯЖЕНИЙ ВЫРАБОТОК

2.201. Сопряжением выработок называют примыкание одной из них к другой. Сопряжения и пересечения бывают прямые и косые.

2.202. При плоском перекрытии сопрягающихся выработок вдоль бока основной выработки в месте будущего примыкания к ней другой устанавливается так называемая камерная рама, на которую опираются верхняки крепи основной выработки. При сопряжении под прямым углом первая рама примыкающей выработки устанавливается вплотную к камерной. Расстояние между последующими рамами постепенно увеличивается до нормального для данной выработки.

2.203. При косом сопряжении рядом с основной камерной рамой устанавливают вспомогательную, на которую опираются верхняки крепи примыкающей выработки.

2.204. На сопряжениях и пересечениях выработок кровля обнажается на большой площади, поэтому в этих местах устанавливается крепь повышенной прочности. Верхняки камерных рам принимаются большего сечения, либо изготавливаются из более прочного материала. Шаг крепежных рам принимается уменьшенным, а при слабых породах их устанавливают вплотную или применяют смещанную крепь. В острых углах косых сопряжений и пересечений породу следует вынимать и вместо ее выкладывать бетонные или каменные столбы — «утюги».

2.205. При креплении сопрягающихся выработок металлической арочной крепью на сопряжениях и пересечениях по их диагонали устанавливают нестандартные арки повышенной прочности, на которые опираются неполные арки крепи основной выработки.

Сопряжения и пересечения выработок являются весьма ответственными узлами, поэтому при их креплении необходимо особенно тщательно выполнять соединения элементов крепи и забутовку закрепленного пространства. Паспорта крепления сопряжений выработок, закрепленных металлической рамной крепью показаны на рис. 1, 2, 3, 4, 5 в приложении 9.

XI. СОСТАВЛЕНИЕ ПАСПОРТОВ КРЕПЛЕНИЯ

2.206. Крепление подготовительных выработок должно производиться своевременно и согласно утвержденным паспортам или проектам, выполненным в соответствии с типовыми сечениями выработок с соблюдением требований «Правил безопасности в угольных и сланцевых шахтах» и рекомендаций настоящей временной инструкции. Паспорт крепления подготовительной выработки составляется начальником участка и утверждается главным инженером или директором шахты.

2.207. При выборе крепи подготовительной выработки следует учитывать следующие основные технико-экономические требования:

— крепь должна применяться только в соответствующих ее технической характеристике горногеологических и горнотехнических условиях и области применения;

— конструкция крепи должна быть простой, удобной и нетрудоемкой в изготовлении, транспортировке и возведении (при высокой степени механизации), обеспечивать рабочее состояние выработки при ее эксплуатации и, в случае необходимости, быть доступной для ремонта;

— крепь не должна мешать выполнению производственных процессов и оказывать значительного сопротивления движению воздуха, а по долговечности и пожарной безопасности соответствовать срок службы и назначению выработки;

— крепь, подлежащая замене через определенный период, как и устанавливаемая на весь срок эксплуатации выработки, при увеличении нагрузки выше несущей способности должна деформироваться постепенно без внезапной потери устойчивости для производства соответствующих работ, обеспечения безопасности людей и сохранности оборудования;

— сумма первоначальных материальных и трудовых затрат на крепление выработки и затрат на эксплуатацию за весь срок ее службы при выбранной крепи должны быть наименьшими в сравнении с другими видами.

2.208. Не рекомендуется применять металлическую крепь в выработках с благоприятными условиями для применения анкерной, набрызг-бетонной, бетонной или сборной железобетонной крепей. Выработки, в которых по горногеологическим условиям анкерная крепь и набрызг-бетонная крепь в качестве самостоятельных не применимы, крепятся этими крепями комбинированно или в сочетании с металлической, а также рамной железобетонной крепью.

Проектом может предусматриваться последовательная установка крепи рамной конструкции в выработке, закрепленной анкерами или набрызг-бетоном, при изменении горнотехнических условий ее поддержания. При обратном порядке отработки металлическую крепь для уменьшения металлоемкости выработки целесообразно возводить на участке в зоне вредного влияния опорного давления очистного забоя

(характеризующимся близкими к критическим смещениям пород), используя многократно комплект металлической податливой крепи.

2.209. Сечение выработки в свету принимает-ся больше минимального на величину уменьшения сечения под влиянием горного давления и податливости крепи для удовлетворения требований «Правил безопасности» в течение определенного периода или всего срока ее службы. При этом следует иметь в виду, что на шахтах комбината Сахалинуголь, разрабатывающих каменноугольные месторождения, применение крепей в соответствии с рекомендациями настоящей временной инструкции может обеспечить (при достаточной прочности затяжек), практически безремонтное поддержание выработок.

На месторождениях, характеризующихся слабыми склонными к лучению вмещающими породами, смещения контура выработки и развиваемые при этом нагрузки зависят от геологических и горнотехнических факторов поддержания выработок, а также рабочих характеристик крепи.

Сборные железобетонные кольцевые шарнирные сплошные крепи ЖК-ХІ и ГТК вне зоны влияния очистных работ могут иметь срок службы, равный времени эксплуатации выработки (20 лет).

2.210. Расчет параметров крепи выработки производится в соответствии с методикой (приложение 10). Для неустойчивых пород параметры необходимо уточнять по фактической работоспособности крепи в конкретных условиях и с учетом дополнительных сейсмических нагрузок возникающих при землетрясениях, так как проявления горного давления могут иметь различные значения. Например, при наличии в кровле и почве пород с коэффициентом крепости 1—3 в выработках вне зоны влияния очистных работ величина отпора металлической кольцевой податливой крепи, равная 14—23 т/м², развивается при относительном сближении кровли и почвы 100—200 мм/год. В зоне влияния других подготовительных выработок и в зоне временного опорного давления очистного забоя (при целиках менее 20—25 м) отпор крепи составляет 15—40 т/м², а сближение кровли и почвы — 200—450 мм/год. В выработках в зоне стационарного опорного давления очистных работ, а в пройденных вдоль сброса в блоке, примыкающем к старым выработкам, или на расстоянии от крупного нарушения менее 5 м, крепь воспринимает нагрузку 45—60 т/м² при сближении кровли и почвы 400—750 мм/год; в случае увеличения жесткости крепи (вследствие истощения податливости) давление пород превышает 70—120 т/м² выработки.

В аналогичных горногеологических условиях поддержания выработок, пройденных в породах с коэффициентом крепости менее 1, относительное сближение кровли и почвы составляет соответственно от 650 до 1100 мм/год.

Работоспособность кольцевой податливой крепи сохраняется без существенных деформаций элементов при податливости до 500 мм.

2.211. В паспорте крепления должны быть указаны:

а) необходимые поперечные размеры выработки в проходке (увеличение проектных размеров не должно превышать установленных действующими СН и П на подземные горные выработки);

б) размеры в свету, обеспечивающие правильность возведения крепи и соблюдение проектного сечения выработки;

в) габариты транспортных средств и зазоры, ширина прохода для людей на высоте 1,8 м от настила, высота крепи от уровня головок рельсов;

г) величина нахлестки верхняка и стоек податливых рамных крепей или частей составного верхняка анкерной крепи;

д) количество рам крепи на 1 м выработки; диаметр, схема расположения скважин, длина анкеров, величина предварительного натяжения, площадь поддерживаемая 1 анкером, или толщина бетонной и набрызг-бетонной крепей;

е) количество и расположение межрамных стяжек или распорок;

ж) расклинивание крепи, затяжка выработки и забутовка закрепного пространства;

з) допустимая величина обнажения кровли в призабойном пространстве;

и) конструкция временной крепи, а также другие требования «Правил безопасности» и настоящей временной инструкции. Определять расход материалов на 1 м выработки необходимо с учетом фактически применяемых межрамных связей (в технических характеристиках крепей, приведенных в разделе I, они не учитывались ввиду возможности различных вариантов).

2.212. Направление анкеров в общем должно быть перпендикулярным или вкрест напластования пород. При плоской кровле выработки крайние анкера в каждом ряду при устойчивых породах обычно устанавливаются под углом 60—70°, а при более слабых или в зоне влияния других выработок — под углом 30—45° (в последнем случае эти анкера длиннее остальных для более надежного закрепления в массиве). При арочной форме сечения анкера устанавливаются радиально. Также устанавливаются анкера при сводчатом очертании (в штреках на крутых пластах — с некоторым смещением с целью пересечения всеми анкерами породных слоев в кровле).

2.213. В пояснительной записке к паспорту крепления указывается глубина залегания выработки от поверхности, дается подробная характеристика окружающих выработку горных пород, мощность и угол падения пласта, приводятся обоснование формы и размеров сечения выработки, вида и конструкции крепи, описание конструктивных особенностей крепи, расчет ее параметров, технология и техника безопасности при возведении, описание устройства и порядка применения временной крепи.

При анкерной и набрызг-бетонной крепях приводятся мощность и прочностная характеристика пород на глубину не менее высоты выработки.

При проведении выработки буровзрывным способом указываются мероприятия по предотвращению нарушений крепи.

В качестве руководства может быть использовано приложение 8 настоящей временной инструкции, в котором приведены параметры временной выдвинутой консольной крепи при предельном обнажении кровли выработки.

Типовые паспорта и пояснительные записки к ним приведены в приложении 10.

ХII. НОРМИРОВАНИЕ РАСХОДА МЕТАЛЛА НА КРЕПЛЕНИЕ ПОДГОТОВИТЕЛЬНЫХ ВЫРАБОТОК ПРИ ИХ ПРОВЕДЕНИИ И РЕМОНТЕ

2.214. Настоящая методика расчета устанавливает порядок нормирования расхода металла на поддержание выработок рамной и анкерной крепью и предназначена для определения потребности шахт и комбината в металле на планируемый период. Общая норма расхода металла по шахте и комбинату определяется в соответствии с годовым и перспективными планами развития горных работ.

2.215. Нормы разрабатываются для определения расхода металла на крепление и поддержание подготовительных выработок с учетом частичного извлечения его для повторного использования.

2.216. Средние (по шахте комбинату) значения коэффициентов применяемых при расчетах, определяются по конкретным исходным данным, характерным для рассматриваемого периода. Коэффициент расхода металла при ремонте выработок K_p :

$$K_p = \frac{P_n}{P_n + P_c} \quad (1)$$

где P_n — расход металла, поступающего на шахту для ремонта выработок, т;
 P_c — вес металла, извлеченного и повторно используемого в этой же выработке, т.

Коэффициент повторного использования металла при погашении выработки, $K_{\text{пов}}$:

$$P_{\text{пов}} = \frac{P_{\text{пов.}}}{K_{\text{изв.}}} \quad (2)$$

где $P_{\text{пов}}$ — вес повторно используемого металла при погашении выработки, т;
 $P_{\text{изв.}}$ — вес всего извлекаемого металла при погашении выработки, т.

Коэффициент частоты ремонта поддерживаемых выработок R_p :

$$R_p = \frac{\Sigma l_{\text{отр}}}{Z_{\text{под}}} \quad (3)$$

где $\Sigma l_{\text{отр}}$ — суммарная протяженность ремонтируемых выработок за рассматриваемый период, м;

$Z_{\text{под}}$ — общая протяженность поддерживаемых выработок за этот же период, м.

Коэффициент частоты погашения подготовительных выработок $R_{\text{пор}}$;

$$R_{\text{пор}} = \frac{\sum l_{\text{пор}}}{Z_{\text{пр}}} \quad (4)$$

где $\sum l_{\text{пор}}$ — суммарная длина участков выработки, погашаемых за рассматриваемый период, м;

$Z_{\text{пр}}$ — общая протяженность, проводимых выработок за этот же период, м.

2.217. Индивидуальная норма расхода металла на крепление отдельной выработки при ее проведении $H_{\text{пр}}$ определяется как произведение веса одного полного комплекта крепи на количество комплектов, приходящихся на 1 м выработки.

2.218. Индивидуальная норма расхода металла на крепление отдельной выработки при ее ремонте $H_{\text{р}}$ определяется по формуле:

$$H_{\text{р}} = H_{\text{пр}} \cdot K_{\text{р}}, \quad (5)$$

где $H_{\text{пр}}$ — индивидуальная норма расхода металла на крепление подготовительной выработки с сечением и плотностью крепи, которые имела выработка при ее проведении или после ремонта, кг/м.

2.219. Индивидуальная норма повторного использования металла из отдельной погашаемой подготовительной выработки $H_{\text{пор}}$ определяется по формуле:

$$H_{\text{пор}} = H_{\text{пр}} \cdot K_{\text{пор}} \quad (6)$$

2.220. Нормы расхода металла по шахте на крепление подготовительных выработок при их проведении, на ремонт выработок и повторное использование металла из погашаемых выработок определяется по формулам:

$$N_{\text{пр}}^{\text{ш}} = \frac{\sum_{i=1}^{i=n} H_{\text{пр}i} Q_{\text{пр}i}}{\sum_{i=1}^{i=n} Q_{\text{пр}i}}; \quad (7)$$

$$N_{\text{р}}^{\text{ш}} = \frac{\sum_{i=1}^{i=n} H_{\text{р}i} Q_{\text{р}i}}{\sum_{i=1}^{i=n} Q_{\text{р}i}}; \quad (8)$$

$$N_{\text{пор}i}^{\text{ш}} = \frac{\sum_{i=1}^{i=n} H_{\text{пор}i} Q_{\text{пор}i}}{\sum_{i=1}^{i=n} Q_{\text{пор}i}} \quad (9)$$

где $H_{\text{пр}i}$; $H_{\text{р}i}$ — индивидуальные нормы расхода металла соответственно на крепление и ремонт данной подготовительной выработки с металлической или анкерной крепью, кг/м;

$H_{\text{пор}i}$ — индивидуальная норма повторного использования металла из отдельной выработки при ее погашении, кг/м;

$Q_{\text{пр}i}$; $Q_{\text{р}i}$; $Q_{\text{пор}i}$ — объемы проведения, ре-

монта и погашения отдельной выработки или группы выработок с одинаковой индивидуальной нормой расхода металла, м;

n — количество отдельных выработок или групп выработок (с одинаковой нормой расхода), пройденных, отремонтированных или погашенных за рассматриваемый период.

2.221. Нормы расхода по комбинату на крепление подготовительных выработок при их проведении, на ремонт выработок и на повторное использование металла из погашаемых выработок определяются по формулам:

$$N_{\text{пр}}^{\text{к}} = \frac{\sum_{i=1}^{i=n} N_{\text{пр}i}^{\text{ш}} Q_{\text{пр}i}^{\text{ш}}}{\sum_{i=1}^{i=n} Q_{\text{пр}i}^{\text{ш}}} \quad (10)$$

$$N_{\text{р}}^{\text{к}} = \frac{\sum_{i=1}^{i=n} N_{\text{р}i}^{\text{ш}} Q_{\text{р}i}^{\text{ш}}}{\sum_{i=1}^{i=n} Q_{\text{р}i}^{\text{ш}}} \quad (11)$$

$$N_{\text{пор}}^{\text{к}} = \frac{\sum_{i=1}^{i=n} N_{\text{пор}i}^{\text{ш}} Q_{\text{пор}i}^{\text{ш}}}{\sum_{i=1}^{i=n} Q_{\text{пор}i}^{\text{ш}}}; \quad (12)$$

где $N_{\text{пр}i}^{\text{ш}}$; $N_{\text{р}i}^{\text{ш}}$ — нормы расхода металла по отдельной шахте соответственно на крепление подготовительных выработок при их проведении и ремонт выработок, кг/м;

$N_{\text{пор}i}^{\text{ш}}$ — норма повторного использования металла из подготовительных выработок при их погашении по отдельной шахте, кг/м;

$Q_{\text{пр}i}^{\text{ш}}$; $Q_{\text{р}i}^{\text{ш}}$; $Q_{\text{пор}i}^{\text{ш}}$ — общий объем соответственно проведения, ремонта и погашения выработок по отдельной шахте, м;

n — количество шахт в составе комбината.

2.222. Для перспективного планирования расхода металла по комбинату нормы расхода металла на крепление подготовительных выработок при их проведении, на ремонт выработок и на повторное использование металла из погашаемых выработок определяются по формулам:

$$N_{\text{пр}} = \frac{\sum_{i=1}^{i=n} N_{\text{пр}i} Q_{\text{пр}i}}{A} \quad (13)$$

$$N_{\text{р}} = \frac{\sum_{i=1}^{i=n} N_{\text{р}i} \Pi_i R_{\text{р}}}{A} \quad (14)$$

$$N_{\text{пог}} = \frac{\sum_{i=1}^{i=n} N_{\text{пог}i} P_i R_{\text{пог}}}{A} \quad (15)$$

где A — общая подземная добыча за рассматриваемый период по комбинату, тыс. т;
 P_i — протяженность подготовительных выработок по комбинату на начало планируемого периода, м;
 R_p — коэффициент частоты ремонта поддерживаемых выработок;
 $R_{\text{пог}}$ — коэффициент частоты погашения подготовительных выработок.

2.223. Расход металла по комбинату на планируемый период определяется как произведение общей добычи угля на разность между нормой повторного использования металла из погашаемых выработок по формулам:

$$M = A(N_{\text{пр}} + N_p - N_{\text{пог}}), \quad (16)$$

$$\text{или } M = \sum N_{\text{пр}} \cdot Q_{\text{пр}} + \sum N_p \cdot Q_p - \sum N_{\text{пог}} \cdot Q_{\text{пог}} \quad (17)$$

2.224 Перспективное планирование расхода металла по отдельным шахтам можно производить с использованием формул (6) — (15) и определенных для этих шахт коэффициентов R_p и $R_{\text{пог}}$.

Таблица 2.5

Индивидуальные нормы расхода металла на крепление выработок арочной податливой крепью при их проведении

Сечение выработок в свету до осадки, м ²	Тип крепи	Профиль проката	Расход металла, кг/м, при количестве рам на 1 м выработки					
			0,67	0,80	1,00	1,25	1,67	2,00
7,1	A1-6	СП-18	—	166,06	202,94	249,03	—	—
7,8	A1-9	СП-18	—	167,99	205,34	252,03	330,47	—
		СВП-17	—	162,35	198,29	243,22	318,70	378,00
		СП-18	—	187,07	210,44	258,41	338,99	—
8,9	A1-9Д	СВП-17	—	159,68	194,90	238,98	313,03	371,22
		СП-18	—	199,09	242,67	297,15	388,68	—
11,3	A2-6	СВП-17	—	—	222,57	272,03	355,11	420,39
		СВП-22	—	226,92	277,46	340,64	446,78	—
		СП-18	—	197,61	240,83	294,85	385,60	456,91
		СВП-17	—	—	232,76	284,76	372,13	440,77
13,5	A2-9	СВП-22	—	235,33	287,97	353,78	464,33	551,19
		СВП-27	—	287,26	352,89	434,91	572,74	—

Таблица 2.6

Индивидуальные нормы расхода металла на крепление подготовительных выработок анкерной крепью при их проведении

а) Анкерная крепь

Тип анкера	Длина анкера, м	Норма расхода металла, кг/м при количестве анкеров на 1 м выработки						
		2,0	2,5	3,0	4,0	5,0	6,0	7,0
Распорный ШК-1п АК-8 ЭС-2, АК-8Б.	1,2	7,80	9,75	11,70	15,60	19,50	23,40	27,30
	1,4	8,78	10,98	13,17	17,56	21,96	26,34	30,74
	1,6	9,76	12,20	14,64	19,52	24,40	29,28	34,16
	1,8	10,74	13,47	16,11	21,48	26,86	32,22	37,60
	2,0	11,72	14,65	17,58	23,44	29,30	35,16	41,02
	2,2	12,70	15,88	19,05	25,40	31,76	38,10	44,46
	2,4	13,68	17,10	20,52	27,36	34,20	41,04	47,88
Железобетонный с арматурой из периодического профиля	1,6	5,90	7,38	8,85	11,80	14,76	17,70	20,66
	1,8	6,54	8,18	9,81	13,08	16,36	19,62	22,90
	2,0	7,14	8,92	10,71	14,28	17,84	21,42	24,98
	2,2	7,78	9,74	11,67	15,56	19,46	23,34	27,24
Железобетонный с арматурой из круглой стали	1,6	5,90	7,38	8,85	11,80	14,76	17,70	20,66
	1,8	6,54	8,18	9,81	13,08	16,36	19,62	22,90
	2,0	8,82	11,05	13,23	17,64	22,10	26,46	30,92
	2,2	9,62	12,03	14,43	19,24	24,06	28,86	33,68
Сталеполлимерный с арматурой из круглой стали	1,6	6,78	8,48	10,17	13,56	16,96	20,34	23,74
	1,8	7,42	9,28	11,13	14,84	18,56	22,26	25,98
	2,0	8,02	10,03	12,03	16,04	20,06	24,06	28,08
	2,2	8,66	10,83	12,99	17,32	21,66	25,98	30,32

б) Подхваты (верхняки)

Наименование проката	Размер профиля, мм		Длина подхвата, м	Норма расхода металла, кг/м при количестве рам на 1 м выработки							
				0,8	1,0	1,25	1,43				
Полосовая сталь (ГОСТ 103—57)	(5x90)	(6x85)	1,0	2,76	3,14	3,43	3,92	4,30	4,90	17,70	20,66
			2,0	5,52	6,27	6,90	7,84	8,65	9,8	19,62	22,90
			2,4	6,67	7,55	8,32	9,44	10,41	11,80	21,42	24,98
Угольник неравнобокий (ГОСТ 8510-57)	9/5,6	10/6,3	2,7	7,50	9,38	9,39	10,66	11,73	14,65	23,34	27,24
			2,0	9,75	11,92	12,19	14,90	15,24	18,64	17,70	20,66
			2,4	11,71	14,76	14,65	17,94	18,32	22,45	19,62	22,90
Швеллер (ГОСТ 8240-56)	10	12	2,7	13,24	16,20	16,52	20,23	20,64	25,83	26,46	30,92
			3,0	14,70	18,00	18,36	22,53	23,00	28,16	28,86	33,68
			2,0	13,67	16,60	17,07	20,67	21,17	25,86	20,34	23,74
			2,4	16,38	19,86	20,44	24,80	25,61	31,0	22,26	25,98
			2,7	18,49	22,70	23,04	28,38	28,85	35,43	24,06	28,08
			3,0	20,05	24,80	25,59	31,00	32,00	38,78	25,98	30,32

Примечание: В выработках шириной 3,2 м рекомендуется принимать два подхвата, перекрывающие друг друга на длине не менее 0,6 м.

в) Решетчатая затяжка

Наименование	Размеры ячеек, мм	Нормы расхода металла, кг на 1 м выработки с шириной по кровле, м					
		2,1	2,5	2,8	3,1	4,0	5,0
Решетка из проволоки диаметром 5 мм	50x180	7,50	9,00	10,10	11,16	14,50	18,23
	80x250	5,17	6,28	6,92	7,67	9,90	12,29
Решетка из проволоки диаметром 5 мм	50x180	10,40	12,60	14,13	15,70	20,17	25,40
	80x250	7,55	9,00	10,10	11,20	14,53	18,24
Решетка из проволоки диаметром 5 и 6 мм	50x180	9,84	11,58	13,04	14,48	18,87	23,55
	80x250	6,96	8,22	8,91	10,13	13,36	16,68
Решетка из проволоки диаметром 5 и 8 мм	50x180	15,63	19,03	21,79	23,77	30,78	38,70
	80x250	10,78	12,86	14,44	16,04	21,15	26,28

Примечание. Индивидуальная норма расхода металла в целом по выработке определяется как сумма расходов на анкеры, подхваты и решетчатые затяжки, соответствующих принятым параметрам и схемам крепления.

РАЗДЕЛ III

1. ВСКРЫТИЕ И ПОДГОТОВКА ВЫЕМОЧНЫХ ПОЛЕЙ

3.1. Исключительно гористый рельеф поверхности и неглубокое залегание пластов на о. Сахалин обусловили вскрытие шахтных полей штольнями и наклонными стволами. Штольни, в основном, пройдены вкрест простирания пород и реже — по простиранию их. Наклонные стволы пройдены как по углю, так и по породе под углом 15—21°. Большинство шахт вследствие отработки запасов угля на штольневых горизонтах переходят на выемку уклонных полей. На многих шахтах разработка ведется одновременно на двух и более горизонтах. Подготовка шахтных полей применяется как этажная, так и панельная.

3.2. При разработке мощных и средней мощности пластов применяют как пластовую, так и полевою схему подготовки. Последняя позволяет, по сравнению с пластовой, сократить расходы на поддержание выработок и эксплуатационные потери угля. Кроме того, при полевой схеме легче и проще провести изоляцию отработанных участков, что очень важно при разработке самовозгорающихся пластов, особенно при большой длине последних и малом расстоянии между ними, и значительной крепости пород, повышает затраты на проходку и снижает тем самым экономическую эффективность полевой подготовки.

3.3. Для выбора более рационального способа подготовки необходимо провести экономическое сравнение указанных вариантов, приняв в качестве критерия величину суммарных затрат. В первую очередь следует решить вопрос о рациональном месте расположения полевого штрека относительно пласта с точки зрения обеспечения наибольшей его устойчивости. Обычно полевые штреки при разработке наклонных и крутых пластов размещают в почве пласта на расстоянии 15—25 м от него под выработанным пространством вне зоны влияния опорного давления, протяженность которой ориентировочно может быть определена по формуле:

$$L = (1,87 + 1,13m) \sqrt{\frac{2,5}{H \cdot K}}, \quad (1)$$

где m — мощность пласта, м;

H — глубина работ от поверхности, м;

K — коэффициент, учитывающий свойства пород.

Если затраты на проведение и поддержание полевых штреков будут меньше или равны затратам пластовой подготовки, то полевая подготовка будет целесообразней. Кроме того, при полевой подготовке нового нижележащего горизонта полевой штрек вышележащего горизонта может служить в качестве вентиляционного. В настоящее время на о. Сахалин разрабатывается 46 шахтопластов.

3.4. По горногеологическим факторам добыча распределяется следующим образом: на пологом падении 47%, на наклонном 34% и на крутом 19,0%, в том числе из пластов мощностью до 1 м—8,5%, от 1 м до 1,8 м—29,7%, от 1,8 до 2,5 м—34,8% и свыше 2,5 м—27%.

Как видно из приведенных данных, угольные месторождения о. Сахалин, разрабатываемые в настоящее время шахтами, отличаются широким разнообразием пластов по углам падения и мощности.

3.5. Кроме того, поля действующих шахт в большинстве случаев осложнены интенсивной тектонической нарушенностью; рабочие пласты залегают в слабых боковых породах и имеют высокую газоносность и склонность к активному самовозгоранию. Большинство шахт комбината находится в сейсмоопасных районах. Учитывая это на наклонном и крутом падении пластов рекомендуется полевая подготовка шахтных полей, а на пологом падении, этажная или панельная.

3.6. Выемочные участки на наклонном и крутом падении рекомендуется вскрывать промежуточными квершлагами, которые следует проходить вкрест простирания напластований. Длину выемочных полей с промквершлагов следует нарезать с учетом наименьших затрат на поддержание горных выработок, сокращения потерь угля, срока отработки выемочного поля на углях склонных к самовозгоранию.

3.7. При горизонтальном и пологом залегании пластов рекомендуется панельный способ подготовки. Целесообразность применения этажного или панельного способа подготовки при залегании пластов, близком к наклонному (18—25°), должна обосновываться технико-

экономическими расчетами. При наличии нарушений по линии падения пород предпочтительнее следует отдавать панельному способу подготовки, а вдоль линии простирания — этажному.

С увеличением размеров шахтных полей по простиранию возрастает область применения панельной подготовки как по условиям поддержания, так и по условиям проведения горизонтальных выработок. При этажном способе подготовки требуется значительно большая скорость проведения подготовительных выработок.

3.8. При этажной подготовке шахтных полей разработку этажей по простиранию рекомендуется производить прямым ходом — от главных стволов к границам шахтного поля. Допускается также обратный и комбинированный порядок отработки полей. Выбор того или иного порядка отработки шахтных полей должен обеспечиваться технико-экономическими расчетами.

3.9. При панельном способе подготовки шахтных полей разработка панелей по простиранию рекомендуется: прямым ходом — бремсберговых панелей, обратным (от границ шахтного поля к главным стволам) — уклонных. Ярусы в панели целесообразнее обрабатывать обратным ходом — от границ панели к бремсбергу или уклону, так как прямой порядок отработки мало эффективен по следующим факторам: значительные затраты на поддержание горных выработок; увеличение утечек воздуха через выработанное пространство; совмещением очистных, подготовительных и транспортных работ в одной выработке; значительные потери угля в охранных целиках.

3.10. Разработка этажей по падению пласта может осуществляться нисходящим, восходящим, и комбинированным способом. В последнем случае этажи в верхней части шахтного поля разрабатываются восходящим способом, а в остальной части нисходящим. Исходя из практики отработки пластов в различных горногеологических условиях рекомендуется нисходящий способ отработки этажей и ярусов, так как создает благоприятные условия для дегазации газоносных пластов и поддержания откаточных штреков, позволяет одновременно разрабатывать сближенные пласты без подработки нижележащими пластами откаточных штреков вышележащих пластов и т. д.

3.11. В уклонных полях, а также в бремсберговых панелях на шахтах III категории и сверхкатегорий по газу рекомендуется ярусы обрабатывать нисходящим способом, в остальных случаях допускается восходящий способ отработки ярусов.

3.12. Выемка отдельных пластов свиты должна быть увязана в пространстве и во времени: восходящий способ отработки пластов может применяться при расстоянии между пластами по нормали не менее 10-кратной мощности нижнего пласта. Во всех случаях, когда это возможно, следует применять групповую разработку пластов, позволяющих сократить расходы на проведение и поддержа-

ние горных выработок, упростить и удешевить транспортные расходы. Целесообразность применения групповой разработки зависит, главным образом, от расстояния между смежными пластами, устойчивости вмещающих пород и размеров шахтного поля.

II. СИСТЕМЫ РАЗРАБОТКИ

3.13. В настоящее время на шахтах комбината «Сахалинуголь» применяются системы разработки: длинными столбами по простиранию, щитовая система, сплошная, наклонными слоями и камерная. Удельный вес системы разработки длинными столбами по простиранию составляет около 90%. Основным способом управления кровлей является полное обрушение. Длина очистных забоев в связи с большой нарушенностью месторождений о. Сахалин колеблется в весьма широких пределах: от 10—15 до 100—200 м.

3.14. Считать в принципе возможным применение на шахтах о. Сахалин всех известных систем разработки. При выборе системы разработки для конкретных условий руководствоваться обычными соображениями о экономичности и безопасности работ, требованиями действующих Правил безопасности, Правил технической эксплуатации и технологических схем работы очистных и подготовительных забоев. Однако порядок отработки и общее направление движения очистных забоев в пределах выемочного участка или блока должен быть от границ к выработкам, вскрывающим этот участок или блок.

3.15. Обеспечивать такую технологию и организацию работ, при которой в призабойном пространстве очистных и подготовительных забоев получают минимальные обнажения незакрепленной кровли (потолка) выработок, стремясь к сокращению размеров опасных по обрушениям зон и уменьшению времени их существования в забое. Для этого не допускать выбивания крепи при взрывных работах, излишнего отставания постоянной крепи от груди забоев; применять очистные комбайны с передвижной временной крепью; расширять механическую выемку за счет сокращения взрывной и т. п.

3.16. Применять для отработки запасов горизонтальных и слабонаклонных пластов средней мощности, расположенных в нарушенных зонах и у неправильных контуров месторождений, камерно-столбовую систему разработки с механизацией выемки комбайнами.

3.17. Расширять всемерно применение: комплексов оборудования с передвижными механизированными крепями, узкозахватных комбайнов с металлической индивидуальной крепью в лавах.

3.18. Из всех существующих систем разработки необходимо применять такую систему, которая будет удовлетворять трем основным требованиям: безопасности ведения работ, экономичности и наименьшим потерям полезного ископаемого.

а) экономичность системы разработки до

стигается при условии минимальных затрат труда, механической энергии и материалов на единицу добычи полезного ископаемого. Минимальные затраты труда возможны при высокой производительности, которая обеспечивается механизацией производственных процессов, правильной организацией труда и рациональными конструктивными элементами системы разработки.

б) потери полезного ископаемого при выбо-ре системы разработки оцениваются в совокупности с другими технико-экономическими показателями, характеризующими данную систему разработки, с обязательным учетом безопасности работ и должны быть экономически обоснованы.

в) для рационального ведения работ система разработки должна также обеспечивать:

1) условия для комплексной механизации основных процессов добычи полезного ископаемого;

2) такое расположение очистных выработок, при котором возможно их деятельное проветривание;

4) небольшие расходы на поддержание горных выработок;

5) правильное размещение резервных забоев;

б) правильную увязку всех работ в пространстве и времени, особенно подготовительных и очистных работ, так как отставание с подготовительными работами неизбежно приведут к уменьшению линии очистных забоев и к падению добычи.

3.19. На основании вышесказанного все системы, которые применяются на о. Сахалин и удовлетворяющие трем основным требованиям могут применяться и в сейсмоопасных районах. Расчет устойчивости крепи очистных забоев должен производиться с учетом дополнительных сейсмических нагрузок, возникающих при землетрясениях путем ввода коэффициента сейсмичности. Значения коэффициента даны в разделе 1 табл. 1.3.

3.20. Весьма перспективной для сейсмоопасных районов может явиться система разработки с применением комбайна СРПК, представляющего собой комбинацию исполнительного органа комбайна ПК-3 с секциями гидравлической механизированной крепи. Такой комбайн может осуществлять как проведение нарезных выработок, так и очистную выемку. Горнорабочие при этом всегда будут находиться в забое под защитой надежной крепи.

III. СПОСОБЫ УПРАВЛЕНИЯ КРОВЛЕЙ

3.21. Управление кровлей в лавах пологих и наклонных пластов производится полным или частичным обрушением кровли, частичной закладкой, полной закладкой выработанного пространства и плавным опусканием кровли. Для выбора способов управления кровлей на пологих и наклонных пластах следует руководствоваться классификацией пород, которая приводится в таблице 3.1.

3.22. Полное обрушение пород кровли является наиболее распространенным и эффективным способом управления горным давлением. Оно производится периодически вслед за подвиганием очистного забоя в целях уменьшения давления на посадочную крепь, которая отделяет призабойное пространство от выработанного пространства. Путем удаления призабойной крепи в выработанном пространстве происходит обрушение пород кровли, которое распространяется только до нового ряда посадочной крепи. Способ-управления кровлей полным обрушением рекомендуется применять на всех шахтах о. Сахалин с легко обрушающимися породами непосредственной кровли при пологом, наклонном и крутом падении пластов.

3.23. Управление кровлей способом частичного обрушения рекомендуется применять на пластах пологого залегания при недостаточной мощности легко обрушающихся пород непосредственной кровли, мощность которых не обеспечивает достаточного подбучивания вышележащих слоев основной кровли и не предотвращает ее периодических осадков.

3.24. Управление кровлей способом полной закладки рекомендуется применять на пластах при неустойчивых боковых породах почвы и кровли (на крутых пластах), при разработке пластов, склонных к самовозгоранию, для предохранения ответственных сооружений и водоемов на поверхности. Полная закладка создает наиболее благоприятные условия управления кровлей при тяжелых горногеологических условиях. Однако этот способ управления является трудоемким и дорогим.

3.25. Управление кровлей способом частичной закладки заключается в удержании пород от обрушения при помощи бугорных полос возводимых по простиранию пласта. Управление способом частичной закладки рекомендуется применять на пластах, когда непосредственная кровля представлена более или менее мощным слоем труднообрушающихся пород (например на пластах VIII, VII, X шах. «Углегорская», XII шахты «Бошнякова», «Ударновская» и др.) или непосредственная кровля отсутствует и над пластом залегают основная кровля, которая может быть обнажена на значительной площади.

3.26. Плавное опускание кровли рекомендуется применять при наличии в кровле пород, способных плавно опускаться без значительных нарушений, и при почве, склонной к поддуванию. Мощность пласта не должна превышать 1-1,2 м. При плавном опускании в качестве специальной крепи следует применять костры, устанавливаемые в один ряд или в два ряда в шахматном порядке. Костры должны переноситься за каждым врубом (если их два ряда, то переносится тот ряд, который находится дальше от забоя лавы).

3.27. Из всех перечисленных способов управления кровлей рекомендуется способ полным обрушением, так как он является наименее трудоемким по сравнению со всеми осталь-

Классификация пород по ИГД им. А. А. Скочинского

Тип кровли	Породы кровли	Представители пород непосредственной кровли	Характер и шаг обрушения пород непосредственной кровли	Характер проявлений вторичных осадок	Устойчивость обнажений кровли в призабойном пространстве до возведения под нее крепи
I	Совершенно неустойчивые	Глины пластичные, углистые сланцы и др. пески	Обрушается одновременно с выемкой пласта на всю мощность. Возможно заполнение призабойного пространства обрушающейся породой.		Обрушаются одновременно с выемкой пласта или временно сохраняют устойчивость при небольших обнажениях.
II	Весьма легкообрушающиеся	Аргиллиты и углистые аргиллиты с углистыми прослойками. Расстояние между плоскостями ослабления 0,05—0,10 м, между трещинами 0,1—0,3 м.	На всю мощность или постепенно небольшими пачками слоев без существенного влияния на призабойное пространство. Имеется опасность частичного заполнения призабойного пространства. Шаг обрушения до 1 м.	Вторичные осадки не ощущаются или не оказывают существенного влияния на призабойное пространство вследствие отсутствия в кровле зависящих пластов пород или плавного их опускания.	В зависимости от степени развития трещиноватости сохраняют устойчивое состояние до 2 суток при обнажении у забоя на ширину 0,4—0,8 м. и ширина бесстоечного призабойного пространства 0,9—1,1 м.
III	Легкообрушающиеся	Аргиллиты, алевролиты, имеющие расстояние между плоскостями ослабления 0,1—0,2 м, между трещинами 0,15—0,40 м.	Обычно небольшими пачками слоев, иногда отдельными слоями или массивной толщей слоев, разламывающихся при обрушении. Первоначальное обрушение распространяется на высоту до 1,5—2 м реже до 4 м. Шаг обрушения до 2 м.		В зависимости от степени развития трещиноватости сохраняет устойчивое состояние в течении 1 суток и более при обнаружении у забоя на ширину до 0,6—0,8 м и ширине бесстоечного призабойного пространства 1,3—1,5 м.
IV	Средней обрушаемости	Мелкозернистые аргиллиты, алевролиты, песчаники, имеющие расстояние между плоскостями ослабления 0,1—0,5 м, между трещинами 0,2—0,5 м.	Массивными плитами или глыбами. Высота первоначального обрушения толщи пород обычно не более 3 м. Шаг обрушения 2—6 м.		Длительно сохраняют устойчивое состояние при обнажении на ширину 2,5 м (расстояние от забоя до первого ряда стоек). Исключение составляют случаи, когда в кровле имеются непрочные нижние слои (ложная кровля).
V	Труднообрушающиеся	Алевролиты, песчаники, известняки, имеющие расстояние между плоскостями ослабления 0,2—1,0 м, между трещинами до 2,5 м.	Периодический, обычно бурный, на всю мощность зависающих пород, с одновременным обрушением вышележащих менее прочных пород. Шаг обрушения 6—12 м.		Длительно сохраняют устойчивое состояние при обнажении на ширину 2,5 м (расстояние от забоя до первого ряда стоек). Исключение составляют случаи, когда в кровле имеются непрочные нижние слои (ложная кровля).
VI	Весьма труднообрушающиеся	Аргиллиты, алевролиты, песчаники среднезернистые, известняки, имеющие расстояние между плоскостями ослабления 0,5—2,0 м, между трещинами 1,0—5 м.	Шаг обрушения более 12 м.		

ными способами управления кровлей. Применение металлической специальной крепи (посадочные стойки ОКУ-04, ОКУ-06) также обеспечивает снижение затрат труда на управление кровлей, примерно на 35% по сравнению с деревянной. Кроме того, применение металлической крепи улучшает состояние крепи, увеличивает безопасность работ в лаве (13, 17).

КРЕПИ ОЧИСТНЫХ ЗАБОЕВ

а) Забойщицкая крепь

3.28. Крепи очистных забоев подразделяются по конструктивному исполнению на индивидуальные, комплектные и механизированные; по производственному назначению — на призабойные и специальные (посадочные); по роду применяемого материала — на деревянные и металлические; по взаимодействию с боковыми породами — на поддерживающие, ограждающие и ограждающе-поддерживающие.

1) Индивидуальная крепь очистных выработок — эта крепь, отдельные элементы которой могут быть установлены или сняты независимо друг от друга.

2) Призабойную крепь устанавливают в призабойном пространстве вслед за выемкой угля. Она предназначена для предотвращения обрушения пород непосредственной кровли. В качестве призабойной крепи рекомендуется применять металлические стойки. Техническая характеристика которых приведена в табл. 3.2.

3) Специальную (посадочную) крепь применяют для управления кровлей. В качестве посадочной крепи рекомендуется применять металлические стойки ОКУ, техническая характеристика которых приведена в табл. 3.3.

3.29. На пластах мощностью более 2 м, в качестве верхняков рекомендуется применять металлические шарнирные верхняки, так как они значительно прочнее деревянных, обеспечивают быструю установку крепи в призабойном пространстве, а также консольное поддержание кровли над комбайновой дорогой.

Техническая характеристика шарнирных верхняков дана в таблице 3.4. а их конструкция на рис. 3.1.

3.30. Специальная (посадочная) крепь может быть деревянной и металлической. Деревянная специальная крепь применяется в виде посадочного (органного) ряда, кустов и костров.

б) Гидрофицированные крепи и комплексы

3.31. За последние годы на многих шахтах Советского Союза на пластах пологого и наклонного падений получили применение гидрофицированные крепи и комплексы, так как они являются высокопроизводительными и улучшают безопасность труда. В настоящее время имеются различные комплексы и комплекты оборудования. Для пластов пологого падения на шахтах о. Сахалин рекомендуются, в опыт-

Модель	Наименьшая конструктивная высота, мм	Наибольшая конструктивная высота, мм	Пределы изменения по мощности пластов, м	Рабочее сопротивление, т	Какую модель заменяет
Стойки трения					
T1У	360	560	0,51-0,80	15	СУ-1м; СУ-2м
T2У	400	640	0,56-0,68		
T1Т	360	640	0,51-0,68		ITC 10К
T3Т	450	800	0,64-0,86	15	2ТС- 10К
T4Т	500	920	0,70-0,98		ITC- 15К
T6Т	630	1160	0,89-1,24	20	2ТС- 15К
T7Т	710	1340	0,99-1,42		
T3Л	450	700	0,64-0,76		ЛЛС- 15К
T4Л	500	800	0,70-0,86	15	2ЛС- 15К
T5Л	560	920	0,77-0,98		3ЛС- 15К
T6Л	630	1000	0,89-1,08		ЛЛС-3
T7Л	710	1160	0,99-1,24	20	ЛЛС-4
T8Л	800	1340	1,10-1,42		ЛЛС-5
T9Л	900	1500	1,21-1,58		ЛЛС-6
T10Л	1000	1700	1,33-1,78	25	ЛЛС-7
T11Л	1180	2060	1,55-2,14		
T6ПК	630	1000	0,89-1,08		М-1; М-2
T7ПК	710	1160	0,99-1,24	20	М-3; М-4
T8ПК	800	1340	1,10-1,42		
T9ПК	900	1500	1,21-1,58	25	М-1;
T10ПК	1000	1700	1,33-1,78	25	М-2
T11ПК	1180	2060	1,55-2,14		М-53К
T12ПК (T133К)	1400	2500	1,85-2,60		М-20М
T13ПК	1700	2800	2,20-2,90	30	
T14ПК	2000	3100	2,56-3,20		ОМ-20
Гидравлические стойки					
G1A	480-620	650-790	0,68-0,85	15	ГСМ-12
G2A	560-700	810-950	0,77-1,01		ГСД-6
G32	670-810	970-1110	0,94-1,18	20	ГСД-6
G42	800-940	1150-1290	1,09-1,37		
G5A	950-1210	1370-1630	1,27-1,71		ГСГ-3А
G6A	1120-1380	1620-1880	1,47-1,96	25	ГСД-6
G7A	1320-1580	1950-2210	1,71-2,29		ГСГ-3А
G8A	1600-1860	2400-2660	2,06-2,76	25	
G9A	1900-2160	2700-2960	2,44-3,06		ГСГ-2А
G10A	2240-2500	3040-3300	2,85-3,40	25	

ном порядке, к применению следующие комплексы:

1) Комплекс оборудования с передвижной гидрофицированной крепью «Донбас» предназ-

Таблица 3.3.

Типо- размер	Пределы при- менения по мощности пласта, м	Допустимый наибольший угол попла- дания пласта, град	высота нан- мень- шая	мм наиболь- шая	Раздвижность			Сопротивление, г		Податли- вость при рабочем сопротив- лении	Удельное давление при рабочем сопро- тивлении, кг/см ²		Усилие дис- танционной разгрузки, кг	Вес, кг
					общая	основ- ным вин- том	настро- ичным винтом	начальное	рабочее		на кров- лю	на поч- ву		
ОКУ-01А	0,42—0,55	25	297	537	240	120	120	25	70	30	105	85	—	57
ОКУ-01Б	0,45—0,6	25	323	585	262	142	120	25	100	40	105	85	—	89
ОКУ-01	0,55—0,72	25	388	705	317	197	120	25	100	40	105	85	—	100
ОКУ-02	0,65—0,87	25	460	860	400	210	190	40	150	80	110	85	—	148
ОКУ-03	0,75—1,07	25	560	1050	490	300	190	40	150	80	110	85	—	170
ОКУ-04	0,9 —1,35	25	70	1315	615	425	190	40	150	80	110	85	—	191
ОКУ-05	1,1 —1,65	18	825	1600	775	475	300	60	200	100—140	92	62	—	311
ОКУ-06	1,4 —2,1	18	1035	2000	965	665	300	60	200	100—140	92	62	—	356
ОКД-1	0,45—0,51	20	310	540	230	120	110	25	100	20—40	110	95	до 80	85
ОКД-2	0,51—0,61	20	340	650	310	155	155	25	100	20—40	110	95	до 80	92
ОКД-3	0,61—0,76	20	417	820	403	200	203	25	100	20—40	110	90	до 80	121
ОКД-4	0,76—1,0	15	530	1100	570	290	280	40	150	40—60	108	90	до 80	172
ОКД-5	1,0 —1,3	15	715	1385	670	420	250	40	150	60—80	108	82	до 80	211
ОКД-5у	1,0 —1,4	15	730	1500	770	420	350	40	150	60—80	125	95	до 100	327
ОКД-6	1,28—1,6	15	880	1700	820	540	280	60	200	80—120	100	70	до 100	338
ОКД-7	1,55—2,0	15	1030	2100	1020	740	280	60	200	80—120	100	60	до 100	388

Таблица 3.4.

Техническая характеристика шарнирных верхняков

Типоразмер	Шаг верхняка, мм	Допускаемая средоточенная нагрузка по середине звена при расстоянии между опорами 500 мм кг	Допускаемый изгибающий момент, т. м.		Момент сопротивления сечения, балки, см ³	Вес, кг
			в замке	в сечении балки		
1В-1С	700					13,2
1В-2С	750					13,8
1В-3С	800					14,5
1В-4С	850	25000	-	-	-	15,1
1В-5С	900					15,8
1ВДУ-1с	1000					17,1
М-71с-2	1000	-	1,8	1,8	59,8	26,8
М-71с-4	1250	-	3,4	3,8	55,5	31,6

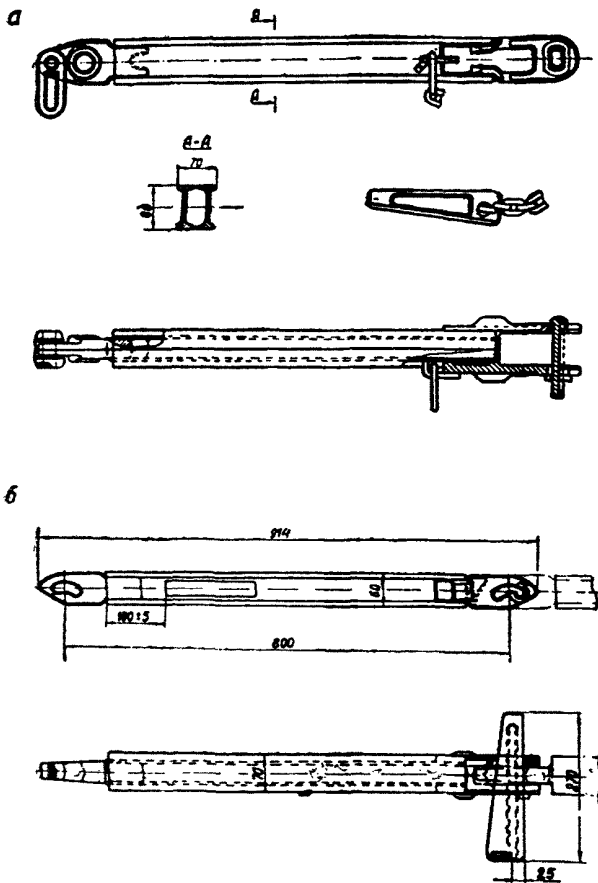


Рис. 3.1. Конструкция металлических шарнирных верхняков: а — типа 1В-4С; б — типа 1ВДУ-1с

начен для полной механизации основных операций по отбойке угля от массива пласта и навалке его на забойный конвейер, доставке угля по лаве и погрузке его на транспортные средства на откаточном штреке, креплению и управлению кровлей, передвижке забойного конвейера на новую дорогу, а также для частичной механизации вспомогательных операций в лаве.

Выемка при применении комплекса производится как буровзрывным способом с ручной навалкой угля на забойный конвейер, так и ме-

ханизированным способом с помощью специальных нарезных машин. В состав комплекса входит основное и вспомогательное оборудование. К основному оборудованию относятся: угольные комбайны МКМ, МК-67, БК-52 или другие узкозахватные комбайны с захватом до 0,8 м., передвижная механизированная секционная крепь «Донбасс», скребковый конвейер СП-63 с кабелеукладчиком АК-2, средства управления.

К вспомогательному оборудованию относятся: нишенарезная машина, перегружатель ПО-1м при обработке столба обратным ходом, скребковый конвейер СР-70 и СП-63, ленточные конвейеры КЛА-250 и средства орошения и нагнетания воды в пласт.

Крепь состоит из шестистоечных секций грузоподъемностью по 20 т каждая, связанных между собой отрезками сварной цепи, которые предохраняют крепь от сползания по падению пласта, и секционной поперечной балки, осуществляющей силовую связь между секциями при подтяжке их с опорой на соседние секции.

Секция крепи состоит из посадочного и призабойного элементов, связанных между собой по кровле общим шарнирным перекрытием, а по почве — двумя сверными тягами.

2) Очистной комплекс КМК-97 предназначен для полной механизации процессов отбойки, навалки и доставки угля по лаве на штрек, передвижки забойного конвейера, крепления и управления кровли способом полного обрушения. В состав комплекса входит основное и вспомогательное оборудование, располагающееся в очистном забое, а также на конвейерном штреке. Крепь МК-97, созданная на базе механизированных крепей М-97 и входящая в комплекс, состоит из отдельных комплектов, не имеющих конструктивных связей со ставом конвейера. В схеме передвижки крепи принят принцип шагания секций с отталкиванием друг от друга.

3) Комплекс оборудования КМ-81 предназначен для механизации работ в очистных забоях. Комплекс КМ-81 может работать на сверхкатегорных шахтах, обрабатывающих пласты с газоностью 15 м³ и выше и любой крепости угля. В состав комплекса входят: механизированная крепь 2М-81К, узкозахватный комбайн 1К-58 м, передвижной изгибающийся конвейер СП-63, скребковый перегружатель ПС-1 и унифицированная магнитная станция МСВ.

4) Агрегат щитовой выемки АЩ предназначен для разработки крутых пластов мощностью от 1,4 до 2,2 м. Агрегат состоит из гидрофицированной огражденно-поддерживающей крепи и конвейероструга, связанных между собой кинематически и технологически, и вспомогательного оборудования. Щитовая крепь агрегата предназначена для ограждения и крепления рабочего пространства и совместно с органной крепью, устанавливаемой вслед за продвижением щита, выполняет функции по управлению кровлей. К секциям крепи подвешен конвейероструг агрегата.

Конвейероструг агрегата представляет собой выемочно—доставочную машину, предназначенную для механизированной выемки угля любой крепости по всей мощности пласта и длине забоя и транспортировке его под щитовой крепью К углеспускному гезенку. Щитовая крепь агрегата состоит из отдельных связанных между собой секций и гидравлического оборудования. Каждая секция крепи распирается между почвой и кровлей двумя гидростойками. При монтаже секций крепи сверху укладывается и закрепляется двухрядный накатник из дерева. Крепь имеет блочную конструкцию по 6-8 секций в блоке. Блоки друг с другом связаны у почвы пласта вертикальными шарнирами.

Секции крепи в блоке связаны у почвы шарнирно в плоскости пласта, что обеспечивает хорошую приспособляемость секций к геометрии пласта и жесткую балку по падению пласта. Посадка (передвижка) крепи производится за счет собственного веса агрегата и веса вышележащих обрушенных пород путем дистанционного одновременного постепенного снятия распора с секции крепи.

Секция крепи состоит из основания, выдвигной рамки, лыжи, двух тяг, фартука и гидрооборудования.

Техническая характеристика вышеперечисленных комплексов и агрегата АЩ приведена в табл. 3.5. [12]

Таблица 3.5.

Показатели	К о м п л е к с ы			Агрегат АЩ
	„Донбасс“	КМК-97	КМ-81	
Вынимаемая мощность, м	0,7—1,2	1,1—1,9	1,5—2,5	1,4—2,2
Угол падения пласта, град.	до 25	до 20	до 15	более 45
Длина лавы, м	120—150	150	60, 100	не менее 100
Тип секции	секционная шестистоечная	(из двух секций) Секция из двух стоек.	Секционная двухстоечная поддерживающая оградительная.	Блочная по 6—8 секций в блоке на гидростойках
Несущая способность крепи, т/м ²	25	28	25—43	—
Сопrotивление посадочного ряда, т/м	59	50	45	—
Рабочее сопротивление стойки, т	20	40	50	13,2
Удельное давление, кг/см ²				
на почву	10—15	40,7	5,1	—
на кровлю	5—8	10,0	3,8	—
Шаг установки секции, м	1,35	1,6	1,1	1,0
Шаг передвижки крепи, м	0,8	0,82	0,63	0,75
Тип выемочной машины	МК-67; БК-52	2К-52; БК-52; МК-67; К-101.	2К-52; КШ-1км	Конвейероструг
Основные размеры секции, мм:				
длина по простиранию	3300	2420 (2900; 3120)	3220—3665	850
ширина по перекрытию	750; 800	1200	990	750
высота (максимальная-минимальная)	1100—520	1385—650	2200—1350	2200—1400
Вес секции, кг	1730	1648	3237	750
Вес крепи на 1 м забоя, кг	1280	1080	1256	972,5
Цена, тыс. руб.	350	—	148,6 (60 м)	80
Завод-изготовитель	Дружковский	Каменский	—	Дружковский.

Щитовая система разработки

3.32. К щитовым системам разработки относят такие, в которых очистной забой ограждается специальной крепью, передвигающейся по мере выемки угля принудительно (на пологих и наклонных пластах) или под собственным весом (на крутых пластах). Щитовые крепи разделяют на оградительные (типа гибких перекрытий, щиты Чинакала и др.), оградительно-поддерживающие (ЩК, КВКП, КТУ, ОМКТ) и поддерживающие (КМ-87, КМ-100 и др.). В настоящей инструкции рассматриваются только щитовые системы разработки, применяемые на крутых пластах.

3.33. Основным технологическим принципом щитовой системы разработки является периодическое перемещение щита по падению пла-

ста в непосредственной связи с выемкой угля в очистном забое. Сущность щитовой системы разработки состоит в том, что выемочное поле разделяется на столбы, вытянутые по падению пласта. Каждый такой столб разрабатывается самостоятельно с применением одного щита.

3.34. Ширина выемочного столба по простиранию на 2 м больше длины очистного забоя (щита) за счет того, что между очистными забоями (щитами) оставляются целики угля шириной 2 м на всю высоту этажа. Эти целики ограждают щитовой забой от прорыва обрушенных пород со стороны отработанного столба. Длина щитового забоя обычно принимается равной 24 м. В особо благоприятных горногеологических условиях она может быть увеличена до 30 и редко до 36-40 м.

3.35. Щитовое выемочное поле может быть однокрылым и двукрылым. Выемочное поле разделяют на определенное число щитовых столбов, длина которых определяется по формуле:

$$L = 26n + 10, \text{ м.},$$

где n — число щитовых столбов в выемочном поле;

26 — ширина разрабатываемого столба (равна длине щита плюс 2 м.);

10 — ширина противопожарного (охранного) целика, оставляемого на границе выемочного поля, м.

3.36. При разработке мощных крутых пластов вертикальная высота этажа составляет 80—100 м. При выдержанных элементах залегания пласта этаж на подэтажи не разделяют. В тех случаях, когда пласты в пределах выемочного поля имеют невыдержанные элементы залегания или осложнены тектоническими нарушениями, этаж следует разделять на 2 подэтажа. Выемочные поля подготавливаются с полевых штреков при помощи промежуточных квершлаггов, проводимых как на транспортном, так и на вентиляционном горизонтах. При разработке пластов, склонных к самовозгоранию, между выемочными полями оставляются непрорезаемые горными выработками целики угля. Транспортный и вентиляционный штреки в период проходки соединяют между собой через каждые два выемочных столба вентиляционной и углеспускной скважинами.

Конструкция щитовых перекрытий (щитов)

3.37. Одной из первых конструкций щитовой крепи является секционный щит, который монтируется из отдельных секций, собранных из металлических рам и деревянных брусьев (накатника). Эти щиты применяются для разработки пластов мощностью 6—10 м при расположении секции в один ряд по мощности пласта (одинарные щиты) и до 16 м при расположении секций в два ряда (парные щиты). Длина каждой секции по простиранию пласта 6 м, ширина от 5,5 до 9 м.

3.38. При разработке пластов мощностью от 2,5 до 6 м целесообразнее применять облегченные бессекционные (эластичные) щиты, которые представляют собой сквозное щитовое перекрытие, не разделяемое на секции. Такие щиты монтируются из одного ряда наката или двух рядов наката из деревянных брусьев, перекрываемых сверху металлической сеткой. Первые применяются при мощности пласта 2,5—4,5 м, вторые — 4,5—6 м.

3.39. При разработке крутых пластов средней мощности (менее 3 м) и особенно тонких пластов (1,5—2,5 м) конструкции плоских щитовых перекрытий не могут быть использованы, так как под щитом образуется недостаточное рабочее пространство. В связи с этим рекомендуется применять арочный щит, который монтируется из металлических стоек, накрываемых сверху металлической сеткой.

Арки щита позволяют иметь необходимое рабочее пространство.

3.40. Конструкция щита выбирается применительно к определенным геологическим и горнотехническим условиям. В свою очередь, конструкция щита предопределяет тот или иной вариант щитовой системы разработки [12, 18].

В данной инструкции другие конструкции щитов не рассматриваются и не рекомендуются, так как они не нашли распространения, а послойные щиты в условиях шахт о. Сахалин применяться не станут ввиду отсутствия большой мощности пластов (более 10 м).

Подготовка выемочного поля

3.41. Поле подготавливается к выемке откаточным и вентиляционным штреками и скатами, разделяющими поле на выемочные столбы. На пластах, опасных по самовозгоранию, заезды на транспортный и вентиляционный штреки должны располагаться в породах и в них должны возводиться противопожарные перемычки. При выходе откаточного и вентиляционного штреков на пласту их соединяют двумя печами — ходовой (вентиляционной) и углеспускной.

Этим обеспечивается первоначальное проветривание обеих выработок, связь между ними и транспортировка угля с вентиляционного штрека. После завершения проходки откаточного и вентиляционного штреков до границы выемочного поля в 2—3 м от границы проходят скважину. Под каждый щит проводят по четыре углеспускные печи, пятую проводят в следующем столбе как ходовую для этого щита и как вентиляционную для следующего, первая печь от границы поля является вентиляционной. Печи вначале проводят буросблочными машинами типа БГА-2; БГА-4 диаметром 390—500 мм с последующим их расширением до 800—1000 мм этой же машиной. Независимо от конструкции щитов расстояние между осями углеспускных печей должно быть 6 м. Для удобства выгрузки угля из-под щита углеспускные печи на мощных пластах бурят ближе к лежащему боку на расстоянии от него около 1,5 м.

3.42. При движении угля по печам они «размываются», т. е. увеличивается их поперечное сечение, что может привести к аварии щита. В связи с этим углеспускные печи следует закреплять деревянной срубовой крепью. При крепких и слабых углях они могут оставаться без крепи.

В целях обеспечения равномерного и бесперебойной работы и для предупреждения забучивания углеспускных печей их нижняя часть на длину 10—15 м по восстанию от откаточного штрека расширяется до сечения в черне 2×1,5 м. Образованный таким образом бункер рекомендуется закрепить сплошной срубовой крепью. Устье углеспускных печей в период подготовки поля и монтажа щита необходимо закрепить на 2 м, ниже вентиляционного штрека срубовой крепью и перекрыть металлической решеткой.

3.43. Независимо от количества печей под шитом две крайние печи должны оборудоваться для передвижения людей, т. к. из очистного забоя всегда должно быть два независимых выхода. Ходовая печь оборудуется лестницами и полками с решетчатыми лядами против сбоек с ходовой и входной печами. По входной печи опускается гибкая (канатная) лестница длиной не менее 15 м. от щита.

3.44. Вследствие того, что вентиляционная печь всегда бывает загружена углем в нижней части (выше откаточного штрека), то с целью обеспечения проветривания щитового забоя в период производства работ у всячего бока на мощных пластах и между первой и второй печью на средних пластах должна быть пройдена специальная вентиляционная печь на высоту 15—20 м. по восстанию пласта от откаточного штрека и с помощью сбоек соединена с первой вентиляционной и второй углеспускной печами от завала и оборудуется деревянными трапами для передвижения людей. Ходовая печь, независимо от крепости угля, должна быть закреплена, так как во время движения щита по падению может возникнуть дополнительное горное давление, в результате чего произойдет отжим угля и возникает опасность при передвижении по ней людей. За последнее время для крепления ходовых печей все большее применение находит анкерная крепь.

3.45. Проведение ходовых печей под анкерную крепь разрешается как путем выбуривания по заранее пробуренным скважинам диаметром 400—500 мм, так и путем расширения их буровзрывным способом.

Разбуривание скважин производится до диаметра 1000 мм. буросбоекными машинами (БГА-2 и БГА-4) с применением специальных расширителей или проходчика восстающих выработок ПВВ-3 до диаметра 1300 мм.

3.46. Расширение скважин буровзрывным способом до сечения 2,25 м² может производиться как в восходящем, так и нисходящем порядке. При этом, предпочтение следует отдавать нисходящему порядку, так как в этом случае снижается потенциальная опасность травмирования рабочих кусками угля падающими со стороны забоя.

3.47. При расширении скважины буровзрывным способом в восходящем порядке необходимо тщательно обирать забой и при необходимости устанавливать временную крепь.

Расширение скважин буровзрывным способом в восходящем порядке при слабых или сильно кривых углях запрещается.

3.48. Ходовые печи, проходимые как путем разбуривания скважин, так и буровзрывным способом по угольному массиву средней и высшей устойчивости с коэффициентом крепости по шкале М. М. Протодяконова равному или более 1 разрешается крепить деревянными анкерами с металлической панцирной или плетеной сеткой с размером ячеек в пределах 10×10 ÷ 15×15 мм.

3.49. Параметры анкерной крепи (длина и сетка их расположения) определяются расчетным путем по инструкции*, но анкеры не должны быть короче 0,6—0,8 м, а сетка расположения их реже 0,9×0,9 м.

3.50. Для изготовления деревянной анкерной крепи можно использовать древесину хвойных пород дерева без крупных сучков и загнивших волокон. Допускаемый размер сучка по диаметру должен составлять не более 20% диаметра стержня анкера. Анкер с одной стороны должен иметь прорезь толщиной 3—4 мм, длиной 200 мм, а другой утолщение квадратного сечения не менее 40×40 мм, длиной 60—70 мм. Диаметр стержня анкера должен составлять 39—40 мм, размеры клина 170×40×24 мм.

3.51. Крепление анкерами ходовых печей с металлической сеткой производится в нисходящем порядке с металлического или деревянного трапа при условии наличия предохранительного полка на ближайшей сбойке (рис. 3.2). Металлическая сетка длиной 8—10 м. в зависимости от расстояния между сбояками в три ряда внахлестку укладывается по длине печи и укрепляется анкерами. При этом на уровне почвы каждой сбойки участок печи на длине 0,6—1 м крепится венцовой крепью с установкой ляды.

Для предотвращения возможного обрушения кусков угля с боковых стенок сбойки на сопряжении с ходовой печью концы металлической сетки заводятся в сбойку и пришиваются к крепи с использованием строительных скоб, гвоздей с планками и т. д.

3.52. Критерием доброкачественного крепления ходовой печи деревянными анкерами служат отсутствие над сеткой отслоившихся кусков угля весом более 3—5 кг и провисания сетки под действием отслоившегося угля на величину более 150—200 мм. При наличии большого провисания сетки отслоившийся уголь выпускается с последующей установкой дополнительных анкеров.

3.53. В подготовку щитового столба также входит проходка монтажной камеры (рассечки) для монтажа щита. Эта камера на мощных пластах образуется за счет расширения вентиляционного штрека на всю мощность гланта и на длину несколько большую длины щитового забоя. Монтажную камеру следует проводить отдельными участками, как правило, равными длине секции щита (6 м.) и крепить деревянной крепью сплошняком. В целях создания свободного прохода и свободного пространства для монтажа щита монтажную камеру следует делать длиннее и шире размеров секции от 0,1 до 1 м. Чтобы ослабить влияние горных работ на монтаж очередного щита, рекомендуется перед пуском щита смонтировать следующий щит или, в крайнем

*) Инструкция по применению анкерной крепи в подготовительных выработках шахт Кузбасса, Прокопьевск, 1969 г.

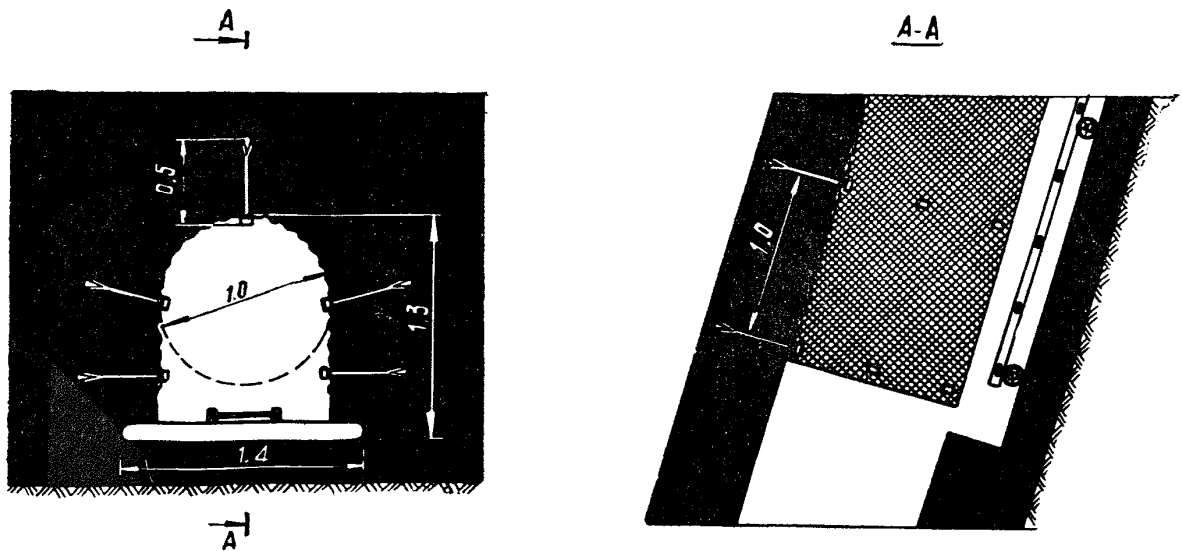


Рис. 3.2. Крепление ходовой печи анкерной крепью

случае, его первую секцию. Паспортом работ на основании требований Правил безопасности предусматривается пуск нового щита только при наличии смонтированной первой (контрольной) секции соседнего щита. Ее монтируют в 2 м от смонтированного щита, и припуске его в работу она воспринимает горное давление. Если контрольная секция не будет смонтирована до пуска щита, потом ее монтировать будет трудно, а часто невозможно. Отступление от этого влечет за собой или оставление межщитового целика значительного больших размеров или неизбежную аварию с завалом монтажной камеры.

3.54. Для эластичных и арочных щитов на крепких и вязких углях монтажные камеры могут крепиться анкерной крепью.

3.55. При отработке пластов крутого падения мощностью до 3—4,5 м с применением эластичных и арочных щитов крепление монтажных рассечек с целью снижения трудоемкости их проведения и повышения безопасности труда следует осуществлять металлической анкерной крепью повышенной несущей способности.

При этом вмещающие пласты горные породы должны быть не ниже средней устойчивости с коэффициентом крепости по шкале профессора М. М. Протодяконова $f=4$.

3.56. Применение анкерной крепи не допускается в слабых и обводненных глинистых и сыпучих породах, в зоне геологических нарушений и карстовых разрывов, в осадочных выветренных породах и в породах, рассеченных глубокими трещинами, при выделении воды из скважины, на выходах пластов под наносы.

3.57. Анкерную крепь рекомендуется использовать для крепления вентиляционного штрека при проведении его на полную мощность пласта с дальнейшим использованием в качестве рассечки для монтажа щитов.

В этом случае штрек рекомендуется проходить арочной или П-образной формы с применением металлических или деревянных подхватов с полной перетяжкой кровли и боковых стенок выработки затяжками.

3.58. На пластах мощностью 1,2—2,5 м в зависимости от устойчивости боковых пород разрешается применение анкеров для усиления Г-образной крепи или подвеске к кровле на анкерах только одного верхняка.

3.59. При использовании анкерной крепи для крепления вентиляционных штреков в качестве подхватов можно использовать облегченные конструкции, например, швеллер № 8 и № 10, металлическую полосу сечением 5x100 мм, круглый лес, а также однорезки, устанавливаемые со стороны боковых стенок выработки.

3.60. В том случае, когда целик угля над штреком ненарушен разрешается промежуточные анкеры устанавливать непосредственно в угольном массиве (рис. 3.3, а) когда нарушен дополнительно с анкерной крепью следует устанавливать стропильную крепь (рис. 3.4).

Во всех случаях замки боковых анкеров в скважинах следует размещать в наиболее крепком породном прослойке в неподроботанном массиве (рис. 3.3. и 3.4.).

3.61. При использовании анкерной крепи для крепления вентиляционных штреков (монтажных рассечек) конструкция и параметры анкеров должны быть подобраны таким образом, чтобы они имели прочность закрепления в скважинах, пробуренных по породе не ниже 8 т, а в угольном массиве не ниже 5 т.

3.62. При установке анкерной крепи гайки необходимо закручивать накидным гаечным ключом с длиной плеча 0,6—0,7 м, обеспечивая крутящий момент не менее 53 кгм.

3.63. Критерием правильности установки крепи служат при деревянных подвесах на-

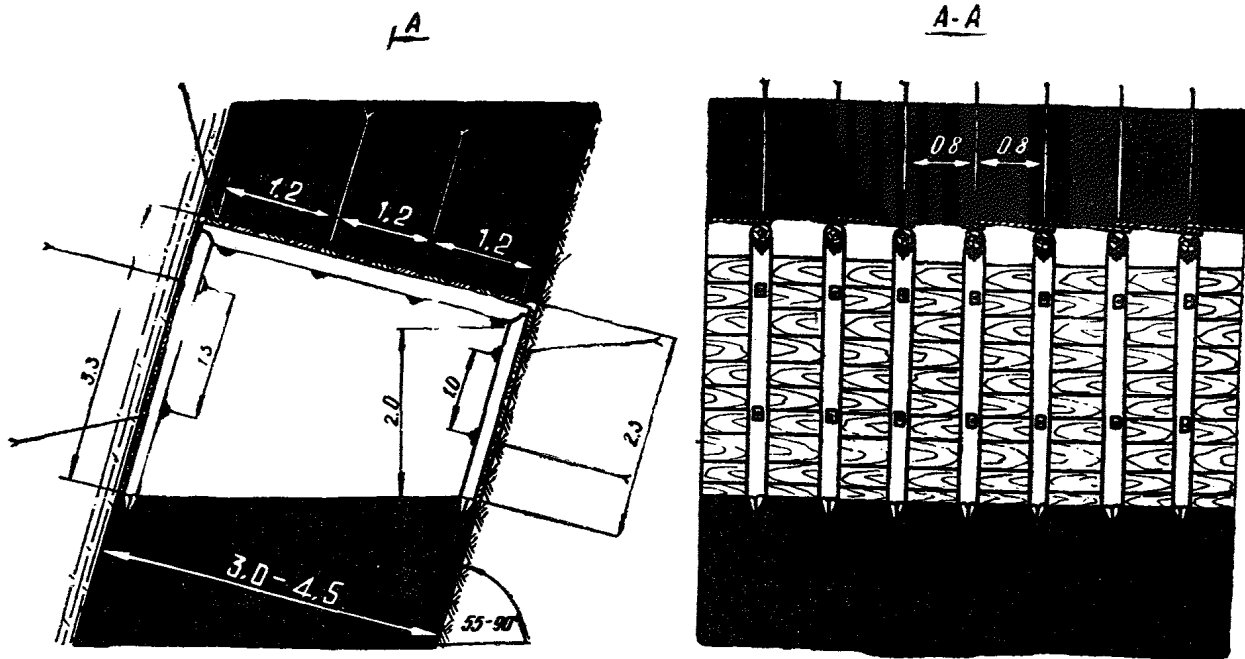


Рис. 3.3. Крепление монтажной камеры (рассечки) анкерной крепью

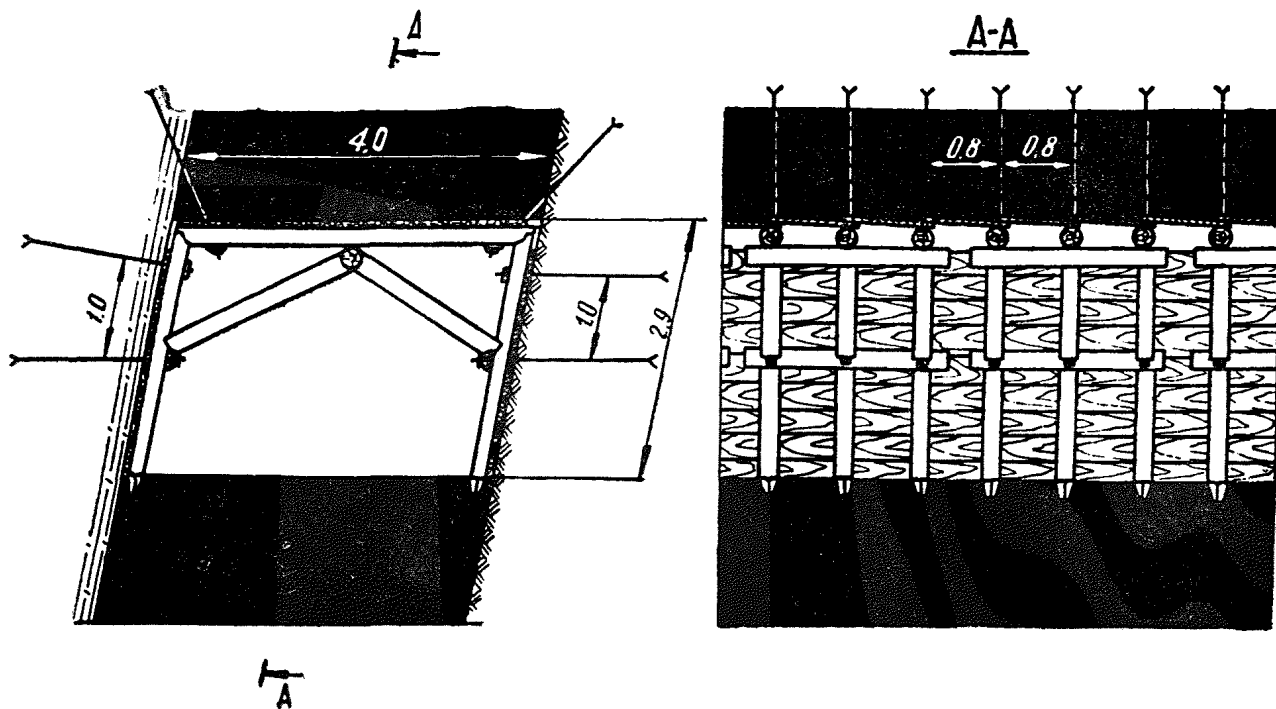


Рис. 3.4. Крепление монтажной камеры (рассечки) анкерной крепью с установкой стропильной крепи

Рис. 1. Станок КР-2 для бурения скважин под анкерную крепь: 1 — электросверло ЭРП18Д-М; 2 — буровые

лице вмятин на 5—6 мм в древесине под шайбами, а при металлических верхняках появление колокольного звука при нанесении по шайбе ударов стальным предметом (например, гаечным ключом).

3.64. Параметры анкерной крепи должны определяться расчетным путем в соответствии с действующей инструкцией, а правильность установки и эксплуатации должна регулярно

контролироваться лицами участкового и общешахтного надзора.

3.65. Прочность закрепления замков анкеров в скважинах должна систематически контролироваться прибором типа ПА, ПАК, ПКА (приложение 7) в процессе их установки, а также не реже одного раза в квартал при их эксплуатации.

3.66. В каждой действующей выработке

подлежат нагружению не менее трех анкеров на 100 м ее длины, с последующим довинчиванием гаек. Анкеры для испытания следует выбирать те, которые вызывают наибольшее сомнение.

3.67. Контроль за состоянием эксплуатируемой выработки, закрепленной анкерной крепью, осуществляется маркшейдерской службой шахты путем проведения наблюдений за смещением боковых пород на замерных станциях.

3.68. Основным критерием для оценки состояния выработки может служить величина сдвижения кровли, которая не должна превышать 100 мм.

3.69. Монтаж каждой секции начинается со сборки металлической рамы. После сборки рамы к ее продольным балкам со стороны лежачего бока прикрепляют болтами салазки на определенном расстоянии. Эти салазки закладывают в один ряд накатником в виде пакета, уложенного вдоль секции. После монтажа салазок на раму секции укладывают накатник. До четырех рядов накатник укладывают вкрест простирания пласта. Если количество рядов больше четырех, один ряд накатника укладывают по простиранию пласта. Этот ряд является связующим, по счету он должен быть четвертым или пятым. Поверх его обязательно должно быть не менее одного ряда наката. Для обеспечения лучшей связанности накатника вдоль секции прокладывают сверху 3—4 стяжных бревна, с помощью которых специальными стяжными болтами и накладками весь накатник прикрепляют к металлической раме. Между секциями на 2 м и 3 рядах укладывают металлическую сетку, которая ограждает прорыв пород в рабочее пространство между секциями. Чтобы избежать внезапных обрушений монтажной камеры и этим не осложнить дальнейшую проходку камеры и монтаж щита, на каждую смонтированную секцию укладывают костры.

3.70. После монтажа последней секции на вентиляционном штреке должна быть возведена чураковая перемычка и выложен костер. Секции щита соединяют между собой канатными связями в местах стыковки продольных швеллеров и уголков. Против каждой печи к секции прикрепляют на четырех канатах металлическую решетку. Вдоль всего щита к крайним поперечным балкам рамы прикрепляют два каната: один ближе к лежачему боку, второй—к висячему. Они являются поручнями при передвижении людей под щитом и по их натяжению определяют растяжку щита, а также к ним рабочие присоединяют свои предохранительные пояса с помощью карабинов.

3.71. Монтаж щита заканчивается навеской гибких лестниц под крайними секциями. Над первой печью подвешивают длинную лестницу, собранную в бухту прикрепленную к секции.

В развернутом виде она должна достигать

вентиляционной сбойки. Ее назначение — обеспечить выход из-под щита в аварийном случае. Опускать ее в печь во время работы под щитом нельзя, так как она может вызвать забучивание печи углем.

3.72. Вторую лестницу длиной 15 м спускают по входной печи до входной сбойки для обеспечения входа и выхода из-под щита в сторону ходовой печи. Входную печь на уровне почвы ближайшей сбойки оборудуют металлической решеткой. Все остальные сбойки должны быть отшиты тесовыми перемычками для предотвращения распространения угольной пыли. Во время работы щита она должна периодически очищаться от скопившейся угольной пыли. После выполнения всех этих работ щит считается готовым к работе.

3.73. Опыт применения секционных щитов показал, что при разработке пластов мощностью от 2,8 до 6 м можно применять облегченные бессекционные (эластичные) щиты, которые позволяют по сравнению с секционными щитами резко сократить расход лесоматериалов и металла. Система разработки с бессекционными щитами не имеет особых отличий. Выемочное поле, как и при секционном щите, разделяется на выемочные столбы, ширина которых по простиранию составляет 24—30 м.

3.74. Существует две модификации бессекционных щитов: щит с одной балкой (один ряд накатника) и щит со сдвоенной балкой (два ряда накатника). В отличие от секционных щитов эти щиты не разделяются на отдельные самостоятельные секции, а представляют собой сквозной помост в виде плота из бревен, скрепленных металлическими связями. Эти щиты легко приспособляются к неровностям опор, не подвергаясь опасным деформациям. Бессекционные щиты с одним рядом накатника рекомендуются применять на пластах мощностью 2,5—4 м, а с двумя рядами наката —4—6 м.

3.75. Для разработки пластов тонких и средней мощности испытывалось несколько конструкций щитов. К ним следует отнести следующее: щит КВКП, арочный, щит Пузырева и крепь КТК. Все эти виды щитов, за исключением арочного, не нашли производственного применения.

Из практики установлено, что на пластах мощностью до 3 м трудно создать призабойное рабочее пространство за счет специального прохода—канавы под щитом, как это принято при применении всех плоских щитов.

3.76. Наибольшее распространение для разработки пластов мощностью 1,2—2 м получил арочный щит, который позволяет образовать рабочее пространство без выемки специального прохода.

Арочный щит представляет собой эластичную металлическую конструкцию, основой которой являются металлические балки, изогнутые в виде арок, продольно связанных друг с другом специальными металлическими поя-

сами. Балки—арки изготавливают из спецпрофиля, а также из швеллера № 14—16. Радиус кривизны балок принимается в зависимости от мощности разрабатываемого пласта с таким расчетом, чтобы стрела прогиба арки была в пределах 300—500 мм. При такой сравнительно небольшой стреле прогиба в забое под щитом образуется достаточное рабочее пространство по всей его длине и создаются необходимые условия для проветривания забоя.

3.77. Поверх арок настилают в три-четыре ряда металлическую сетку, а по периметру щита укрепляют фартуки из листовой стали. Технология выемки угля под арочным щитом такая же, как и при плоских щитовых креплениях [18]. Сведения о наиболее распространенных конструкциях, щитовых перекрытиях и условиях их применения приведены в табл. 3.6.

Общий вид жестких, эластичных и арочных щитов показан в приложении II.

3.78. Достоинствами щитовой системы разработки являются высокая нагрузка на очистной забой; отсутствие работ по креплению его, незначительный расход лесоматериалов; самотечное движение угля; высокая производительность труда рабочего по очистному забой и участку, низкая себестоимость добычи угля.

3.79. Недостатками являются значительные эксплуатационные потери (до 40%); высокий удельный вес подготовительных и нарезных работ, относительно высокий расход металла; требования к постоянству горногеологических условий; высокая пожароопасность, невозможность применения комплексной механизации выемки угля.

Т а б л и ц а 3.6

Показатели	Секционные щиты			Бессекционные щиты			Арочный щит
	одинарные	сдвоенные	послойные	одинарные	сдвоенные	железобетон.	
Мощность пласта, м	6—10	10—16	14—16	2,5—6	8—12	5—8	1,6—2,5
Угол падения пласта, град.	55—90	60—90	55—90	60—90	60—90	55—90	55—90
Добыча из забоя в месяц, тыс. т.	9	10	9	8	12	8	3,9
Месячная производительность рабочего по участку, т	350	250	275	300	250	425	160
Расход материалов на 1000 т добычи:							
леса, м ³	20	20	20	11	11	9	11,2
металла, кг	1000	1000	1000	400	400	600	1250
ВВ, кг	350	350	350	400	350	350	118
Эксплуатационные потери, %	28	27	32	27	27	27	25
Подготовительные выработки на 1000 т добычи, м	25	28,5	30	35	40	28	11

3.80. На шахтах, эксплуатирующих металлические индивидуальные крепи, должен быть организован плановый осмотр и текущий ремонт их в специально оборудованных и предназначенных для этих целей помещениях. Ремонтные работы должны выполняться в объеме ремонтной документации, разработанной заводами-поставщиками крепей.

3.81. Отремонтированные металлические индивидуальные крепи должны удовлетворять техническим требованиям и условиям, предусмотренным в ремонтной документации. Отремонтированные крепи, которые не соответствуют установленной технической характеристике, подлежат браковке и к эксплуатации не допускаются.

3.82. Испытания крепей, отремонтированных на специализированных ремонтных предприятиях, должны производиться по методикам заводов-изготовителей, а отремонтированных в шахтных ремонтных мастерских испытание стоек заключается в проверке величины рабочего сопротивления и работы предохранительного клапана, герметичности стойки, работы насоса стойки при раздвижке и распоре.

3.83. Согласно ГОСТу 11876-66 величина рабочего сопротивления и работа предохранительного клапана стойки проверяются путем ее нагружения на прессе при расходе рабочей

жидкости через предохранительный клапан не более 100 см³/мин в течение не менее 1 мин.

Допускаемые колебания величины рабочего сопротивления или его разброс при срабатывании клапана не должны превышать ±5% от номинальных значений. Если колебания величины рабочего сопротивления стойки или его разброс превышает указанный выше предел, необходимо заменить предохранительный клапан новым.

3.84. Герметичность стойки, согласно ГОСТу 11876-66, проверяется при давлении в рабочей полости цилиндра 15-30 кг/см² с выдержкой не менее 1 мин, а затем под нагрузкой, равной 0,9 номинального рабочего сопротивления, с выдержкой не менее 10 мин. Снижение величины давления жидкости или податливость стойки за указанный выше период времени не допускается.

3.85. Величина давления жидкости контролируется по показаниям гидравлического динамометра, а податливость — с помощью штангенциркуля. Величины подъема выдвигной части стойки за одно полное качание рукояткой (один цикл работы насоса) при раздвижке (без нагрузки) и при распоре (под нагрузкой) должны быть не ниже, чем это указано в технической характеристике. Скорость опускания выдвигной части стойки при раз-

грузке должна быть не менее 10 мм/сек.

3.86. Нормативы потерь и износа металлических индивидуальных крепей в разрезе отдельных угольных бассейнов (комбинатов) устанавливает Министерство угольной промышленности. Среднемесячный процент потерь и износа индивидуальных крепей определяется по формуле:

$$A = \frac{2\Pi}{M(P_1 + P_2)} 100\%,$$

где Π — потери и износ крепи за отчетный период, шт.;

M — количество месяцев в отчетном периоде, за который определяются потери и износ;

P_1 и P_2 — количество крепей в работе на начало и конец отчетного периода, шт.

3.87. Учет поступления, передвижения и списания деформированных металлических крепей должен производиться в соответствии с нижеприведенными формами журналов и актов в таблицах: 3, 7; 3,8; 3,9; 3,10; 3,11; 3,12. [19]

Таблица 3.7.

ЖУРНАЛ

еженедельного учета движения металлических крепей за месяц 197 _____ года

Наимен. крепей и их тип	Шахта	Участок	Лава	Пласт			
				Состояние на конец			
		Ед. изм.	1-й недели	2-й недели	3-й недели	4-й недели	
Стойка трения	В работе В резерве Поступило Потеряно Передано в мех. цех или склад Передано другому учку Всего в наличии						
Стойка гидравлическая	В работе В резерве Поступило Потеряно Передано в мех. цех или склад Передано другому учку Всего в наличии						
Посадочная стойка	В работе В резерве Поступило Потеряно Передано в мех. цех или склад Передано другому учку Всего в наличии						
Металлические верхняки	В работе В резерве Поступило Потеряно Передано в мех. цех или склад Передано другому учку Всего в наличии						

Нач. уч-ка

Пом. гл. инженера

Нач. уч-ка

Нач. уч-ка

Пом. гл. инженера

«УТВЕРЖДАЮ»
ГЛАВНЫЙ ИНЖЕНЕР ШАХТЫ

АКТ

инвентаризации металлических крепей по участку, лаве

197 года Комбинат Шахта Участок Лава Пласт

Комиссия в составе:

Пом. главного инженера шахты тов.

Бухгалтера шахты тов.

Начальника участка тов.

произведена инвентаризация металлических крепей по состоянию на 197 г.

	Движение металлической крепи за м-ц 197 года										Фактический остаток на момент инвентар.	расхождение уч. данных и фактич. причины потерь за отчетный м-ц	причины деформации за отчетный м-ц				
	книжный остаток на нач. месяца	получено за отчетный м-ц	Выбыло за отчетный м-ц					остаток на конец м-ц по уч. дан.	в том числе								
			всего	на склад и другие уч-ки	в ремонт	списано по причине			в работе	в резерве				деформированных			
						потерь	износа										
Стойки трения, шт.																	
Гидравлические стойки, шт.																	
Посадочные стойки, шт.																	
Металлические верхняки																	

Подписи членов комиссии:

Заключение комиссии:

Таблица 39.

Сводная инвентаризационная ведомость металлических крепей

Шахта

Комбинат

Тип и типоразмер крепи	Книжный остаток на начало отчетного периода, шт.	Поступило со стороны за отчетный период, шт.	Всего включая поступления, шт.	Убыло за отчетный период				Фактическое наличие на конец отчетного периода										
				всего	в том числе			Передано в ЦЭММ, рудоремонтному з-ду, шт.	Всего	в том числе								
					списано по причинам	передано по другим организациям, шт.	потерь			износа	в работе, шт.	в резерве, под лавами, шт.	в ремонте, шт.	на складе				

Главный инженер

Главный бухгалтер

Журнал учета движения металлических крепей в шахтной мастерской

за м-ц 197 г.

Наименование крепи	Тип типоразмер	Поступило с участков, шт.	Направлено			Состояние на I 197 г.			
			списано штук	отремонтированных на участок штук	отремонтированных на склад, шт.	всего штук	В том числе		
							подлежащих ремонту, штук	подлежит сдаче в металлолом, шт.	подлежит передаче на склад или участок, шт.
Стойки трения Гидравлические стойки Металлические верхняки									

Заведующий мастерской

«УТВЕРЖДАЮ»
 ГЛАВНЫЙ ИНЖЕНЕР ШАХТЫ
 (ЦЭММ, рудоремонтного
 завода)

АКТ

выбраковки деформированных металлокрепей

« » 197 г. Шахта Участок Лава

Комиссия в составе:

помощника главного инженера шахты (комбината) тов.

заведующего мастерской (начальника цеха ЦЭММ, рудоремонтного завода) тов.

начальника участка (представителя шахты) тов.

бухгалтера шахты (ЦЭММ, рудоремонтного завода) тов.

произвела анализ деформированных крепей

Наименование, тип и типоразмеры крепи	Количество	номера (шифр)	Причины деформаций	Результаты выбраковки					
				подлежит ремонту		подлежит списанию			
				шт.	номера (шифр)	шт.	номера (шифр)	использование изношенных крепей	
								сдача в металлолом	разукомплектовано на запчасти

Подписи членов комиссии:

«УТВЕРЖДАЮ»

ГЛАВНЫЙ ИНЖЕНЕР ШАХТЫ

АКТ

на списание потерянных металлических крепей

« »

197 года

Комбинат

Шахта

Комиссия в составе:

Начальника участка тов.

Сменного мастера тов.

Бригадира (звеньевое) тов.

установила, что « » 197 года из выработанного пространства

Лавы

участка

не были извлечены крепи

Наименование, тип и типоразмер крепи	к-во	номера шифры	причины потери	виновные лица	Мероприятия по предотвращению подобных потерь	

Приложение 1

Материалы для изготовления металлических рамных и анкерных крепей

Профиль проката	Материал изделия	Площадь поперечного сечения, см ²	Теоретический вес 1 м, кг	Момент сопротивления		Основная механическая характеристика материала	
				w_x см ³	w_y см ³	временное сопротивление, G кг/мм ²	допускаемое напряжение σ изг кг/мм ²
Парный спецпрофиль ГОСТ 5157-53	ст. 5 ГОСТ 380-60						
18 А		22,93	18,0	42,95	62,30	50-62	26-28
18 Б		23,06	18,1	50,80	52,40		
28 А		36,71	28,81	94,30	104,5		
28 Б		35,8	28,1	102,20	89,5		
Взаимозаменяемый спецпрофиль	ст. 5 ГОСТ 380-60					50-62	26-28
17		21,73	17,06	50,30	57,90		
22		27,91	21,90	74,80	77,80		
27		34,37	26,98	100,20	101,50		
Двутавр ГОСТ 8239-56	ст. 3 ГОСТ 535-58					38,47	22-24
14		17,4	13,7	81,7	11,5		
16		23,4	18,4	143	18,4		
20		26,8	21	184	23,1		
Швеллер ГОСТ 8240-56	ст. 3 ГОСТ 535-58					38,47	22-24
8		8,98	7,05	22,4	4,75		
10		10,9	8,59	34,8	6,46		
12		13,3	10,4	50,6	8,52		
14а		17,0	13,3	77,8	13,3		
16а		19,5	15,5	103,0	16,4		
Рельсы ж. д. узкой колеи ГОСТ 6368-52	Сталь по ГОСТ 5876-51					не менее 55	
24		32,7	25,6	87,2	17,5		
Угольник неравнобокий ГОСТ 8510-57	ст. 3 ГОСТ 535-58					38,47	22-24
9/5,6		7,86	6,17	-	-		
10/6,3		9,59	7,53	-	-		
Сталь круглая: ГОСТ 2590-57	ст. 3 ГОСТ 535-58					38-47	22-24
16		2,01	1,58	-	-		
18		2,56	2,00	-	-		
20		3,14	2,47	-	-		
Сталь периодического профиля ГОСТ 5781-61						50-62	26-28
16		2,01	1,58				

Условия применения металлической, бетонной, сборно й железобетонной, набрызг-бетонной и комбинированных крепей

Наименование выработок	Площадь поперечного сечения вчерне, м ²	Ширина выработок вчерне, м	Срок службы, лет	породы кровли		породы боков		Максимальная глубина распо- ложения, м	Рекомендуемые крепости и их параметры	Месторождения, имеющие анологич- ные условия
				название	коэффи- циент крепости	назва- ние	коэффи- циент крепо- сти			
1	2	3	4	5	6	7	8	9	10	11
Квершлаг, штольни, наклонные стволы, полевые штреки, камеры	от 12 до 20	от 4 до 5,5	от 10 до 25	Аргиллиты, алевролиты, песчаники	3-8	Аргиллиты, алевролиты, песчаники	3-8	350-400	Монолитный бетон, железобетон, арочная металлическая крепь усиленная анкерами	Все месторождения о. Сахалин
То же	от 6,7 до 12	от 2,5 до 4,0	от 5 до 10	то же	3-8	то же	3-8	350-400	Монолитный бетон, металлическая податливая арочная крепь, комбинированная; анкера в кровле $l = 1000 \text{ мм}$, $d = 18 \text{ мм}$ + набрызг-бетон в боках и кровле, толщиной 3-5 см.	Все месторождения о. Сахалин
Квершлаг, штольни, наклонные стволы, полевые штреки, бремсберги	от 6,7 до 12,7	от 2,5 до 3,5	от 3 до 5	Аргиллиты, алевролиты	3-4	Аргиллиты, алевролиты	3-4	350-400	Арочная металлическая крепь, кольцевая металлическая крепь, трапециевидные металлические крепи комбинированная: анкера в кровле $e = 1200-1500 \text{ мм}$, $d^2 = 18-20 \text{ мм}$ + набрызг-бетон толщиной 3-5 см.	Шахтерское, Лесогорское, Бошняковское, Лопатинское, Мгачинское, Тихменевское
То же	12,7	4,0	> 5	Песчаники, конгломераты	≥ 8	Песчаники, конгломераты	≥ 8	400-600	Металлическая податливая арочная крепь, набрызг-бетонная: толщина слоя 3-5 см.	Лопатинское, Шахтерское, Бошняковское,
То же	6,7	2,5-3,5	> 5	Алевролиты, песчаники	4-6	Алевролиты, песчаники, конгломераты	> 4	400-600	Металлическая арочная податливая крепь, комбинированная: анкера в кровле $l = 1000 \text{ мм}$, $d = 18 \text{ мм}$ + набрызг-бетон в боках и кровле толщиной 3-5 см.	Шахтерское, Лесогорское, Бошняковское, Лопатинское, Мгачинское
Уклоны, бремсберги, штреки.	12,7	4-5	> 5	Аргиллиты, алевролиты	3-4	Уголь	1-1,5	350-400	Металлическая арочная податливая крепь, металлическая кольцевая крепь, металлические трапециевидные крепи, комбинированная: анкера в кровле $l = 1000 \text{ мм}$, $d = 18 \text{ мм}$ + набрызг-бетон в боках и кровле толщиной слоя 3-5 см.	Все месторождения о. Сахалин
Уклоны, бремсберги, штреки	6,7	2,5-3,5	> 5	Аргиллиты, алевролиты, песчаники, конгломераты	> 4	Уголь	1-1,5	350-400	Металлическая арочная крепь, металлические трапециевидные крепи комбинированная: анкера + металлические рамы	Все месторождения о. Сахалин
Уклоны, бремсберги, штреки	12,7	4-5	> 5	Уголь	1,0-1,5	Уголь	1-1,5	300-400	Металлическая арочная податливая крепь, металлическая кольцевая, металлические трапециевидные крепи, смешанная крепь: анкера + металлическая рамная	Все месторождения о. Сахалин

1	2	3	4	5	6	7	8	9	10	11
Уклоны, бремсберги, штреки, просеки и т. д.	6,7	2,5—3,5	до 3	Уголь	1—1,5	Уголь	1—1,5	200—300	Металлическая арочная податливая, металлическая кольцевая крепи, металлические трапецевидные крепи, смешанная: анкеры в кровле $e=1500$ мм + деревянные рамы	Все месторождения о. Сахалин
То же	6,7	2,5—3,5	до 3	Аргиллиты, алевролиты	2—3	Уголь	1—1,5	300—400	Металлическая арочная податливая крепь, металлическая кольцевая крепь, смешанная крепь: анкеры в кровле $e=2000$ мм, $d=18$ мм + деревянная рамная крепь	Все месторождения о. Сахалин
То же	6,7	2,5—3,5	до 3	Алевролиты, песчаники, конгломераты	> 4	Уголь	1—1,5	300—400	Анкерная крепь $e=1500$ мм, комбинированная крепь $e=1200$, $d=18$ мм + набрызг-бетон	Шахтерское, Лесогорское, Бошняковское, Лопатинское
То же	6,7	2,5—3,5	до 3	Аргиллиты, алевролиты	1,5—3,0	Уголь	1—1,5	200—300	Металлическая арочная, металлическая кольцевая податливые крепи, смешанная, анкеры $e=1500$ + деревянные рамы	Горнозаводское месторождение

Классификация пород по условиям применения анкерной крепи

Подгруппа	Состав, мощность и крепость пород, залегающих в кровле выработки	Количество трещин на 1 м обнаженной поверхности	Полнота перетяжки	Тип анкера	Расположение замков анкеров в массиве
1	Песчаники или алевролиты мощностью более глубины анкерования с $f_{кр} = 8$	1-10	Отсутствует	Распорный с арматурным стержнем, клинщелевой	Подработанным
2	Песчаники, алевролиты или аргиллиты мощностью более глубины анкерования с $4 < f_{кр} \leq 8$	10-20	Частичная	—«—	—«—
3	Алевролиты или аргиллиты мощностью более глубины анкерования с $3 < f_{кр} \leq 4$	20-25	Полная	Распорный с арматурным стержнем	Неподработанным
4	Каменные угли мощностью более глубины анкерования с $f_{кр} \geq 0,6$	10-40	Полная	Клинщелевой (деревянный), распорный	—«—
1	Нижний слой состоит из разнородных пород или однородной породы мощностью менее глубины анкерования с $4 < f_{кр} \leq 8$, верхний из пород с $f_{кр} > 8$	10-20	Частичная	Распорный с арматурным стержнем	Подработанным
2	Нижний слой состоит из разнородных пород или однородной породы мощностью менее глубины анкерования с $3 \leq f_{кр} < 4$, верхний из пород с $f_{кр} > 8$	20-25	Полная	Клинщелевой	Подработанным
3	Нижний слой состоит из разнородных пород или однородной породы, мощностью менее глубины анкерования с $0,6 < f_{кр} \leq 3$, верхний — из породы с $f_{кр} > 8$	10-40	Полная	Клинщелевой	Подработанным
4	Нижний слой состоит из разнородных пород или однородной породы, мощностью менее глубины анкерования с $f_{кр} > 8$, верхний из пород с $4 \leq f_{кр} < 8$	1-10	Отсутствует	Распорный с арматурным стержнем, клинщелевой	Неподработанным, подработанным при расположении замка в слое
5	Нижний слой состоит из разнородных пород или однородной породы, мощностью менее глубины анкерования с $3 \leq f_{кр} < 4$, верхний — из породы с $4 \leq f_{кр} < 8$	20-25	Полная	Распорный с арматурным стержнем, клинщелевой	Неподработанным при расположении замка в слое
6	Нижний слой состоит из разнородных пород или однородной породы, мощностью менее глубины анкерования с $0,6 \leq f_{кр} < 3$, верхний — из породы с $4 \leq f_{кр} < 8$	10-40	Полная	—«—	—«—
7	Нижний слой состоит из разнородных пород или однородной породы, мощностью менее глубины анкерования с $4 \leq f_{кр} < 8$, верхний — из породы с $3 \leq f_{кр} < 4$	1-10	Отсутствует	Распорный с арматурным стержнем	Неподработанным
8	Нижний слой состоит из разнородных пород или однородной породы, мощностью менее глубины анкерования с $4 \leq f_{кр} < 8$, верхний — из породы с $3 \leq f_{кр} < 4$	10-20	Частичная	—«—	—«—
9	Нижний слой состоит из разнородных пород или однородных мощностью менее глубины анкерования с $0,6 \leq f_{кр} < 3$, верхний — с $3 \leq f_{кр} < 4$	10-40	Полная	Распорный с арматурным стержнем	Неподработанным
10	Нижний слой состоит из разнородных пород или однородной породы, мощностью менее глубины анкерования с $f_{кр} \geq 8$, верхний с $0,6 < f_{кр} \leq 3$	1-10	Отсутствует	Распорный с арматурным стержнем	—«—
11	Нижний слой состоит из разнородных пород или однородной породы, мощностью менее глубины анкерования с $f_{кр} > 8$, верхний с $0,8 \leq f_{кр} < 3$	10-20	Частичная	Распорный с арматурным стержнем,	—«—
12	Нижний слой состоит из разнородных пород или однородной породы мощностью менее глубины анкерования с $3 \leq f_{кр} < 4$, верхний с $0,6 \leq f_{кр} < 3$	20-25	Полная	Распорный с арматурным стержнем	—«—
1	Переслаивание песчаников и алевролитов мощностью более глубины анкерования преимущественно с $4 < f_{кр} > 8$	1-10	Отсутствует	Распорный с арматурным стержнем, клинщелевой	Подработанным
2	Переслаивание песчаников алевролитов и аргиллитов мощностью более глубины анкерования преимущественно с $4 < f_{кр} < 8$	10-20	Частичная	—«—	Подработанным при расположении замка в слое.
3	Переслаивание алевролитов и аргиллитов мощностью более глубины анкерования преимущественно с $3 < f_{кр} < 4$	20-25	Полная	Распорный с арматурным стержнем	Неподработанным

А. Средства механизации для бурения скважин под анкерную крепь

Для бурения скважин под анкерную крепь применяются ручные электросверла ЭР-14ДМ и ЭРП-18Дм, техническая характеристика которых приведена в таблице 1.

Таблица 1

Показатели	ЭРП-18Дм	ЭР-14Дм
Мощность двигателя, кВт	1,4	1
Напряжение, в	127	127
Число оборотов ротора, об/мин.	2760	2760
Скорость вращения шпинделя, об/мин.	300	860
Скорость подачи, м/мин.	0,6	любая
Усилие подачи, кг	300	—
Размеры, мм (длина×ширина×высота)	468×316×230	388×316×230
Вес, кг	23	15,8
Управление	дистанционное	

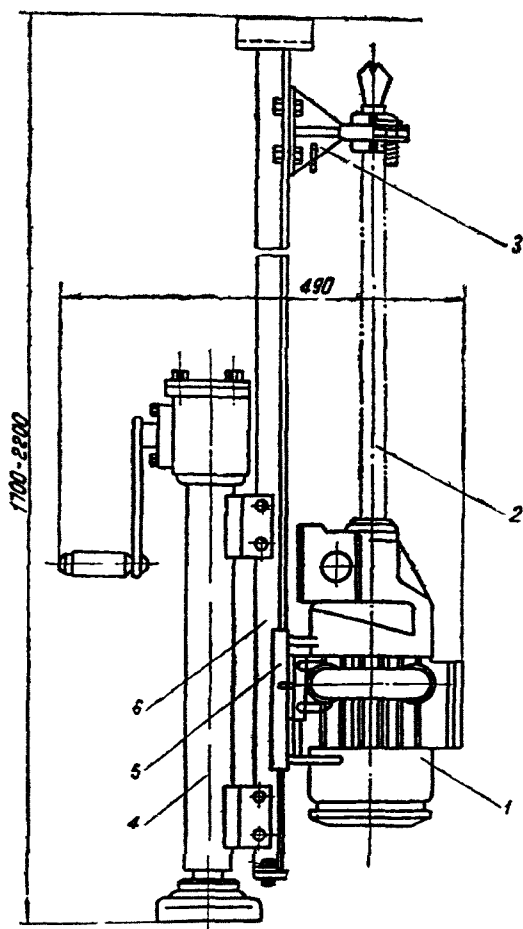


Рис. 1. Станок КР-2 для бурения скважин под анкерную крепь: 1 — электросверло ЭРП18Д-М; 2 — буровая штанга; 3 — кронштейн с быстроразъемным люнетом; 4 — выдвижная стойка; 5 — каретка; 6 — направляющая рама

Станок КР-2 конструкции КузНИУИ (рис. 1) предназначен для бурения скважин по породам средней и ниже средней крепости. Станок состоит из электросверла 1, буровой штанги 2, кронштейна с быстроразъемным люнетом 3, выдвижной стойки 4, каретки 5 и направляющей рамы 6.

Для придания станку устойчивости при бурении и забуривании предусмотрен домкрат распора, который приводится в действие ручьяткой 7.

В процессе бурения электросверло, помещенное в каретке, подается к устью скважины с помощью тяговой лебедки и тросика. Управление станком может осуществляться на расстоянии.

Таблица 2

Техническая характеристика станка КР-2

Диаметр скважины, мм	42—45
Глубина скважины, мм	до 1800
Коэффициент крепости пород по шкале проф. М. М. Протодьяконова	до 6,0
Величина раздвижки, мм	600
Усилие распора, т	0,8—1,0
Электросверло, тип	ЭРП-18Дм
Размеры, мм (длина×миним. высота×ширина)	490×1700×320
Вес без электросверла, кг	35
Общий вес, кг	58
Стоимость изготовления, руб.	150

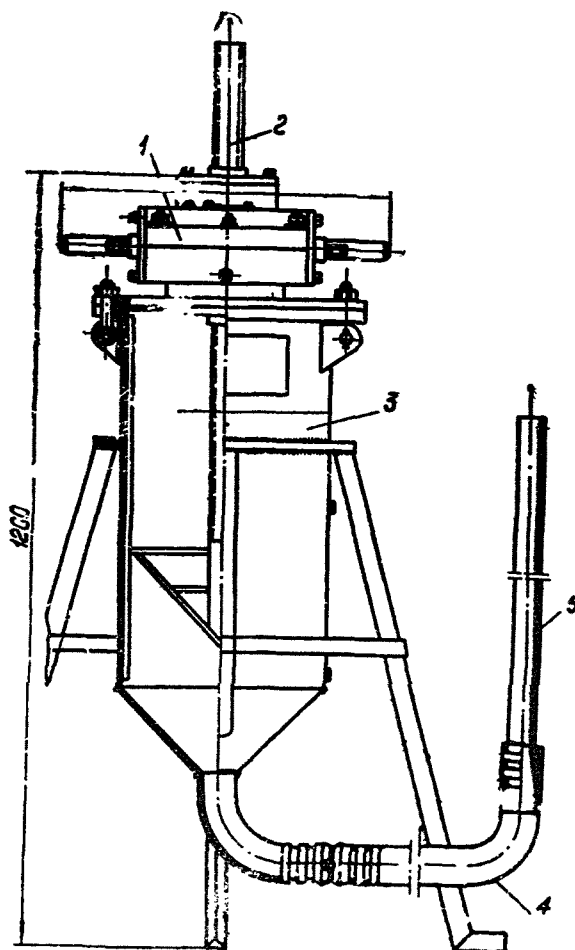


Рис. 2. Механический аппарат для нагнетания раствора в скважины конструкции ДВПИ: 1 — редуктор; 2 — шток с поршнем; 3 — бак аппарата; 4 — шланг типа ГФ-50; 5 — нагнетательная труба.

Механический аппарат конструкции ДВПИ для нагнетания цементно-песчаного раствора в скважины (рис. 2) состоит из редуктора, штока с поршнем, бака, резинового шланга и нагнетательной трубы.

При работе бак аппарата загружается цементно-песчаным раствором и на хвостовик червяка надевается шпindelъ электросверла. В редукторе вращательное движение червяка преобразуется в поступательное движение штока с поршнем, который выдавливает цементно-песчаный раствор через резиновый шланг и нагнетательную трубу в скважину. Для поднятия поршня в исходное положение электросверло надевается на хвостовик с другого конца вала червяка.

Для установки железобетонной анкерной

крепи может быть использован механический шприц, принцип работы которого состоит в том, чтоб раствор, помещаемый в цилиндр, выталивается из него в скважину посредством штока с поршнем.

Б. Средства механизации для производства набрызг-бетона

Для безпалубочного крепления горных выработок набрызг-бетоном следует применять машину БМ-60 (рис. 3) или цемент-пушку (рис. 4), которые предназначены для подачи сухой бетонной смеси к месту производства работ, затворения бетона водой и укладки его на бетонную поверхность с помощью сжатого воздуха.

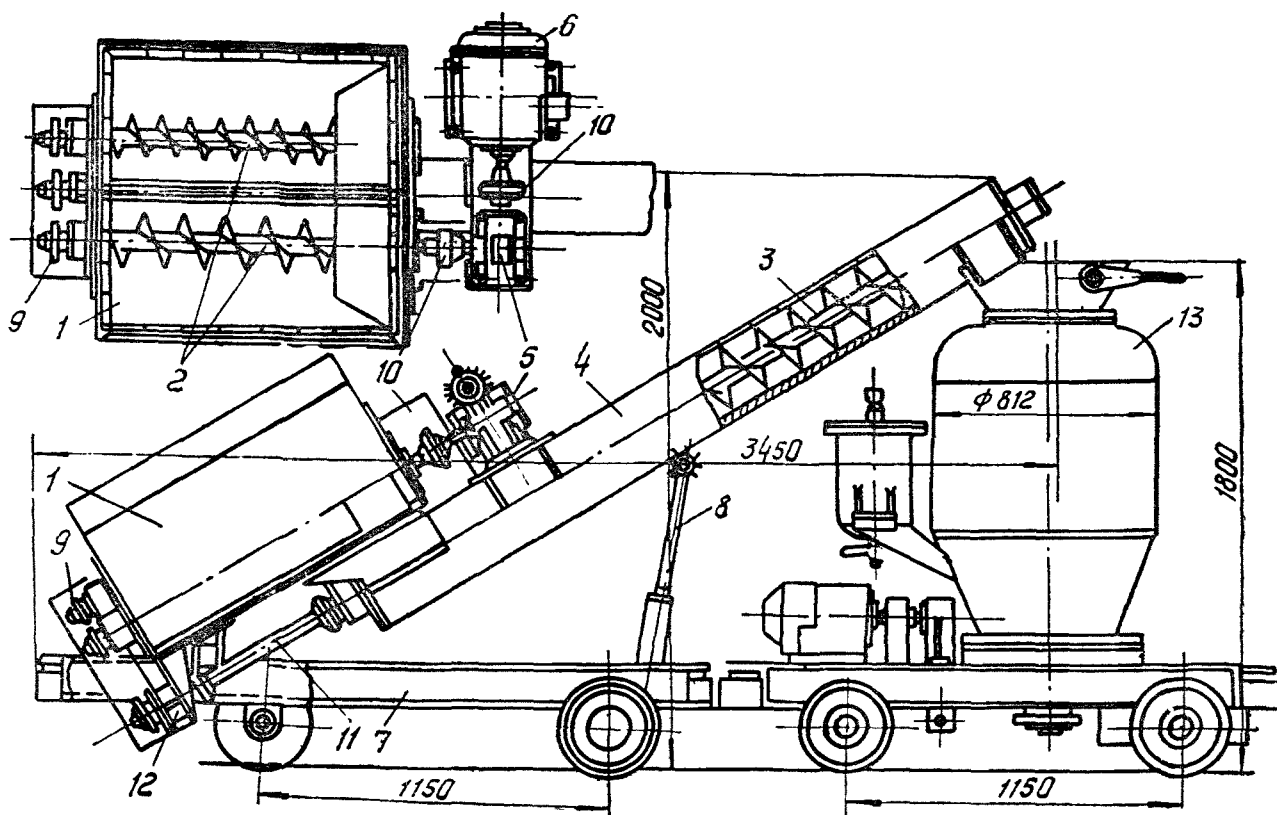


Рис. 3. Машина для безпалубочного бетонирования БМ-60

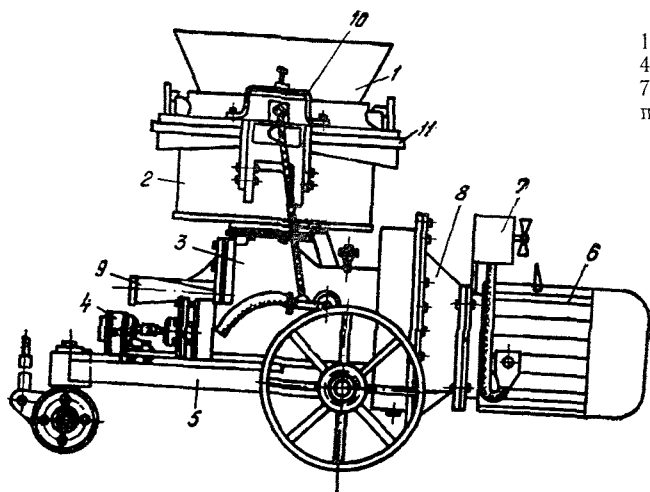


Рис. 4. Общий вид цемент-пушки С-320;
1 — бункер; 2 — шлюзовый барабан; 3 — дозатор;
4 — водопомпа; 5 — тележка; 6 — электродвигатель;
7 — выключатель; 8 — редуктор; 9 — отводящий патрубок; 10 — прижимное устройство; 11 — прижимное кольцо

Машина БМ-60 конструкции института ЦНИИПодземшахстрой имеет герметически закрывающийся корпус в виде вертикально установленного цилиндра, переходящего внизу на конус. В нижней части корпуса расположен тарельчатый дозатор, с помощью которого сухая бетонная смесь равномерно подается к выхлопному отверстию. Подхватенная сжатым воздухом смесь транспортируется по трубопроводу или шлангам к наконечнику-соплу, где затворяется подводимой по шлангу водой и в виде готового бетона наносится на поверхность пород.

Принцип работы цемент-пушки С-320 заключается в следующем: из бункера 1 сухая смесь цемента с инертными заполнителями поступает в шлюзовый барабан 2, при вращении которого просыпается через отверстие в корпус в пазы вращающегося дозатора 3. При совмещении паза дозатора с отводящим патрубком 9 смесь выдувается сжатым воздухом в материальный шланг и дальше к соплу, где затворяется водой и наносится на бетонную поверхность. [4].

Приложение 5

Классификация горных пород М. М. Протодяконова

Категория	Степень крепости пород	Породы	Коэффициент крепости	Объемный вес. т/м ³
1	В высшей степени крепкие	Наиболее крепкие, плотные и вязкие кварциты и базальты. Исключительной крепости и другие породы	20	2,8—3,0
2	Очень крепкие	Очень крепкие гранитовые породы; кварцевый порфир, очень крепкий гранит, кремнистый сланец. Менее крепкие, чем указывалось выше, кварциты. Самые крепкие песчаники и известняки	15	2,7—2,9
3	Крепкие	Гранит (плотный) и гранитовые породы. Очень крепкие песчаники и известняки кварцевые рудные жилы, крепкий конгломерат. Очень крепкие железные руды.	10	2,7—2,9
3а	То же	Известняки (крепкие). Некрепкий гранит. Крепкие песчаники и мрамор. Доломит, Колчеданы.	8	2,7—2,8
4	Достаточно крепкие породы	Обыкновенный песчаник; железные руды	6	2,6
4а	То же	Песчаные сланцы. Сланцевые песчаники	5	2,5
5	Средние	Крепкий глинистых сланцев. Некрепкий песчаник и известняк, мягкий конгломерат	4	2,2—2,3
5а	То же	Различные сланцы (некрепкие), плотный мергель	3	2,0—2,3
6	Довольно мягкие породы	Мягкий сланец. Очень мягкий известняк, мел, каменная соль, гипс, мерзлый грунт, антрацит. Обыкновенный мергель. Разрушенный песчаник, цементированная галька и гряд, каменный грунт	2	1,4—2,0
6а	Довольно мягкие породы	Щебенистый грунт. Разрушенный сланец, слежавшаяся галька и щебень, крепкий каменный уголь. Отвердевшая глина	1,5	1,4—2,0
7	Мягкие породы	Глина (плотная). Мягкий каменный уголь. Крепкий нанос, глинистый грунт	1,0	1,3—1,8
7а	То же	Мягкая песчанистая глина, лесс, гравий	0,8	1,3—1,6
8	Землистые породы	Растительная земля. Торф, легкий суглинок, сырой песок	0,6	
9	Сыпучие породы	Песок-осыпь, мелкий гравий, насыпная земля, добытый уголь	0,5	
10	Плывучие породы	Плывуны, болотистый грунт, разжиженный лёсс и другие разжиженные грунты	0,3	

Приложение 6

Форма журнала наблюдений за сдвижением горных пород

- | | |
|---|---|
| 1. Наименование выработки. | указанием крепости и мощности. |
| 2. Сечение выработки в проходке, м ² . | 8. Породы, в которых закреплен замок анкера. |
| 3. Сечение выработки в свету, м ² . | 9. Глубина расположения выработки от поверхности тп, м. |
| 4. Способ проведения выработки. | 10. Номер замерной станции. |
| 5. Вид крепи. | 11. Эскизы замерной станции с указанием номера репера. |
| 6. Тип применяемых анкеров. | |
| 7. Краткая характеристика вмещающих пород с | |

Форма журнала

Дата наблюдений	Сдвижение между кровлей и почвой выработки, мм	Смещение пород контура выработки, мм					Смещение глубинных реперов, мм		
		кровли	почвы	бок-бок	в том числе		левого	кровли	правого
					левого	правого			

КОНТРОЛЬНО-ИЗМЕРИТЕЛЬНЫЕ ПРИБОРЫ

С целью более оперативного определения прочности закрепления анкеров в скважинах КузНИУИ разработаны более совершенные контрольно-измерительные приборы ПКА, ПА-4 и ПАК (рис.1).

ТЕХНИЧЕСКАЯ ХАРАКТЕРИСТИКА

	ПКА	ПА-4	ПАК	ПА-3
Тяговое усилие, т	10	15	10	10
Максимальный ход винта, мм	140	150	142	150
Площадь кольцевого плунжера, см ²	42,7	80	53	59
Давление масла, кг/см ²	250	188	160	170
Габаритные размеры, мм				
длина	242	282	245	365
ширина	105	135	120	120
высота	118	142	130	228
Вес без шаровой опоры, кг	6,5	12	7,9	11,55
Вес шаровой опорой, кг	8,3	14	9,75	13,7

Прибор ПАК (рис. 1) состоит из корпуса 1, цилиндра 2, натяжной гайки 3, ходового винта 4, плунжера 5, упорного подшипника 6, стопорной шайбы 7, манометра 8 и рукоятки.

Прибор ПА-4 по конструкции аналогичен ПАК, но рассчитан для испытания металлической анкерной крепи до предела прочности стержня на разрыв.

Ходовой винт прибора выполнен полым, что позволяет соединять его с выступающим резьбовым концом анкера с резьбой М-20 любой допустимой длины. При применении анкеров с другой резьбой необходимо изготовить соответствующий переходник.

Прибор работает по принципу винтового домкрата. При вращении натяжной гайки гаечным ключом с плечом 0,6-0,7 м винт, перемещаясь в осевом направлении внутри цилиндра, создает нагрузку на анкер. Нагрузка че-

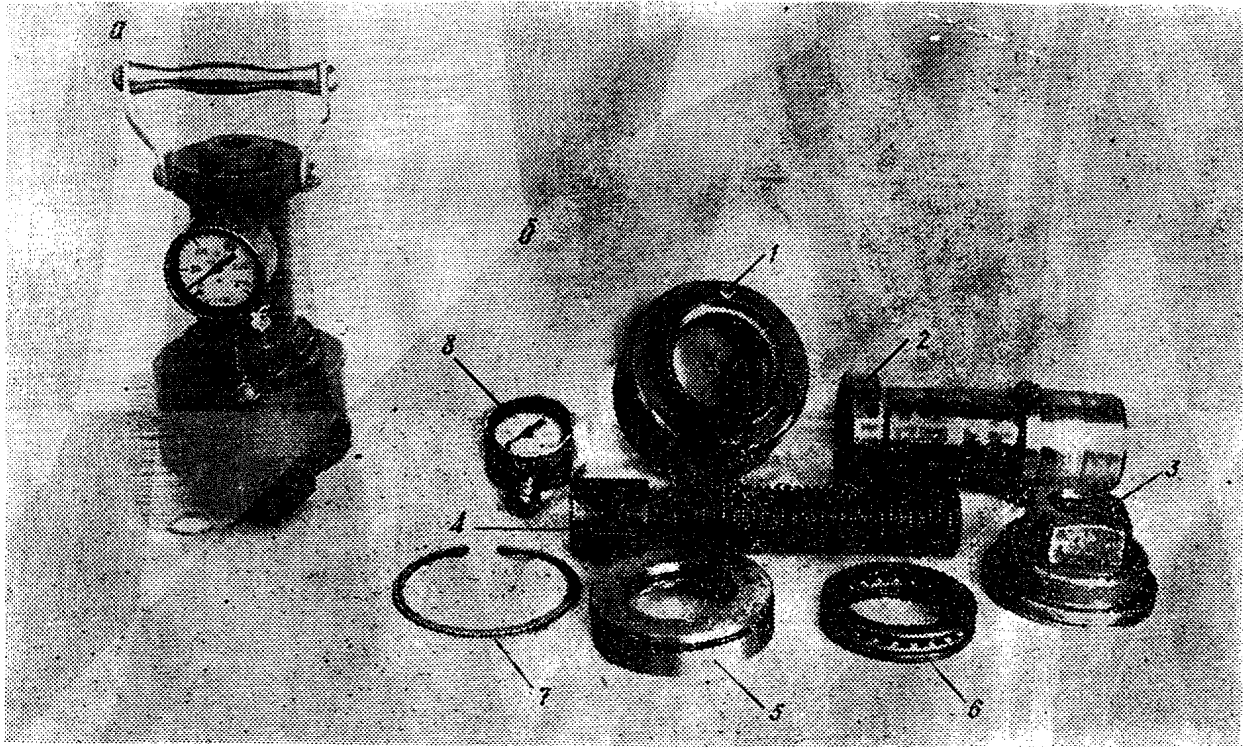
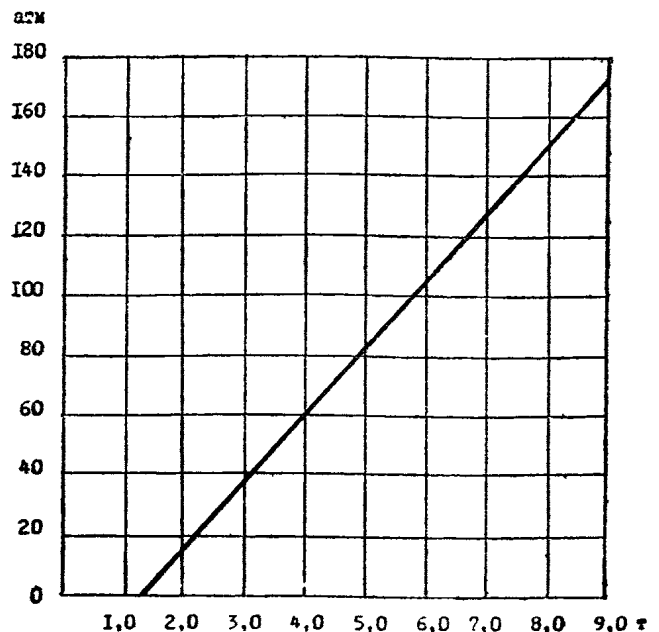


Рис. 1. а — общий вид прибора для определения прочности закрепления анкера в скважине ПАК; б — детали прибора; 1 — корпус; 2 — цилиндр; 3 — гайка; 4 — винт; 5 — плунжер; 6 — шарикоподшипник; 7 — плунжинное кольцо; 8 — манометр МВТ-60

рез упорный подшипник и плунжер передается на заполненную маслом полость корпуса, в которой возникает определенное давление. Масло под действием давления поступает в манометр и отклоняет его стрелку. По тарировочному графику (рис. 2) определяют величину натяжения стержня анкера и соответственно прочность закрепления его в скважине.

Рис. 2. Тарировочный график прибора ПАК



I. ВРЕМЕННЫЕ КРЕПИ И ИХ ПРИМЕНЕНИЕ

Временные крепи подразделяются на поддерживающие и предохранительные. В качестве временной поддерживающей крепи применяются различные типы деревянной и металлической крепи, чаще облегченных конструкций. Предохранительные временные крепи конструктивно весьма существенно отличаются от постоянных крепей. Продолжительность их работы на каждом закрепленном участке выработки ограничена продолжительностью проходческого цикла. Основное требование, которому должны удовлетворять все временные

крепи—обеспечение безопасности работ при выполнении операций проходческого цикла.

Разнообразие горнотехнических условий проведения подземных выработок привело к созданию большого количества конструкций временных крепей, отличающихся друг от друга различными признаками: степенью механизации процесса крепления; конструктивным оформлением основных элементов; способом перемещения к забою; формой перекрытия; назначением перекрытия; взаимосвязью с постоянной крепью; характером опор и конструктивным оформлением отдельных узлов. Наиболее известные типы и конструкции временных крепей в систематизированном по важнейшим из указанных признаков виде приведены на рис. 1 и 2.

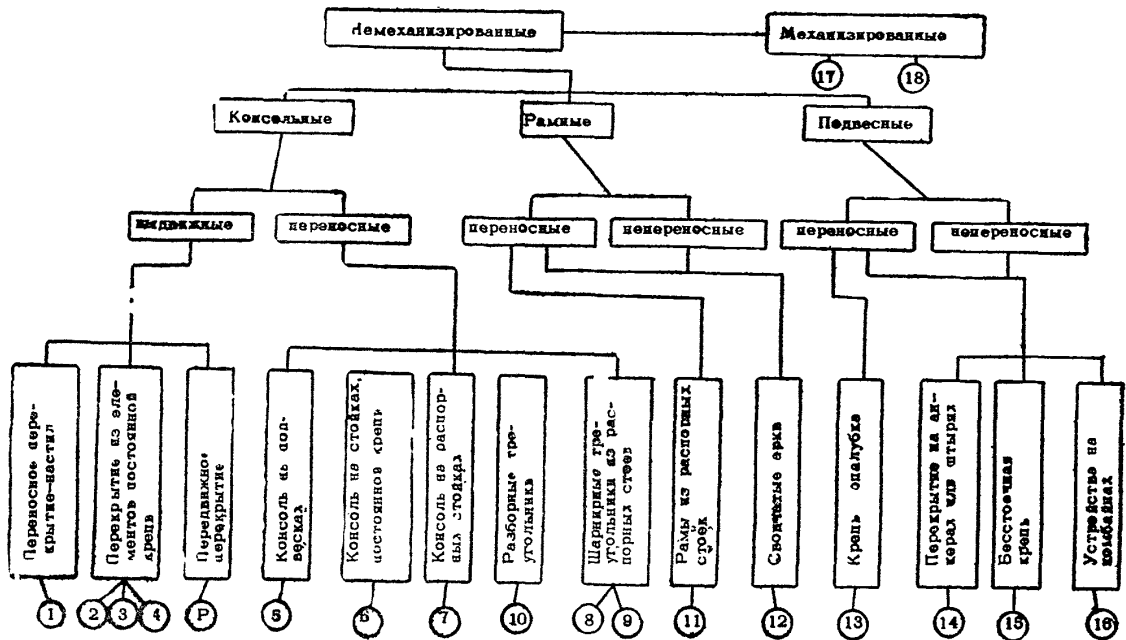


Рис. 1. Классификация временных крепей

По степени механизации процесса возведе-ния все временные крепи разбиты на две груп-пы: немеханизированные и механизирован-ные. В горной практике наибольшее распро-странение получили немеханизированные вре-менные крепи.

II. НАГРУЗКА НА ПРЕДОХРАНИТЕЛЬНУЮ КРЕПЬ И КЛАССИФИКАЦИЯ УСТОЙЧИВОСТИ ОБНАЖЕНИЙ

Возможная величина давления на времен-ную крепь при обрушении пород с кровли вы-работки в призабойном пространстве опреде-лялась по результатам проведенных КузНИИИ исследований расслоения и смещения массива пород над выработками.

За величину давления принимался вес пород в том объеме, который может отслоиться и обрушиться с кровли выработки над призабой-

ным пространством. Было установлено, что вес вывалов зависит от устойчивости обнажае-мого массива, ширины выработки, размера обнажения по ее длине и продолжительности промежутка времени с момента обнажения кровли до возведения постоянной крепи. Уста-новлено также, что на устойчивость обнаже-ния помимо прочностных свойств массива су-щественное влияние оказывают строение кров-ли и угол напластования пород. Кроме того, над выработками сводчатой формы глубина расслоения массива на 25-50% меньше, чем над трапециевидными при равной ширине вы-работок и горногеологических условиях.

При определении нагрузки на временную крепь за расчетную величину принимался вес массива в том объеме, который расслаивался в течение двух — трех суток.

Вес возможных вывалов определяется по их геометрическим размерам с учетом объем-ного веса отслоившегося массива и дополни-

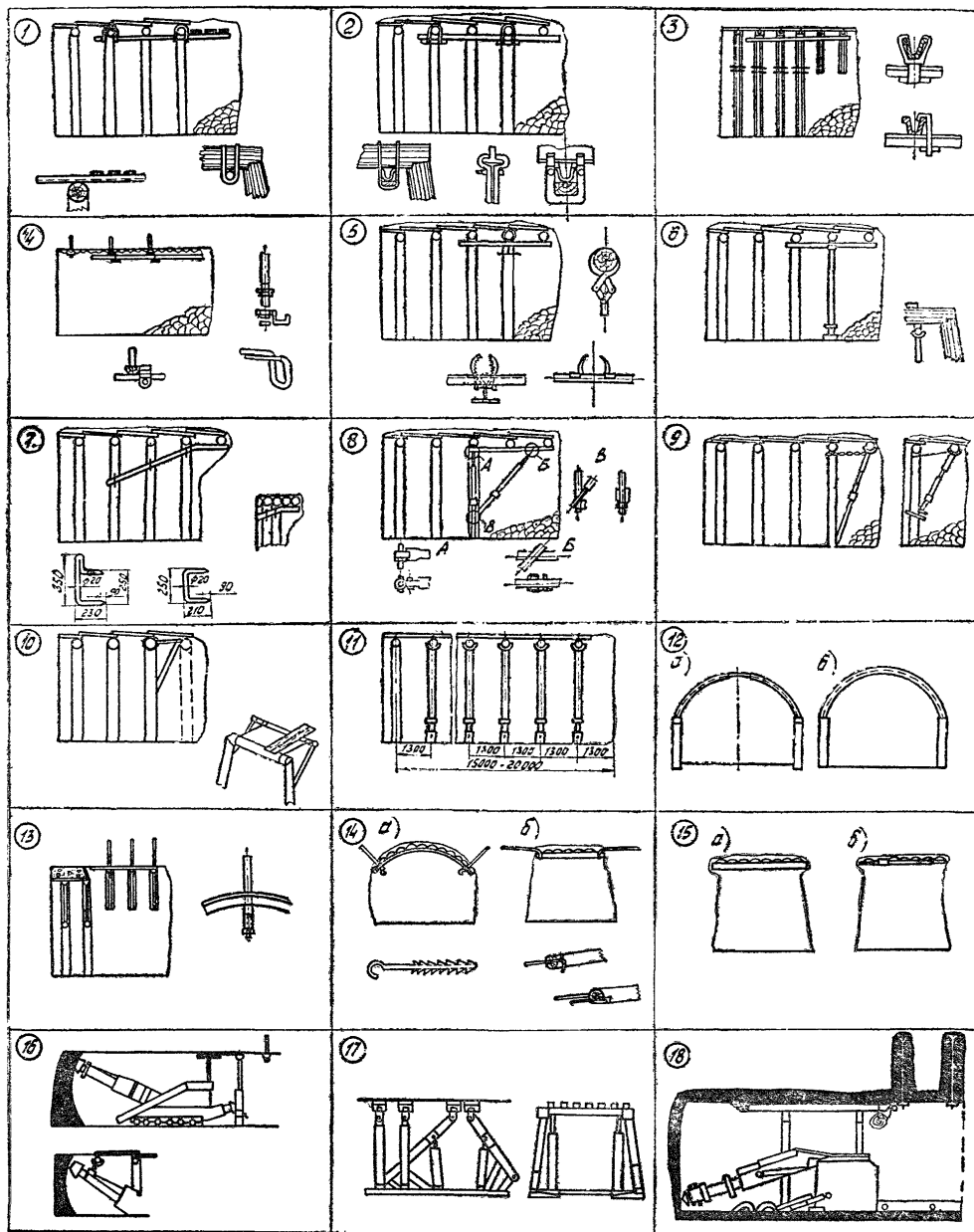


Рис. 2.

тельных нагрузок возникающих от сейсмических колебаний при землетрясениях.

$$P_c = K_{сн} \sigma h \gamma [L - c - a(1 - K)], \quad \tau, \quad (1)$$

где K — коэффициент, зависящий от формы вывала, при треугольной форме $K = 1/2$, а при сводчатой $K = 2/3$;

L — размер обнажения по длине выработки, м;

b, h, c, a — параметры вывалов согласно схемам, приведенным на рис. 3;

γ — средний объемный вес обрушающегося массива, т/м³;

$K_{сн}$ — коэффициент сейсмичности.

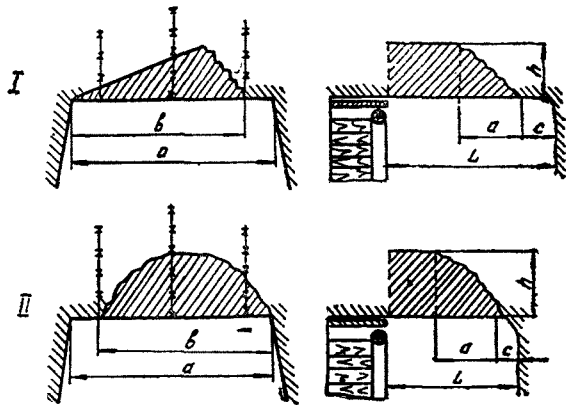


Рис. 3. Схема для определения размеров вывалов горной массы

По формуле (1) рассчитаны величины максимально возможных нагрузок на предохранительную временную крепь для всех условий, в которых проводились исследования. Эти нагрузки приняты в качестве расчетных. Для удобства использования этих данных разработана классификация устойчивости обнажений. Горногеологические условия проведения вы-

работок разбиты на группы по равенству расчетных нагрузок с учетом напластования пород, строения и категории устойчивости массива кровли. (таблица 1).

При оценке устойчивости пород и углей их разделяют на четыре категории: устойчивые, средней устойчивости, неустойчивые и весьма неустойчивые.

К категории устойчивых относятся песчаники, элевролитовые песчаники и алевролиты с коэффициентом крепости по шкале проф. М. М. Протодеяконова $f=5$ и угля с $f>1,2$, которые при обнажении не расслаиваются, а величина отслоений на контуре в пределах призабойного пространства не превышает 0,1 м. по толщине и 1,0 м² по площади. В выработках, проводимых по монолитным породам и углям, отслоение практически отсутствует.

К категории средней устойчивости относятся породы с $f=3-6$ и угля с $f=0,8-1,2$, которые при обнажении расслаиваются на глубину не более 0,4 м, а величина отслоений на контуре в пределах призабойного пространства достигает толщина 0,2-0,4 м.

К категории неустойчивых относятся породы с $f<3$ и угля с $f<0,8$, которые при обнажении расслаиваются на глубину свыше 0,4 м, а величина отслоений в пределах призабойного пространства достигает 1,0—1,5 м.

К категории весьма неустойчивых относятся породы и угли в местах геологических нарушений, а также разбитые крупными кливажными трещинами, при проведении выработок, по которым требуются специальные меры безопасности.

В табл. 2 приведены величины расчетных нагрузок на предохранительную крепь для однопутевых откаточных выработок трапециевидальной формы с шириной по верху 2,8 м и двухпутевых откаточных выработок арочной формы шириной 4,7 м.

Таблица 1

Выработка проводится	Категория устойчивости горного массива над выработкой	Группы устойчивости массива над выработками при напластованиях пород		
		пологом	наклонном	крутом
По породе	Устойчивый, монолитный	I	I	I
	Устойчивый, слоистый	I	II	II
	Среднеустойчивый, слоистый	III	III	IV
	Неустойчивый	IV	IV	V
По углю с при-сечкой породы свыше 50%	Устойчивый, монолитный	I	II	II
	Устойчивый, слоистый	II	III	III
	Среднеустойчивый, монолитный	III	IV	IV
	Среднеустойчивый, слоистый	IV	V	V
	Неустойчивый	V	VI	VI
По углю с при-сечкой породы до 50 %	Устойчивый, монолитный	II	II	III
	Устойчивый, слоистый	III	III	IV
	Среднеустойчивый, монолитный	III	IV	V
	Среднеустойчивый, слоистый	IV	V	VI
	Неустойчивый	V	VI	VII
По углю	Устойчивый, монолитный	II	III	III
	Устойчивый, слоистый	III	IV	IV
	Среднеустойчивый, монолитный	IV	V	V
	Среднеустойчивый, слоистый	V	VI	VI
	Неустойчивый	VI	VII	VII
По нарушению	Весьма неустойчивый	VIII	VIII	VIII

Группа устойчивости массива	Ширина выработок в проходке	Расчетная нагрузка на временную крепь, Т при длине обнажения, м				
		1,2	1,6	2,0	2,5	3,0
I	2,8			0,1	0,1	0,1
	4,7			0,1	0,1	0,1
II	2,8			0,1	0,2	0,2
	4,7			0,1	0,2	0,2
III	2,8		0,1	0,2	0,2	0,3
	4,7		0,1	0,1	0,2	0,3
IV	2,8		0,34	0,58	0,84	1,12
	4,7		0,46	0,72	1,01	1,30
V	2,8	0,39	0,73	1,07	1,41	1,75
	4,7	0,51	0,90	1,30	1,70	2,18
VI	2,8	0,75	1,15	2,02	2,69	3,36
	4,7	0,95	1,46	1,60	2,13	2,66
VII	2,8	1,08	1,65	2,30	3,06	
	4,7	1,31	2,08	2,90	3,87	
VIII	2,8	1,53	2,32	3,22		
	4,7	2,15	3,07	4,05		

Выделение в таблице величины расчетных нагрузок получены непосредственно по данным исследований, а при меньших или больших размерах обнажений по длине — расчетным путем. Как видно из таблицы, с увеличением длины обнажения, например, в случае выбывки постоянной крепи взрывными работами, величина возможной нагрузки на временную крепь значительно возрастает.

Ширина выработки оказывает существенное влияние на глубину расслоения и размеры обрушения горной массы, особенно при проведении выработок по массиву IV—VIII групп устойчивости. Но так как высота и ширина вывала при данной группе устойчивости массива взаимосвязаны, определим зависимость величины возможной нагрузки на временную крепь от ширины выработки.

Представим выражение (1) в виде

$$P_c = K_c \beta^2 \gamma L_{np},$$

где β — коэффициент пропорциональности высоты и ширины вывала;

L_{np} — приведенный размер обнажения по длине выработки, м.

Сделав допущение, что ширина вывала пропорциональна ширине выработки, получим

$$P = \kappa \beta^2 \gamma a^2 \gamma L_{np} \text{ и } P_1 = \kappa \beta^2 \gamma a_1^2 \gamma L_{np}, \quad (2)$$

где a и a_1 — ширина выработок;

γ — коэффициент пропорциональности ширины вывала и ширины выработки.

Отсюда найдем:

$$P_1 = \frac{a_1^2}{a} \quad (3)$$

Пользуясь данными табл. 2 можно по формуле (3) определить расчетную нагрузку на временную крепь для выработок любой ширины.

3. МЕТОДИКА РАСЧЕТА ВРЕМЕННОЙ КРЕПИ

Расчет временной крепи заключается в определении прочностных параметров ее несущих элементов в соответствии с величиной расчетной нагрузки и производится в следующем порядке:

1. По геологическим данным в табл. 1 определяется группа устойчивости массива, который будет обнажаться при проведении выработки.

2. Из табл. 2 по паспортным данным выработки (ширина в проходке и наибольшему обнажению по длине) подбирается величина расчетной нагрузки на временную крепь. В случае, если ширина выработки отличается от приведенной в табл. 2, особенно в большую сторону производится корректировка величины расчетной нагрузки по формуле:

$$P_1 = P \frac{a_1^2}{a^2},$$

где P — величина расчетной нагрузки для выработок шириной $a = 2,8$ м при трапецидальной форме и $a = 4,7$ м при арочной; P_1 — искомая величина расчетной нагрузки для выработок шириной a , м.

3. Нагрузка на перекрытие временной крепи принимается сосредоточенной, приложенной посередине обнажения (рис. 4). При таком допущении результаты расчета получаются несколько завышенными, однако, учитывая возможность возникновения ударных нагрузок при обрушении массива, рассчитать которые практически невозможно, такое завышение результатов считаем целесообразным. Кроме того, при обрушении горной массы нагрузка на несущие балки в большинстве случаев распределяется неравномерно. Поэтому при двух и большем количестве несущих балок в расчетные формулы вводится коэффициент неравномерности распределения нагрузки m . В зависимости от формы и расположения вывалов горной массы над выработкой этот коэффициент может иметь ве-

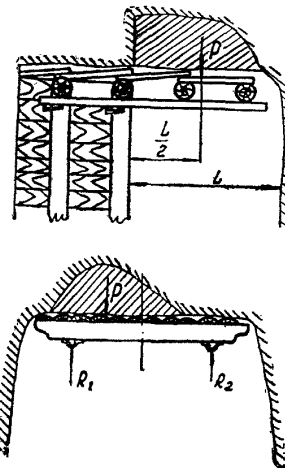


Рис. 4. Схема распределения нагрузки на перекрытие временной крепи

личину от 1,0 до 1,5, а при небольших нагрузках и более высокое значение.

Для расчетов принимаем $m = 1,5$. Тогда нагрузка на одну балку будет

$$P_0 = \frac{1,5 P_1}{n} \quad (4)$$

где $n \neq 2$ — количество несущих балок временной крепи.

4. По известным формулам курса сопротивления материалов определяется максимальный изгибающий момент в сочетании несущей балки и подбирается соответствующий момент сопротивления профиля балок (прогонов, кронштейнов) с учетом допускаемого напряжения их на изгиб по формуле:

$$W_x = \frac{M_{изг}}{\sigma_{изг}}, \quad (5)$$

где W_x — момент сопротивления профиля, $см^3$;

$M_{изг}$ — максимальный изгибающий момент, $кг/см$;

$\sigma_{изг}$ — допускаемое напряжение материала профиля на изгиб, $кг/см^2$.

Сечение и материал подвесок определяется по действующим на них изгибающим или растягивающим нагрузкам.

5. В качестве материалов для несущих балок временной крепи (прогонов, кронштейнов) рекомендуются специальный желобчатый профиль типа СП или СВП и рудничные рельсы. Двутавровые и швеллерные балки, являющиеся весьма неустойчивыми при неосевых нагрузках вследствие большой разницы в моментах сопротивления относительно главных осей симметрии, разрешается применять только в таких конструкциях временной крепи, по условиям работы которых перекрытие крепи плотно прижимается к обнаженному массиву.

Основные параметры рекомендуемых профилей приведены в табл. 3.

Таблица 3.

Основные параметры рекомендуемых профилей

Профиль проката	Площадь сечения, $см^2$	Вес, 1 м, $кг$	Момент сопротивления		Временное сопротивление $кг/см^2$	Допускаемое напряжение $кг/см^2$
			$см^3$	$см^3$		
СП-18-Б	23,06	18,06	50,8	52,4	5000-6200	2400
СВП-17	21,73	17,08	50,3	57,9	5000-6200	2400
СП-285	35,89	28,17	102,2	89,5	5000-6200	2400
СВП-27	34,37	26,98	100,2	97,8	5000-6200	2400
Рельс Р-18	23,07	18,06	51,0	10,3	6000-7200	2800
Рельс Р-24	30,75	24,14	87,6	17,5	6000-7200	2800
Двутавр						
№ 10	12,0	9,46	39,7	6,49	4100-4700	2100
№ 12	14,7	11,5	58,4	8,72	4100-4700	2100
№ 14	17,4	13,7	81,7	11,5	4100-4700	2100
Швеллер						
№ 5	6,16	4,84	9,1	2,75	4100-4700	2100
№ 65	7,51	5,90	15,0	3,68	4100-4700	2100
№ 8	8,98	7,05	22,4	4,75	4100-4700	2100
№ 10	10,9	8,59	34,8	6,46	4100-4700	2100

Допускается применение стальных газовых или холоднотянутых труб из стали ст. 3 с допускаемым напряжением на изгиб $G_{изг} = 2100 кг/см^2$ при условии соответствия их с момента действующим нагрузкам. Момент сопротивления труб определяется по формуле.

$$W_u = \pi \frac{D^4 - d^4}{32D}, \quad (6)$$

Примеры расчета временной крепи

1. Требуется рассчитать временную крепь для подготовительной выработки трапецидальной формы шириной поверху в проходке 3,2 м и размером обнажения по длине в соответствии с паспортом крепления 2 м.

По данным табл. 1 и 2 определяем группу устойчивости и расчетную нагрузку.

$$P_1 = P \frac{a_1^2}{a^2}, T$$

Нагрузка на одну балку определится

$$P_0 = \frac{1,5 P_1}{n},$$

где n — количество балок временной крепи.

Определяем прочность прогона на изгиб по схеме, рис. 5.

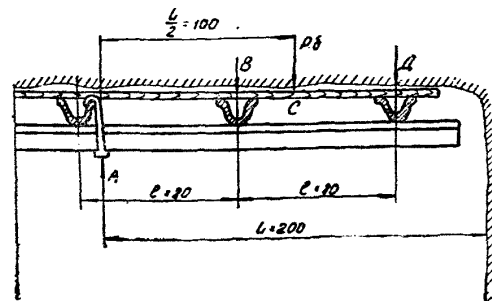


Рис. 5. Схема для расчета выдвинутой консольной временной крепи

$$\Sigma x = 0; \quad \Sigma y = 0; \quad \Sigma M = 0$$

$$\Sigma B = P_0, \text{ кг}; \quad B = P_0 - D, \text{ кг};$$

Максимальный изгибающий момент на прогоне будет в точке А.

$$M_{\text{изг}} = Bl + D2l, \quad \text{кг/см}$$

Момент сопротивления для стали ст. 5 ($\sigma_{\text{изг}} = 2400 \text{ кг/см}^2$)

$$\text{будет } W = \frac{M_{\text{изг}}}{\sigma_{\text{изг}}}, \text{ см}^3$$

По моменту сопротивления из табл. 3 выбирается балка для временной крепи.

Подвески для временной крепи консольного типа рассчитывая по схеме, приведенной на рис. 6.

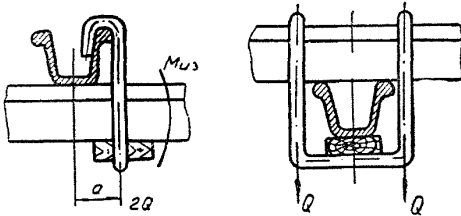


Рис. 6. Схема для расчета подвесок временной крепи

Возникающий на консоли прогона изгибающий момент M изг. уравновешивается моментом на подвеске, равным $2Qa$.

Последний вызывает в подвеске растягивающие усилия $2Q$. Плечо действия этих усилий a равно половине ширины профиля постоянной крепи и половине толщины прута — подвески.

$$a = \frac{d}{2}, \text{ см.}$$

где d — диаметр подвески.

При неточном изготовлении подвесок может оказаться, что нагрузка на отдельные тяги подвески будет распространяться неравномерно. Поэтому введен коэффициент неравномерности распределения нагрузки $K = 1,2$. Тогда величина растягивающего усилия определится:

$$Q = \frac{1,2 M_{\text{изг}}}{2}, \text{ кг.}$$

По величине усилия Q определяем площадь поперечного сечения и диаметр подвески

$$S = \frac{Q}{\sigma_{\text{доп}}}, \text{ см} \quad \text{и} \quad D = \sqrt{\frac{4S}{\pi}}, \text{ см}$$

По расчетным данным выбираем марку стали и диаметр подвески.

2. Необходимо рассчитывать временную крепь для выработки трапециевидальной формы, проводимой по крутому пласту. По таблице 1 определим группу устойчивости, а по таблице 2 расчетную нагрузку. Выработка проводится на закруглении, выбираем временную крепь кронштейнового типа со стойками ВК-9:

Определяем нагрузку на опоры временной крепи по схеме, приведенной на рис. 7

$$P_1 = \frac{1,5 \cdot T}{2}, \text{ т}$$

Из уравнения статистики находим

$$\Sigma M = 0 \quad M_a = P \frac{L}{2} - Rl; \quad R = \frac{Pl}{2l}, \text{ т}$$

По треугольнику сил (рис.7) находим:

$$\text{нагрузку на стойку ВК } N = \frac{R}{h} \frac{l^2 + h^2}{h} \text{ т}$$

$$\text{усилне в стяжке } Q = R \frac{L}{h}, \text{ т};$$

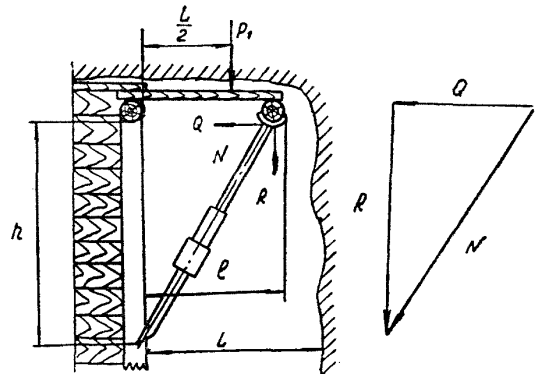


Рис. 7. Схема для расчета переносной консольной временной крепи с распорными стойками

При растягивающем усилии сечение каната или корабельной цепи должно быть не менее

$$P = \frac{Q}{\sigma_{\text{доп}}}, \text{ см.}$$

Диаметр каната или корабельной цепи должен быть не менее

$$D = \frac{4S}{\pi}, \text{ см.}$$

Для переносных временных крепей консольно-кронштейнового типа в качестве укосных стоек рекомендуется применять стойки типа ВК, техническая характеристика которых приведена в табл. 4, а для изготовления стяжек — канаты по величине растягивающих усилий.

Таблица 4

Наименование показателей	Тип стоек		
	ВК-7	ВК-8	ВК-9
Длина стойки, мм			
минимальная	1550	2000	1000
максимальная	2450	2900	1400
Величина раздвижки, мм	900	900	400
Максимальная рабочая нагрузка, т	8	8	10
Начальный распор (при усилнии на рукоятку 25 кг), т	2	2	2
Вес, кг	32	35	23

4. РЕКОМЕНДАЦИИ ПО ОБЕСПЕЧЕНИЮ БЕЗОПАСНОСТИ РАБОТ ПРИ ПРОВЕДЕНИИ ПОДГОТОВИТЕЛЬНЫХ ВЫРАБОТОК

В условиях шахт Сахалина временные крепи следует применять во всех горизонтальных и наклонных подготовительных выработках при буро-взрывном способе их проведения.

Расчет элементов временной крепи следует производить по предлагаемой методике и рекомендуемым в табл. 2 расчетным нагрузкам. Величина расчетной нагрузки может быть

скорректирована по формуле (3) в зависимости от ширины выработки в проходке.

Если выработка проводится по массивам горных пород различных групп устойчивости, расчет временной крепи производится по нагрузкам соответствующим наиболее низкой группе.

Рекомендуемые к применению конструкции временных крепей приведены на рис. 8, 9, 10, 11, 12, 13, 14 и 15.

Применение анкеров для вспомогательных целей показаны на рис. 16, 17, 18, 19, 20, 21.

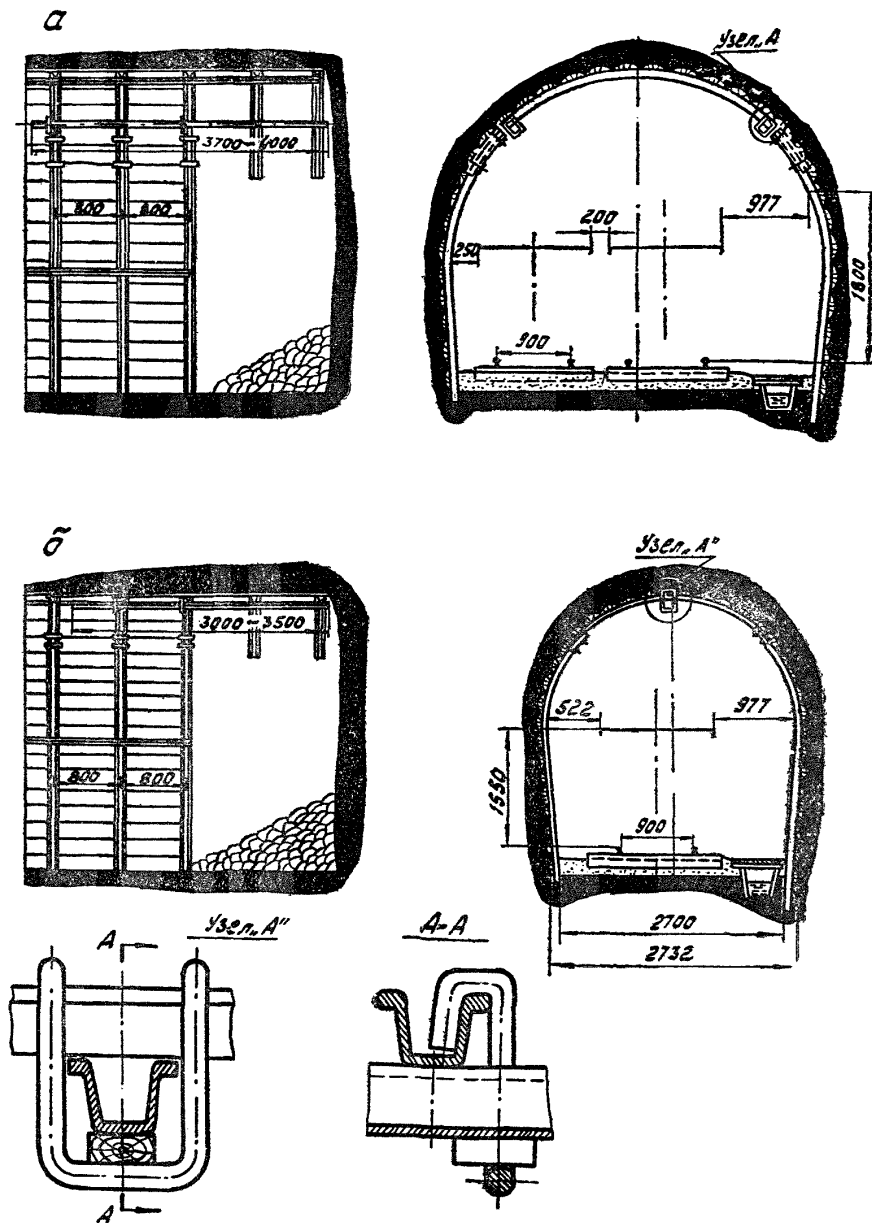


Рис. 8. Консольная выдвижная временная крепь для выработок арочной формы с постоянной металлической крепью

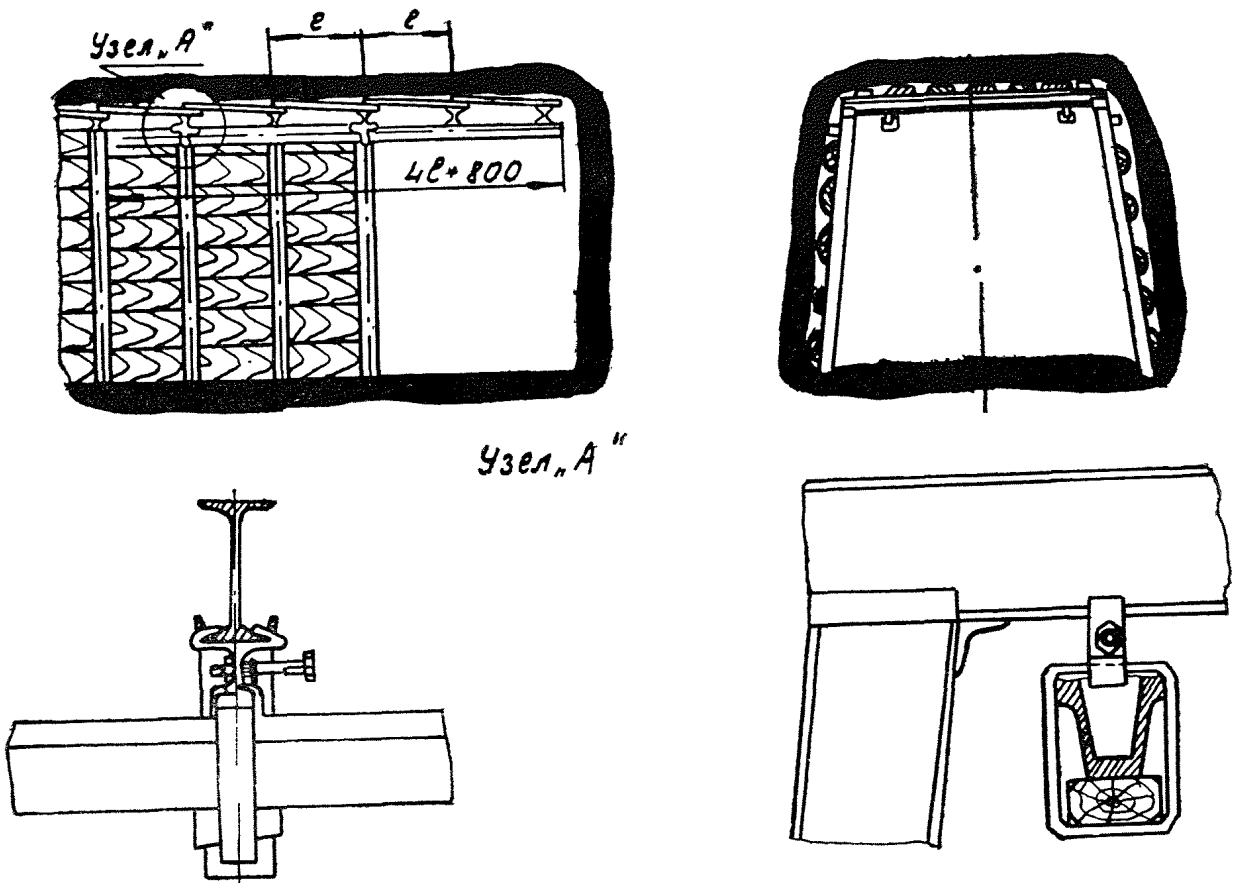


Рис. 9. Консольная выдвижная временная крепь для выработок трапецидальной формы с постоянной металлической крепью

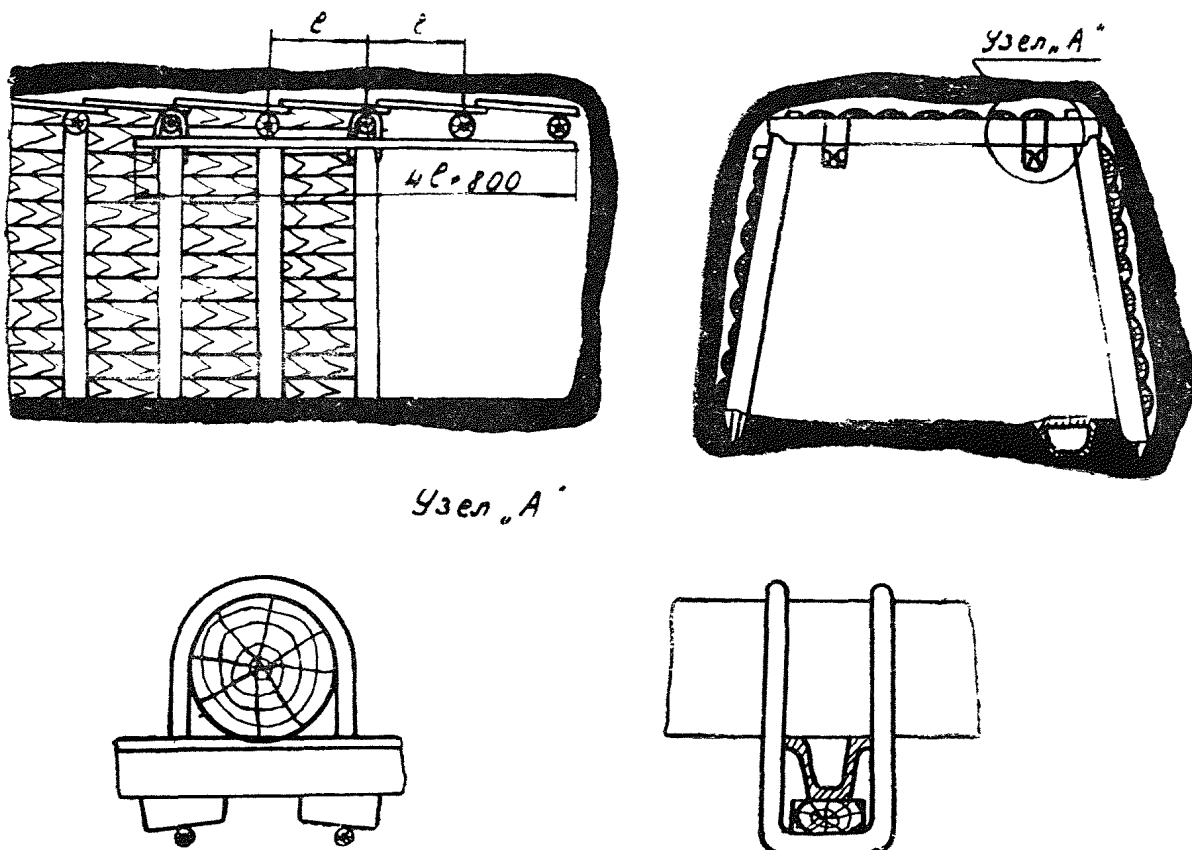


Рис. 10. Консольная выдвижная временная крепь для выработок с постоянной деревянной крепью

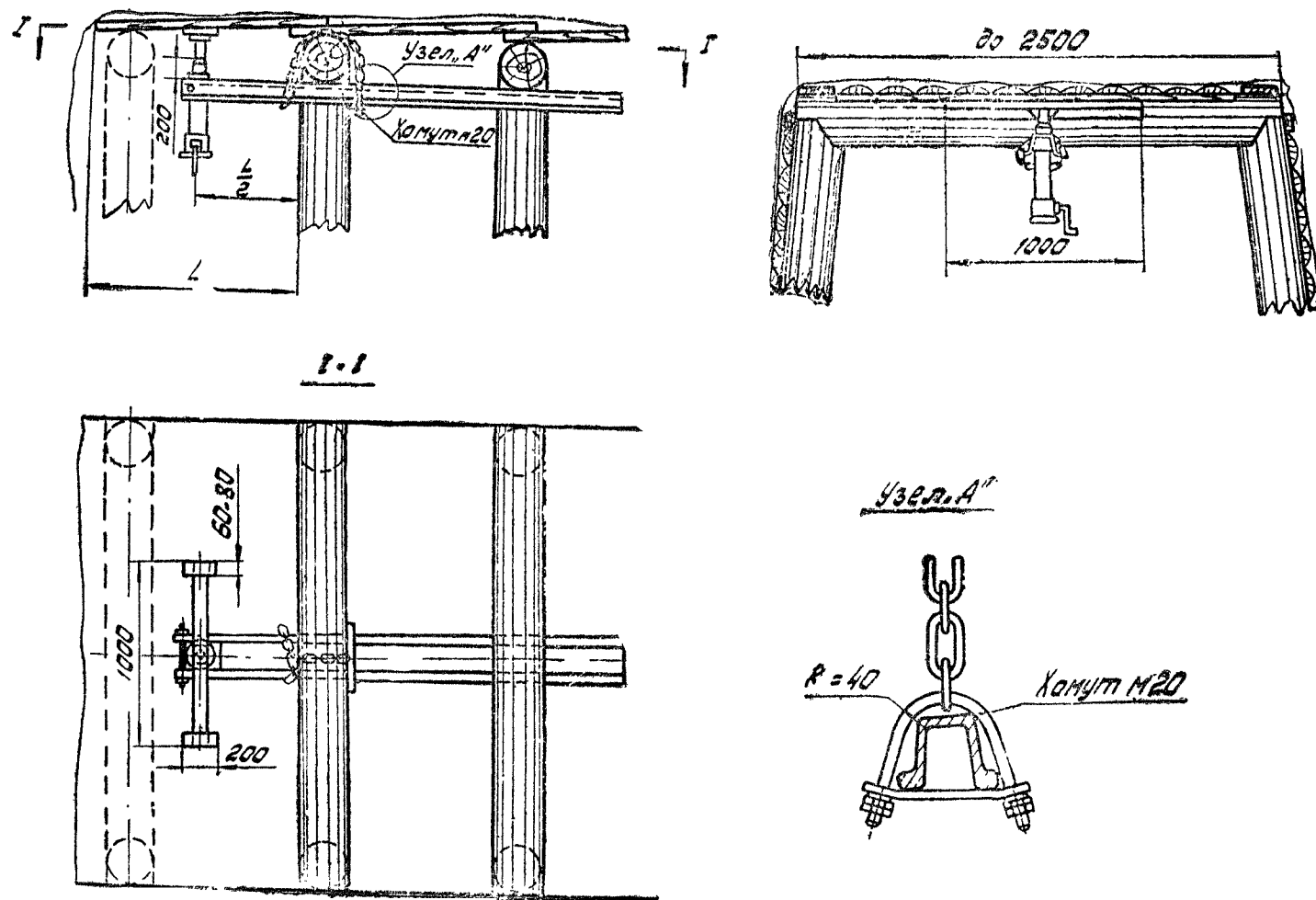


Рис. 11. Консольная переносная временная крепь с винтовой распорной стойкой

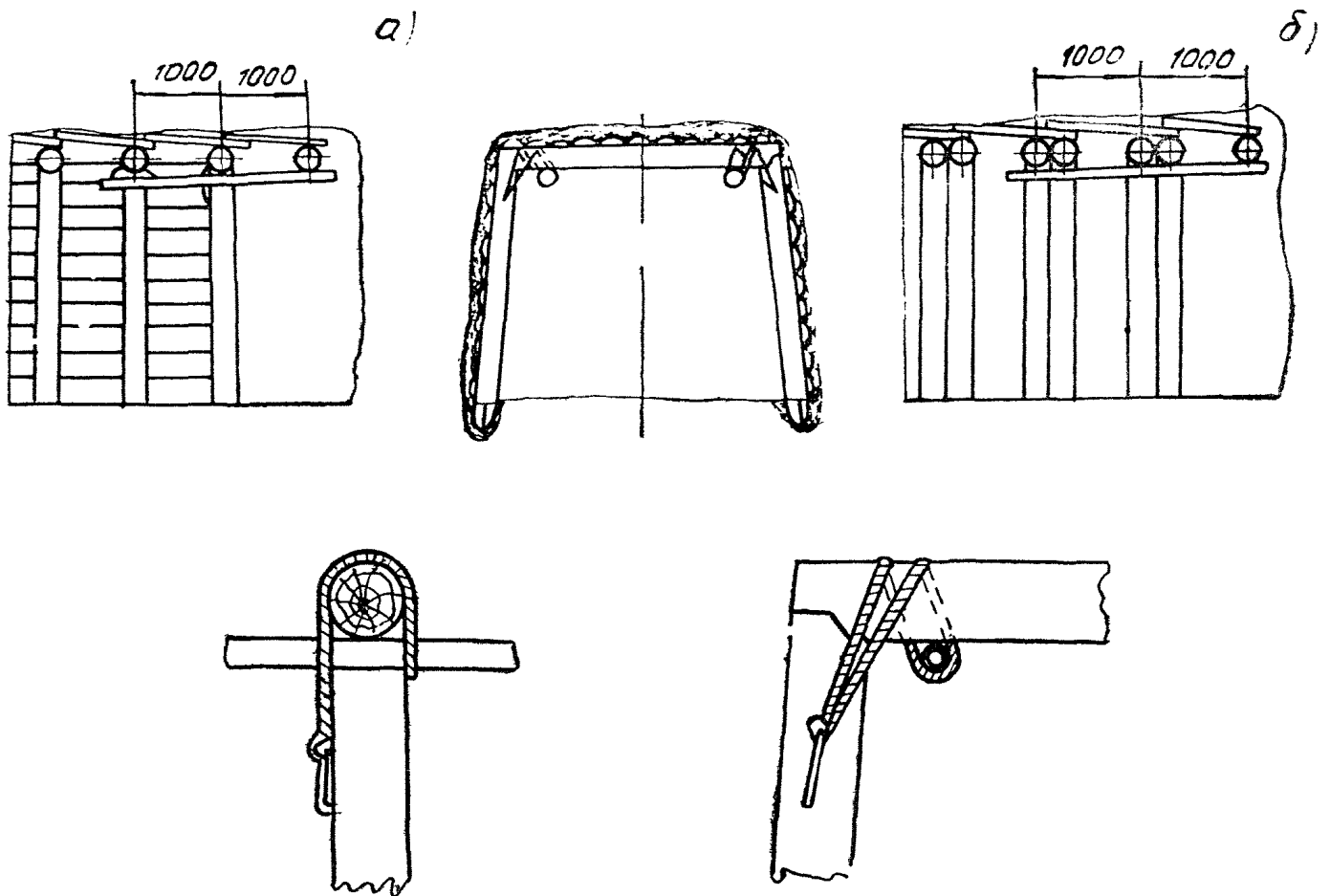


Рис. 12. Консольная переносная временная крепь для выработок с постоянной деревянной крепью

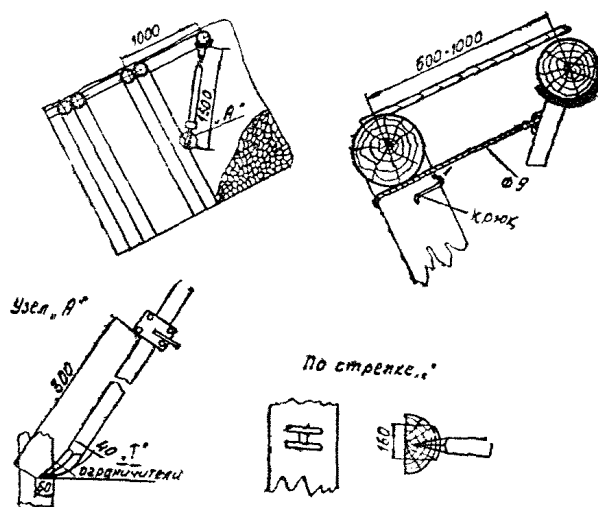


Рис. 13. Консольная переносная временная крепь со стойками ВК

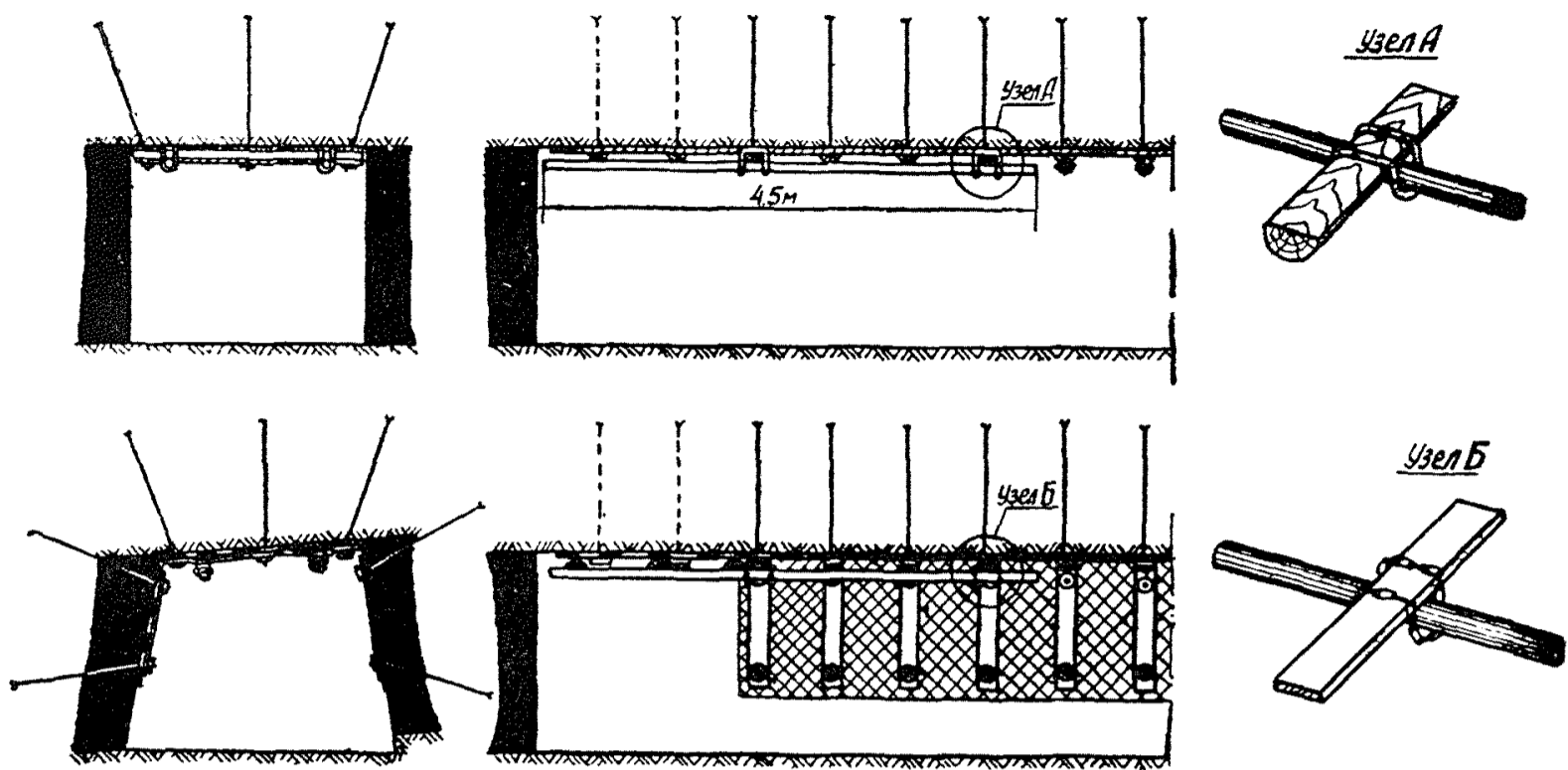


Рис. 14. Консольная выдвижная временная крепь для рыработок с постоянной анкерной крепью

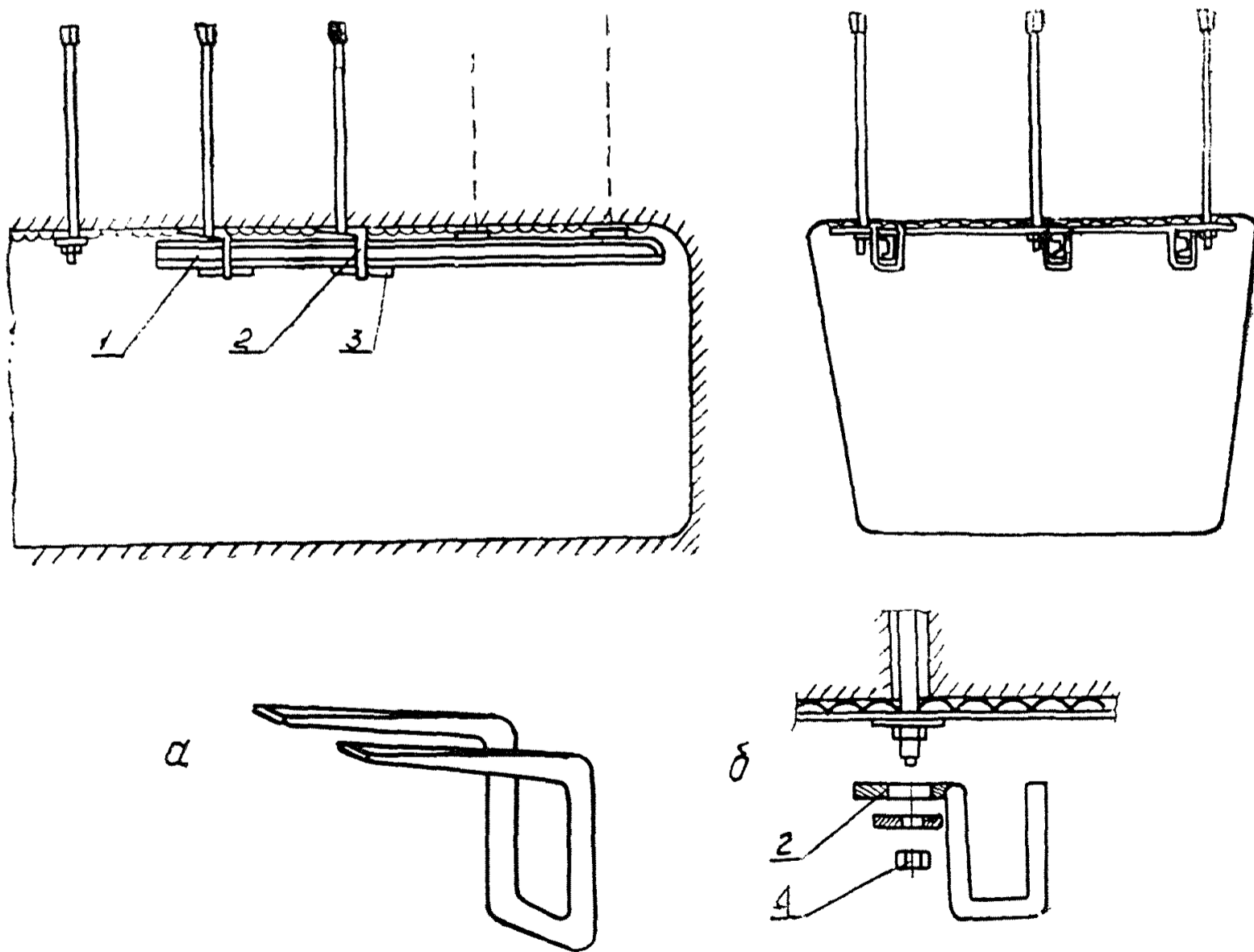


Рис. 15. Консольная выдвижная временная крепь ВКА

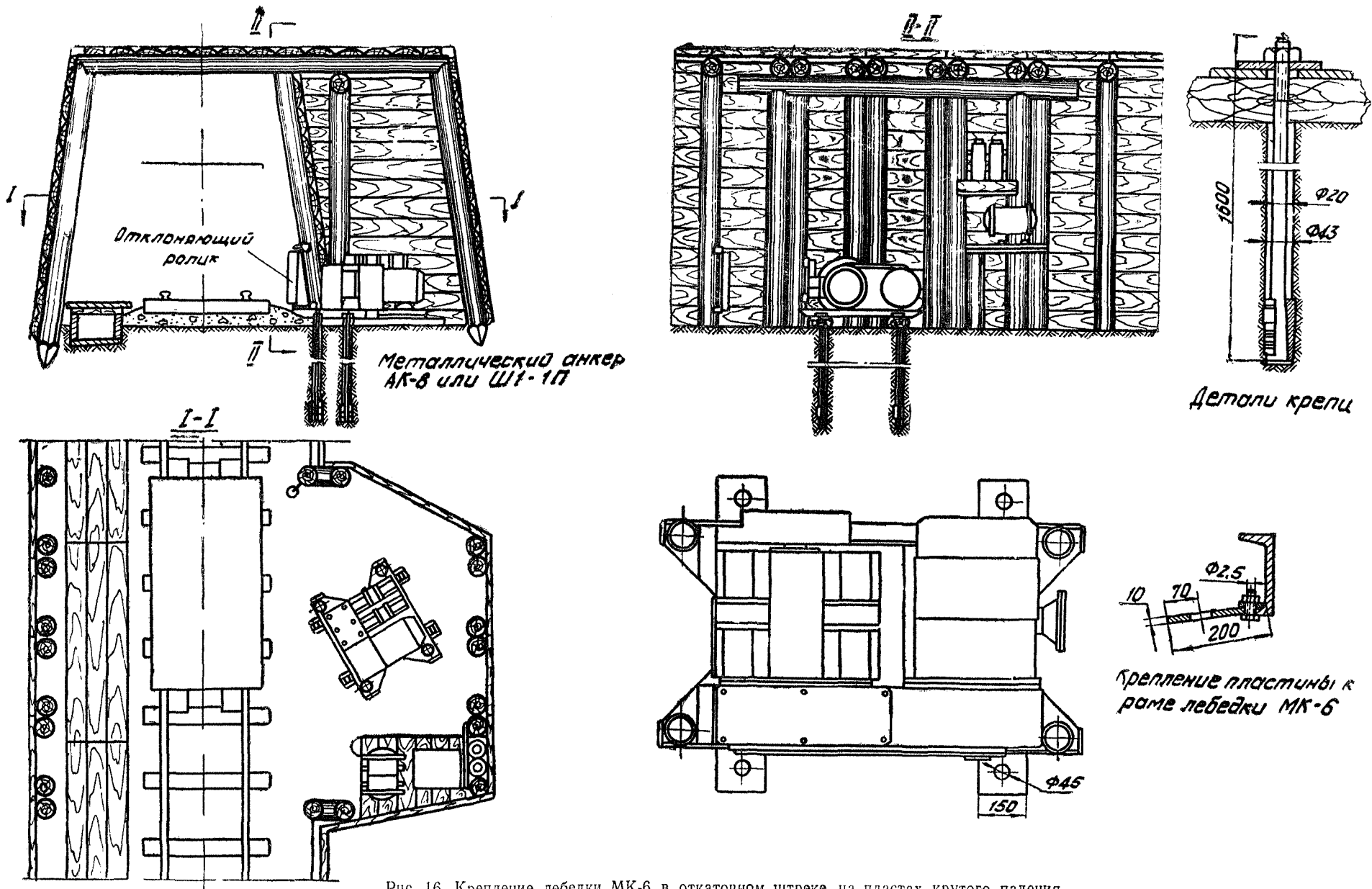


Рис. 16. Крепление лебедки МК-6 в откаточном штреке на пластах круглого падения

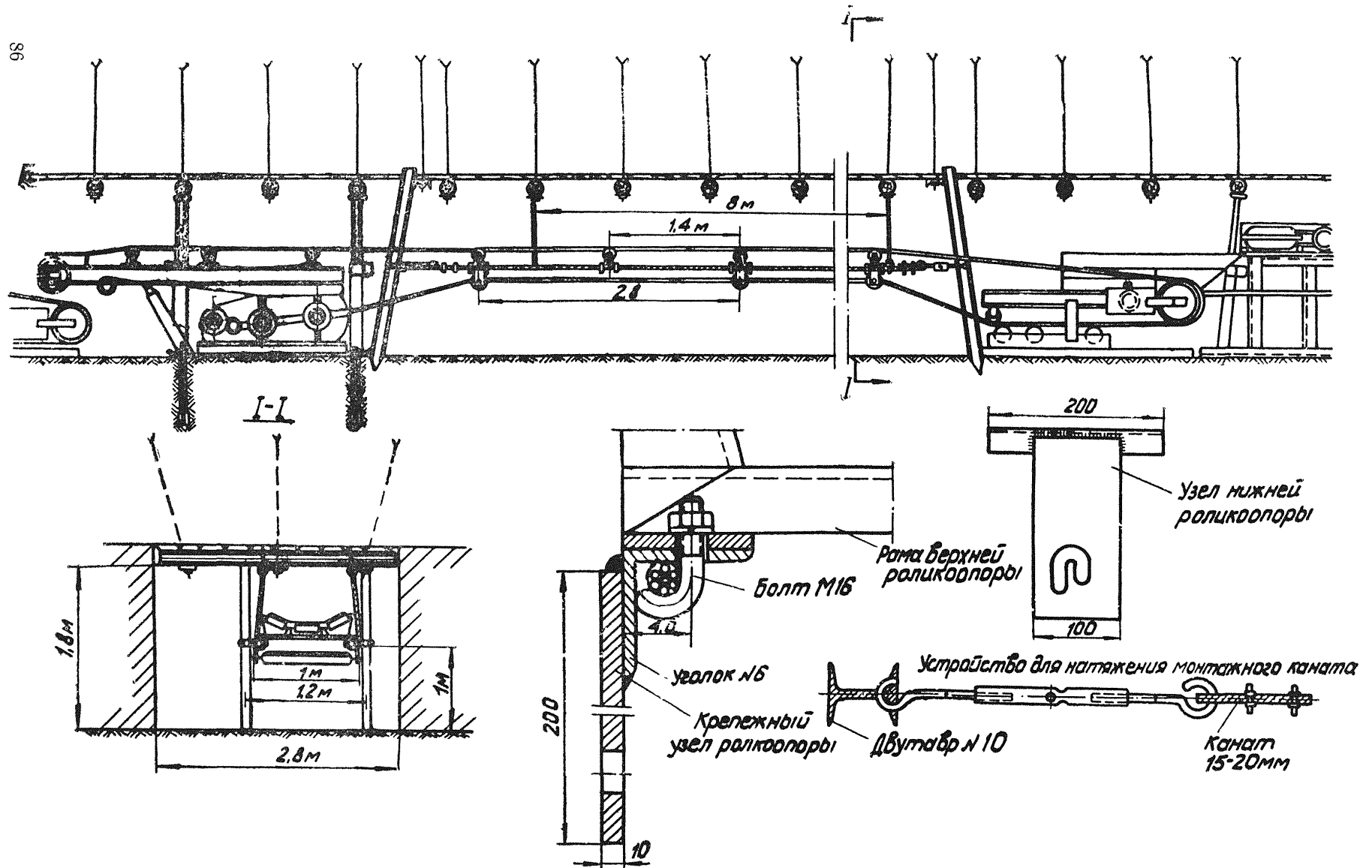


Рис. 17. Крепление приводной головки и подвески ленточного конвейера к подхватам анкерной крепи в колейном штреке

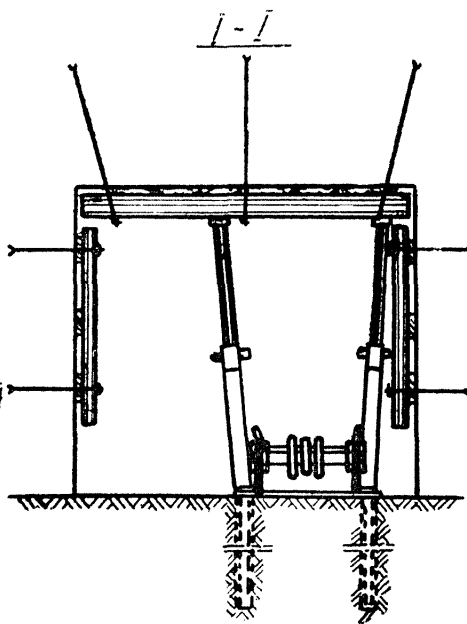
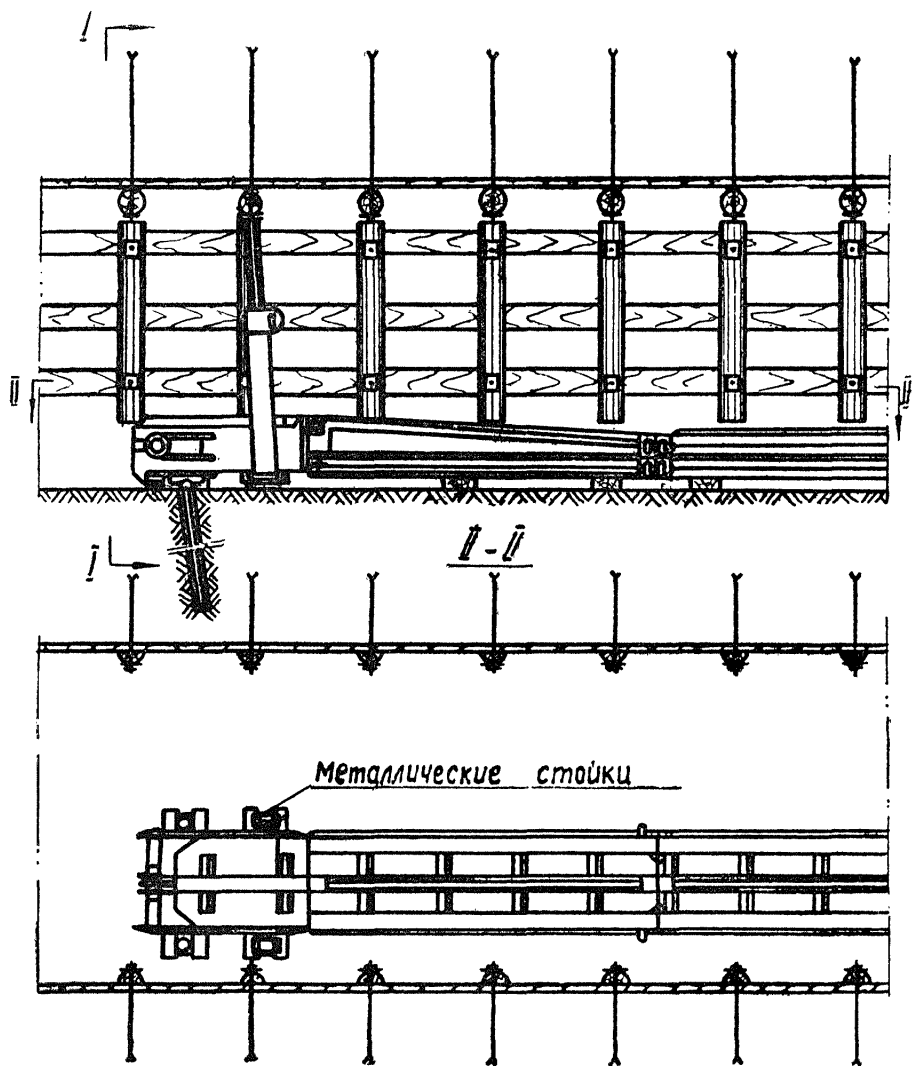


Рис. 18. Схема крепления хвостовой головки скребкового конвейера

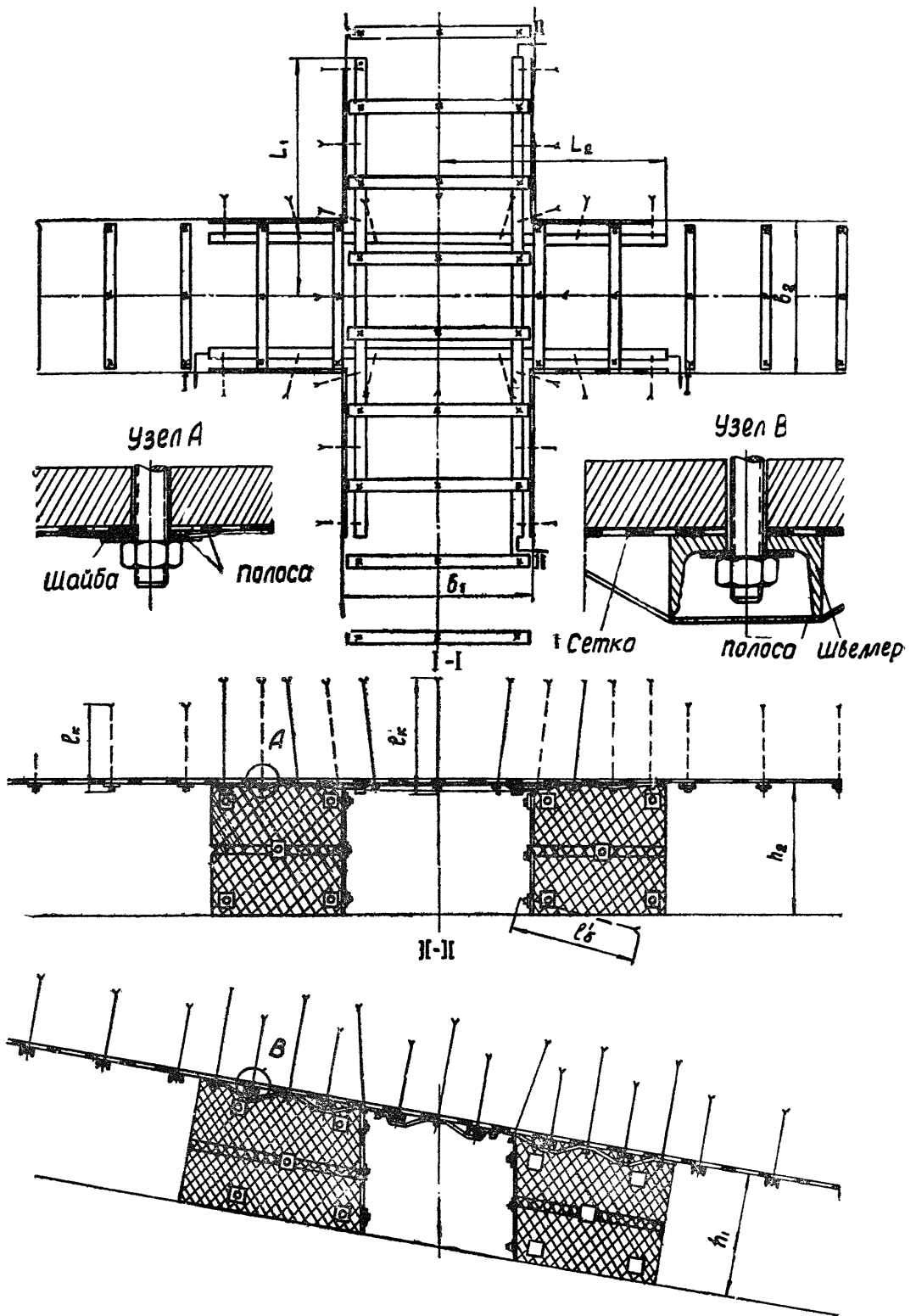


Рис. 19. Усиление сопряжений выработок анкерами со взаимно-пересекающимися подхватами

КРЕПЛЕНИЕ СОПРЯЖЕНИЙ ПОДГОТОВИТЕЛЬНЫХ ВЫРАБОТОК

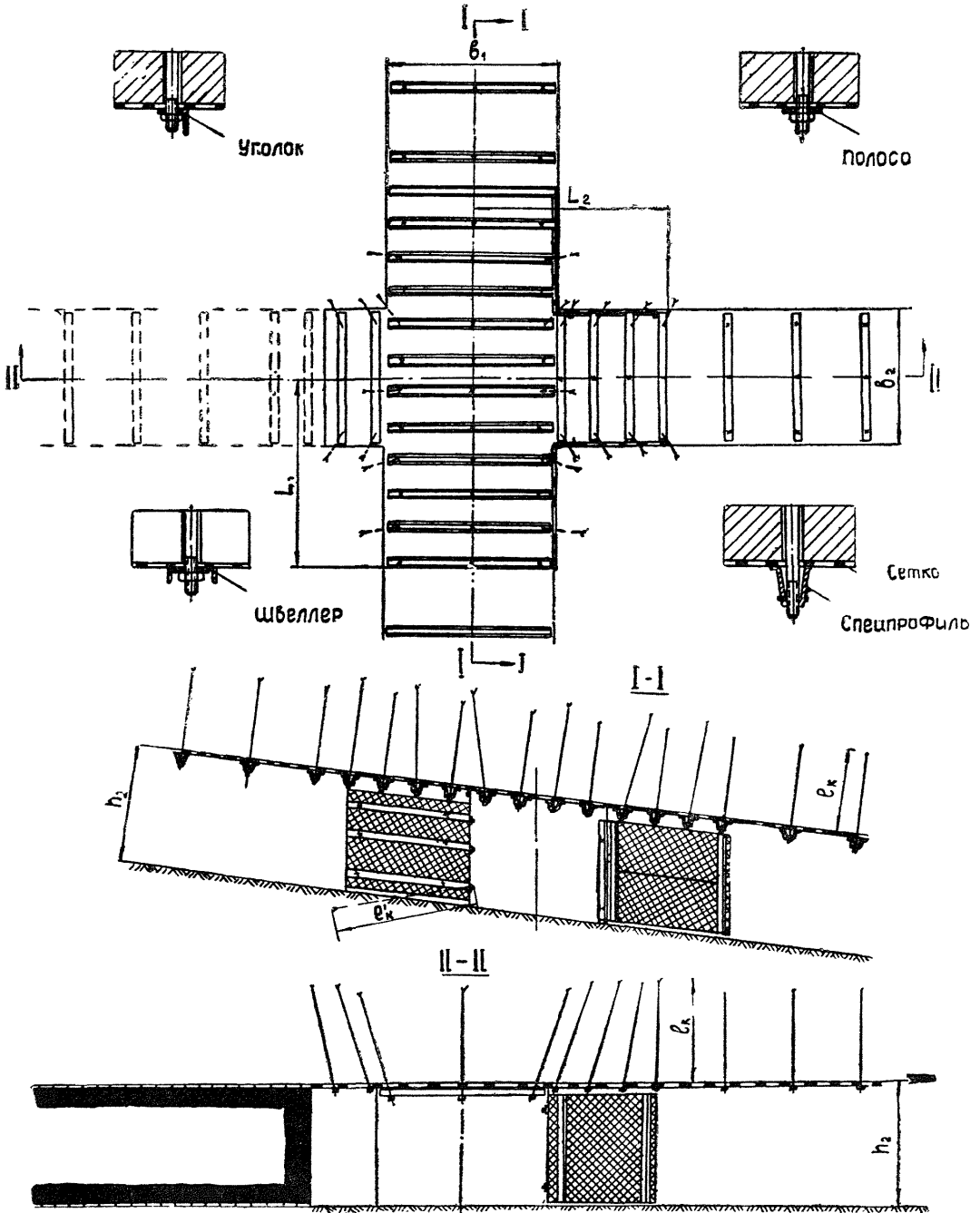


Рис. 20. Усиление сопряжения выработок промежуточными рядами анкеров

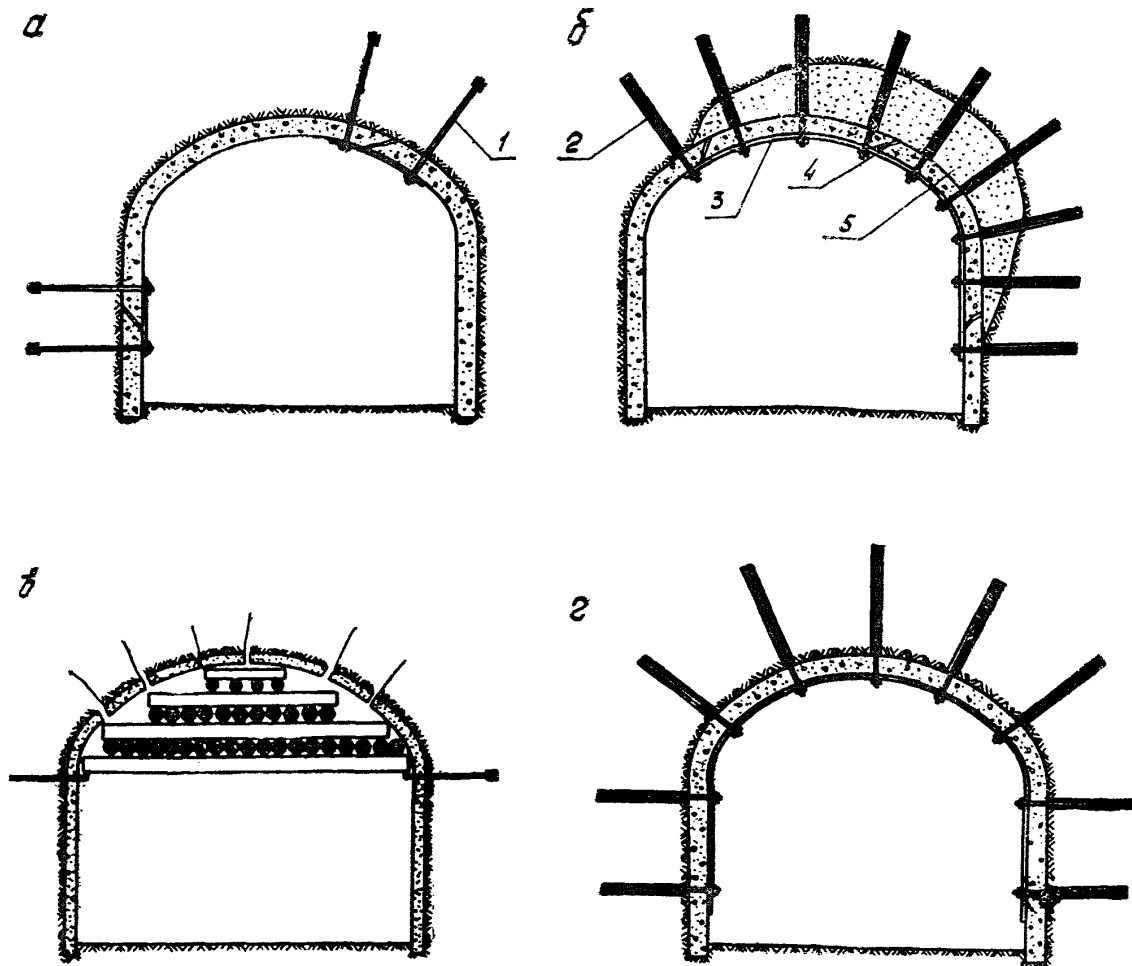


Рис. 21. а, б, в — использование распорных металлических и железобетонных анкеров для ремонта бетонной (а, б, г) и набрызг-бетонной (в) крепи; г — усиление бетонной крепи анкерами.
 1 — распорные металлические анкера; 2 — железобетонные анкера; 3 — металлические подхваты;
 4 — трещины в крепи; 5 — цементно-песчаный заполнитель.

МЕТОДИКА РАСЧЕТА ЭЛЕМЕНТОВ КРЕПИ СОПРЯЖЕНИЙ ПОДГОТОВИТЕЛЬНЫХ ВЫРАБОТОК С УЧЕТОМ СЕЙСМИЧЕСКИХ НАГРУЗОК

1. Расчет элементов крепи сопряжений выработок с плоским перекрытием

Нагрузку на балки плоского перекрытия с определенным запасом прочности и с учетом сейсмических нагрузок принимаем равномерно распределенной интенсивностью:

$$q_c = K'_{сн} \beta \gamma L, \text{ т/м} \quad (1) \quad [10]$$

Давление на балку можно определить по формуле:

$$P_c = q_c \cdot l_6 \quad (2)$$

где β — высота свода естественного равновесия, м

$$\beta = \frac{(1,25 + 1,5) l_d}{f}, \text{ м} \quad (3)$$

Приложение 9

L — расстояние между балками перекрытия, м;

γ — объемный вес горных пород, т/м³;

l_6 — длина балок перекрытия, м;

l_q — наибольшая диагональ пересекающихся (сопрягающихся) выработок, м;

f — коэффициент крепости пород по шкале проф. М. М. Протодяконова.

Наибольшую диагональ пересекающихся (сопрягающихся) выработок можно находить по формулам:

— для выработок с прямым сопряжением:

$$l_d = \sqrt{l_k^2 + l_{II}^2}, \text{ м} \quad (4)$$

l_k — расстояние между опорами камерной рамы, м;

l_{II} — расстояние между опорами камерной рамы по нормали, м;

— для выработок пересекающихся под косым углом

$$l_d = \sqrt{l_n^2 + (l_k + x)^2} \quad (5) \quad x = \frac{l_n}{\operatorname{tg} \alpha}$$

Напряжение в балках перекрытия следует определять по формуле:

$$\sigma_n = \frac{M_{\max}}{W}, \quad (6)$$

где M_{\max} — максимальный изгибающий момент, кг/см

W — момент сопротивления, м^3 .

При этом расчетное напряжение должно быть равно или меньше допустимого, т. е. $\sigma_n \leq [\sigma_n]$ значения $[\sigma_n]$ и $[\sigma_{сж}]$ можно принимать для сосны равным 70—110 кг/см^2 .

Нагрузка на верхняк по камерной раме определяется по формуле:

$$P_c = 0,5 K_{сн} (P_1 + P), \quad T \quad (7)$$

где P — нагрузка на верхняки камерных рам от давления горных пород, T

P_1 — нагрузка на верхняки камерных рам от веса перекрытия, T

$K_{сн}$ — коэффициент сейсмичности, который зависит от интенсивности землетрясения, значения его приведены в разделе 1 таблица 4.

При укладке балок перекрытия на расстоянии одна от другой, нагрузку на верхняк камерной рамы можно принимать в виде сосредоточенных сил P , прикладываемых в местах опоры балок перекрытия на верхняк камерной рамы:

$$P = \frac{2}{3} l_k l_n \beta \gamma, \quad T \quad (8)$$

где: l_k — расстояние между опорами камерной рамы, м ;

l_n — расстояние между камерными рамами по нормали, м .

При пересечении выработок под прямым углом контур свода естественного равновесия будет иметь симметричную или близкую к ней форму.

Максимальная высота свода, а следовательно и максимальный изгибающий момент, возникающий в верхняке камерной рамы, будет находиться в средней части пролета.

Если же выработки будут пересекаться под острым углом, свод естественного равновесия, образующийся в зоне камерной рамы, будет иметь несимметричную форму. Максимальная высота будет находиться неточно на середине пролета. Однако, не исключена возможность, когда максимальная высота свода будет находиться и в середине пролета. Здесь же будет возникать и максимальный изгибающий момент. Поэтому при определении изгибающих моментов в верхняке камерной рамы максимальную высоту свода следует принимать в середине пролета. Допускаемая при этом неточность при расчетах пойдет на запас прочности. Диаметр леса стоек (для всех видов деревянной крепи) принимают равным диаметру верхняка, проверяют на допустимое напряжение на сжатие с учетом про-

дольного изгиба по формуле:

$$\sigma_{сж} = \frac{P_c}{2F_{ст}\varphi} \leq [\sigma_{сж}] \text{ кг/см}^2$$

где P_c — сила (давление), действующая на верхняк, кг (с учетом сейсмических нагрузок).

$F_{ст} = \frac{4\pi d_{ст}^2}{4}$ — площадь поперечного сечения

ки, см^2 ;

φ — коэффициент уменьшения допускаемого напряжения

$$\varphi = 1 - 0,007 \frac{l_{ст}}{i} \quad (10)$$

$l_{ст}$ — длина стойки, см ;

$i = \frac{d_{ст}}{4}$ — наименьший радиус инерции стойки;

$d_{ст}$ — диаметр стойки, см .

Если стойки поставлены под углом, то они проверяются по допустимому напряжению на сжатие с учетом продольного изгиба и угла наклона стоек по формуле:

$$\sigma_{сж} = \frac{P_c}{2F_{ст}\cos \alpha} \leq [\sigma_{сж}] \quad (11) \quad \sigma_{сж} = \frac{N_c}{F_{ст}\varphi} \leq [\sigma_{сж}] \quad (12)$$

где α — угол между осью стойки и вертикальную.

$N_c = \frac{P_c}{2 \cos \alpha}$ — продольная сжимающая сила.

Расчет толщины призматической затяжки (из досок) при $f \geq 5$ определяется по формуле (для всех видов крепи):

$$C_c = 0,87 L \sqrt{\frac{\gamma a k_{сн}}{[\sigma_n] f}}, \quad \text{см} \quad (13)$$

где a — полупролет выработки в черне, см ;

γ — объемный вес породы, кг ;

L — расстояние между крепежными рамами, см .

при $f \geq 4$

$$C_c = 0,87 L \sqrt{\frac{\gamma \beta_1 k_{сн}}{[\sigma_n]}}, \quad \text{см} \quad (14)$$

где β_1 — высота свода естественного равновесия, определяется по формуле:

$$\beta_1 = \frac{a + h (ctd 80^\circ + ctd \frac{90^\circ + \varphi}{2})}{f}, \quad \text{см} \quad (15)$$

φ — угол внутреннего трения горных пород;

h — высота выработки, см .

2. Расчет элементов крепи сопрягающихся выработок

1. Определение прочных размеров крепи горизонтальных и наклонных выработок с учетом сейсмических нагрузок:

а) деревянная крепь:

Диаметр верхняков крепежных рам временной или постоянной крепи выработок, проводимых по породам с коэффициентом крепости $f=5$, следует определять по формулам:

$$d_c = 1,61 a \sqrt{\frac{\gamma L K_{сн}}{[\sigma_n] f}}, \quad \text{см} \quad (16)$$

— при сроке службы выработки менее 1 года,

при сроке службы выработки более 1 года.

$$d_c = 2,04a \sqrt{\frac{\gamma l \cdot K_{cn}}{[\sigma_n] f}}, \text{ см} \quad (17)$$

Если выработки проводятся по породам с коэффициентом крепости $f \leq 4$, диаметр верхняков следует определять по формуле:

$$d_c = 1,74 \sqrt{\frac{a^2 \gamma K_{cn}}{[\sigma_n]}}, \text{ см} \quad (18)$$

Диаметр стоек принимается равным диаметру верхняков и проверяется по формулам (9) и (11). Толщина деревянных затяжек для всех видов крепи определяется по формулам (13) и (14).

б) Металлическая трапецевидная крепь

Расчет элементов металлической трапецевидной крепи сводится к определению номера профиля проката, для чего подсчитывают давление горных пород на одну раму и затем определяют максимальный изгибающий момент по формулам: при параболической нагрузке на верхняк:

$$P_c = 0,313 P_c \cdot a, \text{ т/м} \quad (19)$$

при равномерно распределенной нагрузке:

$$P_c = 0,25 P_c \cdot a, \text{ т/м} \quad (20)$$

где: P_c — давление горных пород на одну крепежную раму с учетом дополнительных сейсмических нагрузок
 a — полупролет выработки, м.

Необходимый момент сопротивления верхняка.

$$W_c = \frac{P_c}{[\sigma_n]}, \text{ см}^3 \quad (21)$$

По необходимому моменту сопротивления подбирают номер балки. Двугавр для стойки рамы принимают того же размера, как для верхняка.

Величину горного давления на металлическую крепь с длительным сроком службы проф. Г. И. Гойхман и др. рекомендуют определять по формуле проф. М. М. Протодьяконова с трехкратным запасом прочности, т. е.

$$P_c = K_{cn} 4\gamma \frac{a^2}{f} L, \text{ т} \quad (22)$$

При этом нагрузку на верхняк рамы считают равномерно распределенной, а момент сопротивления сечения вычисляют по выражению:

$$W_c = 0,156 \frac{P_c l_6}{[\sigma_n]}, \text{ см}^3 \quad (23)$$

Если сорт металла для верхняков известен заранее, то максимальное расстояние между крепежными рамами по условию верхняка определяют по формуле:

$$L_c = 1,6 \frac{W_c [\sigma_n] f}{\gamma a^2 l_b}, \quad (24)$$

где l_b — расстояние между опорами верхняка камерной рамы, м.

3. Простейший расчет металлической арочной крепи

Грузоподъемность арок зависит от номера спецпрофиля, сечения выработки и особенно жесткости расклинки.

При установившемся горном давлении нагрузке на одну арку можно принимать в пределах 6—9 тонн для выработок с сечением до $8,5 \text{ м}^2$ и 10—12 тонн для выработок с сечением $8,5 \text{ м}^2$ и 11.

Расчет арочной крепи из спецпрофиля для выработок с установившимся горным давлением обычно сводится к выбору спецпрофиля в зависимости от нагрузки на арку и расстояния между арками, а также к установлению размеров затяжек.

Расстояние между арками (шаг крепи) можно находить по формуле:

$$L_{\max} = \frac{P_c}{4a^2 \gamma K_{cn}}, \text{ см} \quad (25)$$

где P_c — грузоподъемность арки, кг;

a — полупролет выработки по наибольшей ее ширине в проходке см.

4. Арочная металлическая податливая крепь

При расчетах податливой арки следует учитывать:

а) Интенсивность нагрузки:

$$q_c = K_{cn} \gamma l, \text{ т/м}$$

где: l — ширина свода естественного равновесия;

L — расстояние между арками, м;

γ — объемный вес горных пород, т/м³;

l — расчетная ширина арки, м;

K_{cn} — коэффициент сейсмичности.

б) Опорные реакции $A_c = B_c = \frac{q_c \cdot l}{2}$

в) Горизонтальный распор

$$H = \frac{q_c \cdot l^2}{8h_0} - \frac{Q \cdot R}{h_c}, \text{ Т} \quad (26)$$

где R — радиус верхней части арки (осевой дуги), м;

h — расстояние от почвы выработки до центра верхней дуги, м;

h_0 — высота выработки, м;

Q — округлый отпор боковых пород, м

$$Q_c = K \frac{q_c}{100}, \text{ Т} \quad (27)$$

где K — коэффициент упругого отпора боковых пород принимается в зависимости от площади поперечного сечения выработки (10);

г) Координаты опасного сечения

$$x_0 = \sqrt{\frac{q^2 R^2 - (H+Q)^2}{q^2}} \quad (28)$$

$$y_0 = \sqrt{R^2 - x_0^2 + h} \quad (29) \quad (10)$$

д) Максимальный изгибающий момент

$$M_{\max} = A \left(\frac{l}{2} - x_0 \right) - \frac{q}{2} \left(\frac{l}{2} - x_0 \right) - H y_0 - Q (y_0 - h),$$

т/м

е) момент сопротивления (31)

$$W = \frac{M_{\max}}{[\sigma_{\text{н}}]},$$

ж) осевые усилия в опасном сечении арки (32)

$$N_x = +A \frac{x_0}{R} + q \left(\frac{l}{2} - x_0 \right) \frac{x_0}{R} - H \frac{y_0 - h}{R} - Q \frac{y_0 - h}{R}$$

з) Напряжение в опасном сечении арки.

$$\sigma_{\text{н}} = \frac{M_{\text{max}}}{W_x} + \frac{N x_0}{F} \leq [\sigma_{\text{н}}] \quad (33)$$

где: W_x — момент сопротивления принятого профиля;
 F — площадь сечения профиля.

Давление горных пород на крепь наклонных выработок

Наклонные горные выработки занимают промежуточное положение между горизонтальными и вертикальными выработками. При определении давления горных пород на крепь следует учитывать угол наклона выработок. Вертикальную силу P разлагают на составные силы: нормальную N , направленную перпендикулярно продольной оси выработки и тангенциальную T , направленную параллельно оси выработки.

Нормальная сила давит на крепь выработки, а тангенциальная стремится опрокинуть крепь.

Вертикальное давление определяется по формуле:

$$P = \frac{3}{8} \cdot \frac{a^2}{f} \cdot L, T \quad (34)$$

а составляющие силы по формулам:

$$T = P \sin \alpha, T \text{ и } N = P \cos \alpha, T \quad (35)$$

где α — угол наклона выработки, град.

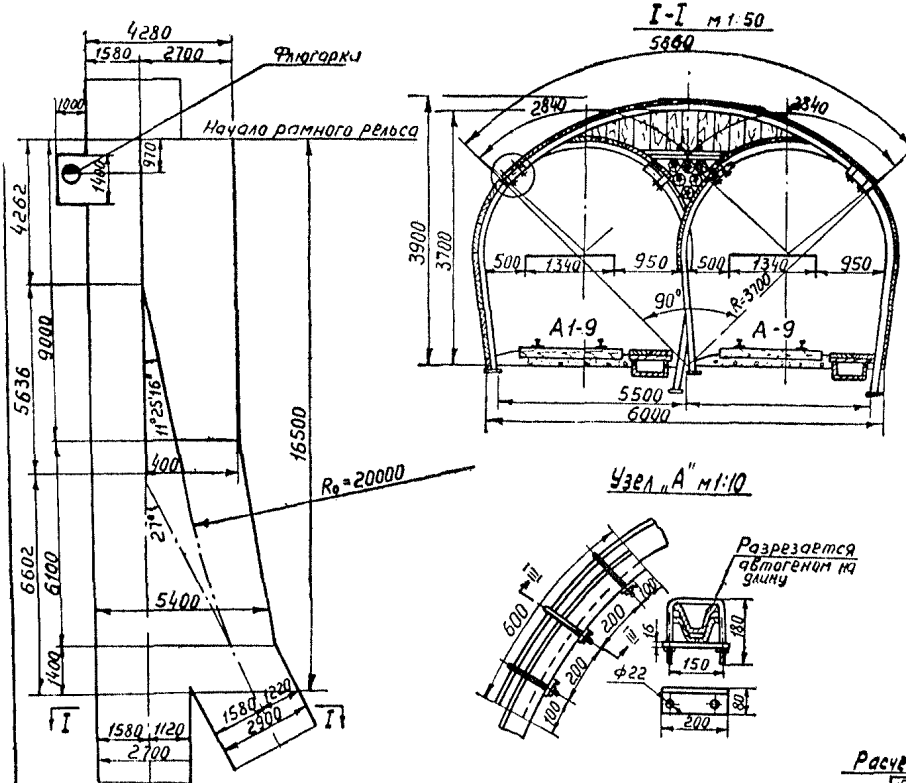
При изменении угла наклона выработки от 0° до 90° величина силы N уменьшается и при угле $90^\circ = 0$, поэтому при углах наклона выработок более 45° для расчетов можно принимать давление:

$$N = P \cos \alpha = P \cos 45^\circ, T \quad (36)$$

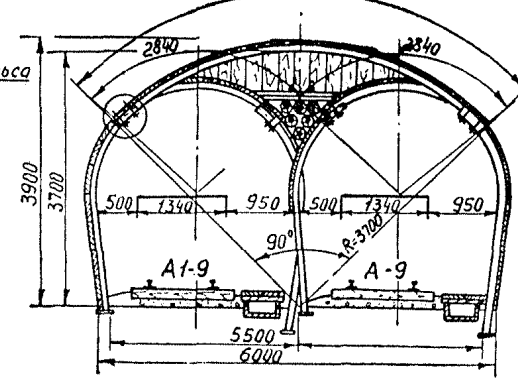
Если наклонная выработка будет проходить по неустойчивым породам, то величина бокового давления будет зависеть от вертикальной высоты обнажения выработки, поэтому в таких случаях в расчет вводят значительные высоты

$$h_1 = \frac{h}{\cos \alpha} \cdot L \text{ м} \quad (37)$$

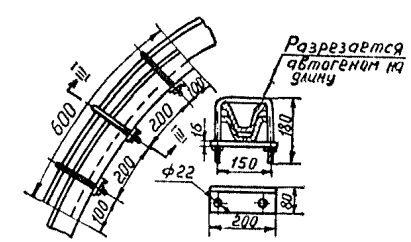
СОПРЯЖЕНИЕ 2-х ОДНОПУТЕВЫХ ВЫРАБОТОК



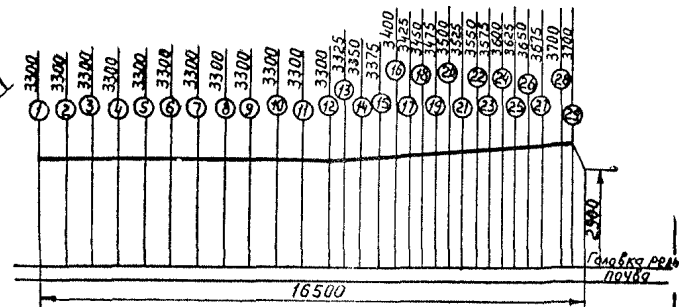
I-I м 1:50
5860



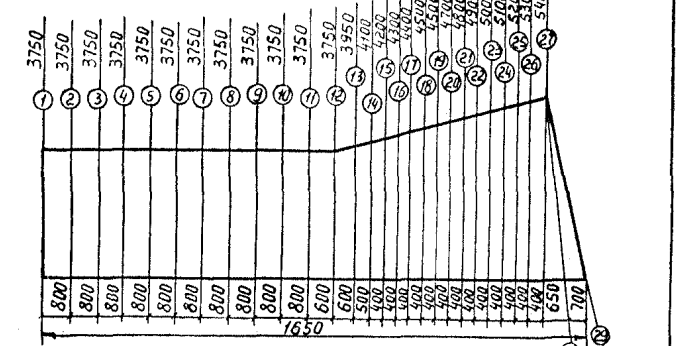
Узел А" м 1:10



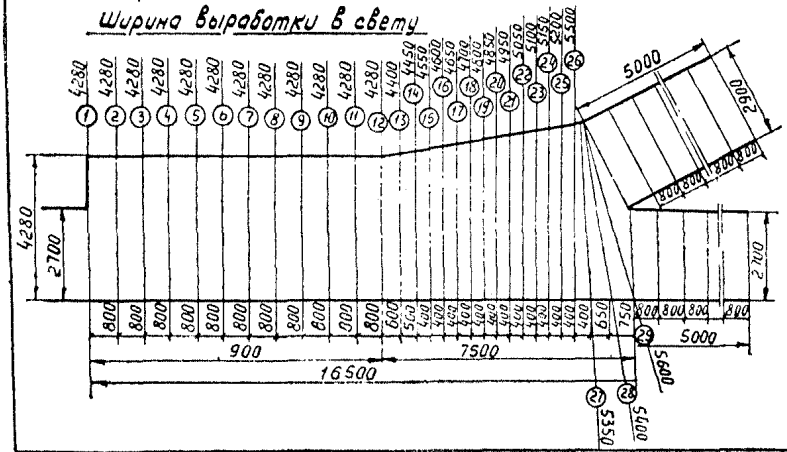
Высота выработки в свету



Ширина пролета арки в свету



Ширина выработки в свету



Расчет куботуры узла

№ сегмента	Расстояние нив. м	Площадь поперечного сечения, м²	Объем присыпки, м³
1	0,8	16,02	4,66
2	1,6	16,02	4,66
3	2,4	16,02	4,66
4	3,2	16,02	4,66
5	4,0	16,02	4,66
6	4,8	16,02	4,66
7	5,6	16,02	4,66
8	6,4	16,02	4,66
9	7,2	16,02	4,66
10	8,0	16,02	4,66
11	8,8	16,02	4,66
12	9,6	16,02	3,57
13	9,9	17,10	3,70
14	10,2	17,10	3,70
15	10,7	18,15	3,78
16	11,1	18,6	3,76
17	11,5	19,2	3,60
18	11,9	19,8	3,84
19	12,3	20,1	4,20
20	12,7	21,3	4,44
21	13,1	21,1	4,60
22	13,5	22,5	4,90
23	13,9	22,4	5,10
24	14,3	23,2	5,20
25	14,7	23,2	5,30
26	15,1	23,9	5,15
27	15,5	23,9	5,50
28	16,5	24,0	5,55
29			2,80
			128

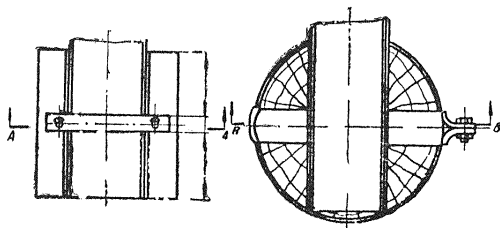
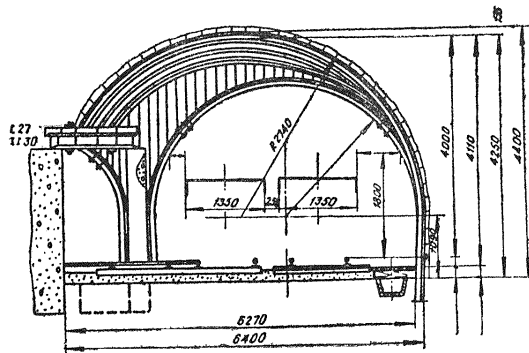
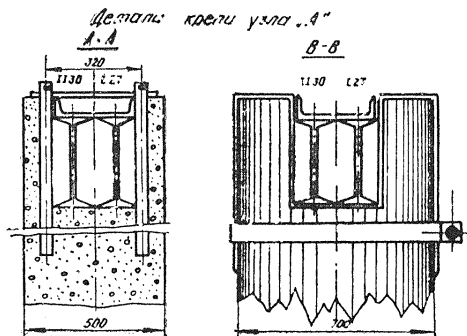
Основные размеры для изготовления арки

№ прог.	длина L арки, мм	h сегмента, мм	Радиус R закругл. мм
12	2840	560	1520
13	3017	598	1648
14	3194	636	1776
15	3371	674	1904
16	3548	709	2032
17	3725	744	2160
18	3902	782	2288
19	4079	820	2416
20	4256	852	2544
21	4433	896	2672
22	4610	934	2800
23	4787	972	2928
24	4964	1010	3056
25	5141	1048	3184
26	5318	1086	3312
27	5495	1124	3440
28	5672	1162	3568
29	5860	1200	3700

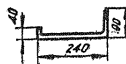
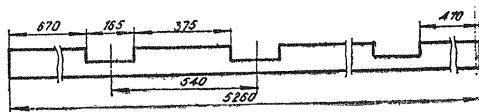
Примечание:
Стрелочный перевод по 933-1/3-20

СОПРЯЖЕНИЕ ОДНОПУТЕВЫХ С ДВУХПУТЕВЫМИ ОТКАТОЧНЫМИ ВЫРАБОТКАМИ

5-5



Деталь швеллера камерной рамы
М1:10



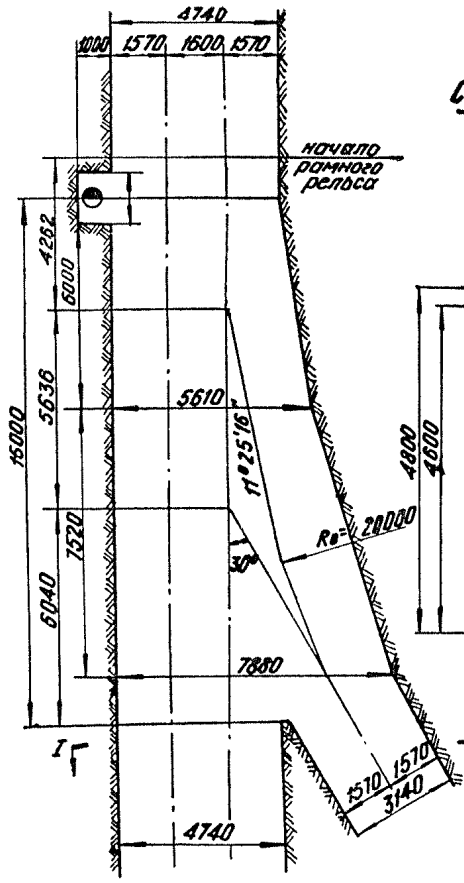
Примечание:

Гумбы деревянные ставятся на сопряжении со сроком службы до 5 лет.

Лист. № 2

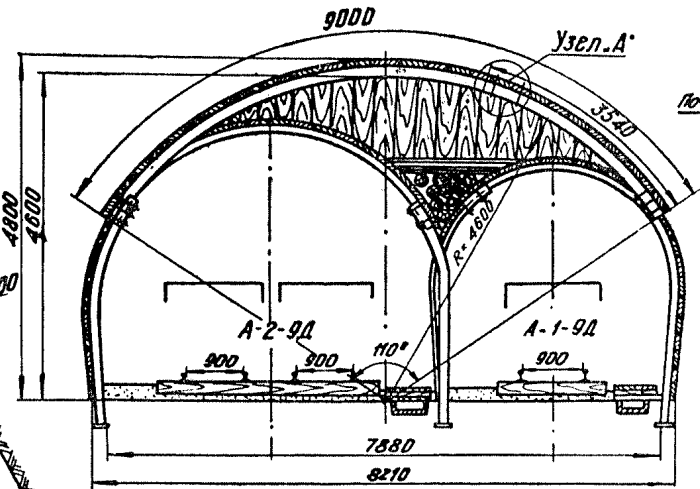
Таблицы объемов работ и расхода материалов

№ п/п по плану проектирования	Объем		Расход материалов									
	сметки №	бетон, м ³	металл, т	деревяб, м ³	Затяжки, м ³		раскладки, м ³	Истилка под собой, штук			Крепления камеры	
					деревяб	деревяб		деревяб	швеллер	швеллер		
6	306	347	7,84	13,1	-	7,8	-	0,18	2,01	2,57	11,5	1,52

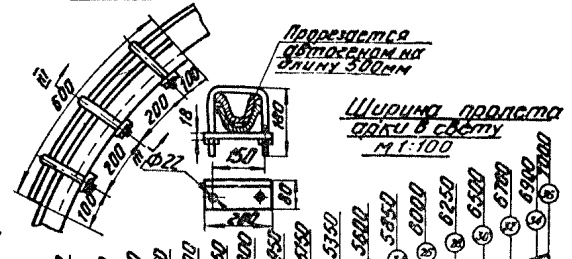


Сопражение двухпутевой выработки с
однопутевой выработкой

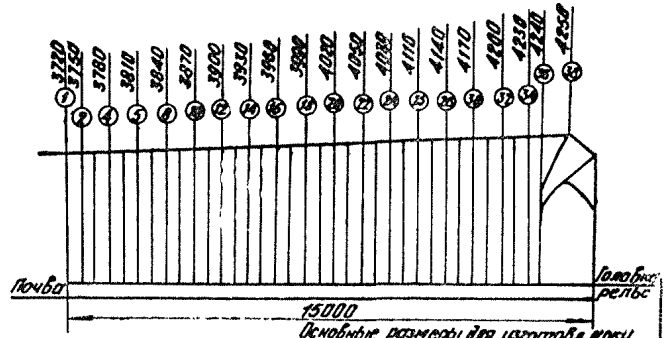
I - I
M 1:50



Узел А* M 1:10



Высота выработки в свету



Основные размеры для установки арки

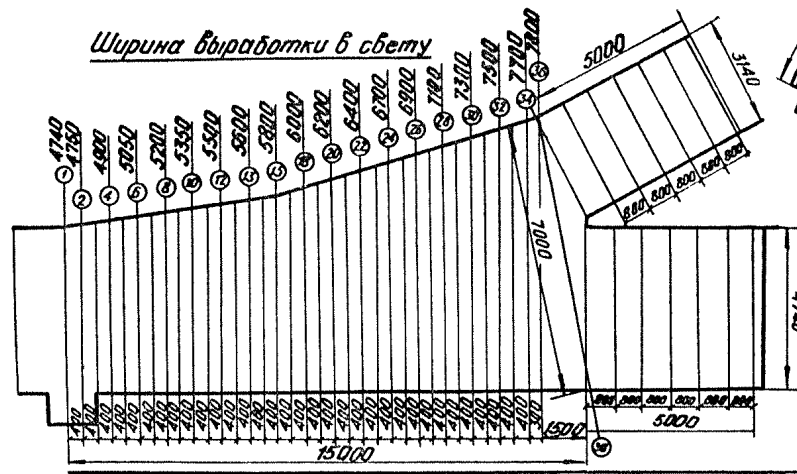
№	Диаметр дуги L, мм	Высота свода арки в свету, мм	Радиус свода арки, мм
1	4480	802	2580
2	4505	935	2587
4	4855	1004	2701
6	5105	1072	2815
8	5355	1140	2929
10	5605	1208	3043
12	5855	1276	3157
14	6105	1344	3271
16	6355	1412	3385
18	6605	1480	3499
20	6855	1548	3613
22	7105	1616	3727
24	7355	1684	3841
26	7605	1752	3955
28	7855	1820	4069
30	8105	1888	4183
32	8355	1956	4297
34	8605	2024	4411
36	8855	2092	4525
38	9000	2120	4600

Примечание
1 Стрелочный перевод по 933-1/5-20
2 Арка выполняется из цельной балки или разрезной (арка А-2/9Д и вставки)

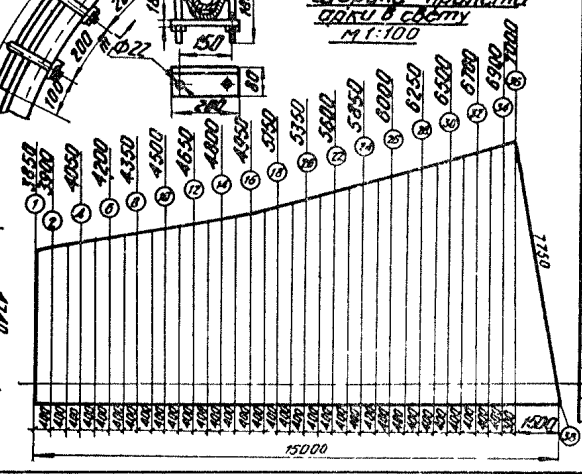
Расчет кубатуры узла

№ и сечения	Расстояние м	Площадь поперечного сечения м ²	Объем присечки м ³
38	1,572	36,8	13,0
36	1,8	35,1	4,7
34	2,6	34,2	11,8
32	3,4	32,5	10,5
30	4,2	31,1	9,3
28	5,0	29,9	8,3
26	5,8	28,5	7,35
24	6,4	27,4	6,3
22	7,2	26,2	5,4
20	8,0	25,1	4,5
18	8,8	23,9	3,6
16	9,6	22,7	2,6
14	10,4	21,7	1,8
12	11,2	20,5	0,81
10	12	19,7	0,17
8	12,9	18,73	0,63
6	13,6	17,55	1,54
4	14,2	16,56	2,34
2	15	15,7	1,4
1	—	14,48	—

Ширина выработки в свету



Ширина пролета арки в свету M 1:100



СОПРЯЖЕНИЕ ОДНОПУТЕВОГО ОТКАТОЧНОГО ШТРЕКА С КОНВЕЙЕРНЫМ УКЛОНОМ

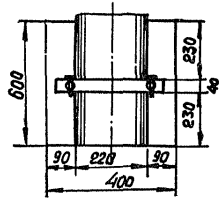
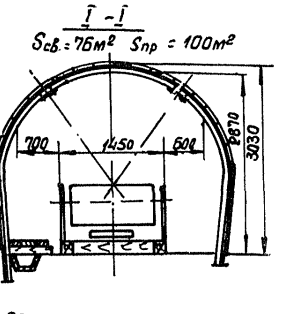
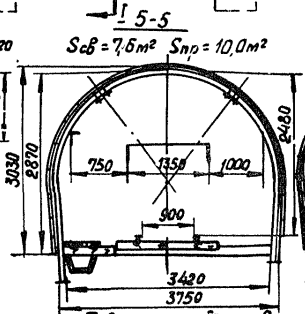
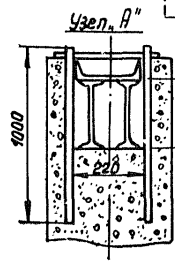
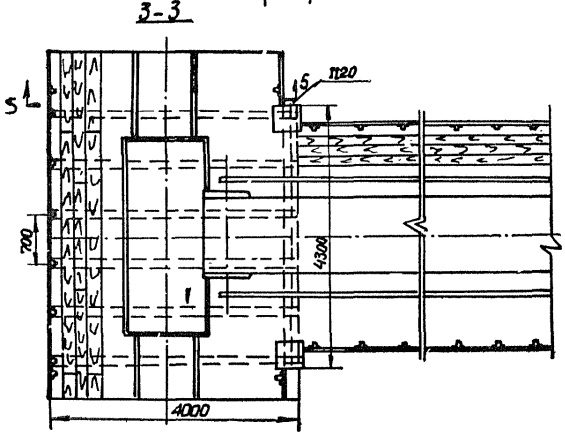
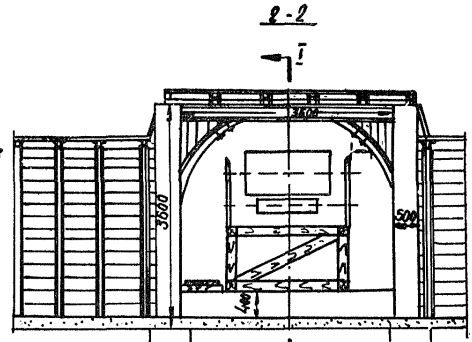
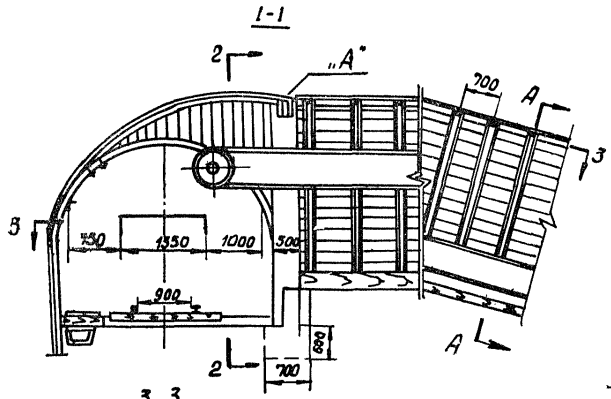
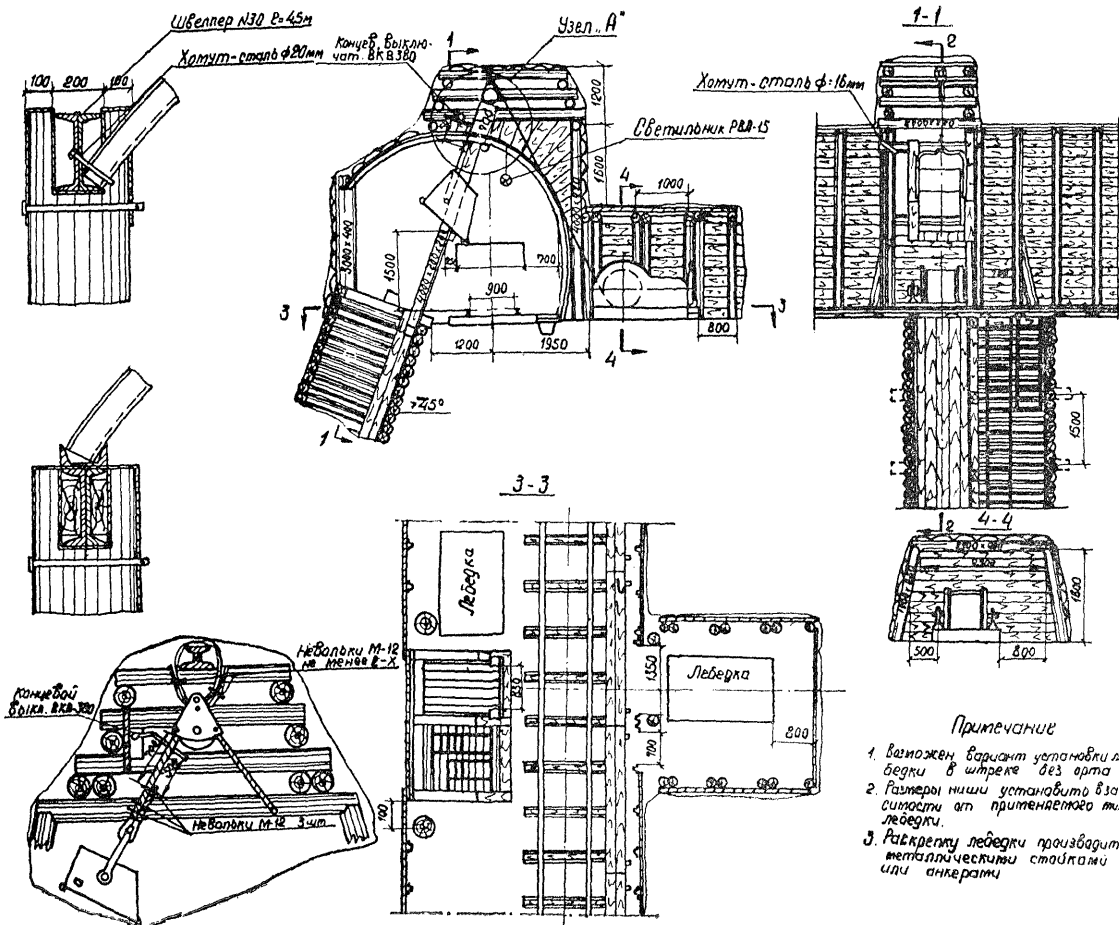


Таблица объемов работ и расхода материалов

Объем сопряж.		Расход материалов										
расход бетона, м³	расход арматуры, кг	бетон, м³	металл, т	серебро, м³	Затяжка		раскладка		настилка рельсовых путей		крепежные элементы	
					металл	серебро	рельсы	шпалы	бал. пласт.	крепеж		
6	66,1	66,1	2,3	2,13	-	2,0	-	0,04	0,24	0,3	1,5	0,31

Вопрежение вентиляционного штрэка со скатом



Примечание

1. Возможен вариант установки лебедки в штрэке без окна
2. Размеры ниши установить в зависимости от применяемого типа лебедки.
3. Развертку лебедки производить металлическими стойками или анкерами

МЕТОДИКА РАСЧЕТА ОСНОВНЫХ ПАРАМЕТРОВ КРЕПИ С УЧЕТОМ СЕЙСМИЧЕСКИХ НАГРУЗОК

2. Определение расстояния между рамами металлической крепи

Расстояние между рамами металлической крепи определяется по ее несущей способности и ширине выработки вчерне с учетом глубины заложения и формы выработки, коэффициента запаса, коэффициента неравномерности распределения нагрузки на рамы крепи, коэффициента крепости и коэффициента ослабления массива на контуре выработки, коэффициента сейсмичности по формуле:

$$L_c = \frac{K_0 P_p f_{np}}{l^2 \gamma_{cp} K_3 K_r K_\phi K_{cp}}, \text{ м} \quad (1)$$

где: K_0 — коэффициент влияния очистных работ; $K_0=3$ для полевых выработок, а также пройденных по пластам угля и охраняемых целиками шириной свыше 20;

$K_0=1,5$ для выработок, охраняемых целиками угля менее 20 м и подвергающихся влиянию очистных работ; $K_0=1$ при многократном влиянии очистных работ.

P_p — несущая способность рамы крепи, T (по паспортным данным). Значения для некоторых типоразмеров арочной податливой крепи из профиля СП-18 приведены табл. 1, а для трапецевидной — в табл. 2;

Таблица 1.
Несущая способность арочной крепи

Наименование	Типоразмер крепи						
	А1-9	А2-6	А2-9	АК-4	АК-6	АК-7	АК-13
Несущая способность, т	22	24	23	37	35	33	30
Коэффициент формы крепи, K_ϕ	1,3	1,0	1,0	0,8	0,8	0,9	0,9

Таблица 2

Несущая способность металлической трапецевидной крепи

Профиль проката	Момент сопротивления профиля, см ³	Длина верхняка в свету, м			
		2,0	2,5	2,8	3,0
СП-18	50,8	10,16	8,13	7,26	6,75
СВП-17	50,3	10,06	8,01	7,19	6,71
СП-28	102,2	20,44	16,35	14,60	13,63
СВП-27	100,2	20,04	16,03	14,31	13,36
I № 18	65,8	10,00	8,00	7,14	6,67
I № 20	84,6	12,86	10,29	9,18	8,57

f_{np} — приведенный коэффициент крепости окружающего массива пород, опре-

деляется из выражения

$$f_{np} = \frac{\sum f_n K_n m_n f_y K_y m_y}{\sum m_n + \sum m_y}, \quad (2)$$

где: f_n ; f_y — коэффициенты крепости породы и угля по шкале проф. М. М. Протодьяконова;

K_n ; K_y — коэффициенты, учитывающие ослабление породы или угля на контуре выработки, принимаются по табл.

m_n ; m_y — мощность присекаемых слоев породы, угля.

Для чисто породных или чисто угольных

$$f_{np} = f \cdot K, \quad (3)$$

где: l — наибольшая ширина выработки вчерне, м;

γ_{cp} — объемный вес пород в контуре обрушения, т/м³;

K_3 — коэффициент запаса, учитывающий также неравномерность нагрузки на отдельные рамы крепи; для пород $cf < 3$, $K_3=1,5$ для пород $cf > 3$ $K_3=1,8$;

K_r — коэффициент, учитывающий глубину заложения выработки H , численно равный $K_r=0,095 \sqrt{H}$

K_ϕ — коэффициент, учитывающий форму крепи; для арочной крепи принимается по таблице 1, а для трапецевидной — по формуле

$$K_\phi = \frac{l_c}{h_c},$$

где: l_c — длина верхняка крепи в свету, м;

h_c — высота выработки в свету, м;

K_{cp} — коэффициент сейсмичности значения которого берутся по таблице 3 приложения 1 в зависимости от крепости пород и бальности землетрясения.

Таблица 3

Значения коэффициентов K и η

Обозначения	Уголь			Порода					
	до 1	1-1,5	1,5-2	2-4	4-5	5-6	6-7	7-9	9-16

K (Кб; Кк)	0,75	0,68	0,67	0,62	0,65	0,68	0,72	0,8	0,9
η	0,45	0,38	0,26	0,15	0,09	0,08	0,07	0,06	0,04

2. Определение размеров обрушения пород

На крепь подготовительных выработок, пройденных в нетронутном массиве, действует нагрузка, равная весу пород в объеме свода обрушения. Высота возможного обрушения

$$B = \frac{a+c}{f_k + K_k}; \text{ м} \quad (4) \quad [14]$$

где a — полупролет выработки, м;

$$c = \left(\frac{K_{сж} \cdot \gamma \cdot H}{1000 \cdot K_6 f_6} - 1 \right) h \eta \quad (5) \text{—глубина}$$

возможного отжима угля или породы в боках выработки, m ;

h — высота выработки в проходке, m (если высота выработки больше мощности пласта, то h принимается равной m);

$K_{сж}$ — коэффициент концентрации сжимающих напряжений на контуре выработки, значение которого принимается по таблице 4;

Таблица 4

Максимальные значения коэффициентов концентрации сжимающих напряжений на контуре выработки

Форма сечения выработки	2а h	$K_{сж}$
Круглая	1	2
Прямоугольная	1; 1,5; 2	2,8; 3; 3,2
Трапециевидная	1; 1,5	2,6; 2,7
Сводчатая	1; 1,5	2; 2,5
Арочная	1; 1,5	1,8; 2
Полигональная		2,5

f — средний объемный вес толщ пород, залегающих над выработкой до поверхности (2,3—2,7 t/m^3);

H — глубина выработки от поверхности, m ;

$K_o K_k$ — коэффициенты, учитывающие ослабление пород в боках и кровле выработки, значения которых принимаются по таблице 3;

$f_o f_k$ — коэффициент крепости пород по шкале М. М. Протодеяконова в боках и кровле выработки;

η — коэффициент, характеризующий наклон призмы сползания в боках выработки (принимается по таблице 3).

При многослойной кровле в уравнение 4 подставляется средневзвешенное значение коэффициента крепости горных пород, т. е.

$$f_k = \frac{f_1 m_1 + f_2 m_2 + \dots + f_i m_i}{m_1 + m_2 + \dots + m_i}; \quad (6)$$

где f_i — коэффициент крепости i -го породного слоя;

m_i — мощность i -го породного слоя, m ;

Объемный вес пород в своде обрушения определяется в таком случае по формуле:

$$\gamma_{ср} = \frac{\gamma m_1 + \gamma_2 m_2 + \dots + \gamma_i m_i}{m_1 + m_2 + \dots + m_i}; \quad t/m^3 \quad (7)$$

где γ — объемный вес i -го породного слоя, T/m^3 .

Суммарную мощность слоев в расчетах можно принимать равной высоте выработки.

При разнородных породах в боках выработки коэффициент крепости принимается по наиболее слабому слою горных пород.

3. Определение длины анкера

Необходимая длина анкера в кровле выработки находится из выражения:

$$l_k = \sigma + l_1 + l_2, \quad m \quad (8)$$

где l_1 — величина заглубления анкера за контур свода обрушения, m ;

Значение принимается в пределах 0,1—0,2 m для деревянных анкеров и 0,3—0,4 m для анкеров с металлическим стержнем;

l_2 — длина анкера, выступающего за контур выработки, складывается из толщины подхвата, затяжки, шайбы, высоты гайки и величины свободного выступа равного 0,05 m .

Длина анкера в боках выработки при положительном значении C равна

$$b = C + l_1 + l_2 \quad (9)$$

4. Определение величины нагрузки на крепь

Нагрузка на крепь со стороны кровли выработки определяется из выражения

$$Q_k = \frac{\gamma_k \sigma (1 + \cos \alpha)}{2}, \quad t/m^2, \quad (10)$$

где α — угол наклона выработки.

Нагрузка на крепь в боках выработки равна

$$Q_b = -\frac{1}{2} \gamma_b C \left(\sigma \frac{\gamma_k}{\gamma_b} + \frac{h}{2} \right), \quad t/m^2 \quad (11)$$

5. Определение несущей способности анкеров различных конструкций

Прочность закрепления металлических анкеров при длительной эксплуатации их составляет:

$$\text{для анкера ШК-1п } P_m = \frac{3f}{0,2f+1}, \quad t; \quad (12)$$

$$\text{для анкера АК-8 } P_a = \frac{8f}{0,6f+1}, \quad t. \quad (13)$$

Несущая способность железобетонного анкера рассчитывается по формуле

$$P_{ж} = \frac{\pi d_c^2}{4} G_{вр}, \quad \kappa\Gamma, \quad (14)$$

где d_c — диаметр арматурного стержня, $см$;

$G_{вр}$ — временное сопротивление стержня на разрыв, $\kappa\Gamma/см^2$.

Прочность закрепления деревянных анкеров, изготовленных из лиственницы

$$P_n = f_{тр} \cdot S \left(\frac{1}{13 W^{1+1,1}} + \frac{\sum W^1}{2,2 W^1 - 0,08} \right), \quad \kappa\Gamma \quad (15)$$

из сосны

$$P_c = f_{тр} S \left(\frac{1}{21 W^{1+0,7}} + \frac{\sum W^1}{2,4 W^1 - 0,07} \right), \quad \kappa\Gamma \quad (16)$$

из ели

$$P_c = f_{тр} S \left(\frac{1}{10 W^{1+2,5}} + \frac{\sum W^1}{2,3 W^1 - 0,06} \right), \quad \kappa\Gamma \quad (17)$$

где $f_{тр} = 0,4—0,6$ — коэффициент трения;

W^1 — относительная влажность древесины (принимается в пределах 0,15—0,30);

$$S = \frac{\pi Z D (d_c + H_k - t - D)}{4 H_k} \quad \text{площадь соприкос-$$

новения замка анкера со стенками скважины, мм²;

$$\Sigma = \frac{H_k + d_c - t - D}{d_c + H_k - t} \quad \text{— относительное сжатие в}$$

замке анкера;

Z — длина клина, мм;

d_c — диаметр стержня, мм;

H_k — высота клина, мм;

t — высота щели, мм;

D — диаметр скважины, мм.

Прочность закрепления сталеполлимерных анкеров определяется опытным путем с помощью прибора ПА-3.

Несущая способность анкера различной конструкции приведена в табл. 5.

Таблица 5

	Тип анкера								
	Распорный			Железобетонный			Клинощелевой, изготовленные из		
	конструкции			диаметром стержня			лиственнич	сосны	ели
	АК-8	АК-86	ШК-1п	из перидического	из круглой стали				
профиля				16 мм	16 мм	18 мм			
несущая способность анкера, т									
1,0	5,0—6,0	4,0—5,0	2,5—3,0	—	—	—	0,9—1,1	0,7—0,8	0,6—0,7
1,5	6,5—8,0	5,5—6,5	3,5—4,2	—	—	—	0,9—1,0	0,5—0,6	0,3—0,4
2,5	—	—	—	10—12	7,7—9,5	9,6—11,5	0,4—0,5	0,2—0,3	0,2—0,3
3,0	8,5—10	8,0—9,5	5,5—6,5	10—12	7,7—9,5	9,6—11,5	0,3—0,4	0,1—0,2	—
4,0	9,5—11	9,0—10,5	6,5—7,5	10—12	7,7—9,5	9,6—11,5	0,2—0,3	—	—
5,0	11—12	11—12	7,5—9,0	10—12	7,7—9,5	9,6—11,5	—	—	—
6,0	11—12	11—12	8,2—9,8	10—12	7,7—9,5	—	—	—	—

6. Определение плотности установки анкеров

Плотность установки анкеров в кровле и в боках выработки соответственно равна

$$P_k = \frac{Q_k K_3}{P}, \text{ шт/м}^2 \quad (18)$$

$$P_b = \frac{Q_b K_3}{P}, \text{ шт/м}^2 \quad (19)$$

K_3 — коэффициент запаса; $K_3 = 2$;

P — прочность закрепления анкера, вычисленная по одной из формул (12)—(17).

Шаг анкерной крепи рекомендуется определять по эмпирической зависимости:

$$\text{по кровле } Z_k = \frac{2}{3v+1}, \text{ м.} \quad (20)$$

$$\text{по бокам } Z_b = \frac{2}{2c+1}, \text{ м;} \quad (21)$$

Число анкеров в ряду равно:

$$\text{по кровле } N_k = \rho_k A_k L_k, \text{ шт} \quad (22)$$

$$\text{по бокам } N_b = \rho_b A_b L_b, \text{ шт.} \quad (23)$$

где A_k и A_b — часть периметра выработки по кровле и боковой стенке, м.

Толщина набрызг-бетона, применявшегося в сочетании с анкерной крепью, определяется по формуле:

$$T = \frac{K_{сн} S_{пр}}{4 F_{пр} f}, \text{ м} \quad (24) [4]$$

где $S_{пр}$; $F_{пр}$ — сечение и периметр выработки в проходке.

Рекомендуется толщина набрызг-бетона в зависимости от сечения выработки и крепости вмещающих пород приведена в табл. 6.

Таблица 6

Крепость вмещающих пород	Толщина набрызг-бетона, см, сечение выработки в проходке, м ²						
	6	7	8	9	10	12	16
2,5	6,7	7,3	7,7	8,1	8,5	—	—
3,0	5,5	6,0	6,4	6,7	7,0	7,7	—
4,0	4,2	4,5	4,8	5,0	5,3	5,8	6,7
5,0	3,3	3,6	3,9	4,0	4,2	4,6	5,4
6,0	2,8	3,0	3,2	3,4	3,5	3,9	4,5
6	2,4	2,6	2,8	2,9	3,0	3,3	3,8

7. Расчет параметров анкерной крепи для сопряжений нарезных выработок

В местах сопряжений выработок с анкерной крепью следует увеличить длину анкера, плотность установки и определить длину участка, на котором требуется более плотная установка анкеров.

Длина анкера на сопряжении выработок равна

$$l_k = -\frac{a_c + C_c}{f_k K_k} + l_1 + l_2, \text{ м;} \quad (25)$$

$$l_b = h \eta C_c + l_1 + l_2, \text{ м} \quad (26) \text{ где:}$$

$$a_c = \sqrt{a_1^2 + a_2^2}, \text{ м} \quad (27)$$

$$C_c = \frac{K'_{сж} \gamma H}{1000 f_b K_b} - 1) h \eta, \quad (28)$$

$$K'_{сж} = \sqrt{K_{1сж}^2 + K_{2сж}^2}; \quad (29)$$

a_1 ; a_2 — полупролет первой и второй пересекающейся выработки, м;

K_1 ; $K_{2сж}$ — коэффициенты концентрации напряжений от первой и второй пересекающейся выработки.

Плотность установки анкеров на пересечении двух выработок

$$\rho_c = \rho K_B = \rho \frac{2K_{1\text{сж}}^1}{K_{1\text{сж}} + K_{2\text{сж}}}, \text{ шт/м}^2 \quad (30) [3]$$

где: ρ_c — плотность установки анкеров в прилегающей к сопряжению выработке;

K_B — коэффициент взаимного влияния сопрягающихся выработок.

Длина участков, на которых требуется ус-

тановка анкеров с повышенной плотностью

$$U = 2K_B \cdot a_i, \text{ м}; \text{ где: } a_i = a_1, \text{ или } a_2 \quad (31)$$

К данному приложению даны типовые паспорта крепления выработок, пройденных по углю и породам с пояснительными записками к ним.

В пояснительных записках дан примерный расчет основных параметров крепи с учетом дополнительных нагрузок, возникающих при землетрясениях.

ПОЯСНИТЕЛЬНАЯ ЗАПИСКА

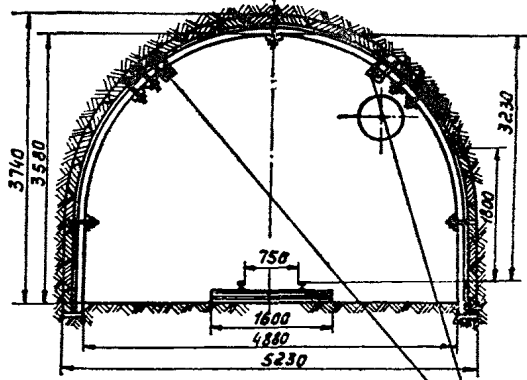
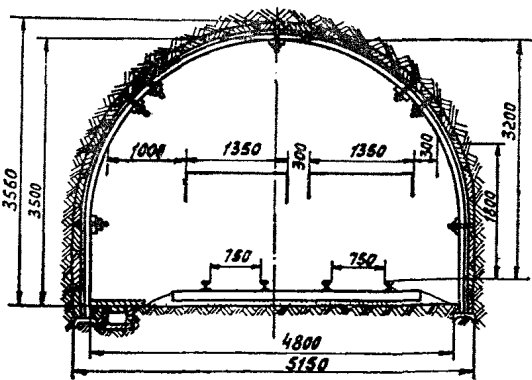
к паспорту крепления квершлага гор.—142 м

Геологическая характеристика пород

Главный квершлаг гор.—142 м на протяжении 135 м будет проходить по породам кровли пласта XI, представленным крепкими алевритами без видимых границ переходящими в песчаники и обратно. Слой этот включает пропласток грязного угля мощностью 0,2—0,3 м расположенных в 2—3 м.

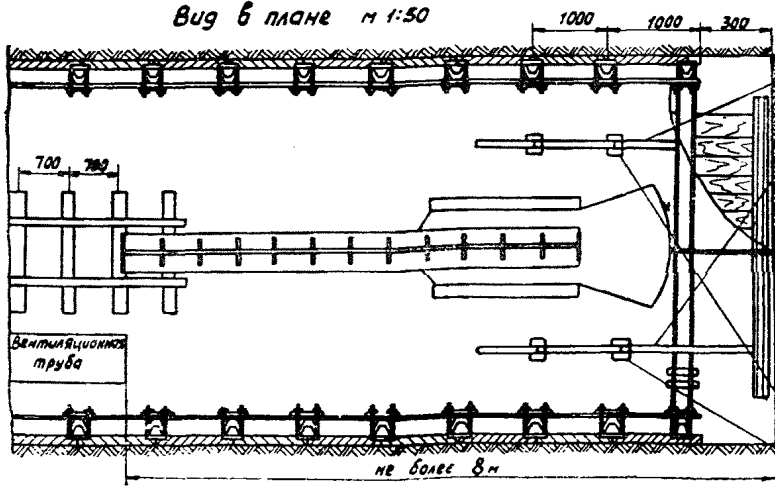
выше кровли пласта XI и неимеющий прочного контакта с боковыми породами, что способствует его легкому отслаиванию. Дальнейшая проходка на расстоянии 30 м будет осуществляться по пласту X в зоне дробления сбросами № 19 и № 16, где породы кровли и почвы пласта X сильно перемяты и склонны к внезапному обрушению, оставшаяся часть квершлага

Сечение при эксплуатации
м 1:50

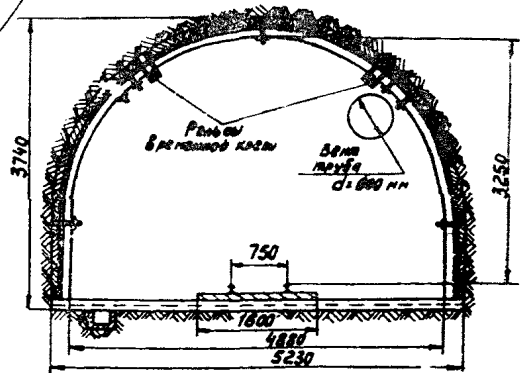


Спецпрофиль времен. кровл.

Вид в плане м 1:50



Рельсы временной кровли



Хомуты (скобы)

Характеристика выработки

1. Площадь поперечного сечения в свету — 12,5 м²
в черне — 15,8 м²
2. Материал и конструкция крепи — металл, сборная 3-х секционная арочная рама со сплошной затяжкой бортов и кровли распилом $t=0,08$ м
3. Способ проходки — БВР
4. Уход забоя за цикл — 1,0 м
5. Способ уборки породы — машиной УП-3 в вагонетки
6. Характеристика пород — мелкозернистые песчаники категория III (по Протодьяконову — $f=5$)

100 м будет проходиться по породам между пластыя слоев X и IX, представленным крепкими алевролитами с прослойками отсланенных материнских пород.

Выбор типа и конструкции крепи

Главный кваршлаг проходится на откаточном горизонте на глубине 240 м от поверхности и служит для передвижения людей, откатки угля, доставки материалов и оборудования, подачи свежего воздуха. Учитывая последовательную подготовку выемочных полей и их отработки срок службы кваршлага свыше 5 лет.

Исходя из условий эксплуатации кваршлага предусматривается проведение двухпутевой выработки сводчатой формы сечением в свету 12,5 м² с креплением металлической арочной крепью типа СВП-27.

Расстояние между рамами определяется в соответствии с «Инструкцией по применению металлической и анкерной крепи». (приложение 10)

$$L = \frac{3 P f K_0}{l^2 \gamma K_3 K_r K_\phi K_{сн}}, \text{ м}$$

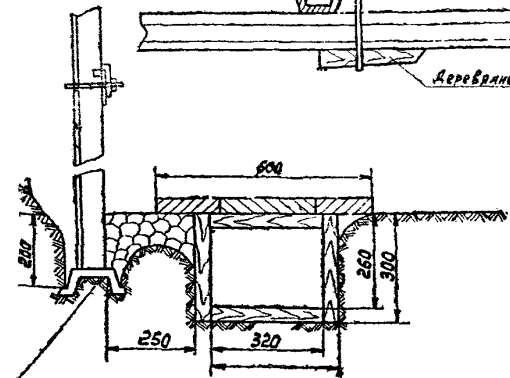
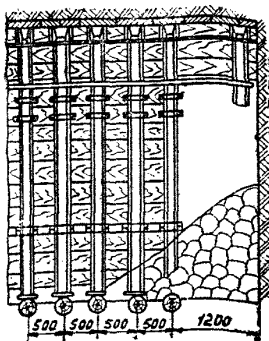
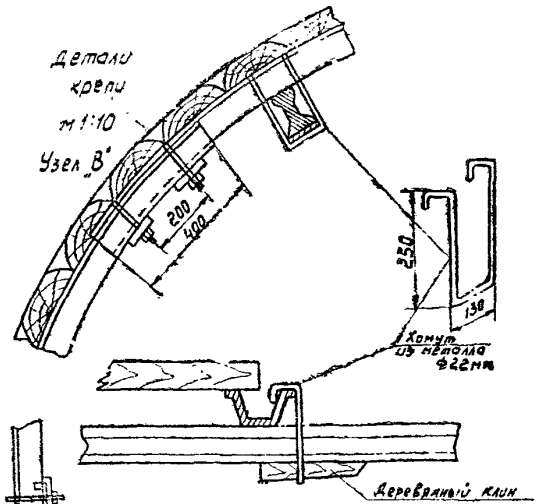
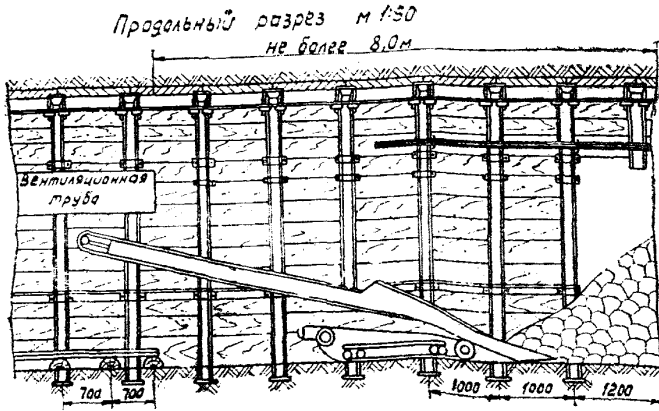
а) при пересечении пород

$$P = 23 \text{ т} \quad f = 5 \quad K_\phi = 1,0 \quad \gamma = 2,5 \text{ т/м}^3$$

$$K_3 = 2,4 \quad H = 240 \text{ м} \quad l = 4,8 \text{ м}$$

$$K_{сн} = 1,05 \quad K_0 = 0,6 \quad K_r = 0,055 \quad 240 = 1,47$$

$$L = \frac{3 \cdot 23 \cdot 5 \cdot 0,6}{4,8^2 \cdot 2,5 \cdot 2,4 \cdot 1,47 \cdot 1,0 \cdot 1,05} = \frac{207}{202} = 1 \text{ м}$$



Расход материалов на 1 п.м. выработки (между рамами 1,0 м)

Наименование элементов	Размеры, мм	Кол-во	Материал	Вес, кг Объем, м ³ шт. общ.
1 Стойки	3500	2	СВА-27	94,5 189
2 Верхняки	3660	1	— —	990 99
3 Креп. детали			СвЗГст 535-58	8,0 16
4 Стяжки			СвСтст 535-58	5,4 16,2
5 Распила			дерево	0,016 0,748
6 Шпалы			— —	0,04 0,048
7 Доски (желоба) (трапы)			— —	0,008 0,064
Всего (вес)				0,868

При пересечении пластов угля

$$P = 23 \text{ т } f = 1,0 \quad l = 4,8 \text{ м} \quad K_r = 1,47 \quad K_n = 0,7.$$
$$K_3 = 2,0 \quad K_\phi = 1,0 \quad \gamma = 1,3 \text{ т/м}^3 \quad K_{\text{сп}} = 1,05;$$

$$Z = \frac{3 \cdot 23 \cdot 10,7}{4,8^2 \cdot 1,3 \cdot 2,0 \cdot 1,47 \cdot 1,0 \cdot 1,05} = \frac{48}{92} = 0,5 \text{ м}$$

Принимается расстояние между рамами при пересечении устойчивых пород равное 1 м, а при пересечении пластов и в местах геологических нарушений 0,5 м. Кровля и бока выработки перетягиваются железобетонной затяжкой сплошную.

Максимальное отставание постоянной крепи от забоя в соответствии с паспортом буровзрывных работ допускается до 2 м, а в зоне нарушения и пластов отставание допускается не более 1,2 м. Пространство от груди забоя до постоянной крепи ограждается консольной временной крепью от вывалов породы или угля с кровли выработки. Временная крепь состоит из прогона — отрезка спецпрофиля длиной 40 м, прикрепляемого к аркам хомутами. На прогон укладываются верхняки постоянной крепи и производится перетяжка кровли. Расчет параметров временной крепи производится в соответствии с данной временной инструкцией (приложение 8).

Порядок возведения крепи

После производства БВР и проветривания забоя, мастер-взрывник совместно со звеньевым производит осмотр крепи и груди забоя, производят оборку от нависших кусков угля или породы, после чего дают разрешение остальным проходчикам заходить в забой. После тщательной оборки кровли прогон временной

крепи выдвигается до забоя и расклинивается. На прогон укладываются верхняки рам постоянной крепи на расстоянии друг от друга в соответствии с паспортом крепления. Положительные верхняки фиксируются с помощью метражных стяжек производится перетяжка кровли квершлага. После уборки горной массы производится установка стоек, которые соединяются с верхняком с помощью хомутов с гайками, производится расклинка рам и перетяжка боков выработки. Затяжки укладываются так, чтобы они не мешали проскальзыванию элементов крепи при проседании. Все пустоты за крепью тщательно забучиваются.

Меры безопасности

1. Возведение крепи в квершлага должно производиться в полном соответствии с настоящим паспортом.
2. До начала работ по возведению крепи должны быть установлены неисправности в ранее установленных временной и постоянной крепях в месте работы.
3. Для удержания установленной в пункте стойки в требуемом положении и предохранения рабочих от травмирования при ее случайном падении стойка соединяется металлической метражной стяжкой с ранее установленной рамой.
4. Запрещается находиться в призабойном пространстве, не защищенном временной крепью.
5. При изменении условий проведения квершлага настоящий паспорт аннулируется и составляется новый.

Главный технолог

Начальник участка

Комбинат «Сахалинуголь»
шахта «Долинская»

«УТВЕРЖДАЮ»

Главный инженер шахты

« » 197 г.

ПОЯСНИТЕЛЬНАЯ ЗАПИСКА

к паспорту крепления вентиляционного уклона

Характеристика боковых пород

Вентиляционный уклон проходится по 25 пласту откаточного штрека 0263 север в III блоке выемочного поля южного крыла шахты. По пласту имеются породные прослойки мощностью 0,37 м и 0,61 м. В кровле пласта залегают: алевролит — 2,8 м; выше уголь — 0,45 м. далее алевролит — 2,54 м; песчаник — 4 м. Непосредственная почва пласта представлена алевролитами. Угол падения пласта составляет 22°, мощность 3,9 м.

Выбор типа и конструкции крепи

Уклон проходится по пласту с откаточного штрека, т. е. в зоне возможной концентрации опорного давления. Назначение уклона — удаление исходящей струи воздуха. Срок службы уклона — свыше 5 лет. В соответствии с условиями эксплуатации уклона предусматривается проведение однопутевой выработки сводчатой формы, сечением в свету 7,9 м² с креплением металлической арочной крепью из спецпрофиля СВП-22. Расстояние между рамами крепи определяется в соответствии с настоящей

Образец паспорта крепления вентиляционного уклона

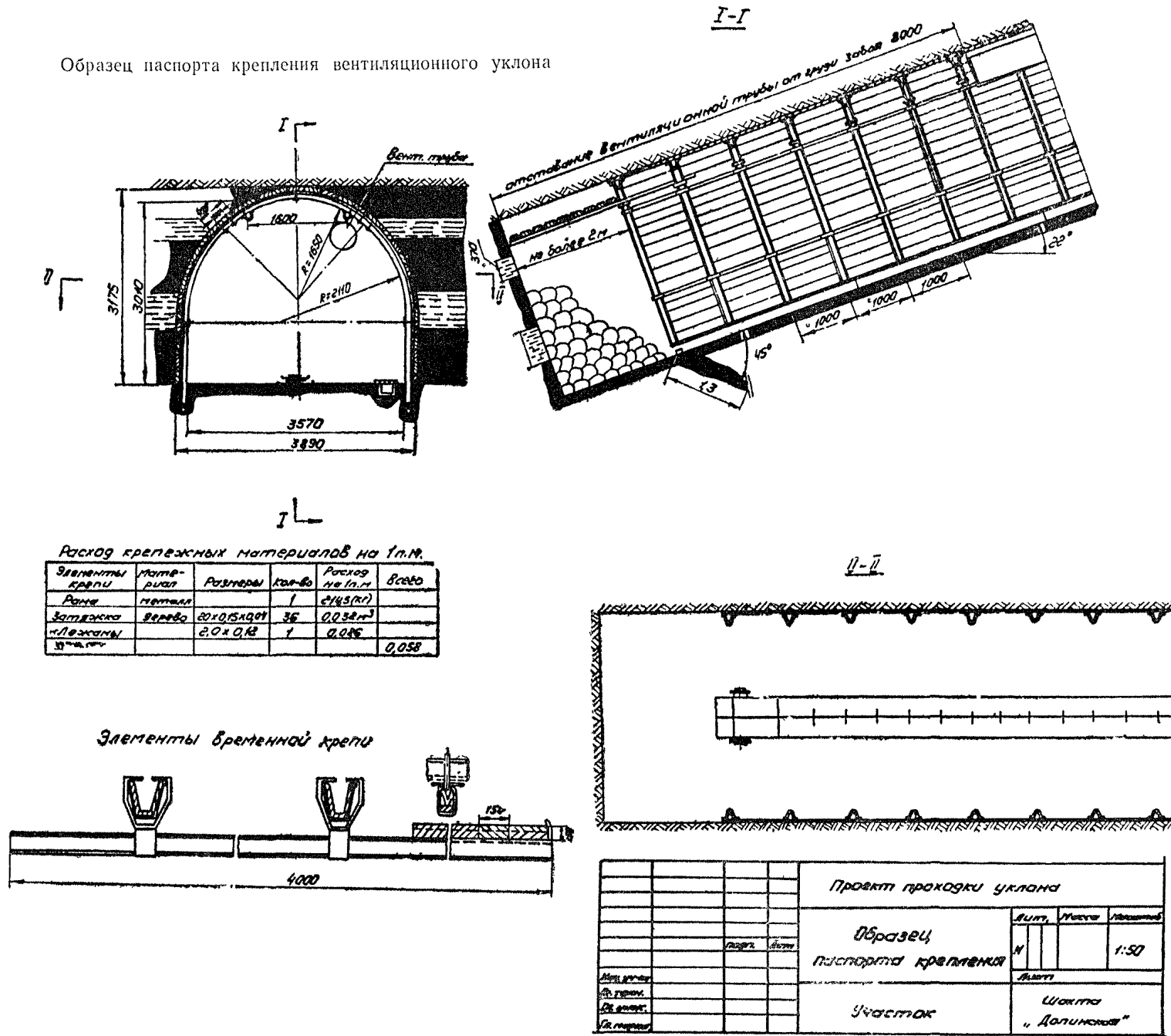


Рис. 2. Образец паспорта крепления уклона

временной инструкцией (приложение 10) по формуле

$$Z = \frac{1,5 P f_{\text{ср}} K_0}{l^2_{\text{ср}} K_3 K_r K_{\phi} K_{\text{сн}}}, \text{ м}$$

Принимается расстояние между рамами крепи 1 м, на основании расчетных данных.

Кровля и бока выработки перетягиваются железобетонной затяжкой вплотную. Отставание постоянной крепи от забоя допускается не более 2 м. Пространство от груди забоя до постоянной крепи ограждается консольной временной крепью от вывалов породы или угля с кровли выработки. Временная крепь состоит из двух прогонов—типа ПВИ-ИРЗ-МА, длиной 4 м, прикрепляемых к аркам хомутами. На прогоны укладываются верхняки постоянной крепи и производится перетяжка кровли. Расчет параметров временной крепи производится в соответствии с приложением 8.

Порядок возведения крепи

После уборки кровли прогоны временной крепи выдвигаются до забоя и расклиниваются. На прогоны укладываются два верхняка рам постоянной крепи на расстоянии 1 м друг от друга. Положение верхняков фиксируется с помощью метражных стяжек и производится перетяжка кровли уклона. После уборки горной массы производится укладка лежей длиной 2 м и на них устанавливаются стойки, которые соединяются с верхняками с помощью хомутов с гайками. После чего рамы расклиниваются и перетягиваются борта выработки. Затяжки не должны мешать проскальзыванию

Комбинат Сахалинуголь
шахта «Долинская»

ПОЯСНИТЕЛЬНАЯ ЗАПИСКА

к паспорту крепления конвейерного штрека
1295 сев.

Характеристика боковых пород

Штрек проходится по пласту общей мощностью 2,8 м. Пласт представлен двумя пачками угля мощностью 208 м и 0,38 м, разделенных пачкой глинистого сланца мощностью 0,35 м. Коэффициент крепости угля по шкале проф. М. М. Протодяконова $f=1,5$ м. Непосредственная кровля представлена песчаниками мощностью 3,5 м с коэффициентом крепости $f=6$. Выше песчаника залегает алевролит мощностью 10 м. Почва пласта — алевролит мощностью 6 м с коэффициентом крепости $f=3$. Глубина проходки выработки от поверхности составляет 150 м.

Обоснование типа и конструкции крепи

По условиям эксплуатации штрека наиболее подходит прямоугольная форма. Выработка проходится без подрывки пород. По классификации пород, по условиям применения анкерной крепи видно, что кровля пласта относится

элементов при проседании крепи. Все пустоты крепи тщательно забучиваются. После окончания крепления производится наращивание конвейера и раскрепка натяжной головки.

Меры безопасности

1. Возведение крепи в уклоне должно производиться в полном соответствии с настоящим паспортом.

2. До начала работ по возведению временной крепи должны быть устранены неисправности в ранее установленных временной и постоянной крепях в месте работ.

3. Для удержания установленной стойки в требуемом положении и предохранении рабочих от травмирования при ее случайном падении стойка соединяется металлической стяжкой с ранее установленной рамой.

4. Запрещается находиться в призабойном пространстве, не закрепленном временной крепью.

5. При наращивании рештаков следует заблокировать пусковую аппаратуру и вывешивать табличку «Не включать, работают люди».

6. Натяжная головка должна быть закреплена двумя анкерами, забуренными в почву выработки.

7. При проходке должен вестись непрерывный контроль газа СН₄ при помощи прибора СМП-1.

8. При изменении условий проведения уклона настоящий паспорт аннулируется и составляется новый.

Главный технолог
Начальник участка

УТВЕРЖДАЮ:
Главный инженер шахты
« » 197 г.

к первой группе 2-ой подгруппы, что дает возможность применения анкерной крепи с частичной затяжкой кровли (приложение 3).

В дальнейшем выработка будет подвержена влиянию очистных работ. Штрек проходится комбайновым способом. Высота штрека со стороны висячего борта в проходке составляет 3,2 м, со стороны лежащего—2,4 м. Площадь поперечного сечения составляет вчерне—8,4 м², в свету —7,3 м².

Для расчета и обоснования паспорта крепления приняты следующие данные:
полупролет выработки $a_n=1,5$ м;
высота выработки — $h=3,2$ м;
глубина выработки от поверхности— $H=150$ м;
средний объемный вес пород залегающих над выработкой— $\gamma_{\text{ср}}=2,5$;
средний объемный вес пород в своде обрушения $\gamma_{\text{ср}}=2,5$ т/м³, выработка будет испытывать влияние очистных работ и не подрабатывается.

Расчет параметров анкерной крепи

Расчет параметров анкерной крепи производим для наиболее тяжелых условий, когда штрек будет испытывать влияние горного давления при ведении очистных работ и дополнительные нагрузки при землетрясении.

Тогда высота возможного обрушения пород определится по формуле:

$$h = \frac{(a+c)K_{сж}}{f_k K_k} = \frac{(1,5+0,024) \cdot 1,05}{1,5 \cdot 0,68} = 1,6 \text{ м,}$$

$$\text{где } C = \frac{K_{сж} \gamma_{ср} H}{1000 K_6 f_6} - 1) \eta \cdot \left(\frac{2,8 \cdot 2,5 \cdot 150}{1000 \cdot 0,68 \cdot 1,5} - 1 \right)$$
$$3,2 \cdot 0,38 = +0,024.$$

c — глубина возможного отжима угля в боках выработки, м;

$K_{сж}$ — коэффициент концентрации сжимающих напряжений на контуре выработки, значения которого принимаются по таблице 4, приложение 10;

$\gamma_{ср}$ — средний объемный вес толщи пород залегающих над выработкой до поверхности (2,3—2,7 т/м³);

$K_6; K_k$ — коэффициенты, учитывающие уменьшение прочности пород в боках и кровле выработки, значения которых принимается по таблице 3, приложение 10;

$f_6; f_k$ — коэффициент крепости пород в боках и кровле выработки;

η — коэффициент, характеризующий наклон призмы сползания в боках выработки, принимается по таблице 3.

Длина анкера определится:

$$l = v + l_1 + l_2 = 1,6 + 0,3 + 0,1 = 2,0$$

Нагрузка на анкер определится

$$Q_k = \frac{\gamma_k \epsilon (1 + \cos \alpha)}{2} = \frac{2,5 \cdot 1,6 (1 + 1)}{2} = 4,0 \text{ т/м}^3$$

Прочность закрепления анкера определится

$$P_k = \frac{8f}{0,2f+1} = \frac{8 \cdot 1,5}{0,3+1} = 9,20 \text{ т}$$

Несущая способность анкера типа ЭС-2Э «Эстонсланец» определяется по таблице 5, приложение 10. Принимаем = 8.

Плотность установки анкеров определяется

$$\rho_k = \frac{Q_k \cdot K_3}{P_k} = \frac{4 \cdot 2}{9 \cdot 2} = 0,87 \text{ шт/м}^2$$

Шаг анкерной крепи определится

$$L_k = \frac{2}{\sqrt{3b+1}} = \frac{2}{\sqrt{3 \cdot 1,6+1}} = 0,8 \text{ м}$$

Число анкеров в ряду определится

$$N_k = P_k L_k A_k = 0,87 \cdot 0,8 \cdot 3,6 = 2,5 \text{ ан}$$

Принимаем три анкера в ряду.

Для поддержания всячего бока выработки принимаем 2 анкера в ряду.

При наличии крепких пород принимаем расстояние анкеров от боковой стенки выработки согласно паспорту без расчета.

Технология возведения крепи

Первоначально бурятся скважины на расстоянии друг от друга согласно паспорта крепления и в них вставляются анкера. Установка анкеров производится следующим образом: полувтулки, установленные на лопатку анкера вводятся вместе с анкерами в устье шпура с помощью установочной трубы. Ударом или подачей последней вверх по втулкам и одновременным рывком за рукоять втулки с резьбой, навинченную на анкер, в забое скважины создается первоначальный распор анкера. После извлечения установочной трубы на анкер навешивается распил или верхняк из круглого леса, накладывается фасонная шайба навинчивается гайка. Но предварительно верхняк расширяется стойкой ВК. Окончательное натяжение регулируется путем затягивания гайки специально изготовленным ключом. Для подачи полувтулок в шпур они предварительно связываются тонкой проволокой.

Техника безопасности

1. Проведение конвейерного штрека производится в полном соответствии с «Правилами безопасности в угольных и сланцевых шахтах» и настоящим паспортом крепления.

2. Бурение шпуров следует производить после обделки кровли и боков выработки. Запрещается бурение через отслоившиеся куски породы.

3. Бурение шпуров производится с сухим или мокрым пылеподавлением, а при его отсутствии обеспечить рабочих респираторами и защитными очками.

4. Перед установкой очередных анкеров проверяется натяжение предыдущих, выборочно с помощью ключа, если обнаружится, что натяжение ослабло, гайки следует подтянуть до отказа.

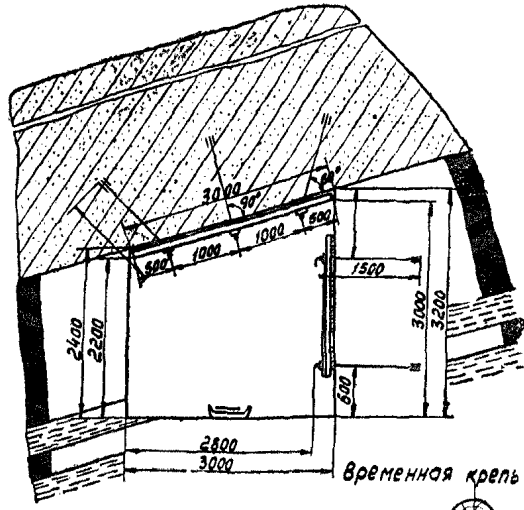
5. Натяжение анкеров и прочность их закрепления проверяется динамометрическим ключом или прибором ПА-3.

6. Бурение шпуров и установку очередных анкеров должны производить не менее чем 2 человека.

7. Не реже 2-х раз в месяц следует производить остукивание и проверку устойчивости кровли, обделку отслоившейся породы и подтяжку гаек анкеров.

8. В случае появления трещин в кровле устанавливается систематическое наблюдение за их развитием. При необходимости устанавливается дополнительная анкерная или стоечная крепи.

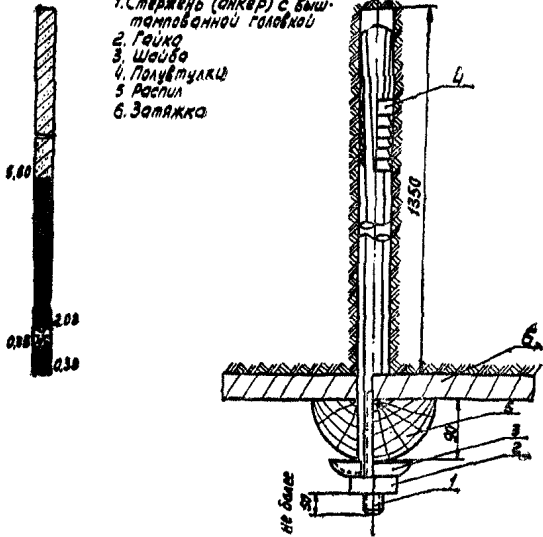
9. При появлении воды из скважин в дополнение анкерной крепи должна устанавливаться деревянная стоечная крепь.



Структурная колонка

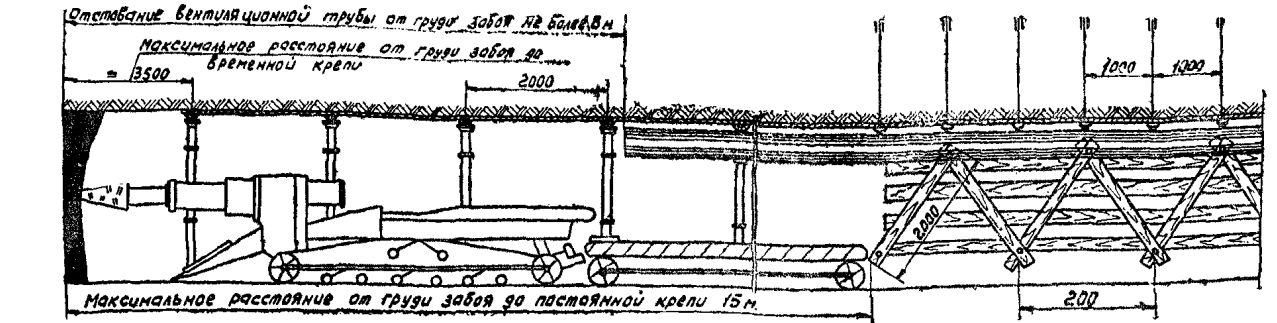
Элемент анкерной крепи "Застанланей" м1:4

1. Стержень (анкер) с выштампованной головкой
2. Гайка
3. Шайба
4. Полушпиль
5. Распил
6. Затяжка

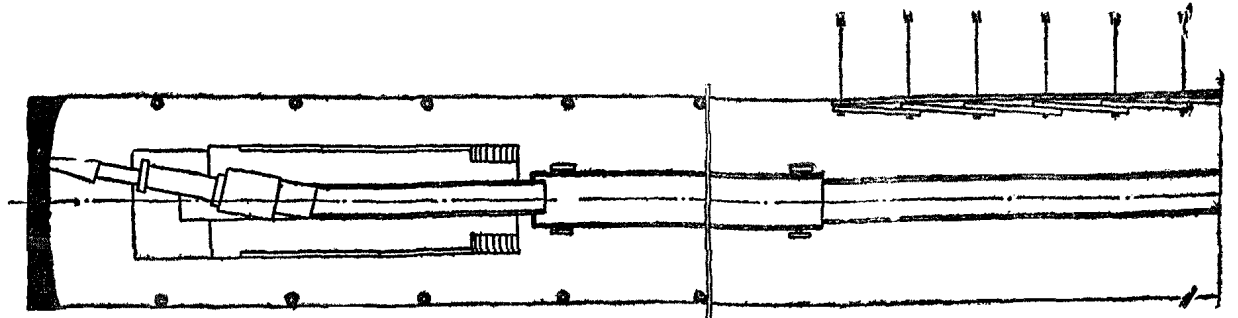


Характеристика выработки

№	Наименование	Ед-ца измер.	Кол-во
1	Сечение выработки в свету	м ²	8,9
2	Сечение выработки в черн	м ²	7,0
3	Коэффициент крепости крива	т	1,5
4	Коэффициент крепости кровли	т	6
5	Кресть анкерная	шт/м	20
6	Затяжка деревянная	шт/м	20



стойка ГСК-В-9



Расход материалов

Элементы крепи	Материал	Размеры крепи	К-во на 1 п.м. шт.	Объем на 1 п.м. м ³	Стоимость материалов на 1 п.м. руб.	Стоимость работ на 1 п.м. руб.
Стержень	Ст. 3	Ø 1500 x 20	4	--	4,11	123
Гайка	--	М 20	4	--	--	--
Шайба слесарная	--	--	4	--	--	--
Верхняя распил	дерево	3000 x 180 x 90	1	0,023	--	--
Распил боковой	дерево	2000 x 90 x 180	1	0,028	--	--
Затяжка	--	2000 x 150 x 30	12	0,054	--	--
Доски	--	1000 x 300 x 20	2	0,032	--	--
Итого, руб.				0,157	5,10	5,10
Всего					9,21	6,33

Рис. 3. Образец паспорта крепления конвейерного штрека.

Проект проходки			
№ участка	Дата	Масштаб	Проект паспорта крепления конвейерного штрека
Иванов			Лист 1:50
Г.И. Иванов			Лист 1:50
Г.И. Иванов			Лист 1:50
Г.И. Иванов			Лист 1:50
Участок			Шахта Долинская

10. Рабочие, занятые на работах по установке анкерной крепи, должны пройти специальный инструктаж и ознакомиться с инструкцией по применению анкерной крепи.

11. Порядок возведения временной крепи вслед за комбайном и отставание ее от груди забоя регламентируется в графической части паспорта крепления.

12. Постоянная анкерная крепь не должна отставать от груди забоя более, чем на 15 м.

Начальник участка

Главный технолог

Главный геолог

Комбинат «Сахалинуголь»

Шахта _____

УТВЕРЖДАЮ:

Главный инженер шахты _____

« » _____ 197 г.

ПОЯСНИТЕЛЬНАЯ ЗАПИСКА

к паспорту крепления полевого штрека

Характеристика горных пород

Полевой штрек проходится в породах с коэффициентом крепости по шкале проф. Протодьяконова $f=3-4$ на глубине 180 м. Основная часть штрека будет проводиться в породах представленными алевритом. Угол падения пород колеблется в пределах 18—30°. В весенний и осенний периоды наблюдается значительная обводненность, в результате чего ожидается пучение пород со стороны почвы и увеличение горного давления на крепь со стороны кровли и боков штрека.

Выбор формы штрека и конструкции крепи

Полевой штрек, проводимый на откаточном горизонте, предназначается для транспортировки по нему угля и подачи свежей струи

воздуха. Срок службы его составляет свыше 10 лет. В процессе эксплуатации он не будет подвергаться вредному влиянию очистных работ, т. к. будет проводиться вне зоны опорного давления.

В соответствии с условиями эксплуатации предусматривается проведение двухпутевой выработки, круглой формы, сечением в свету до осадки 9,6 м², а после осадки 7,9 м².

В связи со значительным сроком службы и значительным всесторонним горным давлением вмещающих пород предусматривается использование металлической кольцевой четырехзвенной податливой крепи типа КП из спецпрофиля СВП-27, так как несущая способность этого типа достаточно высокая и составляет в податливом режиме 32—35 т, а в жестком 50 т на кольцо.

Комбинат
«Сахалинуголь»
шахта

ПАСПОРТ КРЕПЛЕНИЯ полевого откаточного штрека

Утверждаю
Главный инженер шахты
_____ 197

При проходке

в эксплуатации

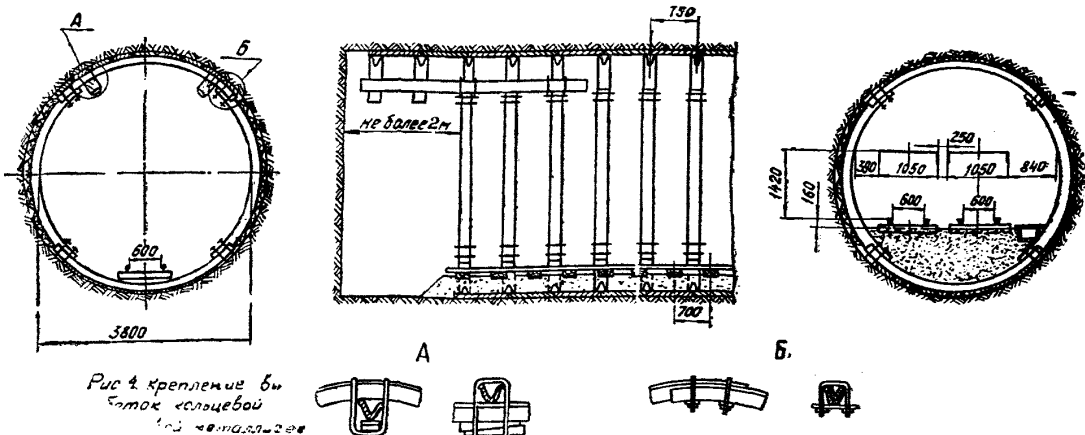


Рис. 4. Крепление в
оток кольцевой
податливой

Расстояние между рамами определяется в соответствии с данной «Временной инструкцией» по применению металлической рамной крепи

$$L = \frac{3PfK}{l^2 \cdot \gamma \cdot K_3 \cdot K_p \cdot K_\phi \cdot K_{сп}}, \text{ м}$$

Так как полевой штрек проходится по породам различной крепости и могут встретиться нарушения, то в нашем случае мы будем брать коэффициент $f=3$ и вследствие дополнительных нагрузок, которые могут возникнуть при землетрясении вводим коэффициент сейсмичности $K_{сп}$

$$P=20 \text{ т} \quad f=3 \quad K_0=0.6 \quad K_r=0.095$$

$$K_3=3 \quad H=180 \text{ м} \quad K_\phi=1.6 \quad \sqrt{H}=0.095$$

$$K_{сп}=1.05 \quad l=3 \text{ м} \quad \gamma=2.5 \quad \sqrt{180}=1.27$$

$$L = \frac{33 \cdot 20 \cdot 0.6}{3 \cdot 2.5 \cdot 1.27 \cdot 1.6 \cdot 1.05} = \frac{36}{48} = 0,75 \text{ м.}$$

Принимается расстояние между рамами, равное 0,75 м. Кровля и бока выработки перетягиваются железобетонной затяжкой сплошную.

Максимальное отстаивание постоянной крепи от забоя в соответствии с паспортом буровзрывных работ допускается до 20 м. При пересечении нарушений это расстояние уменьшается до 1,5 м. Пространство от груди забоя до постоянной крепи ограждается консольной временной крепью от вывалов породы с кровли выработки. Временная крепь состоит из прогона-отрезка спецпрофиля длиной 3—4 м прикрепляемого к аркам хомутами. На прогон укладываются верхняки постоянной крепи и производится перетяжка кровли.

Расчет параметров временной крепи производится в соответствии с данной «Временной инструкцией» по применению временных крепей (приложение 8).

После оборки кровли прогон временной крепи выдвигается до забоя и расклинивается. На прогон укладываются один или два верхняка рам постоянной крепи на расстоянии 0,75 м друг от друга.

Положение верхняков фиксируется с помощью межрамных стяжек и производится перетяжка кровли штрека. После уборки горной массы производится укладка нижней арки, которая также фиксируется межрамными стяжками или деревянными распорами, после чего производится установка боковых арок и соединение их с верхней и нижней арками с помощью хомутов с гайками, расклинка рам и перетяжка боков выработки. Затяжки укладываются так, чтобы они не мешали проскальзыванию элементов при проседании крепи. Все пустоты за крепью тщательно забучиваются.

Меры безопасности

1. Возведение крепи в штреке должно производиться в полном соответствии с данным паспортом.

2. До начала работ по возведению крепи должны быть устранены неисправности в ранее установленных временной и постоянной крепях в месте работы.

3. Запрещается находиться в призабойном пространстве, не защищенном временной крепью.

4. Запрещаются какие либо работы при нарушении целостности крепи при БВР, кроме работ по ее восстановлению.

5. Все рабочие, занятые на проходке полевого штрека, должны быть ознакомлены с паспортом крепления и инструкцией по безопасным методам работ.

6. При изменении условий проведения полевого штрека данный паспорт аннулируется и составляется новый, который также утверждается главным инженером шахты и знакомятся рабочие.

Начальник участка.

Приложение 11

1. ПАСПОРТА УПРАВЛЕНИЯ КРОВЛЕЙ

1. Паспорт управления кровлей представляет собой документ, определяющий принятые для данной выработки способ управления кровлей, конструкцию крепи, последовательность работ по управлению кровлей и их объем, потребность в крепежных материалах, безопасность работ. Паспорта крепления составляются в соответствии с Правилами безопасности с учетом горногеологических и производственных особенностей данной системы разработки.

2. Паспорта управления кровлей составляются начальником участка и утверждаются главным инженером, а на крутых пластах с почвой, склонной к сползанию, и на пластах

опасных по горным ударам и внезапным выбросам угля и газа, паспорта управления кровлей утверждаются главным инженером комбината. Паспорт управления кровлей должен быть немедленно аннулирован и составлен вновь в тех случаях, если изменились горногеологические или производственные условия, а также в случае завала призабойного пространства лав, если причиной его является неправильно составленный паспорт. При составлении нового паспорта следует учесть изменившиеся условия, а также предусмотреть меры, исключающие завалы.

3. Рабочие и технический надзор участка должны быть ознакомлены с паспортом управления кровлей.

II. СОСТАВЛЕНИЕ ПАСПОРТА УПРАВЛЕНИЯ КРОВЛЕЙ И КРЕПЛЕНИЯ ОЧИСТНОЙ ВЫРАБОТКИ

4. Паспорт управления кровлей и крепления очистной выработки должен состоять из:

- а) графического материала с таблицами технических показателей и расчетных данных;
- б) пояснительной записки.

5. Графический материал паспорта должен содержать:

а) схему лавы (общий вид в масштабе 1:500 или 1:1000) с указанием длины лавы, вентиляционного и откаточного штреков, околоштрековых целиков или бутовых полос и их размеров, способа управления кровлей, основного оборудования по выемке и доставке угля;

б) план и разрез части лавы (в масштабе 1:100, а для отдельных деталей крепи 1:50) для наиболее характерных положений лавы: после посадки кровли или наращивания бутовых полос; перед посадкой кровли или наращиванием бутовых полос; во время работы.

На плане и разрезах деталей лавы должны быть показаны конструкции и размеры крепи, расстояние между стойками и кострами по падению и простиранию, расстояние от груди забоя до первого ряда стоек, ширина рабочего пространства по простиранию, размеры бутовых полос, крепление приводов конвейеров, крепление сопряжений лав со штреками, крепление комбайновых ниш, временная крепь, оставание временной и постоянной крепи за выемкой угля и другие характерные элементы крепления и управления кровлей;

в) таблицу расчета потребности в крепежных материалах с указанием их размеров;

г) таблицу основных технических показателей;

д) суточный график организации работ в лаве.

Графический материал и таблицы к нему размещаются на одном листе по прилагаемой типовой форме I.

6. Таблица расчета потребности в крепежном материале должна содержать:

а) перечень элементов крепи и их размеры, конструкция и типоразмер металлических стоек, название и типоразмер для специальных конструкций крепи;

б) потребное количество крепежного леса по видам крепи на цикл в штуках и на 1000 т. очистной добычи;

в) процент повторного использования крепежного леса по видам крепи и по лаве в целом;

г) расход крепежного леса на 1000 т очистной добычи с учетом повторного использования старой деревянной крепи;

д) потребное количество в работе металлических стоек в лаве.

Расчетное количество крепежных материалов сводится в таблицу I.

7. Таблица основных показателей по лаве должна содержать:

а) геологическую характеристику (мощность и угол падения пласта);

б) производственную характеристику (длина лавы, способ выемки, глубина вруба и т. д.);

в) основные элементы способа управления кровлей (шаг обрушения, ширина бутовых полос, ширина бутовых штреков и др.);

г) плотность призабойной крепи, количество стоек на 1 м органки. Перечень показателей сводится в табл. 2.

8. В графике организации работ в лаве должны быть показаны последовательность и продолжительность основных производственных операций в лаве, всех работ по креплению и управлению кровлей.

9. В таблице типового паспорта крепления и управления кровлей (форма № 1) приводятся только те виды крепи, которые применяются в данной лаве.

10. Пояснительная записка к паспорту должна содержать:

а) характеристику непосредственной и основной кровли и почвы пласта; описание особенностей поведения боковых пород при выемке пласта;

б) обоснование выбора способа управления кровлей, конструкции крепи, принятых размеров элементов крепи;

в) краткое описание выбранного способа управления кровлей и принятой конструкции крепи (призабойной и специальной);

г) исходные данные для расчета потребности в крепежном лесе, металлических стойках, способы доставки крепежных материалов и очистной забой.

11. В паспортах крепления очистных выработок на пластах средней мощности и мощных дополнительно должны быть предусмотрены:

а) при системе разработки длинными столбами по простиранию на крутых пластах — бортовое крепление целиков;

б) при слоевой системе разработки — предварительного крепления (настила), если по условиям залегания применение настила необходимо;

в) при щитовой системе разработки — изготовление щита, крепление углеспускных печей, а также изоляция отработанных участков или части участков чураковыми перемычками.

Типовые паспорта на некоторые виды лав и пояснительные записки к ним приведены в приложении II настоящей временной инструкции.

Методика расчета параметров крепи в очистных забоях с учетом сейсмических нагрузок

Ширина зоны наиболее активного влияния очистных работ, распространяющаяся на отработываемый массив угля, вычисляется по формуле

$$R = \sqrt{\frac{T \cdot m \cdot n \cdot (\cos \delta + 1)}{2(f_n + f_y)}}, \text{ м} \quad (1)$$

где:

T — тип активной кровли по классификации КузНИИУ;

m —вынимаемая мощность пласта, $м$;
 H —глубина разработки, $м$;
 α —угол падения пласта, $град$;
 f_y —коэффициент крепости угля по шкале проф. М. М. Протодьяконова;
 f_n —коэффициент крепости пород непосредственной кровли.

$$T = \frac{\sum_1^N N_i \cdot m_i}{\sum_1^N m_i} \quad (2)$$

где: N —порядковый номер группы пород;
 m_i —мощность однородных слоев пород в пределах основной и непосредственной кровли, $м$.

Под действием опережающего опорного давления происходит отжим угля в сторону призабойного пространства лавы. При этом пласт сжимается по линии очистного забоя на величину U_0 , а непосредственная и основная кровля прогибается и подвергается растягивающим усилиям, способствующим раскрытию природных и образованию новых трещин. Таким образом в окрестности очистного забоя образуется зона ослабленных пород в кровле пласта, которые в процессе очистной выемки утрачивают несущую способность и формируют давление в призабойной части лавы. По мере удаления очистного забоя контур ослабленных пород возрастает и согласуется с характером смещения пород. Через определенный интервал происходит периодическое оседание кровли, сопровождающееся образованием закономерного контура обрушения, размеры которого возрастают по мере удаления очистного забоя.

Поверхность обрушения в первом приближении соответствует поверхности части эллипсоида. Над линией очистного забоя контур обрушения происходит на высоте b_0 значение которой зависит от ширины зоны опорного давления, крепости угля и крепости непосредственной кровли. Количественное значение величины ослабления пород оценивается выражением:

$$b_0 = \frac{R}{4(f_n + f_y)} \cdot m \quad (3)$$

Величина опускания кровли над линией очистного забоя зависит как от горногеологических, так и от технологических факторов, в частности, от скорости подвигания лавы, ширины вынимаемой ленты и сопротивляемости крепи. Исследованиями на объектных моделях

установлено, что эта величина составляет

$$V_0 = \frac{m \cdot R (\cos \alpha + 1)}{10^3 \cdot T (V + C)} \cdot m \quad (4) \quad [16]$$

где: V —среднесуточное подвигание очистного забоя, $м$;

C —ширина вынимаемой ленты, $м$.

Смещение кровли в пределах призабойного пространства в условиях сейсмической активности определяется выражением

$$V_c = \frac{K_{сн} \cdot \gamma \cdot b_0 \cdot m (x+2)^2 \cdot (\cos \alpha + 1)}{10^3 \cdot \mu \cdot T^2 (V + C)} \cdot m \quad (5)$$

где: $K_{сн}$ —коэффициент сейсмичности;

μ —коэффициент пропорциональности между возникающей нагрузкой на крепь и величиной опускания кровли;

x —расстояние от забоя до искомой точки, $м$.

При использовании стоечной крепи x принимается равной шагу посадки, а при использовании механизированных крепей — расстоянию от очистного забоя до задней кромки верхняка секции. Для деревянной стоечной крепи μ можно принимать равной.

$$\mu = 0,07 \frac{D^2}{l} - \tau / \text{мм} \quad (6)$$

l —диаметр и длина стойки, $см$.

Для металлической индивидуальной крепи $\mu = 0,1 \sqrt{f_n}$

где: f_n —коэффициент крепости пород почвы пласта.

Для механизированных крепей $\mu = 0,2—0,3 \tau / \text{мм}$.

Интенсивность нагрузки со стороны кровли пласта с учетом сейсмических нагрузок.

$$q_c = \frac{1}{2} \cdot \gamma \cdot b_0 \cdot \frac{V_c}{V_0} \tau / \text{м}^2 \quad (7)$$

Плотность индивидуальной стоечной крепи с учетом сейсмических нагрузок

$$\rho_c = \frac{K_d \cdot K_z \cdot q_c}{Q} \text{, стоек} \quad (8)$$

где: K_d —коэффициент динамичности;

K_z —коэффициент запаса, принимают 1,5; 1,8;

Q —рабочее сопротивление крепи.

$Q = [\sigma_{сж}] S$ —деревянная крепь (9)

$[\sigma_{сж}]$ —допускаемые напряжения сжатия;

S —площадь сечения стойки.

Для сосны $[\sigma_{сж}] = 60 \text{ кг}$.

УТВЕРЖДАЮ:

Главный инженер

шахты «Долинская».

< > 197 г.

ПОЯСНИТЕЛЬНАЯ ЗАПИСКА

к паспорту управления кровлей и крепления лавы № 2295

1. Характеристика пород почвы и кровли и особенности их поведения при отработке
 Пласт № 29 в районе отработки лавой № 2295 состоит из 2-х угольных пачек 0,38 и 112

2,08 м, разделенных прослойком алевролита, мощностью 0,38 м. Лавой будет отработываться верхняя пачка средней мощностью 2 м. В почве пласта залегает углистый аргиллит мощ-

ностью 0,4 м и, ниже песчано-глинистый сланец мощностью 7,89 м.

Непосредственно в кровле пласта залегает песчаник мощностью 3,29 м, выше алевролит 2,73 м и аргиллит 2,35 м. Основная кровля пласта: крепкий песчаник—5,64 м, выше аргиллит — 3,15 м, нерабочий пласт № 30, глинистый сланец — 1,88 м.

Выше предполагаемой основной кровли залегает песчаник — 4,79 м алевролит — 1,87 м, на расстоянии 26,4 м, оработанный в конце 1965 г. начале 1970 г. пласт № 31. Предполагается, что породы: песчаник 3,79 и выше расположенные будут подбучиваться при обрушении пород непосредственной и основной кровли и на рабочую зону не окажут влияния.

Возможен водоприток из кровли, при снеготаянии и дождях, в завале.

II. Обоснование выбора способа управления кровлей и конструкции крепи с учетом дополнительных сейсмических нагрузок

Лава № 2295 ооконтурена следующими горными выработками:

1. Транспортный штрек $S_{\text{т}} = 9,9 \text{ м}^2$;
 $S_{\text{св}} = 9,2 \text{ м}^2$.

Материалы и вид крепи — анкерная распил крепится двумя металлическими анкерами $l = 1,5 \text{ м}$, затяжка кровли в разбежку, лежачий борт затянут.

2. Вентиляционный штрек $S_{\text{в}} = 6 \text{ м}^2$;
 $S_{\text{св}} = 4,3 \text{ м}^2$. Материал и вид крепи — дерево неполный дверной оклад. Затяжка кровли вплотную, затяжка кровли — вразбежку.

3. Разрезная печь $S = 4 \text{ м}^2$; $S_{\text{н}} = 3,8 \text{ м}^2$.

Материал и вид крепи—дерево, четыре стойки под распил «взагон». Затяжка кровли вразбежку (7 затяжек на раму). Для усиления сопряжений лавы № 2295 с транспортерным и вентиляционным штреками устанавливаются инвентарную крепь из спецпрофиля СП-18 кг/м, длиной 4,5 м и металлических стоек КСТ с опережением линии забоя лавы не менее 4 м по вентиляционному и транспортному штрекам. Способ управления кровлей в лаве № 2295 принимаем — полное обрушение на деревянную однорядную органную крепь.

1. Расчет специальной крепи

Шаг обрушения основной и непосредственной кровли определяем по формулам, выведенным на основании исследований ИГД АН УССР, ДонУГИ и ВНИМИ [16].

Первичный шаг обрушения.

а) непосредственной кровли

$$l_0 = K\sqrt{h} = 14\sqrt{8,37} = 40,6 \text{ м}$$

б) основной кровли

$$L_0 = K\sqrt{H} = 0,25 + 0,3 = 14 \times 11,37 = 0,25 \times 8,37 + 0,3 \times 8,37^2 = 66 \text{ м.}$$

Шаг обрушения при последующей отработке.

а) непосредственной кровли

$$l_{\text{к}} = \frac{1}{3} \times 40,6 = 13,5 \text{ м.}$$

б) основной кровли

$$L_{\text{к}} = \frac{1}{3} L_0 = \frac{1}{3} \times 66 = 22 \text{ м.}$$

В виду наличия в кровле пласта крепких пород с большим шагом естественного обрушения, что приведет к значительным зависаниям пород кровли, принимаем принудительную посадку кровли с помощью ВВ через каждые 5,1 м (6 циклов).

Опорная реакция органной крепи в момент посадки кровли будет равна (17)

$$R_{\text{вс}} = \frac{q_{\text{с}}(l + 0,5a)}{8} \left[\frac{3}{l + 0,5a} + \frac{6(l + 0,5a)}{2} + 8 \right] = \frac{17,25(2 + 0,5 \cdot 1,4)}{8} \left[\frac{3,2}{2 + 0,5 \cdot 1,4} + \frac{6(2 + 0,5 \cdot 1,4)}{2} + 8 \right] = 106 \text{ т}$$

где $q_{\text{с}}$ — нагрузка на режущую крепь с учетом дополнительных сейсмических нагрузок.

$$q_{\text{с}} K_{\text{сн}} h_{\text{обр}} \cos \alpha = 1,05 \times 2,4 \times 8,0 \times 0,956 = 17,25 \text{ т/м;}$$

l — ширина призабойного пространства, м;
 a — консоль выступающая за посадочной крепью, м;

$$a = \frac{h_{\text{обр}}}{\tan \beta} = \frac{8}{\tan 30^\circ} = 1,4 \text{ м;}$$

— угол облома пород за посадочной крепью; принят 30° ;

h — высота беспорядочного обрушения пород кровли = 8 м;

— объемный вес пород кровли, т/м³.

Плотность режущего ряда крепи при P доп. стойки с коэффициентом запаса 1,5 = 19,6 т.

$$N_{\text{п}} = \frac{R_{\text{вс}}}{P_{\text{доп}} K_{\text{з}}} = \frac{106}{19,6} = 5,0 \text{ ст}$$

Принимаем однорядную органку из стоек диаметром 16 см, которая образуется путем пробивки дополнительных 3-х стоек окно между рамами.

В виду значительной мощности пород непосредственной кровли, которые при обрушении будут подбучивать породы основной кровли, усилие давления на режущую крепь при осадках основной кровли не учитываем, т. к. неравенство не выполнено $h_{\text{п}} < hx$ (Кразр-Купл. — 1; $2 < 8$ (1,5x0,9-1)

II. Расчет призабойной крепи

Диаметр стойки определится по формуле:

$$d = 1,1 \cdot K_{\text{сн}} \sqrt{m} = 1,1 \cdot 1,05 \sqrt{200} = 16 \text{ см,}$$

где: $K_{\text{сн}}$ — коэффициент сейсмичности (раздел 1, таблица 4);

m — вынимаемая мощность пласта, м.

Допустимая нагрузка на стойку определится из выражения

$$P_{\text{доп}} = \frac{F(293 - 1,94 \frac{m}{2}) 0,75}{G}, \text{ кг.}$$

Количество стоек призабойной крепи на 1 м^2 площади определяется из выражения:

$$N = \frac{Q_3}{P_{\text{дон}}} \text{ стоек } Q = h \gamma \tau / \text{м}$$

Расстояние между рамами по падению определяется по формуле:

$$l_p = \frac{h}{N \cdot \eta} \text{ м}$$

III. Другие виды крепи

Для сохранения конвейерного штрека в тупике выкладывается костер из стоек $2 \times 0,16 \text{ м}$. Костер переносится перед посадкой кровли после укорачивания конвейера.

Под верхняки (у главных бортов) вентиляционного и конвейерного штреков подбиваются подхваты из верхняка диаметром $0,18 \text{ м}$ под который подбиваются стойки диаметром $0,16 \text{ м}$ через раму штрекового крепления. Подхваты опережают забои ниш не менее 5 м . Кроме того штрековая крепь усиливается передвижной инвентарной крепью из спецпрофиля СП-27 и стоек ГСК-9 с опережением забоев верхней и нижней ниши не менее 3 м .

У приводной головки лавного конвейера выкладывается переносной костер из стоек $2 \times 0,16 \text{ м}$. Костер переносится перед каждой посадкой. Приводная и натяжная головки раскрепляются путем распора двух гидравлических стоек в кровлю.

Меры безопасности при креплении лавы

Запрещается ведение очистных работ без сменного запаса крепежных лесных матери-

алов и достаточного количества (предусмотренного настоящим паспортом) гидравлических стоек. Порядок возведения призабойной крепи следующий. Впереди работающего комбайна убираются забойные стойки ГСК с опережением не более 15 м и не менее 5 м . Вслед за выемкой с оставанием от забоя ленты цикла не более 10 м возводится временное крепление, состоящее из двух стоек типа ГСК-8 устанавливаемых под забойный и завальный концы обрезного верхняка размером $2,2 \times 0,14 \text{ м}$ и трех затяжек по кровле.

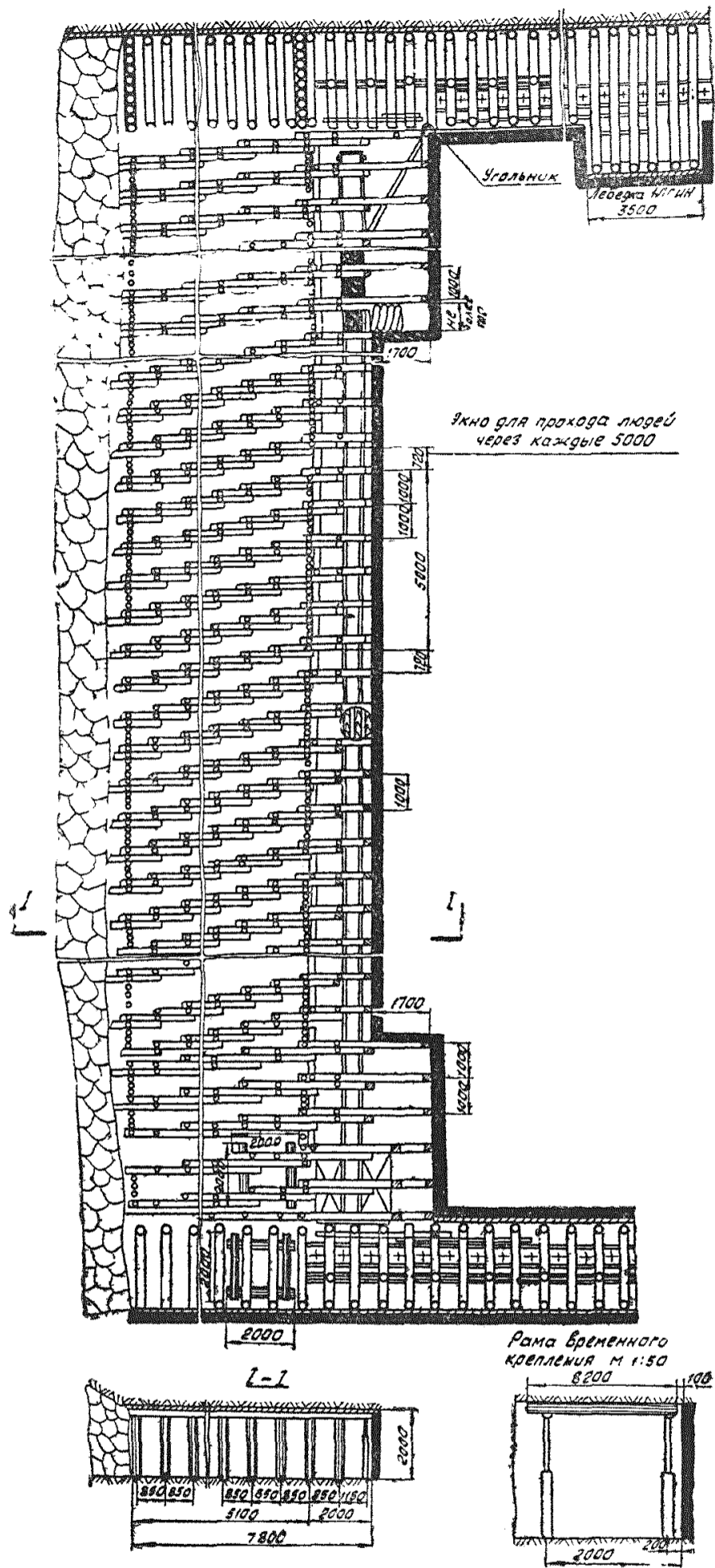
Расстояние до забоя от торца верхняка должно быть не менее $0,1 \text{ м}$ и от центра стойки не более $0,2 \text{ м}$. После отбойки комбайном $15-20 \text{ м}$ длины лавы производится передвижка конвейера на новый цикл и установка средней деревянной стойки за ставом конвейера.

После снятия цикла в нише производится передвижка натяжной или приводной головки. При отработке следующего цикла рядом с завальной стойкой ГСК-8 рамы предыдущего цикла устанавливается деревянная, гидравлические стойки, завальная и забойная, разгружаются и используются для возведения временной крепи нового цикла.

Примечание: Пояснительные записки и расчет параметров крепи для остальных образцов паспортов крепления и управления кровлей в данной инструкции не даются, т. к. они являются аналогичными.

Паспорта крепления лав с применением, в качестве специальной режущей опоры, металлических стоек ОКУ-03 или ОКУ-04, а также ГСТ-3 или ГСТ-8 приведены на рис. 2 и 3, а на крутом падении на рис. 4.

Общий вид щитовых систем показан на рис. 5, 6, 7.



Технико-экономические показатели

№	Основные показатели		Ед. измер.	Значение
1	Мощность пласта	взятая	м	2,0
		полезная	м	2,0
2	Угол падения пласта		град	17
3	Длина лавы (средняя)		м	80
4	Глубина вруба		м	0,85
5	Лавыча за 1 цикл		м	17,8
6	Способ выемки		ком-н	Урал-2н
7	Способ управления кровлей		пальцев. руч. управление на верев. оттяжки	
8	Шаг посадки		м	5,1
9	Плотность призаб. кровли при посадке		г/см ³	1,76
10	Плотность призаб. кровли при выемке угла		г/см ³	1,73
11	Плотность кровли в обрушаемой части		г/см ³	1,76
12	Средний вес угла		т	1,34
13	Суточная добыча		т	474
14	Месячная добыча		тыс. т	12,2
15	Производительность на выемку		т	113

Рис. 1

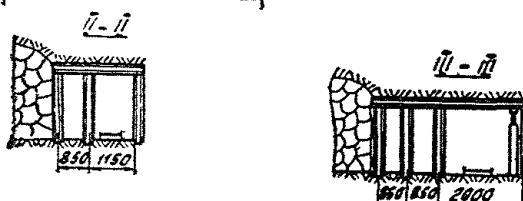
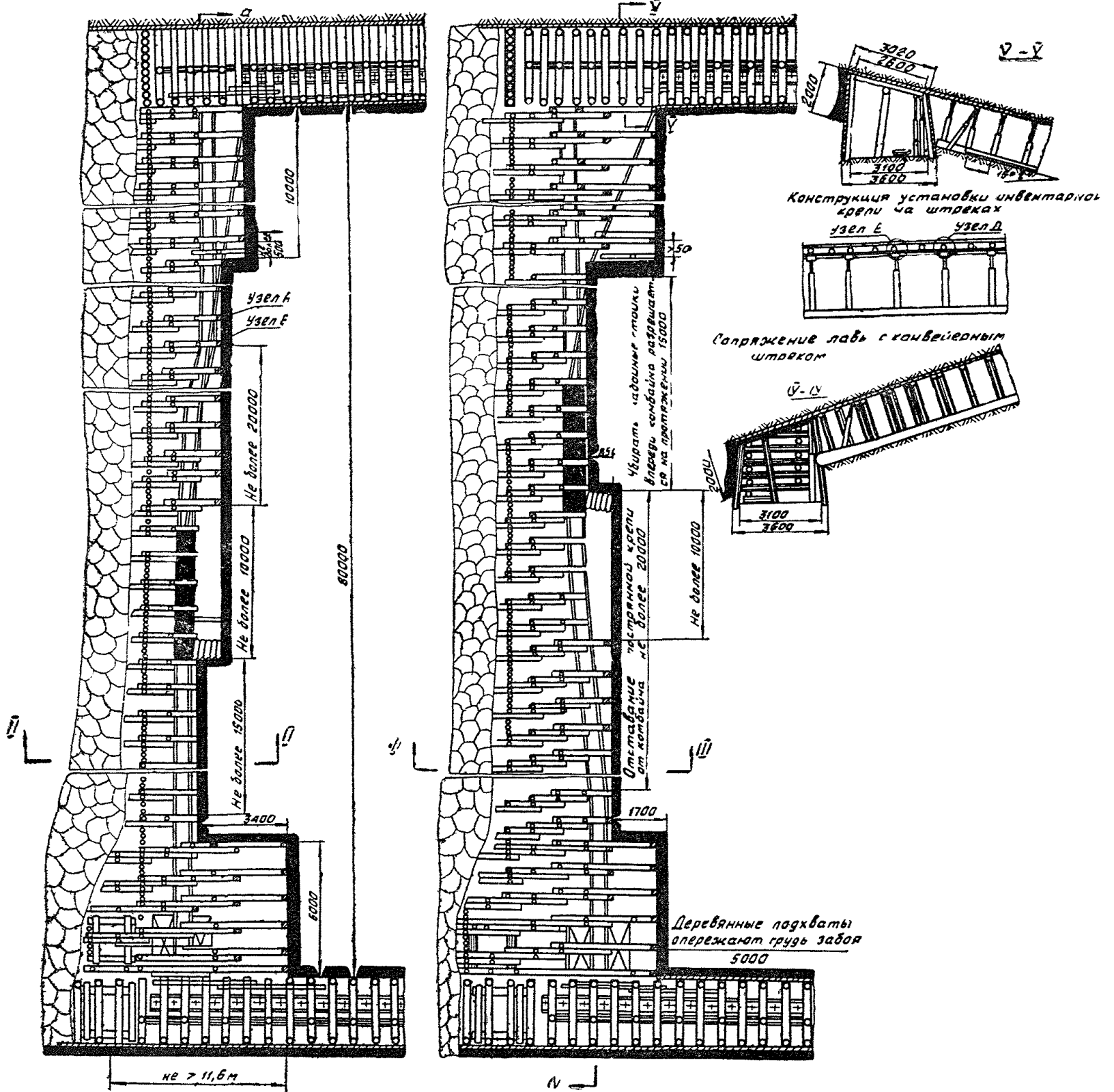


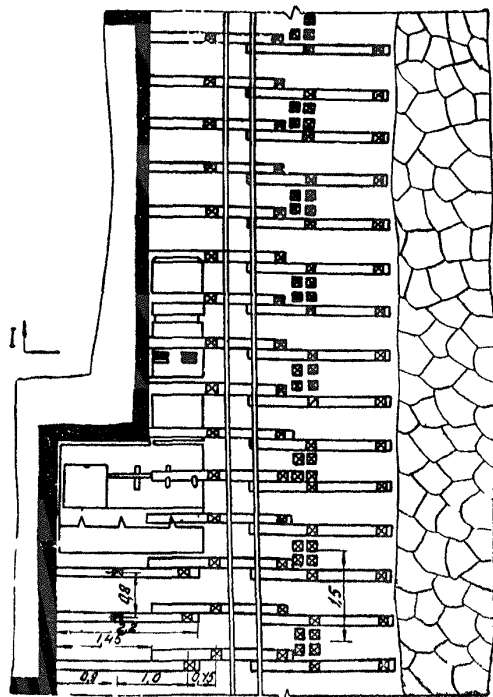
Таблица расхода крепежных материалов

№ п.п.	Кресть	Элемент крепи	Размер крепи	Расход леса на 1 км, шт.	Объем шт, м³	Расход леса на 1 км, м³	Плот. № 1-10
1	Приводная крепь	Стойки	2 × 0,16	130	0,044	8,72	8,71
		Вершьяк	2,2 × 0,07 × 0,04	65	0,019	1,23	8,92
		Затяжка	4,0 × 0,15 × 0,03	195	0,0090	0,875	4,9
2	Крепительные нити	Стойка ГСК-В	2 × 0,16	24	0,044	1,05	5,9
		Пластина	4 × 0,15 × 0,1	8	0,06	0,48	2,7
		Затяжка	2,0 × 0,15 × 0,03	22	0,0050	0,196	1,1
3	Органка	Стойка	2 × 0,16	37	0,044	1,62	9,1
4	Костыль	Стойка	2 × 0,16	0,5	0,044	0,02	0,1
5	Подхват	Стойка	2 × 0,16	6,0	0,044	0,26	1,46
		Пластины	4 × 0,15 × 0,1	3,0	0,06	0,18	1,0
6	Подхват	Стойка	25 × 0,16	1,0	0,071	0,07	0,39
		Вершьяк	4,0 × 0,16	0,5	0,12	0,06	0,33
Итого						11,788	66,0

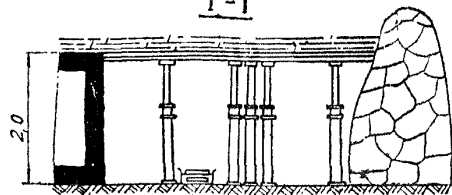
Рис. 1.

Проект отработки лавы					Лист	Масштаб	Масштаб
Изм.	Лист	№ докум.	Лист	Дата	И	1:100	
Исполн.	Гр. спец.	Гр. спец.	Гр. спец.	Гр. спец.			
Образец паспорта крепления лавы					Лист Листов		
Участок №					Шахта Далинская Технический отдел		

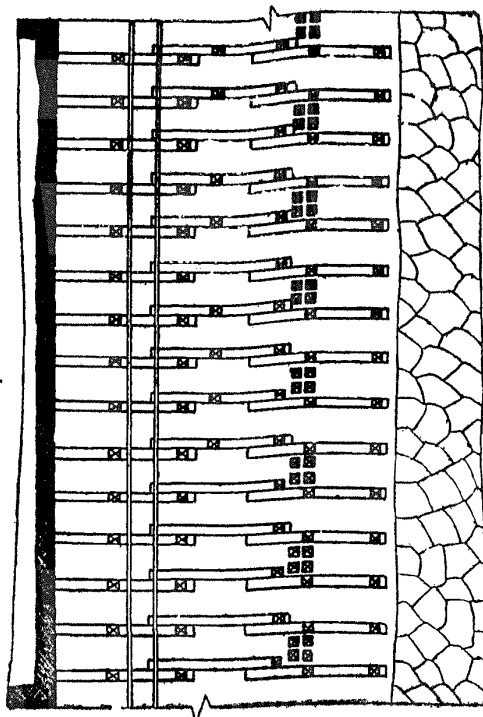
Положение крепи в лаве во время выемки



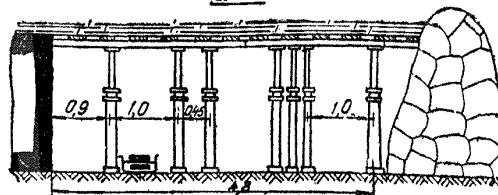
I-I



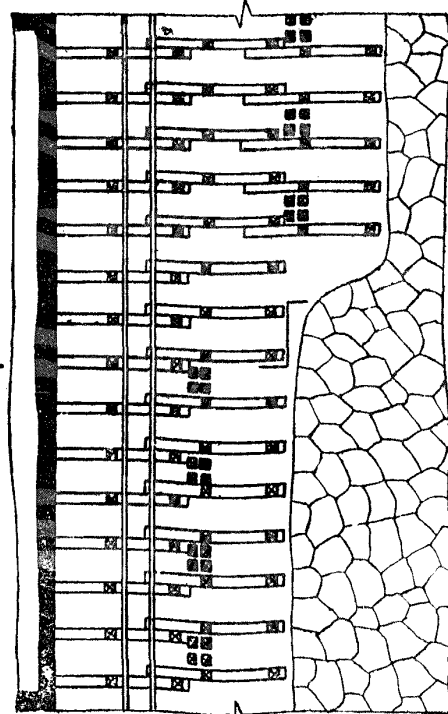
Положение крепи в лаве перед обрушением кровли



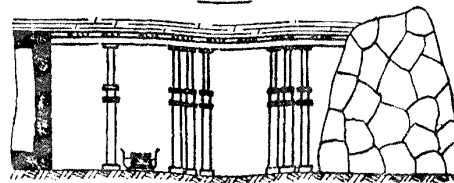
II-II



Положение крепи в лаве во время обрушения кровли



III-III



Условия принятые при составлении паспорта

1. Мощность пласта 2,0 м
2. Угол падения 0-15°
3. Длина лавы 120 м
4. Плановый выемки комбайн „Донбасс“
5. Глубина вруба 1,45 м
6. Шаг обрушения 1,45 м (16 ряд)

Расчетное количество крепежного материала

№№	Наименование элементов крепи	При забойке кровли за шаг обрушения		Средняя длина шага обрушения		Расход уголя в 1000 м, т/с
		шт.	м³	шт.	м³	
1	Стойки металлические	150	—	375	—	—
2	Стойки деревянные	150	—	—	—	—
3	Верхняки деревянные	150	5,2	—	—	—
4	Тес для перетяжки	750	3,6	—	—	—
Итого			8,8			480,0 19,6

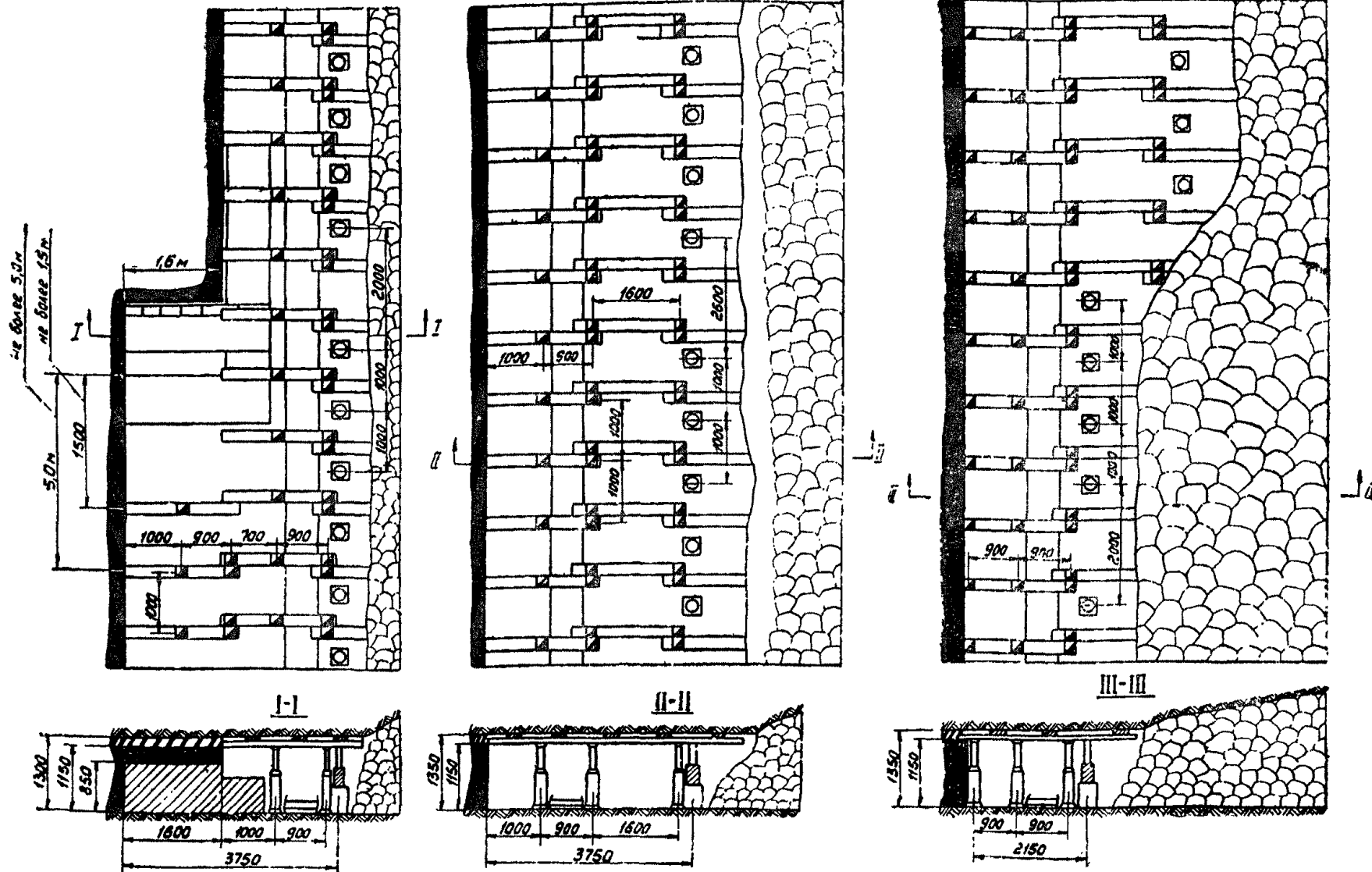
Образец паспорта крепления и управления кралеи лавы				Масштаб 1:10, 1:100
Главный инженер шахты				Комбинат Соколинский шахта
Главный маркшейдер шахты				
Проверил				Участок №8
Починник участка				

Рис. 2

План части лавы во время работы комбайна

План части лавы перед посадкой

План части лавы во время посадки



Условия принятые при составлении паспорта

№	Наименование элемента	Единица измерения	Значения показателей
1	Минимумов лавов	м	150
2	Угол поворота лавы	град	10
3	Длина лавы	м	87
4	Слово вставки	штук	Долбоос-1
5	Главный вращ	м	18
6	Шар вращивания	м	18
7	Слово крепления лавы	штук	Обрушение
8	Специальная креп	штук	КСТ-0108
9	Главный вращивания креп при выемке	штук	41
10	Главный вращивания креп при посадке	штук	41

Расчетное количество крепежного материала

№	Креп	Элементы крепи	Размеры крепи	Расход на цикл шп.	№	Расход на 1000т зерна	Плотность	
1	Призубная	Верхняя	24 x 6 x 12	79	0,37	13,58		
		Верхняя	4 x 6 x 12	10	0,60	3,44		
		Вставка	12 x 6 x 102	237	9,30		7,46	
2	Специальная	Рядов. стойки	Г-71х; ГСТ-3	370				
		Стойки	СКУ-00, 06	75				
		Стойки (креп)	ГСТ-3	28				
3	Инвентарная	Стойки	КСТ-7	4				
		Сеть профили	1,5 x 27х1м	8				
Всего						7,27	17,02	7,46

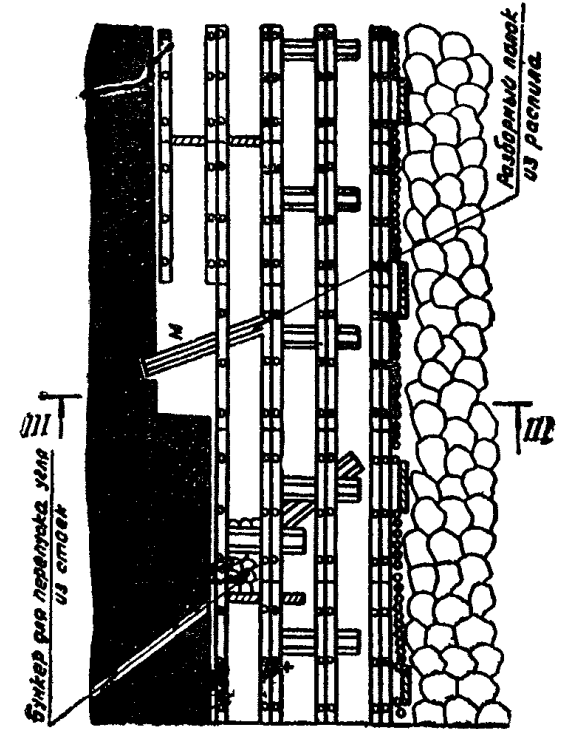
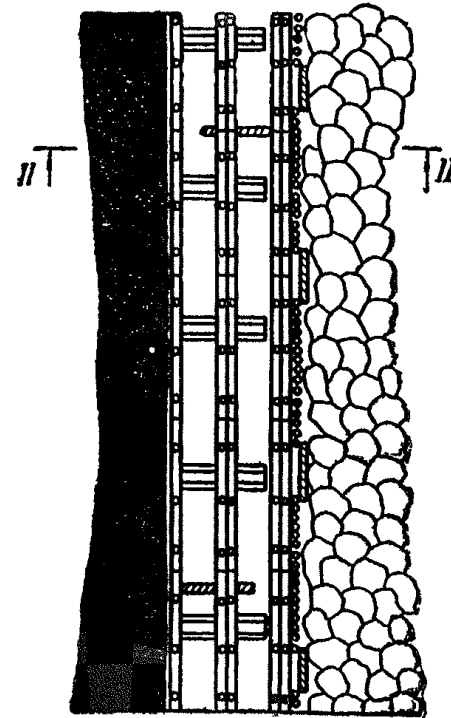
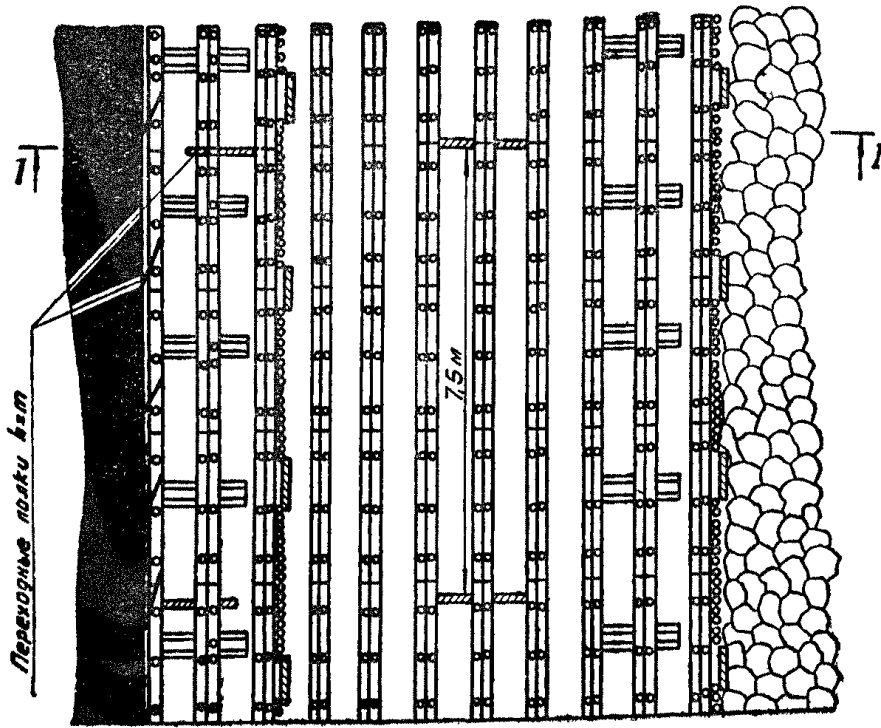
Образец паспорта крепления управления лавой			М 1:10; 1:100
Главный инженер участка			Комбинат Саваингуль Шамо
Главный маркшейдер участка			
Проверил			Участок Б
Начальник участка			

Рис. 3

Паспорт крепления и управления кровлей
Лава после посадки

Лава перед посадкой

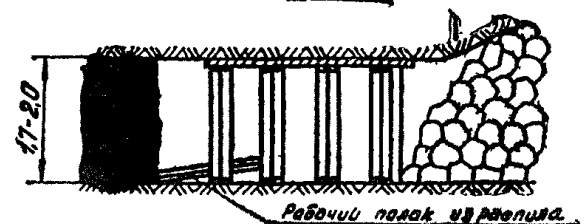
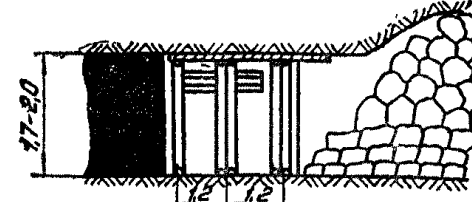
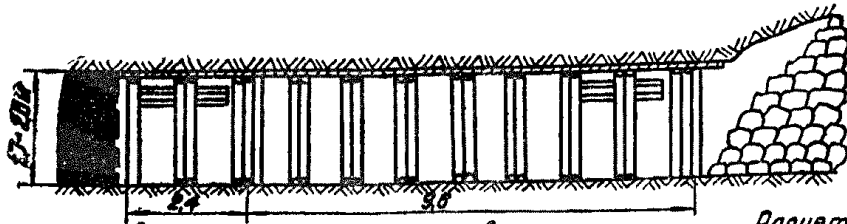
Лава во время работы по выемке угля



I-I

II-II

III-III



Условия принятые при составлении паспорта

1. Мощность пласта 17 ÷ 2 м
2. Угол падения пласта 31 град.
3. Длина лавы 55 м
4. Способ выемки ББР
5. Подбегание за цикл 1,2 м
6. Шаг обрушения 9,6 м

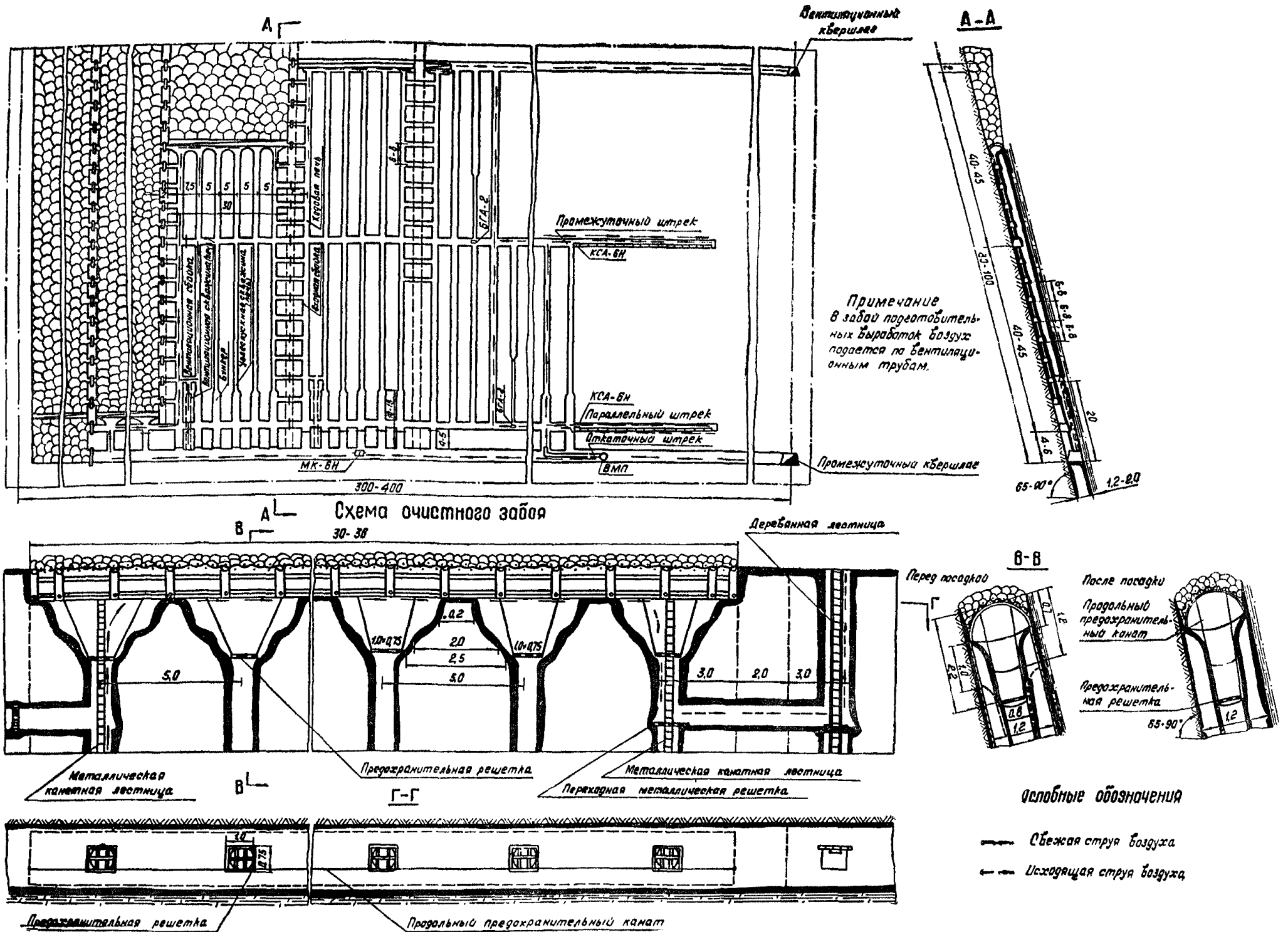
Расчетное количество крепежного материала

Вид крепления	Элементы крепи	Материал	№-50 № лава (шт.)	Размер крепи, мм	Об'ем 1 шт., м³	№ на 1000 т	% отобр. под испытание
Забойная крепь	Сталь	дерево	1086	17-20; 0,16	0,044	32,5	нет
	Распыл	---	580	2,5; 0,09	0,038	13,0	
Костры	Сталь	---	145	17-20; 0,16	0,044	4,43	---
	Распыл	---	57	17-20; 0,09	0,028	1,76	
Подвальные рамы	Сталь	---	182	17-20; 0,16	0,044	5,2	---
Прованка	Сталь	---	9	2,5; 0,16	0,058	0,34	---
Защелка для и прива мбв	Защелка	---	210	14-22; 0,02	0,0096	1,45	---
Ремонт 10%	---	---	---	---	---	7,0	---
Всего	---	---	---	---	---	77,0	---

Паспорт крепления и управления кровлей лавы			М-57:10, 1:100
Главный инженер шахты			Комбинат Саганлуголь шахты
Главный маркшейдер шахты			
Проберил			Участок №
Начальник участка			

Рис. 4

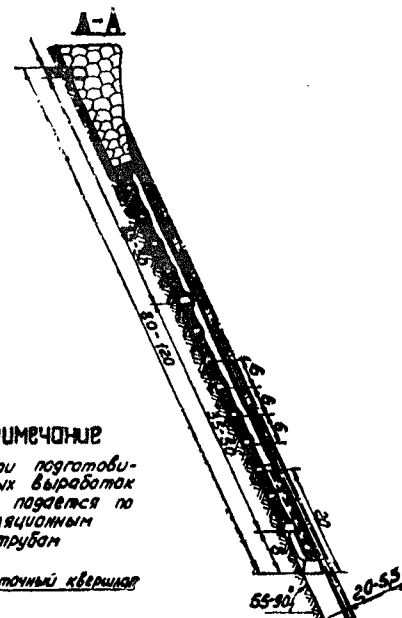
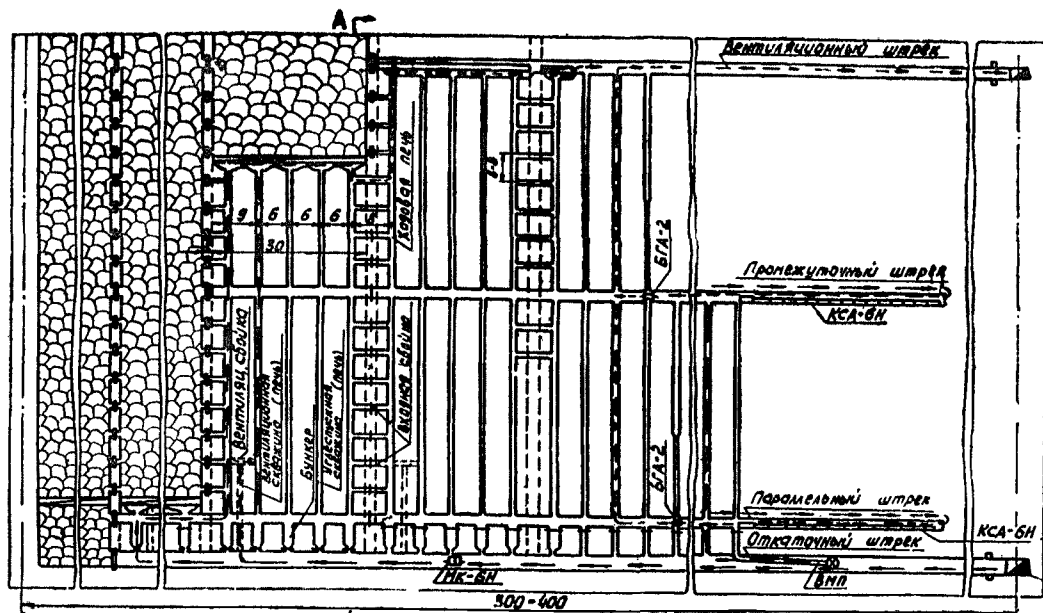
Схема подготовки



Щитовая система разработки с применением арочных щитов

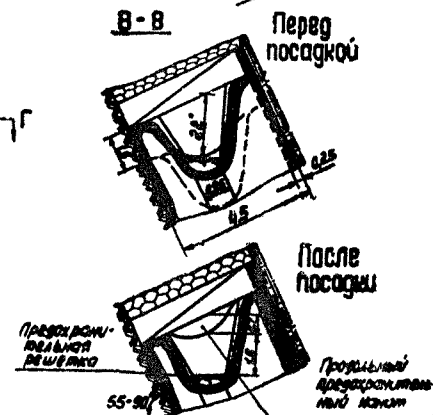
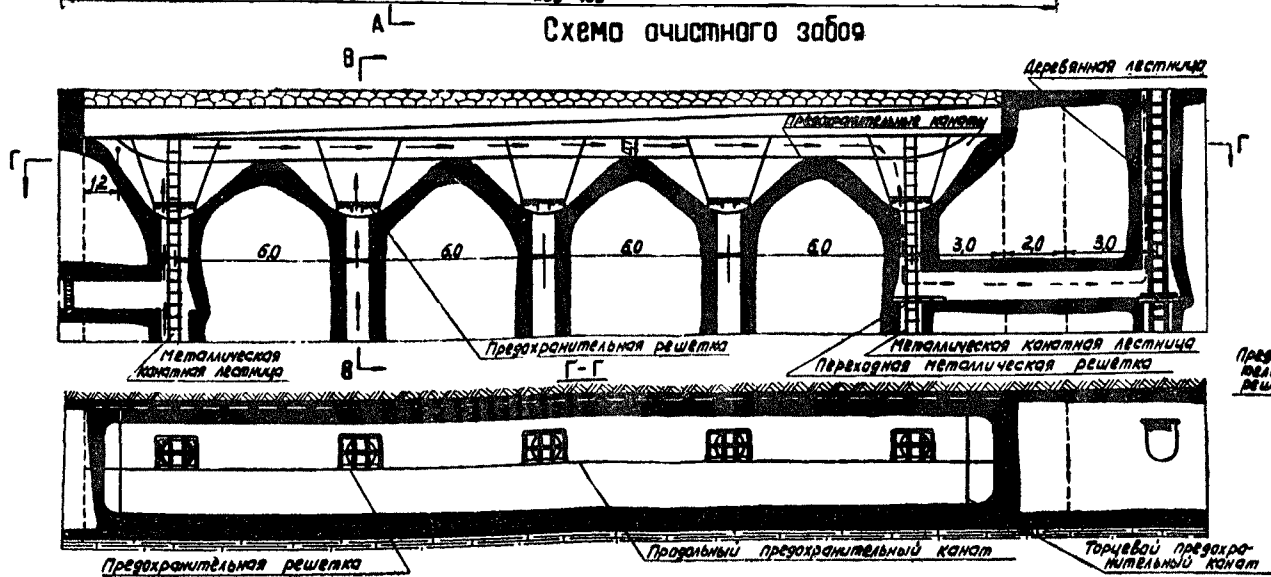
Рис. 5

Схема подготовки

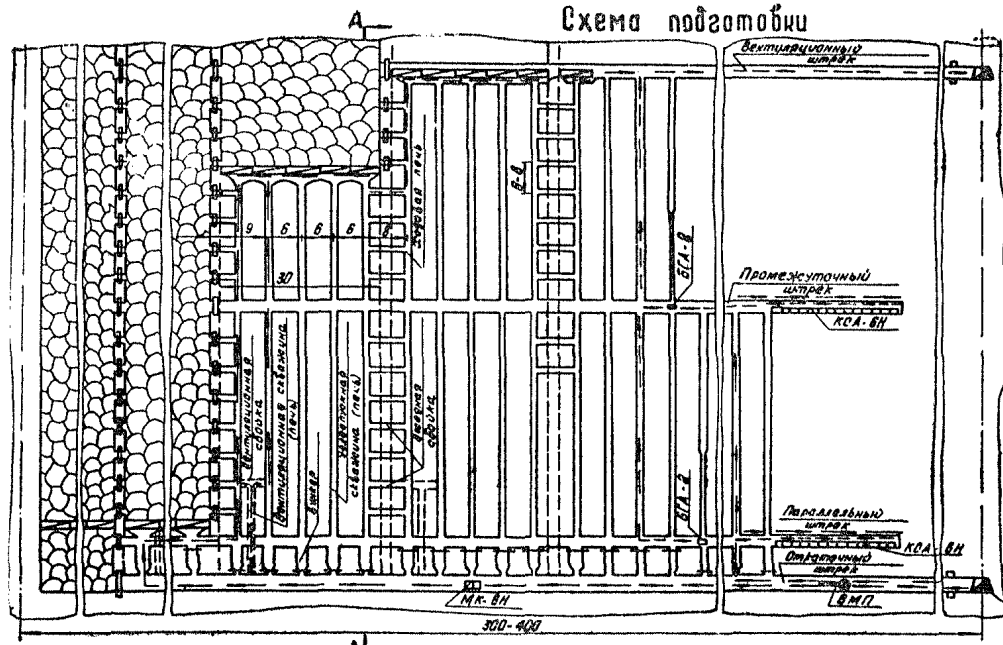


Примечание
 В заобу подготовительных выработках воздух подается по вентиляционным трубам

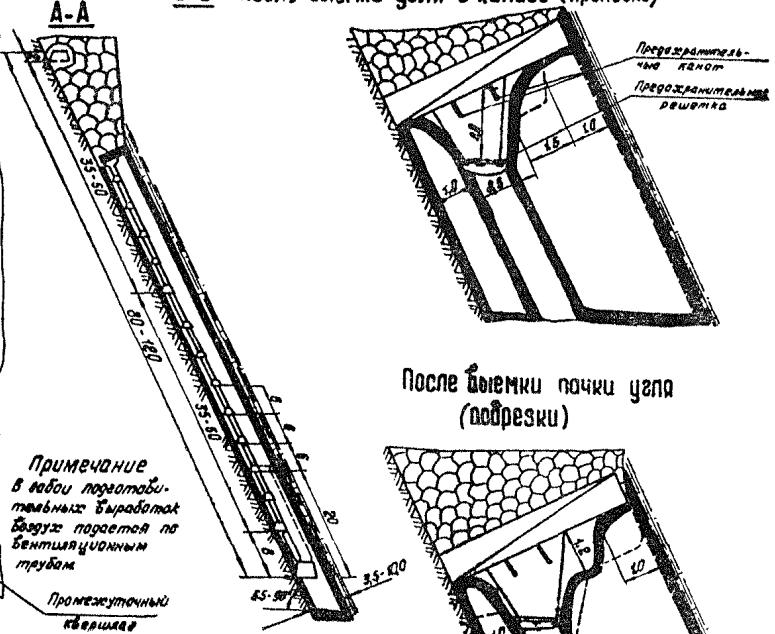
Схема очистного забоя



Условные обозначения
 — Свежая струя воздуха
 - - Исходящая струя воздуха

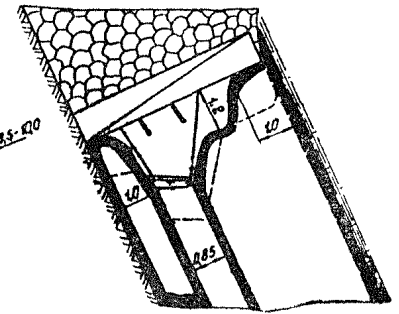


В-В После бьемки угла б канаве (прохокке)

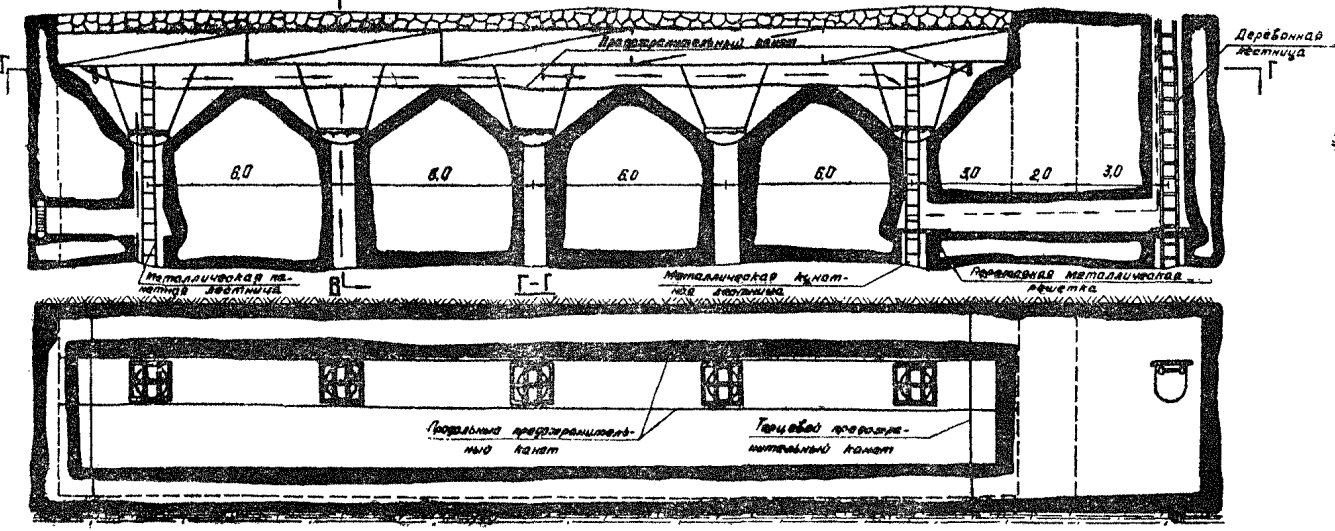


Примечание
В ходе подготовки
таких бьемок
безопасней по
бентонитовым
трубам

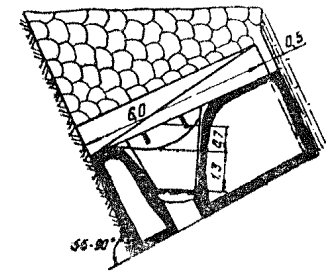
После бьемки почки угла
(подрезки)



В **Схема очистного забора**



После посадки щита



Условные обозначения

- — Свободная сторона
- — Металлическая сторона

Щитовая система разработки с применением секционных щитов.

СПИСОК ИСПОЛЬЗОВАННОЙ ЛИТЕРАТУРЫ

1. БУТКИН Н. А. и др. Отчет по работе № 19-8п. «Анализ мирового опыта разработки угольных месторождений подземным способом в сейсмоактивных зонах и обоснование выбора технологических схем для шахт, попадающих в сейсмоактивные районы Сахалинской области». Фонд КузНИУИ, Владивосток, 1972 г.
2. ШИРОКСВ А. П. и др. «Инструкция по применению металлической рамной и анкерной крепи на шахтах Кузбасса». Фонд КузНИУИ, Прокопьевск, 1972 г.
3. ШИРОКОВ А. П. и др. Исследование влияния сейсмического воздействия камерных взрывов на устойчивость горных выработок. В сборнике «Горное давление в капитальных и подготовительных выработках». Новосибирск, 1971 г.
4. КРАВЧЕНКО Г. М. и др. Отчет по работе № 6-1968 г. «Совершенствование технологии возведения набрызг-бетонной крепи для подготовительных выработок, проводимых по породе и смешанных забоем в условиях Кузбасса». Фонд КузНИУИ, Прокопьевск, 1968 г.
5. ШИРОКОВ А. П., СЛЕПОКУРОВ А. П. и др. «Инструкция по применению новых видов крепи в подготовительных выработках шахт комбината Приморскуголь». Фонд КузНИУИ, Прокопьевск, 1972 г.
6. БОКИЙ В. П. и др. «Проведение и крепление горных выработок». Госгортехиздат, 1963 г.
7. НЕПЕТВАРИДЗЕ Ш. Г. «Сейсмичность гидротехнических сооружений». Госстройиздат, 1959 г.
8. МЕДВЕДЕВ С. В. «Оценка сейсмической бальности в зависимости от грунтовых условий». Труды института географии АН СССР № 14 (141) 1952 г.
9. МИНАЕВ Н. В. и др. Отчет по работе № 9-1970 г. «Определение области и эффективности применения сборной железобетонной крепи на шахтах Сучануголь комбината «Приморскуголь». Фонд КузНИУИ, Владивосток, 1970 г.
10. ОРЛОВ В. В., ГУДЗЬ А. Г. «Сборник примеров и задач по механике горных пород и крепи». Госгортехиздат, 1961 г.
11. КОТЛЯРОВ С. И. и др. «Задачник по горным работам, проведению и креплению горных выработок». Госгортехиздат, 1962 г.
12. Краткий справочник горного инженера. Издательство «Недра», 1971 г.
13. Горное дело. Энциклопедический справочник. Углетехиздат, 1958 г.
14. АНДРЕЕВ, Е. Т. и др. «Крепление горных выработок». Издательство «Недра», 1964 г.
15. БАРКИН Д. Д. «Сейсмические волны и действие их на сооружения». Стройиздат, 1945 г.
16. «Уголь» 1965 г. № 3 «Уголь Украины» № 3 1970 г.
17. КРАВЧЕНКО В. И. «Предупреждение завалов очистных забоев».
18. БУРЧАКОВ А. С. «Технология подземной разработки пластовых месторождений полезных ископаемых». Издательство «Недра», 1969 г.
19. МУП СССР «Единая инструкция по эксплуатации, ремонту и учету металлических индивидуальных крепей, применяемых в очистных выработках угольных шахт». «Издательство «Донбасс», Донецк—1968 г.
20. Правила безопасности в угольных и сланцевых шахтах. Издательство «Недра», 1967 г.

О Г Л А В Л Е Н И Е

Предисловие	3	16. Ремонт выработок с бетонной и набрызг-бетонной крепями	40
РАЗДЕЛ I.		17. Извлечение, восстановление и повторное использование металлической рамной крепи	40
Общие сведения по устойчивости горных выработок в сейсмоактивных районах о. Сахалин		18. Извлечение и повторное использование сборной железобетонной крепи	41
Раздел II.		19. Техника безопасности при возведении, ремонте и извлечении крепи	41
Конструкция крепи	11	20. Техника безопасности при возведении, ремонте и извлечении металлической рамной и сборной железобетонной крепей	41
1. Конструкция металлической рамной крепи	11	21. Техника безопасности при возведении бетонной и набрызг-бетонной крепей	42
2. Конструкция сборной железобетонной крепи	16	22. Техника безопасности при возведении анкерной крепи	42
3. Конструкция бетонной и набрызг-бетонной крепи	19	23. Крепление сопряжений выработок	42
4. Конструкция анкеров	21	24. Составление паспортов крепления	43
5. Условия и область применения металлической рамной крепи	26	25. Нормирование расхода металла на крепление подготовительных выработок при их проведении и ремонте	44
6. Условия и область применения сборной железобетонной крепи	27		
7. Условия и область применения бетонной и набрызг-бетонной крепей	28	РАЗДЕЛ III.	
8. Условия и область применения анкерной крепи	28	26. Вскрытие и подготовка выемочных полей	49
9. Средства перетяжки кровли и боков выработок	31	27. Системы разработки	50
10. Требования, предъявляемые к качеству изготовления, упаковке, транспортировке, хранению и учета крепи	31	28. Способы управления кровлей	51
11. Технология возведения металлической рамной крепи	36		
12. Технология возведения сборной железобетонной крепи	36	Крепи очистных забоев	
13. Технология возведения монолитной бетонной и набрызг-бетонной крепей	37	29. Забойщицкая крепь	53
14. Технология возведения анкерной крепи	38	30. Гидрофицированные крепи и комплексы	53
15. Наблюдение и контроль за состоянием выработок с анкерной крепью	39	31. Щитовая система разработки	56
		32. Конструкция щитовых перекрытий (щитов)	57
		33. Подготовка выемочного поля	57
		34. Приложения	66—110
		35. Литература.	123

Временная инструкция по креплению горных выработок угольных шахт в сеймоопасных районах о. Сахалин

Ответственный за выпуск д. т. н. **А. П. Широков.**
 Технический редактор **Г. Д. Ладурко.**
 Корректоры: **М. С. Репецкая, Н. А. Микушина.**

ОП10736 Подписано в печать 4/V-73 г.
 Формат 60x90 1/8. Печ. л. 15,5.
 Тираж 500 экз. Заказ № 6389. Цена 1 руб. 53 коп.

Прокопьевское полиграфическое производственное объединение
 Управления издательств, полиграфии и книжной торговли
 Кемеровского облисполкома