

*МИНИСТЕРСТВО УГОЛЬНОЙ ПРОМЫШЛЕННОСТИ СССР  
Научно-исследовательский и проектно-конструкторский институт  
по добыче полезных ископаемых открытым способом  
(НИИОГР)*

Утверждено  
Министерством  
угольной промышленности СССР  
15 февраля 1971 г.

# ВРЕМЕННОЕ РУКОВОДСТВО ПО БОРЬБЕ С ПЫЛЬЮ НА УГОЛЬНЫХ РАЗРЕЗАХ



ИЗДАТЕЛЬСТВО «НЕДРА»  
Москва 1972

**Временное** руководство по борьбе с пылью на угольных разрезах. НИИОГР, МУП СССР. М., «Недра», 1972, с. 64.

В руководстве рассмотрены общие мероприятия по снижению запыленности воздуха на угольных разрезах. Изложены основные способы и средства борьбы с пылью при различных производственных процессах, даны рекомендации по эффективному их применению. Приведены принципиальные схемы и технические характеристики оборудования, предназначенного для пылеподавления и проветривания застойных зон.

Руководство составили: канд. техн. наук ИВАШКИН В. С., инженеры ТОМАКОВ М. А., КУПИН А. Н.

К

3—7—3

НИИОГР

ВРЕМЕННОЕ РУКОВОДСТВО ПО БОРЬБЕ С ПЫЛЬЮ  
НА УГОЛЬНЫХ РАЗРЕЗАХ

Редактор издательства *Н. Г. Любимов*

Техн. редакторы *В. В. Максимова*  
*О. Ю. Трепенюк*

Корректор *Л. В. Сметанина*

---

Сдано в набор 4/V 1972 г. Подписано в печать 16/VIII 1972 г. Т-12549 Формат 60×90<sup>1/16</sup>.  
Бумага № 3 Печ. л. 4,0 Уч.-изд. л. 4,01 Тираж 1000 экз. Заказ 803/11314—10 Цена 20 коп.

---

Издательство «Недра», 103633, Москва, К-12, Третьяковский проезд, д. 1/19.  
Типография № 32 Главполиграфпрома. Москва, Цветной бульвар, 26.

## ВВЕДЕНИЕ

Добыча полезных ископаемых связана с измельчением горной массы, сопровождающимся выделением тонкодисперсной пыли. Увеличение глубины открытых работ приводит к снижению скорости воздушных потоков, в результате чего создаются условия, способствующие загрязнению атмосферы разреза.

Загрязнения атмосферы носят как общий, так и местный характер. Общие загрязнения характеризуются образованием устойчивого скопления вредных примесей с концентрациями, превышающими предельно допустимые нормы в большей части или во всем выработанном пространстве разреза, местные — лишь в зоне пылевыделения отдельного источника или группы источников.

Практика борьбы с пылью показала, что вопросы снижения запыленности воздуха могут эффективно решаться при комплексном проведении противопылевых мероприятий, основные положения которых изложены в представленном руководстве.

Настоящее Временное руководство составлено на основании обобщения результатов научно-исследовательских работ, опыта борьбы с пылью на разрезах и предназначено оказать практическую помощь инженерно-техническим работникам разрезов, трестов, комбинатов и проектных организаций при составлении и внедрении проектов комплексного обеспыливания.

## ОБЩИЕ МЕРОПРИЯТИЯ ПО СНИЖЕНИЮ ЗАПЫЛЕННОСТИ ВОЗДУХА НА УГОЛЬНЫХ РАЗРЕЗАХ

### § 1. Основные требования по снижению пылеобразования

1. Каждый проект вновь строящегося или реконструируемого разреза должен содержать специальный раздел, предусматривающий комплекс мероприятий по борьбе с пылью с учетом технологий разработок, геометрических параметров и географического месторасположения разреза.

В нем указываются основные данные, характеризующие ожидаемую санитарно-гигиеническую обстановку в целом и на каждом рабочем месте, а также на транспортных операциях в различные периоды отработки разреза.

В данном разделе должны быть решены вопросы водоснабжения как на период эксплуатационных работ, так и на период строительства объекта и приведены необходимые сметные расчеты.

2. На действующих разрезах при всех пылеобразующих операциях должно осуществляться подавление пыли в соответствии с проектом комплексного обеспыливания, разработанным проектными организациями и утвержденным главным инженером комбината.

3. Для проектируемого и реконструируемого разреза выбор технологической схемы вскрытия, развития работ, отбойки, транспортировки, дробления и сортировки, а также способов выполнения этих операций должен производиться с учетом наименьшего пылеобразования. При этом системы разработки не должны иметь большого количества тупиковых траншей, труднопроветриваемых участков, а также внутренних навалов, склонных к самовозгоранию.

4. Объекты, создающие постоянные промышленные выбросы в атмосферу (дробильно-сортировочные, брикетные, обогатительные, агломерационные фабрики, отвалы) должны располагаться с соблюдением санитарно-защитной зоны согласно СН 133—60, СН 97—60 и СН 172—61.

5. Кабины экскаваторов, автосамосвалов, предназначенных для работы в местах, где содержание пыли в воздухе превышает предельно допустимые концентрации, должны быть герметизированы и снабжены установками для очистки воздуха. Кроме того, раз в смену внутри кабин должна производиться влажная уборка пыли.

6. На предприятиях, где применение воды для целей подавления пыли осложнено горнотехническими и климатическими условиями, должны предусматриваться сухие методы борьбы с пылью, приведенные в приложении 1.

7. В летнее время необходимо более широкое применение различных средств борьбы с пылью, так как под влиянием солнечной радиации, эндогенных и экзогенных процессов происходит дополнительное измельчение горной массы, более быстрое испарение из нее влаги и интенсивное рассеивание пыли в атмосферу.

## § 2. Источники и интенсивность пылеобразования

8. Источники выделения пыли разделяются на внешние и внутренние. К внешним источникам относятся отвалы, котельные, автодороги и т. д., расположенные с наветренной стороны. Они вызывают, как правило, общие загрязнения атмосферы.

К внутренним источникам относятся различные машины и механизмы, взрывные работы, а также окислительные процессы и эндогенные пожары.

Концентрация пыли в атмосфере разреза зависит от применяемой технологии выемки угля, горной техники и ее сосредоточенности, влажности и крепости горной массы, времени года, глубины разреза, наличия и эффективности противопылевых мероприятий и колеблется в больших пределах — от единицы до сотен миллиграммов на кубометр воздуха.

9. При составлении проектов комплексного обеспыливания ожидаемая запыленность воздуха по направлению воздушного потока может быть рассчитана по формулам:

для точечного источника\* по оси струи

$$C_x = \frac{Kq}{x^2 \psi^2 U}, \quad (1)$$

для точечного источника в произвольной точке

$$C = \frac{Kq}{x^2 \psi^2 U} e^{\left( \frac{-6,3 \sqrt{(y^2 + z^2)^{1,3}}}{\psi_{гр} x^{1,3}} \right)}, \quad (2)$$

для линейного источника по оси струи

$$C = \frac{KG_{л}}{x \psi_{гр} U L_{л}}, \quad (3)$$

для линейного источника в произвольной точке

$$C = \frac{KG_{л}}{x \psi_{гр} U L_{л}} e^{\left( \frac{-3,9 y^2}{\psi_{гр} x^2} \right)}, \quad (4)$$

где  $C_x, C$  — концентрация пыли в воздухе, мг/м<sup>3</sup>;

$q, G$  — соответственно интенсивность точечного и линейного источника выделения пыли, мг/сек;

\* К точечным источникам относятся экскаваторы, буровые станки и т. д., к линейным — карьерные автодороги, уступы и борта разрезов (при сдувании с них пыли) и т. д.

- $K$  — коэффициент, зависящий от схемы проветривания карьера и расположения места выделения примесей; принимается по табл. 1;  
 $x$  — расстояние от источника до точки на оси факела, в которой определяется концентрация пыли, м;  
 $y, z$  — координаты точки, в которой определяется концентрация, м;  
 $L_{\perp}$  — длина линейного источника в направлении, перпендикулярном движению воздушного потока, м;  
 $U$  — скорость воздушного потока у источника, м/сек;  
 $\psi_{гр}$  — безразмерный граничный параметр,

$$\psi = K' \frac{U}{U'} + b, \quad (5)$$

где  $K', b$  — коэффициенты, принимаемые по табл. 2;  
 $U'$  — минимальная скорость воздушного потока ( $U' = 1$  м/сек), при которой аэродинамические силы преобладают над термическими, м/сек.

Таблица 1

Источники выделения примесей	Значения $K$	
	Рециркуляционная схема	Прямоточная схема
Точечный, расположенный:		
на поверхности уступа . . . . .	5,66	5,66
над поверхностью уступа . . . . .	3,63	3,02
Линейный, расположенный:		
на поверхности уступа . . . . .	2,97	2,66
над поверхностью уступа . . . . .	1,47	1,33

Приведенные формулы (1)—(4) позволяют также определить интенсивность источников пылевыведения в разрезе. Интенсивность пылевыведения (ориентировочно) при основных производственных процессах на угольных разрезах по данным НИИОГР и ТашПИ приведена в приложении 2.

Таблица 2

Схема проветривания карьеров	Расположение места выделения примесей источником	$K'$	$\epsilon$
Рециркуляционная . . . . .	На поверхности уступа	0,122	0,22
	Над поверхностью уступа	0,07	0,05
Прямоточная . . . . .	На поверхности уступа	0,045	0,22
	Над поверхностью уступа	0,05	0,05

10. Общий баланс поступающей в атмосферу разреза пыли равен

$$G_{\text{общ}} = \Sigma q + \Sigma G_{\text{л}} + \Sigma q_{\text{вн}}, \quad (6)$$

где  $G_{\text{общ}}$  — суммарная интенсивность пылепоступлений в разрезе, мг/сек;

$q$  — интенсивность пылевыделения точечными источниками, мг/сек;

$G_{\text{л}}$  — то же, линейными источниками, мг/сек;

$q_{\text{вн}}$  — то же, внешними источниками и при сдувании пыли с бортов разреза, мг/сек.

Суммарная интенсивность пылевыделения каждой из указанных групп источников

$$\Sigma q = n_1 K_0' q_1 + n_2 K_0'' q_2 + \dots + n_n K_0^n q_n, \quad (7)$$

где  $n_1, n_2, \dots, n_n$  — количество используемого в разрезе соответствующего типа оборудования, шт.;

$q_1, q_2, \dots, q_n$  — интенсивность источника данного типа, мг/сек;

$K_0', K_0'', \dots, K_0^n$  — коэффициент одновременности работы источников данного типа, вычисляемый по формуле:

а) для источников с постоянной интенсивностью

$$K_0 = \frac{n_p}{n_1}, \quad (8)$$

где  $n_p, n_1$  — соответственно количество однотипных работающих и находящихся в разрезе источников;

б) для источников с переменной интенсивностью

$$K_0 = 1 - \frac{n_n (C_0 - C_x)}{C_0 n_1}, \quad (9)$$

где  $n_n, n_1$  — соответственно количество однотипных источников, работающих на пониженном режиме, и их общее количество;

$C_x, C$  — концентрация пыли, выделяемой источниками при этих режимах, мг/м<sup>3</sup>.

11. Требуемая эффективность средств борьбы с пылью, обеспечивающая содержание пыли в общей атмосфере разреза в пределах допустимых концентраций, определяется из выражения

$$\mathcal{E}_T = \frac{P_p - P}{P_p} 100, \quad (10)$$

где  $\mathcal{E}_T$  — требуемая эффективность средств пылеподавления, %;  $P_p, P$  — соответственно содержание пыли в общей атмосфере карьера и предельно допустимая концентрация, мг/м<sup>3</sup>.

Фактическая эффективность, которая не должна быть меньше требуемой, рассчитывается по формуле

$$\mathcal{E}_\Phi = 100 [1 - (1 - \mathcal{E}_1)(1 - \mathcal{E}_2) \dots (1 - \mathcal{E}_n)],$$

где  $\mathcal{E}_\phi$  — фактическая эффективность средств пылеподавления, %;  
 $\mathcal{E}_1, \mathcal{E}_2, \dots, \mathcal{E}_n$  — фактическая эффективность применяемых для каждой группы источников пылевыделения средств борьбы, выраженная в долях единицы.

## ГЛАВА II

### БОРЬБА С ПЫЛЬЮ ПРИ ЭКСКАВАТОРНЫХ РАБОТАХ

12. В зависимости от состояния горной массы, типа экскаватора и условий его работы для борьбы с пылью может применяться орошение, глубокое увлажнение или сухое пылеулавливание.

#### § 1. Пылеподавление методом орошения

13. Пылеподавление наиболее эффективно при равномерном орошении горной массы в процессе экскавации, диспергации водяных капель в пределах 100—600 мк и давлении воды от 4 до 8 кгс/см<sup>2</sup>.

14. Расход воды на орошение зависит от начальной влажности горной массы, степени ее измельчения, производительности экскаватора и может быть определен по формуле

$$Q = 0,01Aq_0(W_k - W_n), \quad (12)$$

где  $Q$  — расход воды, м<sup>3</sup>/мин;

$A$  — коэффициент, учитывающий измельчение горной массы (табл. 3);

$q_0$  — производительность экскаватора, м<sup>3</sup>/мин;

$W_n$  — начальная влажность горной массы (определяется по ГОСТ 11014—64), %;

$W_k$  — оптимальная влажность горной массы, %; определяется по формуле

$$W_k = W_n + \frac{1}{\alpha} \ln \frac{\Pi_e}{\Pi}, \quad (13)$$

где  $\Pi$  — предельно допустимая концентрация пыли в воздухе, мг/м<sup>3</sup>;

$\Pi_e$  — запыленность воздуха при работе по породам естественной влажности, мг/м<sup>3</sup>;

$\alpha$  — коэффициент, зависящий от свойств горных пород и пыли (определяется опытным путем).

15. Определение значения коэффициента  $A$  производится в лабораторных условиях путем 5—6-кратного измерения запыленности воздуха при двух влажностях пыли. При этом должны соблюдаться одинаковые условия: один и тот же источник выделения пыли, ее одинаковый дисперсный состав, одна и та же замерная точка, одинаковая подвижность воздуха и т. д. Величина коэффициента



Таблица 3

Характеристика горной массы	Коэффициент измельчения <i>A</i>
Породы, разрыхленные взрывным методом:	
крепкие (песчаник) . . . . .	0,15—0,18
слабые (алевролит, аргиллит, сланец) . . . . .	0,18—0,22
Уголь, разрыхленный взрывным методом . . . . .	0,20—0,25
Породно-угольные навалы:	
перегоревшие . . . . .	0,4—0,9
свежеобразованные . . . . .	0,2—0,6

рассчитывается по полученным осредненным показателям запыленности воздуха для каждого значения влажности пыли по формуле

$$\alpha = \frac{1}{W_2 - W_1} \ln \frac{П_1}{П_2}, \quad (14)$$

где  $П_1, П_2$  — соответственно запыленность воздуха ( $\text{мг/м}^3$ ) при влажности пыли  $W_1$  и  $W_2$ .

Коэффициент  $A$  для углей Челябинского и Ангреноского месторождений равен 0,33, Экибастузского — 0,42.

16. В зависимости от объекта орошения используются различные оросительные устройства.

Пригодность оросителя для конкретных условий определяется его производительностью ( $\text{л/мин}$ ) при определенном давлении ( $\text{кгс/см}^2$ ), формой и степенью распыления водяного факела.

17. Производительность оросителей для любого давления рассчитывается по формуле

$$q = q_T \sqrt{\frac{P}{P_T}}, \quad (15)$$

где  $q, q_T$  — определяемое и табличное значения производительности оросителей;

$P, P_T$  — задаваемое и табличное значения давления воды в трубопроводе у оросителя.

18. Необходимое количество оросителей для одного экскаватора определяется по формуле

$$n = \frac{Q}{q}, \quad (16)$$

где  $n$  — количество оросителей, шт.;

$Q$  — расчетный расход воды для эффективного орошения,  $\text{л/мин}$ ;

$q$  — производительность оросителя при заданных режимах орошения,  $\text{л/мин}$ .

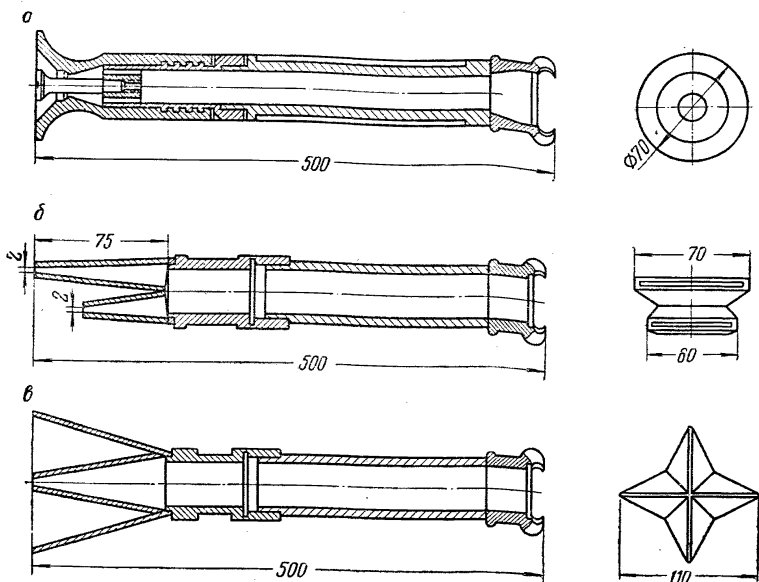


Рис. 1. Оросители карьерные:  
а — РС-Б; б — ОК-1; в — ОК-2.

#### Устройство оросителей и схемы орошения

19. Для орошения горной массы при ее экскавации рекомендуются оросители РС-Б, ОК-1 и ОК-2 (рис. 1) и радиальные оросительные установки РОУ-1 (рис. 2). Техническая характеристика их приведена в приложении 3.

20. Ороситель РС-Б состоит из сопла, отражательного винта, ствола и гайки Ротта. При вращении сопла угол раствора факела изменяется от 0 до 120°. Вода по магистрали поступает в камеру оросителя и через кольцевой зазор, образуемый отражателем и соплом, выбрасывается наружу.

21. Оросители ОК-1 и ОК-2 состоят из корпуса и распылительных головок типа «Утиный нос», расположенных вдоль оси под углом 15° (ОК-1) и крестообразно (ОК-2). Такая конструкция обеспечивает необходимую дальность полета и дисперсность струи.

22. Радиальная оросительная установка РОУ-1 состоит из корпуса, в котором расположена вращающаяся труба с тройником и изогнутыми патрубками с водоразбрызгивающими насадками. Корпус устанавливается на треноге и имеет устройство для подвода воды (рис. 2).

В зависимости от условий работы на патрубки устанавливаются различные распылительные насадки, которые под действием реак-

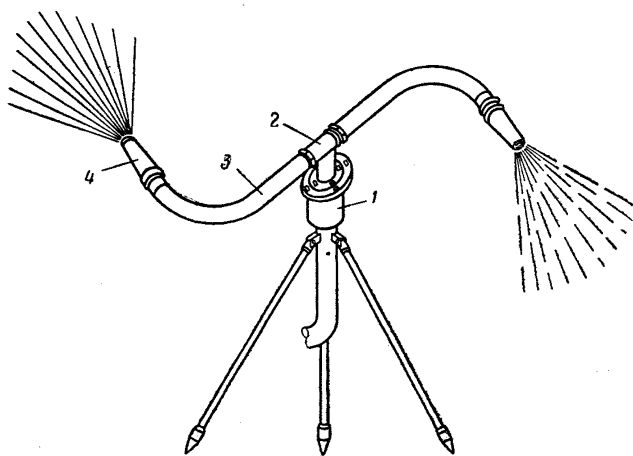


Рис. 2. Радиальная оросительная установка РОУ-1:  
1 — корпус; 2 — тройник; 3 — патрубки; 4 — насадки

тивной силы струи вращаются вокруг вертикальной оси. Орошаемая площадь при этом составляет 600—1200 м<sup>2</sup>, удельный расход воды — 1 л/м<sup>2</sup> в минуту. Применяют их целесообразно на навалах большой площади как конусообразной формы, так и с горизонтальной поверхностью.

23. Оросительные устройства подсоединяются к трубопроводу гибкими напорными шлангами диаметром 50 мм. Необходимый расход воды устанавливают с помощью задвижки на трубопроводе.

24. Оросители следует располагать ближе к очагу пылеобразования, чтобы факел распыляемой воды полностью перекрывал пылевой поток.

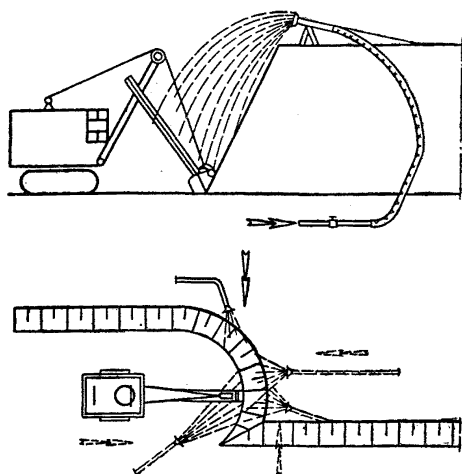
25. В зависимости от направления ветра при работе мехлопаты оросители устанавливаются на верхней или нижней площадке обрабатываемого угольного или породного уступа (рис. 3).

До начала работы вся поверхность забоя смачивается в течение 15—20 мин, затем активная зона факела направляется на место черпания, образуя водяную завесу.

26. При выемке грунта драглайном ниже уровня его стояния также целесообразно применять оросители (рис. 4). Они не требуют постоянного перемещения струи, поэтому могут устанавливаться в зоне радиуса действия стрелы.

27. При экскавации горной массы драглайнами для орошения используются гидромониторы. Расходы воды и горизонтальная дальность струи гидромонитора при различных напорах и диаметрах насадок приведены в приложении 4.

28. Гидромониторы должны устанавливаться вне радиуса дей-



→ направление ветра

Рис. 3. Схема установки оросителей в зависимости от направления ветра

лось в зоне диспергированной струи. По мере движения забоя направление и дальность струи корректируются.

30. На разрезах, где нет водопровода и применяется автомобильный транспорт, орошение угольных и породных забоев можно

ствия экскаватора. Наибольший эффект пылеподавления достигается предварительным смачиванием забоя до начала смены и непрерывной работой гидромонитора во время экскавации.

29. Предварительное смачивание водой должно производиться равномерно по всей площади забоя из расчета 40—70 л/м<sup>2</sup>, что достигается надлежащим управлением гидромонитором. По окончании предварительного смачивания ствол гидромонитора устанавливается таким образом, чтобы место загрузки ковша находилось

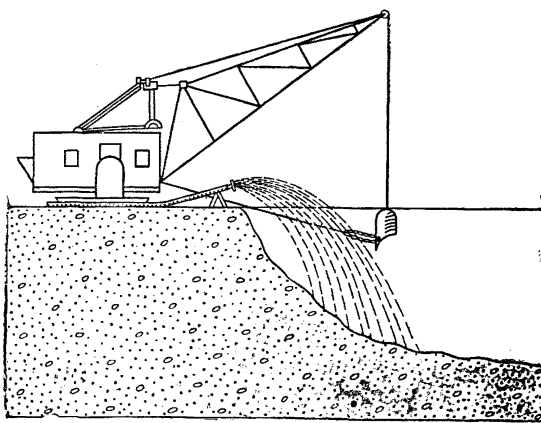


Рис. 4. Схема установки оросителей при работе драглайна

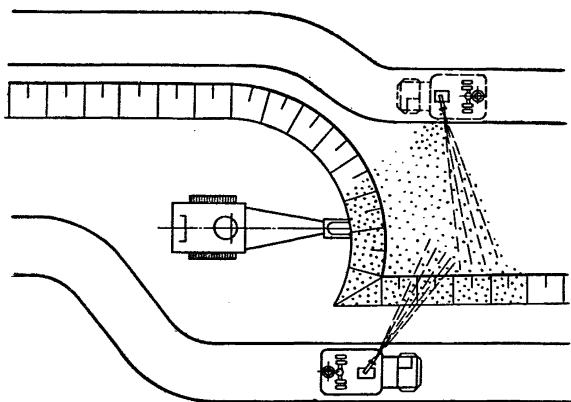


Рис. 5. Схема орошения забоя с помощью поливочных машин

производить периодически с помощью поливочных машин ПМ, оборудованных гидромониторами или оросителями.

31. Поливочные машины можно оборудовать на базе автосамосвалов, на которых устанавливается бак, насос с отбором мощности от двигателя, комплект выкидных рукавов и оросители. Орошение забоя производится как с верхней, так и с нижней площадки уступа (рис. 5).

32. На разрезах, где применяется железнодорожный транспорт, периодическое орошение забоя целесообразно производить с помощью гидропоезда, состоящего из двух—четырёх цистерн и отдельной платформы, на которой устанавливается насос с электрическим или дизельным двигателем, гидромонитор или мощный ороситель.

33. Частота и интенсивность орошения устанавливаются опытным путем для каждого конкретного случая.

## § 2. Пылеподавление методом предварительного увлажнения

### А. Технологические схемы увлажнения навалов

34. Разработка породно-угольных навалов (отвалов) должна производиться послойно в нисходящем порядке по проекту, утвержденному главным инженером комбината.

35. Навалы (отвалы), имеющие открытые очаги пожаров, перед экскавацией подлежат обязательному тушению в соответствии с Временной инструкцией по безопасной эксплуатации породных отвалов угольных шахт и обогатительных фабрик.

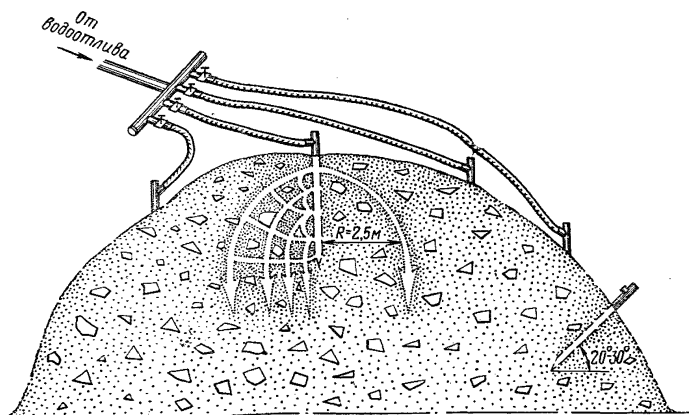


Рис. 6. Схема нагнетания воды в породно-угольные навалы

36. Навалы, перегоревшие или подвергавшиеся многократной переэкскавации и состоящие в основном из мелких фракций, необходимо предварительно увлажнять на высоту обрабатываемого уступа.

37. В зависимости от состояния пород и формы навалов предварительное увлажнение осуществляется либо под давлением через перфорированные трубы, либо за счет свободной фильтрации.

38. Верхнюю часть (гребень) породно-угольных навалов, подлежащих экскавации, целесообразно увлажнять путем нагнетания в них воды через перфорированные трубы, внедряемые на расстоянии 2—3 м друг от друга (рис. 6). Длина труб 1,5—2,0 м, диаметр 2".

39. Число отверстий в трубах берется из расчета равенства их суммарной площади поперечному сечению входного отверстия патрубка и может быть определено из выражения

$$n = \frac{D^2}{d^2}, \quad (17)$$

где  $n$  — число отверстий;

$D$  — диаметр входного отверстия, см;

$d$  — принятый диаметр отверстия, см.

40. Трубы, внедряемые в навалы, соединяются пожарными рукавами с водораспределительной гребенкой. Вода для нагнетания под давлением 0,5 кгс/см<sup>2</sup> подается непосредственно из водопровода. Расход ее на одну трубу зависит от состояния и гранулометрического состава горной массы и колеблется от 60 до 170 л/мин.

41. В уплотненные и слежавшиеся навалы нагнетание воды следует производить под давлением 0,8—1,3 кгс/см<sup>2</sup> с применением устройства, позволяющего герметизировать устье скважины (рис. 7).

На верхней части перфорированной трубы закрепляется резиновая трубка — манжета. В нижней части просверливаются отверстия, суммарная площадь которых меньше сечения входного отверстия в трубе. При нагнетании вода через верхние отверстия попадает внутрь манжеты и за счет избыточного давления прижимает резину к породе.

42. Породно-угольные навалы с горизонтальной поверхностью следует увлажнять за счет свободной фильтрации воды, подаваемой через трубы в специальные каналы и углубления (рис. 8), или с помощью оросительной установки РОУ-1 (рис. 9). В последнем случае происходит одновременно предварительное увлажнение и орошение в процессе экскавации. Это позволяет снизить трудоемкость работ за счет устранения операции по внедрению перфорированных труб в навалы, а также использовать дождевую воду для их смачивания.

43. Расход воды на смачивание навалов при свободной фильтрации можно определить из выражения

$$Q_{\phi} = K_{\phi} l (B + 2,2h_0 + 2h_k), \quad (18)$$

где  $Q_{\phi}$  — расход воды при свободной фильтрации, м<sup>3</sup>/сек;

$K_{\phi}$  — коэффициент фильтрации (зависит от гранулометрического состава слагающих навал пород, определяется опытным путем), м/сек;

$l$  — длина смачиваемой поверхности, м;

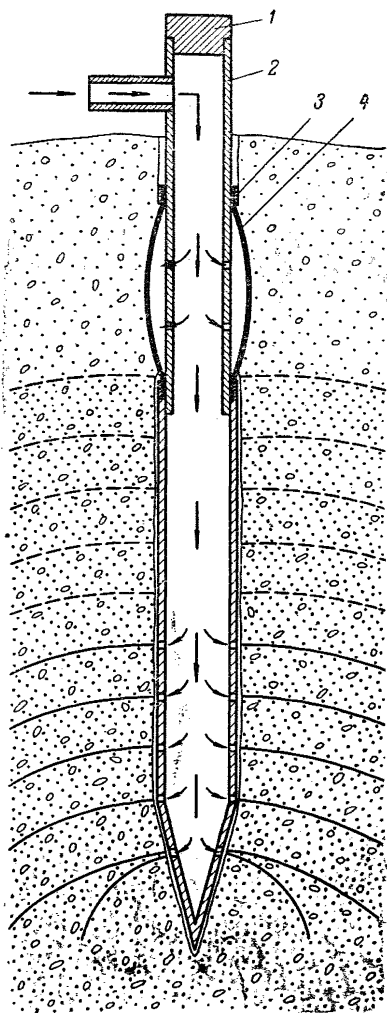


Рис. 7. Схема увлажнения навалов с герметизирующим устройством:

1 — заглушка; 2 — труба; 3 — зажимы; 4 — резиновая манжета

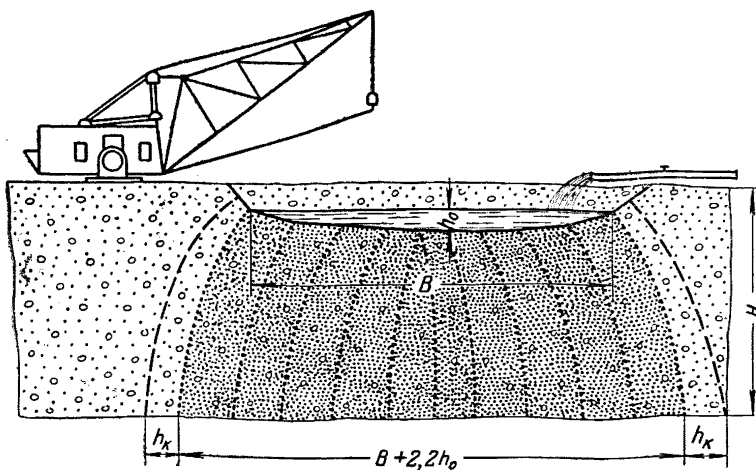


Рис. 8. Схема увлажнения навалов путем свободной фильтрации воды

- $B$  — ширина воды по верхнему урезу, м;  
 $h_0$  — глубина наполнения канавы, м;  
 $h_k$  — высота капиллярного поднятия, равная 1,6—2,46 от глубины наполнения канавы, м;

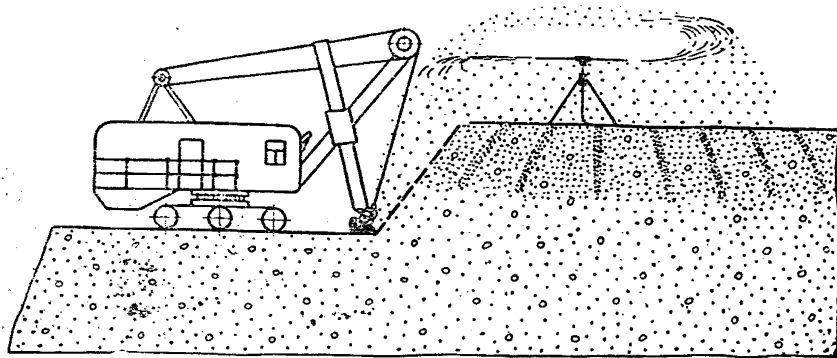


Рис. 9. Схема увлажнения навалов с помощью оросительной установки РОУ-1

Ориентировочно  $k_{\phi}$  может быть принят: для свежесформованных навалов — 0,0008 м/сек; слежавшихся и частично перегоревших — 0,0002 м/сек и полностью перегоревших — 0,000015 м/сек.

44. Время смачивания навала определяется из выражения

$$t = \frac{H}{K_{\phi}}, \quad (19)$$

где  $t$  — время смачивания, сек;

$H$  — высота навала, м.



45. Общий объем воды, необходимой для смачивания навалов, зависит от температуры, влажности, гранулометрического состава горной массы и определяется по формуле

$$Q_{\text{общ}} = 0,01VK_{\text{и}}(W_{\text{м}} - W_{\text{н}}), \quad (20)$$

где  $Q_{\text{общ}}$  — общий объем воды на увлажнение горной массы, м<sup>3</sup>;

$V$  — объем увлажненной горной массы, м<sup>3</sup>;

$K_{\text{и}}$  — коэффициент испарения воды, равный 1,7—2,2; учитывается только при смачивании навалов, подверженных горению;

$W_{\text{м}}$  — максимальная молекулярная влагоемкость (%); для перегоревшей горной массы в среднем составляет 17—18%;

$W_{\text{н}}$  — начальная влажность горной массы, %.

### Б. Нагнетание воды в угольные уступы

46. Там, где имеет место высокая запыленность воздуха при выемке угля, бурении и взрывании скважин, следует применять ступенчатое нагнетание воды или водных растворов смачивателей в угольные уступы.

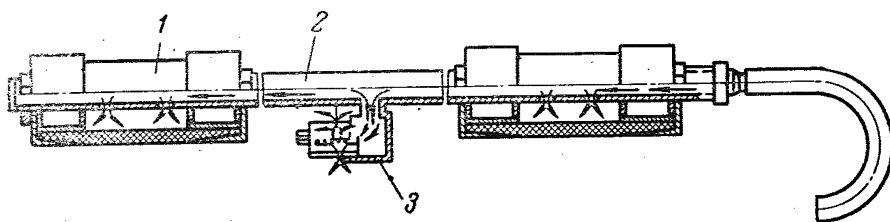


Рис. 10. Герметизатор скважин для ступенчатого нагнетания воды СГС-3:

1 — манжета; 2 — труба; 3 — регулировочный клапан

Увлажнение угольного массива целесообразно там, где влажность угля не превышает 10—12%, а применение других способов не дает существенного снижения запыленности воздуха. Нагнетание воды не рекомендуется при геологических нарушениях пласта, препятствующих созданию давления в скважине, и отрицательных температурах.

47. Нагнетание воды осуществляется через скважины диаметром 100—160 мм, пробуренные под углом (по возможности) 90° к плоскости напластования.

48. Ступенчатое нагнетание воды в скважину можно выполнить при использовании специального герметизатора СГС-3 конструкции НИИОГР (рис. 10).

49. Перед началом увлажнения герметизатор ручной лебедкой опускается на дно скважины. Под давлением воды, подаваемой по напорному шлангу, резиновые манжеты увеличиваются в диаметре и герметизируют скважину в двух точках. Затем автоматически

открывается регулировочный клапан и вода поступает в пласт между манжетами.

50. После увлажнения одного участка герметизатор поднимается на высоту, равную расстоянию между манжетами, и нагнетание производится в следующий участок.

51. Длина фильтрующего участка скважины (расстояние между манжетами герметизатора) рассчитывается с учетом структуры и гидравлической характеристики пласта по формуле

$$l_{\text{ф}} = \frac{q}{9,4\rho_{\text{ср}}x_{\text{ср}}}, \quad (21)$$

где  $l_{\text{ф}}$  — длина фильтрующего участка скважины, м;

$q$  — объемная скорость нагнетания, л/мин;

$\rho_{\text{ср}}$  — плотность потока на данном расстоянии от оси скважины ( $x_{\text{ср}}$ , М), численно равная планируемому повышению влажности массива в %, л/мин · м<sup>2</sup>;

$x_{\text{ср}}$  — половина расстояния между нагнетательными скважинами, м.

52. Расстояние между скважинами зависит от скорости фильтрации воды в различных направлениях и должно быть таким, чтобы зоны увлажнения соседних скважин перекрывали друг друга на 0,3—0,5 м. При наклонном залегании пластов увлажненная площадь имеет форму эллипса, у которого малая и большая полуоси равны радиусу распространения воды соответственно вкрест и по простиранию пласта.

53. Радиус распространения воды по простиранию пласта равен пути, пройденному водой по плоскости напластования (восстанию или падению пласта), т. е.

$$R = B = \frac{h}{\sin \alpha}, \quad (22)$$

где  $R$  — радиус распространения воды по простиранию, м;

$B$  — путь, пройденный водой по плоскости напластования (восстанию или падению пласта), м;

$h$  — глубина герметизации, м;

$\alpha$  — угол падения пласта, град.

Радиус распространения воды вкрест простирания (при выходе воды на поверхность уступа) зависит от глубины герметизации, угла падения пласта и определяется из выражения

$$r = \frac{h}{\text{tg } \alpha} = R \cos \alpha, \quad (23)$$

где  $r$  — радиус распространения воды вкрест простирания пласта, м.

54. Для полного увлажнения угольного массива скважины целесообразно располагать в шахматном порядке (рис. 11). Расстояние между скважинами при их шахматном расположении могут быть определены из выражений:

по простиранию пласта

$$L = 1,7R, \quad (24)$$

вкрест простирания пласта

$$l = 1,5R \cos \alpha. \quad (25)$$

55. Глубина скважины зависит от угла ее наклона, высоты уступа и может быть рассчитана по формуле

$$l_{\text{скв}} = \frac{H}{\sin \alpha_1}, \quad (26)$$

где  $l_{\text{скв}}$  — глубина скважины, м;

$H$  — высота уступа, м;

$\alpha_1$  — угол наклона скважины к горизонтальной плоскости, град.

56. Давление и темп нагнетания воды зависит от состояния пласта, его структуры, крепости, трещиноватости и пористости.

Параметры нагнетания следует выбирать из условий обеспечения равномерного увлажнения угольного массива и максимального снижения запыленности воздуха. В каждом конкретном случае они определяются опытным путем.

Для условий Экибастузского и Ангреновского месторождений темп нагнетания равен 50—100 л/мин, давление воды — 15—25 кгс/см<sup>2</sup>. Расстояние между скважинами по простиранию составляет 10—15 (Экибастуз) и 5 м (Ангрен).

57. Расход воды при нагнетании в одну скважину можно определить из выражения

$$Q = \pi q R l_{\text{скв}}, \quad (27)$$

где  $Q$  — расход воды, м<sup>3</sup>;

$q$  — удельный расход воды на 1 м<sup>3</sup> угля, л (определяется опытным путем и составляет ориентировочно 15—20 л/м<sup>3</sup>).

58. Для нагнетания воды в угольные уступы могут применяться насосы типа ОН-2; НВО; НУМС-30 и другие, обеспечивающие напор 15—25 кгс/см<sup>2</sup> и производительность до 100 л/мин и более. Техническая характеристика насосов приведена в приложении 5.

59. При отсутствии водопровода нагнетание может осуществляться с помощью передвижных установок (рис. 12), состоящих из бака емкостью 6—10 м<sup>3</sup> и одного или двух насосов.

60. Контроль давления и расхода воды производится счетчиком-расходомером СРВД (приложение 6).

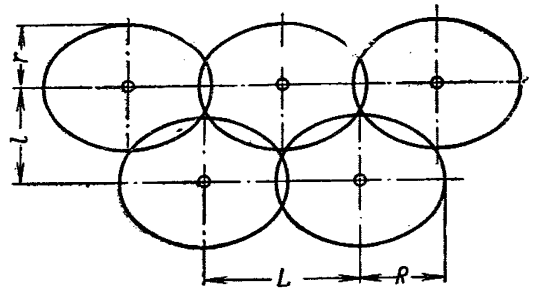


Рис. 11. Схема расположения скважин и зоны распространения воды

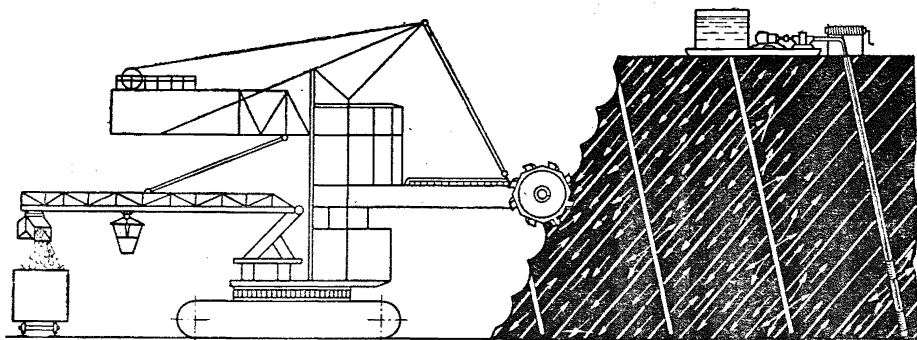


Рис. 12. Схема ступенчатого нагнетания воды в угольные уступы:

61. На разрезах, где выявлена эффективность нагнетания воды, следует по каждому пласту производить определение оптимальных параметров увлажнения с целью паспортизации забоев.

### § 3. Фильтровентиляционные и кондиционирующие установки

62. Кабины горных машин, работающих в зимних и жарких климатических условиях, а также в районах, где отсутствует вода, или при недостаточной эффективности гидравлического обеспыливания, должны оборудоваться кондиционерами и фильтровентиляционными установками (ФВУ), очищающими воздух от пыли.

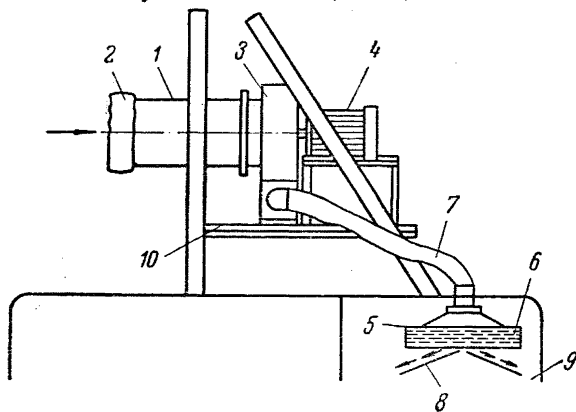


Рис. 13. Схема обеспыливающей установки для кабины машиниста экскаватора:

1 — кожух; 2 — рукавный фильтр; 3 — вентилятор; 4 — электродвигатель; 5 — электроподогреватель; 6 — кожух электроподогревателя; 7 — брезентовый рукав; 8 — направляющие лопатки; 9 — кабина; 10 — рама под вентилятор

63. ФВУ применяется на различных экскаваторах либо отдельно, либо в комплексе с кондиционерами:

А. Фильтровентиляционная установка конструкции Унипромедь состоит из рукавного фильтра площадью 2,27 м<sup>2</sup> и вентилятора ЭВР-3 (рис. 13). Очищенный в рукавном фильтре воздух вентилятором нагнетается в кабину экскаватора.

Б. Кондиционирующая установка конструкции Средазнипротметта состоит из рукавного фильтра, вентилятора и системы охлаждения (рис. 14).

Воздух через матерчатый фильтр поступает в коксовый фильтр,

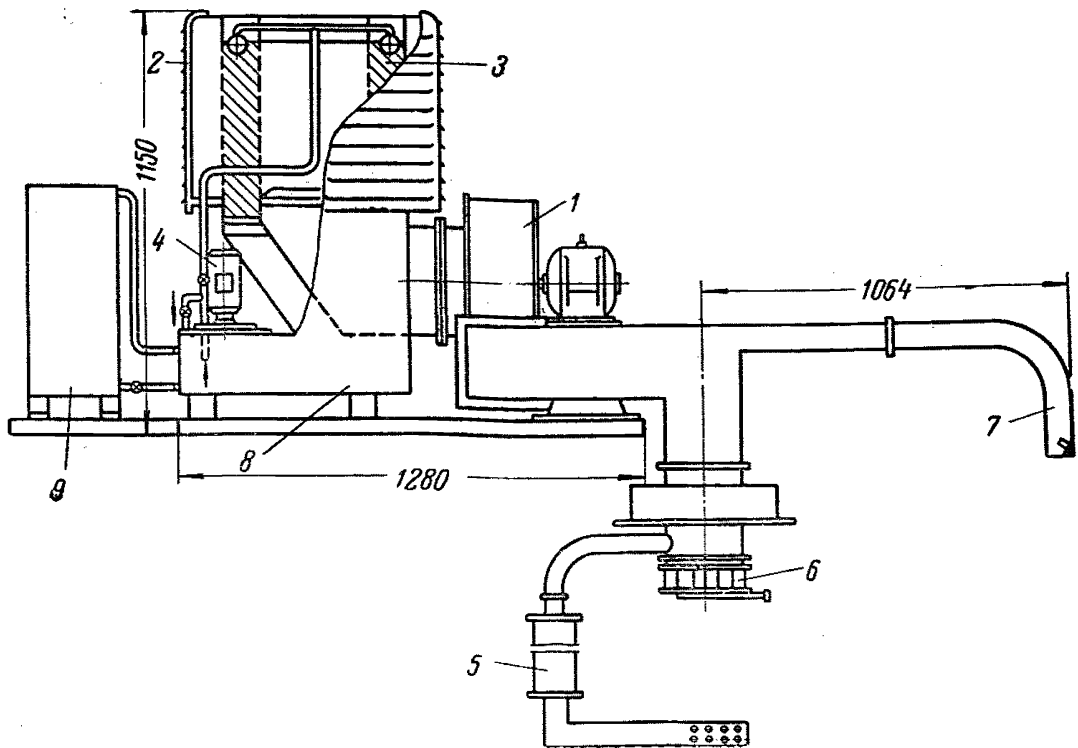


Рис. 14. Кондиционирующая установка конструкции Средазнипроцветмета: 1 — вентилятор; 2 — матерчатый фильтр; 3 — воздухоохладитель; 4 — насос; 5 — подогреватель; 6 — воздухораспределитель; 7 — щелевая насадка; 8, 9 — расходный к основной баки для воды

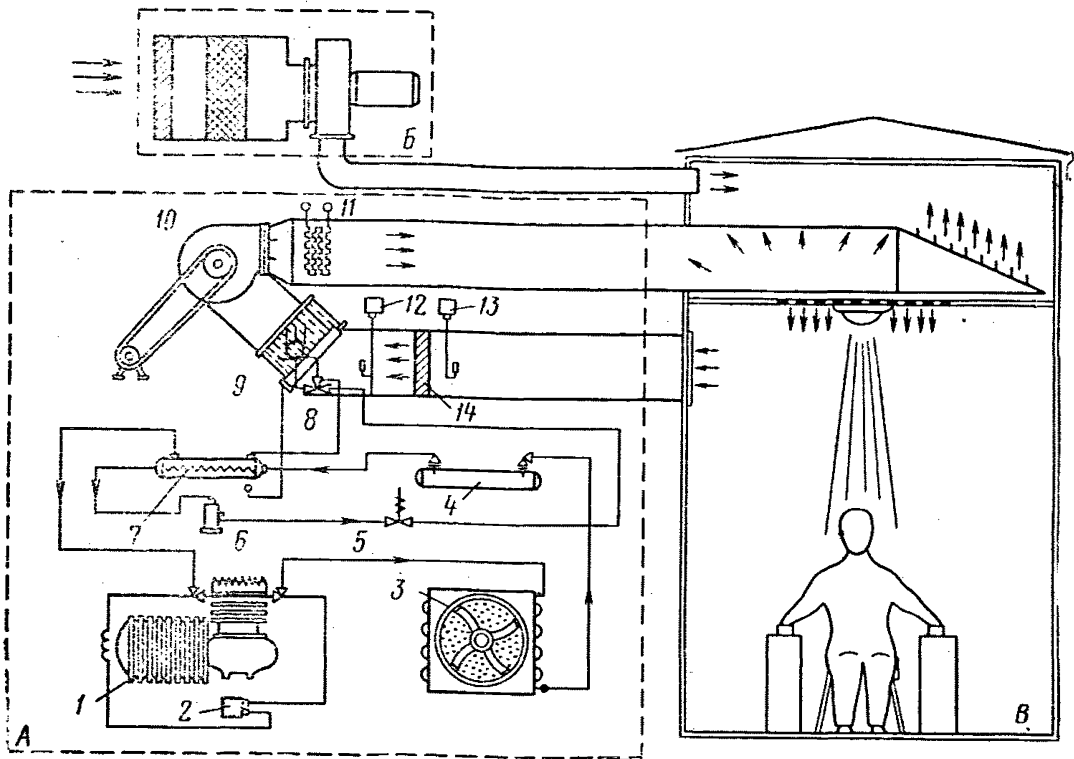


Рис. 15. Кондиционирующая установка Ленинградского ВНИИОУ: А — кондиционер КС-4,5Б; 1 — компрессор; 2 — реле давления; 3 — конденсатор с вентилятором; 4 — ресивер; 5 — соленоидный вентиль; 6 — фильтр; 7 — теплообменник; 8 — терморегулирующий вентиль; 9 — воздухоохладитель; 10 — вентилятор; 11 — электроподогреватель; 12—13 — датчики режима нагревания и охлаждения; 14 — сетчатый фильтр; Б — фильтровальная приставка; В — кабина машиниста экскаватора

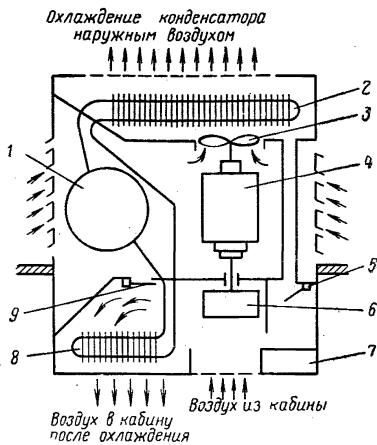


Рис. 16. Схема устройства кондиционера «Азербайджан-2»:

1 — компрессор; 2 — конденсатор фреона; 3 — осевой вентилятор; 4 — электродвигатель вентиляторов; 5 — заслонка подсоса внешнего воздуха; 6 — центробежный вентилятор; 7 — панель управления; 8 — охладитель воздуха; 9 — заслонка выпуска воздуха

вия, имеет систему воздухораспределения, шумоглушитель и автоматическое управление.

Д. Кондиционер «Азербайджан-2» (усовершенствованная модель «АЗ-4») (рис. 16). Рекомендуется для экскаваторов ЭКГ-4,6 и ЭКГ-8.

Техническая характеристика кондиционирующих установок дана в приложении 7.

64. Для эффективной работы ФВУ и кондиционирующих установок необходима надежная герметизация и теплоизоляция кабин.

### ГЛАВА III

## БОРЬБА С ПЫЛЬЮ ПРИ КОНВЕЙЕРНОМ ТРАНСПОРТЕ

65. Подавление пыли при транспортировке горной массы ленточными конвейерами целесообразно осуществлять только на стационарных конвейерах путем орошения или сухого пылеулавливания на пунктах перегрузки с одного конвейера на другой.

66. При скоростях лент более 3—3,5 м/сек рабочие ветви конвейеров должны для предупреждения сдувания пыли перекрываться полусекторами.

По мере накопления просыпавшейся с конвейера пыли необходимо производить ее влажную или сухую уборку.

## § 1. Сухое пылеулавливание

67. При сухом пылеулавливании устраиваются герметичные укрытия пунктов перегрузки (приложение 8, рис. 29), из-под которых производится отсос (аспирация) запыленного воздуха с последующей очисткой его в фильтрах или циклонах.

68. Возможны две схемы аспирации:

централизованная, когда отсосы от укрытий пересыпных пунктов конвейерной линии объединяются в одну аспирационную систему. Эта схема рекомендуется при относительно небольшом количестве отсосов и малой длине воздухопроводов;

местная, когда малогабаритные пылеуловители, например циклоны с вентиляторами, размещают непосредственно у каждого укрытия. Такая схема аспирации рекомендуется при больших расстояниях между пунктами пылеобразования.

69. Течки следует устанавливать с минимально допустимыми углами наклона к горизонтали. Конструкция их должна обеспечивать выход материала в направлении движения конвейерной ленты со скоростью, близкой к скорости ее движения, а также иметь хорошее уплотнение для предотвращения выбивания пыли из-под укрытия. Схемы устройства уплотнений приведены на рис. 30 и 31 в приложении 8.

70. Для уменьшения пылевыделения от просыпи при транспортировании материалов на ленточных конвейерах следует применять:

а) загрузочные устройства, ограничивающие слой материала на ленте по ширине и высоте в пределах расчетной величины;

б) специальные роlikопоры, предотвращающие сходы и перекосы лент; повышенные углы установки роlikоопор;

в) минимально допустимое расстояние между осями роlikоопор в месте падения материала на ленту;

г) способы очистки конвейерных лент и концевых барабанов, исключающие пылеобразование;

д) соединение конвейерных лент посредством вулканизации стыков.

71. Количество воздуха, аспирируемого из-под укрытий, ориентировочно можно принимать по таблицам (приложение 8, рис. 32—35). Для расчета объема воздуха, отсасываемого из-под укрытия, следует использовать формулу

$$Q = 36B^2v_{\kappa}^2v_{\text{л}} + 480B^2v_{\kappa}, \quad (28)$$

где  $Q$  — объем отсасываемого воздуха, м<sup>3</sup>/ч;

$B$  — ширина ленты конвейера, м;

$v_{\text{л}}$  — скорость движения ленты, м/сек;

$v_{\kappa}$  — скорость движения материала, поступающего в аспирируемую полость, м/сек:

$$v_{\kappa} = 4,43 \sqrt{H(1 - 1,2f \operatorname{ctg} \alpha)}, \quad (29)$$

где  $H$  — высота падения материала на расчетном участке, м;  
 $f$  — коэффициент трения падающего материала о поверхность течки, для угля  $f=0,50$ ;  
 $\alpha$  — угол наклона расчетного участка течки к горизонтали, град.

72. Производительность вентиляторов и пылеуловителей аспирационных установок следует рассчитывать на одновременную работу всех присоединенных к данной установке местных отсосов с учетом подсоса воздуха через неплотности в сети в размере:

а) на производительность вентилятора — 1% на каждые 10 мм вод. ст. потерь давления в сети;

б) на давление вентилятора — то же, 2%.

73. Скорости воздуха при транспортировке кусковых материалов следует принимать: в местах присоединения аспирационных воронок — 2 м/сек; на вертикальных участках и участках с углом к горизонтали более 60° — свыше 8 м/сек; на участках с углом менее 60° к горизонтали — не менее 20 м/сек; в воздуховодах после пылеулавливающих устройств — не менее 10 м/сек.

74. В аспирационных установках следует использовать центробежные пылевые вентиляторы ЦПК-40 Тульского котельно-вентиляторного и Симферопольского машиностроительного заводов и ЦБ-46 Житомирского механического и Криворожского заводов. Для очистки аспирируемого воздуха от пыли предусматриваются в качестве I ступени очистки циклоны ЦН-15 конструкции НИИОГаз производства Воскресенского завода, а для II ступени — рукавные фильтры типа ФВК Киевского машзавода им. Калинина.

75. Вентиляторы следует располагать после пылеуловителей. Выброс очищенного воздуха производить с помощью так называемого факельного выхлопа.

## § 2. Орошение при конвейерном транспорте

76. Борьба с пылью на перегрузочных пунктах в летнее время при отсутствии сухого пылеулавливания осуществляется путем орошения угля водой до допускаемой по ТУ влажности.

77. Орошение осуществляется в несколько приемов. Из общего количества воды, потребной для увлажнения (приложение 18), 30—40% расходуетя на первый пересып, остальное количество распределяется равномерно на последующие.

78. Форсунки на перегрузочных пунктах следует устанавливать в укрытиях в двух точках: на расстоянии 0,5—1 м до места падения материала и непосредственно на пересыпе.

79. Расстояние оросителя до конвейерной ленты должно быть таким, чтобы факел распыляемой воды полностью перекрывал по ширине движущийся на ленте уголь. Оно может быть найдено по формуле

$$l = \frac{B}{2 \operatorname{tg} \frac{\alpha}{2}}, \quad (30)$$



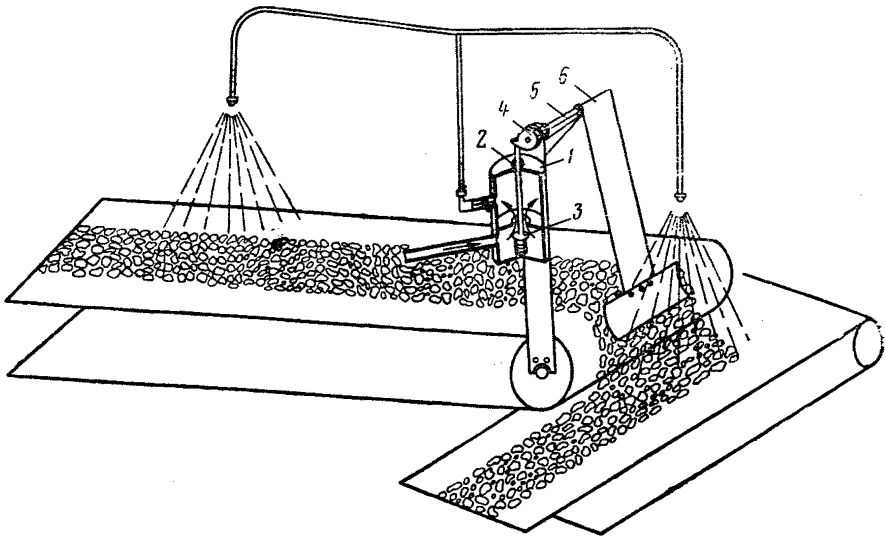


Рис. 17. Автоматический включатель орошения ОПУ-1 на конвейере:  
 1 — цилиндр; 2 — шток; 3 — пружина; 4 — кулачок; 5 — ось; 6 — флажок

- где  $l$  — расстояние от ленты или падающего угля до форсунки, м (по расчету, но не менее 0,3 м);  
 $B$  — ширина насыпи угля на ленте, м (обычно несколько меньше ширины ленты);  
 $\alpha$  — угол раскрытия факела, град.

80. Для орошения на пересыпах ленточных конвейеров рекомендуется применять зонтичные или конусные форсунки, техническая характеристика которых приведена в приложении 9.

81. При орошении необходимо использовать автоматически действующие оросительные устройства, позволяющие включать систему орошения только при прохождении угля на пункте перегрузки.

Автоматизация орошения на конвейерном транспорте улучшает работу, повышает надежность в эксплуатации форсунок и исключает ручное управление.

82. Включение или выключение форсунок может осуществляться автоматическими устройствами механического действия ОПУ-1 (оросители перегрузки угля) (рис. 17) и ГШП-1, а также электромагнитными вентилями типа ВЭГ-3 и электромагнитными клапанами типа 25ч931нж.

Техническая характеристика автоматических устройств механического и электромагнитного действия для включения орошения дана в приложениях 10 и 11.

Схема включения вентиляей представлена на рис. 18.



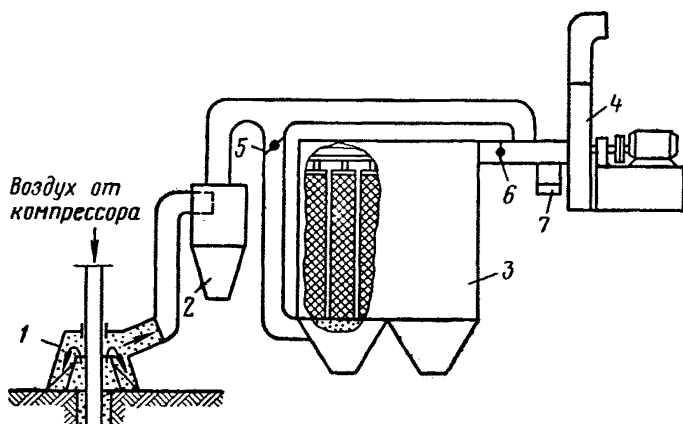


Рис. 19. Схема пылеулавливания на станках Бузулукского завода:

1 — зонт; 2 — циклон; 3 — рукавные фильтры; 4 — вентилятор ВВД-8; 5-6 — заслонки отключения фильтров; 7 — заслонки регулировки режима работы фильтров

тации и ухода за этими установками излагаются в заводских инструкциях.

84. Буровые станки, на которых отсутствуют заводские пылеулавливающие устройства, должны оборудоваться ими в мехмастерских разрезов. Принципиальные схемы сухого пылеулавливания представлены на рис. 19 и 20.

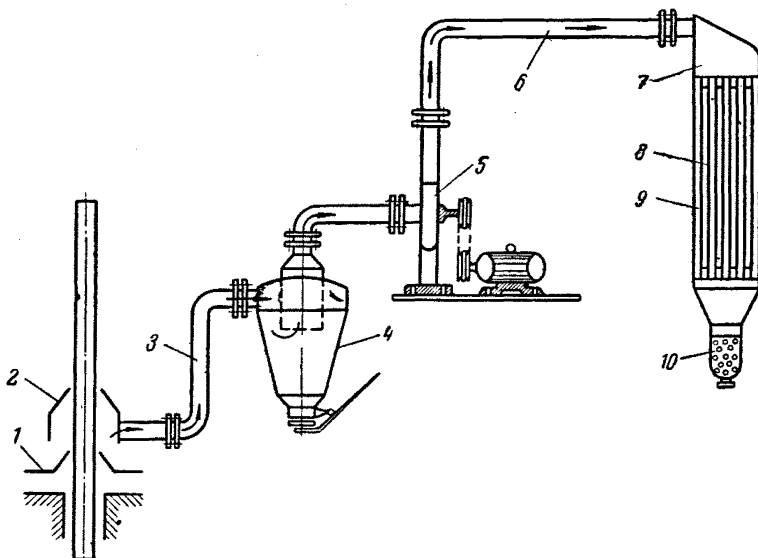


Рис. 20. Схема пылеулавливания на станках Барвенковского завода:

1 — колпак; 2 — зонт; 3-6 — воздуховод; 4 — циклон; 5 — вентилятор ВВД-8; 7, 8, 9 — рукавный фильтр; 10 — пылесборный бункер

Тип пылеуловителя	Размер частиц, мк					
	>3000	500-3000	60-500	5,0-60	0,1-5,0	<0,1
Пылеосадительные камеры (зонты, бункера)	Улавливаются	Улавливаются	Не улавливаются	Не улавливаются	Не улавливаются	Не улавливаются
Циклоны	Улавливаются	Улавливаются	Улавливаются	Не улавливаются	Не улавливаются	Не улавливаются
Мультициклоны и группы циклонов малюго диаметра	Улавливаются	Улавливаются	Улавливаются	Улавливаются	Не улавливаются	Не улавливаются
Тканевые фильтры	Улавливаются	Улавливаются	Улавливаются	Улавливаются	Улавливаются	Не улавливаются
Мокрые пылеуловители	Улавливаются	Улавливаются	Улавливаются	Улавливаются	Улавливаются	Не улавливаются
Ультразвуковые коагуляторы	Не коагулируют				Коагулируют	
Электрофильтры	Применение не рационально			Улавливаются	Улавливаются	Улавливаются

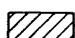
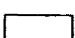
 Улавливаются
  Не улавливаются

Рис. 21. Область применения пылеуловителей различного типа

85. Выбор отдельных элементов пылеулавливающих систем и определение числа ступеней должны производиться в зависимости от дисперсности пылевых частиц, образующихся при бурении (рис. 21).

86. Необходимая степень очистки воздуха определяется допустимыми нормами запыленности не только на рабочих местах машиниста станка, но и в общей атмосфере разреза.

87. Для шарошечных станков наиболее эффективна система трехступенчатого улавливания продуктов разрушения.

Первая ступень — очистка воздушного потока от крупных и средних фракций с помощью зонты-бункера (пылеприемника), имеющего дисковый разбрасыватель, либо центробежный отсасыватель буровой мелочи ЦОБМ с пылеосадительной камерой. Эффективность очистки 50—70%.

Вторая ступень — улавливание мелких фракций в групповых циклонах малого диаметра. Эффективность очистки — 70—80%.

Третья ступень — очистка наиболее мелких фракций пыли в рукавных фильтрах с верхним или нижним вводом потока воздуха. Эффективность очистки — 99,5%. Скорость фильтрации в рукавных фильтрах должна быть 0,02—0,05 м/сек. Для поддержания этой скорости необходимо систематически очищать рукава от пыли посредством электромагнитных или механических встряхивателей, а также обеспечивать качественную герметизацию при навеске рукавов. Нельзя допускать попадания влаги на фильтровальную ткань.

88. Для станков пневмоударного бурения также рекомендуется схема трехступенчатого пылеулавливания.

Первая ступень — зонт с заборным патрубком и ограждающим конусом над устьем скважины (пылеприемник);

Вторая ступень — групповой циклон малого диаметра;

Третья ступень — непрерывно очищаемый барабанный фильтр, звуковой коагулятор или матерчатый поролоновый фильтр.

Данная схема пылеулавливания имеет степень очистки 99%, характеризуется непрерывностью цикла и полной автоматизацией процесса пылеулавливания. Предложена Московским горным институтом.

89. Очистка бункеров от пыли производится после их заполнения штыбом на  $\frac{2}{3}$  объема. Ориентировочно бункера очищаются: у циклонов — после выбуривания 10—12 м скважины, у фильтров тонкой очистки — после 50—100 м. Продукты пылеулавливания должны вывозиться или орошаться водой с добавками связующих веществ (хлористый кальций и пр.).

90. При расчете системы пылеулавливания для станков рекомендуется принимать скорость движения воздуха в верхней части пылеприемника 1,5—1,8 м/сек.

Производительность вентилятора для отсоса пыли принимается  $Q_v = (1,3—2,0) Q$ , где  $Q$  — количество воздуха, подаваемого на продувку скважины.

91. Подбор циклона, вентилятора и диаметра воздуховода ведется по общепринятой методике расчетов аспирационных систем. Скорость в воздуховодах должна быть не менее 15—18 м/сек. Прокладывать их необходимо под углом, близким к  $90^\circ$  (к горизонтальной плоскости).

Поверхность рукавных фильтров принимается из расчета удель-

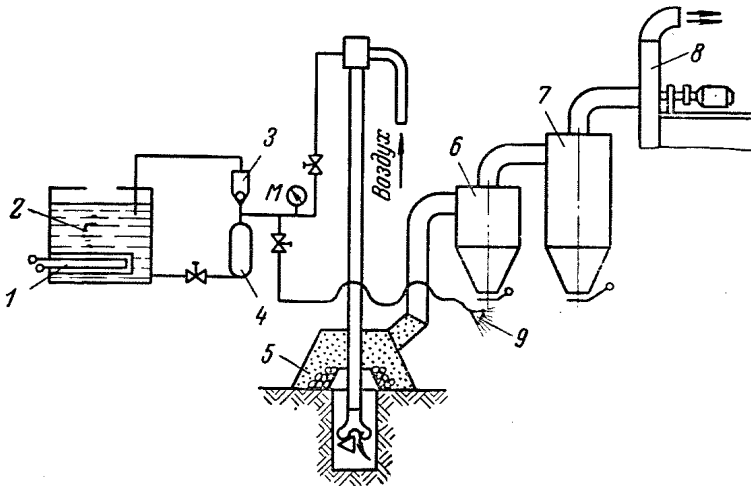


Рис. 22. Схема воздушно-водяного пылеподавления на буровых станках:

- 1 — электроподогреватель; 2 — бак; 3 — предохранительный клапан; 4 — насос;  
5 — камера; 6 — циклон; 7 — групповой циклон (батарейный); 8 — вентилятор;  
9 — ороситель

ной нагрузки 100 м<sup>3</sup>/ч на 1 м<sup>2</sup> ткани. Для их изготовления рекомендуется применять синтетическую хлориную ткань № 5 (ТУ—35) или фильтросванбой № 2834 (ТУ—716—50).

92. Кроме сухого пылеулавливания при бурении скважин в опытным порядке на разрезах применяется воздушно-водяное пылеподавление:

А. Комбинированная пылеулавливающая система, разработанная институтом Гипроникель для станков шарошечного и пневмоударного бурения, состоит из двух независимо работающих установок воздушно-водяного и сухого пылеулавливания с фильтром тонкой очистки.

Б. Система пылеулавливания конструкции Института горнохимического сырья (г. Люберцы) с предварительным увлажнением состоит из воздушно-водяного увлажнителя бурового шлама, осадительной камеры и циклона (рис. 22).

93. Удельный расход воды в системах воздушно-водяного пылеподавления составляет 1000—1200 л на тонну выбуриваемой горной массы. Расход воды в единицу времени определяется по формуле

$$q = kvS, \quad (31)$$

где  $q$  — расход воды, м<sup>3</sup>/мин;

$k$  — удельный расход воды, м<sup>3</sup>/м<sup>3</sup>;

$v$  — чистая скорость бурения, м/мин;

$S$  — площадь сечения скважин, м<sup>2</sup>.

Емкость водяного бака для бурения составит

$$Q = qt + A, \quad (32)$$

где  $Q$  — емкость водяного бака, м<sup>3</sup>;

$t$  — общее время бурения, мин;

$A$  — количество воды на промывку скважин, на чистку станка и т. д., ориентировочно  $A = 0,2 \div 0,3$  м<sup>3</sup>.

## § 2. Пылеулавливание при бурении шпуров

94. Борьба с пылью при бурении шпуров как пневматическими молотками, так и электросверлами осуществляется двумя способами: промывкой шпуров водой и отсосом пыли с последующим ее улавливанием мокрым или сухим способом.

### А. Пылеподавление мокрым способом

95. Промывка шпуров водой при бурении пневматическими молотками производится двумя методами: с осевой подачей воды (осевая промывка) и с боковой подачей воды (боковая промывка).

96. Эффективное снижение запыленности воздуха мокрым способом достигается применением острых коронок, снижением до минимума утечек сжатого воздуха в промывочную жидкость, подачей достаточного количества воды (не менее 3,5 л/мин). Давление воды при осевой подаче должно быть на 0,5 кгс/см<sup>2</sup> ниже давления сжатого воздуха.

97. При бурении ручными сверлами шпуры промываются только с боковой подачей воды. Надежная конструкция промывочного устройства для ручных электросверл разработана ВостНИИ и может быть изготовлена по чертежам Томского электромеханического завода.

Зависимость расхода воды от скорости бурения дана в табл. 4.

Таблица 4

Скорость бурения, мм/мин . . . . .	До 200	500	1000	1500	2000
Расход воды на промывку, л/мин . . . . .	3,5	4,5	5,5	7,0	13,0

Расход воды при породах, содержащих более 15% глинистых веществ, увеличивать на 50%.

#### Б. Сухое пылеулавливание при бурении перфораторами

98. В холодный период года и при отсутствии промывочной воды для обеспыливания процесса бурения шпуров применяется сухое пылеулавливание, заключающееся в отсасывании пыли от забоя или устья шпура и последующем ее осаждении в пылеуловителях. Наиболее эффективен отсос пыли от забоя шпура при влажности пород менее 50%. Отсос производится через пылевую трубку, расположенную по оси молотка (ПРО-13Л, ПРО-18Л, ПРО-24Л, ПРО-30Л), либо через специальную боковую муфту-насадку (применима на перфораторах всех типов).

Оптимальное количество отсасываемого от шпура воздуха, зависящее от скорости бурения, приведено в табл. 5.

Таблица 5

Скорость бурения, мм/мин	Менее 200	300	400	500	600	700	800
Оптимальное количество отсасываемого воздуха, м <sup>3</sup> /мин . . . . .	0,35	0,45	0,50	0,60	0,65	0,70	0,75

При улавливании пыли от устья шпура количество отсасываемого воздуха увеличивается в 2 раза.

99. Для очистки отсасываемого воздуха от пыли рекомендуется применять переносные пылеуловители ПО-4М (рис. 23) и ДСП-3Б, техническая характеристика которых приведена в приложении 12.

100. Кроме указанных способов бурения, требующих пылеулавливания, может быть рекомендовано бурение с помощью манипулятора (рис. 24), установленного на гусеничном тракторе (разработан карьероуправлением Коркинуголь).

Подъем и опускание манипулятора, поворот стрелы в вертикальной и горизонтальной плоскости производится гидроцилиндрами.

Манипулятор управляется дистанционно из кабины трактора, что исключает нахождение людей в запыленной зоне.

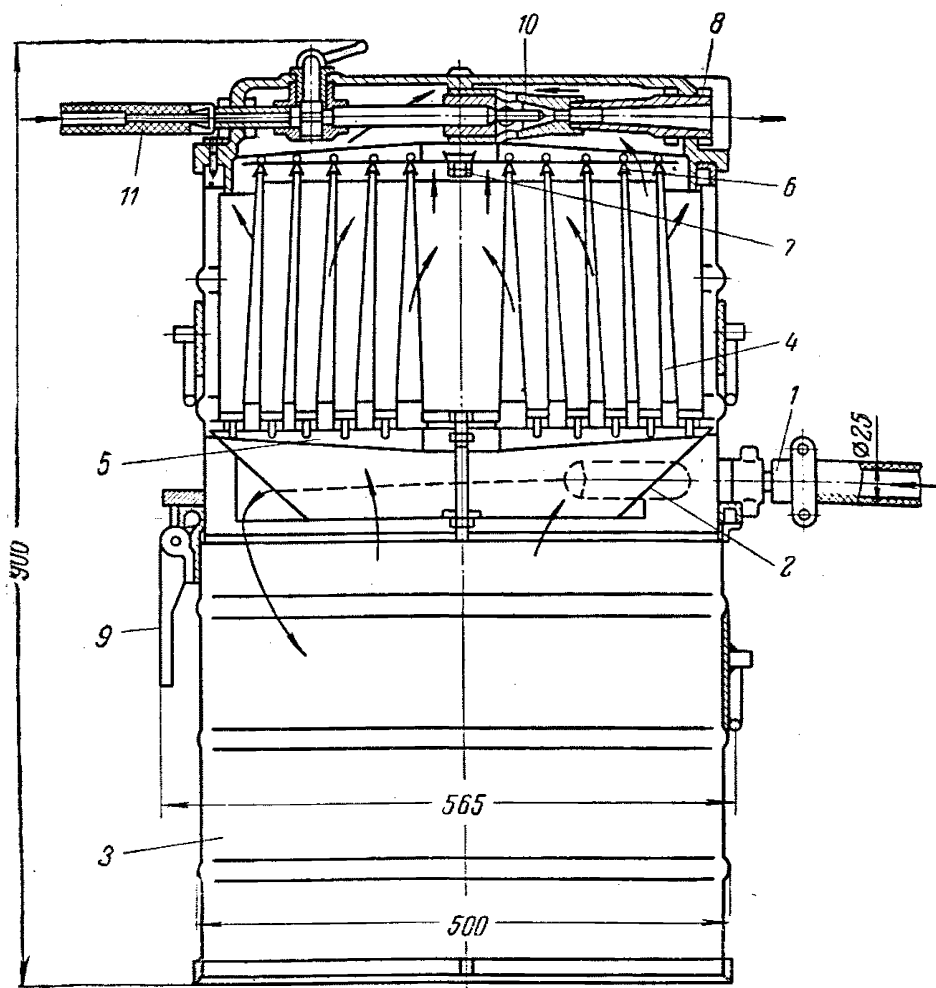
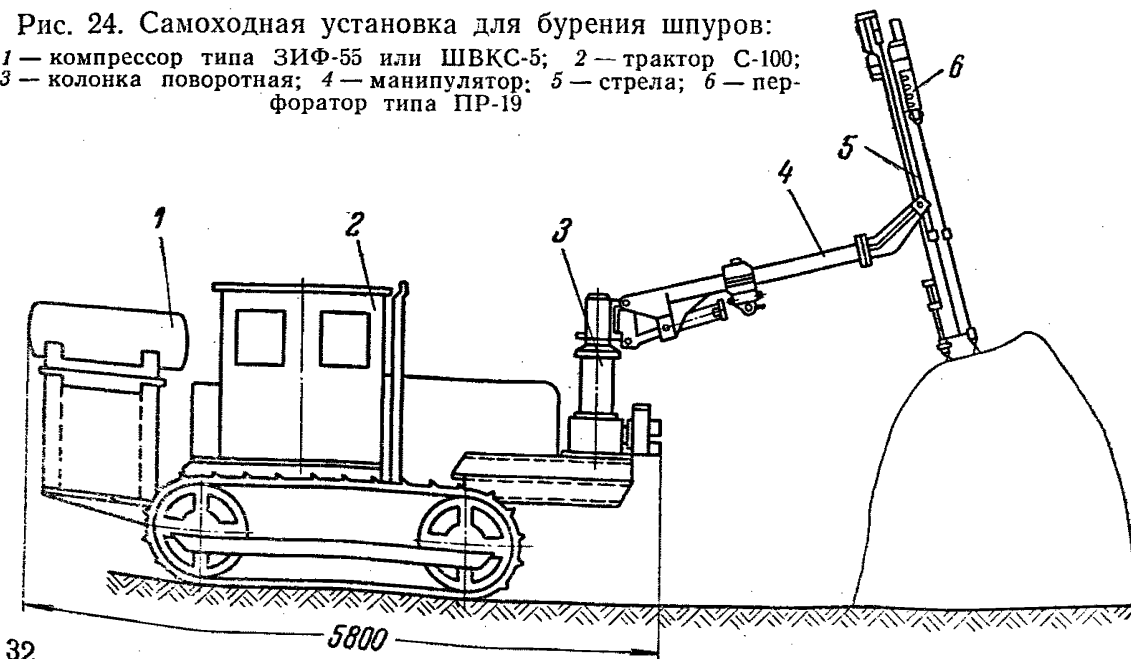


Рис. 23. Пылеуловитель ПО-4М:

1 — штуцер; 2 — конус; 3 — бункер; 4 — фильтр; 5-6 — крестовина; 7 — стержень; 8 — крышка; 9 — замок; 10 — эжектор; 11 — шланг.

Рис. 24. Самоходная установка для бурения шпуров:

1 — компрессор типа ЗИФ-55 или ШВКС-5; 2 — трактор С-100; 3 — колонка поворотная; 4 — манипулятор; 5 — стрела; 6 — перфоратор типа ПР-19





### § 3. Борьба с пылью при взрывных работах

101. Для уменьшения запыленности атмосферы разрезов при взрывных работах рекомендуются следующие мероприятия:

а) взрывание зарядов с воздушными промежутками на высоких уступах с целью снижения выхода негабарита и переизмельчения взрываеваемой горной массы;

б) орошение до взрыва зоны взметывания пыли водой из расчета 10 л/м<sup>2</sup> площади;

в) применение предварительного увлажнения.

102. Для снижения запыленности воздуха в момент взрыва и после него можно использовать самоходную оросительно-вентиляционную установку типа ОВ, смонтированную на шасси автомобиля КраЗ-222 с баком для воды (характеристика приведена в приложении 16). Расход воды, распыляемой через форсунки, составляет 3—3,5 м<sup>3</sup>/ч.

## ГЛАВА V

### БОРЬБА С ПЫЛЬЮ НА АВТОДОРОГАХ

103. Способы пылеподавления на автодорогах разрезов зависят от их покрытий, которые подразделяются на следующие типы:

I тип — покрытия усовершенствованные (капитальные и облегченные) — цементно- и железобетонные, асфальтобетонные, щебеночные с пропиткой или с поверхностной обработкой;

II тип — покрытия переходного типа: грунтовые с обработкой дегтем, щебеночные, шлаковые, булыжные, мощеные;

III тип — покрытия простейшего типа: грунтовые, улучшенные скелетными и песчано-глинистыми добавками.

104. Дороги с твердым покрытием (I типа) необходимо систематически очищать от просыпавшейся мелочи и пыли сухим или мокрым способом:

сухой способ очистки дорог применяется в холодный период года, а также в районах, где отсутствует вода. Очистка производится легкими бульдозерами, автогрейдером, скреперами, а также машинами, снабженными проволочными щетками (по типу применяемых для уборки городских улиц);

мокрый способ применяется в теплое время года с использованием поливочных машин типа ПМ, работающих в режиме смыва пыли и мелочи с полотна дороги. Характеристика поливочной машины приведена в приложении 13. На участках главных дорог в разрезах со значительным водопритокком можно использовать стационарный оросительный водопровод.

105. Для снижения пылеобразования на дорогах II и III типов должно применяться периодическое орошение чистой водой или

водой с добавками. Удельный расход воды приведен в приложении 18.

Наиболее перспективный и дешевый способ пылеподавления на дорогах со щебеночным покрытием — применение органических вяжущих веществ: пластичных битумов, нефти и жидких отходов древесины. Использование их позволяет сохранять покрытие в несколько пластичном состоянии и улучшать процесс связывания пыли.

106. Дороги с покрытием переходного и низшего типа требуют хорошего профилирования и укатки с последующей пропиткой каким-либо из связывающих веществ:

а) неорганических — хлористым кальцием; отходами содовой промышленности, водой, содержащей растворенные гигроскопические соли;

б) неорганических — жидкими битумами марок А-1, А-2, А-3, Б-1, Б-2, Б-3; жидким дегтем Д-1, Д-2, Д-3; сланцевым битумом марок С-1, С-2; битумными эмульсиями; нефтью; мазутом; каменноугольной смолой и маслом; сульфитно-спиртовой бардой — лигносульфонатом кальция марки КБЖ, полимерами регенерации масел на коксохимзаводах.

Сроки действия связующих веществ, их расходы и применение в районах с различным климатом приведены в приложении 14.

107. Технология приготовления растворов и обработки покрытий автодорог сульфитно-спиртовой бардой и вяжущими веществами приведены в приложении 15.

108. Частота поливки зависит от климатических условий и, как правило, определяется опытным путем. Ориентировочно ее можно определить по формуле

$$N = \frac{t_{\text{пол}}}{t_{\text{сохр}}}, \quad (33)$$

где  $N$  — частота полива, раз;

$t_{\text{пол}}$  — время, в течение которого требуется обеспыливание, ч;

$t_{\text{сохр}}$  — время сохранения пыли во влажном состоянии, ч.

Необходимое количество машин рассчитывается по формуле

$$n = \frac{10^{-3} qBL}{V}, \quad (34)$$

где  $n$  — число поливочных машин;

$q$  — удельный расход жидкости для полива, л/м<sup>2</sup>;

$B$  — ширина орошения, м;

$L$  — протяженность дорог, требующих полива, м;

$V$  — емкость бака одной поливочной машины, м<sup>3</sup>.

109. Вещества, содержащие пек, не рекомендуются применять. Применение новых связующих материалов должно быть согласовано с органами санитарного надзора.

**ПРИНУДИТЕЛЬНОЕ ПРОВЕТРИВАНИЕ КАК СРЕДСТВО  
БОРЬБЫ С ПЫЛЬЮ**

110. Общее загрязнение атмосферы разреза может наступить при скорости воздушных потоков на дне разреза ниже 1 м/сек и неблагоприятных метеорологических условиях (штиль, инверсия).

В зависимости от отношения длины  $l$  и ширины  $B$  к глубине  $h$  можно выделить по степени естественного проветривания следующие группы разрезов:

$$\frac{b}{h} \text{ и } \frac{l}{h} > 10 \text{ — хорошо проветриваемые;}$$

$$\frac{b}{h} \text{ и } \frac{l}{h} = 6 \div 10 \text{ — слабо проветриваемые;}$$

$$\frac{b}{h} \text{ и } \frac{l}{h} < 6 \text{ — плохо проветриваемые.}$$

111. Горные работы необходимо вести так, чтобы исключалось естественное проветривание разреза по прямоточно-рециркуляционной схеме, особенно при угле наклона верхней группы уступов 12—18°.

112. Там, где горногеологические условия и экономическая целесообразность не позволяют осуществлять необходимый разнос бортов для удовлетворительной вентиляции разрезов при глубине их более 100 м, необходимо применять принудительное проветривание с использованием вентиляторных установок (приложение 16). Вместе с тем следует учитывать, что, чем меньше величина отношений  $\frac{b}{h}$  и  $\frac{l}{h}$ , тем больше количество средств принудительного проветривания, борьбы с пылью и газами должно применяться при прочих равных условиях.

113. Выбор системы принудительного проветривания и схем размещения вентиляторных установок зависит от формы и размеров разреза, ведения горных работ, «розы ветров», направления воздушных потоков в разрезе, степени загрязнения атмосферы и т. д.

Загрязнение атмосферы разрезов пылью и ядовитыми газами наиболее часто происходит в ночные и утренние часы при ясном небе или когда возникают температурные инверсии радиационного происхождения. В этих условиях чаще оказывается достаточной организация местного кратковременного проветривания.

114. Количество воздуха, необходимое для проветривания застойной зоны свободными струями, определяется по формуле

$$Q = \frac{V}{t} (0,0166 \lg n - 0,0022), \quad (35)$$

где  $Q$  — количество воздуха, необходимое для проветривания, м<sup>3</sup>/сек;  
 $V$  — объем проветриваемой зоны, м<sup>3</sup>;  
 $n$  — потребная степень разжижения вредных примесей;  
 $t$  — время проветривания, которое не следует принимать более 3600—7200 сек.

Минимальное число вентиляторных установок, определяемое по расходу воздуха, равно

$$N = \frac{Q}{q_v} \sqrt{\frac{\rho_{ок}}{\rho_0}}, \quad (36)$$

где  $N$  — количество вентиляторных установок, шт.;  
 $q_v$  — производительность принятой вентиляторной установки, м<sup>3</sup>/сек;  
 $\rho_{ок}$  — плотность окружающей среды, кг/м<sup>3</sup>;  
 $\rho_0$  — плотность струи в выходном отверстии вентиляторной установки, кг/м<sup>3</sup>.

При расчете проветривания ненагретыми свободными струями величина отношения  $\frac{\rho_{ок}}{\rho_0} = 1$ .

Окончательно количество вентиляторных установок должно приниматься исходя из размеров проветриваемой зоны в плане и диаметра создаваемых установками струй с таким расчетом, чтобы в проветриваемой зоне создавалось направленное движение воздуха.

Изменение расхода вдоль оси струи определяется из выражения

$$q = 4,36q_v \left( \frac{\alpha L}{d_0} + 0,145 \right) \sqrt{\frac{\rho_{ок}}{\rho_0}}, \quad (37)$$

где  $\alpha$  — коэффициент структуры струи  $\alpha = 0,0715$  — для вентиляторов с конфузorno-цилиндрическим насадком и турбореактивных двигателей;  $\alpha = 0,14—0,16$  — для вертолетных винтов;

$L$  — расстояние от вентиляторной установки до сечения, в котором подсчитывается величина  $q$ , м;

$d_0$  — диаметр выходного отверстия вентиляторной установки, м.

Средняя скорость в любом поперечном сечении струи находится по формуле

$$v_{cp} = \frac{0,23v_0 d_0}{\alpha L + 0,145d_0} \sqrt{\frac{\rho_{ок}}{\rho_0}}, \quad (38)$$

где  $v_{cp}$  — средняя скорость по расходу на расстоянии  $L$  от вентилятора, м/сек;

$v_0$  — средняя скорость на выходе из вентилятора, м/сек.

Дальнобойность свободной струи определяется из выражения

$$L_{\text{макс}} = \frac{0,23v_0 d_0}{\alpha v'_{\text{ср}}} \sqrt{\frac{\rho_{\text{ок}}}{\rho_0} - \frac{0,145d_0}{\alpha}}, \quad (39)$$

где  $L_{\text{макс}}$  — дальность свободной струи, м;

$v'_{\text{ср}}$  — заданная скорость по расходу в данном сечении, равная 0,7—0,9 м/сек.

Диаметр струи на расстоянии  $L$  рассчитывается по формуле

$$d = 6,8(aL + 0,145d_0), \text{ м.} \quad (40)$$

Концентрация пыли на любом расстоянии от сопла в струе определяется по формуле

$$C = C_{\text{ок}} + \frac{(C_0 - C_{\text{ок}}) v_{\text{ср}}}{v_0}, \quad (41)$$

где  $C$  — концентрация пыли на расстоянии  $L$  от выходного отверстия вентилятора, мг/м<sup>3</sup>;

$C_{\text{ок}}$  — концентрация пыли в окружающем воздухе, мг/м<sup>3</sup>;

$C_0$  — концентрация пыли в выходном отверстии вентилятора, мг/м<sup>3</sup>.

115. При неблагоприятных метеорологических условиях, характеризующихся снижением скорости ветра, адвекцией (горизонтальным переносом теплых масс воздуха) и формированием антициклональной погоды, вентиляторные установки с электроприводом (УПК-4\* и др.) должны включаться в работу до наступления загрязнения атмосферы.

116. Установка УПК-РД\* (рис. 25) создает нагретую восходящую (параболическую) воздушную струю. Ее целесообразно применять для проветривания глубоких разрезов (более 100÷150 м).

117. Установка УПК-4 (рис. 26) создает струю прямолинейной траектории и использовать ее можно на разрезах любой глубины.

118. В целях создания в разрезе направленного движения воздуха вентиляторные установки должны располагаться последовательно или параллельно таким образом, чтобы их струи действовали попутно с ветром или под углом не более 30° к его направлению. При параллельном размещении расстояние между струями должно составлять 150—200 м.

119. При одиночной или параллельной работе установки должны располагаться выше загрязненной части разреза, в зоне чистого воздуха; угол наклона струи 10—20° вниз. При малом угле откоса борта наклон струи необходимо уменьшить, чтобы исключить взмывание пыли с нижних уступов.

120. При одновременном использовании двух вентиляторных агрегатов УПК-4 и УПК-РД в виде каскада, установка УПК-4 должна подавать струю к УПК-РД и располагаться от нее на расстоянии 250—300 м на одном уровне или выше на 80—120 м (рис. 27).

\* Применяются как опытные на Коркинских разрезах.

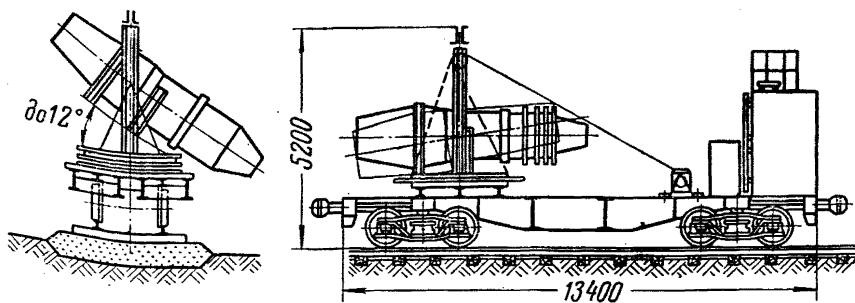


Рис. 25. Вентиляторная установка УПК-РД

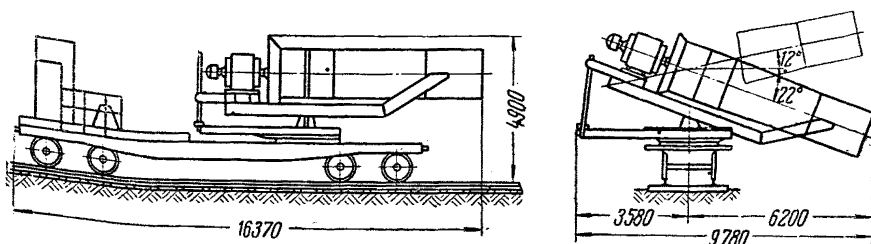


Рис. 26. Вентиляторная установка УПК-4

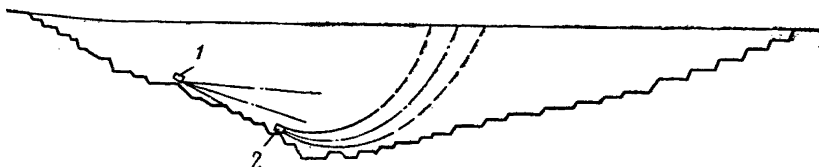


Рис. 27. Схема струй вентиляторных установок в карьере при проветривании:  
1 — УПК-4; 2 — УПК-РД

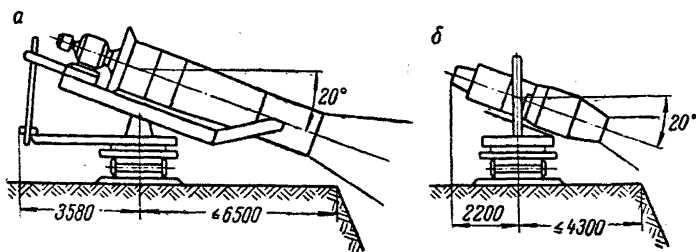


Рис. 28. Схема размещения вентиляторных установок на уступе:  
а — УПК-4; б — УПК-РД

121. Для исключения взметывания пыли с уступа, на котором размещаются вентиляторные установки, максимальное расстояние от оси железнодорожного пути до бровки на этом участке не должно превышать: для УПК-4 — 6,5 м; для УПК-РД — 4,3 м (рис. 28).

## ГЛАВА VII

### ИНДИВИДУАЛЬНЫЕ СРЕДСТВА ЗАЩИТЫ ОТ ПЫЛИ

122. Противопылевые респираторы должны применяться на рабочих местах, где комплекс технологических и санитарно-технических средств борьбы с пылью не обеспечивает снижения запыленности воздуха до предельно допустимых концентраций.

123. Индивидуальная защита органов дыхания от пыли осуществляется с помощью противопылевых респираторов, обеспечивающих очистку вдыхаемого воздуха от пыли до допустимых концентраций.

124. Рекомендуются следующие типы противопылевых респираторов:

А. Клапанные — длительного пользования, типа «Астра-2» и Ф-62Ш, применяющиеся при высоком содержании пыли в воздухе и большой физической нагрузке. По конструкции они представляют собой резиновую полумаску с одним или двумя патронами, в которые помещаются сменные фильтры из ткани ФПП-15.

Б. Бесклапанные — разового пользования, типа ШБ-1, «Лепесток-5», «Лепесток-200» и У-2К, предназначенные для работы, не требующей физической нагрузки. По конструкции представляют собой фильтрующую полумаску, изготовленную из марли в сочетании с тканью ФПП-15 (ФПП-70) или пенополиуретаном. Техническая характеристика респираторов приведена в приложении 17.

Правильно выбранный и подогнанный респиратор должен плотно и равномерно прилегать к лицу.

125. Для хранения, выдачи и ремонта респираторов на разрезе должна быть организована специальная респираторная, расположенная вблизи гардеробной для рабочей одежды. Она оборудуется приборами для проверки респираторов, сушильным шкафом для сушки фильтров, установками для отсасывания из них пыли. Уход за респираторами осуществляется лицом, специально для этого подготовленным. В респираторной ведется журнал со списком рабочих и указанием номеров выдаваемых респираторов.

Респираторы должны быть закреплены за рабочим. Каждый респиратор должен иметь свой номер и храниться в сумке. Все рабочие должны быть обучены правилам пользования респиратором и уходу за ним. Обучение производится работниками ПВС разреза.

126. Каждому рабочему выдается жетон, соответствующий номеру респиратора. Сдав жетон, рабочий перед началом смены получает свой респиратор. По окончании рабочей смены респиратор

тор должен быть сдан в респираторную. К началу следующей смены респираторы должны быть приведены в исправное состояние. При этом необходимо обращать внимание на чистоту респиратора, состояние фильтра, клапанов и лент.

127. Ежемесячно все находящиеся в эксплуатации противопылевые респираторы должны проверяться работниками респираторной путем внешнего осмотра. Результаты проверки заносятся в журнал.

## ГЛАВА VIII

### ВОДОСНАБЖЕНИЕ ПУНКТОВ ПОДАВЛЕНИЯ ПЫЛИ В УГОЛЬНЫХ РАЗРЕЗАХ

128. В мероприятиях по комплексному обеспыливанию атмосферы разрезов должны быть разработаны вопросы водоснабжения. В проекте водоснабжения предусматривается необходимое количество оборудованных заправочных пунктов для заливки цистерн гидропоездов, поливочных машин и других объектов.

#### § 1. Источники воды и водопроводная сеть

129. Для борьбы с пылью на разрезах надлежит применять воду питьевого качества по ГОСТ 2874—54 «Вода питьевая». При использовании воды, качество которой не удовлетворяет указанным требованиям, необходимо производить ее очистку и обеззараживание до следующих показателей: содержание взвесей — не более 50 мг/л, активная реакция —  $pH=6\div 9,5$ ; титр кишечной палочки — не менее 300 см<sup>3</sup>.

130. Дренажные и поверхностные воды, применяемые для орошения очагов пылеобразования при работе буровых станков и перфораторов, необходимо предварительно отстаивать, фильтровать и хлорировать в специальных сооружениях, если вода не удовлетворяет вышеуказанным требованиям.

131. Схема разводки воды к потребителям в разрезе должна удовлетворять следующим требованиям:

1. Обеспечение всех потребителей необходимым количеством и давлением воды.

2. Минимальные затраты на прокладку трубопровода.

3. Использование оросительного водопровода для нужд пожаротушения.

#### § 2. Нормы расхода воды

132. Расчет суточного расхода воды по укрупненным показателям можно производить по формуле

$$Q_{\text{сут}} = k \Sigma V u, \quad (42)$$



где  $Q_{сут}$  — суточный расход воды, м<sup>3</sup>;  
 $k=1,05$  — коэффициент на неучтенные расходы и потери воды;  
 $V$  — объем работ, выполняемый в сутки по отдельным производственным процессам;  
 $u$  — удельный расход воды на соответствующий объем работ; принимается по приложению 18.

Расход воды для уточненных расчетов составляет

$$Q_ч = k \Sigma q N n, \quad (43)$$

где  $Q_ч$  — часовой расход воды, м<sup>3</sup>/ч;  
 $q$  — часовые расходы воды по однотипным потребителям, м<sup>3</sup>/ч; принимаются по приложению 18;  
 $N$  — количество однотипных потребителей воды;  
 $n$  — коэффициент одновременной работы однотипных потребителей воды; принимается по табл. 6

Таблица 6

Потребители	Коэффициент одновременности $n$				
	Количество потребителей				
	2—3	3—5	5—10	10—20	20
Буровые станки различной конструкции . . . . .	1,0	0,9	0,85	0,8	0,7
Перфораторы различной конструкции . . . . .	1,0	0,9	0,8	0,7	0,6
Полив горной массы после взрыва . . . . .	1,0	0,7	0,4	0,3	0,2
Увлажнение забоев экскаватора . . . . .	0,8	0,6	0,5	0,4	0,3
Места перегрузки конвейерного транспорта . . . . .	1,0	1,0	0,9	0,86	0,8
Установка для нагнетания воды в пласт . . . . .	1,0	0,9	0,8	0,7	0,6

При расчетах суммарного расхода воды и выборе насосных установок предусматривается резерв производительности в размере 20%.

## ГЛАВА IX

### КОНТРОЛЬ ПРОТИВОПЫЛЕВЫХ МЕРОПРИЯТИЙ

133. Состав атмосферы разрезов должен отвечать установленным нормативам по содержанию составных частей воздуха и вредных примесей (пыль, газы) с учетом требований СН 245—63 и Единых правил безопасности при разработке месторождений полезных ископаемых открытым способом.

134. Запыленность воздуха на рабочих местах в соответствии с ПБ не должна превышать предельно допустимых норм (приложение 19).

135. Технадзор участков разреза и ПВС должны регулярно, не реже одного раза в месяц, проводить контроль за нормальной работой средств борьбы с пылью. В случае нарушения режимов работы средств обеспыливания должны быть приняты меры по устранению этих нарушений.

136. При увлажнении угольного массива на каждом участке контролируется расстояние между скважинами, расположение скважин, глубина их и т. д.

137. При применении орошения в забоях и на пересыпах конвейеров, а также при бурении с водой контролируются:

а) давление воды у оросителей или гидромониторов во время их работы с помощью манометров;

б) расход воды с помощью водомеров;

в) удельный расход воды.

Результаты проверки заносятся в специальный журнал.

При применении сухого пылеулавливания контролируют:

а) количество отсасываемого воздуха с помощью микроманометра и трубки Пито;

б) расход воды на очистку 1 м<sup>3</sup> отсасываемого воздуха (при применении водо-воздушной смеси);

в) скорость вращения вентилятора и электродвигателя с помощью тахометра.

138. Механики участков систематически контролируют исправность средств борьбы с пылью (участковый и забойный водопровод, насосы, фильтры, установки для нагнетания и пр.) и в случае обнаружения неисправностей принимают меры по их устранению.

139. Пылеулавливающие установки и оборудование, а также аппаратура должны проходить своевременный планово-предупредительный ремонт.

140. Рабочие должны быть ознакомлены и проинструктированы по правилам применения средств обеспыливания и по уходу за ними.

141. Ответственность за состояние средств борьбы с пылью на участках и осуществление мероприятий по обеспыливанию возлагается на начальников участков.

Ответственность за состояние мер борьбы с пылью в целом по разрезу возлагается на главного инженера.

142. Пылевой контроль атмосферы разреза заключается:

а) в систематическом определении запыленности воздуха на рабочих местах и на автодорогах;

б) в периодическом определении содержания свободной двуокиси кремнезема (SiO<sub>2</sub>) в пыли.

Периодичность, места набора проб и анализ производятся в соответствии с ПБ и Инструкцией по определению запыленности и загазованности атмосферы карьеров.

Определение содержания свободной двуокиси кремнезема (SiO<sub>2</sub>) в пыли производится лабораториями треста Углегеология, петрографическими лабораториями ВГСЧ, областными санэпидемстанциями и т. д.

143. На разрезе должен вестись журнал-учета анализа проб на запыленность, который заполняется по данным ВГСЧ.

РЕКОМЕНДУЕМЫЕ МЕРОПРИЯТИЯ ПО ПОДАВЛЕНИЮ ПЫЛИ У ИСТОЧНИКОВ ЕЕ ОБРАЗОВАНИЯ

Источники пылеобразования на разрезе	Способы пылеподавления	Рекомендуемое оборудование
<p>I. ЭКСКАВАТОРНЫЕ РАБОТЫ</p>		
<p>Эксплоатация взорванных вскрышных пород и угля</p>	<p>Периодическое орошение забоя, пылеулавливание и кондиционирование воздуха, поступающего в кабины экскаваторов</p>	<p>Оросители РС-Б, ОК-1, ОК-2, фильтро-вентиляционная установка (ФВУ), кондиционеры</p>
<p>Эксплоатация внутренних и внешних навалов, не подверженных горению</p>	<p>А. Орошение в процессе эксплуатации, пылеулавливание и кондиционирование воздуха</p>	<p>То же и оросители РОУ-1</p>
<p>Эксплоатация перегоревших внутренних и внешних породно-угольных навалов экскаваторами типа мехлопата</p>	<p>Б. Предварительное увлажнение навалов путем свободной фильтрации или нагнетания в них воды и орошение Предварительное увлажнение навалов путем нагнетания или свободной фильтрации воды, орошение, пылеулавливание и кондиционирование поступающего в кабину воздуха</p>	<p>Перфорированные трубы, оросители РС-Б, ОК-1, ОК-2, РОУ-1</p>
<p>То же, экскаваторами типа драглайн</p>	<p>Предварительное увлажнение, орошение, пылеулавливание и кондиционирование воздуха</p>	<p>То же, ФВУ и кондиционеры</p>
<p>Разработка угольных уступов экскаваторами непрерывного действия</p>	<p>Предварительное увлажнение, пылеулавливание и кондиционирование воздуха в кабинах</p>	<p>Герметизатор СГС-3, насосы с <math>H=15-20</math> кгс/см<sup>2</sup> и <math>P=100-200</math> л/мин, ФВУ и кондиционеры</p>
<p>II. КОНВЕЙЕРНЫЙ ТРАНСПОРТ</p>		
<p>Места пересыпов с ленты на ленту</p>	<p>Сухое пылеулавливание аспирационными установками или орошение мест пересыпов</p>	<p>Вентиляторы типа ЦП7-40, Ц6-46, циклоны типа ЦН-15 НИИОГаз, фильтры, форсунки типа КЗ, Кф и КфН</p>

Источники пылеобразования на разрезе	Способы пылеподавления	Рекомендуемое оборудование
Перемещение угля на ленте	А. Укрытие лент полусекторами Б. Орошение лент водой или пеной В. Очистка нерабочей ленты от мелочи	Полусекторы Форсунки типа КЗ, Кф и КфН, пенные генераторы Скребки

### III. Буровзрывные работы

Буровые станки шарошечного и пневмоударного типа	А. Сухое пылеулавливание Б. Воздушно-водяное подавление пыли В. Индивидуальные средства защиты	Циклоны типа ЦН-15 НИИОГаз, мультициклоны, фильтры типа ФВК, вентиляторы типа ВВД или ЦП7-40 Установка гидрообеспыливания института Гипроникель, состоящая из насоса, водяного бака и вентилятора
Бурение негабаритов перфораторами	А. Мокрое нормализованное бурение Б. Сухое обеспыливание от забоя шпура	Респираторы типа Ф-62Ш, Астра-2, ШБ-1, „Лепесток-5“ и „Лепесток-200“ Буровые молотки с осевой и боковой промывкой Буровые молотки с осевым или боковым отсосом пыли, пылеуловители типа ПО-4М и ДСП-3
Бурение ручными электросверлами	В. Индивидуальная защита А. Мокрое пылеулавливание Б. Индивидуальная защита	Респираторы Промывочное боковое устройство Респираторы
Взрывные работы	А. Принудительная вентиляция Б. Предварительное увлажнение	Установки типа УПК-4, АИ-20КВ, ОВ-2, УПК-РД Герметизатор СГС-3, насосы с $H=15-20$ кгс/см <sup>2</sup> и $P=100-200$ л/мин

### IV. Автодороги разрезом

С твердым покрытием	А. Чистка сухим способом Б. То же, мокрым способом	Автогрейдеры, бульдозеры, скреперы, дорожные машины со щетками
Со щебеночным покрытием	А. Орошение Б. Применение связывающих веществ	Поливочные машины ПМ-130, автомобили с цистернами То же и водопроводная сеть с распылителями вдоль дороги Органические и неорганические связывающие вещества

### Прочие источники пылевыделения

Рабочая спецодежда	Механическая очистка и сухое пылеулавливание	Аэродинамический обеспыливатель ВНИИсантехники: машина МО-III для обеспыливания спецодежды конструкции ДонпромстройНИИпроект и пылеулавливающий агрегат ЗИЛ-900; установка ПермНИУИ, изготавливаемая трестом Эстонсланец
Ручная выборка породы при первичном обогащении	А. Орошение горной массы на пересыпах конвейеров Б. Индивидуальные меры защиты	Форсунки типа КЗ, Кф, КфН Респираторы

**ИНТЕНСИВНОСТЬ ВЫДЕЛЕНИЯ ПЫЛИ ОТ РАЗЛИЧНЫХ ИСТОЧНИКОВ  
В АТМОСФЕРУ УГОЛЬНЫХ РАЗРЕЗОВ**

Источники выделения пыли	Интенсивность выделения пыли, мг/сек
Бурение скважин:	
станками шарошечного бурения . . . . .	1000
станками шнекового бурения . . . . .	450
станками пневмоударного бурения . . . . .	670
Бурение негабаритов перфораторами . . . . .	65
Погрузка угля механическими лопатами:	
в бункер ленточных конвейеров . . . . .	170
в вагоны (верхняя) . . . . .	670
в вагоны (нижняя) . . . . .	370
Выемка угля роторными экскаваторами ЭРГ-400Д с погрузкой в ж.-д. вагоны . . . . .	3650
Погрузка породы механическими лопатами в думпкеры:	
верхняя . . . . .	835
нижняя . . . . .	450
Переэкскавация перегоревших породно-угольных навалов:	
механическими лопатами . . . . .	3900
драглайнами . . . . .	9170
Перегрузка угля с конвейера на конвейер . . . . .	83
Зачистка уступов и устройство дорог бульдозерами . . . . .	250
Движение автосамосвалов по дорогам без твердого покрытия . . . . .	3500

Примечание. Интенсивность выделения пыли в атмосферу рабочим органом дана при работе агрегатов без средств борьбы с пылью и является ориентировочной.

**ТЕХНИЧЕСКАЯ ХАРАКТЕРИСТИКА КАРЬЕРНЫХ ОРОСИТЕЛЕЙ**

Тип оросителя	Форма факела	Производительность при давлении 4 кгс/см <sup>2</sup> , л/мин	Угол раствора факела, град	Степень распыления воды	Дальность факела, м
РС-Б	Полный конус	198—390	0—120	Средняя	13—32
ОК-1	Плоская	310	60	То же	15—20
ОК-2	Сплошной конус	200	60		20
ОР-1	Параметры зависят от типа применяемых насадок				

ПРИЛОЖЕНИЕ 4

ПРОИЗВОДИТЕЛЬНОСТЬ И ДАЛЬНОБОЙНОСТЬ ГИДРОМОНИТОРА  
ПРИ РАЗЛИЧНЫХ ДИАМЕТРАХ НАСАДОК

Давление, кгс/см <sup>2</sup>	Диаметр насадки, мм					
	15		20		25	
	Q*	l**	Q*	l**	Q*	l**
4	16,2	30	29,0	30	101,0	30
6	19,8	45	35,6	45	124,0	45
8	25,0	60	41,0	60	144,0	60

Q\* — расход воды, м<sup>3</sup>/ч;

l\*\* — горизонтальная дальность струи (при наклоне ствола гидромонитора к горизонту 15°), м.

ПРИЛОЖЕНИЕ 5

ТЕХНИЧЕСКАЯ ХАРАКТЕРИСТИКА НАСОСОВ

Тип	Производительность, м <sup>3</sup> /ч	Рабочее давление, кгс/см <sup>2</sup>	Мощность привода, квт	Вес, кг	Завод-изготовитель
ОН-2	0,9—2,1	15,8	4,5	289	„Красный металлист“, г. Копотоп
НВО	3—4	18,0	8,0	600	То же
ГР-16/40	1,9—16	40,0	22,0	740	Ворошиловградский завод угольного машиностроения

ПРИЛОЖЕНИЕ 6

ТЕХНИЧЕСКАЯ ХАРАКТЕРИСТИКА СЧЕТЧИКОВ РАСХОДОМЕРОВ СРВД

Показатели	Тип	
	СРВД-15	СРВД-20
Условный проход, мм . . . . .	15	20
Давление воды, кгс/см <sup>2</sup> . . . . .	До 250	До 250
Нижний предел измерения, м <sup>3</sup> /ч . . . . .	0,37	0,72
Верхний предел измерения, м <sup>3</sup> /ч . . . . .	2,0	4,0
Верхний предел показаний суммарного количества воды, м <sup>3</sup> . . . . .	1000	1000
Верхний предел показаний мгновенного количества воды, м <sup>3</sup> /ч . . . . .	0,2	0,4
Верхний предел показаний манометра, кгс/см <sup>2</sup> . . . . .	400	400
Цена делений шкалы:		
суммарного количества, м <sup>3</sup> . . . . .	0,002	0,002
мгновенного расхода, м <sup>3</sup> /ч . . . . .	0,1	0,2
манометра, кгс/см <sup>2</sup> . . . . .	10	10
Вес, кг . . . . .	8,3	8,5

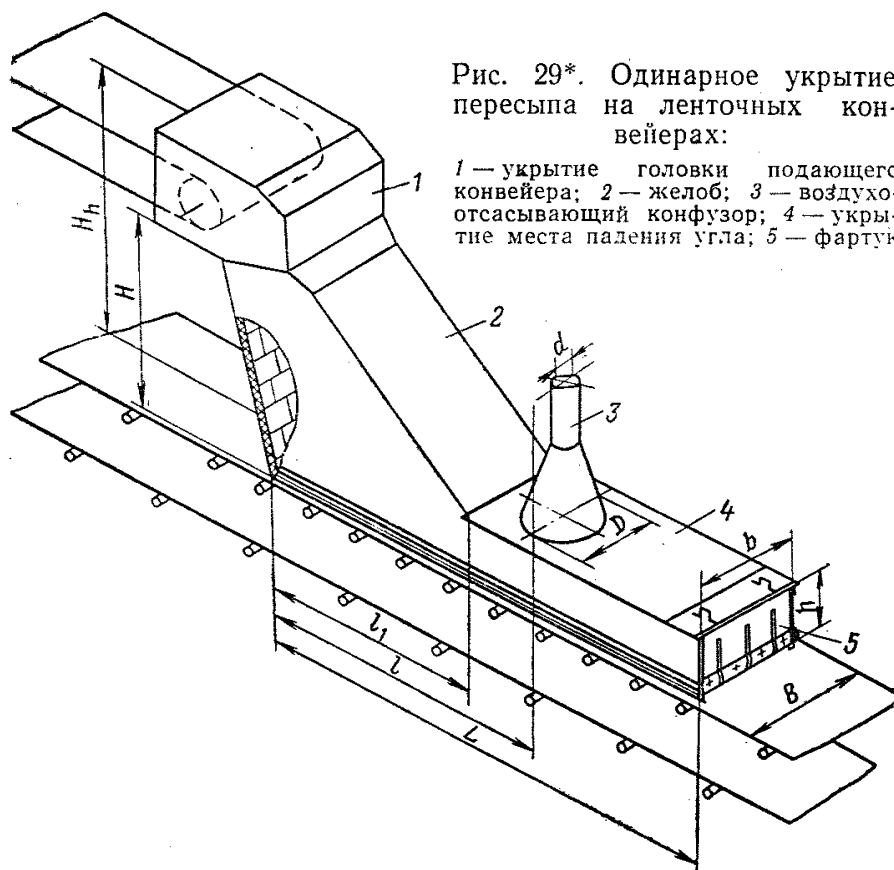


Рис. 29\*. Одинарное укрытие пересыпа на ленточных конвейерах:

1 — укрытие головки подающего конвейера; 2 — желоб; 3 — воздухоотсасывающий конфузор; 4 — укрытие места падения угла; 5 — фартук

Чертеж дан по материалам МакНИИ и ВостНИИ!

\* Все размеры даны в отношении к  $B$  — ширине ленты конвейера:  $L=1,5B+3D$ ;  $l=1,5B+D$ ;  $l_1=1,5B$ ;  $h=D$ ,  $H=B$ .

Данные размеры применимы для следующих условий:  $H_n < 1,5$  м, уголь крупностью  $> 13$  мм, влажность 6%.

## ПРИЛОЖЕНИЕ 7 ТЕХНИЧЕСКАЯ ХАРАКТЕРИСТИКА КОНДИЦИОНИРУЮЩИХ УСТАНОВОК

Показатели	Кондиционер конструкции Средазнипроцветмета	Кондиционер «Азербайджан-2»*	Установка конструкции Ленинградского ВНИИОТ	
			с кондиционером КС-4,5Б**	с кондиционером КТЭ
Производительность по воздуху, м <sup>3</sup> /ч . . .	2400	400	2400	1000
в том числе наружного м <sup>3</sup> /ч . . . . .	2400	400	—	60
Холодопроизводительность, ккал/ч . . . . .	2500	1400	4500	4500
Теплопроизводительность, ккал/ч . . . . .	6000	—	4300	5160
Снижение температуры летом, °С . . . . .	11	11	21	16
Повышение температуры воздуха зимой, °С . . . . .	40	—	40	40
Степень очистки наружного воздуха, %	95	—	99	98,8
Размеры, мм:				
длина . . . . .	1200	740	980	650
ширина . . . . .	800	680	850	580
высота . . . . .	1200	400	1600	1450

\* Изготовитель — Бакинский завод кондиционеров.

\*\* Изготовитель — Мелитопольский завод им. 30 лет ВЛКСМ.

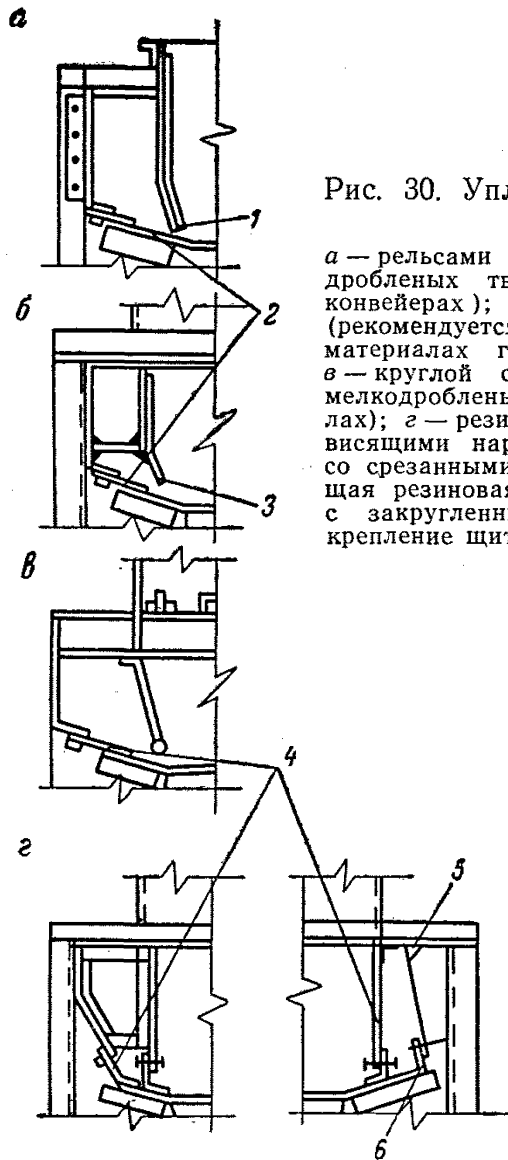


Рис. 30. Уплотнение стенок укрытий конвейеров:

*a* — рельсами (рекомендуется при крупнодробленых твердых рудах и наклонных конвейерах); *б* — броневыми плитами (рекомендуется при среднедробленых материалах горизонтальных конвейеров); *в* — круглой сталью (рекомендуется при мелкодробленых и измельченных материалах); *г* — резиновыми лентами и свободно висящими наружными щитами: *1* — рельс со срезанными полками; *2* и *4* — уплотняющая резиновая лента; *3* — броневая плита с закругленным краем; *5* — шарнирное крепление щита; *6* — полоса из пластмассы или дерева

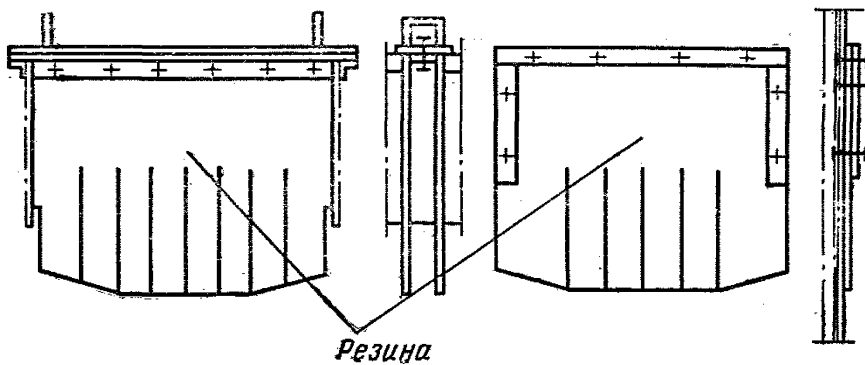


Рис. 31. Уплотняющие щитки двойные



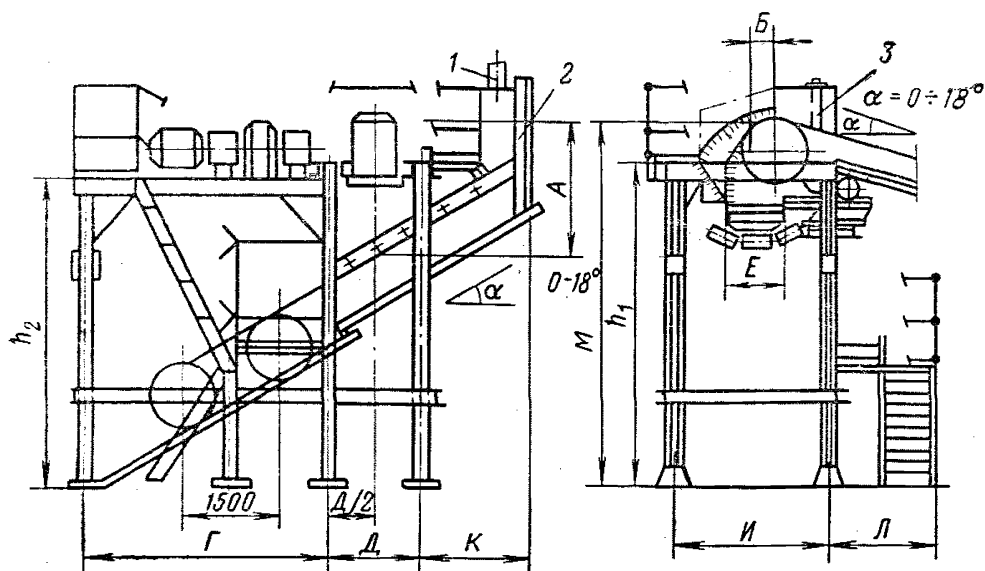


Рис. 32. Безэтажные перегрузочные узлы конвейеров среднего типа  
( $B=800, 1000$  и  $1200$  мм):

1 — аспирационный отсос; 2 — щиток; 3 — двойной уплотняющий щиток

## ПРИЛОЖЕНИЕ 8

Ширина ленты конвейера, мм		Объем удаляемого воздуха, м <sup>3</sup> /ч		Размеры, мм										
				$L_3$	$L_H$	A	B	Г	Д	E	И	К	Л	М
800	800	600	2000	1400	300	3100	1300	550	2150	1250	—	2400	1955	1755
800	800	600	2000	1400	300	3100	1300	550	2150	1500	1300	3400	2955	2755
800	800	700	2100	1700	300	3100	1300	550	2150	1500	1300	3500	3070	2870
1000	1000	900	2300	1600	250	3350	1500	700	2450	1350	1300	3800	3270	2990
1000	1000	1100	2500	1800	350	3350	1500	700	2450	1400	1300	4000	3350	3090
1200	1200	1300	3400	1600	160	3500	1750	850	2550	1300	—	2800	2250	1990

Примечания. 1. Перегрузка предназначена для материалов с углом естественного откоса не выше  $50^\circ$ ,  
2. Объем воздуха  $L_3$  определен при скорости движения ленты  $v_L = 1$  м/сек; при другой скорости объем  $L_3$  изменяется на величину этой скорости.

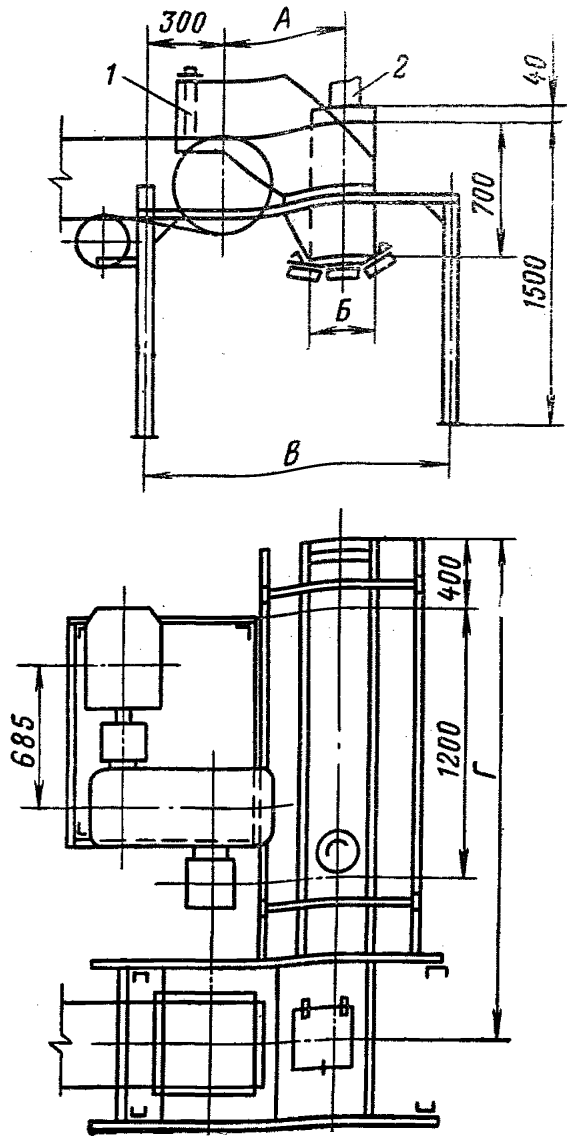


Рис. 33. Безэтажные перегрузочные узлы для конвейеров среднего типа (B=500 и 650 мм):

1 — двойной уплотняющий щиток; 2 — аспирационный отсос

Ширина ленты конвейера, мм		Объем удаляемого воздуха, м <sup>3</sup> /ч при $v_{л} = 1$ м/сек		Размеры, мм			
приходящего	уходящего	$L_э$	$L_н$	A	B	B	Г
500	500	150	800	500	300	1400	2365
650	650	250	1000	670	400	1500	2450

Примечания 1. Перегрузка предназначена для материалов с углом естественного откоса не выше 50°. 2. Объем воздуха  $L_э$  определен при скорости движения ленты  $v_{л} = 1$  м/сек; при другой скорости объем  $L_э$  изменяется на величину этой скорости.

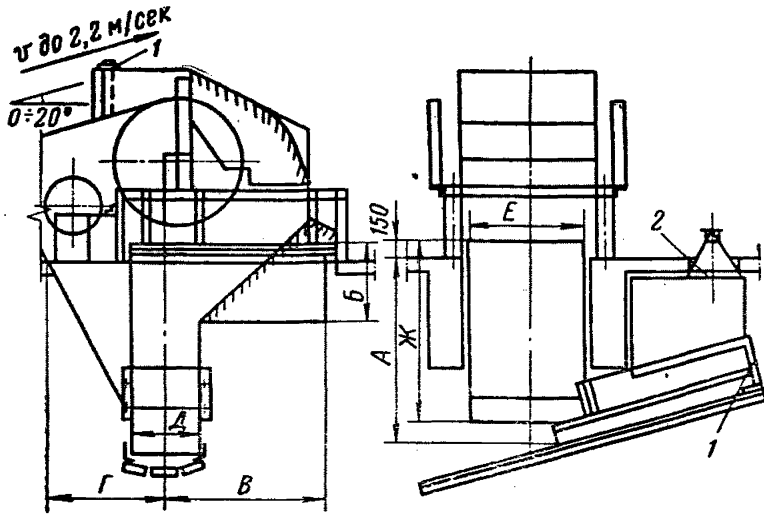


Рис. 34. Перегрузочные узлы для перекрестных конвейеров тяжелого типа ( $B=1000, 1200, 1400$  и  $1600$  мм):

1 — двойной уплотняющий щиток; 2 — аспирационный отсос

Ширина ленты конвейера, мм		Объем воздуха, м <sup>3</sup> /ч		Размеры, мм						
приходящего	уходящего	$L_3$	$L_H$	A	B	B	Г	Д	E	Ж
1000	1000	1800	3200	2200	850	1750	1450	700	1060	1700
1200	1200	2500	4700	2300	800	1750	1525	850	1330	1750
1400	1400	3500	6300	2300	800	1600	1550	1000	1480	1750
1600	1600	4500	8200	2300	800	1750	1650	1100	1730	1550

Примечания. 1. Объем воздуха  $L_3$  определен при скорости движения ленты конвейера  $v_d = 1$  м/сек; при другой скорости объем  $L_3$  изменяется на величину этой скорости.  
2. Между бункером осыпи и укрытием предусматриваются уплотняющие щитки.

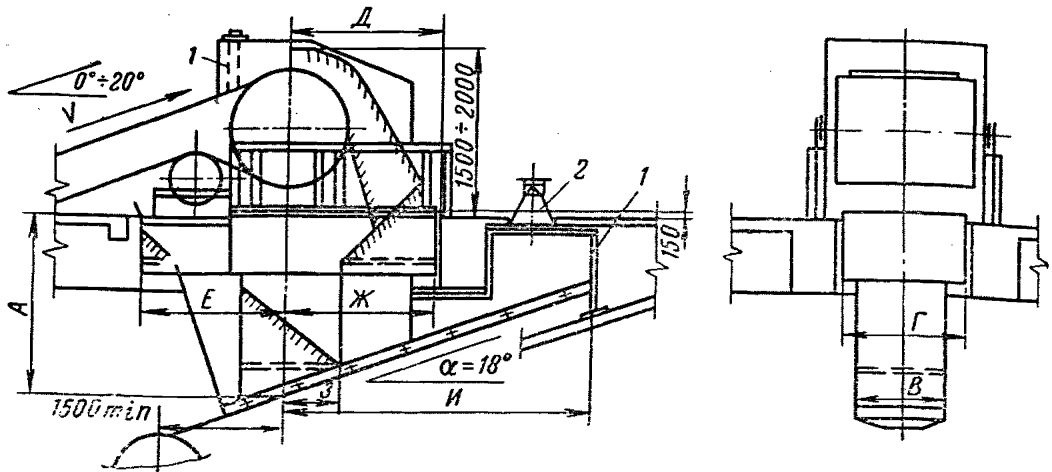


Рис. 35. Перегрузочные узлы для соосных конвейеров тяжелого типа ( $B=1000, 1200, 1400$  и  $1600$  мм):  
 1 — двойной уплотняющий щиток; 2 — аспирационный отсос

Ширина ленты конвейера, мм		Объем воздуха, м <sup>3</sup> /ч		Размеры, мм							
приходящего	уходящего	$L_3$	$L_H$	A	B	Г	Д	Е	Ж	З	И
1000	1000	1500	3000	2500	700	1080	1800	1555	1755	650	3450
1200	1200	2100	4200	2500	850	1350	1800	1550	1730	650	3450
1400	1400	2900	5800	2600	1000	1500	1800	1550	1750	650	3650
1600	1600	3800	7600	2500	1100	1750	1800	1650	1750	650	3650

Примечания. 1. Объем воздуха  $L_3$  определен при скорости движения ленты  $v_d = 1$  м/сек; при другой скорости объем  $L_3$  изменяется на величину этой скорости.  
 2. Между бункером осыпи и укрытием предусматриваются уплотняющие щитки.

ПРИЛОЖЕНИЕ 9

**ТЕХНИЧЕСКАЯ ХАРАКТЕРИСТИКА ФОРСУНОК**

Наименование и тип	Форма факела	Угол раствора факела, град.	Производительность в л/мин при давлении		Завод-изготовитель
			4 кгс/см <sup>2</sup>	8 кгс/см <sup>2</sup>	
Форсунка зонтичная: тип ЗФ-3 . . . . .	Полый конус	80 ÷ 90	8,5	12,0	Ждановский завод технологического оборудования медицинской промышленности
тип ЗФ-3,3-75 . . . . .	То же	75 ± 10	6,6	9,3	Копейский машиностроительный завод им. Кирова
Форсунка конусная: тип КФ-5,0-75 . . . . .	Сплошной конус	75 ± 10	10	14,2	То же
тип КФН . . . . .	»	40	11	12,6	»

ПРИЛОЖЕНИЕ 10

**АВТОМАТИЧЕСКИЕ ОРОСИТЕЛЬНЫЕ УСТРОЙСТВА**

Тип	Допустимое давление в трубопроводе, кгс/см <sup>2</sup>	Размеры, мм			Вес, кг	Завод-изготовитель
		длина	ширина	высота		
ОПУ-1	16	685	120	820	14	Изготовление местное по чертежам НИИОГРа Карагандинский машиностроительный завод № 1
ГШП-1	40	345	287	186	9,8	

ПРИЛОЖЕНИЕ 11

**ТЕХНИЧЕСКАЯ ХАРАКТЕРИСТИКА ЭЛЕКТРОМАГНИТНЫХ ВЕНТИЛЕЙ**

Тип	Давление воды на входе, кгс/см <sup>2</sup>	Пропускная способность, л/мин	Условный проход, мм	Размеры, мм			Вес, кг	Завод-изготовитель
				длина	ширина	высота		
ВЭГ-3	40	150	40	240	285	505	23	Горловский машиностроительный завод им. Кирова
25ч931нж	16	67	15	363	200	595	19	
	16	105	20	373	230	614	25	Красный Профинтерн, г. Гусь-Хрустальный
	16	167	25	377	250	624	27	

ПРИЛОЖЕНИЕ 12

ТЕХНИЧЕСКАЯ ХАРАКТЕРИСТИКА ПЫЛЕУЛОВИТЕЛЕЙ

Тип	Расход сжатого воздуха, м <sup>3</sup> /мин	Площадь фильтровального элемента, м <sup>2</sup>	Вес, кг	Завод-изготовитель
ПО-4м	0,6—1,2	2,1	35	Свердловский завод горноспасательного оборудования Экспериментальные мастерские СКБ Тбилисского ВНИИОТ
ДСП-ЗБ	0,6—0,8	0,6	21	

ПРИЛОЖЕНИЕ 13

ТЕХНИЧЕСКАЯ ХАРАКТЕРИСТИКА ПОЛИВОЧНОЙ МАШИНЫ

Показатели	ПМ-130
Емкость цистерны, л . . . . .	6000
Ширина орошения, м . . . . .	15—18
Ширина смыва, м . . . . .	До 8,0
Расход воды, л/м <sup>2</sup> :	
при орошении . . . . .	0,25—0,3
при смыве . . . . .	0,9—1,0
Давление воды на выходе, кгс/см <sup>2</sup> . . . . .	3,5—4,5
Рабочая скорость, км/ч . . . . .	До 20

Изготовитель — Мценский завод коммунального машиностроения.

## РЕКОМЕНДУЕМЫЕ СРЕДСТВА ПОДАВЛЕНИЯ ПЫЛИ НА АВТОДОРОГАХ И СПОСОБЫ ИХ ПРИМЕНЕНИЯ

Время года	Рекомендуемое средство подавления пыли	Способ применения	Расход на 1 м <sup>2</sup> проезжей части, кг	Срок службы одинарной обработки, дней (ориентировочно)
Зима малоснежная	Масло сланцевое	Разлив по проезжей части гудронаторами	0,8—1,2	30—35
	Гудрон Л, Т	То же	1,3—1,5	35—40
	Битум жидкий (А и Б)	„	1,6	40—45
	Нефтяное топливо	„	0,9—1,2	20—25
	Мазуты М-80, М-100	„	1,5—2,0	20—30
Зима снежная	Уборка снега, хлористый кальций	Внесение в верхнюю корку проезжей части с последующей укаткой и перемешиванием	2,5—3,5	60—90
		Посыпание поверхности дороги	0,25	5—8
Лето сухое или умеренновлажное	Сульфонат лигнита	Внесение в разрыхленную на 25 мм верхнюю корку дороги с последующей укаткой	0,4	30—35
Лето влажное	Сланцевое масло	Внесение в разрыхленную поверхность сухой дороги с укаткой через 2—3 дня	1,5—2,0	40—50
	Гудрон Л, Т	То же	2,5—3,0	45—60
	Битум жидкий (А и Б)	„	3,5	60
	Битумные эмульсии на сульфитно-спиртовой барде	Полив дороги в сухое время	3,0—4,0	35—45





### Техническая характеристика

Максимальная производительность установки . . . . .	9 м <sup>3</sup> /ч
Время заполнения смесителя сульфитно-спиртовой бардой при 80% концентрации . . . . .	30 мин
Время приготовления растворов . . . . .	От 20 до 40 мин

### Технология приготовления растворов сульфитно-спиртовой барды

Сульфитно-спиртовая барда (см. рис. 36) из железнодорожных цистерн самотеком по трубопроводу поступает в емкости №2 и №3. Емкость заполняется насосом или по системе трубопровода самотеком. Внутри емкости 1 помещен паровой нагреватель. Пар для разогрева подается по магистрали от котельной. К смесителю подведены горячая вода и пар для увеличения температуры смеси. Смеситель имеет систему перекачки ССБ и перемешивания раствора, состоящую из трубопроводов и насоса НФ 25 (№2).

Перед приготовлением раствора на 1—1,5 ч включается подогреватель емкости 1 и ССБ разогревается до температуры 60—80° С. После этого в смеситель заливается необходимое количество воды. Объем воды в смесителе определяется по шкале указателя.

Разогретая ССБ насосом перекачивается в смеситель, при этом открываются задвижки 3 и 5. После закачивания воды и ССБ производится перемешивание в течение 10—15 мин. При этом открываются задвижки 4 и 5, приготовленный раствор циркулирует по схеме: «смеситель — насос Н2 — смеситель». Перемешивание производится при подаче в смеситель пара. Пар через открытую задвижку 7 попадает в кольцевой распределитель (внутри смесителя), увеличивает интенсивность смешивания и поддерживает температуру раствора. Приготовленный раствор при открытых задвижках 4 и 6 насосом Н2 через колонку слива заливается в автомобиль.

Процентное отношение количества сульфитно-спиртовой барды и воды определяется при помощи поплавкового указателя объема.

Количество твердого концентрата ССБ, необходимого для обеспыливания, определяется по формуле

$$T = K [C^2 \gamma_T + C (1 - C) \gamma_B],$$

где  $T$  — количество твердого концентрата сульфитно-спиртовой барды, распределяемой на поверхности покрытия автодороги, кг/м<sup>2</sup>;

$K$  — количество раствора для обеспыливания, л/м<sup>2</sup>;

$C$  — объемная концентрация раствора;

$\gamma_T$  — удельный вес твердого концентрата сульфитно-спиртовой барды;

$\gamma_B$  — удельный вес воды;

$$\gamma = \frac{\gamma_T - (1 - C) \gamma_B}{C},$$

где  $\gamma = 1,28$  — удельный вес сульфитно-спиртовой барды, г/см<sup>3</sup>.

### Технология обработки поверхности покрытия автодорог сульфитно-спиртовой бардой

1. На подготовленной поверхности автодороги производится разбивка полосы обеспыливания путем забивки по краям дороги через каждые 100 м кольшков высотой 25—30 см, которые являются ориентирами для гудронаторщика или разлищика во время разлива.

2. Разлив раствора ССБ по поверхности покрытия производится поливочной машиной ПМ-130 в 3—4 приема. Расход при каждом разливе не более 1,5 л/м<sup>2</sup> (увеличение нормы расхода приводит к стеканию раствора на обочину).

3. Общий расход твердого концентрата ССБ зависит от местных климатических условий и определяется по табл. 1.

4. После каждого разлива дорога укатывается тяжелыми катками (2—3 раза по одному месту).

5. Последующий разлив производится после полного впитывания раствора, нанесенного при предыдущем поливе. Интервал между поливами определяется погодными условиями и колеблется от 60 до 90 мин.

Таблица 1

Среднегодовое количество осадков, мм	Количество твердого вещества ССБ, кг/м <sup>2</sup>	Среднегодовое количество осадков, мм	Количество твердого вещества ССБ, кг/м <sup>2</sup>
150—200	0,2—0,30	250—350	0,5—0,6
200—250	0,35—0,45	Свыше 350	0,7—0,8

6. Для упрочнения полотна автодороги содержание твердого концентрата сульфитно-спиртовой барды может быть доведено до 0,8—1,20 кг/м<sup>2</sup> с последующей тщательной укаткой тяжелыми катками.

7. Обрабатываемая поверхность покрытия перед обеспыливанием должна быть сухой. Производить разлив сульфитно-спиртовой барды по влажной поверхности не разрешается.

8. Температура воздуха при производстве работ должна быть не ниже 20÷25° С.

9. Ширина полосы обеспыливания принимается от 4,5 до 7 м в зависимости от расположения участка и интенсивности движения автотранспорта.

10. Разлив раствора ССБ поливочно-моечной машиной производится прямым ходом.

11. Движение автомобильного транспорта по обработанному участку открывается через 1—2 ч после последнего разлива. Для равномерного формирования обработанной поверхности дороги в первые сутки движение автотранспорта необходимо регулировать.

12. Срок действия сульфитно-спиртовой барды зависит от погодных условий и колеблется в пределах 40—50 дней. В дождливое время срок обеспыливающего действия сульфитно-спиртовой барды сокращается до 10—15 дней.

13. После выпадения атмосферных осадков и вымывания сульфитно-спиртовой барды пылевыведение на автодорогах возрастает. Поэтому необходимо обработать дорогу раствором ССБ с расходом 0,25—0,35 кг/м<sup>2</sup> и укатать катком.

#### Технология обработки поверхности покрытий автодорог вязкими веществами

14. Для наибольшей прочности и повышения эксплуатационного качества автодороги после пропитки сульфитно-спиртовой бардой покрываются жидким битумом класса А или Б или же мазутом М-80, М-100 с расходом 1,5 л/м<sup>2</sup>.

15. Участок, подлежащий обработке, закрывается на срок от 2 до 48 ч. Открывать движение можно после того, как органическое вещество полностью впиталось и покрытие не может быть повреждено автотранспортом.

16. Разлив вязких веществ производится автогудронатором на всю ширину полосы или частично (в зависимости от наличия органического материала, интенсивности движения автотранспорта, а также необходимости обеспечения проезда).

#### Необходимое оборудование для строительства и обработки автодорог разрезом

1. Автогудронатор Д-640 — автобитумовоз Д-351 (производительность агрегата — 1850 л/мин, емкость цистерны — 3,5 т, выпускается Курганским заводом «Дормаш»).

2. Самоходный каток Д-365 (на пневмоходу).
3. Самоходный каток Д-624 (трехвальцовый трехосный, ширина укатываемой полосы 1300 мм, вес 35 т).
4. Распределитель каменной мелочи Д-184 или Д-336 (емкость бункера Д-184 — 2 м<sup>3</sup>, ширина распределения — 3—3,6 м, толщина укладываемого слоя — от 3 до 20 см).
5. Поливочная машина ПМ-130.

ПРИЛОЖЕНИЕ 16

**ТЕХНИЧЕСКАЯ ХАРАКТЕРИСТИКА УСТАНОВОК  
ДЛЯ ПРОВЕТРИВАНИЯ РАЗРЕЗОВ**

Тип вентиляторной установки	Диаметр струи на выходе, м	Скорость на выходе, м/сек	Дальность струи, м	Параметры струи на расстоянии, равном ее дальности			
				средняя скорость по расходу, м/сек	максимальная скорость по оси струи, м/сек	дебит струи млн. м <sup>3</sup> /ч	полный диаметр струи, м
Оросительно-вентиляционная установка ОВ-2* . . . . .	2,75	29,0	280	0,8	1,67	24,0	155
Установка УПК-4 (на базе осевого вентилятора ВОКД-1,8)	1,5	54,3	325	0,8	1,67	23,4	160
Установка УПК-РД (на базе турбореактивного двигателя РД-3М) . . . . .	0,85	485	400**	2,23	4,66	95	195
Установка АИ-20КВ (на базе турбовинтового двигателя АИ-20) . . . . .	4,5	39,5	320	0,8	1,67	113	354

\* Самоходная оросительно-вентиляционная установка ОВ-2 конструкции ИГД МЧМ СССР состоит из воздушного винта В-530, дизельного привода Д-12А, бака для воды и насоса НШ-32 (расход воды 3—3,5 м<sup>3</sup>/ч).

\*\* На большем расстоянии струя уходит из рабочей площадки разреза.

ТЕХНИЧЕСКАЯ ХАРАКТЕРИСТИКА ПРОТИВОПЫЛЕВЫХ РЕСПИРАТОРОВ

Наименование респиратора	Материал фильтра	Уменьшение поля зрения, %	Объем вредного про-странства, см <sup>3</sup>	Начальное сопротивление при расходе воздуха 30 л/мин, мм вод. ст.		Эффект пылезадержания, %	Вес, г	Изготовитель-поставщик
				вход	выход			
Ф-62Ш	ФПП-15	18,5	177	3,5	6—8	99,9	190	Союзглавхимснаб (Москва)
Астра-2	ФПП-15	25,0	209	2—3	3—5	99,8	250	Днепропетровский завод „Металлоштамп“ и Суксунский оптикомеханический завод
ШБ-1 „Лепесток-200“	ФПП-15	11,7	144	2,9	2,9	99,0	10	Всесоюзное объединение „Изотоп“ (Москва)
ШБ-1 „Лепесток-5“	ФПП-70	11,7	144	0,7	0,7	99,0	11	Всесоюзное объединение „Изотоп“ (Москва)
У-2К	ФПП-15 и поролон	14	134	9,2	4,0	99,9	54	Союзглавхимснаб (Москва)

НОРМЫ РАСХОДА ВОДЫ ДЛЯ ПЫЛЕПОДАВЛЕНИЯ

Производственные процессы и горные машины	Способы и средства мокрого обеспыливания	Напор воды у потребителя, кгс/см <sup>2</sup>	Удельный расход воды (ориентировочно)
Бурение скважин станками различных конструкций	Промывка скважин	5,0	1250—1700 л на 1 м <sup>3</sup> выбуренной массы 6 л/м
	Пылеуловители с применением воды	5,0	
Разбуривание негабарита перфораторами и электросверлами	Промывка шпуров	5,0—8,0	3—10 л/м
Выемка горной массы экскаваторами различных марок, переэкскавация, отвалообразование	Предварительный полив из оросителей	5,0	40—70 л/м <sup>3</sup>
	Предварительное увлажнение: через перфорированные трубы	5,0	110—170 л/м <sup>3</sup>
	за счет свободной фильтрации воды из канав и углублений	5,0	110—200 л/м <sup>3</sup>
	Орошение	5,0	20—40 л/м <sup>3</sup>
Транспортировка горной массы автомашинами	Полив проезжей части дороги	4,0	1—2 л/м <sup>2</sup>
Транспортировка горной массы конвейерами	Орошение горной массы в местах перегрузки (из расчета одна точка на 200—300 м)	4,0—6,0	10—30 л/м <sup>3</sup>
Увлажнение угля в массиве	Нагнетание через скважины	15—20	10—20 л/т

ПРЕДЕЛЬНО-ДОПУСТИМЫЕ КОНЦЕНТРАЦИИ ПЫЛИ В ВОЗДУХЕ

Характеристика пыли	Предельно допустимая концентрация, мг/м <sup>3</sup>
Пыль, содержащая более 70% свободной двуокиси кремния в ее кристаллической модификации . . . . .	1,0
Пыль, содержащая более 10% свободной двуокиси кремния и более 10% асбеста . . . . .	2,0
Асбестовая пыль и пыль смешанная, содержащая более 10% асбеста . . . . .	2,0
Пыль угольная и угольно-породная, содержащая 10—70% свободной двуокиси кремния . . . . .	2,0
Пыль силикатов (тальк, оливин и др.), содержащая менее 10% свободной двуокиси кремния . . . . .	4,0
Пыль барита, апатита, фосфорита, содержащая менее 10% свободной двуокиси кремния . . . . .	5,0
Пыль глин, минералов и их смесей, не содержащая свободной двуокиси кремния . . . . .	6,0
Пыль угольная и угольно-породная, содержащая до 10% свободной двуокиси кремния . . . . .	4,0
Пыль угольная, не содержащая свободной двуокиси кремния	10,0
Пыль слюды-сырца (с примесью свободной двуокиси кремния до 28%) . . . . .	2,0
Пыль цемента, глин, минералов и их смесей, не содержащих свободной двуокиси кремния . . . . .	6,0

## О Г Л А В Л Е Н И Е

ВВЕДЕНИЕ . . . . .	3
ГЛАВА I. Общие мероприятия по снижению запыленности воздуха на угольных разрезах . . . . .	4
§ 1. Основные требования по снижению пылеобразования . . . . .	4
§ 2. Источники и интенсивность пылеобразования . . . . .	5
ГЛАВА II. Борьба с пылью при экскаваторных работах . . . . .	8
§ 1. Пылеподавление методом орошения . . . . .	8
§ 2. Пылеподавление методом предварительного увлажнения . . . . .	13
§ 3. Фильтровентиляционные и кондиционирующие установки . . . . .	20
ГЛАВА III. Борьба с пылью при конвейерном транспорте . . . . .	22
§ 1. Сухое пылеулавливание . . . . .	23
§ 2. Орошение при конвейерном транспорте . . . . .	24
ГЛАВА IV. Борьба с пылью при буровзрывных работах . . . . .	26
§ 1. Пылеподавление при бурении скважин . . . . .	26
§ 2. Пылеулавливание при бурении шпуров . . . . .	30
§ 3. Борьба с пылью при взрывных работах . . . . .	33
ГЛАВА V. Борьба с пылью на автодорогах . . . . .	33
ГЛАВА VI. Принудительное проветривание как средство борьбы с пылью . . . . .	35
ГЛАВА VII. Индивидуальные средства защиты от пыли . . . . .	39
ГЛАВА VIII. Водоснабжение пунктов подавления пыли в угольных разрезах . . . . .	40
§ 1. Источники воды и водопроводная сеть . . . . .	40
§ 2. Нормы расхода воды . . . . .	40
ГЛАВА IX. Контроль противопылевых мероприятий . . . . .	41
ПРИЛОЖЕНИЯ 1—19 . . . . .	43