



МИНИСТЕРСТВО УГОЛЬНОЙ
ПРОМЫШЛЕННОСТИ СССР
ВСЕСОЮЗНЫЙ НАУЧНО-ИССЛЕДОВАТЕЛЬСКИЙ
ИНСТИТУТ ОРГАНИЗАЦИИ И МЕХАНИЗАЦИИ
ШАХТНОГО СТРОИТЕЛЬСТВА

ВРЕМЕННАЯ ИНСТРУКЦИЯ

**ПО ВЕДЕНИЮ ПРОЦЕССА ИСКУССТВЕННОГО
ОТТАИВАНИЯ ЗАМОРОЖЕННЫХ ГОРНЫХ ПОРОД
ПРИ ПРОХОДКЕ ШАХТНЫХ СТВОЛОВ**

Харьков 1974

МИНИСТЕРСТВО УГОЛЬНОЙ ПРОМЫШЛЕННОСТИ СССР
УПРАВЛЕНИЕ КАПИТАЛЬНОГО СТРОИТЕЛЬСТВА
Всесоюзный научно-исследовательский институт
организации и механизации шахтного строительства
ВНИИОМШС

ВРЕМЕННАЯ ИНСТРУКЦИЯ

по ведению процесса искусственного оттаивания
замороженных горных пород при проходке шахтных
стволов

Харьков 1974

С развитием и внедрением способа замораживания глубоких стволов шахт возникла необходимость в искусственном их оттаивании. Правильная организация данного процесса обеспечивает своевременную сдачу в эксплуатацию стволов и шахт. Для повышения эффективности и надежности работ по искусственному оттаиванию пород возникла необходимость в составлении инструкции по ведению этого процесса с учетом изменений в технологии его ведения на базе новых достижений науки и техники.

В основу разработки настоящей инструкции положен опыт искусственного оттаивания замороженных горных пород, накопленный трестом Шахтспецстрой, на стволах Березняковских калийных комбинатов № 2 и 3 (1966-1972 гг.) и Соликамского калийного комбината №1 (1969-1970 гг.).

При составлении инструкции использованы материалы Проектной конторы треста Шахтспецстрой и данные опыта искусственного оттаивания пород в СССР и за рубежом. Инструкция составлена с учетом изменений технологии и средств искусственного оттаивания замороженных горных пород. Учтены также замечания Проектной конторы треста Шахтспецстрой и Березняковского строительного шахтопроходческого управления.

Инструкция предназначена для инженерно-технических работников и обслуживающего персонала шахт, строящихся и реконструируемых с применением способа замораживания.

Инструкцию составили инж. Гулей И.М. и канд. техн. наук Шпарбер П.А.

1. СУЩНОСТЬ СПОСОБА ИСКУССТВЕННОГО ОТТАИВАНИЯ ПОРОД

1.1. Процесс оттаивания искусственно замороженных пород является процессом, обратным замораживанию. Интенсивность и характер оттаивания пород зависит от тех же факторов, что и замораживание: способа и технологии искусственного оттаивания, гидрогеологических условий заложения ствола, теплофизических свойств горных пород.

1.2. Искусственное оттаивание ледопородного ограждения производится для ускорения процесса, а также для проверки герметичности крепи до момента сдачи объекта (ствола) в эксплуатацию.

1.3. Искусственное оттаивание пород рекомендуется производить подогретым рассолом, циркулирующим в замораживающих колонках, с одновременным обогревом крепи ствола теплым воздухом, подаваемым по трубам (вентиляционному рукаву) на глубину замораживания пород.

1.4. Для циркуляции подогретого рассола по колонкам используется та же рассольная сеть, что и при замораживании пород. Нагретый паром в испарителе рассол (рис.1) перекачивается рассольным насосом через прямой рассолопровод 3 и распределительное кольцо 4 в замораживающие колонки 5. По питающей трубе рассол опускается ко дну колонки, а по кольцевому пространству поднимается вверх. После выхода из колонок рассол поступает в коллектор 6 и по обратному рассолопроводу 7 возвращается в испаритель. Водяной конденсат непрерывно выпускается через маслоспускной вентиль, расположенный на масляном горшке в нижней части испарителя.

В результате передачи тепла колонки замороженным породам сначала оттаивают слои породы, непосредственно прилегающие к ней. Затем процесс оттаивания распространяется дальше по радиусу. Одиночные оттаявшие цилиндры смыкаются между собой в сплошное кольцо толщиной, равной толщине стенки замороженной породы.

1.5. При наличии в геологическом разрезе ствола однородных водонасыщенных пород оттаивание производят на всю глубину замороженного участка. В этом случае теплоноситель по питающей трубе 2 (рис.2,а) подается к башмаку колонки 3 и затем движется вверх по

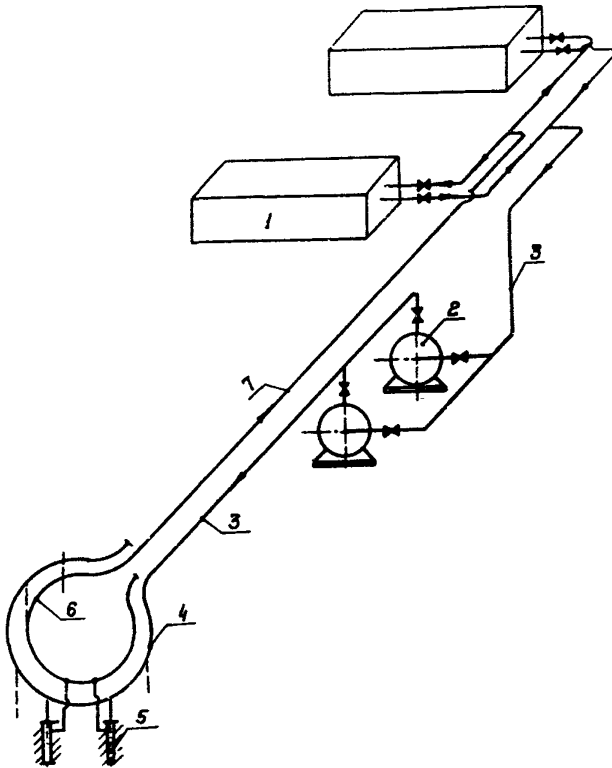


Рис.1. Схема циркуляции подогретого рассола:

1 - испаритель; 2 - рассольный насос; 3 - прямой рассолопровод; 4 - распределитель; 5 - колонка; 6 - коллектор; 7 - обратный рассолопровод

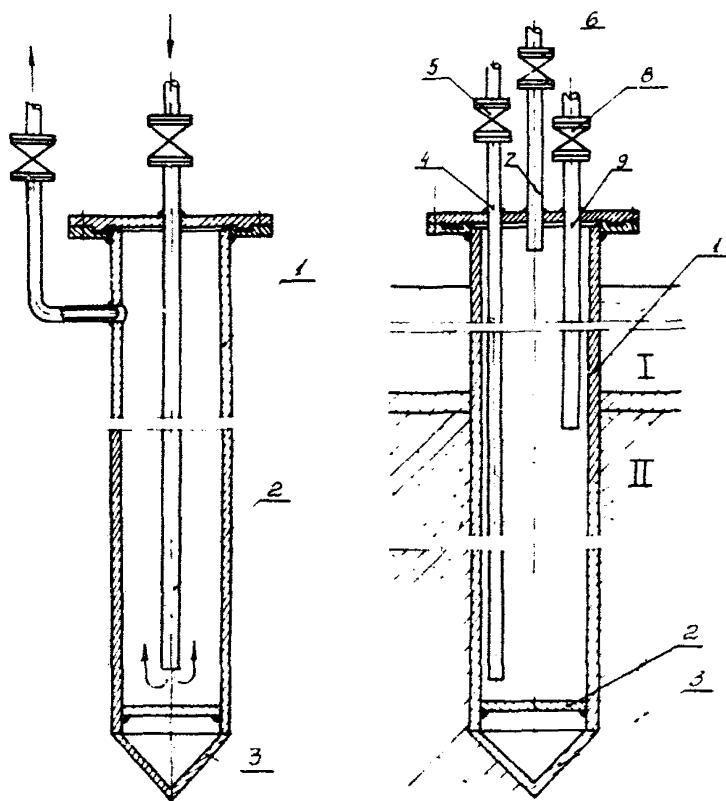


Рис. 2. Схема производства оттаивания замороженных пород в зависимости от их горногеологического состава:

- а) оттаивание на всю глубину;
- б) зональное оттаивание

ее межтрубному пространству. Рабочий участок колонки равен полной ее длине.

При наличии в геологическом разрезе ствола разнородных по солевому составу пород, когда верхние пласты водонасыщены (зона I), а нижние насыщены растворами солей (зона II) с температурой замораживания их ниже $\pm 0^{\circ}\text{C}$ (-21° -23°C) и между ними имеется водоупорный пласт, следует применять зональное оттаивание.

Сущность способа заключается в подаче нагретого теплоносителя сначала по питающей трубе 4 (рис.2,б) и его циркуляции в межтрубном пространстве колонки нижней зоны и возврате по отводящей трубе 9. При этом запорные вентили 5 и 8 открыты, вентиль 6 закрыт. После оттаивания нижней зоны подогретый рассол подается по трубе 9, проходит межтрубное пространство колонки в верхней зоне, и, пройдя через обратную трубу 7, возвращается в испаритель-подогреватель. При этом вентили 8,6 открыты, вентиль 5 закрыт. Рабочий участок колонки и соответственно длина питающей и отводящей труб принимаются в зависимости от протяженности зон.

Во избежание больших температурных напряжений рекомендуется сначала для "высвобождения" колонок некоторое время осуществлять обратную циркуляцию подогретого рассола на полную глубину. При этом подача рассола производится в межтрубное пространство колонки, а выход его осуществляется через обратную трубу.

2. ПОДГОТОВИТЕЛЬНЫЕ РАБОТЫ

2.1. Искусственное оттаивание замороженных горных пород должно производиться только при наличии проекта. Работы могут быть начаты лишь при наличии всего оборудования, необходимого для ведения процесса.

2.2. К искусственному оттаиванию замороженных пород приступают после того, как будет пройден и закреплен на участке замороженных пород ствол, а также сооружены водонепроницаемые венцы (кейлькранцы). При проходке стволов на угольных и рудных шахтах сроки начала искусственного оттаивания устанавливаются проектным графиком производства работ.

2.3. Перед началом работ должна быть подготовлена специаль-

ная бригада рабочих для выполнения работ по искусственному оттаиванию, перфорации и погашению замораживающих колонок.

2.4. В программу обучения этих рабочих должно входить изучение устройства оборудования для работ по искусственному оттаиванию, его эксплуатации и технологических процессов всего комплекса работ.

2.5. До начала искусственного оттаивания необходимо тщательно проверить состояние крепи и устранить замеченные дефекты.

3. ВЕДЕНИЕ ПРОЦЕССА ИСКУССТВЕННОГО ОТТАИВАНИЯ

3.1. Подогрев рассола производить в испарителях, в рассольных баках, снабженных паровыми секциями, либо в кожухотрубных конденсаторах типа КТГ.

3.2. Пар из котельной через распределительный коллектор подается в каждый из нагревателей. Система паропроводов должна быть тщательно теплоизолирована.

3.3. Подключение паропровода к испарителю (кожухотрубному, вертикальнотрубному) производить через паровой штуцер на сухопарнике, выпуск конденсата через запорный вентиль в нижней части испарителя, предназначенный для спуска масла. Данный вентиль должен быть все время открыт.

3.4. Перед подключением паропровода к испарителю последний необходимо предварительно освободить от аммиака, отсосав его на вакуум, соблюдая при этом "Правила техники безопасности на аммиачных холодильных установках" (ЗНИХИ, М., 1969).

3.5. Для отсоса аммиака из испарителя необходимо перекрыть и опломбировать в закрытом положении расположенный перед ним регулирующий вентиль.

3.6. При отсосе испарителя на вакуум остальные испарители, присоединенные к аммиачному компрессору, которым производится отсос, должны быть отключены. Перед отсосом аммиака из испарителя из него следует выпустить масло.

3.7. Отсос на вакуум контролируется с помощью аммиачного мановакуумметра, установленного на испарителе. Мановакуумметры должны иметь непросроченные пломбы и быть исправными. Когда мановакуумметр

метр снят с рабочего места, стрелка должна находиться на делении "0" ати.

3.8. Полное освобождение сосуда от остатков аммиака достигается неоднократным включением компрессора для отсоса на вакуум. Такой отсос следует производить примерно через каждые 2-3 часа, пока давление в аппарате не перестанет повышаться. При отсосе аммиака из испарителя не допускается нагрев последнего каким бы то ни было способом.

3.9. Для проверки отсутствия аммиака в испарителе следует медленно открыть маслоспускной вентиль и убедиться, что через образовавшуюся неплотность внутрь испарителя засасывается воздух. Проверку необходимо производить в противогазе.

3.10. Для полной надежности отключения испарителя от всей холодильной системы между фланцами трубопровода и запорным вентилем, смонтированным перед регулирующим, а также на всасывающей стороне (со стороны компрессора) ставятся заглушки, которые должны иметь рукоятки (хвостовики) для быстрого определения места их установки.

3.11. Подогрев воздуха для оттаивания пород и одновременной вентиляции ствола осуществляется в калориферах типа КФС и КФБ, монтируемых в одном блоке с вентиляционной установкой.

3.12. Подача подогретого воздуха должна производиться вплоть до окончания процесса искусственного оттаивания пород. Обогрев крепи воздухом до температуры 10-15°C способствует созданию нормальных условий для схватывания цементного раствора за крепью шахтного ствола при водоподавлении.

3.13. Максимально допустимая температура вентиляционного воздуха на забое ствола при присутствии людей в забое ствола согласно Правилам безопасности не должна превышать 26°C.

3.14. Для предотвращения замерзания рассола в случае останки рассольного насоса, особенно в начале процесса, при искусственном оттаивании следует пользоваться такой же концентрацией раствора хлористого кальция, как и при замораживании.

3.15. Искусственное оттаивание замороженных пород следует начинать с циркуляции неподогретого рассола. Нагрев его следует производить спустя 1-2 часа после начала циркуляции; за это время проверить систему циркуляции и устранить возможные неполад-

ки. Нагревать рассол постепенно, на 2-3⁰С в сутки, исходя из оценки прочности колонок, а также во избежание повреждений соединений труб от возникающих температурных напряжений вплоть до нарушения сцепления между колонками и породой. Последнее определяется выходом из колонок рассола с положительной температурой (+1+ +2⁰С). В дальнейшем нагрев рассола следует вести более интенсивно на 6-8⁰С в сутки за счет увеличения подачи пара.

3.16. Максимальную температуру рассола следует принимать на 30-50⁰С выше естественной температуры горных пород.

3.17. В процессе искусственного оттаивания нельзя допускать нагревания тубинговой крепи выше естественной температуры пород во избежание раскрытия швов тубингов при их охлаждении.

3.18. Независимо от вида пород искусственное оттаивание следует вести до момента полного размораживания ледопородного ограждения. Перед началом оттаивания пород необходимо определить конечный радиус замороженных пород при помощи прибора УКЛО-1. По мере оттаивания пород в ствсле следует произвести гидроизоляционные работы в соответствии с указаниями проекта.

4. КОНТРОЛЬ ЗА ПРОЦЕССОМ ИСКУССТВЕННОГО ОТТАИВАНИЯ

4.1. Процесс искусственного оттаивания пород должен производиться тщательно под непрерывным наблюдением технического надзора.

4.2. Контроль за процессом искусственного оттаивания пород осуществляется:

- а) по наблюдениям за изменением температур пород в контрольных температурных скважинах;
- б) по разности температур между прямым и обратным рассолом в устьях колонок (согласно § 4.12);
- в) по наблюдению за работой колонок и уровнем рассола в баке испарителя.

Изменение уровня рассола в баке испарителя свидетельствует об утечке рассола из системы. При этом необходимо проверить всю рассольную систему, в том числе и колонки на утечку. В случае утечки рассола из колонки, что свидетельствует о ее повреждении,

колонку надо немедленно перекрыть и произвести ее переобсадку трубами меньшего диаметра.

4.3. Замер температуры пород производится в тех же контрольных температурных скважинах и теми же средствами, что и при замораживании, - главным образом, на участках водоносных горизонтов, представляющих наибольший интерес.

При замораживании у каждого ствола пробуриваются три температурные скважины, из которых одна - на окружности расположения замораживающих скважин, посередине между двумя из них; вторая - на внешней границе ледопородного ограждения проектных размеров; третья - на расстоянии l и от второй по проходящему через ось ствола лучу.

В скважины опускаются гирлянды термометров сопротивления. Число их соответствует количеству контролируемых горизонтов. Обычно термометры предусматриваются на каждый разобраный водоносный горизонт.

Термометры сопротивления могут быть заменены термопарами. При выходе их из строя на каком либо участке замер температуры пород в контрольной скважине может быть произведен "заленивленным" минимальным спиртовым термометром с интервалом шкалы $+50 + -50^{\circ}\text{C}$ (ГОСТ 9177-59). При этом необходимо дать достаточную выдержку во времени.

4.4. Радиус оттаивания пород определяется графическим путем в координатах $t^{\circ}-x$ (x - расстояние от рабочей до контрольных скважин) по данным замера температур в контрольных скважинах. Пересечение температурной кривой с нулевой изотермой даст отрезок, равный радиусу оттаивания для пород, насыщенных пресными водами. Пересечение этой кривой с изотермой, соответствующей эвтектической температуре естественного раствора солей, даст радиус оттаивания для соленасыщенных пород.

4.5. В случае осложнений при проходе ствола и необходимости погашения контрольных скважин до начала искусственного оттаивания контроль за оттаиванием пород осуществляется через одну или две рабочие колонки, не включенные в рассольную сеть.

4.6. При наличии одной контрольной скважины радиус оттаивания определяется расчетным путем по формуле:

$$\rho = e \frac{t_c \ln e - t_x \ln e}{t_c - t_x} \quad , \text{ м};$$

для пресноводной зоны

$$\rho = e^{\frac{\text{для засоленной зоны}}{\ln z (t_x - t_c) + \ln' z_1 (t_x - t_x)}} / (t_x - t_c),$$

где t_c - температура стенки колонки, °С (на 1-2°С ниже температуры прямого рассола);

z - расстояние точки замера (контрольной скважины) от ближайшей колонки, м;

t_x - температура породы °С на расстоянии z от колонки;

z_1 - радиус колонки, м;

t_x - температура замерзания рассола °С.

4.7. Контрольные температурные скважины (колонки) ничем не заполняются. Монтаж гирлянд термометров сопротивления должен быть осуществлен в сухих скважинах.

4.8. Наиболее точно радиусы оттаивания пород могут быть определены с помощью ультразвукового прибора УКЛО-1 конструкции ВНИИОМШС; первый замер следует снять перед началом искусственного оттаивания, чтобы иметь представление о действительных размерах ледонородного ограждения. Последующие два замера необходимо произвести в процессе оттаивания пород.

4.9. В первый период оттаивания имеет место малый перепад температур между прямым и обратным рассолом (0,5+2°С); затем разность температур постоянно увеличивается и к концу процесса может составить 4+6°С и более. Температура прямого рассола фиксируется термометром, установленным на распределителе в галерее; температура обратного рассола в каждой колонке замеряется в гильзе на ее головке.

4.10. На рассольной сети должны быть установлены следующие контрольно-измерительные приборы:

а) манометры на нагнетательной линии у рассольного насоса, на прямой и обратной линиях рассольных коллекторов (не менее одного);

б) термометры на прямой и обратной линиях рассолопровода и на колонках. При отсутствии необходимого количества термометров

замеры производить периодически имеющимся в наличии термометром ;
в) указатель уровня рассола в баке испарителя типа ВУУ-2 (ВНИХИ). Указатель должен быть оборудован звуковой сигнализацией, подающей сигнал при изменении уровня рассола в баке;
г) расходомеры типа ДРИ Таллинского завода на обратном рассолопроводе.

Показания контрольно-измерительных приборов ежемесячно записываются в журналы ведения работ.

4.11. Нарушение циркуляции рассола в колонке вследствие обрыва колонны питающих труб определяется по разности температур прямого и обратного рассола; обратный рассол в данной колонке будет иметь более высокую температуру по сравнению с другими, так как он не успевает охладиться.

4.12. Контроль за работой вентиляторных установок и температурой воздуха в стволах следует производить согласно "Руководству по проектированию и организации проветривания строящихся и реконструируемых шахт" (ВНИИОМШС, Харьков, 1969) с помощью обязательного комплекта контрольно-измерительной аппаратуры, представленной в табл.12 указанного руководства.

4.13. Для замера расхода воздуха применяются воздухомерные трубки в комплекте с самопишущими дифманометрами различных типов.

4.14. Контроль за изменением производительности вентилятора осуществляется при помощи измерения скорости воздуха в канале или трубопроводе, подсоединенных к вентилятору, с подсчетом по формуле

$$Q_{\text{ср}} = 60 \cdot V_{\text{ср}} \cdot S, \text{ м}^3/\text{мин},$$

где $V_{\text{ср}}$ — средняя скорость воздуха, м/сек, измеряемая анемометром в канале или воздухомерной трубкой в трубопроводе.

Производительность вентилятора определяется периодически; полученные результаты записываются в вентиляционный журнал.

4.15. Температура воздуха в стволе должна замеряться раз в смену в трех точках одновременно : на выходе, забое и примерно посредине ствола, для чего требуется не менее трех ртутных палочных термометра на один ствол.

4.16. Параметры пара определяются с помощью термометров, установленных на входе и выходе пара из испарителя-нагревателя и манометров. Расход пара определяется по количеству конденсата, выпускаемого из испарителя в мерную емкость за единицу времени.

4.17. Состояние тубинговой колонны в зоне рассола и пресных вод определяется путем ежедневных визуальных наблюдений и непосредственным замерами температуры тубинговой крепи, а также бтона и породы за тубингами в шпурах, пробуренных через тампонажные отверстия.

4.18. Момент окончания процесса искусственного оттаивания пород определяется по совокупности следующих данных:

а) наличие положительной температуры на разных глубинах и периметру ствола во всех температурных контрольных скважинах, расположенных в пределах ледопородного цилиндра;

б) достижении проектных радиусов оттаивания путем замера температур в скважинах при контрольном бурении через пробки в тубинговой крепи.

4.19. Замораживающая станция не должна демонтироваться до конца искусственного оттаивания, чтобы ее можно было немедленно пустить в ход, если при оттаивании или после него будут обнаружены серьезные дефекты в крепи.

5. ПОГАШЕНИЕ (ТАМПОНАЖ) ЗАМОРАЖИВАЮЩИХ СКВАЖИН

5.1. После окончания искусственного оттаивания и проведения гидроизоляцияционных работ в стволе необходимо произвести погашение (тампонаж) замораживающих скважин. Основной его целью является надежное восстановление тампонажными материалами сплошности и водонепроницаемости защитной толщ в местах нарушения ее скважинами и недопущения воды из верхних обводненных пластов породы к нижним через замораживающие скважины.

5.2. В плотных нетрещиноватых породах, в которых обычно углубляются колонки, а также в крепких трещиноватых и устойчивых породах, где возможно наличие пустот вокруг колонок, для надежного их погашения и качественного заполнения затрубного пространства тампонажным раствором производится перфорация колонок. В не-

устойчивых водоносных породах, где колонка может быть обжата ими, погашение колонок производится без перфорации — путем заливки их тампонажным раствором.

5.3. Перед погашением скважин производят следующие подготовительные работы:

а) демонтаж коллекторного и распределительного кольца в галерее;

б) удаление рассола из колонок путем прокачки через них воды, которая подается питающими трубами;

в) удаление питающих и отводящих труб;

г) шаблонирование скважин (определение уровня забоя для уточнения глубины заделки снаряда).

5.4. Промывку колонки следует прекратить лишь тогда, когда в течение 10–20 минут из колонки будет выходить прозрачная вода с удельным весом, близким к единице ($1,02–1,05 \text{ г/см}^3$).

5.5. Перфорация труб колонок производится перфораторами кумулятивного действия типа ПК-103-20; ПК-105у; ПК-85-104; КТР-80у либо пулевыми перфораторами типа ПФ6-8. Перфораторы опускаются в колонки, заполненные водой. За один выстрел колонки перфорируются в 10–12 точках, диаметр отверстия 10–12 мм. Глубина расположения участков перфорации, их количество и протяженность определяются проектом с последующей корректировкой на основании данных исполнительной геологии (с учетом положений, предусмотренных § 5.2).

Из перфорации исключаются колонки, вошедшие в ствол или приблизившиеся к нему на горизонте прострела менее, чем на 2 м. При применении пулевых перфораторов минимальное расстояние колонки до крепи ствола может быть принято до $1,5 \pm 1 \text{ м}$.

До начала нагнетания раствора перфораторы извлекаются.

5.6. В качестве тампонажного раствора для погашения скважин в водонасыщенных породах следует применять смесь цемента и воды в соотношении 1:0,6 с добавкой 2–3% хлористого кальция. Прочность цементного камня на сжатие на седьмые сутки равна 100 кг/см^2 . Для погашения скважин в соленосных породах применять смесь сульфатостойкого портландцемента и рассола NaCl (удельный вес $\gamma = 1,2$) в соотношении 1:0,6 с добавкой 2% хлористого кальция к весу цемента. Прочность цементного камня на сжатие на седьмые сутки равна

70 кг/см².

5.7. Начало схватывания раствора состава цемент-раствол наступает через 3 часа, а раствора цемент-вода через 2 часа 30 минут. При циркуляционном способе нагнетания сроки схватывания раствора должны быть несколько больше времени извлечения труб.

5.8. Для нагнетания раствора при погашении скважин следует применять сорный выпускаемый цементировочный агрегат ЦА-320М или насосом типа ГР НРР и 9Т.

5.9. Нагнетание раствора производится зажимным или циркуляционным способом. Выбор способа нагнетания определяется проектом.

При зажимном способе на устье колонки монтируется цементировочная головка, которая при помощи высоконапорного шланга присоединяется к трубопроводу, подающему цементный раствор. При циркуляционном способе нагнетания в замораживающую колонку опускаются безмуфтовые (обычно бурильные) трубы. На устье колонки монтируют цементировочную головку и присоединяют ее к трубопроводу, по которому насосом подается тампонажный раствор.

5.10. Нагнетание тампонажного раствора следует вести до прекращения поглощения его породами при максимально допустимых давлениях.

5.11. Давление нагнетания принимается из проекта крепления стволов, где для сохранения постоянной крепи определены максимально допустимые давления для последующей цементации пород и закрепного пространства.

5.12. После окончания нагнетания тампонажного раствора с устья колонки снимается цементировочная головка и немедленно извлекаются питающие трубы (если нагнетание производилось циркуляционным способом).

Насос, магистральный трубопровод, шланги, цементировочная головка и извлекаемые питающие трубы следует немедленно промыть водой.

5.13. За расходом тампонажного материала, идущего на погашение скважин, должен быть организован контроль. Это необходимо для своевременного определения полноты погашения и принятия мер в случае ухода тампонажного раствора за пределы скважины.

5.14. Критерием полноты погашения скважин является соот-

ветствие фактического расхода цементного раствора его расчетному количеству.

5.15. О погашении колонки следует сделать запись в специальном журнале (см. приложение 2).

6. ТЕХНИКА БЕЗОПАСНОСТИ

6.1. При производстве работ по искусственному оттаиванию пород необходимо руководствоваться "Правилами безопасности в угольных и сланцевых шахтах" ("Недра, М., 1964); "Правилами безопасности при проходке стволов шахт специальными способами" ("Недра", М., 1965); "Правилами техники безопасности на аммиачных холодильных установках" (ВНИИХИ, 1969).

6.2. До начала работ по искусственному оттаиванию и погашению скважин все рабочие должны пройти минимум по безопасности их ведению и обслуживанию применяемых машин и механизмов.

6.3. Все рабочие в соответствии с профессией, а также лица технического надзора должны быть обеспечены индивидуальными средствами защиты установленного образца (маски, спецодежда, обувь, рукавицы, очки) и обязаны во время работы ими пользоваться.

6.4. Все открытые движущиеся части машин, механизмов и установок (муфты, передачи, шкивы) необходимо снабдить ограждениями, исключающими возможность попадания в них посторонних предметов и травмирования людей.

6.5. На всех участках строительства, где это требуется по условиям работы, должны быть вывешены предупредительные надписи, плакаты и производственные инструкции по технике безопасности.

6.6. До начала работ по нагнетанию раствора все применяемое тампонажное оборудование необходимо испытать при давлении, в 1,5 раза превышающее максимальное давление нагнетания раствора.

6.7. На нагнетательных трубопроводах тампонажных насосов следует установить предохранительные клапаны, отрегулированные на расчетное давление, определяемое проектом.

6.8. Разборка и ремонт тампонажного оборудования и системы трубопроводов под давлением категорически запрещаются.

6.9. Работы по прострелу колонок и нагнетанию раствора необходимо вести под непосредственным руководством лиц технического надзора.

6.10. Все результаты осмотров и испытаний заносить в специальный журнал.

—

Приложение 1.

ФОРМЫ ЖУРНАЛА
записи наблюдений по шахте

Температура пород в контрольной скважине

Дата	Сопротивление сети R, Ом	Глубина установки термометров h , м										Примечание
		1	2	3	4	5						
		$h =$	$h =$	$h =$	$h =$	$h =$						
		$R \pm 0$	$R \pm 0$	$R \pm 0$	$R \pm 0$	$R \pm 0$						
		$\alpha = \frac{R}{t^\circ C}$	$\alpha = \frac{R}{t^\circ C}$	$\alpha = \frac{R}{t^\circ C}$	$\alpha = \frac{R}{t^\circ C}$	$\alpha = \frac{R}{t^\circ C}$						
		R	$t^\circ C$	R	$t^\circ C$	R	$t^\circ C$	R	$t^\circ C$	R	$t^\circ C$	

Параметры рассола, греющего пара и воздуха в стволе

Дата	Температура рассола, $^\circ C$		Плотность рассола, $\gamma \frac{m}{m^3}$	Давление пара на входе в испаритель, $P_{ата}$	Температура воздуха в стволе, $t^\circ C$	Примечание	
	прямой	обратный					
					Б.З. Вое	В.С. Дале	У.С. Стам

Температура обратного рассола в колонках, $^\circ C$

Дата	№ колонок	1	2	3	4	5	6	7	8	и т.д.

Приложение 2.

ФОРМА ЖУРНАЛА
для ведения учета работы по погашению скважин

СШУ Шахтспецстрой

Шахта № _____

Схема расположения скважин
и очередность их погашения

№ скважины в соответствии с очередностью погашения	Глубина скважин в мет- рах, <i>h</i>	Наружный диаметр колонки в мм, <i>d_н</i>	Объем скважины в м ³ ; <i>V_{сж.в.}</i>	Фактиче- ски израс- ходован- ный объем раствора, <i>v</i>	При- ме- ча- ние

СО Д Е Р Ж А Н И Е

1. Судность способа искусственного оттаивания пород ...	3
2. Подготовительные работы	6
3. Ведение процесса искусственного оттаивания	7
4. Контроль за процессом искусственного оттаивания . . .	9
5. Погашение (тампоаж) замораживающих скважин . . .	13
6. Техника безопасности	16
Приложения	18

Ответственный за выпуск инж. И.М. ГУЛЕЙ
Редактор В.П. ЛЕМИЩЕНКО

Заказ № 30/74 от 15 января 1974 г. Печ.л. 1,4; уч.-изд.
л. 1,6. Формат 60x80 1/16. Тираж 100 экз. Цена 50 коп.

Ротапринт ВНИИОИШСа, г. Харьков, ГСП, ул. О.Яроша, № 18