

ТИПОВОЙ ПРОЕКТ  
224-1-41.83

ШКОЛА НА 13 КЛАССОВ  
(489-504 УЧАЩИХСЯ)  
СО СТЕНАМИ ИЗ КИРПИЧА

АЛЬБОМ I

АРХИТЕКТУРНО-СТРОИТЕЛЬНЫЕ РЕШЕНИЯ  
ТЕХНОЛОГИЧЕСКИЕ РЕШЕНИЯ

МОСКВА - 1985

ТИПОВОЙ ПРОЕКТ  
224-1-41183

ШКОЛА НА 13 КЛАССОВ  
(489-504 УЧАЩИХСЯ)  
СО СТЕНАМИ ИЗ КИРПИЧА  
АЛЬБОМ I

СОСТАВ ПРОЕКТА

- Альбом I - Архитектурно-строительные решения. Технологические решения  
Альбом II - Внутренние водопровод и канализация. Отопление и вентиляция. Силовое электрооборудование  
Электроосвещение Связь и сигнализация.  
Альбом III - Задание заводу-изготовителю  
Альбом IV - Дополнительные чертежи для варианта с хозяйственно-бытовыми помещениями в подвале. Часть 1,2  
Альбом V - Задание заводу-изготовителю/вариант с хозяйственно-бытовыми помещениями в подвале/.  
Альбом VI - Проектная документация на приспособление школы под лечебное учреждение  
Альбом VII - Проектная документация на перевод, хозяйственно-бытовых помещений в подвале под ПРУ  
Альбом VIII - Смета  
Альбом IX - Смета для варианта с хозяйственно-бытовыми помещениями в подвале.  
Альбом X - Смета на приспособление школы под лечебное учреждение  
Альбом XI - Ведомости потребности в материалах  
Альбом XII - Спецификация оборудования

РАЗРАБОТАН  
ПРОЕКТНЫМ ИНСТИТУТОМ  
ЦНИИЭП ГРАЖДАНСКОГО СТРОИТЕЛЬСТВА

ТЕХНИЧЕСКИЙ ПРОЕКТ  
УТВЕРЖДЕН ГОСГРАЖДАНСТРОЕМ  
Приказ N 184 от 27 мая 1983 г.

ГЛАВНЫЙ ИНЖЕНЕР ИНСТИТУТА *А.П.Щуконов.*  
ГЛАВНЫЙ АРХИТЕКТОР ПРОЕКТА *Ю.В.Горохов.*

РАБОЧАЯ ДОКУМЕНТАЦИЯ ВВЕДЕНА  
В ДЕЙСТВИЕ ЦНИИЭП ГРАЖДАНСКОГО СТРОИТЕЛЬСТВА  
Приказ N 30/т от 18.02.1985 г.


Альбом I

Типовой проект 224-1-411.83

ИВБ МОДАЛ ПОДАНИЕ НАДАТА  
4-3235-4

№ Листов	Наименование	№ стр
	Обложка	
	Титульный лист	1
	Содержание альбома	2
	Архитектурно-строительные чертежи АО	
1	Общие данные / начало /	3
2	Общие данные / продолжение /	4
3	Общие данные / продолжение /	5
4	Общие данные / продолжение /	6
5	Общие данные / окончание /	7
6	Схемы полов 1,2 этажей и подвала	8
	Чертежи ниже отн. 0.000	
7	Схема буробетонных фундаментов. Таблица нагрузок.	9
8	План фундаментов в осях „М-И“, „З-1С“	10
9	План фундаментов в осях „1-11“, „А-И“	11
10	План фундаментов в осях 11-16, В-К. Сечения 46÷48	12
11	План подпольных каналов в осях „М-И“, „З-10“	13
12	План подпольных каналов в осях „1-11“, „А-И“	14
13	План подпольных каналов в осях „11-16“, „В-К“	15
14	Сечения 1-1 ÷ 10-10	16
15	Сечения 19-19 ÷ 34-34	17
16	Сечения 35-35 ÷ 45-45	18
17	План подвала. План перекрытия	19
18	Венткамера в осях „12-16“	20
19	Схема перемычек подвала	21
20	Крыльцо № 1, 2, 3	22
21	Крыльцо № 4, 5, 6	23
	Чертежи выше отн. 0.000	
22	Фасады 1-16; 16-1, М-А; К-И, И-Ж	24
23	Фасад А-М. Разрезы 1-1; 2-2	25

№ Листов	Наименование	№ стр
24	План 1-го этажа в осях „И-М“, „З-10“	26
25	План 1-го этажа в осях „1-11“, „А-И“	27
26	План 1-го этажа в осях „11-16“, „В-К“ Фрагмент плана в осях „10-11“	28
27	План 2-го этажа в осях „И-М“, „З-10“	29
28	План 2-го этажа в осях „1-11“, „А-И“	30
29	План 2-го этажа в осях 11-16, В-К. Сечение „а-а“	31
30	Спецификация столарных изделий	32
31	Спецификация панелей перегородок. Экспликация отверстий	33
32	Перемычки 1-го этажа	34
33	Перемычки 2-го этажа	35
34	Спецификация перемычек 1 и 2 этажей / начало /	36
35	Спецификация перемычек 1 и 2 этажей / окончание /	37
36	Узлы перемычек № 1 ÷ 5	38
37	Узлы перемычек № 6 ÷ 11	39
38	План перекрытий в осях „И-М“, „З-10“	40
39	План перекрытий в осях „1-11“, „А-И“	41
40	План перекрытий в осях „11-16“, „В-К“	42
41	План покрытия в осях „И-М“, „З-10“	43
42	План покрытия в осях „1-11“, „А-И“	44
43	План покрытия в осях „11-16“, „В-К“	45
44	Узлы покрытий и перекрытий	46
45	Монолитные участки УМ-1 ÷ УМ-9а; УМ-14	47
46	Монолитные участки УМ-10 ÷ УМ-13	48
47	План кровли	49
48	Лестница № 1 в осях „5-7“	50
49	Лестница № 2 в осях „11-12“	51
50	Лестница № 3	52
51	Развертки стен вентканалов по осям Е, 2, 5, И, Д.	53
52	Развертки стен вентканалов по осям 13, А, 12, 7, И, Б	54

№ Листов	Наименование	№ стр
53	Фрагменты плана № 1, 2, 3. Сечения	55
54	Остекленная перегородка ОП-1. Узлы спецификация	56
55	Эстрада	57
56	Оборудование спортзала. Узлы крепления	58
57	Зачконзолная дверь в А-24-14 Фрамуга ИФ-1, Дверка	59
58	Дверка ИД-1. Щиты санузлов ЩС-1 ÷ ЩС-6	60
59	Радиаторные решетки РР-1, РР-2, РР-3, РР-4.	61
60	Закаладные детали и деревянные решетки	62
61	Закаладные детали и каркасы.	63

ИВБ МОДАЛ		Т. п. 224-1-411.83		АО		
И. КОМП.	ГОРОХОВ	ШКОЛА НА 13 КЛАССОВ (489-504 учащихся)	СТАДИЯ	ЛИСТ	ЛИСТОВ	
Р.К. МАСТ	КОЖИМБЕКОВ		Р	1		
А. КОМП.	КАШКИН		ОБЩИЕ ДАННЫЕ / НАЧАЛО /			ЦНИИЭП
Г. А. П.	ГОРОХОВ		ГРАЖДАНСКОЕ СТРОИТЕЛЬСТВО			
Г. И. П.	РУМЯНЦЕВА					
Р.К. ГР.	ЗЕЛАНКИНА					

АЛБДОМ I  
ТИПОВОЙ ПРОЕКТ 224-1-411.83  
4-3235-5

Рабочие чертежи типового проекта школы на 13 классов 489-504 учащихся разработаны институтом ЦНИИЭП Граждансельстроем мастерской №2

Начальник мастерской - Ходжибеков Е.К.  
Главный инженер - Кашкин В.А.

В разработке рабочих чертежей принимали участие:  
Архитекторы: Горохов Ю.В., Разумеева А.В., Шмелева Ю.М.  
Инженеры-конструкторы Румянцева К.Н., Зеликина Э.А.  
Инженер по водопроводу и канализации: Молодкин Ю.И.  
Инженер по отоплению и вентиляции: Кейлини Н.М.  
Инженер по электрооборудованию: Курочкин В.И.  
Инженер по слабым токам: Щеголов Н.П.

**Пояснительная записка**

Рабочие чертежи типового проекта школы на 13 классов 489-504 учащихся разработаны в 1983 году на основании технического проекта, утвержденного Госгражданстроем приказ № 164 от 27 мая 1983 г.

**I Область применения**

I в подрайон, II и III климатические районы  
Расчетная зимняя температура наружного воздуха - 20°/30°  
Основное решение I - 40°С  
Масса снегового покрова - 0,98 кПа.  
Скоростной напор ветра на высоте 10 м - 45 кгс/м²  
Район ссср по скоростному напору ветра - III  
Рельеф участка ровный, площадка строительства горизонтальная.  
Грунтовые воды отсчитывают  
Расчетное давление на грунт основания R=0,2 мпа, при ширине фундамента 1м и глубине заложения 2м  
II ХАРАКТЕРИСТИКА ЗДАНИЯ  
Класс здания — I  
Степень долговечности — II  
Степень огнестойкости — II  
Ориентация — свободная

**Архитектурно-планировочное решение**

Здание школы проектируется на 12 классов и один подготовительный класс. Здание рассчитано на размещение 10-летней школы (504 учащихся) с организационно-педагогической структурой школы (соотношение потоков 0, I - III, IV - VIII, IX - XI кл) I: II; III  
Планировка школы решена с учетом группировки помещений в функциональные учебные зоны.  
Учебная зона для детей младшего возраста включает учебную секцию из I - III классов и помещение для ручного труда

Настоящий проект выполнен в соответствии с действующими нормами и правилами (в том числе по взрыво-опасной безопасности)

Гл. арх. проекта / Горохов Ю.В.  
Гл. инж. проекта / Румянцева К.Н.

подготовительный класс, объединенный с рекреацией - славней своим гардеробом и санузлом выделен в отдельную группу, расположенную рядом со входом. объединение класса с рекреационным залом посредством перемещения шкафов/позволяет использовать его как универсальный зал для свободной деятельности детей.  
Учебная зона для учащихся среднего и старшего возраста формирует учебные кабинеты.  
Лаборатории физики, химии и биологии вместе с лабораториями выделены в отдельную группу.  
Зона по трудовому обучению объединяет учебные мастерские для учащихся среднего и старшего возраста. Мастерские по обработке дерева и металла имеют непосредственный выход на пришкольный участок.

**Ведомость основных комплектов рабочих чертежей**

Обозначения	Наименование	Примечание
АС	Архитектурно-строительное решение	
ТХ	Технологическая часть	

**Ведомость спецификаций**

Лист	Наименование	Примечание
13, 17, 18	Спецификация ж.б. плит перекрытия, каналов, перемычек, металлических изделий	
21	Спецификация железобетонных ступеней, тротуарных плит, металлических изделий	
30	Спецификация стальных изделий	
31	Спецификация панелей перегородок	
19, 34, 35	Спецификация железобетонных перемычек	
40, 43	Спецификация железобетонных панелей перекрытия и покрытия	
46, 49	Спецификация сборных железобетонных и металлических изделий лестниц	
47	Спецификация железобетонных изделий парапетов, канальных лент, стаканов	

**Ведомость сырьевых и прилаемых документов.**

Обозначение	Наименование	Примечание
Серия 1.236-6 в.1	Окна и балконные двери со спаренными и раздельными переплетами	Ссылочные документы
Серия 1.236-5-9	Окна и балконные двери с тройным остеклением	
Серия 1.136-2	Подоконные доски	
Серия 1.136-5-19	Наружные дверные блоки	
Серия 1.136-10	Внутренние дверные блоки	
Серия 1.243-2	Плиты паркетные	
Серия 1.238-1	Парапетная лента	
Серия 1.494-24	Стаканы	
Серия 1.138-10 в.1; 2	Перемычки	
Серия 1.141-1 в. 15, 59, 60	Панели перекрытия	
Серия 1.241-1 в. 20	Панели перекрытия	
Серия 1.225-2 в. 5	Прогоны, опорные подушки	
Серия 1.2319-7 в. 1	Панели перегородок гипсобетонные	
Серия 1.231-4 в. 1	Сборные панели перегородок из ГИП	
Серия 2.244-1 в. 4	Полы	
Серия 1.020-1 в. 3; 1	Ригели	
Серия 1.020-1 в. 7; 1	Лестницы железобетонные	
Серия 1.020-1 в. 8; 1	Металлические ограждения лестниц	
Серия 1.055-1-1	Отупени железобетонные и бетонные	
Серия 2.260-1 в. 3	Детали покрытий общественных зданий	
Серия 2.250-1 в. 3	Детали лестниц общественных зданий	
Серия 2.250-2 в. 1	Детали лестниц жилых и общественных зданий	
ГОСТ 17608-81	Плиты бетонные тротуарные	
Серия 1.251-3 в. 1	Лестничные марши	
Серия 1.252-3 в. 1	Лестничные площадки	
Серия 1.256-1	Металлические ограждения лестниц	
Серия 2.240-1 в. 2	Детали перекрытия общественных зданий	

т.п. 224-1-411.83      АС

Н. КОНТР. ГОРОХОВ Ю.В.	ИЗМ. 1		
НАЧ. МАСТ. ХОДЖИБЕКОВ Е.К.	ИЗМ. 2		
ГЛ. КОНСТ. КАШКИН В.А.	ИЗМ. 3		
ГЛА. ГОРОХОВ Ю.В.	ИЗМ. 4		
ГИП. РУМЯНЦЕВА К.Н.	ИЗМ. 5		
РЧ. Р.Р. ЗЕЛИКИНА Э.А.	ИЗМ. 6		
СТ. ИНЖ. ШЕГОЛОВ Н.П.	ИЗМ. 7		

Школа на 13 классов (489-504 учащихся)      Стадии: Лист 1 из 2

Общие данные (продолжение)      Граждансельстрой

АЛББОМ I  
ТИПОВОЙ ПРОЕКТ 224-1-411.83  
ИЗВ. И ПОДА. ПОДПИСЬ И ДАТА ИЗДАНИЯ  
4-3235-6

**Конструктивные решения**  
Пространственная жесткость здания обеспечивается совместной работой горизонтального диска перекрытия и стен продольных и поперечных.  
**Строительные конструкции и отделка**

Наименование	Варианты	Характеристика
Фундаменты	1-основ. реше-ние	ленточные бутобетонные (БУТ м-100, бетон м-75)
Цоколь	1	бутобетонный (БУТ м-100, бетон м-75)
Стены наружные	1 2	Кирпич-глиняный пустотелый кирпич-глиняный обыкновенный
Стены внутренние	1	Кирпич-глиняный обыкновенный м-75 на растворе м-25
Перекрытия	1	Сборные железобетонные серия 1.138-10 в.1
Перегородки	1 2	Гипсобетонные-серия 1.2319-7 в 2. Сборные панельные на дерев. каркасе с обшивкой сухой гипсов штук. сер. 1.231-4 в 1
Перекрытие и покрытие	1	Сборные железобетонные панели по серии 1.144-1 в 45, 59, 60 с.р. 1.241-1 в. 20
Кровля	1	Рулонная из 3х слоев рубероида совмещенная с покрытием
Окна	1 2 3	С раздельными переплетами серия 1.236-6 в.1 со спаренными переплетами серия 1.236-6 в.1 стрийным остеклением серия 1.236.5-9
Двери наружные	1	Деревянные входные по серии 1.136.5-19
Двери внутренние	1	Двери деревянные внутренние по серии 1.136-10
Отделка наружная	1	см. ведомость отделочных работ
Отделка внутренняя	1	см. ведомость отделочных работ
Наибольшая масса монтажного элемента (панель покрытия) - 4,9 т.		
<b>Инженерное оборудование</b>		
Водопровод	1	от наружных сетей
Канализация	1	в наружную сеть канализации
Отопление	1	от наружных тепловых сетей
Вентиляция	1	естественная
Водоснабжение	холодное	1 от наружных сетей
	горячее	1 от наружных тепловых сетей
Электросвещение	1	лампы накаливания
Электроснабжение	1	централизованное с подключением к внешним сетям
Связь и сигнализация	1	централизованная с подключением к внешним сетям

**Технико-экономические показатели**

Наименование	Единица измер.	Всего
<b>Объем</b>		
Строительный здания в том числе: подземной части.	м <sup>3</sup>	158 00
площадь застройки	м <sup>2</sup>	2264,8
общая на расчетную единицу	"	4073,0
полезная	"	8,08
рабочая	"	3710,0
на расчетную единицу	"	3091,0
К1 рабочая площадь полезная площадь	"	6,43
сметная стоимость		0,83
Общая сметная стоимость в том числе:	тыс.руб.	499,44
строительно-монтажных работ	"	351,28
оборудования и мебели	"	148,16
стоимость строительно-монтажных работ (м <sup>2</sup> общей площади то же м <sup>3</sup> строительного объема здания)	руб.	8625
стоимость общая на расчетную единицу.	"	22,23
990,95	"	
<b>Трудовые затраты</b>		
на здание	ч/дн	6969,8
на 1 м <sup>3</sup> здания	"	0,44
на расчетную единицу	"	13,82
<b>Эксплуатационные показатели</b>		
Расход воды - холодной	м <sup>3</sup> /сут.	32,0
- холодной горячей	м <sup>3</sup> /ч	8,8
Канализационные стоки	л/с	1,55
тепла	"	6,65
в том числе:	ккал/ч	752000
на отопление	кВт	883,2
на горячее водоснабжение	"	224000
тепла на отопление (м <sup>2</sup> общей площади)	"	260,5
потребная электрическая мощность	кВт.	196200
		228,2
		55,0
		0,06
		149

**Таблица толщины наружных стен, мм в зависимости от расчетных зимних температур наружного воздуха**

Материал стен	Расчетная зимняя температура наружного воздуха		
	-20°	-30°	-40°
Кирпич глиняный пустотелый γ = 1600 кгс/м <sup>3</sup>	380	510	640
Кирпич глиняный обыкновенный γ = 1800 кгс/м <sup>3</sup>	510	640	

**Таблица толщины утеплителя в зависимости от расчетных температур наружного воздуха.**

Утеплитель	Наименование конструкции	Расчетная зимняя t° наруж. возд.		
		-20°	-30°	-40°
Ячеистый бетон γ = 400 кгс/м <sup>3</sup> (плиты теплоизоляционные по ГОСТ 5742-76)	совмещенная плаская	120	160	220

\* Стены гимнастического зала при t° н.в. = -20°с выполнять толщиной α = 510 мм.

Указания по производству работ в зимнее время  
Проект разработан исходя из условий производства работ в летнее время.  
При производстве работ в зимнее время следует соблюдать соответствующие пункты СНиП-15-76, СНиП-16-80, СНиП-17-76, СНиП-20-74.

Антикоррозийная защита конструкций.  
Работы производить при соблюдении пунктов СНиП-23-76. Выполнение антикоррозийных мероприятий должно обязательно оформляться специальными актами на скрытые работы.

Сведения о патентоспособности и патентной чистоте.  
Принятые конструкции и узлы не патентоспособны, так как являются проектной переработкой известных решений и обладают патентной чистотой в отношении СССР по состоянию на 18.02.1985г.

Указания по привязке проекта.  
Проект может быть принят к строительству после предварительного выполнения работ, связанных с применением проекта на конкретном участке. В зависимости от местных условий конкретного строительства и степени инженерного благоустройства населенного пункта при применении проекта должны быть внесены соответствующие коррективы: необходимо исключить все чертежи вариантов, не применяемых в данном строительстве, во всех оставшихся чертежах должны быть вычеркнуты детали, размеры, спецификации и т.п. относящиеся к неиспользуемым вариантам.

Т.п. 224-1-411.83 АС

Н.конт.	Горохов	И.конт.	Кашкин	С.конт.	Лист	Листов
Р.к.м.с.	Кодяшев	П.конт.	Кашкин	С.конт.	Р	3
Г.ап.	Горохов	Р.к.г.	Румянцева	С.конт.	Общие данные / продолжение /	
Р.п.	Румянцева	З.конт.	Зелкина	ГРАЖДАНСКОЕ СТРОИТ.		

Привязан:  
И.Н.В. №

Ведомость внутренних отделочных работ

Альбом I  
Типовой проект 224-1-411.83

Table with columns: № п/п, Наименование помещений по проекту, Потолок, Стены или перегородки, Низ стен или перегородок, Примечание. Rows include: Подготовительный класс, Классы, Учебные кабинеты (Литературы, Родного языка, Математики, История, География, Черчение, Музыка, Иностр. языков, Кабинет военного дела, Лаборантские ТСО), Лаборатории (Физики, Химии, Биологии, Лаборантские), Помещения для трудового обучения (Кабинет по обработке тканей, Мастерская по обработке металла, Мастерская по обработке дерева, Кабинет кулинарии), Учебно-спортивные залы и помещения к ним (Спортивный зал, Раздевальные, Санитарная, Комната инструктора, Актовый зал, Киноаппаратная, Инвентарная, Радиочел, Фотолаборатория, Кружковая, Библиотека).

Table with columns: № п/п, Наименование помещений по проекту, Потолок, Стены или перегородки, Низ стен или перегородок, Примечание. Rows include: Обеденный зал, Кухня, Доготовочный цех, Вентиляционная камера, Загрузочная, Гардероб персонала, Мойка, Умывальные при обед. зале, Санузлы душевые персон., Административные помещения (Вестибюль с гардеробом, Кабинет директора, Канцелярия, Учительская, Ваксм. pioneerская, Кабинет зам. директора, Кабинет медицинский, Комната тех. персонала, Санузлы, комната личной гигиены, Рекреации, Коридоры, Санузлы, Тамбур входа, Лестницы, Венткамера электрощитовая).

Внутреннюю поверхность наружных стен оштукатурить гипсоперлитовой штукатуркой-2мм, в угловых классах толщину ее увеличить до 4 мм.

Лист 4-3235-7

Table with columns: Привязан, Руч. маст. п. конет, Ходунбеков, Горюхов, Руч. гр., Румянцева, Разумеева, Школа на 13 классов (489-504 учащихся), Стадия, Лист, Листов, Общие данные / продолжение / ЦНИИЭП, Граждансельстрой.

Т.п. 224-1-411.83

Ас

ЭКСПЛИКАЦИЯ ПОЛОВ

ВЕДОМОСТЬ НАРУЖНЫХ ОТДЕЛОЧНЫХ РАБОТ

АЛБВОМ I

ТИПОВОЙ ПРОЕКТ 224-1-411.83

ИНВЕН ПОДА ПОДАНИЕ И ДАТА ВЗАМ. ИВН 4-3235-8

НАИМЕНОВАНИЕ ПОМЕЩЕНИЙ ПО ПРОЕКТУ	ТИП ПОЛА	СХЕМА ПОЛА ИЛИ НОМЕР ЧУЗА ПО СЕРИИ	ЭЛЕМЕНТЫ ПОЛА И ИХ ТОЛЩИНА	ПЛОЩАДЬ ПОЛА м <sup>2</sup>	НАИМЕНОВАНИЕ ПОМЕЩЕНИЙ ПО ПРОЕКТУ	ТИП ПОЛА	СХЕМА ПОЛА ИЛИ НОМЕР ЧУЗА ПО СЕРИИ	ЭЛЕМЕНТЫ ПОЛА И ИХ ТОЛЩИНА	ПЛОЩАДЬ ПОЛА м <sup>2</sup>
1 ЭТАЖ					2 ЭТАЖ				
ПОДГОТОВИТ. КЛАСС					КАБИНЕТ РОМ. ЯЗЫКА				
КАДЕТЫ					КАБИНЕТ МАТЕМАТИКИ				
ПОМЕЩЕНИЕ РУЧНОГО ТРУДА					КАБИНЕТ МАТЕМАТИКИ				
ПИОНЕРСКАЯ КРУЖКОВАЯ	1	222 СЕР. 2.244-1, вып. 4.	ПОКРЫТИЕ - ЛИНОЛЕУМ (ГОСТ 18108-80)	799,2	КАБИНЕТ ИСТОРИИ	5	51 СЕР. 2.244-1, вып. 4.	ПОКРЫТИЕ - ЛИНОЛЕУМ ГОСТ 18108-80; 6,0 мм	1592,0
КАБИНЕТ ДИРЕКТОРА					УЧИТЕЛЬСКАЯ				
КАБИНЕТ КАНЦЕЛЯРИИ					АКТОВЫЙ ЗАЛ				
КАБИНЕТ КУЛИНАРИИ					РАДИОУЗЕЛ				
УЧЕБНО-МЕТОДИЧЕСКИЙ КАБИНЕТ					ИНВЕНТАРНАЯ ВРИ ЗАЛЕ				
МЕДИЦИНСКИЙ КАБИНЕТ					КАБИНЕТ ВОЕННОГО ДЕЛА				
РЕКРЕАЦИОН. КОРИДОРЫ					КЛАСС ПЕНИИ И МУЗЫКИ				
КЛАДОВАЯ СУХИХ ПРОДУКТОВ					КАУЗЫКАЯ КОМНАТА				
ГАРАЖ ДЛЯ ПЕРСОНАЛА					КАБИНЕТ ЧЕРЧЕНИЯ				
КОМНАТА ТЕХ. ПЕРСОНАЛА					БИБЛИОТЕКА				
КОМНАТА ИНСТРУКТОРА					КАБИНЕТ ИНОСТ. ЯЗ.				
УМЫВАЛЬНИК ПРЯМ. ЗАЛЕ					КАБИНЕТ ЗАМ. ДИРЕКТОРА				
ОБЕДЕННЫЙ ЗАЛ					РЕКРЕАЦИОН. КОРИДОРЫ				
ДОГОВОРИТЕЛЬНЫЙ ЦЕХ ЗАРЯДЧ. ЗАЛА	2	240 СЕР. 2.244-1, вып. 4	ПОКРЫТИЕ - КЕРАМИЧЕСКАЯ ПЛИТКА (ГОСТ 6767-80)	281,0	ЛАБОРАТОРИЯ ХИМИИ				
КУХНЯ					"ФИЗИКИ"				
МОЙКА					"БИОЛОГИИ"				
ВЕНТКАМЕРА					ЛАБОРАНТ. СК. ИЕ				
КЛАДОВАЯ ОВОЩЕЙ					ФОТОЛАБОРАТОРИЯ				
РАЗДЕЛ. АЛ. ИМЕ. ДУШЕВЫЕ					КОМНАТА В. Д. К. С. М.				
САНУЗЛЫ, С/Т. ТЕХН. ПЕРСОНАЛА					САНУЗЛЫ	8	122 СЕР. 2.244-1, вып. 4.	ПОКРЫТИЕ - КЕРАМИЧЕСКАЯ ПЛИТКА ГОСТ 6767-80	85,6
ХОЛОДИЛЬНИК. УСТАНОВКА					КИНОАППАРАТНАЯ				
ЛЕСТНИЧНЫЕ КАЛЕТКИ					ЛЕСТНИЧНЫЕ КАЛЕТКИ				
ВЕСТИБУЛЬ					ПОДВАЛ				
ГАРАЖ ДЛЯ ПЕРСОНАЛА	3	239 СЕР. 2.244-1, вып. 4	ПОКРЫТИЕ - МОЗАИЧНЫЕ ПЛИТКИ ИЗ БЕТОНА МАРКИ 200	298,6	ВЕНТКАМЕРА	9	245 СЕР. 2.244-16.4	БЕТОН М-200 20 мм	117,0
ТАМБУР					РА. ЗАЭКТРО. ШИТОВ.				
СПОРТИВНЫЙ ЗАЛ	4	191 СЕР. 2.244-1, вып. 4	ПОКРЫТИЕ - РЕЙКА 60 x 60	294,4	ЛЕСТН. КАЛЕТ.				
СНАРЯДНАЯ									
КАБИНЕТ ПО ОБРАБОТКЕ									
КАБИНЕТ МАСТЕРА	5	51 СЕР. 2.244-1, вып. 4	ПОКРЫТИЕ - ЛИНОЛЕУМ ГОСТ-18108-80	105,7					
КАДЕТСКО-ПРОД. КОМ. ЧАСТИ									
МАСТЕРСКАЯ ПО МЕТАЛЛУ (ЧАСТЬ)	6	120 СЕР. 2.244-1, вып. 4	ПОКРЫТИЕ - БЕТОННЫЕ ПАНТЫ ИЗ БЕТОНА МАРКИ 200 - 20-мм	55,1					
МАСТЕРСКАЯ ПО ОБРАБОТКЕ МЕТАЛЛА									
МАСТЕРСКАЯ ПО ОБРАБОТКЕ ДЕРЕВА	7	238 СЕР. 2.244-1, вып. 4	ПОКРЫТИЕ - БЕТОННЫЕ ПАНТЫ ИЗ БЕТОНА МАРКИ 200 - 20 мм.	107,0					

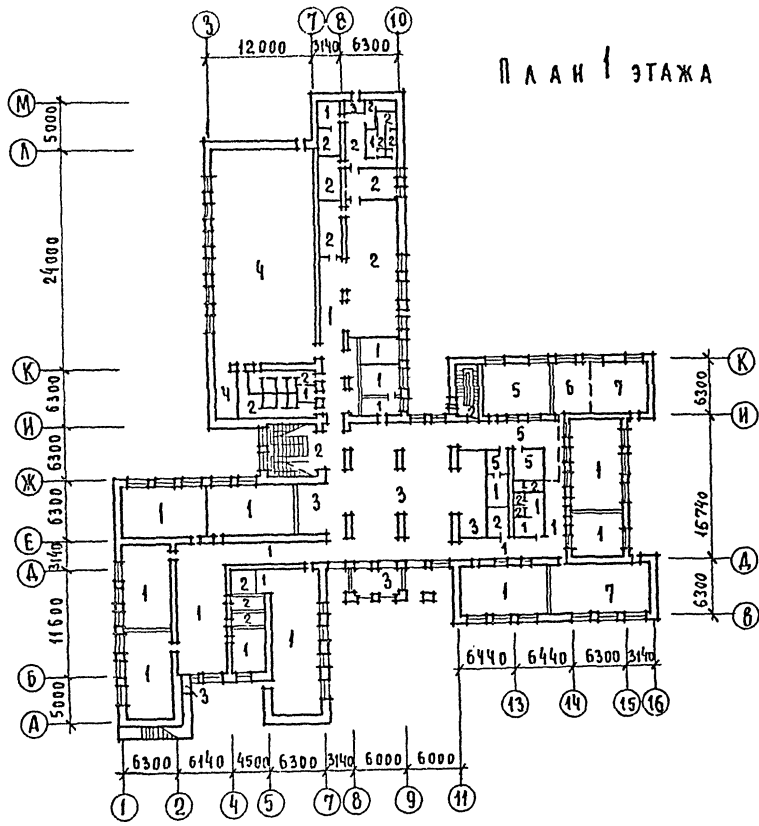
ФАСАД	ЭЛЕМЕНТЫ	ОТДЕЛКА	КОЛЕР
1-16, 16-1 А-М, М-А	НАРУЖНЫЕ СТЕНЫ	РАСШИВКА ШВОВ КИРПИЧНОЙ КЛАДКИ	
1-16, 16-1 А-А	ЦОКОЛЬ	КЕРАМИЧЕСКАЯ ПЛИТКА ТИПА "КАБАНЧИК"	ТЕМНОКОРИЧНЕВЫЙ
1-16, 16-1 А-М, М-А	ПЕРЕПЛАТЫ ОКОН	ОКРАШИВАЮТСЯ МАСЛЯНОЙ КРАСКОЙ	БЕЛЫЙ
2-5, 7-12 А-И 7-3	ДЕРЕВЯННЫЕ ОГРАЖДЕНИЯ КРЫШЕЦ, АВЕРСНЫЕ ПОЛОТНА	ПОКРЫВАЮТСЯ ГОРЯЧЕЙ ОЛИФНОЙ ЗА 2 РАЗА ПО СТРОГАНЫМ ПОВЕРХНОСТЯМ С ПОСЛЕДУЮЩИМ ПОКРЫТИЕМ МАСЛЯНЫМ ЛАКОМ.	СВЕТЛЫЙ
2-5, 7-11 А-И	МЕТАЛЛИЧЕСКИЕ ЧАСТИ ОГРАЖДЕНИЯ КРЫШЕЦ	ОКРАШИВАЮТСЯ КУЗБАС-ЛАКОМ	ЧЕРНЫЙ

Данный лист см. совместно с АС-6.

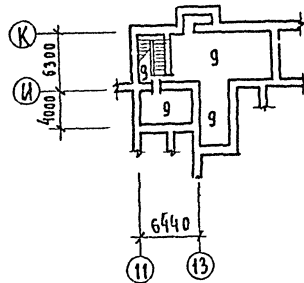
		Т. П. 224-1-411.83		АС	
И. КОНТР.	ГОРОХОВ	НАЧ. МАСТ.	КОЖНЕВОВ	ШКОЛА НА 13 КЛАССОВ	СТАВЛЯ
		ГЛ. ИНЖ.	КАШКИН	(489-504 учащихся)	ЛИСТ
		ГЛАВ.	ГОРОХОВ	Р	5
		ГЛ. П.	РЯБИЧЕВА	ОБЩИЕ ДАННЫЕ	
		ГЧК. СР. П.	КОРОМИСЛОВ	(О КОНЧАНИЕ)	
		ГЧК. ГР. К.	ЗЕЛИКИНА	ЦНИИЭП	
				ГРАЖДАНСКОЙ СТРОИ	

Привязан			
ИНВ. №			

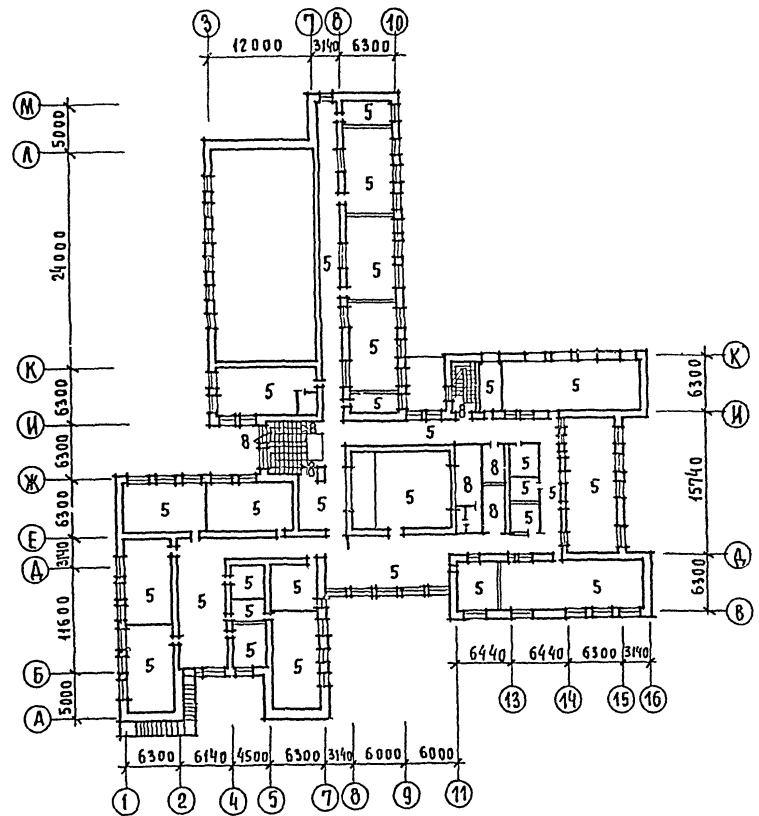
ТИПОВЫЙ ПРОЕКТ 224-1-411.83  
 АЛБОМ I



План подвала на ч. 3.300



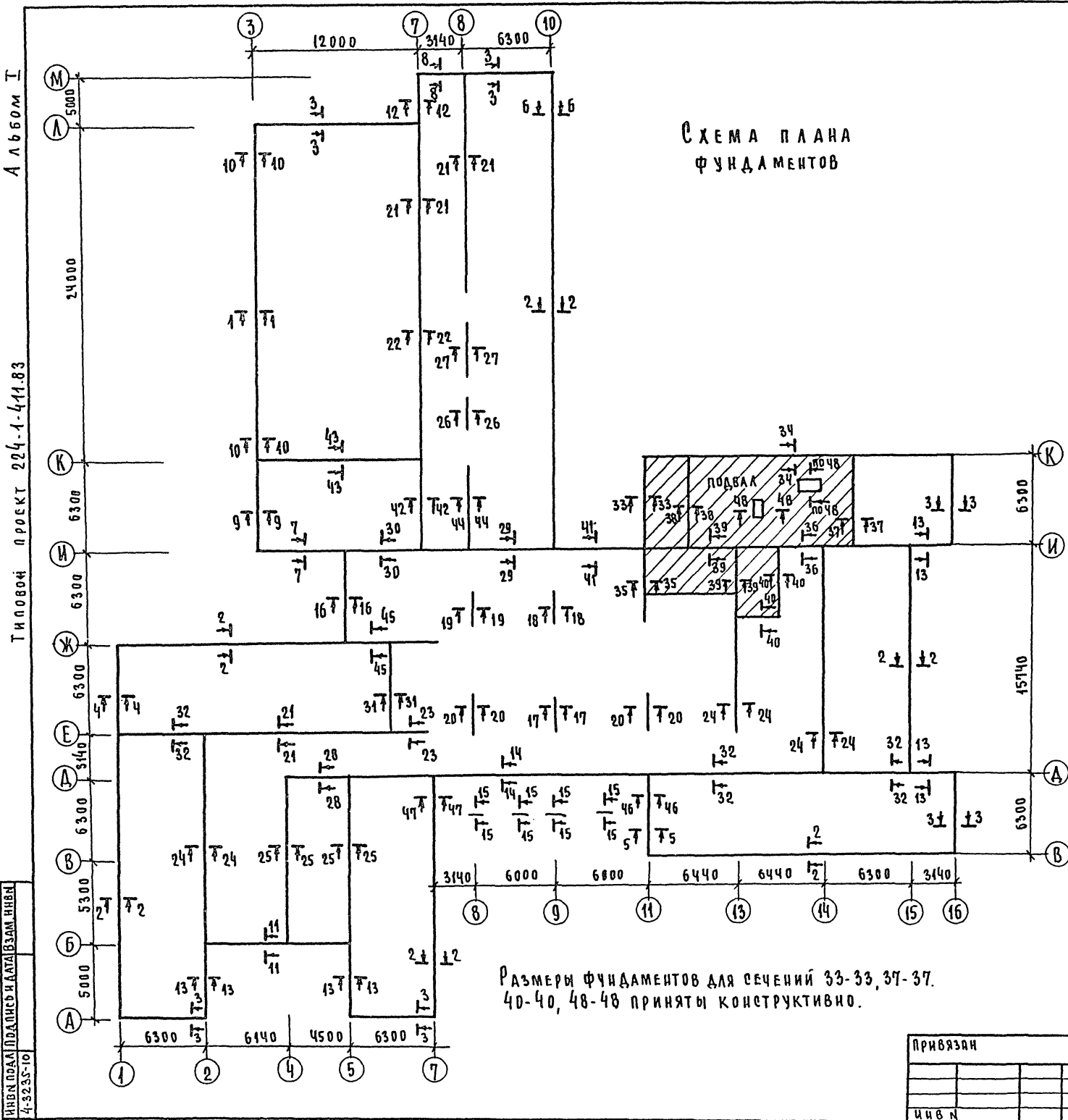
План 2 этажа



ИВБ ИПОДПОДПИСЬ И ДАТА ВЗЛ. ИВБ  
 4-3235-9

		Т.п. 224-1-411.83		АС	
ПРИВЯЗАН	И. КОНТР.	ГОРОХОВ	ШКОЛА НА 13 КЛАССОВ (489-504 учащиеся)	СТАДИЯ	ЛИСТ ЛИСТОВ
	НАЧ. М-2	КОЗНИБЕКОВ		Р	6
	ГЛА. КАРТ.	КАШКИН		ЦНИИЭП	
	ГЛА. РИП	ГОРОХОВА		ГРАЖДАНСКО-СТРОИТЕЛЬ	
ИВБ №	РУК. РАБОТ	ЗЕЛИКИНА	И ПОДВАЛА		
	СТ. АРХ.	ШМЕЛЕВА			





ИЛЮСТРАЦИЯ ПРОЕКТ 224-1-411.83  
 ИВН ПОД ПЛАНС И ДАТА ВЗЛОМ НУМЕР 4-3235-10

СХЕМА ПЛАНА ФУНДАМЕНТОВ

РАЗМЕРЫ ФУНДАМЕНТОВ ДЛЯ СЕЧЕНИЙ 33-33, 37-37, 40-40, 48-48 ПРИНЯТЫ КОНСТРУКТИВНО.

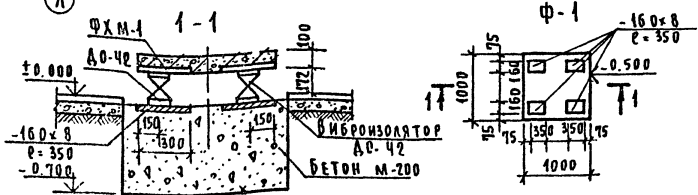
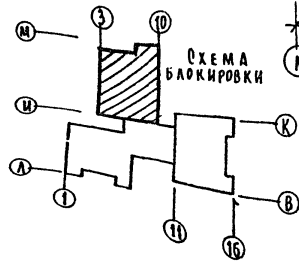
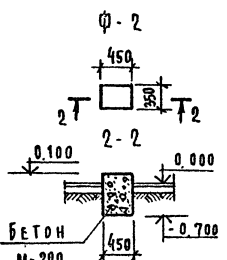
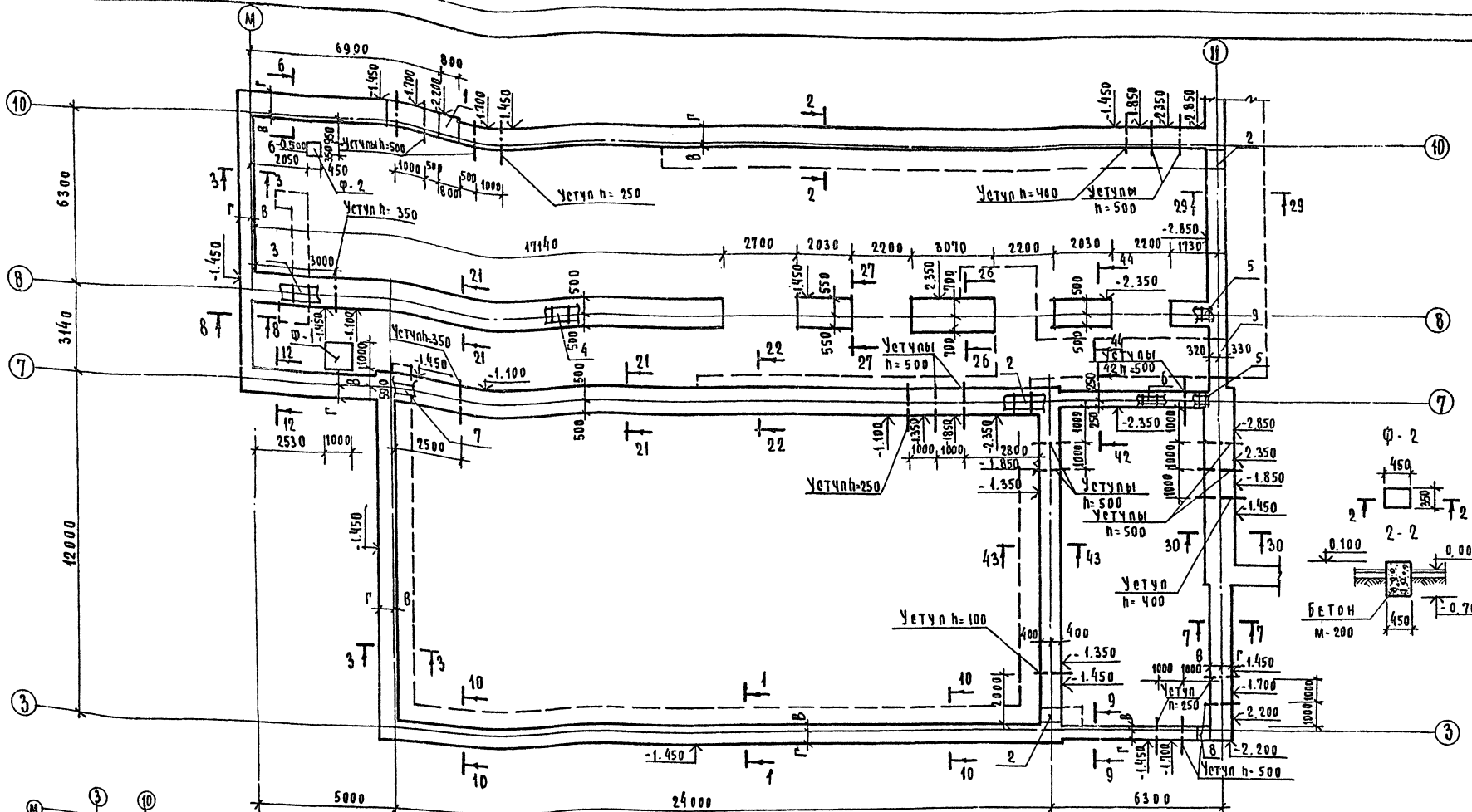
ТАБЛИЦА НАГРУЗОК И РАЗМЕРОВ ПОДОШВ ФУНДАМЕНТОВ ДЛЯ R=0,2 МПа

№ СЕЧЕНИЯ	УКАЗАНИЕ НА ПЛОЩАДЬ ПОДЛОЖКИ	ПРИВЯЗЫВАЕМЫЕ РАЗМЕРЫ ПОДОШВЫ ФУНДАМЕНТА В И Г К ОСЯМ ПРИ ТЕМПЕРАТУРЕ НАРУЖНОГО ВОЗДУХА t <sub>в</sub> И РАСЧЕТНОЙ СИЛЕ N КН/м.м.														
		КИРПИЧ					ПУСТОТЕЛАТЫЙ					КИРПИЧ ПЕНОТЕЛАТЫЙ				
		В	Г	В	Г	В	Г	В	Г	В	Г	В	Г	В	Г	
1-1	055	N=82.7 240 540	N=82.7 170 580	N=94.8 150 700	N=88.4 200 600	N=98.4 180 720	750	850	800	900						
2-2	"	N=75.9 210 490	N=84.0 170 580	N=90.2 130 670	N=88.9 200 600	N=95.9 160 690	700	750	800	850						
3-3	"	N=49.8 30 420	N=64.0 50 550	N=78.0 30 670	N=74.8 70 580	N=87.0 80 720	450	600	700	650	800					
4-4	"	N=49.8 80 310	N=64.0 100 500	N=78.0 80 620	N=74.8 120 530	N=87.0 130 670	450	600	700	650	800					
5-5	"	N=49.8 350 100	N=64.0 360 240	N=78.0 350 350	N=74.8 390 260	N=87.0 400 400	450	600	700	650	800					
6-6	"	N=84.5 240 540	N=95.0 220 630	N=105.5 200 750	N=104.5 250 550	N=113.0 230 770	750	850	950	900	1000					
7-7	"	N=84.5 380 370	N=95.0 360 490	N=105.5 350 600	N=104.5 380 520	N=113.0 350 650	750	850	950	900	1000					
8-8	"	N=39.4 10 390	N=50.0 0 500	N=60.8 -40 600	N=56.4 0 500	N=68.5 -40 600	400	500	600	500	600					
9-9	"	N=39.4 50 350	N=50.0 50 450	N=60.8 30 570	N=56.4 50 450	N=68.5 30 570	400	500	600	500	600					
10-10	"	N=89.4 260 540	N=103.1 270 680	N=117.1 250 800	N=111.1 300 700	N=126.9 280 820	800	950	1050	1000	1100					
11-11	"	N=30.0 10 390	N=37.8 0 500	N=45.6 -40 600	N=42.5 0 500	N=57.4 -40 600	400	500	600	500	600					
12-12	"	N=74.8 320 330	N=85.8 340 440	N=99.8 320 580	N=93.8 360 490	N=109.6 370 630	650	750	900	850	1000					
13-13	"	N=94.8 420 430	N=109.0 440 540	N=123.0 420 680	N=116.8 460 590	N=132.4 450 700	850	950	1100	1050	1150					
14-14	"	N=40.7 200 300	N=40.7 200 300	N=40.7 200 300	N=43.0 200 300	N=43.0 200 300	500	500	500	500	500					
15-15	"	N=204.9 650 650	N=213.9 670 680	N=222.9 700 700	N=219.8 670 680	N=229.8 700 700	1300x1300	1350x1350	1400x1400	1350x1330	1400x1400					
16-16	"	N=65.3 300 300	N=79.3 290 410	N=93.4 300 550	N=87.3 330 470	N=103.1 320 580	600	700	850	800	900					
34-34	055	N=99.9 200 550	N=108.0 200 600	N=114.2 130 670	N=112.9 200 600	N=119.9 150 700	750	800	800	850	950					
41-41	055	N=74.8 250 350	N=85.8 290 310	N=99.8 270 430	N=93.9 290 310	N=109.6 270 430	600	600	700	600	700					
46-46	"	N=31.8 100 300	N=39.6 200 300	N=47.4 300 300	N=43.6 200 300	N=52.4 300 300	400	500	600	500	600					
47-47	"	400	500	600	500	600										

№ СЕЧЕНИЯ	УКАЗАНИЕ НА ПЛОЩАДЬ ПОДЛОЖКИ	РАЗМЕРЫ ПОДОШВЫ ФУНДАМЕНТА В И Г ПРИ РАЧЕТНОЙ СИЛЕ N КН/м.м.	
		В	Г
17-17	010	N=332.2	4000x2000
18-18	010	N=347.6	4000x1700
19-19	010	N=434.7	4600x2100
20-20	010	N=434.7	4000x2200
21-21	010	N=112.2	1000
22-22	010	N=412.2	1000
23-23	010	N=412.2	1000
24-24	010	N=136.3	1200
25-25	010	N=125.4	1100
26-26	010	N=383.2	2000x1400
27-27	010	N=655.5	3500x1100
28-28	010	N=70.6	650
29-29	010	N=70.6	500
30-30	010	N=145.6	1250
31-31	010	N=49.8	500
32-32	010	N=92.8	800
33-33	330	N=1573.0	4000x1800
36-36	010	N=116.5	850
38-38	330	N=99.1	600
39-39	330	N=163.5	1250

Т.П. 224-1-411.83 АС

И.КОНТР.	Р.И.МАХИНА	ШКОЛА НА 13 КЛАССОВ	СТАЖ	ЛЕТ	ЛЕТОВ
Р.К.МАСТ.	К.И.СЕРГЕЕВ	(489-504 УЧАЩИХСЯ)	Р	7	
П.КОНСТ.	К.И.СЕРГЕЕВ	СХЕМА БУХЛОБЕТОННЫХ ФУНДАМЕНТОВ	ЦНИИЭП		
РАП.	Г.О.РОХОВ	ТАБЛИЦА НАГРУЗОК	ГРАЖДАНСКОЕ СТРОИТЕЛЬСТВО		
РИП.	Р.И.МАХИНА				
Р.К.ГРА.	К.И.СЕРГЕЕВ				



1. Общие примечания по фундаментам см. на листе АС-10.
2. Сечения фундаментов см. на листах АС-14, АС-15, АС-16.
3. Привязки „В“ и „Г“ см. на листе АС-7.
4. Подпольные каналы показаны условно пунктиром.
5. Экспликацию отверстий см. на листе АС-13.
6. Фундаменты под крыльца см. на листе АС-20, 21.

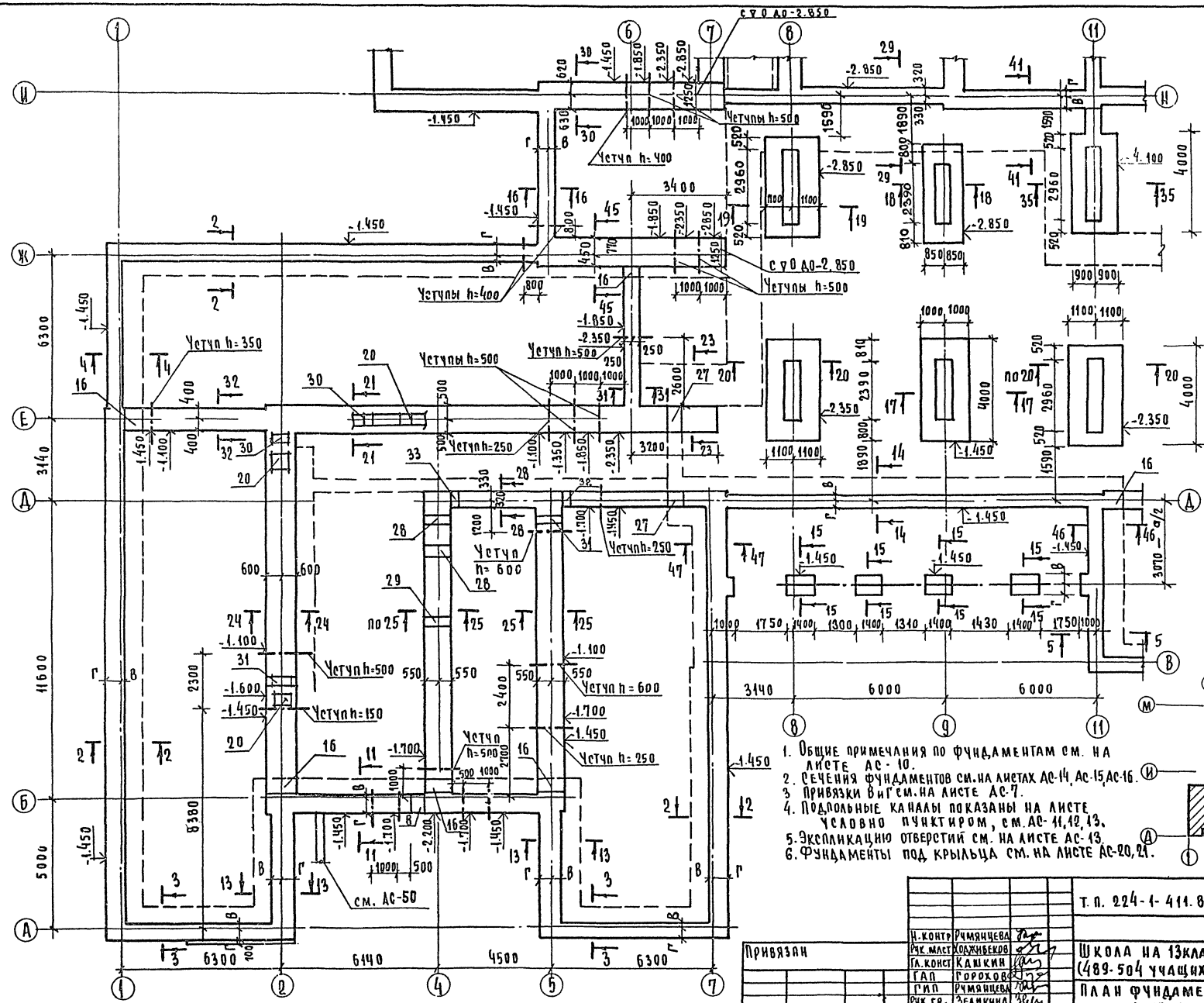
6. Установку ж.б. плиты виброобнования ФХМ-1 под холодильный агрегат производить по узлам серии 2.290-4. В.3
7. Конструкция ж.б. плиты ФХМ-1 и выборка материалов на нее дана в серии 2.290-4 в.3, виброизолатор А0-42 см. серии 3.001-1 в.1.
8. Экспликация отверстий см. подпольные каналы лист АС-11.

И.И.В. ПИЩА		Т.п. 224-1-411.83.		Ас	
И. КОМП.	ГОРХОВ	ШКОЛА НА 13 КЛАССОВ	СТАВКА	ЛИСТ	ЛИСТОВ
ПРО. АДЕЛТ.	ГОРХОВ	(409-504 учащихся)	Р	8	
П. КОМП.	КАШИКИН	ПЛАН ФУНДАМЕНТОВ	ЦНИИЭП		
Г.АЛ.	ГОРХОВ	В ОСЯХ М-Ш, 3-40°	ГРАЖДАНСКО-СТРОИТЕЛЬНЫЙ		
И.И.В. ПИЩА	ГОРХОВ				
И.И.В. ПИЩА	ГОРХОВ				
И.И.В. ПИЩА	ГОРХОВ				

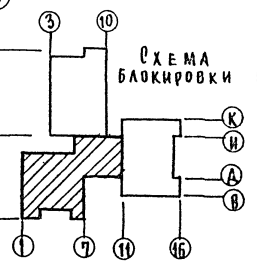
А Б С О М Н П

ТИПОВОЙ ПРОЕКТ 224-1-411.83

СОГЛАСОВАНО:  
 Г.М.П. ОБ. КЕЛМАНКА  
 Г.М.П. ВК. МАКОДОНОВ  
 В.М.П. ПОДПИСАЛСЯ ВЛАДИСЛАВ М. НИВНИЦКИЙ  
 4-3235-12



1. Общие примечания по фундаментам см. на листе АС-10.
2. Сечения фундаментов см. на листах АС-14, АС-15, АС-16.
3. Привязки выгем. на листе АС-7.
4. Подпольные каналы показаны на листе Усадьно пунктиром, с.м. АС-11, 12, 13.
5. Экспликацию отверстий см. на листе АС-13.
6. Фундаменты под крыльца см. на листе АС-20, 21.



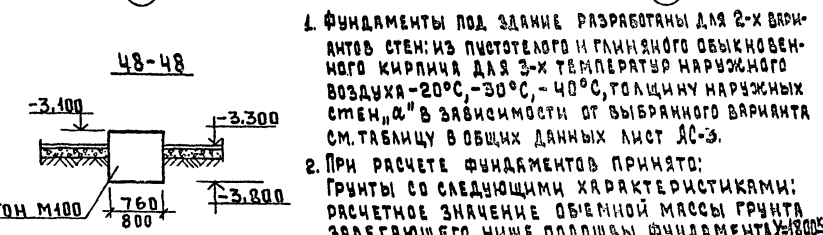
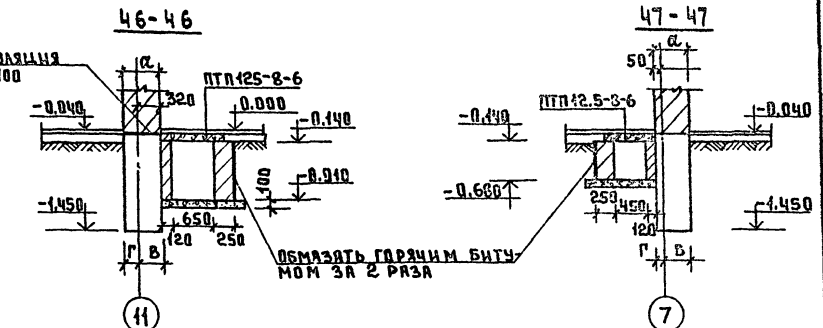
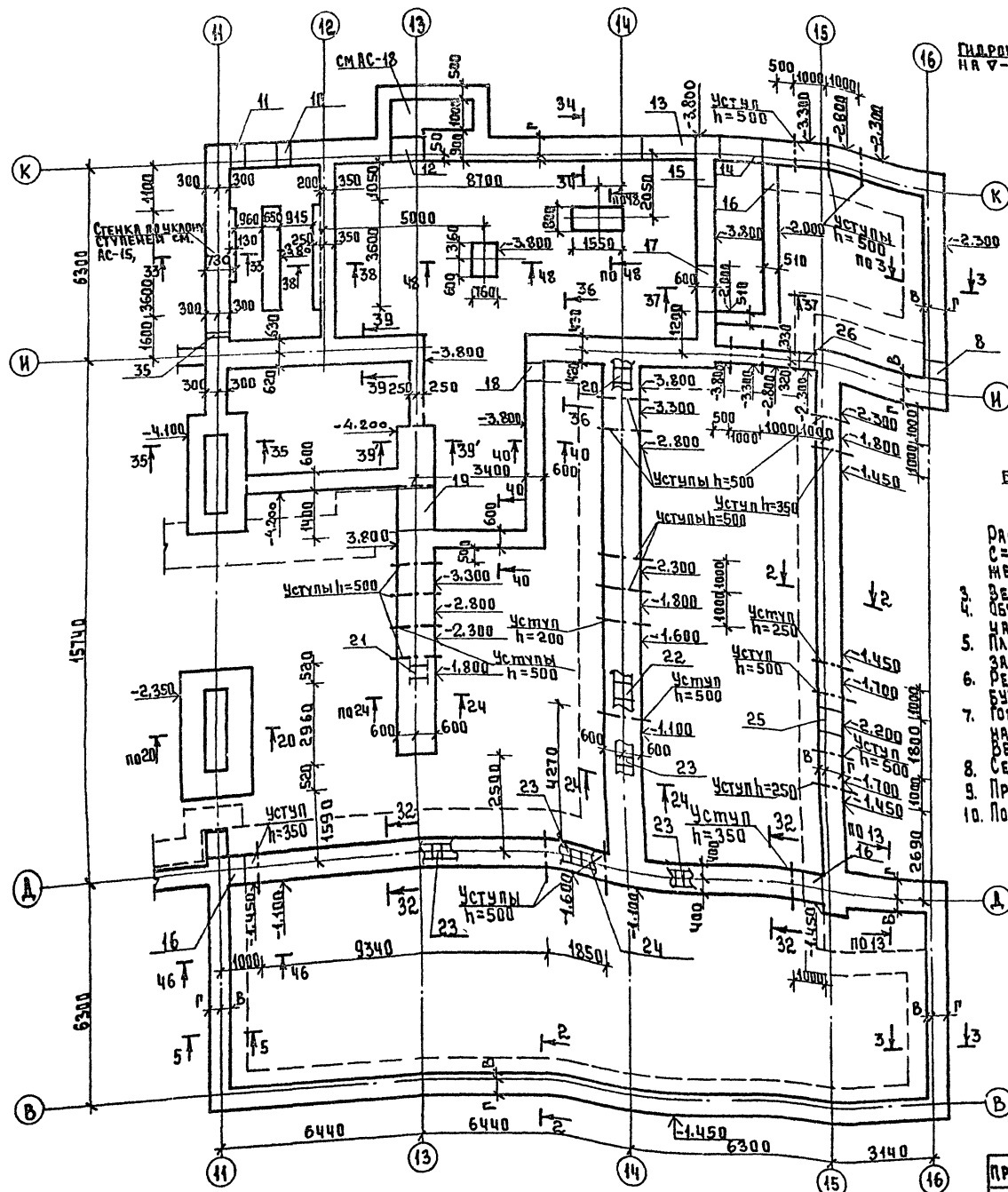
Т.П. 224-1-411.83		АС	
И. КОНТ. Р. ЧМЯНЦЕВА	Г.М.П. МАСТ. ДОЖИВКОВ	ШКОЛА НА 13 КЛАССОВ (489-504 учащихся)	СТАНДА. ЛИСТ Листов
Г.М.П. КОНСТ. КАДКИН	Г.М.П. ГОРОХОВА	ПЛАН ФУНДАМЕНТОВ В ОСЯХ 1-11, А-Н	Р 9
Г.М.П. Р. ЧМЯНЦЕВА	Г.М.П. ЗЕЛАНКИНА		Ц.Н.И.И.Э.П.
И.Н.В.№	СТ.И.Ж. ВОРОНЦОВА		ГРАЖДАНСЛАВСТРОИ

Альбом №1

ПРОЕКТ 224-1-411.83

ТИПОВОЙ

КНИЖКА  
4-3235-13

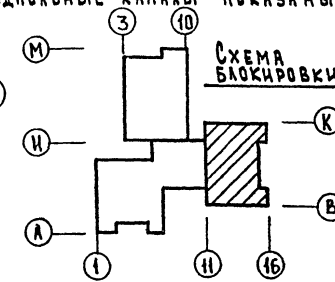


1. Фундаменты под здание разработаны для 2-х вариантов стен: из пустотелого и глиняного обыкновенного кирпича для 3-х температур наружного воздуха -20°C, -30°C, -40°C, толщину наружных стен, мм в зависимости от выбранного варианта см. таблицу в общих данных лист АС-3.

2. При расчете фундаментов принято: Грунты со следующими характеристиками: расчетное значение объемной массы грунта залегающего ниже подошвы фундамента  $\gamma = 1700 \text{ кг/м}^3$  выше подошвы фундамента  $\gamma = 1700 \text{ кг/м}^3$

Расчетное значение угла внутреннего трения  $\varphi = 20^\circ$ , расчетное значение сцепления  $c = 0.11 \text{ кгс/см}^2$ , расчетное давление на грунт при ширине фундамента 1 м. и глубине заложения 2 м.  $R = 0.2 \text{ МПа}$ .

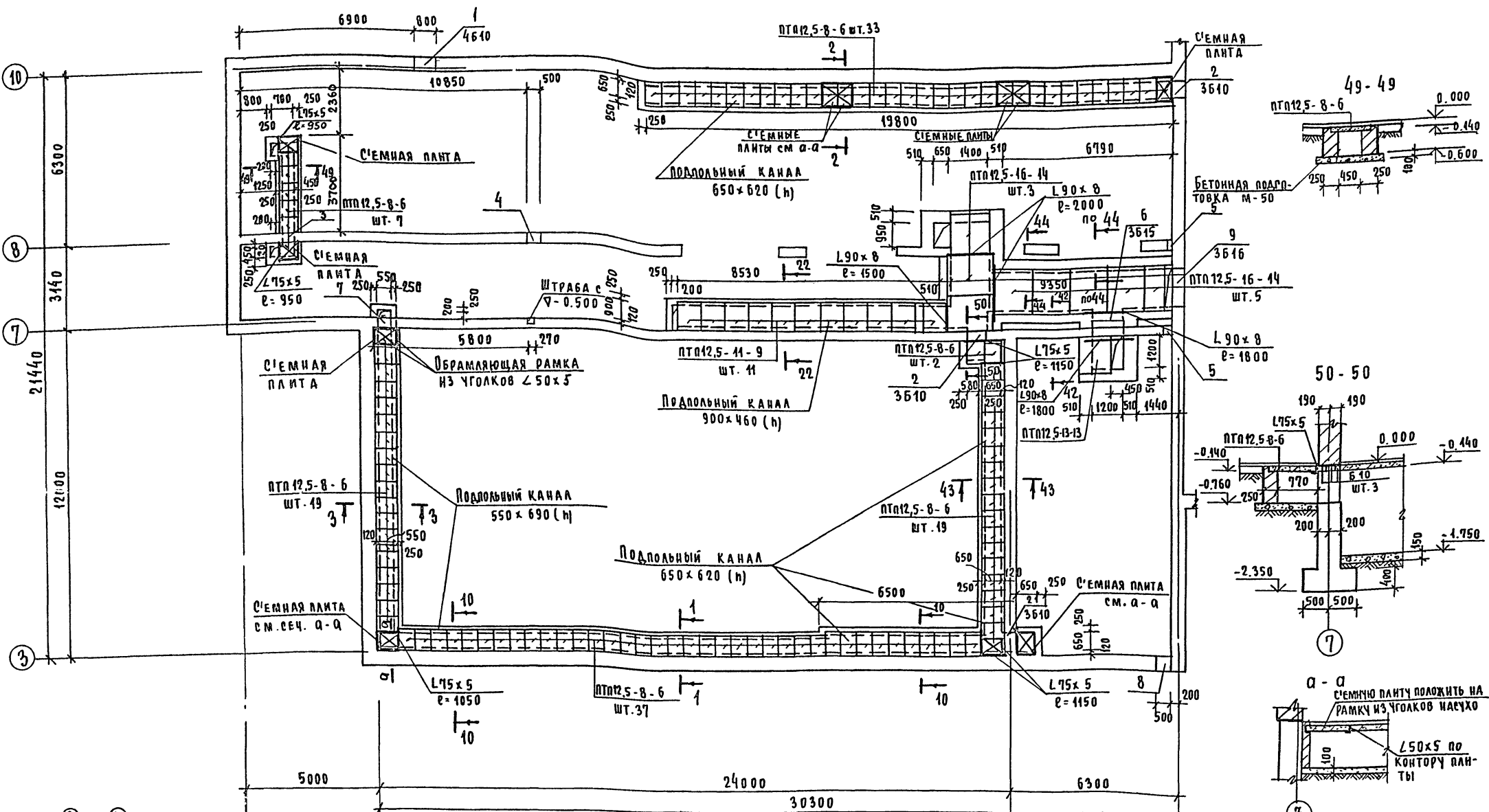
- Вес снегового покрова на 1 м<sup>2</sup> горизонтальной поверхности земли  $S_s = 0.98 \text{ МПа}$ . Объемная масса кладки - из кирпича глиняного пустотелого  $\gamma = 1600 \text{ кг/м}^3$  - из кирпича глиняного обыкновенного  $\gamma = 1800 \text{ кг/м}^3$
- Планировочная отметка земли относительно уровня чистого пола 1-го этажа, принятого за 0.000, равна -0.450.
- Рельеф участка спокойный, грунтовые воды отсутствуют. Фундаменты разработаны из бутобетона, бетон М-15, буто М-100.
- Горизонтальная гидроизоляция на Ч=0.100 выполняется из 2-х слоев толя или гидрозола на битумной мастике, в уровне пола подвала из цементного р-р состава 1:2.
- Вертикальная гидроизоляция-обмазка горячим битумом за 2 раза.
- Сечения фундаментов см. на листах АС-14, АС-15, АС-16.
- Привязки ВиГ см. на листе АС-7.
- Подпольные каналы показаны на листе условно пунктиром.



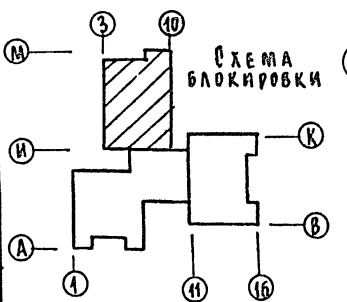
11. Эскиз отверстия см. на листе АС-13.  
12. Фундаменты под крыльца см. АС-20, 21.

Т.П. 224-1-411.83		АС	
ПРИВЯЗАН	ШКОЛА НА 13 КЛАССОВ (489-504 УЧАЩИХСЯ)	СТАНДАРТ ЛИСТОВ	Р 10
ИВ.В.В.	ПЛАН ФУНДАМЕНТОВ В ОСЯХ 11-16, 11-В-К. СЕЧЕНИЯ Ч6-48	ЦНИИЭП ГРАЖДАНСКОГО СТРОИТЕЛЬСТВА	

Альбом I  
Типовой проект 224-1-411.83



Орг. Л. А. С. О. В. А. Н. О.  
Г. И. П. О. В.  
Г. И. П. В. К.  
И. И. В. № 4-3235-14



1. Подпольные каналы выполнять из обыкновенного глиняного кирпича марки 75 на растворе М-25 и установить на подготовку из бетона М-50, уложенную на предварительно уплотненный грунт.
2. Обратную засыпку грунта (стен здания и его трамбование) производить после устройства перекрытия над подвалом и чистых полов. Обратную засыпку грунта за стенки подпольных каналов и его трамбование производить после укладки канальных плит.
3. Плиты перекрытия каналов укладывать на цементном растворе. В местах смотровых люков (Степные плиты) укладывать на металлические уголки L50x5, окрашенные кузбаслаком за 2 раза (а-а).
4. Поверх степных плит перекрытия каналов установить степные деревянные щиты, имеющие фактурный слой, соответствующий полу данного помещения.
5. Сечения по каналам см. на листах АС-14, АС-15, АС-16.
6. Экспликацию отверстий см. на листе АС-13.

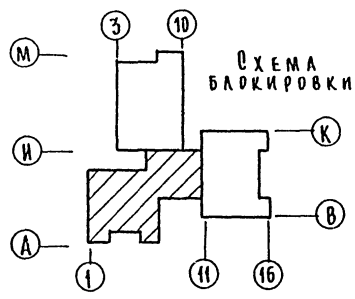
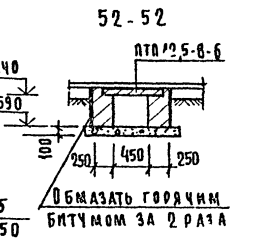
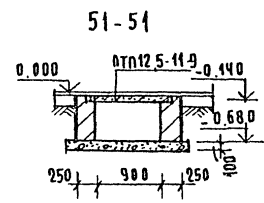
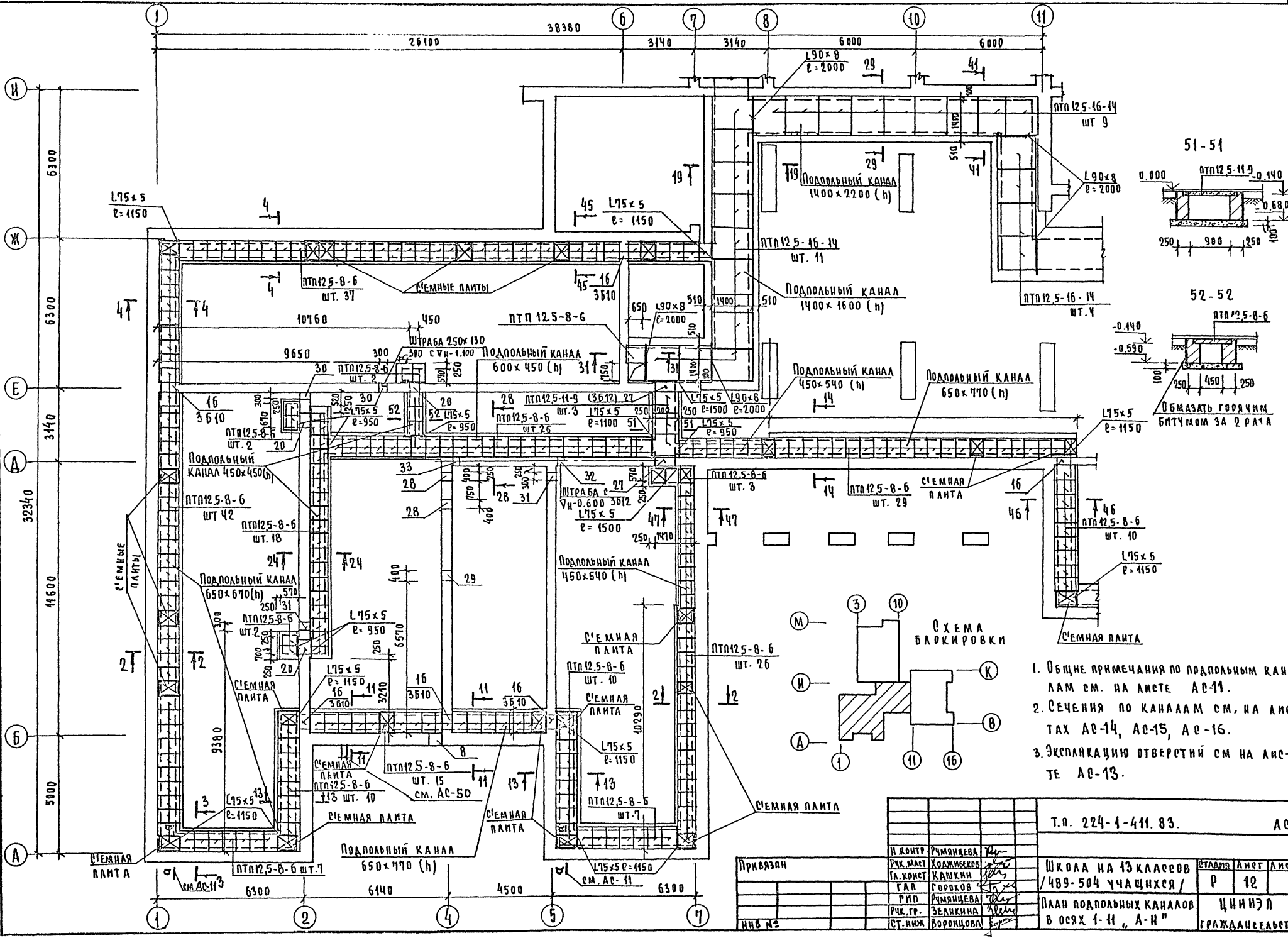
Привязан

И. КОНТР.	Р. И. П. О. В.	И. И. В. №
Р. К. И. П. О. В.	К. А. Ш. К. И. Н.	
Г. А. П.	Г. О. Р. Х. О. В.	
Р. К. И. П.	Р. Ч. Я. Н. Ц. Е. В. А.	
Р. К. Г. Р.	З. Е. Л. И. К. И. Н. А.	
С. Т. И. Н. Ж.	В. О. Р. О. Н. Ц. О. В. А.	

Т. п. 224-1-411.83		АС	
И. КОНТР.	Р. И. П. О. В.	ШКОЛА НА 13 КЛАССОВ	СТАНЦИЯ ЛИСТ ЛИСТОВ
Р. К. И. П. О. В.	К. А. Ш. К. И. Н.	/489-504 УЧАЩИХСЯ/	Р 11
Г. А. П.	Г. О. Р. Х. О. В.	ПЛАН ПОДПОЛЬНЫХ КАНАЛОВ	Ц. И. И. Э. П.
Р. К. И. П.	Р. Ч. Я. Н. Ц. Е. В. А.	В Осях „М-И“, 3-10"	Г. Р. А. Ж. Д. А. Н. С. Е. Л. Ъ. С. Т. Р. О. Й
Р. К. Г. Р.	З. Е. Л. И. К. И. Н. А.		
С. Т. И. Н. Ж.	В. О. Р. О. Н. Ц. О. В. А.		

АЛБОМ І  
ТИПОВОЙ ПРОЕКТ 224-1-411.83

СОГЛАСОВАНО:  
ЛИП ОВ  
КЕРИМНА  
ГЛП ВК  
ПОДПИСЬ И ДАТА  
4-3235-15

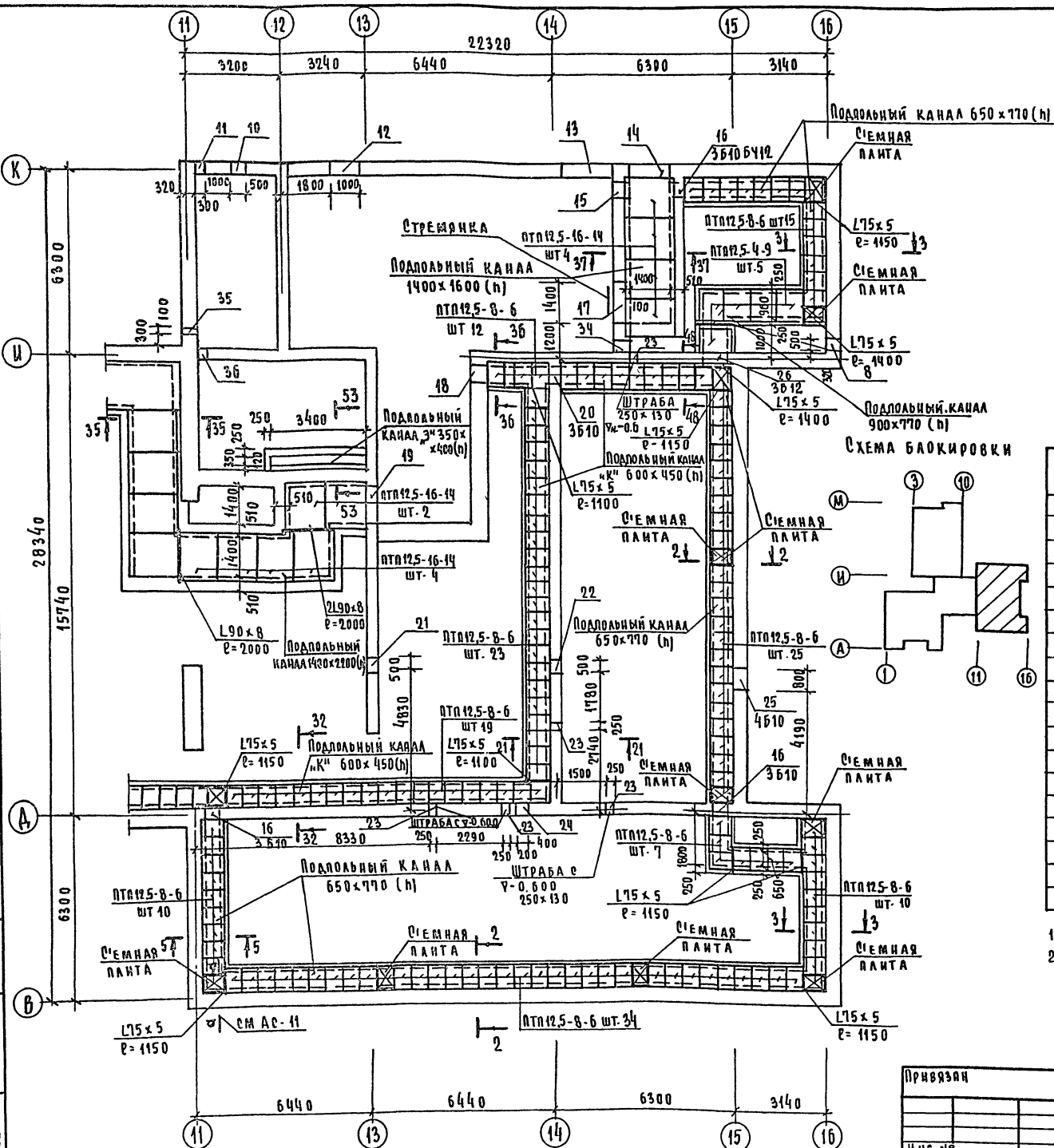


1. Общие примечания по подпольным каналам см. на листе АС-11.
2. Сечения по каналам см. на листах АС-14, АС-15, АС-16.
3. Экспликацию отверстий см на листе АС-13.

Привязан		Т.п. 224-1-411.83.		АС	
И.КОНТ.Р	РЧМЯНЦЕВА	ШКОЛА НА 13 КЛАССОВ	СТАДИОН	ЛИСТ	ЛИСТОВ
РЧ.МАСТ	ХОДЖИЕВ	489-504 УЧАЩИХСЯ /	Р	12	
ИЛ.ХОНСТ	КАШКИН	ПЛАН ПОДПОЛЫХ КАНАЛООВ	ЦНИИЭП		
ГАП	ГОРЮХОВ	В ОСЯХ 1-11, А-И"	ГРАЖДАНСКОЕ СТРОИТВО		
РМД	РЧМЯНЦЕВА				
РЧ.ГР.	ЗЕЛКИНА				
СТ.ИЖ	ВОРОНЦОВА				

Альбом № 1  
ТНПОВОЙ ПРОЕКТ 224-1-411.83

С В С Л А С О В А Н О:  
Р И Д О В К Е М Е Н Т А  
Р И П В К П О Д О Л В Н Е М  
Ц И В Н Е Д А П О Д О Л В Н А Д А Т А В З А М И Н Е М  
4-3235-16



СПЕЦИФИКАЦИЯ ИЗДЕЛИЙ НА ЛИСТ АС-11, АС-12, АС-13

МАРКА ПОЗ.	ОБОЗНАЧЕНИЕ	НАИМЕНОВАНИЕ	КОЛ.	МАССА ЕД. ЕД.	ПРИМЕЧАНИЕ
ПТ12.5-16-14	1. 243-2	ПТ12.5-16-14	42	448	
ПТ12.5-11-9	"	ПТ12.5-11-9	49	198	
ПТ12.5-8-6	"	ПТ12.5-8-6	463	96	
ПТ12.5-13-13	"	ПТ12.5-13-13	1	338	
Б 10	1. 138-10 В. 1	1 пр1-10, 12, 6	33	25	
Б 12	"	1 пр1-12, 12, 6	9	25	
Б 15	"	1 пр2-15, 12, 14	3	75	
Б 16	"	1 пр2-16, 12, 14	3	75	
БЧ12	"	1 пр38-12, 12, 22	1	75	
L50x5	8509-72*	L50x5	п.м	1030	388,3
L75x5	"	L75x5	п.м	427	247,6
L90x8	"	L90x8	п.м	19,6	243,6

ЭКСПЛИКАЦИЯ ОТВЕРСТИЙ

ТИП ОТВ.	РАЗМЕРЫ мм В Н	ОТМ. НИЗ М	НАЗНАЧЕНИЕ	ТИП ОТВ.	РАЗМЕРЫ мм В Н	ОТМ. НИЗ М	НАЗНАЧЕНИЕ
1	800 500	-1.700	отв. "К"	18	600 450	-0.750	ВК
2	650 620	-0.760	"ОВ"	19	1400 2200	-2.300	ОВ
3	450 460	-0.600	"ОВ"	20	450 450	-0.590	ВК
4	500 500	-0.500	"ВК"	21	500 600	-0.600	ВК
5	300 300	-0.300	"К"	22	500 600	-1.100	ВК
6	1200 1600	-1.750	"ОВ"	23	250 600	-0.600	ВК
7	650 690	-0.830	"ОВ"	24	400 600	-1.100	ВК
8	500 600	-1.700	"К"	25	800 600	-1.700	ВК
9	1400 1600	-1.750	"ОВ"	26	900 770	-0.940	ВК; ОВ
10	500 600	-2.40	"ВК"	27	900 540	-0.680	ОВ; ВК
11	300 300	-1.25	"З"	28	400 600	-1.200	ВК
12	1000 1600	-2.130	"ОВ"	29	400 600	-1.300	ВК
13	1800 2000	-3.300	"ОВ"	30	300 600	-0.600	ВК
14	1400 450	-1.350	"ОВ"	31	300 600	-1.100	ВК
15	650 770	-1.140	"ОВ"	32	250 450	-0.600	ВК
16	650 770	-1.140	"ОВ"	33	250 350	-0.350	ВК
17	1400 1600	-1.970	"ОВ"	34	300 400	-0.700	ВК
18	300 300	-0.700	"З"	35	400 100	-1.150	ОС"

1. Общие примечания по подпольным каналам см. на листе АС-11.
2. Сечения по каналам см. на листах АС-14, АС-15, АС-16.

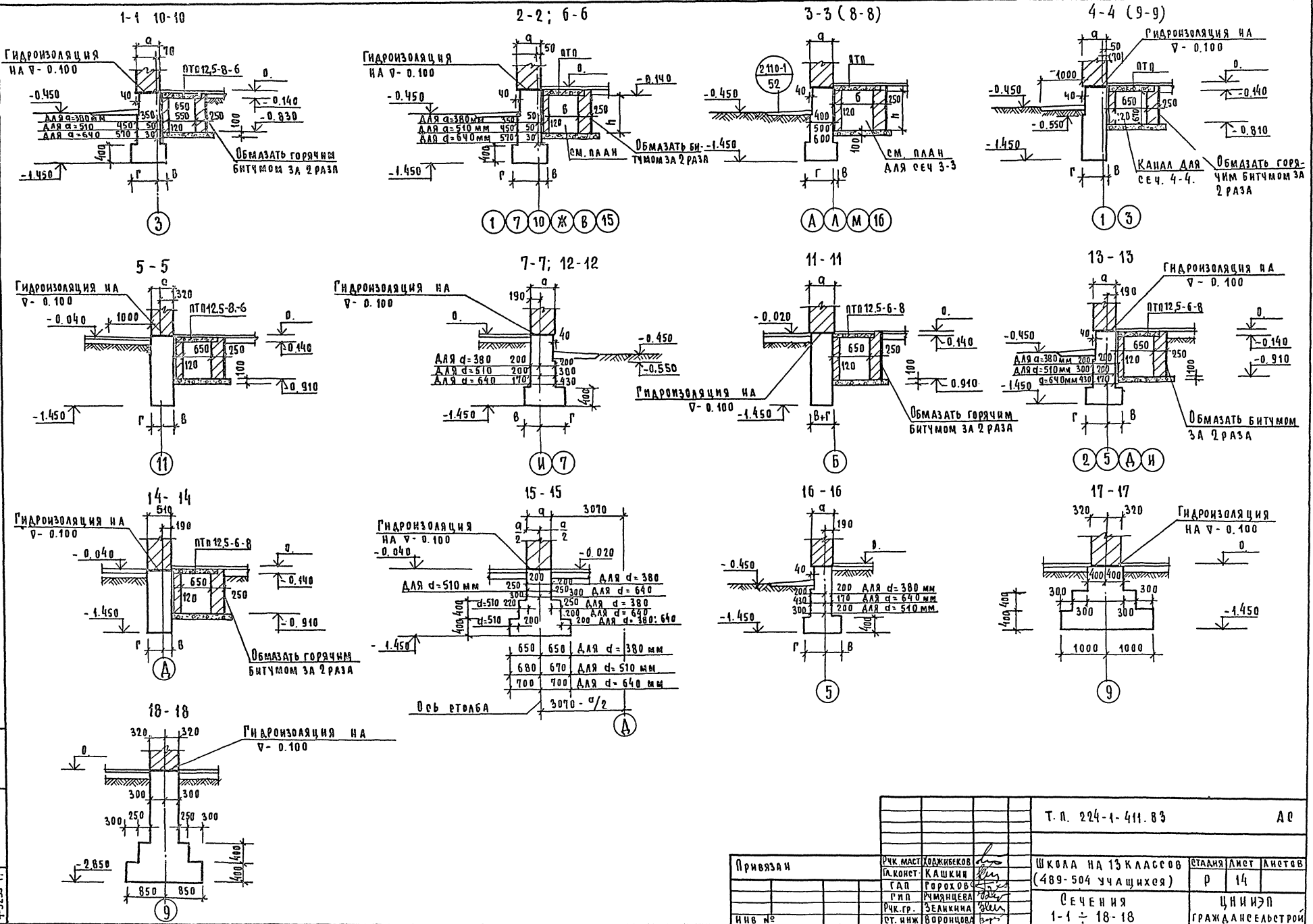
Т. п. 224-1-411.83 АС

Привязка	Н. КОНТ. Р. ЧУМАНЦЕВА Р. К. МАСТ. ХОДЖИЕВ Л. И. КОСТ. КАШКИН Г. А. П. ГОРОХОВ Р. И. П. ЧУМАНЦЕВА Р. Ч. Г. ЗЕЛКИНА С. Т. ИЖ. ВОРОНЦОВА	ШКОЛА НА 13 КЛАССОВ (489-504 учащихся)	СТАДАН ЛИСТ ЛИСТОВ Р 13
И. н. №		ПЛАН ПОДПОЛНЫХ КАНАЛОВ В ОСЯХ "А-16", "В-К"	ЦНИИЭП ГРАЖДАНСКОЕ СТРОИТ.

АЛБОМ I

ТИПОВОЙ ПРОЕКТ 224-1-411.83

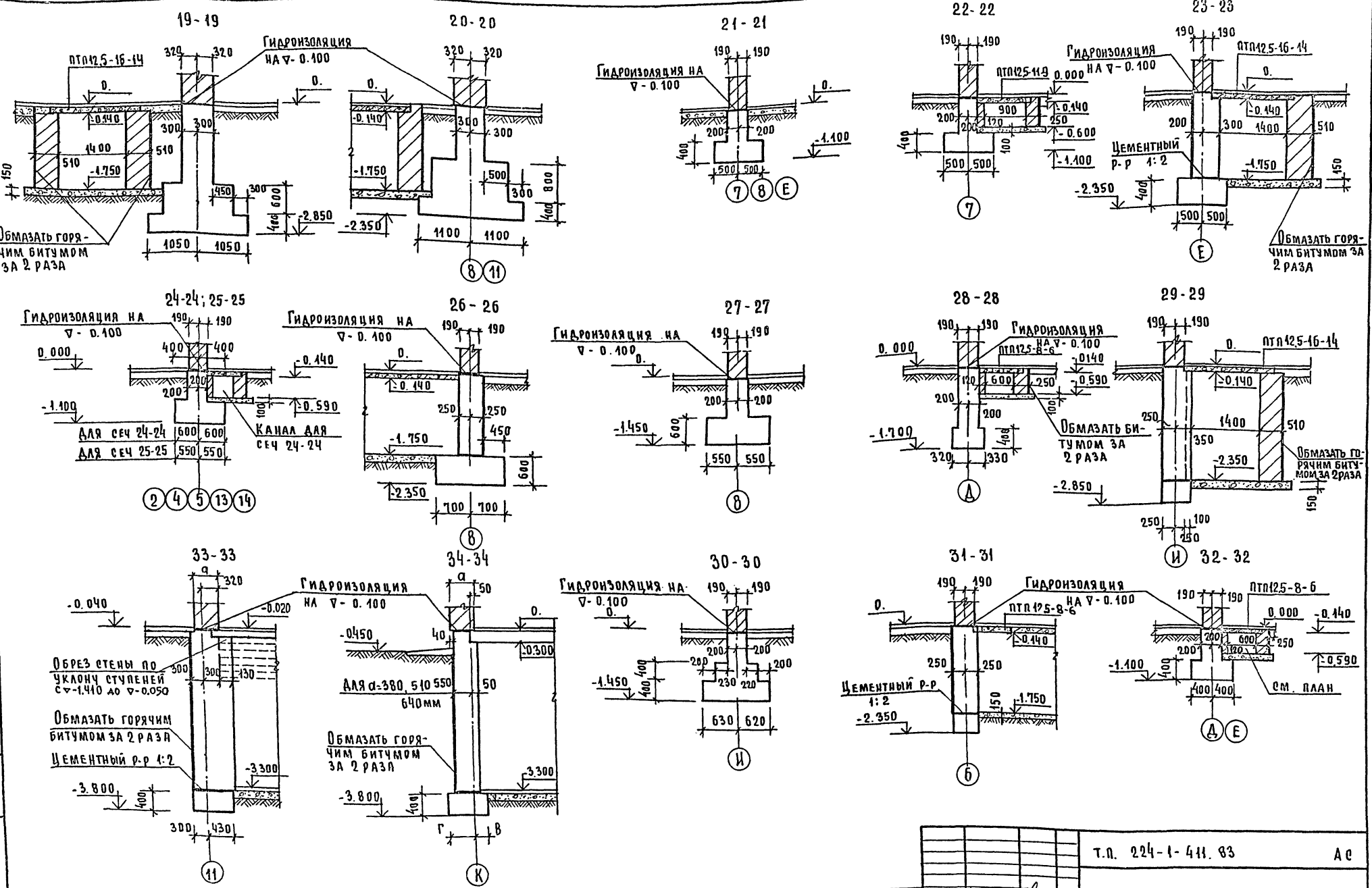
ИЗДАНИЕ ПОСЛЕ ПОДПИСЬ И АСТАЗЫ ВАН ИЛИ  
4-3235-17



		Т.п. 224-1-411.83		А 0	
Привязан	РЧК МАСТ. ОЖИГЕВОВ	ШКОЛА НА 13 КЛАССОВ (489-504 УЧАЩИХСЯ)	СТАИЯ	ЛИСТ	ЛИСТОВ
	А. КОНОСТ. КАШКИН		Р	14	
	Г. П. ГОРОХОВ	СЕЧЕНИЯ	ЦНИИЭП		
	Р. П. РЧИЯНЦЕВА	1-1 ÷ 18-18	ГРАЖДАНСЕЛСТРОЙ		
Изм №	РЧК. ГР. ЗЕЛКИНА				
	СТ. ИНЖ. ВОРОНЦОВА				



АЛБЕОМ I  
ТИПОВОЙ ПРОЕКТ 224-1-411.83



ИНВ ПОД ПОДЛ. И ДАТ. ВЗ. АМ. ЦИВ. 4-3335-18

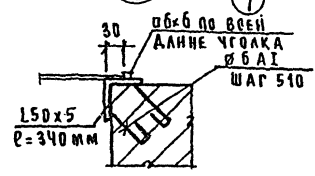
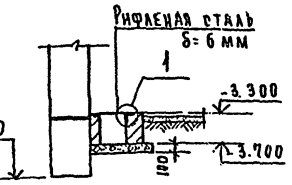
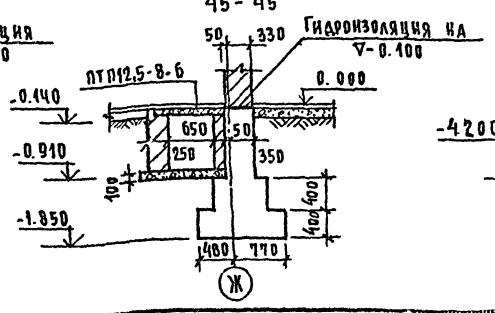
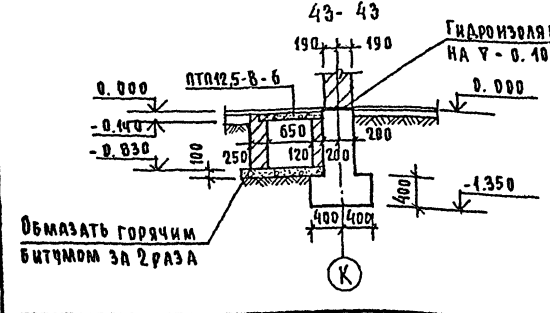
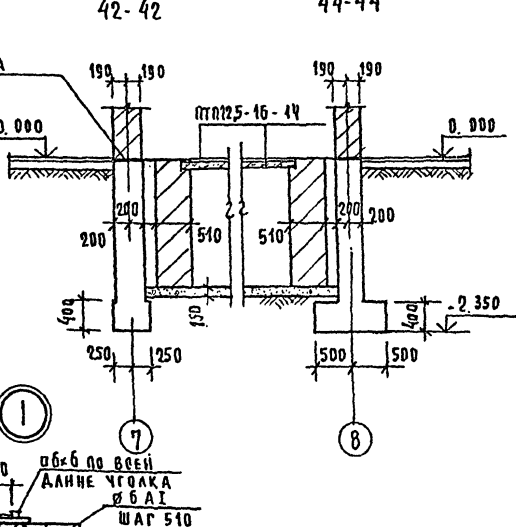
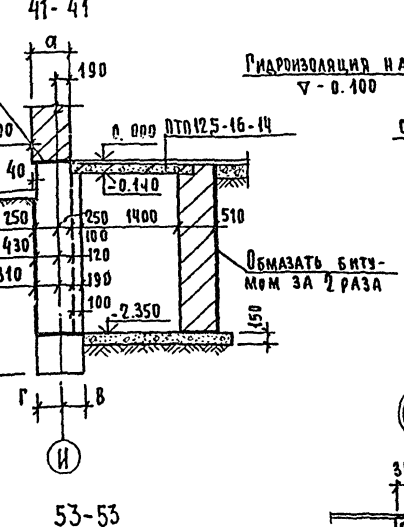
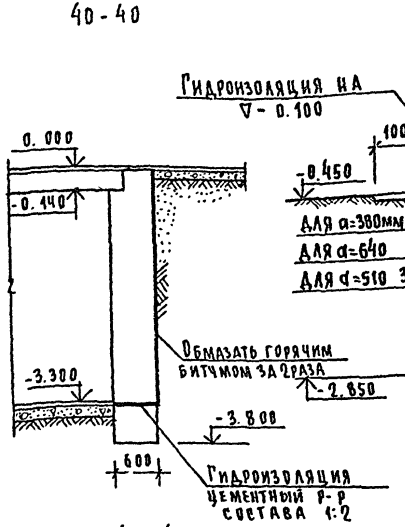
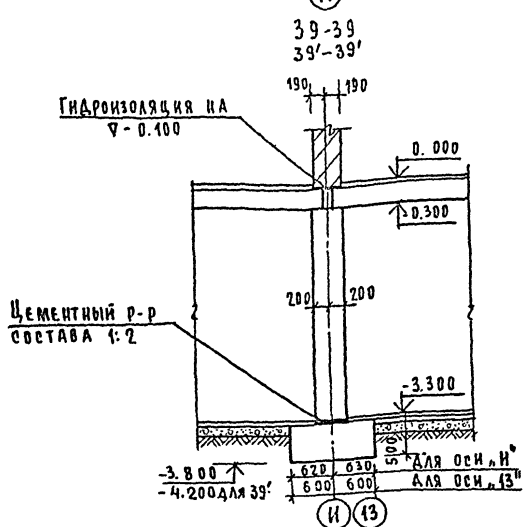
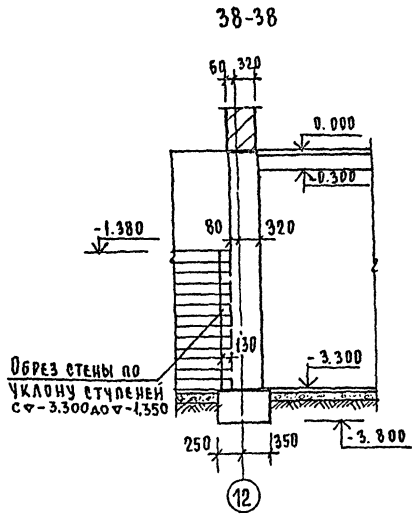
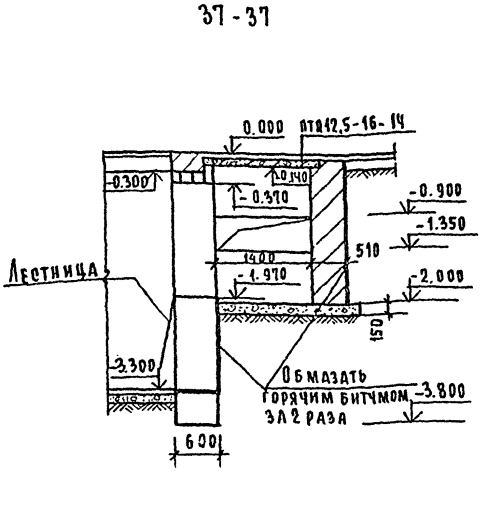
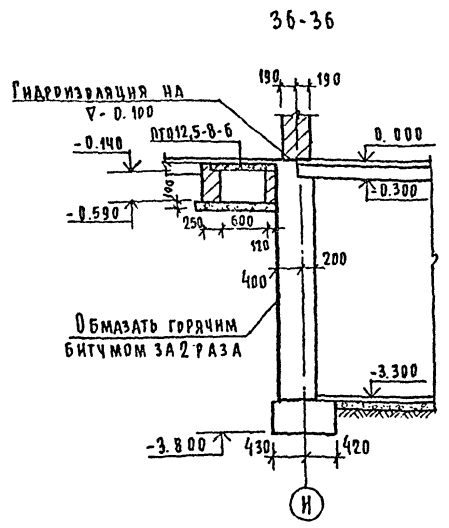
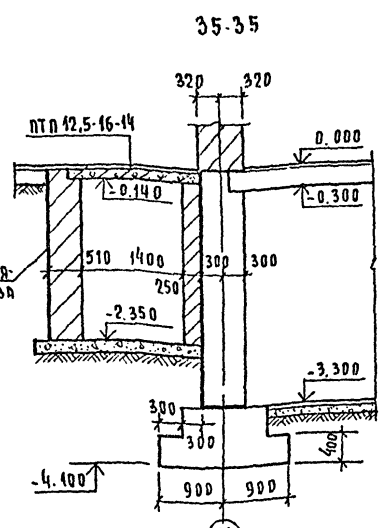
		Т.п. 224-1-411.83		Ас	
ШКОЛА НА 13 КЛАССОВ (489-504 УЧАЩИХСЯ)		СТАНЦИЯ Л. И. Е. Т.		Л. И. Е. Т.	
СЕЧЕНИЯ 19-19 ÷ 34-34		Р		15	
ИНВ №		ЦНИИЭП		ГРАЖДАНСКОЕ СТРОИТЕЛЬСТВО	

ПРИВЯЗАН	РУК. МАСТ. ХОДЖИМБЕКОВ	
	П. КОНСТ. КАШКИН	
	Г. А. П. ГОРОХОВ	
	Г. И. П. РУСЯКОВ	
	РУК. ГР. К. ЗЕЛКИНА	
	СТ. ИНЖ. БОРОДИЦКА	

Альбом И

ТИПОВОЙ ПРОЕКТ 224-1-411.83

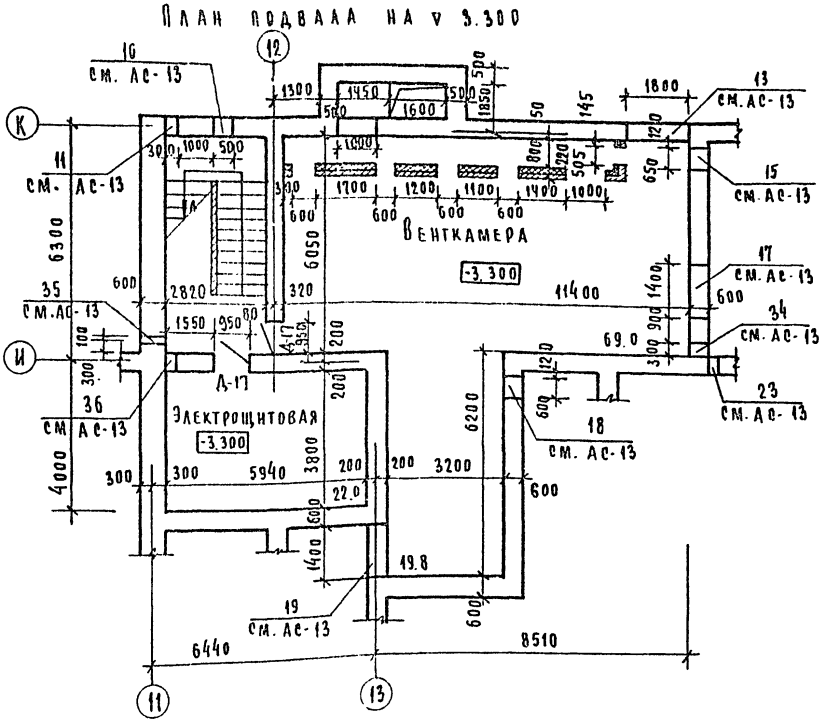
ИЗДАНИЕ ПОДАРИС К АДАПТАЦИИ И ИМЕНА 4-3235-19



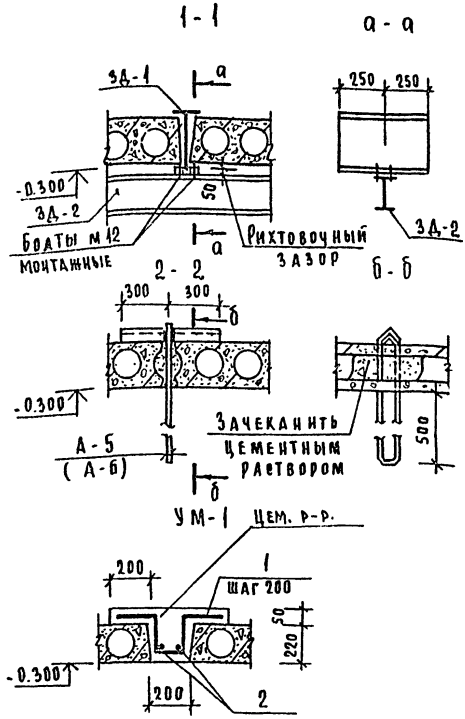
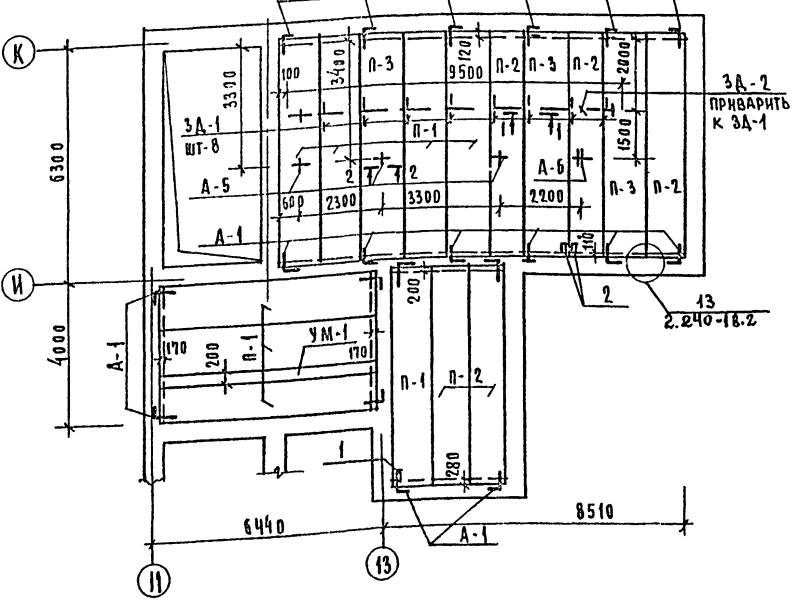
ПРИВЯЗАН
И.И.И.И.

Т.п. 224-1-411.83				АС	
УЧ. МАСТ. КОЛЖИБЕКОВ	КАШКИН	ШКОЛА НА 13 КЛАССОВ (489-504 УЧАЩИХСЯ)	СТАДИОН	ЛИСТ	ЛИСТОВ
Г.А.П. ГОРОХОВ	Р.М.П. Р.М.П.	Р.Е.Ч.Е.Н.И.Я 35-35 ÷ 45-45	Р	16	
УЧ. Г.Р. ЗЕЛКИНА	И.И.И.И.		ЦНИИЭП		

ТИПОВОЙ ПРОЕКТ 224-1-411.83  
 АЛБЕОМ I



МОНТАЖНАЯ СХЕМА ПАНЕЛ ПЕРЕКРЫТИЯ НАД ПОДВАЛОМ Ч.Н.-0.300 А-1



СПЕЦИФИКАЦИЯ ЖЕЛЕЗОБЕТОННЫХ ИЗДЕЛИЙ НА ПЕРЕКРЫТИЕ НАД ПОДВАЛОМ

МАРКА ПОЗ	ОБОЗНАЧЕНИЕ	НАИМЕНОВАНИЕ	КОЛ.	МАССА ЕД. КГ	ПРИМЕЧАНИЕ
П-1	1.141-1 В.59	ПКБЗ.12-6 АУТ	8	2200	
П-2	"	ПКБЗ.10-6 АУТ	5	1825	
П-3	"	ПКБЗ.12-8 АУТ	3	2200	
УМ-1	ЛИСТ АС-17	УМ-1	1		
ЗА-1	ЛИСТ АС-60	ЗА-1	8	13.65	
ЗА-2	"	ЗА-2	1	151.0	
А-1	ЛИСТ АС-60	А-1	20	0.54	
А-5	"	А-5	3	8.27	
А-6	"	А-6	1	13.19	

СПЕЦИФИКАЦИЯ МОНОЛИТНЫХ ЖЕЛЕЗОБЕТОННЫХ КОНСТРУКЦИЙ

ФОРМАТ	ЗОНА	ПОЗ.	ОБОЗНАЧЕНИЕ	НАИМЕНОВАНИЕ	КОЛ.	ПРИМЕЧАНИЕ
			МОНОЛИТНЫЙ	УЧАСТОК УМ-1		
		1	ГОСТ 5781-82	Ø 10 А III P = 990	32	19.6
		2	"	Ø 6 А I P = 6280	2	2.8
				БЕТОН М 200		0,46 м <sup>2</sup>

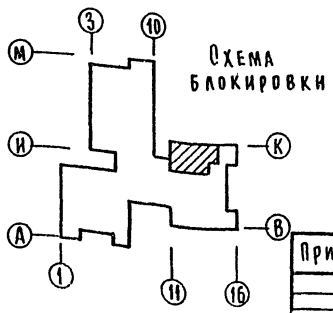
ВЕДОМОСТЬ РАСХОДА СТАЛИ НА МОНОЛИТНЫЙ УЧАСТОК

МАРКА ЗА-ТА.	СТАЛЬ АРМАТУРНАЯ ПО ГОСТ 5781-82		ВСЕГО
	КЛАСС А I	КЛАСС А III	
УМ-1	2,8	19,6	22,4

ВЕДОМОСТЬ ДЕТАЛЕЙ

ПОЗ.	ЭКИЗ
1	
2	

1. Панели перекрытия укладывать на слой свежесложенного раствора "м100".
2. Швы между панелями очистить от строительного мусора и залить цементным раствором м100.
3. Отверстия в панелях пробить по месту, не нарушая целостности ребер панелей.
4. Все открытые металлические детали анкеровки панелей после сварки покрыть слоем цементного раствора. УА-1, А-5, А-6, ЗА-1 У.
5. Защитный слой бетона рабочей арматуры 15мм.
6. Венткамеру см. лист АС-16.



Привязки

ЭКСПЛИКАЦИЯ ОТВЕРСТИЙ

ТИП	РАЗМЕРЫ ММ	ОТМ. ИЛИ А	НАЗНАЧЕНИЕ
1	150 150		ВК
2	150 200		ВК

Т.п 224-1-411.83

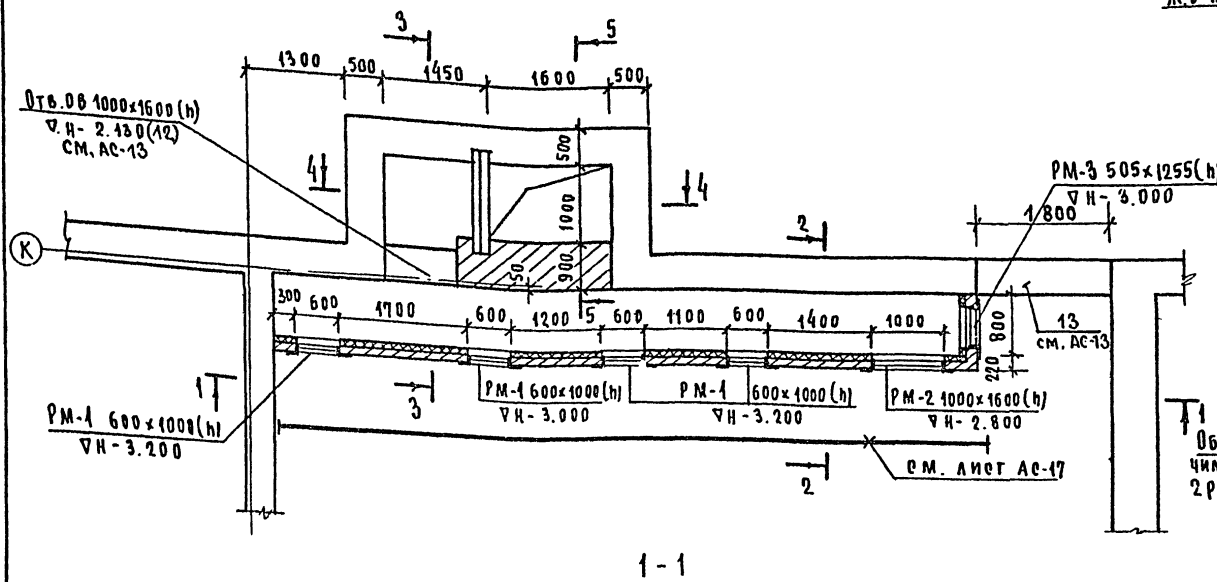
АС

И.КОНТРОЛЬ	ГОРОХОВ		ШКОЛА НА 13 КЛАССОВ (489-504 УЧАЩИХСЯ)	СТАНАЯ	ЛИСТ	ЛИСТОВ
Р.К.МАСЛО	ДОЛЖИНСКИЙ			Р	17	
П.КОНСТ.	КАШКИН			ПЛАН ПОДВАЛА. ПЛАН ПЕРЕКРЫТИЯ.		
Г.П.	ГОРОХОВ			ЦН НИЭ П ГРАЖДАНСКОЙ СТРОИТЕЛЬНОСТИ		

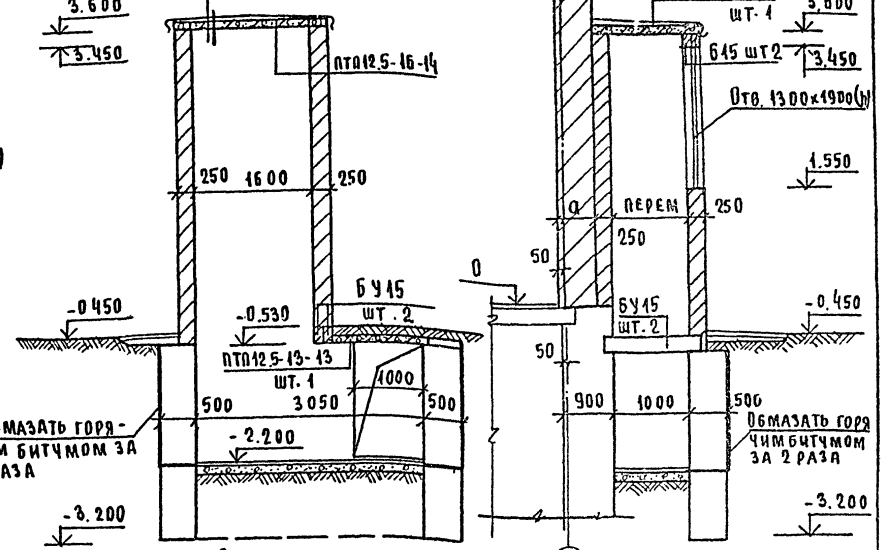
СОГЛАСОВАНО:  
 Г.П. П. В. К. МОЛОЖИХИНА  
 Г.П. П. В. К. КЕНАНИНА

Альбом 1  
Типовой проект 224-1-411.83

ВЕНТКАМЕРА в осях „12-16“

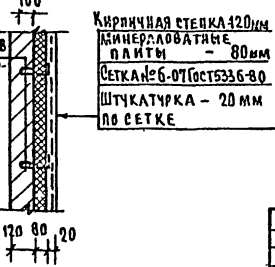


2 СЛОЯ РУБЕРОИДА НА БИТУМ-  
НОЙ МАСТИКЕ  
ЦЕМ. СТЯЖКА ПО УКЛОНИ  
Ж.Б. ПЛИТА ПЕРЕКРЫТИЯ

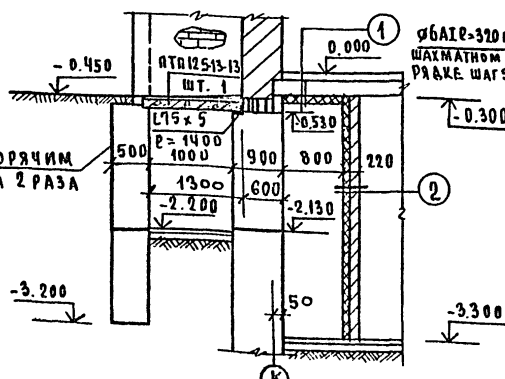
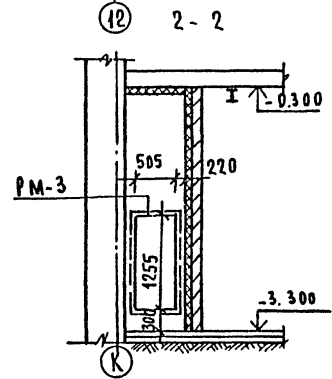
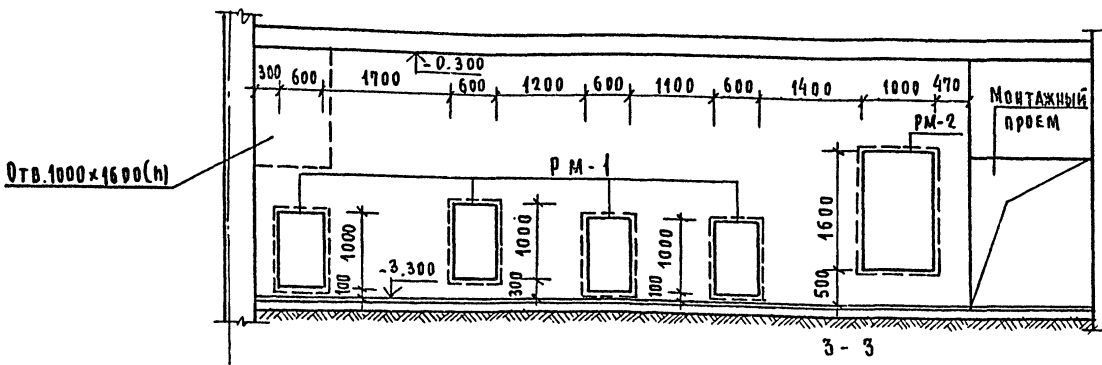


СПЕЦИФИКАЦИЯ ИЗДЕЛИЙ

МАРКА ПРЗ	Обозначение	Наименование	Кол.	МАССА ЕД. КГ	ПРИМЕЧАНИЕ
ПТН 12.5-13-13	СЕРИЯ 1.243-2	ПТН 12.5-13-13	1	338	
ПТН 12.5-16-14	" "	ПТН 12.5-16-14	1	448	
БУ 45	СЕРИЯ 1.138-10 в. 1	1 пр 38-15.12.22ч	2	100	
Б 45	" "	1 пр 2-15.12.14	2	75	
PM-1	Альбом I лист АС-64	PM-1	4	22.7	
PM-2	"	PM-2	1	34.04	
PM-3	"	PM-3	1	23.7	
Ø 6 А I	ГОСТ 5781-82	Ø 6 А I	п.м 136.0	30.2	
Ø 10 А I	"	Ø 10 А I	п.м 19.5	12.0	
Л 75x5	ГОСТ 8503-72	Л 75x5	п.м 1.40	8.1	



1. Стенки венткамеры выполнять из полнотелого глиняного кирпича м-75 на растворе м-25.
2. Металлические рамки заложить в процессе кладки перегородок.
3. Металлические изделия окрасить Кудзасслаком.



ИЗДАНИЕ ВОДА ПОДАРОК И ДАТА ВЗЯТИИ ИЛИ ВЗЯТИИ  
4-3235-21

Т.п. 224-1-411.83

АС

Н. КОНТР.

Р.К. МАСТ КОДЖИНСКОВ

П.А. КОНС КЛАШКИН

Г.А.П. ГОРОХОВ

Г.И.П. РЧМАНЦЕВ

Р.К. ГЛО.К. БЕЛКИНА

С.Т. ИИ.И. И. ИРОНИС

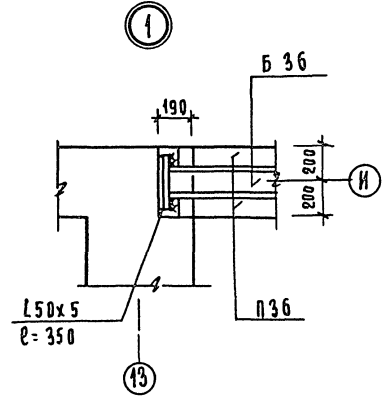
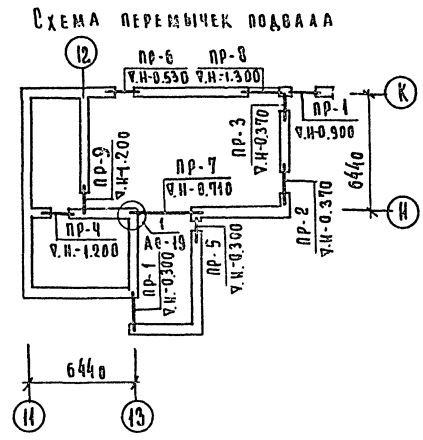
ШКОЛА № 13 КЛАССОВ /489-504 УЧАЩИХСЯ/

СТАЦИЯ ЛИСТ ЛИСТОВ

Р 18

ЦНИИЭП

ГРАЖДАНСКОЙ СЕЛЬСТРОИ



В Е Д О М О С Т Ъ П Е Р Е М Ы Ч Е К

ТИП	СХЕМА СЕЧЕНИЯ	ТИП	СХЕМА СЕЧЕНИЯ	ТИП	СХЕМА СЕЧЕНИЯ
ПР-1		ПР-4		ПР-7	
ПР-2		ПР-5		ПР-8	
ПР-3		ПР-6		ПР-9	

С П Е Ц И Ф И К А Ц И Я Ж.Б. ИЗДЕЛИЙ К СХЕМЕ ПЕРЕМЫЧЕК ПОДВАЛА

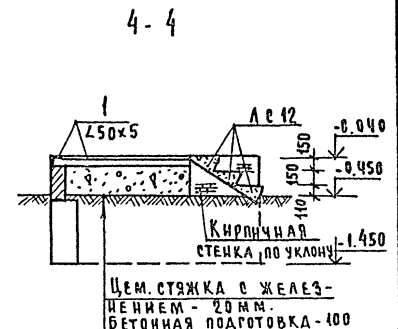
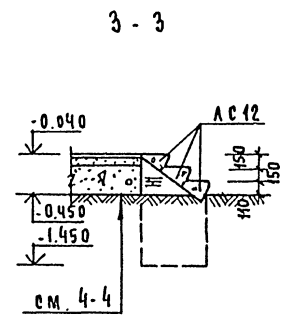
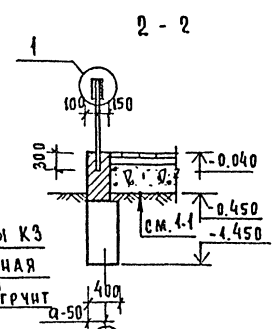
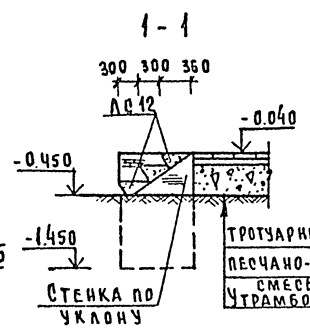
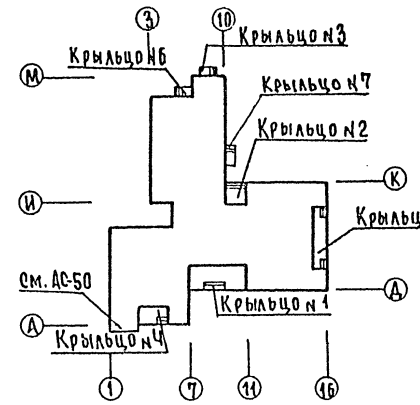
МАРКА	ОБОЗНАЧЕНИЕ	НАИМЕНОВАНИЕ ПО РОСТУ (ПО ПРОЕКТУ)	КОЛ-ВО ШТ.	МАССА ЕД. КГ.	ПРИМЕЧАНИЕ
ПР-1	1.138-10 вып. 1	1 ПР-1-16.12.14 (Б16)	10	75	
ПР-2	1.138-10 вып. 1	1 ПР-2-18.12.22у (Б18)	1	125	
		1 ПР-2-16.12.14 (Б16)	4	75	
ПР-3	1.138-10 вып. 1	1 ПР-3-12.12.22у (Б12)	1	75	
		1 ПР-1-10.12.6 (Б10)	4	25	
ПР-4	1.138-10 вып. 1	1 ПР-1-12.12.6 (Б12)	3	25	
ПР-5	1.138-10 вып. 1	1 ПР-1-10.12.6 (Б10)	5	25	
		1 ПР-3-15.12.22у (Б15)	1	100	
ПР-6	1.138-10 вып. 1	1 ПР-1-12.12.6 (Б12)	4	25	
		1 ПР-3-15.12.22у (Б15)	1	100	
ПР-7	1.225-2 вып. 5	1 ПР-0-36 П; А-III (П36)	2	430	
		1 ПР-4-36.12.22 (Б36)	1	250	
ПР-8	1.138-10 вып. 1	1 ПР-3В-24.25.22у БУ24	1	325	
		1 ПР-3-22.12.14 (Б22)	3	100	
ПР-9	1.138-10 вып. 1	1 ПР-3В-12.12.22у (Б12)	1	75	
		1 ПР-1-12.12.6 (Б12)	2	25	

1. Укладку проносов и перемычек производить на слой свежесложенного раствора.
2. Сварку металлических элементов производить сразу после установки проносов в проектное положение электродом типа Э-42 (Ш = 5 мм).
3. После сварки металлических деталей поверхность покрыть цементным раствором.

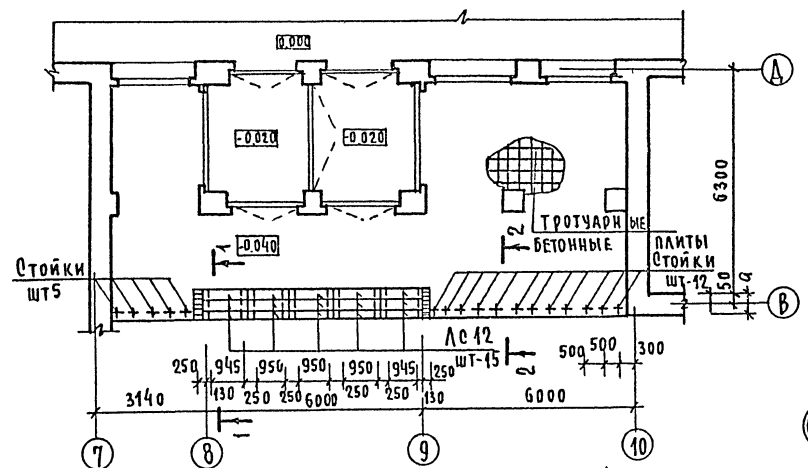
		Т.П. 224-1-411.83		А С	
П Р И В Я З А Н	И. КОМП. ГОРХОВ	Г. КОМП. ГОРХОВ	ШКОЛА НА 13 КЛАССОВ (489-504 учащихся)	СТАНЦИЯ ЛИСТ	ЛИСТОВ
	Р.К. МАТ. АСХИМБЕКОВ	К. КОМП. КАШКИН			
	Г. КОМП. ГОРХОВ	Р. КОМП. РИМ	СХЕМА ПЕРЕМЫЧЕК ПОДВАЛА	Ц Н И И З П	Г Р А Ж Д А Н С К А Я С Т Р О Й
	Р. КОМП. РИМ	Р. КОМП. РИМ			
И Н В №	Р. КОМП. БЕЛАНКИНА	В. КОМП. БЕЛАНКИНА			

Альбом I  
 Типовой проект 224-1-411-83

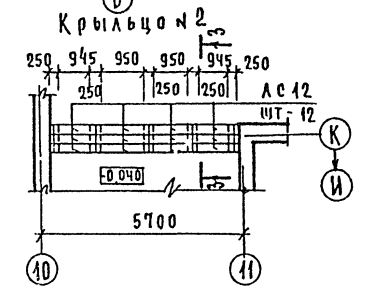
СХЕМА КРЫЛЬЦА



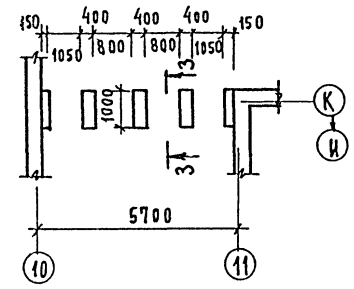
Крыльцо №1



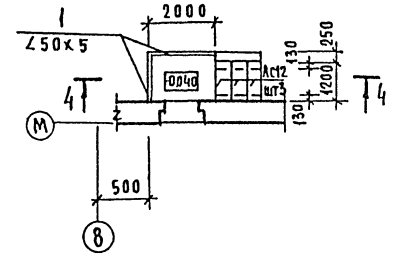
План фундаментов крыльца №1



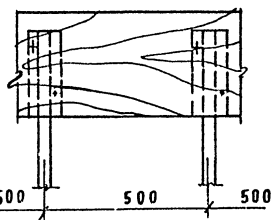
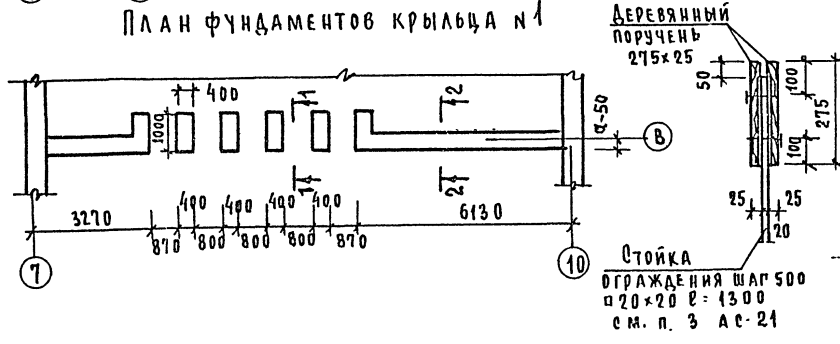
План фундаментов крыльца №2



План фундаментов крыльца №3



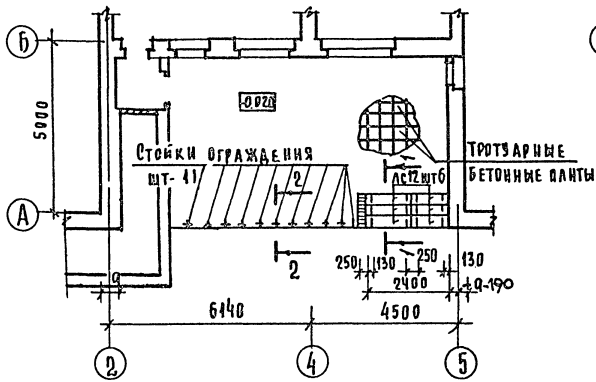
Настоящий чертеж см. с. 21.



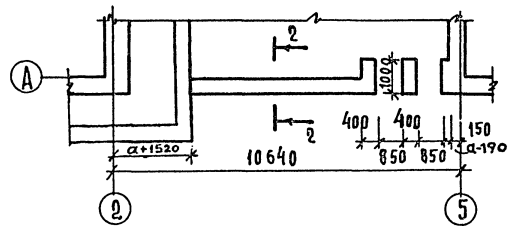
ИЗВ. И ПОДЛ. ПРА. ПИЕС И АС. ВЗАМ. И ВВ. 4-3235-23

Привязан		Т.п. 224-1-411.83		АС	
И.ХОНТР	ГОРОХОВ	ШКОЛА НА 13 КЛАССОВ (489-504 УЧАЩИХСЯ)	СТАНДАРТ ЛИСТ	ЛИСТОВ	
РЧ. МАСТ	КОДЖИЕВОВ			Р	20
ГЛА. КОНС.	КАШКИНА			Крыльца №1, 2, 3	
ГАП	ГОРОХОВ			ЦНИИЭП	
ГИП	РЫЖАНСКИЙ			ГРАЖДАНСКОЕ СТРОИТЕЛЬСТВО	
РЧ. ГР.	ЗЕЛИКШИНА				
СТ. ИНЖ.	ГРИШИНА				

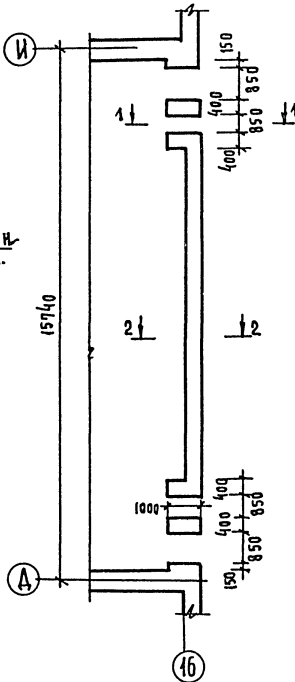
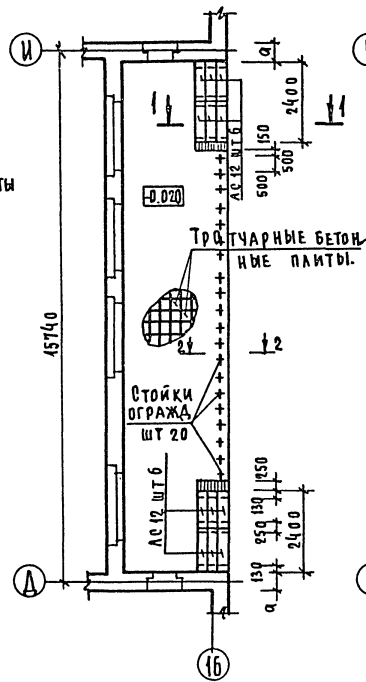
Крыльцо №4



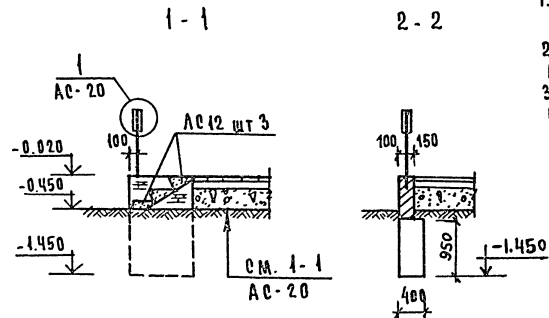
План фундаментов крыльца №4



Крыльцо №5



1. Кирпичные стенки для устройства лестниц выполнять из кирпича глиняного обыкновенного
2. Наземную часть крылец выполнять из лицевого кирпича с расшивкой швов
3. Расход материалов на ограждение: стойки  $\square 20 \times 20$ ,  $e = 1300$  мм шт-53, масса - 212,2 кг. Деревянный поручень-общая длина 50,2 м.п., объем древесины - 0,35 м<sup>3</sup>.

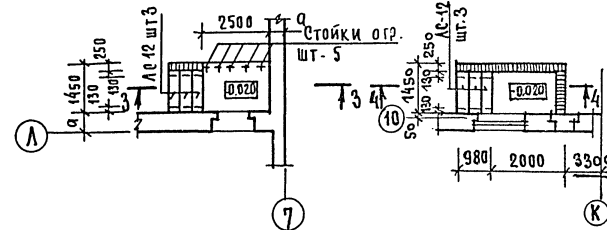


Крыльцо №5

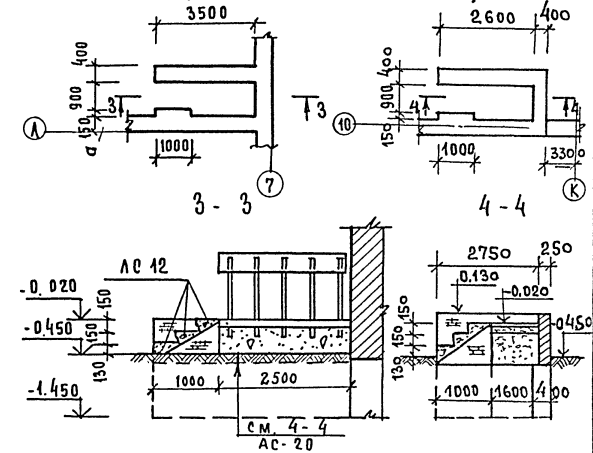
План фундаментов крыльца №5

Крыльцо №6

Крыльцо №7



План фундаментов крыльца №6, №7



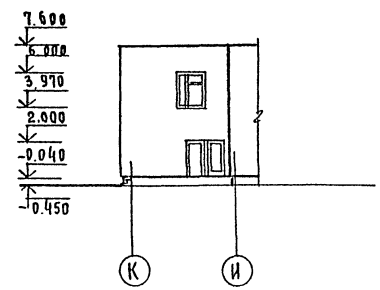
Спецификация элементов на крыльцо №1-7

Марка поз	Обозначение	Наименование	Кол.	Масса ед. ед.	Примечание
<b>ЖЕЛЕЗОБЕТОННЫЕ ИЗДЕЛИЯ</b>					
АС 12	серия 1.055. 1-1	АС 12	54	135	
<b>Плиты тротуарные 300x300x50</b>					
КЗ	ГОСТ 17608 - 81	КЗ	1466	10,3	
Поз.1	ГОСТ 8509 - 76	$\angle 50 \times 5 \ e = 3450$	-	13,0	

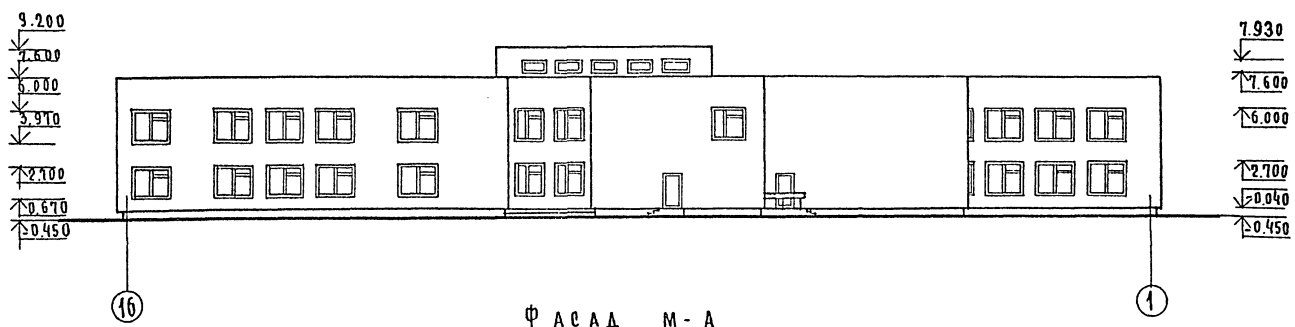
		Т.п. 224-1-411.83		АС	
Привязан		Школа на 13 классов (489.504 учащихся)		Этажи Лист Листов	
		Крыльцо №4, 5, 6		Р 21	
И.контр. Горохов		Г.п.п. Чьянцьева		ЦНИИЭП Гражданское строительство	
Р.к.м.ст. Ходжибеков		С.т.н.ж. Гришина			

Ф А С А Д 1-16

Ф А С А Д К-И



Ф А С А Д 16-1



Ф А С А Д М-А



1. Ф А С А Д А-М ем. лист АС-23.

		Т.п. 224-1-411.83		АС	
Н. КОНТР	ГОРОХОВ	РЧК. МАСТ	ХОДЖИБЕКОВ	ШКОЛА НА 13 КЛАССОВ	СТАНДА ЛИСТ ЛИСТОВ
ГЛА. КОНСТ	КАШКИН	ГЛА П	ГОРОХОВ	(489-504 УЧАЩИХСЯ)	Р 22
		Г И П	УМЯНЦЕВА	Ф А С А Д Ы 1-16; 16-1;	Ц Н И И Э П
		РЧК. ГРА.	РАЗУМЕЕВА	М-А; К-И; И-Ж	ГРАЖДАНСКОЙ СТРОИ
ИНВ №		СТ. АРХ.	ШМЕЛЕВА		

А Л Б О М 1

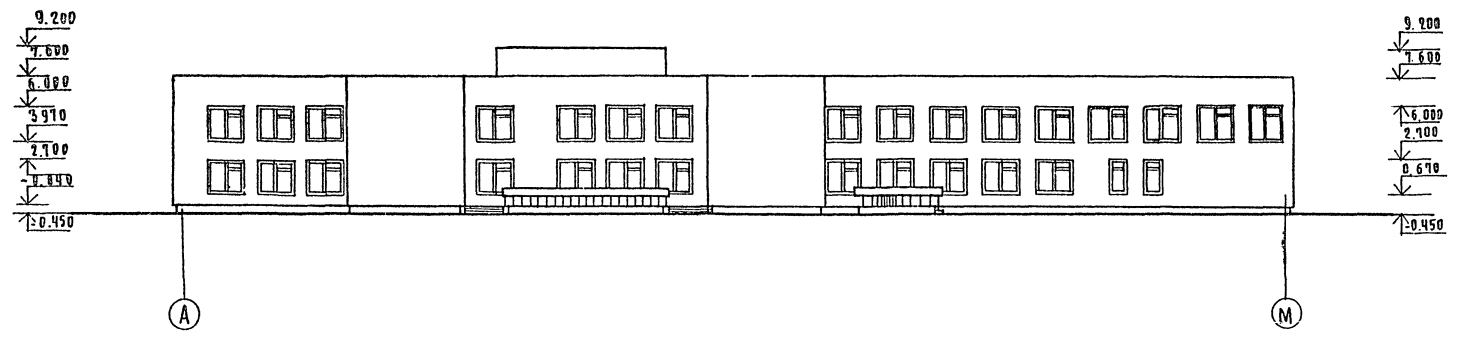
Т И П О В О Й П Р О Е К Т 224-1-411.83

ИЗВ. № ПОДАРИТЬ И ДАДА (ВЗЛАН. ИВВ. № 4-3235-25)

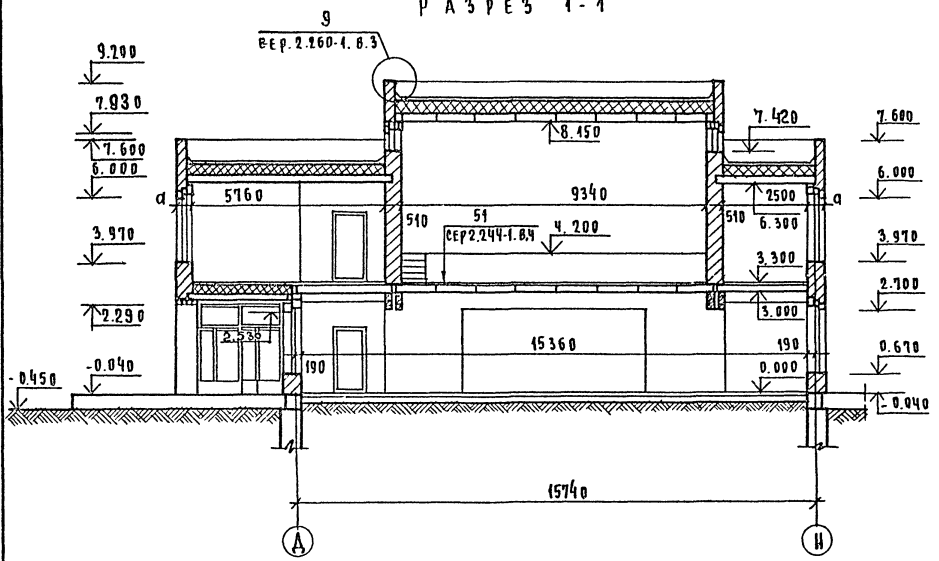


АЛББОМ I  
ТИПОВОЙ ПРОЕКТ 224-1-411.83

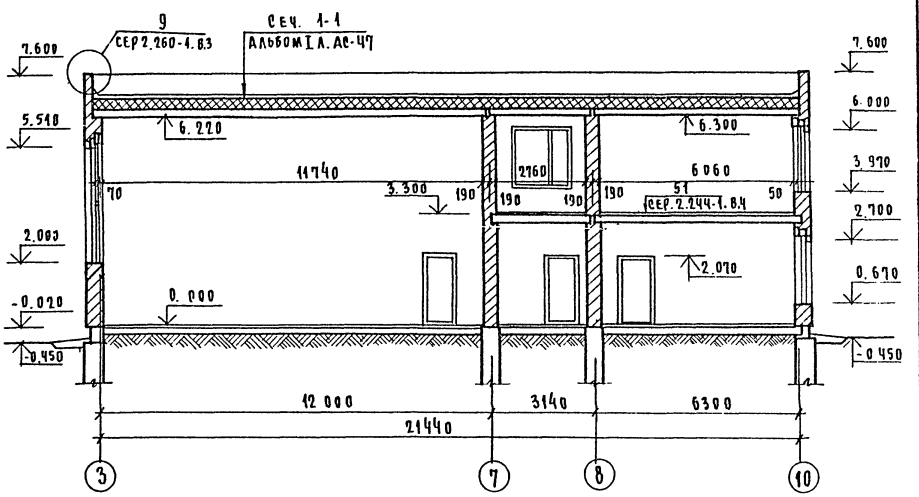
ФАСАД А-М



РАЗРЕЗ 1-1



РАЗРЕЗ 2-2

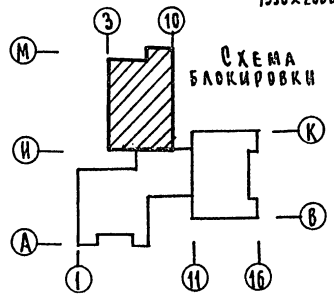
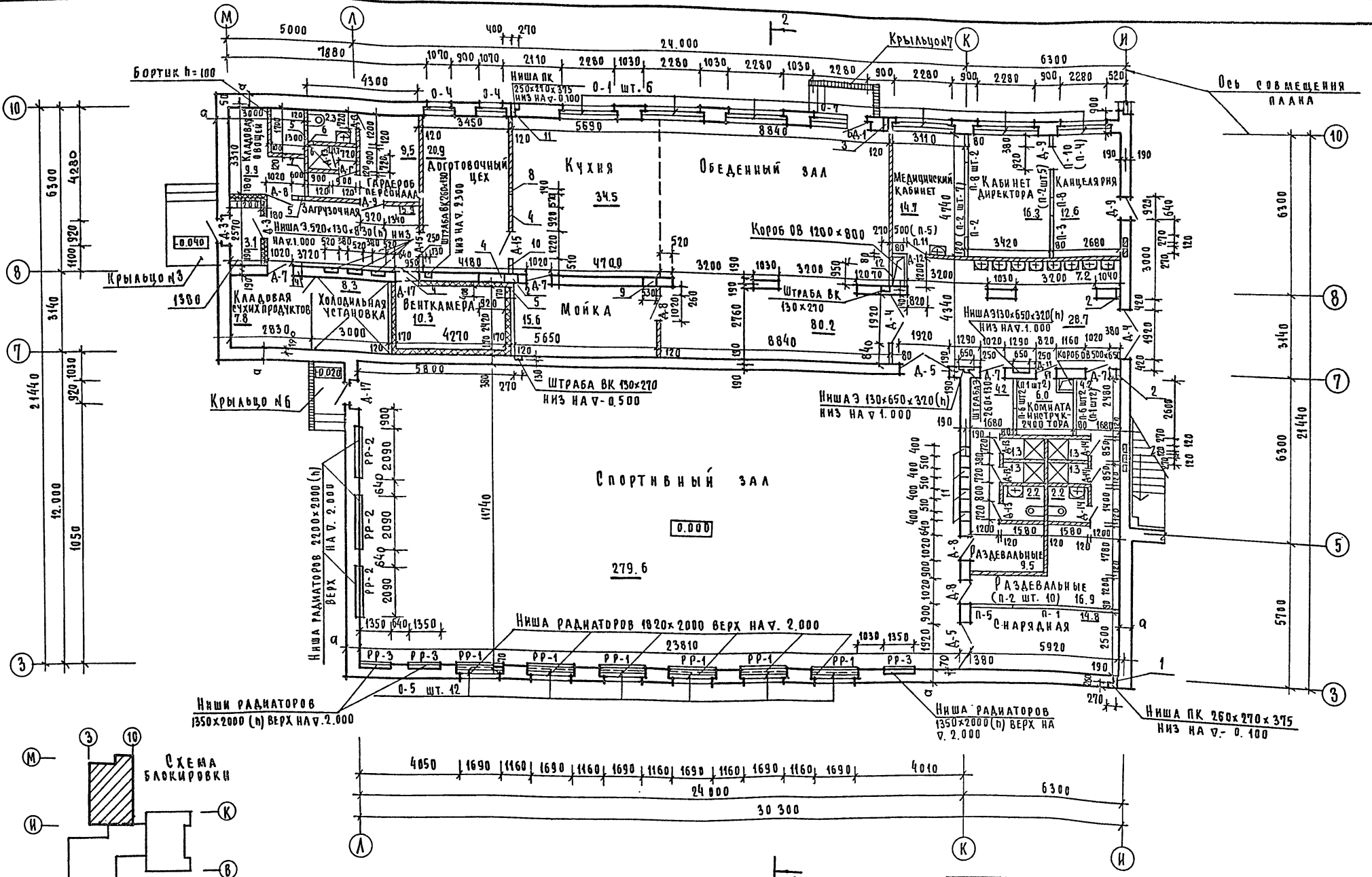


ИЗДАНИЕ ПОДЛИНКИ И КОПИЯ  
4-3235-26

		Т. П. 224-411.83		Ас	
ПРИВЯЗКИ		И. КОМП. ГОРДХОВ	АРХ. МАСТ. ХОДЖИЕВ	ШКОЛА НА 13 КЛАССОВ (489-504 УЧАЩИХСЯ)	СТАНЯ АНСТ АНСТОВ
		ГЛАВ. КОНС. КАШКИН	Г. И. П. ЧУМАНОВА	Р 23	
		ВЧК. ГР. ГАЗИМОВА	СТ. АРХ. ШМЕЛОВА	ФАСАД А-М РАЗРЕЗЫ 1-1; 2-2.	ЦНИИЭП ГРАЖДАНСКОСТРОИ

ТИПОВОЙ ПРОЕКТ 224-1-411.83  
Альбом I

СОГЛАСОВАНО:	ИЗДАТЕЛЬСТВО:
С. П. В. К.	И. В. К. И. В. К.
Г. П. О. В.	К. Е. М. И. Н. Е.
Г. П. П. З.	
ИЗДАТЕЛЬСТВО ПОДАРОК И ДАТА ВЗАИМ. ИВН:	
4-3235-27	



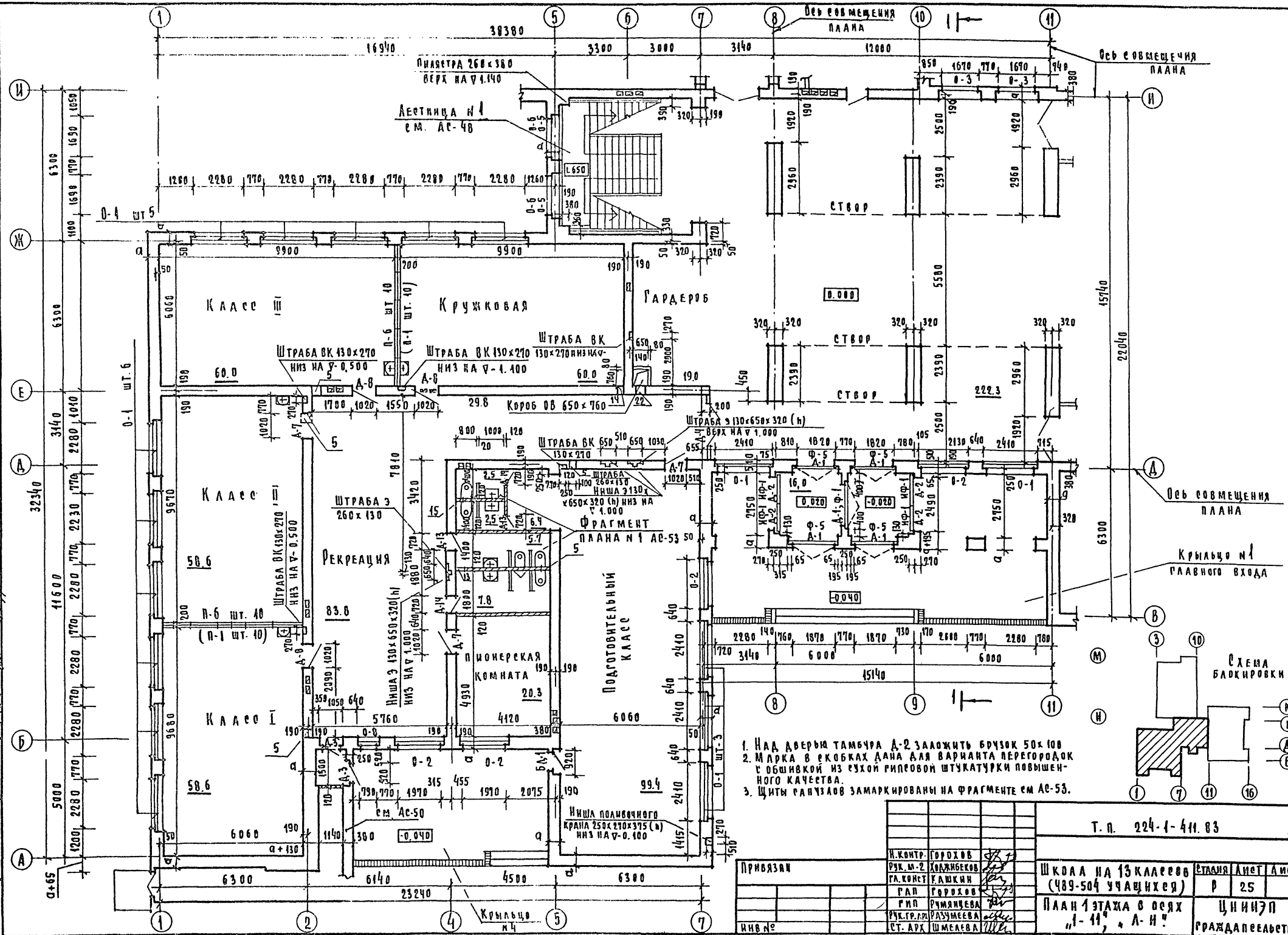
1. Марка в скобках дана для варианта панельных перегородок с обшивкой из сухой гипсовой штукатурки повышенного качества
2. Экспликацию отверстий см. на листе Ас-31

Привязан	И. КОНТР. ГОРХОВ	Т. П. 224-1-411.83	Ас
	Р. К. В. И. Е. Т. Х. В. А. Ж. И. Б. Е. Р. С. Т. К. А. Ш. К. И. Н. Г. А. Л. П. С. Р. Ж. О. В. П. Л. И. К. О. В. А. С. Т. Р. А. Р. С. О. В. М. Е. С. А. С. Т. А. Р. Х. И. В. Е. Н. Е. Г. А.	ШКОЛА НА 13 КЛАССОВ (489-504 учащихся)	
ИВН №		ПЛАН 1 ЭТАЖА В Осях "И-М"; "З-10"	ЦНИИЭП ГРАЖДАНСКОГО СТРОИТЕЛЬСТВА

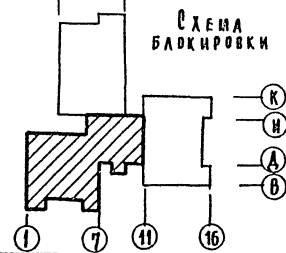
Альбом I

Технический проект 224-1-411.03

С О Р А Д О В А Ч О:	Г. И. П. О. В.	К. И. П. О. В.	К. И. П. О. В.	К. И. П. О. В.
И. В. П. О. В.	М. И. П. О. В.	К. И. П. О. В.	К. И. П. О. В.	К. И. П. О. В.
К. И. П. О. В.	К. И. П. О. В.	К. И. П. О. В.	К. И. П. О. В.	К. И. П. О. В.
К. И. П. О. В.	К. И. П. О. В.	К. И. П. О. В.	К. И. П. О. В.	К. И. П. О. В.



1. Над дверью тамбура А-2 заложить брусочки 50х100
2. Марка в едках для варианта перегородок с обшивкой из сухой гипсовый штукатурки повышенного качества.
3. Циты санузлов замаркированы на фрагменте см АС-53.

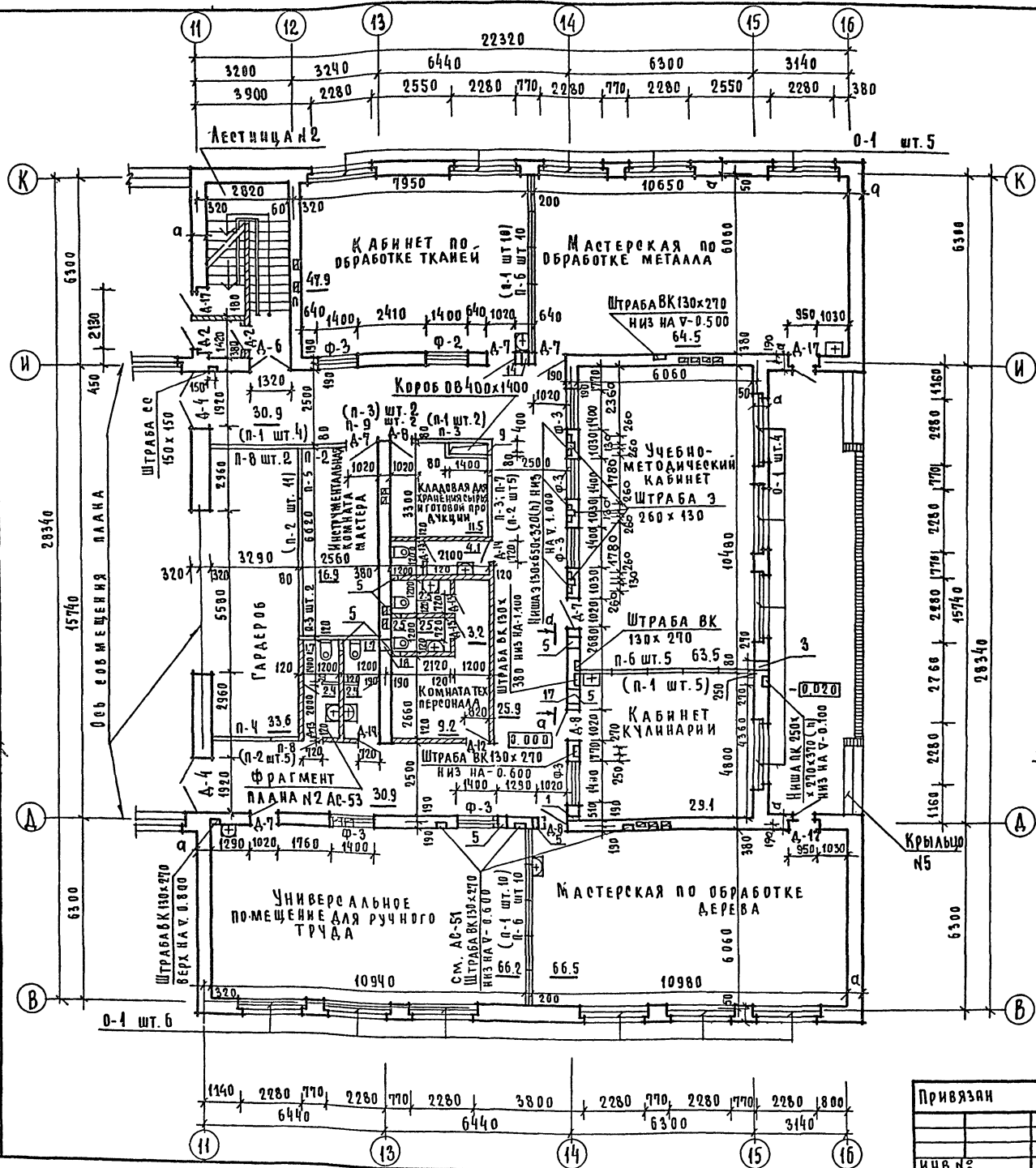


Т. п. 224-1-411.03			АС		
И. КОНТР. ГОРОХОВ			ШКОЛА НА 13 КЛАССОВ		
РУК. М. П. КОЖИМЕНКО			(489-504 учащихся)		
РАСЧЕТ БАЖКИН			ЭТАЖА 1 И 2		
РАСЧЕТ ГОРОХОВ			Р 25		
РИП РИМАНОВА			ЦНИИЭП		
РИП ГРИГОРЬЕВА			ГРАЖДАНСКОСТРОИ		
СТ. АРХ ШМЕЛОВА					

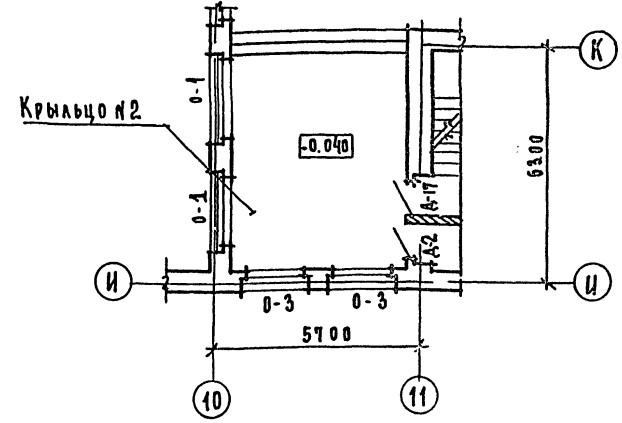
Альбом I

Типовой проект 224-1-411.83

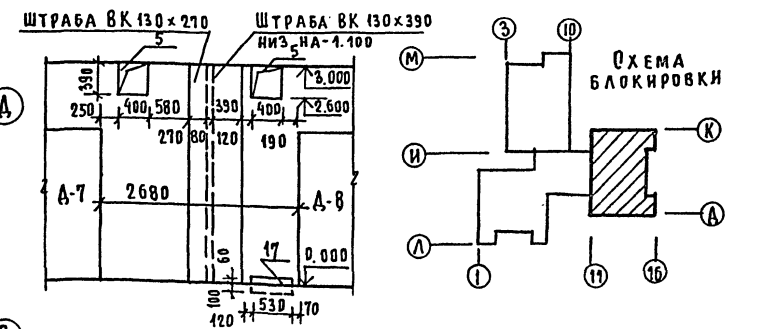
Утверждено	Инженер
Проверено	Инженер
Согласовано	Инженер
Эксплуатация	Инженер
Архив	Инженер



Фрагмент плана в осях № 10-11"



1. Над дверным блоком Д-17\* положить 2 бруска 100х100 и обить кровельным железом с двух сторон.
2. Марка в скобках дана для варианта панельных перегородок с обшивкой из сухой гипсовой штукатурки повышенного качества.
3. Двери и щиты санузлов замаркированы на фрагменте см. АС-53.
4. Указание отверстий см. на листе АС-31.



т.п. 224-1-411.83

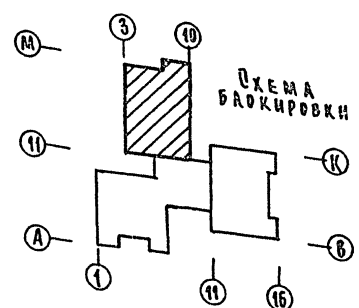
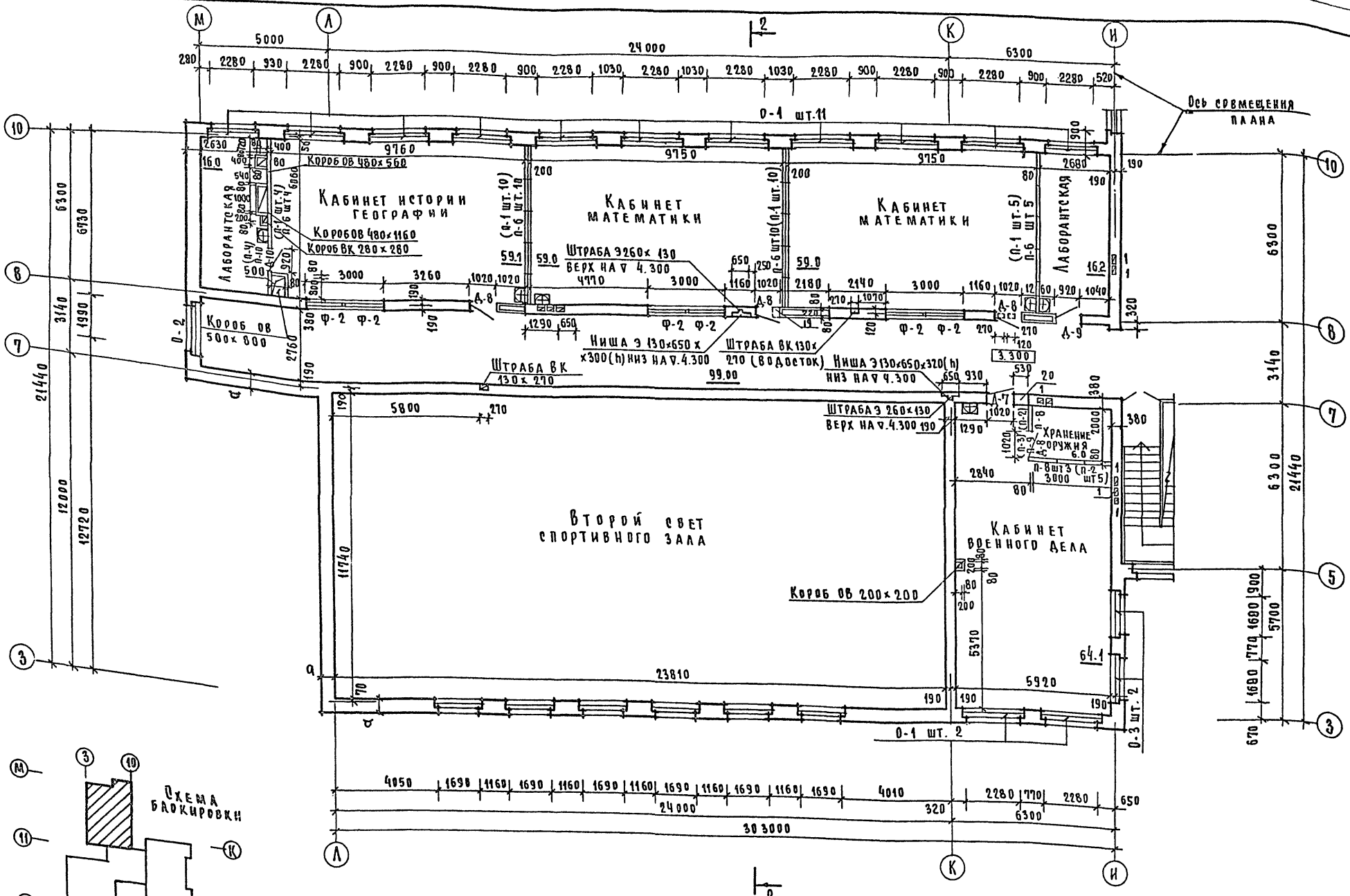
АС

Привязан	

Н. КОТ	ГОРХОВ
Р.К. МАСТ	ХОДЖИЕКОВ
Г.А. КОНСТ	КАШКИН
Г.А.П.	ГОРХОВ
Р.И.П.	РУМЯНЦЕВА
Р.К.Т.Р.А.	РАЗУМЕЕВА
СТ. АРХ	ШМЕЛЕВА

ШКОЛА НА 13 КЛАССОВ (489-504 УЧАЩИХСЯ)		СТАНДА	ЛИСТ	ЛИСТОВ
		Р	26	
ПЛАН 1 ЭТАЖА ВОСЯХ. № 16 "В.К" ФРАГМЕНТ ПЛАНА "В ОСЯХ № 10-11"		ЦНИИЭП		
		ГРАЖДАНСКОЙ СТРОИТЕЛЬНОСТИ		

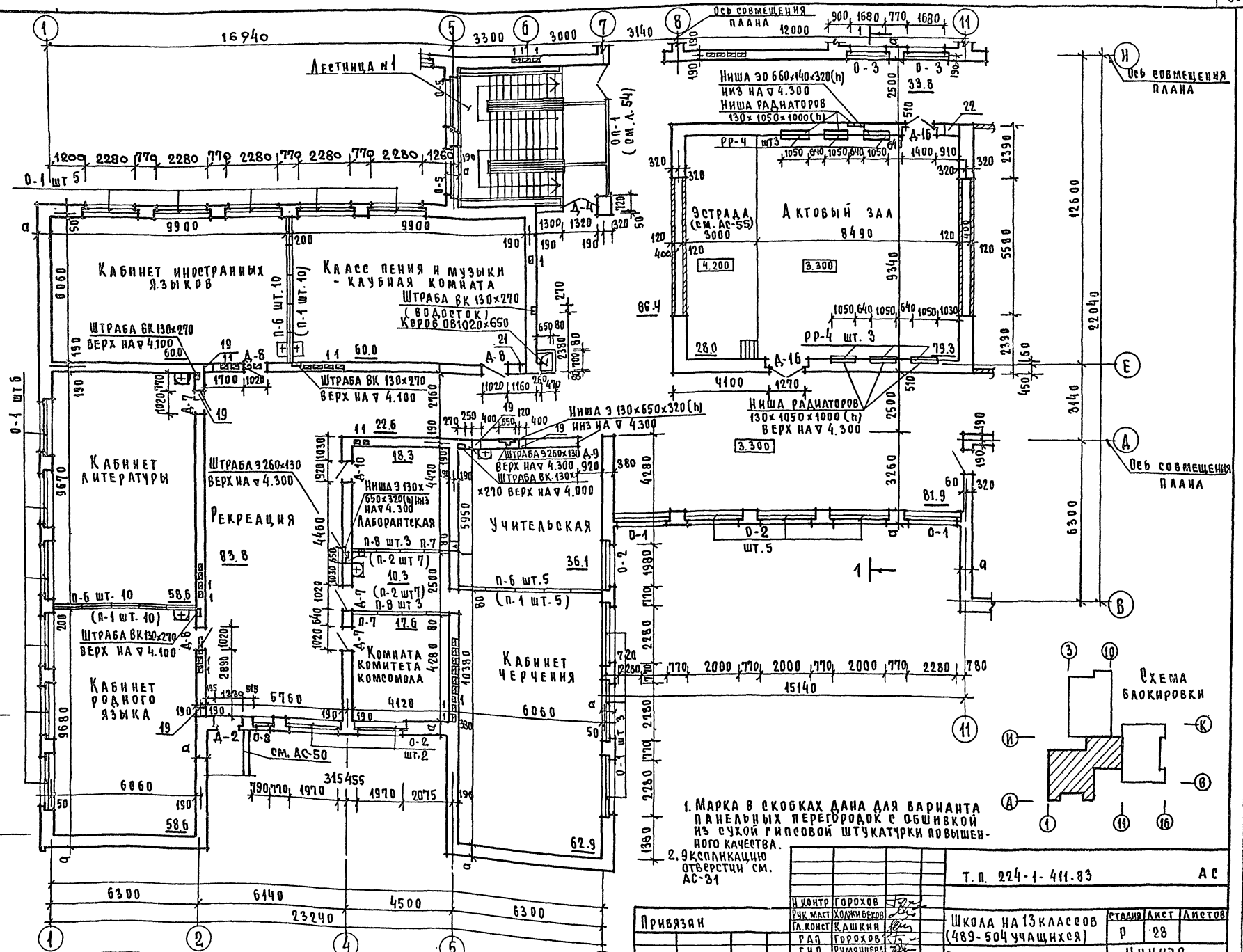
О.В.Г. Л.А.С.ОВАНО	С.И.О. В.К.	М.О.С.А.М.И.Н
С.И.О. В.К.	М.О.С.А.М.И.Н	С.И.О. В.К.
С.И.О. В.К.	М.О.С.А.М.И.Н	С.И.О. В.К.
С.И.О. В.К.	М.О.С.А.М.И.Н	С.И.О. В.К.
С.И.О. В.К.	М.О.С.А.М.И.Н	С.И.О. В.К.



1. Перегородки, не замаркированные на плане, выполнить из мелкогабаритных перегородок по ГОСТ 6428-74.
2. Марка в скобках дана для варианта панельных перегородок с обшивкой из сухой гипсовой штукатурки повышенного качества.
3. ЭКСПЛИКАЦИЮ ОТВЕРСТИЙ см. на листе АС-31

Привязан		Т. п. 224-1-411.83		АС	
Н. КОНТР	ГОРОХОВ	ШКОЛА НА 13 КЛАССОВ	СТАЦИЯ	ЛИСТ	ЛИСТОВ
Р.К. МАСТ	ЛЮБИМОВ	(489-504 учащихся)	Р	27	
Г.А. КОНСТ	КАШКИН	ПЛАН 2 ЭТАЖА ВОСЯХ	ЦНИИЭП		
Г.А.П	ГОРОХОВ	"И-М", "З-10"	ГРАЖДАНСЕЛСТРОИ		
Г.И.П	РУДЯШЕВА				
Р.К. ГРАФ	РАЗУМЕЕВА				
СТ. АРХ	ШМЕЛЁВА				

АЛЬБОМ І  
ТИПОВОЙ ПРОЕКТ 224-1-411.83



1. МАРКА В СКОБКАХ ДАНА ДЛЯ ВАРІАНТА ПАНЕЛЬНИХ ПЕРЕГОРОДОК С ОБШІВКОЮ ІЗ СУХОЇ ГИПСОВОЇ ШТУКАТУРКИ ПОВЫШЕНОГО КАЧЕСТВА.  
2. УКАЗАННЯ ОТВЕРСТІЙ СМ. АС-31

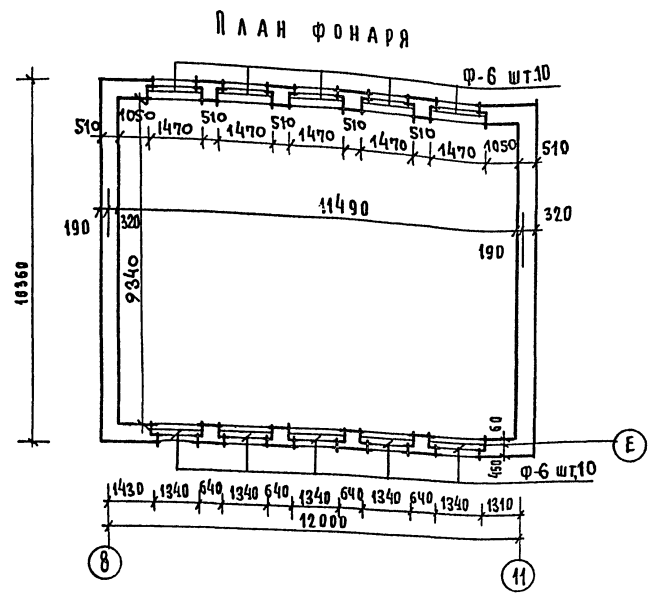
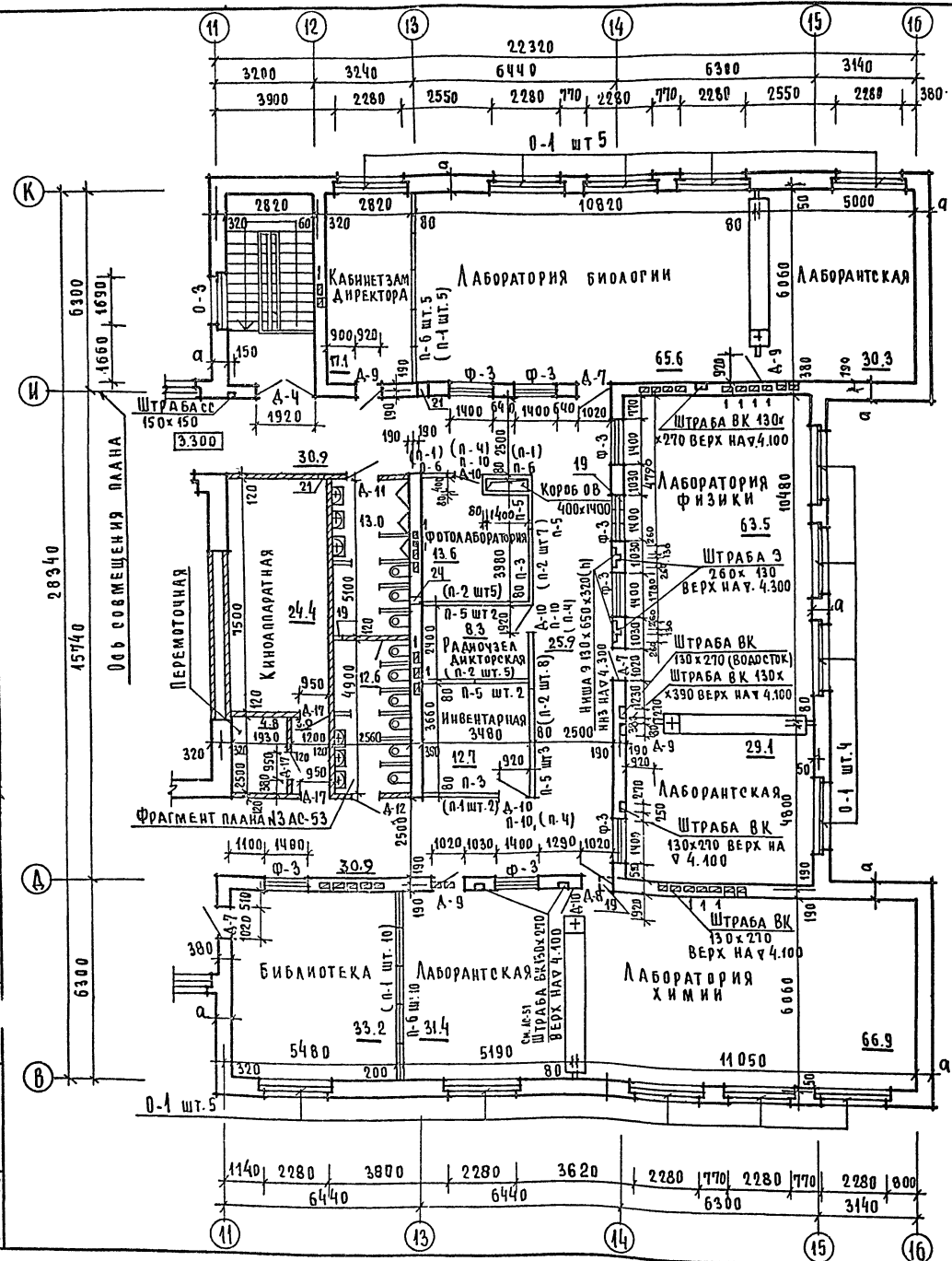
Т.п. 224-1-411.83		АС			
И КОНТР ГОРЮХОВ	ПРК МАСТ ХОДЖИБЕКО	ШКОЛА НА 13 КЛАСОВ (489-504 УЧАЩИХСЯ)	СТАВКА	ЛИСТ	ЛИСТОВ
П.КОНСТ КАШКИН	Г.П. ГОРЮХОВ		Р	28	
Г.П. РУМЯНЦЕВА	С.Т. АРХ ШИМЕЛОВА		ЦНИИЭП ГРАЖДАНСЯЕБСТРОЙ		
И ЧИТЯН	И ЧИТЯН				

СОГЛАСОВАНО  
ГЛАВ. ИНЖ. ОБ. БЕДИНА Л.  
ГЛАВ. В.К. МОЛОДИЦА  
С.П.З. КУЗЬМЕНКО

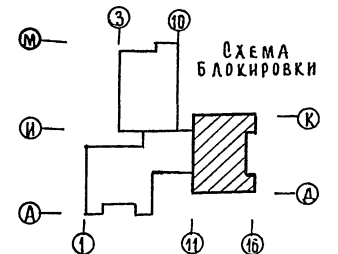
ПОДПИСЬ И АДАТ ВЗАМ ЧИВКА  
С.П.З. КУЗЬМЕНКО

4-3235-31

СОЛАСОВАНО  
 Р.И.П. ОБ. КОЛПАКОВА  
 ШКОЛ. В.К. МОЛЧАКОВ  
 П.И.П. 9. КИРЯКОВ



1. Марка в скобках дана для варианта панельных перегородок с обшивкой из сухой гипсовой штукатурки повышенного качества
2. Шиты санузлов замаркированы на фрагменте см. АС-53.



Привязан	И.В.В. №	Н. КОНТ. ГОРОХОВ Р.К. МАСТ. ХОДЖИБЕКОВ Г.А. КОКЕТ. КАШКИН Г.А.П. ГОРОХОВ Р.И.П. Р.Ч. МЯНИЦЕВА Р.Ч. Г.Р.А. РАЗУМЕЕВА СТ. АРХ. ШМЕЛЁВА	Т.п. 224-1-411.83 ШКОЛА НА 13 КЛАССОВ (489-504 ЧУЩАЩИХСЯ) План 2 этажа в осях, И-16 "В-К", Вечение "а-а"	АС СТАДИЯ Р ЛЕТ 29 ЦНИИЭП ГРАЖДАНСКОСТРОЙ
----------	----------	--	--	---

Альбом I  
Типовой проект 224-1-411.83

Школа на 13 классов и для 500 детей  
4-3233-33

МАРКА ПОЗ	ОБЪЯЗНАНИЕ	НАИМЕНОВАНИЕ	КОЛИЧЕСТВО				ВСЕГО	МАСТ. ЕД. КТ.	ПРИМЕЧАНИЕ
			1	2	3	4			
1	2	3	4	5	6	7	8	9	
<b>ОКНА И БАЛКОННЫЕ ДВЕРИ СО СПАРЕННЫМИ ПЕРЕЛЕТАМИ</b>									
0-1	серия 1.236-6 в.1	ос 21-24 в	37	43	80				
0-2	"	ос 21-21 в	4	7	11				
0-3	"	ос 21-18 в	2	6	8				
0-4	"	ос 21-12 в	2		2				
0-5	"	ос 18-18 г	14	2	16				
0-6	"	ос 18-9 г	2		2				
0-7	"	ос 21-13,5 г	1		1				
0-8	"	ос 21-9 в	1	1	2				
БА-1	"	ос 28-9	2		2				
<b>ПОДОКОННЫЕ ДЕРЕВЯННЫЕ ДОСКИ</b>									
	серия 1.136-2	до 25-15	37	47	80				
	"	до 22-15	4	7	11				
	"	до 19-15	16	8	24				
	"	до 13-15	3		3				
	"	до 10-15	3	1	4				
<b>ОКНА И БАЛКОННЫЕ ДВЕРИ С РАЗДЕЛЬНЫМИ ПЕРЕЛЕТАМИ</b>									
0-1	серия 1.236-6 в.1	ор 21-24 в	37	43	80				
0-2	"	ор 21-21 в	4	7	11				
0-3	"	ор 21-18 в	2	6	8				
0-4	"	ор 21-12 в	2		2				
0-5	"	ор 18-18 г	14	2	16				
0-6	"	ор 18-9 г	2		2				
0-7	"	ор 21-13,5 г	1		1				
0-8	"	ор 21-9	1	1	2				
БА-1	"	ор 28-9	2		2				
<b>ПОДОКОННЫЕ ДЕРЕВЯННЫЕ ДОСКИ</b>									
	серия 1.136-2	до 25-25	37	43	80				
	"	до 22-25	4	7	11				
	"	до 19-25	16	8	24				
	"	до 13-25	3		3				
	"	до 10-25	3	1	4				
<b>ОКНА И БАЛКОННЫЕ ДВЕРИ С ТРОЙНЫМ ОСТЕКЛЕНИЕМ</b>									
0-1	серия 1.236-5-9	орс 21-24 в	37	43	80				
0-2	"	орс 21-21 в	4	7	11				
0-3	"	орс 21-18 в	2	6	8				
0-4	"	орс 21-12 в	2		2				
0-5	"	орс 18-18 г	14	2	16				
0-6	"	орс 18-9 г	2		2				
0-7	"	орс 21-13,5 г	1		1				
0-8	"	орс 21-9 в	1	1	2				
БА-1	"	орс 28-9	2		2				
<b>ПОДОКОННЫЕ ДЕРЕВЯННЫЕ ДОСКИ</b>									
	серия 1.136-2	до 25-35	37	43	80				
	"	до 22-35	4	7	11				
	"	до 19-35	16	8	24				
	"	до 13-35	3		3				
	"	до 10-35	3	1	4				

1	2	3	4	5	6	7	8	9
<b>ДВЕРИ ДЕРЕВЯННЫЕ ВХОДНЫЕ НАРУЖНЫЕ И ВНУТРЕННИЕ</b>								
А-1	серия 1.136-5-19	АН 21-19 шр 1п		5		5		
А-2	"	АН 21-13 шр 1п		4		4		
А-3	"	АН 21-10 шр 1п		4		4		
А-4	серия 1.136-10	АВ 24-19		5	2	7		ДЛЯ АЛЬБ. IV А-4-5шт.
А-5	"	АГ 24-19		2		2		
А-6	"	АО 21-13		1	8	9		
А-7	"	АР 21-10		12	7	19		
А-8	"	АР 21-10 л		10	8	18		
А-9	"	АР 21-9		3	6	9		
А-10	"	АР 21-9 л			6	6		
А-11	"	АР 21-8		1	1	2		
А-12	"	АР 21-8 л		2	1	3		
А-13	"	АР 21-7		12		12		
А-14	"	АР 21-7 л		7		7		
А-15	"	АР 21-12 л		4		4		
А-16	Альбом I лист АС-57	ВАД 24-14		2		2		
А-17	серия 1.136.5-19	ДС 19-9 гт		2	4	3	9	
<b>ФРАМЧГИ</b>								
Ф-1	1.136-12	ФН 06-19		1		1		
Ф-2	"	ФН 06-15			6	6		
Ф-3	"	ФН 06-14		8	8	16		
Ф-4	"	ФВ 06-12			8	8		
Ф-5	"	ФН 03-19		4		4		
Ф-6	"	ФН 05-07			20	20		
ИФ-1	Альбом I лист АС-57	ИФ-1		4		4		
<b>ЩИТЫ И ДВЕРИ САНУЗЛОВ</b>								
	Альбом I лист АС-58	ЩО-1		2	8	10		
	"	ЩС-2			1	1		
	"	ЩС-3		4	2	6		
	"	ЩС-4		2		2		
	"	ЩС-5		2		2		
	"	ИД-1		2	1	3		
<b>РАДИАТОРНЫЕ РЕШЕТКИ</b>								
	Альбом I лист АС-59	РР-1			6	6		
	"	РР-2			3	3		
	"	РР-3			3	3		
	"	РР-4			4	4		
<b>ВЕНТРЕШЕТКИ</b>								
	Альбом I лист АС-60	ВР-1			10	10		
	"	ВР-2			10	10		
<b>ДВЕРКА ДЛЯ РЕВИЗИИ</b>								
	Альбом I лист АС-57	ЛД-1		15	6	21		

Для альбома IV добавить А-4\* (Д021-10А-2шт. Д021-9-2шт.)

Привязки		И. КОНТ. ГОРОХОВ	НАЧ. М-2 ХОДЖИБЕКОВ	ГЛАВ. КОНСТ. КАШКИН	ГЛАВ. Р. ГОРОХОВ	ГЛАВ. Р. ЧУМЯЦЕВА	Р. К. Г. КРОМЧЕНКО	СТ. АРХ. ШМЕЛОВА	Т. п. 224-1-411.83	АС
		ШКОЛА НА 13 КЛАССОВ (489-504 УЧАЩИХСЯ)				СТАДИЯ Лист I листов Р 30		СПЕЦИФИКАЦИЯ СТОЛЯРНЫХ ИЗДЕЛИЙ		ЦНИИЭП ГРАЖДАНСКОЕ СТРОИТЕЛЬСТВО



## П А Н Е Л И П Е Р Е Г О Р О Д О К

МАРКА ПОЗ	О Б О З Н А Ч Е Н И Е	Н А И М Е Н О В А Н И Е	К О Л - В О Н А Э Т А Ж			В С Е Г О	М А С С А Е Д., К Г.
			П О Д В А Л	1	2		
1	2	3	4	5	6	7	8
		ПАНЕЛИ ПЕРЕГОРОДОК ГИПСОБЕТОННЫЕ					
П-1	Серия 1.231.9-7в. 1	ПГ 42.30.8-5Г	-	1	-	1	
П-2	Т О Ж Е	ПГ 27.30.8-5Г	-	2	-	2	
П-3	Т О Ж Е	ПГ 24.30.8-5Г	-	5	2	7	
П-4	Т О Ж Е	ПГ 21.30.8-5Г	-	1	2	3	
П-5	Т О Ж Е	ПГ 17.30.8-5Г	-	2	8	10	
П-6	Т О Ж Е	ПГ 12.30.8-5Г	-	49	74	123	
П-7	Т О Ж Е	ПГ 11.30.8-5Г	-	1	2	3	
П-8	Т О Ж Е	ПГ 10.30.8-5Г	-	6	6	12	
П-9	Т О Ж Е	ПГ 10.6.8-5Г	-	2	1	3	
П-10	Т О Ж Е	ПГ 9.6.8-5Г	-	1	3	4	
П-11	Т О Ж Е	ПГ 8.9.8-5Г	-	1	-	1	
		ОБОРНЫЕ ПАНЕЛЬНЫЕ, ПЕРЕГО- РОДКИ С ОБШИВКОЙ ИЗ СУ- ХОЙ ГИПСОВОЙ ШТКАТУРКИ					
П-1	Серия 1.231-4 в.1	ПГА 33. 12	-	56	76	132	
П-2	Т О Ж Е	ПГА 33. 6	-	33	55	88	
П-3	Т О Ж Е	ПГА 33.10.9	-	2	1	3	
П-4	Т О Ж Е	ПГА 33. 9. 9	-	1	3	4	
П-5	Т О Ж Е	ПГА 33. 8. 9	-	1	-	1	

## Э К С П Л И К А Ц И Я О Т В Е Р С Т И Й

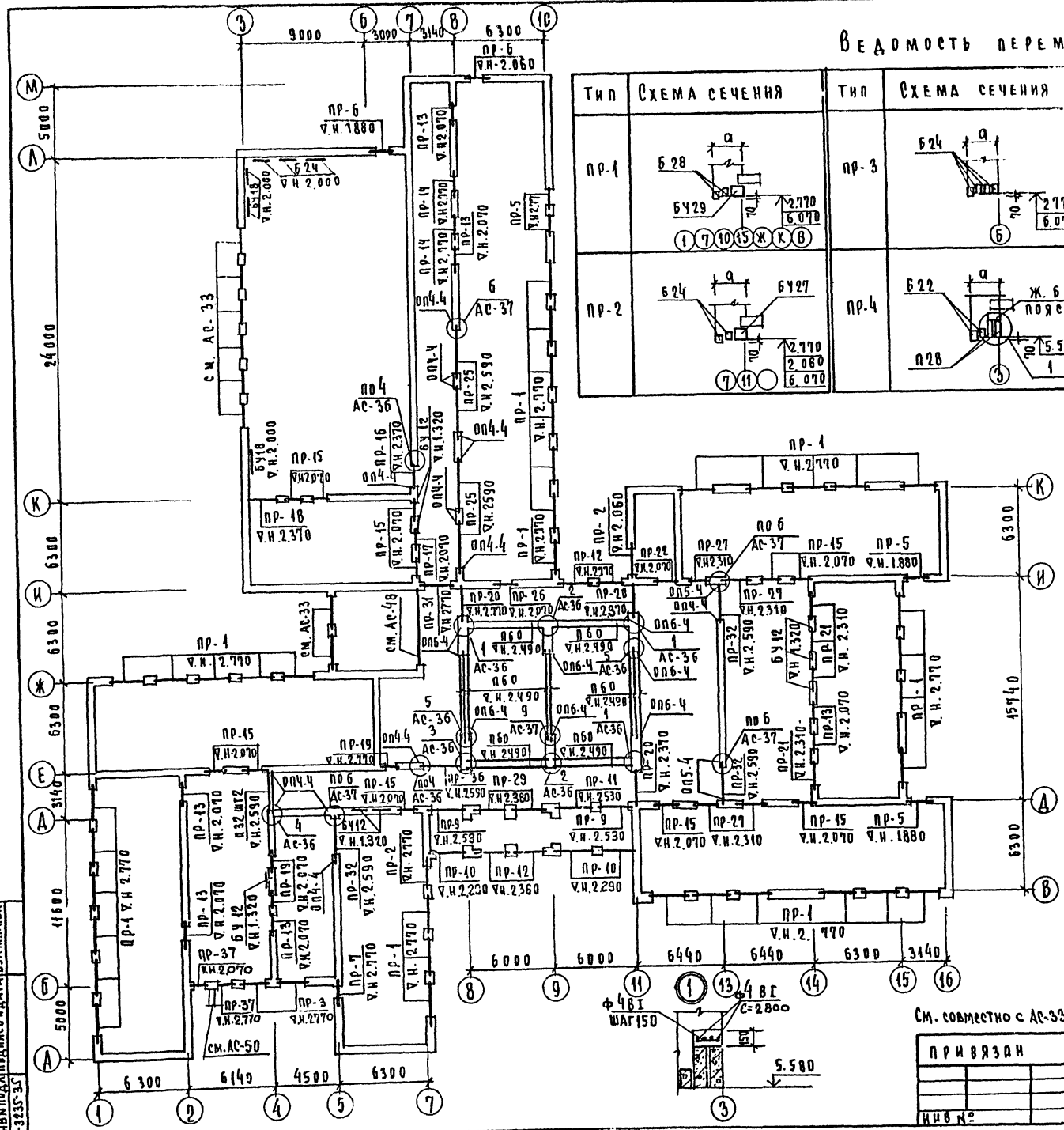
Т И П О Т В.	Р А З М Е Р Ы М М		О Т М. Н И З А	Н А З Н А Ч Е Н И Е
	В	Н		
	Э Т А Ж 1; 2			
1	140	170	0.000	В К; О В
2	140	320	2.310	В К
3	270	320	0.200	В К
4	920	620	2.120	О В
5	400	390	2.600	О В
6	140	390	2.600	О В
7	400	390	2.600	О В
8	140	170	2.750	О В
9	530	320	2.600	О В
10	400	390	2.080	О В
11	400	320	2.650	О В
12	920	540	2.420	О В
13	270	170	2.750	О В
14	270	390	2.600	О В
15	140	170	2.600	О В
16	400	390	0.100	В К

Т И П О Т В.	Р А З М Е Р Ы М М		О Т М. Н И З А	Н А З Н А Ч Е Н И Е
	В	Н		
17	530	170	-0.100	В К
18	270	170	0.000	В К
19	400	390	5.900	О В
20	530	320	5.900	О В
21	270	390	5.900	О В
22	660	390	5.680	О В
23	140	240	3.300	В К
24	270	240	3.300	В К
25	270	170	1.300	В К
26	140	170	2.200	В К
27	140	170	3.300	В К
28	1410	500	2.270	О В
29	600	390	2.370	О В
30	140	170	2.800	О В
31	400	390	2.400	О В
32	270	170	7.630	О В
33	140	170	6.100	О В

3. За условную отметку  $\pm 0.000$  принята отметка чистого пола 1 этажа.
- Толщина наружных стен "а" в зависимости от расчетной зимней температуры наружного воздуха дана в таблице см. лист АС-3.
- В процессе возведения стен заложить все анкера, необходимые для крепления панелей перекрытия, прогнов, панелей перегородок.
- При возведении кирпичной кладки наружных стен см. фасады АС-22, 23.
- Для крепления оконных и дверных блоков в проемах заложить анти-септированные пробки  $120 \times 120 \times 65$  по две штучки с каждой стороны.
- Материал перегородок указан в общих данных см. лист АС-3.
- Детали полов, отделка помещений см. ведомость отделочных работ листы АС-4; АС-5.
- Устройство чистых полов, производить после укладки комочкикаций и электропроводки.
- Отметка пола в помещениях с мокрым. режимом на 20 мм ниже пола остальных помещений.

П Р И В Я З А Н		Т. п. 224-1-411.83		А С	
И. КОНТР.	ГОРХОВ	Р.С. МАС	КОЖНЬКОВ	ШКОЛА НА 13 КЛАССОВ (489-504 учащихся)	СТАРШАЯ АИСТ
ГЛА. КОНСТ.	КАШКИН	ГЛА. П.	ГОРХОВ	Р	З1
ГЛА. П.	ГОРХОВ	ГЛА. П.	РУМЯНЦЕВА	О П Е Ц И Ф И К А Ц И Я	
Р.С. ГР.	РАЗУМЕЕВА	СТ. АРХ.	ШМЕЛЕВА	П А Н Е Л Е Й П Е Р Е Г О Р О Д О К	
И Н В Е С Т О Р				Э К С П Л И К А Ц И Я О Т В Е Р С Т И Й	
				Г Р А Ж Д А Н С К А Я С Т Р О И Т Е Л Ъ	

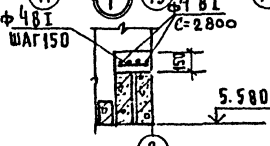
Альбом I  
ТИПОВОЙ ПРОЕКТ 224-А-411.83



ВЕДОМОСТЬ ПЕРЕМОЧЕК

ТИП	СХЕМА СЕЧЕНИЯ	ТИП	СХЕМА СЕЧЕНИЯ	ТИП	СХЕМА СЕЧЕНИЯ	ТИП	СХЕМА СЕЧЕНИЯ
пр-1		пр-3		пр-5		пр-33	
пр-2		пр-4		пр-6		пр-12	
				пр-7		пр-13	
				пр-23		пр-14	
				пр-9		пр-15	
				пр-10		пр-16	

ИЗДАНИЕ ПЛАНА ПЕРЕМЫЧЕК В 3-х ЧАСТЯХ  
4-3235-35



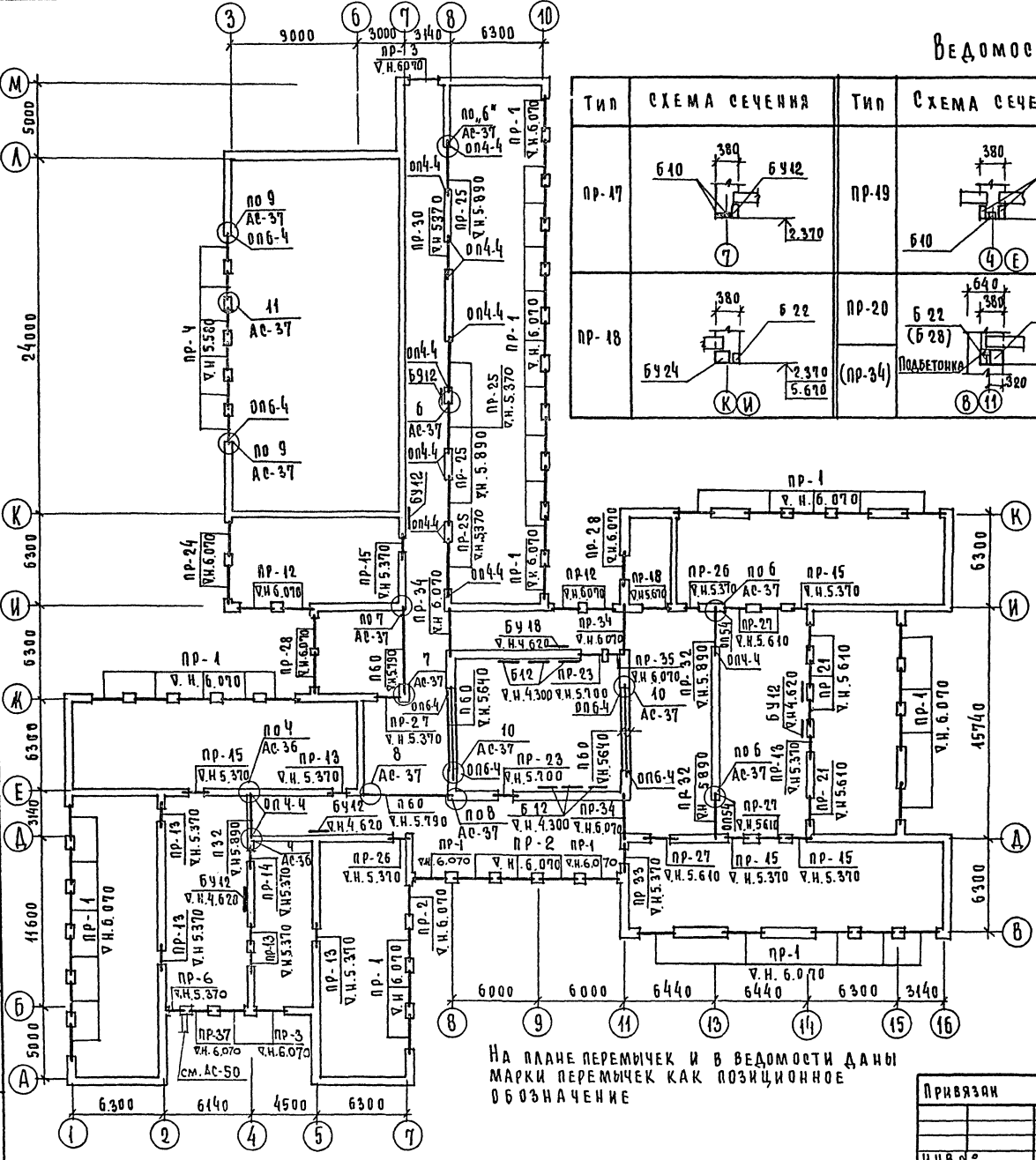
См. совместно с АС-33

ПРИВЯЗАН	
ИВ №	

И.КОНСТР	ГОРЮХОВ
Р.УЧ.МАСТ	КОДЫНЦЕВ
А.КОНСТ	КАШКИН
Г.А	БОРДЯКОВ
Р.И	РЯБИЦЕВА
СТ.ИИЖ	БОРДЯКОВА
Р.УЧ.ГР.	ЗЕЛЕНИНА

Т.П. 224-А-411.83		Ас
ШКОЛА НА 13 КЛАССОВ (489-504 УЧАЩИХСЯ)		СТАИИ Р 32
ПЕРЕМОЧКИ 1-ГО ЭТАЖА		ЛИСТОВ ЦНИИЭП ГРАЖДАНСКОГО СТРОИТ

Альбом I  
Типовой проект 224-1-411.83



ВЕДОМОСТЬ ПЕРЕМЫЧЕК

ТИП	СХЕМА СЕЧЕНИЯ	ТИП	СХЕМА СЕЧЕНИЯ	ТИП	СХЕМА СЕЧЕНИЯ	ТИП	СХЕМА СЕЧЕНИЯ
пр-17		пр-19		пр-21		пр-26	
пр-18		пр-20		пр-22		пр-27	
		пр-23		пр-28		пр-25	
		пр-35		пр-8		пр-32	
				пр-8 (фонарь)		пр-30	

На плане перемычек и в ведомости даны марки перемычек как позиционные обозначение

И. КОПР ГОРОХОВ	Т. П. 224-1-411.83	АС
Р.К. МАСТ ХОДЖИЕВ	ШКОЛА НА 13 КЛАССОВ	СТАНЦИЯ ЛИСТ ЛИСТОВ
П. КОСТ КАШКИН	(489-504 учащихся)	Р 33
ГАП ГОРОХОВ	Перемычки 2-го этажа	ЦНИИЭП
ГИП РЯМАНЦА		ГРАЖДАНСКО-СТРОИТЕЛЬНЫЙ
Р.К. ГР. ЗЕЛЕНКО		
СТ. НИКИ БОРОДИН		

Альбом 1

Типовой проект 924-1-41-83

Лист 10/14  
4-323/37

Спецификация ж.б. изделий к ведомости перемычек 1 и 2 этажей (начало)

Марка	Обозначения	Наименование по ГОСТу (по проекту)	Количество штук при толщине наружных стен												Масса Ед. кг.	Примечание				
			Кирпич глиняный пустотелый						Кирпич полнотелый											
			d=380		d=510		d=640		d=540		d=640		Всего							
			1эт	2эт	1эт	2эт	1эт	2эт	1эт	2эт	1эт	2эт	1эт	2эт						
пр-1	1. 138-10 вып. 1	1пр38-29.25.22у (б29)	35	42	35	42	35	42	77	77	77	77	35	42	35	42	77	77	400	
			1пр4-28.42.14 (б28)	35	42	70	84	105	126	77	154	231	70	84	105	126	154	231	125	
пр-2	1. 138-10 вып. 1	1пр38-27.25.22у (б27)	2	4	2	4	2	4	6	6	6	6	2	4	2	4	6	6	375	
			1пр3-24.42.14 (б24)	2	4	4	8	6	12	18	4	8	6	12	18	4	8	6	12	
пр-3	1. 138-10 вып. 1	1пр3-24.42.14 (б24)	6	9	8	12	10	15	15	20	25	8	12	10	15	20	25	400		
пр-4	1. 225-2 вып. 5 1. 138-10 вып. 1	п40-28п.А-III (п28)	-	12	-	12	-	12	12	12	-	12	-	12	12	12	12	250		
			1пр3-22.42.14 (б22)	-	12	-	12	-	18	12	12	18	-	12	-	18	18	18		400
пр-5	1. 138-10 вып. 1	1пр38-15.42.22у (б15)	4	-	4	-	4	-	4	4	4	-	4	-	4	4	100			
			1пр2-15.42.14 (б15)	8	-	12	-	16	-	8	12	16	12	-	16	-	12		16	75
пр-6	1. 138-10 вып. 1	1пр2-15.42.14 (б15)	6	3	8	4	10	5	9	12	15	8	10	5	12	15	75			
пр-7	1. 138-10 вып. 1	1пр38-12.12.22у (б12)	1	-	1	-	1	-	1	1	1	-	1	-	1	1	75			
			1пр1-12.12.6 (б12)	2	-	3	-	4	-	2	3	4	3	-	4	-	3		4	25
пр-8	1. 138-10 вып. 1	1пр38-18.42.22у (б18)	1	-	10	-	10	-	10	10	10	-	10	-	10	10	10	125		
			1пр3-19.42.14 (б19)	1	-	30	-	30	-	30	30	30	-	30	-	30	30	30		75
пр-9	1. 138-10 вып. 1	1пр38-29.25.22у (б29)	4	-	4	-	4	-	4	4	4	-	4	-	4	4	400			
			1пр4-28.42.14 (б28)	3	-	3	-	3	-	3	3	3	-	3	-	3	3		400	
пр-10	1. 138-10 вып. 1	1пр4-28.42.14 (б28)	3	-	6	-	9	-	3	6	9	6	-	9	-	6	9	100		
пр-11	1. 138-10 вып. 1	1пр38-27.25.22у (б27)	2	-	2	-	2	-	2	2	2	-	2	-	2	2	375			
			1пр38-24.25.22у (б24)	4	4	4	4	4	4	8	8	8	4	4	4	8	8		325	
пр-12	1. 138-10 вып. 1	1пр3-22.42.14 (б22)	4	4	8	8	12	12	8	16	24	8	8	12	12	16	24	100		
			1пр38-15.42.22у (б15)	14	14	14	14	14	14	28	28	28	14	14	14	28	28	100		
пр-13	1. 138-10 вып. 1	1пр1-12.12.6 (б12)	7	7	7	7	7	7	14	14	14	7	7	7	14	14	25			
			1пр38-12.12.22у (б12)	4	2	4	2	4	2	6	6	6	4	2	4	2	6		75	
пр-14	1. 138-10 вып. 1	1пр1-12.12.6 (б12)	2	1	2	1	2	1	3	3	2	1	2	1	3	3	25			
			1пр38-15.42.22у (б15)	11	5	11	5	11	5	16	16	16	11	5	11	5	16		16	100
пр-15	1. 138-10 вып. 1	1пр1-12.12.6 (б12)	22	10	22	10	22	10	32	32	32	22	10	22	10	32	32	25		
			1пр38-24.25.22у (б24)	1	-	1	-	1	-	1	1	1	-	1	-	1	1	325		
пр-16	2. 225-2 вып. 5 1. 138-10 вып. 1	п40-28п.А-III (п28)	1	-	1	-	1	-	1	1	1	-	1	-	1	1	250			
			1пр38-24.25.22у (б24)	1	-	1	-	1	-	1	1	1	-	1	-	1	1		325	

См. продолжение лист АС-25

Спецификация железобетонных перемычек для ниш и кирпичных перегородок

Марка	Обозначение	Наименование	Количество шт			Масса Ед. кг.	Примечание
			1эт	2эт	Всего		
Перемычки усиленные							
БУ42	1. 138.10 вып. 1	1пр38-12.42.22у	8	6	14	75	
БУ48	" "	1пр38-18.42.22у	3	1	4	125	
Перемычки брусковые							
Б10	1. 138-10 вып. 1	1пр1-10.12.6	8	-	8	25	
Б12	" "	1пр1-12.12.6	13	11	24	25	
Б15	" "	1пр2-15.42.14	2	-	2	75	
Б24	" "	1пр3-24.42.14	3	-	3	100	

Данный лист смотреть совместно с листами АС-32,33.

Т.п. 924-1-41-83		АС	
Школа на 13 классов (489-504 учащихся)	Страна	Лист	10/14
Спецификация перемычек 1 и 2 этажей (начало)	ЦНИИЭП Гражданского строительства		

Привязан  
ИВБ N

РК М-2  
Г.А. Крест  
Г.А.П. Кашкин  
Г.И.П. Голубев  
Р.К. Рр. Зелькина  
Ст. Инж. Баранова

Л.С. Ходяков  
Л.С. Ходяков  
Л.С. Ходяков  
Л.С. Ходяков  
Л.С. Ходяков

Спецификация ЖБ изделий к седомости перемычек 1 и 2 этажей (продолжение)

Альбом I

Типовой проект 224-1-41.83

ИЗДАНИЕ ПЕРИОДИЧЕСКОЕ  
№ 3235-38

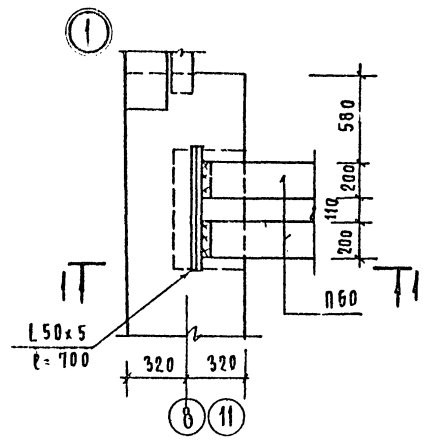
Марка	Обозначения	Наименование по ГОСТу (по проекту)	Количество штук при толщине наружных стен												Масса Ед. кг			
			Кирпич глиняный пустотелый				Кирпич плантотелый				Масса							
			380	510	640	Всего	510	640	Всего	Всего	380	510	640	Всего				
1эт	2эт	1эт	2эт	1эт	2эт	1эт	2эт	1эт	2эт	1эт	2эт	1эт	2эт	1эт	2эт	1эт	2эт	
пр-17	1.138-40 вып.1	1пр38-12.12.22у(б342) 1пр1-10.12.6(б40)	1	—	1	—	1	1	1	1	1	1	1	1	1	1	75	
пр-18	1.138-40 вып.1	1пр38-24.25.22у(б424) 1пр3-22.12.14(б22)	1	1	1	1	1	2	2	2	1	1	1	1	2	2	325	
пр-19	1.138-10 вып.1	1пр38-12.12.22у(б112) 1пр1-10.12.6(б40)	6	—	6	—	6	6	6	6	—	6	6	6	6	6	75	
пр-20	1.138-10 вып.1	1пр38-24.25.22у(б424) 1пр3-22.12.14(б22)	3	—	3	—	3	3	3	3	3	—	3	3	3	3	25	
пр-21	1.138-10 вып.1	1пр38-18.12.22у(б116) 1пр2-16.12.14(б16)	8	8	8	8	8	16	16	16	8	8	8	8	16	16	125	
пр-22	1.138-40 вып.1	1пр2-15.12.14(б15) 1пр38-18.12.22у(б116)	—	2	—	2	2	2	2	2	—	2	2	2	2	2	125	
пр-23	1.138-40 вып.1	1пр2-16.12.14(б16) 1пр2-16.12.14(б16)	—	6	—	6	6	6	6	—	6	6	6	6	6	6	75	
пр-24	1.138-40 вып.1	1пр4-28.12.14(б28)	—	6	—	6	6	6	6	—	6	6	6	6	6	6	125	
пр-25	1.225-2 вып.5 1.138-40 вып.1	п40-36п; А-III (п36) 1пр4-36.12.22(б36)	8	4	8	4	8	10	18	18	18	8	4	8	10	18	400	
пр-26	1.138-40 вып.1	1пр38-12.12.22у(б312) 1пр1-12.12.6(б12)	1	2	1	2	1	2	3	3	1	2	1	2	3	3	75	
пр-27	1.138-40 вып.1	1пр38-18.12.22у(б116) 1пр2-16.12.14(б16)	4	5	4	5	4	5	9	9	4	5	4	5	9	9	125	
пр-28	1.138-40 вып.1	1пр3-22.12.14(б22)	8	10	8	10	8	10	18	18	8	10	8	10	18	18	75	
пр-29	1.138-40 вып.1	1пр3-22.12.14(б22)	—	9	—	9	9	9	9	—	9	9	9	9	9	9	100	
пр-30	1.225-2 вып.5 1.138-40 вып.1	п40-36п; А-III (п36) 1пр3-24.12.14(б24)	4	—	4	—	4	4	4	4	—	4	4	4	4	4	325	
пр-31	1.138-10 вып.1	1пр3-22.12.14(б22)	—	2	—	2	2	2	2	—	2	2	2	2	2	2	400	
пр-32	1.225-2 вып.5 1.138-40 вып.1	п40-32п; А-III (п32) 1пр4-29.12.14(б29)	—	1	—	1	1	1	1	—	1	1	1	1	1	1	100	
пр-33	1.138-40 вып.1	1пр3-22.12.14(б22) 1пр4-29.12.14(б29)	3	—	3	—	3	3	3	3	—	3	3	3	3	3	100	
пр-34	1.225-2 вып.5 1.138-40 вып.1	п40-32п; А-III (п32) 1пр4-29.12.14(б29)	8	4	8	4	8	4	12	12	8	4	8	4	12	12	380	
пр-35	1.138-40 вып.1	1пр4-29.12.14(б29) 1пр1-12.12.6(б12)	4	2	4	2	4	2	6	6	4	2	4	2	6	6	125	
пр-36	1.138-40 вып.1	1пр4-12.12.6(б12) 1пр4-28.12.14(б28)	—	3	—	3	3	3	3	—	3	3	3	3	3	3	25	
пр-37	1.138-40 вып.1	1пр38-24.25.22у(б424) 1пр4-28.12.14(б28)	—	3	—	3	3	3	3	—	3	3	3	3	3	3	400	
пр-38	1.138-40 вып.1	1пр38-12.12.22у(б312) 1пр1-10.12.6(б40)	—	3	—	3	3	3	3	—	3	3	3	3	3	3	125	
пр-39	1.225-2 вып.5 1.138-40 вып.1	п40-32п; А-III (п32) 1пр4-29.12.14(б29)	1	—	1	—	1	1	1	1	—	1	1	1	1	1	380	
пр-40	1.138-40 вып.1	1пр4-29.12.14(б29)	2	—	2	—	2	2	2	2	—	2	2	2	2	2	125	
пр-41	1.138-40 вып.1	1пр1-12.12.6(б12)	6	3	8	4	10	5	9	12	15	6	4	10	5	12	15	25

Спецификация железобетонных изделий

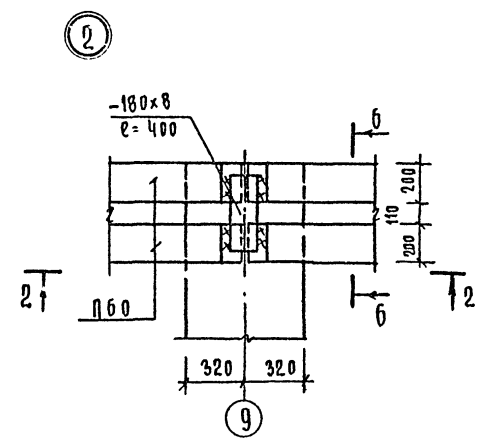
Марка	Обозначения	Наименование по ГОСТу	Количество шт. при толщине наружных стен				Масса Ед. кг	Приме-чание
			380	510	640	Всего		
Прогоны								
п60	1.225-2 вып.5	п40-60п; А-III	2	2	2	2	1500	
п32	1.225-2 вып.5	п40-32п; А-III	4	4	4	4	380	
Дополнительные подкладки								
оп6-4	1.225-2 вып.5	оп6-4; А-III	15	15	15	15	440	
опс-4	1.225-2 вып.5	опс-4; А-III	8	8	8	8	70	
опч-4	1.225-2 вып.5	опч-4; А-III	29	29	29	29	50	

Данный лист см совместно с листами АС-32, 33.

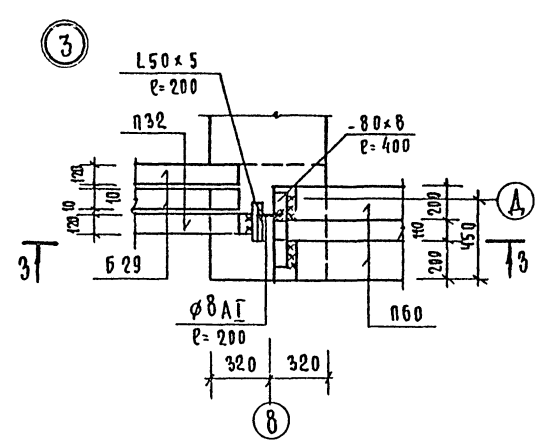
Т.О. 224-1-41.83		АС	
ИЗМ. № 2 КОЖИМЕНКО	ИЗМ. № 3 КОЖИМЕНКО	ШКОЛА № 13 КЛАССОВ (489-504 УЧАЩИХСЯ)	СТАРИК/ЛИСТ 35
ИЗМ. № 4 КОЖИМЕНКО	ИЗМ. № 5 КОЖИМЕНКО		
ИЗМ. № 6 КОЖИМЕНКО	ИЗМ. № 7 КОЖИМЕНКО		
ИЗМ. № 8 КОЖИМЕНКО	ИЗМ. № 9 КОЖИМЕНКО		
Примечание:		ЦНИИЭП	Спецификация перемычек 1 и 2 этажа (окончание)
ИЗМ. №		ГРАЖДАНСКИЕ СТРОИТЕЛИ	



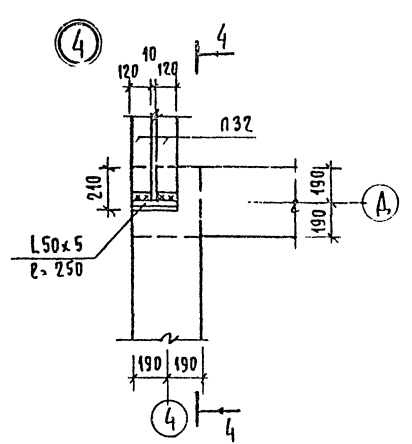
1-1



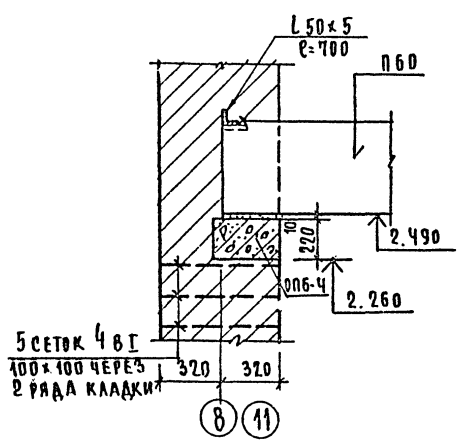
2-2



3-3

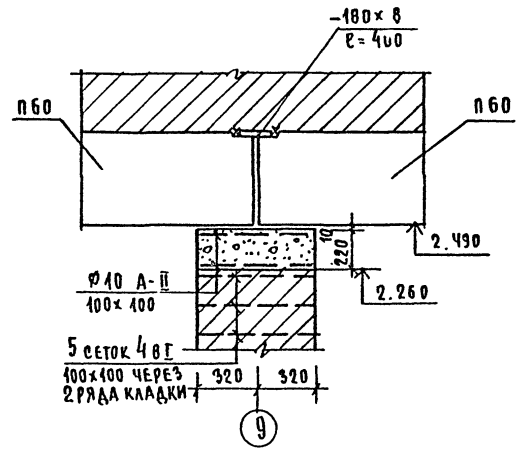


4-4



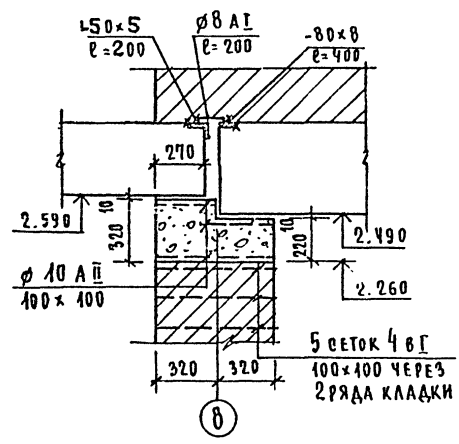
5 сеток 4 в Г  
100x100 через  
2 ряда кладки

11-11



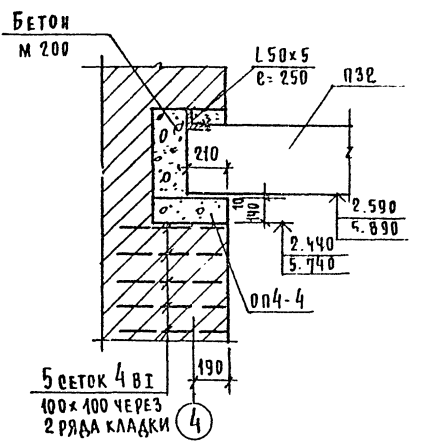
5 сеток 4 в Г  
100x100 через  
2 ряда кладки

11-11



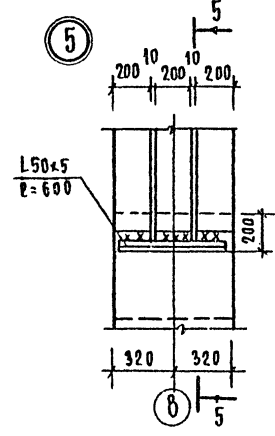
5 сеток 4 в Г  
100x100 через  
2 ряда кладки

11-11

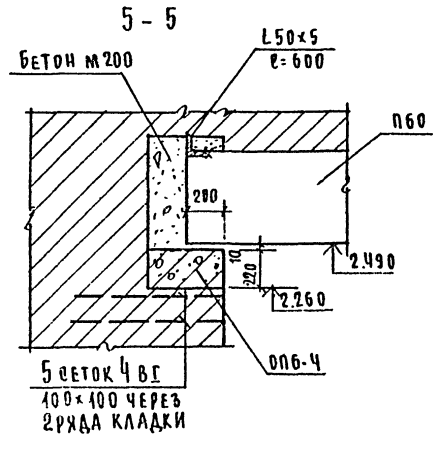


5 сеток 4 в Г  
100x100 через  
2 ряда кладки

11-11

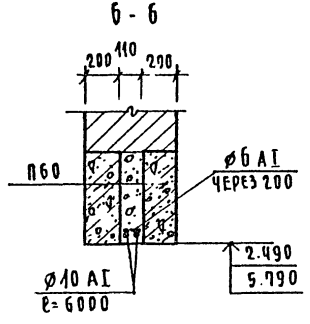


5-5



5 сеток 4 в Г  
100x100 через  
2 ряда кладки

5-5



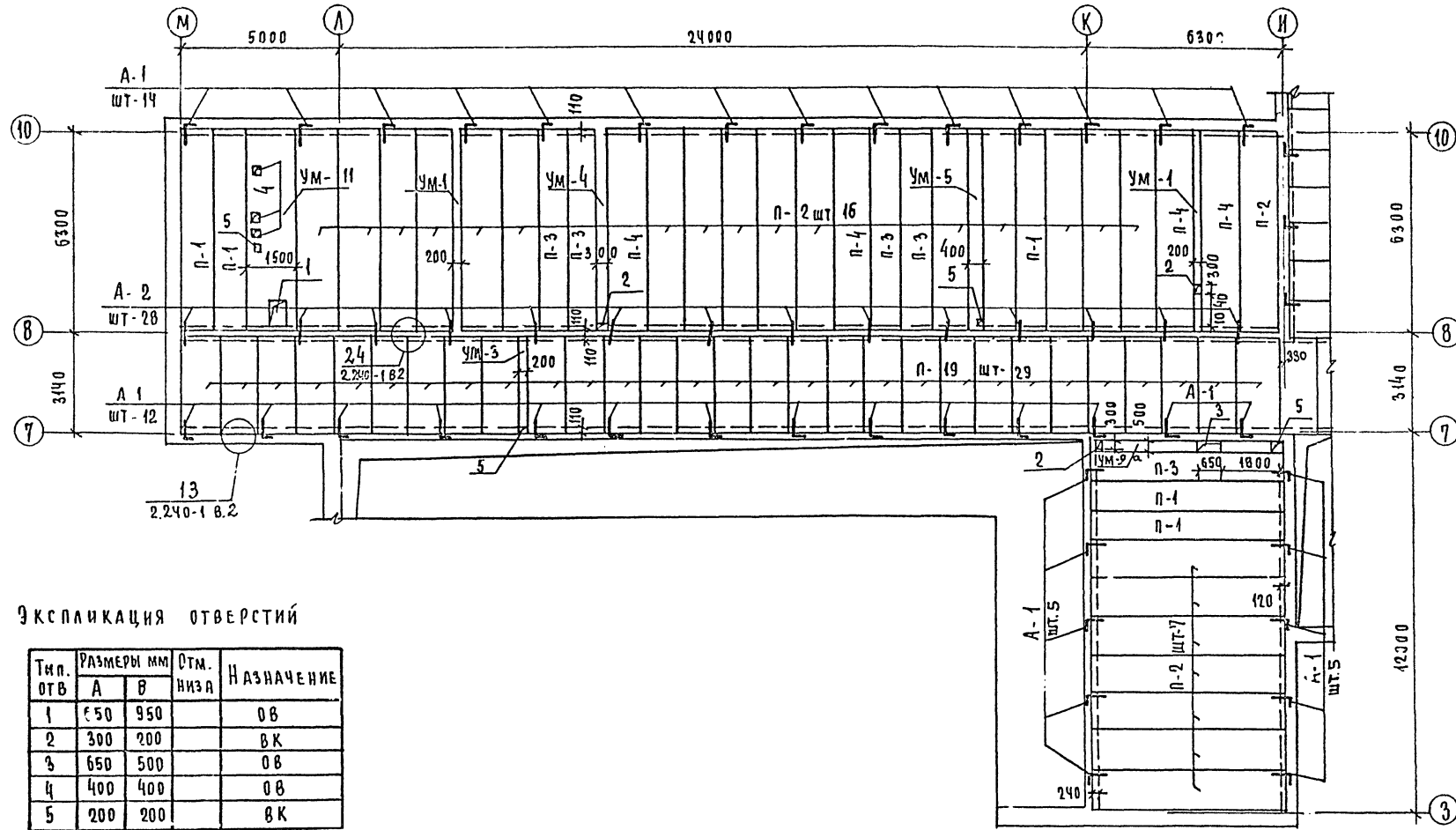
p10 A I  
p=6000

6-6

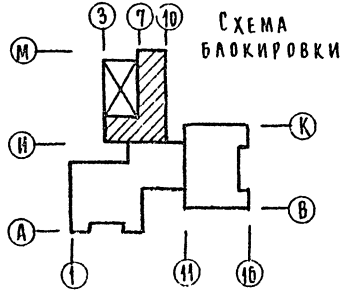
1. Укладку прогонов и перемычек производить на слой свежесложенного раствора.  
2. Сварку металлических элементов производить сразу после установки прогонов в проектное положение электродами типа Э-42 (пшвА = 5 мм), приварив их к ЗА прогонов.  
3. После сварки все металлические детали покрыть цементным раствором.

Т.П. 224-1-411.83				АС		
И.КОНТР	ГОРОХОВ	Г.У.	ШКОЛА НА 13 КЛАССОВ (489-504 УЧАЩИХСЯ)	СТРАНА	Лист	Листов
Р.К.МАСТ	КОРЖНЕКОВ	Г.У.		Р	36	
П.КОНСТ	КАШКИН	Г.У.		ЦНИИЭП		
Г.И.П.	ГОРОХОВ	Г.У.	ГРАЖДАНСАЛЬТЕТРОЙ			
Р.К.Г.Р.	ЧУЯНЦЕВА	Г.У.	УЗЛЫ ПЕРЕМЫЧЕК № 1:5			
СТ.ИЖ	БОРДЖИНА	Г.У.				





Тып отв.	Размеры мм		Отм. низа	Назначение
	А	В		
1	650	950		ОВ
2	300	200		ВК
3	650	500		ОВ
4	400	400		ОВ
5	200	200		ВК



1. Примечания см. на листе АС-44
2. Армирование монолитных участков см. л. АС-45, 46
3. Спецификацию панелей перекрытия см. л. АС-40
4. Плиты перекрытия уложены на отм. 3.000

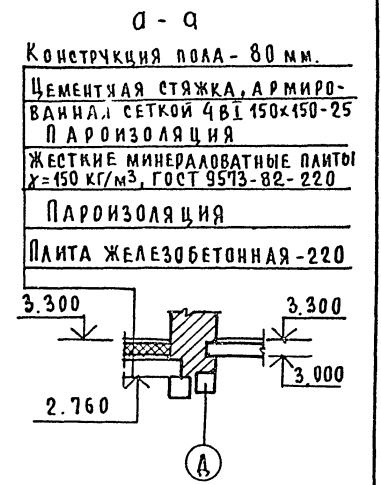
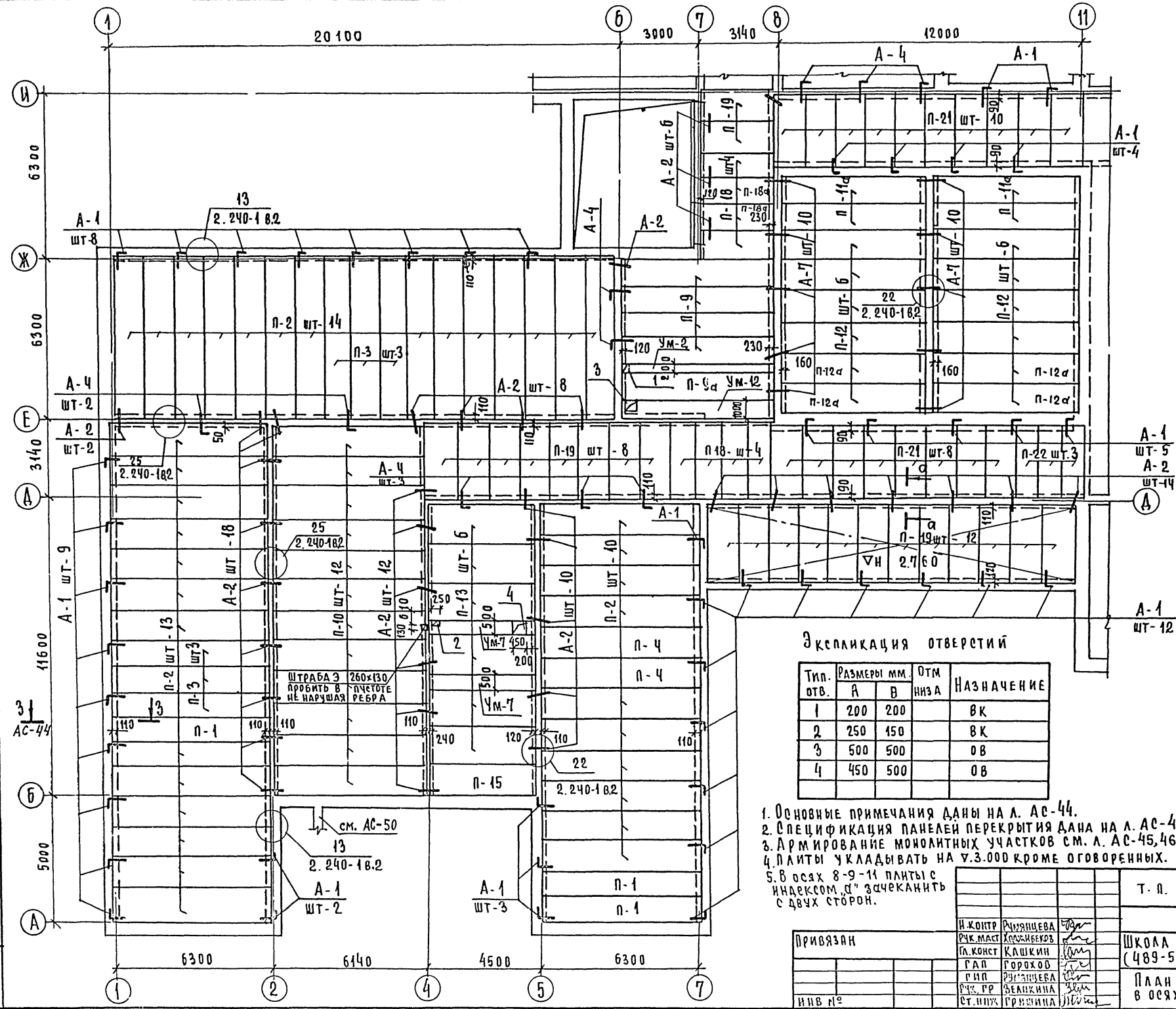
СОГЛАСОВАНО:  
 ГИП ВК МОСКВА  
 ГИП ОБ КЕМАНГА  
 ГИП ВК ПОДСОСЕНЬ ДАТА ВЗАИМ. ИМЕН  
 4-3035-41

		Т.П. 224-1-411.83		АС
Привязан	И.ХАНТР.	ГОРОХОВ	С.И.	
	ЧК.ИАСТ	КОДЖИБЕКОВ	С.И.	
	П.КОНСТ	К.А.ШКИН	С.И.	
	Г.АП	Г.О.РОХОВ	С.И.	
	ГИП	ВУМДАНЦЕВ	С.И.	
	ЧК.ГР.	З.Е.ВЫЛЧАН	С.И.	
ИЧО №	СТ.И.И.Х	С.И.И.И.И.И.	С.И.	
ШКОЛА НА 13 КЛАССОВ (489-504 УЧАЩИХСЯ)			СТАНЦИЯ	ЛИСТ
План перекрытий в осях К-Н-М, "3-10"			Р	38
			ЦНИИЭП	
			ГРАЖДАНСКОЕ СТРОИТЕЛЬСТВО	



Альбом I  
Типовой проект 224-1-411.83

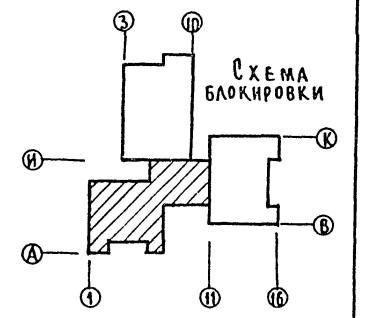
Организовано:  
Гип ВХ Молдакчи  
Гип Об Керкина  
Гип ВХ Молдакчи  
Гип Об Керкина  
4-2235-42



Экспликация отверстий

Тип отв.	Размеры мм. А	В	Отм. ннзА	Назначение
1	200	200		ВК
2	250	150		ВК
3	500	500		ОВ
4	450	500		ОВ

1. Основные примечания даны на л. АС-44.
2. Спецификация панелей перекрытия дана на л. АС-40.
3. Армирование монолитных участков см. л. АС-45, 46.
4. Плиты укладывать на  $\nabla 3.000$  кроме оговоренных.
5. В осях 8-9-11 плиты с индексом „а“ зачеканить с двух сторон.

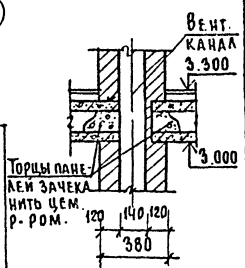


Привязан	И.КОНТР. РИМАНЦЕВА	Р.К.МАСТ. ХОСЯНБЕКОВ	Г.А.КОНСТ. КАШКИН	Г.А.П. ГОРОХОВ	Г.И.П. РИМАНЦЕВА	Р.К.Г.Р. БЕАНКИНА	СТ.И.И.П. ГРИШИНА	Т.п. 224-1-411.83	АС
ШКОЛА НА 13 КЛАССОВ (489-504 УЧАЩИХСЯ)	СТАНЦИЯ	ЛИСТ	ЛИСТОВ	Р	39	ПЛАН ПЕРЕКРЫТИЙ В Осях „1-11“, „А-И“	ЦНИИЭП ГРАЖДАНСЕАБСТРОЙ		

СПЕЦИФИКАЦИЯ К СХЕМАМ РАСПОЛОЖЕНИЯ ЭЛЕМЕНТОВ ПЕРЕКРЫТИЯ

МАРКА ПОЗ.	ОБОЗНАЧЕНИЕ	НАИМЕНОВАНИЕ	КОЛ-ВО ШТ.	МАССА ЕД. КГ	ПРИМЕЧАНИЕ
ПАНЕЛИ ПЕРЕКРЫТИЯ					
П-1	СЕРИЯ 1.441-1 В.59	ПК 63. 10-4 АУТ	27	1825	
П-2	"	ПК 63. 12-4 АУТ	83	2200	
П-3	"	ПК 63. 10-6 АУТ	19	1825	
П-4	"	ПК 63. 12-6 АУТ	16	2200	
П-5*	"	ПК 63. 10-8 АУТ	10	1825	* П-5 шт. 4
П-6*	"	ПК 63. 12-8 АУТ	6	2200	* П-6 шт. 1
П-9*	"	ПК 60. 10-6 АУТ	5	1725	* П-9 шт. 1
П-10	"	ПК 60. 12-6 АУТ	12	2100	
П-11*	"	ПК 60. 10-8 АУТ	4	1725	* П-11 шт. 4
П-12*	"	ПК 60. 12-8 АУТ	12	2100	* П-12 шт. 4
П-13	СЕРИЯ 1.441-1 В. 15	ПК 4-45. 15	6	2120	
П-15	"	ПК 4-45. 12	1	1590	
П-18*	СЕРИЯ 1.441-1 В. 60	ПК 30. 10-8 Т	8	882	* П-18 шт. 2
П-19	"	ПК 30. 12-6 Т	51	1080	
П-21	"	ПК 27. 12-8 Т	18	970	
П-22	"	ПК 27. 10-8 Т	3	795	
АНКЕРА					
А-1	Альбом Та. АС-60	А-1	113	0.54	
А-2	"	А-2	154	0.42	
А-4	"	А-4	17	0.66	
А-7	"	А-7	20	0.48	
Монолитные участки					
УМ-1	ЛИСТ АС-45	УМ-1	3		
УМ-3	"	УМ-3	1		
УМ-4	"	УМ-4	5		
УМ-6	"	УМ-6	2		
УМ-7	"	УМ-7	2		
УМ-11	ЛИСТ АС-46	УМ-11	1		
УМ-12	"	УМ-12	1		
УМ-13	"	УМ-13	1		
УМ-5	ЛИСТ АС-45	УМ-5	2		
УМ-2	"	УМ-2	1		
УМ-9а	"	УМ-9а	1		

Устройство вентиляционных каналов в кирпичной стене.



ЭКСПЛИКАЦИЯ ОТВЕРСТИЙ

Тип отв.	РАЗМЕРЫ мм		ОТМ НИЗА	НАЗНАЧЕНИЕ
	А	В		
1	200	150		ВК
2	450	100		ВК
3	350	200		ВК
4	400	400		ОВ
5	200	200		ВК
6	1400	500		ОВ
7	200	400		ВК
8	300	200		ВК

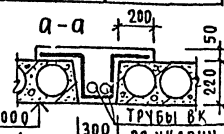
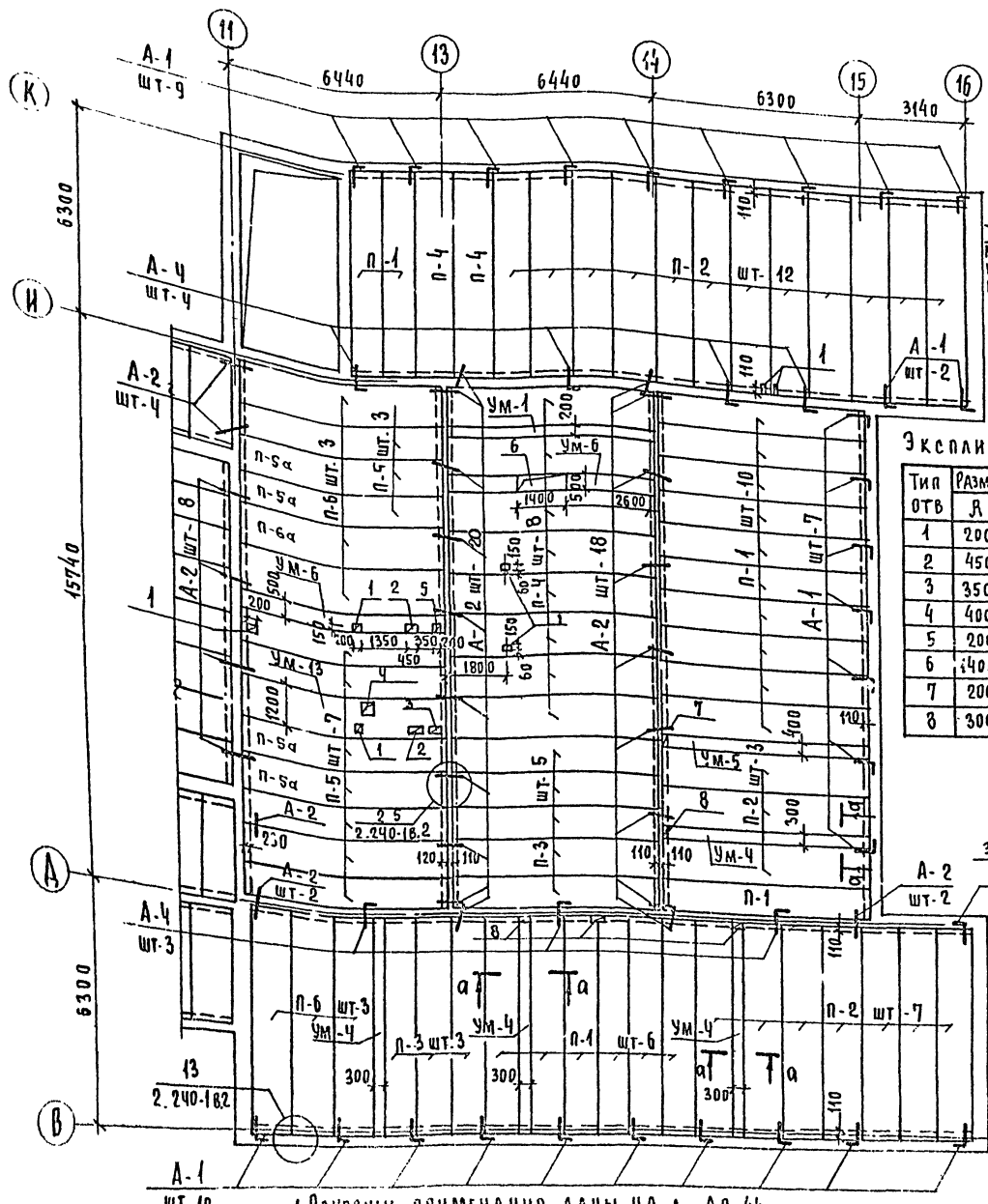
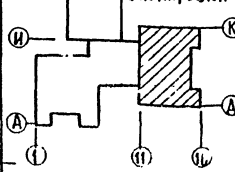


СХЕМА БАККРОВКИ



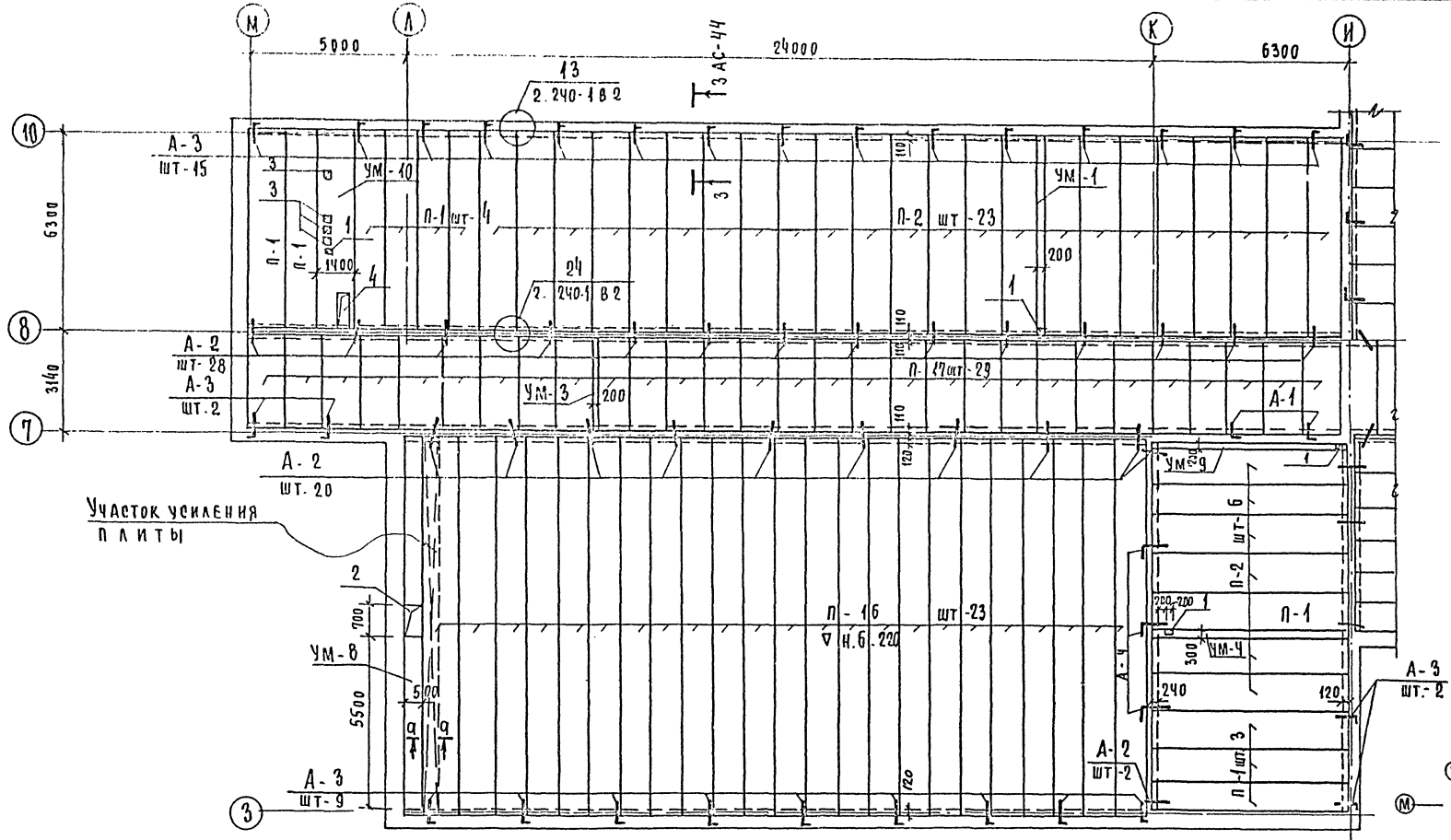
1. Основные примечания даны на л. АС-44.
2. А армирование монолитных участков см. лист АС-45, 46.
3. Плиты перекрытия уложены на  $\nabla 3000$ .

Привязан	
ИЗДАНИЕ	

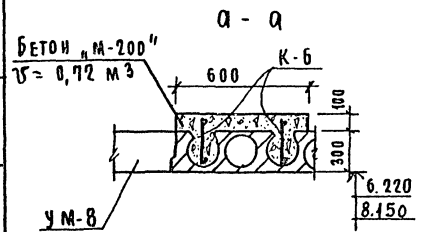
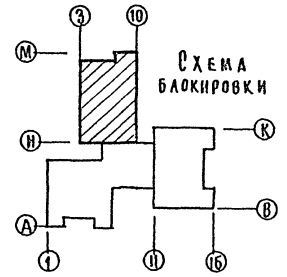
Т. п. 224-1-411.83		АС
Н. КОНТР. ГОРОХОВ	ПРОЕКТИРОВЩИК ГОРОХОВ	ШКОЛА НА 13 КЛАССОВ (483-504 УЧАЩИХСЯ)
П. КОНС. КАШКИН	РАС. ГОРОХОВ	СТАНЦИЯ ЛИСТ АС
РАС. ГОРОХОВ	РАС. ГОРОХОВ	ЛИСТ 40
РАС. ГОРОХОВ	РАС. ГОРОХОВ	ПАН ПЕРЕКРЫТИЯ
РАС. ГОРОХОВ	РАС. ГОРОХОВ	В Осях "11-16", "Е-К"
РАС. ГОРОХОВ	РАС. ГОРОХОВ	ЦНИИЭП
РАС. ГОРОХОВ	РАС. ГОРОХОВ	ГЕОМ. ДИЗАЙН

В ПОДСОБВАНО  
 РИП ВК МОЛДЖИ  
 РИП ОБ БЕЛАНКА  
 ИНВЕНТОР ПАЛ ПРИБИ И ДАТА ВЗАМ. ИСХОД  
 4-325-43

ТИПОВОЙ ПРОЕКТ 224-1-411.83 АЛБВОМ I



Участок усиления плиты



Экспликация отверстий

Тип отв	Размеры мм	Отм. низа	Назначение
1	200 200		ВК, 0В
2	500 700		0В
3	250 250		0В
4	500 800		0В

1. Основные примечания и сечения см. АС-44.
2. Плиты покрытия уложены на ч.н. 6.300.
3. Армирование монолитных участков см. АС-45,46
4. Узлы и детали см. серию 2.240-1 в. 2.

Организовано:  
 РИО ВК Мещеряков  
 Р.П.28 ЖЕЛАННА  
 ИВН ПОДПОЛОВАЛ И ДАТА ВЗАИМНЕН  
 4-3035-44

		Т.п. 224-1-411.83		АС	
Привязан	И.ХОНТ	ГОРОХОВ	ШКОЛА НА 13 КЛАССОВ (489-504 УЧАЩИХСЯ)	СТАНДАРТ	Лист 41
	Р.К.МАСТ	ХОДЖИМБЕКОВ		Р	Ч1
	Г.А.КОНСТ	КАШКИН			
	Г.А.П	ГОРОХОВ			
	Г.И.П	ГОРОХОВ			
	Р.К.Г.Р.	ЖЕЛАННА	План покрытия в осях "И-М", "3-10"		ЦНИИЭП
ИВН П	В.И.И.К.	ГРИШИНА			ГРАЖДАНСКОЕ СТРОИТВО

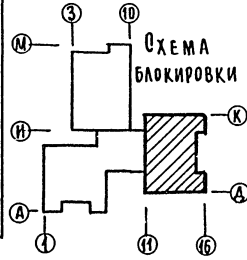


СПЕЦИФИКАЦИЯ К СХЕМАМ РАСПОЛОЖЕНИЯ ЭЛЕМЕНТОВ ПОКРЫТИЯ.

МАРКА ПОЗ.	ОБОЗНАЧЕНИЕ	НАИМЕНОВАНИЕ	КОЛ. ШТ.	КЛАСС Б.А. КГ.	ПРИМЕЧАНИЕ
<b>ПАНЕЛИ ПЕРЕКРЫТИЙ</b>					
п-1	СЕРИЯ 1.141-1 В.59	ПК 63.10-4 А УТ	46	1825	
п-2	"	ПК 63.12-4 А УТ	105	2200	
п-4	"	ПК 63.12-6 А УТ	2	2200	
п-5	"	ПК 63.10-8 А УТ	11	1825	
п-6	"	ПК 63.12-8 А УТ	3	2200	
п-7	"	ПК 60.10-4 А УТ	5	1725	
п-11	"	ПК 60.10-8 А УТ	8	1725	
п-12	"	ПК 60.12-8 А УТ	11	2100	
п-8	"	ПК 60-12-4 А УТ	13	2100	
п-13	СЕРИЯ 1.141-1 В.15	ПК 4-45.15	6	2120	
п-15	"	ПК 4-45.12	1	1590	
п-17	СЕРИЯ 1.141-1 В.60	ПК 30.12-6 Т	38	1080	
п-16	СЕРИЯ 1.241-1 В.20	ПК 4.5-120.10	32	4900	
п-20	СЕРИЯ 1.141-1 В.60	ПК 27.10-8 Т	4	795	
п-21	"	ПК 27.12-8 Т	12	970	
А-1	АС-60	А-1	33	0,54	
А-2	"	А-2	160	0,42	
А-3	"	А-3	103	0,69	
А-4	"	А-4	15	0,66	
ЗД-6	"	ЗД-6	4	6,42	
К-6	АС-64	К-6	6	32,24	
УМ-1	АС-45	УМ-1	3		
УМ-2	"	УМ-2	1		
УМ-3	"	УМ-3	1		
УМ-4	"	УМ-4	1		
УМ-5	"	УМ-5	1		
УМ-7	"	УМ-7	2		
УМ-8	"	УМ-8	2		
УМ-9	"	УМ-9	1		
УМ-6	"	УМ-6	1		
УМ-10	АС-46	УМ-10	1		

ЭКСПЛИКАЦИЯ ОТВЕРСТИЙ

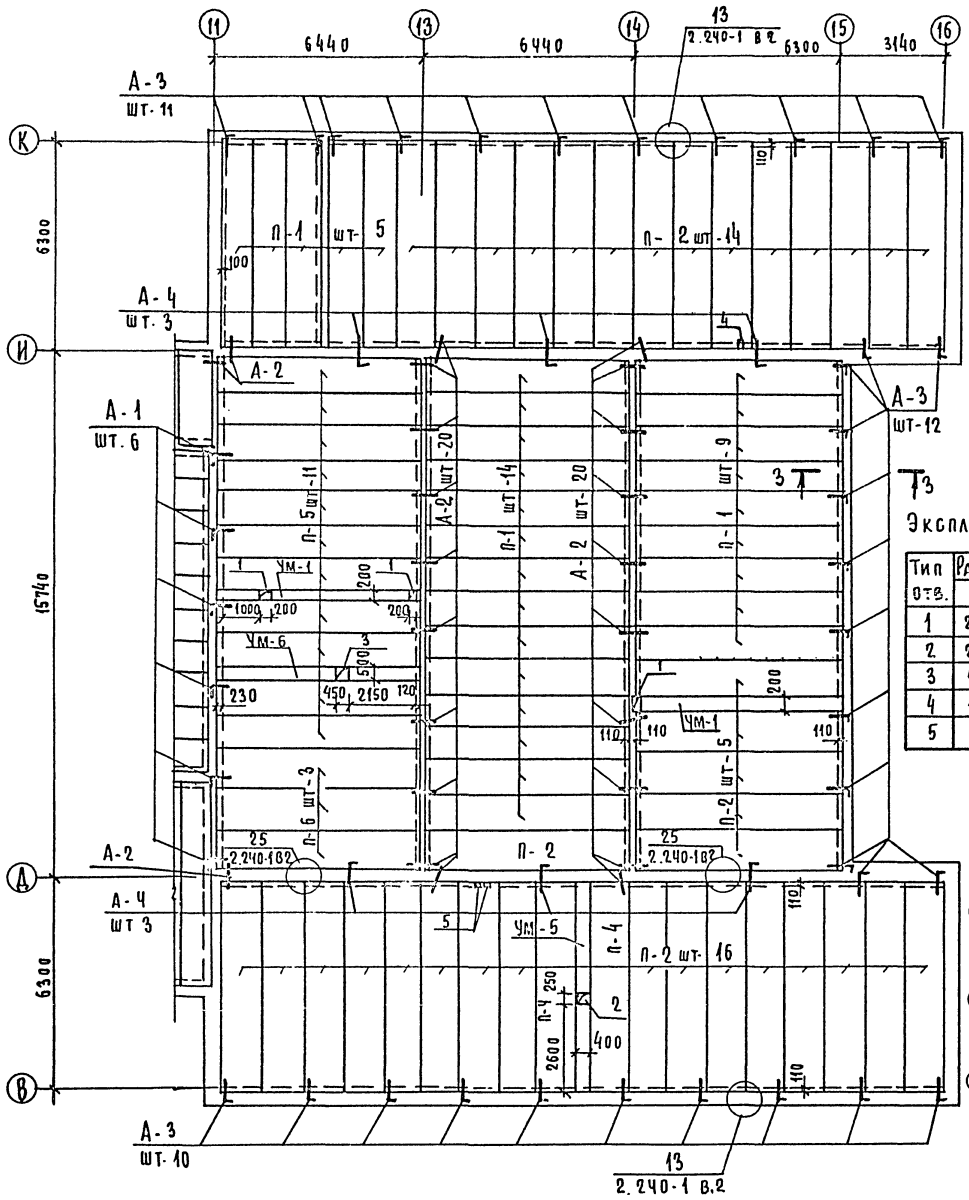
Тип отв.	РАЗМЕРЫ мм А В	Отм. н/к/я	НАЗНАЧЕНИЕ
1	200 200		ВК. ОБ
2	250 250		ОВ
3	450 450		ОВ
4	150 200		ВК
5	150 150		ВК



1. Основные примечания и сечения см. АС-44.
2. Плиты покрытия уложены на в б. 300

А.Л.650М-1  
Типовой проект 224-1-441.83

СОГЛАСОВАНО:  
Г.И.О.К. ШИШКИН  
Г.И.О.ОБ. КЕРЖАНЦА  
ЛИТВАЛДА ПОДПИСЬ ВЛАДА ВЗАН.МУС.  
4-3035-46

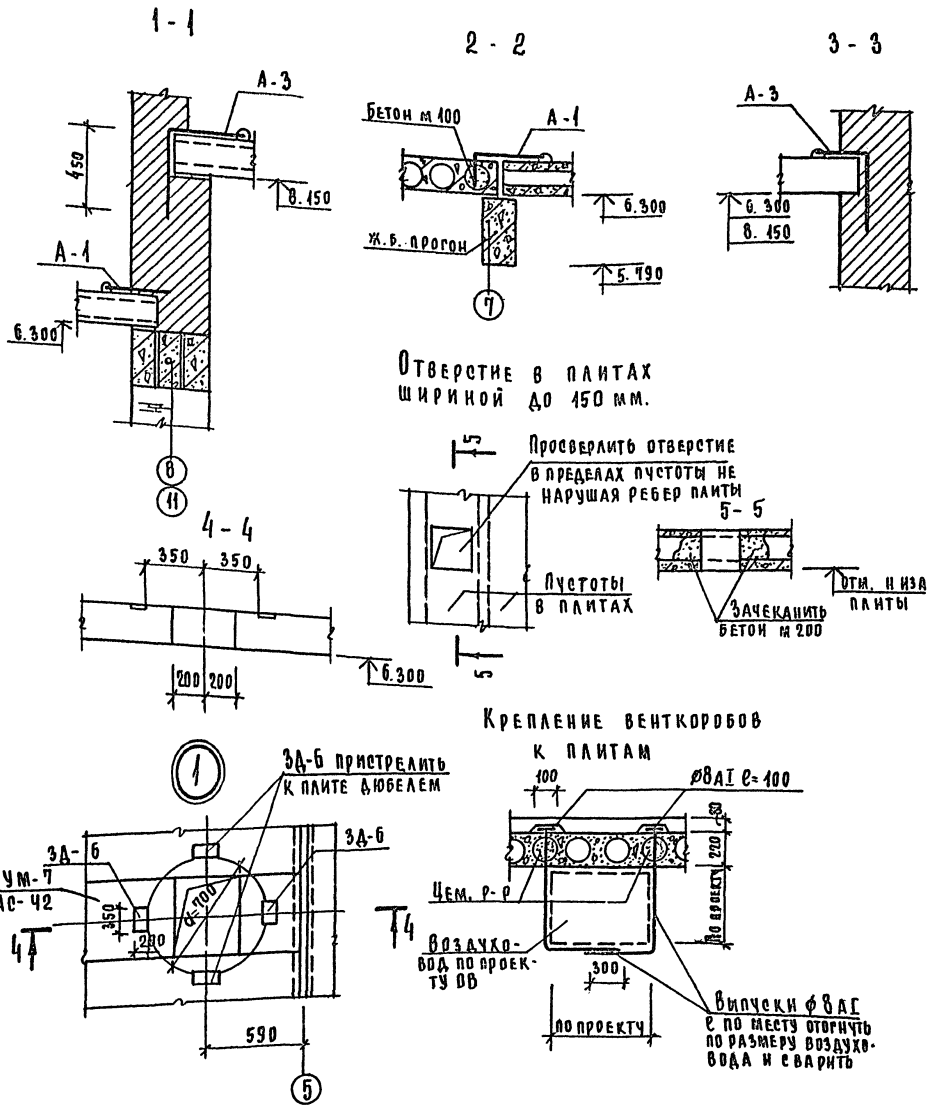


Привязан


ИНВ №

Т.п. 224-1-441.83			АС
Н.КОТ	ГОРОХОВ	КЛАХИМЕНКО	ШКОЛА НА 13 КЛАССОВ (489-504 УЧАЩИХСЯ)
РЧК.МАС	КАШКИН	КАШКИН	
ГЛА.КОНС	ГОРОХОВ	ГОРОХОВ	
ГИП	РЧМЯНОВА	РЧМЯНОВА	
РЧК.ГР.	БЕЖИКИНА	БЕЖИКИНА	
СТ.ИНЖ	ПРИШИНА	ПРИШИНА	СТ.ИНЖ
План покрытия			ЦНИИЭП
В осях х. 11-16, в-в-К			ГРАЖДАНСКОЕ СТРОИТЕЛЬСТВО

Альбом I  
Типовой проект 224-1-441.83



1. Настоящий лист смотреть совместно с АС-3В÷4Б.
2. Монтаж панелей перекрытий и покрытий вести в соответствии с указаниями серии 2. 040-1 в.2, 2,260-1 в.3
3. Панели перекрытий и покрытий укладывать на слой свежесложенного цементного раствора м-100.
4. Монолитные участки выполнять по листам АС-4Б, 4В.
5. Сварку анкеров для крепления панелей перекрытий и покрытий производить внахлест электродом типа Э-42 (ш-6 мм) по ГОСТ 9467-75. Антикоррозийную защиту металлических элементов производить согласно СНиП II 23-76.
6. Кладку стен вышележащего этажа разрешается возводить только после окончания монтажа и анкерки панелей
7. Швы между панелями тщательно очистить от мусора и замонолитить бетоном м 200. До замоноличивания швов заложить анкера для подвески воздуховодов.
8. Устройство полов и кровли разрешается только после укладки труб электропроводки, слаботочных устройств установки подвесок.
9. Торцы железобетонных панелей с круглыми пучотами, соприкасающиеся с вентиляционными каналами во внутренних стенах, зачеканить цементным раствором.

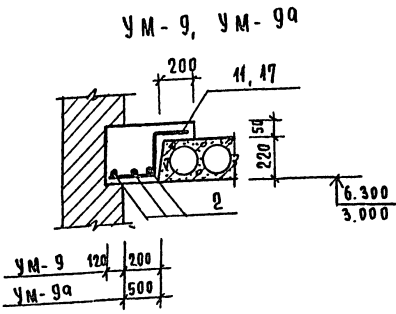
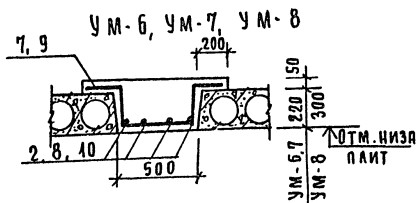
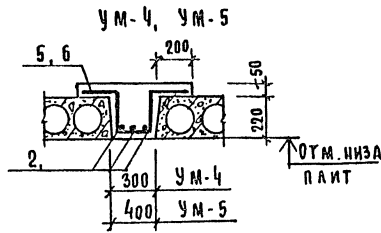
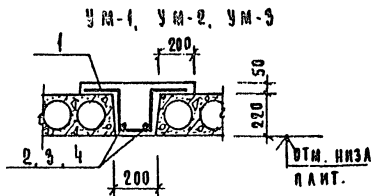
Л.Н. ПЕД. А. ПОДРОБНО И ДАТ. ВЗЯМ. ИВ. В. 3235-47

		Т. П. 224-1-441.83		АС	
Привязан	И. КОТЛ. ГОРДОНОВ	ШКОЛА НА 13 КЛАССОВ	СТАЛ. П.	АВСТ. АНСТОВ	
	Р.К. МАСЛ. КОДЖИЕВ	(489-504 учащихсся)	Р	44	
	П.А. КОС. КАШКИН	Узлы покрытий		ЦНИИЭП	
	Р.А.П. ГОРДОНОВ	и перекрытий		РР. А. ПЕВ. А. СТРОГ.	
	Р. И. Я. РИЗНИЦЕВА				
	Р.К. ГР. ЗЕАНКИНА				
И.В. М.Е.	Ст. инж. ГРИШИНА				

С П Е Ц И Ф И К А Ц И Я М О Н О Л И Т Н Ы Х Ж Е Л Е З О Б Е Т О Н Н Ы Х К О Н С Т Р У К Ц И Й

А л б о м I

Т и п о в ы й п р о е к т 224-1-411.83



ФОРМАТ	ЗОНА	ПОЗ	ОБОЗНАЧЕНИЕ	НАИМЕНОВАНИЕ	КОЛ	ПРИМЕЧ
			Монолитный участок УМ-1			
		1	ГОСТ 5781-82	∅ 40 А III e = 1020	32	
		2	"	∅ 6 А I e = 6280	2	
				БЕТОН М 200	М <sup>3</sup> 0,47	
			Монолитный участок УМ-2			
		1	ГОСТ 5781-82	∅ 40 А III e = 1020	31	
		3	"	∅ 6 А I e = 5980	2	
				БЕТОН М 200	М <sup>3</sup> 0,44	
			Монолитный участок УМ-3			
		1	ГОСТ 5781-82	∅ 40 А III e = 1020	16	
		4	"	∅ 6 А I e = 2980	2	
				БЕТОН М 200	М <sup>3</sup> 0,22	
			Монолитный участок УМ-4			
		5	ГОСТ 5781-82	∅ 40 А III e = 1120	32	
		2	"	∅ 6 А I e = 6280	3	
				БЕТОН М 200	М <sup>3</sup> 0,64	
			Монолитный участок УМ-5			
		6	ГОСТ 5781-82	∅ 40 А III e = 1220	32	
		2	"	∅ 6 А I e = 6280	3	
				БЕТОН М 200	М <sup>3</sup> 0,81	

ФОРМАТ	ЗОНА	ПОЗ	ОБОЗНАЧЕНИЕ	НАИМЕНОВАНИЕ	КОЛ	ПРИМЕЧ
			Монолитный участок УМ-6			
		7	ГОСТ 5781-82	∅ 40 А III e = 1320	32	
		2	"	∅ 6 А I e = 6280	4	
				БЕТОН М 200	М <sup>3</sup> 0,98	
			Монолитный участок УМ-7			
		7	ГОСТ 5781-82	∅ 40 А III e = 1320	29	
		8	"	∅ 6 А I e = 4460	4	
				БЕТОН М 200	М <sup>3</sup> 0,70	
			Монолитный участок УМ-8			
		9	ГОСТ 5781-82	∅ 40 А III e = 1460	61	
		10	"	∅ 6 А I e = 11900	4	
				БЕТОН М 200	М <sup>3</sup> 2,34	
			Монолитный участок УМ-9, УМ-9а			
		11	ГОСТ 5781-82	∅ 40 А III e = 720	32	
		2	"	∅ 6 А I e = 6280	3	
				БЕТОН М 200	М <sup>3</sup> 0,61	

1. Защитный слой бетона рабочей арматуры принят 15 мм.
2. В ПРЕДЕЛАХ ОТВЕРСТИЯ СЕРЖНИ РАЗРЕЗАТЬ ПО МЕСТУ И ОТОГНУТЬ В ТЕЛО ПЛИТЫ.

В Е Д О М О С Т Ъ Д Е Т А Л Е Й

ПОЗ	Э С К И З
1	200 200
	220 220
	180
5	200 200
	220 280 220
	(380)
7	200 200
	220 220
	(310) 480 (300)
11	200
	220
	300

В Е Д О М О С Т Ъ Р А С Х О Д А С Т А Л И НА Э Л Е М Е Н Т , К Г

МАРКА ЭЛЕМЕНТА	ИЗДЕЛИЯ АРМАТУРНЫЕ			Всего
	КЛАССА А I ГОСТ 5781-82	∅ 6 А I	∅ 40 А III	
УМ-1	2,8	29,2	23,0	
УМ-2	2,7	19,6	22,3	
УМ-3	1,3	10,1	11,4	
УМ-4	4,2	22,2	26,4	
УМ-5	4,2	24,2	28,4	
УМ-6	5,6	26,2	31,8	
УМ-7	4,0	18,8	22,8	
УМ-8	10,6	56,0	66,6	
УМ-9	4,2	14,3	18,5	
УМ-9а	4,2	20,2	24,4	

И Д Р И П О Д П И С А Н О М И Д И Р Е К Т О Р А М. Ч И В И 4-3235-48

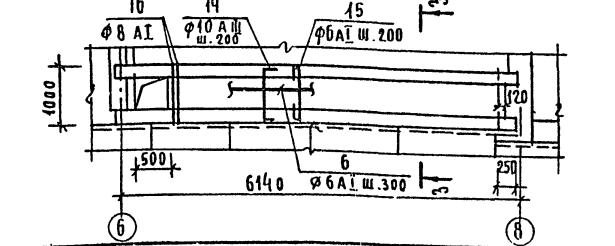
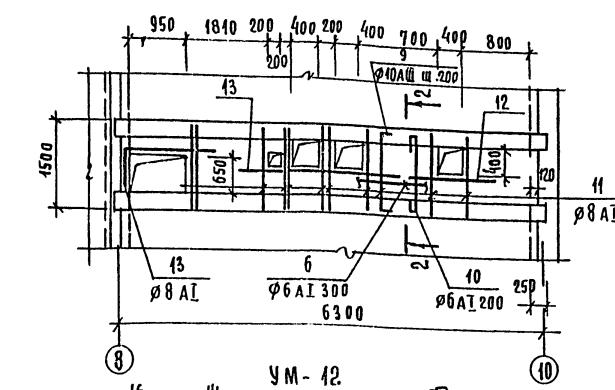
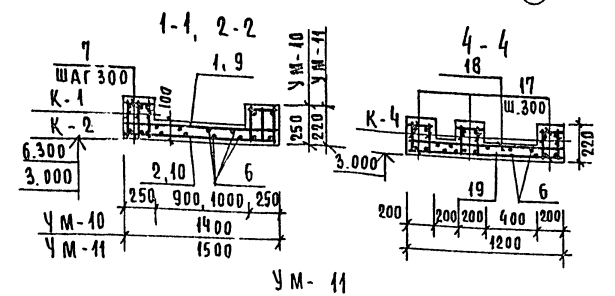
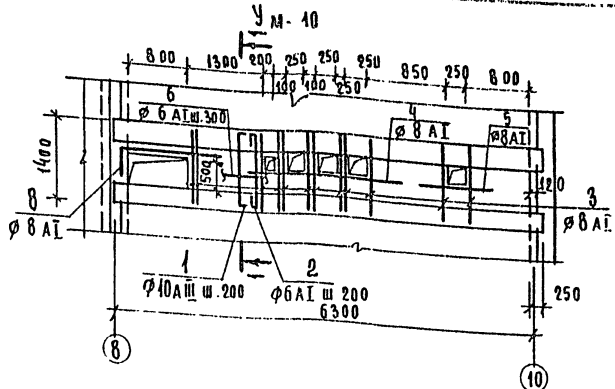
Т.п. 224-1-411.83 А С

И. КОНТР. ЧУМЯНЦЕВА	П. КОНТ. ДОДЖИНСКО	ШКОЛА №13 КЛАССОВ (489-504 УЧАЩИХСЯ)	СТАВКА	Лист	Листов
П. КОНТ. КАШКИН	П. КОНТ. ДОДЖИНСКО	МОНОЛИТНЫЕ УЧАСТКИ УМ-1-УМ-9а.	Р	45	
П. КОНТ. ЧУМЯНЦЕВА	П. КОНТ. ДОДЖИНСКО		ЦНИИЭП		
П. КОНТ. БЕЛКИНА	П. КОНТ. ДОДЖИНСКО		ГРАЖДАНСКОЕ СТРОИТЕЛЬСТВО		

АЛББ6М1

Технический проект 224-1-411-83

ИВМ ПОДА. ПОДПИСЬ И ДАТА ЗАМ. КИВМ  
4-3235-49



СПЕЦИФИКАЦИЯ МОНОЛИТНЫХ ЖЕЛЕЗОБЕТОННЫХ КОНСТРУКЦИЙ

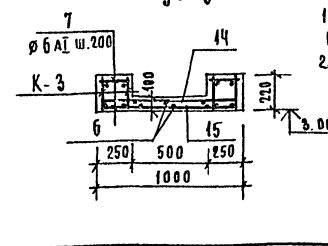
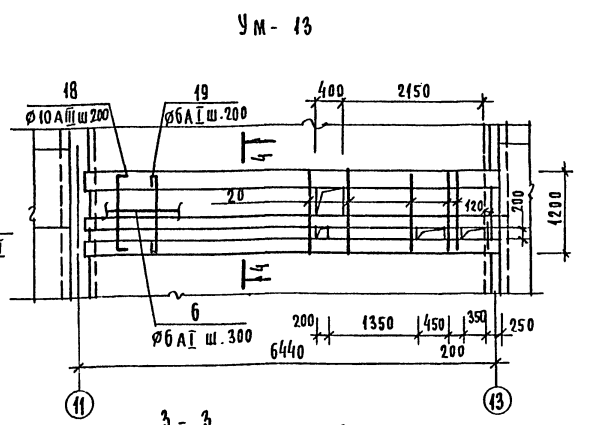
ФОРМАТ	ЗОНА	ПОЗ	ОБОЗНАЧЕНИЕ	НАИМЕНОВАНИЕ	КОЛ	ПРИМЧ
		19	ГОСТ 5781-82	φ БАІ е = 1250	31	
		20	"	φ 8 АІ е = 1170	5	
		6	"	φ БАІ ≤ е = 61500		
		17	"	φ БАІ е = 180	88	
				КАРКАС К-4	6	АЛББ6М1 А.АС-61
				БЕТОН М 200 М <sup>3</sup>	1.19	

ВЕДОМОСТЬ РАСХОДА СТАЛИ НА ЭЛЕМЕНТ, КГ

МАРКА ЭЛЕМЕНТА	ИДЕАЛЬНАЯ АРМАТУРНЫЕ			
	АРМАТУРА КЛАССА АІ А ІІ	Всего	φ 6 АІІ	φ 8 АІІ
УМ-10	27.6	8.1	25.8	61.5
УМ-11	29.0	7.6	26.4	63.0
УМ-12	22.6	0.8	19.8	43.2
УМ-13	25.7	2.3	25.8	53.8

ВЕДОМОСТЬ ДЕТАЛЕЙ

ПОЗ	Э С К И З
1/18	1970, 1170, ПОЗ. 1, 18
9	1470 ПОЗ. 9
	970 ПОЗ. 14
14	85 85
2	
10	1370 ПОЗ. 2
	1470 ПОЗ. 10
15	970 ПОЗ. 15
19	1170 ПОЗ. 19



1. Защитный слой бетона рабочей арматуры принят 15 мм.  
2. В ПРЕДЕЛАХ ОТВЕРСТИЯ СТЕЖИ НАРАЗРЕЗАТЬ ПО МЕСТУ И ОТОГНУТЬ В ТЕЛО ПЛЫТЫ.

ФОРМАТ	ЗОНА	ПОЗ	ОБОЗНАЧЕНИЕ	НАИМЕНОВАНИЕ	КОЛ	ПРИМЧ
		1	ГОСТ 5781-82	Монолитный участок УМ-10 φ 10 АІІ е = 1540	27	
		2	"	φ 6 АІ е = 1450	27	
		3	"	φ 8 АІ е = 1340	12	
		4	"	φ 8 АІ е = 2030	1	
		5	"	φ 8 АІ е = 730	1	
		6	"	φ БАІ ≤ е = 64200	-	
		7	"	φ БАІ е = 230	92	
		8	"	φ 8 АІ е = 1280	1	
				КАРКАС К-1	6	АЛББ6М1 А.АС-61
				БЕТОН М 200 М <sup>3</sup>	1.32	
				Монолитный участок УМ-11		
		9	ГОСТ 5781-82	φ 10 АІІ е = 1640	26	
		10	"	φ БАІ е = 1550	26	
		11	"	φ 8 АІ е = 1470	10	
		12	"	φ 8 АІ е = 880	1	
		13	"	φ 8 АІ е = 1080	2	
		6	"	φ БАІ ≤ е = 69500		
		7	"	φ БАІ е = 230	92	
				КАРКАС К-2	6	АЛББ6М1 А.АС-61
				БЕТОН М 200 М <sup>3</sup>	1.24	
				Монолитный участок УМ-12		
		14	ГОСТ 5781-82	φ 10 АІІ е = 7440	28	
		15	"	φ БАІ е = 1050	28	
		16	"	φ 8 АІ е = 970	2	
		6	"	φ БАІ ≤ е = 53200		
		7	"	φ БАІ е = 230	84	
				КАРКАС К-3	4	АЛББ6М1 А.АС-61
				БЕТОН М 200 М <sup>3</sup>	0.94	
				Монолитный участок УМ-13		
		18	ГОСТ 5781-82	φ 10 АІІ е = 1340	31	

Т.п. 224-1-411-83 АС

И.КОНТ. ГОРХОВ	С.ТАМ. ХОДЖИЕВ	ШКОЛА НА 13 КЛАССОВ (489-504 УЧАЩИХСЯ)	СТАМ. Р	ЛИСТ 46
Р.К.М. КАШКИН	Г.П. ГОРХОВ	Монолитные участки УМ-10 до УМ-13.	ЦНИИЭП	ГРАЖДАНСКОЕ СТРОИТ.
Г.П. РИМАНОВА	С.П. БЕЛКИНА			
С.П. БЕЛКИНА	Г.И. ШИШКИНА			

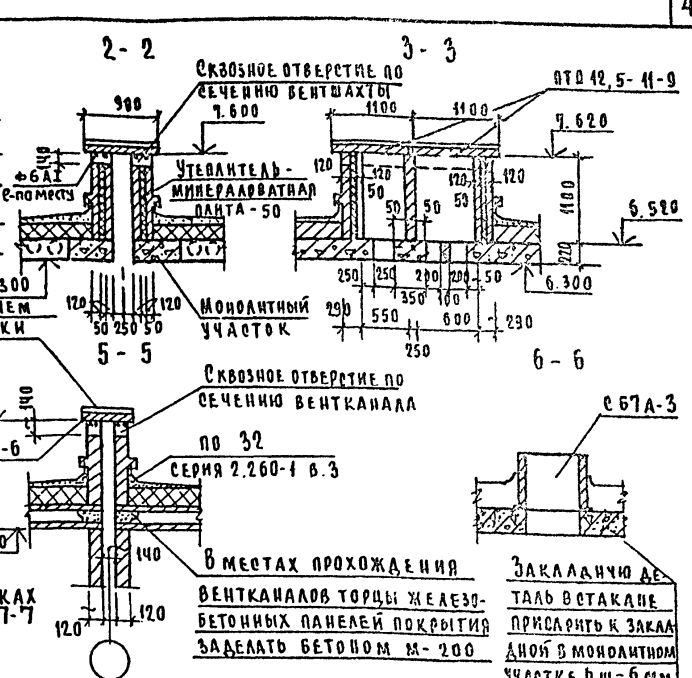
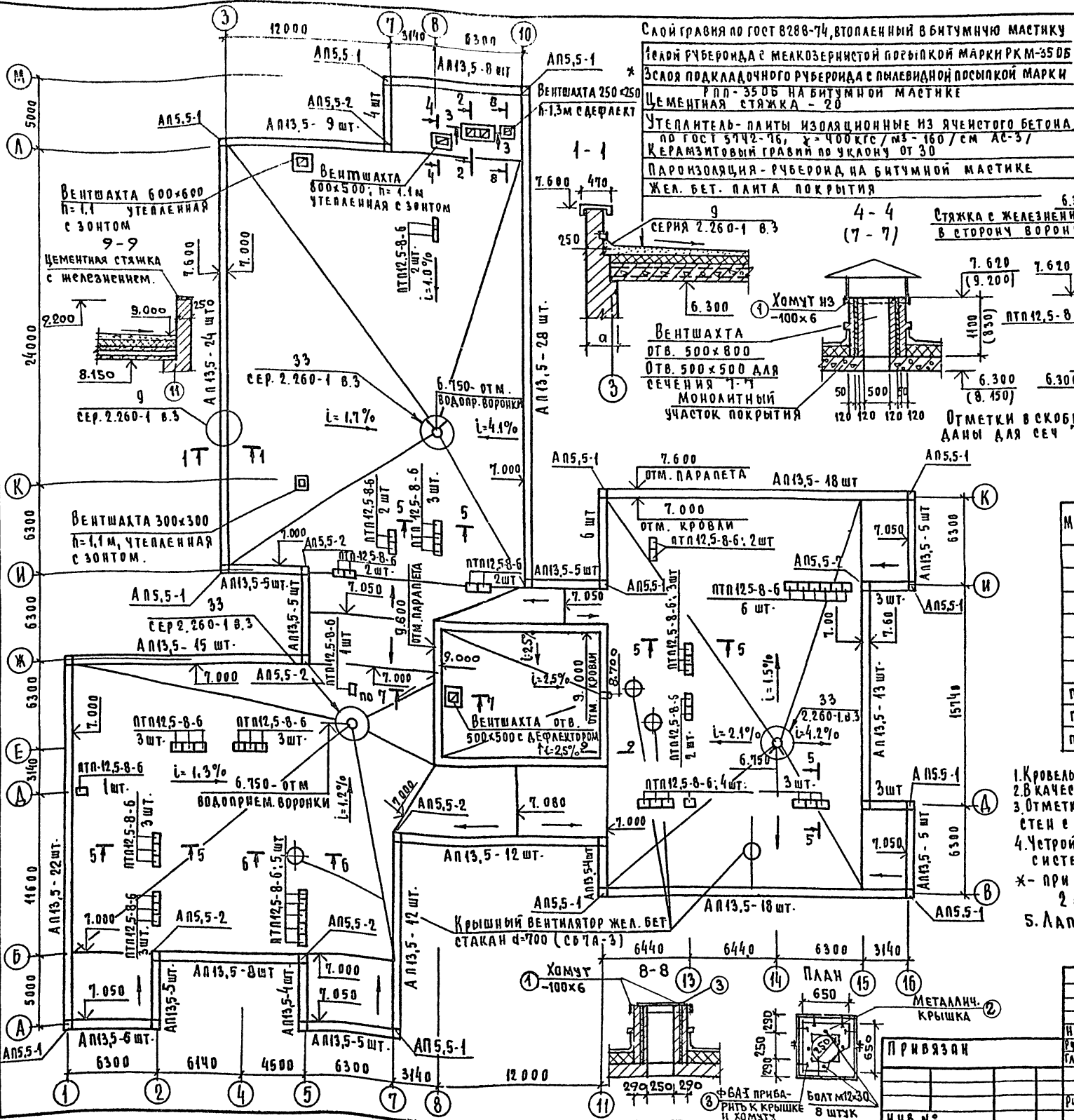
Привязан

ИНВ №



ТИПОВОЙ ПРОЕКТ 224-1-411.83  
А 1660м I

СОГЛАСОВАНО:  
Ген. Дир. В.К. Милошквич  
Инженер В.А. Вазам.  
4-3035-50



ПЕРЕЧЕНЬ ЭЛЕМЕНТОВ

МАРКА	ОБОЗНАЧЕНИЯ	НАИМЕНОВАНИЕ ПО ГОСТУ	КОЛ.	МАССА ЕД. КГ.	ПРИМЕЧАНИЕ
	СЕРИЯ 1.238-1	Ап 5.5-1	19	33	
	"	Ап 5.5-2	14	35	
	"	Ап 13,5	252	115	
	СЕРИЯ 1.243-2	ПТН 12,5-8-6	50	96	
	"	ПТН 12,5-11-9	2	198	
	СЕРИЯ 1.494-24	СБ 7А-3	4	310	
ПОЗ.1	ГОСТ 103-76	-100x6	п.м.	19	МАССА ДАНА
ПОЗ.2	ГОСТ 82-70	δ=6	м.кв.	0,92	43,3 НА ЛИСТ
ПОЗ.3	ГОСТ 5781-82	φ6 А-1	п.м.	4,8	1,06 - - -

1. Кровельные работы выполнять в соответствии с требованиями СНиПш-20-74.
2. В качестве утеплителя приняты плиты из ячеистого бетона  $\rho=400 \text{ кг/м}^3$ .
3. Отметки кровли даны для варианта утеплителя  $\rho_{\text{теп}}=-30^\circ$ . Участки стен с вентканалами выполнять тобой из полнотелого кирпича.
4. Устройств кровли начинать после установки анкеров, прокладки систем об, вк, сс. 30.ав
5. При уклоне кровли более 2,5% предусмотреть 2 слоя подкладочного рубероида.
6. Лапки зонтов приварить к хомуту.

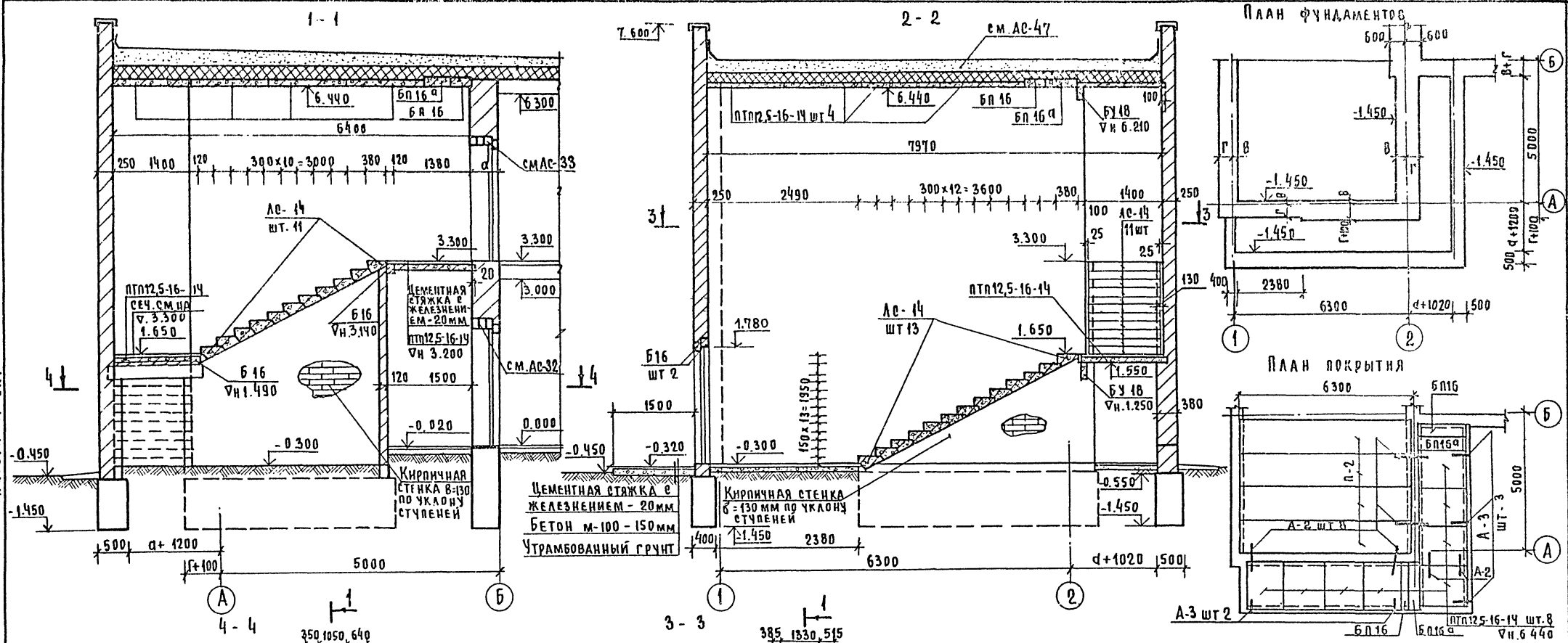
Т.п. 224-1-411.83		Ас.	
Н. КОТ	ГОРХОВ	ШКОЛА НА 13 КЛАССОВ	СТУДИЯ ЛИСТ ЛИСТОВ
Р.К. МАСТ	ХОДЖИБЕКОВ	(489-504 УЧАЩИХСЯ)	Р 47
Г.А. КОНЕ	КАШКИН		
Г.А.П	ГОРХОВ		
Г.И.П	Р.М.ЯЦЕНЕВА		
Р.К. ГР.	БЕЛИКИНА		
ПРИВЯЗАН		Ц.И.И.Э.П	
ИНВ. №		ГРАЖДАНСКО-СТРОИТ.	





А 16000 I

ТИПОВОЙ ПРОЕКТ 224-1-411.83



МАРКА ПОЗ	ОБОЗНАЧЕНИЕ	НАИМЕНОВАНИЕ	КОД ШТ	Масса ЕД.КГ	ПРИМЕЧАНИЯ
ПТ12,5-14	СЕРИЯ 1.243-2	ПТ12,5-16-14	8	448	
БП16	1.138-10 В.2	2ПР5-16.38.14	2	224	
БП16А	"	2ПР6-16.51.14	2	322	
Б16	1.138-40 В.1	1ПР2-16.42.14	4	75	
БУ18	"	1ПР38-18.12.22У	2	125	
АС14	1.055.1-1	АС14	24	150	
БУ15	1.138-40 В.1	1ПР38-15.42.22У	1	100	
Б12А	"	1ПР1-42.12.6	1	25	
БУ24	"	1ПР38-24.25.22У	1	325	

МЕТАЛЛИЧЕСКИЕ ИЗДЕЛИЯ					
А-2	Альб. I	Л. АС-60	А-2	12	0.42
А-3	Альб. I	Л. АС-60	А-3	5	0.69

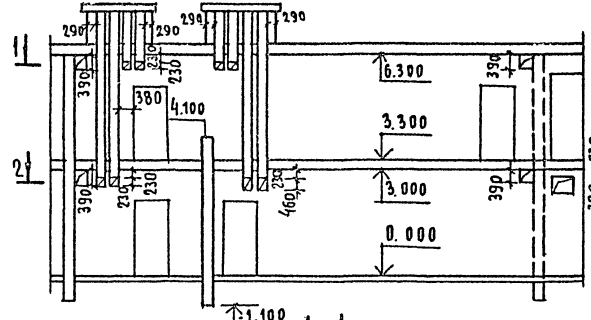
Т.П. 224-1-411.83 АС

ПРИВЯЗАН	ШКОЛА НА 13 КЛАССОВ (489-504 УЧАЩИХСЯ)	Лестница № 3	СТАВКА Лист Листов	ЦНИИЭП	ГРАЖДАНСКОЕ СТРОИТЕЛЬСТВО
Н.КОНТР. ГОРЮХОВ	Р.КОНСТ. КОДЖИНСКОВ	Г.П. ГОРЮХОВ	Р	50	
И.Н.В. №	СТ.И.ИЖ. ВОРОНИЦА				

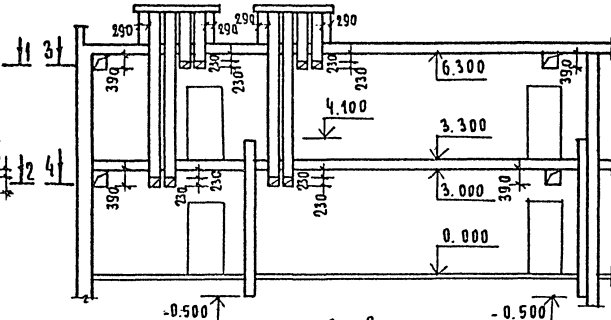
И.В.Н. КОДА ПОДАТЬ И ДАТА ВЗАМ. И.В.Н. 1-3235-33

АЛЬБОМ 1  
ТИПОВОЙ ПРОЕКТ 224-1-411.83

РАЗВЕРТКА СТЕНЫ ПО ОСИ „Е“

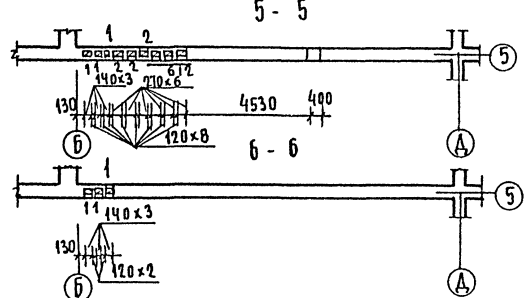
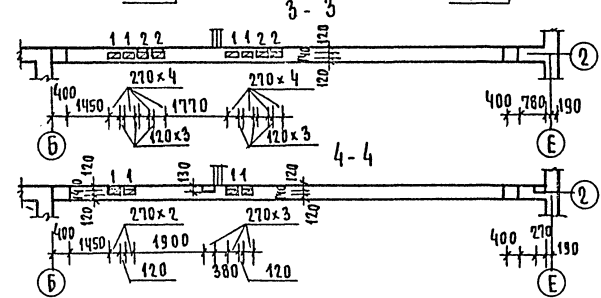
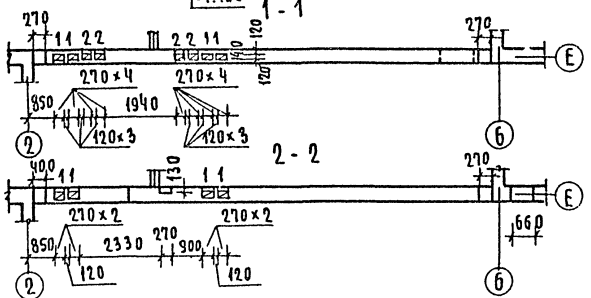
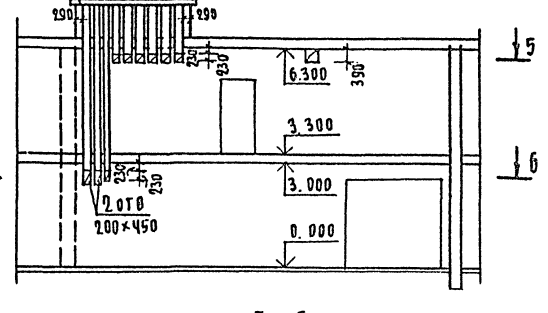


РАЗВЕРТКА СТЕНЫ ПО ОСИ „2“

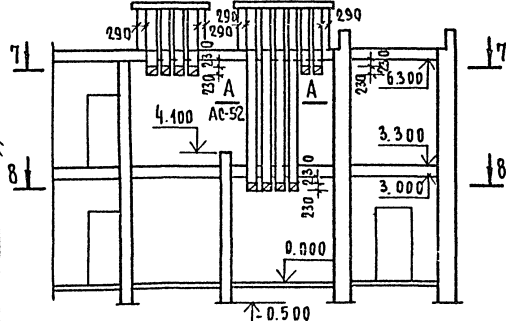


см. АС-47

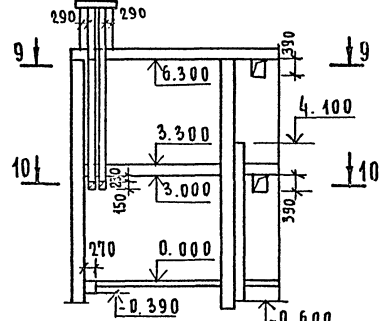
РАЗВЕРТКА СТЕНЫ ПО ОСИ „5“



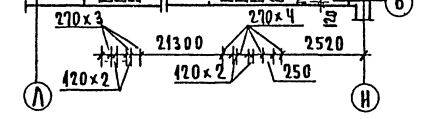
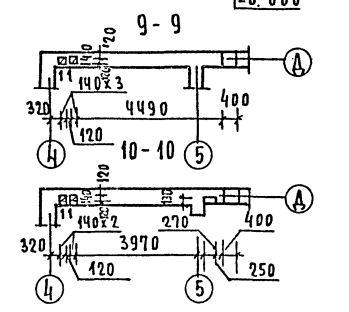
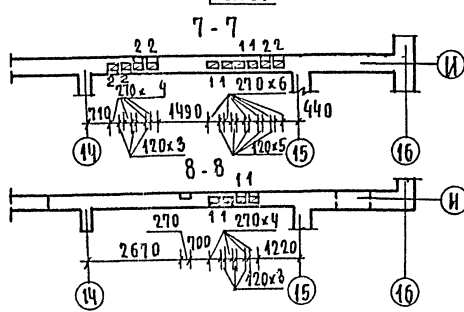
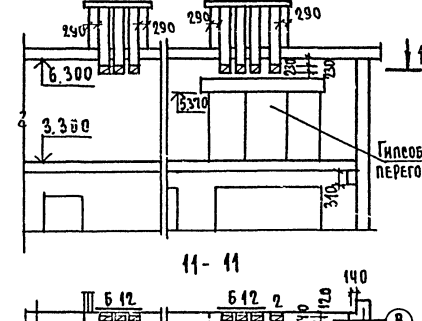
РАЗВЕРТКА СТЕНЫ ПО ОСИ „И“



РАЗВЕРТКА СТЕНЫ ПО ОСИ „А“



РАЗВЕРТКА СТЕНЫ ПО ОСИ „8“



1. Данный лист смотреть совместно с листами АС-24, АС-29, АС-47, АС-52
2. Перемычки №1-12.12.6 - 4 шт.
3. Расход арматуры 4 в.1-50 кг.
4. Отверстия в стенах перекрыть арматурой  $\phi 10$  А1, шаг 100.

СОГЛАСОВАНО  
ТИП ОБ. КЕЛЕНКА  
ТИП ОК. ПОДОЛАН  
ТИП З. КИРЮЧКИН  
ТИП В.А. ПОДПИСЬ И ДАТА  
4-3235-54

		Т.П. 224-1-411.83		АС	
Н.КОНТР.	ГОРОХОВ	Р.К.МАС.	КОЛЖИБЕРОВ	ШКОЛА НА 13 КЛАССОВ	СТАНЦИЯ ЛИСТ ЛИСТОВ
Л.РОНС.	КАЧКИН	Г.А.ОС.	ГОРОХОВ	(499-504 УЧАЩИХСЯ)	Р 51
Р.И.П.	РУМЯНЦЕВА	Р.К.ГР.	ЗЕАНКИНА	РАЗВЕРТКИ СТЕН ВЕНТКА-	ЦНИИЭП
И.Н.В. №	БОРОДИКИН	В.Т.И.И.К.	БОРОДИКИН	НАЛОВ ПО ОСЯМ Е, 2, 5, И, А.	ГРАЖДАНЕЕЛЬСТРОЙ



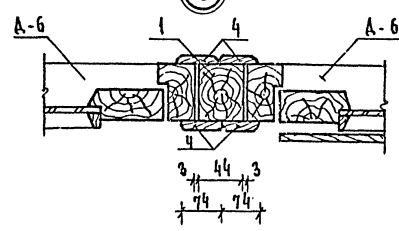
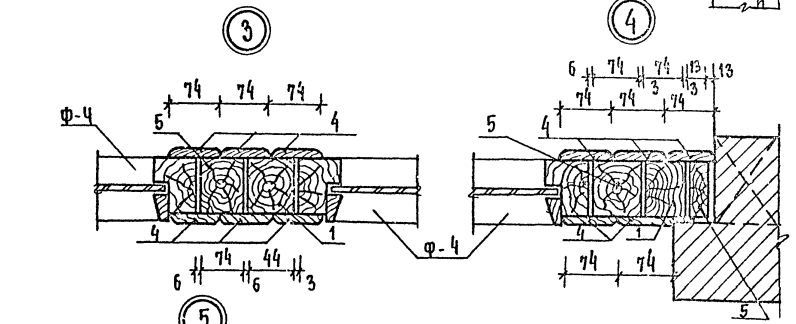
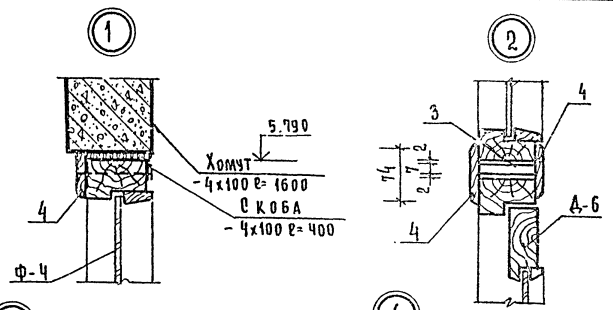
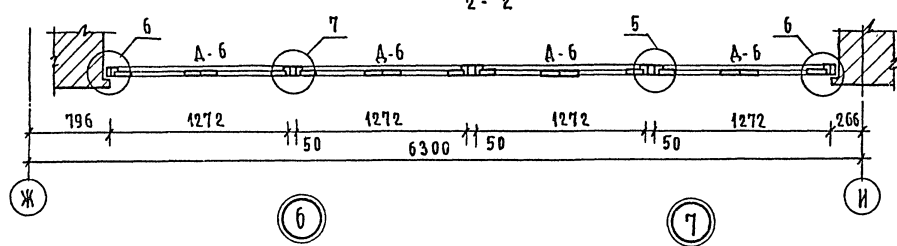
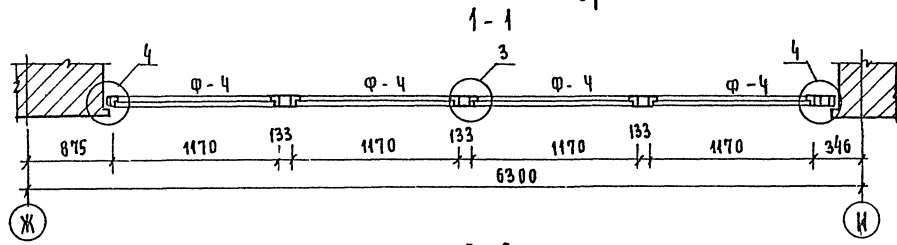
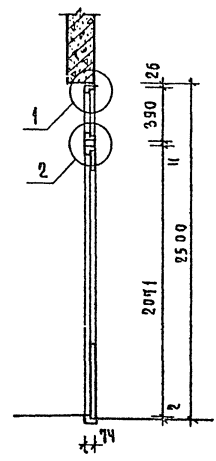
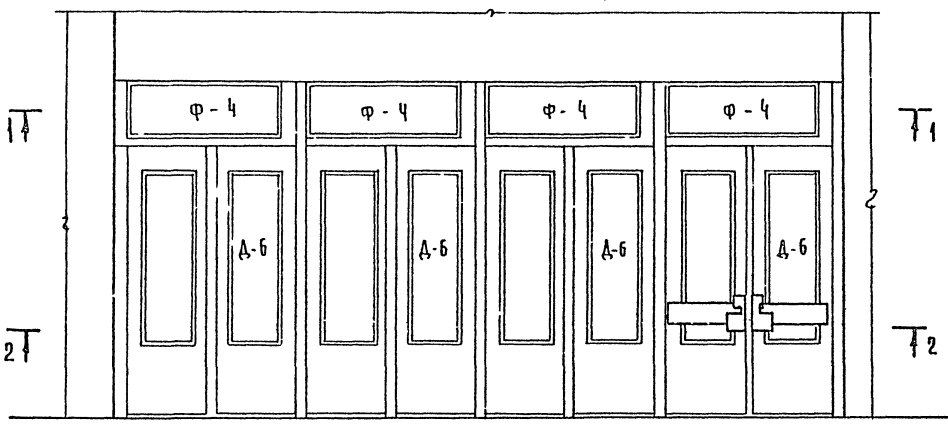


Остекленная перегородка ОП-1

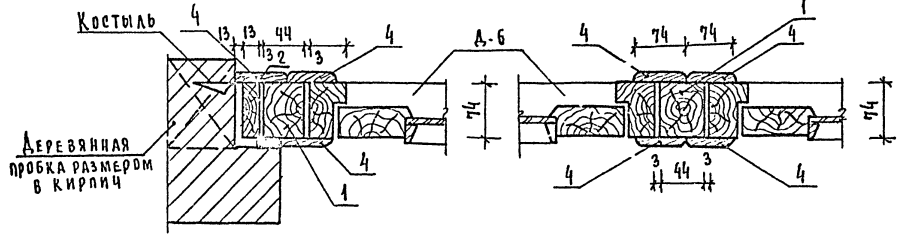
А Л Б У М I

Т И П О В О Й П Р О Е К Т 224-1-411.83

№ ПОЗ	МАРКА, НАИМЕНОВАНИЕ ДЕТАЛИ ИЛИ ИЗДЕЛИЯ	СЕЧЕНИЕ мм				ДЛИНА мм	КОЛ-ВО шт.	ОБЪЕМ м³	МАССА кг
		Т	Ш	Т	Ш				
<b>ОСТЕКЛЕННАЯ ПЕРЕГОРОДКА</b>									
1	БРС ВЕРТИКАЛЬНЫЙ	50	80	44	74	2500	0,0022	5	0,0300
2	ДОСКА ВЕРТИКАЛЬНАЯ	19	80	13	74	2500	0,0038	2	0,0076
3	ДОСКА ГОРИЗОНТАЛЬНАЯ	13	80	7	74	1278	0,0013	4	0,0052
4	НАЛИЧНИК	49	80	13	74	п.м.	-	63	0,0601
5	БРС ВЕРТИКАЛЬНЫЙ	80	80	74	74	435	0,0028	6	0,0168
<b>И Т О Г О</b>								0,0396	(НЕСТРОГАНЫХ)



1. Дверь А-6 и фрамуга Ф-4 учтены в сводной спецификации.



		Т.п. 224-1-411.83		АС	
Исполн	ГОРХОВ	Провер	ГОРХОВ	Школа на 13 классов (489-504 учашихся)	Страна Лист Листов
Рис.дас	ДОУЗЕНКОВ	П.пронт	КАШКИН	Р 54	
Г.п.п	ГОРХОВ	Г.п.п	ЧУМАНЦЕВА	Остекленная перегородка ОП-1, Узлы. Спецификация	Ц Н И И Э П
Рис.гр.	РАЗМЕЕВА	Рис.гр.	РАЗМЕЕВА	ГРАЖДАНСЛЬСТРОЙ	

ИЗВ. ПОДПИСАТЬ И ДАТА (ВЗЛ. ННБ) 4-3335-57

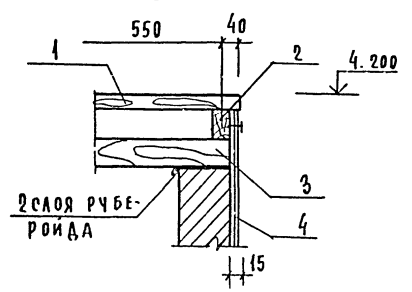
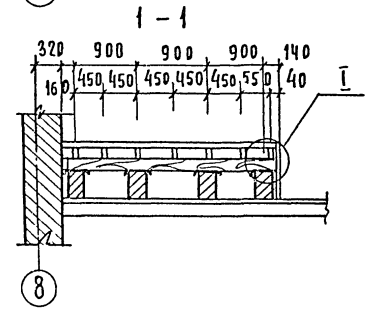
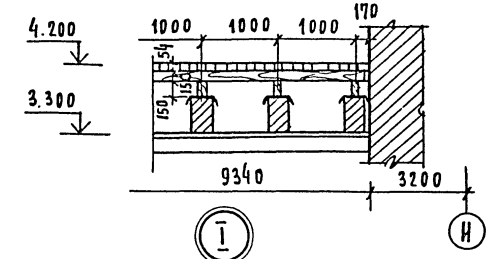
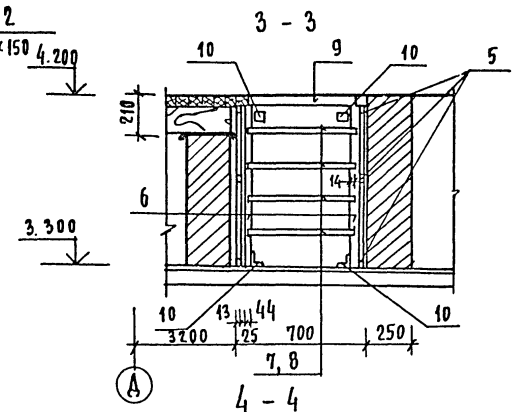
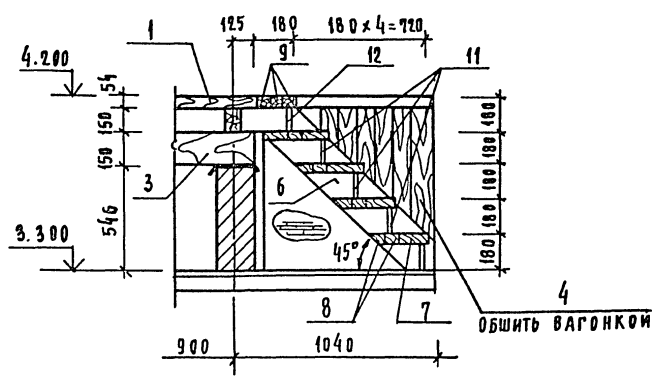
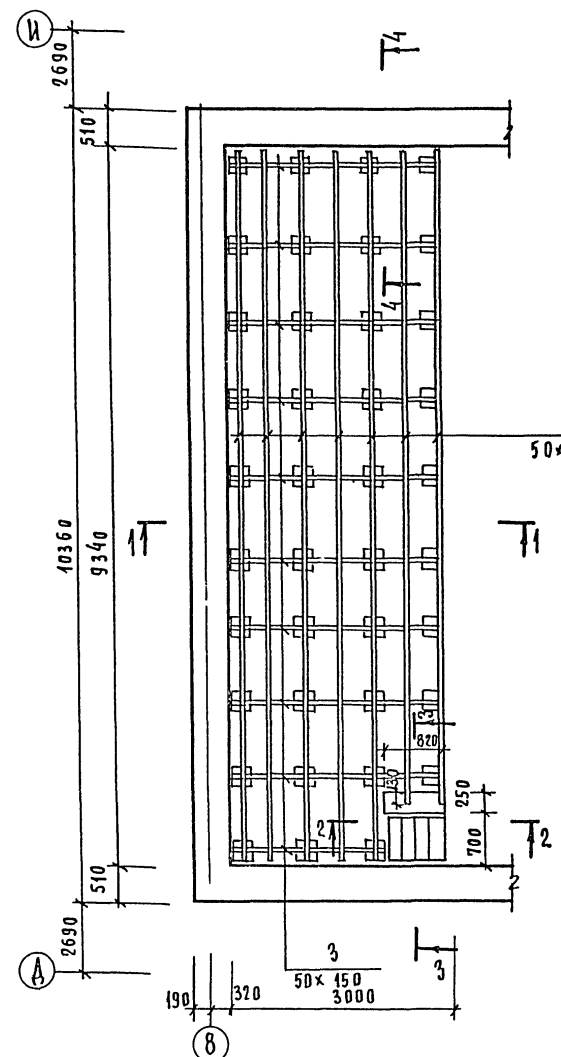


Спецификация материалов на эстраду

№ п/п	Наименование	Сечение мм		Длина мм	Кол. шт. п.м	Расход древесины м <sup>3</sup>	
		до острожки	после острожки			на 1 шт.	на все.
1	Брус	60x75	54x69	2990 2090	111 13	0.0134 0.009	1.487 0.117
2	Балка	—	150x50	9300 8500	5 2	0.070 0.064	0.350 0.128
3	Прогон	—	150x50	2970 2070	9 1	0.022 0.016	0.200 0.016
4	Обшивка	19x100	13x94	840	93	0.0016	0.148
5	Доска	—	25x100	230	6	0.001	0.006
6	Тетива	50x200	44x194	1296	2	0.013	0.026
7	Доска	40x150	36x144	564	4	0.003	0.012
8	Доска	40x100	36x94	564	8	0.002	0.016
9	Доска	—	60x60	564	3	0.002	0.006
10	Л75x5	—	—	100	4	0.58	2.32
11	Доска	19x150	13x144	536	4	0.0015	0.006
12	Доска	19x125	13x125	536	1	0.001	0.001
						Итого:	4.84

План эстрады

2 - 2



1. Данный лист см. совместно с АС-28  
2. Все деревянные изделия подвергнуть глубокой пропитке антипиренами и антисептиками.

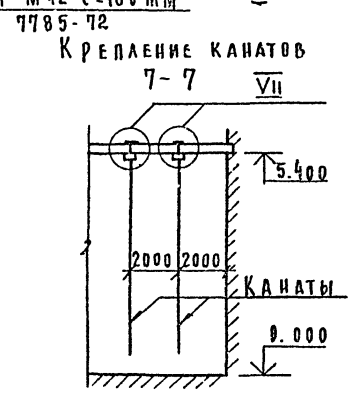
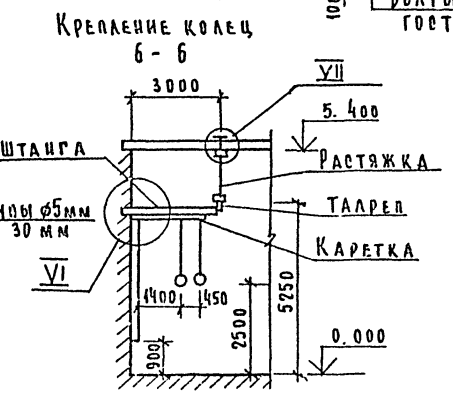
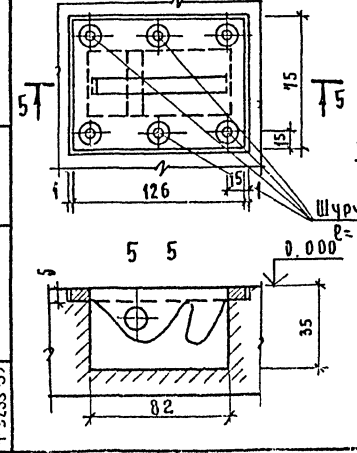
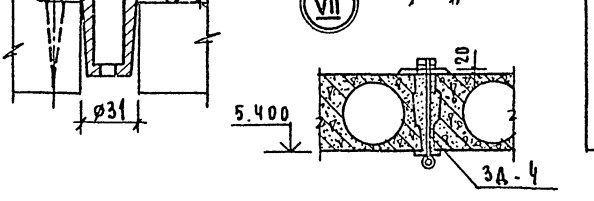
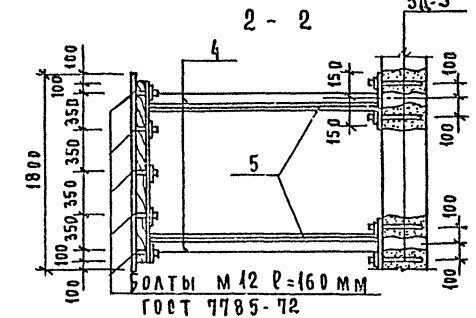
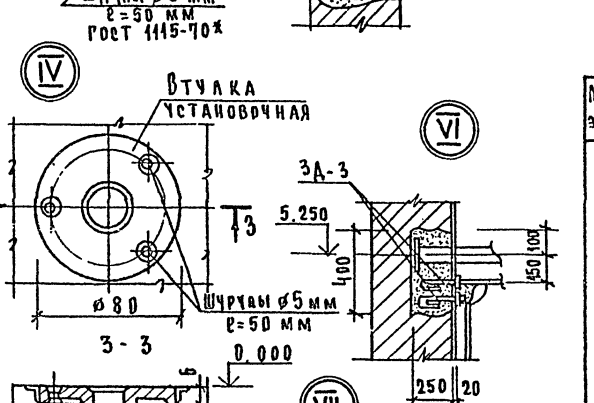
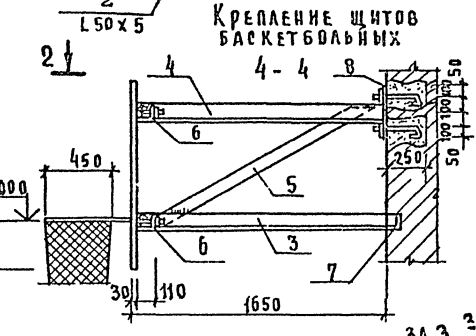
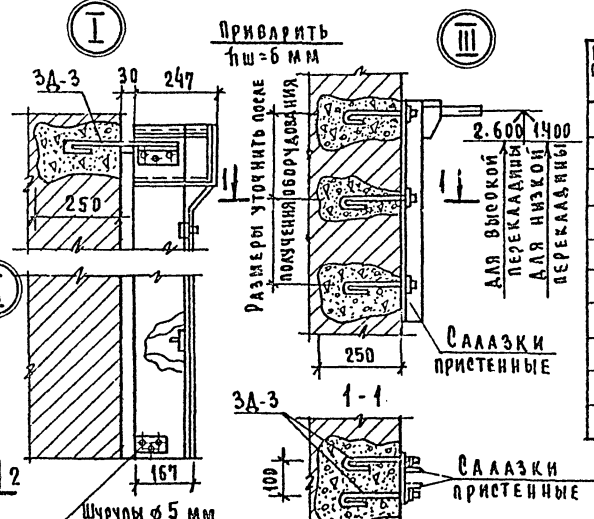
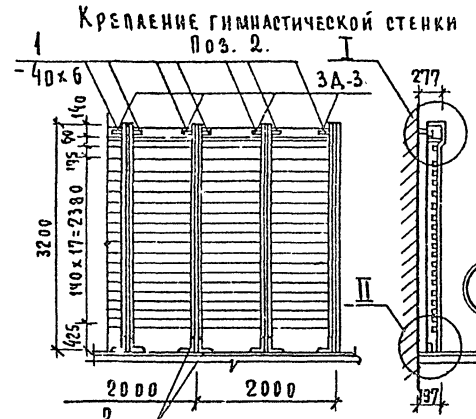
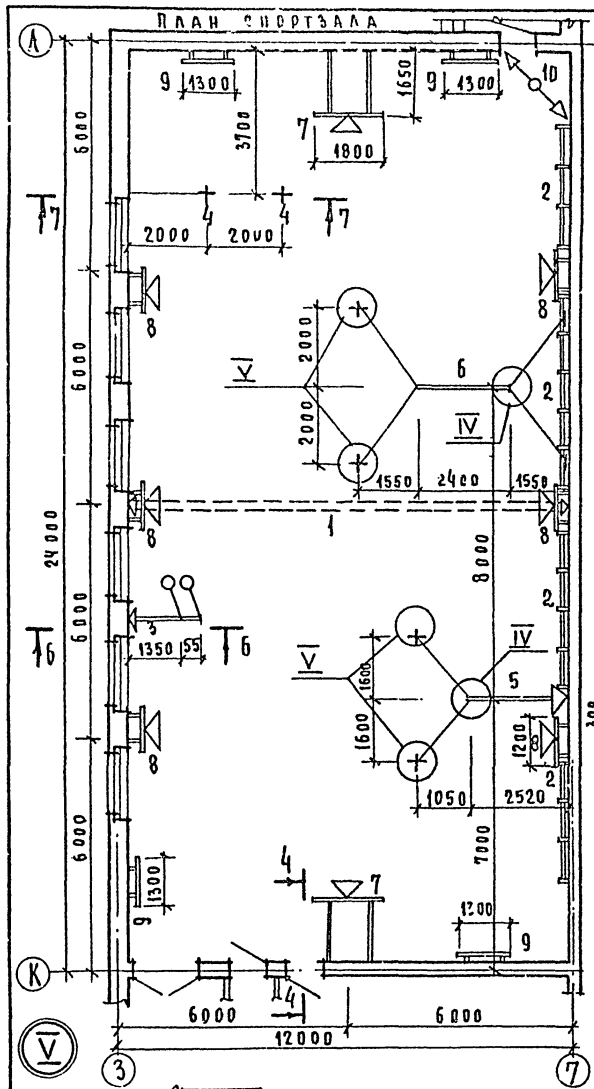
Альбом I  
Типовой проект 224-1-411.83

ИЗДАТЕЛЬСТВО ПОЛИСИБИ ДАТВАЗМАШНИКА  
4-3235-58

		Т.п. 224-1-411.83		АС	
Привязан		Н.КОНСТ. Румянцева	Р.К.МАСТ. Ходжибеков	ШКОЛА НА 13 КЛАССОВ (489-504 учащихся)	СТАНЦИЯ ЛЕСТ. ЛЕСТОВ Р 55
		Г.А.КОНС. Кашкин	Г.А.П. Горюхов	ЭСТРАДА	
		Г.И.П. Румянцева	Р.К.Г.Р. Зялкина	Ц.НИИЭП	
И.Н.В.№		С.Т.И.И.Ж. Гришнина		ГРАЖДАНСКОЕ СТРОИТЕЛЬСТВО	

Т И Л О В О Й П Р О Е К Т 224-1-ЧП.83

А Л Б О М I



Перечень оборудования спортзала

Пос. по сч. нач.	Наименование	Кол.	Масса кг.	Примеч.
1	Сетка волейбольная	1	—	см. нормы школ
2	Стенка гимнастическая из секции	15	—	
3	Ковшля гимнастические на консоли	1	—	
4	Канаты	2	—	
5	Перекладина гимнастическая пристенная	1	—	
6	Перекладина гимнастическая высокая	1	—	
7	Щиты баскетбольные игровые	2	—	
8	Щиты баскетбольные тренировочные	6	—	
9	Щиты для метания мяча в цель	4	—	
10	Мяч на амортизаторе	1	—	

Ведомость металла на крепление спортивных снарядов

Марка элемента	№ поз.	Эскиз или сечение	Длина мм	Кол. шт	Масса кг	Всего
Крепление оборудования	1	— 40x6	260	30	0.49	14.70
	2	L 50x5	80	30	0.30	9.0
	3	L 75x5	1700	4	9.9	39.5
	4	L 75x5	1500	4	8.7	35.0
	5	— 100x5	1700	4	6.68	26.7
	6	L 75x5	1600	4	9.3	37.2
	7	L 75x5	420	4	0.7	2.80
	8	— 300x8	300	4	5.7	23.6
	3A-3	см. альбом I л. АС-60	—	85	1.23	104.55
	3A-4	—	—	4	1.56	6.24

- Все разбивки крепежных деталей уточнить после получения оборудования
- Щиты баскетбольные тренировочные и щиты для метания мяча в цель, крепить аналогично щитам баскетбольным
- Волейбольные стойки крепить к стенам аналогично узлу 3.

Т.П. 224-1-411.83		АС
И. КОНТР. ГОРОХОВ	Р.К.М-2. ХОДЖИЕВ	Г. КОШ. КАШКИН
РАЛ. ГОРОХОВ	ГИП. РУМЯНЦЕВА	Р.К.П. КОШ. БЕЛКИНА
Исполн. ЛПАРИНОВ		

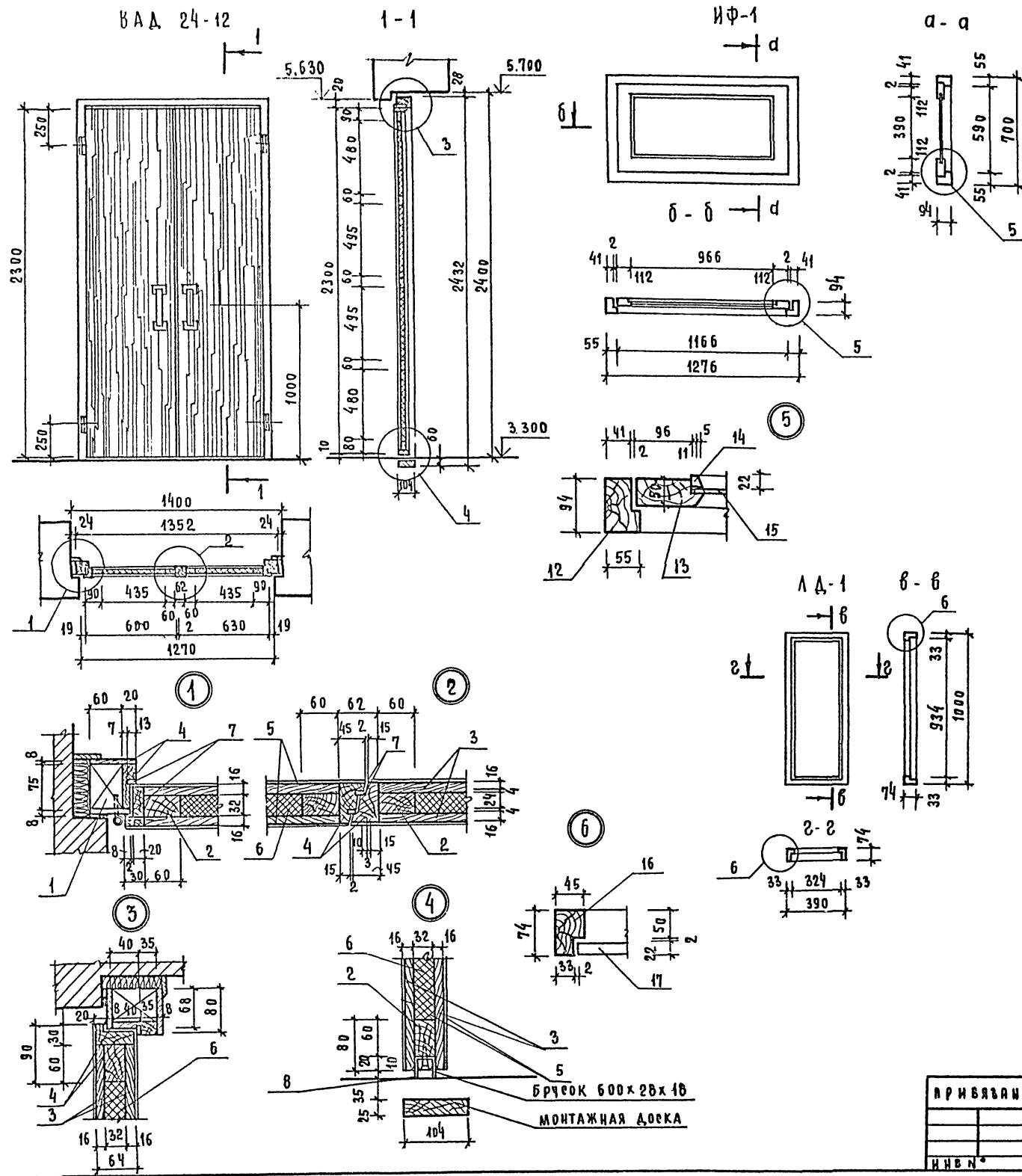
Привязан	
И.Н.В. №	

Школа на 13 классов (489-504 учащихся)	Стальная	Лист	Лист
Оборудование спортзала ЧЗЛЫ крепления.	Р	56	
	ЦНИИЭП граждансельстрой		

И.Н.В. № 4-2035-59

Т И П О В О Й П Р О Е К Т 224-1-411.83

И Н В Е С Т И Ц И О Н Н Ы Й П О Д Р Я Д Ч И С Л О В О Е О П И С А Н И Е В З А М Н И В Н 4-3255-60



СПЕЦИФИКАЦИЯ

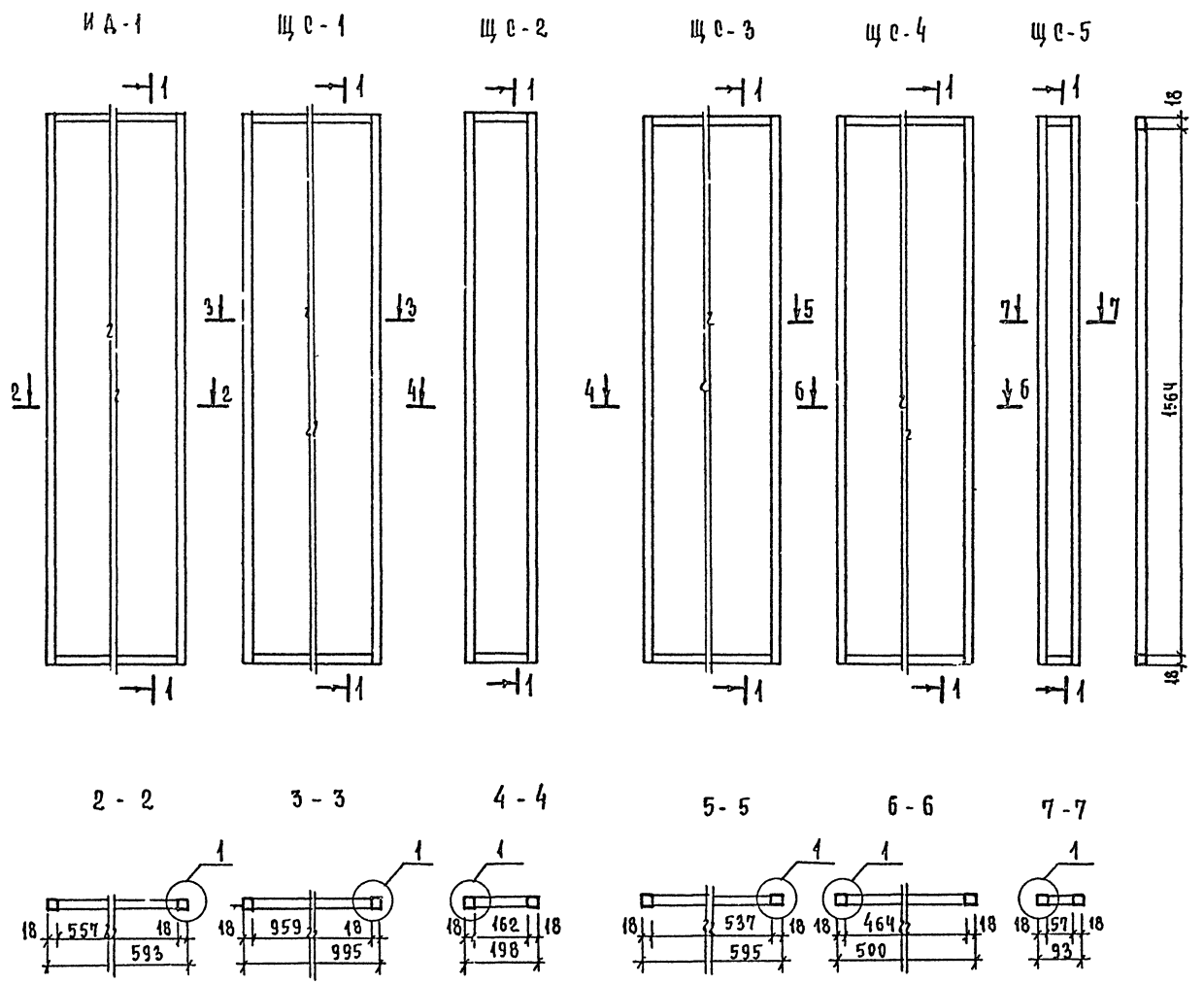
МАРКА ПОЗ	ОБОЗНАЧЕНИЕ	НАИМЕНОВАНИЕ	ЕД. ИЗМ.	К-ВО	ПРИМЕЧАНИЕ
В А Д 24-14					
1	ГОСТ 24454-80	ДРЕВЕСИНА КОРОБКИ	М <sup>3</sup>	0,049	
2	ГОСТ 24454-80	ДРЕВЕСИНА ПОЛОТНА	"	0,026	
3	ГОСТ 13715-78	СТОЛЯРНАЯ ПЛИТА	М <sup>2</sup>	5,00	
4	ГОСТ 9685-61	ДУБОВАЯ ОБКЛАДКА	М <sup>3</sup>	0,032	
5	ГОСТ 2977-82	ДУБОВЫЙ ШПОН	М <sup>2</sup>	5,65	
6	ГОСТ 9573-72	МИНЕРАЛОВАТНЫЕ ПЛИТЫ НА СИНТЕТИЧ. СВЯЗУЮЩЕМ	"	1,70	
7	ГОСТ 7338-77	ПРОКЛАДКА ИЗ ПОРИСТОЙ РЕЗИНЫ 13x4	П/М	16,26	
8	ГОСТ 7338-77	ПРОКЛАДКА 600x92x2 РЕЗИНА РУЧОЙНАЯ 2МБАМ			
9	ГОСТ 5088-78	ПЕТАИ ДВЕРНЫЕ	ШТ	4	
10	ГОСТ 5089-80	ЗАМОК ДВЕРНОЙ	"	1	
11	ГОСТ 5087-80	РУЧКИ ДВЕРНЫЕ	"	4	
И Ф - 1					
12	ГОСТ 24454-80	ДРЕВЕСИНА КОРОБКИ	М <sup>3</sup>	0,024	
13	ГОСТ 24454-80	ДРЕВЕСИНА ПЕРЕПЛЕТА	"	0,026	
14		ОБКЛАДКА	П/М	3,40	
15	ГОСТ 111-78	СТЕКЛО 1000x600x3(1шт)			
Л Д - 1					
16	ГОСТ 24454-80	ДРЕВЕСИНА КОРОБКИ	М <sup>3</sup>	0,011	
17	ГОСТ 11368-79	ДРЕВЕСНО-СТРУЖЕЧНАЯ ПЛИТА 930x320x18	М <sup>2</sup>	0,30	

1. РАСХОД ДРЕВЕСИНЫ ОПРЕДЕЛЕН В ЧЕРНОВЫХ ЗАГОТОВКАХ.
2. ВСЕ ДЕРЕВЯННЫЕ ЭЛЕМЕНТЫ ВЫПОЛНЯТЬ ИЗ ДРЕВЕСИНЫ ХВОЙНОГО ПОРОДА С ВЛАЖНОСТЬЮ НЕ ВЫШЕ 12%
3. ДВЕРНОЕ ПОЛОТНО ЗВУКОИЗОЛЯЦИОННОЙ ДВЕРИ ВАД 24-14 ПОКРЫТЬ СВЕТАЛЫМ МАСЛЯНЫМ ЛАКОМ ЗА 2 РАЗА.

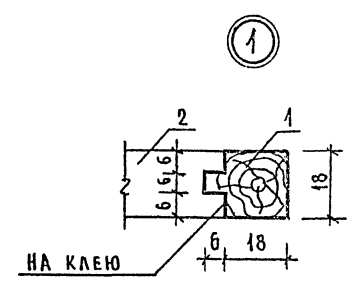
И. КОНТР. ГОРОХОВ		Т. П. 224-1-411.83		АС	
Р. К. МАСТ. ХОДЖИБЕКОВ	П. А. КОНСТ. КАШКИН	ШКОЛА НА 13 КЛАССОВ (489-504 уч. щихся)	СТАДИЯ	ЛИСТ	ЛИСТОВ
Г. А. П. ГОРОХОВ	Г. И. П. РИМЯНЦЕВА	ЗВУКОИЗОЛЯЦИОННАЯ ДВЕРЬ ВАД 24-14. ФРАМГА ИФ-1	Р	57	
Р. К. Г. П. КОРОМЫСЛОВ	О. Т. АРХ. ШМЕЛЕВА	ДВЕРКА РЕВИЗИИ ЛД-1	ЦНИИЭП ГРАЖДАНСКОЙ СТРОИТЕЛЬНОСТИ		

ПРИВЪЯЗ					

А Л Б О М I  
Т И П О В О Й П Р О Е К Т 2 2 4 - 1 - 4 1 1 . 8 3



МАРКА ИЗДЕЛИЙ	НАИМЕНОВАНИЕ	РЕЧЕНИЕ ММ		ДЛИНА ММ	К-ВО ШТ.	РАСХОД ДРЕВЕСИНЫ НА 1 ЭЛЕМЕНТ	ОБЩИЙ РАСХОД ДРЕВЕСИНЫ М <sup>3</sup>
		ДО ОСТРОЖКИ	ПОСЛЕ ОСТРОЖКИ				
ЩС-1	1 ОБКЛАДКА	24x30	18x24	5118	1	0,0037	0,0037
	2 ДРЕВЕСНО-СТРУЖЕЧНАЯ ПЛИТА	18x995x1564					
ЩС-2	1 ОБКЛАДКА	24x30	18x24	3596	1	0,0026	0,0026
	2 ДРЕВЕСНО-СТРУЖЕЧНАЯ ПЛИТА	18x198x1564					
ЩС-3	1 ОБКЛАДКА	24x30	18x24	4318	1	0,0031	0,0031
	2 ДРЕВЕСНО-СТРУЖЕЧНАЯ ПЛИТА	18x595x1564					
ЩС-4	1 ОБКЛАДКА	24x30	18x24	4128	1	0,0030	0,0030
	2 ДРЕВЕСНО-СТРУЖЕЧНАЯ ПЛИТА	18x500x1564					
ЩС-5	1 ОБКЛАДКА	24x30	18x24	3314	1	0,0024	0,0024
	2 ДРЕВЕСНО-СТРУЖЕЧНАЯ ПЛИТА	18x93x1564					
ИД-1	1 ОБКЛАДКА	24x30	18x24	4324	1	0,0031	0,0031
	2 ДРЕВЕСНО-СТРУЖЕЧНАЯ ПЛИТА	18x593x1564					



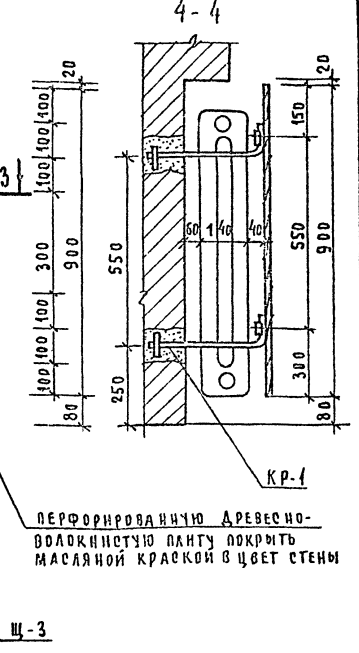
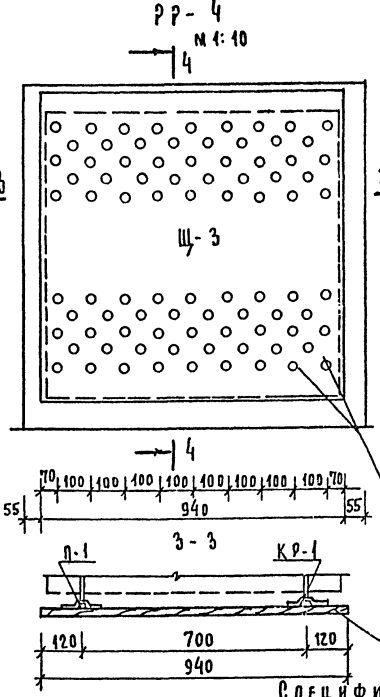
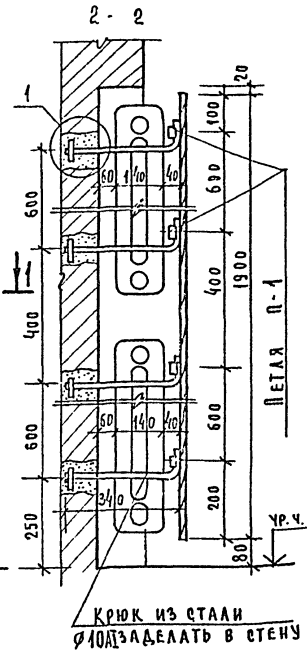
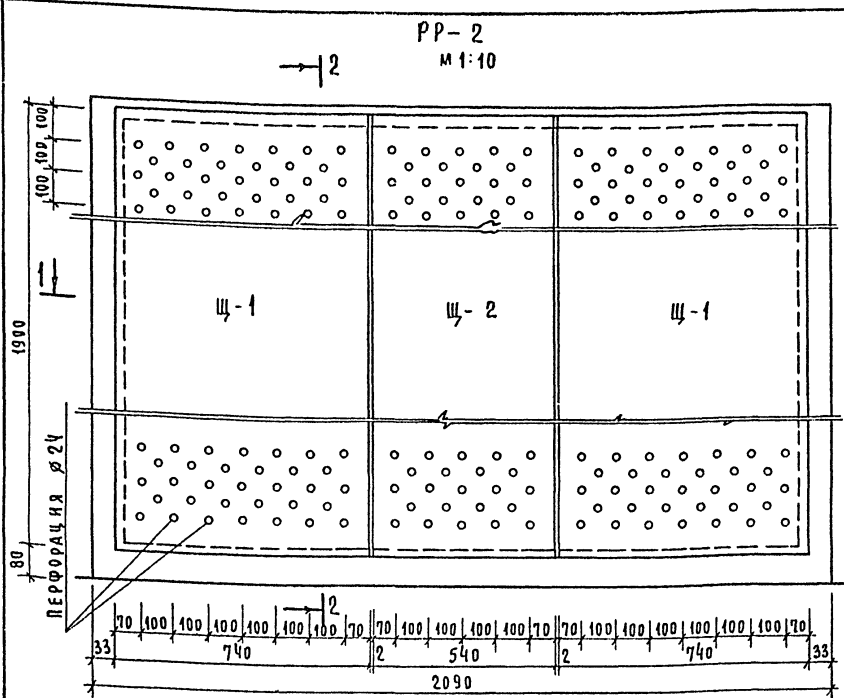
1. ДАННЫЙ ЛИСТ СМ. СОВМЕСТНО С ЛИСТОМ АС-53

ИЗДАНИЕ ПОДПИСЬ И ДАТА  
4-3035-61

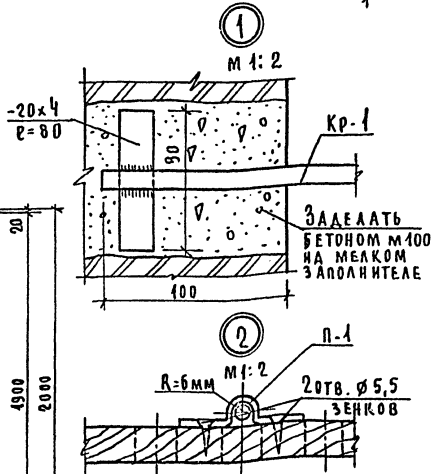
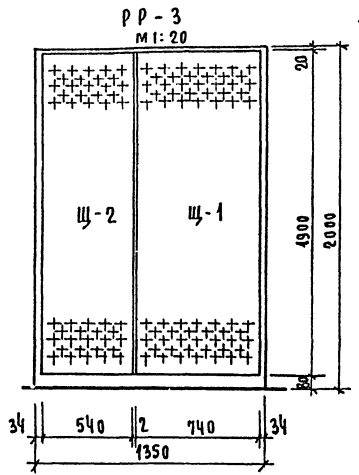
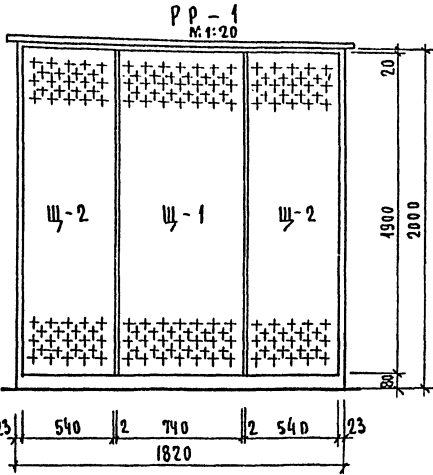
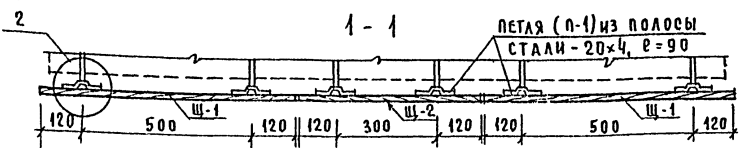
				Т. П. 224-1-411.83		АС	
И. ХОНТ	ГОРОХОВ	Р. К. МАС	КОДЖИБЕКОВ	ШКОЛА НА 13 КЛАССОВ (489-504 УЧАЩИХСЯ)	СТАНЦИЯ ЛЕСТ	Л И С Т	Л И С Т О В
ГЛАВ. КОНС.	КАШКНИ	ГЛАВ.	ГОРОХОВ				
ГИП	РУЧИЛНИЦЕВА	ГИП	РУЧИЛНИЦЕВА				
СТ. АРХ.	ШМЕЛЕВА	СТ. АРХ.	ШМЕЛЕВА				
ПРИВЯЗАН				ДВЕРКА ИД-1 И ШИТЫ	ЦНИИЭП		
ИНВ. №				САУЧЛАНОВ ЩС-1-ЩС-6	ГРАЖДАНСКО-СТРОИТ		

ТИПОВОЙ ПРОЕКТ 224-4-411.83

Альбом I



ПЕРФОРИРОВАННУЮ ДРЕВЕСНО-ВОЛОКНИСТУЮ ПАНТУ ПОКРЫТЬ МАСЛЯНОЙ КРАСКОЙ В ЦВЕТ СТЕНЫ



СПЕЦИФИКАЦИЯ ЭЛЕМЕНТОВ

МАРКА ПОЗ	ОБОЗНАЧЕНИЕ	НАИМЕНОВАНИЕ	ЕД. ИЗМ.	К-ВО НА 1 ЭЛЕМ.	ПРИМЕЧАНИЕ
		ДЕРЕВЯННЫЕ ЭЛЕМЕНТЫ			
	ГОСТ 8904-81	ПАНТЫ ДРЕВЕСНО-ВОЛОКНИСТЫЕ ТВЕРДЫЕ Б=2,0ММ.			
Щ-1	—	ЩИТ 1900x740x20 ШТ.15	М <sup>2</sup>	1,41	
Щ-2	—	ЩИТ 1900x540x20 ШТ.18	М <sup>2</sup>	1,03	
Щ-3	—	ЩИТ 940x900x20 ШТ.6	М <sup>2</sup>	0,81	
		МЕТАЛЛИЧЕСКИЕ ЭЛЕМЕНТЫ			
	ГОСТ 5781-82	Ø10 А-I; П=400			ПРИВАРЕНЬ СМ.35А-1
КР-1	—	КРЮК — ШТ.76	КГ	0,25	
	ГОСТ 19903-74*	-20x4 П=90			
П-1	—	ПЕТАЯ — ШТ.110	КГ.	0,06	

Для радиаторных решеток PP-1 и PP-3 установка щитов Щ-1 и Щ-2 аналогично PP-2

ПРИВЯЗКИ

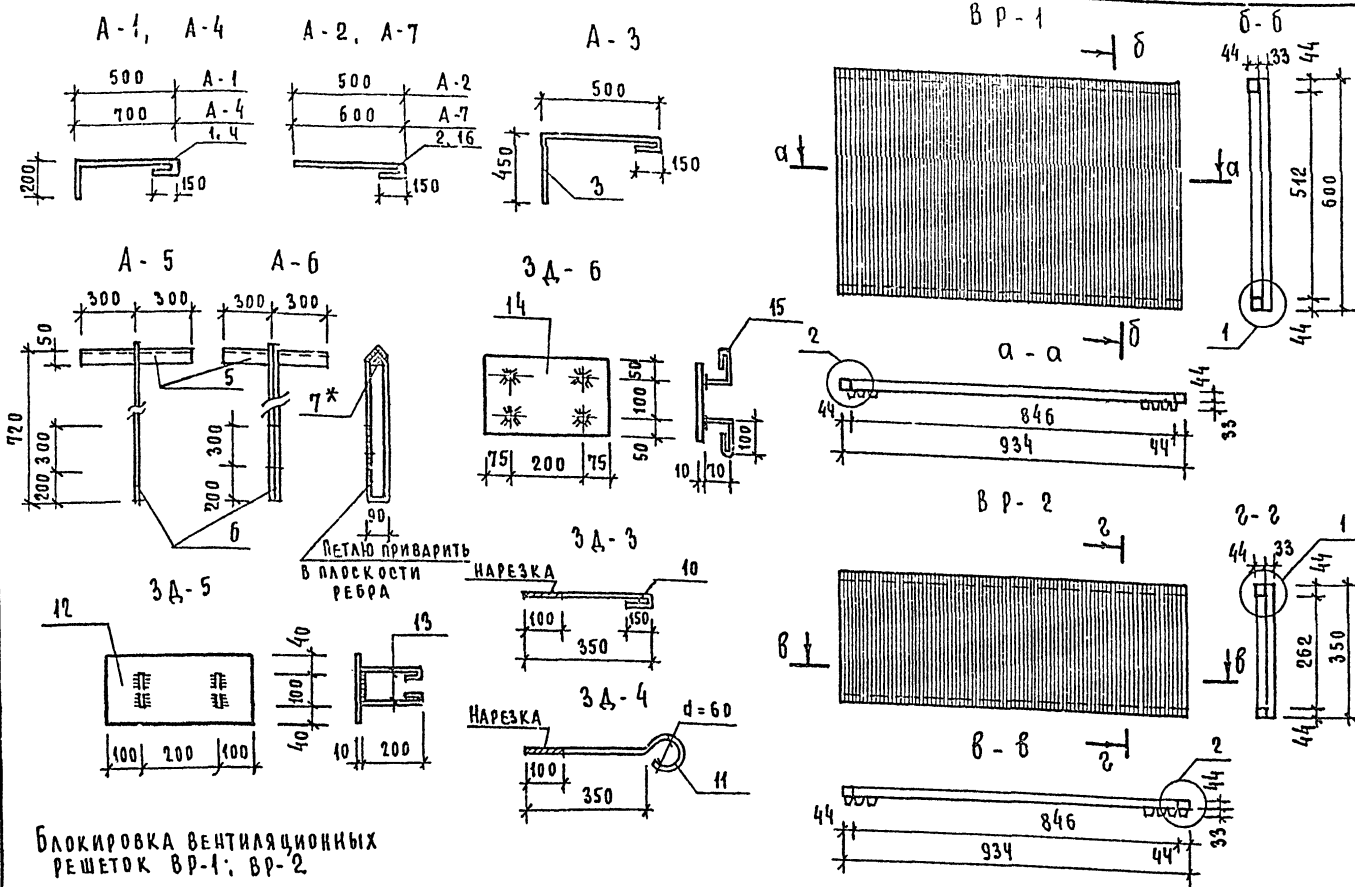
ИНВ. А.	
---------	--

Т.п. 224-1-411.83 АС

В. КОНТР. НАЧ. МАСТ. ГА. КОИСТ. ГА.П. РИО. РЧК. СТ. АРХ.	КОДЖИБЕКОВ. КАШКИН. ГОРЯХОВ. ЧУПАНЦЕВА. КОРОНЕНСОН. ШМЕЛЕВА.	ШКОЛА №13 КЛАССОВ (489-504 УЧАЩИХСЯ)	СТАНДАРТ ЛИСТ ЛИСТОВ
		РАДИАТОРНЫЕ РЕШЕТКИ PP-1, PP-2, PP-3, PP-4	ЦНИИЭП ГРАЖДАНСКОЙ СТРОИТЕЛЬНОСТИ

И.В. МОДИН ПОДПИСЬ МАСТРА ВЗАМ. ИЮБК 4-22-55-62

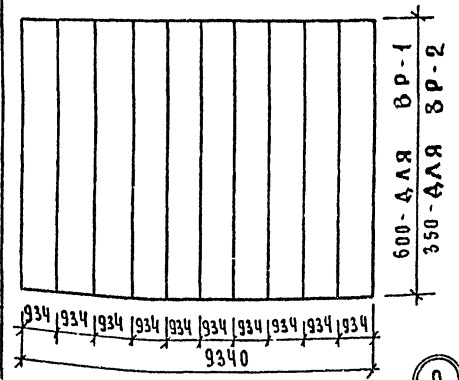
Альбом Г  
Типовой проект 224-1-411.83



СПЕЦИФИКАЦИЯ МЕТАЛЛА НА ОДНО ИЗДЕЛИЕ

МАРКА	№ п/п	ВЕЧЕНИЕ	ДЛИНА ММ	КОЛ ШТ	ОБЩАЯ ДЛИНА М	МАССА В КГ		ПРИМЕЧАН
						1 ПОЗ	ВСЕХ	
А-1	1	∅10 АІ	870	1	0,87	0,54	0,54	0,54
	2	∅10 АІ	670	1	0,67	0,42	0,42	
А-2	3	∅10 АІ	1120	1	1,12	0,69	0,69	0,42
	4	∅10 АІ	1070	1	1,07	0,66	0,66	
А-3	5	∠63×6	600	1	0,60	3,43	3,43	0,69
	6	∅20 АІ	1960	1	1,96	4,84	4,84	
А-4	5	∠63×6	600	1	0,60	3,43	3,43	0,66
	6	∅20 АІ	1960	2	3,92	4,84	9,68	
А-5	7	-50×4	50	1	0,05	0,08	0,08	8,27
	8	І 27	500	1	0,50	15,75	15,75	
А-6	9	І 16	9500	1	9,50	151,0	151,0	13,19
	10	∅20 АІ	500	1	0,50	1,23	1,23	
3А-1	11	∅20 АІ	633	1	0,63	1,56	1,56	1,23
	12	-180×10	400	1	0,40	5,7	5,7	
3А-2	13	∅10 АІ	630	2	1,26	0,39	0,78	1,56
	14	-200×10	350	1	0,35	5,50	5,50	
3А-3	15	∅12 АІ	230	4	0,92	0,92	0,92	6,48
	16	∅19 АІ	770	1	0,77	0,48	0,48	

БЛОКИРОВКА ВЕНТИЛЯЦИОННЫХ РЕШЕТОК ВР-1, ВР-2

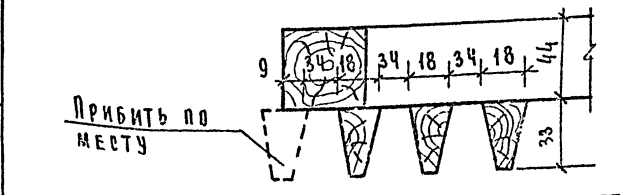


СПЕЦИФИКАЦИЯ ДРЕВЕСИНЫ НА ОДНО ИЗДЕЛИЕ

МАРКА	№ ПОЗ	НАИМЕНОВАНИЕ	РЕЧЕНИЕ ММ		ДЛИНА	КОЛ ШТ.	РАСХОД ДРЕВЕСИНЫ	
			ДО ОСТРОЖКИ	ПОСЛЕ ОСТРОЖКИ			НА 1 ШТ М3	ОБЩИЙ М3
ВР-1 (шт. 10)	1	Обвязка	50×50	44×44	934	2	0,0023	0,0047
	2	Стойка	50×50	44×44	600	2	0,0045	0,0090
	3	Рейка	39×24	33×18	600	21	0,0006	0,0126
ВР-2 (шт. 10)	1	Обвязка	50×50	44×44	934	2	0,0023	0,0047
	2	Стойка	50×50	44×44	350	2	0,0009	0,0018
	3	Рейка	39×24	33×18	350	21	0,0003	0,0069

- МАТЕРИАЛ МЕТАЛЛИЧЕСКИХ КОНСТРУКЦИЙ-СТАЛЬ ВСтЗ Кп2 по ГОСТ 380-80
- СВАРКУ ПРОИЗВОДИТЬ ЭЛЕКТРОДАМИ ТИПА Э42 по ГОСТ 9467-75 (hш=5 мм)
- Косынку поз 7\* СВАРИТЬ В УГОЛОК ПО ЦЕНТРУ.
- ВСЕ ДЕРЕВЯННЫЕ ИЗДЕЛИЯ ПОДВЕРГНУТЬ ГЛУБОКОЙ ПРОПИТКЕ АНТИПИРЕНАМИ И АНТИСЕПТИКАМИ.

ИНВ. ПОД. П/ОДЛИСЬ НАДАТА (ВЗ. АМ. ИВ. В) 4-3235-83



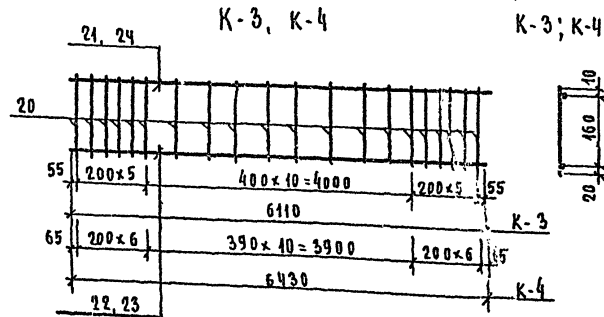
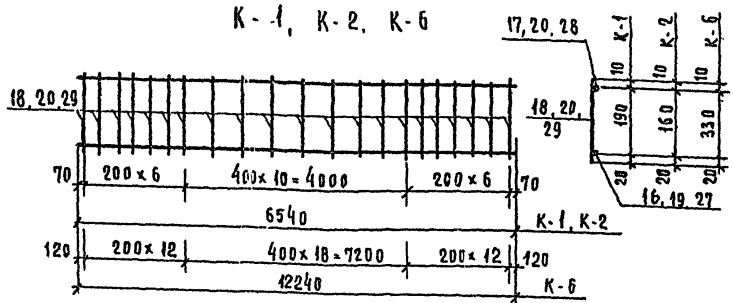
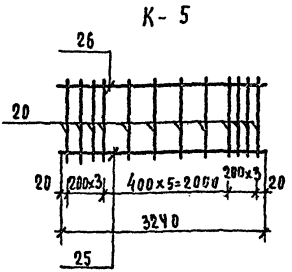
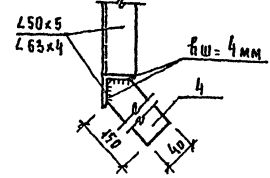
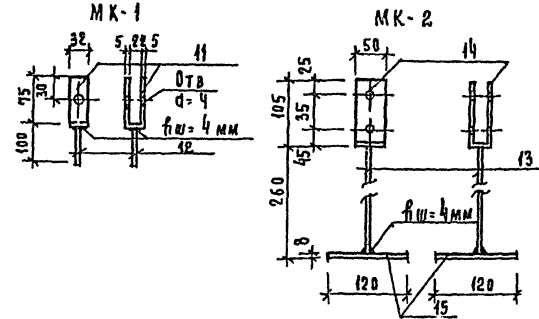
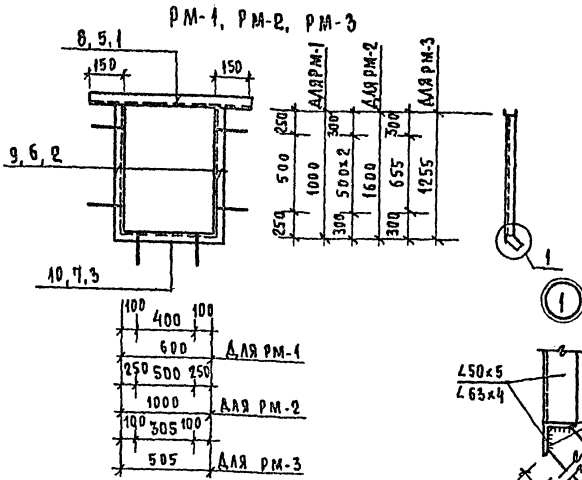
Привязан

ИНВ. №	
--------	--

Т.п. 224-1-411.83		АС	
И. КОНТР.	ГОРХОВ	ШКОЛА НА 13 КЛАССОВ (439-504 УЧАЩИХСЯ)	СТАВАН Лист Листов
Р. И. МАСТ.	КОСЫНКИН	Р	60
ГЛАВ. КОНС.	КАМЫШНИКОВ	ЗАКАЗНЫЕ ДЕТАЛИ И ДЕРЕВЯННЫЕ РЕШЕТКИ	
РАБ.	ГОРХОВ	ЦНИИЭП	
С. И. В.	КОСЫНКИН	ГРАЖДАНСКОЕ СТРОИТЕЛЬСТВО	
СТ. АРХ.	КОСЫНКИН		

А Л Б О М Г

Т Р У Д О В О Й П Р О Е К Т 224 - 1 - 411.03



Выборка металла на одну марку

МАРКА	СТАЛЬ, АІ			СТАЛЬ АШ		
	Ø 8 АІ	Ø 40 АІ	10 АШ	16 АШ	18 АШ	20 АШ
К-1	2.09	4.04	—	—	18.07	—
К-2	1.80	4.04	—	10.32	—	—
К-3	1.57	3.77	—	—	12.20	—
К-4	15.86	3.96	—	—	—	15.86
К-5	0.90	1.99	1.99	—	—	—
К-6	6.00	7.60	—	19.30	—	32.90

1. МАТЕРИАЛ СТАЛЬНЫХ КОНСТРУКЦИЙ СТАЛЬ  
Вет 3 КЛ 2 по Гост 380-80  
2. СВАРКУ ПРОИЗВОДИТЬ ЭЛЕКТРОДАМИ  
ТИПА 9-42 по Гост 9467-75.

МАРКА	№ п.п.	СРЕЧЕНИЕ	ДЛИНА М	КОЛ ШТ.	ОБЩАЯ ДЛИНА М	МАССА Ч КР			ПРИМЕЧ.
						1 ПОЗ		МАРКИ	
						В ОЕХ	МАРКИ		
РМ-1	1	С 14	900	1	0,9	11,4	11,4	22,7	
	2	L50x5	1050	2	2,1	3,96	7,92		
	3	L50x5	700	1	0,7	2,6	2,6		
	4	-40x4	150	6	0,90	0,48	4,1		
РМ-2	5	С 14	1300	1	1,3	16,0	16,0	34,06	
	6	L50x5	1650	2	3,3	6,2	12,4		
	7	L50x5	1100	1	1,1	4,2	4,2		
РМ-3	8	-40x4	150	8	4,2	0,18	1,44	23,7	
	9	С 14	805	1	0,81	9,96	10,0		
	10	L63x4	605	1	0,61	2,4	2,4		
МК-1	11	-40x4	150	6	0,90	0,48	1,1	0,31	
	12	Ø 42 АІ	100	1	0,1	0,09	0,09		
МК-2	13	Ø 20 АІ	260	1	0,26	0,64	0,64	1,99	
	14	-50x5	232	1	0,23	0,45	0,45		
	15	-120x8	120	1	0,12	0,90	0,90		
К-1	16	Ø 18 АШ	6540	1	6,54	13,08	13,08	19,20	
	17	Ø 40 АІ	6540	1	6,54	4,04	4,04		
	18	Ø 8 АІ	220	24	5,28	0,09	2,09		
К-2	19	Ø 16 АШ	6540	1	6,54	10,32	10,32	16,16	
	17	Ø 40 АІ	6540	1	6,54	4,04	4,04		
	20	Ø 8 АІ	190	24	4,56	0,075	1,80		
К-3	21	Ø 18 АШ	6110	1	6,11	12,20	12,20	17,54	
	22	Ø 40 АІ	6110	1	6,11	3,77	3,77		
	20	Ø 8 АІ	190	21	3,99	0,075	1,57		
К-4	23	Ø 20 АШ	6430	1	6,43	15,86	15,86	21,55	
	24	Ø 40 АІ	6430	1	6,43	3,96	3,96		
	20	Ø 8 АІ	190	23	4,56	0,075	1,73		
К-5	25	Ø 10 АШ	3240	1	3,24	1,99	1,99	4,88	
	26	Ø 40 АІ	3240	1	3,24	1,99	1,99		
	20	Ø 8 АІ	190	12	2,28	0,075	0,90		
К-6	27	Ø 16 АШ	12240	1	12,24	19,30	19,30	32,90	
	28	Ø 10 АІ	12240	1	12,24	7,60	7,60		
	29	Ø 8 АІ	360	43	15,12	0,44	6,00		

ИЗВЕН ПОДПИСАНЫ И ДАТА (ВЗЯМ. ИЛИ В) 4-3035-64

Т. л. 224-1-411.03 Ас

И. КОРТ Р. КОС Р. ИЛ В. НИЖ

Р. КОС Р. ИЛ В. НИЖ

Р. ИЛ В. НИЖ

Р. ИЛ В. НИЖ

Р. ИЛ В. НИЖ

Р. ИЛ В. НИЖ

ШКОЛА №13 КЛАССОВ (489-504 УЧАЩИХСЯ)

ЗАКЛАДЫ МЕТАЛЛ И КАРКАСЫ

СТАЛЬ АІ АІСТ АІСТОВ

Р 62

Ц И И Э П

Г Р А Ж Д А Н С К И Й

ВЕДОМОСТЬ ЧЕРТЕЖЕЙ МАРКИ „ТХ“

Лист	Наименование	Стр.	Примечание
1	Общие данные	64	
2	Спецификация учебного оборудования и мебели	65	
3	Спецификация учебного оборудования и мебели	66	
4	Спецификация технологического оборудования и мебели столовой.	67	
5	План 1 этажа в осях „1-11“ А-И” с расстановкой школьного оборудования и мебели.	68	
6	План 1 этажа в осях „11-16“, В-К” с расстановкой школьного оборудования и мебели.	69	
7	План 1 этажа в осях „И-М“, 3-10” с расстановкой школьного оборудования и мебели.	70	
8	План 2 этажа в осях „1-11“ А-И” с расстановкой школьного оборудования и мебели.	71	
9	План 2 этажа в осях „11-16“ В-К” с расстановкой учебного оборудования и мебели.	72	
10	План в осях „7-10” с привязкой подводов электроэнергии и воды к технологическому оборудованию столовой.	73	
11	План 2 этажа в осях „И-М“, 3-10” с расстановкой школьного оборудования и мебели.	74	

Ведомость примененных чертежей

Обозначение	Наименование	Примечание
Оборудование типовых общеобразовательных школ 1.273-2	Шкафы пристенные классных помещений и шкафы перегордки для лаборантских химии, физики и биологии.	
Типовые материалы для проектирования 27-0-2	Альбом торгового, механического, холодильного и подъемно-транспортного оборудования для предприятий торговли и общественного питания часть I, разд. „А-Б“	

Типовой проект разработан в соответствии с действующими нормами и правилами и предусматривает мероприятия, обеспечивающие взрывную, взрывопожарную и пожарную безопасность при эксплуатации здания.

Главный инженер проекта *Сулму* /Чернецова/

Пояснительная записка.

Технологическая часть разработана на основании технического проекта согласованного министерством просвещения РСФСР, утвержденного Госгражданстроем прик. № 164 от 25 мая 1983 г.

Технология учебного процесса принята в соответствии с усовершенствованными учебными программами. Соотношение потоков в проектируемой школе составляет 1:1:1:2, при наполняемости 40 учащихся - в 1-8 классах и 36 учащихся - в 9-10 классах. Количество учебного оборудования и школьной мебели принято по типовому перечню учебного оборудования для общеобразовательных школ утвержденного Минпросом СССР 30.хп-84 за № 180 и типовому перечню школьной мебели для общеобразовательных школ. В проекте даны примеры расстановки школьного оборудования и мебели с использованием рекомендаций „Нормалей планировочных элементов и п-2.2-74. Помещения общеобразовательных школ“.

Примерное распределение групп роста школьников по классам /в процентах/.

Группы роста школьников	Группы мебели	Классы				Кабинеты			Лаборатории			
		подготовительный	I	II	III	IV-V	VI-VII	IX-X	Физики	Химии	Биологии	
до 130 см	A	90	70	30								
130-145 см	B	10	30	70	80	40	8	80	20	15	30	
145-160 см	B				20	60	12	20	70	75	60	
160-175 см	Г								10	10	40	
с в. 175 см	A										40	

Пищеблок школы запроектирован работающим на сырье и предназначен для обеспечения горячими завтраками всех учащихся и 50% учащихся школы обедами.

Производственная мощность столовой - 1700 блюд в сутки.

Обеденный зал рассчитан на 426 посадочных мест.

Завтрак в столовой осуществляется в 4 посадки, обед - в 2 посадки.

Для оснащения столовой принято современное технологическое оборудование, в том числе тепловое на электрооборудовании.

Привязан:		
т.п. 224-1-411.83		-Тх
И.КОНТРОЛЬ	Чернецова	
РАД	Горьков	СА
УЧК.ПРОТ	Ладьяни	СА
ГЛА	Чернецова	СА/СА
РАЗРАБОТ	Ирина Кива	СА/СА
ШКОЛА НА 13 КЛАССОВ /489-504 учащихся/		Станд. Лист Листов
Общие данные.		РА 1 11
Граждансеабетрой		ЦНИИЭП

Альбом I

Типовой проект 224-1-411.83

ИЗДАНИЕ ПОДГОТОВИЛА ГАЛА ИВАНОВА 4-3235-65



А 1660м I

Типовой проект 224-1-411.83

ИВЕН ПАВЛ | ПОСОНЕСЬ И ДАТА | ВЗЯМ. ИЛИ Н | 4-3235-66

МАРКА ПОЗ.	ОБОЗНАЧЕНИЕ	НАИМЕНОВАНИЕ	КОЛ ВО	МАССА ЕД. КГ	ПРИМЕ ЧА ИЛИ
1	2	3	4	5	6
1	ГОСТ 11015-77	СТОЛ УЧЕНИЧЕСКИЙ ОДНОМЕСТНЫЙ А 750x500x640 Б 750x500x600	36 4		
2	ГОСТ 11015-77 ГОСТ 11016-77	СТОЛ УЧЕНИЧЕСКИЙ И ДВА СТУЛА "А" 1200x450x540 "Б" 1200x450x600 "В" 1200x450x660 "Г" 1200x500x720 "Д" 1200x500x780	20 36 38 119 19		
3	ГОСТ 11016-77	СТУЛ УЧЕНИЧЕСКИЙ "А" 280x310x320 "Б" 310x340x360 "В" 340x370x400 "Г" 370x400x440 "Д" 400x430x480	4 14 15 25 4		
4	ГОСТ 18314-73	СТОЛ ЛАБОРАТОРНЫЙ ДЛЯ КАБИНЕТА ХИМИИ И 2 СТУЛА "В" 1200x600x660 "Г" 1200x600x720 "Д" 1200x600x780	3 15 2		
5	ГОСТ 18314-73	СТОЛ ЛАБОРАТОРНЫЙ ДЛЯ КАБИНЕТА ФИЗИКИ И 2 СТУЛА "В" 1200x600x660 "Г" 1200x600x720 "Д" 1200x600x780	4 14 2		
6	ГОСТ 18314-73	СТОЛ ЛАБОРАТОРНЫЙ ДЛЯ КАБИНЕТА БИОЛОГИИ И 2 СТУЛА "В" 1200x600x660 "Г" 1200x600x720 "Д" 1200x600x780	6 12 2		
7	ГОСТ 19549-74	СТОЛ ДЛЯ КАБИНЕТА ЧЕРЧЕНИЯ И 2 СТУЛА "В" 1200x500x660 "Г" 1200x500x720 "Д" 1200x500x780	4 14 2		
8	ГОСТ 18313-73	СТОЛ ДЛЯ УЧИТЕЛЯ 1200x500x780	32		
9	ГОСТ 11016-77	СТУЛ ПОЛУМЯГКИЙ 400x430	80		
10	ГОСТ 18607-73	СТОЛ ДЕМОНСТРАЦИОННЫЙ ДЛЯ КАБИНЕТА ХИМИИ 3250x750x900	1		
11	ГОСТ 18607-73	СТОЛ ДЕМОНСТРАЦИОННЫЙ ДЛЯ КАБИНЕТА ФИЗИКИ 2400x750x900	1		

1	2	3	4	5	6
12	ГОСТ 18666-73	ШКАФ ДЛЯ НАГЛЯДНЫХ ПОСОБИЙ СЕКЦИИ НИЖНЯЯ 980x400x880 ВЕРХНЯЯ 960x400x800	157 157		
13	ГОСТ 22360-77	ШКАФ ВЫТЯЖНОЙ ДЕМОНСТРАЦИОННЫЙ	1		
14	ГОСТ 20064-74	ДОСКА КЛАССНАЯ НАСТЕННАЯ 3000x1000	21		
15	ГОСТ 20064-74	ДОСКА КЛАССНАЯ ПЕРЕДВИЖНАЯ 2000x200x1800	3		
16	ГОСТ 22361-77	ПОДСТАВКА ДЛЯ ТСО	16		
17	ГОСТ 22359-77	КРЕСЛА АКТОВОГО ЗАЛА	120		
18	Свердловский завод учебно-наглядных пособий	Верстак слесарный учебный 76Н-01 900x600x800	21		
19		Верстак столярный учебный ВСШ 1000x450x800	21		
20		Стол-верстак универсальный ЧСВ-М 1160x560x1250	3		
21		Стол обеденный раздвижной	3		
22	Торговая сеть	Стол обеденный радиотумбовый 1100x650x780	10		
23		Стол радиотумбовый с приставкой 1400x750x740 (900x450x680)	2		
24		Шкаф для книг 1000x450x1600	1		
25		Шкаф для платья 600x450x1600	1		
26		Стол для кабинета автомодства	10		
27		Скамейка для раздевальной 1000x300x400	6		
28		Стол для заседаний секционный 1050x600x740	6		

1	2	3	4	5	6
29	Торговая сеть	ВЕШАЛКА ГАРАЖЕВНАЯ СТАЦИОНАРНАЯ 2-СТОРОННЯЯ НА 20 КРЮЧКОВ 1200x260x1600	540		
30		КАБИНА-ПРИМЕРЧНАЯ 1200x1100x1800	1		
31		Стол журнальный 600x450x450	1		
32		Кресло для отдыха без подлокотников 550x550x700	3		
33		Кровать детская складная 1400x600x300	25		
34		Телевизор II класса	2		
35		Магнитофон II класса	2		
36		Пианино "Октябрь" 1500x700x1500	1		
37		Табурет для пианино	1		
38		Холодильник "Бирюса" - 0,22 кВт 560x370x1160	1		
39	Подольский механический завод	Машина швейная настольная 500x220x340	20		
40		Машина швейная "Чайка-2" 1110x650x900 - 0,27 кВт	1		
41	Совторгбоборудование	Стол производственный со встроеной мощной ванной секционный модернизированный СВСМ 1470x840x1680	3		
42	ГОСТ 104919-69	Бытовая плита электрическая "Лысьва" 500x600x850 - 5,1 кВт	3		
43	Одесский завод "Кинная"	Кинопроектор "Украина" -1000x260x670 - 4,0 кВт	4 2		
44		Диaproектор АЭТИ-60 300x140x390 - 0,75 кВт.	4		

Т.П. 224-1-411.83 -Тх.

Привязан	ГАП	Горохов	ШКОЛА НА 13 КЛАССОВ	СТРАНА	Лист	Листов
	РЧЕ МАСТ	МАТВИН	С 489-504 УЧАЩИХСЯ	Р	2	
	ГАНС М	УГАРОВ	СПЕЦИФИКАЦИЯ УЧЕБНОГО	ЦНИИЭП		
	ГИП	ЧЕРНЕВОВА	ОБОРУДОВАНИЯ И МЕБЕЛИ.	ГРАЖДАНСКОЙ СТРОИ		
	Исполн	ПРИЖИНА				

Альбом I

Типовой проект 224-1-411.83

Изд. № 0004. Подпись и дата. Взам. инв. 4-3235-67

1	2	3	4	5	6
45	Министерство электротехнической промышленности	Комплект электрооборудования для кабинетов физики средних школ КЭФ-10	1		
46	Ленинградский З-д "Фотоприбор"	Фотоувеличитель "НЕВА ЭМ" - 0,45 кВт	1		
47	г. РИГА З-д УЧ. УСТАНОВОЧНЫХ ИЗДЕЛИЙ	Электрогайцеватель ЭРТ-ЭН-10 - 0,4 кВт	1		
48	Львовский З-д МЕДБОРУДОВАНИЯ	Стол врача 1150x650x760	1		
49		Шкаф медицинский 600x410x1625	1		
50		Кчсетка смотровая 1850x600x500	1		
51		Ширма 3-створчатая Н-1600	1		
52	Ленинградский З-д "Красногвардеец"	Ростомер	1		
53	Волгоградский З-д МЕДБОРУДОВАНИЯ	Столик инструментальный СН-1 660x410x800	1		
54	Волгоградский З-д МЕДИЦИНСКОГО ОБОРУДОВАНИЯ	Стерилизатор медицинский С-84 - 1,3 кВт	1		
55	Орехово-Зуевский завод	Весы медицинские ВМ-150	1		
56		Стол для проявки фотографий	1		
57		Стеллаж для книг односторонний 1050x216x2100	7		
58	Слуцкая мебельная фабрика	Стол для препаратирской ОР-5-817/1-2 1500x800x1300	4		
59	Орехово-Зуевский завод	Стеллаж для книг двусторонний 1050x430x2100	10		
60	г. РИГА	Стол конструкторский КМ 1250x750x720	1		
61	Механический завод, №8 г. Касимов	Станок фугоальнопильный ФПШ-5М 1500x1100x885 - 1,5 кВт	1		

1	2	3	4	5	6
62	Механический завод №8 г. Касимов	Электроточило ЭТШ-1 280x140x230 - 0,38 кВт	1		
63		Электроточило ЭТ-75	1		
64	Завод №2 "Физприбор" г. Киров	Станок токарный по дереву СТА-120М 1160x500x475 - 0,4 кВт	2		
65	Вильнюсский станкостроительный завод "Коммунарас"	Станок настольно-сверлильный 2М-17 760x360x700 - 0,72 кВт	2		
66	Завод №5 им. Дзержинского г. Щелково	Станок горизонтально-фрезерный НГА-110ШЧ 655x950x700 - 0,6 кВт	1		
67	Завод №1 учебного оборудования г. Ростов-на-Дону.	Станок токарный ТБ-6 1100x700x1020 - 0,6 кВт.	2		
68		Печь мuffleная МЛ-8 400x300x440 - 2 кВт	1		
69	Ленинградский завод "Электродед" Главучтехпроект	Шкаф сушильный ЗШС-3	1		
70	Главспортпром	Стенка гимнастическая 1300x3200	11		
71		Кольца гимнастические на блочной подвеске	1		
72		Перекладная гимнастическая 2520x2600	1		
73		Перекладная гимнастическая высокая 2400x2550	1		
74		Брусья гимнастические 3500x5000x1700	2		
75		Бревна гимнастические 5000x400x700	1		
76		Штыи баскетбольные тренировочные	2		

1	2	3	4	5	6
77	Главспортпром	Штыи баскетбольные игровые с изменяемой высотой	2		
78		Стеллаж деревянный			
79	Торговая сеть	Доска гладкая	1		
80		Трельяж	1		
81		Табурет винтовой	42		
82	Главспортпром	Канаты для лазанья	2		
83		Кольца гимнастические	2		
84		Встроенный шкаф-перегородка для кабинета химии физики биологии	3		
85	ГОСТ 22359-77	Стулья с пюпитром	40		
86	Торговая сеть	Вешалки для полотенец на 5 мест	5		
87	ГОСТ 18607-73	Стол демонстрационный малый	2		

Т.п. 224-1-411.83 - Тх.

ГЛАВ	ГОРДХОВ	ШКОЛА НА 13 КЛАССОВ (489-504 УЧАЩИХСЯ)	СТАНДА	ЛИСТ	ЛИСТОВ
РЧК. ГЛАВ	ЗАГМАН		Р	3	
ГЛАВ. РА	ЧГАРОВ	СПЕЦИФИКАЦИЯ УЧЕБНОГО ОБОРУДОВАНИЯ И МЕБЕЛИ	ЦНИИЭП ГРАЖДАНСЕЛСТРОИ		
РИП	ЧЕРНЕЦОВА				
ИСПОЛНИТ	ПЕТРОВИНА				

Привязан

Илл. №

А л 6 6 0 м I

Типовой проект 224-1-411-83

Имя и фамилия заказчика и дата ВЗАИМ НОВО  
4-9235-68

МАРКА, ПОЗ	ОБОЗНАЧЕНИЕ	НАИМЕНОВАНИЕ	КОЛ-ВО		МАССА ЕД. КГ	ПРИМЕЧАНИЕ
			4	5		
1	2	3	4	5	6	6
1	Объединение "Таджикторгмаш"	ПАНТА ЭЛЕКТР. СЕКЦ. МОДУЛ. ЛЭМ-4ШБ 840x840x860 17,0 кВт	2	255		
2	СОХЛЮЧСКИЙ ЗАВОД ТОРГОВОГО МАШИНОСТРОЕНИЯ	КОТЕЛ ПИЩЕВАРОЧНЫЙ ЭЛЕКТРИЧЕСКИЙ КПЭСМ 60М 1050x840x860 9,45 кВт	2	180		
3	Объединение "Таджикторгмаш"	ШКАФ ЖАРОЧНЫЙ ЭЛЕКТР. СЕКЦ. МОДУЛ. ШЖЭСМ-2 830x800x1500 9,6 кВт	1	260		
4	Люберецкий завод "Торгмаш"	ЭЛЕКТРОМАРМИТ ДЛЯ ПЕРВЫХ БЛЮД ЭЛМ-5М 1605x930x1150 3,75 кВт	1	160		
5	БЕРАДСКИЙ ЗАВОД ТОРГ. МАШ	ЭЛЕКТРОКОНТАКТНИК КНЗ-100Б 440x370x800 12,0 кВт	1	165		
6	Гродненский завод торг. маш.	Посудомоечная машина ММУ-500 1806x760x1440 25,5 кВт	1	350		
7	БАРАНОВИЧСКИЙ ЗАВОД ТОРГ. МАШ.	Машина овощерезательная универсальная ГРО-50-200 530x335x460 0,4 кВт	1	55		
8	Орленбургский завод холодильного оборудования	ХОЛОДИЛЬНАЯ КАМЕРА СБОРНО-РАЗБОРНАЯ КХС-2-6 2000x2000x2290	1	700		
9		ХОЛОДИЛЬНАЯ МАШИНА ФАК-1.1 1,2 кВт	1	70		
10	БАРАНОВИЧСКИЙ ЗАВОД ТОРГ. МАШ.	КАРТОФЕЛЕЧИСТКА МСК-125 530x380x835 0,4 кВт	1	85		
11	Союзторгоборудование	Моечная ванна ВМ-1 840x840x860	4	-		
12	Союзторгоборудование	Моечная ванна ВМ-1А 630x630x860	6	-		
13	Люберецкий завод "Торгмаш"	ЭЛЕКТРОМАРМИТ ДЛЯ 2 БЛЮД МЭСМ-60 1050x840x860 3,5 кВт	1	180		
14	БАРАНОВИЧСКИЙ ЗАВОД ТОРГ. МАШ.	МЯСОРУБКА М-2 840x310x420 1,0 кВт	1	72		
15	КИБАРТАЙСКИЙ ЗАВОД ТОРГ. МАШ.	ХЛЕБОРЕЗКА ГРХ-180 1025x525x680 0,27 кВт	1	75		
16	Объединение "Мархолодмаш"	Универсальный шкаф ШК-0,8Б 1500x750x1800	1	300		
17	Пермский завод торг. маш	Универсальный привод П2-0,6 1000x480x1000 0,6 кВт	1	160		
18	Союзторгоборудование	Стол производственный СПМ-3 1050x840x860	5	-		
19		Стол производственный СПМ-1 1470x840x860	2	-		

1	2	3	4	5	6
20	Союзторгоборудование	СТЕЛЛАЖ ПРОИЗВОДСТВЕННЫЙ СПС-1 1000x840x2000	4	-	
21		ШКАФ УНИВЕРСАЛЬНЫЙ ШЧП	1	-	
22		ШКАФ ДЛЯ ОДЕЖДЫ ПЕРСОНАЛА ШСО	5	-	
23		ПОДТОВАРИК ПТ-2 А 1060x630x2000	1	-	
24	г. Брянск МВА	ТЕЛЕЖКА ГРУЗОВАЯ ТГ-50	1	20	
25		ТЕЛЕЖКА РУЧНАЯ ПОСУДАНАЯ	2	14,5	
26	Иглинский весовой завод	ВЕСЫ ТОВАРНЫЕ РП-100 Ш13 620x530x185	1	23,6	
27	Союзторгоборудование	Стол обеденный 6-местный с табуретками 1500x500x720	11	-	
28		Стол обеденный 4-местный с табуретками 1000x500x620	16	-	
29		Стол разборочный СР-1 500x500x700	1	-	

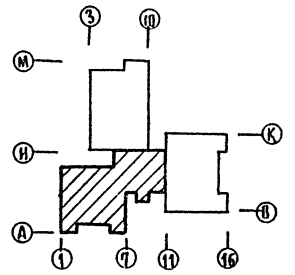
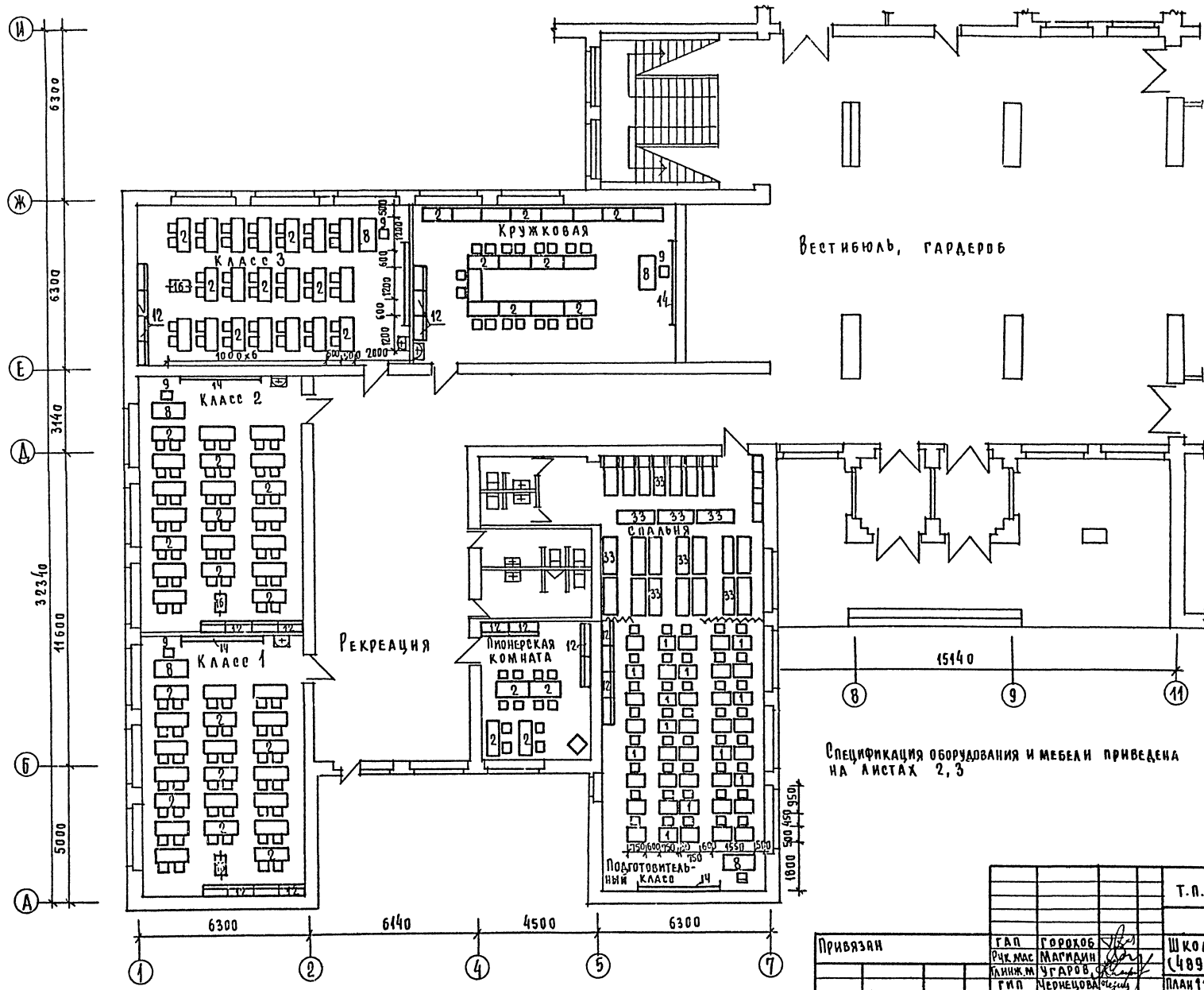
Привезан

Г. А. П.	Горюхов	С. Г.	Т. П. 224-1-411-83	- Тх.
Р. К. М. С.	Магдан	С. Г.	ШКОЛА НА 13 КЛАССОВ (489-504 учащихся)	СТАВЯНИСТ ЛИСТОВ
Л. И. М. А.	Степанов	С. Г.	СПЕЦИФИКАЦИЯ ТЕХНОЛОГИЧЕСКОГО ОБОРУДОВАНИЯ И МЕБЕЛИ СТОЛОВОЙ	РА 4
Г. И. В.	Чернецова	С. Г.		ЦНИИЭП
И. С. П. А. Ч.	Литкина	С. Г.		ГРАЖДАНСЯБСТРОЙ

Типовой проект 224-1-411.83

Число листов 4-3235-47

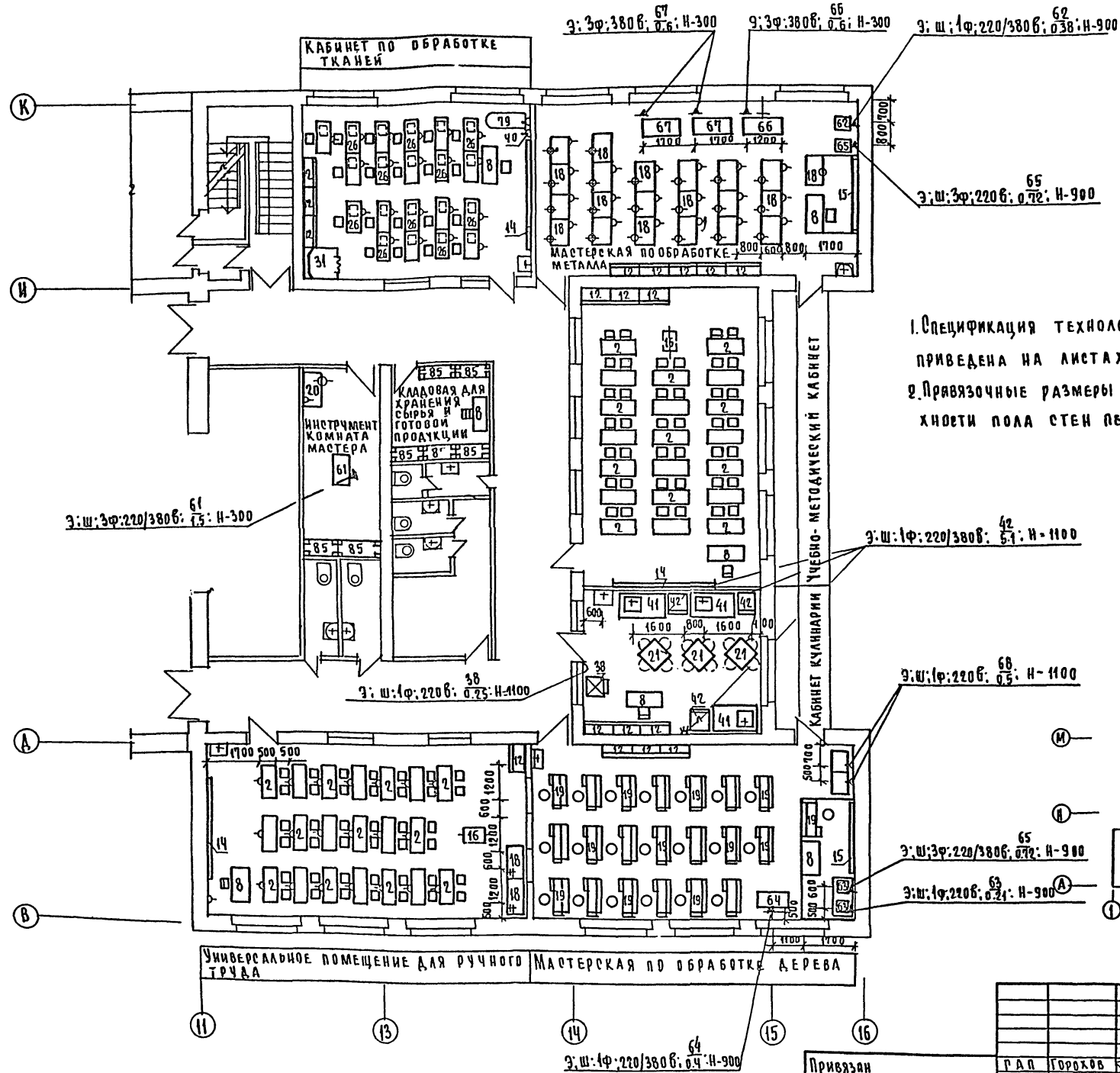
Взам. инв. №



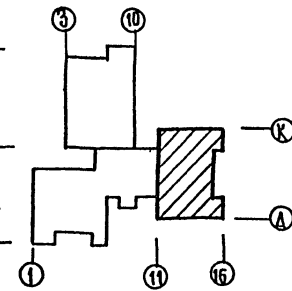
Привязан		Г.А. Горохов	Т.П. 224-1-411.83	Т.х.
	Р.К. Мас	М.И. Марин	Школа на 13 классов (489-504 учащихся)	Страницы 5
	Л.И. М.	У.Г. Гаров	План 1 этажа в осях А-И и с расстановкой школьного оборудования и мебели	ЦНИИЭП
	Г.И. П.	Чернецова		Гражданское строительство
	Разраб.	Пинкина		

Альбом I

Типовой проект 224-1-411.83



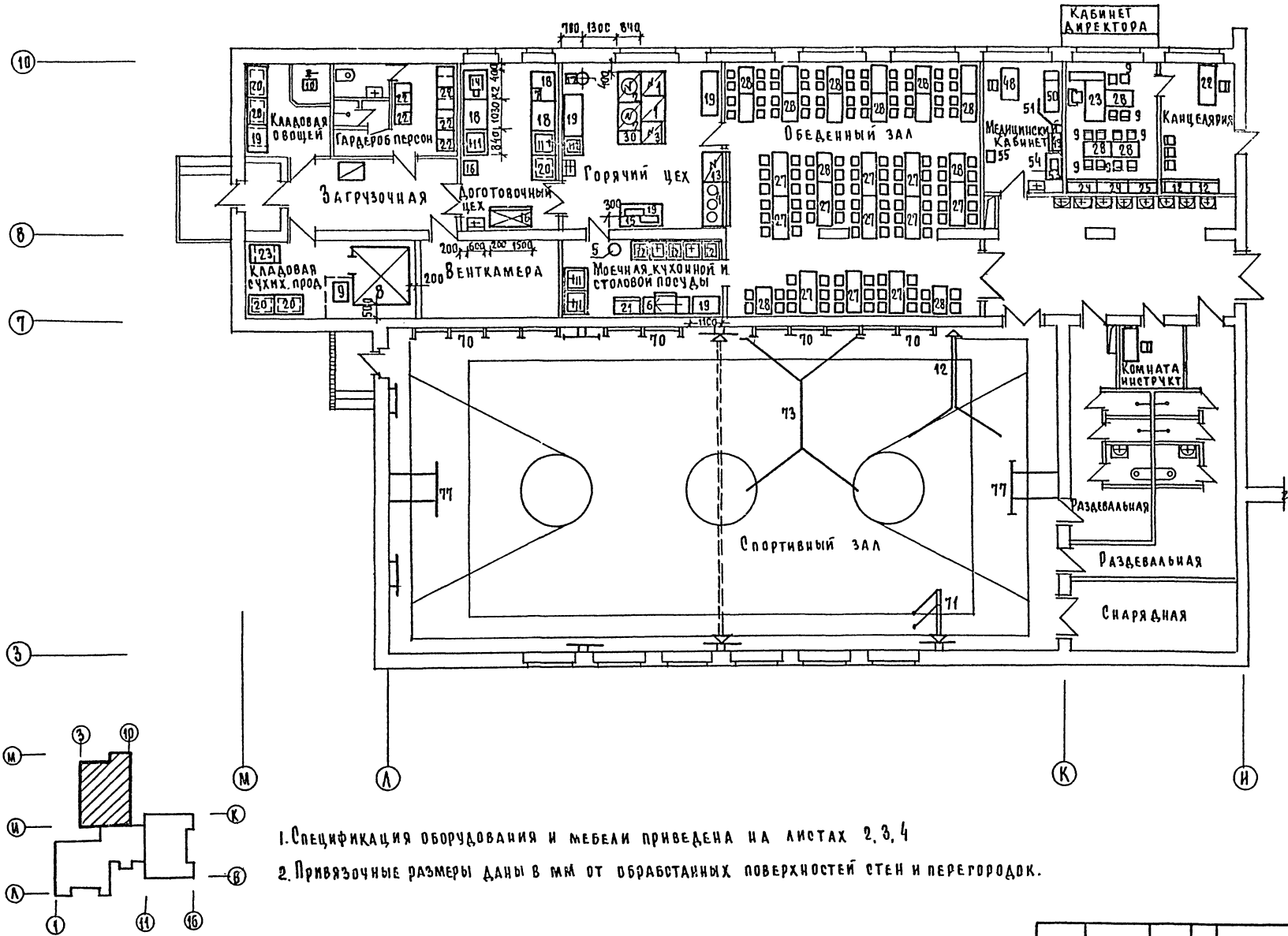
1. Спецификация технологического оборудования и мебели приведена на листах 2,3; условные обозначения - на листе 1.  
 2. Привязочные размеры даны в мм от обработанной поверхности пола стен перегородок.



		Т.п 224-1-411.83		Тх.	
Рис. 1	Горюхов	Школа на 13 классов (489-504 учащихся)	Страна	Лист	Листов
Рис. 2	Марикин	План этажа в осях А-К, 11-16, "В-К" с расстановкой учебного оборудования и мебели	Р	Б	
Рис. 3	Чернецова		ЦНИИЭП		
Рис. 4	Чгаров		Граждансельстрой		
Исполн.	Чернецова				

СОГЛАСОВАНО  
 Р.П. Д.А. Кирочкин  
 Р.П. В.К. Воронкин  
 Исполнитель: К.А. Давыдов  
 4-3235-70

Привязан	
Инд. №	



1. Спецификация оборудования и мебели приведена на листах 2, 3, 4
2. Привязочные размеры даны в мм от обрабатываемых поверхностей стен и перегородок.

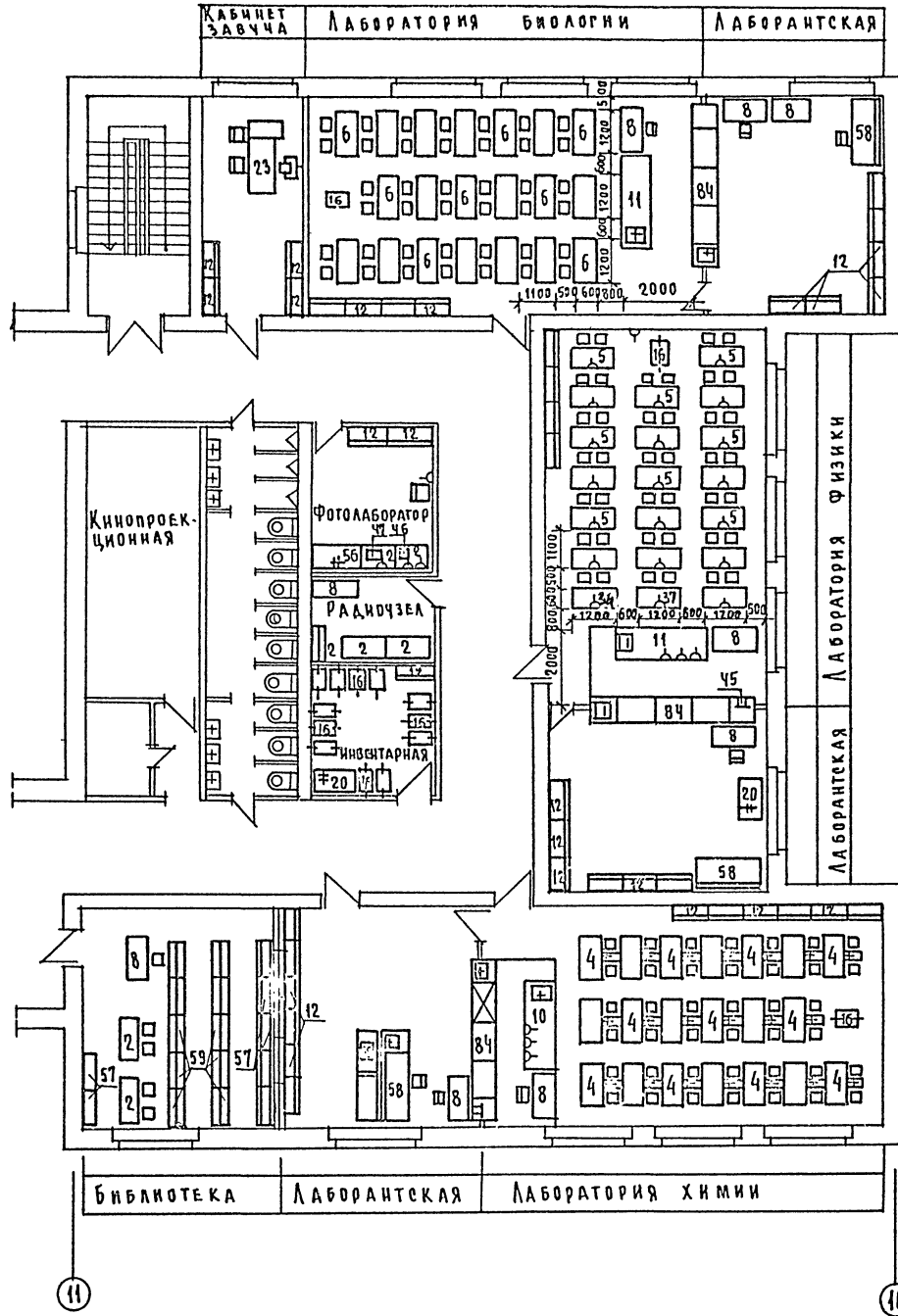
		Т.п. 224-1-411.83		-Тх
Привязан	Г.А.П.	Горохов	Иванов	ШКОЛА НА 13 КЛАССОВ /489.504 учащихся/
	Р.Ч.М.СТ.	Иванов	Иванов	
	Л.И.Ч.М.	Чгаров	Иванов	Р 7
	Г.И.П.	Чернецова	Иванов	Ц.И.И.Э.П.
И.В.И.Ч.	И.С.О.И.А.	Дилкина	Иванов	ОБОРУДОВАНИЕ И МЕБЕЛЬ ГРАЖДАНСКОГО СТРОИТЕЛЬСТВА

А Л Б О Д М I

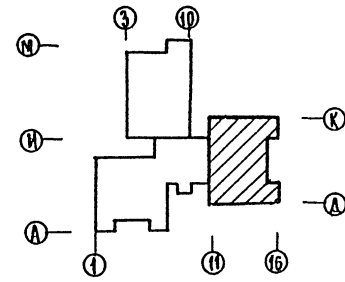
Т И П О В О Й П Р О Е К Т 22Ч-1-ЧП-83

С О Г Л А С О В А Н О  
 Р И П З А К У Р О Ч К И Н  
 Р И П В К М О Л О Д Е К И

И Н В Е С Т О Р П О Д П И С Ъ С Я Д А Т Е Л Ъ В З А М. И Н В Е С Т  
 4-3235-72



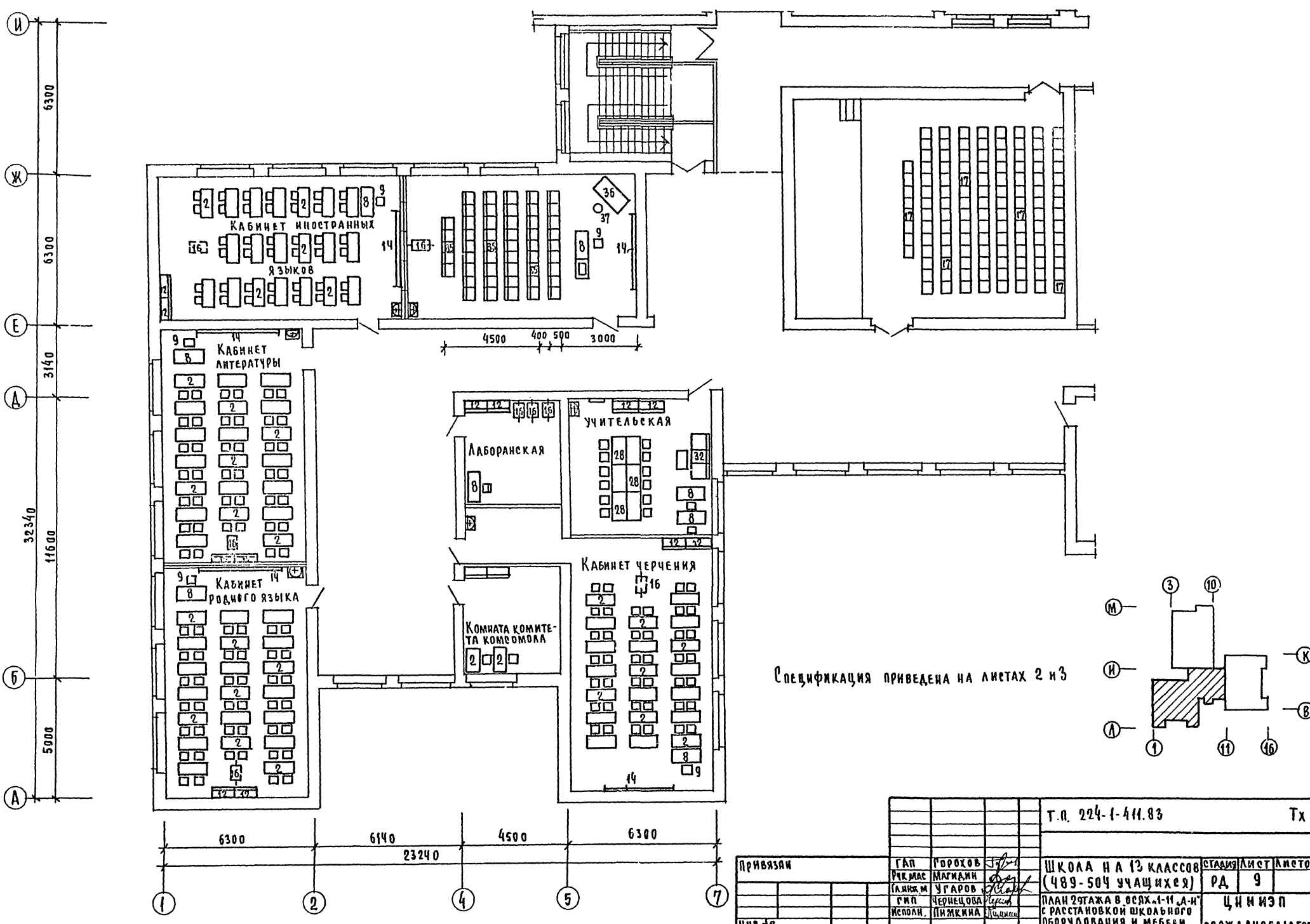
1. Спецификация учебного оборудования и мебели приведена на листах 2, 3.



			Т. п. 22Ч-1-ЧП. 83		Тх	
Привязан	РА П	Горохов	ШКОЛА НА 13 КЛАССОВ (504-489 учащихся)	Станция	Лист	Листов
	РЧ. МАСТ	МАРИНИН		РА	В	
	ЛА. НИЖМ	ЧГАРОВА	П Л А Н 2 Э Т А Ж А В О С Я Х. 11-16" 1/8-К" С Р А С Т А Н О В К О Й У Ч Е Б - Н О Г О О Б О Р У Д О В А Н И Я И М Е Б Е Л И	Ц И Н И Э П		
И Ц В И °	И С П О Л.	П И М К И Н А		Г Р А Ж Д А Н С К А Я С Т Р О И Т Е Л Ъ		

Альбом Г  
ТИПОВОЙ ПРОЕКТ 224-1-411.83

СОГЛАСОВАНО:  
Г.И.П. З.А. К.У.Р.О.В.И.К.И.  
Г.И.П. В.К. М.О.Л.О.Ж.Е.В.А.  
С.И.М.О.Л.О.В.А. П.О.Р.О.Ш.Е.В. И. Д.А.Т.А. (В.З.А.М. Ч.И.В.К.)  
№ 5255-73

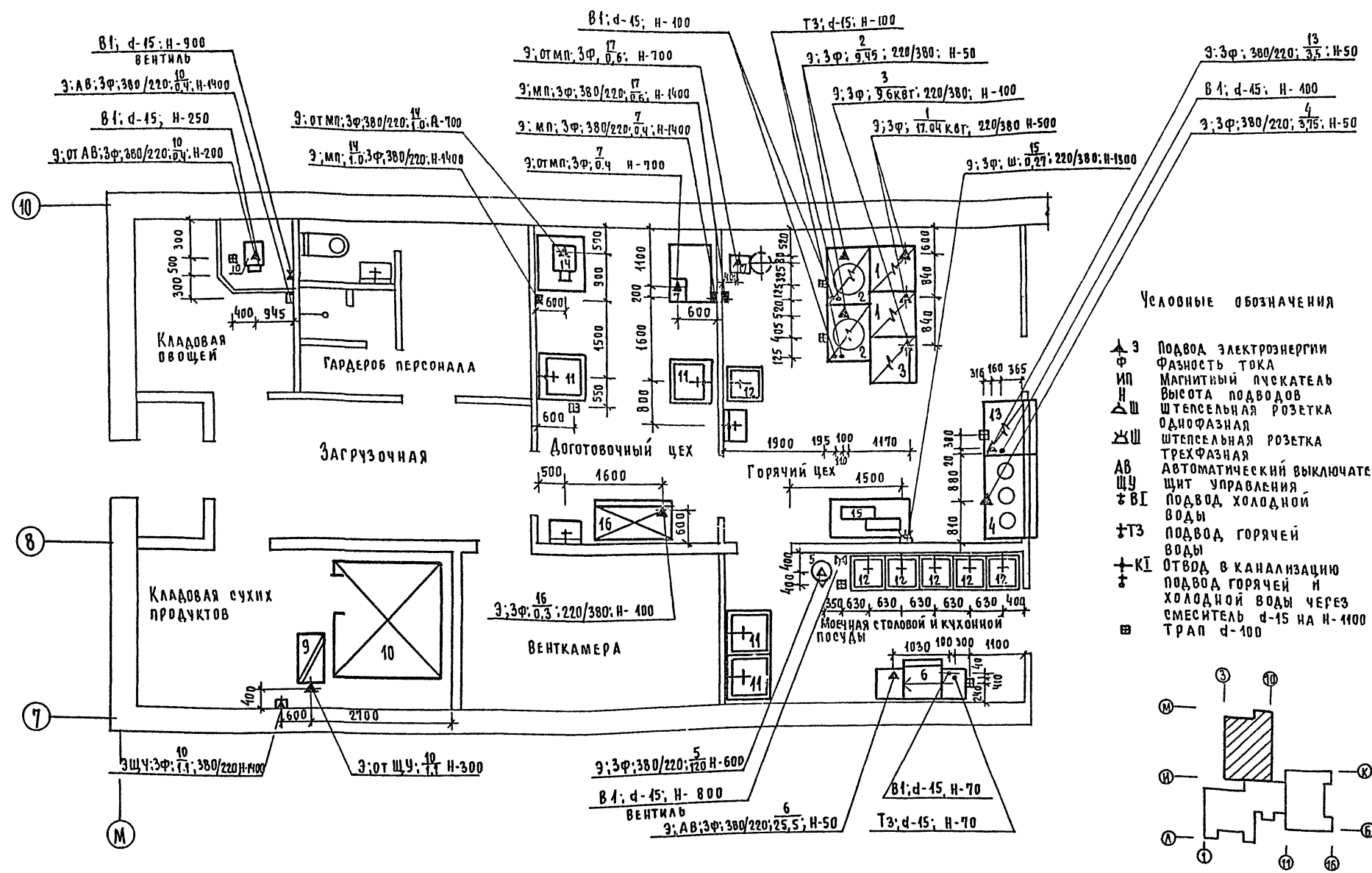


		Т.п. 224-1-411.83		Тх	
ПРИВЯЗКА	Г.И.П. ГОРОХОВ	У.К.М.А.С. МАГНИН	Г.И.П. УГАРОВ	ШКОЛА НА 12 КЛАССОВ (489-504 УЧАЩИХСЯ)	СТАДИОН ЛИСТ ЛИСТОВ
	Г.И.П. ИСПОЛН.	П.И.М.К.И.Н.А.	И.П.Ч.И.Н.И.Н.	ПЛАН 29 ТАЖА В ОСЯХ А-Н, А-Н' С РАССТАНОВКОЙ ШКОЛЬНОГО ОБОРУДОВАНИЯ И МЕБЕЛИ	РА 9
И.В.В.№				Ц.И.И.И.Э.П.	Г.Р.А.Ж.Д.А.Н.С.Е.Л.Ь.В.Е.Т.Р.И.



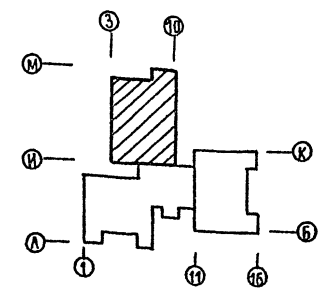
Альбом I  
 Типовой проект 224-1-411-83

С В С А Д О В А Н О:  
 Г. И. П. З. А. / В. И. П. О. В. / К. Е. М. И. Н. А.  
 И. В. П. О. Д. А. / В. А. Г. А. / В. З. А. М. / Ч. И. В. / 4-3235-74



Условные обозначения

- $\blacktriangle$  3 ПОДВОД ЭЛЕКТРОЭНЕРГИИ
- $\Phi$  ФАЗНОСТЬ ТОКА
- ИП МАГНИТНЫЙ ПУСКАТЕЛЬ
- Н ВЫСОТА ПОДВОДОВ
- $\triangle$  Ш ШТЕПСЕЛЬНАЯ РОЗЕТКА
- ОДНОФАЗНАЯ
- ШШ ШТЕПСЕЛЬНАЯ РОЗЕТКА
- ТРЕХФАЗНАЯ
- АВ АВТОМАТИЧЕСКИЙ ВЫКЛЮЧАТЕЛЬ
- ШУ ЩИТ УПРАВЛЕНИЯ
- $\pm$  ВГ ПОДВОД ХОЛОДНОЙ ВОДЫ
- $\pm$  ТЗ ПОДВОД ГОРЯЧЕЙ ВОДЫ
- $\pm$  КГ ОТВОД В КАНАЛИЗАЦИЮ
- $\pm$  ПОДВОД ГОРЯЧЕЙ И ХОЛОДНОЙ ВОДЫ ЧЕРЕЗ СМЕСИТЕЛЬ  $d=15$  НА Н-1100
- $\boxplus$  ТРАП  $d=100$



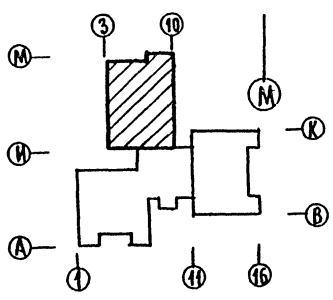
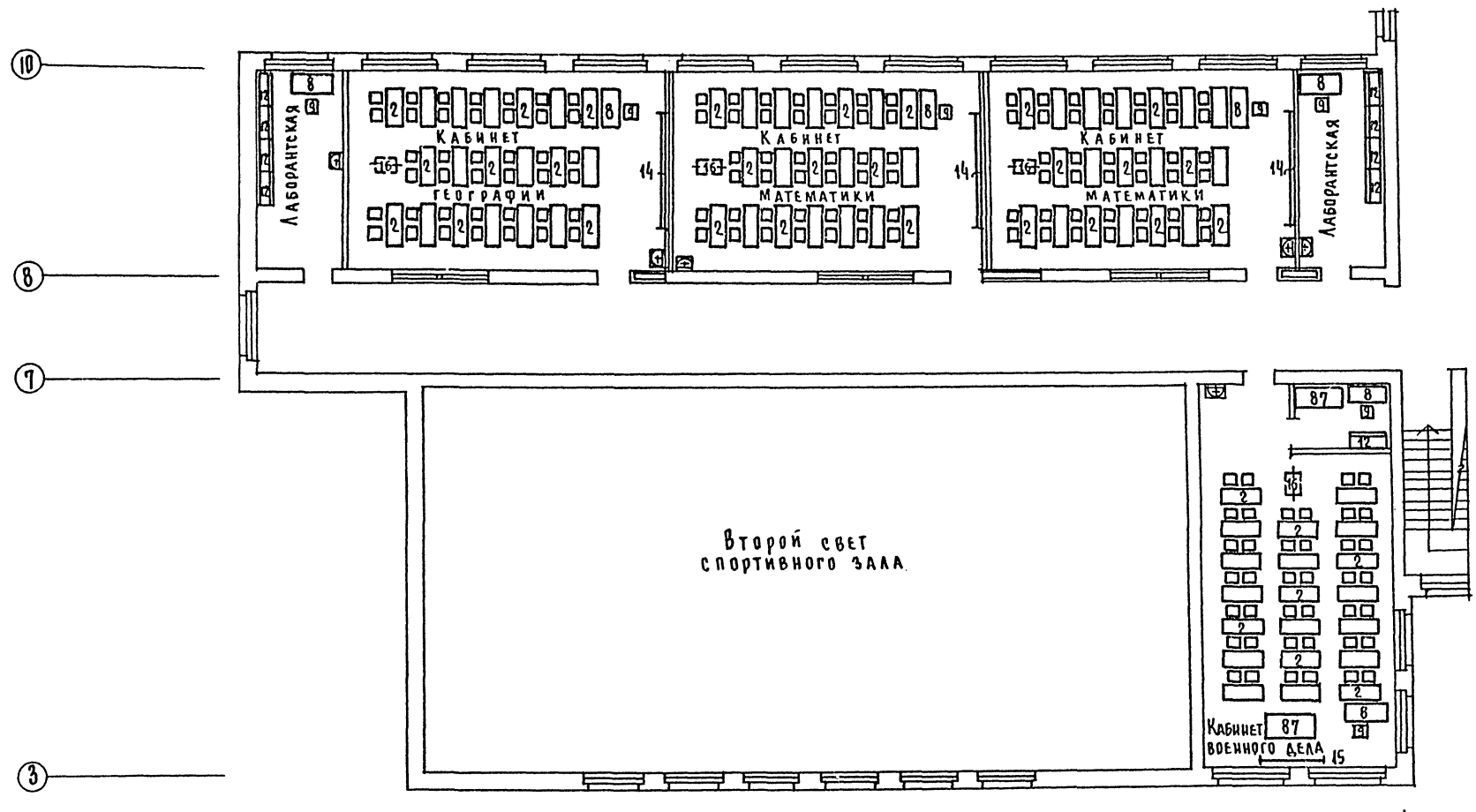
1 Спецификация технологического оборудования приведена на листе 4.  
 2 Привязочные размеры даны в мм от обработанных поверхностей стен, пола, перегородок.

		Т.П. 224-1-411-83		- Тх
Привязан	Г.И.П. З.А.	Горохов	Школа на 13 классов (489-504 учащихся)	Стандарт А1
	Р.И.П. О.В.	Маткина	Иван в осевх. 7-10ч. м-тс привязки подводов электроэнергии и водопроводно-техническому оборудованию столовой	Лист 40
	К.Е.М. И.Н.А.	Чгаров		ЦНИИЭП
И.В.П. О.Д.А.	В.А.Г. А.	Чернецова		Граждансельстрой
	В.З.А. М.	Лижина		

Альбом Г

Типовой проект 224-1-411.83

С. В. ГЛАДОВА  
 Р. И. ЗА  
 К. Ю. КОСКИН  
 Г. И. П. В. К.  
 МОЛОДИКИН  
 НИИ И ПОДРОБНОЕ НАДЛЕЖАЩЕЕ  
 4-3235-75



Спецификацию школьного оборудования и мебели см. на листе 2, 3

Привязан		Г. И. П.	Горохов	МАГМАНИ	РАЗРАБОТ	НИИ И ПОДРОБНОЕ НАДЛЕЖАЩЕЕ	4-3235-75	Т. п. 224-1-411.83	Тх.
Школа на 13 классов (489 - 504 учащихся)		СТАНДАРТ	РА	11	ЛИСТ	ЛИСТОВ			
План 2 этажа восях. и м. 310 с расстановкой школьного оборудования и мебели		Ц. И. И. Э. П.		ГРАЖДАНСКОЕ СТРОИТЕЛЬСТВО					

Отпечатано  
в Новосибирском филиале ЦНТИ  
630064 г. Новосибирск, пр. Карла Маркса 1  
выдана в печать 27 V 1977 г.  
Заказ - 1316 Тираж 460