

ТИПОВОЙ ПРОЕКТ
2 6 4 - 1 2 - 2 4 9 . 8 5

КЛУБ СТЕНЫ КИРПИЧНЫЕ НА 425
ПОСЕТИТЕЛЕЙ
ЗАЛ НА 300 МЕСТ

АЛЬБОМ VII

АВТОМАТИЗАЦИЯ САНТЕХУСТРОЙСТВ ЗАДАНИЕ ЗАВОДУ
НА ИЗГОТОВЛЕНИЕ ЩИТОВ

21421-08
1-56

ЦЕНТРАЛЬНЫЙ ИНСТИТУТ
ТИПОВОГО ПРОЕКТИРОВАНИЯ ГОССТРОЯ СССР
МИНСКИЙ ФИЛИАЛ

220800, г. Минск, ул. К. Маркса, 32

Сдано в печать 29. 04. 1987 г.

Заказ № 110 Тираж 60 экз.

Изд. № 21421/8

ТИПОВОЙ ПРОЕКТ
2 6 4 - 1 2 = 2 4 9 . 8 5

КЛУБ СТЕНЫ КИРПИЧНЫЕ НА 425
ПОСЕТИТЕЛЕЙ
ЗАЛ НА 300 МЕСТ

АЛЬБОМ VII

АЛЬБОМ I	АРХИТЕКТУРНО-СТРОИТЕЛЬНЫЕ РЕШЕНИЯ ИЛИ ОТМЕТКИ 0,000	АЛЬБОМ VI	ЭЛЕКТРОМОНТАННЫЕ ИЗДЕЛИЯ
АЛЬБОМ II	АРХИТЕКТУРНО-СТРОИТЕЛЬНЫЕ РЕШЕНИЯ ИЛИ ОТМЕТКИ 0,000	АЛЬБОМ VII	ЧАСТЬ 2 АВТОМАТИЗАЦИЯ САНТЕХУСТРОЙСТВ ЗДАНИЕ ЗАВОДУ НА ИЗГОТОВЛЕНИЕ ЦИТОВ.
АЛЬБОМ III	ВАРИАНТ С ХОЗЯЙСТВЕННО-БЫТОВЫМИ ПОМЕЩЕНИЯМИ В ПОДВАЛЕ.	АЛЬБОМ VIII	СПЕЦИФИКАЦИИ ОБОРУДОВАНИЯ
АЛЬБОМ IV	ОТОПЛЕНИЕ И ВЕНТИЛЯЦИЯ, СИГНАЛИЗА- ЦИЯ ПОЖАРНАЯ СИГНАЛИЗАЦИЯ.	АЛЬБОМ IX	СМЕТЫ ЧАСТЬ I, II, III
АЛЬБОМ V	АВТОМАТИЗАЦИЯ САНТЕХУСТРОЙСТВ	АЛЬБОМ X	ВЕДОМОСТЬ ПОТРЕБНОСТИ В МАТЕРИАЛАХ.
АЛЬБОМ VI	ЭЛЕКТРООБОРУДОВАНИЕ СВЯЗЬ И СИГНА- ЛИЗАЦИЯ, ПОЖАРНАЯ СИГНАЛИЗАЦИЯ.	АЛЬБОМ XI	МЕРОПРИЯТИЯ ПО ПЕРЕВОДУ ХОЗЯЙСТВЕННО-БЫТОВЫХ ПОМЕЩЕНИЙ В ПОДВАЛЕ В РЕЖИМ УКРЫТИЯ.

ТЕХНИЧЕСКИЙ ПРОЕКТ УТВЕРЖДЕН ГОСГРАЖДАНСТРОИ
ПРИКАЗОМ № 275 от 21.Х.1983 г.
ВВЕДЕН В ДЕЙСТВИЕ ЦНИИЭП ИМ. Б.С. МЕЗЕНЦЕВА
ПРИКАЗОМ № 69 от 7 АПРЕЛЯ 1986 г.

Ведомость рабочих чертежей

Типовой проект 264-12-249.85

Лист	Наименование	Примеч.
АУ-17	Общие данные	
АУ-20а	Спецификация щитов	
АУ-18	Щит системы П-1. Общий вид	
АУ-19	Щит системы П-1. Таблица соединений	
АУ-20	Щит системы П-1. Таблица подключения	
АУ-21	Щит системы У-1. Общий вид	

Лист	Наименование	Примечан.
АУ-22	Щит системы У-1. Таблица соединений	
АУ-23	Щит системы У-1. Таблица подключения	
АУ-24	Щит управления. Общий вид	
АУ-25	Щит управления. Таблица соединений	
АУ-26	Щит управления. Таблица подключения	

Типовой проект разработан в соответствии с действующими нормами и правилами и предусматривает мероприятия, обеспечивающие безопасность и пожаробезопасность при эксплуатации здания.
Главный инженер проекта *Кашаров Т. Камарова*

		Привязан			
ИНВ.№		264-12-249.85		АУ-17	
Исполнитель		Складатов		Складатов	
Проверен		Шейнарова		Шейнарова	
Утвержден		Камарова		Камарова	
Составлено		Складатов		Складатов	
Дата		1985		1985	
Масштаб		1:1		1:1	
Содержание		Щит системы управления на 425 потребителей (зал на 300 мест)		Щитов Лист Листов	
				Р 1 1	
Общие данные		ЦНИИЭГ		Ил. Б.С. Мезенцев	
				Формат. А3	

Типовой проект 864-12-249.85
 Листом 10
 Типовой проект 864-12-249.85

Позиция	Наименование и техническая характеристика оборудования и материалов. Завод-изготовитель (для импортного оборудования - страна, фирма)	Тип, марка оборудования. Обозначение до документа и номер проекта листа	Единичная измеренная		Код завода-изготовителя	Код оборудования, материала	Цена единицы оборудования тыс. руб	Кол-во	Масса-единиц. оборудования кг
			Имеющегося	Код					
1	2	3	4	5	6	7	8	9	10
1.	Щит шкафной малогабаритный, исполнение II	Щит							
	Щит системы У-1	ЩИМ 600х800							
	лист ЛУ-21 альбом VI	Л 441Р30							
		0СТ36.13-76 шт.	796			423620		1	
2	Щит шкафной малогабаритный, исполнение II	Щит							
	Щит системы П-1	ЩИМ 1000х800							
	лист ЛУ-12 альбом VI	Л 441Р30							
		0СТ26.13-76 шт.	796			423620		1	
3	Щит шкафной малогабаритный, исполнение II	Щит							
	Щит управления	ЩИМ 1000х800							
	лист ЛУ-24 альбом VI	Л 441Р30							
		0СТ26.13-76 шт.	796			423620		1	

864-12-249.85		АЧ.СО2
Масштаб: 1:1	Состав: 1 лист	Листов: 5
Спецификация щитов		ЦНИИЭП
		ил. БС. Мезенцев
Формат А3		

Тыловой проект 264-12-249.85 Альбом 11

Число, дата, родн. и дата взап. инв.

Позиция	Наименование и техническая характеристика оборудования и материалов. Завод-изготовитель (для импортного оборудования - страна, фирма)	Тип, марка оборудования без начисления кунента и номер документа	Единица измерения		Код завода-изготовителя	Код оборудования/материала	Цена единицы оборудования, тыс. руб.	Кол-во	Масса единицы оборудования, кг
			Наименование	Код					
1	2	3	4	5	6	7	8	9	10
	2. Аппаратура и приборы, поставляемые со щитами и пультами								
1	Переключатель 2-х полюсный ~ 220В 50Гц	П2Т-1	шт.	796				2	
2	Переключатель "тумблер" ~ 220В 50Гц	Т82-1-2	шт	796				2	
3	Кнопка, исполнение 1, толкатель черного цвета без надписи, с пластмассовым фронтальным кольцом	КЕ-011У3	шт.	796		342842		2	
4	Кнопка, исполнение 2, толкатель черного цвета, надпись, пуск, с пластмассовым фронтальным кольцом	КЕ-011У3	шт.	796		342842		5	
5	Кнопка, исполнение 3, толкатель красного цвета, надпись, стоп, с пластмассовым фронтальным кольцом	КЕ-011У3	шт.	796		342842		5	

Альбом №
 Типовой проект 264-12-249.85

Позиция	Наименование и техническая характеристика оборудования и материалов. Завод-изготовитель (для импортного оборудования - страна, фирма)	Тип, марка оборудования. Обозначение документа и номер справочного листа	Единица измерения		Код завода-изготовителя	Код оборудования, материала	Цена единицы оборудования, тыс. руб.	Кол-во шт.	Масса единицы оборудо-вания, кг
			Наименование	Код					
1	2	3	4	5	6	7	8	9	10
6	Реле электромагнитное универсальное ~ 220В 50Гц	РПЧ-2-062223	шт	796		342513		14	
7	Реле электромагнитное универсальное ~ 220В 50Гц	РПЧ-2-066203	шт	796		342513		1	
8	Реле электромагнитное универсальное ~ 220В 50Гц	РПЧ-2-062203	шт	796		342513		5	
9	Реле времени пневматическое ~ 220В 50Гц	РВП72-3221-0024	шт	796		342562		1	
10	Табло световое ~ 220В 50Гц	ТСМ-III-УЗ-01	шт	796				10	
11	Лампа накаливания ~ 220В 50Гц 10Вт	У220-10	шт	796		344640		10	

Ч. № по л. подл. и дата введения

Лист №

Типовой проект 264-12-249.85

Имя (фамилия) исполнителя

Позиция	Наименование и техническая характеристика оборудования и материалов. Завод-изготовитель (для импортного оборудования - страна, фирма)	Тип, марка оборудования. Обозначение документа и количество проанализированных	Единица измерения		Код завода-изготовителя	Код оборудования	Цена единицы оборудования, тыс. руб.	Кол-во	Масса единицы оборудования, кг
			Наименование	Код					
4	2	3	4	5	6	7	8	9	10
12	Балансов реле электронное ~ 220В	БРЭ-1	шт.	796				2	
13	Диод кремниевый сплавной 400В, 0,3А	Д22Б-Б	шт.	796		341710		11	
14	Выключатель автоматический ~ 220В 50Гц расцепитель 0,6А, отсечка 2 ТН	АБЗ-МУЗ	шт	796		342131		1	
15	Выключатель автоматический ~ 220В 50Гц расцепитель 3,2А отсечка 2 ТН	АБЗ-МУЗ	шт	796		342131		1	
16	Выключатель автоматический ~ 220В 50Гц расцепитель 0,8А отсечка 2 ТН	АБЗ-МУЗ	шт	796		342131		1	
17	Звонок ~ 220В	ЗБП-220-МЧ	шт	796		34688У		1	
18	Рамка	РДМ 55x15	шт	796				8	

264 - 12 - 249.85

АЧ.СОЗ 4

Формат

Альбом №

Тиловой проект 264-12-249.85

№ по порядку и дата издания

Позиция	Наименование и техническая характеристика оборудования и материалов. Завод-изготовитель (для импортного оборудования - страна, фирма)	Тип, марка оборудования. Обозначение документа и номер опросного листа	Единица измерения		Код завода-изготовителя	Код оборудования/материала	Цена единицы оборудования, тыс. руб.	Количество	Масса единицы оборудования, кг
			Наименование	Код					
1	2	3	4	5	6	7	8	9	10
19	Перемычка	П	шт	796				50	
20	Блок зажимов	БЗ-10	шт	796		342490		24	
21	Колодка восьми клеммная		шт	796				2	
22	Упор		шт	796		342949		13	

Тыловой проект 164-12-249-85

Поз.	Обозначение	Наименование	Кол.	Прим.
8	ЭФ1	выключатель автоматический		УЧ23
9	НЛ1	АБЗ-МУЗ Жн: 3,2А Тогс: 2 Ж	1	ТМЗ-13-81
10	-	Табла ТСМ-Ш-УЗ-01 ~ 220В	1	
11	л	Лампа ц 220-10	1	
		Реле времени пневматическое		УЧ9
		РВП-72-3221-00УУ ~ 220В	1	ТМЗ-13-81
12	К1, К2, К3, К5, К6, К7, К8, К9, К10, К12 К13, К14	Реле промежуточное РПУ-2-062223 ~ 220В		по черте желез забод-
13	КУ	Реле промежуточное РПУ-2-066203 ~ 220В	1	изготов-
14	УЕ1, УЕ2	Балансное реле БРЭ-1 ~ 220В	2	-11-
15	ХТ1 + ХТ11	Блок зажимов БЗ-10	11	
16		Упор	5	
17		Перемычка	20	
18		Рамка РПМ 55x15	1	
Материалы				
Провод 380В ГОСТ 6323-79				
19		ПВ1 1x1,5	5	М
20		ПВ1 1x0,75	20	М
21		ПВ3 1x1,5	2	М
22		ПВ3 1x0,75	140	М
				Лист
				2

Лист № 02 из 02

Изд. № 02, подп. и дата

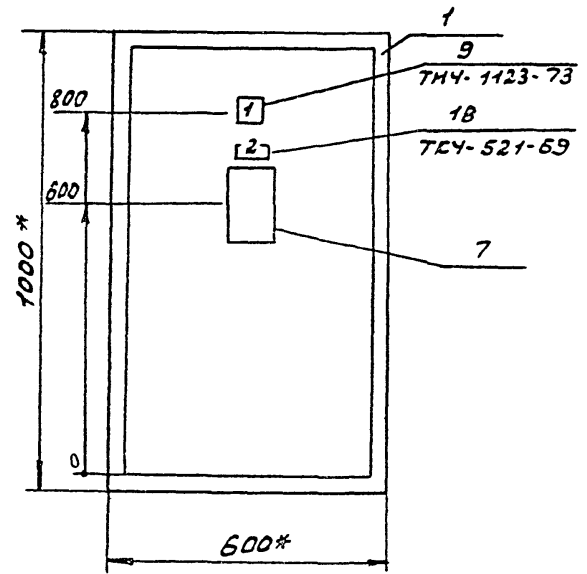
Изд. № 02, подп. и дата

АУ-18

Лист № 02 из 02

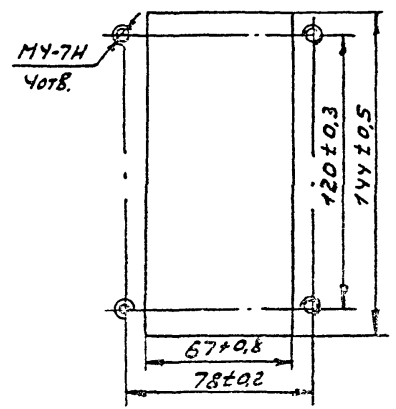
Поз.	Обозначение	Наименование	Кол.	Прим.
		Документация		
	АУ-19	Таблица соединений	8	
	АУ-20	Таблица подключения	7	
СТАНДАРТНЫЕ ИЗДЕЛИЯ				
1		Щеф щита ЩШМ-1000x600 П 441Р30 ОСТ 36.13-76	1	
2		Рейка РВМ 500 ТКЗ-100-81	2	
3		Рейка РМ 600 ТКЗ-101-81	1	
4		Скоба СЗ600 ТКЗ-125-81	5	
5		Угольник УЗМ 600 ТКЗ-128-81	3	
6		Кронштейн ТКЗ-105-81	13	
Прочие изделия				
7	СК1	регулятор температуры микс		
	поз. 34	электронный, трехпозиционный		
		ТМВ, ~ 220В	1	
164-12-249-85			АУ-18	
Изд. № док.	подп.	Дата	Лист	
Изд. № док.	подп.	Дата	1	5
Ключ (стены) курьерского			Лист	
поставителей (пол на 300мм)			1	5
Щит системы П-1			ЦНИИЭП	
Облицы ВД			ин. Б. Мезенцева	
Формат А3				
01001-02				

Туповой проект 264-12-249.86 А.А.А.А.А.А.



- 1.* Размеры для справок.
- 2. Покрытие-вариант ГОСТ 36.13-76

Разметка панели под крепление прибора СК1 (поз. 34) типа ТМ8 М 1:2

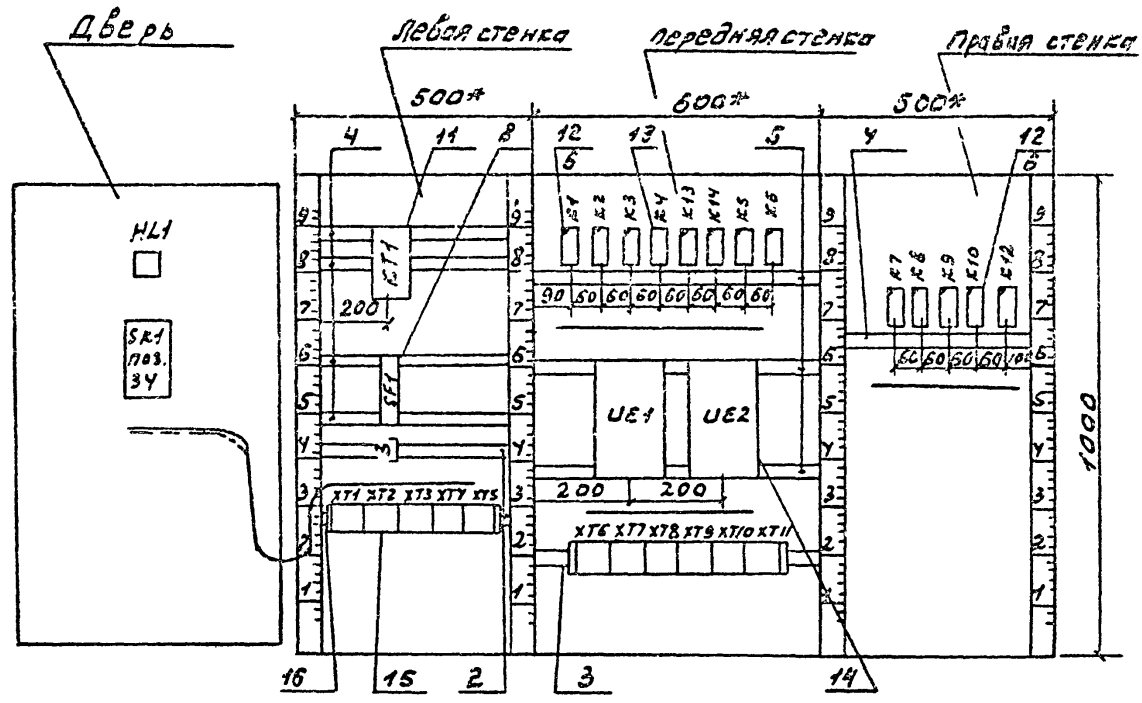


№ докум. Подп. и дата

Изм.	Лист	№ докум.	Подп.	Дата	264-12-249.86	АЧ-18	Лист
							3
							Формат А3

Типовой проект 26А-12-249.89

Лист 4



Ум	Лист	№ док.	Подп	Дата	26А-12-249.89	АУ-18	Лист
							4

Формат А3
21421-08

Лист № 11

Типовой проект 26А-12-249 БЭ

Пробой- ник	Откуда идет	Куда поступает	Данные пробода	Приме- чание
301	СК1:9	СТ1:1		цели
302	СТ1:2	СК1:20	ПВЗ 1х0,75	изме- рения
303	СК1:28	СТ1:3		

Земля	СК1: ±	Дверь: ±	ПВЗ 1х1,5	
Земля	Дверь: ±	Щит: ±		

Изм	Лист	№ док.	Подп.	Дата

АУ-19

Лист
2

Пробой- ник	Откуда идет	Куда поступает	Данные пробода	Приме- чание
	Технические требования			

Таблица соединений выполнена на основании схем л. АУ-4, АУ-8

Дверь.				
2	НЛ1	СТ2:7		
2	СТ2:7	СК1:16		
42	СК1:14	СТ1:7		
49	СТ1:9	СК1:5		
49	СК1:22	СТ1:9		
50	СТ2:1	СК1:13	ПВЗ 1х0,75	
51	СК1:3	СТ2:3		
52	СТ2:4	СК1:23		
55	СК1:21	СТ2:5		
97	СТ2:6	НЛ1		

АУ-19				
26А-12-249 БЭ				
Нач. отд.	Солдатов	И.И.	Клуд (стены кирпичные) на 425	стадия
Н. контр.	Шелдрей	И.И.	расчетелей (заял на 300 мест)	Р
Уч. эск.	Гривин	С.И.		Лист
Уч. эск.	Комаров	К.И.		1
Уч. зр.	Андреев	В.И.		Листов
			Щит системы П-1.	8
			Таблица соединений.	

ЦНИИЭТ
ин. б. с. мезенче

Формат А3
91401-08

Аналом VII

Типовой проект 26А-12-249.85

№ док. № док. подл. дата

Проводник	Откуда идет	Куда поступает	Данные провода	Примечание
33	К13:31	К12:А	ПВ3 1х0,75	
41	ХТ8:6	ХТ3:7		перемычка П
41	ХТ3:7	SF1	ПВ1 1х0,75	
41	SF1	КТ1:33		
41	КТ1:33	К1:22		
41	К1:22	К1:41		п
41	К1:41	К2:13		
41	К2:13	К2:22		п
41	К2:22	К2:31		-п-
41	К2:31	К2:41		-п-
41	К2:41	К2:53		-п-
41	К2:53	К6:А	ПВ3 1х0,75	
41	К6:А	К9:13		
41	К9:13	К9:31		п
41	К9:31	К10:13		
41	К10:13	К10:22		п
41	К10:22	К10:31		-п-
41	К10:31	К10:62		-п-
41	К10:62	ХТ11:2		
41	ХТ11:2	ХТ11:1		перемычка П
41	ХТ11:1	ХТ9:10	ПВ1 1х0,75	
41	ХТ9:10	ХТ9:9		перемычка П
41	ХТ9:9	ХТ8:5	ПВ1 1х0,75	
41	ХТ8:5	ХТ8:4		перемычка П
42	ХТ1:7	ХТ1:8		перемычка П
42	ХТ1:8	ХТ3:8	ПВ1 1х0,75	
42	ХТ3:8	К1:53	ПВ3 1х0,75	
42	К1:53	К9:14		

Лист 4

Шифр, № таб. подл. и дата

Проводник	Откуда идет	Куда поступает	Данные провода	Примечание
2	К12:В	К10:В		
2	К10:В	К9:В		
2	К9:В	К8:В		
2	К8:В	К8:21		п
2	К8:21	К8:63		п
2	К8:63	К7:В		
2	К7:В	К5:В		
2	К5:В	К14:В		
2	К14:В	К13:В	ПВ3 1х0,75	
2	К13:В	К4:В		
2	К4:В	К3:В		
2	К3:В	К2:В		
2	К2:В	К1:В		
2	К1:В	УЕ1:2		
2	УЕ1:2	УЕ2:2	ПВ1 1х0,75	
2	УЕ2:2	ХТ11:4		
2	ХТ11:4	ХТ11:3		перемычка П
2	ХТ11:3	ХТ8:3		-п-
2	ХТ8:3	ХТ8:2		-п-
2	ХТ8:2	ХТ5:4	ПВ1 1х0,75	
2	ХТ5:4	ХТ5:3		перемычка П
2	ХТ5:3	ХТ2:8	ПВ1 1х0,75	
2	ХТ2:8	ХТ2:7		перемычка П
2	ХТ2:8	КТ1:В	ПВ1 1х0,75	
5	SF1	ХТ2:10	ПВ1 1х1,5	
33	ХТ3:4	ХТ3:5		перемычка П
33	ХТ3:4	К1:А		
33	К1:А	К2:А	ПВ3 1х0,75	
33	К2:А	К3:А		
33	К3:А	К13:31		

26А-12-249.85

Лист 3

Формат 210x297

Алюминий

Трубовод проект 264-12-249.85

У.М.Б. № 002 Подп. и Дата

Провод-ник	Откуда идет	Куда поступает	Данные провода	Приме-чание
61	K7:53	K1:23		
61	K1:23	ХТ6:1		
62	ХТ6:2	K7:A		
63	K7:54	K6:31		
63	K6:31	ХТ6:3		
64	ХТ6:4	K1:21		
64	K1:21	K7:31		
65	K8:13	ХТ6:5	ПВ3 1x0,75	
67	ХТ6:6	K8:14		
67	K8:14	K8:23		п
67	K8:23	K8:61		п
68	K8:22	ХТ6:7		
69	ХТ6:8	K8:62		
70	K8:A	ХТ6:9		
71	ХТ8:8	ХТ7:2	ПВ1 1x0,75	
71	ХТ7:2	ХТ7:1		перемыч. К9 п
71	ХТ7:1	UE1:6	ПВ1 1x0,75	
72	UE1:7	ХТ7:3	ПВ1 1x0,75	
73	ХТ8:9	ХТ7:5	ПВ1 1x0,75	
73	ХТ7:5	ХТ7:4		перемыч. К9 п
73	ХТ7:4	UE1:8		
74	UE2:6	ХТ7:6		
75	ХТ7:7	UE2:7	ПВ1 1x0,75	
76	UE2:8	ХТ7:8		
77	UE2:1	UE1:1		
77	UE1:1	K2:14	ПВ3 1x0,75	
78	UE1:9	ХТ8:10	ПВ1 1x0,75	
79	ХТ9:1	UE1:5		
80	K2:32	UE1:3	ПВ3 1x0,75	

У.М.Б. № 002 Подп. и Дата

Провод-ник	Откуда идет	Куда поступает	Данные провода	Приме-чание
44	K4:13	K1:13		
44	K1:13	ХТ3:9		
45	K1:14	K4:14		
45	K4:14	K4:A		п
46	K13:32	K71:A	ПВ3 1x0,75	
47	K1:54	K14:31		
48	K14:32	K71:27		
48	K71:27	K71:41		п
49	K5:13	K71:28		
49	K71:28	K71:42	ПВ1 1x0,75	п
49	K71:42	ХТ1:10		
49	ХТ1:10	ХТ1:9		перемыч. К9 п
50	ХТ2:1	ХТ2:2		перемыч. К9 п
50	ХТ2:2	K5:42		
51	K5:A	K5:14		п
51	K5:14	ХТ2:3		
52	ХТ2:4	K1:32	ПВ3 1x0,75	
53	K9:32	K7:14		
53	K7:14	K71:16		
53	K71:16	ХТ5:5	ПВ1 1x0,75	
54	K71:15	K71:34		п
55	K7:13	K5:32		
55	K5:32	ХТ2:5		
56	ХТ2:9	K1:31		
56	K1:31	K6:13		
57	K6:14	ХТ5:6	ПВ3 1x0,75	
58	ХТ5:7	K6:8		
59	K6:32	K5:41		
60	K5:31	K7:32		

У.М.Б. № 002 Подп. и Дата Лист 5
 Ю-19

У.М.Б. № 002 Подп. и Дата Лист 5
 264-12-249.85 Ю-19

Альбом VII
Туповой проект 26А-12-249.85

Провод-ник	Откуда идет	Куда поступает	Данные провода	Приме-чание
113	ХТ4:2	К3:53		
114	К13:А	ХТ4:3		
115	ХТ4:4	К14:А		
116	К10:21	К12:31		
117	К12:41	К10:61		
118	К10:32	К12:22		
119	К3:54	ХТ4:9		
501	К3:14	ХТ4:5	ПВ3 1х0,75	
502	К3:32	К4:23		
503	К4:24	ХТ4:6		
504	К3:42	К4:43		
511	К4:44	ХТ4:7		
802	ХТ4:8	К3:13		
802	К3:13	К3:31		п
802	К3:31	К3:41		п
801N	ХТ3:1	Цшм: $\frac{1}{2}$	ПВ1 1х1,5	
801N	ХТ3:1	ХТ3:2		перемыч-ка п
801N	ХТ3:2	ХТ5:1	ПВ1 1х0,75	
801N	ХТ5:1	ХТ5:2		-"-
801N	ХТ5:2	ХТ8:6	ПВ1 1х0,75	
801N	ХТ8:6	ХТ8:7		-"-
801N	ХТ8:7	ХТ9:5	ПВ1 1х0,75	
801N	ХТ9:5	ХТ9:6		-"-
801N	ХТ9:6	ХТ10:9	ПВ1 1х0,75	
801N	ХТ10:9	ХТ10:10		-"-
Земля	Резьки для установки аппаратов: $\frac{1}{2}$	Цшм: $\frac{1}{2}$	ПВ1 1х1,5	

№ под. (к-во) дата

Лист 8

Изм. перед подп. и вв. в стр.

Провод-ник	Откуда идет	Куда поступает	Данные провода	Приме-чание
80	УЕ1:3	ХТ9:2		
83	ХТ7:9	УЕ2:9	ПВ1 1х0,75	
84	УЕ2:3	ХТ7:10		
85	ХТ8:1	УЕ2:5		
85	УЕ2:5	К1:42		
88	К2:23	К13:41		
88	К13:41	К14:13		
89	К14:14	ХТ10:6		
90	ХТ10:7	К13:42		
93	К2:21	ХТ10:8		
94	ХТ9:7	К2:54		
95	К9:А	ХТ9:8		
96	К2:42	К4:53		
97	К4:54	ХТ2:6		
98	ХТ11:5	К10:23	ПВ3 1х0,75	
98	К10:23	К12:14		
100	К12:32	ХТ11:6		
102	ХТ11:7	К10:63		
102	К10:63	К12:54		
104	К12:42	ХТ11:8		
106	ХТ11:9	К10:14		
106	К10:14	К12:63		
108	К12:21	ХТ11:10		
110	ХТ3:10	К12:13		
110	К12:13	К12:53		п
110	К12:53	К12:62		п
111	К10:А	ХТ4:1		

26А-12-249.85

Лист 7

Формат А3

9.12.01-02

Листов № 17

Типовой проект 264-12-249.85

Проводник	Вывод	Вид кон. точка	Вывод	Проводник
<u>Левая стенка</u>				
<u>ЕТ1</u>				
54	15 п	Р	16	53 *
48 *	27 п	з	п28	49 *
41 *	33	з	п34	54
48	41 п	Р	п42	49 *
46	А	К	В	2
<u>СФ1</u>				
5			з	41 *
<u>ХТ1</u>				
301	1		2	302
303	3		4	
	5		6	
42	7	п	8	42
	9	п	10	49
49	9			
49	9			
<u>ХТ2</u>				
50	1	п	2	50
51	3		3	51
52	4		4	52

Проводник	Вывод	Вид кон. точка	Вывод	Проводник
55	5		5	55
97	6		6	97
2	7	п	8	2 *
2	7			
56	9		10	5
<u>ХТ3</u>				
	1	п	2	801N
	3			
33	4	п	5	
	6	п	7	41
42 *	8		9	44
110	10			
<u>ХТ4</u>				
111	1		2	113
114	3		4	115
501	5		6	503
511	7		8	802
119	9		10	
<u>ХТ6</u>				
801N	1	п	2	801N
2	3	п	4	2
53	5		6	57
58	7		8	
	9		10	

Лист 2

АУ-20

Проводник	Вывод	Вид кон. точка	Вывод	Проводник
<u>Технические требования</u>				
Таблица подключения выполнена на основании схем л. АУ-4, АУ-8				
<u>Дверь</u>				
<u>НЛ1</u>				
97				2

Проводник	Вывод	Вид кон. точка	Вывод	Проводник
Таблица подключения выполнена на основании л. АУ-19 и таблицы соединений л. АУ-19				
<u>СК1</u>				
поз. 34				
49	5		16	2
51	3		14	42
52	23			
49	22			
55	21		13	50
301	9		20	302
303	28			
ЗЕМЛЯ $\frac{1}{2}$				

264-12-249.85

АУ-20

Нач. отд. Саломов	Инж. Контр. Шевардин	Клуд. Стены Курличина	Стация	Лист	Листов
Руч. з.в.г. Равдин	Кашур	Л. инж. л. Камаров	Р	1	7
Руч. з.р. Амтурская	Щит системы П-1.	Таблица подключения.	ЦНИИЭП ин. б.с. мезенцева		

Шифр по 264-12-249.85

ИЗМ.	Лист	№ док.	подп.	Дата
------	------	--------	-------	------

Альбом VII

Туповой проект 26А-12-249.85

Ш.Н.В. № подл. и дата

Проводник	выбор	вид кон-такта	выбор	Проводник
		К14		
88	13	з	14	89
	21	Р	22	
	23	з		
47	31	Р	32	48
	41	Р	42	
	53	з	54	
	61	Р	62	
	63	з		
115	А	К	В	2 *
		К5		
49	13	з	п 14	51 *
	21	Р	22	
	23	з		
60	31	Р	32	55 *
59	41	Р	42	50
	53	з	54	
	61	Р	62	
	63	з		
51	А п	К	В	2 *
		К6		
56	13	з	14	57
	21	Р	22	
	23	з		
63 *	31	Р	32	59
	41	Р	42	

АЧ-20 4

Ш.Н.В. № подл. и дата

Проводник	выбор	вид кон-такта	выбор	Проводник
		К1		
	53	з	54	
	61	Р	62	
	63	з		
41 *	А	К	В	58
		КЕ1		
77 *	1		2	2 *
80 *	3		4	
79	5		6	71
72	7		8	73
78	9			
		КЕ2		
77	1		2	2 *
84	3		4	
85 *	5		6	74
75	7		8	76
83	9			
		К2		
41 *	13 п	з	14	77
93	21	Р	п 22	41 *
88	23	з		
41 *	31 п	Р	32	80
41 *	41 п	Р	42	96
41 *	53 п	з	54	94
	61	Р	62	
	63	з		
33 *	А	К	В	2
		К3		
802 *	13 п	з	14	501
	21	Р	22	
	23	з		

26А-12-249.85 АЧ-20 3

Альбом №1

Типовой проект 26А-12-249.85

Проводник	Вывод	Вид кон-такта	Вывод	Проводник	
<u>Правая стена</u>					
		<u>К7</u>			
55	13	з	14	53 *	
	21	Р	22		
	23	з			
64	31	Р	32	60	
	41	Р	42		
61	53	з	54	63	
	61	Р	62		
	63	з			
62	А	К	В	2 *	
		<u>К8</u>			
65	13	з	14	67 *	
2 *	21	п	22	68	
67 *	23	п	з		
	31	Р	32		
	41	Р	42		
	53	з	54		
67	61	п	Р	62	69
2 *	63	п	з		
70	А	К	В	2 *	
		<u>К9</u>			
41 *	13	п	з	14	42
	21	Р	22		
	23	з			

Проводник	Вывод	Вид кон-такта	Вывод	Проводник	
41 *	31	п	Р	32	53
	41	Р	42		
	53	з	54		
	61	Р	62		
	63	з			
95	А	К	В	2 *	
		<u>К10</u>			
41 *	13	п	з	14	106 *
116	21	Р	п	22	41 *
98 *	23	з			
41 *	31	п	Р	32	118
	41	Р	42		
	53	з	54		
117	61	Р	п	62	41 *
102 *	63	з			
111 *	А	К	В	2 *	
		<u>К12</u>			
110 *	13	п	з	14	98
108	21	Р	22	118	
	23	з			
116	31	Р	32	100	
117	41	Р	42	104	
110 *	53	п	з	54	102
	61	Р	п	62	110
106	63	з			
33	А	К	В	2	

Шк. № подл. Подп. и дата

УЗМ	Лист	№ док.	Подп.	Дата
АУ-20				Лист 6

Проводник	Вывод	Вид кон-такта	Вывод	Проводник
		<u>К17</u>		
71	1	п	2	71
72	3			
73	4	п	5	73
74	6		7	75
76	8		9	83
84	10			
		<u>К18</u>		
		<u>К19</u>		
85	1			
2	2	п	3	2
	4	п	5	41
801N	6	п	7	801N
71	8		9	73
78	10			
		<u>К19</u>		
79	1		2	80
	3		4	
801N	5	п	6	801N
94	7		8	95
41	9	п	10	41

Шк. № подл. Подп. и дата

УЗМ	Лист	№ док.	Подп.	Дата
АУ-20				Лист 5

26А-12-249.85

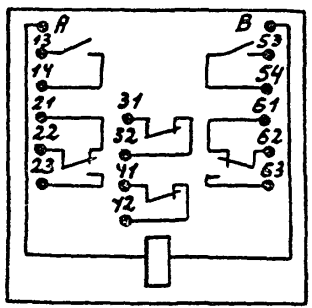
ФОРМАТ А3

21421-08

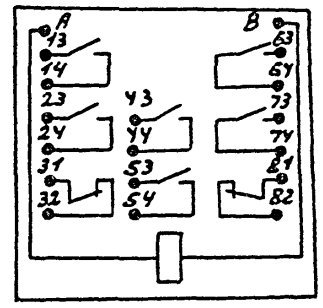
Альбом VII

Турецкой проекции 264.12-249.85

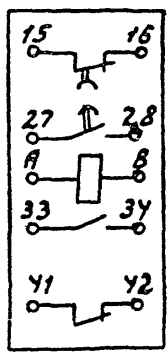
13
K1, K2, K3, K5, K6, K7,
K8, K9, K10, K12, K13, K14



14
K4



11
KT1



Уч. № 264.12-249.85

УЗМ	Иссл. № 205.	Подп.	Дата	264-12-249.85	Лист
				АУ-20	7

ФОРМАТ А3

Лист № 1

Ту збовой проект 264-12-249-85

поз.	Обозначение	Наименование	кол.	прим.
5	SF1	Выключатель автоматический АБЗ-МУЗ Jн=0,6А Jотс=2 Jн	1	4423 ТМЗ-1381
6	K1	Реле промежуточное РПЧ-2-062203 ~ 2.206	1	по черте- жам за 60 дд. изготав- теля
7	XТ1 ÷ XТ4	Блок зажимов БЗ-10	4	
8		Упор	3	
9		Переключая	10	
10		Рамья РПМ 55x15	1	
<u>Материалы</u>				
		Провод -3806 ГОСТ 6323-79		
11		ПВ1 1x1,5	5	М
12		ПВ3 1x1,5	2	М
13		ПВ3 1x0,75	20	М

AY-21

Лист 2

Лист № 2

Изм. лист № док. Подп. дата

поз.	Обозначение	Наименование	кол.	прим.
<u>Документация</u>				
	AY-22	Таблица соединений	3	
	AY-23	Таблица подключения	4	
<u>Стандартные изделия</u>				
1		Щкаф щита щитм 600x400		
		ПЧ41Р30 ОСТ36.13-76	1	
2		Рейка РБМ 500 ТКЗ-100-81	2	
3		Скоба СЗ600 ТКЗ-125-81	2	
<u>Прочие изделия</u>				
4	SK1 поз.34	Регулятор температуры нагрева электронный трехпозиционный ТМВ, ~ 220В	1	

264-12-249-85

AY-21

Лист № 2

Изм. лист № док. Подп. дата
 Инж. Сидоров
 Н. контр. Шендеров
 Рук. сек. Раббин
 Пл. инж. Комарова
 Рук. гр. Дмитриев

Кирп (стены кирпичные) на 425
 посетителей (390 на 300 мест)

Стация Лист Листа
 Р 1 5

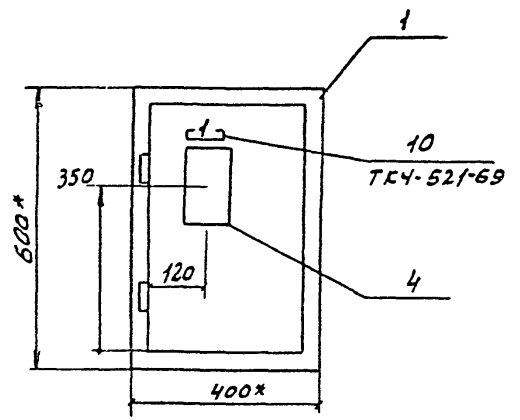
Щит системы У-1.
 Общий вид

ЦНИИЭП
 им. Б.С. МРЗРЧЕВ
 Формат А3

21421-08

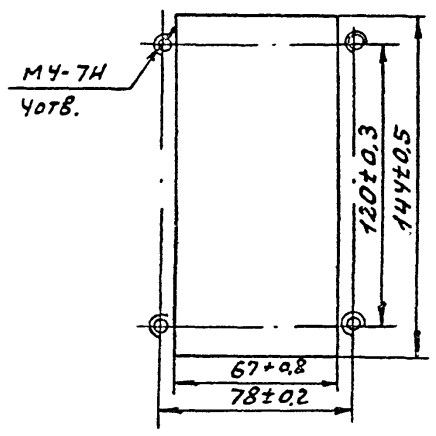
Архив VII

Тупової проект 264-12-249.85



- 1.* Размеры для справок.
- 2. Покрытие- вариант ГОСТ 36.13-76

Разметка панели под крепление
прибора СК1 (ноз. 34)
типа ТМ8 М 1:2



№ под. Подп. У. старш

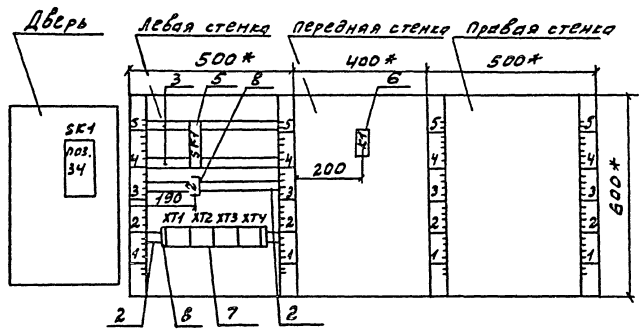
№ лист	№ док.	Подп.	Дата	264-12-249.85	АЧ-21	Лист 3
--------	--------	-------	------	---------------	-------	-----------

Формат А3
21/201 82

Лавборн VII

Тиловог пројект 264-12-249.85

Вид на бнутренне плоскости (развернуто)



ЦНБ пр. тит. Ладислав в. в. в. в.

Им	Лист	№ док.	Лист	Дата	264-12-249.85	14-21	7	Формат	А4

21421-08

Альбом №1

Типовой проект 26А-12-249.85

Вид чертежа: Лист

Проводник	Выбор	Вид кон. точки	Выбор	Проводник
Левая стена				
		5F1		
5		8		41*
		5T1		
301	1		2	302
303	3		4	
	5		6	
	7		8	
	9			
У2	10		10	У2
		5T2		
У3	1	п	2	У3
У3	1		2	У3
У4	4	п	5	У4
2	6	п	7	2
	8		9	У5
	10			

проводник	выбор	вид кон. точки	выбор	Проводник
		5T3		
1	п		2	
2	п		3	801N
2	4	п	5	2
5	6		7	
33	8	п	9	
	10			
		5T4		
У1	1	п	2	У1
501	3		4	802
	5		6	
	7		8	
	9		10	

Лист

У-23

2

Проводник	Выбор	Вид кон. точки	Выбор	Проводник
Технические требования				
Таблица подключения выполнена на основании схем л. У-6, У-8				
и таблицы соединений л. У-22				
Дверь				
		5E1		
	поз	34		
У3	5		16	2
У3	3		14	41
У2	23			
У3	22			
У5	21		13	44
301	9		20	303
302	28			
ЗЕМЛЯ				

Проводник	Выбор	Вид кон. точки	Выбор	Проводник
Технические требования				

26А-12-249.85

У-23

У-23

Изм. Лист № док. Подп. Дата
 Нач. отд. Соп. дата
 Н. контр. ШЕВЧЕНКО И.И.
 Р.У. с.с.т. Раб. Вил. Сидорин
 П. инж. лр. Комарова
 Г.У. с.р. Дмитриев

Худ./стены кирпичные/на У-25
 осветителей (зал на 300 мест)

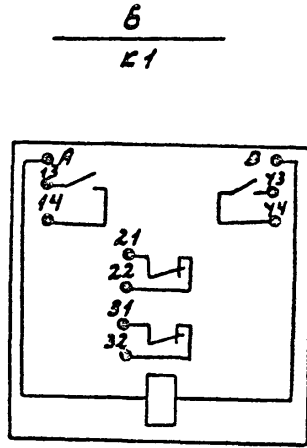
статус Лист Листов
 Р 1 4

Лист системы У-1
 Таблица подключения

ЦНИИЭП
 им. Б.С. Мезенцев

Формат А3
 21421-08

ТУЛОВОЙ ПРОВОД 264-12-249. ЭФ РАБОТ VII



ИЗМ. № подл. Подп. и дата

ИЗМ.	Лист	№ док.	подп.	Дата	Лист
					4
АУ-23					

Проводник	вывод	вид кон-такта	вывод	Проводник	Проводник	вывод	вид кон-такта	вывод	Проводник
ПЕРВАЯ ВЕТКА									
E1									
41	13	З	14	43					
42	21	Р	22	44					
	31	Р	32						
802	43	З	44	501					
33	А	К	В	2					

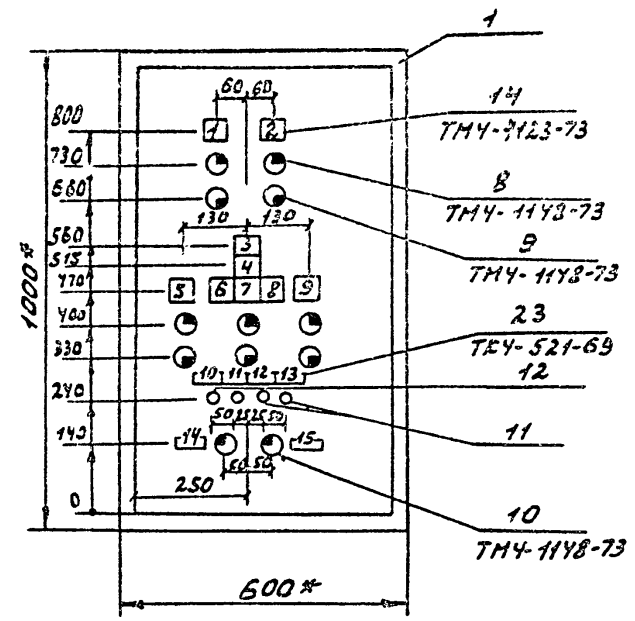
ИЗМ. № подл. Подп. и дата

ИЗМ.	Лист	№ док.	подп.	Дата	Лист
					3
264-12-249. ЭФ					
АУ-23					
Формат А3					

Аннотация

Турбовой проект 264-12-24985

УИЭ. Началь. Подп. и дата

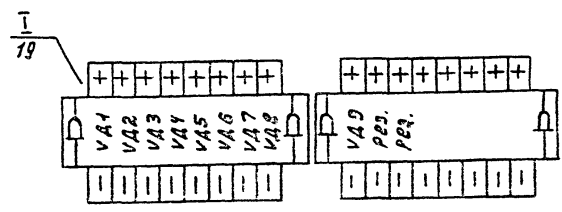
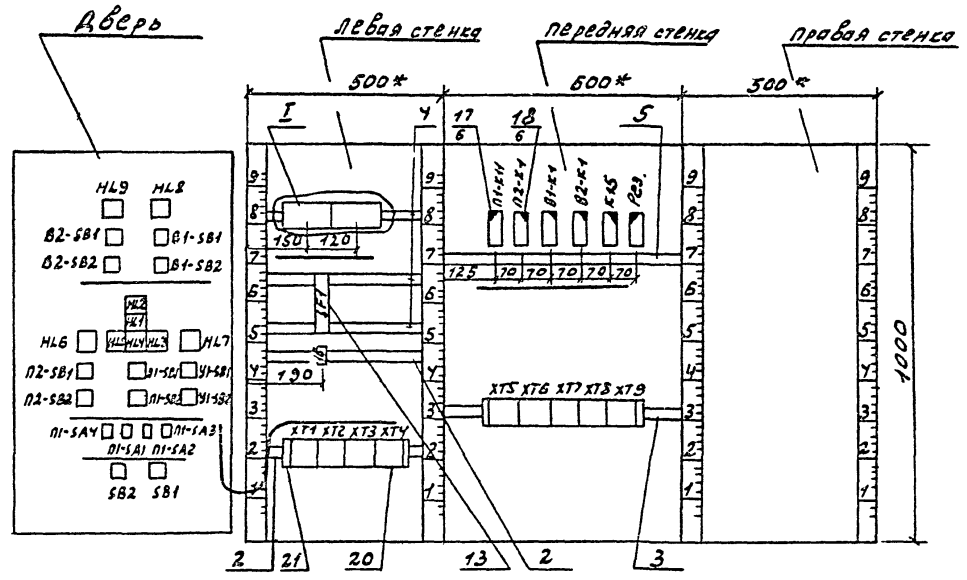


- 1.* Размеры для справок.
2. Покрытие- вариант 7 ОСТ 36.13-76

Изм.	Лист	№ док.	Подп.	Дата	264 - 12-249. 85	АЧ-24	Лист
							4

Формат А3
21421-08

Вид на внутренние плоскости (развернуто)



Типовой проект 264-12-249-85

УИВ №1044 Подп. дата

УИВ №1044	Подп. дата
-----------	------------

264-12-249-85

А4-24

Лист 5

Формат А3

21021-02

Альбом VII

Туловский проект 26А-12-249.85

Шиф. № подл. Подл. и дата

Проводник	Откуда идет	Куда поступает	Данные по проводам	Примечание
П1-111	ХТ1:7	П1-СА1:6		
П1-112	П1-СА2:2	ХТ1:8		
П1-113	ХТ1:9	П1-СА3:2		
РВ1-5	П1-СА3:1	ХТ7:1		
П1-119	ХТ7:4	ХТ2:2		
П1-114	ХТ1:10	П1-СА4:4		
П1-114	П1-СА4:4	П1-СА4:6		п
П1-115	П1-СА4:3	ХТ2:1		
П1-501	ХТ2:5	НЛ1		
П1-503	НЛ2	ХТ2:7		
511	ХТ2:9	СВ1:4		
510	СВ1:2	ХТ3:6		
513	ХТ3:7	СВ2:2		
802	СВ2:1	СВ1:1		
802	СВ1:1	СВ1:3		п
802	СВ1:3	П1-СА2:1	ПВЗ 1х0,75	
802	П1-СА2:1	ХТ3:1		
П2-501	ХТ4:1	НЛ6		
П2-5	П2-СВ1:1	ХТ9:1		
П2-1	ХТ8:9	П2-СВ2:1		
П2-3	П2-СВ2:2	ХТ8:10		
П2-29	ХТ9:3	П2-СВ1:2		
П1В-501	НЛ5	ХТ8:2		
П1В-501	ХТ7:6	НЛ4		
РВ1-501	НЛ3	ХТ7:2		
У1-501	ХТ9:6	НЛ7		
Н	НЛ7	НЛ3		
Н	НЛ3	НЛ4		
Н	НЛ4	НЛ1		

АУ-25

Лист
2

Шиф. № подл. Подл. и дата

Проводник	Откуда идет	Куда поступает	Данные по проводам	Примечание
	Технические требования			
	Таблица соединений выполнена на основании сх. лист АУ-4, АУ-5, АУ-6, АУ-7, АУ-8			
	<u>ДВЕРЬ</u>			
П1-17	ХТ1:1	П1-СВ2:2		
П1-17	П1-СВ2:2	П1-СВ1:1		
П1-33	П1-СВ1:2	ХТ1:2		
П1-41	ХТ1:3	П1-СА1:2		
П1-41	П1-СА1:2	П1-СА4:1		
П1-41	П1-СА4:1	П1-СА4:2	ПВЗ 1х0,75	п
П1-41	П1-СА4:2	П1-СВ2:3		
П1-42	П1-СВ2:1	ХТ1:4		
П1-44	ХТ1:5	П1-СВ1:4		
П1-43	П1-СВ1:3	П1-СВ2:4		
П1-40	П1-СА1:4	ХТ1:6		

26А-12-249.85

АУ-25

Нач. отд. Складского-м. Н. контр. Шереметьевский Р. Вас. Р. Вас. сев. Раббин Кочнев С. Миннеков Комаров Юшкин Р. Вас. пр. Дудкин Кочнев

Клуб (стенн. кирпичный) на ул. 25 осветительный (зач. на 300 мост)

Стадия

Лист

Листов

Цент управления Таблица соединений

ЦНИИЭП ил. Б. С. Мезенчуев

Формат А3
21421-08

Листом VII

Типовой проект 264-12-249.85

УИВ № подл. Подп. и дата

Провод- ник	Откуда идет	Куда поступает	Данные провода	Приме- чание
л	ХТ5:1	SF1	ПВ1 1х1,5	
802	SF1	ХТ3:2	ПВ1 1х0,75	
802	ХТ3:1	ХТ3:2		переносу ка п
802	ХТ3:2	ХТ8:6	ПВ1 1х0,75	
802	ХТ8:6	ХТ8:7		" "
802	ХТ8:7	ХТ8:8		" "
802	ХТ8:8	ХТ9:5	ПВ1 1х0,75	
802	ХТ9:5	В2-К1:13		
802	В2-К1:13	В1-К1:13		
802	В1-К1:13	П2-К1:13	ПВ3 1х0,75	
П2-501	П2-К1:14	VA6		
П2-501	VA6	ХТ4:1	ПВ1 1х0,75	
В1-501	ХТ4:2	VA8		
В1-501	VA8	В1-К1:14		
В1-33	В1-К1:А	ХТ6:4	ПВ3 1х0,75	
В1-33	ХТ6:4	ХТ6:3		переносу ка п
В2-33	ХТ6:8	ХТ6:9		" "
В2-33	ХТ6:9	В2-К1:А	ПВ3 1х0,75	
В2-501	В2-К1:14	VA9		
В2-501	VA9	ХТ4:3		
510	ХТ3:6	VA9		
510	VA9	VA8		
510	VA8	VA7	ПВ1 1х0,75	
510	VA7	VA6		
510	VA6	VA5		
510	VA5	VA4		

УИВ	Лист	№ док.	подп.	дата

AY-25 лист 4

УИВ № подл. Подп. и дата

Провод- ник	Откуда идет	Куда поступает	Данные провода	Приме- чание
Н	HL1	HL2		
Н	HL2	HL5		
Н	HL5	HL6		
Н	HL6	HL9		
Н	HL9	HL3		
Н	HL8	ХТ3:9		
В1-501	ХТ4:2	HL8		
В2-501	HL9	ХТ4:3		
В1-5	ХТ6:1	В1-СВ2:1		
В1-17	В1-СВ2:2	В1-СВ1:1		
В1-17	В1-СВ1:1	ХТ6:2	ПВ3 1х0,75	
В1-33	ХТ6:3	В1-СВ1:2		
В2-33	В2-СВ1:2	ХТ6:8		
В2-17	ХТ6:7	В2-СВ1:1		
В2-17	В2-СВ1:1	В2-СВ2:2		
В2-5	В2-СВ2:1	ХТ6:6		
У1-17	ХТ9:8	У1-СВ2:2		
У1-17	У1-СВ2:2	У1-СВ1:1		
У1-33	У1-СВ1:2	ХТ9:9		
У1-41	ХТ9:10	У1-СВ2:1		
ЗЕМЛЯ	Дверь: 1/2	Щит: 1/2	ПВ3 1х1,5	

УИВ	Лист	№ док.	подп.	дата

264-12-249.85

AY-25 лист 3

Формат А3
21421-08

Адрес № 21
Тироговы объект 264-12-249-85

Проводник	Выбор	Вид кон. точки	Выбор	Проводник
		Н12		
П1-503				N *
		Н11		
П1-501				N *
		Н16		
П2-501				N *
		Н15		
П18-501				N *
		Н14		
П11-501				N *
		Н13		
РВ1-501				N *
		Н12		
У1-501				N
		П2-501		
П2-5	1	3	2	П2-29
	3	Р	4	
		П1-501		
П1-17	1	3	2	П1-33
П1-43	3	Р	4	П1-44

Проводник	Выбор	Вид кон. точки	Выбор	Проводник
		У1-501		
У1-17	1	3	2	У1-33
	3	Р	4	
		П2-501		
П2-1	1	Р	2	П2-3
	3	Р	4	
		П1-501		
П1-42	1	Р	2	П1-17*
П1-41	3	Р	4	П1-43
		У1-501		
У1-41	1	Р	2	У1-17*
	3	Р	4	
		П1-501		
П1-115	3		п1	П1-41*
	5			
П1-117*	4	п	п2	П1-41*
П1-114	6	п		
		П1-501		
	3		1	
	5			
П1-110	4		2	П1-41*
П1-111	6			

Лист 2
АЧ-26

Проводник	Выбор	Вид кон. точки	Выбор	Проводник
		Технические требования		
		Таблица подключения		
		сх. л. АЧ-4, АЧ-5, АЧ-6, АЧ-7, АЧ-8		
		ДБЕРЯ		
		Н19		
В2-501				N *
		Н18		
В1-501				N *
		В2-101		
В2-17*	1	3	2	В2-33
	3	Р	4	

Проводник	Выбор	Вид кон. точки	Выбор	Проводник
		В1-501		
В1-17*	1	3	2	В1-33
	3	Р	4	
		В2-501		
В2-5	1	Р	2	В2-17
	3	Р	4	
		В1-501		
В1-5	1	Р	2	В1-17
	3	Р	4	

Лист 2
УЧ-26

264-12-249-85 АЧ-26

Нач. отд. Соп. дат. <i>Сам</i>	Клуб (стены кирпичные на УЗС посетители (зал на зоопарт))	Страница	Лист	Листов	
Н. контр. Шеймаров <i>Шеймаров</i>		Р	1	7	
Рук. сек. Рабзон <i>Рабзон</i>					
Инженер Комаров <i>Комаров</i>					
Рис. гр. Дмитриев <i>Дмитриев</i>					

Лист управления.
Таблица подключения

УНИЦ
им. Б.С. Неземчуба
Формат А3

Видов III

Туповой проект 264-12-249.85

№ док. подп. дата

Проводник	Выбор	Вид кон- такта	Выбор	Проводник
		ЛЕВАЯ		СТЕЧКА
		VA1		
П1-501				510
		VA2		
П1-503				510*
		VA3		
PB1-501				510*
		VA4		
П1Н-501				510*
		VA5		
П1В-501				510*
		VA6		
П2-501*				510*
		VA7		
У1-501				510*
		VA8		
B1-501*				510*
		VA9		
B2-501*				510*

Проводник	Выбор	Вид кон- такта	Выбор	Проводник
		SF1		
Λ		З		802
		СТ1		
П1-17	1		2	П1-33
П1-41	3		4	П1-42
П1-44	5		6	П1-110
П1-111	7			
П1-112	8		8	П1-112
П1-113	9		10	П1-114
		СТ2		
П1-115	1		2	П1-119
	3		4	
П1-501	5	п	6	П1-501
П1-503	7	п	8	П1-503
511	9	п	10	511
		СТ3		
802	1	п	2	802
			2	802
	3		4	
510	6		6	510
513	7		7	513
512	8			
N	9	п	10	N

Идем 4
AY-26

№ док. подп. дата

Проводник	Выбор	Вид кон- такта	Выбор	Проводник
		П1-5A2		
802*	1		2	П1-112
		П1-5A3		
PB1-5	1		2	П1-113
		SB2		
802	1	З	2	513
	3	З	4	
		SB1		
802*	1	п	З	2
802*	3	п	З	4

Идем 3
AY-25
264-12-249.85

Листовой проект 264-12-249-89-153
 Таблицы проект 264-12-249-89-153
 Листовой проект 264-12-249-89-153

Проводник	Вывод	Вид кон-такта	Вывод	Проводник
		В2-К1		
802 #	13	З	14	В2-501
	21	Р	22	
	31	Р	32	
	43	З	44	
В2-33	А	Е	В	Н *
		В2-К5		
511	13	А	З	П14
511 #	21	П	22	512
	31	Р	32	
	43	З	44	
513 #	А	П	Е	В
		В2-К7		
А	1			
Н	2	П	3	Н
	4			
	5		6	
	7		8	
	9		10	
		В2-К6		
В1-5	1		2	В1-17
В1-33	3	П	4	В1-33
	5		6	В2-5
В2-17	7			
В2-33	8	П	9	В2-33
	10			

Проводник	Вывод	Вид кон-такта	Вывод	Проводник
		В2-К7		
РВ1-5	1			
РВ1-501	2	П	3	РВ1-501
П1-119	4		5	П1Н-5
П1Н-501	6	П	7	П1Н-501
П1Н-29	8			
	9-		10	
		В2-К8		
П1В-5	1			
П1В-501	2	П	3	П1В-501
П1В-29	4		5	
802	6	П	7	
	7	П	8	802
П2-1	9		10	П2-3
		В2-К9		
П2-5	1		2	П2-19
П2-29	3		4	
802 #	5			
У1-501	6	П	7	У1-501
У1-17	8			
У1-33	9		10	У1-У1

УЭН Лист № 208. Перен. Даты
 АУ-26 6 Лист

Проводник	Вывод	Вид кон-такта	Вывод	Проводник
		В2-К9		
П2-501	1		1	П2-501
В1-501	2		2	В1-501
В2-501	3		3	В2-501
	4			
	5		6	
	7		8	
	9		10	

Проводник	Вывод	Вид кон-такта	Вывод	Проводник
<u>Передняя стена</u>				
		П2-К1		
П1Н-5	13	З	14	П1Н-29
	21	Р	22	
	23	З		
	31	Р	32	
	41	Р	42	
П1В-5	53	З	54	П1В-29
	61	Р	62	
	63	З		
П1-112	А	Е	В	Н *
		П2-К2		
802	13	З	14	П2-501
	21	Р	22	
	31	Р	32	
	43	З	43	
П2-19	А	Е	В	Н *
		П2-К3		
802 #	13	З	14	В1-501
	21	Р	22	
	31	Р	32	
	43	З	44	
В1-33	А	Е	В	Н *

Листовой проект 264-12-249-89-153

УЭН Лист № 208. Перен. Даты
 264-12-249-89 АУ-26 5 Лист

Албом VII

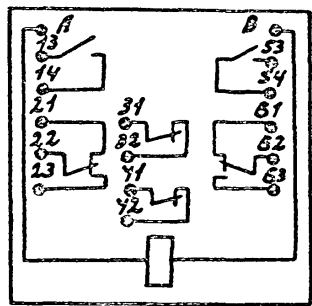
264-12-249.85

Тундов проект

И.В. Николаев

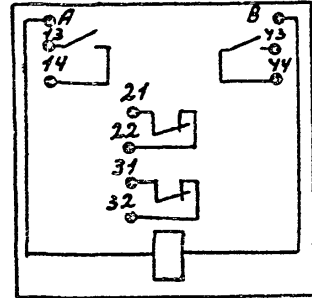
17

П1-К14, Резерв



18

П2-К1, В1-К1, В2-К1, К15



11

П1-СА1, П1-СА4

03	40
01	20
05	50

Изм. №	Исх. №	№ док.	Подп.	Дата	264-12-249.85	AY-26	Лист 7
--------	--------	--------	-------	------	---------------	-------	--------