

ТИПОВОЙ ПРОЕКТ

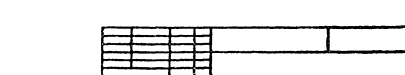
224-1-657.13.89

СРЕДНЯЯ ОБЩЕОБРАЗОВАТЕЛЬНАЯ ШКОЛА
НА 11 КЛАССОВ (132 УЧАЩИХСЯ)

АЛЬБОМ 0

АРХИТЕКТУРНО-СТРОИТЕЛЬНЫЕ ЧЕРТЕЖИ

НУЛЕВОГО ЦИКЛА РАБОТ



ЦЕНТРАЛЬНЫЙ ИНСТИТУТ ТИПОВОГО ПРОЕКТИРОВАНИЯ
ГОССТРОЯ СССР
КИЕВСКИЙ ФИПИЛ
г Киев-57 ул Эжена Пюлья № 12

^{18/19}
Заказ № 9133 Инв № 10316/1 Тираж 100
Сдано в печать 10/9 1980 Цена 12.88

ТИПОВОЙ ПРОЕКТ

224-1-657.13.89

СРЕДНЯЯ ОБЩЕОБРАЗОВАТЕЛЬНАЯ ШКОЛА
НА 11 КЛАССОВ (132 УЧАЩИХСЯ)

АЛЬБОМ 0
СОСТАВ ПРОЕКТА

АЛЬБОМ 0	АРХИТЕКТУРНО-СТРОИТЕЛЬНЫЕ ЧЕРТЕЖИ НУЛЕВОГО ЦИКЛА РАБОТ
АЛЬБОМ I	АРХИТЕКТУРНО-СТРОИТЕЛЬНЫЕ И ТЕХНОЛОГИЧЕСКИЕ ЧЕРТЕЖИ
АЛЬБОМ II	САНИТАРНО-ТЕХНИЧЕСКИЕ И ЭЛЕКТРОТЕХНИЧЕСКИЕ ЧЕРТЕЖИ
АЛЬБОМ III	СПЕЦИФИКАЦИИ ОБОРУДОВАНИЯ
АЛЬБОМ IV	СМЕТЫ
АЛЬБОМ V	ВЕДОМОСТЬ ПОТРЕБНОСТИ В МАТЕРИАЛАХ

РАЗРАБОТАН ИНСТИТУТОМ
УКРНИИПГРАЖДАНСЬЕСТРОЙ

И.О. ГЛ. ИНЖЕНЕРА ИНСТИТУТА
ГЛ. АРХИТЕКТОР ПРОЕКТА

ФИЛИПЕНКО И.С.
ГАЛЕТКО А.Ю.

ПРОЕКТ УТВЕРЖДЕН
ГОССТРОЕМ УССР
ПОСТАНОВЛЕНИЕ № 151 ОТ 29.12.1987 Г.

ПРОЕКТ ВВЕДЕН В ДЕЙСТВИЕ
УКРНИИПГРАЖДАНСЬЕСТРОЕМ
ПРИКАЗ №97 ОТ 19.07. 1989 Г.

10316/1



ЛИСТ	НАИМЕНОВАНИЕ	СТР	ПРИМЕЧАНИЕ
	ОБЛОЖКА		
1	ТИТУЛЬНЫЙ ЛИСТ	1	
2	СОДЕРЖАНИЕ АЛЬБОМА	2	
	ЧЕРТЕЖИ МАРКИ АСО	-	
АСО-1	ОБЩИЕ ДАННЫЕ ПО МАРКЕ АСО	3	
АСО-2	ПЛАН ПОДВАЛА, ЭКСПЛИКАЦИИ ПОМЕЩЕНИЙ И ПОЛОВ, ВЕДОМОСТЬ ОТДЕЛКИ ПОМЕЩЕНИЙ, РАЗРЕЗ 2-2 (НИЖЕ ОТМ. 0,000)	4	
АСО-3	ПЛАН ФУНДАМЕНТОВ МЕЖДУ ОСЯМИ 1-8	5	
АСО-4	ПЛАН ФУНДАМЕНТОВ МЕЖДУ ОСЯМИ 8-12. СЕЧЕНИЯ 1-1... 19-19	6	
АСО-5	СХЕМА РАСПОЛОЖЕНИЯ ЭЛЕМЕНТОВ ПОДПОЛЬНЫХ КАНАЛОВ МЕЖДУ ОСЯМИ 1-8	7	
АСО-6	СХЕМА РАСПОЛОЖЕНИЯ ЭЛЕМЕНТОВ ПОДПОЛЬНЫХ КАНАЛОВ МЕЖДУ ОСЯМИ 8-12. СЕЧЕНИЯ 1-1... 13-13	8	
АСО-7	СХЕМА РАСПОЛОЖЕНИЯ ЭЛЕМЕНТОВ ПЕРЕМЫЧЕК, ПЕРЕКРЫТИЯ ПОДВАЛА И ВЕНТКАМЕРЫ.	9	
АСО-8	ФАСАДЫ 1-12, 12-1, И-А, А-И, И-Д НИЖЕ ОТМ. 0,000 /ВАРИАНТ С ТЕХПОДПОЛЬЕМ /	10	
АСО-9	ПЛАН ТЕХПОДПОЛЬЯ И ПОДВАЛА МЕЖДУ ОСЯМИ 1-8 (ВАРИАНТ С ТЕХПОДПОЛЬЕМ)	11	
АСО-10	ПЛАН ТЕХПОДПОЛЬЯ МЕЖДУ ОСЯМИ 8-12. РАЗРЕЗЫ 1-1... 3-3 /ВАРИАНТ С ТЕХПОДПОЛЬЕМ /	12	
АСО-11	ПЛАН ФУНДАМЕНТОВ МЕЖДУ ОСЯМИ 1-8 /ВАРИАНТ С ТЕХПОДПОЛЬЕМ /	13	
АСО-12	ПЛАН ФУНДАМЕНТОВ МЕЖДУ ОСЯМИ 8-12. СЕЧЕНИЯ 1-1... 19-19 /ВАРИАНТ С ТЕХПОДПОЛЬЕМ /.	14	
АСО-13	СХЕМА РАСПОЛОЖЕНИЯ ЭЛЕМЕНТОВ ПЕРЕМЫЧЕК ТЕХПОДПОЛЬЯ	15	
АСО-14	СХЕМА РАСПОЛОЖЕНИЯ ЭЛЕМЕНТОВ ПЕРЕКРЫТИЯ НАД ТЕХПОДПОЛЬЕМ МЕЖДУ ОСЯМИ 1-8.	16	
АСО-15	СХЕМА РАСПОЛОЖЕНИЯ ЭЛЕМЕНТОВ ПЕРЕКРЫТИЯ НАД ТЕХПОДПОЛЬЕМ МЕЖДУ ОСЯМИ 8-12 И ВЕНТКАМЕРЫ.	17	
АСО-16	КРЫЛЬЦА №1, 2, 3.	18	
АСО-17	ЛЕСТНИЦА №3, КРЫЛЬЦА №4, 5	19	
АСО-18	ВОЗДУХОЗАБОРНАЯ ШАХТА	20	
АСО-19	МЕТАЛЛИЧЕСКИЕ ИЗДЕЛИЯ ИМОК-1, МР-1, МР-3.	21	

Имя и № подл. Подпись и дата

10316/1

224-1-657.13.89

АСО

Исполн.	СА СЛОН	ЗАДАРУЧКО	
Исполн.	НАЧ. ОТА	РИЕПШЕВСКИ	
Исполн.	ГЛ. СПЕЦИАЛ	ШТЕЙНБЕРГ	
Исполн.	ГАП	ГАЛЕТКО	
Исполн.	РИЗ. ГРАФ	ЕРОХИНА	
Исполн.	ПРОВЕРКА	ЕРОХИНА	
Исполн.	РАЗРАБОТ	ПЯТИГОРИК	

СРЕДНЯЯ ОБЩЕОБРАЗОВАТЕЛЬНАЯ ШКОЛА НА 11 КЛАССОВ (132 УЧАЩИХСЯ)		
Студия	Лист	Листов
Р	2	

СОДЕРЖАНИЕ АЛЬБОМА

Госстрой УССР
Укриниградгосстрой
г. Киев

Ведомость рабочих чертежей основного комплекта

Лист	Наименование	Примеч.
АСО-1	Общие данные по марке АСО	
АСО-2	План подвала, эскалаторов, лестничной и тепловой	
АСО-3	Ведомость отапливаемых помещений. Разрез 2-2 (номер 0.000)	
АСО-4	План фундаментов между осями 1-8.	
АСО-4	План фундаментов между осями 8-12. Сечения 1-1, 13-19	
АСО-5	Схема расположения элементов подпольных каналов между осями 1-8	
АСО-6	Схема расположения элементов подпольных каналов между осями 8-12. Сечения 1-1, 13-19	
АСО-7	Схема расположения элементов перемычек, перекрытия подвала и венткамеры.	
АСО-8	План теплоподполья и подвала между осями 1-8 (вариант с теплоподпольем)	
АСО-9	План теплоподполья и подвала между осями 1-8 (вариант с теплоподпольем)	
АСО-10	План теплоподполья между осями 8-12. Разрез 1-1, 3-3. (вариант с теплоподпольем)	
АСО-11	План фундаментов между осями 1-8. (вариант с теплоподпольем)	
АСО-12	План фундаментов между осями 8-12. Сечения 1-1, 13-19. (вариант с теплоподпольем)	
АСО-13	Схема расположения элементов перемычек теплоподполья	
АСО-14	Схема расположения элементов перекрытия над теплоподпольем между осями 1-8.	
АСО-15	Схема расположения элементов перекрытия над теплоподпольем между осями 8-12 и венткамерой	
АСО-16	Крыльцо №1, 2, 3	
АСО-17	Лестница №3, крыльцо №4, 5.	
АСО-18	Воздухозаборная шахта	
АСО-19	Металлические изделия ИМОК-1, МР-1, МР-3.	

Ведомость основных комплектов рабочих чертежей

Обозначение	Наименование	Примеч.
АСО	Архитектурно-строительные чертежи	
АС	Архитектурно-строительные чертежи	
ТХ	Технология	
ОВ	Отопление и вентиляция	
ВК	Водопровод и канализация	
ЭО	Электроосвещение и электрооборудование	
СС	Связь и сигнализация	
АОВ	КСП и автоматика	

ПРОЕКТ РАЗРАБОТАН В СООТВЕТСТВИИ С ДЕЙСТВУЮЩИМИ НОРМАМИ И ПРАВИЛАМИ И ПРЕДУСМАТРИВАЕТ МЕРОПРИЯТИЯ, ОБЕСПЕЧИВАЮЩИЕ ВЗРЫВНУЮ, ВЗРЫВОПОЖАРНУЮ И ПОЖАРНУЮ БЕЗОПАСНОСТЬ ПРИ ЭКСПЛУАТАЦИИ ЗДАНИЙ И СООРУЖЕНИЙ

гл. арх.-проект *Галетко А.Ю.*

Ведомость ссылочных документов

Обозначение	Наименование	Примечание
1.141-1 вып. 60, 63	Панели перекрытий железобетонные многослойные	
1.241-1 вып. 23	Панели перекрытий железобетонные многослойные	
1.038.1-1 вып. 1, 2	Перемычки железобетонные для зданий с кирпичными стенами	
1.225-2 вып. 9	Железобетонные прогоны таврового сечения.	
1.225-2 вып. 11	Железобетонные прогоны и опорные подушки	
1.2191-3	Лотки железобетонные для подпольных каналов.	
1.243.1-4	Плиты плоские железобетонные.	
1.136.5-19	Двери деревянные наружные для жилых и общественных зданий.	
1.136-10	Двери деревянные внутренние для жилых и общественных зданий.	
1.251.1-4, вып. 1	Лестничные марши для общественных зданий	
1.252.1-4, вып. 1	Лестничные площадки для общественных зданий.	
ГОСТ 8717.1-84	Ступени бетонные и железобетонные	
1.236-6 вып. 1	Окна и балконные двери общественных зданий.	
1.256.2-2, вып. 1	Металлические ограждения лестниц	
1.236-5 вып. 1	Противопожарные двери общественных зданий.	
2.244-1 вып. 4.	Детали полов общественных зданий.	
2.240-1 вып. 2	Детали перекрытий общественных зданий	
2.230-1 вып. 6	Детали стен и перегородок жилых и общественных зданий	
1.136-12 вып. 1	Унифицированные деревянные фрагги для жилых и общественных зданий.	
1.231.9-10 вып. 8	Унифицированные перегородки из листовых материалов для общественных зданий.	
1.273.9-5 вып. 6	Облицовки из листовых материалов для общественных зданий.	

Ведомость спецификаций

Лист	Наименование	Примечание
АСО-2	Спецификация столярных изделий.	
АСО-5	Спецификация элементов подпольных каналов.	
АСО, АСО-5	Спецификация перемычек	
АСО, АСО-5	Спецификация элементов перекрытия.	
АСО-14	Спецификация элементов лестниц	
АСО-16, АОВ	Спецификация элементов крылец.	
АСО-17	Спецификация металлических решеток	

10316/1

ПРИВЯЗАН:

№№

224-1-657.13.89 АСО

Гл. архитектор *Савицкий*
 Нач. отд. *Резниченко*
 Инженер *Ильин*
 Инженер *Савицкий*
 Инженер *Лысков*
 Инженер *Пробаль*
 Разраб. *Малашин*

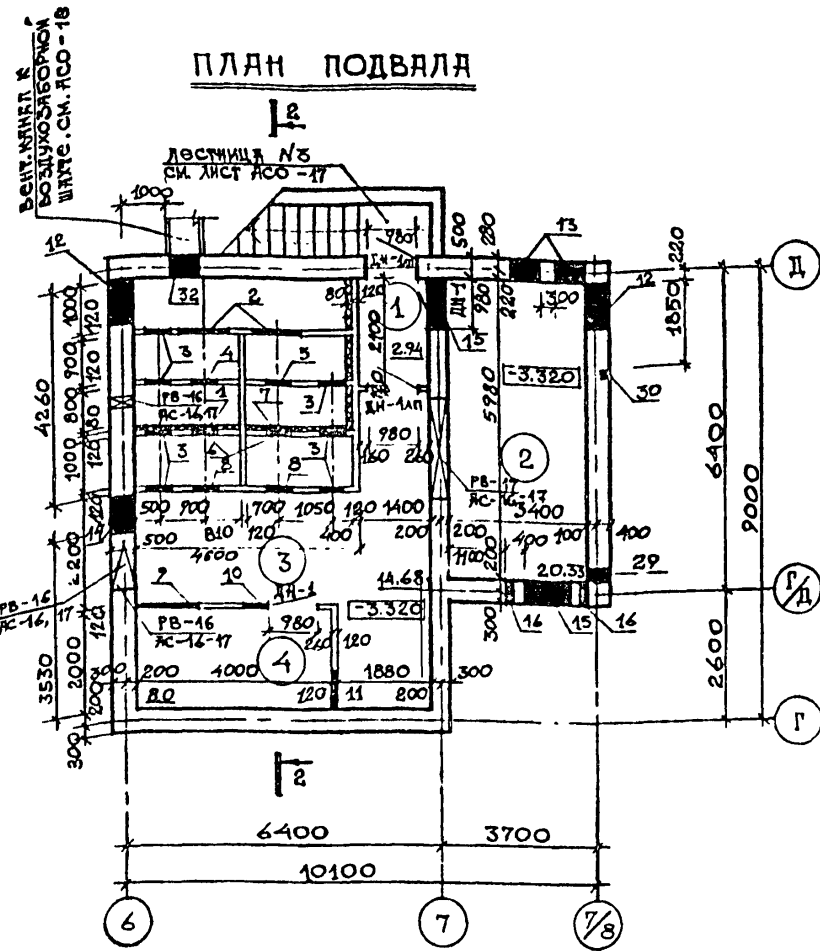
Средняя общеобразовательная школа на 11 классов (132 учащихся)

Станды	Лист	Листов
Р	1	19

Общие данные по марке АСО

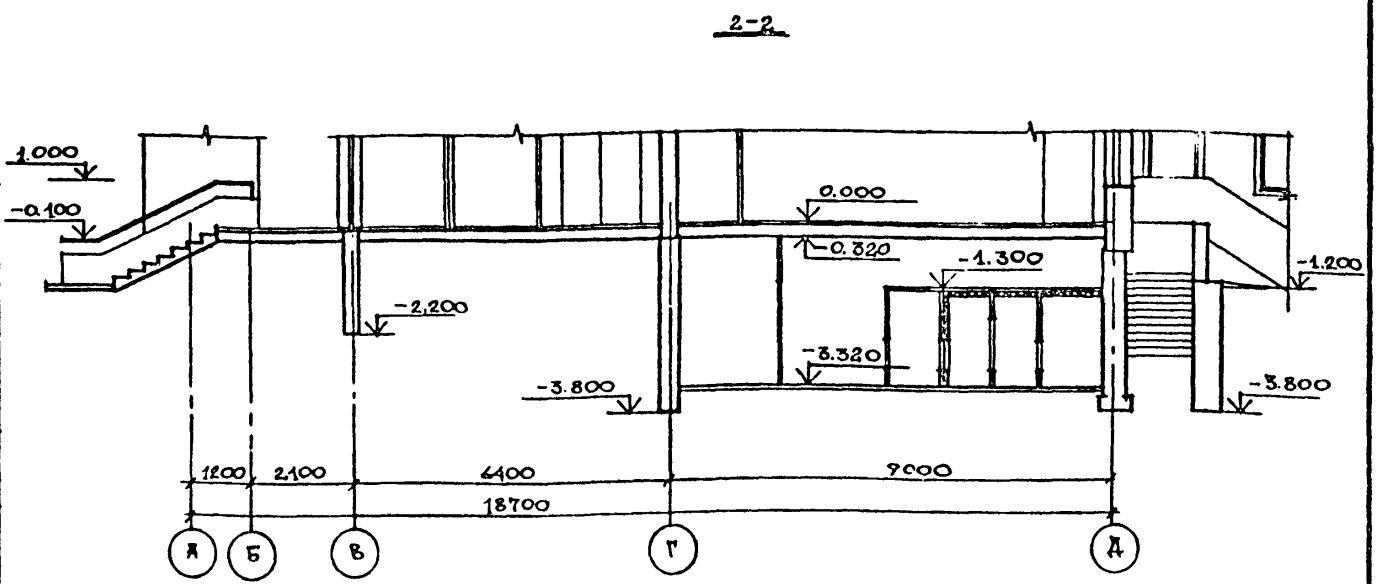
Госстрой УССР
Укриниградгосстрой
г. Киев

Инв. № подл. Подпись и дата. Взам. инв. №



ЭКСПЛИКАЦИЯ ОТВЕРСТИЙ

ТИП ОТВ.	РАЗМЕРЫ, мм		ОТН. НИЗ, м	НАЗНАЧЕНИЕ
	В	Н		
1	645	515	-3.195	ВЕНТ. ОТВЕРСТИЕ ОБРАМИТЬ L 50x5
2	1010	580	-3.000	ВЕНТ. ОТВЕРСТИЕ ОБРАМИТЬ L 50x5
3	530	1275	-3.000	— / —
4	520	1540	-3.000	— / —
5	520	1040	-3.000	— / —
6	410	210	-2.000	— / —
7	540	515	-3.195	— / —
8	550	550	-3.020	— / —
9	1250	550	-1.200	ВЕНТ. ОТВЕРСТИЕ
10	550	550	-1.200	— / —
11	750	550	-1.000	— / —
12	940	800	-1.330	ОТОПЛЕНИЕ
13	400	450	-2.250	— / —
14	750	550	-1.720	ВЕНТИЛЯЦИЯ
15	1000	680	-1.330	ОТОПЛЕНИЕ
16	200	200	-0.600	КАНАЛИЗАЦИЯ
16А	200	200	-1.300	— / —
16Б	200	200	-0.900	— / —



СПЕЦИФИКАЦИЯ

МАРКА ПОЗ.	ОБОЗНАЧЕНИЕ	НАИМЕНОВАНИЕ	КОЛИЧ.		МЯССА СД. КГ	ПРИМЕЧАНИЕ
			ПОД-ВЯЛ	ТЕХ-ПОДЛ		
ДН-1ЛП	1.136.5-19	ДС 19-9 ГТЛ	2	2		
ДН-2	— / —	ДС 16-9 ГТ	—	1		
ДН-2А	— / —	ДС 16-9 ГТЛ	—	1		
ДН-1	— / —	ДС 19-9 ГТ	2	2		
МР-3	СМ. ЛСТ-19	МР-3	—	30		

ЭКСПЛИКАЦИЯ ПОМЕЩЕНИЙ

ВЕДОМОСТЬ ОТДЕЛКИ ПОМЕЩЕНИЙ

ЭКСПЛИКАЦИЯ ПОЛОВ

№№	НАИМЕНОВАНИЕ	ПЛОЩАДЬ, м²	НАИМЕНОВАНИЕ ИЛИ № ПОМЕЩЕНИЯ	ПОТОЛОК		СТЕНЫ ИЛИ ПЕРЕГОРОДКИ		НИЗ СТЕНЫ ИЛИ ПЕРЕГОРОДКИ / ПАНЕЛЬ /			ПОЛЫ		ПРИМЕЧАНИЕ	
				ПЛОЩАДЬ	ВИД ОТДЕЛКИ	ПЛОЩАДЬ	ВИД ОТДЕЛКИ	ПЛОЩАДЬ	ВИД ОТДЕЛКИ	ВЫСОТЯ (мм)	ТИП ПОЛЯ ПО СЕРИИ	ПОКРЫТИЕ		ПЛОЩАДЬ
1	ТЯМБУР	2.94	1	2.94	ИЗВЕСТКОВАЯ ПОБЕЛКА	21	ИЗВЕСТКОВАЯ ПОБЕЛКА	—	—	—	845	БЕТОН КЛАССА В 15-20 ММ	2.94	
2	ТЕПЛОПУНКТ	20.33	2	20.33	— / —	56.28	— / —	—	—	—	—	—	20.33	
3	ВЕНТКАМЕРА	14.68	3	14.68	— / —	87.48	— / —	—	—	—	—	—	14.68	
4	ПОМЕЩЕНИЕ ШУМОГЛУШЕН.	8.0	4	8.0	— / —	36	— / —	—	—	—	—	—	8.0	

1. РАСХОД L 50x5 - 19.7 П.М.
 2. ПРОДОЛЖЕНИЕ ТАБЛИЦЫ ЭКСПЛИКАЦИИ ОТВЕРСТИЙ СМ. ЛИСТ ЯСО-9.
 3. РАЗВЕРТКИ ВЕНТКАМЕРЫ СМ. АЛЬБОМ I, ЛИСТЫ ЯС-16, 17.

10316/1

224-1-657. 13.89 АСО

Н.Я.С.О.Д. ГРЕЙШЕВСКАЯ	Г.Л.С.Я.К. ШТЕЙНБЕРГ	Г.Л.С.Я.К. ЗЛАХАРЧЕНКО	Г.Я.Л. ГАДЕТКО	Р.У.К.Г.Я. СЮХИНА	П.Р.О.В.Е.Н.Е.Р.О.Х.И.Н.Я	Р.А.З.Р.Я.Б.О. ДЗЮБИНСКА		
СРЕДНЯЯ ОБЩЕОБРАЗОВАТЕЛЬНАЯ ШКОЛА №11 ЯЛЭСОВ / 132 УЧАЩИХСЯ /						Страница	Лист	Листов
ПЛАН ПОДВАЛА. ЭКСПЛИКАЦИЯ ПОМЕЩЕНИЙ И ПОЛОВ. ВЕДОМОСТЬ ОТДЕЛКИ ПОМЕЩЕНИЙ. РАЗРЕЗ 2-2 (ТАКЖЕ ОТН. 0.000)						Р	2	
						Госстрой УССР Украингражданскострой г. Киев		

Таблица расчетных нагрузок на фундаменты

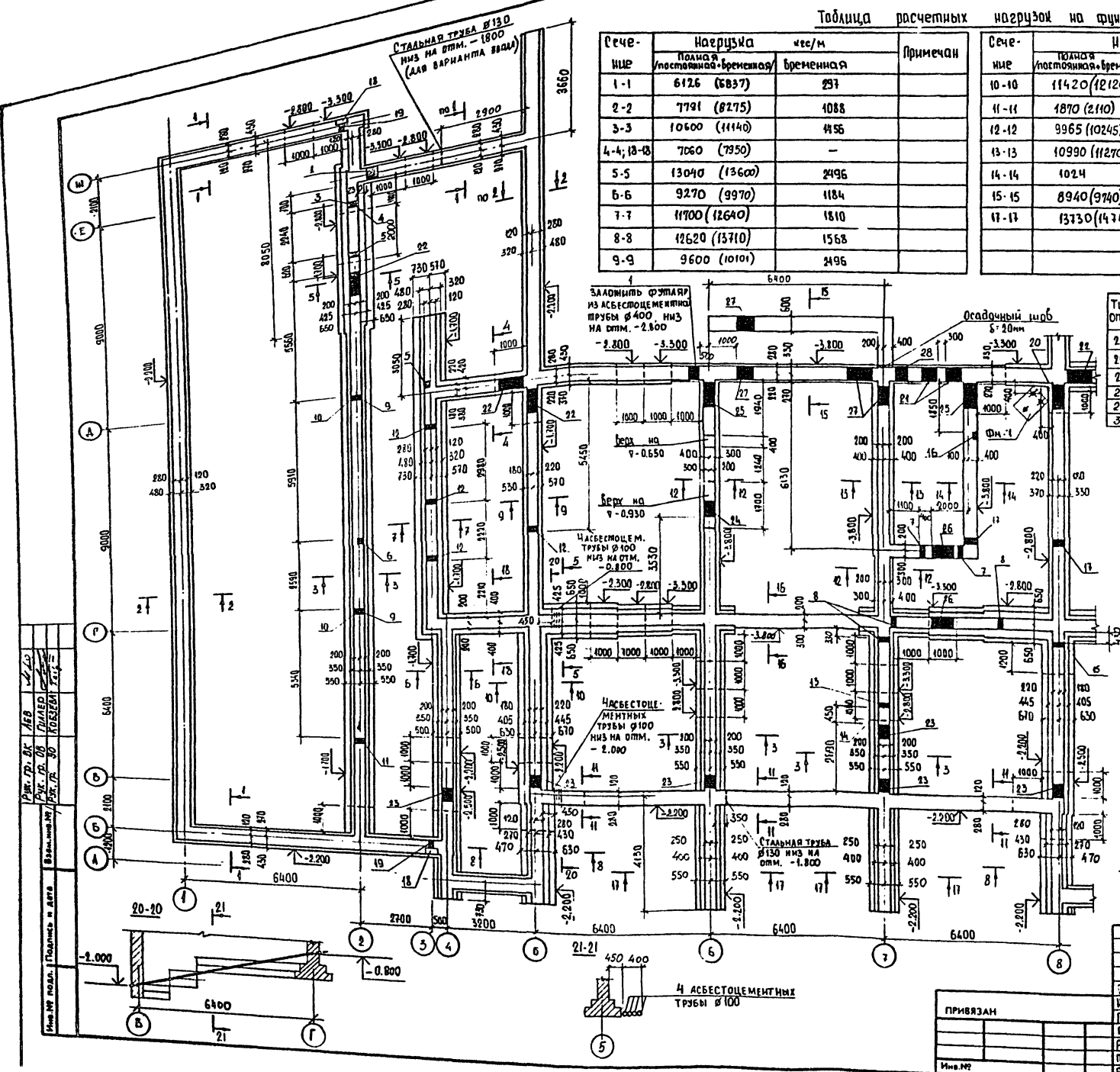
Рече- ние	Нагрузка кгс/м		Примечан
	Полная / постоянная + временная	временная	
1-1	6126 (6837)	297	
2-2	7791 (8775)	1088	
3-3	10600 (11140)	456	
4-4; 13-13	7060 (7950)	-	
5-5	13040 (13600)	2496	
6-6	9270 (9970)	1184	
7-7	11700 (12640)	1810	
8-8	12620 (13710)	1568	
9-9	9600 (10101)	2496	

Рече- ние	Нагрузка кгс/м		Примечан.
	Полная / постоянная + временная	временная	
10-10	11420 (12120)	1568	
11-11	1870 (2110)	-	
12-12	9965 (10245)	3520	
13-13	10990 (11270)	3840	
14-14	1024	320	
15-15	8940 (9740)	630	
17-17	13730 (14745)	1165	

Усилия отверстий

Тип отв.	Размеры, мм		Отм. м	Назначение
	В	Н		
1	400	400	-1.800	Канализация
2	1100	400	-2.800	Канализация
3	Паз 250x150		-2.200	
4	250	200	-2.200	Канализация
5	Паз 170x150		-0.800	
6	Паз 140x150		-0.500	
7	200	200	-0.500	Канализация
8	200	200	-0.800	Канализация
9	Паз 320x200		-0.800	
10	200	450	-0.800	Водопробод
11	200	200	-0.500	Канализация
12	200	300	-0.650	Канализация
15	Паз 270x150		-0.500	
14	150	150	-0.500	Водопробод
15	250	150	-1.000	Канализация
16	Паз 200x200		-0.500	
17	250	300	-0.800	Канализация
18	270x250x380(н)		-1.000	Полощочный вран
19	100	100	-0.900	В.ч.р.
20	940	800	-1.330	Отопление
21	600	450	-2.250	Отопление
22	940	800	-0.970	Отопление
23	460	520	-0.690	Отопление
24	750	550	-1.720	Вентиляция

Тип отв.	Размеры, мм	Отм. м	Назначение
25	940 800	-1.330	Отопление
26	940 800	-1.120	Отопление
27	600 600	-2.300	Вентиляция
28	400 400	-3.700	Водопробод
29	200 200	-1.100	Канализация
30	200 200	-1.400	Канализация

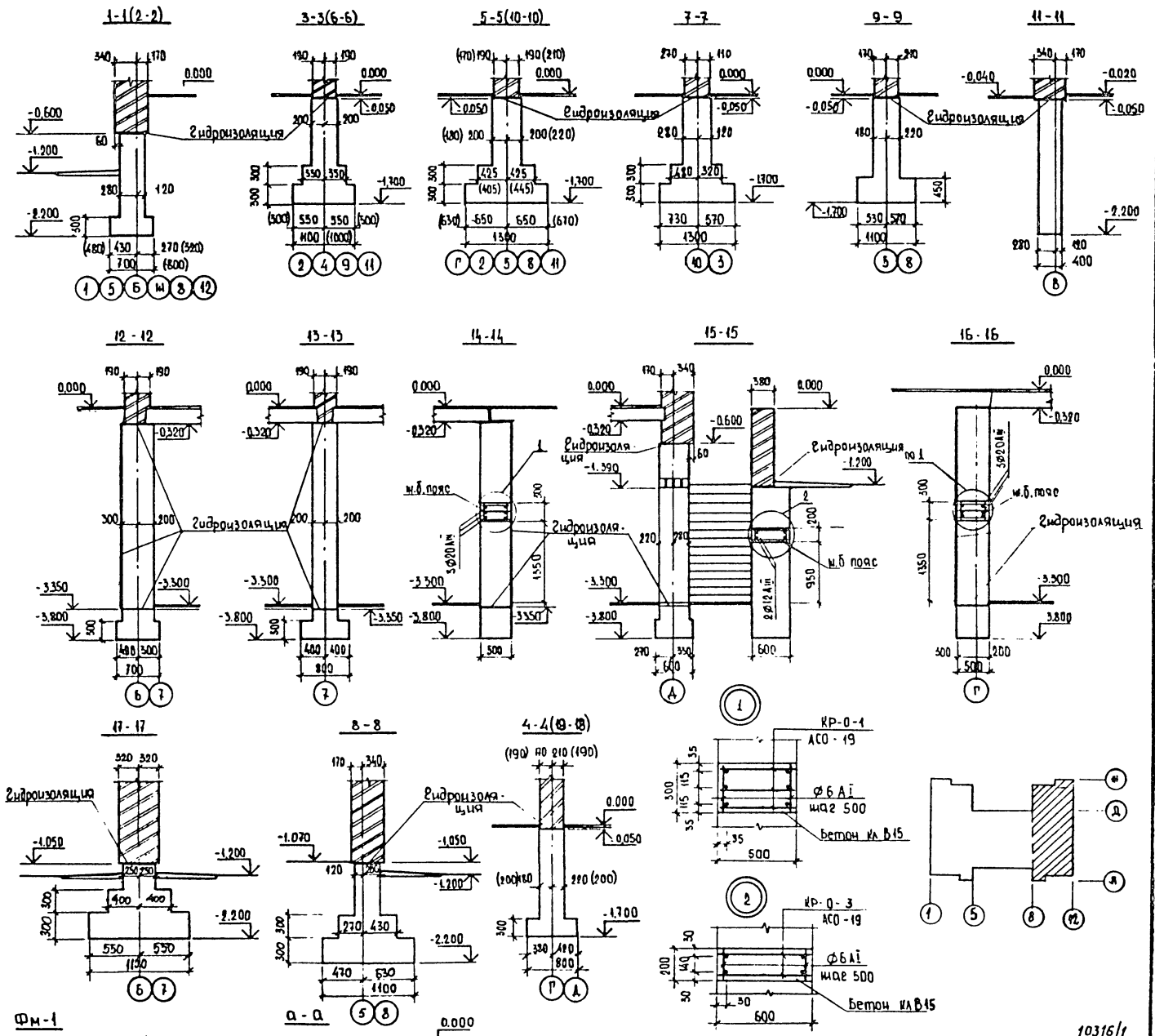
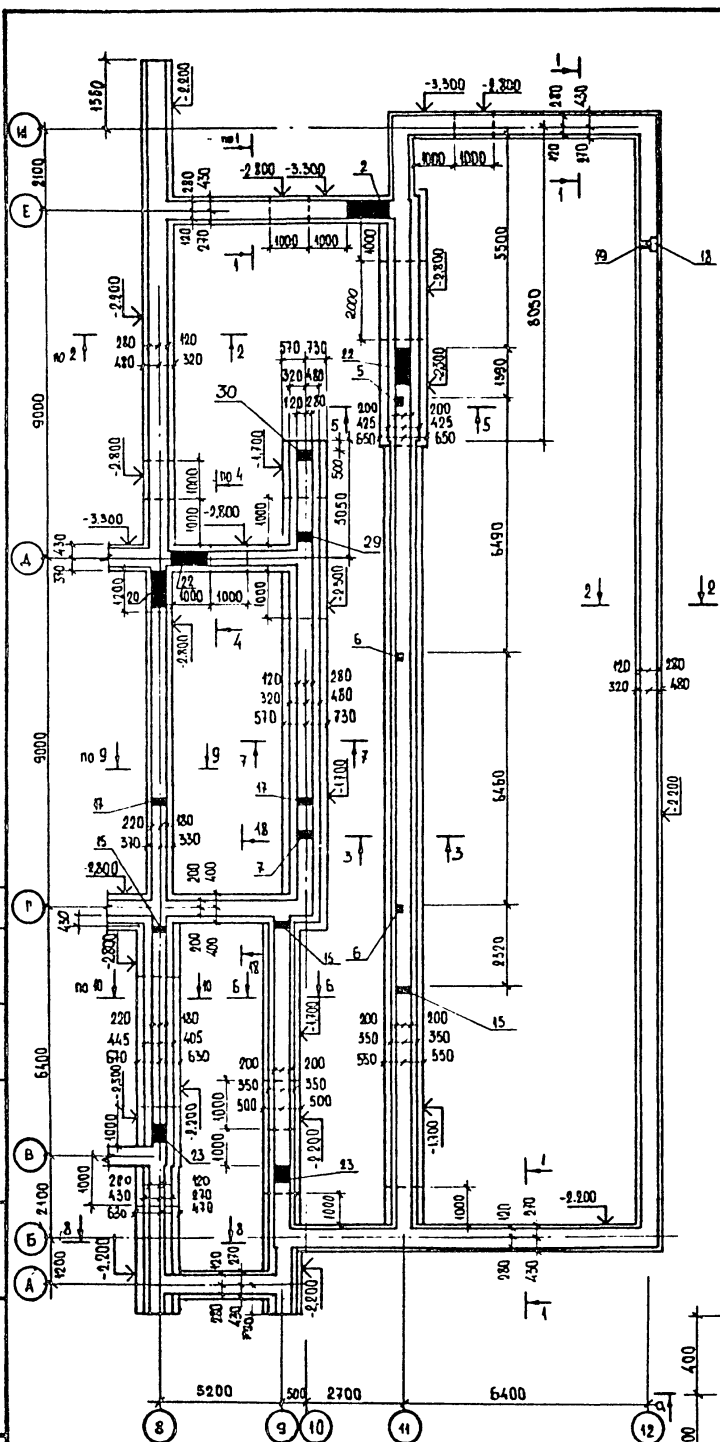


- За условную отм. 0.000 принят уровень чистого пола 1-го этажа
- Основанием фундаментов служат грунты со следующими расчетными характеристиками: $\gamma_n = 24^t$, $\gamma_s = 0.13 \text{ кг/см}^3$; $\delta_s = 18 \text{ т/м}^2$; $\delta_s = 1.7 \text{ т/м}^3$
- Фундаменты запроектированы монолитные ленточные бутобетонные (бут марки 200, бетон кл. В 3.5).
- Кладку цокольной части фундаментов выполнять в соответствии с решением фасадов.
- Горизонтальная гидроизоляция на $\gamma = 0.050$ и $\gamma = 0.350$ выполняется из 2-х слоев толя на битумной мастике, укладываемых по выравненной цементным раствором поверхности, на $\gamma = 3.350$ - из слоя цементного раствора состава 1:2 толщиной 20 мм с уплотняющими добавками, вертикальную гидроизоляцию стен сопрягающихся с грунтом выполнить обмазкой горячим битумом за 2 раза.
- Сечения фундаментов см. лист АС-4
- Все отверстия в фундаментах шириной до 600 мм перекрыть арматурой $\phi 12 \text{ А I}$, заходя ее за грань опоры на 300 мм (расход арматуры - 27,5 кг). Отверстия № 20; 22 перекрыть перемычками 1ПБ 13-1 (количество перемычек - 24 шт.) перекрытие отверстий № 25; 26; 27 см. лист АСО-13.
- Фундамент Фн-1 выполнять из бетона класса В7,5 (расход бетона - 0,24 м³)
- Расход материалов на железобетонные пояса: бетон кл. В 15 - 3,32 м³; арматура: кл. А III - 169,8 кг; кл. А I - 19,6 кг

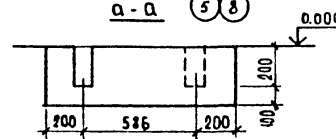
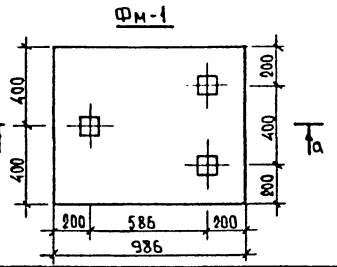
10316/1

224 - 1 - 657. 13. 89 ЯСО

И.О.И.С.М.	ЗАРАТЕНКО	И.О.И.С.М.	САДОВНИКОВ	Средняя общеобразовательная школа № 275 г. Киев	Станды	Лист	Листов
И.О.И.С.М.	ВЕТНИКОВ	И.О.И.С.М.	САДОВНИКОВ				
И.О.И.С.М.	САДОВНИКОВ	И.О.И.С.М.	САДОВНИКОВ				
И.О.И.С.М.	САДОВНИКОВ	И.О.И.С.М.	САДОВНИКОВ				
И.О.И.С.М.	САДОВНИКОВ	И.О.И.С.М.	САДОВНИКОВ	План фундаментов между осями Г-8.	Р	3	Госстрой УССР Украинградгидрострой г. Киев
И.О.И.С.М.	САДОВНИКОВ	И.О.И.С.М.	САДОВНИКОВ				



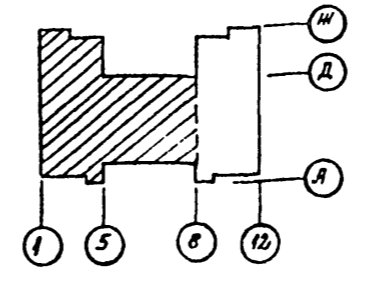
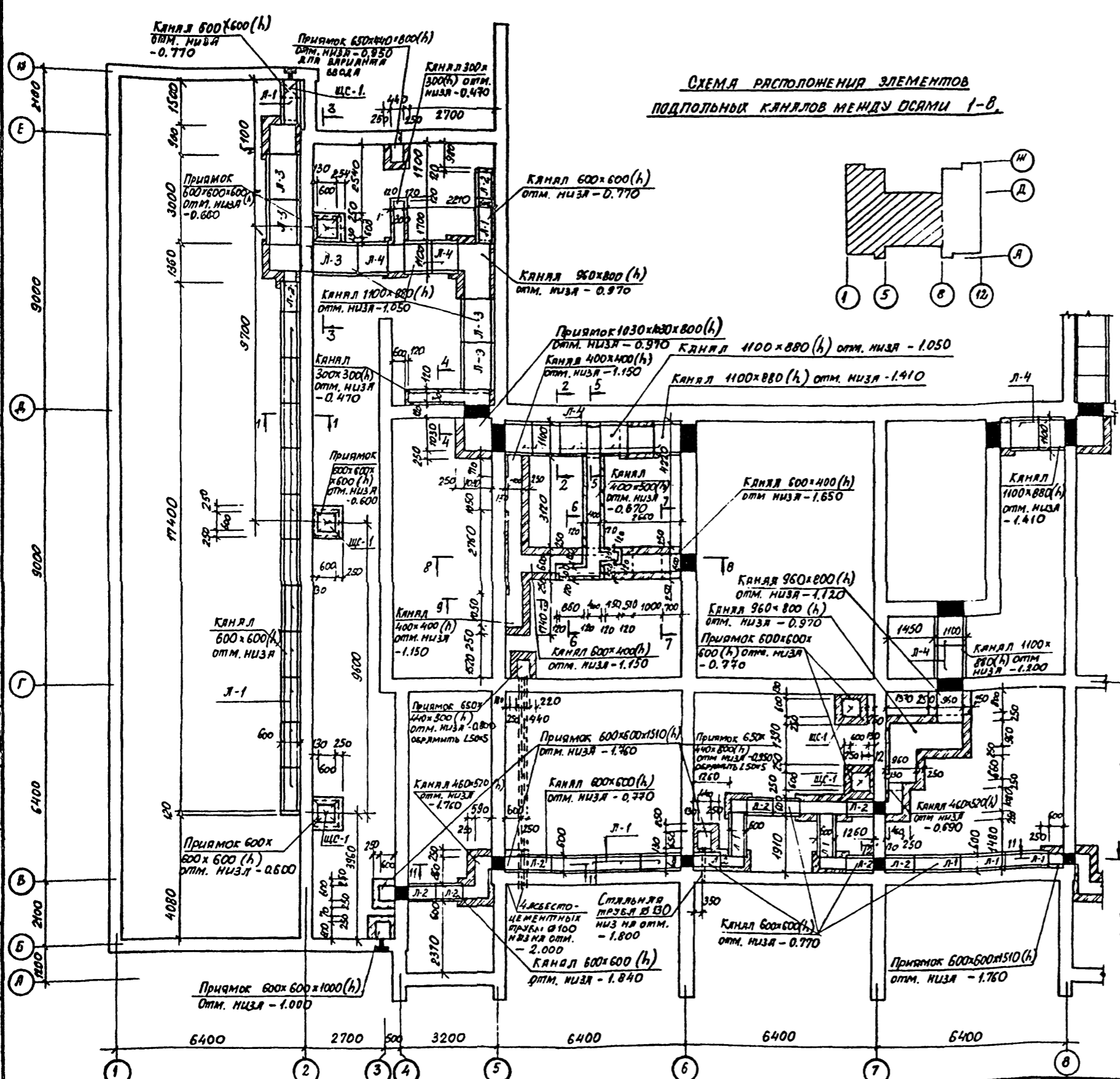
Имя № пояс. Подпись и дата
 Имя № пояс. Подпись и дата
 Имя № пояс. Подпись и дата



		224-1-657. 13.89		ЖСО	
Гл. сп. кол.	ЗАЛРЕНКО	Средняя общеобразовательная шко-	Студия	Лист	Листов
Имя ота	РЫШКЕРЕСИ	лю на II классов (02 учащихся)	Р	4	
Гл. сп. арх.	ШТЕЙНБЕРГ	План фундаментов мрщды	Госстрой СССР		
Гл.п.	ГАЛСТРО	осями 8-12. Сечения 1-1, 13-19	Укринтегралмашстрой		
Рыш. гр.	АХИМОВ		г. Киев		
Проектант	АХИМОВ				
Рисовал	СЕМЕНОВ				

10316/1

СХЕМА РАСПОЛОЖЕНИЯ ЭЛЕМЕНТОВ ПОДПОЛНЫХ КАНАЛОВ МЕЖДУ ОСАМИ 1-8.



СПЕЦИФИКАЦИЯ

МЯРКА, ПОЗ.	ОБОЗНАЧЕНИЕ	НАИМЕНОВАНИЕ	КОЛ. ШТ.	МЯССА ЕДИН. КГ	ПРИМЧ.
ЖЕЛЕЗОБЕТОННЫЕ ЭЛЕМЕНТЫ					
Л-1	1.219.1-5	Лоток ЛК 15.6.6-12.5	36	502	
Л-2	1.219.1-3	Лоток ЛК 9.6.6-12.5	18	298	
Л-3	1.219.1-3	Лоток ЛК 15.11.9-8	7	815	
Л-4	1.219.1-3	Лоток ЛК 3.11.9-8	18	482	
П-1	1.243.1-4	Плита ПТ 12.5-8.6	141	96	
П-2	1.243.1-4	Плита ПТ 8.11.9	30	198	
МЕТАЛЛИЧЕСКИЕ ЭЛЕМЕНТЫ					
	ГОСТ 8509-86	Л 50x5, п.м	5,2	3,72	
ДЕРЕВЯННЫЕ ЭЛЕМЕНТЫ					
ЩС-1		Щит ЩС-1	13	11	0,018 м ³ на 1 шт.

- Подпольные каналы выполнять из сборных железобетонных лотков, участки кирпичных каналов, углы поворота, примыкание одного канала к другому, приточные каналы выполнять из обыкновенного глиняного кирпича марки 75 на растворе 25.
- Наружные поверхности стен и плит каналов, соприкасающиеся с грунтом, обмазывать горячим битумом для ряса по огрунтовке.
- Приточные подпольные каналы с внутренней стороны оштукатурить цементным раствором и зашпательовать. Перекрыть их плитами П-1.
- Плиты перекрытия каналов укладывать на цементном растворе марки 50. Швы между плитами заделывать цементным раствором марки 400. Лотки Л-1, Л-2 перекрыть плитами П-1, лотки Л-3, Л-4 - плитами П-2. Каналы шириной 300, 400, 460 перекрыть плитами П-1, каналы большей ширины - плитами П-2.
- Монолитные участки перекрытия каналов выполнить из бетона кл. В75 и армировать их логично укладываемым на данном участке плитам. (расход бетона кл. В75 - 0,5 м³, расход арматуры класса В7 - 14,5 кг)
- Чертеж читать совместно с листами АС0-3,4,6

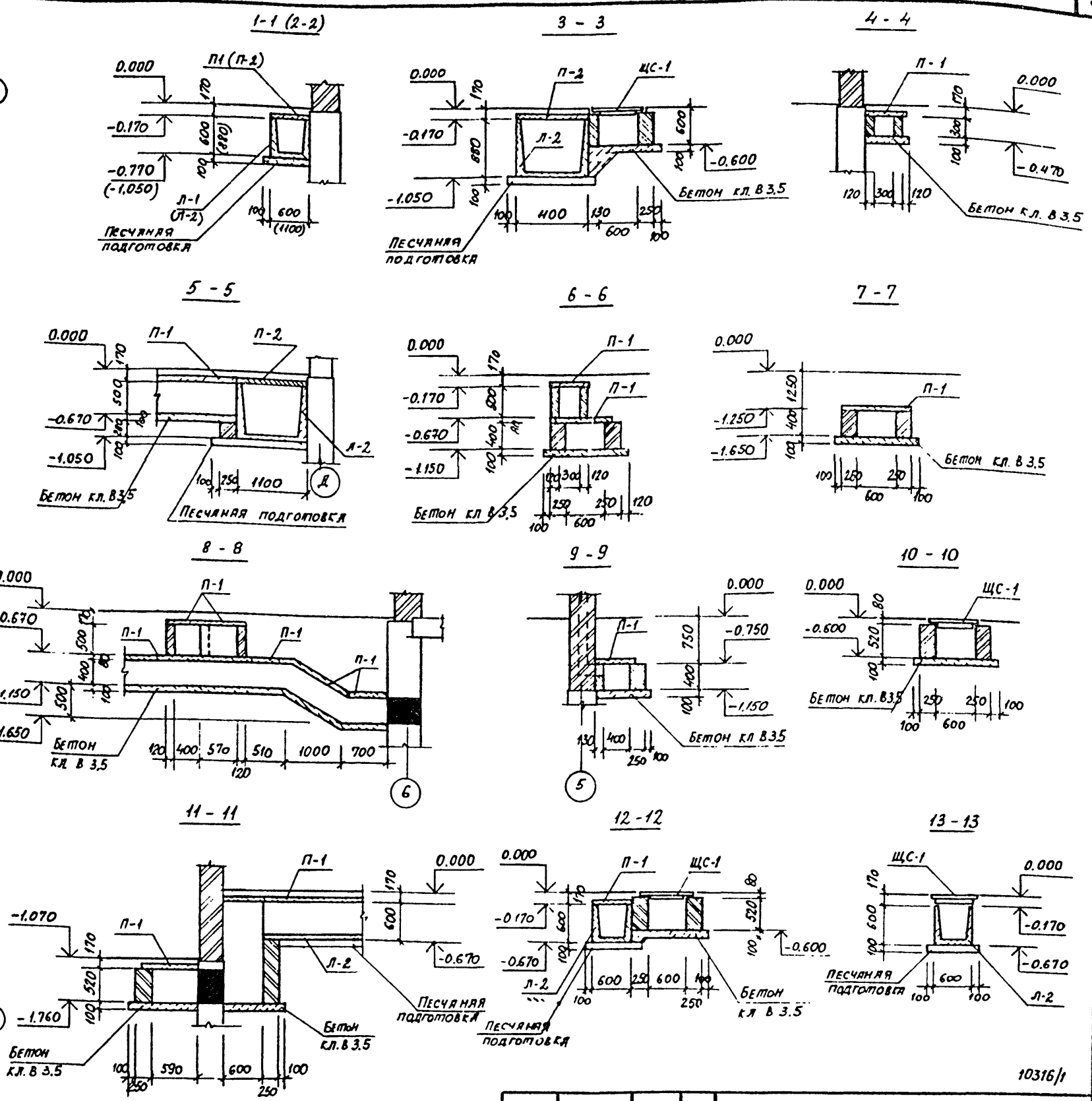
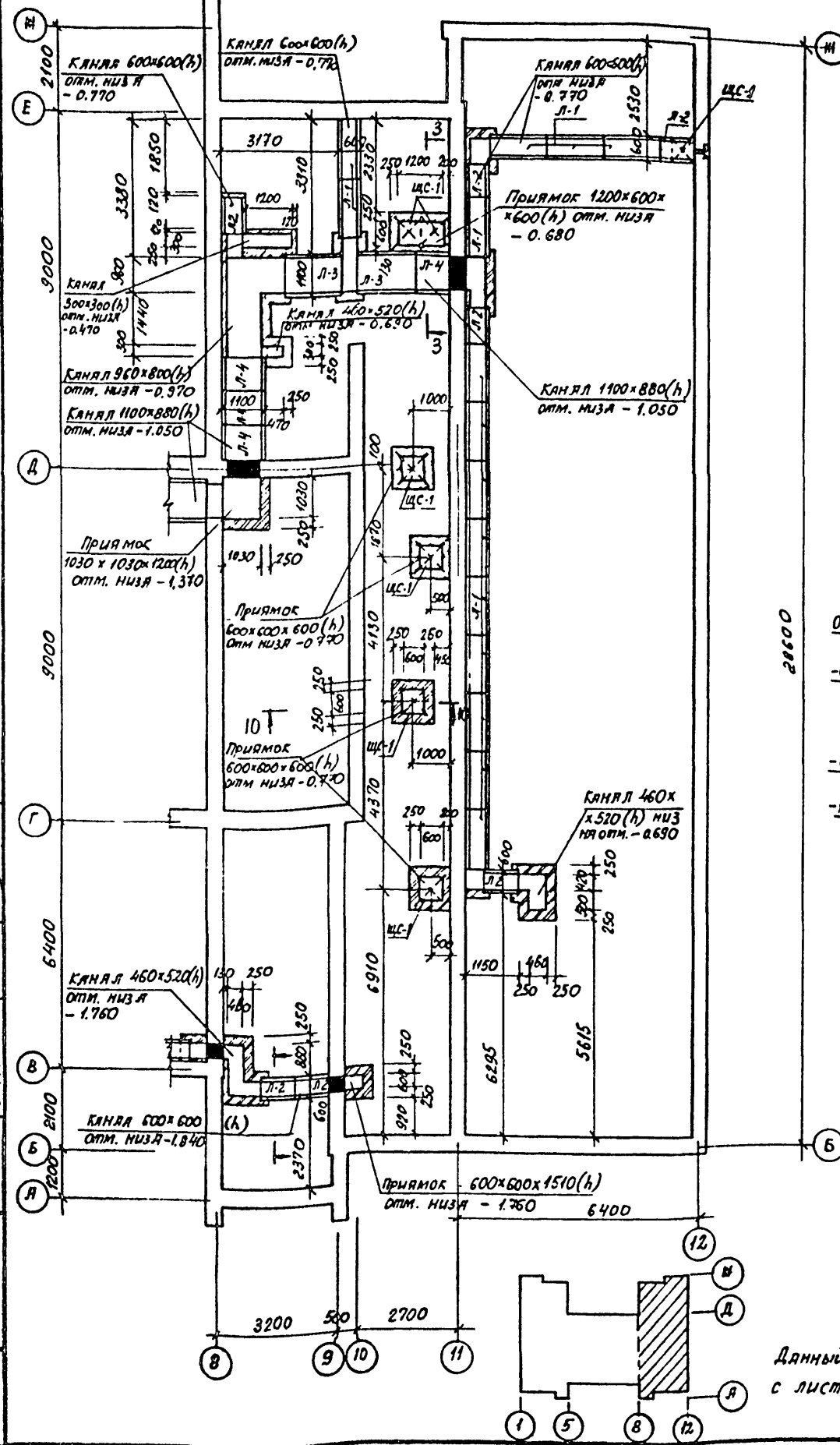
Рук. Г.П. СС Борщев
 Рук. Г.П. 90 Кобзев
 Рук. Г.П. БК АЕВ
 Рук. Г.П. ОБ Ткачев
 Инв. № подл. Взам. №
 Подпись и дата

ПРИВЯЗАН	Г.П. СЛ. БИ. ЗАХАРЧЕНКО	Р.А. РИТОВИЧЕВ	СРЕДНЯЯ ОБЩЕОБРАЗОВАТЕЛЬНАЯ ШКОЛА № 11 КЛАССОВ (3234-С)	Студия	Лист	Листов
	Рук. Г.П. ЛИСИЧКОВ	Р.А. ДРЕВЯЛЬ	СХЕМА РАСПОЛОЖЕНИЯ ЭЛЕМЕНТОВ ПОДПОЛНЫХ КАНАЛОВ МЕЖДУ ОСАМИ 1-8	Р	5	
Име. №	Р.А. РАБОТ	Г.П. РАКОВИЧЕВ		Госстрой УССР Укриниградмостстрой г. Киев		

224-1-657.13.89 АС0

10316/1

СХЕМА РАСПОЛОЖЕНИЯ ЭЛЕМЕНТОВ ПОДПОЛЫНЫХ
КАНАЛОВ МЕЖДУ ОСЯМИ 1-В, Я-И.



Данный чертёж читать совместно
с листами ЯСО-3,4,5.

		224-1-657.13.89 ЯСО	
ПРИВЯЗАН	Пл. отдел. ЭЗАРУЕНКО Нач. отд. ЖЕГМИШЕВ ГАП. ГАЛЕТКО Рук. групп. ЛЫСНЕВ Проверил ДРЕВАЛЬ Разраб. ТРАПОВЕНКО	СРЕДНЯЯ ОБЩЕОБРАЗОВАТЕЛЬНАЯ ШКОЛА № 11 КЛАССОВ (32.УЧ-СЯ)	Страниц Лист Листов р 6
Имя №		СХЕМА РАСПОЛОЖЕНИЯ ЭЛЕМЕНТОВ ПОДПОЛЫНЫХ КАНАЛОВ МЕЖДУ ОСЯМИ 8-12, СЕЧЕНИЯ 1-1...13-13	Госстрой УССР Укринградгидрострой г.Киев

10316/1

Схема расположения плит перекрытия подвала

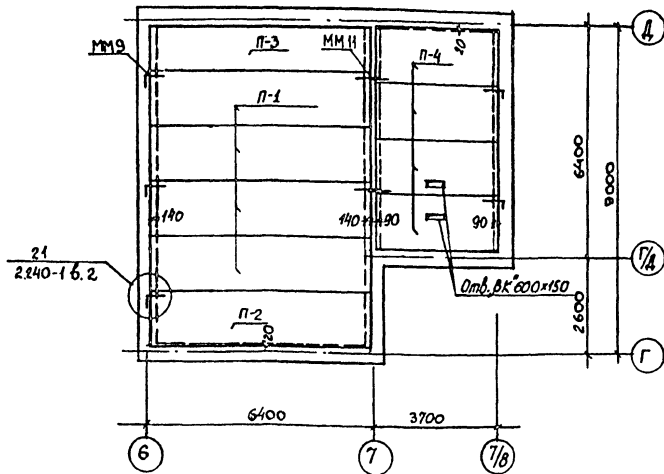


Схема расположения элементов перекрытия вентиляционной камеры на 7-1.300

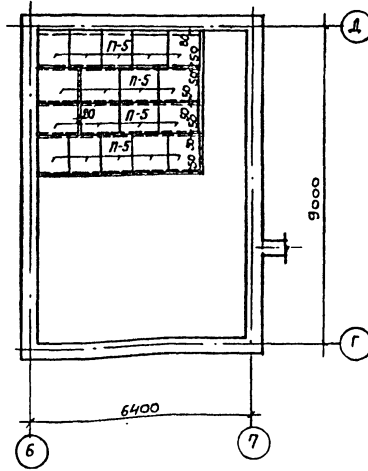
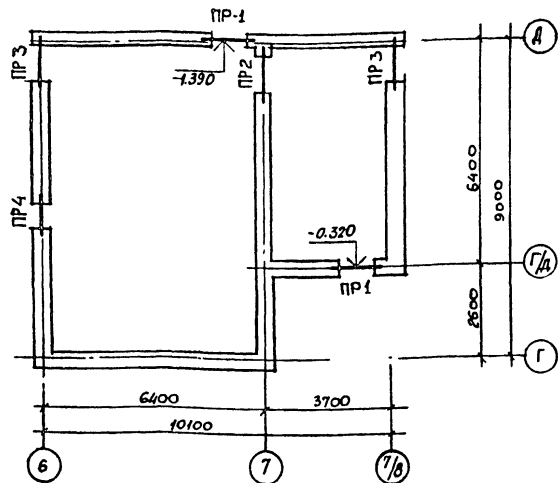


Схема расположения элементов перемычек подвала



Ведомость перемычек

Тип пер.	Сечение
ПР-1	
ПР-2	
ПР-3	
ПР-4	

Спецификация железобетонных элементов

Марка поз.	Обозначение	Наименование	К.во	Масса ед. кг	Примечан.
		Плиты перекрытия			
П-1	1.141-1.В.63	ПК 63.15-6АтУТ	4	2950	
П-2	1.141-1.В.63	ПК 63.15-8АтУТ	1	2950	
П-3	1.141-1.В.63	ПК 63.12-6АтУТ	4	2700	
П-4	1.141-1.В.60	ПК 36.15-8АтУТ	4	1700	
П-5	2.240-1.В.2	ММ-9	5	0.494	ℓ-100
	2.240-1.В.2	ММ-11	4	0.37	ℓ-600
		Перемычки сборные			
	1.0381-1.В.1	2ПБ10-1	3	43	
		2ПБ13-1	12	54	
		3ПБ13-37	3	85	
		3ПП14-71	1	297	

Спецификация перемычек

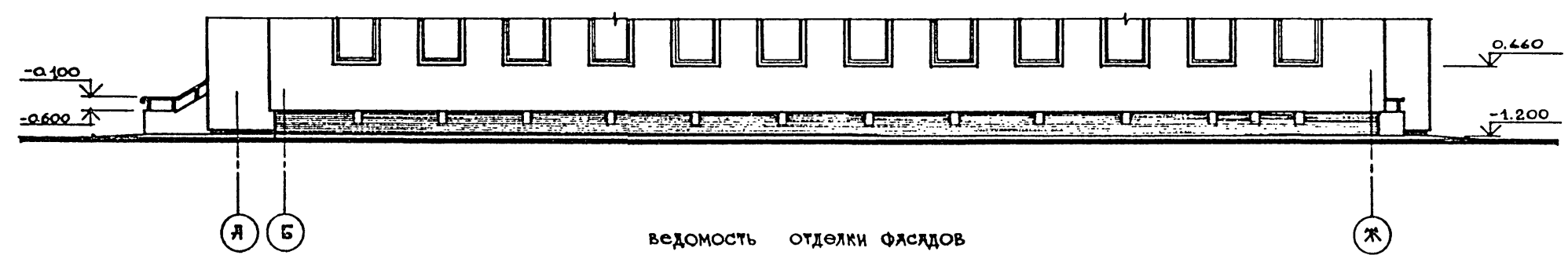
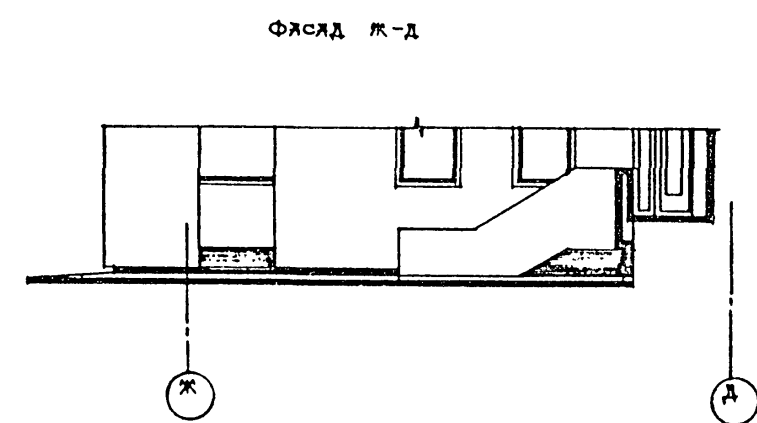
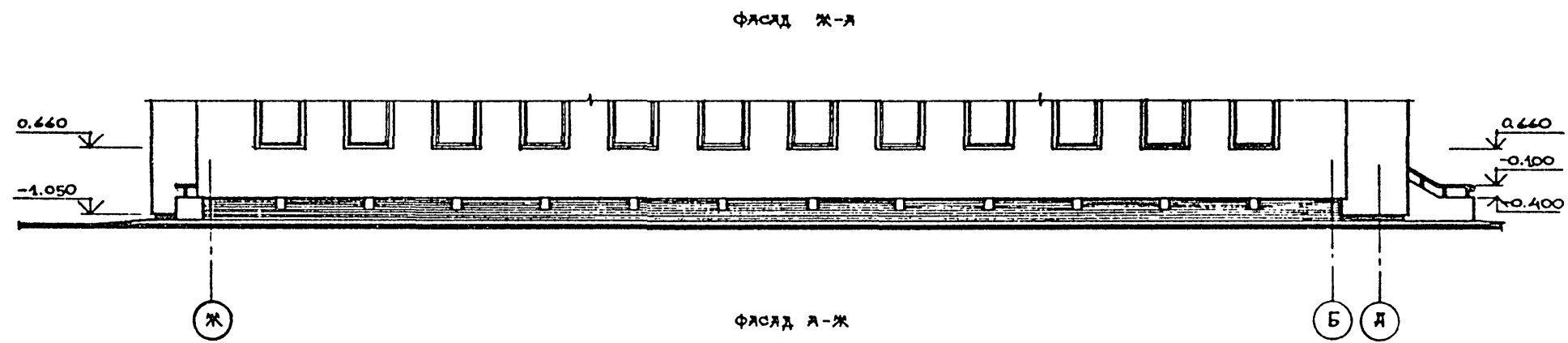
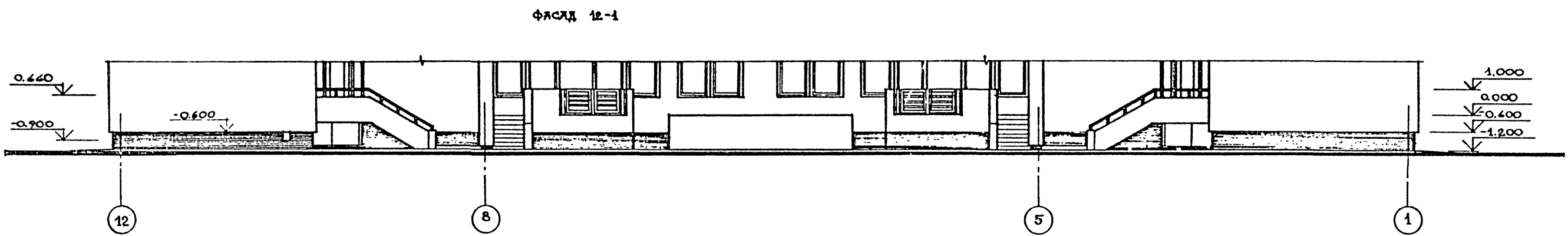
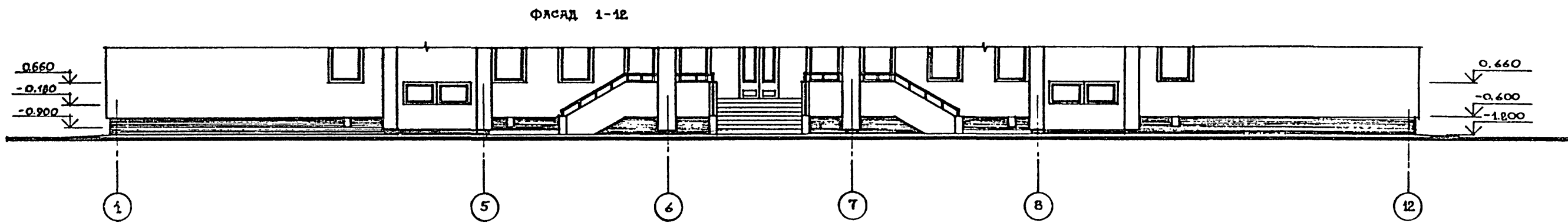
Марка поз.	Обозначение	Наименование	К.во	Масса ед. кг	Примечан.
ПР1	1.0381-1.В.1	2ПБ13-1	3	54	
ПР2		3ПП14-71	1	297	
ПР3		3ПБ13-37	1	85	
		2ПБ13-1	3	54	
ПР4		3ПБ13-37	1	85	
		2ПБ10-1	3	43	

1. Панели перекрытия укладывать на 7-0.320.
2. Укладку панелей производить на растворе М, 50°
3. Необходимые отверстия просверлить в пределах пустот, не нарушая ребер панелей. Привязки отверстий уточняются по сантехническим чертеням
4. Несущие фруски перемычек укладывать со стороны опирания панелей
5. Антикоррозийную защиту металлических элементов и сварных соединений выполнять в соответствии с требованиями СНиП 3.04.03-85.

10316/1

224 - 1-657.13.89		АСО	
Ген. директор Игорь Владимирович Михайлов	Заместитель Генерального директора Игорь Владимирович Михайлов	Средняя общеобразовательная школа на 41 классов (132 учащихся)	Страниц Лист Листов Р 7
Проектировщик Игорь Владимирович Михайлов	Инженер Игорь Владимирович Михайлов	Схема расположения элементов перемычек перекрытия подвала и вентиляционной камеры.	Госстрой УССР Укринтергражданскестрой г.Киев

Инв. № 100
Масштаб
Планировка в 1:50
Визуализация
Рис. № 08
Лист № 1
Л.В.М.



1. ФАСАДЫ ВЫШЕ ОТМ. 0.000 СМ. ЛИСТЫ ЛС-2, 3.

ВЕДОМОСТЬ ОТДЕЛКИ ФАСАДОВ

10316/1

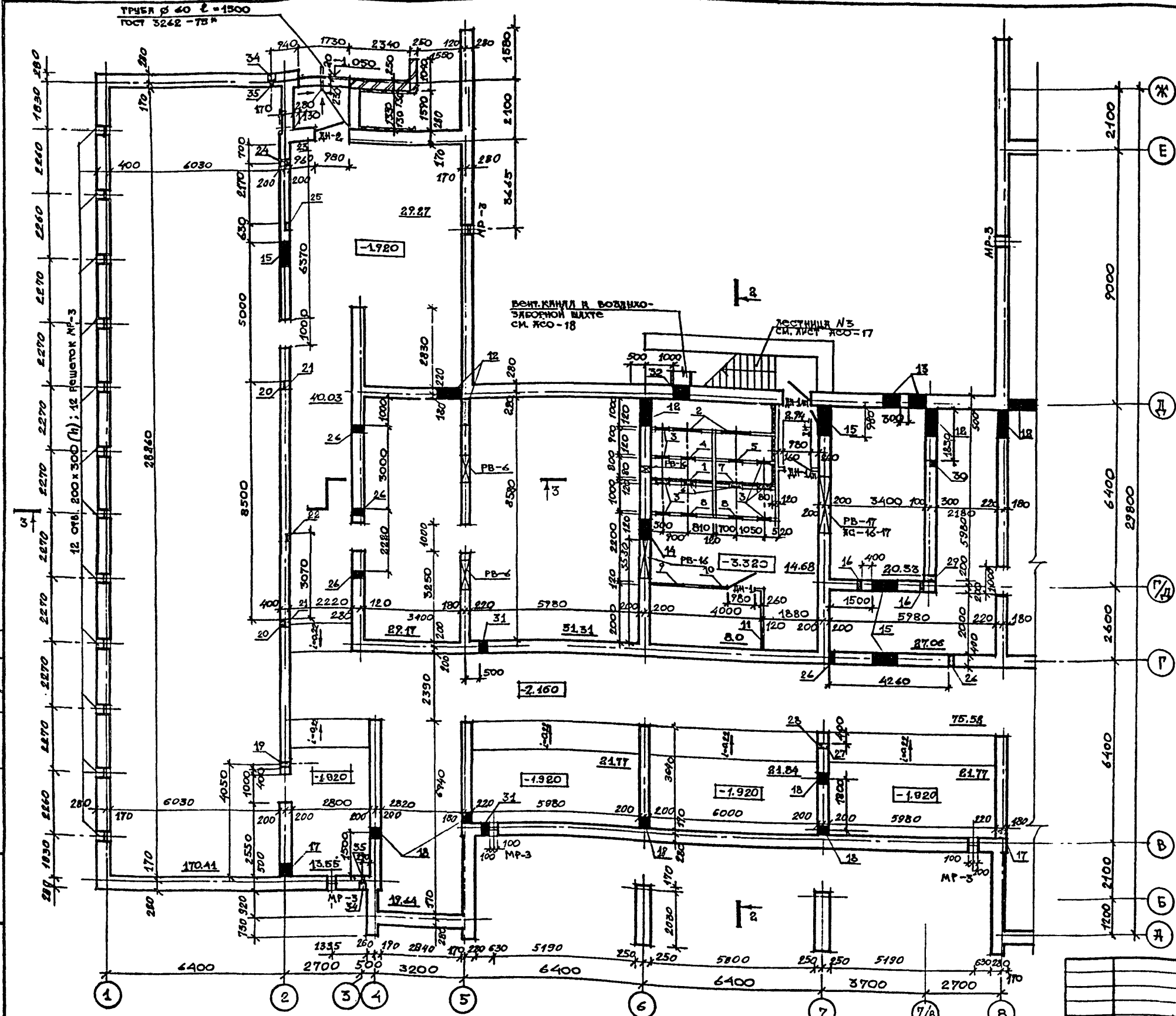
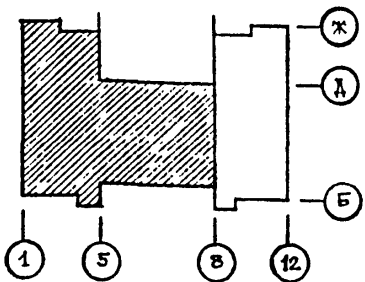
ФАСАД	ЭЛЕМЕНТЫ	ОТДЕЛКА	КОЛОР
1-12 12-1	цоколь	облицовка керамической плиткой	
Ж-А А-Ж	стены	кирпичная кладка с рваным швом	
Ж-Д	окна	окраска эмалевыми красками	
	двери	покpытие бесцветным лаком	

224-1-657. 13.89 - ЯСО		
ИМЧ.ОТД.	ЖЕЛЕНЕВСКИЙ	
ГЛАВ.АРХ.	МТЕЙНБЕРГ	
ГЛАВ.КОМ.	ЗАХАРЧУК	
ГАП	ГАЛЕТКО	
РУК.ГР.АР.	ЕРОХИНА	
ПРОБ.ГР.АР.	ЕРОХИНА	
РАЗРАБОТ.	ДЗЮБИНСКИЙ	
Имв.№		
СРЕДНЯЯ ОБЩЕОБРАЗОВАТЕЛЬНАЯ ШКОЛА № 11 КЛАССОВ / 132 УЧАЩИХСЯ /	Студия	Лист
ФАСАДЫ 1-12, 12-1, Ж-А, А-Ж, Ж-Д НИЖЕ ОТМ. 0.000 / ВЪЯРКА С ТЕХНОЛОГИЕЙ /	Р	8
	Госстрой УССР Укринградсельстрой г.Киев	

Имв.№ 10316/1
Подпись и дата

ЭКСПЛИКАЦИЯ ОТВЕРСТИЙ, НИШ И ШТРАБ (ПРОДОЛЖЕНИЕ. НАЧАЛО СМ. ЛИСТ ЯСО-2)

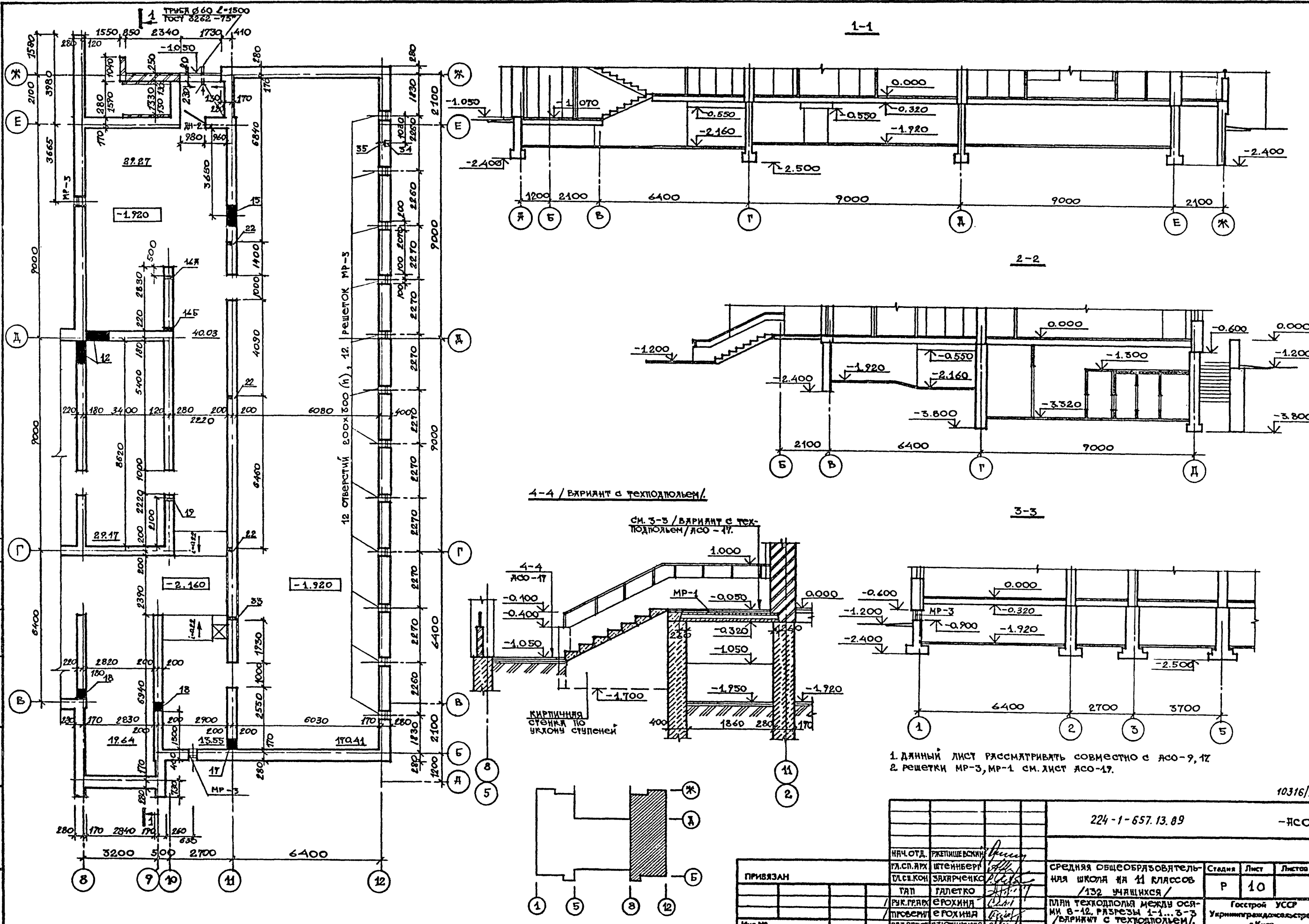
ТИП ОТВ.	РАЗМЕРЫ, ИМ		ОТН. НИЖЬ, М	НАЗНАЧЕНИЕ
	В	Н		
17	440	520	-1.150	ОТОПЛЕНИЕ
18	—	—	-1.450	ВОДОПРОВОД
19	200	200	-0.520	КАНАЛИЗАЦИЯ
20	200	150	-0.800	ВОДОПРОВОД
21	320x200	4600	-0.800	ПАЗ. ВЕРХ: +3.800
22	150x150	1300	-0.800	ПАЗ. ВЕРХ: +0.500
23	250	200	-2.200	КАНАЛИЗАЦИЯ
24	250x150	4000	-2.200	ПАЗ. ВЕРХ: +3.800
25	250x150	4600	-0.800	ПАЗ. ВЕРХ: +3.800
26	200	300	-0.850	КАНАЛИЗАЦИЯ
27	150	150	-0.700	ВОДОПРОВОД
28	200x150	4500	-0.700	ПАЗ. ВЕРХ: +3.800
29	250	300	-0.800	КАНАЛИЗАЦИЯ
30	200x200	0.800	-0.800	ПАЗ. ВЕРХ: 0.000
31	300	350	-1.920	ВВОД ЭЛЕКТРИЧ.
32	600	600	-2.300	ВЕНТИЛЯЦИЯ
33	200	300	-1.000	КАНАЛИЗАЦИЯ
34	270x300	380	-0.700	НИША ПОЛЫВЧН. ВРДАН
35	100	100	-0.900	—



1. ДАННЫЙ ЛИСТ РАССМАТРИВАТЬ СОВМЕЩЕННО С ЯСО-8, 10.
2. РАЗВЕРТКИ ВЕНТИЛЯЦИОНОВ СМ. АЛЬБОМ I, ЛИСТЫ ЯС-16, 17.
3. МР-3 СМ. ЛИСТ ЯСО-19
4. РАЗРЕЗЫ СМ. ЛИСТ ЯСО-10.

ПРИВЯЗАН		ИМ. №		224-1-657.13.89		10316/1		- ЯСО	
НАЧ. ОТД.	ЭКСПЛУАТАЦИОННЫЙ	НАЧ. ОТД.	ЭКСПЛУАТАЦИОННЫЙ	СРЕДНЯЯ ОБЩЕОБРАЗОВАТЕЛЬНАЯ ШКОЛА НА 11 КЛАССОВ /132 УЧАЩИХСЯ/	Стандия	Лист	Листов	Р	9
ГЛАВ. АРХ.	ШТЕЙНБЕРГ	ГЛАВ. АРХ.	ЗАХАРЧЕНКО	План техподполья и подвала между осями 1-8 (ВАРИАНТ С ТЕХПОДПОЛЕМ)	Госстрой УССР		Укринградсельстрой		г. Киев
ТЯМ	ГАЛЕТКО	ПРОЕКТИРОВЩИК	ЕРОХИНА						
ПРОЕКТИРОВЩИК	ЕРОХИНА	РАЗРАБОТЧИК	ДОНСКОЕ						

ИМ. №	Подпись и дата	Взам. им. №	Подпись и дата
Р. П. КОСТЮКОВ	1980.08.10	Р. П. КОСТЮКОВ	1980.08.10
Р. П. Т. ОБ	1980.08.10	Р. П. Т. ОБ	1980.08.10
Р. П. Т. В. К.	1980.08.10	Р. П. Т. В. К.	1980.08.10
Р. П. Т. З. О.	1980.08.10	Р. П. Т. З. О.	1980.08.10



1. ДАННЫЙ ЛИСТ РАСМАТРИВАТЬ СОВМЕСТНО С ЯСО-9, 12
 2. РЕШЕТКИ МР-3, МР-1 СМ. ЛИСТ ЯСО-17.

10316/1

224-1-657.13.89

-ЯСО

ПРИВЯЗАН		СРЕДНЯЯ ОБЩЕОБРАЗОВАТЕЛЬНАЯ ШКОЛА НА 11 КЛАССОВ /132 УЧАЩИХСЯ/		Студия	Лист	Листов
Имя.Ф.И.		ПЛАН ТЕХПОДПОЛЯ МЕЖДУ ОСЯМИ В-12. РАЗРЕЗЫ 1-1... 3-3 /ВARIANT С ТЕХПОДПОЛЕМ/.		Р	10	
Имя.Ф.И.	Имя.Ф.И.	Имя.Ф.И.	Имя.Ф.И.	Госстрой УССР Украинградгражданскострой г.Киев		

Имя.Ф.И. подл.	Подпись и дата	Взам. инв. №
Р.К. ГР. КОНСТ. ДИМЕНОВ		
Р.К. ГР. ОБ. ПУХИСТ		
Р.К. ГР. Б.К. ЛЕВ М.И.		

Спальная труба $\varnothing 130$
низ на отм. -1.800
(для варианта ввода)

Таблица расчетных нагрузок на фундаменты

Сече- ние	Нагрузка, кгс/м		Примечан
	Полная постоянная-временная	временная	
1-1	6126 (6839)	297,5	
2-2	9859 (10323)	1088	
3-3	15832 (14572)	2576	
4-4	7060 (9950)	-	
5-5	17800 (18340)	4096	
6-6	11640 (12340)	1664	
7-7	11806 (12720)	1078	
8-8	14700 (15400)	2080	
9-9	14394 (14895)	5046	

Сече- ние	Нагрузка, кгс/м		Примечан
	Полная постоянная-временная	временная	
10-10	16700 (17230)	3456	
11-11	1870 (2110)	-	
12-12	12335 (12645)	4160	
13-13	10990 (11270)	3840	
14-14	2048	640	
15-15	8940 (9740)	530	
16-16	12620 (13710)	1295	
17-17	13730 (14745)	4920	
18-18	13980 (14920)	3165	

Экспликация отверстий

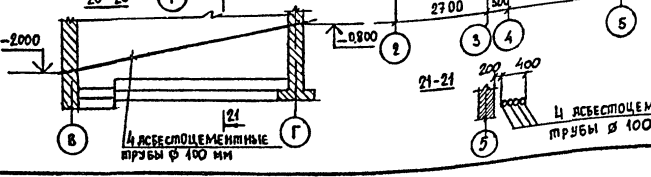
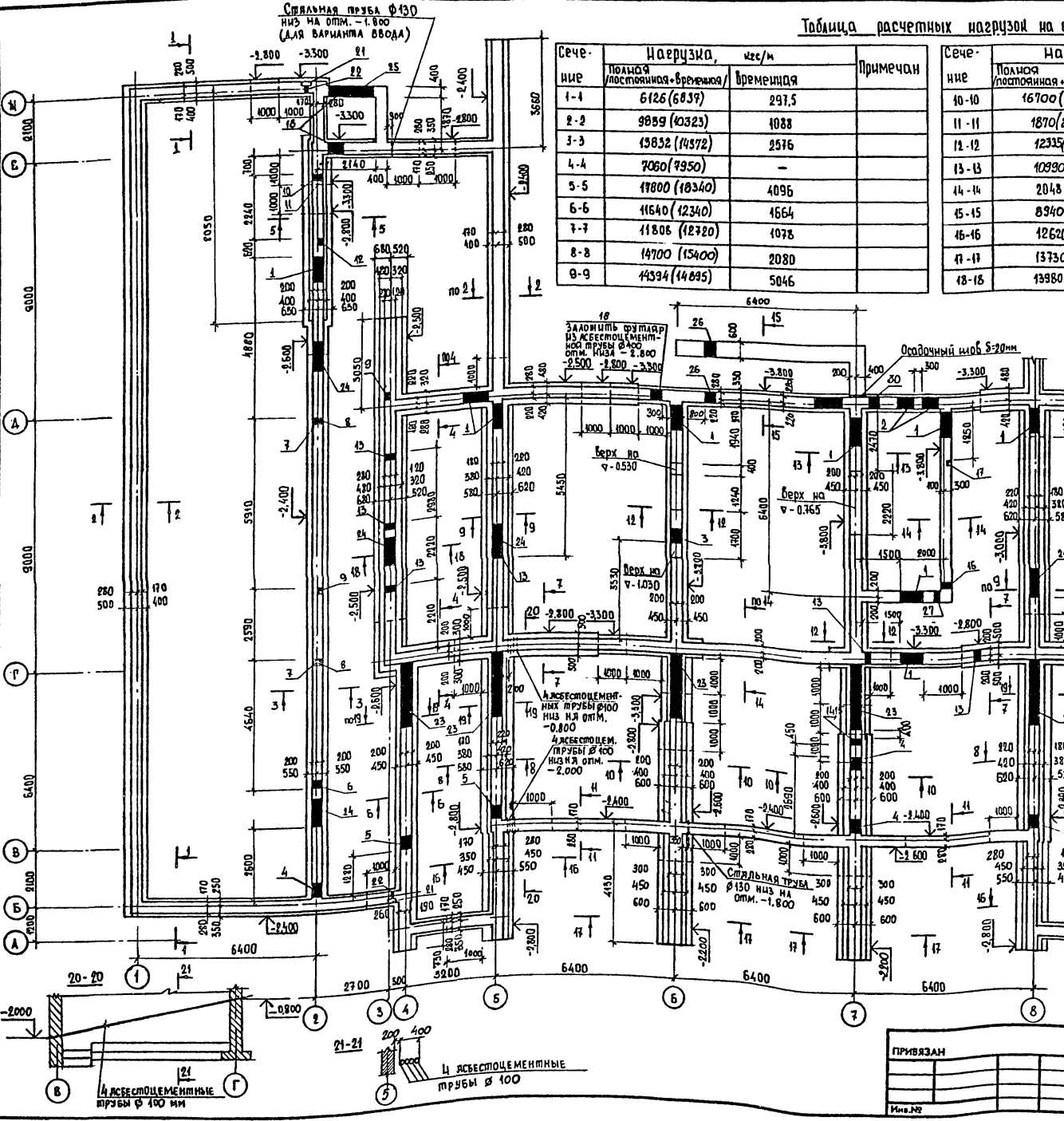
Тип отв.	Размеры, мм		Отм. ниже м	Назначение
	В	Н		
1	940	800	-1.330	Отопление, водопровод
2	600	450	-2.250	Отопление
3	750	550	-1.720	Вентиляция
4	440	520	-1.150	Отопление
5	440	520	-1.450	Отопление
6	200	200	-0.520	Канализация
7	100	150	-0.300	Водопровод
8	Паз 320x200		-0.800	
9	Паз 150x150		-0.800	
10	Паз 250x150		-2.200	
11	250	200	-2.200	Канализация
12	Паз 250x150		-0.800	
13	200	300	-0.850	Канализация
14	150	150	-0.740	Водопровод
15	Паз 200x150		-0.740	
16	250	300	-0.800	Канализация
17	Паз 200x200		-0.800	
18	400	400	-2.800	Канализация
19	800	400	-2.800	Канализация
20	200	300	-0.000	Канализация
21	270x250x380(Н)		-1.000	Полочный кран
22	100	100	-0.900	Полочный кран
23	2390	1620	-2.170	Дверной проем
24	1000	1370	-1.900	Дверной проем
25	1860	800	-1.100	
26	600	600	-2.300	Вентиляция

ТИП ОТВ. В, мм Н, мм ОТМ. НИЖЕ, М НАЗНАЧЕНИЕ

ТИП отв.	В, мм	Н, мм	ОТМ. НИЖЕ, М	НАЗНАЧЕНИЕ
27	200	200	-0.600	Канализация
28	200	200	-1.300	Канализация
29	200	200	-0.900	Канализация
30	400	400	-3.700	Водопровод

- 1 За условную отм. 0.000 принят уровень чистого пола 1-20 этажа
- 2 Основанием фундаментов служат ершты со следующими расчетными характеристиками: φ - 245; $G_u - 0.13 \text{ кг/см}^2$; $\gamma_{ср} = 1.8 \text{ т/м}^3$; $\gamma_{с} = 1.7 \text{ т/м}^3$
- 3 Фундаменты запроектированы монолитные ленточные буробетонные (бурт марки В20, бетон кл. В15)
- 4 Кладку цокольной части фундаментов производить из полнотелого керамического кирпича пластического прессования
- 5 Горизонтальная гидроизоляция на $\gamma - 0.350$ выполняется из 2-х слоев толя на битумной мастике, укладываемых на выравненной цементным раствором поверхности, на $\gamma - 1.950$ и $\gamma - 3.350$ - из слоя цементного раствора состава 1:2 толщиной 20 мм с уплотняющими добавками вертикальную гидроизоляцию стен соприсоединяемых с грунтом выполнить обмазочной горячим битумом за 2 раза.
- 6 Сечения фундаментов см. лист АС-12
- 7 Все отверстия в фундаментах шириной до 600 мм (поз. 4-7; 11; 13; 14; 16; 19; 20; 22) перекрыть арматурой 5 $\varnothing 12 \text{ А I}$, заводя ее за грань опоры на 300 мм. (Расход арматуры - 16 кг). Перекрытые отверстия (поз. 1-3; 19; 23; 24) см. лист АС-13
- 8 Расход материалов на железобетонные пояса:
бетон кл. В15 - 0.95 м³; арматура: кл. АIII - 23,8 кг; кл. АI - 5,4 кг

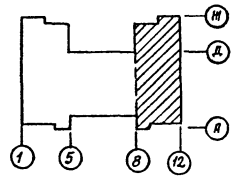
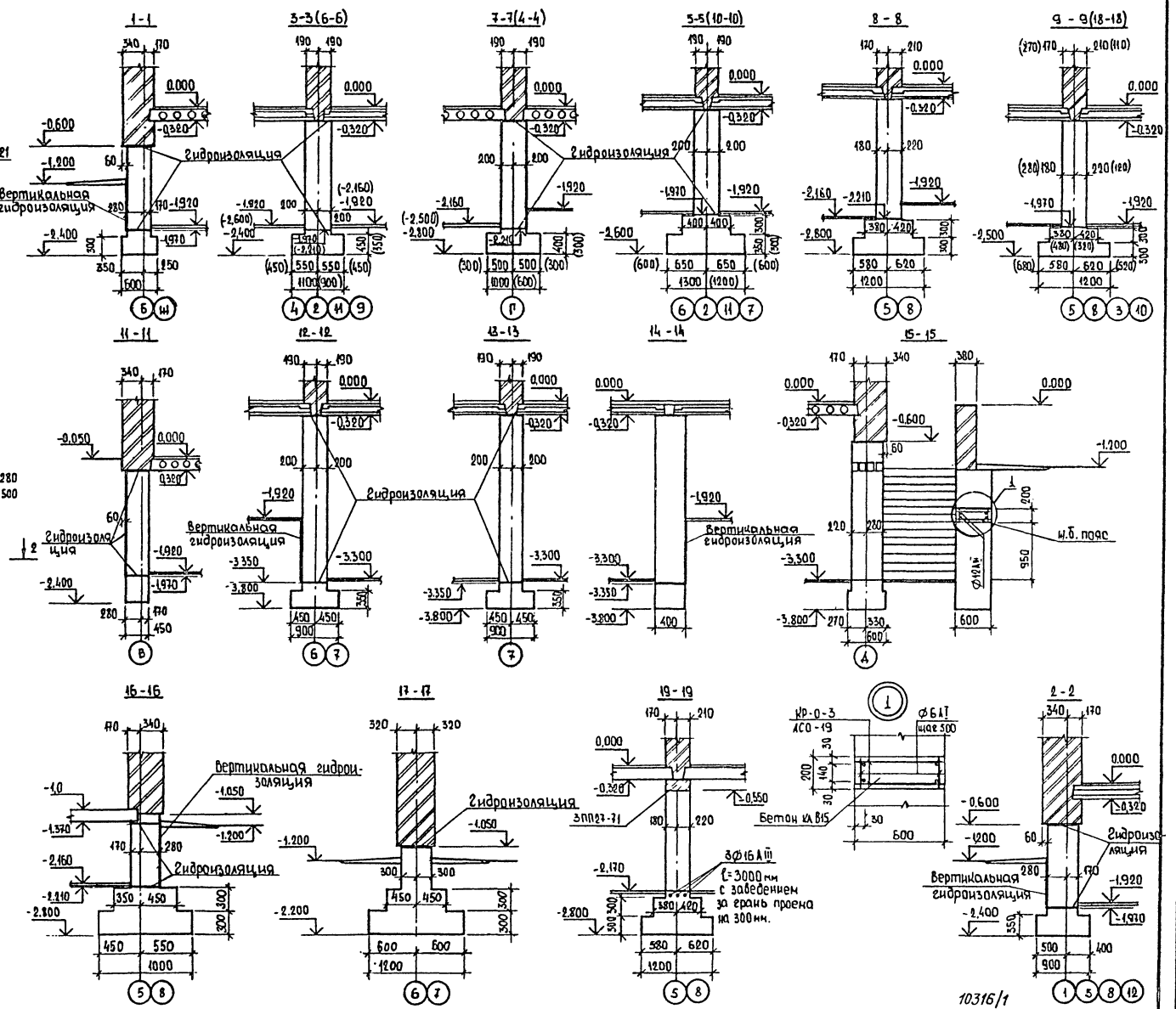
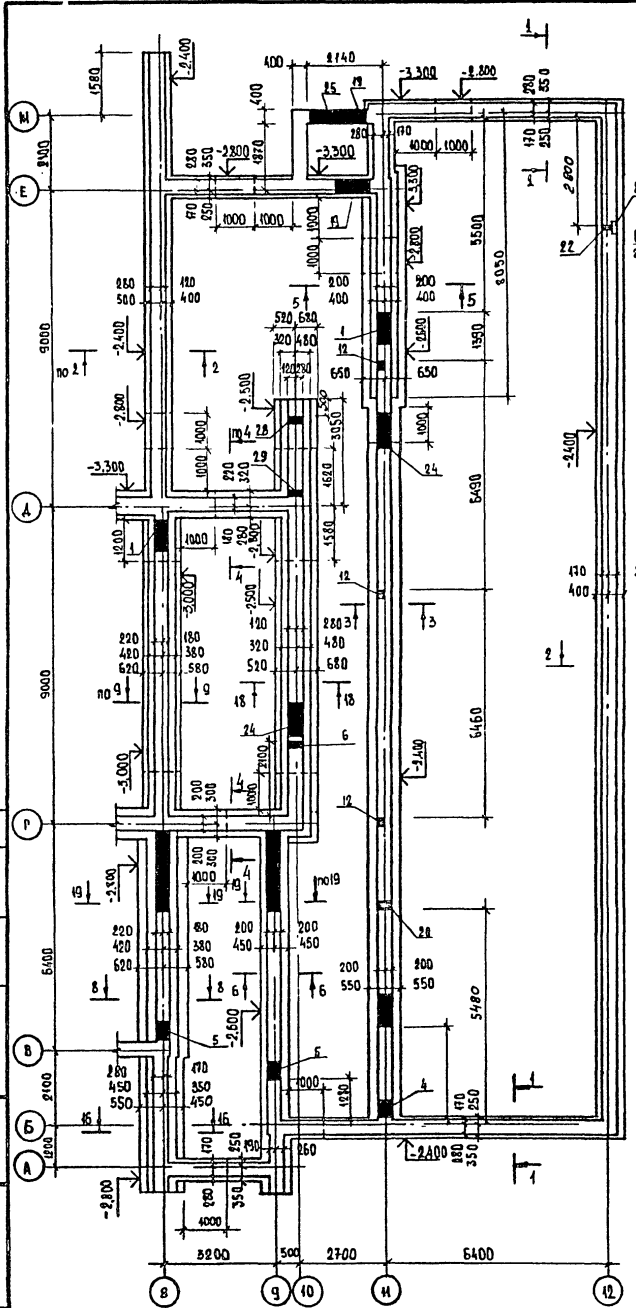
Рук. пр. АК МЕР
Инж. пр. ВВ МАИЕР
Инж. пр. ВВ КОЗЛОВ
Инж. пр. ВВ КОЗЛОВ
Инж. пр. ВВ КОЗЛОВ



10316/1

224 - 1 - 657. 13. 89 АСО

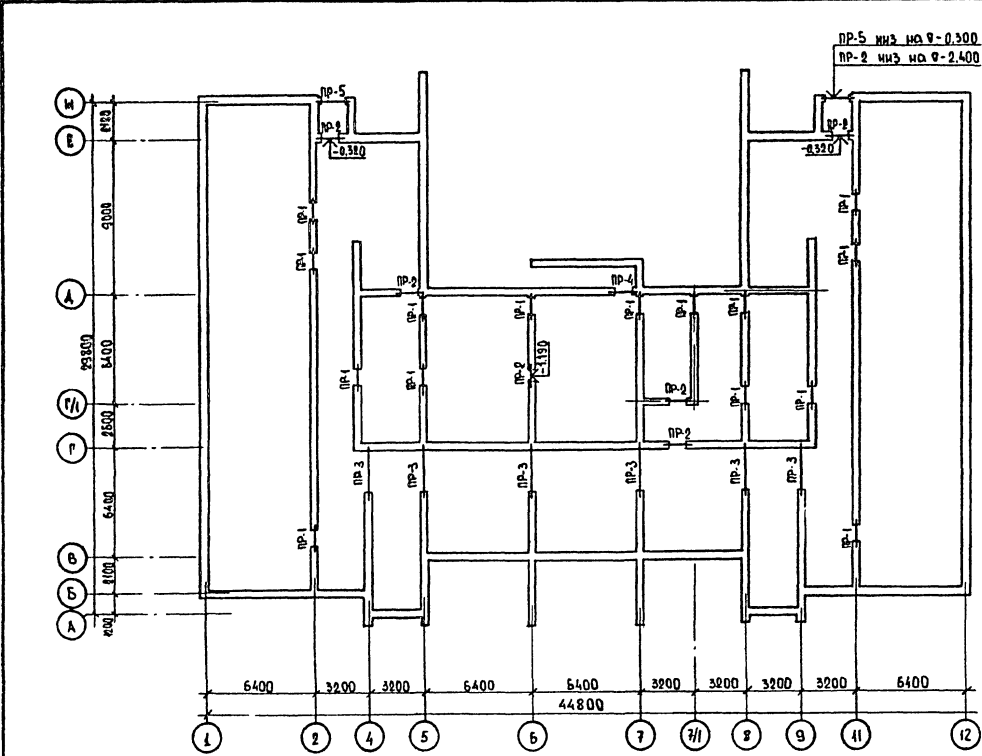
ПРИВЯЗАН	Ин. сп. код	ЗАМЕЧЕНО	Средняя общеобразовательная школа на 41 класс (132 уч. сг)	Студия Р	Лист 11	Листов
	Имя. Ф. И.	Исполнитель				
Рук. г.р.	Инж. пр. АК	Инж. пр. ВВ	План фундаментов между осями 1-8. (Вариант с техподписью)	Гострой УССР	Инж. пр. ВВ	Инженерно-конструкторский г. Киев
Провер.	Инж. пр. ВВ	Инж. пр. ВВ				
Разраб.	Инж. пр. ВВ	Инж. пр. ВВ				



224-1-657.13.89		АСО	
ПРИВЯЗАН	Гр. откол	Замарено	Средняя общеобразовательная школа на Ямасской (62 уч-са)
	Или. отл.	Рисованные	Студия
	ГАП	Галетко	Лист
	Руч. гр	Лысиков	12
	Проверка	Лысиков	Листов
	Разраб	Семенов	Госстрой УССР
Имя №			Укринпроектдизельстрой г. Киев

Руч. гр. Б.Ф. ЛЕВ
 Руч. гр. О.В. ПАВЛОВ
 Имя №

10316/1



ведомость перегородок.

Марка поз.	Сечение	Марка поз.	Сечение
ПР-1		ПР-4	
ПР-2		ПР-5	
ПР-3			

1. Перегородки укладывать на растворе марки 25
2. Несущие бруски перегородок укладывать со стороны опирания панелей перекрытия.

Спецификация перегородок

Марка поз.	Обозначение	Наименование	К. Ко шт.	Масса ед. к2	Примечан.
ПР-1	1.038.1-1	вып.1	30	102	
	1.038.1-1	вып.1	15	54	
ПР-2	1.038.1-1	вып.1	21	54	
ПР-3	1.038.1-1	вып.2	6	568	
ПР-4	1.038.1-1	вып.1	4	54	
ПР-5	1.038.1-1	вып.1	4	92	

Спецификация

Марка поз.	Обозначение	Наименование	К. Ко шт.	Масса ед. к2	Примечан.
	1.038.1-1	вып.1	40	54	
	1.038.1-1	вып.1	4	92	
	1.038.1-1	вып.1	30	102	
	1.038.1-1	вып.2	6	568	

Итого по плану: 10316/1

10316/1
224-1-657.13.89 АСО

ПРИВЯЗАН	Имя.ИФ	Инв.№	Проект	Лист	Листов
				Р	13

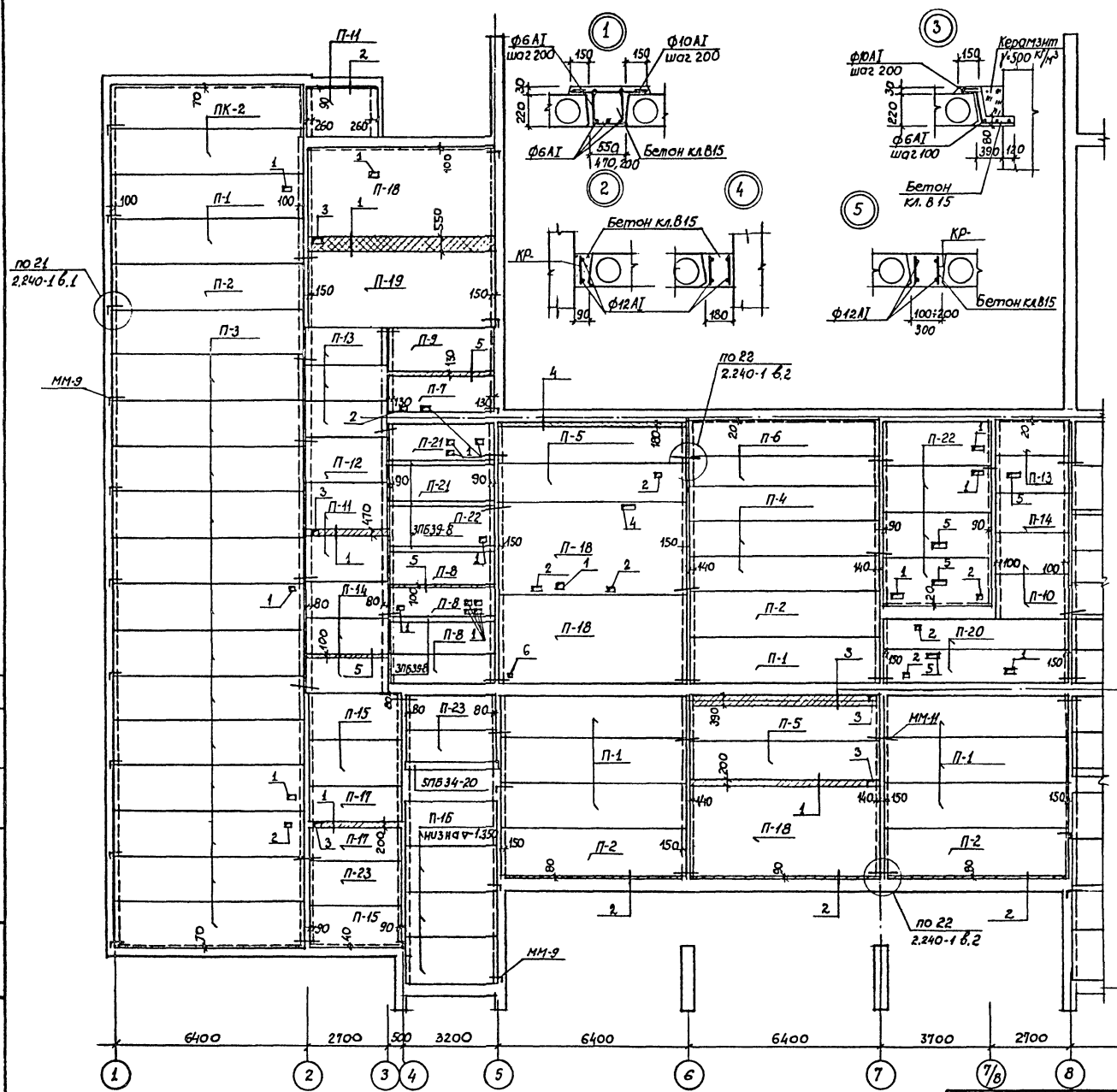
Инв.№: 10316/1
Проект: 224-1-657.13.89
Лист: Р
Листов: 13

Исполнитель: Д.А.А.А.
Проверен: Д.А.А.А.
Разработчик: Д.А.А.А.

Средняя общеобразовательная школа №10 на И.Классов/132 ул. ст. г. Киев

Схема расположения элементов перегородок теплолота.

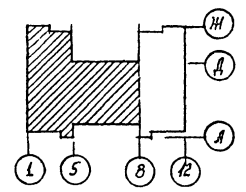
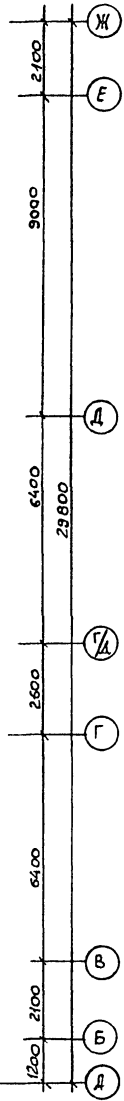
Госстрой УССР
Укринпротрансгидрострой г. Киев



Экспликация отверстий

№ отв.	Размеры, мм		Отм. низа	Примечание
	В	Л		
1	150	200		ВК
2	150	150		К
3	200	200		К
4	150	350		ВК
5	150	600		
6	100	100		?

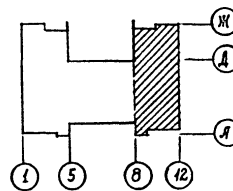
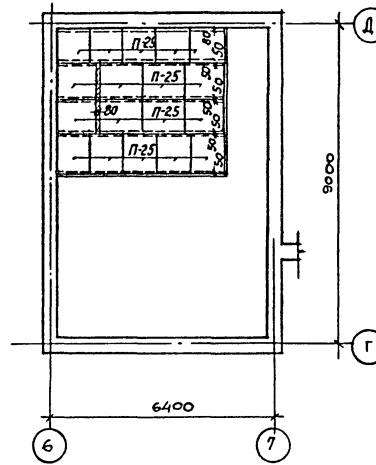
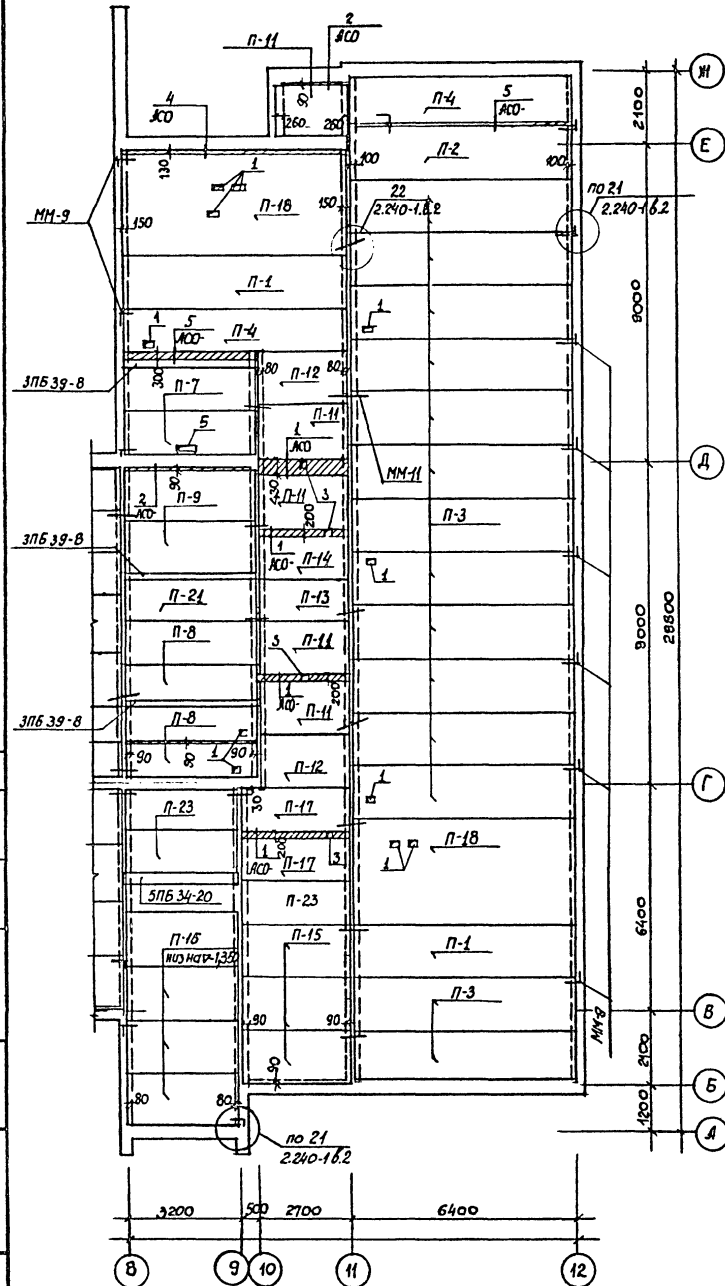
1. Укладку панелей производить на растворе марки 50.
2. Плиты, кроме особо оговоренных, укладывать на ч.
3. Необходимые отверстия просверлить в пределах пустот не нарушая ребер панелей (привязку уточнить по санитарическим чертежам).
4. После монтажа панелей и установки анкеров монтажные петли отогнуть.
5. Антикоррозийную защиту металлических элементов и сварных соединений выполнять в соответствии с требованиями СНиП 3.04-03-85.
6. Расход материалов на монтажные заделки: Бетон кл. В 15 - 4,3 м³, арматуры ф6АТ - 69 кг, ф10АТ - 112 кг, ф12АТ - 155 кг.



ПК-ЭД. БК АЕВ
 ПК-ЭД. ОБ ТИМЛЕД
 Имя ИР Подпись и дата Взам.инв.№

ПРИВЯЗАН		Имя.№	224-1-657.13.89	АСО	10316/1
И.п.п.г.р. Захарченко	И.п.п.г.р. Штейнберг	И.п.п.г.р. Лысков	И.п.п.г.р. Мокитин	Средняя общеобразовательная школа №11 классов (32 учащихся)	Страна Лист Листов
И.п.п.г.р. Мокитин	И.п.п.г.р. Лысков	И.п.п.г.р. Штейнберг	И.п.п.г.р. Захарченко	Схема расположения элементов перекрытия над теплоподпольем между осями 1-8	Р 14
				Гострой УССР	
				Укриннгражданскестрой	г. Киев

Схема расположения элементов перекрытия вентиляционной камеры на г-1300



Марка поз.	Обозначение	Наименование	К-во	Масса ед.к.г	Прим.
П-1	1.141-1 в.63	ПК 63.15-8АТ Vт	11	2975	
П-2	"	ПК 63.15-6АТ Vт	7	2975	
П-3	"	ПК 63.15-4АТ Vт	28	2975	
П-4	"	ПК 63.12-6АТ Vт	5	2250	
П-5	"	ПК 63.12-8АТ Vт	4	2250	
П-6	"	ПК 63.10-6АТ Vт	2	1825	
П-7	1.141-1 в.60	ПК 36.12-4т	3	1280	
П-8	"	ПК 36.10-8т	8	1055	
П-9	"	ПК 36.15-6т	3	1700	
П-10	"	ПК 24.15-8т	2	1145	
П-11	"	ПК 24.15-6т	8	1145	
П-12	"	ПК 24.15-4т	3	1145	
П-13	"	ПК 24.12-4т	6	887	
П-14	"	ПК 24.12-6т	5	861	
П-15	"	ПК 30.15-4т	6	1425	
П-16	"	ПК 30.15-8т	8	1425	
П-17	"	ПК 30.12-6т	4	1080	
П-18	1.241-1 в.63 2з	ПК 63.30-12.5АТ Vт	6	5390	
П-19	1.241-1 в.34 2з	ПК 63.24-12.5АТ Vт	1	4470	
П-20	1.141-1 в.63	ПК 63.10-8АТ Vт	2	1825	
П-21	1.141-1 в.60	ПК 36.12-8т	3	1280	
П-22	"	ПК 36.15-8т	4	1700	
П-23	"	ПК 30.12-4т	8	1080	
П-25	1.243.1-4	ПТВ-11.3	18	138	
	2.240-1в.2	ММ-9	32	0,5	в.800
	"	ММ-11	80	0,37	в.600
	1.038.1-1 в.1	3ПБ.39-8	7	257	
	1.038.1-1 в.1	5ПБ.34-20	2	463	

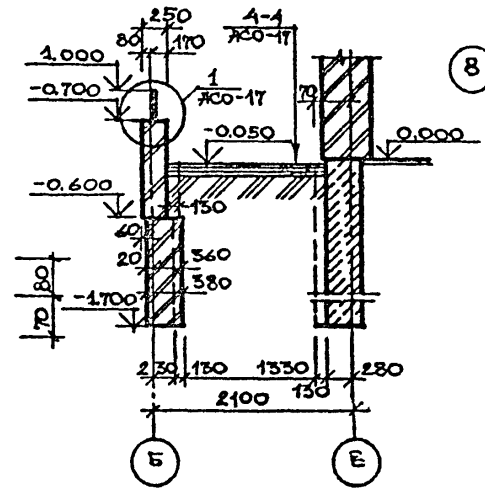
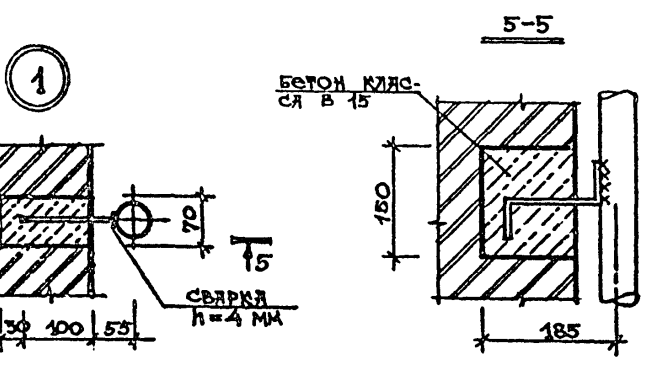
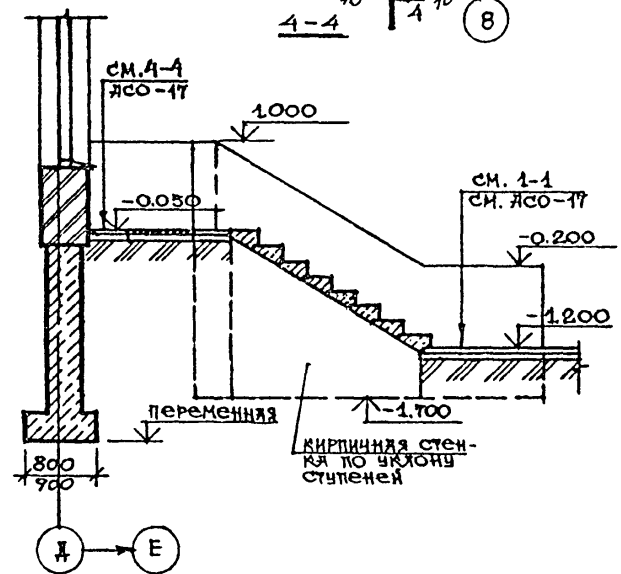
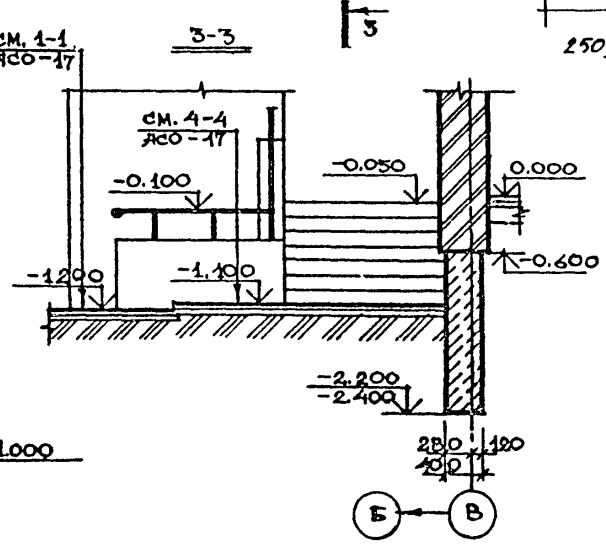
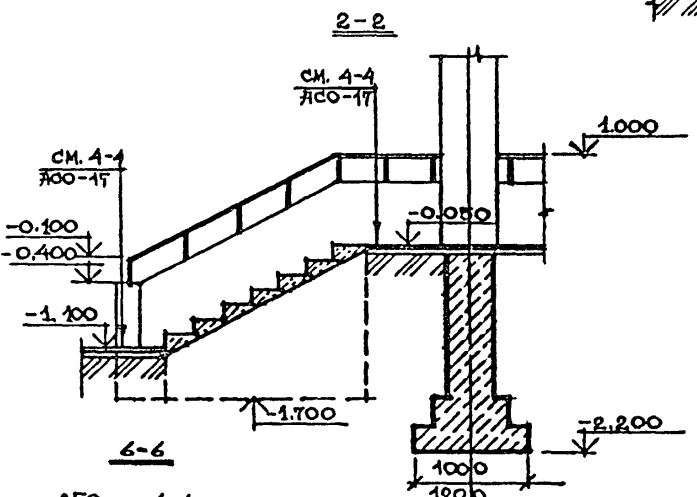
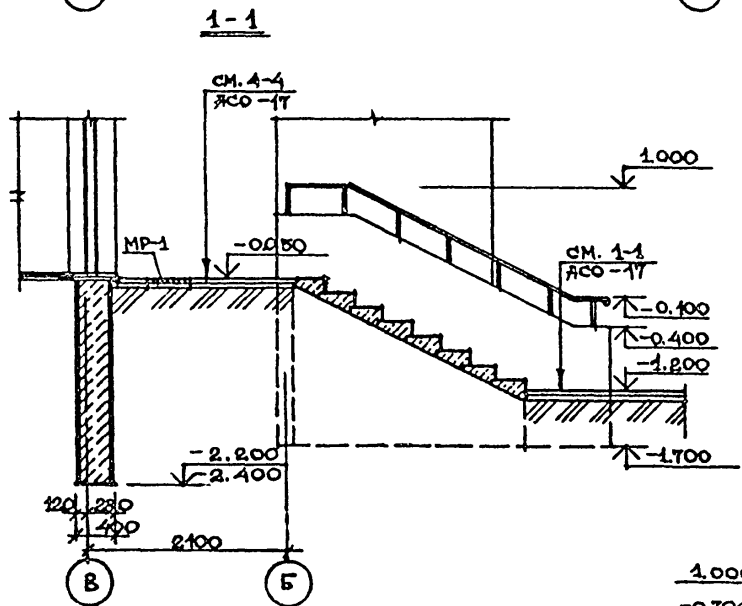
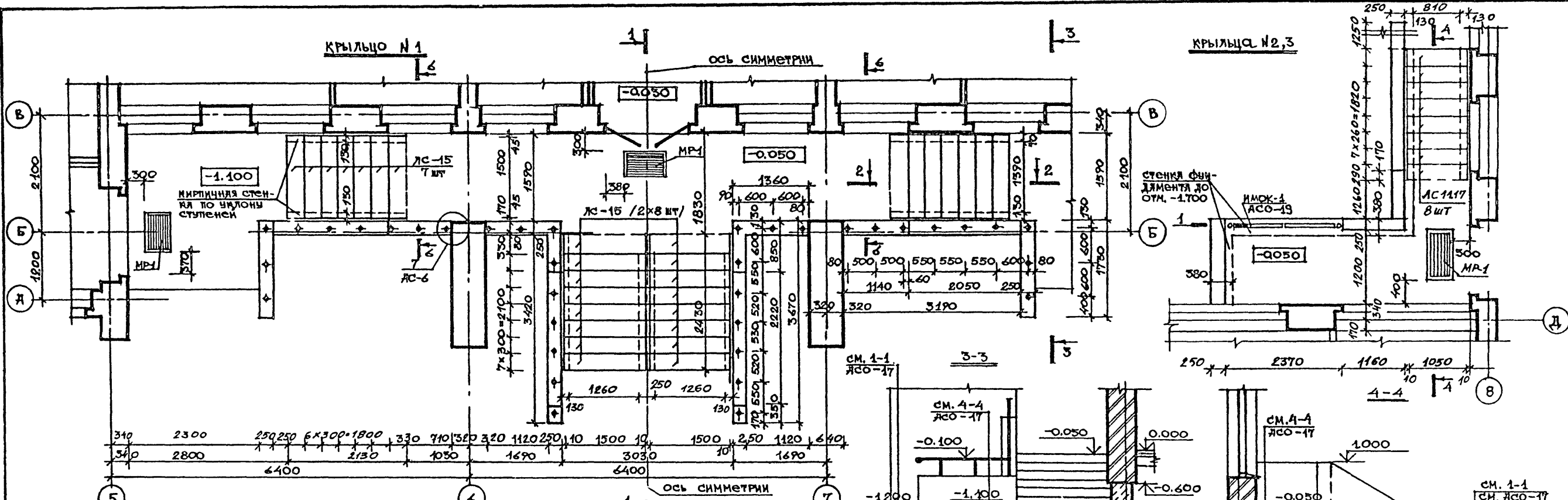
Данный лист рассматривать совместно с листами АСО-13,14.

10316/1

224-1-657.13.89

АСО

ПРИВЯЗАН	Гл. сп. код: Захарченко И.И.	Средняя общеобразовательная школа №1 классов (132 учащихся).	Страниц	Лист	Листов
	Исполн: Репинский И.И.		Р	15	
	Исполн: Штенберг В.К.		Госстрой УССР		
	Исполн: Галетко В.В.		Укриннградкалестрой г.Киев		
Имя №	Рук. зр: Лысков Л.С.	Схема расположения элементов перекрытия над технологическим оборудованием в 12 вентиляционных камерах.			
	Провер: Лысков Л.С.				
	Разраб: Малачен В.И.				



1. Крыльцо №3 является полным зеркальным отражением крыльца №2.
2. В знаменателе для отметки фундамента для варианта с тол. подпольем.
3. см. совместно с листом ЛС-6.

СПЕЦИФИКАЦИЯ

МЯРКА ПОЗ.	ОБОЗНАЧЕНИЕ	НАИМЕНОВАНИЕ	КОЛИЧ.		МЯССА, СД. КГ	ПРИМЕЧ.
			КР. №	КР. №2		
1	ГОСТ 8717.0-84	ЛС 15	30	-	175	шт.
2	---	ЛС 11.17	-	8	111	---
МР-1	лист АСО-19	решетка для вытирания ног МР-1	3	1	24,3	шт
ИМОК-1	лист АСО-19	Ограждение ИМОК-1	-	1	-	шт

10316/1

224-1-657.13.89 АСО

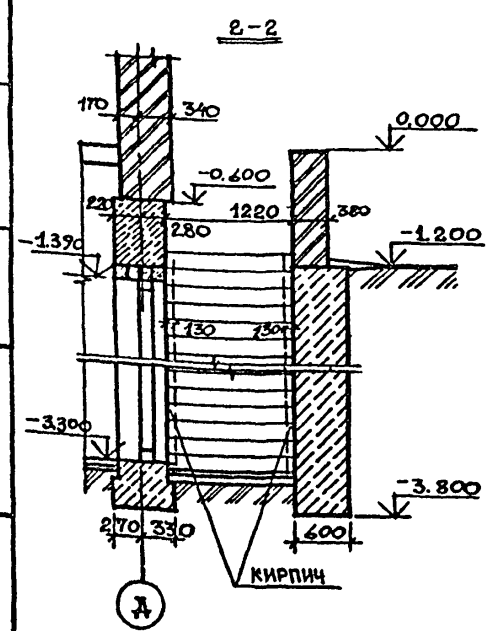
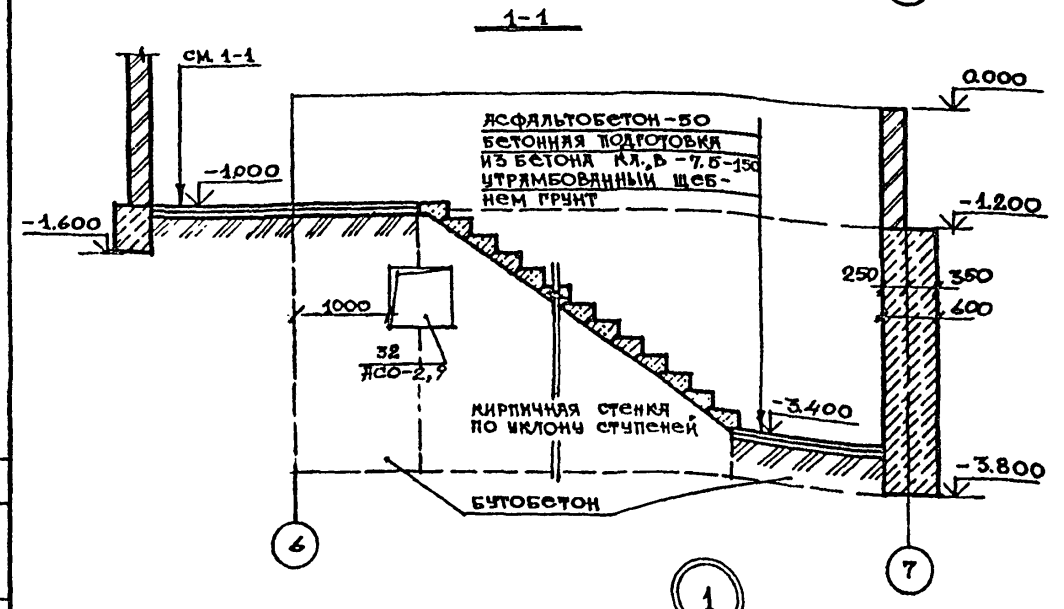
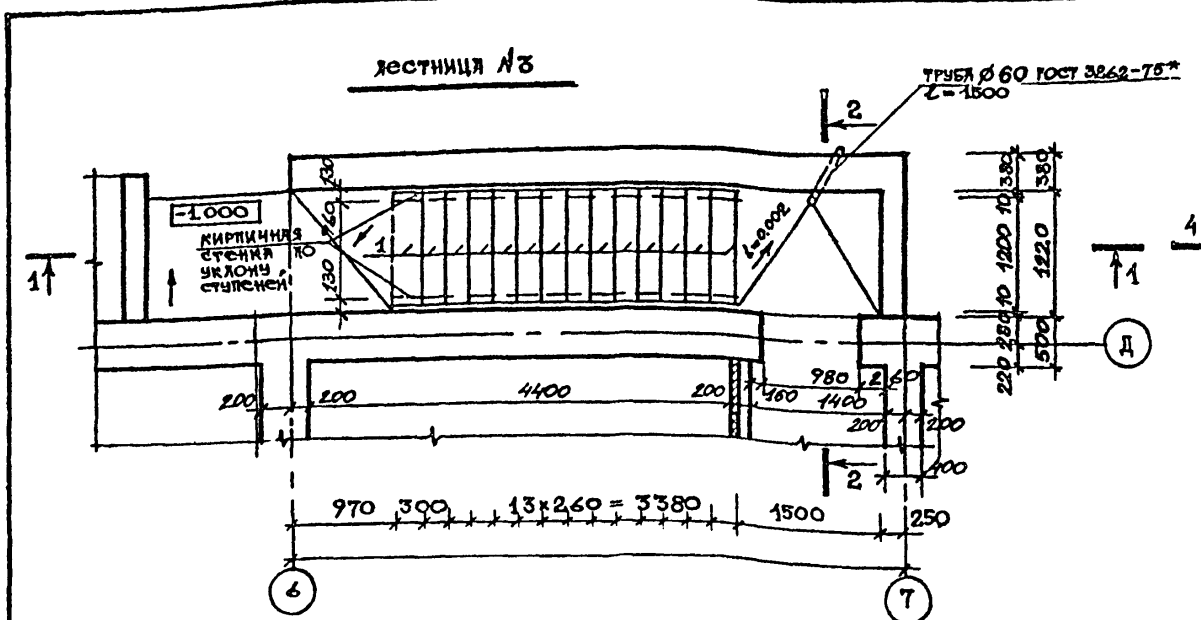
Имя.№ подл.	Подпись и дата	Вариант.№	Имя.№ подл.	Подпись и дата	Вариант.№	Имя.№ подл.	Подпись и дата	Вариант.№
Имя.№ подл.	Подпись и дата	Вариант.№	Имя.№ подл.	Подпись и дата	Вариант.№	Имя.№ подл.	Подпись и дата	Вариант.№
Имя.№ подл.	Подпись и дата	Вариант.№	Имя.№ подл.	Подпись и дата	Вариант.№	Имя.№ подл.	Подпись и дата	Вариант.№
Имя.№ подл.	Подпись и дата	Вариант.№	Имя.№ подл.	Подпись и дата	Вариант.№	Имя.№ подл.	Подпись и дата	Вариант.№

Имя.№ подл. Подпись и дата

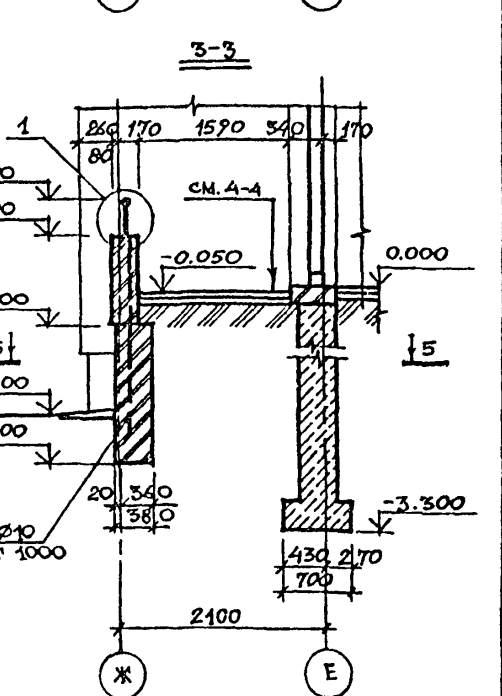
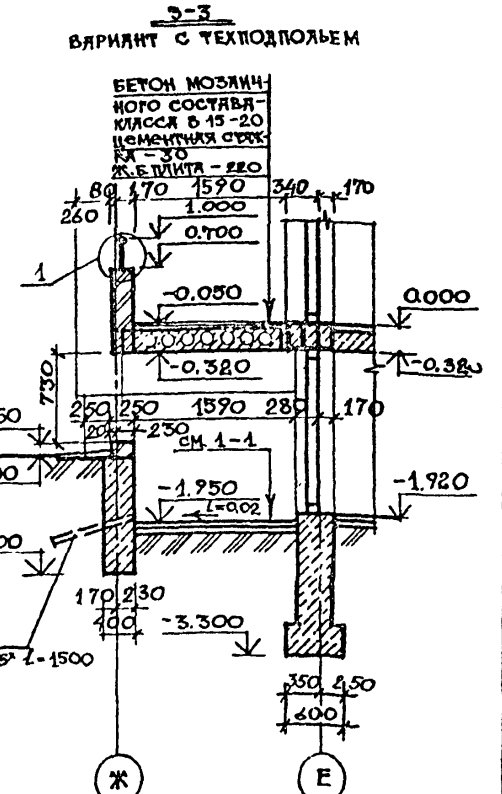
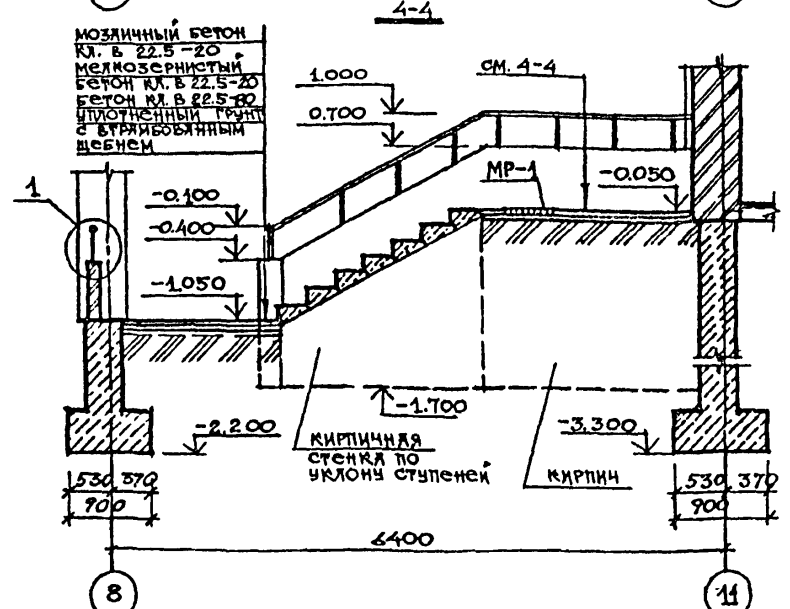
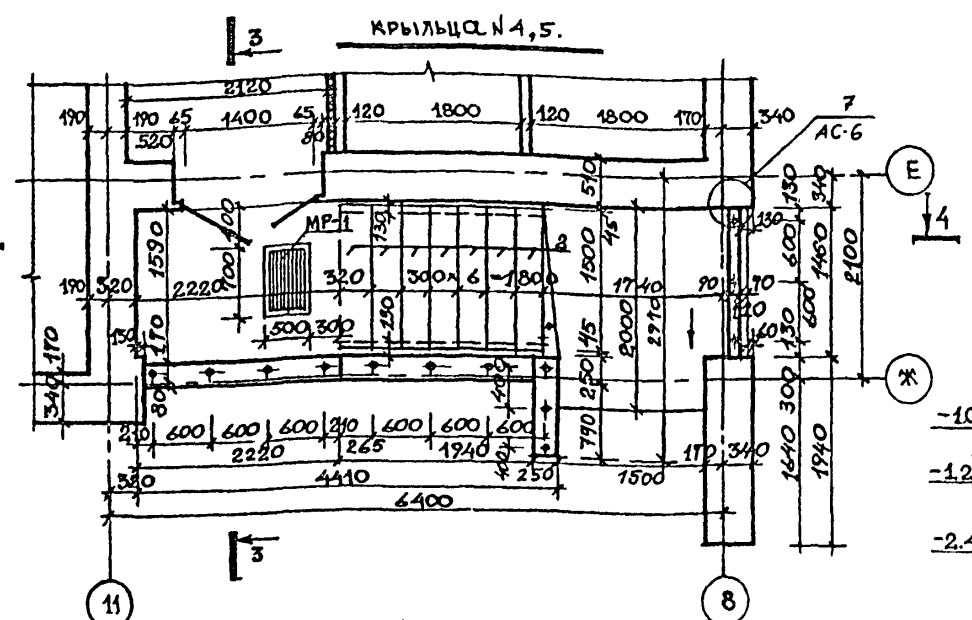
Средняя общеобразовательная школа №11 классов (132 учащихся).

Крыльцо №1,2,3

Госстрой УССР Украинградсельстрой г.Киев



- (1) прутья - труба Ø 20
- Место сварки
- (5) стойка - труба Ø 26,8
- (6) металлическая пластина 50x120
- бетон класса В-7,5



спецификация

МЯРКА ПОЗ.	ОБОЗНАЧЕНИЕ	НАИМЕНОВАНИЕ	КОЛИЧ.		МЯССА СД. КГ	ПРИМЧ.
			ЛНЗ	МЯЧ-4		
1	ГОСТ 8717.1 - 84	ЛС 12.17 - 1	14	-	128	шт
2	-	ЛС 15	-	7	175	шт
МР-1	Лист АСО-13	Решетка для выпирания ног МР-1	-	1	24,30	шт

1. Крыльцо №5 является полным зеркальным отражением крыльца №4.
 2. Спецификацию к узлу 1 см. лист АС-6.
 3. Разрез 4-4 для варианта с теплоподъемом см. лист АСО-10.

10316/1

224-1-657.13.89 ЯСО

ПРИВЯЗАН		СРЕДНЯЯ ОБЩЕОБРАЗОВАТЕЛЬНАЯ ШКОЛА №11 КЛАССОВ (132 УЧАЩИХСЯ)	Студия Лист Листов
Имя.Ф.И.	Подпись и дата		

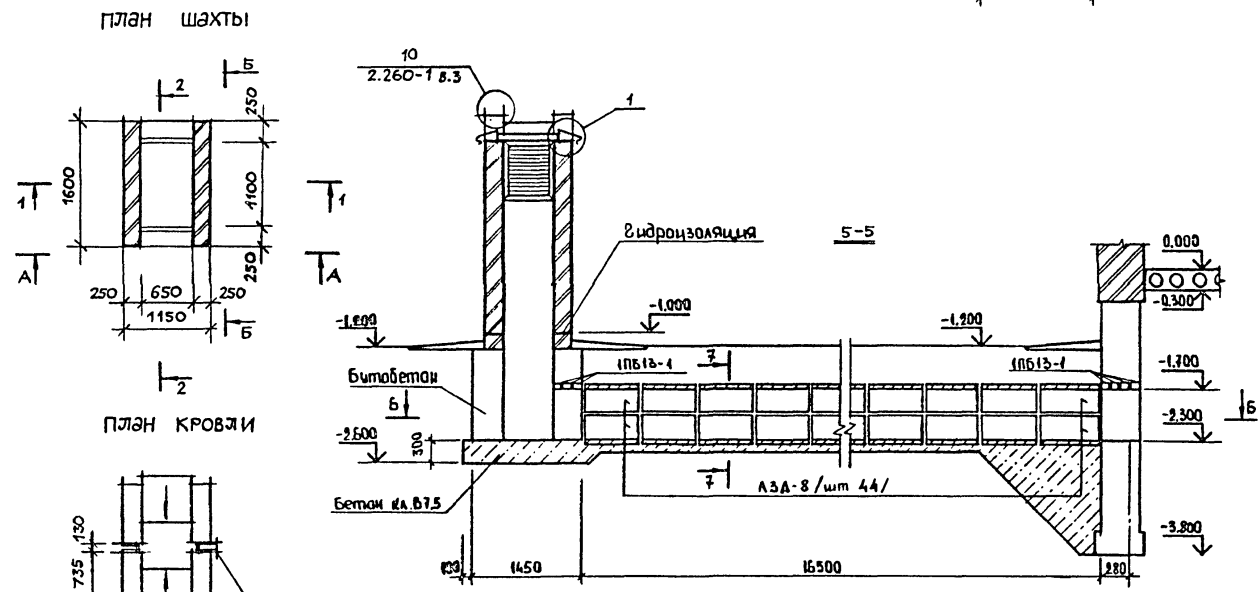
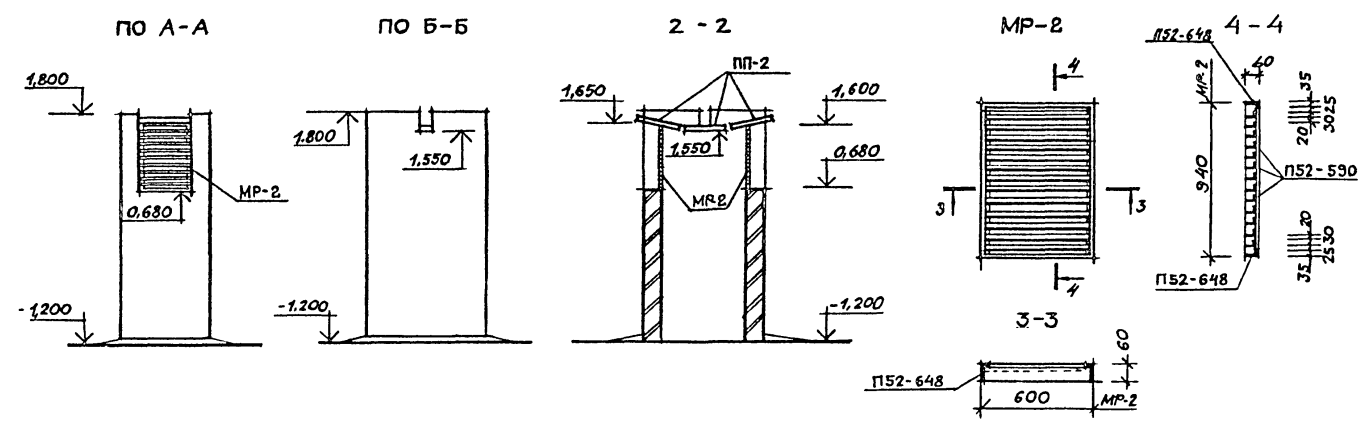
Р.У.Г.Р. КОСТЯКОВ
 В.А. КОСТЯКОВ
 Имя.Ф.И. Подпись и дата

Спецификация элементов воздухозаборной шахты.

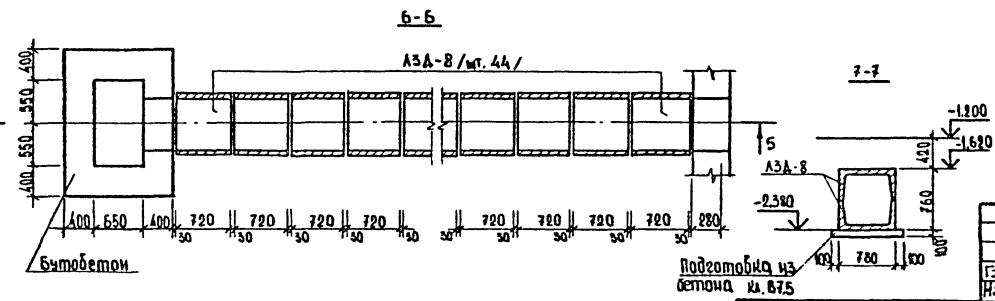
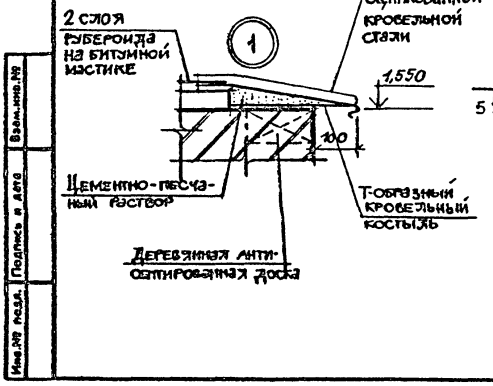
Марка поз.	Обозначение	Наименование	Кол. шт.	Масса ед. кг	Примечания
Сборные железобетонные элементы					
А3А-8	3.006.1-2/87	Вып. 1 Лоток А3А-8	44	190	
1ПБ13-1	1.038.1-1	Вып. 1 Перемычка 1ПБ13-1	7	25	
ПП-2	1.243.1-4	Плита ПП 12.5-8.6	3	96	
Металлические элементы					
МР-2	Лист АСО-18	Металлическая решетка	2	7	

Спецификация элементов МР-2

Марка поз.	Обозначение	Наименование	Кол.	Масса ед. кг	Примечания
П52-648	ГОСТ 13738-80	Алюм L 60x35x5	31шт	1,29	
П52-590	"	" L 55x20x1,5	80шт	0,137	



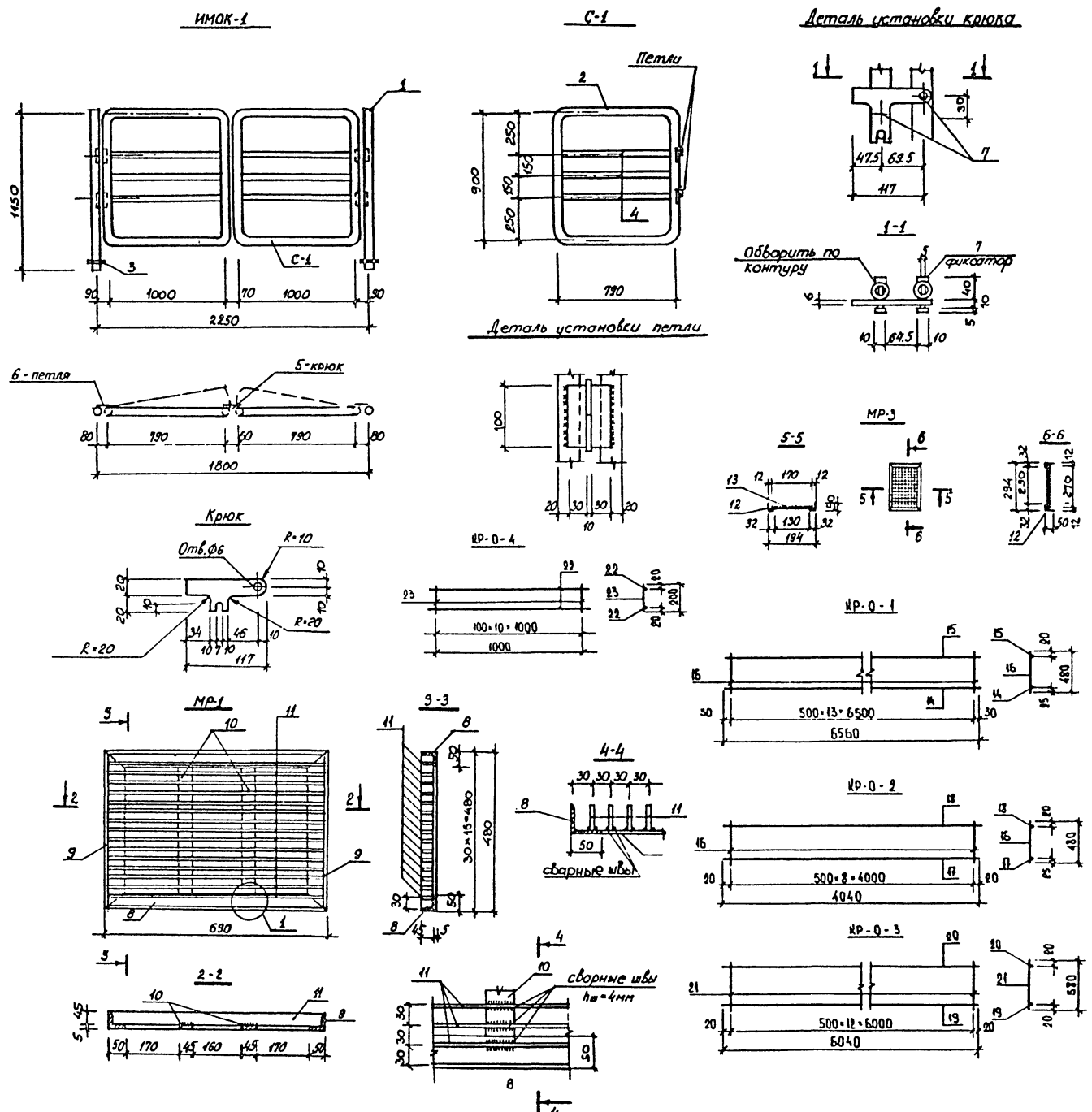
1. Стенки воздухозаборной шахты выполнять из полнотелого кирпича марки 75 (Мрз 26) на растворе марки 50 с расшивкой швов.
2. Внутреннюю поверхность воздухозаборной шахты оштукатурить цементным раствором на всю высоту.
3. Вентиляционный канал в воздухозаборной шахте выполнить из лотков по серии 3.006.1-2/87. Сборные железобетонные каналы и троттары из лотковых элементов" вып.1. При устройстве канала руководствоваться дашой серией.



ПРИВЯЗАН	Средняя общеобразовательная школа на 11 классов (132 учащихся)	Студия	Лист	Листов
Имя №	Воздухозаборная шахта	Р	18	
	Госстрой УССР			
	Укриниградсельстрой			
	г. Киев			

10316/1

224-1-657.13.89 АСО



Спецификация

Марка, поз.	Обозначение	Наименование	К-во шт.	Масса, кг	Примечан.
UMOK-1					
1		дн=48 ГОСТ 3262-75° L=1180	2	4,35	
2		дн=48 ГОСТ 3262-75° L=3000	2	15,90	
3		φ10 ГОСТ 2590-71° L=110	2	0,068	
4		дн=26,8 ГОСТ 3262-75° L=350	6	1,56	
5		-40x6 ГОСТ 103-76° L=127	1	0,24	
6		Петля П-1,-100x2 ГОСТ 3088-78	4	0,135	
7		Фиксатор ф5 ГОСТ 2590-71° L=35	2	0,0085	
MP-1					
8		L50x5 ГОСТ 8509-86 L=630	2	2,50	
9		L50x5 ГОСТ 8509-86 L=480	2	1,81	
10		-45x4x380 ГОСТ 103-76°	2	0,54	
11		-45x4x680 ГОСТ 103-76°	15	0,96	
MP-3					
12		L50x32x4 ГОСТ 8510-86 л.м	10	2,49	
13		Металл проволочная сетка, м ² ГОСТ 2715-85	0,046	-	
KP-O-1					
14		φ20AIII ГОСТ 5781-82° L=6560	1	16,18	
15		φ10AIII ГОСТ 5781-82° L=6560	1	4,05	
16		φ6A! ГОСТ 5781-82° L=480	14	0,11	
KP-O-2					
17		φ20AIII ГОСТ 5781-82° L=4040	1	9,96	
18		φ10AIII ГОСТ 5781-82° L=4040	1	2,49	
16		φ6A! ГОСТ 5781-82° L=480	9	0,11	
KP-O-3					
19		φ12AIII ГОСТ 5781-82° L=6040	1	5,63	
20		φ10AIII ГОСТ 5781-82° L=6040	1	3,73	
21		φ6A! ГОСТ 5781-82° L=580	13	0,13	
KP-O-4					
23		φ12AIII ГОСТ 5781-82° L=1000	2	0,89	
24		φ6A! ГОСТ 5781-82° L=200	11	0,04	

10316/1

224 -1- 657. 13. 89 АСО

1. Сварку производить электродами типа Э-40, лн=4мм.
2. После изготовления изделия окрасить масляной краской (цвет по паспорту отделочных работ)
3. MP-3 - сварные швы зачистить, острые кромки притупить.

ПРИВЯЗАН	Гл. сп. ком. Золотарникова И.И.	Средняя общеобразовательная школа №11 классов (132 учащихся)	Страниц	Лист	Листов
	Нач. отд. Успенский И.И.	Металлическое изделие UMOK-1, MP-1, MP-3	Р	19	
	Гл. сл. тех. Шенникова Г.А.		Госстрой СССР		
	Инж. №		Украинградмашсельстрой г. Киев		

Имя, №, Подпись и дата