



ЦЕНТРАЛЬНЫЙ ИНСТИТУТ ТИПОВОГО ПРОЕКТИРОВАНИЯ  
ГОССТРОЯ СССР  
КИЕВСКИЙ ФИПИЛ  
г Киев-57 ул. Эжена Потье № 12

18/20  
Заказ № 9134 Инв № 10316/2 Тираж 100  
Сдано в печать 10/9 1980 Цена 26.32

**ТИПОВОЙ ПРОЕКТ**

**224-1-657.13.89**

**СРЕДНЯЯ ОБЩЕОБРАЗОВАТЕЛЬНАЯ ШКОЛА  
НА 11 КЛАССОВ (132 УЧАЩИХСЯ)**

**АЛЬБОМ I  
СОСТАВ ПРОЕКТА**

АЛЬБОМ 0    АРХИТЕКТУРНО-СТРОИТЕЛЬНЫЕ ЧЕРТЕЖИ НУЛЕВОГО ЦИКЛА РАБОТ  
АЛЬБОМ I    АРХИТЕКТУРНО-СТРОИТЕЛЬНЫЕ И ТЕХНОЛОГИЧЕСКИЕ ЧЕРТЕЖИ  
АЛЬБОМ II    САНИТАРНО-ТЕХНИЧЕСКИЕ И ЭЛЕКТРОТЕХНИЧЕСКИЕ ЧЕРТЕЖИ  
АЛЬБОМ III    СПЕЦИФИКАЦИИ ОБОРУДОВАНИЯ  
АЛЬБОМ IV    СМЕТЫ  
АЛЬБОМ V    ВЕДОМОСТЬ ПОТРЕБНОСТИ В МАТЕРИАЛАХ

РАЗРАБОТАН ИНСТИТУТОМ  
УКРНИИПГРАЖДАНСЛЬСТРОЙ

И.О. ГЛ. ИНЖЕНЕРА ИНСТИТУТА  
ГЛ. АРХИТЕКТОР ПРОЕКТА

*[Signature]* ФИЛИПЕНКО И.С.  
*[Signature]* ГАЛЕТКО А.Ю.

ПРОЕКТ УТВЕРЖДЕН  
ГОССТРОЕМ УССР  
ПОСТАНОВЛЕНИЕ № 151 ОТ 29.12.1987 Г.

ПРОЕКТ ВВЕДЕН В ДЕЙСТВИЕ  
УКРНИИПГРАЖДАНСЛЬСТРОЕМ  
ПРИКАЗ №97 ОТ 12.07. 1989 Г.

10316/2

					ПРИКАЗЫ	

ЛИСТ	НАИМЕНОВАНИЕ	СТР.	ПРИМЕЧАН.
	ОБЛОЖКА		
1	ТИТУЛЬНЫЙ ЛИСТ	1	
2	СОДЕРЖАНИЕ АЛЬБОМА	2	
3-4	ПОЯСНИТЕЛЬНАЯ ЗАПИСКА	3-4	
5	СХЕМА ГЕНЕРАЛЬНОГО ПЛАНА	5	
	ЧЕРТЕЖИ МАРКИ АС	-	
АС-1	ОБЩИЕ ДАННЫЕ ПО МАРКЕ АС	6	
АС-2	ФАСАДЫ 1-12, Ж-А, Ж-Д	7	
АС-3	ФАСАДЫ 12-1, А-Ж	8	
АС-4	ФАСАДЫ 1-12, Ж-А, Ж-Д (ВАРИАНТ)	9	
АС-5	ФАСАДЫ 12-1, А-Ж (ВАРИАНТ)	10	
АС-6	ПЛАН 1 ЭТАЖА МЕЖДУ ОСЯМИ 1-5. СПЕЦИФИКАЦИЯ ЭЛЕМЕНТОВ ОГРАЖДЕНИЯ	11	
АС-7	ПЛАН 1 ЭТАЖА МЕЖДУ ОСЯМИ 5-10	12	
АС-8	ПЛАН 1 ЭТАЖА МЕЖДУ ОСЯМИ 8-12	13	
АС-9	ПЛАН 2 ЭТАЖА МЕЖДУ ОСЯМИ 1-5. ПЕРЕГОРОДКА ПСЛ-1	14	
АС-10	ПЛАН 2 ЭТАЖА МЕЖДУ ОСЯМИ 5-10. ФРАГМЕНТ ПЛАНА СТЕНЫ ПО ОСИ Д НА ОТМ. 7,000	15	
АС-11	ПЛАН 2 ЭТАЖА МЕЖДУ ОСЯМИ 8-12. СХЕМЫ РАСПОЛОЖЕНИЯ ЗАКЛАДНЫХ ДЕТАЛЕЙ ДЛЯ КРЕПЛЕНИЯ СПОРТОВОРУДОВАНИЯ	16	
АС-12	ПЛАН ЧЕРДАКА МЕЖДУ ОСЯМИ 1-8	17	
АС-13	ПЛАН ЧЕРДАКА МЕЖДУ ОСЯМИ 8-12	18	
АС-14	ПЛАН КРЫШИ. ЛАЗ НА ЧЕРДАК	19	
АС-15	РАЗРЕЗЫ 1-1, 2-2, 3-3	20	
АС-16	РАЗВЕРТКИ ВЕНТИЛЯЦИОННЫХ КАНАЛОВ РВ-1, РВ-2, РВ-3, РВ-4, РВ-5, РВ-6, РВ-7	21	
АС-17	РАЗВЕРТКИ ВЕНТИЛЯЦИОННЫХ КАНАЛОВ РВ-8, РВ-9, РВ-10, РВ-11, РВ-12, РВ-13, РВ-14, РВ-15, 16, 17.	22	
АС-18	МАРКИРОВОЧНЫЕ ПЛАНЫ ПОЛОВ И ОТДЕЛКИ ПОМЕЩЕНИЙ. ЭКСПЛИКАЦИЯ ПОМЕЩЕНИЙ	23	
АС-19	ВЕДОМОСТЬ ОТДЕЛКИ ПОМЕЩЕНИЙ; ЭКСПЛИКАЦИЯ ПОЛОВ	24	
АС-20	СХЕМА РАСПОЛОЖЕНИЯ ПЕРЕМЫЧЕК 1-ГО ЭТАЖА. СПЕЦИФИКАЦИЯ ПЕРЕМЫЧЕК	25	
АС-21	СХЕМА РАСПОЛОЖЕНИЯ ПЕРЕМЫЧЕК 2-ГО ЭТАЖА. ВЕДОМОСТЬ ПЕРЕМЫЧЕК	26	

ЛИСТ	НАИМЕНОВАНИЕ	СТР.	ПРИМЕЧАН.
АС-22	СХЕМА РАСПОЛОЖЕНИЯ ЭЛЕМЕНТОВ ПЕРЕКРЫТИЯ 1 ЭТАЖА МЕЖДУ ОСЯМИ 1-8	27	
АС-23	СХЕМА РАСПОЛОЖЕНИЯ ЭЛЕМЕНТОВ ПЕРЕКРЫТИЯ 1 И 2 ЭТАЖЕЙ МЕЖДУ ОСЯМИ 8-12.	28	
АС-24	СХЕМА РАСПОЛОЖЕНИЯ ЭЛЕМЕНТОВ ПЕРЕКРЫТИЯ 2-ГО ЭТАЖА МЕЖДУ ОСЯМИ 1-8	29	
АС-25	МОНОЛИТНЫЕ ЧАСТИ УМ-1, УМ-10, КАРКАСЫ КР-1, КР-2, СЕТКИ С-2, СС-1... СС-3. ЗАКЛАДНАЯ ДЕТАЛЬ МН-1	30	
АС-26	СХЕМА РАСПОЛОЖЕНИЯ ЭЛЕМЕНТОВ ЛЕСТНИЦ №1, №2	31	
АС-27	СХЕМЫ РАСПОЛОЖЕНИЯ ЭЛЕМЕНТОВ ВЕНТИЛЯЦИОННЫХ КАМЕР №1, №2	32	
АС-28	СХЕМА РАСПОЛОЖЕНИЯ ЭЛЕМЕНТОВ СТРОПИЛ МЕЖДУ ОСЯМИ 1 И 7. СПЕЦИФИКАЦИЯ	33	
АС-29	СХЕМА РАСПОЛОЖЕНИЯ ЭЛЕМЕНТОВ СТРОПИЛ МЕЖДУ ОСЯМИ 7 И 12. КОЗЫРЕК МЕЖДУ ОСЯМИ 5 И 8	34	
АС-30	РАЗРЕЗЫ СТРОПИЛ	35	
АС-31	УЗЛЫ СТРОПИЛ 1...9	36	
АС-32	УЗЛЫ СТРОПИЛ 10...17. СЕЧЕНИЕ 8-8	37	
АС-33	МОНТАЖНАЯ СХЕМА УСТРОЙСТВА ЭСТРАДЫ	38	
АС-34	СХЕМА РАСПОЛОЖЕНИЯ ЭЛЕМЕНТОВ САНУЗЛА, ЭКРАН Э-1. КРЕПЛЕНИЕ И АРМИРОВАНИЕ КИРПИЧНЫХ ПЕРГОРОДК.	39	
АС-35	СХЕМА И УЗЛЫ КРЕПЛЕНИЯ СВЕТИЛЬНИКОВ	40	
АС-36	МАЛЮЗИННАЯ РЕШЕТКА МР-1, ОКОННЫЙ БЛОК ОИ-1, ВЕНТИЛЯЦИОННЫЕ РЕШЕТКИ ВР-1, ВР-2, ВР-3, ФРАМИГА ФИ-1.	41	
АС-37	БАЛКОННАЯ ДВЕРЬ ДИ-1, ОКОННЫЕ БЛОКИ ОИ-2, ОИ-3, ОИ-4	42	
АС-38	МЕТАЛЛИЧЕСКИЕ ИЗДЕЛИЯ АИ-1, ИИ-1, СС-1... СС-6, И-1, МОК, МР-4, МР-5	43	
	ЧЕРТЕЖИ МАРКИ ТХ		
ТХ-1	ОБЩИЕ ДАННЫЕ. ПЛАН 1-ГО ЭТАЖА В ОСЯХ Б-Ж, 1-12	44	
ТХ-2	ПЛАН 2-ГО ЭТАЖА В ОСЯХ Б-Ж, 1-12	45	

Имя, № подл. Подпись и дата Взам. инв. №

10316/2

224-1-657.13.89

ПРИВЯЗАН		ГЛА СП АРХ ЗАКАРВЕНКО	НАЧ ОТА РЕПИШЕВСКИЙ	ГЛА СП АРХ ШТЕЙНБЕРГ	ГЛАП ГАЛЕТКО	ИНЖ. ГРАФ. ЕРОХИНА	ПРОБЕРНА ЕРОХИНА	РАЗРАБОТ. ПЯТИГОРИК	СРЕДНЯЯ ОБЩЕОБРАЗОВАТЕЛЬНАЯ ШКОЛА № 11 КЛАССОВ (132 УЧАЩИХСЯ)	Стандия	Лист	Листов
									Р	2		
									Госстрой УССР Укринишграждансестрой г. Киев			

СОДЕРЖАНИЕ АЛЬБОМА

**I. ОБЩАЯ ЧАСТЬ**

Рабочая документация типового проекта средней общеобразовательной школы на II классов разработана на основании договора с КФ ЦТПП № 320.к в соответствии с типовыми проектными материалами № 224-01-600.88.

Проект утвержден Госстроем СССР постановлением № 151 от 29.12.87г.

Школа рассчитана на уменьшенную наполняемость классов - до 12 человек. Классные помещения для I-IV классов рассчитаны на одновременное пребывание и ведение занятий в двух классах одновременно: I-II и III-IV. Кроме этого I класс имеет свои спальня-игровую с раскладным оборудованием, где может проводиться некоторая часть занятий.

Средние и старшие классы имеют специализированные кабинеты с наполняемостью в один поток (по 12 человек).

Здание относится ко II степени долговечности, II степени огнестойкости. Класс ответственности здания I, коэффициент надежности I.

**Область применения**

Здание предназначено для строительства в сельских населенных пунктах II и III климатических районов СССР:

- с расчетной температурой наружного воздуха -25 С (основное решение) и -20 С;
- с нормативным весом снегового покрова - 70кгс/м<sup>2</sup>;
- с нормативным ветровым давлением - 38кгс/м<sup>2</sup>;
- с сейсмичностью не более 6 баллов;
- с грунтами в пределах площадки строительства - однородными, сухими, непучинистыми.

**II. АРХИТЕКТУРНО-СТРОИТЕЛЬНАЯ ЧАСТЬ**

**I. Планировка участка.**

В проекте дана принципиальная схема решения генерального плана общеобразовательной школы на II классов. Площадь участка принята 1,68 га.

Планировка участка предусматривает следующие зоны: физкультурную, учебно-опитную, хозяйственную и зону отдыха.

Состав и площади зон участков школы приняты в соответствии с ВСН "Общеобразовательные школы и школы-интернаты".

Здание школы размещено на расстоянии 25 м от красной линии застройки.

По периметру участка предусмотрено ограждение высотой 1,2 м. Схема генплана разработана для варианта наружного пожаротушения от водопроводных сетей.

**2. Архитектурно-планировочное решение**

Здание школы имеет компактный план, все помещения которого сгруппированы вокруг двухсветного зала, совмещающего функции спортивного и актового зала.

По одну сторону зала размещаются учебные кабинеты и классные комнаты (на первом этаже - младшие классы, на втором - средние и старшие). С другой стороны зала размещены: на первом этаже мастерские, на втором - лаборатории с лаборантскими.

Рядом с главным входом и вестибюлем расположены административные помещения: учительская - методкабинет, кабинеты директора, завуча, канцелярия. По обе стороны от вестибюля - лестницы.

Таким образом строго выдержаны зоны: учебные младших и старших классов, общешкольные.

В подвале школы располагаются венткамера, теплопункт и помещение для шумоглушителей.

В проекте разработан вариант здания с техническим подпольем.

**Наружная отделка**

Наружные стены - кирпичная кладка с тщательной подборкой лицевых поверхностей кирпича и расшивкой швов (швы западающие).

Цоколь - облицовка керамической плиткой.

Входные двери покрыть бесцветным лаком, окна окрасить эмалевыми красками.

**Внутренняя отделка помещений**

Внутреннюю отделку помещений выполнять в соответствии с ведомостью отделочных работ.

Монтаж электропроводки выполнять в перекрытиях и одновременно с монтажом перегородок.

Оконные и дверные блоки, отопительные приборы и трубы окрасить эмалевой краской.

Цветовое решение принять по паспорту отделочных работ, выполненному при привязке проекта.

**ТЕХНИКО-ЭКОНОМИЧЕСКИЕ ПОКАЗАТЕЛИ**

Наименование показателей	Единицы измерения	Показатели	
		по рабочим документам	по аналогу г.п. № 224-1-425.84
Количество расчетных единиц	1 м <sup>2</sup>	1774.28	2725.14
Строительный объем здания (общий)	м <sup>3</sup>	7800.0	12485.43
То же на расчетную единицу	м <sup>3</sup>	4.4	4.53
Площадь застройки	м <sup>2</sup>	823.7	1980.34
Общая площадь	м <sup>2</sup>	2136.5	3434.21
Полезная площадь	м <sup>2</sup>	1774.28	2725.14
То же на расчетную единицу	м <sup>2</sup>	1	1
Рабочая площадь	м <sup>2</sup>	1360.26	2168.16
То же на расчетную единицу	м <sup>2</sup>	0.77	0.79
Общая сметная стоимость	тыс. руб.	249.64	386.78
То же на расчетную единицу	руб.	140.7	141.93
Стоимость строительно-монтажных работ	тыс. руб.	208.64	282.26
То же на расчетную единицу	руб.	117.59	103.58
Стоимость мебели и оборудования	тыс. руб.	41.00	104.52
Построечные трудовые затраты	чел. дни	4803.96	6743.3
То же на расчетную единицу	чел. дни	2.71	2.41
Расход основных строительных материалов на 1 м <sup>2</sup> полезной площади:			
цемент, приведенный к марке М-400	т	0.14	0.14
сталь, приведенная к классам А-I и С38/23	т	0.017	0.018
лесоматериалы, приведенные к круглому лесу	м <sup>3</sup>	0.114	0.126

За расчетную единицу принят 1 м<sup>2</sup> полезной площади.

Имя, № года, Подпись и дата

10316/2

224-1-657.13.89

НАЧ. ОТД. ЭКОНОМИЧЕСКИ	И.И.И.				
И.О. СП. АРХ. ШТЕЙНБЕРГ	И.И.И.				
С.А. СП. АРХ. ЗЛАТЧЕНКО	И.И.И.				
С.А. СП. АРХ. ЗЛАТЧЕНКО	И.И.И.				
Р.К. ГР. ЕРОХИНА	И.И.И.				
С.А. СП. АРХ. ХОРЬКОВА	И.И.И.				
ПРОВЕР. ЕРОХИНА	И.И.И.				

ПРИВЯЗАН

Имя, №

Средняя общеобразовательная школа на 11 классов (132 учащихся)	Статьи	Лист	Листов
	Р	3	

Пояснительная записка

Госстрой СССР  
Учреждение государственного строительства  
г. Киев

Конструктивное решение

Здание имеет запроектировано с применением индустриальных сборных конструкций, выпускаемых строительной промышленностью на основе действующего "Общесоюзного каталога типовых конструкций и изделий".

Конструктивная схема здания решена с продольными несущими стенами, расположенными с шагом 6,4м. Пространственная жесткость здания обеспечивается совместной работой стен и перекрытий, рассматриваемых как жесткие неизменяемые диски. Проект разработан для обычных геологических условий. Рельеф участка ровный, площадка строительства горизонтальная, грунтовые воды отсутствуют. Грунты песчаные, однородные, непучинистые с расчетными характеристиками:  $\gamma_{II} = 1.8 \text{ тс/м}^3$ ,  $\gamma_{II}' = 1.7 \text{ тс/м}^3$ ,  $C_n = 0.13 \text{ кгс/см}^2$ ;  $\varphi_n = 24^\circ$ . Фундаменты бутобетонные: из бутового камня марки 200 на бетоне класса В 7,5. Расчет фундаментов произведен по формуле (7) СНиП 2.02.01-83 с учетом коэффициентов  $\gamma_{с1} = 1$ ;  $\gamma_{с2} = 1.1$ ;  $K = 1.1$ . В проекте приведены величины расчетных нагрузок с коэффициентом перегрузки  $N = I$  на уровне обреза фундаментов.

Стены для основного решения при температуре наружного воздуха  $T_n = -25^\circ\text{C}$ : сплошная кладка со средней плотностью 1600кг/м3 из глиняного пустотелого кирпича пластического прессования марки 75 на растворе марки 25 с расчетным сопротивлением  $R = 11 \text{ кгс/см}^2$ . Стены для варианта при температуре наружного воздуха  $T_n = -20^\circ\text{C}$ : сплошная кладка из глиняного полнотелого кирпича пластического прессования марки 75 на растворе марки 25 с расчетным сопротивлением  $R = 11 \text{ кгс/см}^2$ . Кирпич принят по ГОСТ 530-60.

Перекрытия над оконными и дверными проемами наружных и внутренних стен - сборные железобетонные.

Чердачное перекрытие из сборных железобетонных круглопустотных панелей со швами, заделанными цементным раствором марки 100. Утеплитель чердачного перекрытия - плиты из ячеистых бетонов со средней плотностью  $\gamma = 400 \text{ кг/м}^3$  и коэффициентом теплопроводности  $\lambda = 0,12 \text{ ккал/м.ч.}^\circ\text{C}$ . Толщина утеплителя для расчетных температур наружного воздуха:  $T_n = -20^\circ\text{C} - 200 \text{ мм}$ ;  $T_n = -25^\circ\text{C} - 220 \text{ мм}$ .

Крыша - чердачная, с деревянными наслонными стропилами. Кровля - из волнистых асбестоцементных листов унифицированного профиля по деревянным брускам.

Перегородки - кирпичные толщиной 120мм, каркасные поэлементной сборки с обшивкой гипсокартонными листами.

Полы, в зависимости от назначения помещений, приняты:

- бетонные, из линолеума, из керамической плитки, мозаичные.

Проектные марки материалов по морозостойкости для стен - 15, для фундаментов - 15.

Средняя плотность материалов конструкций:

- 1. Кладка стен из глиняного пустотелого кирпича - 1600кг/м3
2. Кладка стен из глиняного полнотелого кирпича - 1800кг/м3
3. Бетон - 2400кг/м3
4. Железобетон - 2500кг/м3
5. Плитный утеплитель из ячеистых бетонов - 400кг/м3
6. Деревянные конструкции - 600кг/м3

Временные нагрузки приняты по СНиП 2.01.07-85. При расчете конструкций учтен коэффициент надежности  $\gamma_n = 1,0$ .

Защита конструкций от коррозии, гниения и возгорания

Все металлические конструкции, закладные детали и соединительные элементы должны быть защищены от коррозии в соответствии с требованиями СНиП 2.03.11-85, СНиП 3.04.01-87. В зависимости от степени агрессивности и влажности среды, закладные детали и соединительные элементы защищаются лакокрасочными или металлическими покрытиями с последующим нанесением слоя цементного раствора марки 100 толщиной 20мм. Металлические конструкции должны быть окрашены масляной краской за два раза.

Обработку деревянных элементов влагостойкими, антисептичными и огнезащитными материалами производить в соответствии с требованиями СНиП 2.03.11-85, СНиП 3.04.01-87, СНиП 3.03.01-87

Стропила и обрешетка подвергаются огнезащитной обработке в соответствии с указаниями пункта 1.8 СНиП 2.01.02-85.

Деревянные элементы, соприкасающиеся с кирпичными стенами или бетонными и железобетонными элементами, тщательно антисептируются водными растворами фтористого и кремнефтористого натрия и покрываются лаком.

Указания по производству работ в зимних условиях

Производство бетонных работ в зимнее время при среднесуточной температуре наружного воздуха ниже 5°C и минимальной суточной температуре ниже 0°C выполнять с учетом требований СНиП 3.03.01-87.

Бетонные работы в зимнее время могут производиться методом термоса, с использованием добавок для ускорения твердения, методом предварительного прогрева бетона конструкций с последующим замораживанием. Прочность бетона до замораживания в зависимости от его марки должна составлять:

- без противоморозных добавок - не менее 70% проектной прочности;

- с противоморозными добавками - не менее 30% проектной прочности.

Бутобетонные фундаменты выполнять способом последующего замораживания на обыкновенных растворах без противоморозных добавок не допускается. После оттаивания до загрузки конструкций нагрузкой, бетон должен выдерживаться в условиях, обеспечивающих получение проектной прочности. Распалубливание и загрузка конструкций следует производить после испытания бетона на прочность неразрушающими методами.

Производство каменных работ в зимнее время при среднесуточной температуре наружного воздуха ниже 5°C и минимальной суточной температуре ниже 0°C выполнять с учетом требований СНиП 2-22-81, СНиП 3.03.01-87. Выполнение зимней кладки из кирпича следует осуществлять одним из следующих способов:

а) на растворах не ниже марки 50 с противоморозными химическими добавками, не вызывающими коррозии материалов кладки (поташ, натрият, смешанные добавки, комплексные добавки НКМ), твердеющих без обогрева;

б) способом замораживания на обыкновенных растворах не ниже марки 50 без химических добавок.

Принятый способ зимней кладки должен обеспечивать прочность и устойчивость конструкций как в период их возведения, так и последующей эксплуатации. Снижение конечной прочности кирпичной кладки, выполняемой способом замораживания раствора, по сравнению с прочностью такой же кладки, предусмотренной для летних условий, компенсируется повышением марки раствора в зависимости от среднесуточной температуры на период возведения кладки. Участки кладки, выполняемые способом замораживания (несущие столбы, простенки) к началу оттаивания и на весь последующий период твердения необходимо усиливать установкой временных стоек на клиньях и др. Способ зимней кладки, дополнительные мероприятия, обеспечивающие прочность и устойчивость кладки в период ее возведения и последующей эксплуатации, требования о систематическом контроле на строительстве прочности кирпича и раствора, указания о последовательности производства работ, установке временных креплений и др. должны указываться в проекте производства работ.

10316/2

Table with project details: 224-1-657. 13. 89, dated 1989, from the State Building Administration of the Ukrainian SSR, Kyiv.

Име.№ подл. | Подпись и дата | Взам.на.№

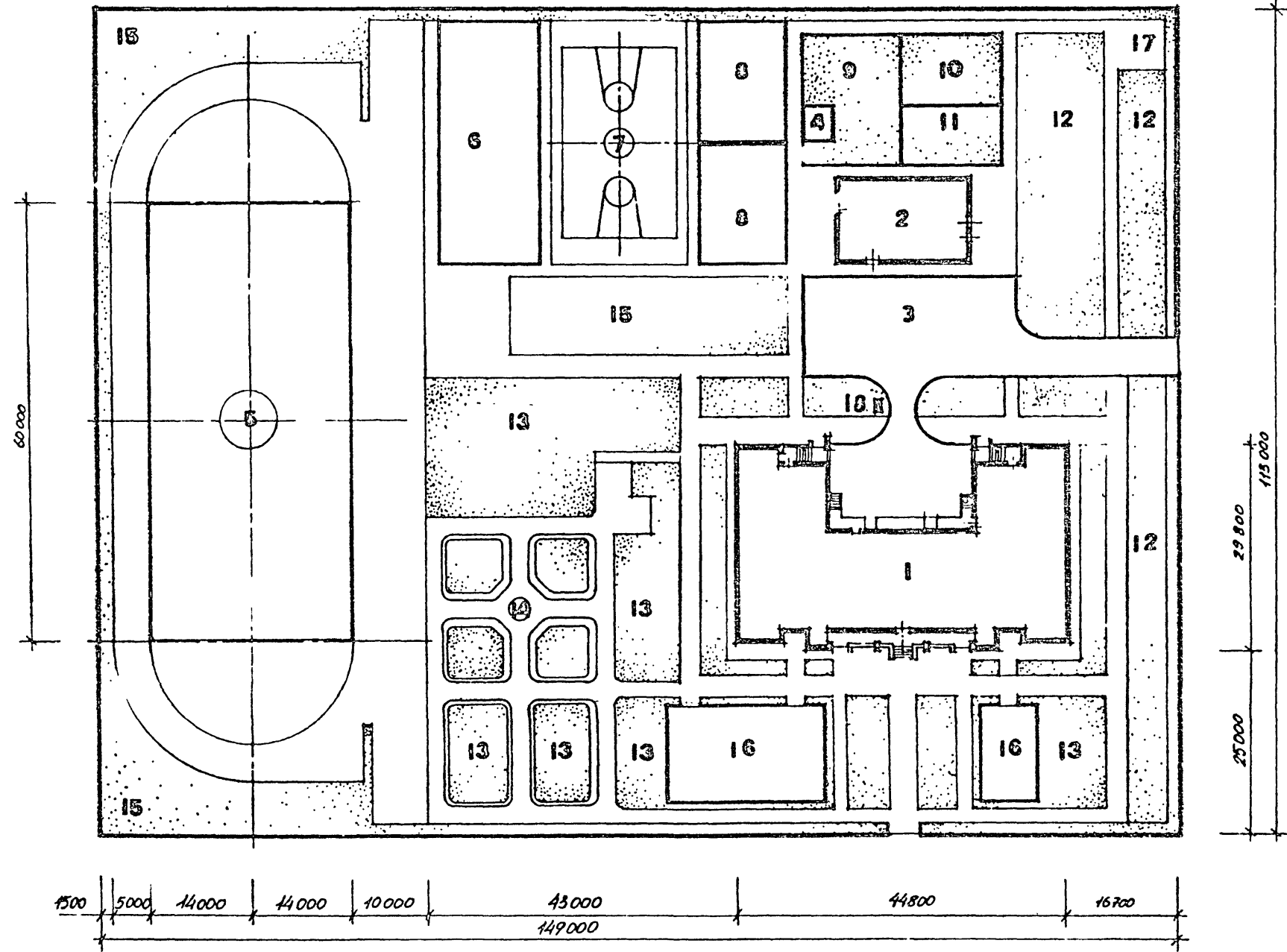
Table with columns: ПРИВЯЗАН, Имя.№

ЭКСПЛИКАЦИЯ ЗДАНИЙ И СООРУЖЕНИЙ

№ п/п	Наименование	Типовой проект	Площ. застр. м <sup>2</sup>	Стр. объем м <sup>3</sup>	Примечание
1	Средняя общеобразовательная школа на 11 классов	СМ.ПРОЕКТ	1342,34	7800	
2	Учебно-хозяйственный блок с теплицей	224-9-192.86	243,24	1107,27	
3	Хозяйственный двор	—	500,0	—	
4	Площадка для занятий на воздухе (с навесом)	320-52	36,0	—	
5	Школьный стадион (поле 60x20 м)	—	1300,0	—	
6	Площадка для спортивных игр и легкой атлетики	—	480,0	—	
7	Баскетбольная площадка	290-1-11	540,0	—	
8	Площадка для гимнастики I-IV кл. и V-VI кл.	—	2000,2	—	
9	Учебно-опытный отдел начальных классов	—	2000	—	
10	Отдел коллекции растений	—	120,0	—	
11	Зоолого-животноводческий отдел	—	1000	—	
12	Отдел полевых и овощных культур	—	8000	—	
13	Отдел плодового сада и питомника	—	740,0	—	
14	Площадка для обучения детей правилам дорожного движения	21-0-2	11200	—	
15	Отдел цветочно-декоративных растений	—	100,0	—	
16	Площадка отдыха младших школьников	—	—	—	
17	Метеорологическая и географическая площадка	—	50,0	—	
18	Воздухозаборная шахта	—	0,68	—	

ТЕХНИКО-ЭКОНОМИЧЕСКИЕ ПОКАЗАТЕЛИ

№ п/п	Наименование	Ед. изм.	Показатель	Примечание
1	Площадь участка	га	1,68	100
2	Площадь застройки	га	0,16	9,5
3	Площадь озеленения	га	0,82	48,8
4	Площадь проездов, дорожек, площадок	га	0,70	41,7



1500 5000 14000 44000 10000 43000 44800 16700  
149000

10316/2

224-1-657.13.89				
Средняя общеобразовательная школа на 11 классов (152 учащихся)		Страницы	Лист	Листов
СХЕМА ГЕНЕРАЛЬНОГО ПЛАНА		Р	5	
		Госстрой СССР Управление градостроительства г.Киев		

ГРУЗЯНИ			
Имя.Ф			

Дата: \_\_\_\_\_  
 Подпись: \_\_\_\_\_  
 Должность: \_\_\_\_\_

Ведомость рабочих чертежей основного комплекта

Лист	Наименование	Примечание
АС-1	Общие данные по марке АС	
АС-2	Фасады 1-12, Ж-А, Ж-Д.	
АС-3	Фасады 12-1, А-Ж.	
АС-4	Фасады 1-12, Ж-А, Ж-Д (вариант)	
АС-5	Фасады 12-1, А-Ж (вариант)	
АС-6	План 1 этажа между осями 1-5.	
АС-7	План 1 этажа между осями 8-10.	
АС-8	План 1 этажа между осями 8-12	
АС-9	План 2 этажа между осями 1-5. Перегородка ПСП-1.	
АС-10	План 2 этажа между осями 3-10. Фрагмент плана стены по оси 4 на 9'000	
АС-11	План 2 этажа между осями 8-12. Стены расположения закладных деталей для крепления оптоволоконной системы.	
АС-12	План чердака между осями 1-8	
АС-13	План чердака между осями 8-12	
АС-14	План крыши. Лаз на чердак.	
АС-15	Разрезы 1-1, 2-2, 3-3.	
АС-16	Развертки вентиляционных каналов РВ-1, РВ-2, РВ-3, РВ-4, РВ-5, РВ-6, РВ-7.	
АС-17	Развертки вентиляционных каналов РВ-8, РВ-9, РВ-10, РВ-11, РВ-12, РВ-13, РВ-14, РВ-15, РВ-17.	
АС-18	Маркировка помещений, отделка помещений, экспликация полов.	
АС-19	Ведомость отделки помещений; экспликация полов.	
АС-20	Схема расположения перемычек 1 <sup>го</sup> этажа. Спецификация перемычек.	
АС-21	Схема расположения перемычек 2 <sup>го</sup> этажа. Ведомость перемычек.	
АС-22	Схема расположения элементов перекрытия 1 этажа между осями 1-8.	
АС-23	Схема расположения элементов перекрытия 1 и 2 этажей между осями 8-12.	
АС-24	Схема расположения элементов перекрытия 2 <sup>го</sup> этажа между осями 1-8.	
АС-25	Монолитные участки УМ-1, УМ-1а, КР-касы КМ1, КР2. Стены С-2, СС-1... СС-3. Закладная деталь МН-1.	
АС-26	Схема расположения элементов лестниц №1, №2.	
АС-27	Схема расположения элементов вентиляционных камер №1, №2.	
АС-28	Схема расположения элементов стропил между осями 1 и 7. Спецификация.	
АС-29	Схема расположения элементов стропил между осями 7 и 12. Козырек между осями 5 и 8.	
АС-30	Разрезы стропил.	
АС-31	Узлы стропил 1...9.	
АС-32	Узлы стропил 10...17. Сечение 8-8.	
АС-33	Монтажная схема устройства эстады.	
АС-34	Схема расположения элементов сантех. узла, крепления и армирование кирпичных перегородок.	
АС-35	Схема и узлы крепления светильников.	

Лист № пог. Подпись и дата

ПРОЕКТ РАЗРАБОТАН В СООТВЕТСТВИИ С ДЕЙСТВУЮЩИМИ НОРМАМИ И ПРАВИЛАМИ И ПРЕДУСМАТРИВАЕТ МЕРОПРИЯТИЯ, ОБЕСПЕЧИВАЮЩИЕ ВЗРЫВНУЮ, ВЗРЫВОПОЖАРНУЮ И ПОЖАРНУЮ БЕЗОПАСНОСТЬ ПРИ ЭКСПЛУАТАЦИИ ЗДАНИЯ И СООРУЖЕНИЙ.

ГЛ. АРХ. ПРОЕКТА *А.И. ГАЛЕТКО* А.Ю.

Ведомость ссылочных документов

Обозначение	Наименование	Примечание
1.141-1 вып. 60, 63	ПANELI PEREGRETTI IN FERROBETONE MULTISTRATIFICATE.	
1.038.1-1 вып. 1, 2	PEREYCHKI ZHELEZOBETONNYE DLYA ZDANIY S KIRPICHNYMI STENAMI.	
1.825-2 вып. 9	ZHELEZOBETONNYE PROGONY TAVROVAGO SECHENIYA.	
1.225-2 вып. 11	ZHELEZOBETONNYE PROGONY I OPORNYE PODUSHKI.	
1.136.1-13 вып. 1	PLITY PODOKONNYE DLYA ZHILYKH I OBYEKTOV OBSHCHESTVENNYKH ZDANIY.	
1.136.5-19	DVERI DEREVYANNYE NARUZHNYE DLYA ZHILYKH I OBYEKTOV OBSHCHESTVENNYKH ZDANIY.	
1.136-10	DVERI DEREVYANNYE VNUTRENNYE DLYA ZHILYKH I OBYEKTOV OBSHCHESTVENNYKH ZDANIY.	
1.236-6 вып. 1	OKNA I BALKONNYE DVERI OBYEKTOV OBSHCHESTVENNYKH ZDANIY.	
1.251.1-4, вып. 1	LESTNICHNYE MARCHI DLYA OBYEKTOV OBSHCHESTVENNYKH ZDANIY.	
1.251.1-4, вып. 1	LESTNICHNYE PLOSHCHADKI DLYA OBYEKTOV OBSHCHESTVENNYKH ZDANIY.	
ГОСТ 8117.1-84	Ступени бетонные и железобетонные	
1.256.2-2, вып. 1	Металлические ограждения лестниц.	
1.236-5 вып. 1	Противопожарные двери общественных зданий.	
1.136-12 вып. 1	Унифицированные деревянные рамы для жилых и общественных зданий.	
1.231.9-10 вып. 2	Унифицированные перегородки из листовых материалов для общественных зданий.	
1.273.9-5 вып. 6	Облицовки из листовых материалов для общественных зданий.	
2.244-1 вып. 4	Детали полов общественных зданий	
2.240-1 вып. 2	Детали перекрытий общественных зданий	
2.230-1 вып. 6	Детали стен и перегородок жилых и общественных зданий.	

Ведомость основных комплектов рабочих чертежей

Обозначение	Наименование	Примечание
АСО	Архитектурно-строительные чертежи	
АС	Архитектурно-строительные чертежи	
ТХ	Технология	
ОВ	Отопление и вентиляция	
ВК	Водопровод и канализация	
ЭО	Электроосвещение и электрооборудование	
СС	Связь и сигнализация	
АОВ	КУП и автоматика	

Ведомость спецификаций

Лист	Наименование	Примечание
АС-10, АС-20	Спецификация столярных изделий	
АС-16, АС-20	Спецификация перемычек	
АС-24	Спецификация элементов перекрытий	
АС-26	Спецификация элементов лестниц	
АС-28	Спецификация элементов стропил	
АС-13	Спецификация вентиляционных шалт	
АС-10	Спецификация металлических и вент. решеток	
АС-10, АС-13	Спецификация металлических лестниц	
АС-27	Спецификация элементов венткамер	

Ведомость объемов бетонных и железобетонных конструкций

№ по пор.	Наименование группы элементов конструкций.	Код	К.во, м <sup>3</sup>	Примечание
1	Прогоны	582500000		
2	Перемычки	582800000		
3	Плиты перекрытий	584200000		
4	Элементы лестниц	589100000		
5	Блоки коммуникаций	589300000		
6	Архитектурно-строительные элементы зданий.	589400000		

10316/2

Привязан:

УИВ № 224-1-657.13.89 - АС

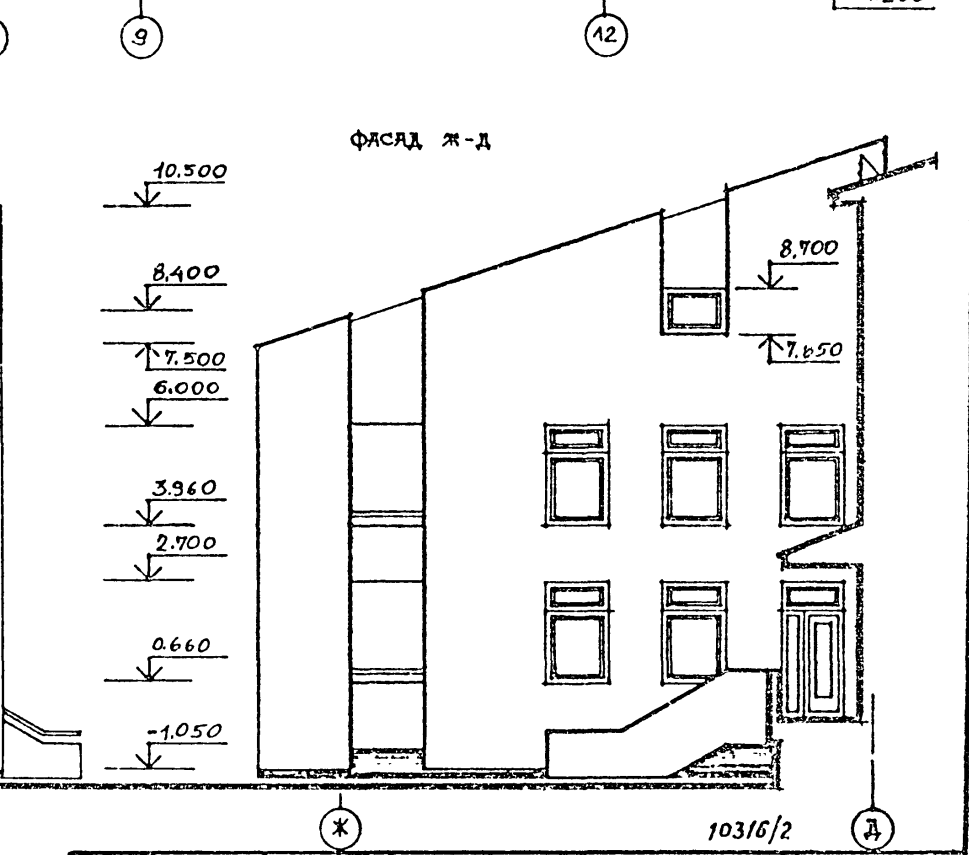
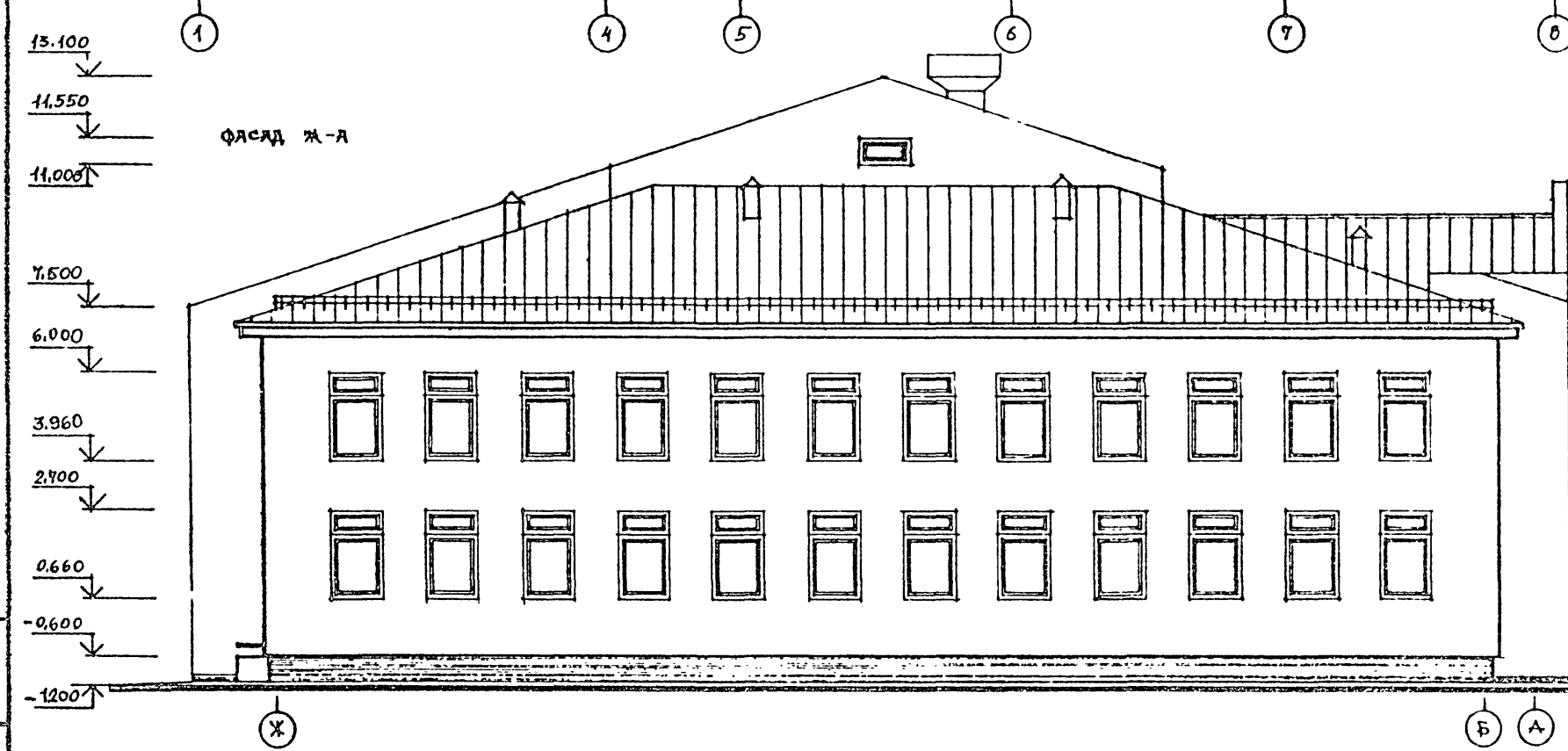
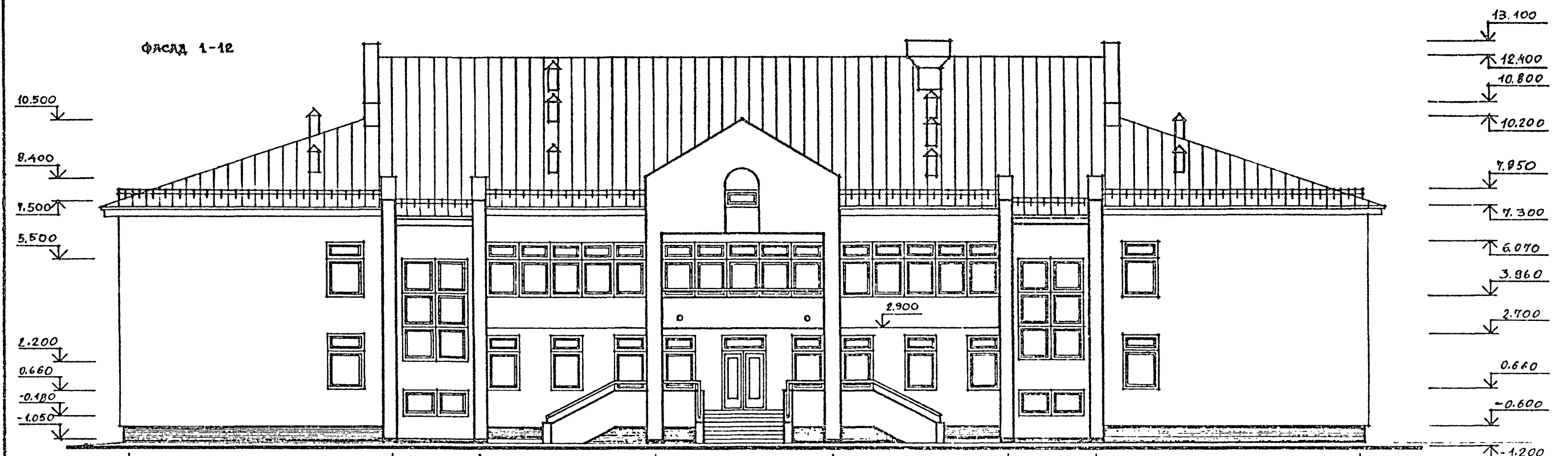
Средняя общеобразовательная школа № 11 классов (132 учащихся).

Общие данные по марке АС

Стандарт	Лист	Листов
Р	1	38

Госстрой УССР Украинградмостстрой, г. Киев



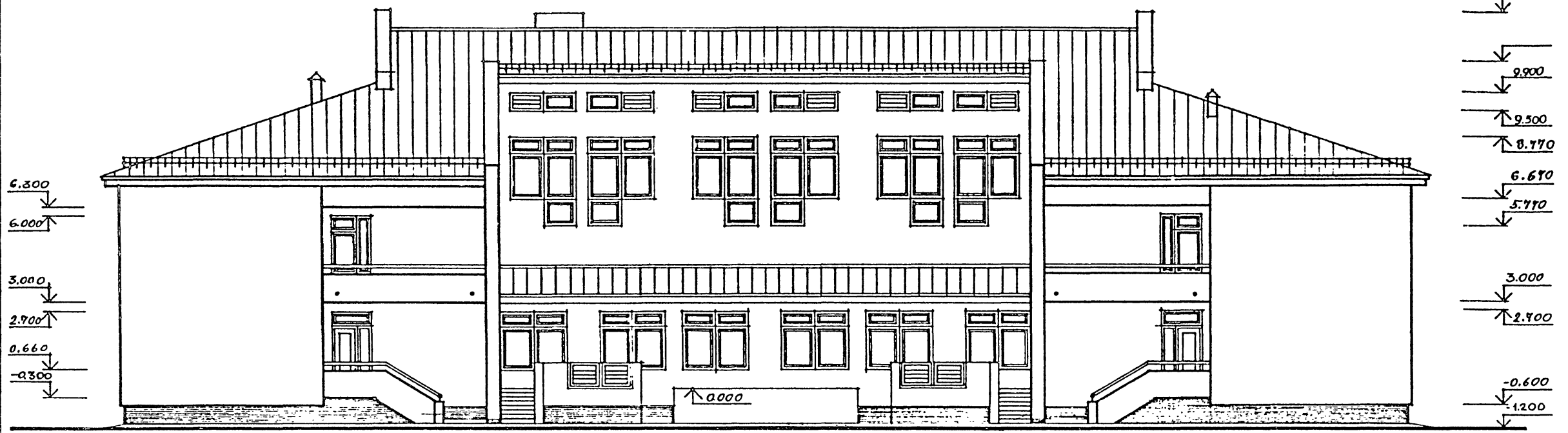


Имя, № листа, Подпись, и дата

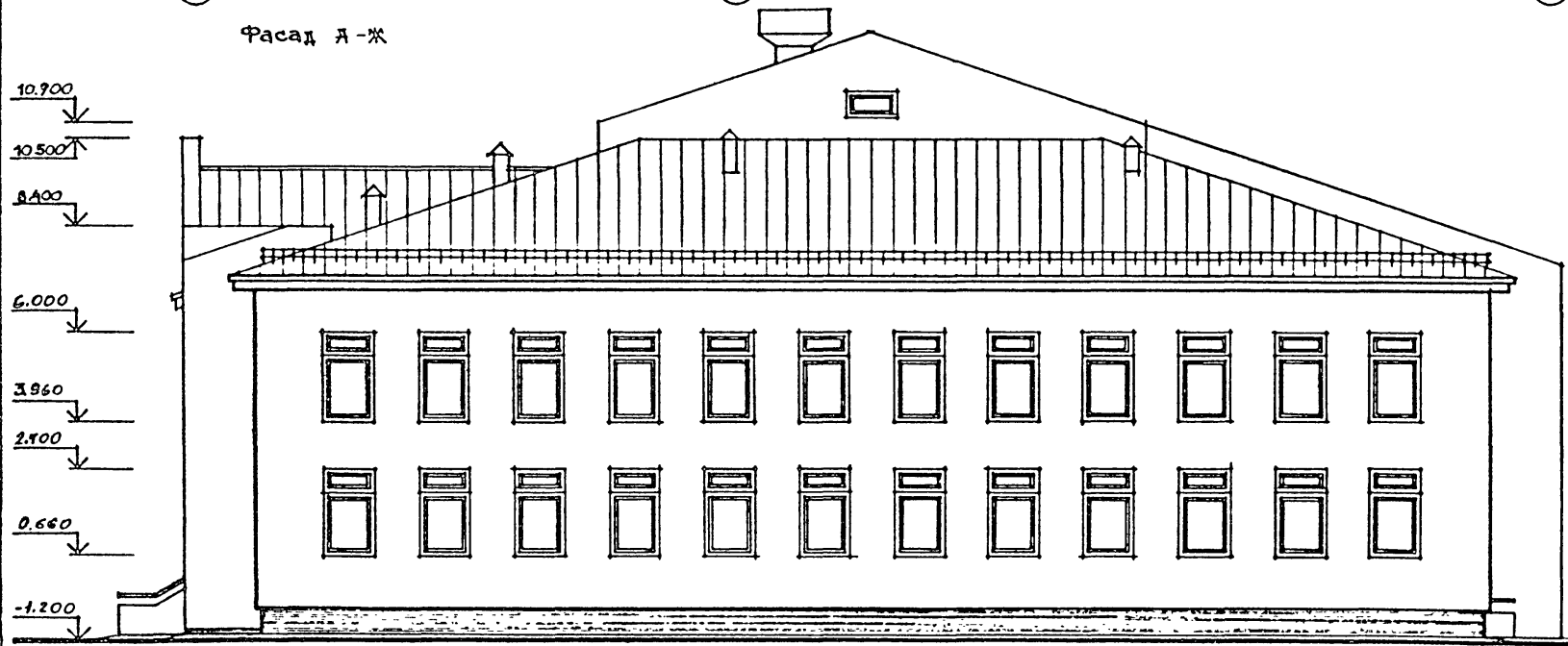
1. ВЕДОМОСТЬ ОТДЕЛКИ ФАСАДОВ СМ. ЛИСТ ЛС-3.

224-1-657.13.89		АС			
ГЛАВ. ИНЖ. САЛАГУЖКО	ИЗМ. 1	СРЕДНЯЯ ОБЩЕОБРАЗОВАТЕЛЬНАЯ ШКОЛА на 11 классов (132 учащихся)	Страниц	Лист	Листов
НАЧ. ОТД. ПУТЕКШКО	ИЗМ. 2		Р	2	
ТА СЛ. ЗР. ШТЕЙНБОГ	ИЗМ. 3		Гострой УССР		
ТАП. ГАЛЕТКО	ИЗМ. 4		Учреждение сельской г. Киев		
Р. УСТ. ЕРОХИНА	ИЗМ. 5				
ПРОВЕР. ХОРЬКОВА	ИЗМ. 6	Фасады 1-12, Ж-А, Ж-Д			
РАЗРАБ. ЕРОХИНА	ИЗМ. 7				

Фасад 12-1



Фасад А-Ж



Ведомость отделки фасадов

Фасад	Элементы	Отделка	Колер
1-12	Цоколь	Облицовка керамической плиткой	
12-1	Стены	Кирпичная кладка с расшивкой швов	
А-Ж	Окна	Окраска эмалевыми красками	
Ж-А	Двери	Покрытие бесцветным лаком	
Ж-Д			

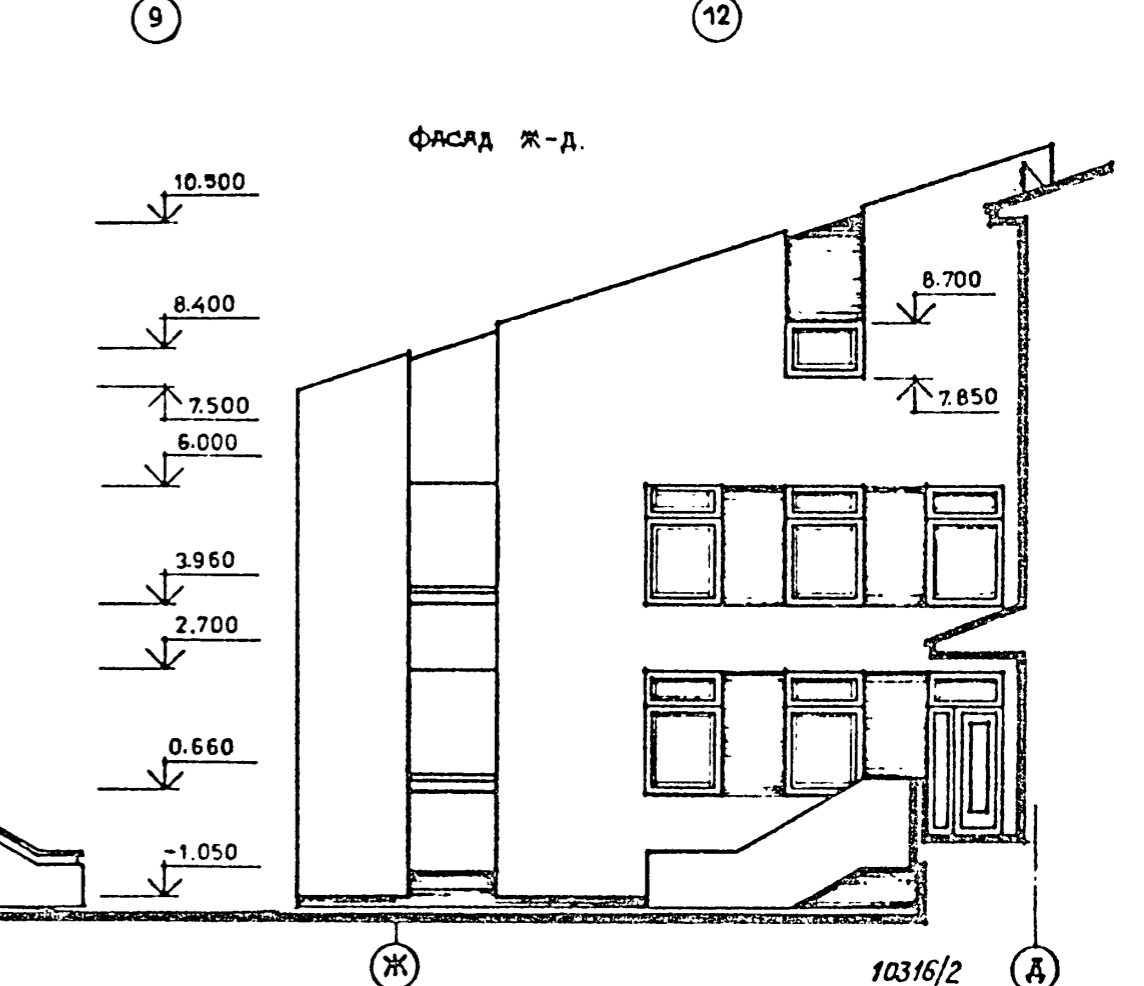
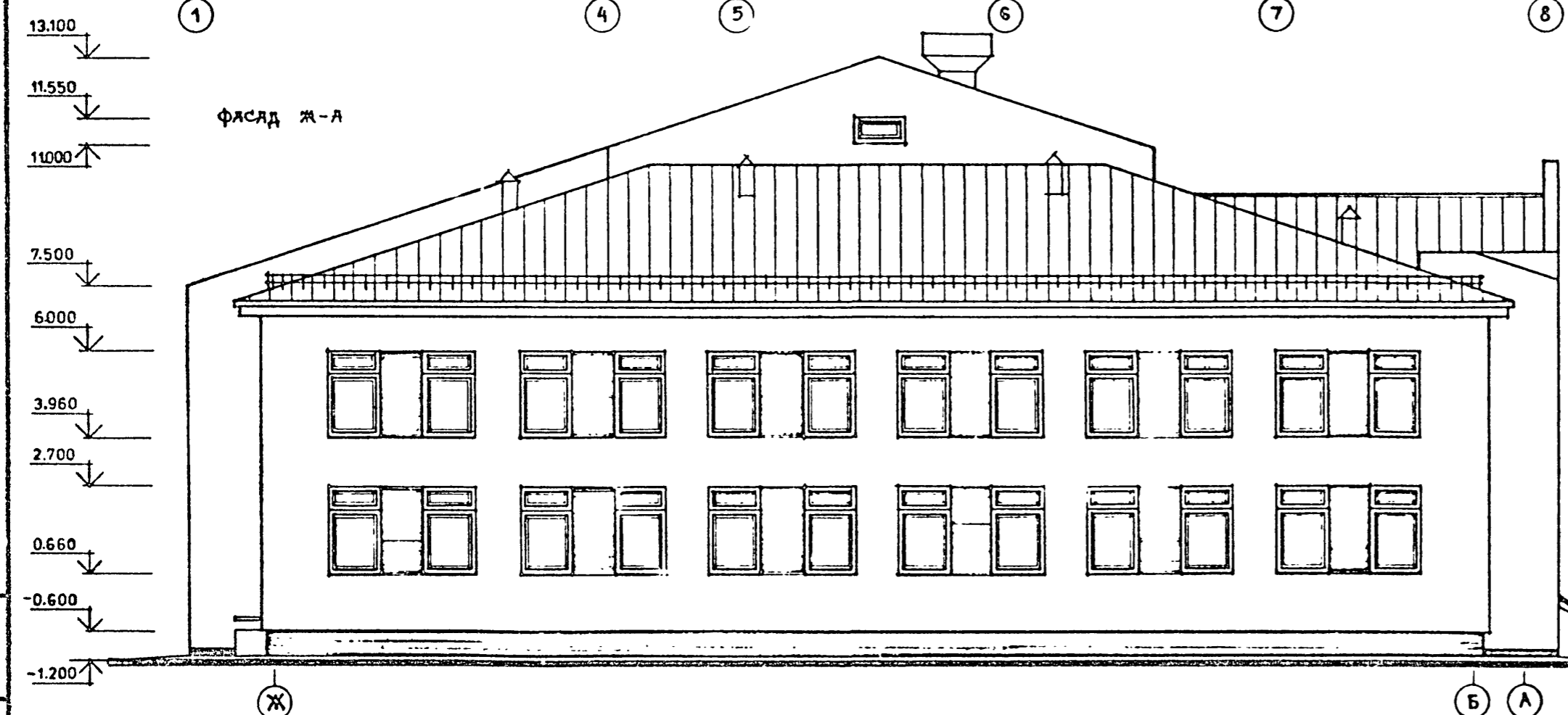
10316/2

224-1-657.13.89 АС

Гл. инж. Сахарченко	Инж. Велюков	Инж. Штейнберг	Инж. Галетко	Инж. Ерохина	Инж. Хорькова	Инж. Ерохина	Средняя общеобразовательная школа №2 (132 учащихся)	Страна	Лист	Листов
							Р	3		
Фасады 12-1, А-Ж								Госстрой УССР Укринтертрансстрой г. Киев		

ПРИВЯЗАН			
Имя.№			

Выполн. № Подпись и дата

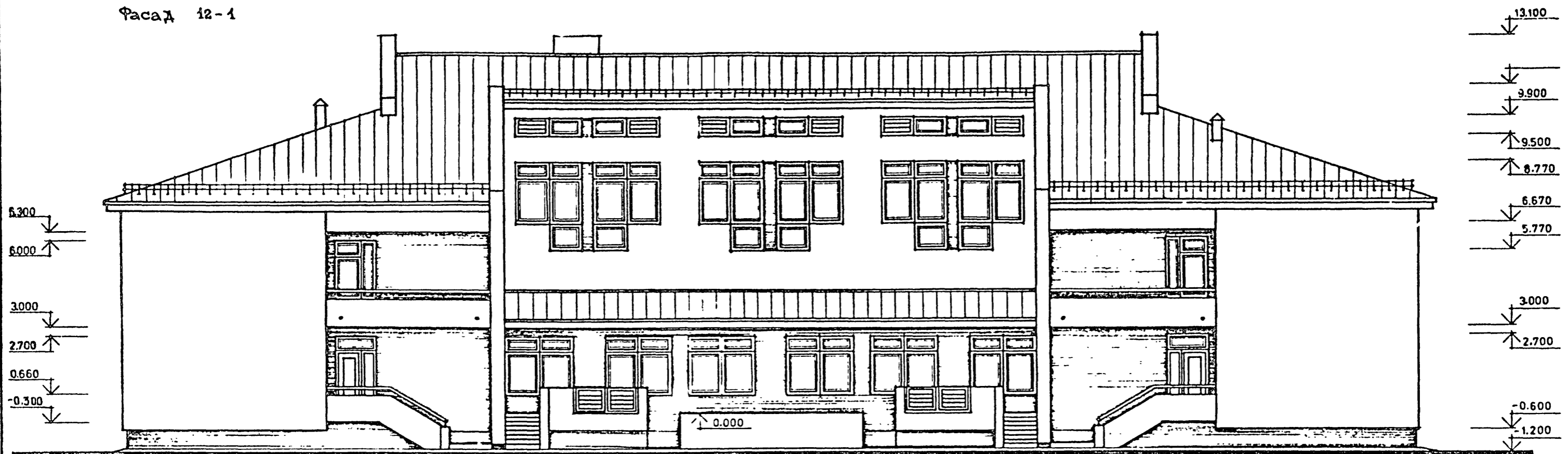


1 ведомость отделки фасадов см. лист АС-5.

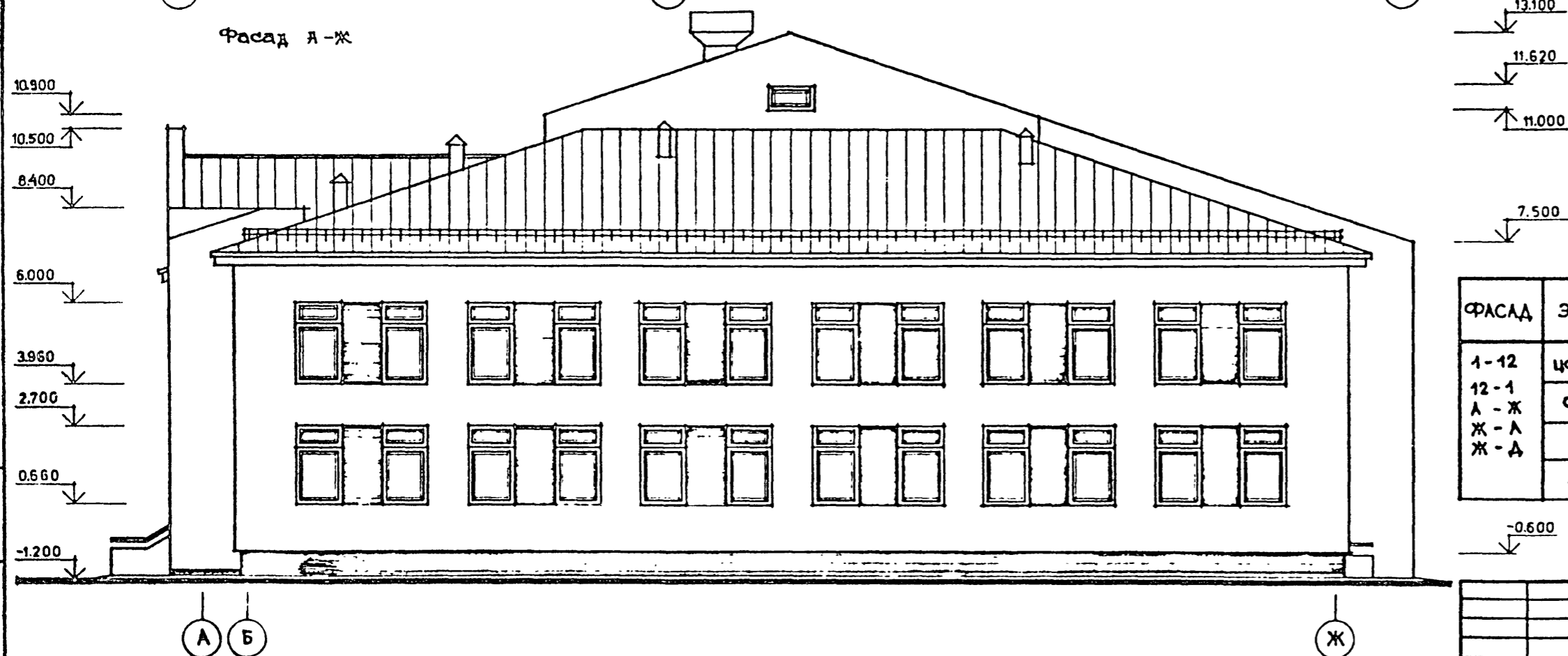
		224-1-657.13.89		АС	
ПРИВЯЗАН		ИМ.ОТД.	ИМПЕШЕВСКИЙ	СРЕДНЯЯ ОБЩЕОБРАЗОВАТЕЛЬНАЯ ШКОЛА НА 11 КЛАССОВ (132 УЧАЩИХСЯ)	
		ГЛА СП.АРХ.	ШТЕЙНБЕРГ	Стр.	Лист
		ГАП	ГАЛЕТКО	Р	4
		РИС.ГР.АРХ.	ЕРОХИНА	Госстрой СССР	
		ПРОВЕРКА	ЕРОХИНА	Управление редакционно-издательской работы	
Инв.№		РАЗРАБ.	ПЯТЫГОРИК	г.Кемерово	

Спецификация отделочных материалов

Фасад 12-1



Фасад А-Ж



ВЕДОМОСТЬ ОТДЕЛКИ ФАСАДОВ

ФАСАД	ЭЛЕМЕНТЫ	ОТДЕЛКА	КОЛЕР
1-12	ЦОКОЛЬ, СТЕНЫ	ОБЛАНЦОВКА КЕРАМИЧЕСКОЙ ПЛИТКОЙ	
12-1	СТЕНЫ	КИРПИЧНАЯ КЛАДКА С РАСШИВКОЙ ШВОВ	
А-Ж	ОКНА	ОКРАСКА ЭМАЛЕВЫМИ КРАСКАМИ	
Ж-А	ДВЕРИ	ПОКРЫТИЕ БЕСЦВЕТНЫМ ЛАКОМ	

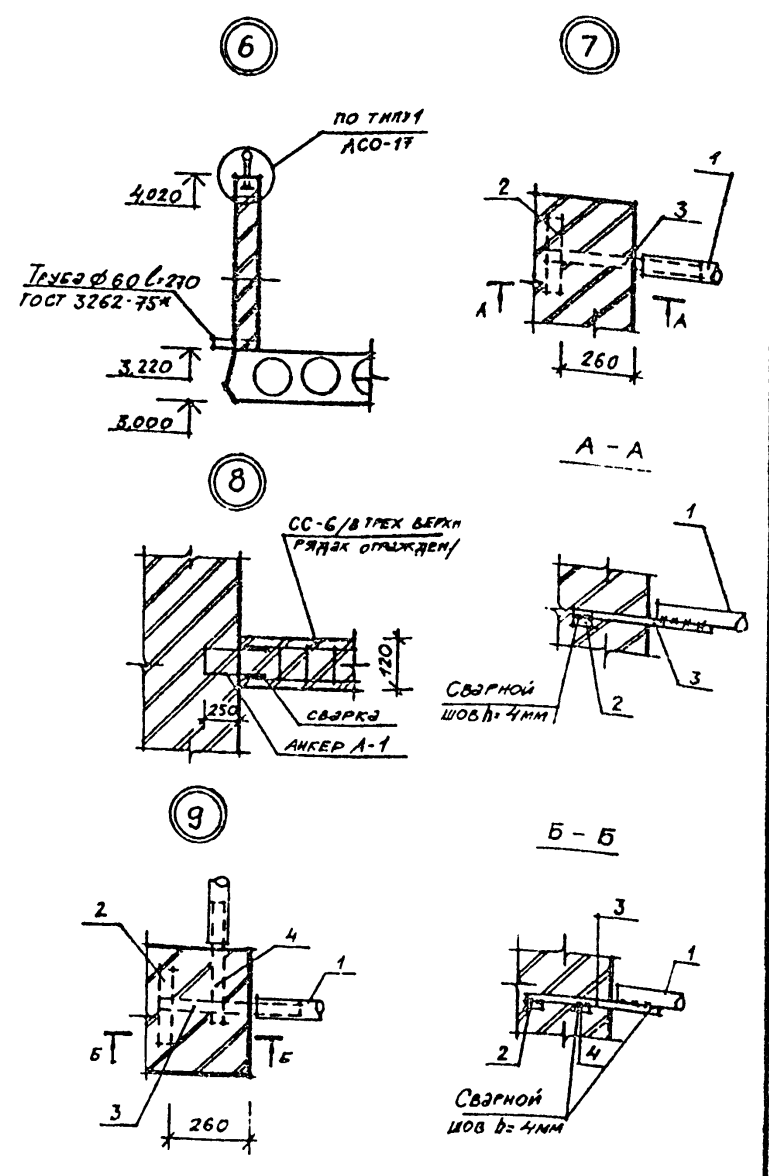
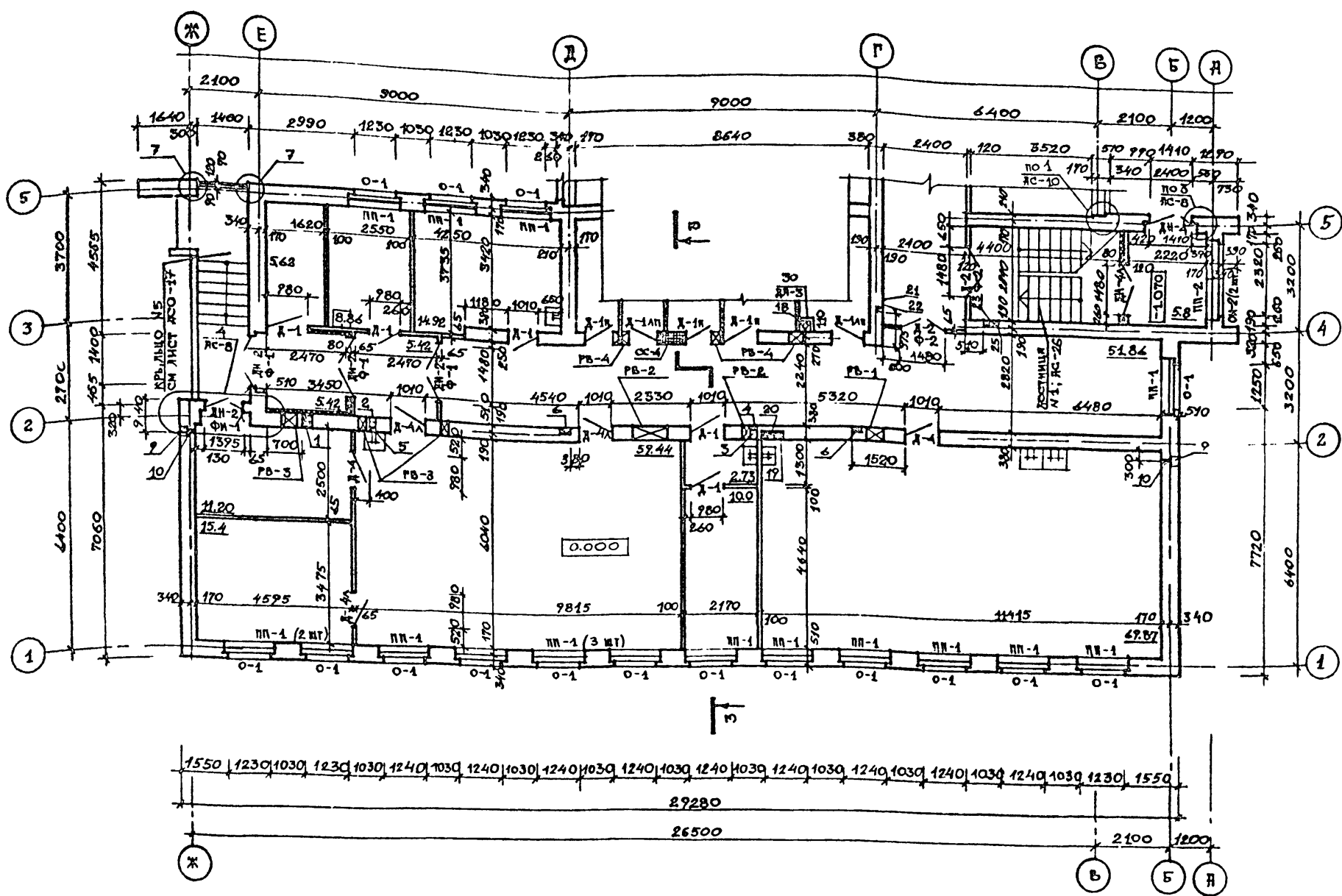
10316/2

224-1-657.13.89

-ДС

ПРИЗВАН		СРЕДНЯЯ ОБЩЕОБРАЗОВАТЕЛЬНАЯ ШКОЛА НА 11 КЛАССОВ (132 УЧАЩИХСЯ)		Страницы	Лист	Листов
ГЛАВ. ДИЗ.	ЗАКАЗЧИК	ГЛАВ. ДИЗ.	ПРОЕКТИРОВЩИК	Р	5	
И.И.И.	И.И.И.	И.И.И.	И.И.И.	Госстрой УССР Управление градостроительства г. Киев		

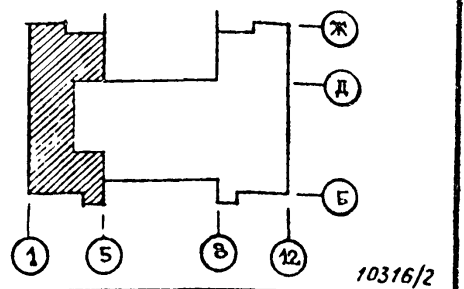
1:100



СПЕЦИФИКАЦИЯ ЭЛЕМЕНТОВ ОГРАЖДЕНИЯ

МАРКА ПОЗ	ОБОЗНАЧЕНИЕ	НАИМЕНОВАНИЕ	КОЛ-ВО	МАССА ЕД. ЕД.	ПРИМЕЧАНИЕ
1	ГОСТ 3262-75*	Труба $\phi$ 60	52,5	4,22	м.п.
2	ГОСТ 19903-74*	- 4x40 $l=250$	15		шт
3	ГОСТ 19903-74*	- 4x20 $l=400$	15		шт
4	ГОСТ 19903-74*	- 4x20 $l=300$	2		шт
5	ГОСТ 3262-75*	Труба $\phi$ 26,8	35,7	1,5	м.п.
A-1	АС-38	АНКЕР А-1	18		шт
СС-6	АС-38	СЕТКА СС-6	9		шт.
6	ГОСТ 103-76*	- 5x50 $l=120$	88		шт

- НАРУЖНЫЕ СТЕНЫ ДЛЯ ОСНОВНОГО РЕШЕНИЯ (ТЕМПЕРАТУРА НАРУЖНОГО ВОЗДУХА  $t_n = -25^\circ C$ ) ВЫКЛАДЫВАЮТ ИЗ ГЛИНЯНОГО ПУСТОТЕЛОГО КИРПИЧА ПЛАСТИЧЕСКОГО ПРЕССОВАНИЯ МАРКИ 75 НА РАСТВОРЕ МАРКИ 25, ДЛЯ ВАРИАНТА (ТЕМПЕРАТУРА НАРУЖНОГО ВОЗДУХА  $t_n = -20^\circ C$ ) - ИЗ ГЛИНЯНОГО ПОЛНОТЕЛОГО КИРПИЧА ПЛАСТИЧЕСКОГО ПРЕССОВАНИЯ МАРКИ 75 НА РАСТВОРЕ МАРКИ 25.
- КРЕПЛЕНИЕ И АРМИРОВАНИЕ ПЕРЕГОРОДОК ИЗ КИРПИЧА ТОЛЩИНОЙ 120ММ ПРОИЗВОДИТЬ ПО СЕРИИ 2.230-1 В.5, ПЕРЕГОРОДОК ИЗ ГИСОКВЕРТОННЫХ ЛИСТОВ ПО СЕРИИ 1.231.9-10 В.2
- УЗЛЫ КРЕПЛЕНИЯ И АРМИРОВАНИЯ КИРПИЧНЫХ ПЕРЕГОРОДОК ТОЛЩИНОЙ 65ММ СМ. ЛИСТ АС-3А.
- ЭКСПЛИКАЦИЮ ПОМЕЩЕНИЙ СМ. ЛИСТ АС-18.
- УСЛОВНЫЕ ОБОЗНАЧЕНИЯ СМ. ЛИСТ АС-9.
- РАЗВЕРТКИ ВЕНТКАНАЛОВ РВ-1...РВ-17 СМ. ЛИСТ АС-16-17.



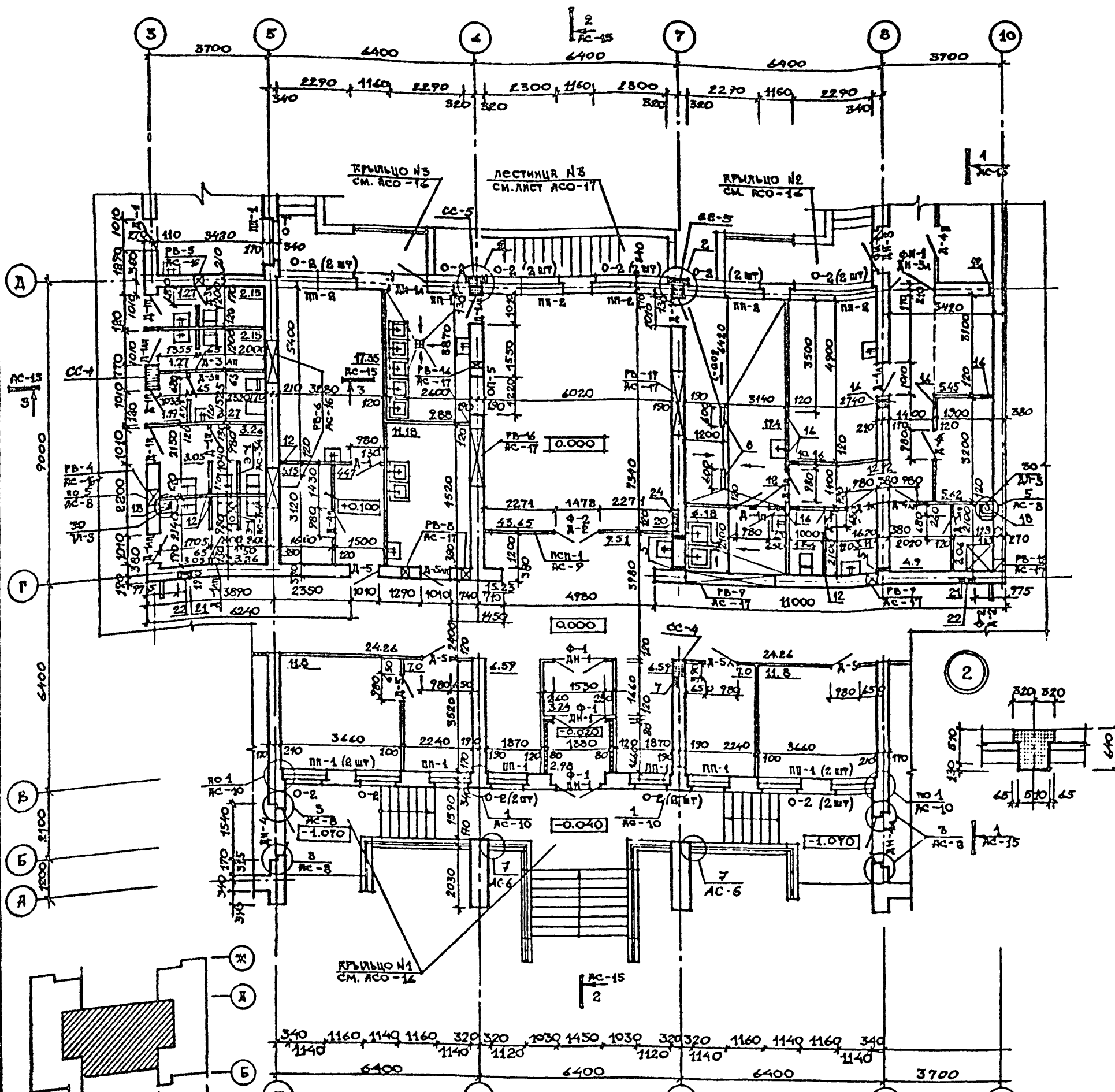
224-1-657 13.89		- РС
НАЧ. ОТД. ГИЖЕИЗНАСКИН	ГЛАВ. ИРИ ШТЕЙНБЕРГ	СРЕДНЯЯ ОБЩЕОБРАЗОВАТЕЛЬНАЯ ШКОЛА НА 11 КЛАССОВ / 152 УЧАЩИХСЯ /
ГЛАВ. КОИ ЗАХАРЧЕНКО	ГЛАВ. ГАЛСТКО	ПЛАН 1 ЭТАЖА МЕЖДУ ОСЯМИ 1-5. СПЕЦИФИКАЦИЯ ЭЛЕМЕНТОВ ОГРАЖДЕНИЯ.
ГЛАВ. ГЛАВ. СРОЖИНА	ПРОВЕР. СРОЖИНА	Госстрой УССР Упр. инт. гражд. строительства г. Киев
РАЗРАБОТ. ДЗЮБИЖСКАЯ		Страница 6 Листов 6

Р.К. КОМСТР. ДИДИЧЕНКО  
 Р.К. ПРО. ОБ. ГИЖЕИЗНАСКИН  
 Р.К. ПРО. ВК. АС. Б. И. И. М.  
 Р.К. ПРО. ЭО. МЕДИЦИНКА  
 Взам. инв. №  
 Подпись и дата  
 Инв. №



СПЕЦИФИКАЦИЯ ДВЕРЕЙ

МЯРКА ПОЗ	ОБОЗНАЧЕНИЕ	НАИМЕНОВАНИЕ	КОЛИЧЕСТВО			МАССА СД.КГ	ПРИМЕЧАНИЕ
			шт	шт	шт		
ДН-1	1.136.5-19	ДВЕРЬ НАРУЖНАЯ ДН 24-15 ЛТ	3	-	3		
ДН-2	---	ДН 24-15 ЦП	3	-	3		
ДН-2А	---	ДН 24-15 ЦП	4	-	4		
ДН-3	---	ДН 24-13 ЦП	1	-	1		
ДН-3А	---	ДН 24-13 ЦП	1	-	1		
ДН-4	---	ДН 21-15 ЦП	2	-	2		
ДН-4А	---	ДН 21-15 ЦП	2	-	2		
ДН-4А	СМ. ЛС-37	ДВЕРЬ НАРУЖНАЯ ИНДИВИДУАЛЬНАЯ ДН 28-12.1	1	-	1		
ДБ-1	1.234.5-12.6.1.4.1.	ДВЕРЬ БАЛКОННАЯ БС 28-9	-	1	1		
ДБ-1А	---	БС 28-9А	-	1	1		
ДБ-2	---	БС 28-12	-	1	1		
		ДВЕРНЫЕ БЛОКИ ВНУТРЕННИЕ					
Д-1	1.136-10	ДГ 21-10	11	9	20		
Д-1А	---	ДГ 21-10А	1	7	8		
Д-1А	---	ДГ 21-10П	9	-	9		
Д-1АП	---	ДГ 21-10АП	3	-	3		
Д-2	---	ДО 24-15	5	4	9		
Д-3П	---	ДГ 21-7П	4	3	7		
Д-3АП	---	ДГ 21-7АП	4	3	9		
Д-4	1.234-5.6.1	ДП 1.17	2	1	3		
Д-4А	---	ДП 1.17А	5	-	5		
Д-4П	---	ДП 1.17П	2	-	2		
Д-4АП	---	ДП 1.17АП	1	1	2		
Д-5	1.136-10	ДГ 24-10	4	1	5		
Д-5А	---	ДГ 24-10А	1	2	3		
Д-5П	---	ДГ 24-10П	-	1	1		
Д-5АП	---	ДГ 24-10АП	1	1	2		
Д-6	1.234-5.6.1	ДП 1.14	-	1	1		
Д-6А	---	ДП 1.14А	-	1	1		
Д-6П	---	ДП 1.14П	-	2	2		
Д-6АП	---	ДП 1.14АП	-	2	2		
Д-7П	1.136-10	ДГ 21-8П	1	-	1		
Д-7АП	---	ДГ 21-8АП	1	-	1		
ДЛ-3	1.277.9-2. ЛИСТ 35	ЛЮК ДЛЯ РЕВИЗИИ ДЛ-3	2	2	4		



1. ЗАШТРИХОВАННЫЕ НА ПЛАНАХ ПРОСТЕНКИ ВЫКЛАДЫВАТЬ ИЗ ПУСТОТЕЛОГО ГЛИНЯНОГО КИРПИЧА ПЛАСТИЧЕСКОГО ПРОСОВЯНИЯ МАРКИ 75 НА РАСТВОРЕ МАРКИ 100 И АРМИРОВАТЬ ЧЕРЕЗ ТРИ РЯДА КЛАДКИ (225 мм) НА ВСЮ ВЫСОТУ ЭТАЖА СЕТКАМИ ИЗ ПРОВОЛОКИ № 4 ВР I С КВАДРАТНОЙ ЯЧЕЙКОЙ 50 мм (сетки СС-4, СС-5 СМ. ЛИСТ ЛС-38).

2. ДЛИННИЙ ЛИСТ РАССМАТРИВАТЬ СОВМЕСТНО С ЛС-6 ... ЛС-11

3. ОБЩЕЕ ПРИМЕЧАНИЕ СМ. ЛИСТ ЛС-4.

		224-1-657.13.89		-АС	
НАЧ. ОЦ	УКЛЕПШЕВСКИЙ	СРЕДНЯЯ ОБЩЕОБРАЗОВАТЕЛЬНАЯ ШКОЛА № 11 КЛАССОВ /132 УЧАЩИХСЯ/	Стандарт	Лист	Листов
П.С.В.Л.Р.	ШТЕННБЕРГ		Р	7	
П.С.В.Л.О.	ЗАХАРЧЕНКО				
П.П.	ГАЛЕТКО				
П.С.В.Л.Р.	СРОЖИНА				
П.С.В.Л.О.	СРОЖИНА				
РАЗРАБОТ	ДУБОШНИКОВА				

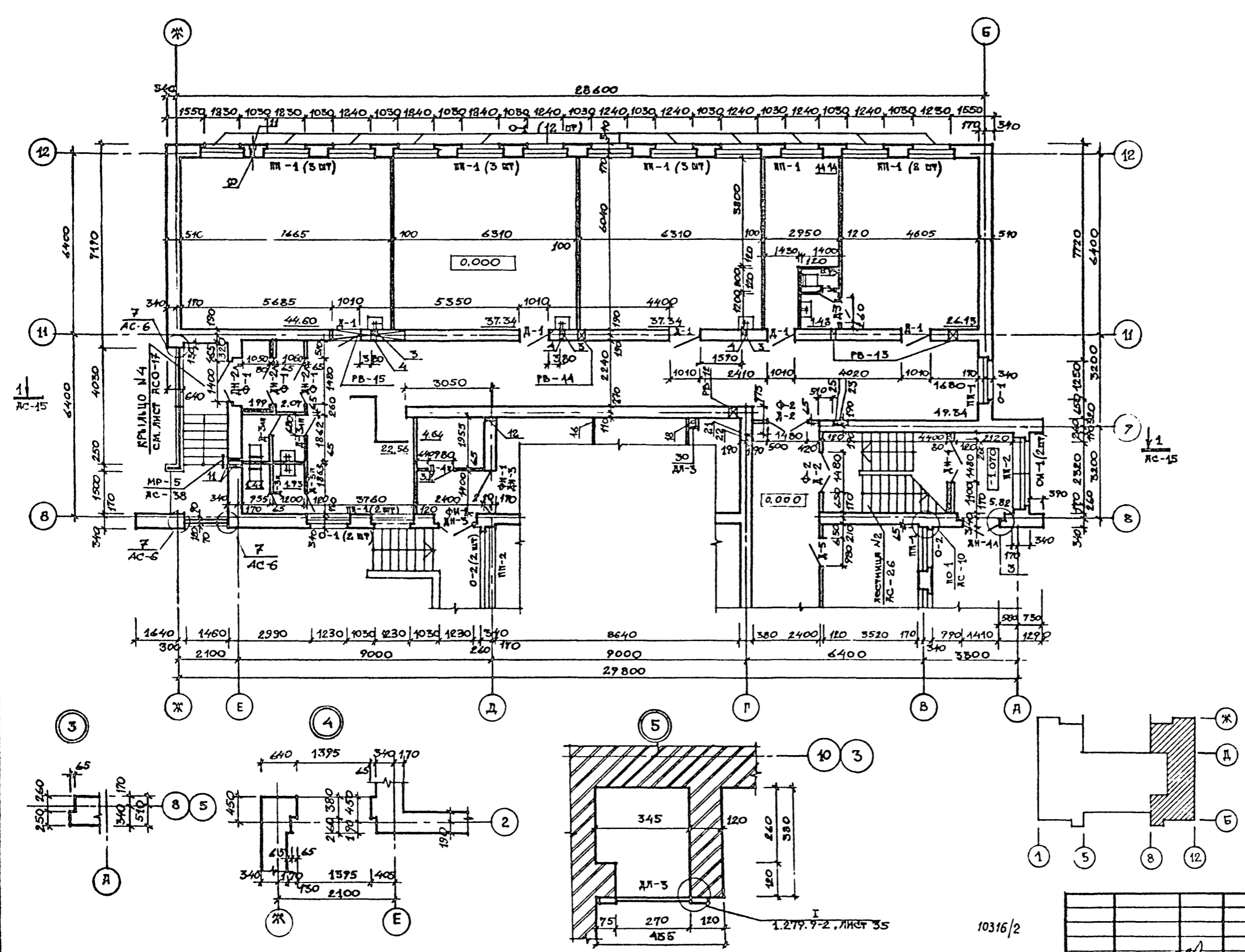
Имя Ф.И.О.	Подпись и дата	Взам.инженера	Инж. П.Р. ВОИСТОВ	Инж. П.Р. ВОИСТОВ	Инж. П.Р. ВОИСТОВ
Имя Ф.И.О.	Подпись и дата	Инженер	Инж. П.Р. ВОИСТОВ	Инж. П.Р. ВОИСТОВ	Инж. П.Р. ВОИСТОВ
Имя Ф.И.О.	Подпись и дата	Инженер	Инж. П.Р. ВОИСТОВ	Инж. П.Р. ВОИСТОВ	Инж. П.Р. ВОИСТОВ

10316/2

Госстрой УССР  
Управление Госстроя  
г. Киев

ЭКСПЛИКАЦИЯ ОТВЕРСТИЙ, НИШ И ШТРАБ

П/п ОТВ	РАЗМЕРЫ, мм		ОТН. ВЫС., м	НАЗНАЧЕНИЕ
	В	Н		
1	270x160	6000	-2.200	ПАЗ. ВЕРХ: +3.800
2	270x160	4600	-0.800	ПАЗ. ВЕРХ: +3.800
3	270	235	0.000	КАНАЛИЗАЦ. ОТВ.
4	140x160	1000	-0.500	ПАЗ. ВЕРХ: +0.500
5	205	310	0.000	ВОДопРОВОД КАНАЛИЗАЦИЯ
6	335x235	4600	-0.300	ПАЗ. ВЕРХ: +3.800
7	270x130	4300	-0.500	ПАЗ. ВЕРХ: +3.800
8				
9	270x250	380	-1.000	НИША ПОЛИБОЧН КРАЯ
10	100	100	-0.900	---
11	140	130	2.500	ВЕНТ. ОТВЕРСТИЕ ЗАКРЫТЬ РЕШЕТКОЙ
12	140	130	---	ВЕНТ. ОТВ.
13	270	310	2.500	ВЕНТ. ОТВЕРСТИЕ
14	530	535	2.350	---
15	---	---	2.500	---
16	270	385	2.500	---
17	270	230	3.500	ОТОПЛЕНИЕ, ВОДопРОВОД, КАНАЛИЗАЦИЯ
18	---	---	0.000	КЛИПЫ С УСАЯ, СМ. АСТАЛЬ, 5"
19	750x250	1000	1.300	ЭЛЕКТРИЧ. НИША
20	60x60	1300	0.000	ШТРАБЛ. ВЕРХ: 1.300
21	400x100	400	1.300	ЭЛЕКТРИЧ. НИША
22	60x60	4600	0.000	ШТРАБЛ. ВЕРХ: 4.600
23	90x60	3300	0.000	--- ВЕРХ: 3.300
24	750x200	800	1.300	ЭЛЕКТРИЧ. НИША
25	530x130	490	4.200	---
26	750x200	500	4.600	---
27	400x100	400	---	---
28	60x60	1300	3.300	ШТРАБЛ. ВЕРХ: 4.600
29	60x60	3300	3.300	--- ВЕРХ: 6.600
30	270	400	0.800 4.100	ОТВ. ПОД ЛОК ДЛЯ РЕВИЗИИ ДЛ-3



1. ДАННЫЙ ЛИСТ РАССМАТРИВАТЬ СОВМЕСТНО С ЛС-6...11.  
2. ОБЩИЕ ПРИМЕЧАНИЯ СМ. ЛС-6.

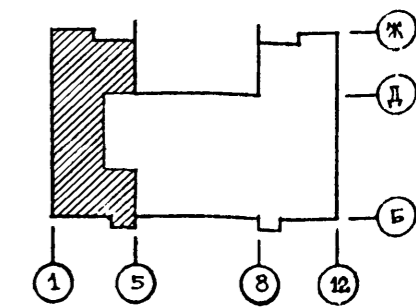
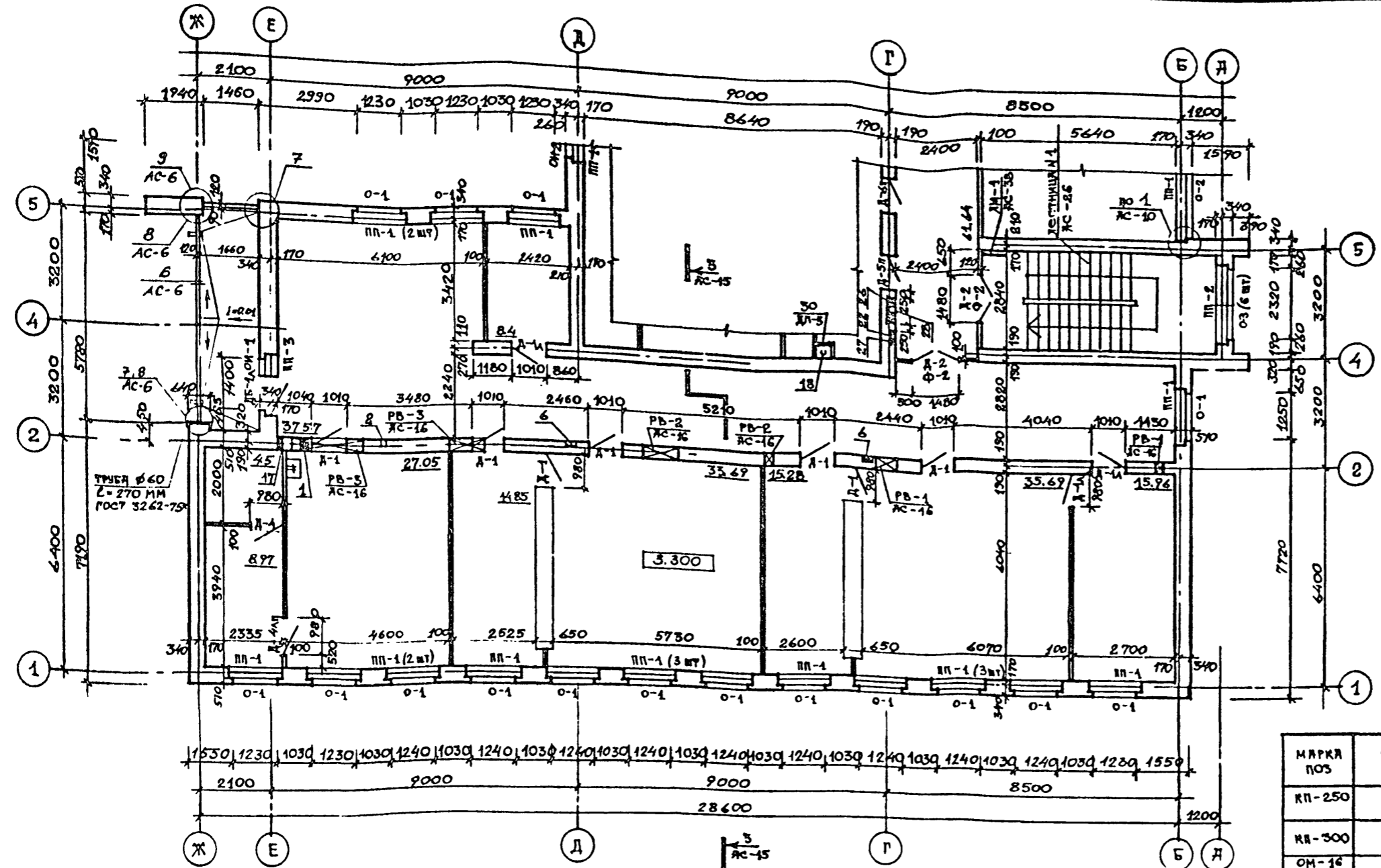
224 - 1 - 657. 13 89 - ЯС

10316/2

ПРИВЯЗАН	НАЧ. ОТД. РЖЕПШЕВСКИЙ	СРЕДНЯЯ ОБЩЕОБРАЗОВАТЕЛЬНАЯ ШКОЛА НА 11 КЛАССОВ /132 УЧАЩИХСЯ/	Стация	Лист	Листов
	ПАС. ВОК. ЗАХАРЧЕНКО	ПЛАН 1 ЭТАЖА МЕЖДУ ОСЯМИ 8-12.	Р	8	
	ПАС. АРХ. ШТЕЙНБЕРГ		Госстрой УССР		
	РАП. ПАЛЕТКО		Укринградкальстрой г. Киев		
	Р. П. П. ЕРОХИНА				
	ПРОБ. ЕРОХИНА				
	РАЗРАБ. ЛЮБИЦКАЯ				

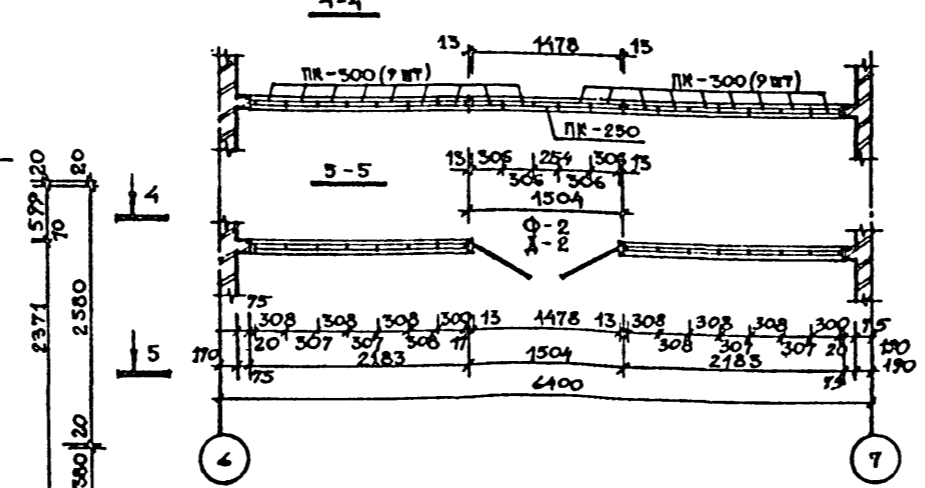
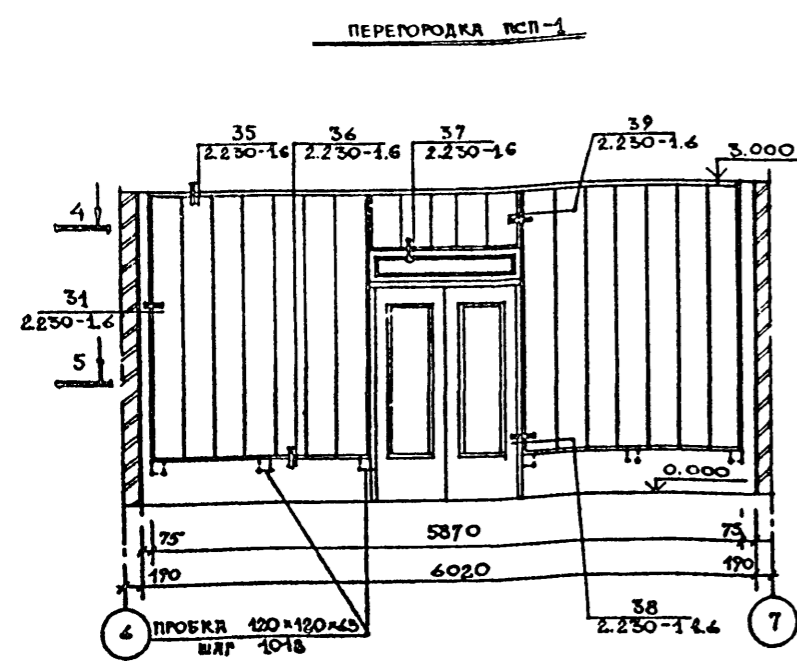
РИС. ПР. ВОКСТР. ЛЫСЫХОВ, В.А.  
РИС. ПР. ОБ. ГИМЕР, В.А.  
РИС. ПР. ВР. ЛЕВ. М.М., ЛЕВ. М.М.  
РИС. ПР. ДО. ИСАКИВИЧ, В.А.  
Имя № подл. Подпись и дата

**УСЛОВНЫЕ ОБОЗНАЧЕНИЯ**  
 - перегородка из гипсокартонных листов толщиной 103 на металлическом каркасе по серии Л.Э.31.9-10 В.Э.  
 - кирпичная перегородка толщ. 45 мм.  
 - кирпичная перегородка толщ. 120 мм.



СПЕЦИФИКАЦИЯ ЭЛЕМЕНТОВ ПСП-1

МАРКА ПОЗ	ОБОЗНАЧЕНИЕ	НАИМЕНОВАНИЕ	К-ВО	МАССА СД.КГ	ПРИМЕЧАНИЕ
КП-250	2.230-1.Б.6	ПРОФИЛЬНОЕ СТЕКЛО КОРОБЧАТОГО ТИПА 244x50x5,5 L=570	1	8,9	П.М.
КП-300	—	— 294x50x5,5 L=570 шт 4	4	40,5	—
ОМ-16	—	L 70x56x5,5	4,02		П.М.
ОМ-20	—	L 90x56x5,5	4,02		П.М.
ОМ-10	—	L 56x4	7,2		—
ОМ-11	—	L 58x32x5	12,1		—
ТИП-2	2.230-1.Б.6	УЛОТЯЮЩАЯ ПРОКЛЯДКА ТИП-2	17,0		—
М 5x10	ГОСТ 3282-74P	ВИНТ М 5x10 ШЛГ 400 С ШАЙБОЙ 5-2,5	21		ШТ
ГВОЗДИ	ГОСТ 4028-63*	Г 3x80 Г 3x40	9 10		— —
ТИП-5	2.230-1.Б.6	ГЕРМЕТИЗИРУЮЩИЙ ЭЛЕМЕНТ ТИП-5	12,1		П.М.
ДЮБЕЛЬ	ВРУ ММ 5-2-66 ММСС. ССЕР	ДЮБЕЛЬ-ГВОЗДЬ 4,5x40	7		ШТ



1. ДАННЫЙ ЛИСТ СМ. СОВМЕСТНО С ЯС-6. И.  
 2. ОБЩИЕ ПРИМЕЧАНИЯ СМ. ЛИСТ ЯС-6.

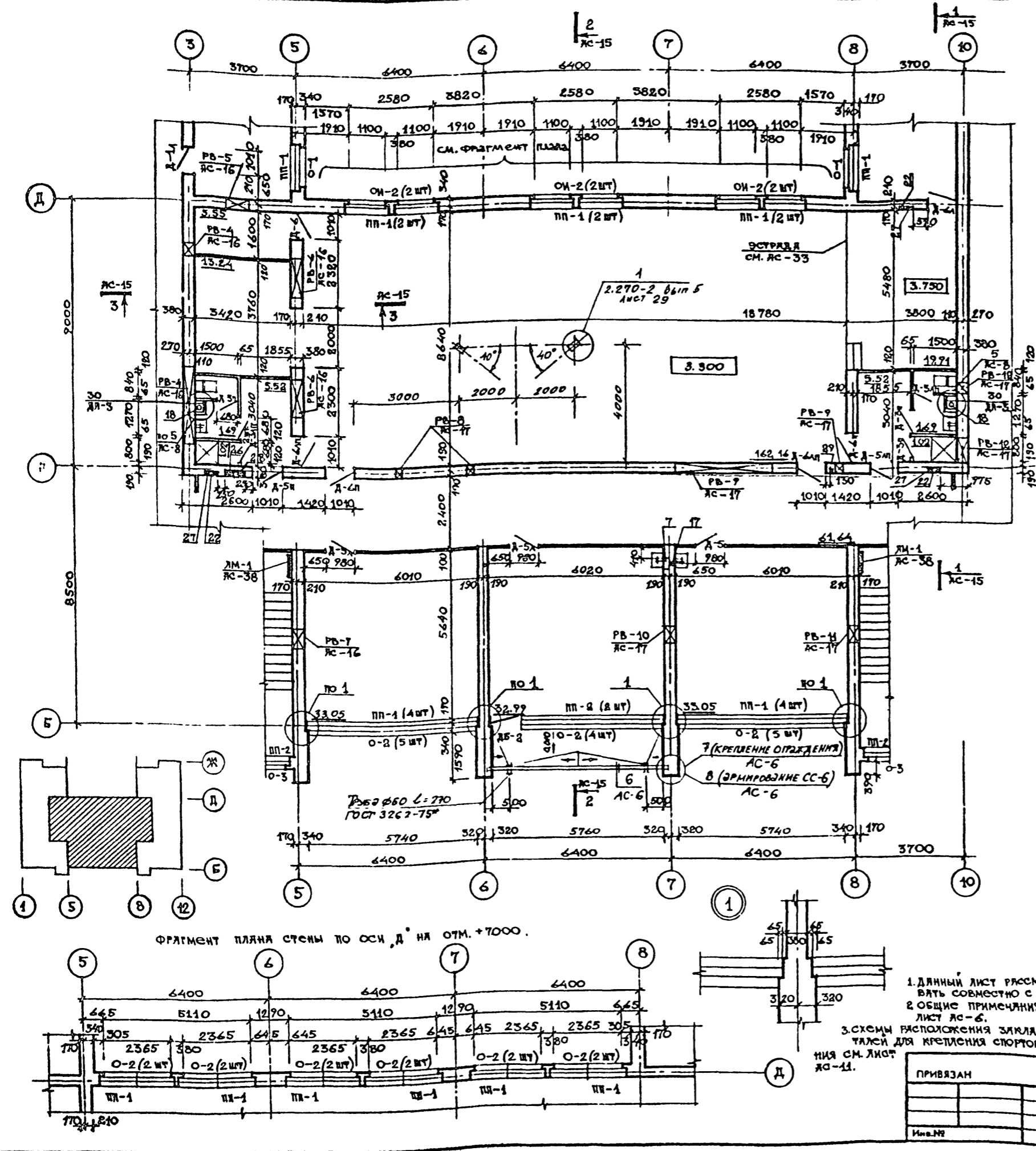
Имя и подд.	Подпись и дата	Взам. инв. №
Р.П.Р. ПОСТР.	Л.С.С.К.О.В.	Р.П.Р. ОБ.
Р.П.Р. ВАР.	Р.П.Р. ВАР.	Р.П.Р. ВАР.
Р.П.Р. ВАР.	Р.П.Р. ВАР.	Р.П.Р. ВАР.

224-1-657.13.89		-ПС	
Имя Отд.	Имя Исполн.	Имя Исполн.	Имя Исполн.
М.С.А.Р.Х.	М.С.А.Р.Х.	М.С.А.Р.Х.	М.С.А.Р.Х.
Г.А.П.	Г.А.П.	Г.А.П.	Г.А.П.
Р.П.Р.Р.Р.	Р.П.Р.Р.Р.	Р.П.Р.Р.Р.	Р.П.Р.Р.Р.
ПРОВЕРКА	СРОКИНА	СРОКИНА	СРОКИНА
РАЗРАБОТ	ДЮБИНСКАЯ	ДЮБИНСКАЯ	ДЮБИНСКАЯ
СРЕДНЯ ОБЩЕОБРАЗОВАТЕЛЬНАЯ ШКОЛА №11 КЛАССОВ /132 УЧАЩИХСЯ/		Страница	Лист
МЛАН 2 ЭТАЖА МЕЖДУ ОСЯМИ 1-5 ПЕРЕГОРОДКА ПСП-1		Р	9
		Госстрой СССР Укринпроектинженерстрой г.Киев	



СПЕЦИФИКАЦИЯ

МАРКА ПОЗ.	ОБОЗНАЧЕНИЕ	НАИМЕНОВАНИЕ	КОЛИЧЕСТ.			МАССА ЕД.КР.	ПРИМЕЧАНИЕ
			Гат	Гог	Всг		
		ОКОННЫЕ БЛОКИ					
О-1	1.234.5-12 в.1412	ОС 21-13,5 В	31	32	63		
О-2	—	ОС 21-12 В	19	26	45		
О-3	—	ОС 12-12 В	—	12	12		
ОИ-1	СМ. ЯС-36	ОИ-1	—	2	2		
ОИ-2	СМ. ЯС-37	ОИ-2	4	6	10		
ОП-5	1.279.9-2	ОКНО ПРИСЫД И ВЫДАЧИ ОП-5	1	—	1		
		ФРАМУГИ					
Ф-1	1.136-12 в.1	ФРАМУГА НАРУЖНАЯ ФН 03-15	9	—	9		
Ф-2	—	ФРАМУГА ВНУТРЕННЯЯ ФВ 04-15	5	4	9		
ФИ-1	СМ. ЯС-36	ФРАМУГА НАРУЖНАЯ ФИ-1	3	—	3		
		ПЛИТЫ ПОДОКОННЫЕ					
ПП-1	1.136.1-13.1	ПОО 14.35.45-Т	40	52	92	57	
ПП-2	—	ПОО 25.35.45-Т-Э	7	4	11	98	
ПП-3	—	ПОО 7.35.45-Т	—	2	2		
ЛМ-1	СМ. ЯС-38	ЛЕСТНИЦА МЕТАЛЛИЧЕСКАЯ ЛМ-1	—	2	2		
МР-4	СМ. ЯС-38	МЕТАЛЛИЧЕСКАЯ РЕШЕТКА МР-4	—	2	2		
МР-5	СМ. ЯС-38	— МР-5	1	—	1		
Э-1	СМ. ЯС-34	ЭКРАН САМУЗЛЯ Э-1	2	—	2		
ВР-1	СМ. ЯС-36	ВЕНТИЛЯЦИОННАЯ РЕШЕТКА ВР-1			6		
ВР-2	СМ. ЯС-36	ВЕНТИЛЯЦИОННАЯ РЕШЕТКА ВР-1 И ВР-2			2		
ВР-3	СМ. ЯС-36	ВЕНТИЛЯЦИОННАЯ РЕШЕТКА ВР-1 И ВР-2			2		



Р.К.Р. КОИСТ. ДИШКОВ. Ю.К.	Р.К.Р. ОБ. ПИШЕР. С.	Р.К.Р. В.Н. ЯСВ. М.К.	Р.К.Р. В.О. ПРОШИННИК. С.
Имя, № подл.	Подпись и дата	Взам.им.№	

10316/2		224-1-657.13.89		- ЯС	
ПРИВЯЗАН	НАЧ.ОТД. РЖВИНЬСКИЙ	ГЛАВ.КОН. ЗАХАРЧЕНКО	СТАРШАЯ ШТЕЙНБЕРГ	СРЕДНЯЯ ОБЩЕОБРАЗОВАТЕЛЬНАЯ ШКОЛА № 11 ИЛАСОВ /132 УЧАЩИХСЯ/	Страница 10
	Р.К.Р. ВР. ЕРОХИНА	Р.К.Р. ВР. ЕРОХИНА	РАЗРАБОТ. ДЗЮБИНСКАЯ	ПЛАН 2 ЭТАЖА МЕЖДУ ОСЯМИ 3-10. ФРАГМЕНТ ПЛАНА СТЕНЫ ПО ОСИ Д' НА ОТМ. 7000	Листов
Имя, №				Госстрой УССР Украинградмострой г.Киев	



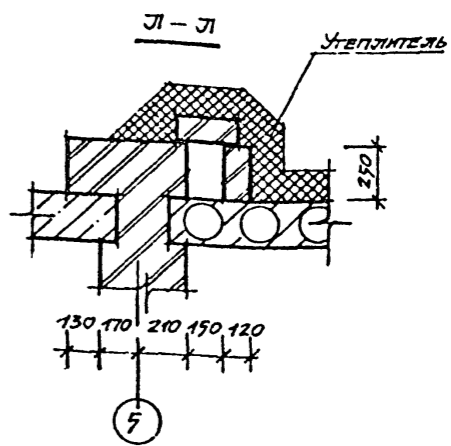
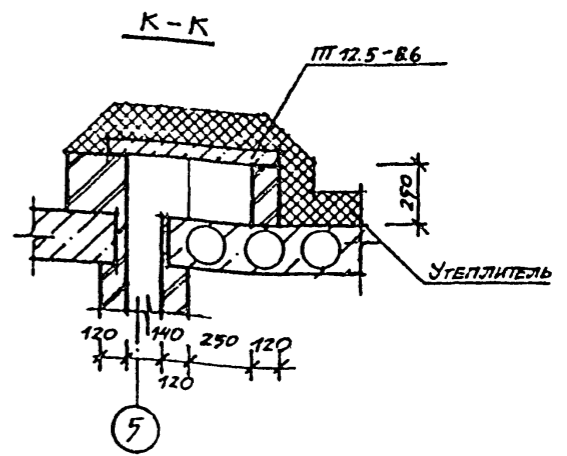
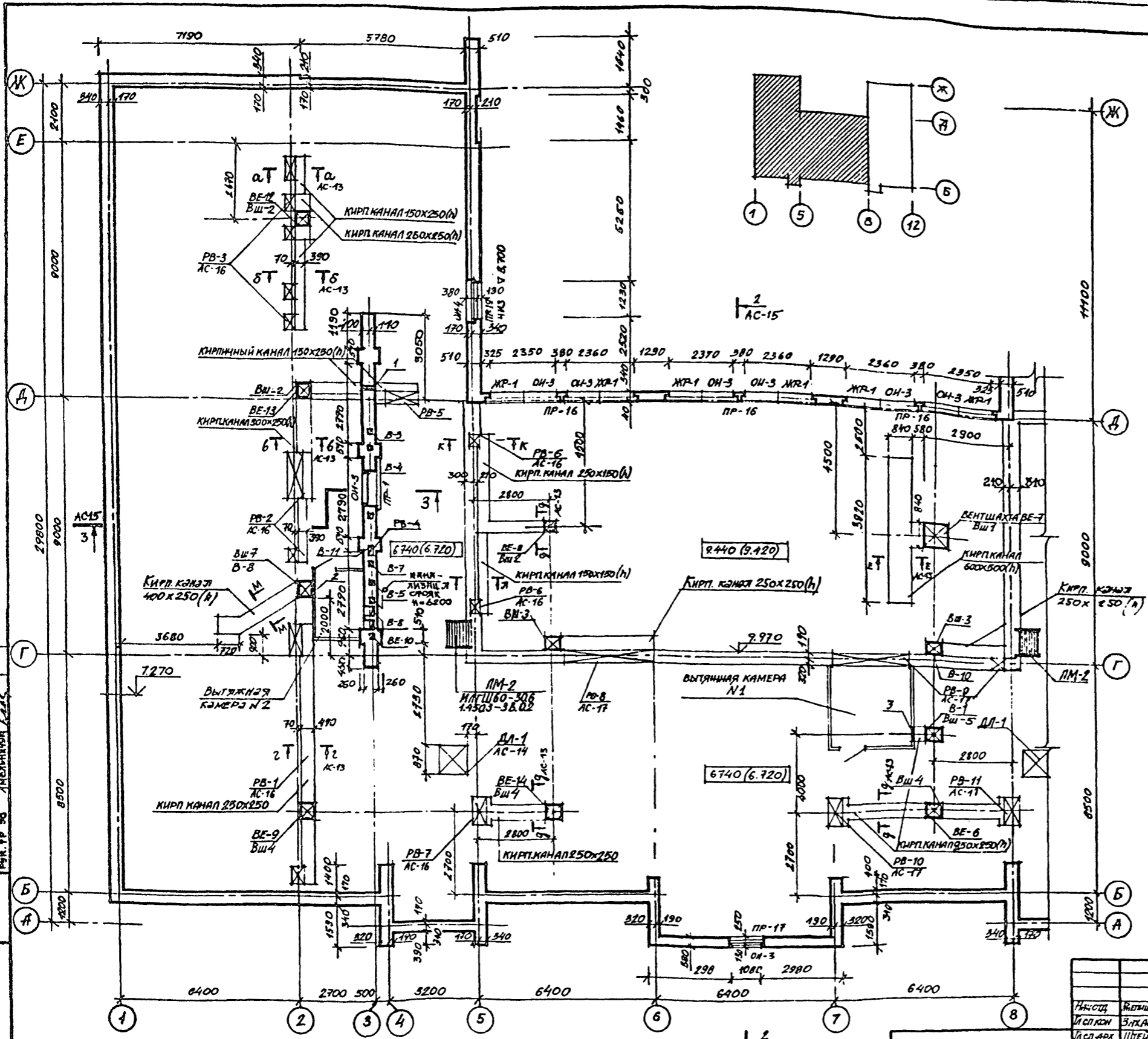


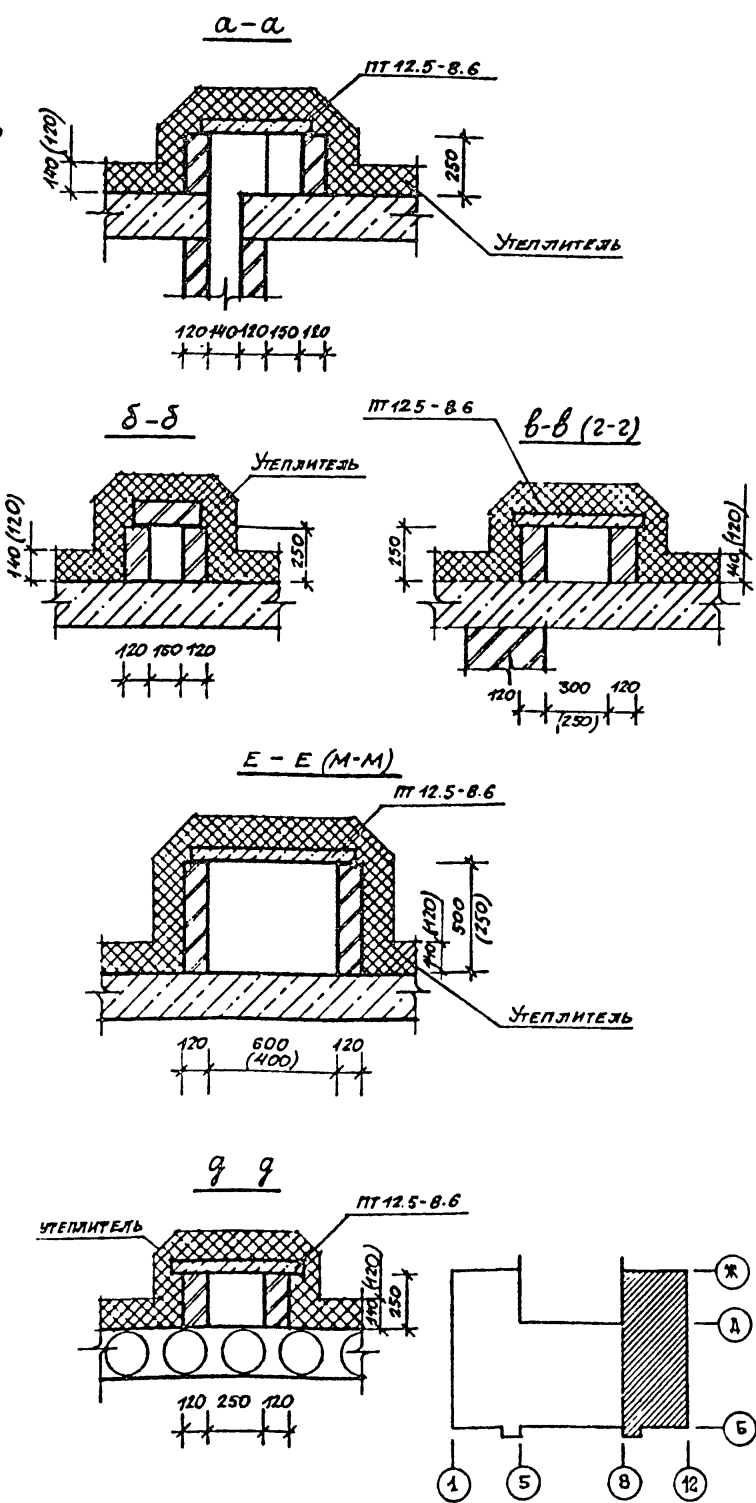
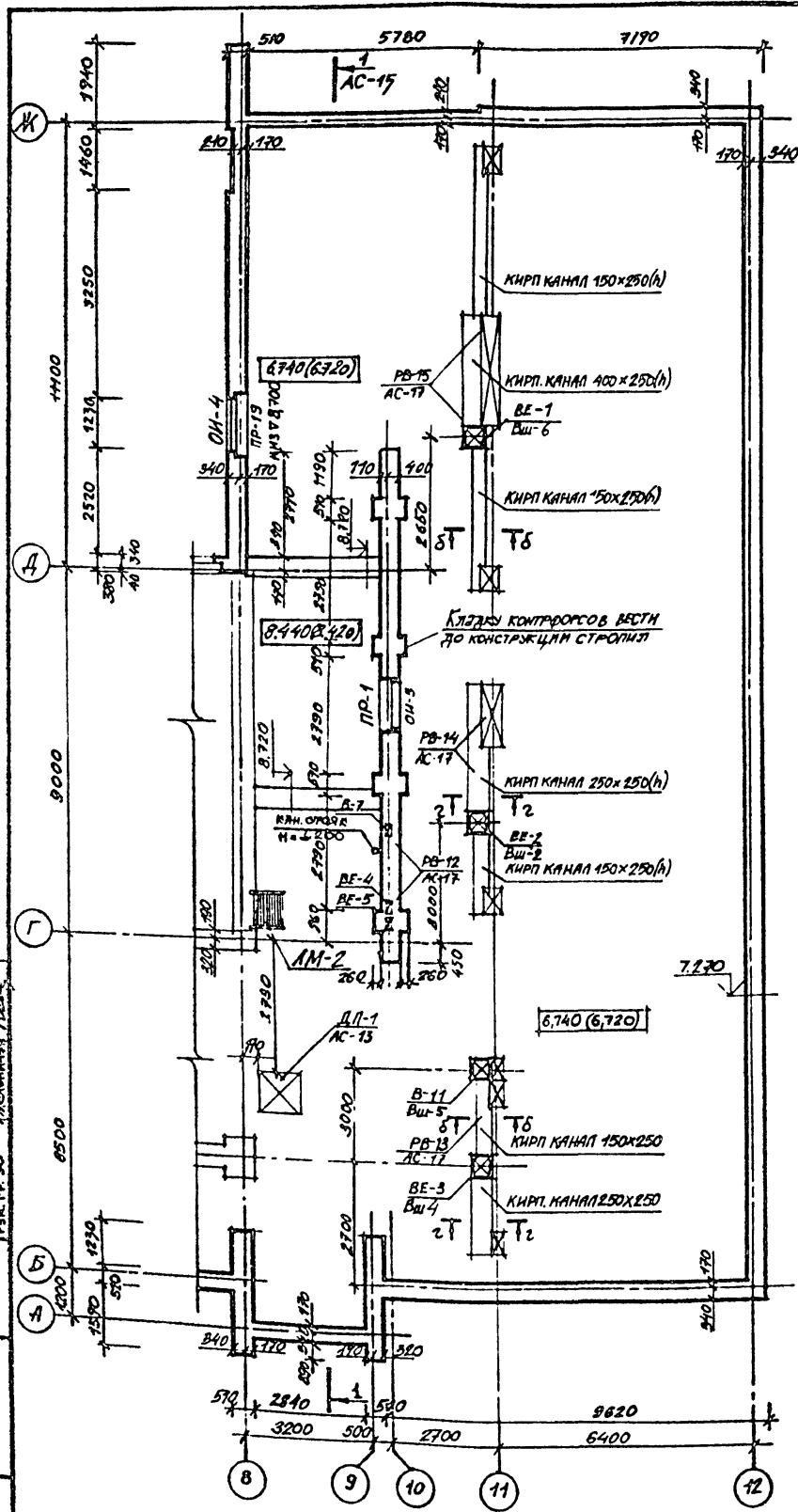
ТАБЛИЦА ОТВЕРСТИЯ

№ отв.	Размер в м.м.	Отметка пола отв.	Назначение
1	150x250	9,220	ОВ
2	400x250	9,220	ОВ
3	250x250	9,220	ОВ

1. ДАННЫЙ ЛИСТ РАССМАТРИВАТЬ СОВМЕСТНО С АС-13.

10316/2

224-1-657.13.89		АС	
Исполн.	В.И.ШЕВЧЕНКО	Страна	Лист
Проектант	В.И.ШЕВЧЕНКО	Р	12
Инженер	В.И.ШЕВЧЕНКО	Госстрой УССР	
Архитектор	В.И.ШЕВЧЕНКО	Укринтергражданскалстрой	
Конструктор	В.И.ШЕВЧЕНКО	г. Киев	



СПЕЦИФИКАЦИЯ ВЕНТИЛЯЦИОННЫХ ШАХТ

МАРКА ПОЗ.	ОБОЗНАЧЕНИЕ	НАИМЕНОВАНИЕ	К-ВО ШТ.	МАССА	ПРИМЕР.
1	2.190-1/72 ВХ	ВШ-1 800x800x3800(А)	1		
2	— " —	ВШ-2 250x250x3800(А)	4		
3	— " —	ВШ-3 250x250x2200(А)	8		
4	— " —	ВШ-4 250x250x3300(А)	4		
5	— " —	ВШ-5 250x250x4200(А)	2		
6	— " —	ВШ-6 400x200x3800(А)	1		
7	— " —	ВШ-7 400x400x3800(А)	1		

СПЕЦИФИКАЦИЯ ЭЛЕМЕНТОВ ЗАПОЛНЕНИЯ ПРОЕМОВ

МАРКА ПОЗ.	ОБОЗНАЧЕНИЕ	НАИМЕНОВАНИЕ	КОЛ. ШТ.	МАССА	ПРИМЕР.
ОИ-3	АС-37	Оконный блок ОИ-3	7		
ОИ-4	АС-37	Оконный блок ОИ-4	2		
ЖР-1	АС-36	Жалюзийная решетка	6		
ДЛ-1	ГОСТ 24698-81	ЛЮК ДЛ10-10	2		

СПЕЦИФИКАЦИЯ ПЛОСКИХ Ж.-Б. ПЛИТ

МАРКА ПОЗ.	ОБОЗНАЧЕНИЕ	НАИМЕНОВАНИЕ	КОЛ. ШТ.	МАССА	ПРИМЕР.
	1.243.1-4	ПТ 12.5-8.6	58	96	

СПЕЦИФИКАЦИЯ МЕТАЛЛИЧЕСКИХ ЛЕСТНИЦ

МАРКА ПОЗ.	ОБОЗНАЧЕНИЕ	НАИМЕНОВАНИЕ	КОЛ. ШТ.	МАССА	ПРИМЕР.
ЛМ-2	1.450.3-3 В.О.2	МЛШ 60-30.6	2	140,5	

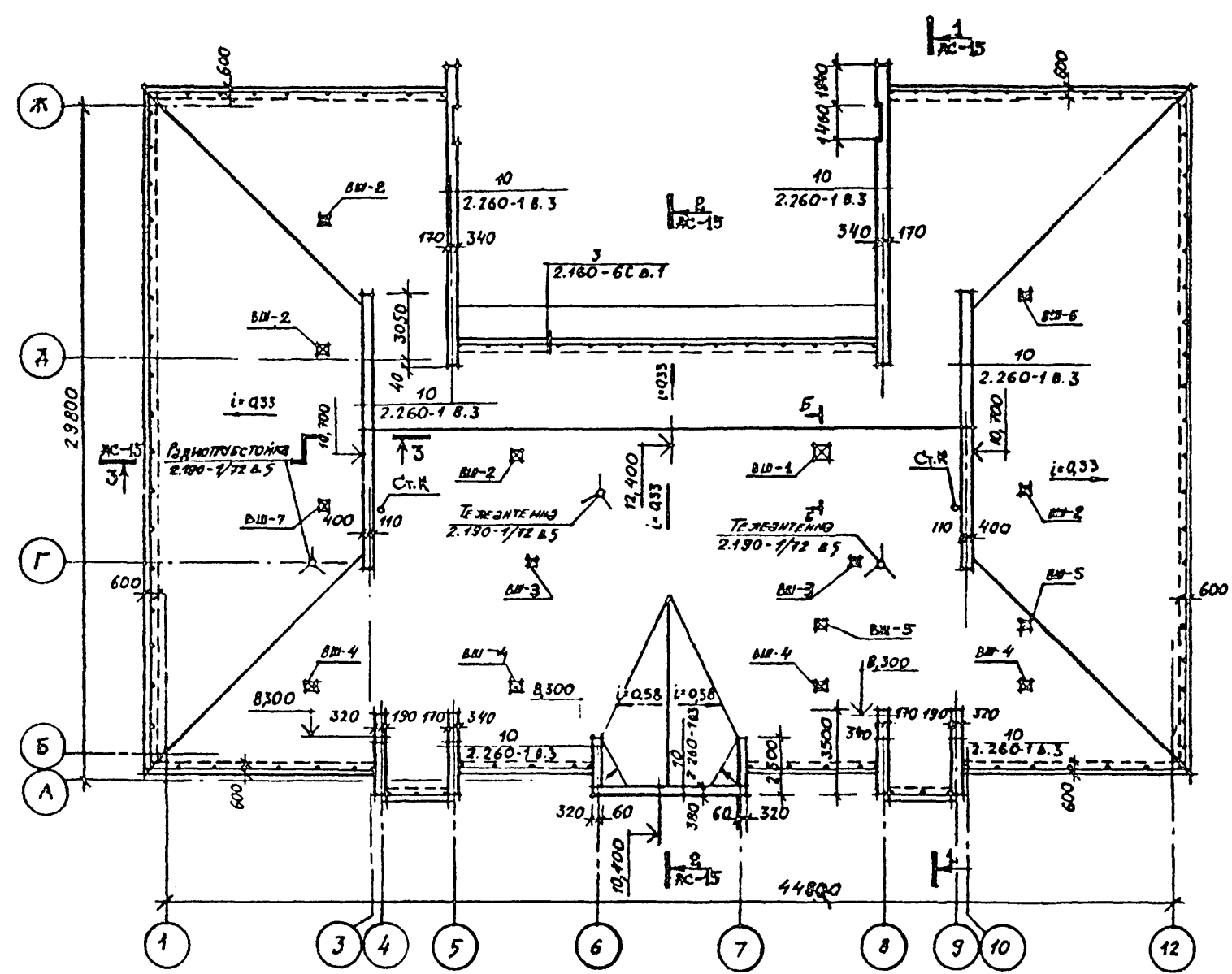
1. Данный лист рассматривать совместно с ЖС-12
2. Размеры и отметки в скобках даны для температуры -20°С.
3. Стенки вентиляционных каналов выполнять из кирпича М75 на растворе М25.
4. Конструкцию, крепление и примыкание вентиляционных шахт к элементам покрытия выполнять по серии 2.190-1/72 вып.2.

10316/2

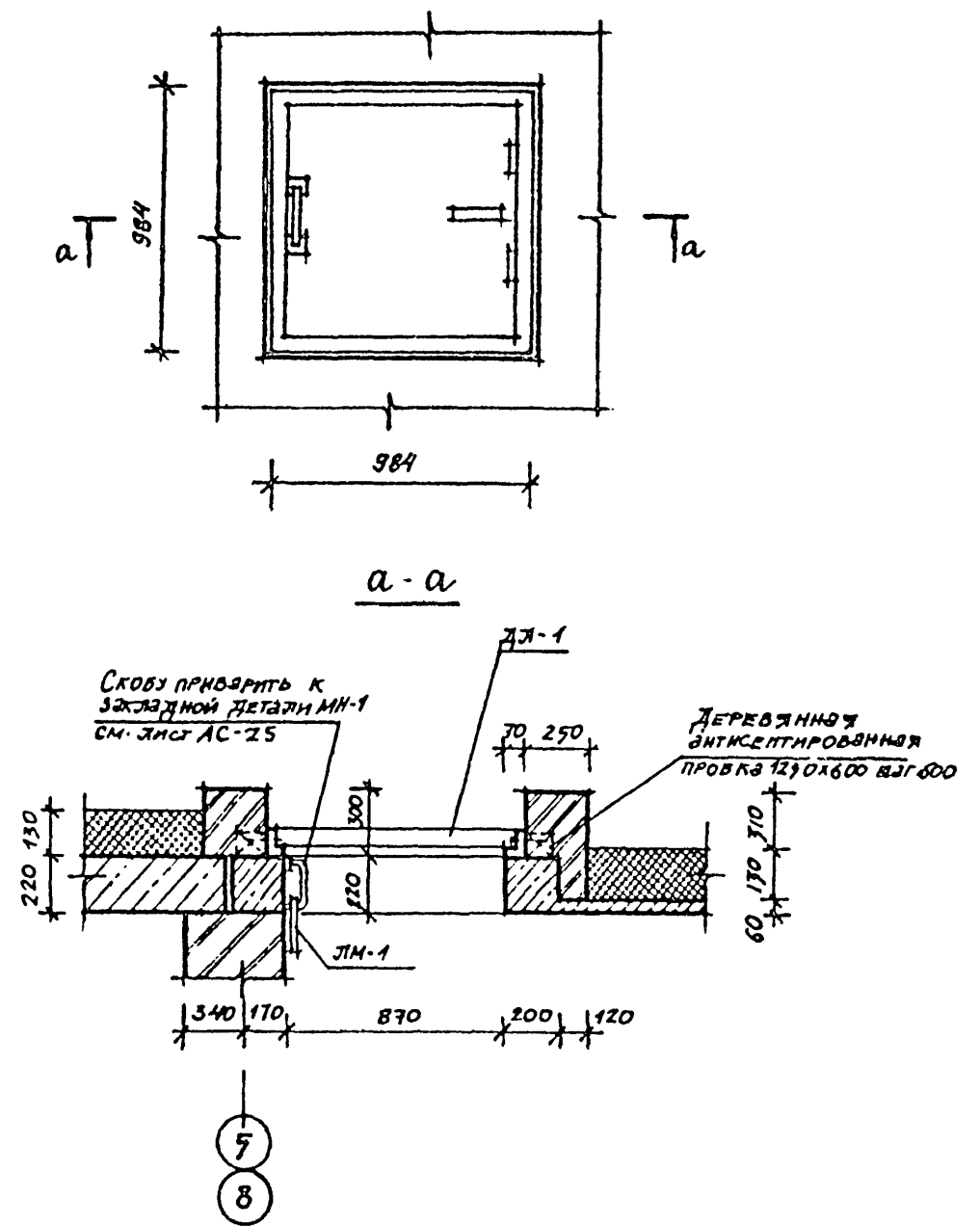
224-1-657.13.89		АС	
Исполнитель: ИВЕНШЕВСКАЯ	Проектировщик: ШЕННЕРГ	Средняя общеобразовательная школа № 4 классов (132 учащихся)	Страницы: 13
Привязан: ИВЕНШЕВСКАЯ	Исполнитель: ШЕННЕРГ	План углубка между осями 8-12	Листов: 13
Исполнитель: ИВЕНШЕВСКАЯ	Проектировщик: ШЕННЕРГ	Госстрой УССР Украинградгидрострой г.Киев	

Исполнитель: ИВЕНШЕВСКАЯ  
 Проектировщик: ШЕННЕРГ  
 Проверено: ИВЕНШЕВСКАЯ  
 Дата: 1980

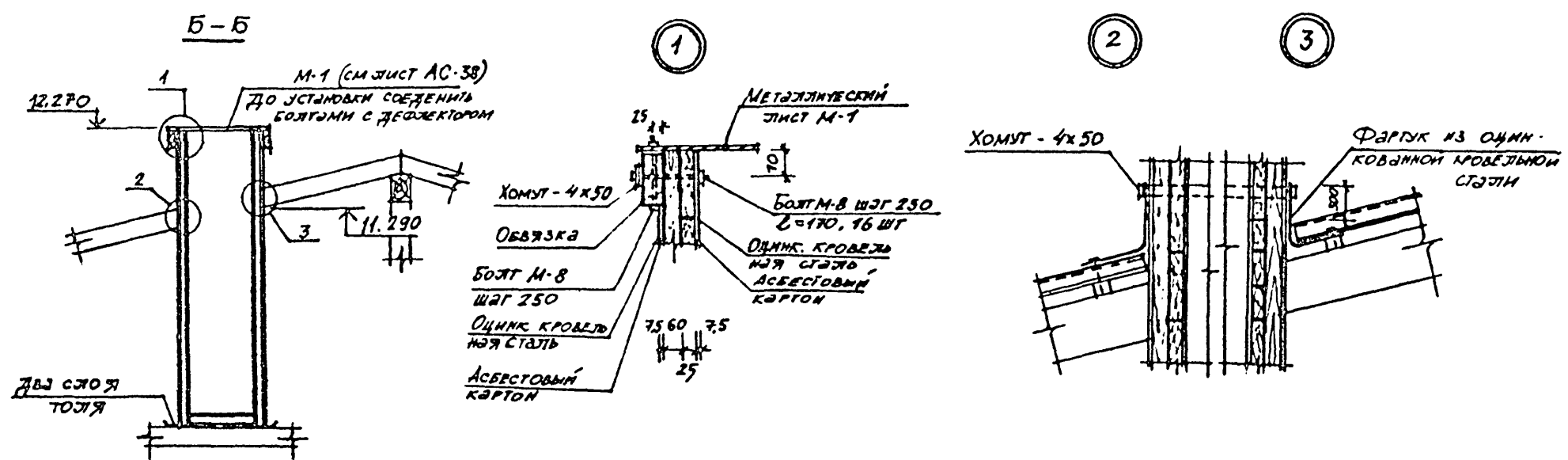
ПЛАН КРЫШИ



ЛАЗ НА ЧЕРДАК



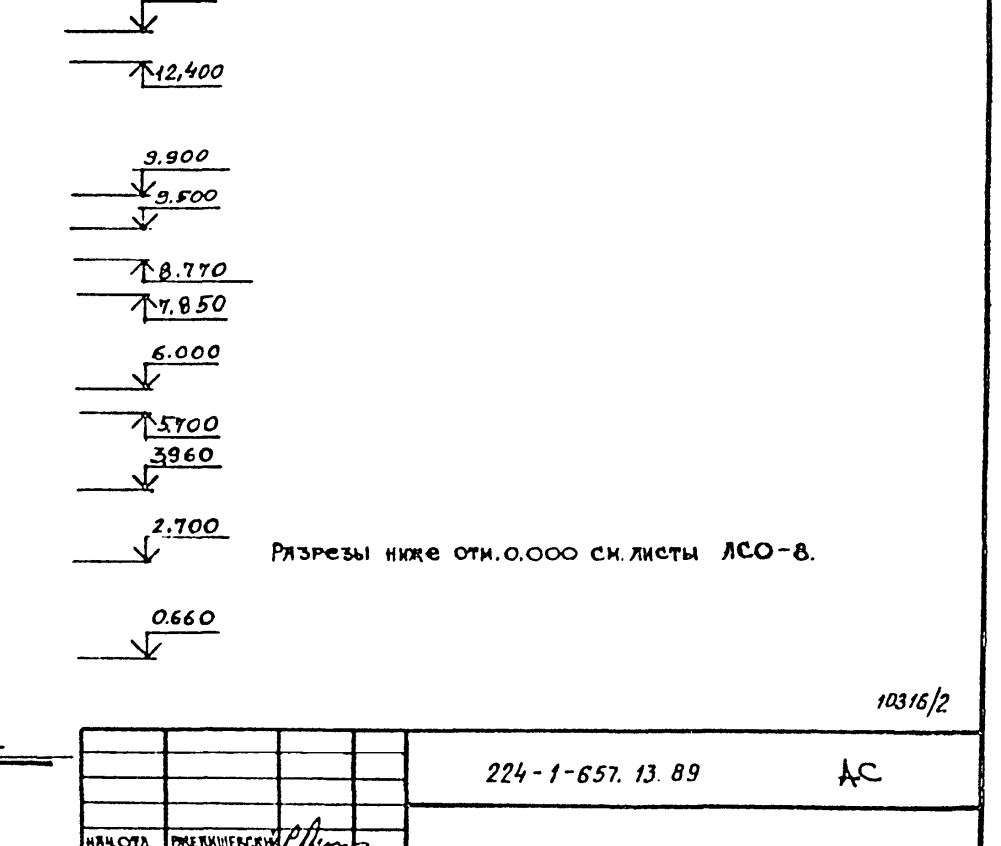
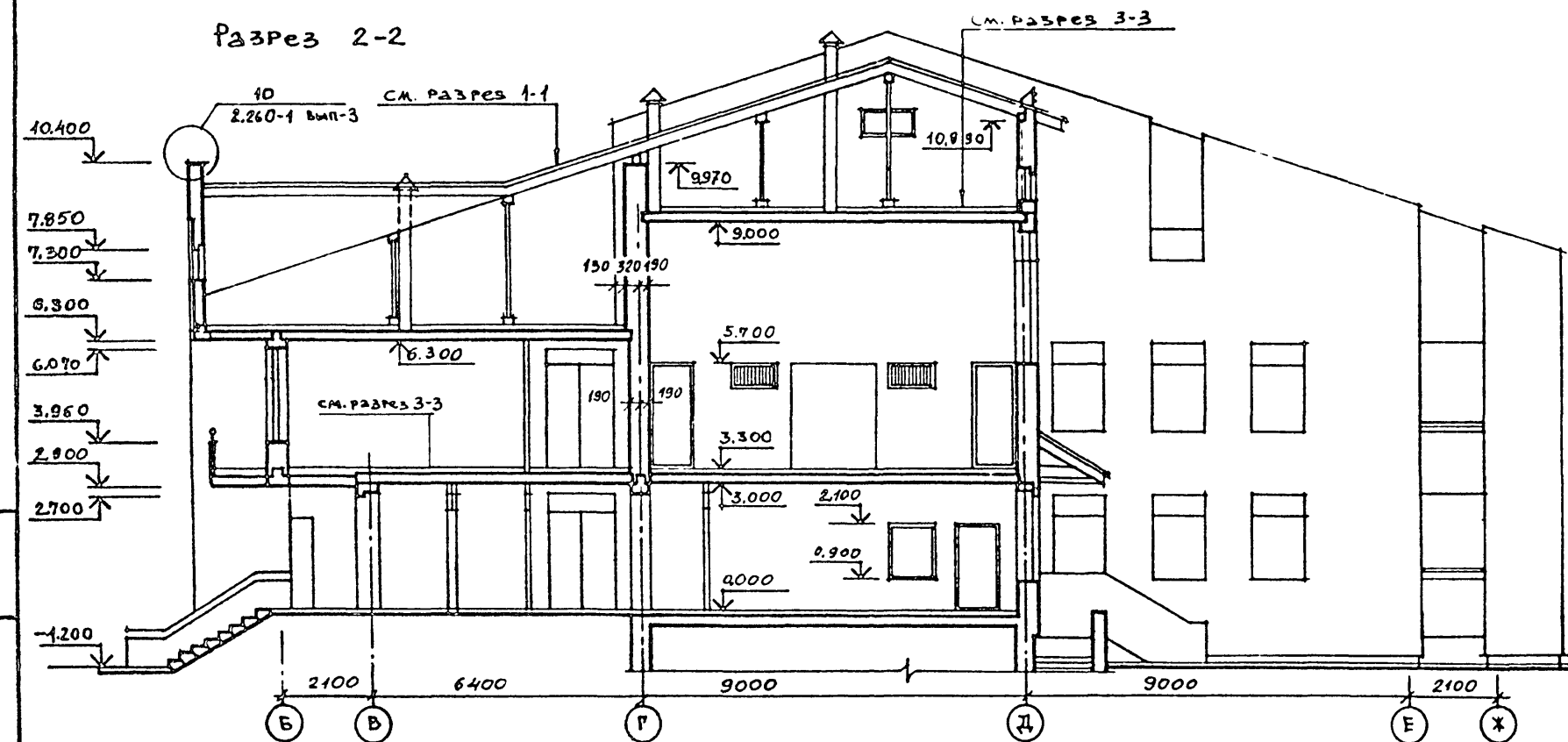
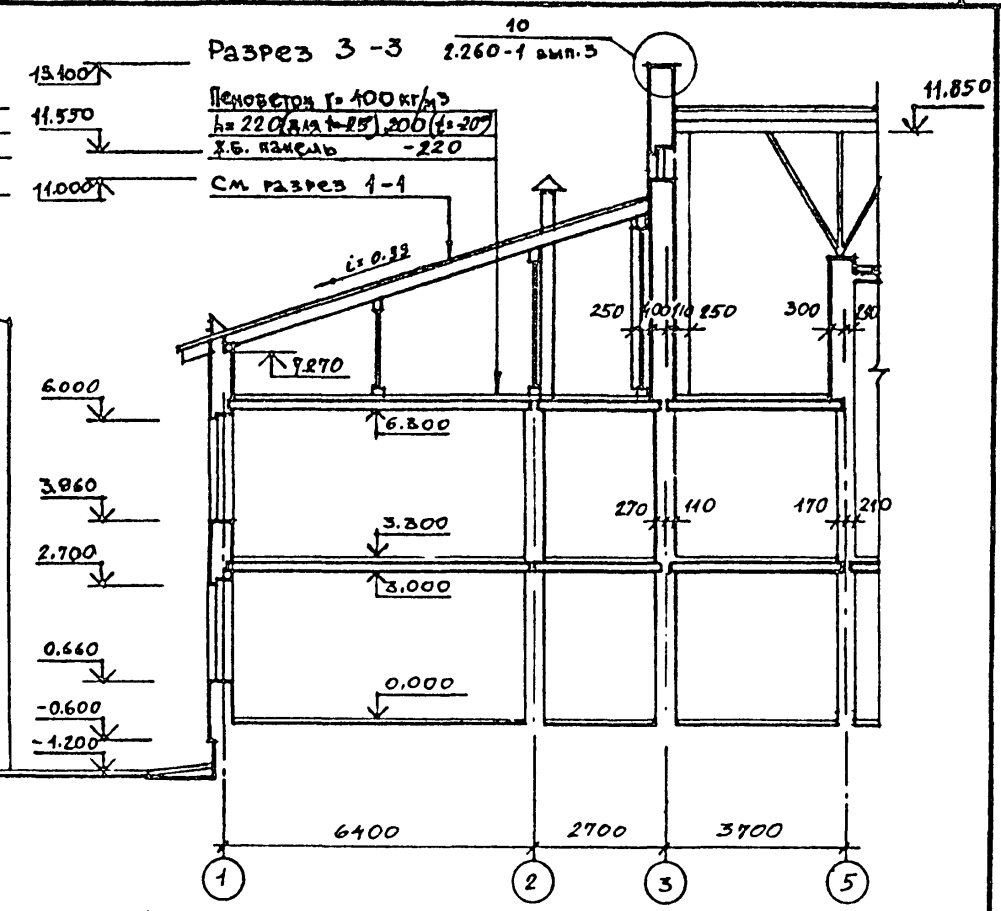
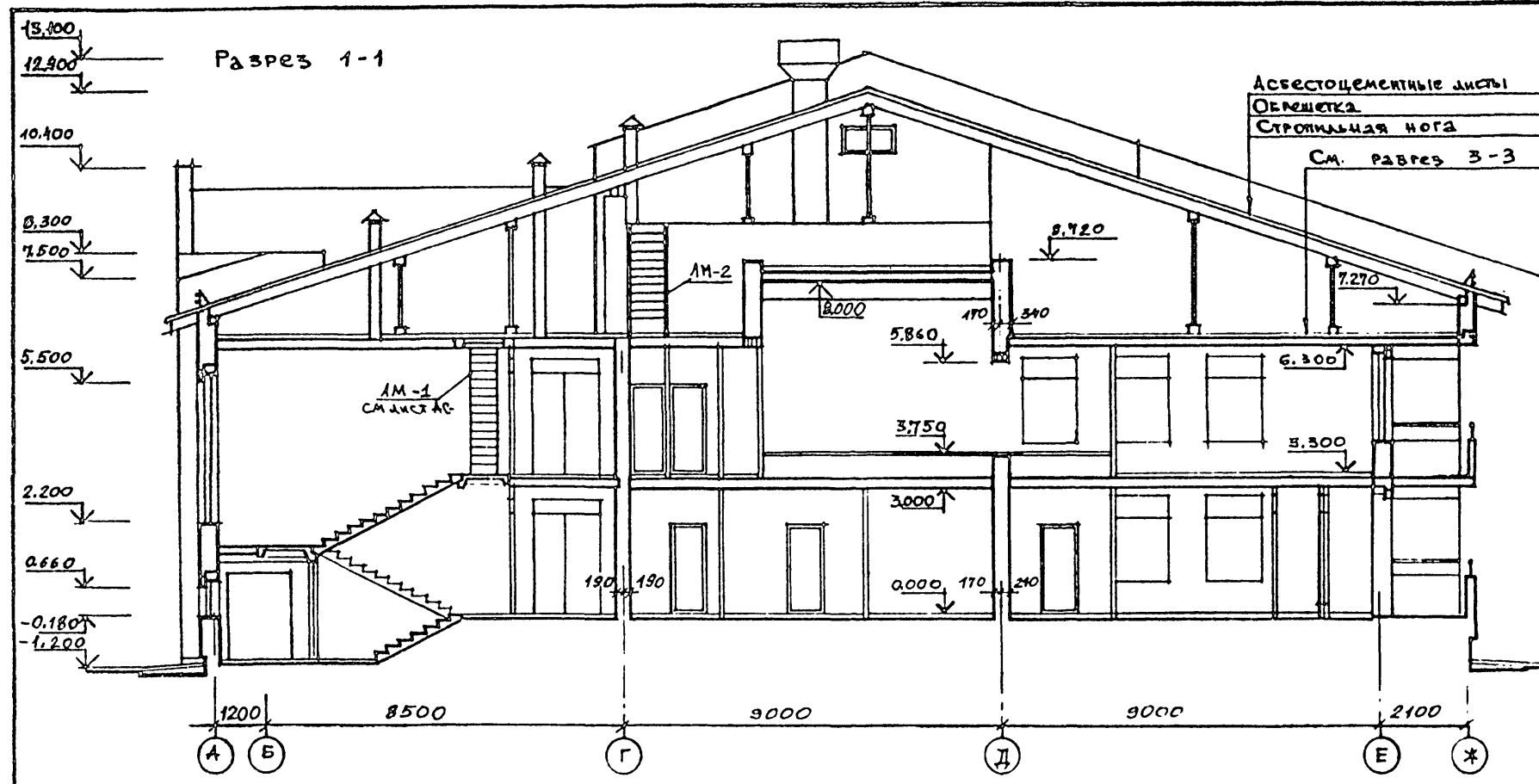
ПРИВЯЗКА ВЕНТИЛЯЦИОННЫХ ШХТ СМ. ЛИСТ АР-12;13



10316/2

Имя и фамилия	Подпись и дата	Взам. инв. №	Инв. № подл.
Инженер	1988.08.10	10316/2	10316/2

224-1-657. 13.89		АС	
Средняя общеобразовательная школа №11 классов (132 учащихся)	Страниц	Лист	Листов
ПЛАН КРЫШИ. ЛАЗ НА ЧЕРДАК.	Р	14	
Госстрой УССР		Укриниградсельстрой г. Киев	



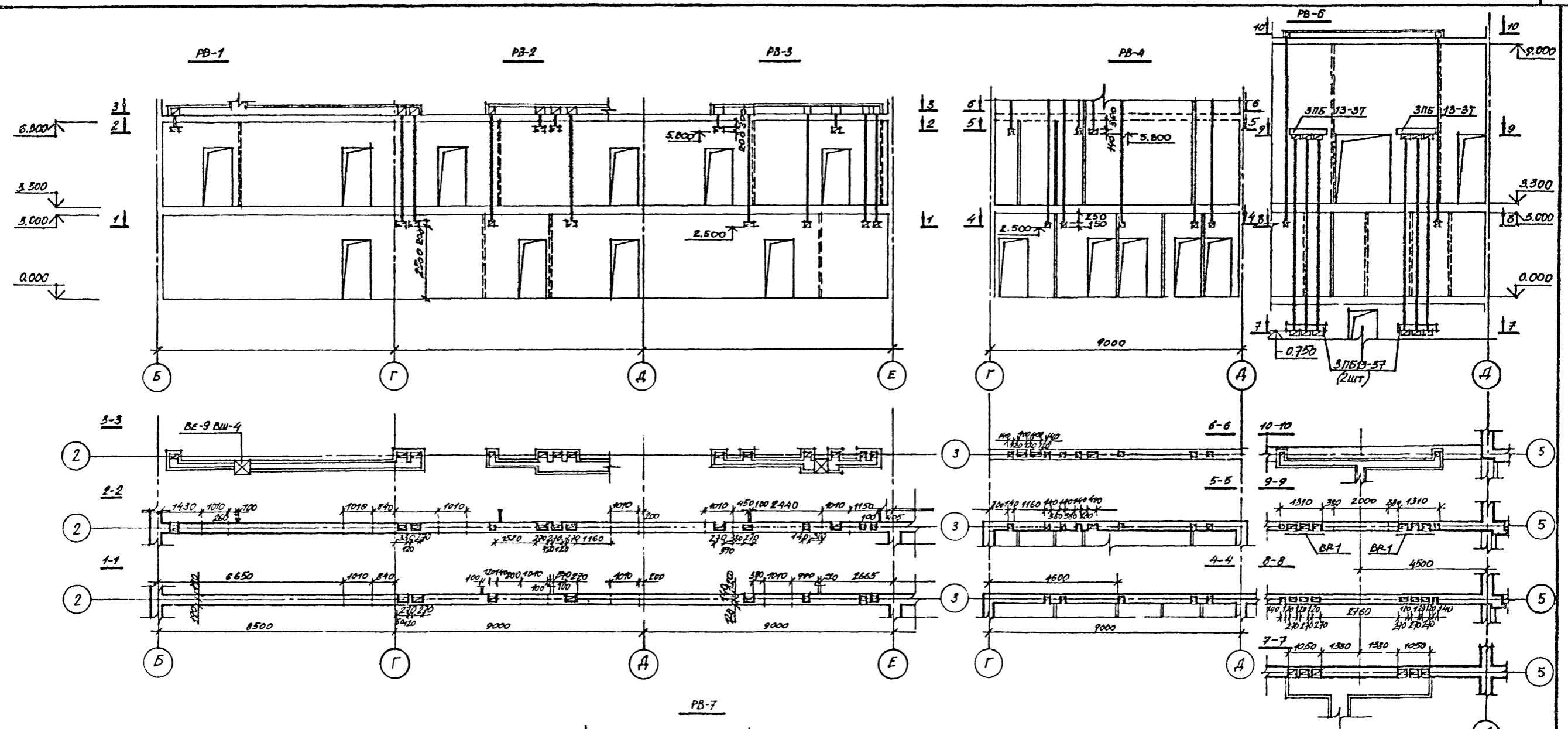
Имя, № подл., Подпись и дата

Имя, № подл.	Подпись и дата

224-1-657. 13. 89		АС	
НАЧОД.	ПРЕДПИСЕВСКИ	Средняя общеобразовательная школа №2 11 классов (132 учащихся)	Стандия
ГЛАВ. СП. ИНЖ.	СЯДЯРЧОН		
ГЛАВ. АРХ.	ШТЕЙНБЕРГ		
ТАП	ГАДЕТКО		
Инж. №	ЕРОХИНА		
Провер.	ПРЕДПИСЕВСКИ	Лист 15	Листов
Разреш.	ЕРОХИНА		
Разрезы 1-1, 2-2, 3-3		Гострой УССР Укринипрогражданскестрой г. Киев	

10316/2





Спецификация

№	ОБОЗНАЧЕНИЕ	НАИМЕНОВАНИЕ	К-ВО	МАССА КГ	ПРИМЕЧАНИЕ
1	1.038.1-1, вып.1	3ПБ15-57	6	85	
2	1.038.1-1, вып.1	3ПБ18-57	2	119	
3	1.038.1-1, вып.1	2ПБ29-А	2	120	
4					

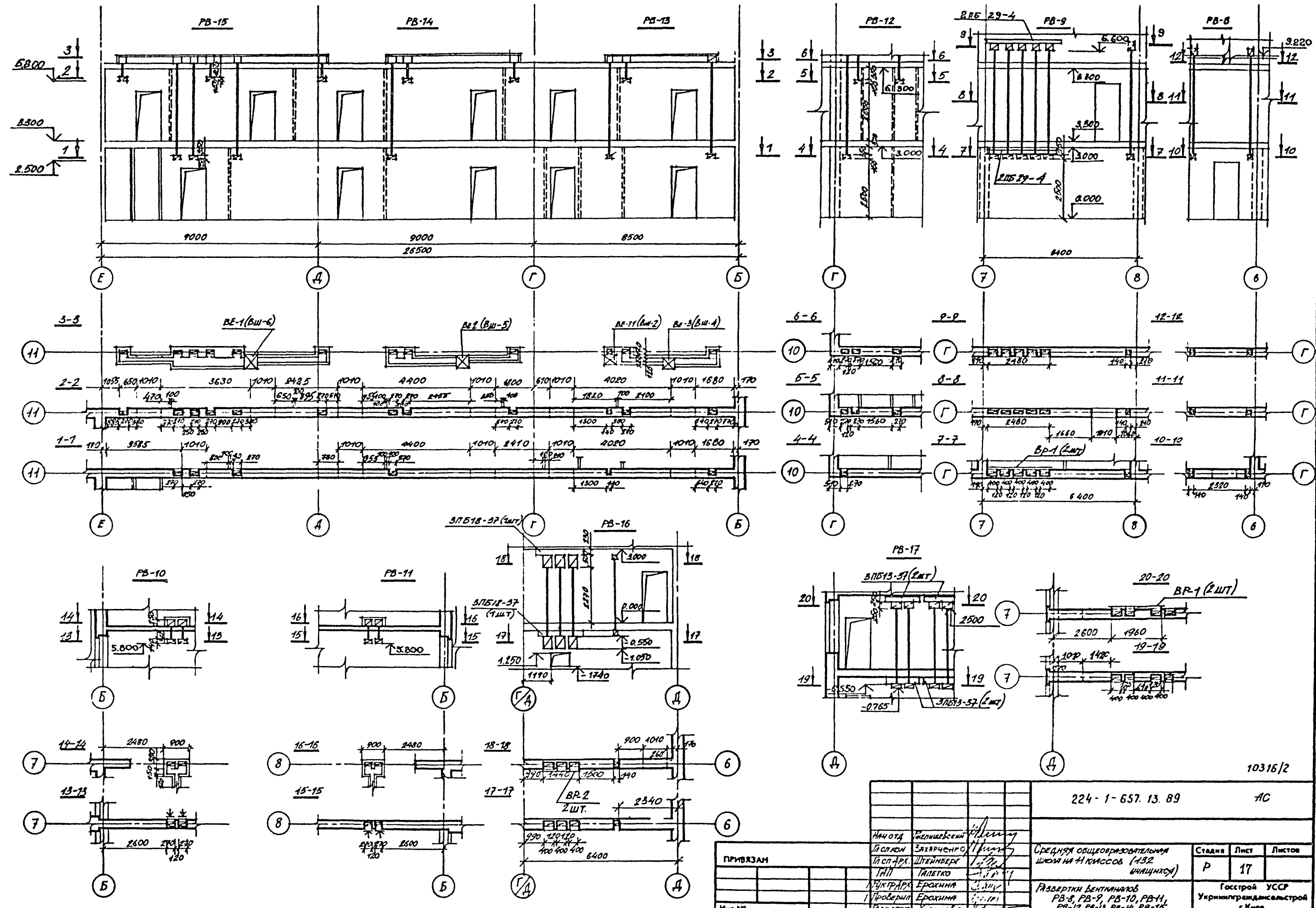
10316/2

224-1-657.13.89

-АС

ПРИВЯЗАН		Имя №		СТАДИЯ		ЛИСТ		ЛИСТОВ	
И.П.О.	М.П.	И.П.О.	М.П.	Р	16				
Нач. О.Т.Д.	Желтшебокин	Инж. А.М.С.		Средняя общеобразовательная школа №11 Комсомольского района г.Киева (132 учеников)		Госстрой УССР		Украинградгидрострой г.Киев	
Инж. А.М.С.	ЗАХАРЧЕНКО	Инж. А.М.С.		РАЗВЕРТКИ БЕНТКАНАЛОВ					
Инж. А.М.С.	ШТЕЙНБЕРГ	Инж. А.М.С.		PB-1, PB-2, PB-3, PB-4, PB-5, PB-6, PB-7,					
Инж. А.М.С.	ГАЛЕТКО	Инж. А.М.С.							
Инж. А.М.С.	ЕРОХИНА	Инж. А.М.С.							
Инж. А.М.С.	ЕРОХИНА	Инж. А.М.С.							
Инж. А.М.С.	ХОРЬКОВА	Инж. А.М.С.							

Р.П.Р.О.Е. ГАЛЕТКО

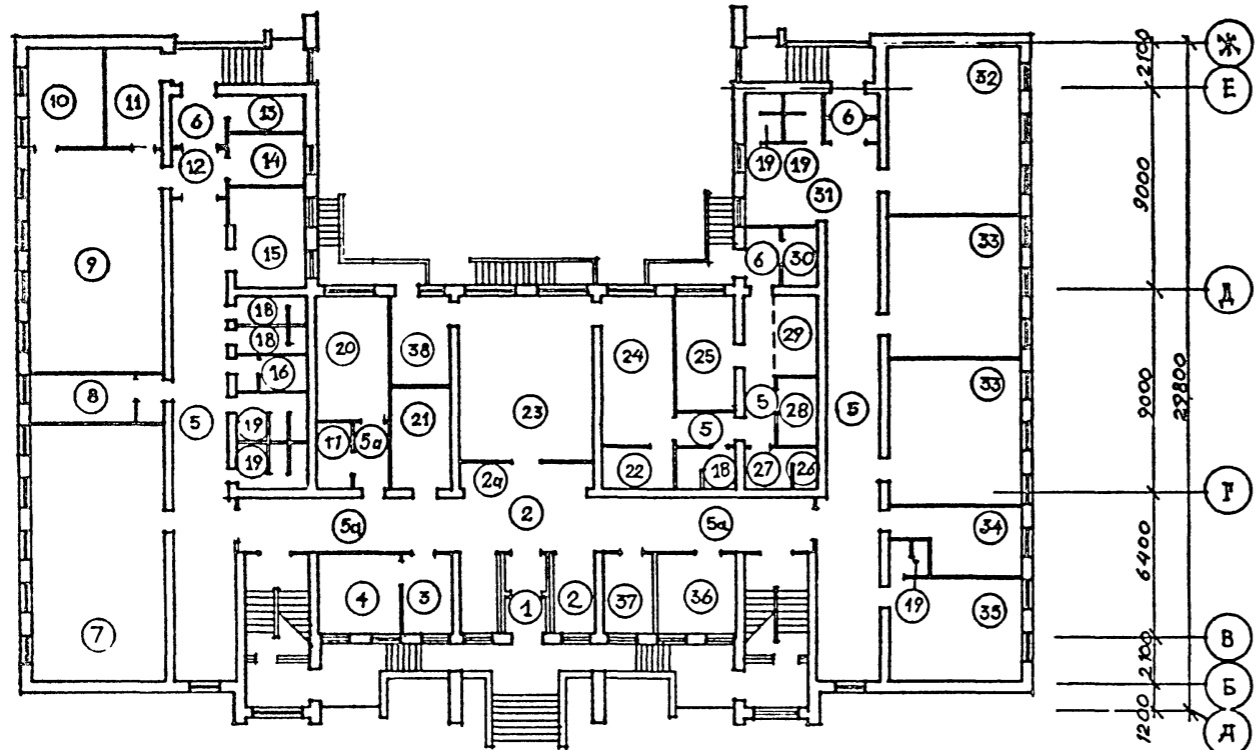


Исполнитель: [Signature]  
 Проверил: [Signature]  
 Разработ: [Signature]  
 Проект: [Signature]

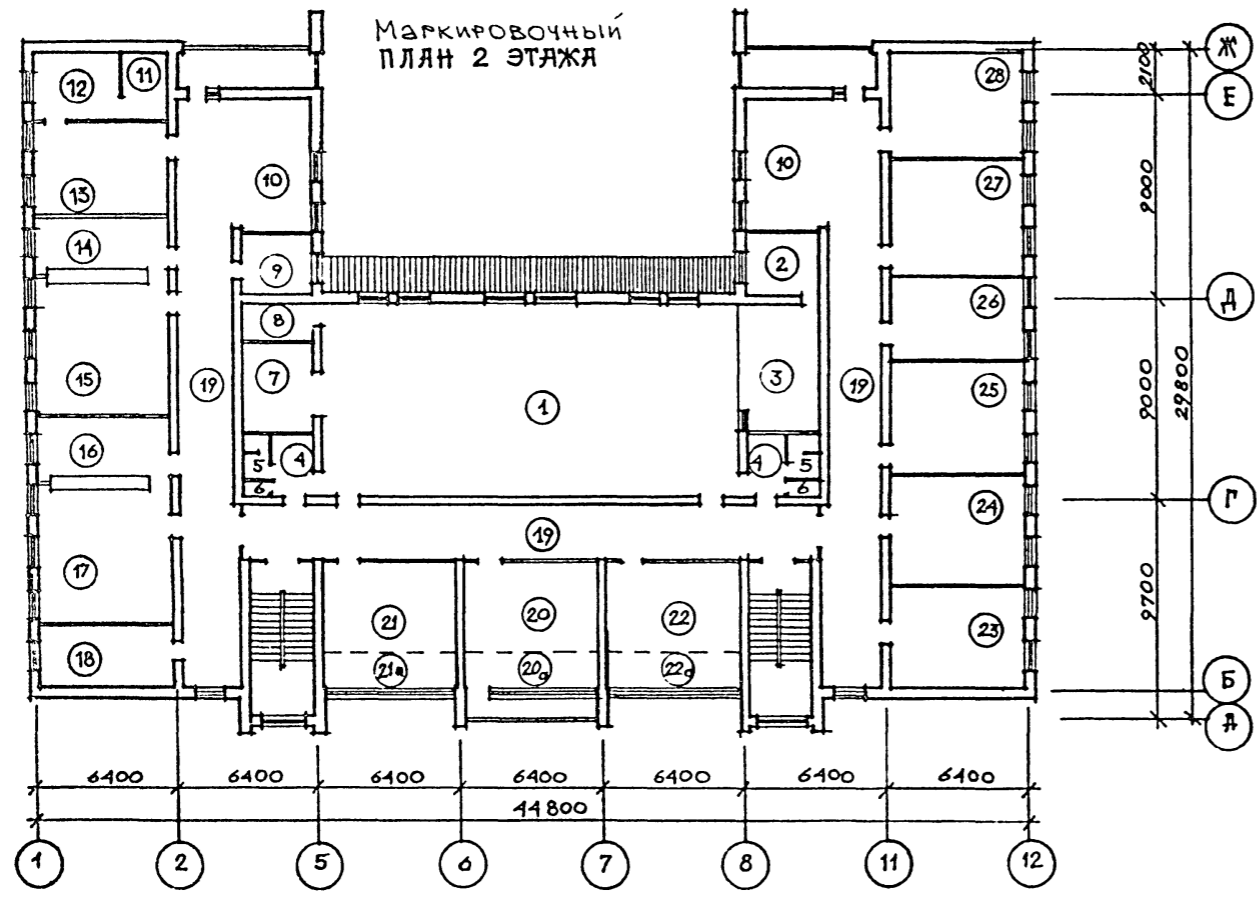
10316/2		224-1-657.13.89		АС	
ПРИВЯЗАН		Исполнитель: [Signature]		Средняя общеобразовательная школа №1132 (школа №1132)	
Имя.№		Проверил: [Signature]		Страна: Р	
		Разработ: [Signature]		Лист: 17	
		[Signature]		Листов:	
		[Signature]		Госстрой СССР	
		[Signature]		Укринградгидраэлектрострой	
		[Signature]		г. Киев	



Маркировочный  
ПЛАН 1 ЭТАЖА



Маркировочный  
ПЛАН 2 ЭТАЖА



ЭКСПЛИКАЦИЯ ПОМЕЩЕНИЙ

№	наименование	площадь /м <sup>2</sup> /	1		2		3	
			№	наименование	№	наименование	№	наименование
34	КАБИНЕТ ЗАВУЧА	14.44						
35	КОМНАТА ОТДЫХА/СПЯЛЬНАЯ-ИГРОВАЯ	26.13						
36	ПИСЬМЕННАЯ КОМНАТА, КОМИТЕТ ВЛКСМ	11.8						
37	КОМНАТА УЧЕНИЧЕСКОГО САМОУПРАВЛЕНИЯ	7.0						
38	МОЕЧНЯЯ СТОЛОВОЙ ПОСУДЫ	9.88						
<b>1 ЭТАЖ</b>								
1	ТАМБУР ГЛАВНОГО ВХОДА	6.22						
2	ВЕСТИБУЛЬ С ГАРДЕРОБНОЙ	37.92						
3	КАБИНЕТ ДИРЕКТОРА	11.8						
4	КАБИНЕТ ДИРЕКТОРА	11.8						
5	КОРИДОР	169.84						
6	ТАМБУР	24.12						
7	КАБИНЕТ ОБСЛУЖИВАЮЩИХ ВИДОВ ТРУДА	69.37						
8	МЕДИЦИНСКАЯ КОМНАТА	10.0						
9	КОМБИНИРОВАННАЯ МАСТЕРСКАЯ	59.44						
10	ИНСТРУМЕНТАЛЬНАЯ - КОМНАТА МАСТЕРА	15.40						
11	КЛАДОВАЯ ХРАНЕНИЯ СЫРЬЯ И ГОТОВОЙ ПРОДУКЦИИ	11.20						
12	ТАМБУР - ШЛЮЗ	5.42						
13	ПОМЕЩЕНИЕ ДЛЯ ХРАНЕНИЯ ХОЗИНВЕНТАРЯ	5.62						
14	КОМНАТА ТЕХПЕРСОНАЛЯ	8.86						
15	ПОМЕЩЕНИЕ ЮНЫХ НАТУРАЛИСТОВ	14.92						
16	КАБИНЕТ ЛИЧНОЙ ГИГИЕНЫ ЖЕНЩИН	4.46						
17	ЭЛЕКТРОЩИТОВНЯ	5.15						
18	САНУЗЛЫ ПЕРСОНАЛЯ	11.81						
19	САНУЗЛЫ УЧАЩИХСЯ	21.73						
20	УЧИТЕЛЬСКАЯ - МЕТОДКАБИНЕТ	17.35						
21	ФОТОЛАБОРАТОРИЯ	11.18						
22	МОЕЧНЯЯ КУХОННОЙ ПОСУДЫ	6.18						
23	ОБЕДЕННЫЙ ЗАЛ НА 40 МЕСТ	43.45						
24	ДОГОТОВИТЕЛЬНЫЙ ЦЕХ	19.4						
25	ОВОЩНОЙ, МЯСО-РЫБНЫЙ ЦЕХ	10.16						
26	ДУШЕВЛЯ	2.06						
27	ГАРДЕРОБНАЯ ПЕРСОНАЛЯ, БЕЛЬЕВЯЯ	4.9						
28	КЛАДОВАЯ СУХИХ ПРОДУКТОВ	5.62						
29	МЕСТО ДЛЯ УСТАНОВКИ ХОЛОДИЛЬНОЙ КАМЕРЫ	5.45						
30	КЛАДОВАЯ ОВОЩЕЙ	4.64						
31	РЕКРЕАЦИОННОЕ ПОМЕЩЕНИЕ	22.56						
32	ПОМЕЩЕНИЕ ДЛЯ ТРУДОВОГО ОБУЧЕНИЯ	44.60						
33	КЛАССНОЕ ПОМЕЩЕНИЕ	74.68						
<b>2 ЭТАЖ</b>								
1	СПОРТЗАЛ - АКТОВЫЙ ЗАЛ	162.16						
2	КАБИНЕТ ИНСТРУКТОРА ФИЗВОСП.	8.93						
3	ЭСТРАДА	19.91						
4	РАЗДЕВАЛЬНЯЯ	11.04						
5	УБОРНАЯ	5.58						
6	ДУШЕВЛЯ	2.04						
7	СНАРЯДНАЯ	13.24						
8	ИНВЕНТАРНАЯ	3.55						
9	ТЕХНИЧЕСКИЙ ЦЕНТР	8.4						
10	РЕКРЕАЦИОННОЕ ПОМЕЩЕНИЕ	75.14						
11	КОМНАТА ХРАНЕНИЯ ОРУЖИЯ	4.5						
12	ИНВЕНТАРНАЯ	8.97						
13	ВОЕННЫЙ КАБИНЕТ	27.06						
14	ЛАБОРАНТСКАЯ ФИЗИКИ	14.85						
15	ЛАБОРАТОРИЯ ФИЗИКИ И АСТРОНОМ.	33.69						
16	ЛАБОРАНТСКАЯ ХИМИИ	15.28						
17	ЛАБОРАТОРИЯ ХИМИИ И БИОЛОГИИ	35.69						
18	ЛАБОРАНТСКАЯ БИОЛОГИИ	15.96						
19	КОРИДОР	169.32						
20	КАБИНЕТ ЧЕРЧЕНИЯ	32.99						
21	КАБИНЕТ ПО ПРОФОРМЕНТАЦИИ	33.05						
22	КАБИНЕТ ИНФОРМАТИКИ И ЭВТ	33.05						
23	КАБИНЕТ ИНОСТРАННЫХ ЯЗЫКОВ	27.69						
24	КАБИНЕТ МАТЕМАТИКИ	28.17						
25	КАБИНЕТ ИСТОРИИ	27.66						
26	БИБЛИОТЕКА	24.40						
27	КАБИНЕТ РУССКОГО ЯЗЫКА	29.72						
28	КАБИНЕТ РОДНОГО ЯЗЫКА	27.64						

Ведомость отделки помещений см. лист АС-19.

Имя № подл.		Подпись и дата		Взам. инв. №		10316/2		224 - 1 - 657. 13. 89		-ДС	
ПРИВЯЗАН	Имя №	Имя №	Имя №	Имя №	Имя №	Имя №	Имя №	Имя №	Имя №	Имя №	Имя №
Имя №	Имя №	Имя №	Имя №	Имя №	Имя №	Имя №	Имя №	Имя №	Имя №	Имя №	Имя №
Средняя общеобразовательная школа №11 классов /132 учащихся/								Страна	Лист	Листов	
Маркировочные планы, полов и отделки помещений. ЭКСПЛИКАЦИЯ ПОМЕЩЕНИЙ.								Р	18		
								Госстрой УССР Укриниграджельстрой г. Киев			

наименование или № помещения	ПОТОЛОК		стены или перегородки		низ стены или перегородки / панель /			ПОЛЫ			Примечание
	Площадь	Вид отделки	Площадь	Вид отделки	Площадь	Вид отделки	Высота (мм)	Тип пола по серии	Покрывтие	Площадь	
1	2	3	4	5	6	7	8	9	10	11	12
1 ЭТАЖ											
1	6.22	известковая побелка	42.42	водоэмульс. окраска	—	—	—	243/185	бетон мозаич. пост. клас. в 15-20 мм	6.22	
2	28.41	—	54.36	—	—	—	—	—	—	28.41	
3	7.0	клеевая окраска	25.93	клеевая окраска	—	—	—	225/155	линолеум пост 7251-77	7.0	
4	11.8	—	34.72	—	—	—	—	—	—	11.8	
5	116.85	известковая побелка	478.58	водоэмульс. окраска	—	—	—	—	—	116.85	
6	21.12	—	87.76	—	—	—	—	243/185	бетон мозаич. пост. клас. в 15-20 мм	21.12	
7	69.37	—	52.13	известковая побелка	44.48	масляная окраска	1500	225/155	линолеум пост 7251-77	69.37	
8	10.0	клеевая окраска	18.22	клеевая окраска	17.49	—	—	225/155	линолеум пост 7251-77	10.0	
9	59.44	известков. побелка	47.16	известков. побелка	36.24	—	—	245/184	бетон клас. в 15-20 мм	59.44	
10	15.40	—	23.80	—	—	—	—	—	—	15.40	
11	11.20	—	21.05	—	—	—	—	—	—	11.20	
12	5.42	—	25.92	водоэмульс. окраска	—	—	—	243/185	бетон мозаич. пост. клас. в 15-20 мм	5.42	
13	5.62	—	21.36	—	—	—	—	—	—	5.62	
14	8.86	—	36.3	—	—	—	—	—	—	8.86	
15	14.92	—	19.75	клеевая окраска	19.32	узелковая окраска	1500	—	—	14.92	
16	4.74	—	18.42	известковая побелка	13.44	керамическ. плитка	1500	250/180	керамич. плитка пост 6787-80	4.46	
17	5.15	—	28.56	—	—	—	—	240/195	керамич. плитка пост 6787-80	5.15	
18	12.0	—	52.14	—	43.8	керамич. плитка	1500	250/180	керамич. плитка пост 6787-80	11.81	
19	22.54	—	78.52	—	79.68	—	—	—	—	21.73	
20	17.35	клеевая окраска	42.10	клеевая окраска	—	—	—	225/155	линолеум пост 7251-77	17.35	
21	11.47	известковая побелка	21.12	известковая побелка	19.38	керамич. плитка	1500	250/180	керамич. плитка пост 6787-80	11.18	
22	6.38	—	12.38	—	16.79	керамич. плитка	1800	—	—	6.18	
23	43.65	—	39.84	—	30.45	водоэмульс. окраска	1500	185/185	бетон мозаич. пост. клас. в 15-20 мм	43.65	
24	19.9	—	22.75	—	29.34	керамич. плитка	1800	180/180	керамич. плитка пост 6787-80	19.4	
25	10.42	—	15.74	—	19.37	—	—	250/180	—	10.16	
26	2.06	—	2.82	—	11.7	—	2500	—	—	2.06	
27	4.9	—	13.32	—	10.08	водоэмульс. окраска	1500	225/155	линолеум пост 7251-77	4.9	
28	5.62	—	29.64	—	—	—	—	250/180	керамич. плитка пост 6787-80	5.62	
29	5.45	—	29.04	—	—	—	—	—	—	5.45	
30	4.9	—	13.2	—	11.7	керамическая плитка	1500	—	—	4.64	
31	22.56	—	88.0	водоэмульс. окраска	—	—	—	225/155	линолеум пост 7251-77	22.56	
32	44.60	—	40.15	—	29.97	масляная окраска	1500	—	—	44.60	
33	74.68	клеевая окраска	72.18	клеевая окраска	51.70	—	—	225/155	линолеум пост 7251-77	74.68	
34	14.14	—	59.64	—	—	—	—	—	—	14.14	
35	26.13	—	30.97	—	21.45	масляная окраска	1500	—	—	26.13	

1	2	3	4	5	6	7	8	9	10	11	12
36	11.8	клеевая окраска	36.18	клеевая окраска	—	—	—	225/185	линолеум пост 7251-77	11.8	
37	7.0	—	27.66	—	—	—	—	—	—	7.0	
38	19.14	известковая побелка	15.65	известковая побелка	19.22	керамич. плитка	1800	250/180	керамич. плитка пост 6787-80	9.28	
2 а	9.51	известковая побелка	26.4	водоэмульс. окраска	—	—	—	185/185	бетон клас. в 15-20 мм	9.51	
5 а	52.99	—	164.76	—	—	—	—	243/185	—	52.99	
2 ЭТАЖ											
1	162.16	клеевая побелка	210.13	водоэмульс. окраска	—	—	—	18	доска - 37 мм пост 8242-75	162.16	
2	8.93	—	35.52	—	—	—	—	по 18	—	8.93	деталь пола см. л. 5-8.
3	19.91	—	66.13	водоэмульс. окраска	—	—	—	по 23	рейка 60x60 мм	19.91	деталь пола см. л. а-а.
4	11.04	известковая побелка	29.64	известковая побелка	17.64	водоэмульс. окраска	1500	73	линолеум пост 7251-77	11.04	
5	5.58	—	20.16	—	11.16	керамическая плитка	—	123	керамич. плитка пост 6787-80	5.58	
6	2.22	—	4.44	—	17.4	керамическая плитка	2500	123	керамич. плитка пост 6787-80	2.04	
7	13.24	—	43.68	водоэмульс. окраска	—	—	—	18	доска - 37 мм пост 8242-75	13.24	
8	5.55	—	30.72	—	—	—	—	18	—	5.55	
9	8.4	—	35.52	—	—	—	—	73	линолеум пост 7251-77	8.4	
10	75.14	—	131.1	—	—	—	—	—	—	75.14	
11	4.5	—	25.53	—	—	—	—	135	бетон клас. в 15-20 мм	4.5	
12	8.97	—	87.14	—	—	—	—	—	—	8.97	
13	27.05	клеевая побелка	26.96	клеевая окраска	25.50	масляная окраска	1500	73	линолеум пост 7251-77	27.05	
14	14.85	—	25.45	—	21.22	—	—	—	—	14.85	
15	33.69	—	28.85	—	27.63	—	—	—	—	33.69	
16	15.28	—	25.68	—	23.18	—	—	—	—	15.28	
17	35.69	—	29.87	—	28.65	—	—	—	—	35.69	
18	15.76	—	25.98	—	21.75	—	—	—	—	15.76	
19	160.32	известковая побелка	431.32	водоэмульс. окраска	—	—	—	—	—	160.32	
20	32.99	клеевая побелка	24.3	клеевая окраска	26.31	масляная окраска	—	—	—	23.48	
20 а	—	—	—	—	—	—	—	155	—	9.31	
21	33.05	клеевая побелка	25.96	клеевая окраска	27.31	масляная окраска	1500	73	—	23.75	
21 а	—	—	—	—	—	—	—	155	—	9.30	
22	33.05	клеевая побелка	25.96	клеевая окраска	27.31	масляная окраска	1500	73	—	23.75	
22 а	—	—	—	—	—	—	—	155	—	9.30	
23	27.69	клеевая побелка	28.03	клеевая окраска	27.57	масляная окраска	—	73	—	27.69	
24	28.17	—	28.03	—	27.57	—	—	—	—	28.17	
25	27.64	—	27.78	—	27.32	—	—	—	—	27.64	
26	21.40	—	24.58	—	24.12	—	—	—	—	21.40	
27	29.72	—	28.83	—	28.36	—	—	—	—	29.72	
28	27.64	—	28.0	—	27.54	—	—	—	—	27.64	
Лестничные клетки	—	известковая побелка	—	водоэмульс. окраска	—	—	—	—	—	—	

1. в числителе для тип пола для основного варианта; в знаменателе - для варианта с техническим подпольем.  
 2. экспликацию помещений см. лист яс - 18  
 3. кирпичные стены помещений (кроме указанных в примечаниях п. 4.5) облицовывать гипсоволокнистыми плитами по серии 1.273.9-5 в.6; тип облицовки ОГВМ-1.  
 4. стены помещения № 17 (1 этаж) затереть с последующей отделкой.

5. внутренние поверхности кирпичных стен и перегородок помещений 1 этажа - 1, 2, 5-7, 9-14, 16, 18-19, 21-32, 38; 2 этажа - 1, 2, 4-12, 19 оштукатурить с последующей отделкой.  
 6. тип пола для по серии 2.244-1 в.4.

10316/2

224 - 1 - 657. 13 89 - ЯС

Имя № подл.	Подпись и дата	Имя № подл.	Подпись и дата	Имя № подл.	Подпись и дата
Имя № подл.	Подпись и дата	Имя № подл.	Подпись и дата	Имя № подл.	Подпись и дата

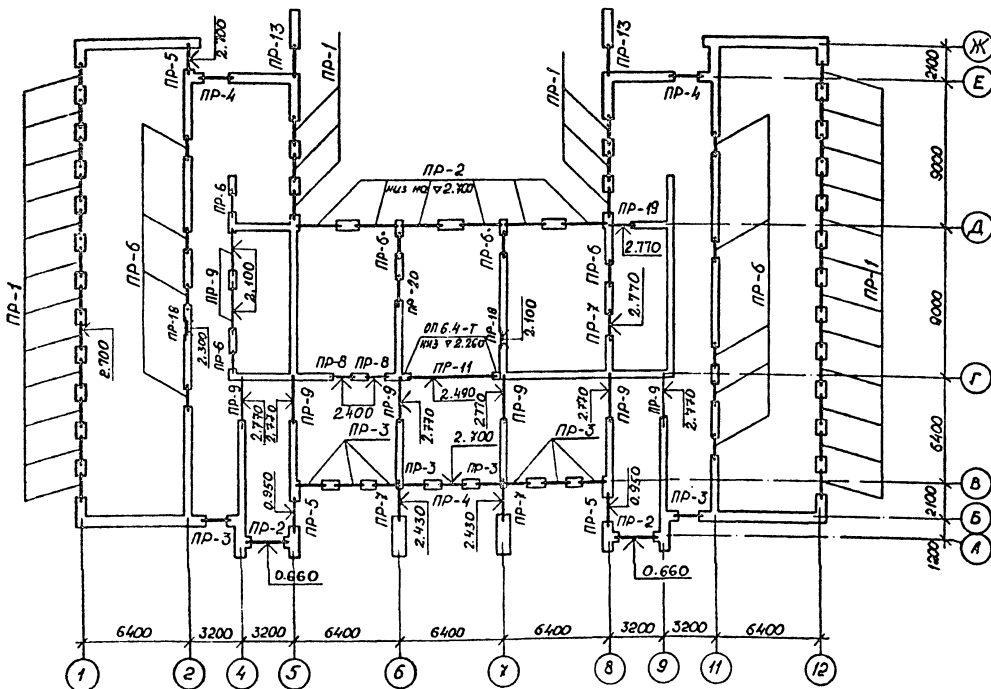
нач. отд.	РАВИШЬСКИН		
гл. сп. арх.	ШТАЙНСЕРГ		
гл. сп. кон.	ЗАХАРЧЕНКО		
гл. арх.	ТАЛЕТКО		
уч. раб.	СРОХИНА		
инженер	СТОХИНА		
разработ	ДЮБИНСКАЯ		

Средняя общеобразовательная школа № 11 классов (132 учащихся)  
 ведомость отделки помещений, экспликация полов.

Страница	Лист	Листов
Р	19	

Госстрой УССР  
Укриниградмострой  
г. Киев

Схема расположения перемычек 1-го этажа



Спецификация железобетонных элементов

Марка поз.	Обозначение	Наименование	К-ство на этаж				Масса кг	Примечание
			1-й	2-й	Итого	Проз		
		<u>Перемычки</u>						
	Серия 1.038.1-1 вып.1	5ПБ 25-3У	8	2	-	10	338	
	Серия 1.038.1-1 вып.1	3ПБ 18-3У	30	30	2	62	119	
	Серия 1.038.1-1 вып.1	3ПБ 16-3У	30	29	-	59	102	
	Серия 1.038.1-1 вып.1	2ПБ 29-4	32	8	-	40	120	
	Серия 1.038.1-1 вып.1	2ПБ 19-3	12	8	-	20	81	
	Серия 1.038.1-1 вып.1	2ПБ 17-2	134	98	14	246	71	
	Серия 1.038.1-1 вып.1	2ПБ 13-1	22	35	-	57	54	
	Серия 1.038.1-1 вып.2	3ПП21-71	3	-	-	3	433	
	Серия 1.038.1-1, вып.2	3ПП27-71	8	5	-	13	568	
	Серия 1.038.1-1, вып.1	4ПБ60-8	-	-	9	9	519	
	Серия 1.225.1-3	Прогон ПР60.4.4-5	-	3	-	3	2050	
	Серия 1.225-2, вып.9	Прогон ПР63.5.5-3АТХ	-	3	-	3	2460	
	Серия 1.225-2, вып.11	Прогон ПР60.2.5-4Т	2	2	-	4	1500	
	Серия 1.225-2, вып.11	Опорная плита ОПБ.4-Т	2	2	-	4	140	

Спецификация перемычек

Марка поз.	Обозначение	Наименование	Кол. на этаж			Масса кг	Примечание
			1-й	2-й	Итого		
ПР-1	1.038.1-1, вып.1	3ПБ 18-3У	30	30	2	119	
	1.038.1-1, вып.1	2ПБ 17-2	90	90	6	71	
ПР-2	1.038.1-1, вып.1	2ПБ 29-4	32	8	-	120	
ПР-3	1.038.1-1, вып.1	2ПБ 17-2	40	-	-	71	
ПР-4	1.038.1-1, вып.1	2ПБ 19-3	12	8	-	81	
ПР-5	1.038.1-1, вып.1	5ПБ 25-3У	6	-	-	338	
ПР-6	1.038.1-1, вып.1	3ПБ 16-3У	28	26	-	102	
	1.038.1-1, вып.1	2ПБ 13-1	14	13	-	54	
ПР-7	1.038.1-1, вып.2	3ПП21-71	3	-	-	433	
ПР-8	1.038.1-1, вып.1	2ПБ 13-1	6	15	-	54	
ПР-9	1.038.1-1, вып.2	3ПП27-71	8	5	-	568	
ПР-10	1.038.1-1, вып.1	2ПБ 13-1	-	6	-	54	
	1.038.1-1, вып.1	3ПБ 16-3У	-	3	-	102	
ПР-11	1.225-2, вып.11	ПР60.2.5-4Т	2	2	-	1500	
	1.225-2, вып.11	ОПБ.4-Т	2	2	-	140	
ПР-12	1.225-2, вып.9	ПР63.5.5-3АТХ	-	3	-	2460	
ПР-13	1.038.1-1, вып.1	5ПБ 25-3У	2	2	-	338	
ПР-14	1.038.1-1, вып.1	2ПБ 17-2	-	8	-	71	
ПР-15	1.225.1-3	ПР60.4.4-5	-	3	-	2050	
ПР-16	1.038.1-1, вып.1	4ПБ 60-8	-	-	9	519	
ПР-17	1.038.1-1, вып.1	2ПБ 17-2	-	-	2	71	
ПР-18	1.038.1-1, вып.1	2ПБ 13-1	2	1	-	54	
ПР-19	1.038.1-1, вып.1	2ПБ 17-2	3	-	6	71	
ПР-20	1.038.1-1, вып.1	3ПБ 16-3У	2	-	-	102	
	1.038.1-1, вып.1	2ПБ 17-2	1	-	-	71	

1. Ведомость перемычек см. лист АС-21
2. Перемычки укладывать на растворе марки 25
3. Несущие бруски перемычек укладывать со стороны опорения панелей перекрытия.
4. Перемычки ПР-16, ПР-17 замаркированы на листах АС-12, АС-13

Масштаб поз. Должность и дата

ПРИВЯЗАН		
Имя.ФП		

Имя.ФП  
 Нач. отд. Реконструкция  
 Гл. инж. Штейнберг  
 Инж. кон. Загорченко  
 ГАП  
 Инж. кон. Голотко  
 Инж. кон. Пышков  
 Проверил ДРЕВАЛЬ  
 Разработчик Тушко

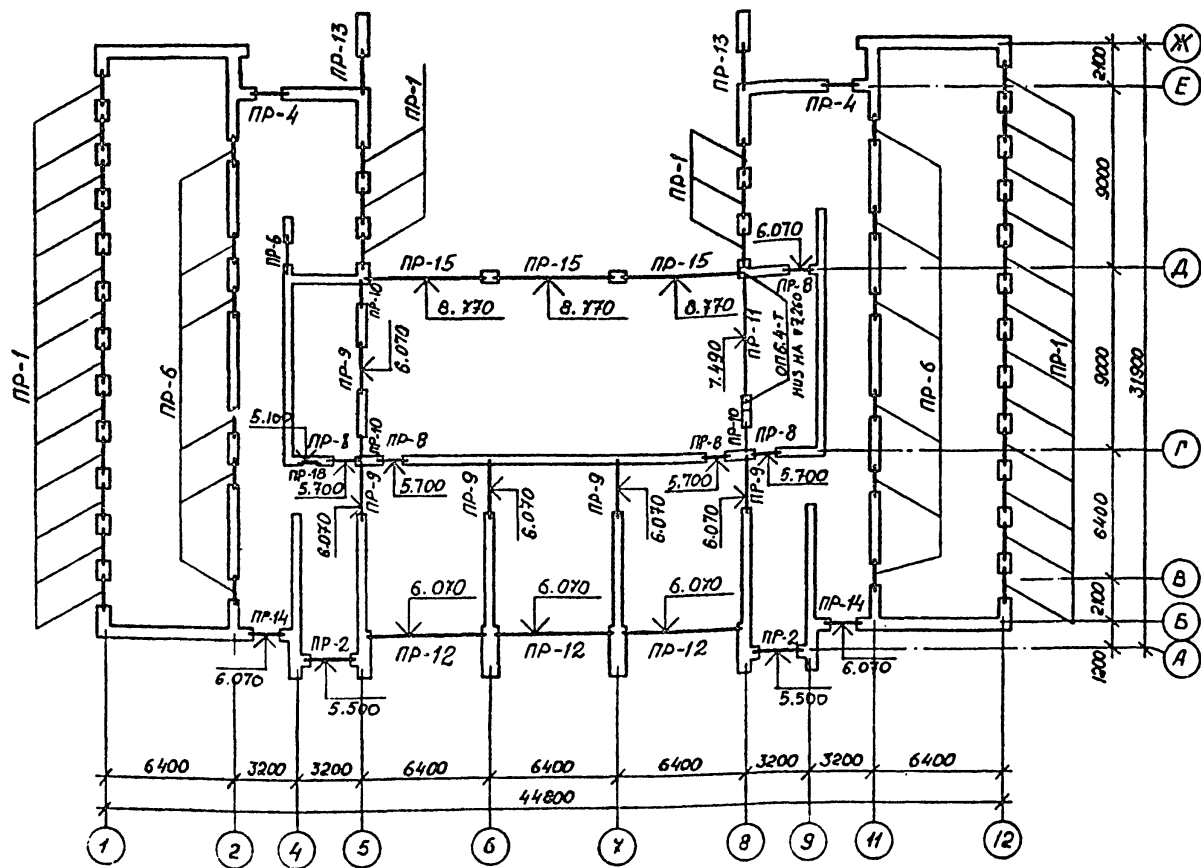
224-1-657.13.89 АС  
 Средняя общеобразовательная школа №11 классов /132 учащихся/  
 Схема расположения перемычек 1-го этажа. Спецификация перемычек.

Стадии	Лист	Листов
Р	20	

Госстрой УССР  
 Украинградгестрой  
 г.Киев

10316/2

Схема расположения перемычек 2-го этажа.



Ведомость перемычек

Марка поз.	Схема сечения
ПР 1	
ПР 2	

Марка поз.	Схема сечения
ПР-3	
ПР-4	

1. Перемычки укладывать на растворе марки 50.
2. Несущие бруски перемычек располагать со стороны опирания панелей перекрытия.
3. Спецификацию перемычек см. лист АС-20.

Марка поз.	Схема сечения
ПР-5	
ПР-6 (ПР-20)	
ПР-7	
ПР-8 (ПР-19)	
ПР-9	
ПР-10	
ПР-11	

Марка поз.	Схема сечения
ПР-12	
ПР-13	
ПР-14	
ПР-15	
ПР-16	
ПР-17	
ПР-18	

Имя, Ф.И.О. Подпись и дата

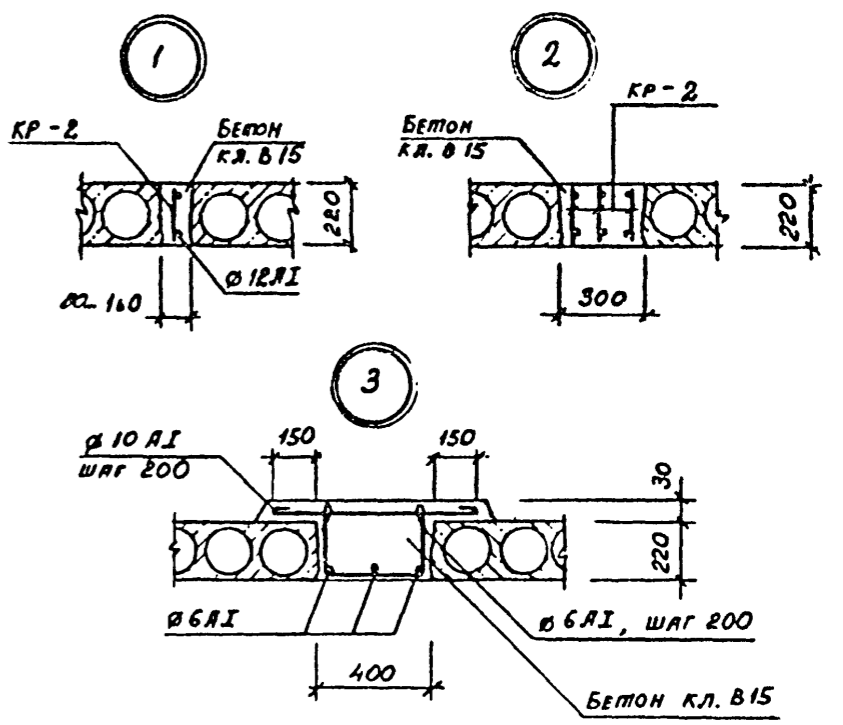
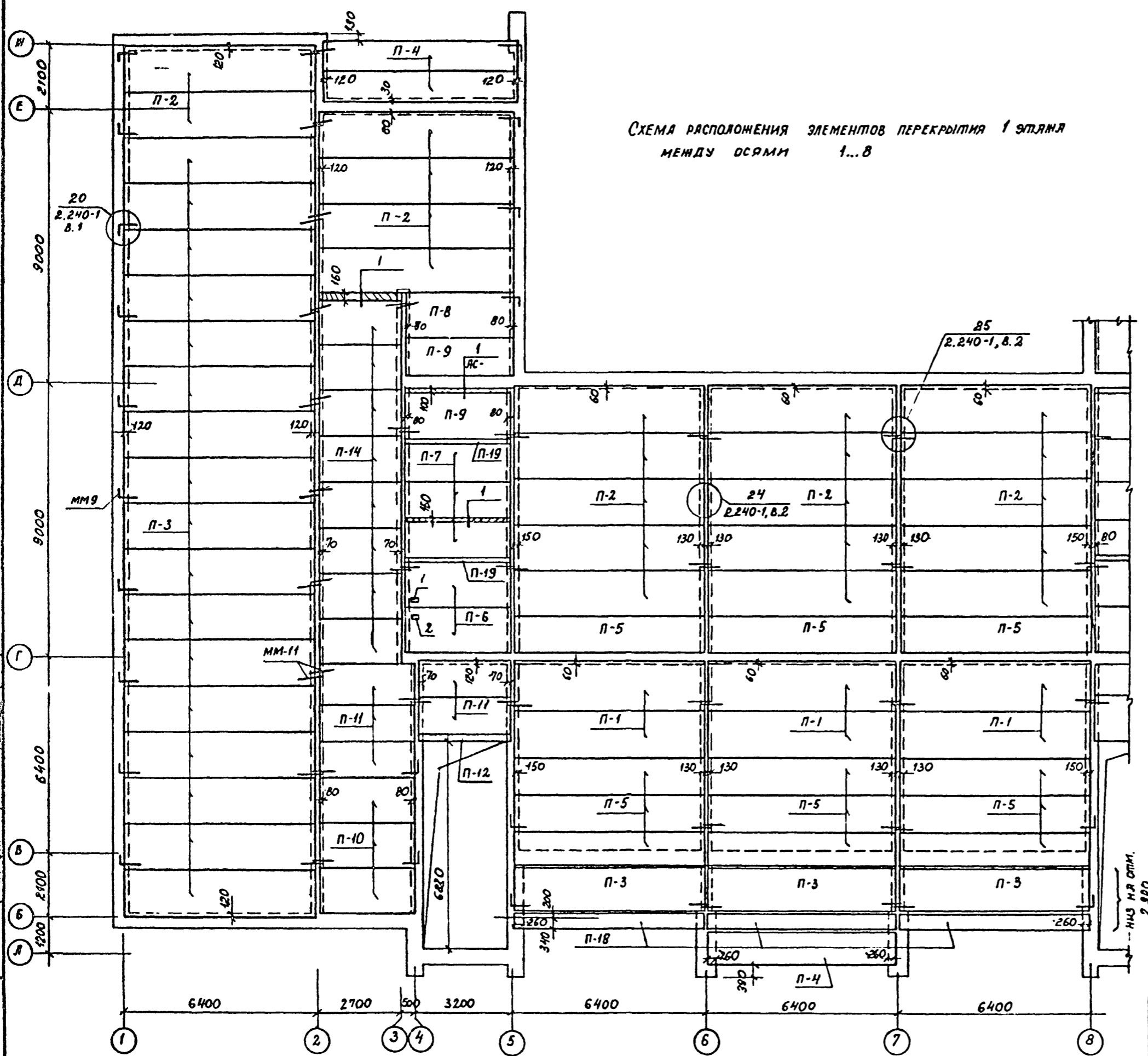
10316/2

224-1-657.13.89 АС

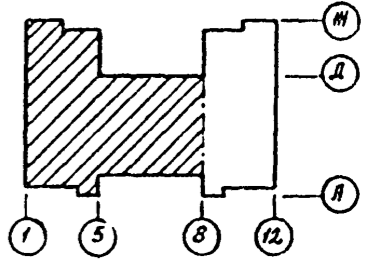
ПРИВЯЗАН	Нач. отд. Векливецкая	Средняя общеобразовательная школа на 11 классов / 132 учащихся.	Стадия	Лист	Листов
	Пл. сп. арх. Штеинберг		Р	21	
	Пл. сл. кон. захарченко		Госстрой УССР		
	ГАП Галетко		Украинграждансельстрой		
	Рук. зр. Пысиков		г. Киев		
	Пробер. Арбаля				
	Развод. Тушко				

Схема расположения перемычек 2-го этажа. Ведомость перемычек.

СХЕМА РАСПОЛОЖЕНИЯ ЭЛЕМЕНТОВ ПЕРЕКРЫТИЯ 1 ЭТАЖА  
МЕЖДУ ОСЯМИ 1...8



1. Плиты перекрытия, кроме особо оговоренных, уложить на опм. 3.000
2. Укладку панелей производить на растворе м 25.
3. Швы между панелями очистить от строительного мусора и заполнить цементным раствором марки 100.
4. Необходимые отверстия просверлить в пределах пьестот, не нарушая ребер панелей.
5. После монтажа панелей и установки анкеров монтажные петли отогнуть.
6. Расход на монолитные заделки в перекрытиях 1 и 2 этажа: бетон класса В 15 - 1,6 м<sup>3</sup>; арматура Ø 12 А I - 65 кг, Ø 10 А I - 12 кг; Ø 6 А I - 20 кг.
7. Монолитные участки Ум-1, Ум-1а разработаны на листе ЛС-25.
8. Чертеж читать совместно с листами ЛС-23, ЛС-24.



10316/2

Имя, № подл.	Подпись и дата
Взам. инв. №	
Руч. групп. В.К. Лев	
Руч. зап. об. Галлер	

224-1-657.13.89	- ЛС																				
<table border="1"> <tr> <td>Испол. кон. Захарченко</td> <td>Нач. отд. Репин</td> </tr> <tr> <td>Гл. сп. арх. Штейнберг</td> <td>Гл. арх. Ляшко</td> </tr> <tr> <td>Руч. групп. Лысков</td> <td>Провер. Лысков</td> </tr> <tr> <td>Разраб. Тряпковенко</td> <td></td> </tr> </table>	Испол. кон. Захарченко	Нач. отд. Репин	Гл. сп. арх. Штейнберг	Гл. арх. Ляшко	Руч. групп. Лысков	Провер. Лысков	Разраб. Тряпковенко		<table border="1"> <tr> <td>Средняя общеобразовательная школа № 11 классов (132 учащихся)</td> <td>Стация</td> <td>Лист</td> <td>Листов</td> </tr> <tr> <td></td> <td>Р</td> <td>22</td> <td></td> </tr> <tr> <td>Схема расположения элементов перекрытия 1 этажа между осями 1...8</td> <td colspan="3">Госстрой УССР Укринигражданскалстрой г. Киев</td> </tr> </table>	Средняя общеобразовательная школа № 11 классов (132 учащихся)	Стация	Лист	Листов		Р	22		Схема расположения элементов перекрытия 1 этажа между осями 1...8	Госстрой УССР Укринигражданскалстрой г. Киев		
Испол. кон. Захарченко	Нач. отд. Репин																				
Гл. сп. арх. Штейнберг	Гл. арх. Ляшко																				
Руч. групп. Лысков	Провер. Лысков																				
Разраб. Тряпковенко																					
Средняя общеобразовательная школа № 11 классов (132 учащихся)	Стация	Лист	Листов																		
	Р	22																			
Схема расположения элементов перекрытия 1 этажа между осями 1...8	Госстрой УССР Укринигражданскалстрой г. Киев																				



СХЕМА РАСПОЛОЖЕНИЯ ЭЛЕМЕНТОВ ПЕРЕКРЫТИЯ 1 ЭТАЖА  
МЕЖДУ ОСЯМИ 8...12

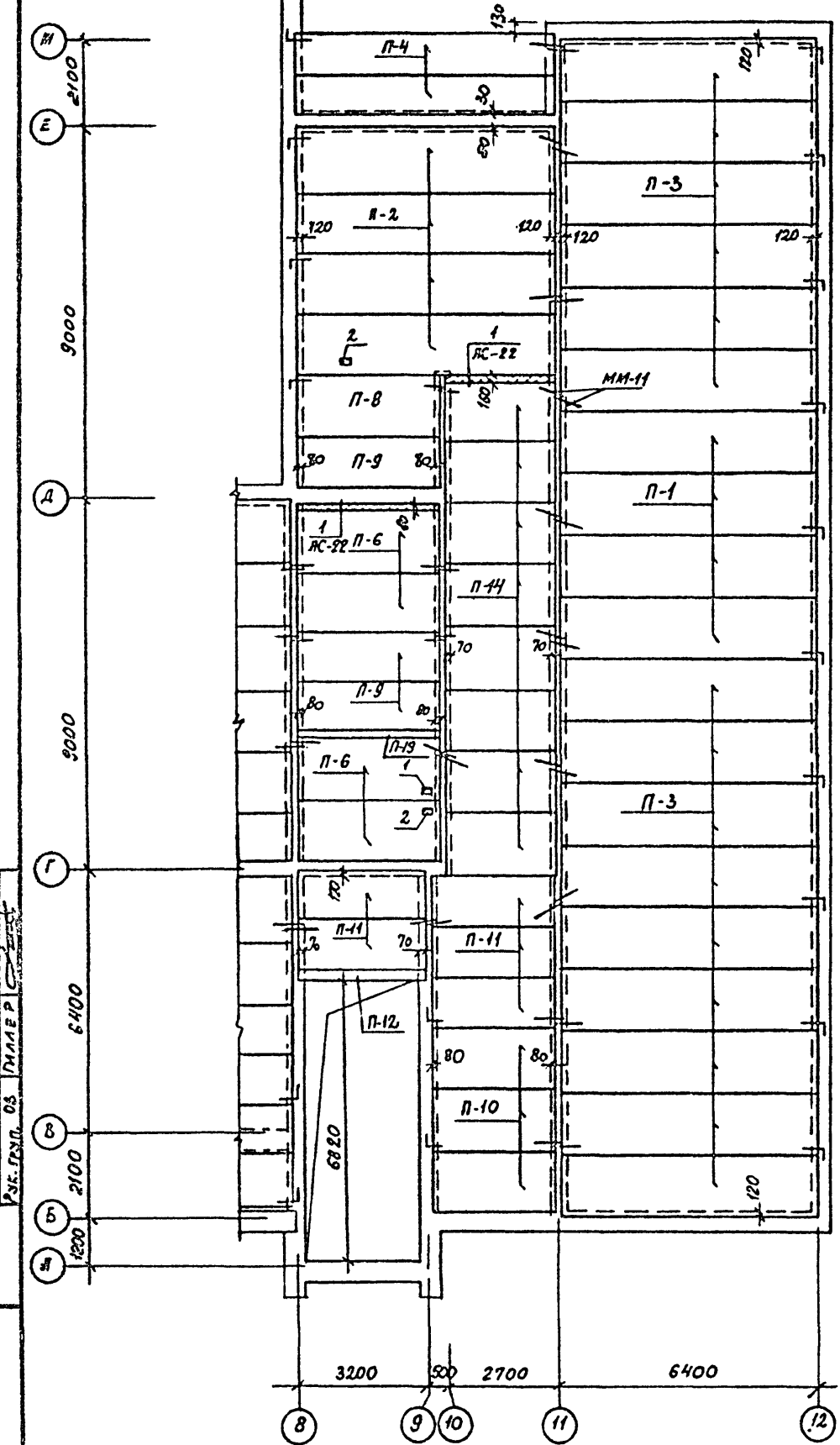
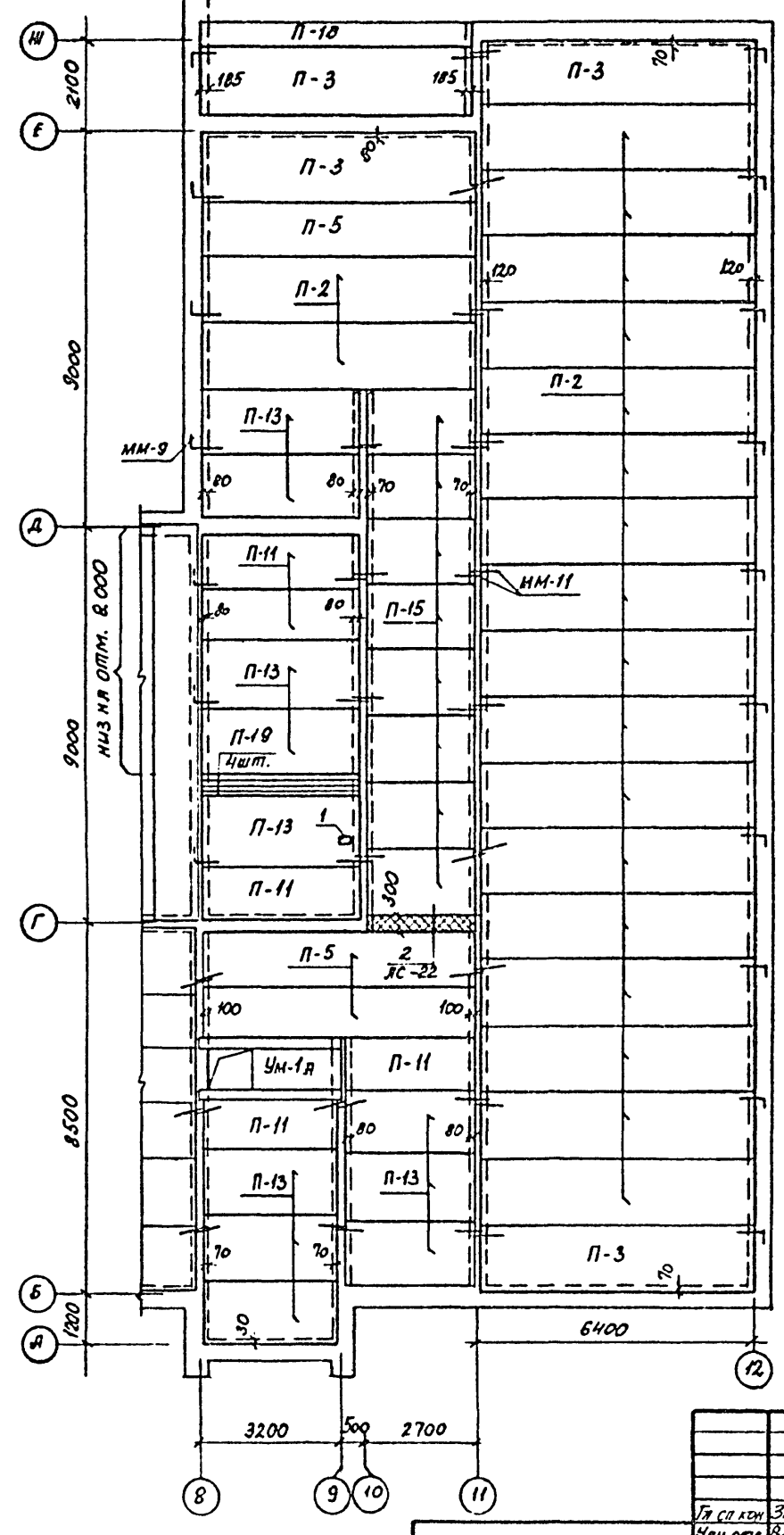


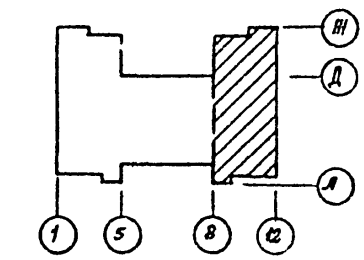
СХЕМА РАСПОЛОЖЕНИЯ ЭЛЕМЕНТОВ ПЕРЕКРЫТИЯ 2 ЭТАЖА  
МЕЖДУ ОСЯМИ 8...12



ЭКСПЛИКАЦИЯ ОТВЕРСТИЙ

ТИП ОТВ.	РАЗМЕРЫ, мм		ОТМ. ПИКА, м	НАЗНАЧЕНИЕ
	В	Н		
1	200	150		КАНАЛИЗАЦИЯ
2	200	150		КАНАЛИЗАЦИЯ ВОДОПРОВОД
3	400	700		ВЕНТИЛЯЦИЯ
4	150	600		ВЕНТИЛЯЦИЯ

1. ПАНЕЛИ ПЕРЕКРЫТИЯ 1 ЭТАЖА УЛОЖИТЬ НА ОТМ. 3.000, ПАНЕЛИ ПЕРЕКРЫТИЯ 2 ЭТАЖА, КРОМЕ ОСОБО ОГОВОРЕННЫХ - НА ОТМ. 6.300.
2. ОБЩИЕ УКАЗАНИЯ СМ. НА ЛИСТЕ ЛС-22.
3. СПЕЦИФИКАЦИЮ ПАНЕЛЕЙ СМ. НА ЛИСТЕ ЛС-24.
4. ЧЕРТЕЖИ ЧИТАТЬ СОВМЕСТНО С ЛИСТАМИ ЛС-22, ЛС-24.



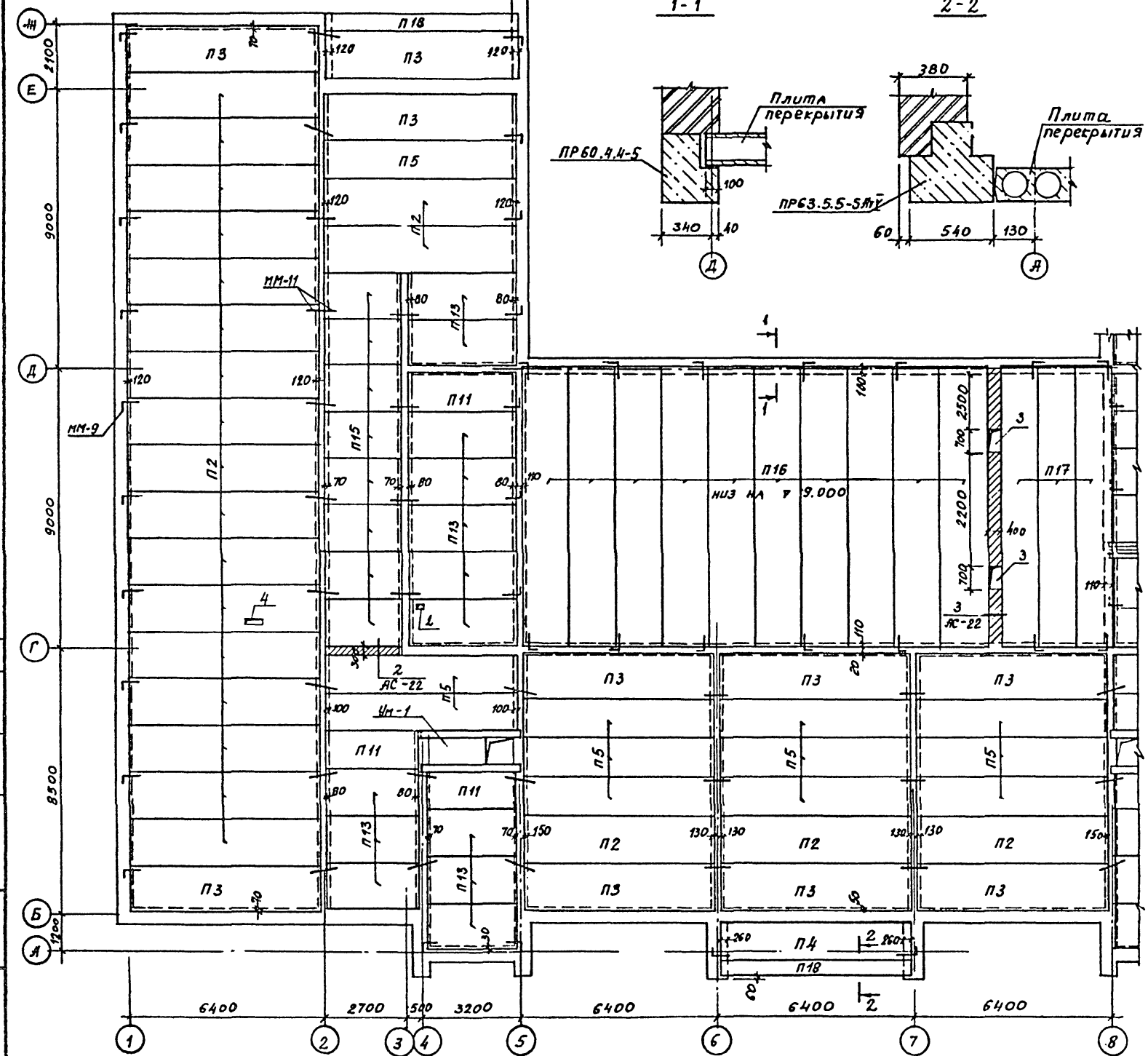
Имя № года, Подпись и дата  
 Инв. № 03  
 Рук. групп. ВК ЛСВ  
 Рук. групп. ОС ПАЛЕР  
 Инв. № 02  
 02.02.89

224-1-657.13.89 - ЛС

ГЛАВ. КОМ. ЗАХАРЧЕНКО	Инв. №	СРЕДНЯЯ ОБЩЕОБРАЗОВАТЕЛЬНАЯ ШКОЛА № 11 КЛАССОВ (132 УЧАЩИХСЯ)	Стандия	Лист	Листов
НАЧ. ОПЕД. РЕПЕШКОВ			Р	23	
ГЛАВ. АРХ. ШИШЕНБЕРГ			Госстрой УССР		
ГЛАВ. ГАП ГАЛЕНКО			Укринипрограждансельстрой г. Киев		
РУК. ГР. ЛИСНОВ					
ПРОВЕР. ЛИСНОВ					
РАЗРАБ. ТРАКТОБЕНКО					

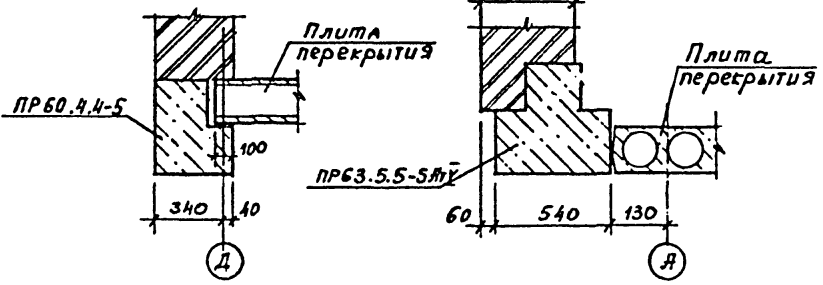
СХЕМЫ РАСПОЛОЖЕНИЯ ЭЛЕМЕНТОВ ПЕРЕКРЫТИЙ 1 И 2 ЭТАЖЕЙ МЕЖДУ ОСЯМИ 8...12

СХЕМА РАСПОЛОЖЕНИЯ ЭЛЕМЕНТОВ ПЕРЕКРЫТИЯ  
2 ЭТАНА МЕЖДУ ОСЯМИ 1...8.



1-1

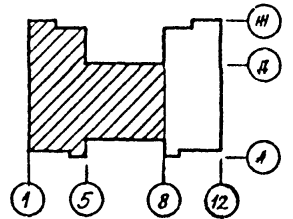
2-2



СПЕЦИФИКАЦИЯ

Марка поз.	Обозначение	Наименование	Кол-во, шт			Масса ед. ед. кг	Примечание
			1-й	2-й	3-й		
П1	1.141-1, вып. 63	ПК 63.15-8АТЭТ	10	-	10	2975	
П2	1.141-1, вып. 63	ПК 63.15-6АТЭТ	25	41	63	2975	
П3	1.141-1, вып. 63	ПК 63.15-4АТЭТ	35	14	49	2975	
П4	1.141-1, вып. 63	ПК 63.10-8АТЭТ	5	1	6	1825	
П5	1.141-1, вып. 63	ПК 63.12-6АТЭТ	12	15	27	2250	
П6	1.141-1, вып. 60	ПК 36.15-8Т	6	-	6	1700	
П7	1.141-1, вып. 60	ПК 36.15-6Т	3	-	3	1700	
П8	1.141-1, вып. 60	ПК 36.15-4Т	2	9	11	1700	
П9	1.141-1, вып. 60	ПК 36.12-6Т	5	1	6	1280	
П10	1.141-1, вып. 60	ПК 30.15-6Т	6	-	6	1425	
П11	1.141-1, вып. 60	ПК 30.12-6Т	10	8	18	1080	
П12	1.038.1-1, вып. 1	СПБЗ4-20	2	-	2	463	
П13	1.141-1, вып. 60	ПК 30.15-4Т	-	24	24	1425	
П14	1.141-1, вып. 60	ПК 24.15-6Т	16	-	16	1145	
П15	1.141-1, вып. 60	ПК 24.15-4Т	-	16	16	1145	
П16	1.241-1, вып. 21	ПК 90.15-6АТЭТ	-	10	10	4190	
П17	1.241-1, вып. 21	ПК 90.12-6АТЭТ	-	3	3	3200	
П18	1.225-2, вып. 9	ПР 63.5.5-5АТЭ	3	3	6	3460	
П19	1.038.1-1, вып. 1	ЗПБЗ9-8	3	4	7	257	
МЕТАЛЛИЧЕСКИЕ ЭЛ-ТЫ							
ММ-11	2.240-1, вып. 2	Якорь ММ-11	120	84	204	0.37	С=500
ММ-9	2.240-1, вып. 2	Якорь ММ-9	38	56	94	0.50	С=800

1. ПАНЕЛИ ПЕРЕКРЫТИЯ 2-ГО ЭТАНА, КРОМЕ ОСОБО ОГОВОРЕННЫХ, УЛОЖИТЬ НА 7 Б.300.
2. ОБЩИЕ УКАЗАНИЯ СМ. ЛИСТ ЯС-22.

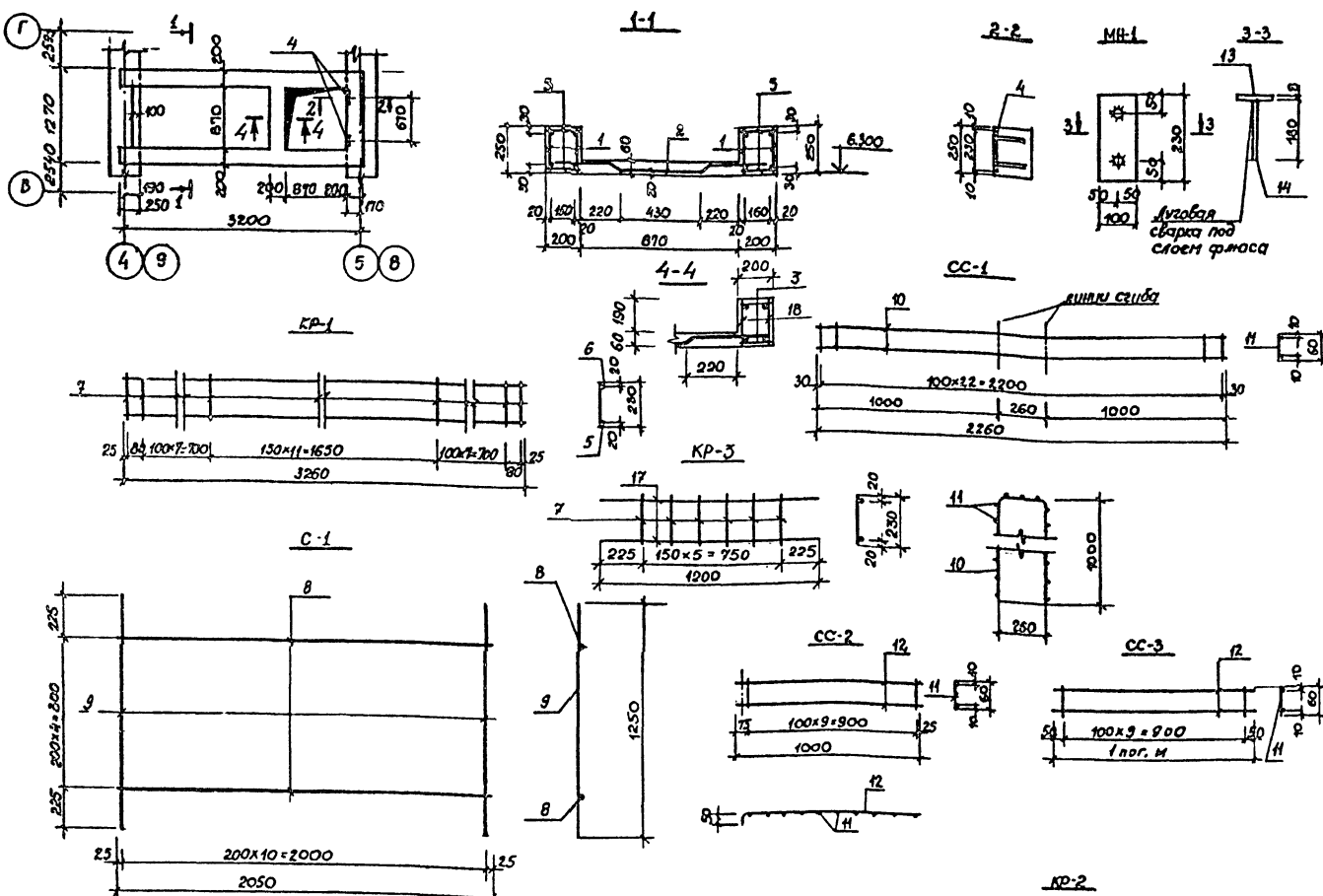


10316/2

224-1-657.13.89		АС	
Б.с.р. Зв.арченко	Нач.отд. Рыпшицкий	СРЕДНЯЯ ОБЩЕОБРАЗОВАТЕЛЬНАЯ ШКОЛА НА 11 КЛАССОВ (132 УЧАЩИХСЯ)	Стандарт Лист Листов
Рук.пр. Штейнберг	ГАП (АЛЕТКО)		Р 24
Провер. Лысков	Разраб. ДРЕВАЛЬ	СХЕМА РАСПОЛОЖЕНИЯ ЭЛЕМЕНТОВ ПЕРЕКРЫТИЯ 2-ГО ЭТАНА МЕЖДУ ОСЯМИ 1 И 8	Госстрой УССР Украингражданкалстрой г.Киев

Рук.пр. ВК АЕВ  
Рук.пр. ДБ ГИЛЕР  
Инв.№ подл. Подпись и дата  
Время №

Ум-1, Ум-1а



Ведомость расхода стали на один элемент, кг

Марка элемента	Изделия арматурные							Изделия закладные					Общий расход
	Арматура класса							Арматура класса		Прокат марки			
	АIII			А-I		ВрI		А-II		Вст 3кл2			
	ГОСТ 5781-82*	ГОСТ 5781-82*	ГОСТ 6727-80*	ГОСТ 5781-82*	ГОСТ 5781-82*	ГОСТ 5781-82*	ГОСТ 5781-82*	ГОСТ 5781-82*	ГОСТ 380-71*	ГОСТ 380-71*	ГОСТ 380-71*	ГОСТ 380-71*	
Ум-1, Ум-1а	Ф20	Ф12	Ф10	Итого Ф6	Итого Ф5	Итого Ф4	Итого Ф3	Итого Ф2	Итого Ф1	Итого Ф-В	Итого Ф-В	Итого Ф-В	Итого Ф-В
	11,6	11,0	22,6	10,6	10,6	3,7	3,7	36,9	0,44	0,44	2,88	2,88	3,32
													36,72

- Соединение арматурных каркасов с отдельными стержнями производить посредством контактной точечной сварки /к-2 ГОСТ 14038-85/.
- Арматурные изделия изготавливать при помощи контактной точечной сварки в соответствии с указаниями ГОСТ 10922-75.
- Монолитный участок Ум-1а выкатывать зеркально изображенному участку Ум-1.
- Расход арматуры на КР-2 дан на 1 п.м. каркаса.

Формат	Зона	Поз.	Обозначение	Наименование	К-во	Примеч.
				Сборочные единицы и детали Ум-1, Ум-1а		
		1	КР-1		4	6,3 кг
		2	С-1		1	3,7 кг
		3		ФБАТ ГОСТ 5781-82* L=180	124	0,04 кг
		4		Закладная деталь МН-1	2	1,66 кг
		18		КР-3	2	1,73 кг
				Материалы		
				Бетон кл. В-15, м <sup>3</sup>	960	

Формат	Зона	Поз.	Обозначение	Наименование	К-во	Примеч.
				КР-1		
		5		Ф12 АIII ГОСТ 5781-82* L=3260	1	2,9 кг
		6		Ф10 АIII ГОСТ 5781-82* L=3260	1	2,0 кг
		7		Ф6 АI ГОСТ 5781-82* L=230	28	1,4 кг
				С-1		
		8		Ф5 ВрI ГОСТ 6727-80* L=2050	5	1,6 кг
		9		Ф5 ВрI ГОСТ 6727-80* L=1250	11	2,1 кг
				СС-1		
		10		Ф3 ВрI ГОСТ 6727-80* L=2260	2	0,25 кг
		11		Ф3 ВрI ГОСТ 6727-80* L=60	23	0,07 кг
				СС-2		
		12		Ф3 ВрI ГОСТ 6727-80* L=1000	2	0,11 кг
		11		Ф3 ВрI ГОСТ 6727-80* L=60	10	0,03 кг
				СС-3		
		12		Ф3 ВрI ГОСТ 6727-80* L=1000	2	0,11 кг
		11		Ф3 ВрI ГОСТ 6727-80* L=60	10	0,04 кг
				МН-1		
		13		Ф-8 ГОСТ 380-71* L=100, L=230	1	1,44 кг
		14		Ф10 АIII ГОСТ 5781-82* L=180	2	0,22 кг
				КР-2		
		15		Ф12 АI ГОСТ 5781-82* L=1000	2	1,78 кг
		16		Ф6 АI ГОСТ 5781-82* L=200	4	0,18 кг
				КР-3		
		17		Ф10 АIII ГОСТ 5781-82* L=1200	2	1,48 кг
		7		Ф6 АI ГОСТ 5781-82* L=230	5	0,25 кг

224-1-657. 13.89 - ЯС

10316/2

П.И. Заваржич, Н.А. Виноградова, И.А. Штенберг, Г.П. Талетко, Р.К. Зр. Лисков, И.В. Яковенко, Р.В. Маламис

ПРИВЯЗАН

Средняя общеобразовательная школа на 11 классов (132 учащихся)

Монолитные участки Ум-1, Ум-1а, Корпусы КМ, КР-2, Ретки С-1, СС-1... СЗ, Закладная деталь МН-1

Стандия Лист Листов

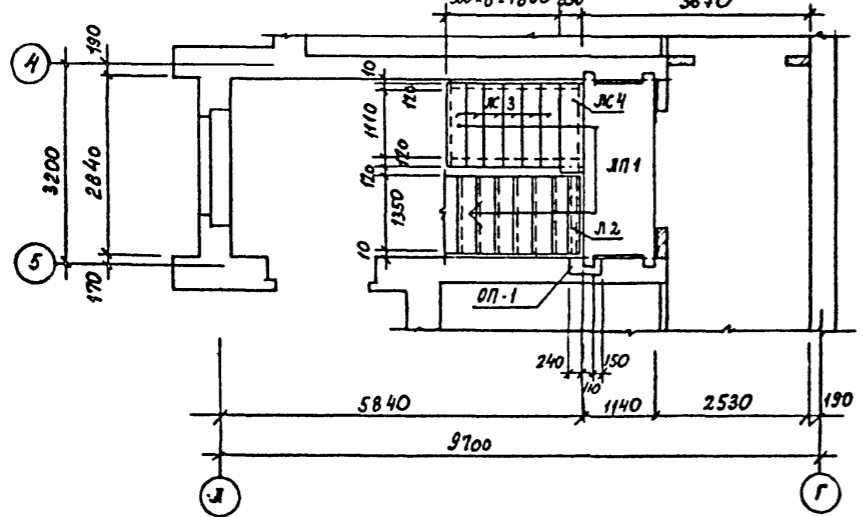
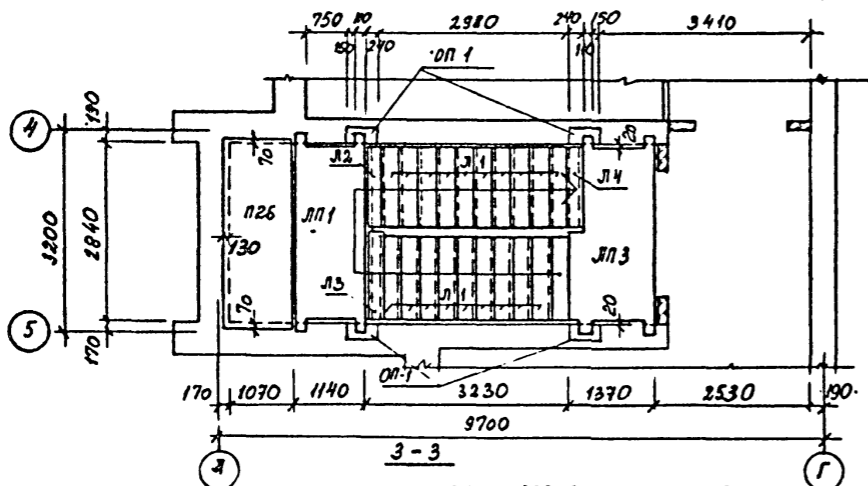
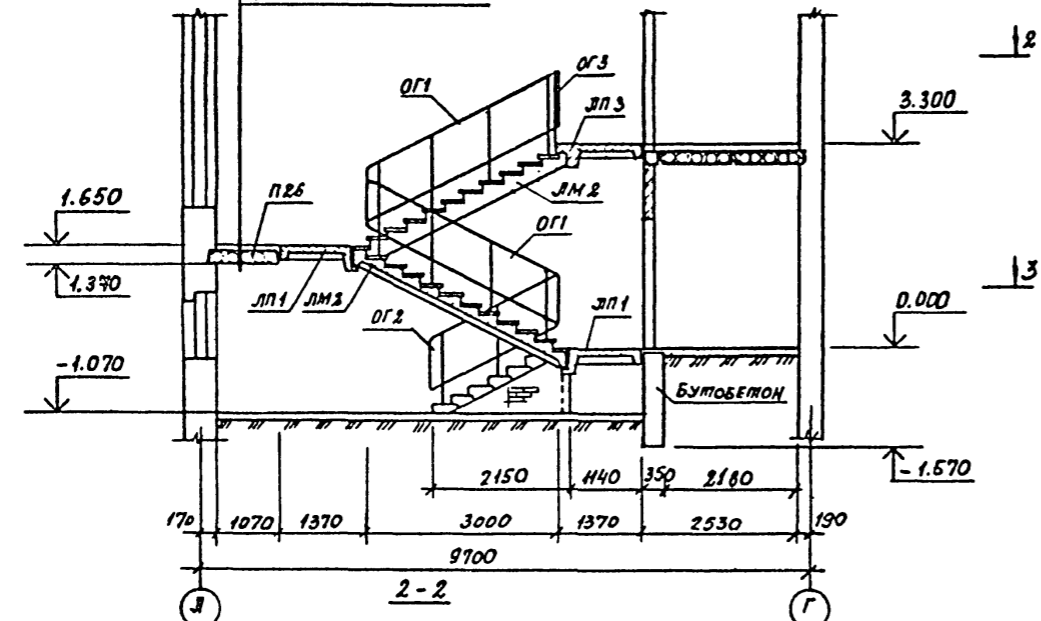
р 25

Госстрой УССР Украинградансальстрой г.Киев

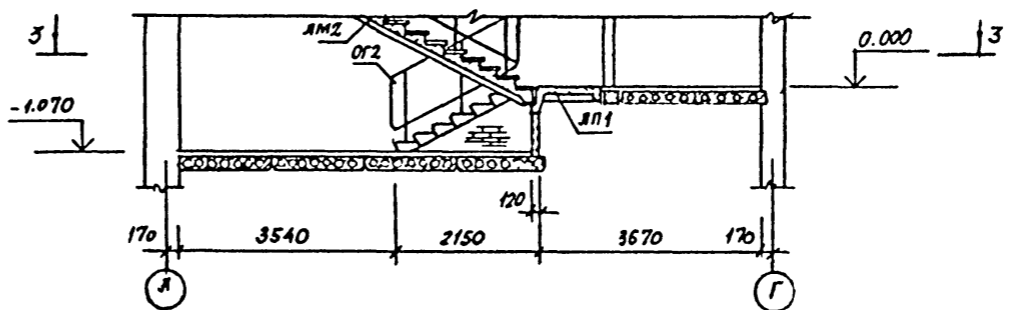


Лестница №1

БЕТОН МОЗАИЧНОГО  
СОСТАВА КЛ. В15 - 20  
ЦЕМЕНТНАЯ СТЫЖКА - 40  
Н.В. ПЛИТА - 220



1-1  
ДЛЯ ВАРИАНТА С ТЕХПОДПОЛЬЕМ



СПЕЦИФИКАЦИЯ

МАРКА, ПОЗ.	ОБОЗНАЧЕНИЕ	НАИМЕНОВАНИЕ	КОЛ. ШТ.			МАССА ЕДН. КГ	ПРИМЕР.
			ЛЭСТ. №1	ЛЭСТ. №2	ВСЕГО		
<b>НЕПЕЗВЕТОСЫМЫЕ ЭЛЕМЕНТЫ</b>							
ЛП1	1.252.1-4, вып.1	Лестничная площадка ЛПФ 28.11-5	2	2	4	1400	
ЛП2	1.252.1-4, вып.1	" ЛПФ 28.11в-5	-	1	1	1260	
ЛП3	1.252.1-4, вып.1	" ЛПФ 28.11в-5л	1	-	1	1260	
ЛМ1	1.251.1-4, вып.1	Лестничные марши 2ЛМФ 39.14.17-5	-	2	2	1420	
ЛМ2	1.251.1-4, вып.1	" 2ЛМФ 39.14.17-5л	2	-	2	1420	
ЛН1	1.251.1-4, вып.1	Проступь 1ЛН 14.3	20	20	40	38	
ЛН2	1.251.1-4, вып.1	" 1ЛН 14.2	2	2	4	26	
ЛН3	1.251.1-4, вып.1	" 2ЛН 15.2	1	1	2	32	
ЛН4	1.251.1-4, вып.1	" 2ЛН 14.2в	1	1	2	29	
ЛС1	ГОСТ 8717.1-84	Ступень ЛС 14-1	-	6	6	145	
ЛС2	ГОСТ 8717.1-84	" ЛС в 14	-	1	1	111	
ЛС3	ГОСТ 8717.1-84	" ЛС 14-1л	6	-	6	145	
ЛС4	ГОСТ 8717.1-84	" ЛС в 14л	1	-	1	111	
ОП1	1.225-2, вып.11	Опорная подушка ОП 5.2-Т	5	5	10	50	
ПЛ26	1.141-1, вып.60	Плита ПК 30.12-ВТ	1	1	2	1080	
<b>МЕТАЛЛИЧЕСКИЕ ЭЛЕМЕНТЫ</b>							
ОГ1	1.256.2-2, вып.1	ОГРАЖДЕНИЕ МВ 30.17-30.9Р	2	2	4	39.2	
ОГ2	1.256.2-2, вып.1	" МВ 12.8-18.9Р	1	1	2	29.2	
ОГ3	1.256.2-2, вып.1	ОГРАЖДЕНИЕ ПЛВ -16.9Р	1	1	2	19.2	
	2.250-2, вып.1	Соединительный элемент ММ 1	6	6	12		

1. Лестница №2 в осях 8-9 зеркаль на лестнице, изображенной на чертеже.
2. Крепление элементов лестницы выполнять по рабочим чертежам серии 2.250-1, вып.1.

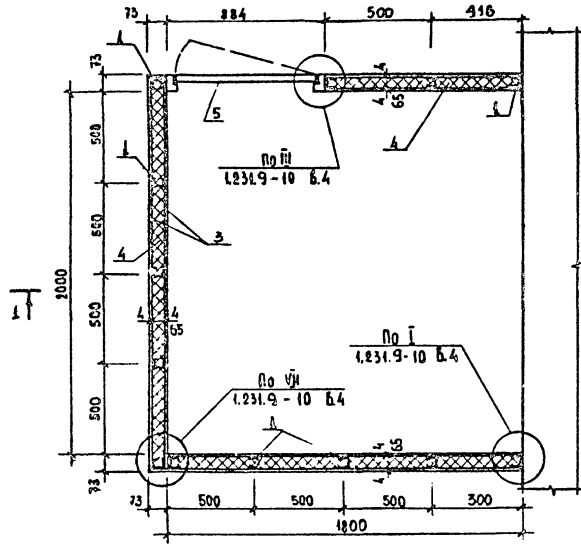
10316/2

224-1-657.13.89 - ЛС

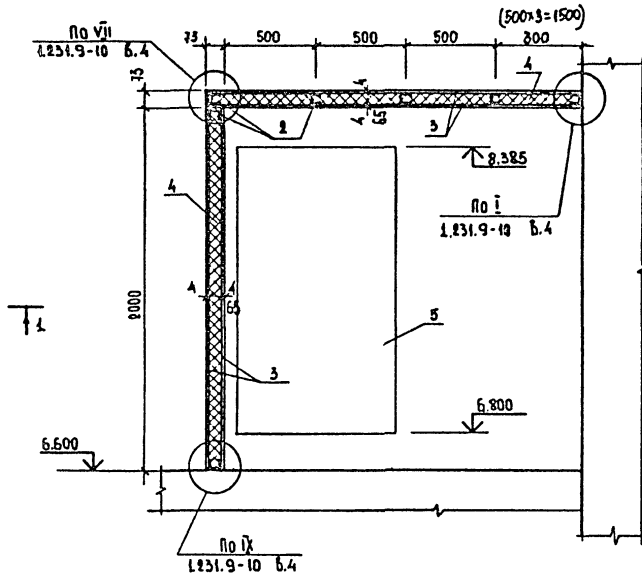
Имя.Ф.подл.	Подпись и дата	Взам.им.подл.	Средняя общеобразовательная школа на 11 классов (132 уч-ся)	Стр. №	Лист	Листов
			Схема расположения элементов лестниц №1, №2	Р	26	
				Госстрой УССР Укринигражданскастрой г.Киев		

Имя.Ф.подл. Подпись и дата Взам.им.подл.

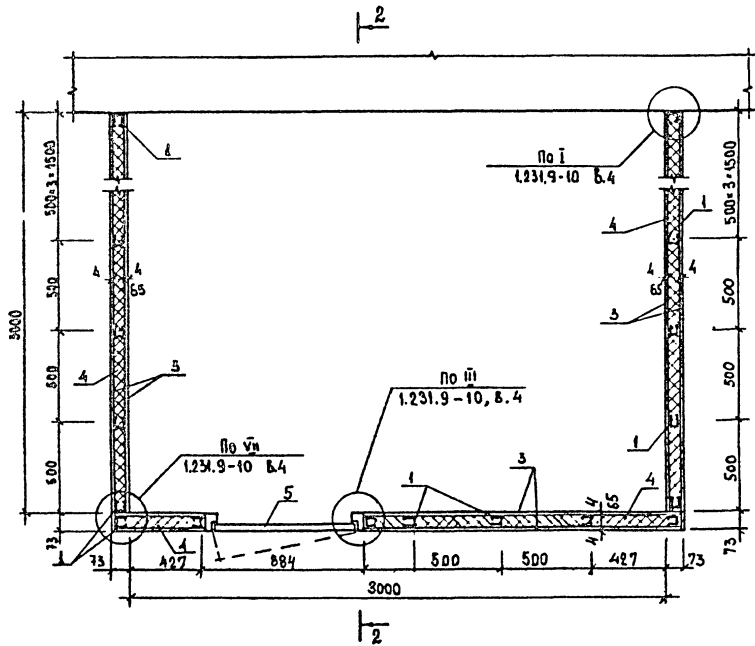
Вентиляционная камера №2



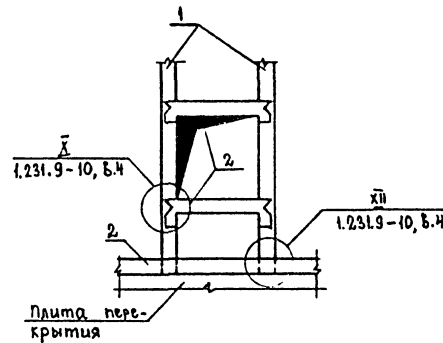
1-1 (2-2)



Вентиляционная камера №1



Деталь устройства отверстия в стене венткамеры



Спецификация элементов вентиляционных камер

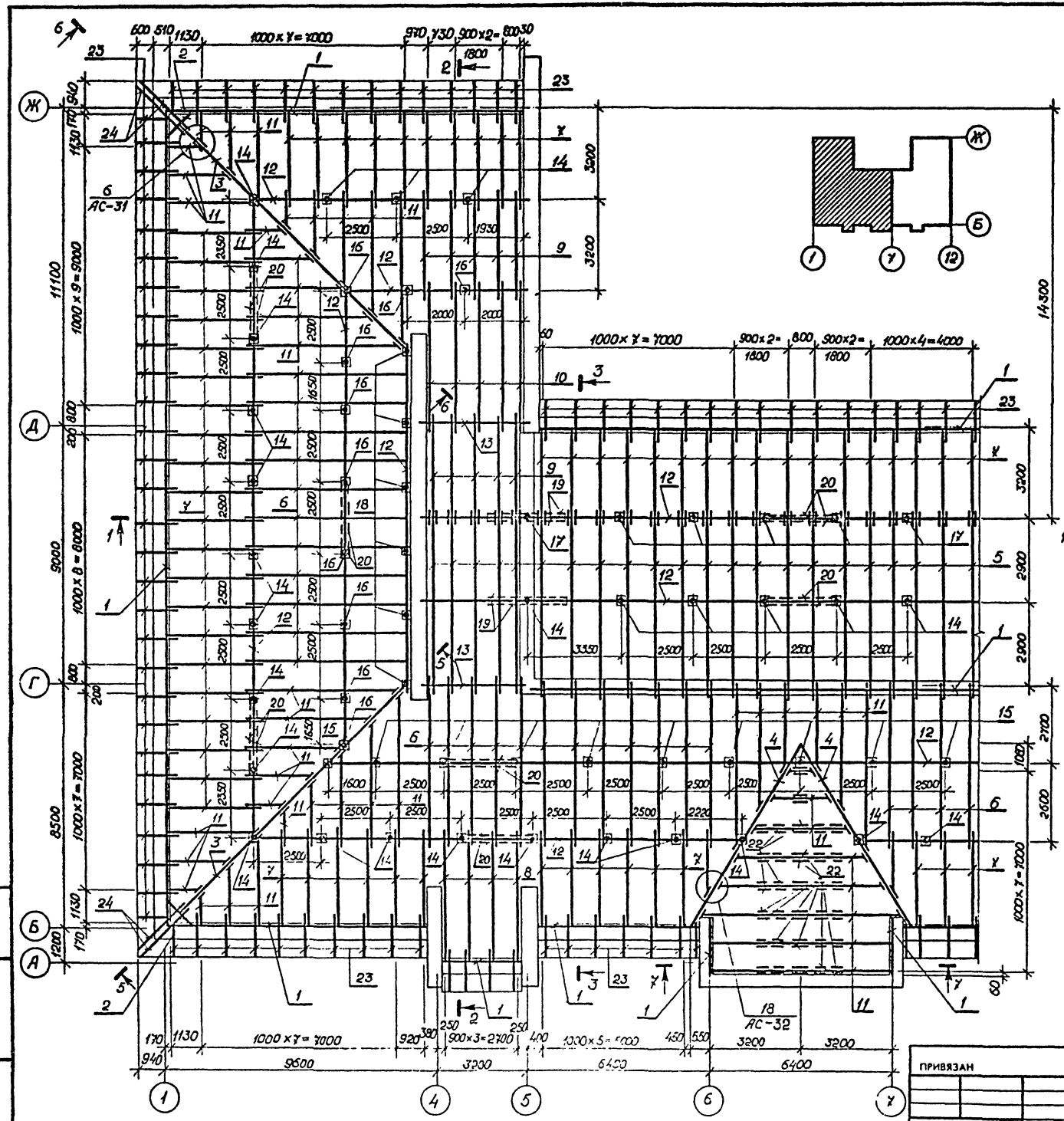
Марк. поз.	Обозначение	Наименование	Кол-во		Масса ед. м <sup>2</sup>	Примечан.
			№2	№1		
1.	1.231.9-10 Вып. 4	Металлический профиль по-3	26,0	38,0	0,559	п.м.
2.	1.231.9-10 Вып. 4	Металлический профиль по-3	10,73	22,02	0,392	п.м.
3.	ГОСТ 18124-75	Пластины древесцементные шп. δ=4мм	30,1	50,53	-	м <sup>2</sup>
4.	ГОСТ 9573-82	Минераловатные плиты δ=50мм δ=125 м <sup>2</sup> /м <sup>3</sup>	0,9	1,7	-	м <sup>3</sup>
5.	1.136.5-19	Дверь ДС 16-9 ГТ	1	1	-	шт

1. Монтаж, крепление и заделку стыков элементов вентиляционных камер №1; №2 выполнять по указаниям серии 1.231.9-10 вып.4 (для ПЦМ-1).
2. Данный лист смотреть совместно с листом АС-12.
3. Устройство вентиляционных камер производить после монтажа вентиляционного оборудования.

Имя № поз. Подпись и дата Владелец №2

ПРИВЯЗАН		224-1-657. 13.89		ЛС	
ГЛАВ. СП. КОМ. ЗАКАЗЧИКА	И.М. ОТА. РИЖИНСКИЙ	Средняя общеобразовательная школа на И.И. Коссов (32 учащихся)	Страна	Лист	Листов
ГЛАВ. АРХ. ШТЕЙНБЕРГ	ГЛАВ. ГАЛЕТКО	Р. Укр. Гр. Алышников	Р	27	
ПРОВЕРИЛ ПРАХОВЕНКО	ИСПОЛНИЛ СЕМЕНОВ	СХЕМЫ РАСПОЛОЖЕНИЯ ЭЛЕМЕНТОВ ВЕНТИЛЯЦИОННЫХ КАМЕР №1, №2.	Госстрой УССР Украинградсельстрой г. Киев		

10316/2



Марка	Наименование марки	Сечение		Длина мм	Кол. шт.	Объем м³
		Толщина мм	Ширина мм			
1	Нахлест	100	100	164000	—	1,64
2	Ригель	100	200	1280	4	0,102
3	Диагональная нога	100	200	12310	4	0,39
4	Диагональная нога	100	150	7440	2	0,223
5	Стропильная нога	50	150	6500	30	1,463
6	Стропильная нога	50	150	6050	46	2,087
7	Стропильная нога	50	150	3620	106	2,878
8	Стропильная нога	50	150	4890	8	0,293
9	Стропильная нога	50	150	3870	20	0,581
10	Стропильная нога	50	150	5450	10	0,409
11	Стропильная нога	50	150	240000	—	2,025
12	Прогон	100	150	220000	—	3,435
13	Прогон	100	200	3820	4	0,306
14	Стойка	100	100	1310	48	0,629
15	Стойка	100	100	2170	15	0,326
16	Стойка	100	100	2360	20	0,472
17	Стойка	100	100	2250	8	0,18
18	Стойка	150	150	3090	12	0,834
19	Подкос	100	100	2600	16	0,416
20	Связи	40	125	87000	—	0,435
21	Лежень	100	200	500	103	1,030
22	Затяжка	40	125	3000	12	0,180
23	Кобылка	40	125	1800	148	1,332
24	Кобылка	40	125	2500	8	0,100
25	Накладки	50	150	300	230	0,800
26	Коньковый брус	50	50	88000	—	0,22
27	Ветровая доска	22	150	290000	—	0,96
28	Подшивная доска	16	150	576900	—	1,39
29	Брус	50	50	500	84	0,126
30	Соединительные бобышки	100	125	100	16	0,02
31	Обрешетка	50	60	908000	—	2,8
32	Балка Б-1	50	150	1380	26	0,269
33	Кобылка	40	125	1700	13	0,111

1. Данный лист рассмотреть совместно с листами АС-29, АС-30, АС-31, АС-32.

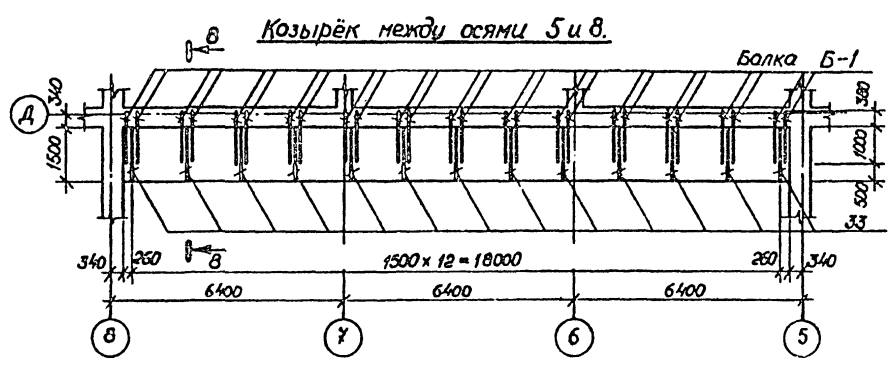
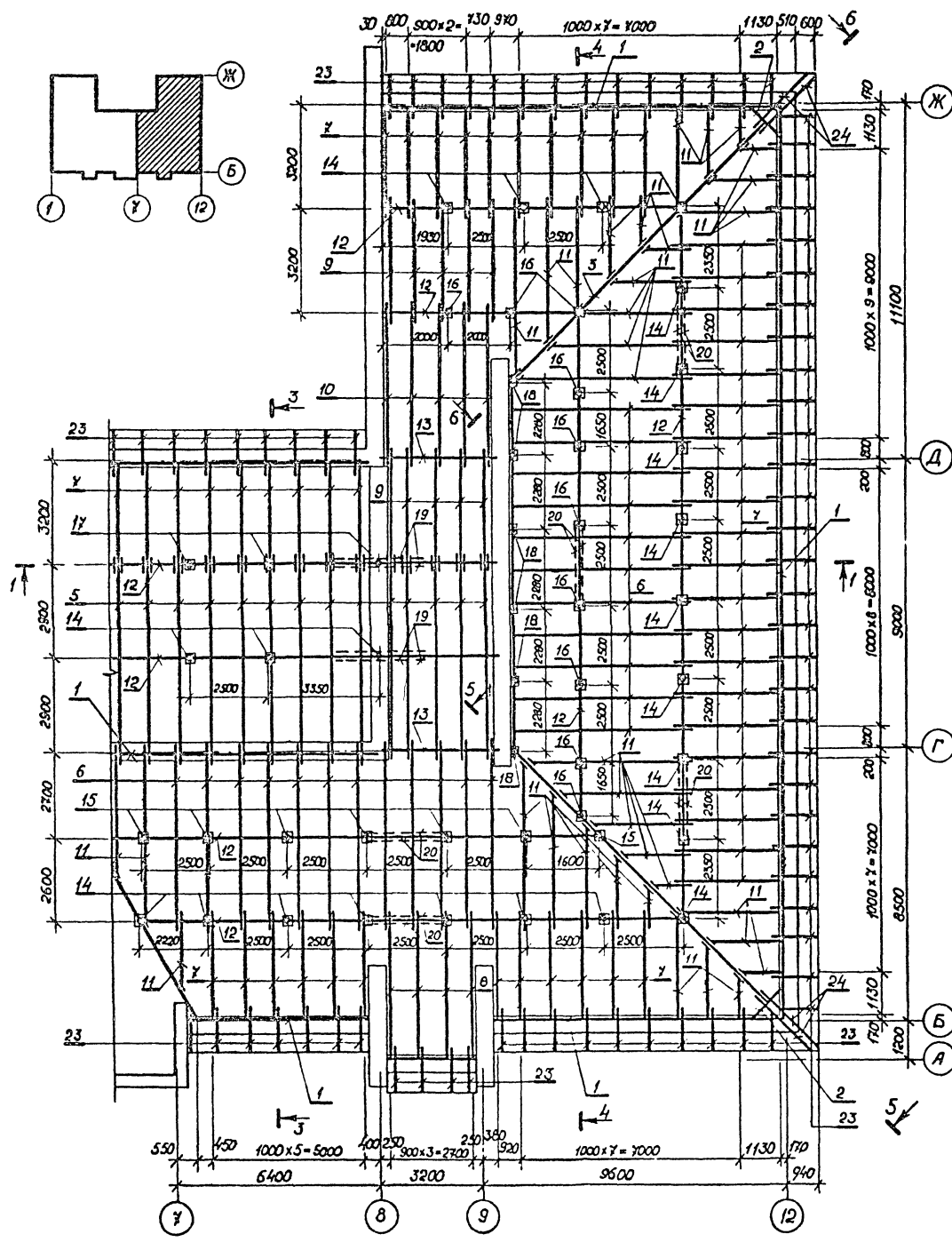
Имя, № года, Подпись и Дата  
Взам. инв. №

10316/2

224-1-657.13.89 АС

Инв. №	ПРИВЯЗАН	Средняя общеобразовательная школа на 11 классов / 132 учащихся /	Страна	Лист	Листов
		Схема расположения элементов стропил между осями 1 и 7. Спецификация.	Р	28	
		Госстрой УССР Украинградмонтажстройтр. Киев			

Имя, №



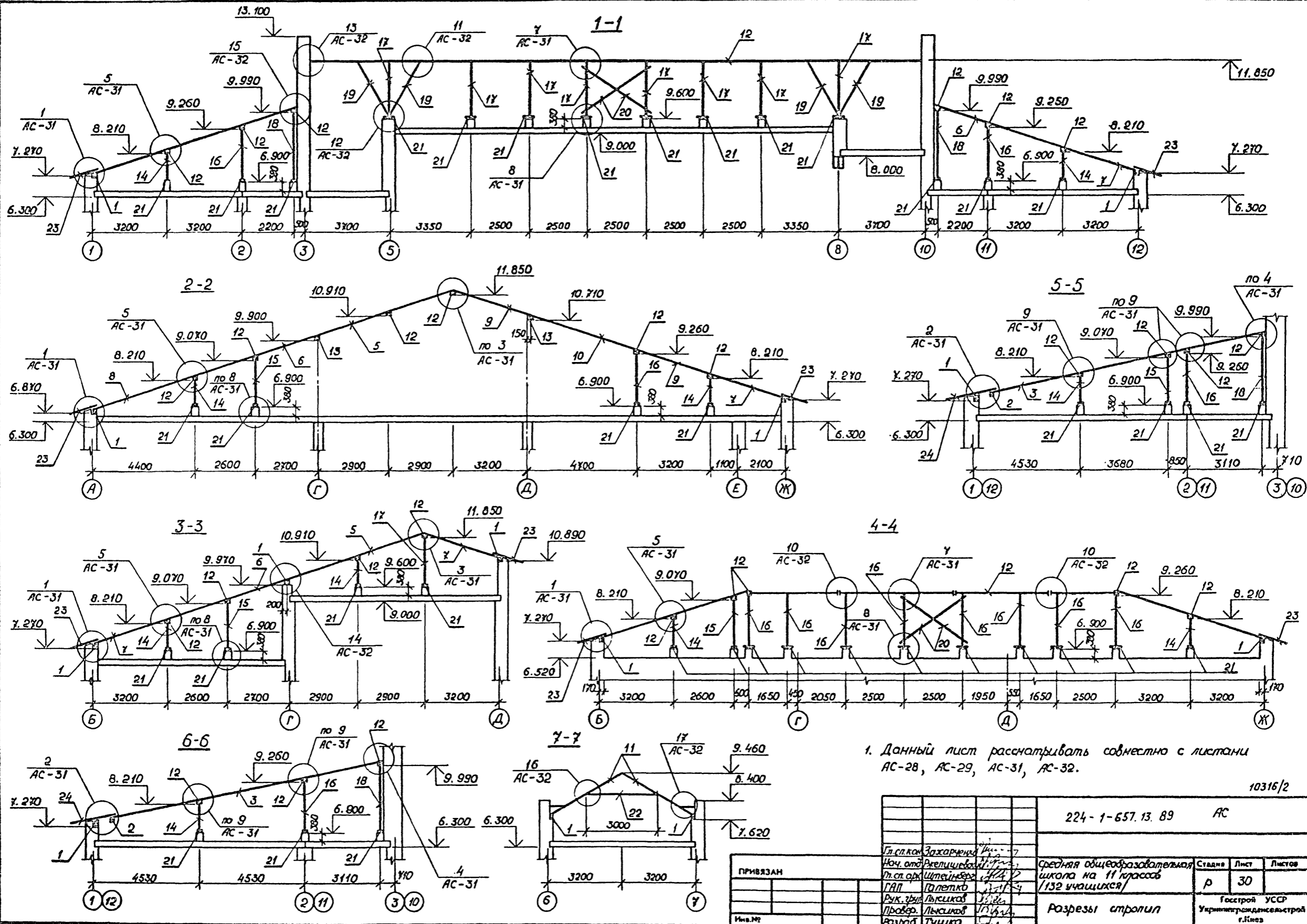
1. Стропила выполнять из пиленого лесоматериала хвойных пород II-го сорта влажностью не более 25%.
2. Рассчитаны стропила с учётом нормативной снеговой нагрузки 70 кг/м².
3. Монтаж деревянных конструкций осуществлять в соответствии с требованиями СНиП III-19-76.
4. Стропильные ноги через одну крепить скрутками из 2ф4ВрI к ершам, заложённым в швы кладки.
5. Кровля из волнистых асбестоцементных листов унифицированного профиля по обрешётке из фрусков сечением 50 x 60 (h) с шагом 1500 мм. В местах впадов устроить вместо обрешётки сплошной настил из досок 22 x 150 шириной 1000 мм под сливы из оцинкованной кровельной стали.
6. Элементы стропил, соприкасающиеся с каменной кладкой, тщательно антисептировать и изолировать двумя слоями толя.
7. Защиты деревянных конструкций от гниения и возгорания осуществлять в соответствии с указаниями пояснительной записки.
8. Вдоль конька кровли устроить настил из досок 22 x 150 шириной 400 мм.
9. Данный лист рассматривать совместно с листами АС-28, АС-30, АС-31, АС-32.

10316/2

224-1-657.13.89 АС

ПРИВЯЗАН	Ил. сл. вкл.	Загорюк	И.И.	Средняя общеобразовательная школа № 11 классов 1/32 учащихся	Страниц	Лист	Листов
	Ил. сл. ар.	Штадиера	И.И.				
	ГАП	Голетко	И.И.	Смена расположения элементов стропил между осями 7 и 12. Козырёк между осями 5 и 8	Газстрой УССР Украинтрансдизельстрой г. Киев		
	Пробер	Лысиков	И.И.				
	Возраб.	Лысиков	И.И.				

Имя, №, дата, Подпись и дата, Выполнил

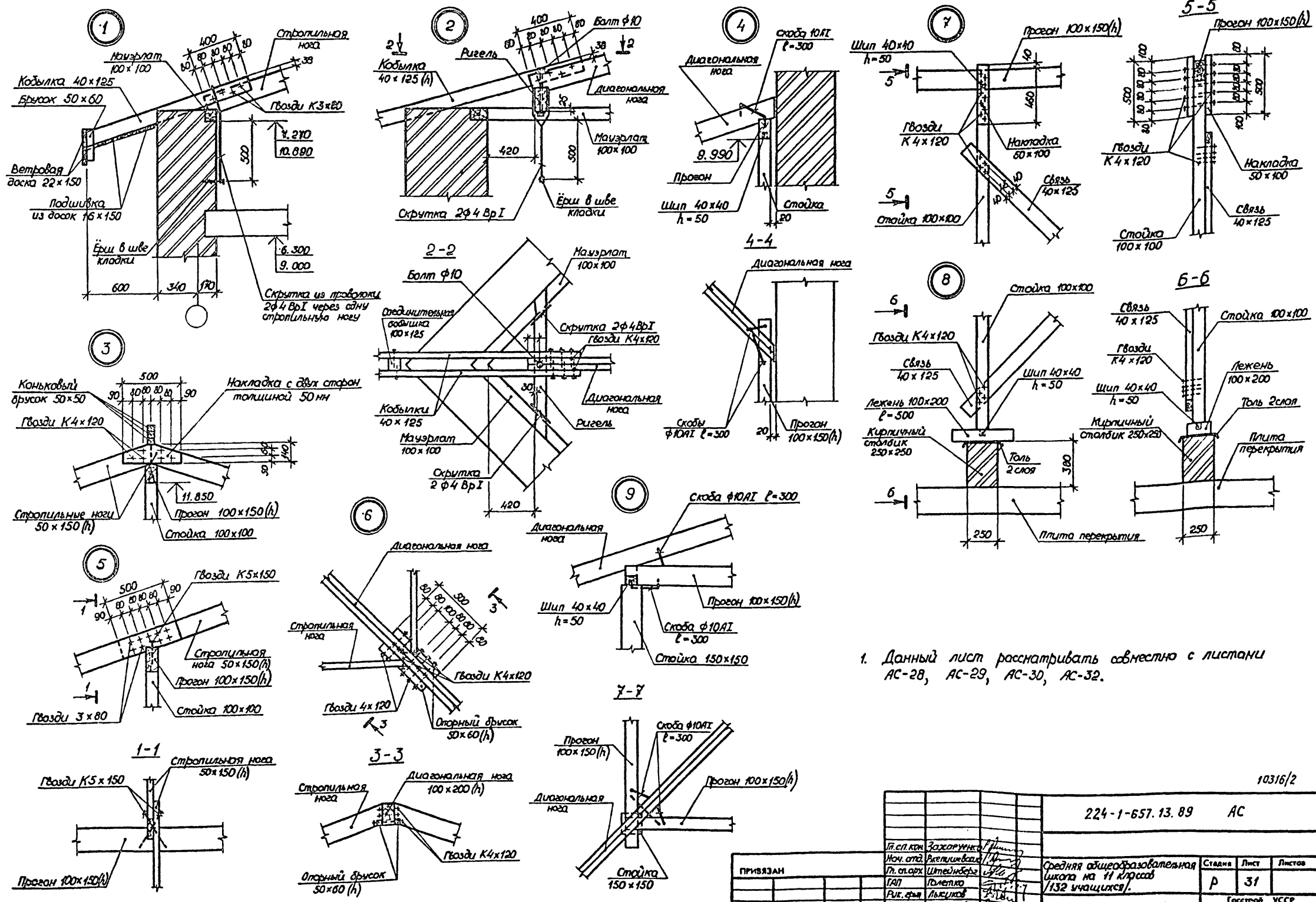


1. Данный лист рассматривать совместно с листами АС-28, АС-29, АС-31, АС-32.

10316/2

224-1-657.13.89 АС		
Л.ст.ком. Захарченко	Инв. №	Средняя общеобразовательная школа на 11 классов (132 учащихся)
Ноч. отд. Желищев	Инв. №	
Л.ст. арх. Штеинберг	Инв. №	Госстрой УССР Украинградмелистрой г. Киев
ГАП Галетко	Инв. №	
Рук. з/м. Лышков	Инв. №	Разрезы стропил
Провер. Лышков	Инв. №	
Разраб. Тышко	Инв. №	

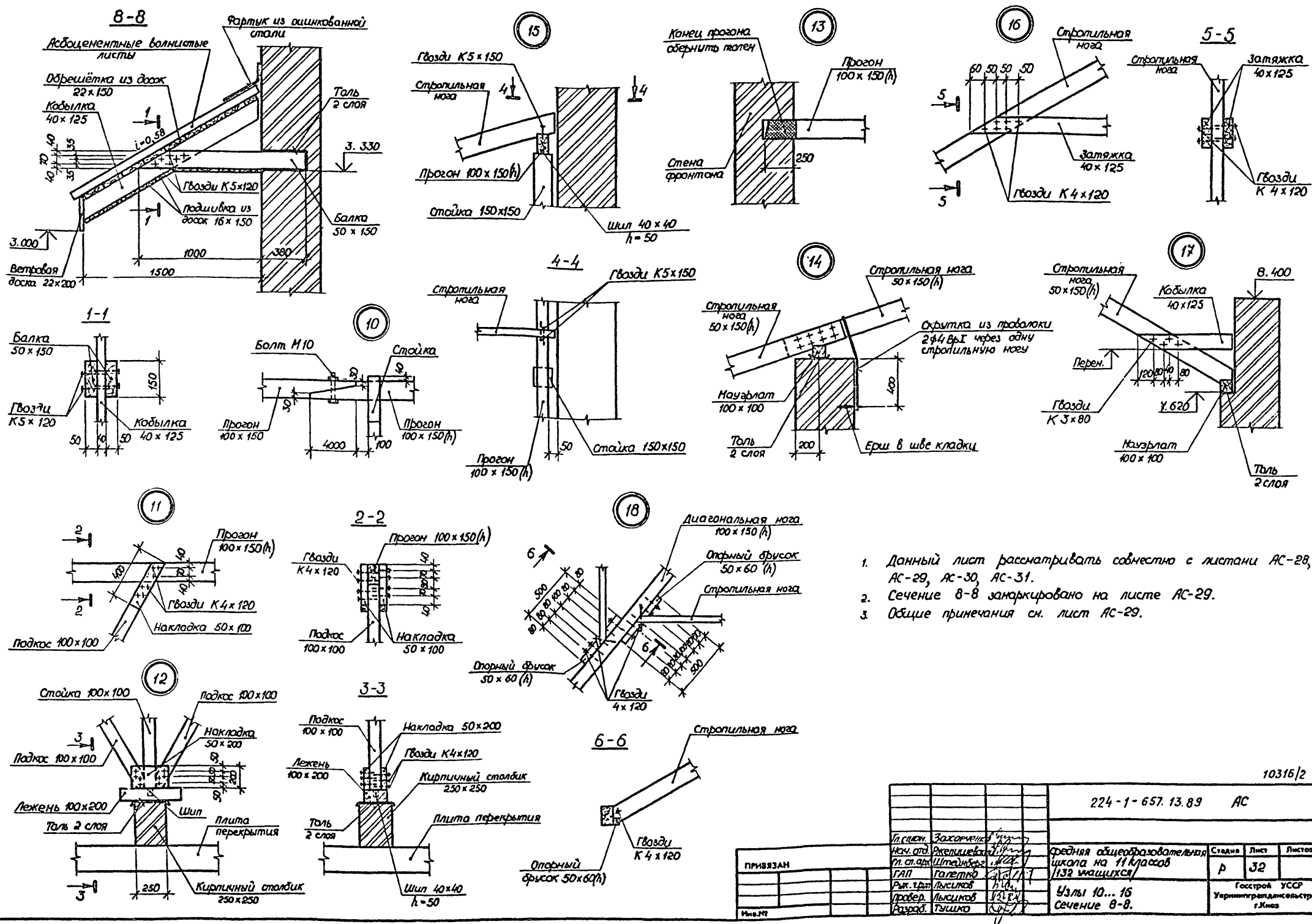
Лист 27 из 28. Проверить и вставить в альбом



1. Данный лист рассматривать совместно с листами АС-28, АС-29, АС-30, АС-32.

Имя и Фамилия автора проекта:   
 Подпись:   
 Имя и Фамилия автора проекта:

		10316/2	
		224-1-657.13.89 АС	
ПРИВЯЗАН	Л.сп.ком. Зодоренко / <i>[Signature]</i>	Средняя общеобразовательная школа на 11 классов / 132 учащихся / Узлы стропил 1...9	Станд. Лист Листов Р 31
	Моч. отд. Ветлицыбаев / <i>[Signature]</i>		
	Пл. слух. Штединов / <i>[Signature]</i>		
	ГАП Голытко / <i>[Signature]</i>		
	Рук. фая. Лысков / <i>[Signature]</i>	Госстрой УССР	Украинградостроитель г. Киев
	Проект. Лысков / <i>[Signature]</i>		
	Разраб. Тушко / <i>[Signature]</i>		



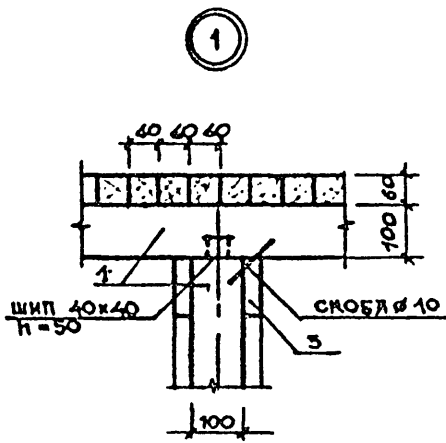
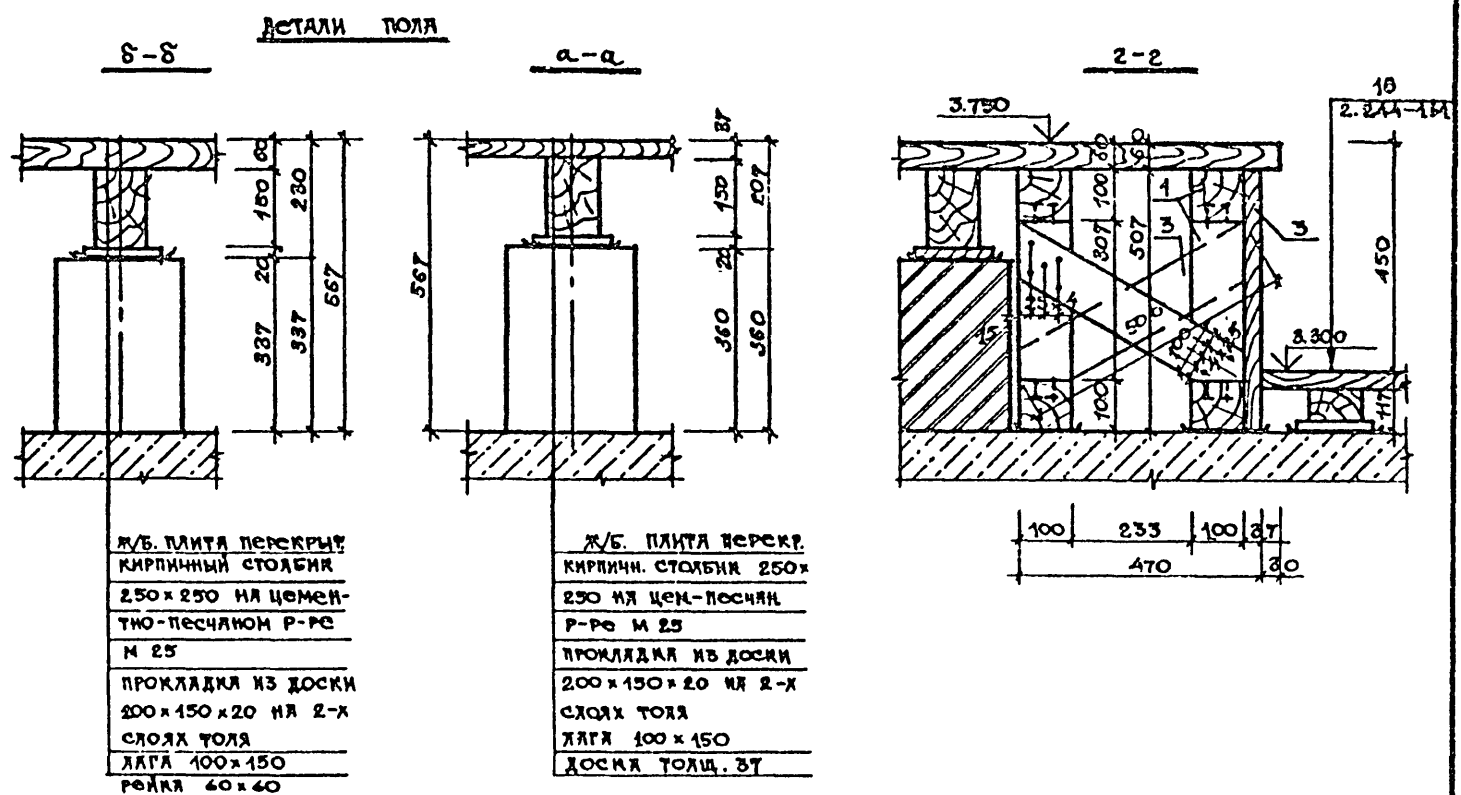
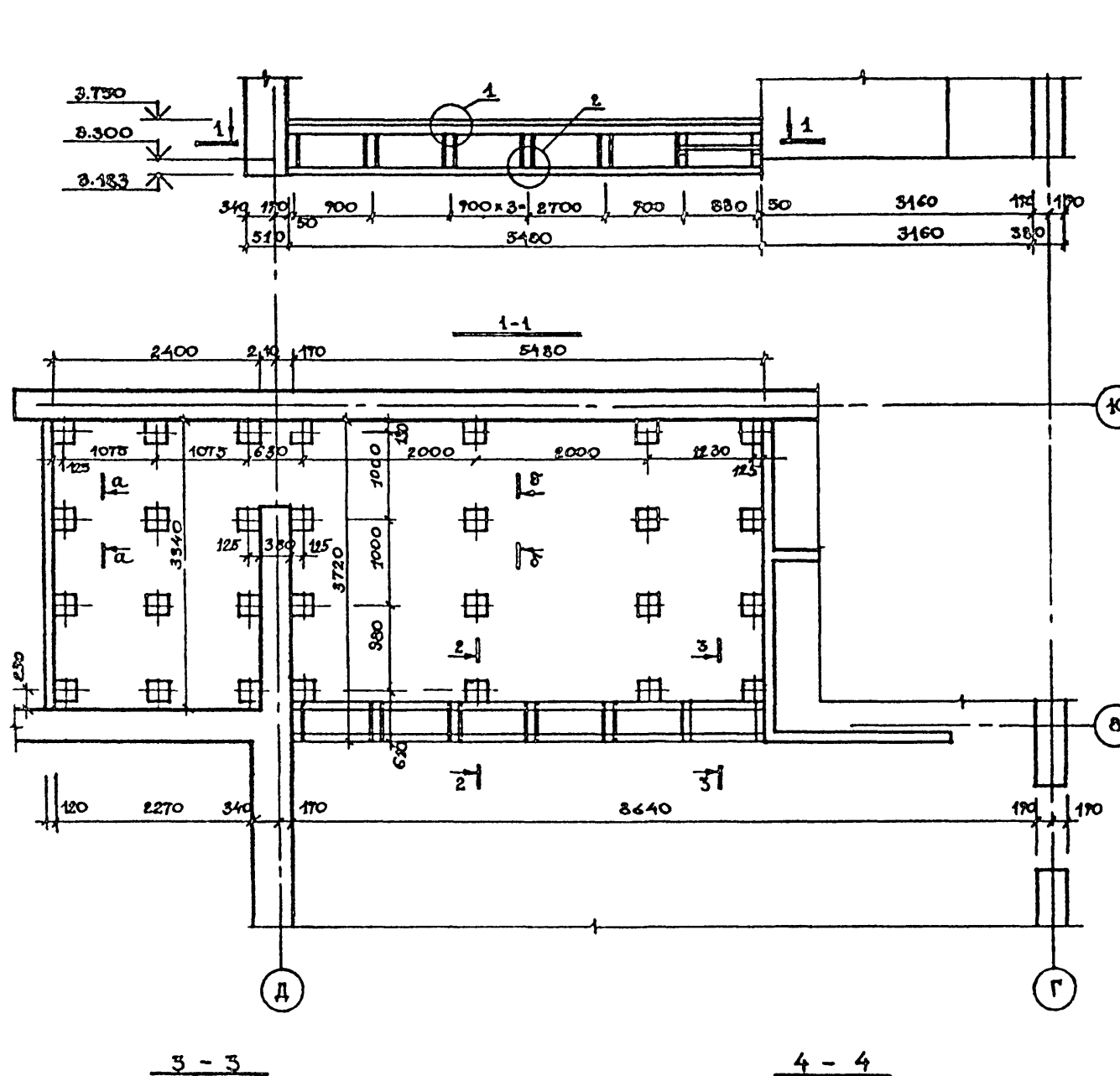
1. Данный лист рассматривать совместно с листами АС-28, АС-29, АС-30, АС-31.
2. Сечение 8-8 заштриховано на листе АС-29.
3. Общие примечания см. лист АС-29.

10315/2

224-1-657.13.89 АС	
Ил. спец. Захарченко Ил. спец. Ожелинский Ил. спец. Штедилов ГАП Галетко Рук. цех Лысков Провер. Лысков Изобр. Тышко	средняя общеобразовательная школа на 11 классов 132 учащихся  Узлы 10...16 сечение 8-8.
ПРИВЯЗАН  Имя №	Стадия Лист Листов Р 32  Госстрой УССР Украинградгосстрой г. Киев

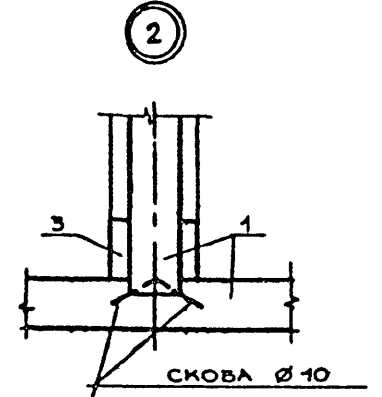
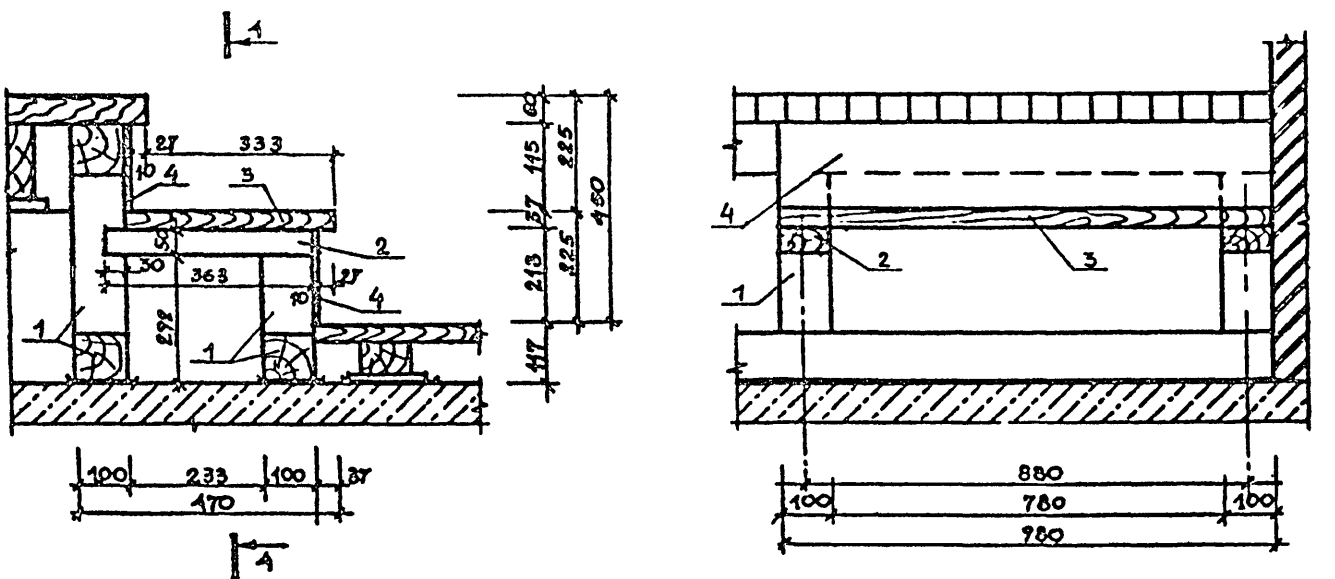
Имя №





СПЕЦИФИКАЦИЯ ЭЛЕМЕНТОВ ЭСТРАДЫ

МАРКА ПОЗ.	ОБОЗНАЧЕНИЕ	НАИМЕНОВАНИЕ	К-ВО	МАССА ЕД.КГ	ПРИМЕЧАНИЕ
1	ГОСТ 7897-63*	БРУСОК 100x100	2591		П.М.
2	—	БРУСОК 100x50	0,73		—//—
3	—	ДОСКА 100x37	2,68		М2
4	—	ДОСКА h=10 мм	0,33		—//—

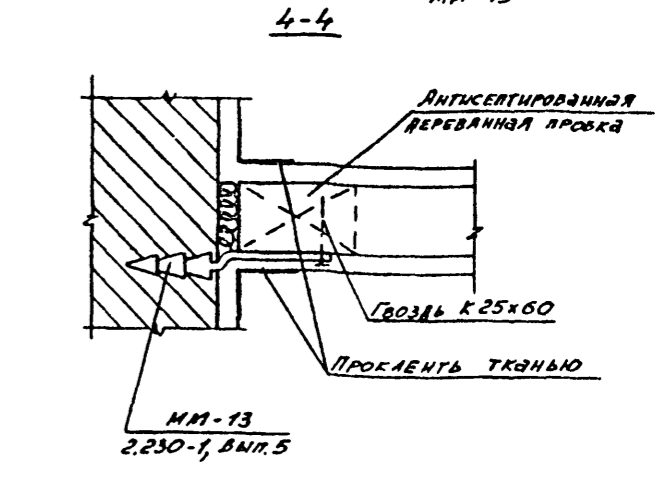
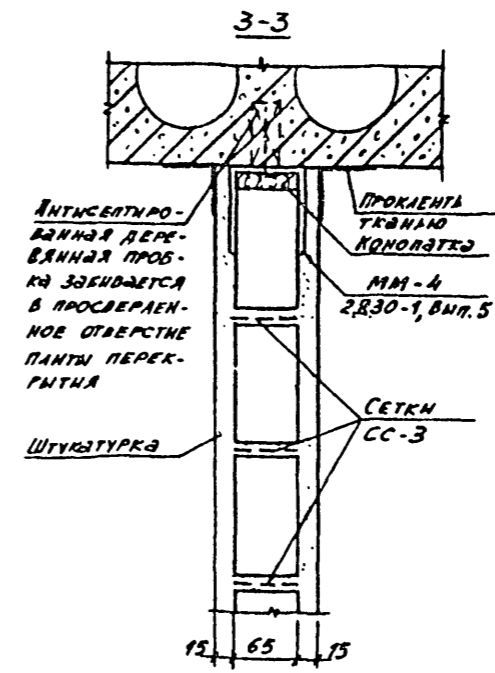
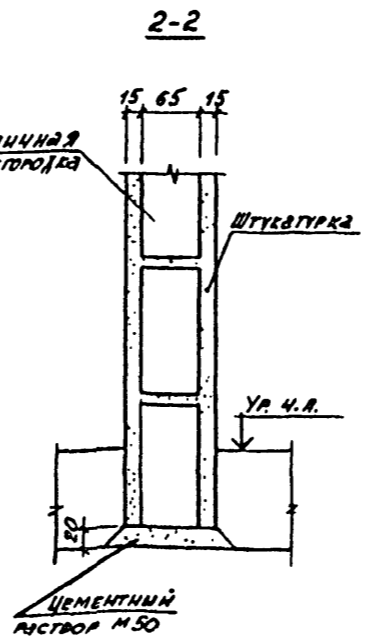
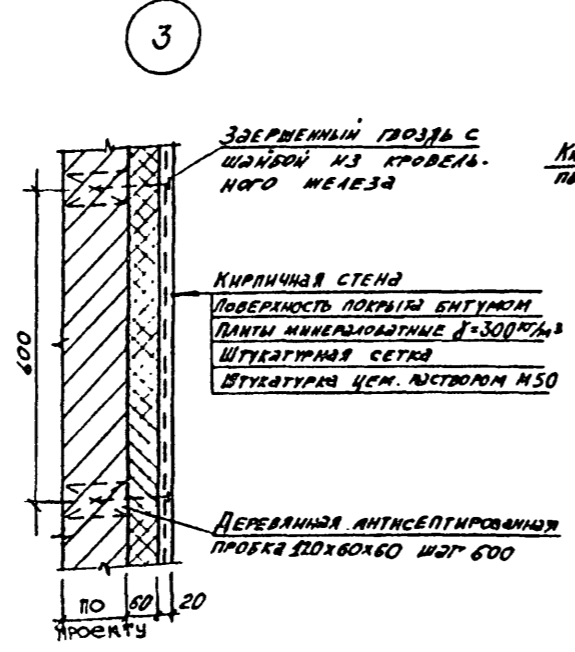
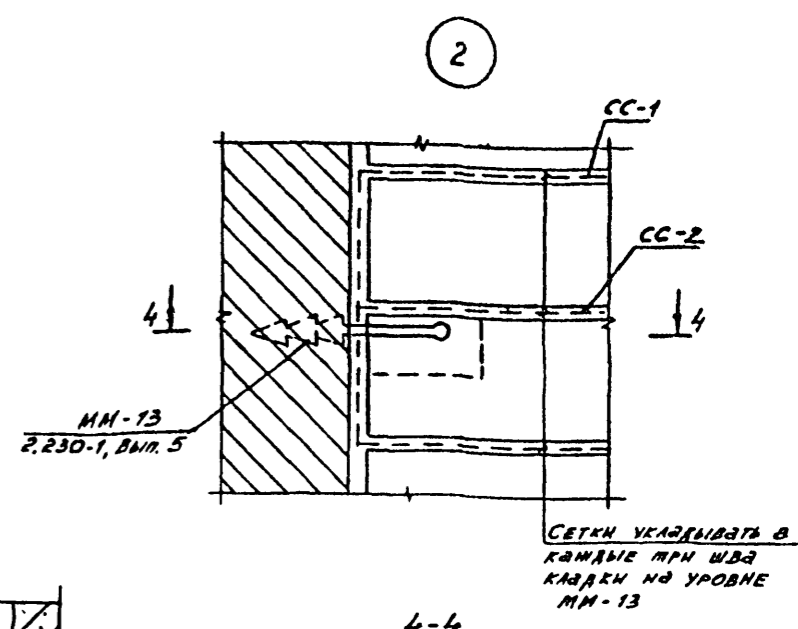
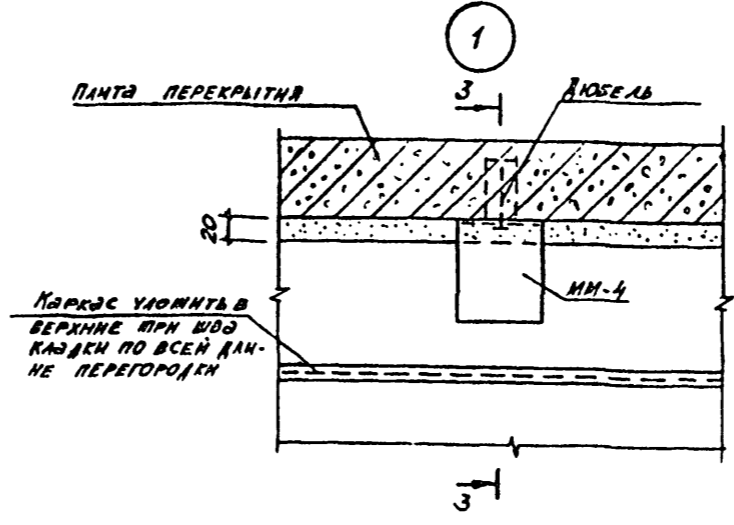
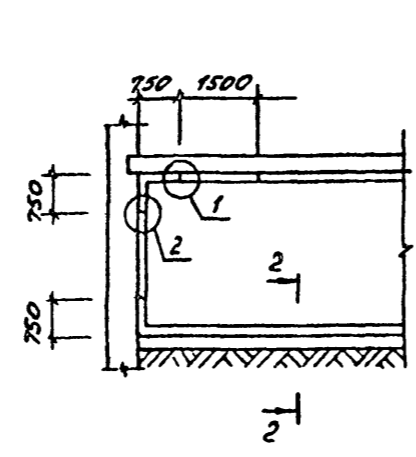
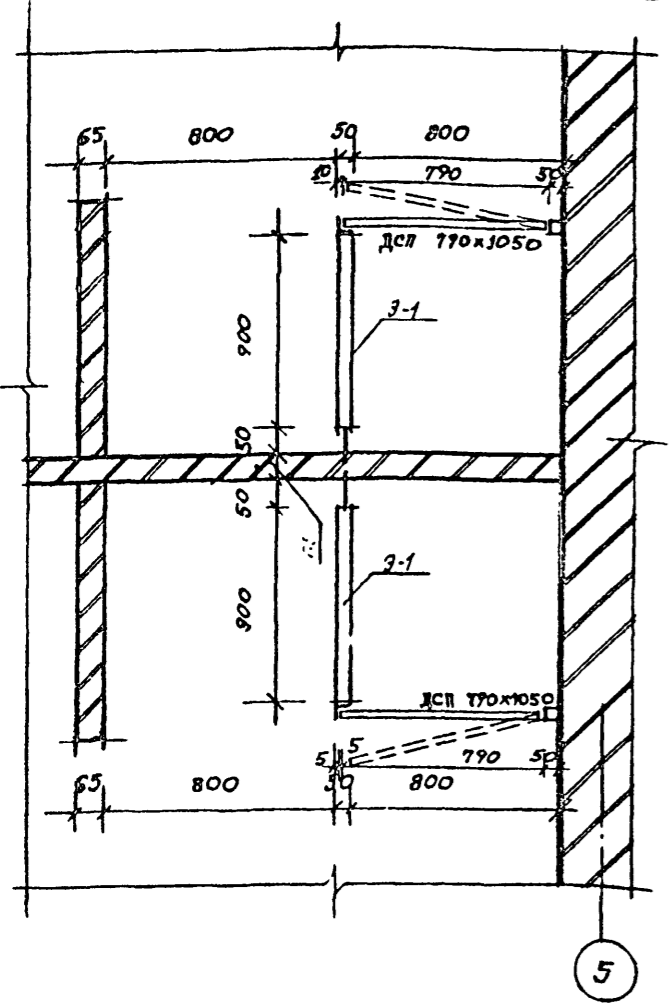


10316/2

		224-1-657.13.89		-АС	
НАЧ.ОТД.	РЖЕПНИЦЕВСКИЙ				
ГЛ.С.ЯРХ.	ШТЕЙНБЕРГ				
ГЛ.С.КОМ.	ЗАХАРЧЕНКО				
РАП.	РАДЕТКО				
РУК.ГР.АР.	СРОХИНА				
ПРОБРАШ.	СРОХИНА				
РКЗ РАБОЧ.	ДЗЮБИНСКИЙ				
ПРИВЯЗАН		СРЕДНЯЯ ОБЩЕОБРАЗОВАТЕЛЬНАЯ ШКОЛА НА 11 КЛАССОВ /132 УЧАЩИХСЯ/		Страница	Листов
Имя.№		МОНТАЖНАЯ СХЕМА УСТРОЙСТВА ЭСТРАДЫ		Р	33
		Госстрой УССР Упринпржездкальстроя г.Киев			



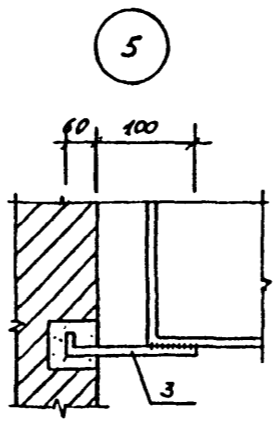
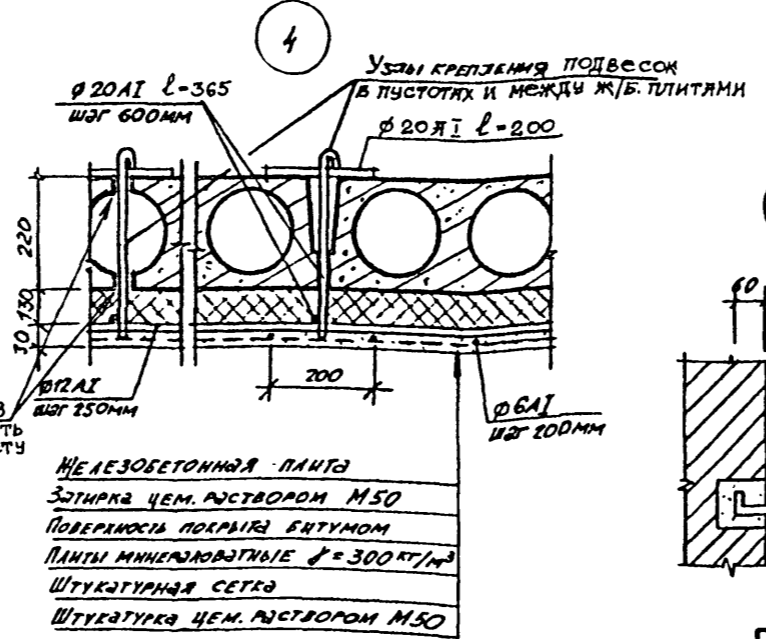
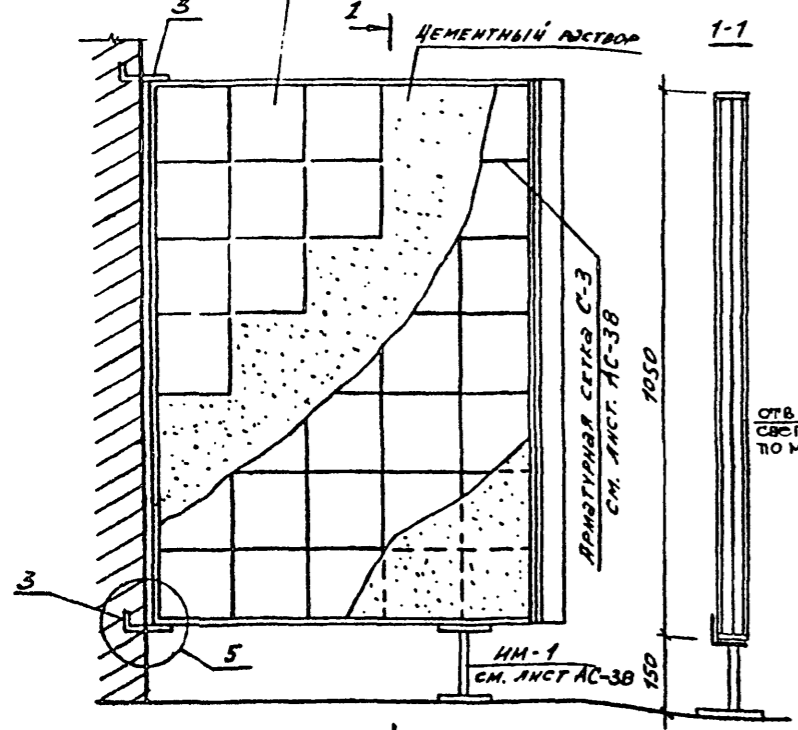
СХЕМА РАСПОЛОЖЕНИЯ ЭЛЕМЕНТОВ САНУЗТА



Э-1

Керамическая панта

Цементный раствор



СПЕЦИФИКАЦИЯ ЭЛЕМЕНТОВ

Марка поз.	Обозначение	Наименование	Кол-во		Примечание
			9-1	всего	
1	см. лист АС-38	Сетка С-3	2	-	14.52
2	см. лист АС-38	ММ-1	2	-	1.49
3	ГОСТ 5781-82*	φ12 АІ, <math>\ell=200</math> мм.	4	-	
4	ГОСТ 7897-83*	Деревянный брусок 50x50x1050	-	1	
5	ГОСТ 8509-86	L 50x5 <math>\ell=1050</math>	-	1	
6	ГОСТ 5088-78*	Ветля ПИЦ-70	-	2	

1. В кирпичных перегородках толщиной 65 мм при верхних швах и последующие швы через 4 ряда кладки армируются сетками СС-3.  
 2. Дверцы для санузлов изготовить из стальной плиты размером 790x1050.  
 3. Узлы крепления в кирпичных перегородках размещаются на основании серии 2,230.1, вып. 5.  
 4. Сетки СС-1... СС-3 см. лист АС-25.

10316/2

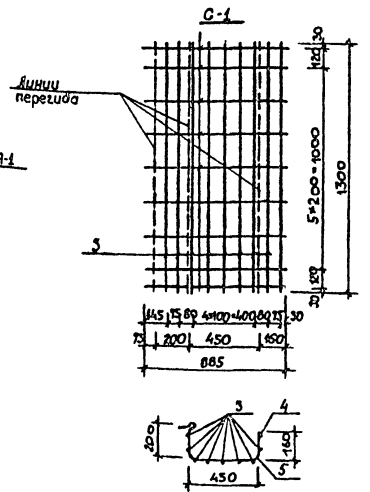
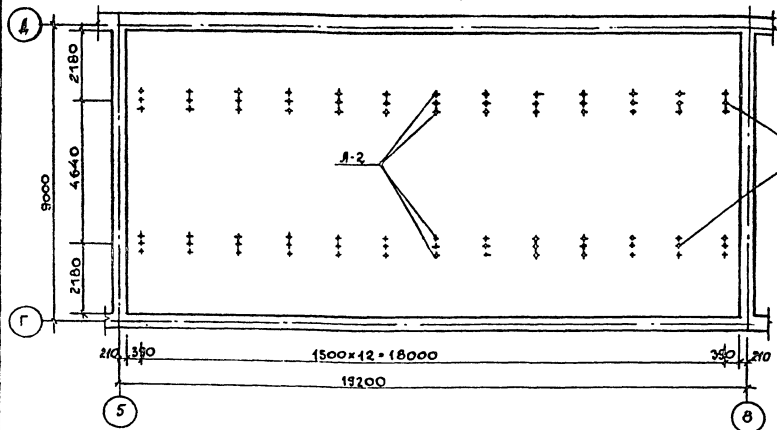
224-1-657.13.89

АС

Привязан	Имя №	Инв. №	Сведения об объекте		
			Средняя общеобразовательная школа № 11 классов / 132 учащихся /	Страна	Лист
			Украина	34	
			Госстрой УССР Укринтердансельстрой г. Киев		

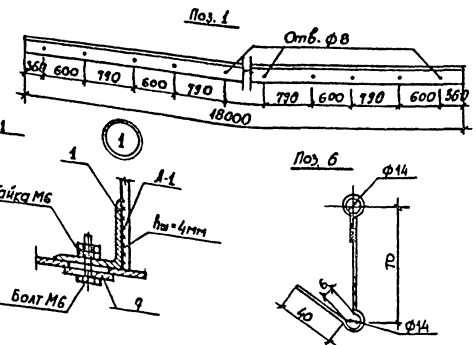
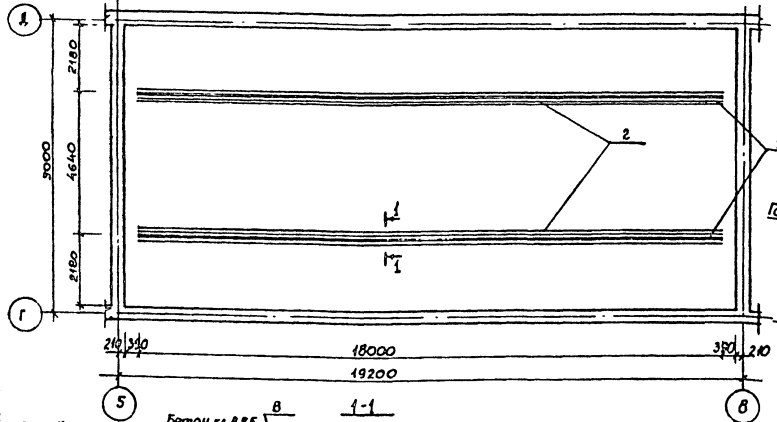
Имя №, Подпись и дата

Схема расположения анкеров



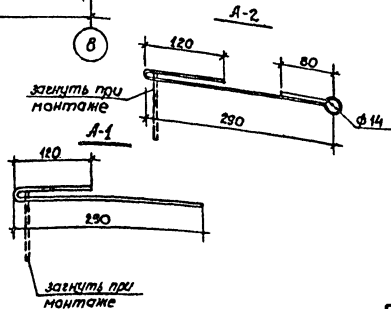
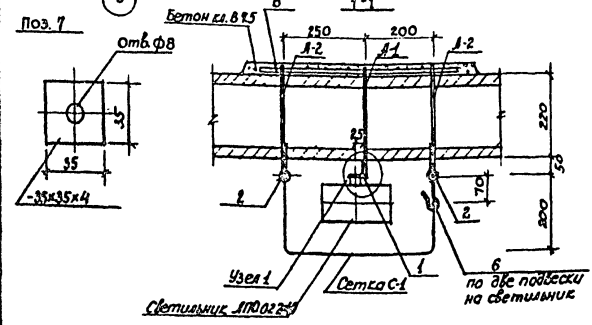
Формат	Зона	Позиция	Обозначение	Наименование	К-во	Масса, кг	Примечание	
			ГОСТ 5781-82 *	Анкер А-1 ф 8 АТ	26	0,170		
			ГОСТ 5781-82 *	Анкер А-2 ф 8 АТ	52	0,230		
				Сетка С-1	24	0,381		
1			Л 50 х 4	ГОСТ 8509-86	6	18000	2	54,92
2			ф 12 АТ	ГОСТ 5781-82 *	4	150	4	150
6			-30 х 2	ГОСТ 103-76 *	52	1,2		
8			ф 10 АТ	ГОСТ 5781-82 *	24	0,40		
7			-35 х 3,5 *		52	0,28		
				Болт М6	52			
				Гайка М6	104			

Схема расположения направляющих



Формат	Зона	Позиция	Обозначение	Наименование	К-во	Масса, кг	Примечание
				Сетка С-1			
3			ф 30 АТ	ГОСТ 5781-82 *	8	0,078	
4			ф 6 АТ	ГОСТ 5781-82 *	1	0,209	
5			ф 6 АТ	ГОСТ 5781-82 *	8	0,20	

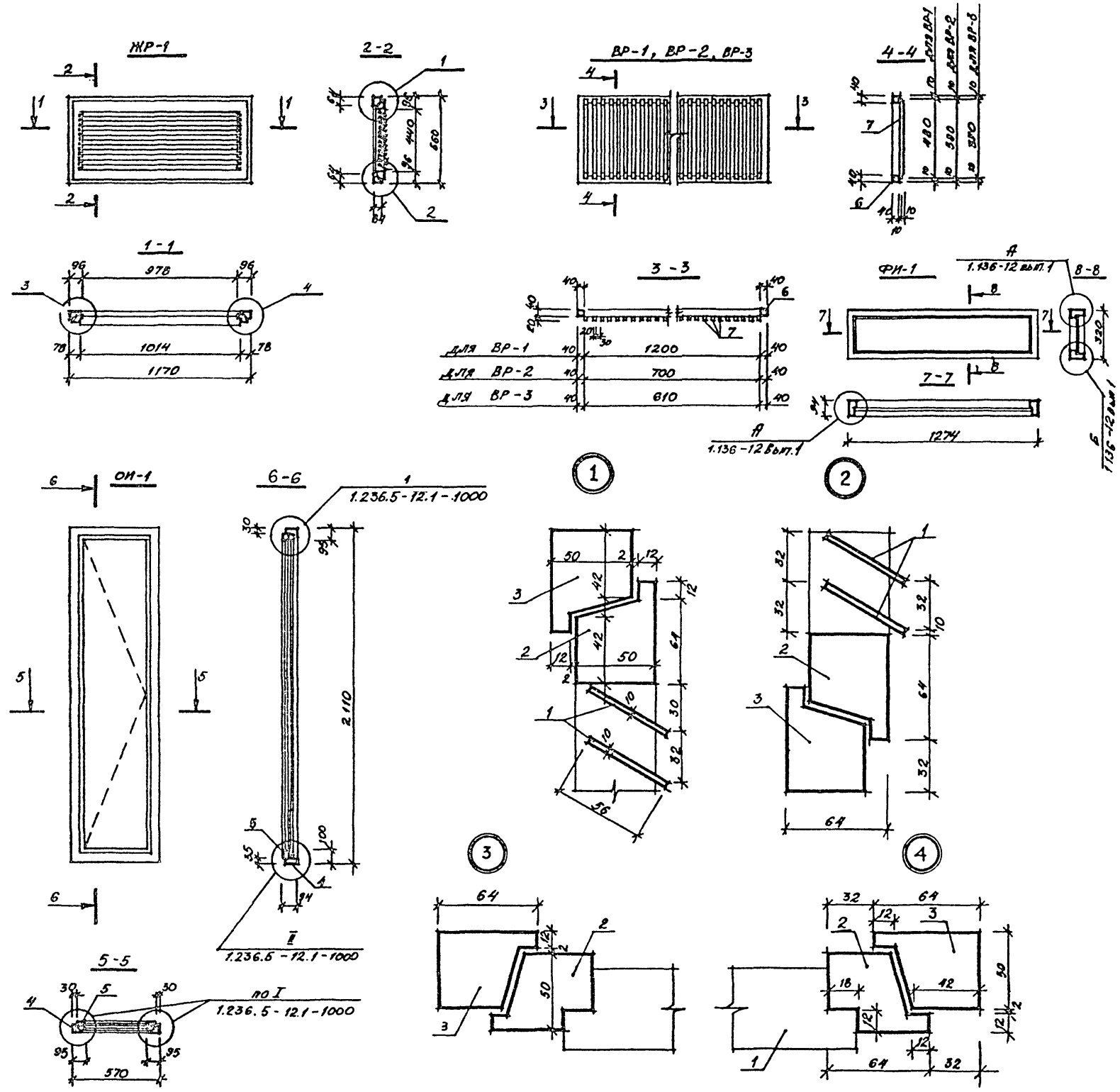
1. Сетки изготавливать при помощи контактной точечной сварки в соответствии с указаниями ГОСТ 10912-75.  
 2. Все металлические элементы окрасить масляной краской в два раза.



10316/2

224-1-657.13.89		АС	
Проектант: Зотовичев А.И.	Инженер: Аветисян М.И.	Средняя общеобразовательная школа на П. Кларов (132 учащихся)	Стадия: Р
Инженер: Лещенко В.А.	Инженер: Голубко А.И.	Схема и узлы крепления светильников.	Лист: 35
Инженер: Лукьянов В.В.	Инженер: Гуськов В.В.	Утвержден: 13/11/77	Листов: 35
Инженер: Развод: Макамен Г.И.		Госстрой УССР	Учителя: Гражданский Строй г. Киев

Проектант: Зотовичев А.И.  
 Инженер: Лещенко В.А.  
 Инженер: Лукьянов В.В.  
 Инженер: Развод: Макамен Г.И.



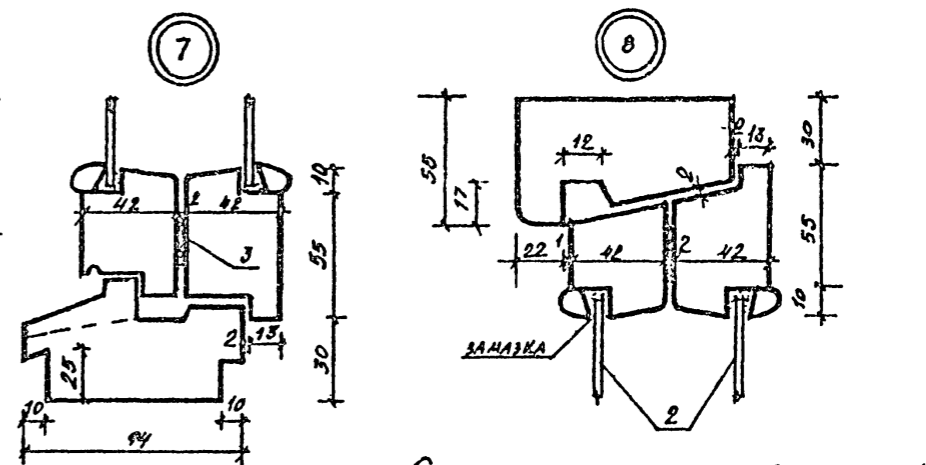
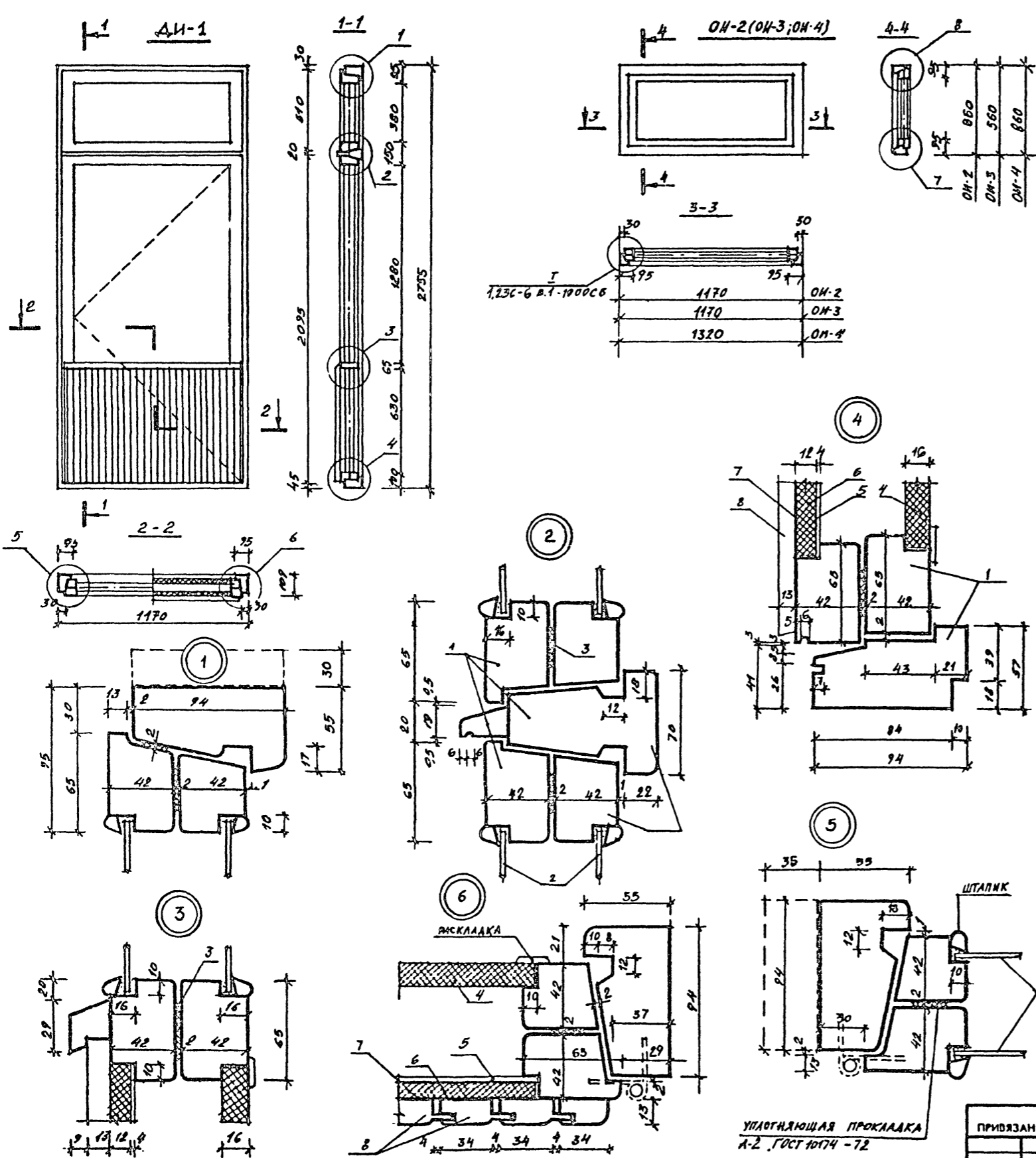
Марка поз.	Обозначение	Наименование	Кол. м <sup>3</sup>	Масса ед. кг.	Примеч.
		<b>ЖР-1 (жалюзийная решетка)</b>			
1	ГОСТ 7897-83 <sup>о</sup>	РЕЙКА 10x56 L=1014 шт.	13		
2	ГОСТ 9685-61*	ДРЕВЕСЯН ПЛОТНИЦА	0,010		
3	ГОСТ 9685-61*	ДРЕВЕСИНА КОРОБКИ	0,011		
		<b>ОИ-1 (ОКОННЫЙ БЛОК, ИНДИВИДУАЛЬНЫЙ)</b>			
4	ГОСТ 9685-61 <sup>о</sup>	ДРЕВЕСИНА КОРОБКИ	0,028		
5	ГОСТ 9685-61*	ДРЕВЕСИНА ПЕРЕПЛЕТА	0,026		
		<b>СТЕКЛО ОКОННОЕ 1390x450 мм<sup>2</sup></b>			
	ГОСТ 111-78*	СТЕКЛО ОКОННОЕ 1390x450 мм <sup>2</sup>	1,75		
		<b>ПЕТЛЯ ПВ1-100</b>			
	ГОСТ 5088-78*	ПЕТЛЯ ПВ1-100	шт.	5	
	ГОСТ 5088-78*	ПЕТЛЯ ПВ3-1	шт.	4	
	ГОСТ 5090-86	ЗАВЕРТКА ЗР2-1	шт.	4	
	ГОСТ 5090-86	СТЯЖКА СТ	шт.	6	
	ГОСТ 10174-72	ПРОКЛАДКА Р-2	п.м	1672	
		<b>БР-1 (ВЕНТИЛЯЦИОННАЯ РЕШЕТКА)</b>			
6	ГОСТ 7897-83*	БРУСОК 40x40 п.м	3,36		
7	ГОСТ 7897-83*	БРУСОК 20x20 L=430 шт.	24		
		<b>БР-2 (ВЕНТИЛЯЦИОННАЯ РЕШЕТКА)</b>			
6	ГОСТ 7897-83*	БРУСОК 40x40	2,56		
7	ГОСТ 7897-83*	БРУСОК 20x20 L=580 шт.	14		
		<b>БР-3 (ВЕНТИЛЯЦИОННАЯ РЕШЕТКА)</b>			
6	ГОСТ 7897-83*	БРУСОК 40x40 п.м.	2,12		
7	ГОСТ 7897-83*	БРУСОК 20x20 L=370 шт.	12		
		<b>ФИ-1 (РАМКА)</b>			
8	ГОСТ 9685-61*	ДРЕВЕСИНА КОРОБКИ	0,015		
	ГОСТ -111-78*	СТЕКЛО ОКОННОЕ 1190x236	м <sup>2</sup>	0,4	
	ГОСТ 5091-78*	УГОЛЬНИКИ ОКОННЫЕ УП 100	шт.	4	
		ПРОФИЛЬ П-ОБРАЗНЫЙ НА СИНТЕТИЧЕСКОГО КАЧУЖКА	в.м.	2,86	

1. РАСХОД ДРЕВЕСИНЫ ОПРЕДЕЛЕН В ЧЕРНОВЫХ ЗАГОТОВКАХ  
 2. РАМЗУ ФИ-1 ВЫПОЛНИТЬ В СООТВЕТСТВИИ С ВЕРНЕЙ 1.136-12 вып. 1, РАМЗУИ ДЛЯ ВХОДНЫХ, БАЛКОНЫХ И ВНУТРЕННИХ ДВЕРЕЙ.

Спецификация  
 Состав  
 Кол-во  
 Масса  
 Примечание

		224-1-657.13.89	ДС	
Исполнитель	Задатченко			
Нач. отд.	Рябенцев			
Исполнитель	Штеинберг			
Г.И.П.	Галетко			
Рук.пр.ко	Лысков			
Рук.пр.арх	Ерохина			
Проектировщик	Ерохина			
Разработчик	Селиверстов			
ПРИВЯЗАН		СРЕДНЯЯ ОБЩЕОБРАЗОВАТЕЛЬНАЯ ШКОЛА НА ПУШКИНСКОМ РАЙОНЕ (132 УЧАЩИХСЯ)	Стандия	Лист
		ЖАЛЮЗИЙНАЯ РЕШЕТКА ЖР-1, ОКОННЫЙ БЛОК ОИ-1, ВЕНТИЛЯЦИОННЫЕ РЕШЕТКИ БР-1, БР-2, БР-3.	Р	36
Имя.Ф.И.			Госстрой УССР Упр.проектно-конструкторского бюро г.Кишинев	

10316/2



СПЕЦИФИКАЦИЯ ЭЛЕМЕНТОВ Д-1; О-2 ÷ О-4

МАРКА ПОЗ.	ОБОЗНАЧЕНИЕ	НАИМЕНОВАНИЕ	КОЛИЧЕСТВО			ПРИМЕЧАНИЕ
			ДН-1	ОН-2	ОН-3 / ОН-4	
1	ГОСТ 9685-61*	ДРЕВЕСИНА	М <sup>3</sup>	2,33	0,032	1031 / 1044
2	ГОСТ 111-78*	СТЕКЛО	М <sup>2</sup>	3,23	4,36	0,8 / 1,53
3	ГОСТ 10174-72	ПРОКЛАДКА А-2, П.М	М <sup>2</sup>	10,93	6	3,6 / 8,7
4	ГОСТ 10632-77*	ШАНЦОВАНАЯ ДРЕВЕСНО-СТРОЖ. ПАНТА S=16 ММ	М <sup>2</sup>	0,62	-	-
5	ГОСТ 4598-86	ТВЕРДАЯ ДРЕВЕСНОВОЛОКН. ПАНТА S=4 ММ	М <sup>2</sup>	0,62	-	-
6	---	МЯГКАЯ ДРЕВЕСНОВОЛОКН. ПАНТА S=12 ММ	М <sup>2</sup>	0,62	-	-
7	ГОСТ 2697-83	ПЕРГАМИН	М <sup>2</sup>	0,62	-	-
8	ГОСТ 8242-75	ОСНОВКА ТИП 2, П.М	М <sup>2</sup>	20,6	-	-
9	ГОСТ 5088-78*	ПЕТАН	ШТ.	10	4	4 / 4
10	ГОСТ 5087-80	РУЧКИ РС-80	ШТ.	1	-	-
11	ГОСТ 5080-86	ЗАДЕРКА ЗР-1	ШТ.	3	2	2 / 2
12	ГОСТ 5091-78*	УГОЛЬНИК	ШТ.	16	8	8 / 8
13	ГОСТ 5090-86	СТЯЖКА СТ	ШТ.	8	6	6 / 6
14	ГОСТ 5098-86	ФРАНУЖНЫЙ ПРИБОР ПР-1	ШТ.	1	-	-

1. ПРОФИЛИ ПЕРЕПЛЕТОВ И КОРОБОК БАЛКОННОГО И ОКОННЫХ БЛОКОВ ДН-1 И ОН-2; ОН-3; ОН-4 ВЫПОЛНИТЬ ПО СЕРИИ 1.236-6 В.1

10316/2

224-1-657.13.89 AC

УПЛОТНЯЮЩАЯ ПРОКЛАДКА А-2, ГОСТ 10174-72

ПРИВЯЗАН  
Име.№

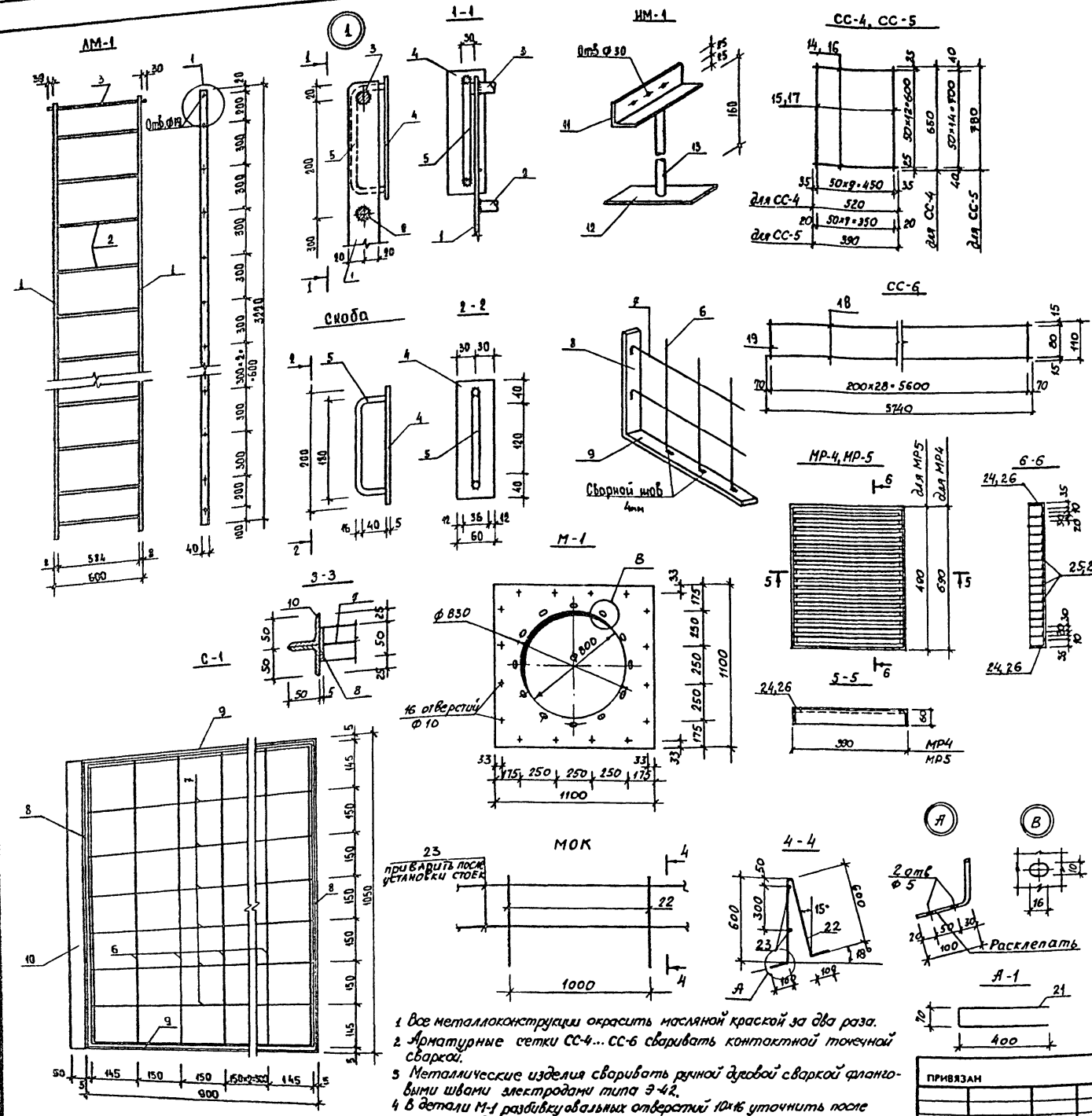
Исполн.	Исполн.	Исполн.	Исполн.	Исполн.	Исполн.
Исполн.	Исполн.	Исполн.	Исполн.	Исполн.	Исполн.
Исполн.	Исполн.	Исполн.	Исполн.	Исполн.	Исполн.
Исполн.	Исполн.	Исполн.	Исполн.	Исполн.	Исполн.

СРЕДНЯЯ ОБЩЕОБРАЗОВАТЕЛЬ-  
НАЯ ШКОЛА № 11 КЛАССОВ  
(132 УЧЕНИКА)

Балконные двери ДН-1  
Оконный блок ОН-2; ОН-3;  
ОН-4.

Страницы: Р / Лист: 37 / Листов: 37

Госстрой СССР  
Укринтерпроджилстрой  
г.Киев



- 1 Все металлоконструкции окрасить масляной краской за два раза.
- 2 Арматурные сетки CC-4... CC-6 сваривать контактной точечной сваркой.
- 5 Металлические изделия сваривать ручной дуговой сваркой фланговыми швами электродами типа Э-42.
- 4 В детали М-1 разбивку ovalных отверстий 10 мм уточнить после получения дефлектора.

Спецификация металлических элементов

Марка поз	Обозначение	Наименование	к.во шт.	Масса ед. ед.	Примеч.
1	AM-1	-40-8 ГОСТ 380-71* L=3220	2	8.08	
2		Ф18А1 ГОСТ 5781-82* L=600	11	1.20	
3		Ф18А1 ГОСТ 5781-82* L=660	1	1.32	
4		-60-4 ГОСТ 380-71* L=200	2	0.38	
5		Ф16 А1 ГОСТ 5781-82* L=240	2	0.74	
		В-1			
6		Ф4ВрI ГОСТ 6727-80* L=1050	5	0.104	
7		Ф4ВрI ГОСТ 6727-80* L=900	6	0.09	
8		-60-5 ГОСТ 380-71* L=1050	2	2.07	
9		-60-5 ГОСТ 380-71* L=900	2	1.87	
10		L50-5 ГОСТ 8509-86, L=1050	2	3.96	
		ИМ-1			
11		L50x5 ГОСТ 8509-86, L=130	1	0.49	
12		-50x10 ГОСТ 580-71*, L=120	1	0.48	
13		Тр.д.ш.-26.В ГОСТ 3262-75*, L=160	1	0.52	
		CC-4			
14		Ф4ВрI ГОСТ 6727-80*, L=520	13	0.051	
15		Ф4ВрI ГОСТ 6727-80*, L=650	10	0.064	
		CC-5			
16		Ф4ВрI ГОСТ 6727-80*, L=390	15	0.039	
17		Ф4ВрI ГОСТ 6727-80*, L=780	8	0.097	
		CC-6			
18		Ф4ВрI ГОСТ 6727-80*, L=5140	2	0.57	
19		Ф4ВрI ГОСТ 6727-80*, L=110	99	0.011	
		М-1			
20		СТАЛЬ АИСТОВЛЯ Д-6 ГОСТ 19903-74*	1	33.5	
		Анкер А-1			
21		Ф8 А1 ГОСТ 5781-82*, L=870	1	0.244	
		МОК (1 пог. м)			
22		Ф12 А1 ГОСТ 5781-82*, L=1500	1	1.33	
23		Ф12 А1 ГОСТ 5781-82*, L=1000	2	0.89	
		MP-4			
24		L60x35x5 ГОСТ 13738-80, П.М	2,46	1.29	
25		L55x20x1,5 ГОСТ 13738-80, П.М	4,56	0.137	
		MP5			
26		L60x35x5, ГОСТ 13738-80, П.М	1,76	1.29	
27		L55x20x1,5, ГОСТ 13738-80, П.М	3,1	0.137	

10316/2

224-1-657.13.89 АС

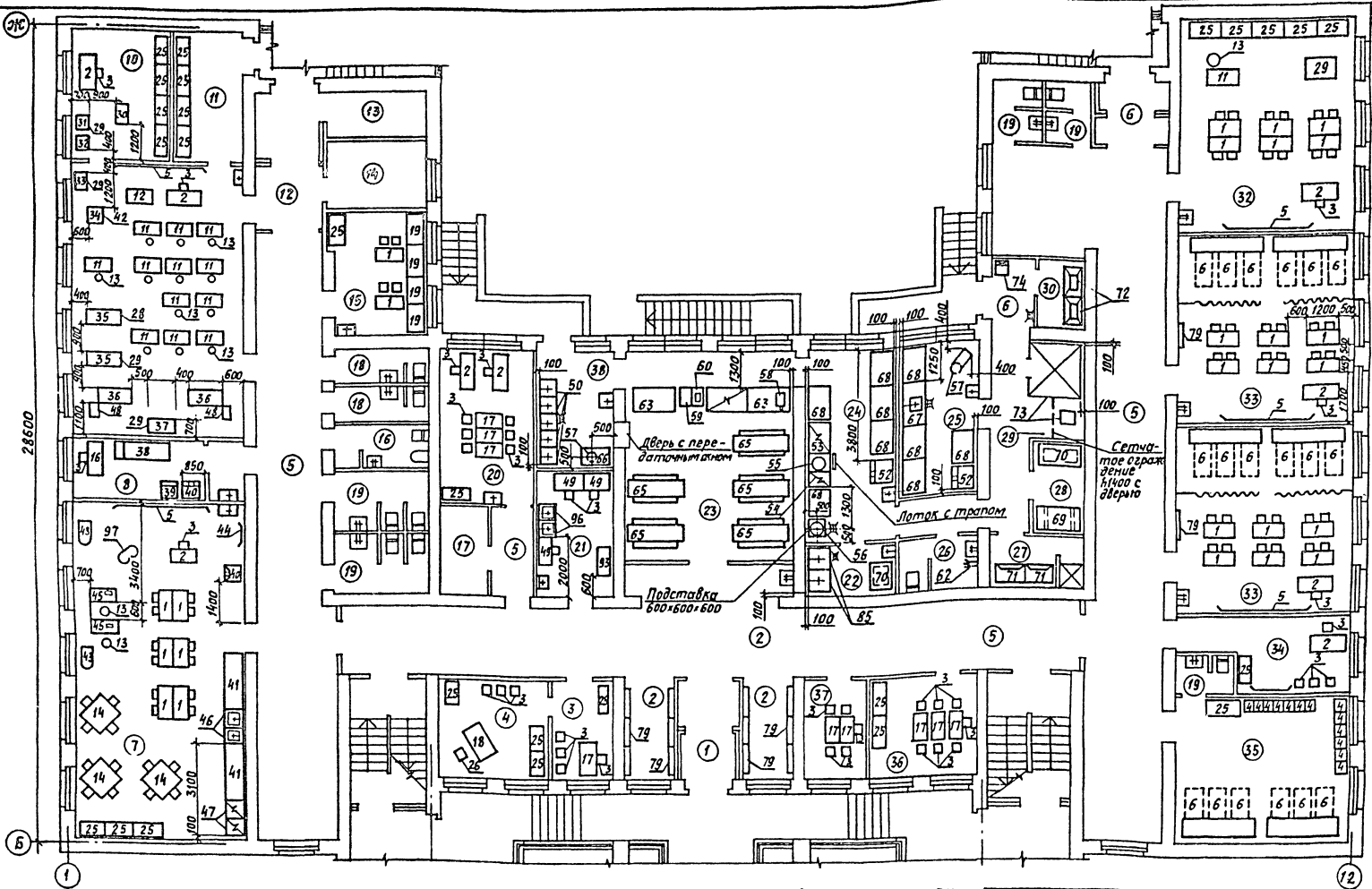
Имя.Ф.И.О. Подпись и дата	Взам.инж.№	Имя.Ф.И.О. Подпись и дата	Взам.инж.№	Имя.Ф.И.О. Подпись и дата	Взам.инж.№
Имя.Ф.И.О. Подпись и дата	Взам.инж.№	Имя.Ф.И.О. Подпись и дата	Взам.инж.№	Имя.Ф.И.О. Подпись и дата	Взам.инж.№
Имя.Ф.И.О. Подпись и дата	Взам.инж.№	Имя.Ф.И.О. Подпись и дата	Взам.инж.№	Имя.Ф.И.О. Подпись и дата	Взам.инж.№
Имя.Ф.И.О. Подпись и дата	Взам.инж.№	Имя.Ф.И.О. Подпись и дата	Взам.инж.№	Имя.Ф.И.О. Подпись и дата	Взам.инж.№
Имя.Ф.И.О. Подпись и дата	Взам.инж.№	Имя.Ф.И.О. Подпись и дата	Взам.инж.№	Имя.Ф.И.О. Подпись и дата	Взам.инж.№

Средняя общеобразовательная шко-  
ла № 11 Исаев (82 учеников)

Страна Лист Листов  
Р 38

Металлические изделия AM-1,  
ИМ-1, С-1, CC-4, CC-6, М-1, МОК,  
MP-4, MP-5.

Госстрой УССР  
Укринградсельстрой  
г. Киев



Фил. 28. стр. 3. Бразина  
 Школы и колледжи (Подпись и дата)

Экспликация помещений см. лист АС-18.

Проект разработан в соответствии с действующими нормами и правилами и предусматривает мероприятия, обеспечивающие взрывную, взрывопожарную и пожарную безопасность при эксплуатации зданий и сооружений.  
 Гл. специалист *(подпись)* /Подчешинский К.И./

Ведомость рабочих чертежей основного комплекта ТХ

Лист	Наименование	Примечание
1	Общие данные. План 1 этажа в осях Б-Ж, 1-12	Иш.н
2	План 2 этажа в осях Б-Ж, 1-12	

Ведомость ссылочных и прилагаемых документов

Обозначение	Наименование	Примечание
-ТХ.СО	Прилагаемые документы	
	Спецификация оборудования	

		Приязан	
		224-1-657.13.89	-ТХ
Исполн. Рудь	<i>(подпись)</i>	Средняя общеобразовательная школа на 11 классов (132 учащихся)	Страниц Лист Листов
Исполн. Краснощева	<i>(подпись)</i>	Общие данные. План 1 этажа в осях Б-Ж, 1-12.	Р 1 2
Исполн. Скерская	<i>(подпись)</i>		Вострой УССР Украингеражданскер 2.Киев
Исполн. Рудь	<i>(подпись)</i>		

10316/2



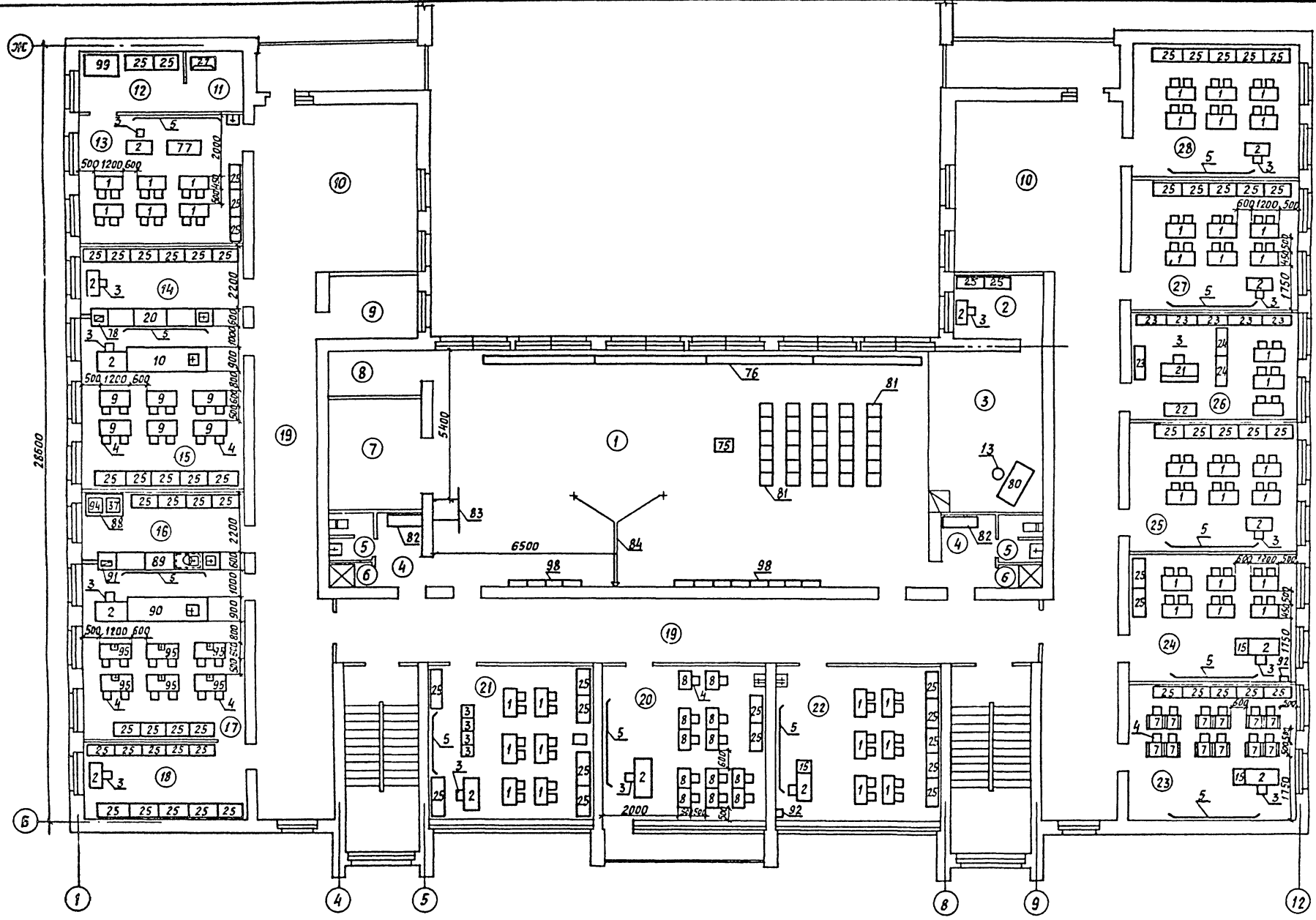


Рис. 22. арх. Еремина  
Шк. и везд. Планировка этажа 18,30м шир.

Экспликацию помещений см. лист ЛС-18.

10316/2

224-1-657.13.89 -ТХ

Привязан	Начальн. Рудь Зл. спец. Подвижних Проект. Подвижних Исполн. Краснищук	Средняя общеобразовательная школа на 11 классов (132 учащихся)	Статус	Лист	Листов
Имб. N		План 2-го этажа в осях Б-Ж, 1-12.	Р	2	
			Госстрой УССР Украингосжилстрой г. Киев		