

ЦЕНТРАЛЬНЫЙ ИНСТИТУТ
ТИПОВОГО ПРОЕКТИРОВАНИЯ ГОССТРОЯ СССР
МИНСКИЙ ФИЛИАЛ

220600, г. Минск, ул. К. Маркса, 32
Сдано в печать 30.03.1987 г.
Заказ № 42-м Тираж 300 экз.
Инв. № 1876/
12

ТИПОВОЙ ПРОЕКТ 224-1-463. 86

СРЕДНЯЯ ОБЩЕОБРАЗОВАТЕЛЬНАЯ ШКОЛА НА II КЛАССОВ
(198 УЧАЩИХСЯ) СО СТЕНАМИ ИЗ КИРПИЧА,
ПРИСПОСАБЛИВАЕМАЯ ПОД ЛЕЧЕБНЫЕ УЧРЕЖДЕНИЯ

АЛЬБОМ II

СОСТАВ ПРОЕКТА

- АЛЬБОМ I Архитектурно-строительные и технологические решения,
АЛЬБОМ II Отопление и вентиляция, внутренний водопровод и канализация, электротехническая часть, кинотехнология, устройства связи
АЛЬБОМ III Сметы (в базисных ценах) ч. III; IV
Сметы (в местных ценах) ч. I; II.
АЛЬБОМ IV Ведомости потребности в материалах
АЛЬБОМ V Показатели результатов применения научно-технических достижений в строительных решениях проекта
АЛЬБОМ VI Проектная документация на перевод бытовых помещений подвала для использования под ПРУ и на перевод помещений школы для использования под больницу хирургического профиля

РАЗРАБОТАН

институтом «БелНИИгипросельстрой»
Главный инженер института
Главный инженер проекта
Главный архитектор проекта




П. Шелавителев
А. Шелевила
Л. Нордштейн

УТВЕРЖДЕН

Госстроем БССР Приказ №225 от 22.12.1985г.
Введен в действие институтом
«БелНИИгипросельстрой»
Приказ №328 от 22.12.1985г.

				ПОЯСНЕНИЯ:
лист №				

ВЕДОМОСТЬ ЧЕРТЕЖЕЙ ОСНОВНОГО КОМПЛЕКТА.

Альбом II

Лист	Наименование	Примечание
1	СОДЕРЖАНИЕ АЛЬБОМА (НАЧАЛО)	
2	СОДЕРЖАНИЕ АЛЬБОМА (ОКОНЧАНИЕ)	
<u>ОТОПЛЕНИЕ И ВЕНТИЛЯЦИЯ.</u>		
1	ОБЩИЕ ДАННЫЕ (НАЧАЛО)	
2	ОБЩИЕ ДАННЫЕ (ОКОНЧАНИЕ)	
3	ПЛАН ПОДВАЛА МЕЖДУ ОСЯМИ А-В.	
4	ПЛАН ЦОКОЛЬНОГО ЭТАЖА И ПОДВАЛА МЕЖДУ ОСЯМИ В-Ж.	
5	ПЛАН 1 ЭТАЖА МЕЖДУ ОСЯМИ А-Г	
6	ПЛАН 1 ЭТАЖА МЕЖДУ ОСЯМИ Г-Ж.	
7	ПЛАН 2 ЭТАЖА МЕЖДУ ОСЯМИ А-Г	
8	ПЛАН 2 ЭТАЖА МЕЖДУ ОСЯМИ Г-Ж.	
9	СХЕМА СИСТЕМЫ ОТОПЛЕНИЯ.	
10	ТЕПЛОВОЙ ПУНКТ	
11	ЗВУКОИЗОЛЯЦИОННАЯ ВСТАВКА. ДЕТАЛИ.	
12	ПЛАН КРОВЛИ. СХЕМЫ СИСТЕМ В7; В8; В9; В10	
13	СХЕМЫ СИСТЕМ ВЕ1÷ВЕ6. УСТАНОВКА СИСТЕМЫ В4. ПРИТОЧНЫЙ ШКАФ.	
14	СХЕМА СИСТЕМЫ П1.	
15	СХЕМЫ СИСТЕМ ВЕНТИЛЯЦИИ П2; П3; В1÷В6	
16	УСТАНОВКА СИСТЕМ П1; П2; П3. СИСТЕМА ТЕПЛОСНАБЖЕНИЯ УСТАНОВОК П1; П2.	
17	СПЕЦИФИКАЦИЯ ВЕНТИЛЯЦИОННЫХ УСТАНОВОК П1; П2; П3. СПЕЦИФИКАЦИЯ ОБОРУДОВАНИЯ.	

Лист	Наименование	Примечание
<u>ВОДОПРОВОД И КАНАЛИЗАЦИЯ.</u>		
1	ОБЩИЕ ДАННЫЕ.	
2	ПЛАН 1 ЭТАЖА МЕЖДУ ОСЯМИ Г÷Ж.	
3	ПЛАН 1 ЭТАЖА МЕЖДУ ОСЯМИ А÷Г.	
4	ПЛАН 2 ЭТАЖА МЕЖДУ ОСЯМИ Г÷Ж.	
5	ПЛАН 2 ЭТАЖА МЕЖДУ ОСЯМИ А÷Г. СХЕМЫ СИСТЕМЫ К2.	
6	ПЛАН ПОДВАЛА МЕЖДУ ОСЯМИ А÷В.	
7	ПЛАН ЦОКОЛЬНОГО ЭТАЖА И ПОДВАЛА МЕЖДУ ОСЯМИ В÷Ж.	
8	СХЕМЫ СИСТЕМ В1; Т3; Т4	
9	СХЕМЫ СИСТЕМ К1; К3	
10	ДЕТАЛЬ УСТАНОВКИ ДАТЧИКА УРОВНЯ. ГИДРОЗАТВОР. СПЕЦИФИКАЦИИ ОБОРУДОВАНИЯ.	
<u>ЭЛЕКТРОТЕХНИЧЕСКАЯ ЧАСТЬ.</u>		
1	ОБЩИЕ ДАННЫЕ (НАЧАЛО)	
2	ОБЩИЕ ДАННЫЕ (ОКОНЧАНИЕ)	
3	ПИТАЮЩИЕ И РАСПРЕДЕЛИТЕЛЬНЫЕ СЕТИ ~ 380 / 220 В. СХЕМА ЭЛЕКТРИЧЕСКАЯ ПРИНЦИПИАЛЬНАЯ (НАЧАЛО).	
4	ПИТАЮЩИЕ И РАСПРЕДЕЛИТЕЛЬНЫЕ СЕТИ ~ 380 / 220 В. СХЕМА ЭЛЕКТРИЧЕСКАЯ ПРИНЦИПИАЛЬНАЯ (ОКОНЧАНИЕ).	
5	РАСПРЕДЕЛИТЕЛЬНЫЕ СЕТИ ~ 380 / 220 В. СХЕМА ЭЛЕКТРИЧЕСКАЯ ПРИНЦИПИАЛЬНАЯ (НАЧАЛО).	
6	РАСПРЕДЕЛИТЕЛЬНЫЕ СЕТИ 380 / 220 В. СХЕМА ЭЛЕКТРИЧЕСКАЯ ПРИНЦИПИАЛЬНАЯ (ПРОДОЛЖЕНИЕ).	

Лист	Наименование	Примечание
7	РАСПРЕДЕЛИТЕЛЬНЫЕ СЕТИ ~ 380 / 220 В. СХЕМА ЭЛЕКТРИЧЕСКАЯ ПРИНЦИПИАЛЬНАЯ (ПРОДОЛЖЕНИЕ)	
8	РАСПРЕДЕЛИТЕЛЬНЫЕ СЕТИ ~ 380 / 220 В. СХЕМА ЭЛЕКТРИЧЕСКАЯ ПРИНЦИПИАЛЬНАЯ (ОКОНЧАНИЕ).	
9	РАБОЧЕЕ ОСВЕЩЕНИЕ КОРИДОРОВ, РЕКРЕАЦИЙ. УПРАВЛЕНИЕ. СХЕМА ЭЛЕКТРИЧЕСКАЯ ПРИНЦИПИАЛЬНАЯ.	
10	РАБОЧЕЕ ОСВЕЩЕНИЕ КОРИДОРОВ, РЕКРЕАЦИЙ. СХЕМА ЭЛЕКТРИЧЕСКАЯ ПОДКЛЮЧЕНИЯ. ОБЩИЙ ВИД БО.	
11	РАБОЧЕЕ И ЭВАКУАЦИОННОЕ ОСВЕЩЕНИЕ АКТОВОГО ЗАЛА. НАРУЖНОЕ ОСВЕЩЕНИЕ УПРАВЛЕНИЕ. СХЕМЫ ЭЛЕКТРИЧЕСКИЕ ПРИНЦИПИАЛЬНЫЕ.	
12	РАБОЧЕЕ И ЭВАКУАЦИОННОЕ ОСВЕЩЕНИЕ АКТОВОГО ЗАЛА. НАРУЖНОЕ ОСВЕЩЕНИЕ. СХЕМЫ ЭЛЕКТРИЧЕСКИЕ ПОДКЛЮЧЕНИЯ.	
13	ПЛАН РАСПОЛОЖЕНИЯ ОСВЕТИТЕЛЬНОГО ЭЛЕКТРООБОРУДОВАНИЯ И ПРОВОДОВ ЦОКОЛЬНОГО ЭТАЖА И ПОДВАЛА МЕЖДУ ОСЯМИ А-В.	
14	ПЛАН РАСПОЛОЖЕНИЯ ОСВЕТИТЕЛЬНОГО ЭЛЕКТРООБОРУДОВАНИЯ И ПРОВОДОВ ЦОКОЛЬНОГО ЭТАЖА И ПОДВАЛА МЕЖДУ ОСЯМИ В-Ж.	
15	ПЛАН РАСПОЛОЖЕНИЯ ОСВЕТИТЕЛЬНОГО ЭЛЕКТРООБОРУДОВАНИЯ И ПРОВОДОВ 1 ЭТАЖА МЕЖДУ ОСЯМИ А÷Г.	
16	ПЛАН РАСПОЛОЖЕНИЯ ОСВЕТИТЕЛЬНОГО ЭЛЕКТРООБОРУДОВАНИЯ И ПРОВОДОВ 1 ЭТАЖА МЕЖДУ ОСЯМИ Г-Ж.	

И.И.В. № ПОДА. ПОДАТЬ И ДАТА ВЗАМ. ИВ.И.В.

Т.П. 224-1-463.86

И.КОНТА	БУХАРНИА	С.В.	С.В.
НАЧ. МЭП	БЕГАНСКАЯ	С.В.	С.В.
/ГИП	ШЕЛЕВНЯЯ	С.В.	С.В.
ГЛ. КОМП.	ЧЕРНЕЧКИН	С.В.	С.В.
РУК. ГР.	КОЛУШЕВА	С.В.	С.В.
СТ. ТЕХН.	ИДАГОКИНА	С.В.	С.В.

СРЕДНЯЯ ОБЩЕОБРАЗОВАТЕЛЬНАЯ ШКОЛА НА 11 КЛАССОВ (198 УЧАЩИХСЯ) СО СТЕНАМИ ИЗ КИРПИЧА ПРИСПОСОБЛЕННАЯ ПОД ЛЕЧЕБНЫЕ УЧРЕЖДЕНИЯ

СОДЕРЖАНИЕ АЛЬБОМА (НАЧАЛО)

ГОССТРОЙ БССР БЕЛНИНГИПРОСЕЛСТРОЙ Г. МИНСК

И.И.В. №

Копировал: О.М.

Формат А2

ПРИВЯЗАН:

ВЕДОМОСТЬ ЧЕРТЕЖЕЙ ОСНОВНОГО КОМПЛЕКТА.

Лист	Наименование	Примечание
17	П л а н р а с п о л о ж е н и я о с в е т и т е л ь н о г о э л е к т р о о б о р у д о в а н и я и п р о в о д о к 2 э т а ж а м е ж д у о с я м и А-Г.	
18	П л а н р а с п о л о ж е н и я о с в е т и т е л ь н о г о э л е к т р о о б о р у д о в а н и я и п р о в о д о к 2 э т а ж а м е ж д у о с я м и Г-Ж.	
19	П л а н р а с п о л о ж е н и я с и л о в о г о э л е к т р о о б о р у д о в а н и я и п р о в о д о к ц о к о л ь н о г о э т а ж а и п о д в а л а .	
20	П л а н р а с п о л о ж е н и я с и л о в о г о э л е к т р о о б о р у д о в а н и я и п р о в о д о к 1 э т а ж а м е ж д у о с я м и А-В.	
21	П л а н р а с п о л о ж е н и я с и л о в о г о э л е к т р о о б о р у д о в а н и я и п р о в о д о к 1 э т а ж а м е ж д у о с я м и В-Ж.	
22	П л а н р а с п о л о ж е н и я с и л о в о г о э л е к т р о о б о р у д о в а н и я и п р о в о д о к 2 э т а ж а .	
23	П л а н р а с п о л о ж е н и я с и л о в о г о э л е к т р о о б о р у д о в а н и я и п р о в о д о к к р о в л и . С п е ц и ф и к а ц и я о б о р у д о в а н и я .	
<u>Автоматизация.</u>		
1	О б щ и е д а н н ы е	
2	П 1. У п р а в л е н и е и к о н т р о л ь . С х е м а ф у н к ц и о н а л ь н а я .	
3	П 2. У п р а в л е н и е и к о н т р о л ь . С х е м а ф у н к ц и о н а л ь н а я .	
4	П 1. У п р а в л е н и е . С х е м а п р и н ц и п а л ь н а я э л е к т р и ч е с к а я .	

Лист	Наименование	Примечание
5	П 2. У п р а в л е н и е . С х е м а п р и н ц и п а л ь н а я э л е к т р и ч е с к а я .	
6	П 1. С х е м а с о е д и н е н и й в н е ш н и х п р о в о д о к	
7	П 2. С х е м а с о е д и н е н и й в н е ш н и х п р о в о д о к .	
8	З а д в и ж к а к а н а л и з а ц и о н н а я . У п р а в л е н и е . С х e m a э л e k t p и ч e c k a я п p и n ц и п a л ь n a я .	
9	З а д в и ж к а к а н а л и з а ц и o n н a я . С х e m a c o e д и n e н и й в н e ш н и х п p o в o d o k .	
10	В 1, В 2, В 3. У п р а в л e н и e . С х e m a п p и n ц и п a л ь n a я э л e k t p и ч e c k a я .	
11	В 1, В 2, В 3. С х e m a c o e д и n e н и й в н e ш н и х п p o в o d o k .	
12	А в а р и й н а я с и г н a л и з а ц и я . С х e m a п p и n ц и п a л ь n a я э л e k t p и ч e c k a я .	
13	П о с т а в а р и й н о й с и г н a л и з а ц и и П С А . С х e m a п o d k л ю ч e н и й и c o e д и н e н и й в н e ш н и х п p o в o d o k .	
14	П л а н р а с п o л o ж e н и я . С п e ц и ф и к а ц и я o б o р у d o в a н и я .	
<u>Кинотехнология.</u>		
1	О б щ и е д а н н ы е . П е р е ч е н ь о б o р у d o в a н и я .	
2	П л а н и р а з р e з ы а к т о в о г о з а л а с р а з м e щ e н и e м к и н o т e x н o л o г и ч e c k o г о o б o р у d o в a н и я	
3	П л а н и р а з р e з ы к и н o a п п a p a т н o й с р a з м e щ e н и e м к и н o т e x н o л o г и ч e c k o г о o б o р у d o в a н и я . С п e ц и ф и к а ц и я o б o р у d o в a н и я .	

Лист	Наименование	Примечание
<u>Устройство связи.</u>		
1	О б щ и е д а н н ы е . С х e m a p a c п o л o ж e н и я .	
2	П л а н 1 э т а ж а в о с я х А-Г с у с т р o й с т в а м и c в я з и .	
3	П л а н 1 э т а ж а в о с я х Г-Ж с у с т р o й с т в а м и c в я з и .	
4	П л а н 2 э т а ж а в о с я А-Г и ф р a г м e н т п л а н а к р o в л и с у с т р o й с т в а м и c в я з и .	
5	П л а н 2 э т а ж а в o с я х Г-Ж с у с т р o й с т в а м и c в я з и .	
6	П л а н ц o k o л ь н o г о э т а ж а и п o d в a л а в o с я х В-Ж с у с т р o й с т в а м и c в я з и . С п e ц и ф и к а ц и я o б o р у d o в a н и я .	
<u>Пожарная сигнализация.</u>		
1	О б щ и е д а н н ы е . С х e m a п o d k л ю ч e н и я	
2	П л а н 1 э т а ж а в o с я х А-Г с с e т я м и o x p a н н o й с и г н a л и з a ц и и .	
3	П л а н 1 э т а ж а в o с я х Г-Ж с с e т я м и o x p a н н o й с и г н a л и z a ц и и .	
4	П л а н 2 э т а ж а в o с я х А-Г с с e т я м и o x p a н н o й с и г н a л и z a ц и и .	
5	П л а н 2 э т а ж а в o с я х Г-Ж с с e т я м и o x p a н н o й с и г н a л и z a ц и и .	
6	П л а н ц o k o л ь н o г о э т а ж а и п o d в a л а в o с я х В-Ж с с e т я м и o x p a н н o й с и г н a л и z a ц и и .	
7	П л а н п o d v a л a в o с я х А-В с с e т я м и o x p a н н o й с и г н a л и z a ц и и . С п e ц и ф и к а ц и я o б o р у d o в a н и я .	

И.В. № 1876-02 ПОДПИСЬ И ДАТА ВЗАМ-ИНВ № 1876-02

Т. П. 224-1-463. 86	
Н. КОНТР. БУХАРНА	25.11.85
НАЧ. МЭП БЕГАНСКАЯ	26.11.85
У. ГИП ШЕЛЕВИЛЯ	26.11.85
ГЛ. КОНСТР. ЧЕРНЕЦКИЙ	26.11.85
РУК. ГР. КОЛУШЕВА	26.11.85
СТ. ТЕХН. ЯГОЛКИНА	26.11.85

П Р И В Я З А Н :

СРЕДНЯЯ ОБЩЕОБРАЗОВАТЕЛЬНАЯ ШКОЛА НА 11 КЛАССОВ (1984 ЧИХИРС) СО СТЕНАМИ ИЗ КИРПИЧА, ПРИСОБАЧЕНАЯ К ВЛЕМАЯ ПОД ЛЕЧЕБНЫЕ УЧРЕЖДЕНИЯ	СТАДИЯ	ЛИСТ	ЛИСТОВ
СОДЕРЖАНИЕ АЛЬБОМА (ОКОНЧАНИЕ)	2		

Госстрой БССР
БЕЛНИИГИПРОСЛЬСТРОЙ
Г. МИНСК

Альбом II

Ведомость чертежей основного комплекта

Лист	Наименование	Примечание
1.	Общие данные. Перечень оборудования.	
2.	План и разрезы актового зала с размещением кинотехнологического оборудования	
3.	План и разрезы киноаппаратной с размещением кинотехнологического оборудования.	

Общие указания

Кинотехнологическая часть проекта разработана на основании архитектурно-строительных решений проекта и в соответствии с требованиями:

- СНиП 11-65-73 „Общеобразовательные школы и школы-интернаты. Нормы проектирования.“
- РТМ 19-77-77 „Руководящий технический материал по развитию и техническому оснащению киносети СССР.“
- „Правила устройства электроустановок ПУЭ-76.“

В актовом зале предусматривается демонстрация широкоэкранных и обычных 35-мм кинофильмов с одноканальной фотографической фонограммой на плоский убирающийся экран ЭБМ-ПУ 5,2x2,2.

В киноаппаратной устанавливается двухпостная киноустановка КН-22А с автоматическим переходом с поста на пост по сигнальным меткам, наклеенным на фильме. Воспроизведение фонограммы обеспечивается через комплекс звуковоспроизводящего устройства КЗВ П-12. Питание киноустановки осуществляется от сети переменного тока с напряжением 220В через блок питания БПК-08-78У3.

Таблица основных параметров актового зала и экрана представлена на листе КТ-2.

Монтаж и заземление киноустановки произвести согласно ПУЭ-76.

Трубы в стене и полу актового зала и киноаппаратной проложить скрыто. Провод ППВ проложить скрыто под штукатуркой.

Перечень оборудования

Марка, поз.	Обозначение	Наименование	Кол.	Масса, ед кг	Примечание
1.		Экран ЭБМ-ПУ 5,2x2,2	1		
2.		Закрамные громкогов.			
		ворители 25А-78	2		
3.		Закладная деталь для крепления экрана	3		
4.		Кинопроектор КН-22А	2		
5.		Блок питания БПК-08-78	1		
6.		Усилитель БУ-34	1		
7.		Блок управления БУ-1	1		
8.		Полка	1		по месту
9.		Кронштейн	2		по месту
10.		Явотзаслонка механическая проекционного окна	2		из компл ЗПСМ
11.		Явотзаслонка механическая смотрового окна	2		из компл ЗПСМ
12.		Контрольный громкоговор.	1		абонмент
13.		Пульт управления экраном	1		
14.		Фильмоста: ФС-35	1		
15.		Шина заземления	1		
16.		Закладная деталь для установки громкоговорителя			по месту
17.		Светильник настенный брызгозащитный НБД 09x60	3		
18.		Выключатель одноплюсный 220В, 6А	3		
19.		Розетка двухполюсная 220В, 10А	1		
20.		Щиток осветительный тип ЯОУ 8501 У3			
21.		Стол для перематывания кинофильмов	1		металл нестандарт

Ведомость ссылочных и прилагаемых документов

Обозначение	Наименование	Примечание
	Прилагаемые документы	
ТХ.СО.	Спецификация оборудования	

Типовой проект привязан в соответствии с действующими нормами и правилами и предусматривает мероприятия, обеспечивающие взрывную, взрывопожарную и пожарную безопасность при эксплуатации здания.

Гл. инженер проекта привязки.

Типовой проект разработан в соответствии с действующими нормами и правилами и предусматривает мероприятия, обеспечивающие взрывную, взрывопожарную и пожарную безопасность при эксплуатации здания.

Гл. инженер проекта (Щелевилья)
Гл. специалист мастерской

Привязан:

ИНВ.№

т.п. 224-1-463. 86 КТ

И.контр. Бухарина
Нач. ИТЭП Безанская
Г.И.П. Щелевилья
Г.И.П. Нордштейн
Гл. констр. Чернецкий
Ст. арх. Сластеник

Средняя общеобразовательная школа на 11 классов (198 учащихся) востановлена из кирпича, приспособлена ваямая под лечебные учреждения

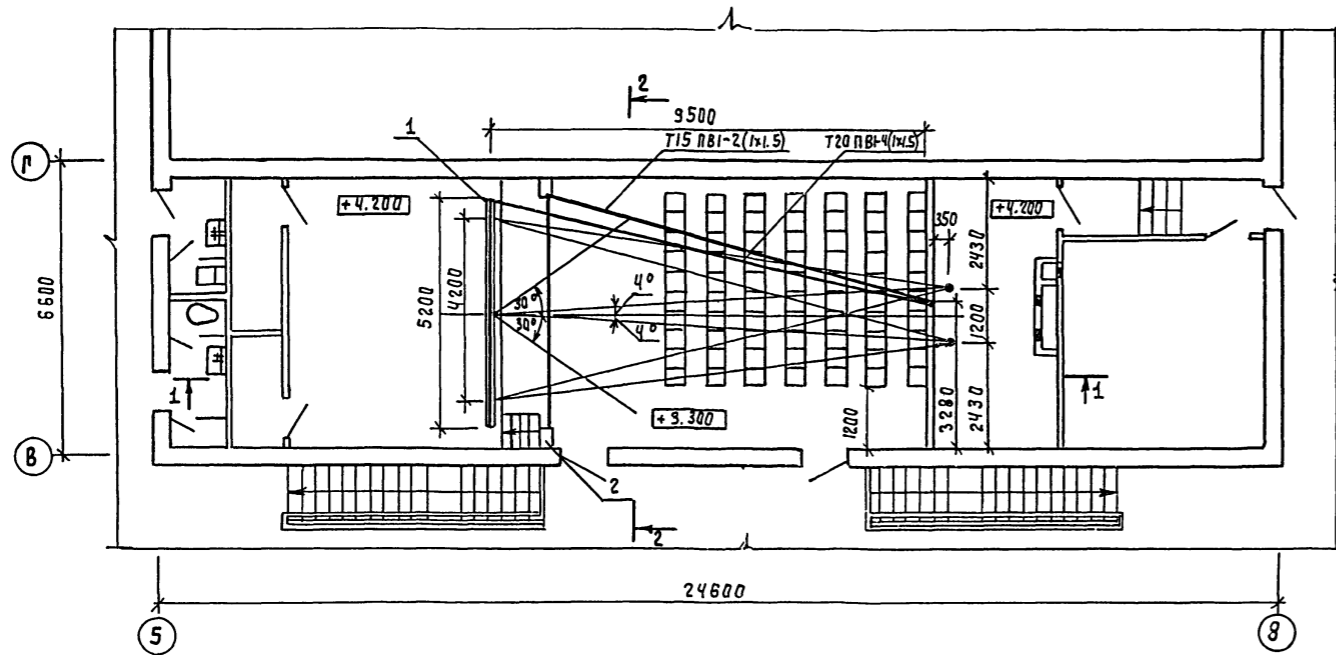
Студия	Лист	Листов
Р	1	3

Общие данные.
Перечень оборудования

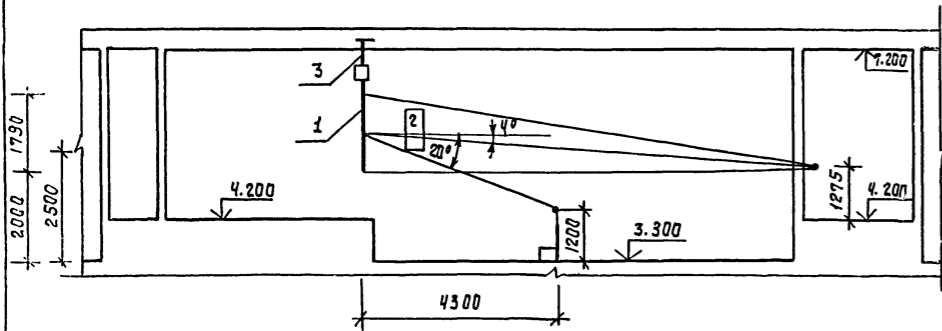
Гострой БССР
БелНИИщепросельстрой
г. Минск

ИНВ.№, лист, подписи и дата

ПЛАН В ОСЯХ 5-8, В-Г



РАЗРЕЗ 1-1



РАЗРЕЗ 2-2

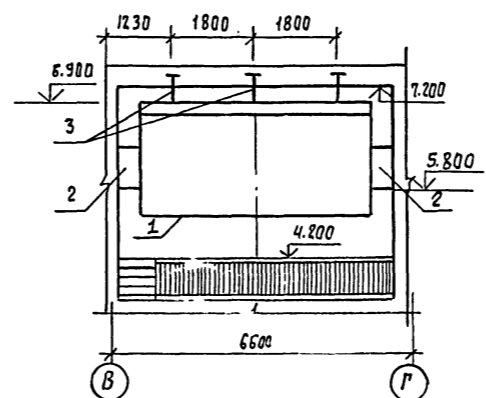


ТАБЛИЦА ОСНОВНЫХ ПАРАМЕТРОВ ЗАЛА, ЭКРАНА, УСЛОВИЙ ВИДЕНИЯ

НАИМЕНОВАНИЕ	УСЛОВН. ОБОЗН.	ЕДН. ИЗМЕР.	ЭКРАН	
			ШИР.	ПОВЫШ.
РАСЧЕТНАЯ ДЛИНА ЗАЛА	ДР	М	9.5	9.5
ПРОЕКЦИОННОЕ РАССТОЯНИЕ	П	М	10.0	10.0
ШИРИНА РАБОЧЕГО ПОЛЯ ИЗОБРАЖЕНИЯ	ШН	М	4.2	2.45
ВЫСОТА РАБОЧЕГО ПОЛЯ ИЗОБРАЖЕНИЯ	ВН	М	1.79	1.79
ПЛОЩАДЬ РАБОЧЕГО ПОЛЯ ИЗОБРАЖЕНИЯ	SN	М	7.52	4.38
ТРЕБУЕМЫЙ СВЕТОВОЙ ПОТОК	Ф	ЛМ	7.74	4.52
РАСЧЕТНОЕ РАССТОЯНИЕ ОТ ЭКРАНА ДО СПИНКИ СИДЕНИЯ ПЕРВОГО РЯДА ЗРИТЕЛЬСКИХ МЕСТ	Г	М	3.53	3.53
ФОКУСНОЕ РАССТОЯНИЕ ПРОЕКЦИОННЫХ ОБЪЕКТИВОВ	F	ММ	140	120
ОТНОСИТЕЛЬНАЯ ШИРИНА РАБОЧЕГО ПОЛЯ ИЗОБРАЖЕНИЯ	ШН/ДР		0.44	0.26
УГОЛ ОТКЛОНЕНИЯ ОПТИЧЕСКОЙ ОСИ КИНОПРОЕКТОРА ОТ НОРМАЛИ В ЦЕНТРЕ ЭКРАНА:				
в ГОРИЗОНТАЛЬНОЙ ПЛОСКОСТИ;	УГ	ГРАД	4°	4°
в ВЕРТИКАЛЬНОЙ ПЛОСКОСТИ	УВ	ГРАД	4°	4°
УГОЛ С НОРМАЛЬЮ В ЦЕНТРЕ ЭКРАНА				
ОГРАНИЧИВАЮЩИЙ ЗОНУ ЗРИТЕЛЬСКИХ МЕСТ:				
в ГОРИЗОНТАЛЬНОЙ ПЛОСКОСТИ;	ΔГ	ГРАД	30°	30°
в ВЕРТИКАЛЬНОЙ ПЛОСКОСТИ	ΔВ	ГРАД	20°	20°

ИЗВ. № ПОДА. ПОДАРИС. : ДАТА 30.11.85

		Т.П. 224-1-463. 86	КТ
И. КОНТР.	БУХГАЛТЕР		
И. НАЧ. МЭД.	БЕЛАНСКИЙ		
Г. И. П.	ЦЕЛЕВНАЯ		
Г. Я. П.	КОРЯШЕНКО		
Г. Я. КОНСТ.	ЧЕРНЕЦКИЙ		
СТ. ВРХ.	САВЕЕНКОВ		
И. И. В. И.:			

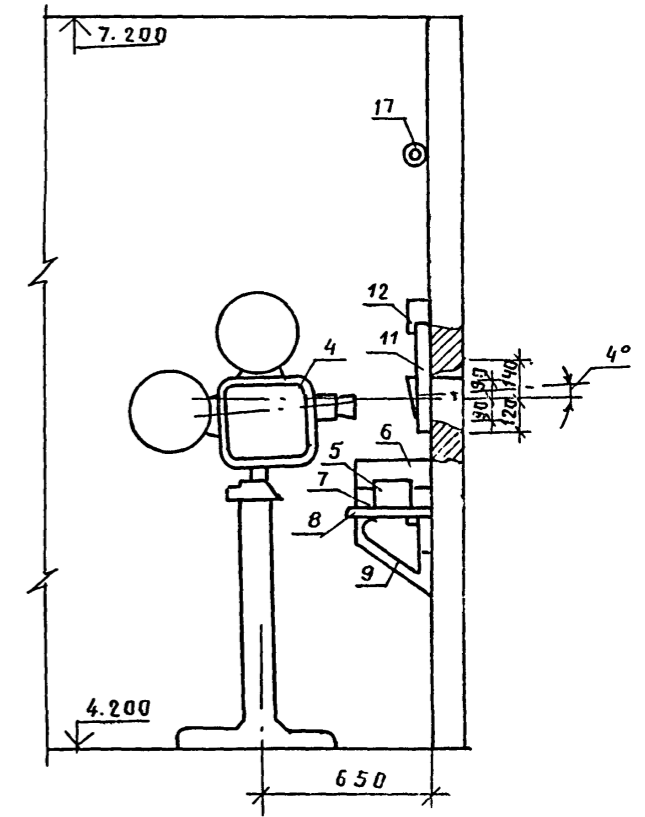
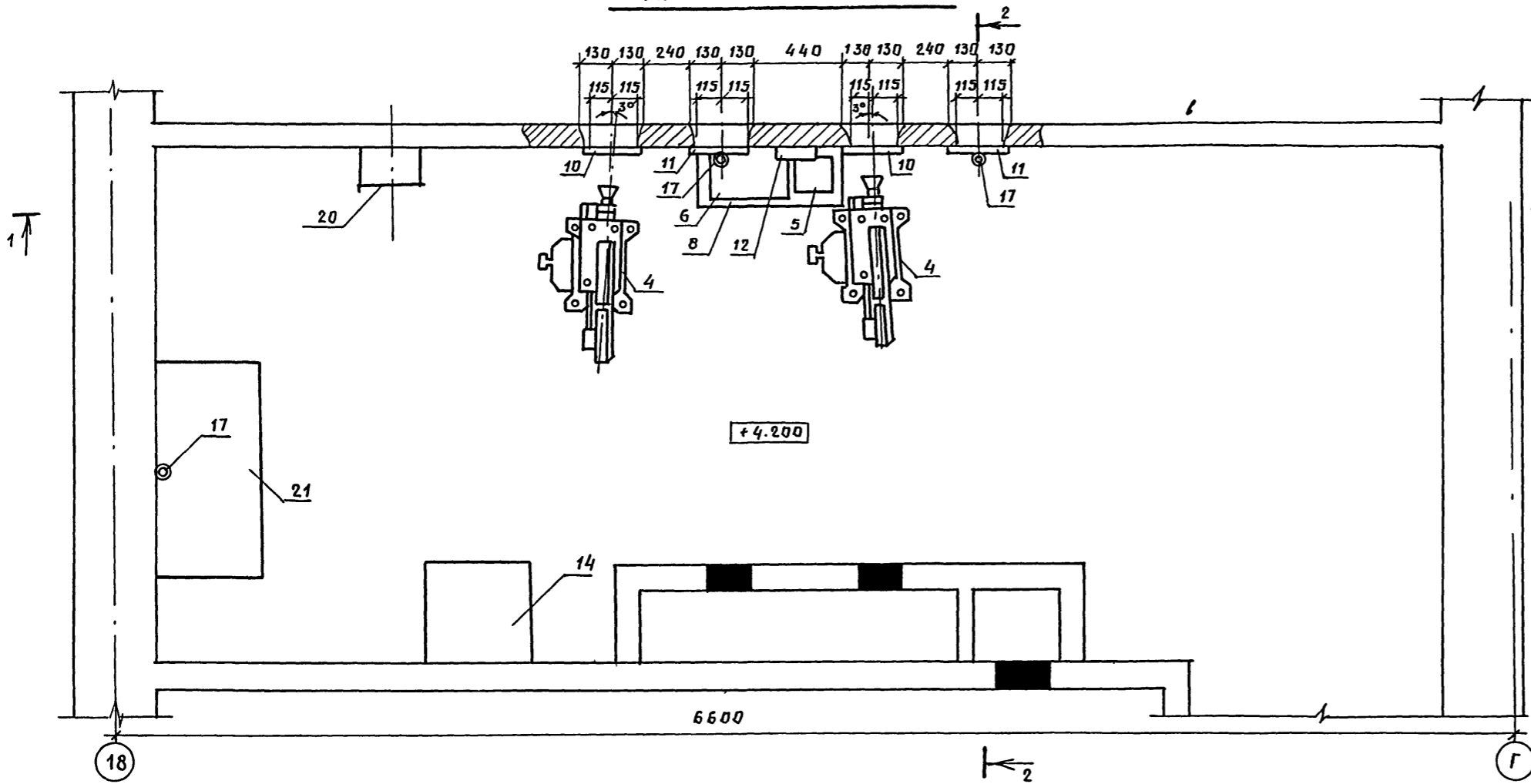
ПРИВЯЗАН			

СРЕДНЯЯ ОБЩЕОБРАЗОВАТЕЛЬНАЯ ШКОЛА № 1 КАЯСОВ (198 учащихся) СО СТЕНАМИ ИЗ КИРПИЧА, ПРИБЛЮЖАЮЩАЯСЯ К ЛЕЧЕБНОМУ УЧРЕЖДЕНИЮ	СТАНЦИЯ	ЛИСТ	ЛИСТОВ
ПЛАН РАЗРЕЗЫ АКТОРОВОГО ЗАНАС РАЗМЕЩЕНИЕМ КИНОТЕХНОЛОГИЧЕСКОГО ОБОРУДОВАНИЯ.	Р	2	
	ГОССТРОИ БССР БЕЛНИНГПРОСЬЕСТРОИ Г. МИНСК		

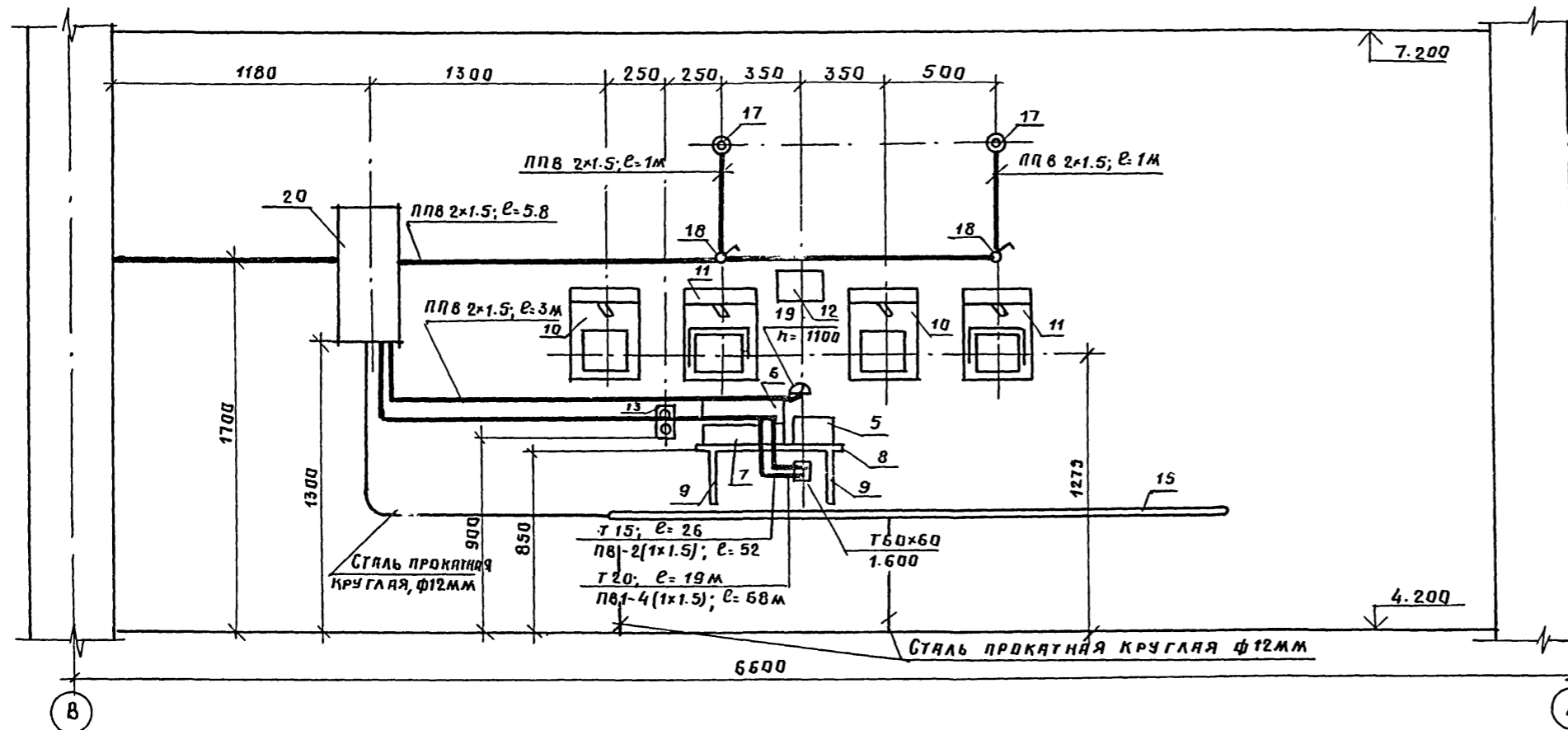
ПЛАН КИНОАППАРАТНОЙ

РАЗРЕЗ 2-2

А 1650 м II



РАЗРЕЗ 1-1



ПРИВЯЗАН:

ИНВ. №

И. КОНТР.	БУХАРИНА	10.11.85	Т. П. 224-1-463 86	КТ
НАЧ. МЭП	БЕГАНСКАЯ			
ГЯП	ШЕЛЕВИЧ		СРЕДНЯЯ ОБЩЕОБРАЗОВАТЕЛЬНАЯ ШКОЛА НА 11 КЛАССОВ (1983 УЧАЩИХСЯ) С СТЕНАМИ ИЗ КИРПИЧА, ПРИСПОСОБЛЕННАЯ ПОД ЛЕЧЕБНЫЕ УЧРЕЖДЕНИЯ	СТАНДА ЛИСТ ЛИСТОВ
ГЛ. КОНСТР	НОРДШТЕЙН			Р 3
СТ. АРХ.	СЛАСТЕНИНА		ПЛАН И РАЗРЕЗЫ КИНОАППАРАТНОЙ С РАЗМЕЩЕНИЕМ КИНОТЕХНОЛОГИЧЕСКОГО ОБОРУДОВАНИЯ	ГОССТРОЙ БССР БЕЛННТИПРОСЕЛЬСТРОЙ Г. МИНСК

КОПИРОВАЛА: [Signature] ФОРМАТ А2

СВЯТАСОВАНО:
 РУК. ГРУП. МОРЯЗ
 ИНВ. № ПОДЛ. ПОДПИСЬ И ДАТА ВЗЯТОК. ИНВ. №

Альбом II

ПОЗИЦИЯ	НАИМЕНОВАНИЕ И ТЕХНИЧЕСКАЯ ХАРАКТЕРИСТИКА ОБОРУДОВАНИЯ И МАТЕРИАЛОВ. ЗАВОД-ИЗГОТОВИТЕЛЬ (ДЛЯ ИМПОРТНОГО ОБОРУДОВАНИЯ)- СТРАНА, ФИРМА).	ТИП, МАРКА ОБОРУДОВАНИЯ ОБОЗНАЧЕНИЕ ДОКУМЕНТА И № СПРОСНОГО ЛИСТА	ЕДИНИЦА ИЗМЕРЕНИЯ НАИМЕНОВАНИЕ	КОД ЗАВОДА-ИЗГОТОВИТЕЛЯ.	КОД ОБОРУДОВАНИЯ, МАТЕРИАЛА.	ЦЕНА ЕДИНИЦЫ ТЫС. РУБ.	КОЛИЧЕСТВО	МАССА ЕДИНИЦЫ ОБОРУДОВАНИЯ, КГ.	
1	2	3	4	5	6	7	8	9	10
<u>Оборудование и материалы, поставляемые заказчиком.</u>									
1	КИНОУСТАНОВКА СТАЦИОНАРНАЯ ДВУХПОСТНАЯ с ОБЪЕКТИВАМИ 85/100 мм. ЗАВОД ИМ. ВАВИЛОВА Г. МИНСК	КН-22А	КОМПА	671			1		
2	АВТОАСЛОНКА МЕХАНИЧЕСКАЯ НА 2 ПОСТА. ЗАВОД "КИНОДЕТАЛЬ" Г. МИНСК.	ЗПШМ	КОМПА	671	4464616000		1	10	
3	ЭКРАН 5,2x2,2. ЗАВОД "КИНОЭКРАН" Г. КИЕВ.	ЭБМ-ПУ	КОМПА	671			1		
4	ПРЕСС ДЛЯ СКЛЕИВАНИЯ 35-ММ КИНОПЛЕНКИ ЛИПКОЙ ЛЕНТОЙ. ЗАВОД "КИНОДЕТАЛЬ" Г. МИНСК	35Л-2	ШТ.	796	4462411000		1	1,5	
5	ЛУПА КОНТРОЛЯ ПЕРФОРАЦИИ Г. ОДЕССА ЗАВОД "КИНАП"	СО-301-1	ШТ.	796			1		
6	СВЕТИЛЬНИК НАСТЕННЫЙ БРЫЗГОЗАЩИТНЫЙ "ЭСТОПЛАСТ" Г. ТАЛЛИН	НБ009-60	ШТ.	796	346141		3		
7	СТУЛ ПОВОРОТНЫЙ КИНОМЕХАНИКА. КРМ. Г. БОБРУЙСК		ШТ.	796			2		
8	КАВРИК ДИЭЛЕКТРИЧЕСКИЙ ДО 1000 В		ШТ.	796			6		
9	ПЕРЧАТКИ ДИЭЛЕКТРИЧЕСКИЕ ДО 1000 В		ПАР	715			1		
10	СТОЛ ДЛЯ ПЕРЕМАТЫВАНИЯ КИНОФИЛЬМОВ.		ШТ.	796	4462469000		1		

ПРИВЯЗАН:		
ИНВ. №	Т. П. 224-1-463. 86	
К. Т. Е. О.	К. Т. Е. О.	
Н. КОНТ. БУХАРИНА	СПЕЦИФИКАЦИЯ	СТАДИЯ
ГИП ШЕЛЕВНАЯ	ОБОРУДОВАНИЯ.	ЛЕТ 1
ГАП НОРДШТЕЙН		ЛЕТ 2
СТ. АРХ. СЛАСТЕННИК		ГОССТРОЙ БССР
		БЕЛНИНГИПРОСЕКСТРОЙ
		Г. МИНСК

ФОРМАТ А3

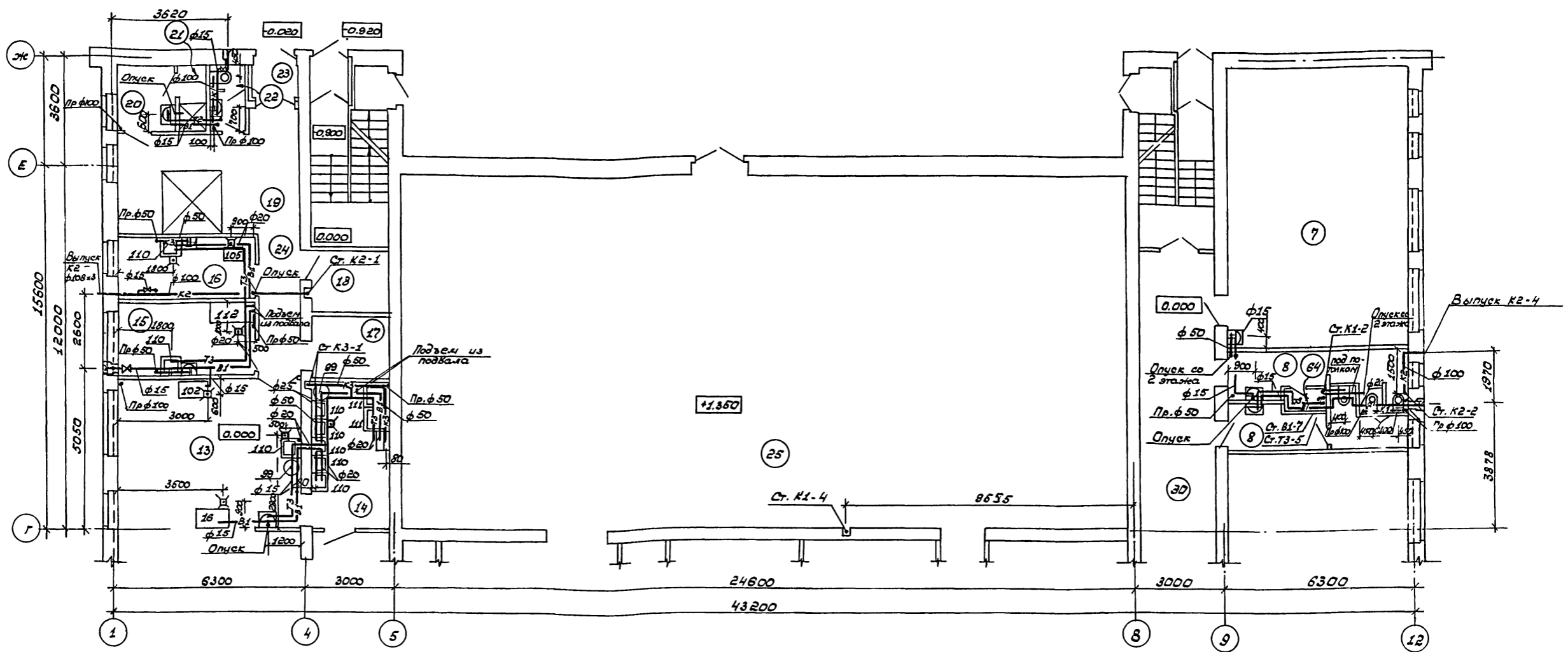
Альбом II

ПОЗИЦИЯ	НАИМЕНОВАНИЕ И ТЕХНИЧЕСКАЯ ХАРАКТЕРИСТИКА ОБОРУДОВАНИЯ И МАТЕРИАЛОВ. ЗАВОД-ИЗГОТОВИТЕЛЬ (ДЛЯ ИМПОРТНОГО ОБОРУДОВАНИЯ)- СТРАНА, ФИРМА.	ТИП, МАРКА ОБОРУДОВАНИЯ ОБОЗНАЧЕНИЕ ДОКУМЕНТА И № СПРОСНОГО ЛИСТА.	ЕДИНИЦА ИЗМЕРЕНИЯ НАИМЕНОВАНИЕ	КОД ЗАВОДА-ИЗГОТОВИТЕЛЯ.	КОД ОБОРУДОВАНИЯ, МАТЕРИАЛА.	ЦЕНА ЕДИНИЦЫ ТЫС. РУБ.	КОЛИЧЕСТВО	МАССА ЕДИНИЦЫ ОБОРУДОВАНИЯ, КГ.	
1	2	3	4	5	6	7	8	9	10
11	РОЗЕТКА ДВУХПОЛЮСНАЯ 10 А, 220 В	РШ-Ц-20-0-					1		
		1Р43-01-10/220	ШТ.	796			1		
12	ВЫКЛЮЧАТЕЛЬ ОДНОПОЛЮСНЫЙ 6 А, 220 В	0-1-ТР44-17-6/220	ШТ.	796			3		
13	ПРОВОД УСТАНОВОЧНЫЙ 380/660 В, СЕЧЕНИЕМ 1x1,5 мм ²	ПВ1, ГОСТ 6323-79*	М	006	3551130100		120		
14	ПРОВОД УСТАНОВОЧНЫЙ 380/660 В, СЕЧЕНИЕМ 2x1,5 мм ²	ПВ2, ГОСТ 6323-79*	М	006	3553130100		12		
15	ТРУБА СТАЛЬНАЯ ЭЛЕКТРОСВАРНАЯ: ф 15 мм	ГОСТ 10704-76*	М	006	138300		26		
	ф 20 мм		М	006	138300		19		
16	СТАЛЬ ПРОКАТНАЯ ПОЛОСОВАЯ, СЕЧЕНИЕМ 4x25 мм	ГОСТ 103-76	КГ	166	093000		1.3		
17	СТАЛЬ ПРОКАТНАЯ КРУГЛАЯ, ф 12 мм	ГОСТ 2590-71*	КГ	166	090100		7.5		
18	ФИЛЬМОСТАТ, КИЗ Г. НОВГОРОД	ФЕ-35	ШТ.	796	4464661000		1	42	

ПРИВЯЗАН:		
ИНВ. №	Т. П. 224-1-463. 86	
К. Т. Е. О.	К. Т. Е. О.	
Лист 2		

КОПИР. ГОЗ

ФОРМАТ А3



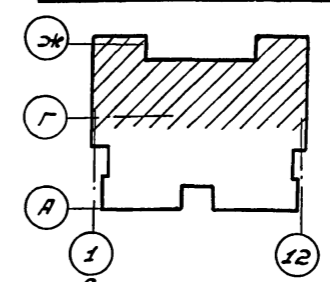
Экспликация помещений

Номер по плану	Наименование	Площадь м ²
1	2	3
1 этаж		
1	Тамбур главного входа	13.05
2	Вестибюль	35.38
3	Гардероб	23.21
4	Рекреационное помещение для младших классов	57.70
5	Классное помещение для младших классов	103.74
6	Универсальное помещение для младших классов	53.93
7	Спальная-игровая	55.47
8	Уборные и умывальные для учащихся младших классов	16.68

1	2	3
9	Помещение группы продленного дня для проведения учебно-воспитательных занятий	50.75
10	Помещение группы продленного дня для организации внеурочной работы, кабинет черчения	50.80
11	Кабинет врача	9.24
12	Обеденный зал	54.42
13	Горячий цех	29.02
14	Моечная	12.0
15	Мясо-рыбный	10.78
16	Овощной цех	9.30
17	Кладовая сухих продуктов	4.75
18	Кладовая овощей	4.16
19	Загрузочно-тарная охлаждающая камера	19.62
20	Гардеробная персонала	4.15
21	Душевая персонала	1.84
22	Уборная персонала	2.36

1	2	3
23	Тамбур	1.80
24	Коридор	6.29
25	Учебно-спортивный зал	280.55
26	Снарядная	16.01
27	Раздевалка	23.90
28	Комната инструктора	8.02
29	Коридор	81.21
30	Коридор	39.40
31	Коридор	32.55
32	Комната уборочного инвентаря	8.02
33	Электрощитовая	6.21
34	ТСО (кладовая)	4.43
35	Фотолаборатория	11.99

Схематический план 1 этажа



1. Спецификацию технологического оборудования см. лист ТХ 2-10.
2. Привязку и расстановку технологического оборудования см. листы ТХ 2-10.
3. Подводку и водопровод к технологическому оборудованию произвести после его установки согласно инструкции завода-изготовителя.

		тп	224-1-463. 86	БК
И.контр.	Белгородская обл. 10.11.85			
Науч.МЭП	Белгородская обл. 10.11.85			
Г.И.П.	Шелевская обл. 10.11.85			
Г.И.спец.	Бориски 10.11.85			
Ст.инж.	Тарашкевич 10.11.85			
Ст.инж.	Клидюк 10.11.85			

Средняя общеобразовательная школа на 12 классов (198 учащихся) со стенами из кирпича, пристройкой для начальной подгруппы учреждения.

План 1 этажа между осями Г-Ж

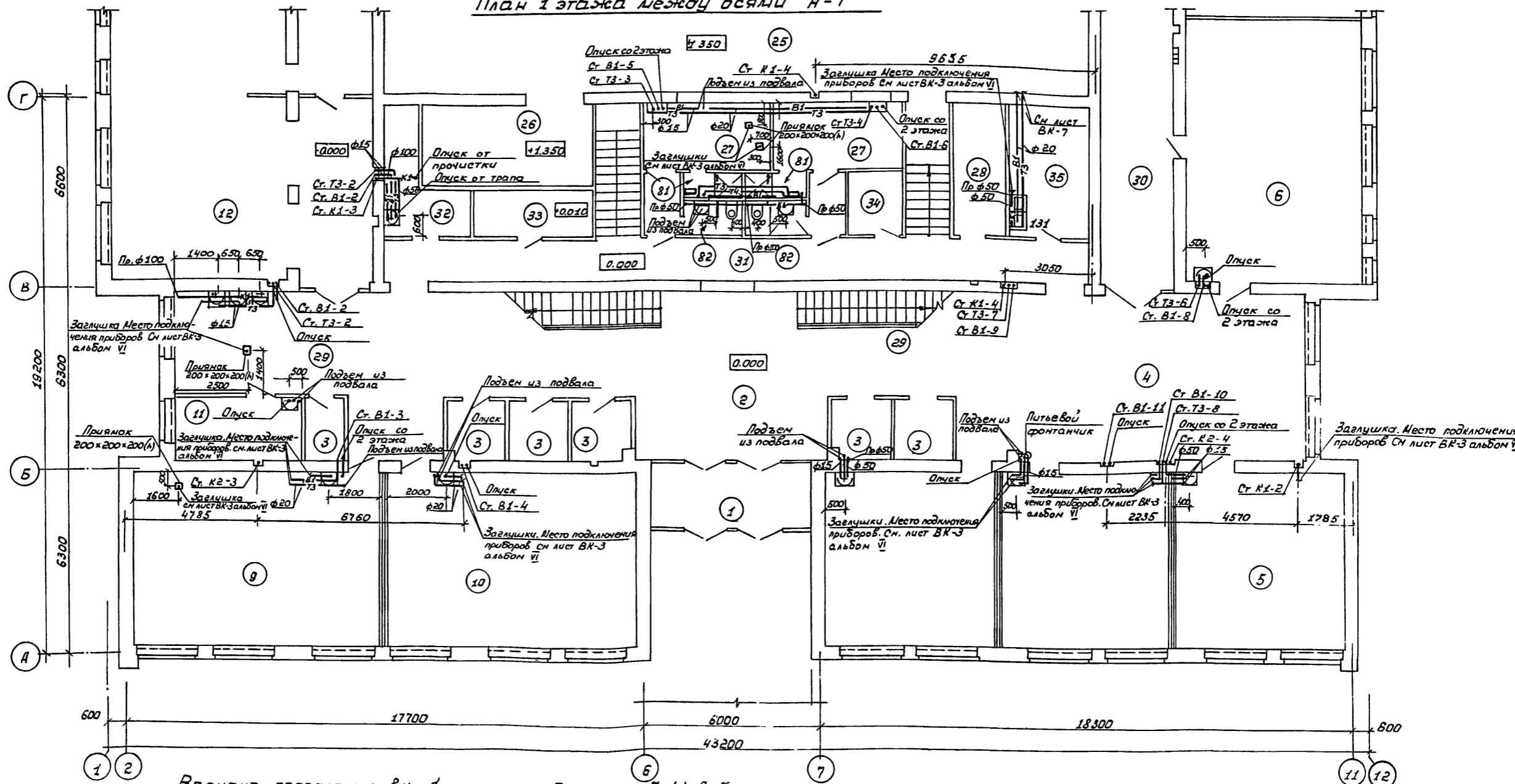
Госстрой БССР, БелНИИвотрестрой, Минск

Привязки:

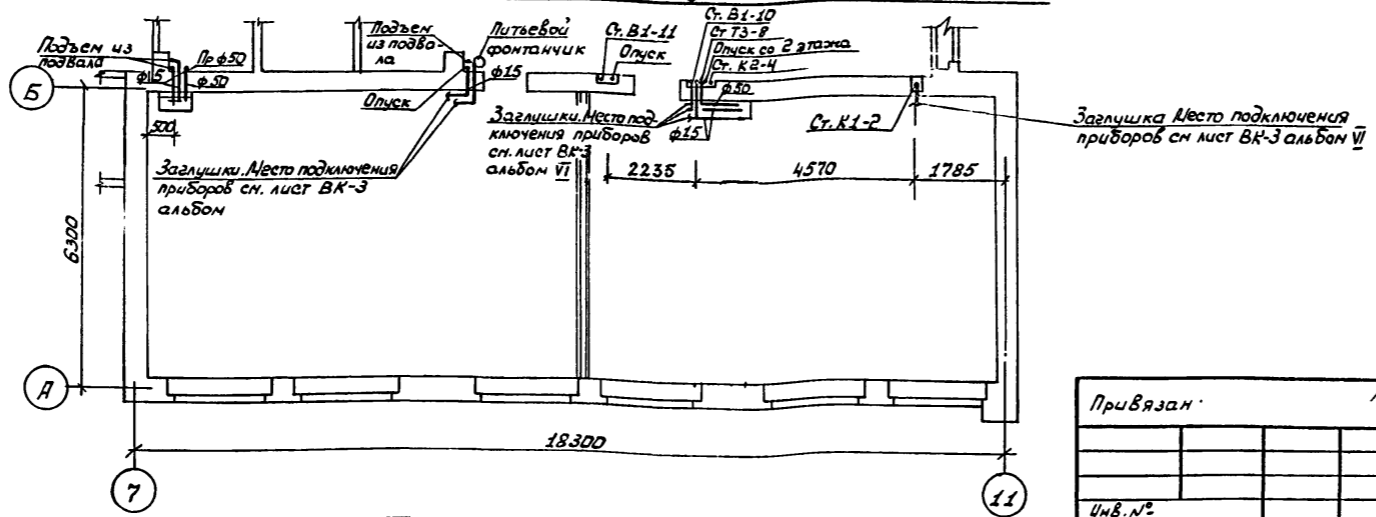
И.контр.	Белгородская обл. 10.11.85
Науч.МЭП	Белгородская обл. 10.11.85
Г.И.П.	Шелевская обл. 10.11.85
Г.И.спец.	Бориски 10.11.85
Ст.инж.	Тарашкевич 10.11.85
Ст.инж.	Клидюк 10.11.85

И.контр.:

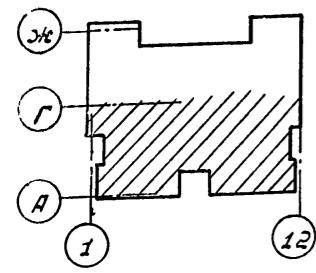
План 1 этажа между осями А-Г



Вариант перепланировки 1 этажа между осями 7-11, А-Б



Схематический план 1 этажа

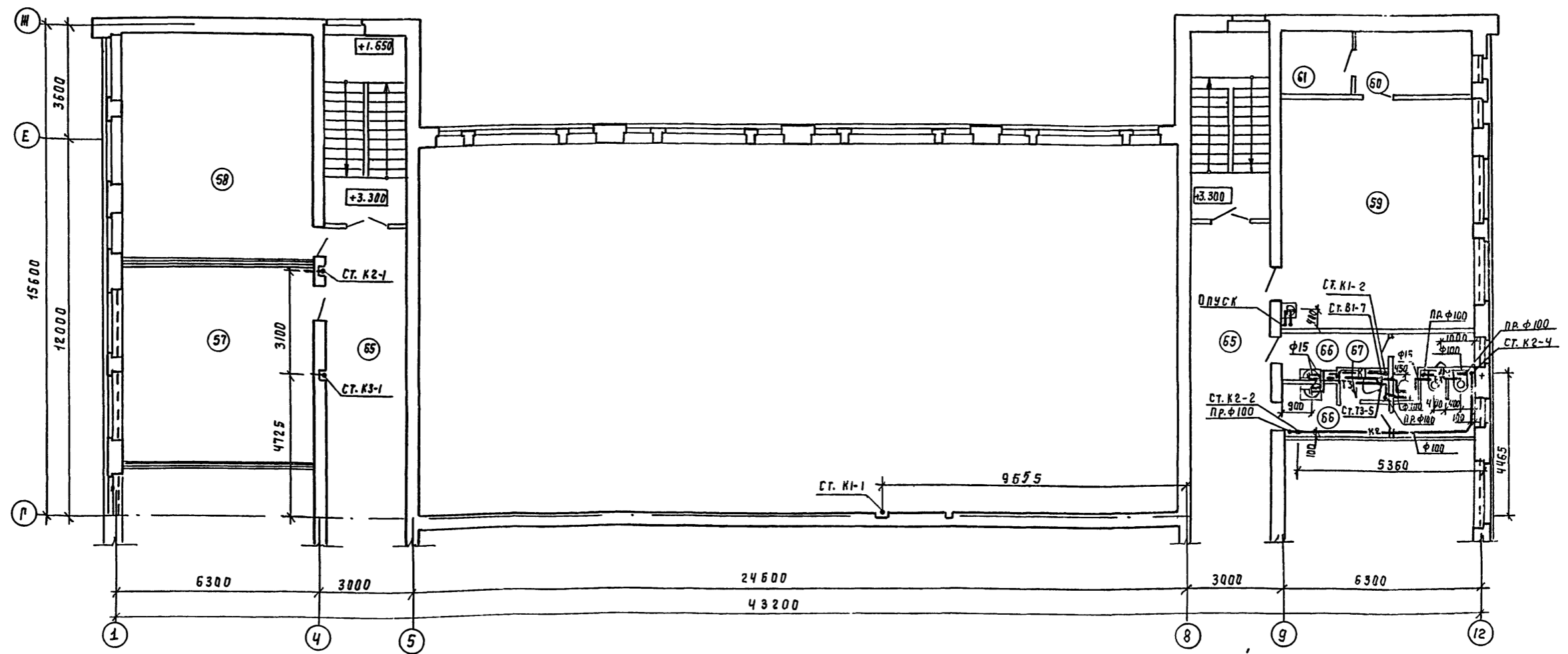


1. Экспликацию помещений см. лист ВК-2.

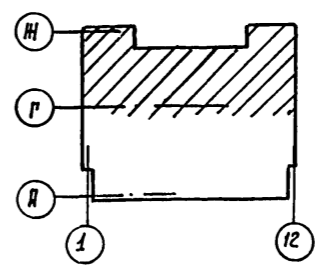
		ТП	224-1-463.86	ВК
И контр.	Белгородская обл. г. Белгород	И.И. БС		
Привязан:	1. Нач. МТЭП Белгородская обл. г. Шебекино	И.И. БС	Средняя общеобразовательная школа на 11 классов (198 уч-ников) расположенная на территории Белгородской области по адресу: Белгородская обл. Шебекинский район, с/пос. Школьное	Старая Лист
	г. спеч. Горелки	И.И. БС		Р 3
	Ст. инж. Тарашкевич	И.И. БС	План 1 этажа между осями А-Г	Босстрой БССР
Инв. №:	Ст. инж. Климоник	И.И. БС	Вариант перепланировки 1 этажа между осями 7-11, А-Б.	БелНИИгипросельстр 2 Минск

Сделано в 1985 г. в спеч. Горелки, Тарашкевич, Климоник. Визировано: [подписи]

А Л Б О М II



СХЕМАТИЧЕСКИЙ ПЛАН 2 ЭТАНЯ



ЭКСПЛИКАЦИЯ ПОМЕЩЕНИЙ

НОМЕР ПО ПЛАНУ	НАИМЕНОВАНИЕ	ПЛОЩАДЬ М ²
1	2	3
2 ЭТАН		
36	ДЯТОВЫЙ ЗАЛ	56.02
37	ЭСТРАДА	28.22
38	ИНВЕНТАРНАЯ	6.22
39	КИНОАППАРАТНАЯ С ПЕРЕМОТЧНОЙ	14.59
40	ТЯМБУР	3.79
41	РЕКРЕАЦИОННОЕ ПОМЕЩЕНИЕ ДЛЯ СРЕДНИХ И СТАРШИХ КЛАССОВ	117.11
42	ЛАБОРАТОРИЯ ФИЗИКИ	46.54
43	ЛАБОРАНТСКАЯ ФИЗИКИ	15.77
44	КАБИНЕТ МАТЕМАТИКИ	38.29

1	2	3
45	КАБИНЕТ РУССКОГО ЯЗЫКА И ЛИТЕРАТУРЫ	38.35
46	КАБИНЕТ ИСТОРИИ, ГЕОГРАФИИ	38.47
47	ЛАБОРАНТСКАЯ ХИМИИ	15.83
48	ЛАБОРАТОРИЯ ХИМИИ, БИОЛОГИИ	46.72
49	ЛАБОРАНТСКАЯ БИОЛОГИИ	15.99
50	КАНЦЕЛЯРИЯ	8.02
51	КАБИНЕТ ДИРЕКТОРА	13.85
52	УЧИТЕЛЬСКАЯ	27.87
53	КАБИНЕТ ЗАВУЧА	9.89
54	ГАРДЕРОБНАЯ ДЛЯ УЧИТЕЛЕЙ	8.23
55	КОМНАТА ОБЩЕСТВЕННЫХ ОРГАНИЗАЦИЙ	23.89
56	КАБИНЕТ БЕЛОРУССКОГО ЯЗЫКА И ЛИТЕРАТУРЫ	37.80
57	КАБИНЕТ ИНДУСТРИАЛЬНОГО ЯЗЫКА	37.93
58	БИБЛИОТЕКА	42.92

1	2	3
59	ВОЕННЫЙ КАБИНЕТ	44.19
60	ЛАБОРАНТСКАЯ	2.52
61	КОМНАТА ХРАНЕНИЯ ОРУЖИЯ	4.28
62	УБОРНАЯ ДЛЯ ПЕРСОНАЛА	1.67
63	КОМНАТА ЛИЧНОЙ ГИГИЕНЫ ЖЕНЩИН	1.67
64	ШКАФ УБОРОЧНОГО ИНВЕНТАРЯ	1.76
65	КОРИДОР	112.02
66	УБОРНЫЕ И УМЫВАЛЬНЫЕ ДЛЯ УЧАЩИХСЯ СРЕДНИХ И СТАРШИХ КЛАССОВ	16.68
67	КОМНАТА ЛИЧНОЙ ГИГИЕНЫ ДЕВОЧЕК	1.09

ПРИВЯЗАН				
ИНВ. №:				

Т.п 224-1-463.86 ВК

Н. КОТЯ БЕЛОДЕРОВСКАЯ *Котья* 10.11.85
 НАЧ. МЭП БЕЛОРУССКАЯ *Ше* 01.11.85
 ГИД ШИДЕЛНА Я *Шиделна* 01.11.85
 ГЛ. СПЕЦ. ГОРЕЛИК *Горелик* 01.11.85
 СТ. ИИИ. ТЯРАШКЕВИЧ *Тярашкевич* 01.11.85
 СТ. ИИИ. КОМНДЮК *Комндюк* 01.11.85

СРЕДНЯЯ ОБЩЕОБРАЗОВАТЕЛЬНАЯ ШКОЛА №11 КЛАССОВ (ИЗУЧАЮЩИХСЯ) СО СТЕНАМИ ИЗ КИРПИЧА, ПРИСПОСОБЛЯЕМАЯ ПОД ЛЕЧЕБНОЕ УЧРЕЖДЕНИЕ.

СТАНДА Л ИСТ Л ИСТОЯ
 Р 4

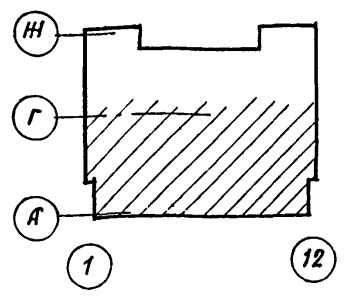
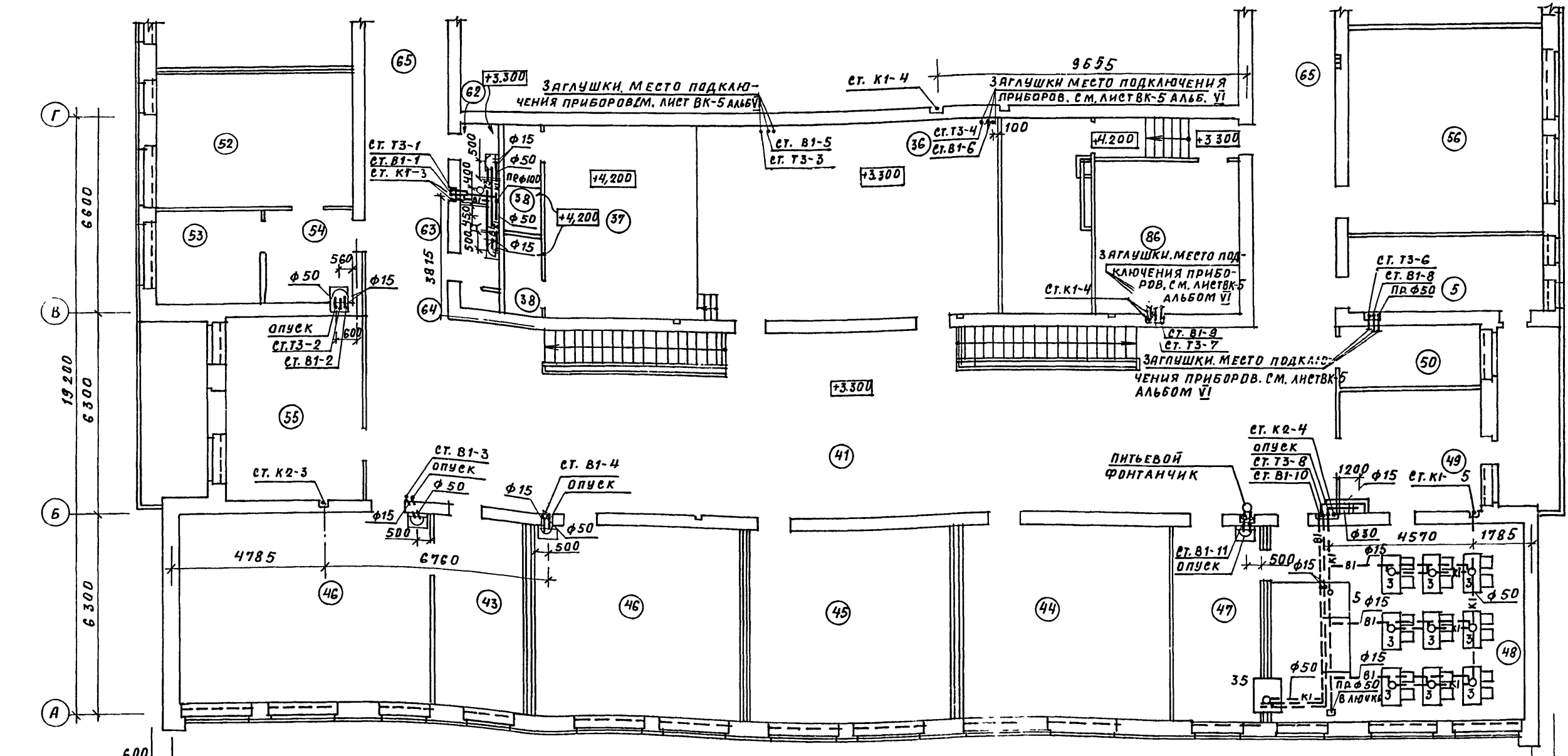
ГОССТРОЙ БССР
 БЕЛНИИГПРОСЕЛЬСТРО
 Г. МИНСК

ПЛАН 2 ЭТАНЯ
 МЕЖДУ ОСЯМИ Г-И.

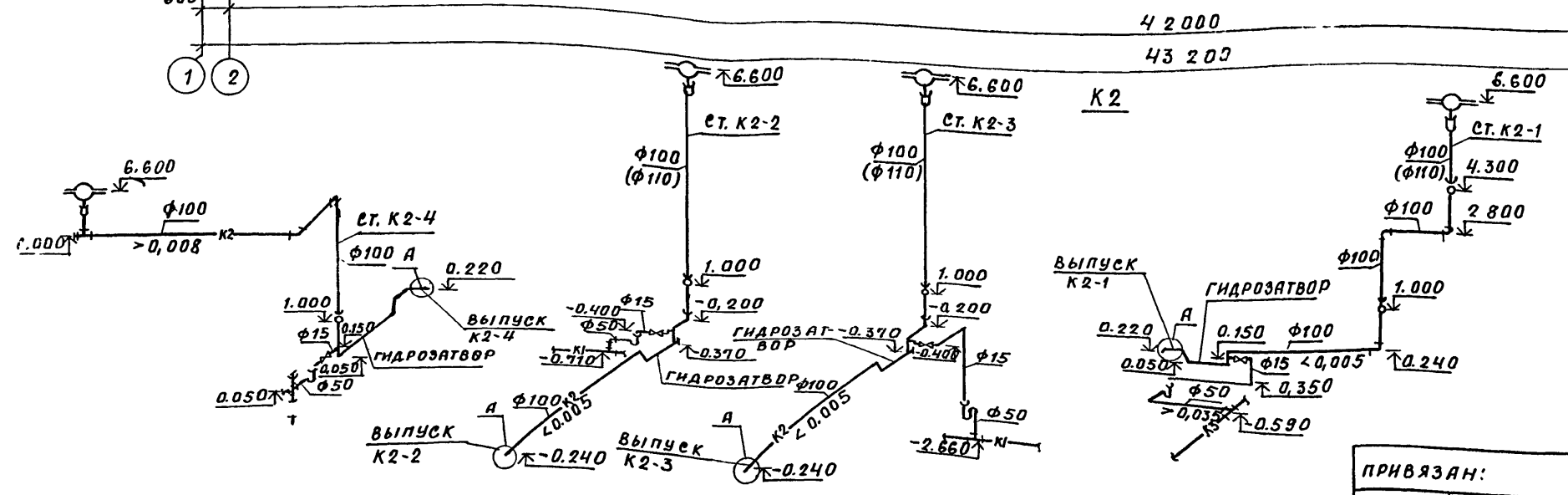
КОПИРОВАЛА: БО/М

ФОРМАТ А2

СХЕМАТИЧЕСКИЙ ПЛАН
2 ЭТАЖА



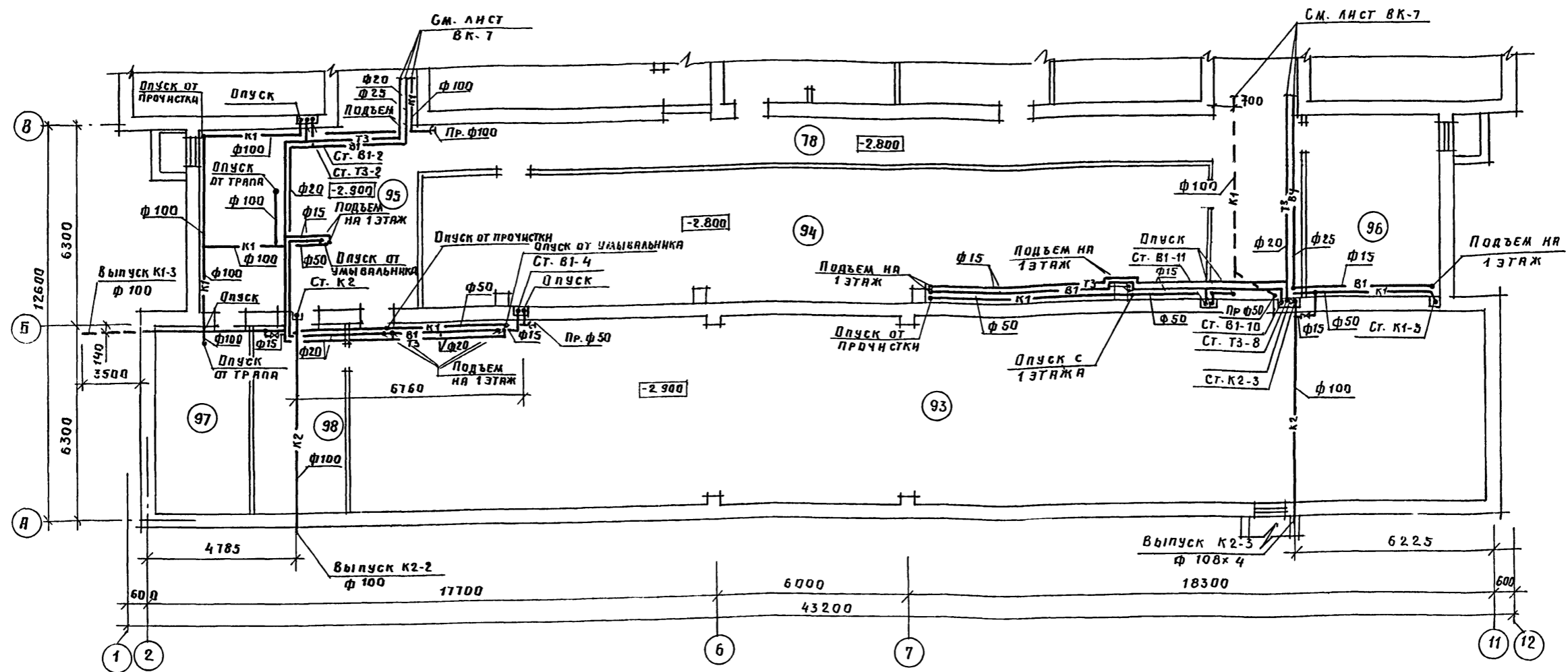
СОГЛАСОВАНО: _____
 Г.А.П. ПОРОШЕНКО
 Г.А.С.П. КУКАРЕКО
 Г.А.С.П. ФРАНЦЕР
 ПОДПИСЬ И ДАТА: _____
 ИМЯ И ПОСЛ. ПОДПИСЬ И ДАТА: _____



1. Эскиз помещений см. лист ВК-3.
2. Спецификацию технологического оборудования см. л. ТК2-10
3. Привязку и расстановку технологического оборудования см. листы ТК2-10.
4. Подводку воды к технологическому оборудованию произвести после его установки согласно инструкции завода-изготовителя.

		г.п	224-1-463. 86	ВК
И.КОНТР.	БЕЛОЦЕРКОВСКАЯ Я	Ю.Х.Л.А.С.		
НАЧ.М.Т.Э.П.	БЕЛАНСКАЯ Ш.	Ю.Х.Л.С.		
Г.И.П.	ШЕЛЕВНАЯ Ю.	Ю.Х.Л.С.		
Г.А.С.П.	ГОРЕЛИК Ю.	Ю.Х.Л.С.	СРЕДНЯЯ ОБЩЕОБРАЗОВАТЕЛЬНАЯ ШКОЛА СТАДИОНА 11 КЛАССОВ (198 УЧАЩИХСЯ) СО СТЕНАМИ ИЗ КИРПИЧА, ПРИСПОСОБЛЕННАЯ ПОД ЛЕЧЕБНЫЕ УЧРЕЖДЕНИЯ	ЛНЕТ ЛНЕТОВ
СТ.И.И.И.	ТАРАШКЕВИЧ Ю.	Ю.Х.Л.С.		Р 5
СТ.И.И.И.	КАНДЮК Ю.	Ю.Х.Л.С.		
ПРИВЯЗАН:			ПЛАН 2 ЭТАЖА МЕЖДУ ОСЯМИ А-Г. СХЕМА СИСТЕМЫ К2	
ИНВ. №			Госстрой БССР Белниигипроельстрой г. Минск	
			КОП.Р. Голд ФОРМАТ А2	

АЛБЮК П



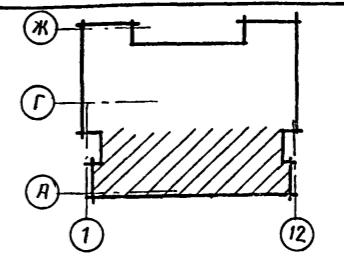
ЭКСПЛИКАЦИЯ ПОМЕЩЕНИЙ

Номер по плану	Наименование	Площадь м²
1	2	3
68	Комбинированная мастерская	60.95
69	Складское помещение	12.01
70	Помещение для установки спецоборудования	12.14
71	Комната мастера-инструктора	10.29
72	Кабинет обслуживающих видов труда	36.21
73	Комната технического персонала, инвентарная	9.51
74	Тамбур	3.46
75	Тепловой пункт	20.20
76	Коридор	20.23
77	Венткамера	56.87
78	Коридор	153.31

1	2	3
79	Тамбур	3.36
80	Тамбур	4.00
83	Уборная для девочек	8.46
84	Уборная для мальчиков	8.11
85	Коридор	2.84
86	Коридор	6.06
87	Кладовая негорючих материалов	11.35
88	Помещение дежурного персонала	17.52
89	Помещение для хранения наглядных пособий по изучению основ механизации и агротехники	86.63
90	Помещение для хранения агрегатов и узлов авто-мобилей и тракторов	49.55
91	Тренажерная по авто-мобилю и трактору	47.76

1	2	3
92	Помещение для хранения садово-огородного инвентаря	30.75
93	Тир для мелкокалиберного оружия	211.37
94	Помещение для хранения санитарно-технического оборудования	96.51
95	Помещение для ожидания	39.19
96	Помещение для хранения макетов сельхоз техники	23.95
97	Комната хранения оружия	16.72
98	Комната для чистки оружия	16.72
99	Тамбур	3.56
100	Кладовая хранения спортивного инвентаря	82.81
101	Тамбур	3.88

СХЕМАТИЧЕСКИЙ ПЛАН ЦОКОЛЬНОГО ЭТАЖА И ПОДВАЛА



Т. п 224-1-463. 86 ВК

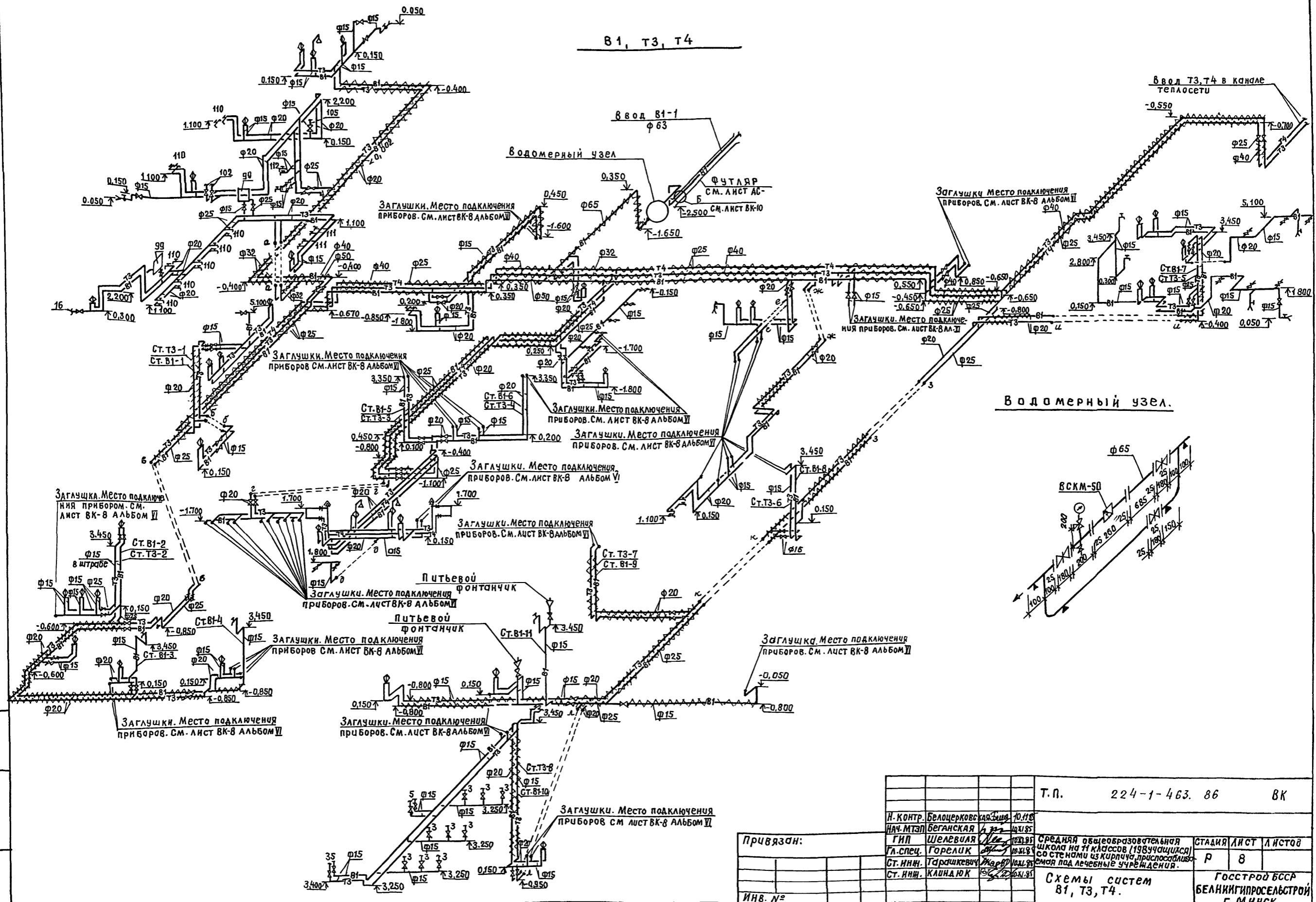
Н. КОНТР.	БЕЛОЦЕРКОВСКАЯ	10.11.85	СРЕДНЯЯ ОБЩЕОБРАЗОВАТЕЛЬНАЯ ШКОЛА № 11 КЛАССОВ 198 УЧАЩИХСЯ СО СТЕНАМИ ИЗ КИРПИЧА ПРИСПОСОБЛЕННАЯ ПОД ЛЕЧЕБНОЕ УЧРЕЖДЕНИЕ	Студия	Лист	Листов
НАЧ. МЭП	БЕЛЯСКАЯ	10.11.85		Р	6	
Г. СПЕЦ.	ШЕЛЕВНАЯ	10.11.85		Госстрой БССР БЕЛНИИИПРОСЛЕЙСТРОИ Г. МИНСК		
СТ. ИИЖ	ГОРЕЛНИК	10.11.85				
СТ. ИИЖ	ТАРАШКЕВИЧ	10.11.85				
СТ. ИИЖ	КЛИМЕНКО	10.11.85				

ПРИВЯЗАН:

Инв. №			
--------	--	--	--

Альбом II

В 1, Т 3, Т 4



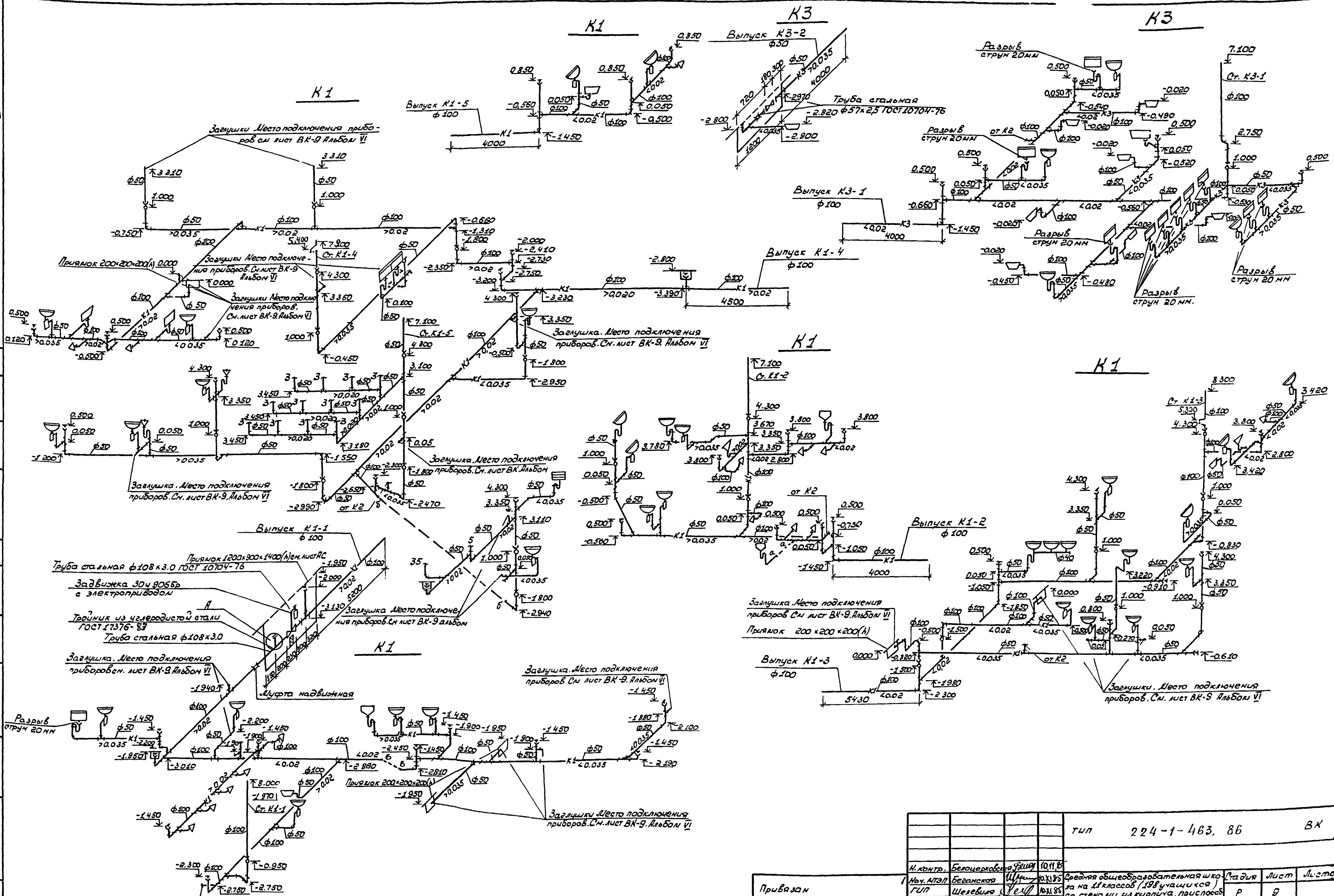
Водомерный узел.

		Т.П. 224-1-463. 86		ВК
И. КОНТР.	Белоцерковская Зина	Ю.118		
НАЧ. МЭП	БЕГАНСКАЯ	10.11.85		
ГНП	ШЕЛЕВИЯ	10.11.85		
Гл. спец.	ГОРЕЛИК	10.11.85		
Ст. инж.	Гордшевич	10.11.85		
Ст. инж.	КЛИМАНЮК	10.11.85		
Схемы систем В1, Т3, Т4.			Р	8
ИНВ. №			Госстрой БССР БЕЛНИГПРОСЕЛСТРОЙ Г. МИНСК	

Копировал: *О.Т.П.* Формат А2

ИНВ. № 1004.1/04.ЛИС.0/ДАТА 18.31.М.ИНВ.84

Альбом II



Труба стальная $\phi 108 \times 3.0$ ГОСТ 10704-76
 Задвижка ЗДЧ 9055Б с электроприводом
 Тройник из углеродистой стали ГОСТ 17376-87
 Труба стальная $\phi 108 \times 3.0$

тип	224-1-463, 86	БК
-----	---------------	----

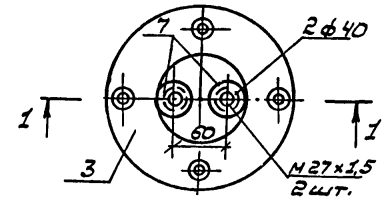
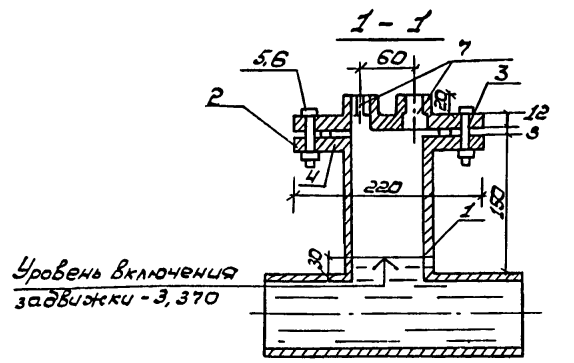
Исполнитель	Белоречовский филиал ГИП Шелевских	10.11.85	Средняя общеобразовательная школа на 11 классов (198 учащихся) со стенами из кирпича, приспособленная под учебное учреждение	Лист 9
Привязан	Г. спец. Горелик	10.11.85		
	С. инж. Тарашкевич	10.11.85		
	Ст. инж. Клидюк	10.11.85		

Привязан			
ИВ №			

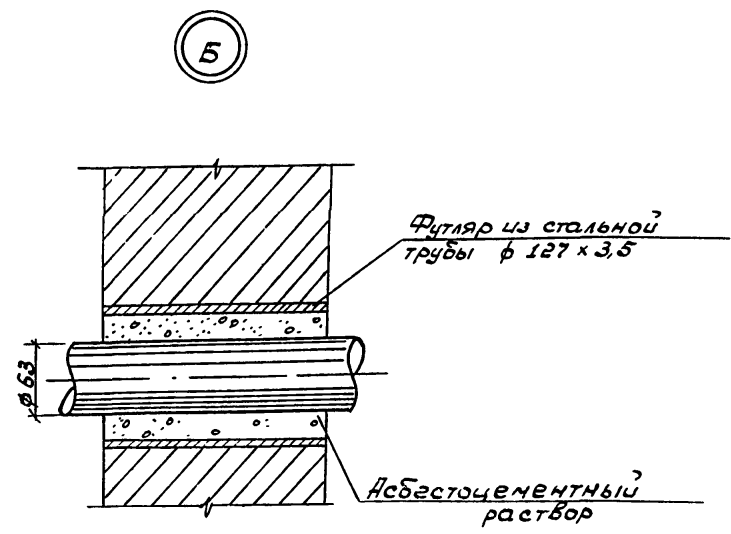
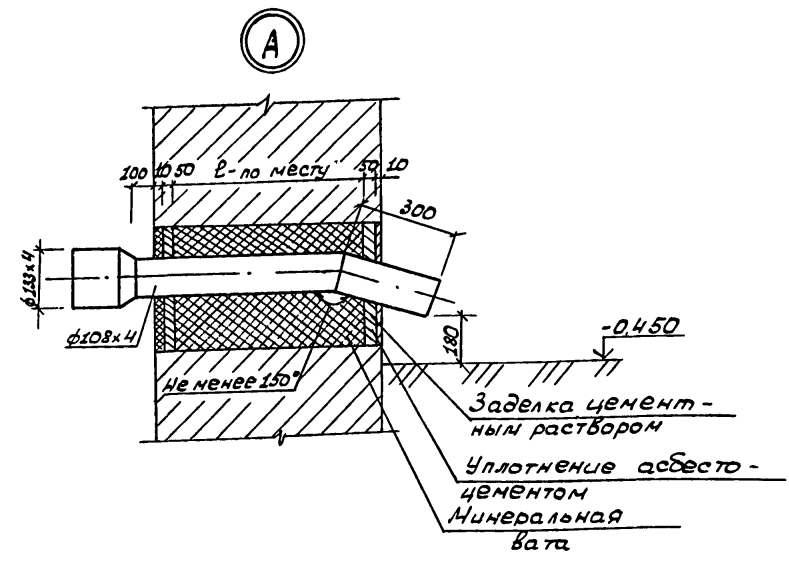
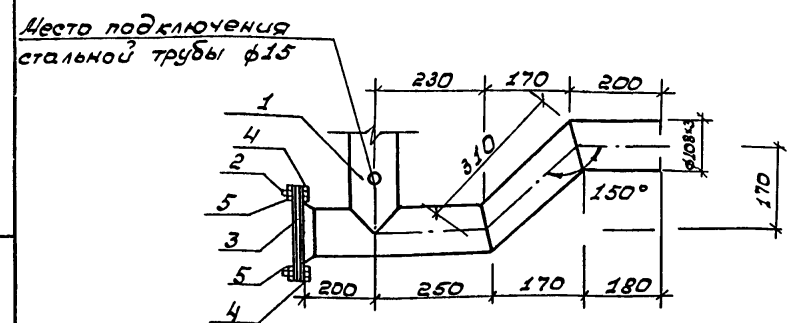
Копировал: Насеник
 Формат А2

Листы и дата
 Взам. инв. №

Деталь установки датчика уровня



Гидрозатвор



Спецификация

Марка поз.	Обозначение	Наименование	Кол.	Масса ед. кг	Примечание
		<u>Гидрозатвор</u>			
1.	ГОСТ 10704-76	Труба стальная электросварная φ 108x4	1,7	10,68	
2.	ГОСТ 19903-74	Фланец приварной φ 100	1	2,00	Изготовить по месту
3.	ГОСТ 19903-74	Фланец глухой φ 100	1	2,00	Изготовить по месту
4.	ГОСТ 7798-70*	Болт М16 l=65мм	4	0,133	
5.	ГОСТ 5915-70*	Гайка φ 16	4	0,033	
		<u>Деталь установки датчика уровня</u>			
1.	ГОСТ 17378-83	Тройник из углеродистой стали бесшовный приварной φ 100	1	2,53	
2.	ГОСТ 19903-74	Фланец приварной φ 100	1	2,00	Изготовить по месту
3.	ГОСТ 19903-74	Фланец глухой φ 100	1	2,00	Изготовить по месту
4.		Прокладка (резина) φ = 158 флан. 105 δ = 3мм	1		
5.	ГОСТ 7798-70*	Болт М16 l=65мм	4	0,133	
6.	ГОСТ 5915-70*	Гайка φ 16	4	0,033	
7.	ЗКЧ-118-74	Бобышка для датчика уровня	2		

Альбом II

Лист № 17
Исполнитель: В.А.М.Л.В.И.В.И.

Привязан:		И.контр. Белорусская	Ю.И.В.	Средняя общеобразовательная школа на 11 классов (198 уч.)	Студия	Лист	Листов
Лист №		Нач.МЭП Бежанская	Ю.И.В.	Уч. № 1185	Р	10	
		Г.И.П. Шелевилья	Ю.И.В.	Уч. № 1185	Госстрой БССР БелНИИгипроэлектротростр. Минск		
		Г.спец. Гореллик	Ю.И.В.	Уч. № 1185	Копирован: Насенник Формат А2		
		Ст.инж. Миндюк	Ю.И.В.	Уч. № 1185			

Альбом II

Позиция	Наименование и техническая характеристика оборудования и материалов. Завод-изготовитель (для импортного оборудования - страна, фирма).	Тип, марка оборудования. Обозначение документа и № опросного листа	Единица измерения		Код завода-изготовителя	Код оборудования, материала	Цена единицы, тыс. руб.	Кол-во	Масса единицы оборудования кг.
			Имее-нован-ние	Код					
1	2	3	4	5	6	7	8	9	10
ОБОРУДОВАНИЕ И МАТЕРИАЛЫ, ПОСТАВЛЯЕМЫЕ ЗАКАЗЧИКОМ									
ВОДОПРОВОД									
	СЧЕТЧИК КРЫЛЬЧАТЫЙ	ВСКМ - 50							
		ГОСТ 6019-83	компл.	000		421321		1	
	МАНОМЕТР ОБЫКНОВЕННЫЙ С КРАНДОМ 14М1-16	05М1-160-6							
		ГОСТ 8625-77	шт.	796		421213		1	
КАНАЛИЗАЦИЯ									
	ЗАДВИЖКА ЧУГУННАЯ С ЭЛЕКТРОПРИВОДОМ	30 Ч 906 БР							
	φ 100	КАТАЛОГ ЦКБА	шт.	796		3721151007		1	
КАНАЛИЗАЦИЯ ПРОИЗВОДСТВЕННАЯ									
110	ВАННА МОЕЧНАЯ 630 × 630 × 860	ВМСМ - 1	компл.	000		515153		8	
111	ВАННА МОЕЧНАЯ 840 × 840 × 860	ВМСМ - 5	компл.	000		515153		2	
112	ВАННА БЫТОВАЯ 1500 × 750 × 860	ВЧ - 1500	компл.	000		494111100		1	

Имя, фамилия, должность и дата визита инженера:

ПРИВЯЗАН		
И.В. №:		
Т.П.	224-1-463. 86	ВК, СО
И.КОНТ.	БЕЛЫХ	25.11.85
Г.П.	ШЕЛЕВИНА	10.11.85
Г.Л.СПЕЦ.	ГОРЕЛИК	10.11.85
С.Т.И.И.И.	КЛИМЯК	10.11.85
С.Т.И.И.И.	ТАРАШКЕВИЧ	10.11.85

СРЕДНЯЯ ОБЩЕОБРАЗОВАТЕЛЬНАЯ ШКОЛА II И КЛАССОВ (13-УЧАЩАЯСЯ) СОСТАВЛЯЮЩАЯ ЧАСТЬ ИЗ КИРПИЧА, ПРИСПОСОБЛЕННАЯ ПОД ЛЕЧЕБНОЕ УЧРЕЖДЕНИЕ. СПЕЦИФИКАЦИЯ ОБОРУДОВАНИЯ.

С.Т.И.И.И. ГОБСТРОИ БССР, БЕЛНИИГИПРОСЛЬСТРОИ Г. МИНСК

КОПИРОВАЛА: БУ/А ФОРМАТ А3

Позиция	Наименование и техническая характеристика оборудования и материалов. Завод-изготовитель (для импортного оборудования - страна, фирма).	Тип, марка оборудования. Обозначение документа и № опросного листа	Единица измерения		Код завода-изготовителя	Код оборудования, материала	Цена единицы, тыс. руб.	Кол-во	Масса единицы оборудования кг.
			Имее-нован-ние	Код					
1	2	3	4	5	6	7	8	9	10
131	ВАННА МОЕЧНАЯ НА 2 ОТДЕЛЕНИЯ 840 × 630 × 860	ВМСМ - 2	компл.	000		515153		1	
132	ВАННА МОЕЧНАЯ 840 × 600 × 860	ВМСМ	компл.	000		515153		1	
ВЕРХНЯЯ ПЕРЕКЛАДКА ШКОЛЫ НА БХЛ									
КАНАЛИЗАЦИЯ									
110	ВАННА МОЕЧНАЯ 630 × 630 × 860	ВМСМ - 1	компл.	000		515153		3	
111	ВАННА МОЕЧНАЯ НА 2 ОТДЕЛЕНИЯ 1260 × 630 × 860	ВМСМ - 2	компл.	000		515153		4	
112	ВАННА БЫТОВАЯ	ВЧ - 1500	компл.	000		494141100		5	

Имя, фамилия, должность и дата визита инженера:

ПРИВЯЗАН		
И.В. №:		
Т.П.	224-1-463. 86	ВК, СО
Лист	2	

КОПИРОВАЛА: БУ/А ФОРМАТ А3

ПОЗИЦИЯ	НАИМЕНОВАНИЕ И ТЕХНИЧЕСКАЯ ХАРАКТЕРИСТИКА ОБОРУДОВАНИЯ И МАТЕРИАЛОВ. ЗАВОД-ИЗГОТОВИТЕЛЬ (ДЛЯ ИМПОРТНОГО ОБОРУДОВАНИЯ - СТРАНА, ФИРМА).	ТИП, МАРКА ОБОРУДОВАНИЯ. ОБОЗНАЧЕНИЕ ДОКУМЕНТА ИЛИ ОПРОСНОГО ЛИСТА		ЕДИНИЦА ИЗМЕРЕНИЯ		КОД ЗАВОДА-ИЗГОТОВИТЕЛЯ	КОД ОБОРУДОВАНИЯ, МАТЕРИАЛА	ЦЕНА ЕДИНИЦЫ, ТЫС. РУБ.	КОЛИЧЕСТВО	МАССА ЕДИНИЦЫ ОБОРУДОВАНИЯ КГ.
		НАИМЕНОВАНИЕ	КОД	НАИМЕНОВАНИЕ	КОД					
1	2	3	4	5	6	7	8	9	10	
ОБОРУДОВАНИЕ ПОСТАВЛЯЕМОЕ ПОРЯДОЧНОМ										
ВОДОПРОВОД										
	ЛИТЬЕВОЙ ФОНТАНЧК НАПОЛЬНЫЙ	ТУ21-01-РСФСР	КОМЛ.	000					2	
	КРАИ ВОДОРАЗБОРНЫЙ ЦЯПКОВЫЙ ЛАТУННЫЙ ϕ 15	ГОСТ 20275-74	ШТ.	796					2	
	ϕ 20	ГОСТ 20275-74	ШТ.	796					13	
	КРАИ ТУАЛЕТНЫЙ ϕ 15	ГОСТ 20275-74	ШТ.	796					6	
	ЗАДВИЖКА ЧУГУННАЯ ПАРАЛЛЕЛЬНАЯ ϕ 50	304 Б БР								
		КАТАЛОГ ЦКБА	ШТ.	796					4	
	ВЕНТИЛЬ ЗАПОРНЫЙ МУФТОВЫЙ ϕ 15	154 В Р 2								
		КАТАЛОГ ЦКБА	ШТ.	796					54	
	ϕ 20	154 В Р 2								
		КАТАЛОГ ЦКБА	ШТ.	796					12	
	ϕ 25	154 В Р 2	ШТ.	796					6	
		КАТАЛОГ ЦКБА	ШТ.	796						
	ϕ 32	154 В Р 2								
		КАТАЛОГ ЦКБА	ШТ.	796					1	
	РУКВ РЕЗИНОВЫЙ НАПОРНЫЙ С ТЕКСТИЛЬНЫМ КАРКАСОМ									
	e = 10.0 ϕ 25	ГОСТ 18698-79	ШТ.	796					2	
	e = 30.0 ϕ 25	ГОСТ 18698-79	ШТ.	796					3	
	ПОДВОДКА ПОЛИЭТИЛЕНОВАЯ К СМЫВНОМУ БАЧКУ e=0.5м ϕ 15	ТУ 400-28-169-76	ШТ.	796					15	

ПРИВЯЗКА			
И.В.И.:			

Т.П 224-1-463. 86 ВК, СО ЛИСТ 3
КОПИРОВАЛА: БФМ ФОРМАТ А3

ПОЗИЦИЯ	НАИМЕНОВАНИЕ И ТЕХНИЧЕСКАЯ ХАРАКТЕРИСТИКА ОБОРУДОВАНИЯ И МАТЕРИАЛОВ. ЗАВОД-ИЗГОТОВИТЕЛЬ (ДЛЯ ИМПОРТНОГО ОБОРУДОВАНИЯ - СТРАНА, ФИРМА).	ТИП, МАРКА ОБОРУДОВАНИЯ. ОБОЗНАЧЕНИЕ ДОКУМЕНТА ИЛИ ОПРОСНОГО ЛИСТА		ЕДИНИЦА ИЗМЕРЕНИЯ		КОД ЗАВОДА-ИЗГОТОВИТЕЛЯ	КОД ОБОРУДОВАНИЯ, МАТЕРИАЛА	ЦЕНА ЕДИНИЦЫ, ТЫС. РУБ.	КОЛИЧЕСТВО	МАССА ЕДИНИЦЫ ОБОРУДОВАНИЯ КГ.
		НАИМЕНОВАНИЕ	КОД	НАИМЕНОВАНИЕ	КОД					
1	2	3	4	5	6	7	8	9	10	
	ТРУБОПРОВОД ИЗ ПОЛИЭТИЛЕНОВЫХ НАПОРНЫХ ТРУБ ϕ 63 ТНЛС	ГОСТ 18599-83	М	006					5.0	
	ТРУБОПРОВОД ИЗ СТАЛЬНЫХ ВОДОГАЗОПРОВОДНЫХ ОЦИНКОВАННЫХ ЛЕГКИХ ТРУБ ϕ 15	ГОСТ 3262-75	М	006					169.0	
	ϕ 20	ГОСТ 3262-75	М	006					139.0	
	ϕ 25	ГОСТ 3262-75	М	006					75.0	
	ϕ 32	ГОСТ 3262-75	М	006					10.0	
	ϕ 40	ГОСТ 3262-75	М	006					-	
	ϕ 50	ГОСТ 3262-75	М	006					15.0	
	ϕ 65	ГОСТ 3262-75	М	006					11.0	
	ТРУБОПРОВОД ИЗ СТАЛЬНЫХ ВОДОГАЗОПРОВОДНЫХ ОЦИНКОВАННЫХ ОБЫКНОВЕННЫХ ТРУБ ϕ 15	ГОСТ 3262-75	М	006					51.0	
	ϕ 20	ГОСТ 3262-75	М	006					10.0	
	ϕ 25	ГОСТ 3262-75	М	006					2.0	
	ϕ 32	ГОСТ 3262-75	М	006					-	
	МАСЛЯНАЯ КРАСКА			М ² /КГ	055/116				17.7/5.00	
	РУБЕРИД (ГИДРОИЗОЛЯЦИЯ) РМ-360	ГОСТ 10923-82	М ²	055					24.06	
	ПАКЕТЫ МИНЕРАЛОВАТНЫЕ ПРОШИВНЫЕ В ТКАНИ									
	ХПС, МАРКИ 150	ТУ 36-БССР-44-79	М ³	113					2.24	
	РУБЕРИД (ПАРОИЗОЛЯЦИЯ) РМ-360	ГОСТ 10923-82	М ²	055					85.9	
	СТЕКЛОПЛАСТИК РУЛОННЫЙ РСТ	ТУ 6-11-145-80	М ²	055					88.2	

ПРИВЯЗКА			
И.В.И.:			

Т.П 224-1-463. 86 ВК, СО ЛИСТ 4
КОПИРОВАЛА: БФМ ФОРМАТ А3

АЛЬБОМ 2

ПОЗИЦИЯ	НАИМЕНОВАНИЕ И ТЕХНИЧЕСКАЯ ХАРАКТЕРИСТИКА ОБОРУДОВАНИЯ И МАТЕРИАЛОВ. ЗАВОД-ИЗГОТОВИТЕЛЬ (ДЛЯ ИМПОРТНОГО ОБОРУДОВАНИЯ - СТРАНА, ФИРМА).	ТИП, МАРКА ОБОРУДОВАНИЯ. ОБОЗНАЧЕНИЕ ДОКУМЕНТА ИЛИ ОПРОСНОГО ЛИСТА	ЕДИНИЦА ИЗМЕРЕНИЯ		КОД ЗАВОДА-ИЗГОТОВИТЕЛЯ	КОД ОБОРУДОВАНИЯ, МАТЕРИАЛА	ЦЕНА ЕДИНИЦЫ, ТЫС. РУБ.	КОЛИЧЕСТВО	МАССА ЕДИНИЦЫ ОБОРУДОВАНИЯ КГ.																
			НАИМЕНОВАНИЕ	КОД																					
1	2	3	4	5	6	7	8	9	10																
<u>ГОРЯЧЕЕ ВОДОСНАБЖЕНИЕ</u>																									
	ПОЛОТЕНЦЕСУШИТЕЛЬ F=0.28 м ²	ТГВ-107	шт	796				2																	
	СМЕСИТЕЛЬ ДЛЯ УМЫВАЛЬНИКА	СМ-УМ-ЦР																							
		ГОСТ 25809-83	компл.	000				30																	
	СМЕСИТЕЛЬ ДЛЯ ДУША	СМ-Д-СТ																							
		ГОСТ 25809-83	компл.	000				3																	
	КРАН ВОДОРАЗБОРНЫЙ ЦАПКОВЫЙ ЛАТУННЫЙ Ф 15	ГОСТ 20275-74	шт	796				2																	
		ГОСТ 20275-74	шт	796				13																	
	ВЕНТИЛЬ ЗАПОРНЫЙ МУФТОВЫЙ Ф 15	15 Б 1БК																							
		КАТАЛОГ ЦКБА	шт	796				18																	
		15 Б 1БК																							
		КАТАЛОГ ЦКБА	шт	796				14																	
		15 Б 1БК																							
		КАТАЛОГ ЦКБА	шт	796				5																	
		15 Б 1БК																							
		КАТАЛОГ ЦКБА	шт	796				1																	
		15 Б 1БК																							
		КАТАЛОГ ЦКБА	шт	796				2																	
<table border="1" style="margin: auto;"> <tr> <td colspan="4">ПРИВЯЗАН</td> </tr> <tr> <td> </td> <td> </td> <td> </td> <td> </td> </tr> <tr> <td> </td> <td> </td> <td> </td> <td> </td> </tr> <tr> <td>ИНВ. №</td> <td> </td> <td> </td> <td> </td> </tr> </table>										ПРИВЯЗАН												ИНВ. №			
ПРИВЯЗАН																									
ИНВ. №																									
Т.П. 224-1-463. 86						ВК, СО		Лист 5																	
КОПИРОВАЛА: БОУА						ФОРМАТ А3																			

АЛЬБОМ 2

ПОЗИЦИЯ	НАИМЕНОВАНИЕ И ТЕХНИЧЕСКАЯ ХАРАКТЕРИСТИКА ОБОРУДОВАНИЯ И МАТЕРИАЛОВ. ЗАВОД-ИЗГОТОВИТЕЛЬ (ДЛЯ ИМПОРТНОГО ОБОРУДОВАНИЯ - СТРАНА, ФИРМА).	ТИП, МАРКА ОБОРУДОВАНИЯ. ОБОЗНАЧЕНИЕ ДОКУМЕНТА ИЛИ ОПРОСНОГО ЛИСТА	ЕДИНИЦА ИЗМЕРЕНИЯ		КОД ЗАВОДА-ИЗГОТОВИТЕЛЯ	КОД ОБОРУДОВАНИЯ, МАТЕРИАЛА	ЦЕНА ЕДИНИЦЫ, ТЫС. РУБ.	КОЛИЧЕСТВО	МАССА ЕДИНИЦЫ ОБОРУДОВАНИЯ КГ.																
			НАИМЕНОВАНИЕ	КОД																					
1	2	3	4	5	6	7	8	9	10																
	ТРУБОПРОВОД ИЗ СТАЛЬНЫХ ВОДОГАЗОПРОВОДНЫХ ОЦИНКОВАННЫХ ЛЕГКИХ ТРУБ Ф 15	ГОСТ 3262-75	м	006				130.0																	
		ГОСТ 3262-75	м	006				153.0																	
		ГОСТ 3262-75	м	006				60.0																	
		ГОСТ 3262-75	м	006				7.0																	
		ГОСТ 3262-75	м	006				54.0																	
	ТРУБОПРОВОД ИЗ СТАЛЬНЫХ ВОДОГАЗОПРОВОДНЫХ ОЦИНКОВАННЫХ ОБЫКНОВЕННЫХ ТРУБ Ф 15	ГОСТ 3262-75	м	006				23.0																	
		ГОСТ 3262-75	м	006				6.0																	
		ГОСТ 3262-75	м	006				18.0																	
		ГОСТ 3262-75	м	006				-																	
	МАСЛЯНАЯ КРАСКА		м ² /кг	055/16				14.8/4.13																	
	ПАКЕТЫ МИНЕРАЛОВАТНЫЕ ПРОШИВНЫЕ ВТКАНИ ХПС МАРКИ 150	ТУЗБ-БССР-14-79	м ³	113				2.30																	
	СТЕКЛОПЛАСТИК РУЛОЧНЫЙ РСТ	ТУ6-И-145-80	м ²	055				74.1																	
	АРМОПЛАСТИКОВЫЕ МАТЕРИАЛЫ ДЛЯ ЗАЩИТНЫХ ПОКРЫТИЙ ТЕПЛОВОЙ ИЗОЛЯЦИИ ТРУБОПРОВОДОВ	ТУЗБ-2168-79	м ²	055				14.5																	
<table border="1" style="margin: auto;"> <tr> <td colspan="4">ПРИВЯЗАН I</td> </tr> <tr> <td> </td> <td> </td> <td> </td> <td> </td> </tr> <tr> <td> </td> <td> </td> <td> </td> <td> </td> </tr> <tr> <td>ИНВ. №</td> <td> </td> <td> </td> <td> </td> </tr> </table>										ПРИВЯЗАН I												ИНВ. №			
ПРИВЯЗАН I																									
ИНВ. №																									
Т.П. 224-1-463. 86						ВК, СО		Лист 6																	
КОПИРОВАЛА: БОУА						ФОРМАТ А3																			

КЛЮЧИ И

ПОЗИЦИЯ	НАИМЕНОВАНИЕ И ТЕХНИЧЕСКАЯ ХАРАКТЕРИСТИКА ОБОРУДОВАНИЯ И МАТЕРИАЛОВ. ЗАВОД-ИЗГОТОВИТЕЛЬ (ДЛЯ ИМПОРТНОГО ОБОРУДОВАНИЯ - СТРАНА, ФИРМА).	ТИП, МАРКА ОБОРУДОВАНИЯ ОБОЗНАЧЕНИЕ ДОКУМЕНТА И № ОПРОСНОГО ЛИСТА	ЕДИНИЦА ИЗМЕРЕНИЯ		КОД ЗАВОДА-ИЗГОТОВИТЕЛЯ	КОД ОБОРУДОВАНИЯ, МАТЕРИАЛА	ЦЕНА ЕДИНИЦЫ, ТЫС. РУБ.	КОЛ-ЧЕСТВО	МЯССА ЕДИНИЦЫ ОБОРУДОВАНИЯ КГ.
			НАИМЕНОВАНИЕ	КОД					
1	2	3	4	5	6	7	8	9	10
КАНАЛИЗАЦИЯ ПРОИЗВОДСТВЕННАЯ.									
ВАРИАНТ 1									
	Умывальник керамический	ПРБС-2							
		ГОСТ 23759-79	КОМПА.	000				4	
	ТРАП	Т 50 ГОСТ 1811-81	КОМПА.	000				1	
	ТРАП	Т 100 ГОСТ 1811-81	КОМПА.	000				7	
	Сифон-ревизия $\phi 50$	СФ 150 ГОСТ 6974-73	ШТ.	796				13	
	Трубопровод из чугунных канализационных труб $\phi 100$	ГОСТ 69423-80	М	006				31.0	
	Трубопровод из чугунных канализационных труб $\phi 50$	ГОСТ 69423-80	М	006				7.0	
	Трубопровод из чугунных канализационных труб (в траншее) $\phi 100$	ГОСТ 69423-80	М	006				4.0	
	Трубопровод из пластмассовых канализационных труб $\phi 50$	ГОСТ 226893-77	М	006				19.0	
	$\phi 100$	ГОСТ 226893-77	М	006				1.0	
ВАРИАНТ 1А									
	Умывальник керамический	ПРБС-2							
		ГОСТ 23759-79	КОМПА.	000				4	
	ТРАП	Т 50 ГОСТ 1811-81	КОМПА.	000				1	

ПРИВЯЗКА			
И.В. №:			

Т.П. 224-1-463.86 ВК, СО ЛИСТ 7
КОПИРОВАЛА: БОМ ФОРМАТ А3

ПОЗИЦИЯ	НАИМЕНОВАНИЕ И ТЕХНИЧЕСКАЯ ХАРАКТЕРИСТИКА ОБОРУДОВАНИЯ И МАТЕРИАЛОВ. ЗАВОД-ИЗГОТОВИТЕЛЬ (ДЛЯ ИМПОРТНОГО ОБОРУДОВАНИЯ - СТРАНА, ФИРМА).	ТИП, МАРКА ОБОРУДОВАНИЯ ОБОЗНАЧЕНИЕ ДОКУМЕНТА И № ОПРОСНОГО ЛИСТА	ЕДИНИЦА ИЗМЕРЕНИЯ		КОД ЗАВОДА-ИЗГОТОВИТЕЛЯ	КОД ОБОРУДОВАНИЯ, МАТЕРИАЛА	ЦЕНА ЕДИНИЦЫ, ТЫС. РУБ.	КОЛ-ЧЕСТВО	МЯССА ЕДИНИЦЫ ОБОРУДОВАНИЯ КГ.
			НАИМЕНОВАНИЕ	КОД					
1	2	3	4	5	6	7	8	9	10
	ТРАП	Т 100 ГОСТ 1811-81	КОМПА.	000				7	
	Сифон-ревизия $\phi 50$	СФ 150 ГОСТ 6974-73	ШТ.	796				13	
	Трубопровод из чугунных канализационных труб $\phi 100$	ГОСТ 69423-80	М	006				31.0	
	Трубопровод из чугунных канализационных труб $\phi 50$	ГОСТ 69423-80	М	006				26.0	
	Трубопровод из чугунных канализационных труб (в траншее) $\phi 100$	ГОСТ 69423-80	М	006				4.0	
	Трубопровод из асбестоцементных труб $\phi 100$	ГОСТ 1839-80	М	006				1.0	
КАНАЛИЗАЦИЯ ХОЗ-БЫТОВАЯ									
ВАРИАНТ 1									
	Умывальник керамический	ПРБС-2 ГОСТ 23759-79	КОМПА.	000				31	
	Унитаз с высокогоразположенным смывным бачком	Т-КВ-1 ГОСТ 22347-77						12	
		ГОСТ 214850-76	КОМПА.	000					
		ДТ-КВ-1 ГОСТ 23759-73							
		ГОСТ 214850-76	КОМПА.	000				3	
		ПДЧМ-800 ГОСТ 10161-83	КОМПА.	000				3	
		РС-1 ГОСТ 24843-81	КОМПА.	000				1	
		ЛИСТ ВК	КОМПА.	000				1	
	Биде	ТУ 21-28-1-70	КОМПА.	000				2	
	Писсуар настенный	ГОСТ 755-72	КОМПА.	000				3	
	ТРАП	Т 50 ГОСТ 1811-81	КОМПА.	000				1	

ПРИВЯЗКА			
И.В. №:			

Т.П. 224-1-463.86 ВК, СО ЛИСТ 8
КОПИРОВАЛА: БОМ ФОРМАТ А3

ПОЗИЦИЯ	НАИМЕНОВАНИЕ И ТЕХНИЧЕСКАЯ ХАРАКТЕРИСТИКА ОБОРУДОВАНИЯ И МАТЕРИАЛОВ. ЗАВОД-ИЗГОТОВИТЕЛЬ (ДЛЯ ИМПОРТНОГО ОБОРУДОВАНИЯ - СТРАНКА, ФИРМА).	ТИП, МАРКА ОБОРУДОВАНИЯ. ОБОЗНАЧЕНИЕ ДОКУМЕНТА ИЛИ СПРОСНОГО ЛИСТА	ЕДИНИЦА ИЗМЕРЕНИЯ		КОД ЗАВОДА-ИЗГОТОВИТЕЛЯ	КОД ОБОРУДОВАНИЯ, МАТЕРИАЛА	ЦЕНА ЕДИН. ЕДН. ЦЕНА, ТЫС. РУБ.	КОЛ-ВО	МАССА ЕДИНИЦЫ ОБОРУДОВАНИЯ КГ.
			НАИМЕНОВАНИЕ	КОД					
1	2	3	4	5	6	7	8	9	10
	ЗАДВИЖКА ЧУГУННАЯ ПАРАЛЛЕЛЬНАЯ Ф 100	30 Ч 6 БР						1	
		ГОСТ 8437-75*	ШТ.	796					
	ТРУБОПРОВОД ИЗ СТАЛЬНЫХ ОЦИНКОВАННЫХ ЛЕГКИХ ТРУБ Ф 40	ГОСТ 3262-75	М	006				2.0	
	ТРУБОПРОВОД ИЗ СТАЛЬНЫХ ЭЛЕКТРОСВАРНЫХ ТРУБ Ф 108x3.0	ГОСТ 10704-76	М	006				1.0	
	ТРУБОПРОВОД ИЗ ЧУГУННЫХ КАНАЛИЗАЦИОННЫХ ТРУБ Ф 100	ГОСТ 6942.3-80	М	006				146.0	
		Ф 50	ГОСТ 6942.3-80	М	006			139.0	
	ТРУБОПРОВОД ИЗ ПЛАСТМАССОВЫХ КАНАЛИЗАЦИОННЫХ ТРУБ Ф 100	ГОСТ 22689.3-77	М	006				14.0	
		Ф 50	ГОСТ 22689.3-77	М	006			44.0	
	ТРУБОПРОВОД ИЗ ЧУГУННЫХ КАНАЛИЗАЦИОННЫХ ТРУБ (ВТРАНШЕЕ) Ф 100	ГОСТ 6942.3-80	М	006				16.0	
ВАРИАНТ 1а									
	УМЫВАЛЬНИК КЕРАМИЧЕСКИЙ	ПРВС-2 ГОСТ 23759-79	КОМПА.	000				31	
	УНИТЯЗ С ВЫСОКОРАСПОЛОЖЕННЫМ СМЫВНЫМ БЯЧКОМ	У-КВ-1 ГОСТ 22847-77							
	УНИТЯЗ С ВЫСОКОРАСПОЛОЖЕННЫМ СМЫВНЫМ БЯЧКОМ	ГОСТ 21485.0-76	КОМПА.	000				12	
	ПОДДОН	ПДЧМ 800 ГОСТ 10161-83	КОМПА.	000				3	
	РАКОВИНА СТАЛЬНАЯ ЭМАЛИРОВАННАЯ	РС-1 ГОСТ 24843-81	КОМПА.	000				1	
	ДЕТАЛЬ УСТАНОВКИ ДАТЧИКА УРОВНЯ	ЛИСТ ВК-10	КОМПА.	000				1	
	БНДЭ	ТУ 21-28-1-70	КОМПА.	000				2	
	ЛИССУАР НАСТЕННЫЙ	ГОСТ 755-72	КОМПА.	000				3	

ПРИВЯЗКА			
ИНВ. №:			

Т.п 224-1-463. 86 ВК.СО ЛИСТ 9

КОПИРОВАЛА: БОЛ/А ФОРМАТ А3

ПОЗИЦИЯ	НАИМЕНОВАНИЕ И ТЕХНИЧЕСКАЯ ХАРАКТЕРИСТИКА ОБОРУДОВАНИЯ И МАТЕРИАЛОВ. ЗАВОД-ИЗГОТОВИТЕЛЬ (ДЛЯ ИМПОРТНОГО ОБОРУДОВАНИЯ - СТРАНА, ФИРМА).	ТИП, МАРКА ОБОРУДОВАНИЯ. ОБОЗНАЧЕНИЕ ДОКУМЕНТА ИЛИ СПРОСНОГО ЛИСТА	ЕДИНИЦА ИЗМЕРЕНИЯ		КОД ЗАВОДА-ИЗГОТОВИТЕЛЯ	КОД ОБОРУДОВАНИЯ, МАТЕРИАЛА	ЦЕНА ЕДИН. ЕДН. ЦЕНА, ТЫС. РУБ.	КОЛ-ВО	МАССА ЕДИНИЦЫ ОБОРУДОВАНИЯ КГ.
			НАИМЕНОВАНИЕ	КОД					
1	2	3	4	5	6	7	8	9	10
	ТРАП	Т 50 ГОСТ 1811-81	КОМПА.	000				1	
	ЗАДВИЖКА ЧУГУННАЯ ПАРАЛЛЕЛЬНАЯ Ф 100	30 Ч 6 БР						1	
		ГОСТ 8437-75	ШТ.	796					
	ТРУБОПРОВОД ИЗ СТАЛЬНЫХ ОЦИНКОВАННЫХ ЛЕГКИХ ТРУБ Ф 40	ГОСТ 3262-75	М	006				2.0	
	ТРУБОПРОВОД ИЗ СТАЛЬНЫХ ЭЛЕКТРОСВАРНЫХ ТРУБ Ф 108x3.0	ГОСТ 10704-76	М	006				1.0	
	ТРУБОПРОВОД ИЗ ЧУГУННЫХ КАНАЛИЗАЦИОННЫХ ТРУБ Ф 100	ГОСТ 6942.3-80	М	006				158.0	
		Ф 50	ГОСТ 6942.3-80	М	006			183.0	
	ТРУБОПРОВОД ИЗ ЧУГУННЫХ КАНАЛИЗАЦИОННЫХ ТРУБ (ВТРАНШЕЕ) Ф 100	ГОСТ 6942.3-80	М	006				16.0	
	ТРУБОПРОВОД ИЗ БЕСТОЦЕМЕНТНЫХ ТРУБ Ф 100	ГОСТ 1839-80	М	006				2.0	
ВНУТРЕННИЕ ВОДОСТОКИ									
ВАРИАНТ 1									
	ВОРОНКА	В 1							
		ТУ 36 УССР-696-75	ШТ.	796				4	
	КОМПЕНСАЦИОННЫЙ ПАТРУБОК Ф 100	ГОСТ 22689.5-77	ШТ.	796				4	
	КРАН САЛЬНИКОВЫЙ ПРОБКОВЫЙ ПРОХОДНОЙ	11 Ч 6 БК							
	МУФТОВЫЙ Ф 15	КАТАЛОГ ЦКБЯ	ШТ.	796				4	
	СИФОН-РЕВИЗЯ СФП	ГОСТ 6924-73	ШТ.	796				2	
		СФ-110 Д	ГОСТ 6924-73	ШТ.	796			2	
	ГИДРОЗАТВОР	ЛИСТ ВК-10	ШТ.	796				4	

ПРИВЯЗКА			
ИНВ. №:			

Т.п 224-1-463. 86 ВК.СО ЛИСТ 10

КОПИРОВАЛА: БОЛ/А ФОРМАТ А3

Лист 2

ПОЗИЦИЯ	НАИМЕНОВАНИЕ И ТЕХНИЧЕСКАЯ ХАРАКТЕРИСТИКА ОБОРУДОВАНИЯ И МАТЕРИАЛОВ. ЗАВОД-ИЗГОТОВИТЕЛЬ (ДЛЯ ИМПОРТНОГО ОБОРУДОВАНИЯ - СТРАНА, ФИРМА).	ТИП, МАРКА ОБОРУДОВАНИЯ, ОБЗНАЧЕНИЕ ДОКУМЕНТА ИЛИ ОПРОСНОГО ЛИСТА	ЕДИНИЦА ИЗМЕРЕНИЯ		КОД ЗАВОДА-ИЗГОТОВИТЕЛЯ	КОД ОБОРУДОВАНИЯ, МАТЕРИАЛА	ЦЕНА ЕДИНИЦЫ, ТЫС. РУБ.	КОЛ-ВО	МАССА ЕДИНИЦЫ ОБОРУДОВАНИЯ КГ.
			НАИМЕНОВАНИЕ	КОД					
1	2	3	4	5	6	7	8	9	10
ТРУБОПРОВОД ИЗ СТАЛЬНЫХ ВОДОГАЗОПРОВОДНЫХ ЧЕРНЫХ ТРУБ									
	φ 15	ГОСТ 3262-75	М	006				4.0	
	φ 108×3.0	ГОСТ 10704-76	М	006				4.0	
ТРУБОПРОВОД ИЗ ПОЛИЭТИЛЕНОВЫХ НАПОРНЫХ ТРУБ φ 110 ТИП СЛ									
	φ 50	ГОСТ 18599-83	М	006				17.0	
	φ 100	ГОСТ 6942.3-80	М	006				8.0	
	φ 100	ГОСТ 6942.3-80	М	006				37.0	
НОРМАЛЬНАЯ АНТИКОРРОЗИОННАЯ ИЗОЛЯЦИЯ СТАЛЬНЫХ ТРУБ φ 108×3.0									
			М	006				4.0	
			М ³	113				0.12	
			М ²	055				0.60	
ВАРИАНТ 1а									
ВОРОНКА В1									
		ТУ 36УССР-696-75	ШТ.	796				4	
	φ 100	ГОСТ 22689.5-77	ШТ.	796				4	
	φ 15	ИЧБ БК КЯТЯЛОГ ЦКБЯ	ШТ.	796				4	
	СФ П	ГОСТ 6924-73	ШТ.	796				2	
	СФ-110К	ГОСТ 6924-73	ШТ.	796				2	
		ЛНСТ ВК-10	ШТ.	796				4	
	φ 15	ГОСТ 3262-75	М	006				4.0	
	φ 108×3.0	ГОСТ 10704-76	М	006				4.0	
	φ 100	ГОСТ 539-80	М	006				17.0	

ПРИВЯЗАН			
ИВ. П:			

Т.П. 224-1-463. 86 ВК.СО ЛНСТ 11

КОПИРОВАЛА: БО/А ФОРМАТ А3

ПОЗИЦИЯ	НАИМЕНОВАНИЕ И ТЕХНИЧЕСКАЯ ХАРАКТЕРИСТИКА ОБОРУДОВАНИЯ И МАТЕРИАЛОВ. ЗАВОД-ИЗГОТОВИТЕЛЬ (ДЛЯ ИМПОРТНОГО ОБОРУДОВАНИЯ - СТРАНА, ФИРМА).	ТИП, МАРКА ОБОРУДОВАНИЯ, ОБЗНАЧЕНИЕ ДОКУМЕНТА ИЛИ ОПРОСНОГО ЛИСТА	ЕДИНИЦА ИЗМЕРЕНИЯ		КОД ЗАВОДА-ИЗГОТОВИТЕЛЯ	КОД ОБОРУДОВАНИЯ, МАТЕРИАЛА	ЦЕНА ЕДИНИЦЫ, ТЫС. РУБ.	КОЛ-ВО	МАССА ЕДИНИЦЫ ОБОРУДОВАНИЯ КГ.
			НАИМЕНОВАНИЕ	КОД					
1	2	3	4	5	6	7	8	9	10
	φ 50	ГОСТ 6942.3-80	М	006				8.0	
	φ 100	ГОСТ 6942.3-80	М	006				37.0	
НОРМАЛЬНАЯ АНТИКОРРОЗИОННАЯ ИЗОЛЯЦИЯ СТАЛЬНЫХ ТРУБ φ 108×3.0									
			М	006				4.0	
			М ³	113				0.12	
			М ²	055				0.60	
ВАРИАНТ - ДЛЯ ПЕРЕВОДА ШКОЛЫ НА БХП									
ВОДОПРОВОД									
	φ 15	154 8 P2							
		КЯТЯЛОГ ЦКБЯ	ШТ.	796				11	
	φ 15	ГОСТ 20275-74	ШТ.	796				7	
	φ 20	ГОСТ 20275-74	ШТ.	796				11	
	φ 15	ГОСТ 20275-74	ШТ.	796				1	
	φ 15	ГОСТ 3262-75	М	006				45.0	
	φ 20	ГОСТ 3262-75	М	006				22.0	
	φ 25								

ПРИВЯЗАН			
ИВ. П:			

Т.П. 224-1-463. 86 ВК.СО ЛНСТ 12

КОПИРОВАЛА: БО/А ФОРМАТ А3

Лист № 11

ПОЗИЦИЯ	НАИМЕНОВАНИЕ И ТЕХНИЧЕСКАЯ ХАРАКТЕРИСТИКА ОБОРУДОВАНИЯ И МАТЕРИАЛОВ. ЗАВОД - ИЗГОТОВИТЕЛЬ (для импортного оборудования - страна, фирма).	ТИП, МАРКА ОБОРУДОВАНИЯ, ОБОЗНАЧЕНИЕ ДОКУМЕНТА И № ОПРОСНОГО ЛИСТА	ЕДИНИЦА ИЗМЕРЕНИЯ		КОД ЗАВОДА-ИЗГОТОВИТЕЛЯ	КОД ОБОРУДОВАНИЯ, МАТЕРИАЛА	ЦЕНА ЕДИНИЦЫ, тыс. руб.	КОЛИЧЕСТВО	МАССА ЕДИНИЦЫ ОБОРУДОВАНИЯ кг.
			НАИМЕНОВАНИЕ	КОД					
1	2	3	4	5	6	7	8	9	10
ГОРЯЧЕЕ ВОДОСНАБЖЕНИЕ									
КРАН ВОДОРАЗБОРНЫЙ	φ 15	ГОСТ 20275-74	шт.	796				7	
	φ 20	ГОСТ 20275-74	шт.	796				11	
СМЕСИТЕЛЬ для душа		СМ-4-СТ ГОСТ 25809-83	компл.	000				3	
СМЕСИТЕЛЬ для умывальника		СМ-4М-4Р ГОСТ 25809-83	компл.	000				7	
ТЕРМОСМЕСИТЕЛЬ		ТСВБ ТУ21-26-163-80	шт.	796				1	
ВЕНТИЛЬ запорный муфтовый	φ 15	15Б ТБК КАТАЛОГ ЧКБВ	м	006				1	
	φ 20	15Б ТБК КАТАЛОГ ЧКБВ	м	006				4	
ТРУБОПРОВОД из стальных водогазопроводных оцинкованных легких труб	φ 15	ГОСТ 3262-75	м	006				40.0	
МАСЛЯНАЯ КРАСКА	φ 20	ГОСТ 3262-75	м	006				15.0	
			м ² /кг	055/116				4.0/1.12	
КАНАЛИЗАЦИЯ									
ВАРИАНТ 1									
РАКОВИНА стальная эмалированная		РС-1 ГОСТ 24843-81	компл.	000				2	
УМЫВАЛЬНИК КЕРАМИЧЕСКИЙ		ПРБС-2 ГОСТ 23759-79	компл.	000				8	
УМЫВАЛЬНИК хирургический со смесителем локтевым		ТУ21-РСФСР-328-75	компл.	000				2	
ПРООХЛАДИТЕЛЬ		Лист ВК-10	компл.	000				3	
ГИССООТСТОЯНИК		Лист ВК-10	компл.	000				3	
ТРАП	φ 50	ТУ50 ГОСТ 1811-81	компл.	000				3	

ПРИВЯЗАН			
И.В. №:			

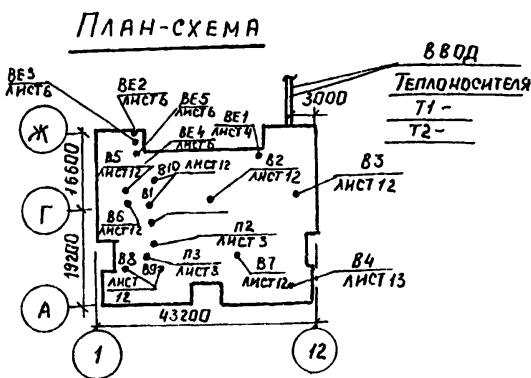
Т.п. 224-1-463. 86 ВК.СО Лист 13
КОПИРОВАЛА: БО/Б ФОРМАТ А3

ПОЗИЦИЯ	НАИМЕНОВАНИЕ И ТЕХНИЧЕСКАЯ ХАРАКТЕРИСТИКА ОБОРУДОВАНИЯ И МАТЕРИАЛОВ. ЗАВОД - ИЗГОТОВИТЕЛЬ (для импортного оборудования - страна, фирма).	ТИП, МАРКА ОБОРУДОВАНИЯ, ОБОЗНАЧЕНИЕ ДОКУМЕНТА И № ОПРОСНОГО ЛИСТА	ЕДИНИЦА ИЗМЕРЕНИЯ		КОД ЗАВОДА-ИЗГОТОВИТЕЛЯ	КОД ОБОРУДОВАНИЯ, МАТЕРИАЛА	ЦЕНА ЕДИНИЦЫ, тыс. руб.	КОЛИЧЕСТВО	МАССА ЕДИНИЦЫ ОБОРУДОВАНИЯ кг.
			НАИМЕНОВАНИЕ	КОД					
1	2	3	4	5	6	7	8	9	10
ТРАП	φ 100	ТУ50 ГОСТ 1811-81	компл.	000				2	
ПОДДОН		ЛДЧМ 800 ГОСТ 10161-83	компл.	000				3	
Сифон - ревизия	φ 50	СФ 150 ГОСТ 6924-73	шт.	796				11	
Сифон - ревизия	φ 50	СФ 150 ГОСТ 6924-73	шт.	796				5	
ТРУБОПРОВОД из чугунных канализационных труб φ 50	φ 50	ГОСТ 6942.3-80	м	006				47.0	
ВАРИАНТ 1с									
РАКОВИНА стальная эмалированная		РС-1 ГОСТ 24843-81	компл.	000				2	
УМЫВАЛЬНИК КЕРАМИЧЕСКИЙ		ПРБС-2 ГОСТ 23759-79	компл.	000				8	
ТРАП	φ 50	ТУ50 ГОСТ 1811-81	компл.	000				3	
ТРАП	φ 100	ТУ50 ГОСТ 1811-81	компл.	000				2	
ПОДДОН		ЛДЧМ 800 ГОСТ 10161-83	компл.	000				3	
УМЫВАЛЬНИК хирургический со смесителем локтевым		ТУ21-РСФСР-328-75	компл.	000				2	
ПРООХЛАДИТЕЛЬ		Лист ВК-10	компл.	000				3	
ГИССООТСТОЯНИК		Лист ВК-10	компл.	000				3	
Сифон - ревизия	φ 50	СФ 150 ГОСТ 6924-73	шт.	796				11	
Сифон - ревизия	φ 50	СФ 150 ГОСТ 6924-73	шт.	796				5	
ТРУБОПРОВОД из чугунных канализационных труб φ 50	φ 50	ГОСТ 6942.3-80	м	006				22.0	
ТРУБОПРОВОД из полиэтиленовых канализационных труб φ 50	φ 50	ГОСТ 22689.3-77	м	006				25.0	

ПРИВЯЗАН			
И.В. №:			

Т.п. 224-1-463. 86 ВК.СО Лист 14
КОПИРОВАЛА: БО/Б ФОРМАТ А3

ТЕПЛОПТЕРИ ПОМЕЩЕНИЙ ВТ. (ККАЛ/ЧАС)



Ведомость чертежей основного комплекта

Лист	Наименование	Примечание
1	Общие данные (начало)	
2	Общие данные (окончание)	
3	План подвала между осями А-В	
4	План цокольного этажа и подвала между осями В-Ж	
5	План 1 этажа между осями А-Г	
6	План 1 этажа между осями Г-Ж	
7	План 2 этажа между осями А-Г	
8	План 2 этажа между осями Г-Ж	
9	Схема системы отопления	
10	Тепловой пункт	
11	Звукоизоляционная вставка. Детали	
12	План кровли. Схемы систем В7, В8, В9, В10	
13	Схемы систем ВЕ1 ÷ ВЕ6. Установка системы В4. Приточный шкаф	
14	Схема системы П1	
15	Схемы систем вентиляции П2, П3, В1 ÷ В6.	
16	Установка систем ПП2, П3. Система теплоснабжения. Установка П1, П2	
17	Спецификация вентиляционных установок П1, П2, П3	

Расчетная температура °C	Тип помещений																								
	Подвал																								
	68	69	70	71	72	73	75	76	77	78 ^А	78 ^Б	83	87	88	89	90	91	92	93	94	95	96	97	98	100 ^А
-26	4035	290	200	730	2200	175	775	1505	925	3795	3995	435	175	1505	2600	1295	1680	1615	7335	1715	1060	935	1315	640	395
	(3470)	(250)	(170)	(630)	(1890)	(150)	(665)	(1295)	(795)	(3265)	(3435)	(375)	(150)	(1295)	(2235)	(1115)	(1445)	(1450)	(6305)	(1475)	(910)	(805)	(1130)	(550)	(340)
-21	3530	255	175	670	1975	155	685	1430	795	3350	3525	385	155	1415	2350	1175	1515	1540	6780	1510	955	850	1210	575	350
	(3035)	(220)	(150)	(575)	(1700)	(135)	(590)	(1230)	(685)	(2820)	(3030)	(330)	(135)	(1215)	(2020)	(1010)	(1305)	(1325)	(5330)	(1300)	(820)	(730)	(1040)	(495)	(300)

Расчетная температура °C	Тип помещений																									
	Подвал										1 этаж										2 этаж					
	100 ^Б	100 ^В	2	5 ^А	5 ^Б	5 ^В	6	7	8 ^А	8 ^Б	9	10	11	12	13	15	16	19	20	25	36	39	41	42	43	
-26	350	285	9770	1915	760	1980	1780	4185	545	380	1905	2465	815	2395	1040	845	640	1470	1700	21475	2545	465	13935	4465	1315	
	(300)	(245)	(8400)	(1645)	(655)	(1685)	(1530)	(800)	(600)	(470)	(325)	(1640)	(2120)	(700)	(2060)	(895)	(725)	(550)	(1265)	(1460)	(18465)	(2190)	(400)	(11980)	(3840)	(1130)
-21	310	255	8560	1915	565	1915	1650	4090	530	380	1735	2345	760	2290	920	780	605	1215	1650	20810	2525	460	13740	4450	1290	
	(265)	(220)	(7860)	(1645)	(485)	(1645)	(1420)	(3515)	(455)	(310)	(1490)	(2015)	(655)	(1970)	(790)	(670)	(520)	(1045)	(1420)	(17895)	(2170)	(395)	(11815)	(3825)	(1110)	

Расчетная температура °C	Тип помещений																								
	2 этаж																								
	44	45	46	47	48	49	50	51	52	53	55	56	57	58	59	60	61	62	63	66 ^А	66 ^Б	86	65 ^А	65 ^Б	
-26	2240	3090	2240	1310	4545	1615	930	1850	2435	2245	2400	1895	1935	4945	2465	1520	530	260	310	710	710	1185	1820	1820	2565
	(1925)	(2655)	(1925)	(1125)	(3910)	(1390)	(800)	(1590)	(2095)	(1930)	(2065)	(1630)	(1655)	(4250)	(2120)	(1305)	(500)	(225)	(265)	(610)	(610)	(1020)	(1565)	(1565)	(2205)
-21	1855	2720	1855	1290	4490	1580	895	1805	2350	2240	2350	1785	1825	4260	2340	1500	565	260	310	890	690	1185	1800	1800	2430
	(1595)	(2340)	(1595)	(1110)	(3860)	(1360)	(770)	(1550)	(2020)	(1925)	(2020)	(1535)	(1570)	(4180)	(2010)	(1290)	(485)	(225)	(265)	(595)	(595)	(1020)	(1550)	(1550)	(2095)

Ведомость ссылочных и прилагаемых документов

Обозначение	Наименование	Примечание
Ссылочные документы		
4.904-69	Детали крепления санитарно-технических приборов и трубопроводов	
5.904-1, вып. 0,1	Детали крепления воздуховодов	
5.904-5	Гибкие вставки к центробежным вентиляторам	
1.494-10	Решетки щелевые регулирующие тип Р	
5.904-4	Двери и люки для вентиляционных камер	
5.904-17, вып. 0,1,1-2	Глушители шума вентиляционных установок	
1.494-21	Крепление решеток щелевых регулирующих типа „Р“ к воздуховодам и строительным конструкциям	
5.904-18 вып. 1-1, 1-2	Заслонки воздушные унифицированные	
5.904-12 вып. 1-1, 1-2	Приточные вентиляционные камеры.	
Вып. 1-15, 1-16, 1-22, 1-28, 1-29, 1-35		
Прилагаемые документы		
08, со.	Спецификация оборудования	

Удельные расходы на 1 м² полезной площади здания

Полезная площадь м²	Наименование	Количество при вариантах	
		-26°C	-21°C
321900	Удельный расход тепла, Вт/м² (ккал/ч м²)	53.3 (45.8)	50.0 (43.0)
	Удельный расход стали, кг/м²	0.60	0.59
	Удельная поверхность нагревательных приборов		
	ЭКМ/м²	0.11	0.10

Инв. №		Привязан	
		Т.П. 224-1-463. 86 ДВ	
Н. КОНТР.	БЕЛОЦЕРКОВСКАЯ	10.11.85	СРЕДНЯЯ ОБЩЕОБРАЗОВАТЕЛЬНАЯ ШКОЛА № 11 КЛАССОВ (193 уч. учащихся) СО СТЕНАМИ ИЗ КИРПИЧА, ПРИСПОСОБЛЕНА ПОД ЛЕЧЕБНЫЕ УЧРЕЖДЕНИЯ
НАЧ. МЭП	БЕГАНСКАЯ	10.11.85	
ТИП	ШЕЛЕВЛЯ	10.11.85	
ГЛАВ. СПЕЦ.	КУКАРЕКО	10.11.85	
РУК. ГР.	ТИТОВА	10.11.85	
СТ. ИНЖ.	ПОЛЯКОВА	10.11.85	
ОБЩИЕ ДАННЫЕ (НАЧАЛО)			
Госстрой БССР БЕЛНИИГИПРОСЛЕКТРОИ Г.МИНСК			

Альбом II

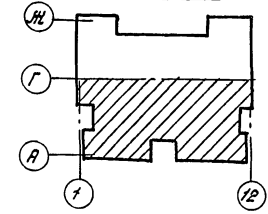
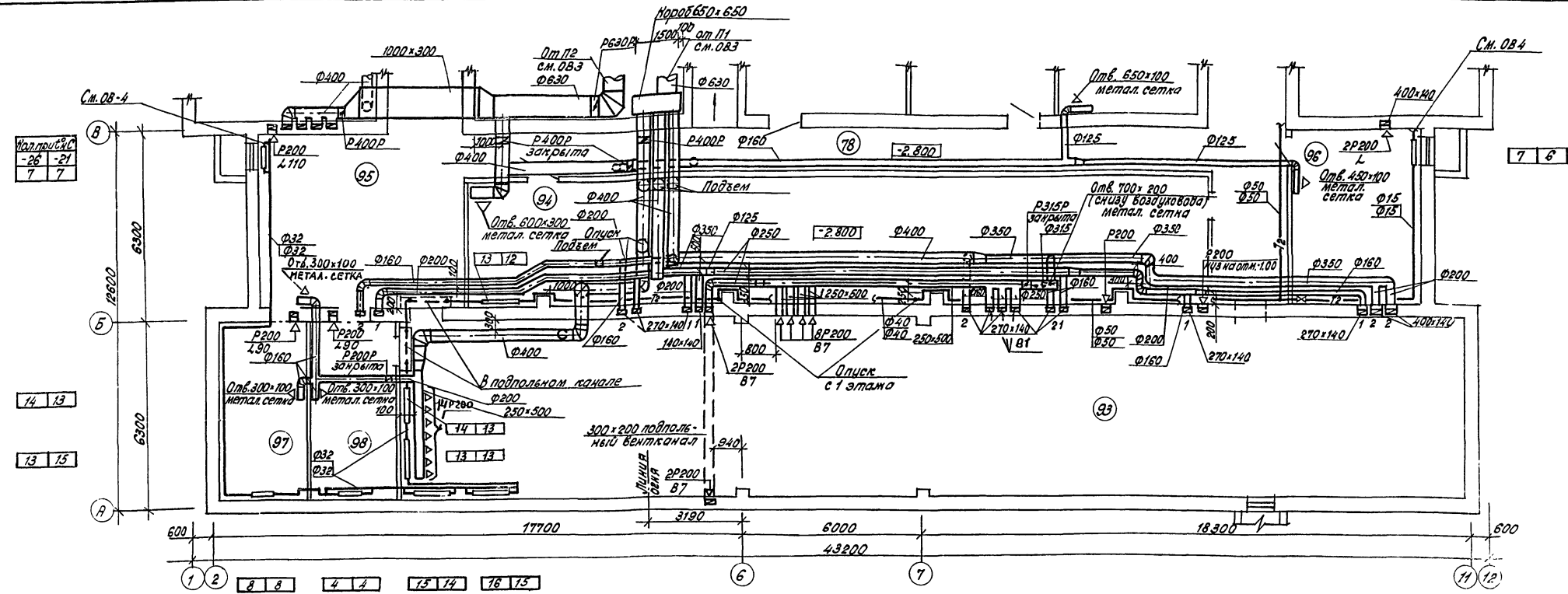
СОГЛАСОВАНЫ: ГЛАВ. СПЕЦ. ЕКЕЛЫНИН

Инв. № подл. Подпись и дата

ТИПОВОЙ ПРОЕКТ ПРИВЯЗАН В СООТВЕТСТВИИ С ДЕЙСТВУЮЩИМИ НОРМАМИ И ПРАВИЛАМИ И ПРЕДУСМАТРИВАЕТ МЕРОПРИЯТИЯ, ОБЕСПЕЧИВАЮЩИЕ ВЗРЫВНУЮ, ВЗРЫВОПОЖАРНУЮ И ПОЖАРНУЮ БЕЗОПАСНОСТЬ ПРИ ЭКСПЛУАТАЦИИ ЗДАНИЯ
ГЛАВНЫЙ ИНЖЕНЕР ПРОЕКТА ПРИВЯЗКИ

ТИПОВОЙ ПРОЕКТ РАЗРАБОТАН В СООТВЕТСТВИИ С ДЕЙСТВУЮЩИМИ НОРМАМИ И ПРАВИЛАМИ И ПРЕДУСМАТРИВАЕТ МЕРОПРИЯТИЯ, ОБЕСПЕЧИВАЮЩИЕ ВЗРЫВНУЮ, ВЗРЫВОПОЖАРНУЮ И ПОЖАРНУЮ БЕЗОПАСНОСТЬ ПРИ ЭКСПЛУАТАЦИИ ЗДАНИЯ
ГЛАВНЫЙ ИНЖЕНЕР ПРОЕКТА
ГЛАВНЫЙ СПЕЦИАЛИСТ МАСТЕРСКОЙ

Архивом I



1. Цифры в знаменателе относятся к варианту с t_в = -21°С.
 2. При неработающем типе заслонки «А» закрыты

Экспликация помещений

Номер по плану	Наименование	Площадь м ²	Номер по плану	Наименование	Площадь м ²	Номер по плану	Наименование	Площадь м ²
68	Комбинированная мастерская	60.95	83	Уборная для девочек	8.46	92	Помещение для хранения садово-огородного инвентаря	30.75
69	Складское помещение	12.01	84	Уборная для мальчиков	8.11	93	Тур для мелкокалиберного оружия	211.37
70	Помещение для установки спецоборудования	12.14	85	Коридор	2.84	94	Помещение для хранения санитарно-технического оборудования	36.51
71	Комната мастера-инструктора	10.29	86	Коридор		95	Помещение для амидания	39.19
72	Кабинет обслуживающих видов труда	36.21	87	Кладовая неогородемык. материалов	11.35	96	Помещение для хранения макетов сельхоз техники	23.95
73	Комната технического персонала, инвентарная	9.51	88	Помещение для хранения наглядных пособий для изучения основ механизации и агротехники	86.63	97	Комната хранения оружия	16.72
74	Тамбур	3.41	89	Помещение для хранения агрегатов и целов авто-мобиля и трактора	43.55	98	Комната для чистки оружия	16.72
75	Тепловой пункт	20.20	90	Помещение для хранения тренера по автомобилю и трактору	35.52	99	Тамбур	3.56
76	Коридор	20.23				100	Кладовая хранения спортивного инвентаря	82.81
77	Венткамера	59.74				101	Тамбур	3.88
78	Коридор	153.52						
79	Тамбур	3.36						
80	Тамбур	4.20						

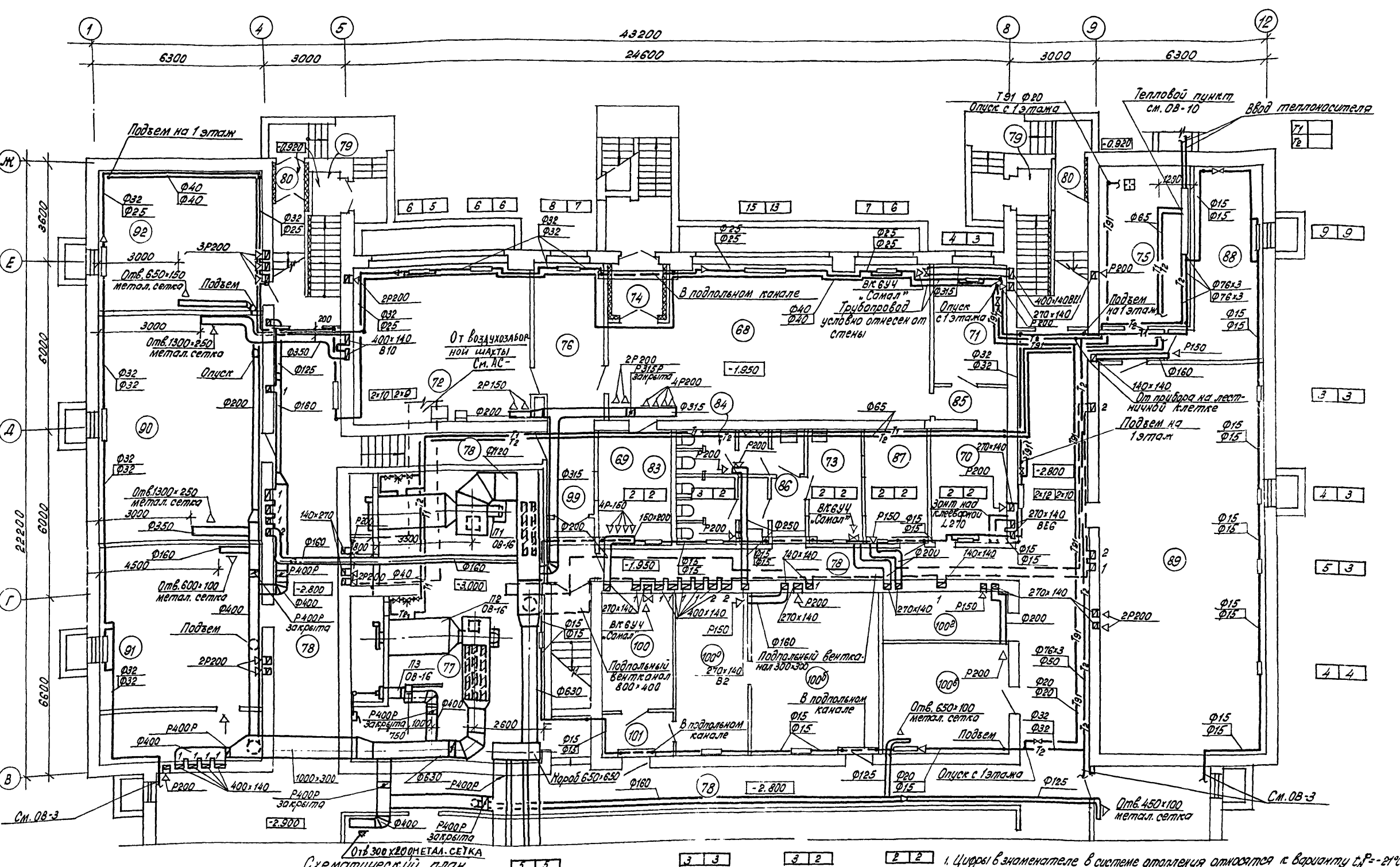
Привязан:		

ТП 224-1-463. 86 08

Инженер	Белорусова	Селиванова	13.11.85	Средняя общеобразовательная школа №13 на территории учреждения/само отделение из личного имущества/само отделение из личного имущества	Лист	3
Машинист	Белорусова	М.А.	10.11.85		Р	3
Инженер	Шелепова	И.И.	10.11.85		Госстрой БССР	
Инженер	Кукороске	Л.Г.	11.11.85		БЕЛНИИПРОСЛЬСХОЗСТРОИ	

План подвала между осями А-В.
 Колтура: ала. Желоз -
 Формат А2.

Член II подг. Подпись и дата:
 Член III подг. Подпись и дата:
 Член IV подг. Подпись и дата:
 Член V подг. Подпись и дата:
 Член VI подг. Подпись и дата:
 Член VII подг. Подпись и дата:
 Член VIII подг. Подпись и дата:
 Член IX подг. Подпись и дата:
 Член X подг. Подпись и дата:
 Член XI подг. Подпись и дата:
 Член XII подг. Подпись и дата:
 Член XIII подг. Подпись и дата:
 Член XIV подг. Подпись и дата:
 Член XV подг. Подпись и дата:
 Член XVI подг. Подпись и дата:
 Член XVII подг. Подпись и дата:
 Член XVIII подг. Подпись и дата:
 Член XIX подг. Подпись и дата:
 Член XX подг. Подпись и дата:
 Член XXI подг. Подпись и дата:
 Член XXII подг. Подпись и дата:
 Член XXIII подг. Подпись и дата:
 Член XXIV подг. Подпись и дата:
 Член XXV подг. Подпись и дата:
 Член XXVI подг. Подпись и дата:
 Член XXVII подг. Подпись и дата:
 Член XXVIII подг. Подпись и дата:
 Член XXIX подг. Подпись и дата:
 Член XXX подг. Подпись и дата:

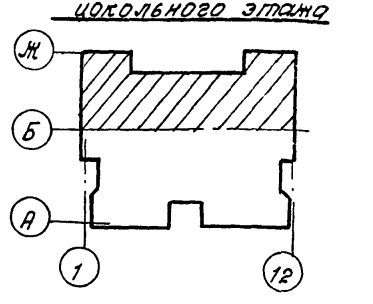


Нал. про твс	
-26	-21
10	9

8	7
---	---

12	11
----	----

Схематический план цокольного этажа



- 1. Цифры в знаменателе в системе отопления относятся к варианту t, P = -21°C
- 2. Эгопликацию помещений см. лист ОВ-3.
- 3. Клееварка работает менее 2 часов в смену.

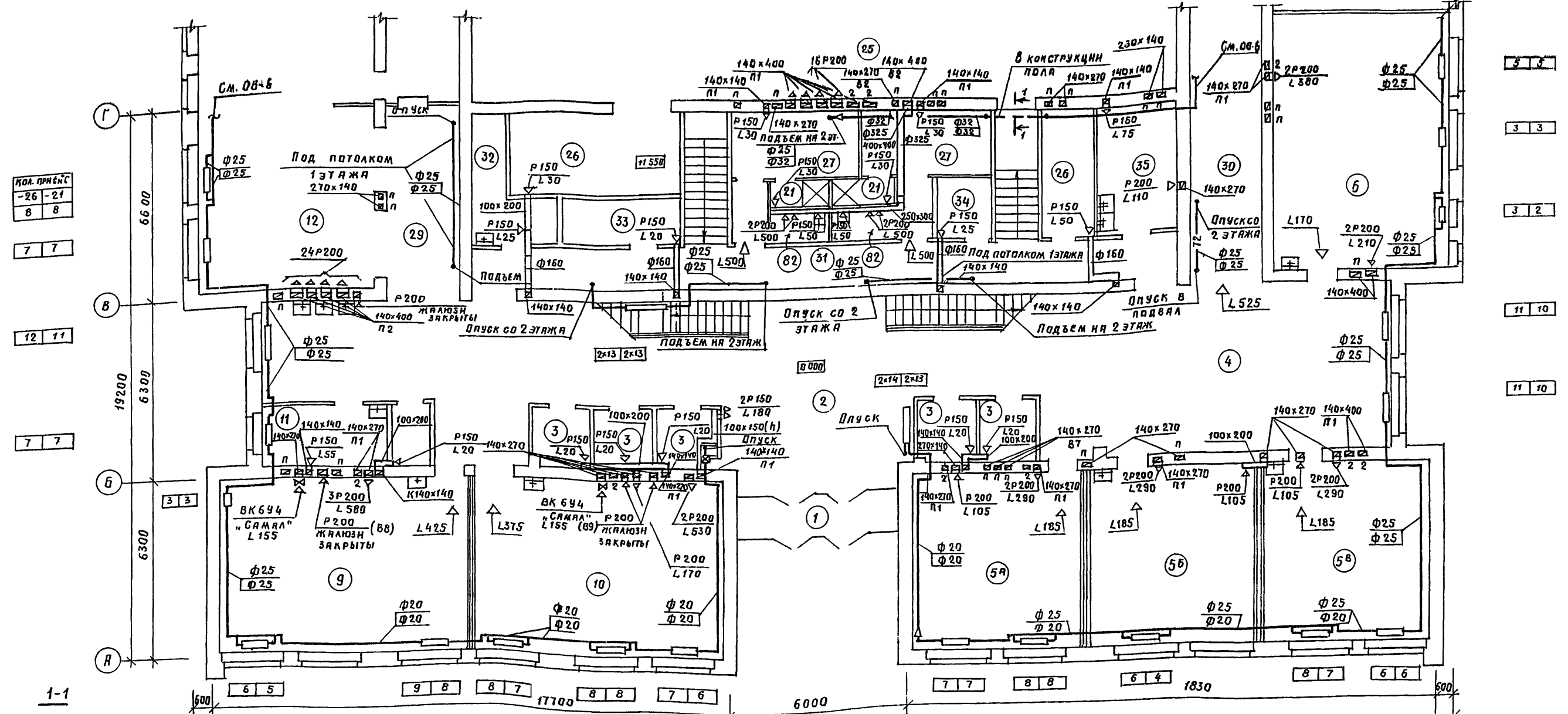
Т.П. 224-1-463. 86 ОВ

Привязан:	Ин.инж. Белоцерков. Г.И.И.	23.11.85	Средняя общеобразовательная школа №11 кл. №8 из 8 учеников со стенами из кирпича, построенная под лечебные учреждения.	Стадия	Лист	Листов
	Ин.инж. Шелепина О.И.	10.11.85		P	4	
Инв.И	Ин.инж. Кумарева О.А.	10.11.85	План цокольного этажа и подвала между осями в-ж.	Госстрой БССР		
	Ин.инж. Иштало О.Т.	10.11.85		БЕЛНИИГИПРОСЬЕЛСТРОЙ г. Минск		

Копировала: Филин-Формат 1/2.

Александр II
 Инв. И подл. Привязка и детали
 Проверил: С.В. Смирнов
 Автор: А.И.И. Иванов

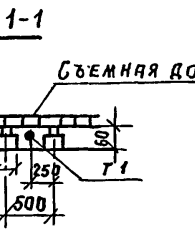
ПЛАН 1 ЭТАЖА МЕЖДУ ОСЯМИ А±Г



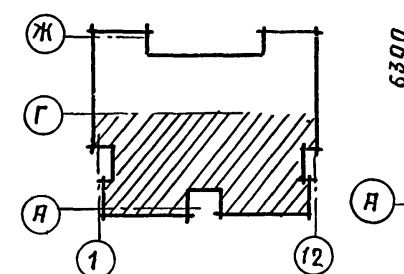
Иные материалы указать и для вяжущих и для бетона
 Л. СПЕЦ. ВК. ГОРЕЛКА, ПОЛ. ГАП, ГОРЮЩИЙ, ПОЛ. ГАП
 РУК. БРИГЭЗ, МОРВЭ, ПОЛ. ГАП, ПОЛ. ГАП
 П. СПЕЦ. ОС. БРАШЕНА, ПОЛ. ГАП, ПОЛ. ГАП

МОД. ПРИМТ

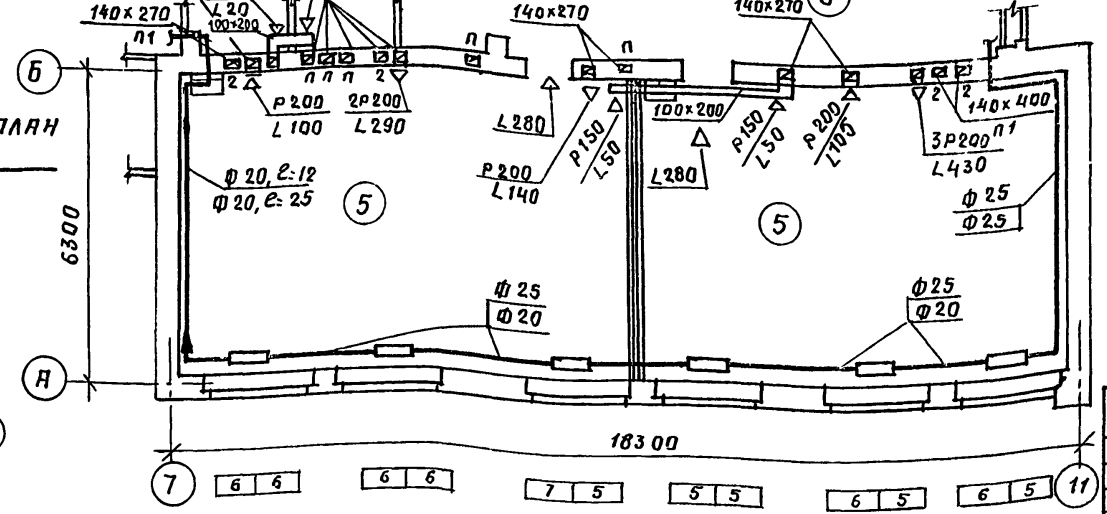
-26	-21
8	8
7	7
12	11
7	7



Схематический план 1 этажа



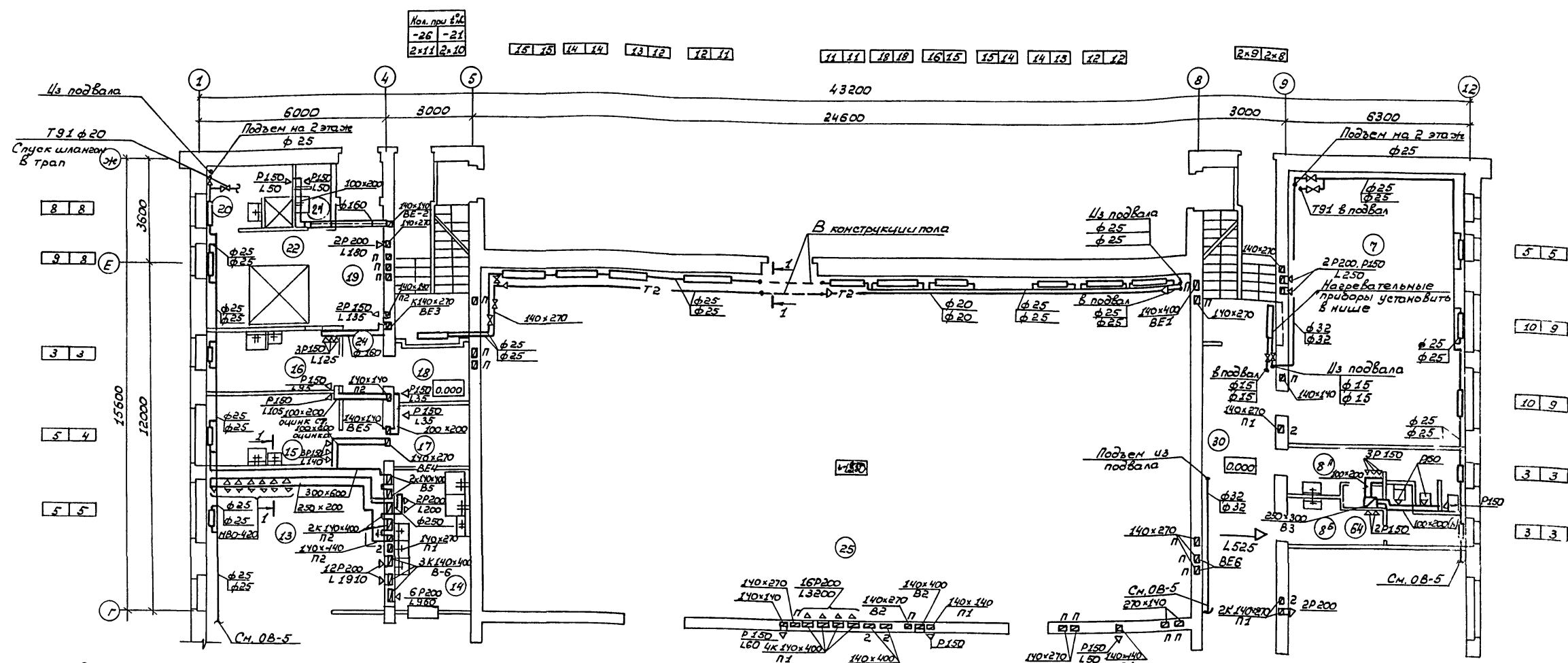
Вариант перепланировки 1 этажа между осями 7-11; А-Б



- УСЛОВНЫЕ ОБОЗНАЧЕНИЯ**
1. Экспликацию помещений см. лист 08-Б.
 2. Цифры в знаменателе в системе отопления относятся к варианту $t_{д} = -21^{\circ}\text{C}$.
 3. Огражденные нагревательных приборов см. АБ-73, 74.
- L 280 Количество воздуха удаляемого из классов через рекреационные помещения системами В2 и В3.

ТЛ	224-1-463. 86	ОВ
Привязан:	Н. КОНТР. БЕЛОЦЕРКОВИЧ <i>Бел</i> 23.02.85 ИЧУ МЭП БЕГАНСКАЯ <i>Бел</i> 23.02.85 Г. И. П. ШЕЛЕВИЧА <i>Бел</i> 23.02.85 ГЛ. СПЕЦ. КУКАРЕКО <i>Бел</i> 21.07.85 РУК. ГР. ТИТОВА <i>Бел</i> 21.07.85 СТ. ИЖ. ПОЛЯКОВА <i>Бел</i> 21.07.85	СРЕДНЯЯ ОБЩЕОБРАЗОВАТЕЛЬНАЯ ШКОЛА № 11 КЛАССОВ (198 УЧАЩИХСЯ) СО СТЕНАМИ ИЗ КИРПИЧА, ПРИБЛИЖИТЕЛЬНО ПОДЛЕЖАЮЩИЕ ВОЗВЕДЕНИЮ ПОДЛЕЖАЮЩИЕ ВОЗВЕДЕНИЮ
	План 1 этажа между осями А-Г.	ГОССТРОЙ БССР БЕЛНИИПРОСЛЕКТРОИ Г. МИНСК
КОПИРОВАНА 3... ФОРМАТ А2		

Альбом II



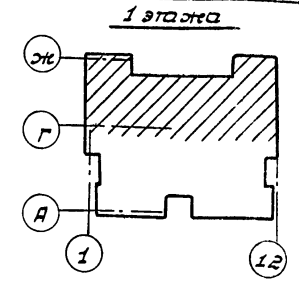
Экспликация помещений

Номер по плану	Наименование	Площадь м ²	Номер по плану	Наименование	Площадь м ²
1	Тамбур главного входа	13.05	10	Помещение группы продленного дня для организации внеурочной работы, кабинет черчения	50.80
2	Вестибюль	35.38	11	Кабинет врача	9.24
3	Гардероб	23.21	12	Обеденный зал	54.42
4	Рекреационное помещение для младших классов	57.70	13	Горячий цех	29.02
5 ^{2,5б}	Классное помещение для младших классов	103.74	14	Моечная	12.0
6	Универсальное помещение для младших классов	53.93	15	Мясо-рыбный цех	10.76
7	Стальная - черновая	55.47	16	Овощной цех	9.3
8 ^{2,8б}	Уборные и умывальные для учащихся младших классов	16.68	17	Кладовая сухих продуктов	4.75
9	Помещение группы продленного дня для проведения учебно-		18	Кладовая овощей	4.75
			19	Загрузочно-тарная, охлад. камера	19.62
			20	Гардеробная персонала	4.15

Номер по плану	Наименование	Площадь м ²
21	Душевая персонала	1.84
22	Уборная персонала	2.36
23	Тамбур	1.80
24	Коридор	6.29
25	Учебно-спортивный зал	280.55
26	Снарядная	16.01
27	Раздевалка	23.90
28	Комната инструктора	8.02
29-31	Коридор	153.16
32	Комната уборочного инвентаря	8.02

Условные обозначения
 L525 → Количество воздуха, удаляемого из классов через рекреационные помещения системой ВЗ.

Схематический план

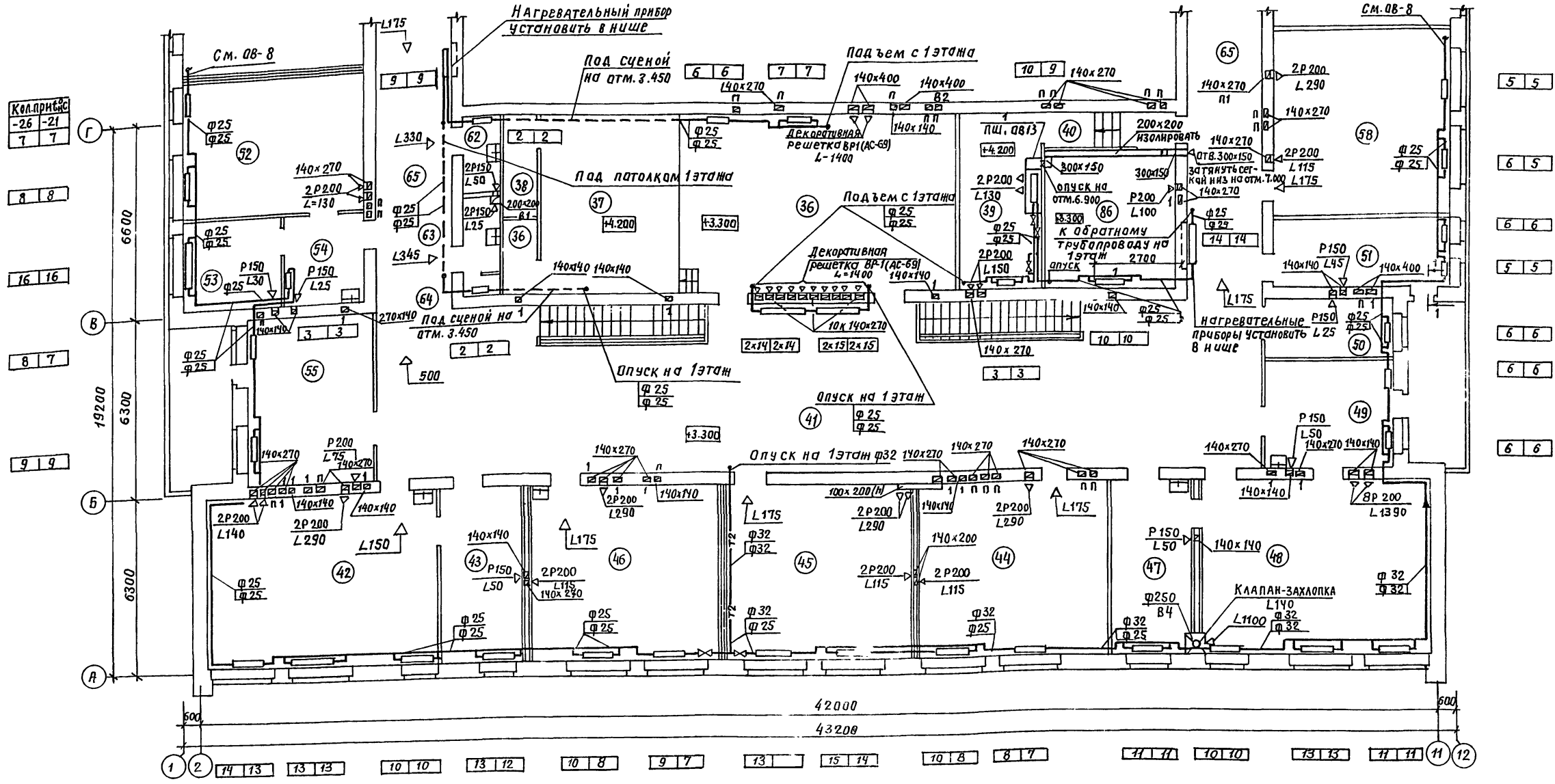


1. Разрез 1-1 см. лист ОБ-5.
2. Цифры в знаменателе относятся к варианту t_в = 21°C (в системе отопления).
3. Отражение нагревательных приборов см. АС 73, 74

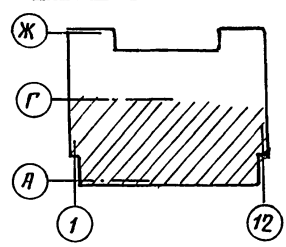
		Т.П.	224-1-463, 86	ЗВ
Инж. Петр. Белицкий	12.11.85	Инж. М.Т.Э.П. Беранская	10.11.85	
Инж. Г.П. Шестаков	10.11.85	Инж. Л.С. Кукарева	10.11.85	
Инж. Р.В. Титова	10.11.85	Инж. Ст. Ильяева	10.11.85	
Привязан:		Средняя общеобразовательная школа на 31 класс (198 учащихся) со стенами из кирпича, приспособленная для размещения под лечебные учреждения		
Инв. №		План 1 этажа между осями Г-Ж.		Построй БССР БелНИИгипроветстрой г. Минск

А Л Б Б О М II

Инв. № подл. Подпись и дата
 Рук. Г.Р. Кошуров
 Гл. спец. с. Брылев



СХЕМАТИЧЕСКИЙ ПЛАН
2 ЭТАЖА



У С Л О В Н Ы Е О Б О З Н А Ч Е Н И Я.

↑ L175
 Количество воздуха, удаляемого из классов через рекреационные помещения системы В1и В3.

1. Цифры в знаменателе в системе отопления относятся к варианту А-2/С.
2. Воздуховод к приточному шкафу в пом. 39 изолировать (см. лист 082 п.12)
3. Эскиз помещений см. лист 08-8.
- 4.0 граждение нагревательных приборов см. АС-73, 74
5. РАЗРЕЗ 1-1 СМ. ЛИСТ 085

		Т. П.	224-1-463. 86	08.
И. КОНТР.	БЕЛОЩЕРКОВА	23.12.85		
НАЧ. МЭП	БЕТАНСКАЯ	20.11.85		
ГИП	ШЕЛЕВИЦА	10.11.85		
ГЛ. СПЕЦ.	КУКАРЕКО	18.11.85		
РУК. Г.Р.	ТИТОВА	20.11.85		
СТ. ИНЖ.	ПОЛЯКОВА	10.11.85		

Привязан:

СРЕДНЯЯ ОБЩЕОБРАЗОВАТЕЛЬНАЯ ШКОЛА на 11 классов (198учащихся) со стенами из кирпича, приспособленная для лечебных мероприятий

П Л А Н 2 Э Т А Ж А м е н д у о с я м и А - Г.

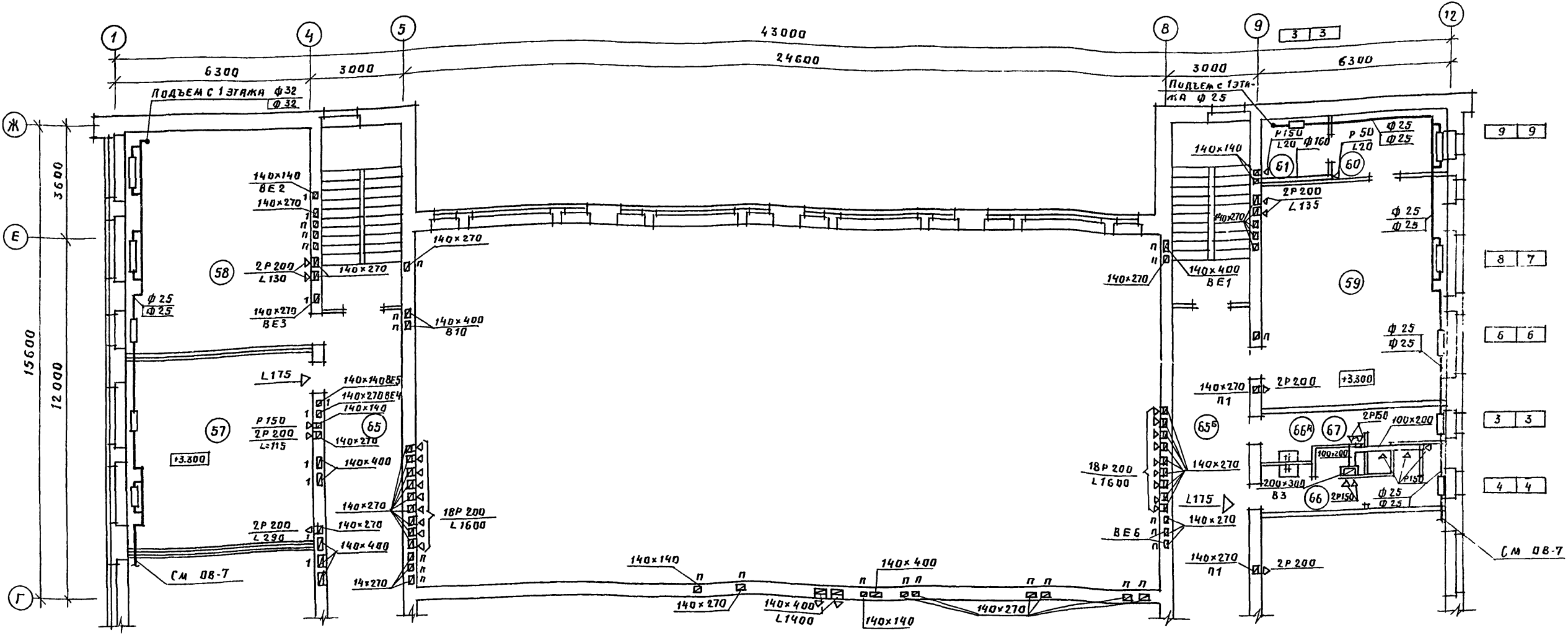
Госстрой БССР
 БЕЛНИИГИПРОСЕТРОИ
 Г. МИНСК

Копировал. Огу
 Формат А2

АЛЬБОМ П

С. СТАРСОВАНО	С. СТАРСОВАНО	С. СТАРСОВАНО	С. СТАРСОВАНО	С. СТАРСОВАНО	С. СТАРСОВАНО
С. СТАРСОВАНО	С. СТАРСОВАНО	С. СТАРСОВАНО	С. СТАРСОВАНО	С. СТАРСОВАНО	С. СТАРСОВАНО
С. СТАРСОВАНО	С. СТАРСОВАНО	С. СТАРСОВАНО	С. СТАРСОВАНО	С. СТАРСОВАНО	С. СТАРСОВАНО
С. СТАРСОВАНО	С. СТАРСОВАНО	С. СТАРСОВАНО	С. СТАРСОВАНО	С. СТАРСОВАНО	С. СТАРСОВАНО
С. СТАРСОВАНО	С. СТАРСОВАНО	С. СТАРСОВАНО	С. СТАРСОВАНО	С. СТАРСОВАНО	С. СТАРСОВАНО
С. СТАРСОВАНО	С. СТАРСОВАНО	С. СТАРСОВАНО	С. СТАРСОВАНО	С. СТАРСОВАНО	С. СТАРСОВАНО
С. СТАРСОВАНО	С. СТАРСОВАНО	С. СТАРСОВАНО	С. СТАРСОВАНО	С. СТАРСОВАНО	С. СТАРСОВАНО
С. СТАРСОВАНО	С. СТАРСОВАНО	С. СТАРСОВАНО	С. СТАРСОВАНО	С. СТАРСОВАНО	С. СТАРСОВАНО
С. СТАРСОВАНО	С. СТАРСОВАНО	С. СТАРСОВАНО	С. СТАРСОВАНО	С. СТАРСОВАНО	С. СТАРСОВАНО
С. СТАРСОВАНО	С. СТАРСОВАНО	С. СТАРСОВАНО	С. СТАРСОВАНО	С. СТАРСОВАНО	С. СТАРСОВАНО
С. СТАРСОВАНО	С. СТАРСОВАНО	С. СТАРСОВАНО	С. СТАРСОВАНО	С. СТАРСОВАНО	С. СТАРСОВАНО

Кол. пра. сл. с	
-26	-21
10	10
10	10
9	8
5	5
6	5



ЭКСПЛИКАЦИЯ ПОМЕЩЕНИЙ

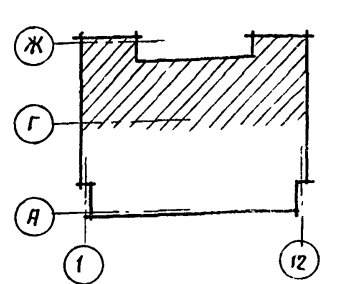
НОМЕР ПО ПЛАНУ	НАИМЕНОВАНИЕ	ПЛОЩАДЬ м ²	НОМЕР ПО ПЛАНУ	НАИМЕНОВАНИЕ	ПЛОЩАДЬ м ²
2 ЭТАЖ					
36	АКТОВЫЙ ЗАЛ	56.02	46	КАБИНЕТ ИСТОРИИ, ГЕОГРАФИИ	38.47
37	ЭСТРАДА	28.22	47	ЛАБОРАНТСКАЯ ХИМИИ	15.83
38	ИНВЕНТАРНАЯ	6.22	48	ЛАБОРАТОРИЯ ХИМИИ, БИОЛОГИИ	46.72
39	КИНОАППАРАТНАЯ С ПЕРЕМОТЧИ	14.59	49	ЛАБОРАНТСКАЯ БИОЛОГИИ	15.99
40	ТАМБУР	3.79	50	КАНЦЕЛЯРИЯ	8.02
41	РЕКРЕАЦИОННОЕ ПОМЕЩЕНИЕ ДЛЯ СРЕДНИХ И СТАРШИХ КЛАССОВ	177.11	51	КАБИНЕТ ДИРЕКТОРА	13.85
42	ЛАБОРАТОРИЯ ФИЗИКИ	116.54	52	УЧИТЕЛЬСКАЯ	27.87
43	ЛАБОРАНТСКАЯ ФИЗИКИ	15.77	53	КАБИНЕТ ЗАВУЧА	9.89
44	КАБИНЕТ МАТЕМАТИКИ	38.29	54	ГАРДЕРОБНАЯ ДЛЯ УЧИТЕЛЕЙ	8.23
45	КАБИНЕТ РУССКОГО ЯЗЫКА И ЛИТЕРАТУРЫ	38.55	55	КОМНАТА ОБЩЕСТВЕННЫХ ОРГАНИЗАЦИЙ	23.89
			56	КАБИНЕТ БЕЛОРУССКОГО ЯЗЫКА И ЛИТЕРАТУРЫ	37.90
			57	КАБИНЕТ ИНОСТРАННОГО ЯЗЫКА	37.93

НОМЕР ПО ПЛАНУ	НАИМЕНОВАНИЕ	ПЛОЩАДЬ м ²
58	БИБЛИОТЕКА	42.92
59	ВНЕШНИЙ КАБИНЕТ	44.19
60	ЛАБОРАНТСКАЯ	7.52
61	КОМНАТА ХРАНЕНИЯ ОРУЖИЯ	4.28
62	УБОРНАЯ ДЛЯ ПЕРСОНАЛА	1.67
63	КОМНАТА ЛУЧНОЙ ГИГИЕНЫ	
64	ШКАФ УБОРНОГО ИНВЕНТАРЯ	1.76
65, 66	КОРИДОР	112.02

УСЛОВНЫЕ ОБОЗНАЧЕНИЯ

Л175 — количество воздуха удаляемого из классов через рекреационные помещения системой ВЗ.

СХЕМАТИЧЕСКИЙ ПЛАН 2 ЭТАЖА



1. Цифры в знаменателе в системе отопления относятся к варианту t_в = -21°С.

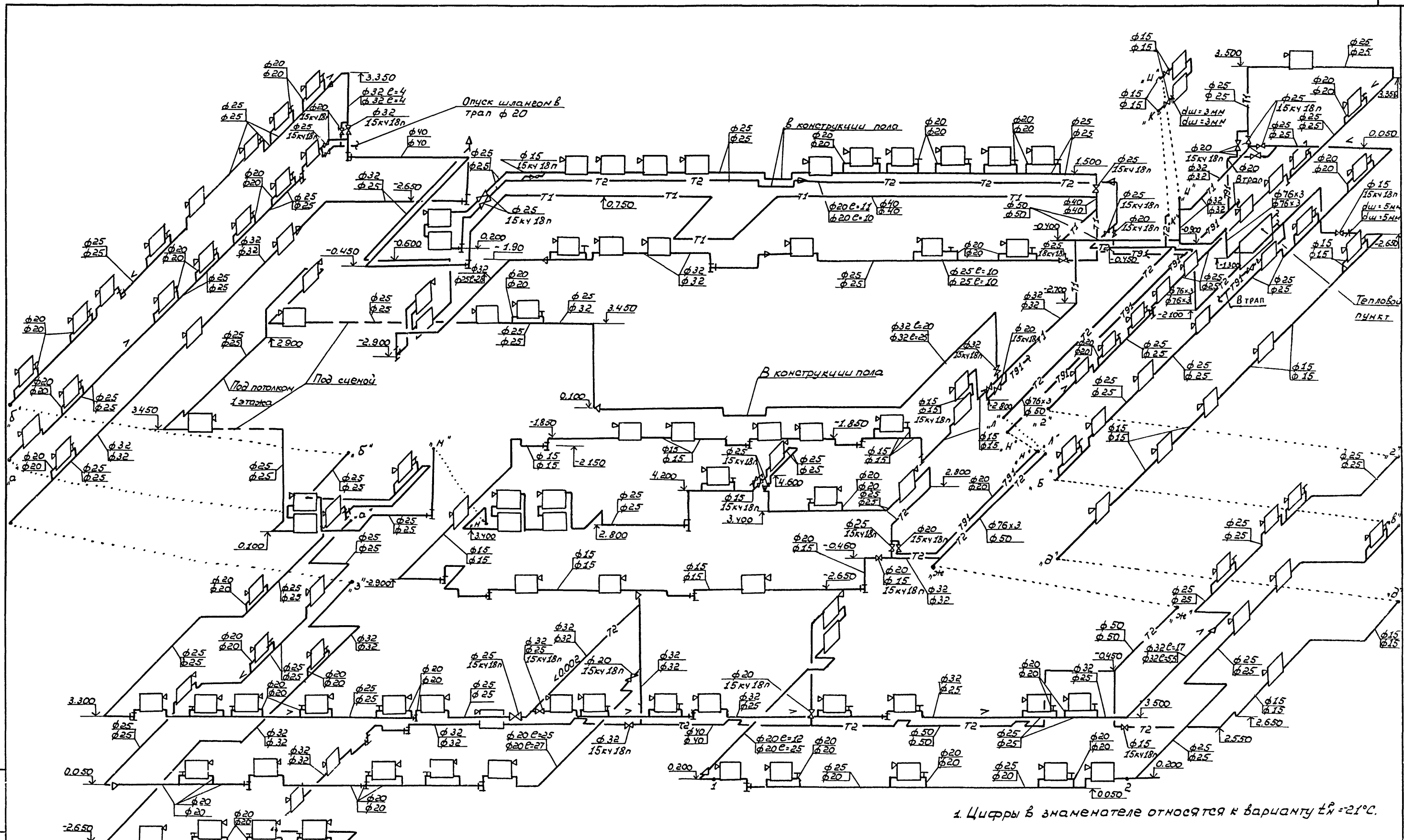
Т.п.	224-1-463.86	08
------	--------------	----

Н. КОНТР.	БЕЛОДЕРЖОВСКАЯ	23.12.85	СРЕДНЯЯ ОБЩЕОБРАЗОВАТЕЛЬНАЯ ШКОЛА НА 11 КЛАССОВ (1987 ЧАЩЕ) С О СТЕНАМИ ИЗ КИРПИЧА, ПРИСПОСОБЛЕННАЯ ПОД ЛЕЧЕБНЫЕ УЧРЕЖДЕНИЯ.	СТАДНЯ	ЛИСТ	ЛИСТОВ
НАЧ. МУЗЭ	БЕГАНСКАЯ	10.11.85		8	ГОССТРОИ БССР БЕЛНИИПРОСАЕДИОСТРОИ Г. М. ЧИНСК	
ГИП	ШЕЛЕВНАЯ	10.11.85				
ГЛА. СПЕЦ.	КУКЯРЕКО	10.11.85				
РУК. ГР.	ГУТОВА	10.11.85				
СТ. НИЖ.	ПОЛЯКОВА	10.11.85				

КОПИРОВАЛА: Заня

ФОРМАТ А2

Альбом II



1. Цифры в знаменателе относятся к варианту t_н = -21°C.

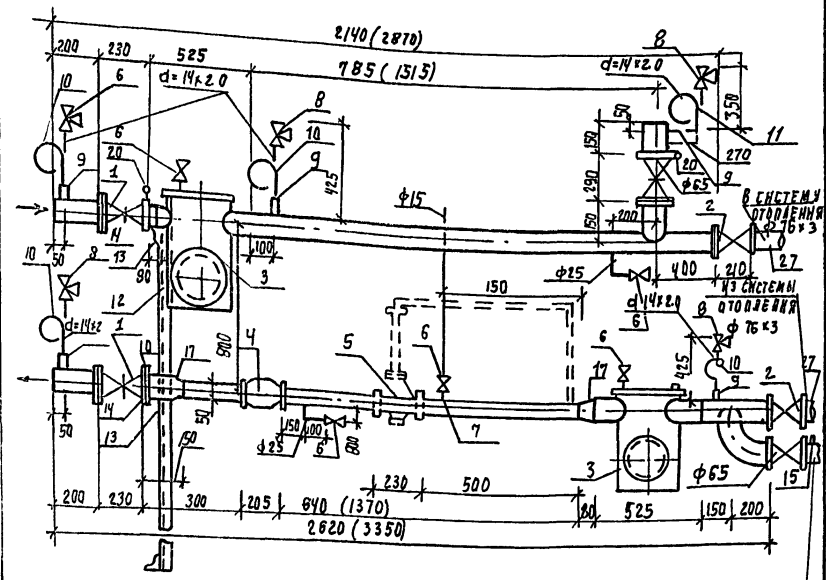
Лист № 102. Подпись и дата

					ТП	224-1-463. 86	ДВ
--	--	--	--	--	----	---------------	----

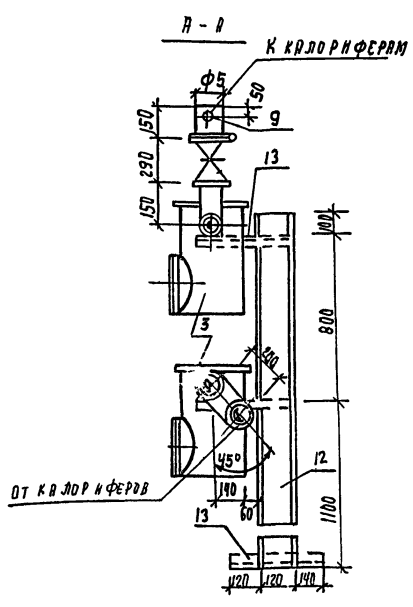
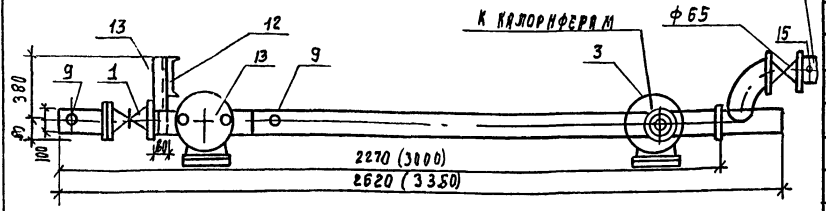
Привязан:	Н. контр. Белцеркова	10.11.85	Средняя общеобразовательная школа на 11 классов (193 учащихся) состоит из кирпича, приспособляемая под лечебные учреждения	Студия	Лист	Листов
	Науч.ТЭП Белаарская	10.11.85		Р	9	
	Г.П. Шелевилья	10.11.85		Гострой БССР		
	И.п. спец. Кукареко	10.11.85		БелНИИгипросельстрой		
	Рук.гр. Титова	10.11.85	Схема системы отопления.	с Минск		
	Ст.инж. Полякова	10.11.85				

ТЕПЛОВОЙ ПУНКТ

СПЕЦИФИКАЦИЯ ТЕПЛОВОГО ПУНКТА



П Л А Н



МАРКА, ПОЗ.	ОБОЗНАЧЕНИЕ	НАИМЕНОВАНИЕ	КОЛ.	МАССА ЕД. ЕД. КГ	ПРИМЕЧАНИЕ
1	КАТЛОГ ЦКБА	Задвижка стальная канальная ф100 с выжим. шпинделем ЦКБА-16	2		
2	КАТЛОГ ЦКБА	Задвижка чугунная паровая наяс выжимным шпинделем ФАИЧЕВЯ ЗДЧ СБР ф80	2		
3	ГОСТ 13542-68	Грязевик на рч=16 мм для труб дУ=80 ф325х9	2		
4	ТУ 25-02331244-78	Счетчик горячей воды турбинный ВТГ-80	1		
5	ГОСТ 13542-68	Регулятор давления прямого действия рычажный фланцевый до себя 21412мм ф50	1		
6	КАТЛОГ ЦКБА	Вентиль запорный муфтовый из ковкого чугуна 15К410П: ф15	5		
7		Штуцер стальной сн=22 мм с толщиной стенки 5 мм с резьбой	1		
8	ТУ 26-07-1061-73	Кран трехходовый муфтовый латунный с фланцем для контрольного манометра 14М1 ф15	6		
9		Штуцер для манометра м20х15х100	6		
10	14ТКЦ-141-67	Труба кольцеобразная НСВ-14х м20 по ТКЧ-308-67	5		
11	14ТКЧ-142-67	То же	1		
12	ГОСТ 8240-72	Швеллер м10 А-1800	18		
13	ГОСТ 8509-72*	Уголок 50х5 L=390 мм	3		
14	КТ-84	Хомут с гайками ф12 мм	2		
15	ТКЧ-225-69, ТКЧ-229-69	Бобышка 5М 27х2 100х5С	1		
20		Шайба дроссельная	2		
21		Трубопровод из стальных бесшовных труб по ГОСТ 8734-75 ф14х2	2,4		М
22		Трубопровод из стальных водопроводных труб по ГОСТ 3262-75 ф15	15		М
23		Трубопровод из стальных электро-сварных прямшовных			

МАРКА, ПОЗ.	ОБОЗНАЧЕНИЕ	НАИМЕНОВАНИЕ	КОЛ.	МАССА ЕД. КГ	ПРИМЕЧАНИЕ
		ТРУБ ф 108х3.5	3.459		М
		ф 89х3	2.909		М
24	ТТ61-160-66	Термометр технический			
	ГОСТ 2823-73	Пределы измерений 0-200			
25	ТТ41-160-66	То же пределы изм. 0-100	3		
26	МП-100-16	Манометр показывающий в корпусе ф100			
	ГОСТ 8625-77*Е	То же пределы показаний 0-10 кгс/см ²	3		
27	МТР-100-10	То же пределы показаний 0-10 кгс/см ²	3		
28		Звуконепроницаемая вставка	2		

1. Необходимость установки регулятора подпора указывается в проекте привязки.
2. Установка контрольно-измерительных приборов производится после монтажа абонентского узла.
3. Установка штуцера для манометра м20х15-100 (ЗКМ-36-10) производится в соответствии с ТКЧ-45-70 (типовые конструкции главмонтажавтоматки Минмонтажспецстроя СССР).
4. Установка отборочного устройства для манометра, состоящего из кольцеобразной трубки ф14х2 (ТКЧ-141-67) и nippleного соединения НСВ 14х м20 (ТКЧ-308-67) и крана трехходового контрольного типа 14М1 производится в соответствии с ТКЧ-130-67 (типовые конструкции главмонтажавтоматки Минмонтажспецстроя СССР).
5. Установка манометра на трубопроводе осуществляется в соответствии с ТКЧ-130 (типовые конструкции главмонтажавтоматки Минмонтажспецстроя СССР).
6. Размеры в скобках относятся к узлу ввода с регулятором подпора.
7. При изготовлении дроссельной шайбы отверстие в ней не сверлится, а намечается только его центр.
8. Отверстия в стенках труб для приварки штуцеров должны просверливаться ф3-4 мм.

ПРИВЯЗКА	
ИНВ. №	

К. КИТАР	БЕЛОУСОВ	Т. П.	224-1-463. 86	06
И. И. ТЭО	БЕЛЕНСКИЙ			
Т. П. Д.	ШЕЛЕНОВА			
Т. П. С. Е. Ч.	КУКРЕКО			
Р. У. К. Г. Р.	ГУТОВА			
С. Т. И. М.	ПОЛЯКОВА			

УЧЕБНО-МЕТОДИЧЕСКОЕ ПОСОБИЕ ПО СПЕЦИФИКАЦИИ ТЕПЛОВОГО ПУНКТА

Альбом II

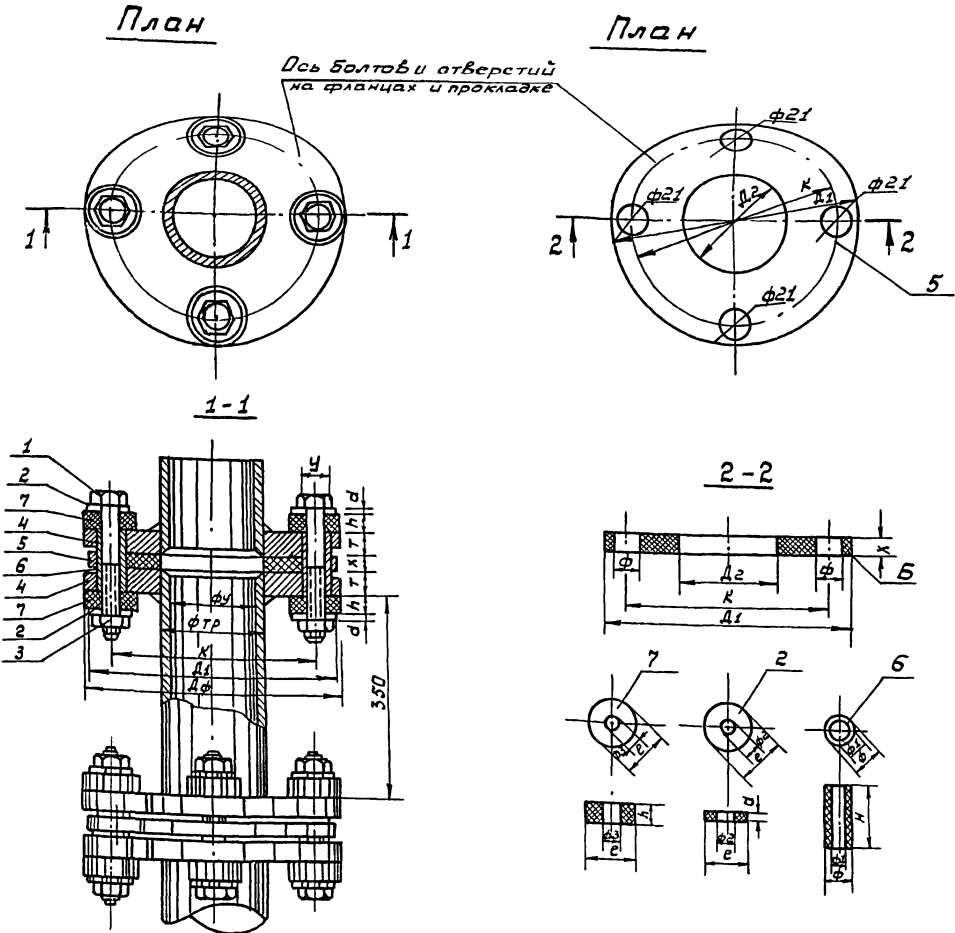


Таблица размеров

№ п/п	Диаметр условного прохода трубы Ду	Наружн. диаметр фланца Дф	Диаметр болтовой окружн. К	Наружн. диаметр трубы для одноп. узла	Кол-во болтов	д'	с	φ ₁	h	e	a	φ ₂	φ ₃	h	х	φ	Д ₂	у	т
1	2	3	4	5	6	7	8	9	10	11	12	13	14	15	16	17	18	19	20
1	80	190	150	89	4	185	40	17	10	34	3	18	20	49	10	21	89	20	18

Спецификация

Поз. обозначение	Обозначение	Наименование	Кол.	Масса ед. т.	Примечание
1	ГОСТ 7798-70*	Болт φ=16см. шт.	8		
2	ГОСТ 9065-75	Шайба шт.	16		
3	ГОСТ 9064-75	Гайка φ=16см. шт.	8		
4	ГОСТ 12820-80	Фланец, шт.	4		
5	ГОСТ 24190-80	Прокладка, шт.	2		
6	ГОСТ 11941-71	Втулка шт.	8		
7	ГОСТ 24190-80	Прокладка, шт.	16		

1. В заводских фланцах расверлить отверстия под болты до φ = 22 мм.

Деталь установки термометра на трубопроводах φ 32 мм и φ 50 мм

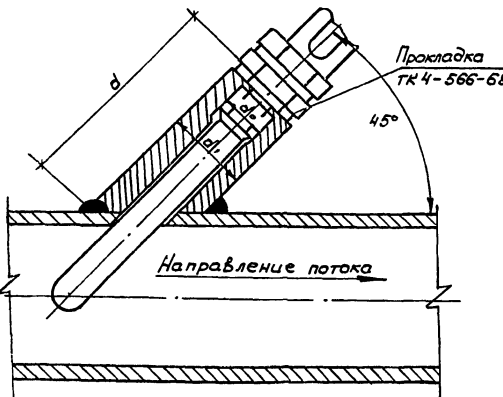


Таблица размеров

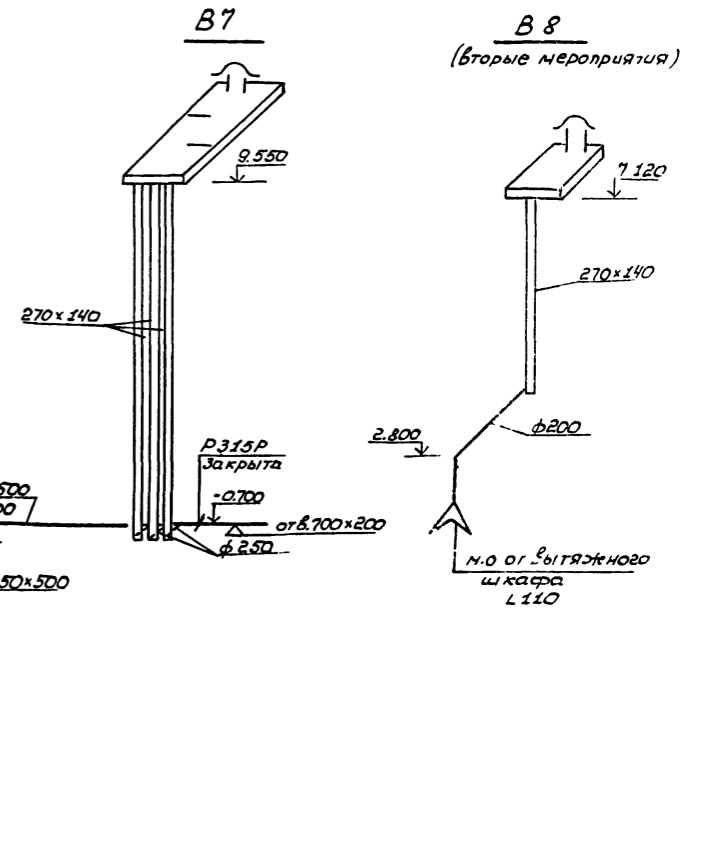
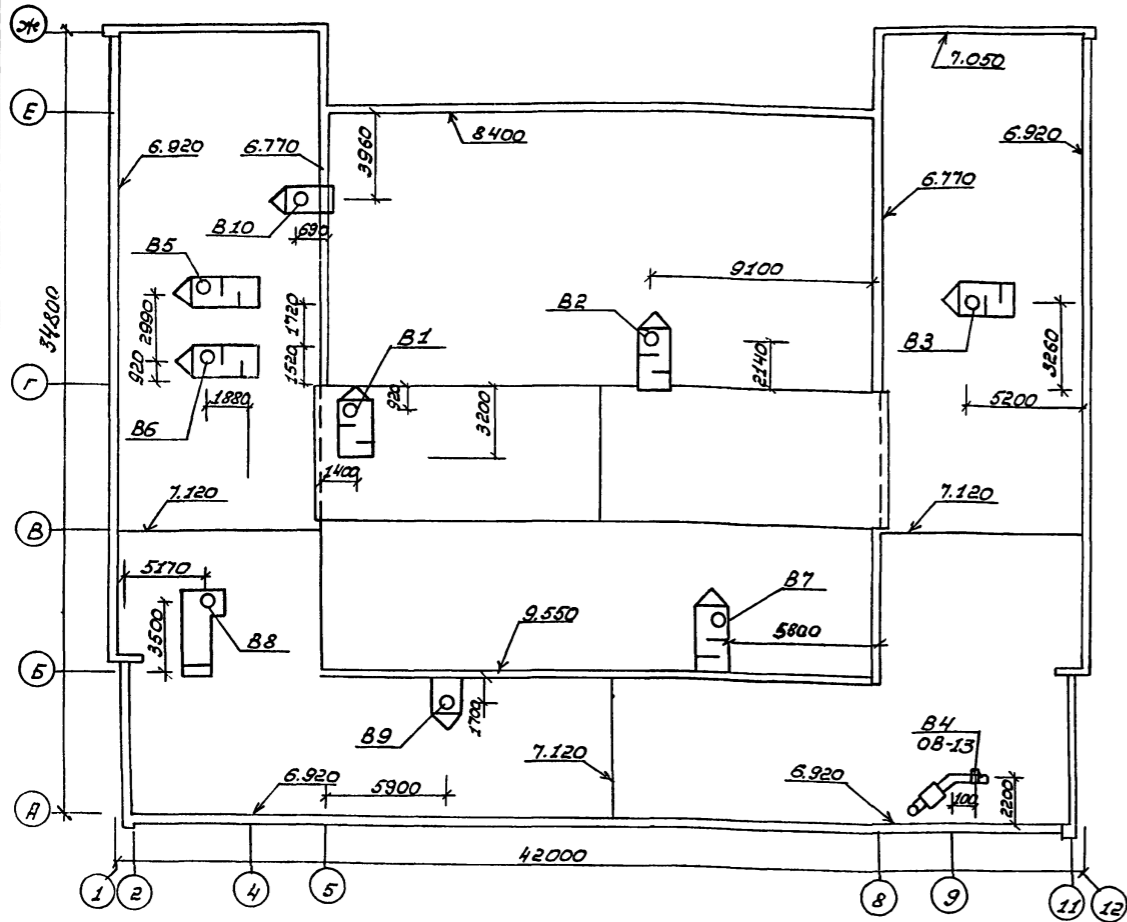
Тип прибора	du трубы, мм	d трубы, мм	d ₁ мм	d ₂ мм	Тип закладной детали мм
Стеклый термометр	32	139			Бобышка 645*H 27*2
Термометр-сопротивления	50	145	45	H 27*2	Бобышка 645*H 20*1,5

Привязан:		И контр	Белозерковская	23.12.85	Средняя общеобразовательная школа №1 (классов/198 учащихся) его стена из кирпича, приспособленная под лечебные учреждения	Студия	Лист	Листов
И.И.В. №		М.И.П.	Белозерковская			р	11	
		Г.И.П.	Шелевская	10.11.85				
		Г.И.С.	Кукарка	11.11.85				
		Р.И.З.	Титова	11.11.85				
		В.И.И.	Полыбина	16.11.85				

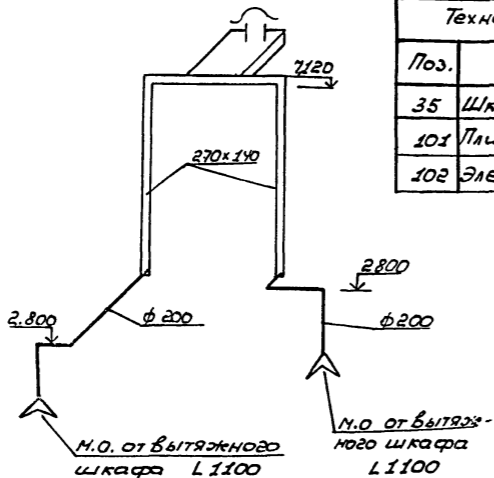
ТП 224-1-463. 86 08

Звукоизоляционная вставка. Детали. Госстрой БССР БелНИИгипросельстрой г. Минск

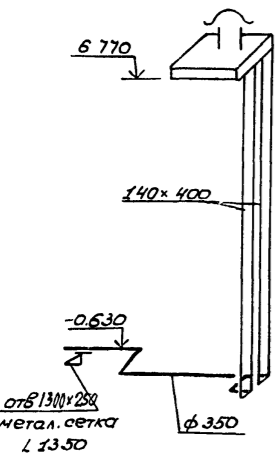
План кровли



B9 (вторые мероприятия)



B10 (вторые мероприятия)



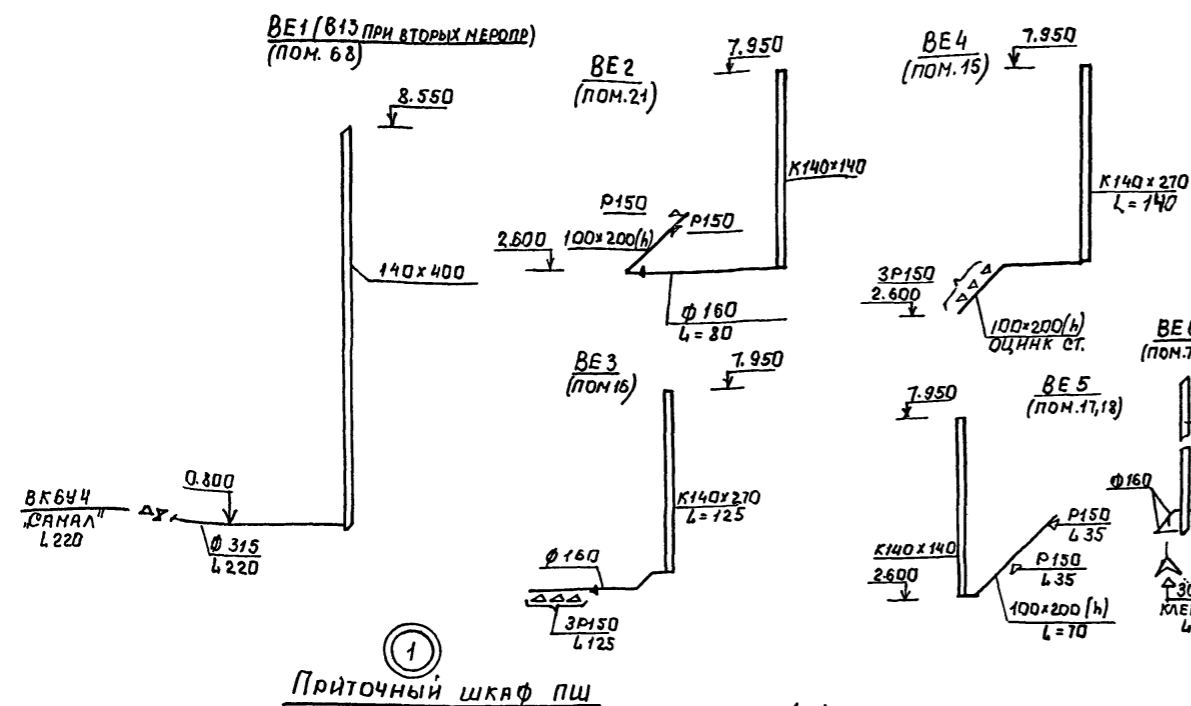
Местные отсосы от технологического оборудования

Технологическое оборудование		Характеристика выделяющихся вредных веществ	Объем вытяжки м³/ч		Характеристика местного отсоса		Обозначение системы	Примечание
Поз.	Наименование		на ед. оборуд.	Всего	Обозначение	Применяемые документы		
35	Шкаф хим. лаборатории	1	Пары кислоты щелочей, аммиак	1100	1100	-	-	B4
101	Плита секционная ПЭСМ-4ШВ	2	Тепло - влаговыделения	1250	2500	МВО 420	Поставка с технолог. оборуд.	B5
102	Электродвигатель КЛЭСМ-60	1	То же	750	750	МВО-420	То же	B5

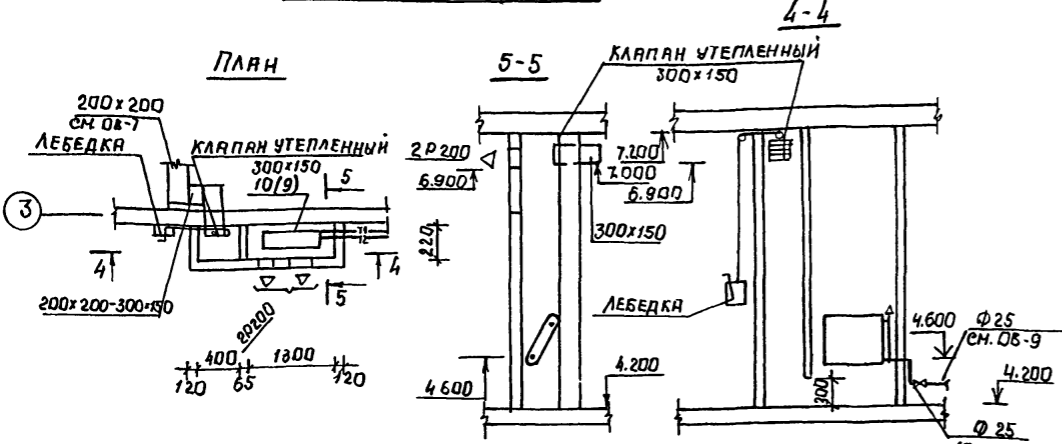
Конструкцию шумоглушителей на кровле и сборных коробов для установки крышных вентиляторов см. листы АС-40, 41, 42, 44.

т.п.			224-1-463. 86	05		
Привязан:	Инж. Беломонок	10.11.85	Средняя общеобразовательная школа №11 на 11 классов (г. Челябинск)	Студия	лист	лист
	Инж. Беганская	10.11.85	осуществлена из кирпича, приспособлена под текущие нужды учреждения	Р	12	
	Инж. Шелебная	10.11.85				
	Инж. слес. Кухаренко	10.11.85	План кровли. Схемы систем B7, B8, B9, B10.			
	Инж. зр. Титова	10.11.85				
Ц.н.в. №						

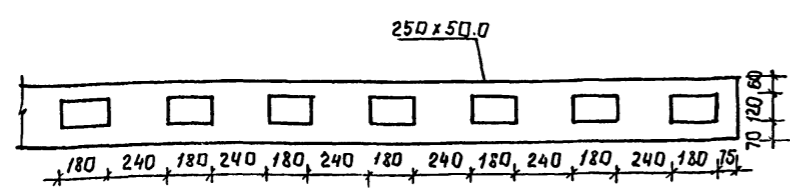
Ц.н.в. № 10.11.85
Инж. слес. Кухаренко
Инж. зр. Титова
Инж. слес. Кухаренко
Инж. зр. Титова
Инж. слес. Кухаренко
Инж. зр. Титова
Инж. слес. Кухаренко
Инж. зр. Титова
Инж. слес. Кухаренко
Инж. зр. Титова



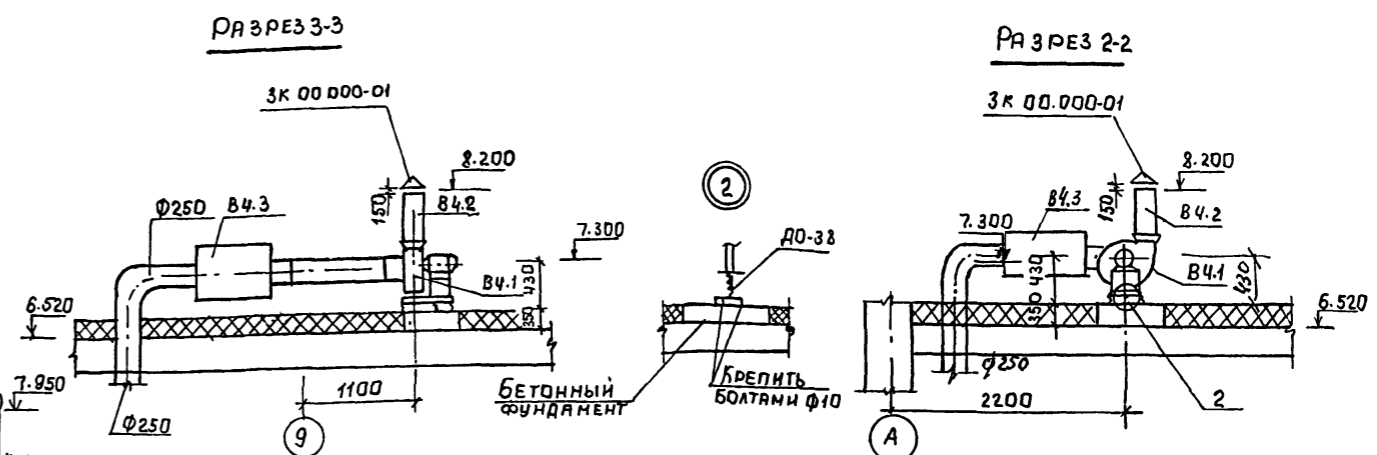
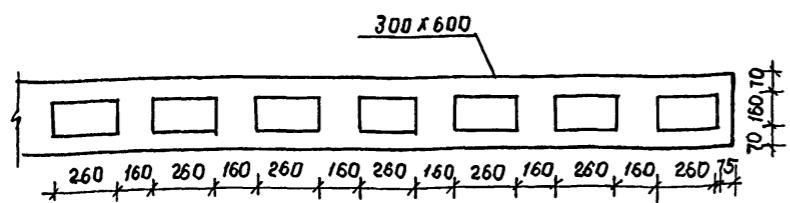
Приточный шкаф ПШ



Распределение приточных отверстий в воздуховоде над модулированным оборудованием

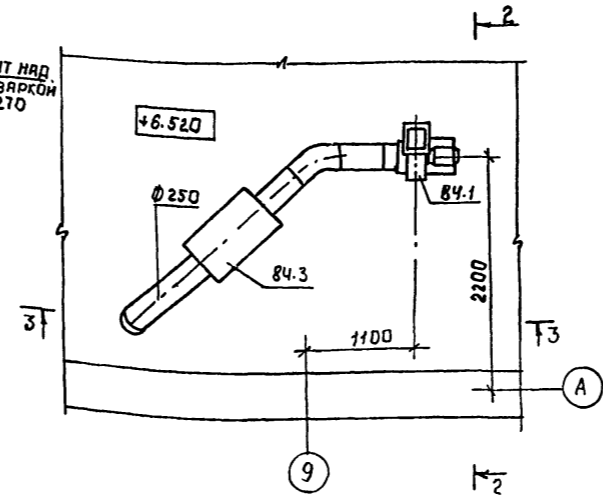


Распределение вытяжных отверстий в воздуховоде над модулированным оборудованием

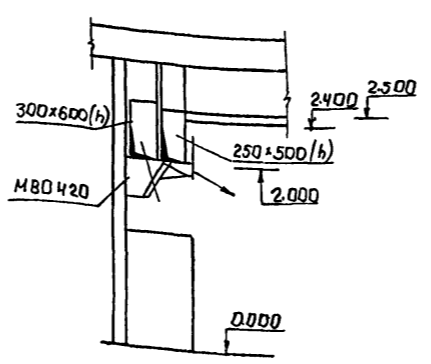


Спецификация вентиляционных установок

МАРКА, ПОЗ.	ОБОЗНАЧЕНИЕ	НАИМЕНОВАНИЕ	КОЛ.	НАСАСА ЕР. КЛ.	ПРИМЕЧАНИЕ
		В4			
В4.1		АГРЕГАТ ВЕНТИЛЯТОРНЫЙ			С ВИБРО-
		КОРРОЗИОННОСТОЙКИМ КОМПА-	1		ИЗОЛЯТО-
		О) ВЕНТИЛЯТОР ЦЕНТРОБЕЖНЫЙ			РАМИ
		В4Ч-76-3К, ИСП. 1, ПО Д			
		О) ЭЛЕКТРОДВИГАТЕЛЬ ЧАБЗЧ43			
		П=1380 ОБ/МИН N=0.25 КВТ			
В4.2		ПАТРУБОК 224x224, L=500	1		
В4.3	5.904-17, 86П.1	ШУМОГЛУШИТЕЛЬ ТРУБЧАТЫЙ КИ-3	1		



РАЗРЕЗ 1-1



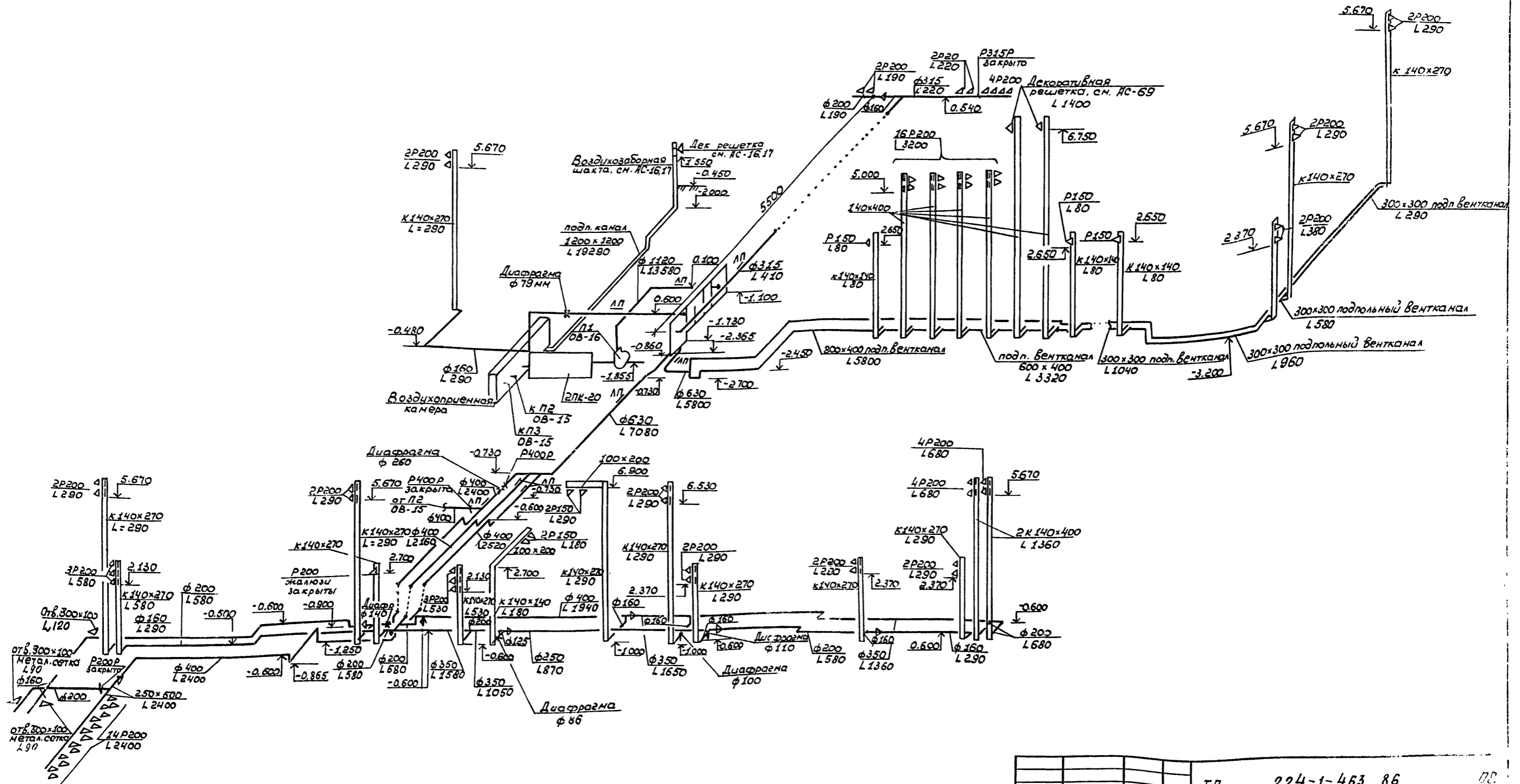
- В СКОБКАХ УКАЗАН НАГРЕВАТЕЛЬНЫЙ ПРИБОР ДЛЯ $t_{н}^p = -21^{\circ}C$
- В СИСТЕМЕ В4 ВОЗДУХОВОД НА КРОВЛЕ ИЗОЛИРОВАТЬ, (СМ. ЛИСТ 082 П.12)
- КОНСТРУКЦИЮ ПРИТОЧНОГО ШКАФА СМ АС-12
- ФУНДАМЕНТ ПОД ВЕНТИЛЯТОР СИСТЕМЫ В4 СМ. АС-42
- ПЛАН 1 ЭТАЖА К РАЗРЕЗУ 1-1 СМ ЛИСТ 08-5.

№ п/п
Подпись и дата
ВЗН. ИВБ Л

Привязан:

					Т.П.	224-1-463. 86	08
Н. КОНТ. БЕЛОЦЕРКОВСКИЙ	С. ЧУП	23.12.88	СРЕДНЯЯ ОБЩЕОБРАЗОВАТЕЛЬНАЯ ШКОЛА № 11 КЛАССОВ (198 УЧАЩИХСЯ) СО СТЕНАМИ ИЗ КИРПИЧА, ПРИСПОСОБЛЕННАЯ ПОД ЛЕЧЕБНЫЕ УЧРЕЖДЕНИЯ	СТАДИЯ	ЛИСТ	ЛИСТОВ	
НАЧ. МЭП БЕГАНСКАЯ	Ю. П.			Р	13		
ГИП ШЕЛЕВНАЯ	Ю. К. Б.			Госстрой БССР			
ТЛ. СПЕЦ КУКАРЕКО	Ю. И. Б.			БЕЛНИИТИ ПРОБЕЛЬСТРОЙ			
РУК. ГР. ТИТОВА	Ю. И. Б.			Г. МИНСК			

Л. 160 М II



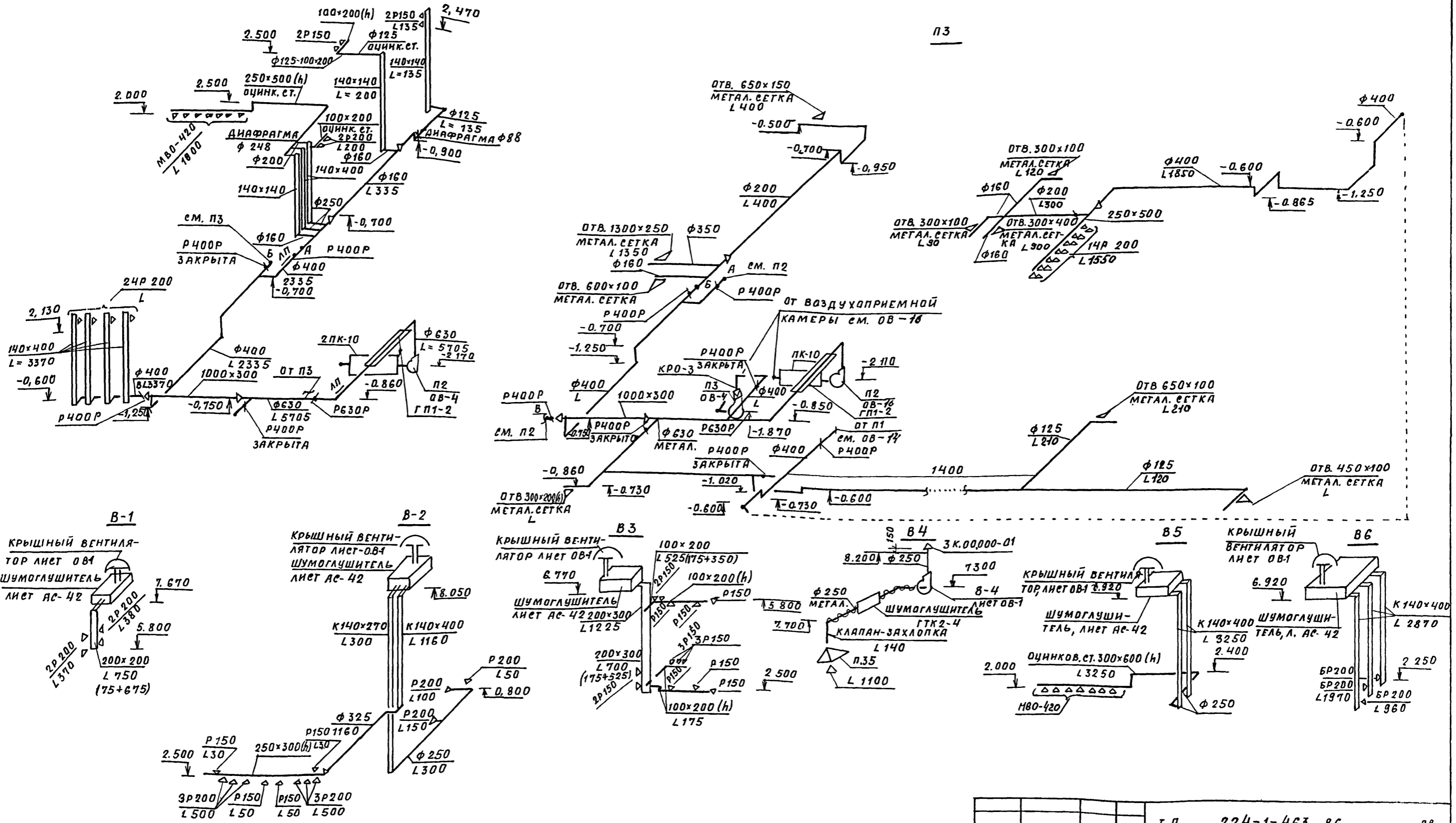
Л. 160 II подл. подпись и дата 13.04.85

		т.п. 224-1-463. 86		08	
Привязан:	Н.контр. Белорусская	23.12.85	Средняя общеобразовательная школа на 11 классов (198 учеников) со стенами из кирпича, прилегающая под лечебные учреждения.	Стадия	Лист
	Г.П. Шелевич	10.11.85		Р	14
	Л.спец. Кукарко	10.11.85		Госстрой БССР	
Инв. №	Рук. гр. Титова	10.11.85	Схема системы П1.	БелНИИпроектстрой г. Минск	

АЛБЕГОМ II

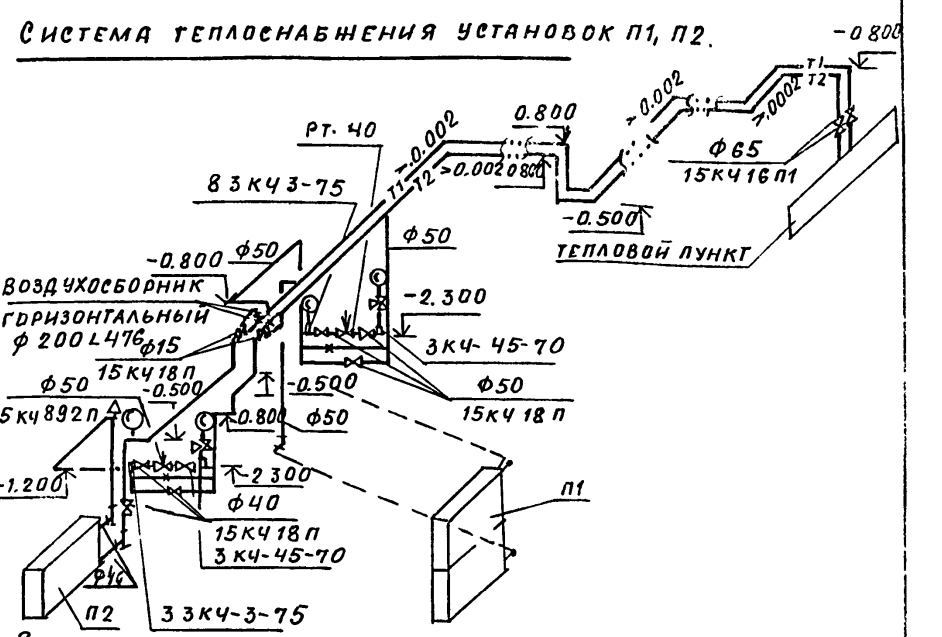
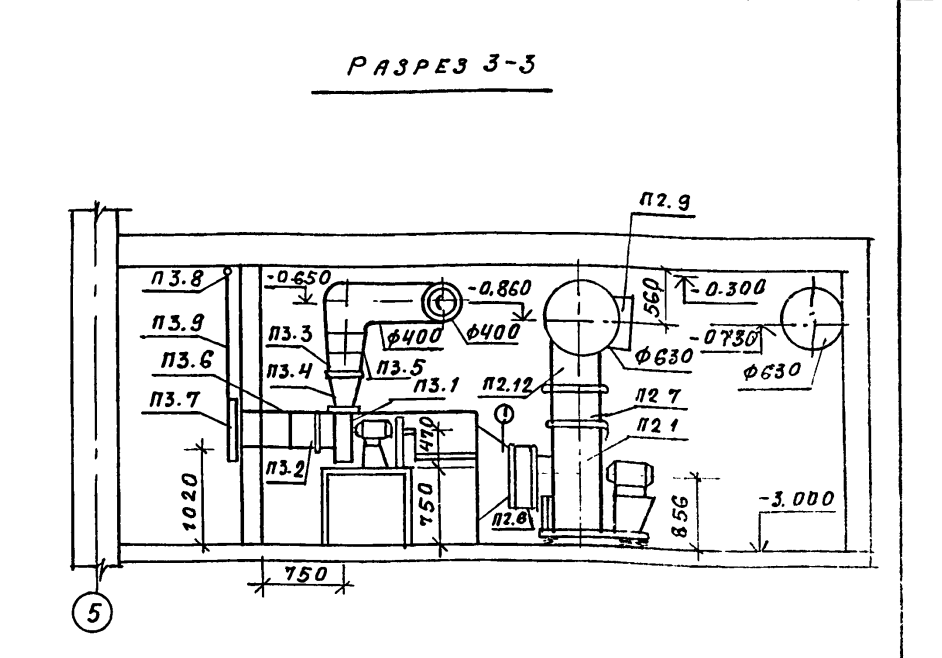
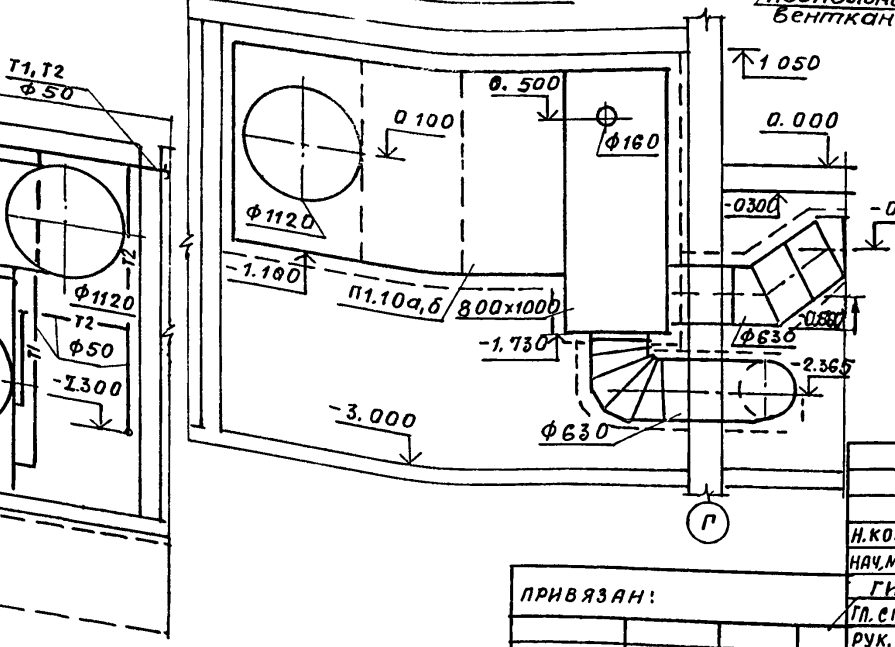
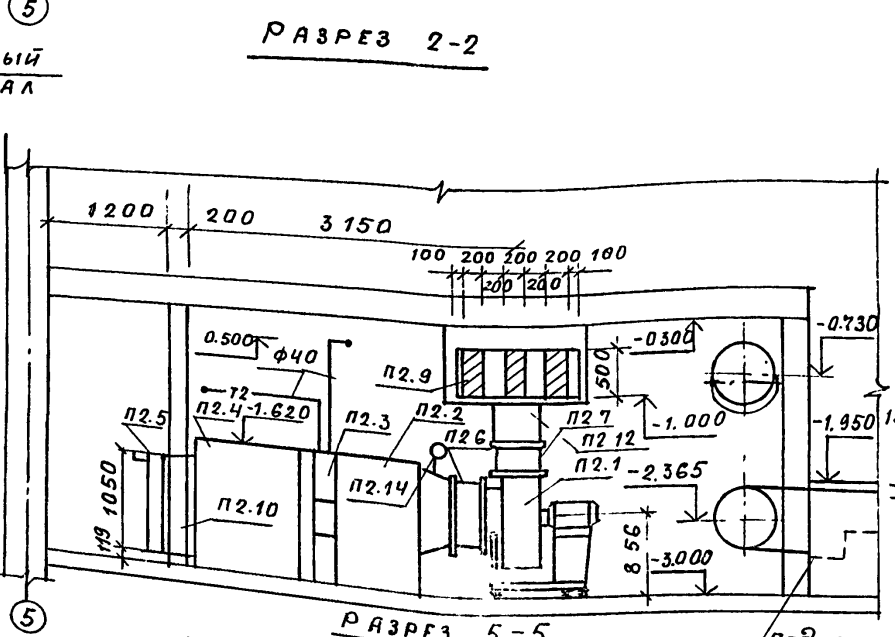
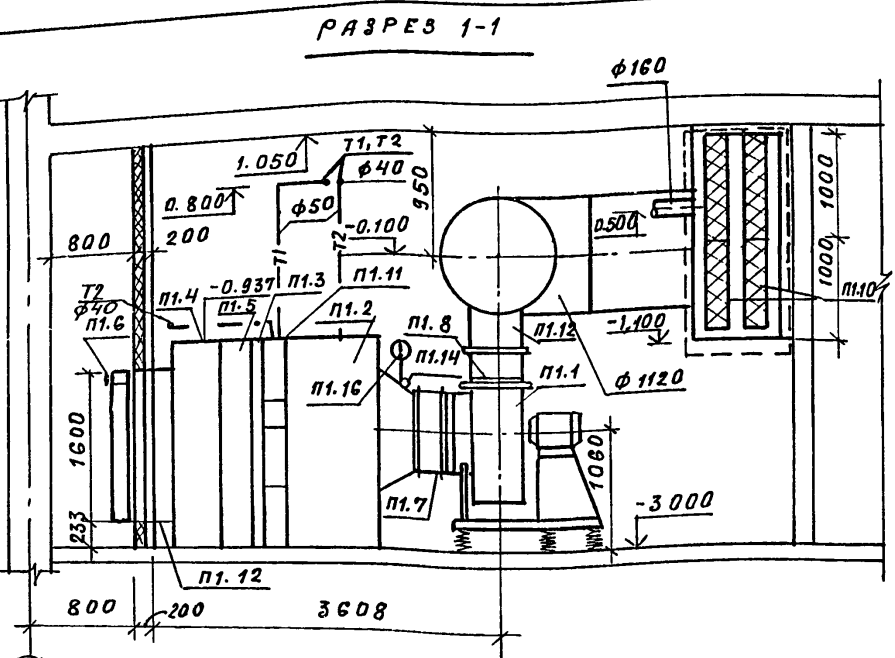
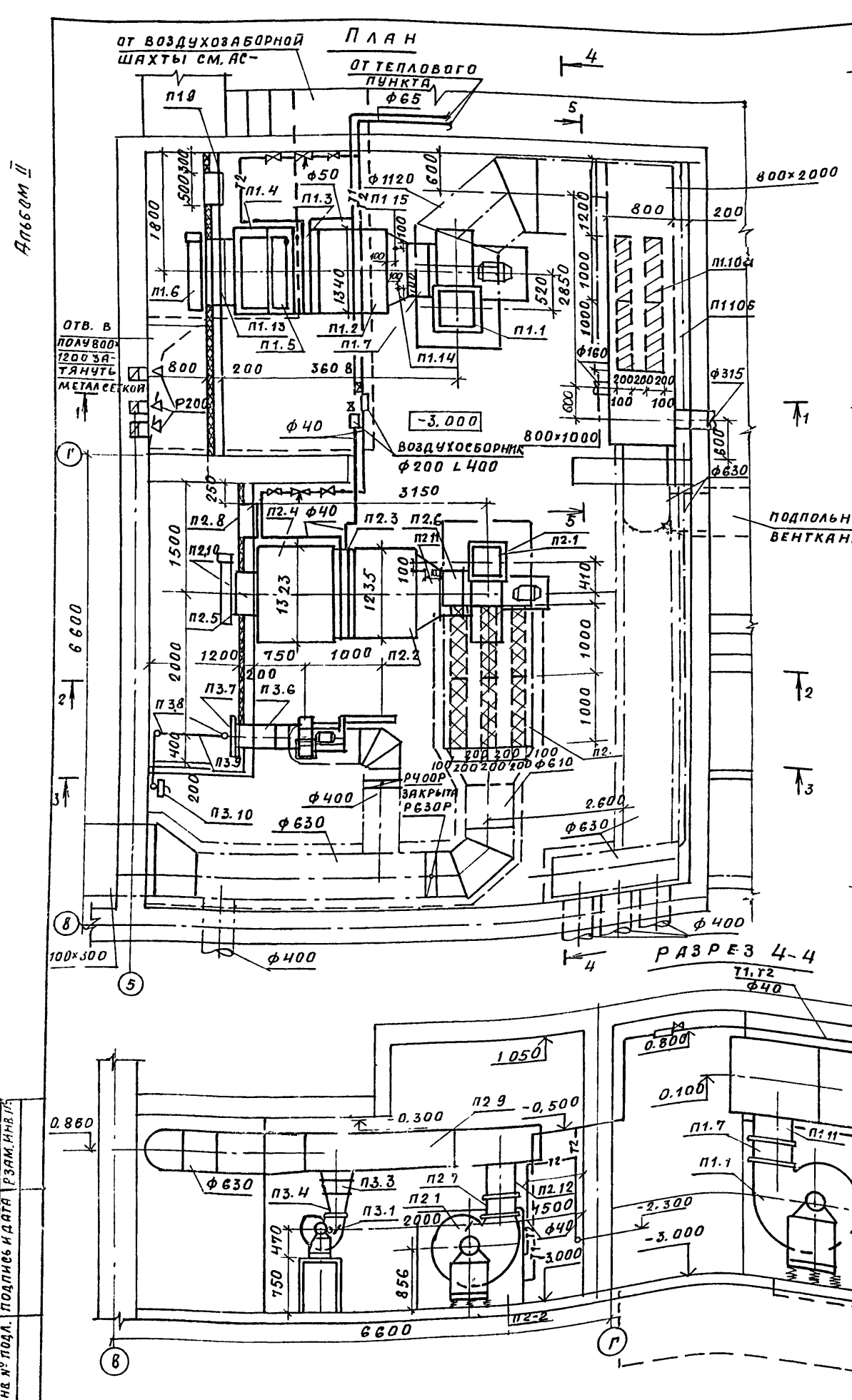
П-2

П3



Имя, № подл. Подпись и дата

		г. п	224-1-463. 86	08
И.КОНТР.	БЕЛОУРКОВСКАЯ	23.11.85		
НАЧ.МЭП	БЕГАНСКАЯ	10.11.85		
Гип	ШЕЛЕВИНА	10.11.85	СРЕДНЯЯ ОБЩЕОБРАЗОВАТЕЛЬНАЯ ШКОЛА №11 КЛАССОВ (198 учеников) со стенами из кирпича, приспособляемая под лечебные учреждения	СТАДИЯ
Гл. спец.	КУКАРЕКО	10.11.85		Лист
Рук. гр	ТИТОВА	10.11.85		15
СХЕМЫ СИСТЕМ ВЕНТИЛЯЦИИ П2, П3,				Госстрой БССР БЕЛНИИГПРОСЛЬЕПРОЙ



1. ПЕРЕМЕЩЕНИЕ ОБОРУДОВАНИЯ В ВЕНТКАМЕРЕ ПРЕДУСМАТРИВАЕТСЯ ПЕРЕНОСНОЙ ЛЕБЕДКОЙ С БЛОКАМИ ПРИ ПОМОЩИ КРЮЧЬЕВ, ЗАДЕЛАННЫХ В ПОТОЛОК (см. АС-27, 76).
 2. КОНСТРУКЦИЮ ВОЗДУХОЗАБОРНОЙ ШАХТЫ, ВОЗДУХОПРИЕМНОЙ КАМЕРЫ, ПОДПОЛЬНЫХ ВЕНТКАНАЛОВ см. листы АС-16,17.
 3. КОЖУХИ ШУМОГЛУШИТЕЛЕЙ СИСТЕМ П1 и П2, ВОЗДУХОВОДЫ ПОСЛЕ ШУМОГЛУШИТЕЛЕЙ В ПРЕДЕЛАХ ВЕНТКАМЕРЫ ИЗОЛИРУЮТСЯ ТЕПЛОИЗОЛЯЦИОННЫМ МАТЕРИАЛОМ В РУЛОНАХ ПО ТУ-21 РСФЕР 80-77 б= 40мм с последующим покрытием стеклопластиком рулонным РСТ по ТУБ-11-145-80.
 4. ПОДСТАВКУ ПОД ВЕНТАГРЕГАТ ЭРВ 72-3 (поз П3.1) см. лист АС-39.

				Т.П. 224-1-463.86	
Н. КОНТР.	БЕЛОЦЕРКОВСКАЯ Ш. 23/12/85				
НАЧ. МЭП	БЕГАНСКАЯ Ш. 16.V.85				
Г. П.	ШЕЛЮБИЦА О.У.	10.11.85			
П. СПЕЦ.	КУКАРЕКО Ш.	10.11.85	СРЕДНЯЯ ОБЩЕОБРАЗОВАТЕЛЬНАЯ ШКОЛА НА 11 КЛАССОВ (198 УЧАЩИХСЯ) СТЕНАМИ ИЗ КИРПИЧА, ПРИСПОСОБЛЕНАЯ ПОД ЛЕЧЕБНЫЕ УЧРЕЖДЕНИЯ	ЭТАЖИ	Лист Л. 16
РУК. ГР.	ТИТОВА Ш.	10.11.85			
ИНЖ.	ВАРЛАМОВА Ш.	10.11.85	УСТАНОВКА СИСТЕМ П1, П2, П3 СИСТЕМА ТЕПЛОСНАБЖЕНИЯ УСТАНОВОК П1, П2.	Р	16
				Г. П. БЕЛНИЙ ГИПРОСАЛ... Г. МИНСК	

ИНВ. № ПОДА. ПОДПИСЬ И ДАТА Р. ЗАМ. ИНВ. Л.

Спецификация вентиляционных установок

Львов П

Марка поз.	Обозначение	Наименование	Кол.	Масса ед.кв.	Примечание
		П1 (2ПК-20 левое исполн.)			
П1.1		Агрегат вентиляторный А8.095-2, комплект: а) вентилятор центробежный ВЧ4-70-8-05А, цел. 1 10° Д = 0,95 дном б) электродвигатель 4А13256 965 об/мин; 5,5 кВт	1	342	с вибро-изолаторами
П1.2	5.904-12 В1-2	Секция соединительная	1	165	
П1.3	5.904-12 В1-15	Секция калориферная однорядная с двумя калориферами КВБ 10-П	2	397	
П1.4	5.904-12 В1-29	Секция приемная	1	150	
П1.5	5.904-12 В1-22	Секция фильтра (ФСВУ)	1	155	
П1.6	5.904-12 В1-35	Заслонка утепленная П2500х1000 с исполн. меха-низмом ЕСПД-02ПВ-202	1	69,6	
П1.7	5.904-5	Вставка гибкая В822	1	11,75	
П1.8	5.904-5	Вставка гибкая ВМ15	1	11,74	
П1.9	5.904-4	Дверь герметичная утепленная ДУ1.25х0,5	3	33,6	
П1.10	5.904-17 В1-2	Щитовый пластинчатый а) Кожух ПЧ-1 б) Пластины П2-3	2 8	185,2 25,9	
П1.11		Лист из тонколистовой стали δ=0,7мм			ложный калори-фер
П1.12	ГОСТ 19904-74*	Патрубок металлический разм. 560х560 л=300	1	4,06	
П1.13		Патрубок из листовой стали по ГОСТ 19904-74* δ=1мм, 1050х1553 л=200	1		
П1.14	ВМ-312-80	Закладная конструкция 10-3кч-1-75	1		для термометра
П1.15	ВМ-312-80	Закладная конструкция А12018.010	1		для тудэ
П1.16	ГОСТ 2823-73*Е	Термометр ТТЧ4 16066	1		

Марка поз.	Обозначение	Наименование	Кол.	Масса ед.кв.	Примечание
		П2 (2ПК-10 левое исполн.)			
П2.1		Агрегат вентиляторный А6,3.095-1, компл. а) вентилятор центробежный В-Ч4-70-6,3-02 цел. 1 по б) электродвигатель 4А9018, 935 об/мин, №15кВт	1	69,8	
П2.2	5.904-12 В1-1	Секция соединительная	1	211	
П2.3	5.904-12 В1-15	Секция калориферная однорядная с одним калорифером КВБ-10П	1	218,3	
П2.4	5.904-12 В1-28	Секция приемная без фильтра	1	190,5	
П2.5	5.904-12 В1-35	Заслонка утепленная П1000х600 с исполнит. механизмом ЕСПД02ПВ202	1	114,3	
П2.6	5.904-5	Вставка гибкая В821	1	9,95	
П2.7	5.904-5	Вставка гибкая ВМ14	1	6,26	
П2.8	5.904-4	Дверь герметичная утепленная ДУ1.25х0,5	1	33,6	
П2.9	5.904-17 В1-2	Щитовый пластинчатый а) Кожух ПЧ-2 б) Пластины П2-2	2 6	95,8 14,1	
П2.10	ГОСТ 19904-74*	Патрубок металлический 1050х660 из листового стали по ГОСТ 19904-74* δ=1мм, л=200	1		
П2.11		Закладная конструкция 10-3кч-1-75	1		
П2.12	ГОСТ 19904-74*	Патрубок металлический по ГОСТ 19904-74* δ=1мм, л=400 сеч 440х440	1		
П2.13		Ложный калорифер/лист из тонколистовой стали δ=0,7мм разм. 1235х575	1	4,06	
П2.14	ГОСТ 2823-73*Е	Термометр ТТЧ4 16066	1		

Марка поз.	Обозначение	Наименование	Кол.	Масса ед.кв.	Примечание
		П3			
П3.1	Киевский опытно-экспериментальный завод нестандартного оборудования Минместпром УССР	Агрегат вентиляторный ЭРВ-72-3, компл. вентилятор центробежный В-Ч4-70 №4 10 б) электродвигатель А012-116, П=0,4 кВт н=1400 об/мин. в) редуктор Ц24-100-31,5-5	1		
П3.2	5.904-5'	Вставка гибкая В818	1	3,45	
П3.3	5.904-5	То же ВМ14	1	3,3	
П3.4		Клапан - отсекающий КРО-3	1		
П3.5	ГОСТ 19904-74*	Переход металлический сеч. 440х440 на ф 400	1		л=200
П3.6	ГОСТ 19904-74*	Патрубок металлический ф 400, л=500	1		
П3.7	2.190-1/72, В2	Клапан подвесной утепленный 600х500	1		
П3.8		Блоки ф 84	3	1,87	
П3.9	ГОСТ 3070-74	Трос ф 3,4	3		
П3.10		Лебедка Л-40-П	1	43	

Шиб. № 1021. Подпись и дата

Т. П. 224-1-463. 86 ОВ

Привязан:

И.контр.	Белогорская	23.12.85
И.ч. ИТЭП	Белая	18.11.85
И.ч. ИТЭП	Шелевля	10.11.85
И.ч. спец.	Букарего	10.11.85
И.ч. ер.	Титова	10.11.85
И.ч. э.	Варламова	10.11.85

Средняя общеобразовательная школа № 118 на 11 классов (198 учеников) со стенами из кирпича, прилегающая к объекту, подлежащая ремонту.

Спецификация вентиляционных установок П1; П2; П3.

Студия Лист Лист 6

Р 17

Госстрой БССР БелНИИгипросельстрой г. Минск

Л 660 М II

Позиция	Наименование и техническая характеристика оборудования и материалов. Завод-изготовитель (для импортного оборудования - страна, фирма).	Тип, марка оборудования обозначение документа или опросного листа	Единица измерения		Код завода-изготовителя	Код оборудования, материала	Цена единицы, тыс. руб.	Количество	Масса единицы оборудования кг.
			Наименование	Код					
1	2	3	4	5	6	7	8	9	10
ОБОРУДОВАНИЕ И МАТЕРИАЛЫ ПОСТАВЛЯЕМЫЕ ЗАКАЗЧИКОМ									
ВЕНТИЛЯЦИЯ									
ПРИТОЧНАЯ КАМЕРА 2ПК-20 (ЛЕВОЕ ИСПОЛНЕНИЕ)									
Агрегат вентиляторный с виброизолирующим основанием:		АВ.095-2	компл.	000				1	342,0
а) Вентилятор центробежный исп.1 положение по: Д=0.95 ДН		В-Ц4-70-В-0.5А				4861314135			
б) Электродвигатель n=965 об/мин, n=9.5 квт.		ЧЯ 132-56							
Секция соединительная			шт.	796				1	165,0
Секция калориферная однорядная с двумя калориферами КВБ10А-ПЗ			шт.	796		4863512328		1	397,0
Секция приемная			шт.	796				1	150,0
Заслонка утепленная с исполнительным механизмом		П1600-1000	шт.	796				1	114,3
Секция фильтра (фильтр ФСВУ)		ЕСПА02ПВ202	шт.	796				1	155,0

ПРИВЯЗАН		
Т.П. 224-1-463.86 ОВ.СО		
И.КОНТ. БЕЛОЦЕРКОВСКИЙ	С.И.С.	22.12.85
Г.И.П. ШЕВЧЕНКО	И.С.	22.12.85
Г.Л.С.С.Е.В. КУКЯРЕКО	И.С.	22.12.85
Р.У.К.Г.Р. ТИТОВА	И.С.	22.12.85
С.Т.И.И.Н. ПОЛЯКОВА	И.С.	22.12.85
СРЕДНЯЯ ОБЩЕОБРАЗОВАТЕЛЬНАЯ ШКОЛА №1 НАКАСОВА (1989 ЧА. П.Ф. - ПОСЯБЛИВАЕМА ПОД ЛЕЧЕБНОЕ УЧРЕЖДЕНИЕ СПЕЦИАЛИЗИРОВАННОГО ОБОРУДОВАНИЯ.		
СТУДИЯ	ЛИСТ	ЛИСТОВ
Р	1	14
ГОССТРОЙ БССР БЕЛНИНГПРОСЛЬСТРОИ С.М.И.И.С.К.		
КОПИРОВАЛА: БОЛЛ		
ФОРМАТ А3		

Позиция	Наименование и техническая характеристика оборудования и материалов. Завод-изготовитель (для импортного оборудования - страна, фирма).	Тип, марка оборудования обозначение документа или опросного листа	Единица измерения		Код завода-изготовителя	Код оборудования, материала	Цена единицы, тыс. руб.	Количество	Масса единицы оборудования кг.
			Наименование	Код					
1	2	3	4	5	6	7	8	9	10
ПРИТОЧНАЯ КАМЕРА 2ПК-10 (ЛЕВОЕ ИСПОЛНЕНИЕ)									
Агрегат вентиляторный с виброизолирующим основанием:		АВ3.095-1	компл.	000				1	69,8
а) Вентилятор центробежный исп.1. полож. 10° Д=0.95 ДН		В-Ц4-70-В.3-02				4861214627			
б) Электродвигатель n=935 об/мин. n=1.5 квт.		ЧЯ 9026							
Секция соединительная			шт.	796				1	211,0
Секция калориферная однорядная с 1 калорифером КВБ10П			шт.	796		4863512328		1	149,0
Секция приемная без фильтра			шт.	796				1	132,9
Заслонка утепленная с исполнительным механизмом		П1000 x 600	шт.	796				1	69,6
Крышный вентилятор с электродвигателем n=0.75 квт n=920 об/мин		ВКР-500, 25/456	компл.	000		4861711424		1	85,5
Агрегат вентиляторный коррозионностойкий с виброизолирующим основанием			компл.	000				1	31,0
а) Вентилятор центробежный исп.1, по°		ВЦ4-76-3К				4861236314			
б) Электродвигатель n=1380 об/мин. n=0.25 квт.		ЧЯ 63 АЧ							
Крышный вентилятор с электродвигателем n=910 об/мин n=0.37 квт.		ВКР-4.0025/45.0	компл.	000		4861711414		8	68,3
Агрегат вентиляторный с виброизолирующим основанием:		ЭРВ 72 3	компл.	000		4861214474		1	77,0
а) Вентилятор центробежный исп. 1 полож. 10°		ВЦ4-70-4-03							
б) Электродвигатель n=1400 об/мин. n=0.4 квт		Я0А 2-11-6							
в) Редуктор		Ц2У-100-31.5-5							

ПРИВЯЗАН		
Т.П. 224-1-463.86 ОВ.СО		
И.Н.В.И.:		
КОПИРОВАЛА: БОЛЛ		
ФОРМАТ А3		
		ЛИСТ 2

Я Л Ь Б О М Ц

ПОЗИЦИЯ	НАИМЕНОВАНИЕ И ТЕХНИЧЕСКАЯ ХАРАКТЕРИСТИКА ОБОРУДОВАНИЯ И МАТЕРИАЛОВ. ЗАВОД-ИЗГОТОВИТЕЛЬ (ДЛЯ ИМПОРТНОГО ОБОРУДОВАНИЯ - СТРАНА, ФИРМА).	ТИП, МАРКА ОБОРУДОВАНИЯ. ОБЪЕДИНЕННЫЕ ДОКУМЕНТАЛЬНЫЕ ОБОЗНАЧЕНИЯ	ЕДИНИЦА ИЗМЕРЕНИЯ		КОД ЗАВОДА-ИЗГОТОВИТЕЛЯ	КОД ОБОРУДОВАНИЯ, МАТЕРИАЛА	ЦЕНА ЕДИНИЦЫ, ТЫС. РУБ.	КОЛ-ВО	МАССА ЕДИНИЦЫ ОБОРУДОВАНИЯ КГ.
			НАИМЕНОВАНИЕ	КОД					
1	2	3	4	5	6	7	8	9	10
	КЛАПАН - ОТСЕКЯТЕЛЬ	КРО-3	шт.	796				1	9.1
	РЕГУЛЯТОР ТЕМПЕРАТУРЫ Р40	РТ-40	шт.	796				1	
	ВЕНТИЛЬ СОЛЕНОИДНЫЙ Ф50	15К4 892 П1	шт.	796				1	
	ТЕРМОМЕТР ТЕХНИЧЕСКИЙ	ТТЛЧ1 160-66	шт.	796		432122		4	
	МАНОМЕТР	МТП I 16010	шт.	796		421213		2	
	КРАН КОНТРОЛЬНЫЙ ДЛЯ МАНОМЕТРА СО ШТУЦЕРОМ	14М1-16	шт.	796				2	
	ВЕНТИЛЯТОР "САМАЛ"	ВК-6У4						5	
	<u>ТЕПЛОВОЙ ПУНКТ</u>								
	ЗАДВИЖКА КЛАНОВАЯ Ф100	ЗКЛ 2-16	шт.	796		3741219067		2	
		КАТАЛОГ ЦКБА							
	СЧЕТЧИК ГОРЯЧЕЙ ВОДЫ ТУРБИННЫЙ	ВТГ-80	шт.	796		421301		1	
	РЕГУЛЯТОР ДАВЛЕНИЯ ПРЯМОГО ДЕЙСТВИЯ Ф80	21 И 12 мм	шт.	796		3722516021		1	
	ТЕРМОМЕТР ТЕХНИЧЕСКИЙ ТТЛ-41-160-66	ГОСТ 2823-73*Е	шт.	796		432122		3	
	МАНОМЕТР ПОКАЗЫВАЮЩИЙ МТП-100-16	ГОСТ 8625-77*Е	шт.	796		421213		3	
	ТО ЖЕ МТП-100-10	ГОСТ 8625-77*Е	шт.	796		421213		3	
	КРАН ТРЕХХОДОВОЙ ДЛЯ МАНОМЕТРА Ф15	14М1	шт.	796		421920		6	
		ЦКБА							
	ЗАКЛАДНАЯ КОНСТРУКЦИЯ	193К4-1-75	шт.	796				1	

ПРИВЯЗАН			
ИНВ. №:			

Т.П. 224-1-463. 86 ДВ.СО ЛИСТ 3
КОПИРОВАЛА: БО/С ФОРМАТ А3

ПОЗИЦИЯ	НАИМЕНОВАНИЕ И ТЕХНИЧЕСКАЯ ХАРАКТЕРИСТИКА ОБОРУДОВАНИЯ И МАТЕРИАЛОВ. ЗАВОД-ИЗГОТОВИТЕЛЬ (ДЛЯ ИМПОРТНОГО ОБОРУДОВАНИЯ - СТРАНА, ФИРМА).	ТИП, МАРКА ОБОРУДОВАНИЯ. ОБЪЕДИНЕННЫЕ ДОКУМЕНТАЛЬНЫЕ ОБОЗНАЧЕНИЯ	ЕДИНИЦА ИЗМЕРЕНИЯ		КОД ЗАВОДА-ИЗГОТОВИТЕЛЯ	КОД ОБОРУДОВАНИЯ, МАТЕРИАЛА	ЦЕНА ЕДИНИЦЫ, ТЫС. РУБ.	КОЛ-ВО	МАССА ЕДИНИЦЫ ОБОРУДОВАНИЯ КГ.
			НАИМЕНОВАНИЕ	КОД					
1	2	3	4	5	6	7	8	9	10
	<u>ВАРИАНТ ПЕРЕВОДА НА РЕЖИМ БХП</u>								
	<u>КИСЛОРОДОСНАБЖЕНИЕ</u>								
	РАМПА ДЛЯ 5 БАЛЛОНОВ С КИСЛОРОДОМ ИЗ КОМПЛЕКТА ЦСР-1 Ц 1479.00.00 КАЗАНСКОГО ЗАВОДА МЕДПРЕПАРАТОВ		компл.	000				2	
	ШАНГ СОЕДИНИТЕЛЬНЫЙ ИЗ КОМПЛЕКТА ЦСР-1 Ц 1479.00.000		шт.	796				10	
	ВЕНТИЛЬ УГЛОВОЙ РАМЛОВОЙ ФУЗ Р-20 МПа (200 кгс/см ²)	15С 96 мм	шт.	796		374211		20	
	ВЕНТИЛЬ УГЛОВОЙ ФУ10 Р-20 МПа (200 кгс/см ²) ИСПОЛНЕНИЕ К-23664-02010	СБ5 150	шт.	796				4	
	ВЕНТИЛЬ МАНОМЕТРОВЫЙ ФУ4Р=25 МПа (250 кгс/см ²) ЗАВОД БЛАШИНКА П/А В-2338		шт.	796				2	
	РЕДУКТОР КИСЛОРОДНЫЙ ПОСТОВОЙ, БАРИУЛ 99, П/Я А-3828	8К0-1-65	шт.	796		416141		2	
	МАНОМЕТР КИСЛОРОДНЫЙ, ПРЕДЕЛЫ ИЗМЕРЕНИЯ 0-25 МПа (0-250 кгс/см ²)								
	ДИАМЕТР КОРПУСА 100 мм, ТИП 3, КЛАСС ТОЧНОСТИ 1.6 ГМ=100 К-250	ГОСТ 8625-77*Е	шт.	796				2	
	ВЕНТИЛЬ МАНОМЕТРОВЫЙ ФУ6 Р=2.5 МПа (25 кгс/см ²)	15С 136 К1	шт.	796		374214		2	
	МАНОМЕТР КИСЛОРОДНЫЙ, ПРЕДЕЛЫ ИЗМЕРЕНИЯ 0-2.5 МПа (0-25 кгс/см ²)								
	ДИАМЕТР КОРПУСА 100 мм ТИП 3, КЛАСС ТОЧНОСТИ 1.6 ОБМ I-100К-40	ГОСТ 8625-77*Е	шт.	796				2	
	КЛАПАН ПРЕДОХРАНИТЕЛЬНЫЙ ФУ15Р=1 МПа (10 кгс/см ²)	17С 11 мм	шт.	796		3742517005		2	
	БАЛЛОНЫ КИСЛОРОДНЫЕ Р5 ≤ 25 МПа (≤ 250 кгс/см ²)	ГОСТ 9731-79	шт.	796				10	
	КЛАПАН ДЛЯ КИСЛОРОДА		шт.	796				2	
	ВЕНТИЛЬ ЗАПОРНЫЙ ИГОЛЬЧАТЫЙ	9Г4 463-013	шт.	796				2	
	ТРУБОПРОВОД ИЗ МЕДНЫХ ТРУБ МЗ Ф 8x1.0	ГОСТ 617-72						15	
	Ф 10x1.5	ГОСТ 617-72						5	

ПРИВЯЗАН			
ИНВ. №:			

Т.П. 224-1-463. 86 ДВ.СО ЛИСТ 4
КОПИРОВАЛА: БО/С ФОРМАТ А3

Альбом II

ПОЗИЦИЯ	НАИМЕНОВАНИЕ И ТЕХНИЧЕСКАЯ ХАРАКТЕРИСТИКА ОБОРУДОВАНИЯ И МАТЕРИАЛОВ. ЗАВОД-ИЗГОТОВИТЕЛЬ (ДЛЯ ИМПОРТНОГО ОБОРУДОВАНИЯ - СТРАНА, ФИРМА).	ТИП, МАРКА ОБОРУДОВАНИЯ. ОБОЗНАЧЕНИЕ ДОКУМЕНТА ИЛИ ОПРОСНОГО ЛИСТА		ЕДИНИЦА ИЗМЕРЕНИЯ НАИМЕНОВАНИЕ		КОД ЗАВОДА-ИЗГОТОВИТЕЛЯ	КОД ОБОРУДОВАНИЯ, МАТЕРИАЛА	ЦЕНА ЕДИНИЦЫ, ТЫС. РУБ.	КОЛИЧЕСТВО	МАССА ЕДИНИЦЫ ОБОРУДОВАНИЯ КГ.
		3	4	5	6					
1	2									
	ВЕНТИЛЯЦИЯ									
	ВЕНТИЛЯТОР "САМАЛ"	ВК-6У4	шт.	796			486152		3	

ПРИВЯЗАН			
ИНВ. №:			

Т.П. 224-1-463.86 О.В.СО ЛИСТ 5

КОПИРОВАЛА: БО/М ФОРМАТ А3

ПОЗИЦИЯ	НАИМЕНОВАНИЕ И ТЕХНИЧЕСКАЯ ХАРАКТЕРИСТИКА ОБОРУДОВАНИЯ И МАТЕРИАЛОВ. ЗАВОД-ИЗГОТОВИТЕЛЬ (ДЛЯ ИМПОРТНОГО ОБОРУДОВАНИЯ - СТРАНА, ФИРМА).	ТИП, МАРКА ОБОРУДОВАНИЯ. ОБОЗНАЧЕНИЕ ДОКУМЕНТА ИЛИ ОПРОСНОГО ЛИСТА		ЕДИНИЦА ИЗМЕРЕНИЯ НАИМЕНОВАНИЕ		КОД ЗАВОДА-ИЗГОТОВИТЕЛЯ	КОД ОБОРУДОВАНИЯ, МАТЕРИАЛА.	ЦЕНА ЕДИНИЦЫ, ТЫС. РУБ.	КОЛИЧЕСТВО	МАССА ЕДИНИЦЫ ОБОРУДОВАНИЯ КГ.
		3	4	5	6					
1	2									
	ОБОРУДОВАНИЕ, ПОСТАВЛЯЕМОЕ ПОДРЯДЧИКОМ									
	ОТОПЛЕНИЕ (tн = -26°С)									
	ВЕНТИЛЬ ЗАПОРНЫЙ МУФТОВЫЙ φ 32	15 КЧ 18 П КАТАЛОГ ЦКБА	шт.	796					4	
	φ 25	15 КЧ 18 П КАТАЛОГ ЦКБА	шт.	796					12	
	φ 20	15 КЧ 18 П КАТАЛОГ ЦКБА	шт.	796					12	
	φ 15	15 КЧ 18 П КАТАЛОГ ЦКБА	шт.	796					9	
	МИКРОВОЗДУШНИК		шт.	796					3	
	КРАНЫ ДВОЙНОЙ РЕГУЛИРОВКИ φ 15	КРДШ КАТАЛОГ ЦКБА	шт.	796					2	
	φ 20	КРПШ КАТАЛОГ ЦКБА	шт.	796					52	
	КРАНЫ МАЕВСКОГО		шт.	796					124	
	РАДИАТОРЫ	МС-140	сек.	000					1149	
	ТО ЖЕ	МС-140	ЭКМ	000					356	

ПРИВЯЗАН			
ИНВ. №:			

Т.П. 224-1-463.86 О.В.СО ЛИСТ 6

КОПИРОВАЛА: БО/М ФОРМАТ А3

И ЛЬ Б И Т И

ПОЗИЦИЯ	НАИМЕНОВАНИЕ И ТЕХНИЧЕСКАЯ ХАРАКТЕРИСТИКА ОБОРУДОВАНИЯ И МАТЕРИАЛОВ. ЗАВОД-ИЗГОТОВИТЕЛЬ (ДЛЯ ИМПОРТНОГО ОБОРУДОВАНИЯ - СТРАНА, ФИРМА).	ТИП, МАРКА ОБОРУДОВАНИЯ	ЕДИНИЦА ИЗМЕРЕНИЯ		КОД ЗАВОДА-ИЗГОТОВИТЕЛЯ	КОД ОБОРУДОВАНИЯ, МАТЕРИАЛА	ЦЕНА ЕДИНИЦЫ, ТЫС. РУБ.	КОЛ-ВО	МАССА ЕДИНИЦЫ ОБОРУДОВАНИЯ КГ.
			ОБОЗНАЧЕНИЕ ДОКУМЕНТА: ОПРОСНОГО ЛИСТА	НАИМЕНОВАНИЕ					
1	2	3	4	5	6	7	8	9	10
ТРУБОПРОВОД ИЗ ТРУБ СТАЛЬНЫХ ВОДОГАЗОПРОВОДНЫХ									
	(ЛЕГКИХ) Ф 50	ГОСТ 3262-75	М	006				30	
ТРУБОПРОВОД ИЗ ТРУБ СТАЛЬНЫХ ВОДОГАЗОПРОВОДНЫХ ЛЕГКИХ Ф 40									
	Ф 32	ГОСТ 3262-75	М	006				55	
	Ф 25	ГОСТ 3262-75	М	006				150	
	Ф 20	ГОСТ 3262-75	М	006				325	
	Ф 15	ГОСТ 3262-75	М	006				125	
ТО ЖЕ (ОБЫКНОВЕННЫХ)									
	Ф 32	ГОСТ 3262-75	М	006				90	
	Ф 15	ГОСТ 3262-75	М	006				6	
ТРУБОПРОВОД ИЗ ТРУБ СТАЛЬНЫХ ЭЛЕКТРОСВАРНЫХ									
	Ф 76 x 3	ГОСТ 10704-75	М	006				35	
МАСЛЯНАЯ КРАСКА									
			М ²	055				410	
АНТИКОРРОЗИОННОЕ ПОКРЫТИЕ КРАСКОЙ БТ-177 В ДВА СЛОЯ ПО									
	ГРУНТОВКЕ ГФ-020.		М ²	055				28.6	
ПАКЕТЫ МИНЕРАЛОВЯТНЫЕ ПРОШВЫЕ В ТКАНИ ХПС МАРКИ 150									
	СТЕКЛОПЛАСТИК РУЛОННЫЙ РСТ	УЗБ6 ССР4-79	М ³	113				1.8	
			М ²	055				58.1	
ОТДПЛЕНКЕ (ТН=-21°С)									
ВЕНТИЛЬ ЗАПОРНЫЙ МУФТОВЫЙ Ф 32									
		15К4 18 П	ШТ.	796				6	
		КАТАЛОГ ЦКБА	ШТ.	796					

П Р И В Я З А Н			
И В. П.:			

Т.П. 224-1-463. 86 ОВ.СО Лист 7
 КОПИРОВАЛА: БФ/М ФОРМАТ А3

И Л Ь Б И Т И

ПОЗИЦИЯ	НАИМЕНОВАНИЕ И ТЕХНИЧЕСКАЯ ХАРАКТЕРИСТИКА ОБОРУДОВАНИЯ И МАТЕРИАЛОВ. ЗАВОД-ИЗГОТОВИТЕЛЬ (ДЛЯ ИМПОРТНОГО ОБОРУДОВАНИЯ - СТРАНА, ФИРМА).	ТИП, МАРКА ОБОРУДОВАНИЯ	ЕДИНИЦА ИЗМЕРЕНИЯ		КОД ЗАВОДА-ИЗГОТОВИТЕЛЯ	КОД ОБОРУДОВАНИЯ, МАТЕРИАЛА	ЦЕНА ЕДИНИЦЫ, ТЫС. РУБ.	КОЛ-ВО	МАССА ЕДИНИЦЫ ОБОРУДОВАНИЯ КГ.
			ОБОЗНАЧЕНИЕ ДОКУМЕНТА: ОПРОСНОГО ЛИСТА	НАИМЕНОВАНИЕ					
1	2	3	4	5	6	7	8	9	10
ВЕНТИЛЬ ЗАПОРНЫЙ МУФТОВЫЙ Ф 25									
		15К4 18 П	ШТ.	796				4	
		КАТАЛОГ ЦКБА							
ВЕНТИЛЬ МУФТОВЫЙ Ф 20									
		15К4 18 П	ШТ.	796				12	
		КАТАЛОГ ЦКБА							
		15К4 18 П	ШТ.	796				9	
		КАТАЛОГ ЦКБА							
МИКРОВОЗДУШНИК									
			ШТ.	796				3	
КРАНЫ ДВОЙНОЙ РЕГУЛИРОВКИ Ф 15									
		КРДШ	ШТ.	796				2	
		КАТАЛОГ ЦКБА							
		КРПШ	ШТ.	796				52	
		КАТАЛОГ ЦКБА							
КРАНЫ МАЕВСКОГО									
			ШТ.	796				124	
РАДИАТОРЫ									
		МС-140	СЕК.	000				1081	
		МС-140	ЭКМ.	000				335	
ТРУБОПРОВОД ИЗ ТРУБ СТАЛЬНЫХ ВОДОГАЗОПРОВОДНЫХ (ГОСТ 3262-75/ЛЕГКИХ)									
	Ф 50		М	006				45	
	Ф 40	ГОСТ 3262-75	М	006				55	
	Ф 32	ГОСТ 3262-75	М	006				163	
	Ф 25	ГОСТ 3262-75	М	006				305	
	Ф 20	ГОСТ 3262-75	М	006				135	
	Ф 15	ГОСТ 3262-75	М	006				90	
ТО ЖЕ (ОБЫКНОВЕННЫЙ) Ф 32									
		ГОСТ 3262-75	М	006				6	

П Р И В Я З А Н			
И В. П.:			

Т.П. 224-1-463. 86 ОВ.СО Лист 8
 КОПИРОВАЛА: БФ/М ФОРМАТ А3

А. Л. БОМ И

ПОЗИЦИЯ	НАИМЕНОВАНИЕ И ТЕХНИЧЕСКАЯ ХАРАКТЕРИСТИКА ОБОРУДОВАНИЯ И МАТЕРИАЛОВ. ЗАВОД-ИЗГОТОВИТЕЛЬ (ДЛЯ ИМПОРТНОГО ОБОРУДОВАНИЯ - СТРАНА, ФИРМА).	ТИП, МАРКА ОБОРУДОВАНИЯ ОБОЗНАЧЕНИЕ ДОКУМЕНТА ИЛИ ОПРОСНОГО ЛИСТА	ЕДИНИЦА ИЗМЕРЕНИЯ		КОД ЗАВОДА-ИЗГОТОВИТЕЛЯ	КОД ОБОРУДОВАНИЯ, МАТЕРИАЛА	ЦЕНА ЕДИНИЦЫ, ТЫС. РУБ.	КОЛ-ВО	МАССА ЕДИНИЦЫ ОБОРУДОВАНИЯ КГ.
			НАИМЕНОВАНИЕ	КОД					
1	2	3	4	5	6	7	8	9	10
	ТРУБОПРОВОД ИЗ ТРУБ СТАЛЬНЫХ ВОДОГАЗОПРОВОДНЫХ ГОСТ 3262-75 (ОБЫКНОВЕННЫХ) ϕ 15	ГОСТ 3262-75	М	006				8	
	ТРУБОПРОВОД ИЗ ТРУБ СТАЛЬНЫХ ЭЛЕКТРОСВАРНЫХ 76x3	ГОСТ 10704-76	М	006				19	
	МАСЛЯНАЯ КРАСКА		М ²	055				325	
	АНТИКОРРОЗИОННОЕ ПОКРЫТИЕ КРАСКОЙ БТ-177 В ДВА СЛОЯ ПО ГРУНТОВКЕ ГФ-020		М ²	055				22.5	
	ПАКЕТЫ МИНЕРАЛОВЯТНЫЕ ПРОШИВНЫЕ В ТКАНИ ХПС МАРКИ 150	ТУЗБ БССР 44-79	М ³	113				1.8	
	СТЕКЛОПЛАСТИК РУЛОННЫЙ РСТ.		М ²	055				55	
ТЕПЛОВОЙ ПУНКТ									
	ГРЯЗЕВИК НА РУ-16 ^{КГС} / _{СМ²} ДЛЯ ТРУБ $D=100 \phi$ 325x9		ШТ.	796				2	
	ВЕНТИЛЬ ЗАПОРНЫЙ МУФТОВЫЙ ϕ 15	15 КЧ 18 П	ШТ.	796				5	
	ТРУБОПРОВОД ИЗ ТРУБ СТАЛЬНЫХ ВОДОГАЗОПРОВОДНЫХ (ЛЕГКИХ) ϕ 15	ГОСТ 3262-75	М	006				1.5	
	ТРУБОПРОВОД ИЗ ТРУБ СТАЛЬНЫХ ЭЛЕКТРОСВАРНЫХ ϕ 89x3	ГОСТ 10704-76	М	006				4.0	
	ϕ 108x3.5	ГОСТ 10704-76	М	006				4.0	
	ЗАРДВИЖКА ЧУГУННАЯ ϕ 80	3046 БР	ШТ.	796				2.0	
	ЗВУКОИЗОЛЯЦИОННАЯ ВСТАВКА		ШТ.	796				2	СМ. ОБ-11
ТЕПЛОСНАБЖЕНИЕ КАЛОРИФЕРОВ									
								4	
	ВЕНТИЛЬ ЗАПОРНЫЙ МУФТОВЫЙ ϕ 15	15 КЧ 18 П	ШТ.	796				2	
		КАТАЛОГ ЦКБА	ШТ.						

ПРИВЯЗАН			
И.В.И.:			

Т.П. 224-1-463
 ОБ.СО
 КОПИРОВАЛА: БОИ
 ФОРМАТ А3
 ЛИСТ 9

А. Л. БОМ И

ПОЗИЦИЯ	НАИМЕНОВАНИЕ И ТЕХНИЧЕСКАЯ ХАРАКТЕРИСТИКА ОБОРУДОВАНИЯ И МАТЕРИАЛОВ. ЗАВОД-ИЗГОТОВИТЕЛЬ (ДЛЯ ИМПОРТНОГО ОБОРУДОВАНИЯ - СТРАНА, ФИРМА).	ТИП, МАРКА ОБОРУДОВАНИЯ ОБОЗНАЧЕНИЕ ДОКУМЕНТА ИЛИ ОПРОСНОГО ЛИСТА	ЕДИНИЦА ИЗМЕРЕНИЯ		КОД ЗАВОДА-ИЗГОТОВИТЕЛЯ	КОД ОБОРУДОВАНИЯ, МАТЕРИАЛА	ЦЕНА ЕДИНИЦЫ, ТЫС. РУБ.	КОЛ-ВО	МАССА ЕДИНИЦЫ ОБОРУДОВАНИЯ КГ.
			НАИМЕНОВАНИЕ	КОД					
1	2	3	4	5	6	7	8	9	10
	ВЕНТИЛЬ ЗАПОРНЫЙ МУФТОВЫЙ ϕ 40	15 КЧ 18 П	ШТ.	796				4	
		КАТАЛОГ ЦКБА							
	ϕ 50	15 КЧ 18 П	ШТ.	796				4	
		КАТАЛОГ ЦКБА							
	ВЕНТИЛЬ ЗАПОРНЫЙ ФЛАНЦЕВЫЙ ϕ 65	15 КЧ 16 П1	ШТ.	796				2	
		КАТАЛОГ ЦКБА							
	ВОЗДУХОСБОРНИК ГОРИЗОНТАЛЬНЫЙ ϕ 150		ШТ.	796				2	
	ТРУБОПРОВОД ИЗ ТРУБ СТАЛЬНЫХ ВОДОГАЗОПРОВОДНЫХ ϕ 40	ГОСТ 3262-75	М	006				20.0	
	ϕ 50	ГОСТ 3262-75	М	006				12.0	
	ϕ 65	ГОСТ 3262-75	М	006				80.0	
	ЭЛЕКТРИЧЕСКИЕ КОНСТРУКЦИИ	ВЧ-3 КЧ-2-75	ШТ.	796				1	
	ТО ЖЕ	83 КЧ-3-75	ШТ.	796				1	
		3 КЧ-45-70	ШТ.	796				2	
	АНТИКОРРОЗИОННОЕ ПОКРЫТИЕ		М ²	055				23.9	
	ПАКЕТЫ МИНЕРАЛОВЯТНЫЕ ПРОШИВНЫЕ В ТКАНИ ХПС	ТУЗБ БССР 44-79	М ³	113				1.95	
	СТЕКЛОПЛАСТИК РУЛОННЫЙ РСТ		М ²	055				52.5	
ВЕНТИЛЯЦИЯ									
	ВСТАВКА ГИБКАЯ	В В 22	ШТ.	796				1	11.75

ПРИВЯЗАН			
И.В.И.:			

Т.П. 224-1-463. 86
 ОБ.СО
 КОПИРОВАЛА: БОИ
 ФОРМАТ А3
 ЛИСТ 10

АЛБВОМ

Позиция	Наименование и техническая характеристика оборудования и материалов. Завод-изготовитель (для импортного оборудования - страна, фирма).	Тип, марка оборудования. Обозначение документа и № опросного листа	Единица измерения		Код завода-изготовителя	Код оборудования, материала	Цена единицы тыс. руб.	Количество	Масса единицы оборудования кг.
			Наименование	Код					
1	2	3	4	5	6	7	8	9	10
	Вставка гибкая	ВН 15	шт.	796				1	11.4
		ВВ 18	шт.	796				1	3.45
		ВВ 21	шт.	796				1	9.95
		ВН 14	шт.	796				2	6.26
	Клапан - захлопка ϕ 250		шт.	796				1	
	Дверь герметическая утепленная ДУС 125x0.5		шт.	796				2	33.6
	Решетка щелевая регулирующая	Р 150	шт.	796				77	0.41
	То же	Р 200	шт.	796				245	0.64
	Пластины шумоглушителя	П2-3	шт.	796				8	25.9
	Кожух шумоглушителя	ГЛЧ-1	шт.	796				2	185.2
	Кожух шумоглушителя пластинчатого	ГЛ 1-2	шт.	796				2	95.8
	Пластины	П2-2	шт.	796				6	14.1
	Клапан подвесной утепленный 500x600		шт.	796				1	25.9
	То же 150x300		шт.	796				1	
	Зонт ϕ 250	ЗК00.000-01	шт.	796				1	
	Шумоглушитель трубчатый ϕ 250	ГТК1-3	шт.	796				1	
	Заслонка воздушная унифицированная ϕ 200	Р200 Р	шт.	796				1	
		$b=0.6 \phi$ 315	Р315 Р	шт.	796			2	
		$\phi=400$	Р400 Р	шт.	796			8	
		$\phi=630$	Р630 Р	шт.	796			1	
	Лючки психометрические		шт.	796				8	

ПРИВЯЗАН			
ИНВ.Н°			

Т.П. 224-1-463. 86 ОВ.СО Лист 11
 Копировала: Божь ФОРМАТ А3

Позиция	Наименование и техническая характеристика оборудования и материалов. Завод-изготовитель (для импортного оборудования - страна, фирма).	Тип, марка оборудования. Обозначение документа и № опросного листа	Единица измерения		Код завода-изготовителя	Код оборудования, материала	Цена единицы тыс. руб.	Количество	Масса единицы оборудования кг.
			Наименование	Код					
1	2	3	4	5	6	7	8	9	10
	Воздуховод из тонколистовой стали								
	$b=0.5$ мм ϕ 125	ГОСТ 19904-74*	м	006				6	
	$b=0.5$ мм ϕ 160	ГОСТ 19904-74*	м	006				90	
	$b=0.6$ мм ϕ 200	ГОСТ 19904-74*	м	006				45	
	$b=0.6$ мм ϕ 250	ГОСТ 19904-74*	м	006				25	
	$b=0.6$ мм ϕ 315	ГОСТ 19904-74*	м	006				22	
	$b=0.7$ мм ϕ 350	ГОСТ 19904-74*	м	006				30	
	$b=0.7$ мм ϕ 400	ГОСТ 19904-74*	м	006				70	
	$b=0.7$ мм ϕ 630	ГОСТ 19904-74*	м	006				15	
	$b=1.0$ мм ϕ 1120	ГОСТ 19904-74*	м	006				5	
	$b=0.5$ мм 100x200	ГОСТ 19904-74*	м	006				30	
	$b=0.7$ мм 150x200	ГОСТ 19904-74*	м	006				2	
	$b=0.5$ мм 200x200	ГОСТ 19904-74*	м	006				8	
	$b=0.5$ мм 300x150	ГОСТ 19904-74*	м	006				1	
	$b=0.5$ мм 250x300	ГОСТ 19904-74*	м	006				8	
	$b=0.7$ мм 250x500	ГОСТ 19904-74*	м	006				15	
	$b=0.7$ мм 1000x300	ГОСТ 19904-74*	м	006				6	
	$b=0.7$ мм 800x2000	ГОСТ 19904-74*	м	006				4	
	Воздуховод из тонколистовой оцинкованной стали	ГОСТ 19904-77*							
	$b=0.5$ мм 200x100	ГОСТ 19904-77*	м	006				4	
	$b=0.7$ мм 250x500	ГОСТ 19904-77*	м	006				8.0	
	$b=0.7$ мм 300x600	ГОСТ 19904-77*	м	006				7	

ПРИВЯЗАН			
ИНВ.Н°			

Т.П. 224-1-463. 86 ОВ.СО Лист 12
 Копировала: Божь ФОРМАТ А3

Т. П. 224-1-463.86

ПОЗИЦИЯ	НАИМЕНОВАНИЕ И ТЕХНИЧЕСКАЯ ХАРАКТЕРИСТИКА ОБОРУДОВАНИЯ И МАТЕРИАЛОВ. ЗАВОД-ИЗГОТОВИТЕЛЬ (ДЛЯ ИМПОРТНОГО ОБОРУДОВАНИЯ - СТРАНА, ФИРМА).	ТИП, МАРКА ОБОРУДОВАНИЯ. ОБОЗНАЧЕНИЕ ДОКУМЕНТА ИЛИ ОПРОСНОГО ЛИСТА	ЕДИНИЦА ИЗМЕРЕНИЯ		КОД ЗАВОДА-ИЗГОТОВИТЕЛЯ	КОД ОБОРУДОВАНИЯ, МАТЕРИАЛА	ЦЕНА ЕДИНИЦЫ, ТЫС. РУБ.	КОЛИЧЕСТВО	МАССА ЕДИНИЦЫ ОБОРУДОВАНИЯ КГ
			НАИМЕНОВАНИЕ	КОД					
1	2	3	4	5	6	7	8	9	10
	ЛИСТ ИЗ ТОНКОЛИСТОВОЙ СТАЛИ $\delta = 0.7$ мм (ЛОЖНЫЙ КАЛОРИФЕР), РАЗМЕРОМ 1253 x 575 мм	ГОСТ 19904-74*	шт.	796				2	
	ПАТРУБОК МЕТАЛЛИЧЕСКИЙ 560 x 560 $e = 300$ $\delta = 0.7$ мм	ГОСТ 19904-74*	шт.	796				1	
	500 x 600 $e = 200$ $\delta = 0.7$ мм	ГОСТ 19904-74*	шт.	796				1	
	440 x 440 $e = 300$ $\delta = 0.7$ мм	ГОСТ 19904-74*	шт.	796				1	
	ПЕРЕХОД МЕТАЛЛИЧЕСКИЙ $e = 300$ 500 x 600 - ϕ 400 $\delta = 0.7$ мм	ГОСТ 19904-74*	шт.	796				1	
	ПАТРУБОК МЕТАЛЛИЧЕСКИЙ 1000 x 1550 $e = 200$ $\delta = 1$ мм		шт.	796				1	
	Т О Ж Е 1000 x 600 $e = 200$ $\delta = 1$ мм		шт.	796				1	
	Пакеты минераловатные прошивные в сетке марки 150	ТУ 96509-44-79	м ³	113				4.8	
	МЯСЛЯНАЯ КРАСКА		м ²	055				400	
	БЛОКИ ϕ 84		шт.	796				6	1.87
	ТРОС ϕ 34 мм	ГОСТ 3070-74	м	006				6	
	ЛЕБЕДКА	Я 40 - II	шт.	796				2	4.3
	СТЕКЛОПЛАСТИК РУЛОННЫЙ РСТ		м ²	055				42	
	СТАЛЬ ТОНКОЛИСТОВАЯ ОЦИНКОВАННАЯ $\delta = 0.6$ мм		м ²	055				7.0	
	ДЛЯ ПОКРЫТИЯ ИЗОЛЯЦИИ		м ²	055				2	
	ЗАКЛАДНАЯ КОНСТРУКЦИЯ	10-ЭКЧ-1-75	шт.	796				2	
	ЛАК КИСЛОТУПОРНЫЙ		м ²	055				2.5	
	ЗАКЛАДНАЯ КОНСТРУКЦИЯ ДЛЯ ТУДЭ	Я 12018010	шт.	796				1	

ПРИВЯЗАН			
И.В.Н.:			

Т. П. 224-1-463.86 ОВ.СО Лист 13

КОПИРОВАЛА: БОУ ФОРМАТ А3

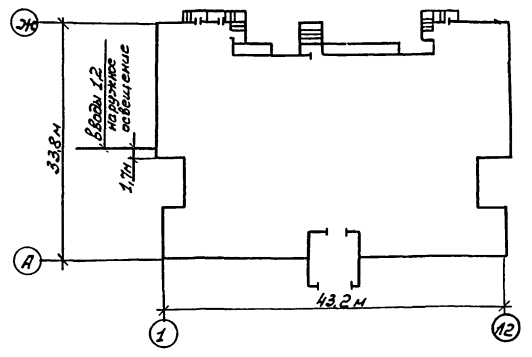
ПОЗИЦИЯ	НАИМЕНОВАНИЕ И ТЕХНИЧЕСКАЯ ХАРАКТЕРИСТИКА ОБОРУДОВАНИЯ И МАТЕРИАЛОВ. ЗАВОД-ИЗГОТОВИТЕЛЬ (ДЛЯ ИМПОРТНОГО ОБОРУДОВАНИЯ - СТРАНА, ФИРМА).	ТИП, МАРКА ОБОРУДОВАНИЯ. ОБОЗНАЧЕНИЕ ДОКУМЕНТА ИЛИ ОПРОСНОГО ЛИСТА	ЕДИНИЦА ИЗМЕРЕНИЯ		КОД ЗАВОДА-ИЗГОТОВИТЕЛЯ	КОД ОБОРУДОВАНИЯ, МАТЕРИАЛА	ЦЕНА ЕДИНИЦЫ, ТЫС. РУБ.	КОЛИЧЕСТВО	МАССА ЕДИНИЦЫ ОБОРУДОВАНИЯ КГ
			НАИМЕНОВАНИЕ	КОД					
1	2	3	4	5	6	7	8	9	10
	<u>ОБОРУДОВАНИЕ, ПОСТАВЛЯЕМОЕ ПОДРЯДЧИКОМ НА МОМЕНТ ПЕРЕВОДА НА РЕЖИМ БХП</u>								
	<u>ВЕНТИЛЯЦИЯ</u>								
	ВОЗДУХОВОД ИЗ ТОНКОЛИСТОВОЙ СТАЛИ $\delta = 0.6$ ϕ 200	ГОСТ 19904-74*	м	006				18	
	$\delta = 0.6$ ϕ 250	ГОСТ 19904-74*	м	006				11	
	<u>Кислородоснабжение</u>								
	УГОЛОК 25 x 25 x 25	ГОСТ 19771-74	м	006				4	
	ШУРУП 4 x 20	ГОСТ 1144-80	кг	166				0.2	
	БУМАГА АСБЕСТОВАЯ $\delta = 1.0$	ГОСТ 23779-79	м ²	055				0.01	
	ШНУР АСБЕСТОВЫЙ	ГОСТ 1779-83	кг	166				0.1	
	ОКРАСКА ТРУБ ЭМАЛЕВОЙ КРАСКОЙ		м ²	055				0.7	
	СТАЛЬ ПОЛОСОВАЯ ДЛЯ ИЗГОТОВЛЕНИЯ ХАМУТОВ $\delta = 4$ мм	ГОСТ 19903-74*	м ²	055				0.2	
	ТРУБЫ ВОДОГАЗОПРОВОДНЫЕ ДЛЯ ГИЛЬЗ ϕ 32	ГОСТ 3262-75	м	006				1.0	

ПРИВЯЗАН			
И.В.Н.:			

Т. П. 224-1-463.86 ОВ.СО Лист 14

КОПИРОВАЛА: БОУ ФОРМАТ А3

План-схема



Ведомость чертежей основного комплекта

Лист	Наименование	Примечание
1	Общие данные (Начало)	
2	Общие данные (Окончание)	
3	Питающие и распределительные сети ~380/220 В Схема электрическая принципиальная (Начало)	
4	Питающие и распределительные сети ~380/220 В Схема электрическая принципиальная (Окончание)	
5	Распределительные сети ~380/220 В. Схема электрическая принципиальная (Начало)	
6	Распределительные сети ~380/220 В. Схема электрическая принципиальная (Продолжение)	
7	Распределительные сети ~380/220 В. Схема электрическая принципиальная (Продолжение)	
8	Распределительные сети ~380/220 В. Схема электрическая принципиальная (Окончание)	

Типовой проект привязан в соответствии с действующими нормами и правилами и предусматривает мероприятия, обеспечивающие взрывную, взрывопожарную и пожарную безопасность при эксплуатации здания.

Инженер проекта привязки

Типовой проект разработан в соответствии с действующими нормами и правилами и предусматривает мероприятия, обеспечивающие взрывную, взрывопожарную и пожарную безопасность при эксплуатации здания.

Главный инженер проекта Шелевля
Главный специалист мастерской Райлберг

Лист	Наименование	Примечание
9	Рабочее освещение коридоров, рекреаций Управление. Схема электрическая принципиальная	
10	Рабочее освещение коридоров, рекреаций Схема электрическая подключения. Общий вид БО	
11	Рабочее и эвакуационное освещение актового зала. Наружное освещение. Управление. Схемы электрические принципиальные.	
12	Рабочее и эвакуационное освещение актового зала. Наружное освещение. Схемы электрические подключения.	
13	План расположения осветительного электрооборудования и проводок цокольного этажа и подвала между осями А-В	
14	План расположения осветительного электрооборудования и проводок цокольного этажа и подвала между осями В-Ж	
15	План расположения осветительного электрооборудования и проводок 1 этажа между осями А-Г	
16	План расположения осветительного электрооборудования и проводок 1 этажа между осями Г-Ж	
17	План расположения осветительного электрооборудования и проводок 2 этажа между осями А-Г	
18	План расположения осветительного электрооборудования и проводок 2 этажа между осями Г-Ж	
19	План расположения силового электрооборудования и проводок цокольного этажа и подвала	
20	План расположения силового электрооборудования и проводок 1 этажа между осями А-В	
21	План расположения силового электрооборудования и проводок 1 этажа между осями В-Ж	
22	План расположения силового электрооборудования и проводок 2 этажа	
23	План расположения силового электрооборудования и проводок кровли	

Ведомость ссылочных и прилагаемых документов

Обозначение	Наименование	Примечание
	Документы ссылочные	
5.407-24	Прокладка проводов и кабелей в полиэтиленовых трубах в производственных помещениях	
5.407-23	Прокладка проводов в винилпластовых трубах в производственных помещениях	
4.407-260	Прокладка кабелей на конструкциях	
5.407-49	Прокладка кабелей и проводов на лотках типа ИИ	
	Документы прилагаемые	
ТП	ЭЛ.01	Опросный лист для заказа вводно-распределительного устройства ВВУ
ТП	ЭЛ.С0	Спецификация оборудования

Привязан:

Ш.В. №

ТП 224-1-463.86 ЭЛ

И.Колты	Бухарина	Ш.В.С	Средняя общеобразовательная школа №11 классов/198 учащихся	Гадия	Лист	Листов
Нач.МТЭП	Беганская	Ш.В.С	со стенами из кирпича, пролетовая	Р	1	23
УЧП	Шелевля	Ш.В.С	липаемая под лечебные учреждения			
гл. спец.	Файлберг	Ш.В.С	Общие данные (начало)	Гострой БССР БелНИИгипросельстрой г. Минск		
Руч. гр.	Аврам	Ш.В.С				

СОГЛАСОВАНО
 Минский район
 М. СПЕЦ.
 Подпись и дата
 Ш.В. №

Условные обозначения.

Общие указания.

- Электропервичные часы.
 - Сигнальные часы.
 - Цепочечный механизм.
 - KV / n 1600 Номер линии по плану
высота вывода трубы (провода) над полом мм
 - 1 / 29-1 Номер оборудования по спецификации
Обозначение по принципиальной схеме
 - МЗ / 4 Номер группы (МЗ), количество проводов в групповой сети (4).
- Проводки в трубах:
- ов— скрыто } в пластмассовых винилпластовых
 - I-ов-I- открыто }
 - оп— скрыто } в пластмассовых полиэтиленовых
 - I-оп-I- открыто }
 - от— открыто в стальных тонкостенных
 - х— место изменения способа проводки
- Трубы на принципиальных схемах и схемах присоединения.
- ПП пластмассовые полиэтиленовые
 - ПВ пластмассовые винилпластовые
 - Т стальные тонкостенные
 - ГВ гибкие вводы.

Основные технико-экономические показатели.

Наименование	Показатель	Примечание
Категория надежности электроснабжения	II	
Напряжение	В	~380/220
Установленная мощность *	квт	206
в том числе: силового оборудования	квт.	132
электроосвещения	квт.	74
Расчетная мощность *	квт.	94
в том числе: силового оборудования	квт.	58
электроосвещения	квт	41
Коэффициент активной мощности cos φ		0,95
Максимальная потеря напряжения в сети		
освещения	%	2,1
Годовой расход электроэнергии ** 10 ¹² дж		315,72
10 ³ квт. час.		87,7
Удельный расход проводникового материала квт/м ²		0,083
Удельный расход стальных труб кг/м ²		0,011
Удельная мощность квт/место		0,47

1. Электротехническая часть проекта разработана на основании задания на проектирование, смежных частей проекта и в соответствии с требованиями СНиП-65-75, СНиП II-4-79, СН 513-82, ВСН 97-83, СН 102-76, СН 515-79 „Рекомендации по проектированию общественных зданий приспособленных под лечебные учреждения“, разработанными ЦНИИЭП учебных зданий в 1984 году, „Инструкцией по защитному заземлению электро медицинской аппаратуры в учреждениях системы здравоохранения СССР, разработанной Минздравом СССР в 1983г.
2. Ниши, штрабы, а также отверстия, диаметром более 30 мм для прохода труб и кабелей, борозды предусмотрены в разделе по настоящему проекту.
Отверстия размером 30 мм и менее выполняются электромонтажной организацией на месте производства работ.
3. Изготовление конструкций с пускорегулирующей аппаратурой, пакетов труб выполнять в мастерских монтажных организаций.
4. В электрощитовой предусмотрена верхняя разводка электрических сетей на лотках.
5. Выполнить антикоррозийное покрытие наружной поверхности стальных труб.
6. Ввод кабелей в здание выполнять в асбоцементной трубе Ф100 мм.
7. Высота выкупа труб и проводов над полом указана на планах с электрическими сетями.
8. Высота над полом розеток и выключателей освещения в помещениях пребывания детей - 1,8 м, в остальных помещениях соответственно 0,8 м и 1,6 м.
9. Светильники в спортзале установить вдоль стен на профиле и закрыть металлической сеткой (кранштейн для примыкания профиля и сетка учтены в разделе ЯС настоящего проекта).
10. Подвод к электрооборудователям, установленным на виброосновании, выполнить проводом ПВ3-380/660 в гибких вводах.

11. Монтаж заземляющих устройств выполнить в соответствии с п. II СНиП II-33-76.
12. Расстояние от штенсельных розеток до батарей, труб и других заземленных частей должно быть не менее 0,5 м.
13. В спортзале при вводе в светильники открытые незащищенные провода, зануление светильников выполнять нулевым проводом, проложенным вдоль ряда светильников, который вводится без разрывов в каждый светильник.
14. Металлические конструкции для установки светильников занулить от ближайшей коробки.
15. Зануление электроприемников, включенных в цепочку выполнить отдельными ответвлениями от магистрали зануления. При этом под один заземляющий болт присоединять только один проводник.
16. В соответствии с „Инструкцией по защитному заземлению электро медицинской аппаратуры в учреждениях системы здравоохранения СССР“ нулевым шины шкафов 1ВРУ, 1ШР, 2ШР и рентагена (электроприемник 120) соединить с устройством повторного заземления, сопротивление которого не должно превышать 10 Ом.
Устройство повторного заземления выполнить из 2 стальных электродов Ф12 мм. Дл. 5 м, соединенных между собой сталью Ф10 мм при помощи сварки.
Удельное сопротивление грунта принято ρ = 100 Ом.

Привязки.			
Инт.Л			

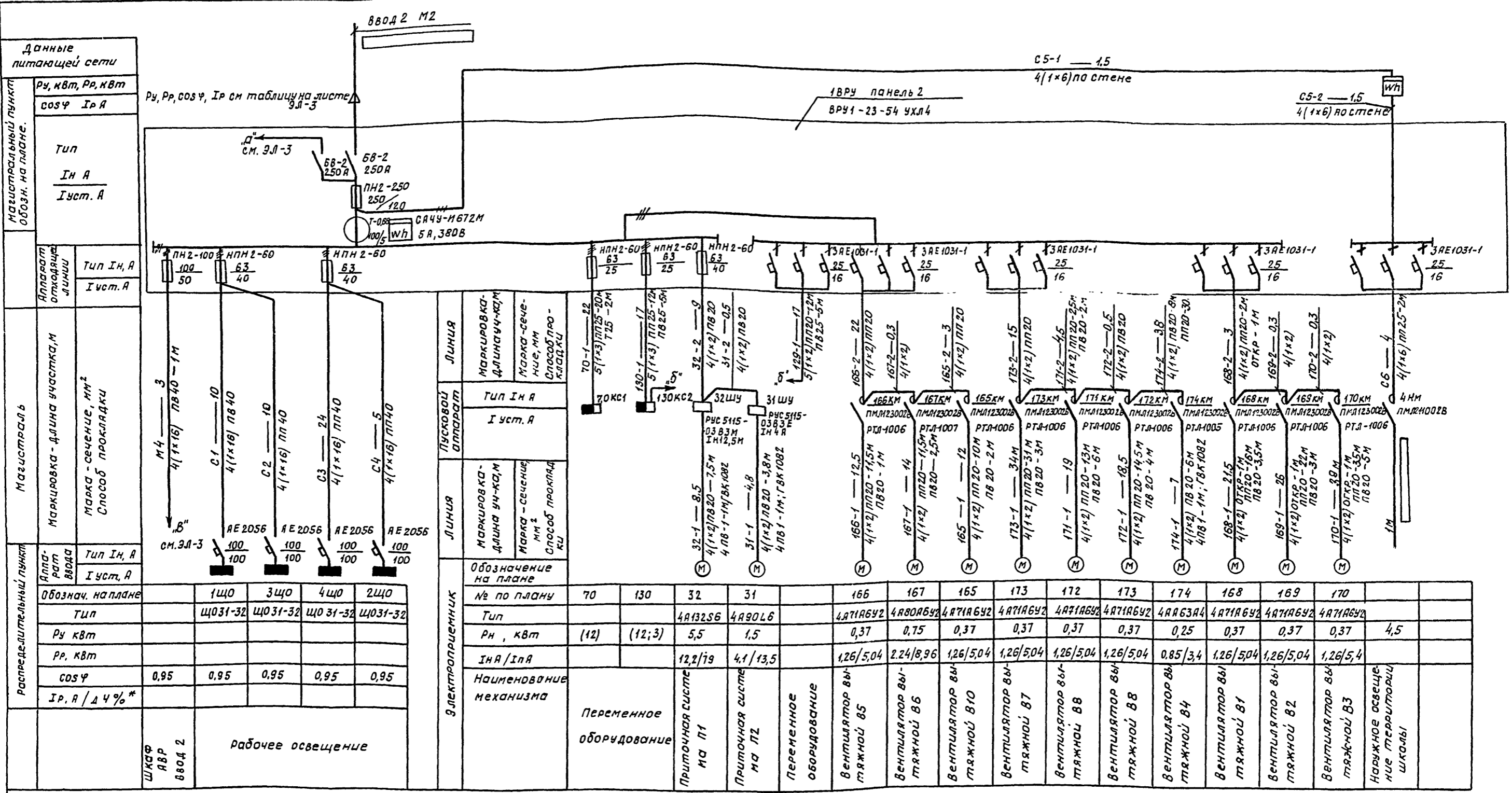
Т/П		224-1-463. 86	ЭЛ
И.контр.	Биларина	ЭЛ	10.8.85
Нач.м/пр.	Бережковская	ЭЛ	10.8.85
И.пр.	Целевилья	ЭЛ	10.8.85
К.проект.	Файнберг	ЭЛ	10.8.85
Рис.проект.	Игаров	ЭЛ	10.8.85
Средняя односторонняя шина из пластмассовых трубок с отводом из алюминия, покрытого защитным лаковым покрытием.			Страниц Листов
Общие данные (окончание)			Р 2
Госстрой БССР БЕЛНИИГПРОСЕТРОЙ г. Минск.			

Архивом II

Инт.Л, табл. Привязки и Вводы, Электр.схем.

** Годовое число часов использования максимума силовой нагрузки - 1300, осветительной - 300.
* Без наружного освещения.

Альбом II



Данные питающей сети
 Ру, кВт, Рр, кВт
 cos φ Iр, А
 Тип
 Ич, А
 Iуст, А

Аппарат отходящей линии
 Тип Ич, А
 Iуст, А

Магистраль
 Маркировка - длина участка, м
 Марка - сечение, мм²
 Способ прокладки

Обознач. на плане	Распределительный пункт			
	1ЩО	3ЩО	4ЩО	2ЩО
Тип	ЩО31-32	ЩО31-32	ЩО31-32	ЩО31-32
Ру, кВт				
Рр, кВт				
cos φ	0,95	0,95	0,95	0,95
Iр, А / Δ ч % *				

Линия
 Маркировка - длина участка, м
 Марка - сечение, мм²
 Способ прокладки

Обозначение на плане	Линия		Пусковой аппарат		Линия		Обозначение на плане	
	Маркировка - длина участка, м	Марка - сечение, мм ²	Тип Ич, А	Iуст, А	Маркировка - длина участка, м	Марка - сечение, мм ²	№ по плану	Тип
70-1	5(1x3) ПП25-20М / 125-2М	70-1	Ич, А	Iуст, А	32-1	4(1x2) ПП20-7,5М	70	4А132С6
130-1	5(1x3) ПП25-12М / 1825-5М	130-1			31	4(1x2) ПП20-3,8М	130	4А90Л6
32-2	32-2	32-2			166-1	4(1x2) ПП20-11,5М / 1820-1М	32	4А71А6У2
31	31-2	31-2			167-1	4(1x2) ПП20-2,5М	31	4А80А6У2
166-1	166-1	166-1			165-1	4(1x2) ПП20-10М / 1820-2М	166	4А71А6У2
167-1	167-1	167-1			173-1	4(1x2) ПП20-31М / 1820-3М	167	4А71А6У2
165-1	165-1	165-1			171-1	4(1x2) ПП20-13М / 1820-6М	165	4А71А6У2
173-1	173-1	173-1			172-1	4(1x2) ПП20-14,5М / 1820-4М	173	4А71А6У2
171-1	171-1	171-1			174-1	4(1x2) ПП20-6М / 1081-1М; ГЭК 1082	171	4А71А6У2
172-1	172-1	172-1			168-1	4(1x2) ПП20-16М / 1820-3,5М	172	4А71А6У2
173-2	173-2	173-2			169-1	4(1x2) ПП20-22М / 1820-3М	173	4А71А6У2
171-2	171-2	171-2			170-1	4(1x2) ПП20-35М / 1820-5М	171	4А71А6У2
172-2	172-2	172-2						
174-2	174-2	174-2						
168-2	168-2	168-2						
169-2	169-2	169-2						
170-2	170-2	170-2						
4М	4М	4М						

1. Пояснения к схеме см. ЗЛ-3

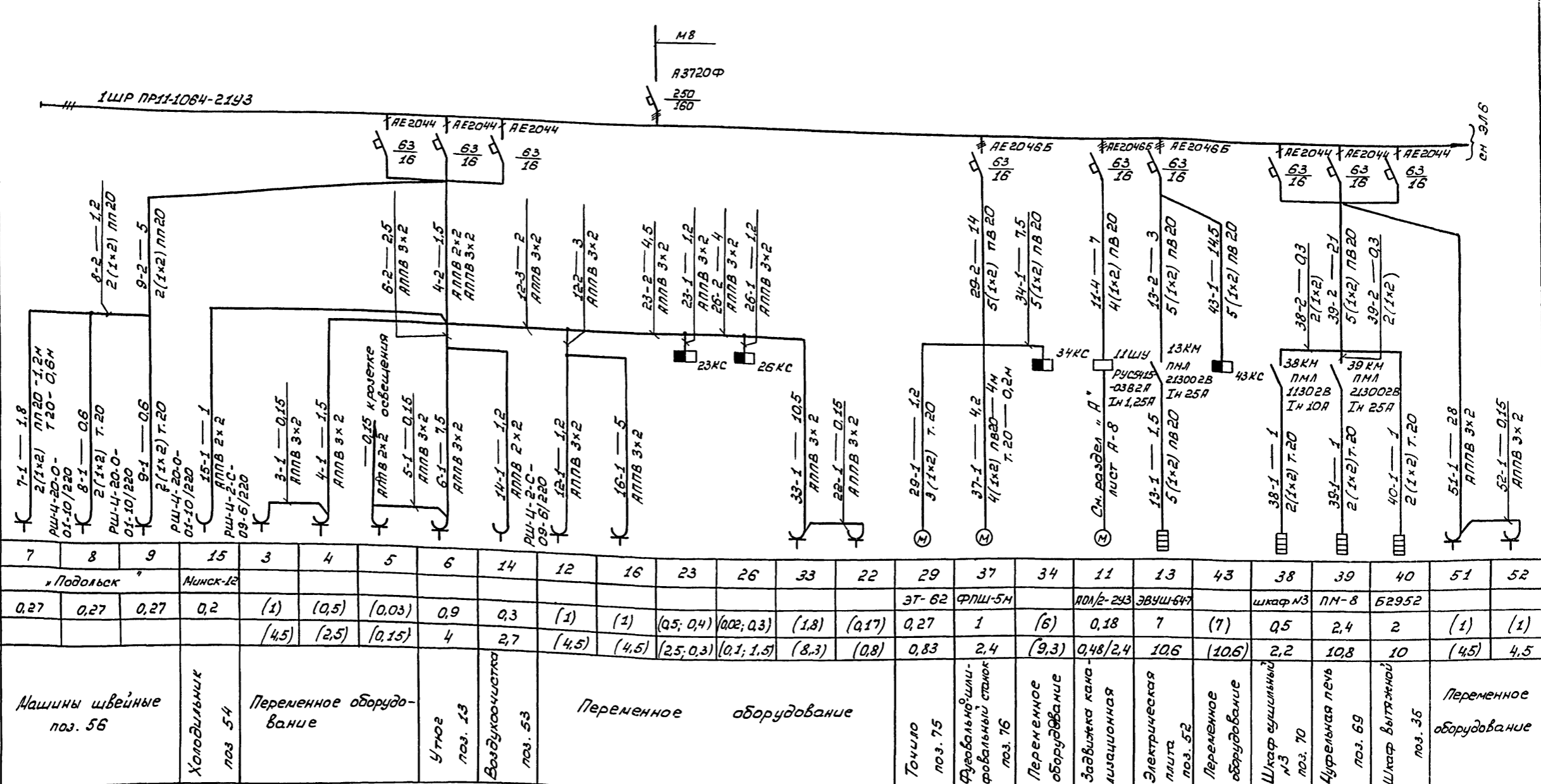
Инв. № подл. / Подпись и дата / Взам. инв. №

Привязан.	Н контр.	Бухарина	10.11.85	т.п	224-1-463. 86	ЗЛ
	Нач. МЭП	Беганская	10.11.85	Средняя общеобразовательная школа на 11 классов (198 учащихся)		
	Гл. спец.	Шелевля	10.11.85	со стенами из кирпича, приспособленная под ледяные учреждения	Р	4
Инв. №	Рук. гр.	Нороз	10.11.85	Питающие и распределительные сети - 380/220В. Схема электрическая принципиальная (окончание)		

Лист № 5
Подпись и дата
Взам. инв. №

Альбом II

Магистраль	Распредел. пункт	Тип Ич А	Учет А
	Объем на плане, ТУП		
Линия	Маркировка - длина уч. кв. м	Тип Ич А	Учет А
	Марка - сечение, мм ² способ прокладки		
Линия	Маркировка - длина уч. кв. м	Тип Ич А	Учет А
	Марка - сечение, мм ² способ прокладки		
Электроприемник	Обозначение на плане	№ по плану	Тип
	Рн кВт		
Линия	Маркировка - длина уч. кв. м	№ по плану	Тип
	Марка - сечение, мм ² способ прокладки		
Линия	Маркировка - длина уч. кв. м	№ по плану	Тип
	Марка - сечение, мм ² способ прокладки		
Линия	Маркировка - длина уч. кв. м	№ по плану	Тип
	Марка - сечение, мм ² способ прокладки		



№ по плану	7	8	9	15	3	4	5	6	14	12	16	23	26	33	22	29	37	34	11	13	43	38	39	40	51	52
Тип	"Подольск"			Минск-12												ЭТ-62	ФПШ-5М		МОЛ-2-243	ЭВУШ-647		шкаф №3	ПМ-8	Б2952		
Рн кВт	0,27	0,27	0,27	0,2	(1)	(0,5)	(0,03)	0,9	0,3	(1)	(1)	(0,5; 0,4)	(0,02; 0,3)	(1,8)	(0,17)	0,27	1	(6)	0,18	7	(7)	0,5	2,4	2	(1)	(1)
Ич А/Ич Я					(4,5)	(2,5)	(0,15)	4	2,7	(4,5)	(4,5)	(2,5; 0,3)	(0,1; 1,5)	(8,3)	(0,8)	0,83	2,4	(9,3)	0,48/2,4	10,6	(10,6)	2,2	10,8	10	(4,5)	4,5
Наименование механизма	Машины швейные поз. 56			Холодильник поз. 54	Переменное оборудование			Утюг поз. 13	Воздухоочистка поз. 53	Переменное оборудование						Точило поз. 75	Фурбально-шлифовальный станок поз. 76	Переменное оборудование	Завязка кама-машинная	Электрическая млига поз. 52	Переменное оборудование	Шкаф сушильный №3 поз. 70	Курельная печь поз. 69	Шкаф вытяжной поз. 35	Переменное оборудование	

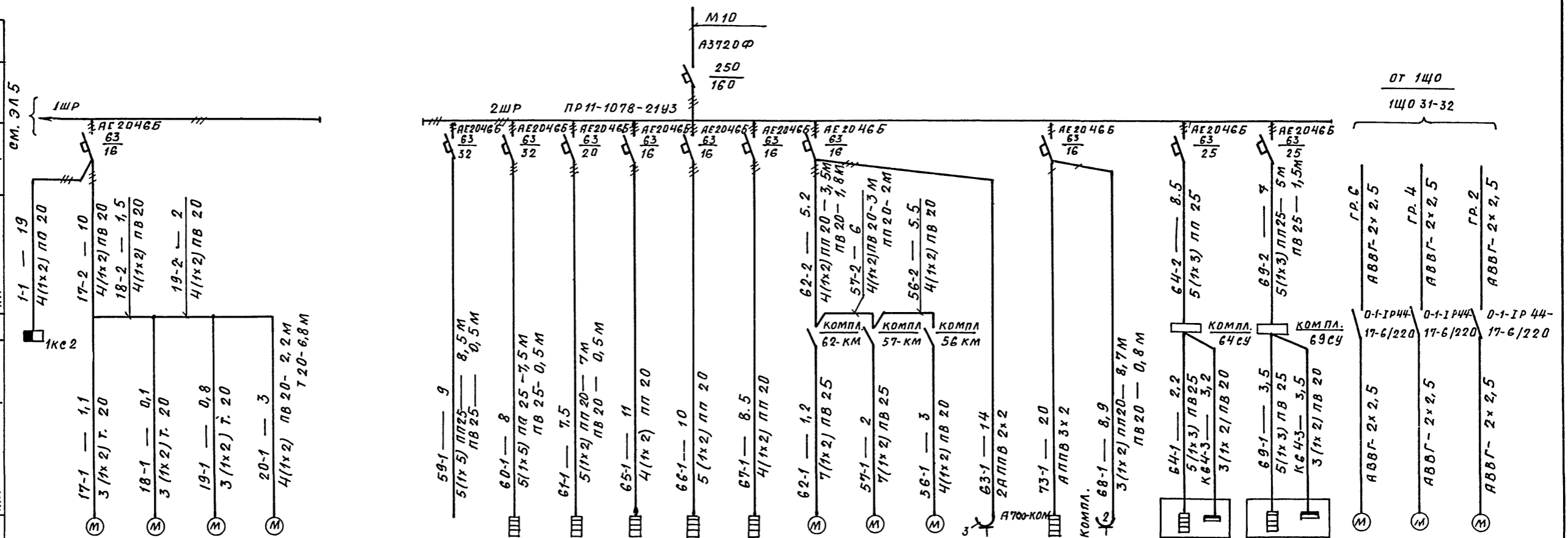
1. Вся проводка выполнена проводом АПВ - 380/660, кроме случаев, указанных на схеме.
 2. Все розетки приняты типа РШ-П-20-С-02-10/220, кроме случаев, указанных на схеме.
 3. Данные в скобках относятся к лечебному учреждению и приведены для справок.

Привязан:	И. контр. Бухарина	С. С.	10.11.85	Средняя общеобразовательная школа №11 классов (198 учащихся) со стенами из кирпича, приспособляемая под лечебные учреждения.	Ладья	Лист	Листов
	Нач. МЭП Беганская	В. В.	10.11.85		Р	5	
	Г.И.П. Шелебия	В. В.	10.11.85				
	Гл. спец. Райнберг	С. С.	10.11.85	Распределительные сети 380/220В	Госстрой БССР БелНИИгипросельстрой г. Минск		
	Рук. гр. Мороз	С. С.	10.11.85	Схема электрическая принципиальная (Начало)			

8 №

Альбом II

РАСПРЕДЕЛИТЕЛЬНЫЙ ПУНКТ ВВОДА НА ПЛАНЕТИП	МАГИСТРАЛЬ
	Тип ИА А
АППАРАТ ОТХОДЯЩЕЙ ВВОДА ЛИНИИ	Тип ИА А
	Учет А
ЛИНИЯ	МАРКИРОВКА- ДЛИНА УЧ-КА, М
ПУСКОВОЙ АППАРАТ	Тип ИА А
ЛИНИЯ	МАРКИРОВКА- ДЛИНА УЧ-КА, М
ОБОЗНАЧЕНИЕ НА ПЛАНЕ	Учет А



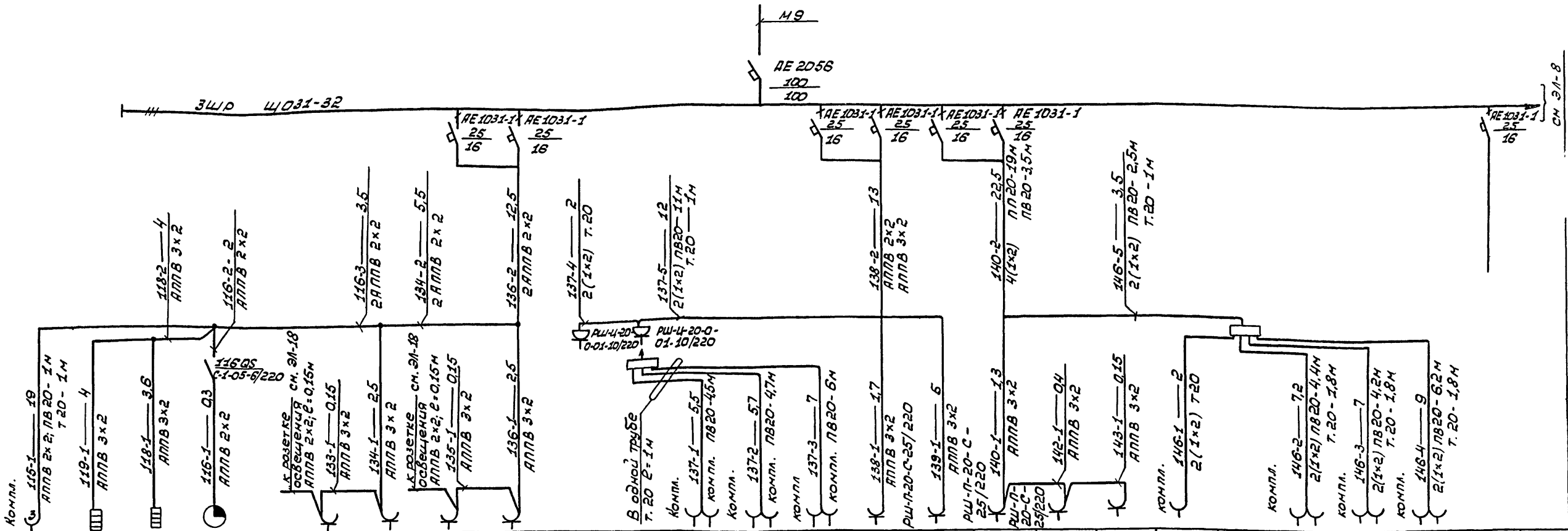
ЭЛЕКТРОПРИЕМНИК	ОБОЗНАЧЕНИЕ НА ПЛАНЕ					ЛИНИЯ																	ПУСКОВОЙ АППАРАТ			МАГИСТРАЛЬ	
	№ по плану	1	17	18	19	20	59	60	61	65	66	67	62	57	56	63	73	68	64	69	21	42	36	Тип ИА А	Учет А	МАРКИРОВКА- ДЛИНА УЧ-КА, М	МАРКА-БЕЧЕНИЕ ММ ² СЛОСОБ ПРОКЛАД- КИ
ПЕРЕМЕННОЕ ОБОРУДОВАНИЕ																											
СТАНОК ТОКАРНО- ФРЕЗЕРНЫЙ ПОЗ. 72																											
СТАНОК ТОКАРНО- ВИНТОРЕЗНЫЙ ПОЗ. 73																											
СТАНОК НАСТОЛЬ- НЫЙ ТОКАРНЫЙ ПОЗ. 77																											
СТАНОК НАСТОЛЬ- НЫЙ СВЕРЛИЛЬНЫЙ ПОЗ. 74																											
ЭЛЕКТРОПЛИТА ПОЗ. 101																											
ЭЛЕКТРОПЛИТА ПОЗ. 101																											
ЭЛЕКТРОКОТЕЛ ПОЗ. 102																											
ПРИЛAVOK ДЛЯ ХО- ЛОДНЫХ И ГОРЯЧИХ БЛЮД ПОЗ. 104																											
ПРИЛAVOK-МАРИНИТ ДЛЯ ПЕРВЫХ БЛЮД ПОЗ. 104																											
ПРИЛAVOK ДЛЯ ВО- РЫХ БЛЮД ПОЗ. 104																											
ПРИВOD, ЧИВЕР- САЛЬНЫЙ ПОЗ. 103																											
МЯСОРУБКА ПОЗ. 120																											
КАРТОФЕЛЕЧЕТКА ПОЗ. 105																											
ХЛЕБОРЕЗКА ПОЗ. 129																											
ЭЛЕКТРОСУШИТЕЛЬ ПОЗ. 109																											
ПРИЛAVOK ДЛЯ ГО- РЯЧИХ НАПИТКОВ ПОЗ. 104																											
ЭЛЕКТРОКИПЯТНИК, ПОЗ. 99																											
ЭЛЕКТРОКИПЯТ- НИК ПОЗ. 99																											
ВЕНТИЛЯТОРЫ В13																											
В14																											
В15																											

1. ПОЯСНЕНИЯ К СХЕМЕ СМ. ЭЛ 5.

Инд. № подл. Подпись и дата В.Я.М. И.Н.В.А.

Инд. № подл.	Подпись и дата	В.Я.М. И.Н.В.А.	т.п	224-1-463.86	ЭЛ
Н.КОНТР.	БУХАРИНА				
НАЧ.МТЭП	БЕГАНСКАЯ				
ГИП	ШЕЛЕВИЛА				
ГЛ.СПЕЦ.	ФАЙНБЕРГ				
РУК.ГР.	МОРОЗ				
ИНВ. №					
ПРИВЯЗАН:					
СРЕДНЯЯ ОБЩЕОБРАЗОВАТЕЛЬНАЯ ШКОЛА НА 11 КЛАССОВ (198 УЧАЩИХСЯ) СО СТЕПАМИ ИЗ КИРЛИЧА, ПРИНЕСАВЛЯ ВРАТЯЯ ПОД ЛЕЧЕБНО-УЧРЕЖДЕНИЯ	СТАДНЯ	ЛЕТ	ЛИСТОВ		
РАСПРЕДЕЛИТЕЛЬНЫЕ СЕТИ-380/220В. СХЕМА ЭЛЕКТРИЧЕСКАЯ ПРИНЦИПАЛЬНАЯ (ПРОДОЛЖЕНИЕ)	Р	6			
ГОССТРОЙ БССР БЕЛНИИГИПРОСВЕЛСТРОЙ Г. МИНСК					

Альбом II	Магистраль	
	Распредел. пункт Сбыв. на плане, Тип Аппарат отходящей линии	Тип Ии А Тусет А
Линия	Маркировка - Длина у-ка, м Марка - сечение мм ² способ прокладки	Тип Ии А Тусет А
Линия	Маркировка - Длина у-ка, м Марка - сечение мм ² способ прокладки	Тип Ии А Тусет А
Электроприемник	Обозначение на плане	
	№ по плану	115 119 118 116 133 134 135 136 137-1 137 138 139 140 142 143 146-1 146
	Тип	ЛКФП-7017 ER-Y ЭВ4С-180 24-325К Б-2378 КЭФ-8-1/1 Б-2373 МП-8 Б-2379 КЭХ-10 Б 2374
	Рн кВт	0,7 1,35 0,0018 (0,3) (0,5; 0,03) (0,5) (0,3) 0,2 0,4 4x0,18 (2,4) 2,4 (1) (1) 0,2 2 4x0,18
	Ии А/Ии А	4,5 6,3 0,9
Наименование механизма	Линейный аппарат поз. 59 Электросушитель поз. 98 Часы сигнальные Переменное оборудование Стол демонстрационный физический поз. 5 Комплект электрооборудования кабинета физики Розетки на столах Переменное оборудование Муфельная печь поз. 69 Переменное оборудование Стол демонстрационный химический Комплект электрооборудования кабинета физики Розетки на столах Резерв	

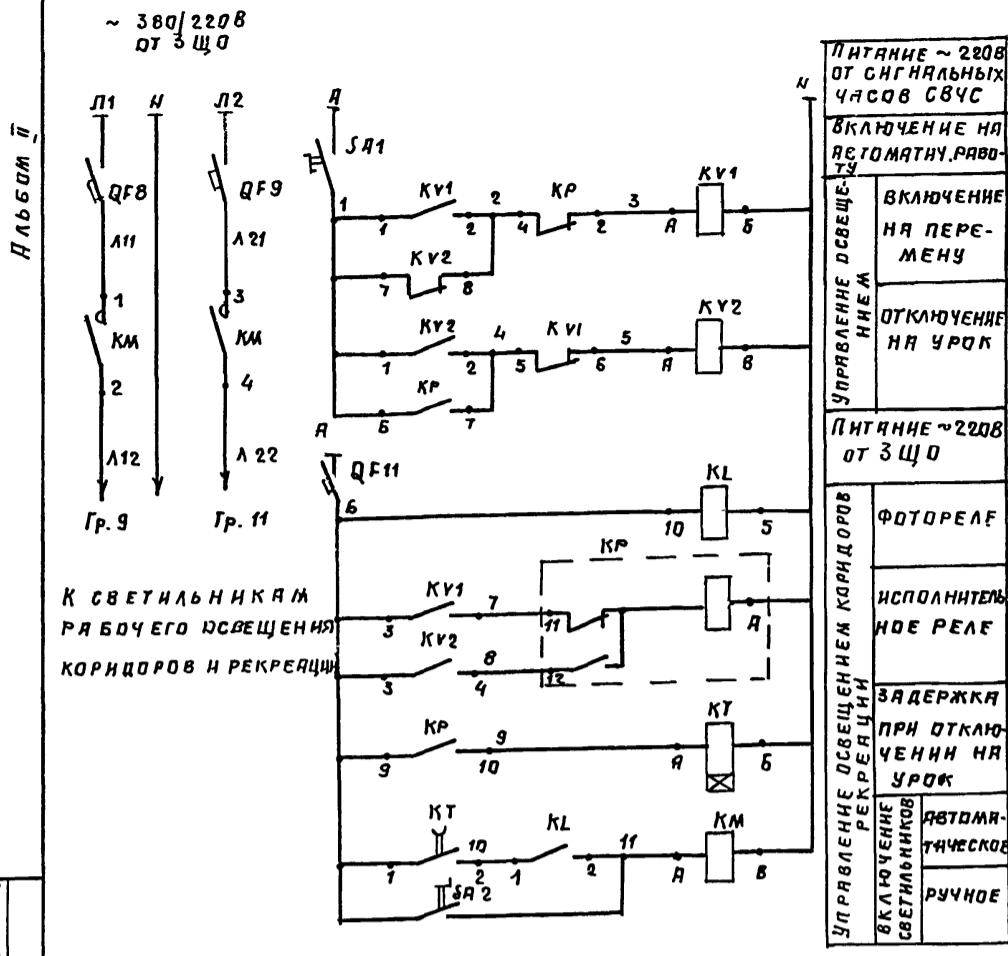


1. Пояснения к схеме сн. ЭЛ5.

Шифр подл. Подпись и дата. Взам. инв. №

Привязан:	И.контр. Бухарина	Средняя общеобразовательная школа на 11 классов (198 учащихся) со стенами из кирпича, приспособленная для учебных учреждений	Студия	Лист	Листов
	Науч. МЭП Беганская		Р	7	
	Г.И.П. Шелевилья		Госстрой БССР БелНИИгипросельстрой 2. Минск		
	П. спец. Файнберг				
	рук. гр. Мороз				
Шифр №					

ТП 224-1-463. 86 ЭЛ



Поз. обозначение	Наименование	Кол.
	Щиток освещения ЩОЗ-32(3ЩО)	
0P8, 0P9, 0P11	Выключатель автоматический АЕ1031-1УУ1р16А	3
	Пост управления ПКУ15-21.231-40УЗ(1П0)	
СА1, СА2	Переключатель ПЕ 011УЗ лист 2	2
	Блок освещения БО (лист 3Л7)	
KV1, KV2	Реле РЛА-12204 U~220В, К 2з, 2р	2
KP	Реле двухпозиционное РП12-УХЛ4У ~ 220В	1
KT	Реле времени РВП72-3122-00У4-220/50	1
KL	Фотореле ФР-2УЗ H~220В	1
KM	Пускатель ПМА-211002В H~220В	1

1. Схемой предусмотрено ручное (выключателем S2) и автоматическое управление рабочим освещением коридоров и проходов. При автоматическом режиме для обеспечения правильного включения освещения необходимо включать переключатель S1. Во время урока. В дальнейшем схема работает автоматически по программе, набранной на сигнальных часах. Настройка часов должна обеспечивать включение освещения в течение 40 минут до начала занятий и после их окончания.

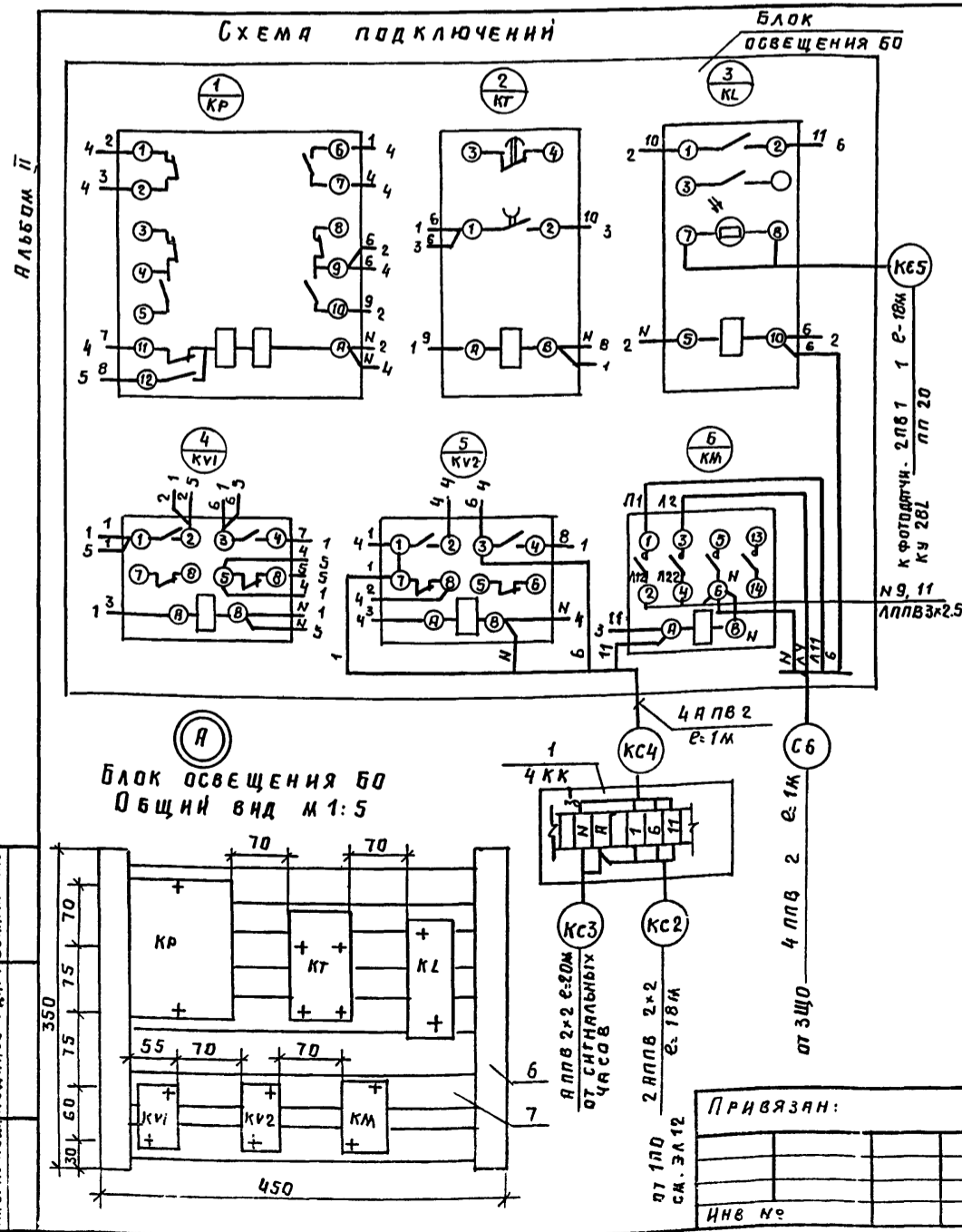
2. Эскиз поста управления 100 см. лист 3Л-11.

Инв. № подл. Подпись и дата. Взам. инв. №

Привязка:

И. контр.	Бухарина	И.Л.Б.	Средняя общеобразовательная школа на 11 классов (1984 уч. г.)	Стадия	Лист	Листов
Нач. МЭП	Беганская	И.Л.Б.	Стены из кирпича, приспособляемая под лечебные учреждения	Р	9	
Г.И.П.	Шелевля	И.Л.Б.	Рабочее освещение коридоров, рекреации. Схема подключения электрической.	Госстрой БССР БелНИИпроектстрой Г. Минск		
Гл. спец.	Файнберг	И.Л.Б.				
Рук. гр.	Мороз	И.Л.Б.				

Копировала: Зану Формат А3



Марка, поз.	Обозначение	Наименование	Кол.	Масса, ед. кг	Примечание
KP		Реле РП12-УХЛ4 U~220В	1		
KT		Реле РВП72-3122-00У4-220/50	1		
KL		Фотореле ФР-2УЗ U~220В	1		
KV1, KV2		Реле РЛА-12204 U~220В	2		
KM		Пускатель ПМА-211002В			
		U~220В	1		
1		Коробка У61417У2	1		
2		Провод ПВ1 1-380/660	40		М
3		АПВ 2-380/660	13		М
4		АПВ 2x2.5-380/660	58		М
5		Труба ГОСТ 18399-83 ПНП200	18		М
6		Профиль К 238У2 e=35мм	2		
		e=450мм	5		

1. Монтаж аппаратуры на блоке выполнить проводом ПВ1 1-380/660.

Инв. № подл. Подпись и дата. Взам. инв. №

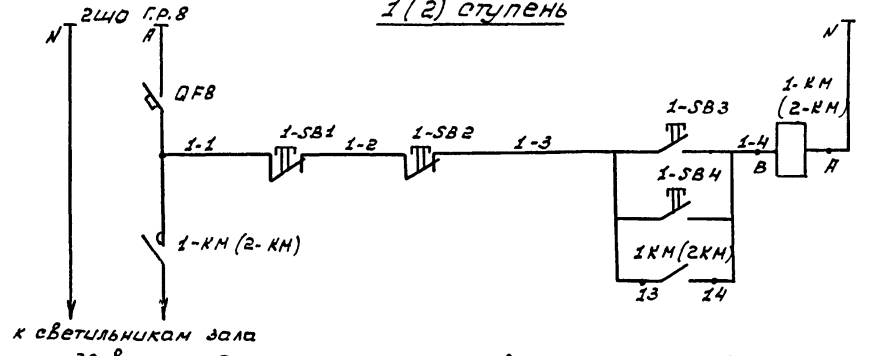
Привязка:

И. контр.	Бухарина	И.Л.Б.	Средняя общеобразовательная школа на 11 классов (1984 уч. г.)	Стадия	Лист	Листов
Нач. МЭП	Беганская	И.Л.Б.	Стены из кирпича, приспособляемая под лечебные учреждения	Р	10	
Г.И.П.	Шелевля	И.Л.Б.	Рабочее освещение коридоров, рекреации. Схема подключения. Общий вид в.о.	Госстрой БССР БелНИИпроектстрой Г. Минск		
Гл. спец.	Файнберг	И.Л.Б.				
Рук. гр.	Мороз	И.Л.Б.				

Копировала: Зану Формат А3

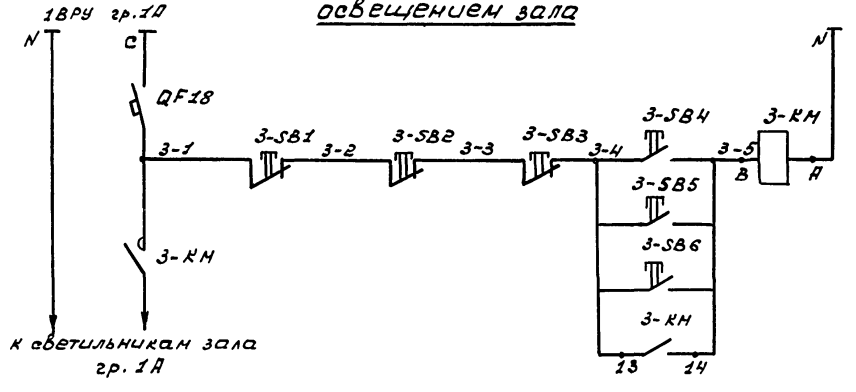
Схема управления рабочим освещением актового зала

1 (2) ступень



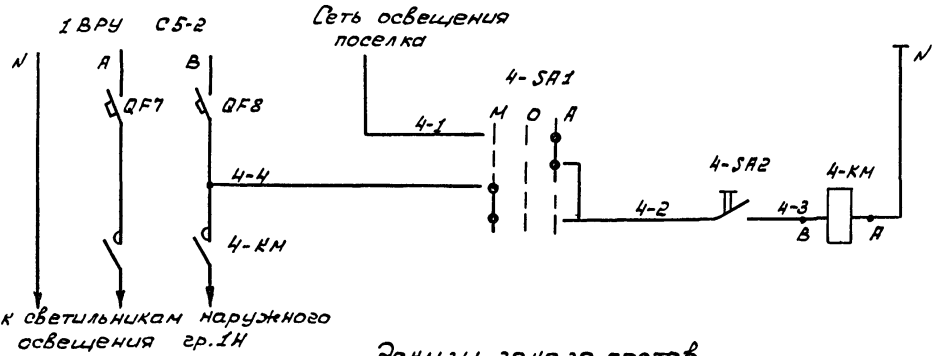
Питание ~ 220 В	
Управление рабочим освещением	с поста кинемеханика
	с поста на эстраде
	блокировка

Схема управления эвакуационным (дежурным) освещением зала



Питание ~ 220 В	
Управление эвакуационным освещением	с поста у входа
	с поста кинемеханика
	с поста на эстраде
	блокировка

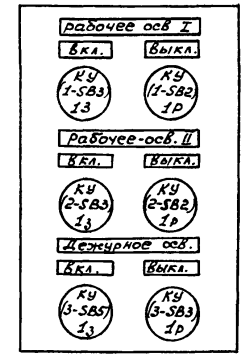
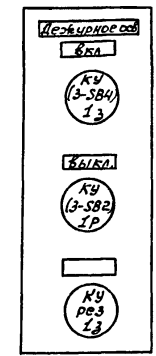
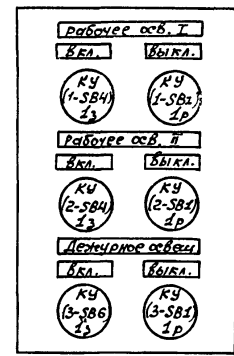
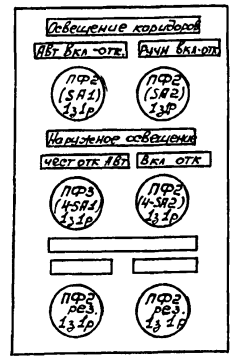
Схема управления наружным освещением школы



Питание ~ 220 В	
Управление наружным освещением	автоматическое от сети поселка
	местное с поста вахтера

Эскизы заказа постов

- Пост вахтера 1ПО ПКУ15-21.231-40УЗ
- Пост на эстраде 2ПО ПКУ15-21.231-40УЗ
- Пост входа 3ПО ПКУ15-21.131-40УЗ
- Пост кинемеханика 4ПО ПКУ15-21.231.54УЗ



Поз. обозначение	Наименование	Кол	Примечание
	Щиток освещения ЩО31-32(2ЩО)		
QF8	Выключатель АЕ1031-1У4 Тр 16А	1	
	Панель ВРУ1-23-53УХЛ4 (1ВРУ панель2)		
QF7, QF8, QF18	Выключатель АЕ1031-1У4 Тр 16А	1	
	Пост кинемеханика ПКУ15-21.231-34УЗ(4ПО)		
1-SB3, 2-SB3			
3-SB6	Кнопка управления АЕ-011УЗ исп.4	3	
1-SB2, 2-SB2			
3-SB3	Кнопка управления АЕ-011УЗ исп.5	3	
	Пост на эстраде ПКУ15-21.231-40УЗ(2ПО)		
1-SB4, 2-SB4			
3-SB6	Кнопка управления АЕ-011УЗ исп.4	3	
1-SB1, 2-SB1			
3-SB1	Кнопка управления АЕ-011УЗ исп.5	3	
	Пост у входа ПКУ15-21.131-40УЗ(3ПО)		
3-SB4	Кнопка управления АЕ-011УЗ исп.4	1	
3-SB2	Кнопка управления АЕ-011УЗ исп.5	1	
	Пост вахтера ПКУ-15-21.231-40УЗ(1ПО)		
4-SA1	Переключатель АЕ-031УЗ к 131р	1	
4-SA2	Переключатель АЕ-011УЗ к 13	1	
	Аппаратура по месту		
1-КМ, 3-КМ	Пускатель ПМЛ-111002В Н~220В ВК 13	3	
4-КМ	Пускатель ПМЛ-211002В Н~220В ВК 13	1	

Привязан:	Н. контр. Бухарика	М.И.С.	Средняя общеобразовательная школа на 11 классов (198 учащихся) со стенами из кирпича, приспособили вагонная под легкие учреждения	Вахтер	Лист	Листов
	Н.И.С.	М.И.С.		Р	11	
Инв. №	Г.И.С.	М.И.С.	Рабочее и эвакуационное освещение актового зала. Наружное освещение. Управление. Схемы электрические принципиальные	Гострой БССР БелНИИгипроэлектрострой г. Минск		

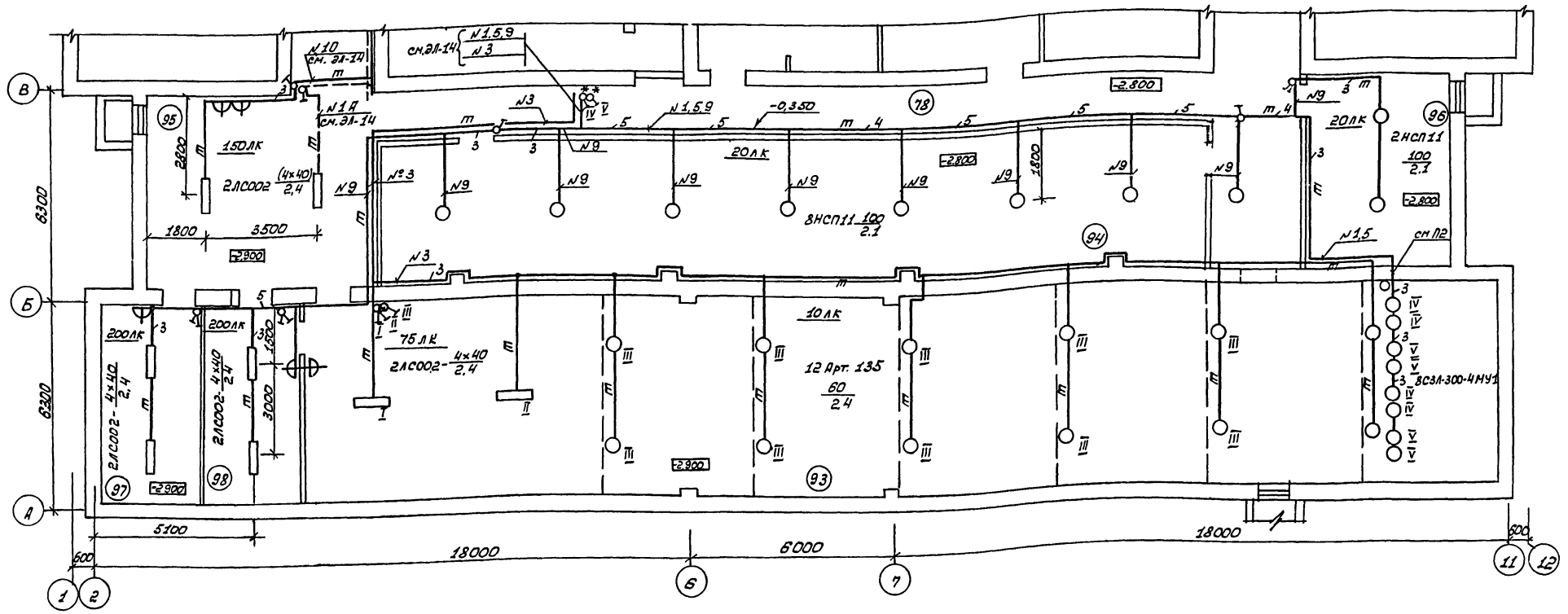
Альбом II

Шк. №, год, Пособие и дата Выдан: _____

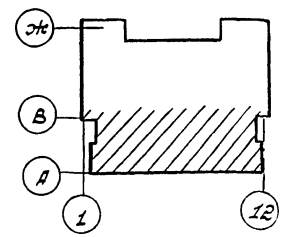
ПЛОЩАДИ

Бориславский И.И. 88

И.И. 88



Схематический план цокольного этажа и подвала



Экспликация помещений

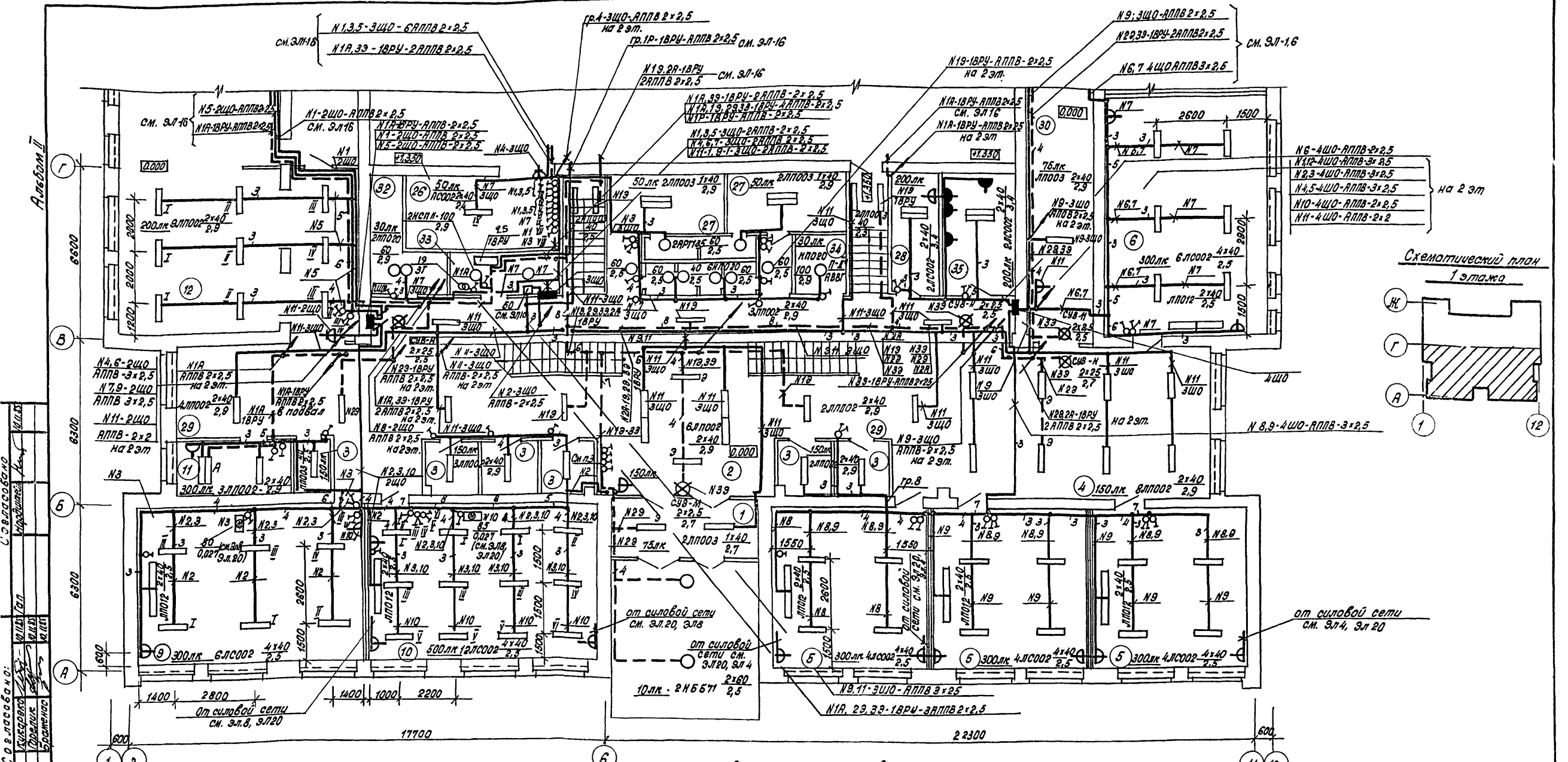
Номер по плану	Наименование	Площадь м ²	Номер по плану	Наименование	Площадь м ²	Номер по плану	Наименование	Площадь м ²
68	Комбинированная мастерская	60.95	84	Уборная для мальчиков	8.11	93	Тур для мелкокалиберного оружия	21.37
69	Складское помещение	12.01	85	Коридор	2.84	94	Помещение для хранения санитарно-технического оборудования	69.51
70	Помещение для установки вращающегося оборудования	12.14	87	Кладовая негорючих материалов	11.35	95	Помещение для ожидания	39.19
71	Комната мастера-инструктора	10.29	88	Помещение дежурного персонала	17.52	96	Помещение для хранения макетов сельхозтехники	23.95
72	Кабинет обслуживающих видов труда	36.21	89	Помещение для хранения наглядных пособий по изучению основ механизации и агротехники	86.63	97	Инструкторская	16.72
73	Комната технического персонала, инвентаря	9.51	90	Помещение для хранения агрегатов и узлов автомобиля и трактора	49.55	98	Комната для чистки оружия	16.72
74	Тамбур	3.46	91	Тренажерная по автомобилю и трактору	35.52	99	Тамбур	3.56
75	Тепловой пункт	20.20	92	Помещение для хранения садово-огородного инвентаря	30.75	100	Кладовая хранения спортивного инвентаря	82.81
76	Коридор	20.23				101	Тамбур	3.88
77	Венткамера	56.87				102	Коридор	6.06
78	Коридор	153.32				103	Техническое помещение	10.78
79	Тамбур	3.36						
80	Тамбур	4.20						
83	Уборная для девочек	8.48						

1. * Выключатели для управления освещением мишеней.

Привязан:

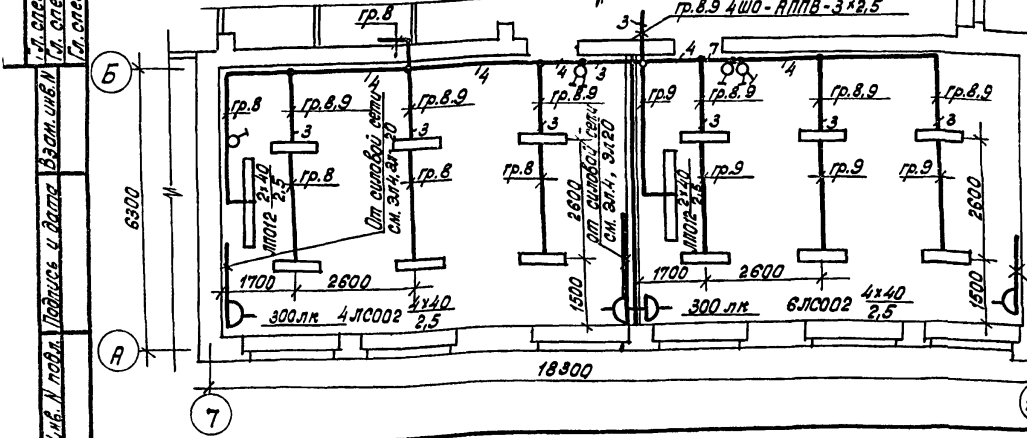
И.И. №

				77	224-1-463. 86	эл
Ц.контр.	Бухарина	И.И. 88	И.И. 88	Средняя общеобразовательная школа № 1 на 11 классов (188 учащихся) со стенами из кирпича, облицовочная и подвальные помещения		
Наим. м.п.	Беганская	И.И. 88	И.И. 88	Стандия	Лист	Листов
Г.И.П.	Шелевилья	И.И. 88	И.И. 88	Р	13	
И.И. 88	И.И. 88	И.И. 88	И.И. 88	Госстрой БССР БелНИИшпроектстрой г. Минск		
Уч. за.	Народ	И.И. 88	И.И. 88	Копировал: Насенник		
				формат: А2		



Схематический план 1 этажа

Вариант перепланировки между осями 7-11, А-Б.



Данные о групповых щитках.

Номер щитка	Так	Установ-ленная мощность кВт	Номера автоматических выключателей		Так расцепи-теля, А	
			однополюс-ные	трехполюс-ные	На вводе	На линиях
2ЩО	ЩО31-32			1	—	100 16
3ЩО	ЩО31-32			1	—	100 16
4ЩО	ЩО31-32			1	—	100 16

1. Электрфикацию помещений см. лист 3Л-16
2. В светильниках помещений N10, 11 установить лампы ЛДЦ-36
3. Выключатели установить в шкафу (см. 3Л-15).
4. В коридоре по оси «В» провода проложить вдоль стен на высоте 2,95 м от пола.

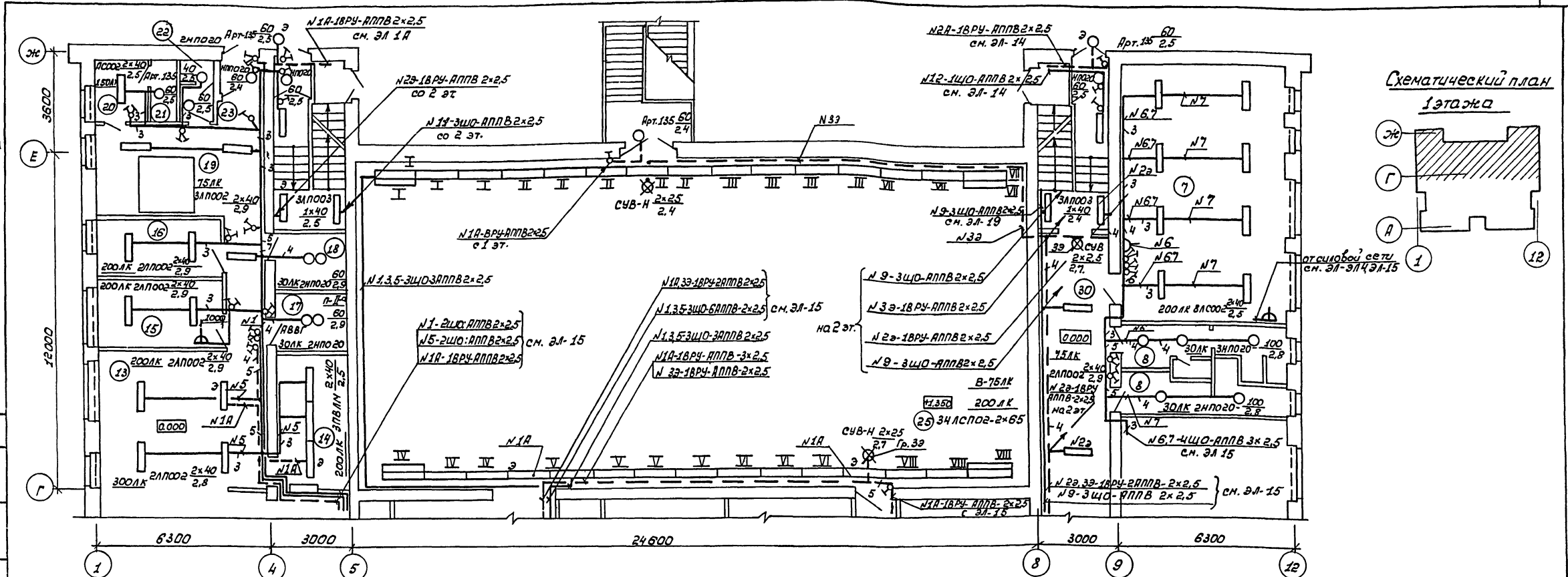
			ТП 224-1-463. 86 9Л		
И.инж.р.	Бухарина	10.11.85	сводная односторонняя шкала на 11 классов (38 выключателей) со стенками из пластика, прочностная под лечебные учреждения	Лист	Листов
Нач.МЭП	Бердская	10.11.85		Р	15
Тех.	Шелебила	10.11.85		Товарный вестр	
Ст. спец.	Филиппова	10.11.85		БЕЛНИИТИПРОСЛЕЙСТРОИ г. Минск	
Рис.электр.	Мороз	10.11.85	Вок 13-эта между осями А-Г.		

С.В.Лаврентьевич

А.И.Савин

И.В.Павлов

Львов I



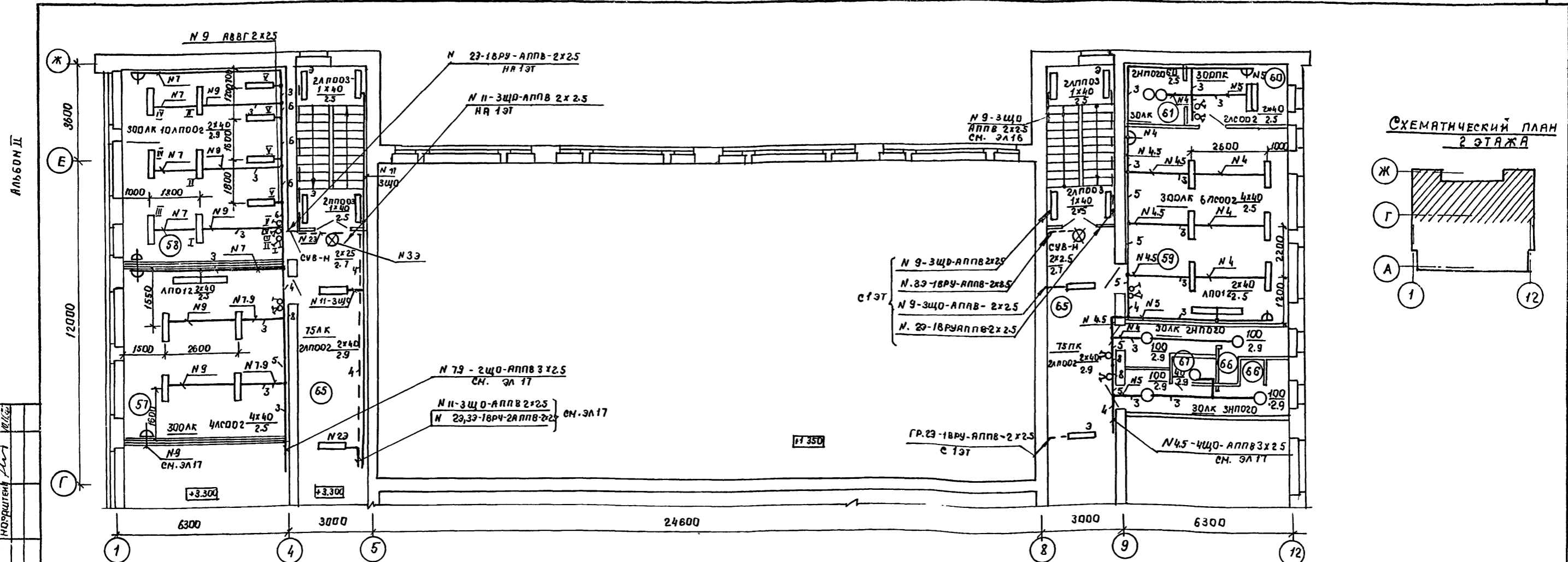
Схематический план 1 этажа

Экспликация помещений

Номер по плану	Наименование	Площадь м ²	Номер по плану	Наименование	Площадь м ²	Номер по плану	Наименование	Площадь м ²
1	Тамбур главного входа	13.05	12	Обеденный зал	54.42	30	Коридор	39.40
2	Вестибюль	35.38	13	Горячий цех	29.02	31	Коридор	32.55
3	Гардероб	23.21	14	Моечная	12.00	32	Комната уборочного инвентаря	7.05
4	Рекреационное помещение для младших классов	57.70	15	Мясо-рыбный цех	10.76	33	Электрощитовая	7.21
5	Классное помещение для младших классов	103.74	16	Общевой цех	9.30	34	ТСО (кладовая)	4.43
6	Универсальное помещение для младших классов	53.93	17	Кладовая сухих продуктов	4.75	35	Фотолаборатория	11.99
7	Спальня - черговая	55.47	18	Кладовая овощей	4.75			
8	Уборные и умывальные для учащихся младших классов	18.68	19	Загрузочно-тарная, охлаждаемая камера	19.62			
9	Помещение группы продленного дня для проведения учебно-воспитательных занятий	50.75	20	Гардеробная персонала	4.15			
10	Помещение группы продленного дня для организации внеурочной работы, кабинет черчения	50.80	21	Душевая персонала	1.84			
11	Кабинет врача	9.24	22	Уборная персонала	2.36			
			23	Тамбур	1.80			
			24	Коридор	6.29			
			25	Учебно-спортивный зал	280.55			
			26	Снарядная	16.01			
			27	Раздевалка	23.90			
			28	Комната инструктора	8.02			
			29	Коридор	81.21			

1. Монтаж светильников и проводов к ним в учебно-спортивном зале выполнить на профиле К238У2. Профиль крепить к конструкции приведенным в разделе АС (см. лист АС-71).

Привязан:	Инж. Бухарина	Инж. Шелевилья	Инж. Рук. пр. Шороз	Средняя общеобразовательная школа 11 классов (18 учащихся) со стенами из кирпича, приспособленная под лечебные учреждения	Стация	Лист	Листов
Инв. №				План расположения осветительного электрооборудования и прокладок 1 этажа между осями Г-Ж	Р	16	Гострой БССР Миншгипросельстрой в. Минск



Экспликация помещений

НОМЕР ПО ПЛАНУ	НАИМЕНОВАНИЕ	ПЛОЩАДЬ м ²
36	АКТОВЫЙ ЗАЛ	56.02
37	ЭСТРАДА	28.22
38	ИНВЕНТАРНАЯ	6.22
39	КИНОПАРАТНАЯ С ПЕРЕМОТЧНОЙ	14.59
40	ТАМБУР	3.79
41	РЕКРЕАЦИОННОЕ ПОМЕЩЕНИЕ ДЛЯ СРЕДНИХ И СТАРШИХ КЛАССОВ	117.11
42	ЛАБОРАТОРИЯ ФИЗИКИ	46.54
43	ЛАБОРАНТСКАЯ ФИЗИКА	15.77
44	КАБИНЕТ ИСТОРИИ. ГЕОГРАФИИ	38.47
45	КАБИНЕТ РУССКОГО ЯЗЫКА И ЛИТЕРАТУРЫ	38.35
46	КАБИНЕТ МАТЕМАТИКИ	38.29
47	ЛАБОРАНТСКАЯ ХИМИИ	15.83
48	ЛАБОРАТОРИЯ ХИМИИ, БИОЛОГИИ	46.72
49	ЛАБОРАНТСКАЯ БИОЛОГИИ	15.99

НОМЕР ПО ПЛАНУ	НАИМЕНОВАНИЕ	ПЛОЩАДЬ м ²
50	КАНЦЕЛЯРИЯ	8.02
51	КАБИНЕТ ДИРЕКТОРА	13.85
52	УЧИТЕЛЬСКАЯ	27.87
53	КАБИНЕТ ЗВУЧУЧА	9.89
54	ГАРДЕРОБНАЯ ДЛЯ УЧИТЕЛЕЙ.	8.23
55	КОМНАТА ОБЩЕСТВЕННЫХ ОРГАНИЗАЦИЙ.	23.89
56	КАБИНЕТ БЕЛОРУССКОГО ЯЗЫКА И ЛИТЕРАТУРЫ	37.90
57	КАБИНЕТ ИНОСТРАННОГО ЯЗЫКА	37.93
58	БИБЛИОТЕКА	42.92
59	ВОЕННЫЙ КАБИНЕТ	44.19
60	ЛАБОРАНТСКАЯ	7.52
61	КОМНАТА ХРАНЕНИЯ ОРУЖИЯ	4.28
62	УБОРНАЯ ДЛЯ ПЕРСОНАЛА	1.67
63	КОМНАТА ЛИЧНОЙ ГИГИЕНЫ ЖЕНЩИН	1.67
64	ШКАФ УБОРОЧНОГО ИНВЕНТАРЯ	1.76

НОМЕР ПО ПЛАНУ	НАИМЕНОВАНИЕ	ПЛОЩАДЬ м ²
65	КОРИДОР	112.02
66	УБОРНЫЕ И УМЫВАЛЬНЫЕ ДЛЯ УЧАЩИХСЯ СРЕДНИХ И СТАРШИХ КЛАССОВ	16.88
67	КОМНАТА ЛИЧНОЙ ГИГИЕНЫ ДЕВОЧЕК	1.09
68	ТСО (АППАРАТНАЯ, РАДИОУЗЕЛ)	22.56

ПРИВЯЗАН	Н. КОНТ. БУХАРНИ	10.11.85
ИНВ. №	НАЧ. МЭП БЕГАНСКО	10.11.85
	Г. П. ШЕЛЕВНАЯ	10.11.85
	Г. П. СПЕЦ. ФАЙНБЕРГ	10.11.85
	РУК. Г. П. МОРОЗ	10.11.85

Т.П. 224-1-463.86 ЭЛ

СРЕДНЯЯ ОБЩЕОБРАЗОВАТЕЛЬНАЯ ШКОЛА № 11 КЛАССОВ (198 УЧАЩИХСЯ) С ОБОИМИ ПОДЪЕЗДАМИ ИЗ КИРПИЧА, ПРИСЫП - УБОРКА И ЧИСТКА	СТАДИОН	ЛИСТ	ЛИСТОВ
П. П. ШЕЛЕВНАЯ	Р	18	

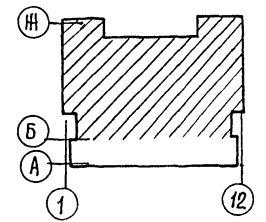
ГОССТРОЙ БССР
БЕЛНИИГИПРОСВЕЩЕНИЯ
Г. МИНСК

КОПИР. МАСЕЛ - ФОРМАТ 2

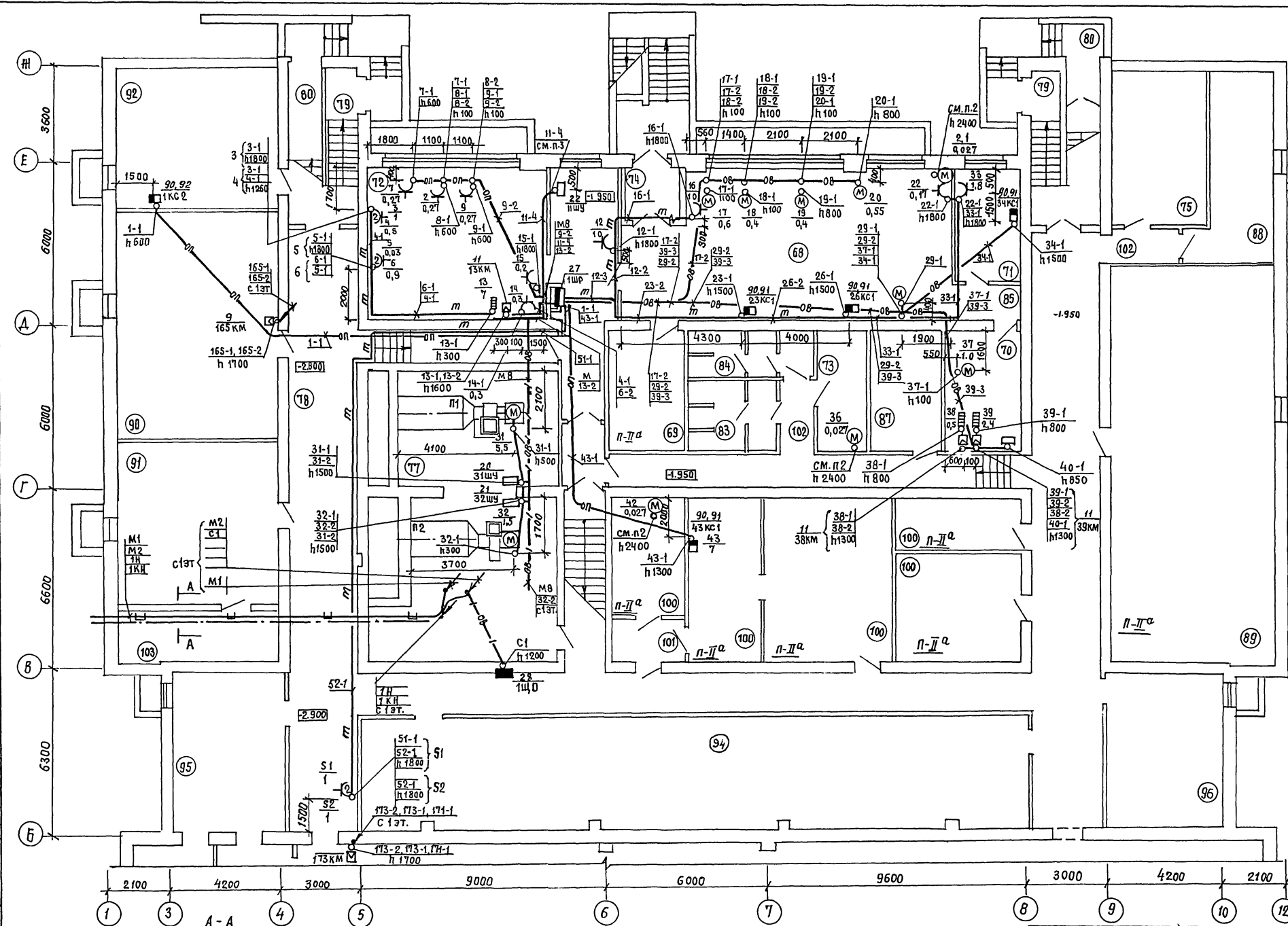
СОГЛАСОВАНО:
 Л. СПЕЦ. КУХАРЕНКО
 Г. П. СПЕЦ. ГОРЕЛИК
 Г. П. СПЕЦ. БРАЖЕНА
 Г. П. СПЕЦ. ПОДПИСЬ И ДАТА
 ИНВ. № ПОДЛ. ПОДПИСЬ И ДАТА

А л ь б о м II

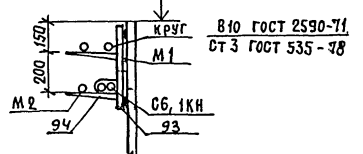
СХЕМАТИЧЕСКИЙ ПЛАН ЦОКОЛЬНОГО ЭТАЖА И ПОДВАЛА



С О Г Л А С О В А Н О:	К У К О Р Е К	10.11.77	Г А П	Н о р а ш е н ы	10.11.77
Г Л. СПЕЧ.	Г О Р Б Е Л И	10.11.77	Г Л. СПЕЧ.	Б Р А Н Н И С	10.11.77
И Н В. № П О Д П И С ь И М Е Н А Т А	В З А М. И Н В. №				

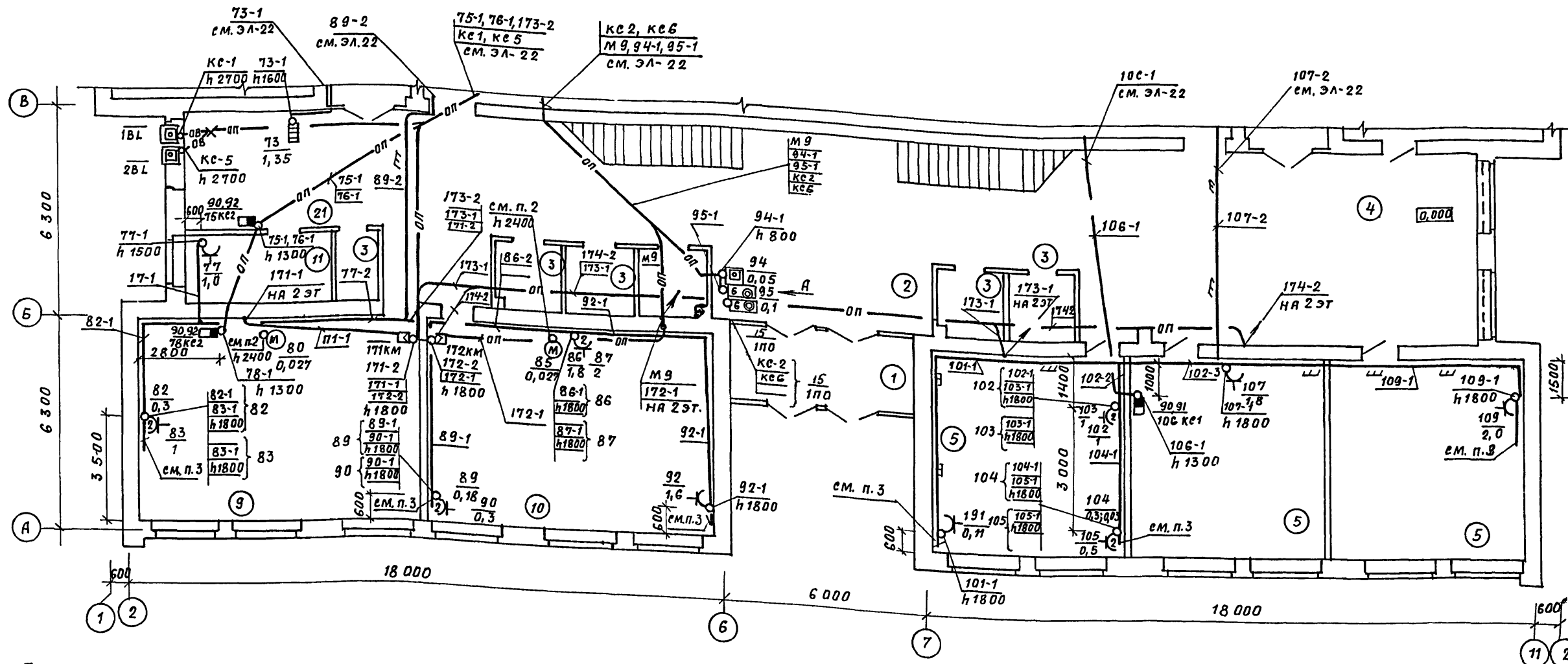


1. ЭКСПЛИКАЦИЮ ПОМЕЩЕНИЙ СМ. ЛИСТ ЭЛ-13.
2. ПОДКЛЮЧЕНИЕ ВЕНТИЛЯТОРА СМ. ЛИСТЫ ЭЛ-14, 15.
3. УСТРОЙСТВО ИЩУ УСТАНОВИТЬ В ШКАФУ, РАЗРАБОТАННОМУ В РАЗДЕЛЕ "АС".
УСТАНОВКА АППАРАТУРЫ В ШКАФУ ПРИВЕДЕНО В РАЗДЕЛЕ "А" (ЛИСТ А-14).

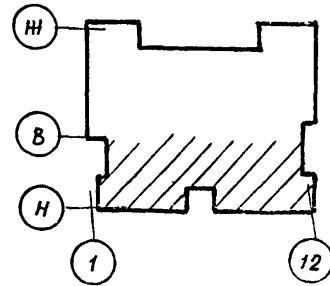


П Р И В Я З Д И:	И. КОНТР. БУХАРНА	10.11.77	СРЕДНЯЯ ОБЩЕОБРАЗОВАТЕЛЬНАЯ ШКОЛА НА ИКЛАССОВО (1987 ЧАШКИХ) С О С Т Е Н И М И З К И Р П О Ч А, П Р И С Л О Ж Е Н А Я П О Д Л Е Ч Е Б Н Ы Е У Ч Р Е Ж Д Е Н И Я.	С Т А Н Д И Я	Л И С Т	Л И С Т О В
	НАЧ. МЭП БЕЛАНСКАЯ	10.11.77		Р	19	
	Г Л. СПЕЧ. ШЕЛБВНЯ	10.11.77		ГОССТРОЙ БССР БЕЛНИИГПРОСЛЕБСТРОЙ Г. МИНСК		
	Р. К. Г. ФАЙНБЕРГ	10.11.77	П Л А Н Р А С П О Л О Ж Е Н И Я С И Л О В О Г О Э Л Е К Т Р О О Б О Р У Д О В А Н И Я И П Р О В О Д О К Ц О К О Л Ь Н О Г О Э Т А Ж А И П О Д В А Л А.	К О П И Р О В А Л: О т т		

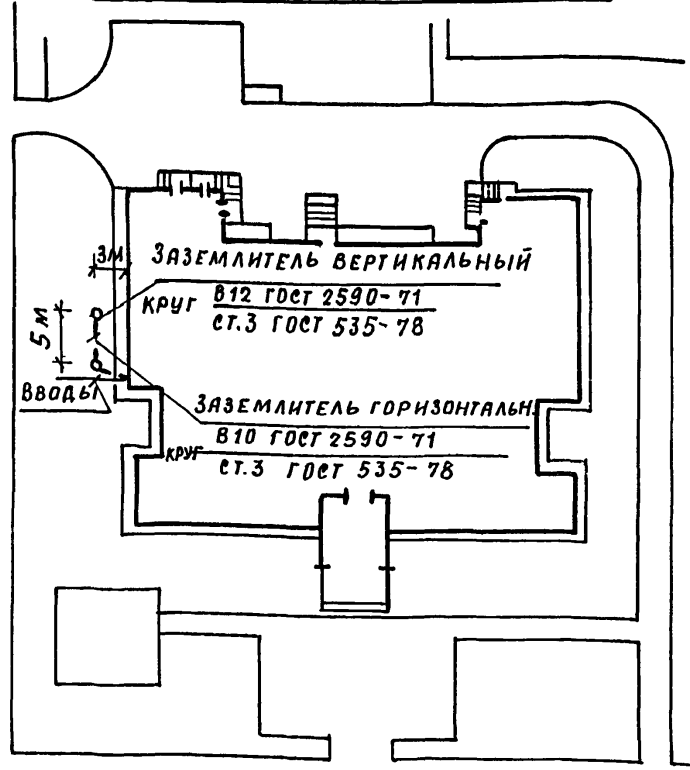
ИНВ. № ПОДА.	ПОДПИСЬ И ДАТА	ВЗАИМНО №	ГЛ. СПЕЦ.	ГЛ. СПЕЦ.	ГЛ. СПЕЦ.	КУАРЕКО	ТОРЕЛАНК	БРАЧЕНАС	СМ.	М.П.	М.П.	М.П.



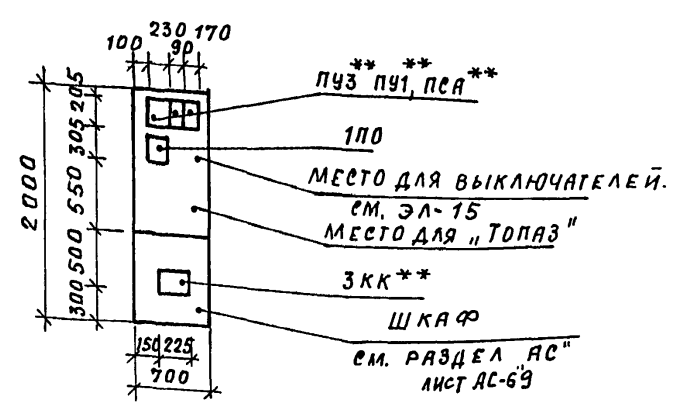
СХЕМАТИЧЕСКИЙ ПЛАН 1 ЭТАЖА.



ПРИМЕРНОЕ РЕШЕНИЕ ГЕНПЛАНА ШКОЛЫ С РАСПОЛОЖЕНИЕМ ЗАЕМЛИТЕЛЕЙ ДЛЯ ПОВТОРНОГО ЗАЕМЛЕНИЯ МЕДИЦИНСКОЙ АППАРАТУРЫ.



Вид А, М 1:50



1. ЭКСПЛИКАЦИЮ ПОМЕЩЕНИЙ с.м. ЛИСТ ЭЛ-16.
2. ПОДКЛЮЧЕНИЕ ВЕНТИЛЯТОРОВ с.м. ЛИСТЫ ЭЛ-8, ЭЛ-16.
3. ПОДКЛЮЧЕНИЕ РОЗЕТОК ОСВЕЩЕНИЯ с.м. ЛИСТЫ ЭЛ-8, ЭЛ-15.
4. ЗАЕМЛЯЮЩЕЕ УСТРОЙСТВО ДЛЯ МЕДИЦИНСКОЙ АППАРАТУРЫ ПРИВЕДЕНО ДЛЯ ГРУНТА С УДЕЛЬНЫМ СОПРОТИВЛЕНИЕМ 1000ММ.

			г.п	224-1-463. 86	ЭЛ	
ПРИВЯЗАН:	И.КОНТР. БУХАРИНА	И.П.Б.	СРЕДНЯЯ ОБЩЕОБРАЗОВАТЕЛЬНАЯ ШКОЛА НА 11 КЛАССОВ (198 УЧАЩИХСЯ) СО СТЕНЫМИ ИЗ КИРПИЧА, ПРИСПОСОБЛЕННАЯ ПОД ЛЕЧЕБНЫЕ УЧРЕЖДЕНИЯ	СТАДИЯ	ЛИСТ	ЛЕТОВ
	НАЧ.МТЭП БЕГАНСКАЯ	И.П.Б.		Р	20	
	Г.И.П. ШЕЛЕВНЯ	И.П.Б.				
	ГЛ.СПЕЦ. ФАЙНБЕРГ	И.П.Б.	ПЛАН РАСПОЛОЖЕНИЯ ВНЕШНЕГО ЭЛЕКТРООБОРУДОВАНИЯ И ПРОВОДОВ. 1 ЭТАЖА МЕЖДУ ОСЯМИ-В			
	РУК.ГР. МОРОЗ	И.П.Б.		ГОССТРОЙБЭСР		БЕЛНИИГИПРОСЕЛЬСТРОЙ
ИНВ. №						г. МИНЕК

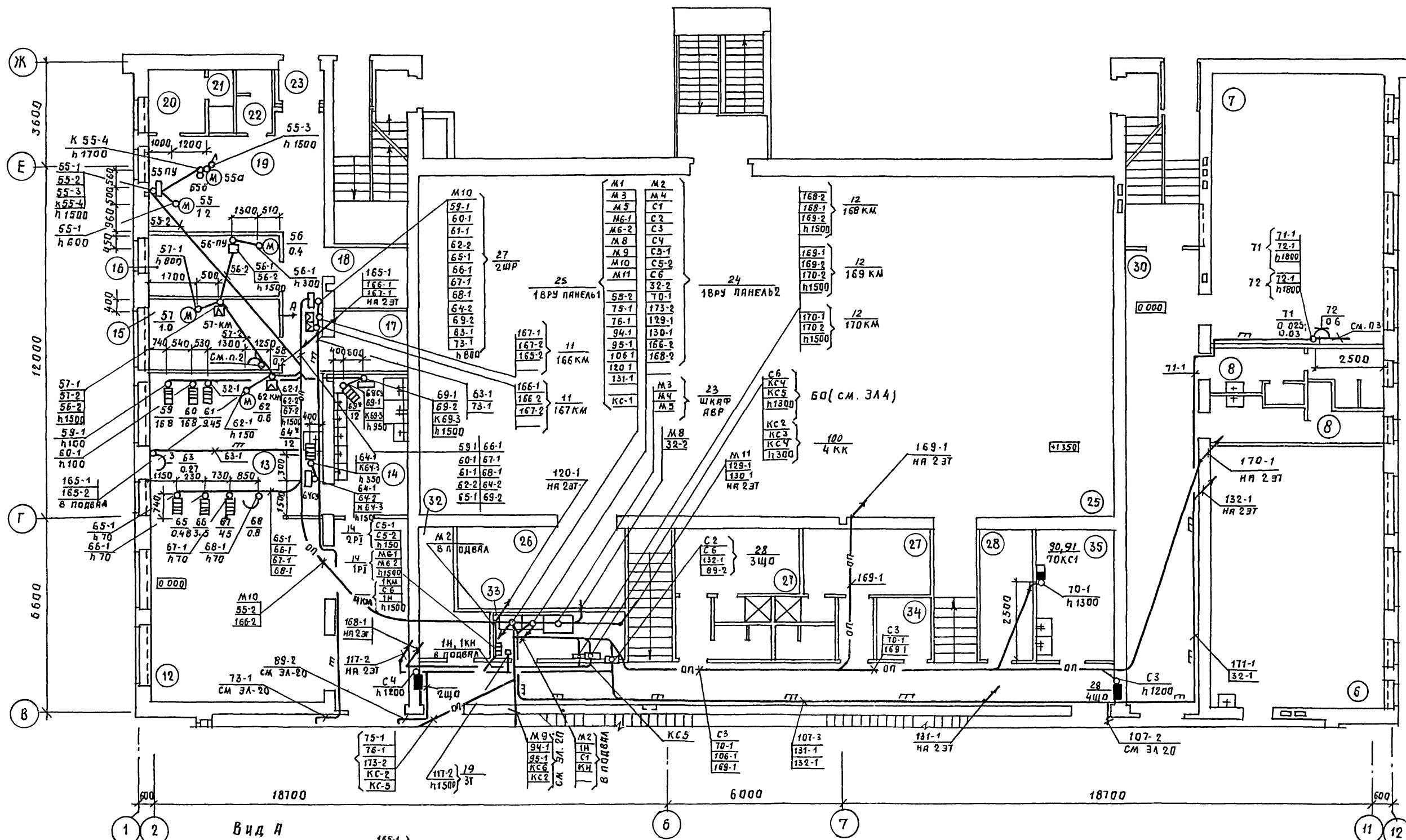
СОГЛАСОВАНО:

ТА СПЕЦ. КУРЬЕРКО
 ГА СПЕЦ. ПУРЕНК
 ГА СПЕЦ. БУХАРНИН

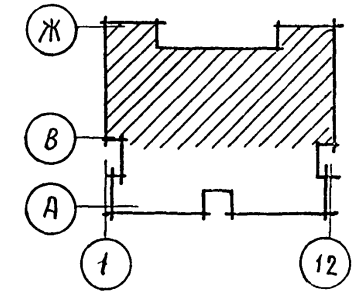
СОГЛАСОВАНО:

ТА СПЕЦ. КУРЬЕРКО
 ГА СПЕЦ. ПУРЕНК
 ГА СПЕЦ. БУХАРНИН

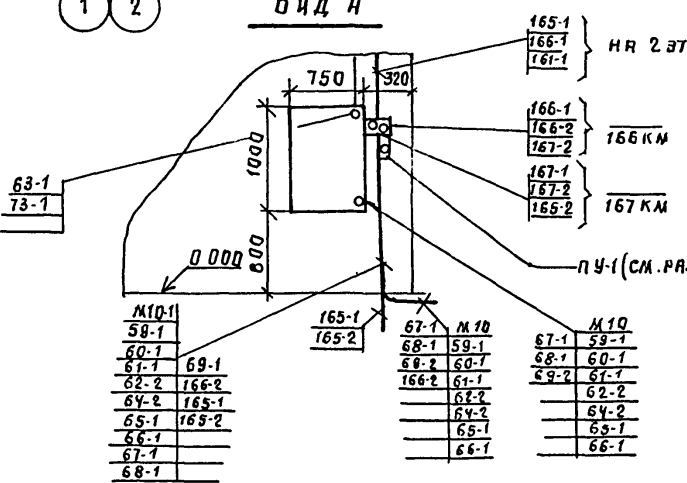
ЧНВ. № ПОДП. ПОДПИСЬ И ДАТА ВЗЯМ НМВ. №



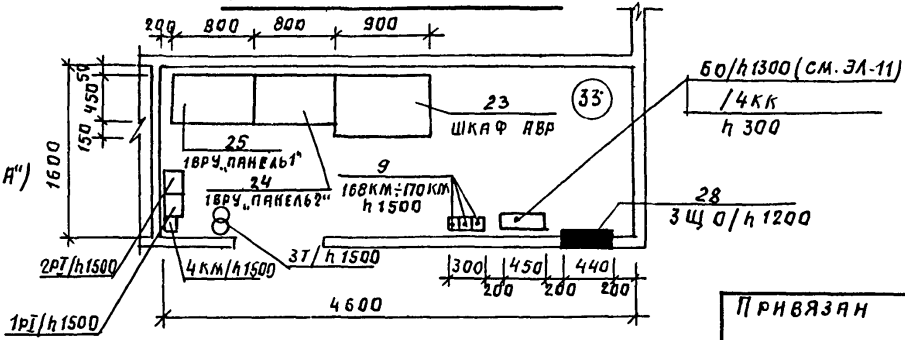
СИТУАЦИОННЫЙ ПЛАН
1 ЭТАЖА



Вид А



ПЛАН ЭЛЕКТРОЩИТОВОЙ С РАСПОЛОЖЕНИЕМ
ЭЛЕКТРООБОРУДОВАНИЯ

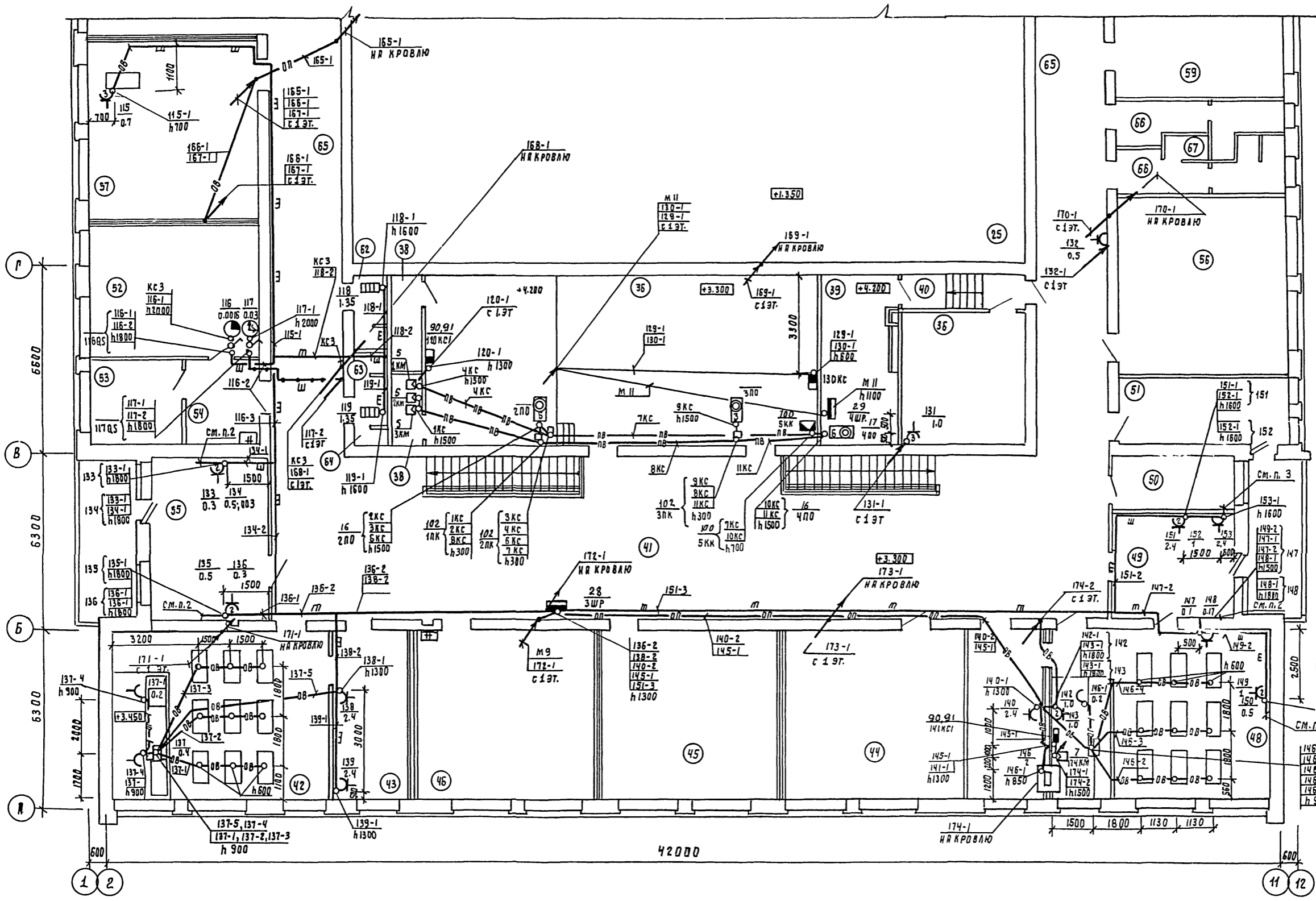


1. ЭКСПЛИКАЦИЮ ПОМЕЩЕНИЙ СМ. ЛИСТ ЭЛ-16
2. ПОДКЛЮЧЕНИЕ СМ. ЛИСТ ЭЛ-
3. ПОДКЛЮЧЕНИЕ К РОЗЕТКЕ ОСВЕЩЕНИЯ СМ ЛИСТЫ ЭЛ 3; ЭЛ-16

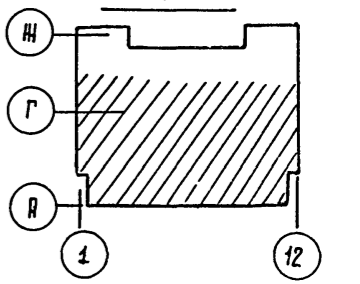
		Т. п.	224-1-463, 86	ЭЛ
И КОНТР.	БУХАРИН			
НАЧ. МЭП	БЕГАНСКАЯ			
ГИП	ШЕЛЕВНАЯ			
ГА СПЕЦ.	ФЯНБЕРГ			
РУК ГР	МОРОЗ			
		СРЕДНЯЯ ОБЩЕОБРАЗОВАТЕЛЬНАЯ ШКОЛА № 11 КЛАССОВ 198 УЧАЩИХСЯ СТЕНЫ ИЗ КИРПИЧА, ПРИСПОСОБЛЕНАЯ ПОД ЛЕЧЕБНЫЕ УЧРЕЖДЕНИЯ		СТАНЦИЯ ЛИСТ
				ЛИСТОВ
		ГОССТРОИ БССР		
		БЕЛНИИГИПРОСЕЛЬСТРОИ		
		г. МИНСК		

ЧНВ №	
-------	--

АЛБОМ II
 ГЛ. СРЕД. ИЗ КРОВАЮ
 ГЛ. СРЕД. ПОРЕДКА
 ГЛ. СРЕД. ФУНДАМЕНТА
 ГЛ. СРЕД. ПОДПИСЬ И ДАТА
 ГЛ. СРЕД. ВЗМ. НУМ. П.
 ГЛ. СРЕД. ПОДПИСЬ И ДАТА
 ГЛ. СРЕД. ВЗМ. НУМ. П.



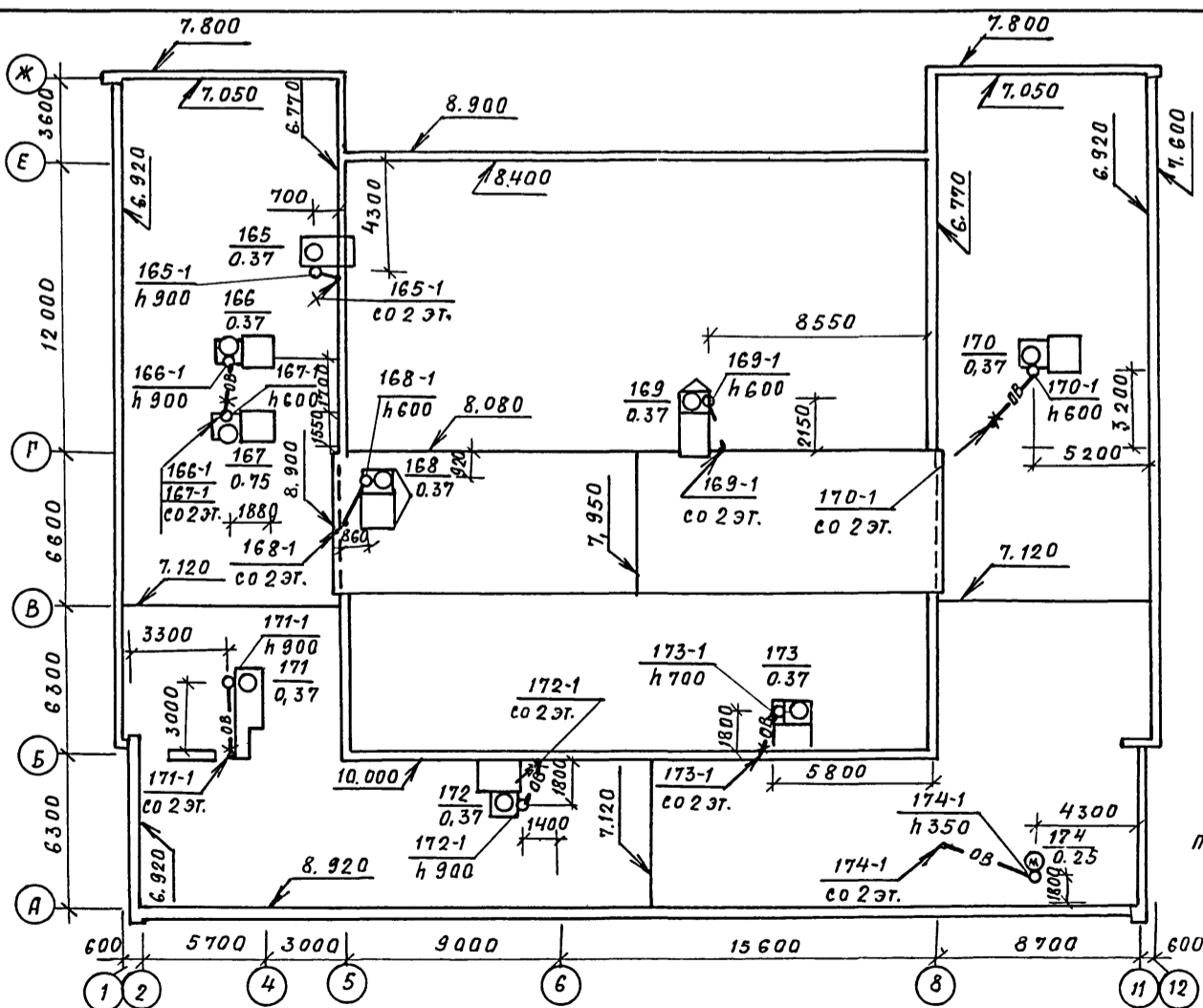
СХЕМАТИЧЕСКИЙ ПЛАН
 2 ЭТАЖА



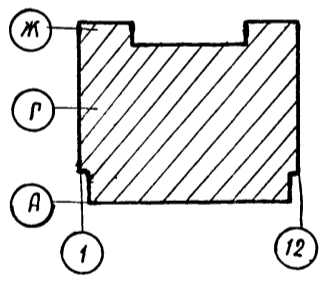
1. ЭКСПЛИКАЦИЮ ПОМЕЩЕНИЙ СМ. ЛИСТ ЭЛ-18.
2. ПОДКЛЮЧЕНИЕ К РОЗЕТКАМ ОСВЕЩЕНИЯ СМ. ЛИСТЫ ЭЛ-7, ЭЛ-8, ЭЛ-17.

		Т. П 224-1-463. 86		ЭЛ	
И. КОНТР.	Б. ЧУПРНИН	И. КОС	СРЕДНЯЯ ОБЩЕОБРАЗОВАТЕЛЬНАЯ ШКОЛА НА ТИХОНСОВСКОЙ (190 ЧУЧУЩИХСЯ) СОСТЯВЛЕНА ИЗ КИРПИЧА, ПРИСЛОБЛЕНА ВРЕМЯ ПОД ЛЕЧЕБНЫЕ УЧРЕЖДЕНИЯ.	СТАНЦИЯ	ЛИСТ
ПРИВЯЗАН	Г. П. БЕЛЯКОВА	И. КОС	П. КОС	Р	22
	ГЛ. СРЕД. ФУНДАМЕНТА	И. КОС	П. КОС	ГЕОСТРОИТЕЛЬСТВО БССР	
	ГЛ. СРЕД. ПОДПИСЬ И ДАТА	И. КОС	П. КОС	БЕЛНИНГПРОСЕЛЬСТРОИ	

А 1650М II



СХЕМАТИЧЕСКИЙ ПЛАН КРОВЛИ



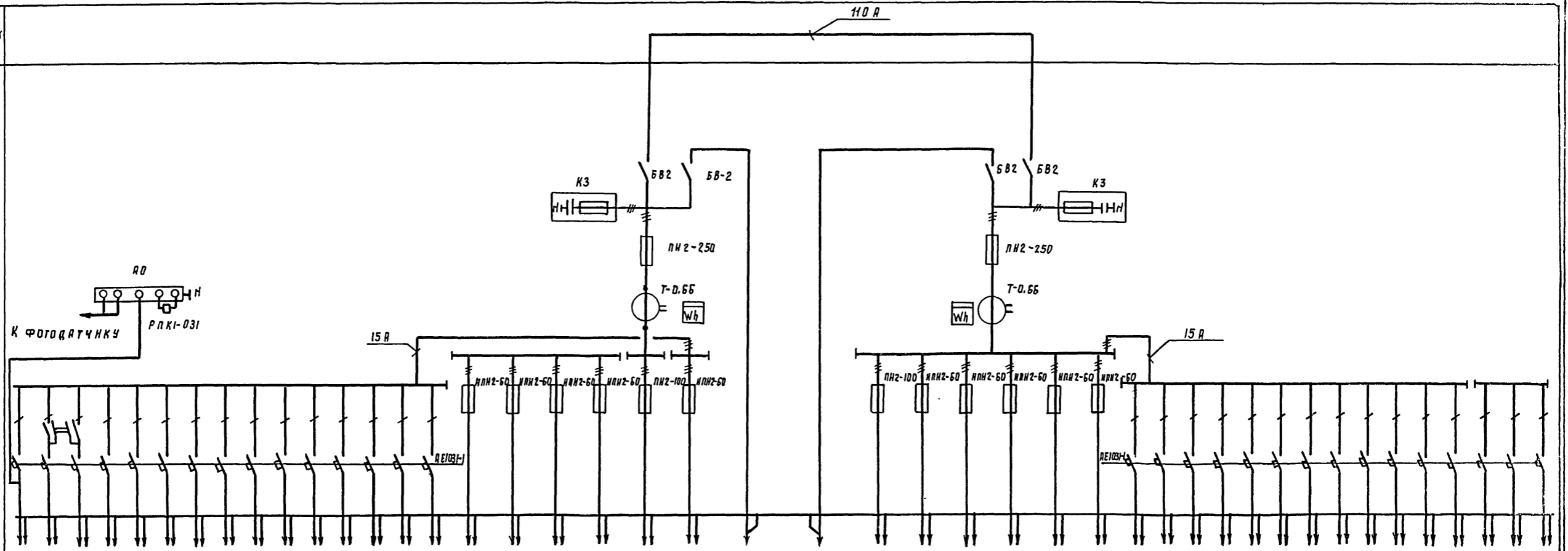
1. h 600 - высота выпуска трубы над плитой покрытия.

		т.п. 224-1-463.86		ЭЛ	
ПРИВЯЗАН:	И. КОНТР. БУХАРИНА	10.11.85	СРЕДНЯЯ ОБЩЕОБРАЗОВАТЕЛЬНАЯ ШКОЛА НА 11 КЛАССОВ (198 УЧАЩИХСЯ) СО ЕЕ НАИМ. ИЗ КИРПИЧА, ПРИПОДАБЛВЯЕМАЯ ПОД ЛЕЧЕБНЫЕ УЧРЕЖДЕНИЯ	СТАДИЯ	ЛНЕТ
	НАЧ. МЭП БЕГАНСКАЯ	10.11.85		Р	23
	Г. И. П. ШЕЛЕВИЦА	10.11.85			
	П. СПЕЦ. ФАЙНБЕРГ	10.11.85			
	РУК. ГР. МОРОЗ	10.11.85			
ИНВ. №			ПЛАН РАСПОЛОЖЕНИЯ СЛОВОГО ЭЛЕКТРООБОРУДОВАНИЯ И ПРОВОДОВ КРОВЛИ.		ГОССТРОЙ БССР БЕЛНИИГИПРОЕКТСТРОИТЕЛЬСТВА Г. МННСК

Л 50 М II

СХЕМА
МЕЖПАНЕЛЬНЫХ
СОБДИНЕНИИ

СХЕМА
ВРУ I



ТНП ПАНЕЛИ		ВРУ I - 23 - 53 УХЛ 4															ВРУ I - 23 - 54 УХЛ 4																																								
НОМЕРА ГРУПП		21	20	19	18	17	16	15	14	13	12	11	10	9	8	7	6	5	4	3	2	1	ВВОД 1	ВВОД 2	1	2	3	4	5	6	7	8	9	10	11	12	13	14	15	16	17	18	19	20	21												
НОМ. ТОК. А	ПРЕДОАРА- НИТ. АВТОМ.	25	25	25	25	25	25	25	25	25	25	25	25	25	25	63	63	63	63	100	63	250	250	100	63	63	63	63	63	25	25	25	25	25	25	25	25	25	25	25	25	25	25	25	25	25	25	25	25	25							
	П. ВСТ. РАСЧЕДНТ. ВВОДНОГО ВВОДА	16	16	16	16	16	16	16	16	16	16	16	16	16	16	20	20	40	50	80	25	120	120	50	40	40	25	25	40	16	16	16	16	16	16	16	16	16	16	16	16	16	16	16	16	16	16	16	16	16	16	16					
ТНП ВВОДНОГО ВВОДА																						6B-2	6B-2																																		
ТНП И ТЕХН. ДАНИЕ СЧЕТЧИКА																							СЯ 4У-Н612М ~ 380 В 5А, КЛ 2.0	СЯ 4У-Н612М ~ 380 В 5А, КЛ 2.0																																	
ТНП И ТЕХН. ДАНИЕ ТРАНСФ. ТОКА																							Т-0.66 120/5А	Т-0.66 120/5А																																	

ИНВ. № ПОСЛ. ПОДПИСЬ И ДАТА

Т.П. 224-1-463.86 ЭЛ.ОЛ.

Н. КОНТ. БУХАРНИА	Ю.П.С.	СРЕДНЯЯ ОБЩЕОБРАЗОВАТЕЛЬНАЯ ШКОЛА № 11 КЛАССОВ (198 УЧАЩИХСЯ) СО СТЕНАМИ ИЗ КИРПИЧА, ПРИБОСОБЛ. ВРЕМЯ ПОД ЛЕЧЕБНЫЕ УЧРЕЖДЕНИЯ.	СТРАНА	Лист	Листов
Г.П. ШЕЛЕРНЯ	Ю.П.С.		Р	1	1
Г.С.ПЕЧ. ФЯЙНБЕРГ	Ю.П.С.		ГОССТРОИ БССР БЕЛНИИГПРОСЕЛЬСТРОИ Г. МННСК		
Р.У.Г. МОРОЗ	Ю.П.С.	ОПРОСНЫЙ ЛИСТ ДЛЯ ЗАКАЗА ВВОДНО-РАСПРЕДЕЛИТЕЛЬНОГО УСТРОЙСТВА ВРУ	КОПИРОВАЛА: БОУЛ ФОРМАТ А2		

ПОЗИЦИЯ	НАИМЕНОВАНИЕ И ТЕХНИЧЕСКАЯ ХАРАКТЕРИСТИКА ОБОРУДОВАНИЯ И МАТЕРИАЛОВ. ЗАВОД-ИЗГОТОВИТЕЛЬ (ДЛЯ ИМПОРТНОГО ОБОРУДОВАНИЯ - СТРАНА, ФИРМА)	ТИП, МАРКА ОБОРУДОВАНИЯ. ОБОЗНАЧЕНИЕ ДОКУМЕНТА И НОМЕР ОПРОСНОГО ЛИСТА	ЕДИНИЦА ИЗМЕРЕНИЯ		КОД ЗАВОДА-ИЗГОТОВИТЕЛЯ	КОД ОБОРУДОВАНИЯ МАТЕРИАЛА	ЦЕНА ЕДИНИЦЫ ОБОРУДОВАНИЯ, ТЫС. РУБ.	КОЛИЧЕСТВО	МАССА ЕДИНИЦЫ ОБОРУДОВАНИЯ, КГ
			НАИМЕНОВАНИЕ	КОД					
1	2	3	4	5	6	7	8	9	10
<u>ОБОРУДОВАНИЕ И МАТЕРИАЛЫ, ПОСТАВЛЯЕМЫЕ ЗАКАЗЧИКОМ</u>									
<u>АППАРАТЫ НАПРЯЖЕНИЕМ ДО 1000 В</u>									
1	РЕЛЕ U ~ 220 В 50 Гц. ПРИСОЕДИНЕНИЕ ПЕРЕДНЕЕ	РП 12 У Х Л 4 ТУ 16-523.072-75	ШТ	796		34 2519		1	
2	РЕЛЕ	Р8П 72 - 3122 - 00УЧ - 220/50 ТУ 16.523.472-74	ШТ	796		34 2530		1	
3	ФОТОРЕЛЕ	ФР - 2У3 ТУ 16-523-283-75	ШТ	796		34 2573		1	
4	РЕЛЕ U ~ 220 В ВК 23 1Р	РПЛ-12204 ТУ 16-523.554-78	ШТ	796		34 2510		2	
	ПУСКАТЕЛИ ИР54 U ~ 380 В НЕРЕВЕРСИВНЫЕ ВК 13	ТУ 16.644.001-83							
5		ПМЛ 11100 28	ШТ	796		342700		3	
6		ПМЛ 21100 28	ШТ	796		342700		2	
7	С РЕЛЕ РТЛ 1006	ПМЛ 12100 28	ШТ	796		342700		3	

ПРИВЯЗАН:			
ИНВ. №			
Т.П. 224-1-463.86 Эл.с0			
И.КОНТРА	БУХАРИНА	01.11.85	
ГИП	ШЕЛЕВНЯ	01.11.85	
ГЛ.СПЕЦ	ФРАЙНБЕРГ	01.11.85	
РУК.ГР	МОРОЗ	01.11.85	
СРЕДНЯЯ ОБЩЕОБРАЗОВАТЕЛЬНАЯ ШКОЛА № 11 КЛАССОВ (198 УЧАЩИХСЯ) СОСТЕНАМИ ИЗ КИРПИЧА, ПРИСПОСОБЛЕННАЯ ПОД ЛЕЧЕБНЫЕ УЧРЕЖДЕНИЯ			СТАДИЯ
СПЕЦИФИКАЦИЯ ОБОРУДОВАНИЯ			ЛИСТ 10
КОПИР МАСШ-			ГОССТРОИ БССР БЕЛНИИ ГИПРОСЕЛЬСТРОИ Г.МИНСК
			ФОРМАТ А3

ПОЗИЦИЯ	НАИМЕНОВАНИЕ И ТЕХНИЧЕСКАЯ ХАРАКТЕРИСТИКА ОБОРУДОВАНИЯ И МАТЕРИАЛОВ. ЗАВОД-ИЗГОТОВИТЕЛЬ (ДЛЯ ИМПОРТНОГО ОБОРУДОВАНИЯ - СТРАНА, ФИРМА)	ТИП, МАРКА ОБОРУДОВАНИЯ. ОБОЗНАЧЕНИЕ ДОКУМЕНТА И НОМЕР ОПРОСНОГО ЛИСТА	ЕДИНИЦА ИЗМЕРЕНИЯ		КОД ЗАВОДА-ИЗГОТОВИТЕЛЯ	КОД ОБОРУДОВАНИЯ МАТЕРИАЛА	ЦЕНА ЕДИНИЦЫ ОБОРУДОВАНИЯ, ТЫС. РУБ.	КОЛИЧЕСТВО	МАССА ЕДИНИЦЫ ОБОРУДОВАНИЯ, КГ
			НАИМЕНОВАНИЕ	КОД					
1	2	3	4	5	6	7	8	9	10
	ПУСКАТЕЛИ ИР54 U ~ 380 В НЕРЕВЕРСИВНЫЕ	ТУ 16.644.001-83							
8	С КНОПКАМИ, С ЛАМПОЙ, С РЕЛЕ РТЛ 1005	АМЛ 123002 В	ШТ	796		34 2700		1	
9	С КНОПКАМИ, С ЛАМПОЙ, С РЕЛЕ РТЛ 1006	ПМЛ 12300 2 В	ШТ	796		34 2700		1	
10	С КНОПКАМИ, С ЛАМПОЙ, С РЕЛЕ РТЛ 1007	ПМЛ 12300 2 В	ШТ	796		34 2700		1	
11	С КНОПКАМИ, С ЛАМПОЙ.	ПМЛ 21300 2 В	ШТ	796		34 2700		2	
12	С КНОПКАМИ, С ЛАМПОЙ.	ПМЛ 11300 2 В	ШТ	796		34 2700		1	
	СЧЕТЧИК кл. 2.0 U ~ 380 В	ТУ 25.01392-75							
13	ИЧ 20А	САЧ-И678У4	ШТ	796		42 2835		1	
14	ИЧ 50А	САЧ-И678У4	ШТ	796		42 2835		1	
15	Пост управления ИР40								
	№1 "ПЕОИ" исп 1 "ВКЛЮЧЕНО - АВТОМАТИЧЕСКИ"								
	№2 "ПЕОЗ1" исп 1 "МЕСТНОЕ - ОТКЛЮЧЕНО - АВТОМАТИЧЕСКИ"								
	№3, №6 "ПЕОИ" исп. 1 "РЕЗЕРВ"								
	№4 "ПЕОИ" исп. 1 "ВКЛЮЧЕНИЕ МЕСТНОЕ"	ПКУ15-21.231-40У3							
	№5 "ПЕО11" исп 2 "ВКЛЮЧЕНО"	ТУ 16-526.333-80	ШТ	796		34 2845		1	
16	Пост управления ИР40								
	№1... №3 "КЕО11" исп. 4 "4" "ВКЛЮЧЕНО"	ПКУ15-21-231-40У3							
	№4... №6 "КЕО11" исп 5 "К" "ВЫКЛЮЧЕНО"	ТУ 16-526.333-80	ШТ	796		34 2845		1	
17	Пост управления ИР54								
	№1... №3 "КЕО81" исп 4 "4" "ВКЛЮЧЕНО"	ПКУ15-21-231-54У3							
	№4... №6 "КЕО81" исп 5 "К" "ВЫКЛЮЧЕНО"	ТУ 16-526.333-80	ШТ	796		34 2845		1	

ПРИВЯЗАН:			
ИНВ. №			
Т.П. 224-1-463.86 Эл.с0			
КОПИР МАСШ-			ЛИСТ 2
			ФОРМАТ А3

ПОЗИЦИЯ	НАИМЕНОВАНИЕ И ТЕХНИЧЕСКАЯ ХАРАКТЕРИСТИКА ОБОРУДОВАНИЯ И МАТЕРИАЛОВ. ЗАВОД-ИЗГОТОВИТЕЛЬ (ДЛЯ ИМПОРТНОГО ОБОРУДОВАНИЯ - СТРАНА, ФИРМА).	ТИП, МАРКА ОБОРУДОВАНИЯ		ЕДИНИЦА ИЗМЕРЕНИЯ		КОД ЗАВОДА-ИЗГОТОВИТЕЛЯ	КОД ОБОРУДОВАНИЯ МАТЕРИАЛА	ЦЕНА ЕДИНИЦЫ ОБОРУДОВАНИЯ, ТЫС. РУБ.	КОЛИЧЕСТВО	МАССА ЕДИНИЦЫ ОБОРУДОВАНИЯ, КГ.
		ОБОЗНАЧЕНИЕ ДОКУМЕНТА И НОМЕР ОПРОСНОГО ЛИСТА	НАИМЕНОВАНИЕ	КОД	КОД					
1	2	3	4	5	6	7	8	9	10	
18	Пост управления IP40									
	N1 "КЕО11" исп. 4 "4" "ВКЛЮЧЕНО"									
	N2 "КЕО11" исп. 5 "К" "ВЫКЛЮЧЕНО"	ПКУ15-21.131-Ч043								
	N3 "КЕО11" исп. 4 "4" "ВКЛЮЧЕНО"	ТУ16-526.833-80	ШГ	796		342845		1		
19	ЯЩИК С ТРАНСФОРМАТОРОМ U~220/36 В 250 ВА	ЯТП-025-2343		796						
		ТУ36-631-76	ШТ	796		3434295061		3		
	<u>КОМПЛЕКТНЫЕ УСТРОЙСТВА УПРАВЛЕНИЯ ДЛЯ ПРИВОДОВ ДО 1000 В</u>									
	<u>КОМПЛЕКТНЫЕ УСТРОЙСТВА</u>									
		НРТУ06.536.042-67								
20	ИЧА U _в ~380В U _{упр} ~380В	РУС5115-0383Е	ШТ	796		343180		1		
21	ИЧ 12,5А U _в ~380В U _{упр} ~380В	РУС5115-0383М	ШТ	796		343180		1		
22	ИЧ 1,25А U _в ~380В U _{упр} ~220В	РУС5415-0382А	ШТ	796		343180		1		
23	ИЧ 100А U _в ~380В	ШУ 8258-22А2	ШТ	796		343181		1		
	<u>КОМПЛЕКТНЫЕ УСТРОЙСТВА ДЛЯ РАСПРЕДЕЛЕНИЯ ЭЛЕКТРОЭНЕРГИИ</u>									
	<u>ДР 1000 В</u>									
	ВВОДНО РАСПРЕДЕЛИТЕЛЬНАЯ ПАНЕЛЬ	ТУ36-1002-83								
24		ВРУ1-23-54-УХЛ4	ШТ	796		343436		1		
25		ВРУ1-23-53-УХЛ4	ШТ	796		343436		1		
		ППр. лист ЭЛ. ОЛ								

ПРИВЯЗАН			
ИНВ.			

Т.П. 224-1-463.86

ЭЛ.СО

лист 3

Копир. Магс-

ФОРМАТ А3

ПОЗИЦИЯ	НАИМЕНОВАНИЕ И ТЕХНИЧЕСКАЯ ХАРАКТЕРИСТИКА ОБОРУДОВАНИЯ И МАТЕРИАЛОВ. ЗАВОД-ИЗГОТОВИТЕЛЬ (ДЛЯ ИМПОРТНОГО ОБОРУДОВАНИЯ - СТРАНА, ФИРМА)	ТИП, МАРКА ОБОРУДОВАНИЯ		ЕДИНИЦА ИЗМЕРЕНИЯ		КОД ЗАВОДА-ИЗГОТОВИТЕЛЯ	КОД ОБОРУДОВАНИЯ МАТЕРИАЛА	ЦЕНА ЕДИНИЦЫ ОБОРУДОВАНИЯ, ТЫС. РУБ.	КОЛИЧЕСТВО	МАССА ЕДИНИЦЫ ОБОРУДОВАНИЯ, КГ.
		ОБОЗНАЧЕНИЕ ДОКУМЕНТА И НОМЕР ОПРОСНОГО ЛИСТА	НАИМЕНОВАНИЕ	КОД	КОД					
1	2	3	4	5	6	7	8	9	10	
26	ШКАФ С А3720Ф QF1 IP1 160А с АЕ20466 QF2... QF5 IP 16А	ТУ16-536.610-82								
	С АЕ 2044 QF6000 QF11 IP 16А	ПРН-1064-2143	ШТ	796		343430		1		
27	ШКАФ С А3720Ф QF7 IP1 160А с АЕ20466 QF2 QF3 IP 32А	ТУ16-536.610-87								
	QF4 QF5 IP 25А QF6 IP 20А QF7... QF11 IP 16А	ПРН-1078-2193	ШТ	796		343430		1		
28	ЩИТОК С АЕ2056 QF7 IP 100А С АЕ1031 QF2... QF12 IP 16А	ТУ16-536-198-75								
		ЩО 31-32	ШТ	796		343433		5		
29	ЩИТОК С ПВЗ-60 QF1, IP 60А С АЕ1031 QF2... QF7 IP 16А	ЯДУ-8501 У3								
		ТУ 16-536.683-81	ШТ	796		343433		1		
	<u>ОБОРУДОВАНИЕ ОСВЕТИТЕЛЬНОЕ</u>									
	<u>СВЕТИЛЬНИКИ С ЛЮМИНЕСЦЕНТНЫМИ ЛАМПАМИ</u>									
		ОСТ 160.335.044-79								
30		ЛСО02-2x40P-02	ШТ	796		346112		44		
31		ЛСО02-4x40P-02	ШТ	796		346112		99		
32		ЛПО02-2x40P-223X	ШТ	796		346112		123		
33		ПВЛН-др2x40-01УХЛ4	ШТ	796		346112		3		
34		ЛПО03-1x40/Б-02	ШТ	796		346112		62		
35		ЛПО12x40/Б-13У4	ШТ	796		346112		17		
36		ЛСП02-2x65/Д20-								
		18УХЛ4	ШТ	796		356112		34		

ПРИВЯЗАН			
ИНВ. №			

Т.П. 224-1-463.86

ЭЛ.СО

КОПИРОВАЛА: Магс-

ФОРМАТ А3

ПОЗИЦИЯ	НАИМЕНОВАНИЕ И ТЕХНИЧЕСКАЯ ХАРАКТЕРИСТИКА ОБОРУДОВАНИЯ И МАТЕРИАЛОВ. ЗАВОД-ИЗГОТОВИТЕЛЬ (ДЛЯ ИМПОРТНОГО ОБОРУДОВАНИЯ - СТРАНА, ФИРМА)	ТИП, МАРКА ОБОРУДОВАНИЯ ОБОЗНАЧЕНИЕ ДОКУМЕНТА И НОМЕР ОПРЕДЕЛЕННОГО ЛИСТА	ЕДИНИЦА ИЗМЕРЕНИЯ		КОД ЗАВОДА-ИЗГОТОВИТЕЛЯ	КОД ОБОРУДОВАНИЯ МАТЕРИАЛА	ЦЕНА ЕДИНИЦЫ ОБОРУДОВАНИЯ, ТЫС. РУБ.	КОЛИЧЕСТВО	МАССА ЕДИНИЦЫ ОБОРУДОВАНИЯ, КГ
			НАИМЕНОВАНИЕ	КОД					
1	2	3	4	5	6	7	8	9	10
	СВЕТИЛЬНИКИ С ЛАМПАМИ НАКАЛИВАНИЯ								
37		РТ 135							
		ТУ16.535.829-7У	ШТ	796		346111		32	
38		ИПО20x100/Р20-02УХЛ4							
		ТУ16.535.825-74	ШТ	796		346111		49	
		ТУ16-545.340-81							
39		НСП11-200-034У3	ШТ	796		346111		8	
40		НСП11-100-034У3	ШТ	796		346111		49	
41		НБ571-2x60УХЛ4							
		ТУ16.535.829-74	ШТ	796		346111		3	
42		СЗЛ-300-1Н							
		ТУ16-535.848-74	ШТ	796		346111		9	
	УКАЗАТЕЛИ "ВЫХОД"	ТУ36-101-78							
43		СУ8-Н-2x25УХЛ4	ШТ	796		346111		15	
44		СУ8-Н-2x25УХЛ4	ШТ	796		346111		2	
	ЛАМПЫ ЛЮМИНЕСЦЕНТНЫЕ	ТУ16-675.039-8У-							
45		ЛБ36	ШТ	796		346713		652	
46		ЛДЦ36	ШТ	796		346713		134	
47		ЛБ58	ШТ	796		346713		70	
48	СТАРТЕР	ГОСТ 8199-75							
		80С-220	ШТ	796		346922		770	

ПРИВЯЗАН:			
ИНВ.№			

Т.П. 224-1-463.86 ЭЛ.СО Лист 5
КОПИРОВАЛА: Магел- ФОРМАТ АЗ

ПОЗИЦИЯ	НАИМЕНОВАНИЕ И ТЕХНИЧЕСКАЯ ХАРАКТЕРИСТИКА ОБОРУДОВАНИЯ И МАТЕРИАЛОВ. ЗАВОД-ИЗГОТОВИТЕЛЬ (ДЛЯ ИМПОРТНОГО ОБОРУДОВАНИЯ - СТРАНА, ФИРМА)	ТИП, МАРКА ОБОРУДОВАНИЯ ОБОЗНАЧЕНИЕ ДОКУМЕНТА И НОМЕР ОПРЕДЕЛЕННОГО ЛИСТА	ЕДИНИЦА ИЗМЕРЕНИЯ		КОД ЗАВОДА-ИЗГОТОВИТЕЛЯ	КОД ОБОРУДОВАНИЯ МАТЕРИАЛА	ЦЕНА ЕДИНИЦЫ ОБОРУДОВАНИЯ, ТЫС. РУБ.	КОЛИЧЕСТВО	МАССА ЕДИНИЦЫ ОБОРУДОВАНИЯ, КГ
			НАИМЕНОВАНИЕ	КОД					
7	2	3	4	5	6	7	8	9	10
49	СТАРТЕР	ГОСТ 8199-75							
		65С-220	ШТ	796		346922		68	
	МАТЕРИАЛЫ								
	ПРОВОД	ГОСТ 6323-79							
50	2 - 380/660	АПВ	М	006		355133		2145	
51	3 - 380/660		М	006		355133		630	
52	6 - 380/660		М	006		355133		25	
53	10 - 380/660		М	006		355133		20	
54	16 - 380/660		М	006		355133		305	
55	35 - 380/660		М	006		355133		80	
56	1 - 380/660	ПВ1	М	006		355133		170	
57	1.5 - 380/660		М	006		355133		60	
58	2x2-380/660	АПВ	М	008		355333		380	
59	2x2.5-380/660		М	006		355333		3000	
60	3x2-380/660		М	006		355333		290	
61	3x2.5-380/660		М	006		355333		1000	
	КАБЕЛЬ	ГОСТ 6323-79							
62	2x2.5-0.66	АВВГ	М	006		353771		115	
63	3x2.5-0.66		М	006		353771		30	

ПРИВЯЗАН:			
ИНВ.№			

Т.П. 224-1-463.86 ЭЛ.СО Лист 5
КОПИРОВАЛА: Магел- ФОРМАТ АЗ

АЛБОМ Д

ИНВ. № подл. Подпись и дата

ПОЗИЦИЯ	НАИМЕНОВАНИЕ И ТЕХНИЧЕСКАЯ ХАРАКТЕРИСТИКА ОБОРУДОВАНИЯ И МАТЕРИАЛОВ. ЗАВОД-ИЗГОТОВИТЕЛЬ (ДЛЯ ИМПОРТНОГО ОБОРУДОВАНИЯ - СТРАНА, ФИРМА)	ТИП, МАРКА ОБОРУДОВАНИЯ	ЕДИНИЦА ИЗМЕРЕНИЯ		КОД ЗАВОДА-ИЗГОТОВИТЕЛЯ	КОД ОБОРУДОВАНИЯ МАТЕРИАЛА	ЦЕНА ЕДИНИЦЫ ОБОРУДОВАНИЯ, ТЫС. РУБ.	КОЛИЧЕСТВО	МАССА ЕДИНИЦЫ ОБОРУДОВАНИЯ, КГ
			НАИМЕНОВАНИЕ	КОД					
1	2	3	4	5	6	7	8	9	10
	ЛАМПЫ НАКАЛИВАНИЯ	ГОСТ 2239-79							
64		Б230-240-25-25УХЛ4	ШТ	796		346611		31	
65		Б230-240-40УХЛ4	"	796		346611		8	
66		Б230-240-60УХЛ4	"	796		346611		54	
67		Б230-240-100УХЛ4	"	796		346611		74	
68		Г230-240-150УХЛ4	"	796		346611		9	
69	ЛАМПА НАКАЛИВАНИЯ ЗЕРКАЛЬНАЯ	ЗК 230-240-300							
		ТУ16-535-539-71	"	796		346611		9	
70	ВВОД ГИБКИЙ	К 1082							
		ТУ36-1684-81	ШТ	796		3449650103		3	

ПРИВЯЗАН			
ИНВ. №			

Т.П. 224-1-463.86 ЭЛ.СО Лист 7
 Копир. Маг. - ФОРМАТ А3

ИНВ. № подл. Подпись и дата

ПОЗИЦИЯ	НАИМЕНОВАНИЕ И ТЕХНИЧЕСКАЯ ХАРАКТЕРИСТИКА ОБОРУДОВАНИЯ И МАТЕРИАЛОВ. ЗАВОД-ИЗГОТОВИТЕЛЬ (ДЛЯ ИМПОРТНОГО ОБОРУДОВАНИЯ - СТРАНА, ФИРМА)	ТИП, МАРКА ОБОРУДОВАНИЯ	ЕДИНИЦА ИЗМЕРЕНИЯ		КОД ЗАВОДА-ИЗГОТОВИТЕЛЯ	КОД ОБОРУДОВАНИЯ МАТЕРИАЛА	ЦЕНА ЕДИНИЦЫ ОБОРУДОВАНИЯ, ТЫС. РУБ.	КОЛИЧЕСТВО	МАССА ЕДИНИЦЫ ОБОРУДОВАНИЯ, КГ
			НАИМЕНОВАНИЕ	КОД					
1	2	3	4	5	6	7	8	9	10
	ОБОРУДОВАНИЕ И МАТЕРИАЛЫ, ПОСТАВЛЯЕМЫЕ ПОДРЯДЧИКОМ								
	ВЫКЛЮЧАТЕЛИ U ~ 220 В I 6.3 А	ГОСТ 7397-76							
71		ГОСТ 7307-76	ШТ	796					
72		С-1-05-6/220	ШТ	796					
73		С-2-06-6/220	"	796					
	РОЗЕТКИ U ~ 220 В	ГОСТ 7396-76							
74		РШ-У-20-0-01-10/220	"	796					
75		РШ-Ц-20-6-01-10/220	"	796					
76		РШ-Ц-2-0-01-6/220	"	796					
77		РШ-Ц-2-С-09-6/220	"	796					
78		РШ-П-20-С-25/220	"	796					
79		РШ-П-2-0-1Р43-10/42	"	796					
80	РАЗЪЕМ	А 700 - КОМ							
		ГОСТ 7396-76	"	796				1	

ПРИВЯЗАН			
ИНВ. №			

Т.П. 224-1-463.86 ЭЛ.СО Лист 8
 Копир. Маг. - ФОРМАТ А3

ПОЗИЦИЯ	НАИМЕНОВАНИЕ И ТЕХНИЧЕСКАЯ ХАРАКТЕРИСТИКА ОБОРУДОВАНИЯ И МАТЕРИАЛОВ. ЗАВОД-ИЗГОТОВИТЕЛЬ (ДЛЯ ИМПОРТНОГО ОБОРУДОВАНИЯ - СТРАНА, ФИРМА)	ТИП, МАРКА ОБОРУДОВАНИЯ, ОБОЗНАЧЕНИЕ ДОКУМЕНТА И НОМЕР ОПРОСНОГО ЛИСТА	ЕДИНИЦА ИЗМЕРЕНИЯ		КОД ЗАВОДА-ИЗГОТОВИТЕЛЯ	КОД ОБОРУДОВАНИЯ МАТЕРИАЛА	ЦЕНА ЕДИНИЦЫ ОБОРУДОВАНИЯ, ТЫС. РУБ.	КОЛИЧЕСТВО	МАСА ЕДИНИЦЫ ОБОРУДОВАНИЯ, КГ
			НАИМЕНОВАНИЕ	КОД					
1	2	3	4	5	6	7	8	9	10
81	ТРУБА СТАЛЬНАЯ с/ч 32	ГОСТ 10704-76	М	006				38	
	ТРУБА ВИНИПЛАСТОВАЯ	ТУ6-19-215-83							
		ПВХ ВРЭП 20У	М	006				310	
		ПВХ ВРЭП Г 25У	М	006				120	
		ПВХ ВРЭП 40У	М	006				15	
	ТРУБА ПОЛИЭТИЛЕНОВАЯ	ГОСТ 18599-83							
		ПНП 20С	М	006				495	
		ПНП 25С	М	006				63	
		ПНП 40С	М	006				125	
		ПНП 50С	М	006				25	
	КОРОБКА	У995 МУЗ							
		ТУ36-2415-81	ШТ	796				12	
	БЛОК ЗАЖИМОВ								
		Б324-4П25-							
		В1ВУЗ-5	ШТ	796				9	
		Б324-4П25-							
		В1ВУЗ-10	ШТ	796				3	
	СТОЙКА L=400мм	К1150У3							
		ТУ36-1496-82	ШТ	796				14	
	ПОЛКА L=250мм	К1161У3							
		ТУ36-1496-82	ШТ	796				28	

ПРИВЯЗАН:

ИНВ. №			

Т.П. 224-1-463.86 ЭЛ.СО Лист 9

Копия Маел - ФОРМАТ А3

ПОЗИЦИЯ	НАИМЕНОВАНИЕ И ТЕХНИЧЕСКАЯ ХАРАКТЕРИСТИКА ОБОРУДОВАНИЯ И МАТЕРИАЛОВ ЗАВОД-ИЗГОТОВИТЕЛЬ (ДЛЯ ИМПОРТНОГО ОБОРУДОВАНИЯ - СТРАНА, ФИРМА)	ТИП, МАРКА ОБОРУДОВАНИЯ, ОБОЗНАЧЕНИЕ ДОКУМЕНТА И НОМЕР ОПРОСНОГО ЛИСТА	ЕДИНИЦА ИЗМЕРЕНИЯ		КОД ЗАВОДА-ИЗГОТОВИТЕЛЯ	КОД ОБОРУДОВАНИЯ МАТЕРИАЛА	ЦЕНА ЕДИНИЦЫ ОБОРУДОВАНИЯ, ТЫС. РУБ.	КОЛИЧЕСТВО	МАСА ЕДИНИЦЫ ОБОРУДОВАНИЯ, КГ
			НАИМЕНОВАНИЕ	КОД					
1	2	3	4	5	6	7	8	9	10
	Профиль	ТУ36-143-82							
		К101/1У2	ШТ	796				57	
		К238У	П	796				8	
	СТАЛЬ В12	ГОСТ 2590-71	М	006				10	
	В10		П	006				30	
	ТРУБЧАТЫЙ ПОДВЕС	К93/У3							
		ТУ36-1459-82	ШТ	796				30	

ПРИВЯЗАН:

ИНВ. №			

Т.П. 224-1-463.86 ЭЛ.СО Лист 10

Копия Маел - ФОРМАТ А3

Ведомость чертежей основного комплекта

Ведомость сылочных и прилагаемых документов

Альбом Л.

Table with 3 columns: Лист, Наименование, Примечание. Rows 1-14 listing technical drawings and their descriptions.

Условные обозначения.

Table with 2 columns: Условное обозначение, Наименование. Lists symbols for devices, mechanisms, and materials.

Table with 3 columns: Обозначение, Наименование, Примечание. Lists technical documents and specifications.

Общие указания.

- 1. Настоящая часть проекта разработана на основании задания сантехников...
2. Электропроводки в пределах вобластного узла, венткамеры и электрощитовой выполняются открыто...
3. Врезка закладных конструкций (бабышек, шпцеров, расширителей) для приборов контроля на трубопроводах и камерах выполняется по чертежам и учитывается сметами сантехнической части проекта.
4. Монтаж приборов и средств автоматизации выполнить согласно СНиП III-34-74.
5. Монтаж защитного заземления выполнить согласно инструкции по монтажу защитного заземления и заземления ВСН 206-81 ММС СССР

СОГЛАСОВАНО Кал. инженер К.А. Шибирев

Инж. П. П. Шибирев и другие

Типовой проект привязан в соответствии с действующими нормами и правилами и предусматривает мероприятия, обеспечивающие взрывную, взрывопожарную и пожарную безопасность при эксплуатации здания.

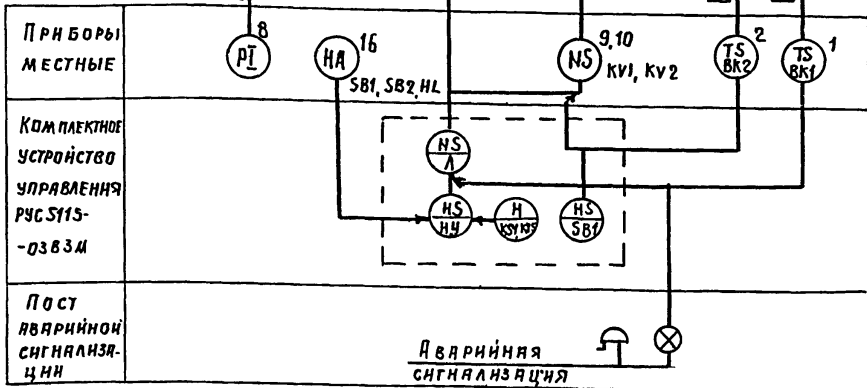
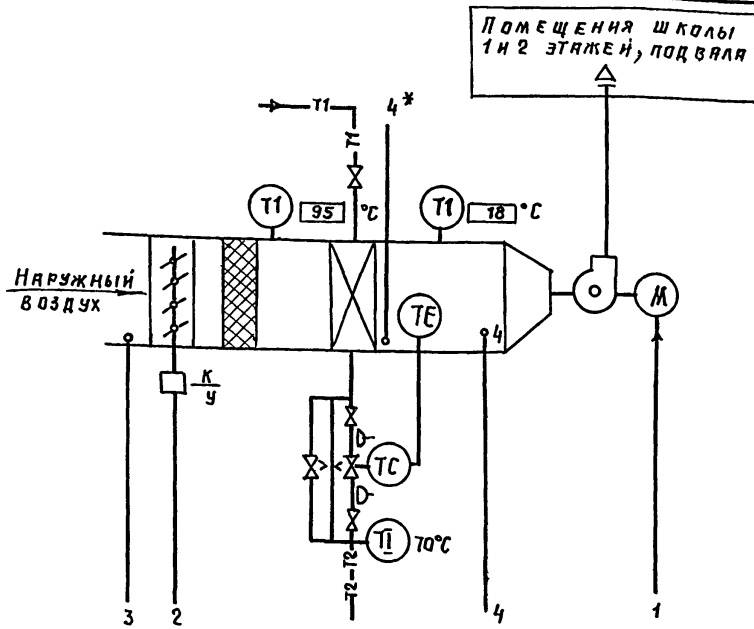
Гл. инженер проекта привязки

Типовой проект разработан в соответствии с действующими нормами и правилами и предусматривает мероприятия, обеспечивающие взрывную, взрывопожарную и пожарную безопасность при эксплуатации здания.

Гл. инженер проекта Шибирев / Гл. специалист Файнберг

Approval table with columns for signature, position, date, and sheet number. Includes a stamp 'ПРИВЯЗАН' and '7П 224-1-463.86 А'.

Копировала: Шибирев / Формат АР.



ПРИБОРЫ МЕСТНЫЕ
КОМПЛЕКТНОЕ УСТРОЙСТВО УПРАВЛЕНИЯ РУС.5115-03В3М
ПОСТ АВАРИЙНОЙ СИГНАЛИЗАЦИИ

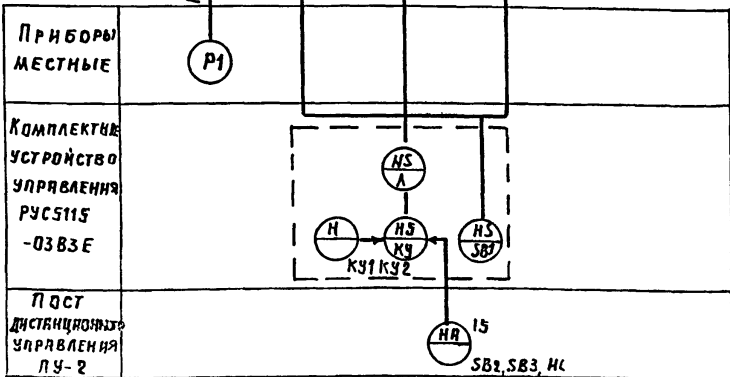
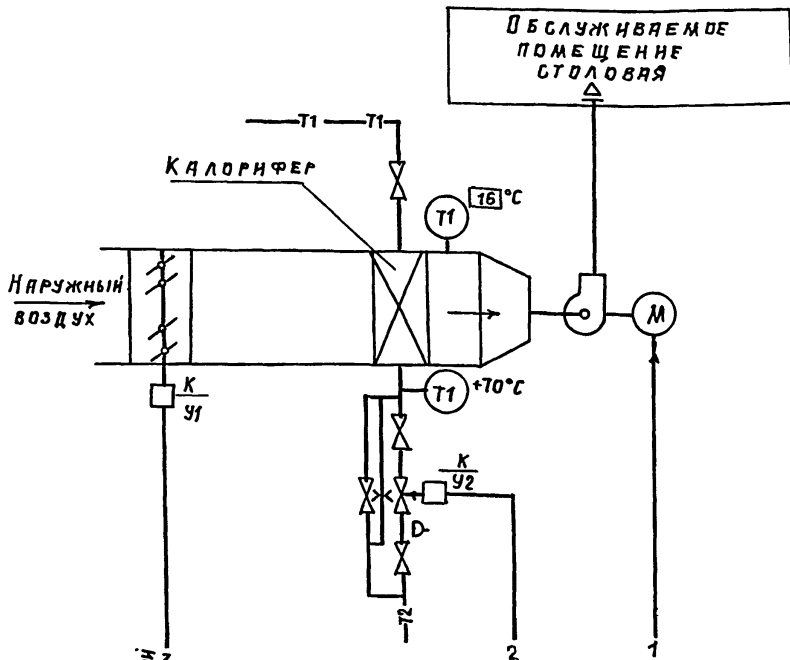
АВАРИЙНАЯ СИГНАЛИЗАЦИЯ

1. Функциональная схема разработана на основании технологической схемы ОВ-9.
2. Схемой управления предусматривается:
 - 2.1 Поддержание заданной температуры приточного воздуха регулятором температуры прямого действия.
 - 2.2 Защита калорифера от замерзания в холодный период года
 - 2.3 Прикрытие воздушного клапана („У“) при понижении температуры наружного воздуха ниже расчетной вентиляционной.
 - 2.4 Дистанционное управление установкой, сигнализация положения.
 - 2.5 Местное управление элементами установки.
3. Положения приборов указаны по спецификации оборудования. Буква „К“ вместо номера позиции обозначает комплектность поставки устройства с сантехническим оборудованием.

ПРИВЯЗАН:		
ИНВ. №		

И. КОНТР.	БУХАРНИА	В.И.И.С.	СРЕДНЯЯ ОБЩЕОБРАЗОВАТЕЛЬНАЯ ШКОЛА НА 11 КЛАССОВ (198 УЧАЩИХСЯ)	СТАНЦИЯ	ЛИСТ	ЛИСТОВ
НАЧ. МЭЛ	БЕГАНСКАЯ	В.И.И.С.	СО СТЕНАМИ ИЗ КИРПИЧА, ПРИСПОСОБЛЕНАЯ ПОД ЛЕЧЕБНЫЕ УЧРЕЖДЕНИЯ	Р	2	
ГЛ. СПЕЦ.	ФАЙНБЕРГ	В.И.И.С.	П1. УПРАВЛЕНИЕ И КОНТРОЛЬ	ГОССТРОЙ БССР БЕЛНИНГИПРОСЕЛЬСТРОИ Г. МИНСК		
РУК. ГР.	МАРОЗ	В.И.И.С.	СХЕМА ФУНКЦИОНАЛЬНАЯ.			

КОПИРОВАЛА: *Зеленая* ФОРМАТ А3



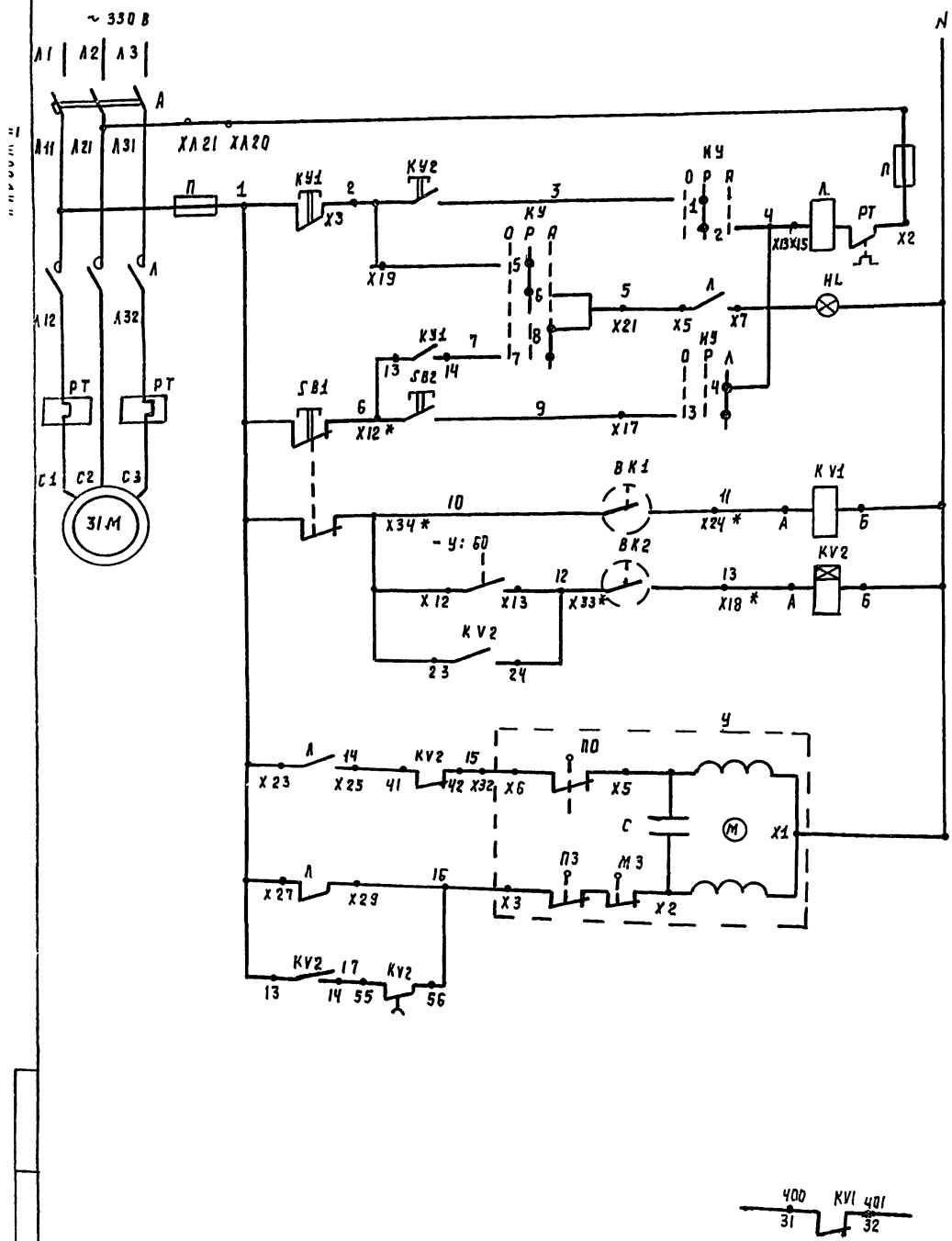
ПРИБОРЫ МЕСТНЫЕ
КОМПЛЕКТНОЕ УСТРОЙСТВО УПРАВЛЕНИЯ РУС.5115-03В3Е
ПОСТ ДИСТАНЦИОННОГО УПРАВЛЕНИЯ ЛУ-2

1. Функциональная схема разработана на основании технологической схемы ЗЛ-9.
2. Схемой управления предусматривается:
 - 2.1 Дистанционное блокированное управление со следующим порядком включения элементов системы в режиме „Зима“:
 - 2.1.1 Открытие соленоидного вентиля на трубопроводе обратного теплоносителя;
 - 2.1.2 Открытие воздушного клапана („У1“).
 - 2.1.3 Включение электродвигателя вентилятора, прогрев калорифера происходит за время открытия воздушного клапана (t = 120 сек.)
 - 2.2 Отключение вентиля на трубопроводе обратного теплоносителя и реле времени в режиме „Лето“.
 - 2.3 Местное управление (для опробования) электродвигателем вентилятора.
3. Положения приборов указаны по спецификации оборудования. Буква „К“ вместо номера позиции обозначает комплектность поставки устройства с сантехническим оборудованием.

ПРИВЯЗАН:		
ИНВ. №		

И. КОНТР.	БУХАРНИА	В.И.И.С.	СРЕДНЯЯ ОБЩЕОБРАЗОВАТЕЛЬНАЯ ШКОЛА НА 11 КЛАССОВ (198 УЧАЩИХСЯ)	СТАНЦИЯ	ЛИСТ	ЛИСТОВ
НАЧ. МЭЛ	БЕГАНСКАЯ	В.И.И.С.	СО СТЕНАМИ ИЗ КИРПИЧА, ПРИСПОСОБЛЕНАЯ ПОД ЛЕЧЕБНЫЕ УЧРЕЖДЕНИЯ	Р	3	
ГЛ. СПЕЦ.	ФАЙНБЕРГ	В.И.И.С.	П2. УПРАВЛЕНИЕ И КОНТРОЛЬ	ГОССТРОЙ БССР БЕЛНИНГИПРОСЕЛЬСТРОИ Г. МИНСК		
РУК. ГР.	МАРОЗ	В.И.И.С.	СХЕМА ФУНКЦИОНАЛЬНАЯ.			

КОПИРОВАЛА: *Зеленая* ФОРМАТ А3



Питание ~ 380/220 В	
Местное	Управление вентилятором
Дистанционное	
Защита клапана от замораживания	
Контроль температуры наружного воздуха	
Цепи открытия	Управление клапаном наружного воздуха
Цепи закрытия	
Прикрытие в режиме «Саннорма»	
В схеме аварийной сигнализации АЗ	

ДИАГРАММА ЗАМЫКАНИЯ КОНТАКТОВ ДАТЧИКА ВК1, ВК2

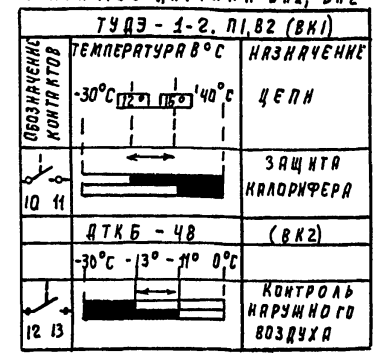
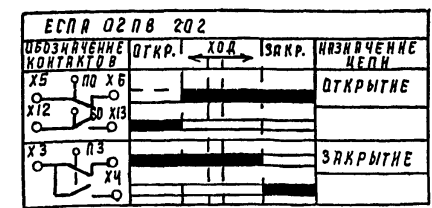
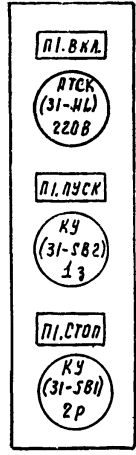


ДИАГРАММА ЗАМЫКАНИЯ КОНТАКТОВ КОНЕЧНЫХ ВЫКЛЮЧАТЕЛЕЙ ИСПОЛНИТЕЛЬНОГО МЕХАНИЗМА У КЛАПАНА НАРУЖНОГО ВОЗДУХА



* КОНТАКТ НЕ ИСПОЛЬЗУЕТСЯ

ЭСКИЗ ПОСТА ПКУ 15-21.131-40У3 (ПЧ-2)

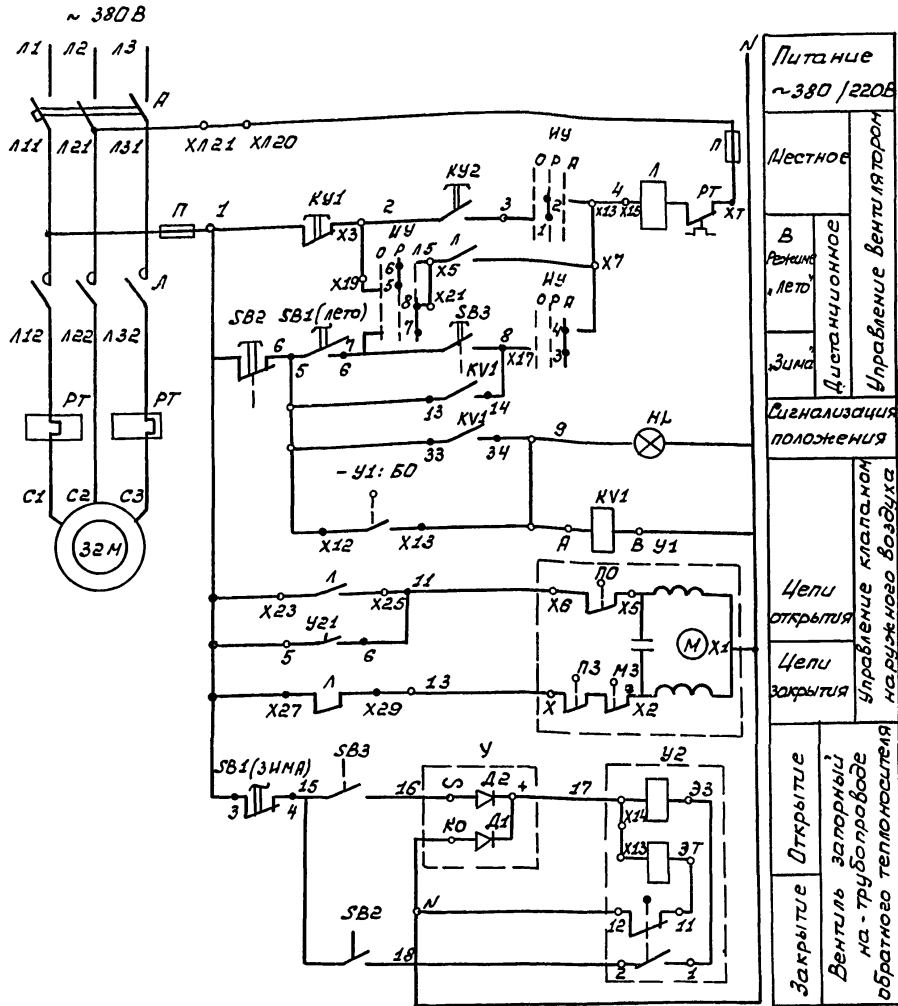


ПОЗ ОБОЗНАЧЕНИЕ	НАИМЕНОВАНИЕ	КОЛ.	ПРИМЕЧАНИЕ
Комплектное устройство управления РУС 5115-03ВЭМ			
А	ВЫКЛЮЧАТЕЛЬ ДА50-3МТ ТР16 А ОТС11	1	
П	ПРЕДОХРАНИТЕЛЬ ПРС 6-П I ПЛ В СТ. 6А	2	
Л	ПУСКАТЕЛЬ ПМЕ 211 Н~380В ВК 292 Р	1	
РТ	РЕЛЕ ТРН 25 УЗ I НЭ 12,5А	1	
КУ1	КНОПКА КЕ 011У3	1	
КУ2	КНОПКА КЕ 011У3	1	
КУ	ПЕРЕКЛЮЧАТЕЛЬ ПКП 10-2-10-1	1	
КВ1	РЕЛЕ РЛА-12204 Н~220В К 23 2Р	1	УСТАН. ДОПОЛ.
КВ2	РЕЛЕ РЛА-12204 Н~220В К 23 2Р	1	УСТАН. ДОПОЛ.
	С ПРИСТАВКОЙ ПВА-2204, ВВ 10...180С	1	
Пост управления ПКУ15-21.131-40У3			
НЛ	ПРАМУРА СИГНАЛЬНАЯ АЕ121121У2	1	
СВ1	КНОПКА УПРАВЛЕНИЯ КЕ01У3 ИСП. 3	1	
СВ2	КНОПКА УПРАВЛЕНИЯ КЕ01У3 ИСП. 4	1	
АППАРАТУРА ПО МЕСТУ			
У	ЭЛЕКТРОПРИВОД ЕСПА ОЗПВ 202 Н~220В	1	КОМПЛ. КЛАПАНА
ВК1	ДАТЧИК ТУДЭ-1-2 П1В2 К18 Н~220В	1	
ВК2	ДАТЧИК ДТКБ-ЧВ Н~220В	1	ДНФ. 2°С

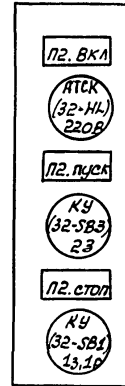
1. СХЕМА ФУНКЦИОНАЛЬНАЯ ПРивЕДЕНА НА ЧЕРТЕЖЕ А-2.
 2. ВЫДЕРЖКА ВРЕМЕНИ КОНТАКТА ПНЕВМОПРИСТАВКИ ПВА (РЕЛЕ КВ2) ДОЛЖНА БЫТЬ ДОСТАТОЧНОЙ ДЛЯ ПРИКРЫТИЯ КЛАПАНА НАРУЖНОГО ВОЗДУХА В РЕЖИМЕ «САННОРМА». СТЕПЕНЬ ПРИКРЫТИЯ В СООТВЕТСТВИИ СО СНИП И-33-78 П. 4.12.3 ПРИМ. 2 (СМ. ЧАСТЬ ДВ).
 3. ПРИ МАРКИРОВКЕ ЦЕПЕЙ И АППАРАТОВ К УКАЗАННОЙ НА ЧЕРТЕЖЕ МАРКИРОВКЕ ДОБАВИТЬ НОМЕР ПРИВОДА «31».
 НА ПРИМЕР: 31-КУ1, 31-СВ1, 31-2 И Т.Д.

Т.П. 224-1-463.86		А
Н. КОНТ. БУХГАЛТЕР	Ю. С. С.	Ю. С. С.
НАЧ. МЭЛ. БЕЛГИНСКАЯ	Ю. С. С.	Ю. С. С.
Г. М. ШЕВЧЕНКО	Ю. С. С.	Ю. С. С.
Г. Л. СЕД. ФРИНБЕРГ	Ю. С. С.	Ю. С. С.
РУК. ГР. МОРОЗ	Ю. С. С.	Ю. С. С.
ИНВ. №		

ПРИВЯЗАН	СРЕДНЯЯ ОБЩЕОБРАЗОВАТЕЛЬНАЯ ШКОЛА № 1 КАРАСОВ (198 ЧУЖИНСКОГО СТЕНА)	СТАНЦИЯ	АНСТ	АНСТОВ
	М. И. З. КИРПИЧ, ПРИСПОСОБЛЕНИЕ	Р	Ч	
	ПОДЛЕЧЕБНЫЕ УЧРЕЖДЕНИЯ.			
	П. УПРАВЛЕНИЕ.			
	СХЕМА ПРИНЦИПИАЛЬНАЯ ЭЛЕКТРИЧЕСКАЯ.			



Эскиз поста ПКУ 15-21.131-40УЗ (ПУ-2)



Поз. обозначение	Наименование	Кол	Примечание
Комплектное устройство управления РУС5115-03ВЗЕ			
А	Выключатель АП50-ЭМТ IP6,4А отс 11	1	
П	Предохранитель ПРСБ-ПТпл. Вет 6А	2	
Л	Пускатель ПМЕ-111 ИС 380В ВК232Р	1	
РТ	Реле ТРН-10УЗ I нэ 4А	1	
КУ1, КУ2	Кнопка КЕ 01УЗ	2	
СВ1	Тумблер ТВ1-2	1	устан. вместо „ЛК
ИУ	Переключатель ПКП 10-2-10-1	1	
КВ1	Реле РПМ-13104, ИС 220В КЗ3, 1Р	1	устан. дополн.
Пост управления ПКУ 15-21.131-40УЗ			
НЛ	Арматура сигнальная АЕ121121У2	1	
СВ2	Кнопка управления КЕ011У3 исп. 2	1	
СВ3	Кнопка управления КЕ011У3 исп. 1	1	
Аппаратура по месту			
У1	Электропривод ЕСПА 02ПВ 202	1	компл. клапана
У2	Электромагнитный привод ЭВ-3	1	комплект
У	Выпрямитель	1	Вентиля 15к1 892л3

Диаграмма замыкания контактов привода ЭВ-3 (У2)

Соединение контактов	Состояние соленоида	
	Открыт	Закрыт
1-2	X	-
3-4	X	-
5-6	X	-
7-8	-	X
9-10	-	X
11-12	-	X

Диаграмма замыкания контактов ТВ1-2 (СВ1)

Соединение контактов	Положение рукоятки	
	Лето	Зима
1-2	-	X
3-4	-	X
5-6	X	-
7-8	X	-

X — замкнут
 - — разомкнут
 * — не используется

Диаграмма замыкания контактов электропривода ЕСПА 02ПВ 202 (У1)

Обозначение контактов	откр.	ход	закр.
X5	9	10	X6
X12	9	50	X13
X3	9	13	XУ

1. Схема функциональная приведена на чертеже А-3.

2. При маркировке цепей и аппаратов к указанной на чертеже маркировке добавить номер привода «32». Например: 32-СВ1, 32-СВ2, 32-11, 32-2 и т.д.

		ТП	224-1-463.86	А
И. контр.	Бухарина	СД	10.11.85	
Нач. МЭП	Бережневская	И. Р.	10.11.85	
П. П.	Шелебиля	И. Р.	10.11.85	
П. спец.	Файнберг	И. Р.	10.11.85	
Р. у. з. р.	Нороз	И. Р.	10.11.85	

Привязан:

Л. н. в. №

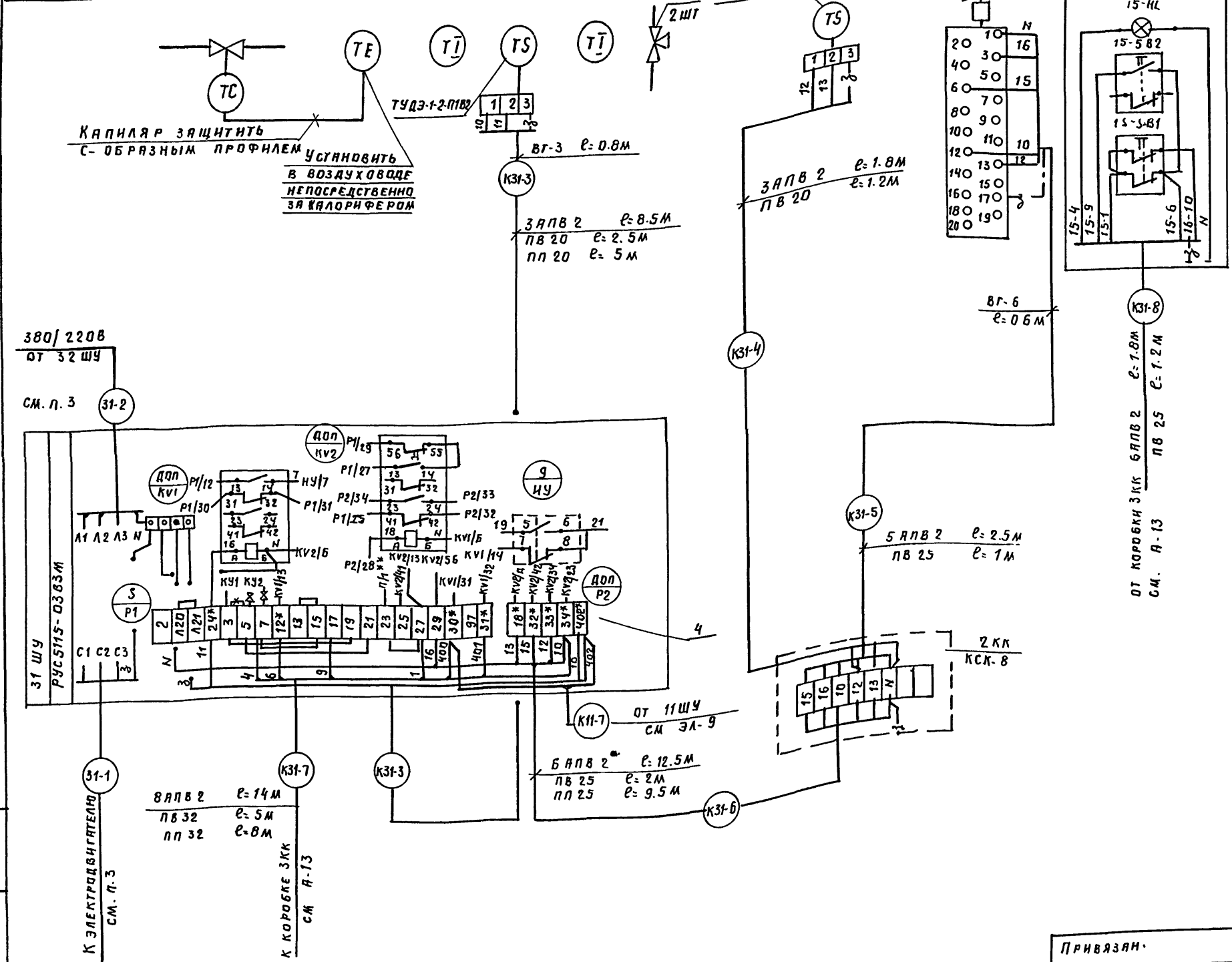
Средняя общеобразовательная школа на 11 классов (198 учащихся) системы из кирпича, приспособленная для подшефных учреждений.

Копирован: Насенник

Формат А2

Д 16 Б 0 М П

НАИМЕНОВАНИЕ ПАРАМЕТРА И МЕСТО ОТБОРА ИМПУЛЬСА	РАСХОД	ТЕМПЕРАТУРА		ДАВЛЕНИЕ	ТЕМПЕРАТУРА	ВХОДНАЯ КАМЕРА	ПУЛЬТ ДИСТАНЦИОННОГО УПРАВЛЕНИЯ
	ТРУБОПРОВОД ОБРАТНОГО ТЕПЛОСИТЕЛЯ	ПРИТОЧНЫЙ ВОЗДУХОВОД	ДО П. ПОСЛЕ РЕГУЛЯТОРА	ВХОДНАЯ КАМЕРА			
№ УСТАНОВОЧНОГО ЧЕРТЕЖА	СМ. САНТЕХНИЧЕСКУЮ ЧАСТЬ ПРОЕКТА	ТМЧ-144-75	А12Д018 000СБ ГЛМ САНТЕХПРОД	ТМЧ-142-75	ТКЧ-3136-70	ТМЧ-41-73	СМ. САНТЕХНИЧЕСКУЮ ЧАСТЬ ПРОЕКТА
№ ПОЗ. ПО СПЕЦИФИКАЦИИ		3	1	4	7	2	У
ОБОЗНАЧЕНИЕ ПО ЭЛЕКТРИЧЕСКОЙ СХЕМЕ	РЕГУЛЯТОР РТ 10-15(0-40)25	ВК1	ВК2	ПЕРЕНОСНОН	ВК2		ПУ-1



МАРКА, ПОЗ.	ОБОЗНАЧЕНИЕ	НАИМЕНОВАНИЕ	КОЛ.	МАССА ЕД., КГ	ПРИМЕЧАНИЕ
КВ1		РЕЛЕ РЛА-12204	1		УСТАНОВИТЬ В РУС
КВ2		РЕЛЕ РЛА-12204 С ПНЕВ-			
		МОПРИСТАВКОЙ РЛА 2204	1		ТО ЖЕ
1		КРАН ТРЕХХОДОВОЙ 14ж-16	2		
2		ВВОД ГИБКИЙ ВГ-3ТК4-395-7	1		
3		ВВОД ГИБКИЙ ВГ-6 ТК4-395-71	1		
4		БЛОК ЗАЖИМОВ БЗ-10ТУ361761-76	1		
5		КОРОбКА СОЕДИНИТЕЛЬНАЯ КСК-8			
		ТУ 36.1753-75	1		
6		Провод АПВ 2-380/660	250		М
		Труба ТУ6-19-215-83			
7		ПВХ ВРЭЛ 20У	4		М
8		ПВХ ВРЭЛ 25У	4.5		М
9		ПВХ ВРЭЛ 32У	5.5		М
		Труба ГОСТ 18599-83			
10		ЛНП 20С	5.5		М
11		ЛНП 25С	10		М
12		ЛНП 32С	8.5		М
13		МЕТАЛЛОКОНСТРУКЦИИ	8	КГ	

1. Позиции аппаратуры указаны согласно листу А-4.
 2. Клемму „5“ кнопки КУ-2 соединить с клеммой „3“ кнопки КУ-1. В шкафу РУС 5115-0363М (на чертеже не указано)
 3. Проводки учтены в разделе ЭЛ.
- * Домаркировать клемму.
- ** Присоединить к предохранителю П (маркировка „1“).
- ← Демонтировать

№ 18 № ПОДП. ПОДПИСЬ И ДАТА ВЗЯМ ИНВ. Ч.

Т.п. 224-1-463.86		А.	
И. КОМП.	БУХАРНИ	СРЕДНЯЯ ОБЩЕОБРАЗОВАТЕЛЬНАЯ ШКОЛА № 11 КЛАССОВ (198 УЧАЩИХСЯ)	СТАДИЯ
НАЧ. МЭП	БЕГАНСКАЯ	СОСТЕЯИЯ ИЗ КИРЛИЧА, ПРИСОБАВЛЯЕМАЯ ПОД ЛЕЧЕБНЫЕ УЧРЕЖДЕНИЯ	ЛИСТ
ГИП	ШЕЛЕВНАЯ		6
Л. СПЕЦ.	ФЯЙНБЕРГ	П1. СХЕМА СОЕДИНЕНИЙ ВНЕШНИХ ПРОВОДОВ	ЛИСТОВ
РУК. БР.	МОРОЗ		2

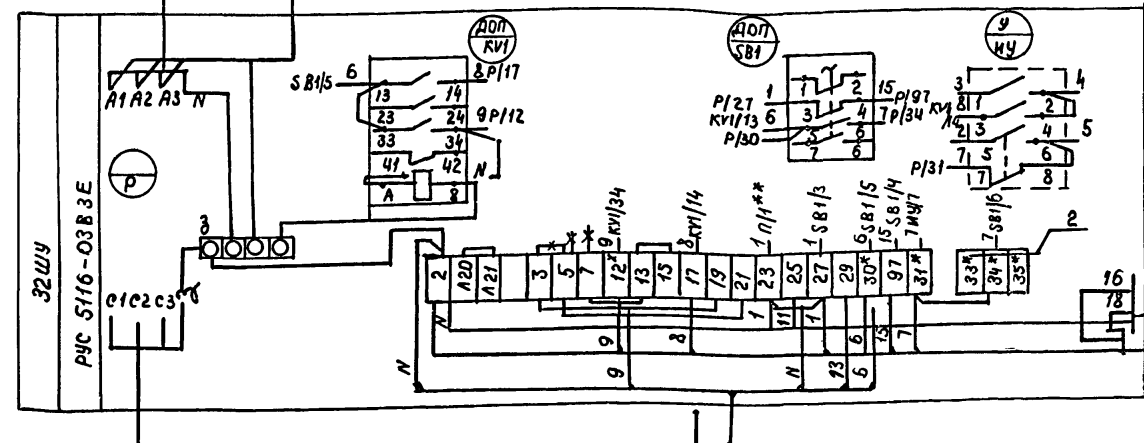
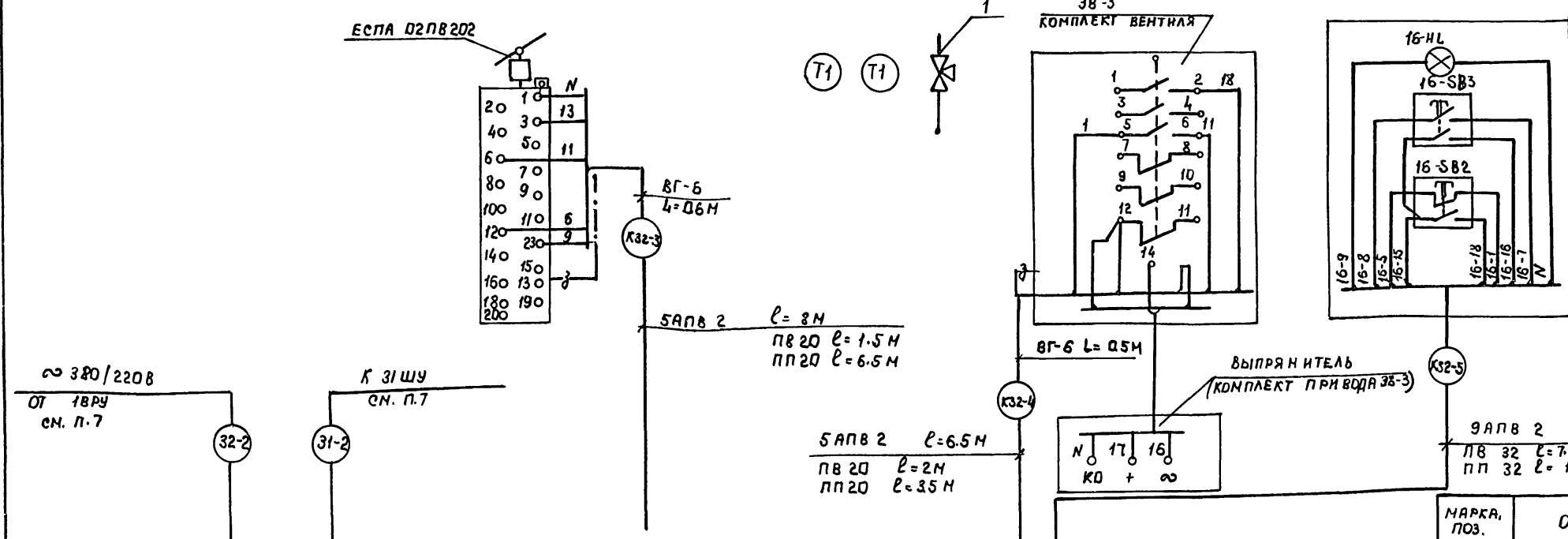
ИНВ. №

Копировала: Заня

ФОРМАТ А2

АЛЬБОМ I

НАИМЕНОВАНИЕ ПАРАМЕТРА И МЕСТО ОТБОРА ИМПУЛЬСА		НАРУЖНЫЙ ВОЗДУХ	ТЕМПЕРАТУРА		ДАВЛЕНИЕ	ТРУБОПРОВОД ОБРАТНОГО ТЕПЛОНОСИТЕЛЯ (ЗА КАЛОРИФЕРЫ)	ПОСТ ДИСТАНЦИОННОГО УПРАВЛЕНИЯ
№ УСТАНОВКИ ПО ЧЕРТЕЖУ	ОТБОРНЫХ УСТРОЙСТВ ПЕРВИЧНЫХ ПРИБОРОВ		ТР-Д ОБРАТН. ТЕПЛОНОС.	ПРИТОЧН. ВОЗДУХОВ	ТР-Д ОБРАТН. ТЕПЛОНОС.		
№ ПОЗ. ПО СПЕЦИФИКАЦИИ	ОБОЗНАЧЕНИЕ ПО ЭЛЕКТРИЧЕСКОЙ СХЕМЕ	СМ. САНТЕХНИЧЕСКУЮ ЧАСТЬ ПРОЕКТА	ТМЧ-144-75	ТМЧ-142-75	ТКЧ-3136-70	СМ. САНТЕХНИЧЕСКУЮ ЧАСТЬ ПРОЕКТА	16
		У1			ПЕРЕНОСИМ	У2	ПУ-2



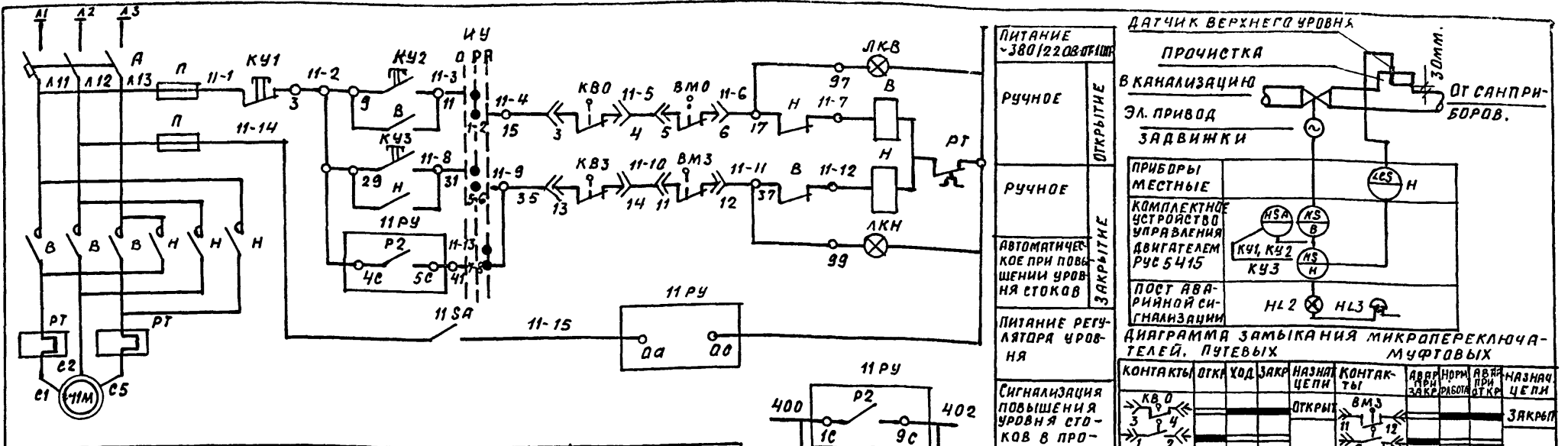
1. ✗ ДЕМОНТИРОВАТЬ
2. * ДИМАРКИРОВАТЬ
3. ** Присоединить к предохранителю (маркировка „1“)
4. Снять перемычку между катушкой пускателя (маркировка „4“) и его „3“ контактом, выведенным на клемму „23“.
5. Демонтировать проводку от клеммы „2“ к предохранителю и к лампе „16“.
6. Позиции аппаратуры указаны согласно А-5.
7. Проводки учтены в разделе „ЭЛ“.

МАРКА, ПОЗ.	ОБОЗНАЧЕНИЕ	НАИМЕНОВАНИЕ	КОЛ.	МАССА ЕД. КГ	ПРИМЕЧАНИЕ
SB1		ТУМБЛЕР ТВ1-2	1		УСТАНОВЛ. В РУС
KV1		РЕЛЕ РПЛ-13 104	1		ТО ЖЕ
1		КРАН ТРЕХХОДОВОЙ 14М 1-16	1		
2		БЛОК ЗАЖИМОВ БЗ-10			
		ТУЗ 6.1761-76	1		
3		ВВОД ГИБКИЙ ВГ-6 ТКЧ-395-71	2		
4		ПРОВОД АПВ 2 - 380/660	275		М
5		ТРУБА ГОСТ 18598-83 ЛНП20С	9		М
6		ЛНП 32С	14		М
		ТРУБА ТУБ-19-215-83			
7		ПВХ ВРЭП 20У	4		М
8		ПВХ ВРЭП 32У	8		М

Т.П. 224-1-463.86

И. КОНТ. БУХАРИНА	СРЕДНЯЯ ОБЩЕОБРАЗОВАТЕЛЬНАЯ ШКОЛА № 11 КЛАСС (1984 УЧИЩИХСЯ) ВОССТАНОВИ ИЗ КИРОВОПРИСКОБЛА И КАБЕЛЯ ПОД ЛЕЧЕБНЫЕ УЧРЕЖДЕНИЯ.	СТАРШИЙ ЛИСТ	ЛИСТОВ
И. КОНТ. БЕГАНСКАЯ		Р	7
ГИП ШЕЛЕВНЯ		ГОСЭТРОН БССР БЕЛНИИГИПРОСЭЛЕКТРОИ Г. МИНСК	
И. КОНТ. ФРАЙНБЕРГ	П2 СХЕМА СОЕДИНЕНИЯ ВНЕШНИХ ПРОВОДОВ		
РУК. ГР. ПОРОЗ			

И. № подл. Подпись и дата. ВЗЯН И. №. И. №.



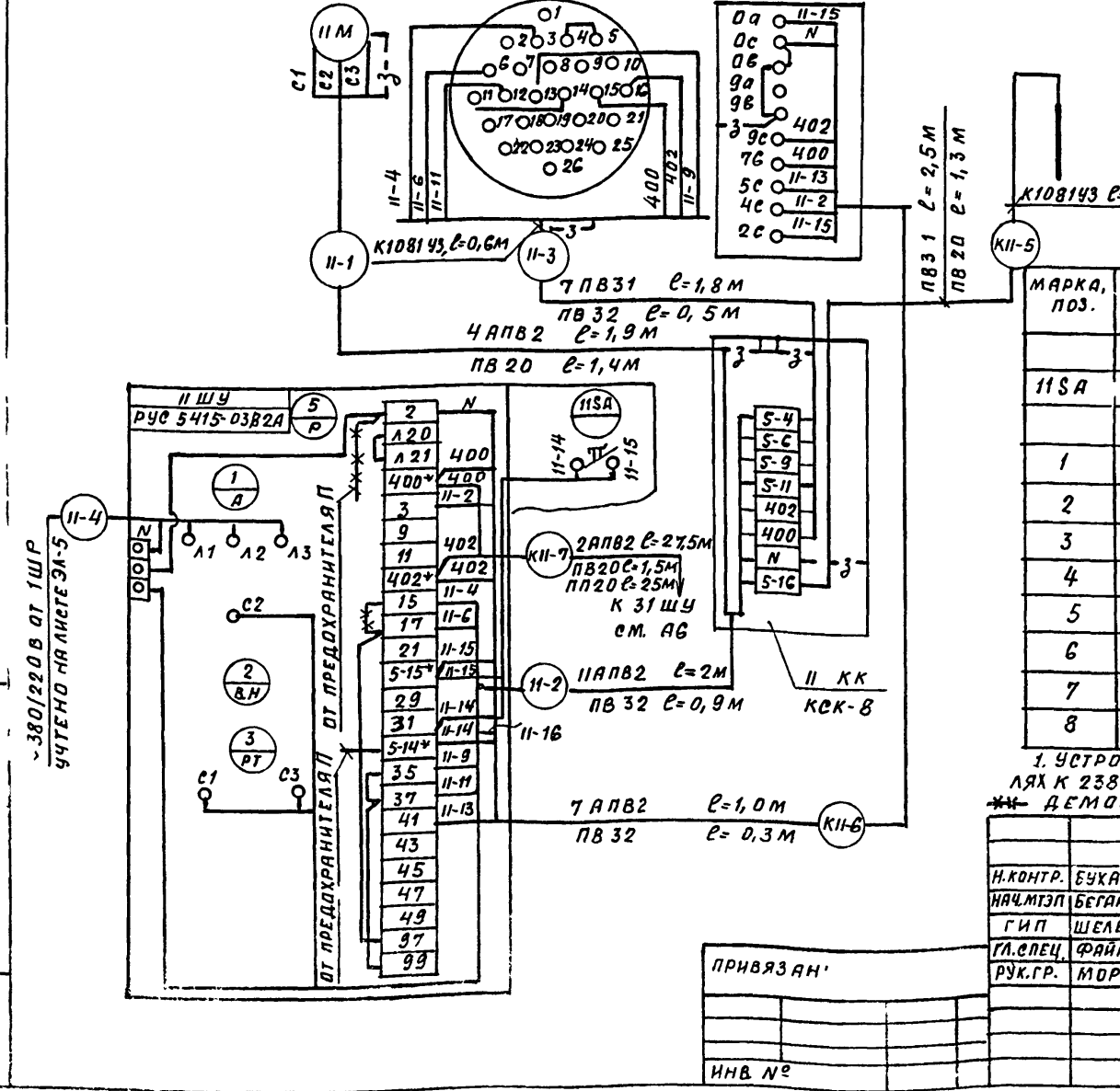
Поз. обозначение	Наименование	Кол.	Примечание
	Комплектное устройство управления РУС 5415-03В2А		
А	Выключатель АП50-3МТ Iр 1,6А отс. 11	1	
ВН	Пускатель ПМЕ-113 U~220В ВК232Р	1	
РТ	Реле тепловое ТРН-10 Iнэ1,25А	1	
П	Предохранитель ПРС-6-П Iпл вет 6А	2	
ИУ	Переключатель ПКП 10-2-10-1	1	
КЧ1	Кнопка управления КЕ-011	1	
КЧ2, КЧ3	Кнопка управления КЕ 011	2	
ЛКВ, ЛКН	Лампа сигнальная ТЛ	2	
Аппаратура по месту			
11 РУ	Регулятор-сигнализатор уровня ЭРСУ-3	1	
11 М	Электродвигатель АДМ1-2Ф2 0,18 кВт	1	Компл.с задвижкой
КВЛВЗ, ВМ0М3	Микропереключатель МП 1101	1	Компл. привода
11 СЯ	Выключатель 0-1-02-6/220 ВА 220В	1	

1. Электрофицированная задвижка, устанавливается на трубопроводе выпуска стоков в канализационный колодец предназначена для отсечения поступления стоков в подвал, при повышении их уровня в колодце.

2. Нормально задвижка открыта, при повышении уровня в прочистке она автоматически закрывается и передается сигнал дежурному. Задвижка открывается по месту обслуживающим персоналом после устранения причин аварии.

Привязан:			
ИЗВ. №	Т.П.	Лист	Формат
	224-1-463.86	А	
И.КОНТР. БУХАРИНА	10.11.85	Средняя общеобразовательная школа на 11 классов (198 учащихся) с 9) с 0 стенами из кирпича, прилегающая под лечебные учреждения.	Листов 8
И.М.ТЭП БЕГАНСКАЯ	10.11.85		
Г.И.П. ШЕЛЕВНАЯ	10.11.85		
Г.Л.С.П. ФАЙНБЕРГ	10.11.85		
Р.У.К.Г.Р. МОРОЗ	10.11.85		
Задвижка канализационная, управление, схема электрическая принципиальная.			Госстрой БССР, БелНИИпроектстрой, Г. Минск

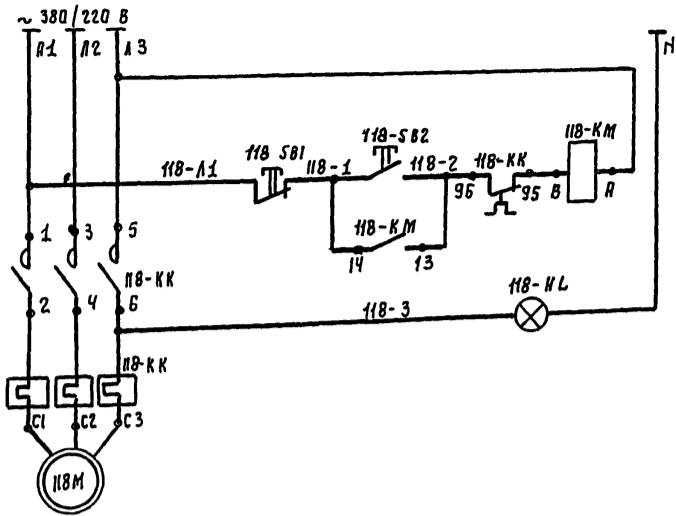
Наименование параметра и место импульса	Канализационная задвижка	Уровень в прочистке.
№ установочного чертёжа	см. раздел проекта "ВК"	2ТМ 4-122-74
№ поз. по спецификации		8
Обозначение по электрической схеме		11 РУ



Марка, поз.	Обозначение	Наименование	Кол.	Масса ед., кг	Примечание
11 СЯ		Выключатель 0-1-02-6/220			Установить
1		ГОСТ 7397-76	1		в РУС
2		Профиль К238421936-1434-821550мм	2		
3		Коробка соединит. КСК-8ТУ36/15375	1		
4		Ввод тнбный К108193 ТУ36-1684-В1	2		
5		Провод ПВ3-1 380/660	15,5		м
6		Провод АПВ 2-380/660	95		м
7		Труба ТУ6-19-215-83 ПВХ ВРЭП 20У	4,5		м
8		ПВХ ВРЭП 32У	1,5		м
		Труба ГОСТ 18599-83 ПНП 20С	25		м

1. Устройство РУС и сигнализатор ЭРСУЗ установить на профиль К 238 У2, демонтировать

Привязан:			
ИЗВ. №	Т.П.	Лист	Формат
	224-1-463.86	А	
И.КОНТР. БУХАРИНА	10.11.85	Средняя общеобразовательная школа на 11 классов (198 учащихся) с 9) с 0 стенами из кирпича, прилегающая под лечебные учреждения.	Листов 9
И.М.ТЭП БЕГАНСКАЯ	10.11.85		
Г.И.П. ШЕЛЕВНАЯ	10.11.85		
Г.Л.С.П. ФАЙНБЕРГ	10.11.85		
Р.У.К.Г.Р. МОРОЗ	10.11.85		
Задвижка канализационная, схема соединений внешних проводок.			Госстрой БССР, БелНИИпроектстрой, Г. Минск



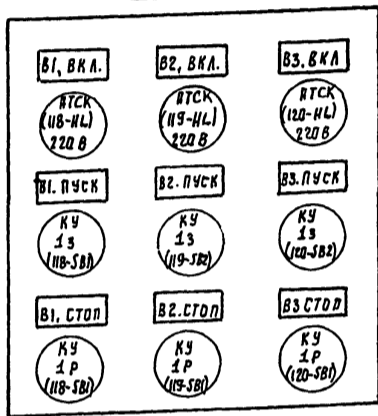
ЛКГАННЕ
~ 380/220 В

ДИСТАНЦИОННОЕ
УПРАВЛЕНИЕ
ВЕНТИАТОРОМ

СИГНАЛИЗАЦИЯ
ПОЛОЖЕНИЯ

ПОЗ. ОБОЗНАЧЕНИЕ	НАИМЕНОВАНИЕ	КОЛ.	ПРИМЕЧАНИЕ
ПОСТ УПРАВЛЕНИЯ ПКУ15-21. 331-40 УЗ (ПУ-3)			
ИВ-НЛ, И9-НЛ, 120-НЛ	АРМАТУРА СИГНАЛЬНАЯ АЕ12112142	3	
ИВ-СВ(И9-СВ)			
120-СВ1	КНОПКА УПРАВЛЕНИЯ КЕОУЗ НСП. 5	3	
ИВ-СВ2, И9-СВ2			
120-СВ2	КНОПКА УПРАВЛЕНИЯ КЕОУЗ НСП. 4	3	
АППАРАТУРА ПО МЕСТУ			
ИВ-КМ, И9-КМ, 120-КМ	ПУСКАТЕЛЬ ПМА 121 002 В ~ 380 В БК 13	3	

ЭСК ИЗ ПОСТА ПКУ15-21. 331-40 УЗ (ПУ-3)

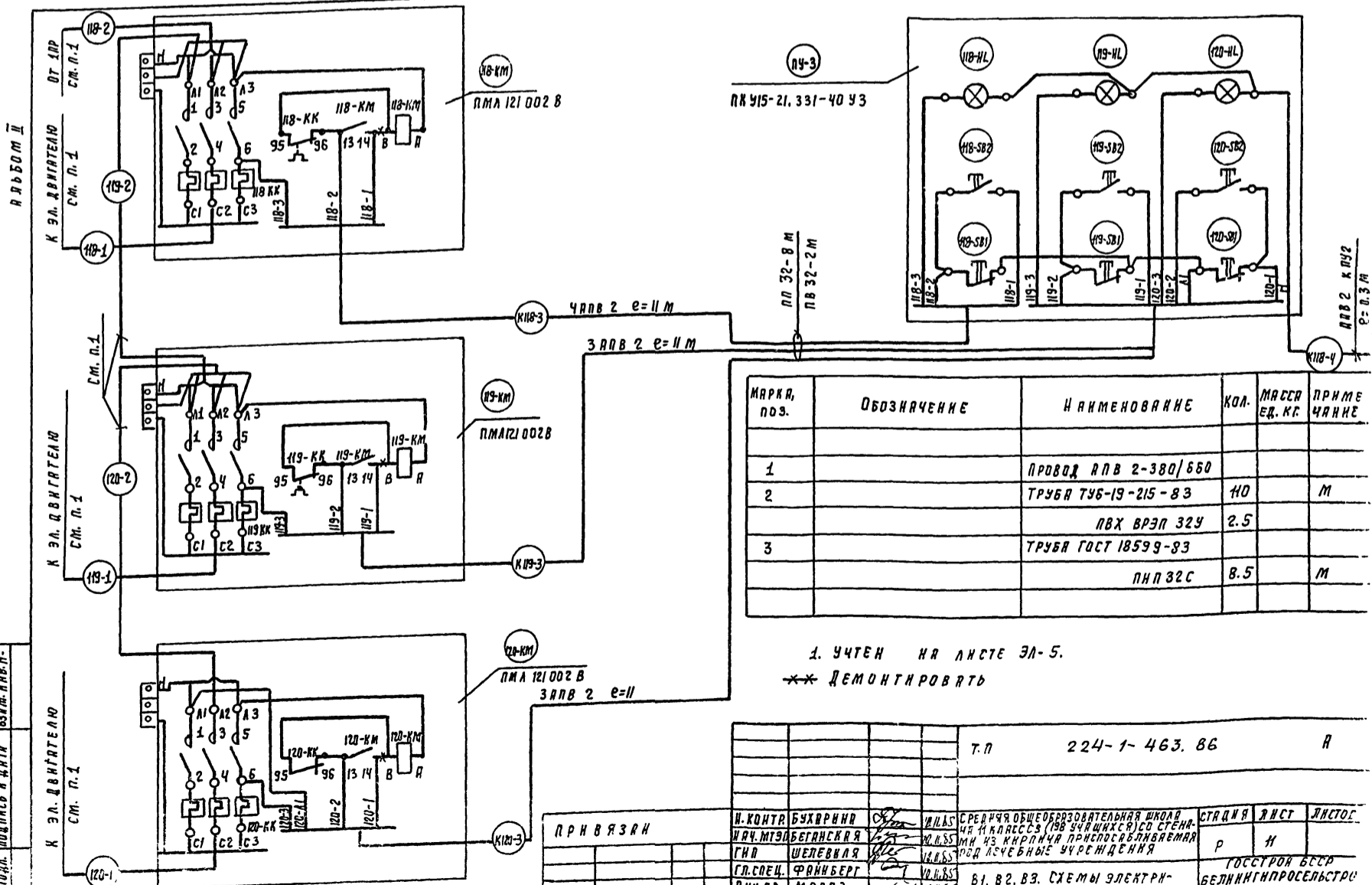


1. СХЕМА ВЫПОЛНЕНА ДЛЯ СИСТЕМЫ В1, ДЛЯ СИСТЕМ В2, В3 СХЕМА АНАЛОГичНА С ИЗМЕНЕНИЕМ ИНДЕКСА „ИВ“ НА ИНДЕКСЫ „И9“, „120“ СООТВЕТСТВЕННО.

ПРИВЯЗКА	Т.П. 224-1-463.86	Я
И. КОНТ. БУХАРНИ	И. КОНТ. БЕГАНСКАЯ	ГЛА. СПЕЦ. ФАЙНБЕРГ
И. КОНТ. ШЕЛЕВЛЯ	И. КОНТ. ФАЙНБЕРГ	РУК. ГР. МОРОЗ
И. КОНТ. МОРОЗ		

КОПИРОВАЛА: БО/А

ФОРМАТ А3



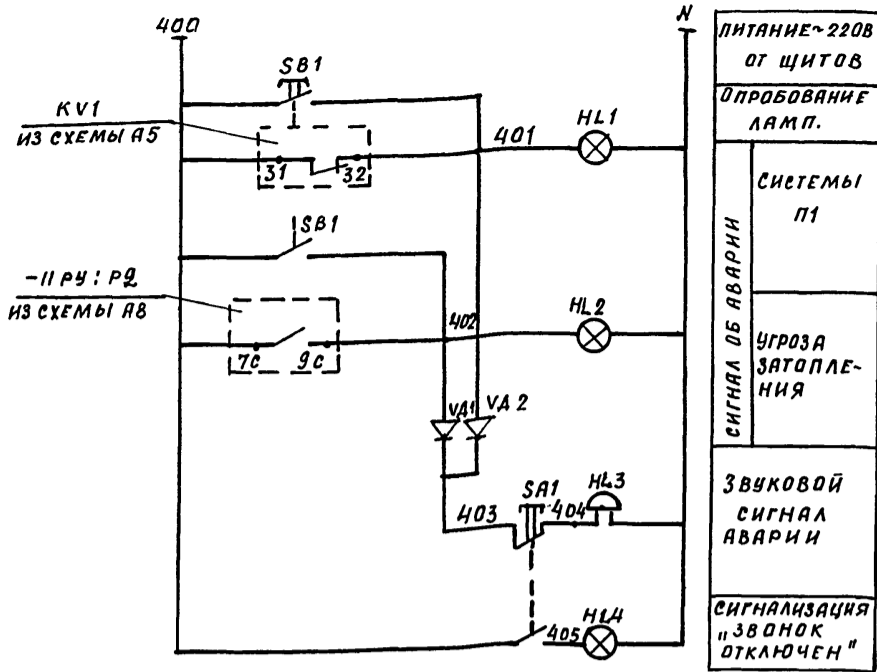
МАРКА, ПОЗ.	ОБОЗНАЧЕНИЕ	НАИМЕНОВАНИЕ	КОЛ.	МАССА ЕД. КГ.	ПРИМЕЧАНИЕ
1		ПРОВОД АПВ 2-380/660			
2		ТРУБА ТУБ-19-215-83	110		М
		ПВХ ВРЭП 32У	2.5		
3		ТРУБА ГОСТ 18599-83			
		ПНП 32С	8.5		М

1. УЧТЕН НА ЛИСТЕ ЭЛ-5.
** ДЕМОНТИРОВАТЬ

ПРИВЯЗКА	Т.П. 224-1-463.86	Я
И. КОНТ. БУХАРНИ	И. КОНТ. БЕГАНСКАЯ	ГЛА. СПЕЦ. ФАЙНБЕРГ
И. КОНТ. ШЕЛЕВЛЯ	И. КОНТ. ФАЙНБЕРГ	РУК. ГР. МОРОЗ
И. КОНТ. МОРОЗ		

КОПИРОВАЛА: БО/А

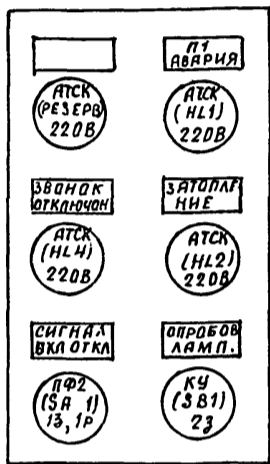
ФОРМАТ А3



ПИТАНИЕ ~220В ОТ ЩИТОВ
ОПРОВОДАНИЕ ЛАМП.
СИСТЕМЫ П1
СИГНАЛ ОБ АВАРИИ
УГРОЗА ЗАТОПЛЕНИЯ
ЗВУКОВОЙ СИГНАЛ АВАРИИ
СИГНАЛИЗАЦИЯ "ЗВОНОК ОТКЛЮЧЕН"

ПОЗ. ОБОЗНА- ЧЕНИЕ	НАИМЕНОВАНИЕ	КОЛ.	ПРИМЕЧАНИЕ
	ПОСТ УПРАВЛЕНИЯ ПКУ 15-21. 231-4043		
HL1, HL2, HL4	АРМАТУРА СИГНАЛЬНАЯ АЕ12112192.	3	
SB1	Кнопка управления КЕО 1193 исп. 1	1	
SA1	ПЕРЕКЛЮЧАТЕЛЬ ПЕО 1193 исп. 2	1	
	АППАРАТУРА ПО МЕСТУ.		
HL3	Звонок МЗ-1 U~220В	1	
УД1, УД2	Диод Д 226Б I _{ср} 0,3А U _{обр.} 400В	2	КОРОБКА ЗКК

Эскиз поста ПСА
(ПКУ 15-21. 231-4043)



При появлении аварийного сигнала звонит звонок и загорается соответствующая сигнальная лампа.

Звуковой сигнал снимается поворотом ключа SA1, при этом загорается лампа HL4, напоминающая, что звонок отключен.

После ликвидации аварии ключ SA1 вернуть в положение "Р.А.В." (лампа HL4 гаснет).

ПРИВЯЗАН:

ИНВ. №

т.п.	224-1-463.86	А
Н.КОНТР.	БУХАРИНА	10.11.85
НАЧ.МЭП	БЕГАНСКАЯ	10.11.85
ГИП	ШЕЛЕВИНА	10.11.85
ГЛ.СПЕЦ.	ФАЙНБЕРГ	10.11.85
РУК.ГР.	МОРОЗ	10.11.85
ИНВ. №		

СРЕДНЯЯ ОБЩЕОБРАЗОВАТЕЛЬНАЯ ШКОЛА НА 11 КЛАССОВ (1984 УЧАЩИХСЯ) СО СТЕНАМИ ИЗ КИРПИЧА, ПРИПОСЛАБЛЯЕМАЯ ПОД ЛЕЧЕБНЫЕ УЧРЕЖДЕНИЯ

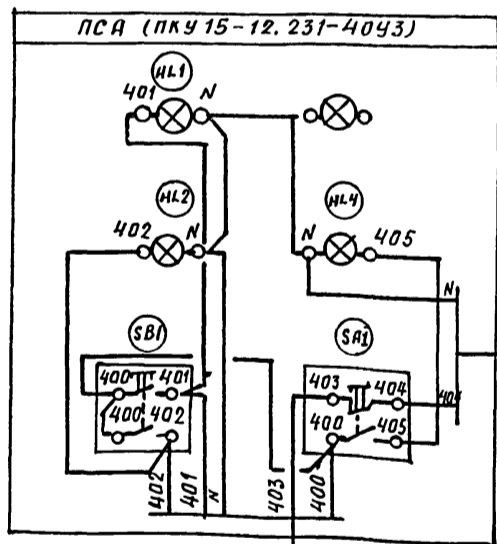
АВАРИЙНАЯ СИГНАЛИЗАЦИЯ. СХЕМА ПРИНЦИПИАЛЬНАЯ ЭЛЕКТРИЧЕСКАЯ.

ГОССТРОЙ БССР БЕЛНИИГИПРОСЛЬСТРОЙ Г. МИНСК

КОПИР. ГЭС

ФОРМАТ А3

Альбом II



2 АПВ 2 $\rho=1$ м
ПВ 20 $\rho=0.6$ м

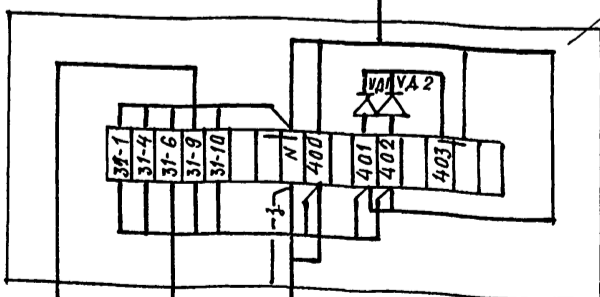
МАРКА ПОЗ.	ОБОЗНАЧЕНИЕ	НАИМЕНОВАНИЕ	КОЛ.	МАССА ЕД.КГ.	ПРИМЕЧАНИЕ
1		КОРОБКА СОЕДИНИТ. КСК 1619361753-75	1		
2		ПРОВОД АПВ 2-380/660	12		М
3		ТРУБА ТУБ-19-215-83 ПУХ-8РЭП	3		М

ПОЗИЦИИ АППАРАТУРЫ УКАЗАНЫ СОГЛАСНО А-3

* ПРОВОДКИ УЧТЕНЫ В РАЗДЕЛЕ ЭЛ.

3 АПВ 2 $\rho=1.5$ м
ПВ 20 $\rho=1.2$ м

ЗКК
КСК-16



т.п.	224-1-463.86	А
Н.КОНТР.	БУХАРИНА	10.11.85
НАЧ.МЭП	БЕГАНСКАЯ	10.11.85
ГИП	ШЕЛЕВИНА	10.11.85
ГЛ.СПЕЦ.	ФАЙНБЕРГ	10.11.85
РУК.ГР.	МОРОЗ	10.11.85
ИНВ. №		

СРЕДНЯЯ ОБЩЕОБРАЗОВАТЕЛЬНАЯ ШКОЛА НА 11 КЛАССОВ (1984 УЧАЩИХСЯ) СО СТЕНАМИ ИЗ КИРПИЧА, ПРИПОСЛАБЛЯЕМАЯ ПОД ЛЕЧЕБНЫЕ УЧРЕЖДЕНИЯ

ПОСТ АВАРИЙНОЙ СИГНАЛИЗАЦИИ ПСА. СХЕМА ПОДКЛЮЧЕНИЙ И СОЕДИНЕНИЙ ВНЕШНИХ ПРОВОДОВ

ГОССТРОЙ БССР БЕЛНИИГИПРОСЛЬСТРОЙ Г. МИНСК

КОПИР. ГЭС

ФОРМАТ

Имя, № подл., подпись и дата взагл. инв. №

КЛУ-1 см лист А6
от 5ЩУ см лист А6
от 18РУ см лист ЭЛ-3

Позиция	Наименование и техническая характеристика оборудования и материалов. Завод-изготовитель (для импортного оборудования - страна, фирма)	Тип, марка оборудования. Обозначение документа и № опросного листа	Единица измерения		Код завода-изготовителя	Код оборудования/материала	Цена единицы тыс. руб.	Количество	Масса единицы оборудования, кг.
			наименование	код					
1	2	3	4	5	6	7	8	9	10
Оборудование и материалы, поставляемые заказчиком.									
Приборы и средства автоматизации.									
1	Датчик температуры -30°C ÷ -40°C Ц ~ 220В к 13	ТУДЭ-2П182 ТУ25-02281074-78	шт.	796		42 1124		1	
2	Датчик температуры -30°C ÷ 0°C Ц ~ 220В к 13	ДУКБ-48 ТУ25.02.888-75	шт.	796		42 1131		1	
Термометры									
3	прямой	ГОСТ 2823-73 П4.1 160.163	шт.	796		43 2122		1	
запас	прямой	П4.1 160.163	шт.	796		43 2122		1	
4	угловой	УЧ.1 160.141	шт.	796		43 2122		1	
запас	угловой	УЧ.1 160.141	шт.	796		43 2122		1	
Оправы для термометров									
5	прямая	ГОСТ 3029-75 П160 160100	шт.	796		43 2181		1	
6	угловая	У185 141100	шт.	796		43 2181		1	

ИНВ № подл. Подпись и дата Взам инв №:

ИНВ №: _____

П р и в я з а н:

Т. п. 224-1-463.86 Я,СО

И.конт. БУХАРНА	И.конт. ШЛЕВНАЯ	И.конт. ФАЙНБЕРГ	И.конт. МОРОЗ
Средняя общеобразовательная школа №11 классов/198учащихся	Станция Ауст	Лист 1	Листов 8
Госстрой БССР			
БЕАНИИГПРОСЛЬСТРОЙ			
г. Минск			

Копировала: Зану

ФОРМАТ ЯЗ

Позиция	Наименование и техническая характеристика оборудования и материалов. Завод-изготовитель (для импортного оборудования - страна, фирма)	Тип, марка оборудования. Обозначение документа и № опросного листа	Единица измерения		Код завода-изготовителя	Код оборудования/материала	Цена единицы тыс. руб.	Количество	Масса единицы оборудования, кг.
			наименование	код					
1	2	3	4	5	6	7	8	9	10
7	Манометр верхний предел 10 кгс/см ²	МТП-160 ТУ25.02.181071-78	шт.	796		42 1213		1	
8	Сигнализатор уровня с полиэтиленовой изоляцией на температуру до 80°C, давление до 25 кгс/см ²	ЭРСУ-3 ТУ25.02.080678-79							
	Монтаж вертикальный	482.329 517.08	шт.	796		58155090728		1	
	Датчик длиной 0.6 м								

ИНВ № подл. Подпись и дата Взам инв №:

ИНВ №: _____

П р и в я з а н:

Т. п. 224-1-463.86 Я,СО

Копировала:

ФОРМАТ ЯЗ

Позиция	Наименование и техническая характеристика оборудования и материалов завод-изготовитель (для импортного оборудования - страна, фирма)	Т.п., марка оборудования	Единица измерения		Л.о.д. завода-изготовителя	Код	Цена единицы тыс. руб.	Кол-во	м.уср. единицы
			Позначение документа и кода	Имя-номер					
1	2	3	4	5	6	7	8	9	10
	ЭЛЕКТРОАППАТУРА								
	РЕЛЕ	ТУ16-523.554-78							
9	Ц~220В, 50Гц, К 2э 2Р	РЛЛ12204	шт.	796		34 2510		2	
10	Ц~220В, 50Гц, К 3э 1Р	РЛЛ13104	шт.	796		34 2510		1	
11	Пневмопроставка выдержка времени 10...180сек	П8А-2204							
12	Тумблер-выключатель Ц~220В I 5А К 2э 2Р	ТУ16-523.554-78	шт.	796		342510		1	
13	Звонок громкого боя Ц~220В	Т8-1-2				342820			
		УСО360.075-7У	шт.	796					
14	Днод кремниевый Цобр 400В I ср 0.3А	М3-1							
		ТУ25.05.1045-76	шт.	796		6653738009		1	
15	Пост управления I Р 40	Д 226 6							
	Н1 - "АТСК" " 220В", " П1. Вкл."	ЩБ3.362.0027У	шт.	796		347700		2	
	Н2 - "КЕ011" " Нсл.4", " 4", " П1. Пуск"								
	Н3 - "КЕ011" " Нсл.3", " К", " П1, Стоп"	ПКУ15-21.131-40У							
16	Пост управления I Р 40	ТУ16-526.333-80	шт.	796		342845		1	
	Н1 - "АТСК" " 220В", " П2. Вкл."								
	Н2 - "КЕ011" " Нсл.4", " 4", " П2. Пуск"	ПКУ15-21.131-40У							
	Н3 - "КЕ011" " Нсл.3", " К", " П2. Стоп"	ТУ16-526.333-80	шт.	796		342845		1	

ПРИВЯЗАН:

Т.п. 224-1-463.86 А,СО
 ИНВ. № ФОРМАТ А3

КОЛЕРОВАЛА: 3000

Позиция	Наименование и техническая характеристика оборудования и материалов завод-изготовитель (для импортного оборудования - страна, фирма)	Т.п., марка оборудования	Единица измерения		Л.о.д. завода-изготовителя	Код	Цена единицы тыс. руб.	Кол-во	м.уср. единицы
			Позначение документа и кода	Имя-номер					
1	2	3	4	5	6	7	8	9	10
	Пост управления I Р 40								
17	Н1 - "АТСК" " 220В", " РЕЗЕРВ"								
	Н2 - "АТСК" " 220В", " ЗВОНОК ОТКЛЮЧЕН"								
	Н3 - "ПЕ011" " Нсл.2", " СИНГЛА Вкл. ОТКЛ."								
	Н4 - "АТСК" " 220В", " П1. ЯВАРНЯ"								
	Н5 - "АТСК" " 220В", " ЗЯТОПЛЕННЕ"	ПКУ15-21.231-40У							
	Н6 - "КЕ011" " Нсл.1", " 4", " ДПРОБОВ. АЯМ"	ТУ16-526.333-80	шт.	796		342845		1	
18	Пост управления I Р 40								
	Н1 - "АТСК" " 220В", " В1. Вкл."								
	Н2 - "КЕ011" " Нсл.4", " 4", " В1. Пуск"								
	Н3 - "КЕ011" " Нсл.5", " К", " В1. Стоп"								
	Н4 - "АТСК" " 220В", " В2. Вкл."								
	Н5 - "КЕ011" " Нсл.4", " 4", " В2. Пуск"								
	Н6 - "КЕ011" " Нсл.5", " К", " В2. Стоп"								
	Н7 - "АТСК" " 220В", " В3. Вкл."								
	Н8 - "КЕ011" " Нсл.4", " 4", " В3. Пуск"	ПКУ15-21.331-40У							
	Н9 - "КЕ011" " Нсл.5", " К", " В3. Стоп"	ТУ16-526.333-80	шт.	796		342845		1	

ПРИВЯЗАН:

Т.п. 224-1-463.86 А,СО
 ИНВ. № ФОРМАТ А3

КОЛЕРОВАЛА: 3000

Альбом II

Позиция	Наименование и техническая характеристика оборудования и материалов. Завод-изготовитель (для импортного оборудования - страна, фирма)	Тип, марка оборудования	Единица измерения		Код завода-изготовителя	Код оборудования/материала	Цена единицы тыс. руб.	Количество	Масса единицы оборудования кг
			Обозначение документа № опросного листа	Наименование					
1	2	3	4	5	6	7	8	9	10
	Трубопроводная аппаратура								
19	Кран трехходовой	14 М 1-16							
		ТУ 26-07-1061-73	шт.	796		37122260078		2	

Привязка:			
ИНВ. №			

Т.п. 224-1-463.86 А,СО Лист 5
 Копировала: Золу ФОРМАТ АЗ

Альбом II

Позиция	Наименование и техническая характеристика оборудования и материалов. Завод-изготовитель (для импортного оборудования - страна, фирма)	Тип, марка оборудования	Единица измерения		Код завода-изготовителя	Код оборудования/материала	Цена единицы тыс. руб.	Количество	Масса единицы оборудования кг
			Обозначение документа № опросного листа	Наименование					
1	2	3	4	5	6	7	8	9	10
	Кабели и провода								
20	Провода	ГОСТ 6323-79							
	2-380/660	АЛВ	м	006		355133		770	
	1-380/660	ЛВЗ*	м	006		355113		12	

Привязка:			
ИНВ. №			

Т.п. 224-1-463.86 А,СО Лист 6
 Копировала: Золу ФОРМАТ АЗ

Позиция	Наименование и техническая характеристика оборудования и материалов завод-изготовитель (для импортного оборудования- страна, фирма)	Тип, марка оборудования	Единица измерения		Код завода-изготовителя	Код оборудования, материала	Цена единицы тыс. руб.	Количество	Масса единицы оборудования кг
			Обозначение документа или описного листа	Наименование					
1	2	3	4	5	6	7	8	9	10
Оборудование и материалы, поставляемые, подрядчиком									
21	Выключатель Ц ~ 220В Т 6,3.А	0-1-02-6/220							
		ГОСТ 7397-76	шт.	796				1	
	Трубы полиэтиленовые	ГОСТ 18599-73							
22		ПП 20С	м	006				40	
23		ПП 25С	м	006				10	
24		ПП 32С	м	006				25	
	Трубы винилпластовые	ТУ6-19-051-24979							
25		ПВХ-В-РЭП 20У	м	006				40	
26		ПВХ-В-РЭП 25У	м	006				10	
27		ПВХ-В-РЭП 32У	м	006				16	
	Вводы гибкие	ТК4-395-71							
28		ВГ-3	шт.	796				1	
29		ВГ-6	шт.	796				5	
30		ВГ-10	шт.	796				1	
31	Блок зяжмоб	Б310-2141205А20У							
		ТУ36-1750-74	шт.	796				1	
	Коробки клеммные	ТУ36-1753-75							
32		КСК-8	шт.	796				2	
33		КСК-16	шт.	796				1	

ПРИВЯЗАН:

Т. п. 224-1-463. 86 Я, СО Лист 7

КОПИРОВАЛА: Зану ФОРМАТ ЯЗ

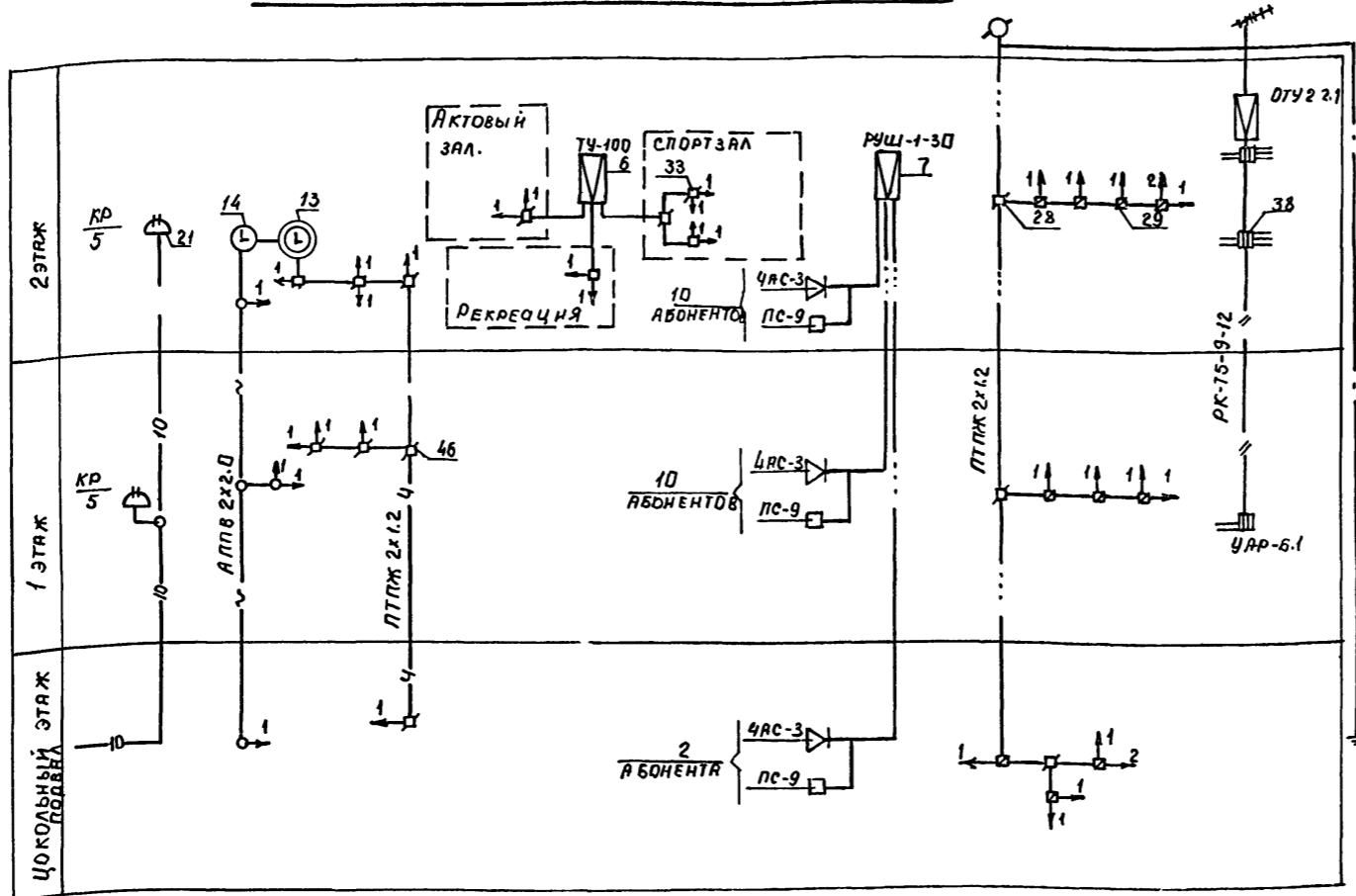
Позиция	Наименование и техническая характеристика оборудования и материалов завод-изготовитель (для импортного оборудования- страна, фирма)	Тип, марка оборудования	Единица измерения		Код завода-изготовителя	Код оборудования, материала	Цена единицы тыс. руб.	Количество	Масса единицы оборудования кг
			Обозначение документа или описного листа	Наименование					
1	2	3	4	5	6	7	8	9	10
34	КРОИШТЕЙН УНИВЕРСАЛЬНЫЙ	КУ1	шт.	796				1	
35	МЕТАЛЛОКОНСТРУКЦИИ ДЛЯ УСТАНОВКИ АППАРАТОВ		кг	116				8	

ПРИВЯЗАН:

Т. п. 224-1-463. 86 Я, СО Лист 8

КОПИРОВАЛА: Зану ФОРМАТ ЯЗ

СХЕМА РАСПОЛОЖЕНИЯ УСТРОЙСТВ СВЯЗИ.



ТЕХНИКО-ЭКОНОМИЧЕСКИЕ ПОКАЗАТЕЛИ

Наименование показателя	Значение показателя	Примечание
Телефонизация		
Количество телефонов	10	
Удельный расход провода на 1 абон.	47	М/АБОН
Радиофикация		
Количество радиоточек	16	
Удельный расход провода на 1 РТ	25	М/РТ
Местное радиовещание		
Емкость радиузла	30	
Количество абонентов	22	
Удельный расход провода на 1 абон.	227	М/АБОН
Часофикация		
Количество вторичных часов	8	
Удельный расход провода на 1 часы	25	М/ЧАСЫ
Телефикация		
Количество антенн	2	
Количество телевизоров	12	
Удельный расход кабеля на 1 абон.	40	М/АБОН
Звонковая сигнализация		
Количество звонков	4	
Удельный расход провода на 1 абон.	42	М/АБОН

Типовой проект привязан в соответствии с действующими нормами и правилами и предусматривает мероприятия, обеспечивающие взрывную, взрывопожарную и пожарную безопасность при эксплуатации здания
 Главный инженер проекта привязки

Типовой проект разработан в соответствии с действующими нормами и правилами предусматривает мероприятия, обеспечивающие взрывную, взрывопожарную и пожарную безопасность при эксплуатации здания
 Главный инженер проекта Шелевля
 Главный специалист мастерской Браженас

ВЕДОМОСТЬ ЧЕРТЕЖЕЙ ОСНОВНОГО КОМПЛЕКТА

Лист	Наименование	Примечание
1	Общие данные. Схема расположения	
2	План 1 этажа в осях А-Г с устройствами связи	
3	План 1 этажа в осях Г-Ж с устройствами связи.	
4	План 2 этажа в осях А-Г с устройствами связи	
5	План 2 этажа в осях Г-Ж с устройствами связи.	
6	План цокольного этажа и подвала в осях В-Ж с устройствами связи.	

ВЕДОМОСТЬ ССЫЛОЧНЫХ И ПРИЛАГАЕМЫХ ДОКУМЕНТОВ

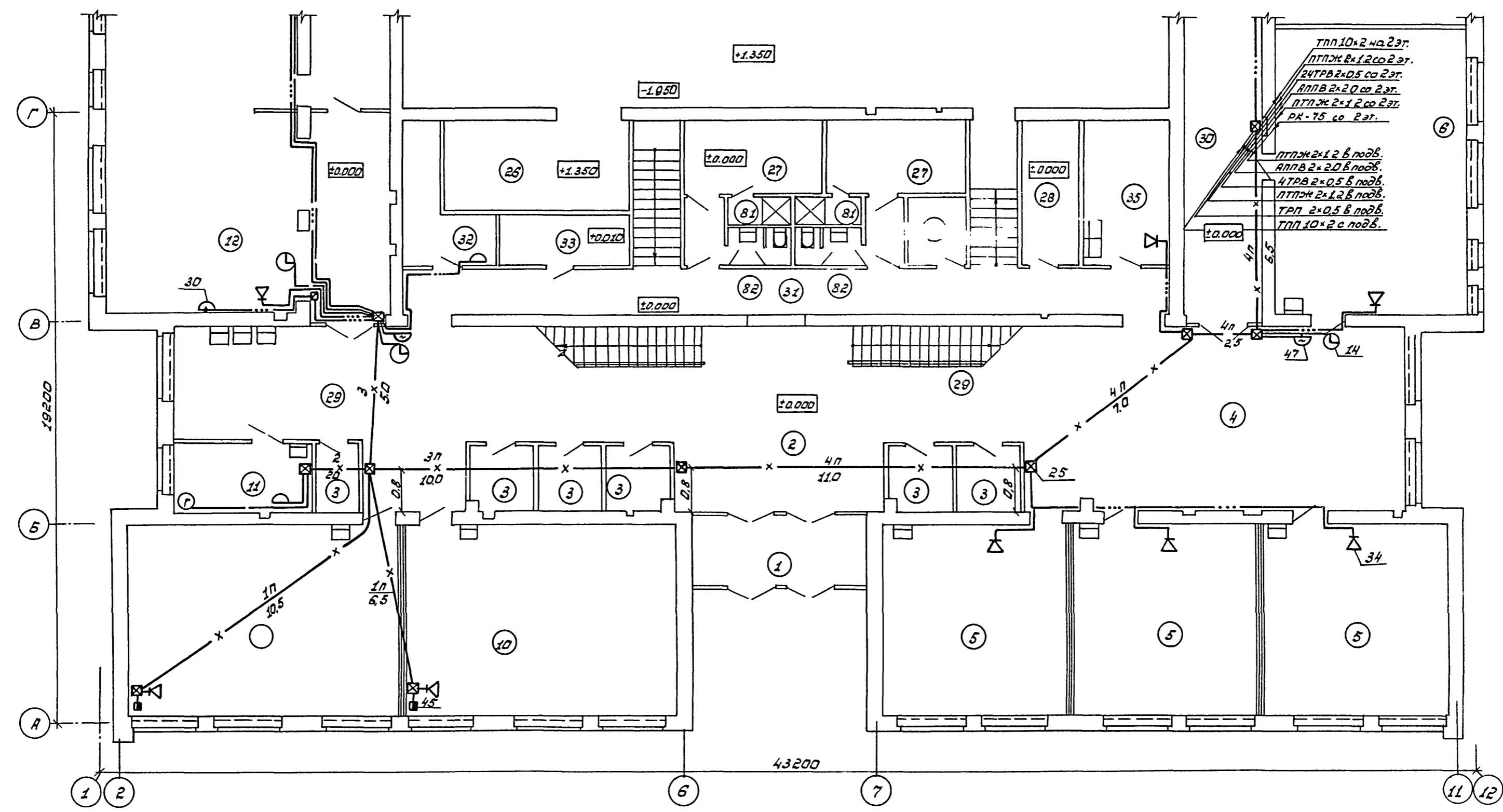
Обозначение	Наименование	Примечание
<u>ССЫЛОЧНЫЕ ДОКУМЕНТЫ</u>		
2.190-1/72 выпуск - V	Узлы и детали инженерного оборудования жилых и общественных зданий для сельского строительства	
5-07-185/67 альбом - II	Антенны коллективного приема телевидения	
<u>ПРИЛАГАЕМЫЕ ДОКУМЕНТЫ</u>		
сч.сд	Спецификация оборудования	

ОБЩИЕ УКАЗАНИЯ

- Настоящий проект разработан на основании архитектурно-строительной части и в соответствии со СНиП II-65-73.
- Проводки устройств связи выполняются скрыто (в трубах и под штукатуркой) и на расстоянии не менее 25 мм от силовой и осветительной сети при открытой прокладке.
- Распределительные коробки КРТП 10x2 и УАР-61 устанавливаются в шкафах.
- Молниезащита радиостойки и телеантенны предусматривается с использованием заземляющего устройства здания (лист АС-40).

ИНВ. N		ПРИВЯЗАН		
Н. КОНТР. БУХАРИНА	И. П. 85			
ГИП ШЕЛЕВЛЯ	И. П. 85	ТП 224-1-463.86	сч	
НАЧ. ОСР. КЛЮЙКО	И. П. 85			
ГЛ. СПЕЦ. БРАЖЕНАС	И. П. 85			
РУК. ГР. СОЛОНОВИЧ	И. П. 85			
Исполн. ПЛАМОНЕНКО	И. П. 85	Средняя общеобразовательная школа на 11 классов (198 учащихся) со стенами из кирпича приспособленая под лечебные учреждения		
		Стандия	Лист	Листов
		Р	1	6
		Общие данные		Госстрой БССР БелНИИГипросельсктехг. Минск
		Схема расположения		

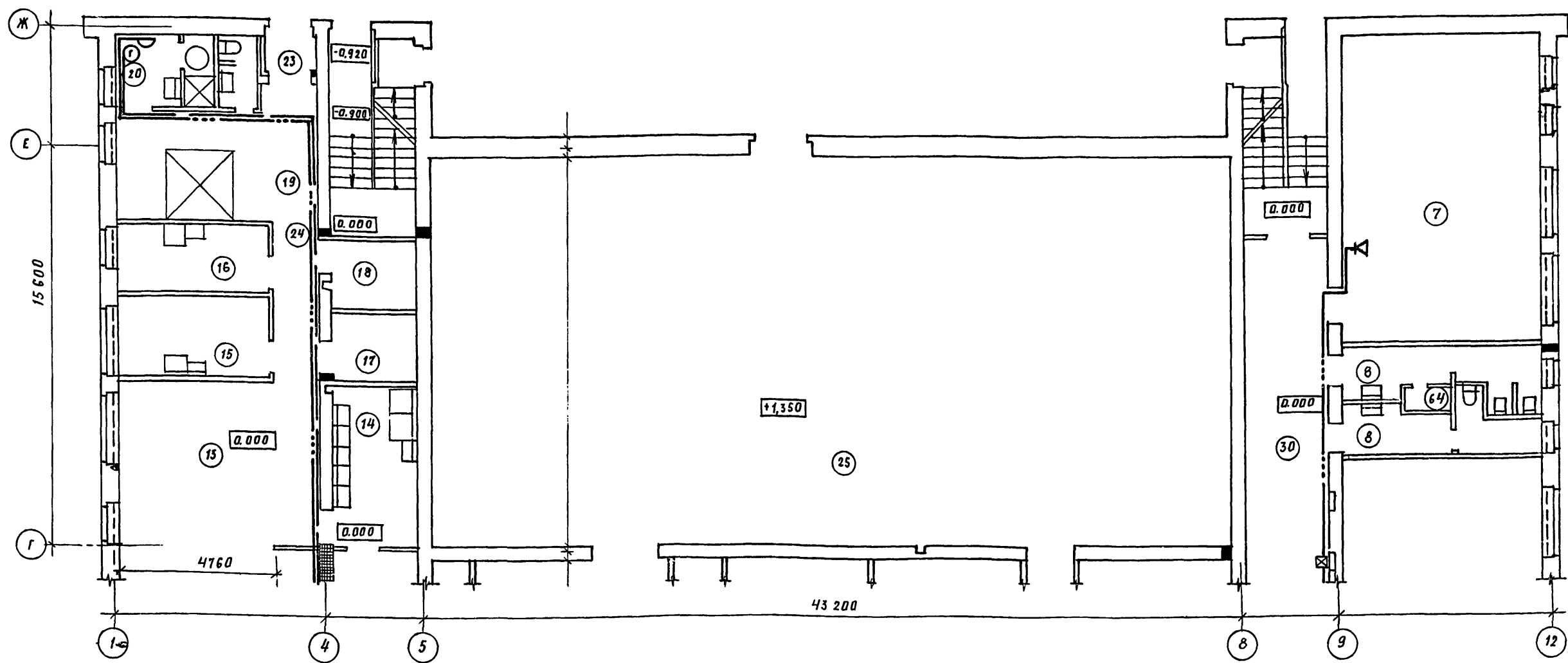
АЛБЕОМ II



Создано	С.И.И.	С.И.И.	С.И.И.
Проверено	С.И.И.	С.И.И.	С.И.И.
Утверждено	С.И.И.	С.И.И.	С.И.И.
Дата			

И.контр.	Бухарина	И.И.И.	И.И.И.	ТП 224-1-463.86	СЧ
ГЛП	Шевченко	И.И.И.	И.И.И.		
Нач.ОСР	Клюйко	И.И.И.	И.И.И.		
И.спец.	Божженас	И.И.И.	И.И.И.		
Рук.вр.	Сохомевич	И.И.И.	И.И.И.		
Исполн.	Павлюченко	И.И.И.	И.И.И.	Средняя общеобразовательная школа на 11 классов (198 учащихся) со стенами из кирпича приспособ. под учебн. учреждение.	
Привязан:				Лист	Листов
И.И.И. №				р	2

Копирован: Насечник Формат: А2



НОМЕР ПО ПЛАНУ	НАИМЕНОВАНИЕ	ПЛОЩАДЬ М ²	КАТЕГОРИЯ ПРОИЗВОДСТВА ПО ВЗРЫВНОЙ, ВЗРЫВОПОЖАРНОЙ И ПОЖАРНОЙ ОПАСНОСТИ	НОМЕР ПО ПЛАНУ	НАИМЕНОВАНИЕ	ПЛОЩАДЬ М ²	КАТЕГОРИЯ ПРОИЗВОДСТВА ПО ВЗРЫВНОЙ, ВЗРЫВОПОЖАРНОЙ И ПОЖАРНОЙ ОПАСНОСТИ	НОМЕР ПО ПЛАНУ	НАИМЕНОВАНИЕ	ПЛОЩАДЬ М ²	КАТЕГОРИЯ ПРОИЗВОДСТВА ПО ВЗРЫВНОЙ, ВЗРЫВОПОЖАРНОЙ И ПОЖАРНОЙ ОПАСНОСТИ
1 ЭТАЖ											
1	ТАМБУР ГЛАВНОГО ВХОДА	13,05		10	ПОМЕЩЕНИЕ ГРУППЫ ПРОДЛЕННОГО ДНЯ ДЛЯ ОРГАНИЗАЦИИ ВНЕУРОЧНОЙ РАБОТЫ, КАБИНЕТ ЧЕРЧЕНИЯ	50,80		26	СНАРЯДНАЯ	16,01	
2	ВЕСТИБЮЛЬ	35,38		11	КАБИНЕТ ВРАЧА	9,24		27	РАЗДЕВАЛКА	23,90	
3	ГАРДЕРОБ	23,21		12	ОБЕДЕННЫЙ ЗАЛ	54,42		28	КОМНАТА ИНСТРУКТОРА	8,02	
4	РЕКРЕАЦИОННОЕ ПОМЕЩЕНИЕ ДЛЯ МЛАДШИХ КЛАССОВ	57,70		13	ГОРЯЧИЙ ЦЕХ	29,02		29	КОРИДОР	81,21	
5	КЛАССНОЕ ПОМЕЩЕНИЕ ДЛЯ МЛАДШИХ КЛАССОВ	103,74		14	МОЕЧНАЯ	12,0		30	КОРИДОР	9,40	
6	УНИВЕРСАЛЬНОЕ ПОМЕЩЕНИЕ ДЛЯ МЛАДШИХ КЛАССОВ	53,93		15	МЯСО-РЫБНЫЙ	10,76		31	КОРИДОР	32,55	
7	СПАЛЬНЯ-ИГРОВАЯ	55,47		16	ОВОЩНОЙ ЦЕХ	9,30		32	КОМНАТА УБОРОЧНОГО ИНВЕНТАРЯ	8,02	
8	УБОРНЫЕ И УМЫВАЛЬНЫЕ ДЛЯ УЧАЩИХСЯ МЛАДШИХ КЛАССОВ	16,68		17	КЛАДОВАЯ СУХИХ ПРОДУКТОВ	4,75	п-IIa	33	ЭЛЕКТРОЩИТОВАЯ	6,2	
9	ПОМЕЩЕНИЕ ГРУППЫ ПРОДЛЕННОГО ДНЯ ДЛЯ ПРОВЕДЕНИЯ УЧЕБНО-ВОСПИТАТЕЛЬНЫХ ЗАНЯТИЙ	50,75		18	КЛАДОВАЯ ОВОЩЕЙ	4,75		34	ТСО (КЛАДОВАЯ)	4,43	п-IIa
				19	ЗАГРУЗОЧНО-ТАРНАЯ, ОХЛАЖД. КАМЕРА	19,62		35	ФОТОЛАБОРАТОРИЯ	11,90	
				20	ГАРДЕРОБНАЯ ПЕРСОНАЛА	4,15					
				21	ДУШЕВАЯ ПЕРСОНАЛА	1,84					
				22	УБОРНАЯ ПЕРСОНАЛА	2,36					
				23	ТАМБУР	1,80					
				24	КОРИДОР	6,29					
				25	УЧЕБНО-СПОРТИВНЫЙ ЗАЛ	280,55					

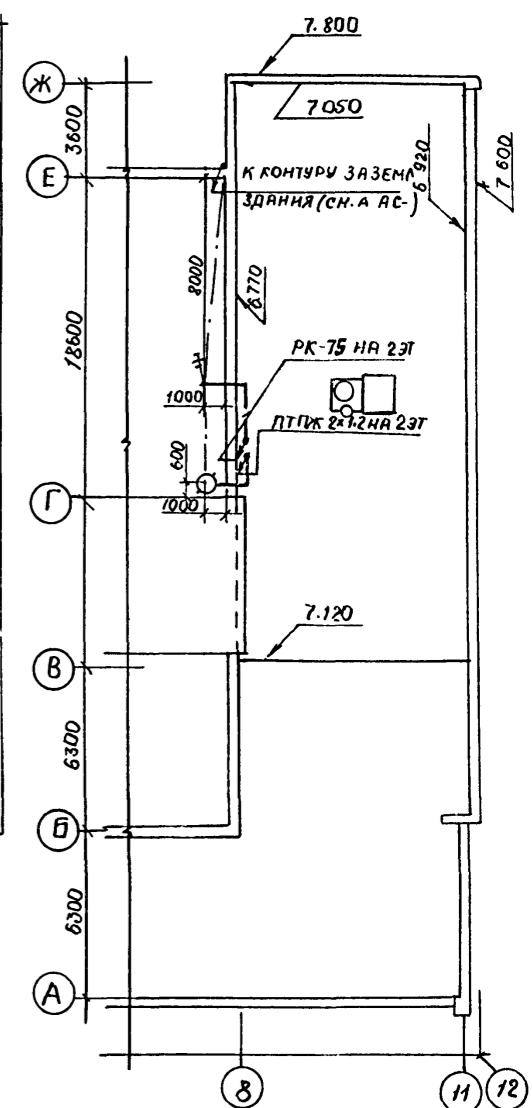
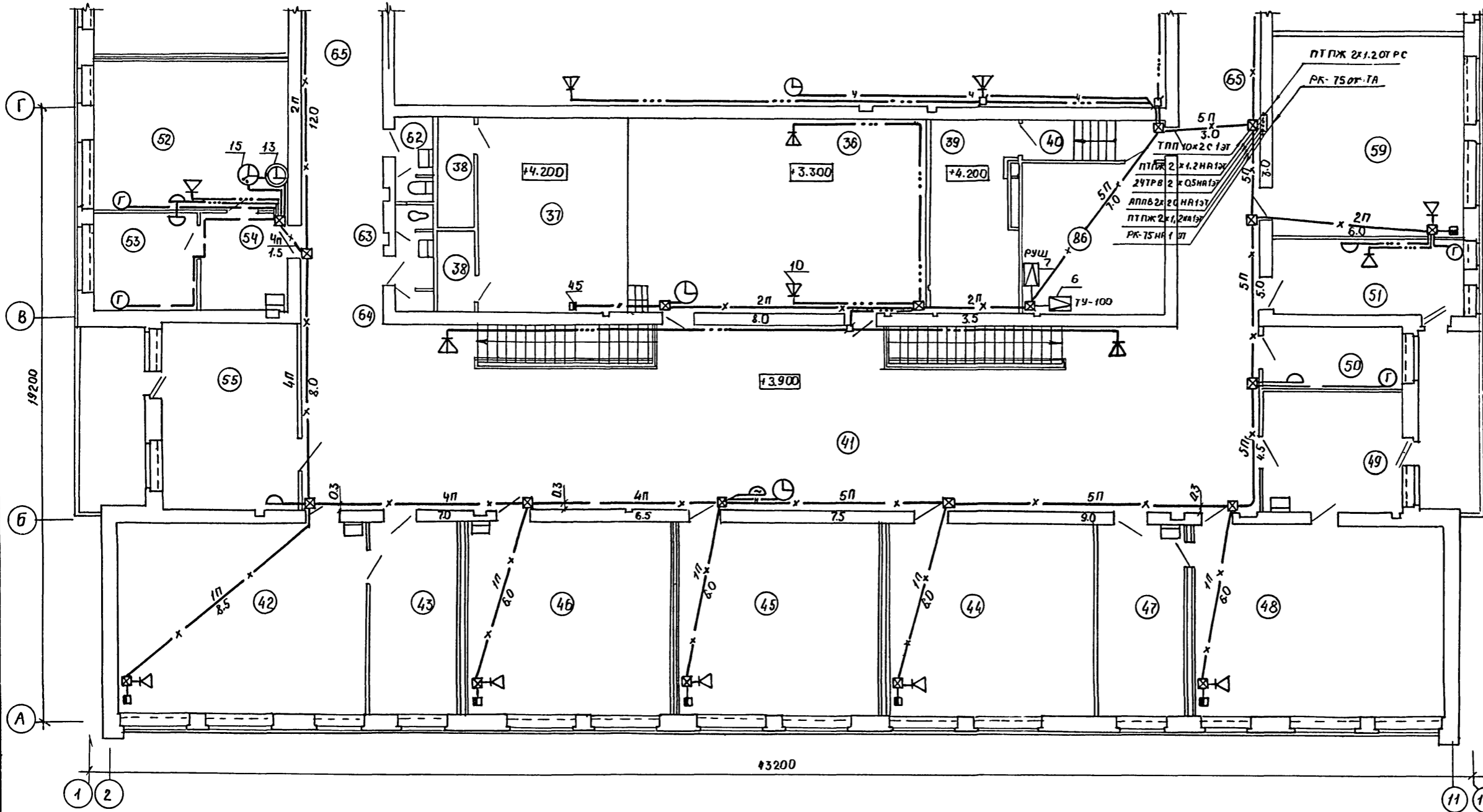
ПРИВЯЗАН:		
ИНВ. №		

И.КОНТР.	БУХАРИНА	17.12.85	Т.П. 224-1-463.86	СУ		
ГИП	ШЕЛЕВИНА	11.11.85				
НАЧ.ОСР.	КАЮЙКО	11.11.85				
ГЛ.СПЕЦ.	БРАЖЕНКО	12.11.85				
РУК.ГР.	БОХОНЕВИЧ	12.11.85				
ИСПОЛН.	ПАВЛЮЧЕНКО	12.11.85	СРЕДНЯЯ ОБЩЕОБРАЗОВАТЕЛЬНАЯ ШКОЛА НА 11 КЛАССОВ 1198 УЧАЩИХСЯ 1000000 ЕД. СТЕНАМИ ИЗ КИРПИЧА, ПРИСПОСОБЛЕННЫЕ ПОД АГЕНСКИЕ УЧРЕЖДЕНИЯ			
План 1 этажа в осях Г-Ж с устройствами связи				СТАНА	ЛИСТ	ЛИСТОВ
				Р	3	
				Госстрой БССР БелНИИГипросельстрой Г. МИНСК		

ПОДПИСИ И ДАТА ВЗАИМНОВЫХ ГА СПЕЦ. ГА СПЕЦ. ГОРГАНК КУМРЕКО
 Альбом II

ПЛАН 2 ЭТАЖА В ОСЯХ А - Г

ФРАГМЕНТ ПЛАНА КРОВЛИ
М 1:200



СОГЛАСОВАНО:
 ГЛ. СПЕЦ. ШЕЛЕВНАЯ
 ГЛ. СПЕЦ. БРАЖЕНАС
 РУК. ГР. СОХОДОВИЧ
 ИСПОЛН. ПРЯВЛЮЧЕНКО

СОГЛАСОВАНО:
 ГАП. ШЕЛЕВНАЯ
 ГАП. БРАЖЕНАС
 ВЗЯМ. ИВ. М.
 ПОДПИСЬ И ДАТА: ИВ. М.

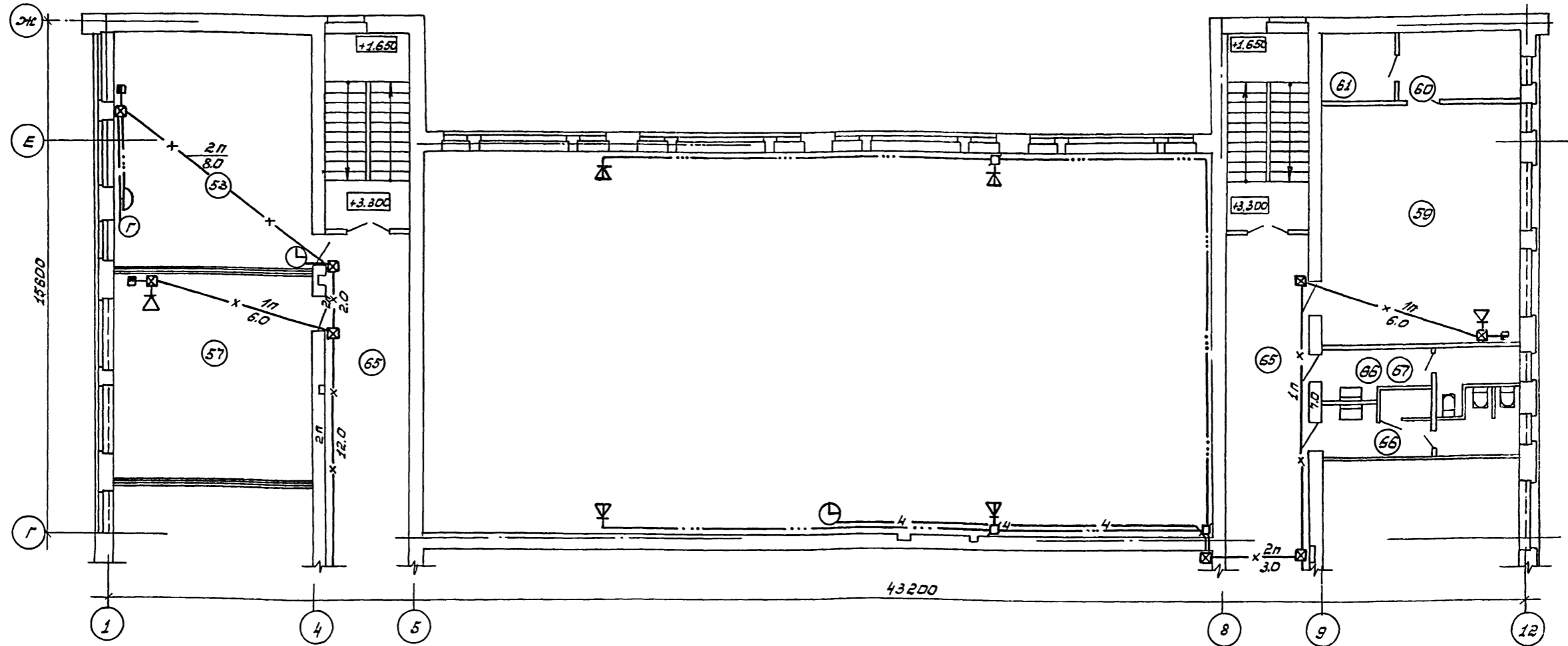
И. КОНТР.	БУХАРНИНА	17.02.85	г.п.	224-1-463-86	с.у.
НАЧ. ОСП	ШЕЛЕВНАЯ	17.02.85			
ГЛ. СПЕЦ.	БРАЖЕНАС	17.02.85			
РУК. ГР.	СОХОДОВИЧ	17.02.85			
ИСПОЛН.	ПРЯВЛЮЧЕНКО	17.02.85			

ПРИВЯЗАН					
ИВ. М.					

СРЕДНЯЯ ОБЩЕОБРАЗОВАТЕЛЬНАЯ ШКОЛА НА 11 КЛАССОВ (198 УЧАЩИХСЯ) СО СТЕНАМИ ИЗ КИРПИЧА. ПРИСПОСОБ ПОД ЛЕЧЕБН. УЧРЕЖДЕН.	СТАНЦИЯ	ЛИСТ	ЛИСТОВ
ПЛАН 2 ЭТАЖА В ОСЯХ А-Г И ФРАГМЕНТ ПЛАНА КРОВЛИ С УСТРОЙСТВАМИ СВЯЗИ.	Р	4	
	Госстрой БССР БЕЛНИНГПРОСЛЕСТРОИ Г. МИНСК		

КОПИРОВАЛА: Магел - ФОРМАТ А2

М. Б. Б. М. II



Экспликация помещений

Номер по плану	Наименование	Площадь м ²	Категория производства по взрывной, взрыво-пожарной и пожарной опасности	Номер по плану	Наименование	Площадь м ²	Категория производства по взрывной, взрыво-пожарной и пожарной опасности
	2 этаж						
36	Актный зал	56,02		49	Лаборантская биология	15,99	
37	Эстрада	28,22		50	Канцелярия	8,02	
38	Инвентарная	6,22		51	Кабинет директора	13,85	
39	Киноаппаратная с перемоточной	14,59	П-IIа	52	Учительская	27,87	
40	Тамбур	3,79		53	Кабинет завуча	9,89	
41	Рекреационное помещения для средних и старших классов	117,11		54	Гардеробная для учителей	8,23	
42	Лаборатория физики	46,54		55	Комната общественных организаций	23,89	
43	Лаборантская физики	15,77		56	Кабинет белорусского языка и литературы	37,90	
44	Кабинет математики	38,29		57	Кабинет иностранного языка	37,93	
45	Кабинет русского языка и литературы	38,35		58	Библиотека	42,82	
46	Кабинет истории, географии	38,47		59	Военный кабинет	44,19	
47	Лаборантская химии	15,83		60	Лаборантская	7,52	
48	Лаборатория химии, биологии	46,72		61	Комната хранения оружия	4,28	
				62	Уборная для персонала	1,67	
				63	Комната личной гигиены женщин	1,67	
				64	Шкаф уборочного инвентаря	1,76	
				65	Коридор	112,02	
				66	Уборные и умывальные для учащихся средних и старших классов	16,68	
				67	Комната личной гигиены девочек	1,09	
				86	ТСО (аппаратная, радиоузел)	22,56	П-IIа

И. контр. Бухарина 17.85
 ГИП Шелевская 18.85
 Нач. О.С.Р. Кайюк 18.85
 Л. спец. Бражнева 18.85
 Рук. эр. Соколов 18.85

Привязан:

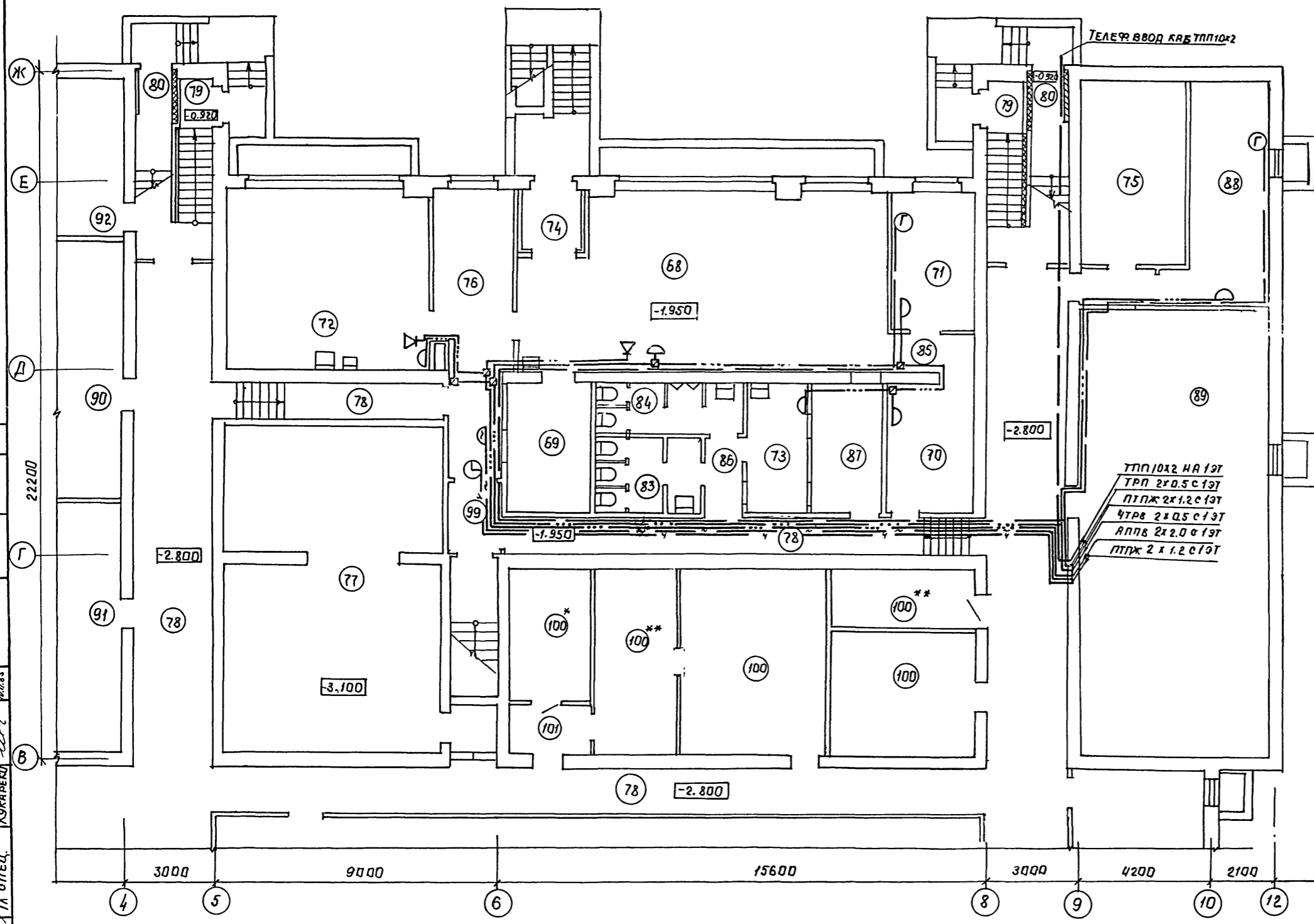
Инв. №

И. контр. Шабова 17.85
 ГИП Шелевская 18.85
 Нач. О.С.Р. Кайюк 18.85
 Л. спец. Бражнева 18.85
 Рук. эр. Соколов 18.85

Средняя общеобразовательная школа №11 классов (1984 уч. - щихся) со стенами из кирпича приспособ. под лечеб. учреждение.
 П. А. 5
 Госстрой БССР БелНИИпроектострой в. Минск

ЭКСПЛИКАЦИЯ ПОМЕЩЕНИЙ

НОМЕР ПО ПЛАНУ	НАИМЕНОВАНИЕ	ПЛОЩАДЬ М ²	КАТЕГОРИЯ ПРОИЗВОДСТВА ПО ВЗРЫВНО-ПОЖАРНОЙ И ПОЖАРНОЙ ОПАСНОСТИ
68	КОМБИНИРОВАННАЯ МАСТЕРСКАЯ	60.95	П-IIIa
69	СКЛАДСКОЕ ПОМЕЩЕНИЕ	12.01	
70	ПОМЕЩЕНИЕ ДЛЯ УСТАНОВКИ СПЕЦОБОРУДОВАНИЯ	12.14	П-IIIa
71	КОМНАТА МАСТЕРА - ИНСТРУКТОРА	10.29	
72	КАБИНЕТ ОБСЛУЖИВАЮЩИХ ВИДОВ ТРУДА	36.21	П-IIIa
73	КОМНАТА ТЕХНИЧЕСКОГО ПЕРСОНАЛА	9.51	
74	ТАМБУР	3.46	
75	ТЕПЛОВОЙ ПУНКТ	20.20	
76	КОРИДОР	20.23	
77	ВЕНТКА	59.74	
78	КОРИДОР	153.52	
79	ТАМБУР	3.36	
80	ТАМБУР	4.20	
83	УБОРНАЯ ДЛЯ ДЕВОЧЕК	8.46	
84	УБОРНАЯ ДЛЯ МАЛЬЧИКОВ	8.11	
85	КОРИДОР	2.34	
87	КЛАДОВАЯ НЕГОРЯЩИХ МАТЕРИАЛОВ	11.35	
88	ПОМЕЩЕНИЕ ДЕЖУРНОГО ПЕРСОНАЛА	17.52	
89	ПОМЕЩЕНИЕ ДЛЯ ХРАНЕНИЯ НАГЛЯДНЫХ ПОСОБИЙ ДЛЯ ИЗУЧЕНИЯ ОСНОВ МЕХАНИЗМОВ И АГРОТЕХНИКИ.	86.63	П-IIIa
90	ПОМЕЩЕНИЕ ДЛЯ ХРАНЕНИЯ АГРЕГАТОВ И УЗЛОВ АВТОМОБИЛЯ И ТРАКТОРА.	49.55	
91	ТРЕНАЖЕРНАЯ ПО АВТОМОБИЛЮ И ТРАКТОРУ	35.52	
92	ПОМЕЩЕНИЕ ДЛЯ ХРАНЕНИЯ СЯДОВА - ОГОРОДНОГО ИНВЕНТАРЯ	30.75	
100	КЛАДОВАЯ ХРАНЕНИЯ СПОРТИВНОГО ИНВЕНТАРЯ	82.81	П-IIIa
101	ТАМБУР	3.88	
103	ТЕХНИЧЕСКОЕ ПОМЕЩЕНИЕ	10.78	



СОГЛАСОВАНО:	СОГЛАСОВАНО:
ГЛ. СПЕЦ. ГРАП	ГЛ. СПЕЦ. ГРАП
ГЛ. СПЕЦ. ГРАП	ГЛ. СПЕЦ. ГРАП
ГЛ. СПЕЦ. ГРАП	ГЛ. СПЕЦ. ГРАП

И. КОНТ. ГИП	БУХАРНИ ШЕЛЕВНА	17.12.85	Т.П.	224-1-463.86	09
НАЧ. ВСР	КЛЮЧКО	10.11.85			
ГЛ. СПЕЦ.	БРАЖЕНКО	10.11.85			
РУК. ГР.	СКОДНЕВИЧ	10.11.85			
Исполн.	ГЛЫБИЧЕНКО	10.11.85			

ПРИВЯЗАН	СРЕДНЯЯ ОБЩЕОБРАЗОВАТЕЛЬНАЯ ШКОЛА №11 КЛАССОВ (1983 УЧАЩИХСЯ) СОСТЕНАНИ ИЗ КИРПИЧА ПРИСПОСОБЛЕННАЯ ПОД ЛЕЧЕБНЫЕ УЧРЕЖДЕНИЯ	СТАДИЯ	ЛИСТ	ЛИСТОВ
	План цокольного этажа и подвала в осях В-Ж с	Р	6	
И.Н. №		Госстрой БССР БЕЛНИИГИПРОСЛЬЕТРОН г. МИНСК		

КОПИРОВАЛА: Мася- СФОРМАТ А2

Позиция	Наименование и техническая характеристика оборудования и материалов. Завод изготовитель (для импортного оборудования - страна, фирма)	Тип, марка оборудования		Единица измерения		Код завода изготовителя	Код оборудования, материала	Цена единицы тыс. руб.	Количество	Масса единицы оборудования кг
		Обозначение документа	Опросного листа	Наименование	Код					
1	2	3	4	5	6	7	8	9	10	
Оборудование и материалы, поставляемые заказчиком.										
Телефонизация.										
1	Аппарат телефонный	ТА-72								
		ГОСТ 9686-68	шт.	796		3185871000			10	
2	Кабель	ТПП 10x2x0,32								
		ГОСТ 22498-77	м	006		3572110100			40	
3	Провод	ТРП 2x0,5								
		ГОСТ 20575-75	м	006		3575110100			470	
Радиофикация.										
4	Громкоговоритель	ГА-III								
		ГОСТ 5961-76	шт.	796		657354			16	
5	Провод	ПТЛН 2x1,2								
		ГОСТ 10254-75	м	006		3575510100			400	
Местное радиовещание.										
6	Трансляционная установка	ТУ100У-101								

Привязан:	
ИНВ. №	
И.КОНТ. БУХАРИНА	Т.П. 224-1-463.86 СЧ.СО
ГНП ШЛЕВИА	СРЕДНЯЯ ОБЩЕОБРАЗОВАТЕЛЬНАЯ ШКОЛА НА 11 КЛАССОВ (198 уч. мест) со стенами из кирпича, приспособляемая под лечебные учреждения.
ГА СПЕЦ. БРАЖЕНАС	СПЕЦИФИКАЦИЯ ОБОРУДОВАНИЯ
СОСТАВ. ПАВЛЮЧЕНКО	
СТАДИЯ ЛИСТ	Листов
Р 1	6
Госстрой БССР БЕЛНИИГПРОСЕЛЬСТРОЙ г. МИНСК	
Формат А3	

Копировал: *Отр*

Позиция	Наименование и техническая характеристика оборудования и материалов. Завод - изготовитель (для импортного оборудования - страна фирма)	Тип, марка оборудования		Единица измерения		Код завода изготовителя	Код оборудования, материала	Цена единицы тыс. руб.	Количество	Масса единицы оборудования кг
		Обозначение документа	Опросного листа	Наименование	Код					
1	2	3	4	5	6	7	8	9	10	
7	Школьный радиочувствительный	РЧШ-1-30								
		ГОСТ 24788-83Е	шт.	796		6573122900			1	
8	Магнитофон	ТЕМБР-2								
		ГОСТ 22941-78	шт.	796		6583102000			1	
9	Магнитофон кассетный	ЭЛЕКТРОНИКА-302								
		ГОСТ 20838-75	шт.	796		6583102000			1	
10	Колонка звуковая	ВКЗ-1								
		ГОСТ 25262-78	шт.	796		657356			8	
11	Провод	ТЛН 2x1,2								
		ГОСТ 10254-75	м	006		3575570100			300	
12	Провод	ТРВ 2x0,5								
		ГОСТ 20575-75	км	008		3575110100			5,0	
Часофикация										
13	Часы первичные	ЛЧКЗ-26Р-Р24-Р12								
		ТУ 25-07.1500-81	шт.	796		4282710003			1	
14	Часы вторичные	ВЧС-М2ПВ-24Р-300323К								
		ГОСТ 22527-77	шт.	796		4282720004			8	
15	Часы вторичные сигнальные	ВЧС-180-24-325К								
		ТУ 25.07.1254-76	шт.	796		4282720014			1	

Привязан:	
ИНВ. №	
Т.П. 224-1-463.86	СЧ.СО
Лист	2
Формат А3	

97

А Л Б О М І

Позиция	Наименование и техническая характеристика оборудования и материалов. Завод изготовитель (для импортного оборудования - страна, фирма)	Тип, марка оборудования		Единица измерения		Код завода изготовителя	Код оборудования, материала	Цена единицы тыс. руб	Количество	Масса единицы оборудования кг
		Обозначение документа и № опросного листа	Наименование	Код	Код					
1	2	3	4	5	6	7	8	9	10	
16	Провод	ПТЛМ 2x1,2								
		ГОСТ 10254-75	М	006		3575510100			200	
	<u>Звонковая сигнализация.</u>									
17	Провод 2x2.0 - 380/660	АПВ								
		ГОСТ 6323-79	М	006		3553330100			170	
	<u>Телефикация</u>									
18	Оборудование телевизионное унифицированное	ОТУ2.2-1								
		ТУ20/РРФСР-361-79	шт.	796		6577355400			1	
19	Кабель	РК-75-9-12								
		ГОСТ 11326.26-83	М	006		3588121201			15	
20	Кабель	РК-75-4-15								
		ГОСТ 11326.22-71	М	006		3588120901			500	

Привязан:

ИНВ. №			

Т.п. 224-1-463.86 Лист 3

ФОРМАТ АЗ

Позиция	Наименование и техническая характеристика оборудования и материалов. Завод - изготовитель (для импортного оборудования - страна, фирма)	Тип, марка оборудования		Единица измерения		Код завода изготовителя	Код оборудования, материала	Цена единицы тыс. руб	Количество	Масса единицы оборудования кг
		Обозначение документа и № опросного листа	Наименование	Код	Код					
1	2	3	4	5	6	7	8	9	10	
	<u>Оборудование и материалы, поставляемые подрядчиком.</u>									
	<u>Телефонизация</u>									
21	Коробка	КРТП-10								
		ГОСТ 8525-78	шт.	796					2	
22	Муфта	1СП-12								
		ТУ16-538.149-72	шт.	796					1	
23	Муфта	2РП-15								
		ТУ16-538.149-72	шт.	796					1	
24	Шкаф	ШСУ								
		ТИП-І	шт.	796					3	
25	Коробка подпольная 254x254x80	ТИП-І	шт.	796					11	
26	Труба виниловая	ПВХ-В-РЭП204								
		ТУ6-19-215-83	М	006					100	
	<u>Радиофикация.</u>									
27	Радиостойка	РС-III								
		ГОСТ 8715-78	шт.	796					1	
28	Коробка	УК-2П								
		ГОСТ 10040-75Е	шт.	796					4	
29	Коробка	УК-2С								
		ГОСТ 10040-75Е	шт.	796					10	

Привязан:

ИНВ. №			

Т.п. 224-1-463.86 Лист 4

Копировал: *Ольга*

ФОРМАТ АЗ

Позиция	Наименование и техническая характеристика оборудования и материалов. Завод изготовитель (для импортного оборудования - страна, фирма)	Тип, марка оборудования обозначение документа и № опросного листа	Единица измерения		Код завода изготовителя	Код оборудования, материала	Цена единицы тыс. руб	Количество	Масса единицы оборудования кг
			Наименование	Код					
1	2	3	4	5	6	7	8	9	10
30	Розетка	РПВ-2							
		ГОСТ 8659-78	шт.	796				16	
31	Коробка подпольная 254x254x80	Тип-I	шт.	796				10	
32	Труба виниловая	ПВХ-В-РЭП20У							
		ТУ6-19-215-83	м	006				150	
<u>Местное радиовещание</u>									
33	Коробка	УК-2П							
		ГОСТ 10040-75Е	шт.	796				5	
34	Розетка	РПВ-2							
		ГОСТ 8659-78	шт.	796				8	
35	Труба виниловая	ПВХ-В-РЭП20У							
		ТУ6-19-215-83	м	006				100	
<u>Телефикация</u>									
36	Антенна	АТКГ-2,1.1.3.2							
		ТУ201РСРСРМ-362-79	шт.	796				1	
37	Антенна	АТКГ-4.1.6.12.3							
		ТУ201РСРСРМ-362-79	шт.	796				1	
38	Абонентское распределительное устройство	УАР-6.1							
		ТУ201РСРСРМ-324-79	шт.	796				3	

Привязан:			
Инв. №			

Т. П. 224-1-463.86 СЧ.СО 5
ФОРМАТ А3

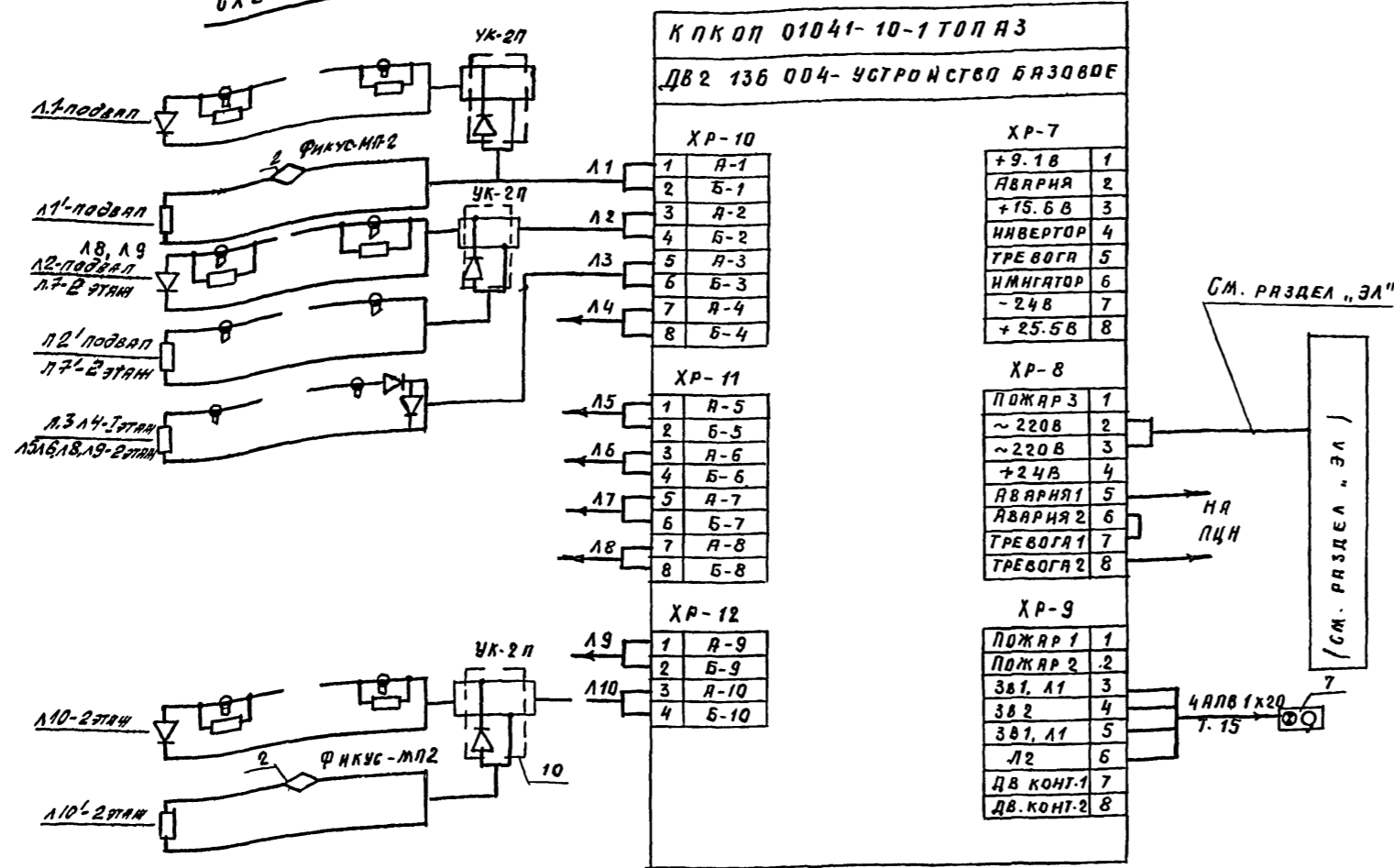
Позиция	Наименование и техническая характеристика оборудования и материалов. Завод - изготовитель (для импортного оборудования - страна, фирма)	Тип, марка оборудования обозначение документа и № опросного листа	Единица измерения		Код завода изготовителя	Код оборудования, материала	Цена единицы тыс. руб	Количество	Масса единицы оборудования кг
			Наименование	Код					
1	2	3	4	5	6	7	8	9	10
39	Коробка	АК-I							
		ТУ201РСРСРМ-262-79	шт.	796				1	
40	Коробка	АК-II							
		ТУ201РСРСРМ-264-78	шт.	796					
41	Опора антенная	МТ-5/Г-II							
		ТУ201РСРСРМ-330-79	шт.	796				1	
42	Коробка подпольная 254x254x80	Тип-I	шт.	796				20	
43	Круг фв	ГОСТ 2590-71	кг	116				20	
44	Труба виниловая	ПВХ-В-РЭП20У							
		ТУ6-19-215-83	м	006				300	
45	Штекер соединительный	САТ-Ш							
		ГОСТ 9042-75	шт.	796				12	
<u>Часофикация</u>									
46	Коробка	УК-2П							
		ГОСТ 10040-75Е	шт.	796				7	
<u>Звоноквая сигнализация</u>									
47	Звонок громкого боя	МЗ-1							
		ГОСТ 7220-80	шт.	796				4	
48	Коробка ответвительная	У194МЭП2							
			шт.	796				4	

Привязан:			
Инв. №			

Т. П. 224-1-463.86 СЧ.СО 6
ФОРМАТ А3

Копировал: *Отр*

СХЕМА ПОДКЛЮЧЕНИЯ "ТОПАЗ"



Ведомость ссылочных и прилагаемых документов

Обозначение	Наименование	Примечание
<u>Ссылочные документы</u>		
ВПСН 29-75	Типовые проектные решения	
Альбом 4,5	по внутриобъектовым установкам охранной и	
<u>Прилагаемые документы</u>		
по со	спецификация оборудования	

Технико-экономические показатели

Наименование показателя	Значение показателя	Примечание
Количество приборов пожарной сигнализации	1	
Количество лучей	14	
в том числе резервных		
Количество датчиков	253	
Длина проводя	1650	м
Удельный расход проводя на 1 датчик	6.53	м/шт.

Ведомость чертежей основного комплекта

Лист	Наименование	Примечание
1.	Общие данные. Схема подключения	
2.	План 1 этажа в осях А-Г с сетями охранной сигнализации	
3.	План 1 этажа в осях Г-Ж с сетями охранной сигнализации.	
4.	План 2 этажа в осях А-Г с сетями охранной сигнализации	
5.	План 2 этажа в осях Г-Ж с сетями охранной сигнализации	
6.	План цокольного этажа и подвала в осях В-Ж с сетями охранной сигнализации	
7.	План подвала в осях А-В с сетями охранной сигнализации	

Общие указания

- Данный проект разработан на основании архитектурно-строительной части, (И-65-73 и СНиП 2.04.09-84).
- Проводки сети охранной сигнализации выполняются проводом ТРВ 2x0.5 скрытой прокладкой расстоянием не менее 0.5 м от силовой и осветительной сети.
- При выполнении блокировки окон и дверей руководствоваться типовыми чертежами ВПСН 29-75 и ВС-75-5-021 и ВС 75-4-066.
- Питание прибора решено в разделе "ЭЛ".

Привязан				Стадия	Лист	Листов
И.контр.	Бухарина	Г.И.И.	Г.И.И.	Р	1	7
Г.И.И.	Шелевля	Ю.М.Б.	Ю.М.Б.			
И.контр.	Клюйко	Ю.М.Б.	Ю.М.Б.			
Г.И.Спец.	Браженас	Ю.М.Б.	Ю.М.Б.			
Р.У.К. Гр.	Соколович	Ю.М.Б.	Ю.М.Б.			
Исполн.	Павлович	Ю.М.Б.	Ю.М.Б.			
Общие данные				Госстрой БССР		
Схема подключения				БелНИИГипросельстрой		
				Г. Минск		

Типовой проект привязан в соответствии с действующими нормами и правилами и предусматривает мероприятия, обеспечивающие взрывную, взрывопожарную и пожарную безопасность при эксплуатации здания.

Главный инженер проекта привязки

Типовой проект разработан в соответствии с действующими нормами и правилами и предусматривает мероприятия, обеспечивающие взрывную, взрывопожарную и пожарную безопасность при эксплуатации здания.

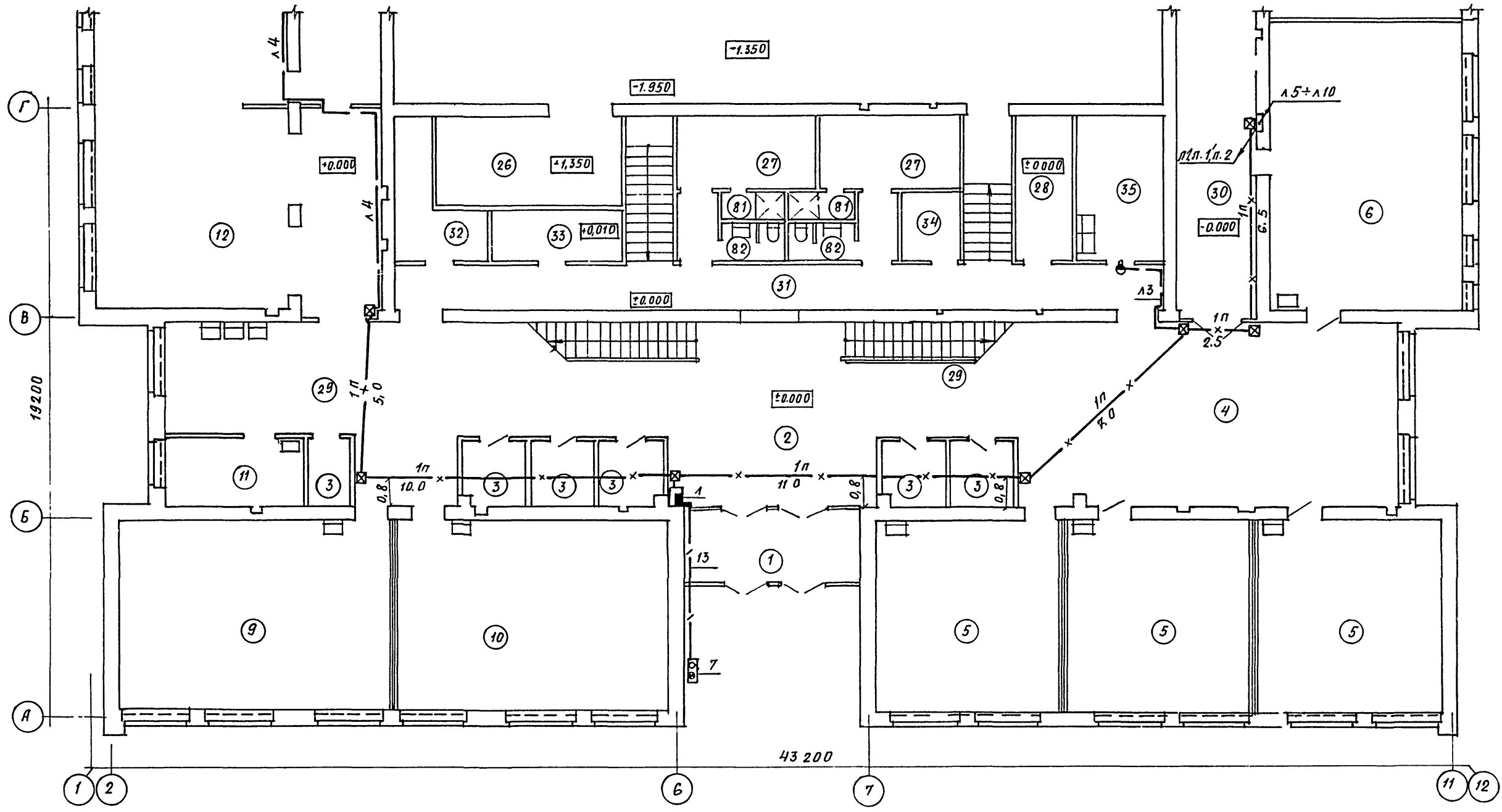
Главный инженер проекта Шелевля
Главный специалист мастерской Браженас

СОГЛАСОВАНО: Гл. спец. Миниспектр

И.И.И. Подпись и дата (взам. инв. № подл.)

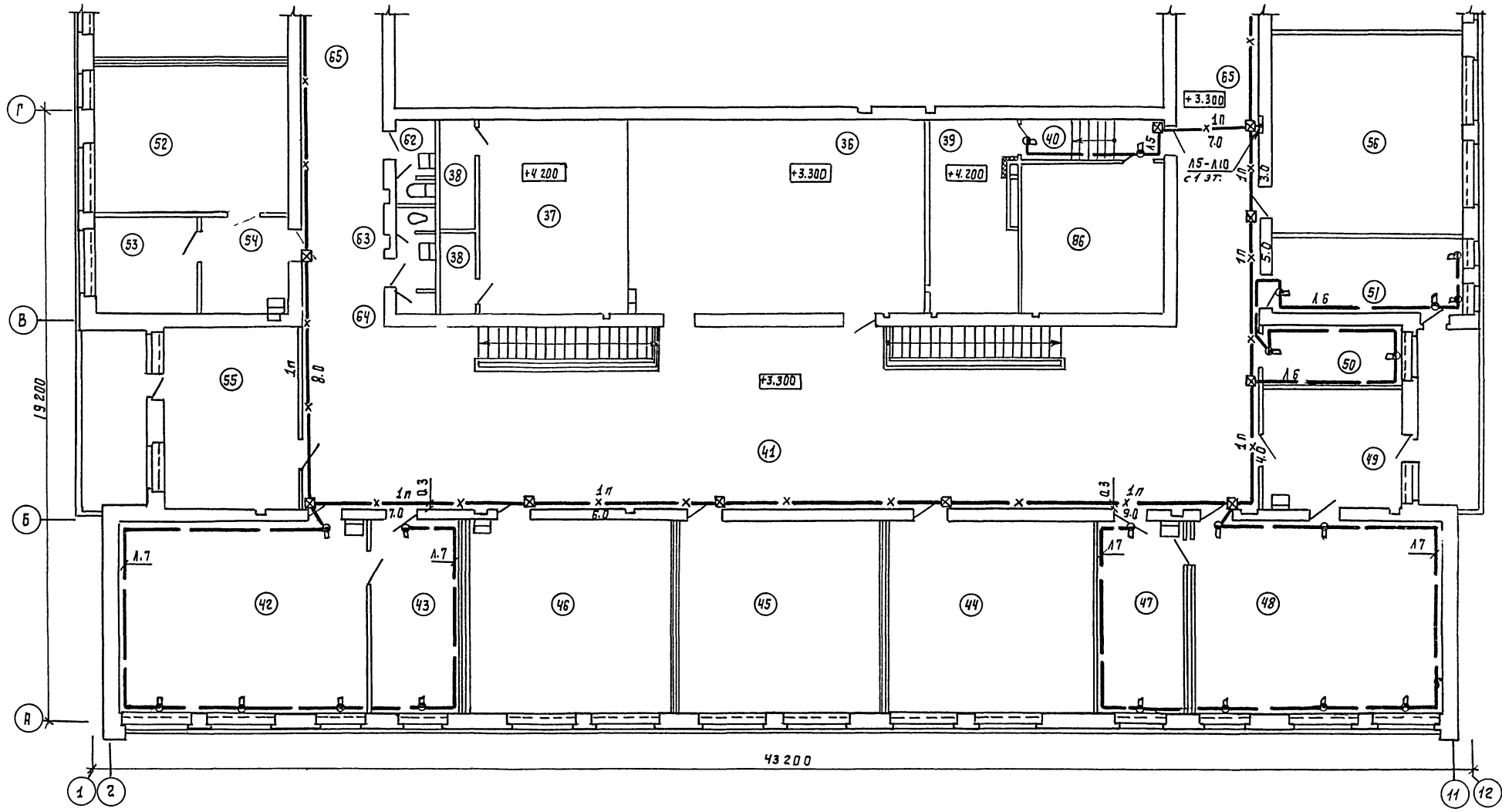
АЛБОМ II

СОГЛАСОВАНО:
 ГЛА СПЕЦ. ГОРДИК
 ГЛА СПЕЦ. КУКРЕКО
 ГЛА СПЕЦ. ФАНБЕРГ
 ПОДПИСЬ НАЧАЛЬНИКА
 ПОДПИСЬ НАЧАЛЬНИКА
 ПОДПИСЬ НАЧАЛЬНИКА
 ПОДПИСЬ НАЧАЛЬНИКА



ИНВ. №		ИЗМ. №		ТАБЛИЦА		Т.П. 224-1-463.86		НО		
Н.КОНТР.	БУХАРИНА	10.11.85	10.11.85	10.11.85	10.11.85	10.11.85	10.11.85	10.11.85	10.11.85	
Г.П.	ШЕЛЕРИЯ	10.11.85	10.11.85	10.11.85	10.11.85	10.11.85	10.11.85	10.11.85	10.11.85	
НАЧ.ОСР.	КЛОЙКО	10.11.85	10.11.85	10.11.85	10.11.85	10.11.85	10.11.85	10.11.85	10.11.85	
ГЛА СПЕЦ.	БРАНЕНКО	10.11.85	10.11.85	10.11.85	10.11.85	10.11.85	10.11.85	10.11.85	10.11.85	
РУК.ГР.	СОХОНЕВИЧ	10.11.85	10.11.85	10.11.85	10.11.85	10.11.85	10.11.85	10.11.85	10.11.85	
ИСПОЛ.	ПАВЛУЧЕНКО	10.11.85	10.11.85	10.11.85	10.11.85	10.11.85	10.11.85	10.11.85	10.11.85	
ПРИВЯЗАН:							СРЕДНЯЯ ОБЩЕОБРАЗОВАТЕЛЬНАЯ ШКОЛА №11 КЛАССОВ (198 учеников) со стенами из кирпича, приспособленная для размещения под лечебные учреждения	СТАДИЯ	ЛИСТ	№ 2
ИНВ. №							ПЛАН 1 ЭТАЖА В Осях А-Г с сетями охранной сигнализации	ГОССТРОЙБЕЛ БЕЛНИИГПРОСЕЛЬСТРОИТЕЛЬНИЙ Г. МИНСК		

А 650 М II

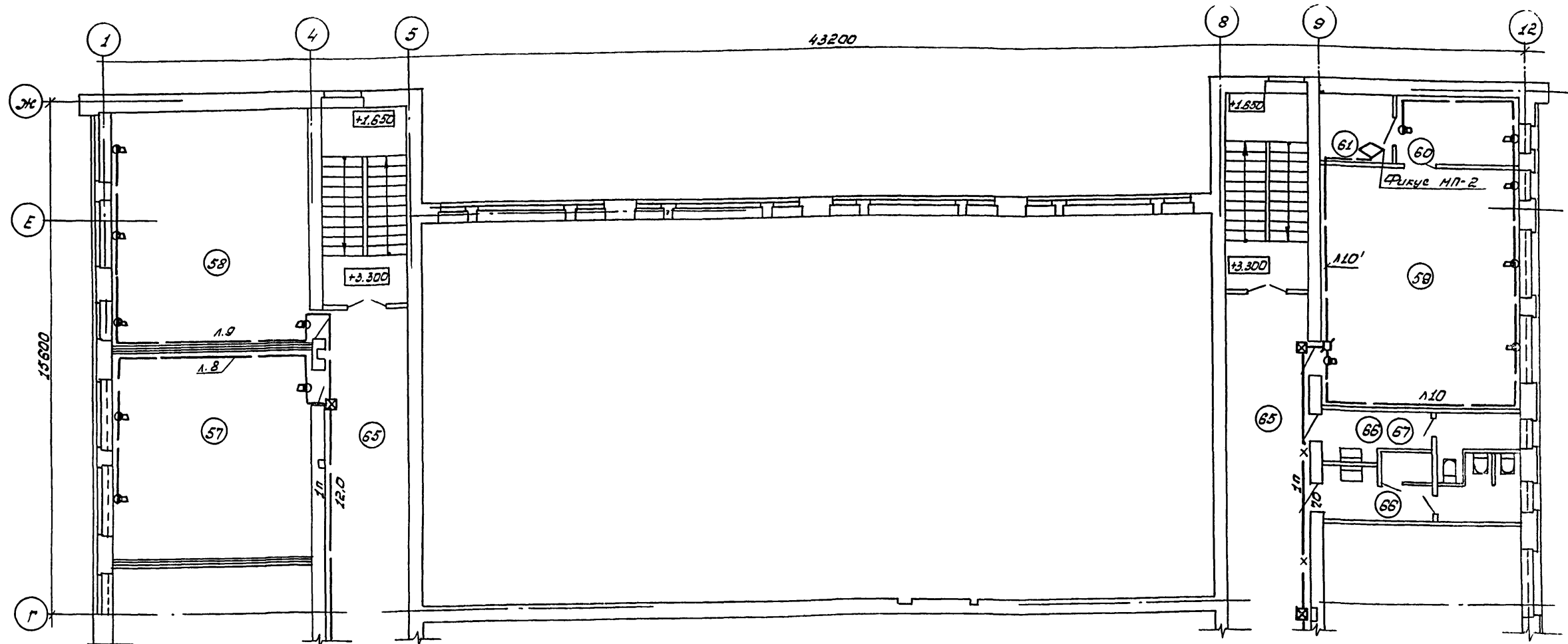


В.Р.А.О.	С.С.Г.Д.Б.С.О.В.Р.А.О.
Д.К.С.	И.И.С.Т.Г.Р.О.
П.Р.Е.К.	И.И.С.Т.Г.Р.О.
Р.И.В.Е.Р.	И.И.С.Т.Г.Р.О.

И.И.В. № ПОДЛ. ПОДПИСЬ И ДАТА	83 ЯМ
-------------------------------	-------

Т.П.	224-1-463, 86	ПО
И.КОНТ. БУХАРНЯ	И.И.С.Т.Г.Р.О.	
Г.И.Д. ШЕЛЕНА	И.И.С.Т.Г.Р.О.	
И.И.О.С.Р. КЛЮЧКО	И.И.С.Т.Г.Р.О.	СРЕДНЯЯ ОБЩЕОБРАЗОВАТЕЛЬНАЯ ШКОЛА № 11 КЛАССОВ (198 УЧАЩИХСЯ)
У.Л.С.П.Е.Ч. БРАЖЕНА	И.И.С.Т.Г.Р.О.	СО СТЕНАМИ ИЗ КИРПИЧА ПРАСЛОБ-
Р.У.И. Г.А. СОХАНЕВЧУ	И.И.С.Т.Г.Р.О.	ЛЕННОГО ПОДЛЕЧЕБНОЕ УЧРЕЖДЕНИЕ
И.С.П.О.И. ПИВАЮЧЕНКО	И.И.С.Т.Г.Р.О.	ПЛАН 2 ЭТАЖА ВОСЯХ А-Г
И.И.В. №:		С СЕТЯМИ ОХРАННОЙ СИГНАЛИЗАЦИИ.
		ГОССТРОИ БССР
		БЕЛНИНПРОСЕЛЬСТРОИ
		Г. МИНСК

А 166 с о м II



Экспликация помещений

Номер по плану	Наименование	Площадь м ²	Категория производства по взрывной, взрыво-пожарной и пожарной опасности	Номер по плану	Наименование	Площадь м ²	Категория производства по взрывной, взрыво-пожарной и пожарной опасности
2 этаж				49	Лаборантская биологии	15,99	
36	Актовый зал	56,02		50	Канцелярия	8,02	
37	Эстрада	28,22		51	Кабинет директора	13,85	
38	Инвентарная	6,22		52	Учительская	27,87	
39	Кинопаратная с перемоточной	14,59	П-IIa	53	Кабинет завуча	9,89	
40	Тамбур	3,79		54	Гардеробная для учителей	8,23	
41	Рекреационное помещение для средних и старших классов	117,11		55	Комната общественных организаций	23,89	
42	Лаборатория физики	46,54		56	Кабинет белорусского языка и литературы	37,90	
43	Лаборантская физики	15,77		57	Кабинет иностранного языка	37,93	
44	Кабинет математики	38,29		58	Библиотека	42,92	
45	Кабинет русского языка и литературы	38,35		59	Военный кабинет	44,19	
46	Кабинет истории, географии	38,47		60	Лаборантская	7,52	
47	Лаборантская химии	15,83		61	Комната хранения оружия	4,28	
48	Лаборатория химии, биологии	46,72		62	Уборная для персонала	1,67	
				63	Комната личной гигиены женщин	1,67	
				64	Шкаф уборочного инвентаря	1,76	
				65	Коридор	112,02	
				66	Уборные и умывальные для учащихся средних и старших классов	16,68	
				67	Комната личной гигиены девочек	1,09	
				86	ТОО (аппаратная, радиоузел)	22,56	П-IIa

Н. контр. Бухарина
 ГУП Шелебия
 Нач. ОДР Ключко
 И. спец. Браженко
 Рук. гр. Соханевич
 Цеполн. Павлюченко

12.12.85
 10.11.85
 10.11.85
 10.11.85
 10.11.85

ТП 224-1-463.86 ПО

Привязан:

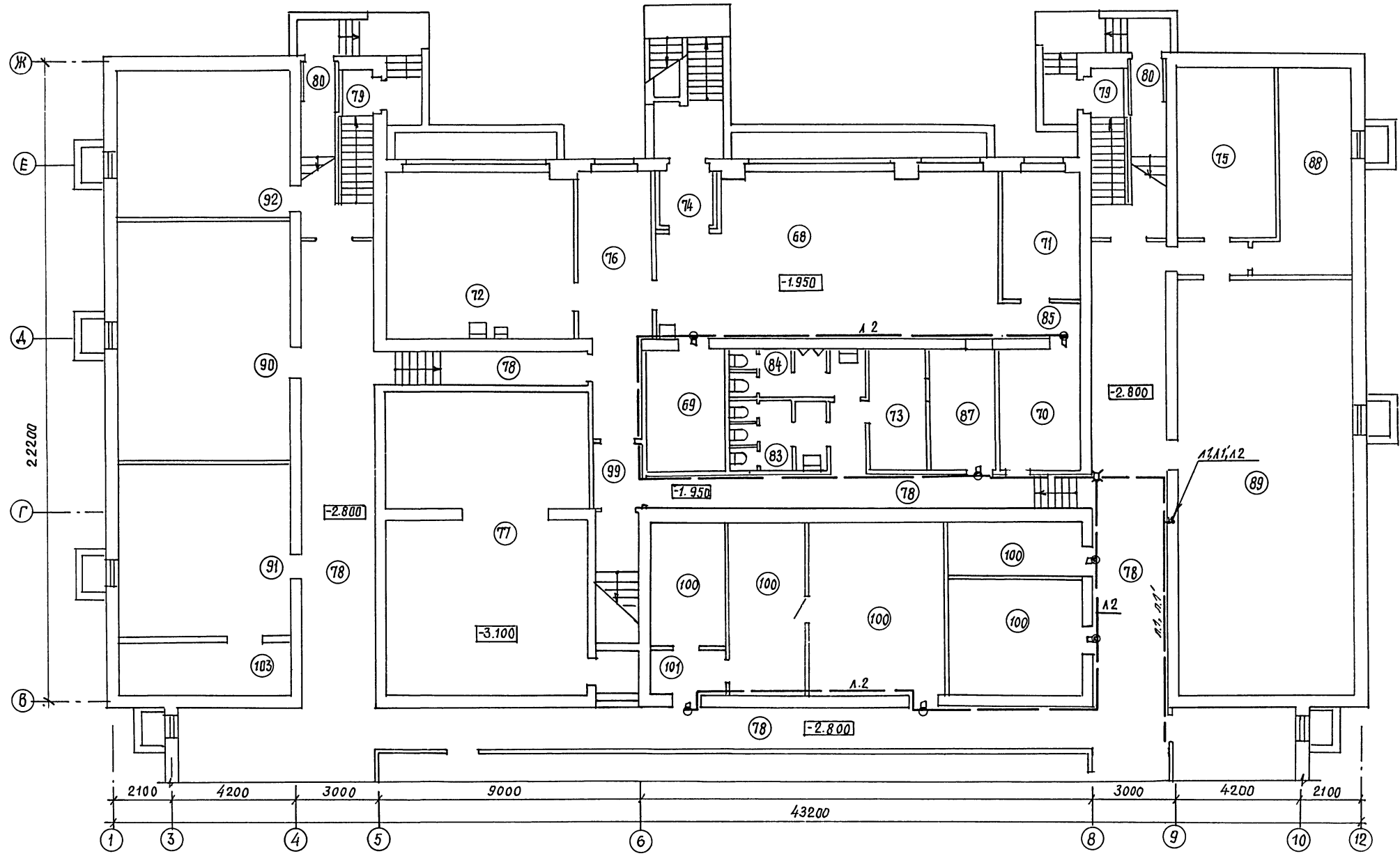
Средняя общеобразовательная школа на 11 классов / 198 учащихся (в т.ч. 100 стенды из кирпича против сабл. под лечеб. учрежд.)

Лист 5

Гастрол БССР «БелНИИгипросветстрой» г. Минск

Земасово. Г. спец. Кузнецова. И. спец. Подпись и дата. Шифр под.

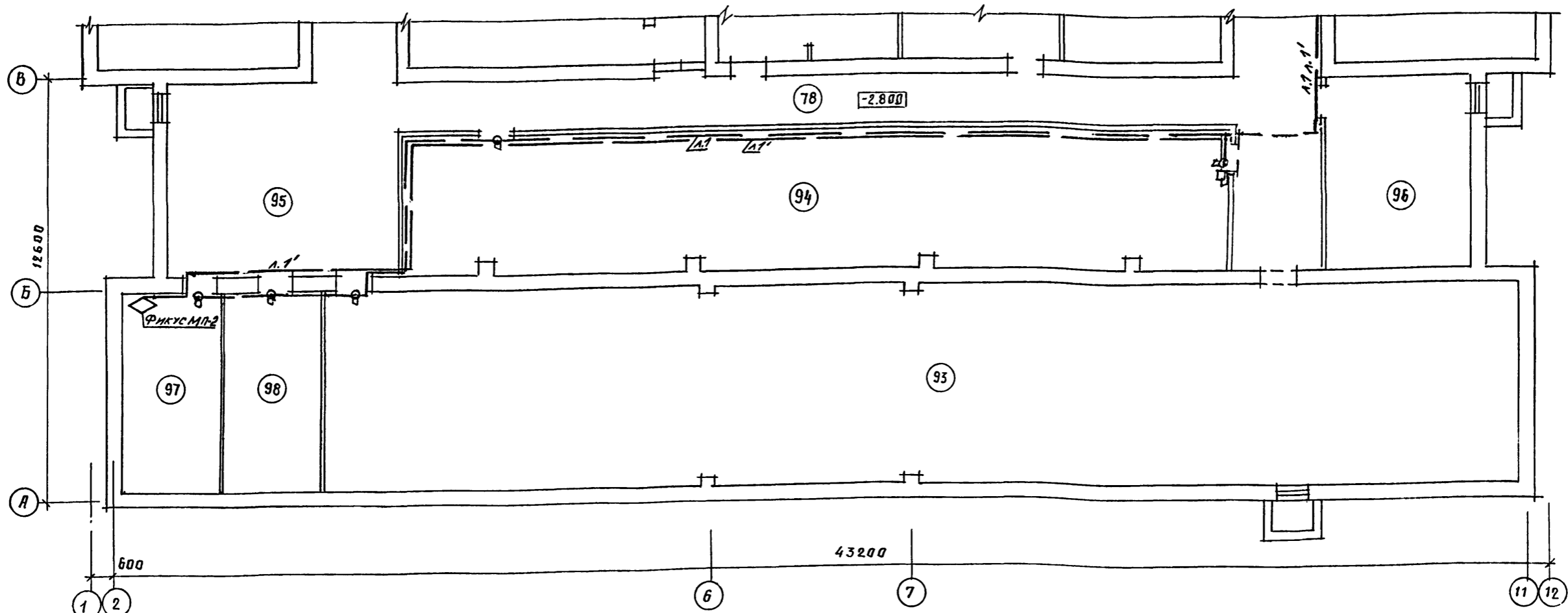
А. Л. Б. О. И. И.



СОГЛАСОВАНО	ГЛАВ. СПЕЦ. КОЛЛЕКТИВ	ГЛАВ. СПЕЦ. КОЛЛЕКТИВ	ГЛАВ. СПЕЦ. КОЛЛЕКТИВ
ГЛАВ. СПЕЦ. КОЛЛЕКТИВ	ГЛАВ. СПЕЦ. КОЛЛЕКТИВ	ГЛАВ. СПЕЦ. КОЛЛЕКТИВ	ГЛАВ. СПЕЦ. КОЛЛЕКТИВ
ГЛАВ. СПЕЦ. КОЛЛЕКТИВ	ГЛАВ. СПЕЦ. КОЛЛЕКТИВ	ГЛАВ. СПЕЦ. КОЛЛЕКТИВ	ГЛАВ. СПЕЦ. КОЛЛЕКТИВ
ГЛАВ. СПЕЦ. КОЛЛЕКТИВ	ГЛАВ. СПЕЦ. КОЛЛЕКТИВ	ГЛАВ. СПЕЦ. КОЛЛЕКТИВ	ГЛАВ. СПЕЦ. КОЛЛЕКТИВ

Т. П. 224-1-463.86		ПО
И. КОНТР. БУХАРИНА	12.2.85	
ГИП ШЕЛВЯЯ	12.2.85	СРЕДНЯЯ ОБЩЕОБРАЗОВАТЕЛЬНАЯ ШКОЛА НА 11 КЛАССОВ (1984 ЧАЩИХСЯ) СО СТЕНАМИ ИЗ КИРПИЧА, ПРИСОБАВЛЯЕМАЯ ПОД ЛЕЧЕБНЫЕ УЧРЕЖДЕНИЯ.
НАЧ. ОСР. КЛЮЙКО	12.11.85	СТАДИЯ ЛИСТ ЛИСТОВ
ГЛАВ. СПЕЦ. БРАНИНСКАЯ	10.11.85	Р 6
ИСПОЛ. ПАВАНЧЕНКО	10.11.85	ГОССТРОИ БССР БЕЛНИИГПРОСЛЬСТРОИ Г. МИНСК

А 1650М II



Экспликация помещений

Номер по плану	Наименование	Площадь м ²	Категория производства по взрывной, взрыво-пожарной и пожарной опасности	Номер по плану	Наименование	Площадь м ²	Категория производства по взрывной, взрыво-пожарной и пожарной опасности	Номер по плану	Наименование	Площадь м ²	Категория производства по взрывной, взрыво-пожарной и пожарной опасности
	Цокольный этаж и подвал			84	Уборная для мальчиков	8.71		93	Тир для мелкокалиберного оружия	211.37	
68	Комбинированная мастерская	60.95	п-IIa	85	Коридор	2.84		94	Помещение для хранения санитарно-технического оборудования	95.51	п-IIa
69	Складское помещение	12.01		86	Коридор			95	Помещение для ожидания	39.19	
70	Помещение для установки спецоборудования	12.14	п-IIa	87	Складовая негорючих материалов	11.35		96	Помещение для хранения макетов сельхоз техники	23.95	
71	Комната мастера-инструктора	10.29		88	Помещение дежурного персонала	17.52		97	Комната хранения оружия	16.72	
72	Кабинет обслуживающих видов труда	36.21	п-IIa	89	Помещение для хранения наглядных пособий для изучения основ механизации и агротехники	86.83	п-IIa	98	Комната для чистки оружия	16.72	
73	Комната технического персонала	9.54		90	Помещение для хранения агрегатов и узлов автотракторной и тракторной тяги	49.55		100	Складовая хранения спортивного инвентаря	82.81	п-IIa
74	Тамбур	3.46		91	Тренажерная по автотрактору	35.52		103	Техническое помещение	10.78	
75	Тепловой пункт	20.20									
76	Коридор	20.23									
77	Венткамера	59.74									
78	Коридор	153.82									
79	Тамбур	3.36		92	Помещение для хранения садово-огородного инвентаря	30.75					
80	Тамбур	4.20									
83	Уборная для девочек	8.46									

Т.п 224-1-463.86 ПО

И. КОНТР	БУХАРНИН	12.08.85	СРЕДНЯЯ ОБЩЕОБРАЗОВАТЕЛЬНАЯ ШКОЛА № 11 КЛАССОВ (198 УЧАЩИЕСЯ) СОСТАВЛЕНА ИЗ КИРПИЧА ПРИСПОСОБЛЕННАЯ ПОД ЛЕЧЕБНЫЕ УЧРЕЖДЕНИЯ	СТАНДА	ЛИСТ	ЛИСТОВ
ГЛП	ШЕЛЕВНЯ	10.08.85				
НАУ. ОСР	КЛЮЧКО	10.08.85				
ГЛ. СПЕЦ.	БРАЖЕНС	10.08.85				
РУК. ГР	СОХОНЕВИЧ	10.08.85	План подвала в осях А-В с сетями охранной сигнализации.	ГОССТРОИ БССР БЕЛНИИГПРОСЛЬСТРОИ Г. МИНСК		
ИСПОЛН	ЛЯВЛЮЧЕНКО	10.08.85				

СОГЛАСОВАНО: ГОРШАКОВ М.И.С. ГАП, КУКАРЕКО М.И.С. ФАНБЕРГ, ГА СПЕЦ., ГА СПЕЦ., ГА СПЕЦ. ПОДПИСЬ И ДАТА ВЗЯТ ЧИМ № 1/85

Позиция	Наименование и техническая характеристика оборудования и материалов. Завод изготовитель (для импортного оборудования - страна, фирма)	Тип, марка оборудования		Единица измерения		Код завода изготовителя	Код оборудования, материала	Цена единицы тыс. руб.	Количество	Масса единицы оборудования кг
		Обозначение документа	Опросного листа	Наименование	Код					
1	2	3	4	5	6	7	8	9	10	
Оборудование и материалы, поставляемые заказчиком.										
1	Концентратор	КПКЛОД 104-10-1	Топаз	шт.	796		665312993202		1	
2	Прибор - сигнализатор	ФНК.УС-МП-2	ТУ 25-05-2158-81	шт.	796		6653120300		2	
3	Провод	ГРВ 2x0,5	ГОСТ 20575-75	м	006		3575110100		1650	
4	Провод 1x2,0-380/660	АПВ	ГОСТ 6323-79	м	006		3551330100		50	
5	Провод	НВ 1x0,35	ГОСТ 17515-81	м	006		3582120100		250	
6	Провод	ПМВ-1x0,2	ТУ 16-505-434-73	м	006		3582121200		300	

ИНВ. №				ПРИВЯЗАН:			
Н. КОНТР. БУХАРИНА				Т. П. 224-1-463, 86 ПО.СО			
Г. СПЕЦ. ШЕЛЕВИЯ				СРЕДНЯЯ ОБЩЕОБРАЗОВАТЕЛЬНАЯ ШКОЛА НА 11 КЛАССОВ (УВУЧУЩИХСЯ) СО СТЕНАМИ ИЗ КИРПИЧА, ПРЯСПОСАБИВАЕМАЯ ПОД ЛЕЧЕБНЫЕ УЧРЕЖДЕНИЯ.			
Р. ЧК. ГР. СДОХОВИЧ				СТАДНЯ ЛИСТ ЛИСТОВ Р 1 2			
И. ИМЕН. ПАВЛЮЧЕНКО				ГОССТРОЙ БССР БЕЛНИИГИПРОСЕЛЬСТРОЙ Г. МИНСК			

Копировал: *Ольга* Формат А3

Позиция	Наименование и техническая характеристика оборудования и материалов. Завод-изготовитель (для импортного оборудования - страна фирма)	Тип, марка оборудования		Единица измерения		Код завода изготовителя	Код оборудования, материала	Цена единицы тыс. руб.	Количество	Масса единицы оборудования кг
		Обозначение документа	Опросного листа	Наименование	Код					
1	2	3	4	5	6	7	8	9	10	
Оборудование и материалы, поставляемые подрядчиком.										
7	Сигнальное устройство	СЗУС	шт.	796				1		
8	Датчик	СМК	шт.	796				148		
9	Датчик	ОДО. 232.002ТУ	шт.	796				105		
10	Коробка	ДНМК	шт.	796				136		
11	Коробка	ТУ 25-04(006.539.005)75	шт.	796				10		
12	Коробка	УК-2Л	шт.	796				85		
13	Коробка	ГОСТ 10040-75Е	шт.	796				10		
14	Труба стальная 17x2,0	УК-2С	шт.	796				10		
15	Труба википластовая	ГОСТ 10040-75Е	шт.	796				150		
16	Труба стальная 17x2,0	КР-1	шт.	796						
17	Труба википластовая	ГОСТ 10704-76	м	006						
18	Труба википластовая	ПВХ-В-РЭП 20У	м	006						
19	Труба википластовая	ТУ 6-19-215-83	м	006						

ИНВ. №				ПРИВЯЗАН:			
				Т. П. 224-1-463, 86 ПО.СО			

Формат А3