

ТИПОВОЙ ПРОЕКТ 224-1-463.06

СРЕДНЯЯ ОБЩЕОБРАЗОВАТЕЛЬНАЯ ШКОЛА НА II КЛАССОВ
(198 УЧАЩИХСЯ) СО СТЕНАМИ ИЗ КИРПИЧА,
ПРИСПОСАБЛИВАЕМАЯ ПОД ЛЕЧЕБНЫЕ УЧРЕЖДЕНИЯ

АЛЬБОМ VI

Проектная документация на перевод бытовых помещений подвала для использования под ПРУ
и на перевод помещений школы для использования под больницу хирургического профиля

инв. 1876-09.

			ПРИМЕЧАНИЯ	

ЦЕНТРАЛЬНЫЙ ИНСТИТУТ
ТИПОВОГО ПРОЕКТИРОВАНИЯ ГОССТРОЯ СССР
МИНСКИЙ ФИЛИАЛ

220600, г. Минск, ул. К. Маркса, 32
Сдано в печать 01.04.1987 г.
Заказ № 42 М Тираж 300 экз.
Изд. № 1876/9

ТИПОВОЙ ПРОЕКТ 224-1-463.86

СРЕДНЯЯ ОБЩЕОБРАЗОВАТЕЛЬНАЯ ШКОЛА НА 11 КЛАССОВ
(198 УЧАЩИХСЯ) СО СТЕНАМИ ИЗ КИРПИЧА,
ПРИСПОСАБЛИВАЕМАЯ ПОД ЛЕЧЕБНЫЕ УЧРЕЖДЕНИЯ

АЛЬБОМ VI

СОСТАВ ПРОЕКТА

- АЛЬБОМ I Архитектурно-строительные и технологические решения,
АЛЬБОМ II Отопление и вентиляция, внутренний водопровод и канализация, электротехническая часть, кинотехнология, устройства связи
АЛЬБОМ III Сметы (в базисных ценах) ч. III; IV
Сметы (в местных ценах) ч. I; II
АЛЬБОМ IV Ведомости потребности в материалах
АЛЬБОМ V Показатели результатов применения научно-технических достижений в строительных решениях проекта
АЛЬБОМ VI Проектная документация на перевод бытовых помещений подвала для использования под ПРУ и на перевод помещений школы для использования под больницу хирургического профиля

РАЗРАБОТАН

институтом «БелНИИгипросельстрой»

Главный инженер института

Главный инженер проекта

Главный архитектор проекта

П.Шелавителев

А.Шелевила

Л.Нордштейн

УТВЕРЖДЕН

Госстроем БССР Приказ №225 от 21.12.1985г.

Введен в действие институтом
«БелНИИгипросельстрой»

Приказ №328 от 23.12.1985г.

				проездной :

лист №

СОДЕРЖАНИЕ АЛЬБОМА (НАЧАЛО)

Альбом V

Лист	НАИМЕНОВАНИЕ	ПРИМЕЧАНИЕ
1	СОДЕРЖАНИЕ АЛЬБОМА (НАЧАЛО)	2
2	СОДЕРЖАНИЕ АЛЬБОМА (ОКОНЧАНИЕ)	3
3	ПОЯСНИТЕЛЬНАЯ ЗАПИСКА (НАЧАЛО)	4
4	ПОЯСНИТЕЛЬНАЯ ЗАПИСКА (ПРОДОЛЖЕНИЕ)	5
5	ПОЯСНИТЕЛЬНАЯ ЗАПИСКА (ПРОДОЛЖЕНИЕ)	6
6	ПОЯСНИТЕЛЬНАЯ ЗАПИСКА (ПРОДОЛЖЕНИЕ)	7
7	ПОЯСНИТЕЛЬНАЯ ЗАПИСКА (ПРОДОЛЖЕНИЕ)	8
АРХИТЕКТУРНО-СТРОИТЕЛЬНАЯ ЧАСТЬ		
1	ОБЩИЕ ДАННЫЕ	9
2	План 1 этажа между осями А-Г.	10
3	План 1 этажа между осями Г-Ж.	11
4	План 2 этажа между осями А-Г.	12
5	План 2 этажа между осями Г-Ж	13
6	План подвала между осями А-В.	14
7	План цокольного этажа и подвала между осями В-Ж	15
8	Нары обухбарисные	16
АРХИТЕКТУРНО-СТРОИТЕЛЬНЫЕ ИЗДЕЛИЯ		
1	Щит перегородки щп-1, щп-2	17
2	Щит перегородки щп-3, щп-4.	
3	Шкаф пристенный на 5 кислородных баллонов. Сборочный чертёж.	18
4	Каркас. Сборочный чертёж.	19
5	Стенка боковая правая	20
6	Каркас	20
7, 8	Шкаф пристенный на 5 кислородных баллонов. Спецификация.	20
9	Лист верхний левый.	21
10	Лист верхний правый.	21
11	Лист средний.	21
12	Стенка передняя	21
13	Ригель задний	22
14	Прошина	22
15	Скоба	22
16	Кронштейн	22
17	Стенка боковая левая	23
18	Створка левая	23
19	Створка правая	23
20	Накладка	23
21	Скоба опорная	24
22	Хомут	24
23	Скоба	25
24	Крючок	25
25	Петля	25

Имя, подв. подписи и дата взыск. №

Лист	НАИМЕНОВАНИЕ	ПРИМЕЧАНИЕ
26	РЫЧАГ	25
27	КРОНШТЕЙН ДЛЯ КРЕПЛЕНИЯ КИСЛОРОДНЫХ БАЛЛОНОВ. Сборочный чертёж.	26
28	КРОНШТЕЙН ДЛЯ КРЕПЛЕНИЯ КИСЛОРОДНЫХ БАЛЛОНОВ.	
29	Ось	26
ТЕХНОЛОГИЧЕСКАЯ ЧАСТЬ.		
1	ОБЩИЕ ДАННЫЕ	27
2	План 1 этажа между осями А-Г с расстановкой технологического оборудования.	28
3	План 1 этажа между осями Г-Ж с расстановкой технологического оборудования.	29
4	План 2 этажа между осями А-Г с расстановкой технологического оборудования.	30
5	План 2 этажа между осями Г-Ж с расстановкой технологического оборудования.	30
6	План пру между осями А-В с расстановкой технологического оборудования.	32
7	План пру между осями В-Ж с расстановкой технологического оборудования.	33
	Спецификация оборудования	34-38
1:10		
ОТОПЛЕНИЕ И ВЕНТИЛЯЦИЯ		
1	ОБЩИЕ ДАННЫЕ.	39
2	План подвала между осями А-В.	40
3	План цокольного этажа и подвала между осями В-Ж.	41
4	План 1 этажа между осями А-Г.	42
5	План 1 этажа между осями Г-Ж.	43
6	План 2 этажа между осями А-Г	44
7	План 2 этажа между осями Г-Ж.	45
8	Схема системы отопления.	46
9	План кровли. Схемы систем В7, В8, В9, В10.	47
10	Схемы систем ВЕ1-ВЕ5.	
	Установка системы В4, приточный шкаф	48
11	Схема системы П-1.	49
12	Схемы систем П2- П3, В1-В6	50
13	Установка систем П1, П2, П3. Система теплообеспечения установки П1, П2.	51
14	Спецификация вентиляционных установок П1, П2, П3	52
	Спецификация оборудования.	53
ЛЕЧЕБНЫЕ ГАЗЫ		
1	Общие данные	54

Лист	НАИМЕНОВАНИЕ	ПРИМЕЧАНИЕ
2	ФРАГМЕНТЫ ПЛАНА 1 ЭТАЖА МЕЖДУ Осями 7-10. СХЕМА СИСТЕМЫ КИСЛОРОДОСНАБЖЕНИЯ.	55
	СПЕЦИФИКАЦИЯ ОБОРУДОВАНИЯ.	56-57
ВНУТРЕННИЙ ВОДОПРОВОД И КАНАЛИЗАЦИЯ.		
1	ОБЩИЕ ДАННЫЕ	58
2	План 1 этажа между осями А-Г	59
3	План 1 этажа между осями Г-Ж.	60
4	План 2 этажа между осями Г-Ж.	61
5	План 2 этажа между осями А-Г. Схемы систем П2	62
6	План цокольного этажа и подвала между осями В-Ж.	63
7	План подвала между осями А-В.	64
8	Схема систем В1, Т3, Т4.	65
9	Схемы систем П1, П3.	66
10	Гипсоотстойник, паротстойник.	67
	СПЕЦИФИКАЦИЯ ОБОРУДОВАНИЯ.	68-69
ЭЛЕКТРОТЕХНИЧЕСКАЯ ЧАСТЬ.		
1	ОБЩИЕ ДАННЫЕ.	70
2	Питающие и распределительные сети 380/220В. СХЕМА ЭЛЕКТРИЧЕСКАЯ ПРИНЦИПИАЛЬНАЯ (НАЧАЛО)	71
3	Питающие и распределительные сети ~380/220В СХЕМА ЭЛЕКТРИЧЕСКАЯ ПРИНЦИПИАЛЬНАЯ (ОКОНЧАНИЕ)	72
4	Распределительные сети ~380/220В. СХЕМА ЭЛЕКТРИЧЕСКАЯ ПРИНЦИПИАЛЬНАЯ (НАЧАЛО).	73
5	Распределительные сети ~380/220В. СХЕМА ЭЛЕКТРИЧЕСКАЯ ПРИНЦИПИАЛЬНАЯ (ПРОДОЛЖЕНИЕ).	74
6	Распределительные сети ~380/220В. СХЕМА ЭЛЕКТРИЧЕСКАЯ ПРИНЦИПИАЛЬНАЯ (ПРОДОЛЖЕНИЕ).	75
7	Распределительные сети ~380/220В. СХЕМА ЭЛЕКТРИЧЕСКАЯ ПРИНЦИПИАЛЬНАЯ (ОКОНЧАНИЕ).	76
8	План расположения осветительного обо-	

ПРИВЯЗАН:

ИНВ №

И. КОНТР. БУХАРИНА 10/18 т.п 224-1-463.86
 НАЧ. МЗД. БЕЛТАНСКАЯ
 Г.Я.П. ШЕЛГВИНА
 Г.Я.П. НОРДИШЕНА
 Г.Д. КОНС. ЧЕРНЕЦКИ
 С.Г. АРХ. ГОРУНОГИЧ

СОДЕРЖАНИЕ АЛЬБОМА (НАЧАЛО)

СТАДИЯ	ЛИСТ	ЛИСТОВ
Р	1	2

ГОССТРОЙ БССР
 БЕЛНИИГИПРОСЛЕДСТРОИ
 Г. МИНСК

Содержание альбома (окончание)

Пояснительная записка

1. Общая часть

Тиловой проект средней общеобразовательной школы на 198 учащихся со вторыми мероприятиями и противорадиационным укрытием разработана на основании задания на проектирование, Минисерства здравоохранения БССР от 4 февраля 1985г. в соответствии с СН 515-79 Инструкция по проектированию зданий и сооружений, приспособляемых под лечебные учреждения* и главой СНиП II-11-77 "Защитные сооружения гражданской обороны."

Больница хирургического профиля (БХП) на 200 пораженных за проектирована на первом и втором этажах здания школы.

Противорадиационное укрытие (ПРУ) группы П-2 размещено в подвале здания и рассчитано на 200 человек, из них: 120 лежащих больных, 80-ходящих и 90 человек обслуживающего персонала.

В мирное время подвал используется под тип и вспомогательные помещения к нему, помещения для хранения агрегатов и узлов автомобиля и трактора, тренажерную по автомобилю и трактору, помещение для хранения санитарно-технического оборудования.

Переоборудование помещений школы под БХП осуществляется за 48 часов звеном в количестве 50 человек.

2. Объёмно-планировочное решение

Состав и площади помещений БХП приняты в соответствии с СН 515-79 и учетом площадей приспособляемых помещений.

На первом этаже размещено приемное отделение с вестибюлем - оживальной, отделение выпускки, аптека, лаборатория, операционный блок, рентгенодиагностический кабинет, пищеблок, второй этаж занят палатными отделениями.

Экспликацию (состав, площади помещений) см. №1. При переводе помещений школы на режим работы БХП необходимо выполнить устройство дополнительных щитовых перегородок с установкой дверных блоков, деревянной рампы для кислородных баллонов; ремонт стен; демонтаж и монтаж оборудования и пр.

(Места хранения материалов, необходимых для оборудования помещений БХП, определять при привязке проекта).

Состав и площади помещений ПРУ приняты в соответствии с СНиП II-11-77 (см. ТХ1-8).

В укрытии запроектирован вход (выход) размером 1,35 x 2,01 и аварийный выход. Уровень пола укрытия от поверхности земли заглублен на 2,35 м.

В укрытии устанавливаются 200 коек для больных* и 18 двухъярусных нар для обслуживающего персонала.

Количество мест для сидения - 72, для лежащая - 18.

Внутренняя отделка помещений и покрытие пола БХП и ПРУ приняты по нормам мирного времени с учетом требований использования их в особый период.

* Из них 60 коек в два яруса.

Альбом IV

Лист	Наименование	Примечание
	рудования и проводок цокольного этажа и подвала между осями А-В	77
9.	План расположения осветительного электрооборудования и проводок цок.эт.и под.между осями А-В	78
10.	План расположения осветительного электрооборудования и проводок 1 этажа между осями Г-Ж	79
11.	План расположения осветительного электрооборудования и проводок 1 этажа между осями Г-Ж	80
12.	План расположения осветительного электрооборудования и проводок 2 этажа между осями А-Г	81
13.	План расположения осветительного электрооборудования и проводок 2 этажа между осями Г-Ж	82
14.	План расположения силового электрооборудования и проводок цокольного этажа и подвала	83
15.	План расположения силового электрооборудования и проводок 1 этажа между осями А-В	84
16.	План расположения силового электрооборудования и проводок 1 этажа между осями В-Ж	85
17.	План расположения силового электрооборудования и проводок 2 этажа	86
18.	План расположения силового электрооборудования и проводок кровли	87
19.	Конструкция для подключения медальпартуры класса ОI к 2-х полюсной штепсельной розетке с заземляющим контактом (вариант)	87
	Спецификация оборудования	88
<u>Устройства связи</u>		
1.	Общие данные	89
2.	Фрагменты планов 1 и 2 этажей в осях А-Г с устройством связи	90
3.	План цокольного этажа и подвала в осях В-Ж с устройством связи	91
4.	План подвала в осях А-В с устройством связи	92
	Спецификация оборудования	93
<u>Пожарная сигнализация</u>		
1.	Общие данные. Схема подключения	94
2.	План 1 этажа в осях А-Г с сетями П.С.	95
3.	План 1 этажа в осях Г-Ж с сетями П.С.	96
4.	План 2 этажа в осях А-Г с сетями П.С.	97
5.	План 2 этажа в осях Г-Ж с сетями П.С.	98
6.	План цокольного этажа и подвала в осях В-Ж с сетями П.С.	99
7.	План подвала в осях А-В с сетями П.С.	100
	Спецификация оборудования	101

Составлено: [Имя], [Фамилия], [Инициалы], [Подпись], [Дата]

И.ланта	Бухарина	С.С.	И.В.С.	т.п. 224-1-463. 86
Чав.Инта	Белаянская	А.И.	И.В.С.	
Г.П.	Шелевко	Л.С.	И.В.С.	
Г.П.	Нарышкин	Л.С.	И.В.С.	
С.конт.	Нервильский	С.С.	И.В.С.	Содержание альбома (окончание)
С.о.к.	Парубич	В.С.	И.В.С.	

Страниц	Лист	Листов
Р	В	

Регистры и ССО
БелНИИгипроаэстро.
г Минск

Конструктивное решение

Конструктивные решения при переводе надземных этажей школы под БХП сохраняются по нормам мирного времени - стены кирпичные, перекрытия из сборных ж.б. плит типа ПТ.

По планировочным требованиям производится установка сборных щитов из сухой гипсовой штукатурки без заполнителя на металлическом каркасе из оцинк. стали.

Защита укрываемых от ионизирующих излучений обеспечивается стенами из бетонных блоков $\delta = 50$ см. и ж.б. настилом из плит ПТ.

При переводе помещений на режим укрытия производится герметизация оконных и дверных проемов; окна, расположенных над ПРУ помещений, плотно зашториваются или закрываются легкими навесными щитами (ставнями).

Для организации равномерного заполнения людьми укрытия и в период эвакуации, дверные полотна входов (выходов) держатся в открытом положении посредством астанов-фиксаторов.

Отопление

При переводе школы на режим БХП используется эксплуатируемая в мирное время система отопления без изменений.

Отопление помещений подвала осуществляется отдельной веткой. Нагревательные приборы - гладкие трубы и радиаторы МС-140.

При переводе помещений подвала на режим укрытия система отопления здания отключается.

Вентиляция

В БХП предусмотрена приточно-вытяжная вентиляция с механическим побуждением.

Приток осуществляется системами П1, П3 вытяжка - системами В1 + В1В и через внутристенные каналы.

При переходе на режим БХП монтируются участки воздуховодов для присоединения вытяжных шкафов к системам ВВ, В9 и устанавливаются вентиляторы ВК - 694, "Самол" (системы В1В + В1В)

В укрытии предусмотрена приточно-вытяжная вентиляция с механическим побуждением.

Количество наружного воздуха, необходимое для подачи в укрытие, составляет:

$$V = 10 \text{ м}^3/\text{чел.} \times 290 \text{ чел.} \times 1,5 = 4350 \text{ м}^3/\text{ч.}$$

Приток осуществляется системой П2 с центробежным вентилятором В-Ц4-70-В,3 и системой П3 с электроручным вентилятором ЭРВ-72-3 (резервная вентиляция).

Вытяжка из помещений укрытия осуществляется системами В7, В1В.

При отсуствии электроэнергии вытяжка естественная через внутристенные каналы.

Кислородоснабжение

Проектом предусматривается подача кислорода к настенным газовым панелям в операционной на 2 операционных стопа от двух шкафов на 5 баках кислорода.

Сеть кислорода монтируется из медных труб по ГОСТ 617-72. Расход кислорода в сутки на 1 точку операционной составляет:

$$V = 10 \text{ л/мин.} \times 5 \text{ ч/сут.} = (10 \times 5 \times 60) = 3000 \text{ л/сут.}$$

Установка обеспечивает запас кислорода на 5 дней. Запас азота подается в операционную в пятилитровых баллонах, которые хранятся в специальном помещении на 1 этаже.

Водоснабжение и канализация

При переоборудовании школы на БХП необходимо помещения доукомплектовать сантехническим оборудованием и присоединить его к ближайшим точкам существующей сети согласно чертежей ВК1-1 + ВК1-1Д.

Проводки к санитарным приборам выполняются из стальных водоснабжающих оцинкованных легких труб по ГОСТ 3262-75.

Отводные трубы от приборов запроектированы из чугунных канализационных труб по ГОСТ 6242.3-80 и, как вариант, из полиэтиленовых канализационных труб по ГОСТ 226893-77.

Водоснабжение укрытия запроектировано от внутренней водопроводной сети здания. Норма водопотребления (водоотведения) на одного укрываемого 25 л/сут.

Общее водопотребление составит:

$$Q = \frac{25 \text{ л/сут.} \times 290 \text{ чел.}}{1000} = 7,25 \text{ м}^3/\text{сут.}$$

Канализация укрытия предусмотрена присоединением санприборов к отдельному выпуску (К1-1) с установкой на нем задвижки с электроприводом (санитарно-технические приборы в подвале эксплуатируются в мирное время).

Электротехническая часть

Настоящая часть проекта разработана на основании задания на проектирование смежных частей проекта и в соответствии с требованиями инструкции по проектированию зданий и сооружений, приспособляемых

Привязан:			

Госстрой БССР БелНИИшахтостроения г. Минск	ГУП "БелНИИшахтостроения"	Шелевич Сергей	Иванов Иван	Пояснительная записка (продолжение)	т.п.	224-1-463.86	ПЗ	лист 3
--	------------------------------	-------------------	----------------	--	------	--------------	----	-----------

Львов VI

Средств за н.о.
 Г. А. М. Ж. М. В. К. Г. Д. Е. З. И. Й. К. Л. М. Н. О. П. Р. С. Т. У. Ф. Х. Ц. Ч. Ш. Щ. Э. Ю. Я. 101112

Введ. ин. ж. Подпись и дата
 Шелковская Е. В. 1983.11.23

Виз. ин. ж. Подпись и дата
 Мухоморова М. А. 1983.11.23

под лечебные учреждения (СН 515-79); рекоменда-
 ций по проектированию общественных зданий,
 приспособляемых под лечебные учреждения, разра-
 ботанных ЦИИЭП учебных зданий, 1984г, и Instruc-
 ций по защитному заземлению электроmedizin-
 ской аппаратуры в учреждениях системы здраво-
 охранения СССР, разработанной Минздравом СССР,
 1983г; рекомендаций по определению расчетных
 электрических нагрузок учреждений здравоохра-
 нения, разработанных Гипроминздрав СССР, 1981г.

При переводе школы на режим лечебного учреж-
 дения и ПРУ сохранены все основные решения по
 вводу и распределению электроэнергии:

- используется двухсекционное вводно-распре-
 делительное устройство 1ВРУ, состоящее из двух
 панелей серии ВРУ1, шкафы серии ПР1, щитки ЦОЗ1;

- для электроприемников операционных, перевя-
 зочной, противошоковой, палаты послеоперационной
 и реанимационной, аварийного освещения
 (по СН 515-15 и 3.4) используется шкаф АВР
 типа ШВ253 - 22 А2, который запитан двумя
 линиями от разных секций 1ВРУ;

- все питающие сети и аппаратура для
 подключения потребителей лечебного заведе-
 ния предусмотрены в проекте школы.

Настоящим проектом предусмотрена допол-
 нительная установка штепсельных розеток на вре-
 менно сооружаемых перегородках, пускателей
 с кнопками в автолавной для подключения стерилиза-

торов, прокладка распределительных сетей для станци-
 онно устанавливаемого медоборудования.

По освещению в основном сохранены все ре-
 шения освещения школы.

Проектом предусматривается:

- с целью доведения уровня освещенности до
 нормируемой в операционной подвала замена светиль-
 ников с л.н. на светильники с л.а. за счет демонтажа
 части светильников палат;

- демонтаж двух ламп из четырехламповых све-
 тильников палат;

- установка дополнительных выключателей.

Все дополнительно прокладываемые групповые
 и распределительные сети выполняются скрыто проводом
 ЛПВ - 380/660 (по стенам) и ЛПВ - 380/660 в винилпла-
 стовых трубах (по стенам и полу).

Защитные меры электробезопасности предусмот-
 рены согласно ПУЭ-76, СН 102-76, СН 543-82 и Instruc-
 ций по защитному заземлению электроmedizin-
 ской аппаратуры в учреждениях системы Министер-
 ства здравоохранения СССР, 1983г.

В качестве заземляющих проводников использо-
 ваны нулевые и специально проложенные провода.

Для подключения медаппаратуры класса О1
 к двухполюсным розеткам с заземляющим кон-
 тактом предусмотрены конструкции, разрабо-
 танные на чертеже ЭП-20.

Для повторного заземления нулевого провода

шкафров 1ШВ ЭШР, устройства 1ВРУ и рентг-
 генаппарата предусмотрено устройство контура
 повторного заземления нулевого провода с соп-
 ротвлением не более 10 ом (контур решен в прое-
 кте школы).

Устройства связи

При переводе школы на режим БХП и ПРУ
 предусматривается использование существую-
 щих проводов и устройств связи, телефонных
 аппаратов и громкоговорителей.

Для подачи сигнала „ВТ“ на крыше школы
 устанавливается громкоговоритель 10ГГД -
 РУ-Б и сирена С40 (проектное решение по
 установке разрабатывается при привязке
 проекта).

Пожарная сигнализация

Системой пожарной сигнализации пре-
 дусмотрена работа прибора „Топаз“ и
 частичное использование существующих
 проводов охранной сигнализации для
 включения пожарных извещателей.

Привязан:			

Шиб. №	Г. Шиб.	Шелковская	В. Шиб.	Т. Шиб.	У. Шиб.	Ю. Шиб.	Я. Шиб.	Пояснительная записка (продолжение)	ТЛ	224-1-463.86	173	лист	4
Госстрой БССР	Г. Шиб.	Шелковская	В. Шиб.	Т. Шиб.	Ю. Шиб.	Я. Шиб.	У. Шиб.	Пояснительная записка	ТЛ	224-1-463.86	173	лист	4
БелНИИпроектмостов	Г. Шиб.	Шелковская	В. Шиб.	Т. Шиб.	Ю. Шиб.	Я. Шиб.	У. Шиб.	Пояснительная записка	ТЛ	224-1-463.86	173	лист	4
в. Минск	Г. Шиб.	Шелковская	В. Шиб.	Т. Шиб.	Ю. Шиб.	Я. Шиб.	У. Шиб.	Пояснительная записка	ТЛ	224-1-463.86	173	лист	4

Альбом VI

Светомаскировка

Светомаскировка разработана в соответствии с требованиями СНиП 2.01.53-84

1. Маскировка наружного освещения

В режиме частичного затемнения территория БХП в местах со средней освещенностью 4лк и выше предусматривается снижение уровней освещенности путем выключения половины светильников.

В режиме полного затемнения наружное освещение территории полностью отключается централизованно.

2. Маскировка внутреннего освещения

В режиме полного затемнения по сигналу „ВТ“ применяется электрический способ маскировки - централизованное отключение освещения здания.

В режиме частичного затемнения освещенность в помещениях снижается до уровней, предусмотренных главой СНиП по проектированию естественного и искусственного освещения, путем отключения части светильников от сети, а именно:

- в коридорах и вестибюлях оставляются подключенными к сети каждый третий светильник, на лестничных клетках каждый второй;

- в помещениях, где установлено по одному светильнику и имеются окна, отключается по одной лампе в двухламповых светильниках, при одноламповых - заменяются лампы, на лампы мощностью ниже на одну ступень.

В режиме полного затемнения для помещений, в которых продолжается работа по сигналу „ВТ“ применяется механический способ маскировки путем установки на оконных проемах штор из светонепроницаемой бумаги по ГОСТ 6926-75.

Сеть электрического освещения этих помещений подключается к вводу, не отключенному по сигналу „ВТ“.

В помещениях, в которых не предусмотрено пребывание людей и не продолжается работа, применяется электрический способ маскировки - централизованное отключение освещения.

Сделано	Учтено	Проверено	Сделано	Учтено	Проверено
1	1	1	1	1	1
2	2	2	2	2	2
3	3	3	3	3	3
4	4	4	4	4	4
5	5	5	5	5	5
6	6	6	6	6	6
7	7	7	7	7	7
8	8	8	8	8	8
9	9	9	9	9	9
10	10	10	10	10	10

Привязан:

№ в. №	Гострой БССР	ГУП	Шелевиль	И.В.	Пояснительная записка.	№ 224-1-463.86	ПЗ	Лист 5
	БелНИИгипроосветстрой в. Минск	Г. Кондрат	Чернецкий	И.В.	(продолжение)			

Смета и расчет трудозатрат на переоборудование помещений школы на режим БХЛ.

Альбом № 1
Согласовано: [подписи]
Составлено: [подписи]

Объем работ	Наименование работ	Ед. изм.	Кол. ед.изм.	Стоимость руб.		Трудоемкость чел/ч	
				на ед. изм.	всего	на ед. изм.	всего
1	2	3	4	5	6	7	8
Строительные работы							
26-63 (прим.)	1. Устранение перегоревших из сбитых шпатов из сухой штукатурки, без заливки на металлические поверхности из гипса. Спички	м ²	454,8	7,38	3356,4	2,16	982,37
46-70	2. Заделка проемов кирпичом	м ³	1,44	7,64	11,00	13,0	20,02
10-105	3. Установка оконных и дверных блоков	м ²	110,05	1,46	160,67	0,91	100,15
10-28	4. Устранение деревянной рамы	м ³	0,7	14,2	9,94	24	16,3
	5. Демонтаж оборудования из школьной мастерской	т.	5,0	-	-	2	10,0
46-30	6. Разборка кирпичных проемов	м ³	6,11	5,30	14,2	4,48	27,37
46-88	7. Разборка гипсолитовых перегородок	м ²	39,40	0,39	15,37	4,51	177,69
	Итого				3567,58		1334,40
Водоснабжение							
16-41	1. Монтаж трубопровода Ф15 - монтаж запорного вентиля Ф15	п.м.	45	0,24	10,80	0,37	16,85
	- водопроводного крана Ф15, 20	шт.	11				
	- туалетного крана Ф20	шт.	1				
16-42	2. Монтаж трубопровода Ф20	п.м.	22	0,24	5,28	5,08	8,14
15-614	3. Масляная окраска оборудования	м ²	5,5	0,39	2,15	0,68	3,40
	Итого				18,23		28,19
Горячее водоснабжение							
17-53	1. Монтаж водоразборного крана Ф15	шт.	7	0,59	4,13	0,82	5,74
	Ф20	шт.	11	0,59	6,49	0,82	9,02
17-53	2. Монтаж смесителя душевого	шт.	4	0,59	2,36	0,82	3,28
17-53	3. Монтаж смесителя умывального	шт.	7	0,59	4,13	0,82	5,74

1	2	3	4	5	6	7	8
17-53	4. Монтаж термосмесителя	шт.	1	0,59	0,59	0,82	0,82
16-41	5. Монтаж трубопровода Ф15	м	40	0,24	9,6	0,37	14,60
16-42	То же Ф20	м	15	0,24	3,6	0,37	6,55
15-614	7. Масляная окраска оборудования	м ²	4	0,39	1,56	0,68	2,72
	8. Монтаж вентиля запорного муфтавого Ф15	шт.	1				
	9. То же Ф20	шт.	4				
	Итого				32,46		47,67
Напольная							
17-1	1. Монтаж ванны моечной 630x630x860	шт.	3	2,53	7,59	3,09	9,27
17-1	2. То же, 840x840x860	шт.	4	2,53	10,12	3,09	12,36
17-1	3. То же, вантовой ванны	шт.	5	2,53	10,12	3,09	9,27
17-90	4. Монтаж раковины	шт.	2	1,09	2,18	1,02	2,04
17-19	5. Монтаж умывальника	шт.	8	1,43	11,44	1,72	13,76
17-26	6. Монтаж хирургического умывальника	шт.	2	1,81	3,62	0,37	0,74
	7. Монтаж парокондителя	шт.	3	2,81	8,43	0,7	2,10
	8. Монтаж гипсолитовой раковины	шт.	3	2,1	6,3	0,6	1,8
17-36	9. Монтаж трапов Ф50	шт.	3	0,31	0,93	0,46	1,38
17-37	10. То же, Ф100	шт.	2	1,17	2,34	1,85	3,70
17-35	11. Монтаж поддона	шт.	3	1,51	4,53	1,6	4,8
16-30	12. Монтаж трубопровода Ф50 из чугунных труб	м	17	0,47	22,09	0,72	33,84
16-33	13. То же, из полиэтиленовых труб	м	16	0,38	5,6	0,58	20,86
	14. Монтаж сифона-ревизии	шт.	1	-	-	-	-
	Итого				85,34		115,92
Отопление и вентиляция							
20-408	1. Демонтаж малозидной решетки (м.р.) Р-200	шт.	9	0,59	5,31	0,84	8,46
20-408	2. Монтаж малозидной решетки (м.р.) Р-200	шт.	8	0,89	7,12	1,34	10,72
20-2	3. Монтаж воздухоподов Ф200	м ²	18	0,82	16,56	1,54	27,72
20-10	4. То же, Ф250	м ²	11	0,92	10,12	1,54	16,94
20-11	5. То же, Ф200	м ²	-	0,71	-	1,19	-
20-743	6. Установка вентилятора «Самол»	шт.	3	2,45	7,35	3,8	11,4
	Итого				46,46		75,24

1	2	3	4	5	6	7	8
Электротехнические работы							
21-125 №0,3	1. Демонтаж светильников с лампами накаливания с количеством ламп до 2х	шт.	12	0,25	2,76	0,11	1,32
21-135 №0,3	2. То же, люминисцентных ламп.	шт.	10	0,26	2,60	0,12	1,20
-	3. То же, зажимов	шт.	100	-	-	-	-
21-77 №0,3	4. То же, труб стальных 20x1,6	м	24	0,03	0,72	0,21	5,04
21-93	5. То же, проводов сеч. 2мм ²	м	170	0,03	5,10	0,05	8,50
21-531-4 №0,3	6. То же, пускателей	шт.	2	0,47	0,94	2	4,00
21-135	7. Монтаж светильников с люминисцентными лампами с количеством ламп до 2х	шт.	5	0,87	4,35	1,01	5,05
21-93	8. То же, провода сеч. 2мм ²	м	145	0,03	4,35	0,05	7,25
21-94	9. То же, сеч. 3мм ²	м	45	0,04	1,80	0,06	3,70
21-84	10. То же, труб вини-пластовых, Ф25	м	7	0,05	0,35	0,08	0,56
21-84	11. То же, Ф20	м	35	0,05	1,75	0,08	2,80
8-381-4	12. То же, пускателя	шт.	2	1,57	3,14	2	4,00
21-114	13. То же, выключателей одноклапковых	шт.	12	0,11	1,32	0,19	2,28
8-525-1	14. То же, автоматов АП506-3МТ	шт.	5	0,95	4,75	1	5,00
21-119	15. То же, розеток однополюсных	шт.	3	0,11	0,33	0,19	0,57
21-93	16. Монтаж провода АПВ, сеч. 10мм ²	100 м.п.	0,02	3,28	0,07	5,07	0,10
21-104	17. То же, АПВ 2x2,5	"	0,30	6,60	3,30	8,70	4,85
	Итого					37,63	55,22
Телефонизация							
10-54-12	1. Монтаж провода ТРП 2x0,5	м	220	0,25	56,00	0,35	77,00
10-127-5	2. Установка телефонного аппарата ТА-72	шт.	7	0,37	2,59	0,5	3,50
	Итого				57,59		80,50
Радиофикация							
10-54-12	1. Монтаж провода ПТЛЖ 2x12	м	120	0,25	30,00	0,35	42,20

Привязан:

Госстрой СССР
БЕЛНИИПРОСЛЬСТРОИ
г. Минск

Пояснительная записка (Годовые сметы)
ТП 224-1-463. 86
ПЗ 6

Аннотация

1	2	3	4	5	6	7	8
10-381-6	2. Установка передаточной коробки УН-2С	шт.	5	2,22	11,1	3	15,0
10-381-11	3. То же, розетки РПВ-2	шт.	13	0,33	4,29	1	13
	4. Установка вращающегося ротора ГН-III	шт.	13		43,39	0,1	11,3
Пожарная охрана							
10-743-4	1. Установка датчика ИТН-ИП 105-2/1	шт.	290	1,32	382,8	2	580
10-54-12	2. Монтаж провода ТРВ 2*0,5	м	18,00	0,25	4,50	0,35	6,30
10-381-6	3. Установка коробки УН-2П	шт.	95	2,22	210,9	3	285,0
10-381-11	4. То же, УН-2С	шт.	10	2,22	22,2	3	30,00
	5. Установка извещателя ИПР	шт.	6	2,70	16,74	4	24,00
	6. Установка резистора МЛТ	шт.	187	0,14	26,18	0,22	41,14
	Итого				4115,19		2422
	Накладные расходы		16,5%		688,9		
	Плановые накопления		8%		4864,10		
	Всего:				5253,22		

Смета и расчет трудозатрат на перевод помещений подвала на режим ПРУ.

Обоснование	Наименование работ	Ед. изм.	Кол. ед. изм.	Стоимость, руб.		Трудоемкость, чел.ч	
				на ед. изм.	всего	на ед. изм.	всего
1	2	3	4	5	6	7	8
—	1. Внесение имущества из помещений	т.	1	—	—	2	2
1-987	2. Герметизация оловянных проемов - эрунт	100м ³	0,020	41,5	4,2	89,6	10,7
46-79	- нирпич	"	0,075	76,4	58,0	13,50	105,60
7-704	3. Уплотнение дверных проемов	п.м	26	0,38	9,88	0,04	1,04
—	4. Выполнение удермивающих устройств дверных полов	шт.	4	—	—	0,3	1,2
ЕРН1	5. Изготовление и установка нар	шт.	18	9,83	176,9	2,8	50,4

1	2	3	4	5	6	7	8
	6. Установка кроватей для больных	мест	200	—	—	0,5	100
	7. Проверка исправности и приведения в готовность приточных и вытяжных каналов вентсистем	нап. систем	4	—	—	0,8	3,2
	8. Расконсервация санит. тарных узлов	То же	1	—	—	0,5	0,5
	9. Отключение санитарно-технических систем здания	сист.	9	—	—	0,5	4,5
	10. Установка баков с водой (емк. ~30л)	шт.	50	—	—	0,2	10
	11. Устройство вешалки для загрязненной одежды	шт.	1	—	—	0,5	0,5
	12. Укомплектование укрепителя аккумуляторами фонарями	шт.	110	—	—	0,1	11,00
	13. Установка телеф. ного аппарата	шт.	1	—	—	0,5	0,5
	14. Установка вращающихся бортиков	шт.	3	—	—	0,1	0,3
	Всего:				248,96		299,44
Работы по дооборудованию ПРУ							
28-520-1	1. Установка технологического оборудования	шт.	33	—	—	—	2,0
"	2. Демонтаж-монтаж ванн моечных ВМСМ-2	шт.	1	13,14	13,14	21	21,00
"	3. То же, ВМСМ-5	шт.	2	13,14	26,28	21	42,00
17-19	4. То же, умывальника	шт.	3	1,03	3,09	1,31	3,93

Привязки:

1	2	3	4	5	6	7	8
17-1	5. Демонтаж-монтаж ванны бытовой ВУ-1500	шт.	1	1,49	1,49	2,51	2,51
8-409-1	6. Монтаж провода сеч. 2 мм ²	м	—	4,69	—	4	—
8-417-1	7. То же, труб вимипластовых ф20, ф25	м	—	8,74	—	15	—
	Итого:			44			71,44
	Всего:					245,6	448,0

Для перевода помещений подвала на режим ПРУ для БХП в срок до 12 часов потребуется 28 человек.

Для перевода помещений школы на режим БХП в срок до 48 часов потребуется 50 человек.

Составлено: [имя], [должность], [подпись], [дата]

Ведомость чертежей основного комплекта.

Лист	Наименование	Примечание
1	Общие данные	
2	План 1 этажа между осями А-Г. Экспликация помещений.	
3	План 1 этажа между осями Г-Ж. Экспликация помещений.	
4	План 2 этажа между осями А-Г. Экспликация помещений.	
5	План 2 этажа между осями Г-Ж. Экспликация помещений.	
6	План подвала между осями А-В. Экспликация помещений.	
7	План цокольного этажа и подвала между осями В-Ж.	
8	Нары взрыварусные	

Ведомость ссылочных и прилагаемых документов.

Обозначение	Наименование	Примечание
	<u>Ссылочные документы</u>	
ГОСТ 6629-74	Двери деревянные внутренние для жилых и общеспальных зданий.	
	<u>Прилагаемые документы</u>	
АСУ-1	Щит переверодки шп-1, шп-2	
АСУ-2	Щит переверодки шп-3, шп-4	
АСУ-3	Шкаф пристенный на кислородных баллонах. Горизонтный чертеж.	
АСУ-4	Каркас. Сборочный чертеж.	
АСУ-5	Каркас	
АСУ-6	Стенка боковая правая	
АСУ-7	Спецификация (начало)	
АСУ-8	Спецификация (окончание)	
АСУ-9	Лист верхний левый	
АСУ-10	Лист верхний правый	
АСУ-11	Лист средний	
АСУ-12	Стенка передняя	
АСУ-13	Ручья задний	
АСУ-14	Прошина	
АСУ-15	Скоба	
АСУ-16	Кронштейн	
АСУ-17	Стенка боковая левая	
АСУ-18	Створка левая	
АСУ-19	Створка правая	
АСУ-20	Накладка	
АСУ-21	Кронштейн для крепления кислородных баллонов	
АСУ-22	Спецификация	
АСУ-23	Ось	
АСУ-24	Скоба	
АСУ-25	Крючок	
АСУ-26	Петля	
АСУ-27	Рычаг	
АСУ-28	Скоба опорная	
АСУ-29	Хомут	принятая в архиве
	Расчеты	

Общие указания.

При переводе здания школы на режим БХП необходимо выполнить следующие работы:

- установить переверодки из сборных щитов из сухой гипсовой шпакатурки, без заполнения, на металлическом каркасе из оцинк. стали
- произвести ремонт существующих стен и переверодок;
- выполнить деревянную рамку для кислородных баллонов;
- демонтировать оборудование из школьной мастерской, инженерное оборудование, дверные и оконные блоки, щиты переверодок и другие элементы и материалы хранятся в помещении школы (соседних зданиях), определяемых при привязке проекта.

Для перевода помещений школы на режим БХП в срок до 48 часов потребуется 50 человек

Ведомость основных комплектов чертежей.

Обозначения	Наименование	Примечание
АСУ	Архитектурно-строительная часть	
ГХ1	Технологические решения.	
ОВ1	Отопление и вентиляция	
ВК1	Внутренний водопровод и канализация	
ЭЛ1	Электроэнергетическая часть	
СВ1	Устройство связей	
ПД1	Пожарная сигнализация	

Настоящий проект привязан в соответствии с действующими картами и правилами и предусматривает мероприятия, обеспечивающие взрывную, взрывопожарную и пожарную безопасность при эксплуатации здания.

Гл. инженер проекта привязки

Настоящий проект разработан в соответствии с действующими картами и правилами и предусматривает мероприятия, обеспечивающие взрывную, взрывопожарную и пожарную безопасность при эксплуатации здания.

Гл. инженер проекта Шелевилья /
Главный архитектор проекта Кордиштий /

			Привязан:			
И.В.И						
			ТП	224-1- 463.86	АС1	

Исполн.	Взят	Провер.	М.П.	М.Д.	Описание	Листы	Листов
Исполн.	Бутрименко	Провер.	10.11.87	10.11.87	Общие данные.	Р	1
Исполн.	Шелевилья	Провер.	10.11.87	10.11.87			8
Исполн.	Кордиштий	Провер.	10.11.87	10.11.87			
Исполн.	Кордиштий	Провер.	10.11.87	10.11.87			
Исполн.	Кордиштий	Провер.	10.11.87	10.11.87			

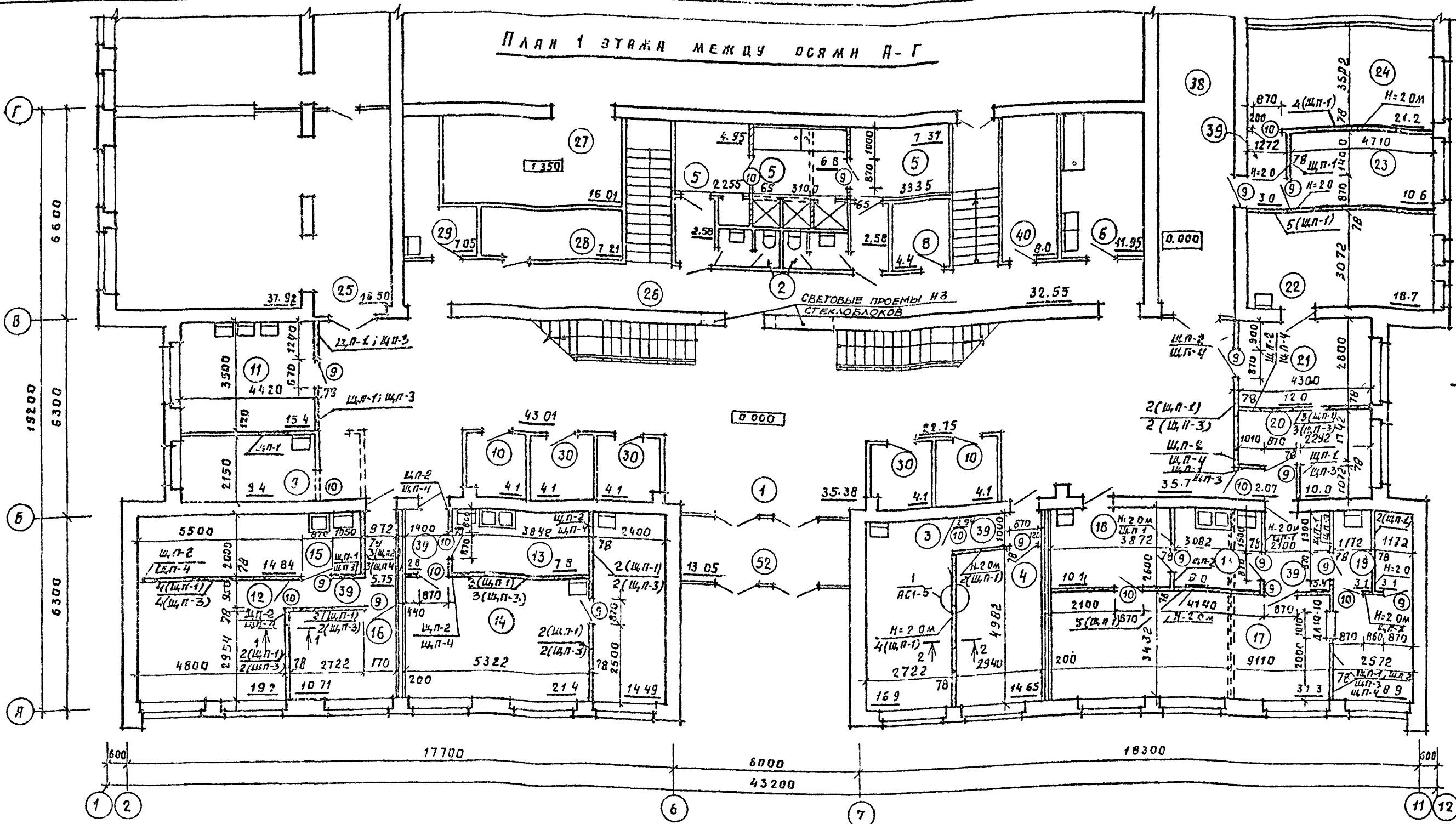
Непривязан: Кемей-

Формат А2

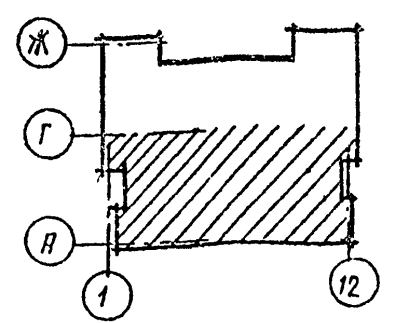
1876-09

С.В.Борисов /
 Вед. инж. /
 Шелевилья /
 Кордиштий /
 Шелевилья /
 Кордиштий /

План 1 этажа между осями А-Г



Схематический план 1 этажа



Экспликация помещений

Номер по плану	Наименование	Площадь м ²	Номер по плану	Наименование	Площадь м ²	Номер по плану	Наименование	Площадь м ²
1 этаж								
1	Вестибюль-ожидательная	136.23	9	Помещение выпуска	9.40	10	Кабинет для переодевания	8.20
2	Уборная	20.90	11	Автокабинет	15.40	17	Рецептурная и ассистентская	40.30
3	Салутровая	16.90	12	Препараторская	19.20	18	Кубовая стерилизационная	10.10
4	Противошоковая палата	14.65	13	Моечная	15.80	19	Асептическая	3.10
5	Санитарный пропуск (раздевальня, душевая, одежвальня)	19.12	14	Препараторская с боксом для бактериологических исследований	35.69	20	Кладовая перевязочных материалов и лекарственных средств	10.00
6	Санитарная комната	11.99	15	Автокабинет с моечной	14.84	21	Приемная главврача	12.00
7	Кладовая вещей больных	5.66	16	Кабинет для взятия жидк.				
8	Кладовая чистого белья	4.40						

1 Данный лист читать с листами АС1-3, 5, 6
 2 Щиты перегородок ЩП-1, ЩП-2, ЩП-3 и ЩП-4 см. на л. АС1-1, АС1-2
 3 В мокрых и влажных помещениях щиты перегородок ЩП защитить от влаги (обтянуть полиэтиленовой пленкой и т.д.).

Привязки		
И.н.в. №		

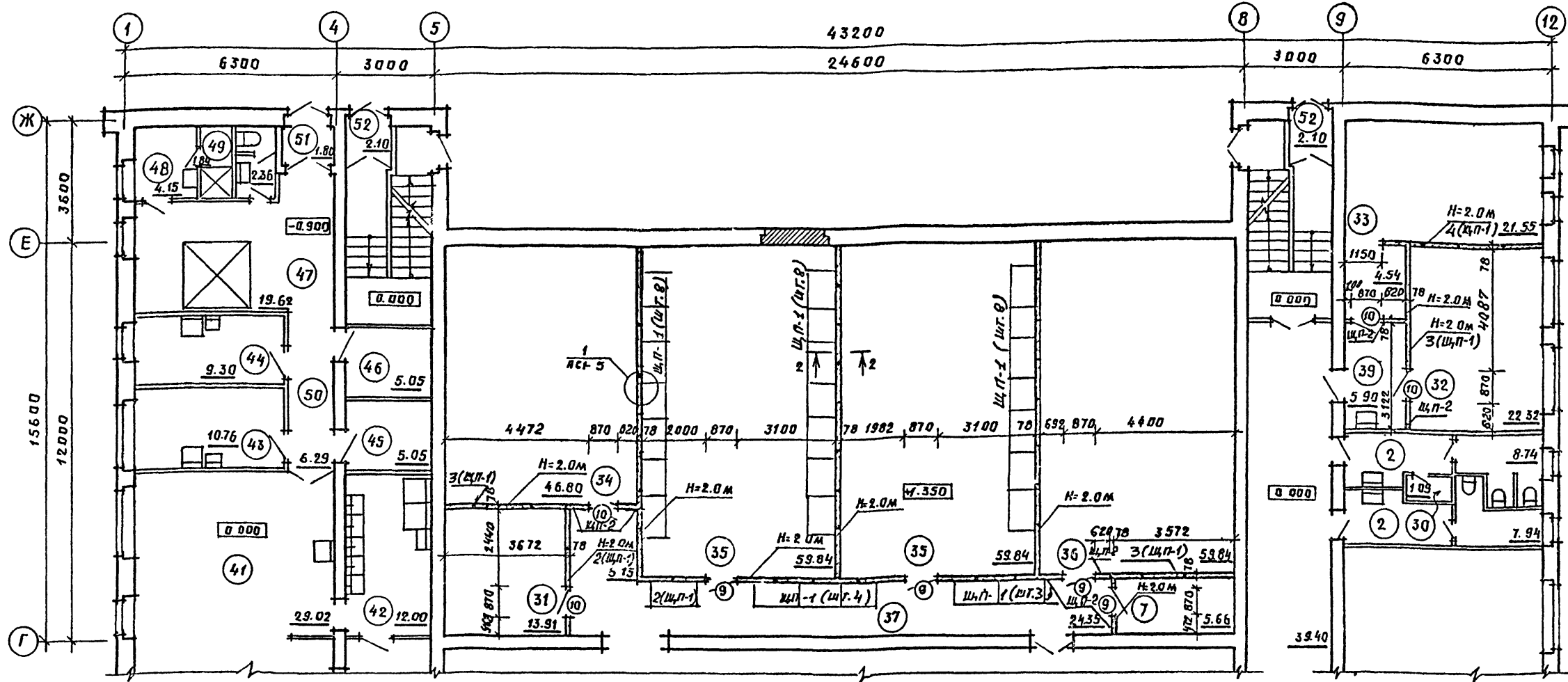
		г.п.	224-1-463.86	АС1
И.контр.	Бухарина	10/18		
И.уч.м.	Беганская	10/18		
Г.п.	Шелевная	10/18	Средняя общеобразовательная школа №11 классов (198 учащихся) со стенами из кирпича, приспособленная под лечебные учреждения	Студия
Г.п.	Нордштейн	10/18		Лист
Г.п.	Чернецкий	10/18		Листов
Ст.арх.	Корчесский	10/18	План 1 этажа между осями А-Г	Госстроя БССР
Ст.арх.	Горюнов	10/18	Экспликация помещений	БелНИИПРОЕКТСТРОЙ
Минск				

Копировала: 3 мая 1976-09 ФОРМАТ А2

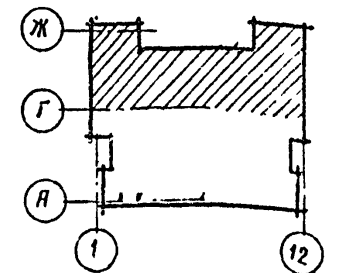
СОГЛАСОВАНО:
 ВЕС. И.И.М. РЕДЬКО
 Г.А. СПЕЦ. БРАТЕНКО
 МУХАРЕНКО
 АРХ. БРИГ. МАРОЗ

АЛБЕОМ VI

План 1 этажа между осями Г-Ж



СХЕМАТИЧЕСКИЙ ПЛАН 1 ЭТАЖА



Экспликация помещений

Номер по плану	Наименование	Площадь м ²	Номер по плану	Наименование	Площадь м ²	Номер по плану	Наименование	Площадь м ²
22	Кабинет глав. врача, комната общественных организаций	16.70	33	Кабинет ЛФК	26.09	46	Кладовая овощей	5.05
23	Канцелярия, бухгалтерия касса	10.60	34	Палата на 14 коек	46.80	47	Загрузочно-тяжная, охлад. камера	19.62
24	Медицинская комната (канцелярия), медицинский архив	21.20	35	Палата на 20 коек	119.68	48	Гардеробная персонала	4.15
25	Столовая	54.42	36	Палата на 19 коек	59.84	49	Душевая персонала	1.84
26	Коридор	32.55	37	Коридор	24.35	50	Коридор	6.29
27	Кладовая	16.01	38	Коридор	39.40	51	Тамбур	1.80
28	Электрощитовая	7.21	39	Тамбур	27.86	52	Тамбур	4.20
29	Хоз. кладовая	7.05	40	Кладовая кислот, дезинфицирующих средств и легковоспламеняющихся жидкостей	8.00			
30	Помещение для хранения уборочного инвентаря	12.30	41	Горячий цех	29.02			
31	Кладовая	13.91	42	Моечная	12.00			
32	Кабинет функциональной	22.32	43	Мясо-рыбный цех	10.76			
			44	Овощной цех	9.30			
			45	Кладовая сухих продуктов	5.05			

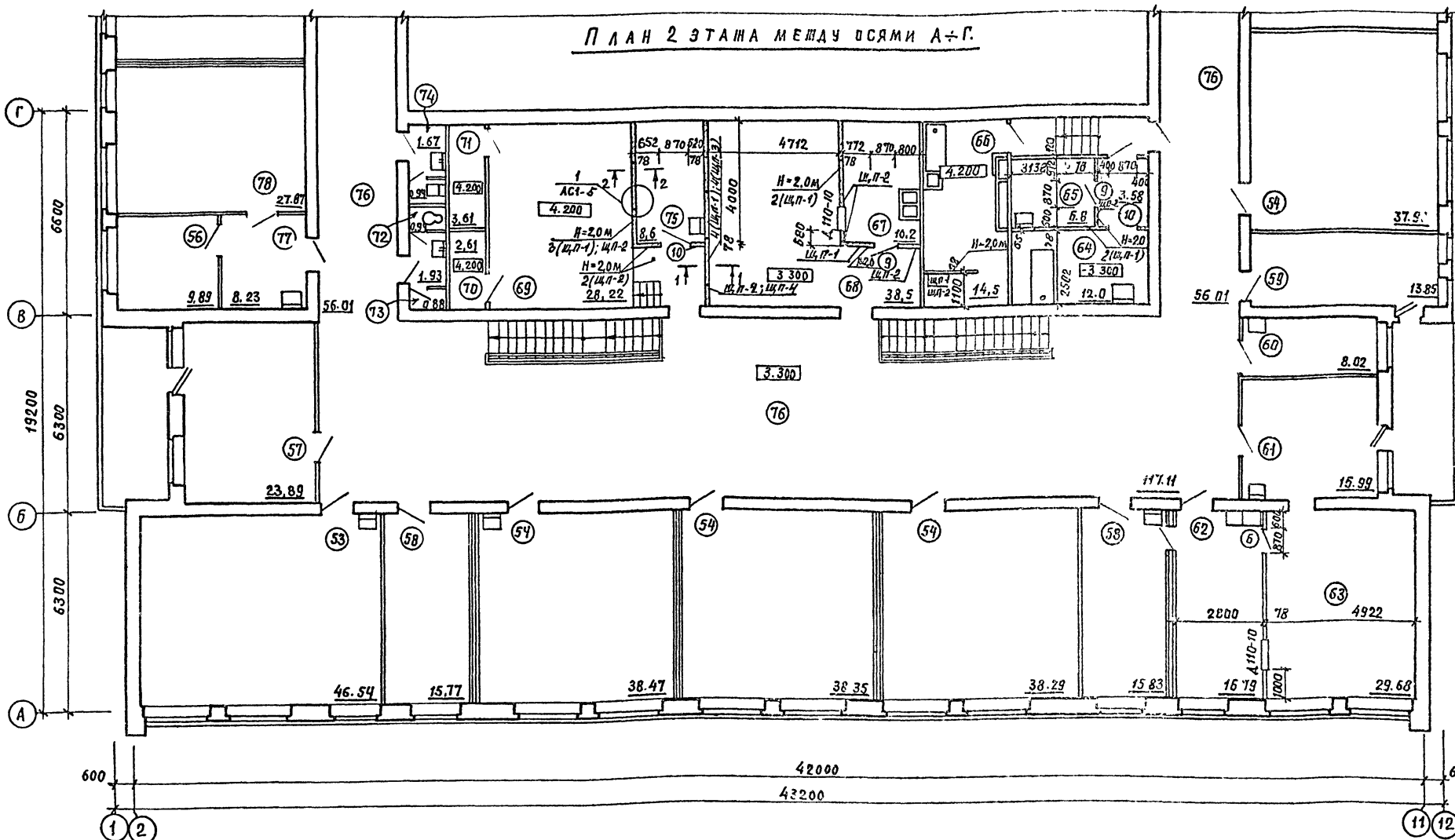
1. Данным лист читать с листами АС1-2, 5, 6
 2. В местах установки дверных блоков нижний брус дверной коробки стесать на 40мм.
 3. Стыки шптов с обеих сторон обрамляются (см. узлы на листе АС1-5), к полу перегородки с обеих сторон закрепляются лаптусами.

Привязки:		
Инв. №		

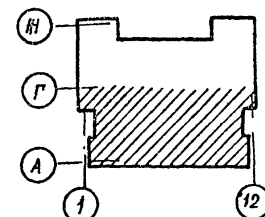
		Т.п. 224-1-463.86		АС1			
А.контр.	Бухарина	С.п.р.	10.11.83				
Н.контр.	Беганская	С.п.р.	10.11.83				
Г.ин.	Шелевня	С.п.р.	10.11.83				
Г.п.	Нораштеин	С.п.р.	10.11.83				
Г.контр.	Чернецкин	С.п.р.	10.11.83				
Ст.арх.	Лорчевский	С.п.р.	10.11.83				
Ст.арх.	Горбунов	С.п.р.	10.11.83				
				Средняя общеобразовательная школа на 11 классов (198 учащихся) со стенами из кирпича, приспособлена в летнее время под лечебное учреждение	Страницы	Лист	Листов
				План 1 этажа между осями Г-Ж	Р	3	
				Экспликация помещений	Госстрой БССР		
					БелНИИГипросельстрой		
					Г. Минск		

Копировала: 30.07 1876-09 ФОРМАТ АУ

ПЛАН 2 ЭТАНА МЕЖДУ ОСЯМИ А÷Г.



СХЕМАТИЧЕСКИЙ ПЛАН 2 ЭТАНА.



Экспликация помещений

Номер по плану	Наименование	Площадь м ²	Номер по плану	Наименование	Площадь м ²	Номер по плану	Наименование	Площадь м ²
	<u>2-этаж</u>		61	Перевязочная	15,99		и временного хранения	
53	Палата на 14 койк	93,08	62	Предоперационная	16,79	67	буфетная	10,20
54	Палата на 12 койк	153,01	63	Операционная малая	29,68	68	Столовая	38,50
55	Палата на 19 койк	56,04	64	Ванная	12,00	69	Процедурная при рентгено-	28,22
56	Палата на 2 койки	9,89	65	Комната для хранения и	6,80	70	Кабина для раздевания	2,61
57	Резимационная палата	23,89		приготовления гипса		71	Комната управления при	3,61
58	Палата на 4 койки	31,54	66	Помещение для мытья и			рентген. кабинете	
59	Кабинет врача	13,85		стерилизации суден, мытья				
60	Комната старшей медсестры	8,02		и сущки клеенок, сартировки				

ДАННЫЙ ЛИСТ ЧИТАТЬ С ЛИСТАМИ АС-1 ÷ 5,6

ПРИВЯЗАН:

ИНВ. №

И КОНТР	Бухарина	С.В.	10.11.85	Т.П.	224-1-463.86	АС1
НАЧ. МЭП	Беганская	В.В.	10.11.85			
ГИП	Шелесвил	В.В.	10.11.85			
Нач. ИТЭП	Нордштейн	В.В.	10.11.85			
ГЛАВ. КОНСТР	Чернецкий	В.В.	10.11.85			
СТ. АРХ.	Корчевский	В.В.	10.11.85			
СТ. АРХ.	Горюнович	В.В.	10.11.85			

Средняя общеобразовательная школа на 11 классов (взвучающаяся) со стенами из кирпича, приспособляемая для лечебных учреждений.

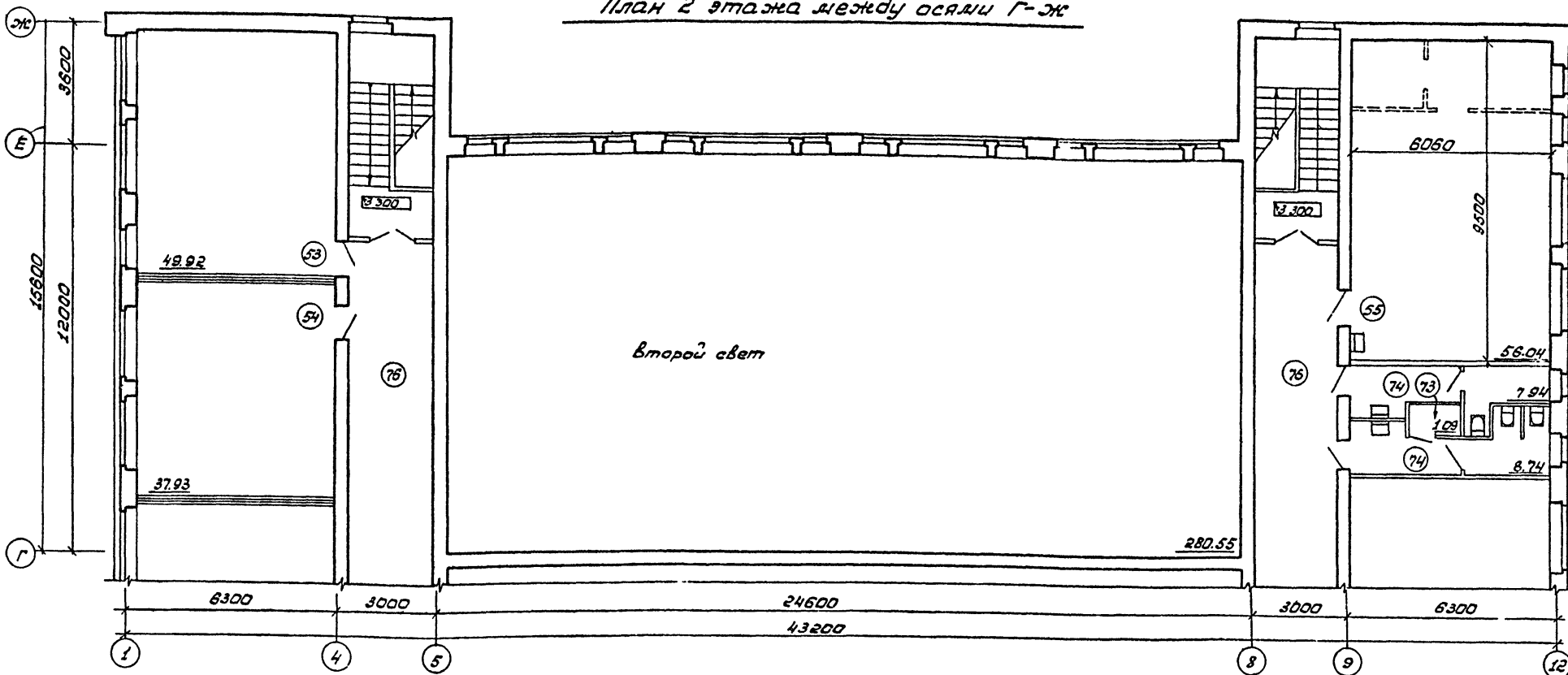
План 2-этажа между осями А-Г. Экспликация помещений.

Копировал: Отт
1876-09

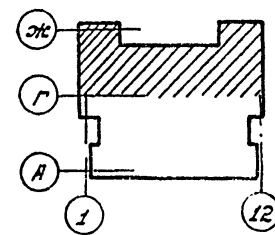
Формат А2

СОГЛАСОВАНО:
 ВУХАРЕНКО
 БРОНИЧЕНКО
 ГОРЮНОВИЧ
 ЧИТАТЬ С ЛИСТАМИ АС-1 ÷ 5,6
 ИЛИ
 МАРИШ
 РЕДЬКО
 СОГЛАСОВАНО:
 ВУХАРЕНКО
 БРОНИЧЕНКО
 ГОРЮНОВИЧ
 ЧИТАТЬ С ЛИСТАМИ АС-1 ÷ 5,6
 ИЛИ
 МАРИШ
 РЕДЬКО
 СОГЛАСОВАНО:
 ВУХАРЕНКО
 БРОНИЧЕНКО
 ГОРЮНОВИЧ
 ЧИТАТЬ С ЛИСТАМИ АС-1 ÷ 5,6
 ИЛИ
 МАРИШ
 РЕДЬКО

План 2 этажа между осями Г-Ж



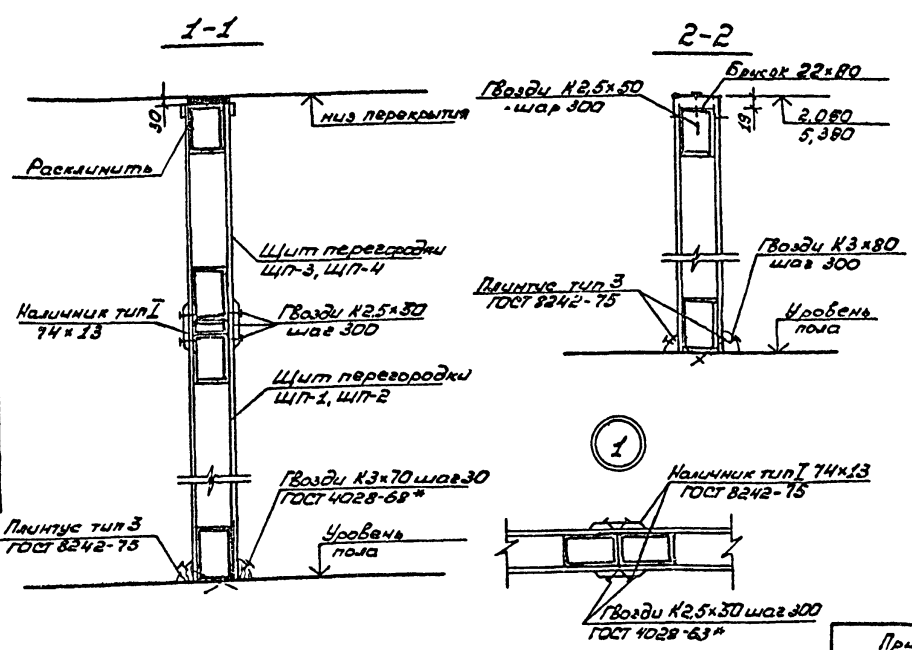
Схематический план 2 этажа



Создано: 1981 г. 10.11.81
 Автор: А.В. Билин, А.В. Рогов
 Проверено: В.В. Шенк, В.В. Шенк
 Утверждено: В.В. Шенк, В.В. Шенк
 Дата: 10.11.81

Экспликация помещений

Наименование	Площадь м ²
72 Комната лучной диагностики	2,87
73 Помещение для хранения уборочного инвентаря	1,09
74 Уборная	19,29
75 Фотолаборатория	8,60
76 Коридор	229,13
77 Тамбур	8,23
78 Палата на ЭКВК	27,87



Спецификация заполнения дверных проемов

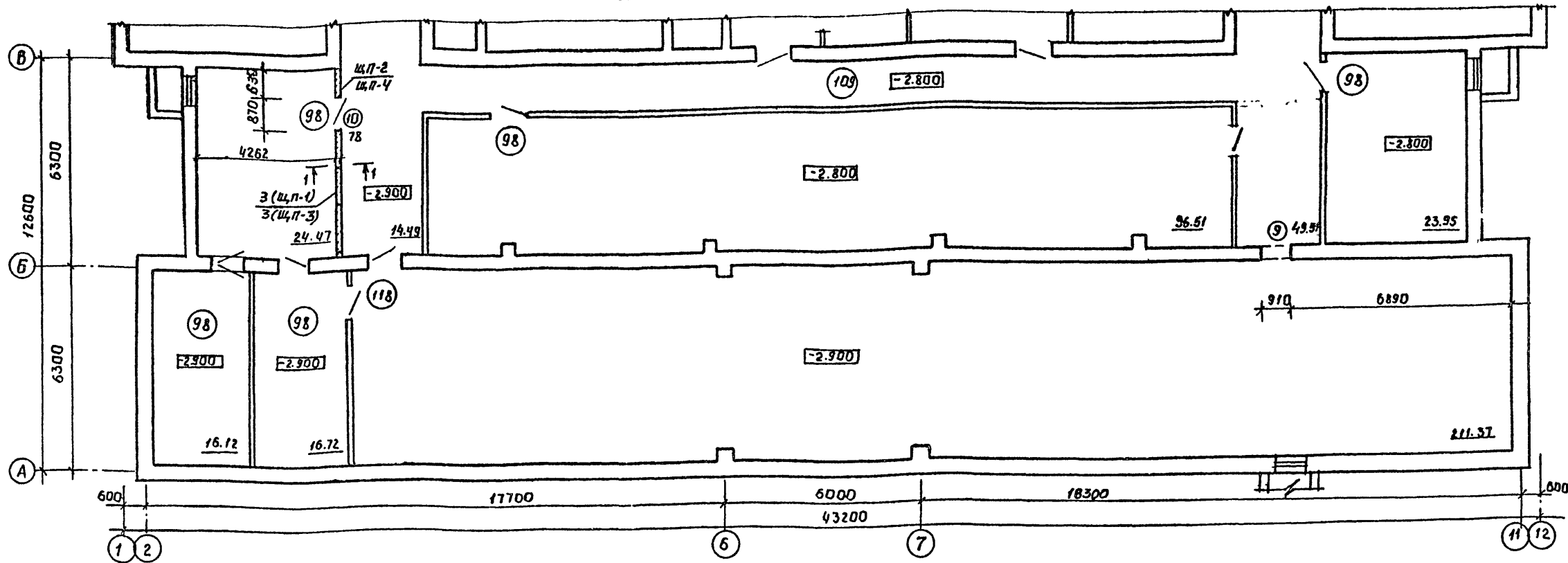
Марка поз.	Обозначение	Наименование	Кол.				Масса ед.ке.	Примечание
			Чок	1эт.	2эт.	Всего		
<u>Двери внутренние</u>								
6	ГОСТ 6629-74	ДГ21-10		1	1			
9	ГОСТ 6629-74	ДГ21-9	11	18	2	31		
10	ГОСТ 6629-74	ДГ21-9А	8	14	2	24		
<u>Передаточное окно</u>								
ДЛ10-10	Серия 1.136-5-19	Люк ДЛ10-10	1	1	2	4		

1. Данный лист читать с листами АС1-4,6.
 2. Перегородки возводимые из щитов ЦПТ-1; ЦПТ-4, при необходимости раскрывать распорками из веревяных втулок свч. 50x50 (устанавливать в помещениях, не мешая путям эвакуации).

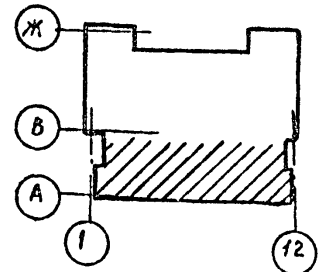
И.контр.	Бухаркина	10.11.81	224-1-463,86	АС1
И.контр.	Беганская	10.11.81		
Г.И.П.	Шелевская	10.11.81		
Г.И.П.	Мордштейн	10.11.81		
И.контр.	Чернецкий	10.11.81		
Ст. арх.	Корчевский	10.11.81		
Ст. арх.	Горюхов	10.11.81		

Средняя общеобразовательная школа №11 на 11 классов (198 учеников) со стенами из кирпича, приспособляемая под лечебные учреждения.
 План 2 этажа между осями Г-Ж. Экспликация помещений.
 Бестрой БССР, Белнищпротсельстрой с. Минск.
 Копировал: Насенник
 Формат: А2

ПЛАН ПОДВАЛА МЕЖДУ ОСЯМИ А - В



Схематический план подвала



Экспликация помещений

НОМЕР ПО ПЛАНУ	НАИМЕНОВАНИЕ	ПЛОЩАДЬ М ²	НОМЕР ПО ПЛАНУ	НАИМЕНОВАНИЕ	ПЛОЩАДЬ М ²	НОМЕР ПО ПЛАНУ	НАИМЕНОВАНИЕ	ПЛОЩАДЬ М ²
	Цокольный этаж и подвал		93	Кладовая вещей больных и гладильная	10.69	102	КОРИДОР	6.19
79	Операционная на 2 стола	59.22	94	Буфет для персонала / буфетная с помещением для подогрева пищи - при работе в режиме - п.ру)	44.02	103	КОРИДОР	10.15
80	Предоперационная	12.01	95	Санитарная комната (п.ру)	11.13	104	КОРИДОР	95.190
81	Комната старшей медсестры	9.11	96	Помещение для хранения и ремонта инвентаря / помещение для хранения		105	КОРИДОР	16.83
82	Комната медсестер	9.35	97	Помещение для размещения грязной верхней одежды - при работе в режиме п.ру)	30.75	106	КОРИДОР	3.12
83	Стерилизационная	10.29	98	Помещение для размещения тяжелых больных (п.ру)	96.51	107	КОРИДОР	5.55
84	Палата послеоперационная	22.25	99	Помещение для размещения тяжелых больных и выздоравливающих (п.ру)	54.33	108	КОРИДОР	4.48
85	Санитарный пропускник для персонала	13.16	100	Тепловый пункт	20.20	109	КОРИДОР	49.51
			101	Венткамера	56.87	110	ТАМБУР	3.60
86	Комната для хранения и приготовления гипса	4.76	102	КОРИДОР		111	ТАМБУР	3.88
87	Помещение для временного хранения грязного белья и отходов при операции	7.31	103	КОРИДОР		112	ТАМБУР	4.14
88	Уборная	16.57	104	КОРИДОР		113	ТАМБУР	2.94
89	Инструментально-материальных	12.49	105	КОРИДОР		114	ТАМБУР	4.20
90	Помещение для хранения и классификации крови	8.25	106	КОРИДОР		115	ТАМБУР	3.36
91	Гардеробная рабочей и домашней одежды персонала	56.39	107	КОРИДОР		116	ТАМБУР	3.46
92	Центральная бельевая	17.52	108	КОРИДОР		117	ТЕХНИЧЕСКОЕ ПОМЕЩЕНИЕ	10.78
			109	КОРИДОР		118	ПОМЕЩЕНИЕ ДЛЯ РАЗМЕЩЕНИЯ ТЯЖЕЛОБОЛЬНЫХ И ВЫЗДОРАВЛИВАЮЩИХ (П.РУ)	211.37
			110	ТАМБУР		119	ТАМБУР	3.56

Условные обозначения

- вновывозводимые перегородки из сборных щитов.
- разбираемые перегородки
- разбираемые проемы
- закардываемые проемы
- перегородки из полиэтиленовой пленки

Данный лист читать с листами АС 1-5,7

Привязан			
Инв. №			

Н. контр.	БУХАРНИН	10.11.85	Т.п.	224-1-463.86	АС 1
НАЧ. ИТЭП	БЕГАНСКАЯ	10.11.85			
ТИП	ЩЕЛЕВНАЯ	10.11.85			
ГЛАВ	КОРАШТИН	10.11.85			
ГЛАВ. КОНСТ.	ЧЕРНЕЦКИЙ	10.11.85			
СТ. АРХ.	КАРЧЕВСКИЙ	10.11.85			
СТ. АРХ.	КОРЧУНОВИЧ	10.11.85			

Средняя общеобразовательная школа №11 классов 1-8 учащихся с стенами из кирпича, приспособленная для лечебных учреждений

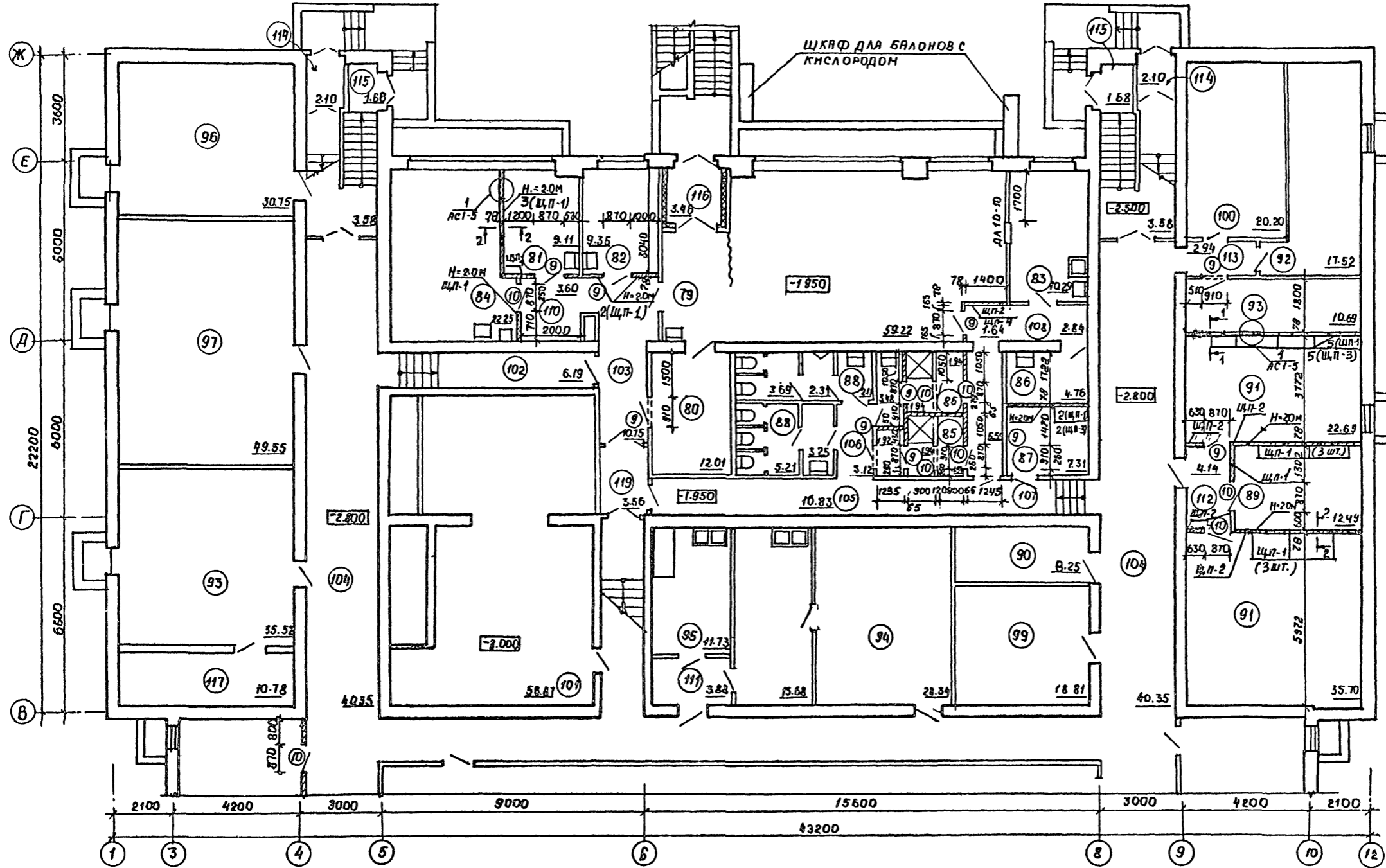
ПЛАН ПОДВАЛА МЕЖДУ ОСЯМИ А-В. ЭКСПЛИКАЦИЯ ПОМЕЩЕНИЙ.

Госстрой БССР
Белкингипрогосстрой
Г. Минск

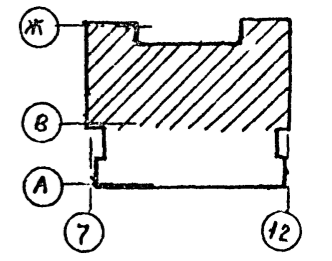
Копировала: Дзеф-

ФОРМАТ А2

ПЛАН ЦОКОЛЬНОГО ЭТАЖА И ПОДВАЛА МЕЖДУ ОСАМИ В-Ж



СХЕМАТИЧЕСКИЙ ПЛАН ЦОКОЛЬНОГО ЭТАЖА И ПОДВАЛА



СОГЛАСОВАНО:
 ГЛАВ. СПЕЦ. КУСАРЕНКО
 ГЛАВ. СПЕЦ. БОРЖЕНКО
 ГЛАВ. СПЕЦ. ЛОРИНСКИЙ
 ГЛАВ. СПЕЦ. ЛОРИНСКИЙ
 ГЛАВ. СПЕЦ. ЛОРИНСКИЙ
 ГЛАВ. СПЕЦ. ЛОРИНСКИЙ

ПРИВАЗАН	
ИНВ.№	

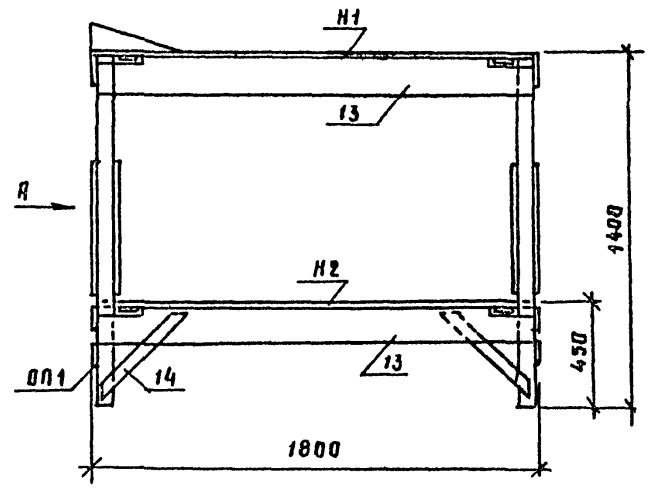
И. КОНТ. БУГАРНИН	Т.П.	224-1-463.86	АС 1
НАЧ. МЭП БЕЛНГПРОСВЕТОМ			
ГИП ШЕЛЕРНАЯ			
ГЛАВ. СПЕЦ. ШЕЛЕРНАЯ			
С.Т. АРХ. КАРЧЕВСКИЙ			
С.Т. АРХ. ЛОРИНСКИЙ			

КОПИРОВАЛ:
 ФОРМАТ А2
 1876-09

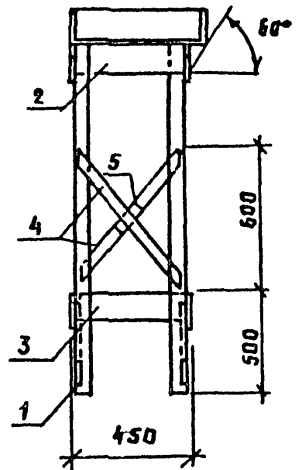
СПЕЦИФИКАЦИЯ ИЗДЕЛИЙ НА НАРЫ ДВУХъяРУСНЫЕ

№ ЯРКА, ПОЗ.	ОБОЗНАЧЕНИЕ	НАИМЕНОВАНИЕ	КОЛ.	ОБЪЕМ М ³	ОБЩИЙ ОБЪЕМ М ³
		<u>Няры двухъярусные</u>	1		0 1537
		<u>оп 1</u>	2	0 037	
1	ГОСТ 24454-80Е	Стойка 65x65, L=1370	2	0 0115	
2	ГОСТ 24454-80Е	Поперечная 32x110, L=550	1	0 0019	
3	ГОСТ 24454-80Е	Поперечная 32x110, L=450	1	0 0015	
4	ГОСТ 24454-80Е	Связь 25x80, L=750	2	0 003	
5	ГОСТ 24454-80Е	Бобышка 65x65, L=100	1	0 0004	
		<u>Н1</u>	1	0 0451	
6	ГОСТ 24454-80Е	Доска 32x110, L=1800	5	0 0317	
7	ГОСТ 24454-80Е	Доска 32x110, L=550	2	0 0033	
8	ГОСТ 24454-80Е	Доска 32x110, L=1350	1	0 0047	
9	ГОСТ 24454-80Е	Доска 25x80, L=550	4	0 0044	
10	ГОСТ 24454-80Е	Уголок 16x100, L=300	2	0 0005	
		<u>Н2</u>	1	0 0314	
3	ГОСТ 24454-80Е	Доска 32x110, L=450	2	0 0038	
8	ГОСТ 24454-80Е	Доска 32x110, L=1350	1	0 0047	
11	ГОСТ 24454-80Е	Доска 32x110, L=1740	2	0 0122	
12	ГОСТ 24454-80Е	Доска 32x110, L=1500	2	0 0113	
		<u>Отдельные позиции</u>			
13	ГОСТ 24454-80Е	Доска 40x130, L=1740	4	0 0369	
14	ГОСТ 24434-80Е	Подкос 25x80, L=500	4	0 004	
	ГОСТ 4028-63*	Гвозди ф3, L=60	086		кг

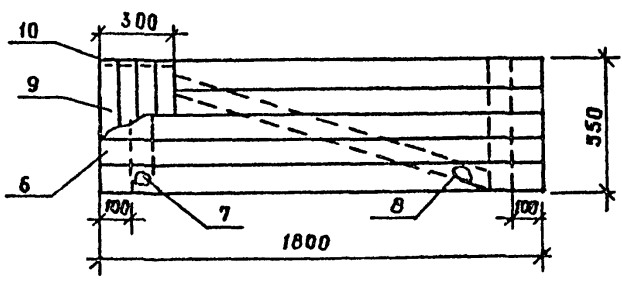
Няры двухъярусные



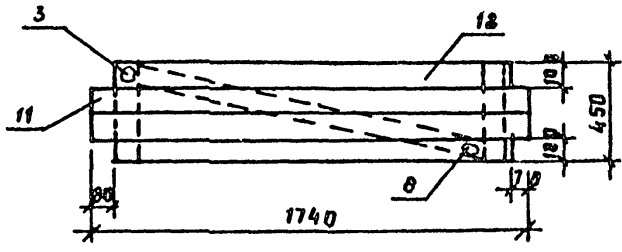
Вид А



Н 1



Н 2



- Влажность древесины не должна превышать 25%.
- Лицевая сторона досок щитов нар-строганая
- Красить в бежевый цвет в два покрытия эмалью ПФ-115 ГОСТ 6465-76*.

Листок №1

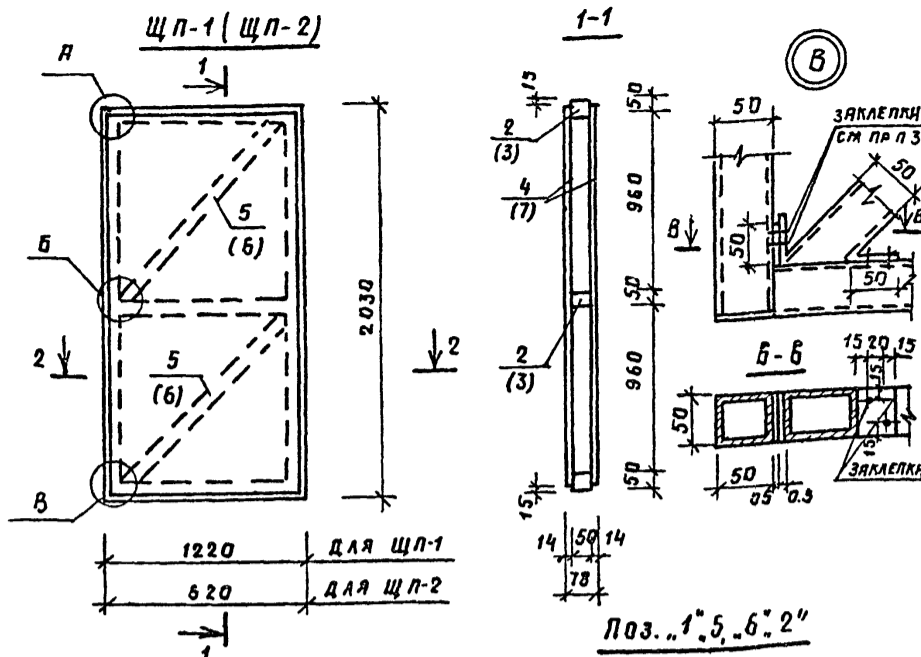
Име. № подл. Подпись и дата Взял. ИВ. №

		Т.п 224-1-463.86		АС 1	
И. контр.	БУХАРНИН	10.11.89			
И.пр.м.т.п.	БЕГАНСКАЯ	10.11.89			
И.п.	ШЕЛЕВНАЯ	10.11.89	СРЕДНЯЯ ОБЩЕОБРАЗОВАТЕЛЬНАЯ ШКОЛА №11 КЛАССОВ (198 УЧАЩИХСЯ)	СТАНЦИЯ	АНСТ
И.а.к.к.с.т.	ЧЕРНЕЦКИЙ	10.11.89	СО СТЕНАМИ ИЗ КИРПИЧА, ПРИСПОСОБЛЕННЫМИ ПОД ЛЕУБЕВЫЕ УЧРЕЖДЕНИЯ	Р	В
И.в.м.с.	ГОРЧНОВИЧУ	10.11.89	Няры двухъярусные.	Госстрой БССР БЕЛНИНГПРОСЛЬСТРОИ Г. МИНСК	

Копировала: Заня 1876-09 ФОРМАТ А2

СПЕЦИФИКАЦИЯ ЭЛЕМЕНТОВ ЩИТОВ ПЕРЕГОРОДОК

НАБЛОД VI

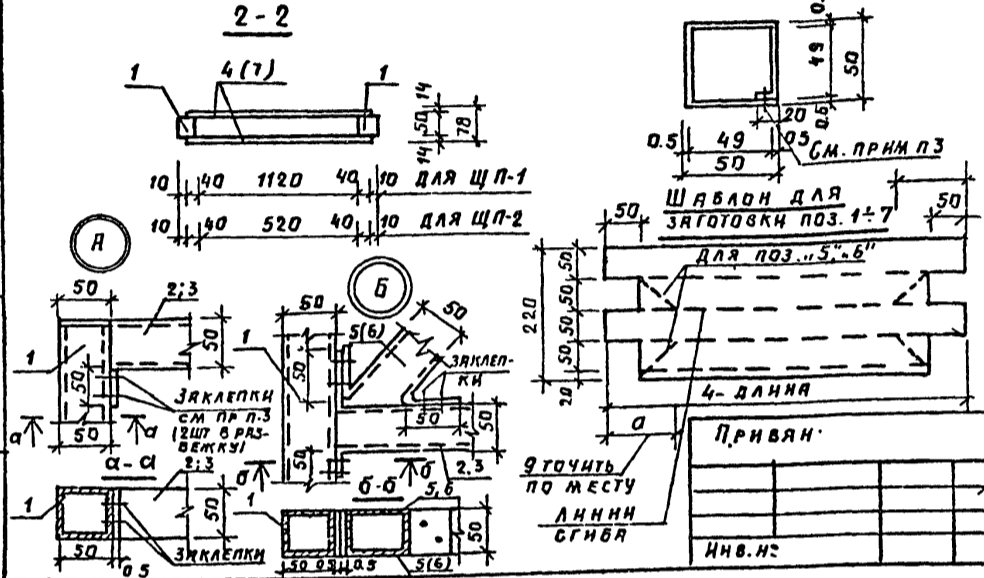


Поз. 1, 5, 6, 2"

ФОРМАТ	ЗОНА	ПОЗ.	ОБОЗНАЧЕНИЕ	НАИМЕНОВАНИЕ	ПРИМЕЧАНИЕ
				Щ П-1	136
		1		СТАЛЬН. ЛИСТ ОЦИНК. 50,5x220	
				ГОСТ 14918-80; E= 2030	2
		2		СТАЛ. ЛИСТ ОЦИНК. 60,5x220	
				ГОСТ 14918-80; E= 1220	3
		5		СТАЛ. ЛИСТ ОЦИНК. 50,5x220	
				ГОСТ 149180-80; E= 1800	2
		4		ЛИСТЫ ГИПСОКАРТОННЫЕ	
				ГОСТ 6266-81 2000x1200x14	2
				Щ П-2	38
		1		СТАЛ. ЛИСТ ОЦИНК. 50,5x220	
				ГОСТ 14918-80; E= 2030	2
		3		СТАЛ. ЛИСТ ОЦИНК. 50,5x220	
				ГОСТ 14918-80; E= 620	2
		6		СТАЛ. ЛИСТ ОЦИНК. 50,5x220	
				ГОСТ 14918-80 E= 1500	2
		7		ЛИСТЫ ГИПСОКАРТОННЫЕ	
				2000x600x14 ГОСТ 6266-81	2

1. При изготовлении щитов ЩП-1, ЩП-2 руководствоваться серией 1.231-3, вып. 2. Перегородки поэлементной сборки из сухой гипсовой штукатурки для общественных зданий. Перегородки на металлическом каркасе.
 2. Обшивка перегородок из сухой штукатурки крепится к металлическому каркасу на самонарезающихся винтах СМ1-25, шаг-300.
 3. Соединение металлических элементов каркаса производится на алюминиевых заклепках ф3±5мм или на газовой сварке.

Инв. № подл. Подпись и дата ВЗЯМ ИНВ. №



Поз. 1, 2, 3, 5"

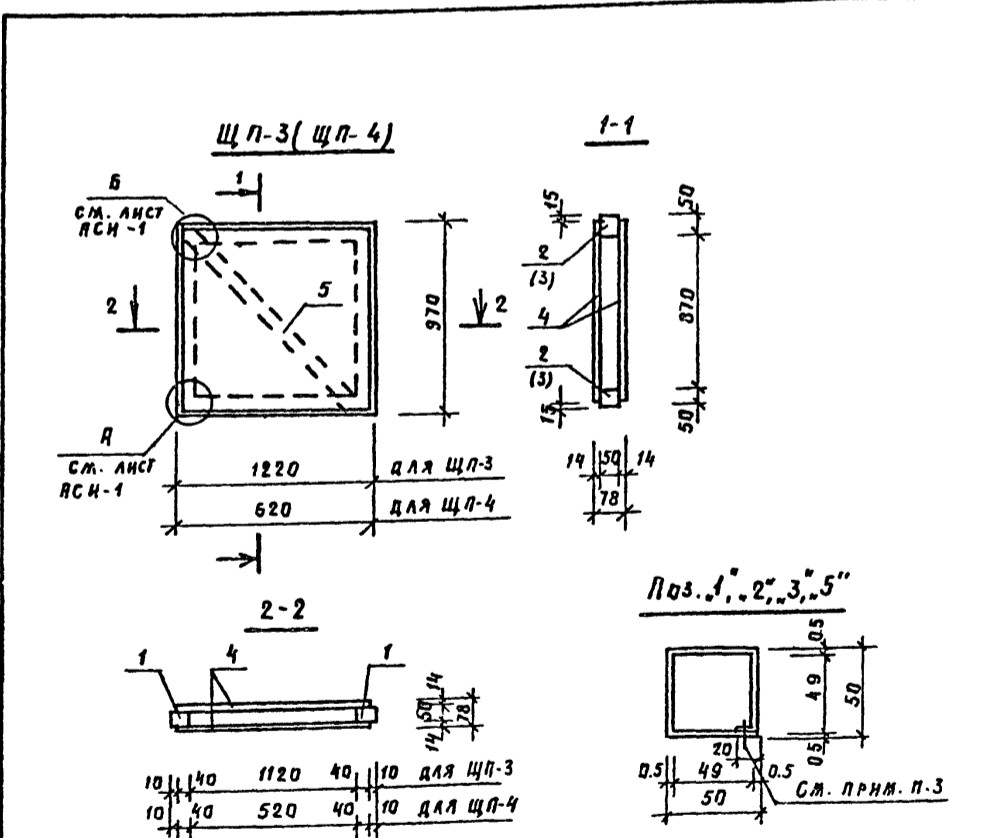
ФОРМАТ	ЗОНА	ПОЗ.	ОБОЗНАЧЕНИЕ	НАИМЕНОВАНИЕ	КОЛ.	ПРИМЕЧАНИЕ
				Щ П-3	37	
		1		СТАЛЬН. ЛИСТ ОЦИНК. 50,5x220		
				ГОСТ 14918-80; E= 970	2	
		2		СТАЛЬН. ЛИСТ ОЦИНК. 50,5x220		
				ГОСТ 14918-80; E= 1220	2	
		5		СТАЛЬН. ЛИСТ ОЦИНК. 50,5x220		
				ГОСТ 14918-80; E= 1600	1	
		4		ЛИСТЫ ГИПСОКАРТОННЫЕ		
				1200x940x14 ГОСТ 6266-81	2	
				Щ П-4	16	
		1		СТАЛЬН. ЛИСТ ОЦИНК. 50,5x220		
				ГОСТ 14918-80; E= 970	2	
		3		СТАЛЬН. ЛИСТ ОЦИНК. 50,5x220		
				ГОСТ 14918-80; E= 1220	2	
		5		СТАЛЬН. ЛИСТ ОЦИНК. 50,5x220		
				ГОСТ 14918-80; E= 1100	2	
		6		ЛИСТЫ ГИПСОКАРТОННЫЕ		
				600x940x14 ГОСТ 6266-81	2	

1. При изготовлении щитов ЩП-3 и ЩП-4 руководствоваться серией 1.231-3 вып. 2. Перегородки поэлементной сборки из сухой гипсовой штукатурки для общественных зданий. Перегородки на металлическом каркасе.
 2. Обшивка перегородок из сухой штукатурки крепится к металлическому каркасу на самонарезающихся винтах СМ1-25, шаг-300.
 3. Соединение металлических элементов каркаса осуществляется на алюминиевых заклепках ф3±5мм или на газовой сварке.

НАБЛОД VII

60-0281

Инв. № подл. Подпись и дата ВЗЯМ ИНВ. №

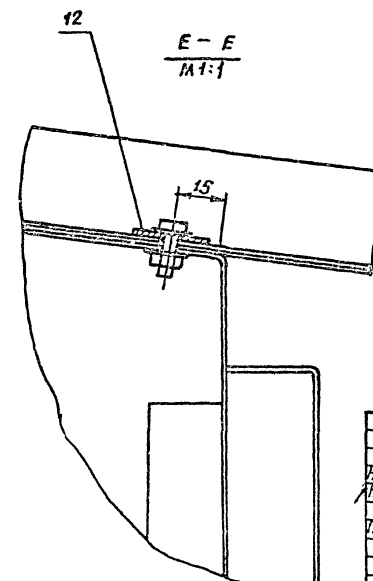
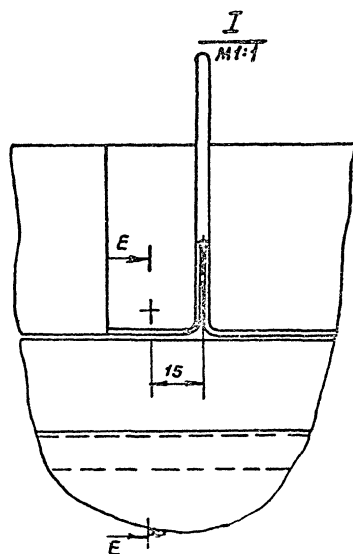
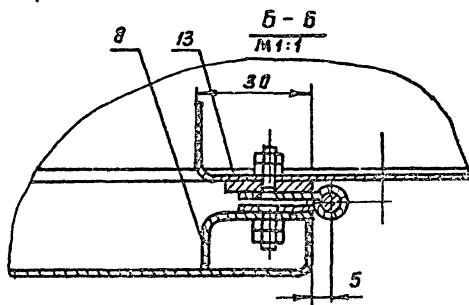
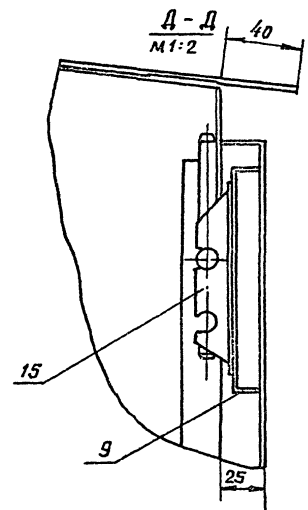
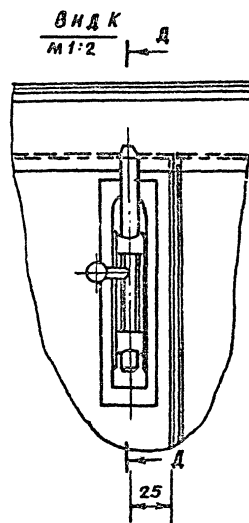
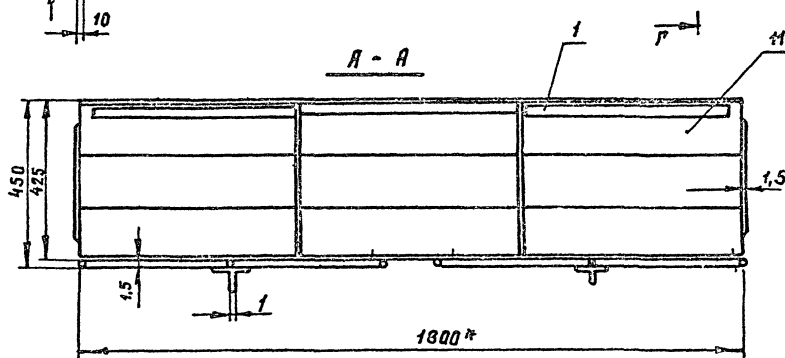
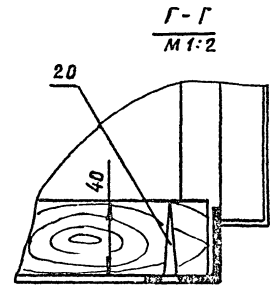
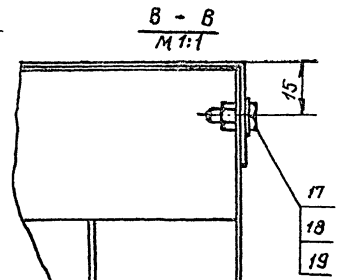
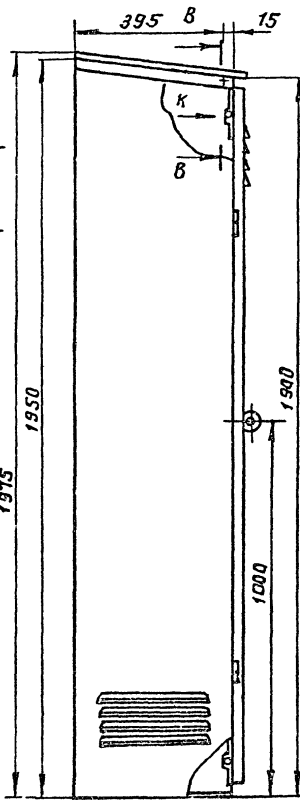
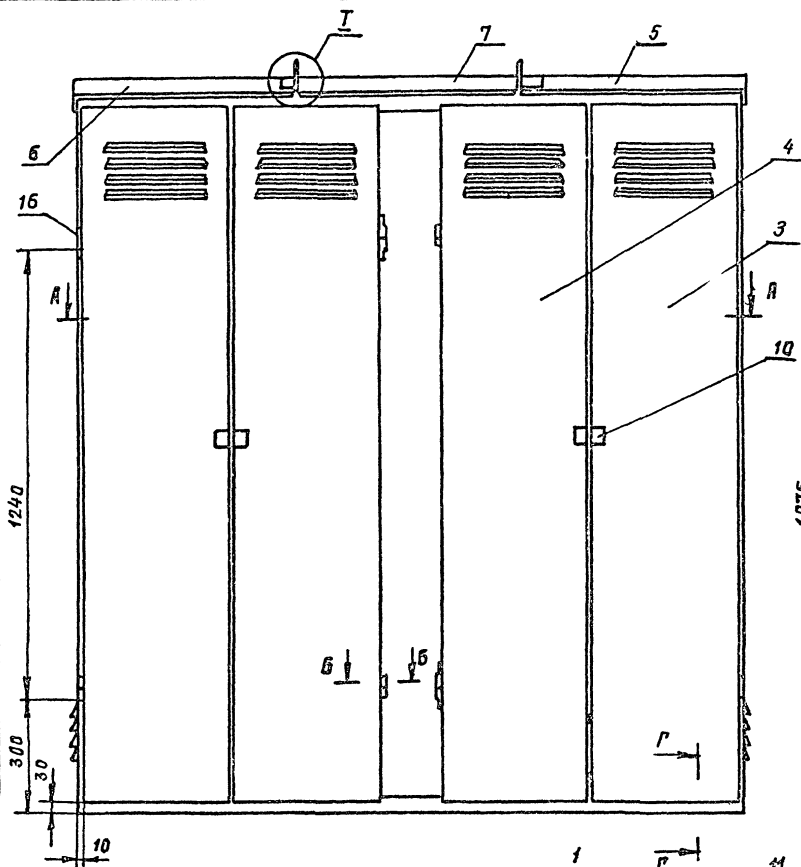


Поз. 1, 2, 3, 5"

ФОРМАТ	ЗОНА	ПОЗ.	ОБОЗНАЧЕНИЕ	НАИМЕНОВАНИЕ	КОЛ.	ПРИМЕЧАНИЕ
				Щ П-3, Щ П-4	18кг 9.0кг	1:25
				ЛИСТ 2	ЛИСТОВ 2	
				ГОССТРОЙ БССР		
				БЕЛНИИГАПРОСЕЛЬСТРОИ		
				Г. МИНСК		

КОПИРОВАЛА: Зюль ФОРМАТ А3

А 6650М II

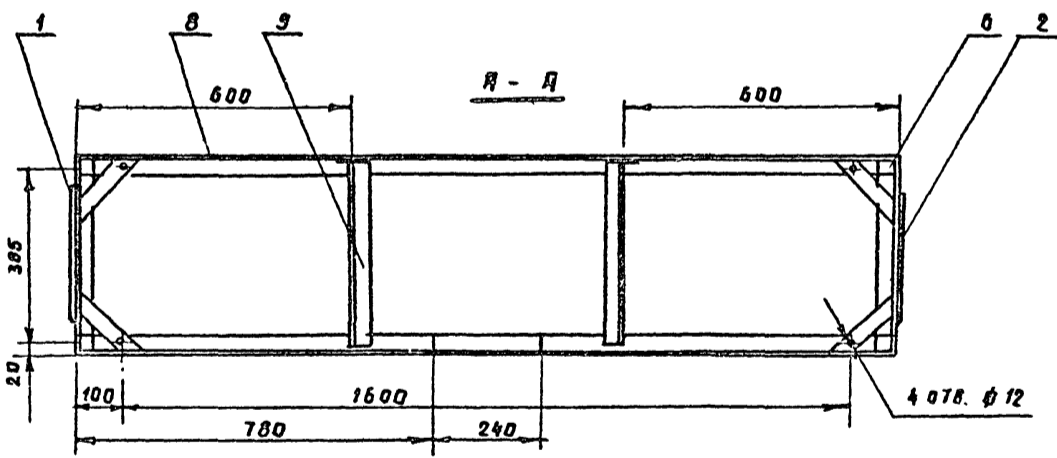
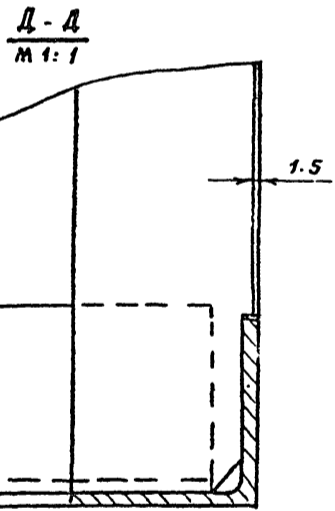
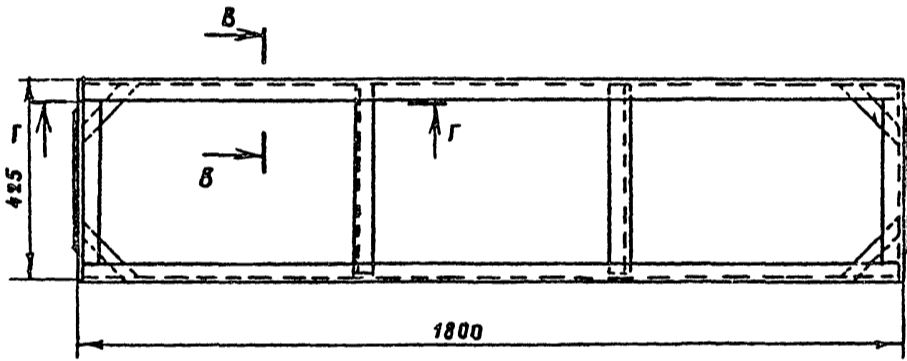
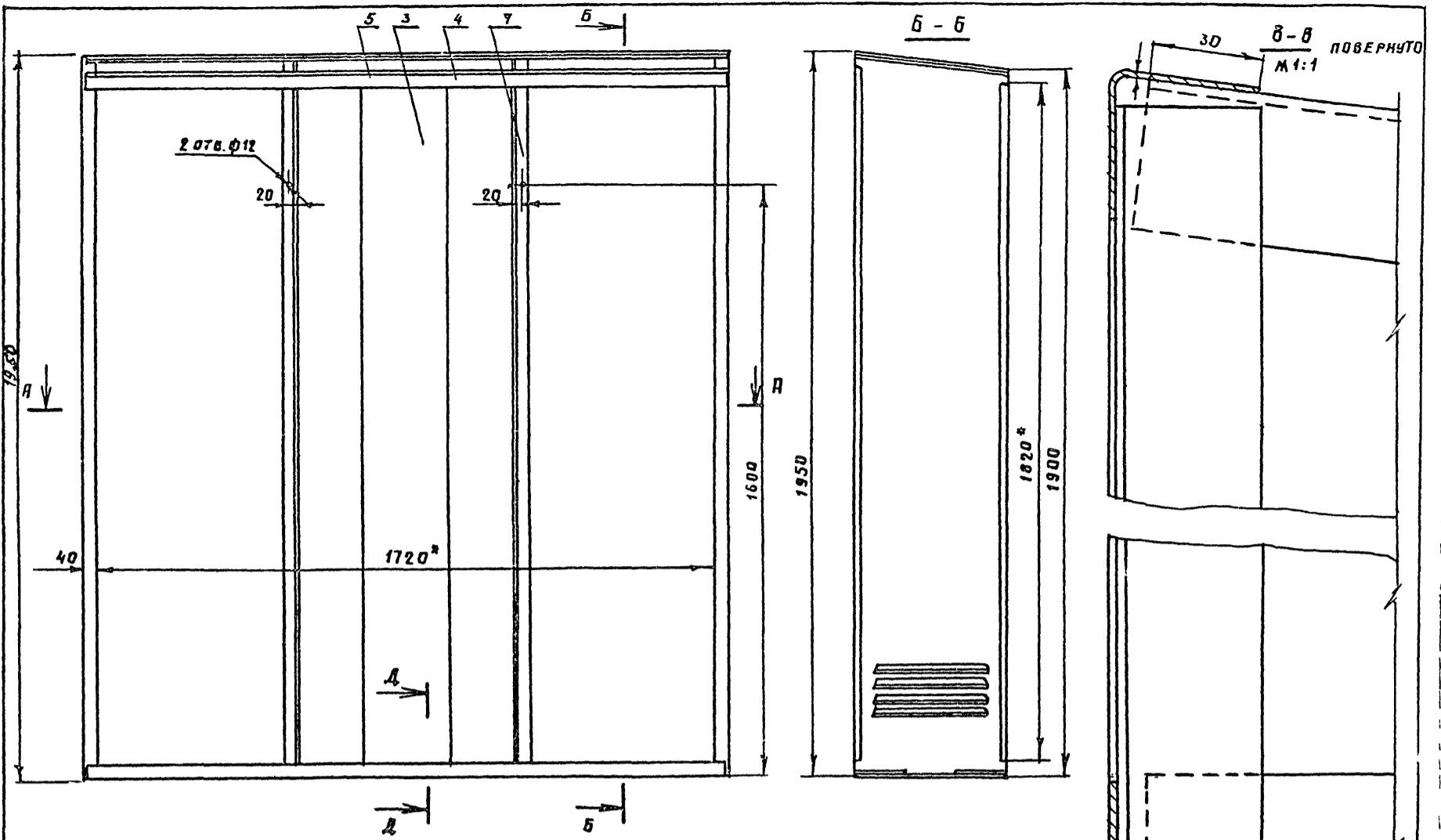


1. Приварку деталей поз. 8, 9, 10 и 15 производить ручной дуговой сваркой по ГОСТ 5264-80. Высота катета сварочного шва равна 1,5мм.
2. Координаты приварки скаб (поз.9) и задвижек (поз.15) уточнить по месту.
3. Отверстия в каркасе ф 4,5 для крепления листов (поз. 5,6 и 7) сверлить по месту при сборке шкафа.
4. Покрытие наружных и внутренних поверхностей шкафа: грунт ФА-03к; коричневая ПЭА ГОСТ 9109-81; эмаль ПФ-115, серия II ГОСТ 5406-81

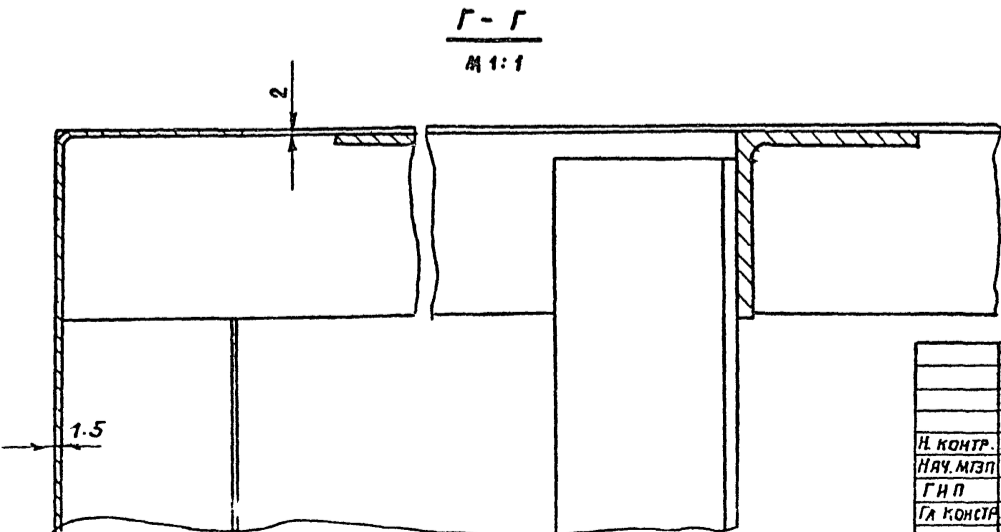
60-9281

				Т. П.	224-1-463. 86	АСК
И. КОТЛ.	В. ХАРИНА	Р. 435	12.12.81	Шкаф пристенный на	Студия Масса	Масштаб
И. КОТЛ.	БЕГАНСКАЯ	Р. 435	12.12.81	5 кислородных баллонов	Р	1:10
И. КОТЛ.	ШЛЕВИЛА	Р. 435	12.12.81	(сборочный чертот)	Лист 3	Листов
И. КОТЛ.	ЧЕРНЕВИЧ	Р. 435	12.12.81		Госстрой БССР БЕЛНИИПРОСЕЛЬСТРОЙ Г. МИНСК	
Формат А2						

РАБОТА



1. Каркас варить ручной дуговой сваркой по ГОСТ 5264-69. Высота катета сварных швов - 1.5 мм.

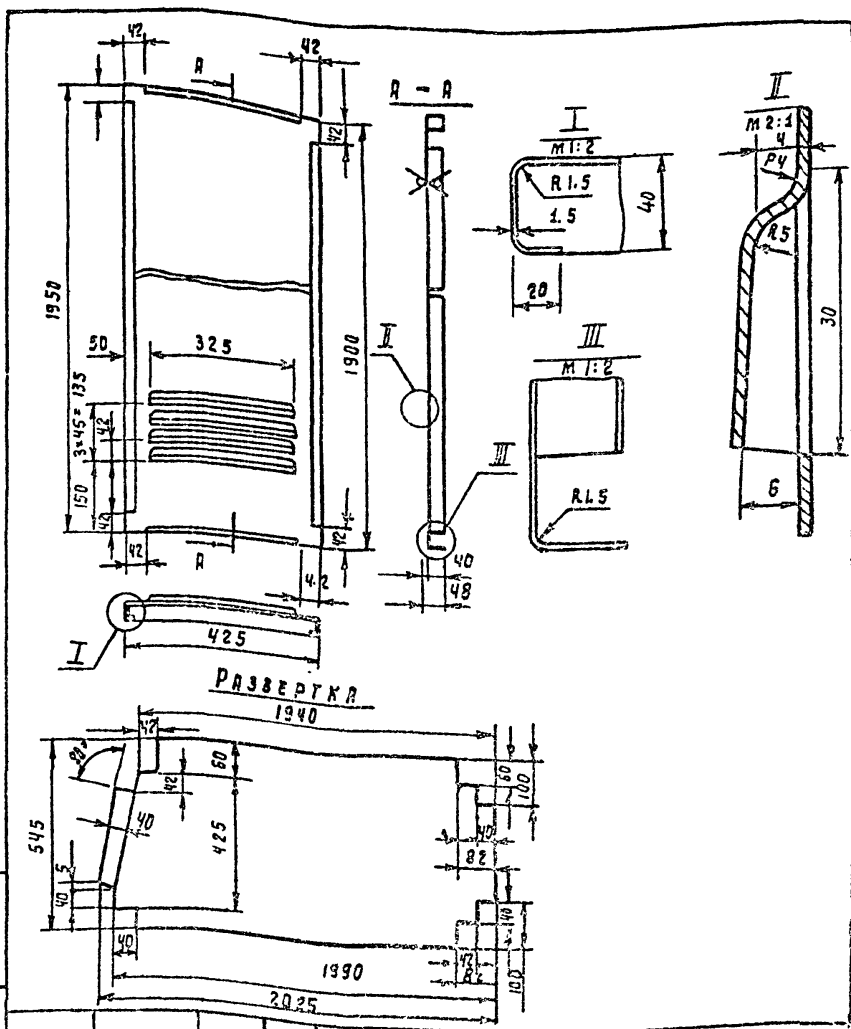


Имею №: подл. Подпись и дата: 18.7.6-09

		Т. П. 224-1-463.86		ЯСИ	
И. КОНТР.	БУХАРНИЯ	С. П.	Ю. И. В.	КАРКАС.	
НАЧ. МЭП	БЕГАНСКАЯ	М. М.	Ю. И. В.	СБОРОЧНЫЙ ЧЕРТЕЖ.	
ГИП	ШЕЛЕВНЯ	С. П.	Ю. И. В.	СТАДНЯ	МАССА
ГЛА. КОНСТ.	ЧЕРНЕЦКИЙ	С. П.	Ю. И. В.	Р	1:10
				Лист 4 из 10	
				Госстрой БССР	
				БЕЛНИИГПРОСЕЛЬСТРОИ	
				Г. МИНСК	

КОПИРОВАЯ: 3шт. ФОРМАТ А2

Листом VI



И. КОНТР.	БУХАРНИН	10/11/85	Т.П.	224-1-463.86	АСН	СТАНДАРТНЫЕ ИЗДЕЛИЯ	Р	12.6	1.10
НАЧ. МЭР.	БЕЛЯНСКАЯ	10/11/85	СТЕНКА БОКОВАЯ ПРАВАЯ		Лист 5	Листов	ГОСТРОИ БССР БЕЛНИИГПРОСЕЛЬСТРОИ Г. МИНСК		
Г.П. КОНСТР.	ШЕЛЕВНАЯ	10/11/85	Лист 81.5 ГОСТ 19903-74		Листов		СТ.3 ГОСТ 166523-70		
Г.П. КОНСТР.	ЧЕРНЕЦКИЙ	10/11/85	Копировала: Б.С.		Формат А4				

Листом VII

ФОРМАТ	ЗОНА	ПОЗ.	ОБОЗНАЧЕНИЕ	НАИМЕНОВАНИЕ	КОЛ.	ПРИМЕЧАНИЕ
				ДОКУМЕНТАЦИЯ		
			АСН-9	СБОРОЧНЫЙ ЧЕРТЕЖ		
				ДЕТАЛИ		
		1	АСН-22	СТЕНКА БОКОВАЯ ЛЕВАЯ		
		2	АСН-11	СТЕНКА БОКОВАЯ ПРАВАЯ		
		3	АСН-17	СТЕНКА ПЕРЕДНЯЯ	1	
		4	АСН-18	РИГЕЛЬ ПЕРЕДНИЙ	1	
		5	АСН-18	РИГЕЛЬ ЗАДНИЙ	1	
		6	АСН-25	НАКЛАДКА	8	
А/4		7		СТОЙКА		
				УГОЛ 40x40 ГОСТ 8519-72		
				СТ.3 СП. ГОСТ 535-79		
				L = 1930	2	
Б/4		8		УГОЛЬНИК 40x40x3 ГОСТ 8508-72		
				СТ.3 СП. ГОСТ 535-79		
				L = 1796	2	
Б/4		9		УГОЛЬНИК 40x40x3 ГОСТ 8508-72		
				СТ.3 СП. ГОСТ 535-79		
				L = 410	4	

И. КОНТР.	БУХАРНИН	10/11/85	Т.П.	224-1-463.86	АСН	СТАНДАРТНЫЕ ИЗДЕЛИЯ	Р		
НАЧ. МЭР.	БЕЛЯНСКАЯ	10/11/85	КАРКАС		Лист 6	Листов	ГОСТРОИ БССР БЕЛНИИГПРОСЕЛЬСТРОИ Г. МИНСК		
Г.П. КОНСТР.	ШЕЛЕВНАЯ	10/11/85	СПЕЦИФИКАЦИЯ		Листов		БЕЛНИИГПРОСЕЛЬСТРОИ Г. МИНСК		
Г.П. КОНСТР.	ЧЕРНЕЦКИЙ	10/11/85	Копировала: Б.С.		Формат А4				

Листом VIII

ФОРМАТ	ЗОНА	ПОЗ.	ОБОЗНАЧЕНИЕ	НАИМЕНОВАНИЕ	КОЛ.	ПРИМЕЧАНИЕ
				СТАНДАРТНЫЕ ИЗДЕЛИЯ		
		14		Завинтка натяжная		
				Штампованная		
				ГОСТ 5090-79	4	
		15		Пята накладная		
				ПН-51-60 ГОСТ 5088-78	8	
		16		Винт М4x12 ГОСТ 1491-72	66	
		17		Гайка М4 ГОСТ 5915-70	114	
		18		Шайба 4 ГОСТ 11371-78	36	
		19		Шруц 4x35 ГОСТ 1145-70	36	

И. КОНТР.	БУХАРНИН	10/11/85	Т.П.	224-1-463.86	АСН	ШКАФ НАСТЕННЫЙ НА 5 КИСЛОРОДНЫХ БАЛЛОНОВ.	Р		
НАЧ. МЭР.	БЕЛЯНСКАЯ	10/11/85	СПЕЦИФИКАЦИЯ (ОКОНЧАНИЕ)		Лист 7	Листов	ГОСТРОИ БССР БЕЛНИИГПРОСЕЛЬСТРОИ Г. МИНСК		
Г.П. КОНСТР.	ШЕЛЕВНАЯ	10/11/85	Копировала: Б.С.		Формат А4				

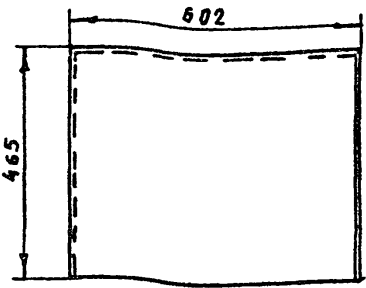
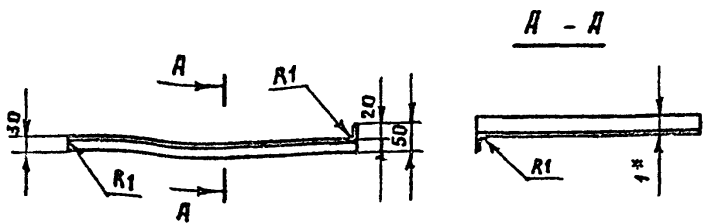
Листом IX

ФОРМАТ	ЗОНА	ПОЗ.	ОБОЗНАЧЕНИЕ	НАИМЕНОВАНИЕ	КОЛ.	ПРИМЕЧАНИЕ
				ДОКУМЕНТАЦИЯ		
			АСН-8	СБОРОЧНЫЙ ЧЕРТЕЖ		
				СБОРОЧНЫЕ ЕДИНИЦЫ		
		1	АСН-10	КАРКАС	1	
				ДЕТАЛИ		
		3	АСН-27	СТЕЖКА ПРАВАЯ	2	
		4	АСН-23	СТЕЖКА ЛЕВАЯ	2	
		5	АСН-15	Лист верхний правый	1	
		6	АСН-14	Лист верхний левый	1	
		7	АСН-16	Лист средний	1	
		8	АСН-21	КРОШТЕЙН	8	
		9	АСН-29	СКОВА	4	
		10	АСН-19	ПРОШНИА	4	
Б/4		11		ДОСКА СОСНОВАЯ		
				40x140; l = 595	9	
Б/4		12		ПРОКЛАДКА РЕЗИНОВАЯ		
				b = 2.0 ф 20 ГОСТ 7338-77	4	
Б/4		13		ПАСТАНА		
				Лист 82.5 ГОСТ 19903-74		
				СТ.3 ГОСТ 166523-70		
				B x L = 2487 x 60 B7	8	

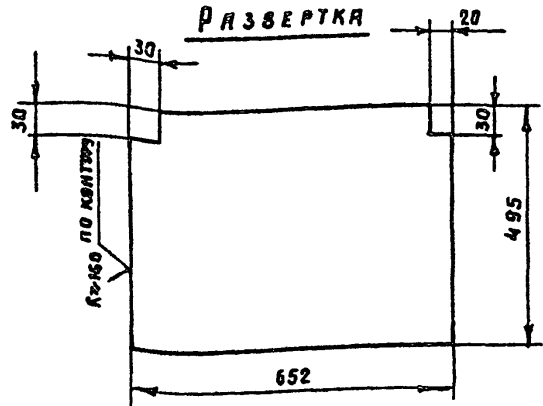
И. КОНТР.	БУХАРНИН	10/11/85	Т.П.	224-1-463.86	АСН	ШКАФ НАСТЕННЫЙ НА 5 КИСЛОРОДНЫХ БАЛЛОНОВ	Р		
НАЧ. МЭР.	БЕЛЯНСКАЯ	10/11/85	СПЕЦИФИКАЦИЯ (НАЧАЛО)		Лист 8	Листов	ГОСТРОИ БССР БЕЛНИИГПРОСЕЛЬСТРОИ Г. МИНСК		
Г.П. КОНСТР.	ШЕЛЕВНАЯ	10/11/85	Копировала: Б.С.		Формат А4				

1876-00

Альбом VI



РАЗВЕРТКА

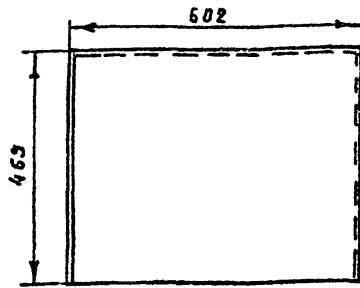
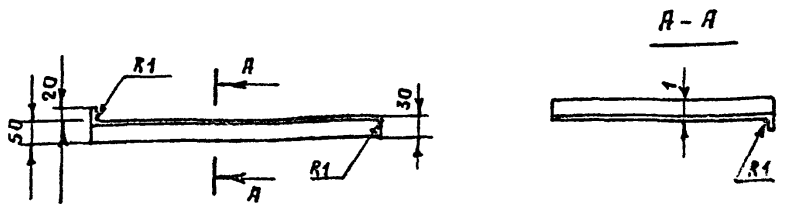


Т. п. 224-1-463.86 АСИ

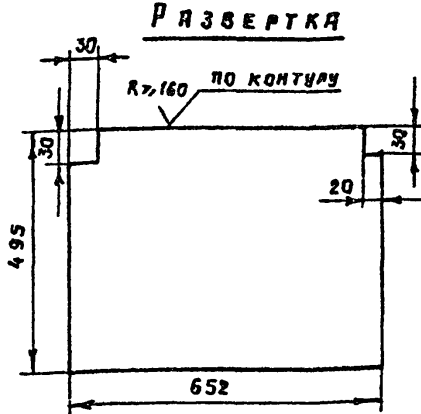
И. КОНТР.	БУХАРИНА	10.11.85	Лист верхний ЛЕВЫЙ	СТАНДА	МАССА	МАСШТАБ
НАУ. МТЭП	БЕГАНСКАЯ	10.11.85		Р	1.2	1:10
ГНП	ШЕЛЕВИЦА	10.11.85	Лист 9	Листов		
ГА. КОНСТР.	ЧЕРНЕЦКИЙ	10.11.85	Госстрой БССР			БЕЛНИИГПРОСЬЕЛСТРОЙ
Лист В.1.0 ГОСТ 19903-74			Г. МИНСК			
Ст. 3 ГОСТ 16523-70						

КОПИРОВАЛА: Зеня ФОРМАТ А4

Альбом IV



РАЗВЕРТКА

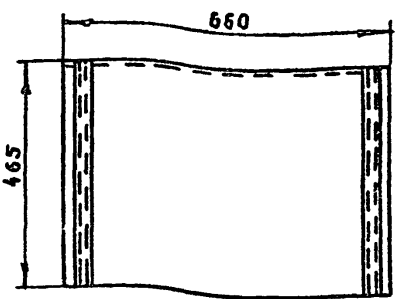
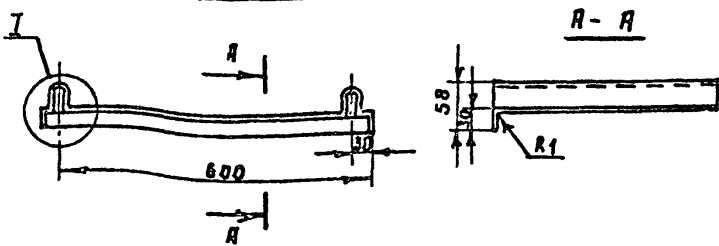


Т. п. 224-1-463.86 АСИ

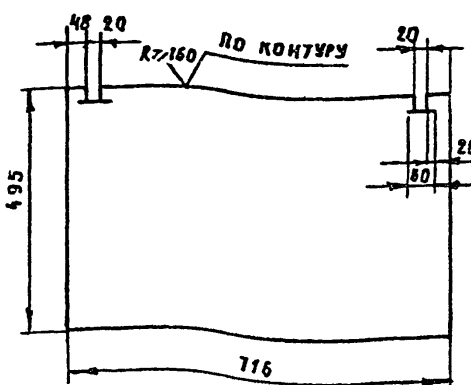
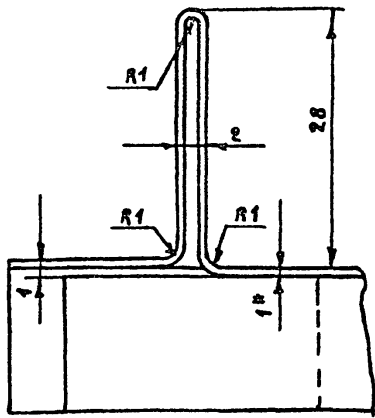
И. КОНТР.	БУХАРИНА	10.11.85	Лист верхний ПРАВЫЙ	СТАНДА	МАССА	МАСШТАБ
НАУ. МТЭП	БЕГАНСКАЯ	10.11.85		Р	1.2	1:10
ГНП	ШЕЛЕВИЦА	10.11.85	Лист 10	Листов		
ГА. КОНСТР.	ЧЕРНЕЦКИЙ	10.11.85	Госстрой БССР			БЕЛНИИГПРОСЬЕЛСТРОЙ
Лист В.1.0 ГОСТ 19903-74			Г. МИНСК			
Ст. 3 ГОСТ 16523-70						

КОПИРОВАЛА: Зеня ФОРМАТ А4

Альбом VI



М 2:1

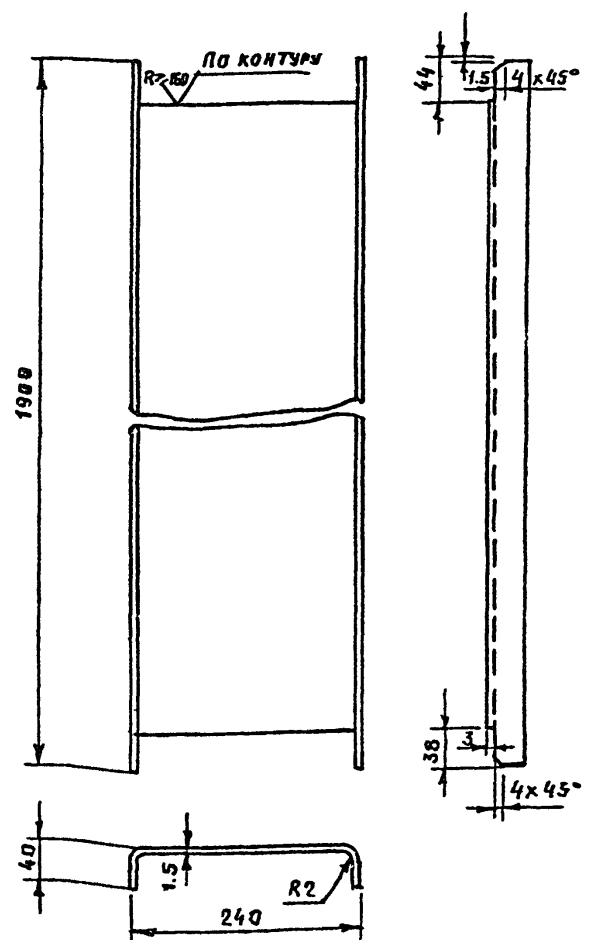


Т. п. 224-1-463.86 АСИ

И. КОНТР.	БУХАРИНА	10.11.85	Лист средний	СТАНДА	МАССА	МАСШТАБ
НАУ. МТЭП	БЕГАНСКАЯ	10.11.85		Р	2.5	1:10
ГНП	ШЕЛЕВИЦА	10.11.85	Лист 11	Листов		
ГА. КОНСТР.	ЧЕРНЕЦКИЙ	10.11.85	Госстрой БССР			БЕЛНИИГПРОСЬЕЛСТРОЙ
Лист В.1.0 ГОСТ 19903-74			Г. МИНСК			
Ст. 3 ГОСТ 16523-70						

КОПИРОВАЛА: Зеня ФОРМАТ А4

Альбом IV



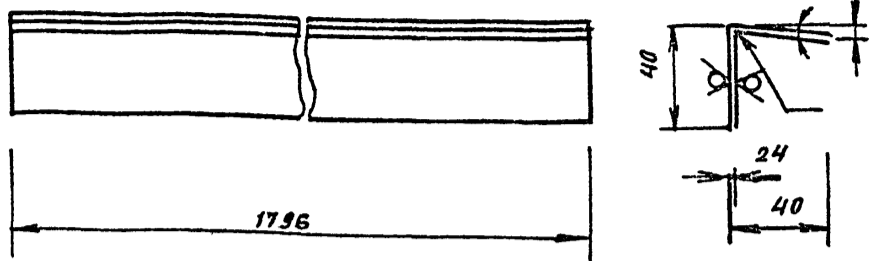
Т. п. 224-1-463.86 АСИ

И. КОНТР.	БУХАРИНА	10.11.85	Стенка ПЕРЕДНЯЯ	СТАНДА	МАССА	МАСШТАБ
НАУ. МТЭП	БЕГАНСКАЯ	10.11.85		Р	5.7	1:5
ГНП	ШЕЛЕВИЦА	10.11.85	Лист 12	Листов		
ГА. КОНСТР.	ЧЕРНЕЦКИЙ	10.11.85	Госстрой БССР			БЕЛНИИГПРОСЬЕЛСТРОЙ
Лист В.1.5 ГОСТ 19903-74			Г. МИНСК			
Ст. 3 ГОСТ 16523-70						

КОПИРОВАЛА: Зеня ФОРМАТ А4

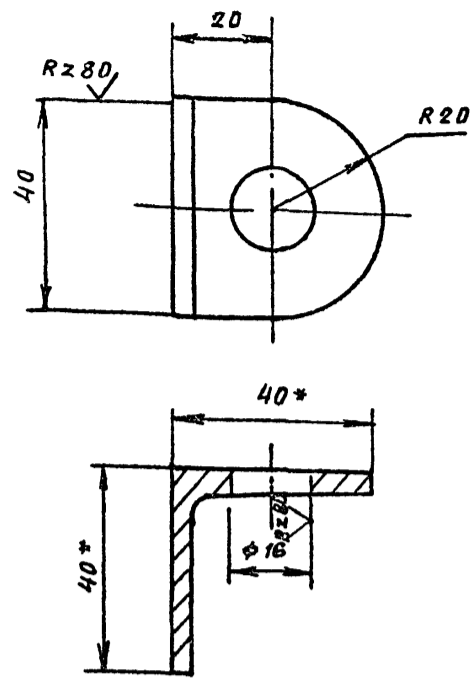
1876-0

Альбом VI



ИВ № подл. Подпись и дата Взам.инв.		Т.п. 224-1-463.86		АСИ		
Н.КОНТР.	БУХАРИНА	10.11.85	РИГЕЛЬ ЗАДНИЙ	СТАДИЯ	МАССА	МАСШТАБ
НАЧ.МЭП	БЕГАНСКАЯ	10.11.85		Р	1.5	1:1
ГИП	ШЕЛЕВНАЯ	10.11.85		Лист 13	Листов	
ГЛ.КОНСТР.	ЧЕРНЕЦКИЙ	10.11.85		Лист В 20 ГОСТ 19903-74 Ст.3 ГОСТ 16523-70		
			ГОССТРОЙ БССР БЕЛНИИГИПРОСЕЛЬСТРОЙ Г. МИНСК			

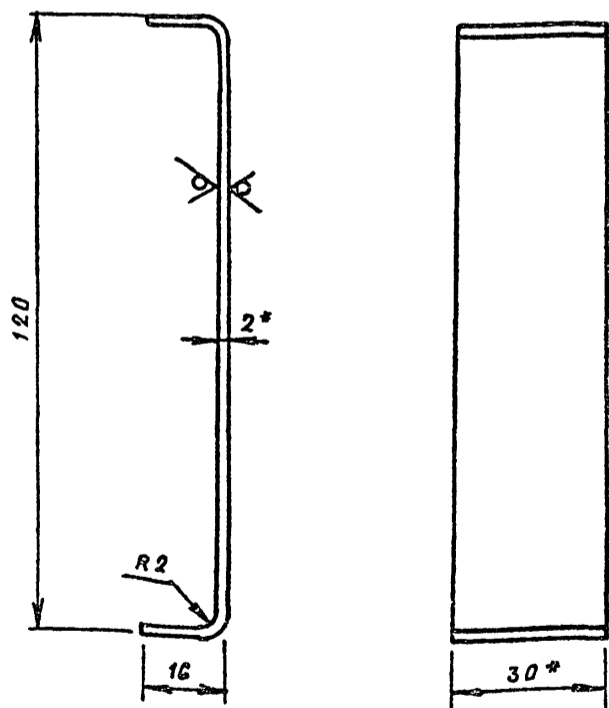
Альбом III



ИВ № подл. Подпись и дата Взам.инв.		Т.п. 224-1-463.86		АСИ		
Н.КОНТР.	БУХАРИНА	10.11.85	ПРОУШИНА	СТАДИЯ	МАССА	МАСШТАБ
НАЧ.МЭП	БЕГАНСКАЯ	10.11.85		Р	0.07	1:1
ГИП	ШЕЛЕВНАЯ	10.11.85		Лист 14	Листов	
ГЛ.КОНСТР.	ЧЕРНЕЦКИЙ	10.11.85		Лист 40x40x3 ГОСТ 8509-72 Ст.3 по ГОСТ 535-79		
			ГОССТРОЙ БССР БЕЛНИИГИПРОСЕЛЬСТРОЙ Г. МИНСК			

КОПИР. Гол. ФОРМАТ А4

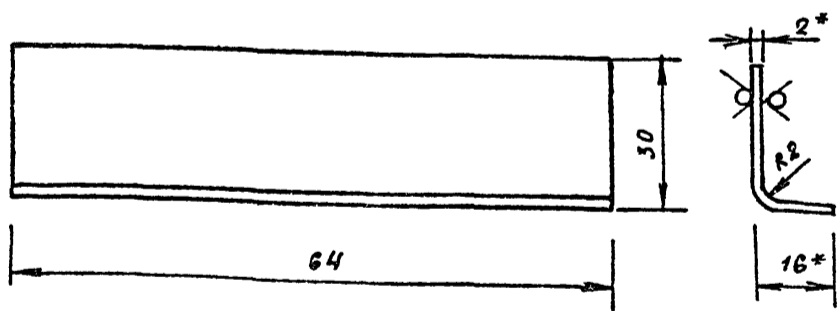
Альбом VI



ИВ № подл. Подпись и дата Взам.инв.		Т.п. 224-1-463.86		АСИ		
Н.КОНТР.	БУХАРИНА	10.11.85	СКОБА	СТАДИЯ	МАССА	МАСШТАБ
НАЧ.МЭП	БЕГАНСКАЯ	10.11.85		Р	0.08	1:1
ГИП	ШЕЛЕВНАЯ	10.11.85		Лист 15	Листов	
ГЛ.КОНСТР.	ЧЕРНЕЦКИЙ	10.11.85		Лист Лента 20x30 БСТ 2 ПЕ ГОСТ 6003-74		
			ГОССТРОЙ БССР БЕЛНИИГИПРОСЕЛЬСТРОЙ Г. МИНСК			

КОПИР. Гол. ФОРМАТ А4

Альбом III

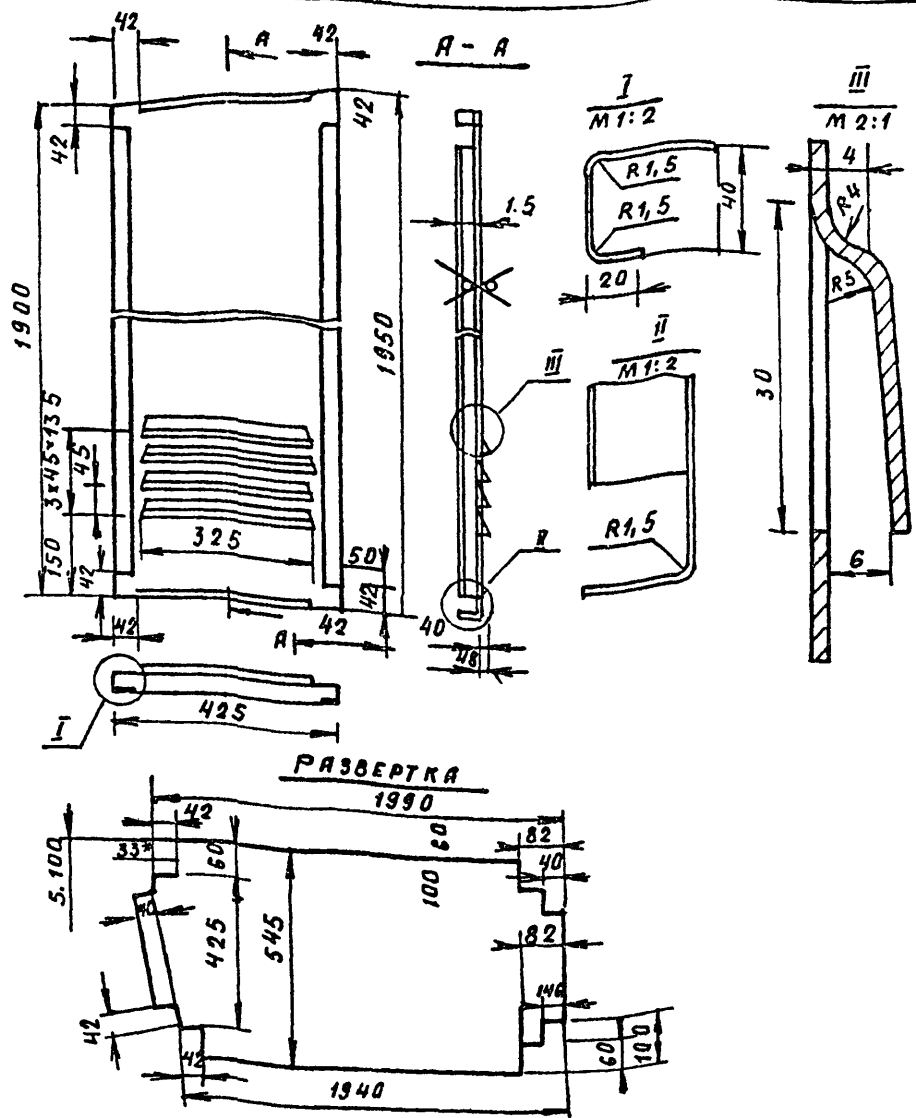


ИВ № подл. Подпись и дата Взам.инв.		Т.п. 224-1-463.86		АСИ		
Н.КОНТР.	БУХАРИНА	10.11.85	КРОМШТЕЙН	СТАДИЯ	МАССА	МАСШТАБ
НАЧ.МЭП	БЕГАНСКАЯ	10.11.85		Р	0.14	1:1
ГИП	ШЕЛЕВНАЯ	10.11.85		Лист 16	Листов	
ГЛ.КОНСТР.	ЧЕРНЕЦКИЙ	10.11.85		Лист Лента В 20 ГОСТ 19903-74 Ст.3 ГОСТ 16523-70		
			ГОССТРОЙ БССР БЕЛНИИГИПРОСЕЛЬСТРОЙ Г. МИНСК			

КОПИР. Гол. ФОРМАТ А4

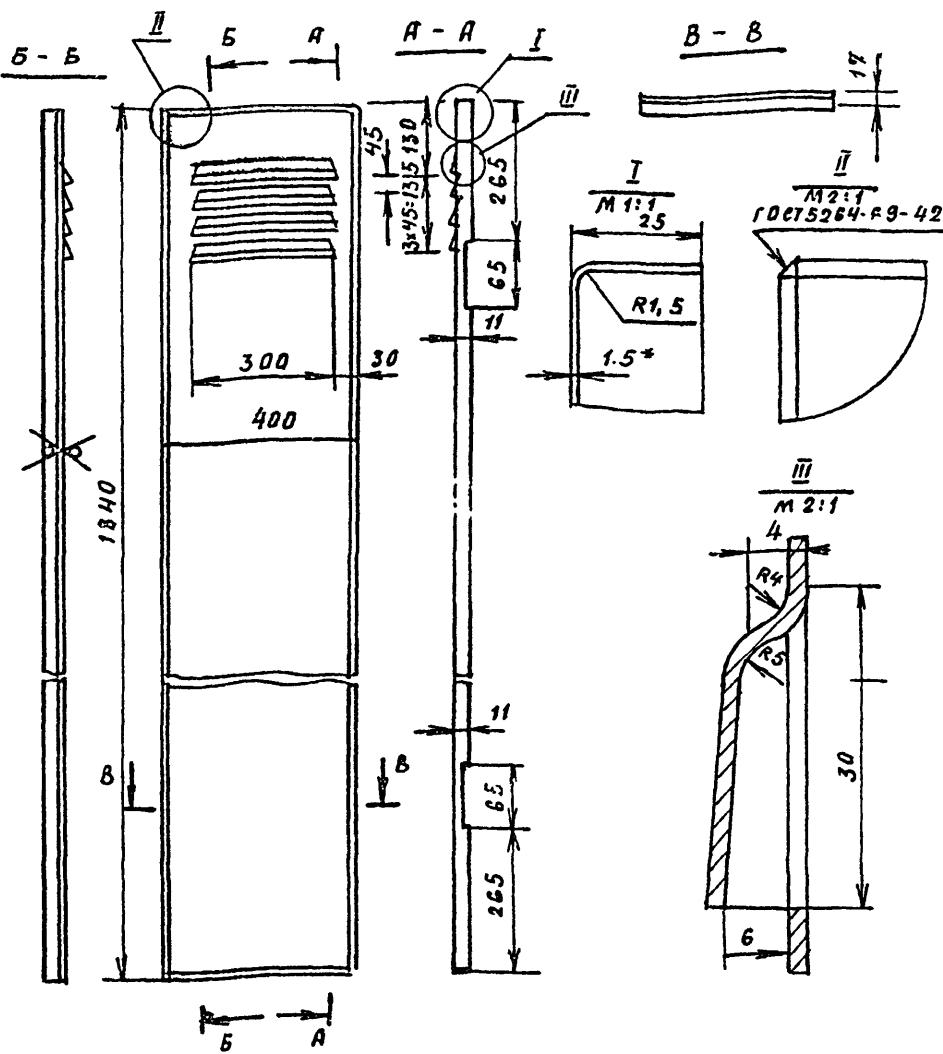
1876-09

Альбом VI



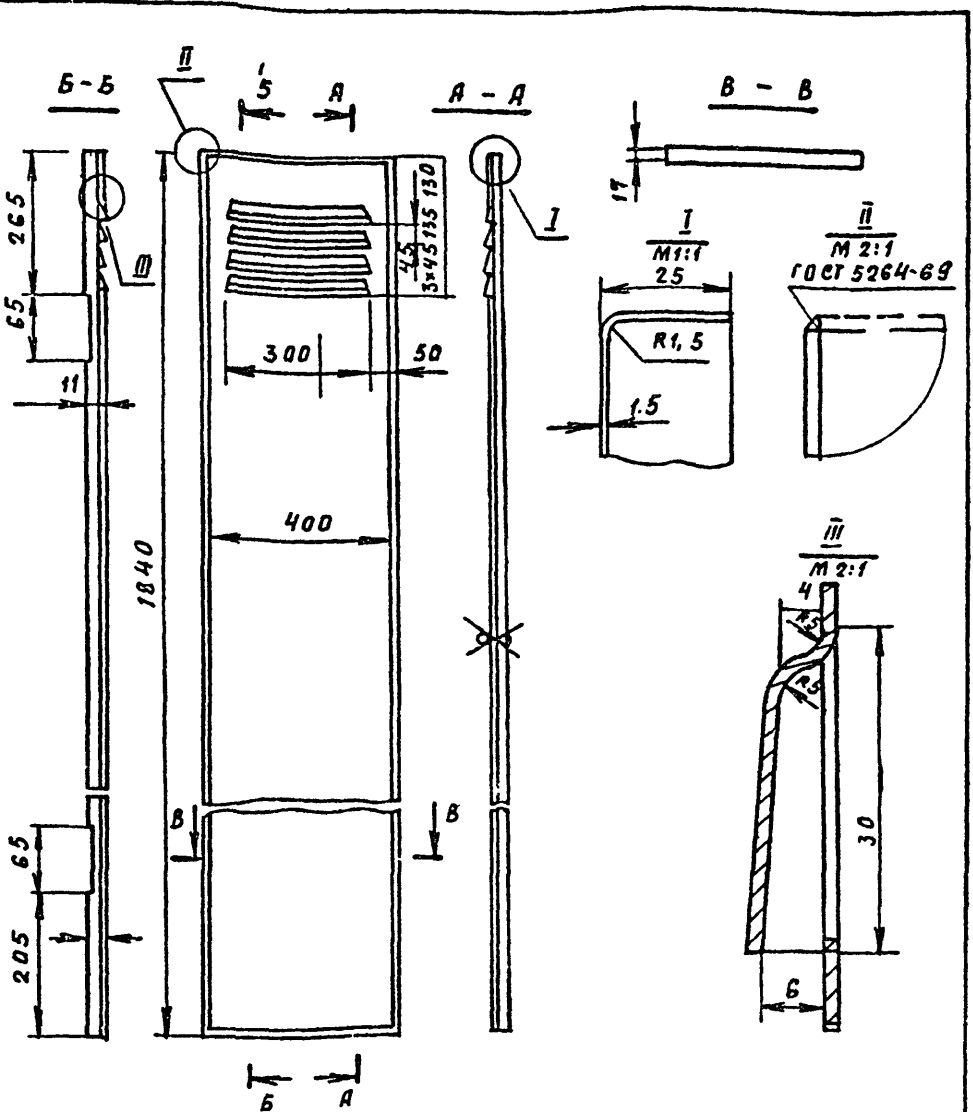
ИВ.№ ПОДЛ. ПОДПИСЬ И ДАТА ВЗАИМНОВЕЩ.	Т. П. 224-1-463.86 АСН			
	И. КОНТР. БУХАРИНА	С. П. 10.11.75	СТЕНКА БОКОВАЯ ЛЕВАЯ	СТАНДА. МАССА. МАСШТАБ
	НАЧ. МЭП БЕГАНСКАЯ	С. П. 10.11.75		Р 12.6 1:10
	ГИП ШЕЛЕВНЯЯ	С. П. 10.11.75	ЛИСТ 17 ЛИСТОВ	
	ГЛ. КОНСТР. ЧЕРНЕЦКИЙ	С. П. 10.11.75	ЛИСТ 815 ГОСТ 19903-74*	ГОССТРОЙ БССР БЕЛНИИГПРОСЕЛЬСТРОЙ Г. МИНСК
			КОПИР.	ФОРМАТ А4

Альбом III



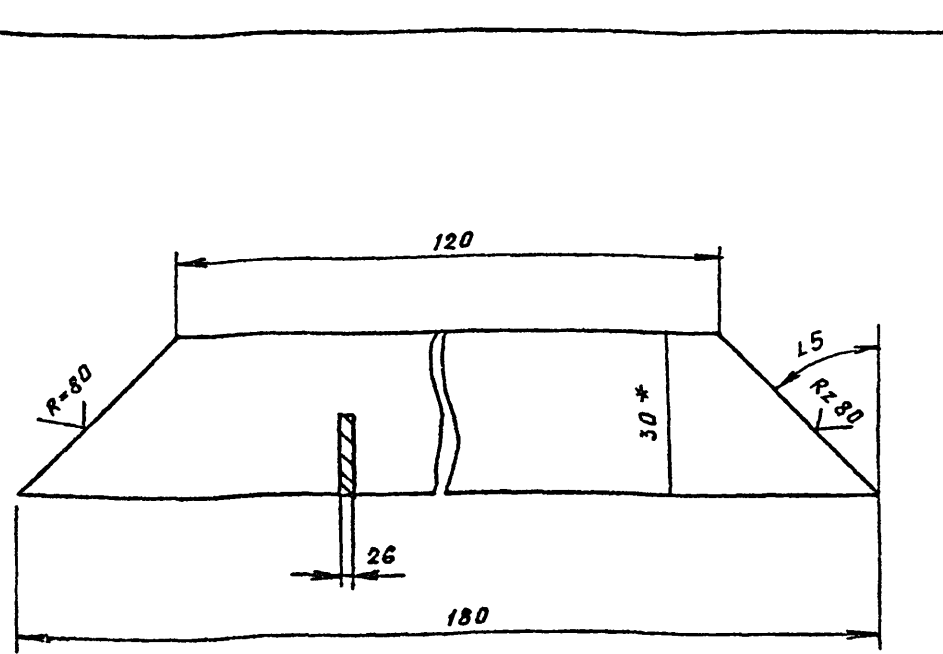
ИВ.№ ПОДЛ. ПОДПИСЬ И ДАТА ВЗАИМНОВЕЩ.	Т. П. 224-1-463.86 АСН			
	И. КОНТР. БУХАРИНА	С. П. 10.11.75	СТВОРКА ЛЕВАЯ	СТАНДА. МАССА. МАСШТАБ
	НАЧ. МЭП БЕГАНСКАЯ	С. П. 10.11.75		Р 10.2 1:10
	ГИП ШЕЛЕВНЯЯ	С. П. 10.11.75	ЛИСТ 78 ЛИСТОВ	
	ГЛ. КОНСТР. ЧЕРНЕЦКИЙ	С. П. 10.11.75	ЛИСТ 815 ГОСТ 19903-74*	ГОССТРОЙ БССР БЕЛНИИГПРОСЕЛЬСТРОЙ Г. МИНСК
			КОПИР.	ФОРМАТ А4

Альбом VI



ИВ.№ ПОДЛ. ПОДПИСЬ И ДАТА ВЗАИМНОВЕЩ.	Т. П. 224-1-463.86 АСН			
	И. КОНТР. БУХАРИНА	С. П. 10.11.75	СТВОРКА ПРАВАЯ	СТАНДА. МАССА. МАСШТАБ
	НАЧ. МЭП БЕГАНСКАЯ	С. П. 10.11.75		Р 10.2 1:10
	ГИП ШЕЛЕВНЯЯ	С. П. 10.11.75	ЛИСТ 19 ЛИСТОВ	
	ГЛ. КОНСТР. ЧЕРНЕЦКИЙ	С. П. 10.11.75	ЛИСТ 815 ГОСТ 19903-74*	ГОССТРОЙ БССР БЕЛНИИГПРОСЕЛЬСТРОЙ Г. МИНСК
			КОПИР. Гол	ФОРМАТ А4

Альбом III

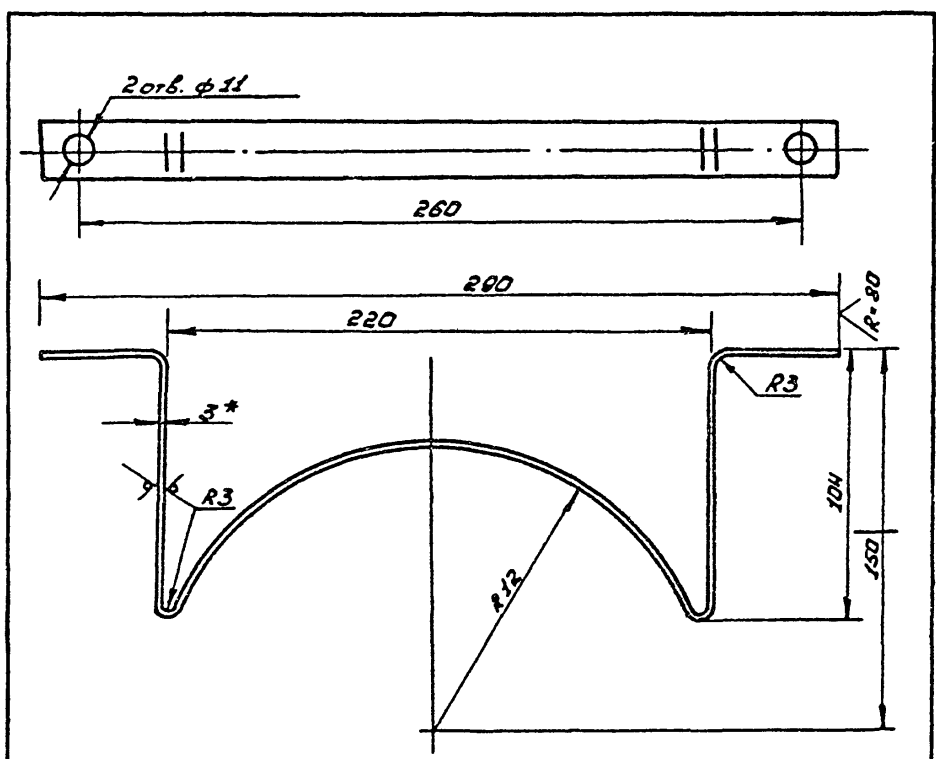


ИВ.№ ПОДЛ. ПОДПИСЬ И ДАТА ВЗАИМНОВЕЩ.	Т. П. 224-1-463.86 АСН			
	И. КОНТР. БУХАРИНА	С. П. 10.11.75	НАКЛАДКА	СТАНДА. МАССА. МАСШТАБ
	НАЧ. МЭП БЕГАНСКАЯ	С. П. 10.11.75		Р 0.07 1:10
	ГИП ШЕЛЕВНЯЯ	С. П. 10.11.75	ЛИСТ 20 ЛИСТОВ	
	ГЛ. КОНСТР. ЧЕРНЕЦКИЙ	С. П. 10.11.75	ЛИСТ 2,0x50 БСТ 2 ПС ГОСТ 6000-74	ГОССТРОЙ БССР БЕЛНИИГПРОСЕЛЬСТРОЙ Г. МИНСК
			КОПИР. Гол	ФОРМАТ А4

60-26.8

1876-00

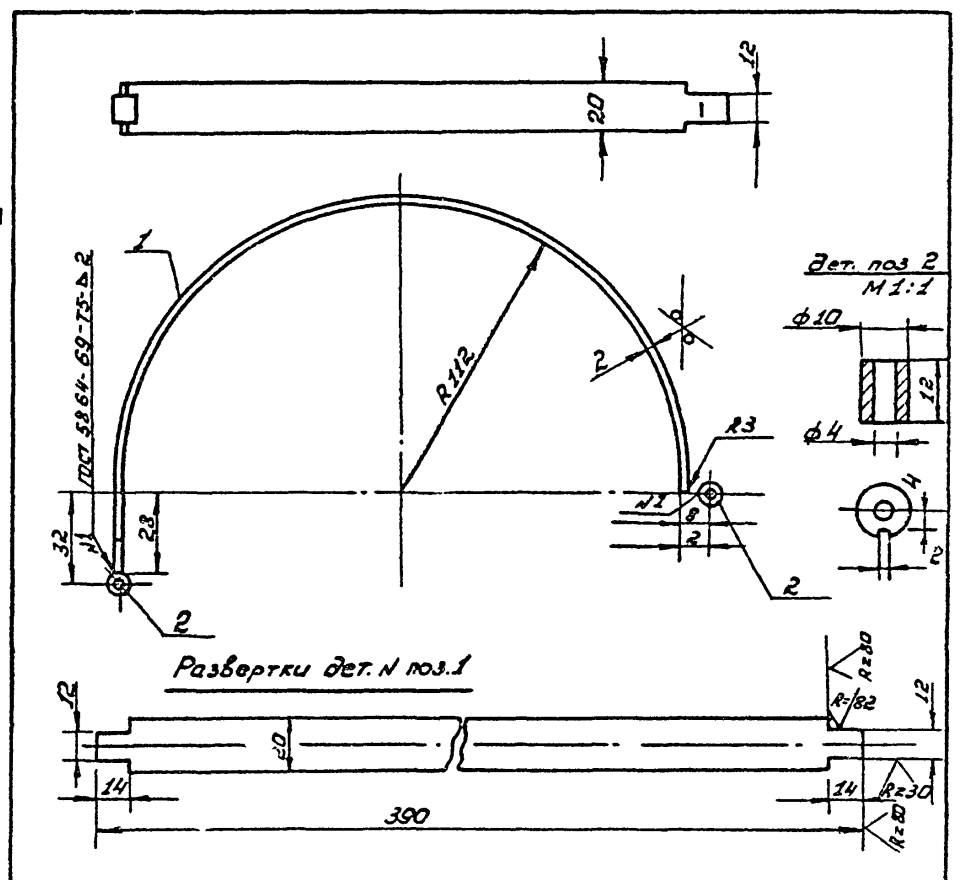
Лист VI



Т.п. 224-1-463.86		АСН	
И.контр.	Бухарина	Стр.	10.11.85
И.диз.	Беланская	Лист	21
И.пр.	Шелевиль	Листов	2
И.констр.	Чернышкин	Лист	21
Скоба опорная		Лист	21
Р	0,25	Листов	2
Госстрой СССР БелНИИзащпроектстрой г. Минск			

Копировал Насенник... Формат А4

Лист III

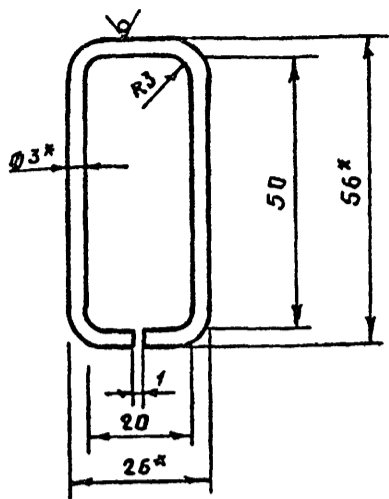


Контр.	Зона	Лист	Обозначение	Наименование	К-во	Примечание
5/4	1	1	МТ 527. 01. 001	Дуга		
				Лента 2x205ст2 по ГОСТ 600774	1	
5/4	2	2	МТ 527. 01. 002	Втулка ст.35 ГОСТ 1050-74	2	

Т.п. 224-1-463.86		АСН	
И.контр.	Бухарина	Стр.	10.11.85
И.диз.	Беланская	Лист	22
И.пр.	Шелевиль	Листов	2
И.констр.	Чернышкин	Лист	22
Хомут		Лист	22
Р	0,13	Листов	2
Госстрой СССР БелНИИзащпроектстрой г. Минск			

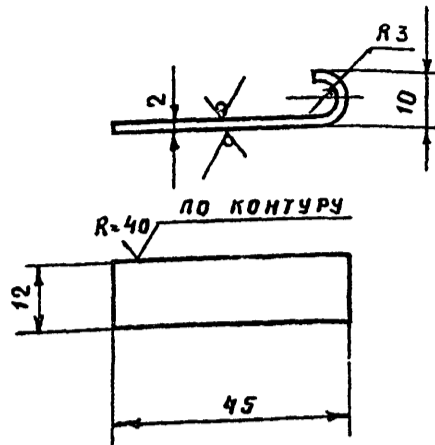
Копировал Насенник... Формат: А4

Альбом VI



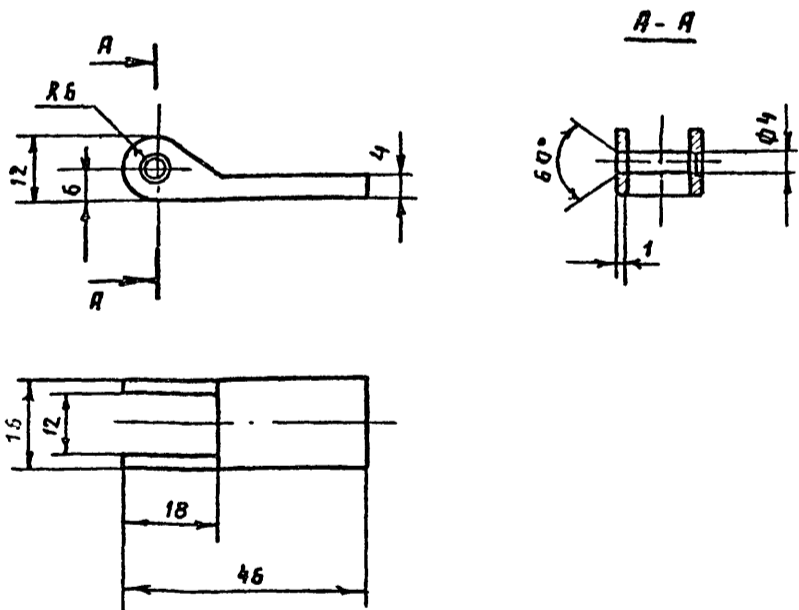
ИВ № подл.	Подпись и дата	Взам. инв. №	Т. п.	224-1-463.86	АСН	
И. КОНТР.	БУХАРНИА	10.11.85	СКОБА	СТADIЯ	МАСШТАБ	
И. АУ. МЭП	БЕГАНСКАЯ	10.11.85		Р	0.005	1:1
Г. И. П.	ШЕЛЕВНАЯ	10.11.85		Лист 23	Листов	
Г. А. КОНСТР.	ЧЕРНЕЦКИЙ	10.11.85		Госстрой БССР БЕЛНИИГПРОСЕЛЬСТРОИ Г. МИНСК		
			Проводка 3.0 ГОСТ 3282-74			
			Копировала: Зану			

Альбом VI



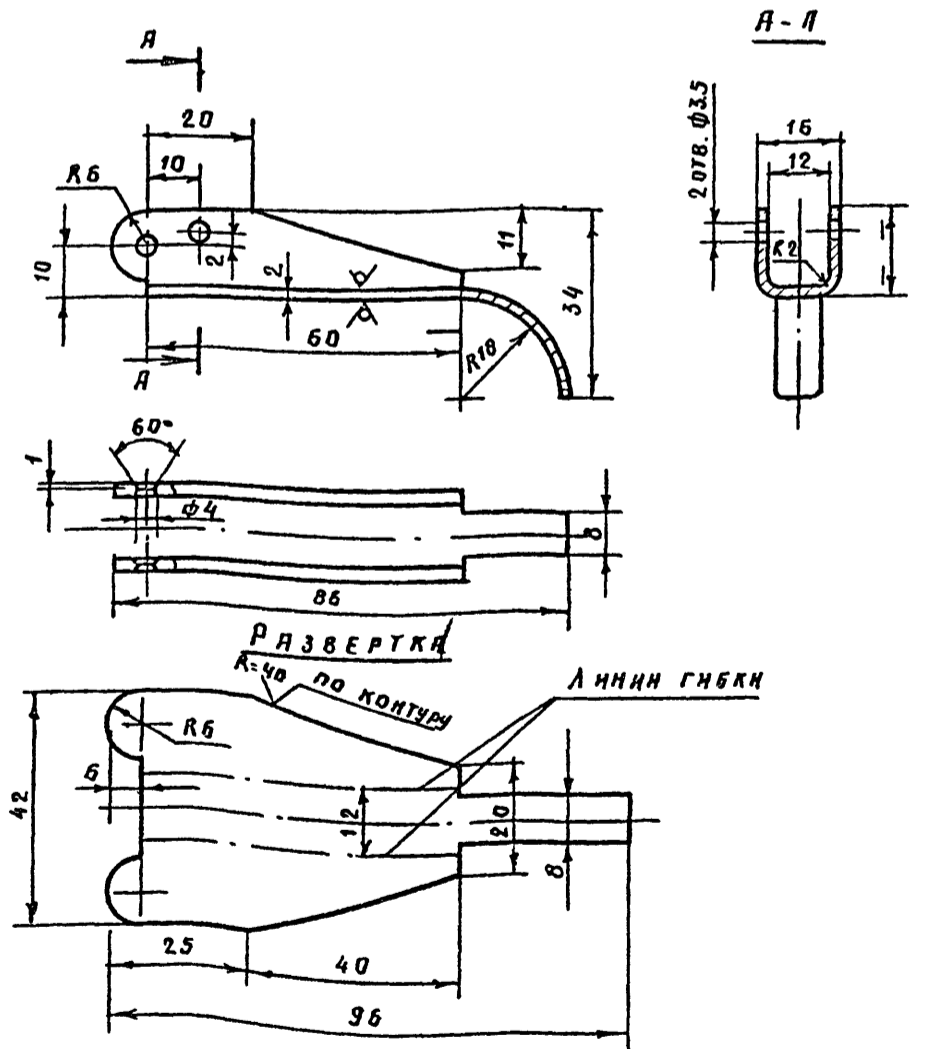
ИВ № подл.	Подпись и дата	Взам. инв. №	Т. п.	224-1-463.86	АСН	
И. КОНТР.	БУХАРНИА	10.11.85	КРЮЧОК	СТADIЯ	МАСШТАБ	
И. АУ. МЭП	БЕГАНСКАЯ	10.11.85		Р	0.009	1:1
Г. И. П.	ШЕЛЕВНАЯ	10.11.85		Лист 24	Листов	
Г. А. КОНСТР.	ЧЕРНЕЦКИЙ	10.11.85		Госстрой БССР БЕЛНИИГПРОСЕЛЬСТРОИ Г. МИНСК		
			В 2.0 ГОСТ 19203-74			
			Лист Ст. 3 ГОСТ 16523-70			
			Копировала: Зану			

Альбом VI



ИВ № подл.	Подпись и дата	Взам. инв. №	Т. п.	224-1-463.86	АСН	
И. КОНТР.	БУХАРНИА	10.11.85	ПЕТЛЯ	СТADIЯ	МАСШТАБ	
И. АУ. МЭП	БЕГАНСКАЯ	10.11.85		Р	0.016	1:1
Г. И. П.	ШЕЛЕВНАЯ	10.11.85		Лист 25	Листов	
Г. А. КОНСТР.	ЧЕРНЕЦКИЙ	10.11.85		Госстрой БССР БЕЛНИИГПРОСЕЛЬСТРОИ Г. МИНСК		
			Ст. 35 ГОСТ 105074			
			Копировала: Зану			

Альбом VI



ИВ № подл.	Подпись и дата	Взам. инв. №	Т. п.	224-1-463.86	АСН	
И. КОНТР.	БУХАРНИА	10.11.85	РЫЧАГ	СТADIЯ	МАСШТАБ	
И. АУ. МЭП	БЕГАНСКАЯ	10.11.85		Р	0.05	1:1
Г. И. П.	ШЕЛЕВНАЯ	10.11.85		Лист 26	Листов	
Г. А. КОНСТР.	ЧЕРНЕЦКИЙ	10.11.85		Госстрой БССР БЕЛНИИГПРОСЕЛЬСТРОИ Г. МИНСК		
			Копировала: Зану			

1876-09

Альбом VI

ФОРМАТ	ЭДНА	ПОЗИЦИЯ	ОБОЗНАЧЕНИЕ	НАИМЕНОВАНИЕ	К-ВО	ПРИМЕЧАНИЕ
			АСИ-26	ДОКУМЕНТАЦИЯ		
			АСИ-26	СБОРОЧНЫЕ ЕДИНИЦЫ		
				СБОРОЧНЫЕ ЕДИНИЦЫ		
	1		АСИ-34	ХОМУТ	1	
	2					
				ДЕТАЛИ		
	3		АСИ-33	СКОБА ОПОРНАЯ	1	
	4		АСИ-30	КРЮЧОК	1	
	5		АСИ-32	РЫЧАГ	1	
	6		АСИ-31	ПЕТЛЯ	1	
	7		АСИ-20	СКОБА	1	
	8		АСИ-28	ОСЬ	2	

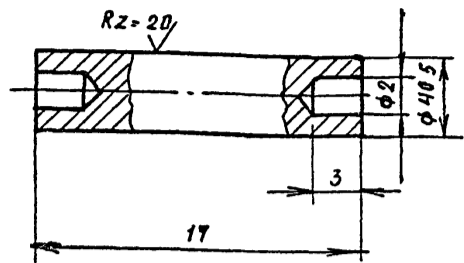
Имя, № подл. Подпись и дата

Т. П. 224-1-463.86		АСИ
Н. КОНТР. БУХАРИНА	10.11.85	КРОНШТЕЙН ДЛЯ КРЕПЛЕНИЯ КИСЛОРОДНЫХ БАЛЛОНОВ
НАЧ. МЭП БЕГАНСКАЯ	10.11.85	
Г. П. ШЕЛЕВНАЯ	10.11.85	
ГЛ. КОНСТР. ЧЕРНЕЦКИЙ	10.11.85	
Станд. масса		Масштаб
Р		
Лист 29		Листов
Госстрой БССР		БелНИИГипроельстрой
г. Минск		

КОПИР.

ФОРМАТ А4

Альбом III



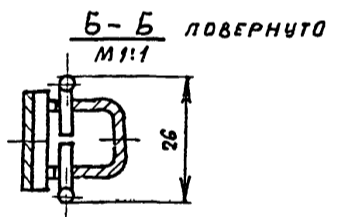
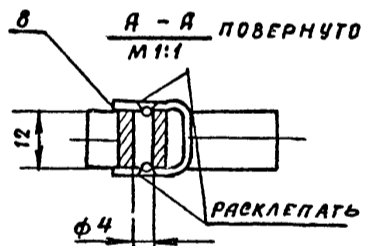
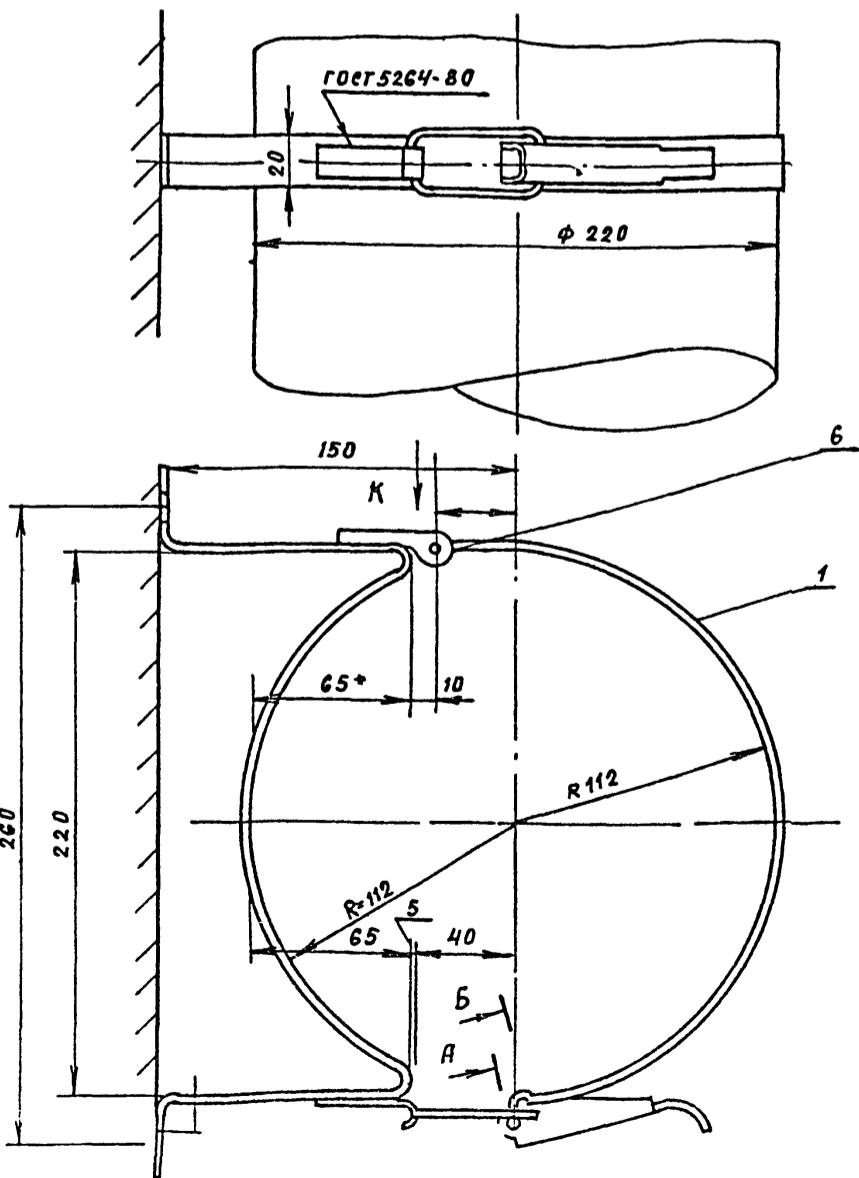
Имя, № подл. Подпись и дата

Т. П. 224-1-463.86		АСИ
Н. КОНТР. БУХАРИНА	10.11.85	ОСЬ
НАЧ. МЭП БЕГАНСКАЯ	10.11.85	
Г. П. ШЕЛЕВНАЯ	10.11.85	
ГЛ. КОНСТР. ЧЕРНЕЦКИЙ	10.11.85	
Станд. масса		Масштаб
Р		0,002 4:1
Лист 29		Листов
Госстрой БССР		БелНИИГипроельстрой
г. Минск		

СТ. 35 ГОСТ 1050-74**

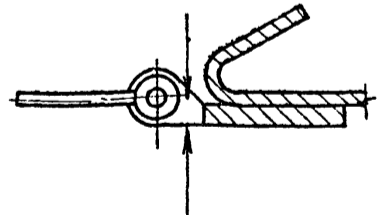
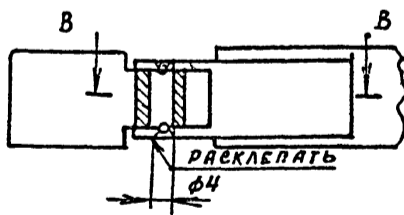
ФОРМАТ А3

Альбом VII



ВИД К ПОВЕРНУТО М 1:1

В-В М 1:1



1. ПОКРЫТИЕ ХИМ. ОКСО.

1876-09

Имя, № подл. Подпись и дата

Т. П. 224-1-463.86		АСИ
Н. КОНТР. БУХАРИНА	10.11.85	КРОНШТЕЙН ДЛЯ КРЕПЛЕНИЯ КИСЛОРОДНЫХ БАЛЛОНОВ.
НАЧ. МЭП БЕГАНСКАЯ	10.11.85	
Г. П. ШЕЛЕВНАЯ	10.11.85	
ГЛ. КОНСТР. ЧЕРНЕЦКИЙ	10.11.85	
Станд. масса		Масштаб
Р		0,45 1:2
Лист 29		Листов
Госстрой БССР		БелНИИГипроельстрой
г. Минск		

КОПИР. ГИ

ФОРМАТ А3

Альбом VII

Ведомость чертежей основного комплекта

Лист	Наименование	Примечание
1.	Общие данные	
2.	План 1 этажа между осями А-Г с расстановкой технологического оборудования	
3.	План 1 этажа между осями Г-Ж с расстановкой технологического оборудования	
4.	План 2 этажа между осями А-Г с расстановкой технологического оборудования	
5.	План 2 этажа между осями Г-Ж с расстановкой технологического оборудования	
6.	План ПРУ между осями А-В с расстановкой технологического оборудования	
7.	План ПРУ между осями В-Ж с расстановкой технологического оборудования	

Ведомость ссылочных и прилагаемых документов Спецификация технологического оборудования

Обозначение	Наименование	Примечание
	Ссылочные документы	
ССБТ ОСТ 42-21-16-83	Кабинеты рентгенодиагностические, требования безопасности	
ССБТ ОСТ 42-21-16-83	Отделения, кабинеты физиотерапевтические. Общие требования безопасности	
ССБТ ОСТ 42-2-2-77	Стерилизация и дезинфекция изделий.	
	Правила устройства, техники безопасности и производственной санитарии при работе в клиничко-диагностических лабораториях учреждений Минздрава СССР (утв. 30.09.70г.)	
	Правила по эксплуатации и технике безопасности при работе на автоклавах (утв. 30.03.71г.)	
	Справочник по охране труда работников здравоохранения, составитель К.Н.Валеева, И.Медухина, 1975г.	
	Прилагаемые документы	
	Технологическое оборудование	

Марка, поз.	Обозначение	Наименование	Кол.	Мощн. кВт.	Примечание
1.	проект 314-02	Стол ученический	31		
2.	проект Б-2377	Стол для учителя	25		
4.	проект Б-2373	Стол лабораторный физический	7	0,18	
7.	проект Б-2231	Стол для препаратора			
		Кол	7		
11.		Комплект мебели директора	1		
13.	ОМ-012	Стол гладильный	1		
35.	Б-2952	Шкаф бытовая	2		
36.	ШКЛ-У	Шкаф комбинированный	22		
38.	ШКЛФ-320У	Шкаф комбинированный	1		
39.	ШКМ	Шкаф комбинированный	1		
42.	Б-124У	Кухонка медицинская	1		
44.	ВМ-150	Весы медицинские	1		
45.	ТЧ-79	Ростометр	1		
47.	ШК-54	Шкаф каталожный	1		
48.	ОБМ-1	Стеллаж библиотечный	1		
49.	ОБМ-2	Стеллаж библиотечный	3		
52.	ЭБУШ-6-4-7	Плита электрическая	1	7,0	
71.	УСВ-М	Верстак универсальный	1		
75.	Э1-62	Точило электрическое	1	0,27	
79.	НСО	Точило ручное	1		
74.	2Н112	Станок настольно-сверлильный	1	0,55	
86.		Скамья гимнастическая	3		
96.		Стенка гимнастическая	5		
131	ВМСН-2	Ванна моечная на 2 отделения	1		

Согласовано
Резерв
Дир. инж.
Ван и др.
Инж. и др.

Настоящий проект привязан в соответствии с действующими нормами и правилами и предусматривает мероприятия, обеспечивающие взрывную, взрывопожарную и пожарную безопасность при эксплуатации здания.

Инженер проекта привязки.

Настоящий проект разработан в соответствии с действующими нормами и правилами и предусматривает мероприятия, обеспечивающие взрывную, взрывопожарную и пожарную безопасность при эксплуатации здания.

Инженер проекта Шелевиль / Шелевиль /
Архитектор проекта Шел / Нордштейн /

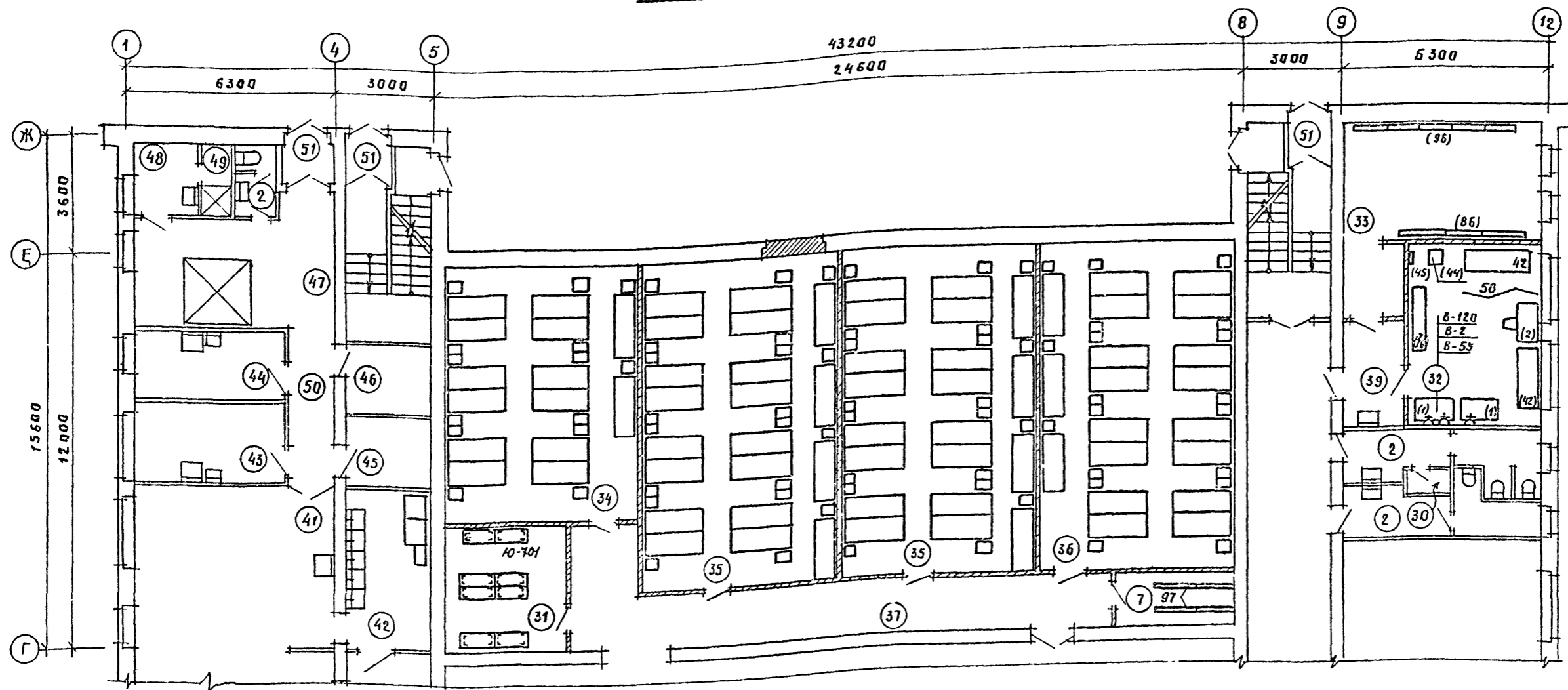
Общие указания.

При переводе помещений БХП на режим укрытия, помещения 108, 109, 110, 111, 112 укомплектовать технологическим оборудованием демонтируемом в помещениях 1-го и 2-го этажей.

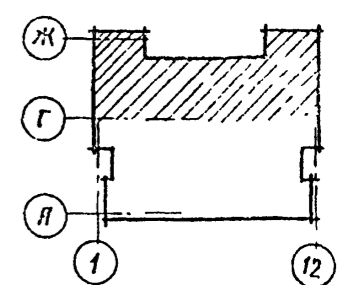
Спецификация технологического оборудования дана для школьного оборудования, применяемого для вторых мероприятий.

Привязан			
ЛНВ №	ТЛ 224-1-463.86		ТХ1
Инж. контр. Бухарина	Инж. Шелевиль	Инж. Нордштейн	Инж. Чернецкий
Нач. МТОП Беганская	Инж. Шелевиль	Инж. Нордштейн	Инж. Чернецкий
Инж. контр. Чернецкий	Инж. Шелевиль	Инж. Нордштейн	Инж. Чернецкий
Ст. арх. Горюнов	Инж. Шелевиль	Инж. Нордштейн	Инж. Чернецкий
Средняя общеобразовательная школа на 11 классов (198 учащихся) со стенами из кирпича, приспособленная под лечебные учреждения			Лист 7
Общие данные.			Госстандарт БСЛР БелНИИпроектстрой г. Минск

ПЛАН 1 ЭТАЖА МЕЖДУ ОСЯМИ Г-Ж



СХЕМАТИЧЕСКИЙ ПЛАН 1 ЭТАЖА



СОГЛАСОВАНО: ГОРЯЧИЙ ЦЕХ, КУХНЯ, МОЕЧНАЯ, КОРИДОР, ЛАВКА, КОМНАТА ОБЩЕСТВЕННЫХ ОРГАНИЗАЦИЙ, КАНЦЕЛЯРИЯ, БУХГАЛТЕРСКАЯ, МЕДИЦИНСКАЯ КОМНАТА, СТОЛОВАЯ, КОРРИДОР, КЛАДОВЫЕ, ЭЛЕКТРОЩИТОВАЯ, ХОЗ. КЛАДОВЫЕ, ПОМЕЩЕНИЕ ДЛЯ ХРАНЕНИЯ УБОРОЧНОГО ИНВЕНТАРЯ, КЛАДОВЫЕ.

№ по плану	НАИМЕНОВАНИЕ	Площадь м ²	№ по плану	НАИМЕНОВАНИЕ	Площадь м ²	№ по плану	НАИМЕНОВАНИЕ	Площадь м ²
22	Кабинет глав. врача, комната общественных организаций	18.70	32	Кабинет функциональной диагностики	22.32	44	Площадной цех	9.30
23	Канцелярия, бухгалтерия, касса	10.60	33	Кабинет ЛФК	26.09	45	Кладовая сухих продуктов	5.05
24	Медицинская комната (канцелярия) медицинский архив	21.20	34	Палата на 14 коек	46.80	46	Кладовая овощей	5.05
25	Столовая	54.42	35	Палата на 20 коек	119.58	47	Загрузочно-тарная охлаждаемая камера	19.62
26	Коридор	32.55	36	Палата на 19 коек	59.84	48	Гардеробная персонала	1.84
27	Кладовая	16.01	37	Коридор	24.35	49	Душевая персонала	6.29
28	Электрощитовая	7.21	38	Коридор	39.40	50	Коридор	1.80
29	Хоз. кладовая	7.05	39	Тамбур	27.86	51	Тамбур	4.20
30	Помещение для хранения уборочного инвентаря	12.30	40	Кладовая кислот, дезинфицирующих средств и легковоспламеняющихся жидкостей	8.00	52	Тамбур	4.20
31	Кладовая	13.91	41	Горячий цех	29.02			
			42	Моечная	12.00			
			43	Мясо-рыбный цех	10.76			

1. Данный лист читать с листами ТК1-2.
2. Позиции в скобках обозначают применение школьного оборудования и мебели для вторых мероприятий.

ПРИВЯЗКА:

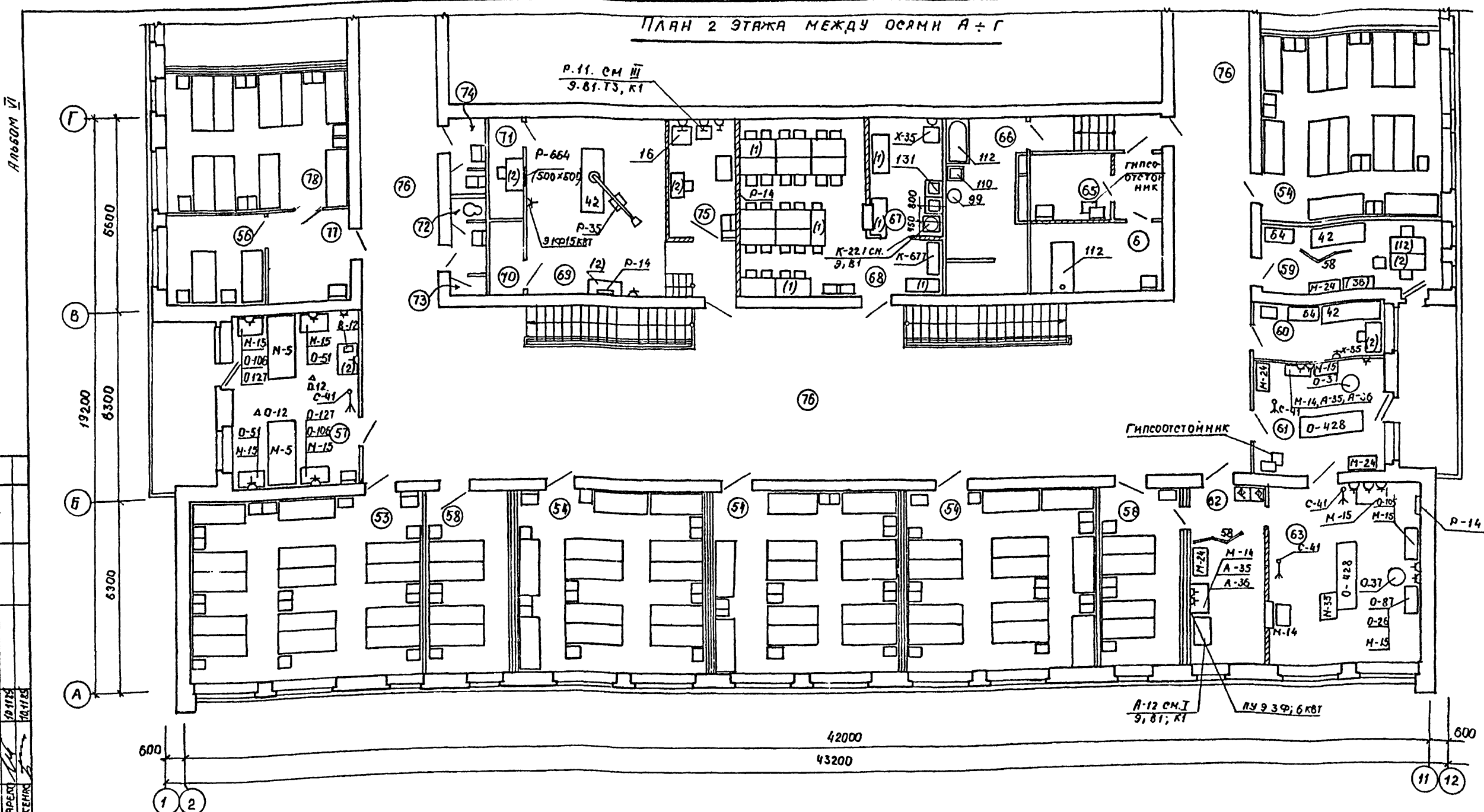
ИНВ. №

Т. п. 224-1-463.86 ТК1

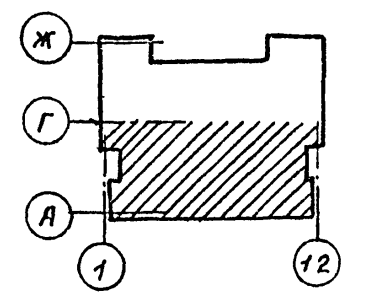
И. КОПИР	БУХАРИНА	10/11/85	СРЕДНЯЯ ОБЩЕОБРАЗОВАТЕЛЬНАЯ ШКОЛА №11 КАЯССОВ (198 уч.) С СТЕНАМИ ИЗ КИРПИЧА ПРИСПОСОБЛЕНАЯ ПОД ЛЕЧЕБНЫЕ УЧРЕЖДЕНИЯ	СТУДИЯ	ЛИСТ	ЛИСТОВ	
И. КОПИР	БЕГАНСКАЯ	10/11/85		Р	3		
Г. П.	ШЕЛЕСОВА	10/11/85		ГОССТРОИ БССР			
Г. П.	НОРДШТЕЙН	10/11/85		БЕЛНИЦГИПРОСЕЛСТРОИ			
Г. П.	ЧЕРНЕЦКИЙ	10/11/85		Г. М. И. И. С. К.			

КОЛЛЕКЦИОНАРИ: Зам. 1876-С 9 ФОРМАТ А2

ПЛАН 2 ЭТАЖА МЕЖДУ ОСЯМИ А ÷ Г



СХЕМАТИЧЕСКИЙ ПЛАН 2 ЭТАЖА



Экспликация помещений

Номер по плану	Наименование	Площадь м ²	Номер по плану	Наименование	Площадь м ²
	2 ЭТАЖ		51	ПЕРЕВЯЗОЧНАЯ И ВРЕМЕННОГО ХРАНЕНИЯ	15.99
53	ПАЛАТА НА 14 КОЕК	93.08	62	ПРЕДОПЕРАЦИОННАЯ ГРЯЗНОГО БЕЛЬЯ	14.50
54	ПАЛАТА НА 12 КОЕК	153.01	63	ОПЕРАЦИОННАЯ ПАЛАТА	29.68
55	ПАЛАТА НА 19 КОЕК	56.04	64	ВАННАЯ	12.00
56	ПАЛАТА НА 2 КОЙКИ	9.89	65	КОМНАТА ДЛЯ ХРАНЕНИЯ И ПРИГОТОВЛЕНИЯ ГИПСА	6.60
57	РЕАБИЛИТАЦИОННАЯ ПАЛАТА	23.89	66	ПОМЕЩЕНИЕ ДЛЯ МЫТЬЯ И КАБИНА ДЛЯ РАЗДЕВАНИЯ	2.61
58	ПАЛАТА НА 4 КОЙКИ	31.54	70	КОМНАТА УПРАВЛЕНИЯ ПРИ СТЕРИЛИЗАЦИИ СУДЕН, МЫТЬЯ И СУШКИ КЛЕНОК, СОРТИРОВКИ	3.61
59	КАБИНЕТ ВРАЧА	13.85	71	КОМНАТА УПРАВЛЕНИЯ ПРИ РЕНТГЕН. КАБИНЕТЕ.	
60	КОМНАТА СТАРШЕЙ МЕДСЕСТРЫ	5.02			

1. Данный лист читать с листами ТХ 1-5.
2. Позиции в скобках обозначают применение школьного оборудования и мебели для вторых мероприятий.

ПРИВЯЗАН	
ИНВ №	

Ч. КОНТР	БУХАРИНА	10.11.85	Т.П.	224-1-463.86	ТХ 1
НАЧ МЭП	БЕГАНСКАЯ	10.11.85			
ГИП	ШЕЛЕВНАЯ	10.11.85			
ТАП	НОРДШТЕЙН	10.11.85			
ТА КОНСТ	ЧЕРНЕЦКИН	10.11.85			
СТ. АРХ.	КОРЖЕВСКИН	10.11.85			

СРЕДНЯЯ ОБЩЕОБРАЗОВАТЕЛЬНАЯ ШКОЛА НА 11 КЛАССОВ (199 ЧАЩ ИХС) С СТЕНАМИ ИЗ КИРПИЧА, ПРИСПОСОБЛЕННАЯ ПОД ЛЕЧЕБНЫЕ УЧРЕЖДЕНИЯ

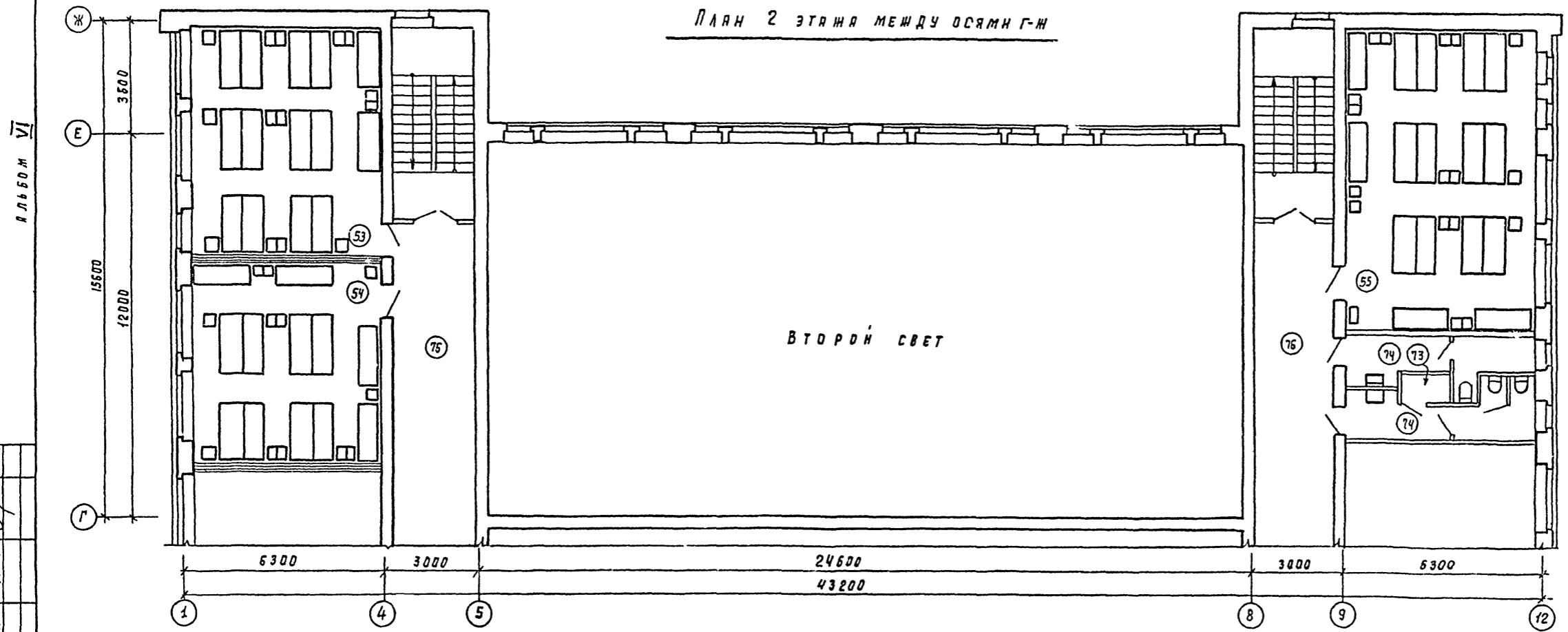
ПЛАН 2 ЭТАЖА МЕЖДУ ОСЯМИ А ÷ Г С РАССТАНОВКОЙ ТЕХНОЛОГИЧЕСКОГО ОБОРУДОВАНИЯ

ГОСТРОИ БССР БЕЛНИИГИПРОСВЕТИТЕЛЯ Г. МИНСК

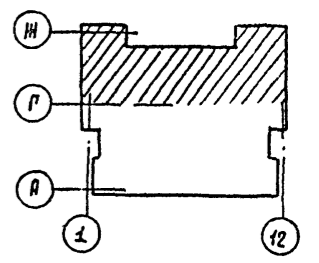
КОПИРОВАЛА: Лисей - ФОРМАТ №2

СОГЛАСОВАНО: ГОРБАКИН А.А. 1987.11.15
 КУКАРЕЦ А.А. 1987.11.15
 БРАЖЕНКО З.А. 1987.11.15
 СОГЛАСОВАНО: ГЛА СПЕЦ. ГОРБАКИН А.А. 1987.11.15
 ГЛА СПЕЦ. КУКАРЕЦ А.А. 1987.11.15
 ГЛА СПЕЦ. БРАЖЕНКО З.А. 1987.11.15
 ШИШ № ПОСЛА / ПОДПИСЬ И ДАТА / ВЗЯТ ИНВ. №

План 2 этажа между осями Г-Ж



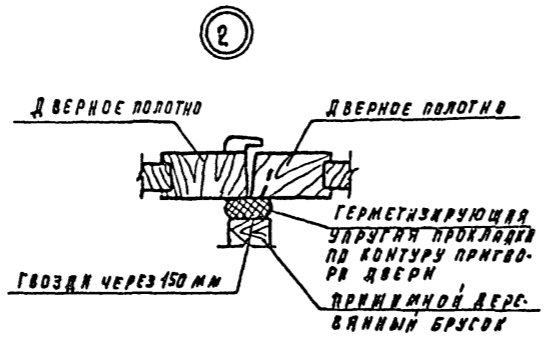
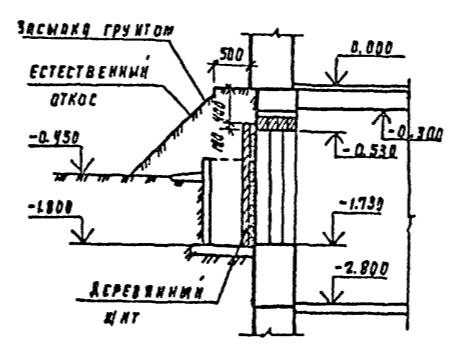
СХЕМАТИЧЕСКИЙ ПЛАН 2 ЭТАЖА



ЭКСПЛИКАЦИЯ ПОМЕЩЕНИЯ

НОМЕР ПО ПЛАНУ	НАИМЕНОВАНИЕ	ПЛОЩАДЬ м ²
72	КОМНАТА ЛИЧНОЙ ГИГИЕНЫ	2.87
73	ПОМЕЩЕНИЕ ДЛЯ ХРАНЕНИЯ ЧИСТОРОЧНОГО ИНВЕНТАРЯ	1.09
74	УБОРНАЯ	19.29
75	ФОТОЛАБОРАТОРИЯ	8.60
76	КОРИДОР	229.13
77	ТАМБУР	8.23
78	ПЛАТА НА 9 КОЕК	27.87

Б-Б
ДЕТАЛЬ ГЕРМЕТИЗАЦИИ ОКОННОГО ПРОЕМА



1. ДАННЫЙ ЛИСТ ЧИТАТЬ С ЛИСТАМИ ТХ1-4.Б.7
2. ПОЗИЦИИ В СКОБКАХ ОБОЗНАЧАЮТ ПРИМЕНЕНИЕ ШКОЛЬНОГО ОБОРУДОВАНИЯ И МЕБЕЛИ ДЛЯ ВТОРЫХ МЕРОПРИЯТИЙ.

СОГЛАСОВАНО
 ГОСУДАРСТВЕННЫЙ КОМПЕТЕНТНЫЙ ЦЕНТР
 ПО ТЕХНИЧЕСКОМУ РЕГУЛИРОВАНИЮ И СЕРТИФИКАЦИИ
 ВНЕШНЕЭКОНОМИЧЕСКИМ СВЯЗЯМ
 И ТЕХНИЧЕСКОМУ СОТРУДНИЧЕСТВУ
 С ОЦЕЛЕСОБРАННО
 ГОСУДАРСТВЕННЫЙ КОМПЕТЕНТНЫЙ ЦЕНТР
 ПО ТЕХНИЧЕСКОМУ РЕГУЛИРОВАНИЮ И СЕРТИФИКАЦИИ
 ВНЕШНЕЭКОНОМИЧЕСКИМ СВЯЗЯМ
 И ТЕХНИЧЕСКОМУ СОТРУДНИЧЕСТВУ

ПРИВЯЗКА		Т.П	224-1-463.86	ТХ1
И. КОМТЭЛ	БУХГАЛТЕР	О.Н.С.	Ю.Н.С.	
Г.И.П.	ШЕЛЕВНИК	Ю.Н.С.	Ю.Н.С.	
Г.А.КОНСТ.	КОРДЕШКИН	Ю.Н.С.	Ю.Н.С.	
С.Т.В.Р.У.	НАВЧЕВСКИЙ	Ю.Н.С.	Ю.Н.С.	

ПЛАН ПРУ МЕНДУ ОСЯМИ А ÷ В

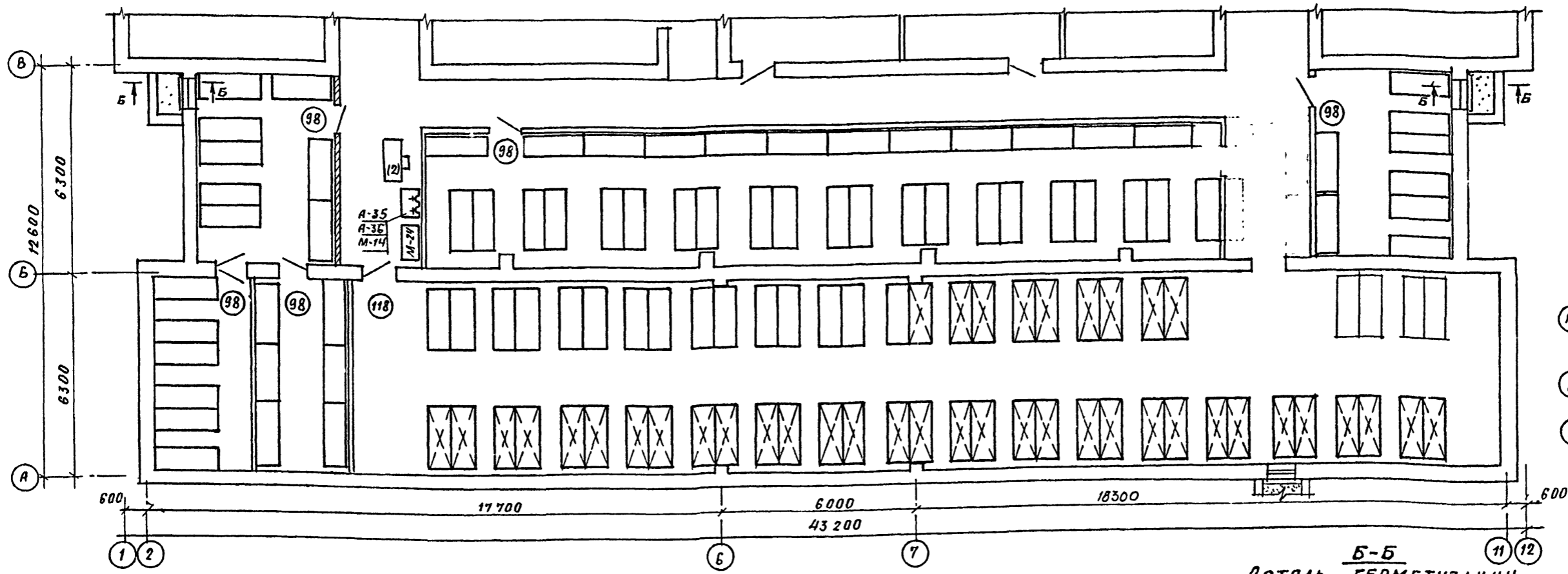
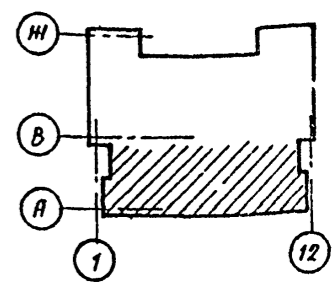
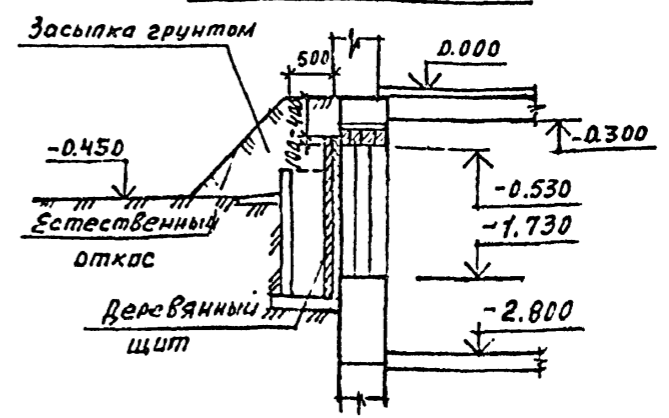


СХЕМА ПЛАНА ПОДВАЛА.



Б-Б
Деталь ГЕРМЕТИЗАЦИИ
ОКОННОГО ПРОЕМА



1. Позиции в скобках (2) обозначают применение шкального оборудования и мебели для вторых мероприятий.
2. Данный лист см. с листами ТХ (1-ТХ1).

Экспликация помещений.

НОМЕР ПО ПЛАНУ	НАИМЕНОВАНИЕ	ПЛОЩАДЬ м²	НОМЕР ПО ПЛАНУ	НАИМЕНОВАНИЕ	ПЛОЩАДЬ м²	НОМЕР ПО ПЛАНУ	НАИМЕНОВАНИЕ	ПЛОЩАДЬ м²
	ЦОКОЛЬНЫЙ ЭТАЖ И ПОДВАЛ			НЕЙ ОДЕЖДЫ ПЕРСОНАЛА	58.39	99	ПОМЕЩЕНИЕ ДЛЯ РАЗМЕЩЕНИЯ	
79	ОПЕРАЦИОННАЯ НА 2 СТОЛА	59.22	92	ЦЕНТРАЛЬНАЯ БЕЛЬЕВАЯ	17.52	100	ТЕПЛОВОЙ ПУНКТ	20.20
80	ПРЕДОПЕРАЦИОННАЯ	12.01	93	КЛАДОВАЯ ВЕЩЕЙ БОЛЬНЫХ И		101	ВЕНТКАМЕРА	56.87
81	КОМНАТА СТАРШЕЙ МЕДСЕСТРЫ	9.11		ГЛАДИЛЬНАЯ	10.69	102	КОРИДОР	6.19
82	КОМНАТА МЕД. СЕСТЕР	9.35	94	БУФЕТ ДЛЯ ПЕРСОНАЛА (БУФЕР	44.02	103	КОРИДОР	10.75
83	СТЕРИЛИЗАЦИОННАЯ	10.29		НАЯ В ПОМЕЩЕНИИ ДЛЯ		104	КОРИДОР	95.190
84	ПАЛАТА ПОСЛЕОПЕРАЦИОННАЯ	22.25		ПОДОГРЕВА ПИЩИ - ПРИ РАБО-		105	КОРИДОР	16.83
85	САНИТАРНЫЙ ПРОПУСКНИК ДЛЯ			ТЕ В РЕЖИМЕ - ПРУ)	44.02	106	КОРИДОР	3.12
	ПЕРСОНАЛА.	13.16	95	САНИТАРНАЯ КОМНАТА (ПРУ)	11.73	107	КОРИДОР	5.55
86	КОМНАТА ДЛЯ ХРАНЕНИЯ И	4.76	96	ПОМЕЩЕНИЕ ДЛЯ ХРАНЕНИЯ И		108	КОРИДОР	4.48
	ПРИГОТОВЛЕНИЯ ГИПСА	4.76		РЕМОНТА ИНВЕНТАРЯ (ПОМЕ-		109	КОРИДОР	49.51
87	ПОМЕЩЕНИЕ ДЛЯ ВРЕМЕННОГО			ЩЕНИЕ ДЛЯ ХРАНЕНИЯ ЗАГРЯЗ-		110	ТАМБУР	3.60
	ХРАНЕНИЯ ГРЯЗНОГО БЕЛЬЯ И			НЕННОЙ ВЕРХНЕЙ ОДЕЖДЫ -		111	ТАМБУР	3.88
	ОТХОДОВ ПРИ ОПЕРАЦИИ	7.31		ПРИ РАБОТЕ В РЕЖИМЕ ПРУ).	30.75	112	ТАМБУР	4.14
88	УБОРНАЯ	16.57	97	ПОМЕЩЕНИЕ ДЛЯ РАЗМЕЩЕНИЯ		113	ТАМБУР	2.94
89	ИНСТРУМЕНТАЛЬНО-МАТЕРИАЛЬНАЯ	12.49		МЕДИЦИНСКОГО И ОБСЛУЖИВА-		114	ТАМБУР	4.20
				ЮЩЕГО ПЕРСОНАЛА (ПРУ).	49.55	115	ТАМБУР	3.36
90	ПОМЕЩЕНИЕ ДЛЯ ХРАНЕНИЯ И			ПОМЕЩЕНИЕ ДЛЯ РАЗМЕЩЕНИЯ		116	ТАМБУР	3.48
	КЛАССИФИКАЦИИ КРОВИ	8.25	98	ПОМЕЩЕНИЕ ДЛЯ РАЗМЕЩЕНИЯ				
91	ГАРДЕРОБНАЯ РАБОЧЕЙ И ДОМАШ-			ТЯЖЕЛОБОЛЬНЫХ (ПРУ).	183.14			

ПРИВЯЗАН:		
ИНВ. №		

И КОНТР.	БУХАРНИНА	С.С.	02.11.85	г.п	224-1-463.86	ТХ1
НАЧ. МЗП	БЕГАНСКАЯ	В.М.	01.11.85			
ГИ П	ШЕЛГВИЛЯ	У.В.	02.11.85			
Г А П	НОРДШТГ	И.И.	02.11.85			
Г А КОНСТР	ЧЕРНИКОВ	А.И.	02.11.85			
СТАРХ.	ГОРУНОВИЧ	В.И.	02.11.85			
СТАРХ.	КАРЧЕВСКИЙ	В.И.	02.11.85			
ПЛАН ПРУ МЕНДУ ОСЯМИ А ÷ В С РАССТАНОВКОЙ ТЕХНОЛОГИЧЕСКОГО ОБОРУДОВАНИЯ.				СТАДИЯ	ЛЕТ	ЛИЦЕТОВ
				Р	Б	
				ГОССТРОИ БССР БЕЛНИИГПРОСВЕЩСТРОИ Г МИНСК		

Альбом V/

СОГЛАСОВАНО:
 РАБОЧЕ
 КУКАРЕКО
 МДОЗ
 ВЕА. ИНЖ.
 ГА СПЕЦ.
 ДРУК. ВР.
 ПОДПИСИ ДАТА
 ИНВ. №

ПЛАН ПРИ МЕНДУ ОСЯМИ В ÷ Ж

Альбом VI

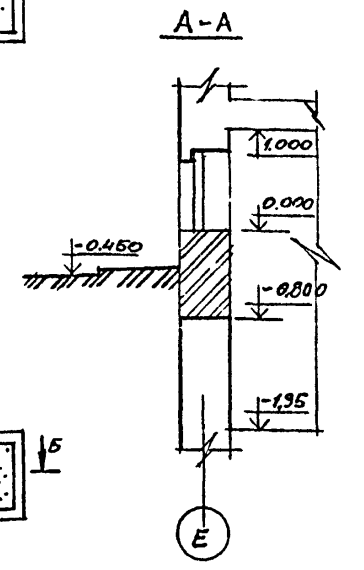
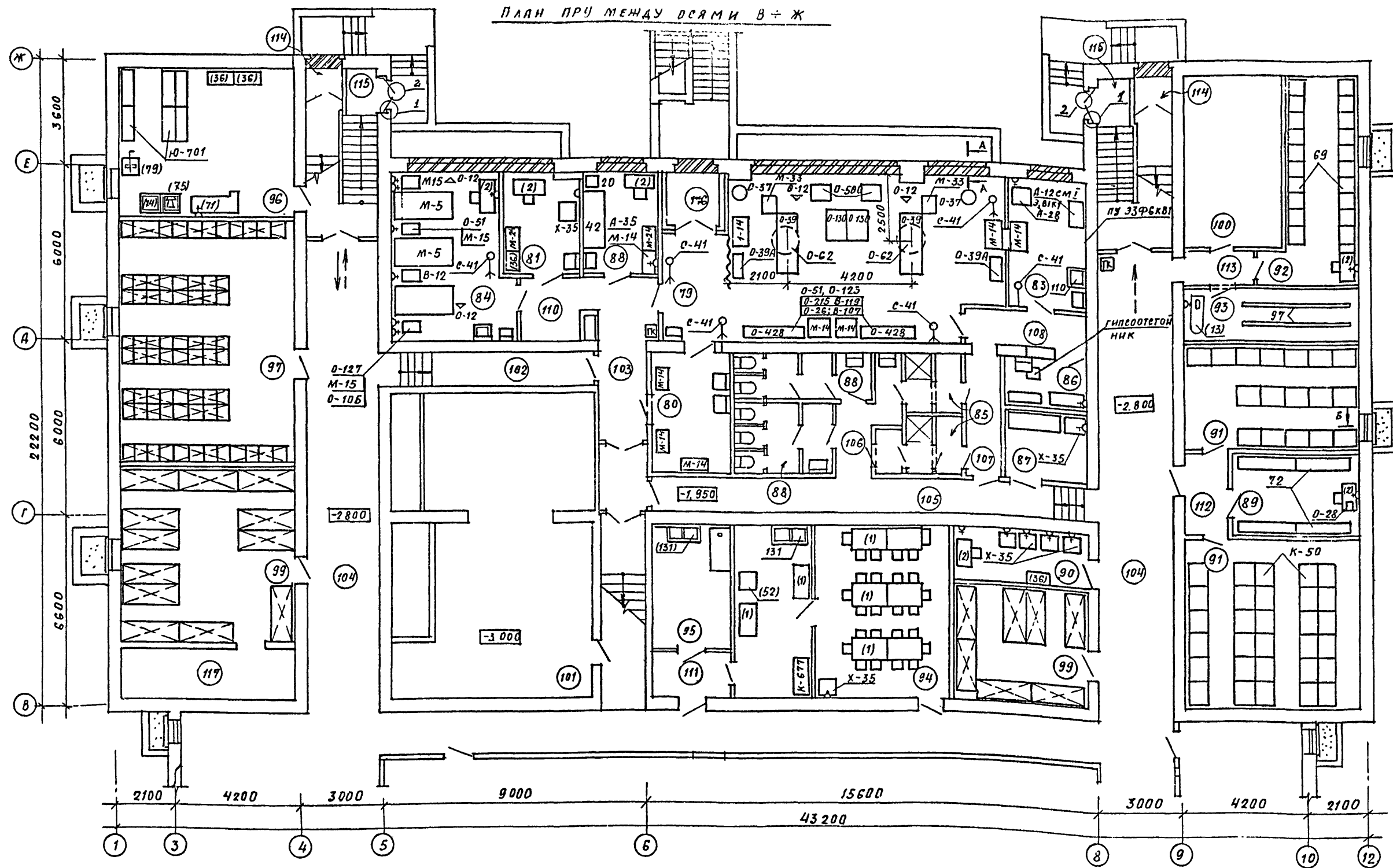
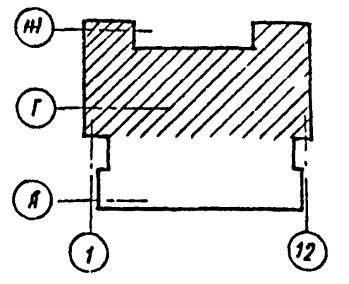


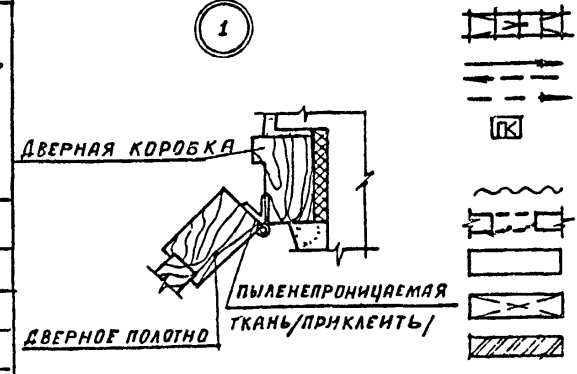
СХЕМА ПЛАНА ЦОКОЛЬНОГО ЭТАЖА И ПОДВАЛА



СОГЛАСОВАНО:
 ВАС. ИММ. РЕДЬКО
 ГА СПЕЧ. КУКРЕДИ
 ТРУК. БРИГ. МОРОЗ

ЭКСПЛИКАЦИЯ ПОМЕЩЕНИЙ

НОМЕР ПО ПЛАНУ	НАИМЕНОВАНИЕ	ПЛОЩАДЬ М ²
117	ТЕХНИЧЕСКОЕ ПОМЕЩЕНИЕ	10,78
118	ПОМЕЩЕНИЕ ДЛЯ РАЗМЕЩЕНИЯ ТЯЖЕЛОБОЛЬНЫХ И ВЫДОРАВЛИВАЮЩИХ (ПРУ)	211,37
119	ТАМБУР	3,56



УСЛОВНЫЕ ОБОЗНАЧЕНИЯ

- НАРЫ ДВУХъярусные ПЯТИМЕСТНЫЕ
- ОСНОВНОЙ ВХОД, ВЫХОД
- ЗАПАСНОЙ ВЫХОД
- МЕСТО РАЗМЕЩЕНИЯ СРЕДСТВ ПОЖАРОТУШЕНИЯ
- ПЛОТНАЯ ШТОРА
- РАЗБИРАЕМЫЙ ПРОЕМ
- КРОВАТЬ ОДНОярусная
- КРОВАТЬ ДВУХъярусная
- ЗАКЛАДЫВАЕМЫЙ ПРОЕМ

1. ДАННЫЙ ЛИСТ ЧИТАТЬ в ЛИСТАХ ТХ1-5,6.
2. ДЕТАЛЬ ГЕРМЕТИЗАЦИИ ОКОННОГО ПРОЕМА И УЗЕЛ 2 СМОТРИ ТХ1-5.
3. ОКНА ЗАКЛАДЫВАЮТСЯ И ГЕРМЕТИЗИРУЮТСЯ ПРИ ПЕРЕВОДЕ НА ПРУ.

И КОНТР	БУХАРИНА	10.11.88	Т.П	224-1-463.86	ТХ1
НАЧ МЭП	БГАНСКАЯ	10.11.88			
Г.П.	ШЕЛЕВНАЯ	10.11.88			
Г.П.	НОРДШТЕНН	10.11.88			
Г.П. КОНСТ.	ЧЕРНЕЦКИЙ	10.11.88			
СТ. АРХ.	КАРЧЕВСКИ	10.11.88			
СТ. АРХ.	ГОРЧЕНСКИ	10.11.88			

ПРИВЯЗАН:

СРЕДНЯЯ ОБЩЕОБРАЗОВАТЕЛЬНАЯ ШКОЛА № 118 (198 учащихся) со стенами из кирпича, приспособленная под лечебные учреждения	СТАДИЯ	АНЕГ	АНСТОВ
ПЛАН ПРИ МЕНДУ ОСЯМИ В ÷ Ж в расстановкой технологическое оборудование	Р	З	

ГОССТРОЙ БССР
 БЕЛНИИГПРОСЛЕБСТРОИ
 Г МИНЕК

АЛЬБОМ VI

Позиция	Наименование и техническая характеристика оборудования и материалов. Завод-изготовитель (для импортного оборудования - страна, фирма)	Тип, марка оборудования		Единица измерения		Код завода-изготовителя	Код оборудования	Цена единицы тыс.руб.	Количество	Масса единицы оборудования кг
		Обозначение документа и опросного листа	Наименование	Наименование	Код					
1	2	3	4	5	6	7	8	9	10	
Оборудование поставляемое заказчиком										
А-2	Стерилизатор паровой вертикальный, крутящий, электрический Томский завод медоборудования и инструментов	ВР-30/10071925-80	компл.			В451210001		0,31000	2	115,0
А-7	Стерилизатор паровой вертикальный, крутящий, электрический Томский завод медоборудования и инструментов	ВР-25/10071925-80	компл.			В451210002		0,38000	1	140,0
А-12	Кипятильник дезинфекционный 790x440x890 Томский завод медоборудования и инструментов	Д-67/1364-1-513-82	компл.			В451150001		0,27000	2	65,0
А-25	Стерилизатор паровой вертикальный, электрический 705x590x1030 Томский завод медоборудования и инструментов	ВР-12/10071925-80	компл.			В451210062		0,29000	2	100,0
А-28	Стерилизатор суммарный 630x545x690 Обеспечивающее объединение "Медлабортехника"	ВР-28/10071925-80	компл.			В451221002		0,10500	4	45,0
А-35	Кипятильник дезинфекционный электрический 438x189x153 Томский завод медоборудования и инструментов	ВР-12/10071925-80	шт			В451150005		0,01500	5	4,8

Шифр, дата, подпись и дата (подпись)

Привязки:

И.И.И.И.

Т.П. 224-1-463.86 ТХ1С0

Средняя общеобразовательная школа №11 классов (занимающихся) с 1-4 классами, расположенная по адресу: г. Минск, ул. ...

Спецификация, оборудование

Подписала: Химоч

Формат А3

АЛЬБОМ VI

Позиция	Наименование и техническая характеристика оборудования и материалов. Завод-изготовитель (для импортного оборудования - страна, фирма)	Тип, марка оборудования		Единица измерения		Код завода-изготовителя	Код оборудования	Цена единицы тыс.руб.	Количество	Масса единицы оборудования кг
		Обозначение документа и опросного листа	Наименование	Наименование	Код					
1	2	3	4	5	6	7	8	9	10	
А-36	Кипятильник дезинфекционный электрический 373x176x138 Томский завод медоборудования и инструментов	З34-74-64-1324-76	шт			В451150004		0,21200	4	
Б-24	Анвдистиллятор Ленинградское производственное объединение "Краснозаводец"	ДЗ-4/1464-1-1640-76	компл.			В452430003		0,05100	1	14,0
Б-36	Оборудование для дистиллированной или обессоленной воды 342x262x185 Ленинградский завод дезинформации	Д-16/1464-1-1012-76	компл.	000		В452470058		0,11200	1	6,7
В-2	Приставка вакуумизированная безконтактная 692x431x415 Ленинградское производственное объединение "Краснозаводец"	В-11/1464-10"	компл.	000		В441850006		0,19700	1	8,0
В-12	Кардиокомплекс-2 795x515x1140 Фондодержатель В/О "Сотэмтехника"	ТЧ64-1-2912-76	компл.	000		В441830026		2,50000	3	62,0
В-55	Приставка сфиммографическая 167x84x631 Ленинградское производственное объединение "Краснозаводец"	Модель 064	компл.	000		В441513003		0,10700	1	5,0
В-107	Резервуар 4-х канальный 205x225x260 НПО "Электросоюз" мед.аппаратуры г. Львов	ЭТК-01	компл.					0,90000	1	90,0

Шифр, дата, подпись и дата (подпись)

Привязки:

И.И.И.И.

Т.П. 224-1-463.86 ТХ1С0

Спецификация, оборудование

Подписала: Химоч

Формат А3

Позиция	Наименование и техническая характеристика оборудования и материалов. Завод-изготовитель (для импортного оборудования - страна, фирма)	Тип, марка оборудования Обозначение документа и № запросного листа	Единица измерения Наименование	Код	Код завода-изготовителя	Код оборудования, материала	Цена единицы, тыс. руб.	Кол-во	Масса единицы оборудования, кг
1	2	3	4	5	6	7	8	9	10
В-119	Электрокардиограф 900×630×920 НПО радиоэлектронной медицины в Львов	ЭКГТ-01 ГХ64-1-2851-76	компл.				6.20000	1	126.0
В-120	Электрокардиограф универсальный 270×200×100 Ижевский завод	ЭКГ-0.3М ТУ 92-299-76	компл.			944440027	0.59000	1	4.5
В-130	Электрокардиограф 335×410×138 Фабрика-завод "Солоньмедтехника"	ЭКГР-01 ТУ 64-1-1913-76	компл.			9441820005	0.67500	1	8.0
Г-5	Прессо-гинекологическое сцифравическое прибором (1040-1606)×(1920-1199)×1895-1640 Донецкий завод медоборудования	ГР-21 ТУ 84-787-77	компл.			945243005	0.47000	1	105.0
Г-13	Светильник медицинский гинекологический 2'рефлекторный передвижной 990×700×1900 Свердловский завод электромедицинской аппаратуры "Э" А"	СР-39 ТУ 64-1-463-77	шт.			9452553008	0.10200	1	36.0
Н-50	Шкаф для хранения одежды 850×630×2000 Томский завод торгового оборудования	Ш-31 ТУ 88-2007-32-79	шт.	796			0.13200	47	118.0
Н-116	Электролитка "Гайба-21" 90×535×320 З-д Курдасского электромотор"	ЭЛН-2-2-91220 ГОСТ 389-76	шт.			3468130000	0.18100	1	9.0

Привязки:			

Г.П. 224-1-463. 86 ТКСО 3
Копировало: Лимей- Формат А3

Шк. Лимей, Лимей, Лимей, Лимей

Позиция	Наименование и техническая характеристика оборудования и материалов. Завод-изготовитель (для импортного оборудования - страна, фирма)	Тип, марка оборудования Обозначение документа и № запросного листа	Единица измерения Наименование	Код	Код завода-изготовителя	Код оборудования, материала	Цена единицы, тыс. руб.	Кол-во	Масса единицы оборудования, кг
1	2	3	4	5	6	7	8	9	10
К-281	Электроплатильник непрерывного действия самонастраивающийся 450×350×1750 Производственное объединение "Калининградторгома"	ЭПН-50М ГОСТ 23425-79	шт.			5151851004	0.06900	1	39.0
К-311	Плита печная электрическая 600×600×500 Тульский машиностроительный завод торг. и технол. оборудования "Центросоюз"	ЭПН-3 ГОСТ 19835-80	шт.			5151270301	0.04280	1	45.0
К-677	Шкаф для хлеба 1000×600×1730 Алмастимский электр. завод торгового оборудования	ШК-3 РОТ. АЭВ 000 570-81	шт.				0.08500	2	82.0
Л-57	Термостат электрический самонастраивающийся 565×590×1380 Обессковское производственное объединение "Медлабортехника"	ТС-80М. 20-ВРМ 1 ТУ 64-1-1882-76	компл.			9452410027	0.16900	1	75.0
Л-75	Станок лист 8								
Л-78	Центрифуга лабораторная клиновидная 435×400×290 Приборостроительный завод им. 50-летия Куржиской сев.	ОЦУ-3 7815-17.5-1280 -78	шт.			94445740329	0.87000	2	15.0
Л-134	Микроскоп 600×300×450 Ленинградское оптико-механическое объединение им. В.И. Ленина.	БЮОЛМ-М" ТУ 3-31729-79	компл.			4435157000	1.00000	2	14.0

Привязки:			

Г.П. 224-1-463. 86 ТКСО 4
Копировало: Лимей- Формат А3

Шк. Лимей, Лимей, Лимей, Лимей

Позиция	Наименование и техническая характеристика оборудования и материалов. Завод - изготовитель (для импортного оборудования - страна, фирма)	Тип, марка оборудования. Обозначение документа и № опросного листа	Единица измерения		Код завода-изготовителя	Код оборудования или материала	Цена единицы тыс. руб.	Кол-во	Масса единицы оборудования кг
1	2	3	4	5	6	7	8	9	10
Л-229	Сталек-подставка для центрифуги 350x800x750 Вильнюсское предприятие по ремонту медицинской техники управления «Медтехника» Минздрава Литовской ССР	Проект КБЗС-40F051 ИДМ-7-31915	шт				0,05570	2	
Л-270	Шкаф для готовых питательных сред 1100x510x1800 Производственное мебельное объединение «Навоград»	Проект КБЗС-401-141 ИДМ-7-58314	шт				0,10900	1	
М-5	Кровать медицинская функциональная 2265x890x11101 Бытовое производственное объединение «Металлист»	КОИ 1484-1-217-75	ком.п.				0,11500	4	71,0
М-14	Столик медицинский инструментальный 760x490x540 Днепропетровский завод медоборудования	ОИИ 00764-1-164-82	шт			9452161018	0,02500	16	16,0
М-15	Столик манипуляционный медицинский передвижной 735x455x900 Днепропетровский завод медоборудования	ОИИ 00764-1-164-88	шт			9452169005	0,05500	16	25,0
М-24	Шкаф медицинский двухстворчатый 830x451x1610 Научно-произв. объединение радиоэлектронной мед. аппаратуры «РЭМ»	1484-1-141-75	шт			9452179002	0,02500	14	70,0
М-33	Столик медицинский хирургический 800x550(890x154) Саратовский завод	ОИИ 00764-1-164-82	шт			9452161006	0,02500	4	12,0

Ив. П. под. Издается в двух частях. № 1

Привязан:			
Ив. П.			

Т.П. 224-1-463.86
Копировала: Хлюф-

ТХСО 5
Формат А3

Позиция	Наименование и техническая характеристика оборудования и материалов. Завод - изготовитель (для импортного оборудования - страна, фирма)	Тип, марка оборудования. Обозначение документа и № опросного листа	Единица измерения		Код завода-изготовителя	Код оборудования или материала	Цена единицы тыс. руб.	Кол-во	Масса единицы оборудования кг
1	2	3	4	5	6	7	8	9	10
0-12	Штатив для впитываемых вливаниях 650x650x2130 Научно-произв. объединение радиоэлектронной мед. аппаратуры «РЭМ»	ИИВ-2.1464-1-148-82	шт			9452190011	0,01500	7	8,0
0-26	Отсасыватель хирургический с электрприводом 650x260x380 Киевский завод «Точмедприбор»	ОИИ 21.1464-1-148-82	шт			9444710002	0,14000	2	21,0
0-28	Прибор для электрохимической заточки медицинских инструментов 375x265x275 Одесское производственное объединение «Медлабортехника»	ЗЗУ-3.1464-1-1500-79	ком.п.			9462530007	0,14500	1	19,0
0-37	Светильник медицинский 4-рефлекторный передвижной И-1900, P=550; L осн = 550; L штанги с противобесом и качиком = 1750 мм. Свердловский завод электромедицинской аппаратуры «ЭМА»								
0-39	Стал операционный универсальный Белгийский завод медоборудования	ОИИ 1464-1-227-77	ком.п.			9452111302	1,10000	2	250,0
0-39	Стал 2000x601x(1750-1100)							2	170,0
0-51	Дермобиллятор импульсный с блоком автономного питания 425x335x245 Научно-производственное объединение радиоэлектронной мед. аппаратуры «РЭМ»	ИИ-03.1464-1-168-75	ком.п.			9444180017	0,50000	5	22,0

Ив. П. под. Издается в двух частях. № 2

Привязан:			
Ив. П.			

Т.П. 224-1-463.86
Копировала: Хлюф-

ТХСО 6
Формат А3

АЛЬБОМ VI

Позиция	Наименование и техническая характеристика оборудования и материалов. Завод-изготовитель (для импортного оборудования - страна, фирма)	Тип, марка оборудования. Обозначение документа и адресного листа	Единица измерения Наименование		Код завода-изготовителя	Код оборудования, материал	Цена единицы, тыс.руб.	Количество	Масса единицы оборудования кг
1	2	3	4	5	6	7	8	9	10
0-62	Светильник медицинский 9-рефлекторный стационарный 1-1200-1000 Свердловский завод электромедицинской аппаратуры «ЭМА»	0М-10-1364-14617	компл			94452553012	0,28500	2	75,0
0-87	Аппарат для ингаляционного наркоза 405*355*440 Ленинградское производственное объединение «Красногвардеец»	ИИ-02-1-12464-2706-75	компл			9444610203	0,38000	1	16,0
0-105	Аппарат искусственной вентиляции легких 330*300*430 Ленинградское производственное объединение «Красногвардеец»	00-11-1144-13173-82	компл			9444620053	0,80000	1	20,0
0-106	Аппарат искусственной вентиляции легких 478*400*185 Ленинградское производственное объединение «Красногвардеец»	ИИ-02-1-12464-2706-75	шт			9444620029	0,40000	4	16,0
0-125	Индикатор стаций наркоза переносный 350*350*175 Научно-произв. объединение радиотехнической аппаратуры «РЭМА»	ИИ-01-1-11464-12982	компл			9444690003	3,45300	1	32,0
0-127	Смотровое устройство								
0-130	Аппарат ингаляционного наркоза 930*610*1100 Ленинградское произв. объединение «Красногвардеец»	ИИ-02-1-12464-2706-75	компл			9444610025	1,07000	2	100,0
0-215	Аппарат искусственной вентиляции легких 960*650*1350 Ленинградское произв. объединение «Красногвардеец»	ИИ-02-1-12464-2706-75	компл			9444620036	2,30000	1	140,0

Привязки:

Т. П. 224-1-463.86 ТХ100 7
Копировала: Желтев Формат А3

АЛЬБОМ VI

Позиция	Наименование и техническая характеристика оборудования и материалов. Завод-изготовитель (для импортного оборудования - страна, фирма)	Тип, марка оборудования. Обозначение документа и адресного листа	Единица измерения Наименование		Код завода-изготовителя	Код оборудования, материал	Цена единицы, тыс.руб.	Количество	Масса единицы оборудования кг
1	2	3	4	5	6	7	8	9	10
0-428	Стал перевязочный 2000*500*650 Киевское производственное объединение «Медиаппаратура»	И-1-11464-13021-78	компл			9452112301	0,02500	4	36,0
0-300	Столик анестезиолога 645*545*900 Днепропетровский завод медоборудования	09-00764-1154-82	компл			9452161017	0,11800	2	45,0
Р-11	Баки для обработки рентгенограмм Донецкий завод медоборудования	БР-11-1-11464-13021-78	компл			9452350006	0,39500	1	152,0
Р-14	Негатоскоп общего назначения 420*220*660 Киевское производственное объединение «Медиаппаратура»	И-4-1-11464-11923-75	компл			9442291011	0,07700	3	10,0
Р-35	Аппарат рентгеновский диалектический палочный передвижной 2420*830*1950 Завод «Актюбрентен»	ИИ-5-11464-1852-78	компл			9442220011	2,40000	1	320,0
Р-664	Стекло рентгеновское защитное марка ТФ-3 500*500*10 Фондодержатель ВИА «Связьмедтехника»	10079641-75	шт				0,10700	1	
У-35	Холодильник компрессорный эл. бытовой марка ИМ-12(ИМ-240) 600*570*1225 Минский завод холодильников	ИУ-27-04-573-76 10016817-76Е	шт				0,13400	14	61,0
С-41	Облучатель бактерицидный 1140*510*2300	0ПШ-150	компл					11	20,0

Привязки:

Т. П. 224-1-463.86 ТХ100 8
Копировала: Формат А3

60 У-2 84
Имя, Имя Фамилия и адрес

АЛЬБОМ VI

Позиция	Наименование и техническая характеристика оборудования и материалов. Забод-изготовитель (для импортного оборудования - страна, фирма)	Тип, марка оборудования. Обозначение документа и № отпочного листа		Единица измерения		Код завода-изготовителя	Код оборудования, материала	Цена единицы тыс.руб.	Кол-во	Масса единицы оборудования кг
		Наименование	Код	Наименование	Код					
1	2	3	4	5	6	7	8	9	10	
0-701	Стеллаж деревянный 1000*400*2250 Изготовление на месте		шт				3443213002	0,22500	23	200,0
20	Тумбочка прикроватная 475*400*740 Полочка мебельная фабрике	проект Б-3745 инв. 410-3707	шт						200	16,0
35	Смотри лист 8									
42	Кухонка столовая (1850-1900)*(600-650)*500 Шведский деревообрабатывающий комбинат	инв. 04-7-30112	шт					0,03950	8	15,0
58	Ширма четырехквратная 2000*1600 Шведский деревообрабатывающий комбинат	инв. 04-7-45711	шт					0,01530	4	
64	Шкаф для медикаментов групп АчБ 1100*500*2000 Римянецкая фабрика медицинской мебели	проект 410-091 инв. 04-7-74219	шт					0,16000	2	70,0
65	Шкаф для медсестры 1100*500*2000 по чертежам института "Гирониздрав" Минздрава СССР	проект 410-041 инв. 04-7-74214	шт					0,07000	1	45,0
69	Шкаф для чистого белья 450*500*2000 по чертежам института "Гирониздрав" Минздрава СССР	проект 410-03, инв. 04-7-74213	шт					0,07000	23	50,0

Привязан:			
Инв. №			

Т.П. 224-1-463.86 ТХЛСО 9
Копировала: Ш.Кей - Формат А3

АЛЬБОМ VI

Позиция	Наименование и техническая характеристика оборудования и материалов. Забод-изготовитель (для импортного оборудования - страна, фирма)	Тип, марка оборудования. Обозначение документа и № отпочного листа		Единица измерения		Код завода-изготовителя	Код оборудования, материала	Цена единицы тыс.руб.	Кол-во	Масса единицы оборудования кг
		Наименование	Код	Наименование	Код					
1	2	3	4	5	6	7	8	9	10	
72	Шкаф-стеллаж материальный 2200*500*1800 Шведский деревообрабатывающий комбинат	проект 410-14; инв. 04-7-74214	шт					0,02200	4	30,0
97.99	Смотри лист 8									
345	Кухонка металлическая одноствольная 1900*700*(580-680) Витовское производственное объединение "Металлист"	инв. 2; 0014.9-74	шт					0,0470	200	
Л-75	Шкаф сушильно-стерилизационный 680*600*1450	инв. 801746+1450	компл	000				0,28000	2	90,0
0-127	Специальный аварийный при отсутствии вентиляции инвентарь 150*230*60 Инвентарь 3746+1450	инв. 3746+1450	компл	000					4	
35	Шкаф вытяжной школьный. ИПО								1	
137	Кухонка столовая для элкардизрамы 1900*500*575. Металлист	КС9-1						0,11	2	
7-1	Шкаф для хранения лакокрасочных материалов 1500*680*1700 Гирониздрав	51503	компл	000				0,07000	1	174,0
99	Электроситальный шкаф 440*370*800 в Челябинске ИМД	К43-100М	шт	796			3151251010		2	35
97	Вешалка 1160*510		шт						10	16

Привязан:			
Инв. №			

Т.П. 224-1-463.86 ТХЛСО 10
Копировала: Ш.Кей - Формат А3

В 01-91.81
Инв. № 2082
Инв. № 2082
Инв. № 2082

Ведомость чертежей основного комплекта

Лист	Наименование	Примечание
1	Общие данные	
2	План подвала между осями А-В	
3	План цокольного этажа и подвала между осями В-Ж	
4	План 1 этажа между осями А-Г	
5	План 1 этажа между осями Г-Ж	
6	План 2 этажа между осями А-Г	
7	План 2 этажа между осями Г-Ж	
8	Схема системы отопления	
9	План кровли. Схемы систем В7,В8,В9,В10	
10	Схемы систем ВЕ1+ВЕ6	
	Установка системы В4. Приточный шкаф	
11	Схема системы П1	
12	Схемы систем П2, П3, В1+В6	
13	Установка систем П1, П2, П3. Система теплоснабжения установок П1, П2.	
14	Спецификация вентиляционных установок П1, П2, П3.	

Альбом IV

Ведомость свяченных и прилагаемых документов

Обозначение	Наименование	Примечание
	Прилагаемые документы	
02100	Спецификация оборудования	

Характеристика отопительно-вентиляционных систем.

Обозначение системы №1	№ системы	Наименование обслуживаемого помещения (технологического оборудования)	Тип установки, переделка	Вентилятор					Электродвигатели		Воздухонагреватели					Фильтры									
				№	Скор. вращения, об/мин	Диаметр, мм	Мощность, кВт	Напряжение, В	Тип	№	Номер	Тип	№	№	№	№	№	№	№	№					
П1	1	Помещения	В-025-1	3-4-70	8	1	10°	13080	750	970	АВ13266	5,5	965	КВ6	10П	2	-11	+18	(113670)	82	ФСВУ	—	608	150	
		БХП																	132200	(82)				151	
														КВ6	10П	2	-9	+18	(105820)	(82)	ФСВУ	—	608	151	
																			123070					152	
П2	1	Обеденный зал, кухня	В-025-1	3-4-70	6,3	1	10°	5705	450	930	АВ 9046	1,5	935	КВ6	10П	1	-28	+15	(67365)	(54)					
																			78345	54					
														КВ6	10П	1	-21	+15	(59150)	(54)					
																			68790	54					
П2	1	В режиме ПРУ	В-025-1	3-4-70	6,3	1	10°	1840	450	930	АВ 9046	1,5	935												
В1	1	Санузлы	В-НР-400.25/45.6	4	1			750	240	920	АВ71А6У2	0,37	920												
В2	1	Санузлы	В-НР-400.25/45.6	4	1			1480	240	920	АВ71А6У2	0,37	920												
В3	1	Санузлы	В-НР-400.25/45.0	4	1			1225	240	920	АВ71А6У2	0,37	920												
В4	1	Операционная	3-4-76-ЭЛ	3	1	10°	700	200	13600	АВ63А4У3	0,25	1360													
В5	1	Кухня (местные отсосы)	В-НР-500.25/45.6	5	1			3250	314	920	АВ80А6У2	0,75	920												
В6	1	Кухня, моечная	В-НР-400.25/45.6	4	1			2870	240	920	АВ71А6У2	0,37	920												
В7	1	ПРУ	В-НР-400.25/45.6	4	1			2110	240	920	АВ71А6У2	0,37	920												
В8	1	Автоклавная, быт. шкаф	В-НР-400.25/45.6	4	1			1100	240	920	АВ71А6У2	0,37	920												
В9	1	Проточная, быт. шкаф	В-НР-400.25/45.6	4	1			2200	240	920	АВ71А6У2	0,37	920												
В10	1	ПРУ	В-НР-400.25/45.0	4	1			1350	240	920	АВ71А6У2	0,37	920												
В11	1	Автоклавная	ВК6У4 „Самал”					300	—	—	—	0,025	—												
В12	1	Моечная	ВК6У4 „Самал”					300	—	—	—	0,025	—												
В13	1	Операционная	ВК6У4 „Самал”					300	—	—	—	0,025	—												
В14	1	Сан. комната	ВК6У4 „Самал”					300	—	—	—	0,025	—												
В15	1	Сан. прощелок	ВК6У4 „Самал”					300	—	—	—	0,025	—												
В16	1	Сан. прощелок	ВК6У4 „Самал”					300	—	—	—	0,025	—												
В17	1	Автоклавная	ВК6У4 „Самал”					300	—	—	—	0,025	—												
В18	1	Резерв. кабинет	ВК6У4 „Самал”					300	—	—	—	0,025	—												
П3	1	ПРУ (рез. кровля)	ЭРЭ-72-3	3-4-70	4	1	10°	1480	200	1400	АВ12-П-6	0,4	1400												

Общие указания.

- При переводе на режим БХП работают приточно-вытяжные установки П1, П2, В1-В7/система П1 оборудована секцией фильтров).
- Включаются в работу системы В8-В15.
- Демонтируются в помещениях 11, 13, 13, 29 (аптека), 35 малозидные решетки, в помещении 68- декоративные решетки; монтируются и присоединяются к вентиляционным каналам указанных помещений воздушной системы малозидных решеток или вентиляторов ВК6У4 „Самал.”
- При переводе на режим ПРУ системы П1, В1-В6, В8, В11-В16 отключаются. Работают приточные системы П2 и П3 (резервная вентиляция) и вытяжные В7, В10.
- Основные указания о рабочих положениях заслонок и решеток приведены на планах этажей и схемах.
- При переоборудовании школы под БХП и ПРУ система отопления сохраняется без изменения.

7. На время перевода помещений подвала на режим укрытия система отопления здания отключается.

8. Мероприятия по обеспечению переоборудования помещений школы под БХП выполнены в соответствии с СН 515-79 и Рекомендациями по проектированию общественных зданий, приспособляемых под лечебные учреждения.

Привязан:		
Уч. №	ТЛ 224-1-463.86	081
Имя	Васильев	С.С.
Место	Белгородская обл. г. Шебекино	10.11.81
Тип	Шебекино	10.11.81
Кл. спец.	Классификация	10.11.81
Р. №	10.11.81	10.11.81

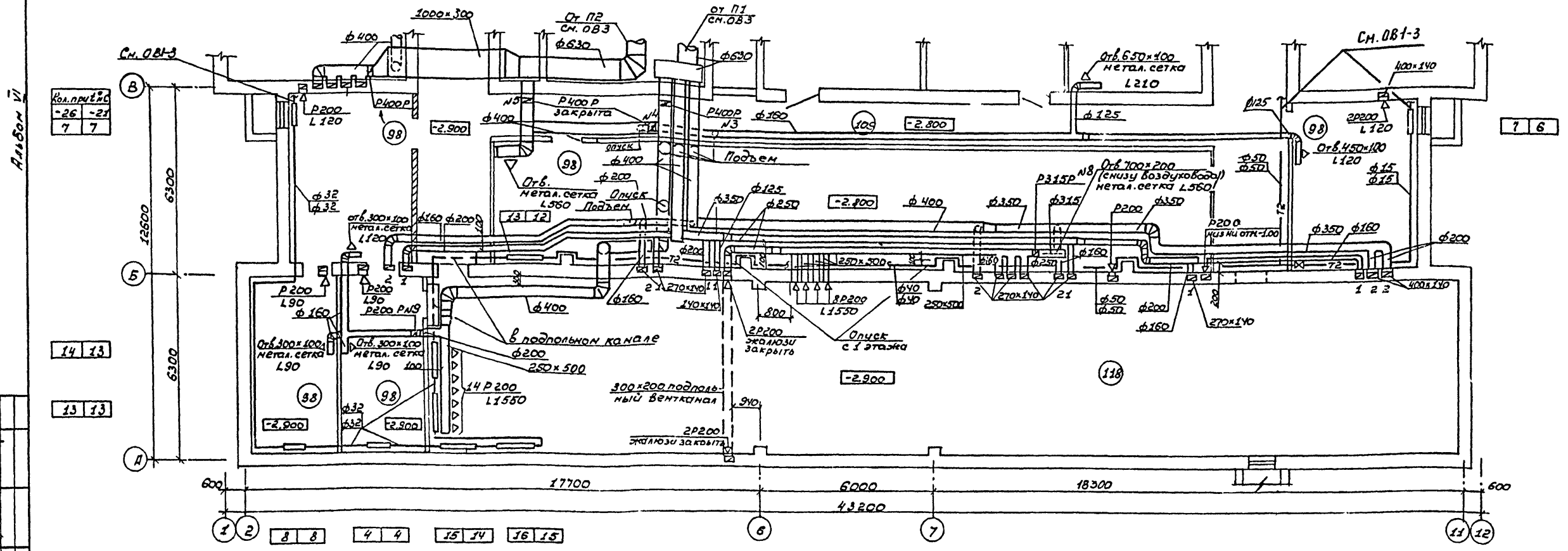
С.С. Васильев, инженер, Белгородская обл. г. Шебекино

Типовой проект привязан в соответствии с действующими нормами и правилами и предусматривает мероприятия, обеспечивающие взрывную, взрывопожарную и пожарную безопасность при эксплуатации здания.

Главинженер проекта привязки

Типовой проект разработан в соответствии с действующими нормами и правилами и предусматривает мероприятия, обеспечивающие взрывную, взрывопожарную и пожарную безопасность при эксплуатации здания.

Главинженер проекта *Шевелева* /Шевелева/
Ин. специалист *Кукаркина* /Кукаркина/



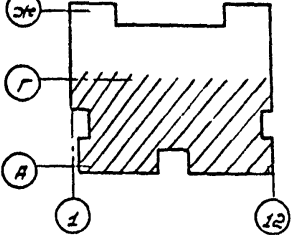
Согласовано: [Signature]
 10.11.13 г. [Signature]
 12.11.13 г. [Signature]
 18.11.13 г. [Signature]
 Согласовано: [Signature]
 10.11.13 г. [Signature]
 12.11.13 г. [Signature]
 18.11.13 г. [Signature]
 Дата и место подписи и дата: [Signature]
 Инв. №, дата, место подписи и дата: [Signature]

Экспликация помещений

Номер по плану	Наименование	Площадь м ²	Номер по плану	Наименование	Площадь м ²	Номер по плану	Наименование	Площадь м ²
79	Операционная на 2 стола	59.22	91	Гардеробная рабочей и домашней одежды персонала	58.39		жилого персонала (ПРУ)	
80	Предоперационная	12.01	92	Центральная бельевая	17.52	98	Помещение для размещения тяжелобольных (ПРУ)	113.15
81	Комната старшей медсестры	9.11	93	Кладовая вещей больных и гладильная	10.69	99	Помещение для размещения выздоравливающих (ПРУ)	54.33
82	Комната медсестер	9.35	94	Буфет для персонала (буфетная с помещением для подогрева пищи - при работе в режиме - ПРУ)	44.02	100	Тепловой пункт	20.20
83	Стерилизационная	10.29	95	Санитарная комната (ПРУ)	11.73	101	Венткамера	56.87
84	Палата послеоперационная	22.25	96	Помещение для хранения и ремонта инвентаря (помещение для хранения загрязненной верхней одежды - при работе в режиме ПРУ)	30.75	102-106	Коридор	191.70
85	Санитарный пропускник для персонала	13.16	97	Помещение для размещения медицинского и обслуживающего персонала	49.55	107-116	Тамбур	25.88
86	Комната для хранения и протирания шпона	4.76				117	Техническое помещение	10.78
87	Помещение для временного хранения грязного белья и отходов при операции	7.31				118	Помещения для размещения тяжелобольных и выздоравливающих	211.37
88	Уборная	16.57				119	Тамбур	3.56
89	Инструментально-материальная	12.49						
90	Помещение для хранения и классификации крови	8.25						

- При переводе школы на БХП заслонку №1 (мет.ОВЗ) открыть. (заслонки №2,3,10 и 11 открыты заслонки №4,5,6,7,9 закрыты)
- При переводе на режим ПРУ системы №1, В1-В6 В8, В9 отключаются. Работают системы №2, В7, В10. Заслонки №2,3,7 на системах №2, №3 закрыты. Заслонки №4,5,6,9 на системе №2 и заслонку №8 на системе В7 открыть.
- При включении резервной вентиляции, система №3, заслонку №11 закрыть, заслонку №7 открыть.

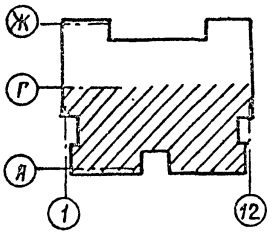
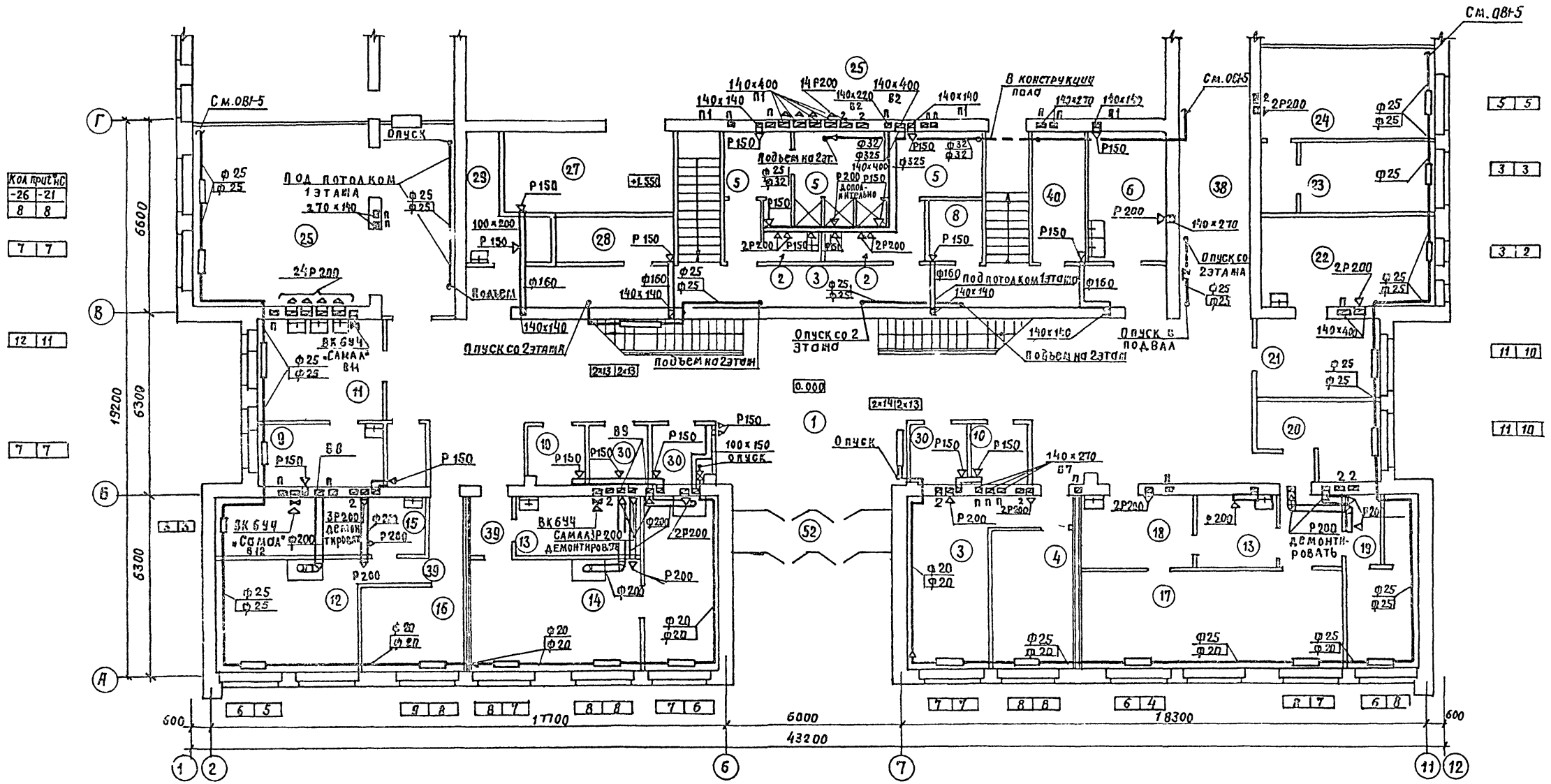
Схематический план подвала



Привязан:			

				ТП	224-1-463.86	ОВЗ
И.контр.	Белгородская обл.	13.11.13	Средняя общеобразовательная школа №11	Станция	Лист	Листов
Науч.МТЭП	Белгородская обл.	16.11.13	на 11 классов (198 учащихся со стенами из кирпича, приспособленное для подлечебные учреждения)	Р	2	
П.слес.	Щербинин	18.11.13				
П.слес.	Щербинин	18.11.13				
П.слес.	Щербинин	18.11.13				
П.слес.	Щербинин	18.11.13				

АЛБОМ VII



- В помещениях 13, 14, 15 демонтировать жалюзийные решетки на каналах в стенах и присоединить воздуховоды $\phi 200$ как показано на плане. К вытяжным воздуховодам помещений 14 и 15 присоединить вытяжные шкафы на приточных воздуховодах и вытяжном пом. 19 установить жалюзийные решетки.
- В пом. 3, 4, 13, 16, 17, 18, 22, 23, 24 перегородки выводятся на высоту 2 м.
- Экспликацию помещений см. лист ОБР-5
- Цифры в знаменателе относятся к варианту $t_n = -21^\circ C$.

Т.П.	224-1-463.86	ОБ1
И.КОНТР.	БЕЛОРУССКАЯ ШКОЛА	23/118
И.Ч.М.Т.П.	БЕЛОРУССКАЯ ШКОЛА	И.И.И.
Г.П.	ШЕЛЕСВАЯ	И.И.И.
Г.А.С.В.Ч.	КУЧЕРЕНКО	И.И.И.
Р.У.К.Г.Р.	ТИТОВА	И.И.И.
С.Т.М.И.Н.	ПОЛЯКОВА	И.И.И.
И.Н.В.№	ПЛАН 1 ЭТАЖА МЕЖДУ ОСЯМИ А-Г.	

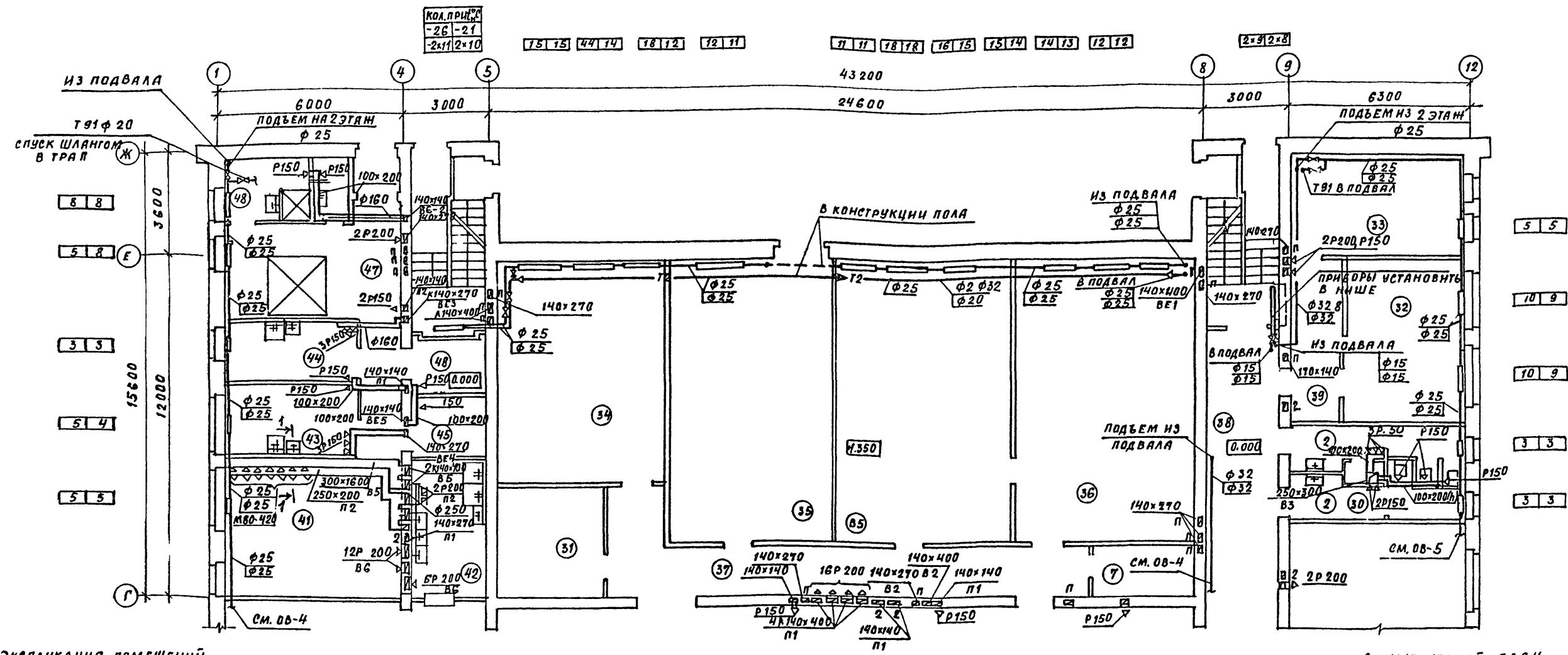
Привязан:

Госстрой БССР БЕЛНИИГПРОСАЕЛСТРОИ Г.МИНСК

Копировал: Оты 1876-09

СОГЛАСОВАНО:
 ГА.С.В.С. В.К. П.О.Р.Е.В.И.К. С.В.И.Т.
 Р.У.К. Т.Р. Э.Л. И.М.О.Р.О.З.
 ГА.С.П.Е.Ч. С.С. Б.Р.А.Н.Ч.Е.В.
 ГА.П. П.О.Р.А.Ш.Е.В.
 ГА.С.Л.А.С.О.В.А.Н.О.
 И.В. № П.Л.О.Д. П.О.Д. П.И.С.Ь И.Л.О.Т.О. В.З.Е.М. И.Н.В. № П.Л.О.Д.

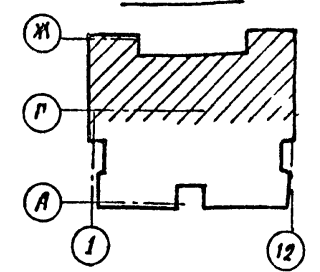
Альбом VI



Экспликация помещений

НОМЕР ПО ПЛАНУ	НАИМЕНОВАНИЕ	ПЛОЩАДЬ м ²	НОМЕР ПО ПЛАНУ	НАИМЕНОВАНИЕ	ПЛОЩАДЬ м ²	НОМЕР ПО ПЛАНУ	НАИМЕНОВАНИЕ	ПЛОЩАДЬ м ²
1	ВЕСТИБУЛЬ-ОЖИДАТЕЛЬНАЯ	136,23	14	ПРЕПАРАТОРСКАЯ С БОКСОМ ДЛЯ	21	21	ПРИЕМНАЯ ГЛАВ. ВРАЧА	21,00
2	УБОРНАЯ	20,90	15	БАКТЕРИОЛОГИЧЕСКИХ ИССЛЕ-	22	22	КАБИНЕТ ГЛАВ. ВРАЧА, КОМНАТА	18,70
3	СМОТРОВАЯ	16,90	16	ДОВАННИЙ	23	23	КАБИНЕТ ГЛАВ. ВРАЧА, КОМНАТА	18,70
4	ПРОТНВОШОКОВАЯ ПАЛАТА	14,65	17	АВТОКЛАВНАЯ С МОЕЧНОЙ	24	24	КАБИНЕТ ГЛАВ. ВРАЧА, КОМНАТА	18,70
5	САНИТАРНЫЙ ПРОПУСКНИК (РАЗДЕ-	19,12	18	КАБИНЕТ ДЛЯ ВЗЯТИЯ ЖЕЛУДОЧ-	25	25	КАБИНЕТ ГЛАВ. ВРАЧА, КОМНАТА	18,70
6	САНИТАРНАЯ КОМНАТА	11,99	19	НОГО СОКА ИДУОДЕНАЛЬНОГО	26	26	КАБИНЕТ ГЛАВ. ВРАЧА, КОМНАТА	18,70
7	КЛАДОВАЯ ВЕЩЕЙ БОЛЬНЫХ	6,66	20	ЗОНА ЧИРОВАНИЯ.	27	27	КАБИНЕТ ГЛАВ. ВРАЧА, КОМНАТА	18,70
8	КЛАДОВАЯ ЧИСТОГО БЕЛЬЯ	4,40	21	РЕЦЕПТУРНАЯ И РАСЧЕТЕНСКАЯ,	28	28	КАБИНЕТ ГЛАВ. ВРАЧА, КОМНАТА	18,70
9	ПОМЕЩЕНИЕ ВЫПИСКИ	9,40	22	КАБИНЕТ ЗАВ. АПТЕКОЙ.	29	29	КАБИНЕТ ГЛАВ. ВРАЧА, КОМНАТА	18,70
10	КАБИНА ДЛЯ ПЕРЕОДЕВАНИЯ	8,20	23	КУБОВАЯ СТЕРИЛИЗАЦИОННАЯ	30	30	КАБИНЕТ ГЛАВ. ВРАЧА, КОМНАТА	18,70
11	АВТОКЛАВНАЯ	15,40	24	АВТОКЛАВНАЯ	31	31	КАБИНЕТ ГЛАВ. ВРАЧА, КОМНАТА	18,70
12	ПРЕПАРАТОРСКАЯ	19,20	25	АЛОВ И ЛЕКАРСТВЕННЫХ СРЕДСТВ	32	32	КАБИНЕТ ГЛАВ. ВРАЧА, КОМНАТА	18,70
13	МОЕЧНАЯ	15,80	26	РЕЦЕПТУРНАЯ И РАСЧЕТЕНСКАЯ,	33	33	КАБИНЕТ ГЛАВ. ВРАЧА, КОМНАТА	18,70

СХЕМАТИЧЕСКИЙ ПЛАН 1 ЭТАЖ.



1. ЦИФРЫ В ЗНАМЕНАТЕЛЕ ОТНОСЯТСЯ К ВАРИАНТУ № -21°С;
 2. В ПОМЕЩЕНИЯХ 31, 32, 33, 34, 35, 36, 37, 39, 7 ПЕРЕГОРОДКИ ВЫПОЛНЯЮТСЯ НА ВЫСОТУ 2 м.
 3. РАЗРЕЗ 1-1 СМ. ЛИСТ 08-10.

И. КОНТР.	БЕЛОЦЕРКОВСКАЯ	10.11.85	Т.П.	224-1-463.86	081
НАЧ. МЭП	БЕГАНСКАЯ	10.11.85			
ГИП	ШЕЛЕВИЦА	10.11.85			
П. СПЕЦ.	КУКАРЕКО	10.11.85			
РУК. ГР.	ТИТОВА	10.11.85			
СТ. ИНЖ.	ПОЛЯКОВА	10.11.85			

СРЕДНЯЯ ОБЩЕОБРАЗОВАТЕЛЬНАЯ ШКОЛА НА 11 КЛАССОВ (198 УЧАЩИХСЯ) СО СТЕНАМИ ИЗ КИРПИЧА, ПРИСОЕДИНЯЕМЫМ МАЯ ПОДЛЕЧЕВНЫМ УЧРЕЖДЕНИЯМ

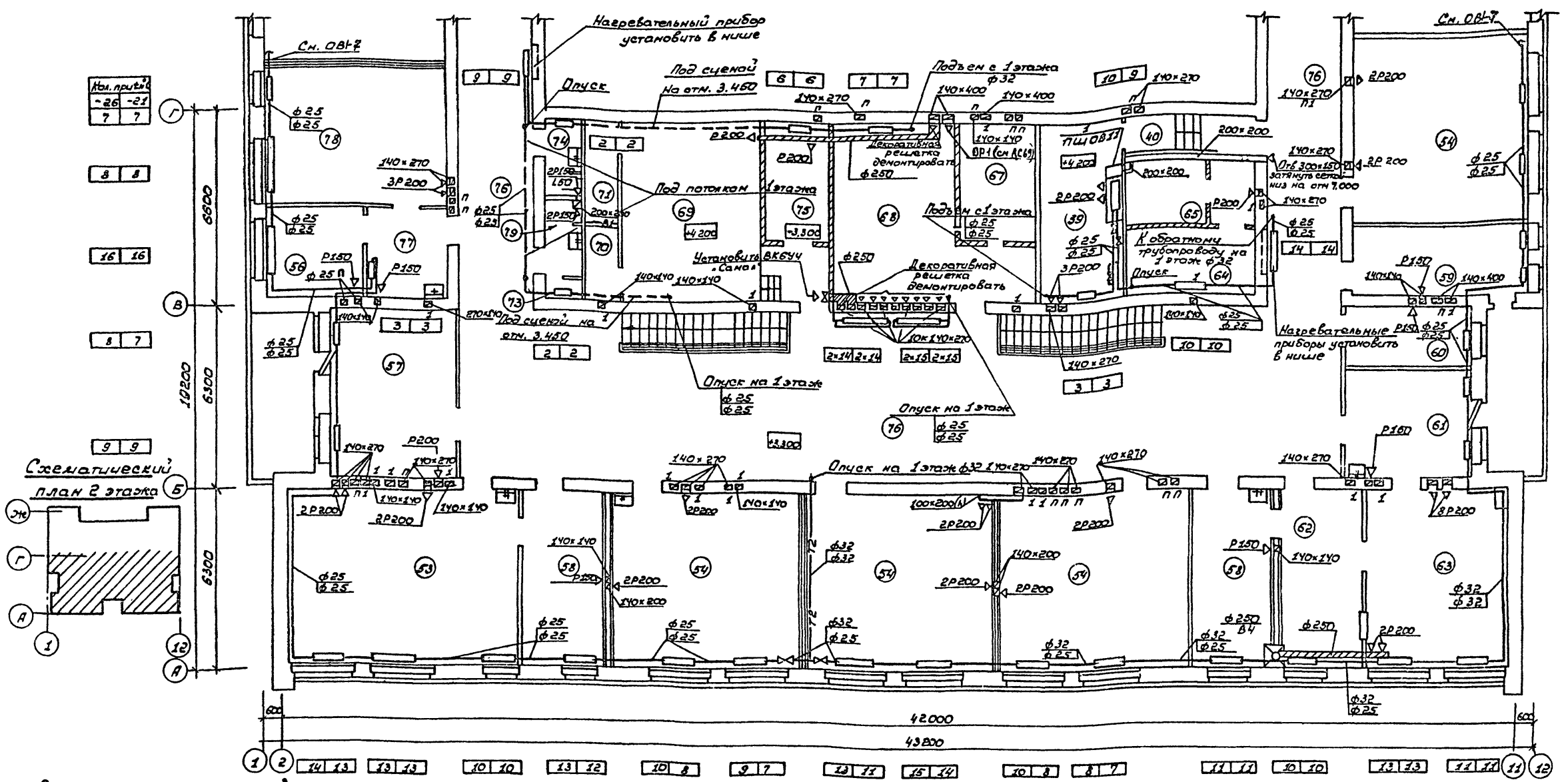
ПЛАН 1 ЭТАЖА МЕНДЮ ОЕЯМИ Г-Ж

ГОССТРОЙ БССР БЕЛНИИГПРОСБЕЛТЕОМ Г. МИНСК

ПРИВЯЗАН:

ИНВ. №

Амбон VI



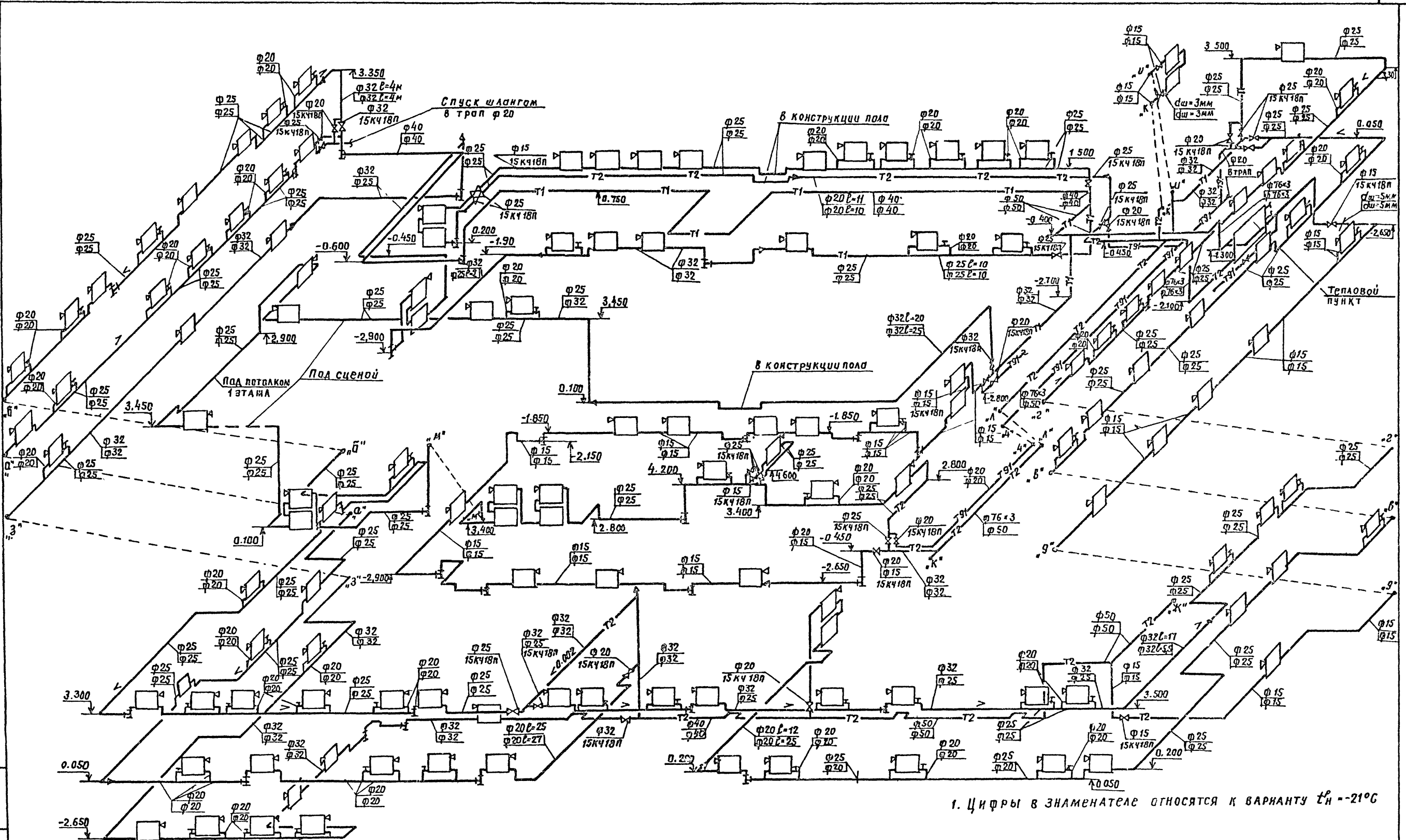
Экспликация помещений

Номер по плану	Наименование	Площадь м ²	Номер по плану	Наименование	Площадь м ²	Номер по плану	Наименование	Площадь м ²
32	Кабинет функциональной диагностики	22.32	38	Копирод	39.40	43	Цесо-рыбный чех	10.76
33	Кабинет ЛФК	26.09	39	Тамбур	27.86	44	Общинный чех	9.30
34	Палата на 14 коек	46.80	40	Кладовая кислот, дезинфицирующих средств и легко-воспламеняющихся жидкостей	8.00	45	Кладовая сухих продуктов	5.05
35	Палата на 20 коек	119.68	41	Горячий чех	29.02			
36	Палата на 19 коек	59.84	42	Мозочная	12.00			
37	Коридор	24.35						

1. Цифры в знаменателе относятся к варианту тн° 21°С.
2. В помещениях 68 демонтировать декоративные решетки и пригладить к каналам воздуховоды φ250 мм, как показано на плане. На воздуховодах в пом 69 и 75 установить жалюзийную решетки и вентилятор «Самая».
3. Вентиляцию пом. 63 выполнить в соответствии с планом присоединив вытяжной воздуховод к воздуховоду демонтированно вытяжного шкафа.
4. В пом 64, 65, 68, 67, 69, 75 перегородки выводить на высоту 2 м.
5. Экспликацию помещений см. лист 081-5.

Привязан:	Ивант. Бессоновская	13.12.85	Средняя общеобразовательная школа №11	Стадия	Лист	Листов
	Нах. М.П. Беганская	10.11.85	наим из кнрп. на приспособление	Р	Б	
	П.П. Шелевич	10.11.85	мая под лечебные учреждения			
	Л.В.В. Кукарка	10.11.85				
	А.В. З. Гитова	10.11.85				
Имб. №	С.И.М.Ж. П.Л.К.О.В.А.	10.11.85				

АЛБЕОМ VII



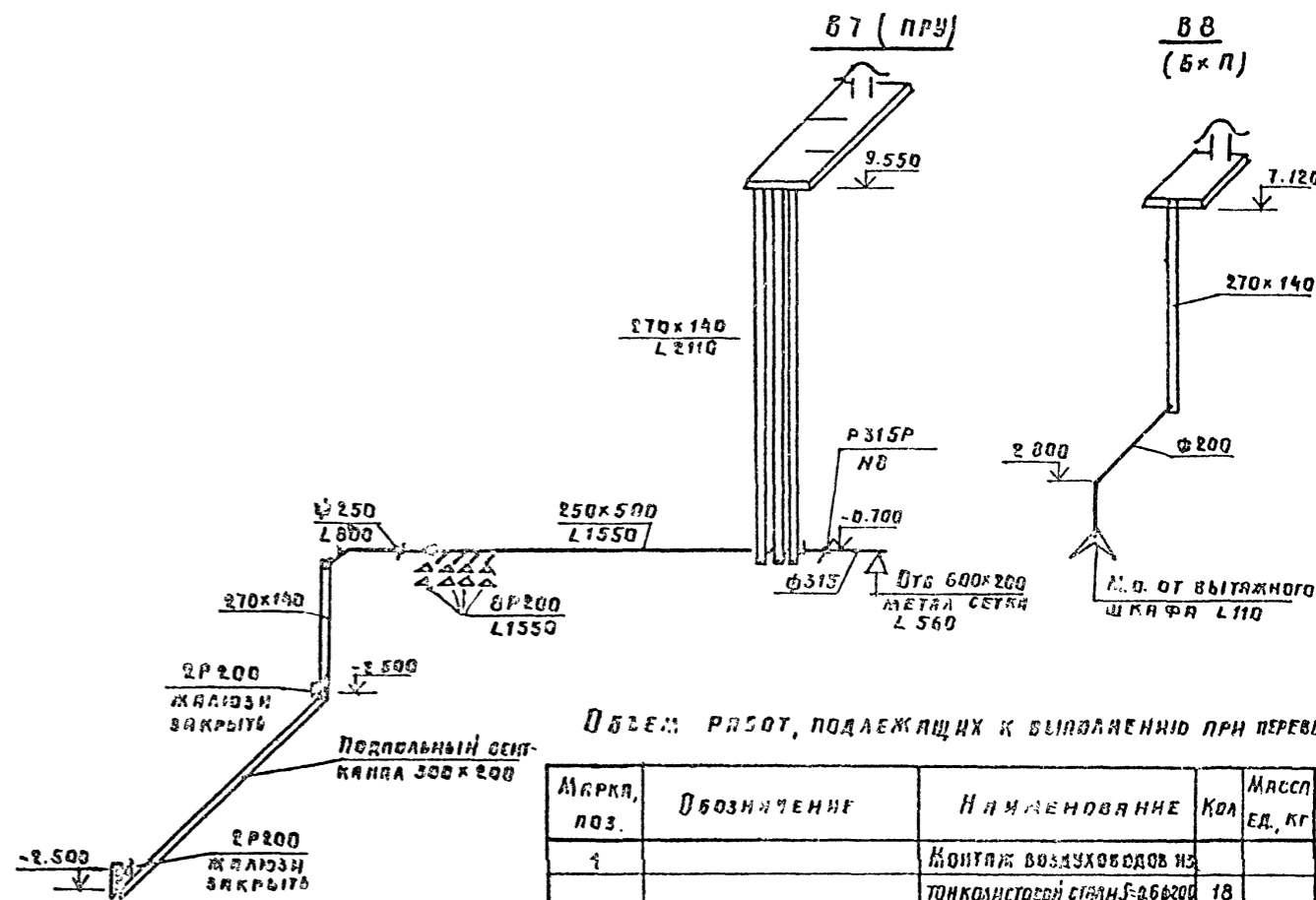
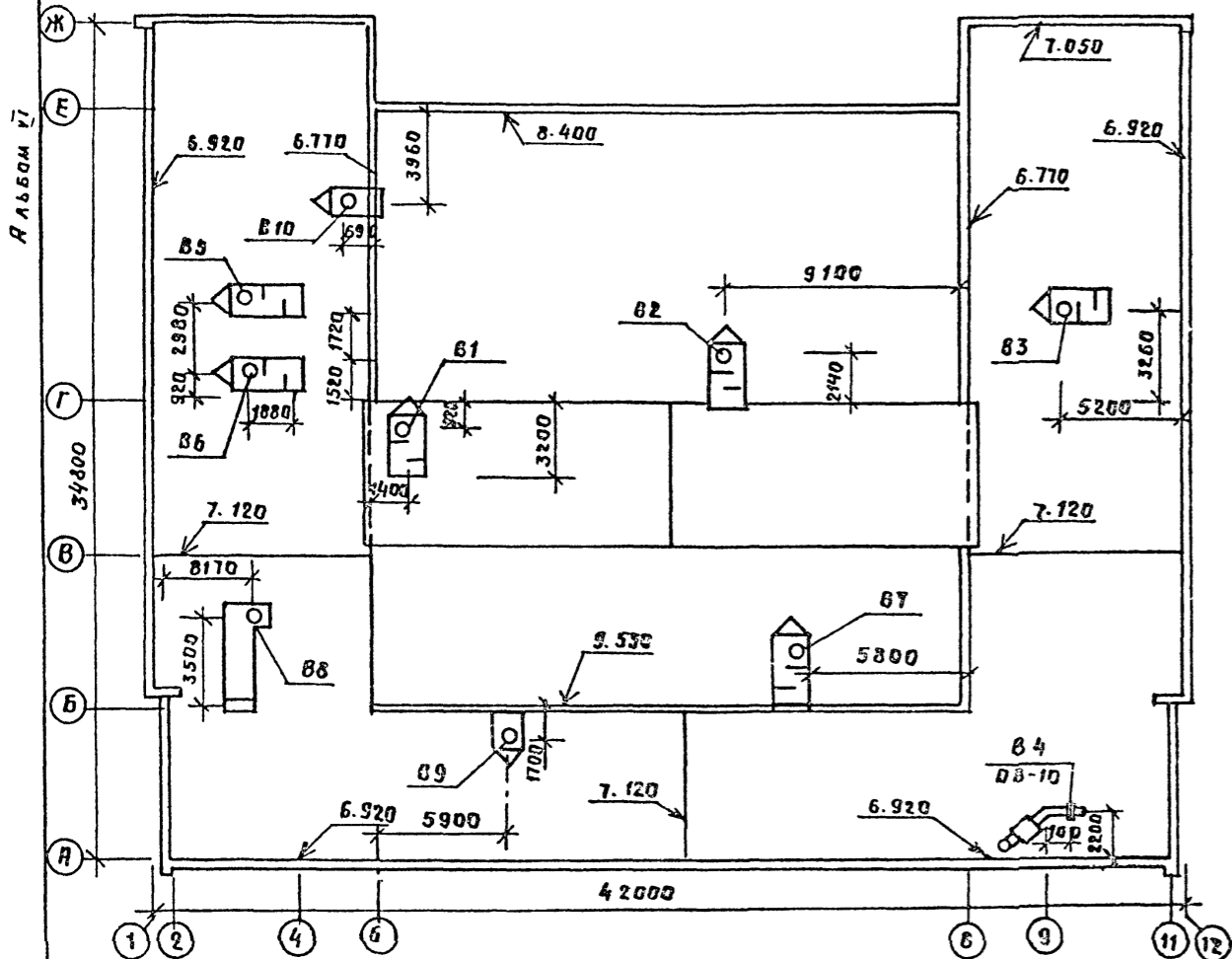
1. ЦИФРЫ В ЗНАМЕНАТЕЛЕ ОТНОСЯТСЯ К ВАРИАНТУ t_н -21°C

ИЗБ. № ПОЛА ПОДАРУСЬ УАСТУ ВЗОН. ДИВ. № 2

		Т. П. 224-1-463.86		061
И-КОНТР.	РЛОЦЕРКОВС	23120		
НАЧ. МЭЛ	СЯГАНСКАЯ	10111	СРЕДНЯЯ ОБЩЕОБРАЗОВАТЕЛЬНАЯ ШКОЛА НА 11 КЛАССОВ (УЧ. ЧАСТИЦА) СО СТЕНАМИ ИЗ КИРПИЧА, ПРИСОБЛАН. В. СМАУ ПРА. АСЧЕБНЫЕ УЧРЕЖДЕНИЯ	
Г. П.	ШЕЛЕВИЦА	10111	СТАНЦИЯ ЛИСТ ЛИСТОВ	
П. СПЕЦ.	КУКАРЕКО	10111	Р В	
Р. Ч. К.	ТЯГОБА	10111	ГОССТРОЙ БСЛ	
СТ. И. П.	ПЕЛЯКОВА	10111	БЕЛНИНГИПРОСЛЬСТРОЙ	
ИНВ. №			Г. МИНСК	

КОРПУСАЛ: 011
1876-09
ФОРМАТ А2

ПЛАН КРОВАН

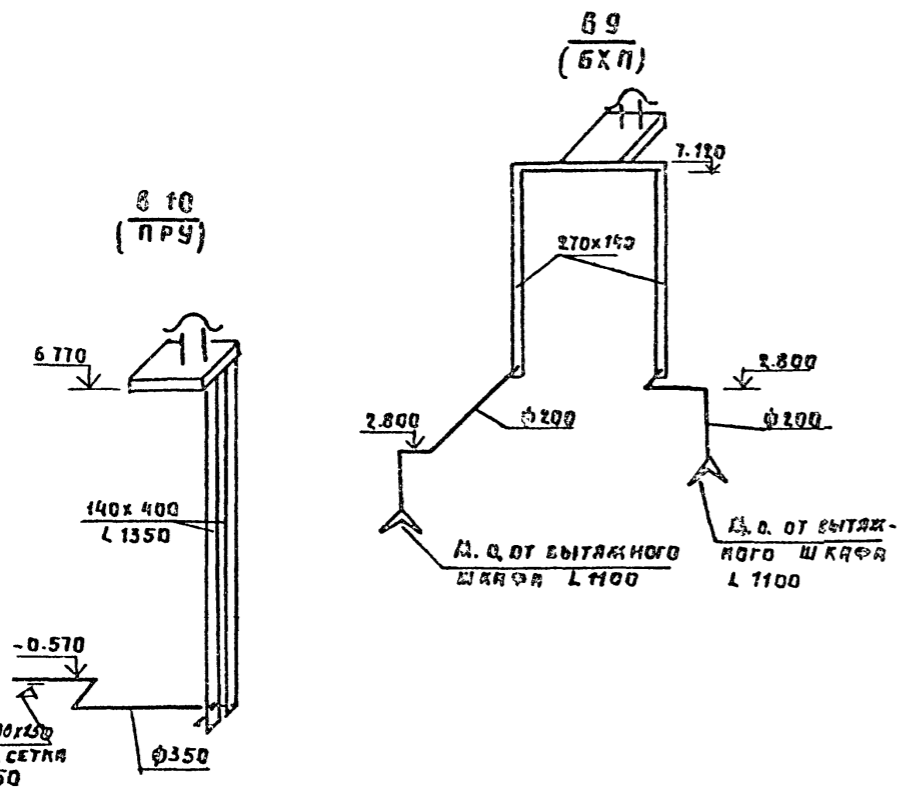


Объем работ, подлежащих к выполнению при переводе на БМ

Мерка, поз.	Обозначение	Наименование	Кол.	Масса, кг	Примечание
1		Монтаж воздуховодов из тонкостенной стали S=0.6φ200	18		
2		S=0.6φ250	11		
3		Монтаж вентилятора ВКБУ			
		„Самал“	3		
4		Монтаж решеток P200	8		
5		Демонтаж решеток P200	9		
6		Демонтаж декоративной решетки	2		

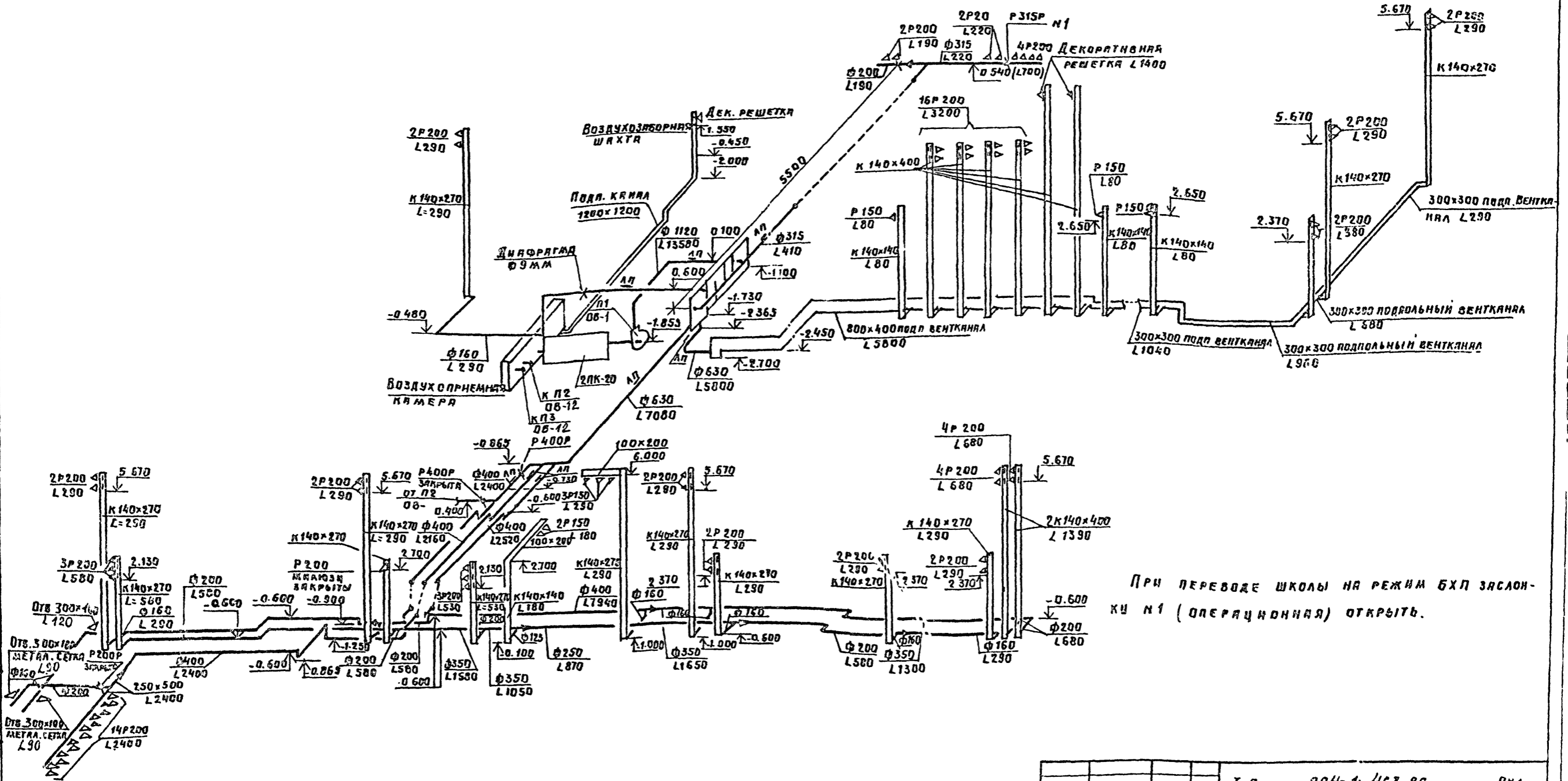
При переводе на режим укрытия заслонку в системе B7 открыть, жалюзи на решетках у пола закрыть.

СОГЛАСОВАНО:
 ФРАНЦЕЗ
 ГОРДИЕНА
 БРАЖЕНКО
 ГА. СПЕЦ.
 ГА. СПЕЦ.
 ПОДПИСЬ И ДАТА
 ИМЯ И ФАМИЛИЯ
 ИМЯ И ФАМИЛИЯ
 ИМЯ И ФАМИЛИЯ



		Т.п	224-1-463.86	081
ПРИКЛАСИ:	А Контр	БЕЛЦЕРКОС	23.12.85	СРЕДНЯЯ ОБЩЕОБРАЗОВАТЕЛЬНАЯ ШКОЛА НА 11 КЛАССОВ (198 УЧАЩИХСЯ)
	ИМУ ШКОЛ	БЕЛАНСКАЯ	10.11.85	СО СТЕНАМИ ИЗ КИРПИЧА, ПРИСПОСОБЛЕНА
	Г/П	ШЕЛЕВНЯ	10.11.85	ВЯЖЕМА ПОД ЛЕЧЕБНЫЕ УЧРЕЖДЕНИЯ
	ТА СПЕЦ	КУКАРЕКО	10.11.85	ПЛАН КРОВАН, СХЕМЫ СИСТЕМ B7, B8, B9, B10.
	РУК ГР	ТИТОВА	10.11.85	
ИМЯ И ФАМИЛИЯ				ГОССТРОИ БССР БЕЛНИНГ/ПРОСЕЛЬСТРОИ Г. МИНСК

КОПИРОВАЛА: Занф
 1876-09
 ФОРМАТ А2



При переводе школы на режим БХП заслонки № 1 (операционная) открыть.

				т. п.	224-1-463.86	081
--	--	--	--	-------	--------------	-----

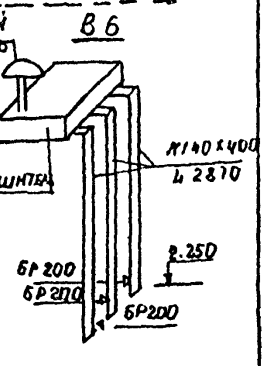
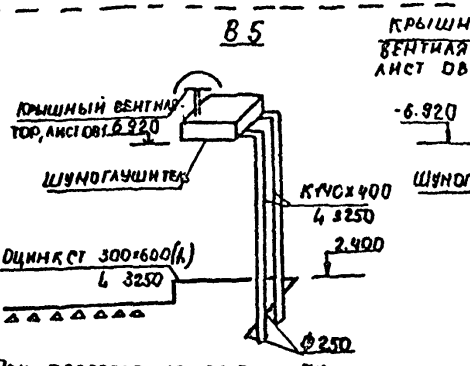
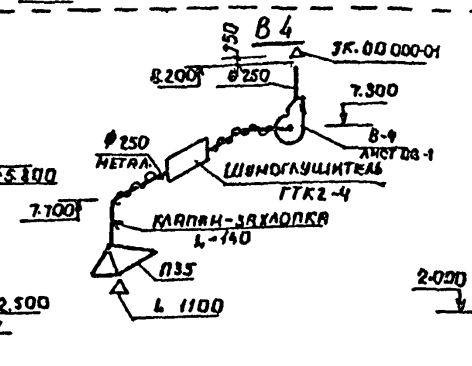
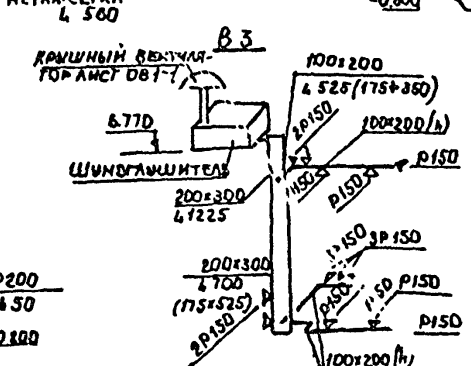
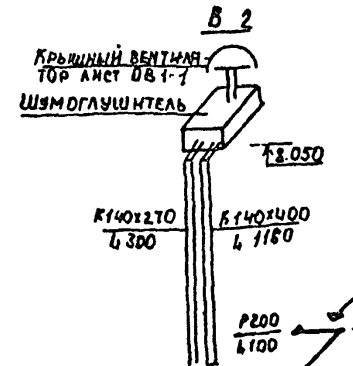
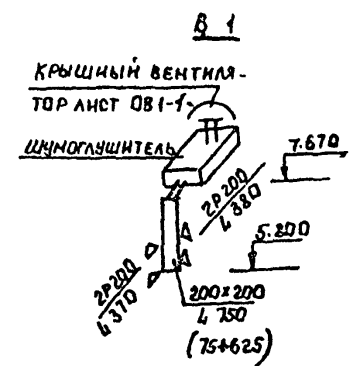
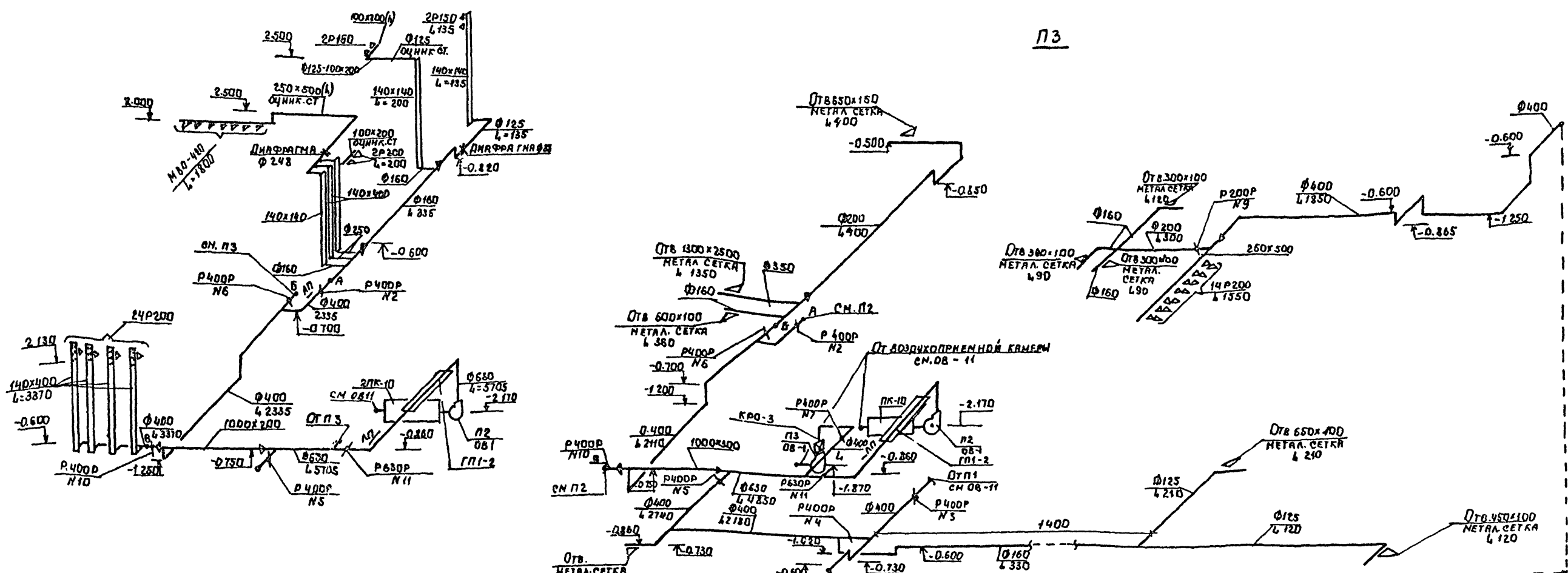
Привязан:	БЕЛОЦЕРКОСКИЙ РАЙОН	СРЕДНЯЯ ОБЩЕОБРАЗОВАТЕЛЬНАЯ ШКОЛА ИМ. П. П. КИЩАКОВА (198 УЧАЩИХСЯ)	СТАРШАЯ АНСТ	АНСТ	АНСТ	АНСТ
	ШКОЛЬНЫЙ УЧАСТОК	ШКОЛА ИМ. П. П. КИЩАКОВА (198 УЧАЩИХСЯ)	Р	11		
	УЛ. ШЕЛЮБИНА	ШКОЛА ИМ. П. П. КИЩАКОВА (198 УЧАЩИХСЯ)				
	Д. КУЖАРЬКО	ШКОЛА ИМ. П. П. КИЩАКОВА (198 УЧАЩИХСЯ)	ГОССТРОЙ БССР			
	Р. П. ТИТОВА	ШКОЛА ИМ. П. П. КИЩАКОВА (198 УЧАЩИХСЯ)	БЕЛНИИПРОСБЕЛПРОИ			
Изм. №:			Г. М. МИНСК			

Копированная 1876-03

А 660М V

П 2

П 3



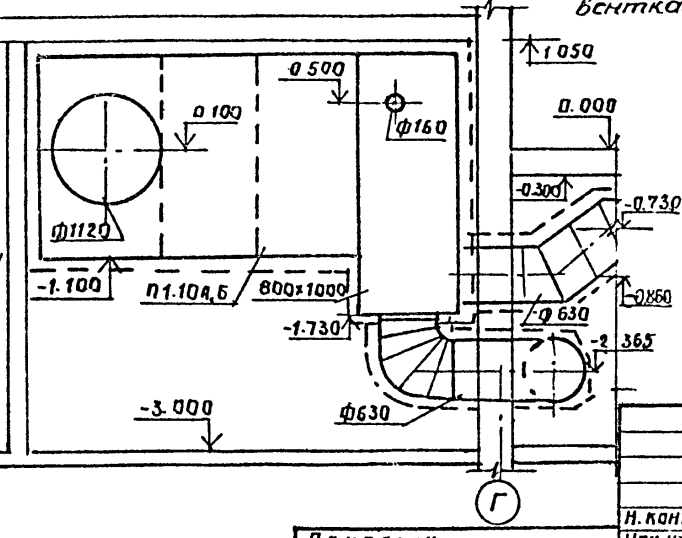
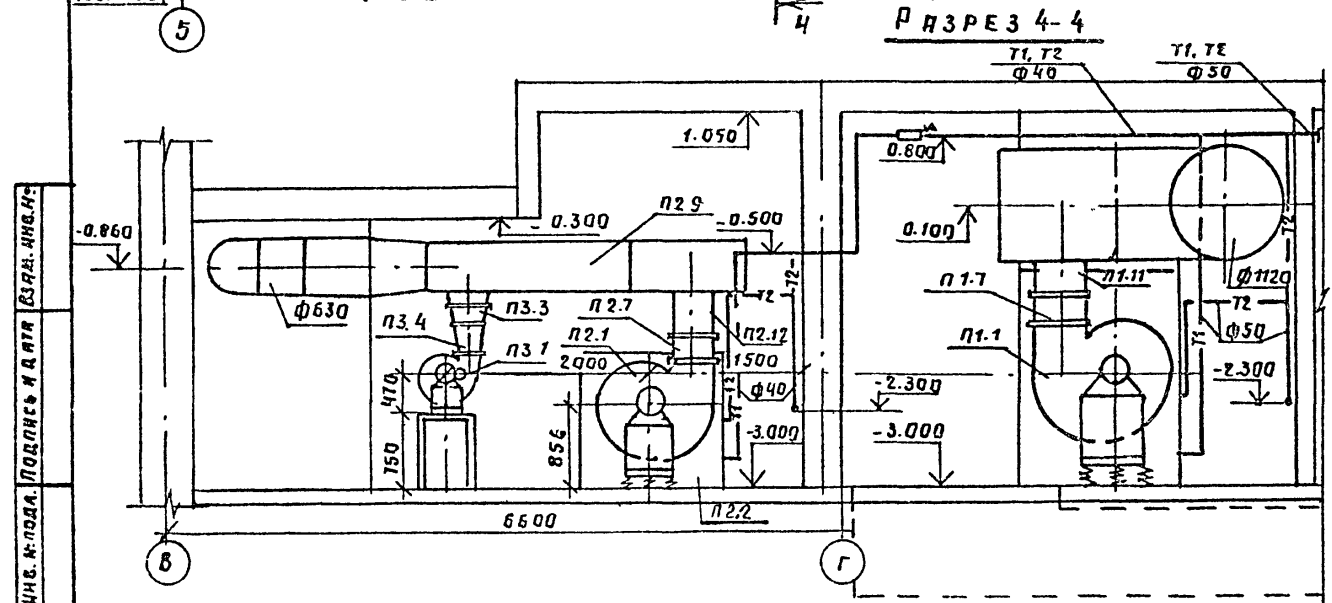
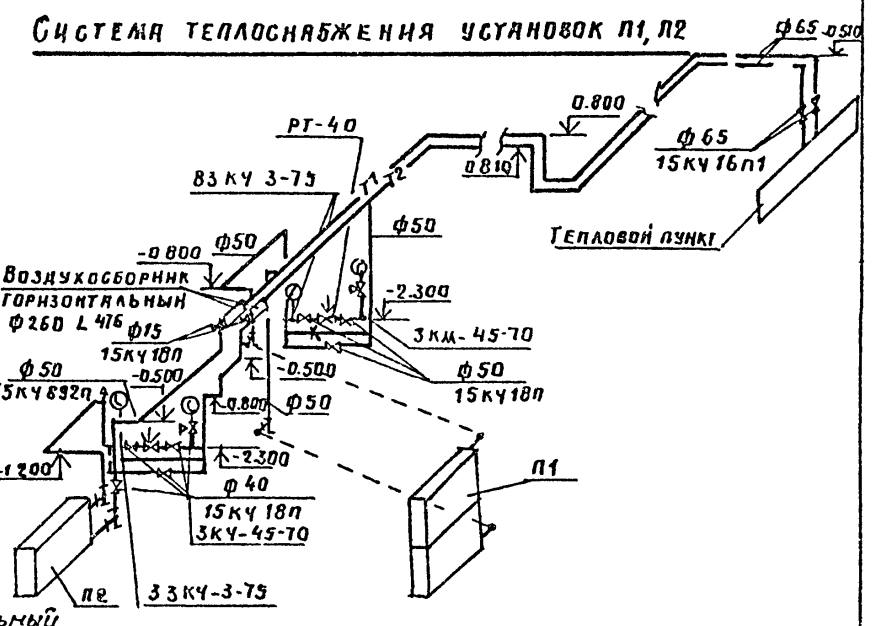
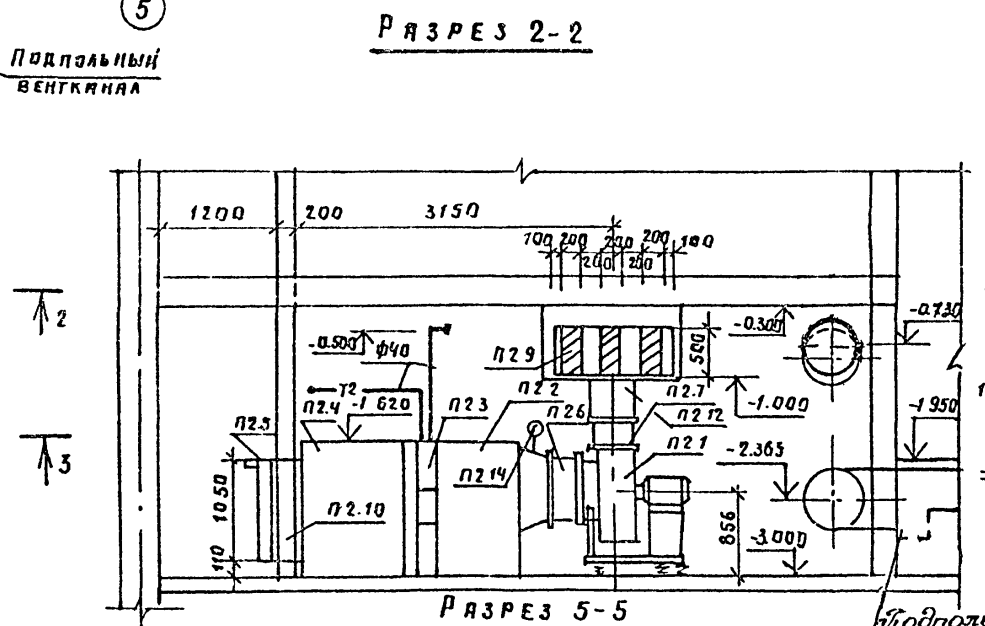
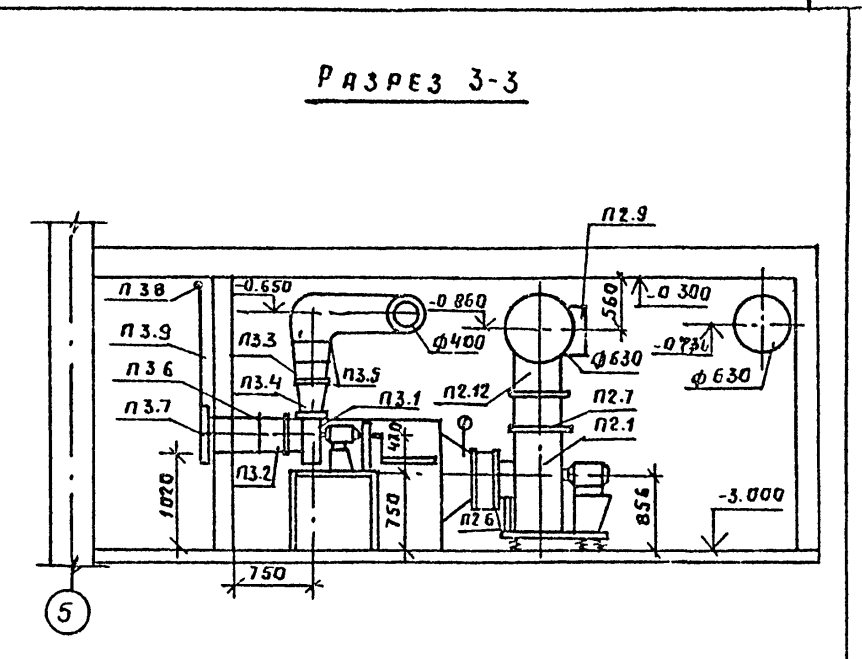
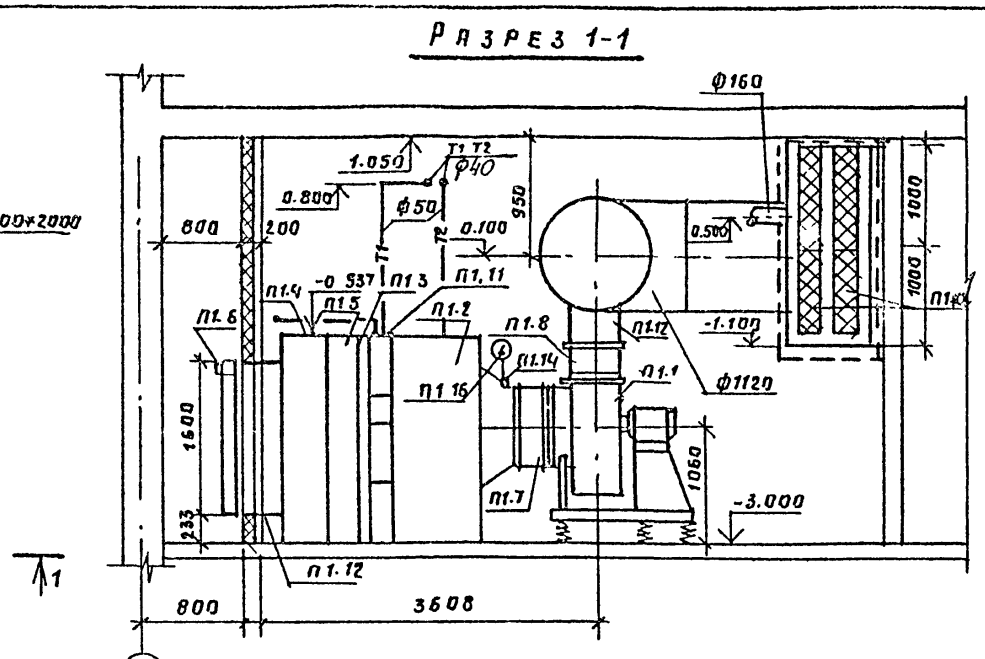
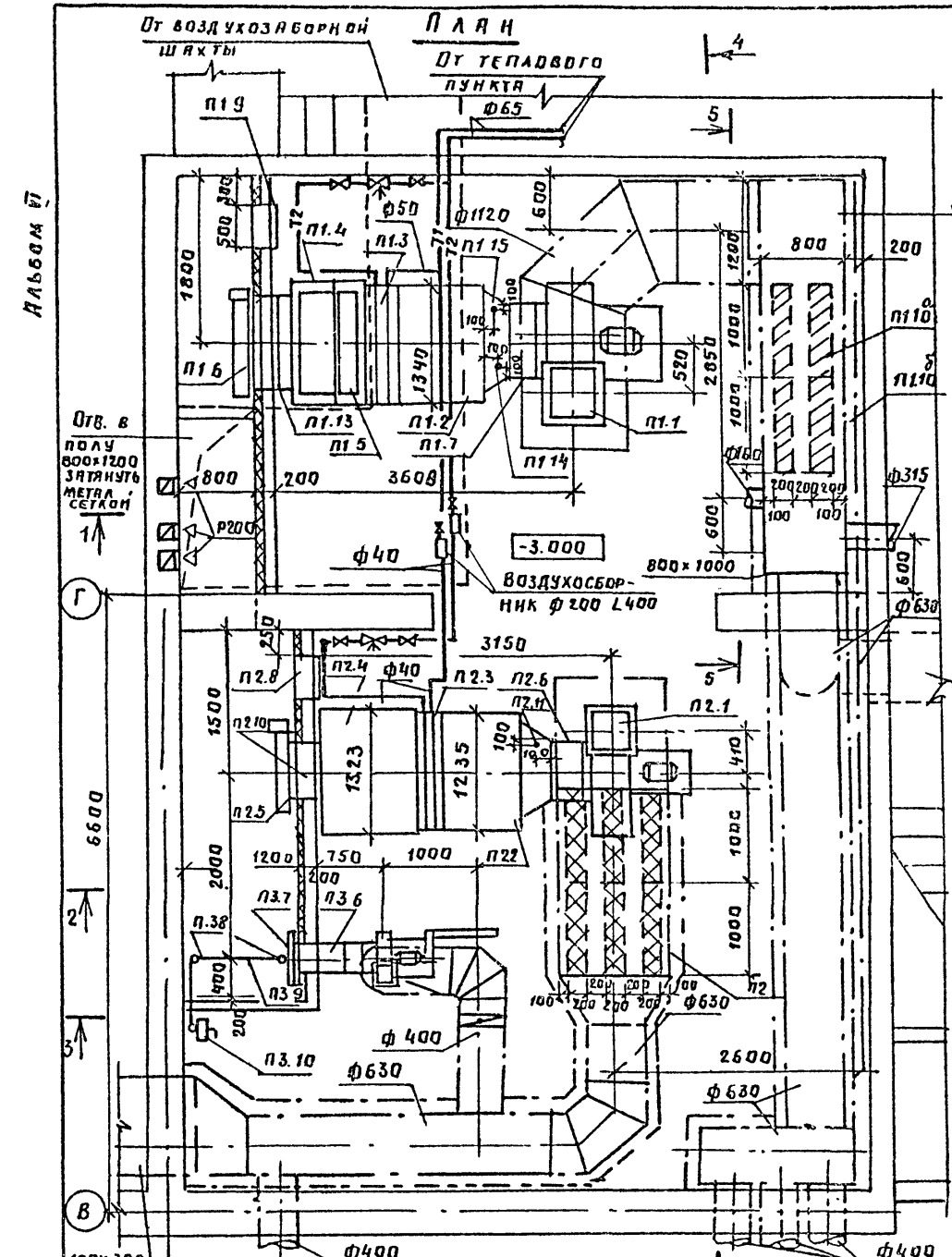
При переводе на режим БХП заслонки № 4567 систем П3, П2 закрыты.
 При переводе на режим ПУ система П1 отключается. Работает система П2. Заслонки № 2, 3, 7, 10 закрыты заслонки № 4, 5, 6, 9, 11 открыты.
 При включении резервной вентиляции (система П3) заслонки № 1, 11 закрыты.

		Т.П.	224-1-463.86	ДВ1
Н.КОНТР	БЕЛДЖЕРКОВСКИЙ	ШЕЛ	23.12.85	
НАЧ.МТЗ	ДЕГАНСКАЯ	ШЕЛ	10.11.85	
ГИП	ШЕЛЕВИЧ	ШЕЛ	10.11.85	
ГЛ.СПЕЦ	КУКАРЕКО	ШЕЛ	10.11.85	
РУК.ГР.	ТИТОВА	ШЕЛ	10.11.85	
		СРЕДНЯЯ ОБЩЕОБРАЗОВАТЕЛЬНАЯ ШКОЛА № 11 КЛАССОВ (198 УЧИТЕЛЕЙ) СТЕНАМИ ИЗ КИРПИЧА. ПРИСПОСОБЛЕННАЯ КОД ЛЕЧЕБНЫЕ УЧРЕЖДЕНИЯ	СТАРШАЯ АНСТ	АМСТОВ
		СХЕМЫ СИСТЕМ ВЕНТИЛЯЦИИ П2, П3, Б1-Б6	Р	12
		Госстрой БССР БЕЛНИИГПРОСЛЕЯСТРОИ		
		Г. МИНСК		

КОПИРОВАЛА: Маг. ФОРМАТ А2

1876-09

ИЗВ. № ПОРА/ГОРПС И ДИТАБЗАМ. ИИ. А



СИСТЕМА ТЕПЛОСНАБЖЕНИЯ УСТАНОВОК П1, П2

Подпольный вентканал. Перемещение оборудования в вентканале предусматривается переносной лебедкой с блоками при помощи крючков, заделанных в потолок.

2. Конструкцию воздухоборной шахты, воздухопренной камеры, подпольных вентканалов см. листы ЛС-16, 17

3. Кожухи шумоглушителей систем П1 и П2 воздухо-воды после шумоглушителей в пределах венткамеры изолируются теплоизоляционным материалом в рулонах по ТУ-21РСФСР 80-77-5-40 мм с последующим покрытием стеклоплатком рулонным РСТ по ТУ 6-11-145-80

4. Подставку под вентагрегат ЭРВ-72-3 (поз. П3.1) см. лист ЛС-39.

		Т.п. 224-1-463.86		081	
Н. КОНТР.	БЕЛОЦЕРКОВСКАЯ ИШ	10.11.85	СРЕДНЯЯ ОБЩЕОБРАЗОВАТЕЛЬНАЯ ШКОЛА № 11 КЛАССОВ (158 УЧАЩИХСЯ) СО СТЕНАМИ ИЗ КИРПИЧА, ПИЩЕ-САНАВИМАЯ ПОДЛЕЧЕСКИЕ УЧРЕЖДЕНИЯ	СТПДЦ	ЛНСТ
ИЛУ МЛЗ	БЕГАНСКАЯ	10.11.85	УСТАНОВКА СИСТЕМ П1, П2 ПЗ. СИСТЕМА ТЕПЛОСНАБЖЕНИЯ УСТАНОВОК П1, П2	ЛНСТ	ЛНСТОВ
ГИП	ШЕЛЕВНАЯ	10.11.85		Р	13
ГА СПЕЦ	КУКАРЕКО	10.11.85			
РУК. ГР.	ТИТОВА	10.11.85			
ИНЖ	ВЯРЛАНОВА	10.11.85			

ИМБ. Н. ПОДА. ПОДПИСЬ И ДАТА ВЗРА. ИМБ. Н.:

Спецификация вентиляционных установок.

Д. Лавров В.

Марка, поз.	Обозначение	Наименование	кол.	Масса, ед.кг.	Примечание
		П1/2ПК-20, левое исполнение			
П1.1		Перегат вентиляторный ВВ 095-2, комплект	1	342	с вентр-изготовит
		а) вентилятор центробежный ВЦЧ-70-8-0,59, исп. 1 по° Д=0,95 Д ном.			
		б) электродвигатель ИР256 965 об/мин; 6,5 кВт.			
П1.2	5.904-12, В1-2	Секция соединительная	1	165	
П1.3	5.904-12, В1-16	Секция калорифера однорядная с двумя калориферами КВБ10А-Пчз	2	397	
П1.4	5.904-12, В1-29	Секция приемная	1	190	
П1.5	5.904-12, В1-22	Секция фильтра (ФВЧ)	1	156	
П1.6	5.904-12, В1-35	Заслонка утепленная П1600*1000 с исполн. меха-низмом ЕСЛР-02 ПЗ-202	1	69,6	
П1.7	5.904-5	Вставка гибкая ВВ22	1	11,75	
П1.8	5.904-5	Вставка гибкая ВН15	1	11,74	
П1.9	5.904-4	Дверь герметичная утепленная Дч1,25*0,5	3	33,6	
П1.10	5.904-17, В1-2	Глушитель пластмассовый а) кожух ПП4-1 б) пластины ПЗ-3	2 8	185,2 25,9	
П1.11		Лист из тонколистовой стали б=0,7 мм			ложный калори-фер
П1.12	ГОСТ 19904-74*	Патрубок металлический разм. 1235*575	1	4,06	
П1.13		Патрубок из листового стали по ГОСТ 19904-74* б=1 мм, 1050*1553, с=200	1		
П1.14	ВМ-912-80	Закладная конструкция ЦЧР 10-3 кч-1-75	1		для термо-метра
П1.15	ВМ-912-80	Закладная конструкция А12018, 010	1		для ТУДЗ
П1.16		Термометр ПП4 116066	1		

Марка, поз.	Обозначение	Наименование	кол.	Масса, ед.кг.	Примечание
		П2/2ПК-10, левое исполнение			
П2.1		Перегат вентиляторный ВВ 3195-1, компл.	1	69,8	
		а) вентилятор центробежный В-ЦЧ-70-6-3-02 исп. 1, по°			
		б) электродвигатель 4АВ01,6, 965 об/мин, И-15 кВт			
П2.2	5.904-12, В1-1	Секция соединительная	1	211	
П2.3	5.904-12, В1-15	Секция калорифера однорядная с одним калорифером КВБ-10П	1	218,3	
П2.4	5.904-12, В1-28	Секция приемная без фильтра	1	130,5	
П2.5	5.904-12, В1-35	Заслонка утепленная П1000*800 с исполнит. механизмом ЕСЛР02 ПЗ 202	1	114,3	
П2.6	5.904-5	Вставка гибкая ВВ21	1	9,95	
П2.7	5.904-5	Вставка гибкая ВН14	1	6,26	
П2.8	5.904-4	Дверь герметичная утепленная Дч1,25*0,5	1	33,6	
П2.9	5.904-17, В1-2	Щитоглушитель пластмассовый: а) кожух ПП1-2 б) пластины ПЗ-2	2 6	95,8 14,1	
П2.10	ГОСТ 19904-74*	Патрубок металлический 1050*660 из листового стали по ГОСТ 19904-74* б=1 мм, с=200	1		
П2.11		Закладная конструкция 10-3 кч-1-75	1		
П2.12	ГОСТ 19904-74*	Патрубок металлический по ГОСТ 19904-74* б=1 мм, с=200, сеч. 440*440	1		
П2.13		Ложный калорифер/лист из тонколистовой стали б=0,7 мм разм. 1235*575	1	4,06	
П2.14	ГОСТ 2823-73*Е	Термометр ПП4 116066	1		

Марка, поз.	Обозначение	Наименование	кол.	Масса, ед.кг.	Примечание
		ПЗ			
П3.1	Киевский опытно-экспериментальный завод нестандартного оборудования Минместпром УССР	Перегат вентиляторный ВРВ-72-3, компл. а) вентилятор центробежный В-ЦЧ-70 б) электродвигатель А0,12-4-6, И=0,4 кВт, n=1400 об/мин. в) редуктор ЦЧЧ-100-315-5	1		
П3.2	5.904-5	Вставка гибкая ВВ18	1	3,45	
П3.3	5.904-5	ВН14	1	3,3	
П3.4		Клапан-отсекатель КРО-3	1		
П3.5	ГОСТ 19904-74*	Перегат металлический сеч. 440*440 по ф100	1		с=200
П3.6	ГОСТ 19904-74*	Патрубок металлический ф400, с=500	1		
П3.7	2.190-1/72, В2	Клапан подвесной утепленный 600*500	1		
П3.8	ГОСТ 3070-74	Блоки ф84	3	187	
П3.9	ГОСТ 3070-74	Тросс ф3,4	3		
П3.10		Лебедка Л-40-Б	1	4,3	

И. В. Лавров

Привязан:

И. Лавров	Б. Сидорова	М. Сидорова	В. Сидорова	Средняя общеобразовательная школа №14
И. Лавров	Б. Сидорова	М. Сидорова	В. Сидорова	№14
И. Лавров	Б. Сидорова	М. Сидорова	В. Сидорова	Р
И. Лавров	Б. Сидорова	М. Сидорова	В. Сидорова	14
И. Лавров	Б. Сидорова	М. Сидорова	В. Сидорова	14
И. Лавров	Б. Сидорова	М. Сидорова	В. Сидорова	14

Т.П. 224-1-463.86 08/1

Спецификация вентиляционных установок П1, П2, ПЗ.

Тосстрой БССР БЕЛНИИПРОСЛЬСТРОИ г. Минск

Формат А2.

Напоровала: Жинев-1876-09

Альбом VII

Позиция	НАИМЕНОВАНИЕ И ТЕХНИЧЕСКАЯ ХАРАКТЕРИСТИКА ОБОРУДОВАНИЯ И МАТЕРИАЛОВ. ЗАВОД-ИЗГОТОВИТЕЛЬ (ДЛЯ ИМПОРТНОГО ОБОРУДОВАНИЯ)	ТИП, МАРКА ОБОРУДОВАНИЯ, ОБОЗНАЧЕНИЕ ДОКУМЕНТА И № ОПРОСНОГО ЛИСТА	ЕДИНИЦА ИЗМЕРЕНИЯ		КОД ЗАВОДА-ИЗГОТОВИТЕЛЯ	КОД ОБОРУДОВАНИЯ, МАТЕРИАЛА	ЦЕНА ЕДИНИЦЫ тыс. руб.	КОЛИЧЕСТВО	МАССА ЕДИНИЦЫ ОБОРУДОВАНИЯ, кг.
			НАИМЕНОВАНИЕ	КОД					
1	2	3	4	5	6	7	8	9	10
<u>ОБОРУДОВАНИЕ И МАТЕРИАЛЫ, ПОСТАВЛЯЕМЫЕ ЗАКАЗЧИКОМ.</u>									
<u>ВЕНТИЛЯЦИЯ</u>									
	ВЕНТИЛЯТОР "САМАЛ"	ВК-6У4	шт.	796		4267214517		3	

ИНВ. № подл. Подпись и дата. ВЗАИМЛ. №

ПРИВЯЗАН:		
ИНВ. №		
И. КОНТР.	БЕЛОЦЕРКОВСКАЯ ШКОЛА	Т. П. 224-1-463.86
Г. И. П.	ШЕЛЕВНЯ	ОБЛЕСО
Г. П. Е. П. СОСТАВ	КУКАРЕКО ШКОЛА ГИНЗБУРГ ШКОЛА	СРЕДНЯЯ ОБЩЕОБРАЗОВАТЕЛЬНАЯ ШКОЛА НА 11 КЛАССОВ (198 УЧАЩИХСЯ) СО СТЕНАМИ ИЗ КИРПИЧА, ПРИСПОСОБЛЕНА ПОД ЛЕЧЕБНЫЕ УЧРЕЖДЕНИЯ. СПЕЦИФИКАЦИЯ ОБОРУДОВАНИЯ
		СТАНДАРТ Лист 1 Листов 2 Госстрой БССР БелНИИГипрогосстрой г. Минск

КОПИЯ. ФОРМАТ

Альбом VII

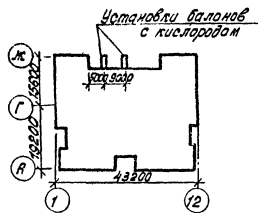
Позиция	НАИМЕНОВАНИЕ И ТЕХНИЧЕСКАЯ ХАРАКТЕРИСТИКА ОБОРУДОВАНИЯ И МАТЕРИАЛОВ. ЗАВОД-ИЗГОТОВИТЕЛЬ (ДЛЯ ИМПОРТНОГО ОБОРУДОВАНИЯ - СТРАНА, ФИРМА).	ТИП, МАРКА ОБОРУДОВАНИЯ, ОБОЗНАЧЕНИЕ ДОКУМЕНТА И № ОПРОСНОГО ЛИСТА	ЕДИНИЦА ИЗМЕРЕНИЯ		КОД ЗАВОДА-ИЗГОТОВИТЕЛЯ	КОД ОБОРУДОВАНИЯ, МАТЕРИАЛА	ЦЕНА ЕДИНИЦЫ тыс. руб.	КОЛИЧЕСТВО	МАССА ЕДИНИЦЫ ОБОРУДОВАНИЯ, кг.
			НАИМЕНОВАНИЕ	КОД					
1	2	3	4	5	6	7	8	9	10
<u>ОБОРУДОВАНИЕ И МАТЕРИАЛЫ, ПОСТАВЛЯЕМЫЕ ПОДРЯДЧИКОМ.</u>									
<u>ВЕНТИЛЯЦИЯ</u>									
	ВОЗДУХОВОД ИЗ ТОНКОЛИСТОВОЙ СТАЛИ $\delta=0,6, \phi 200$	ГОСТ19904-74	м	006				18	
	$\delta=0,6 \phi 250$	ГОСТ19904-74	м	006				11	

ИНВ. № подл. Подпись и дата. ВЗАИМЛ. №

ПРИВЯЗАН:		
ИНВ. №		
И. Н. В. №	Т. П. 224-1-463.86	ОБЛЕСО
		Лист 2

КОПИЯ. ФОРМАТ А2.

План-схема



Ведомость чертежей основного комплекта.

Лист	Наименование	Примечания
1	Общие данные	
2	Фрагмент плана 1 этажа между осями Т-Ю	
	Схема системы кислородоснабжения	

Ведомость ссылочных и прилагаемых документов.

Обозначение	Наименование	Примечание
	<u>Ссылочные документы</u>	
	Трубы медные	
	<u>Прилагаемые документы</u>	
ЛГС	Спецификация оборудования	

Общие указания.

1. Проектом предусматривается снабжение кислородом операционной от двух шкафов на 5 кислородных баллонов каждый, устанавливаемых у наружной стены здания. Расход кислорода составляет 6000 л/сут.
2. Трубопроводы кислорода от шкафов устанавливаются до ввода в здание прокладываются по наружной поверхности шкафа и защищаются уловкой сталью, далее трубопроводы прокладываются по стене операционной.
3. Материалы, детали, узлы, арматура и технологическое оборудование, используемые для монтажа, должны удовлетворять требованиям ГОСТов нормальной и ту.

4. Работы по монтажу системы централизованной подачи кислорода вести в строгом соответствии с требованиями СНиП III-31-78, указаний У-347-00-4 правил Госсаннадзора, правил техники безопасности и производственной санитарии ЦК просекла рабочих машиностроения/издание 3^e 1967г), противопожарной безопасности, а также производственных инструкций и технических указаний проекта.

5. Трубопроводы кислорода монтировать из медных труб марки Т ГОСТ 617-72*

6. Медные трубы соединять преимущественно на пайке припоем ЛК 2-0514 ЦМО 1327-54, но возможно и втулочным соединением, с развальцовкой конца трубы.

7. Перед пайкой стыки трубопроводов должны быть зачищены, обезжирены и промыты.

При пайке медных трубопроводов применение флюсов, загрязненных примесями; пайка мягкими припоями без тщательной полуды швов; а также пайка твердыми припоями по полуле или вблизи люменных мест - запрещается.

8. Разъемные (фланцевые и резьбовые) соединения допускается применять только при подключении трубопроводов к аппаратуре, оборудовано в местах установки арматуры и контрольно-измерительных приборов.

9. На трубопроводах кислорода устанавливать арматуру только специально предназначенную для кислорода (латунная, бронзовая).

10. Применение стальной и чугунной арматуры не допускается.

11. Крепление трубопроводов осуществляется хомутами к опоре, трубу предварительно обернуть асбестовой бумагой в несколько слоев общей толщиной ±6мм. Крепление трубопроводов производить на вертикальных участках для труб Ø 8 мм через 1 м, на горизонтальных участках для труб Ø 8 мм через 0,75 м.

12. Присоединение к оборудованию трубопроводов, консольно без закрепления на опорах (скобках) не допускается.

13. В местах прохода через стены трубы закладывать в защитные футляры (галзлы) из водонепроводных труб. Пространство между трубой и футляром заложить асбестовым шнуром.

14. Участки трубопроводов в местах прохода через стены не должны иметь стыков.

15. Прокладка трубопроводов кислорода совместно с электропроводами и электрокабелями, а также через вентиляционные каналы не допускается.

16. Расстояние в свету трубопроводов кислорода до других трубопроводов должно быть не менее 250 мм.

17. Все трубопроводы после монтажа должны быть опрессованы давлением 125 Рраб (Рраб-рабочее давление = 30 Па)

18. Шкафные установки баллонов с кислородом должны быть заземлены.

19. Трубопроводы кислорода должны быть окрашены эмалевой краской в голубой цвет.

Архивом №1

Шкафы шкафов и детали (вместе с шкафом)

Типовой проект привязан в соответствии с действующими нормами и правилами и предусматривает мероприятия, обеспечивающие взрывную, взрывопожарную и пожарную безопасность при эксплуатации здания.

Гл. инженер проекта привязки

Типовой проект разработан в соответствии с действующими нормами и правилами и предусматривает мероприятия, обеспечивающие взрывную, взрывопожарную и пожарную безопасность при эксплуатации здания.

Гл. инженер проекта (Шелевиль)
Гл. специалист мастерской (Масарев)

Условные обозначения

- т— Трубопровод кислорода
- т— Пересечение трубопроводами кислорода стены (в галзле)
- кс— Вентили затворный и галзчатый

Привязан:		
Ин в м		
	ТЛ 224-1-463.86	ЛГ
<p>Общие данные:</p> <p>И.о.инж. Шелевиль В.И. И.о.спец. Масарев В.И. И.о.инж. Шелевиль В.И. И.о.инж. Масарев В.И.</p>		
Стр.	Лист	Курсов
Р	1	2
<p>Технический отдел</p> <p>Общие данные:</p> <p>БЕЛНИНИПРОСЛЕДСТРОЙ</p> <p>г. Минск</p> <p>Формат А2</p> <p>1976-09</p>		

Я ЛЬБОМ У

ПОЗИЦИЯ	НАИМЕНОВАНИЕ И ТЕХНИЧЕСКАЯ ХАРАКТЕРИСТИКА ОБОРУДОВАНИЯ И МАТЕРИАЛОВ. ЗАВОД-ИЗГОТОВИТЕЛЬ (ДЛЯ ИМПОРТНОГО ОБОРУДОВАНИЯ - СТРАНА, ФИРМА).	ТИП, МАРКА ОБОРУДОВАНИЯ, ОБОЗНАЧЕНИЕ ДОКУМЕНТА И № ДОПРОСНОГО ЛИСТА	ЕДИНИЦА ИЗМЕРЕНИЯ		КОД ЗАВОДА-ИЗГОТОВИТЕЛЯ	КОД ОБОРУДОВАНИЯ, МАТЕРИАЛА	ЦЕНА ЕДИНИЦЫ, ТЫС. РУБ.	КОЛИЧЕСТВО	МАССА ЕДИНИЦЫ ОБОРУДОВАНИЯ КГ.
			НАИМЕНОВАНИЕ	КОД					
1	2	3	4	5	6	7	8	9	10
ОБОРУДОВАНИЕ И МАТЕРИАЛЫ ПОСТАВЛЯЕМЫЕ ЗАКАЗЧИКОМ									
Кислородоснабжение									
	РЯМПА для 5 баллонов с кислородом	ЦСР-1						2	
	Шланг соединительный из комплекта ЦСР-1	Ц 1479.00.000	шт.	796				10	
	Вентиль угловой рямповый ФУЗ Р=200 кгс/см ²	15С 96 мм	шт.	796				20	
	Вентиль угловой ФУЮ Р=200 кгс/см ² исполнение К-23	6Б5 150	шт.	796		374211		4	
	Вентиль манометровый ФУЧР=250 кгс/см ² завод Благинка	п/р В-233В	шт.	796				2	
	Редуктор кислородный пастовой, барнгл 99, р/я В-3828	ДКП-1-65	шт.	796		416141		2	
	Манометр кислородный, пределы измерения 0-250 кгс/см ² , диаметр корпуса 100 мм, тип 3, класс точности 1,6	ГМ-100 К-250	шт.	796				2	
	Вентиль манометровый ФУБ Р=25 кгс/см ²	15С 136 мм	шт.	796		374214		2	
	Манометр кислородный, пределы измерения 0-25 кгс/см ² , диаметр корпуса 100 мм тип 3, класс точности 1,6	ОБМТ-100Х-40	шт.	796				2	
	Клапан предохранительный ФУ 15 (Р=10 кгс/см ²) Р=100 Па	ПС ПНХ	шт.	796		3742517005		2	

ИВ № подл. Подпись и дата

ПРИВЯЗАН

ИВ. №:

Т.П. 224-1-463.86 ЛР.СО

И.КОНТ. БЕЛОРУССКАЯ ШЕЛЕНЯ	Г.П. КУКРЕКО	СОСТАВ. ГИЗБУРГ	73.11.88	СРЕДНЯЯ ОБЩЕОБРАЗОВАТЕЛЬНАЯ ШКОЛА № 4 КЛАССОВ (ИЗУЧАЮЩИХСЯ) СО СТЕНАМИ ИЗ КИРПИЧА, ПРИСЛАБЛЕННАЯ ПОД ЛЕЧЕБНЫЕ УЧРЕЖДЕНИЯ. СПЕЦИФИКАЦИЯ ОБОРУДОВАНИЯ	СТАНДА. Р.	ЛИСТ 1	ЛИСТОВ 3
----------------------------	--------------	-----------------	----------	---	------------	--------	----------

КОПИРОВАЛА: БОУ

ИВ. № подл. Подпись и дата

ПОЗИЦИЯ	НАИМЕНОВАНИЕ И ТЕХНИЧЕСКАЯ ХАРАКТЕРИСТИКА ОБОРУДОВАНИЯ И МАТЕРИАЛОВ. ЗАВОД-ИЗГОТОВИТЕЛЬ (ДЛЯ ИМПОРТНОГО ОБОРУДОВАНИЯ - СТРАНА, ФИРМА).	ТИП, МАРКА ОБОРУДОВАНИЯ, ОБОЗНАЧЕНИЕ ДОКУМЕНТА И № ДОПРОСНОГО ЛИСТА	ЕДИНИЦА ИЗМЕРЕНИЯ		КОД ЗАВОДА-ИЗГОТОВИТЕЛЯ	КОД ОБОРУДОВАНИЯ, МАТЕРИАЛА	ЦЕНА ЕДИНИЦЫ, ТЫС. РУБ.	КОЛИЧЕСТВО	МАССА ЕДИНИЦЫ ОБОРУДОВАНИЯ КГ.
			НАИМЕНОВАНИЕ	КОД					
1	2	3	4	5	6	7	8	9	10
	Баллоны кислородные РБ = 250 кгс/см ²	ГОСТ 9731-79	шт.	796				10	
	Клапан для кислорода		шт.	796				2	
	Вентиль запорный нгольчатый	9Г4 4Б3-013	шт.	796				2	
	Трубопровод из медных труб №3 φ 8 × 1.0	ГОСТ 617-72						15	
	φ 10 × 1.5	ГОСТ 617-72						5	

ПРИВЯЗАН

ИВ. №:

Т.П. 224-1-463.86 ЛР.СО

КОПИРОВАЛА: БОУ

Ведомость чертежей основного комплекта.

Ведомость ссылочных и прилагаемых документов.

Лист	Наименование	Примечание	Обозначение	Наименование	Примечание
1	Общие данные			<u>Ссылочные документы</u>	
2	План 1 этажа между осями Г-Ж.		4.900-8 вкл. I, II, III	Альбом оборудования,	
3	План 1 этажа между осями А-Г.			расонных частей и ар-	
4	План 2 этажа между осями Г-Ж.			матуры для сетей и соору-	
5	План 2 этажа между осями А-Г. Схемы системы №.			жений водопровода и	
6	План цокольного этажа и подвала между осями В-Ж.			канализации.	
7	План подвала между осями А-В.		4.900-9 вкл. 0	Узлы и изделия три-	
8	Схемы систем В1, Т3, Т4.			бопроводов из пласт-	
9	Схемы систем К1, К3.			массовых труб для	
10	Типовая стоянка. Паростойки.			систем водоснабжения	
				и канализации.	
			4.904-69	Детали санитарно-	
				технических приборов	
				и крепление трубопро-	
				водов.	
			69-в. Сантехпроект	Водомерные узлы.	
				<u>Прилагаемые документы</u>	
			ВЛ.СД	Спецификация оборуд-	
				ования.	

Общие указания.

1. При переоборудовании школы под ВКП необходимо согласно чертежам ВКП-2 + ВКП-7 расставить сантехническое оборудование и присоединить его к ближайшим точкам существующей сети согласно чертежам ВКП-8 + ВКП-10.
2. Подводки к санитарным приборам выполняются из стальных водопроводных оцинкованных труб по ГОСТ 3262-75.
3. Отводные трубопроводы от приборов запроектированы из чугунных канализационных труб по ГОСТ 6942.3-80, как вариант из пластмассовых канализационных труб по ГОСТ 22689.3-77.
4. Водоснабжение укрывтия запроектировано от внутренней водопроводной сети здания.
5. Канализация укрывтия предусмотрена присоединением санитарно-технических приборов к отдельному выпуску К1-1 с установкой на нем забивки с электроприводом.
6. При переводе помещений цокольного этажа на режим укрывтия вентили 1-6 открыть (см. схему В1, Т3, Т4).

Альбом VI

С.О. в разоблаче. М. влече. ин. Архивный фонд. С.О. в разоблаче. М. влече. ин. Архивный фонд.

Типовой проект привязан в соответствии с действующими нормами и правилами и предусматривает мероприятия обеспечивающие взрывную, взрывопожарную и пожарную безопасность при эксплуатации здания.

Гл. инженер проекта привязки

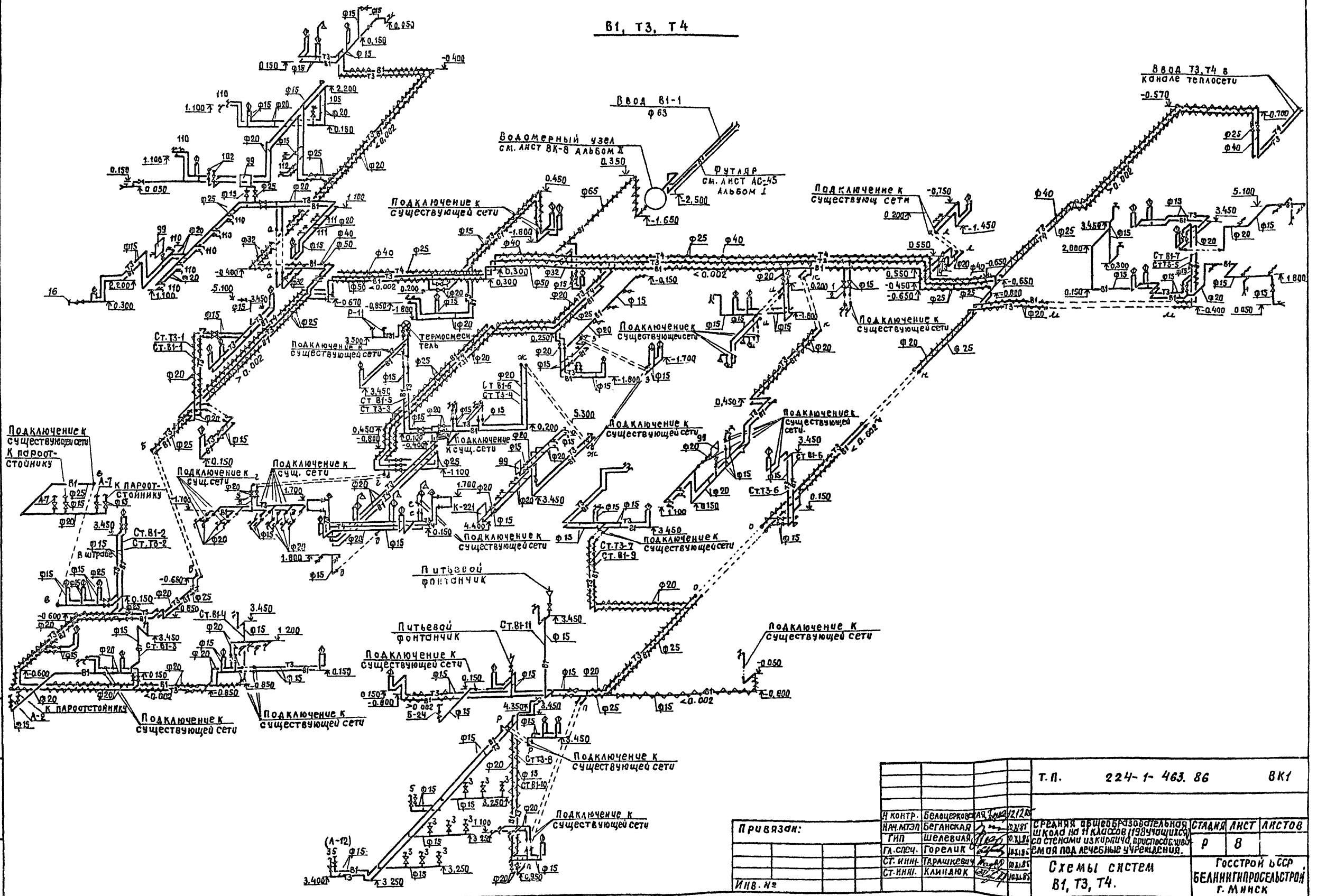
Типовой проект разработан в соответствии с действующими нормами и правилами и предусматривает мероприятия обеспечивающие взрывную, взрывопожарную и пожарную безопасность при эксплуатации здания.

Гл. инженер проекта *Слес* /Шелевилья/
Гл. спец. мастерской *Слес* /Горелица/.

			Привязан:		
Ш.В.И.					
			Т.П. 224-1-463, 86 ВКП		
И. контр.	Резервирован	И. инж.	09.11.85	Учебная общеобразовательная школа	Листы
И. инж.	Безвилья	И. инж.	09.11.85	на 1 классовой 150 учеников школы	Лист
И. инж.	Шелевилья	И. инж.	09.11.85	из которой приспособлена под	Листов
			различные устройства.		
И. спец.	Борелица	И. инж.	09.11.85		
От инж.	Борелица	И. инж.	09.11.85	Общие данные.	Госстрой БССР
От инж.	Климон	И. инж.	09.11.85		БЛННИПРОСЛЬСТРОИ

Альбом IV

В1, Т3, Т4

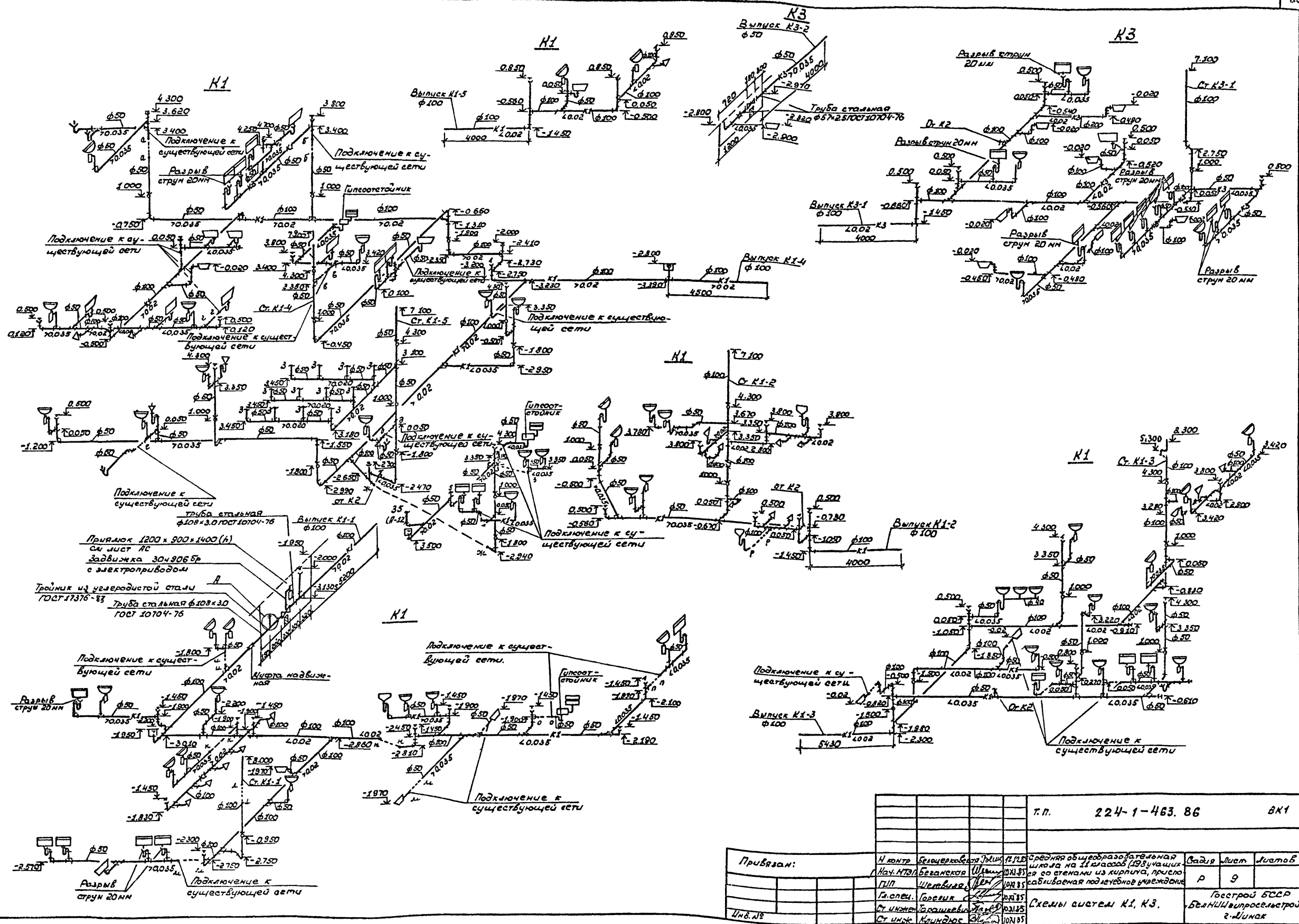


Имя, упрощенное, фамилия и инициалы, должность

И. П.	224-1-463.86	ВК1
И КОНТР.	БЕЛОЦЕРКОВСКАЯ	22/22
НАЧ. АЭС	БЕГАНСКАЯ	22/22
ТИП	ШЕЛЕВЦАЯ	22/22
Г. А. СП. Ч.	ГОРЕЛИК	22/22
СТ. ИНИ.	ТАРАШКЕВИЧ	22/22
СТ. ИНИ.	КЛИМЯКО	22/22
СРЕДНЯЯ ОБЩЕОБРАЗОВАТЕЛЬНАЯ ШКОЛА № 11 КЛАССОВ (1987 УЧЕБНОГО ГОДА) со стенами из кирпича, приспособленная для размещения под лечебные учреждения.	СТАНЦИЯ АЭС	АЭС
р	8	
Схемы систем В1, Т3, Т4.	Госстрой СССР	БЕЛНИИПРОСЕТРОИ Г. МИНСК

Копировал: 1876-19

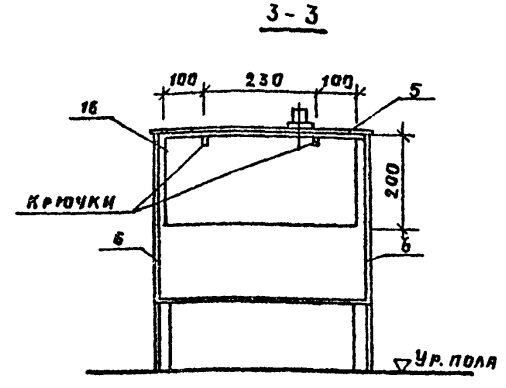
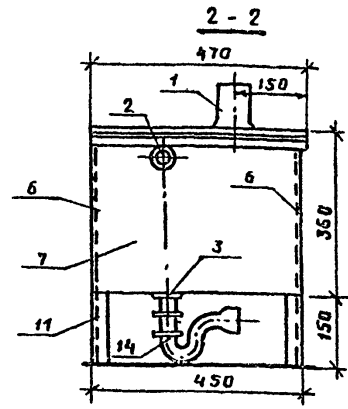
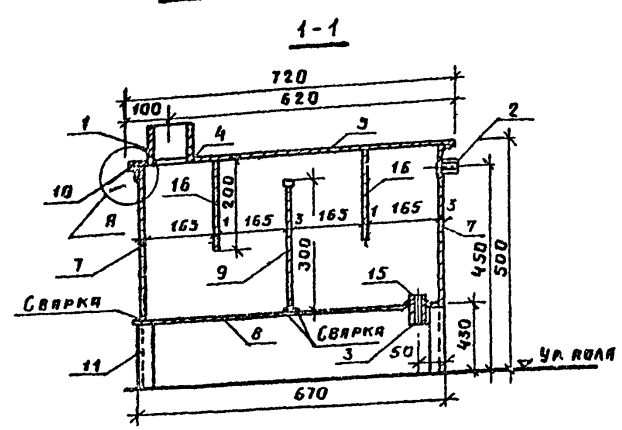
Альбом IV



		Т.п.	224-1-463.86	ВК1	
Привязан:	И контр	Белокоробов	Юлия	1918	
	Маш. МЭП	Беганек	Шарлотта	1918	
	П/П	Штепеля	Иван	1918	
	И.спец.	Горелик	Иван	1918	
Инд. №	Ст. инженер	Горюхинов	Владимир	1918	
	Ст. инж.	Климанов	Владимир	1918	
		Средняя общеобразовательная школа на 11 классов (197 учащихся) с 60 стенами из кирпича, прилегающая подсобная учреждение	Вадим	Иван	Иванов
		Службы систем К1, К3.	Р	9	
		Гострой БССР, Беляшицкая ул. 2-й этаж			

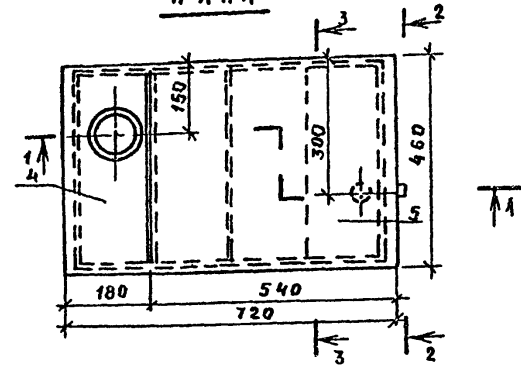
Копирован: Насемник
Формат: А2

Гипсоотстойник

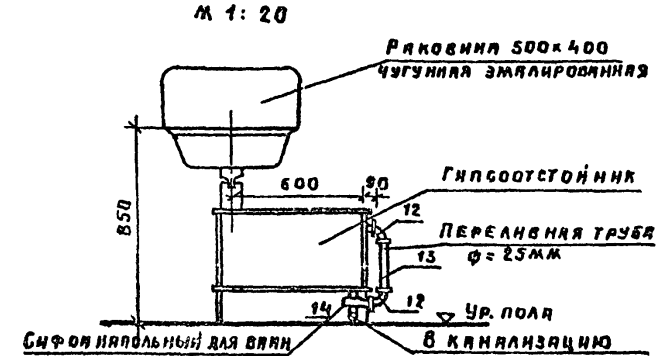


Дальше

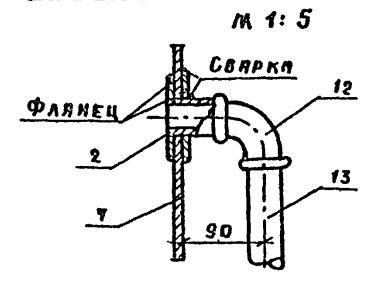
План



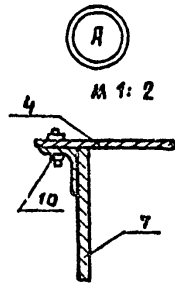
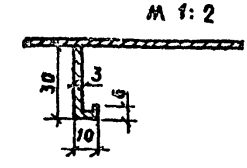
Общий вид установки гипсоотстойника



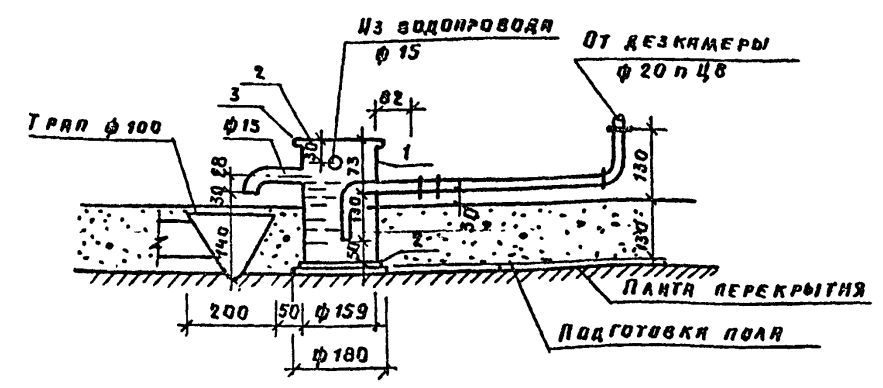
Деталь крепления переливной трубы



Деталь крючка



Пяроотстойник



Спецификация

Мярка поз	Обозначение	Наименование	Кол.	Масса ед, кг	Примечание
Гипсоотстойник					
1	ГОСТ 3262-75	Труба стальная φ65	100	7.05	мм
2	ГОСТ 3262-75	φ25	50	2.39	мм
3	ГОСТ 3262-75	φ40	50	3.84	мм
4	ГОСТ 19903-74	- 190x30 e=460	1	19.5	
5	ГОСТ 19903-74	- 540x30 e=460	1	57.4	
6	ГОСТ 19903-74	- 670x30 e=350	2	55.2	
7	ГОСТ 19903-74	- 460x30 e=350	2	37.1	
8	ГОСТ 19903-74	- 420x30 e=540	1	90.2	
9	ГОСТ 19903-74	- 435x30 e=300	1	29.7	
10	ГОСТ 8509-72	L 20x20x3 e=460	2	0.89	
11	ГОСТ 8509-72	L 32x32x4 e=150	4	1.46	
12	ОСТ 755	Угольник φ25	2	0.23	
13	ГОСТ 3262-75	Труба стальная φ25	320	2.39	мм
14	ГОСТ 1154-80	Ванный напольный сифон	1		
15		Пробка резиновая	1		
16	ГОСТ 19903-74	- 430x10 e=200	2	6.6	
Пяроотстойник					
1	ГОСТ 10704-76	Труба стальная электр-сварная φ159x5	250	18.99	мм
2	ГОСТ 19903-74	Днище из прокатной тол. колесовой стали δ3мм	1	8.5	
2'	ГОСТ 19903-74	Крышка из прокатной тол. колесовой стали δ3мм	1	8.5	
3	ГОСТ 12820-80	Фланец стальной пло. ский приварной с соед. длительным высту-паям φ150	1	4.39	

1. Конструкция гипсоотстойника сварная варить сплошным нормальным швом высотой 3 мм.
2. Крышка состоит из 2х съемных частей
3. Отвод сточных вод от гипсоотстойника производить в соответствии с проектом водопровода и канализации.
4. Все размеры даны в миллиметрах

Т. п. 224-1-463.86		8к1
Привязан:	И. КОНТР. БЕЛОЦЕРЬСКАЯ ШКОЛА №11 КЛАССОВ (1989 уч. год)	СТАДИЯ ЛИСТ ЛИСТОВ
	И. СПЕЦ. ГИРЕЛНИК	Р 10
	СТ. ИНЖ. ПИРАШКЕВИЧ	Гипсоотстойник. Пяроотстойник.
И. В. М.?	СТ. ИНЖ. КАЛИНДЯК	Госстрой СССР БЕЛНИИПРОСАСТРОЙ М. И. ЧЕХ

копировала. Зап. 1876-09 Фирма ГЯ?

И. В. М. ПОДА ПОД ПИСЬМ. И. В. М. ПОДА ПОД ПИСЬМ. И. В. М. ПОДА ПОД ПИСЬМ.

1876-09

ИВ № 1004 Подпись и дата Взам. инв №

Альбом VI

Позиция	Наименование и техническая характеристика оборудования и материалов. Завод-изготовитель (для импортного оборудования - страна, фирма)	Тип, марка оборудования. Обозначение документа и № опросного листа	Единица измерения		Код завода изготовителя	Код оборудования материала	Цена единицы тыс. руб.	Количество	Масса единицы оборудования, кг
			наименование	код					
1	2	3	4	5	6	7	8	9	10
	<u>Оборудование и материалы поставляемые заказчиком</u>								
	<u>Канализация</u>								
110	Ванна моечная 630x630x860	ВМСМ-1	компл.	000		515153		3	
111	Ванна моечная на 2 отделения 1260x630x860	ВМСМ-2	компл.	000		515153		4	
112	Ванна бытовая	ВЧ-1500	компл.	000		494111100		5	

Привязка:

ИВ № -

Т.п. 224-1-463.86 ВКЛ.СО

И.контр.	БЕЛОЦЕРКОВСКАЯ	19.11.86
Г.И.П.	ШЕЛЕВНЯ	О.В.
Г.Л.С.П.	ГОРЕЛИК	О.В.
С.Т.И.И.К.	КЛИМ ДЮК	О.В.
С.Т.И.И.Ж.	ТАРАШКЕВИЧ	О.В.

Средняя общеобразовательная школа № 11 классов (198 учащихся) со стенами из кирпича, приспособлена для размещения под лечебные учреждения.

Спецификация оборудования.

Госстрой СССР
БелНИИпроектстрой
г. Минск

Копированная. *Заня* Формат А3

ИВ № 1004 Подпись и дата Взам. инв №

Альбом VI

Позиция	Наименование и техническая характеристика оборудования и материалов. Завод-изготовитель (для импортного оборудования - страна, фирма)	Тип, марка оборудования. Обозначение документа и № опросного листа	Единица измерения		Код завода изготовителя	Код оборудования материала	Цена единицы тыс. руб.	Количество	Масса единицы оборудования, кг
			наименование	код					
1	2	3	4	5	6	7	8	9	10
	<u>Оборудование устанавливаемое подрядчиком.</u>								
	<u>Водопровод</u>								
	Вентиль запорный муфтовый $\phi 15$	154 ВРЗ КЯТАЛОГ ЦКБА	шт.	796				11	
	Кран водоразборный цапковый латунный $\phi 15$	ГОСТ 20275-74	шт.	796				7	
	Кран туалетный $\phi 15$	ГОСТ 20275-74	шт.	796				11	
	Кран туалетный $\phi 15$	ГОСТ 20275-74	шт.	796				1	
	Трубопровод из стальных водопроводных оцинкованных легких труб $\phi 15$	ГОСТ 3262-75	м	006				45.0	
	Трубопровод из стальных водопроводных оцинкованных легких труб $\phi 20$	ГОСТ 3262-75	м	006				22.0	
	Трубопровод из стальных водопроводных оцинкованных легких труб $\phi 25$	ГОСТ 3262-75	м	006				5.0	
	Масляная краска		м ² /кг	053/116				50/1.4	
	<u>Горячее водоснабжение</u>								
	Кран водоразборный $\phi 15$	ГОСТ 20275-74	шт.	796				7	
	Кран водоразборный $\phi 20$	ГОСТ 20275-74	шт.	796				11	
	Термосмеситель	ТС ВБ-50							
	Смеситель для душа	ТУ 21-26-163-80	шт.	796				1	
	Смеситель для душа	СМ-Д-С ГОСТ 25805-83	шт.	796				3	
	Смеситель для умывальника	СМ-УМ-ЦР ГОСТ 25805-83	шт.	796				7	

Привязка:

ИВ № -

Т.п. 224-1-463.86 ВКЛ.СО

Копированная. *Заня* Формат А3

Позиция	Наименование и техническая характеристика оборудования и материалов. Завод-изготовитель (для импортного оборудования - страна, фирма)	Тип, марка оборудования Обозначение документа и номер опросного листа	Единица измерения		Код завода изготовителя	Код оборудования материала	Цена единицы тыс. руб.	Количество	Масса единицы оборудования, кг
			наименование	код					
1	2	3	4	5	6	7	8	9	10
	Вентиль запорный муфтовый ϕ 15	15 Б 1 Б К Каталог ЦКБД	шт.	796				1	
	ϕ 20	15 Б 1 Б К Каталог ЦКБД	шт.	796				4	
	Трубопровод из стальных водогазопроводных оцинкованных легких труб								
	ϕ 15	ГОСТ 3262-75	м	006				40.0	
	ϕ 20	ГОСТ 3262-75	м	006				15.0	
	Масляная краска		м ² /кг	055/116				40/1.12	
Канализация									
Вариант 1									
	Ряковина стальная эмалированная	РС-1 ГОСТ 24843-81	компл.	000				2	
	Умывальник керамический	ПР БС-2 ГОСТ 23759-79	компл.	000				8	
	Умывальник хирургический со смесителем локтевым	ТУЗГ-РСФСР-328-75	компл.	000				4	
	Прохладитель	Лист ВК-10	шт.	796				3	
	Гипсоотстойник	Лист ВК-10	шт.	796				3	
	Трап	Т-50 ГОСТ 1811-81	шт.	796				3	
		Т-100 ГОСТ 1811-81	шт.	796				2	
	Поддон	ЛДЧМ-800 ГОСТ 10161-83	шт.	796				3	
	Сифон-ревизия	СФ-150 ГОСТ 6924-73	шт.	796				11	
		СФЛ ГОСТ 6924-73	шт.	796				5	

Привязка:			
ИВБ №			

Т.п. 224-1-463.86 ВКЛ.СО Лист 3
Копировала: Зану, Формат АЗ

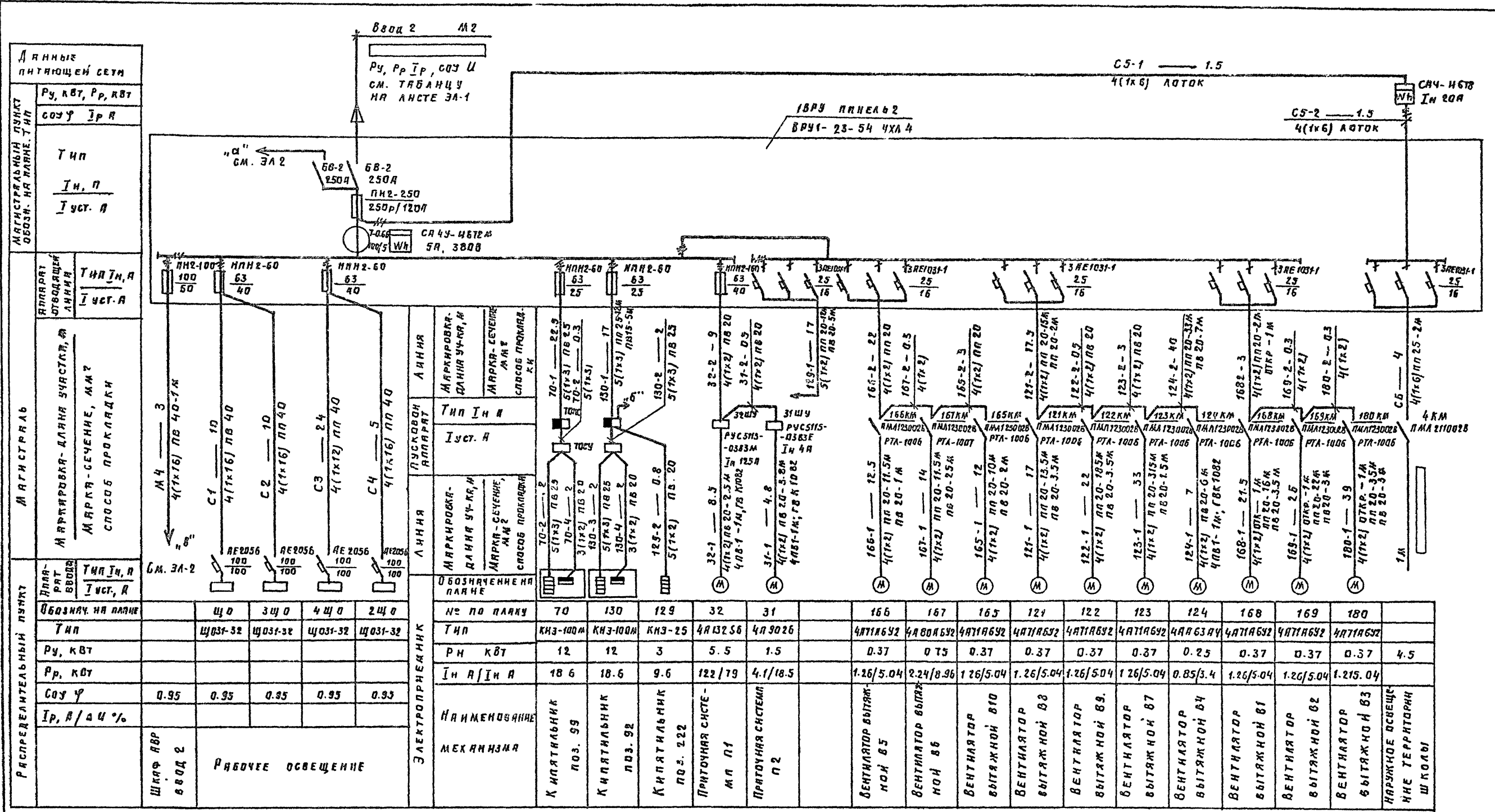
Позиция	Наименование и техническая характеристика оборудования и материалов. Завод-изготовитель (для импортного оборудования - страна, фирма)	Тип, марка оборудования Обозначение документа и номер опросного листа	Единица измерения		Код завода изготовителя	Код оборудования материала	Цена единицы тыс. руб.	Количество	Масса единицы оборудования, кг
			наименование	код					
1	2	3	4	5	6	7	8	9	10
	Трубопровод из чугунных канализационных труб ϕ 50	ГОСТ 69 42.3-80	м	006				47.0	
Вариант 1А									
	Ряковина стальная эмалированная	РС-1 ГОСТ 24843-81	компл.	000				2	
	Умывальник керамический	ПР БС-2 ГОСТ 23759-78	компл.	000				8	
	Умывальник хирургический со смесителем локтевым	ТУЗГ-РСФСР-328-75	компл.	000				4	
	Прохладитель	Лист ВК-	шт.	796				3	
	Гипсоотстойник	Лист ВК-	шт.	796				3	
	Трап	Т-50 ГОСТ 1811-81	шт.	796				3	
		Т-100 ГОСТ 1811-81	шт.	796				2	
	Поддон	ЛДЧМ-800 ГОСТ 10161-83	шт.	796				3	
	Сифон-ревизия	СФ-150 ГОСТ 6924-73	шт.	796				11	
		СФЛ ГОСТ 6924-73	шт.	796				5	
	Трубопровод из чугунных канализационных труб ϕ 50	ГОСТ 69 42.3-80	м	006				22.0	
	Трубопровод из полиэтиленовых канализационных труб ϕ 50	ГОСТ 22689.3-77	м	006				25.0	

Привязка:			
ИВБ №			

Т.п. 224-1-463.86 ВКЛ.СО Лист 4
Копировала: Зану, Формат АЗ

ИВБ № 00-9281

Лабдом У



Данные питающей сети	Ру, кВт, Рр, кВт	Тип Ин, П Уст. А
	Союз У, Р, А	
Месторасположение пункта обводки на плане. Тип	Тип Ин, А	Уст. А
	Уст. А	
Месторасположение для участка, марка-сечение, способ прокладки	Тип Ин, А	Уст. А
	Уст. А	
Распределительный пункт	Тип Ин, А	Уст. А
	Уст. А	

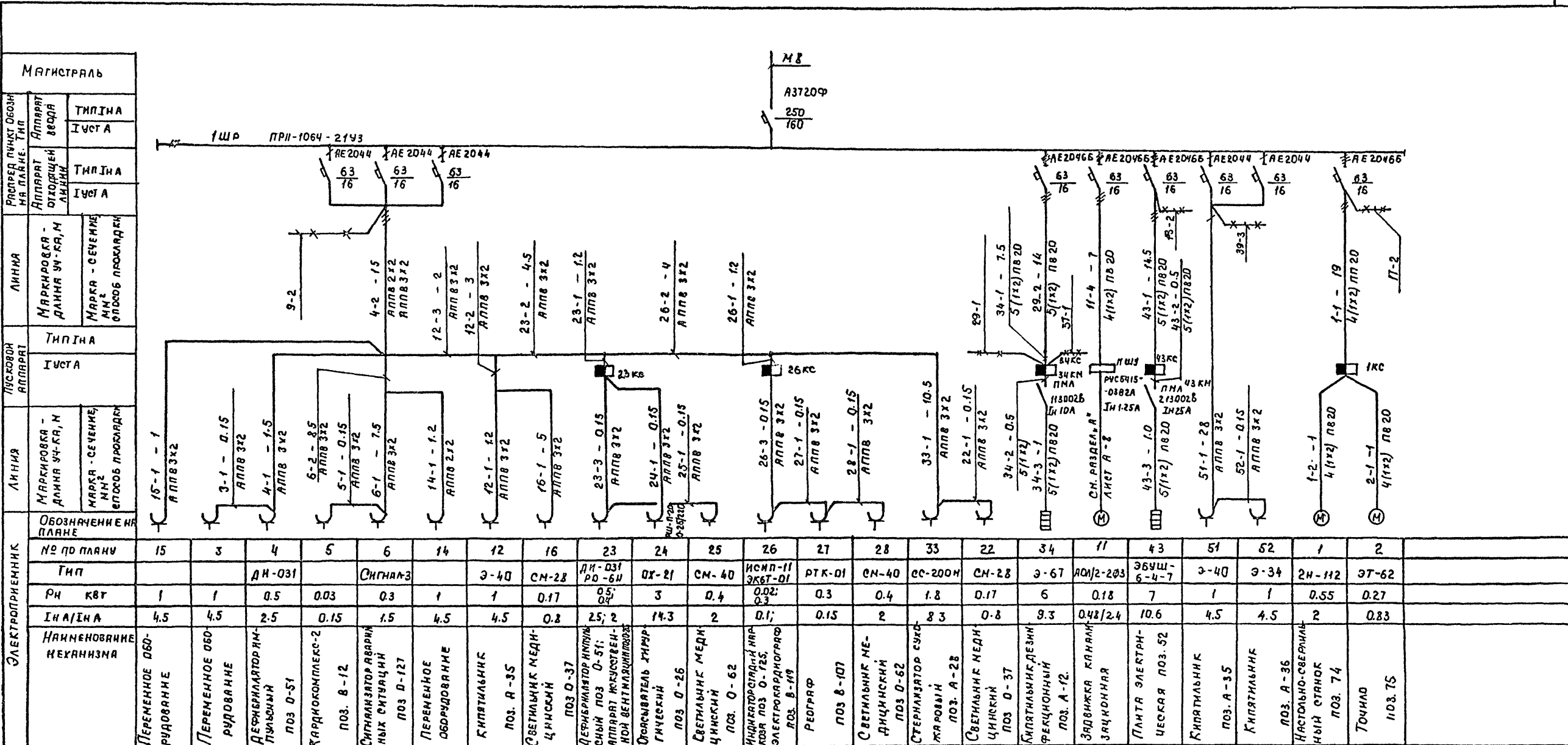
Обознач. на плане	ЩО	ЗЩО	4ЩО	2ЩО	№ по плану	Тип	Рн кВт	Ин А / Ин А	Наименование механизма
ЩОЗТ-32	ЩОЗТ-32	ЩОЗТ-32	ЩОЗТ-32	ЩОЗТ-32	70	КНЗ-100М	12	18.6	Кипятильник поз. 99
					130	КНЗ-100М	12	18.6	Кипятильник поз. 92
					129	КНЗ-25	3	9.6	Кипятильник поз. 222
					32	4Я132С6	5.5	122/79	Приточная система мп П1
					31	4Л9026	1.5	4.1/18.5	Приточная система П2
					166	4Я11А6У2	0.37	1.26/5.04	Вентилятор вытяжной В5
					167	4Я8А6У2	0.75	2.24/8.96	Вентилятор вытяжной В6
					165	4Я11А6У2	0.37	1.26/5.04	Вентилятор вытяжной В10
					124	4Я11А6У2	0.37	1.26/5.04	Вентилятор вытяжной В8
					122	4Я11А6У2	0.37	1.26/5.04	Вентилятор вытяжной В9
					123	4Я11А6У2	0.37	1.26/5.04	Вентилятор вытяжной В7
					124	4ЯА63У4	0.25	0.85/3.4	Вентилятор вытяжной В4
					168	4Я11А6У2	0.37	1.26/5.04	Вентилятор вытяжной В1
					169	4Я11А6У2	0.37	1.26/5.04	Вентилятор вытяжной В2
					180	4Я11А6У2	0.37	1.215.04	Вентилятор вытяжной В3
									Наружное освещение территории школы

1. Пояснения см. лист 3Л1-2.

Привязан	Н. Копир	Бухарина	Ю. И.	Средняя общеобразовательная школа №11 классы 1988 уч. года (составлена из кирпичи, приспособлена для обучения учреждения).	Страна	Лист	Листов
	Н. Копир	Бухарина	Ю. И.	Литва	Р	3	
	Гип	Шелевина	Ю. И.	Госстрой БССР	Белнингапросельстрой г. Минск		
	Гл. спец.	Файнберг	Ю. И.	Питающая и распределительные сети 380/220В. Схема электрической принципиальной (окончательная).	Формат А2		
Инв. №	Рук. гр.	Мороз	Ю. И.	Копировала	300		

1876-09

Альбом VI



Обозначение на плане	Линия		Пусковой аппарат		Линия		Рис. пункт особенн на плане. Тип	
	Маркировка - ДАННА УЧ.КА, М	Марка - сечение мм ²	Тип	Иуст А	Маркировка - ДАННА УЧ.КА, М	Марка - сечение мм ²	Тип	Иуст А
15	АППВ 3х2	15-1 - 1						
3	АППВ 3х2	3-1 - 0.15						
4	АППВ 3х2	4-1 - 1.5	ДН-031					
5	АППВ 3х2	5-1 - 0.15	Сигнал-3					
6	АППВ 3х2	6-1 - 7.5	Э-40					
14	АППВ 2х2	14-1 - 1.2	СМ-28					
12	АППВ 3х2	12-1 - 1.2	СМ-28					
16	АППВ 3х2	16-1 - 5	СМ-28					
23	АППВ 3х2	23-1 - 1.2	ДН-031 РО-6Н					
24	АППВ 3х2	24-1 - 0.15	ОУ-21					
25	АППВ 3х2	25-1 - 0.15	СМ-40					
26	АППВ 3х2	26-1 - 1.2	ИСП-11 ЭКСТ-01					
27	АППВ 3х2	27-1 - 0.15	РТК-01					
28	АППВ 3х2	28-1 - 0.15	СМ-40					
33	АППВ 3х2	33-1 - 10.5	СС-200М					
22	АППВ 3х2	22-1 - 0.15	СМ-28					
34	АППВ 3х2	34-1 - 7.5	Э-67					
11	АППВ 3х2	11-4 - 7	ЛОП/2-203					
43	АППВ 3х2	43-1 - 14.5	ЭБУШ-6-4-7					
51	АППВ 3х2	51-1 - 28	Э-40					
52	АППВ 3х2	52-1 - 0.15	Э-34					
1	АППВ 3х2	1-2 - 1	2Н-112					
2	АППВ 3х2	2-1 - 1	ЭТ-62					

1. Вся проводка выполнена проводом АПВ - 380/660, кроме случаев, указанных на схеме.
 2. Все розетки приняты типа РШ-П-20-С-02-10/220, кроме случаев, указанных на схеме.

Имя, номер, должность, дата, подпись, инв. №

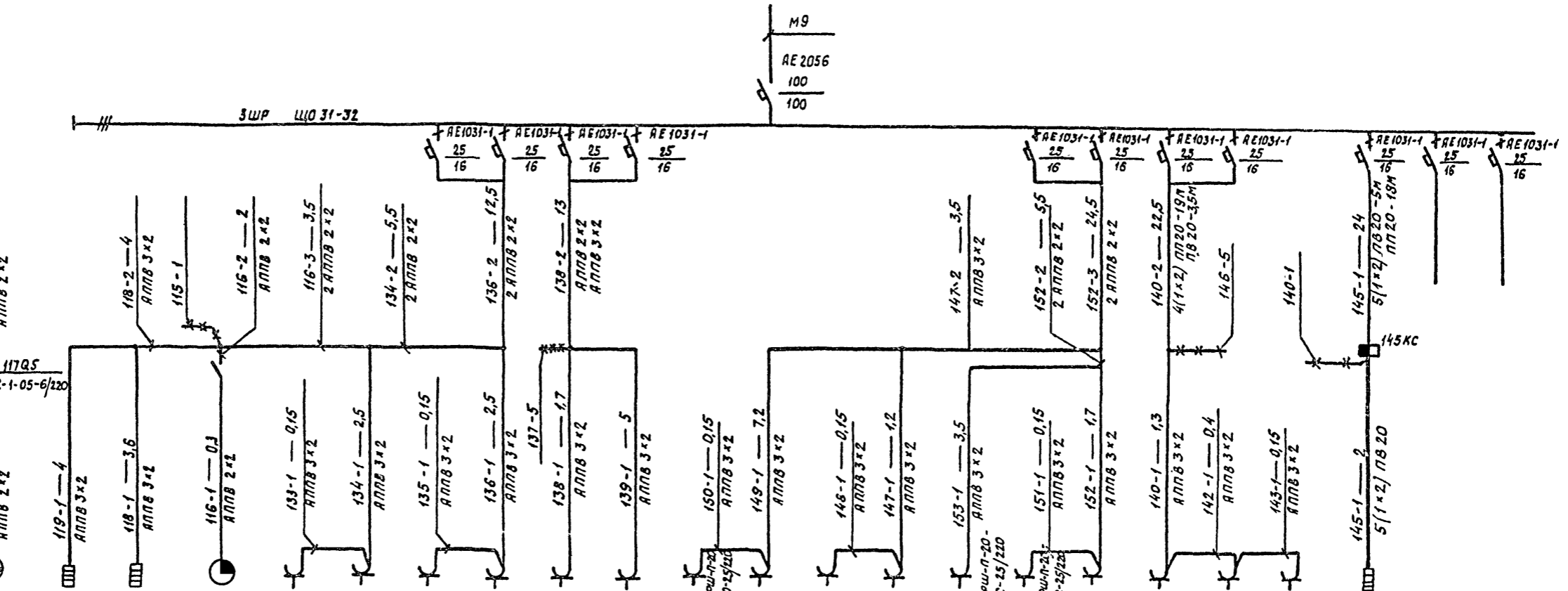
Привязан		Н. контр. БУХАРИНА	10/11/85	СРЕДНЯЯ ОБЩЕБРАЗОВАТЕЛЬНАЯ ШКОЛА № 11 КЛАССОВ (192 учащихся) СО СТЕНАМИ ИЗ КИРПИЧА, ПРИСПОСОБЛЕНА ВРЕМЯ ПОД ЛЕЧЕБНЫЕ УЧРЕЖДЕНИЯ	СТАДИЯ	Лист	Листов
		Гип. ШЕЛЕВЛЯ	10/11/85		Р	4	
		Гл. спец. РАЙНБЕРГ	10/11/85	Распределительные сети - 380/220В	Госстроя БССР		
		Рук. гр. МОРОЗ	10/11/85	Схема электрическая принципиальная (начало)	БЕЛНИИГИПРОСЛЕКТРОИ Г. Минск		
Инв. №				Копия. Л. 283.		Формат А2	

1876-09

Альбом VI

Магистраль	
Распредел. пункт	Тип Ил Я
Оборуд. на вводе	Иуст. Я
Аппарат	Тип Ил Я
Отходящая линия	Иуст. Я
Линия	Тип Ил Я
Маркировка - данна уч.-кв.м	Иуст. Я
Марка - сечение, мм ²	
Способ прокладки	
Линия	Тип Ил Я
Маркировка - данна уч.-кв.м	
Марка - сечение, мм ²	
Способ прокладки	
Пылевой аппарат	Иуст. Я
Линия	Иуст. Я
Маркировка - данна уч.-кв.м	
Марка - сечение, мм ²	
Способ прокладки	

117-2 — 15,5
АППВ 2x2



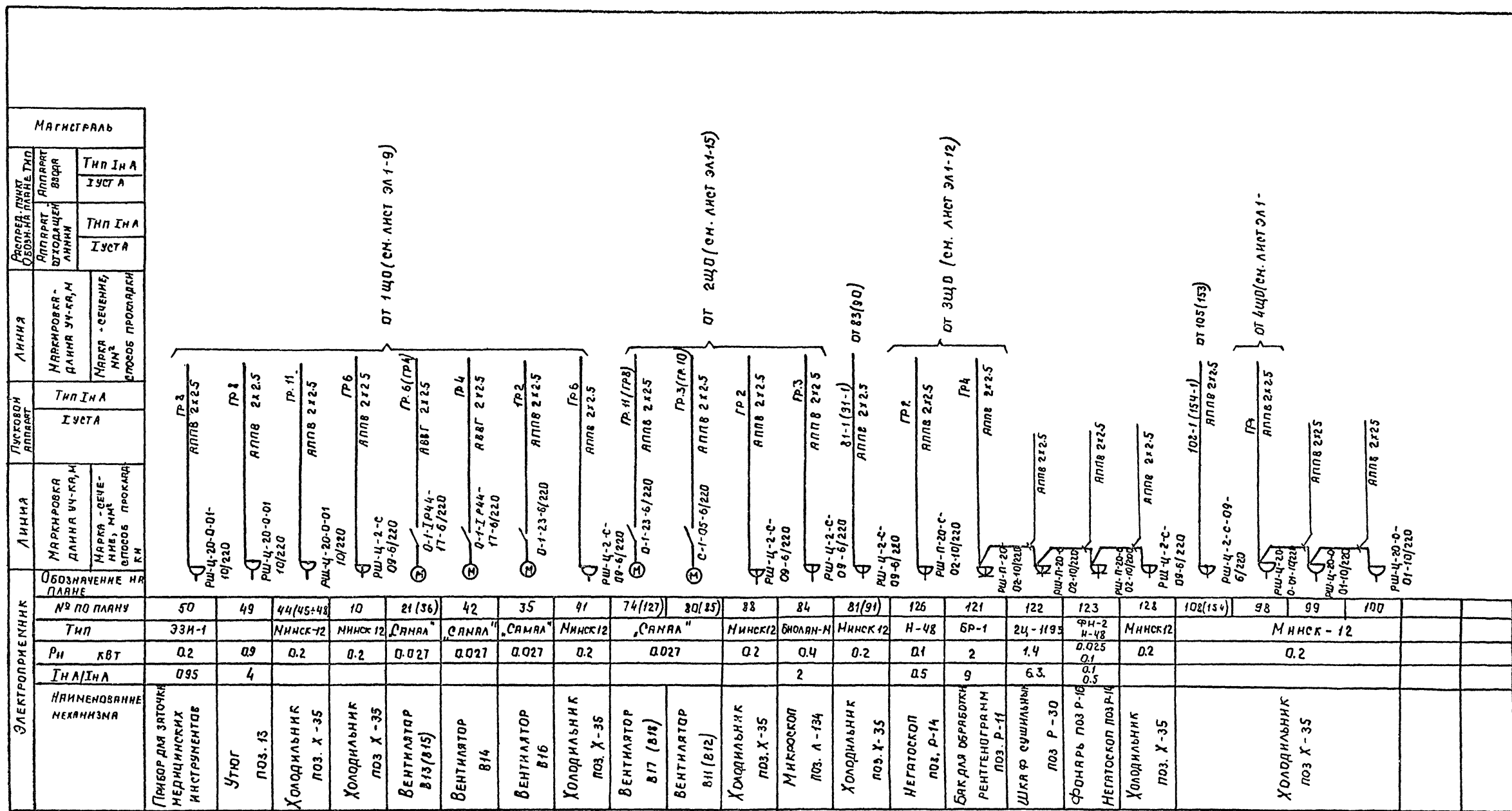
№ по плану	117	119	118	116	133	134	135	136	138	139	150	149	148	147	153	151	152	140	142	143	145	
Тип	П4КЗ-26Р-Р2	ЕА-4	ЭВУС-100-24-325К	СМГНАЗ	ДМ-03	ДМ-03	СМГНАЗ				ОХ-2	СМ 28		Н-48	СМ 28	Э-40	Э-34		Э-40	Э-34	Э-67	
Рн квт	0,08	1,35	0,0016	0,3	0,5; 0,03	0,5	0,3	1	1	3	0,17	1	0,1	0,17	1	1	1	1	1	1	6(Рр+3,9)	
Ил Я/Ил Я	0,13	6,4	0,013	1,5	2,5; 0,15	2,5	1,5	4,5	4,5	14,3	2,8	4,5	0,5	0,8	4,5	4,5	4,5	4,5	4,5	4,5	9,3	
Наименование механизма	Часы первичные	Электросчетчик поз. 98	Часы сигнальные	Сигнализатор аварийной ситуации поз. Д-127	Двухфазный импульсный контроллер поз. В-12	Двухфазный импульсный контроллер поз. В-51	Сигнализатор аварийной ситуации поз. О-127	Переменное оборудование	Переменное оборудование	Отсасыватель химический поз. О-26	Светильник люминесцентный поз. О-37	Переменное оборудование	Негатоскоп поз. Р-14	Светильник люминесцентный поз. О-37	Кипятильник поз. Я-35	Кипятильник поз. Я-36	Переменное оборудование	Кипятильник поз. Я-35	Кипятильник поз. Я-36	Кипятильник поз. Я-12	Резерв	Резерв

1. Пояснения см. лист 9А-4.

Ил № по д.л. Подпись и дата Взам. инв. №

Привязан:	Н. контр. Бухарина	Ю. И. 85	Нач. м.т.т. Беганская	Ю. И. 85	Г.п. Шевельва	Ю. И. 85	Г.л. спец. Файнберг	Ю. И. 85	Рук. гр. Мороз	Ю. И. 85
Ил №	224-1-463.86	9Л1	Средняя общеобразовательная школа № 11 классов (198 учащихся) составная из кирпичной приспособляемая под учебные учреждения	Р	6	Госстрой БССР "БелНИИгипросельстрой" г. Минск				

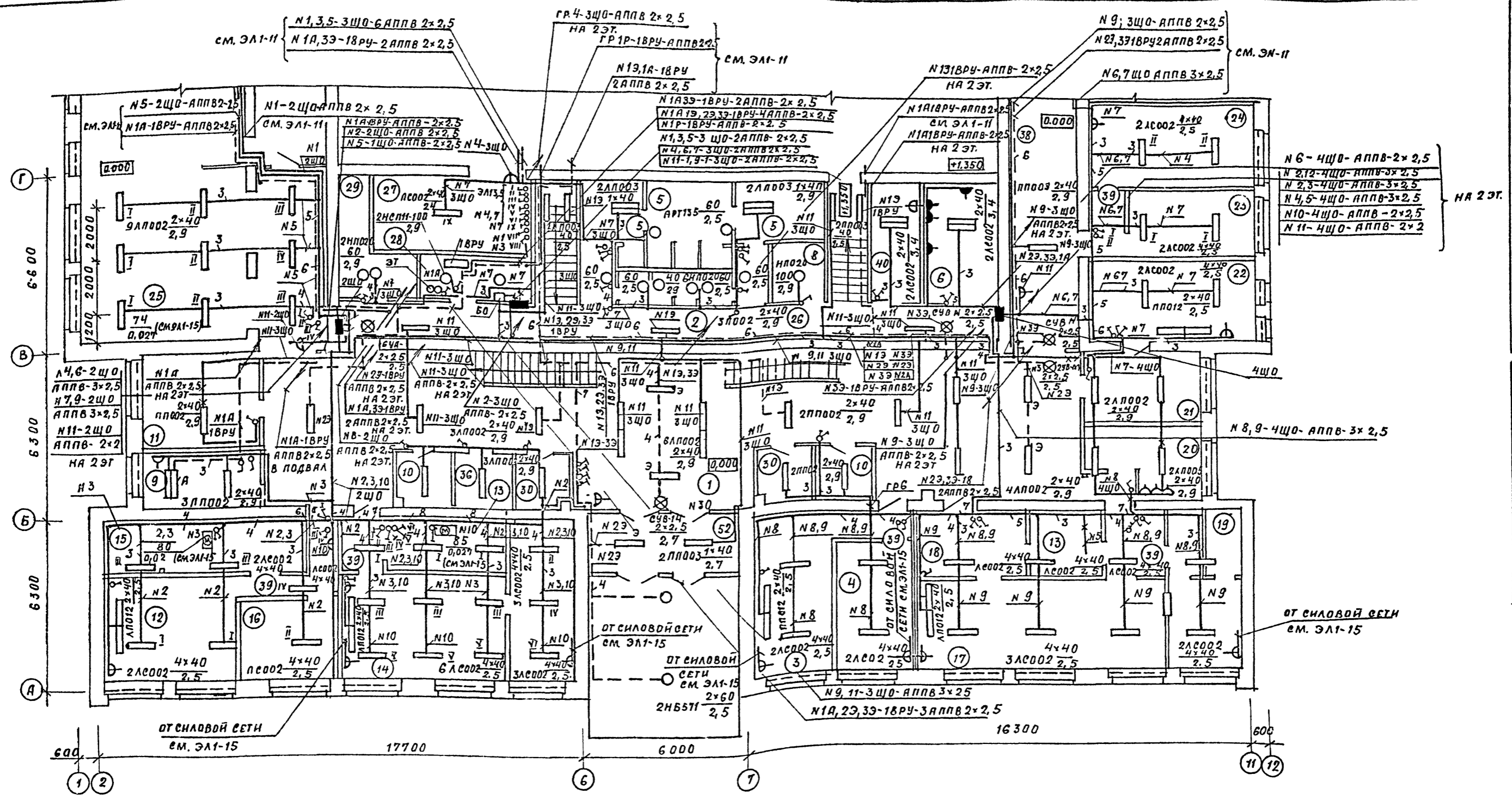
Копировал: Бозья 1876-09 Формат А2



1. Пояснения см. лист Эл 1-4

Инв. № пер. Подпись и дата

Инв. №	Т.П.	224-1-463.86	ЭЛ 1
Привязан	Н.СОНТ. БУХАРНА	10.11.81	СРЕДНЯЯ ОБЩЕОБРАЗОВАТЕЛЬНАЯ ШКОЛА № 198 (198 учащихся) со стенами из кирпича, приспособлена для обучения учащихся
	Л.А.ЧИТЭП БЕГАНСКАЯ	10.11.81	РАСПРЕДЕЛИТЕЛЬНЫЕ СЕТИ - 330/220В
	ТИП ШЕЛЕВИНА	10.11.81	СХЕМА ЭЛЕКТРИЧЕСКАЯ ПРИНЦИПИАЛЬНАЯ.
	Г.С.ПЕЦ. ФАЙНБЕРГ	10.11.81	ГОССТРОИ БССР БЕЛНИИТИПРОЕКТИРОВАНИЕ
	Руб. Гр. МОРОЗ	10.11.81	ФОРМАТ А2

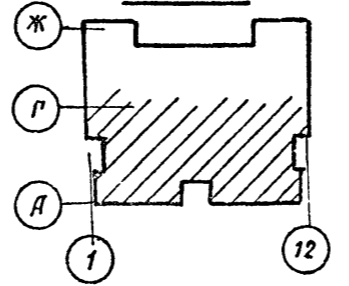


СОГЛАСОВАНО:
 ГЛ. СПЕЦ. КУКРЕКА
 ГЛ. СПЕЦ. ГОРЕННИК
 ГЛ. СПЕЦ. БРАТЕНКО
 ПОДПИСЬ НАЧА ВЗАИМОВ...
 ИНВ. №

ДАННЫЕ О ГРУППОВЫХ ЩИТКАХ

Наименование	Тип	Установленная мощность кВт.	НОМЕРА АВТОМАТИЧЕСКИХ ВЫКЛЮЧАТЕЛЕЙ				ТОК РАСЧЕТНЫХ АВТОМАТИЧЕСКИХ ВЫКЛЮЧАТЕЛЕЙ, А	
			Однополюсные		Трёхполюсные		на вводе линия	
			Занятые	Резервные	Занятые	Резервные		
2ЩО	ЩО 31-32				1	-	100	16
3ЩО	ЩО 31-32				1	-	100	16
4ЩО	ЩО 31-32				1	-	100	16

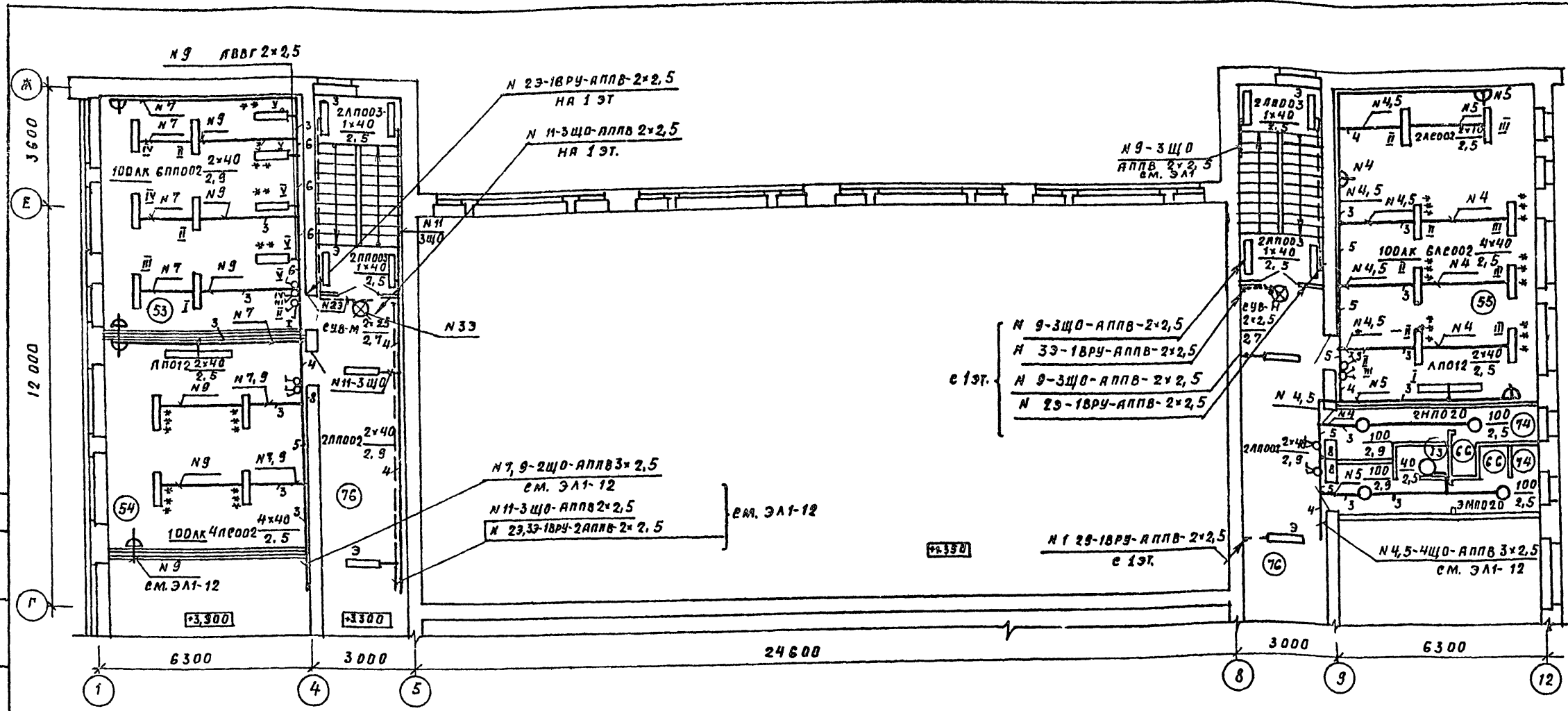
СХЕМАТИЧЕСКИЙ ПЛАН 1 ЭТАЖА.



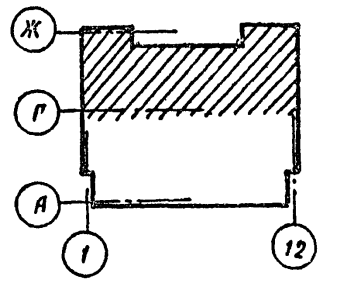
1. ЭКСПЛИКАЦИЮ ПОМЕЩЕНИЙ см. лист ЭЛ1-11.

ИНВ. №	ПРИВЯЗАН:	Н КОНТР. БУХАРИНА	НАЧ. МЭП БЕГАНСКАЯ	ГЛ. СПЕЦ. ФРАЙНБЕРГ	РУК. ГР. МОРОЗ	СРЕДНЯЯ ОБЩЕОБРАЗОВАТЕЛЬНАЯ ШКОЛА № 11 КЛАССОВ (198 учащихся) со стенами из кирпича, прицепом автотранспорта, 4 лечебные учреждения	ПЛАН РАСПОЛОЖЕНИЯ ОБЪЕКТА И ЕГО ПОДЪЕЗДА	СТАДИЯ	ЛИСТ	ЛИСТОВ
								Р	10	
										ГОССТРОЙ БССР
										БЕЛНИНГИПРОЕКТОСТРОЙ Г. МИНСК

Альбом VII



СХЕМАТИЧЕСКИЙ ПЛАН 2 ЭТАНА

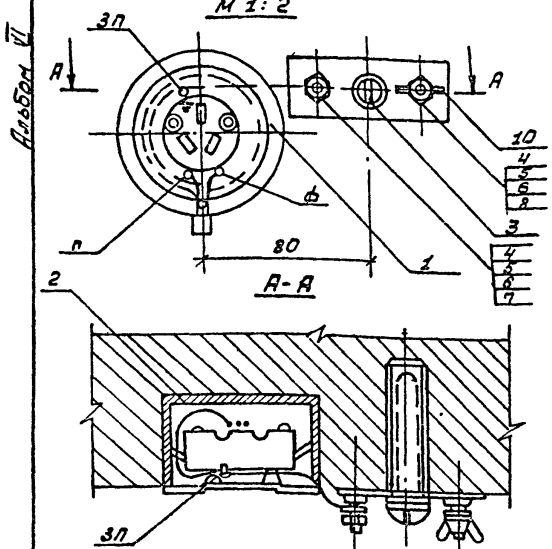


СОГЛАСОВАНО:
 ГЛА. СПЕЦ. КУРАТОР
 ГЛА. СПЕЦ. ТОРЕЛНИК
 ГЛА. СПЕЦ. БРАШЕННИК
 ГЛА. СПЕЦ. ВРАЧ
 ПОДПИСЬ НА ДАТА
 ЧИСЛО ПОДА.

НОМЕР ПО ПЛАНУ	НАИМЕНОВАНИЕ	ПЛОЩАДЬ М ²	НОМЕР ПО ПЛАНУ	НАИМЕНОВАНИЕ	ПЛОЩАДЬ М ²
53	ПАЛАТА НА 14 КОЕК	93,08		ВРЕМЕННОГО ХРАНЕНИЯ	
54	ПАЛАТА НА 12 КОЕК	153,0		ГРЯЗНОГО БЕЛЬЯ.	14,50
55	ПАЛАТА НА 19 КОЕК	56,04	67	БУФЕТНАЯ	10,20
56	ПАЛАТА НА 2 КОЙКИ	9,89	68	СТОЛОВАЯ	38,50
57	РЕАНИМАЦИОННАЯ ПАЛАТА	23,89	69	ПРОЦЕДУРНАЯ ПРИ РЕНТГЕНОДИА-	28,22
58	ПАЛАТА НА 4 КОЙКИ	31,54		ГНОСТИЧЕСКОМ КАБИНЕТЕ.	
59	КАБИНЕТ ВРАЧА	13,85	70	КАБИНА ДЛЯ РАЗДЕВАНИЯ	2,61
60	КОМНАТА СТАРШЕЙ МЕДСЕСТРЫ	8,02	71	КОМНАТА УПРАВЛЕНИЯ ПРИ	
61	ПЕРЕВЯЗОЧНАЯ	15,99		РЕНТГЕНКАБИНЕТЕ.	3,61
62	ПРЕДОПЕРАЦИОННАЯ	16,79	72	КОМНАТА ЛИЧНОЙ ГИГИЕНЫ	2,87
63	ОПЕРАЦИОННАЯ МАЛАЯ	29,68	73	ПОМЕЩЕНИЕ ДЛЯ ХРАНЕНИЯ	1,09
64	ВАННАЯ	12,0		УБОРОЧНОГО ИНВЕНТАРЯ	
65	КОМНАТА ДЛЯ ХРАНЕНИЯ И ПРИГОТОВЛЕНИЯ ГИПСА.	6,80	74	УБОРНАЯ	19,29
66	ПОМЕЩЕНИЕ ДЛЯ МЫТЬЯ И СТИРИЗАЦИИ СУДЕН, МЫТЬЯ И СУШКИ КЛЕЕНОК, СЕРГИРОВКИ И		75	ФОТОЛАБОРАТОРИЯ	8,60
			76	КОРИДОР	229,13
			77	ТАМБУР	8,25
			78	ПАЛАТА НА 9 КОЕК	27,87

Г.П. 224-1-463.86		ЭЛ1
ПРИВЯЗКИ:	Н.КОНТ. БУКАРИНА НАЧ.МЗП БЕГАНСКАЯ ГИП ШЕЛЕВИЛЯ ГЛА.СПЕЦ. ФАЙНБЕРГ РУК.ГР. МОРОЗ	СРЕДНЯЯ ОБЩЕОБРАЗОВАТЕЛЬНАЯ ШКОЛА НА ПЕРЕКРЕСТКЕ (1980 УЧАЩИХСЯ) СО СТЕНАМИ ИЗ КИРПИЧА, ПРИПОСАБИВАЮЩАЯ ПОД ЛЕЧЕБНЫЕ УЧРЕЖДЕНИЯ ПЛАН РАСПОЛОЖЕНИЯ ОСВЕТИТЕЛЬНОГО ЭЛЕКТРОБОРУДОВАНИЯ И ПРОВОДОВ 2 ЭТАНА МЕЖДУ ОСЯМИ Г-Ш.
ИМ.М.№		СТАВЛЯ АИЕТ АИЕТОВ Р 13 ГОЕСТРОЙ БССР БЕЛНИИГНПРОЕКТАСТРОЙ Г.МИНЕК

Конструкция подключения



Деталь поз. 10

ГОСТ 5264-80-73 А 2

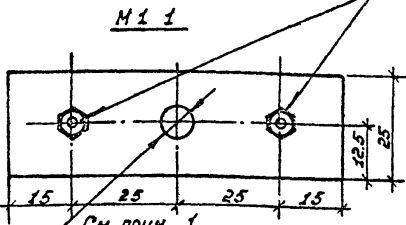
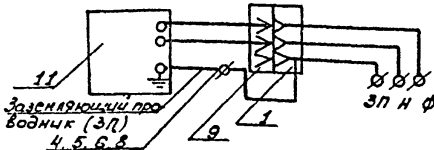


Схема присоединений

Изготовить 9 комплектов



Марка, поз.	Обозначение:	Наименование	Кол	Масса, ед ке	Приме чание
1		Розетка штепсельная РШ-120 С-02-10/220 ГОСТ 9396-76	1	0,087	
2		Коробка У196УК13ТУ36-238381	1	0,05	
3		Дюбель У56138ТУ36-941-19	1	0,04	
4		Винт М5х20 ГОСТ 1491-80	2	0,005	
5		Шайба М5 ГОСТ 11311-78	2	0,001	
6		Шайба пружинная 63F ГОСТ 19028	2	0,001	
7		Гайка М5 ГОСТ 5915-70	1	0,002	
8		Гайка барашек М5 ГОСТ 3032-76	1	0,005	
9		Вилка ВШ-П-20-Б-02-10/220 ГОСТ 7396-76	1	0,040	
10		Сталь полосовая 25х4, Е=30 мм ГОСТ 103-76	1	0,060	
11		Медицинский аппарат класса 01			

1. Диаметр отверстия под дюбель уточняется по месту.
 2. Присоединение к контакту заземления розетки (ЗП) выполнить без разрезания жилы провода. Предусмотреть в коробке (поз. 2) монтажный запас заземляющего провода.
 3. Детали поз. 1, 5, 6, 7, 8 подвергнуть химическому окислению.
 4. Данный лист выполнен на основании 4.81-114. Комплект чертежей - заготовок и чертежей повторного применения по электрооборудованию Л.94, разработанного институтом "Белгоспроект"

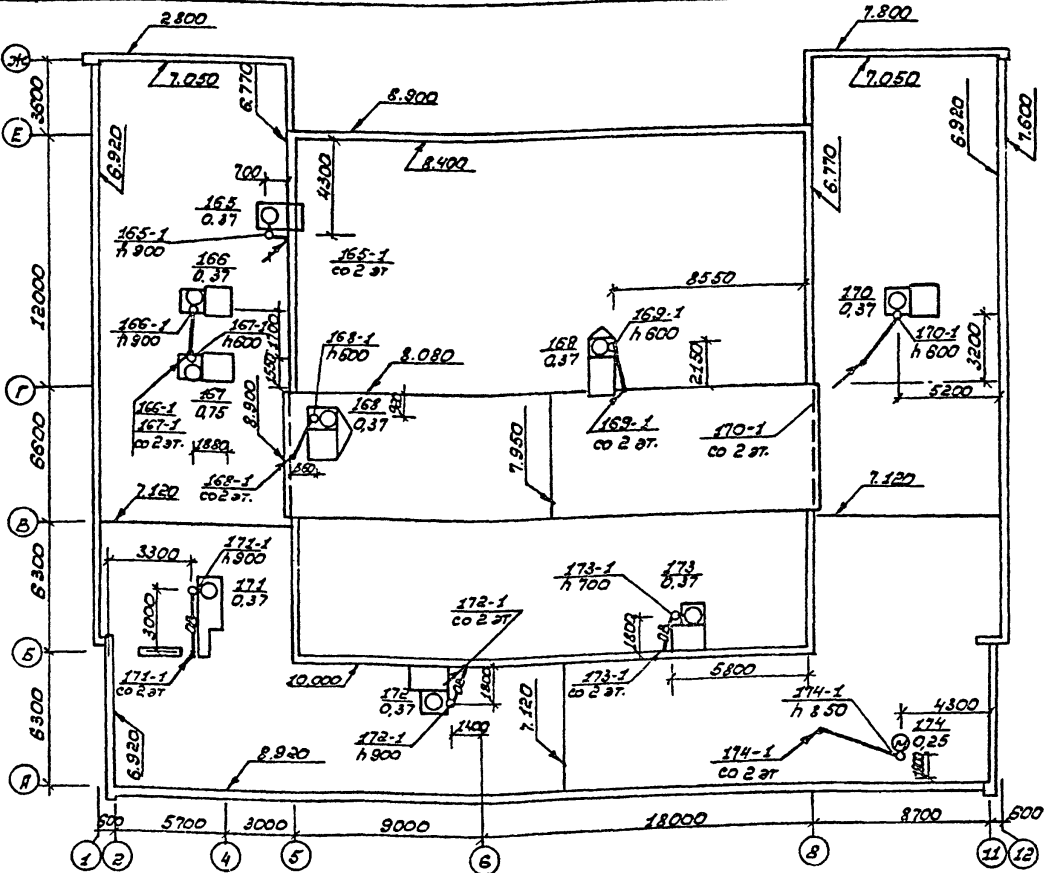
т.п. 224-1- 463.86

ЭЛ1

Привязан:

И. контр. Бухарина	СЛ	10.11.85	Средняя общеобразовательная школа на 11 классов (198 учащихся)	Студия	Лист	Листов
Нах. ИТЭЛ Беганская	Л	10.11.85	са со стенами из кирпича, приспосо	Р	19	
Г.И.П. Шелевилья	Л	10.11.85	иженная под лучевые устройства			
Л. спец. Райнберг	Л	10.11.85	Конструкция для подключения			
Рук. гр. Мороз	Л	10.11.85	медиаппаратуры класса В1 к 2х по			
			люсной штепсельной розетке с			
			заземляющим контактом (вариант)			
			Копировал: Насеник			
						Формат: А3

Лист № 1
 Лист № 2
 Лист № 3
 Лист № 4
 Лист № 5
 Лист № 6
 Лист № 7
 Лист № 8
 Лист № 9
 Лист № 10
 Лист № 11
 Лист № 12
 Лист № 13
 Лист № 14
 Лист № 15
 Лист № 16
 Лист № 17
 Лист № 18
 Лист № 19
 Лист № 20
 Лист № 21
 Лист № 22
 Лист № 23
 Лист № 24
 Лист № 25
 Лист № 26
 Лист № 27
 Лист № 28
 Лист № 29
 Лист № 30
 Лист № 31
 Лист № 32
 Лист № 33
 Лист № 34
 Лист № 35
 Лист № 36
 Лист № 37
 Лист № 38
 Лист № 39
 Лист № 40
 Лист № 41
 Лист № 42
 Лист № 43
 Лист № 44
 Лист № 45
 Лист № 46
 Лист № 47
 Лист № 48
 Лист № 49
 Лист № 50
 Лист № 51
 Лист № 52
 Лист № 53
 Лист № 54
 Лист № 55
 Лист № 56
 Лист № 57
 Лист № 58
 Лист № 59
 Лист № 60-92, 81



h 600 - высота выпуска трубы над плитой покрытия.

т.п. 224-1- 463.86

ЭЛ1

Привязан:

И. контр. Бухарина	СЛ	10.11.85	Средняя общеобразовательная школа на 11 классов (198 учащихся)	Студия	Лист	Листов
Нах. ИТЭЛ Беганская	Л	10.11.85	са со стенами из кирпича, приспосо	Р	18	
Г.И.П. Шелевилья	Л	10.11.85	иженная под лучевые устройства			
Л. спец. Райнберг	Л	10.11.85	Пл. и расположения силового			
Рук. гр. Мороз	Л	10.11.85	электрооборудования и прово			
			док. кровли			
			Копировал: Насеник			
						Формат: А2

Альбом VI

Позиция	Наименование и техническая характеристика оборудования и материалов. Завод-изготовитель (для импортного оборудования - страна, фирма)	Тип, марка оборудования	Единица измерения		Код завода-изготовителя	Код оборудования, материала	Цена единицы тыс. руб.	Количество	Масса единицы оборудования кг.
			Наименование	Код					
1	2	3	4	5	6	7	8	9	10
<u>Оборудование и материалы, поставляемые заказчиком</u>									
<u>Аппараты напряжением до 1000 В</u>									
<u>Выключатели автоматические</u>									
		ТУ16-522.139-78							
	U ~ 380 В Ip 16 А	АП50-3МТ	шт	196		34 2141		3	
	U ~ 380 В Ip 25 А	АП50-3МТ	шт	196		34 2141		2	
<u>Материалы</u>									
<u>Провод</u>									
		ГОСТ 6323-79							
3	2 - 380/660	АПВ	м	006		35 5133		145	
4	3 - 380/660		м	006		35 5133		45	
5	10 - 380/660		м	006		35 5133		2	
6	2x2,5 - 380/660	АПВ	м	006		35 5133		50	

Инв. № подл. Подпись и дата

Привязан:

Инв. №

Т.п. 224-1-463.86 Эл.СО1

И.контр. Бухарина Ю.И. 01.11.85
 Г.П. Шелевилья Ю.И. 10.11.85
 С.л.спец. Райндберг Ю.И. 10.11.85
 А.е.зр. Мороз Ю.И. 10.11.85

Средняя общеобразовательная школа на 11 классов (193 учащихся) со стенами из кирпича, приспособленная под лечебные учреждения.
 Спецификация оборудования

Состав: Лист 1 из 2
 РП Госстрой БССР
 БелНИИгипросельмаш
 г. Минск

Копировал: Насеник формат А3

Альбом VI

Позиция	Наименование и техническая характеристика оборудования и материалов. Завод-изготовитель (для импортного оборудования - страна, фирма)	Тип, марка оборудования	Единица измерения		Код завода-изготовителя	Код оборудования, материала	Цена единицы тыс. руб.	Количество	Масса единицы оборудования кг.
			Наименование	Код					
1	2	3	4	5	6	7	8	9	10
<u>Оборудование и материалы, поставляемые подрядчиком</u>									
7	Выключатель U ~ 220 В Ip 3 А	О-1-23-6/220						12	
8	Розетка U ~ 220 В	ГОСТ 1397-76	шт	196					
		РШ-П-20-0-25/220							
	Труба винилпластовая	ГОСТ 1396-76	шт	196				3	
		ТУ6-19-215-83							
		ЛВХ ВРЭП 20У	м	006				35	
		ЛВХ ВРЭП 25У	м	006				7	
	Металл		кг	116				2	

Инв. № подл. Подпись и дата

Привязан:

Инв. №

Т.п. 224-1-463.86 Эл.СО1 Лист 2

Копировал: Насеник формат А3

А л б о м ъ

И н в. № по д а Подпись и дата В з л а м. И н в. №

Позиция	Наименование и техническая характеристика оборудования и материалов. Завод-изготовитель (для импортного оборудования - страна, фирма)	Тип, марка оборудования		Единица измерения		Код завода изготовителя	Код оборудования, материала	Цена единицы тыс. руб	Количество	Масса единицы оборудования, кг
		Обозначение документа	Опросного листа	Наименование	Код					
1	2	3	4	5	6	7	8	9	10	
<u>Оборудование и материалы, поставляемые заказчиком.</u>										
<u>Телефонизация.</u>										
1	Провод	ТРП 1х2х0,5							220	
		ГОСТ 20535-75	м	006						
<u>Радиофикация.</u>										
2	Провод	ЛПН 2х1,2							120	
		ГОСТ 10254-75	м	006						

Привязан:

И н в. №

Т. П. 224-1-463, 86 СЧ.СО-1

Исполн.	ГЛА СПЕЦ.	Исполн.	И н в. №	Средняя общеобразовательная школа 11 классов (198учащих) со стенами из кирпича, присоединяемая под асбестовые черепицы.	Станция	Лист	Лист
Бухарина	Браненас	Лавиженко	1725	Спецификация оборудования.	Р	1	2

ГОССТРОИ БССР
БЕЛНИИГПРОСЕКТСТРОИ
Г. МИНСК

Копировал: *Отт* Формат А3

И н в. № по д а Подпись и дата В з л а м. И н в. №

Позиция	Наименование и техническая характеристика оборудования и материалов. Завод-изготовитель (для импортного оборудования - страна, фирма)	Тип, марка оборудования		Единица измерения		Код завода изготовителя	Код оборудования, материала	Цена единицы тыс. руб	Количество	Масса единицы оборудования, кг
		Обозначение документа	Опросного листа	Наименование	Код					
1	2	3	4	5	6	7	8	9	10	
<u>Оборудование и материалы, поставляемые подрядчиком.</u>										
<u>Радиофикация.</u>										
3	Разетка	РЛВ-2							13	
		ГОСТ 8659-78	шт.	796						
4	Коробка	УК-2С							5	
		ГОСТ 10040-75Е	шт.	796						

Привязан:

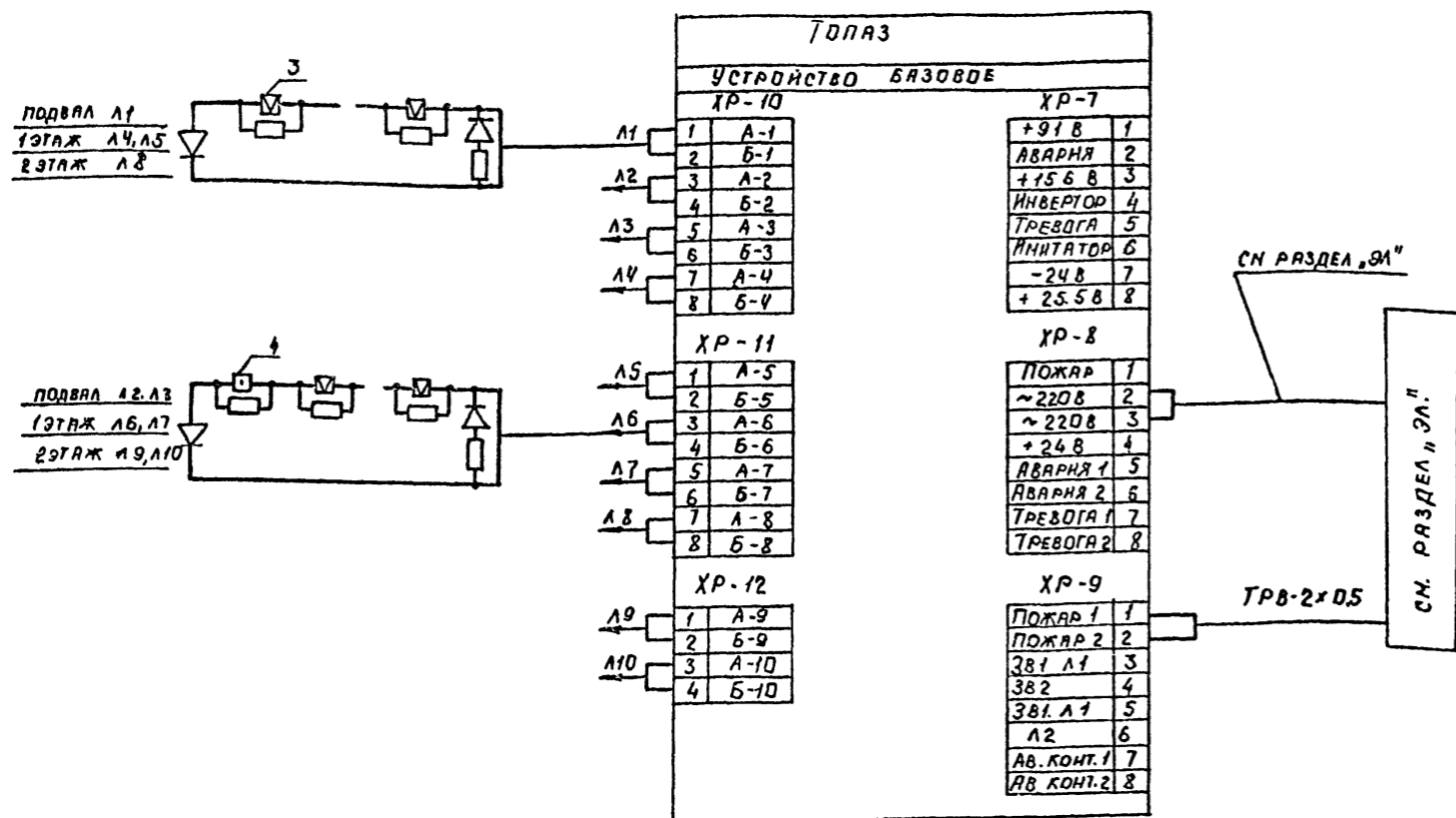
И н в. №

Т. П. 224-1-463, 86 СЧ.СО-1

Лист	2
------	---

Формат А3

СХЕМА ПОДКЛЮЧЕНИЯ „ТОПАЗ“



ВЕДОМОСТЬ ЧЕРТЕЖЕЙ ОСНОВНОГО КОМПЛЕКТА

Лист	Наименование	Примечание
1	Общие данные. Схема подключения	
2	План 1 этажа в осях А-Г с сетями пожарной сигнализации.	
3	План 1 этажа в осях Г-Ж с сетями пожарной сигнализации	
4	План 2 этажа в осях А-Г с сетями пожарной сигнализации	
5	План 2 этажа в осях Г-Ж с сетями пожарной сигнализации	
6	План цокольного этажа и подвала в осях В-Ж с сетями пожарной сигнализации	
7	План подвала в осях А-В с сетями пожарной сигнализации	

Общие указания

- Данный проект разработан на основании архитектурно-строительной части СН 515-79 и СНиП 2.04.09-84.
- Прибор „Топаз“ установленный в школе для охранной сигнализации, используется для включения лучей пожарной сигнализации госпиталя.
- При переводе школы под лечебное учреждение предусматривается частичное использование проводов охранной сигнализации для включения пожарных извещателей. Точки подключения лучей пожарной сигнализации показаны на планах госпиталя знаком ^{открыто}.
- Проводки сетей пожарной сигнализации выполняются проводом ТРВ 2x0.5 скрытой прокладкой в трубах диаметром не менее 0.5 м от силовой и осветительной сети. Датчики установить после монтажа светильников и воздуховодов.
- Необходимость установки резисторов к извещателям и пр. уточнить по сопроводительной документации.
- Питание прибора и отключение вентиляции при пожаре решено в разделе „ЭЛ.“

Ведомость ссылочных и прилагаемых документов

Обозначение	Наименование	Примечание
Ссылочные документы		
ВПСН -29-75	Типовые проектные решения	
Альбом 4,5	ПО внутриобъектовым установкам охранной и пожарной сигнализации	
Прилагаемые документы		
ПО/СО	Спецификация оборудования	

Технико-экономические показатели

Наименование показателя	Значение показателя	Примечание
Количество приборов пожарной сигнализации	1	
Количество лучей:	10	
в том числе резервных		
Количество датчиков	330	
Длина провода	1800	м
Удельный расход провода на 1 датчик	5,4	м/шт

Привязан			
Инв. №			
Н. контр.	Бухарина	11.05	
Г.ИП	Шелевская	10.11.85	т.п. 224-1-463.86
Нач. ОСР	Клюйко	10.11.85	по 1
Гл. спец.	Браженас	10.11.85	
рук. гр.	Скобелевич	10.11.85	
Исполн.	Якушенко	10.11.85	
Средняя общеобразовательная школа № 11 классов (198 учащихся) со стенами из кирпича, плюс дошкольная подвальная часть		Студия	Лист 1
Общие данные. Схема подключения		Листов	7
		Госстрой БССР Белниигипросельстрой Г. Минск	

Альбом VI

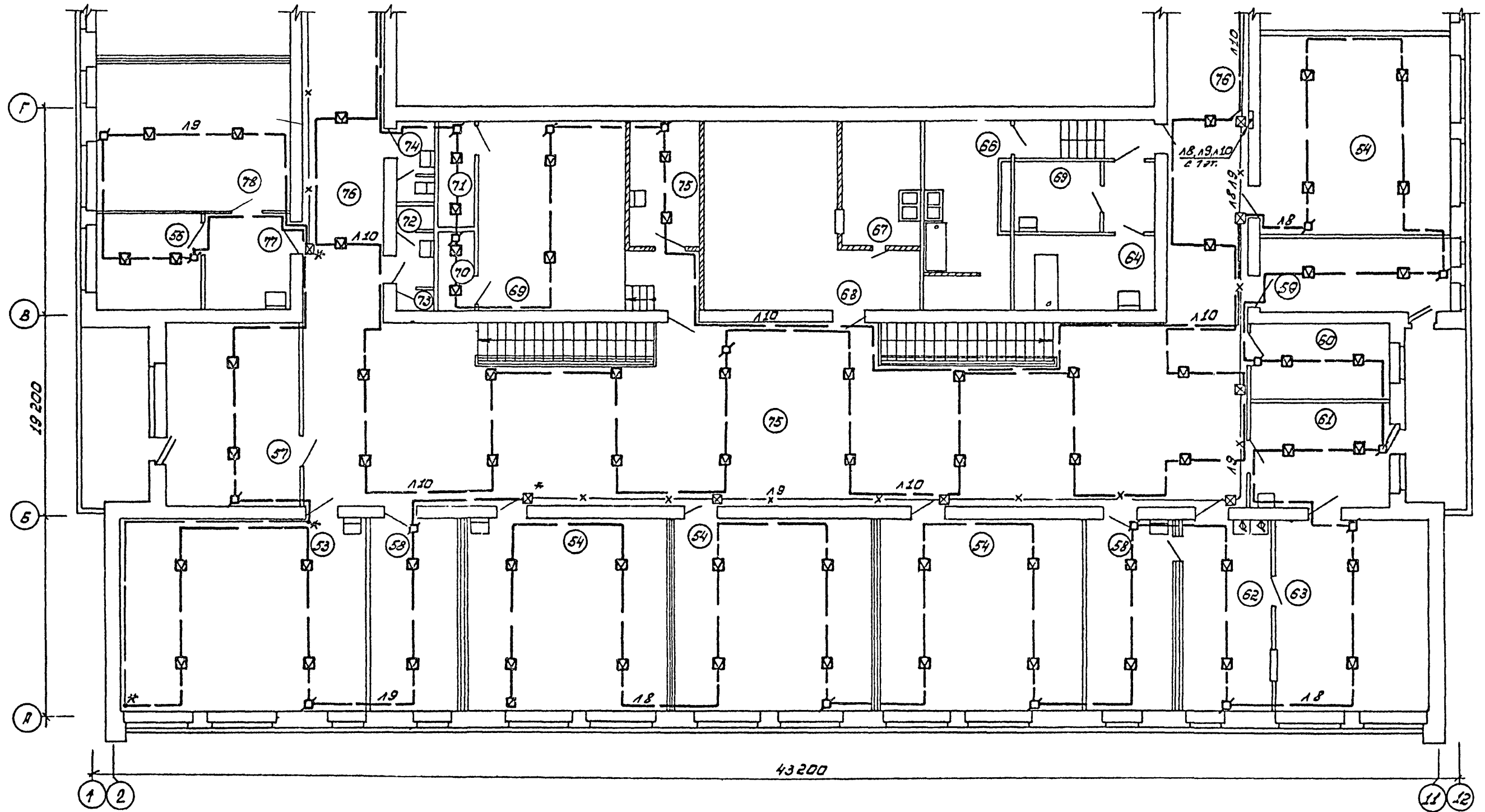
СОГЛАСОВАНО: [подпись]

Инв. № подл. ПОДПИСИ И ДАТА ВЗЛК.

Типовой проект привязан в соответствии с действующими нормами и правилами и предусматривает мероприятия, обеспечивающие взрывную, взрывопожарную и пожарную безопасность при эксплуатации здания
 главный инженер проекта привязки
 главный специалист мастерской

Типовой проект разработан в соответствии с действующими нормами правилами и предусматривает мероприятия, обеспечивающие взрывную, взрывопожарную и пожарную безопасность при эксплуатации здания
 главный инженер проекта Шелевская
 главный специалист мастерской Браженас

Альбом VI

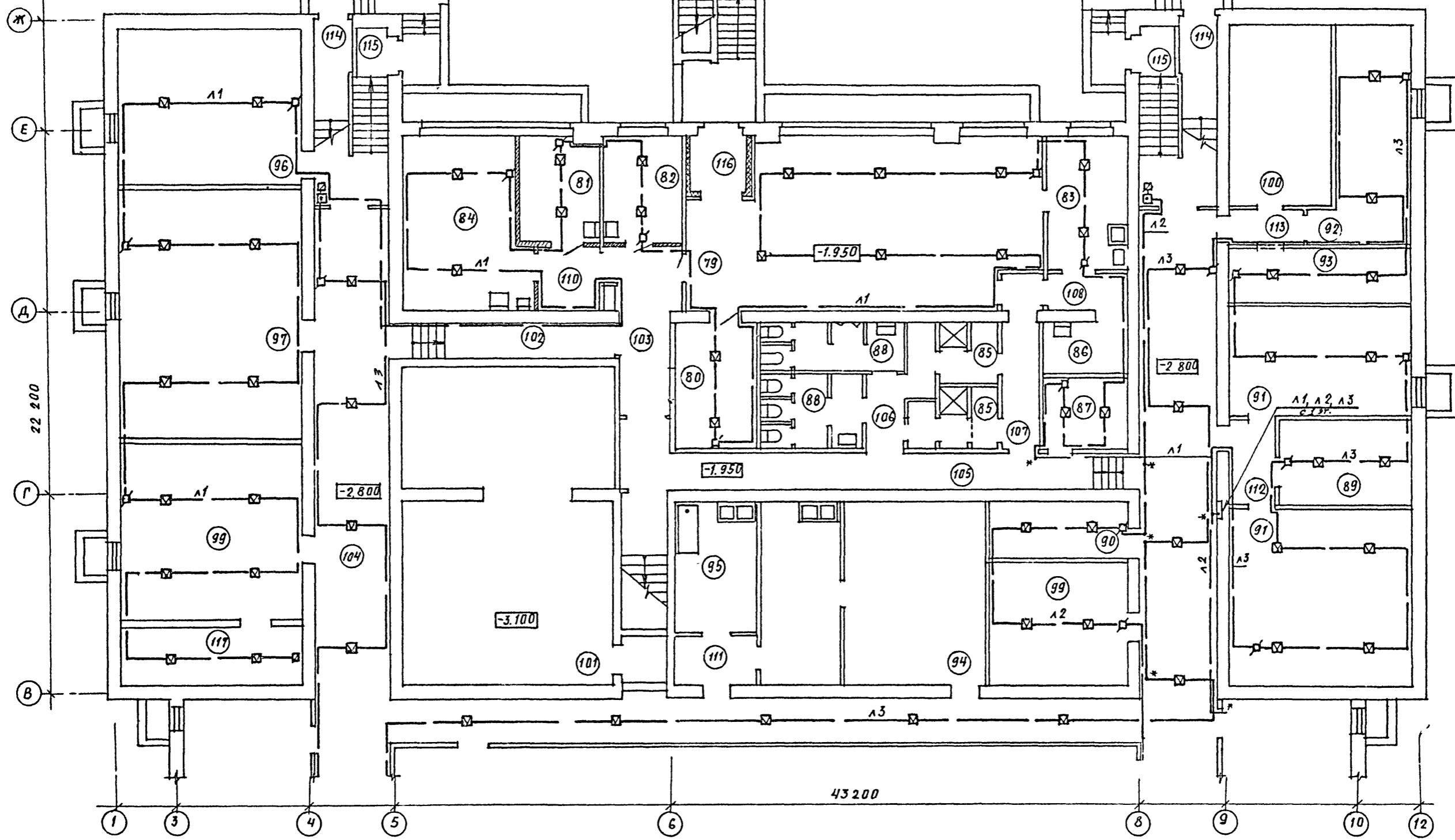


Возм. соавт. по:	В. П. С. С. С.	В. П. С. С. С.	В. П. С. С. С.
Г. С. С. С.	Г. С. С. С.	Г. С. С. С.	Г. С. С. С.
В. П. С. С. С.	В. П. С. С. С.	В. П. С. С. С.	В. П. С. С. С.
В. П. С. С. С.	В. П. С. С. С.	В. П. С. С. С.	В. П. С. С. С.

Исполн:	Букаркина	Т. П.	12.83	224-1-463.86	№1		
ГЛП:	Щебеля	Т. П.	10.85				
Нач. ДСР:	Королюк	Т. П.	10.85				
Гл. спец.:	Браженко	Т. П.	10.85				
Рук. ср.:	Саконенко	С. В.	10.85	Средняя общеобразовательная школа на 11 классов (198 учащихся) со стенами из кирпича, приспособ. под учебн. учреждение			
Исполн:	Лавренко	А. В.	10.85			Студия	Илюст.
Привязан:					Р	4	
Шифр:				План этажа в осях А-Г с элементами пожарной сигнализации		Гострой БССР БелНИИпроектостр. в Минске	

Копирован: Насенник
1876-09
Формат: А2

ПЛАН ЦОКОЛЬНОГО ЭТАЖА ПОДВАЛА МЕЖДУ ОСЯМИ В-Ж



Альбом VI

СОГЛАСОВАНО:	СОГЛАСОВАНО:
ГЛ. СПЕЦ. ГОРЕЛК	ГЛ. СПЕЦ. ГОРЕЛК
ГЛ. СПЕЦ. КУХАРЕНКО	ГЛ. СПЕЦ. КУХАРЕНКО
ГЛ. СПЕЦ. ФРАНЦЕВИЧ	ГЛ. СПЕЦ. ФРАНЦЕВИЧ
ГЛ. СПЕЦ. ГОРЕЛК	ГЛ. СПЕЦ. ГОРЕЛК
ГЛ. СПЕЦ. КУХАРЕНКО	ГЛ. СПЕЦ. КУХАРЕНКО
ГЛ. СПЕЦ. ФРАНЦЕВИЧ	ГЛ. СПЕЦ. ФРАНЦЕВИЧ
ГЛ. СПЕЦ. ГОРЕЛК	ГЛ. СПЕЦ. ГОРЕЛК
ГЛ. СПЕЦ. КУХАРЕНКО	ГЛ. СПЕЦ. КУХАРЕНКО
ГЛ. СПЕЦ. ФРАНЦЕВИЧ	ГЛ. СПЕЦ. ФРАНЦЕВИЧ

И КОНТР		БУХАРНИНА	В.И.	17.12.85	Т.п.	224-1-463.86	л01
ГИП		ШЕЛЕБИЛ	В.И.	10.11.85			
НАЧ. СЕР.		КРАУЧКО	В.И.	10.11.85			
ГЛ. СПЕЦ.		БРАНЕНА	В.И.	10.11.85			
РУК. ГР.		СОХОНЕВИЧ	В.И.	10.11.85			
ИСПОЛН.		ПАВЛЮЧЕНКО	В.И.	10.11.85			
ПРИВЯЗАН:					СРЕДНЯЯ ОБЩЕОБРАЗОВАТЕЛЬНАЯ ШКОЛА НА 11 КЛАССОВ (1984 ЧАСТИЧНО СЯ) СО СТЕНАМИ ИЗ КИРПИЧА, ПРИСПОСОБЛЯЕМОГО ПОД ЛЕЧЕБНЫЕ ЧУРЧЕНДЖИ		
ИНВ. №					СТАДИЯ		
					Лист		
					Летов		
					Р 6		
					ГОССТРОЙ БССР БЕЛНИИГПРОСВЕЛСТРОЙ Г. МИНСК		

Позиция	Наименование и техническая характеристика оборудования и материалов. Завод изготовитель (для импортного оборудования - страна, фирма)	Тип, марка оборудования Обозначение документа или опросного листа	Единица измерения		Код завода изготовителя	Код оборудования, материала	Цена единицы тыс. руб	Количество	Масса единицы оборудования кг
			Наименование	Код					
1	2	3	4	5	6	7	8	9	10
<u>Оборудование и материалы, поставляемые заказчиком.</u>									
1	Провод	ТРЗ1х 2х0,5							
		ГОСТ 20575-75	км	008				1,8	
2	Резистор	МАТ-0,25							
			шт.	796				230	

А л б о м

ИНВ. № ПОДА. ПОДАТЬСЯ И ДАТА 33/М. ИИВ. №

ПРИВЯЗАН:	
ИНВ. №	
Т.П.	224-1-463.86
И.КОНТР.	БУХАРИНА
Г.П.	ШЕЛЕВНАЯ
Г.СЛЕД.	БРАЖЕНАС
СОСТАВ	ЛАВЛЮЧЕНКО
СРЕДНЯЯ ОБЩЕОБРАЗОВАТЕЛЬНАЯ ШКОЛА НА 11 КЛАССОВ (198 УЧАЩИХСЯ) СО СТЕНАМИ ИЗ КИРПИЧА, ПРИСОБАЖЕНАЯ ПОД ЛЕЧЕБНОЕ УЧРЕЖДЕНИЕ.	
СПЕЦИФИКАЦИЯ ОБОРУДОВАНИЯ	
СТРАНА ЛИТВА	
Р 1	
ГОСТ	
БЕЛНИГИРСКИЙ	
Г. МИНСК	

Копировал: *OP* Формат А3

Позиция	Наименование и техническая характеристика оборудования и материалов. Завод - изготовитель (для импортного оборудования - страна, фирма)	Тип, марка оборудования Обозначение документа или опросного листа	Единица измерения		Код завода изготовителя	Код оборудования, материала	Цена единицы тыс. руб	Количество	Масса единицы оборудования кг
			Наименование	Код					
1	2	3	4	5	6	7	8	9	10
<u>Оборудование и материалы, поставляемые подрядчиком.</u>									
3	Датчики	ИТМ-ИП105-2/1							
		ТУ 12.МО.082.033	шт.	796				330	
4	Извещатель пожарный ручной	ИПР							
		УДК 6.14.842.4	шт.	796				6	
5	Коробка	УК-2П							
		ГОСТ 10040-75Е	шт.	796				95	
6	Коробка	УК-2С							
		ГОСТ 10040-75Е	шт.	796				10	

1876-00

ИНВ. № ПОДА. ПОДАТЬСЯ И ДАТА 33/М. ИИВ. №

ПРИВЯЗАН:	
ИНВ. №	
Т.П.	224-1-463.86
И.КОНТР.	
Г.П.	
Г.СЛЕД.	
СОСТАВ	
СТРАНА ЛИТВА	
Р 2	
ГОСТ	
БЕЛНИГИРСКИЙ	
Г. МИНСК	

Формат А3