

Типовой проект

407-3-235

Общеподстанционные пункты управления
типов I - IV, VI из унифицированных
конструкций

Альбом XIV

опу тип VI

Архитектурно - строительные чертежи

СФ-332-14

Шифр-16.12

Разработан
в 1970-м Западным отделением
Института «Энергосетьпроект»
Минэнерго СССР

Утвержден
и введен в действие
Институтом «Энергосетьпроект»
с 1.01. 1978 г.
Приказ №89 от 20.05. 1977 г.

407-3-235

ЦЕНТРАЛЬНЫЙ ИНСТИТУТ ТИПОВОГО ПРОЕКТИРОВАНИЯ
ГОССТРОЙ СССР

Свердловский филиал

620062, г.Свердловск-62, ул.Генеральская, 3-А

Заказ № 2492 инв. № 90332/4 тираж 870

Сдано в печать 14/11 1978г. Цена 0 90

Состав проекта

- Альбом I Пояснительная записка и указания по применению.
- Альбом II ОПУ тип I. Архитектурно-строительные чертежи.
- Альбом III ОПУ тип I. Электротехнические и санитарно-технические чертежи.
- Альбом IV ОПУ тип I. Сметы
- Альбом V ОПУ тип II. Архитектурно-строительные чертежи.
- Альбом VI ОПУ тип II. Электротехнические и санитарно-технические чертежи.
- Альбом VII ОПУ тип II. Сметы.
- Альбом VIII ОПУ тип III. Архитектурно-строительные чертежи.
- Альбом IX ОПУ тип III. Электротехнические и санитарно-технические чертежи.
- Альбом X ОПУ тип III. Сметы.
- Альбом XI ОПУ тип IV. Архитектурно-строительные чертежи.
- Альбом XII ОПУ тип IV. Электротехнические и санитарно-технические чертежи.
- Альбом XIII ОПУ тип IV. Сметы.
- Альбом XIV ОПУ тип VI. Архитектурно-строительные чертежи.
- Альбом XV ОПУ тип VI. Электротехнические и санитарно-технические чертежи.
- Альбом XVI ОПУ тип VI. Сметы.
- Альбом XVII ОПУ типов I-IV; VI. Общие архитектурно-строительные чертежи.
- Альбом XVIII ОПУ типов I-IV; VI. Общие электротехнические и санитарно-технические чертежи.

1976 г.	ОПУ типов I-IV; VI из унифицированных конструкций	ОПУ тип VI Состав проекта	Типовой проект 407-3-235	Альбом XIV	Лист 1
---------	---	------------------------------	-----------------------------	---------------	-----------

Перечень листов

Наименование	Номер листа	Страница
1	2	3
Титульный лист		1
Состав проекта	1	2
Перечень листов	2	3
Заглавный лист. Ведомость чертежей основного комплекта АР	АР-ХIV-1	4
То же (продолжение)	АР-ХIV-2	5
То же. Ведомость примененных стандартов и типовых чертежей. Примечания.	АР-ХIV-3	6
То же. Ведомость перемычек, проемов дверей и отделки помещений.	АР-ХIV-4	7
Сводные спецификации к чертежам архитектурно-строительной части	АР-ХIV-5	8
То же. (Продолжение)	АР-ХIV-6	9
То же. (Продолжение)	АР-ХIV-7	10
План на отметке 0.000	АР-ХIV-8	11
Разрезы	АР-ХIV-9	12
Фасады	АР-ХIV-10	13
Планы и экспликация полов на отметке 0.000	АР-ХIV-11	14
Маркировочная схема фундаментов	АР-ХIV-12	15
То же. Разрезы.	АР-ХIV-13	16
Маркировочная схема стеновых панелей	АР-ХIV-14	17
То же. Спецификация элементов	АР-ХIV-15	18
Маркировочная схема колонн, балок и плит покрытия	АР-ХIV-16	19
План кровли и раскладка парпетных плит	АР-ХIV-17	20

1	2	3
Разбивка закладных деталей в кровельном покрытии для крепления светильников	АР-ХIV-18	21
Подземное хозяйство. План.	АР-ХIV-19	22
То же. Разрезы 1-1, 7-7	АР-ХIV-20	23
То же. Разрезы 2-2 ÷ 6-6.	АР-ХIV-21	24
То же. Монтажная схема металлоконструкций	АР-ХIV-22	25
То же. План раскладки асбестоцементных досок и плит покрытия прямоуголов	АР-ХIV-23	26
То же. Спецификация элементов	АР-ХIV-24	27
Вариант сборных перегородок. План. Спецификации.	АР-ХIV-25	28
То же. Разрезы 1-1 ÷ 8-8	АР-ХIV-26	29

Перечень примененных ГОСТ'ов

1839-72	6665-74	9467-75
2590-71	6786-71*	10621-63*
3262-75	7798-70*	11371-68*
4028-63*	7897-71	12506-67
4248-68*	8126-56	14624-69
5336-67*	8240-72	1145-70*
5742-61	8486-66	17474-72*
5915-70*	8509-72	380-71*

1976 ОПУ типов I ÷ IV, V из унифицированных конструкций

ОПУ тип VI
Перечень листов

Типовой проект Альбом Лист
407-3-235 XIV 2

2. Ленинград

участок строительства

Ведомость чертежей основного комплекта АР для ОПУ тип VI

Лист	Наименование	Примечания	
1	2	3	4
12 АР-ХV-1	Заглавный лист. Ведомость чертежей основного комплекта АР		
12 АР-ХV-2	То же (Продолжение)		
12 АР-ХV-3	То же. Ведомость примененных стандартов и типовых чертежей. Примечания.		
12 АР-ХV-4	То же. Ведомость перемычек, проемов дверей и отделки помещений		
12 АР-ХV-5	Сводные спецификации к чертежам архитектурно-строительной части		
12 АР-ХV-6	То же. (Продолжение)		
12 АР-ХV-7	То же. (Продолжение)		
12 АР-ХV-8	План на отметке 0.000		
12 АР-ХV-9	Разрезы		
12 АР-ХV-10	Фасады		
12 АР-ХV-11	План и экспликация полов на отм. 0.000		
12 АР-ХV-12	Маркировочная схема фундаментов		
12 АР-ХV-13	То же. Разрезы		
12 АР-ХV-14	Маркировочная схема стеновых панелей		
12 АР-ХV-15	То же. Спецификация элементов.		
12 АР-ХV-16	Маркировочная схема колонн, балок и плит покрытия.		

1	2	3	4
12 АР-ХV-17	План кровли и раскладка паропетельных плит		
12 АР-ХV-18	Разбивка закладных деталей в кровельном покрытии для крепления светильников		
12 АР-ХV-19	Подземное хозяйство. План.		
12 АР-ХV-20	То же. Разрезы 1-1, 7-7		
12 АР-ХV-21	То же. Разрезы 2-2 ÷ 6-6.		
12 АР-ХV-22	То же. Монтажная схема металлоконструкций		
12 АР-ХV-23	То же. План раскладки осветительных досок и плит покрытия прямых		
12 АР-ХV-24	То же. Спецификация элементов		
12 АР-ХV-25	Вариант сборных перегородок		
12 АР-ХV-26	План. Спецификации.		
12 АР-ХV-26	То же. Разрезы 1-1 ÷ 8-8		
12 АР-ХV-1	Элементы плана 1,2		
12 АР-ХV-2	План на отм. 2.700. План покрытия		
12 АР-ХV-3	Элемент плана 3. Узел I		
12 АР-ХV-4	Архитектурные детали 1 ÷ 4, 17		
12 АР-ХV-5	Схемы заполнения оконных проемов		

Типовой проект разработан в соответствии с действующими нормами и правилами и предусматривает мероприятия, обеспечивающие взрывобезопасность и пожаробезопасность при эксплуатации здания.

(Гл. инж. строительной части проекта *Якушев* / Ковалев)

1976	ОПУ типов I-IV, V из унифицированных конструкций	ОПУ тип VI Заглавный лист Ведомость чертежей основного комплекта АР	Типовой проект 407-3-235	Альбом XIV	Лист АР-ХV-1
------	--	---	-----------------------------	---------------	-----------------

Инженер Кукушова

Инженер Ливинград

Ведомость чертежей основного комплекта ар для ОПУ тип VI (продолжение)

№ докум.	Лист	Наименование	Примечания
1	2	3	4
12	ар-хvii-6	Заполнение оконных и дверных проемов. Дет. 5б-9	
12	ар-хvii-7	Вариант заполнения оконных проемов металлическими перелетами. Детали 7,8	
12	ар-хvii-8	Фрагмент фасада. План, разрез 1-1.	
12	ар-хvii-9	То же. Сечения 2-2, 3-3.	
12	ар-хvii-10	То же. Узлы А-Д.	
12	ар-хvii-11	То же. Монтажная схема металлоконструкций для крепления стеклопакета. Узлы 1-4	
12	ар-хvii-12	То же. Узлы 5,6. Спецификация металлоконстр.	
12	ар-хvii-13	Фундаменты здания. Детали 9,10,20	
12	ар-хvii-14	Крепление стеновых панелей и кровельных плит. Деталь 11.	
12	ар-хvii-15	То же. Деталь 12	
12	ар-хvii-16	То же. Детали 13,14,18	
12	ар-хvii-17	Крепление кровельных балок. Детали 15,16	
12	ар-хvii-18	Кровельная балка Б06-3а. Разбивка закладных деталей	
12	ар-хvii-19	Кровельная плита ПЯ5а. Разбивка дополнительных закладных деталей	
12	ар-хvii-20	Колонны СКЗ-48-2а ÷ СКЗ-48-28; СКЗ3-54-2а Разбивка дополнительных закладных деталей	
12	ар-хvii-21	Подземное хозяйство. Узел I	
12	ар-хvii-22	То же. Узлы II, VII	
12	ар-хvii-23	То же. Узлы III, VIII	
12	ар-хvii-24	То же. Узлы IV ÷ VI	
12	ар-хvii-25	Металлоконструкции. Марки МС-1 ÷ МС-3МС-5	

1	2	3	4
12	ар-хvii-26	Металлоконструкции. Марка МС-4	
12	ар-хvii-27	То же. Марки МС-6 ÷ МС-10	
12	ар-хvii-28	То же. Марки МС-11 ÷ МС-21	
12	ар-хvii-29	То же. Марки МС-22 ÷ МС-25	
12	ар-хvii-30	Колонны. Закладные детали МН-1 ÷ МН-5	
12	ар-хvii-31	Металлоконструкции. Марки МК-1, МК-2	
12	ар-хvii-32	То же. Марка МК-3	
12	ар-хvii-33	То же. Марка МК-4	
12	ар-хvii-34	То же. Марка МК-5	
12	ар-хvii-35	То же. Марки МК-6, МК-7	
12	ар-хvii-36	То же. Марка МК-7	
12	ар-хvii-37	То же. Марка МК-8	
12	ар-хvii-38	То же. Марка МК-9	
12	ар-хvii-39	То же. Марки МК-10 ÷ МК-13	
12	ар-хvii-45	То же. Марки МК-21 ÷ МК-26	
12	ар-хvii-46	Фрагмент фасада. Металлоконструкции. Марки МВ-1 ÷ МВ-9	
12	ар-хvii-47	То же. Марки МВ-10 ÷ МВ-14; МВ-18	
12	ар-хvii-48	Вариант сборных перегородок. Панели перегородок ПГ-1; ПГ-1а, ПГ-2	
12	ар-хvii-49	То же. Панели перегородок ПГ-3 ÷ ПГ-5	
12	ар-хvii-50	То же. Панели перегородок ПГ-6, ПГ-8	
12	ар-хvii-51	То же. Панели перегородок ПГ-9, ПГ-10, ПГ-11	
12	ар-хvii-52	То же. Панели перегородок ПГ-13 ÷ ПГ-16	
12	ар-хvii-53	То же. Узлы А ÷ Е.	
12	ар-хvii-54	То же. Узлы Ж ÷ Л	
12	ар-хvii-55	То же. Узлы М ÷ С.	
12	ар-хvii-56	То же. Металлоконструкции. Марки МС-26 ÷ МС-36	

1976 ОПУ типов I ÷ IV, VI
из унифицированных конструкций

ОПУ тип VI
Заглавный лист.
Ведомость чертежей основного комплекта ар(продолжение)

Типовой проект Альбом XIV Лист
407-3-235 ар-хvii-2

Ведомость примененных стандартов и типовых чертежей

Обозначение	Наименование	Примечание
ГОСТ 14624-69	Двери деревянные для зданий промышленных предприятий	
ГОСТ 12506-67	Окна деревянные для зданий промышленных предприятий	
ГОСТ 6786-71*	Плиты parapетные железобетонные для производственных зданий.	
ГОСТ 6665-74	Камни бетонные бортовые	
ГОСТ 4248-68*	Доски асбестоцементные электротехнические для электротехники	
ГОСТ 1839-72	Мираты и трубы асбестоцементные	
ГОСТ 8126-56	Перелеты стальные для окон пром.здан.	
Серия 1.116-1 Вып.1	Блоки бетонные для стен подвалов	
Серия 3.407-102 Вып.1	Унифицированные железобетонные элементы подстанций 35-500 кВ	
Серия 1.465-7 Вып.3 ч. 1 и 2	Сборные железобетонные предварительно напряженные плиты для покрытий производственных зданий размером 3х6 и 1,5х6 м со стержневой, правосторонней и левосторонней арматурой.	
Серия 1.823-1 Вып.1	Железобетонные колонны для производственных зданий сельского хозяйства.	
Серия 1.415-1 Вып.1	Железобетонные фундаментные балки для стен производственных зданий	
Серия 1.139-1 Вып.1	Перекрышки для стен из обычного кирпича	
Серия 1.432-5 Вып.0,1,3	Стеновые панели для производственных зданий с шагом колонн 6м	
Серия 2.430-4 Вып.1	Монтажные детали панельных стен одноэтажных производственных зданий с железобетонным каркасом (Т.Д.М)	

Обозначение	Наименование	Примечание	6
Серия 2.460-5 Вып.1	Архитектурные детали утепленных покрытий 1-этажных промышленных зданий		
Серия ПК-01-115	Железобетонные балки пролетами 6 и 9 м для покрытий с рупорной кровлей		
Серия ПР-05-32	Перелеты стальные для окон промышленных зданий		
То же. Дополнение 1	То же.		
Серия УС-01-04 Вып.2	Унифицированные сборные железобетонные каналы. Сборные железобетонные элементы.		
Серия 1.431-3 Вып.0,1	Самонесущие панельные облегченные перегородки различных конструкций для одноэтажных производственных зданий.		

Примечания:

1. Привязку здания на местности см. чертеж генплана.
2. Основанием фундаментов являются грунты
3. Отметка чистого пола 000 соответствует абсолютной отметке
4. Расчетная наружная температура воздуха самой холодной пятидневки $t = \text{---}^{\circ}\text{C}$
5. Стеновые панели приняты из легкого бетона $\rho = 1000 \text{ кгс/м}^3$ толщиной 200, 240 и 300 мм.
6. Утепление кровли принято из пенобетонных плит $\rho = 500 \text{ кгс/м}^3$ толщиной мм по ГОСТ 5742-61.
7. Обратную засыпку пазух котлованов производить слоями 15-20 см с тщательным уплотнением, исключая осадку пада.
8. Выступающие на поверхность стальные элементы покрыть антикоррозионной краской за 2 раза.
9. Материал стальных элементов - сталь В Ст.3кл 2 по ГОСТ 380-71* с гарантией свариваемости.
10. Электроды для сварных швов типа Э42 ГОСТ 9467-75.
11. Под фундаментами стен здания выпалнить песчаную подготовку толщиной 10 см.

76	ОПУ типов I-IV, V из унифицированных конструкций	ОПУ тип V	Типовой проект	Альбом	Лист
	Заглавный лист. Ведомость примененных стандартов и типовых чертежей. Примечания.		407-3-235	XIV	ар. XIV-3

Ведомость перемычек

Перемычки		Элементы перемычек			
Тип проема	Схема сечения	кол. мест	Марка	Обозначение	кол.
ПР1		2	Б19	Серия 1.139-1 выпуск 1	2
ПР2		8	Б13	— " —	1
ПР3		2	Б13	— " —	1
ПР4		3	Б13	— " —	1
ПР5		1	Б13	— " —	1

Ведомость проемов дверей

Проемы		Элементы заполнения проема			
Тип проема	Размер в кладке в х в мм	кол. мест	Марка	Обозначение	кол.
1	1520 x 2380	2	Д32	ГОСТ 14624-69	1
2	1020 x 2380	9	Д33	— " —	1
3	820 x 2080	2	Д38	— " —	1
4	1500 x 2400	2	Д52	— " —	1

Примечание.

Маркировку типов перемычек и проемов дверей см. лист АР-ХIV-8.

Ведомость отделки помещений

Наименование или эксплик. номер помещения	Потолок		Стены и перегородки		Отделка низа стен и перегородок (панель)
	Штукатурка или затирка	Окраска	Штукатурка или затирка	Окраска или облицовка	Окраска или высота облицовка мм
1 Подстанционная окислительная	Затирка швов	Эмалевая кислотостойкая	Штукатурка перегородок, затирка стен	Эмалевая кислотостойкая	—
2 Кислотная	— " —	— " —	— " —	— " —	—
3 Насосная	— " —	Известковая побелка	— " —	клеевая	—
4 Помещение аппаратуры связи	— " —	Насляная	— " —	насляная	—
5 Помещение регулирующей аппаратуры	— " —	Известковая побелка	— " —	клеевая	—
6 Помещение аппаратуры связи	— " —	— " —	— " —	насляная	—
7 Помещение панелей	— " —	— " —	— " —	— " —	—
8 Вестибюль	— " —	— " —	— " —	— " —	—
9 Санузел	— " —	— " —	— " —	известковая	Эластичная плитка 1800
10 Тамбур	— " —	— " —	— " —	насляная	—
11 Кладовая	— " —	— " —	— " —	известковая	—
12 Линейно-аппаратный зал	— " —	насляная	— " —	насляная	—

1976 ОПУ типов I ÷ V, VI из унифицированных конструкций

ОПУ тип VI
Заглавный лист
Ведомость проемов дверей и отделки помещений

Типовой проект Альбом Лист
407-3-235 XIV АР-ХIV-

У-ок. 407-3-235
От. 407-3-235
г. Ленинград

Свободная спецификация к чертежам архитектурно-строительной части

Марка	Обозначение	Наименование	Кол.	Примечание
1	2	3	4	5
Изделия деревянные				
НС2-94	ГОСТ 12506-67	Дверные блоки см. лист	АР-ХИ-4	
		Оконные блоки	30	
Изделия бетонные и железобетонные				
ФС3	Серия 1.116-1 вып.1	Блоки бетонные	66	
ФС3-8	—	—	144	
ПП10-40	ГОСТ 6786-71*	Плиты парпетные	4	
ПП15-40	—	—	14	
ФЖЗ-2	Серия 3.407-102	Фундамент	27	
ФББ-18	Серия 1.415-1 вып.1	Фундаментные балки	20	
СКЗ-48-2а	Серия 1.823-1 вып.1у АР-ХИ-20	Колонны	4	
СКЗ-48-2б	—	—	12	
СКЗ-48-2в	—	—	2	
СКТЗ-54-2	Серия 1.823-1 вып.1	—	7	
СКТЗ-54-2а	Серия 1.823-1 вып.1у АР-ХИ-20	—	2	
Б06-3а	Серия ПК-01-115 у АР-ХИ-18	Балка покрытия	18	
Б13	Серия 1.139-1 вып.1	Перемычки	14	
Б19	—	—	4	
ПЗ9	Серия УС-01-04 вып.2	Плиты покрытия прямых	16	
Плиты покрытия при снеговой нагрузке 70 и 100 кгс/м²				
ПАУа-1	Серия 1.465-7 вып.3 4.1у2 АР-ХИ-19	Плита покрытия	8	
ПАУ-1	Серия 1.465-7 вып.3 4.1у2	—	52	
ПАУ-7-1	—	—	2	
Плиты покрытия при снеговой нагрузке 150 кгс/м²				
ПАУа-2	Серия 1.465-7 вып.3 4.1у2 АР-ХИ-19	Плиты покрытия	8	
ПАУ-2	Серия 1.465-7 вып.3 4.1у2	—	52	
ПАУ-7-2	—	—	2	

1	2	3	4	5
Стеновые панели				
толщиной 200мм				
ПСП20 1,2x6	112	Серия 1.432-5 вып.0,1	Рядовая панель	9
ПСП20 0,9x6	211	—	Панель - перемычка	11
ПСП20 0,9x6	212	—	Панель - перемычка для углов	4
ПСП20 0,9x6	521	—	Подкарнизная панель - перемычка	16
ПСП20 1,2x6	721	Серия 1.432-5 вып.0,1	Парапетная панель	4
ПСП20 1,8x3	021	—	Простеночная рядовая панель	12
ПСП20 1,8x1,5	022	—	—	6
ПСП20 1,2x6	212	—	Панель - перемычка	1
ПСП20 1,2x3	122	—	Рядовая панель для углов	2
ПСП20 1,2x1,5	021	—	Рядовая панель	2
БЛ-24	—	—	Блоки для углов	16
ПК-1	—	вып.0,3	Карнизная панель	16
Стеновые панели				
толщиной 240мм				
ПСП24 1,2x6	112	Серия 1.432-5 вып.0,1	Рядовая панель	9
ПСП24 0,9x6	211	—	Панель - перемычка	11
ПСП24 0,9x6	212	—	Панель - перемычка для углов	4
ПСП24 0,9x6	521	—	Подкарнизная панель - перемычка	16
ПСП24 1,2x6	721	—	Парапетная панель	4
ПСП24 1,8x3	021	—	Простеночная рядовая панель	12
ПСП24 1,8x1,5	022	—	—	6
ПСП24 1,2x6	212	—	Панель - перемычка	1
ПСП24 1,2x3	122	—	Рядовая панель для углов	2
ПСП24 1,2x1,5	021	—	Рядовая перемычка	2
БЛ-28	—	—	Блоки для углов	16
ПК-2	—	вып.0,3	Карнизная панель	16

1. Спецификация к чертежам архитектурно-строительной части
 2. Лист 8 из 8
 3. Проект № 407-3-235
 4. Альбом № XIV
 5. Лист № АР-ХИ-5

Марка	Обозначение	Наименование	Кол	Примечание
1	2	3	4	5
Стеновые панели толщиной 300мм				
ПЛ30 1,2x6 722	Серия 1.432-5 вып. 0.1	Рядовая панель	9	
ПЛ30 0,9x6 211	—	Панель - перемычка	11	
ПЛ30 0,9x6 212	—	Панель - перемычка для углов	4	
ПЛ30 0,9x6 521	—	Подкарнизная панель - перемычка	16	
ПЛ30 1,2x6 721	—	Парапетная панель	4	
ПЛ30 1,8x3 021	—	Простеночная рядовая панель	12	
ПЛ30 1,8x1,5 022	—	—	6	
ПЛ30 1,2x6 212	—	Панель - перемычка	1	
ПЛ30 1,2x3 122	—	Рядовая панель для углов	2	
ПЛ30 1,2x3 021	—	Рядовая панель	2	
БЛ-33	—	Блоки для углов	16	
ПК-3	вып. 0.3	Карнизная панель	16	

Изделия металлические				
МК-1	АР-ХVII-31	Конструкция под оборуд.	3	
МК-2	—	—	3	
МК-3	АР-ХVII-32	—	1	
МК-4	АР-ХVII-33	—	1	
МК-5	АР-ХVII-34	—	1	
МК-6	АР-ХVII-35	—	1	
МК-7	АР-ХVII-35, АР-ХVII-36	—	1	
МК-8	АР-ХVII-37	—	1	
МК-9	АР-ХVII-38	—	1	
МК-10	АР-ХVII-39	—	1	
МК-11	—	—	1	
МК-12	—	Обрамление стенок канала	12 л. м.	
МК-13	—	Перемычка	10 л. м.	

1	2	3	4	5
МК-22	АР-ХVII-45	Перемычка	8	
МК-23	—	Стальные трубы	2	
МК-24	—	Обрамление проема	2	
МК-25	—	конструкция для подвески светильников	141	
МС-1	АР-ХVII-25	Крепежный элемент	1	
МС-2	—	—	1	
МС-3	—	—	2	
МС-4	АР-ХVII-26	—	3	
МС-5	АР-ХVII-25	—	2	
МС-6	АР-ХVII-27	—	4	
МС-7	—	—	5	
МС-8	—	—	8	
МС-9	—	—	1	
МС-10	—	—	1	
МС-11	АР-ХVII-29	—	190 л.	для монтажа с дерев. перемычк
МС-12	—	—	90	
МС-14	—	—	28	
МС-15	—	—	4	
МС-16	—	—	18	
МС-17	—	—	36	
МС-18	—	—	4	
МС-19	—	—	2	
МС-20	—	—	4	
МС-21	—	—	2	
МС-22	—	—	36	
МС-23	—	—	36	

Марка	Обозначение	Наименование	кол.	Примечание
1	2	3	4	5
МС-25	АР-ХVII-29	Крепежный элемент	3	
МС-24	— " —	Опорный столбик	3	
Т-1	Серия 1.439-1	Крепежный элемент	78	
Т-2	— " —	— " —	74	
Т-9	— " —	— " —	8	
Т-15	— " —	— " —	4	
Т-16	— " —	— " —	67	
Т-18	— " —	— " —	24	Для панелей d: 200
Т-19	— " —	— " —	24	Для панелей d: 240
Т-20	— " —	— " —	24	Для панелей d: 300
Т-22	— " —	— " —	32	
Т-23	— " —	— " —	32	Для панелей d: 200
Т-24	— " —	— " —	32	Для панелей d: 240
Т-25	— " —	— " —	32	Для панелей d: 300
Т-26	— " —	— " —	48	
МВ-1	АР-ХVII-46	Металлоконструкции Входа	1	
МВ-2	— " —	— " —	1	
МВ-3	— " —	— " —	1	
МВ-4	— " —	— " —	1	
МВ-5	— " —	— " —	1	
МВ-6	— " —	— " —	1	
МВ-7	— " —	— " —	2	
МВ-8	— " —	— " —	1	
МВ-9	— " —	— " —	1	
МВ-10	АР-ХVII-47	— " —	4	
МВ-11	— " —	— " —	1	

1	2	3	4	5
МВ-12	АР-ХVII-47	Металлоконструкции Входа	1	
МВ-13	— " —	— " —	1	
МВ-14	— " —	— " —	8	
МВ-18	— " —	— " —	2	

Вариант с металлическими оконными переплетами

ДПОЗ	Серия ПР-05-32 доп.1	Оконные переплеты открывающиеся	90	
ДПГЗ	— " —	Та же, глухие	90	
МС-13	АР-ХVII-28	Крепежный элемент	45	Умножить на 2

Вариант сборных перегородок

МС-26	АР-ХVII-56	Крепежный элемент	43 шт.	
МС-27	— " —	— " —	8	
МС-28	— " —	— " —	9	
МС-29	— " —	— " —	30	
МС-30	— " —	— " —	10 шт.	
МС-31	— " —	— " —	29	
МС-32	— " —	— " —	9	
МС-33	— " —	— " —	216	
МС-34	— " —	— " —	56	
МС-35	— " —	— " —	128	
МС-36	— " —	— " —	8	

1976

ОПУ типов I÷IV, V из унифицированных конструкций

ОПУ тип V
Сводные спецификации к чертежам архитектурно-строительной части (продолжение)

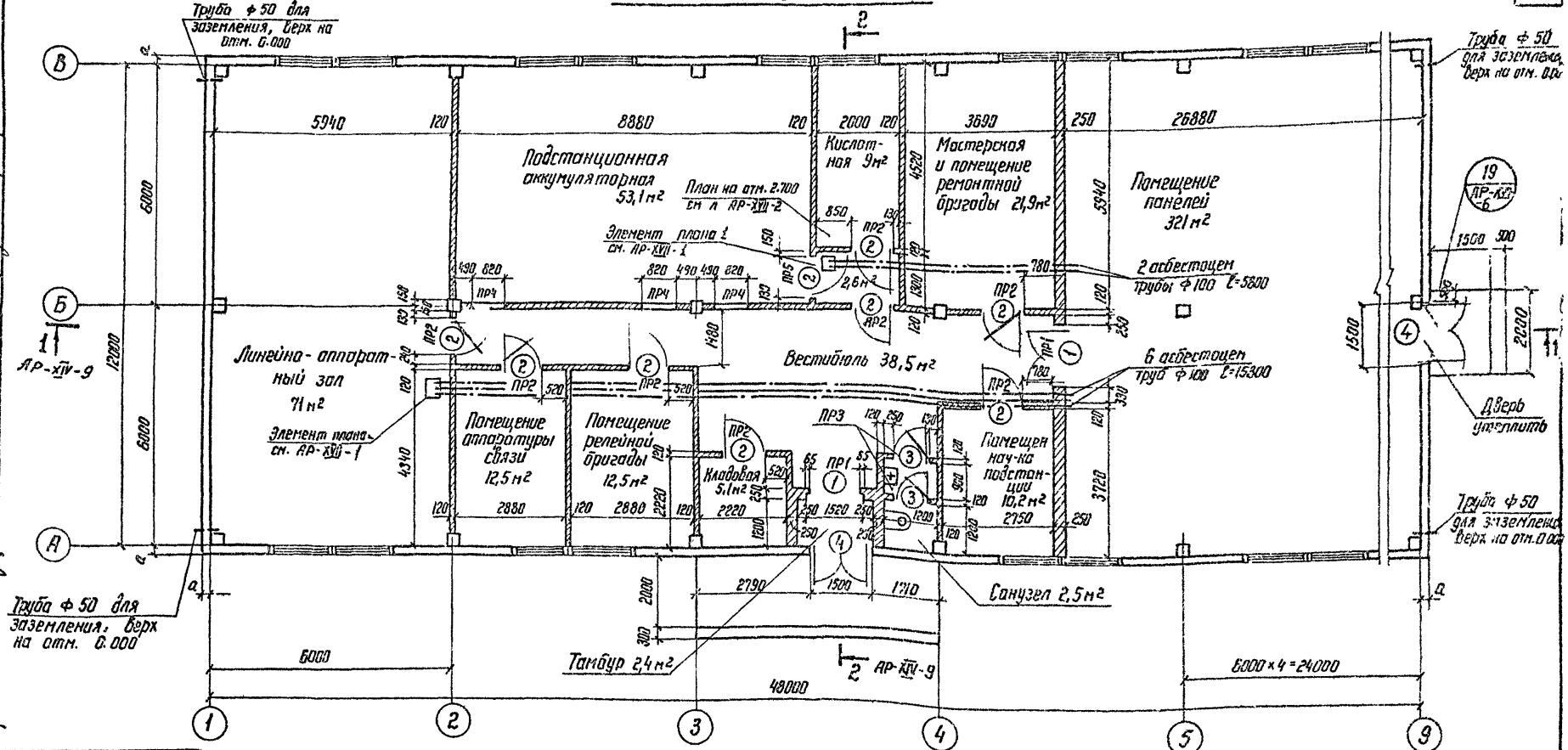
Типовой проект
407-3-235

Альбом
XIV

Лист
АР-ХVII-7

Сеть совхозов ГИИСССР

План на отметке 0.000



Примечания:

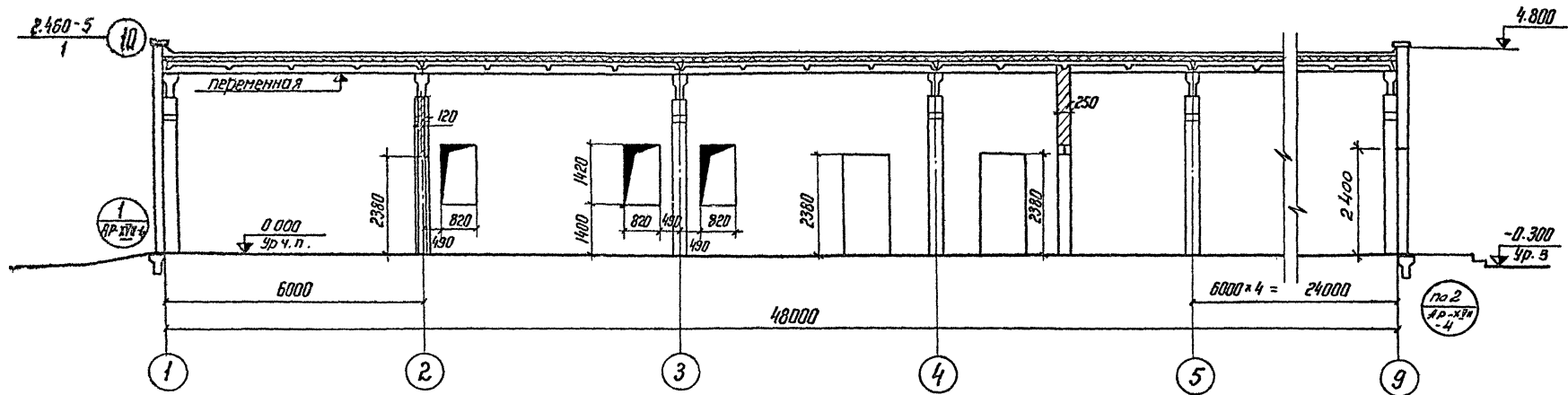
1. Ведомость перемычек и дверей см. лист АР-ХІV-4
2. Под кирпичные перегородки толщиной 120 мм выполнить бетонную ленту по узлу 3 лист АР-ХVІІ-4

Таблица толщин стеновых панелей в зависимости от расчетной наружной температуры

t°С	"a"
до -20	200
от -21 до -30	240
от -31 до -40	300

Ст. техн. / Главная / Ряды / Выходная / Высота / СТС / 11

Разрез 1-1



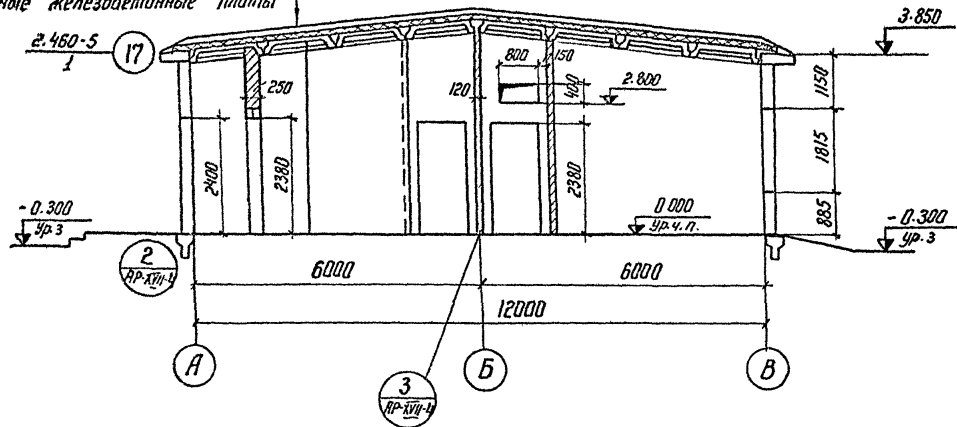
Строй рубероида РЧ по двум слоям
 рубероида РМ на битумной мастике
 Цементная стяжка - 20 мм
 Пенобетон $\gamma = 500 \text{ кг/м}^3$ - "б" мм
 Слой рубероида на битумной мастике
 Оборные железобетонные плиты

Разрез 2-2

Таблица значений
 толщины пенобетона
 "б" в зависимости от
 наружной температуры

t °C	"б"
до -20	120
от -21 до -30	140
от -31 до -40	160

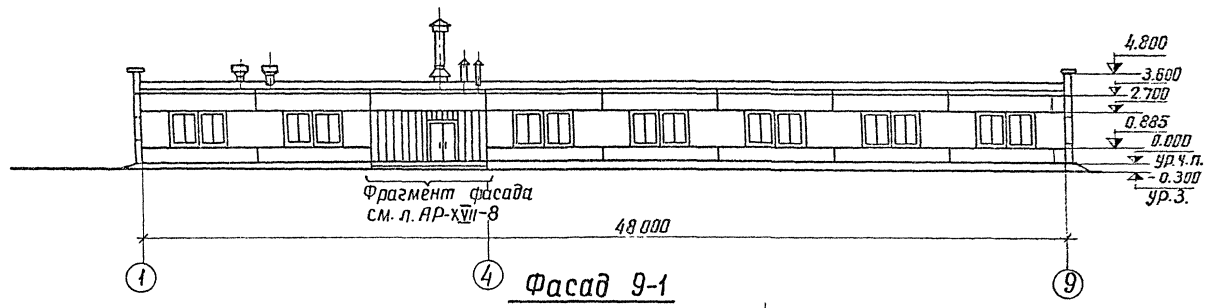
Примечание.
 Между внутренними стенами, перегородками и плитами
 покрытия оставить зазор 3 см. Зазор заложить паклей,
 смоченной в глиняном растворе.



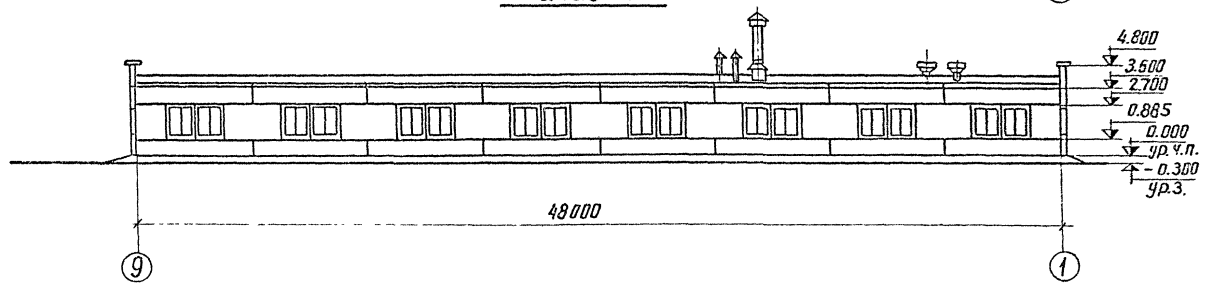
Зем. техник / ГЛИНЯНОЕ

Архитектор

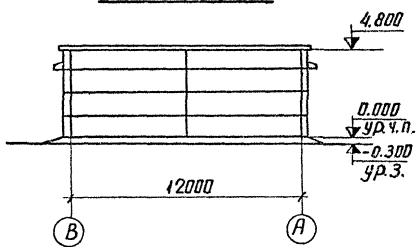
Фасад 1-9



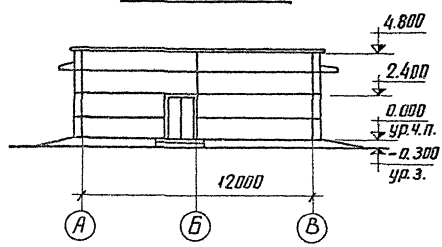
Фасад 9-1



Фасад В-А



Фасад А-В

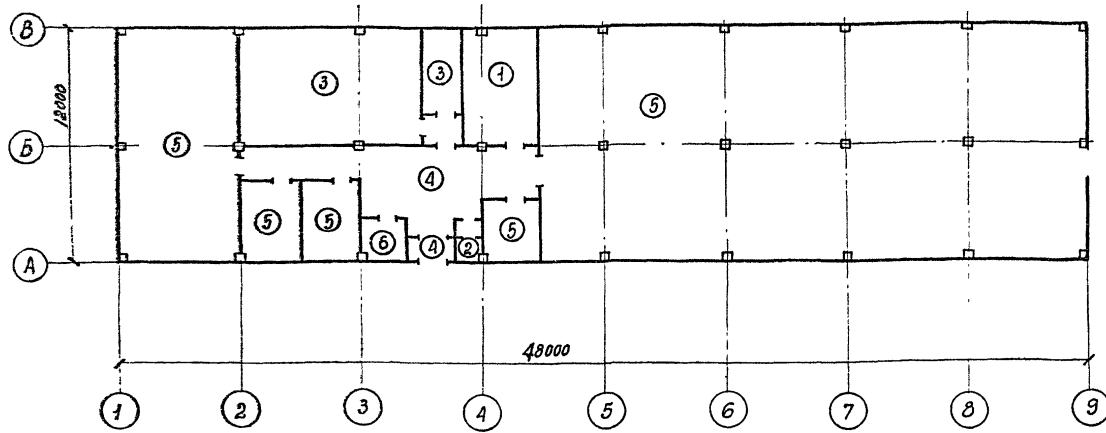


Примечание.
Схему заполнения оконных проемов и тип проемов см. лист АР-ХIV-5

С. И. Сидорова
Л. С. Механик
Л. И. Шкода
В. В. Зарубин

1976	ОПУ типов I-IV, VI из унифицированных конструкций	ОПУ тип VI Фасады	Типовой проект 407-3-235	Альбом XIV	Лист АР-ХIV-10
------	---	-------------------	--------------------------	------------	----------------

План полов на отметке 0,000



Экспликация полов

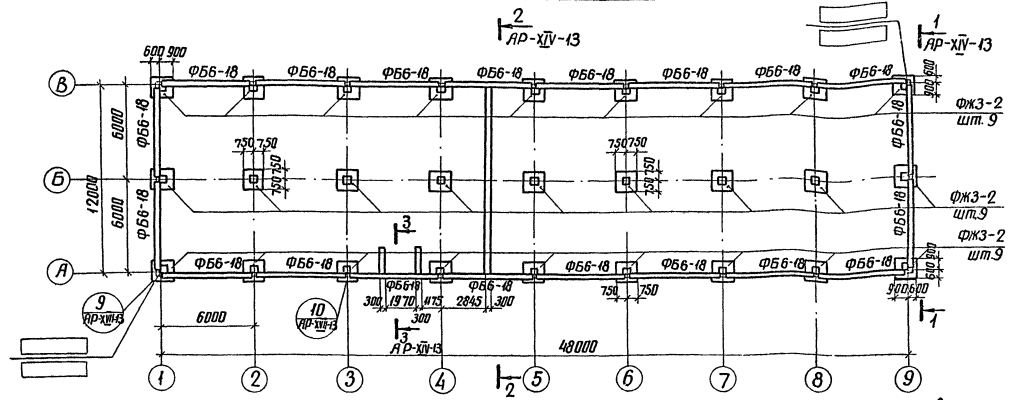
Тип по проекту	Конструкция пола	Материал слоя	Тип слоя	Толщ. слоя, мм	Дополнительные указания
1		Цементный пол марки 300 (с железобетон) Бетон марки 100 Уплотненный грунт	П-10	30 — 120 —	
2		Керамические плитки Простойка из цементно-песчаного раствора марки 150 Бетон марки 100 Изол или гидроизол над мастикой Бетон марки 100 Уплотненный грунт	П-43	10 — 20 40 — 80 —	
3		Керамические кислотоуп. плитки Простойка из кислотоупорной мастики (битумной) Бетон марки 100 Уплотненный грунт	П-51	10 — 7 — 130 —	
4		Мозаичный пол марки 300 Стыжка из цементно-песчаного раствора марки 200 Бетон марки 100 Уплотненный грунт	П-11	25 — 40 — 120 —	

Тип по проекту	Конструкция пола	Материал слоя	Тип слоя	Толщ. слоя, мм	Дополнительные указания
5		Резиновый линолеум (релин) на мастике Стыжка из цементно-песчаного раствора марки 150 Шлакобетон марки 100 Уплотненный грунт	П-81	5 — 20 — 120 —	
6		Керамические плитки Простойка из цементно-песчаного раствора марки 150 Бетон марки 100 Уплотненный грунт	С-1	— — 10 20 — 120 —	

Типы слоев обозначены по СНиП II-V.8-71

1/0377М-ХІV-10

Маркировочная схема фундаментов



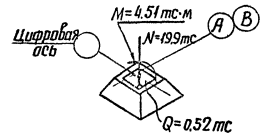
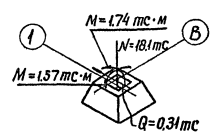
Примечания:

1. Под подошвой фундаментов устраивается песчаная подготовка толщиной 10 см.
2. Обратную засыпку пазух котлованов производить слоями 15-20 см с тщательным послойным уплотнением, исключающим просадку грунта.
3. В осях „А” и „В” до устройства гидроизоляции заложить детали МВ-14 и МС-11, см. листы АР-ХІV-6 и АР-ХІV-8

Расчетные схемы нормативных нагрузок на фундаменте

Фундамент под угловую колонну

Фундамент под рядовую колонну



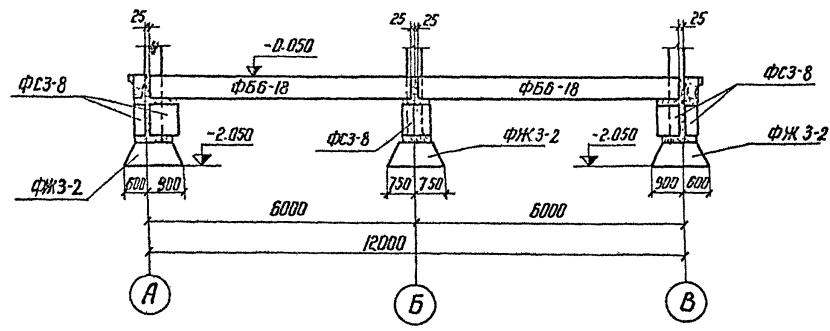
Северно-Западное отделение ЦКБ «ЛенНИИпроект» г. Ленинград

1976	ОПУ типов I-IV, VI из унифицированных конструкций	ОПУ тип VII Маркировочная схема фундаментов	Типовой проект 407-3-235	Альбом XIV	Лист АР-ХІV-1
------	--	--	-----------------------------	---------------	------------------

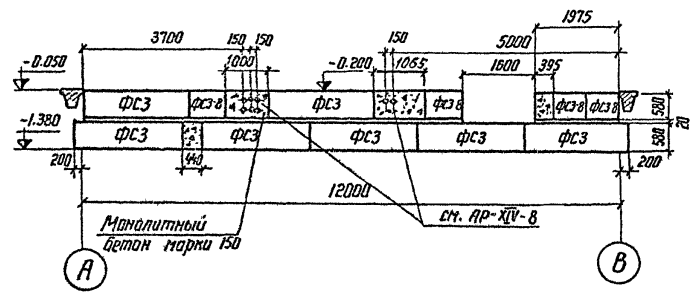
Спецификация элементов к маркировочной схеме

Марка	Обозначение	Наименование	Кол.	Прим. зам.
ФББ-18	Серия 1.415-1 выпуск 1	фундаментная балка	20	1, 8
ФЖЗ-2	Серия 3.407-102	фундамент	27	2, 18
ФСЗ-8	Серия 1.116-1 выпуск 1	блоки бетонные	32	0, 30
ФСЗ	"	"	9	0, 975

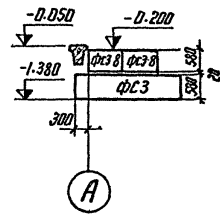
1-1



2-2



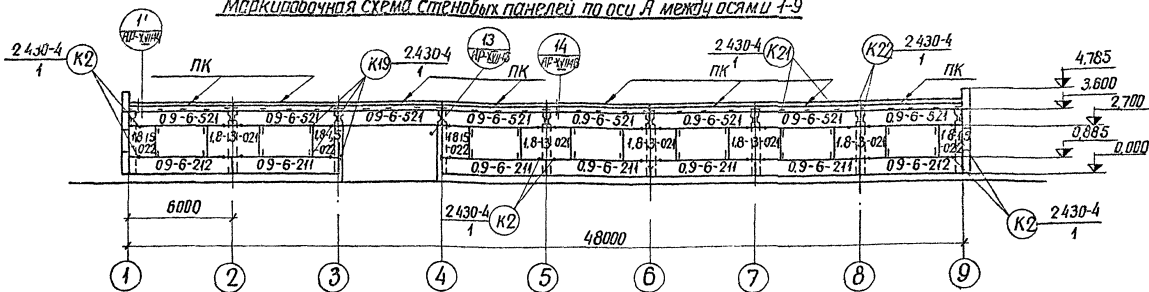
3-3



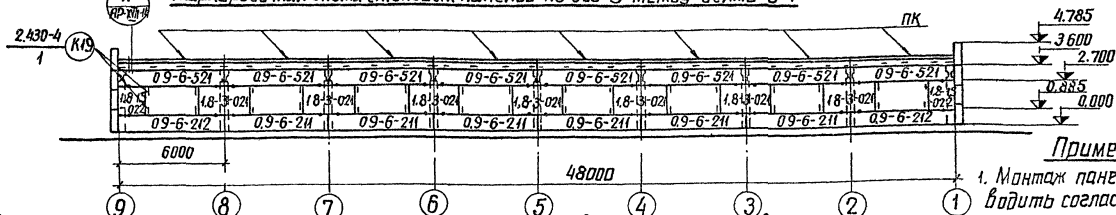
См. вместе с листом АР-хiv-12

Ин. шифр. пр. 1000000
 Рук. эс. пр. 1000000
 Ст. техн. 1000000
 г. Ленинград

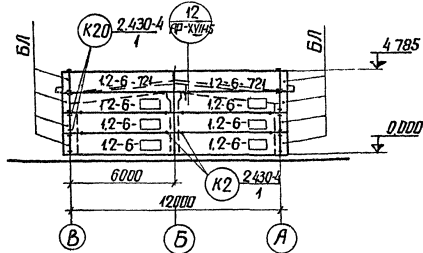
Маркировочная схема стеновых панелей по оси А между осями 1-9



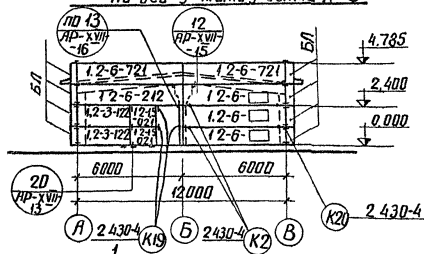
Маркировочная схема стеновых панелей по оси В между осями 9-1



Маркировочная схема стеновых панелей по оси 1 между осями В-А



Маркировочная схема стеновых панелей по оси 9 между осями А-В



Примечания:

1. Монтаж панелей производить согласно указаниям СНЗ19-65.
2. Количество крепежных деталей дано в свободной спецификации металлоконструкций.
3. Блоки для углов БЛ монтируются вместе с прямыми панелями, к которым они крепятся до монтажа.
4. Заполнение швов см. деталь II лист 19 серии 2430-4 выпуск 1

См. вместе с листом АР-ХIV-15

Спецификация элементов к маркировочной схеме

18

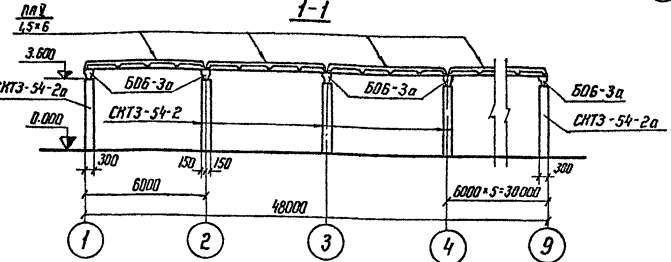
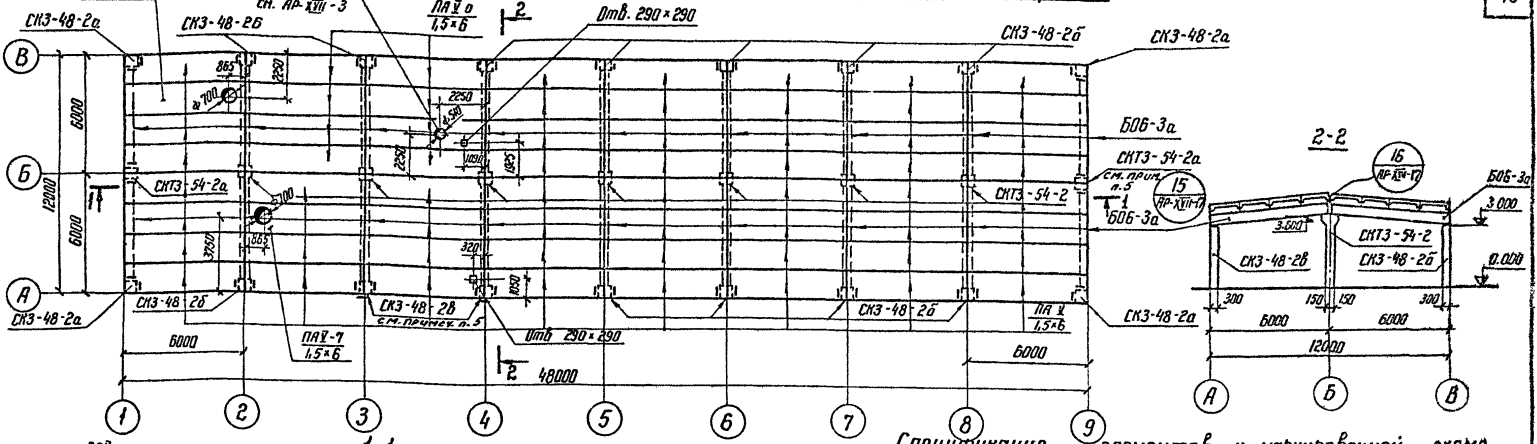
Марка	Обозначение	Наименование	Кол.	Примечание
Стеновые панели толщиной 200 мм				
ПСЛ20 1,2x6-112	Серия 1.432-5 вып. 0,1	Рядовая панель	9	1,8т
ПСЛ20 0,9x6-211	—	Панель - перемычка	11	1,3т
ПСЛ20 0,9x6-212	—	Панель - перемычка для углов	4	1,3т
ПСЛ20 0,9x6-521	—	Подкарнизная панель - перемычка	16	1,3т
ПСЛ20 1,2x6-721	—	Парапетная панель	4	1,8т
ПСЛ20 1,8x3-021	—	Простеночная рядовая панель	12	1,3т
ПСЛ20 1,8x15-022	—	—	6	0,6т
ПСЛ20 1,2x6-212	—	Панель - перемычка	1	1,8т
ПСЛ20 1,2x3-122	—	Рядовая панель для углов	2	0,9т
ПСЛ20 1,2x15-021	—	Рядовая панель	2	0,4т
БЛ-24	—	Блоки для углов	16	0,06т
ПК-1	вып. 0,3	Карнизная панель	16	1,2т

Марка	Обозначение	Наименование	Кол.	Примечание
Стеновые панели толщиной 300 мм				
ПСЛ30 1,2x6-122	Серия 1.432-5 вып. 0,1	Рядовая панель	9	2,5т
ПСЛ30 0,9x6-211	—	Панель - перемычка	11	1,9т
ПСЛ30 0,9x6-212	—	Панель - перемычка для углов	4	1,9т
ПСЛ30 0,9x6-521	—	Подкарнизная панель - перемычка	16	1,9т
ПСЛ30 1,2x6-721	—	Парапетная панель	4	2,5т
ПСЛ30 1,8x3-021	—	Простеночная рядовая панель	12	2,0т
ПСЛ30 1,8x15-022	—	—	6	1,0т
ПСЛ30 1,2x6-212	—	Панель - перемычка	1	2,5т
ПСЛ30 1,2x3-122	—	Рядовая панель для углов	2	1,3т
ПСЛ30 1,2x15-021	—	Рядовая панель	2	0,7т
БЛ-33	—	Блоки для углов	16	0,13т
ПК-3	вып. 0,3	Карнизная панель	16	1,4т

Стеновые панели толщиной 240 мм				
ПСЛ24 1,2x6-112	Серия 1.432-5 вып. 0,1	Рядовая панель	9	2,1т
ПСЛ24 0,9x6-211	—	Панель - перемычка	11	1,6т
ПСЛ24 0,9x6-212	—	Панель - перемычка для углов	4	1,6т
ПСЛ24 0,9x6-521	—	Подкарнизная панель - перемычка	16	1,6т
ПСЛ24 1,2x6-721	—	Парапетная панель	4	2,1т
ПСЛ24 1,8x3-021	—	Простеночная рядовая панель	12	1,6т
ПСЛ24 1,8x15-022	—	—	6	0,8т
ПСЛ24 1,2x6-212	—	Панель - перемычка	1	2,1т
ПСЛ24 1,2x3-122	—	Рядовая панель для углов	2	1,0т
ПСЛ24 1,2x15-021	—	Рядовая панель	2	0,5т
БЛ-28	—	Блоки для углов	16	0,08т
ПК-2	вып. 0,3	Карнизная панель	16	1,3т

См. вместе с листом АР-ХІV-14

Маркировочная схема колонн, балок и плит покрытия



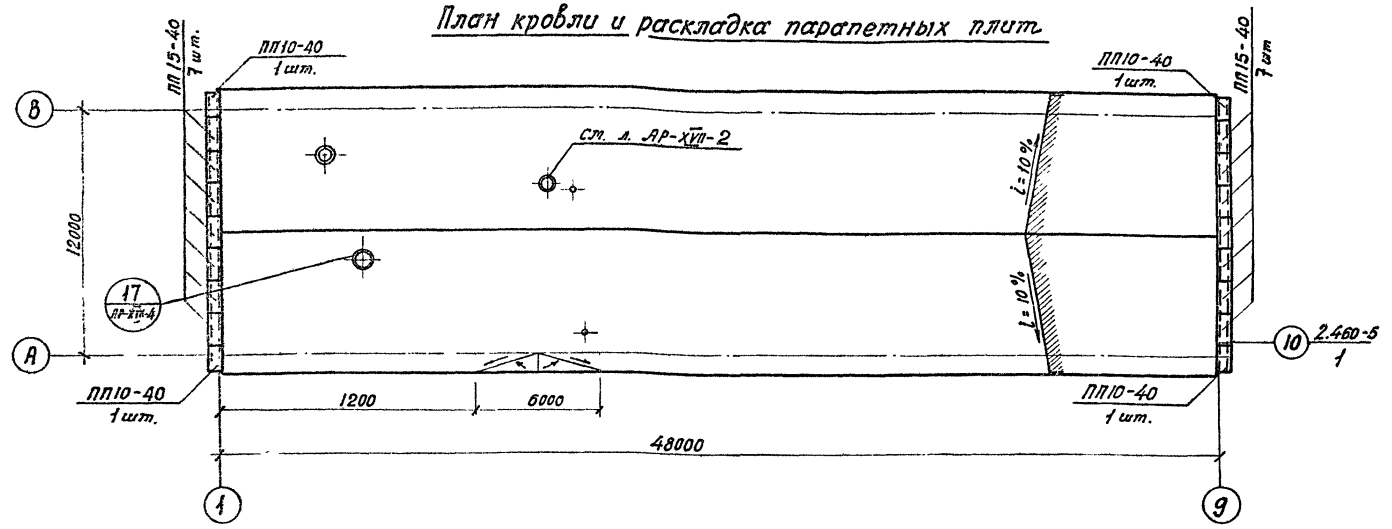
Спецификация элементов к маркировочной схеме

Марка	Обозначение	Наименование	Кол.	Примечание
СКЗ-48-2а	Серия 1.823-1 Вып. 1 и АР-ХVII-20	Колонна	4	1,08 м
СКЗ-48-2б	" "	" "	12	1,08 м
СКЗ-48-2в	" "	" "	2	1,08 м
СКТЗ-54-2	Серия 1.823-1 Вып. 1	" "	7	1,31 м
СКТЗ-54-2а	Серия 1.823-1 Вып. 1 и АР-ХVII-20	" "	2	1,31 м
Б06-3а	Серия ПК-01-115 и АР-ХVII-18	Балка покрытия	18	1,5 м
ПЛ 54	Серия 1.465-7 Вып. 3 часть 1 и 2	Плита покрытия	54	1,5 м
ПЛ 6	" " и л. АР-ХVII-19	" "	8	1,5 м
ПЛ 7	Серия 1.465-7 Вып. 3 ч. 1 и 2	" "	2	1,9 м

Примечания:

1. Монтаж элементов каркаса производить согласно указаниям СНиП IV-16-73
2. Установку колонн в фундаментах см. детали 9, 10 лист АР-ХVII-13
3. Швы между плитами заделать бетоном марки 150
4. Деталь крепления кровельных плит к балкам Б06-3а см. серию ПК-01-115 л. 2.
5. До монтажа к колоннам СКЗ-48-2в и СКТЗ-54-2а приварить монтажные столики по детали 13 на листе АР-ХVII-16.
6. При монтаже колонны ориентировать по закладным деталям
7. До заливки швов установить подвески для светильников по л. АР-ХVII-18

План кровли и раскладка парпетных плит

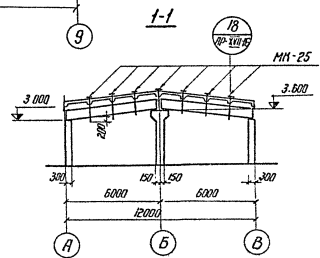
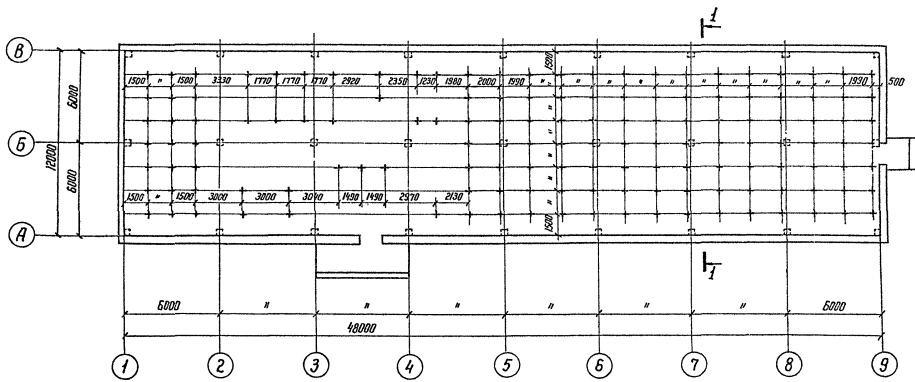


Спецификация элементов

Марка	Обозначение	Наименование	кол.	Примечание
ПП10-40	гост 6786-71*	Парпетная плита	4	0,08 т
ПП15-40	— " —	— " —	14	0,12 т

Примечание.

Парпетные плиты уложить на цементном пластичном растворе. Швы на стыках плит заполнить раствором впродезку.

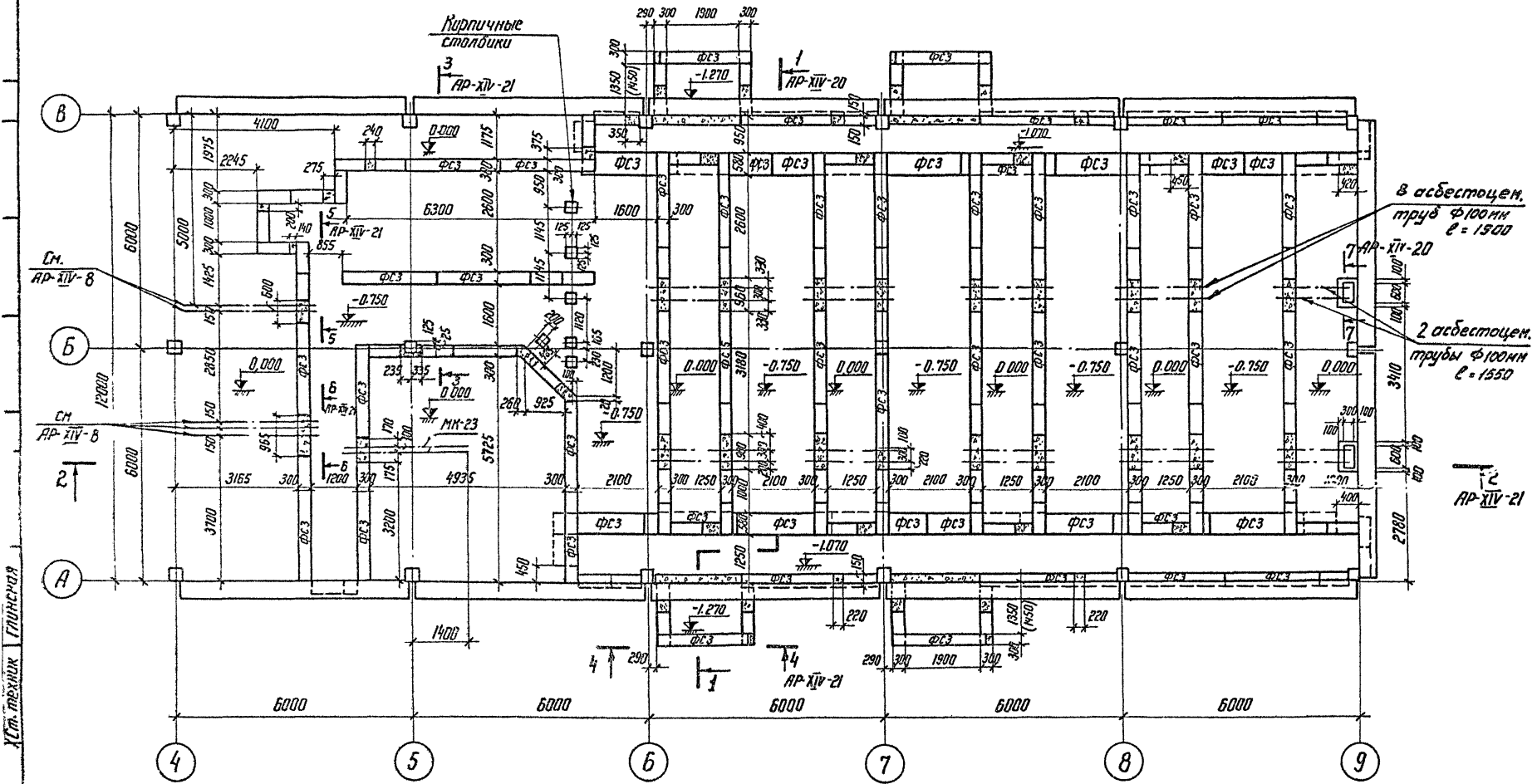


Спецификация элементов к маркировочной схеме

Марка	Обозначение	Наименование	Кол.	Примечание
МК-25	АР-ХVII-45	Конструкция для подвески светильников	1/1	1,2 кг

Примечание.
 Конструкции для подвески светильников устанавливать в швы кровельных плит (см. л. АР-ХIV-16)

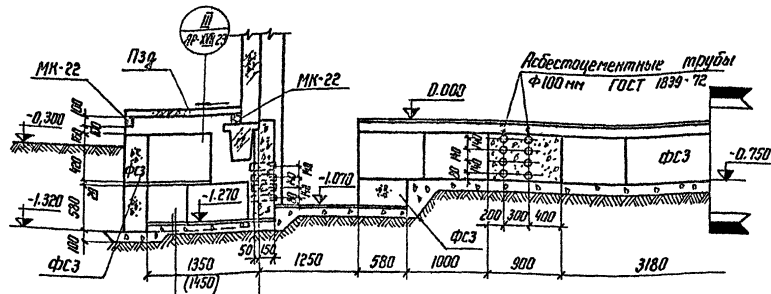
1976	ОПУ типов I-VI из унифицированных конструкций	ОПУ тип VI Разбивка закладных деталей в кровельном покрытии для крепления светильников	Типовой проект 407-3-235	Альбом XIV	Лист АР-ХIV-18
------	--	---	-----------------------------	---------------	-------------------



Уст. проектир. ГИИЭС-04

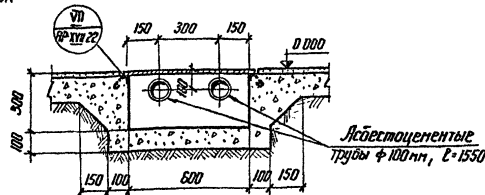
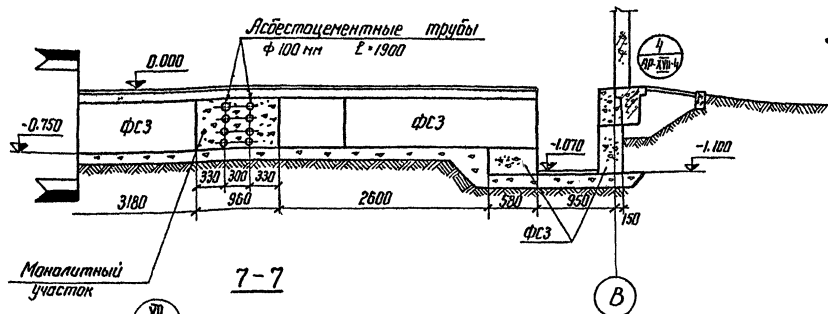
1976	ОПУ типов I÷IV, V из унифицированных конструкций	ОПУ тип VI Подземное хозяйство. План	Типовой проект 407-3-235	Альбом XIV	Лист АР-ХIV-19
------	---	---	-----------------------------	---------------	-------------------

1-1



Цементная стяжка - 30 мм
Щебень - 100 мм
Уплотненный грунт

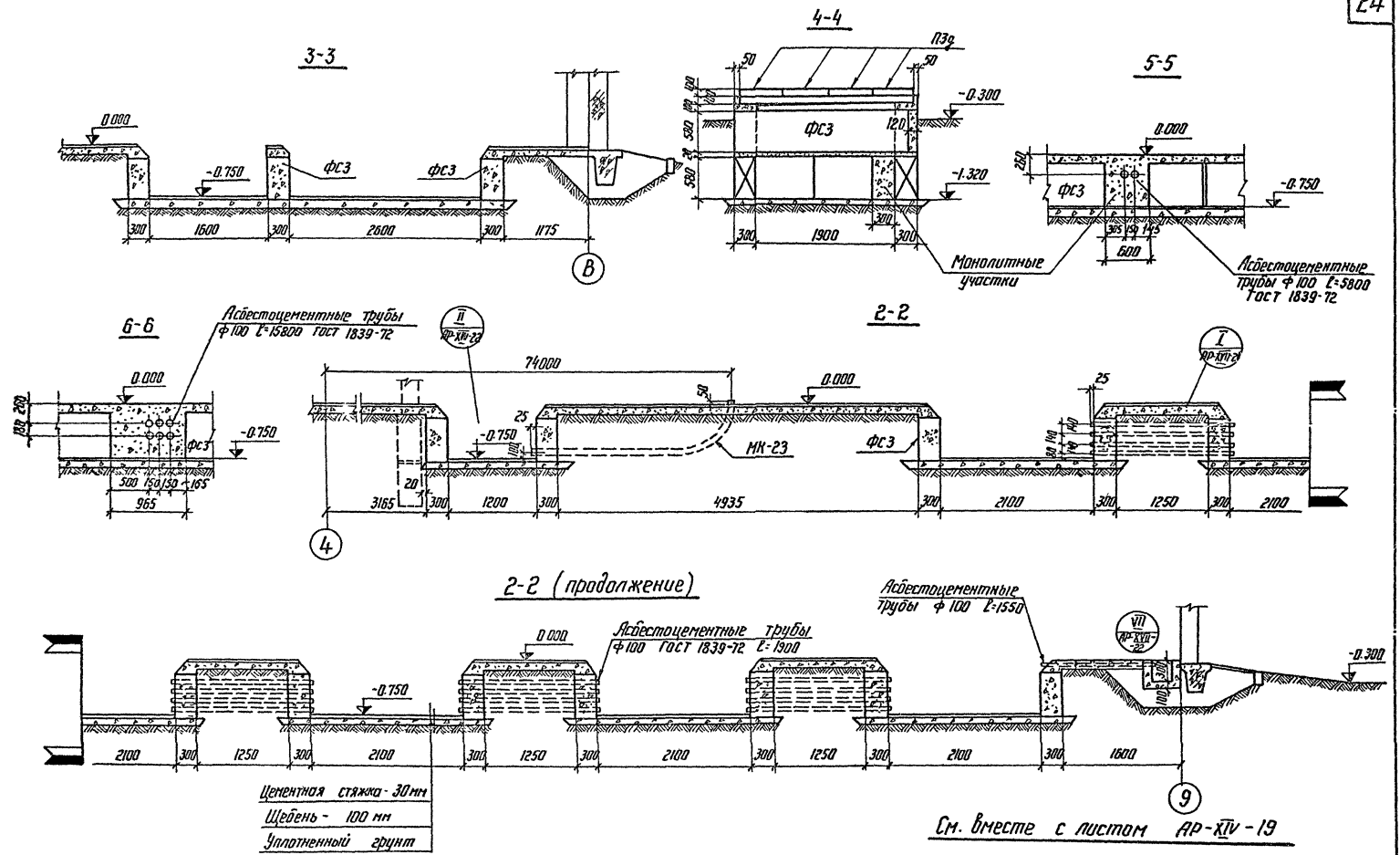
1-1 (продолжение)



Примечания:

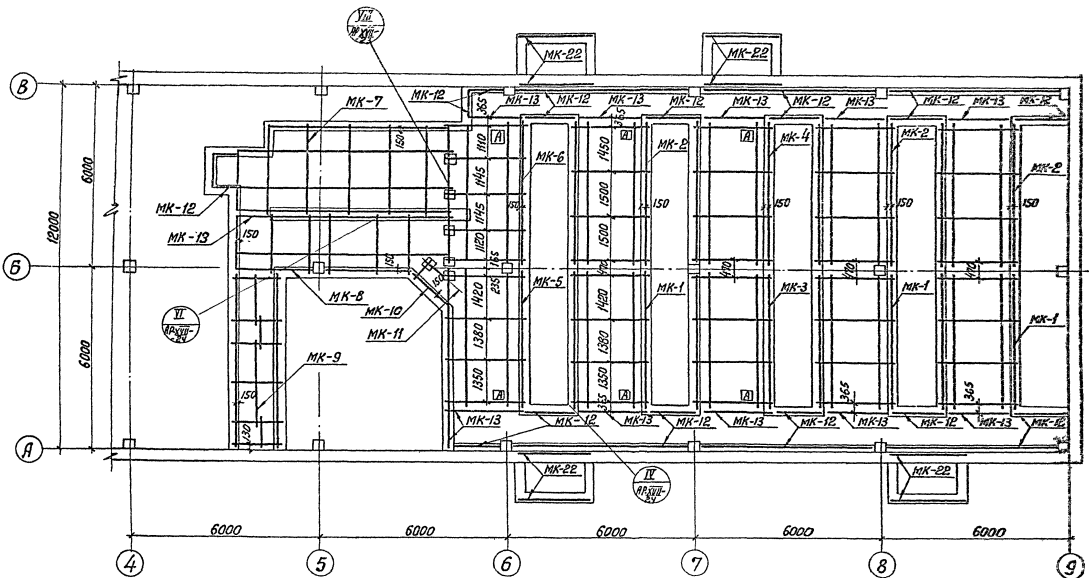
1. Монолитные участки выполнять из бетона марки 150
2. Все незамаркированные фундаментные блоки ФСЗ-8
3. Размеры в скобках даны для прямков при толщине стеновых панелей $\delta = 300$ мм

См. вместе с листом АР-ХIV-19, 21



1976 ОПУ типов I-IV, VI из унифицированных конструкций	ОПУ тип VII Подземное хозяйство. Разрезы 2-2 ÷ 6-6	Типовой проект 407-3-235	Альбом XIV	Лист АР-ХIV-21
--	---	-----------------------------	---------------	-------------------

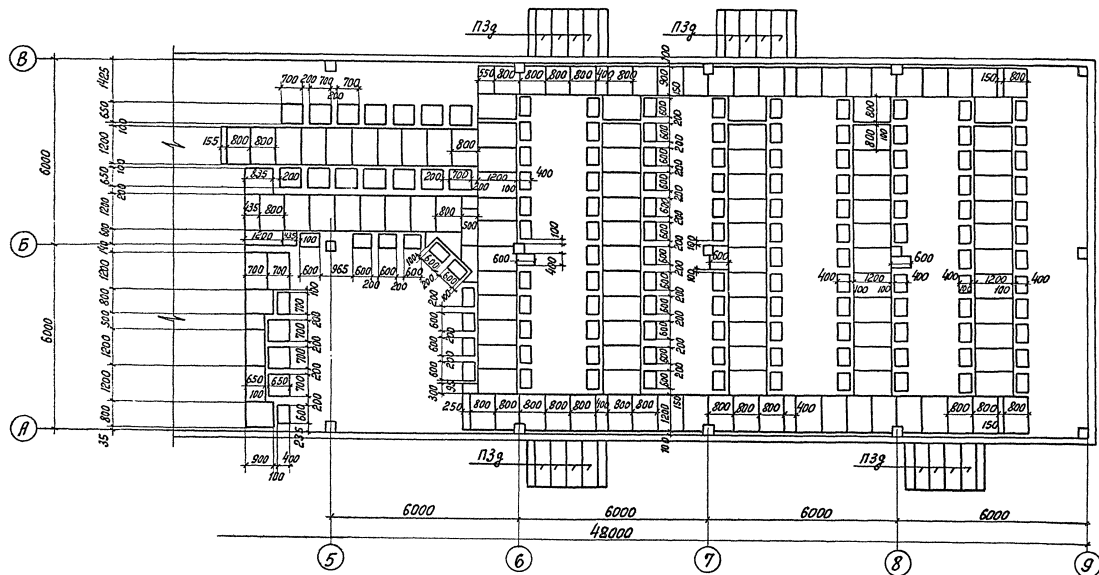
Монтажная схема металлоконструкций



См. вместе с листом АР-ХІV-24.

1976	ОПУ типов I ÷ IV, VI из унифицированных конструкций	ОПУ тип VI Подземное хозяйство. Монтажная схема металлоконструкций.	Типовой проект 407-3-235	ЛЛБББ ХІV	Лист АР-ХІV-4
------	---	--	-----------------------------	--------------	------------------

План раскладки асбестоцементных досок
и плит покрытия прямков



См. вместе с листом АР-ХІV-24

1976

ОПУ типов I ÷ IV, VI из
унифицированных конструкций

ОПУ тип VI
Подземное хозяйство. План раскладки асбестоцемент-
ных досок и плит покрытия прямков

Типовой проект
407-3-235

Альбом
XIV

Лист
АР-ХІV-23

Спецификация элементов к маркировочной схеме

Марка	Обозначение	Наименование	кол.	Примечание
Сборные железобетонные элементы				
ПЗэ	КС-01-04 выпуск 2	Плиты покрытия	16	023
Асбестоцементные доски				
100-1200х х 800х10	ГОСТ 4248-68*	Доски асбестоцементные	44	17,3 кг
100-1200х х 800х25	— " —	— " —	134	43,2 кг
Металлоконструкции				
МК-1	АР-ХVII-31	Конструкция под обрешётку	3	199 кг
МК-2	— " —	— " —	3	312 кг
МК-3	АР-ХVII-32	— " —	1	298 кг
МК-4	АР-ХVII-33	— " —	1	311 кг
МК-5	АР-ХVII-34	— " —	1	297 кг
МК-6	АР-ХVII-35	— " —	1	347 кг
МК-7	АР-ХVII-35, АР-ХVII-36	— " —	1	506 кг
МК-8	АР-ХVII-37	— " —	1	243 кг
МК-9	АР-ХVII-38	— " —	1	263 кг
МК-10	АР-ХVII-39	— " —	1	34 кг
МК-11	— " —	— " —	1	8 кг
МК-12	— " —	Обрамление стенок канала	72 шт	5,6 кг
МК-13	— " —	Перемычка	1 шт	38 кг
МК-22	АР-ХVII-45	— " —	8	42 кг
МК-23	— " —	Стальные трубы	2	18 кг

Примечания:

1. Доставку металлоконструкций предусмотреть до установки ограждающих конструкций здания.
2. Раскрой асбестоцементных досок выполнять по месту в соответствии с размером досок, приведенным на плане раскладки, лист АР-ХIV-23.
3. Доски толщиной 10 мм укладывать после установки электрических панелей
4. При установке неполного количества панелей на их месте следует уложить доски толщиной 25 мм, размеры досок принять по месту.

См. вместе с листами АР-ХIV-22, АР-ХIV-23.

План

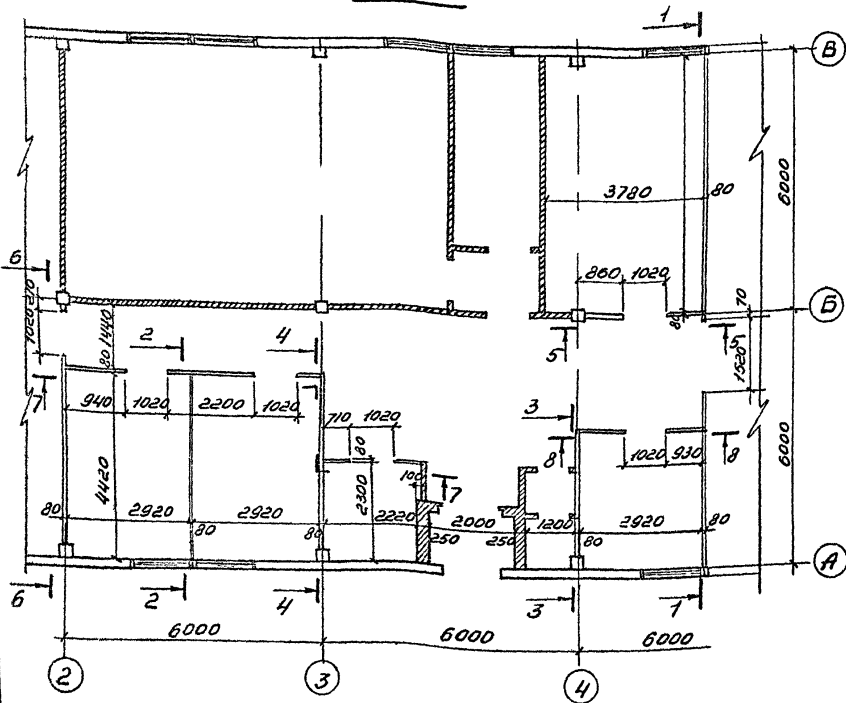


Таблица расхода материалов

Наименование	Ед. изм.	Кол.	Примечание
Объем древесины	м ³	5,0	На изготов- ление
Объем заполнения	м ³	7,5	
Объем обшивочного материала	м ²	300	панелей перегородок
Расход шурупов	кг	12,5	
Расход стали	кг	530	На крепежные детали
Расход стали	кг	540	

Примечания:

1. Заготовили бруски деревянного каркаса принимать по ГОСТ 8486-66 и ГОСТ 7897-71
2. Шурупы принимать по ГОСТ 445-70*
3. Для каркаса применять древесину хвойных пород (сосна, ель) $\gamma = 500 \text{ кг/м}^3$ влажностью не более 20% с глубокой пропиткой антипиренами
4. Конструкции панелей разработаны в соответствии с серией ИИЗ-3, Вып. Ои.1
5. Разрезы см. д. АР-ХV-26

Спецификация элементов к маркировочной схеме 28

Марка	Обозначение	Наименование	Кол.	Примечание
ПГ-1	АР-ХVII-48	Панель перегородок	4	340кг
ПГ-1а	—	—	1	340кг
ПГ-2	—	—	7	250кг
ПГ-3	АР-ХVII-49	—	1	130кг
ПГ-4	—	—	2	210кг
ПГ-5	—	—	1	310кг
ПГ-6	АР-ХVII-50	—	2	150кг
ПГ-8	—	—	1	130кг
ПГ-9	АР-ХVII-51	—	4	110кг
ПГ-10	—	—	2	120кг
ПГ-11	—	—	4	120кг
ПГ-15	АР-ХVII-52	—	2	230кг
ПГ-16	—	—	1	210кг

Металлоконструкции

МС-26	АР-ХVII-56	Крепежные детали	43кг	9,0кг
МС-27	—	—	6	0,8кг
МС-28	—	—	9	0,7кг
МС-29	—	—	30	0,6кг
МС-30	—	—	105кг	6,6кг
МС-31	—	—	29	0,4кг
МС-32	—	—	9	1,5кг
МС-36	—	—	6	0,6кг

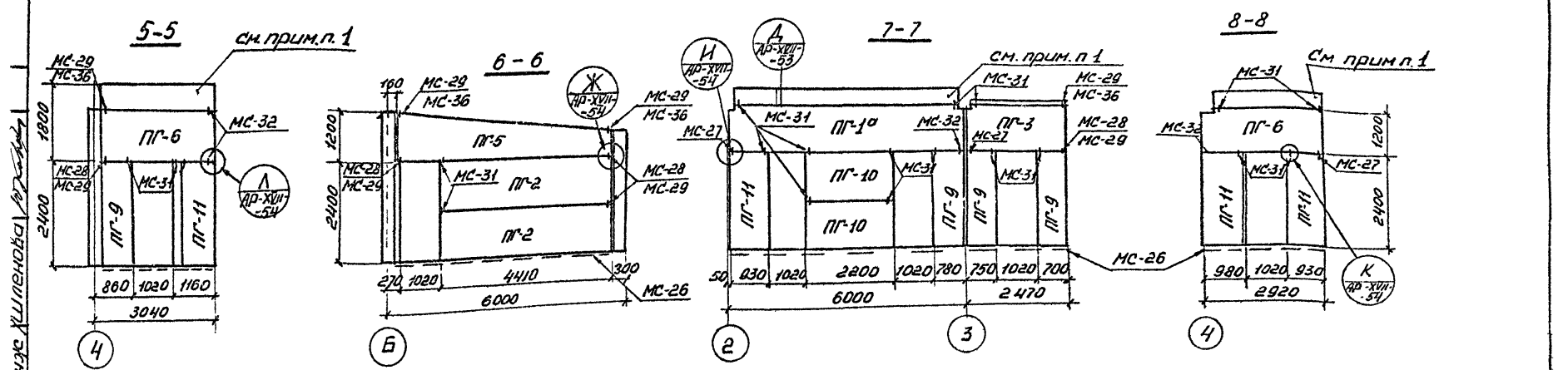
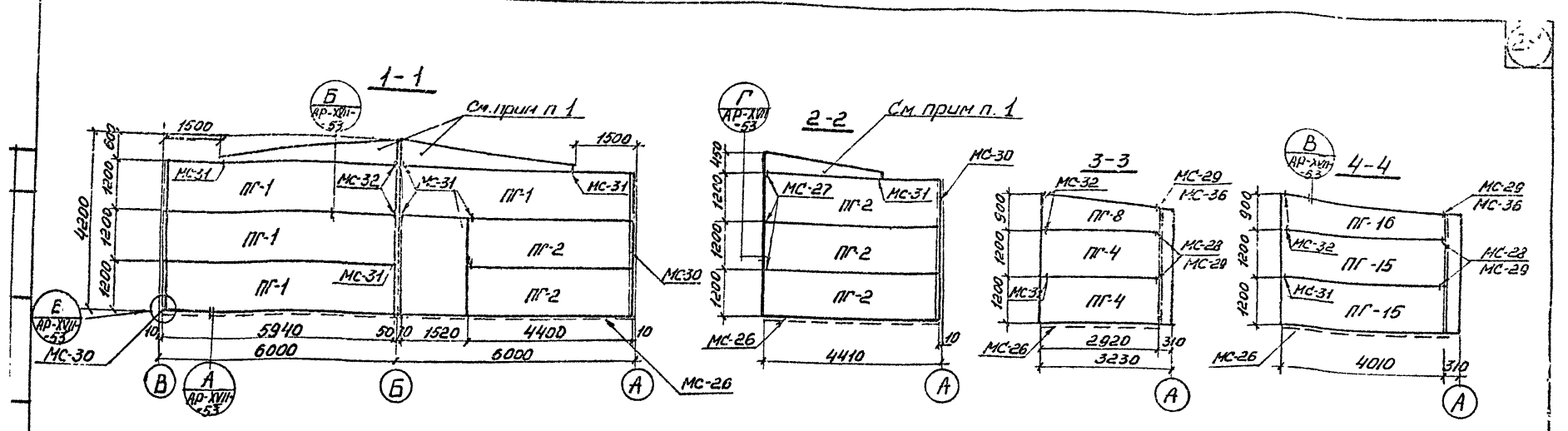
1976

ОПУ типа в I → IV, VI из унифицированных конструкций

ОПУ тип VI
Вариант сварных перегородок
План. Спецификации

Типовой проект
407-3-235

Альбом XIV
Лист АР.ХV-25



Примечания:

- Доборочные панели изготавливать на месте
- Металлоконструкции марки МС см. лист АР-ХІІІ-56
См. вместе с листом АР-ХІV-25

1976	ОПУ типов I - IV, VI из унифицированных конструкций	ОПУ тип V		Типовой проект 407-3-235	Альбом XIV	Лист АР-ХІV-25
		Вариант сборных перегородок Разрезы 1-1 ÷ 8-8				

От инж. ХИЛЕНКО

с. 15/11/1976