

КОМПЛЕКСНАЯ СЕРИЯ 25-ТИПОВЫЕ ПРОЕКТЫ КРУПНОПАНЕЛЬНЫХ ЖИЛЫХ И ОБЩЕСТВЕННЫХ ЗДАНИЙ

ТИПОВОЙ ПРОЕКТ

261-12-173

КЛУБ С ЗАЛОМ НА 400 МЕСТ

АЛЬБОМ - II

САНИТАРНО-ТЕХНИЧЕСКИЕ И ЭЛЕКТРОТЕХНИЧЕСКИЕ ЧЕРТЕЖИ

15964-02
ЦЕНА 4-20

ЦЕНТРАЛЬНЫЙ ИНСТИТУТ ТИПОВОГО ПРОЕКТИРОВАНИЯ
ГОССТРОЯ СССР

Москва, А-415, Смольная ул., 22

Сдано в печать 1973 г.

Заказ № 9570 Тираж 150 экз.

КОМПЛЕКСНАЯ СЕРИЯ 25 - ТИПОВЫЕ ПРОЕКТЫ КРУПНОПАНЕЛЬНЫХ ЖИЛЫХ И ОБЩЕСТВЕННЫХ ЗДАНИЙ

ТИПОВОЙ ПРОЕКТ

261-12-173

КАУБ С ЗАЛОМ НА 400 МЕСТ

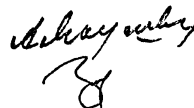
СОСТАВ ПРОЕКТА:

- Альбом I Архитектурно-строительные чертежи.
Альбом II Санитарно-технические и электротехнические чертежи.
Альбом III Звукотехническое, кинотехнологические, механическое оборудование и постановочное освещение.
Альбом IV С М Е Т Ы.
Альбом V ЗАКАЗНЫЕ СПЕЦИФИКАЦИИ.
ПРОЕКТНЫЕ МАТЕРИАЛЫ, ПРИМЕНЯЕМЫЕ ИЗ СОСТАВА СЕРИИ 25:
Альбом II Монтажные узлы и детали:
Часть 11 унифицированные узлы и детали общественных зданий,
Часть 15 унифицированные узлы и детали общественных зданий.
Альбом III изделия заводского изготовления:
Части 1-24; 1-12; 1-13; 1-14; 1-15; 1-21; 1-22; 1-33; 1-34; 2-4; 2-7;
2-8; 3-3; 4-8; 4-10; 4-12; 5-2; 5-3; 6-5; 6-7; 6-8; 7-2; 7-0.

АЛЬБОМ - II

РАЗРАБОТАН
КБ ПО ЖЕЛЕЗОБЕТОНУ
ГОССТРОЯ РСФСР

Н А Ч А Л Ь Н И К
ГЛАВНЫЙ КОНСТРУКТОР ПРОЕКТА

 А. ЯКУШЕВ
Н. ГРАЧЕВ

ТЕХНИЧЕСКИЙ ПРОЕКТ
УТВЕРЖДЕН
ГОССТРОЕМ РСФСР
ПОСТАНОВЛЕНИЕ № 36 от 14 июня 1978 г.
РАБОЧИЕ ЧЕРТЕЖИ
ВВЕДЕНЫ В ДЕЙСТВИЕ
КБ ПО ЖЕЛЕЗОБЕТОНУ
ПРИКАЗ № 29 от 21/II-1979 г.

Кв. 1/15964-02

Наименование листа	№ листа	№ стр.
Содержание альбома	1	2
Отопление и вентиляция		
Отопление и вентиляция выше отм. 0. Пояснения к проекту. Тепловые потери помещений. Основные показатели. Комплектующая ведомость нагревательных приборов. Условные обозначения.	ОВ-1	3
Отопление и вентиляция. Сводная спецификация по отоплению, теплоснабжению и вентиляции.	ОВ-2	4
Отопление и вентиляция выше отм. 0. Характеристика отопительно-вентиляционных систем	ОВ-3	5
Отопление и вентиляция ниже отм. 0. Планы подвала, технического подполья, подпольного канала	ОВ-4	6
Отопление ниже отм. 0. Схема магистральных трубопроводов	ОВ-5	7
Отопление и вентиляция выше отм. 0. План 1 ^{го} этажа.	ОВ-6	8
Отопление и вентиляция выше отм. 0. План 2 ^{го} этажа.	ОВ-7	9
Отопление выше отм. 0. Схема отопления 1 этажа.	ОВ-8	10
Отопление выше отм. 0. Схема отопления 2 этажа.	ОВ-9	11
Вентиляция выше отм. 0. План кровли.	ОВ-10	12
Вентиляция ниже и выше отм. 0. Схема приточной вентиляции П1; П2. Схема воздушной завесы Ч1. Схемы обвязки калориферов П1- и Ч1	ОВ-11	13
Вентиляция выше отм. Схемы вытяжных систем В-1 ÷ 14	ОВ-12	14
Вентиляция ниже отм. 0. План системы П1. Разрезы I-I; II-II. Спецификация.	ОВ-13	15
Звено прямого участка главного асбестоцементного воздухохода.	ОВ-14	16
Вентиляция ниже отм. 0. Воздушно-тепловая завеса Ч1. План, разрезы, спецификация.	ОВ-15	17
Водоснабжение, канализация и водостоки		
Водоснабжение, канализация и водостоки. Пояснение к проекту. Спецификация	ВК-1	18
Водоснабжение, канализация и водостоки. План технического подполья.	ВК-2	19
Водоснабжение, канализация и водостоки. План 1 этажа.	ВК-3	20
Водоснабжение, канализация и водостоки. План 2 этажа.	ВК-4	21
Водоснабжение. Схема.	ВК-5	22
Водоснабжение. Установка пожарных насосов. План. Разрезы.	ВК-6	23
Водоснабжение. Установка пожарных насосов. Схема. Спецификация.	ВК-7	24
Канализация и водостоки. Схемы. Деталь выпуска водостока. Спецификация.	ВК-8	25
Электроборудование		
Основные показатели проекта. Пояснения к проекту.	Э-1	26
Спецификация. Условные обозначения.	Э-2	27
Расчетная схема магистральной сети.	Э-3	28
План разводки магистральной сети. Освещение техподполья.	Э-4	29
План разводки силовой сети I этажа.	Э-5	30
План разводки силовой сети II этажа. Опросный лист.	Э-6	31
План кровли с вентиляторами. Выкопировка входа в десях 5-7.	Э-7	32
План разводки осветительной сети и сети аварийного освещения I этажа	Э-8	33
План разводки осветительной сети и сети аварийного освещения II этажа	Э-9	34
Управление пожарными насосами		
Управление пожарными насосами. Пояснительная записка. Спецификация к принципиальной схеме.	А-1	35

Наименование листа	№ листа	№ стр.
Управление пожарными насосами. Схема электрическая принципиальная	А-2	36
Управление пожарными насосами. Шкаф управления. Общий вид.	А-3	37
Управление пожарными насосами. Технические данные электрооборудования. Перечень надписей.	А-4	38
Шкаф управления пожарными насосами. ШУ. Схема электрических соединений.	А-5	39
Управление пожарными насосами. Схема электрическая подключения	А-6	40
Управление пожарными насосами. План расположения электрооборудования и кабельных прокладок	А-7	41
Автоматизация приточной вентиляции		
Приточная система П1. Схема функциональная.	А-8	42
Приточная система П1. Управление. Схема электрическая принципиальная.	А-9	43
Приточная система П1. Регулирование. Схема электрическая принципиальная.	А-10	44
Приточная система П1. Щит управления. Общий вид.	А-11	45
Приточная система П1. Схема монтажная.	А-12	46
Приточная система П1. Схема монтажная.	А-13	47
Приточная система П1. Схема внешних электрических проводов. План распределения средств автоматизации и электрических трубных проводов.	А-14	48
Автоматизация воздушно-тепловой завесы.		
Воздушно-тепловая завеса. Схема электрическая принципиальная.	А-15	49
Воздушно-тепловая завеса. Щит автоматизации. Общий вид. Схема монтажная.	А-16	50
Воздушно-тепловая завеса. Схема функциональная. Схема внешних электрических проводов. План распределения средств автоматизации и электрических трубных проводов.	А-17	51
Управление освещением зрительного зала		
Аварийное и сигнальное освещение. Схема электрическая принципиальная.	А-18	52
Звонковая сигнализация дежурное освещение. Схема электрическая принципиальная.	А-19	53
Освещение зрительного зала. Схема электрическая принципиальная	А-20	54
Шкаф аварийного и сигнального освещения ШУ-4. Общий вид. Технические данные электрооборудования. Перечень надписей.	А-21	55
Шкаф управления ШУ-2. Общий вид. Схема электрическая соединений. Технические данные электрооборудования. Перечень надписей.	А-22	56
Шкаф управления ШУ-1. Общий вид. Схема электрическая соединений. Технические данные электрооборудования. Перечень надписей.	А-23	57
Шкаф дежурного освещения ШУ-3. Общий вид. Схема электрическая соединений. Технические данные электрооборудования. Перечень надписей.	А-24	58
Шкаф управления аварийным и сигнальным освещением ШУ-4. Схема электрическая соединений.	А-25	59
Освещение зрительного зала. Схема электрическая подключения.	А-26	60
Освещение зрительного зала. Расположение электрооборудования. Трубные прокладки.	А-27	61
Слаботочные устройства		
Слаботочные устройства. Пояснения к проекту. Спецификация.	СУ-1	62
Слаботочные устройства. План 2 ^{го} этажа. Скелетная схема.	СУ-2	63
Слаботочные устройства. План 2 ^{го} этажа. Скелетная схема.	СУ-3	64
Слаботочные устройства. План крыши. Аппаратура звукоаппаратной. План расположения оборудования. Экспликация.	СУ-4	65
Пожарная сигнализация		
Пояснительная записка. Спецификация. Скелетная схема. Схема соединений концентратора «Сигнал».	П-1	66
Сети пожарной сигнализации 2 этажа	П-2	67
Сети пожарной сигнализации 1 этажа	П-3	68

ЗАВ. ОТДЕЛОМ
 КУБ ПО ЖЕЛЕЗНОБЕТОНУ
 ГОССТРОЯ РСФСР
 Г. МОСКВА

СПЕЦИФИКАЦИЯ МАТЕРИАЛОВ НА ОТОПЛЕНИЕ И ТЕПЛОСНАБЖЕНИЕ КАЛОРИФЕРОВ

ПОР. ОБЪЕДИНЕНИЕ	ОБОЗНАЧЕНИЕ	НАИМЕНОВАНИЕ	КОЛ.	МАССА ЕД. Т	ПРИМЕЧАНИЕ
1	Гост 3262-75	ТРУБА ЛЕГКАЯ 15, П. М.	85/20	0,092	
2	ТО ЖЕ	ТО ЖЕ 20, П. М.	85/15	0,036	
3	---	--- 25, П. М.	70/15	0,14	
4	---	--- 32, П. М.	235/65	0,62	
5	---	--- 40, П. М.	55/55	0,178	
6	---	--- 50 П. М.	156/43	0,231	
7	Гост 10704-75	ТРУБА 102x4, 0, П. М.	20/20	0,193	
8	Гост 10704-75	РЕГИСТРЫ ИЗ ГЛАДКИХ ТРУБ 102x4, 0	84	0,861	
9	Гост 2704-68	ВОЗДУШНЫЕ КРАНЫ 15, ШТ.	56	0,014	
10	ТС-01-15 В. IV	ТЕПЛОВОЙ УЗЕЛ КОМП.	1	0,448	
11	Гост 10704-75	РАСПРЕДЕЛИТ. ГРЕБЕНКИ 159x4 L=1000, ШТ.	2	0,031	СПЕЦИФ. СМ. ЛИСТЕ ДВ-5
12	Гост 2704-66 II Б 60 К	КРАНЫ ПРОХОДНЫЕ ПРИБОРОВЫЕ 15, ШТ.	22	0,06	
13	ТО ЖЕ	--- 25, ШТ.	4	0,004	
14	---	--- 32, ШТ.	10	0,017	
15	10944-75	КРАН ДВОЙНОЙ РЕГУЛИРОВКИ d=15 ШТ.	10	---	
16	---	--- d=20 ШТ.	10	---	
	Гост 8690-75	РАДИАТОР М-140-А0 ЭКМ. СЕКЦ.			
17	---	РАСЧЕТНАЯ ТЕМПЕРАТ. -20°C	693/242	5,703/1,996	
18	---	ТО ЖЕ -25°C	710/248,5	5,843/2,045	
19	---	ТО ЖЕ -30°C	767/268,45	6,312/2,209	
20	---	ТО ЖЕ -35°C	785/274,75	6,46/2,261	
21	---	ТО ЖЕ -40°C	803/280,05	6,608/2,313	
ТЕПЛОСНАБЖЕНИЕ					
1	Гост 3262-75	ТРУБА ЛЕГКАЯ 50 П. М.	406/106	0,439	
2	Гост 8437-75	ЗАДВИЖКА ПАРАЛЛЕЛЬНАЯ 50 ШТ.	10	0,184	
3	Гост 2704-66	ВОЗДУШНЫЕ КРАНЫ 15 ШТ.	4	0,001	
4	Гост 2704-66	КРАНЫ СПУСКНЫЕ 20 ШТ.	2	0,08	
5	254 931 ИЖ	РЕГУЛИРУЮЩИЙ КЛАПАН 20 ШТ.	2		

СПЕЦИФИКАЦИЯ НА ВЕНТИЛЯЦИЮ

ПОР. ОБЪЕДИНЕНИЕ	ОБОЗНАЧЕНИЕ	НАИМЕНОВАНИЕ	КОЛ.	МАССА ЕД. Т	ПРИМЕЧАНИЕ
1	ВЕНТИЛЯЦИОННЫЙ ВЕНТИЛЯТОР	ВЕНТИЛЯТОР КИ-50 ИЛИ С ЭЛЕКТРОДВИГАТЕЛЕМ	3	0,246	
2	КОСОРТ ПЛАСТ. ТУАЛЕТНОЙ ВЕНТИЛЯЦИИ	ВЕНТИЛЯТОР КИ-20 ИЛИ КИ-25 НА ДАНОМ БАЗЕ	1	0,026	ИСКРОВОЗАЩИТНОЕ ИСПОЛНЕНИЕ
3	АЛЬБОМ ЛИСТ	ВЫТЯЖНАЯ ШАХТА 200x200 h=1000 ШТ.	4		
4	"	" 300x300 " " " "	2		
5	"	" 400x400 " " " "	3		
6	"	" 570x570 " " " "	3		
7	"	" 670x670 " " " "	2		
8	"	ПРОВОД ИЗ ОЦИНКОВАННОЙ СТАЛИ 670x670 ШТ.	2		СМ. ЛИСТОВ-10
9	АЛЬБОМ ЛИСТ	МЕТАЛЛИЧЕСКИЙ ЗОНТ 500x500 ШТ.	4		
10	"	" 500x600 " " " "	2		
11	"	" 700x700 " " " "	3		
12	"	" 970x970 " " " "	2		
13	СЕРИЯ 1.494-10	РЕГУЛИРУЮЩАЯ РЕШЕТКА Р.150 ШТ.	20		
14	"	Р.200 ШТ.	28		
15	АЛЬБОМ ЛИСТ	ВЫТЯЖНАЯ КАМЕРА К В-			СМ. АЛЬБОМ ЛИСТ
16	АЛЬБОМ ЛИСТ	ДЕКОРАТИВНАЯ РЕШЕТКА 200x300 ШТ.	1		СМ. АЛЬБОМ ЛИСТ
17	"	" 300x300 " " " "	1		
18	"	" 400x400 " " " "	1		
19	"	" 600x500 " " " "	1		
20	"	" 950x350 " " " "	1		
21	АЛЬБОМ ЛИСТ	ЗВУКОИЗЛУЧАЮЩАЯ КАМЕРА (ПЛОШАДЬ ПОТОЛКА h=400)	1		СМ. АЛЬБОМ ЛИСТ
22	"	ДРОССЕЛЬ-КЛАПАН d=150 ШТ.	2		
23	"	" 400x600 " " " "	1		
24	"	" 670x670 " " " "	2		
25	"	ВИБРОИЗОЛЯТОРЫ К ВЕНТИЛЯТОРУ Ц4.70 N=2,5 ШТ.	4		
26	АЛЬБОМ ЛИСТОВ-15	АСБЕСТОЦЕМЕНТНЫЕ КОРОВА 150x150 П. М.	9	0,09	
27	"	" ИЗАЦЕНАА 150x200 " "	19	0,219	
28	"	" 200x300 " "	31+2	0,726	
29	"	" 200x400 " "	9+5	0,29	
30	"	" 200x500 " "	13	0,315	
31	"	" 300x300 " "	5	0,101	
32	"	" 300x400 " "	14	0,333	
33	"	" 300x500 " "	5	0,138	
34	"	" 400x400 " "	20	0,553	
35	"	" 400x500 " "	17	0,535	
36	"	" 500x800 " "	11	0,532	
37	"	" 600x800 " "	3	0,143	
38	Гост 19904-74	ВОЗДУШНО-МЕТАЛЛИЧЕСКИЙ ИЗ ОЦИНКОВАН. СТАЛИ			
39	"	" Ф150 П. М.	3	0,002	
40	"	" Ф160 " "	5	0,002	
41	"	" Ф200 " "	2	0,003	
42	"	" Ф225 " "	2	0,003	
43	"	" 200x200 " "	15	0,054	
44	"	" 250x250 " "	5	0,023	
45	"	" 500x800 " "	5	0,059	
46	"	" 500x100 " "	11	0,149	
47	"	" 700x700 " "	3	0,038	
48	У1	ВОЗДУШНО-ТЕПЛОВАЯ ЗАВЕСА	1	0,625	СПЕЦИФ. СМ. ЛИСТ ДВ-14
49	"	ШАКОБЕТОННЫЙ ПЕРФОРИРОВАННЫЙ КОРОВ			
50	"	400x500 П. М.			
51	П1	ПРИТОЧНАЯ СИСТЕМА П1 ШТ.	1	0,829	СПЕЦИФ. СМ. ЛИСТ ДВ-15

СВЯЗЬ С ВАНД:

ЗАВ. ОТДЕЛОМ
 РУК. БРИГАДЫ
 БЕЛ. КОНСТР.
 ТЕХНИК
 Б. ФРЕЙДЛИН
 Т. БОБРИЧЕВА
 В. ИГНАТОВА
 Н. ЦВЕТКОВА

1977 КЛУБ С ЗАЛОМ НА 400 МЕСТ

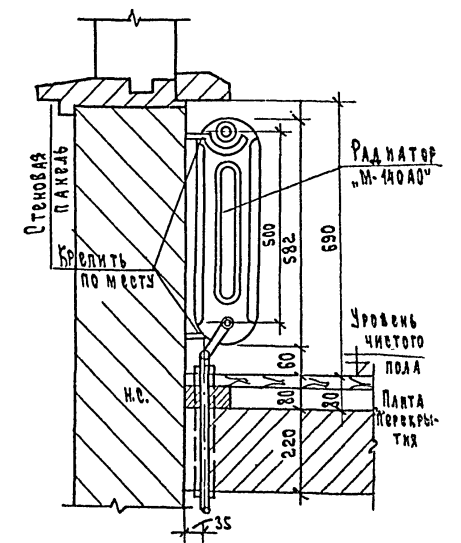
Отопление и вентиляция.
Сводная спецификация по отоплению, теплоснабжению и вентиляции

ТИПОВОЙ ПРОЕКТ АЛЬБОМ ЛИСТ
261-12-173 II 06-2

Х А Р А К Т Е Р И С Т И К А О Т О П И Т Е Л Ь Н О - В Е Н Т И Л Я Ц И О Н Н Ы Х С И С Т Е М

Марка системы	Область и в каком помещении или оборудовании	Тип вентилятора (агрегат)	Вентилятор						Электродвигатель		Воздухонагреватель						Воздушный регулируемый клапан								
			Тип	№	Схема положения	Вращ. положен. кожуха	Q, м³/ч	H, кгс/м²	b, об/мин	Тип	N, кВт	Q, об/мин	Тип	№	Кол.	Нагрет. °C		Расход тепла ккал/ч	H, кгс/м²	Наименование	K-10				
																от	до								
П1	Зрительный зал, артистический кабинет передового опыта, класс музыки, искусства, читальный зал	АБ.3100-1	Ц4-70	6.3	1	ПР. 0°	9400	45	950	А02-32-6	2.2	950	КВБ	8П	2	-9°	+16°	79200	1000x600	1					
																-13°	+16°	92000							
																-19°	+16°	108000							
																-24°	+16°	123500							
																-25°	+16°	139500							
У1	Главный вход	АБ.3100-1	Ц4-70	6.3	1	ПР. 0°	5820	20	950	А02-32-6	2.2	950	КВБ	8П	2	+18°	+60°	47500	—	—					
																7400	25	КВБ			8П	2	+18°	+50°	60300
																8720	28						+18°	+50°	79200
																100400	35						+18°	+50°	85300
																12190	40						+18°	+50°	99400
В-1	Аккумуляторная, щелочная	Ц4-70	25-8	1	200	12	1380	В80-071-4	0.27	1380	—	—	—	—	—	—	—	—	—						
В-2	Звукосигнальная, кинопроекторная, перемоточная	КЦ3-90	4	—	400	17	915	А012-11-6	0.4	915	—	—	—	—	—	—	—	—	—						
В-3	Санузлы	КЦ3-90	4	—	400	17	915	А012-11-6	0.4	915	—	—	—	—	—	—	—	—	—						
В-9	Фотолаборатория, гардероб	КЦ3-90	4	—	450	17	915	А012-11-6	0.4	915	—	—	—	—	—	—	—	—	—						

Д Е Т А Л ь У С Т А Н О В К И И К Р Е П Л Е Н И Я Р А Д И А Т О Р Н О Г О У З Л А К С Т Е Н О В О Й П А Н Е Л И



О с н о в н ы е п о к а з а т е л и

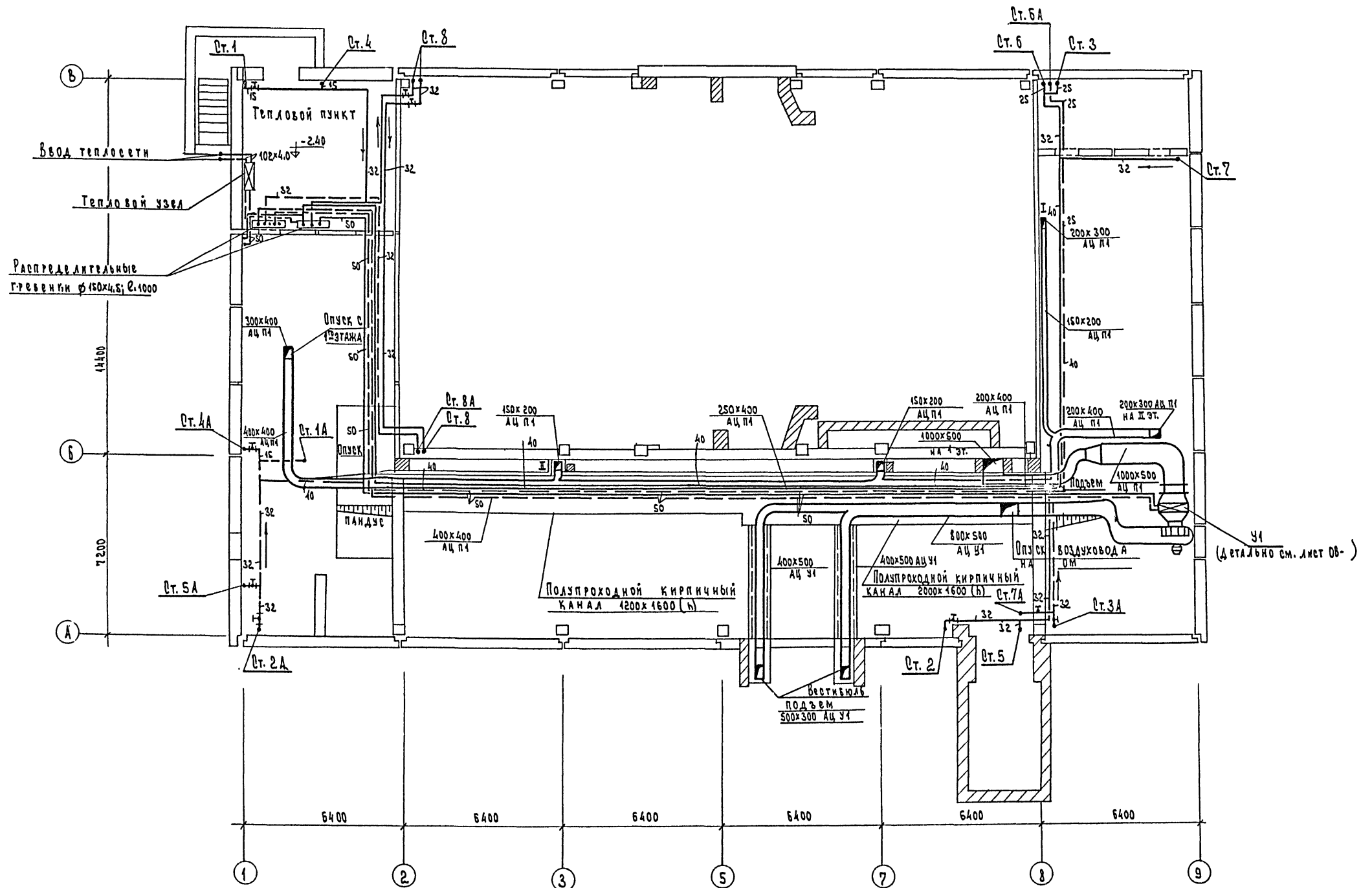
Наименование	Показатели при расчетной температуре °C				
	-20°	-25°	-30°	-35°	-40°
Площадь здания общая м²					
Удельный расход тепла на 1 м² общей площади здания ккал/час м²					
Расчетный расход тепла, ккал/ч:					
на отопление	115100	120500	125500	127800	130000
на горячее водоснабжение	6500				
на приточную вентиляцию	126700	152500	179200	208800	238900
расчетная температура горячей воды в системе °C:					
отопления	95° C - 70° C				
горячего водоснабжения	60° C				
теплоснабжение приточной вентиляции	95° C - 70° C				
расчетные потери давления в системе отопления кгс/м²	500	550	600	610	650

К о э ф ф и ц и е н т т е п л о п е р е д а ч и К к к а л / ч . м ² г р а д

Наименование ограждений	K при расчетной t-ре °C				
	-20°	-25°	-30°	-35°	-40°
Для совмещенной кровли	0.97	0.84	0.75	0.68	0.62
Для наружных стен	1.19	1.05	0.94	0.85	0.78

В. ОРЖАН
 Т. БОРИНОВА
 В. ИГНАТОВА
 И. ШВЕТКОВА
 ЗАБ. СТАВРОУ
 Р. В. ВРИГАДИ
 В.А. КОНОТР.
 Т. Р. ЧИХ
 ПО НАЧЕЛОВСТВУ
 ГОР. ПРОЗ. РОСФОР
 Г. МОСКВА

А. МОЛЧАКОВА
 А. СУХО
 Н. ГРАФ
 В. МАКСИМОВ
 РАС. БРИГАДЫ
 Т.А. БОНСТР. ПР.
 Г.А. БОНСТР. ПР.
 Т.А. АРА. ПР.
 Б. ОФЕЦКИН
 Т. БОРИКОВА
 В. КИРИЛОВА
 Н. НЕВСКАЯ
 ЗДЕ. СТАВЛОМ
 РАС. БРИГАДЫ
 В.А. БОНСТР. ПР.
 ТРИНКИ
 КБ ПО ЖЕЛЕЗОБЕТОНУ
 ГОССТРОЙПРОЕКТ
 Г. МОСКВА

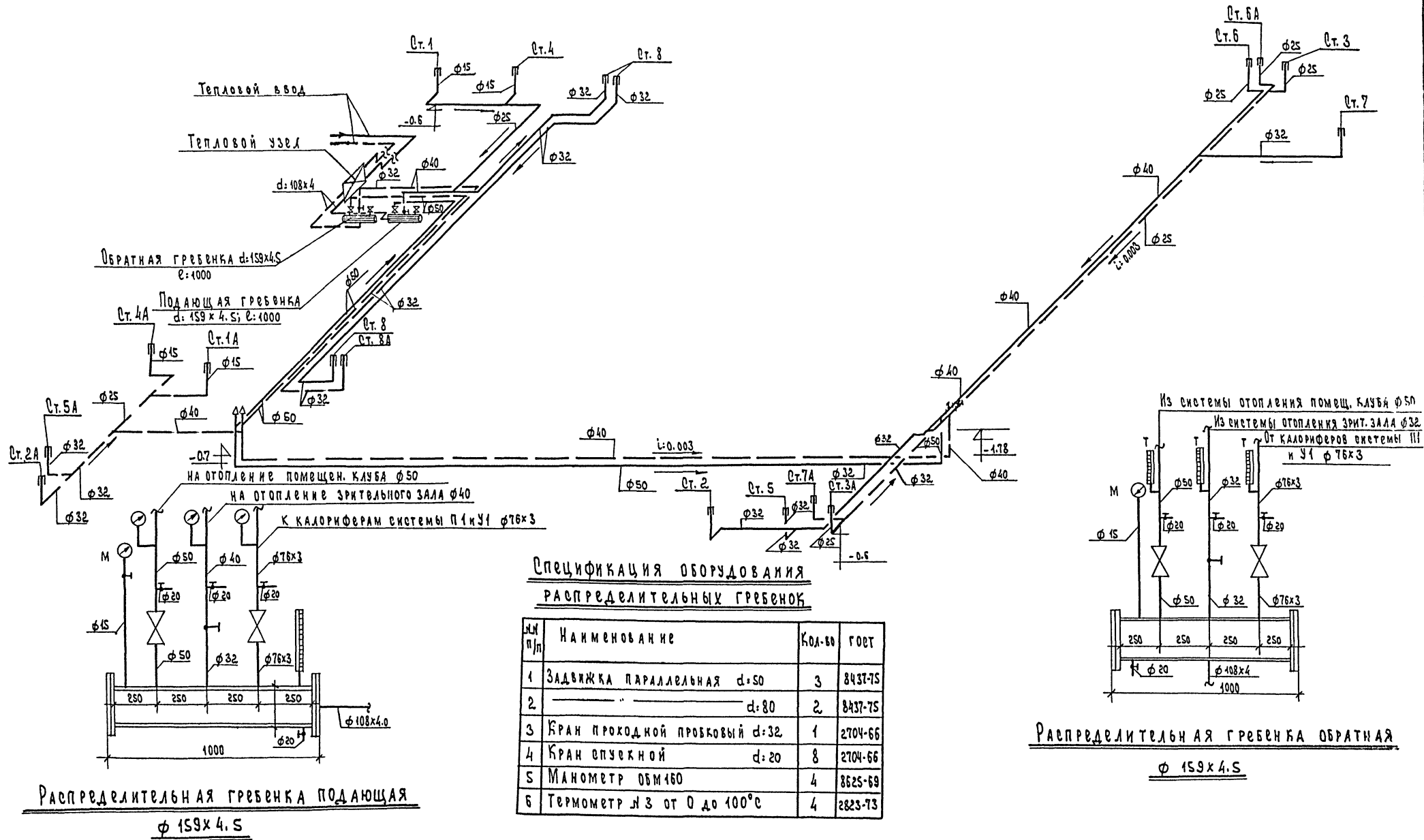


1977	КЛУБ с залом на 400 мест	Отопление и вентиляция ниже отм. 0. Планы подвала, технического подполья, подпольного канала	Типовой проект 261-12-173	Альбом II	Лист 08-4
------	-----------------------------	--	------------------------------	--------------	--------------

С. ОРДИАН
Т. БОРИНОВА
В. ИГНАТОВА
Н. ШЕТАЛОВА

СЗС. СТАЦИОН
РЭС. БРЯКОВ
СЗС. БОНСТРЕК
ТЕХНИК

КБ ПО ПРОЕКТИРОВАНИЮ
ГОССТРОЙРОСФОР
Г. МОСКВА



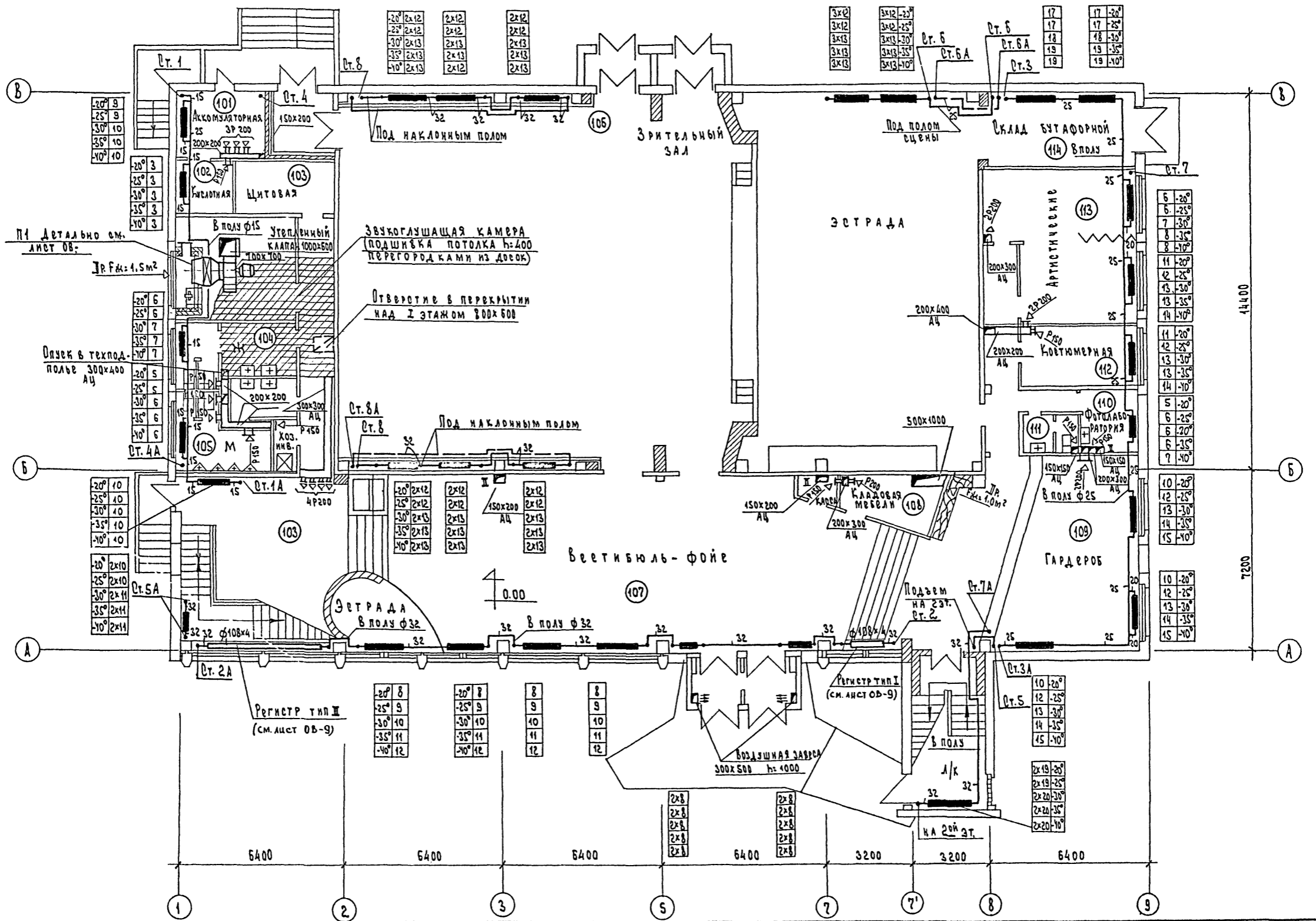
**Спецификация оборудования
распределительных гребенок**

№ п/п	Наименование	Кол-во	ГОСТ
1	Задвижка параллельная d:50	3	8437-75
2	" " " " d:80	2	8437-75
3	Кран проходной пробковый d:32	1	2704-66
4	Кран спускной d:20	8	2704-66
5	Манометр обм160	4	8625-69
6	Термометр №3 от 0 до 100°С	4	2823-73

Распределительная гребенка обратная
φ 159x4.5

Распределительная гребенка подводящая
φ 159x4.5

М. ПОЛЧАНОВА
 А. КУЛТО
 Н. ГРИЗЕЗ
 В. МАКОВЕЦ
 Р. БРИГАДИ
 Г. КОСТР. ПР.
 Г. КОСТР. ПР.
 Г. АРХ. ПР.
 Б. ФРВАН
 Т. БОРИНОВА
 С. МИХАИЛ
 Н. ЦВЕТКОВА
 ЗАВ. ОТДЕЛОМ
 Р. БРИГАДИ
 В. А. КОСТР.
 ТЕХНИК
 КБ ПО ЖЕЛЕЗОБЕТОНУ
 ГОРТИ. ОЯ. РОФОР
 И. МОСКВА



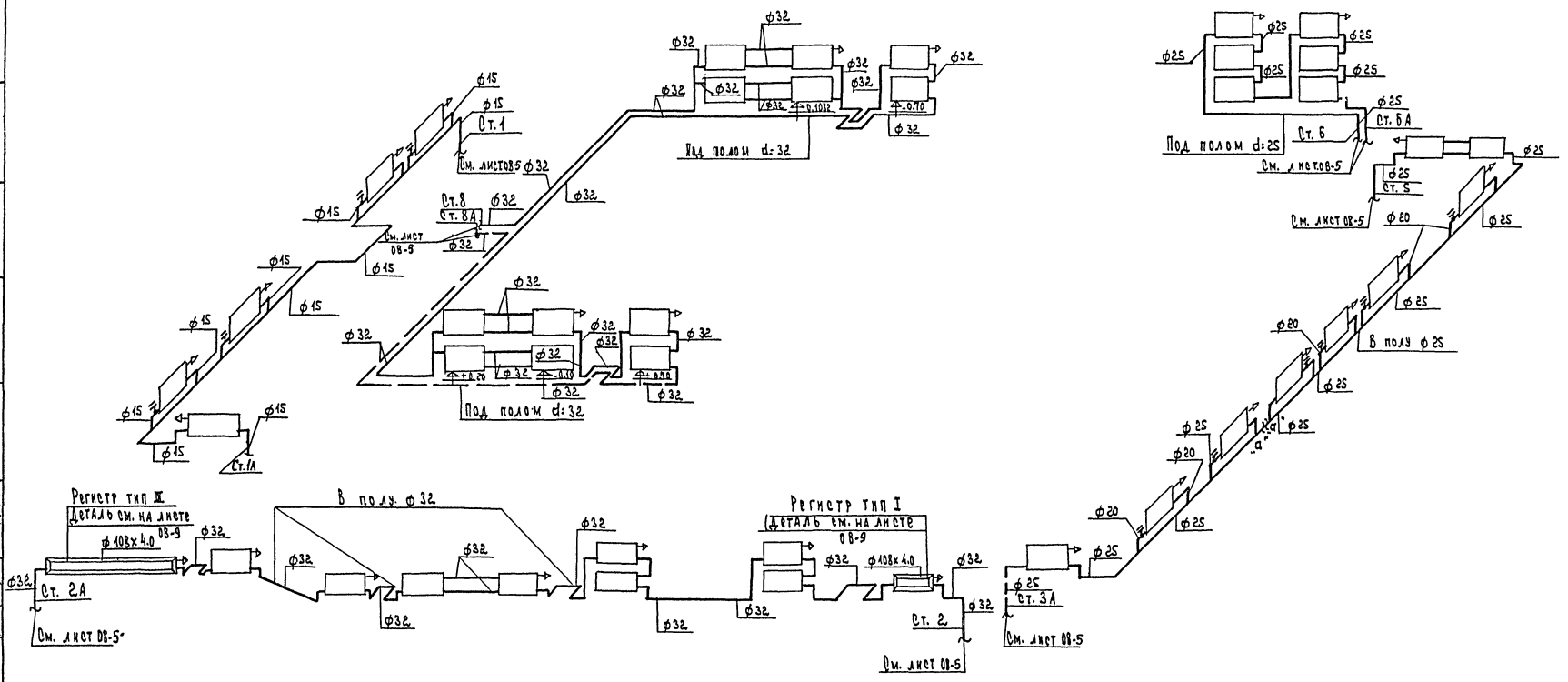
1977 Клуб с залом на 400 мест
 Отопление и вентиляция выше отм. 0.
 План 1 этажа.
 Типовой проект Альбом II Лист ДВ-6

С. ОРЕЛАН
Г. С. ОРЕЛАН
Б. И. ПРАКОВА
Б. И. ПРАКОВА
Н. И. БЕЛКОВА

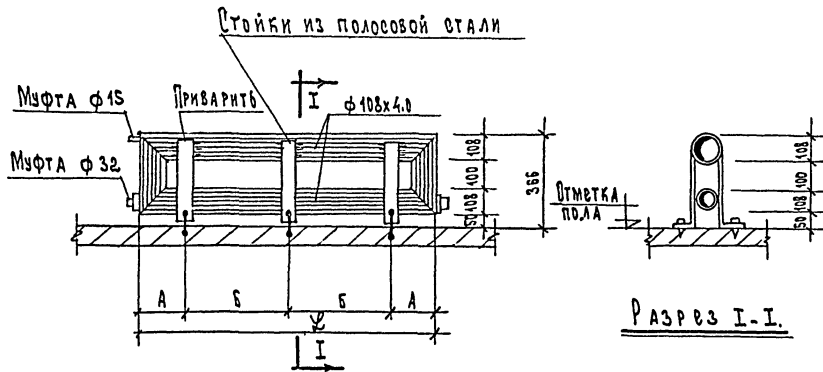
[Handwritten signatures]

ЗВЕ. НА. В. Д. О. М.
Р. К. Б. Р. А. Д. Ы
В. Л. А. К. О. Н. С. Т.
Т. Е. К. Н. И. Е.

КБ ПО ЖЕЛЕЗОБЕТОНУ
ГОСУДАРСТВЕННОГО
Г. МОСКВА

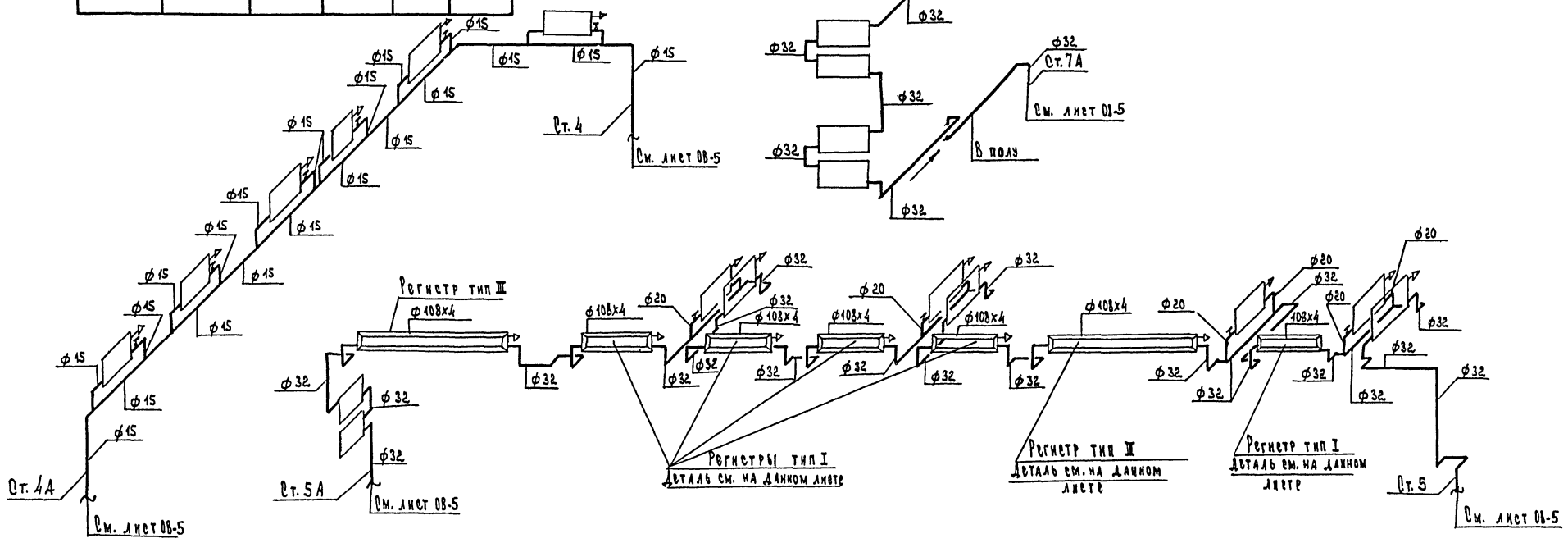


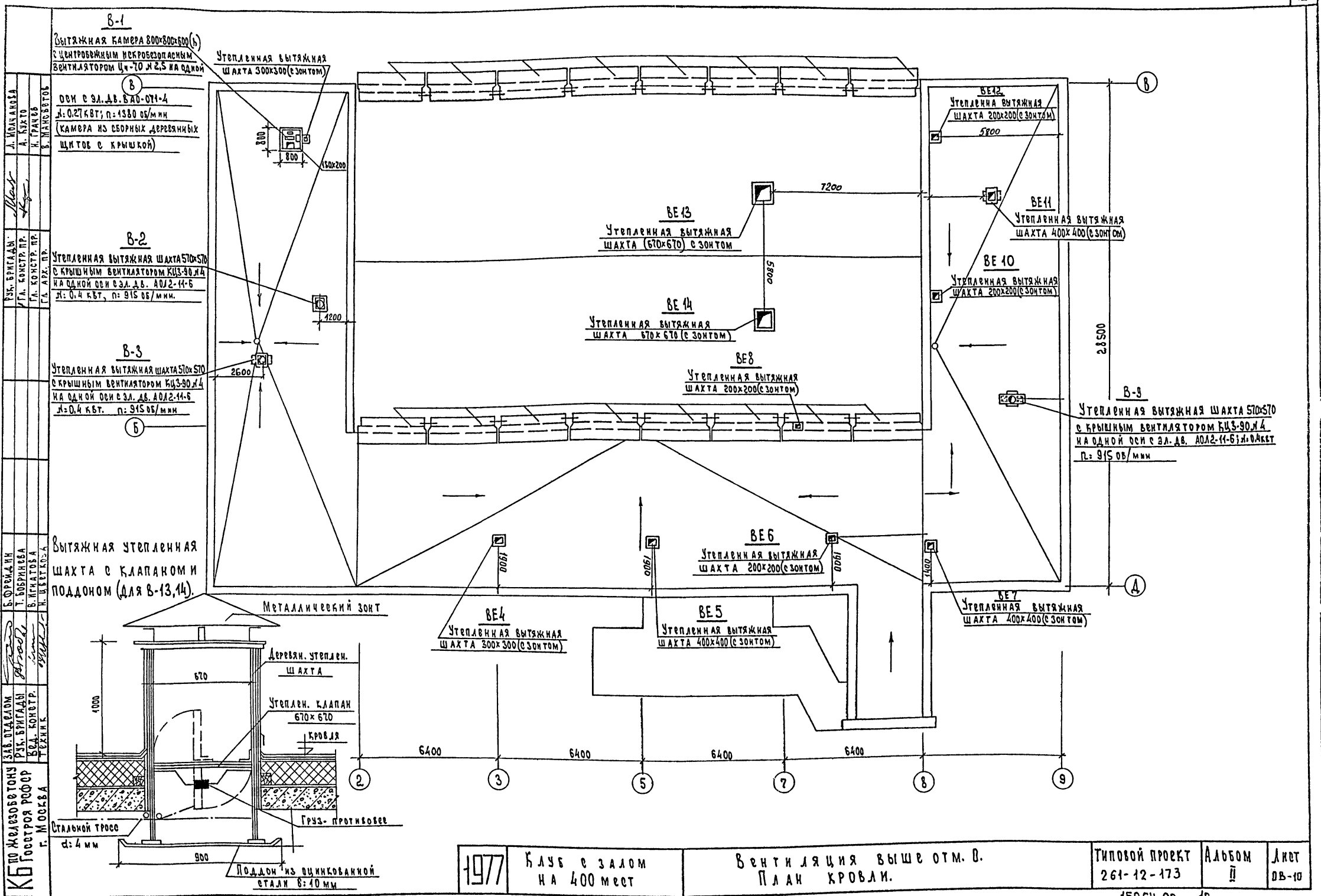
1977	КЛУБ с залом на 400 мест	Отопление выше отм. 0. Схема отопления I этажа.	Типовой проект 261-12-173	Альбом II	Лист 08-8
------	-----------------------------	--	------------------------------	--------------	--------------



ДЕТАЛЬ УСТАНОВКИ РЕГИСТРА ИЗ ГЛАДКИХ ТРУБ.
 ТАБЛИЦА РАЗМЕРОВ.

ТИП РЕГИСТРА	КОЛ-ВО РЕГИСТРОВ	ℓ	А	Б	КОЛ-ВО СТОЕК
I	8	2000	500	500	3
II	1	3000	500	1000	3
III	3	5000	500	8000	3





В-1
 ВЫТЯЖНАЯ КАМЕРА 800x800x600 (в)
 С ЦЕНТРОБЖИМНЫМ ИСКРОБЕЗОПАСНЫМ
 ВЕНТИЛЯТОРОМ ЦЧ-70 № 2,5 НА ОДНОЙ

Утепленная вытяжная
 шахта 300x300 (с зонтом)

Л. КОБАКОВА
 А. КУКО
 К. ГРАЧОВ
 В. МАЧУКОВ

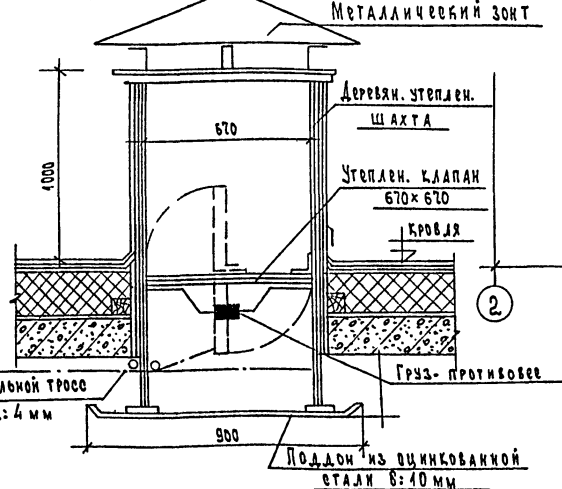
В
 ДВМ С ЭЛ. ДВ. В. А0-074-4
 Л: 0,27 кВт; п: 1360 об/мин
 КАМЕРА ИЗ СБОРНЫХ ДЕРЕВЯННЫХ
 ЩИТОВ С КРЫШКОЙ

В-2
 Утепленная вытяжная шахта 570x570
 с крышным вентилятором КЦ3-90 № 4
 на одной оси с эл. дв. А02-11-6
 Л: 0,4 кВт, п: 915 об/мин

В-3
 Утепленная вытяжная шахта 570x570
 с крышным вентилятором КЦ3-90 № 4
 на одной оси с эл. дв. А02-11-6
 Л: 0,4 кВт, п: 915 об/мин

Вытяжная утепленная
 шахта с клапаном и
 поддоном (для В-13,14).

Б. ФОРМАН
 Т. БОРИНОВА
 В. ПЕКАТОВА
 К. ВЕТКОВА
 ЗАДАВАЮЩИЙ
 Р. К. ВИГАН
 В. С. КОВТУН
 ТЕХНИК
 КБ ПО ЖЕЛЕЗОБЕТОНУ
 ГОСУДАРЯ РСФСР
 Г. МОСКВА

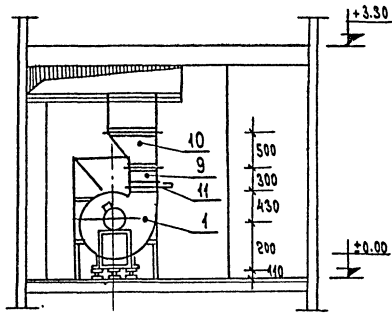


1977	Клуб с залом на 400 мест	Вентиляция выше отм. в. План кровли.	Типовой проект 261-12-173	Альбом II	Лист ДВ-10
------	-----------------------------	---	------------------------------	--------------	---------------

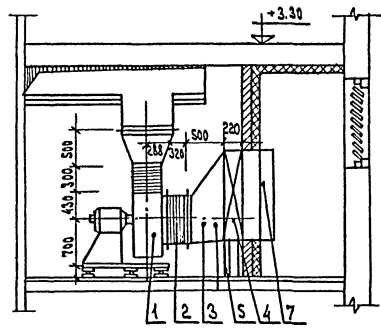
ОБЪЕДИНЕНИЕ

Ф. ОРГАН
 И. ЗАДАЧА
 С. ПОДПИСЬ
 В. ПОДПИСЬ
 П. ПОДПИСЬ
 М. ПОДПИСЬ
 КБ по ЖИЛИЩНО-КОММУНАЛЬНОМУ ГОСПОДАРСТВУ г. МОСКВА

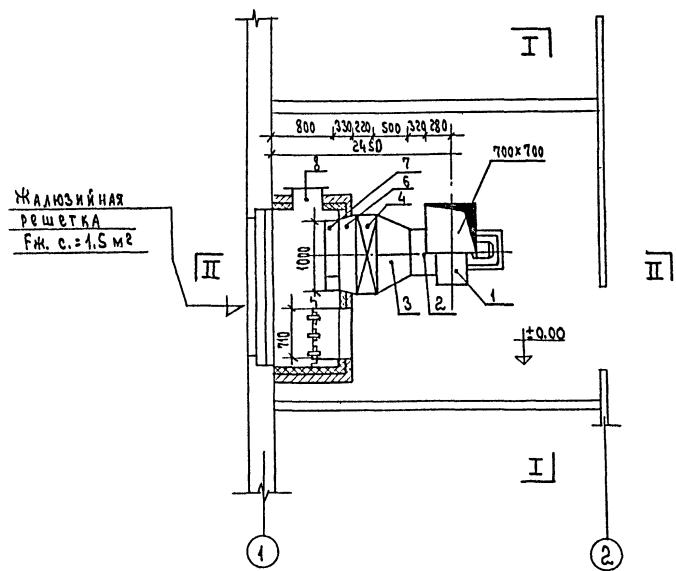
РАЗРЕЗ I-I



РАЗРЕЗ II-II



ПЛАН



СПЕЦИФИКАЦИЯ

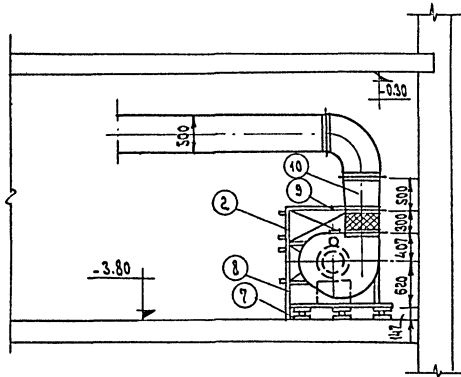
ПОС. ОБОЗНАЧЕНИЯ	ОБОЗНАЧЕНИЕ	НАИМЕНОВАНИЕ	КОЛ-ВО	МАССА	ПРИМЕЧАНИЕ
1	Вентспилверкй вентиляторный з-д	Агрегат вентиляторный			
	с. Вентспилверкй з-д	Ц) Центробежный вентилятор ЦА-70 и КЗ правого вращения с Лном испол. 1			
		Э) Электродвигатель А0232-6 n = 950 об/мин для tн: -20°; -25°	1	202,0	
4	Костромской Калориферный з-д	Пластинчат. многок. калориф. КВБ-8П	2	193,2	
		Пластинчат. многок. калориф. КВБ-9П для tн: -30°; -35°	2	218,2	
		Пластинчат. многок. калориф. КВБ-10П для tн: -40°	2	267,4	
5	Серия 4.904-25	Подставка под калориферы	4	8,0	
7	Вентспилверкй вентиляторный з-д	Утепленный клапан КБЗ-2 1000x600	1	41,8	Серия З.904-11
10		Диффузор 44x44 / 700x700 E: 500	1,2	5,4	
2	Серия 4.904-28	Брезентовая вставка на всасывающем отв. вентилятора ф 630 E: 320 мм	1	8,25	
9	Серия 4.904-28	Брезентовая вставка на нагнетательном отв. вентилятора 44x44 E: 300 мм	1	8,20	
3		Переход ф 630 для tн: -20° C; -25° C E: 500	1	2,1	
		Переход ф 680 для tн: -30° C; -35° C E: 500	1	8,2	
		Переход ф 630 для tн: -40° C E: 500	1	9,0	
6		Переход 860 для tн: -20° C; -25° C E: 450	1	7,1	
		Переход 985 для tн: -30° C; -35° C E: 450	1	7,6	
		Переход 1235 для tн: -40° C E: 450	1	8,4	
8	Серия 4.904-26	Герметическая дверь 505x1300	1	37,3	

ПРИМЕЧАНИЯ

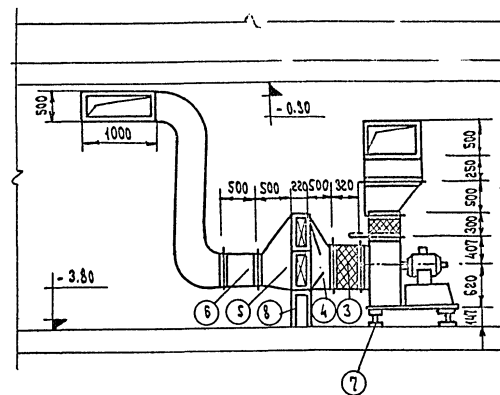
1. Пусковое устройство установки выполнить по чертежам электрооборудования.
2. Монтаж вести согласно техническим условиям.
3. После монтажа все металлические части окрасить масляной краской за 2 раза.
4. Между фланцами калорифера и соединительными уголками патрубков проложить асбест толщиной слоя 10 мм.
5. Разбивку отверстий в соединительных патрубках и уголках выполнить согласно вентиляционному оборудованию.
6. Место установки приточной установки П-1 см. лист 08-10.
7. Строительную часть камеры Альбом лист

1977	Клуб с залом на 400 мест	Вентиляция ниже отм. 0. План системы П1. Разрезы I-I; II-II. Спецификация.	Типовой проект 261-12-173	Альбом II	Лист 08-13
------	--------------------------	--	---------------------------	-----------	------------

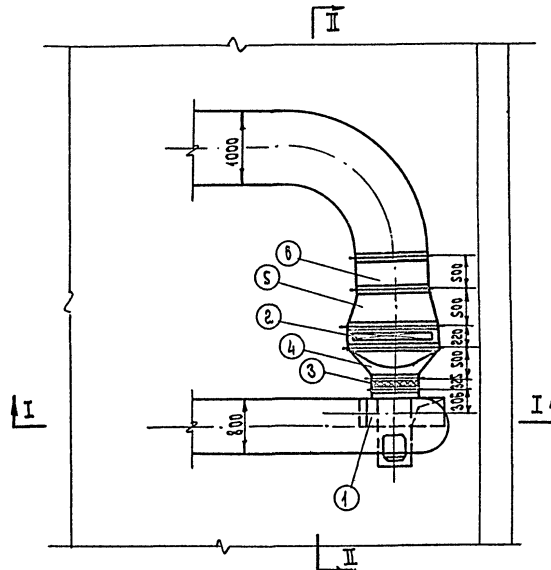
РАЗРЕЗ I-I



РАЗРЕЗ II-II



ПЛАН



СПЕЦИФИКАЦИЯ ВЕНТИЛЯЦИОННЫХ УСТАНОВОК

Поз. обозначение	Обозначение	Наименование	Кол-во	Масса ед. т.	Примечание
1	Венттепличный вентиляторный 3-д.с. Венттеплицал ЗА: Карлина 5 Латв. ВФР	Агрегат вентиляторный АВ, 3100-1 компл. а) Центровальный вентилятор Ц4-70-1 БЗ с ДИМ-1.05 правого вращения. Испытание 2		0.202	
7		б) Виброизоляторы Д0-44 шт.	4		
2	Костромской калориферный завод ГОСТ7201-70	в) Электродвигатель А02-32-6.п. 2.2 квт. n=950 об/мин Для tж: -20° ± -25° С Пластинчатые многоход. калориферы КББ-8П	2	0.194	
		Для tж: -30° С Пластинчатые многоход. калориф. КББ-10П	2	0.268	
		Для tж: -35° ± -40° С Пластинчатые многоход. калориф. КББ-11П	1	0.351	
8	Серия 4.904-25	Подставка под калориферы h: 500 мм	4	0.008	
10	Венттепличный вентиляторный 3-д	Диффузор металлический Е500 442х444 1000х500	1		
3	серия 2.494-8	Вставка ВВ d: 630; e: 320	1		
9	серия 2.494-8	Вставка ВНА 441х441; e: 300	1		
4		Переход метал. для tж: -20° ± -25° С d: 630/860х1150 для tж: -30° С; d: 630/1235х1150 e: 500	1/2.0	0.009	
		для tж: -35° С; -40° С d: 630/1135х1015	1/2.4	0.014	
5		Переход метал. для tж: -20° ± -25° С 1000х500/860х1150 для tж: -30° С 1000х500/1235х1150 e: 500	1/4.9	0.09	
		для tж: -35° С; -40° С; 1000х500/1135х1015	1/2.2	0.010	
6		Плоск. металлическ. e: 500 1000х500	1/1.5	0.007	
		Примечание: Поз. 4, 5, 6 изготовить из тонколистовой стали ГОСТ 19904-74			

ПРИМЕЧАНИЯ:

1. Пусковое устройство установки выполнить по чертежам электрооборудования.
2. Монтаж вести согласно технических условий.
3. Между фланцами калорифера и соединительными уголками патрубков проложить асбест толщиной слоя 10 мм.
4. Место расположения воздушно-тепловой завесы см. лист 08-4

1977

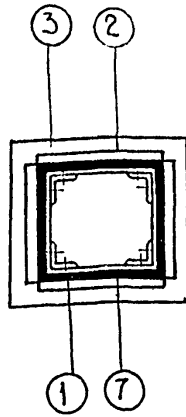
Клуб с залом
на 400 мест

Вентиляция ниже отм. 0.
Воздушно-тепловая завеса У4. План, разрезы, спецификация.

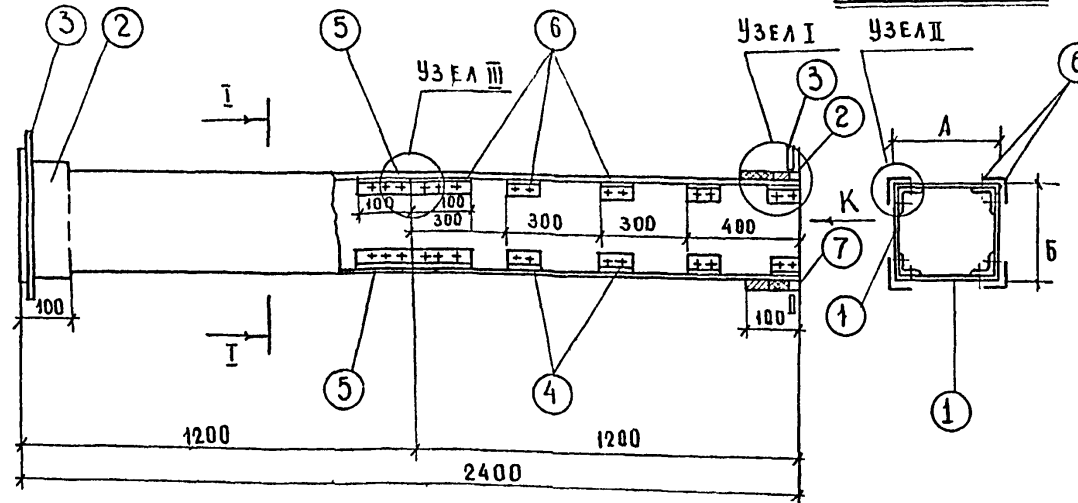
Типовой проект
2 61-12-173

Альбом
Лист
08-14

Вид по К



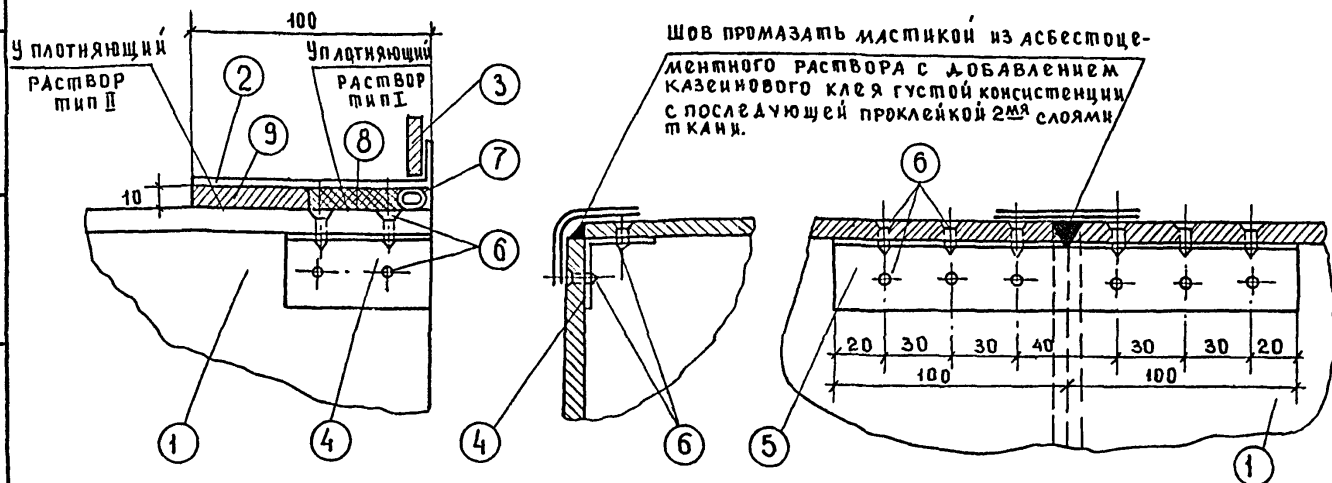
Сечение I-I



Узел I

Узел II

Узел III



Общие указания

- Настоящий чертеж разработан с целью замены металлических воздуховодов, согласно ТП 101-76 асбестоцементными.
- Чертеж введен в действие временно, до массового освоения промышленностью асбестоцементных воздуховодов заводской готовности.
- При применении указанных воздуховодов все фасонные части, а также воздуховоды ϕ более 800 мм выполняются из металла.
- Монтаж воздуховодов осуществляется специализированными организациями. Смонтированные воздуховоды подвергаются испытаниям на плотность. Потери более 15% от расчетной производительности воздуха не допускаются.
- В качестве материала стенок "АЦЭНА" ГОСТ 4248-68, обеспечивающий необходимую пожаростойкость.
- Муфты и фланцы перед установкой окрашиваются масляной краской. Весь воздуховод грунтуется, тщательной шпаклевкой всех швов, под окраску.
- Крепление воздуховодов осуществляется согласно типовым чертежам серии 3.904-10
- Все монтажные работы при применении асбестоцементных воздуховодов выполняются согласно действующих СНиП III-28.75.
- Длина заготовок принята 1200 мм согласно ГОСТ 4248-68; ** d=12 - для всех размеров воздуховода

Займствовано из типового чертежа

ТО - 603, разработанного институтом "Моспроект-1"

Наименование и позиция	Стенка воздуховода		Муфта	Фланец	Уголок	Уголок	Шпурп	Уплотняющ. кама		Уплотняющ. и распор		Фланцевое соединение							
	А	Б						8	9	тип I мз	тип II мз	Техн рез	Техн рез						
100 100	АЦЭНА	84x8*	лист сталь б=0,71	120x120	полос ст 25x4	120x120	АЛЮ- МЯНИ	30x30x2 E=60	АЛЮ- МЯНИ	30x30x2 E=200	сталь 3x15	пенка	d=12** 2x440	0,00032	0,0004	18	8	6x20	0,8
100 150	"	84x8 134x8	"	120x170	"	120x170	"	"	"	"	"	"	E=540	0,00032	0,0004	21	"	"	0,84
100 200	"	84x8 184x8	"	120x220	"	120x220	"	"	"	"	"	"	E=640	0,00046	0,00053	24	"	"	0,88
150 150	"	134x8	"	170x170	"	170x170	"	"	"	"	"	"	E=640	0,00055	0,0006	28	"	"	0,92
150 200	"	134x8 184x8	"	170x220	"	170x220	"	"	"	"	"	"	E=740	0,00055	0,00073	31	"	"	0,96
150 250	"	134x8 234x8	"	170x270	"	170x270	"	"	"	"	"	"	E=840	0,00063	0,00078	33	"	"	1,00
200 200	"	184x8	"	220x220	"	220x220	"	"	"	"	"	"	E=840	0,00067	0,00084	35	"	"	1,04
200 250	"	184x8 234x8	"	220x270	"	220x270	"	"	"	"	"	"	E=940	0,00070	0,00090	37	"	"	1,08
200 300	"	184x8 284x8	"	220x320	"	220x320	"	40x40x2 E=70	40x40x3 E=200	"	3,5x15	"	E=1040	0,00073	0,0009	39	"	"	1,12
200 400	"	184x8 384x8	"	220x420	"	220x420	"	"	"	"	"	"	E=1240	0,00076	0,0010	41	"	"	1,16
250 250	"	234x8	"	270x270	"	270x270	"	"	"	"	"	"	E=1040	0,00080	0,00104	44	12	"	1,2
250 300	"	234x8 284x8	"	270x320	"	270x320	"	"	"	"	"	"	E=1140	0,00084	0,00112	47	"	"	1,27
250 400	"	234x8 384x8	"	270x420	"	270x420	"	"	"	"	"	"	E=1340	0,00090	0,00120	50	"	"	1,34
250 500	"	234x8 384x8	"	270x520	"	270x520	"	"	"	"	"	"	E=1540	0,00096	0,00126	52	"	"	1,41
300 300	"	284x8	"	320x320	"	320x320	"	"	"	"	"	"	E=1240	0,00104	0,0013	55	"	"	1,48
300 400	"	284x8 384x8	"	320x420	"	320x420	"	"	"	"	"	"	E=1440	0,00128	0,00133	59	"	"	1,55
300 500	"	284x8 384x8	"	320x520	"	320x520	"	50x50x2 E=80	50x50x3 E=200	"	4x15	"	E=1640	0,00152	0,00140	63	"	"	1,62
300 600	"	284x8 584x8	"	320x620	"	320x620	"	"	"	"	"	"	E=1840	0,00176	0,00145	67	"	"	1,70
400 400	"	384x8	"	420x420	"	420x420	"	"	"	"	"	"	E=1640	0,0013	0,0016	72	16	"	1,8
400 500	"	384x8 480x8	"	420x520	"	420x520	"	"	"	"	"	"	E=1840	0,00135	0,0017	81	"	"	1,86
400 600	"	384x10 580x10	"	420x620	"	420x620	"	"	"	"	"	"	E=2040	0,0014	0,0018	90	"	"	1,92
400 800	"	384x10 580x10	"	420x820	"	420x820	"	"	"	"	"	"	E=2440	0,00145	0,0019	99	"	"	1,98
500 500	"	480x10	"	520x520	"	520x520	"	"	"	"	"	"	E=2040	0,0015	0,0020	110	"	"	2,04
500 600	"	480x10 580x10	"	520x620	"	520x620	"	"	"	"	"	"	E=1240	0,0017	0,0028	118	"	"	2,1
500 800	"	480x10 580x10	"	520x820	"	520x820	"	"	"	"	"	"	E=2640	0,0018	0,0024	126	"	"	1,16
600 600	"	580x10	"	620x620	"	620x620	"	"	"	"	"	"	E=2560	0,0020	0,0026	136	20	8x25	2,2
600 800	"	580x10 780x10	"	620x820	"	620x820	"	"	"	"	"	"	E=2840	0,0023	0,0029	156	"	"	2,24
800 800	"	780x10	"	820x820	"	820x820	"	"	"	"	"	"	E=3240	0,0026	0,0032	179	"	"	2,28

1977

КЛУБ С ЗАЛОМ
НА 400 МЕСТ

ЗВЕНО ПРЯМОГО УЧАСТКА ШОВНОГО
АСБЕСТОЦЕМЕНТНОГО ВОЗДУХОВОДА ИЗ АЦЭНА

Типовой проект
261-12-173

Альбом
II

Лист
05-15

ОСНОВНЫЕ ДАННЫЕ ПРОЕКТА

РАСХОД ВОДЫ л/сек (на хоз-питьевые нужды)	ХОЛОДНАЯ	0,65
	ГОРЯЧАЯ	0,45
НЕОБХОДИМЫЙ НАПОР НА ВВОДЕ М.ВОД.СТ. (при хоз-питьевом водопотреблении)	ХОЛОДНАЯ	10
	ГОРЯЧАЯ	10
РАСХОД ТЕПЛА НА ГОРЯЧЕЕ ВОДОСНАБЖЕНИЕ	ккал/час	65000

СПЕЦИФИКАЦИЯ ПО ВОДОСНАБЖЕНИЮ.

№ п/п	НАИМЕНОВАНИЕ	Диам в мм	Ед. изм.	КОЛ-ВО		ГОСТ
				ХОЛ.	ГОР.	
1	ТРУБЫ СТАЛЬНЫЕ ЭЛЕКТРОСВАРНЫЕ	108x4	п.м.	20	—	10704-63
2	ТРУБЫ СТАЛЬНЫЕ ВОДОРАЗВОДНЫЕ ОЦИНКОВАННЫЕ	70	—	110	—	3262-75
3	"	25	—	10	—	"
4	"	20	—	15	22	"
5	"	15	—	25	50	"
6	ВЕНТИЛЬ ЗАПОРНЫЙ МУФТОВЫЙ 15кч 18бр	70	шт.	7	—	18161-72
7	ВЕНТИЛЬ ЗАПОРНЫЙ МУФТОВЫЙ 15кч 18бр.	25	—	2	—	18161-72
8	"	"	"	4	2	9086-74
9	"	"	"	17	3	"
10	Кран поливочный; вентиль запорный муфтовый 15кч18бр с головкой соединительной, цапковой.	25	компл.	2	—	
11	Пожарный кран: шкаф деревянный вентиль запорный пожарный смачной цапкой 16бр головка соединительная для противопож.оборудования d=50 головка соединительная муфтовая (d=50) ствол пожарный ручной (dспр=16мм) рукав пожарный льняной (с=20мм)	50	—	8	—	2217-66 2217-66 9923-67 18698-73
12	Смеситель настенный с верхним изливом для раковины и инвентарной мойки.	15	шт.	—	2	19802-74

СОСТАВ ПРОЕКТА

НАИМЕНОВАНИЕ	№ ЛИСТОВ	№ СТР.
Водоснабжение, канализация и водостоки пояснения к проекту. Спецификации.	ВК-1	
Водоснабжение, канализация и водостоки план технического подполья.	ВК-2	
Водоснабжение, канализация и водостоки план 1 этажа.	ВК-3	
Водоснабжение, канализация и водостоки. План 2 этажа.	ВК-4	
Водоснабжение. СХЕМА.	ВК-5	
Водоснабжение. Установка пожарн. насосов. План. Разрезы.	ВК-6	
Водоснабжение. Установка пожарных насосов. Схема. Спецификация.	ВК-7	
Канализация и водостоки. СХЕМЫ. Деталь выпуска водостока. Спецификация	ВК-8	

СПЕЦИФИКАЦИЯ ПО КАНАЛИЗАЦИИ.

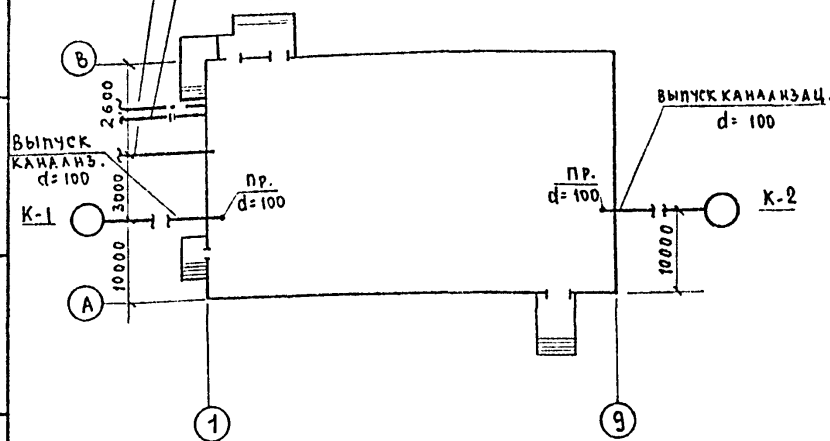
№ п/п	НАИМЕНОВАНИЕ	Диам в мм	Ед. изм.	КОЛ-ВО		ГОСТ
				ХОЛ.	ГОР.	
1	ТРУБЫ ЧУГУННЫЕ КАНАЛИЗАЦИОННЫЕ	100	п.м.	35	—	69423-69
2	"	50	—	50	—	"
3	Прочистка канализационная муфта ковкий чугун	100/50	шт.	4	5	8963-75 8954-75
4	Унитаз керамический, компакт с низкораспологаемым смывным бачком.	—	компл.	8	—	9156-68
5	Умывальник керамический с бутылочным сифоном и смесителем.	—	—	7	—	14360-69
6	Раковина стальная эмалированная	—	шт.	2	—	8631-75
7	Сифон-ревизия чугунный для раковины и моечной ванны.	—	—	3	—	6924-73
8	Мойка инвентарная чугунная эмалированная МК 30Б	—	компл.	1	—	МК 30Б

СПЕЦИФИКАЦИЯ ПО ВОДОСТОКУ

№ п/п	НАИМЕНОВАНИЕ	Диам в мм	Ед. изм.	КОЛ-ВО		ГОСТ
				ХОЛ.	ГОР.	
1	ТРУБЫ ЧУГУННЫЕ КАНАЛИЗАЦИОННЫЕ	100	п.м.	25	—	69423-69
2	ТРУБЫ СТАЛЬНЫЕ ЭЛЕКТРОСВАРНЫЕ	108x4	—	35	—	10704-63
3	КОМПЕНСАТОР ИЗ СТАЛЬНЫХ ТРУБ	—	шт.	4	—	8732-70
4	ВОДОСТОЧНАЯ ВОРОНКА В-1	—	—	4	—	ТУ 36 УССР 696-75
5	ФЛАНЕЦ СТАЛЬНОЙ ПРИБОРНОЙ (P _н =4кг/см ²)	100	—	8	—	1255-67
6	ЗАГЛУШКИ ФЛАНЦЕВЫЕ СТАЛЬНЫЕ (P _н =4кг/см ²)	100	—	4	—	1238-67

В ВВОД ХОЗ-ПРОТИВОПОЖАРНОГО ВОДОПРОВОДА d=100

В ВВОД ТР-ДА ГОРЯЧЕГО ВОДОСНАБЖЕНИЯ d=20 ЦИРКУЛЯЦИОННЫЙ ТР-Д d=15 (В КАНАЛЕ ТЕПЛОСЕТИ)



ПОЯСНЕНИЯ К ПРОЕКТУ.

- 1 Монтаж и приемку санитарно-технических устройств производить в соответствии с СНиП III-28-75, Санитарно-техническое оборудование зданий и сооружений. Правила производства и приемки работ.
- 2 Здание клуба оборудуется хоз-противопожарным водопроводом, хоз-фекальной канализацией и системой внутренних водостоков.
- 3 РАСХОД ВОДЫ на хоз-питьевые нужды - 0,65 л/сек. ПОТРЕБНЫЙ НАПОР на вводе (при хоз. водопотреблении) - 10,0 м. РАСХОД ВОДЫ при пожаре (две струи по 4,5 л/сек) - 9,0 л/сек. ПОТРЕБНЫЙ НАПОР на вводе при пожаре (диаметр срыска 22 мм, длина рукава 20 м) - 22,0 м.
- 4 В здании клуба предусматривается установка пожарных насосов марки ЗК-9а. Насосы подобраны из условия гарантийного напора в наружной сети водопровода не менее 10 м.
- 5 При напоре меньше 10 м в наружной сети необходима установка хозяйственных насосов, что решается проектом привязки.
- 6 Внутренняя сеть водопровода монтируется из водоразводных оцинкованных труб.
- 7 Трубопроводы, прокладываемые в техническом подполье изолировать палтами из минеральной ваты.
- 8 Хозяйственно-фекальные стоки отводятся самотеком в наружную канализационную сеть.
- 9 Длины канализационных выпусков, их уклоны, а также отметки лотков смотровых колодцев определяются при привязке проекта в зависимости от расположения наружных сетей.
- 10 Внутренняя канализация прокладывается из чугунных канализационных труб. Диаметры труб и уклоны принимаются в соответствии с СНиП II-30-76.
- 11 Выпуски водостоков - открытые, на рельеф.

УСЛОВНЫЕ ОБОЗНАЧЕНИЯ

- Трубопровод холодной воды
- » — горячей воды
- » — циркуляционной воды
- » — канализационн.
- ⊙₁ УНИТАЗ
- ⊙₂ УМЫВАЛЬНИК
- ⊙₃ МОЙКА ИНВЕНТАРНАЯ
- ⊙₄ РАКОВИНА
- ⊙₅ ТРАП
- ⊙₆ ВЕНТИЛЬ ЗАПОРНЫЙ
- ⊙₇ ПРОЧИСТКА

СОСТАВ РАБОТ

ФРЕНДЛИН
МОЛЧАКОВА

ЗАВ. ОТДЕЛОМ
РУК. БРИГАДЫ

КБ
ПО ЖЕЛЕЗОБЕТОННОМУ
ПРОЕКТИРОВАНИЮ
Г. МОСКВА

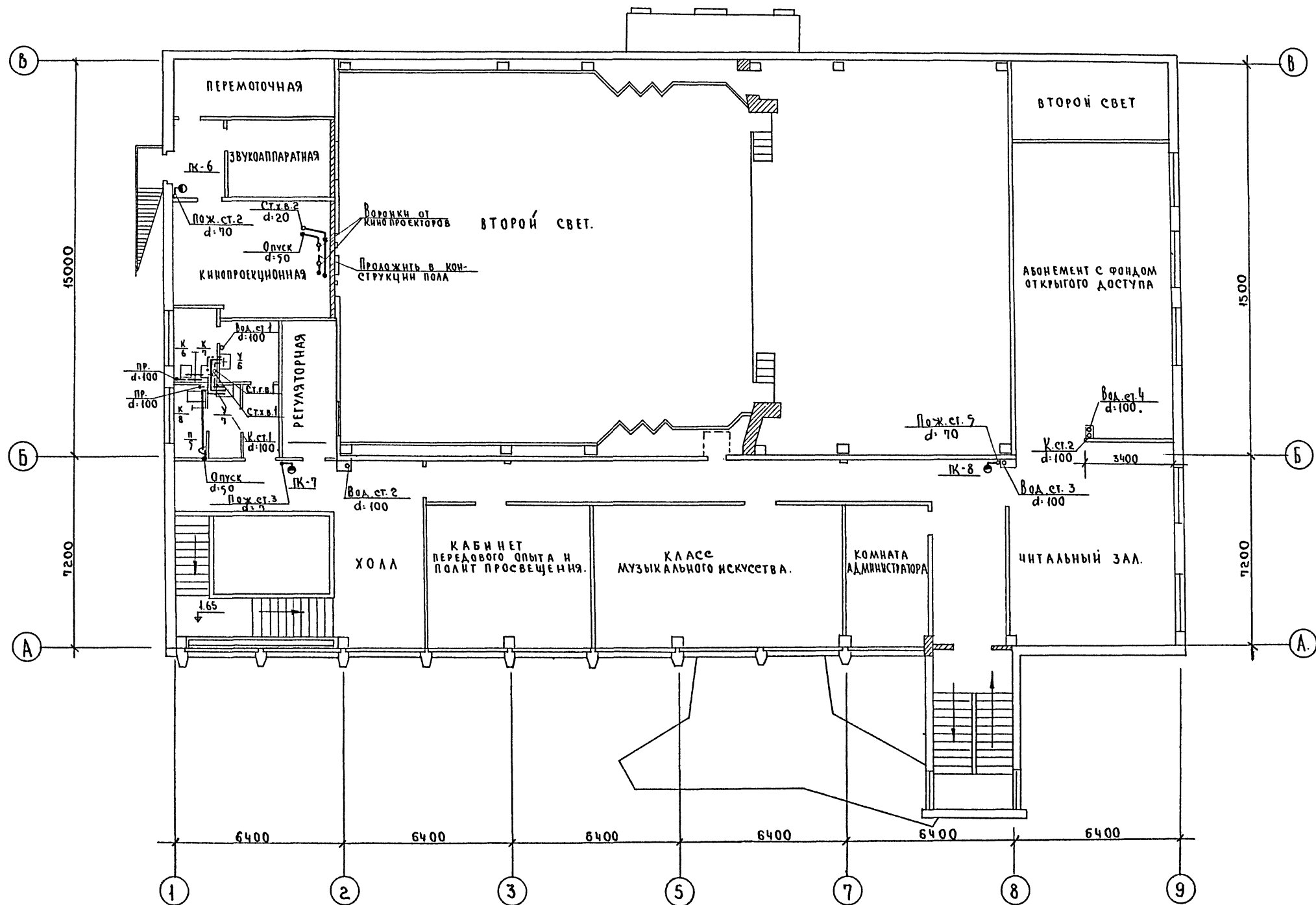
КБ ПО ЖЕЛЕЗОБЕТОНУ
 ГОССТРОЯ РСФСР.
 Г. МОСКВА.

ЗАВ. ОТДЕЛОМ.
 РУК. БРНИОМ.
 КОНСТ. РАТ.

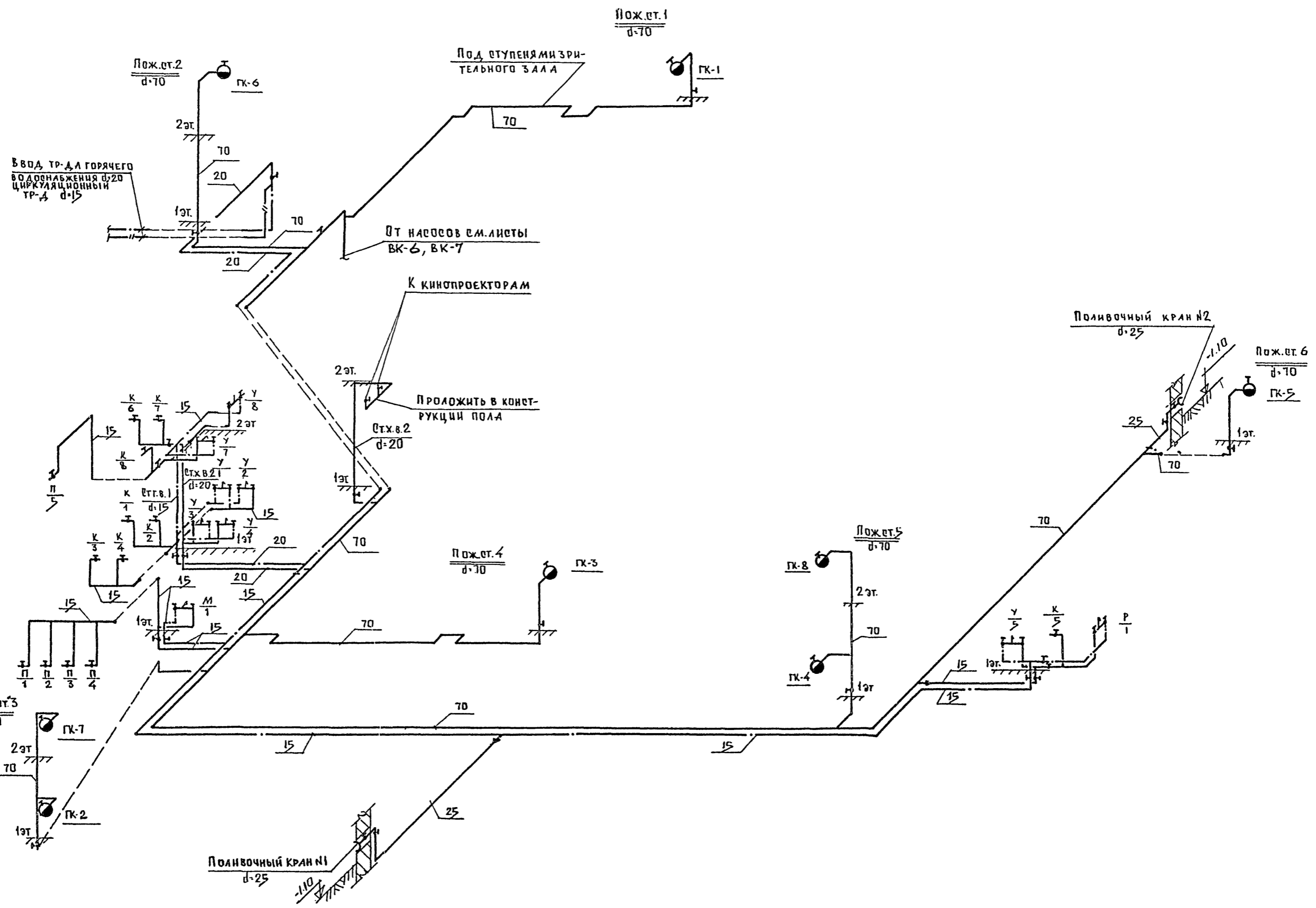
Ф. РЕВАНН
 МОЛЧАНОВА
 ХОРОЛЕВА.

С. О. Г. А. С. О. В.
 А. Н. С.
 А. АНА. А.
 Г. БЕЛОВА
 Г. БОБРЕНЕВА
 А. КУКИО

РУК. БРНИОМ.
 В. Е. А. КОНСТ.
 РУК. БРНИОМ.
 П. А. СПЕЦ. Э.



1977	КЛУБ С ЗАЛОМ НА 400 МЕСТ.	ВОДОСНАБЖЕНИЕ, КАНАЛИЗАЦИЯ И ВОДОСТОКИ. ПЛАН 2 ЭТАЖА.	ТИПОВОЙ ПРОЕКТ 261-12-173	АЛЬБОМ II	ЛИСТ ВК-4
------	------------------------------	--	------------------------------	--------------	--------------



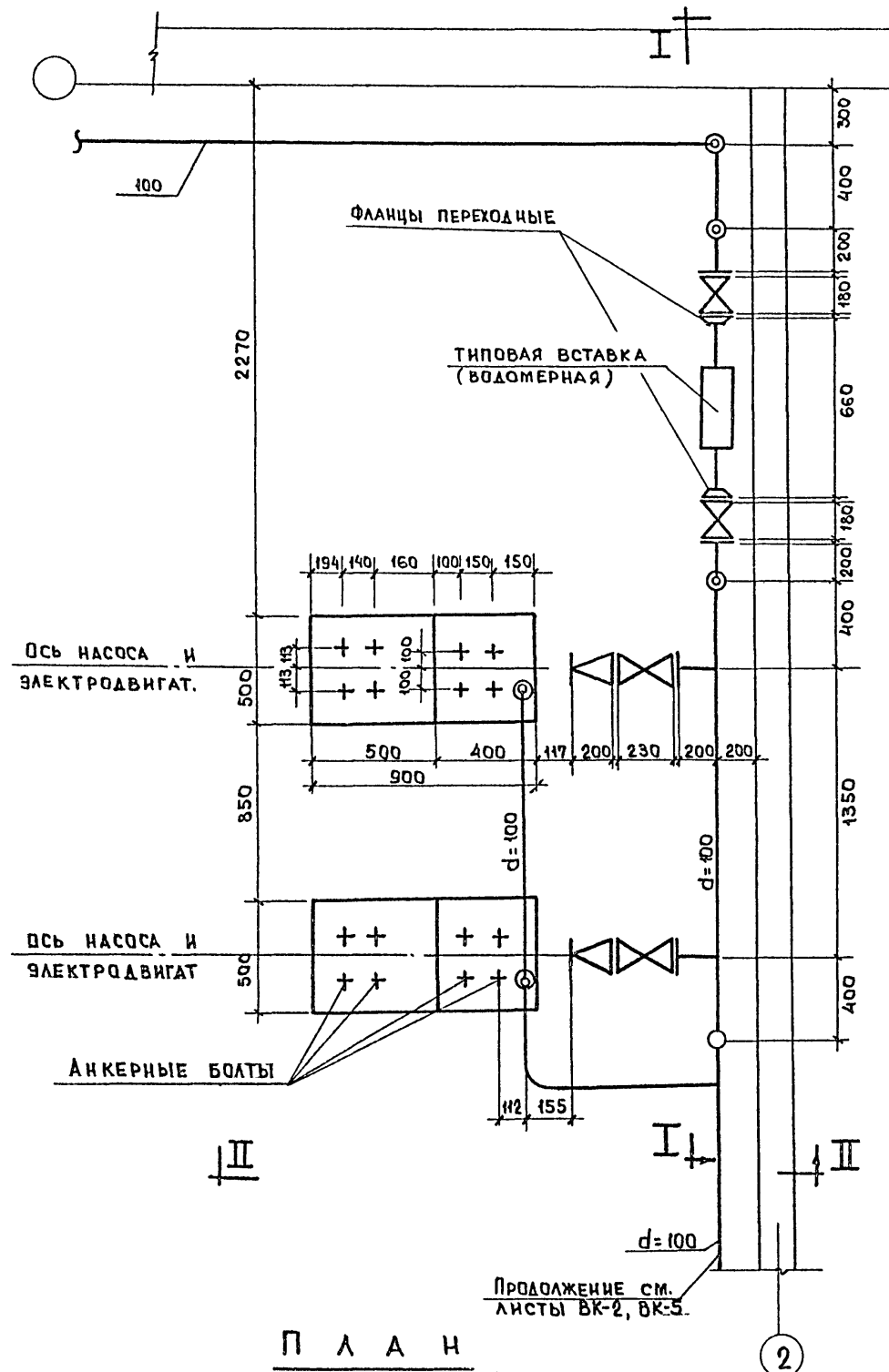
ПРЕДАН
 ИСЛЮЧАЮЩА
 КОРОЛЕВА
 ЗАВ. ОТДЕЛОМ
 РУК. БРИГАДЫ
 КОМП. II К. АТ.
 ПО ЖЕЛЕЗОБЕТОНУ
 ГОСУСТРОЯ РСФСР
 г. МОСКВА

1977	КЛУБ С ЗАЛОМ НА 400 МЕСТ	ВОДОСНАБЖЕНИЕ СХЕМА	ТИПОВОЙ ПРОЕКТ 261-12-173	АЛЬБОМ II	ЛИСТ ВК-5
------	-----------------------------	------------------------	------------------------------	--------------	--------------

СОГЛАСОВАНО

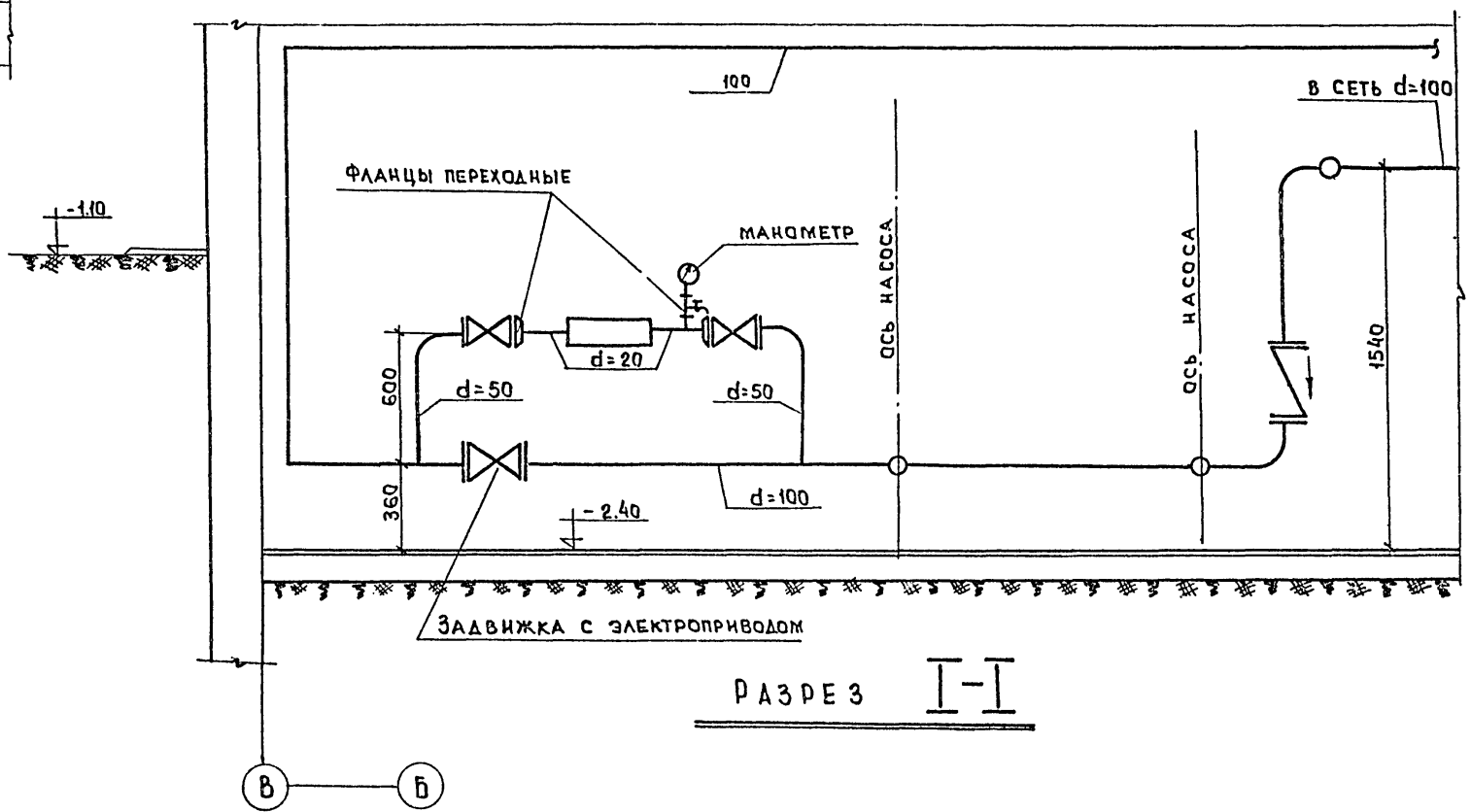
Зав. отделом
рук. бригады
конст. II кат.
ФРЕДАН
МОЛЧАЛОВА
КОРДАВА

ПО ЖЕЛЕЗНОДОРОЖНОМУ
ТРАНСПОРТУ РСФСР
Г. МОСКВА

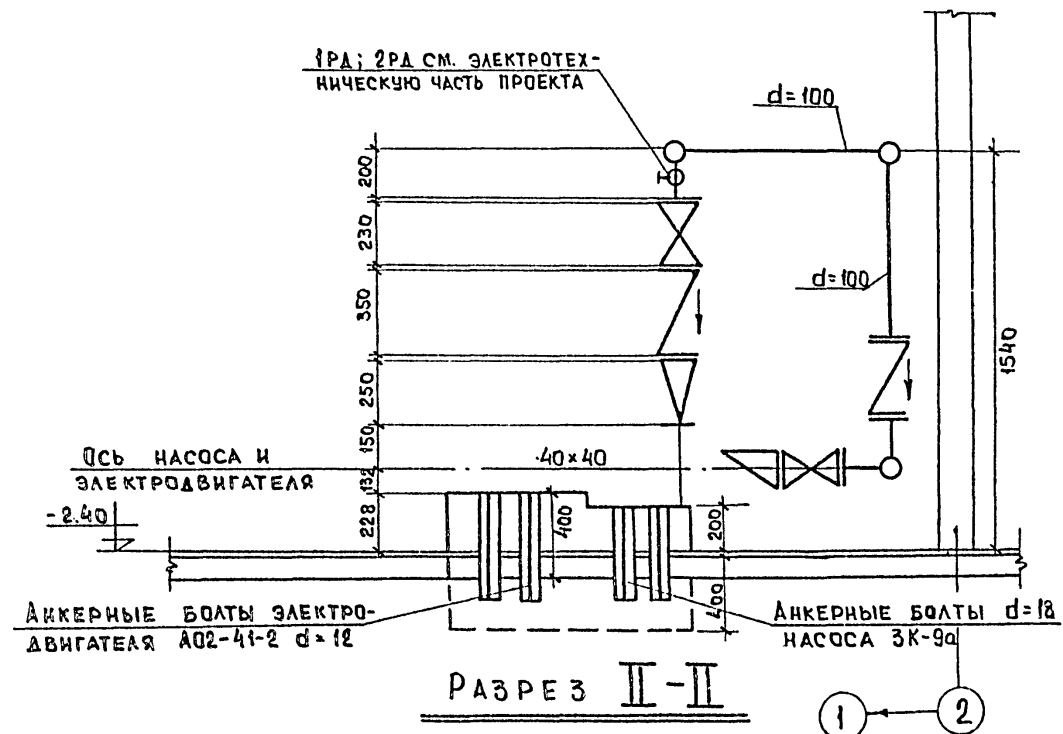


П Л А Н

ПРИМЕЧАНИЕ
Схему трубопроводов насосной станции и спецификацию см. лист ВК-7

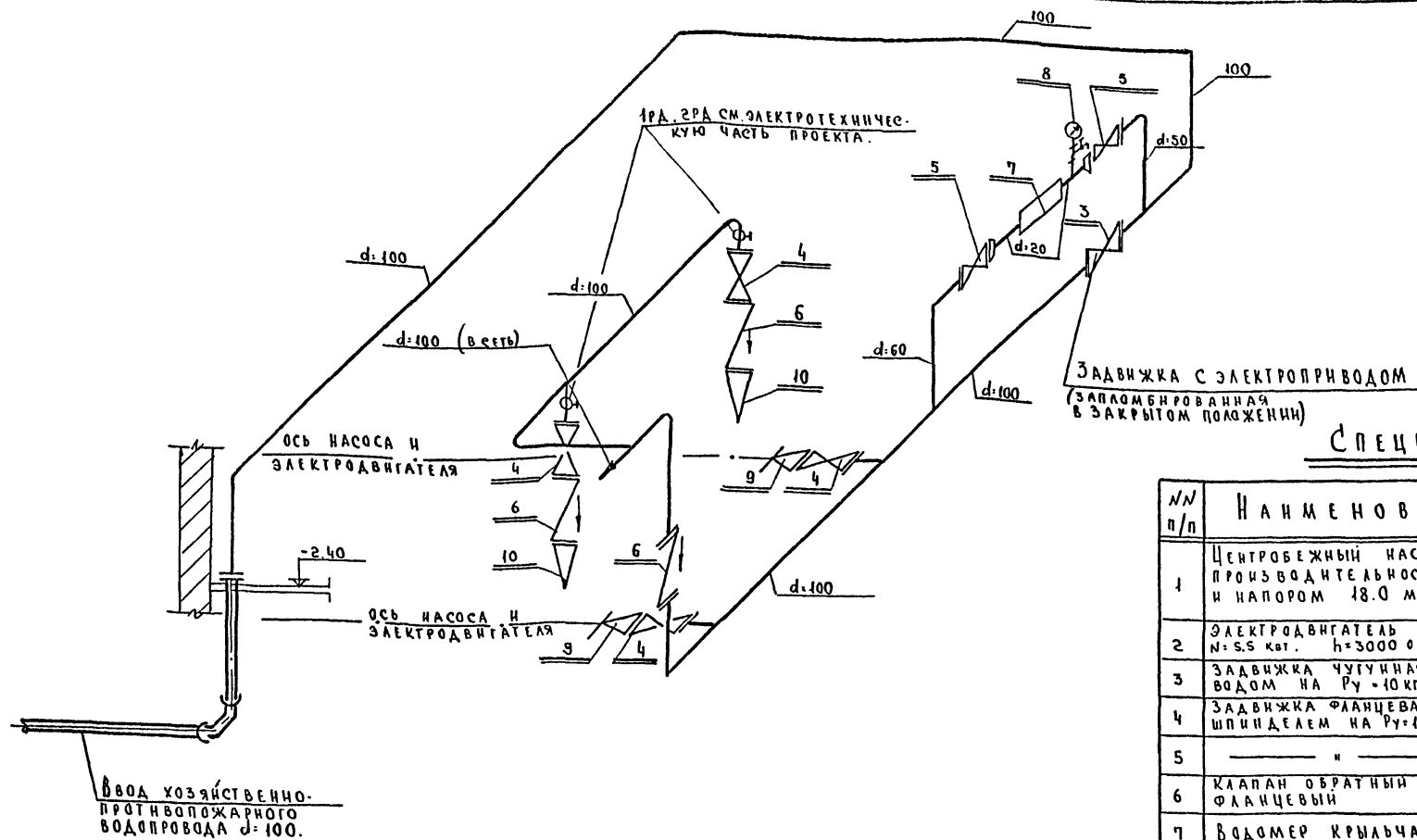


РАЗРЕЗ I-I



РАЗРЕЗ II-II

1977	КЛУБ С ЗАЛОМ НА 400 МЕСТ	ВОДОСНАБЖЕНИЕ. УСТАНОВКА ПОЖАРНЫХ НАСОСОВ ПЛАН. РАЗРЕЗЫ	ТИПОВОЙ ПРОЕКТ 261-12-173	АЛЬБОМ II	ЛИСТ ВК-6
------	-----------------------------	--	------------------------------	--------------	--------------



СПЕЦИФИКАЦИЯ.

№/п/п	НАИМЕНОВАНИЕ	РАЗМ. В ММ.	ЕД. ИЗМ.	К-ВО	ГОСТ.
1	Центробежный насос ЗК-9а, производительностью 13 л/сек и напором 18.0 м. в ст.	—	компл	2	—
2	Электродвигатель АО2-41-2 N=5.5 кВт. n=3000 об/мин.	—	—	2	—
3	Задвижка чугунная с электроприводом на Ру=10 кг/см ² .	100	шт	1	304.90.66р.
4	Задвижка фланцевая с выдвижным шпинделем на Ру=10 кг/см ² .	100	—	4	304.66р.
5	— " — " —	50	"	2	"
6	Клапан обратный подъемный фланцевый	100	—	3	164.66р.
7	Водомер крыльчатый	20	компл	1	—
8	Манометр общего назначения	d=100	шт.	1	8685-69.
9	Переход стальной косой фланцевый	80x100	"	2	—
10	Переход стальной прямой фланцевый	50x100	"	2	—
11	Фланцы стальные плоские приварные	100	"	10	1255-67
12	— " — " —	50	"	2	"
13	Фланец переходной.	50x2	"	2	"

ПРИМЕЧАНИЕ: Трубопровод учтен в общей спецификации.

ПРИМЕЧАНИЯ:

1. Пожарные насосы подобраны из условия располагаемого напора в наружной сети водопровода не менее 10.0 м. При меньшем напоре необходимо предусмотреть хозяйственные насосы.
2. Один из насосных агрегатов является рабочим второй-резервным. Пуск насосов осуществляется дистанционно-от кнопок, располагаемых у пожарных кранов.
3. Гнездо под анкерные болты насоса и электродвигателя выполняются размером 40x40x400 (h) и после установки оборудования замоноличиваются бетоном.
4. Электрофицированная задвижка пломбируется в закрытом положении.
5. Ввод водопровода учитывается при привязке проекта.

1977

Клуб с залом
на 400 мест.Водоснабжение. Установка пожарных насосов.
Схема. Спецификация.ТИПОВОЙ ПРОЕКТ
261-12-173АЛЬБОМ
IIЛНСТ
ВК-7

ОСНОВНЫЕ ДАННЫЕ ПРОЕКТА

№ П. П.	НАИМЕНОВАНИЕ	ЕДИН. ИЗМЕР.	ДАННЫЕ
1	НАПРЯЖЕНИЕ СЕТИ	В	380/220
2	УСТАНОВЛЕННАЯ МОЩНОСТЬ.	КВТ	127
3	РАСЧЕТНАЯ МОЩНОСТЬ	КВТ	79
4	МАКСИМАЛЬНАЯ ПОТЕРЯ НАПРЯЖЕНИЯ	%	1,4

ПОЯСНЕНИЯ К ПРОЕКТУ

1. НАПРЯЖЕНИЕ ЭЛЕКТРОСЕТИ ПРИНЯТО 380/220 ВОЛЬТ. НАПРЯЖЕНИЕ НА КЛЕММАХ ЭЛЕКТРОДВИГАТЕЛЕЙ - 380 ВОЛЬТ, В СЕТИ РАБОЧЕГО И ДЕЖУРНОГО ОСВЕЩЕНИЯ - 220 ВОЛЬТ, В СЕТИ АВАРИЙНОГО ОСВЕЩЕНИЯ - 36 ВОЛЬТ.
2. ВВОД В ЗДАНИЕ ОСУЩЕСТВЛЯЕТСЯ ДВУМЯ ВЗАИМОРЕЗЕРВИРУЕМЫМИ КАБЕЛЯМИ. ВВОДНО-РАСПРЕДЕЛИТЕЛЬНОЕ УСТРОЙСТВО РАЗМЕЩАЕТСЯ В ЭЛЕКТРОЩИТОВОЙ.
3. УЧЕТ ЭЛЕКТРОЭНЕРГИИ ДЛЯ СИЛОВОЙ И ОСВЕТИТЕЛЬНОЙ СЕТИ ПРЕДУСМОТРЕН РАЗДЕЛЬНЫЙ.
4. РАБОЧИМ ОСВЕЩЕНИЕМ ОБЕСПЕЧИВАЮТСЯ ВСЕ ПОМЕЩЕНИЯ КЛУБА.
5. ДЕЖУРНОЕ ОСВЕЩЕНИЕ ПРЕДУСМОТРЕНО В ЗРИТЕЛЬНОМ ЗАЛЕ, ФОЙЕ КЛУБА, КОРИДОРЕ И ЛЕСТНИЧНОЙ ПЛОЩАДКЕ.
6. АВАРИЙНОЕ ОСВЕЩЕНИЕ ПРЕДУСМАТРИВАЕТСЯ В ЗРИТЕЛЬНОМ ЗАЛЕ, ФОЙЕ, ГАРДЕРОБЕ, КИНОПРОЕКЦИОННОЙ, РЕГУЛЯТОРНОЙ, АККУМУЛЯТОРНОЙ, КАССЕ, ЭЛЕКТРОЩИТОВОЙ И ВКЛЮЧАЕТСЯ ПРИ ИСЧЕЗНОВЕНИИ НАПРЯЖЕНИЯ В СЕТИ РАБОЧЕГО ОСВЕЩЕНИЯ ОТ АККУМУЛЯТОРНОЙ БАТАРЕИ.
7. СВЕТОВЫЕ УКАЗАТЕЛИ „ВЫХОД“, В НОРМАЛЬНОМ РЕЖИМЕ ПИТАЮТСЯ ПЕРЕМЕННЫМ ТОКОМ, НАПРЯЖЕНИЕМ 36 ВОЛЬТ ЧЕРЕЗ Понижающий, ТРАНСФОРМАТОР 220/36 В СО ЩИТА АВАРИЙНОГО ОСВЕЩЕНИЯ. ПРИ ИСЧЕЗНОВЕНИИ НАПРЯЖЕНИЯ В СЕТИ РАБОЧЕГО

- ОСВЕЩЕНИЯ, СВЕТОВЫЕ УКАЗАТЕЛИ „ВЫХОД“ АВТОМАТИЧЕСКИ ПЕРЕКЛЮЧАЮТСЯ НА ПИТАНИЕ ОТ АККУМУЛЯТОРНОЙ БАТАРЕИ.
8. МАГИСТРАЛЬНЫЕ СЕТИ ВЫПОЛНЯЮТСЯ ПРОВОДОМ МАРКИ ПБ И АПБ В СТАЛЬНЫХ ТОНКОСТЕННЫХ ТРУБАХ.
 9. ПРОЕКТОМ ПРЕДУСМАТРИВАЕТСЯ ПОВОД ЭЛЕКТРОЭНЕРГИИ ОТ ОСВЕТИТЕЛЬНОГО И СИЛОВОГО РАСПРЕДЕЛИТЕЛЬНЫХ ПУНКТОВ К ЩИТУ КИНОПРОЕКЦИОННОЙ, ЩИТУ РЕГУЛЯТОРНОЙ И ЩИТУ РАБОЧЕГО ОСВЕЩЕНИЯ СЦЕНЫ - ПРОВОДОМ МАРКИ ПБ В СТАЛЬНЫХ ТОНКОСТЕННЫХ ТРУБАХ.
 10. ГРУППОВАЯ ОСВЕТИТЕЛЬНАЯ СЕТЬ В ЗРИТЕЛЬНОМ ЗАЛЕ ВЫПОЛНЯЕТСЯ ПРОВОДОМ МАРКИ АПБ В СТАЛЬНЫХ ТОНКОСТЕННЫХ ТРУБАХ. В ПОМЕЩЕНИЯХ КИНОПРОЕКЦИОННОЙ, РЕГУЛЯТОРНОЙ, АККУМУЛЯТОРНОЙ И КИСЛОТНОЙ - ВЫПОЛНЯЮТСЯ ПРОВОДОМ МАРКИ ПБ В СТАЛЬНЫХ ТОНКОСТЕННЫХ ТРУБАХ, В ОСТАЛЬНЫХ ПОМЕЩЕНИЯХ ПРОВОДОМ МАРКИ АПБВС СКРЫТО: ПО ПОТОЛКАМ - В ПУСТОТАХ ПЛИТ, ПО СТЕНАМ - В ШРЯБАХ С ПОСЛЕДУЮЩЕЙ ЗАТИРКОЙ.
 11. ВСЕ НЕТОКОВЕДУЩИЕ ЧАСТИ ЭЛЕКТРООБОРУДОВАНИЯ ПОДЛЕЖАТ ЗАЗЕМЛЕНИЮ.
 12. ВСЕ ЭЛЕКТРОМОНТАЖНЫЕ РАБОТЫ НЕОБХОДИМО ВЫПОЛНЯТЬ СОГЛАСНО ПРАВИЛАМ УСТРОЙСТВА ЭЛЕКТРОУСТАНОВОК - ПУЭ.

КБ ПО ЖЕЛЕЗОБЕТОНУ
Гос. Т-04 РСФСР
г. МОСКВА

ЗАВ. ОТДЕЛОМ
ГР. КОНСТ. ПР.
ВЕВ. КОНСТ.
КОНСТ. П. КАТ.

ПРЕД. ИИ
КУКО
ПОЛЯНСКИЙ
ПЕТРОВ

1977

КЛУБ С ЗАЛОМ
НА 400 МЕСТ

ЭЛЕКТРООБОРУДОВАНИЕ.
ОСНОВНЫЕ ПОКАЗАТЕЛИ ПРОЕКТА.
ПОЯСНЕНИЯ К ПРОЕКТУ.

Типовой проект
261-12-173

Альбом
II

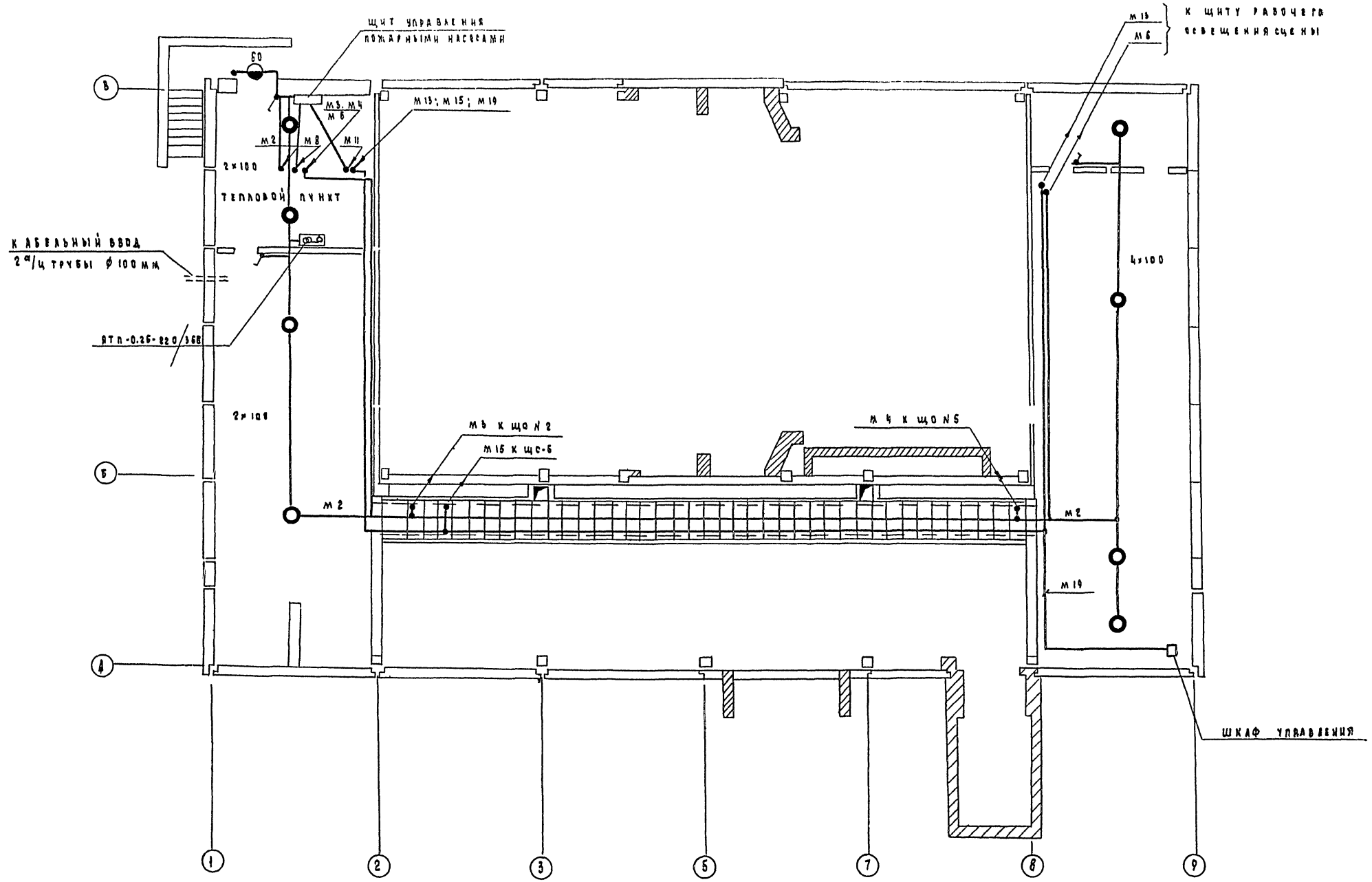
Лист
9-1

СПЕЦИФИКАЦИЯ И УСЛОВНЫЕ ОБОЗНАЧЕНИЯ

№ №	Условн. обознач.	НАИМЕНОВАНИЕ	ЕДИН. ИЗМ.	КОЛ-ВО	ГОСТ
ЭЛЕКТРОБОРУДОВАНИЕ					
1		ВВОДНО-РАСПРЕДЕЛИТЕЛЬНОЕ УСТРОЙСТВО ТИПА ВРУ1-11	КОМП.	1	ГОСТ 19734-74
2		СЧЕТЧИК ТИПА СА4У-1672М-380/220В-5А	ШТ.	2	
3		ТРАНСФОРМАТОР ТРКА ТИПА ТК20-0,5-200/5	ШТ.	6	
4		ВВОДНО-РАСПРЕДЕЛИТЕЛЬНОЕ УСТРОЙСТВО ТИПА ВРУ1-47	КОМП.	2	ГОСТ 19734-74
5		ЩИТОК ОСВЕЩЕНИЯ ТИПА УОШВ-12	ШТ.	7	
6		ЩИТОК АВАРИЙНОГО ОСВЕЩЕНИЯ СМ. ЛИСТ			
7		ВЫПРЯМИТЕЛЬ ТИПА ВСА5	ШТ.	1	
8		БАТАРЕЯ ЩЕЛОЧНАЯ АККУМУЛЯТОРНАЯ ТИП ЗСТ-150-3МС	ШТ.	3	
9		СТЕЛЛАЖ ПОД АККУМУЛЯТОРЫ	ШТ.	1	
10		ТРАНСФОРМАТОР ПОНИЖАЮЩИЙ ТИПА ЯТП-0,25; 220/36В; 250ВТ	ШТ.	1	ГОСТ 15597-70
11		СВЕТИЛЬНИК ТИПА ППР-100	ШТ.	16	ГОСТ 11336-75
12		СВЕТИЛЬНИК ЛЮМИНЕСЦЕНТНЫЙ ТИПА УСП -2x40	ШТ.	74	ГОСТ 11336-75
13		ТО ЖЕ, НО 4x20	ШТ.	26	
14		ТО ЖЕ, НО ТИПА ЛПО 03x20 /Н-03	ШТ.	28	ГОСТ 14655-72
15		СВЕТОВОЙ УКАЗАТЕЛЬ „ВЫХОД“ ТИПА СУВ	ШТ.	19	ГОСТ 14655-72
16		ПЛАФОН ПОТОЛОЧНЫЙ ДИНОЛАМПОВЫЙ	ШТ.	24	ГОСТ 14655-72
17		СВЕТИЛЬНИК ТИПА БУН-60 М	ШТ.	1	ГОСТ 14655-72
18		СВЕТИЛЬНИК ТИПА НСПО 2x100	ШТ.	22	ГОСТ 14655-72
19		СВЕТИЛЬНИК ТИПА ВЗГ-100	ШТ.	4	ГОСТ 14655-72
20		СВЕТИЛЬНИК ТИПА СВП-200 А	ШТ.	47	
21		СВЕТИЛЬНИК ТИПА ПС-164	ШТ.	8	ГОСТ 8607-74
22		СВЕТИЛЬНИК ТИПА „СТЕННОЙ ПАТРОН“	ШТ.	1	ГОСТ 27460-69
23		СВЕТИЛЬНИК ТИПА НВ-1	ШТ.	9	ГОСТ 21-08-65
24		РОЗЕТКА ПОТОЛОЧНАЯ ТИПА РП-1	ШТ.	8	ГОСТ 1936-14570
25		ВЫКЛЮЧАТЕЛЬ ОДНОПОЛЮСНЫЙ В НОРМАЛЬНОМ ИСПОЛНЕНИИ ДЛЯ СКРЫТОЙ ПРОВОДКИ 250В; 6А	ШТ.	23	ГОСТ 7397-69
26		ПЕРЕКЛЮЧАТЕЛЬ ДВУХКЛАВИШНЫЙ ДЛЯ СКРЫТОЙ ПРОВОДКИ 250 В, 6А	ШТ.	12	
27		ВЫКЛЮЧАТЕЛЬ БРЫЗГОНЕПРНИЦАЕМЫЙ 250В; 6А	ШТ.	14	
28		РОЗЕТКА ШТЕПСЕЛЬНАЯ С ЦИЛИНДРИЧЕСКИМИ КОНТАКТАМИ ДЛЯ СКРЫТОЙ ПРОВОДКИ	ШТ.	37	ГОСТ 7396-68

№ №	Условн. обознач.	НАИМЕНОВАНИЕ	ЕДИН. ИЗМЕР.	КОЛ-ВО	ГОСТ
29		КОРБОКА МЕТАЛЛИЧЕСКАЯ ДЛЯ ВСТРАИВАНИЯ ВЫКЛЮЧАТЕЛЕЙ И РОЗЕТОК ИНАКС Т. У-196	ШТ.	75	ГОСТ 8594-70
30		КОРБОКА ОТВЕТВИТЕЛЬНАЯ Т. РУ-197	ШТ.	150	ГОСТ 16959-71
31		АВТОМАТИЧЕСКИЙ ВЫКЛЮЧАТЕЛЬ АПС0-3МТ, ТОК РАСЦ.Э=6,4 А	ШТ.	4	ГОСТ 1950-1447-70
32		ВЫКЛЮЧАТЕЛЬ ПАКЕТНЫЙ ТРЕХПОЛЮСНЫЙ ТИПА ТПК-3-25	ШТ.	4	ГОСТ 522-66-70
33		ЛАМПА НАКАЛИВАНИЯ ПЖ-220-220В 500 ВТ	ШТ.	1	ГОСТ 7874-66
34		ТО ЖЕ НБ-220-100 220 В - 100 ВТ	ШТ.	6	ГОСТ 2239-70
35		ТО ЖЕ НБ-220-60 220 В - 60 ВТ	ШТ.	24	
36		ТО ЖЕ НБ-220-40 220 В - 40 ВТ	ШТ.	6	
37		ТО ЖЕ НБ-220-25 220 В - 25 ВТ	ШТ.	34	
38		ТО ЖЕ М0-36-25 36 В - 25 ВТ	ШТ.	60	
39		ЛАМПА ЛЮМИНЕСЦЕНТНАЯ ЛБ-40; 220В - 40 ВТ	ШТ.	148	ГОСТ 6825-74
40		ЛАМПА ЛЮМИНЕСЦЕНТНАЯ ЛБ-20; 220В - 20 ВТ	ШТ.	160	
41		СТАРТЕР ДЛЯ ЛЮМИНЕСЦЕНТНОГО СВЕТИЛЬНИКА	ШТ.	308	
42		ПРОВОД МАРКИ АР0 2,5 мм ²	М	700	ГОСТ 6323-71
43		ПРОВОД МАРКИ АППВС 1(2x2,5) мм ²	М	650	
44		ПРОВОД МАРКИ АПВ-6 мм ²	М	400	
45		ПРОВОД МАРКИ АПВ-10 мм ²	М	340	
46		ПРОВОД МАРКИ ПВ-35 мм ²	М	120	
47		ПРОВОД МАРКИ ПВ-10 мм ²	М	800	
48		ПРОВОД МАРКИ ПВ-6 мм ²	М	400	
49		ПРОВОД МАРКИ ПВ-4 мм ²	М	40	
50		ПРОВОД МАРКИ ПВ-2,5 мм ²	М	400	
51		ПРОВОД МАРКИ ПВ-1,5 мм ²	М	200	
52		ТРУБА СТАЛЬНАЯ ТОНКОСТЕННАЯ Ф18	М	275	ГОСТ 10704-63
53		————— " ————— " ————— " ————— Ф25	М	200	
54		————— " ————— " ————— " ————— Ф33	М	950	
55		————— " ————— " ————— " ————— Ф45	М	50	
56		ТРУБА АСБЦЕМЕНТНАЯ Ф100, L=3000	ШТ.	4	ГОСТ 1839-72
57		ПРОЖЕКТОР ТИПА ПР-05-150	ШТ.	1	
58		ЩИТОК УПРАВЛЕНИЯ ОСВЕЩЕНИЕМ ЗРИТЕЛЬНОГО ЗАЛА ЩУ-1	ШТ.	1	СМ. ЛИСТ
59		ЩИТОК УПРАВЛЕНИЯ ОСВЕЩЕНИЕМ ЗРИТЕЛЬНОГО ЗАЛА ЩУ-2	ШТ.	1	СМ. ЛИСТ
60		ШКАФ АСЖУРНОГО ОСВЕЩЕНИЯ ЩУ-3	ШТ.	1	СМ. ЛИСТ
61		ЩИТ ПОЖАРНЫХ НАСОСОВ	ШТ.	1	СМ. ЛИСТ

ФЕДЕРАЦИЯ
КЛУБ
ПРОМЫШЛЕННИКОВ
ЗАВ. ОТДЕЛОМ
П. КИСТР. ПР.
ВЕА. КОНСТРУК.
С. МДСКВА

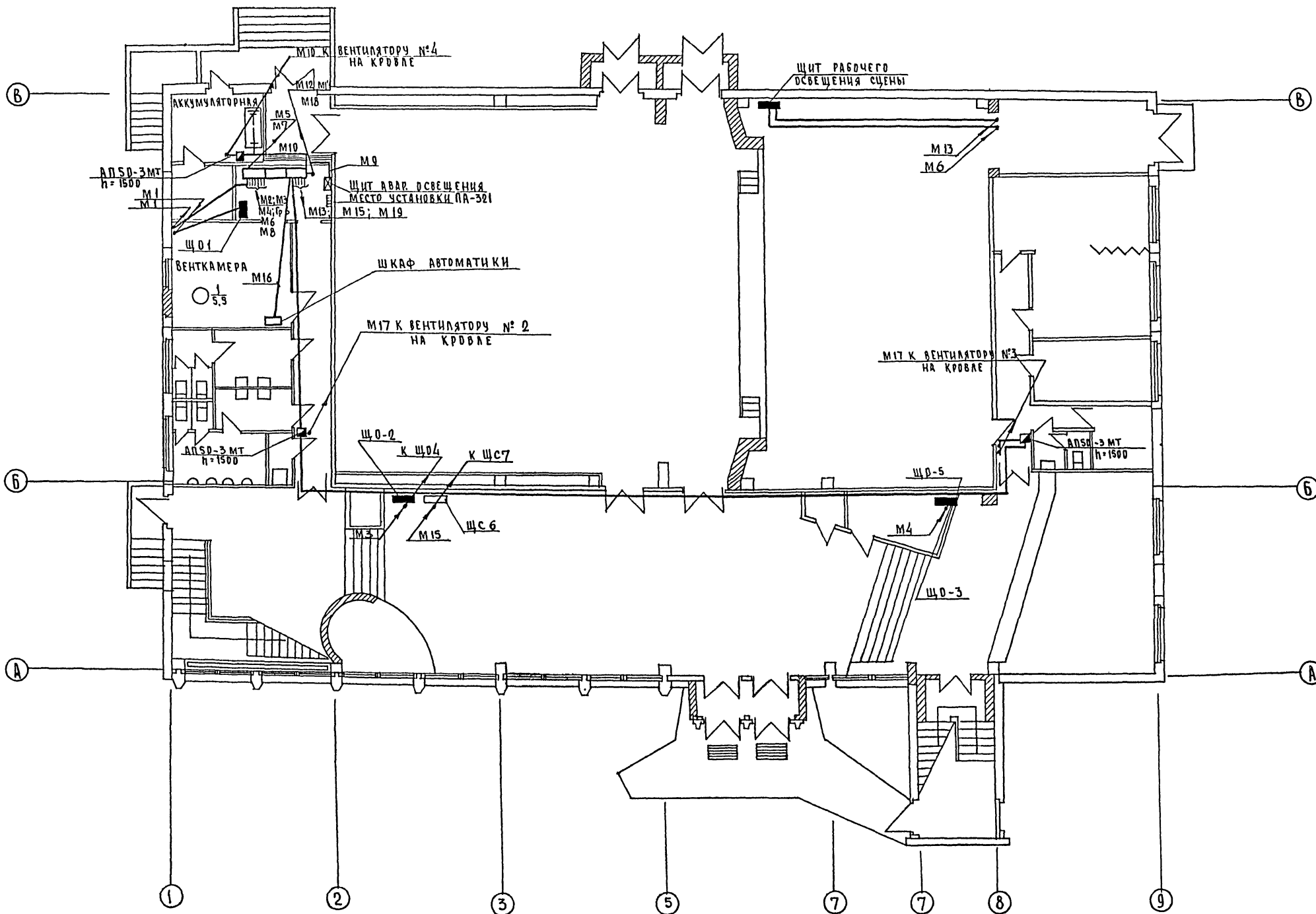


План разводки магистральной сети. Освещение техподполья

КБ ПО ЖЕЛЕЗНОДОРОЖНОМУ ЗАВ. ОТДЕЛУ
 ГОС. РАЙОБ. РАЙОН
 Г. МОСКВА
 ФУНДАМЕНТ
 КУХТО
 ПОЛЯНИН
 ПЕТРОВ

ЗАВ. ОТДЕЛОМ
 ТА. КОЖЕВ. ПУ.
 ВЕ. А. КОЖЕВ.
 КОЖЕВ. П. К.

1977	КАУБ С ЗАЛОМ НА 400 МЕСТ	ЭЛЕКТРООБОРУДОВАНИЕ План разводки магистральной сети. Освещение техподполья	ТИПОВОЙ ПРОЕКТ 261-12-173	ЛАНБОМ 1	ЛАНЕТ 3-4
------	-----------------------------	--	------------------------------	----------	--------------



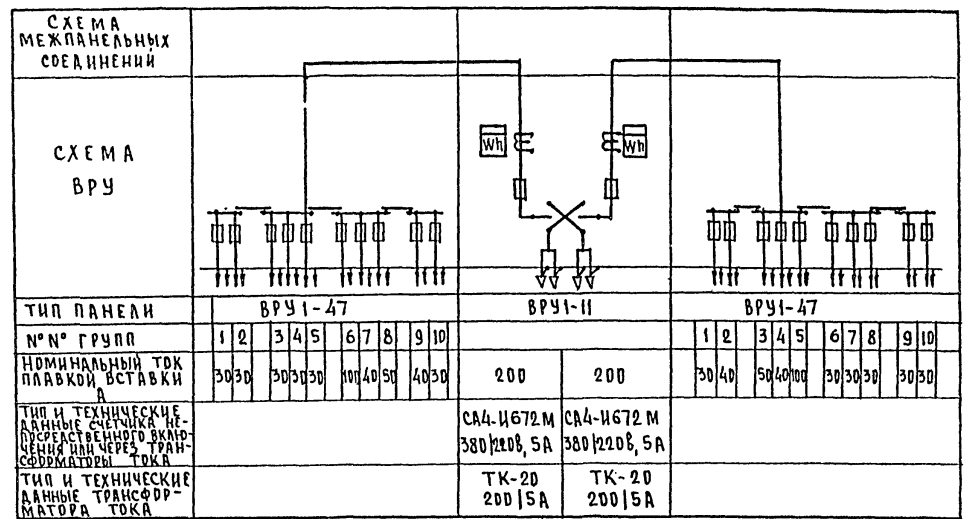
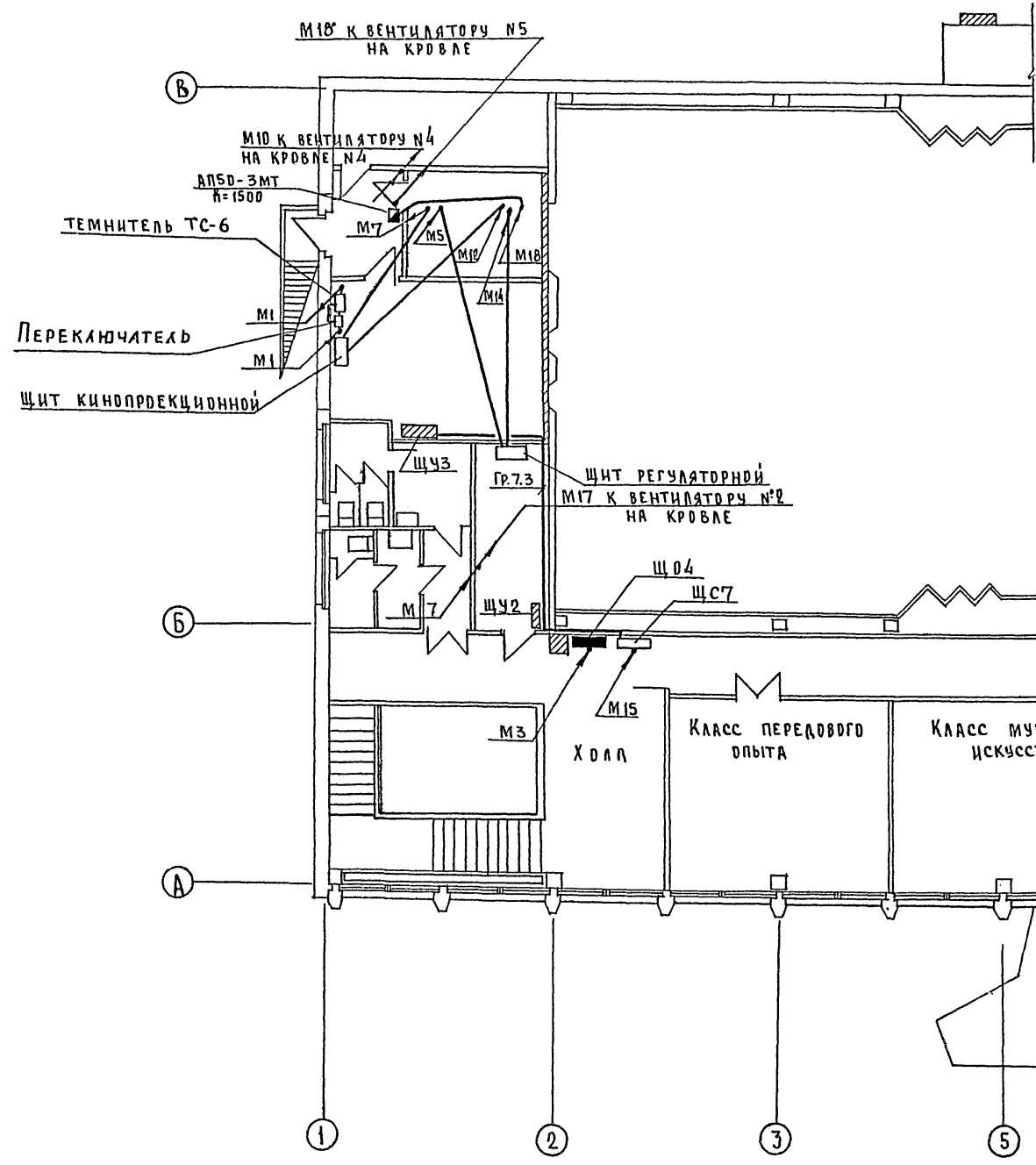
ЦИП
 ПО ЖЕЛЕЗНОДОРОЖНОМУ
 СТРОИТЕЛЬСТВУ
 Г. МОСКВА

ЗАВ. ОТДЕЛОМ
 П. КОНОСТ. ПР.
 ВЕЛ. КОНСТР.
 КОНСТР. I КАТ.

ФРЕЙДЛИН
 КУХТО
 ПОЛЯНСКИЙ
 ПЕТРОВ

1977	КЛУБ С ЗАЛОМ НА 400 МЕСТ	ЭЛЕКТРООБОРУДОВАНИЕ. ПЛАН РАЗВОДКИ СИЛОВОЙ СЕТИ I ЭТАЖА.		ТИПОВОЙ ПРОЕКТ 261-12-173	АЛЬБОМ №	ЛИСТ 9-5

М 1:100



ТИП ПАНЕЛИ	ВРУ1-47										ВРУ1-11		ВРУ1-47									
№№ ГРУПП	1	2	3	4	5	6	7	8	9	10			1	2	3	4	5	6	7	8	9	10
НОМИНАЛЬНЫЙ ТОК ПЛАВКОЙ ВСТАВКИ	30	30	30	30	30	40	40	50	40	30	200	200	30	40	50	40	30	30	30	30	30	30
ТИП И ТЕХНИЧЕСКИЕ ДАННЫЕ СЧЕТЧИКА НЕПРЯМОГО ВКЛЮЧЕНИЯ ИЛИ ЧЕРЕЗ ТРАНСФОРМАТОРЫ ТОКА											СА4-И672 М 380/220 В, 5 А	СА4-И672 М 380/220 В, 5 А										
ТИП И ТЕХНИЧЕСКИЕ ДАННЫЕ ТРАНСФОРМАТОРА ТОКА											ТК-20 200/5 А	ТК-20 200/5 А										

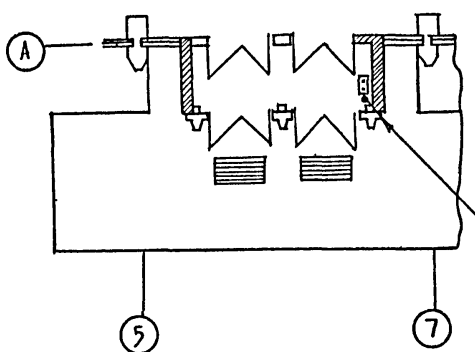
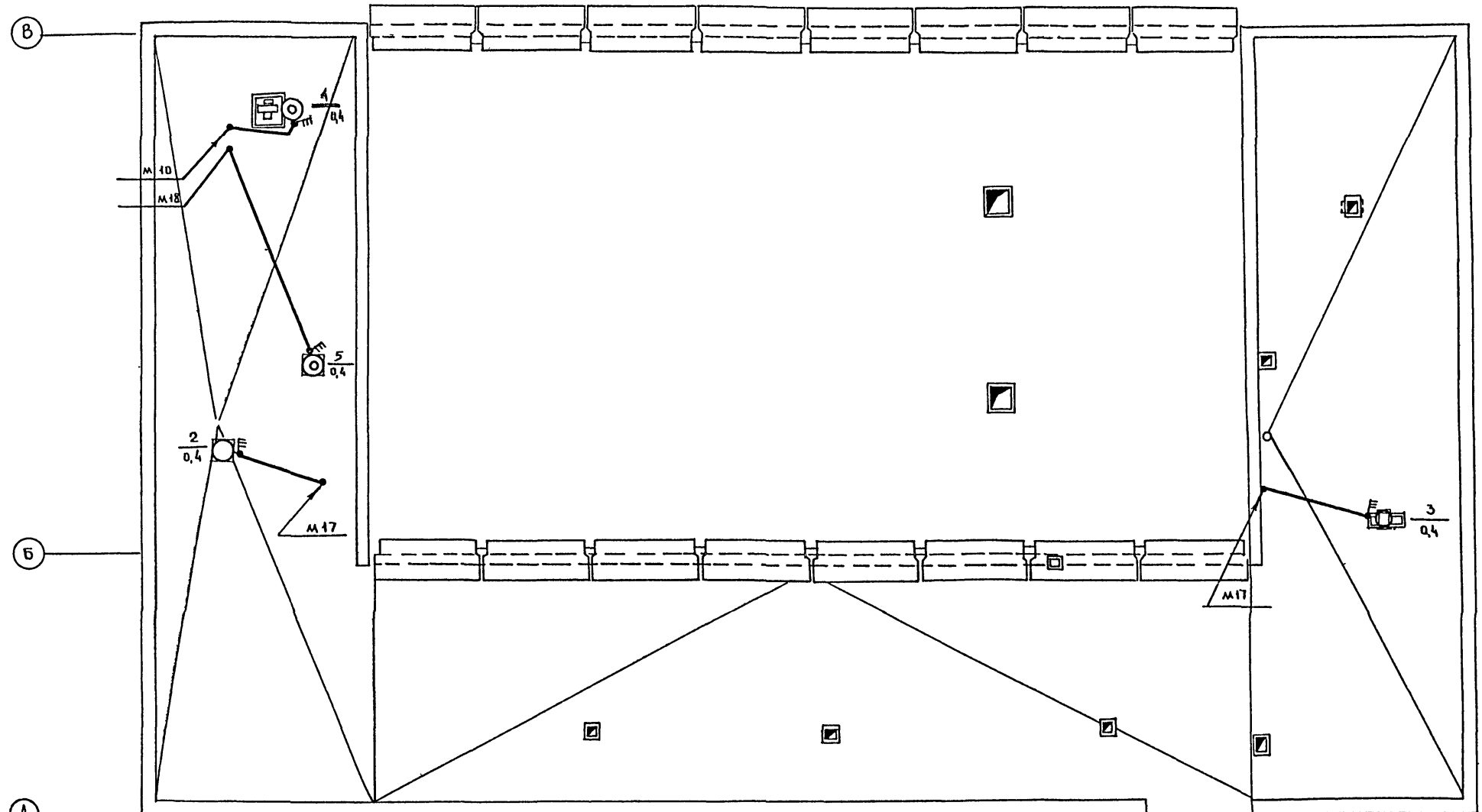
ОПРСНЫЙ ЛИСТ

ФРЕЙДЛИН
КУХТ
ПОЛАНСКИЙ

ЗАВ. ОТДЕЛОМ
ГЛАВ. КОНСТР. ПР.
ВЕЛ. КОНСТРУК.

ИЗДАНИЕ
ГОСУДАРСТВЕННОЕ
Г. МОСКВА

1977	КЛУБ С ЗАЛОМ НА 400 МЕСТ	ЭЛЕКТРООБОРУДОВАНИЕ. ПЛАН РАЗВОДКИ СИЛОВОЙ СЕТИ I ЭТАЖА. ОПРСНЫЙ ЛИСТ.	ТИПОВОЙ ПРОЕКТ 261-12-173	АЛЬБОМ II	ЛИСТ 9-6
------	-----------------------------	--	------------------------------	-----------	-------------



Выкопировка входа
в осях 5-7

ПЛАН КРОВЛИ С ВЕНТИЛЯТОРАМИ

КБ ПО ЖЕЛЕЗОБЕТОНУ
Госстроя РСФСР
Г. МОСКВА

ЗАВ. ОТДЕЛОМ
ГЛА. КОНСТРУКТОР
ВЕД. КОНСТРУК.
КОМСТР. II К.

ФРЕЙДЛИН
КУХТОВ
ПОЛЯНСКИЙ
ПЕТРОВ

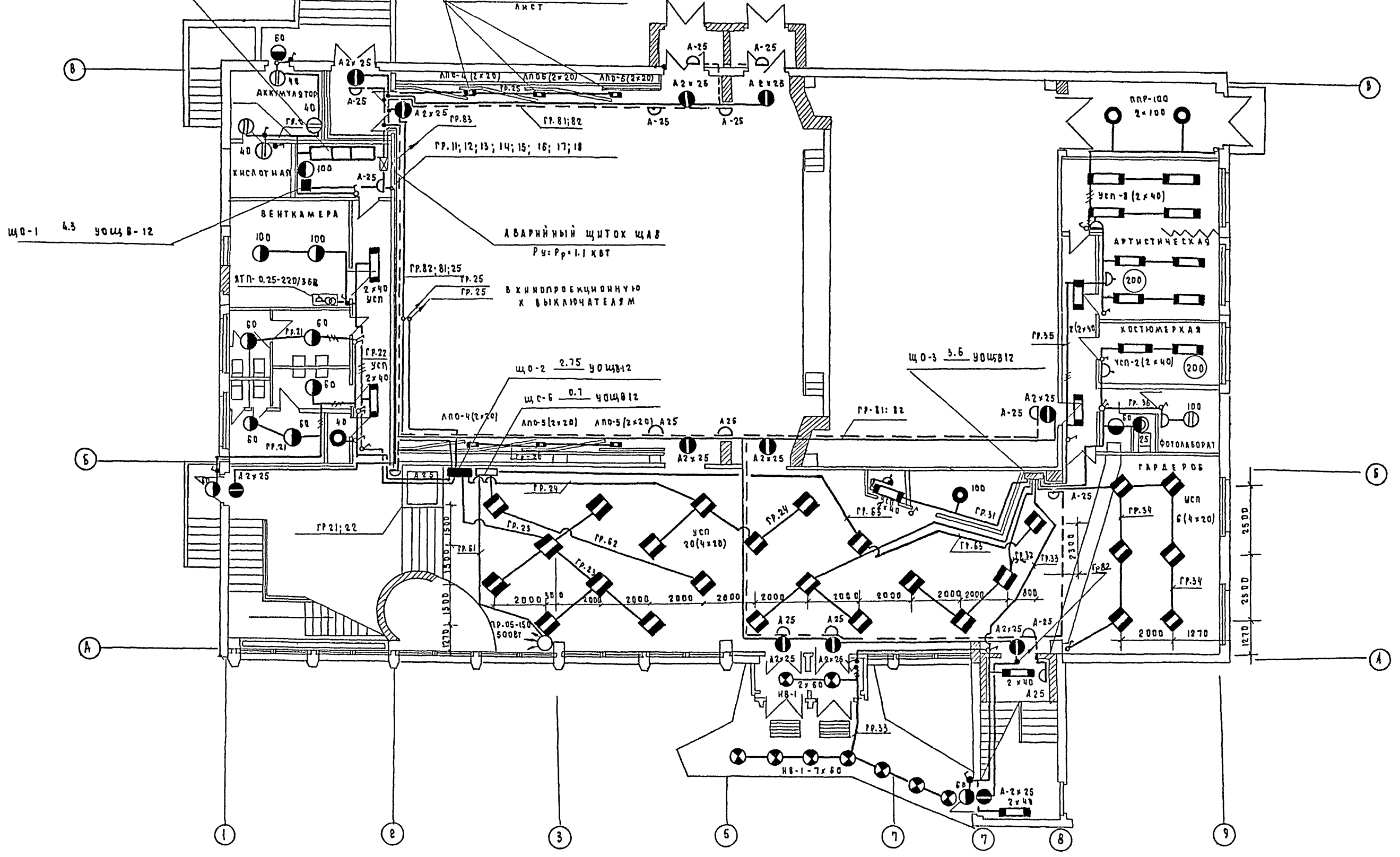
1977	КЛУБ С ЗАЛОМ НА 400 МЕСТ	ПЛАН КРОВЛИ С ВЕНТИЛЯТОРАМИ. Выкопировка входа в осях 5-7.	ТИПОВОЙ ПРОЕКТ 261-12-173	АЛЬБОМ II	ЛИСТ Э-7
------	-----------------------------	---	------------------------------	-----------	-------------

М 1:400

15964-02 33

ВОДНО-РАСПРЕДЕЛИТЕЛЬНОЕ
УСТРОЙСТВО

УСТАНОВКУ И КРЕПЛЕНИЕ
СВЕТЛЬНИКОВ СМ АЛЬБОМ
АНСТ



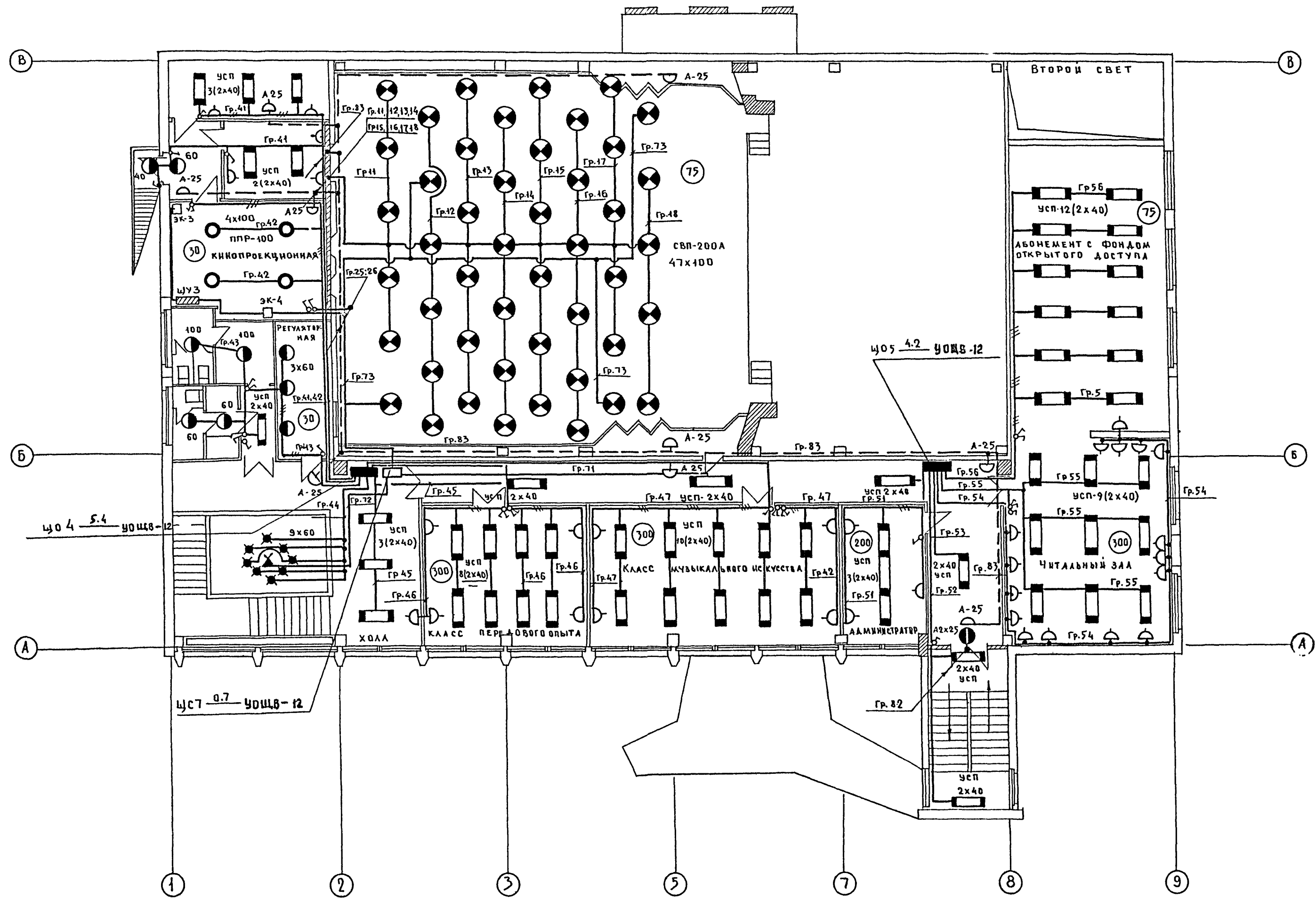
ФРЕЙДЛИН
КУХТО
ПОЛЯНСКИН

ЗАВ. ОТДЕЛОМ
ТА. КОНСТ. ПР
ВЕД. КОНСТР.

КБ ПО ЖЕЛЕЗОБЕТОНУ
РАССТРОЯ ТСОФР
П. МОСКВА

1977	КЛУБ С ЗАЛОМ НА 400 МЕСТ	ПЛАН РАЗВОДКИ ОСВЕТИТЕЛЬНОЙ СЕТИ И СЕТИ АВАРИЙНОГО ОСВЕЩЕНИЯ I ЭТАЖА	ТИПОВОЙ ПРОЕКТ 261-12-173	АЛЬБОМ II АНСТ	Э-4
------	-----------------------------	---	------------------------------	-------------------	-----

М 1:100



КД ПО ЖЕЛЕЗОБЕТОНУ
 ГОСПРОЕКТ РСФСР
 Г. МОСКВА

ЗАВ. ОТДЕЛОМ
 ГЛА. КОНСТ. ПР.
 БЕЛ. КОНСТ. Р.
 КОНСТ. II К.

ФРЕЙДЛИН
 КУХТО
 ПОЛЯНКИН
 ПЕТРОВ

1977 КЛУБ С ЗАЛОМ
 НА 400 МЕСТ

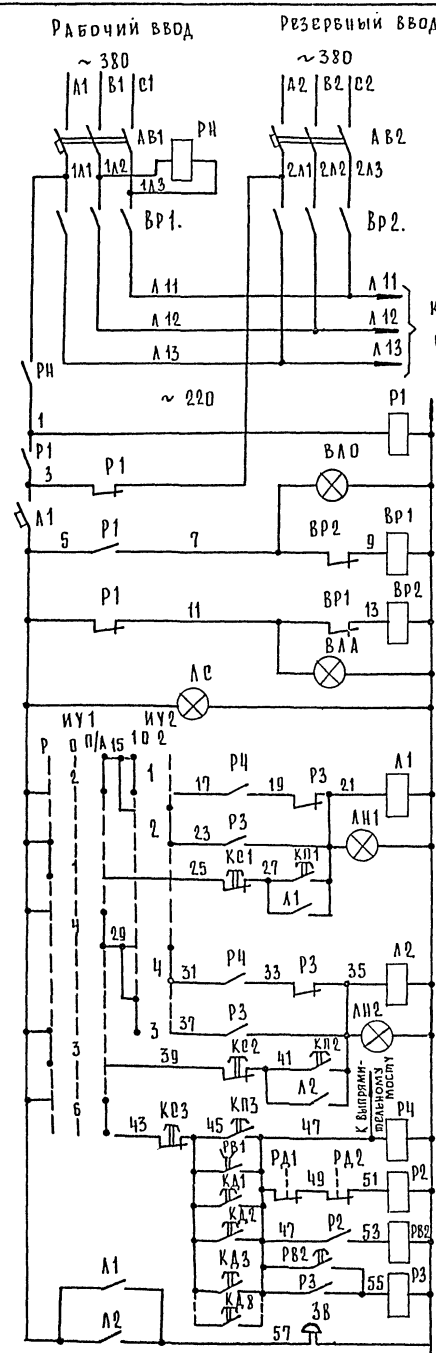
План разводки осветительной сети и сети
 аварийного освещения II этажа

ТИПОВОЙ ПРОЕКТ
 261-12-173

АЛЬБОМ II
 Лист 3-5

М 1:100

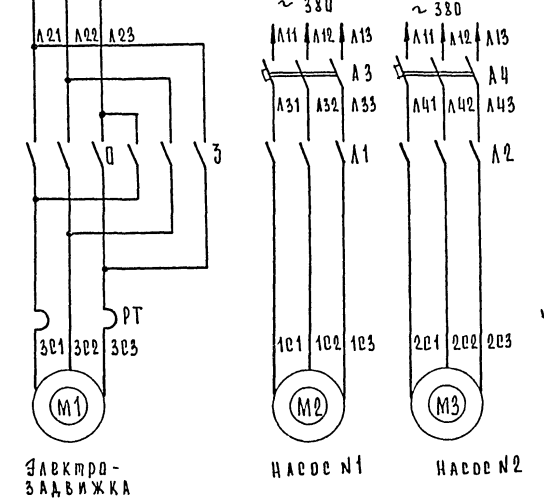
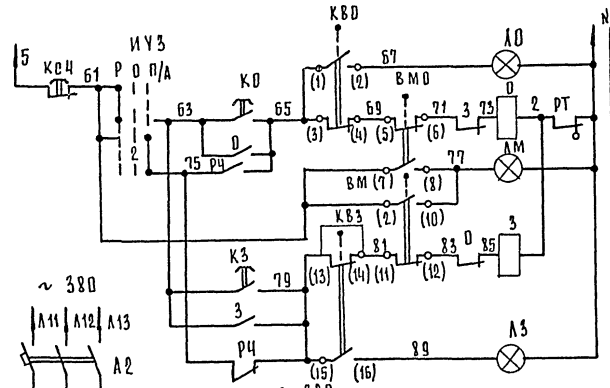
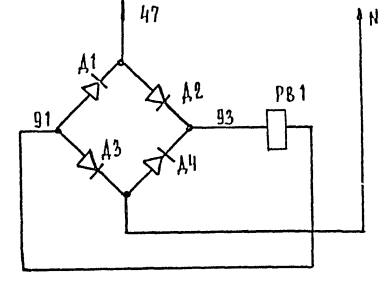
КУХМО
 ПРОБЕРИЛ
 ФОРМАЛИН
 КУХМО
 ГАЛУЗЧЕНЕ
 ЗАВ. ОПЕРАТОРА
 П. КОСЛОВ
 ВЕЧ. КОМП. Т. КОСЛОВ
 ПО ЖЕЛЕЗОВОДУ
 ГОССТРОЯ РСФСР
 Г. МОСКВА



К электрозадвижке
 и пожарным насосам
 (N1 и N2)

Автоматическое переключение в рабочего ввода на резервный наличие напряжения Выбор рабочего насоса и режима управления Дистанционное управление насосами сигнализация

Выпрямительный мост



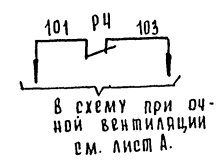
Открыта
 Упр. на открытие
 Заключенные
 Упр. на закрытие
 Закрыта

ДИАГРАММА ЗАМЫКАНИЯ
 КОНТАКТОВ УНИВЕРСАЛЬНЫХ
 ПЕРЕКЛЮЧАТЕЛЕЙ (ИУ1-ИУ3).

УП 5312-С 86		ПОЛОЖ. РУКОЯТ					
ИИ	ИИ	ИИ	ИИ	ИИ	ИИ	ИИ	ИИ
секц.	конт.	45°	0	+45°			
I	1 2	X					
II	3 4	X					
III	5 6	X					
IV	7 8	X					
ИУ1	РУЧ						
ИУ3	ОМКА						
ИУ2	1	0	2				

Примечание.

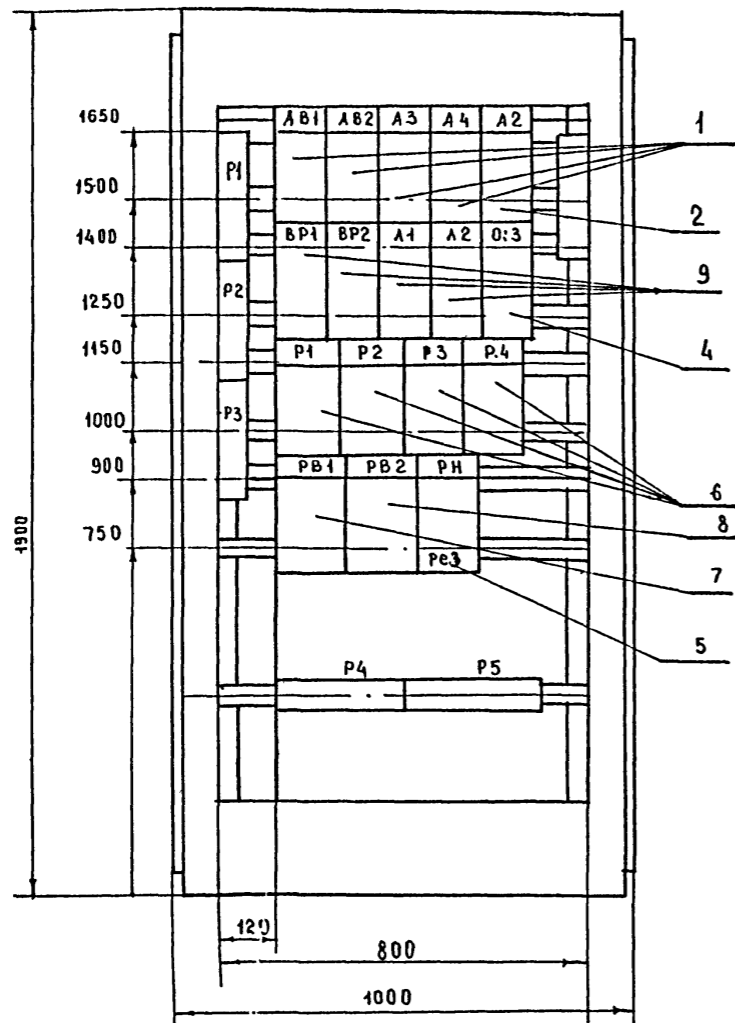
Спецификацию и
 пояснительную записку
 см. лист А-2.



В схему при оч-
 ной вентиляции
 см. лист А.

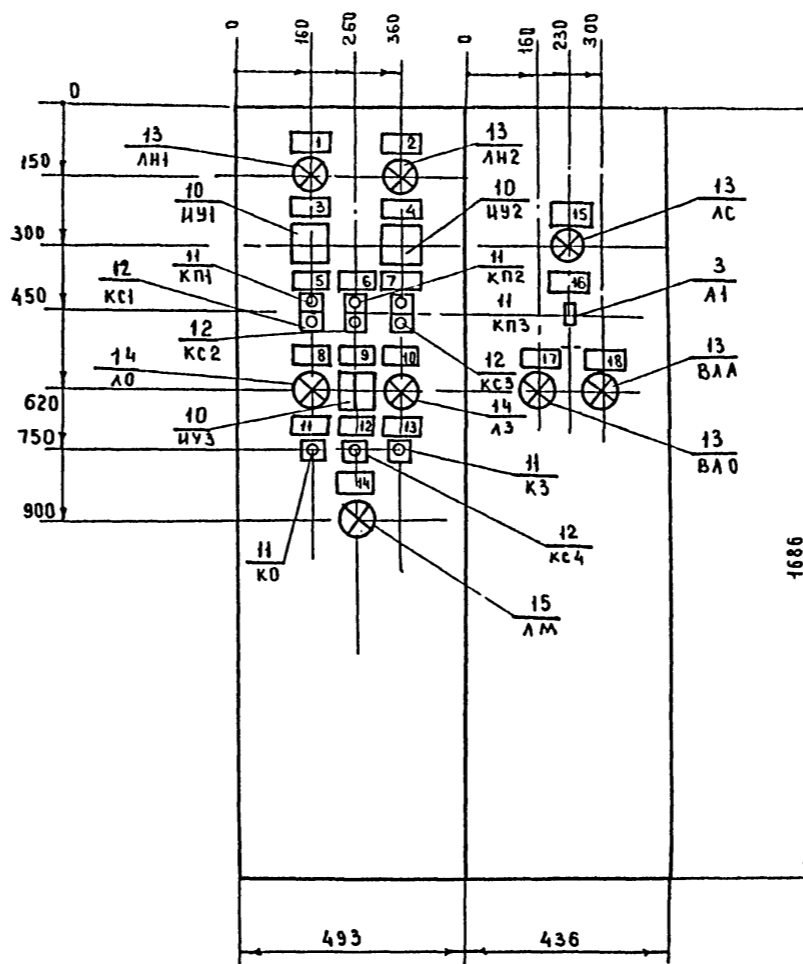
ФРЕДАН
 КУКЛО
 ТАЛУШКИН
 ЗАВ. ОПА.
 ГА. КОМПР.
 ВЕЛ. КОНСТР.
 КБ ПР ЖЕЛЕЗОБЕТОНУ
 ГОССТРОЯ РСФСР
 Г. МОСКВА

ВИД СПЕРЕДИ
ДВЕРИ НЕ ПОКАЗАНЫ



ЛЕВАЯ ДВЕРЬ ШКАФА ПРАВАЯ ДВЕРЬ ШКАФА

ВИД СПЕРЕДИ



ПРИМЕЧАНИЯ

1. Технические данные электрооборудования - таблица черт. на-4
2. Перечень надписей - таблица черт. на-4
3. Шкаф одностороннего обслуживания с двухстворчатыми дверями глубиной 600 мм типа ШЭОС-1106, МН16.0.614.008
4. Данный чертеж выполнен в масштабе 1:10.

Надписи на дверях шкафа (номера и наименование механизмов)	1я строка	АВ1, АВ2 - ввoд1, ввoд 2
	2я строка	М1 - электроаdвижка
	3я строка	М2, М3, пожарные насосы М1 и М2
	4я строка	
Схема электрическая принципиальная	Черт. лист А-2	
Схема соединений шкафа	Черт. лист А-5	

ТАБЛИЦА ТЕХНИЧЕСКИХ ДАННЫХ ЭЛЕКТРОБОРУДОВАНИЯ

Поз.	Панель	Обозн. по схеме	Наименование	кол.	тип	Номинальные данные цепей			Данные по за-казу и дополни-тельные тех-нические данные	Приме-чание.
						Главной	Упр.	У.В.		
						У.В.	Т.А.	У.В.		
1		АВ1; АВ2; АЗ; А4	Выключатель автоматический	4	АП50-3МТ	-380			Эн.р.=16А Эотс=11Эн.р.	
2		А2	то же	1	АП50-3МТ	-380			Эн.р.=1,6А	
3		А1	то же	1	А63-М			-220	Эн.р.=3,2А Эотс=5Эн.р.	
4		О,З	пускатель магнитный реверсивный	1	ПМЕ-114			-220		
5		Рн, РЗ	пускатель магнитный	1	ПМЕ-111			-380	2з+2р+2п контакта	
6		Р1, Р2; Р3, Р4	Реле промежуточное	4	РЭ-21			-220		
7		РВ1	реле времени	1	РЭВ-812			-220	Выдержка 1сек	
8		РВ2	Реле времени	1	ЭВ-248			-220	Выдержка 5сек	
9		ВР1, ВР2; А1; А2	Пускатель магнитный	4	ПМЕ-211			-220		
10		ИУ1, ИУ2, ИУ3	Переключатель универсальный	3	УПС312-С86				толщи-на панели 3мм	
11		КС1... КС4	Кнопка управления	4	КЕ-011У3				индикатор красный "стоп"	
12		КП1... КП3, КО; КЗ	Кнопка управления	5	КЕ-011У3				индикатор черный без надписи	
13		ЛН1; ЛН2; ЛС1; ВЛ0; ВЛА	Лампа сигнальная	5	АС-220			-220	Линза желтого цвета	
14		Л0; Л3.	то же	2	АС-220			-220	Линза зеленого цвета	
15		ЛМ	то же	1	АС-220			-220	Линза красного цвета	
		Д1... Д4	Днода кремниевый	4	Д226Б			-400	Эобр.=0,3А	

ТАБЛИЦА ПЕРЕЧНЯ НАДПИСЕЙ

Панель	Напись	Обозн. по схеме	Место надписи	Текст надписи	Приме-чание
	1	ЛН1	табличка	насос №1	
	2	ЛН2	"	насос №2	
	3	ИУ1	"	Выбор режима управления руч - откл. - п/а	
	4	ИУ2	табличка на ключе	Выбор рабочего насоса 1-0-2	
	5	КП1, КС1	табличка	Местное управление насосом №1	
	6	КП2, КС2	"	Местное управление насосом №2	
	7	КП3; КС3	"	Общее управление насосами	
	8	Л0	"	Открыта	
	9	ИУ3	"	управление электродвигателем руч - откл. - п/а	
	10	Л3	табличка	Закрыта	
	11	КО	"	открыть	
	12	КС4	"	останов задвижки	
	13	КЗ	"	закрыть	
	14	ЛМ	"	заклинивание задвижки	
	15	ЛС	"	контроль напряжения	
	16	А1	"	цепи управления	
	17	ВЛ0	"	Ввод рабочий	
	18	ВЛА	"	Ввод резервный	

ПРИМЕЧАНИЯ

- Общий вид шкафа управления см. лист А-3.
- Кремниевые диоды Д1... Д4 устанавливаются в ячейки клеммных реек.

КБ ПО ЖЕЛЕЗНОБЕТОНУ ГОССТРОЯ РСФСР Г. МОСКВА

ФРЕЗДКИ
КУХМО
ГАЛУШКИН

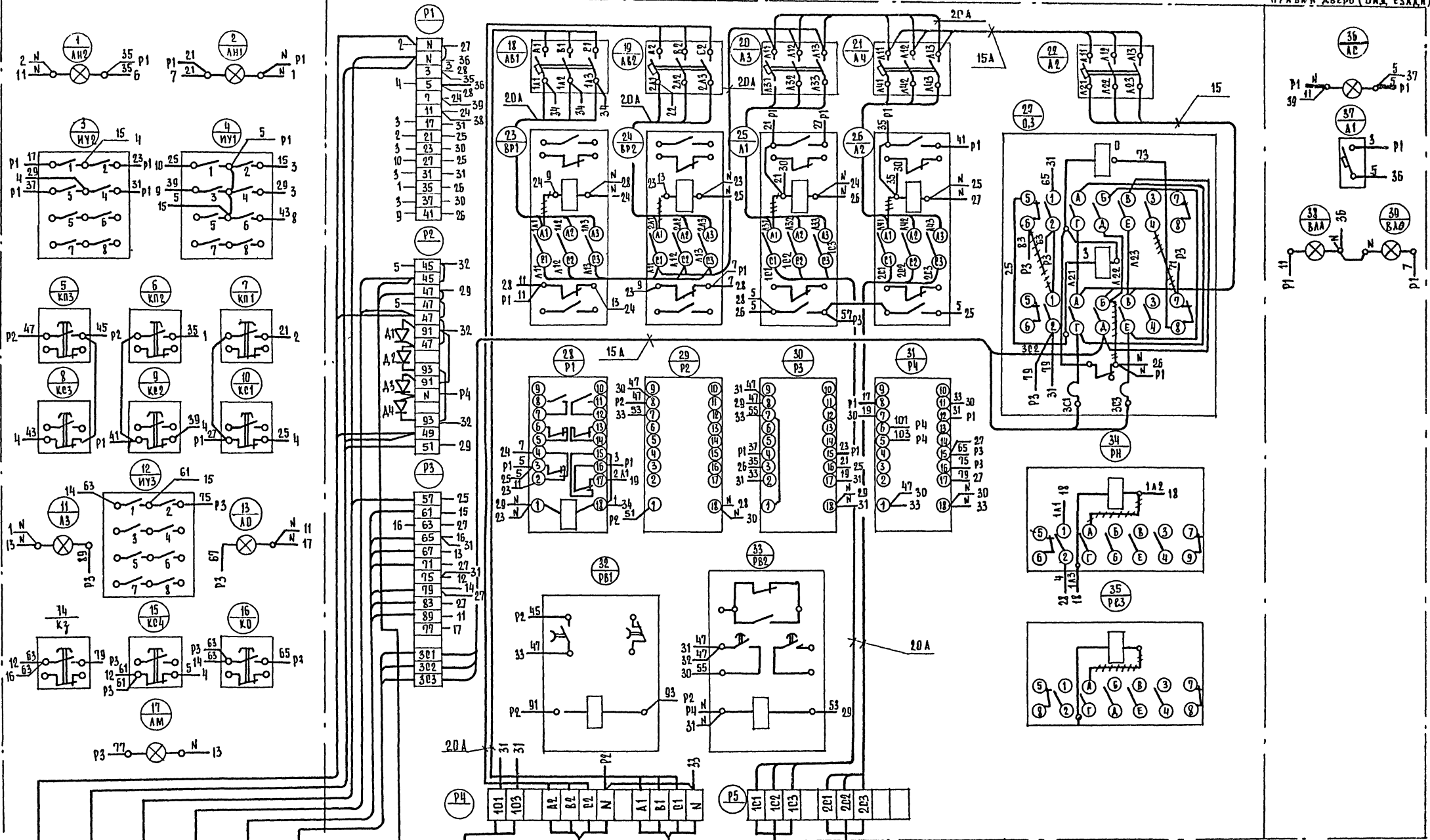
Зад. отд.
Гл. констр.
Вед. констр.
Толку

КУХМО
Кухмо
Проверил

Левая Аверь (вид сзади)

Задняя стенка (вид спереди)

Правая Аверь (вид сзади)



----- - демонтировать
 Схему подключения см. черт. А-6

КБ
 ПО ЖЕЛЕЗНОДОРОЖНОМУ
 ГОСПРОЕКТУ РСФСР
 Г. МОСКВА

К реле АВАРИИ РА1
 К реле АВАРИИ РА2
 К ЗВОНКУ ЗВ
 К КК1
 К ЭЛЕКТРОЗАВЯЖКЕ
 К АВГАМВЛЮ ЗАВЕРПОЗАВЯЖКЕ
 К К.К.5
 К Ц.А.2

РЕЗЕРВУАРИ ВВ04
 ~ 380 В
 ОСНОВНОЙ ВВ04
 ~ 380 В
 НАСОС N1
 НАСОС N2

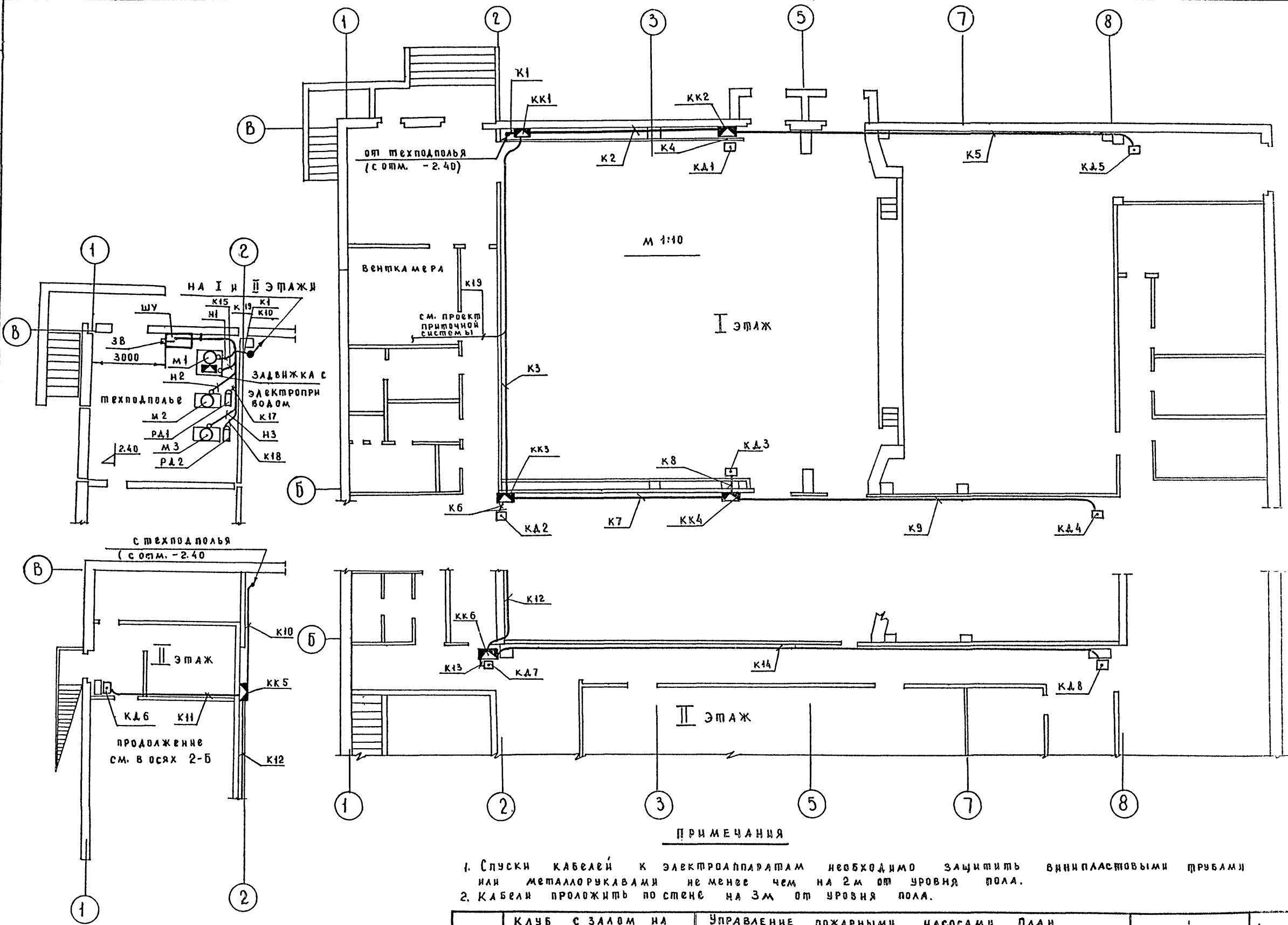
1977 КЛУБ с ЗАЛОМ
 на 400 мест

ШКАФ управления пожарными насосами ШУ.
 Схема электрическая соединений.

типовой проект АЛЬБОМ II Лист
 261-12-173 А75

15964-02 40

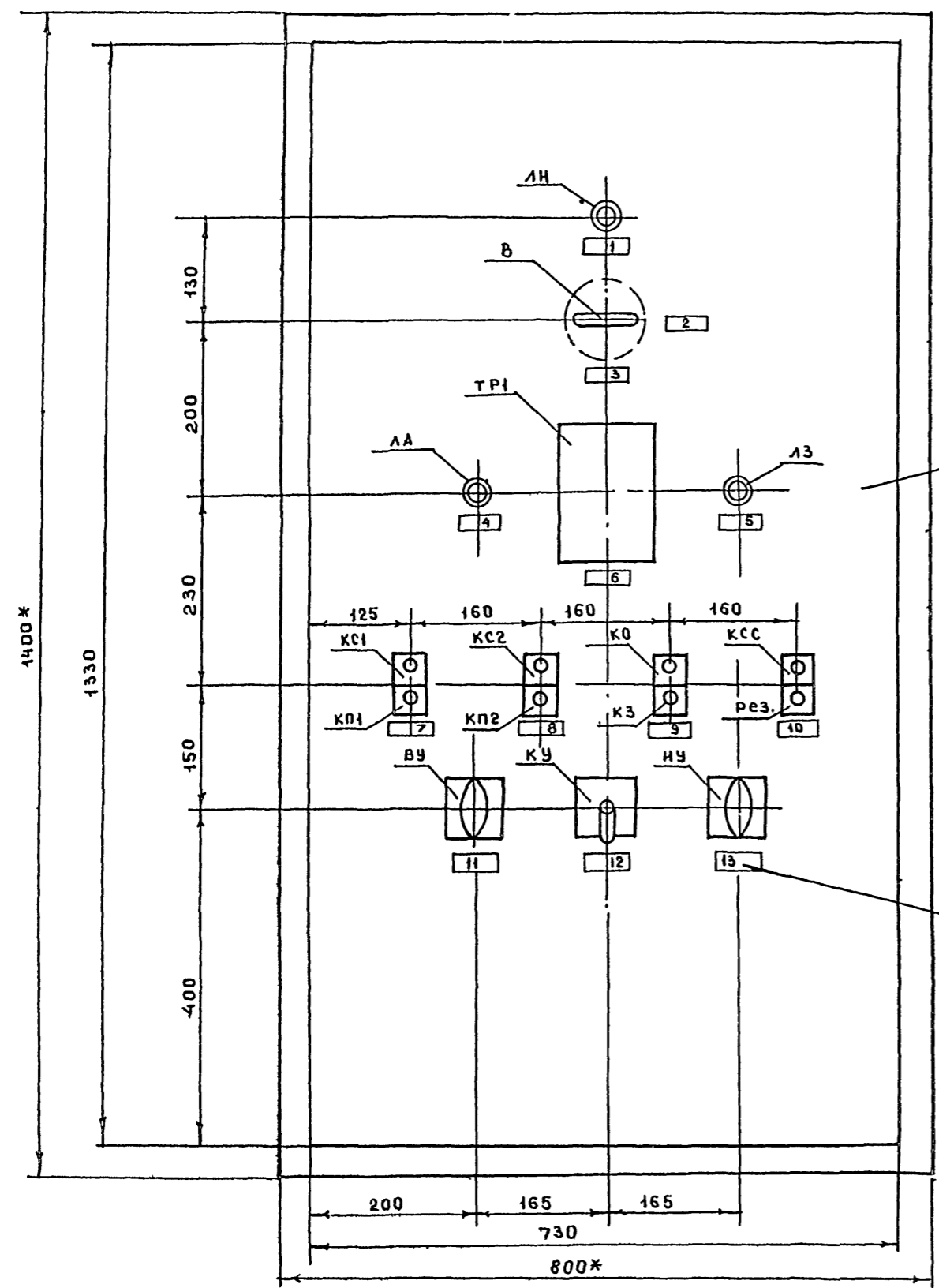
СОГЛАСОВАНО
 БОБРЯНОВА
 КУХТО
 ПРОВЕРЕНА
 ФРЕЙДЛИН
 КУХТО
 ГАЛУШКИН
 ЗАВОДСКОМ
 ТАКОНСТР. ПР
 ВЕВ. КОМП. ПР
 Г. МОСКВА
 КБ ПО ЖЕЛЕЗОБЕТОНУ
 Г. СПИРОВ РСФСР
 Г. МОСКВА



1977	КЛУБ С ЗАЛОМ НА 400 МЕСТ	УПРАВЛЕНИЕ ПОЖАРНЫМИ НАСОСАМИ. ПЛАН РАСПОЛОЖЕНИЯ ЭЛЕКТРООБОРУДОВАНИЯ, И КАБЕЛЬНЫХ ПРОКЛАДОК.	ПЛИНОВОЙ ПРОЕКТ 261-12-173	Альбом II	Лист А-7
------	--------------------------	--	----------------------------	-----------	----------

Ф А С А Д

М 1:5



1

- ПРИМЕЧАНИЯ:**
- * РАЗМЕРЫ ДЛЯ СПРАВОК
 - Щит красить в цвет "БЕЛАЯ НОЧЬ"
 - Монтажную схему щита см. черт А-12

2

поз	Обозначение	Наименование	кол	Примеч.
1		ШКАФ ШМ 1400x800x500 ТУ 36716-71	1	
2		РАМКА РПМ-55 - ОН347-65	13	

ПЕРЕЧЕНЬ ПРИБОРОВ И АППАРАТУРЫ

поз	Наименование и техническая характеристика	тип	кол	устан. чертежа	примеч.
Щит ЩШМ 1400x800x600 ГОСТ 3244-68					
8	Выключатель пакетный	ПВ3-25 исп.1	1	ТКЧ-1880-69	
ИУ	переключатель универсальный, надпись №24	УП5311-С225	1	ТМЧ-1215-73	
ВУ	то же, надпись №46	УП5312-С86	1	"	
КУ	то же, надпись №36	УП5311-А225	1	"	
КС1, КС2	Кнопка управления исполнение 23	КЕ-011У3	2	ТМ4-1148-73	
КП1, КП2	то же, исполнение 24	КЕ-011У3	2	"	
КО, КЗ	то же, исполнение 19	КЕ-011У3	2	"	
КСС, РЕЗ	то же, исполнение 18	КЕ-011У3	2	"	
ЛА	Арматура сигнальной лампы	АС-220	1	ТМ4-111Т-73	с красной линзой
ЛЗ	то же	АС-220	1	"	с зеленой линзой
ЛН	то же	АС-220	1	"	с белой линзой
ТР1	Регулятор температуры	ПТР-3-04	1	ТКЧ-821-67	

Надписи в рамках

№ рамки	Надпись	кол.
1	Наличие напряжения	1
2	откл.	1
3	вкл.	1
4	АВАРИЯ	1
5	РАБОТА	1
6	температура приточного воздуха (температура воздуха в помещении)	1
7	Вентилятор <u>стоп</u> / <u>пуск</u>	1
8	нагреватель <u>стоп</u> / <u>пуск</u>	1
9	Заслонка ушпл. <u>открыть</u> / <u>закрыть</u>	1
10	<u>снятие аварийного сигнала резерв</u>	1
11	Выбор управления	1
12	Управление клапаном на теплоносителе	1
13	Выбор управления клапаном на теплоносителе	1

КБ ПО ЖЕЛЕЗОБЕТОНУ
Госстроя РСФСР
Г. МОСКВА

Зав. отделом
Гл. констр. пр.
В.А. Констр.
ГЛАУШКИН

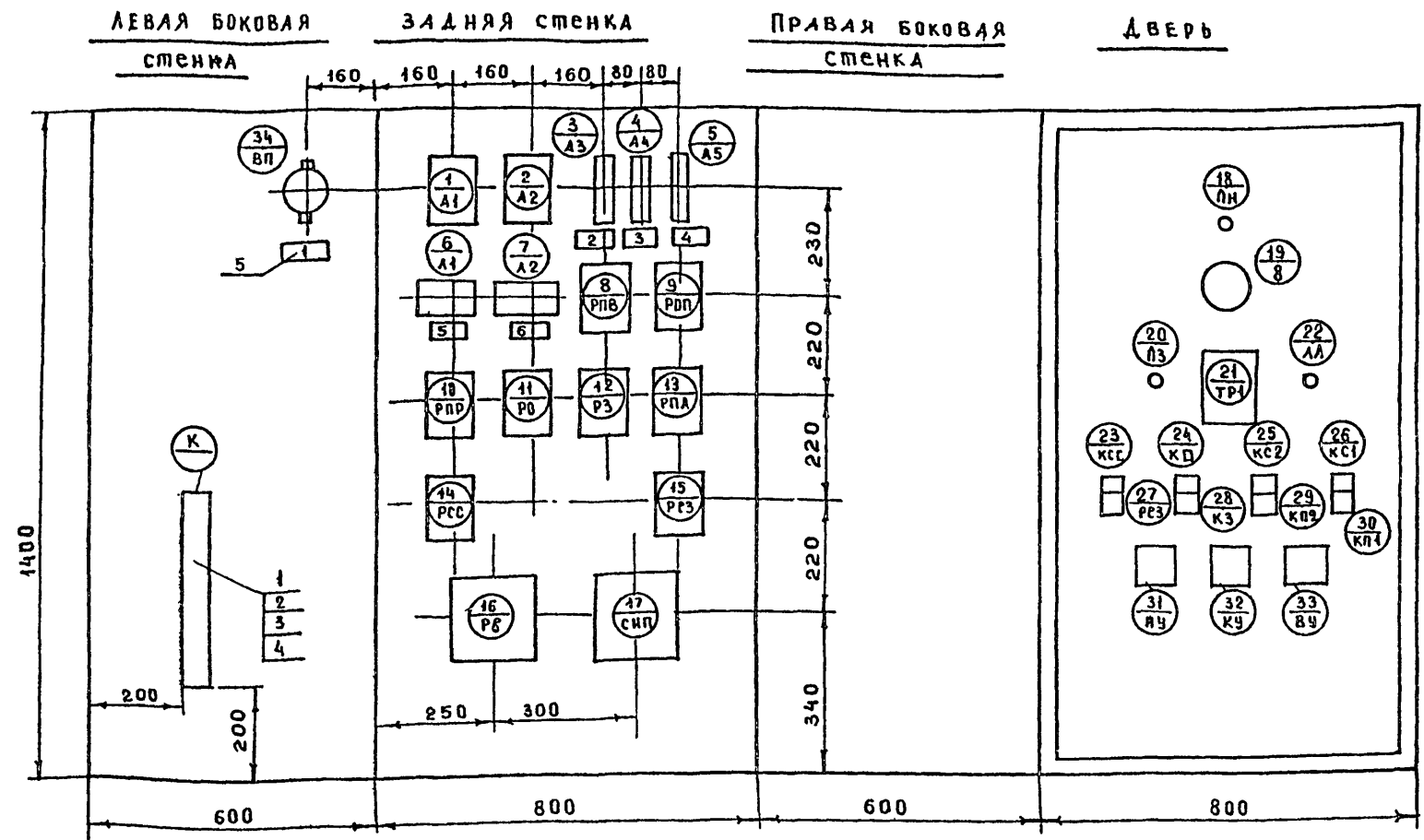
Проверил
Кухто

1977 КЛУБ С ЗАЛОМ НА 400 МЕСТ

Приточная система П1
Щит управления. Общий вид.

типовой проект Альбом II Лист А-11
261-12-173

Компановка аппаратуры с монтажной стороны щита



поз.	Наименование	тип	технические данные	кол.	Примечание
1	Рейка зажимов	РЗ-32	ОНЧ-255-65	1	
2	Колодка маркировочная	КМ-4	ОНЧ-254-64	2	
3	Зажим коммутационный	ЗК-П	ОНЧ-252-64	4	
4	Зажим коммутационный	ЗК-Н	ОНЧ-251-64	32	
5	Рамка	РПН-55	ОНЧ-347-65	6	
6	Провод	ПГВ 1x4,5	ГОСТ 6323-71	80 м	
7	Оконцеватель шайбовый	ОШ	ОНЧ-314-65	64	
8	Шайба звездочка	ШЗ	ОНЧ-316-65	31	
9	Шайба прижимная	ЧН 65Г	ГОСТ 5402-51	31	
10	Оконцеватель	ОП	ТКЧ-348-68	31	

ПРИМЕЧАНИЯ

1. Монтажная схема выполнена в двух листах А-12 и А-15

№ РАМОК	Текст	КОЛ
1	Режим \leftarrow лето \rightarrow зима	1
2	Управление ~ 220В У.н.р.=2А	1
3	Управление нагревателями ~ 220В У.н.р.=1А	1
4	Регулирование ~ 220В У.н.р.=1А	1
5	Вентилятор ~ 380В	1
6	Электронагреватели ~ 380В.	1

поз.	Наименование и техническая характеристика	тип	кол.	в устан. чертежа	примечание
1 А1	Выключатель автоматический. У.н.р. = 6,4А	АП50-3мт	1	ТКЧ-1828-69	Уотс = 11 У.н.р.
2 А2	Выключатель автоматический У.н.р.=4А	АП50-3мт	1	—	Уотс = 11 У.н.р.
3 А3	Выключатель автоматический У.н.р.=2А	А63-М	1	ТМ4-1176-73	Уотс = 5 У.н.р.
4 А4; 5 А5	Выключатель автоматический У.н.р.=1А	А63-М	2	ТМ4-1116-73	Уотс = 5 У.н.р.
6 7 А1 А2	пускатель магнитный катушка ~ 220 В	ЛМЕ-111	2	ТКЧ-1841-69	
8, 9, 10 РПВ1 РПВ2 РПВ3	Реле промежуточное ~ 220В; 23 + 2Р + 2А	пэ-21	3	ТКЧ-1770-69	
11, 12, 13 Р01 Р02 Р03	по же	пэ-21	3	—	
14, 15 РСС1 РСС2	по же	пэ-21	2	—	
16 РВ	Реле времени ~ 220В	ВС-10-33	1	ТКЧ-1726-69	
17 СНП	Ступенчатый импульсный прерыватель ~ 220В	СНП-01	1	ТКЧ-860-69	
34 ВП	Выключатель пакетный ~ 220В; 10А	ПВ1-10	1	ТКЧ-1214-68	

КБ ПО ЖЕЛЕЗОБЕТОНУ ГОССТРОЯ РСФСР г. МОСКВА

Зав. отделом: ГА. КОНСТР. ПР. БЕЛ. КОНСТР. ТАШУЧ

Кухто

Проверил

Фурса

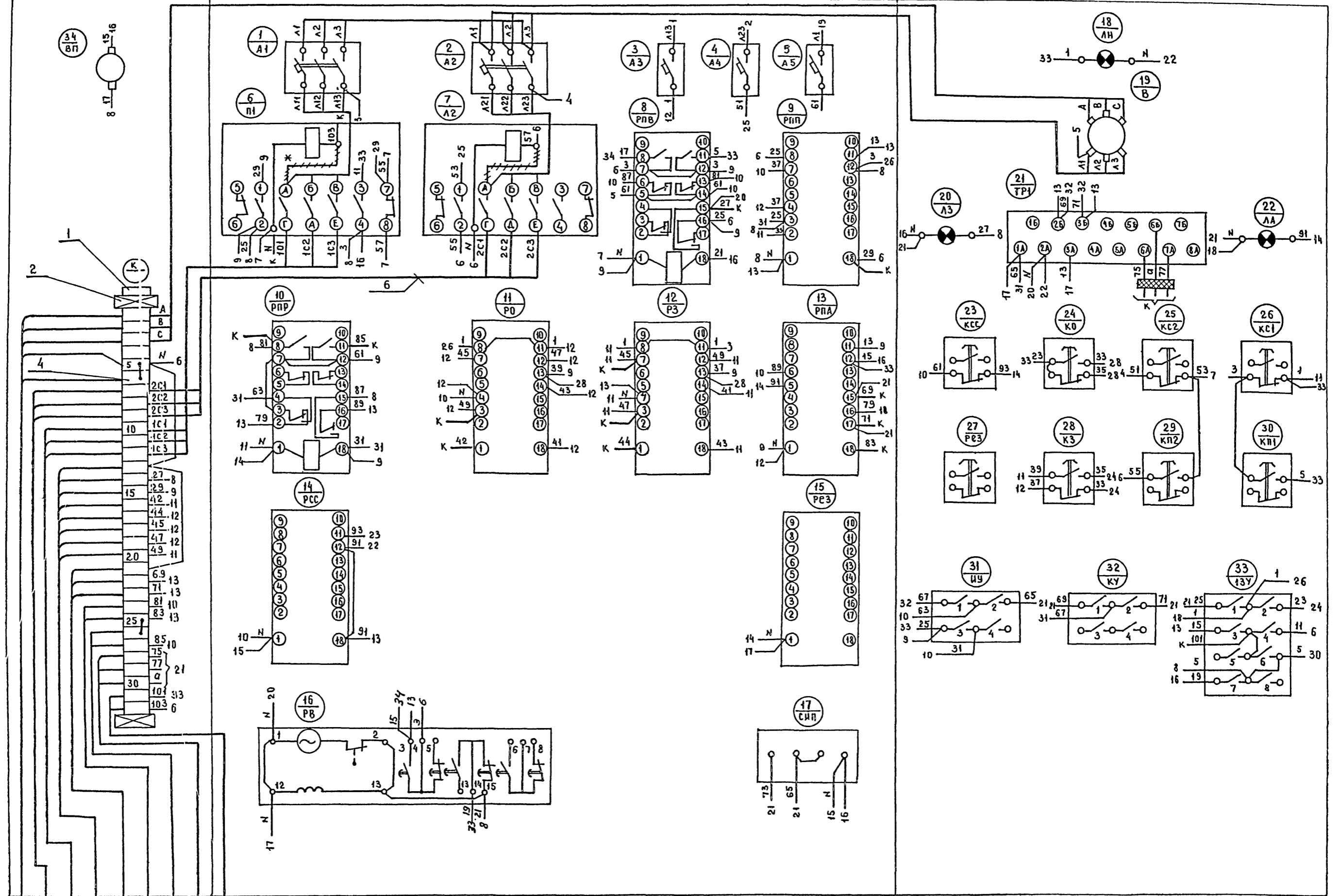
Кушпо

Галушкин

ЛЕВАЯ БОКОВАЯ СТЕНКА

Задняя стенка

ДВЕРЬ (ВИД СЗАДИ)



10 2 3 4 5 6 7 8 19

----- дементировать

СМ. СХЕМУ ВНЕШНИХ ЭЛЕКТРИЧЕСКИХ ПРОВОДОВ ЧЕРТ. N А-14

1977

КЛУБ С ЗАЛОМ НА 400 МЕСТ.

ПРИТОЧНАЯ СИСТЕМА П1 СХЕМА МОНТАЖНАЯ.

ТИПОВОЙ ПРОЕКТ АЛЬБОМ II 261-12-173

ЛИСТ А-13

КБ ПО ЖЕЛЕЗОБЕТОНУ
Госстроя РСФСР
МОСКВА

ЗАВ. ОПАСЛОМ
ГЛ. КОНСТР. ПР.
ВСА КОНСТР.

ФРЕЙДЛИН
КУШНО
ГАЛУШКИН

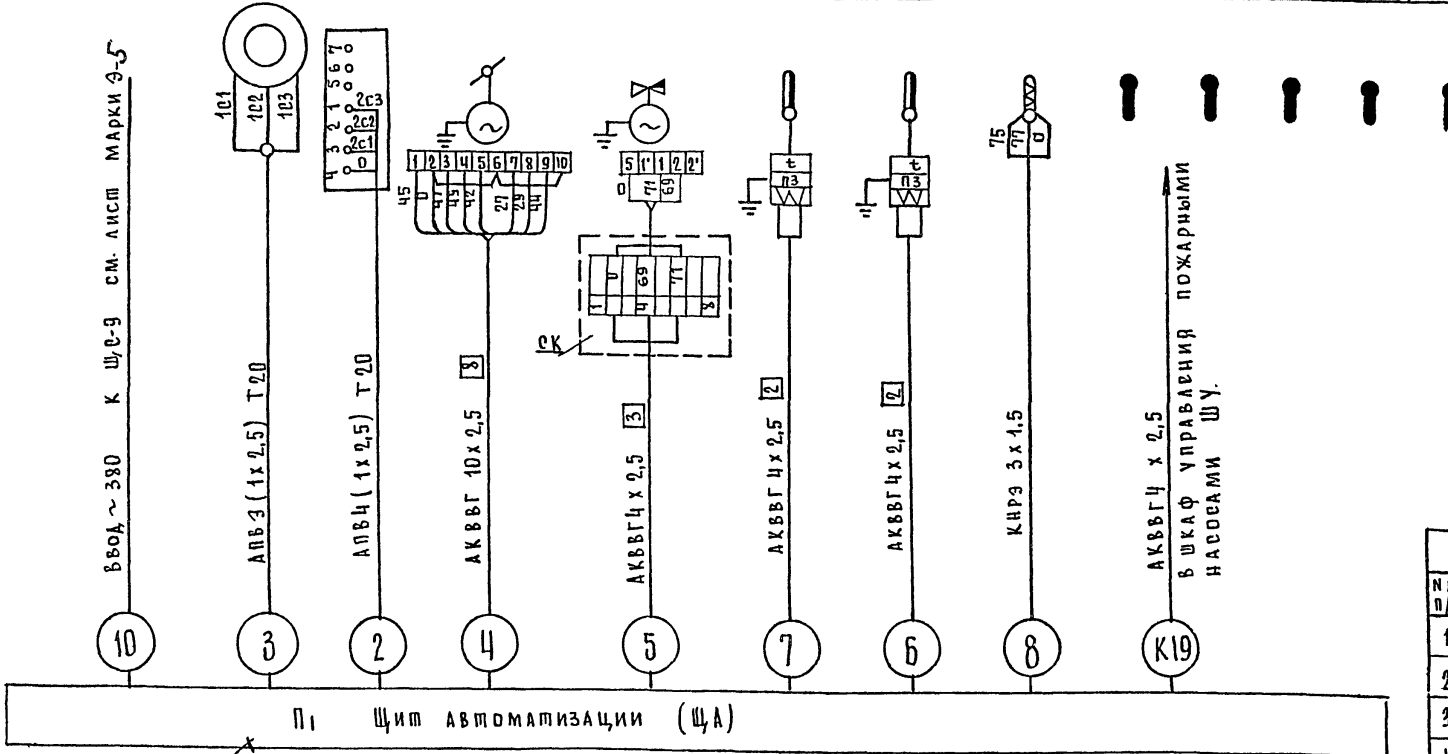
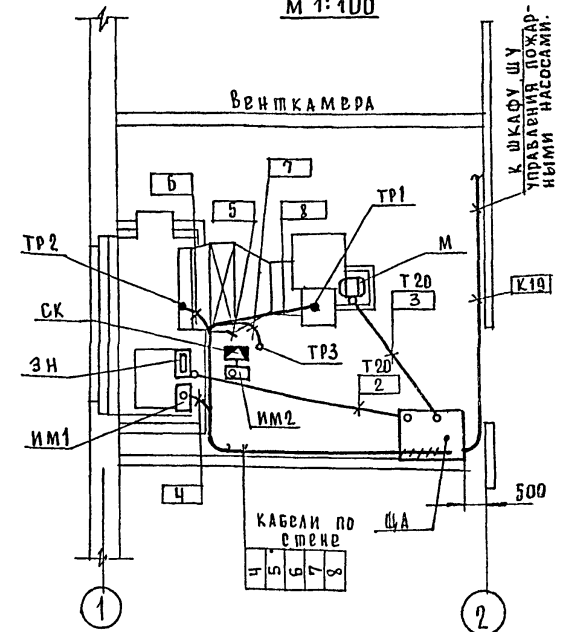
ПРОВЕРКА

КУШНО

Агрегат		Приточная система П1										
Место установки первичных приборов вторичных устройств и исполнительных механизмов		В помещении или венткамеры	Воздушный клапан наружного воздуха	Трубопровод обратного теплоносителя	Перед Калорифером	Приточный воздухоподогреватель	Перед Калорифером	Трубопровод горячей воды	Трубопровод обратного теплоносителя	Приточный воздухоподогреватель	В помещении	
№ МВН или установочного чертежа	Первичных приборов вторичных устройств	Комп. с вентилем	Комплектно с воздушным клапаном	Комплектно с клапаном на теплоносителе	—	ТКЧ 3129-69	ТКЧ 3093-69	ТКЧ-3020-69	ТКЧ-3093-69	—		
Номер позиции по спецификации	—	—	—	3	2	1	4	7	6	5	8	
Обозначение по электрической схеме	М	ЗН	ИМ1	ИМ2	ТР3	ТР2	ТР1					

ПЛАН НА ОТМ. 0.00

М 1:100



№ п/п	Наименование	Тип	Технические данные	Кол.	Примечания
1	Провод	АПВ	сеч. 1x2,5	60 м	
2	Кабель контрольный	АКВВГ	сеч. 4x2,5	50 м	
3	Кабель контрольный	АКВВГ	сеч. 10x2,5	15 м	
4	Кабель экранированный	КНРЗ	сеч. 3x1,5	15 м	
5	Коробка соединительная	КСК-8	на 8 зажимов	1шт	
6	Труба винилпластовая среднего типа		26 x 1,8	МН 1427-61	12 м
7	Металлорукав	Р-3-ЦХ-20	3575-75	10 м	

Примечание.

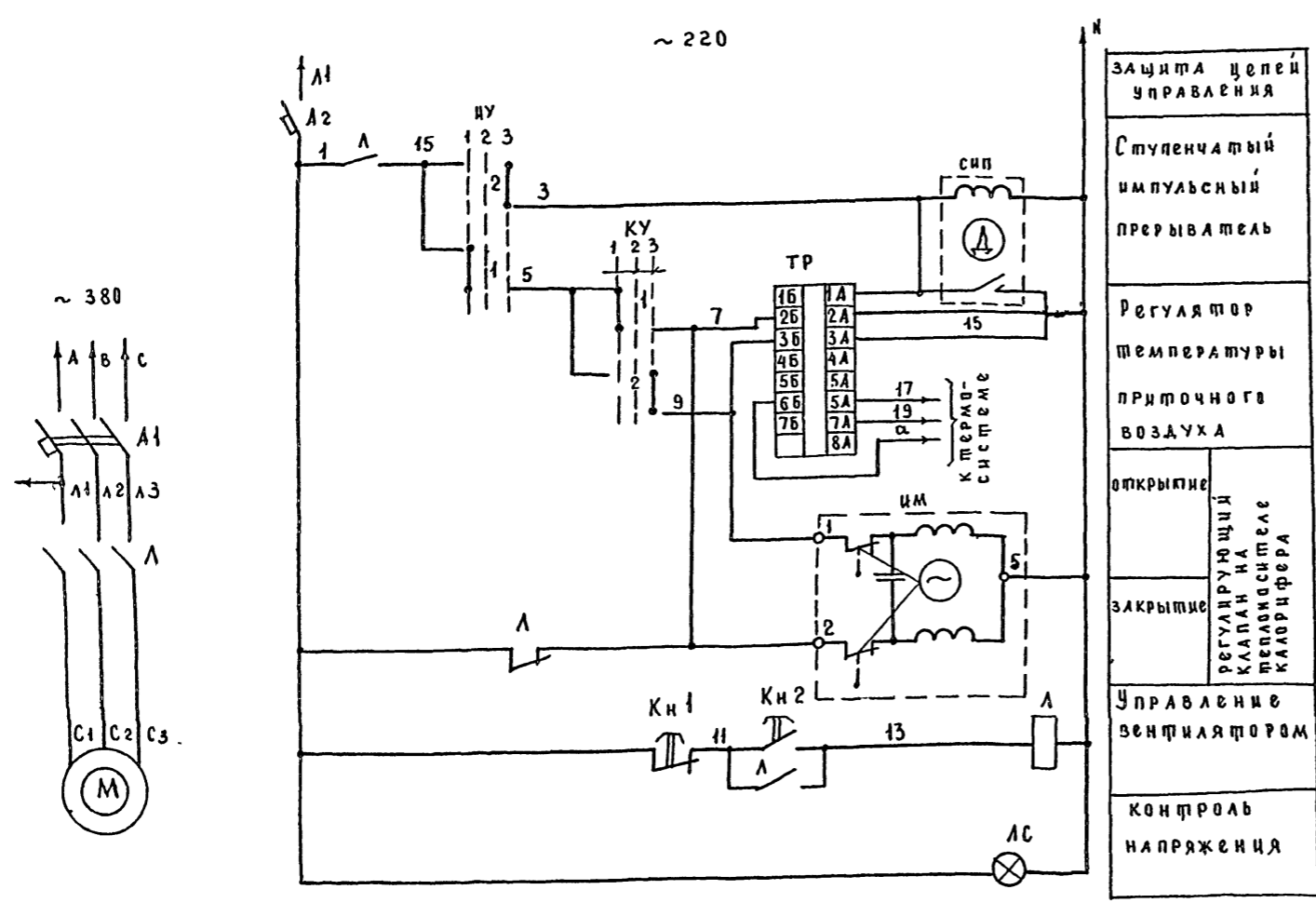
- Спуски кабелей к приборам необходимо защитить металлорукавами не менее чем на 2 м от уровня пола.
- Трубы проложить на отметке -100 мм. от уровня пола и вывести на отметку +500 мм. от пола. Щит автоматизации закрепить на стене на отметке +500 мм. от пола.
- Заземление электрооборудования выполнить согласно ПУЭ. Монтаж защитного заземления выполнить согласно "Временной инструкции по монтажу защитного заземления электроустановок систем автоматизации" ВСН 296-72 ММСС - СССР.

КБ
ПО ЖЕЛЕЗОБЕТОНУ
ГОССТРОЙ РЕСПУБЛИКИ
г. Москва

ЗАВ. ОПЕРАТОМ
ТА. КОШЕВ. ПР.
ВРА. КОШЕВ.

ФРЕЙДЛИН
КУШМО
ГАЛУШКИН

ПРОВЕРКА
Кушмо

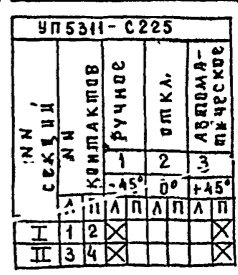
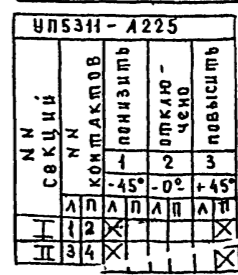
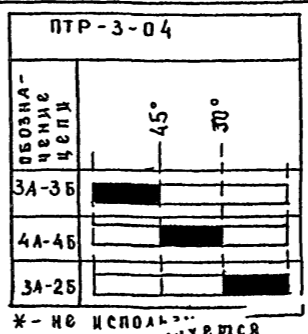


- Защита цепей управления
- Ступенчатый импульсный прерыватель
- Регулятор температуры приточного воздуха
- открытие регулирующей клапан на теплоносителе calorifера
- закрытие
- Управление вентилятором
- контроль напряжения

№ п/п	Обозначение	Наименование	тип	код.	технические данные	прим.
Щит автоматизации						
1	ТР1	Регулятор температуры полупроводников	ПТР-3-04	1	~ 220В +5; +35°C	
2	А2	Выключатель автоматический	АБЗ-М	1	~ 220В Jн.р=1А	Jотс=5Jн.р
3	Л	пускатель магнитный	ПМЕ-111	1	катушка на ~ 220В	
4	КУ	Переключатель универсальный	УП5311-С225	1	надпись №24	
5	КУ	Переключатель универсальный	УП5311-А225	1	надпись №36	
6	Кн1	Кнопка управления	КЕ-011У3	1	исполнение 2	
7	ЛС	Арматура сигнальной лампы	ЛС-220	1	~ 220В, зеленого цвета диаметр 13	лампа РНЦ-220 40
8	СИП	Ступенчатый импульсный прерыватель	СИП-01	1	~ 220В	
9	Кн2	Кнопка управления	КЕ-01143	1	исполнение С4	
10	А1	Выключатель автоматический	АВ50-3МТ	1	Jн.р = 6,4А	
ПО МЕСТУ						
1	ИМ	Исполнительный механизм	пр-1М	1	~ 220В	комп. 254 9311Ж
2	М	Электродвигатель вентилятора		1		

Диаграммы работы контактов

регулятор температуры ТР ключ управления КУ избиратель управления КУ

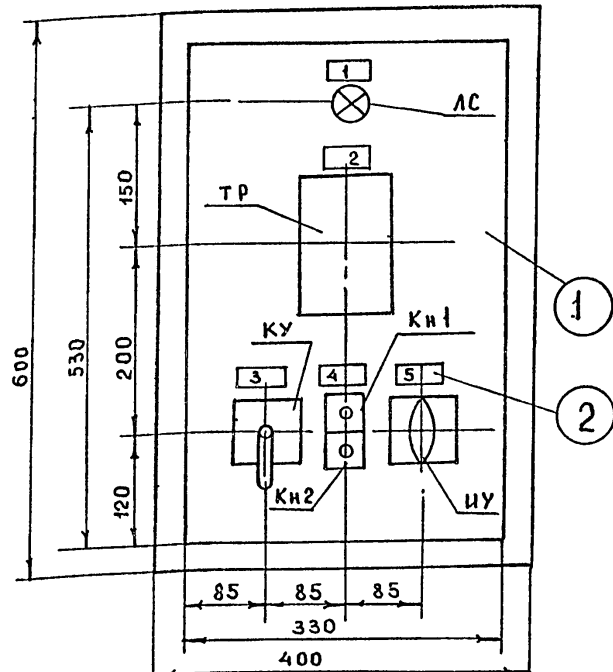


Пояснение к схеме

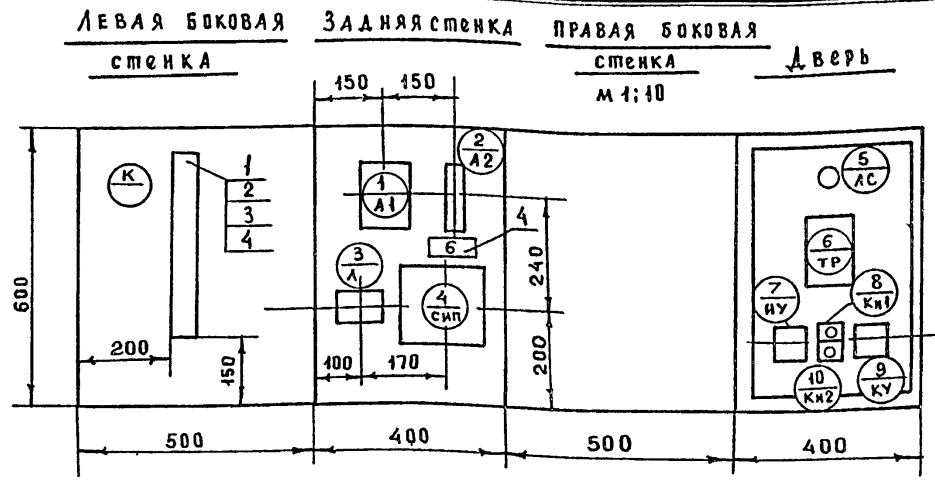
Управление вентилятором воздушно-тепловой завесы осуществляется кнопками Кн1 и Кн2. В рабочем режиме избиратель управления КУ устанавливается в положение "3" регулирование температуры воздуха после calorifера осуществляется автоматически с помощью регулятора температуры ТР через регулирующей клапан на теплоносителе calorifера. Предусмотрен также наладочный режим управления воздушно-тепловой завесой. При этом избиратель управления КУ устанавливается в положение "1", а регулирование температуры воздуха осуществляется избирателем КУ.

ФРЕНДИН
 КУХИ
 ГАЛУШКИН
 ЗАВ. ОП. Д.
 Г.А. КОСМЕР.
 ВЕД. КОНСТР.
 КО В ЖЕЛЕЗОБЕЖНОМУ
 ГОССТРОИТЕЛЬСТВУ
 РСФСР
 Г. МОСКВА

ФАСАД (ОБЩИЙ ВИД)
М 1:5

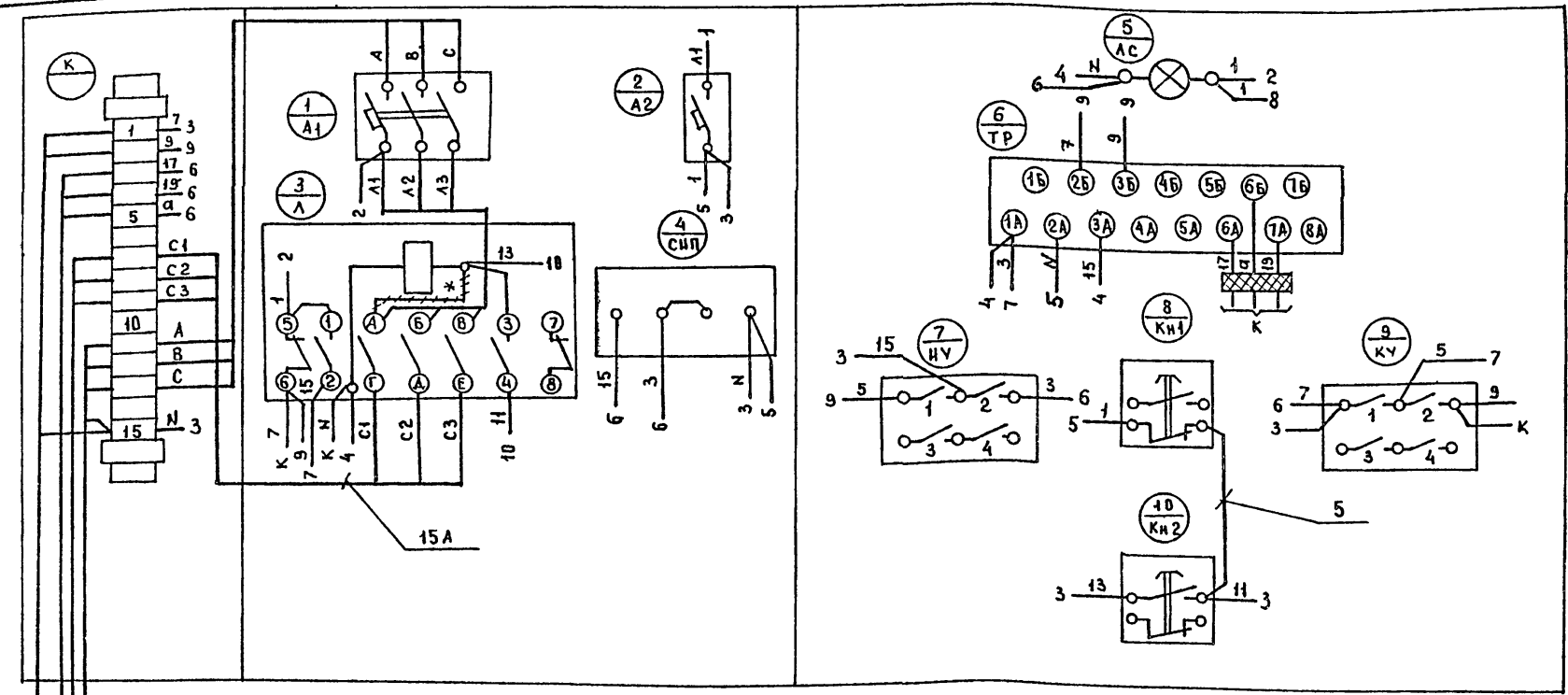


Компоновка аппаратуры с монтажной стороны щита.

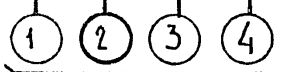


Левая боковая стенка Задняя стенка

Дверь (вид сзади)



* /-----/ демонтировать



СМ. СХЕМУ ВНЕШНИХ ЭЛЕКТРИЧЕСКИХ ПРОВОДОВ ЧЕРТ. НА-17

ПОЗ.	ОБОЗНАЧЕНИЕ	НАИМЕНОВАНИЕ	КОЛ.	ПРИМЕЧ.
①		ЩКАФ ШМ - 600x400x500 ТУ 36716-71	1	
②		РАМКА РЛМ-55 ОН347-65	6	

перечень приборов и аппаратуры

ПОЗ.	Наименование и техническая характеристика	ТИП	КОЛ.	УСТАН. ЧЕРТЕЖА	ПРИМЕЧ.
Щит ШШМ 600x400x500 ГОСТ 3244-68					
A2	Выключатель автоматический У.н.р.=1А	A63-М	1	ТМУ-1176-73	Юмс=53 н.р.
A1	Выключатель автоматический; У.н.р.=6,4А	A50-3МТ	1	ТКЧ-1828-69	Юмс=113 н.р.
A	Пускатель магнитный катушка на ~220В	ПМЕ-111	1	ТКЧ-1841-69	
СИП	Ступенчатый импульсный прерыватель	СИП-01	1	ТКЧ-860-69	
ТР1	Регулятор температуры	ПТР-3-04	1	ТКЧ-821-67	
ИУ	Переключатель универсальный, надпись Н24	УП5311-С225	1	ТМЧ-1215-73	
КУ	то же, надпись Н36	УП5311-А225	1	"	
КН1	Кнопка управления исполнение 23	КЕ-011У3	1	ТМЧ-1148-73	
КН2	Кнопка управления исполнение 24	КЕ-011У3	1	"	
ЛС	Лампа сигнальная	ЛС-220	1	ТМЧ-1117-73	с зеленым линзой

Спецификация изделий и материалов

№ ПОЗ	НАИМЕНОВАНИЕ	ТИП	ТЕХНИЧЕСКИЕ ДАННЫЕ	КОЛ.	ПРИМЕЧ.
1.	Рейка зажимов	РЗ-32	ОНЧ-255-65	1	
2	Колодка маркировочная	КМ-4	ОМУ-254-64	2	
3	Зажим коммутационный	ЗК-Н	ОМУ-251-64	15	
4	Рамка	РЛМ-55	ОНЧ-347-65	6	
5	Провод	ПГВ-1x1,5	ГОСТ 6323-71	20 м	
	Оконцеватель шайбовый	ОШ	ОМУ-314-65	30	
	Шайба звездочка	ШЗ	ОНУ-316-63	15	
	Шайба пружинная	4Н-65г	ГОСТ 5402-51	15	
	Оконцеватель	ОП	ТКЧ-348-68	15	

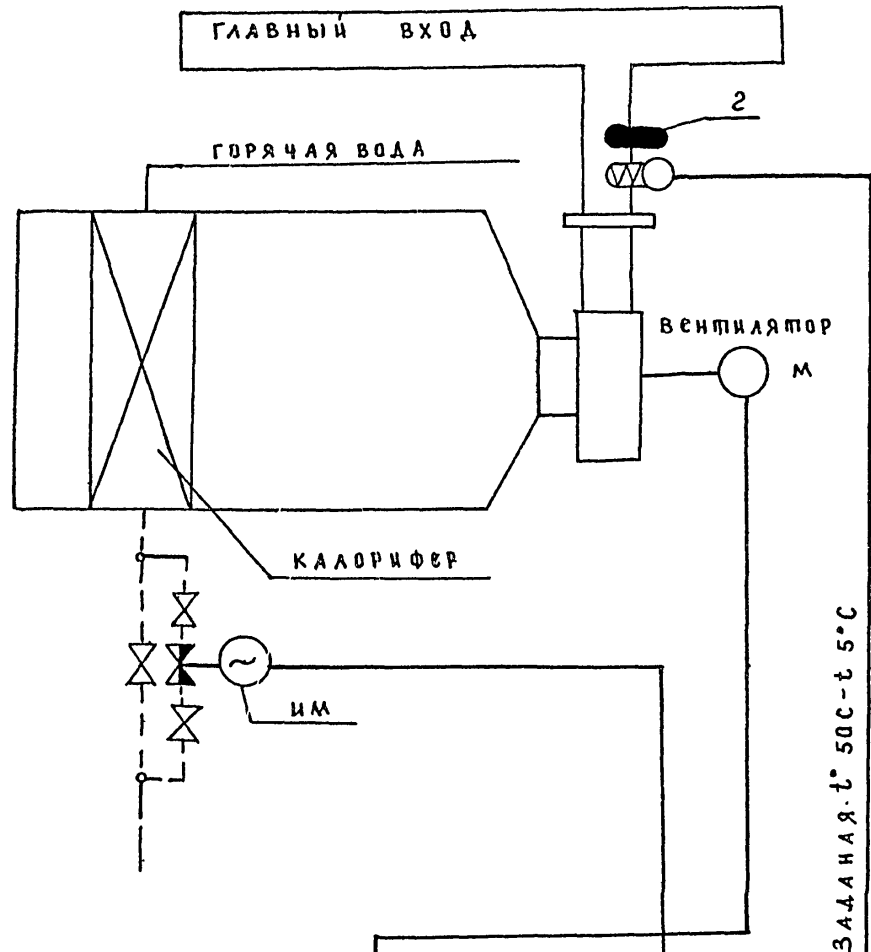
Надписи в рамках

№ РАМКИ	ТЕКСТ	КОЛ.
1	Контроль напряжения	1
2	температура приоточного воздуха	1
3.	управление клапаном на теплоносителе	1
4	Управление вентилятором.	1
5	выбор управления	1
6	цепи управления	1

1977 КЛУБ С ЗАЛОМ НА 400 МЕСТ. Воздушно-тепловая завеса. щит автоматизации. Общий вид. СХЕМА МОНТАЖНАЯ. ТИПОВОЙ ПРОЕКТ АЛЬБОМ II Лист 1-16 261-12-173 15964-02 51

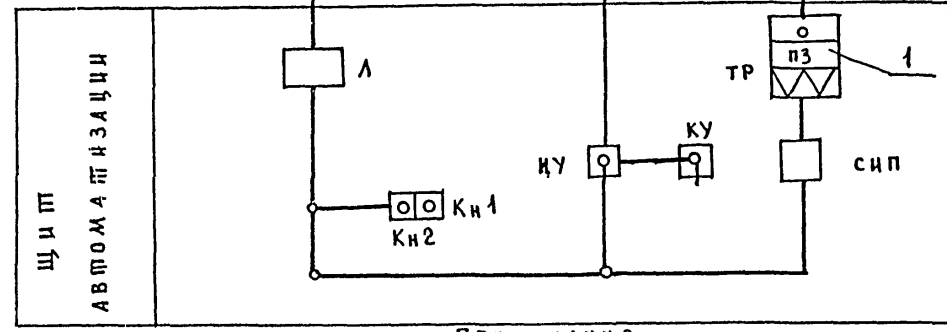
КБ по железобетону Госстрой РСФСР
ЗАВОДСКАЯ ЛА. КОНСТ. ПР. В.А. КОНСТР. Т.А.А.
ФРЕДАН К.У.М.О. К.У.Ш.К.И.Н. Г.А.У.Ш.К.И.Н.

СОГЛАСОВАНО
 ВООБЩЕ
 Р.У.БРИС
 ФРЕМАН
 КУХТО
 ГАЛУШКИН
 ЗАВ. ОПА
 ПА. КОНСТРУК.
 ВЕА. КОНСТР.
 ПО ЖЕЛЕЗОБЕТОНУ
 ГОССТРОЯ РСФСР
 Г. МОСКВА



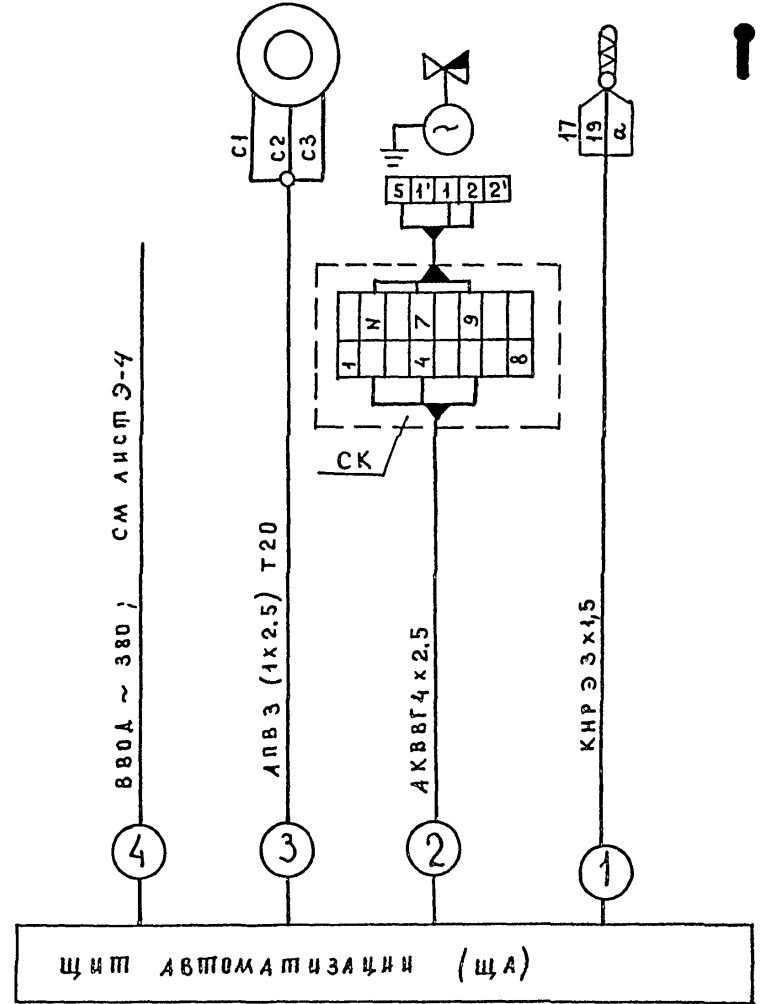
Агрегат		Воздушно-тепловая завеса		
Место установки первичных приборов отборных устройств и исполнительных механизмов	в теплом поле	трубопровод обратного теплоносителя	приточный воздуховод	приточный воздуховод
И М В И или установочного чертежа	первичных приборов отборных устройств	комплект с вентилятором	комплектно с клапаном на теплоносителе	TK43129-69 TK43093-69
Номер позиции по спецификации	—	—	1	2
Обозначение по электрической схеме	М	ИМ	ТР	

ЗАДАНАЯ Т° 50С-т 5°С

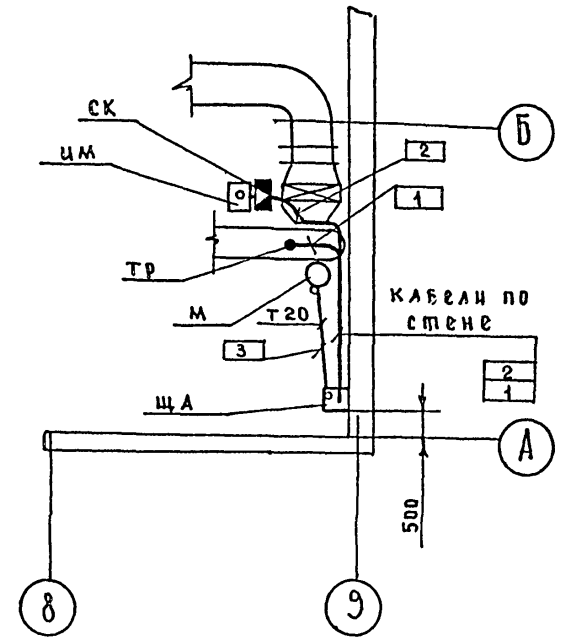


ПРИМЕЧАНИЯ.

- Щит автоматизации закрепить на стене на отметке +1000 мм от пола
- Спуски кабелей к приборам необходимо защитить не менее чем на 2 м от уровня пола.
- Трубы проложить на отметке -100 мм ниже уровня пола.
- Заземленно электрооборудования выполнить согласно ПУЭ.
- Монтаж защитного заземления выполнять согласно временной инструкции по монтажу защитного



ПЛАН НА ОТМ. - 3.88
 М 1:400

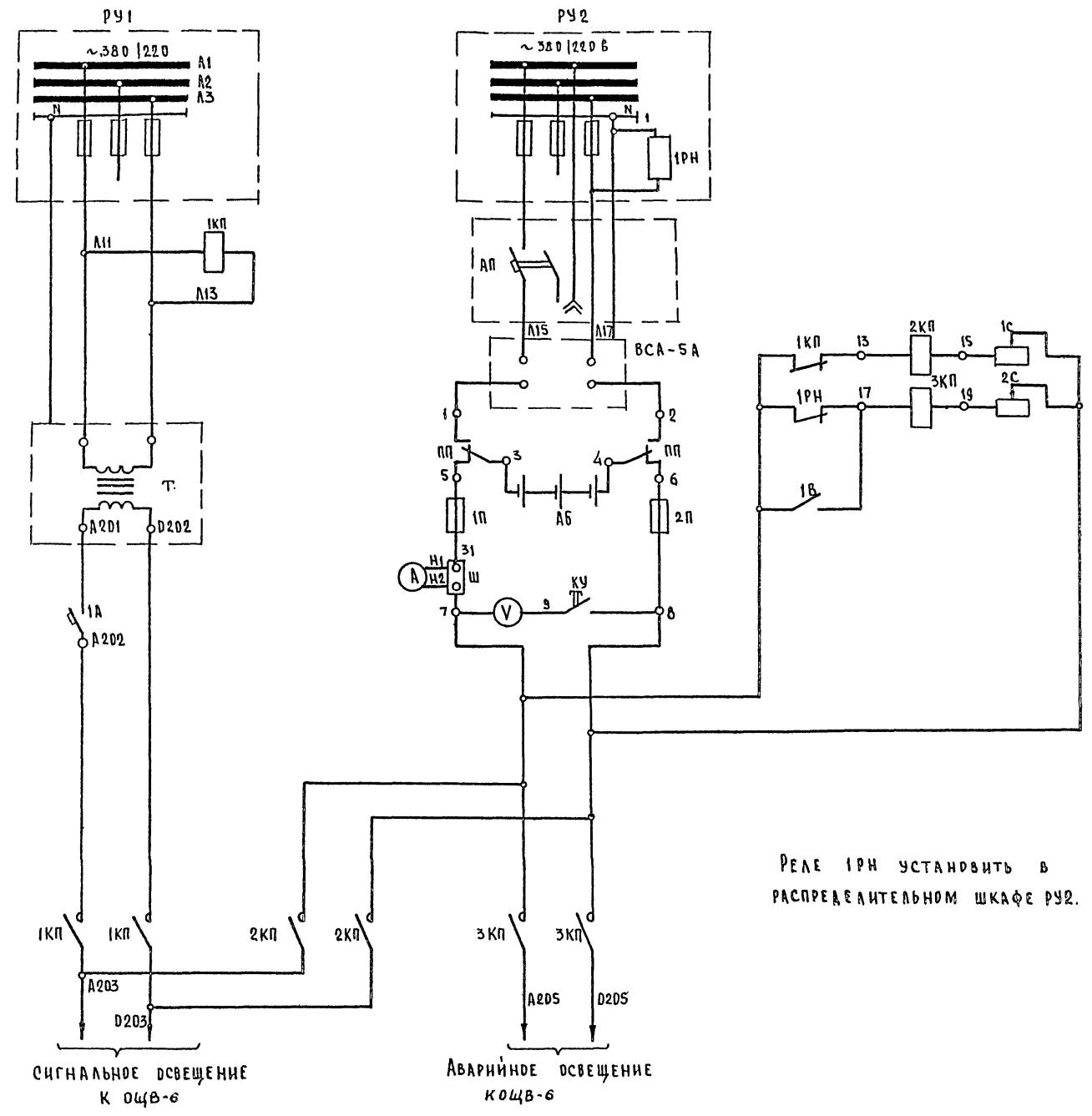


Спецификация изделий и материалов					
№ п/п	Наименование	тип	технические данные	кол.	примечан.
1	Провод	АПВ	сеч. 1x2,5 мм ² ГОСТ 6323-71	20 м	
2	Кабель контрольный	АКВВГ	сеч. 4x2,5 ГОСТ 1508-71	10 м	
3	Кабель контрольный	КНРЭ	сеч. 3x1,5 ГОСТ 7866-67	6 м	
4	Коробка соединительная	КСК-8	на 8 клемм	1	
5	Труба виниловая среднего типа	26x1,8	МН 1427-61	4 м	
6	Металлоручка	РЗ-ЦХ-20	ГОСТ 3575-75	5 м.	

Заземления электроустановок систем автоматизации
 ВСН 296-72
 ММСС-СССР

1977	КЛУБ С ЗАЛОМ НА 400 МЕСТ.	Воздушно-тепловая завеса. Схема функциональная. Схема внешних электрических проводов. План расположения средств автоматизации и электрических и трубных проводов.	типовой проект 261-12-173	Альбом II	Лист А-17
------	---------------------------	---	---------------------------	-----------	-----------

ЗАВ. ОТД. ПО ЖЕЛЕЗОБЕТОНУ
 ГОССТРОЯ РСФСР
 г. МОСКВА
 ФРЕЙДЛАНД
 КУХТО
 ГАМШКИН
 БЕА КОНСТР
 БЕА КОНСТР
 СИГНАЛОВАНО
 БЕА КОНСТР
 ПЛАТ ЧЕРН.



Реле 1РН установить в распределительном шкафу РУ2.

ПОЗИЦ. ДБОЗН.	НАИМЕНОВАНИЕ	ТИП	ТЕХНИЧЕСКИЕ ДАННЫЕ	КОЛ.	ПРИМЕЧАНИЕ
ЭЛЕКТРОЩИТОВАЯ					
1РН	РЕЛЕ ПРОМЕЖУТОЧНОЕ	РПУ2-352.203	~ 220 В	1	
ШКАФ УПРАВЛЕНИЯ АВАРИЙНОГО ОСВЕЩЕНИЯ ШУ-4					
АП	АВТОМАТ ДВУХ ПОЛЮСНЫЙ	АП50-2МТ		1	РАСЦЕП. 25 А
1КП	КОНТАКТОР ПЕРЕМЕННОГО ТОКА	КТ-6012	100 А, КАТУШКА ~ 380 В	1	
2КП, 3КП	КОНТАКТОР ПОСТОЯННОГО ТОКА	КН-213	60 А, КАТУШКА ~ 24 В	2	
ПП	ПЕРЕКЛЮЧАТЕЛЬ ДВУХ ПОЛЮСНЫЙ	РП15-35230 0043	250 А, 500 В	1	
1А	АВТОМАТ ДВУХ ПОЛЮСНЫЙ	АП50-2МТ	50 А, ~ 380 В	1	РАСЦЕП. 25 А
1В	ВЫКЛЮЧАТЕЛЬ ОДНОПОЛЮСНЫЙ	ПВМ-1-10	6 А, 250 В	1	
КУ	КНОПКА УПРАВЛЕНИЯ	КЕ-ДМУЗ	ИСП. 18	1	
V	ВОЛЬТМЕТР ПОСТОЯННОГО ТОКА	М 325	ШКАЛА 0 ÷ 50 В	1	
A	АМПЕРМЕТР ПОСТОЯННОГО ТОКА	М 325	ШКАЛА 0 ÷ 100 А	1	ЧЕРЕЗ ШУНТ
Ш	ШУНТ К АМПЕРМЕТРУ	75 ШСМ	75 МВ, 100 А	1	
1С, 2С	РЕЗИСТР	ПЭВР	50 ОМ, 25 Вт	2	
1П, 2П	ПРЕДОХРАНИТЕЛЬ	ПР-2	100 А, 220 В	2	1 ПА. БСТ. 60 А
ЭЛЕКТРОЩИТОВАЯ					
Т	ТРАНСФОРМАТОР ПНИЖАЮЩИЙ	ДС-1	1 КВА, 380/40 В	1	
ВУ	ВЫПРЯМИТЕЛЬНЫЕ УСТРОЙСТВО	ВСА-5А	65 В, 0 ÷ 12 А	1	
ШКАФ АККУМУЛЯТОРОВ					
АБ	АККУМУЛЯТОРНАЯ БАТАРЕЯ	БСТ-1503МВ	36 В, ЕМКОСТЬ 150 АЧ	7	

СХЕМА ДЕЖУРНОГО ОСВЕЩЕНИЯ

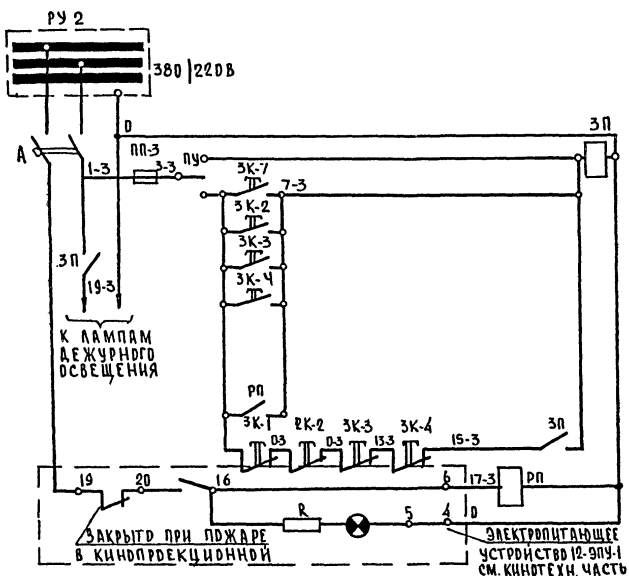
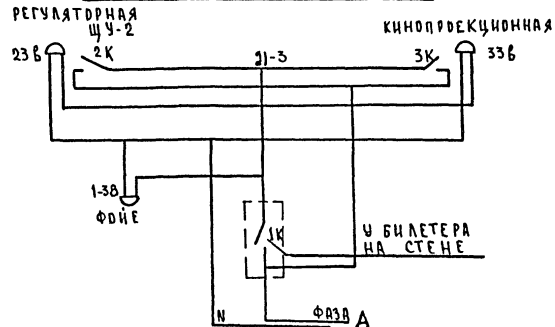


СХЕМА ЗВОНКОВОЙ СИГНАЛИЗАЦИИ



СПЕЦИФИКАЦИЯ СХЕМЫ ДЕЖУРНОГО ОСВЕЩЕНИЯ

	НАИМЕНОВАНИЕ	ТИП	К-ВО
ЗК-4		-	
ЗК-3	КНОПКА УПРАВЛЕНИЯ	ПКЕ 222-2У3	2
В КИНОПРЕКЦИОННОЙ НА ПУЛЬТАХ ДИСТАНЦИОННОГО УПРАВЛЕНИЯ			
ЗК-2	КНОПКА УПРАВЛЕНИЯ	КЕ-011У3	2
НА ЩУ-2			
ЗК-1	КНОПКА УПРАВЛЕНИЯ (РЕЗЕРВ)	КЕ-011У3	2
РП	РЕЛЕ ПРОМЕЖУТОЧНОЕ 220В	ПР-21	1
ЗП	ПУСКАТЕЛЬ МАГНИТНЫЙ 220В	ПМЕ-221	1
ПФ-3	ПРЕДОХРАНИТЕЛЬ 220В, ВСТАВКА БА	Ц-27	1
ПУ	ПЕРЕКЛЮЧАТЕЛЬ ПАКЕТНЫЙ 10А, 250В	ППН-1-10/Н2	1
А	АВТОМАТ (НА ШИТЕ ЩС-7)	А-3162	1

СПЕЦИФИКАЦИЯ СХЕМЫ ЗВОНКОВОЙ СИГНАЛИЗАЦИИ

1	1К2К; 3К	ВЫКЛЮЧАТЕЛЬ ТУМБЛЕР	Т-П-2	3
2				
3	7:3В	ЗВОНОК ГРОМКОГО БОЯ ~ 220В	МЗ-1	1
4	23В; 33В	ЗВОНОК 220В	ЗВП-220	2

ОБЪЕДИНЕННАЯ
ПРОЕКТИРОВАТЕЛЬСКАЯ
ОФИСА
И.И. КОЗЛОВ
И.И. КОЗЛОВ
И.И. КОЗЛОВ

КБ ПО ЖЕЛЕЗНОДОРОЖНОМУ
СТРОИТЕЛЬСТВУ
г. МОСКВА

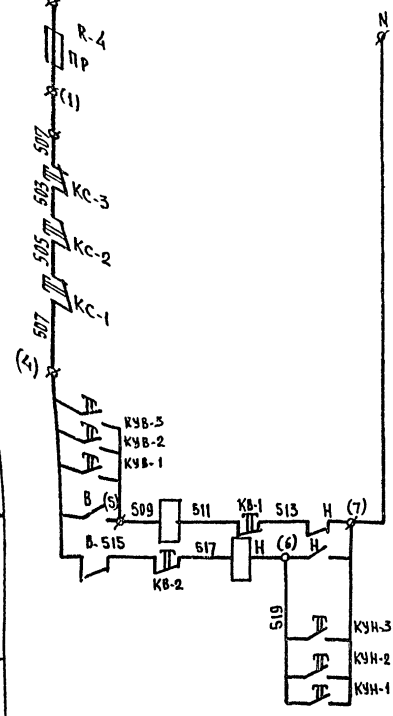
1977 КЛУБ С ЗАЛОМ
НА 400 МЕСТ

ЗВОНКОВАЯ СИГНАЛИЗАЦИЯ. ДЕЖУРНОЕ ОСВЕЩЕНИЕ.
СХЕМА ЭЛЕКТРИЧЕСКАЯ ПРИНЦИПИАЛЬНАЯ.

ТИПОВОЙ ПРОЕКТ
261-12-173

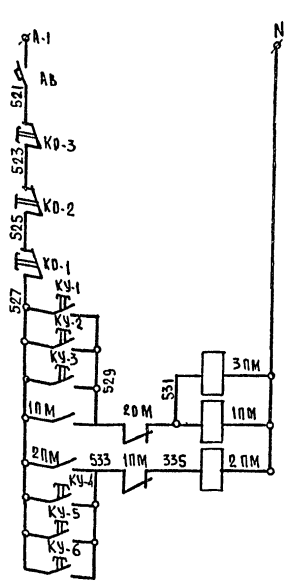
АЛЬБОМ
А-19

ЦЕПИ УПРАВЛЕНИЯ Э/ПРИВОДА ТЕМНИТЕЛЯ ТС-6М



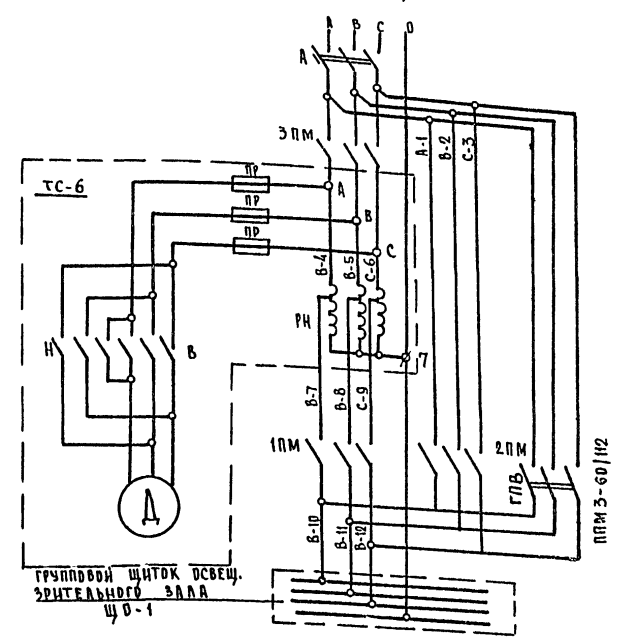
НАЗНАЧЕНИЕ АППАРАТУРЫ	МЕСТО УСТАНОВКИ
ПРЕДОХРАНИТЕЛЬ ТЕМНИТЕЛЯ	ТС-6
СТОЛБОВЫЕ КНОПКИ Э/ПРИВОДА ТС-6	РЕГУЛЯТОРНАЯ (ЩУ-2)
	КИНОПРОЕКЦИОННАЯ
	ТС-6М (ЩУ-1)
КНОПКИ Э/ПРИВОДА МАКСИМУМ НАПРЯЖЕНИЙ	РЕГУЛЯТОРНАЯ (ЩУ-2)
	КИНОПРОЕКЦИОННАЯ
	ТС-6 (ЩУ-1)
ЦЕПИ ПИТАНИЯ КАТУШЕК РЕЛЕ "В" И "Н"	ТС-6
КНОПКИ Э/ПРИВОДА МИНИМУМ НАПРЯЖЕНИЯ	РЕГУЛЯТОРНАЯ (ЩУ-2)
	КИНОПРОЕКЦИОННАЯ
	ТС-6М (ЩУ-1)

ЦЕПИ УПРАВЛЕНИЯ МАГНИТНЫХ ПУСКАТЕЛЕЙ ОСВ. ЗРИТ ЗАЛА ЧЕРЕЗ ТЕМНИТЕЛЬ И НАПРЯМУЮ



НАЗНАЧЕНИЕ АППАРАТУРЫ	МЕСТО УСТАНОВКИ
АВТОМАТ	ЭЛ. ЩИТОВАЯ
КНОПКИ ОТКЛЮЧЕНИЯ НАПРЯЖЕНИЯ ЧЕРЕЗ ТЕМНИТЕЛЬ И НАПРЯМУЮ	РЕГУЛЯТОРНАЯ (ЩУ-2)
	КИНОПРОЕКЦИОННАЯ
	ТС-6М (ЩУ-1)
КНОПКИ ВКЛЮЧЕНИЯ НАПРЯЖЕНИЯ ЧЕРЕЗ ТЕМНИТЕЛЬ	ТС-6 (ЩУ-1)
	КИНОПРОЕКЦИОННАЯ
	РЕГУЛЯТОРНАЯ (ЩУ-2)
ЦЕПИ ПИТАНИЯ КАТУШЕК 1ПМ, 2ПМ, 3ПМ	ЭЛ. ЩИТОВАЯ НА СТЕНЕ
КНОПКИ ВКЛЮЧЕНИЯ НАПРЯЖЕНИЯ НА ПРЯМУЮ	ТС-6 (ЩУ-1)
	РЕГУЛЯТОРНАЯ (ЩУ-2)

СИЛОВАЯ ЦЕПЬ ОСВЕЩЕНИЯ ЗРИТЕЛЬНОГО ЗАЛА (М1 ОТ РП-1)



СПЕЦИФИКАЦИЯ

№ ПОЗ. ПО СХЕМЕ	ОБЪЕДИН. ПОЗ.	НАИМЕНОВАНИЕ	ТИП	КОЛ.	ТЕХНИЧ. ДАННЫЕ	ПРИЧМ
1	ТС-6М	ТЕМНИТЕЛЬ СВЕТА	ТС-5М	1	10 КВА	
2	РН	ОБМОТКА АВТОТРАНСФОРМАТОРА ТС	—	3	—	
3	А	АСИНХРОННЫЙ ЭЛЕКТРОДВИГАТЕЛЬ	—	1	—	
4	В; Н	ЭЛЕКТРОМАГНИТНОЕ РЕЛЕ	—	2	—	
5	КВ-1; КВ-2	КОНЕЧНЫЙ ВЫКЛЮЧАТЕЛЬ	—	2	—	
6	ПР	ПРЕДОХРАНИТЕЛЬ	—	3	—	
7	КО-2; КУ-2; КУ-3	КНОПочная СТАНЦИЯ	—	1	—	
8	ГЛВ	ВЫКЛЮЧАТЕЛЬ ПАКЕТНЫЙ	СМ. ПРОЕКТ ОСВЕЩЕНИЯ	1	—	
9	1ПМ; 2ПМ; 3ПМ	МАГНИТНЫЙ ПУСКАТЕЛЬ НЕРЕВЕРСИВНЫЙ	ПА-321	3	—	
10	АВ	АВТОМАТ УСТАНОВОЧНЫЙ	П-3120	1	150	

В ШКАФЕ УПРАВЛЕНИЯ ЩУ-2

КС-3; КО-3	Кнопка управления	КЕ-011У3	2	исп 17
КУВ-3; КУ-3; КУН-3; КУ-6	Кнопка управления	КЕ-011У3	4	исп 19
В ШКАФЕ УПРАВЛЕНИЯ ЩУ-1				
КУ-1; КУ-4; КУВ-1; КУН-1	Кнопка управления	КЕ-011У3	4	исп 19
КО-1; КС-1	Кнопка управления	КЕ-011У3	2	исп 17

1977 КЛУБ С ЗАЛОМ НА 400 МЕСТ

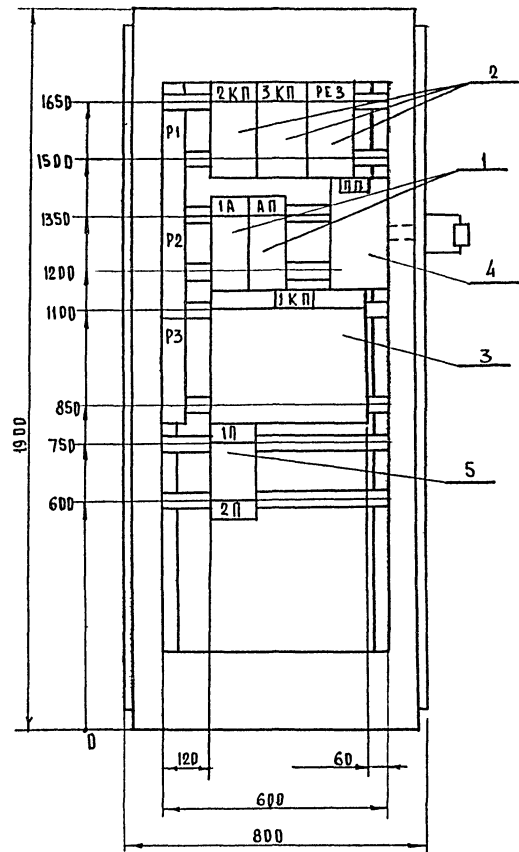
ОСВЕЩЕНИЕ ЗРИТЕЛЬНОГО ЗАЛА. СХЕМА ЭЛЕКТРИЧЕСКАЯ ПРИНЦИПИАЛЬНАЯ.

ТИПОВОЙ ПРОЕКТ АЛЬБОМ II ЛИСТ А-20

ПО ЖЕЛЕЗОБЕТОНУ ГОСУДАРЯ РСФСР г. МОСКВА

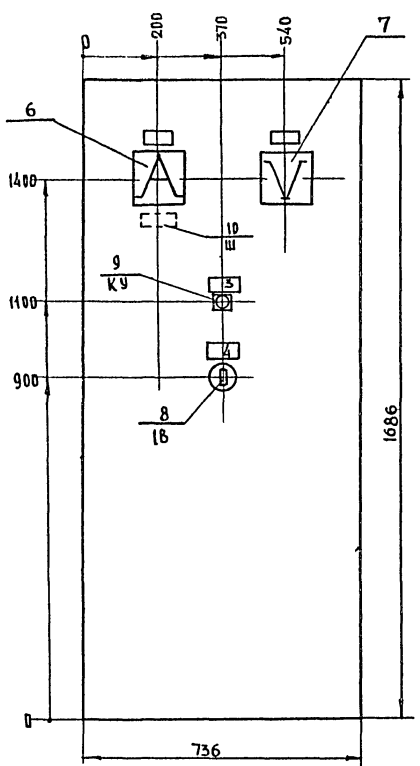
ВНД СПЕРЕДИ

М 1:10



ДВЕРЬ ШКАФА

ВНД СПЕРЕДИ
М 1:10



ШКАФ ОДНОСТОРОННЕГО ОБСЛУЖИВАНИЯ С ОДНОСТОРОННЕЙ ДВЕРЬЮ. ГЛУБИНОЙ 600 ММ ТИПА ШЭС-1086.

НАДПИСЬ	ДЕЗ. А. СХЕМА	МЕСТО НАДПИСИ	ТЕКСТ НАДПИСИ	ПРИМЕЧАНИЕ
1	А	ТАБЛИЧКА	ТОК АККУМУЛЯТОРА	
2	У	ТО ЖЕ	НАПРЯЖЕНИЕ АККУМУЛЯТОРА	
3	КУ	"	КОНТРОЛЬ НАПРЯЖЕНИЯ АККУМУЛЯТОРА	
4	1Б	"	ПРОВЕРКА АВАРИЙНОГО ОСВЕЩЕНИЯ	

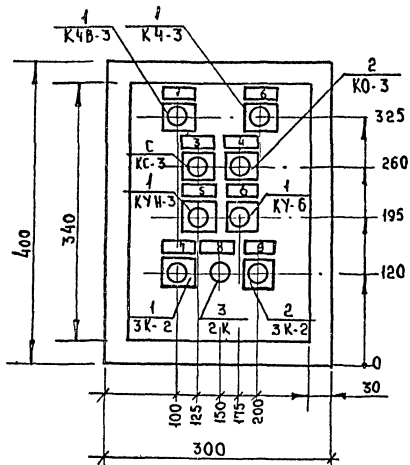
ПОЗ.	ПАНЕЛЬ	ДЕЗ. А. СХЕМА	НАИМЕНОВАНИЕ	КОД.	ТИП	НОМИНАЛЬНЫЕ ДАННЫЕ ЦЕПИ			ПРИМЕЧАНИЕ
						U	I	U _н	
1	1А, АП		ВЫКЛЮЧАТЕЛЬ АВТОМАТИЧЕСКИЙ	2	АП50-2МТ	380	50А	—	Ун.р. 25А
2	2КП, 3КП, РЕЗ.		КОНТАКТОР ПОСТОЯННОГО ТОКА	3	КН-213	60	—	-24	
3	1КП		КОНТАКТОР ПЕРЕМЕННОГО ТОКА	1	КТ 60.12	—	100	-380	
4	ПП		ПЕРЕКЛЮЧАТЕЛЬ ДВУХПОлюСНЫЙ	1	РП 15-35230 ДРУЗ	500	250	—	
5	1П, 2П		ПРЕДОХРАНИТЕЛЬ	2	ПР-2	220	100	—	Ун.р. в.с. 60А
6	А		АМПЕРМЕТР ПОСТОЯННОГО ТОКА	1	М 325	—	—	—	ШКАЛА 0 ÷ 100 А
7	У		ВОЛЬТМЕТР ПОСТОЯННОГО ТОКА	1	М 325	—	—	—	ШКАЛА 0 ÷ 50 В
8	1Б		ВЫКЛЮЧАТЕЛЬ ОДНОПОлюСНЫЙ	1	ПВМ1-10	250	6	—	ИСП. 1
9	КУ		КНОПКА УПРАВЛЕНИЯ	1	КЕ-Д1193	—	—	—	ИСП. 1Б
10	Ш		ШУНТ	1	75 ШСМ	—	—	—	75 МВ 100А
	1С, 2С		РЕЗИСТОР	2	ПЭВР	—	—	—	50 Ом

НАДПИСИ НА ДВЕРЯХ ШКАФА (НОМЕРА И НАИМЕНОВАНИЕ МЕХАНИЗМОВ)	1Я СТРОКА	АВАРИЙНОЕ ПИТАНИЕ СИГНАЛЬНОГО ОСВЕЩЕНИЯ
	2Я СТРОКА	АВАРИЙНОЕ ОСВЕЩЕНИЕ
	3Я СТРОКА	
	4Я СТРОКА	
СХЕМА ЭЛЕКТРИЧЕСКАЯ ПРИНЦИПИАЛЬНАЯ	ЧЕРТ. ЛИСТ А-18	
СХЕМА СОЕДИНЕНИЙ ШКАФА	ЧЕРТ. ЛИСТ А-25	

ОБЪЕДИН. ПРОЕК. КОЛЛЕКТИВ: А.А. КОЗЛОВ, В.А. КАЛУЖКИН, А.А. КОЗЛОВ, В.А. КАЛУЖКИН
 ГОССТРОЙ РСФСР, Г. МОСКВА

1977	КЛУБ С ЗАЛОМ НА 400 МЕСТ	ШКАФ АВАРИЙНОГО И СИГНАЛЬНОГО ОСВЕЩЕНИЯ. ШУЧ ОБЩИЙ ВНД. ТЕХНИЧЕСКИЕ ДАННЫЕ ЭЛЕКТРООБОРУДОВАНИЯ. ПЕРЕЧЕНЬ НАДПИСЕЙ.	ТИПОВОЙ ПРОЕКТ 261-12-173	АЛЬБОМ II	ЛИСТ А-21
------	--------------------------	--	---------------------------	-----------	-----------

Общий вид
М 1:5



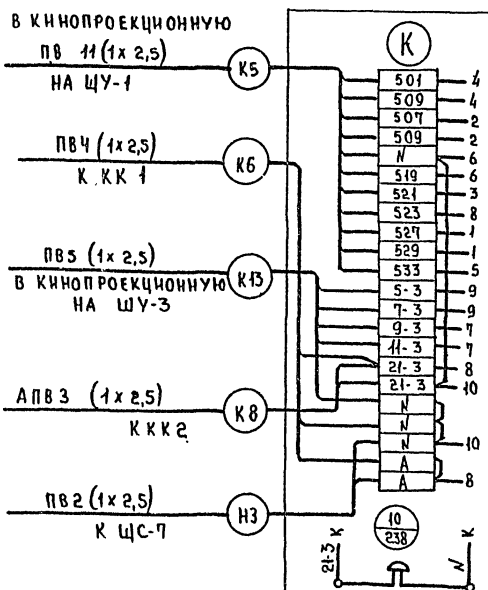
ПРИМЕЧАНИЯ.

1 Шкаф управления типа ЯУЭ-0431
глубиной 180 мм.

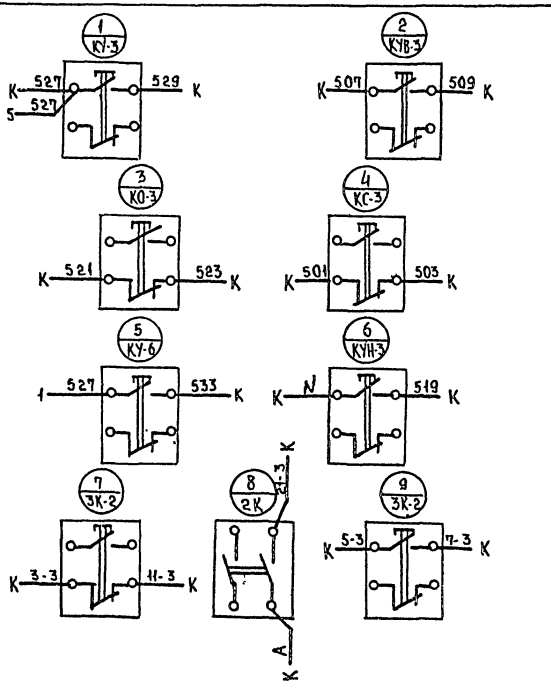
Перечень надписей. Таблица.

НАД-ПИСЬ	ОБОЗН. ПО СХЕМЕ	МЕСТО НАДПИСИ	ТЕКСТ НАДПИСИ	ПРИМ-Ч.
1	КЧВ-3	ТАБЛИЧКА	СВЕТО	
2	КУ-3	"	ВКЛ. ЧЕРЕЗ ТЕМНИТЕЛЬ	
3	КС-3	"	ОТКЛ.	
4	КО-3	"	СТОЛ	
5	КУН-3	"	ТЕМНО	
6	КУ-6	"	ВКЛ. НА ПРЯМУЮ	
7	ЗК-2	"	ДЕЖУРНОЕ ОСВЕЩЕНИЕ „ВКЛ.“	
8	ЗК	"	ЗВОНОК	
9	ЗК-2	"	ДЕЖУРНОЕ ОСВЕЩЕНИЕ „ОТКЛ.“	

Левая боковая стенка



Дверца шкафа (вид со стороны монтажа)



Технические данные электрооборудования

ПОЗ	ОБОЗНАЧЕНИЕ ПО СХЕМЕ	НАИМЕНОВАНИЕ	КОЛ	ТИП	НОМИН. ДАННЫЕ ЦЕПЕЙ			ДАННЫЕ ПО ЗАКАЗУ И ДОПОЛНИТЕЛЬНЫЕ ТЕХНИЧЕСКИЕ ДАННЫЕ	ПРИМЕЧАНИЕ
					И.В.	Т.А.	И.В.		
1	КЧВ-3 КУ-3 КУН-3 КУ-6	КНОПКА УПРАВЛЕНИЯ	5	КЕ-01УЗ	-	-	-	ИСПОЛНЕНИЕ 19	ТОЛКАТЕЛЬ ЧЕРНЫЙ БЕЗ НАДПИСИ
2	КС-3 КО-3 ЗК-2	КНОПКА УПРАВЛЕНИЯ	3	КЕ-01УЗ	-	-	-	ИСПОЛНЕНИЕ 17	ТОЛКАТЕЛЬ КРАСНЫЙ БЕЗ НАДПИСИ
3	ЗК	ВЫКЛЮЧАТЕЛЬ МАЛОАМПЕРНЫЙ ТИПА ТУМБЛЕР	1	ТП-2	-	-	-		

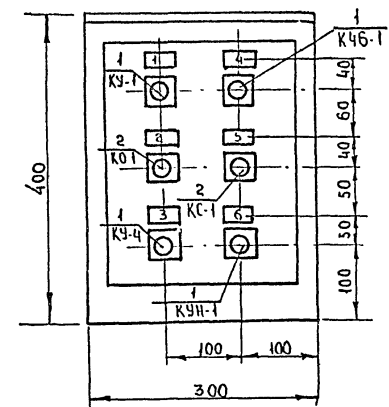
ЗАВ. ОТДЕЛОМ
П.А. КОНСТРУКТОР
В.А. КОНСТР. ПАЛУШКИН.
ШРЕНА НН
Кухто
Галушкин.
КБ ПО ЖЕЛЕЗОБЕТОНУ
ПОСТРОЯ РСФСР
г. МССКВА.

1977 Ключ с замком на 400 мест.

Шкаф управления ШУ-2. Общий вид. Схема электрических соединений. Технические данные электрооборудования. Перечень надписей.

ТИПОВОЙ ПРОЕКТ АЛЬБОМ II ЛНСТ 261-12-173 А-22

Общий вид шкафа
М 1:5



Примечание:

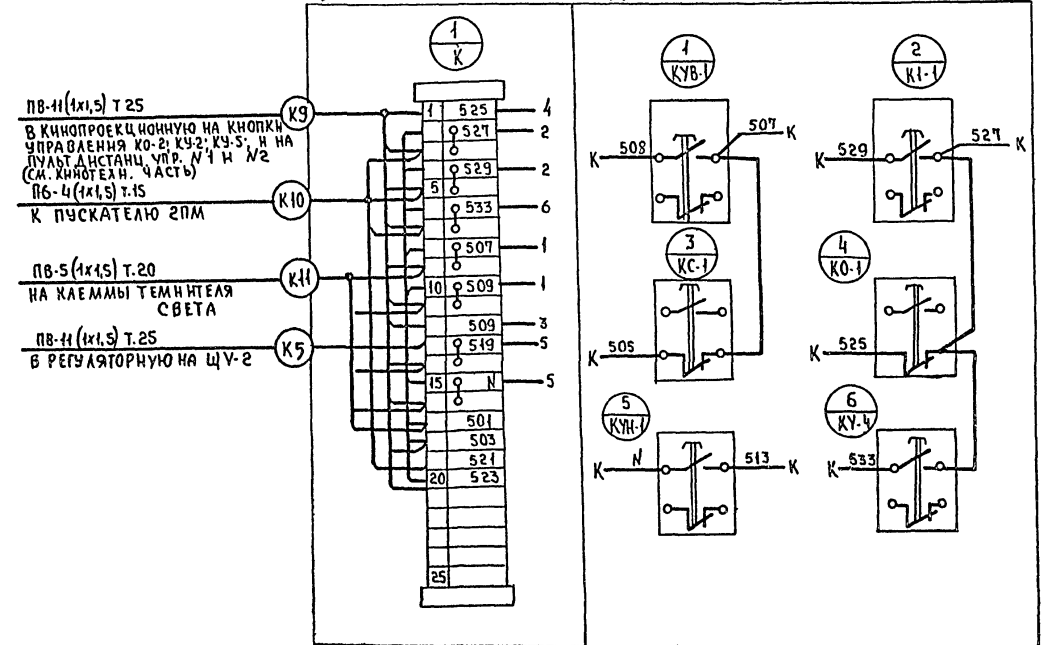
1. Щиток заземлить согласно ПУЭ.
2. Шкаф управления типа ЯЧЭ-0431 глубиной 180мм.

Перечень надписей.

N РАМКИ	ТЕКСТ НАДПИСЕЙ	КОЛ-ВО
1	ВКЛЮЧЕНО ЧЕРЕЗ ТЕМНИТЕЛЬ	1
2	ВЫКЛЮЧЕНО	1
3	ВКЛЮЧЕНО НАПРЯМУЮ	1
4	СВЕТА	1
5	ОТКЛ.	
6	ТЕМНО	

СХЕМА СОЕДИНЕНИЙ

Боковая стенка ДВЕРЬ (ВНД СО СТОРОНЫ МОНТАЖА).

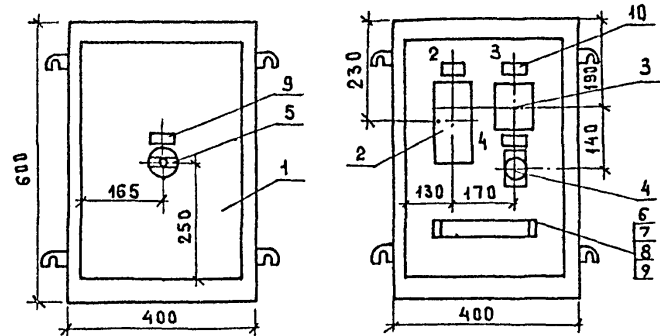


Технические данные электрооборудования.

ПОЗ.	ОБОЗН. ПО СХЕМЕ	НАИМЕНОВАНИЕ	ЕД. ИЗМ.	КОЛ.	ТИП	НОМИН.-ДАН. ЦЕПЕЙ			ДАННЫЕ ПО ЗАКАЗУ И ДОПОЛНИТ. ТЕХН. ДАНН.	ПРИМ.-МЕ-ЧАН.
						Ц.В	Т.А	Ц.В		
1	КУ-1; КУ-4	КНОПКА УПРАВЛЕНИЯ	ШТ.	4	КЕ-ОНУЗ				ИСП. 19	
2	КО-1 КС-1	ТО ЖЕ	ШТ.	2	КЕ-ОНУЗ				ИСП. 17	

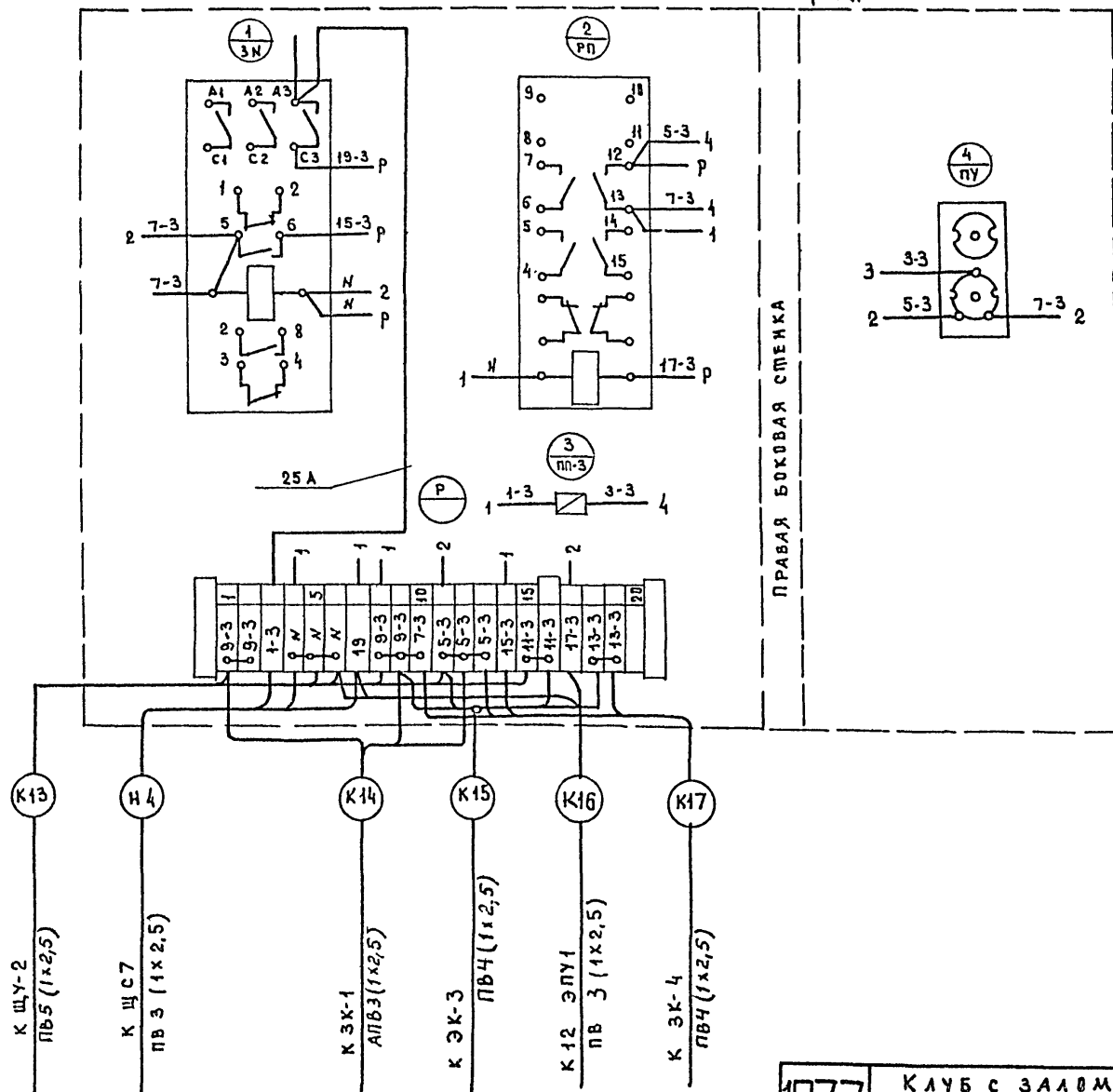
КБ ПО ЖЕЛЕЗОБЕТОНУ
 ГОССТРОЙ РСФСР
 Г. МОСКВА.
 ЗАДАНИЕ
 НА ПРОЕКТИРОВАНИЕ
 ЭЛЕКТРООБОРУДОВАНИЯ
 КЛУБА С ЗАЛОМ
 НА 400 МЕСТ
 И.И. КОШЕВ
 В.А. КОНСТРУКТОР
 И.К. КОНСТРУКТОР
 И.К. КОНСТРУКТОР

ОБЩИЙ ВИД
М 1:10
ФАСАД
ВИД ПРИ СНЯТОЙ ДВЕРЦЕ



МОНТАЖНАЯ СХЕМА
Задняя стенка / вид спереди /

Дверца открыта
(вид со стороны монтажа)



ПРИМЕЧАНИЕ.

ШКАФ заземлить согласно ПУЭ.

Перечень надписей

№ ПАНЕЛИ	№ НАДПИСЕЙ	ОБОЗНАЧЕНИЕ	Место надписи	Текст надписи	ПРИМЕЧАНИЯ
1	1	ПУ	ТАБЛИЧКА	ИЗБИРАТЕЛЬ УПРАВЛЕНИЯ	
			НА ПАНЕЛИ	Местное-дистанционное	
	2	ЗП	ТАБЛИЧКА	ЗЛ	
	3	РП	— " —	РП	
4	ПП-3	— " —	ПП-3		

Спецификация электрооборудования

№ ПОЗИЦИИ	ОБОЗНАЧЕНИЕ ПО СХЕМЕ	НАИМЕНОВАНИЕ	ЕД. ИЗМ.	К-ВО	ТИП	НОМИНАЛЬНЫЕ ДАННЫЕ ЦЕПЕЙ			ДОПОЛНИТЕЛЬНЫЕ ДАННЫЕ	ПРИМЕЧАНИЯ
						У	А	У		
1		ШКАФ	шт.	1	ЯЧЭ-0,643				400x600x344	
2	ЗА	ПУСКАТЕЛЬ МАГНИТНЫЙ	"	1	ПМЕ-221			220		
3	РП	РЕЛЕ ПРОМЕЖУТОЧНОЕ	"	1	РЭ-21			220	220В	2м.от2м ³ +2л
4	ПП-3	ПРЕДОХРАНИТЕЛЬ	"	1	Ц-27				20А У п.в.с.6А	
5	ПУ	ПЕРЕКЛЮЧ. ПАКЕТНЫЙ	"	1	ППМ-1-10/И ₂				10А, 250В.	

ЗАВ. ОПЕРАТОР
 ГА. КОНС. Р. ПР.
 В. А. КОНСТР.
 КОНСТР.

ПО ЖЕЛЕЗОБЕТОНУ
 ГОССТРОЙ РСФСР
 С. МОСКВА

1977 КЛУБ С ЗАЛОМ НА 400 МЕСТ.

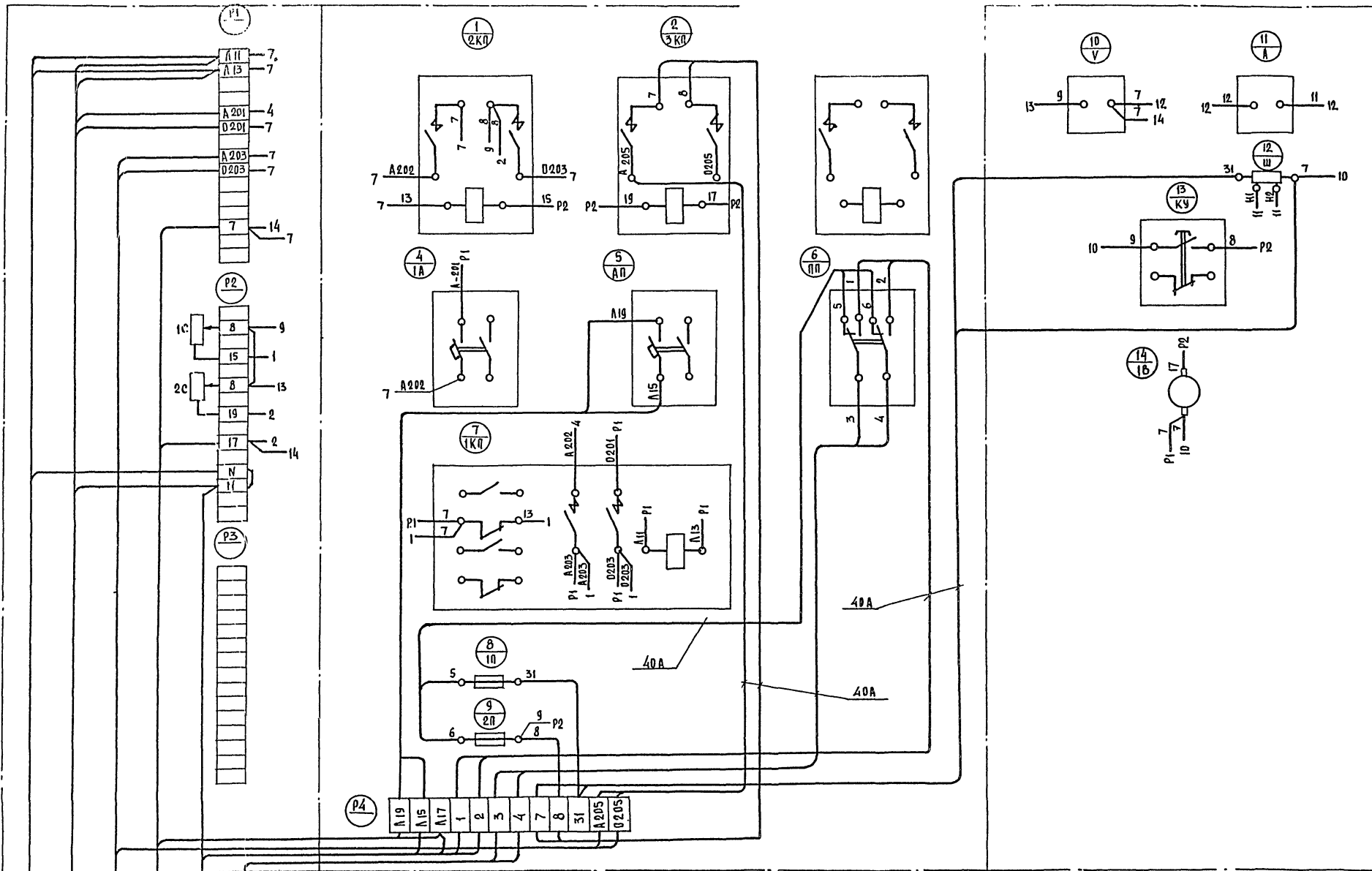
ШКАФ ДЕЖУРНОГО ОСВЕЩЕНИЯ ШУ-3. ОБЩИЙ ВИД. СХЕМА. ЭЛЕКТРИЧЕСКАЯ СОЕДИНЕНИЙ. ТЕХНИЧЕСКИЕ ДАННЫЕ ЭЛЕКТРООБОРУДОВАНИЯ. ПЕРЕЧЕНЬ НАДПИСЕЙ.

типовой проект
 261-12-173
 Альбом II
 Лист А-24

ЛЕВАЯ БОКОВАЯ СТЕНКА

ЗАДНЯЯ СТЕНКА

ДВЕРЬ (ВИД СО СТОРОНЫ МОНТАЖА)



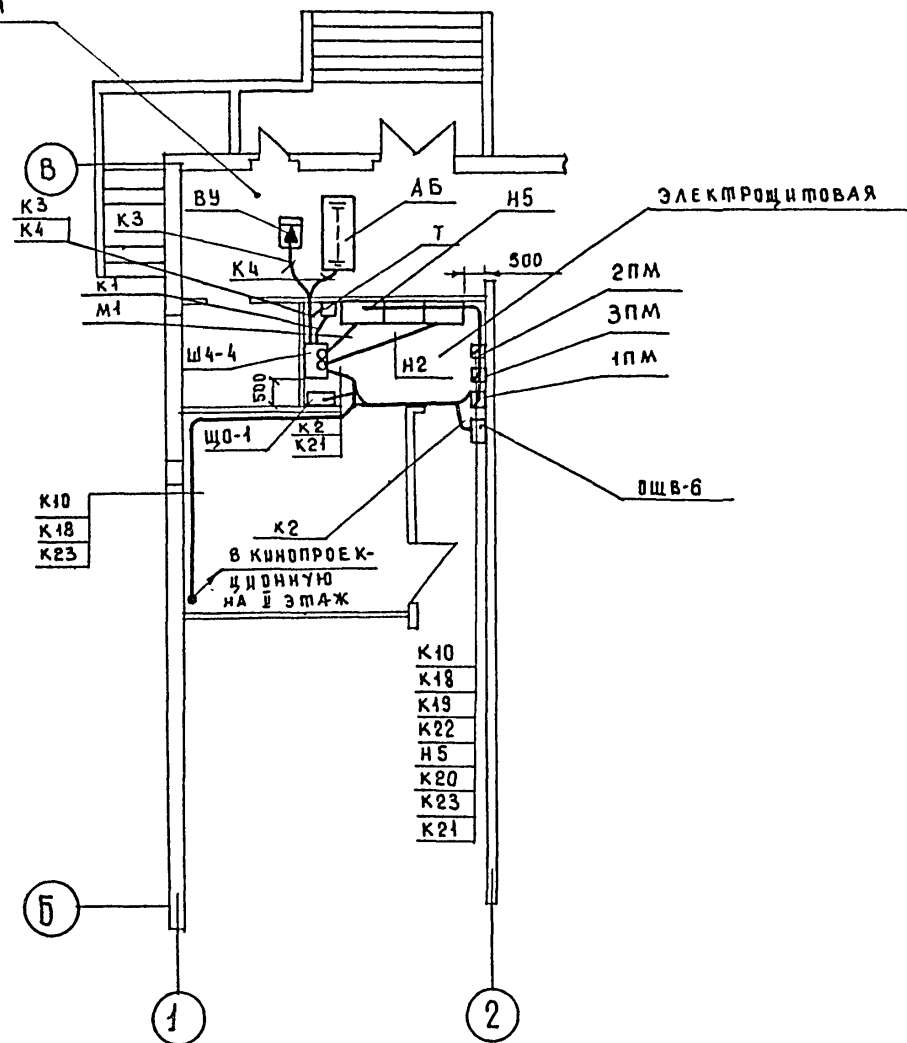
Н1 К1 К2 Н2 К3 К4

- К Р У 1 ПВ3 (7x2,5)
- К ТРАНСФОРМАТОР ПВ5 (7x2,5)
- К АВТОМАТАМ №25 ПВ4 (7x6)
- К Р У 2 ПВ4 (7x6)
- К ВЫПРЯМИТЕЛЬНОМУ УСТРОЙСТВУ В4 ПВ4 (7x6)
- К АККУМУЛЯТОРУ АБ ПВ2 (7x2,5)

КБ ПО ЖЕЛЕЗОБЕТОНУ ГОССТР.А РСФСР Г. И. ДСКВА
 ОДЕЖДА ИЛИ КИНО
 БЕЛ. КОНСТРУК. П. И. ДСКВА

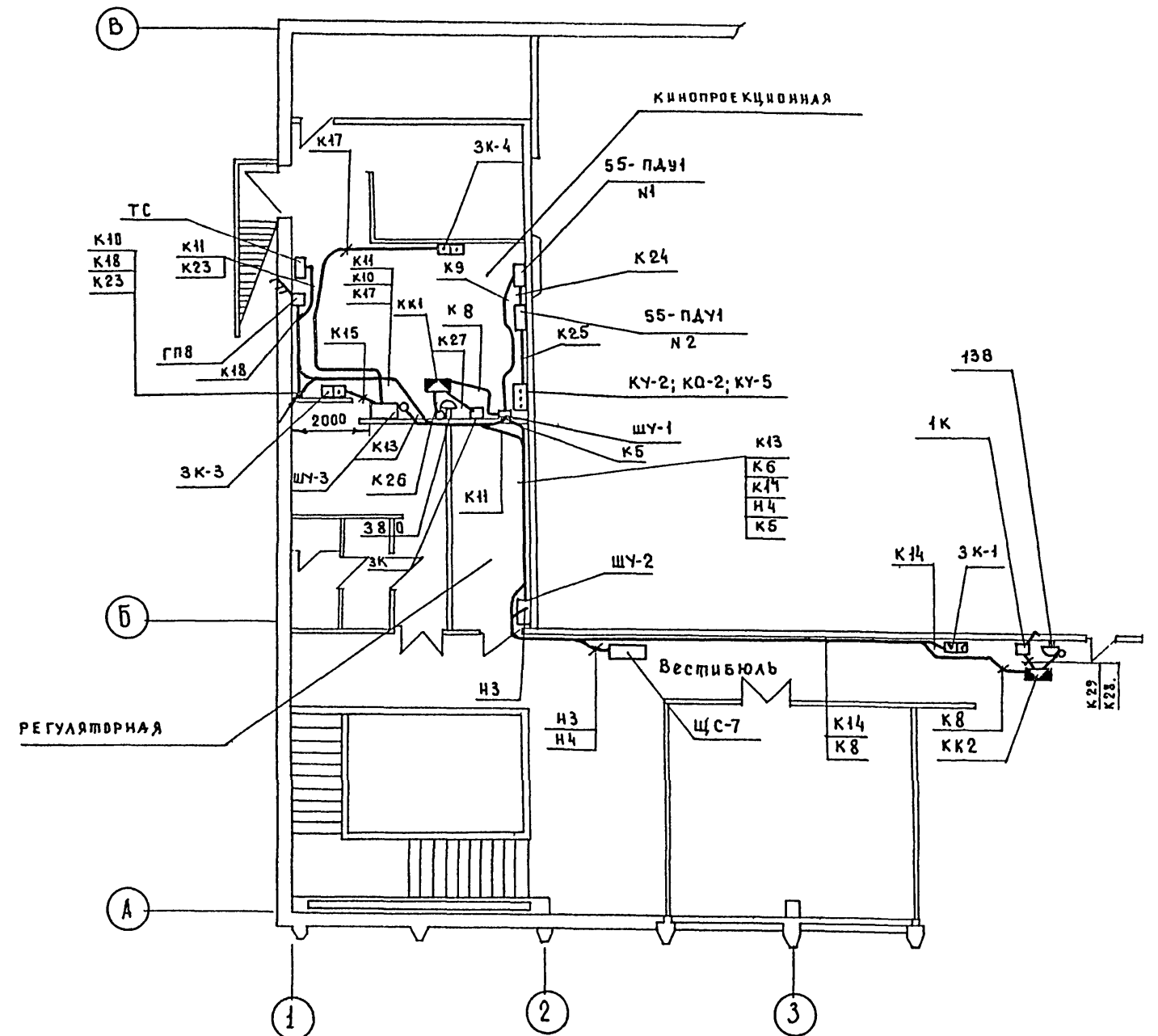
1977	КАУБ С ЗАДМ НА 400 МЕСТ	ШКАФ УПРАВЛЕНИЯ АВАРИЙНЫМ И СИГНАЛЬНЫМ ОСВЕЩЕНИЕМ ШУ-4. СХЕМА ЭЛЕКТРОНЧЕСКИХ СОЕДИНЕНИЙ.	ТИПОВОЙ ПРОЕКТ 261-12-173	ААББОМ II	ЛИСТ А-25
------	-------------------------	--	---------------------------	-----------	-----------

АККУМУЛЯТОРНАЯ



Примечания

1. Провода проложить в тонкостенных трубах по ГОСТ 10704-70
2. Трубы проложить на отметке -100мм ниже уровня чистого пола и вывести к пускателям, кнопкам, и навесным шкафам на отметку +1200мм от пола к щитам освещения и звонкам трубы вывести на отметку +2200мм.
3. Заземление электрооборудования выполнить согласно ПУЭ.
4. Перечень аппаратуры, электрооборудования и материалов см. в заказных спецификациях.



КБ ПО ЖЕЛЕЗОБЕТОНУ
 Госстроя РСФСР
 г. Москва
 ЗАВ. ОТДЕЛОМ
 Г.А. КОНСТР.
 ВЕД. КОНСТР.
 ПРОЕКТАНТ
 КУШТО
 ГАЛУШКИН

1977	КЛУБ С ЗАЛОМ НА 400 МЕСТ	ОСВЕЩЕНИЕ ЗРИТЕЛЬНОГО ЗАЛА. РАСПОЛОЖЕНИЕ ЭЛЕКТРООБОРУДОВАНИЯ. ТРУБНЫЕ ПРОКЛАДКИ.	ТИПОВОЙ ПРОЕКТ 261-12-173	Альбом II	Лист А-27
------	-----------------------------	---	------------------------------	-----------	--------------

ПОЯСНЕНИЯ К ПРОЕКТУ.

Настоящий проект составлен в соответствии с „Правилами строительства, ремонта линии связи и радиотрансляционных сетей“. Проектом предусмотрены следующие слаботочные устройства.

Т РАДИОФИКАЦИЯ: Для присоединения внутренней радиопроводки к внешней сети радиотрансляции на крыше установить стойку с абонентским тр-ром т. „ТАГ-10“. Проводка от абонентского трансформатора до разветвительного пункта, установленного в шкафу, выполняется внутри трубостойки в резиновой трубке ф 9 мм. Кабелем марки ПТЖ-2х1,2 мм, далее в тонкостенной трубе ф 25 мм. Все слаботочное оборудование размещается в шкафах разм. 36x23(н)x10 см, установленных на н=2 м от пола на 1 и 2 этажах; абонентская проводка выполняется проводом марки ПТЖ 2х1,2 мм, безразрывно-шлейфом. Радиорозетки устанавливаются на н=0,7 м от пола и не менее 1 м от осветительных розеток. Вся абонентская разводка выполняется скрыто в штрабе с последующей затиркой алебастром. Для протяжки проводов, в перегородках до начала отделочных работ должны быть сделаны отверстия ф 20 мм. (на плане показано стрелкой).

II ТЕЛЕФОНИЗАЦИЯ. Телефонный ввод осуществляется от 2х2 стойки через предохранитель т. „АЗУ-2“, установленные в шкафу слабых токов на 1 эт. Стойку зарядить проводом марки ДТВ-2,05 мм². Абонентская проводка выполняется скрыто проводом марки ТРП-1х2х0,5 мм.

III Грозозащита. Для защиты слаботочных устройств от атмосферных разрядов предусматривается устройство молниеотвода. Молниеотвод выполняется по поверхности крыши и покрывается битумом за 2 раза. Вертикальный спуск молниеотвода выполняется по стене здания на штырях. Для заземления используются электроды из угловой стали разм. 50x50x5 мм, забиваемые на 0,5 м от уровня земли. Расстояние между ними 3 м. Электроды соединяются между собой стальной полосой разм. 50x5 мм. От предохранителя т. АЗУ-2 к заземлителю прокладывается заземляющий вывод, который внутри помещения выполняется медным изолированным проводом ф 15 мм, а снаружи-голым стальным оцинкованным проводом ф 4÷5 мм.

Количество электродов, забиваемых в землю, определяется при привязке проекта по следующей таблице:

НАИМЕНОВАНИЕ ГРУНТА	ТОРФ, ЧЕРНО-ЗЕМ И ГЛИНА	СУГЛИНОК	СУПЕСЬ, ПЕСОК МОК И СРЕДН. ВЛАЖНОС.
КОЛ-ВО ЭЛЕКТР	1	2	5

IV ТЕЛЕАНТЕННА

Для приема телевизионных передач предусматривается установка коллективной телеантенны. Телеантенна устанавливается на опорной трубе на крыше здания. Ввод кабеля марки КПМ из опорной трубы в нишу на 2^{ом} этаже выполняется в стальной трубе ф 25 мм. Разветвительная коробка типа КРТВ-6 располагается в нише на 2^{ом} этаже.

Прокладка кабеля от коробки КРТВ-6 к телевизионным приемникам выполняется районным телекабелем.

V РАДИОФИКАЦИЯ (МЕСТНАЯ)

Для радиофикации предусматривается установка в кинопроекторной усилителя т. „ТУ-100 м“. Вся аппаратура размещается на 2 столах, которые крепятся к полу металлическими угольниками. Столы должны быть окрашены огнестойкой краской. Абонентская проводка выполняется аналогично городской радиофикации. Звуковые колонки устанавливаются на н=3,0 м от пола.

VI ФАЗИРОВКА ЗВУКОВЫХ КОЛОНОК.

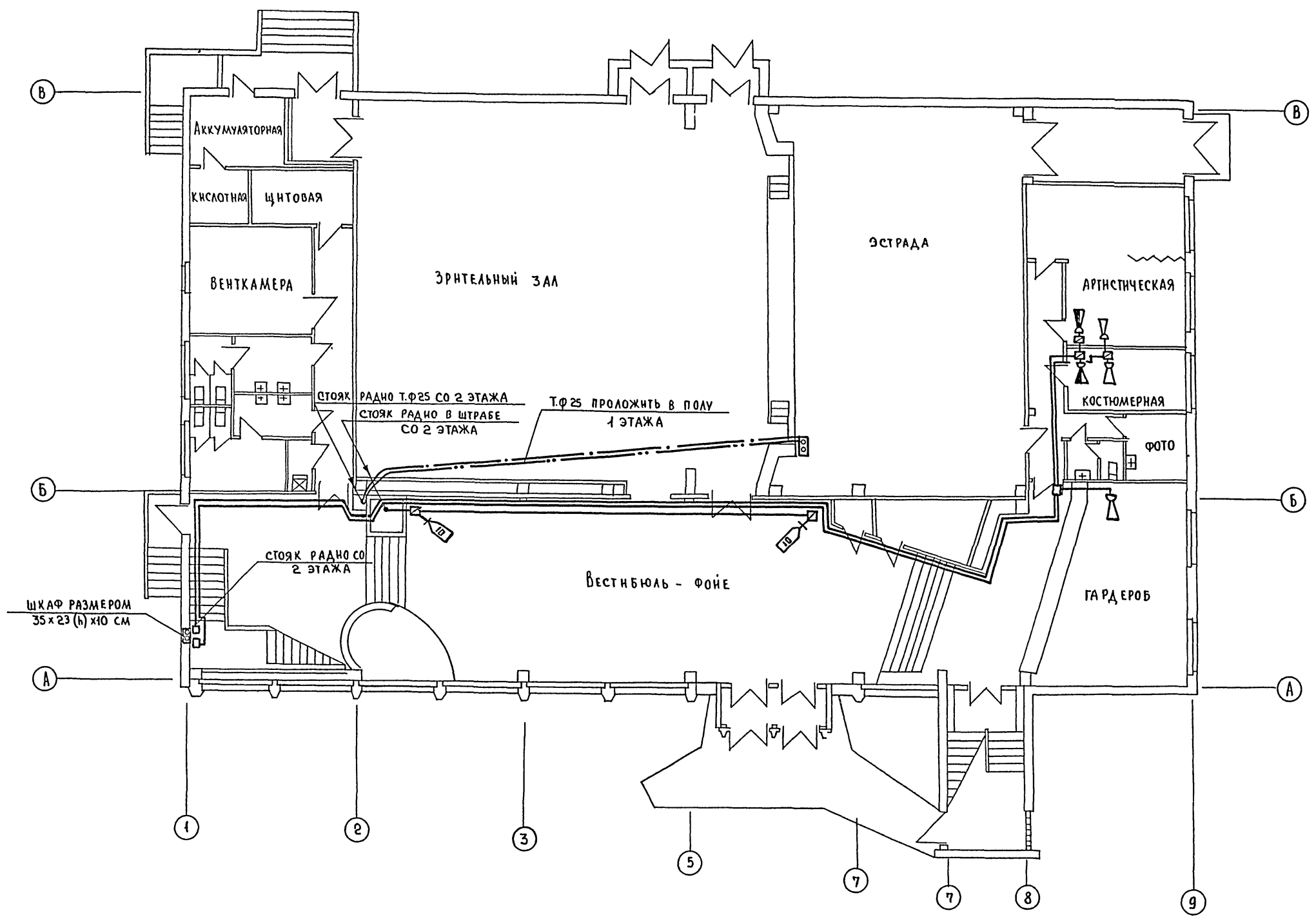
Микрофонная линия и линии пониженного уровня прокладываются в стальных трубах.

Трубы с микрофонными линиями при параллельной прокладке с линиями переменного тока 220/380 В, должны сближаться не более чем на 1 м. Микрофонная линия должна прокладываться без спаек, экраны микрофонных линий не должны касаться стальных труб и других заземленных участков.

СПЕЦИФИКАЦИЯ

№ П/П	НАИМЕНОВАНИЕ	ГОСТ	ЕД. ИЗМ.	К-ВО	УСЛОВН. ОБОЗНАЧ.
ЗАКЛАДНЫЕ УСТРОЙСТВА					
1	ТРУБА СТАЛЬНАЯ ТОНКОСТЕННАЯ Ф25 ММ	3262-62	М	85,0	—
2	СТАЛЬНАЯ КАТАНКА Ф 8 ММ	2590-57	М	17,0	* * *
3	ШКАФ РАЗМ 35x23(н)x10 см.	—	шт.	2	799
РАДИОФИКАЦИЯ					
1	ТРАНСФОРМАТОР АБОНЕНТСКИЙ Т. „ТАГ-10“	7659-68	шт.	1	⊙
2	ТРУБСТОЙКА ГАБАРИТОМ 2,0 М	8715-68	"	1	⊙
3	РАЗВЕТВИТЕЛЬНАЯ КОРОБКА Т. „УК-2П“	10040-62	"	4	□
4	ОГРАНИЧИТЕЛЬНАЯ КОРОБКА Т. „УК-2с“	10040-62	"	19	⊠
5	РАДИОРОЗЕТКА	8659-67	"	14	⊕
6	ДИНАМИК МОЩН. 0,25 Вт.	5961-66	"	14	▽
7	ТРАНСЛЯЦИОННЫЙ УСИЛИТЕЛЬ Т. „ТУ-100“	Г. БАРНАУЛ 5-8 от 9	КОМ.	1	⊠
8	ЗВУКОВАЯ КОЛОНКА Т. „Ю-КЗ-2“	5961-66	шт.	4	⊠
9	МАГНИТОФОН МАРКИ „ТЕМБР“	12107-66	"	2	
10	КОРОБКА НА 2 МИКРОФОННЫХ РАЗЪЕМА	—	"	1	⊠
11	ПРОВОД МАРКИ ПТЖ 2x1,2 ММ	10254-62	М	400,6	—
12	КАБЕЛЬ МАРКИ РПШ 2x0,8 ММ	5783-69	"	50,0	—
ТЕЛЕФОНИЗАЦИЯ					
1	СТОЙКА ТЕЛЕФОНА ЕМК. 2x2	8046-56	шт.	1	⊙
2	ПРЕДОХРАНИТЕЛЬ ТИПА „АЗУ-2“	6524-61	"	1	⊠
3	ТЕЛЕФОННЫЙ АППАРАТ ТИПА „ТА-65“	9686-68	"	2	●
4	ПРОВОД МАРКИ ТРП-1x2x0,5	6437-65	М	150,0	—
5	ТО ЖЕ АТВ-2x0,6 ММ ²	8133-69	"	12,0	—
ТЕЛЕАНТЕННА					
1	АНТЕННА ТИПА ТВК-4/13÷ТВК 7/6-12	—	шт.	1	799
2	КОРОБКА РАСПРЕДЕЛИТЕЛЬНАЯ ТИПА КРТВ-6	—	"	1	⊠
3	КАБЕЛЬ МАРКИ КПМ	—	М	6	—

ФРЕЙДЛИН КУХТО ПОЛАНСКИЙ ПЕТРОВ
 ЗАВ. ОТДЕЛОМ А. КОНСТ. ПР. ВЕД. КОНСТР. КОНСТР. I КАТ.
 КБ ПО ЖЕЛЕЗОБЕТОНУ ГОССТРОЯ РСФСР Г. МОСКВА А



ИБ ПО ЖЕЛЕЗОБЕТОНУ
 ГОССТРОЙ РСФСР.
 Г. МОСКВА.
 Ш. РЕВАНН.
 КУАТО
 ПОЛЯНСКИИ
 ПЕТРОВ.

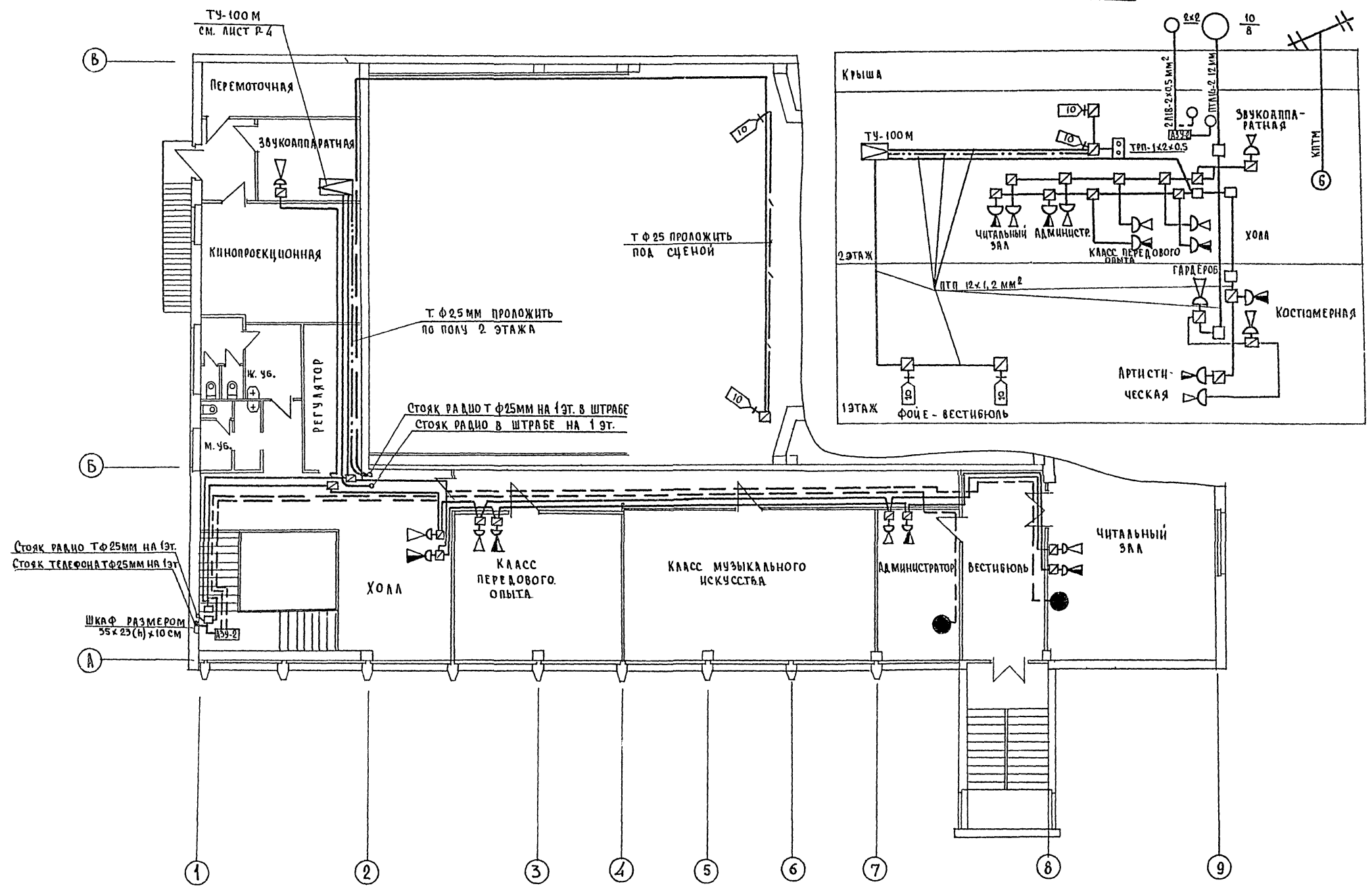
1977	КЛУБ С ЗАЛОМ НА 400 МЕСТ	СЛАБОТОЧНЫЕ УСТРОЙСТВА. ПЛАН I ЭТАЖА.	ТИПОВОЙ ПРОЕКТ 261-12-173	АЛЬБОМ II	ЛИСТ СУ-2
------	-----------------------------	---	------------------------------	--------------	--------------

КЕ ПО ЖЕЛЕЗОБЕТОНУ
 ГОСУДАРСТВЕННОГО
 ГОСУДАРСТВЕННОГО
 Г. МОСКВА

ЗАВ. ОТДЕЛОМ
 ДИ. КОНСТ. ПР.
 БЕА. КОНСТ.
 КОНСТ. И.К.

ФРЕЙДЛИН
 КУЧУК
 ПОЛАНСКИЙ
 ПЕТРОВ

СКЕЛЕТНАЯ СХЕМА



1977	КЛУБ С ЗАЛОМ НА 400 МЕСТ	СЛАБОТОЧНЫЕ УСТРОЙСТВА ПЛАН 2 ^{ГО} ЭТАЖА. СКЕЛЕТНАЯ СХЕМА.	ТИПОВОЙ ПРОЕКТ 261-12-173	ААББОМ II	Лист СУ-3
------	-----------------------------	--	------------------------------	--------------	--------------

Пояснительная записка.

В качестве основной аппаратуры пожарной сигнализации принят прибор типа "Сигнал - 12АМ" ("КОМАР") с приставкой "Сигнал-12БМ" общей емкостью 7 лучей.

Прибор устанавливается в кабинете администратора. Прибор обеспечивает выдачу сигнала "тревога" при нарушении целостности шлейфов. Фиксация сигнала тревоги осуществляется одновременно на приборе и выносными сигнальными устройствами (лампа и звонок). Повреждение лучей (в случае обрыва или короткого замыкания) автоматически фиксируется на приборе. В схеме прибора предусмотрена возможность передачи сигнала тревоги на пульт централизованного наблюдения по занятой телефонной паре.

Электропитание прибора осуществляется от сети переменного тока резервной группы вводного щита.

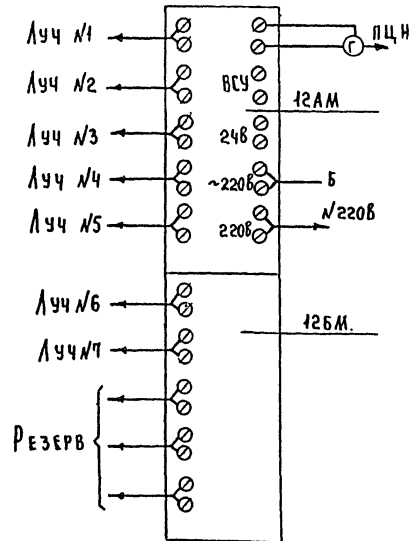
Шлейфные линии от прибора "Комар" до пожарных датчиков ДТЛ выполняются проводом ТРП-1х2х0.5. открыто.

Датчики ДТЛ устанавливаются на потолках помещений

на подрозетниках из расчета один датчик на 15 кв.м.

Датчики включаются в шлейф последовательно и в конце шлейфа устанавливается нагрузочное сопротивление 1ком.

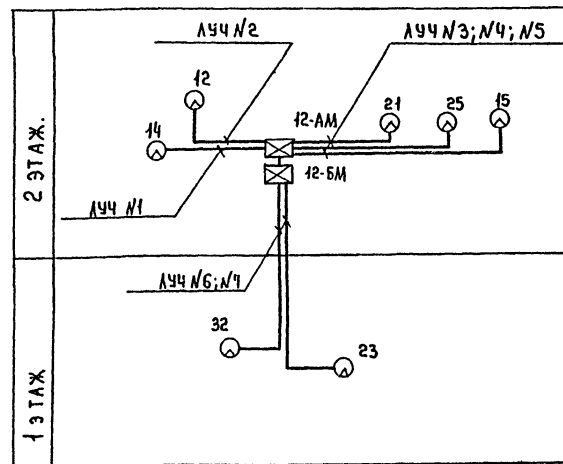
Схема соединения концентратора "Сигнал-12АМ" с приставкой "Сигнал-12БМ".



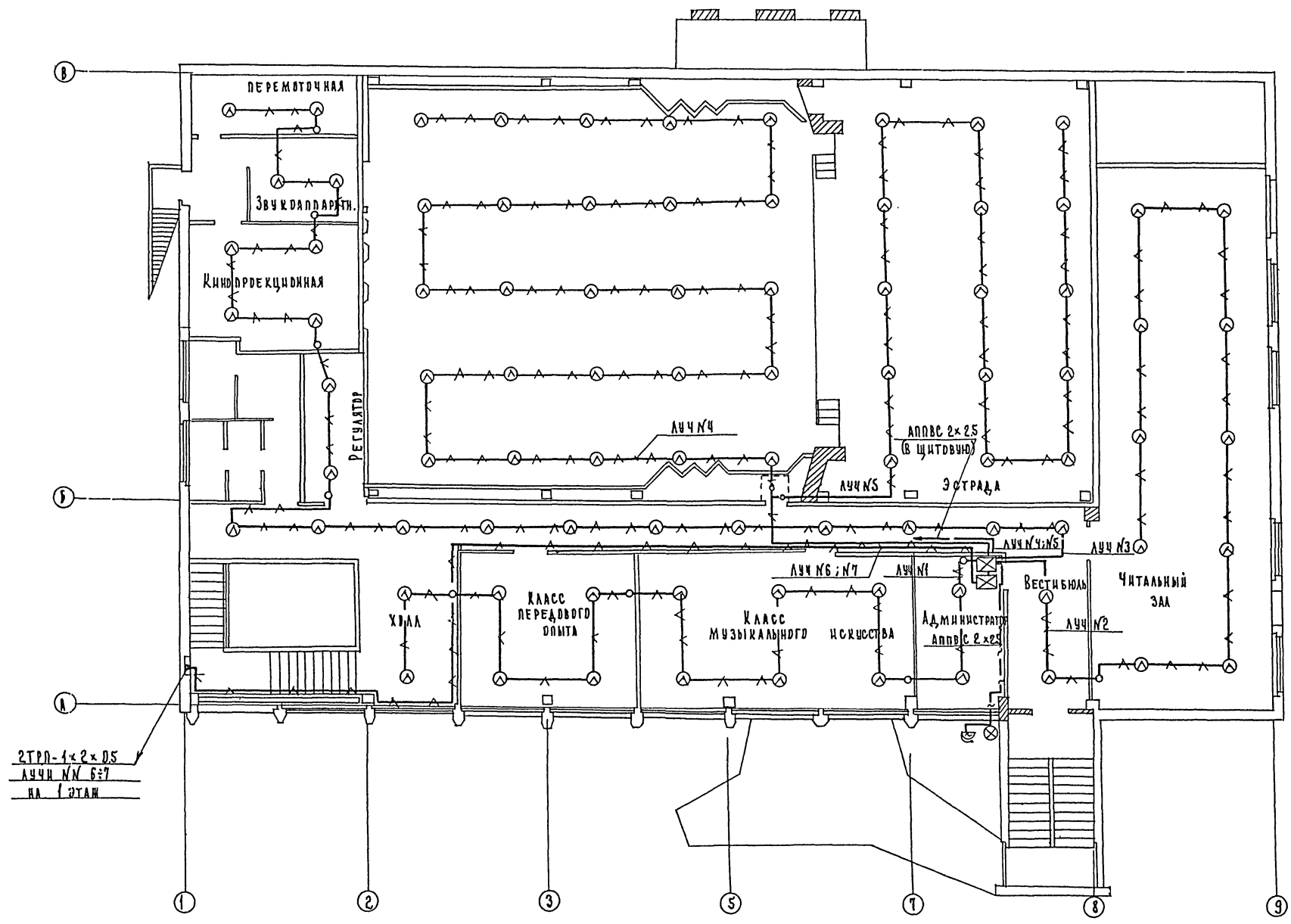
С П Е Ц И Ф И К А Ц И Я.

№ п/п	УСЛОВИЕ ОБОЗНАЧ	НАИМЕНОВАНИЕ	ТИП МАРКА	ГОСТ ТУ	ЕД. ИЗМ.	К-ВО	ПРИМ.
		ПОЖАРНАЯ СИГНАЛИЗАЦИЯ					
1	☒	КОНЦЕНТРАТОР МАЛОЙ ЕМКОСТИ	"СИГНАЛ-12АМ" ("КОМАР")		ШТ	1	Л/Я А-1325 Г. КАЛУГА
2	☒	ПРИСТАВКА К КОНЦЕНТРАТОРУ.	"СИГНАЛ-12БМ"		"	1	"
3	○	КОРОБКА УНИВЕРСАЛЬНАЯ	УК-2П	100 40-75	"	22	
4	///	ПРОВОД ЛИТЕЛЬНЫЙ ТЕЛЕФОННЫЙ РАСПРЕДЕ- ОДНОПАРНЫЙ	ТРП-1х2х0.5	20575-75	М	600	
5	—	ПРОВОД СИЛОВОЙ	АПВС-2х2,5	6323-71	"	50	
6	—/—	ТРУБА ПОЛИЭТИЛЕНОВАЯ d: 20мм.		48599-73	"	10	
7	⊙	СВЕТИЛЬНИК	РН-200		ШТ	1	
8	🔔	ЗВОНОК ГРОМКОГО БОЯ	МЗ-1		"	1	
9		ТУМБЛЕР + ВЫКЛЮЧАТЕЛЬ	ТП-1-2+ВП-1		"	1+1	
10		СОПРОТИВЛЕНИЕ 1 КОМ.	МЛТ		"	7	
11	⊙	ПОЖАРНЫЙ ИЗВЕЩАТЕЛЬ ТЕПЛОВОГО ДЕЙСТВИЯ.	ДТЛ	192509-77	ШТ.	142	

С К Е Л Е Т Н А Я С Х Е М А.



ИЗДАНИЕ
ПО ЖЕЛЕЗОБЕТОНУ/ЗДАВ. СТАДИОН.
ПОСТРОЯ РСФСР
Г. МОСКВА



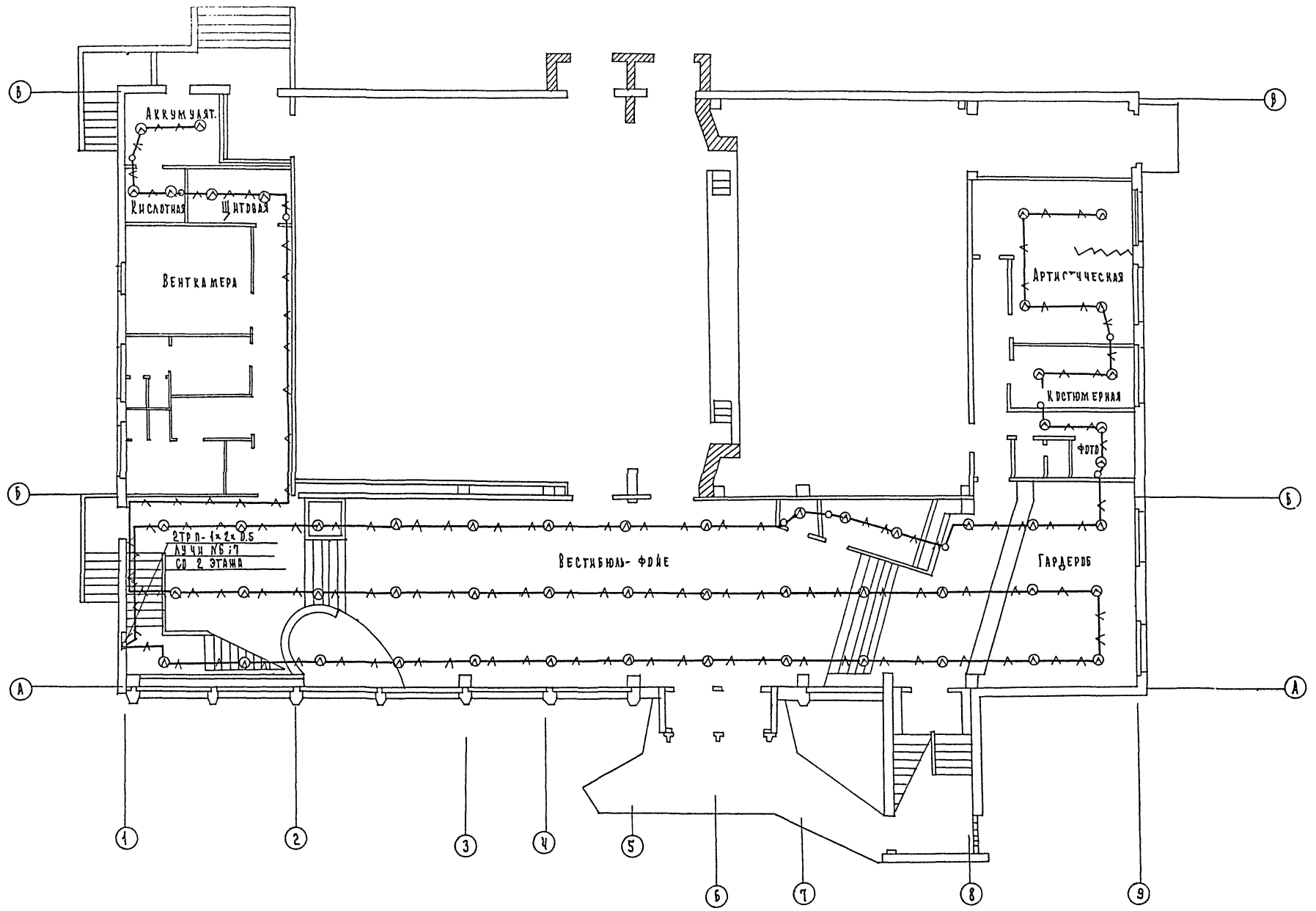
2ТРО-1x2x0.5
ЛУЧЫ МН 6:7
на 1 этаж

КБ ПО ЖЕЛЕЗОБЕТОНУ
ПРОСТРАНСТВО
г. Москва

СВЯ. ДУДЕ ОДИ
ГЛА. ИНЖЕНЕР
И.А. КОСОВ

СПЕЦИАЛ.
ИНЖЕНЕР
И.А. КОСОВ

1977	Класс с залом на 400 мест.	Сети пожарной сигнализации 2 этажа.	Типовой проект 261-12-173	Альбом II	Лист П-2
------	----------------------------	-------------------------------------	---------------------------	-----------	----------



КВ ПО ЖЕЛЕЗОБЕТОНУ
 ГОСУДАРСТВЕННОГО
 ГОРНОСТРОИТЕЛЬНОГО
 ИНСТИТУТА
 Г. МОСКВА

ЗВ. ДИЗАЙН
 Л. КОМПОЗИЦИЯ
 В.А. КОМПОЗИЦИЯ

ФРЕЙДЛИН
 В.А. КОМПОЗИЦИЯ
 В.А. КОМПОЗИЦИЯ

1977	КЛУБ С ЗАЛОМ НА 400 МЕСТ.	Сеть ПОДВЕРЖИ 1 ЭТАЖА.	СИГНАЛИЗАЦИЯ	ТИПОВОЙ ПРОЕКТ 261-02-173	АЛЬБОМ II	Лист П-3
------	------------------------------	------------------------------	--------------	------------------------------	-----------	-------------