

КОМПЛЕКСНАЯ СЕРИЯ „25” — ТИПОВЫЕ ПРОЕКТЫ КРУПНОПАНЕЛЬНЫХ ЖИЛЫХ И ОБЩЕСТВЕННЫХ ЗДАНИЙ

ТИПОВОЙ ПРОЕКТ

2Б1-12-173

# АЛЬБОМ II

МОНТАЖНЫЕ УЗЛЫ И ДЕТАЛИ

ЧАСТЬ 15

МОНТАЖНЫЕ УЗЛЫ И ДЕТАЛИ  
ДЛЯ ОБЩЕСТВЕННЫХ ЗДАНИЙ

15964 — 06  
ЦЕНА 1-74

ЦЕНТРАЛЬНЫЙ ИНСТИТУТ ТИПОВОГО ПРОЕКТИРОВАНИЯ  
ГОССТРОЯ СССР

Москва, А 445, Смоленская ул., 22

Сдано в печать 1978 г.

Заказ № 9490 Тираж 750 экз.

КОМПЛЕКСНАЯ СЕРИЯ „25” — ТИПОВЫЕ ПРОЕКТЫ КРУПНОПАНЕЛЬНЫХ ЖИЛЫХ И ОБЩЕСТВЕННЫХ ЗДАНИЙ

ТИПОВОЙ ПРОЕКТ

261-12-173

# АЛЬБОМ II

МОНТАЖНЫЕ УЗЛЫ И ДЕТАЛИ

ЧАСТЬ 15

МОНТАЖНЫЕ УЗЛЫ И ДЕТАЛИ  
ДЛЯ ОБЩЕСТВЕННЫХ ЗДАНИЙ

РАЗРАБОТАН КОНСТРУКТОРСКИМ БЮРО  
ПО ЖЕЛЕЗОБЕТОНУ ГОССТРОЯ РСФСР

ВВЕДЕН В ДЕЙСТВИЕ  
ПРИКАЗОМ КБ ПО ЖЕЛЕЗОБЕТОНУ  
№ 185 от 8.XII.1978г.

Т. П.  
261-12-173

ВЕТОРОДСЕНА  
Н. ГРАЧЕВ  
Э. КОЛЕСНИКОВА  
А. МИЗЕР

*В. С. Сидорова*  
*В. С. Сидорова*

ЗАВ. ОПИЦЕЛОМ  
РАСКОМП. ПР.  
ВЕА. КОНСТР.  
КОНСТРУКЦ.

ПО НЕЖЕЛЕЗБЕТОНУ  
ГОРОДА Р. ДЦСР  
Г. МОСКВА

№ п/п	НАИМЕНОВАНИЕ	№ ЛИСТОВ	№ СТРАНИЦ
1	СОДЕРЖАНИЕ АЛЬБОМА	С-1	2
2	УЗЛЫ СОПРЯЖЕНИЯ НАРУЖНЫХ И ВНУТРЕННИХ ЦОКОЛЬНЫХ СТЕНОВЫХ ПАНЕЛЕЙ С КОЛОННАМИ.	АСД-1	3
3	УЗЛЫ СОПРЯЖЕНИЯ ЦОКОЛЬНЫХ НАРУЖНЫХ, ВНУТРЕННИХ СТЕНОВЫХ ПАНЕЛЕЙ.	АСД-2	4
4	УЗЛЫ СОПРЯЖЕНИЯ БАЛОК С КОЛОННАМИ.	АСД-3	5
5	УЗЛЫ СОПРЯЖЕНИЯ РИГЕЛЕЙ МЕЖДУ СОБОЙ И С КОЛОННАМИ.	АСД-4	6
6	УЗЛЫ КРЕПЛЕНИЯ ВЕТРОВЫХ СВЯЗЕЙ.	АСД-5	7
7	УЗЛЫ СОПРЯЖЕНИЯ НАРУЖНЫХ СТЕНОВЫХ ПАНЕЛЕЙ МЕЖДУ СОБОЙ И КОЛОННАМИ.	АСД-6	8
8	УЗЛЫ СОПРЯЖЕНИЯ НАРУЖНЫХ СТЕНОВЫХ ПАНЕЛЕЙ И ПИЛОНОВ С КОЛОННАМИ.	АСД-7	9
9	УЗЛЫ СОПРЯЖЕНИЯ НАРУЖНЫХ СТЕНОВЫХ ПАНЕЛЕЙ С БАЛКАМИ И ПИЛОНАМИ.	АСД-8	10
10	УЗЛЫ СОПРЯЖЕНИЯ НАРУЖНЫХ СТЕНОВЫХ ПАНЕЛЕЙ С ВНУТРЕННИМИ СТЕНОВЫМИ ПАНЕЛЯМИ.	АСД-9	11
11	УЗЛЫ СОПРЯЖЕНИЯ НАРУЖНЫХ СТЕНОВЫХ ПАНЕЛЕЙ С ВНУТРЕННИМИ.	АСД-10	12
12	УЗЛЫ СОПРЯЖЕНИЯ НАРУЖНЫХ СТЕНОВЫХ ПАНЕЛЕЙ С РИГЕЛЯМИ.	АСД-11	13
13	УЗЛЫ СОПРЯЖЕНИЯ НАРУЖНЫХ СТЕНОВЫХ ПАНЕЛЕЙ С БАЛКАМИ И РИГЕЛЯМИ.	АСД-12	14
14	УЗЛЫ СОПРЯЖЕНИЯ НАРУЖНЫХ СТЕНОВЫХ ПАНЕЛЕЙ С МЕТАЛЛИЧЕСКОЙ РАМОЙ, С КОЛОННОЙ И ВНУТРЕННИМИ СТЕНОВЫМИ ПАНЕЛЯМИ.	АСД-13	15
15	УЗЛЫ СОПРЯЖЕНИЯ НАРУЖНЫХ СТЕНОВЫХ ПАНЕЛЕЙ, ПЕРЕГОРДОК МЕЖДУ СОБОЙ.	АСД-14	16
16	УЗЛЫ СОПРЯЖЕНИЯ ВНУТРЕННИХ СТЕНОВЫХ ПАНЕЛЕЙ.	АСД-15	17
17	УЗЛЫ СОПРЯЖЕНИЯ ПАНЕЛЕЙ ПЕРЕКРЫТИЯ С НАРУЖНЫМИ СТЕНОВЫМИ ПАНЕЛЯМИ.	АСД-16	18
18	УЗЛЫ СОПРЯЖЕНИЯ ПАНЕЛЕЙ ПЕРЕКРЫТИЯ С НАРУЖНЫМИ СТЕНОВЫМИ ПАНЕЛЯМИ.	АСД-17	19
19	УЗЛЫ СОПРЯЖЕНИЯ ПАНЕЛЕЙ ПЕРЕКРЫТИЯ МЕЖДУ СОБОЙ И С НАРУЖНЫМИ ПАНЕЛЯМИ.	АСД-18	20
20	УЗЛЫ СОПРЯЖЕНИЯ НАРУЖНЫХ СТЕНОВЫХ ПАНЕЛЕЙ И ПАНЕЛЕЙ ПЕРЕКРЫТИЯ.	АСД-19	21
21	УЗЛЫ СОПРЯЖЕНИЯ ВНУТРЕННИХ СТЕНОВЫХ ПАНЕЛЕЙ И ПАНЕЛЕЙ ПЕРЕКРЫТИЯ.	АСД-20	22
22	УЗЛЫ СОПРЯЖЕНИЯ НАРУЖНЫХ СТЕНОВЫХ ПАНЕЛЕЙ, ВНУТРЕННИХ И ПАНЕЛЕЙ ПЕРЕКРЫТИЯ.	АСД-21	23
23	УЗЛЫ СОПРЯЖЕНИЯ КАРНИЗНЫХ ПАИТ.	АСД-22	24
24	УЗЛЫ СОПРЯЖЕНИЯ КАРНИЗНЫХ ПАИТ С ПАНЕЛЯМИ ПЕРЕКРЫТИЯ	АСД-23	25
25	ДЕТАЛИ ВОЗМЕЩЕННОЙ КРЫШИ.	АСД-24	26
26	КОНСТРУКЦИЯ ВЫХОДА НА КРЫШУ. ДЕТАЛИ ВОЗМЕЩЕННОЙ КРЫШИ.	АСД-25	27

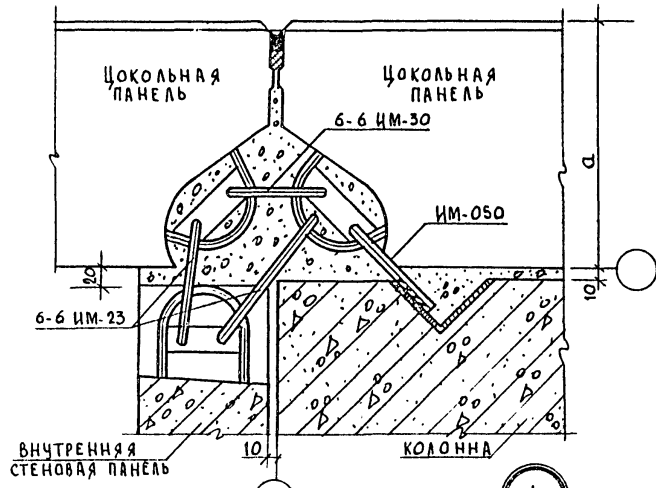
1977 ОБИТАЕМЫЕ УЗЛЫ И ДЕТАЛИ  
ДЛЯ ОБЩЕСТВЕННЫХ ЗДАНИЙ

СОДЕРЖАНИЕ АЛЬБОМА

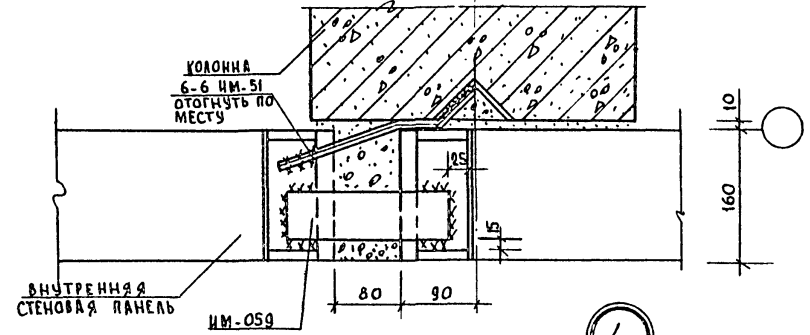
СЕРИЯ 25

АЛЬБОМ II ЛИСТ  
ЧАСТЬ 15 С-1

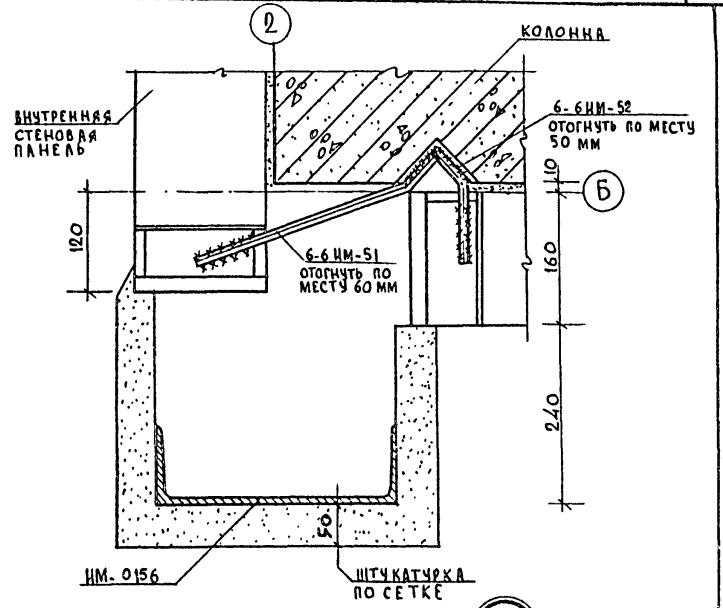
Т. П.  
261-12-173



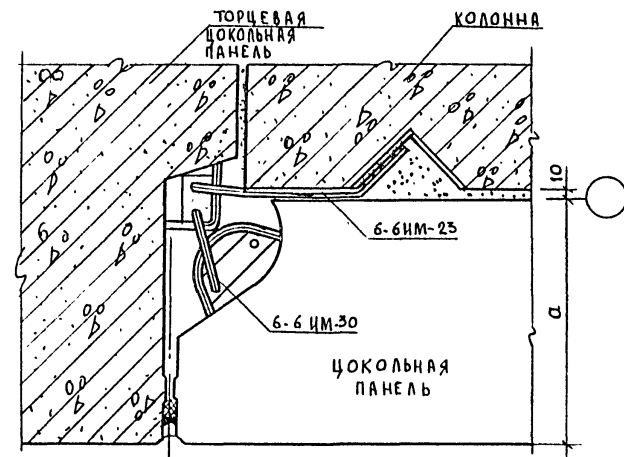
1



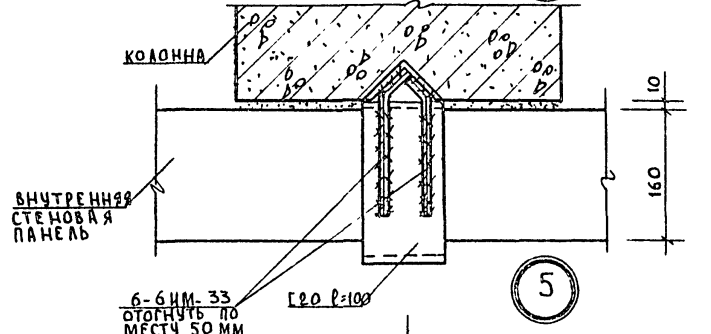
4



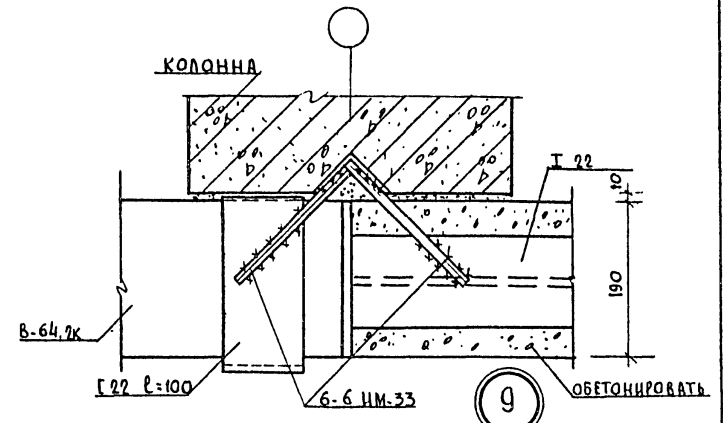
8



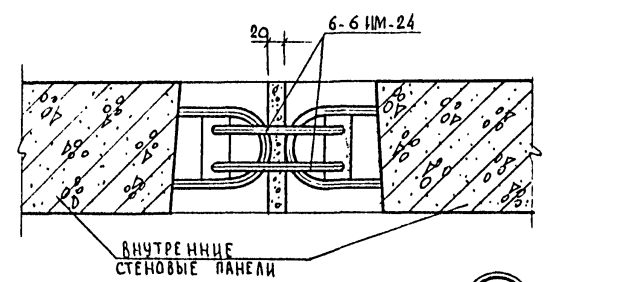
2



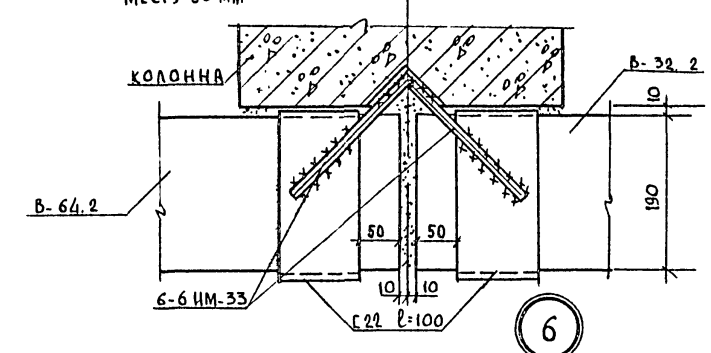
5



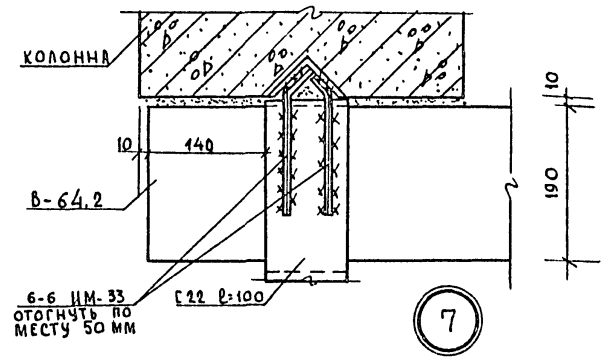
9



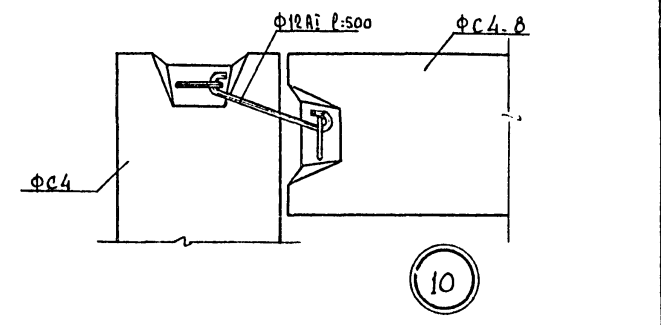
3



6



7



10

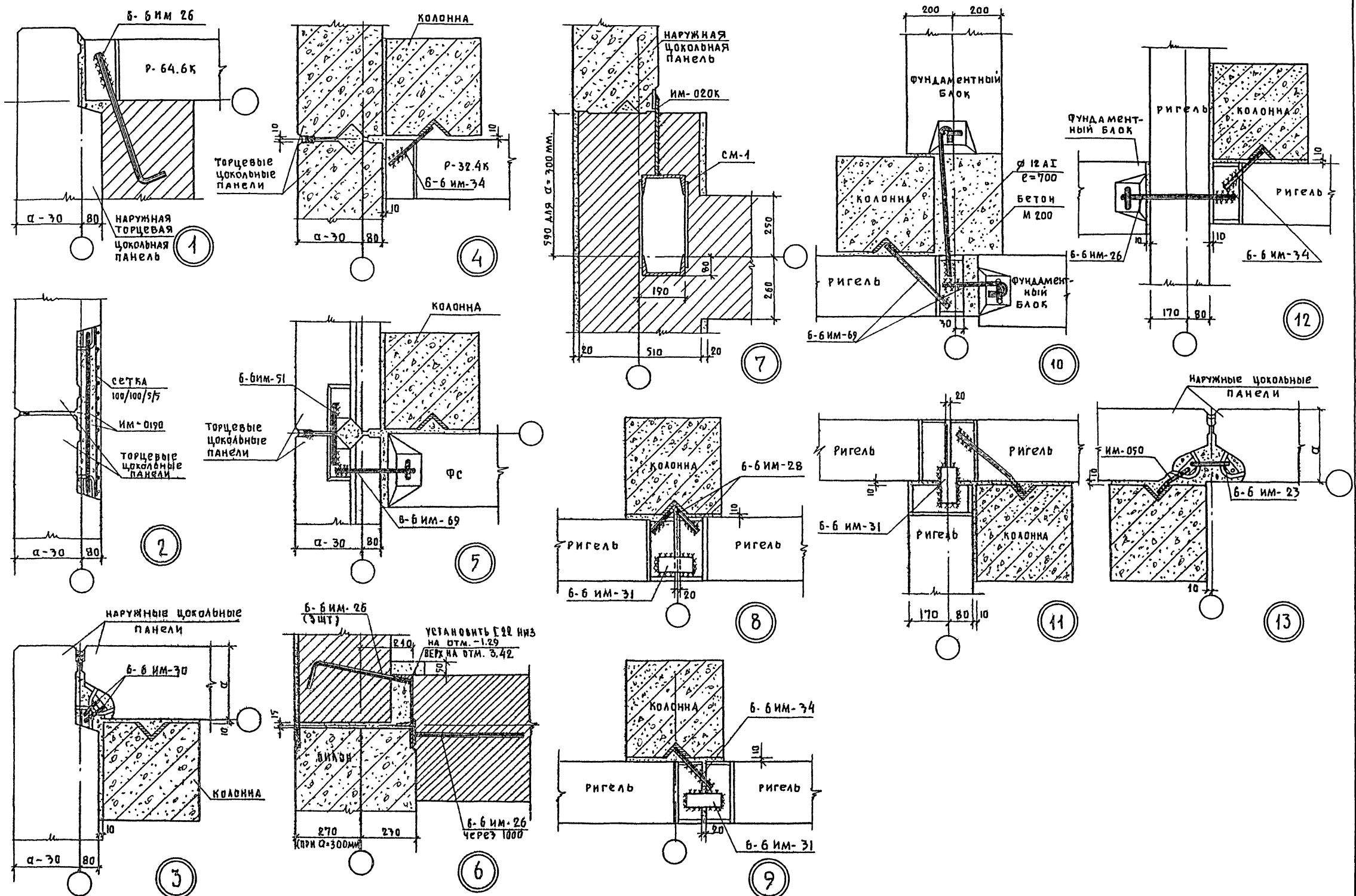
Б. БОГОРОДСКИЙ  
 И. ПИРАЕВ  
 С. БЕЛОВА  
 А. ДУБАНОВА  
 ЗАВ. ОТДЕЛОМ  
 И. КОНСТ. ПР.  
 ВЕР. КОНСТРУК.  
 ТЕХНИК  
 КБ ПО ЖЕЛЕЗОБЕТОНУ  
 ГОССТРОЯ РСФСР  
 Г. МОСКВА

Т. П. 261-12-173

КБ по железобетону  
Госстроя РСФСР  
г. Москва

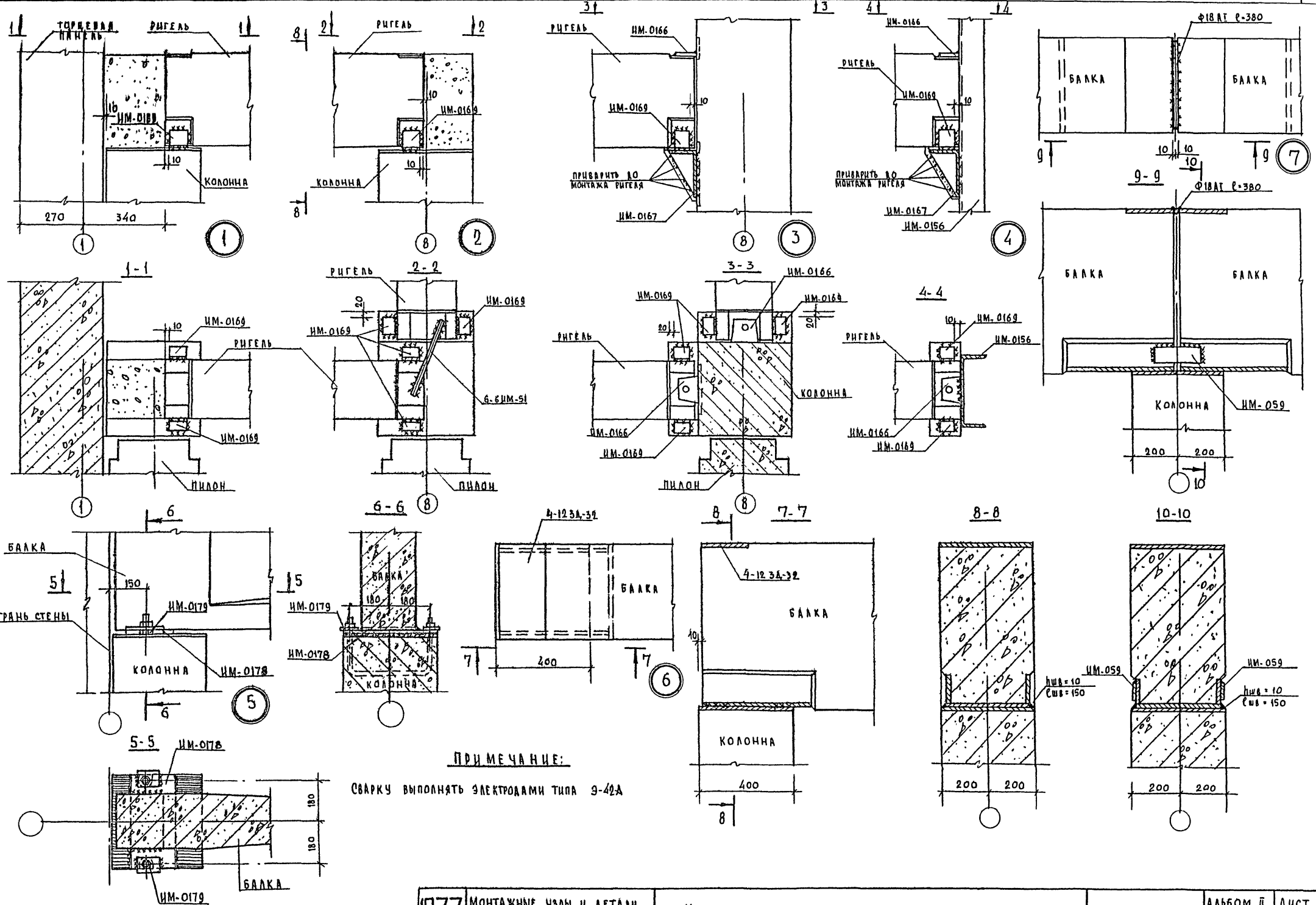
В. БОГОДАСКИН  
Н. ГРАЧЕВ  
Э. КРАСНИКОВА  
А. М. ЗЕР

ЗАВ. ЦЕЛКОМ  
СА. КОНОСТ. ПР.  
ВЕД. КОНСТ.  
КОНСТРУКТОР



15964-06 5

Т.П.  
261/12-173



**ПРИМЕЧАНИЕ:**  
СВАРКУ ВЫПОЛНЯТЬ ЭЛЕКТРОДАМИ ТИПА Э-42А

КУБ ПО ЖЕЛЕЗОБЕТОНУ  
 ГОССТРОЙ РСФСР  
 Г. МОСКВА

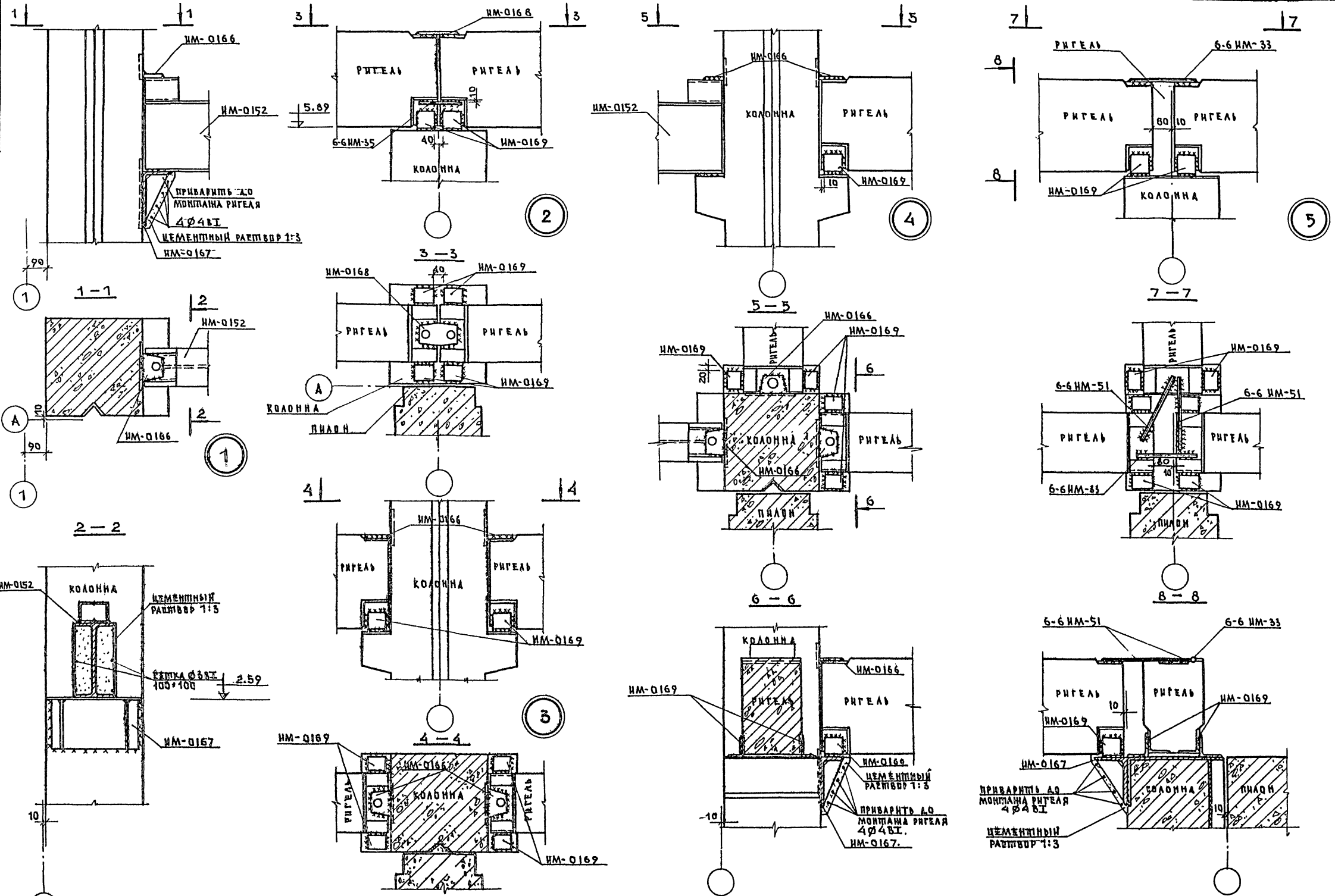
ЗАВ. ОТДЕЛОМ  
 ЗАДАЧА  
 ТЕХНИК

А. ВОРОЖИТКИ  
 А. ЛУКЧЕН  
 А. ИВАНОВА

В. ПОПОВ  
 В. КОЛОДЦОВ  
 А. СЕРГЕЕВ

1977	МОНТАЖНЫЕ УЗЛЫ И ДЕТАЛИ ДЛЯ ОБЩЕСТВЕННЫХ ЗДАНИЙ	УЗЛЫ СОПРЯЖЕНИЯ БАЛОК С КОЛОННАМИ	СЕРИЯ 25	АЛЬБОМ II ЧАСТЬ 15	ЛИСТ АСД-3
------	--	-----------------------------------	----------	-----------------------	---------------

Т.п.  
261-12-173



В. ПОПОВА  
Н. ГРАЧЕВ  
Т. БЕЛОУ  
А. МАХОВ  
А. ПУГАЧЕВ

ЗАВ. ОПЕДЕЛОМ  
ДИ. КОНСТРУК. ОР.  
ВЕА. КОНСТРУК. ОР.  
КОНСТРУКТОР  
ТЕХНИК

ИД ПО ЖЕЛЕЗОБЕТОНУ  
ГОСУСТРОЯ РИФОР  
Т. МОСКВА

15364-06 7



СХЕМА СВЯЗЕЙ ПО  
ОСЯМ «Б», «В»

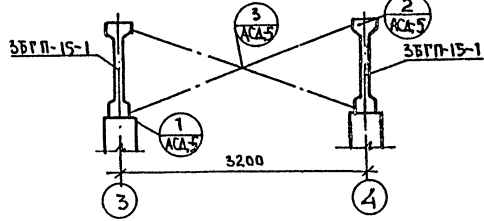
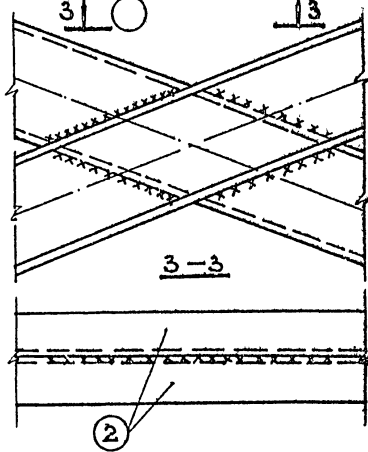
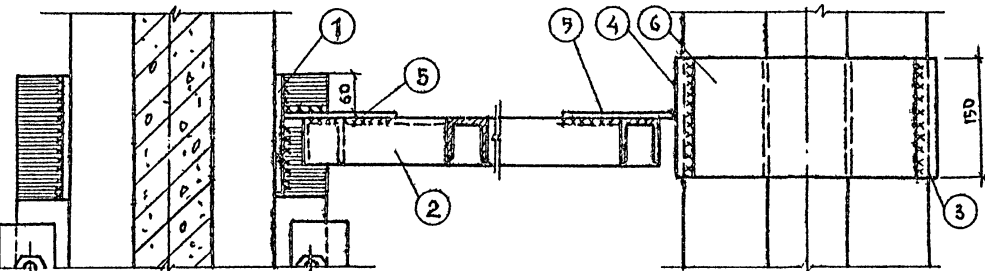
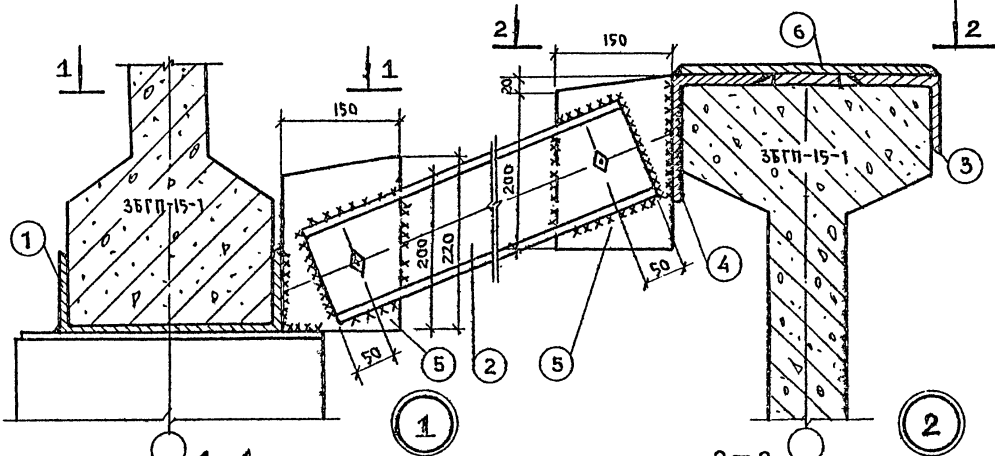
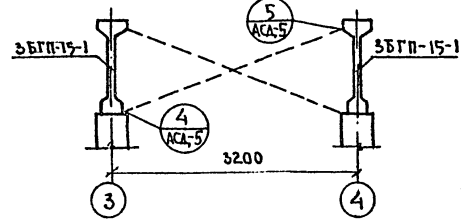
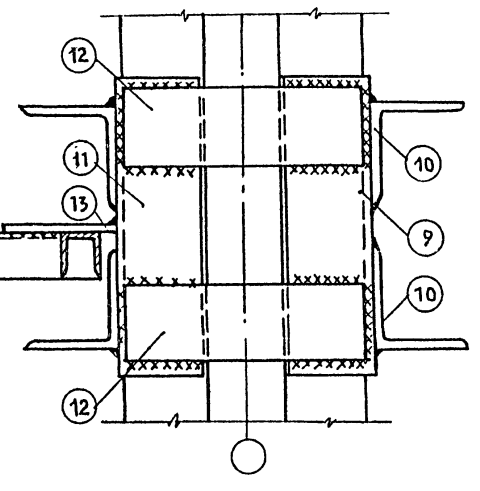
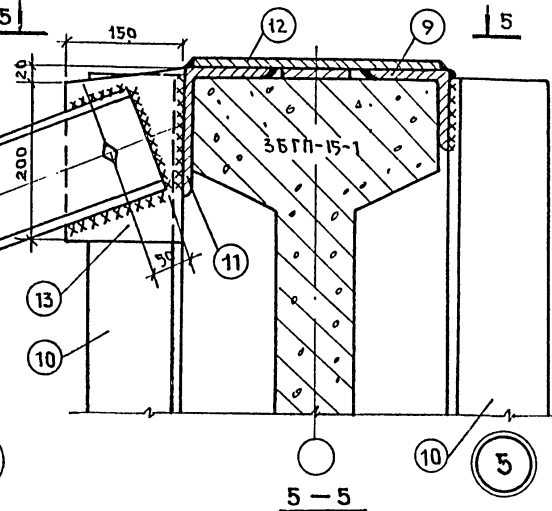
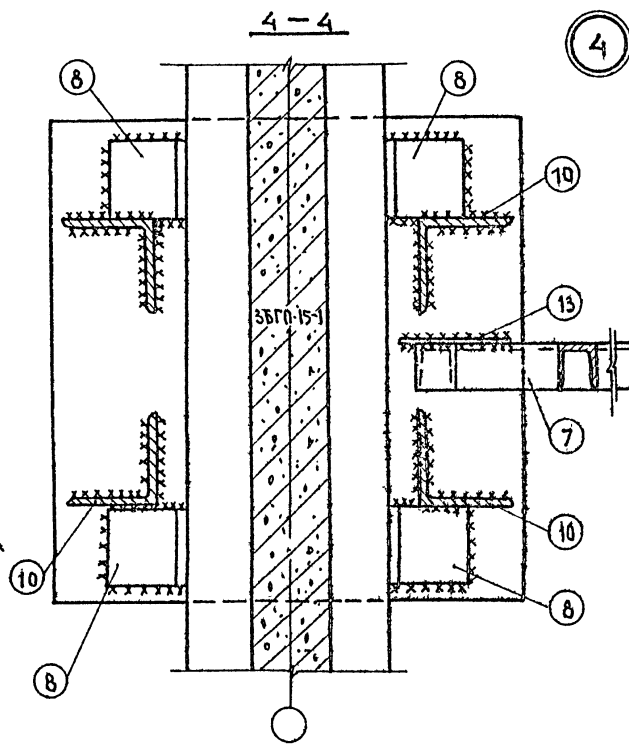
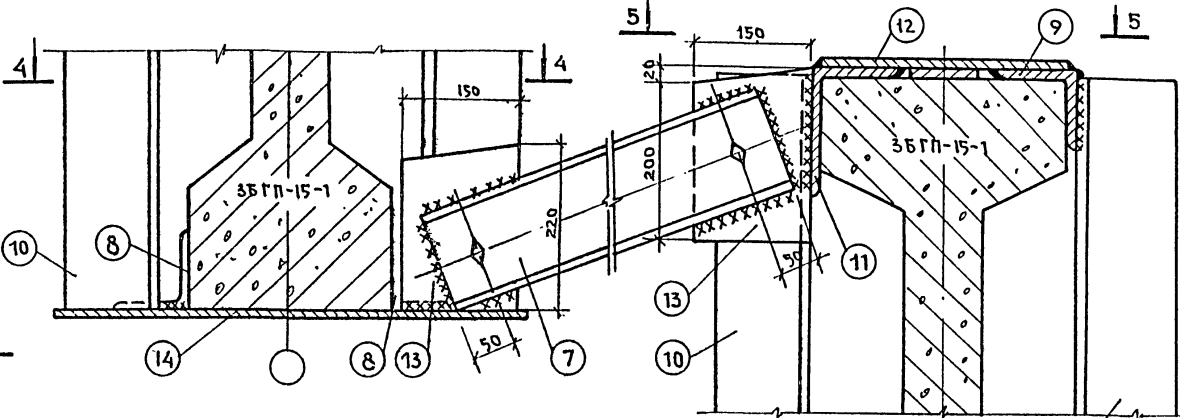


СХЕМА СВЯЗИ МЕНАУ  
ОСЯМИ «Б», И «В»



№№ ПОС.	СРЕЧЕНИЕ	ДЛИНА ММ	КОЛ-ВО ШТ.	МАССА КГ. ПОС.	ВСЕГО
1	С 30	150	2	4.77	9.54
2	С 14	3360	2	41.33	82.66
3	L 100x8	150	2	1.83	3.66
4	L 160x100x10	150	2	2.97	5.94
5	-150x8	220	4	2.07	8.28
6	-150x8	300	2	2.83	5.66
				ИТОГО:	115.74



**ПРИМЕЧАНИЯ:**

1. МЕТАЛЛИЧЕСКИЕ КОНСТРУКЦИИ ПОДЛЕЖАТ ЦВЕТНОЙ ОЦВЕТКЕ МАСЛЯНЫМИ КРАСКАМИ ЗА 2 РАЗА.
2. СВАРКУ ПРОИЗВОДИТЬ ЭЛЕКТРОДАМИ Э-42 ПШ: 8мм, СШ: 80 мм.

№№ ПОС.	СРЕЧЕНИЕ	ДЛИНА ММ	КОЛ-ВО ШТ.	МАССА КГ. ПОС.	ВСЕГО
7	С 14	3360	2	41.33	82.66
8	L 100x8	100	8	1.22	9.76
9	L 100x8	400	2	4.88	9.76
10	L 25x8	1820	8	28.21	225.68
11	Ш 60x100x10	400	2	7.92	15.84
12	-100x8	300	4	1.88	7.52
13	-150x8	220	4	2.07	8.28
14	-640x8	640	2	25.72	51.54
				ИТОГО:	411.04

В. БОГОДАСКИН  
И. РАЧЕВ  
С. БЕЛОВА  
А. МИХЕЕВ  
С. БОГОДАСКИН  
И. РАЧЕВ  
С. БЕЛОВА  
А. МИХЕЕВ  
ПО ЖЕЛЕЗНОМУ  
ТУСТРОУ ИЩУЮ  
Т. МОСКВА

1977 МОНТАЖНЫЕ УЗЛЫ И ДЕТАЛИ  
ДЛЯ ОБЩЕСТВЕННЫХ ЗДАНИЙ

УЗЛЫ КРЕПЛЕНИЯ ВЕТРОВЫХ СВЯЗЕЙ

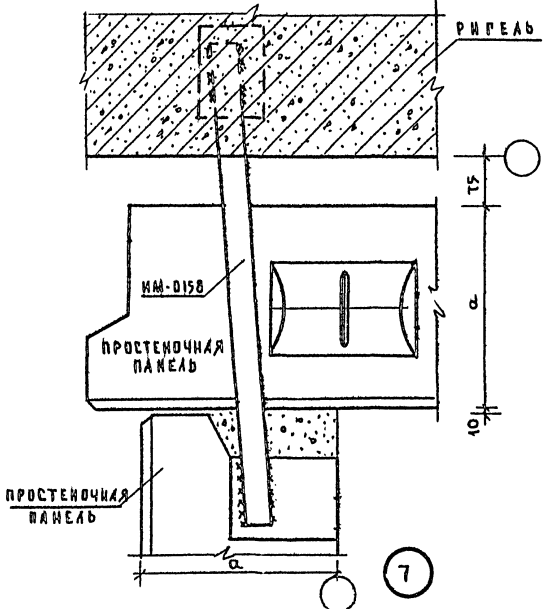
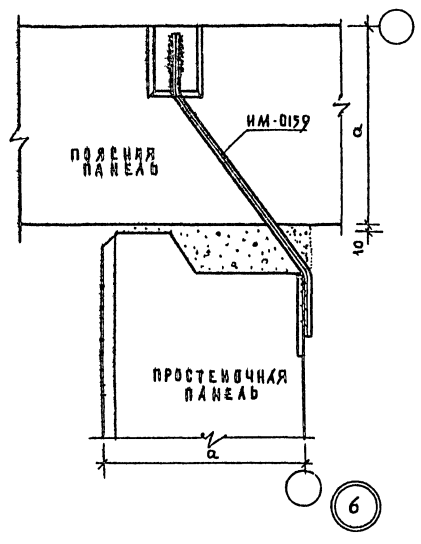
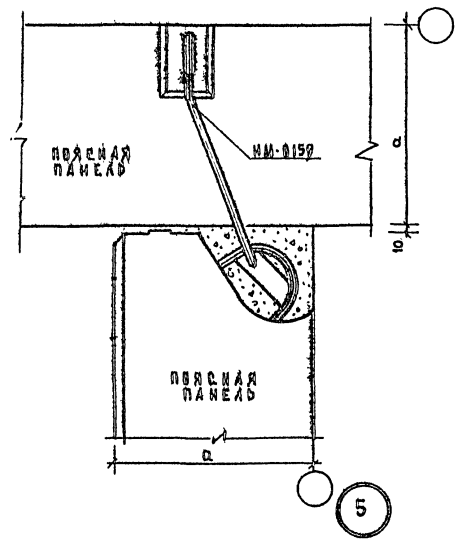
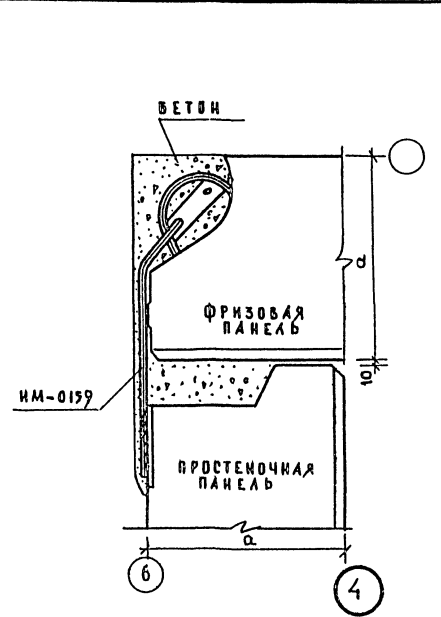
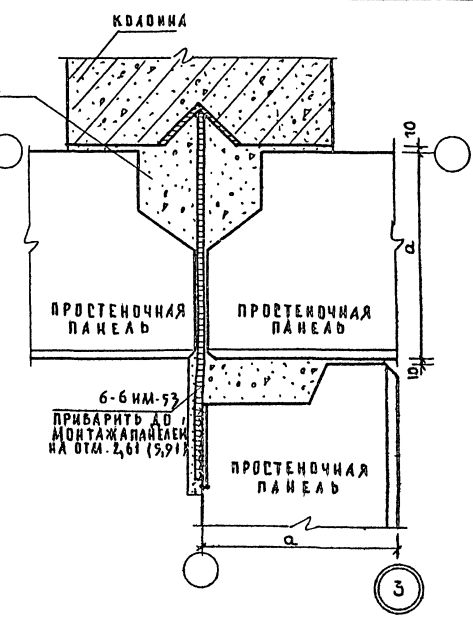
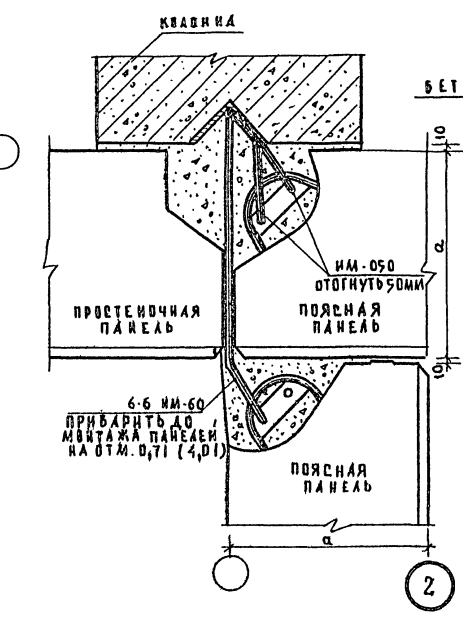
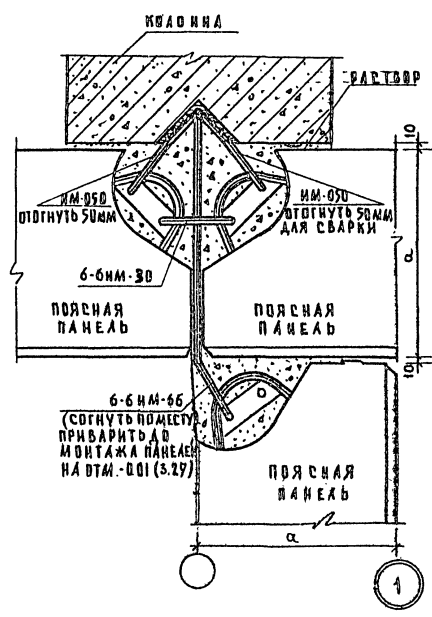
СЕРИЯ 25

АЛЬБОМ № ЧАСТЬ 15 ЛИСТ АСА-5

Т. П.  
261-12-173

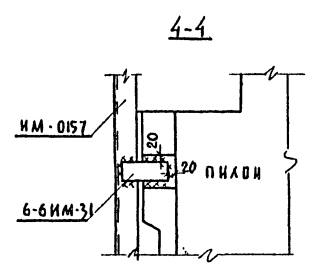
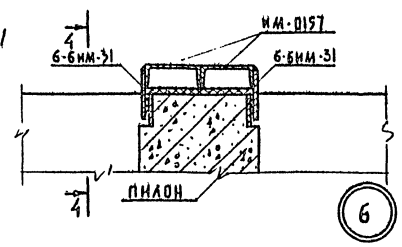
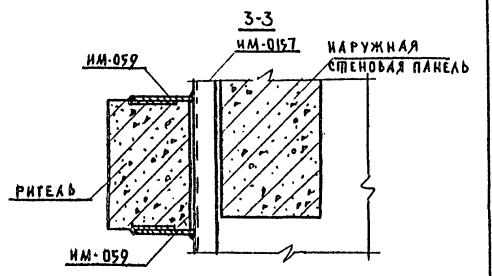
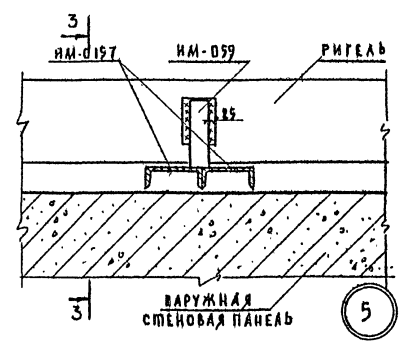
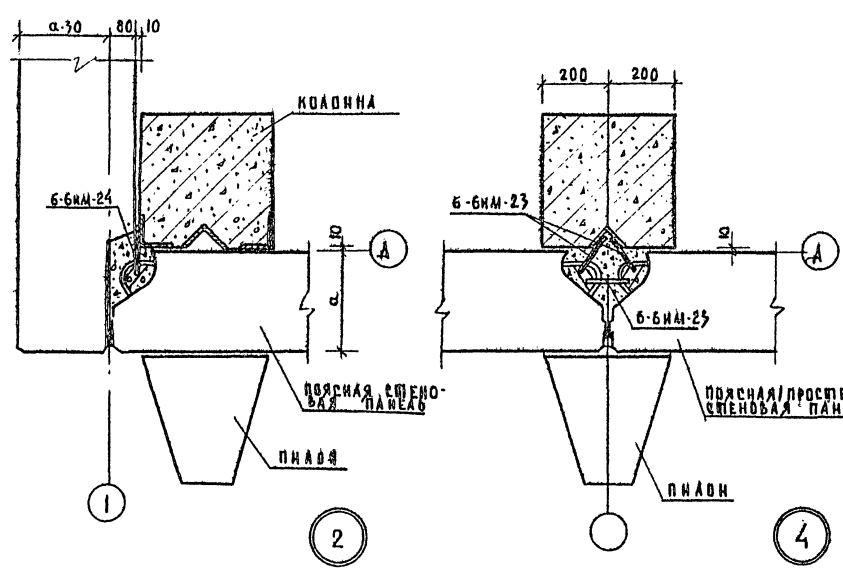
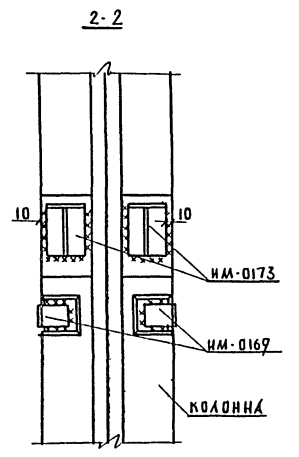
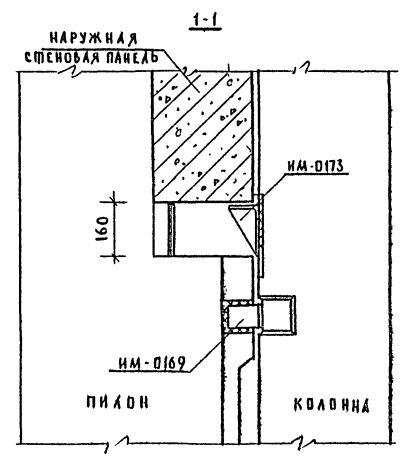
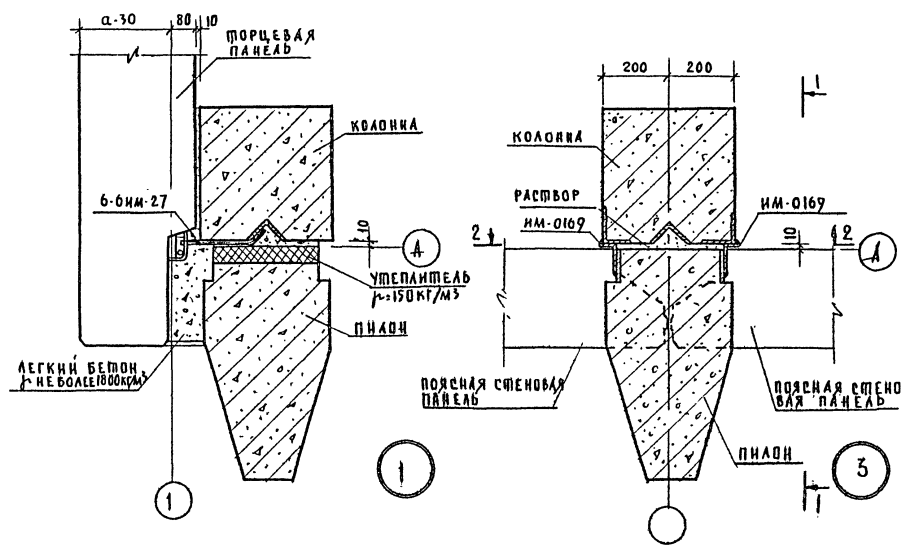
ПРОЖЕЛЕЗУБЕТОНУ  
ИЩ ПРСТРОЯ РСФСР  
Г. МОСКВА

В. БОГДАНСКИЙ  
Н. БУЛАГА  
А. ИВАНОВА



1977	МОНТАЖНЫЕ УЗЛЫ И ДЕТАЛИ ДЛЯ ОБЩЕСТВЕННЫХ ЗДАНИЙ	УЗЛЫ СОПРЯЖЕНИЯ НАРУЖНЫХ СТЕНОВЫХ ПАНЕЛЕЙ МЕЖДУ СОБОЙ И КВАДРИНАМИ.	СЕРИЯ 25	АЛЬБОМ № ЧАСТЬ 15	ЛИСТ АСД-6
------	--	--	----------	----------------------	---------------

Т. П.  
261-12-173

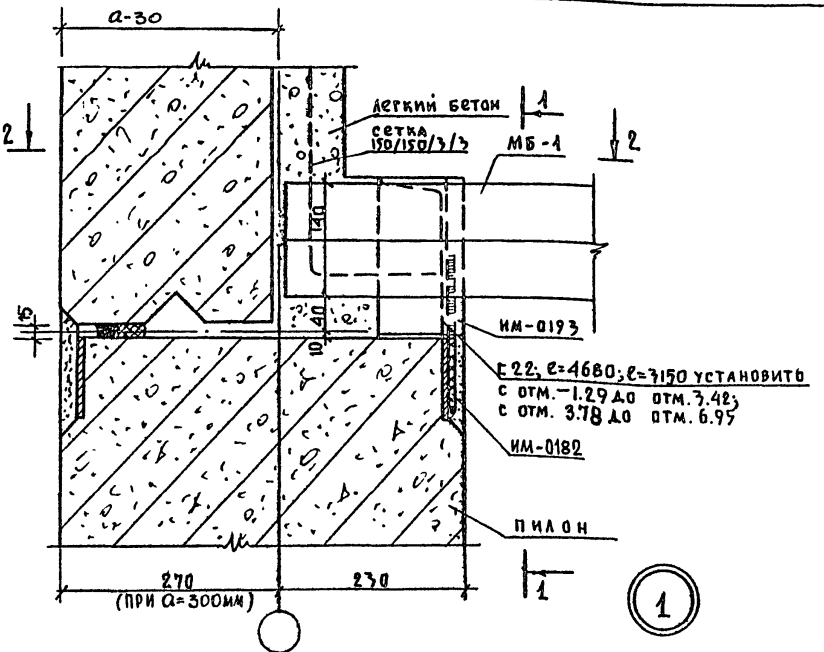


ИД  
ПО ЖЕЛЕЗНОБЕТОНУ  
ГОСУДАРСТВЕННОГО  
ЦЕНТРА  
Г. МОСКВА

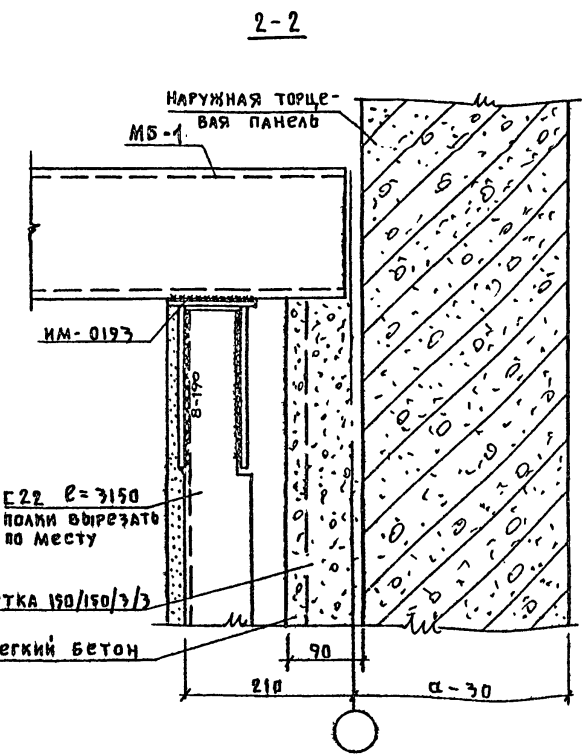
Б. БОГОРАДСКИИ  
И. ГРАЧЕВ  
Г. БЕЛОВА  
Л. ЖИЗЕТ

1977	МОНТАЖНЫЕ УЗЛЫ И ДЕТАЛИ ДЛЯ ВОЗВЕДЕНИЯ ЗДАНИЙ.	Узлы сопряжения наружных стеновых панелей и платформ с колоннами	СЕРИЯ 25	АЛБВОМ II ЧАСТЬ 15	ЛИСТ АСД-7
------	---	---	----------	-----------------------	---------------

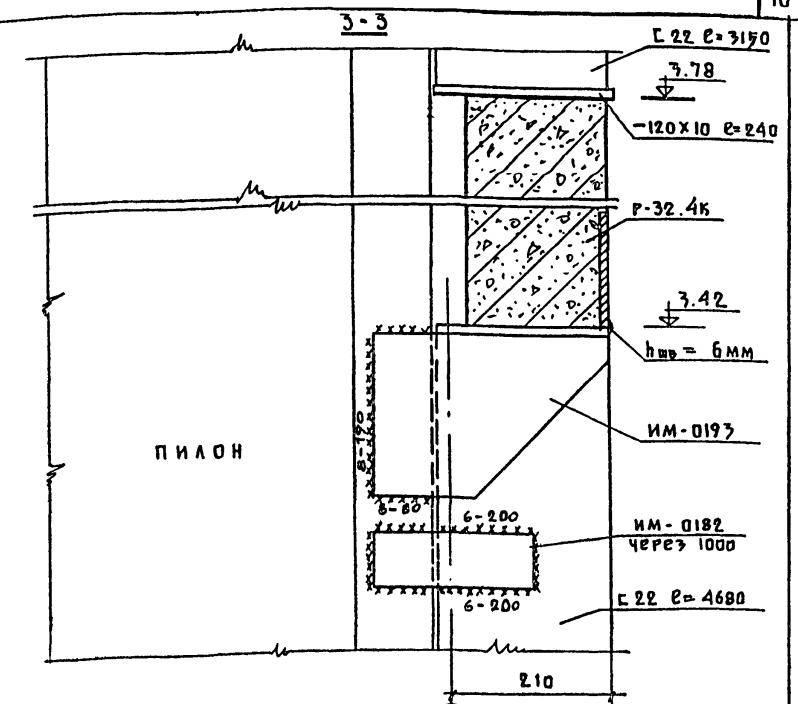
Т. П. 261-12-173



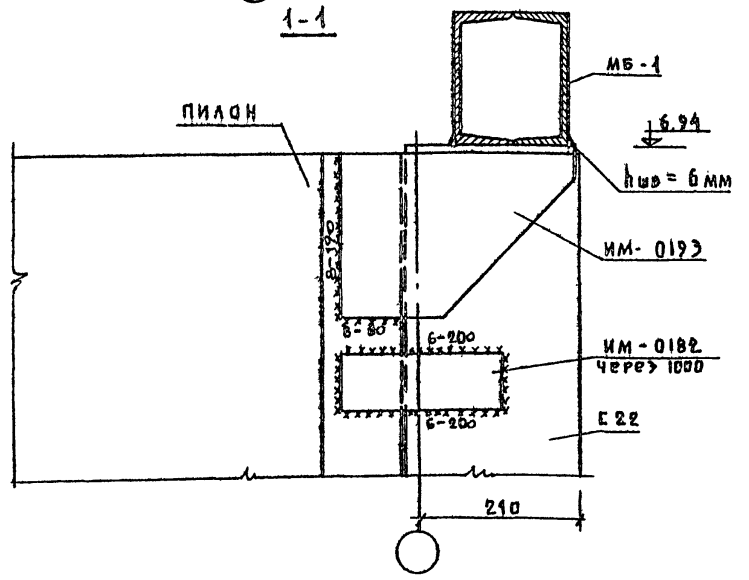
1



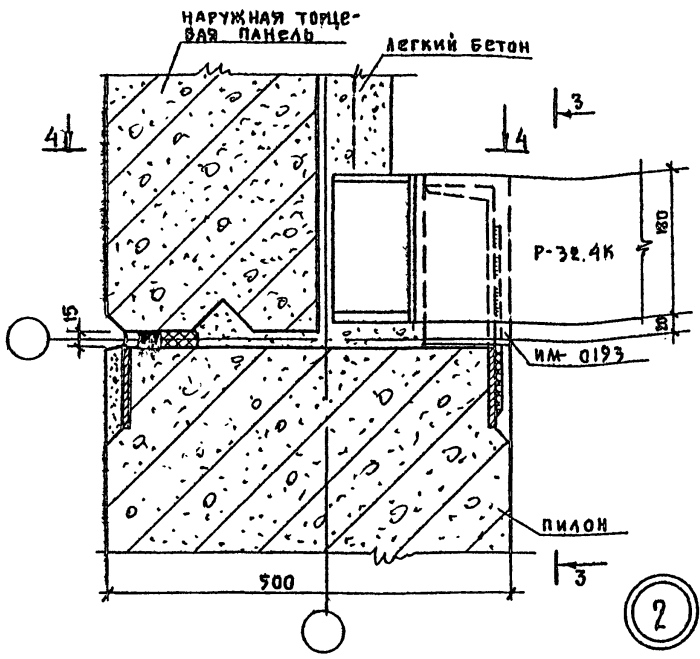
2-2



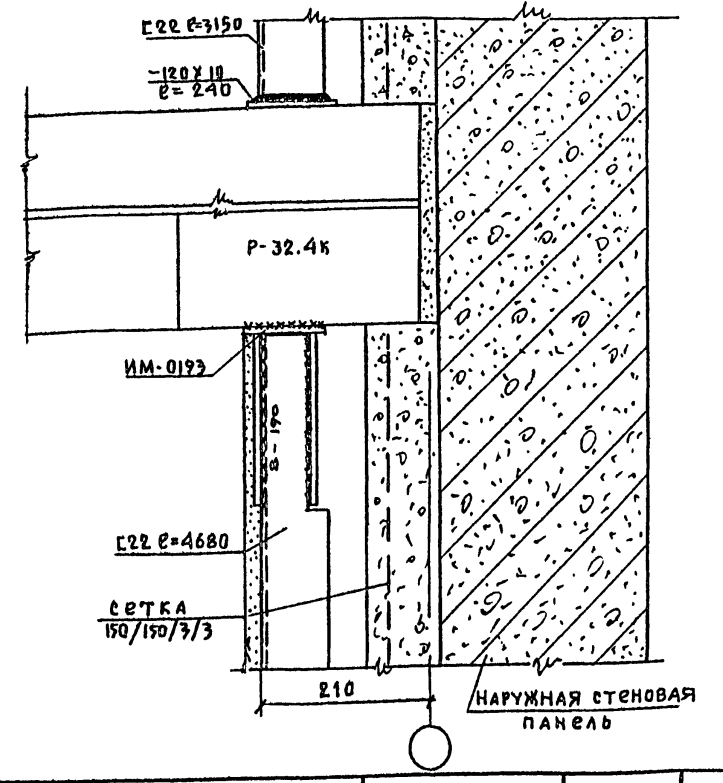
3-3



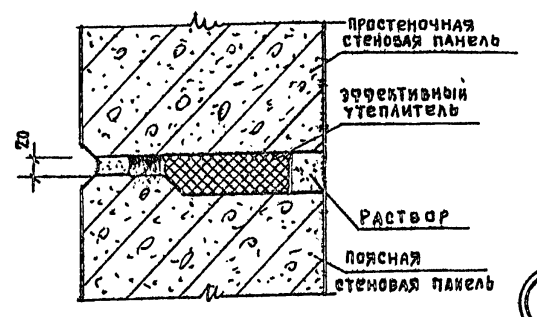
1-1



4-4



4-4



3

1977	МОНТАЖНЫЕ УЗЛЫ И ДЕТАЛИ ДЛЯ ОБЩЕСТВЕННЫХ ЗДАНИЙ	Узлы сопряжения наружных стеновых панелей с балконами и пилонами.	Серия 25	Альбом II	Лист
				Часть 15	АСД-8

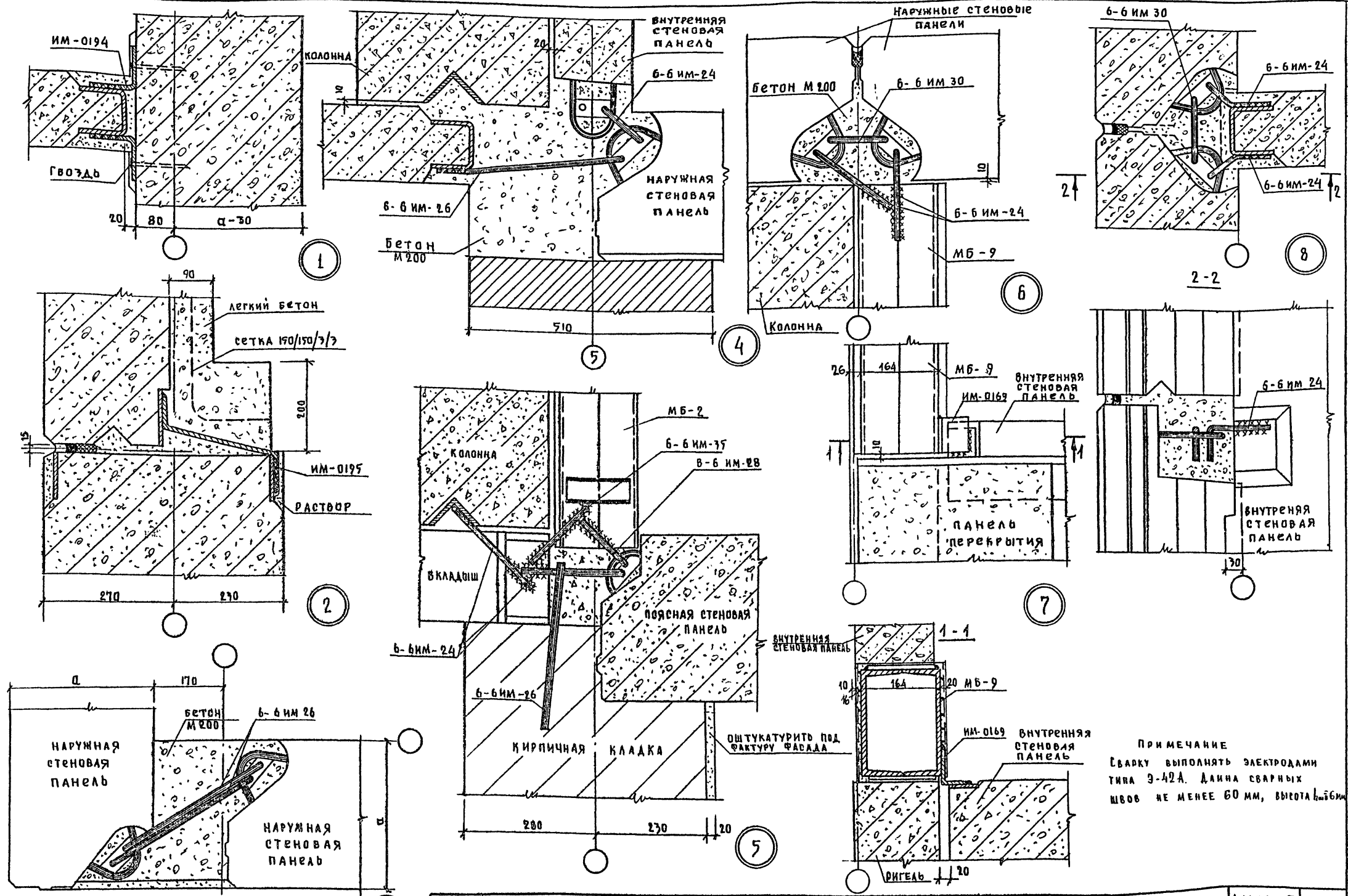
КБ по железобетону  
 Госстроя РСФСР  
 г. Москва

ЗАВ. ОПАСКОМ  
 И. В. КУЗНЕЦОВ  
 А. М. ВАСИЛЬЕВ  
 ПО ТЕХНИКАМ  
 И. Л. КОСАРЬ  
 ПО ТЕХНИКАМ  
 И. В. КОСАРЬ

В. БОГОРОДСКИЙ  
 И. Д. ЛУГОВИЧ  
 Э. ПОПЕЛНИКОВА  
 А. П. ВАЛЕЦ  
 Е. П. ДАРОВА

Т. П  
261-12-173

В ГОРОДСКОМ  
УПРАВЛЕНИИ  
ПО ЖЕЛЕЗОБЕТОНУ  
Госстроя РСФСР  
г. Москва



ПРИМЕЧАНИЕ  
Сварку выполнять электродами  
типа Э-42А. Длина сварных  
швов не менее 60 мм, высота  $\frac{b}{6}$  мм

977 Монтажные узлы и детали  
для общественных зданий

Узлы сопряжения наружных стеновых панелей  
с внутренними стеновыми панелями.

Серия 25 Альбом 11 Лист  
Часть 15 АБД-9

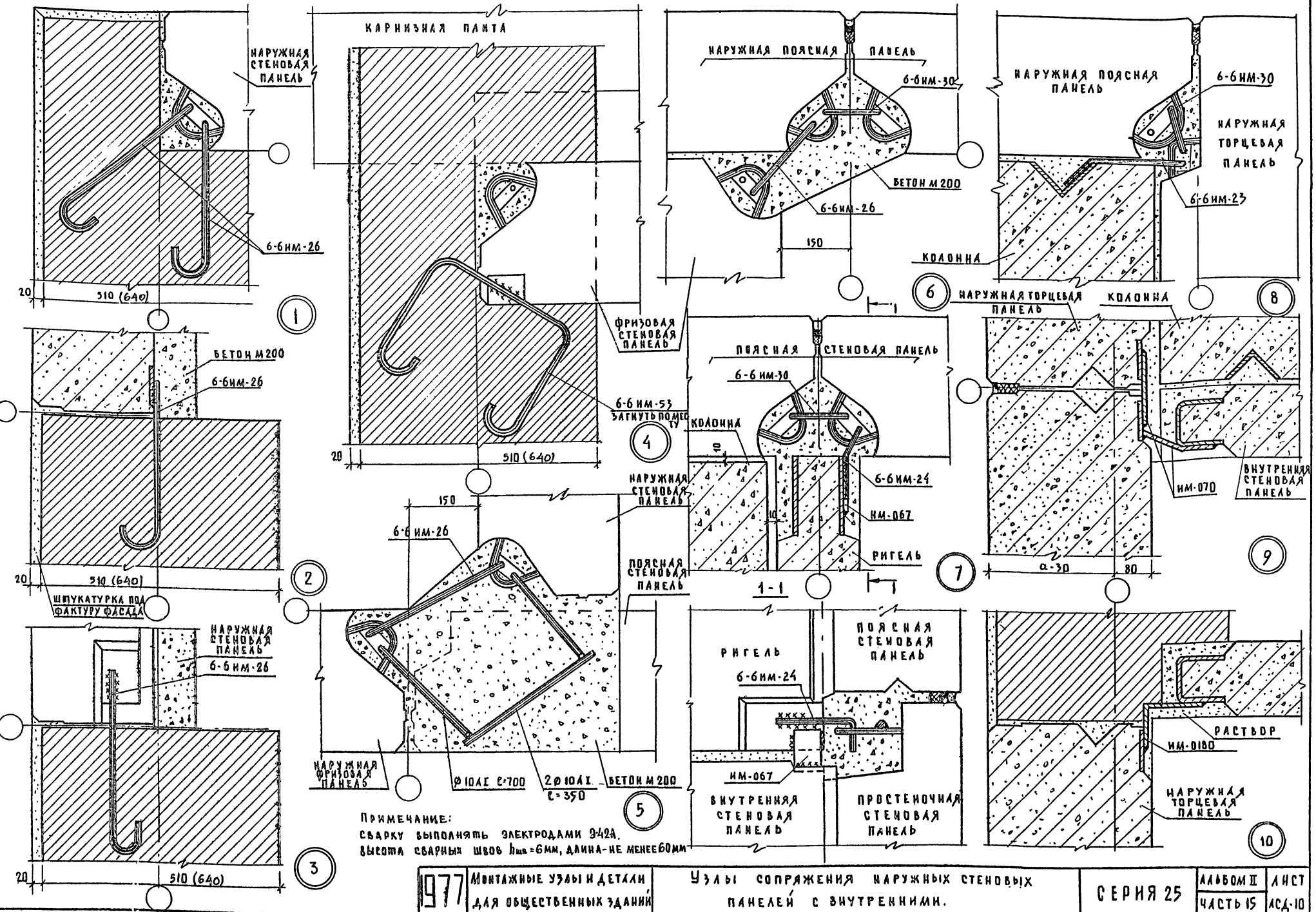
15964-06 12

Т. П. 261-12-173

В. БОГОМОСКИН  
Н. ГРАЧЕВ  
Г. БЕЛОВА  
А. МИЗЕР

С. В. БОГОМОСКИН  
Н. П. ГРАЧЕВ  
Г. А. БЕЛОВА  
А. А. МИЗЕР

КБ ПО ЖЕЛЕЗОБЕТОНУ  
Г. МОСКВА



ПРИМЕЧАНИЕ:  
СВАРКУ ВЫПОЛНЯТЬ ЭЛЕКТРОДАМИ Э-42А,  
ВЫСОТА СВАРНЫХ ШВОВ  $h_{шв} = 6\text{мм}$ , ДЛИНА НЕ МЕНЕЕ 60 мм

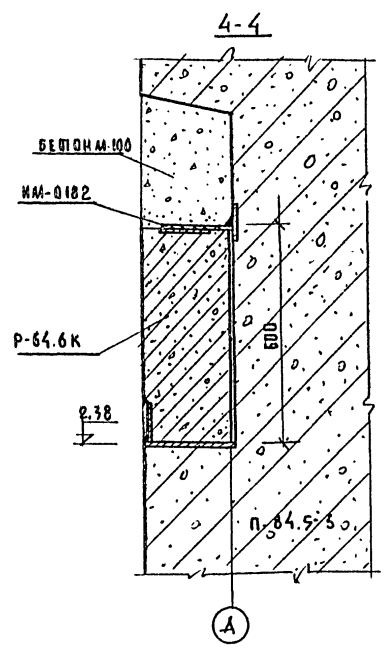
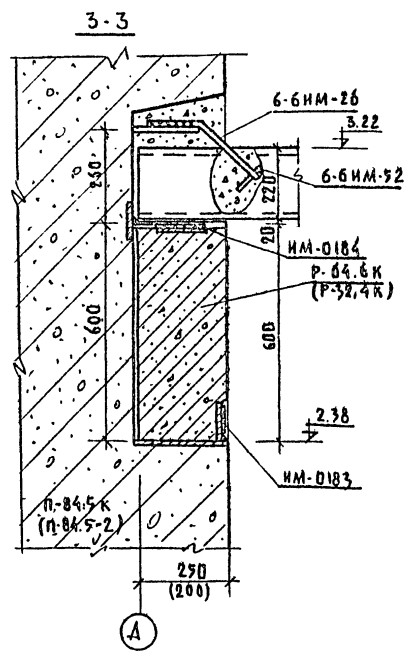
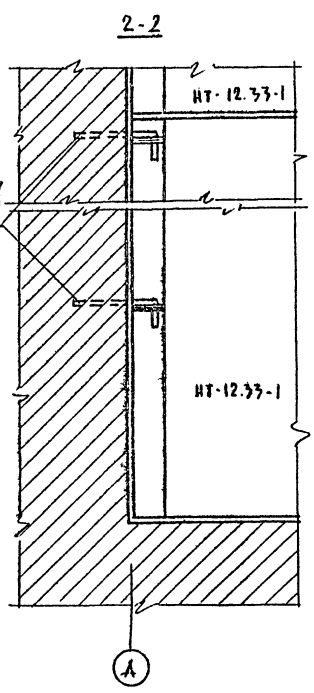
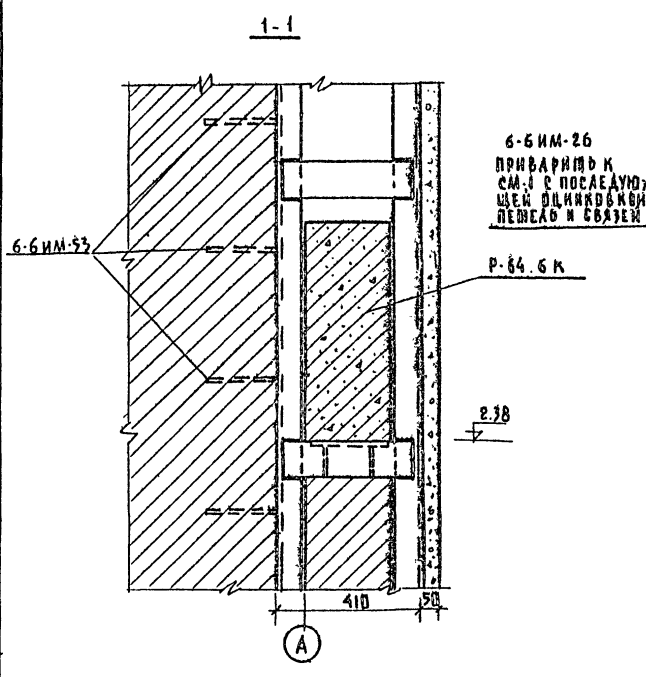
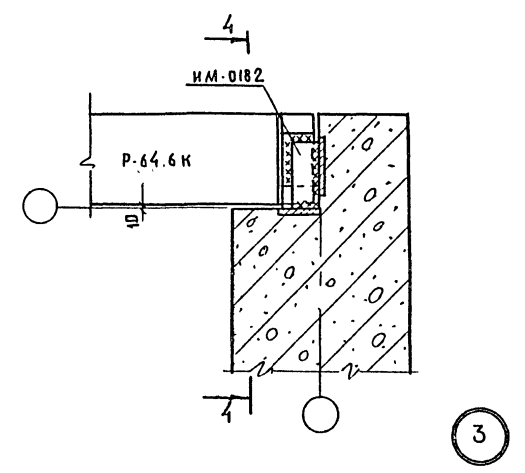
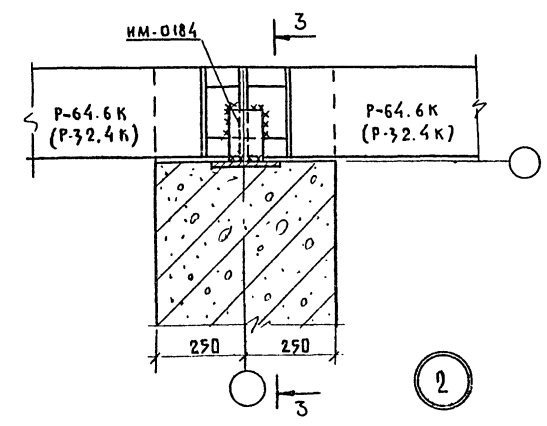
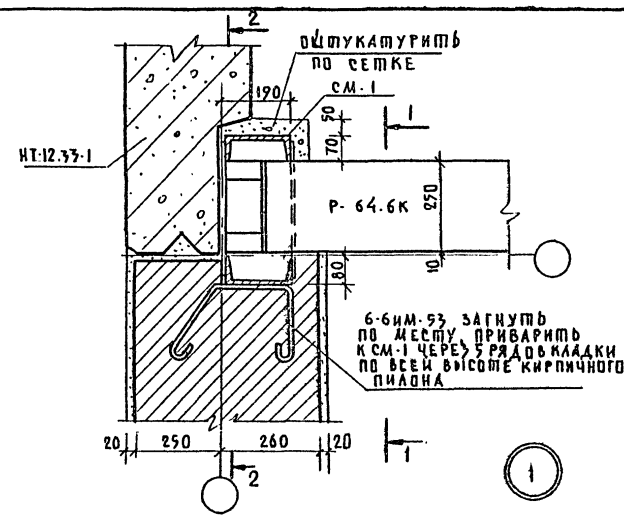
Т. П.  
261-12-173

В. БОЛОТНИКИ  
Н. ГРАЧЕВ  
Э. КОЛЕСНИКОВА  
Л. МИЗЕР

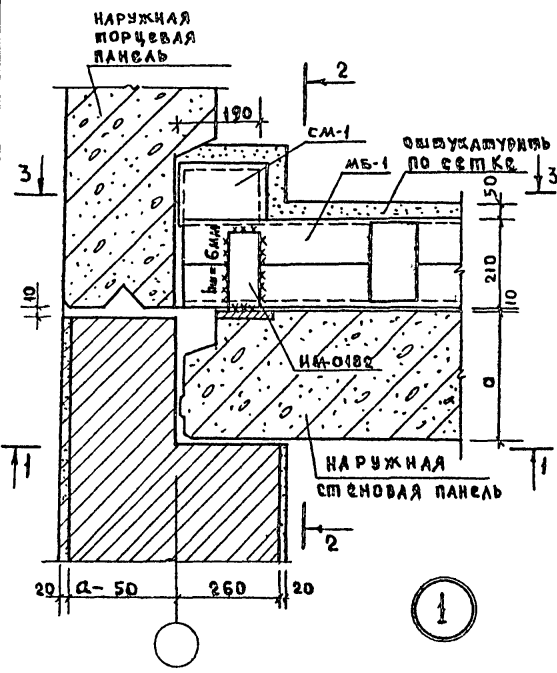
ПО ЖЕЛЕЗОБЕТОНУ  
Г. МОСКВА

НА КОМП. ПР.  
ВЕД. КОМП. ПР.  
КОМП. РУКОВОД.

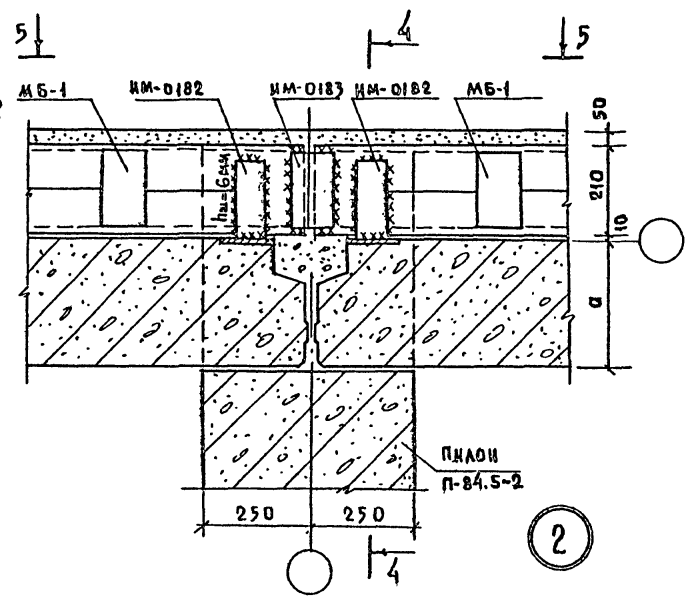
Г. МОСКВА



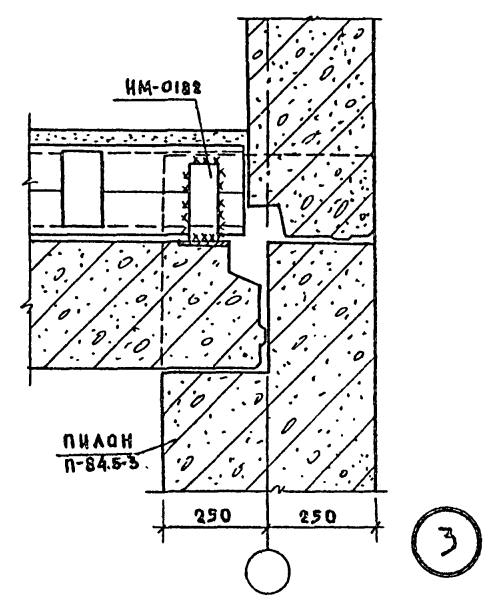
Т.П  
261-12-173



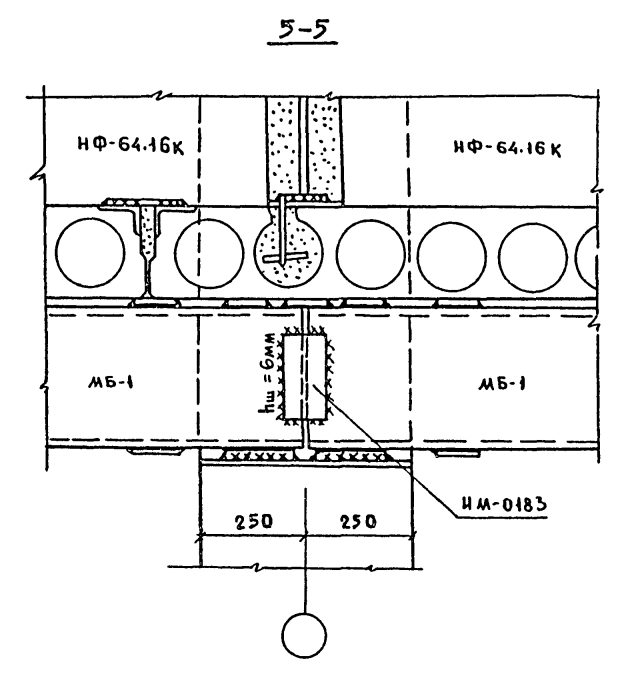
1-1



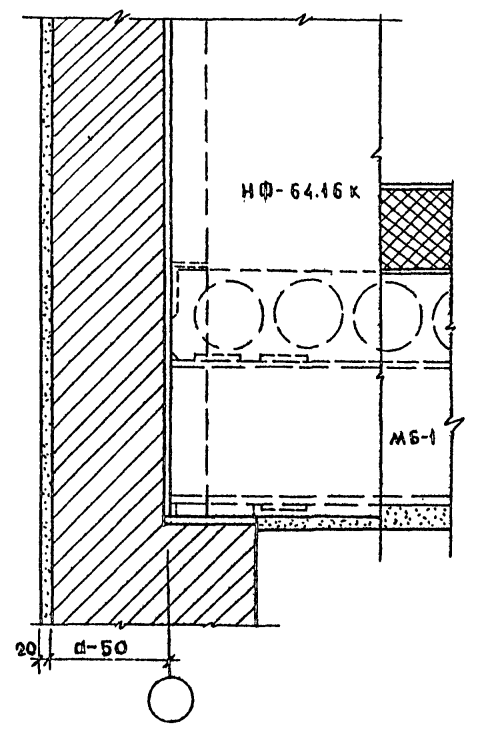
2-2



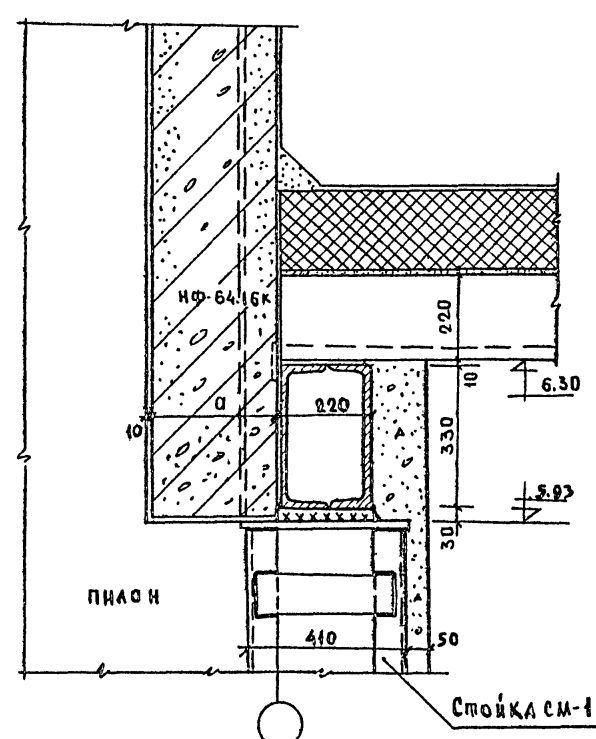
3-3



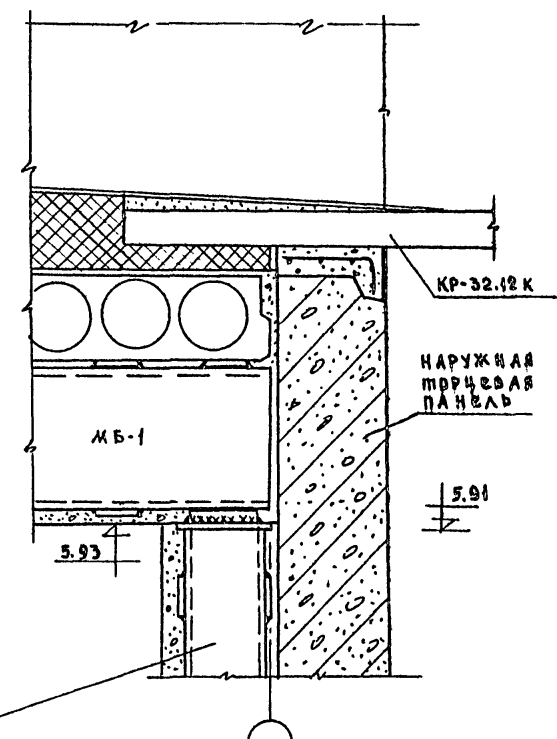
4-4



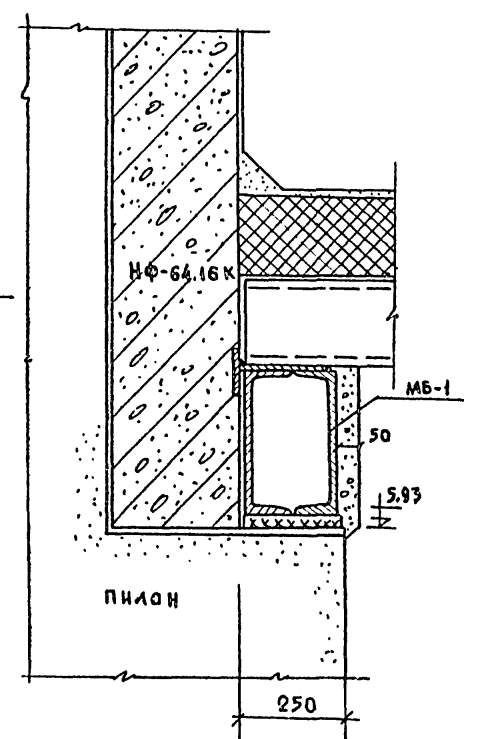
1-1



2-2



3-3



4-4

ПРИМЕЧАНИЕ:  
СВАРКУ ПРОИЗВОДИТЬ ЭЛЕКТРОДАМИ Э-42А,  
ВЫСОТА НЕОГОВОРЕННЫХ ШВОВ - 6 ММ.

В. БОГОРОДСКИЙ  
И. ГРАЧЕВ  
Э. КОБЕНЦЕВА  
А. МЫСЕР

Зав. отделом  
Т.А. КОМП. ПР.  
В.А. КОМП. ПР.  
КОМП. ПР.

КБ ПО ЖЕЛЕЗНОБЕТОНУ  
ГОССТРОЯ РСФСР  
Г. МОСКВА

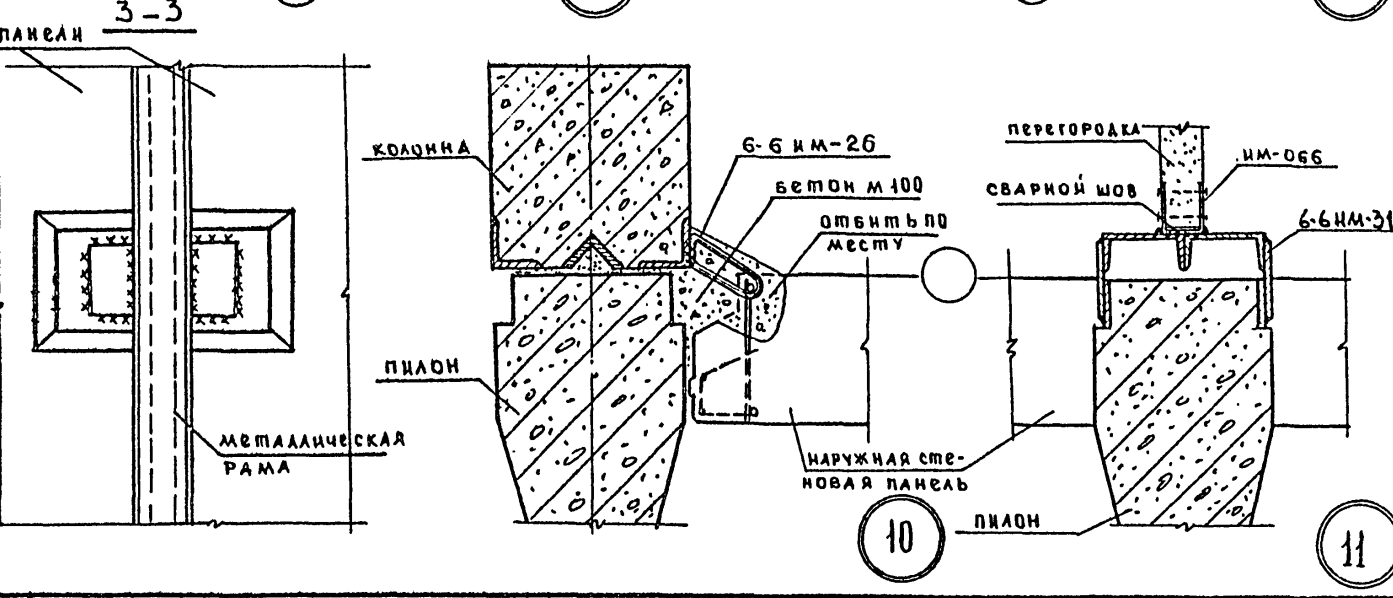
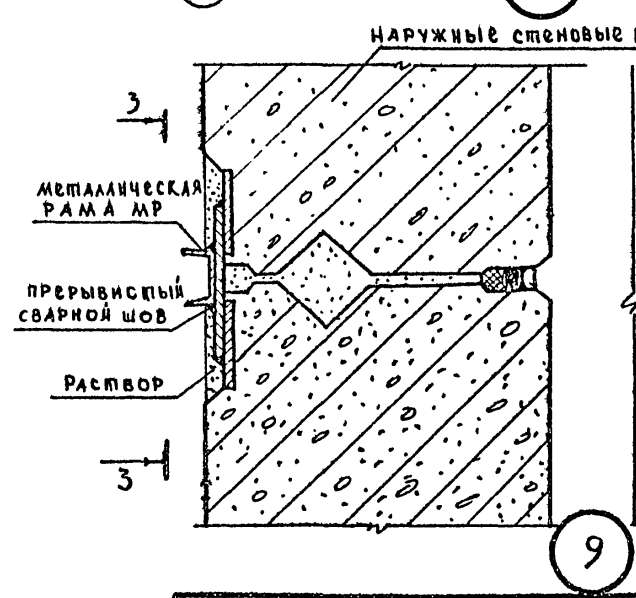
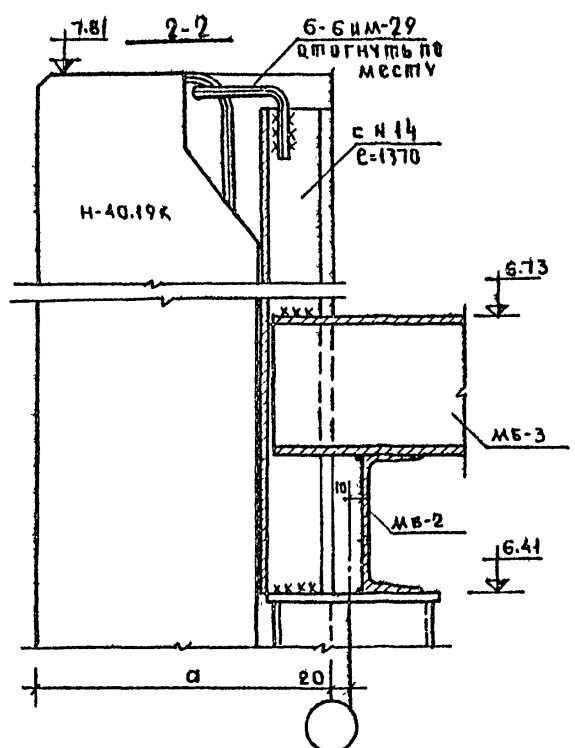
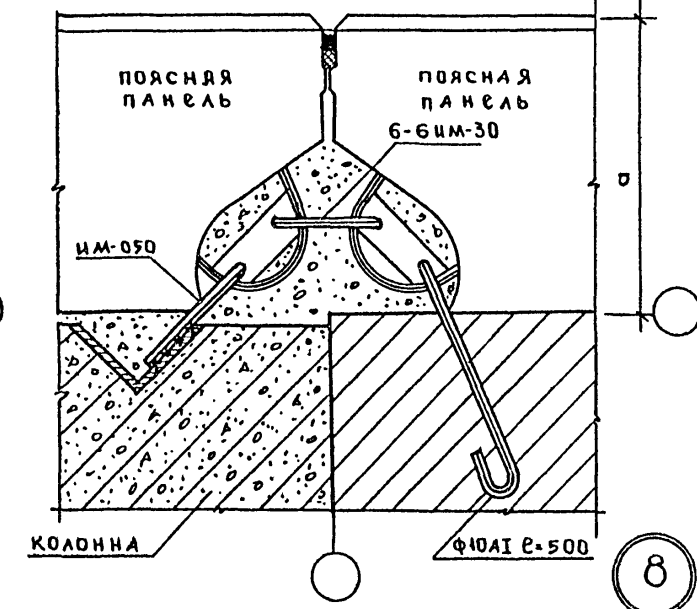
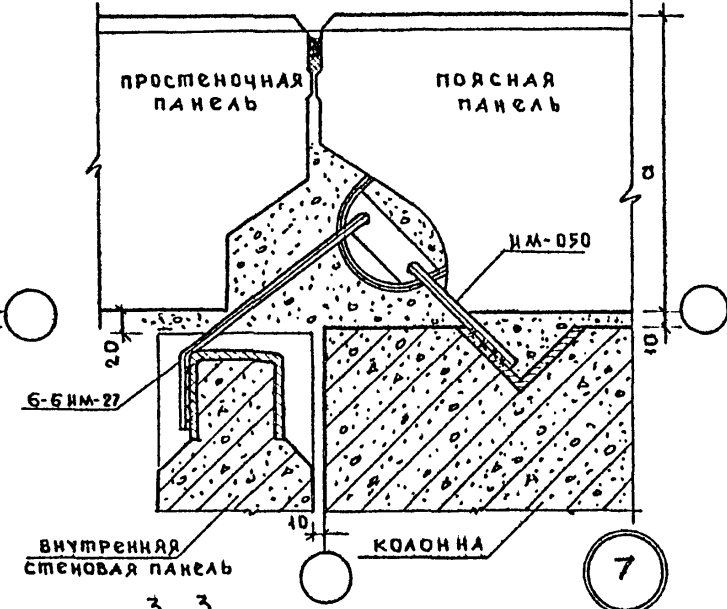
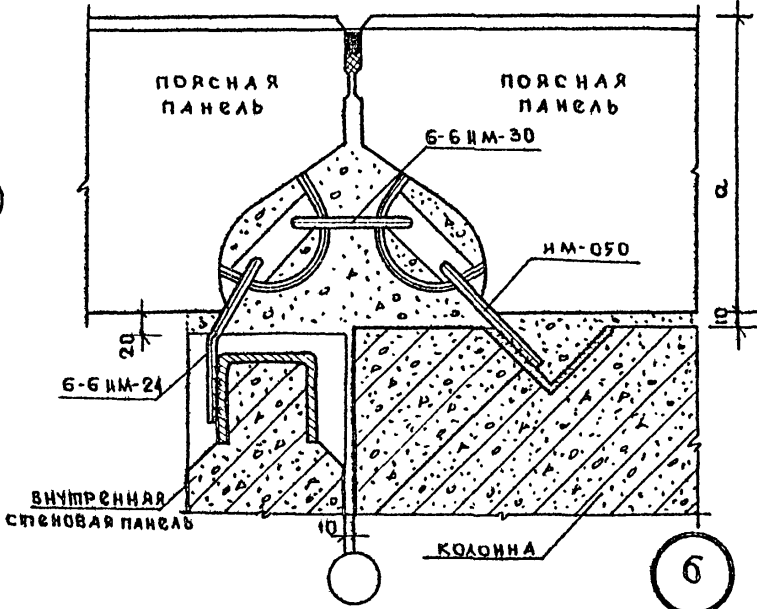
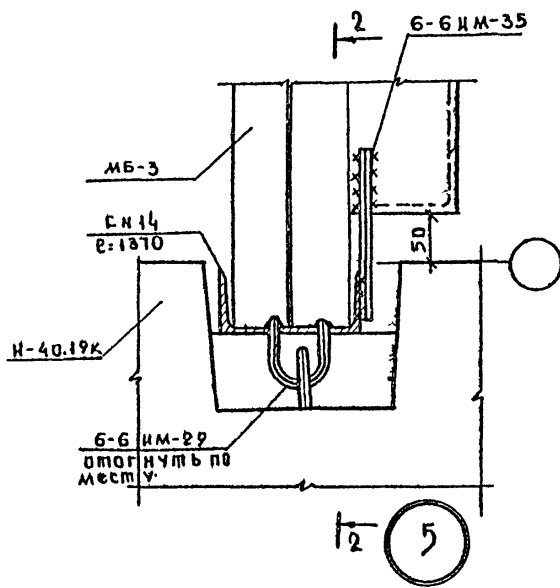
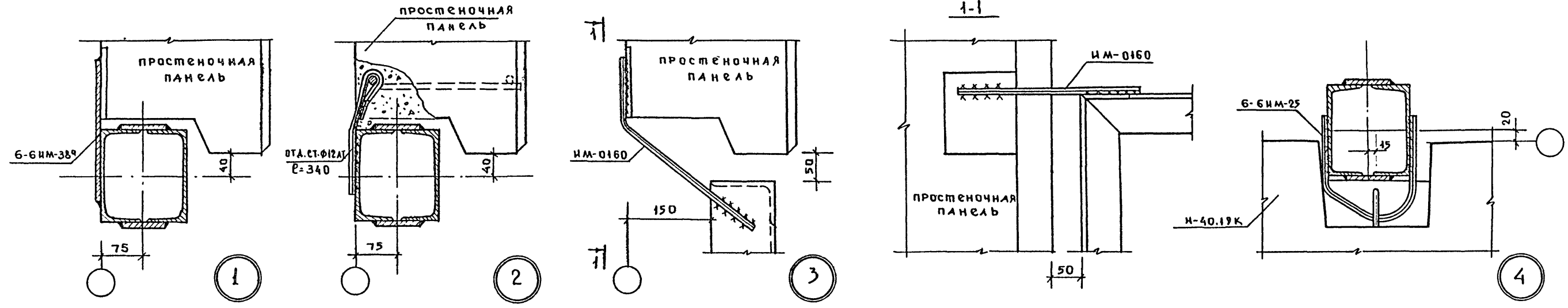
1977 МОНТАЖНЫЕ УЗЛЫ ДЕТАЛЕЙ  
ДЛЯ ОБЩЕСТВЕННЫХ ЗДАНИЙ

УЗЛЫ СОПРЯЖЕНИЯ НАРУЖНЫХ СТЕНОВЫХ  
ПАНЕЛЕЙ С БАЛКАМИ И РИГЕЛЯМИ

СЕРИЯ 25 АЛББОМ II ЛН СП  
ЧАСТЬ 15 АСА-12



Т. П  
261-12-173



В. БЕГОРОДСКИЙ  
И. ГРАЧЕВ  
С. БЕЛОВА  
А. ИВАНОВА

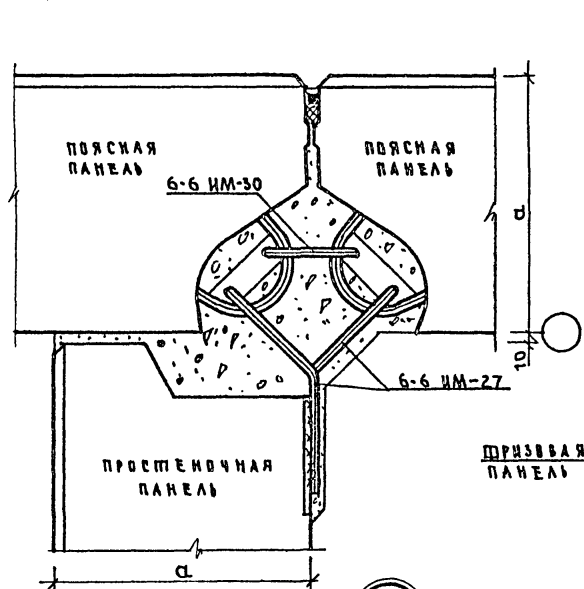
В. БЕГОРОДСКИЙ  
И. ГРАЧЕВ  
С. БЕЛОВА  
А. ИВАНОВА

З. А. КОСМЕР. П. Р.  
В. А. КОСМЕР. П. Р.  
МЕХНИК

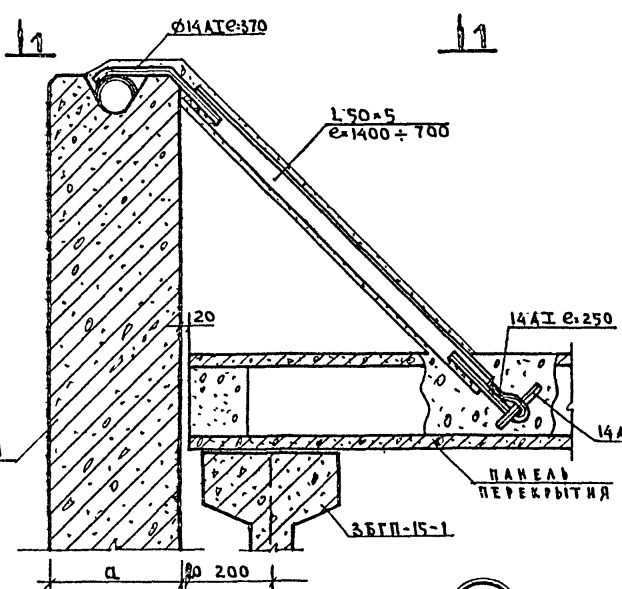
КБ ПО ЖЕЛЕЗОБЕТОНУ  
ГОССТРОЯ РСФСР  
Г. МОСКВА

1977	МОНТАЖНЫЕ УЗЛЫ И ДЕТАЛИ ДЛЯ ОБЩЕСТВЕННЫХ ЗДАНИЙ	УЗЛЫ СОПРЯЖЕНИЯ НАРУЖНЫХ СТЕНОВЫХ ПАНЕЛЕЙ С МЕТАЛЛИЧЕСКОЙ РАМОЙ, С КОЛОННОЙ И ВНУТРЕННИМИ СТЕНОВЫМИ ПАНЕЛЯМИ	СЕРИЯ 25	АЛЬБОМ II ЧАСТЬ 15	ЛИСТ АСД-13
------	--	--	----------	-----------------------	----------------

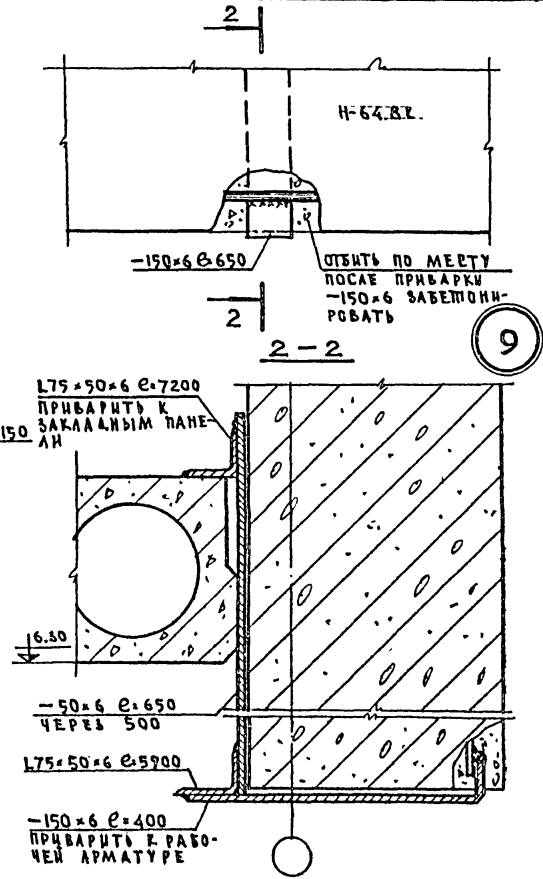
Т.П.  
261-12-173



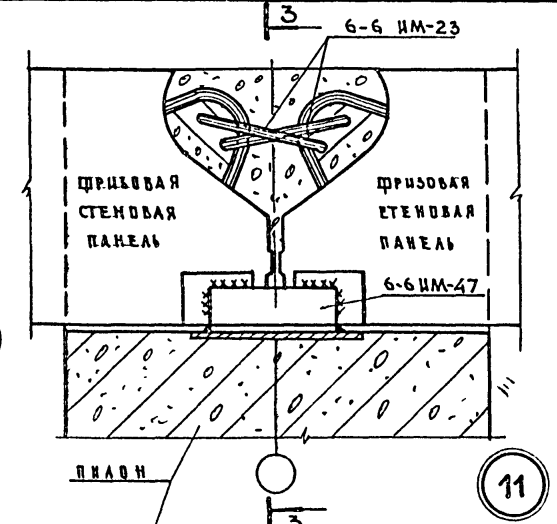
1



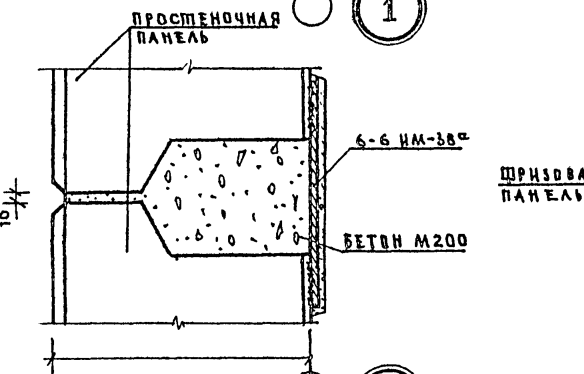
3



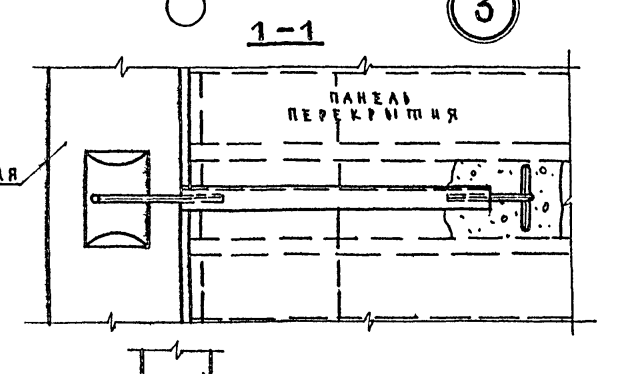
9



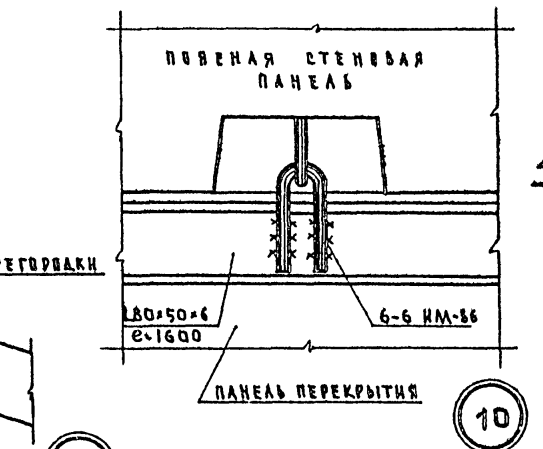
11



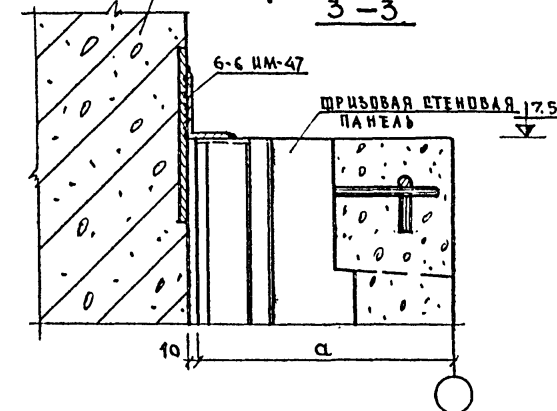
2



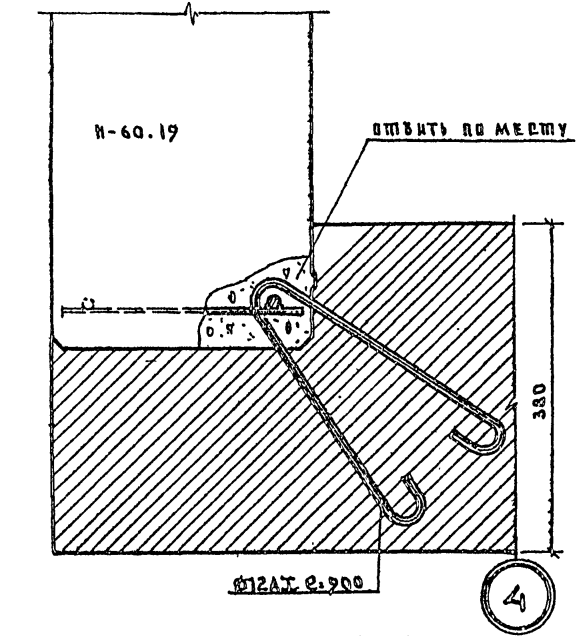
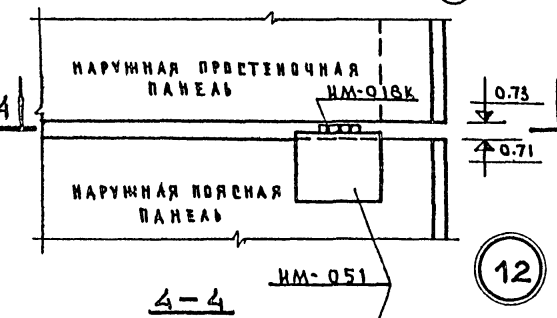
3



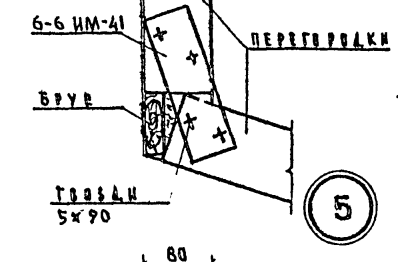
10



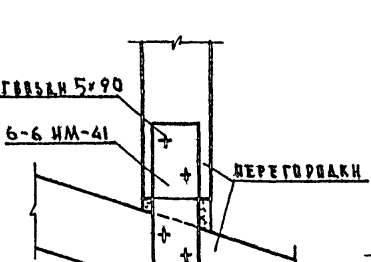
12



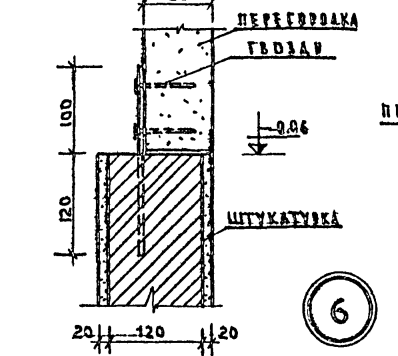
4



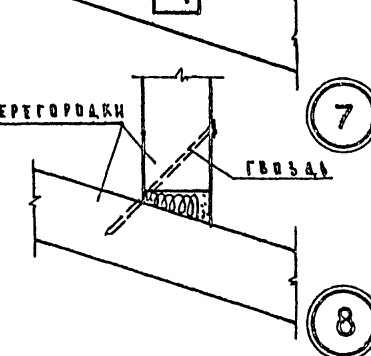
5



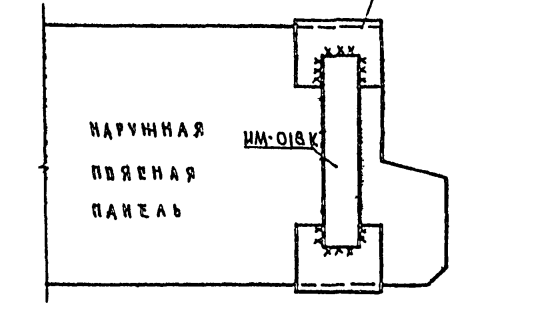
7



6



8



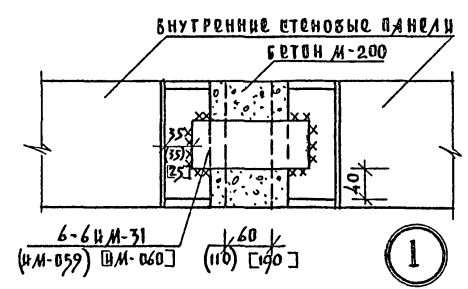
1977 МЕТАЛЛИЧЕСКИЕ УЗЛЫ И ДЕТАЛИ ДЛЯ ОБЩЕСТВЕННЫХ ЗДАНИЙ

УЗЛЫ ПОДПЯТЫЯ НАРУЖНЫХ СТЕНОВЫХ ПАНЕЛЕЙ, ПЕРЕГОРДАК МЕЖДУ СТОЙ.

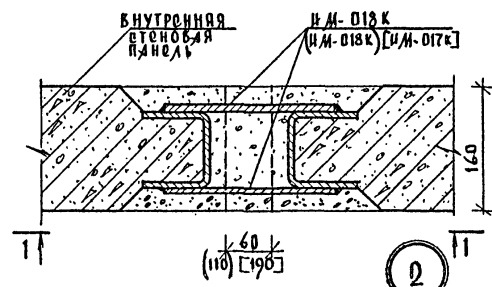
АВГУСТ 25 АЛЬБОМ II ЛИСТ ЧАСТЬ 15 АСА-14

ВЕРХОБАКИН  
 КУРЧЕН  
 Т.БЕЛОВА  
 А.МАРОВА  
 ЗАКАЗАЛ  
 Д.КОСОВ  
 В.КОСОВ  
 ТЕХНИК  
 ПО МЕТАЛЛУРГИИ  
 Г.МОСКВА

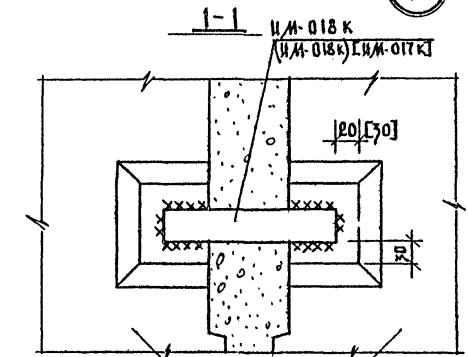
Т.П  
261-12-173



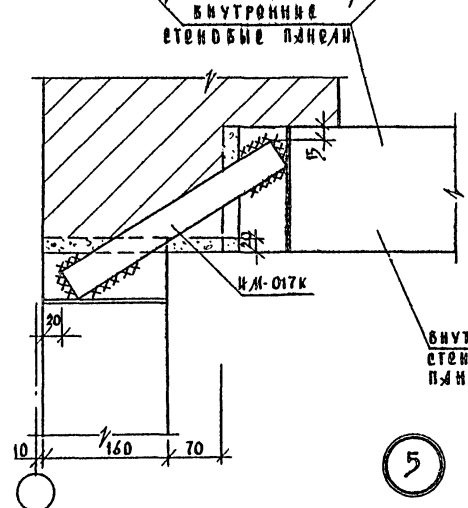
1



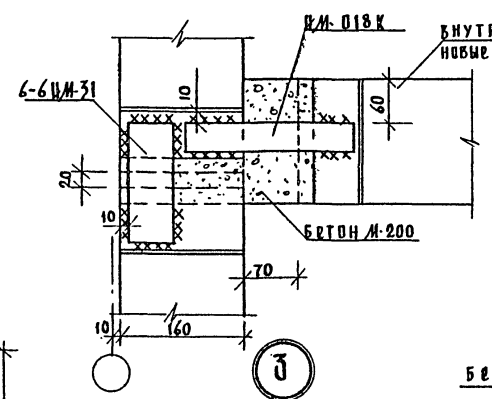
2



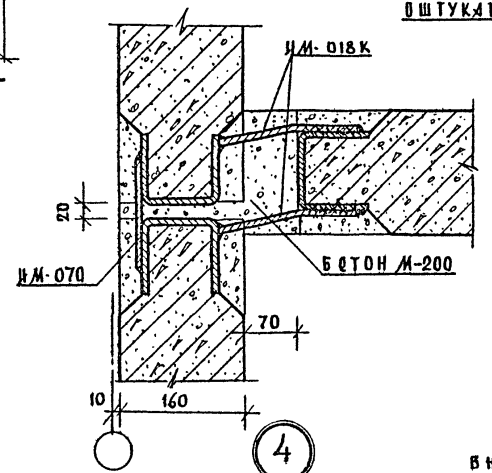
3



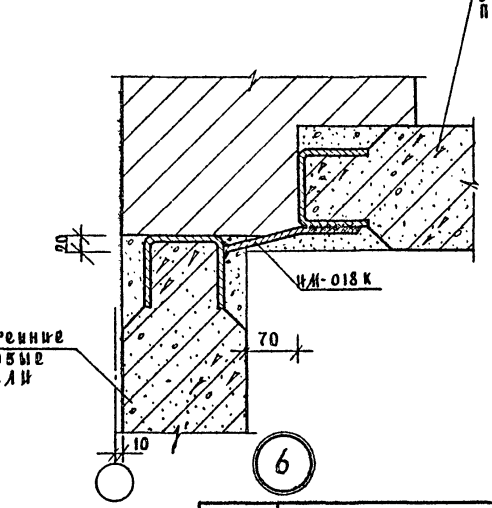
4



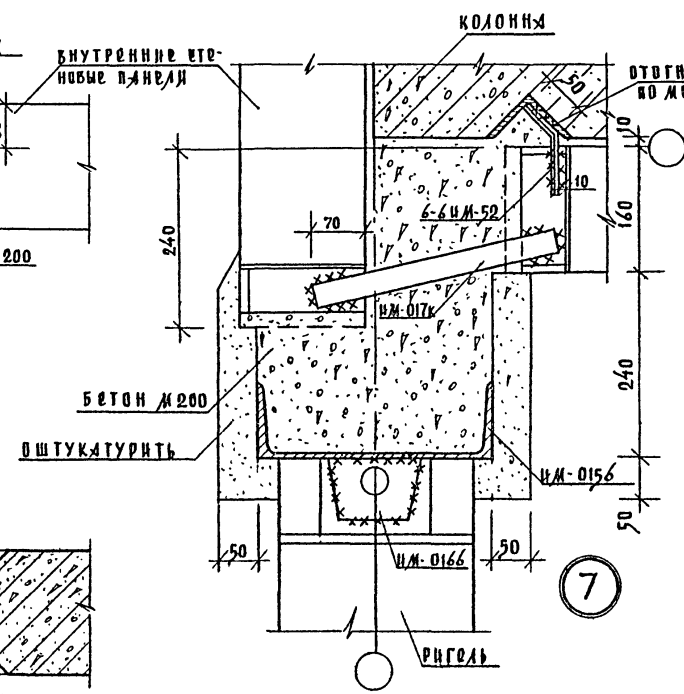
5



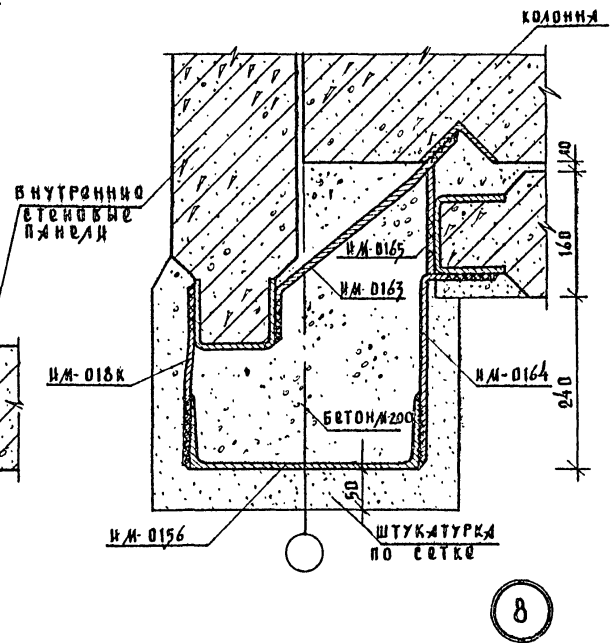
6



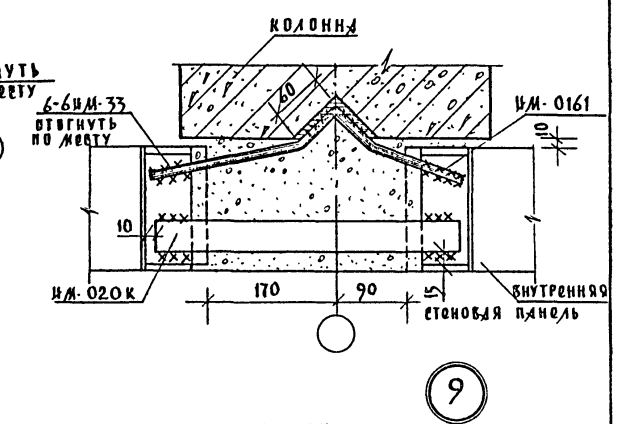
7



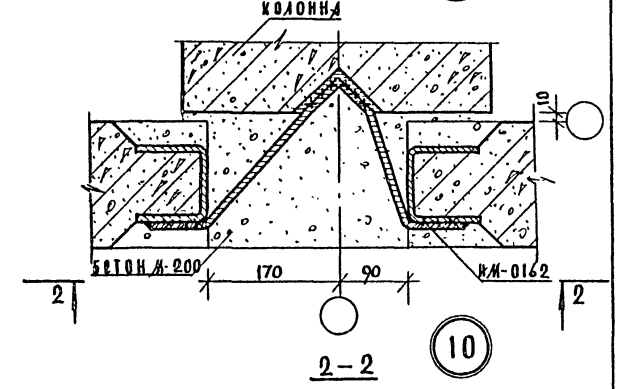
8



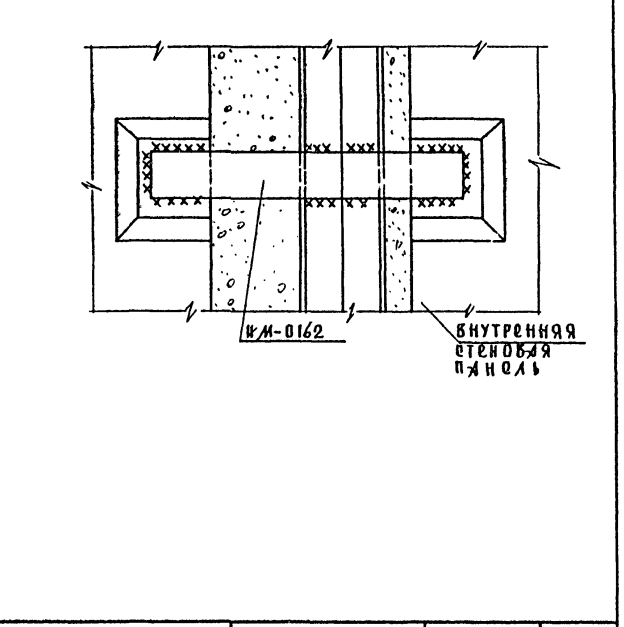
9



10



11



12

1977 МОНТАЖНЫЕ УЗЛЫ И ДЕТАЛИ  
ДЛЯ ОБЩЕСТВЕННЫХ ЗАДАНИЙ

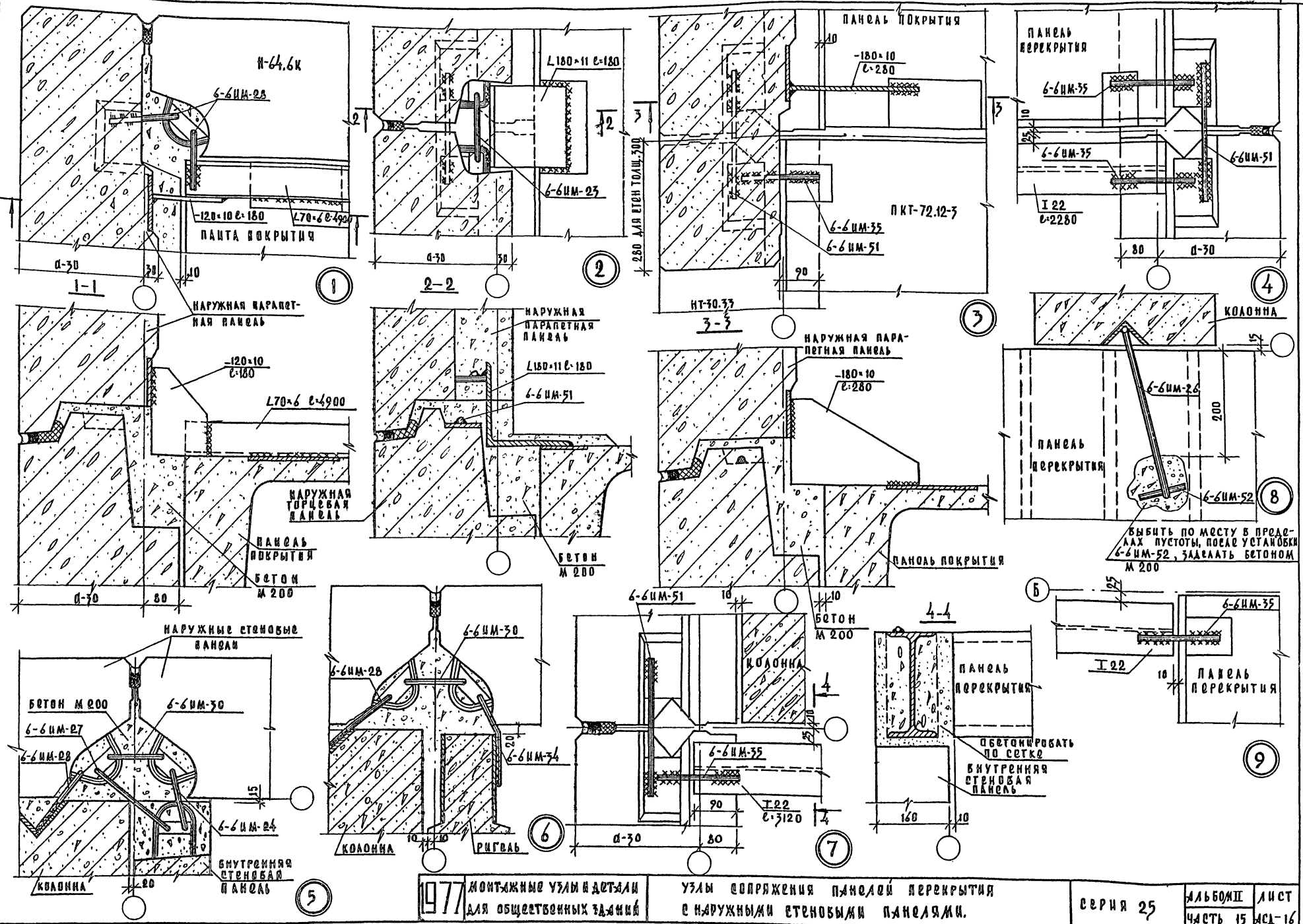
УЗЛЫ СОПРЯЖЕНИЯ ВНУТРЕННИХ СТЕНОВЫХ ПАНЕЛЕЙ

серия 25

Альбом II лист  
часть 15 из 15

Т.П  
261-12-173

В. БОГДАНОВ  
Н. РАЧЕВ  
В. КОЗЛОВ  
С. МОСКВА



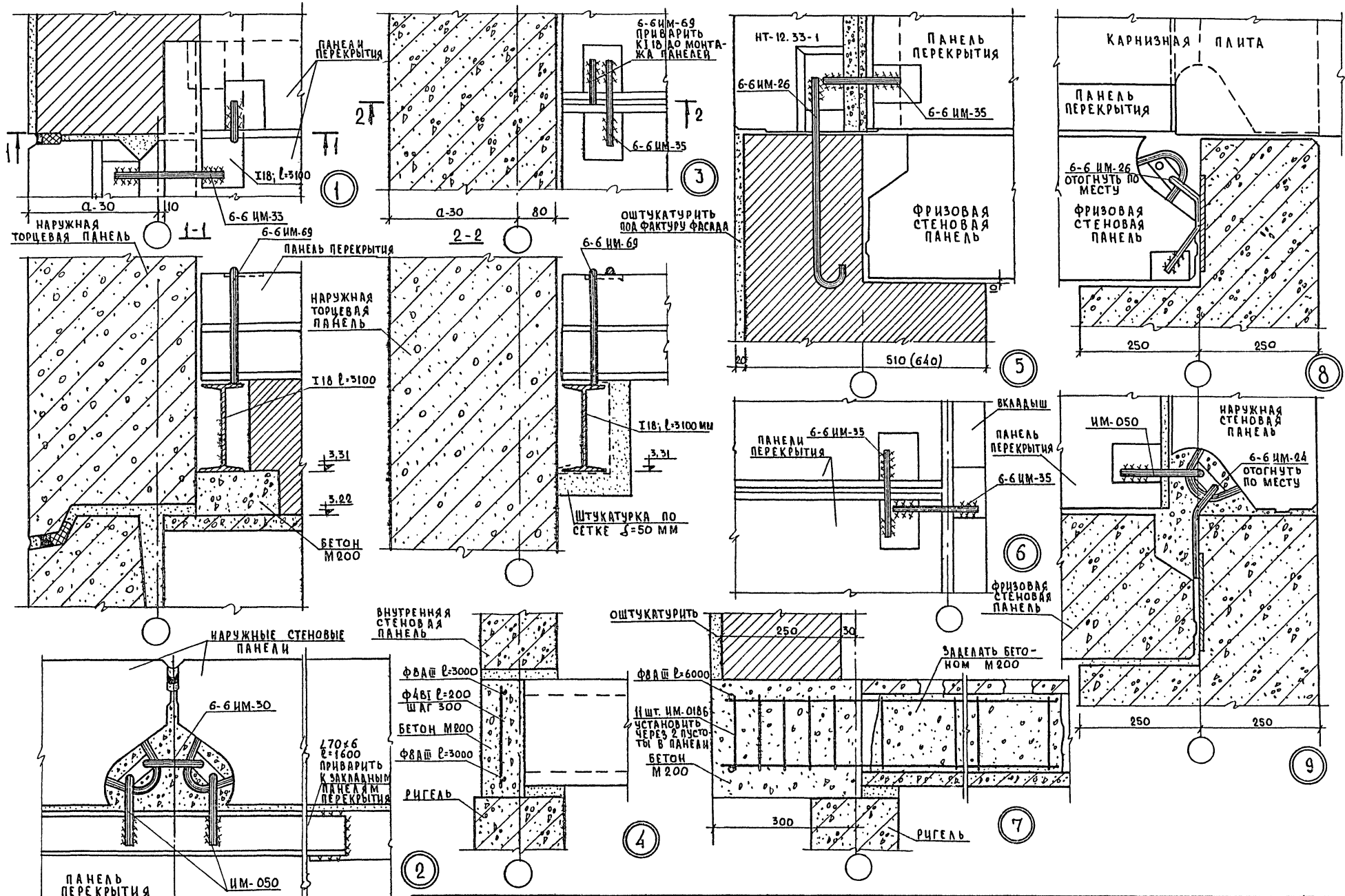
1977 МОНТАЖНЫЕ УЗЛЫ И ДЕТАЛИ  
ДЛЯ ОБЩЕСТВЕННЫХ ЗДАНИЙ

УЗЛЫ СОПРЯЖЕНИЯ ПАНЕЛЕЙ ПЕРЕКРЫТИЯ  
С НАРУЖНЫМИ СТЕНОВЫМИ ПАНЕЛЯМИ.

СЕРИЯ 25 АЛЬБОМ II ЛИСТ  
ЧАСТЬ 15 ИСД-16

15364-06 19

Т. П  
261/2-173

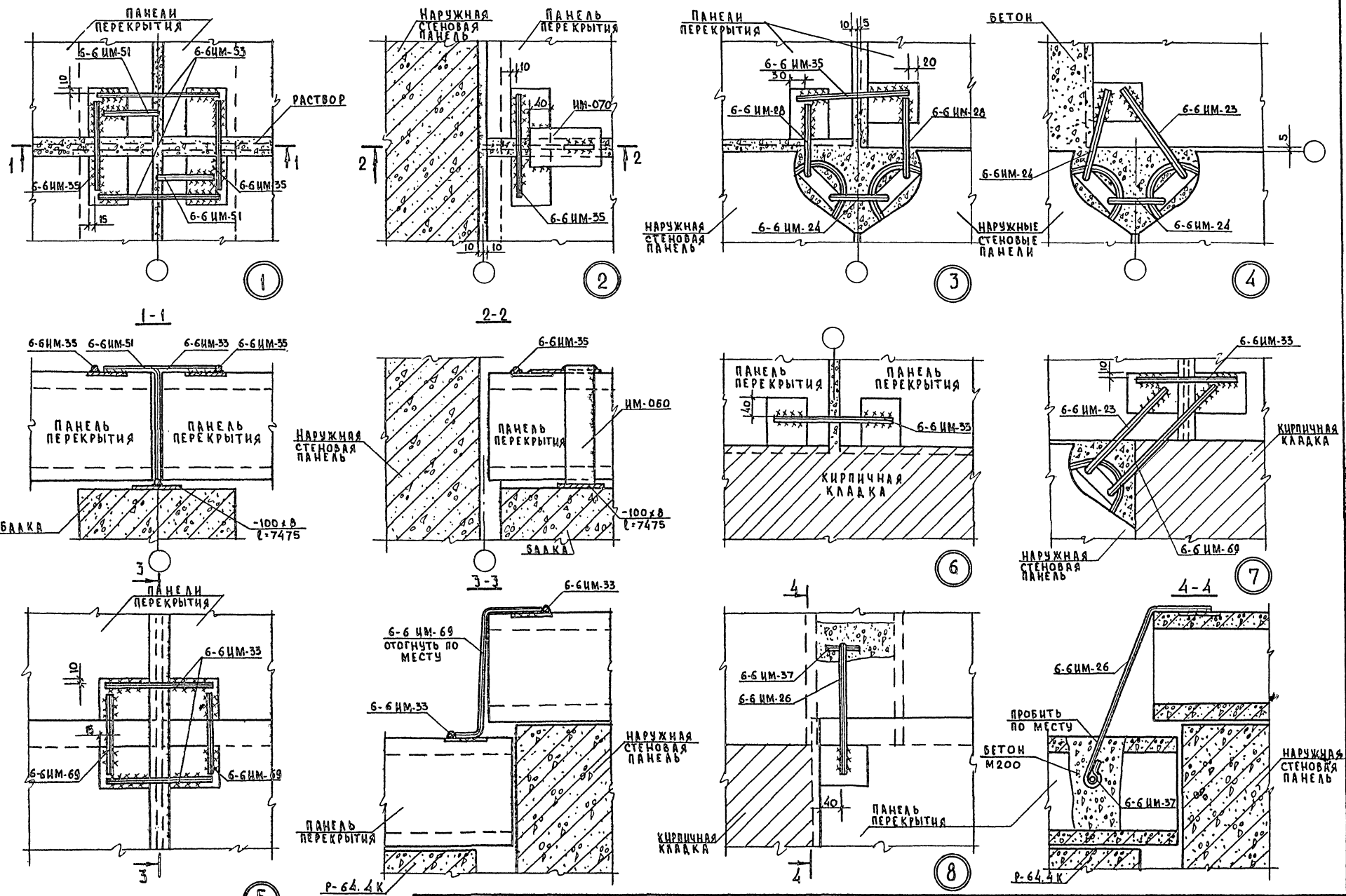


КБ ПО ЖЕЛЕЗОБЕТОНУ  
ГОССТРОЯ РСФСР  
г. МОСКВА

ЗАВ. ОТДЕЛОМ  
И.А. КОСТЕВ  
ВЕН. КОНСТРУКТОР  
ТЕЛ. 2-68-71

В. БОЛОТОВСКИЙ  
И. РАЧЕВ  
С. БЕЛОВА  
В. ПИЩАКОВ  
С. ПЛОДЯКОВА

Т.П.  
261-12-173



Б. ВОРОБЬЕВ  
И. РАКОВ  
А. БЕЛОВА  
Л. ИВАНОВА  
С. БОГОРОДСКИЙ  
И. РАКОВ  
А. БЕЛОВА  
Л. ИВАНОВА  
ПО ЖЕЛЕЗОБЕТОНУ  
И. РАКОВ  
ПОСТРОИТЕЛЬНЫЙ  
ИНСТИТУТ  
С. МОСКВА

1977 МОНТАЖНЫЕ УЗЛЫ И ДЕТАЛИ  
ДЛЯ ОБЩЕСТВЕННЫХ ЗДАНИЙ

Узлы сопряжения панелей перекрытия между  
собой и с наружными стеновыми панелями.

СЕРИЯ 25

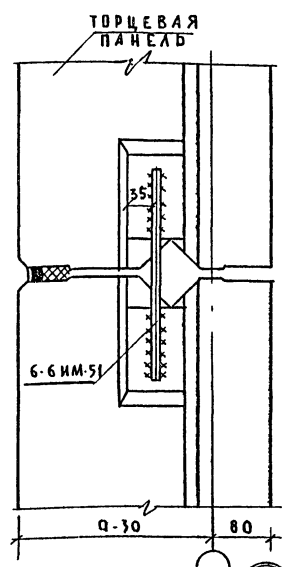
Альбом II Лист  
Часть 15 АСД-18

Т. П. 261-12-173

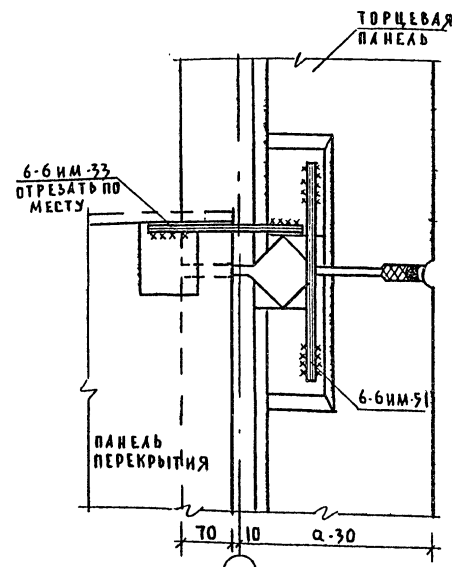
И. ВОРОБЕЙНИ  
М. ГРАЧЕВ  
Г. БЕЛОВА  
А. ИВАНОВА

ЗАБ. ОПЛАДОМ  
И. КОКШЕР ПР.  
В.А. КОШСЕР.  
ШЕЛЮНИК

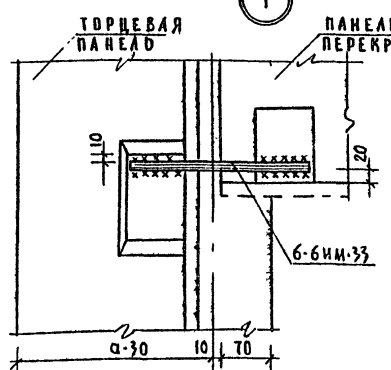
ПО ЖЕЛЕЗОБЕТОНУ  
ГОССТРОЯ РСФСР  
Г. МОСКВА



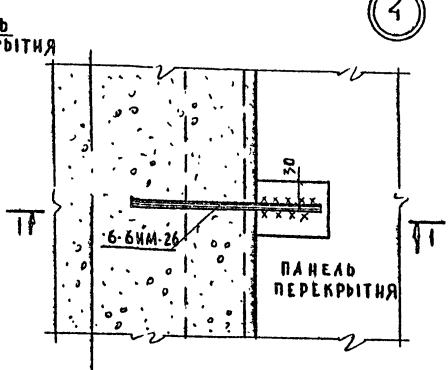
1



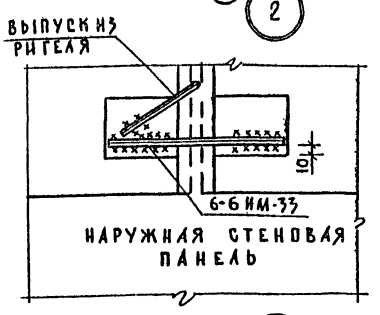
4



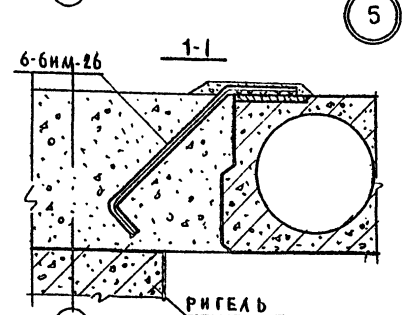
2



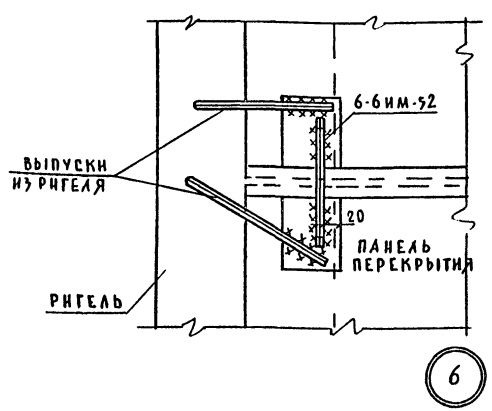
5



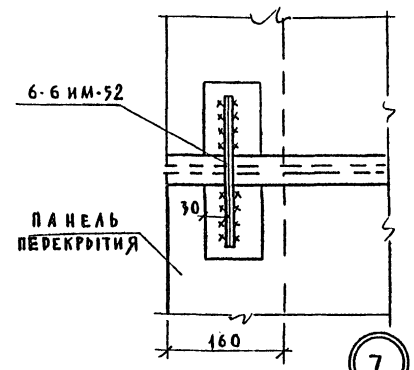
3



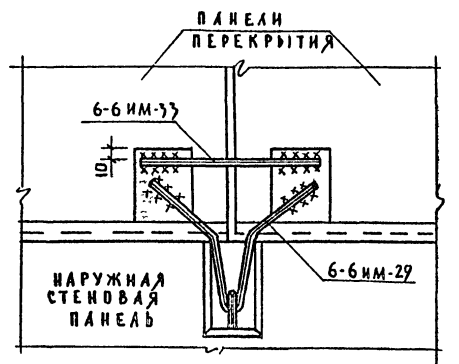
1-1



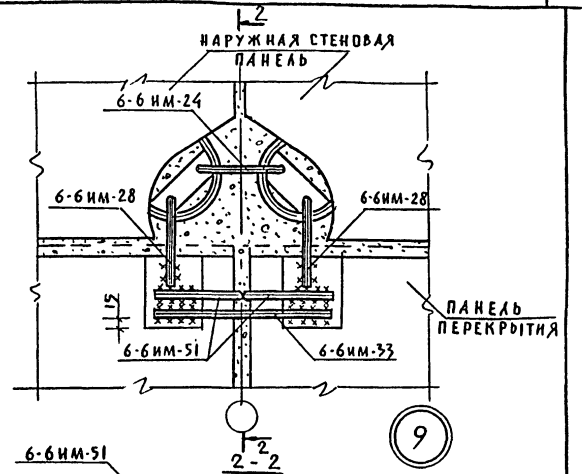
6



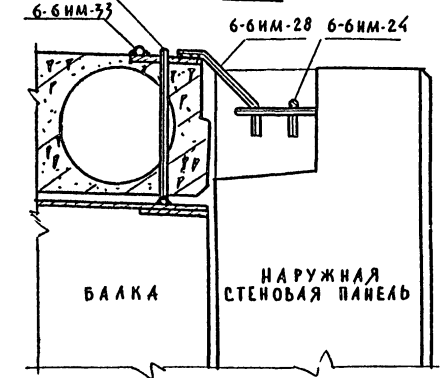
7



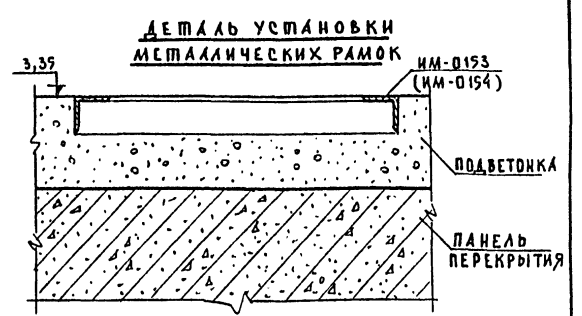
3



9



2-2



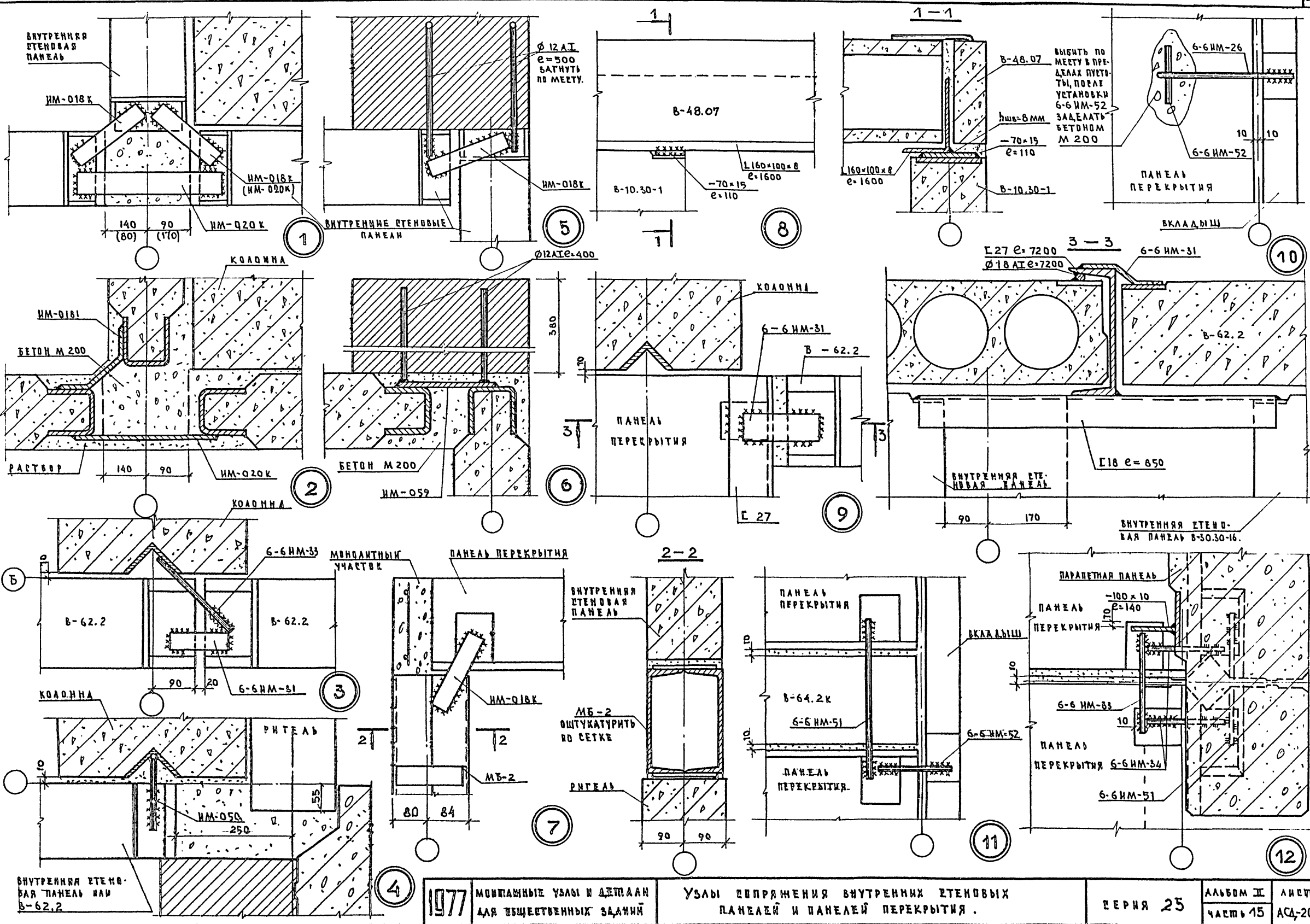
Т. П  
261-12-173

ВООБРАЖЕН  
И. П. П. П. П.  
С. БЕЛОВА  
А. П. П. П.  
Е. П. П. П.

ЗАБ. ОМБ. ДОМ  
И. П. П. П. П.  
С. БЕЛОВА  
А. П. П. П.  
Е. П. П. П.

ПО ИЖЕЛЗБЕТОНУ  
И. П. П. П. П.  
С. БЕЛОВА  
А. П. П. П.  
Е. П. П. П.

Г. МОСКВА



1977 МОЩАНИНЫЕ УЗЛЫ И ДЕТАЛИ  
ДЛЯ ОБЩЕСТВЕННЫХ ЗДАНИЙ

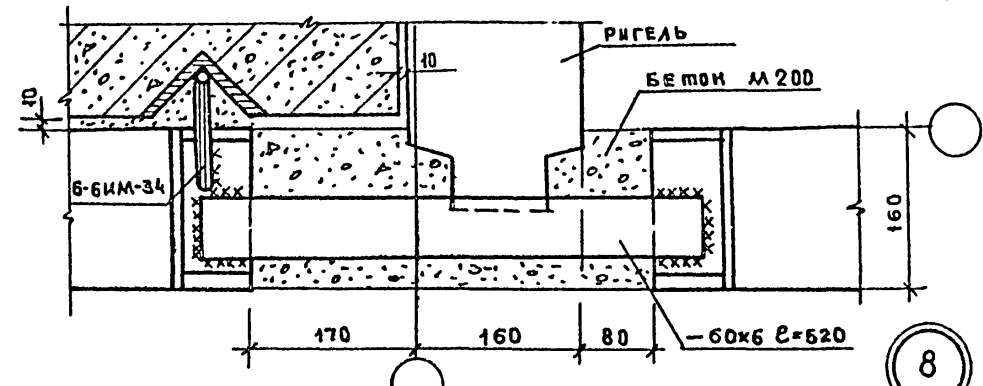
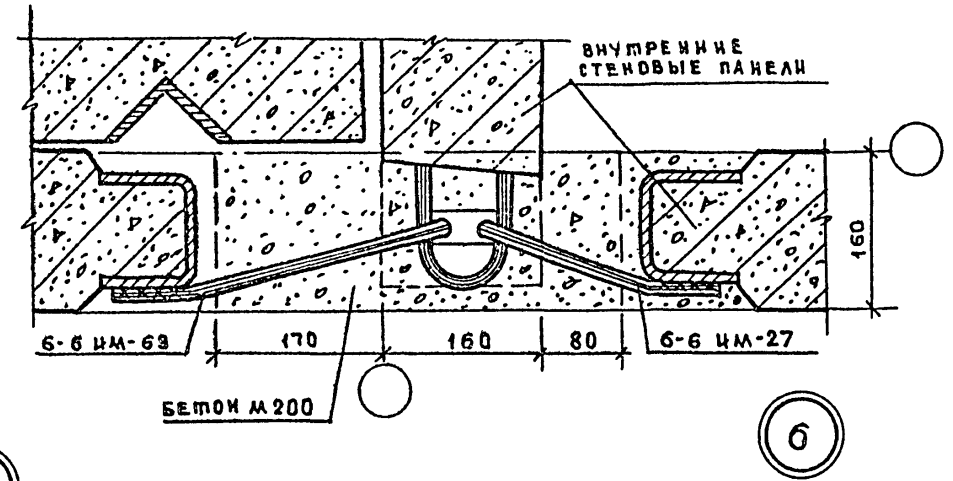
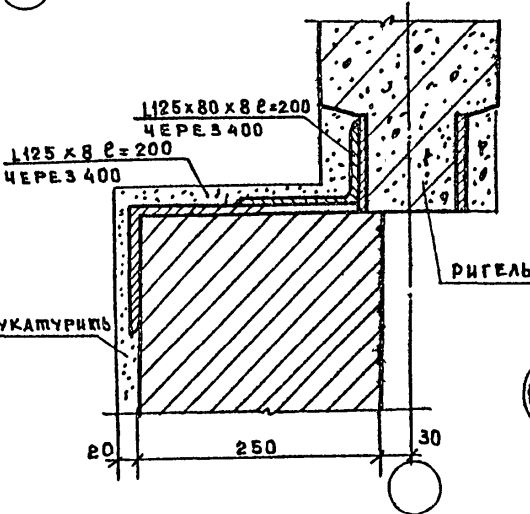
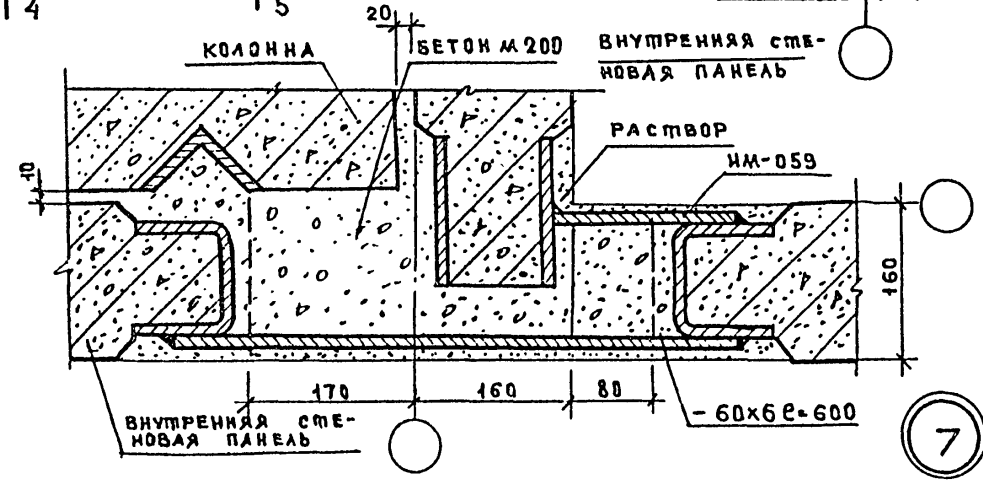
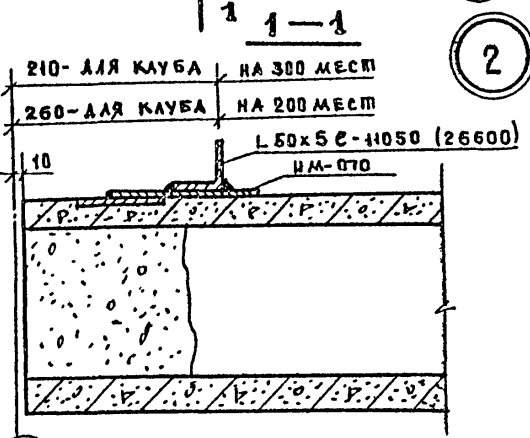
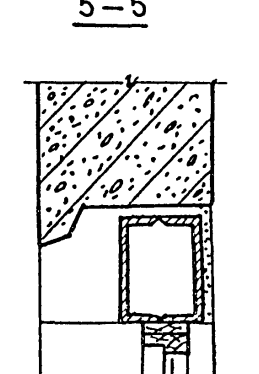
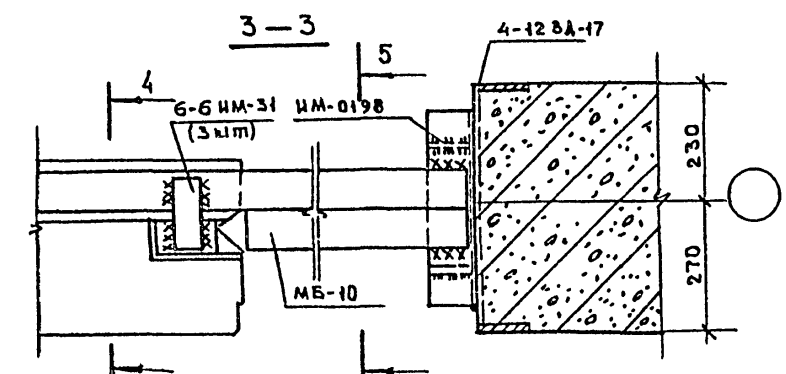
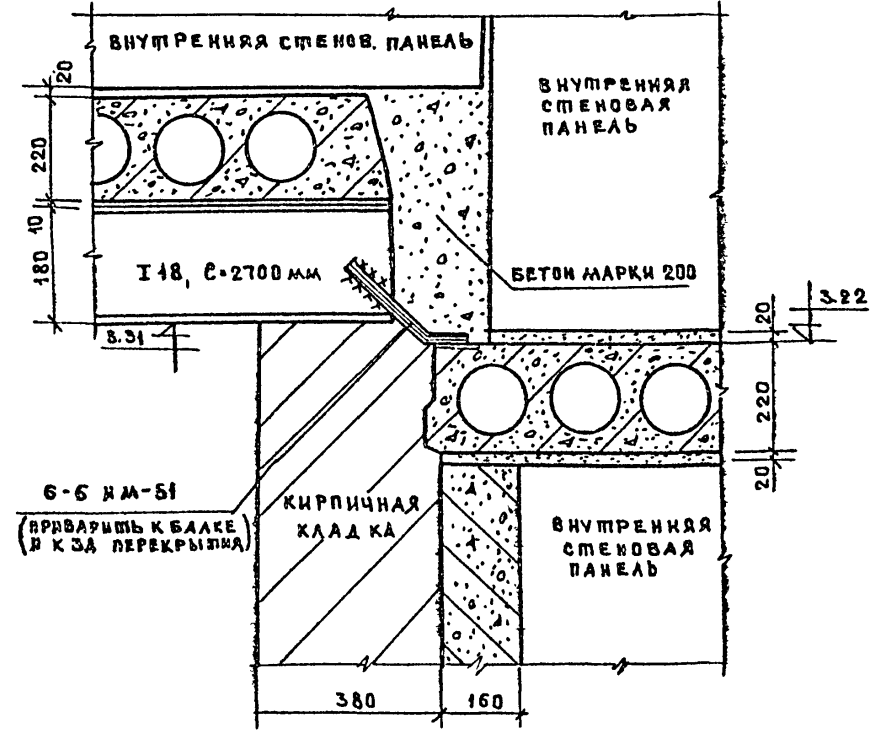
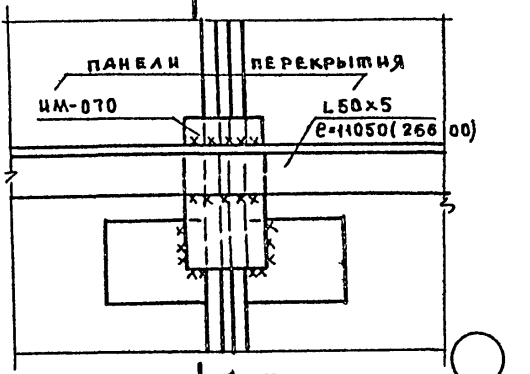
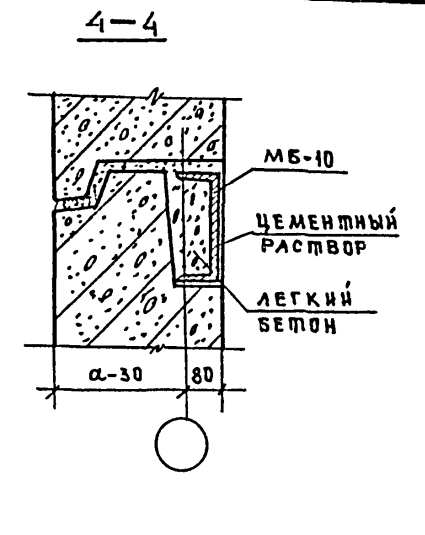
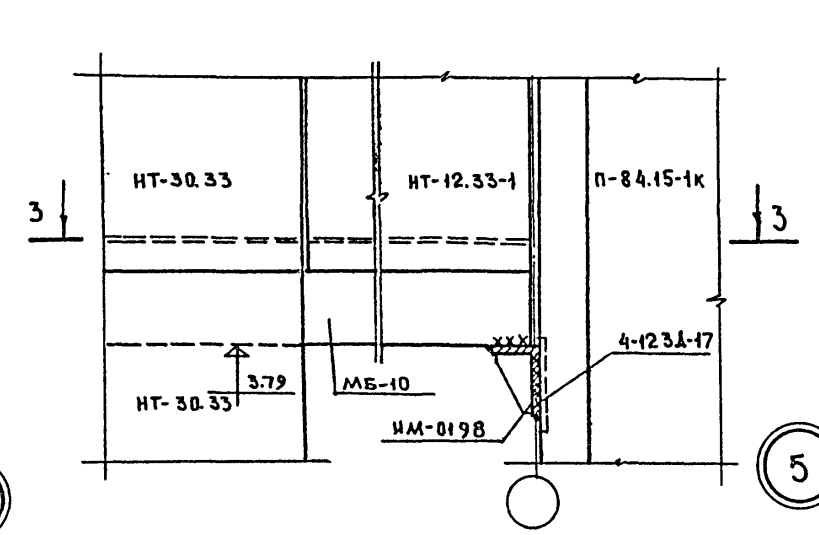
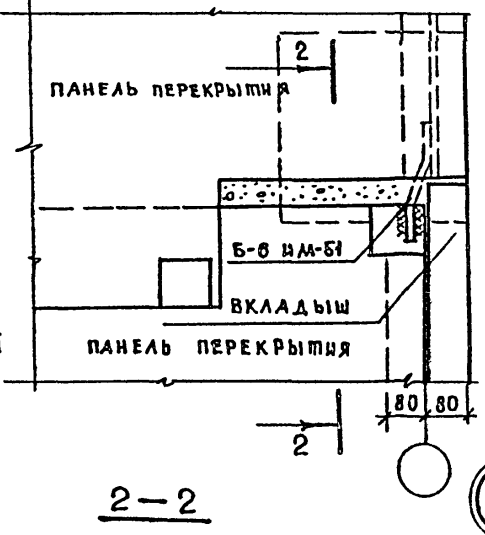
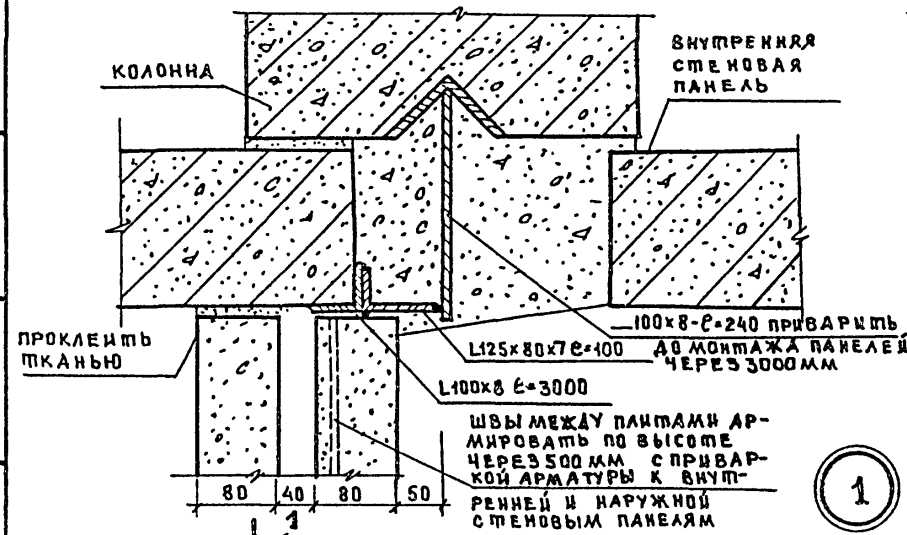
УЗЛЫ ВОПРОЯЖЕНИЯ ВНУТРЕННИХ СТЕНОВЫХ  
ПАНЕЛЕЙ И ПАНЕЛЕЙ ПЕРЕКРЫТИЯ.

АПРЕЛЬ 25 АЛЬБОМ II ЛИСТ  
ЧАСТЬ 15 АСД-20

15364-06 23



Т. П.  
261-12-173



В. БОГОРОДСКИЙ  
Н. ГРАЧЕВ  
Э. КОЛЕСНИКОВА  
Л. МАРЗЕР

ЗАДАЧА  
И. КОСМИЧЕВ  
ВЕД. КОНСТР.  
КОНСТРУКТОР

ПО ЖЕЛЕЗОБЕТОНУ  
ГОСПРОЕКТ РСФСР  
Г. МОСКВА

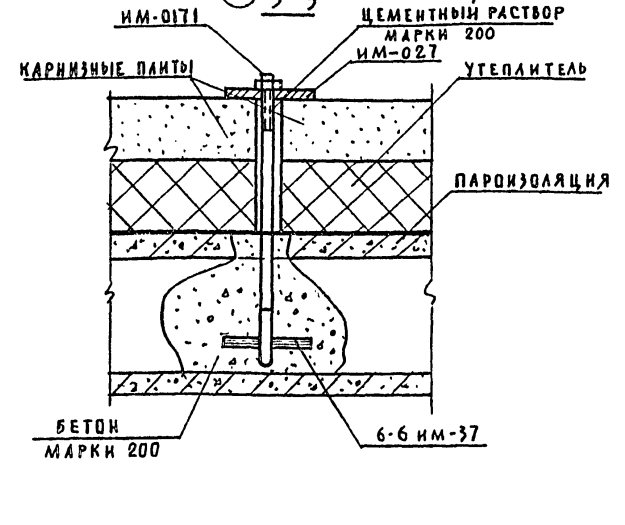
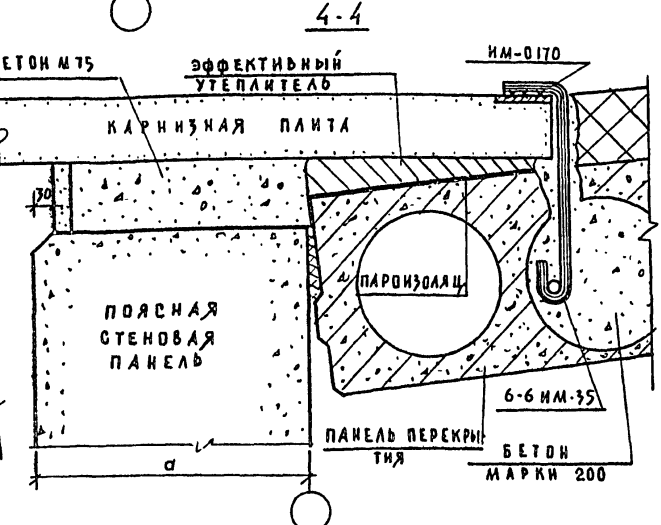
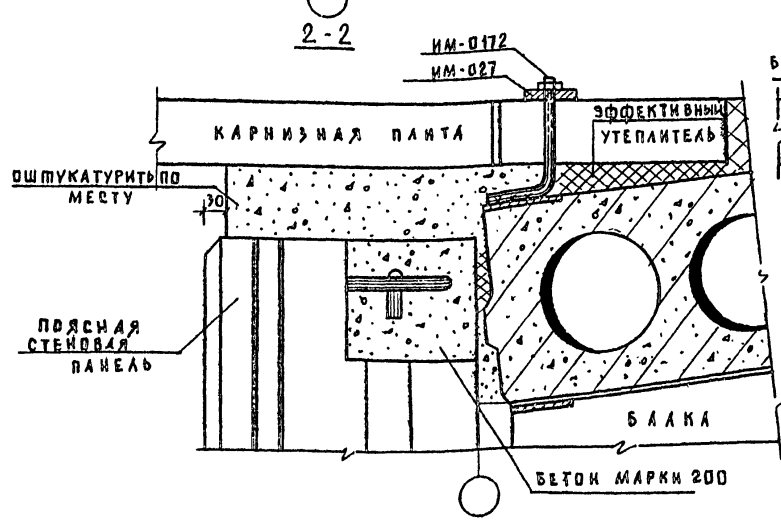
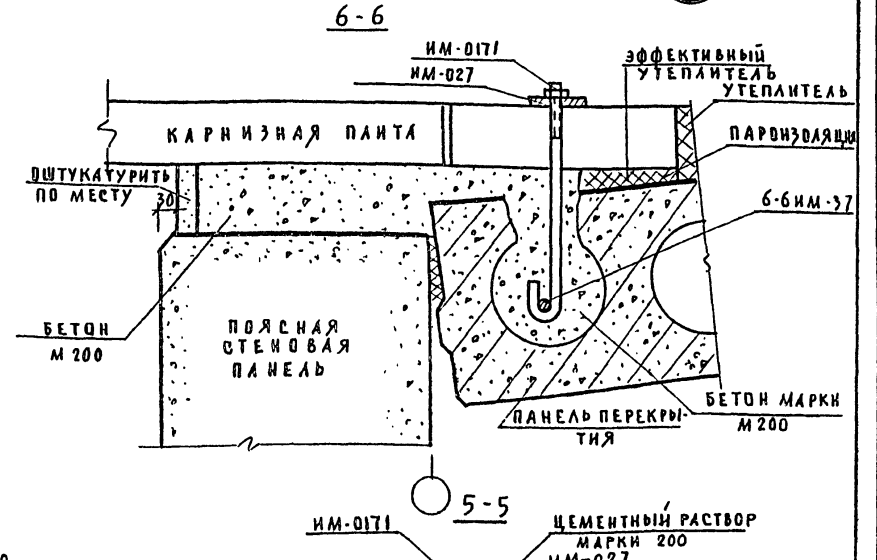
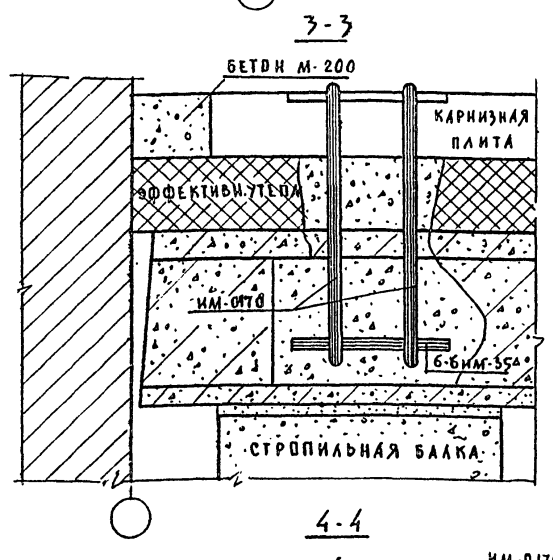
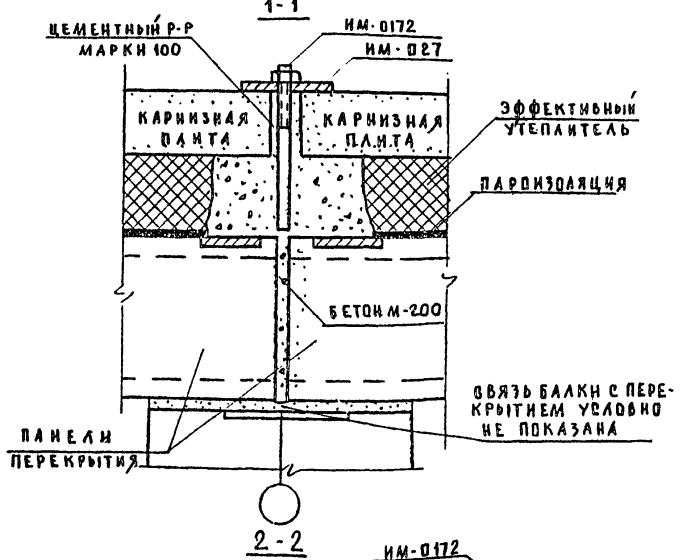
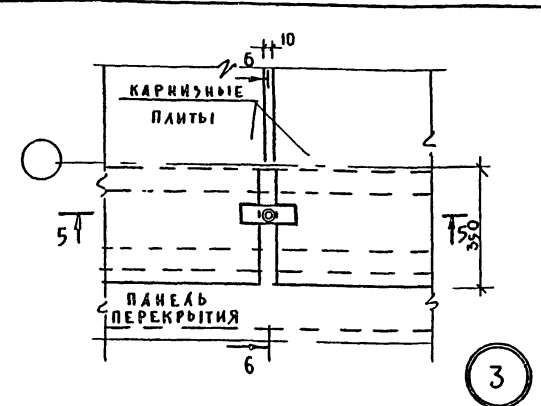
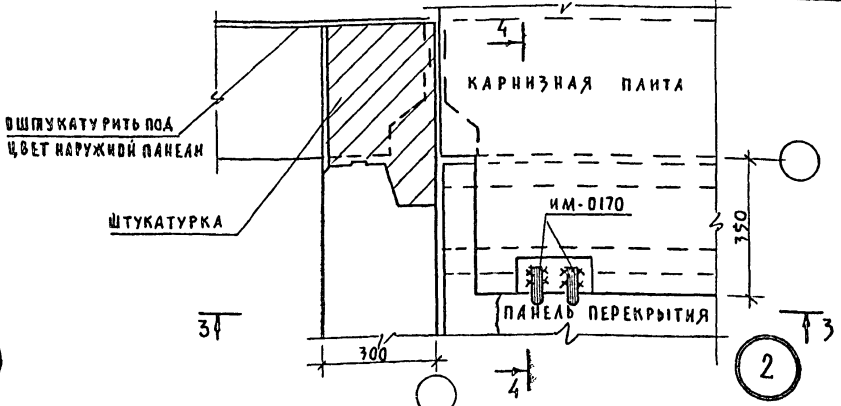
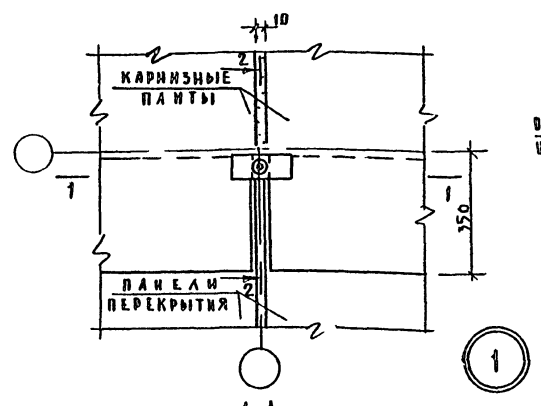
1977 МОНТАЖНЫЕ УЗЛЫ И ДЕТАЛИ  
ДЛЯ ОБЩЕСТВЕННЫХ ЗДАНИЙ.

УЗЛЫ СОПЯЖЕНИЯ НАРУЖНЫХ СТЕНОВЫХ ПАНЕЛЕЙ,  
ВНУТРЕННИХ И ПАНЕЛЕЙ ПЕРЕКРЫТИЯ.

СЕРИЯ 25

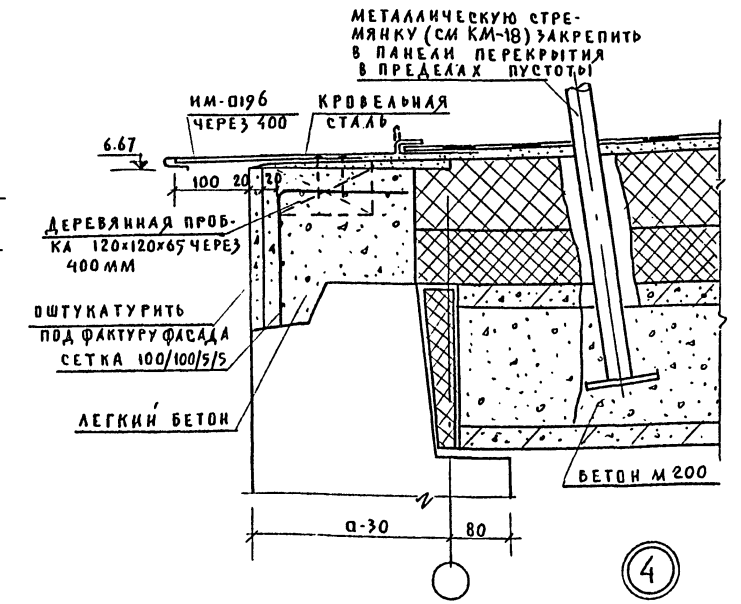
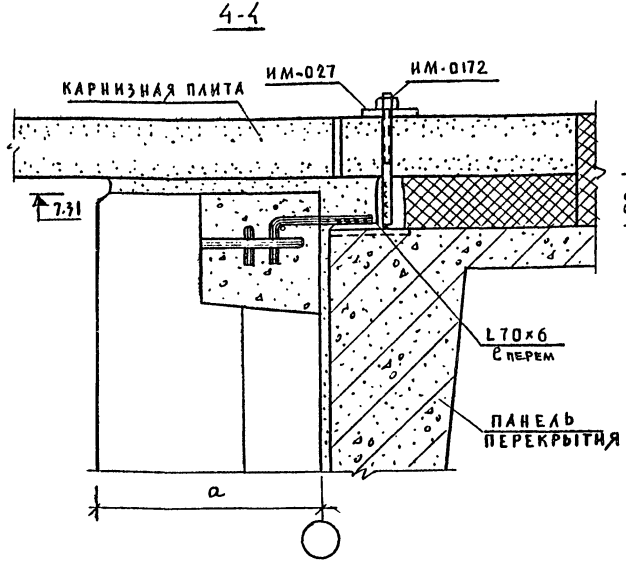
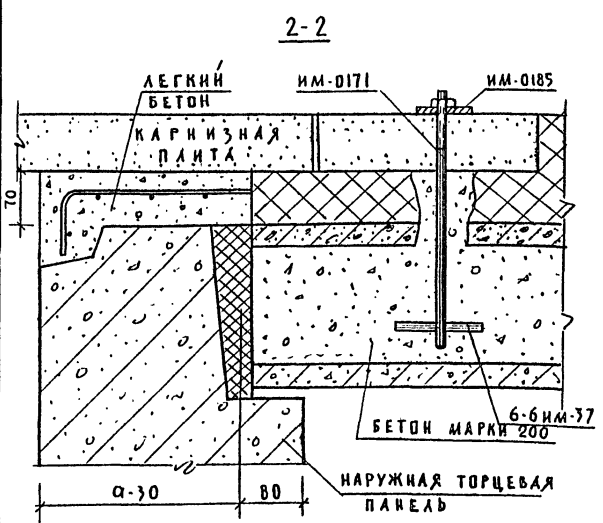
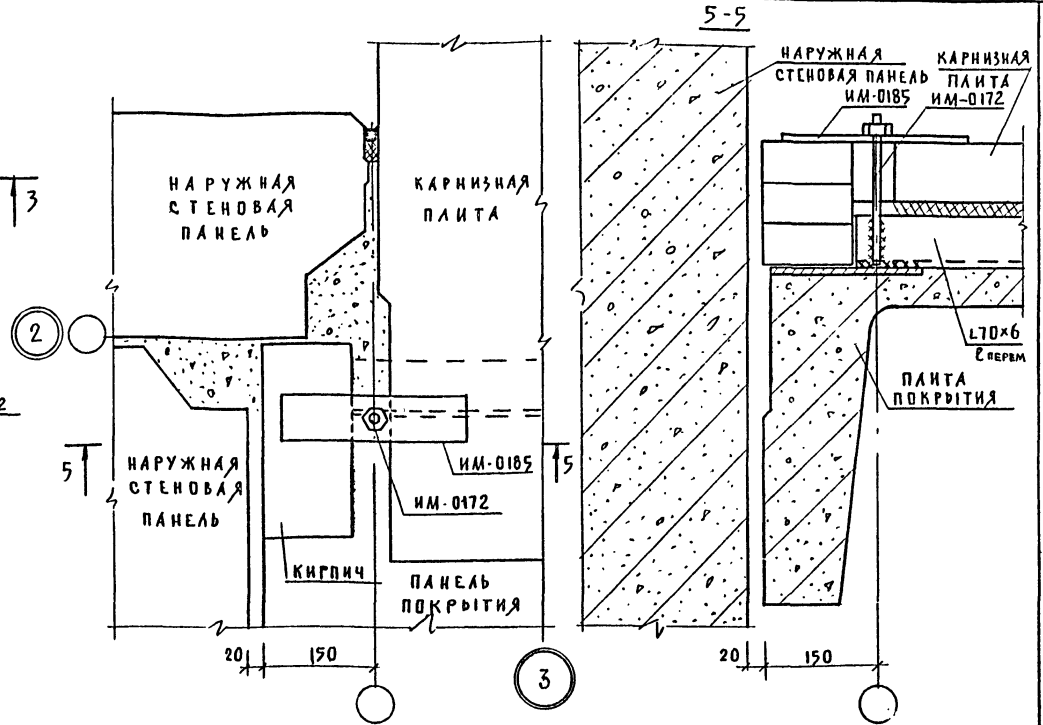
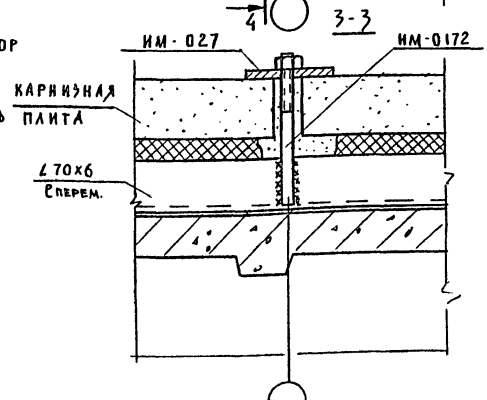
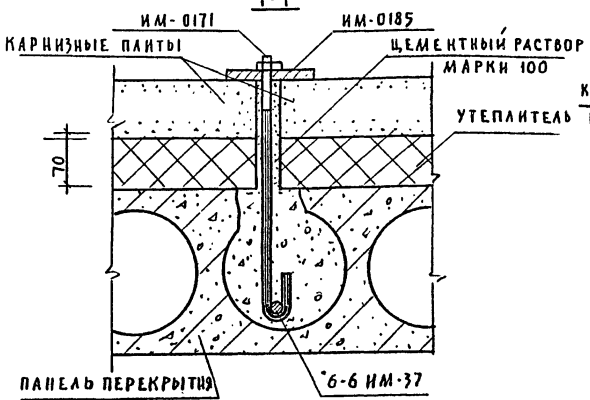
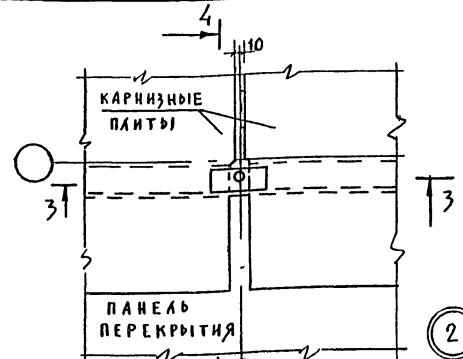
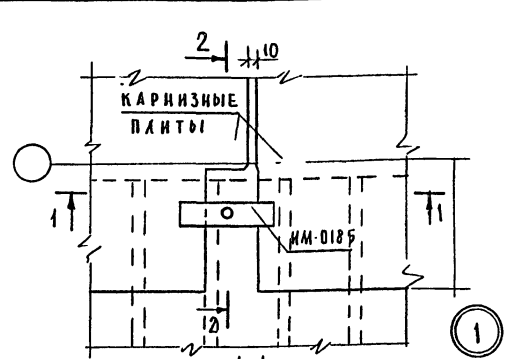
АЛЬБОМ II Лист  
Часть 15 АСД-21

Т.П  
261-12-173



В. БОГОРОДСКИЙ  
 И. Г. РАДОВИЧ  
 П. БЕЛОВА  
 А. ДИМЕР  
 Е. ПОВАЛОВА  
 ПО ЖЕЛЕЗОБЕТОНУ  
 ЗАВ. ОПЕЛКОМ  
 КАКОНСТР. ПР.  
 ВЛА. КОНСТР.  
 КОНСТРУКТИВ.  
 МЕХАНИК  
 Г. МОСКВА

Т. П.  
261-12-173



ИВ ПО ЖЕЛЕЗОБЕТОНУ ЗАЕ. ОТДЕЛЕНИИ  
 ПО СТРОИТЕЛЬСТВУ  
 Г. МОСКВА

В ВОЛОГОДСКИИ  
 Н. ГРАЧЕВ  
 Е.А. КОЗЛОВА  
 Л. МИЗЕР

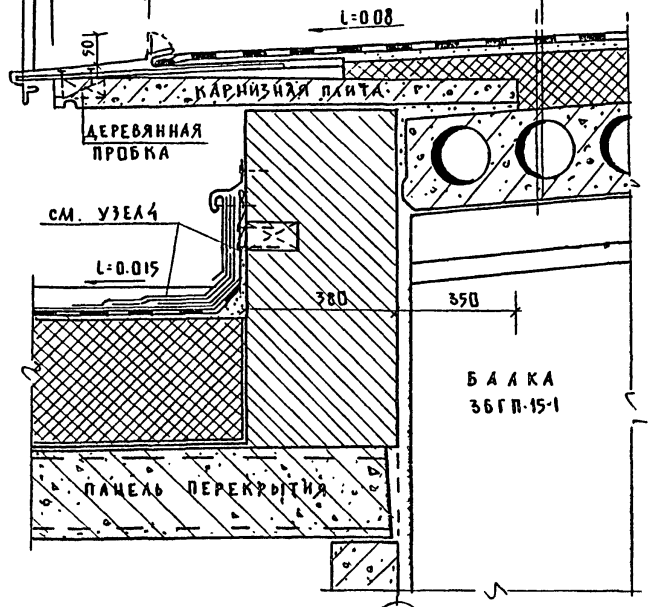
1977	МОНТАЖНЫЕ УЗЛЫ И ДЕТАЛИ ДЛЯ ОБЩЕСТВЕННЫХ ЗДАНИЙ	Узлы сопряжения карнизных пант с панелями перекрытия.	СЕРИЯ 25	АЛЬБОМ II	ЛИСТ
	ЧАСТЬ 15			АСД-23	

Т. П.  
261-12-173

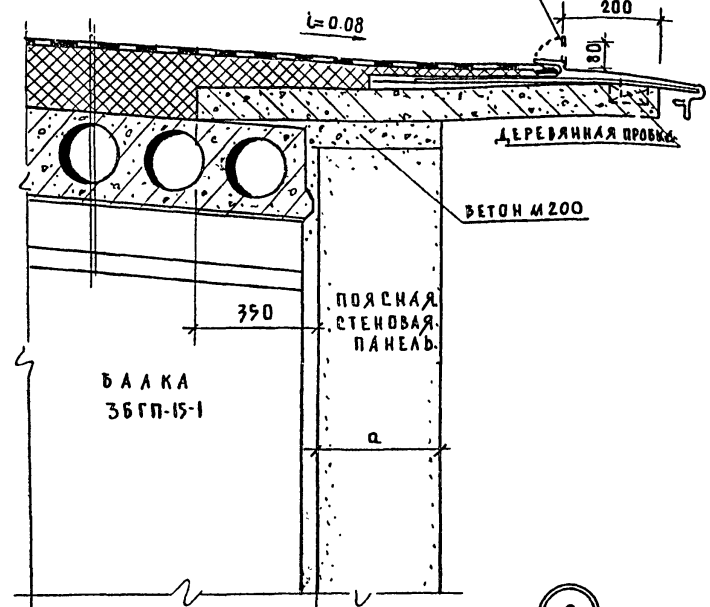
ОЦИНКОВАННАЯ КРОВЕЛЬНАЯ СТАЛЬ  
Т-ОБРАЗНЫЙ КРОВЕЛЬНЫЙ НАСТЫЛЬ  
ЧЕРЕЗ 700ММ КРЕПИТСЯ ОЦИНКОВАННЫМИ  
ГВОЗДЯМИ

1 СЛОЙ РУБЕРОИДА МАРКИ РК-420 ПО 3 СЛОЯМ; РУБЕРОИДА МАРКИ РР-250  
(ГОСТ 109-27-64) НА ГОРЯЧЕЙ БИТУМНОЙ МАСТИКЕ МАРКИ  
МБК-Г-55, ЛИБО МБК-Г-65 (ГОСТ 2889-67)  
ЦЕМЕНТНАЯ СТЯЖКА М-100-30ММ, АРМИРОВАННАЯ СЕТКОЙ 200/200/3  
1 СЛОЙ ПЕРГАМИНА НАСУХО СО СКЛЕЙКОЙ КРОМОК ПОЛОТНИЩ  
МЕЖДУ СОБОЙ.  
УТЕПЛИТЕЛЬ СМ. ПОЯСНУЮ ЗАПИСКУ.  
ПАРОИЗОЛЯЦИЯ-1 СЛОЙ РУБЕРОИДА СТЫКИ ПОЛОТНИЩ СКЛЕИТЬ  
СБОРНАЯ ЖЕЛЕЗОБЕТОННАЯ ПЛИТА.

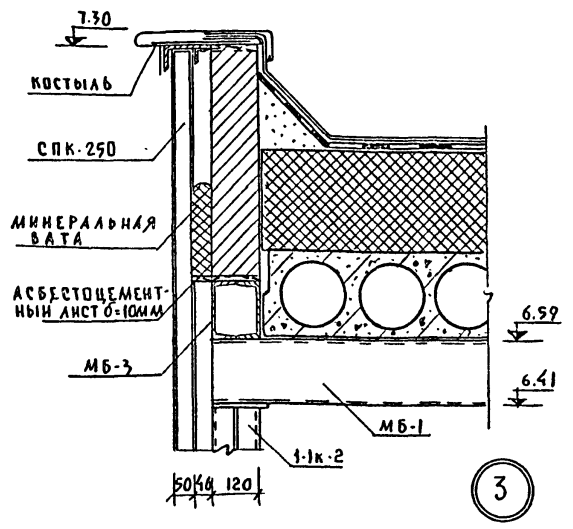
ГРЕБЕНЬ САНДА ИЗ ОЦИНКОВАННОЙ  
КРОВЕЛЬНОЙ СТАЛИ ОТГНУТЬ  
ПО МЕСТУ



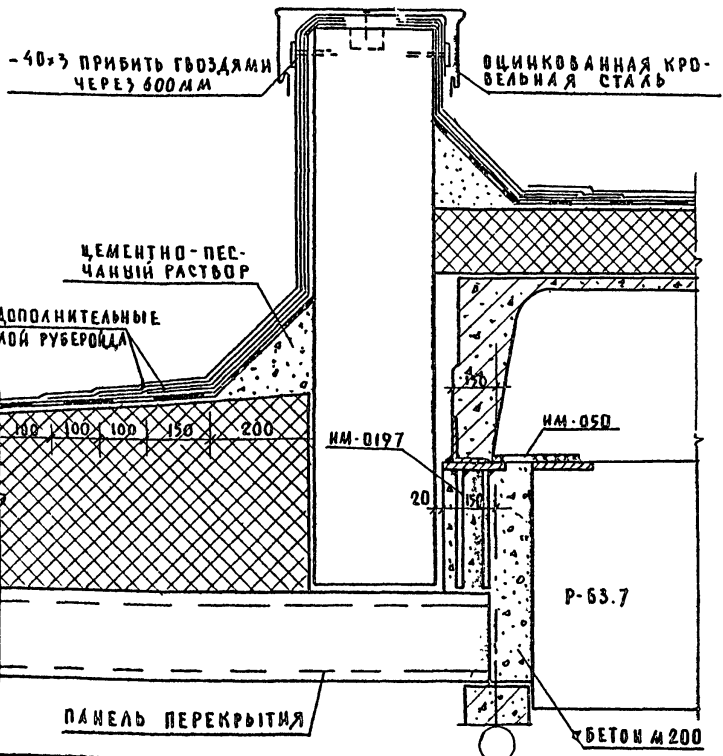
1



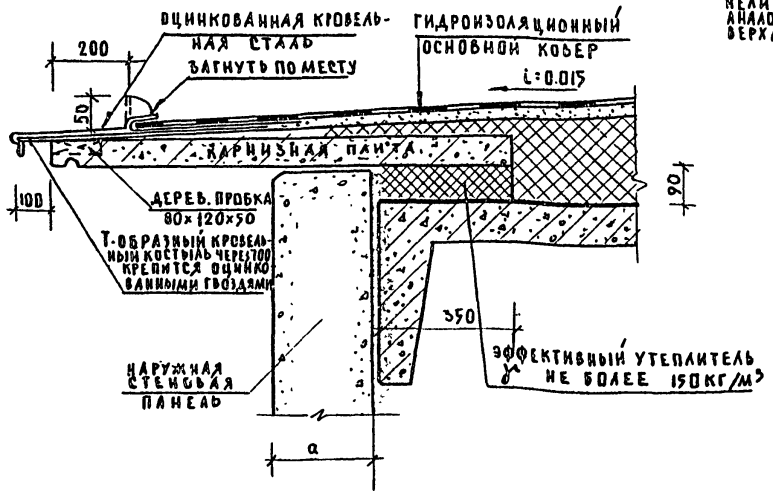
2



3

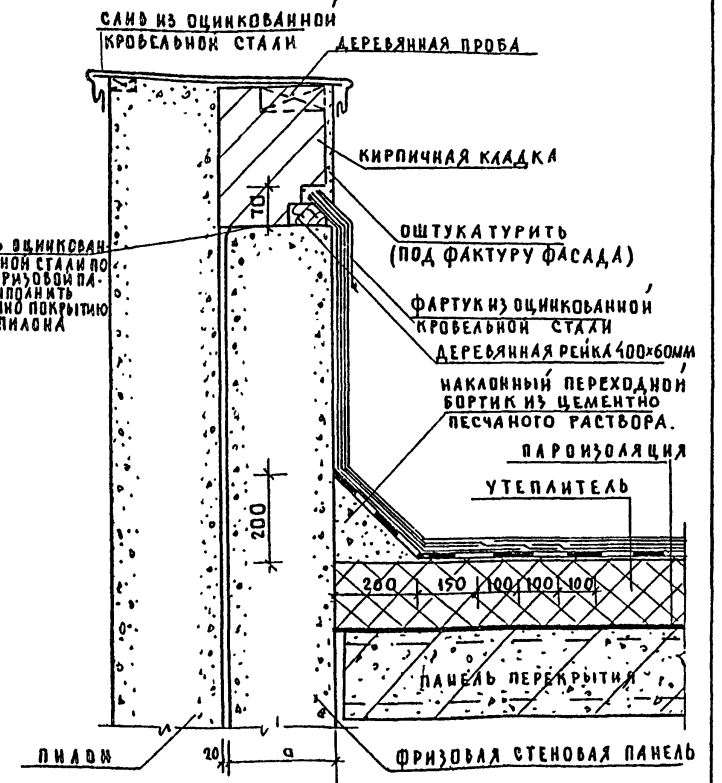


4



5

САНД ИЗ ОЦИНКОВАННОЙ КРОВЕЛЬНОЙ СТАЛИ ПО ВЕРХУ ФРИЗОВОЙ ПАНЕЛИ ВЫПОЛНИТЬ АНАЛОГИЧНО ПОКРЫТИЮ ВЕРХА ПЛАНША



6

В БОТОВАДСКИ  
И ГРАЧЕВ  
Г. БЕЛОВА  
А. МАНЗЕР  
ЗАВ. ПИТАНИЕ  
ГЛА. КОНСТ. ПР.  
А. А. КОНСТ.  
ПОСТРОИТЕЛЬ  
Г. МОСКВА

1977 МОНТАЖНЫЕ УЗЛЫ И ДЕТАЛИ  
ДЛЯ ОБЩЕСТВЕННЫХ ЗДАНИЙ

ДЕТАЛИ СОВМЕЩЕННОЙ КРЫШИ.

СЕРИЯ 25

АЛЬБОМ № ЛИСТ  
ЧАСТЬ 15 ЛСД-24

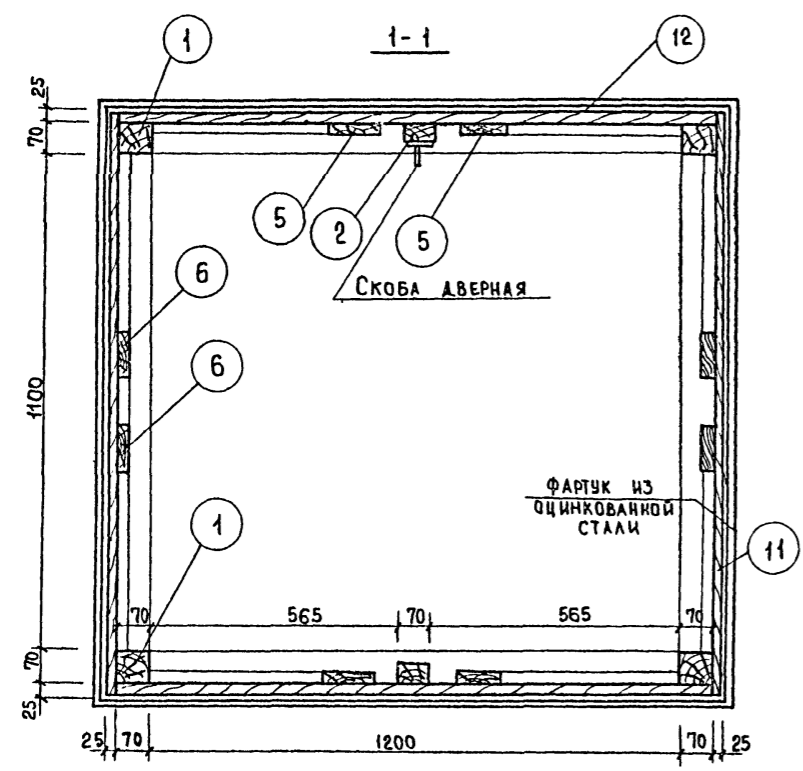
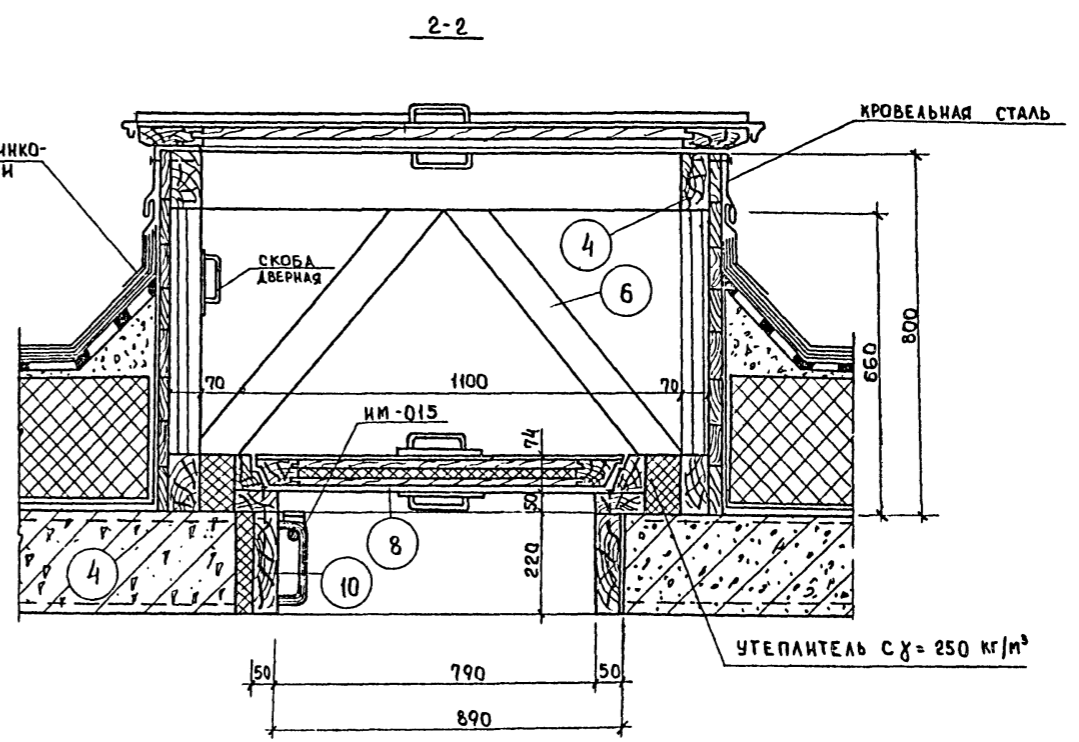
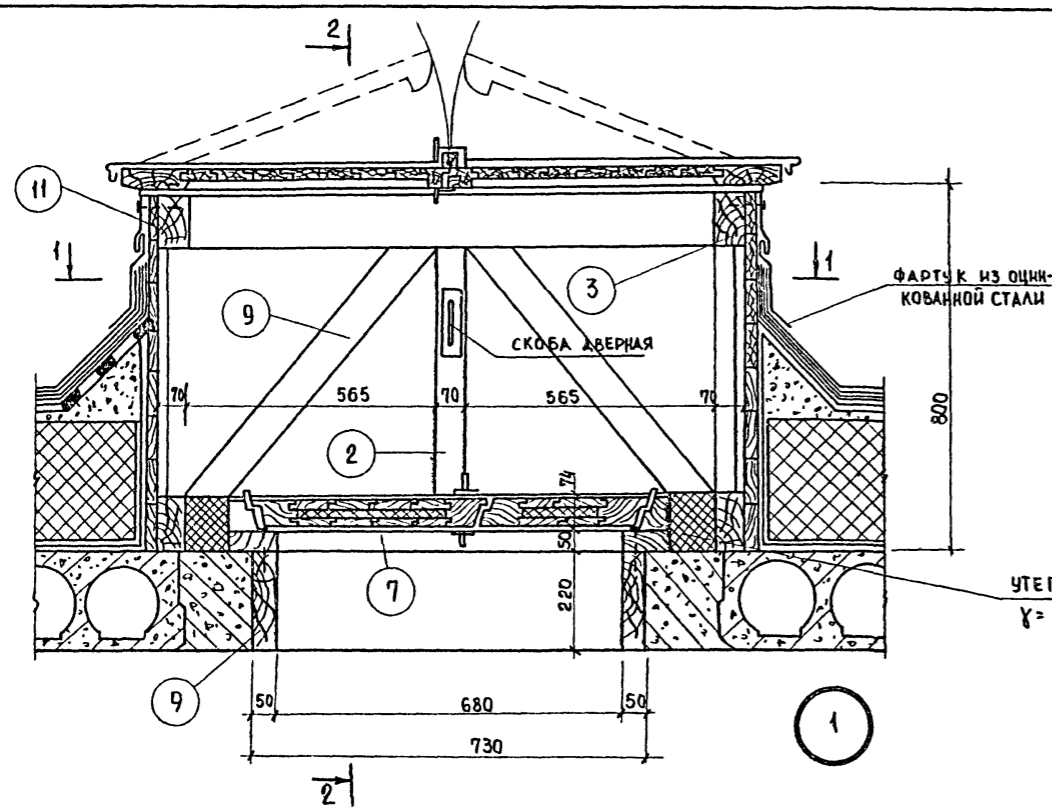
15964-06 27

Т.п. 261-12-173

В. В. ГОРОДСКИИ  
Н. П. ГРАЧЕВ  
Г. БЕЛОВА  
А. М. ИЗЕР

ЗАБ. ОТДЕЛОМ  
ГЛА. КОНСТ. ИР.  
ВЕД. КОНСТ.  
КОНСТРУКТОР

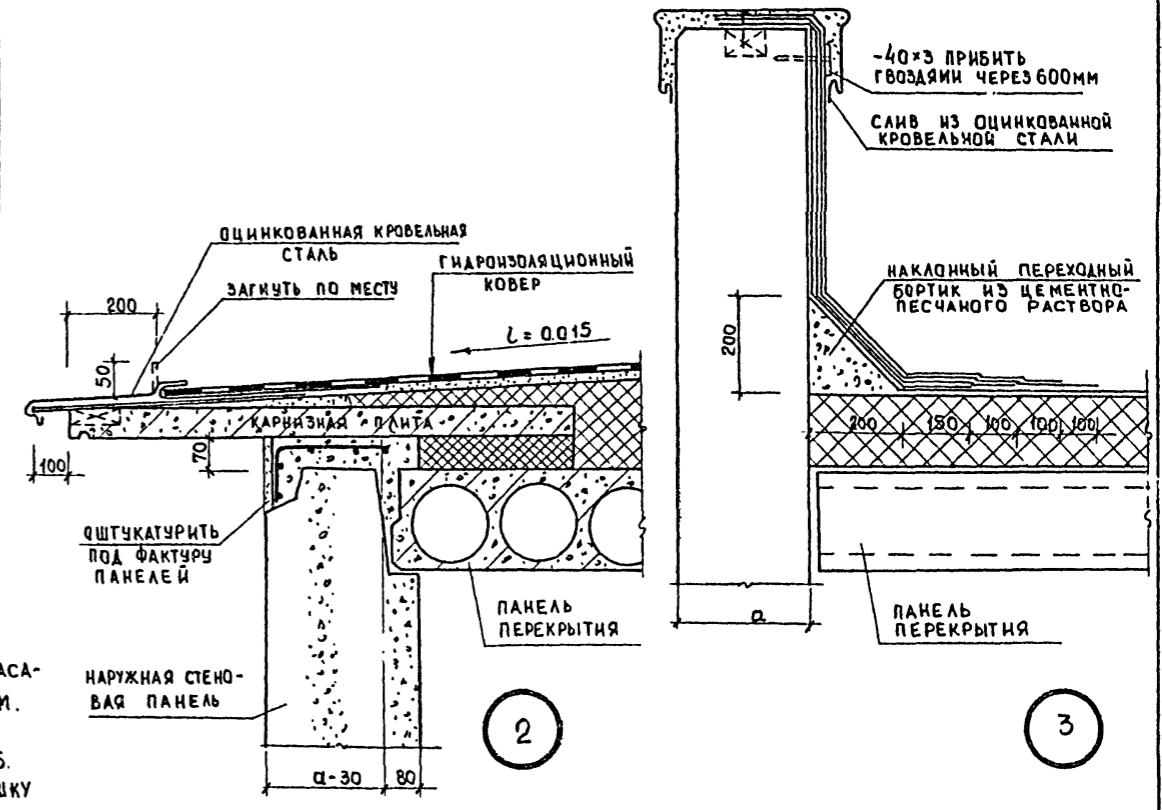
ПО ЖЕЛЕЗНОБЕТОНУ  
ГОСТРОЯ РСФСР  
Г. МОСКВА



СПЕЦИФИКАЦИЯ ДЕРЕВА					
НАИМЕНОВАНИЕ ЭЛЕМЕНТОВ	№ ПОЗ	СЕЧЕНИЕ ММ	ДЛИНА ММ	К-ВО ШТ	ОБЪЕМ ДРЕВЕС. М <sup>3</sup>
СТОЙКА	1	70×70	800	4	0.016
"	2	40×70	560	2	0.003
ОБВЯЗКА	3	70×120	1100	4	0.037
"	4	70×120	1200	4	0.040
ПОДКОСЫ	5	25×80	750	4	0.006
"	6	25×80	720	4	0.005
ОБВЯЗКА	7	50×100	1000	2	0.010
"	8	50×100	720	2	0.007
КОРОБКА	9	50×220	780	2	0.017
	10	50×220	790	2	0.017
ОБШИВКА	11	25×100	1240	16	0.050
	12	25×100	1340	16	0.054
ИТОГО					0.279

**ПРИМЕЧАНИЯ**

1. ВСЕ ДЕРЕВЯННЫЕ ИЗДЕЛИЯ, СОПРИКАСАЮЩИЕСЯ С БЕТОНОМ ОБЕРНУТЬ ТОЛЕМ.
2. КРЫШКУ ЛЮКА СМ. СЕЧЕНИЕ 2-2
3. ПРИ ИСПОЛЬЗОВАНИИ ЛЮКА ДЛЯ Ц.Б. ВЕНТИЛЯТОРА ПОЗ. 7, 8, 9, 10 И КРЫШКУ ЛЮКА НЕ УСТАНАВЛИВАТЬ



1977 МОНТАЖНЫЕ УЗЛЫ И ДЕТАЛИ  
ДЛЯ ОБЩЕСТВЕННЫХ ЗДАНИЙ

КОНСТРУКЦИЯ ВЫХОДА НА КРЫШУ  
ДЕТАЛИ СОВМЕЩЕННОЙ КРЫШИ

СЕРИЯ 25 АЛЬБОМ II ЛИСТ  
ЧАСТЬ 15 АСД-25