



ПРИЛОЖЕНИЯ
К РУКОВОДСТВУ
ПО ТЕХНИЧЕСКОМУ
НАБЛЮДЕНИЮ
ЗА СУДАМИ
В ЭКСПЛУАТАЦИИ

НД № 2-030101-009

Санкт-Петербург

2017

Настоящие Приложения являются частью Руководства по техническому наблюдению за судами в эксплуатации и предназначены для инспекторского состава, экипажей судов и судовладельцев в качестве руководства по проведению освидетельствований и испытаний отдельных объектов наблюдения, оформлению отчетных документов Регистра по результатам освидетельствований, инструкций по определению технического состояния, проведению замеров толщин и т.п., определению состава оборудования и снабжения судов. Приложения вступают в силу 1 января 2017 г.

В Приложения внесены изменения и дополнения в соответствии со следующими циркулярными письмами: 340-22-884ц от 18.04.2016 (УТ МАКО Z21 (Rev.Oct 2015)); 340-22-895ц от 23.05.2016; 340-22-935ц от 16.09.2016 (рекомендация МАКО № 42 (Rev.2 June 2016)).

В Приложениях учтены резолюции ИМО: MSC.1/Circ.1040/Rev.1, MSC.1/Circ.1395.Rev.2, MSC.1/Circ.1477; МАКО: УТ МАКО Z21 (Rev.Oct.2015); также рекомендации МАКО № 38, № 79, № 87, № 130, № 133.

Приложения публикуются отдельной книгой.

В случае расхождений между текстами на русском и английском языках текст на русском языке имеет преимущественную силу.

Приложения к Руководству по техническому наблюдению за судами в эксплуатации (2017 г.), по сравнению с предыдущим изданием (2016 г.), содержат следующие изменения и дополнения.

ПРИЛОЖЕНИЕ 13. ПОЛОЖЕНИЕ ПО ВНЕДРЕНИЮ И ПОДДЕРЖАНИЮ СИСТЕМЫ КОНТРОЛЯ СОСТОЯНИЯ ВАЛОПРОВОДА

1. Текст Приложения 13 полностью заменен.
2. Внесены изменения редакционного характера.

ПРИЛОЖЕНИЕ 15. МЕТОДИКА ЕЖЕГОДНОГО ОСВИДЕТЕЛЬСТВОВАНИЯ РАДИООБОРУДОВАНИЯ ГМССБ

1. В пункты 1.3.1 и 4.2.1.3 внесены изменения и дополнения.
2. Внесены изменения редакционного характера.

ПРИЛОЖЕНИЕ 25. ОСВИДЕТЕЛЬСТВОВАНИЕ СУДОВ, ПЕРЕВОЗЯЩИХ ОПАСНЫЕ ГРУЗЫ В УПАКОВКЕ И НАВАЛОМ

1. В Приложение 1 в таблицу 1 внесены изменения и добавлена таблица 2.
2. Внесены изменения редакционного характера.

ПРИЛОЖЕНИЕ 26 ИНСТРУКЦИЯ ПО ОСВИДЕТЕЛЬСТВОВАНИЮ СУДОВЫХ ТРУБОПРОВОДОВ

1. В пункты 4.6 и 5.6 внесены изменения.
2. Приложение дополнено новым пунктом 4.7.
3. Внесены изменения редакционного характера.

ПРИЛОЖЕНИЕ 39. РУКОВОДСТВО ПО ПРИМЕНЕНИЮ ТЕХНИЧЕСКИХ СРЕДСТВ ДИСТАНЦИОННОГО ОБСЛЕДОВАНИЯ ПРИ ОСВИДЕТЕЛЬСТВОВАНИИ СУДОВ И МОРСКИХ СООРУЖЕНИЙ

1. Текст Приложения 39 полностью заменен.
2. Внесены изменения редакционного характера.

ПРИЛОЖЕНИЕ 44. ДОПОЛНИТЕЛЬНЫЕ УКАЗАНИЯ ПО ОСВИДЕТЕЛЬСТВОВАНИЮ ПБУ И МСП В СООТВЕТСТВИИ С ПРИМЕНИМЫМИ КОДЕКСАМИ

1. В пункты 2.1.1, 2.1.2, 2.2.1, 2.2.2 внесены дополнения.
2. Приложение дополнено новыми пунктами 2.2.3 и 2.2.4.
3. Приложение дополнено новым разделом 11 «Прибор для проверки состава атмосферы в закрытых помещениях».
4. Внесены изменения редакционного характера.

ПРИЛОЖЕНИЕ 53. РУКОВОДСТВО ПО ОСВИДЕТЕЛЬСТВОВАНИЮ ЯКОРНЫХ ЦЕПЕЙ ДЛЯ ПОЗИЦИОНИРОВАНИЯ ПЛАВУЧИХ БУРОВЫХ УСТАНОВОК

1. В пункты 2.1.2, 2.2.3, 7.2, 9.3.5 внесены изменения.
2. Заголовок раздела 7 изменен.
3. Внесены изменения редакционного характера.

СОДЕРЖАНИЕ

<p>1 Методика освидетельствования подводной части судов и других плавучих сооружений на плаву. 7</p> <p>2 Инструкция по непрерывному освидетельствованию судов. 10</p> <p>3 Инструкция по использованию достоверных показаний встроенных систем и переносных средств диагностирования и неразрушающего контроля при освидетельствовании объектов технического наблюдения судна. 15</p> <p>4 Инструкция по освидетельствованию спасательных кругов и спасательных жилетов на специализированных участках по освидетельствованию, испытанию и ремонту спасательных средств индивидуального пользования. 20</p> <p>5 Оценка предельной балльности волнения по условиям обеспечения прочности корпуса судна. 23</p> <p>6 Оценка предельной балльности ветра по условиям обеспечения остойчивости судна. 25</p> <p>7 Снабжение плавучих доков якорями и якорными цепями для разового перегона. 26</p> <p>8 Снабжение плавучих доков буксирными тросами для разового перегона. 27</p> <p>9 Снабжение буксирующих судов буксирными тросами для разового перегона (рекомендации). 29</p> <p>10 Испытание непроницаемости корпуса. 30</p> <p>11 Инструкция по освидетельствованию судов на пригодность для перевозки незерновых навалочных грузов. 34</p> <p>12 Инструкция по оформлению документов Регистра на суда специального назначения. 35</p> <p>13 Положения по внедрению и поддержанию системы контроля состояния валопровода. 38</p> <p>14 Отчет теряющему обществу. 42</p> <p>15 Методика ежегодного освидетельствования радиооборудования ГМССБ. 43</p> <p>16 Циркулярное письмо Комитета по безопасности на море ИМО. 52</p> <p>17 Выставление, снятие и проверка выполнения требований Регистра. 53</p> <p>18 Рекомендация по условиям одобрения станций обслуживания надувных спасательных плотов. 57</p> <p>19 Образец Акта на спасательные круги и жилеты. 62</p> <p>20 Форма L. 63</p> <p>21 Форма G. 66</p> <p>22 Перечни документов радиотехнической службы на морских судах и судах смешанного (река-море) плавания, находящихся в ведении МТРФ (I), и на судах Госкомрыболовства РФ (II). 70</p> <p>23 Инструкция по проверке корректировки навигационных карт и пособий. 72</p>	<p>24 Схема предъявления судов по гармонизированной системе освидетельствований (международные конвенции). 76</p> <p>25 Освидетельствование судов, перевозящих опасные грузы в упаковке и навалом. 77</p> <p>26 Инструкция по освидетельствованию судовых трубопроводов. 97</p> <p>27 Методика проведения освидетельствований судов в эксплуатации по инициативе Регистра (инициативные освидетельствования). 110</p> <p>28 Руководство по безопасной океанской буксировке. 122</p> <p>29 Данные по судну (PR1A). 131</p> <p>30 Проверка и эксплуатационные испытания средств посадки и высадки во время периодических освидетельствований грузовых и пассажирских судов. 133</p> <p>31 Ежемесячный отчет о судах, чей класс был приостановлен более чем на 7 дней, восстановлен, снят и переназначен. 136</p> <p>32 Инструкция по проведению испытаний штормтрапов, спасательных шкентелей с мусингами, предохранительных поясов и страховочных канатов. 137</p> <p>33 Руководство для инспекторов Регистра по контролированию процесса замеров толщин, проводимых признанными Регистром организациями. 140</p> <p>34 Руководство для инспекторов Регистра по освидетельствованию носовых, бортовых, кормовых дверей и аппарелей и внутренних дверей накатных судов и пассажирских накатных судов (ро-ро). 142</p> <p>35 Инструкция по освидетельствованию главных винторулевых колонок на основе мониторинга технического состояния. 153</p> <p>36 Требования к содержанию и оформлению планов технического обслуживания, ремонта и проверки противопожарных систем и средств, наставлений по подготовке персонала по противопожарной безопасности, пожарных планов и буклетов по мерам противопожарной безопасности. 170</p> <p>37 Инструкция по освидетельствованию автоматических головок воздушных труб. 172</p> <p>38 Методика диагностирования и определения остаточного ресурса силиконовых демпферов судовых ДВС. 173</p> <p>39 Руководство по применению технических средств дистанционного обследования при освидетельствовании судов и морских сооружений. 183</p> <p>40 Инструкция о порядке проведения обязательных ежегодных освидетельствований и проверок регистраторов данных рейса (РДР)/упрощенных регистраторов данных рейса (У-РДР).</p>
---	---

и признание предприятий, выполняющих эти работы	185	47 Рекомендации по обеспечению мореходных качеств и назначению ограничений по условиям погоды во время совершения перегонов	234
41 Руководство по оценке остаточного углового сварного шва между настилом палубы и продольными балками	191	48 SC 249. Внедрение правила II-1/3-5 Конвенции СОЛАС и циркуляра ИМО MSC.1/Circ.1379 (октябрь 2011 г.)	237
42 Руководство по ежегодным проверкам аппаратуры автоматической идентификационной системы (АИС) (MSC.1/Circ.1252 от 22 октября 2007 года)	193	49 Рекомендация МАКО № 122. Встроенные отсеки плавучести спасательных и дежурных шлюпок.	239
43 Руководство по освидетельствованию танков, в которых применено мягкое покрытие	196	50 Руководство по техническому наблюдению за якорным оборудованием в эксплуатации (с учетом положений Рекомендации МАКО № 79	240
44 Дополнительные указания по освидетельствованию ПБУ и МСП в соответствии с применимыми кодексами	200	51 Руководство по экспериментальным программам расширенного периода между освидетельствованиями подводной части судна в доке	244
45 Методические рекомендации по обеспечению проведения анализов топлива, смазочного масла, груза нефтепродуктов и нефтесодержащих вод	208	52 Руководство по освидетельствованию и оценке состояния покрытия судовых пространств.	250
46 Руководство по безопасности буксируемых судов и других плавучих объектов, включая установки, сооружения и платформы (далее, буксируемые объекты), в море (внедрено Резолюцией ИМО А.765(18), принятой 04.11.1993)	231	53 Руководство по освидетельствованию якорных цепей для позиционирования плавучих буровых установок	278

ПРИЛОЖЕНИЕ 1

**МЕТОДИКА ОСВИДЕТЕЛЬСТВОВАНИЯ ПОДВОДНОЙ ЧАСТИ СУДОВ
И ДРУГИХ ПЛАВУЧИХ СООРУЖЕНИЙ НА ПЛАВУ****1 ОБЩИЕ ПОЛОЖЕНИЯ**

1.1 Работы, обеспечивающие освидетельствование подводной части судов и других плавучих сооружений на плаву с использованием подводного телевидения и фотосъемки, должны выполняться организацией, имеющей Свидетельство о признании (форма 7.1.4.2).

Обеспечение проведения освидетельствования возлагается на руководителя работ, который должен руководствоваться настоящей Методикой.

1.2 Для участия в проведении освидетельствования в соответствии с настоящей Методикой судовладелец назначает компетентную комиссию в составе представителей командного состава судна и судовладельца.

1.3 Инспектор Регистра проводит освидетельствование подводной части судна по изображению, передаваемому телеустановкой на экран телевизора. При этом должна быть обеспечена хорошая видимость изображения на экране.

1.4 Место освидетельствования должно отвечать следующим требованиям:

1 прозрачность воды в акватории, где проводится освидетельствование, должна обеспечивать хорошую видимость изображения объектов освидетельствования на экране телевизора (см. 1.3);

2 глубина под килем должна быть достаточной для возможности тщательного осмотра всех участков подводной части корпуса, кингстонных ящиков, донных и бортовых отверстий, датчиков электронavigационного оборудования, гребного и рулевого устройств;

3 в местах с недостаточной освещенностью должны применяться дополнительные источники искусственного освещения мощностью, обеспечивающей возможность тщательного обследования объекта освидетельствования и получения четкого изображения на экране телевизора.

1.5 За основу объема освидетельствования подводной части судна следует принять объем освидетельствования судна в доке, предусмотренный в Правилах классификационных освидетельствований судов.

1.6 Объем документации, предназначенной для хранения в инспекции Регистра по месту приписки судна (фотографии, чертежи растяжки листов наружной обшивки с указанием остаточных толщин, карты обмера зазоров в винторулевом комплексе и т. п.), определяется в каждом случае подразделением Российского морского регистра судоходства¹.

1.7 Организация предоставляет для проведения освидетельствования необходимую документацию, аппаратуру, вспомогательные суда, инструменты и приспособления.

2 ПОДГОТОВКА СУДНА К ОСВИДЕТЕЛЬСТВОВАНИЮ

2.1 Перед освидетельствованием рекомендуется освободить грузовые трюмы и танки от груза. Объем предъявления конструкций корпуса в доступных местах внутри определяется инспектором.

2.2 По объектам, подлежащим освидетельствованию, предоставляются:

отчетная техническая документация;

результаты предшествующих освидетельствований;

сведения о дефектах и повреждениях со времени последнего освидетельствования;

заключение по предварительному водолазному осмотру.

2.3 Наружная обшивка подводной части корпуса, винторулевой комплекс, кингстонные решетки и т. п. очищаются от обрастаний, грязи и ржавчины при помощи специальной зачистной установки, пригодной для подводных работ.

2.4 Демонтируется противотросовый кожух уплотнения конуса гребного вала, снимаются кингстонные решетки и лючки ниш крепления штырей пера руля.

2.5 Подготавливаются инструменты и приспособления, необходимые для замеров, а также средства дополнительного освещения для обследования плохо освещенных мест.

2.6 Судно, подлежащее освидетельствованию, ставится на якоря (бочки) в специально отведенном месте.

2.7 Перед освидетельствованием должна быть проведена контрольная проверка настройки установки подводного телевидения, двусторонней связи с водолазами-специалистами, подготовки фотоаппаратуры.

Руководитель работ в присутствии инспектора и членов комиссии проводит инструктаж водолазов-специалистов о порядке осмотра подводной части судна согласно рабочей программе.

2.8 Освидетельствование проводится по рабочей программе (см. 9.1.11 части II «Проведение

¹ В дальнейшем — Регистр или РС.

классификационных освидетельствований судов» Руководства по техническому наблюдению за судами в эксплуатации¹). Если при освидетельствовании обнаружены дефекты, не указанные в техническом обосновании (см. 9.1.9 части II «Проведение классификационных освидетельствований судов» Руководства), инспектор имеет право потребовать проведения более детального освидетельствования объектов, чем это предусмотрено рабочей программой, включая предъявление судна к освидетельствованию в доке.

3 ОСВИДЕТЕЛЬСТВОВАНИЕ

3.1 Освидетельствование корпуса

3.1.1 Основным средством для определения технического состояния подводной части судна является установка подводного телевидения, смонтированная на вспомогательном судне.

3.1.2 Освидетельствование проводится по поясьям листов наружной обшивки так, как это удобно и целесообразно для каждого конкретного типа судна.

Рекомендуется проводить освидетельствование по вертикальным зонам, образованным отвесами.

Изображение обследуемых участков передается на экран телевизора.

3.1.3 Особое внимание обращается на обследование листов наружной обшивки и сварных швов в районе штевней, пояса переменных ватерлиний и у вырезов в обшивке корпуса.

3.1.4 При обнаружении дефектных участков водолаз-специалист определяет их координаты, а также проводит замеры их протяженности, стрелки прогибов деформаций, глубину коррозионных разъеданий. Эти данные по сообщению водолаза-специалиста наносятся руководителем работ на растяжку наружной обшивки.

3.1.5 По распоряжению руководителя работ проводится фотосъемка объектов осмотра с различных точек (желательно на цветную пленку).

3.2 Освидетельствование винторулевого комплекса

3.2.1 При освидетельствовании рулевого устройства проверяется техническое состояние поворотных и неповоротных насадок, пера руля, соединение его с баллером, гельмпортовая труба, подшипники рулевого устройства.

3.2.2 Зазоры в подшипниках баллера руля, между штырями и петлями руля, а также запас на просадку пера руля определяются при помощи щупов и стальной линейки. При невозможности провести замеры зазоров в подшипниках и сомнениях в надежности этих узлов инспектор может потребовать поднять баллер на высоту, достаточную для проведения замеров и осмотра.

3.2.3 Результаты осмотров и замеров указываются в формуляре на рулевое устройство. Формуляр оформляется руководителем работ и представляется инспектору.

3.2.4 При освидетельствовании гребного винта проверяется состояние лопастей и ступицы, наличие деталей крепления лопастей, дейдвудной втулки и пр.

3.2.5 Определяются зазоры в дейдвудном подшипнике.

3.2.6 Результаты осмотров и замеров указываются в формуляре на гребное устройство. Формуляр оформляется руководителем работ и представляется инспектору.

3.3 Подводные замеры толщин на судах

3.3.1 Подводные замеры толщин должны выполняться предприятием, имеющим Свидетельство о признании на осуществление деятельности «Подводные замеры толщин под наблюдением инспектора РС» (код 22022000), при этом водолазы, выполняющие замеры, должны быть сертифицированы в соответствии с признанным национальным или международным стандартом (например, EN 473 или ИСО 9712) и должны иметь соответствующую квалификацию. Допускается также выполнять замеры толщин конструкций корпуса в подводной части судна на плаву в доступных местах изнутри. При этом предприятие должно иметь также Свидетельство о признании на осуществление деятельности «Замеры толщин на судах под наблюдением инспектора РС» (код 22001000).

3.3.2 Подводные замеры толщин наружной обшивки и элементов корпуса, обшивки пера руля и т.п. должны производиться приборами, специально подготовленными для замеров толщин под водой. Положение и количество точек для замеров остаточных толщин определяется согласно Инструкции по замерам толщин на судах. Результаты замеров толщин должны быть оформлены в виде отчета в соответствии с Инструкцией по замерам толщин на судах. До представления окончательного отчета допускается представлять инспектору РС результаты замеров толщин, зарегистрированные в акте водолазного осмотра.

3.3.3 Для судов, для которых освидетельствование подводной части судна в доке является составной частью очередного освидетельствования, подводные замеры толщин, выполненные на судне на плаву снаружи не ранее, чем за 15 мес. до фактической даты завершения очередного освидетельствования, могут быть зачтены при очередном освидетельствовании при условии выполнения контрольных замеров во время докового освидетельствования при этом очередном освидетельствовании.

¹ В дальнейшем — Руководство.

4 МЕЛКИЙ РЕМОНТ ПОДВОДНОЙ ЧАСТИ СУДНА НА ПЛАВУ

4.1 Обнаруженные в результате освидетельствования дефекты по согласованию с инспектором могут быть устранены на плаву.

4.2 Допускается выполнять на плаву следующие мелкие ремонтные работы:

удаление изношенных и установку новых протекторов;

замену дейдвудных сальников;

устранение мелких повреждений гребного винта (выбоин, заусенец и т. п.);

обрезку поврежденных участков скуловых килей и частичный ремонт их;

подварку отдельных дефектных сварных швов;

восстановление крепления поворотного-выдвижных устройств гидроакустических станций и ремонт их обтекателей;

ремонт крепления пера руля;

ремонт креплений кингстонных решеток;

установку и приварку противотросового кожуха.

4.3 Применяемая для подводного ремонта техника (электросварка, электрокислородная резка) должна быть исправной, надежной в эксплуатации и обеспечивать качественное выполнение ремонтных работ.

5 ИСПОЛЬЗОВАНИЕ ТЕЛЕ- И ФОТОАППАРАТУРЫ, ИНСТРУМЕНТОВ И ПРИСПОСОБЛЕНИЙ

5.1 Аппаратура для проведения освидетельствования (теле- и фотоаппаратура, приборы для замеров остаточных толщин листов наружной обшивки) должна быть исправной, надежной и приспособленной к использованию под водой.

5.2 Инструменты и приспособления, необходимые для замеров, должны быть пригодными к использованию под водой и обеспечивать замеры, погрешность которых не должна превышать ± 5 % по сравнению с замерами, выполненными при обнажении подводной части судна.

5.3 Аппаратура, инструменты и приспособления, используемые для освидетельствования, должны

подвергаться периодическим проверкам и настройке компетентными органами.

5.4 При осмотре водолазом-специалистом подводной части судна обследуемые участки показываются на экране установки подводного телевидения, приемная камера которой направляется водолазом-специалистом по указанию руководителя работ в районы, интересующие инспектора и членов комиссии.

Допускается применение необитаемых управляемых подводных носителей установки подводного телевидения, управляемых наземным оператором.

5.5 По требованию инспектора или членов комиссии производится фотосъемка (желательно цифровым фотоаппаратом) отдельных участков подводной части судна в обследуемых районах. Фотографии предоставляются инспектору и членам комиссии.

5.6 Судовладелец может заблаговременно (например, в процессе очистки корпуса) произвести видеозапись подводной части корпуса и устройств судна в соответствии с рабочей программой для последующего предъявления записи инспектору и комиссии. В этом случае инспектор имеет право потребовать проведения контрольной съемки тех или иных объектов корпуса и устройств судна для удостоверения тождественности видеозаписи объекту освидетельствования.

6 ТЕХНИКА БЕЗОПАСНОСТИ

6.1 Освидетельствование подводной части судна на плаву должно проводиться в соответствии с Едиными правилами охраны труда и техники безопасности при водолазных работах.

6.2 Ответственность за соблюдение правил техники безопасности возлагается на руководителя работ.

6.3 Инспектору запрещается осуществлять непосредственное руководство действиями водолазов-специалистов, а также включать, выключать или настраивать аппаратуру. Эти работы должны выполняться специальным персоналом организации только по команде руководителя работ.

ПРИЛОЖЕНИЕ 2

ИНСТРУКЦИЯ ПО НЕПРЕРЫВНОМУ ОСВИДЕТЕЛЬСТВОВАНИЮ СУДОВ**1 ОБЩИЕ ПОЛОЖЕНИЯ**

1.1 Настоящая Инструкция применяется Регистром при введении и осуществлении системы непрерывного освидетельствования судов в соответствии с 2.6 части II «Периодичность и объемы освидетельствований» Правил классификационных освидетельствований судов в эксплуатации¹.

1.2 Объекты и объем освидетельствований по системе непрерывного освидетельствования, а также сроки предъявления судна для освидетельствования объектов в период между очередными освидетельствованиями планируются судовладельцем с учетом требований Правил и настоящей Инструкции.

1.3 Для введения системы непрерывного освидетельствования судовладелец должен представить в подразделение, осуществляющее техническое наблюдение за постройкой судна или проводящую первоначальное (очередное) освидетельствование, предложения для согласования с Регистром и внесения в Учетный лист-план, включающие в себя номенклатуру объектов наблюдения по системе непрерывного освидетельствования и планируемые сроки их предъявления Регистру. После согласования Учетный лист-план (форма 3.1.6) выдается Регистром на судно в качестве приложения к Классификационному свидетельству. Один экземпляр возвращается судовладельцу, а другой направляется подразделению РС по наблюдению в эксплуатации.

1.4 Назначение сроков освидетельствований по системе непрерывного освидетельствования целесообразно совмещать с предписанными периодическими освидетельствованиями, с плановыми ремонтами и докованиями, а также выводом судна из эксплуатации для технического обслуживания и по другим причинам. Для предъявления объектов могут использоваться вскрытия, замеры и проверки, связанные с выполнением технического обслуживания или проведением планового ремонта.

1.5 Изменение предусмотренных Учетным листом-планом сроков предъявления объектов может быть произведено по согласованию с Регистром в пределах пятилетнего периода от предшествующего однотипного освидетельствования.

Досрочное предъявление объекта (в пределах 15 мес. до плановой даты) не требует предварительного согласования с Регистром.

По согласованию с Регистром в текущем периоде непрерывного освидетельствования может быть допущено включение в Учетный лист-план дополнительных объектов или изменение установленного характера и объема освидетельствования объекта.

1.6 При предъявлении судна к очередному освидетельствованию ранее окончания периода непрерывного освидетельствования оставшаяся невыполненной часть запланированных освидетельствований осуществляется при очередном освидетельствовании судна или может быть перенесена на последующий период с учетом предельного пятилетнего срока от предыдущего освидетельствования.

1.7 Вывод объекта из эксплуатации для предъявления по системе непрерывного освидетельствования в целях сохранения безопасности плавания судна, охраны человеческой жизни и надежной перевозки груза должен производиться, когда судно выведено из эксплуатации, когда для судна в эксплуатации обеспечено достаточное резервирование объекта, или когда работа и состояние объекта не отражаются на безопасности плавания, охране человеческой жизни и надежности перевозки груза.

1.8 Освидетельствования объектов старшим механиком судна по системе непрерывного освидетельствования проводятся в соответствии с разд. 8.

2 ОБЪЕКТЫ И ОБЪЕМ ОСВИДЕТЕЛЬСТВОВАНИЙ

2.1 Объем освидетельствования объектов Учетного листа-плана должен соответствовать объему указанному в Правилах классификационных освидетельствований судов в эксплуатации.

2.2 Поскольку основной целью введения системы непрерывного освидетельствования является уменьшение объема очередного освидетельствования судна для возобновления класса, и соответственно, сокращение объема работ, связанных с освидетельствованиями и испытаниями, и срока вывода судна из эксплуатации, в систему непрерывного освидетельствования включаются такие освидетельствования объектов, которые существенно отражаются на объеме очередного освидетельствования судна и могут быть проведены в период эксплуатации судна. К таким освидетельствованиям, в частности, относятся:

¹ В дальнейшем — Правила.

осмотры изнутри и испытания на непроницаемость цистерн и грузовых танков;

замеры остаточных толщин конструкций корпуса;

детальные осмотры и замеры, связанные с разборкой, вскрытием или демонтажом механизмов, устройств и оборудования.

2.3 Поскольку система непрерывного освидетельствования применяется только к объектам, относящимся к классу судна или холодильной установки, в нее не включаются объекты, входящие в состав спасательных и сигнальных средств, навигационного оборудования, радиооборудования, грузоподъемных устройств.

В систему непрерывного освидетельствования не включаются освидетельствования объектов, предусмотренные в одинаковом объеме при очередных и ежегодных освидетельствованиях судна, а также виды освидетельствований, подлежащие выполнению через периоды, большие или меньшие чем периоды между очередными освидетельствованиями, такие как освидетельствования гребных валов и движителей, гидравлические испытания паровых котлов, теплообменных аппаратов и сосудов под давлением, трубопроводов пара и воздуха, однако последние, по желанию судовладельца, могут планироваться в Учетном листе-плане (см. также 3.5).

Не включаются в систему непрерывного освидетельствования испытания, завершающие очередное освидетельствование, такие как ходовые испытания главных механизмов, валопроводов движителей и рулевого устройства.

3 РАСПРЕДЕЛЕНИЕ ОБЪЕМА ОСВИДЕТЕЛЬСТВОВАНИЯ

3.1 Распределение объема освидетельствований на установленный период (см. 2.6 части II «Периодичность и объемы освидетельствований» Правил) фиксируется в Учетном листе-плане. Освидетельствования должны быть распределены по периоду, по возможности равномерно.

3.2 Сроки между последовательными однотипными освидетельствованиями на планируемый период непрерывного освидетельствования устанавливаются на срок не превышающий 5 лет от даты установленной в предшествующем периоде, если срок фактического предъявления объекта был завершен в пределах 3-х мес. до или после установленной даты.

3.3 При планировании совмещения предъявлений судна по системе непрерывного освидетельствования с другими видами освидетельствований судна (см. 1.4) необходимо учитывать, что некоторые

объекты технического наблюдения, относящиеся к классу судна, являются также объектами освидетельствований по международным конвенциям (например, объекты противопожарной защиты, электрического оборудования, закрытия отверстий в корпусе судна и т. п.). В связи с этим целесообразно совмещение таких освидетельствований.

3.4 На планируемый период могут быть распределены освидетельствования объектов, не выполненные в предыдущем периоде вследствие предъявления судна к очередному освидетельствованию ранее окончания периода непрерывного освидетельствования (см. 1.6).

В Учетный лист-план могут быть также включены (без включения в систему непрерывного освидетельствования) освидетельствования объектов по системе периодических освидетельствований, отсроченные при очередном освидетельствовании судна, и запланированные досрочные предъявления объектов.

3.5 В Учетный лист-план могут быть включены освидетельствования объектов, подлежащие выполнению через периоды, большие или меньшие чем периоды между очередными освидетельствованиями (см. 2.3), однако при этом период между последовательными однотипными освидетельствованиями объекта не должен превышать периода, предписанного системой периодических освидетельствований.

4 УЧЕТНЫЙ ЛИСТ-ПЛАН

4.1 Учетный лист-план содержит перечень объектов технического наблюдения и плановые сроки предъявления.

4.2 Представляемый судовладельцем Учетный лист-план (см. 1.3) составляется отдельно по объектам корпуса (включая судовые устройства и оборудование и конструктивную противопожарную защиту), механической установки (включая противопожарное оборудование и системы, электрическое оборудование, оборудование автоматизации и установки инертного газа), холодильной установки (включая изоляцию охлаждаемых помещений) по форме 3.1.6 и после согласования выдается подразделением РС, проводящим освидетельствование, на судно вместе с Классификационным свидетельством, приложением к которому он является.

4.3 Разработка судовладельцем Учетного листа-плана должна производиться на основе требований Правил и настоящей Инструкции. При планировании распределения освидетельствований на установленный период непрерывного освидетельствования (см. 3.1) необходимо исходить из условия, что период между однотипными смежными освидетельствованиями объекта не должен превышать 5 лет

(см. 3.2), и освидетельствования должны распределяться по периоду по возможности равномерно. Соответственно, при назначении сроков планируемого периода должен учитываться срок фактического предъявления объекта по Учетному листу-плану в предшествующем периоде.

4.4 При включении в Учетный лист-план освидетельствований объектов, не выполненных в предыдущем периоде (см. 3.4), в графе 3 Учетного листа-плана указывается дата фактического предыдущего предъявления объекта к однотипному освидетельствованию, от которой и отсчитывается предельный период.

4.5 При включении в Учетный лист-план освидетельствований, выполняемых через периоды, большие или меньшие чем периоды между очередными освидетельствованиями (см. 3.5), в графе 6 Учетного листа-плана должен указываться предельный период между последовательными однотипными освидетельствованиями.

5 НЕПРЕРЫВНОЕ ОСВИДЕТЕЛЬСТВОВАНИЕ КОРПУСА

5.1 Основными видами освидетельствований конструкций корпуса, включаемых в систему непрерывного освидетельствования, являются:

- осмотр подводной части корпуса;
- осмотр надводной части корпуса;
- осмотр конструкций корпуса изнутри помещений со снятием в необходимых случаях изоляции;
- осмотры изнутри и испытания на непроницаемость цистерн и грузовых танков;
- замеры остаточных толщин связей корпуса.

5.2 Основными видами освидетельствований устройств являются:

- осмотр и испытания на непроницаемость люковых закрытий и бортовых портов;
- осмотр рулевого устройства и замеры зазора в подшипниках и просадки руля;
- осмотр якорей и якорных цепей с замерами износов.

5.3 Из состава противопожарной защиты непрерывному освидетельствованию подлежит только конструктивная противопожарная защита.

5.4 Проведение освидетельствований, связанных с докованиями судна, таких как осмотры и замеры толщин в подводной части корпуса, испытания на непроницаемость цистерн и грузовых танков, освидетельствования руля и донно-заборной арматуры, должно, как правило, планироваться в сроки докований судна, предусмотренные системой периодических освидетельствований при ежегодных освидетельствованиях судна.

5.5 При планировании освидетельствований люковых закрытий и противопожарной защиты необходимо учитывать целесообразность их совмещения с освидетельствованиями, предусмотренными международными конвенциями (см. также 3.3).

5.6 При распределении объема освидетельствований должна учитываться предусмотренная данными Правилами необходимость совмещения определенных видов освидетельствований, в частности:

испытанию цистерн и грузовых танков на непроницаемость должен, как правило, предшествовать их внутренний осмотр;

перед замерами остаточных толщин связей должен производиться осмотр корпуса для уточнения места и объема необходимых замеров.

6 НЕПРЕРЫВНОЕ ОСВИДЕТЕЛЬСТВОВАНИЕ МЕХАНИЧЕСКОЙ УСТАНОВКИ

6.1 Основными видами освидетельствований объектов механической установки, включаемых в систему непрерывного освидетельствования, являются: освидетельствование деталей двигателей и механизмов в разобранном (вскрытом) состоянии с производством замеров износов, зазоров, сопротивления изоляции и т.п.;

освидетельствование электрического оборудования с замерами; освидетельствование оборудования автоматизации с замерами;

освидетельствование судовых систем и трубопроводов, систем и трубопроводов механической установки.

По желанию судовладельца и с учетом нормальной морской практики и инструкций изготовителей, освидетельствование некоторых объектов может быть разделено на несколько освидетельствований отдельных деталей, входящих в состав этого объекта.

6.2 Освидетельствования гребных валов и движителей, гидравлические испытания паровых котлов, теплообменных аппаратов и сосудов под давлением, трубопроводов пара и воздуха, как правило, не включаемые в систему непрерывного освидетельствования (см. 2.3), могут быть включены в Учетный лист-план с плановым сроком освидетельствования по системе периодических освидетельствований (см. 3.5).

6.3 При назначении сроков предъявления объектов в необходимых случаях должны учитываться сроки и наработка до предписанных ревизий по данным завода-изготовителя.

6.4 Освидетельствование объекта в разобранном (вскрытом) состоянии как правило не предусматривает обязательной проверки его в действии после сборки, однако при необходимости инспектор может потребовать проверку в действии в определенном объеме.

7 НЕПРЕРЫВНОЕ ОСВИДЕТЕЛЬСТВОВАНИЕ ХОЛОДИЛЬНОЙ УСТАНОВКИ

7.1 Основными видами освидетельствований объектов холодильной установки, включаемых в систему непрерывного освидетельствования, являются освидетельствования:

деталей компрессоров, приводных двигателей и насосов в разобранном (вскрытом) состоянии с проведением замеров (износов, зазоров, сопротивления изоляции и т. п.);

теплообменных и других аппаратов и сосудов под давлением холодильного агента;

арматуры и трубопроводов холодильного агента, холодоносителя и охлаждающей воды;

систем водяных завес в помещении холодильных машин;

вентиляторов воздухоохладителей;

морозильных и охлаждающих аппаратов;

вентиляции помещений холодильных машин и запасов холодильного агента;

оборудования автоматизации холодильных установок;

изоляции охлаждаемых помещений, закрытий люков и дверей.

7.2 При назначении сроков предъявления объектов в необходимых случаях должны учитываться сроки и наработка до предписанных ревизий по данным завода-изготовителя.

7.3 Освидетельствование объекта в разобранном (вскрытом) состоянии как правило не предусматривает обязательной проверки его в действии после сборки, однако при необходимости инспектор может потребовать проверку в действии в определенном объеме.

8 ОСВИДЕТЕЛЬСТВОВАНИЕ СТАРШИМ МЕХАНИКОМ

8.1 По согласованию с Регистром некоторые виды освидетельствований объектов механической и холодильной установок, выполненные старшим (главным) механиком судна, могут быть засчитаны как непрерывное освидетельствование.

8.2 Представляемый судовладельцем для выполнения таких освидетельствований старший (главный) механик должен иметь практический стаж работы в должности старшего (главного) механика судна. На основании представленной в РС информации о стаже работы и наличии диплома старшему (главному) механику Регистром выдается Удостоверение соответствующего образца (форма 7.1.11) для выполнения освидетельствований по Учетному листу-плану конкретного судна.

8.3 Освидетельствования объектов, проведенные старшим механиком судна в портах, не обслуживаемых Регистром, или в рейсе (когда это осуществимо без ущерба для безопасности судна и людей), могут быть засчитаны как непрерывное освидетельствование при условии, что эти объекты будут предъявлены инспектору для подтверждающего освидетельствования при ближайшей возможности, но не позднее 3 мес. после планового срока освидетельствования по Учетному листу-плану.

8.4 Объем подтверждающего освидетельствования устанавливается инспектором, исходя из конкретных условий освидетельствования; при этом может быть потребовано вторичное вскрытие (разборка) объекта технического наблюдения в необходимом объеме, в случае сомнения инспектора в выполнении старшим (главным) механиком всего установленного Правилами РС объема освидетельствования объекта.

8.5 Объекты, освидетельствования которых выполняются старшим механиком в соответствии с Учетным листом-планом, устанавливаются судовладельцем по согласованию с подразделением РС, проводящим освидетельствование. Как правило, объектами освидетельствований старшим механиком являются объекты, подлежащие в эксплуатации вскрытию, осмотру и замерам по установившейся практике и плану технического обслуживания.

8.6 Не допускаются к освидетельствованию старшим механиком следующие объекты:

главные и вспомогательные котлы;

сосуды под давлением;

передачи;

валопроводы с подшипниками и движители;

главные и вспомогательные турбины;

установки инертного газа.

8.7 Каждое освидетельствование, выполненное старшим механиком, должно быть зарегистрировано в машинном журнале, а результаты освидетельствования должны быть отражены в соответствующем журнале технического состояния судовых технических средств и, если возможно, снабжены фотоматериалами. Инспектору, проводящему подтверждающее освидетельствование, должен быть предъявлен акт за подписью старшего механика с указанием объекта и его расположения, состояния при освидетельствовании (разборка, вскрытие), технического состояния осматриваемых деталей, результатов замеров (износов, зазоров, сопротивления изоляции, неразрушающего контроля и т. п. с указанием их предельно допустимых значений), замены деталей и их ремонта. К актам старшего механика должна быть приложена копия Удостоверения старшего механика, проводившего освидетельствование.

9 ДОКУМЕНТЫ

9.1 Основным документом при применении системы непрерывного освидетельствования является Учетный лист-план (см. разд. 4), служащий для контроля своевременности предъявления объектов и отметок, удостоверяющих проведение освидетельствований.

9.2 Результаты освидетельствования объектов по системе непрерывного освидетельствования фиксируются в Акте освидетельствования судна (форма 6.3.10) с отметкой «Непрерывное освидетельствование» или в Чек листе системы STORM (форма 6.1.01) при совмещении этого освидетельствования с периодическим освидетельствованием судна.

9.3 Результаты освидетельствований объектов, не входящих в систему непрерывного освидетельствования, но включенных в Учетный лист-план (см. 3.4, 3.5), отражаются в Актах отдельно.

9.4 При проведении подтверждающего освидетельствования объектов, освидетельствованных ранее старшим (главным) механиком судна (см. раздел 8), к Акту (форма 6.3.10) или документам периодического освидетельствования инспектора Регистра прилагается акт старшего (главного) механика.

10 УЧЕТ ОСВИДЕТЕЛЬСТВОВАНИЙ ОБЪЕКТОВ

10.1 Контроль и учет освидетельствований объектов по системе непрерывного освидетельствования производится подразделением РС по наблюдению в эксплуатации путем проверки статуса судна и отчетных документов освидетельствований. Отметки о выполнении непрерывного освидетельствования объектов судна в оригинал Учетного листа-плана на судне и в Учетный лист-план в Статусе освидетельствований судна вносит подразделение РС, проводившее освидетельствование.

ПРИЛОЖЕНИЕ 3

**ИНСТРУКЦИЯ ПО ИСПОЛЬЗОВАНИЮ ДОСТОВЕРНЫХ ПОКАЗАНИЙ
ВСТРОЕННЫХ СИСТЕМ И ПЕРЕНОСНЫХ СРЕДСТВ ДИАГНОСТИРОВАНИЯ
И НЕРАЗРУШАЮЩЕГО КОНТРОЛЯ ПРИ ОСВИДЕТЕЛЬСТВОВАНИИ
ОБЪЕКТОВ ТЕХНИЧЕСКОГО НАБЛЮДЕНИЯ СУДНА****1 ОБЩИЕ ПОЛОЖЕНИЯ**

1.1 Настоящая Инструкция применяется Регистром при безразборных освидетельствованиях объектов технического наблюдения при использовании достоверных показаний встроенных систем или переносных средств диагностирования и неразрушающего контроля при введении судовладельцами на своих судах системы технического обслуживания и ремонта «по состоянию».

1.2 Безразборные освидетельствования проводятся методами и средствами диагностирования и неразрушающего контроля, согласованными с Регистром.

1.3 Под безразборным освидетельствованием понимается заключение о техническом состоянии объектов наблюдения на основе данных, полученных средствами диагностирования и неразрушающего контроля. При этом оценка технического состояния производится с учетом результатов обмеров, проведенных при разборках, при проведении технического обслуживания между освидетельствованиями, а также с учетом данных диагностирования объектов после постройки судна.

1.4 Безразборное освидетельствование проводится при условии осуществления судовладельцем систематического контроля технического состояния объектов наблюдения средствами диагностирования, в том числе сравнения результатов обмеров, зафиксированных при разборке объектов, при проведении технического обслуживания и предыдущего освидетельствования, а также данных неразрушающего контроля, что должно отражаться в соответствующих документах (журналах, картах контроля технического состояния или в журналах технического состояния на ЭВМ).

1.5 Определение технического состояния объектов наблюдения безразборными методами производится с использованием норм диагностических параметров (норм вибрации, ударных импульсов и др.), соответствующих определенным видам дефектов, повреждений и нарушений функционирования, приведенных в нормативных документах судовладельцев, согласованных с Регистром.

1.6 Встроенные системы диагностирования и их элементы должны отвечать требованиям, предъ-

являемым к судовым системам автоматизации, и должны иметь одобрение Регистра.

Встроенные системы диагностирования, установленные на судах, подлежат техническому наблюдению в отношении:

проверки на функционирование;

влияния работы этих систем на эксплуатацию оборудования, подлежащего техническому наблюдению Регистра, а именно: неисправности в работе системы диагностирования не должны отрицательно сказываться на эксплуатации данного оборудования;

выбора сечения кабелей;

средств защиты, изоляции и заземления.

Достоверность показаний параметров рабочего процесса в цилиндрах главного двигателя при встроенных системах диагностирования должна быть подтверждена показаниями параметров, полученных индицированием рабочего процесса.

1.7 Переносные средства диагностирования после опробования в судовых условиях по достоверности их показаний фактическому техническому состоянию объектов в разобранном виде могут быть допущены на суда при условии, что они аттестованы и периодически поверяются метрологической службой, имеющей разрешение на поверку.

1.8 Ежегодное, внеочередное (не связанное с аварийными случаями и повреждениями) и непрерывное освидетельствование и рассмотрение материалов предремонтной дефектации объектов, подлежащих техническому наблюдению Регистра, могут быть проведены инспекторами Регистра без разборки с использованием показаний систем и средств диагностирования на основе представленных судовладельцем результатов замеров, подтверждающих годное техническое состояние объектов. При этом достоверность показаний применяемых встроенных систем и переносных средств диагностирования должна быть подтверждена ранее при проведении сравнительных контрольных освидетельствований с вскрытием предъявляемых объектов на судах при участии инспекторов Регистра.

1.9 Для использования результатов диагностирования при проведении очередного освидетельствования доступных частей объектов необходимо иметь начальные значения диагностических параметров,

подтверждающих годное техническое состояние объектов и изменение указанных параметров по времени.

Части объектов, дефекты которых по усмотрению инспектора Регистра не могут быть выявлены применяемыми системами и средствами диагностирования и неразрушающего контроля, должны быть предъявлены к очередному освидетельствованию в разобранном виде.

Перечень объектов, на которые допускается распространить безразборные освидетельствования, указан в разд. 5.

1.10 Результаты диагностирования для безразборного освидетельствования могут быть приняты во внимание в случае, если предыдущие диагностирования проводились не менее чем два раза с периодом 6 — 12 мес., и они свидетельствуют об отсутствии тенденции к изменению параметров диагностирования и достижению предельного значения в предстоящие четыре года эксплуатации. В этом случае применяется метод прогнозирования в виде линейной экстраполяции.

1.11 Разрешается заменять подряд только одно очередное освидетельствование с разборкой на безразборное освидетельствование при соблюдении всех требований, изложенных в настоящей Инструкции.

1.12 Освидетельствование объектов технического наблюдения, используемых эпизодически, наработка которых на момент предъявления к освидетельствованию не достигает времени разборки согласно рекомендациям завода-изготовителя, проводится на основе результатов диагностирования (безразборными методами), отвечающих хорошему техническому состоянию.

1.13 Безразборные освидетельствования не распространяются на очередные и непрерывные освидетельствования судов старше 15 лет, за исключением объектов технического наблюдения, замененных в процессе эксплуатации.

1.14 При очередных и непрерывных освидетельствованиях инспектору должны предъявляться в разобранном виде следующие механизмы и их составные части: поршни главных и вспомогательных двигателей и компрессоров, крышки, цилиндры втулки, головные, шатунные и рамовые подшипники, шатуны, роторы и подшипники главных и вспомогательных турбин, редукторы, соединительные и другие муфты, рулевые машины, дейдвудные устройства и другие объекты, предусмотренные в плане-графике технического обслуживания для каждого судна.

2 ОБЪЕКТЫ И ОБЪЕМ ОСВИДЕТЕЛЬСТВОВАНИЙ, РЕЗУЛЬТАТЫ ОСВИДЕТЕЛЬСТВОВАНИЙ

2.1 Объекты и объем безразборных освидетельствований по состоянию с применением встроенных систем и переносных средств диагностирования, а также сроки между освидетельствованиями объектов планируются судовладельцем в планах-графиках, которые должны быть согласованы с подразделением РС по наблюдению в эксплуатации, по каждому судну.

2.2 Поскольку техническое обслуживание по состоянию с применением встроенных систем, переносных средств диагностирования не может быть распространено на все объекты, подлежащие техническому наблюдению Регистра, судовладельцы должны конкретно отражать в планах-графиках объекты, предъявляемые по расписанию (разборка при очередных освидетельствованиях или при непрерывных освидетельствованиях), и объекты или их части, которые должны быть освидетельствованы с применением встроенных систем или переносных средств диагностирования.

2.3 Объекты технического наблюдения, не обладающие (по информации подразделений РС проводящим освидетельствования, базовых организаций и служб судовладельца) стабильным качеством изготовления и надежностью в работе, должны предъявляться инспектору Регистра при очередных освидетельствованиях в разобранном виде, что должно быть отражено в планах-графиках технического обслуживания для каждого судна.

2.4 Результаты диагностирования и учета технического состояния должны фиксироваться в судовой документации (журналах, картах учета технического состояния по каждому объекту наблюдения), каждая карта должна содержать замеренные и предельно допустимые значения параметров, а также изменение их по времени. Результаты диагностирования должны быть подписаны ответственным лицом, проводившим замеры, и старшим механиком судна.

2.5 До начала предъявления к освидетельствованию объектов судна по состоянию с применением встроенных систем и переносных средств диагностирования судовладелец должен предъявить инспектору Регистра результаты замеров ранее проведенных сравнительных обследований и сходимость результатов замеров.

2.6 Судовладелец обязан предъявлять объекты технического наблюдения к периодическому освидетельствованию в годном техническом состоянии, результаты замеров не должны превышать допустимые параметры.

2.7 Объекты технического наблюдения и их части, имевшие по результатам диагностирования неудовлетворительное (не годное), а также удовлетворительное техническое состояние, но параметры которых близки к неудовлетворительному состоянию предельного значения, а также имеют тенденцию к ухудшению технического состояния, должны быть вскрыты, предъявлены к осмотру инспектору Регистра, и должны быть проведены их контрольные замеры после ремонта.

2.8 В случаях, вызывающих сомнение инспектора в достоверности оценки технического состояния по показаниям средств диагностирования, или при наличии недопустимых отклонений от рабочих параметров, а также обнаружении каких-либо дефектов объектов, инспектор может потребовать освидетельствования объекта в разобранном виде.

2.9 После проведения безразборного освидетельствования объект технического наблюдения должен проверяться инспектором в действии по прямому назначению.

2.10 Безразборные освидетельствования должны проводиться в соответствии с согласованными с Регистром руководящими документами и согласно изложенным в них методическим материалам. Разработчик должен информировать Регистр обо всех изменениях и уточнениях руководящих документов и методик по применению систем и средств диагностирования при освидетельствованиях объектов технического наблюдения.

3 УСЛОВИЯ ПРОВЕДЕНИЯ ОСВИДЕТЕЛЬСТВОВАНИЙ

3.1 Проведение освидетельствований объектов с использованием показаний встроенных систем и переносных средств диагностирования на судах в эксплуатации должно осуществляться при выполнении условий, перечисленных в **3.1.1** — **3.1.11**.

3.1.1 Необходимо обращение (заявка) судовладельца в адрес инспектора Регистра на проведение освидетельствования с использованием встроенных систем и переносных средств диагностирования.

3.1.2 Достоверность замеров встроенных систем и переносных средств диагностирования должна быть подтверждена индицированием рабочего процесса дизелей, либо фактическим состоянием объектов при вскрытии во время проведения сравнительных освидетельствований судов в присутствии инспектора Регистра.

3.1.3 Руководящие документы, методики применения систем и средств диагностирования, согласованные с Регистром, должны находиться на

судне и у ответственного лица, которому доверено судовладельцем проведение замеров.

3.1.4 Диагностирование для безразборного освидетельствования должно проводиться подразделениями судовладельца и их базовых организаций, имеющими признание Регистра. Ответственность за достоверность результатов замеров и своевременность проведения освидетельствований объектов с применением систем и средств диагностирования лежит на судовладельце.

На основании заявки судовладельца или его базовой организации подразделения по наблюдению в эксплуатации проводит освидетельствование предприятия (лаборатории, подразделения). При освидетельствовании предприятий инспектор Регистра должен проверить, что:

имеются необходимые переносные средства диагностирования, прошедшие аттестацию, государственную или ведомственную проверку, а также имеются средства неразрушающего контроля;

достоверность показаний каждого переносного средства диагностирования и неразрушающего контроля, не указанного в разд. 6, а также применяемой системы диагностирования подтверждена при контрольных сравнительных обследованиях с вскрытием объектов в присутствии инспектора Регистра;

судовладельцем определены специалисты, которым разрешено проведение диагностирования и дефектации объектов судна;

специалисты, проводящие диагностирование, прошли специальное обучение и имеют соответствующие свидетельства;

руководящие документы и методики, согласно которым должны проводиться диагностирования объектов, согласованы с Регистром и находятся в лаборатории (подразделении) судовладельца;

имеется необходимая документация для фиксации результатов диагностирования;

положение о лаборатории (подразделении) диагностирования и дефектации, где указаны порядок и организация проведения диагностирования и освидетельствований объектов, согласовано с подразделением по наблюдению в эксплуатации;

имеется обоснование положительного опыта и количества проведенных замеров каждым специалистом лаборатории (подразделения) судовладельца или базовой организации на судах.

Подразделение по наблюдению в эксплуатации определяет непосредственно необходимость участия инспектора Регистра при проведении специалистами лаборатории (подразделений) диагностирования и дефектации объектов технического наблюдения на судах. Результаты освидетельствования предприятия инспектор Регистра должен фиксировать в Акте

освидетельствования предприятия/лаборатории (форма 6.3.19), где указывает ответственных лиц, которые будут проводить диагностирование и дефектацию объектов технического наблюдения.

Лабораториям (подразделениям) судовладельцев и их базовых организаций, предназначенным для проведения диагностирования и дефектации объектов технического наблюдения судов, при условии положительных результатов освидетельствований может быть оформлено Свидетельство о соответствии предприятия (форма 7.1.27).

3.1.5 Ответственное лицо (специалист лаборатории, подразделения судовладельца и его базовой организации или старший механик судна), которое проводит диагностирование объектов судна, должно иметь соответствующий документ, выданный квалификационной комиссией судовладельца, разрешающий проведение замеров средствами диагностирования и неразрушающего контроля.

3.1.6 По представлению судовладельцев в подразделение, на учете которого состоит судно, старший механик судна, имеющий соответствующий документ, разрешающий производить диагностирование объектов, может быть оформлен внештатным инспектором Регистра на предписанном ему судне, если стаж работы на данной или однотипной механической установке составляет не менее 1 года.

3.1.7 Судно должно иметь техническую документацию, в которой указаны необходимые технические данные для проведения замеров, журнал учета технического состояния, карты учета технического состояния на каждый объект, подлежащий техническому наблюдению, в соответствии с согласованным с подразделением РС по наблюдению в эксплуатации, планом-графиком технического обслуживания судна.

3.1.8 На каждом судне до перевода его объектов на техническое обслуживание «по состоянию» с использованием показаний встроенных систем и переносных средств диагностирования должны быть проведены первоначальные замеры параметров объектов, результаты которых должны подтверждать их годное техническое состояние, а величина каждого замера не должна превышать допустимого значения. Результаты замеров, подписанные лицом, производящим замеры, и старшим механиком, должны быть представлены в подразделение РС по наблюдению в эксплуатации.

3.1.9 При каждом освидетельствовании объектов судна инспектору должны быть представлены результаты диагностирования, проведенные после предыдущего освидетельствования.

3.1.10 Освидетельствования должны быть проведены в установленные сроки, и не должно быть не выполненных судовладельцем требований и

замечаний инспектора, а также неотремонтированных повреждений судна или объектов, которые будут влиять на проведение освидетельствований с использованием показаний встроенных систем и переносных средств диагностирования.

3.1.11 Подтверждение достоверности показаний вновь применяемых встроенных систем и переносных средств диагностирования и неразрушающего контроля, не указанных в настоящей Инструкции и неизвестных Регистру, должно проводиться на основе контрольных сравнительных обследований при сопоставлении с встроенными системами на двух одинаковых объектах наблюдения с последующим их вскрытием в присутствии инспектора Регистра. При отрицательных результатах контрольного сравнительного обследования должна быть выявлена их причина, а если причина заключается в неправильных измерениях, то контрольные сравнительные обследования повторяются на трех одинаковых объектах. Рекомендуются вышеуказанные обследования объектов встроенными системами и переносными средствами диагностирования и неразрушающего контроля проводить на однотипных объектах, установленных на судах разных серий. Под однотипными объектами понимаются объекты одинакового конструктивного выполнения. При положительных результатах обследований, подтверждающих сходимость показаний встроенных систем и переносных средств диагностирования и неразрушающего контроля с фактическим состоянием объектов в разобранном виде в присутствии инспектора Регистра, безразборные освидетельствования с использованием показаний встроенных систем и переносных средств диагностирования и неразрушающего контроля могут быть распространены на все однотипные объекты, установленные на судах, находящихся на учете подразделения РС по наблюдению в эксплуатации. Свои заключения о возможности использования показаний опробованной встроенной системы и переносного средства диагностирования и неразрушающего контроля подразделения РС, проводящие освидетельствования должны направлять в Главное управление Регистра.

3.2 Подразделение РС по наблюдению в эксплуатации, определяет необходимость участия инспектора в предремонтной дефектации, а также при диагностировании объектов технического наблюдения в рейсе, и сохраняет за собой право контроля предремонтной дефектации и результатов ее замеров, проводимой без ее представителя.

3.3 Переносные средства диагностирования должны иметь документы или клейма о проверке службами Госстандарта или ведомственной метрологической службой, имеющей разрешение на поверку.

4 ДОКУМЕНТЫ

4.1 Результаты замеров и показаний встроенных систем и переносных средств диагностирования и неразрушающего контроля должны фиксироваться судовладельцем в судовых журналах и картах учета технического состояния для каждого объекта, подлежащего техническому наблюдению, а сроки проведения технических осмотров — в планах-графиках судов. Результаты освидетельствований, проведенных с использованием показаний встроенных систем и переносных средств диагностирования и неразрушающего контроля, должны отражаться инспектором в актах периодических освидетельствований или в Акте освидетельствования судна (форма 6.3.10).

Встроенные системы диагностирования должны иметь Свидетельство о типовом одобрении (форма 6.8.3).

5 ПЕРЕЧЕНЬ ОБЪЕКТОВ ТЕХНИЧЕСКОГО НАБЛЮДЕНИЯ, НА КОТОРЫЕ РАСПРОСТРАНЯЕТСЯ БЕЗРАЗБОРНОЕ ОСВИДЕТЕЛЬСТВОВАНИЕ С ПРИМЕНЕНИЕМ ПЕРЕНОСНЫХ СРЕДСТВ ДИАГНОСТИРОВАНИЯ И НЕРАЗРУШАЮЩЕГО КОНТРОЛЯ

5.1 Электродвигатели;

лопастные и объемные насосы (кроме насосов поршневых, насосов рулевых машин и приводов МИШ и ВРШ);

сепараторы топлива и масла (неразрушающий контроль корпусов барабанов и вертикальных валов сепараторов проводится независимо от их состояния, определенного безразборными методами контроля);

вентиляторы;

судовые трубопроводы (в отношении замера толщин и определения дефектов);

конструкции корпуса (в отношении замера толщин и обнаружения дефектов листов наружной обшивки и набора корпуса судна).

Распространение безразборных освидетельствований на другие объекты технического наблюдения Регистром может быть рассмотрено только после

подтверждения достоверности показаний применяемых встроенных систем и переносных средств диагностирования и неразрушающего контроля фактическому состоянию объектов в разобранном виде; встроенные системы, переносные средства диагностирования и неразрушающего контроля должны при этом полностью характеризовать фактическое техническое состояние объектов наблюдения.

6 ПЕРЕНОСНЫЕ СРЕДСТВА ДИАГНОСТИРОВАНИЯ И НЕРАЗРУШАЮЩЕГО КОНТРОЛЯ, КОТОРЫЕ АТТЕСТОВАНЫ ЦНИИМФ ИЛИ ДРУГИМИ КОМПЕТЕНТНЫМИ ОРГАНАМИ И ДОСТОВЕРНОСТЬ ПОКАЗАНИЙ КОТОРЫХ БЫЛА ПОДТВЕРЖДЕНА ПРИ КОНТРОЛЬНЫХ, СРАВНИТЕЛЬНЫХ ОСВИДЕТЕЛЬСТВОВАНИЯХ ОБЪЕКТОВ ТЕХНИЧЕСКОГО НАБЛЮДЕНИЯ В РАЗОБРАННОМ ВИДЕ

6.1 Виброметры-анализаторы: ВШВ-003 с датчиками ДН-3 и ДН-4 с магнитными креплениями до частоты 3000 Гц («Виброприбор», Таганрог); VTM33 («AB Hugo Tillguist», Швеция, и «Brul & Kjer», Дания); МК 310 («Kawatetsu Instrument», Япония, и «Pruftechnik», ФРГ);

измерители ударных импульсов: ИСП-1, ИСП-1В (Кокчетавский приборостроительный завод), SPM43A со звуковой или световой индикацией, BEA52, BAS-10 («SPM Instrument», Швеция или Австрия);

инфракрасные термометры (для дистанционного измерения температур): Thermopoint 80, Thermopoint 30, Thermopoint 40 (AGEMA, Швеция);

контактные термометры: ТТЦ1-01 и ТТЦ1-02 (завод «Прибор», Луцк); Term 2320 («Ahlborn MAB», ФРГ);

толщиномер УТ93П (ПО «Волна», Кишинев); DM2, DM3, DME («Krautkramer», ФРГ);

пневмоиндикатор: ПИ-2, ПИ-Ц, ПИ-2М;

эндоскопы: ЭЛЖ-6,5-500.900 и ЭЛЖ-16-1250.90; ЭВГ 10.1300 («Olimpus», Япония);

индикаторы воды в масле: ИВМ (ЦНИИМФ, Санкт-Петербург), «Tostic», ФРГ;

прибор для диагностирования электрических машин ДЭМ.

ПРИЛОЖЕНИЕ 4

ИНСТРУКЦИЯ ПО ОСВИДЕТЕЛЬСТВОВАНИЮ СПАСАТЕЛЬНЫХ КРУГОВ И СПАСАТЕЛЬНЫХ ЖИЛЕТОВ НА СПЕЦИАЛИЗИРОВАННЫХ УЧАСТКАХ ПО ОСВИДЕТЕЛЬСТВОВАНИЮ, ИСПЫТАНИЮ И РЕМОНТУ СПАСАТЕЛЬНЫХ СРЕДСТВ ИНДИВИДУАЛЬНОГО ПОЛЬЗОВАНИЯ**1 ОБЩИЕ ПОЛОЖЕНИЯ**

1.1 Настоящая Инструкция распространяется на спасательные средства индивидуального пользования (спасательные круги и спасательные жилеты), которыми снабжаются суда, находящиеся под техническим наблюдением Регистра.

1.2 Освидетельствование спасательных кругов и жилетов на специализированных участках, признанных Регистром, проводится не реже, чем один раз в 5 лет, а также после ремонта.

1.3 Освидетельствование спасательных кругов и жилетов проводится работниками технического персонала специализированных участков, имеющими удостоверения на право выполнения этих работ. Удостоверения работникам специализированного участка выдаются комиссией, составленной из представителей владельца участка и Регистра, после сдачи соответствующих экзаменов.

1.4 В освидетельствование входят: проверка маркировки спасательных кругов и жилетов по каждому судну, осмотр по внешнему виду, испытания на прочность и плавучесть, проверка комплектности дополнительного оборудования (световозвращающих полос, самозажигающихся огней, дымовых пашек, спасательных линий, сигнальных свистков), оформление документов по результатам освидетельствования и уведомление подразделения Регистра об обнаруженных отступлениях от требований Правил.

1.5 Освидетельствованию подвергаются все спасательные круги и жилеты, находящиеся на судне, кроме тех, срок эксплуатации которых не превышает пяти лет со дня их изготовления.

1.6 Испытаниям подвергаются спасательные круги и жилеты, отобранные из оставшихся после отбраковки по признакам предельного состояния (5 % общего числа, но не менее 2 шт.). Это число может быть увеличено или уменьшено, исходя из технического состояния спасательных средств индивидуального пользования.

При отрицательных результатах испытаний 50 % и более спасательных кругов (жилетов) испытанию подлежат все остальные круги (жилеты).

1.7 Отбраковка производится на специализированном участке компетентными работниками в присутствии представителя судовладельца.

1.8 Спасательные круги и жилеты, не годные по признакам предельного состояния или по результатам испытаний, подлежат замене.

1.9 При обнаружении отдельных дефектов спасательных кругов и жилетов перед проведением испытаний на прочность (обрывов спасательного леера и полос его крепления) ремонт их производится до освидетельствования на специализированном участке.

2 ОСМОТР СПАСАТЕЛЬНЫХ КРУГОВ ПО ВНЕШНЕМУ ВИДУ

2.1 Все представленные спасательные круги подвергаются осмотру по состоянию материала оболочки (на отсутствие разрывов, потертостей, гниения) и целостности пробки или другого материала, использованного для наполнения спасательного круга и всех швов его соединений.

К дальнейшим испытаниям на прочность и плавучесть не допускаются спасательные круги, у которых при осмотре обнаружены дефекты, соответствующие признакам предельного состояния (см. разд. 8).

3 ИСПЫТАНИЕ СПАСАТЕЛЬНЫХ КРУГОВ НА ПРОЧНОСТЬ

3.1 При испытании на прочность следует сбросить плашмя спасательный круг на воду с высоты, на которой он установлен на судне при наименьшей эксплуатационной осадке, или с 30 м, смотря по тому, что больше, и трижды — с высоты 2 м на бетонный пол. После испытаний не должно быть изменений формы круга, поверхностных и внутренних разрывов ткани и соединений.

После этого спасательный круг необходимо подвесить на стропе шириной 50 мм. Другой такой же строп с подвешенным к нему грузом массой 90 кг должен быть пропущен вокруг спасательного круга с противоположной стороны. Через 30 мин спасательный круг необходимо осмотреть. Он не должен иметь разрывов, трещин или остаточной деформации.

4 ИСПЫТАНИЕ СПАСАТЕЛЬНЫХ КРУГОВ НА ПЛАВУЧЕСТЬ

4.1 К этому виду испытаний допускаются спасательные круги, выдержавшие испытание на прочность. Спасательный круг с подвешенным к нему грузом массой 14,5 кг следует поместить в ванну с пресной водой на 24 ч. Круг не должен тонуть.

В течение всего времени испытания извлекать спасательный круг из воды не разрешается.

5 ОСМОТР СПАСАТЕЛЬНЫХ ЖИЛЕТОВ ПО ВНЕШНЕМУ ВИДУ

5.1 Осмотру подвергаются все представленные спасательные жилеты. При осмотре проверяются состояние материала оболочки на отсутствие разрывов, потертостей, трещин, разрезов и гниения и целостность пробки или другого материала, использованного для наполнения спасательного жилета, а также всех швов соединений и тесемок жилета.

К дальнейшим испытаниям на прочность и плавучесть не допускаются спасательные жилеты, у которых при осмотре обнаружены дефекты, соответствующие признакам предельного состояния (см. разд. 8).

6 ИСПЫТАНИЕ СПАСАТЕЛЬНЫХ ЖИЛЕТОВ НА ПРОЧНОСТЬ

6.1 Спасательный жилет должен быть погружен в воду на 2 мин. Затем его необходимо вынуть из воды и застегнуть так же, как он застегивается, будучи надетым на человека. К той части спасательного жилета, которая удерживает его на теле человека, или к подъемной петле жилета в течение 30 мин должно прикладываться усилие не менее 3200 Н (для детского жилета — 2400 Н). После испытания следует убедиться, что спасательный жилет не имеет повреждений.

6.2 Для испытания плеча жилета на прочность спасательный жилет должен быть погружен в воду на 2 мин. После этого его необходимо вынуть из воды и застегнуть так же, как он застегивается, будучи надетым на человека. Затем в течение 30 мин к плечевой части жилета должно прикладываться усилие не менее 900 Н (для детского жилета — 700 Н). После испытания следует убедиться, что спасательный жилет не имеет повреждений.

7 ИСПЫТАНИЕ СПАСАТЕЛЬНЫХ ЖИЛЕТОВ НА ПЛАВУЧЕСТЬ

7.1 К испытанию на плавучесть допускаются спасательные жилеты, выдержавшие испытание на прочность. Плавучесть спасательного жилета должна быть измерена до и после полного погружения его на 24 ч в пресную воду чуть ниже ее поверхности. Разность между начальным и конечным измерениями не должна превышать 5 % его начальной плавучести.

8 ПРИЗНАКИ ПРЕДЕЛЬНОГО СОСТОЯНИЯ СПАСАТЕЛЬНЫХ КРУГОВ И ЖИЛЕТОВ

8.1 Дефектами, являющимися признаками предельного состояния спасательных кругов и жилетов, по которым они бракуются и к дальнейшей эксплуатации (снабжению) не допускаются, являются прелость материала оболочки, изменение формы спасательного круга, поверхностные и внутренние разрывы после испытания на прочность.

При обнаружении наружных дефектов ткани спасательных кругов и жилетов для определения возможности их ремонта производится частичный демонтаж и вскрытие чехла (оболочки). Если при этом в спасательных кругах и жилетах (с наполнителем из пластинчатой пробки) обнаружены признаки дефектов наполнителя, они к дальнейшей эксплуатации также не допускаются. К указанным признакам относятся: трещины, проникающие более чем на 1/2 толщины пробки, крошение, гнилость, одеревенение пробки, зеленые, желтые и бурые пятна на ней, чернота и червоточина в ее каналах, наличие в наполнителе измельченной пробки, а в спасательных кругах и жилетах с наполнителем из пеноаирита или других видов пластмасс — впадины, выпуклости, пузыри, трещины и следы спая заготовок и облоя на наружной поверхности.

9 ПРОВЕРКА КОМПЛЕКТНОСТИ ДОПОЛНИТЕЛЬНОГО ОБОРУДОВАНИЯ СПАСАТЕЛЬНЫХ КРУГОВ И ЖИЛЕТОВ

9.1 При осмотре проверяется наличие и техническое состояние самозажигающихся огней и дымовых шашек (отсутствие повреждений корпуса и арматуры, работоспособность электрической цепи и осветительных приборов), наличие батареек установленного образца, исправных сигнальных свистков, необходимого числа световозвращающих полос установленного образца, спасательных линий и их годность, сроки службы изделий.

10 ОФОРМЛЕНИЕ РЕЗУЛЬТАТОВ ОСВИДЕТЕЛЬСТВОВАНИЯ И ДОКУМЕНТОВ

10.1 На спасательные жилеты и круги, прошедшие освидетельствование и признанные годными к дальнейшей эксплуатации, наносится дата (месяц и год) очередного освидетельствования, а также ставится штампель специализированного участка. Маркировка наносится черной несмываемой краской на окрашенную поверхность. При последующих освидетельствованиях маркировка, выполненная при предыдущих освидетельствованиях, закрашивается.

Результаты освидетельствования спасательных кругов и спасательных жилетов отражаются на специализированном участке в журнале и в акте установленных форм и заверяются подписью начальника специализированного участка и штампелем.

На спасательные круги и жилеты, прошедшие освидетельствование и признанные годными к дальнейшей эксплуатации, представителю командного состава судна выдается акт.

ПРИЛОЖЕНИЕ 5

ОЦЕНКА ПРЕДЕЛЬНОЙ БАЛЛЬНОСТИ ВОЛНЕНИЯ ПО УСЛОВИЯМ ОБЕСПЕЧЕНИЯ ПРОЧНОСТИ КОРПУСА СУДНА

1. Для приближенной оценки предельной балльности волнения при перегоне судна вне установленного района плавания по условиям обеспечения прочности корпуса судна могут быть использованы изложенные ниже способы.

2. Для судов с недостаточной для района перегона общей прочностью корпуса:

.1 расчетная предельная высота волны $h_{3\%}$, определяемая условиями общей прочности (для наиболее ослабленного поперечного сечения средней части корпуса), определяется по формуле

$$h_{3\%} = \frac{2(M_{пр} - M_{sw})}{C_b B L (L - 2x)} \leq 2d, \quad (2.1)$$

где $M_{пр}$ — предельный изгибающий момент для рассматриваемого поперечного сечения корпуса, кН·м, определяемый согласно 2.3;

M_{sw} — изгибающий момент на тихой воде в рассматриваемом поперечном сечении корпуса при загрузке судна во время перегона, кН·м;

L, B и d — длина, ширина и осадка судна при перегоне, м;

C_b — коэффициент общей полноты судна при водоизмещении во время перегона;

x — отстояние рассматриваемого поперечного сечения корпуса от миделя, м (при $x < 0,2L$ применяется $x = 0,2L$).

В случае подтверждения соответствующими расчетами достаточности общей прочности при $h_{3\%} > 2d$ ограничение расчетной высоты волны по осадке допускается не учитывать.

Если ограничение расчетной высоты волны по осадке будет весьма жестким требованием, допускается его не учитывать, если в проекте будет доказано, что имеющиеся резервы прочности обеспечивают общую прочность корпуса на действие повышенных динамических нагрузок, возникающих при $h_{3\%} > 2d$;

.2 абсолютная разность $M_{прx}$ и M_{swx} вычисляется с учетом знаков этих моментов.

При перегибе корпуса $M_{прx}$ и M_{swx} считаются положительными, при прогибе корпуса — отрицательными;

.3 предельный изгибающий момент $M_{прx}$ для рассматриваемого поперечного сечения корпуса принимается равным меньшему из значений, определяемых по следующим формулам:

$$M'_{прx} = \frac{I}{Z_{max}} R_{eH} 10^{-5}; \quad (2.3-1)$$

$$M''_{прx} = \frac{I}{Z_i} \sigma_{cr} 10^{-5}, \quad (2.3-2)$$

где R_{eH} — верхний предел текучести стали, МПа;

Z_{max} — расстояние от горизонтальной нейтральной оси рассматриваемого поперечного сечения корпуса до наиболее удаленной растянутой связи, м;

I — момент инерции рассматриваемого поперечного сечения корпуса судна относительно горизонтальной нейтральной оси, см⁴;

Z_i — расстояние от горизонтальной нейтральной оси до центра тяжести поперечного сечения i -й сжатой балки расчетной палубы, днища или второго дна (карлингса, днищевой стрингера, продольного ребра жесткости), м.

σ_{cr} — критическое напряжение указанной i -й балки, МПа, в рассматриваемом поперечном сечении корпуса.

При определении момента инерции поперечного сечения корпуса следует учитывать возможность редуцирования гибких связей (пластин) под действием расчетных сжимающих напряжений. При этом редуцированию не подлежат прилегающие к продольным балкам части пластин шириной с каждой стороны балки по 0,25 от размера короткой стороны опорного контура. Редуцируемые части гибких связей вводятся в расчет с редуцирующим коэффициентом ψ , определяемым по формуле

$$\psi = \sigma_{cr} / \sigma_{жс}, \quad (2.3-3)$$

где σ_{cr} — критическое напряжение i -й пластины, МПа, в рассматриваемом поперечном сечении корпуса;

$\sigma_{жс}$ — действующие в жестких связях сжимающие напряжения от общего изгиба, МПа.

3. Для судов с недостаточной для района перегона местной прочностью корпуса высота расчетной волны 3 %-ной обеспеченности определяется, исходя из величины расчетной нагрузки p , при действии которой напряжения в связях корпуса не превышают следующих значений:

для флоров и рамных шпангоутов — $0,85 R_{eH}$;

для стрингеров и кильсонов — R_{eH} ;

для наружной обшивки — R_{eH} ;

для набора и обшивки концевых переборок надстроек и стенок рубок — $0,80 R_{eH}$,

где R_{eH} — предел текучести стали.

Высота волны 3 %-ной обеспеченности $h_{3\%}$, м, определяется для различных перекрытий по следующим формулам:

.1 для днищевой и бортовой обшивки и набора в средней части длины судна

$$h_{3\%} = \frac{4}{3} (0,1p - d), \quad (3.1-1)$$

где p (для днища) — равномерно распределенная по площади нагрузка, кПа;

p (для борта) — расчетный напор на уровне днища нагрузки, определенной по треугольнику или трапеции, кПа;

d — осадка судна, м.

Противодавление P_L , кПа, груза (балласта) на днище может учитываться для связей, воспринимающих это противодавление, следующим образом:

$$\text{при } P_L \leq 10d \quad h_{3\%} = \frac{4}{3} (0,1p - d + 0,1P_L); \quad (3.1-2)$$

$$\text{при } P_L > 10d \quad h_{3\%} = \frac{4}{3} (0,1p + d - 0,1P_L). \quad (3.1-3)$$

Для борта может учитываться противодавление только жидкого груза;

.2 для днища на длине $0,25L$ от носового перпендикуляра

$$h_{3\%} = \frac{2}{3} (0,1p - d) \text{ — при клинообразной форме носовой оконечности}; \quad (3.2-1)$$

$$h_{3\%} = \frac{1}{2} (0,1p - d) \text{ — при ложкообразной форме носовой оконечности}; \quad (3.2-2)$$

$$h_{3\%} = \frac{2}{5} (0,1p - d) \text{ — при санообразной форме носовой оконечности}, \quad (3.2-3)$$

где p — нагрузка, равномерно распределенная по площади днища, кПа;

.3 для концевых переборок надстроек и стенки рубок, расположенных на верхней открытой палубе

$$h_{3\%} = k_p(0,07L + l), \quad (3.3)$$

где $k = 1$ — для носовых переборок;

$k = 2$ — для носовых стенок рубок;

$k = 4$ — для кормовых переборок;

p — нагрузка, равномерно распределенная на площади стенки (переборки), кПа.

4. Ограничения по предельной балльности волнения из условий общей (см. п. 2) и местной (см. п. 3) прочности устанавливаются по наименьшей вычисленной величине волны 3 %-ной обеспеченности. Однако во всех случаях наименьшая высота волны должна приниматься не более $2d$.

Предельная балльность волнения определяется по установленной, наименьшей высоте волны 3 %-ной обеспеченности в соответствии с табл. 4. За табличную высоту волны принимается волна высотой, равной среднему арифметическому крайних высот волн, указанных в таблице для данной балльности.

Если расчетная высота волны 3 %-ной обеспеченности менее 1,5 м, возможность перегона морем такого судна без подкреплений корпуса является в каждом случае предметом специального рассмотрения Регистром с целью принятия особых мер предосторожности для практического исключения возможности нарушения ограничений по погоде при перегоне.

При расчетной высоте волны 3 %-ной обеспеченности 10 м и более ограничения по условиям прочности не назначаются.

5. Для судов, для которых по возрасту и типу срок выполнения требуемых Правилами замеров остаточных толщин не наступил, в качестве расчетных принимаются построечные размеры связей корпуса. Для корпусов судов, на которых в соответствии с Правилами с определенного возраста и согласно типу судна выполняются замеры остаточных толщин, в качестве расчетных должны приниматься фактические остаточные толщины связей корпуса из действующих документов по оценке технического состояния корпуса судна.

Таблица 4

Высота волны 3%-ной обеспеченности, м	Середина интервала, м	Степень волнения, баллы	Характеристика волнения, м
0,75 — 1,25	1,0	3	умеренное
1,25 — 2,0	1,63	4	значительное
2,0 — 3,5	2,75	5	сильное
3,5 — 6,0	4,75	6	сильное
6,0 — 8,5	7,25	7	очень сильное
8,5 — 11,0	9,75	8	очень сильное

ПРИЛОЖЕНИЕ 6

ОЦЕНКА ПРЕДЕЛЬНОЙ БАЛЛЬНОСТИ ВЕТРА ПО УСЛОВИЯМ ОБЕСПЕЧЕНИЯ ОСТОЙЧИВОСТИ СУДНА

Для приближенной оценки предельной балльности ветра по условиям остойчивости может быть применен изложенный ниже способ.

Предельная балльность ветра определяется в зависимости от параметра P , определяемого по формуле

$$P = 109k_6 \sqrt{\frac{l_{cp} D \theta_{опр}}{(A - B\theta_{опр}) S_{п}}} (1 - 1,4\theta_{м}/\theta_{зак}),$$

где k_6 — коэффициент приведения скорости ветра к высоте 6 м над уровнем моря, определяемый по формуле

$$k_6 = 1,11 - 0,02(Z_{п} - T);$$

$S_{п}$ — площадь парусности, м²;

$Z_{п}$ — возвышение центра парусности над основной плоскостью, м;

T — осадка судна, м;

D — водоизмещение судна, т;

$\theta_{м}$ — амплитуда качки, град, которую рекомендуется принимать по данным модельных и натурных испытаний либо на основании расчета. При отсутствии других данных ее можно вычислить по формулам, приведенным в части IV «Остойчивость» Правил классификации и постройки морских судов;

$\theta_{зак}$ — угол заката диаграммы статической остойчивости, град;

$\theta_{опр}$ — угол опрокидывания, рад;

l_{cp} — среднее плечо, соответствующее углу опрокидывания, м, определяемое по формуле

$$l_{cp} = 1/\theta_{опр} \int_0^{\theta_{опр}} l d\theta;$$

$$A = Z_{п} - T/4 - Z_g/2;$$

$$B = \theta,155(Z_{п} - T);$$

Z_g — возвышение центра тяжести судна над основной плоскостью, м.

Предельная балльность ветра определяется по полученному значению параметра P в соответствии с таблицей.

Полученную балльность следует откорректировать в соответствии с материалами опыта эксплуатации близких по типу судов; если такой материал отсутствует, необходимо снизить на один балл полученное значение предельной балльности.

Расчет предельной балльности ветра должен быть произведен для нагрузки в условиях перегона с наименьшей остойчивостью.

Таблица

P , м/с	Ветер	Предельная балльность ветра
1,0	штиль	0
3,2	тихий	1
6,2	легкий	2
9,6	слабый	3
13,6	умеренный	4
17,8	свежий	5
22,3	сильный	6
26,2	крепкий	7
31,6	очень крепкий	8
36,7	шторм	9
42,0	сильный шторм	10
47,5	жестокий шторм	11
53,0	ураган	12

ПРИЛОЖЕНИЕ 7

СНАБЖЕНИЕ ПЛАВУЧИХ ДОКОВ ЯКОРЯМИ И ЯКОРНЫМИ ЦЕПЯМИ ДЛЯ РАЗОВОГО ПЕРЕГОНА

1. На период перегона плавучий док должен иметь не менее двух якорей. Масса каждого якоря Q , кг, должна быть не менее определяемой по формуле

$$Q = 35S, \quad (1)$$

где S — площадь парусности надводной части торцевой поверхности плавучего дока при осадке, принятой для перегона дока, м².

2. Для каждого якоря должна быть предусмотрена якорная цепь. Калибр цепи d , мм, должен быть не менее определенного по формуле

$$d = k\sqrt{Q}, \quad (2)$$

где k — коэффициент, равный:

- 0,80 — для обыкновенных цепей (категории I);
- 0,72 — для цепей повышенной прочности (категории II);
- 0,62 — для цепей особой прочности (категории III).

3. Длина одной якорной цепи l , м, должна быть не менее определяемой по формуле

$$l = 180\sqrt{Q}/d_1, \quad (3)$$

где d_1 — фактический калибр якорной цепи, мм.

4. Для каждой якорной цепи должно быть предусмотрено устройство для крепления и отдачи коренного конца цепи.

Устройство для крепления и отдачи коренного конца якорной цепи, его узлы и детали, а также его крепления к стапель-палубе и подкрепление стапель-палубы должны быть рассчитаны на восприятие усилия, равного разрывному усилию якорной цепи; при этом напряжения не должны превышать 0,95 предела текучести материала.

5. Для каждой якорной цепи должно быть предусмотрено устройство или приспособление (например, задержники из растительного или синтетического троса), обеспечивающее безопасную отдачу якоря и полной длины якорной цепи на глубине не менее 60 м.

6. Во всем, не оговоренном в настоящем приложении относительно якорей, якорных цепей, устройств для крепления коренного конца якорных цепей, стопоров (если они предусматриваются), проводки якорных цепей и т. п., следует руководствоваться Правилами классификации и постройки морских судов.

7. При перегоне плавучего дока в пределах одного закрытого моря с учетом конкретных мероприятий, обеспечивающих безопасность перегона (см. 8.3.1 части II «Проведение классификационных освидетельствований судов» Руководства), по согласованию с Регистром снабжение дока якорями и якорными цепями может не предусматриваться.

ПРИЛОЖЕНИЕ 8

**СНАБЖЕНИЕ ПЛАВУЧИХ ДОКОВ БУКСИРНЫМИ ТРОСАМИ
ДЛЯ РАЗОВОГО ПЕРЕГОНА**

1. Для плавучего дока с понтонами в форме параллелепипеда полное сопротивление при буксировке его в заданных условиях перегона R , кН, определяется по формуле

$$R = 0,141 B d v^2 + 2,243 \cdot 10^{-2} C_x L (H - d) h_{3\%} + 0,72 \frac{\alpha B^2}{L} h_{3\%}^2, \quad (1)$$

где B, L — ширина и длина плавучего дока, м;
 d — максимальная осадка плавучего дока при перегоне, м;
 v — предельно допустимая скорость буксировки плавучего дока при принятой для перегона предельной балльности волнения, уз (см. 8.3.1 части II «Проведение классификационных освидетельствований судов» Руководства);
 C_x — коэффициент воздушного сопротивления, равный:
 0,2 — для обычных доков;
 0,3 — для доков, оборудованных на перегон крышей и торцовыми закрытиями;
 H — высота борта до топ-палубы, м;
 $h_{3\%}$ — высота волны 3 %-ной обеспеченности, при принятой для перегона предельной балльности волнения, м;
 $\alpha = 1$ при $(v/\sqrt{L}) \leq 0,1$;
 $\alpha = 6,1(v/\sqrt{L}) + 0,33$ при $(v/\sqrt{L}) > 0,1$.

2. Для плавучего дока, форма подводной части которого существенно отличается от параллелепипеда, полное сопротивление дока P при буксировке на предельной скорости v при предельной балльности волнения с учетом воздушного сопротивления должно определяться расчетом по признанным Регистром методикам.

3. Для буксировки плавучего дока на одном буксирном тросе разрывное усилие стального

буксирного троса в целом P_1 , кН, должно приниматься не менее определяемого по формуле

$$P_1 = \pi_1 R, \quad (3)$$

где π_1 — условный запас прочности, обеспечивающий (при соответствующей длине троса — см. п. 5) безопасную буксировку на предельной балльности волнения с фактическим запасом прочности $\pi_2 = 2$. Как правило, π_1 должен приниматься не менее 4.

4. При буксировке плавучего дока на двух параллельных буксирных тросах разрывное усилие каждого стального буксирного троса в целом P_2 , кН, должно приниматься не менее определяемого по формуле

$$P_2 = 0,55 \pi_1 R. \quad (4)$$

5. Для случаев буксировки, указанных в п. 3 и 4, длина каждого стального буксирного троса l , м, должна выбираться по данным рис. 5 в зависимости от предельной балльности волнения и принятого значения π_1 .

6. Длина буксирного троса, указанная в п. 5, может быть уменьшена до 350 м, если в составе буксирной линии применяется вставка из одной или нескольких ветвей троса из синтетического волокна. При этом:

суммарное разрывное усилие тросов (в целом) вставки должно быть не менее 1,4 разрывного усилия стального буксирного троса, указанного в п. 3 или 4;

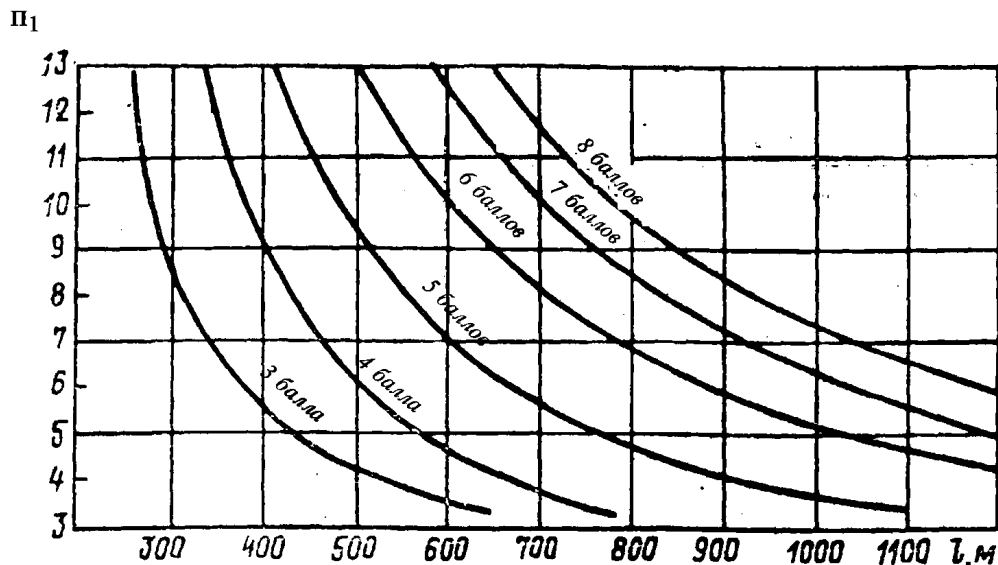


Рис. 5
Выбор длины буксирного троса в зависимости от π_1 и балльности волнения

длина вставки, м, должна быть не менее:

35 — при волнении 5 баллов и менее,

55 — при волнении до 6 баллов,

75 — при волнении до 7 баллов,

100 — при волнении до 8 баллов.

7. Если в составе буксирной линии применяется якорная цепь (с креплением цепи на плавучем доке), ее разрывное усилие должно быть не менее разрывного усилия стального троса, применяемого в составе буксирной линии.

Если в составе буксирной линии применяются «усы», усилия в ветвях должны определяться с учетом длины ветвей и отстояний точек их закрепления.

Якорные цепи и «усы» засчитываются в общую длину буксирного троса.

8. Плавучие доки для перегона должны снабжаться двумя комплектами буксирных тросов (основным и запасным). Запасной комплект буксирного троса (тросов) должен отвечать требованиям к основному комплекту, изложенным в настоящем приложении.

9. Во всем не оговоренном в настоящем приложении относительно буксирных тросов (основного и запасного) следует руководствоваться Правилами классификации и постройки морских судов. Запасной комплект буксирного троса (тросов) должен отвечать требованиям к основному комплекту, изложенным в настоящем приложении.

10. Принятые в расчете буксирных тросов для перегона дока предельная балльность волнения, осадка d и скорость v указываются в Свидетельстве на разовый перегон.

ПРИЛОЖЕНИЕ 9

**СНАБЖЕНИЕ БУКСИРУЮЩИХ СУДОВ БУКСИРНЫМИ ТРОСАМИ
ДЛЯ РАЗОВОГО ПЕРЕГОНА (РЕКОМЕНДАЦИИ)**

1. На буксирующем судне должно быть не менее двух буксирных стальных тросов, каждый из которых должен соответствовать тяговому усилию буксирующего судна на швартовах.

Разрывное усилие буксирного троса должно рассчитываться в соответствии с формулой (5.4.2.2) части III «Устройства, оборудование и снабжение» Правил классификации и постройки морских судов.

Однако, разрывное усилие, рассчитанное по данной формуле, не должно быть более 4-кратного и менее 2-кратного статического усилия буксирующего судна на гаке.

2. Основной буксирный трос должен быть уложен и закреплен на основном барабане буксирной лебедки, а запасной буксирный трос должен храниться на специальной вьюшке для него, либо на барабане, поставляемом с буксирным тросом, с возможностью его легкой перемотки на основной барабан буксирной лебедки, либо, что предпочтительнее, должен быть уложен и закреплен на втором барабане буксирной лебедки.

3. Технические характеристики буксирной лебедки должны соответствовать размерениям буксирного троса для правильной и полной его укладки на барабан лебедки.

4. Концы буксирного троса для океанских буксировок должны быть с замкнутыми огонами, сращивание поврежденного троса не допускается и, в этом случае, он должен быть заменен или обрезан, если его длина достаточна.

5. Буксирующее судно должно иметь достаточный запас буксирных шкентелей из стального троса (как минимум, 4) различной длины (например, от 20 до 80 м) с такими же характеристиками, как и у основного буксирного троса, с усиленными стальными с гальванопокрытием коушами на концах шкентелей, а концы троса при изготовлении огонов для коушей шкентеля должны быть обжаты манжетами типа «суперпетля».

6. Если предполагается использовать шкентель из стального троса в качестве предохранительной вставки в буксирной линии, и если такое его применение будет одобрено, то его разрывная прочность должна рассчитываться по приведенной выше формуле для буксирной линии в целом. В таком случае основной буксирный трос должен иметь разрывную прочность не более, чем на 10 % большую по сравнению с рассчитанной по формуле, указанной в п. 1.

7. Если используется шкентель из синтетического каната на основе полиамида или другой подходящей основе в качестве амортизатора («пружины»), то его

разрывная прочность должна быть на 25 % больше, чем разрывная прочность основного буксирного троса. Зачастую такие амортизаторы делают в виде сложенного пополам кольца из каната; в этом случае разрывная прочность каждой из двух ветвей кольца должна быть равна разрывной прочности основного буксирного троса, так как общая разрывная прочность такого кольца всего лишь в 1,6 раза больше прочности составляющих его двух ветвей.

Синтетические канаты подвержены усталостному и ультрафиолетовому старению и поэтому должны подвергаться тщательной проверке и выглядеть как новые, а в некоторых случаях вообще не могут быть применимы в буксирной линии.

8. В тех местах, где буксирная линия проходит через направляющие устройства на буксируемом объекте, должен использоваться цепной шкентель для предотвращения трения буксирного троса. Такая цепь может также использоваться для гашения рывков буксирной линии на волнении за счет увеличения провисания линии под действием массы цепи, разница лишь в том, что цепь в этом случае имеет длину большую, чем длина цепного шкентеля (например, 30 и 6 м, соответственно).

9. Судно должно быть обеспечено достаточным количеством скоб для переоснастки всей буксирной линии в случае ее разрыва.

Для простой буксирной линии, состоящей из стального буксирного троса, шкентеля из стального троса, цепного шкентеля и шкентеля крепления, должно быть предусмотрено, как минимум, шесть полноразмерных скоб. Скобы должны иметь безопасную рабочую нагрузку, равную статическому тяговому усилию буксирующего судна на швартовах, безопасного типа (т. е. болт с гайкой и расщепляющимся шплингом, но ни в коем случае не с одним завинчивающимся штырем), а для буксиров большой мощности должны быть выполнены с антикоррозионной защитой.

10. Свидетельства об испытании на разрывное усилие всего снаряжения для буксировки (т. е. стальных тросов, цепей, синтетических канатов и скоб) должны храниться на борту буксирующего судна.

11. На борту буксирующего судна должен поддерживаться комплект инструментов и запасного снаряжения, включая стропы из стального троса, бухты стальных тросов, цепные стопоры, брезент, химикаты для восстановления истертых гнезд и т. п.

12. Для основного буксирного троса в качестве одного из материалов, предназначенных для уменьшения перетиранья троса, должны быть запасены подстилочные доски.

ПРИЛОЖЕНИЕ 10

ИСПЫТАНИЕ НЕПРОНИЦАЕМОСТИ КОРПУСА

№ п/п	Конструкция	Методы и нормы испытаний	Дополнительные указания
1	Форпик и ахтерпик, используемые в качестве цистерны	Наливом воды под напором до верха воздушной трубы, но не менее 2,4 м от верхней точки цистерны	Ахтерпик должен испытываться с установленными дейдвудной и гельмпортной трубами
2	Форпик, не используемый в качестве цистерны	Наливом воды с напором до палубы переборок	При установке комингса люка форпик испытывается напором воды до верхней кромки комингса люка, но не более 0,3 м над палубой переборок, и поливанием струей воды под напором выше этого уровня
3	Ахтерпик, не используемый в качестве цистерны	Наддувом воздуха	—
4	Отсеки двойного дна, туннельный киль, шахты лага и эхолота	Наливом воды под напором до палубы переборок или до верха воздушной трубы (по большему напору) ¹	Конструкции, ограничивающие отсеки, должны быть испытаны, по крайней мере, с одной стороны
5	Отсеки двойного борта	Наливом воды под напором до верха воздушной трубы, но не менее 2,4 м от палубы, ограничивающей отсек сверху ¹	—
6	Балластно-распределительные каналы	Наливом воды под напором, равным максимальному давлению балластного насоса	—
7	Грузовые трюмы, машинное и котельное помещения для сухогрузных судов с двойным дном	Поливанием струей воды под напором по всей поверхности выше уровня двойного дна ²	—
8	Грузовые трюмы, машинное и котельное помещения для сухогрузных судов без двойного дна	Наливом воды на высоту 1 м от наружной обшивки днища у киля и поливанием струей воды под напором выше этого уровня ² .	—
9	Отсеки в междупалубном пространстве	Поливанием струей воды под напором ²	—
10	Цистерны, расположенные вне двойного дна, в том числе цистерны для жидких нефтепродуктов судового топливного запаса, циркуляционные и расходные цистерны, цистерны для хранения растительного масла, китового жира и других жидких грузов (на сухогрузных и промысловых судах)	Наливом воды под напором до верха воздушной трубы, но не менее 2,4 м от палубы, ограничивающей отсек сверху, или давлением, на которое отрегулирован предохранительный клапан, если он установлен ¹ .	Для цистерн, воздушные трубы которых сведены в сборный коллектор, напор воды при испытаниях принимается до верха сборного коллектора, но не менее 2,4 м от палубы, ограничивающей отсек сверху. Конструкции, ограничивающие цистерны, должны быть испытаны, по крайней мере, с одной стороны
11	Грузовые танки наливных судов и грузовые трюмы сухогрузных судов, в которые может приниматься жидкий груз или балласт	Наливом воды под напором до верха воздушной трубы или до верха расширительной шахты, но не менее 2,4 м от палубы, ограничивающей отсек сверху ¹	Если испытание водой под напором невозможно выполнить на стапеле или в доке, по согласованию с Регистром оно может быть произведено после спуска на воду. До спуска все грузовые танки (трюмы) должны быть испытаны наддувом воздуха. На плаву испытываются одновременно наливом воды один центральный и два бортовых танка (трюма), указанные Регистром. При этом взаимное расположение этих помещений должно соответствовать наиболее тяжелым условиям нагружения

Продолжение

№ п/п	Конструкция	Методы и нормы испытаний	Дополнительные указания
12	Ковфердамы	Наливом воды под напором до верха воздушной трубы, но не менее 2,4 м от настила, ограничивающего коффердам сверху ¹	Ковфердамы в междудонном пространстве должны испытываться как междудонные отсеки (см. п. 4)
13	Кингстонные и ледовые ящики	Наливом воды с напором до уровня 1,25 высоты борта судна, но не менее давления в системе продувания	При испытаниях ледовых ящиков, имеющих систему обогрева паром, испытательный напор воды во всех случаях не должен быть менее давления в системе обогрева
14	Вентиляционные каналы, расположенные внутри корпуса, надстроек и рубок	Наддувом воздуха	Если часть или вся конструкция вентиляционных каналов проходит через отсеки, испытываемые наливом воды под напором или наддувом воздуха, то эти каналы испытываются при испытаниях отсека, при условии, что технической документацией не предусмотрено иное
15	Туннель гребного вала, выгородки и шахты запасного выхода, а также непроницаемые шахты (включая машинно-котельные шахты, кожухи котельных дымоходов и дымовых труб)	Поливанием струей воды под напором ²	—
16	Цепные ящики, расположенные в корму от таранной переборки	Наливом воды под напором до верха ящика	Конструкции цепного ящика (или часть их), расположенные в нос от таранной переборки, которые подвергались давлению воды при испытаниях наливом форпика, могут повторно не испытываться
17	Цепные ящики, расположенные в нос от таранной переборки	Поливанием струей воды под напором ²	—
18	Отсеки в подзоре кормы	Наливом воды на высоту, соответствующую ватерлинии в полном грузу и поливанием струей воды под напором выше этого уровня	—
19	Надстройки и рубки (включая открытые части машино-котельных шахт и кожухов дымовых труб)	Поливанием струей воды под напором	—
20	Открытые части палуб (в том числе палуб надстроек и рубок)	Поливанием струей воды под напором	Части открытых палуб в районе грузовых танков наливных судов испытываются совместно с испытаниями соответствующих отсеков (см. п. 11)
21	Комингсы люков и вентиляционных труб, расположенных на открытых частях верхней палубы, а также палуб надстроек и рубок	Поливанием струей воды под напором	Комингсы высотой до 100 мм могут испытываться смачиванием керосином
22	Двери в переборках деления судна на отсеки	Давлением столба воды высотой до палубы переборок или до палубы надводного борта соответственно, но не менее 0,9 м над палубой, ограничивающей отсек сверху	Допускается проводить испытания до или после установки двери на место. В случае проведения испытаний двери до установки на судно необходимо провести испытания обдувом струей сжатого воздуха или другим одобренным Регистром методом после ее установки на судно

Продолжение

№ п/п	Конструкция	Методы и нормы испытаний	Дополнительные указания
23	Устройства для закрытия отверстий в непроницаемых при воздействии моря частях корпуса: двери по наружным переборкам надстроек и рубок; крышки световых и сходных люков; иллюминаторы в верхних палубах и бортах основного корпуса, в палубах и наружных переборках надстроек и рубок; крышки горловин в непроницаемых палубах, платформах и переборках; наружные закрытия мусорных рукавов; лацпорты	Поливанием струей воды под напором	Устройства для закрытия отверстий (крышки горловин, люков, клинкеты и т. п.), а также воздушные, измерительные и другие трубы, устанавливаемые в междудонных и других отсеках, испытываемых наливом воды под напором, должны испытываться одновременно с испытанием этих отсеков
24	Непроницаемые люковые закрытия танков нефтеналивных и нефтенавалочных судов	Наливом воды под напором до верха воздушной трубы, но не менее 2,4 м от верхней точки люкового закрытия или давлением, на которое отрегулирован предохранительный клапан, если он установлен ¹	Испытания должны проводиться одновременно с испытанием танков, в которых установлены люковые закрытия. По крайней мере, каждое второе люковое закрытие должно быть испытано наливом воды с напором 2,4 м от верхней точки люкового закрытия
25	Люковые закрытия сухогрузных судов, непроницаемые при воздействии моря	Поливанием струей воды под напором	—
26	Якорные клюзы и цепные трубы	Поливанием струей воды под напором	—
27	Рули пустотелые (обтекаемые), полости стационарных и поворотных насадок, полые элементы крыльевых устройств	Испытания наддувом воздуха	—
28	Вкладные водяные, топливные и масляные цистерны	Наливом воды под напором до верха воздушной или переливной трубы, но не менее 0,9 м от верхней точки цистерны	Вкладные цистерны должны испытываться дважды: до и после их установки на судне с присоединенными к ним трубопроводами
29	Вкладные цистерны наливных судов, перевозящих пищевые жидкости	Наливом воды под напором до верха воздушной трубы, но не менее 0,9 м от верхней точки цистерны	—
30	Танки и вкладные цистерны химовозов	Наливом воды с напором 2,4 м от верхней границы танка или цистерны, но не менее давления, на которое отрегулирован предохранительный клапан, если он установлен	Конструкции, ограничивающие грузовые помещения, должны быть испытаны по крайней мере с одной стороны
31	Сборные цистерны сточных вод	Наливом воды с напором, равным 1,5-кратному давлению столба воды от дна цистерны до нижнего санитарного прибора, не имеющего запора на отливном трубопроводе, но не ниже 25 кПа	—
32	Отсеки подруливающего устройства, воздушные ящики, отсеки плавучести, шахты лага, эхолота	Наливом воды под напором до палубы переборок ¹	—

¹ По согласованию с Регистром могут быть допущены испытания наддувом воздуха с избыточным давлением $2 \cdot 10^4$ Па. При этом по крайней мере один отсек, цистерна или танк каждого типа должны быть подвергнуты испытаниям наливом воды под напором. Замена испытаний наливом воды под напором испытаниями наддувом воздуха не распространяется на конструкции, ограничивающие грузовые помещения наливных и нефтенавалочных судов, а также на танки и цистерны для перевозки несовместимых жидких грузов и грузов, загрязняющих окружающую среду. Если испытания наливом воды под напором выявят недостаточную прочность или другие значительные дефекты отсека, цистерны или танка, не обнаруженные при испытании наддувом воздуха аналогичных помещений, все отсеки, танки или цистерны должны быть подвергнуты конструктивным испытаниям.

² Если испытание поливанием струей воды под напором невозможно провести без повреждения установленного оборудования или большого объема работ по его демонтажу, то по согласованию с Регистром допускается замена этих испытаний тщательной проверкой всех узлов пересечений конструктивных элементов и сварных швов. При необходимости, Регистром может быть потребовано проведение испытаний сварных швов смачиванием керосином (за исключением соединений внахлестку), обдувом струей сжатого воздуха, проведение капиллярного, ультразвукового или иного одобренного метода контроля.

Окончание

Примечания: 1. Методы и нормы испытаний на непроницаемость при очередных освидетельствованиях, ремонтах и работах по модернизации судов должны соответствовать указаниям настоящей таблицы.

2. У судов с высотой борта менее 5 м для конструкций, указанных в пп. 5, 9 — 12, высота напора может быть принята равной 0,5 высоты борта, но не менее 1,5 м.

3. Напор при очередных освидетельствованиях может быть определен, исходя из заполнения:
водяных и топливных цистерн — до верха воздушных или переливных труб (при наличии последних);
грузовых отсеков и коффердамов наливных судов — до верхней кромки расширительных шахт или комингсов люков.

4. При испытаниях в доке допускается создавать напор наливом воды по ватерлинию порожнем, а на плаву — до верхней кромки расширительных шахт или комингсов люков.

Объем испытаний при ремонте и модернизации устанавливается в зависимости от объема и характера работ и должен быть одобрен Регистром.

ПРИЛОЖЕНИЕ 11

**ИНСТРУКЦИЯ ПО ОСВИДЕТЕЛЬСТВОВАНИЮ СУДОВ
НА ПРИГОДНОСТЬ ДЛЯ ПЕРЕВОЗКИ НЕЗЕРНОВЫХ НАВАЛОЧНЫХ ГРУЗОВ****1 ОБЩИЕ ПОЛОЖЕНИЯ**

1.1 Освидетельствование судов на пригодность для перевозки незерновых навалочных грузов проводится на основании:

частей А и В главы VI «Перевозка грузов» и главы VII «Перевозка опасных грузов» Конвенции СОЛАС-74 с поправками;

Международного кодекса морской перевозки навалочных грузов (МКМПНГ), Международного кодекса морской перевозки навалочных грузов, принятого резолюцией ИМО MSC.268(85) с поправками;

РД 31.11.01-92 «Правила безопасной морской перевозки незерновых навалочных грузов» для судов, плавающих под Государственным флагом Российской Федерации, а также Правил перевозки зерна Регистра или резолюции MSC.23(59) «Международный кодекс по безопасной перевозке зерна насыпью», если они применимы.

2 ОСВИДЕТЕЛЬСТВОВАНИЕ

2.1 На судне проверяется наличие следующих одобренных документов:

информации (буклета) об остойчивости и прочности при перевозке незерновых навалочных грузов;

инструкции по загрузке судна;

информации об остойчивости судна и загрузке зерном (если предусматривается перевозка грузов, транспортные свойства которых подобны зерну),

а также документов об освидетельствовании прибора контроля загрузки одобренного типа (если такой прибор имеется).

2.2 Если на судне в соответствии с информацией (буклетом) об остойчивости и прочности при перевозке незерновых навалочных грузов предусматриваются специальные конструкции, устройства,

системы, оборудование или снабжение, предназначенные для обеспечения безопасности при перевозке незерновых навалочных грузов, то такие конструкции, устройства, системы, оборудование или снабжение должны быть освидетельствованы с целью определения их технического состояния. При неудовлетворительном техническом состоянии каких-либо конструкций, устройств, систем, оборудования или снабжения инспектор должен потребовать выполнения соответствующего ремонта.

2.3 Освидетельствование судна с целью определения пригодности для перевозки химически опасных навалочных грузов проводится в соответствии с Инструкцией по освидетельствованию судов, перевозящих опасные грузы в упаковке и навалом.

3 СВИДЕТЕЛЬСТВА

3.1 Свидетельство о пригодности судна для перевозки навалочных грузов (форма 2.1.18) и Дополнение к Свидетельству о пригодности судна для перевозки навалочных грузов (форма 2.1.19) выдаются в соответствии с положениями РД 31.11.01-92 «Правила безопасной морской перевозки незерновых навалочных грузов» РФ для судов, плавающих под флагом Российской Федерации, и по просьбе судовладельца для судов, плавающих под другими флагами, при условии, что Регистр имеет поручение от морской администрации государства флага осуществлять техническое наблюдение за выполнением требований глав VI и VII Конвенции СОЛАС-74 с поправками.

3.2 Указанные в 3.1 свидетельства выдаются на судно, если на нем имеются действующие свидетельства, предусмотренные Конвенцией СОЛАС-74 с поправками и Международной конвенцией о грузовой марке 1966 г.

3.3 Свидетельство по форме 2.1.18 и Дополнение по форме 2.1.19 выдаются на срок не более 5 лет и ежегодно подтверждаются.

ПРИЛОЖЕНИЕ 12

**ИНСТРУКЦИЯ ПО ОФОРМЛЕНИЮ ДОКУМЕНТОВ РЕГИСТРА
НА СУДА СПЕЦИАЛЬНОГО НАЗНАЧЕНИЯ****1 ОБЩИЕ ПОЛОЖЕНИЯ**

1.1 В дополнение к положениям 2.1.6 части III «Освидетельствование судов в соответствии с международными конвенциями, кодексами и резолюциями» Руководства в настоящем приложении приведены требования Кодекса по безопасности судов специального назначения 2008 года, которые должны выполняться на судах специального назначения.

1.2 Суда специального назначения, совершающие международные рейсы, в дополнение к Свидетельству о безопасности судна специального назначения должны иметь свидетельства, регламентируемые Конвенцией СОЛАС-74/78/88/00, Конвенцией о грузовой марке 1966/88, Конвенцией МАРПОЛ 73/88.

2 ОСТОЙЧИВОСТЬ И ДЕЛЕНИЕ НА ОТСЕКИ

2.1 Остойчивость неповрежденного судна специального назначения должна отвечать требованиям 2.5 части В Кодекса остойчивости судов в неповрежденном состоянии 2007 года.

2.2 Деление на отсеки и остойчивость поврежденных судов специального назначения в целом должны отвечать положениям гл. II-1 Конвенции СОЛАС, если судно считается пассажирским судном и специальный персонал рассматривается в качестве пассажиров, а величина индекса R рассчитывается в соответствии с правилом II-1/6.2.3 Конвенции СОЛАС следующим образом:

.1 если судно имеет свидетельство на перевозку 240 чел. или более, величина индекса R назначается как R ;

.2 если судно имеет свидетельство на перевозку не более 60 чел., величина индекса R назначается как $0,8R$; и

.3 для числа человек более 60 (но не более 240) величина индекса R должна рассчитываться при помощи линейной интерполяции и будет составлять промежуточную величину индекса R между величинами, приведенными в 2.2.1 и 2.2.2.

2.3 Для судов специального назначения, к которым применяются требования 2.2.1, должны применяться требования правил II-1/8 и II-1/8-1 Конвенции СОЛАС и частей В-2, В-3 и В-4 гл. II-1

Конвенции СОЛАС, как если бы судно являлось пассажирским, а специальный персонал – пассажирами. Однако нет необходимости применять правила II-1/14 и II-1/18 Конвенции СОЛАС.

2.4 Для судов специального назначения, к которым применяются требования 2.2.2 или 2.2.3, за исключением положений 2.5, должны применяться требования частей В-2, В-3 и В-4 гл. II-1 Конвенции СОЛАС, как если бы судно являлось грузовым судном, а специальный персонал – членами экипажа. Однако нет необходимости применять правила II-1/8, II-1/8-1, II-1/14 и II-1/18 Конвенции СОЛАС.

2.5 Все суда специального назначения должны отвечать требованиям правил II-1/9, II-1/13, II-1/19, II-1/20, II-1/21 и II-1/35-1 Конвенции СОЛАС, как если бы судно являлось пассажирским.

3 МЕХАНИЧЕСКИЕ УСТАНОВКИ

3.1 При условии выполнения требований 3.2 должны соблюдаться требования части С гл. II-1 Конвенции СОЛАС.

3.2 Рулевой привод.

Все установки должны отвечать требованиям правила 29 части С гл. II-1 Конвенции СОЛАС, в том числе: установки судов специального назначения, на борту которых имеется не более 240 чел., должны, когда это применимо, отвечать требованиям правила 29.6.1.2, а установки на судах специального назначения, на борту которых имеется более 240 чел., должны, когда это применимо, отвечать требованиям правила 29.6.1.1.

4 ЭЛЕКТРИЧЕСКИЕ УСТАНОВКИ

4.1 При условии выполнения требований 4.2 и 4.3 должны соблюдаться требования части D гл. II-1 Конвенции СОЛАС.

4.2 Аварийный источник электроэнергии.

4.2.1 Установки на судах специального назначения, на борту которых имеется не более 60 чел., должны отвечать требованиям правила 43 части D гл. II-1 Конвенции СОЛАС, и, кроме того, суда специального назначения длиной более 50 м

должны отвечать требованиям правила 42.2.6.1 этой части Конвенции.

4.2.2 Установки на судах специального назначения, на борту которых имеется более 60 чел., должны отвечать требованиям правила 42 части D гл. II-1 Конвенции СОЛАС.

4.3 Меры предосторожности против поражения током, пожара и других несчастных случаев, связанных с применением электричества.

4.3.1 Все установки должны отвечать требованиям правил 45.1 – 45.10 части D гл. II-1 Конвенции СОЛАС.

4.3.2 Установки на судах специального назначения, на борту которых имеется более 60 чел., должны также отвечать требованиям правила 45.11 части D гл. II-1 Конвенции СОЛАС.

5 МАШИННЫЕ ПОМЕЩЕНИЯ С ПЕРИОДИЧЕСКИ БЕЗВАХТЕННЫМ ОБСЛУЖИВАНИЕМ

5.1 При условии выполнения требований 5.2 должны соблюдаться требования части E гл. II-1 Конвенции СОЛАС, за исключением правила 46.

5.2 Суда специального назначения, на борту которых имеется более 240 чел.

Суда специального назначения, на борту которых имеется более 240 чел., должны рассматриваться администрацией государства флага особо в отношении того, могут ли их машинные помещения быть с периодическим безвахтенным обслуживанием и, если могут, то необходимы ли дополнительные требования к тем, которые изложены в настоящей разделе, с целью обеспечения такого же уровня безопасности, как и в машинных помещениях с обычной вахтой.

6 ПРОТИВОПОЖАРНАЯ ЗАЩИТА

6.1 В отношении судов, на борту которых имеется более 240 чел., должны применяться требования гл. II-2 Конвенции СОЛАС для пассажирских судов, перевозящих более 36 пассажиров.

6.2 В отношении судов, на борту которых имеется более 60 (но не более 240) чел., должны применяться требования гл. II-2 Конвенции СОЛАС для пассажирских судов, перевозящих не более 36 пассажиров.

6.3 В отношении судов, на борту которых имеется не более 60 чел., должны применяться требования гл. II-2 Конвенции СОЛАС для грузовых судов.

7 ОПАСНЫЕ ГРУЗЫ

7.1 На судах специального назначения иногда перевозится широкий спектр опасных грузов, которые подлежат классификации в соответствии с МКМПОГ и применяются в научной или исследовательской работе или для целого ряда других целей. Эти опасные грузы часто перевозятся в качестве судовых запасов и используются на борту, следовательно, на них не распространяются положения МКМПОГ. Однако положения МКМПОГ охватывают опасные грузы, которые перевозятся на борту судна с целью транспортировки в качестве груза и которые не используются на судне.

7.2 Несмотря на то, что МКМПОГ не распространяется на опасные грузы, которые перевозятся в качестве судовых запасов и используются на борту, в нем содержатся положения, касающиеся их безопасной укладки, обработки и перевозки на судах специального назначения. В МКМПОГ содержатся также требования к электрическому оборудованию, проводке, противопожарному оборудованию, вентиляции, положения по курению и требования к любому специальному оборудованию. Некоторые из таких положений являются общими и применяются ко всем классам опасных грузов, тогда как другие носят конкретный характер, например, для класса 1 «Взрывчатые вещества».

7.3 Учитывая вышеизложенное, при планировании перевозки опасных грузов очень важно принимать во внимание соответствующие положения МКМПОГ с тем, чтобы обеспечить соблюдение соответствующих положений по постройке, погрузке, хранению, разделению и перевозке.

7.4 Несмотря на то, что требования МКМПОГ не распространяются на судовые запасы, капитан и лица на борту судна, ответственные за использование судовых запасов, должны быть осведомлены о положениях МКМПОГ и должны применять их в качестве наилучшей практики, когда это возможно.

7.5 Вопросы размещения, личной защиты и процедур в чрезвычайных ситуациях, когда используются опасные грузы, а также последующего размещения открытых опасных грузов должны рассматриваться с применением формальной оценки безопасности. Помимо МКМПОГ для проведения такой формальной оценки безопасности следует обратиться также к поставщикам и принять во внимание информацию, содержащуюся в листах безопасности для опасных грузов.

7.6 Положения МКМПОГ касаются опасных грузов в неповрежденной и нетронутой упаковке; в случае изъятия из упаковки взрывчатых предметов или веществ их классификация в соответствии с

МКМПОГ может стать недействительной. При проведении формальной оценки безопасности данный аспект следует принять во внимание в целях обеспечения поддержания необходимого уровня безопасности после того, как опасные грузы будут использованы.

8 СПАСАТЕЛЬНЫЕ СРЕДСТВА

8.1 Должны применяться требования гл. III Конвенции СОЛАС с учетом указанных ниже условий.

8.2 Судно специального назначения, на борту которого имеется более 60 чел., должно отвечать требованиям, содержащимся в гл. III Конвенции СОЛАС, для пассажирских судов, осуществляющих международные рейсы, не являющиеся короткими международными рейсами.

8.3 Несмотря на положения 8.2 учебное парусное судно, на борту которого имеется более 60 чел., может, вместо того, чтобы отвечать требованиям правила 21.1.1 гл. III Конвенции СОЛАС, отвечать требованиям правила 21.1.5 гл. III Конвенции СОЛАС, включая положения о наличии по меньшей мере двух дежурных шлюпок в соответствии с правилом 21.2.1 гл. III.

8.4 Судно специального назначения, на борту которого имеется не более 60 чел., должно отвечать требованиям, содержащимся в гл. III Конвенции СОЛАС, для грузовых судов, иных чем нефтеналивные. Такие суда могут, однако, иметь спасательные средства в соответствии с 8.2, если они отвечают требованиям к делению на отсеки судов, на борту которых имеется более 60 чел.

8.5 К судам специального назначения не применяются требования правил 2, 19.2.3, 21.1.2, 21.1.3, 31.1.6 и 31.1.7 гл. III Конвенции СОЛАС, а также требования пунктов 4.8 и 4.9 Кодекса КСС.

8.6 Там, где в гл. III Конвенции СОЛАС используется термин «пассажир», для целей настоящего Кодекса он должен читаться как «специальный персонал».

9 РАДИОСВЯЗЬ

9.1 Несмотря на право администрации государства флага применять требования, превышающие требования настоящей главы, суда специального назначения должны отвечать требованиям, содержащимся в гл. IV Конвенции СОЛАС, для грузовых судов.

10 БЕЗОПАСНОСТЬ МОРЕПЛАВАНИЯ

10.1 Все суда специального назначения должны отвечать требованиям гл. V Конвенции СОЛАС.

11 ОХРАНА

11.1 Все суда специального назначения должны отвечать требованиям гл. XI-2 Конвенции СОЛАС.

ПРИЛОЖЕНИЕ 13

ПОЛОЖЕНИЯ ПО ВНЕДРЕНИЮ И ПОДДЕРЖАНИЮ СИСТЕМЫ КОНТРОЛЯ СОСТОЯНИЯ ВАЛОПРОВОДА**1 ОБЩИЕ ПОЛОЖЕНИЯ**

1.1 Настоящие Положения по внедрению и поддержанию системы контроля состояния валопровода» (далее — Положения) применяется на судах под техническим наблюдением Регистра, оборудованных замкнутой системой смазки дейдвуда, использующей в качестве смазочно-охлаждающей жидкости масло или пресную воду.

В Положениях учтены унифицированные требования МАКО Z21:

требования к внедрению и поддержанию документированной системы контроля состояния валопровода;

рекомендации по выполнению анализа масла;

рекомендации по выполнению анализа пресной воды.

2 ТРЕБОВАНИЯ

2.1 Требования к внедрению и поддержанию документированной системы контроля состояния валопровода.

2.2 Настоящие требования распространяются на суда, оборудованные замкнутой системой смазки дейдвуда, использующей в качестве смазочно-охлаждающей жидкости масло или пресную воду, как условие освидетельствования валопровода Методом 2 и Методом 3 в соответствии с 2.10.2.7 и 2.10.2.8 части II «Периодичность и объемы освидетельствований» Правил.

2.3 Освидетельствование валопровода Методом 2 и Методом 3 возможно только при условии, если судовладельцем внедрена и поддерживается на судне документированная система контроля состояния валопровода (далее — система КСВ), отвечающая условиям настоящего Положения.

2.4 Система КСВ, внедренная на судне ранее и поддерживаемая на должном уровне является равнозначной системе КСВ и достаточной для освидетельствования валопровода Методами 2 и 3.

2.5 Судовладелец должен обеспечить своевременное внедрение и последующее поддержание системы КСВ, которая будет признаваться при освидетельствовании валопровода с учетом следующего:

система КСВ должна быть внедрена судовладельцем при освидетельствовании валопровода Методом 1 (полном освидетельствовании) либо в течение 6 месяцев после его завершения. Более позднее

внедрение системы является предметом специального рассмотрения ГУР;

система КСВ должна поддерживаться судовладельцем на должном уровне с тем, чтобы при следующем ближайшем периодическом освидетельствовании судна инспектор РС смог документально подтвердить ее эффективность;

система КСВ должна поддерживаться судовладельцем в дальнейшем на должном уровне с тем, чтобы при последующих освидетельствованиях валопровода любым из Методов инспектор РС смог, подтверждая эффективность системы КСВ, применить ее при освидетельствовании.

2.6 Ответственность за внедрение и последующее поддержание системы КСВ, а также достоверность предоставляемых инспектору Регистра данных полностью лежит на судовладельце и экипаже судна.

2.7 Порядок внедрения системы КСВ во время предъявления валопровода к освидетельствованию Методом 1 (см. 2.4).

2.7.1 Внедрение на судне системы КСВ оформляется судовладельцем в виде приказа или распоряжения, в котором, кроме прочего, назначается ответственное лицо (старший механик) за поддержание системы. Копия приказа или распоряжения должна храниться на борту судна.

2.7.2 Система должна быть задокументирована в твердом (бумажном) виде, на электронных носителях или на судовом персональном компьютере.

2.7.3 Как минимум, система должна охватывать вопросы, указанные в 2.11.

2.7.4 Судовладелец должен в письменной форме заявить о внедрении на судне системы КСВ в подразделение РС, проводящее освидетельствование.

2.7.5 Инспектор РС, проводящий освидетельствование судна (валопровода) должен рассмотреть документацию по внедрению системы КСВ на предмет полноты освещения вопросов, указанных в 2.10 и проверить реализацию системы на борту судна. Результаты рассмотрения и проверки оформляются актом (форма 6.3.10) с кратким описанием имеющейся на судне системы и ее соответствия требованиям, установленным в 2.11.

2.7.6 При положительных результатах рассмотрения документации и проверки реализации системы на борту судна инспектор РС вносит дополнительную информацию в классификационный раздел Статуса освидетельствований судна следующего содержания:

«хх.хх.хххх (дата) судовладельцем внедрена документированная система контроля состояния валопровода (КСВ). Система КСВ предъявлена Регистру с удовлетворительными результатами. См. акт № хх.ххххх.ххх от хх.хх.хххх (номер и дата акта (форма 6.3.10).»

2.7.7 При неудовлетворительных результатах рассмотрения документации и/или проверки реализации системы на борту судна, все несоответствия инспектор РС должен детально отразить в акте.

2.8 Порядок внедрения системы КСВ после предъявления валопровода к освидетельствованию Методом 1 (см. 2.5).

2.8.1 Внедрение на судне системы КСВ оформляется судовладельцем в виде приказа или распоряжения, в котором, кроме прочего, назначается ответственное лицо (старший механик) за поддержание системы КСВ. Копия приказа или распоряжения должна храниться на борту судна.

2.8.2 Система КСВ должна быть задокументирована в твердом (бумажном) виде, на электронных носителях или на судовом персональном компьютере.

2.8.3 Как минимум, система КСВ должна охватывать вопросы, указанные в 2.11.

2.8.4 Судовладелец должен в письменном виде заявить о внедрении на судне системы КСВ в подразделение РС по наблюдению в эксплуатации.

2.8.5 На основании полученного заявления подразделение РС по наблюдению в эксплуатации должно внести дополнительную информацию в классификационный раздел Статуса освидетельствований судна следующего содержания:

«хх.хх.хххх судовладельцем заявлено намерение о внедрении на судне системы КСВ (см. документ Системы «Тезис» №... от хх.хх.хххх). При ближайшем освидетельствовании валопровода инспектору РС необходимо рассмотреть соответствующую документацию и проверить реализацию системы КСВ на борту судна.»

2.8.6 При ближайшем освидетельствовании валопровода, инспектор РС, проводящий освидетельствование, предварительно должен рассмотреть документацию по внедрению системы КСВ и проверить реализацию системы на борту судна в соответствии с 2.7.5 — 2.7.7.

2.9 Порядок внедрения системы КСВ при наличии поддерживаемой системы КСГ.

2.9.1 Если на судне внедрена и поддерживается система КСГ, внедренная в соответствии с ранее действующими правилами РС (подтверждается информацией в Статусе освидетельствований судна), судовладелец не должен заявлять о намерении дальнейшего ее поддержания.

2.9.2 При ближайшем освидетельствовании валопровода, инспектор РС, проводящий освидетельствование, предварительно должен рассмотреть

имеющуюся на борту судна документацию по системе КСГ на предмет ее соответствия настоящему Положению и проверить реализацию системы на борту судна в соответствии с 2.7.5 — 2.7.7.

2.10 В последующем, поддержание системы КСВ проверяется инспектором РС на борту судна при каждом освидетельствовании валопровода любым из методов. Эффективность внедренной системы и ее поддержание должны подтверждаться в отчетных документах по результатам освидетельствования валопровода (чек-лист (форма 6.1.01) или акт (форма 6.3.17)).

В случае, если инспектором РС будет выявлено, что внедренная система КСВ не поддерживается на должном уровне или будет признана ее неэффективность, Методы 2 и 3 не могут быть применены при проводимом освидетельствовании валопровода и валопровод должен быть предъявлен к полному освидетельствованию Методом 1.

2.11 Требования к системе КСВ.

Независимо от вида и метода реализации системы КСВ на судне должны быть обеспечены сбор, анализ и хранение информации, указанной в 2.11.1 — 2.11.5 (в зависимости от типа смазочно-охлаждающей жидкости).

Информация должна храниться на борту судна и быть доступной для предъявления инспектору Регистра.

2.11.1 Технические данные, подлежащие сбору, анализу и хранению:

1 данные по результатам последнего освидетельствовании валопровода Регистром:

зазор в кормовом и носовом подшипниках;
величина просадки вала¹;

результаты дефектоскопии элементов валопровода.

2.11.2 Данные по эксплуатации валопровода (минимум за один год):

температура масла на выходе из подшипника;

температура металла носового подшипника;

температура металла кормового подшипника;

расход масла/воды из системы смазки подшипников (объемы доливов);

замена масла/воды (количество).

2.11.3 Данные результатов лабораторного анализа смазочно-охлаждающей жидкости дейдвудных подшипников (рекомендованная процедура приведена в разделах 3 и 4 настоящего Положения).

2.11.4 Данные результатов виброконтроля дейдвудных подшипников, в качестве дополнительного

¹ Просадка гребного (дейдвудного) вала определяется по разнице значений двух измерений за контролируемый период. Величина суммарной просадки за период работы дейдвудных подшипников не должна превышать значений, установленных в документации завода-изготовителя. Измерения выполняются измерительным прибором (просадкомером) через специальное отверстие в районе кормового уплотнения дейдвудного устройства.

параметра контроля состояния дейдвудных подшипников.

2.11.5 Данные об объемах и результатах всех выполненных работ по техническому обслуживанию валопровода, его ремонту и заменам деталей дейдвудного устройства.

3 РЕКОМЕНДОВАННАЯ ПРОЦЕДУРА ПО ВЫПОЛНЕНИЮ АНАЛИЗА МАСЛА

3.1 Настоящая процедура описывает порядок определения содержания металлических и других частиц в масле, используемого в качестве смазочно-охлаждающей жидкости дейдвудного устройства и разработана в соответствии с положениями рекомендации МАКО № 36 "Recommended procedure for the determination of contents of metals and other contaminants in stern tube lubricating oil".

3.2 Анализ должен выполняться лабораторией, имеющей признание Регистра либо иного классификационного общества члена — МАКО.

3.3 Каждый анализ, выполненный соответствующим методом, должен включать как минимум следующие показания:

3.3.1 Содержание воды:

содержание воды не должно превышать 1 %.

3.3.2 Содержание хлоридов:

содержание хлоридов не должно превышать 70 ppm.

3.3.3 Содержание частиц следующих металлов:

хром;

медь;

железо;

свинец;

никель;

кремний;

олово.

3.3.4 В связи с возможным попаданием забортной воды должно быть отражено наличие следующих металлов:

магний;

натрий.

3.3.5 Оценка содержания металлов, указанных в **3.3.3** и **3.3.4**, должна выполняться с учетом типа используемого дейдвудного уплотнения и химического состава материала подшипника.

3.3.6 Нормы допустимых значений показателей.

Показатель (металл)	Нормы допустимых значений (ppm)	Показатель (металл)	Нормы допустимых значений (ppm)
Хром (Cr)	10	Кремний (Si)	40
Медь (Cu)	50	Олово (Sn)	10
Железо (Fe)	30	Магний (Mg)	30
Свинец (Pb)	10	Натрий (Na)	80
Никель (Ni)	10		

Для оценки текущих данных необходимо иметь на борту судна несколько последовательно выполненных анализов с целью возможности прослеживания развития ситуации с данными показателями.

3.4 Одним из важных показателей состояния смазочного масла является степень его окисления, которая характеризует старение масла. Рост данного показателя свидетельствует о возможном перегреве подшипника либо чрезмерного загрязнения масла продуктами коррозии. Степень окисления масла выражается посредством показателя общего кислотного числа (TAN), который зависит от типа используемого масла и устанавливается производителем.

Выводы о старении масла должны выполняться на основе последовательных анализов.

3.5 Условия отбора проб:

отбор проб должен производиться в соответствии с инструкцией по эксплуатации дейдвудного устройства;

пробы должны отбираться при вращающемся гребном вале на режиме близком к номинальному, при рабочей температуре;

пробы должны отбираться из позиции системы смазки, указанной в согласованной документации системы КСВ;

если отбор проб совпадает с проведением освидетельствования валопровода, то он должен выполняться в присутствии инспектора Регистра. В остальных случаях пробы должны отбираться в присутствии старшего механика судна.

3.6 В дополнении к вышеизложенному, рекомендуется выполнение анализа обнаруженных в масле частиц с целью выяснения их происхождения и материала.

4 РЕКОМЕНДОВАННАЯ ПРОЦЕДУРА ПО ВЫПОЛНЕНИЮ АНАЛИЗА ПРЕСНОЙ ВОДЫ

4.1 Настоящая процедура описывает порядок определения содержания металлических и других частиц в пресной воде, используемой в качестве смазочно-охлаждающей жидкости дейдвудного устройства и разработана в соответствии с положениями рекомендации МАКО № 143 "Recommended procedure for the determination of contents of metals and other contaminants in a closed fresh water system lubricated stern tube".

4.2 Анализ должен быть выполнен лабораторией, имеющей как минимум государственную аккредитацию.

4.3 Каждый анализ, выполненный соответствующим методом, должен включать как минимум следующие показания:

4.3.1 Содержание частиц и продуктов коррозии следующих металлов:

железо;
хром;
никель;
медь;
кремний.

Оценка содержания указанных металлов должна выполняться с учетом химического состава материала вала, облицовок и дейдвудного подшипника.

Нормы допустимых значений показателей:

Показатель (металл)	Нормы допустимых значений (ppm)	Показатель (металл)	Нормы допустимых значений (ppm)
Железо (Fe)	25	Медь (Cu)	40
Хром (Cr)	5	Кремний (Si)	30
Никель (Ni)	5		

Для оценки текущих данных необходимо иметь на борту судна несколько последовательно выполненных анализов с целью возможности прослеживания развития ситуации с данными показателями.

4.3.2 Наличие ингибиторов коррозии (уровень pH либо эквивалентные показатель щелочности), отражающих способность системы предотвращения коррозии к пассивации (т.е. к образованию оксидной пленки).

Пресная вода, используемая в системе смазки, может содержать (при наличии соответствующих указаний изготовителя системы) ингибиторы коррозии, которые ограничивают риск окисления вала и/или облицовок. Характеристики и содержание ингибиторов могут различаться, в связи с чем не приведены рекомендованные значения.

Единственным показателем, который может быть использован в качестве основного, является водородный показатель pH или эквивалентный показатель щелочности. Нижний предел водородного показателя pH устанавливается равным 11.

4.3.3 Показатели солености воды либо эквивалентные показатели, т.е. общая проводимость, с целью оценки возможного смешивания пресной воды, используемой в системе смазки, с морской водой (например, при возникновении протечек в уплотнениях), а именно содержание:

хлоридов;
натрия.

Нормы допустимых значений показателей солености воды:

Показатель солености воды	Нормы допустимых значений (ppm)
Хлориды	60
Натрий (Na)	70

4.3.4 Содержание частиц подшипников.

Подшипники, используемые в валопроводах с системой смазки пресной водой, могут быть изготовлены из синтетических материалов и иметь составную структуру, состоящую из специально подобранных полимеров и добавок, имеющих минеральное или синтетическое происхождение.

Возможное присутствие синтетических материалов в пресной воде может свидетельствовать об износе подшипника или о начале процесса его разрушения.

Механическое фильтрование пробы пресной воды, например, посредством бумажного микрофильтра, позволяет провести количественный анализ содержания макрочастиц. Проба в таком случае должна быть отобрана до фильтров, в случае их установки в системе.

Анализ частиц под микроскопом рекомендуется с целью определения наличия не металлических подшипниковых частиц в пробе.

4.4 Условия отбора проб:

отбор проб должен производиться в соответствии с инструкцией по эксплуатации дейдвудного устройства;

пробы должны отбираться при вращающемся гребном вале на режиме близком к номинальному, при рабочей температуре;

пробы должны отбираться из позиции системы смазки, указанной в согласованной документации системы КСВ. Для пробы должна быть использована вода, циркулирующая внутри дейдвудного устройства;

если отбор проб совпадает с проведением освидетельствования валопровода, то он должен выполняться в присутствии инспектора Регистра. В остальных случаях пробы должны отбираться в присутствии старшего механика судна.

ПРИЛОЖЕНИЕ 14

ОТЧЕТ ТЕРЯЮЩЕМУ ОБЩЕСТВУ

№-1A Harmonisation of Reporting

Гармонизация сообщений

ITEM Наименование	ACTION Действие	LOCATION Место	DATE Дата	GAINING SOCIETY'S REPORT REQUIREMENTS Требования к сообщению принимающего общества
Overdue Survey Просроченное освидетельствование	Commenced Начато	Port Порт	Survey Date Дата освидетельствования	List items credited and items remaining to be credited, if any. Explain why the entire survey was not completed at this port. List conditions for direct voyage to port where survey will be completed, including the need to discharge current cargo if applicable Перечислить принятые пункты и пункты, оставшиеся незачтенными, если имеются. Объяснить, почему освидетельствование не было завершено в этом порту. Перечислить условия прямого перехода в порт, где будет завершено освидетельствование, включая необходимость выгрузки имеющегося груза, если применимо
Overdue Survey Просроченное освидетельствование	Continued Продолжено	Port Порт	Survey Date Дата освидетельствования	In cases where surveys are continued at the port where the current cargo is discharged, list items credited and items remaining to be credited, if any. Explain why the entire survey was not completed at this port. List conditions for direct voyage to port where survey will be completed При продолжении освидетельствования в порту выгрузки имеющегося груза перечислить принятые пункты и пункты, оставшиеся незачтенными, если имеются. Перечислить условия прямого перехода в порт, где будет завершено освидетельствование
Overdue Survey Просроченное освидетельствование	Completed Закончено	Port Порт	Survey Date Дата освидетельствования	List place and date where survey was completed Указать место и дату завершения освидетельствования
Overdue Recommendation, or condition of class Невыполненная рекомендация или условие сохранения класса	Cleared Устранено	Port Порт	Survey Date Дата освидетельствования	Explain actions taken to complete overdue recommendation as specified by losing Society Пояснить действия, принятые по выполнению рекомендации в соответствии с указаниями теряющего общества
Overdue Recommendation, or condition of class Невыполненная рекомендация или условие сохранения класса	Commenced Начато	Port Порт	Survey Date Дата освидетельствования	In cases where overdue Recommendations/or conditions of class are postponed or partly postponed at the port where the current cargo is discharged, list items remaining to be credited, if any. Explain why the overdue recommendation was not completed at this port. List conditions for discharge voyage to port where recommendation will be complete as specified by losing Society. Current current cargo is discharged, list items credited and items remaining credited, if any. Explain why the overdue recommendation was not completed at this port. List conditions for discharge voyage to port where recommendation will be completed as specified by losing Society. current cargo is discharged, list items credited, if any. Explain why the overdue recommendation was not completed at this port. List conditions for discharge voyage to port where recommendation will be completed as specified by losing Society. В случаях, когда выполнение рекомендаций/условий сохранения класса в порту выгрузки имеющегося груза откладывается или откладывается частично, перечислить принятые пункты и пункты, оставшиеся незачтенными, если имеются. Пояснить, почему невыполненная рекомендация не реализована в этом порту. Перечислить условия перехода под разгрузку в порт, где рекомендация будет выполнена согласно указаниям теряющего общества
Overdue Recommendation, or condition of class Невыполненная рекомендация или условие сохранения класса	Cleared Устранено	Port Порт	Survey Date Дата освидетельствования	List date, place and actions taken for completion of overdue recommendations/or conditions of class Перечислить дату, место и действия, принятые для реализации невыполненных рекомендаций/условий сохранения класса

ПРИЛОЖЕНИЕ 15

**МЕТОДИКА ЕЖЕГОДНОГО ОСВИДЕТЕЛЬСТВОВАНИЯ
РАДИООБОРУДОВАНИЯ ГМССБ****1 ОБЩИЕ ПОЛОЖЕНИЯ**

1.1 Методика предназначена для осуществления ежегодного освидетельствования радиооборудования ГМССБ на судах в эксплуатации.

1.2 Предъявление работоспособности радиооборудования ГМССБ при ежегодном освидетельствовании должно осуществляться лицами, обладающими соответствующими дипломами — членами экипажа судна. В отдельных случаях для этих целей могут быть привлечены представители судовладельцев, обладающие соответствующими дипломами, или представители признанных Регистром предприятий берегового технического обслуживания.

1.3 Процедура ежегодного освидетельствования радиооборудования состоит из этапов, перечисленных в 1.3.1 — 1.3.5.

1.3.1 Проверка документации и состава радиооборудования включает в себя:

проверку наличия Свидетельства о безопасности грузового судна по радиооборудованию (форма 2.1.12 или 2.1.12.2) и Перечня оборудования по форме 2.1.20;

проверку соответствия серийного номера изделия номеру, указанному в Перечне допущенного радиооборудования ГМССБ (форма 4.1.6), наличие типового одобрения Регистра на изделие или другого документа, требуемого морской администрацией государства флага и подтверждающего, что установленное радиооборудование отвечает требованиям части IV «Радиооборудование» Правил по оборудованию морских судов, и эти требования не ниже принятых Международной морской организацией (ИМО);

выявление изменений в составе радиооборудования по сравнению с предыдущим освидетельствованием, наличие свидетельства о соответствии Регистра на серийное изделие и проверку соответствия серийного номера изделия номеру в свидетельстве и технической документации для вновь установленного радиооборудования, наличие типового одобрения Регистра на изделие или другого документа, требуемого морской администрацией государства флага и подтверждающего, что установленное радиооборудование отвечает требованиям вышеуказанных Правил, и они не ниже тех, которые приняты ИМО;

проверку наличия на судне действующей лицензии на судовую радиостанцию, выданной

морской администрацией государства флага, с указанием позывного сигнала и идентификатора судовой радиостанции (MMSI), даты ее выдачи и срока действия;

проверку наличия требуемого морской администрацией государства флага числа радиоспециалистов на судне и их квалификации (наличие соответствующих дипломов операторов (радиоэлектроников) ГМССБ);

проверку наличия и правильности ведения судового радиожурнала;

проверку наличия действующих публикаций Международного союза электросвязи и сроки их обновлений:

Список IV — Список береговых станций и станций специальной службы — 1 раз в год;

Список V — Список судовых станций и присвоений опознавателей морской подвижной службы — 1 раз в год;

проверку наличия на судне договора на береговое техническое обслуживание с фирмой-изготовителем радиооборудования ГМССБ или предприятием, уполномоченным на то фирмой-изготовителем, имеющим свидетельство о признании Регистра (если работоспособность оборудования обеспечивается береговым техническим обслуживанием и ремонтом);

проверку назначения ответственных лиц за радиосвязь во время бедствия, за доставку и использование аварийных средств радиосвязи, используемых в спасательных средствах при аварии судна;

проверку инструментов, запасных частей и испытательного оборудования согласно перечню, одобренному Регистром;

проверку наличия на судне инструкций по эксплуатации всего радиооборудования.

1.3.2 Осмотр помещений, в которых размещено оборудование ГМССБ, включает в себя:

проверку наличия часов, схем, отражающих процедуры ответов судов на сигналы бедствия ЦИВ, табличек с названием судна, позывным сигналом судна, идентификационным номером судовой радиостанции (MMSI), идентификационным номером судовой земной станции ИНМАРСАТ, номером радиотелекса, установленных на видном месте в непосредственной близости от органов управления оборудования средств радиосвязи;

проверку размещения и крепления агрегатов, щитов питания и зарядных устройств, аккумуляторов радиооборудования;

проверку качества монтажных работ, состояния кабельной сети, заземления, вентиляции, освещения (в том числе от резервного источника электрической энергии);

проверку обеспечения электрическим освещением помещения, органов управления радиостановки;

проверку обеспечения отоплением и вентиляцией.

1.3.3 Наружный осмотр радиооборудования заключается в контроле соответствующих отметок о проверках и сроках действия для тех видов аппаратуры, для которых проверка должна производиться компетентными органами, имеющими свидетельство о признании Регистра, в специальных лабораториях.

1.3.4 Проверка функционирования и работоспособности радиооборудования включает в себя:

проверку в действии с помощью систем встроенного контроля (при этом используются инструкции по эксплуатации и рекомендации фирм-изготовителей оборудования);

проверку в действии с рабочего места оператора;

проверку в действии пультов дистанционного управления (ПДУ);

проверку в действии от основного и резервного источников питания, включая проверку сигнализации переключения, отсутствия необходимости ручного перезапуска и потери сообщений, хранящихся в памяти судовых земных станций ИНМАРСАТ во время переключений;

проверку работоспособности при питании от аккумуляторов или гальванических элементов, встроенных в радиооборудование.

2 НАРУЖНЫЙ ОСМОТР ПРИ ПРОВЕРКЕ СУДОВЫХ СРЕДСТВ РАДИОСВЯЗИ

2.1 Наружный осмотр радиооборудования должен включать следующие процедуры:

визуальный осмотр внешних частей судовых средств радиосвязи, заземлений, экранов кабелей оборудования;

проверку состояния органов управления и сигнализации на передних панелях аппаратуры;

проверку плавности хода и четкости фиксаций органов управления. При вращении ручек настройки в обе стороны не должно быть тугого скачкообразного хода или свободного хода без ощущения фрикционного торможения. При вращении ручек настройки не должно наблюдаться пробуксовывание (люфт);

при необходимости — внутренний осмотр аппаратуры (проверяется состояние внутреннего монтажа, резисторов, электролитических конденсаторов, панелей, разъемов, клеммных соединений и

т. п.). При этом необходимо обратить внимание на отсутствие подгоревших резисторов, панелей и подтеков от электролитических конденсаторов;

проверку состояния антенн (необходимо провести внешний осмотр высокочастотного фидера и антенн). Конструкции и монтаж не должны иметь механических повреждений. При осмотре необходимо обратить внимание на состояние фалов, оттяжек, блоков антенных канатиков и страховочной петли, на чистоту и отсутствие сколов и трещин у изоляторов. При осмотре штыревых антенн обратить внимание на состояние опорных изоляторов, качество покраски;

проверку надежности соединения ограждения антенных вводов с корпусом судна;

проверку стрелы провеса лучевой антенны (при ее наличии), которая не должна превышать 6 % длины антенны. Расстояние судовых антенн от металлических частей судна должно быть не менее 1 м. На судах, имеющих металлические растяжки, горизонтальная часть антенны должна находиться от них на расстоянии не менее 3 м;

проверку чистоты поверхности банок и стеллажей аккумуляторных батарей (отсутствие ржавчины), отсутствия окислов на клеммных соединениях. Контакты аккумуляторных батарей должны быть поджаты.

3 МЕТОДИКА ЕЖЕГОДНОГО ОСВИДЕТЕЛЬСТВОВАНИЯ РАДИОЛОКАЦИОННОГО ОТВЕТЧИКА

3.1 Если в зоне деятельности подразделения имеются признанные Регистром предприятия для выполнения работ по проверке радиолокационного ответчика (РЛО), проверки должны производиться в этих предприятиях.

При ежегодном освидетельствовании проверяется документация о проведении обязательных периодических проверок, проводятся наружный осмотр и проверка в действии РЛО. Обязательные периодические проверки должны проводиться не реже одного раза в 12 мес.

3.2 Порядок проверки технического состояния и работоспособности РЛО.

3.2.1 Проверка документации на РЛО состоит из:

.1 проверки документации в соответствии с 1.3.1;

.2 проверки записи в формуляре или акте-протоколе о проверке РЛО признанным Регистром предприятием;

.3 проверки даты истечения срока хранения элементов питания. Срок хранения элементов питания должен быть не менее двух лет. Элементы питания должны заменяться, если оставшийся срок их хранения составляет менее 12 мес. На элементах должны быть указаны дата изготовления и максимальный срок их хранения.

3.2.2 Наружный осмотр состоит из:

.1 проверки места установки РЛО и наличия символа ИМО «Радиолокационный ответчик», а также возможности свободного доступа к РЛО;

.2 проверки целостности корпуса, качества окраски и отсутствия механических повреждений;

.3 проверки наличия защиты от непреднамеренного включения РЛО;

.4 проверки наличия и крепления плавучего линя, пригодного для использования в качестве буксира, если РЛО не является составной частью спасательного средства;

.5 проверки наличия и состояния краткой инструкции по эксплуатации на корпусе изделия;

.6 проверки наличия на шильдике, а также РЛО записи даты очередной замены элементов питания.

.7 проверки наличия шести или другого приспособления для установки РЛО в спасательных средствах по крайней мере на высоте 1 м выше уровня моря.

3.2.3 Проверка работоспособности РЛО состоит из проверки РЛО в режиме самоконтроля, а также его проверки с помощью радиолокационной станции (РЛС) трехсантиметрового диапазона.

3.2.3.1 Для проверки работоспособности РЛО в режиме самоконтроля необходимо:

.1 пользуясь инструкцией по эксплуатации, нанесенной на наружной стороне РЛО, ввести РЛО в режим проверки.

Показатель работоспособности РЛО в режиме проверки: должна сработать световая и/или звуковая сигнализация в зависимости от конструктивных особенностей конкретного типа РЛО. Характеристики сигнализации определены в техническом описании на изделие;

.2 выключить РЛО, пользуясь инструкцией по эксплуатации.

3.2.3.2 Для проверки работоспособности РЛО с помощью судовой РЛС трехсантиметрового диапазона (проверка может не производиться, если имеется документ о проверке РЛО компетентным органом, имеющим свидетельство о признании Регистра) необходимо:

.1 для проверки дальности действия обеспечить между РЛО и РЛС судна расстояние до 5 морских миль. На судне возможна проверка при размещении РЛО в зоне диаграммы направленности антенны РЛС (например, на крыле мостика). РЛО при проведении испытаний необходимо держать вертикально над головой;

.2 включить РЛС судна и РЛО.

Показатель работоспособности РЛО: на экране РЛС высвечиваются ответные сигналы от РЛО в виде 12 точек (дуг). Если число точек не равно 12, то для получения всех 12 ответных сигналов необходимо перейти на большую шкалу дальности экрана РЛС;

.3 выключить РЛО и РЛС судна.

ВНИМАНИЕ! Проверку производить только в течение нескольких секунд, чтобы избежать помех другим судовым и авиационным РЛС и чрезмерного расхода энергии источников питания.

3.2.3.3 Для комплексной проверки работоспособности РЛО на судне можно использовать переносные контрольно-измерительные комплексы, одобренные Регистром.

4 МЕТОДИКА ЕЖЕГОДНОГО ОСВИДЕТЕЛЬСТВОВАНИЯ АВАРИЙНОГО РАДИОБУЯ СИСТЕМЫ КОСПАС-САРСАТ (АРБ-406)

4.1 Если в зоне деятельности подразделения имеются признанные Регистром предприятия для выполнения работ по проверке АРБ-406, проверки должны производиться в этих предприятиях.

При ежегодном освидетельствовании проверяются документация и отметки о проведении обязательных периодических проверок компетентным органом, имеющим свидетельство о признании Регистра, проводятся наружный осмотр и проверка в действии без излучения сигналов в эфир.

4.2 Порядок проверки технического состояния и работоспособности АРБ-406.

4.2.1 Проверка документации состоит из:

.1 проверки документации в соответствии с 1.3.1;

.2 проверки наличия документов о регистрации АРБ-406 в Морском координационном вычислительном центре (МКВЦ) (например, ответной телеграммы от МКВЦ с подтверждением регистрации АРБ-406);

.3 проверки записи в формуляре на изделие или в акте-протоколе о последней проверке АРБ-406 на признанном Регистром предприятии. Проверка АРБ с замером основных параметров должна проводиться компетентными органами, имеющими свидетельство о признании Регистра, не реже одного раза в год; проверка устройств автоматического отделения свободно всплывающих спутниковых АРБ — не реже одного раза в два года.

Проверка акта о последнем береговом техническом обслуживании АРБ. Береговое техническое обслуживание АРБ должно проводиться компетентными органами, имеющими Свидетельство о признании, в промежутки времени, не превышающие 5 лет;

.4 проверки записи в формуляре на изделие или акте-протоколе о дате замены элементов питания признанным Регистром предприятием.

4.2.2 Наружный осмотр состоит из:

.1 проверки места установки АРБ-406 и наличия символа ИМО «Аварийный радиобуй», а также возможности свободного доступа к АРБ;

.2 проверки целостности корпуса и качества его окраски, отсутствие механических повреждений;

.3 проверки наличия защиты от непреднамеренного включения АРБ-406;

.4 проверки наличия и крепления плавучего линя, пригодного для использования в качестве буксира;

.5 проверки наличия и состояния краткой инструкции по эксплуатации на корпусе изделия;

.6 проверки наличия на наружной стороне изделия (шилди́ке) записи даты очередной замены элементов питания, даты очередной проверки или замены устройства автоматического отделения свободновсплывающих АРБ-406;

.7 проверки наличия идентификационного номера (кода) на корпусе АРБ-406;

.8 проверки наличия световозвращающего материала (ленты) на корпусе АРБ-406.

4.2.3 Проверка работоспособности АРБ-406:

проверить работоспособность АРБ-406 в режиме самоконтроля, а затем, пользуясь инструкцией по эксплуатации, ввести АРБ в режим проверки.

Показатель работоспособности АРБ в режиме проверки — световая сигнализация: мигание индикаторной лампы. Режим мигания зависит от конструктивных особенностей конкретного типа АРБ; характеристики сигнализации определены в техническом описании на изделие.

4.2.4 Для комплексной проверки работоспособности АРБ на судне можно использовать переносные контрольно-измерительные комплексы, одобренные Регистром.

4.2.5 После вышеупомянутой проверки проконтролировать правильность установки АРБ на его штатном кронштейне, проверив, что передача не начата.

5 МЕТОДИКА ЕЖЕГОДНОГО ОСВИДЕТЕЛЬСТВОВАНИЯ ПРИЕМНИКА СЛУЖБЫ НАВТЕКС

5.1 При ежегодном освидетельствовании проводится наружный осмотр и проверка правильности функционирования радиоприемника и устройства обработки сигналов и принтера.

5.2 Порядок проверки технического состояния и работоспособности приемника службы НАВТЕКС.

5.2.1 Наружный осмотр.

Произвести наружный осмотр в соответствии с разд. 2.

5.2.2 Проверка работоспособности приемника:

.1 включить приемник НАВТЕКС. Автоматически включается режим самоконтроля. Показатель работоспособности приемника определяется в соответствии с инструкцией по эксплуатации;

.2 при наличии встроенного громкоговорителя в составе приемника включить встроенный громкоговоритель и прослушать по громкоговорителю приемник. Показатель работоспособности приемника: слышны шумы или сигнал в громко-говорителе;

.3 проверить работоспособность принтера в режиме самоконтроля. Выбрать режим испытания печатающего устройства. Показатель работоспособности принтера: принтер печатает набор знаков алфавита;

.4 проверить работоспособность механизма протяжки бумаги. Показатель работоспособности: должна произойти протяжка бумаги;

.5 проверить работу регулятора яркости;

.6 проверить список выбранных станций. Список должен содержать по крайней мере одну из станций в каждом из районов, в которых передаются сообщения службы НАВТЕКС. (Координаты станций и расписание работы приведены, например, в GMDSS Master Plan IMO, Annex 7. Эти публикации систематически корректируют);

.7 проверить работоспособность программного обеспечения. Пользуясь инструкцией по эксплуатации, произвести проверку программного обеспечения. Показатель работоспособности: распечатка на принтере или индикация на дисплее результатов проверки;

.8 проверить работоспособность встроенной батареи. Вынуть бумагу из принтера. Настроить приемник на прием всех станций. После приема сообщений и сохранения их в приемнике службы НАВТЕКС отключить питание на 5 — 10 мин. Вставить бумагу. Включить питание. Показатель работоспособности: на принтере должно распечататься сообщение, сохраненное в памяти устройства.

6 МЕТОДИКА ЕЖЕГОДНОГО ОСВИДЕТЕЛЬСТВОВАНИЯ УКВ-АППАРАТУРЫ ДВУСТОРОННЕЙ РАДИОТЕЛЕФОННОЙ СВЯЗИ

6.1 При ежегодном освидетельствовании проверяются документация и отметки о проведении обязательных периодических проверок соответствующим компетентным органом, проводятся наружный осмотр и проверка в действии.

6.2 Порядок проверки технического состояния и работоспособности УКВ-аппаратуры двусторонней радиотелефонной связи.

6.2.1 Проверка документации состоит из:

.1 проверки документации в соответствии с 1.3.1 (на нефтеналивных судах, нефтерудовозах и нефтенавалочных судах, газовозах, химовозах проверяется искробезопасное исполнение аппаратуры, подтвержденное признанными Регистром лабораториями);

.2 проверки места установки УКВ-аппаратуры двусторонней радиотелефонной связи и наличия символа ИМО «Радиостанция для спасательных средств».

6.2.2 Наружный осмотр состоит из:

.1 проверки целостности корпуса и приспособлений для крепления к одежде;

.2 проверки наличия инструкции по эксплуатации на корпусе;

.3 проверки состояния окраски (изделие должно быть либо окрашено в ярко-желтый/оранжевый цвет либо иметь маркировочную полосу ярко-желтого/оранжевого цвета вокруг изделия);

.4 проверки наличия специально предназначенных батарей первичных элементов для использования при бедствии, если аппаратура предназначена для использования с источником энергии, заменяемым пользователем. Такие батареи первичных элементов должны иметь срок хранения по крайней мере два года, иметь такую конструкцию, чтобы было видно, что они не использовались, и должны быть окрашены или маркированы в соответствии с 6.2.2.3. На наружной стороне элементов должна быть указана дата истечения срока их службы.

Если аппаратура предназначена для использования с источником энергии, который не заменяется, то она должна быть оснащена батареей первичных элементов. УКВ-аппаратура двусторонней радиотелефонной связи в этом случае должна иметь такую конструкцию, чтобы было видно, что она не находилась в эксплуатации;

.5 проверки наличия на наружной стороне аппаратуры даты истечения срока годности батарей первичных элементов;

.6 проверки в действии зарядного устройства, если используются перезаряжаемые батареи.

6.2.3 Для проверки работоспособности необходимо:

.1 включить аппаратуру. Показатель работоспособности: световая индикация о включении;

.2 проверить работоспособность регулятора громкости. Показатель работоспособности: изменение уровня громкости;

.3 проверить работоспособность шумоподавителя. Показатель работоспособности: при изменении уровня шумоподавления должен быть слышен скачок уровня шума;

.4 проверить работоспособность переключателя каналов, возможность «быстрого» выбора 16-го канала. Показатель работоспособности: при включении аппаратуры она должна автоматически настраиваться на 16-й канал, а переключение на 16-й канал работающей аппаратуры должно осуществляться одним действием при нажатии кнопки «16»;

.5 проверить работоспособность режима снижения уровня мощности (до 1 Вт и ниже) и индикации режима;

.6 проверить работоспособность УКВ-радиостанции в режиме контрольной связи. Аппаратура должна обеспечивать работу на 16-м канале и по крайней мере на одном дополнительном канале. Включить две радиостанции на 16-м канале и установить связь в пределах судна в симплексном режиме; выбрать другой канал на радиостанциях с целью выявить неработающие каналы на прием и передачу. При контрольной связи следует использовать режим снижения мощности;

.7 проверить работоспособность аккумуляторных батарей. При проведении проверки методом контрольной радиосвязи обратить внимание на индикатор разряда батарей (если таковой имеется): световая/звуковая индикация свидетельствует о снижении емкости аккумулятора.

7 МЕТОДИКА ЕЖЕГОДНОГО ОСВИДЕТЕЛЬСТВОВАНИЯ СУДОВОЙ ЗЕМНОЙ СТАНЦИИ ИНМАРСАТ

7.1 При ежегодном освидетельствовании проводятся наружный осмотр и проверка в действии.

7.2 Порядок проверки технического состояния и работоспособности судовой земной станции ИНМАРСАТ.

7.2.1 Наружный осмотр.

Провести наружный осмотр в соответствии с разд. 2.

7.2.2 Проверка работоспособности судовой земной станции ИНМАРСАТ стандарта С состоит из:

.1 проверки работоспособности станции и достоверности принимаемой информации в режиме «кольцевой проверки» линии связи при передаче контрольного сообщения. Необходимо подготовить контрольное сообщение — набрать сообщение в текстовом поле, пользуясь инструкцией по эксплуатации. Ввести адрес получателя сообщения, выбрав в качестве вызываемой станции свою станцию, используя идентификационный номер освидетельствуемого судна, и внести его в адресную книгу. Выбрать режим передачи «Routine». Передать контрольное сообщение. Показатель работоспособности: прием переданного сообщения примерно через 5 мин. Проверить достоверность принимаемой информации путем сравнения переданного и принятого сообщения;

.2 проверки работоспособности станции и достоверности принимаемой информации в режиме расширенного группового вызова (РГВ) путем просмотра сообщений в электронном журнале

согласно инструкции по эксплуатации. Необходимо выбрать ближайшее плановое время передачи сообщений NAVAREA (расписание передач приведено, например, в Inmarsat Safety Net Handbook; Admiralty List of Radio Signals, vol.5; GMDSS Master Plan IMO, Annex 8). Запрограммировать приемник РГВ в соответствии с инструкцией по эксплуатации. Показатель работоспособности: прием сообщений NAVAREA. Просмотреть принятые сообщения по безопасности мореплавания, имеющиеся в электронном журнале РГВ, пользуясь инструкцией по эксплуатации;

.3 проверки возможности подачи оповещения о бедствии с места, откуда обычно осуществляется управление судном, а также с любого другого места, выделенного для передачи оповещения о бедствии;

.4 проверки отсутствия необходимости повторного ввода вручную оборудования в рабочий режим и сохранения принятых сообщений, находящихся в памяти станции, при перерывах в подаче электрического питания до 60 с;

.5 проверки работоспособности станции от резервного источника питания. Необходимо отключить основной (аварийный) источник питания. Показатель работоспособности: при работе станции от аккумуляторной батареи результаты проверок работоспособности должны быть такими же, как в 7.2.2.1 — 7.2.2.2.

7.2.3 Проверка работоспособности судовой системы охранного оповещения состоит из:

.1 отправки тестового сообщения;

.2 проверки получения подтверждения о приеме тестового сообщения адресатом, назначенным морской администрацией флага судна.

8 МЕТОДИКА ЕЖЕГОДНОГО ОСВИДЕТЕЛЬСТВОВАНИЯ КОМАНДНОГО ТРАНСЛЯЦИОННОГО УСТРОЙСТВА

8.1 При ежегодном освидетельствовании проводятся наружный осмотр и проверка устройства в действии.

8.2 Порядок проверки технического состояния и работоспособности командного трансляционного устройства.

8.2.1 Наружный осмотр состоит из осмотра главного командного микрофонного поста в командном трансляционном узле и, как минимум, двух выносных командных микрофонных постов, расположенных на мостике и в помещении, предназначенном для несения вахтенной службы, выносных громкоговорителей, а также внутренний осмотр монтажа. Резьбовые неокрашенные соединения должны быть чистыми, смазаны легким слоем технического вазелина. Микрофонные посты и коммутаторы, расположенные на открытой палубе,

должны быть закрытыми. При совмещении командного трансляционного устройства с трансляционной установкой общего назначения, предназначенной для трансляции звукозаписи и радиовещания, громкоговорители, устанавливаемые в жилых помещениях судна, должны быть снабжены регуляторами громкости.

8.2.2 Проверка работоспособности состоит из:

.1 проверки работоспособности командного трансляционного устройства. Необходимо установить связь рулевой рубки со всеми постами избирательно или циркулярно в любой комбинации. Показатель работоспособности: уровень громкости воспроизведения распоряжений во всех служебных и общественных помещениях, а также на открытых палубах должен превышать уровень шумов по крайней мере на 20 дБ, т. е. должна обеспечиваться нормальная разборчивость речи. При совмещении командного трансляционного устройства с трансляционным устройством, предназначенным для трансляции радиовещания и звукозаписи, проверить обеспечение приоритета громкоговорящей связи и командной трансляции;

.2 проверки возможности управления командным трансляционным устройством с любого из командных микрофонных постов. Показатель работоспособности: все виды управления (пуск, выключение, коммутация трансляционных линий, включение систем принудительного вещания) должны осуществляться дистанционно с любого из командных микрофонных постов. При пуске командного трансляционного устройства должна включаться световая сигнализация. Слуховой контроль качества передачи по каждой трансляционной линии должен осуществляться из главного командного микрофонного поста;

.3 проверки работоспособности устройства от аварийного переходного источника электрической энергии, если он требуется. Необходимо отключить основной (аварийный) источник питания. Показатель работоспособности: при работе устройства от аварийного переходного источника электрической энергии результаты проверок работоспособности должны быть такими же, как в 8.2.2.1 — 8.2.2.2.

9 МЕТОДИКА ЕЖЕГОДНОГО ОСВИДЕТЕЛЬСТВОВАНИЯ УКВ-РАДИОУСТАНОВКИ

9.1 При ежегодном освидетельствовании проводятся наружный осмотр и проверка в действии.

9.2 Порядок проверки технического состояния и работоспособности УКВ-радиоустановки.

9.2.1 Произвести наружный осмотр УКВ-радиоустановки в соответствии с разд. 2.

9.2.2 Проверить работоспособность кодирующего устройства ЦИВ и приемника для

наблюдения за ЦИВ по петле обратной связи «Контроллер ЦИВ — приемопередатчик — приемник ЦИВ — контроллер ЦИВ» в режиме самоконтроля, используя инструкцию по эксплуатации.

9.2.3 Проверить достоверность принимаемой информации путем контроля работоспособности УКВ-радиостановки с излучением в эфир в режиме избирательного вызова. Для этого:

.1 включить УКВ-радиостановку с ЦИВ;

.2 ввести, пользуясь инструкцией по эксплуатации в следующей последовательности: девятизначный цифровой идентификационный номер вызываемой станции (береговой или судовой) → категорию вызова «Routine» → предполагаемый рабочий канал;

.3 передать вызов на 70-м канале. Показатель работоспособности радиостанций: должен быть принят сигнал подтверждения. При наличии на судне дублирующей УКВ-радиостановки возможно проведение проверки путем передачи вызова ЦИВ с одной установки на другую.

9.2.4 Просмотреть координаты судна, введенные в устройство ЦИВ. Показатель работоспособности: на экране дисплея должны отразиться последние введенные координаты судна вместе со временем, когда эти координаты были определены.

9.2.5 Просмотреть на экране дисплея идентификационные номера — собственный девятизначный цифровой идентификатор судна и групповые номера, если они введены в радиостановку.

9.2.6 Просмотреть на экране дисплея принятые сообщения. Показатель работоспособности — на экране дисплея должны появиться обычные сообщения и сообщения о бедствии (до 20 сообщений с категорией бедствия).

9.2.7 Проверить работоспособность УКВ-радиостановки от резервного источника питания. Отключить основной (аварийный) источник питания. Показатель работоспособности: при работе УКВ-радиостановки от аккумуляторной батареи результаты проверок работоспособности должны быть такими же, как в 9.2.2 — 9.2.6.

10 МЕТОДИКА ЕЖЕГОДНОГО ОСВИДЕТЕЛЬСТВОВАНИЯ ПВ/КВ-РАДИОУСТАНОВКИ

10.1 При ежегодном освидетельствовании проводятся наружный осмотр и проверка в действии.

10.2 Порядок проверки технического состояния и работоспособности ПВ/КВ-радиостановки.

10.2.1 Наружный осмотр.

Произвести наружный осмотр в соответствии с разд. 2.

10.2.2 Проверка работоспособности установки:

.1 включить радиостановку. При включении радиостановки устройство должно перейти в режим приема;

.2 проверить подсветку дисплея. Показатель работоспособности: при нажатии кнопок органов управления должен меняться уровень подсветки дисплея;

.3 проверить работоспособность следующих органов управления приемника: включение/выключение громкоговорителя, регулятора громкости, автоматической регулировки усиления (АРУ), шумоподавителя (при проведении проверок при включенном громкоговорителе должен прослушиваться шум эфира соответствующего уровня), установку частоты и точной настройки на частоту принимаемого сигнала. Проверку правильности настройки приемника и возможность подстройки рекомендуется производить в режиме приема реальных сигналов, (например, сигналов точного времени). Сведения о режимах работы станции (географическое положение станции, частоту, структуру сигналов) можно получить в ITU List of coast stations, Admiralty List of Radio Signals (например, станция в г. Москва передает сигналы точного времени на частотах 4,996 или 9,996 кГц);

.4 проверить работоспособность следующих органов управления передатчиком: включение антенного аттенюатора, режим излучения — изменения уровней мощности (при этом контроль выбранного уровня мощности осуществлять по показаниям индикатора уровня мощности), установку режима радиообмена при бедствии (на частоте 2182 кГц). Проверить ток антенны по индикатору тока (проверку производить на частоте 2182 кГц или частоте, указанной в инструкции по эксплуатации);

.5 провести внутреннюю проверку ПВ/КВ ЦИВ без излучения в эфир, пользуясь инструкцией по эксплуатации. В этом режиме проверяется работоспособность основных блоков радиостановки. Показатель работоспособности: индикация результатов проверки на экране дисплея;

.6 проверить дальность действия и достоверность принимаемой информации при внешней проверке работоспособности ПВ/КВ-радиостановки путем организации контрольного сеанса связи с береговой станцией. Для проверки дальности действия и достоверности принимаемой информации при установлении связи в КВ-диапазоне выбрать береговую радиостанцию, находящуюся на расстоянии 1000 морских миль и более от судна, из списка станций в памяти контроллера ЦИВ или пользуясь списком станций в ITU List of coast stations, Admiralty List of Radio Signals. (Для судов, находящихся в акватории порта Санкт-Петербург, такой станцией является, например, станция Lyngby,

идентификационный номер — 002191000). Проверить работоспособность радиостановки, дальность действия и достоверность принимаемой информации в режиме ЦИВ, телефонии и узкополосного буквопечатания (только для КВ-радиостановки). Для проверки дальности действия, достоверности принимаемой информации ПВ-радиостановки необходимо выбрать береговую станцию, находящуюся на расстоянии до 100 морских миль от судна, и осуществить вызов на частоте ЦИВ в ПВ-диапазоне (2187,5 кГц). Информация о расписании работы станций содержится, например, в Admiralty List of Radio Signals, v.5, Sea Area A2. Для акватории порта Санкт-Петербург такой станцией является, например, станция Helsinki, идентификационный номер — 002301234;

.7 проверить работоспособность ПВ/КВ-радиостановки от резервного источника питания. Отключить основной (аварийный) источник питания. Показатель работоспособности: при работе ПВ/КВ-радиостановки от аккумуляторной батареи результаты проверок работоспособности должны быть такими же, как в 10.2.2.2 — 10.2.2.6;

.8 проверить автоматический податчик радиотелефонных сигналов тревоги на частоте 2182 кГц в режиме самоконтроля. Включить режим самопроверки в соответствии с инструкцией по эксплуатации. Показатель работоспособности: должна сработать звуковая сигнализация;

.9 проверить работоспособность, дальность действия и достоверность принимаемой информации приемника КВ буквопечатающей радиотелеграфии для приема информации по безопасности на море. Проверить работоспособность приемника, устройства обработки сигналов, печатающего устройства и средств автоматической перестройки частот с помощью системы внутреннего самоконтроля, если она предусмотрена, используя инструкцию по эксплуатации. Проверить сохранность информации о районах обслуживания и видах сообщений, находящихся в памяти оборудования, при пропадании питающего напряжения на период времени до 6 ч. Проверить работоспособность КВ-приемника навигационной информации в режиме приема информации по безопасности на море, пользуясь инструкцией по эксплуатации, в соответствии с расписанием работы радиостанций. Информация о расписании работы радиостанций системы передачи информации по безопасности на море содержится, например, в GMDSS Master Plan (Annex IX). Передачи можно принимать с использованием судового приемника КВ буквопечатающей радиотелеграфии, настроенного на частоты системы 4210; 6314; 8416,5; 12579; 16806,5; 19680,5; 22376 и 26100 кГц в соответствии с расписанием работы радиостанций.

11 МЕТОДИКА ЕЖЕГОДНОГО ОСВИДЕТЕЛЬСТВОВАНИЯ ЗАРЯДНОГО УСТРОЙСТВА И ИСТОЧНИКА РЕЗЕРВНОГО ПИТАНИЯ

11.1 При ежегодном освидетельствовании проводятся наружный осмотр и проверка в действии.

11.2 Порядок проверки технического состояния и работоспособности зарядного устройства и источника резервного питания.

11.2.1 Наружный осмотр.

Провести наружный осмотр в соответствии с разд. 2. Если аккумуляторные батареи являются необслуживаемыми, необходимо проверить срок их замены. Оборудование должно быть установлено таким образом, чтобы обеспечивался свободный доступ для проведения его осмотра и технического обслуживания (в том числе провода и кабели) должны быть выполнены и уложены с таким расчетом, чтобы исключалась возможность их случайного повреждения, вызывающего опасность. На всех корпусах оборудования должны быть установлены выводы для подключения заземления. На наружной стороне блоков оборудования должны быть четко указаны: сведения об изготовителе, заводской (серийный) номер, тип оборудования. Необходимо проверить: надежность крепления аккумуляторных батарей, состояние кабельных сетей, состояние вентиляции, отопления и освещения в помещении аккумуляторных батарей, наличие инструкции по эксплуатации аккумуляторных батарей, наличие предупредительной надписи на двери помещения аккумуляторных батарей, плотность и уровень электролита в банках (элементах) аккумуляторных батарей, наличие необходимого количества электролита, дистиллированной воды, ареометра, мерной трубки, нагрузочной вилки, другого инвентаря, необходимого для обслуживания аккумуляторов, документальное подтверждение того, что полезная емкость аккумуляторных батарей была проверена с использованием метода глубокого разряда в порту в течение последних 12 мес. компетентным органом, имеющим свидетельство о признании Регистра.

11.2.2 Проверка работоспособности:

.1 отключить основной (аварийный) источник питания и подключить резервный источник питания;

.2 проверить работоспособность системы звуковой и световой сигнализации о переходе на резервный источник электрической энергии в месте, откуда обычно осуществляется управление судном. Отключить основной источник питания от консоли радиооборудования ГМССБ. Показатель работоспособности: должна сработать звуковая и световая сигнализация о переходе на резервный источник питания. Отключить звуковую сигнализацию.

Проверить, сохраняется ли световая сигнализация (световая сигнализация должна пропадать только при подключении основного источника питания);

.3 проверить, все ли основное оборудование может быть включено и находится в рабочем состоянии;

.4 проверить напряжение аккумуляторных батарей путем измерения его в соответствии с инструкцией по эксплуатации данного типа аккумуляторных батарей;

.5 проверить работу зарядного устройства. Включить батарею на разряд через эквивалент нагрузки или испытать ее с помощью нагрузочной вилки. После разряда включить зарядное устройство в автоматический режим. Показатель работоспособного состояния: зарядное устройство должно автоматически включиться на заряд; при этом ток в течение заряда не должен изменяться (при работе зарядного устройства в буферном режиме ток заряда может изменяться).

ПРИЛОЖЕНИЕ 16

**ЦИРКУЛЯРНОЕ ПИСЬМО КОМИТЕТА
ПО БЕЗОПАСНОСТИ НА МОРЕ ИМО**

INTERNATIONAL MARITIME ORGANIZATION

4 ALBERT EMBANKMENT
LONDON SE1 7SRTelephone: 0171-735 7611
Fax: 0171-587 3210
Telex: 23588 IMOLDN GCircular letter No.2014
31 October 1997Ref. T4/5.03
T1/2.08

To: All IMO Members
Contracting Governments to the International Convention on Load Lines, 1966
Contracting Governments to the International Convention for the Safety of Life
at Sea, 1974

Subject: **Supplements to the International Load Line Certificate (1966) and Cargo Ship
Safety Construction Certificate**

The Secretary-General has the honour to transmit herewith the text of the attached communication by the Government of the Russian Federation regarding the issue of Supplements to the aforementioned Load Line and SOLAS certificates.

The Secretary-General would be grateful if steps could be taken to bring this information to the attention of the appropriate authorities.

**SUPPLEMENTS TO INTERNATIONAL LOAD LINE CERTIFICATES (1966)
AND SUPPLEMENTS TO CARGO SHIP SAFETY
CONSTRUCTION CERTIFICATES**

This is to inform you that we have a large number of ships flying our flag for which all requirements of the Russian Maritime Administration to the general structural strength of the ship are complied with up to the draught corresponding to the freeboard assigned subject to the permanent operational restrictions.

Since the above-mentioned ships fully comply with all the applicable requirements of SOLAS (chapters II-1, II-2) and LL 66 International Conventions we consider that Cargo Ship Safety Construction and International Load Line Certificates (1966) may be issued in accordance with SOLAS Regulation 1/12(ii) and ICLL 66 article 16 and that there are no grounds to issue SOLAS Exemption and International Load Line Exemption Certificates.

For such ships the Russian Federation has issued Supplements to International Load Line Certificates (1966) and Supplements to Cargo Ship Safety Construction Certificates containing the assigned permanent restrictions.

The Forms of the above-mentioned Supplements are attached to this letter.

ПРИЛОЖЕНИЕ 17

ВЫСТАВЛЕНИЕ, СНЯТИЕ И ПРОВЕРКА ВЫПОЛНЕНИЯ ТРЕБОВАНИЙ РЕГИСТРА**1 ОБЩИЕ ПОЛОЖЕНИЯ****1.1 Применение.**

Требования Регистра выставляются с целью приведения технического состояния судна, его объектов наблюдения в соответствие с требованиями правил Регистра.

Целью настоящего документа является установление унифицированных процедур назначения, снятия и контроля выполнения требований Регистра, отвечающих Процедурным требованиям МАКО № 35, которые подлежат обязательному исполнению.

1.2 Определение.

В рамках настоящей процедуры под определением «требования» следует принимать термины, используемые некоторыми ИКО как рекомендации/условия присвоения класса (Recommendations/Conditions of Class)¹ для обозначения одного и того же, а именно: требований, имеющих целью принятие в течение определённого времени конкретных мер, проведение ремонта или освидетельствований с тем, чтобы сохранить класс.

2 ПРОЦЕДУРА ВЫСТАВЛЕНИЯ, СНЯТИЯ И КОНТРОЛЯ ВЫПОЛНЕНИЯ ТРЕБОВАНИЙ

2.1 Требования должны выставляться в следующих случаях:

при ремонте или восстановлении класса в связи с повреждениями, влияющими на классификацию (например, посадка на мель, повреждение конструкций, механизмов, износ выше допустимых пределов и т. п.);

наличие дополнительных требований по освидетельствованиям;

временный ремонт.

2.2 Выставление требований может иметь следствием необходимость выполнения временного ремонта и/или введения ограничений по условиям и району плавания для продолжения эксплуатации с сохранением класса (например, в случае потери якоря и/или якорной цепи и т. п.).

2.3 Выставленные Регистром требования должны быть доведены до сведения судовладельца/должным образом уполномоченных представителей судовладельца/капитана судна в письменном виде, и их следует ясно изложить в соответствующем разделе статуса освидетельствований судна, в отчёте об освидетельствовании судна/акте освидетельствования судна, и, при необходимости, в Классификационном свидетельстве в разделе «Временные ограничения и

примечания» (в краткой форме со ссылкой на отчет/акт с требованием и сроком его выполнения). В случаях выставления требований, касающихся необходимости представления в ГУР на рассмотрение и согласование документации об остойчивости, прочности, непотопляемости, по проверке характеристик корпуса по Правилам РС, программного обеспечения по остойчивости и прочности, и др., требование должно формироваться, как минимум, по следующему принципу:

«Согласованная/одобренная ГУР документация (вместо слова «документация» указать наименование(я) конкретной документации) должна(ы) быть предъявлена(ы) инспектору РС на борту судна в срок до (указывается срок)».

2.4 Если ремонт не будет закончен, пока идет освидетельствование, следует выставить требование с указанием времени завершения ремонта. Для того, чтобы обеспечить инспектора РС, выполняющего освидетельствование после ремонта, необходимой информацией, требования должны быть достаточно подробными с указанием объектов, подлежащих ремонту. Для определения объема ремонта можно дать ссылку на соответствующий акт освидетельствования.

2.5 Назначаемое время до выполнения полного ремонта.

2.5.1 Для конструкций корпуса: См. Циркуляр 1003ц

1 при временном ремонте конструкций, отнесенных к категории 1 согласно 2.5.3, до прибытия к ближайшему месту выполнения полного и срочного ремонта (возможно введение эксплуатационных ограничений при переходе судна) или до ближайшего освидетельствования судна по решению ГУР с согласия Администрации государства флага судна, если требуется по условиям соглашения;

2 при временном ремонте конструкций, отнесенных к категории 2 согласно 2.5.3, до ближайшего ежегодного/промежуточного или очередного освидетельствования судна по решению подразделения РС по наблюдению в эксплуатации на основании заключения инспектора РС, выполняющего освидетельствование судна.

2.5.2 Для механизмов, систем, оборудования, устройств и т.п.:

1 срок выполнения полного ремонта для механизмов, систем, оборудования, устройств может быть перенесен только в том случае, если при выполнении временного ремонта обеспечивается безопасность судна, исправное состояние ремонтируемого объекта в степени, достаточной для подтверждения соответствия судна применимым требованиям конвенций и правил РС. В противном случае, выполнение временного ремонта не допускается.

¹ В дальнейшем — требования.

См. Циркуляр 1003ц 2.5.3 По степени ответственности конструкции корпуса разделяются на следующие категории:

.1 обеспечивающие продольную прочность и водонепроницаемость корпуса судна;

.2 не участвующие в обеспечении продольной прочности и водонепроницаемости корпуса судна, но обеспечивающие выполнение классификационных и конвенционных требований.

2.5.4 В любом случае при выявлении несоответствий необходимо руководствоваться требованиями пункта 4.2.3 «Оформление и изъятие конвенционных документов в случае обнаружения несоответствий» Руководства по техническому наблюдению за судами в эксплуатации

2.6 Снятие требований следует производить на основании акта освидетельствования, в котором описан весь соответствующий ремонт и/или замены, а также проведенные дополнительные освидетельствования. При описании ремонта в отчете следует указать:

отсек и местоположение объекта;
элемент конструкции;
метод ремонта;
объем ремонта;
проводились ли неразрушающие испытания/
испытания.

2.7 В случае частичного снятия требований должен быть представлен акт освидетельствования с описанием произведенного ремонта и/или замен либо тех дополнительных освидетельствований, которые выполнены, с перечислением тех, которые не выполнены.

2.8 По каждому требованию следует назначить дату его выполнения. Судовладельцев следует информировать о таких датах, а также о том, что если недостаток оборудования не будет устранен к назначенной дате, или если его устранение не будет отложено по договоренности, в отношении класса судна будет проведена процедура приостановления. Класс будет восстановлен, если в результате проверки будет установлено, что просроченное требование класса удовлетворительно выполнено. Тем не менее, судно должно быть лишено класса от даты его приостановления до даты восстановления класса.

3 РУКОВОДСТВО ПО ВЫСТАВЛЕНИЮ, СНЯТИЮ ТРЕБОВАНИЙ И КОНТРОЛЮ ЗА ПРЕДОСТАВЛЯЕМЫМИ ПРОДЛЕНИЯМИ

3.1 Мероприятия, которые необходимо провести Регистру для выставления и снятия требований.

3.1.1 К причинам выставления требований относятся: повреждения, которые влияют или могут отрицательно повлиять на состояние/наличие класса, такие как, посадка на мель;

конструктивные повреждения, повреждения механизмов, коррозия, недостаток (недостает

необходимой документации и/или оборудования в соответствии с правилами Регистра);

требования по проведению дополнительного освидетельствования;
временный ремонт.

3.1.2 Требования могут вызвать необходимость проведения немедленного ремонта до отхода судна.

3.1.3 Для обеспечения непрерывной эксплуатации судна может потребоваться проведение временного ремонта и/или наложение ограничений, связанных с судоходством и эксплуатацией судна.

3.1.4 Требования должны ограничиваться установленным периодом времени или быть приурочены к следующему назначенному периодическому освидетельствованию, однако срок их исполнения не должен превышать времени очередного/возобновляющегося освидетельствования, за исключением особых случаев.

См. Циркуляр 1003ц

3.1.5 В соответствии с требованиями правил Регистра любое повреждение корпуса, вызванное износом, превышающим допустимые пределы (включая коробление, канавочную коррозию, обрыв и излом), или участки интенсивного износа сверх допустимых пределов, которые влияют или, по мнению инспектора, могут отрицательно повлиять на целостность конструкции, водонепроницаемость или непроницаемость судна при воздействии моря, подлежат полному и срочному ремонту. При этом необходимо обращать особое внимание на:

бортовую конструкцию и бортовой набор;
бортовые шпангоуты, их концевые крепления и прилегающие участки наружной обшивки;
внутреннюю бортовую конструкцию и внутреннюю бортовую обшивку;
палубную надстройку и настил палубы;
продольные переборки, конструкцию и обшивку, где имеются;
днищевую конструкцию и днищевую обшивку;
внутреннюю днищевую конструкцию и внутреннюю днищевую обшивку;
водо- и маслонепроницаемые переборки, конструкцию и обшивку, а также локковые закрытия или комингсы люков, где имеются.

Если судно находится в том месте, где отсутствуют необходимые ремонтные средства, может быть рассмотрена возможность позволить судну проследовать непосредственно к судоремонтному предприятию. Это может потребовать выгрузки груза и/или временного ремонта для обеспечения намеченного перехода.

Кроме того, в случаях, когда в результате освидетельствования обнаруживаются коррозия или дефекты конструкций, которые, по мнению инспектора, могут отрицательно повлиять состояние/наличие класса, необходимо принять меры по их устранению до того как судно продолжит плавание.

3.1.6 Требования должны основываться на акте освидетельствования, включая идентификацию: отсека и местоположения объекта; конструктивного элемента; деталей заключения.

Для ремонтных работ, которые не были проведены во время освидетельствования, выставляются требования с ограничением времени на ремонт. Чтобы предоставить точную и правильную информацию инспектору, присутствующему при проведении ремонтных работ на судне, требования должны быть достаточно подробными с идентификацией всех объектов, подлежащих ремонту.

3.1.7 Требования, которые не были выполнены полностью, должны в соответствии с 2.6 основываться на акте освидетельствования с подробным описанием проведенных, а также невыполненных ремонтных работ. О проведенных ремонтных работах необходимо сообщать в соответствии с 2.5. В отношении невыполненных работ любые модифицированные требования должны быть предоставлены в письменном виде представителю судовладельца.

3.2 Мероприятия по контролю соблюдения требований Регистра.

3.2.1 При возникновении необходимости проведения ремонтных работ, иных чем указаны в 3.1.5, и/или замены продление выполнения требований, как правило, не предоставляется.

3.2.2 Предоставляемое в особых случаях продление выполнения требований должно основываться на следующем:

требования перепроверяются другим инспектором, чтобы определить, возможна ли эксплуатация судна в течение периода продления, или

если перепроверка другим инспектором невозможна, необходимо получить документально подтвержденное согласие инспектора, первоначально выставившего данные требования, или

при отсутствии акта освидетельствования или при невозможности связаться с инспектором, необходимо документально обосновать необходимость предоставления административного продления, и

в дальнейшем продление не предоставляется.

3.3 Проверка выполнения выставленных требований в документах Регистра.

3.3.1 С целью проверки выполнения имеющихся в документах РС требований Регистра инспектор должен обеспечить следующее:

.1 перед проведением освидетельствования подразделение Регистра, проводящее освидетельствование, должно в соответствии с требованиями Положения об учете освидетельствований судов получить из подразделения РС по наблюдению в эксплуатации, статус освидетельствований судна, в котором перечислены все имеющиеся действующие требования Регистра;

.2 при проверке судовых документов Регистра перед началом любого освидетельствования

необходимо обращать особое внимание на наличие в актах освидетельствований и свидетельствах действующих замечаний и требований Регистра, ИКО, портовых властей, морской администрации государства флага, которые не выполнены (не закрыты соответствующими отметками и печатью инспектора Регистра) и сроки выполнения которых уже истекли. Такую проверку необходимо провести, начиная с даты последнего проведенного очередного или первоначального (если судно находится в периоде 1-го очередного освидетельствования) освидетельствования судна. В случае обнаружения таких невыполненных требований необходимо тщательно проверить последующие акты освидетельствования с целью обнаружения отметок о выполнении выставленных требований.

Если отметок о выполнении выставленных требований в предписанные сроки не обнаружено, следует добиваться от судовладельца выполнения этих требований при данном освидетельствовании. Документы Регистра не могут быть выданы или подтверждены, а класс должен быть приостановлен, если требования не выполнены в предписанные сроки.

В случае выполнения требования при настоящем освидетельствовании инспектор РС должен отразить это в своем акте освидетельствования. В Статусе освидетельствований судна (форма 6.3.51-1) необходимо также в разделе «Требования» сделать отметку о выполнении требования;

.3 в виде исключения и в обоснованных случаях, по усмотрению инспектора РС, может быть решен вопрос о переносе срока выполнения требования, выставленного ранее в документах Регистра. В таких случаях необходимо делать запись о переносе срока выполнения требования в таком же порядке, как указано в 3.3.1.2, в отношении внесения записи о выполнении требований;

.4 в подразделении РС по наблюдению в эксплуатации, персонал, уполномоченный контролировать сроки выполнения требований, должен ежедневно отслеживать своевременное выполнение требований в соответствии с требованиями 4.1.3 части II «Проведение классификационных освидетельствований» Руководства;

.5 если сроки выполнения истекли, а подтверждения о его выполнении в подразделении РС по наблюдению в эксплуатации, не имеется, то в соответствии с положениями 4.3 части II «Проведение классификационных освидетельствований судов» Руководства класс судна должен быть приостановлен, о чем судовладелец должен быть немедленно уведомлен;

.6 при внесении в документы Регистра требований следует учесть, что требования должны выставляться только в отношении обнаруженных во время освидетельствования дефектов и неисправностей корпуса, механизмов, оборудования и снабжения, отражающихся на безопасности судна и человеческой жизни, предотвращении загрязнения окружающей

среды и сохранности груза. Обеспечение предъявления объектов технического наблюдения (таких, как надувные спасательные средства, гидростаты, огнетушители, радиобуи, магнитные компасы, радиопеленгаторы, навигационные карты и пособия и пр.) к обязательным периодическим проверкам компетентными органами в установленные сроки и замена объектов технического наблюдения с истекшим сроком годности (таких, как пиротехника, пищевой

рацион, аптечки спасательных средств, пенообразователи и пр.) лежит на обязанности судовладельца. Поэтому не следует выставлять в актах освидетельствования требования в отношении своевременных проверок компетентными органами или замены вышеперечисленного оборудования и снабжения, за исключением случаев, когда сроки проверок или замены их истекли.

ПРИЛОЖЕНИЕ 18

**РЕКОМЕНДАЦИЯ ПО УСЛОВИЯМ ОДОБРЕНИЯ СТАНЦИЙ
ОБСЛУЖИВАНИЯ НАДУВНЫХ СПАСАТЕЛЬНЫХ ПЛОТОВ**

1. Администрации государства флага должны обеспечить периодический осмотр надувных спасательных плотов на станциях обслуживания, которые доказали свою компетентность по обслуживанию и переукладке плотов и которые имеют соответствующие устройства и используют только надлежащим образом обученный персонал. Чтобы быть одобренными, станции обслуживания должны доказать эту способность в отношении надувных плотов каждого завода-изготовителя, чьи плоты они компетентны обслуживать, и должны отвечать следующим требованиям:

.1 обслуживание надувных спасательных плотов должно производиться только в полностью закрытых помещениях. Должно быть предусмотрено помещение достаточного размера для того количества надувных спасательных плотов, обслуживание которых может производиться в любое время одновременно. Потолок должен быть достаточно высок, чтобы допускать переворачивание самых больших обслуживаемых спасательных плотов в надутом состоянии, либо должны быть предусмотрены равно эффективные средства обеспечения осмотра швов днища;

.2 необходимо предусмотреть, чтобы пол помещения имел чистую, достаточно гладкую поверхность, чтобы не нанести повреждения ткани спасательного плота;

.3 рабочее помещение должно быть достаточно освещено, но солнечные лучи не должны проникать непосредственно в помещение;

.4 температура и, в случае необходимости, относительная влажность в рабочем помещении должны надлежащим образом контролироваться для обеспечения нормальных условий обслуживания и ремонта;

.5 рабочее помещение должно быть обеспечено надежной вентиляцией, не вызывающей сквозняков;

.6 должны быть предусмотрены отдельные участки или помещения для:

.6.1 хранения спасательных плотов, ожидающих обслуживания, ремонта или отправки;

.6.2 ремонта контейнеров из стекловолокна и окраски баллонов со сжатым газом;

.6.3 хранения материалов или запасных частей;

.6.4 административных целей;

.7 должны быть предусмотрены меры, чтобы спасательные плоты в контейнерах или чехлах, находящиеся в помещении, отведенном для

хранения, не были сложены друг на друга более чем в два ряда, если они не поддерживаются стеллажами, и не подвергались чрезмерной нагрузке;

.8 запасные или вышедшие из употребления пиротехнические средства должны храниться в отдельном безопасном и надежном хранилище, достаточно далеко расположенном от рабочего помещения и помещения для хранения;

.9 необходимо иметь в наличии соответствующие средства и приборы для обслуживания спасательных плотов и разобщающих механизмов в соответствии с требованиями изготовителя, а именно:

.9.1 пригодные и точные манометры, термометры и барометры, с которых легко снимать показания;

.9.2 один или несколько воздушных насосов для надувания плотов и выпуска из них воздуха вместе со средствами очистки и сушки воздуха, включая необходимые рукава высокого давления и переходники;

.9.3 весы для взвешивания с надлежащей точностью баллонов с газом для надувания;

.9.4 надлежащее количество газа для продувки впускной системы спасательных плотов;

.10 порядок действий должен обеспечивать надлежащее заполнение каждого баллона газом и их газонепроницаемость до их крепления к спасательному плоту;

.11 должно быть предусмотрено достаточное количество материалов и принадлежностей для осуществления ремонта спасательных плотов и замены аварийного снабжения в соответствии с требованиями изготовителя;

.12 при обслуживании спасательных плотов, спускаемых на воду с помощью плотбалок, необходимо предусмотреть достаточные средства для испытания этих плотов на перегрузку;

.13 обслуживание и ремонтные работы должны выполняться только квалифицированным персоналом, который надлежащим образом обучен и аттестован изготовителем спасательных плотов. Учебный процесс должен обеспечивать ознакомление обслуживающего персонала с происходящими изменениями и нововведениями в технологии обслуживания;

.14 изготовителем должно быть обеспечено предоставление станциям обслуживания:

.14.1 сведений об изменениях в руководствах и бюллетенях по обслуживанию и инструкциях;

.14.2 надлежащих материалов и запасных частей;

.14.3 бюллетеней и инструкций, исходящих от администрации;

.14.4 подготовки специалистов по обслуживанию;

.15 курение должно быть запрещено в рабочих помещениях и местах укладки.

2. Администрации государства флага после первоначального одобрения должны организовывать частую проверку станций обслуживания, чтобы убедиться, что содействие завода-изготовителя отвечает современным требованиям, и что требования настоящей Рекомендации соблюдаются.

3. Администрация государства флага должна обеспечивать передачу мореплавателям информации относительно средств обслуживания.

ОБСЛУЖИВАНИЕ НАДУВНЫХ СПАСАТЕЛЬНЫХ ПЛОТОВ

1. При каждом обслуживании надувного спасательного плота, оснащенного в качестве спасательного средства, должны проводиться, если не оговорено иное, испытания и процедуры, перечисленные далее.

2. Обслуживание надувных спасательных плотов должно проводиться в соответствии с надлежащим руководством завода-изготовителя по обслуживанию. Необходимые процедуры должны включать, но не ограничиваться этим, следующее:

.1 осмотр контейнера в целях выявления повреждений;

.2 осмотр укладываемого спасательного плота и внутренней части контейнера в целях обнаружения влаги;

.3 через промежутки времени, составляющие 5 лет, должно проводиться испытание надуванием газом (НГ), при этом особое внимание должно обращать на эффективность предохранительных клапанов. Уложенный спасательный плот должен быть вынут из своего контейнера до приведения в действие системы газонаполнения. После надувания газом необходимо дождаться, пока в трубах плавучести не стабилизируется давление, и не испарятся твердые частицы CO₂. После этого периода времени трубы плавучести при необходимости должны быть подкачаны воздухом, а спасательный плот подвержен испытанию на выдерживание давления в течение не менее 1 ч, причем за этот период времени падение давления не должно превышать 5 % от рабочего давления;

.4 при ежегодных проверках по истечении 10 лет с начала эксплуатации спасательного плота, если по результатам визуального осмотра не возникает необходимости в более раннем обслуживании, каждый спасательный плот должен быть подвергнут

испытанию необходимым дополнительным давлением (НДД), как указано в дополнении 1. По истечении времени, достаточного для восстановления натяжения ткани спасательного плота при рабочем давлении, спасательный плот должен быть подвергнут испытанию на выдерживание давления в течение не менее 1 ч, причем за этот период времени падение давления не должно превышать 5 % от рабочего давления;

.5 когда испытание НДД или НГ не требуется, должно быть проведено испытание рабочим давлением (РД) (см. дополнение 2) путем надувания спасательного плота сухим сжатым воздухом после изъятия его из контейнера или чехла и снятия удерживающих стропов, если они имеются, до достижения по меньшей мере рабочего давления или давления, требуемого руководством завода-изготовителя по обслуживанию, если оно выше. Спасательный плот должен быть подвергнут испытанию на выдерживание давления в течение не менее 1 ч, причем за этот период времени перепад давления не должен превышать 5 % от рабочего давления;

.6 спасательный плот в надутом состоянии должен быть тщательно осмотрен внутри и снаружи в соответствии с инструкцией завода-изготовителя;

.7 днище должно быть надуто, проверено для обнаружения нарушенных рифлений пола и испытано в соответствии с инструкциями завода-изготовителя;

.8 должны быть проверены швы между днищем и трубами плавучести в целях обнаружения деформации или поднятия кромок;

.9 после того, как труба плавучести будет закреплена на опоре на достаточной высоте над смотровой площадкой таким образом, чтобы швы днища не имели опоры, как показано на рис. 2.9, человек массой не менее 75 кг должен пройти/проползти по всему периметру днища, после чего вновь должны быть проверены швы днища. Заводы-изготовители могут предписать любое другое испытание швов днища, которое установит их прочность до следующего осмотра. Это испытание должно проводиться через промежутки времени, равные 1 году, по истечении 10 лет с начала эксплуатации спасательного плота;

.10 после выпуска воздуха должны быть проверены арочные основания в соответствии с инструкциями завода-изготовителя;

.11 должны быть проверены все предметы снабжения, чтобы убедиться, что они находятся в хорошем состоянии, и что предметы с указанным сроком эксплуатации заменены во время обслуживания, если срок их годности заканчивается ранее даты следующего обслуживания спасательного плота;

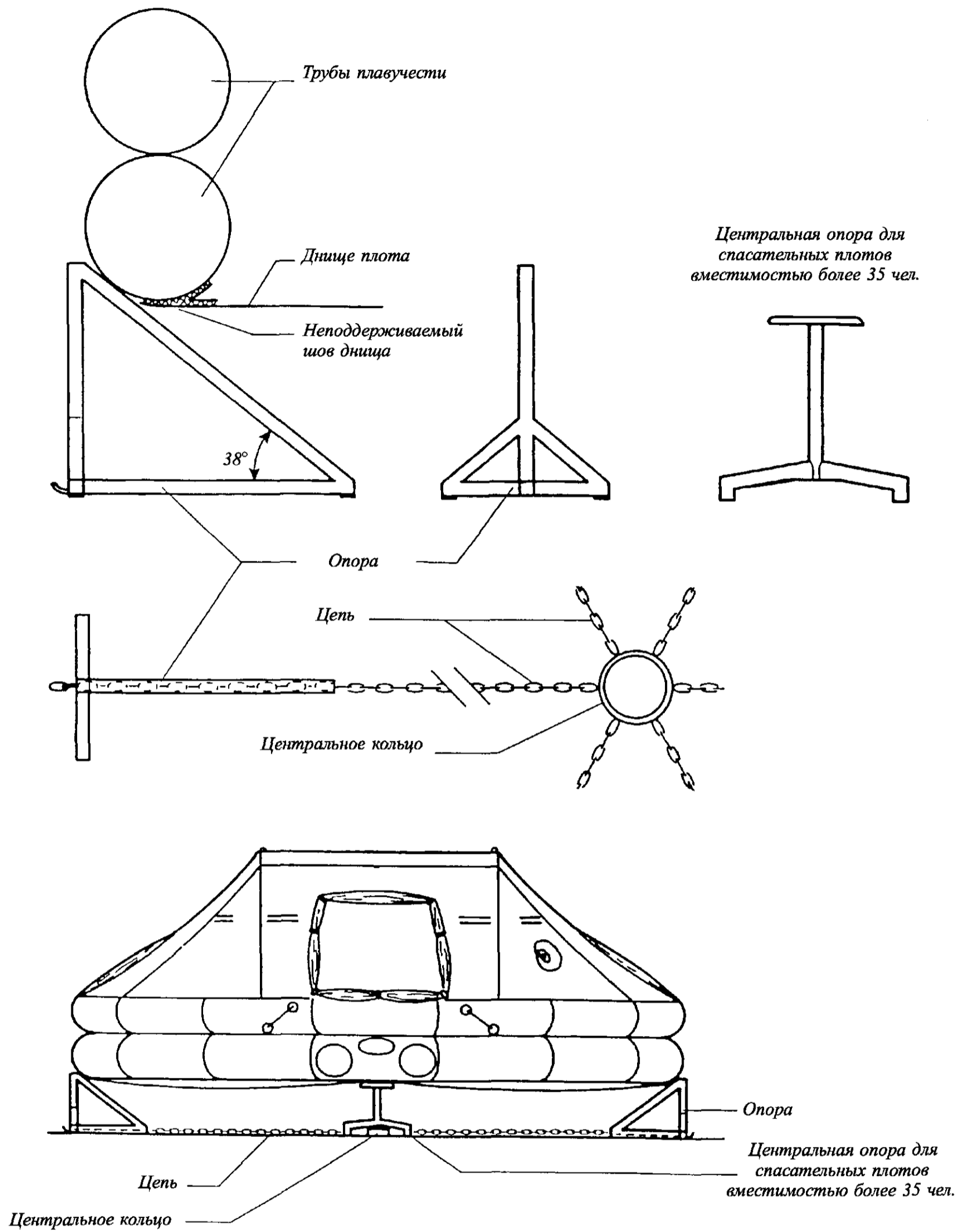


Рис. 2.9
Установка опор для испытания швов днища

.12 спасательные плоты, спускаемые с помощью плотбалки, должны быть подвергнуты в подвешенном состоянии испытанию 10 %-ой перегрузкой во время каждого второго обслуживания. Нет необходимости в проведении требуемого испытания швов днища через одиннадцать лет и в последующие годы при обслуживании плотов, спускаемых с помощью плотбалки, если было проведено испытание в подвешенном состоянии;

.13 при переукладке спасательного плота должна быть проведена проверка, чтобы убедиться, что спасательный плот и окружающий воздух являются сухими;

.14 должна обновляться и проверяться требуемая маркировка;

.15 акт проведенного обслуживания должен сохраняться в течение по меньшей мере 5 лет после даты обслуживания;

.16 по всем обслуживаемым спасательным плотам должны составляться статистические формы с указанием, в частности, обнаруженных дефектов, выполненных ремонтных работ и узлов, признанных негодными и снятых с эксплуатации. Такие статистические данные должны находиться у администраций.

ОБЯЗАННОСТИ ЗАВОДОВ-ИЗГОТОВИТЕЛЕЙ, СУДОВЛАДЕЛЬЦЕВ И АДМИНИСТРАЦИЙ ГОСУДАРСТВА ФЛАГА

1. Для обеспечения эффективности обслуживания надувных спасательных плотов и надежной работы плавучих спасательных средств в аварийной ситуации заводы-изготовители, администрации государства флага и судовладельцы должны выполнять условия, перечисленные в 1.1 — 1.3.

1.1 Заводы-изготовители обязаны:

.1 обеспечивать, чтобы их спасательные плоты можно было должным образом обслуживать в соответствии с настоящей Рекомендацией или любыми дополнительными требованиями, необходимыми для этого конкретного изделия и конструкции, и кроме того давать полномочия достаточному числу станций обслуживания;

.2 обеспечивать, чтобы каждая обслуживающая станция, получившая от них право на проведение обслуживания и ремонта их плотов, имела квалифицированный, должным образом обученный и аттестованный для выполнения такой работы

персонал, который осведомлен о любых нововведениях или новых технологиях;

.3 в полной мере информировать администрации государства флага о перечне станций, получивших от них право на проведение обслуживания, и о любых изменениях в нем;

.4 предоставлять станциям обслуживания: сведения об изменениях в руководствах и бюллетенях по обслуживанию и инструкциях; надлежащие материалы и запасные части; бюллетени и инструкции, исходящие от администрации государства флага;

.5 в полной мере информировать администрацию государства флага о любых известных им авариях на море, связанных с их спасательными плотами, а также о любых известных им неисправностях спасательных плотов, иных чем неисправности, обнаруженные во время осмотров;

.6 по возможности информировать судовладельцев о любых известных им дефектах или опасностях, связанных с использованием спасательных плотов, а также принимать любые меры по исправлению недостатков, которые они сочтут необходимыми.

1.2 Администрация государства флага отвечает за одобрение станции обслуживания надувных спасательных плотов и проведение периодических проверок в целях установления их соответствия настоящей рекомендации, а также установление гарантии качества путем проведения таких проверок или осмотров, которые считаются достаточными для обеспечения этого соответствия. Однако для одобрения станций обслуживания надувных спасательных плотов, находящихся в других странах, администрация государства флага может принять или признать станции обслуживания, одобренные, проверенные или осмотренные инспекторами, назначенными для этой цели, или признанными организациями или другими договаривающимися правительствами в соответствии с требованиями Конвенции СОЛАС-74.

1.3 Судовладельцы обязаны, как минимум, обеспечивать, чтобы все спасательные плоты, оснащенные в качестве спасательного средства, одобрялись и обслуживались через надлежащие промежутки времени на одобренной станции обслуживания. Если это практически осуществимо, во время обслуживания должен присутствовать представитель судовладельца.

Дополнение 1

ИСПЫТАНИЕ НЕОБХОДИМЫМ ДОПОЛНИТЕЛЬНЫМ ДАВЛЕНИЕМ

1. При испытании необходимым дополнительным давлением (НДД) следует:

.1 заглушить предохранительные клапаны;

.2 постепенно поднять давление до величины 2-кратного рабочего давления, или до величины, достаточной, чтобы приложить к ткани надувной трубы растягивающее усилие, равное, по меньшей мере, 20 % от минимальной требуемой прочности на разрыв;

.3 по истечении 5 мин не должно происходить деформации швов, растрескивания или другого повреждения (см. резолюцию MSC.689(17), часть 1,

пункт 5.17.7), либо значительного падения давления. Если трещины в трубах плавучести различимы на слух, спасательный плот должен быть признан непригодным. Если трещины на слух не различаются, во всех камерах плавучести должно быть одновременно снижено давление путем удаления заглушек из предохранительных клапанов.

2. Заводы-изготовители спасательных плотов должны включать в руководство по испытаниям плотов таблицы точных величин давлений для испытания НДД, соответствующих конкретным размерам труб и требованиям к прочности на разрыв ткани, по формуле

$$p(\text{кг/см}^2) = \frac{2 \times \text{прочность на разрыв (кг на 5 см)}}{25 \times \text{диаметр (см)}} .$$

Дополнение 2

ПЕРИОДИЧНОСТЬ ИСПЫТАНИЙ НДД: РАБОЧЕЕ ДАВЛЕНИЕ, НАДУВАНИЕ ГАЗОМ И ПРОЧНОСТЬ ШВОВ ДНИЩА

Промежутки времени между обслуживанием	Методы проведения ежегодных проверок швов днища и испытаний их под давлением
Конец первого года	Испытание РД
Конец второго года	Испытание РД
Конец третьего года	Испытание РД
Конец четвертого года	Испытание РД
Конец пятого года	Испытание НГ
Конец шестого года	Испытание РД
Конец седьмого года	Испытание РД
Конец восьмого года	Испытание РД
Конец девятого года	Испытание РД
Конец десятого года	Испытание НГ + ШД
Одиннадцатый — четырнадцатый год	Испытание НДД + ШД
Пятнадцатый год	Испытание НГ + НДД + ШД
Шестнадцатый — девятнадцатый год	Испытание НДД + ШД
Двадцатый год	Испытание НГ + НДД + ШД
Двадцать первый — двадцать четвертый год	Испытание НДД + ШД
Двадцать пятый год и т. д.	Испытание НГ + НДД + ШД
Условные обозначения:	
НДД — необходимое дополнительное давление (см. дополнение 1);	
РД — рабочее давление (сжатый воздух);	
НГ — надувание газом (входящий в комплект газ);	
ШД — шов днища.	

ПРИЛОЖЕНИЕ 19

ОБРАЗЕЦ АКТА НА СПАСАТЕЛЬНЫЕ КРУГИ И ЖИЛЕТЫ

АКТ _____

От « ____ » _____ 20 ____ г.

Специализированный участок по освидетельствованию, испытанию и ремонту спасательных кругов и жилетов провел очередное освидетельствование спасательных кругов и жилетов, принадлежащих

(наименование владельца спасательных средств)

При освидетельствовании установлено, что спасательные круги _____ шт.
и спасательные жилеты _____ шт. находятся в годном техническом состоянии.

Спасательные круги укомплектованы:

самозажигающимися огнями _____ шт.

светодымовыми буйками _____ шт.

спасательным линем _____ шт.

Спасательные жилеты полностью укомплектованы батарейками, электрическими лампочками, свистками.

Срок следующего очередного освидетельствования _____

(дата)

Проверил _____

(подпись)

(ф.и.о.)

Укомплектовал _____

(подпись)

(ф.и.о.)

Получил _____

(подпись)

(ф.и.о.)

М.П.

Начальник специализированного участка _____

(подпись)

(ф.и.о.)

ПРИЛОЖЕНИЕ 20

ФОРМА L

IACS

INTERNATIONAL ASSOCIATION
OF CLASSIFICATION SOCIETIES

FORM L

(Tick all check boxes as appropriate)

- LOSING SOCIETY'S TRANSFER OF CLASS
- ADDING CLASS OF A SECOND SOCIETY TO A VESSEL CLASSED BY THIS (FIRST) SOCIETY
- ADVICE TO THE REMAINING SOCIETY WHEN WITHDRAWING FROM DOUBLE OR DUAL CLASS

To:	Gaining or second or remaining Society:	Fax No./e-mail address:
	TOC database	on-line database

From:	Losing or first or withdrawing Society:	Fax No./e-mail address:
-------	---	-------------------------

Vessel Data			
Name of Vessel		ID No.	
Gross Tonnage		IMO No.	
Flag		Year of build	
Vessel Type	<input type="checkbox"/>	OT	Oil Tanker
	<input type="checkbox"/>	CT	Chemical Tanker
	<input type="checkbox"/>	GT	Gas Tanker
	<input type="checkbox"/>	LC	Other Bulk Liquid Carrier
	<input type="checkbox"/>	BC	Bulk Carrier (all combinations OB, OBO, OO)
	<input type="checkbox"/>	GC	General Cargo Vessel (including Ro-Ro Cargo, Container, Reefer, HSC Cargo)
	<input type="checkbox"/>	PS	Passenger Vessel (including Passenger / General Cargo, Passenger / Ro-Ro, Passenger HSC)
	<input type="checkbox"/>	ZZ	Other Vessel Type
Build Yard & No.			
Owner			
Society during Construction		Date of entry into the losing or first or withdrawing Society	DD MM YY
Record of Previous Transfer of Class, if available			
Society	Date Classed	Society	Date Classed
	DD MM YY		DD MM YY
Society	Date Classed	Society	Date Classed
	DD MM YY		DD MM YY
Status of compliance with URs S19/S22/S23/S26/S27/S30/S31, if applicable			
Information already included in the survey status:			<input type="checkbox"/>
	Not applicable	Due date for compliance	Date initial compliance verified
URs S19/S22/S23	<input type="checkbox"/>	DD MM YY	DD MM YY
URs S26	<input type="checkbox"/>	DD MM YY	DD MM YY
URs S27	<input type="checkbox"/>	DD MM YY	DD MM YY
URs S30	<input type="checkbox"/>	DD MM YY	DD MM YY
URs S31	<input type="checkbox"/>	DD MM YY	DD MM YY

IACS

INTERNATIONAL ASSOCIATION
OF CLASSIFICATION SOCIETIES

FORM L

Part A – Survey Status Information (See Note 1)	
Date Survey Status Request, or request for first Certificate of Class in case of transfer of class or adding class at ship's delivery, received	DD MM YYYY
<input type="checkbox"/> A full list of overdue surveys / outstanding recommendations / conditions of class with the respective due dates for the vessel identified above is attached.	
<input type="checkbox"/> In case of transfer of class or adding class at vessel's delivery, details of the first Certificate of Class, including the list of any recommendations / conditions of class and the list of any information normally contained in the classification status for the vessel identified above is attached.	
<input type="checkbox"/> There is no overdue survey nor outstanding recommendation / condition of class.	
<input type="checkbox"/> There is/are survey report(s) outstanding. (if this box is ticked, then Part A-1 is applicable)	
<input type="checkbox"/> There is no survey report outstanding.	
<input type="checkbox"/> Structural diminution allowances are attached.	
<input type="checkbox"/> Structural diminution allowances: see document circulated by letter Ref.Date	
<input type="checkbox"/> Structural diminution allowances will be sent within five (5) working days. (if this box is ticked, then Part A-1 is applicable)	
<input type="checkbox"/> Class is not suspended, nor withdrawn	
<input type="checkbox"/> Class is suspended, with effect from (date)	DD MM YYYY
Reason for suspension:	
<input type="checkbox"/> a = Survey Overdue	
<input type="checkbox"/> b = Non-compliance with Recommendations / Conditions or Class	
<input type="checkbox"/> c = Other Safety Related	
<input type="checkbox"/> d = Pending Disposition of Casualty	
<input type="checkbox"/> e = Other Non-Safety Related	
<input type="checkbox"/> Class was withdrawn, with effect from (date)	DD MM YYYY
Reason for withdrawal:	
<input type="checkbox"/> 0 = Transfer of class amongst Societies holding a QSCS certificate	
<input type="checkbox"/> 1a= At the Owner's request due to the reasons other than identified in 1b, 1c or 2	
<input type="checkbox"/> 1b= Scrapped/Sold for Scrap	
<input type="checkbox"/> 1c= Casualty	
<input type="checkbox"/> 2 = Transferred to a Society not holding a QSCS certificate	
<input type="checkbox"/> 3a= Overdue Surveys	
<input type="checkbox"/> 3b= Non-compliance with Recommendations / Condition of Class	
<input type="checkbox"/> 3c= Safety Related other than identified in 3a or 3b	
<input type="checkbox"/> 4 = Other Non-Safety Related or Unidentified	
Signature: <input style="width: 250px; height: 20px;" type="text"/>	Date: DD MM YYYY <input style="width: 100px; height: 20px;" type="text"/>

ИСПОЛЬЗОВАНИЕ И ПРИМЕНЕНИЕ ФОРМЫ L

1. Форма заполняется в Главном управлении Регистра.

2. Форма L должна создаваться и обновляться из базы данных по смене класса, поддерживаемой в режиме реального времени Постоянным секретарем МАКО. Затем форма должна быть отправлена

по факсу или электронной почте в другое общество в соответствии с нижеуказанными примечаниями.

3. Форма L должна использоваться:

.1 теряющим обществом для отчетности о снятии класса по причине перехода в другое общество (см. 5.1.5 и 5.1.7);

.2 первым обществом в связи с добавлением класса второго общества судну, уже имеющему класс первого общества (см. 6.3 и 6.4);

IACS

INTERNATIONAL ASSOCIATION
OF CLASSIFICATION SOCIETIES

FORM L

Part A-1 – Additional Survey Status Information (See Note 2)	
<input type="checkbox"/>	A list of additional overdue surveys and additional outstanding recommendations / conditions of class which were not included in Part A is attached.
<input type="checkbox"/>	Structural diminution allowances are attached.
<input type="checkbox"/>	No further information.
Signature:	Date: DD MM YYYY

IACS

INTERNATIONAL ASSOCIATION
OF CLASSIFICATION SOCIETIES

FORM L

Part B – Report on Withdrawal of Class on Transfer to, or maintenance of class with another Society (See Note 3)	
Date Class Withdrawn	DD MM YYYY
Signature:	Date: DD MM YYYY

.3 обществом, снимающим класс, для извещения общества, сохраняющего класс, при снятии двойного или совместного класса (см. 6.5.2 и 6.7);

4. При оформлении формы L необходимо учитывать следующее:

.1 данная форма вместе с заполненной частью A должна быть отправлена по факсу или электронной почтой принимающему/второму/сохраняющему обществу в течение двух рабочих дней после получения заявки на статус освидетельствования от принимающего/второго/ сохраняющего общества. Полный перечень просроченных освидетельствований и требований/условий сохранения класса с указанием соответствующих дат в отношении судна должен быть приложен к экземпляру, отправленному в принимающее/второе/сохраняющее общество. Освидетельствования и требования / условия присвоения класса, которые не были выполнены к назначенному сроку (включая период освидетельствований) во время нахождения судна в отстое в соответствии с Правилами РС, не должны указываться как просроченные при заполнении информации в форме L. В случае смены/добавления класса на дату поставки судна, срок в два рабочих дня может быть увеличен;

.2 если четвертый квадрат части A формы L зачеркнут, данная форма вместе с заполненной частью A-1 должна быть направлена в принимающее / второе / сохраняющее общество в течение 1 мес. с момента выдачи статуса освидетельствований теряющим / первым / снимающим класс обществом с целью сообщения дополнительной информации о статусе класса, которая не была предоставлена в предыдущем отчете принимающему / второму / сохраняющему класс обществу.

Если восьмой квадрат части A формы L зачеркнут, данная форма вместе с заполненной частью A-1 должна быть направлена в принимающее / второе / сохраняющее общество в течение пяти рабочих дней с момента выдачи статуса освидетельствований теряющим / первым / снимающим класс обществом с целью сообщения дополнительной информации о статусе класса, которая не была предоставлена в предыдущем отчете принимающему / второму / сохраняющему класс обществу;

.3 данная форма вместе с заполненными частями A, A-1 (если применимо) и B, должна быть отправлена принимающему/сохраняющему обществу, когда класс судна снят, судно перешло в класс другого общества или снят двойной класс.

ПРИЛОЖЕНИЕ 21

ФОРМА G

IACS

INTERNATIONAL ASSOCIATION
OF CLASSIFICATION SOCIETIES

FORM G

(Tick all check boxes as appropriate)

- GAINING SOCIETY'S TRANSFER OF CLASS
- REASSIGNMENT OF CLASS
- ADDING CLASS OF A SECOND SOCIETY TO A VESSEL CLASSED BY ANOTHER (FIRST) SOCIETY
- MAINTENANCE OF CLASS WITH THIS (REMAINING) SOCIETY WHEN WITHDRAWING FROM DOUBLE CLASS

To:	Losing or first or withdrawing Society:	Fax No./e-mail address:
	TOC database	on-line database
From:	Gaining or second or remaining Society	Fax No./e-mail address :

Gaining or second or remaining Society's Vessel Data	
Name of Vessel	ID No.
Vessel Type	Flag
<input type="checkbox"/> OT Oil Tanker	
<input type="checkbox"/> CT Chemical Tanker	
<input type="checkbox"/> GT Gas Tanker	
<input type="checkbox"/> LC Other Bulk Liquid Carrier	
<input type="checkbox"/> BC Bulk Carrier (all combinations OB, OBO, OO)	
<input type="checkbox"/> GC General Cargo Vessel (including Ro-Ro Cargo, Container, Reefer, HSC Cargo)	
<input type="checkbox"/> PS Passenger Vessel (including Passenger / General Cargo, Passenger / Ro-Ro, Passenger HSC)	
<input type="checkbox"/> ZZ Other Vessel Type	
Owner	

Effective from 1 July 2009

V.16 July 2009

IACS

INTERNATIONAL ASSOCIATION
OF CLASSIFICATION SOCIETIES

FORM G

Part A - Survey Status Request (See Note 1)	
Name of Vessel (Prior to Transfer of Class or Adding Class or Withdrawing Class)	ID No. (losing or first or withdrawing Society's, if known)
Gross Tonnage	IMO No.
<p>In accordance with PR1A or PR1B, please provide details of the current survey status, including a full list of overdue surveys and recommendations / conditions of class with respective due dates for the vessel identified above.</p> <p>In case of transfer of class or adding class at vessel's delivery, please provide details of the first Certificate of Class, including the list of any recommendations / conditions of class and the list of any information normally contained in the classification status.</p> <p>Attached hereto is a copy of the Owner's authorization for release of the information requested to the gaining or second or remaining Society named on this form.</p>	
<input type="checkbox"/> We request the facility for record review in accordance with PR1A, A.2.2.2 or PR1B, D.2.2.2.	
<input type="checkbox"/> We request a copy of the records in accordance with PR1A, A.2.2.3 or PR1B, D.2.2.3.	
Date request for class was received	Date DD MM YYYY
Signature	Date DD MM YYYY

IACS

INTERNATIONAL ASSOCIATION
OF CLASSIFICATION SOCIETIES

FORM G

Part B - Report on Issue of Interim Certificate of Class or maintenance of Class (See Note 2)	
Date Survey Status, or first Certificate of Class in case of transfer of class or adding class at ship's delivery, received	DD MM YYYY
Change of Owner <input type="checkbox"/> Yes <input type="checkbox"/> No	Change of Flag <input type="checkbox"/> Yes <input type="checkbox"/> No
Reason for Class Entry	<input type="checkbox"/> Transfer from another Society <input type="checkbox"/> Reassignment of class to a vessel class withdrawn previously due to a reason other than transfer of class amongst Societies <input type="checkbox"/> Adding class as double class <input type="checkbox"/> Adding class as dual class
Maintenance of Class	<input type="checkbox"/> (when withdrawing from double class)
<input type="checkbox"/> Survey status not received within three working days of request <input type="checkbox"/> For transfer of class or adding class at vessel's delivery, first Certificate of Class not received from losing / first Society on the day of vessel's delivery. <input type="checkbox"/> A list of dates, locations and actions taken to satisfy each overdue survey and overdue recommendation / condition of class as specified to the Owner by the losing or withdrawing Society is attached <input type="checkbox"/> No relevant items provided by the losing or withdrawing Society	
Date of Issue of Interim Certificate of Class	Date DD MM YYYY
Signature	Date DD MM YYYY

IACS

INTERNATIONAL ASSOCIATION
OF CLASSIFICATION SOCIETIES

FORM G

Part B-1 - Report on Additional Information received by the losing or first or withdrawing Society (See Note 3) (to be completed only if Part A-1 of Form L is received)	
<input type="checkbox"/> A list of dates, locations and actions taken to satisfy each additional overdue survey and additional overdue outstanding recommendation / condition of class as specified to the Owner by the losing or first or withdrawing Society is attached <input type="checkbox"/> No relevant items provided by the losing or first or withdrawing Society	
Signature	Date DD MM YYYY

IACS

INTERNATIONAL ASSOCIATION
OF CLASSIFICATION SOCIETIES

FORM G

Part C - Report on Final Entry into Class or Completion of Transfer to Single Class (See Note 4)	
Date of Final Entry into Class or Completion of Transfer to Single Class from Double Class	DD MM YYYY
<input type="checkbox"/>	A list of dates, locations and actions which have been or will be taken to satisfy each recommendation / condition of class within the due dates as specified to the Owner by the losing or first Society is attached
<input type="checkbox"/>	No relevant items provided by the losing or first Society
Signature	Date DD MM YYYY

ИСПОЛЬЗОВАНИЕ И ПРИМЕНЕНИЕ ФОРМЫ G

1. Форма заполняется в Главном управлении Регистра.

2. Форма G создается и обновляется в базе данных по смене класса, поддерживаемой в режиме реального времени Постоянным секретариатом МАКО. Затем форма должна быть отправлена по факсу или электронной почтой другому обществу в соответствии с изложенными ниже примечаниями.

3. Форма G должна использоваться:

.1 принимающим обществом для сообщений о смене класса из иного классификационного общества (см. 5.1.2 и 5.1.6) при условии выполнения следующего:

данная форма вместе с заполненной частью А должна быть отправлена принимающим обществом теряющему обществу в его главное управление или в один из назначенных центров управления или менеджмента в течение двух рабочих дней после получения письменной заявки на смену класса. В случае смены/добавления класса на дату поставки судна срок в два рабочих дня может быть увеличен;

данная форма вместе с заполненными частями А и В должна быть послана теряющему обществу в течение 1 мес. от даты выдачи Временного классификационного свидетельства судну, которое переводится из другого общества;

если не требуется иметь дело с теряющим обществом, список дат, мест и действий, предпринятых для проведения каждого просроченного освидетельствования и выполнения просроченных рекомендаций/условий сохранения класса, как указано судовладельцу теряющим обществом, должен быть приложен к экземпляру, отправляемому теряющему обществу;

данная форма вместе с заполненными частями А, В и В-1 должна быть отправлена в течение 1 мес. от даты завершения освидетельствования, чтобы подтвердить выполнение дополнительных просроченных освидетельствований и просроченных рекомендаций/условий сохранения класса;

должен быть приложен список дат, мест и действий, предпринятых для выполнения каждого просроченного освидетельствования и просроченных требований/условий сохранения класса, как указано судовладельцу теряющим обществом или первым обществом, или обществом, снимающим класс;

принимающее общество должно в течение 1 мес. от даты присвоения постоянного класса отправить данную форму вместе с заполненными частями А, В, В-1 (если применимо) и С теряющему обществу;

если теряющее общество представило рекомендации/условия сохранения класса по судну, то к экземпляру, отправляемому теряющему обществу, должен быть приложен список дат, мест и действий, которые должны быть предприняты для выполнения каждой рекомендации/условия сохранения класса в течение назначенного срока, указанного судовладельцу теряющим обществом;

.2 вторым обществом для отчетности добавления класса судну, уже имеющему класс другого общества (см. 6.2.1 и 6.4), при условии выполнения следующего:

данная форма вместе с заполненной частью А должна быть отправлена первому обществу в течение двух рабочих дней с момента получения письменного запроса на добавление класса второго общества в его главное управление или один из его назначенных центров управления или менеджмента. В случае смены класса на дату поставки судна, срок в два рабочих дня может быть увеличен;

данная форма вместе с заполненными частями А и В должна быть отправлена в первое общество в течение 1 мес. от даты выдачи Временного классификационного свидетельства;

данная форма вместе с заполненными частями А, В и В-1 должна быть отправлена первому обществу в течение 1 мес. с момента завершения освидетельствования для подтверждения того, что дополнительная информация относительно невыполненных освидетельствований или рекомендаций/условий сохранения класса была принята во внимание;

после присвоения постоянного класса второе общество должно отправить данную форму вместе с заполненными частями А, В, В-1 (если применимо) и С первому обществу;

.3 обществом, сохраняющим класс для отчетности о поддержании класса, когда один класс снимается из двойного класса (см. 6.5.1), при условии выполнения следующего:

данная форма вместе с заполненной частью А должна быть отправлена обществу, снимающему класс, в течение двух рабочих дней после получения письменного запроса на снятие класса обществом, сохраняющим класс, в его главное управление или один из его назначенных центров управления или менеджмента;

данная форма вместе с заполненными частями А и В должна быть отправлена обществу, снимающему класс, в течение 1 мес. после выполнения освидетельствования для подтверждения того, что просроченные рекомендации/условия сохранения класса были выполнены. Если общество, снимающее класс, не указывает никаких просроченных позиций, данная форма вместе с заполненными частями А и В должна быть отправлена обществу, снимающему класс, в течение 1 мес. от даты отправки формы L (часть А);

если не требуется иметь дело с обществом, снимающим класс, то список дат, мест и действий, предпринятых для выполнения каждого просроченного освидетельствования и выполнения просроченных рекомендаций/условий сохранения класса, как указано судовладельцу обществом, снимающим класс, должен быть приложен к экземпляру, отправляемому обществу, снимающему класс;

данная форма вместе с заполненными частями А, В и В-1 должна быть отправлена обществу, снимающему класс, в течение 1 мес. после завершения освидетельствования для подтверждения того, что дополнительные просроченные освидетельствования и просроченные рекомендации/условия сохранения класса были выполнены;

в случаях, когда общество, снимающее класс, сообщило о рекомендациях/условиях сохранения класса в отношении судна, то к экземпляру, отправляемому обществу, снимающему класс, должен быть приложен перечень дат, мест и действий, которые должны быть предприняты для выполнения каждой рекомендации/условия сохранения класса в течение назначенного срока, указанного судовладельцу обществом, снимающим класс;

после завершения перевода судна в один класс данная форма вместе с заполненными частями А, В и В-1 (если применимо) и С должна быть отправлена обществу, снимающему класс, для извещения о дате перевода судна в один класс из двойного класса, если об этом еще не было сообщено в 5.3.2.9.1;

.4 обществами для отчетности о переназначении класса судну, класс которого ранее был снят (см. 5.1.6), при условии выполнения следующего:

данная форма вместе с заполненными частями В и С в зонах, относящихся к переназначению класса, должна быть заполнена в базе данных по смене класса Постоянного секретариата МАКО в течение 1 мес. после окончательного присвоения класса, когда класс переназначается судну, у которого он был ранее снят по причине иной, чем переклассификация между обществами.

ПРИЛОЖЕНИЕ 22

ПЕРЕЧНИ ДОКУМЕНТОВ РАДИОТЕХНИЧЕСКОЙ СЛУЖБЫ НА МОРСКИХ СУДАХ И СУДАХ СМЕШАННОГО (РЕКА — МОРЕ) ПЛАВАНИЯ, НАХОДЯЩИХСЯ В ВЕДЕНИИ МТ РФ (I), И НА СУДАХ ГОСКОМРЫБОЛОВСТВА РФ (II)

I. ПЕРЕЧЕНЬ ДОКУМЕНТАЦИИ ПО РАДИОСВЯЗИ И ЭЛЕКТРОРАДИОНАВИГАЦИИ, КОТОРУЮ ДОЛЖНЫ ИМЕТЬ НА БОРТУ МОРСКИЕ СУДА И СУДА СМЕШАННОГО (РЕКА — МОРЕ) ПЛАВАНИЯ, ОСНАЩЕННЫЕ ОБОРУДОВАНИЕМ РАДИОСВЯЗИ И РАДИОНАВИГАЦИИ ГМССБ

1. Лицензия судовой радиостанции.
 2. Дипломы радиоспециалистов ГМССБ.
 3. Журналы:
 1. судовой журнал для судов, совершающих рейсы в морских районах А1, А2;
 2. радиожурнал ГМССБ для судов, совершающих рейсы в морских районах А3, А4;
 4. Свидетельство о безопасности судна по радиооборудованию (для судов, совершающих международные рейсы).
 5. Акт освидетельствования радиооборудования Российским морским регистром судоходства.
 6. Акт освидетельствования электрооборудования Российским морским регистром судоходства.
 7. Свидетельство на радиооборудование Российского Речного Регистра (для судов смешанного (река-море) плавания с классом Российского Речного Регистра).
 8. Акт ежегодного освидетельствования судна Российским Речным Регистром (для судов смешанного (река-море) плавания с классом Российского Речного Регистра).
 9. Правила радиосвязи морской подвижной службы и морской подвижной спутниковой службы.
 10. Проектно-конструкторская документация на установку оборудования радиосвязи и электрорадионавигации (ЭРН), откорректированная в соответствии со всеми изменениями, внесенными в процессе эксплуатации.
 11. Техническая и эксплуатационная документация для каждого вида оборудования радиосвязи и ЭРН (на русском языке для отечественного оборудования; на русском и английском языках для оборудования зарубежного производства).
 12. Формуляры на отечественное оборудование радиосвязи и ЭРН.
 13. Инструкция для операторов-радиотелефонистов по несению радиовахты, обеспечивающей безопасность на море (РД 31.64.24-94).
 14. Список береговых телефонных УКВ радиостанций Службы морского флота (1996).
 15. Положение по использованию спутниковых аварийных радиобуев системы КОСПАС-САРСАТ на морских судах (РД 31.62.03.04-93).
 16. Указания по организации радиосвязи с судами смешанного (река-море) плавания при эксплуатации их в европейских морских бассейнах. Утверждены заместителем министра транспорта Российской Федерации 18 марта 1997 г. (для судов смешанного (река-море) плавания).
 17. Руководство по радиосвязи для морской подвижной службы и морской подвижной спутниковой службы.
 18. Международные справочники (издание ITU):
List of Coast Stations and Special Service Stations (List IV);
List of Ship Stations and Maritime Mobile-Satellite services (List V);
Manual for use by the Maritime Mobile and Maritime Mobile-Satellite services.
 19. Указания по связи на период арктической навигации (для судов, участвующих в арктической навигации).
 20. Инструкция по организации связи при обработке аварийных и контрольных сообщений судов. Утверждена приказом Департамента морского транспорта № 31 от 27 апреля 1994 г.
 21. Положение о порядке и правилах использования ведомственных средств связи морского транспорта и свод условных наименований должностных лиц морского транспорта для ведомственной связи. Утверждено приказом Департамента морского транспорта № 41 от 7 июня 1994 г.
 22. Расписание работы каналов связи береговых радиостанций морского флота России с судами, передачи циркулярных, гидрометеорологических сообщений и навигационных предупреждений (1997 г.).
 23. Формы первичной учетной документации согласно приложению к приказу ММФ № 188 от 30 ноября 1987 г.:
СВ-12 — радиотелеграмма;
СВ-13 — аккумуляторный журнал;
СВ-29 — квитанция о приеме радиотелеграммы (для пассажирских судов);
СВ-34 — акт приема-сдачи судовой радиостанции.
- Примечания: 1. Для судов, совершающих рейсы исключительно в морском районе А1, наличие документации, указанной в пп. 17 — 23, обязательно.
2. Для судов, совершающих рейсы в малом каботажном плавании в морских районах А2 — А4, наличие международных справочников, указанных в п. 18, обязательно.

**II. ПЕРЕЧЕНЬ ДОКУМЕНТОВ РАДИОТЕХНИЧЕСКОЙ СЛУЖБЫ НА СУДАХ РЫБОПРОМЫСЛОВОГО ФЛОТА,
НАХОДЯЩИХСЯ В ВЕДЕНИИ ГОСКОМРЫБОЛОВСТВА РОССИИ**

№ п/п	Наименование документа	Категория ¹ судна			Примечание
		1	2	3	
1	Правила радиосвязи морской подвижной и морской подвижной спутниковой службы	+	+		
2	Положение об организации радиосвязи на судах рыбопромыслового флота с учетом ГМССБ	+	+	+	Утверждено приказом Госкомрыболовства России № 296 от 19.10.99
3	Руководство по радиосвязи морской подвижной службы и морской подвижной спутниковой службы	+			
4	Расписание работы вызывных и рабочих каналов связи обслуживающего радицентра	+	+	+	
5	Международный список береговых станций				На суда, совершающие международные рейсы
6	Международный список станций радиоопределения и станций специальных служб				На суда, совершающие международные рейсы
7	Международный алфавитный список позывных сигналов и идентификационных номеров (список VPA)				На суда, совершающие международные рейсы. Введен приказом Госкомрыболовства России № 324 от 12.08.02
8	Международный список судовых станций				На суда, совершающие международные рейсы. Введен указанием Госкомрыболовства России № 38-у от 06.12.99
9	Расписание факсимильных гидрометеорологических радиопередач	+	+		Не требуется для судов, совершающих международные рейсы (при наличии факсимильного аппарата)
10	Положение о функциональных обязанностях помощника капитана по радиоэлектронике	+			Утверждено приказом Госкомрыболовства России № 178 от 12.07.99 для судов валовой вместимостью свыше 1800
11	Инструкция для радиооператоров по несению вахты, обеспечивающей безопасность на море, и ведению радиотелефонной связи в ГМССБ на судах рыбопромыслового флота	+	+	+	Утверждена приказом Госкомрыболовства России № 247 от 31.08.99
12	Свод условных наименований и перечень должностных лиц аппарата Государственного комитета Российской Федерации по рыболовству, рыбохозяйственных ассоциаций, акционерных обществ, объединений и организаций	+	+	+	Утвержден приказом Госкомрыболовства России № 297 от 19.10.99
13	Руководство по применению положений правил 15 — 28 новой главы V Конвенции СОЛАС-74 к рыболовным судам России	+	+	+	Утверждено приказом Госкомрыболовства России № 141 от 25.03.02
14	Временное руководство по радиосвязи в морской подвижной службе для судов рыбопромыслового флота с морскими районами плавания A1 и A2 ГМССБ			+	Утверждено приказом Госкомрыболовства России № 266 от 05.07.02
15	Радиожурнал судовой радиостанции (с учетом ГМССБ)	+	+	+	Форма журнала утверждена приказом Госкомрыболовства России № 19 от 02.02.99
16	Документ, подтверждающий регистрацию аварийного спутникового радиобуя системы КОСПАС-САРСАТ	+	+	+	Приказ Госкомрыболовства России № 329 от 22.11.99. Документ выдается ГП «Морсвязьспутник»
17	Документ, подтверждающий регистрацию радиоборудования спутниковой связи в системе ИНМАРСАТ	+	+		При наличии СЗС. Приказ Госкомрыболовства России № 329 от 22.11.99. Документ выдается ГП «Морсвязьспутник»
18	Лицензия судовой радиостанции (разрешение на право эксплуатации радиостанции)	+	+	+	Выдается органами Госсвязьнадзора
19	Правила технической эксплуатации аппаратуры ГМССБ, электрорадионавигации и промысловой гидроакустики на судах рыбопромыслового флота	+	+		Утверждены приказом Госкомрыболовства России № 96 от 29.03.00
20	Алфавитный список позывных сигналов судовых радиостанций рыбопромыслового флота России	+	+		
21	Техническая и эксплуатационная документация для каждого вида оборудования радиосвязи и электрорадионавигации	+	+	+	Требование Регистра
22	Проектно-конструкторская документация на установку оборудования радиосвязи и электрорадионавигации, откорректированная в соответствии со всеми изменениями, внесенными в процессе эксплуатации	+	+	+	То же

¹ В отношении применения настоящего Перечня суда рыбопромыслового флота подразделяются на три категории:
категория 1 — суда неограниченного плавания;
категория 2 — суда ограниченного района плавания R1;
категория 3 — суда ограниченных районов плавания R2, R2-RSN, R3 и R3-RSN.

ПРИЛОЖЕНИЕ 23

ИНСТРУКЦИЯ ПО ПРОВЕРКЕ КОРРЕКТИРОВКИ НАВИГАЦИОННЫХ КАРТ И ПОСОБИЙ

Корректировка навигационных пособий в Российской Федерации регламентируется следующими нормативными документами, изданными Управлением гидрографической службы ВМФ:

Правилами корректировки, комплектации и хранения карт, руководствами для плавания судов гражданских ведомств (№ 9038), издание 1978 г.;

книгой «Условные знаки для морских карт и планов» (№ 9025), издание 1985 г.;

Рекомендациями по организации штурманской службы на судах ММФ (РПС-88);

Наставлениями по организации штурманской службы на судах речного флота, издание 1987 г.

Новое издание и большая корректура навигационных карт и пособий производятся только Управлением начальника гидрографической службы ВМФ (УНГС).

Малая корректура (рукописные исправления действующих навигационных карт и пособий) производится корректорами гидрографических подразделений, службами судовладельцев (на день выдачи карт и пособий на судно) и штурманским составом судов (систематически на день поступлений «Извещений мореплавателям» (ИМ) и приема «Навигационных радиоизвещений мореплавателям» (НАВИМ)). Все виды ИМ должны подшиваться штурманским составом в отдельные папки и храниться в штурманской рубке.

О корректурах, произведенных в гидрографических подразделениях или службах судовладельцев, свидетельствуют специальные штампы, поставленные в левом нижнем углу карты, с отметкой последнего ИМ. После поступления карт на судно их корректура производится штурманским составом судов. Отметка о проведении корректуры штурманским составом судов делается также в нижнем левом углу карты. В некоторых пароходствах штампы для фиксации корректуры ставятся на свободном месте карты. Колонки этого штампа заполняются всеми номерами ИМ, по которым выполнена корректура. Последняя колонка служит для расписки исполнителя корректуры. При последующих корректурах на судне соответствующие отметки в колонках штампа производятся штурманами.

Выполняя малую корректуру карты или пособия, штурман наносит условные обозначения в соответствии с указаниями книги «Условные знаки для морских карт и планов». Замена или снятие

надписей на карте производится перечеркиванием одной тонкой линией. Отменяемое условное обозначение перечеркивается двумя тонкими линиями. Исправления временного и сезонного характера производятся простым карандашом; исправления постоянного характера — красными чернилами.

Порядок действий при выполнении малой корректуры на судне следующий:

.1 после получения нового ИМ или НАВИМ немедленно производится исправление на каждой карте или пособии, подлежащих корректуре в соответствии с Перечнем карт и пособий, подлежащих корректуре;

.2 на каждой карте проставляются названия и номера документов, по которым произведена корректура;

.3 на каждом документе, по которому произведена корректура, проставляются очерченные кружком номера карт, откорректированных по этому документу, дата корректуры и подпись;

.4 документы, по которым произведена корректура, подшиваются в папку;

.5 если систематическая корректура не была сделана (например, в отстое или ремонте), штурман должен:

установить дату последней малой и большой корректуры и, начиная с этой даты, если необходимо, произвести корректуру за год (годы), т. е. поднять карту. Для корректуры необходимо воспользоваться «Нумерником для исправления карт» по ИМ (по «Нумернику» выбираются номера ИМ, в которых публикуется корректура для данной карты);

если карта корректировалась корректорами гидрографических отделов или службами пароходств — произвести корректуру по всем выпускам ИМ, вышедшим после номера, указанного на корректорском штампе, начиная с последнего;

все карты и пособия должны быть откорректированы на день выхода судна в рейс, принимая во внимание, что ИМ и НАВИМ издаются еженедельно.

Для оценки соответствия выполненной корректуры навигационных карт и пособий на судах, подлежащих техническому наблюдению Регистра, требованиям национальных морских администраций, ниже приводятся требования некоторых морских администраций в отношении корректуры навигационных изданий, комплектации ими судов и подготовки карт перед рейсом.

Азербайджанская Республика

Навигационные карты и пособия распространяются среди судовладельцев Гидрографической службой ВМС Азербайджанской Республики. В свою очередь, служба приобретает навигационные карты и пособия через Главное управление навигации и океанографии Министерства обороны Российской Федерации.

Перед передачей на суда навигационные карты и пособия, хранящиеся на складе Гидрографической службы, сдаются в корректорскую группу для корректуры. Корректур карт и пособий производится по ИМ, которые издает Гидрографическая служба ВМС Азербайджана. ИМ издаются по мере изменения навигационно-гидрографической обстановки в морском районе. В свою очередь, по договоренности между Гидрографической службой Каспийской флотилии (г. Астрахань) и Гидрографической службой ВМС Азербайджана происходит взаимное информирование об изменениях в навигационно-гидрографической обстановке и изданиях ИМ. Корректур действует по мере изменения навигационно-гидрографической обстановки. Судовладельцы комплектуют суда картами и пособиями по району плавания судов. Карты и пособия, находящиеся на судне, корректируются штурманским составом по ИМ в соответствии с правилами корректуры карт и пособий.

Перед выходом судна в рейс в обязательном порядке делается предварительная прокладка.

Суда, плавающие вне Каспийского моря, обеспечиваются картами и пособиями издания Главного управления навигации и океанографии Министерства обороны Российской Федерации.

Грузия

ИМ ГУНиО выпускаются еженедельно в течение всего года (всего 53 выпуска). Корректур карт и пособий производится в корректорских отделениях и на судах — штурманским составом. Корректур действительна до выхода в свет следующего ИМ, а также до изъятия ИМ.

Суда Грузинского морского пароходства должны укомплектовываться картами и пособиями в соответствии с Приказом Госморинспекции № 52 от 3 июня 1998 г.

На судах карты и пособия корректируются, прежде всего, на переход, а затем для района плавания.

Перед выходом судна в рейс необходимо сделать предварительную прокладку маршрута.

Литва

В порту г. Клайпеда Российские навигационные издания корректирует ЗАО «Центр судовых услуг», АО «ЛИСКО» и АО «СЕНОЯ БАЛТИЯ» по заявкам судовладельцев. ЗАО «Центр судовых услуг»

получает ИМ из Калининграда, АО «ЛИСКО» — из Санкт-Петербурга по компьютеру. Эти организации получают информацию ГУНиО по Балтийскому морю из тех же портов. АО «СЕНОЯ БАЛТИЯ» корректирует карты и пособия только для малых рыболовных судов и обрабатывает информацию по береговой линии и морской экономической зоне Литвы.

Корректур по ИМ производится специалистами вышеуказанных организаций, а на судах — штурманским составом по ИМ и другим изданиям ГУНиО и НАВТЕКС.

Объем комплектации навигационными изданиями на суда должен удовлетворять как предстоящий рейс, так и предполагаемый район плавания. АО «Клайпедский транспортный флот» укомплектовывает свои суда практически для всего Мирового океана.

Предварительная прокладка требуется только на крупнотоннажных судах.

Эстония

Департамент транспорта ежемесячно издает ИМ. Дополнительно к ИМ по запросу могут распечатываться срочные извещения. Кроме этого срочные извещения распространяются по системе НАВТЕКС.

Все необходимые для предстоящего рейса карты и пособия должны быть откорректированы в соответствии с последними ИМ и срочными извещениями НАВТЕКС. Корректур производится в соответствующих организациях или штурманским составом на судах. Карты и пособия других стран корректируются в соответствии с национальными требованиями этих государств и национальными ИМ.

В соответствии с постановлением Министерства транспорта Эстонии № 40 от 22 июня 1998 г. перед рейсом необходимо сделать предварительную прокладку и корректур карт и пособий.

Нидерланды

На судне требуются карты и пособия только на предстоящий рейс. Эти издания должны быть откорректированы на настоящую дату по последним ИМ, насколько это возможно. Корректур карт и пособий на судне производит штурманский состав.

Польша

Корректур навигационных карт и пособий производится на основании полученных извещений. Извещения издаются еженедельно.

Срок действия корректуры — до выхода следующего актуального извещения или до выхода нового издания карты или пособия.

Объем комплектации судна навигационными изданиями — на один рейс (как минимум, до первого порта захода).

Предварительная прокладка на генеральной карте производится на целый рейс, на масштабных картах — по мере необходимости.

На судне корректировка производится штурманом, отвечающим за карты и пособия.

Туркменистан

В Туркменском морском пароходстве корректировка навигационных карт, пособий и ИМ не производится.

Необходимый объем комплектации судна навигационными изданиями определяется администрацией судна в зависимости от района плавания.

Германия

В основном Морская Администрация Германии использует правило А-VIII/2 Конвенции ПДНВ-95, которое гласит:

предварительную прокладку необходимо делать в порту стоянки для предстоящего рейса;

все нужные для рейса карты должны быть откорректированы;

срок годности корректуры должен предусматривать все возможные опасности данного водного района (например, корректура карт Немецкой бухты должна производиться чаще, чем корректура карт открытых морей);

объем комплектации навигационными изданиями производится в зависимости от района плавания, (на судне должны быть все необходимые для безопасного плавания в данном районе навигационные издания);

ИМ по системе НАВТЕКС должны использоваться перед рейсом и во время рейса (резолюция ИМО А.706(17), правила V/12.1.46, V/4d Конвенции СОЛАС-74);

порядок корректуры зависит от требований Навигационной службы Германии;

капитан судна принимает единоличное решение о том, кому доверить корректуру навигационных изданий.

Швеция

В соответствии с Декретом Морской Администрации Швеции № 1970.А.16, п. 27 судно должно иметь соответствующие откорректированные карты и пособия для рейса.

Навигационные пособия должны быть последнего издания. Шведские ИМ издаются еженедельно Гидрографическим комитетом в г. Норчепинге.

В других странах имеется иная периодичность изданий ИМ, например, в Финляндии и Норвегии — 14 дней;

до последнего года шведские карты переиздавались дважды в год. Однако, это слишком дорого, и сейчас карты переиздаются по мере необходимости, в зависимости от количества корректуры и интенсивности судоходства в районе, охватываемом картой, но не реже, чем раз в год;

ИМ в течение 12 мес. должны храниться на борту судна;

перед рейсом должна быть сделана предварительная прокладка для этого рейса;

за проведение корректуры карт в соответствии с ИМ (ежегодными/еженедельными) ответственность несет Морская Администрация (Департамент мореплавания). Отметки о корректуре вносятся в нижнем левом углу каждой шведской карты. После корректуры, произведенной Морской Администрацией, на судне ответственность за поддержание карт на современном уровне несет капитан судна, а корректуру на судне производит перед каждым рейсом 2-й помощник капитана.

Таким образом, в функции инспектора Регистра при проверке карт и пособий в соответствии с требованиями правила V/20 СОЛАС-74 входит:

1 проверка комплектации карт и пособий для совершения международного рейса.

Если комплектация карт и пособий обеспечивает плавание только в определенном районе (например, только в Балтийском море), необходимо в акте освидетельствования выставить ограничения по району плавания (в данном случае эксплуатация судна разрешается только в Балтийском море), или выставить требование — обеспечить судно навигационными пособиями в последнем порту захода данного района плавания (например, в порту г. Ростов).

Учитывая, что для судов неограниченного района плавания, совершающих рейсы по всему миру, практически невозможно предусмотреть все порты захода, на них рекомендуется иметь путевые карты и пособия для всего Мирового океана, за исключением, может быть, полярных областей. Это, кстати, как правило, выполняется на судах неограниченного района плавания. При этом следует учесть, что навигационная прокладка на переходах через океаны производится на картах-сетках, которые не требуют корректуры, за исключением обозначения запрещенных районов плавания (военные учения, стрельбы, запуски и посадки космических объектов и т. п.);

2 проверка проведения корректуры карт и пособий.

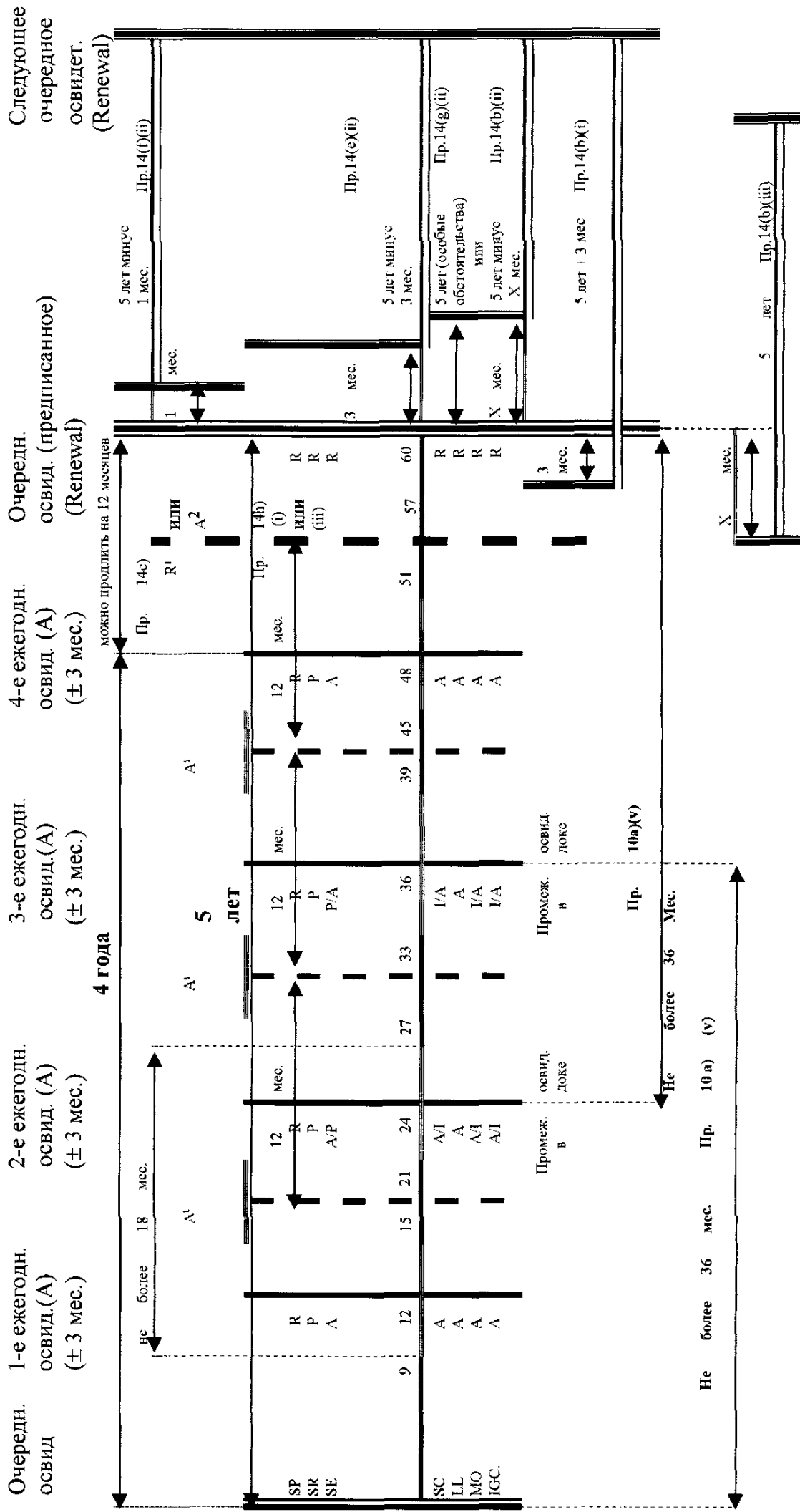
Если корректура карт и пособий не отвечает положениям перечисленных нормативных документов, Свидетельство о безопасности грузового судна по оборудованию и снабжению не должно подтверждаться/выдаваться при освидетельствовании для подтверждения/возобновления Свидетельства, или Свидетельство должно быть изъято/аннулировано с судна при внеочередном освидетельствовании, так как это несоответствие относится к значительным (см. 4.2.3.1.1 и 4.2.3.4.1.11 части III «Освидетельствование судов в соответствии с международными конвенциями, кодексами и резолюциями» Руководства). При проверке навигационных пособий следует иметь в виду, что

наличие на судне электронных карт не освобождает судовладельца от необходимости корректировки обычных навигационных карт, за исключением случаев, когда имеющаяся на борту электронная картографическая навигационно-информационная система полностью отвечает требованиям резолюции ИМО А.817(19), что должно подтверждаться

наличием Свидетельства о типовом одобрении Регистра. Такая система при наличии соответствующей предстоящему рейсу базы электронных карт может рассматриваться в качестве средства, заменяющего применение бумажных откорректированных навигационных карт.

ПРИЛОЖЕНИЕ 24

СХЕМА ПРЕДЪЯВЛЕНИЯ СУДОВ ПО ГАРМОНИЗИРОВАННОЙ СИСТЕМЕ ОСВИДЕТЕЛЬСТВОВАНИЙ (МЕЖДУНАРОДНЫЕ КОНВЕНЦИИ)



Условные обозначения:

- (A) - ежегодное освидетельствование; A¹ - ежегодное освидетельствование, проведенное до предписанного срока, приведенное к изменению ежегодной даты (Пр. 14h)(i); A² - дополнительно введенное ежегодное освидетельствование, при котором не изменяется дата истечения срока действия Свидетельства при изменении ежегодной даты (Пр. 14h)(iii)
- I - промежуточное освидетельствование; R - периодическое освидетельствование для SR и SE
- (R) предписанное Renewal survey; R¹ - освидетельствование для возобновления свидетельства, проводимое до предписанного срока в связи с установлением новой ежегодной даты
- фактическое освидетельствование для возобновления свидетельства (Renewal survey);
- срок действия нового Свидетельства;
- "вилка" ± 3 мес. для ежегодного освидетельствования;
- промежуток между предписанным и фактическим очередным освидетельствованием (Renewal survey).

ПРИЛОЖЕНИЕ 25

**ОСВИДЕТЕЛЬСТВОВАНИЕ СУДОВ, ПЕРЕВОЗЯЩИХ ОПАСНЫЕ ГРУЗЫ
В УПАКОВКЕ И НАВАЛОМ****1 ОБЩИЕ ПОЛОЖЕНИЯ****1.1 Область распространения.**

1.1.1 Настоящее Приложение применяется Регистром при осуществлении технического наблюдения за судами в эксплуатации, перевозящими опасные грузы в упаковке и навалом, в том числе химически опасные навалочные грузы.

1.1.2 Приложение устанавливает требования Регистра за конструкцией, оборудованием и снабжением судов, перевозящих опасные грузы в упаковке и навалом. Положения настоящего Приложения не заменяют требований международных конвенций, национальных инструкций и предписаний, а также правил Регистра.

1.1.3 Приложение не устанавливает требований к упаковкам, съемным цистернам, контейнерам, маркировке, знакам опасности и т. п., требуемым при перевозке опасных грузов, а также не содержит требований по оформлению грузовых документов. Приложение не содержит указаний по технологии перевозки опасных грузов. Перевозка опасных грузов на судах должна производиться с соблюдением положений соответствующих правил и инструкций.

1.1.4 Приложение не применяется к судовым запасам. Требования к судовым кладовым для хранения легковоспламеняющихся жидкостей, баллонов со сжатым газом, кюйт-камерам и т. п. изложены в соответствующих частях Правил классификации и постройки морских судов.

1.2 Определения и пояснения.

1.2.1 В Приложении приняты следующие определения.

Легковоспламеняющаяся жидкость — жидкость, способная самостоятельно гореть после удаления источника зажигания и имеющая температуру вспышки не выше 61 °С.

Навалочный груз — материал или вещество, иное чем жидкость или газ, которое грузится непосредственно в грузовое помещение без какой-либо промежуточной формы удержания вещества. Под таким грузом подразумеваются также материалы или вещества, погруженные в лихтер на лихтеровоз.

Навалочный груз группы А — груз, склонный к разжижению при транспортировке его в условиях с влажностью, превышающей нормы для данного груза.

Навалочный груз группы В — груз, обладающий химической активностью, которая может привести к возникновению опасной ситуации на судне.

Навалочный груз группы С — груз, не относящийся ни к группе А, ни к группе В.

Опасные грузы — грузы, вещества и изделия, перечисленные в МКМПОГ (см. правило 1 части А или правило 7 части А-1 гл. VII Конвенции СОЛАС).

Температура вспышки — наименьшая температура жидкости, при которой над ее поверхностью образуются пары, способные вспыхивать от источника зажигания. Легковоспламеняющаяся жидкость не может быть воспламенена до тех пор, пока ее температура остается ниже температуры вспышки.

Химически опасный навалочный груз (навалочный груз, обладающий химической опасностью) — навалочный груз, который может представлять опасность во время перевозки ввиду своей химической природы или свойств. Такие грузы перечислены в дополнении В к МКМПНГ, относятся к группе В по классификации МКМПНГ и могут классифицироваться как опасные согласно правилу VII/2 Конвенции СОЛАС-74 или как «вещества, опасные только при перевозке навалом» (ВОН).

Разделение опасных грузов:

«вдали от» — эффективное разделение, при котором опасные грузы могут перевозиться в грузовом отсеке или на палубе, если обеспечено минимальное горизонтальное разделение 3 м;

«отдельно от» — размещение в различных отсеках или трюмах при перевозке груза под палубой. При размещении груза на палубе это означает горизонтальное разделение расстоянием не менее 6 м;

«через один отсек или трюм от» — разделение как по горизонтали, так и по вертикали. При размещении груза на палубе это означает горизонтальное разделение расстоянием не менее 12 м;

«продольно через один промежуточный отсек или трюм от» — горизонтальное разделение расстоянием не менее 24 м, включая целый отсек, между каким-либо грузовым местом под палубой и другим на палубе. Только вертикальное разделение не отвечает этому требованию. При размещении груза на палубе это

означает разделение вдоль судна расстоянием не менее 24 м.

1.2.2 В настоящем Приложении приняты следующие сокращения.

МКМПНГ — Международный кодекс морской перевозки навалочных грузов, принятый резолюцией ИМО MSC.268(85);

Кодекс ОЯТ — Международный кодекс безопасной перевозки упакованного отработавшего ядерного топлива, плутония и высокоактивных отходов на борту судов, принятый резолюцией ИМО MSC.88(71).

МКМПОГ — Международный кодекс морской перевозки опасных грузов, принятый резолюцией ИМО MSC.122(75) с поправками, принятыми резолюциями ИМО MSC. 157(78), MSC.205(81), MSC.262(85).

Правила МОПОГ — Правила морской перевозки опасных грузов (РД 31.15.01-89).

Правила НГ — Правила безопасности морской перевозки навалочных грузов (СТО 318.1.26-2006).

1.3 Классификация и определения классов опасных грузов.

1.3.1 Опасные грузы согласно МКМПОГ и правилу VII/2 Конвенции СОЛАС-74 разделяются на следующие классы:

- 1 — взрывчатые вещества и изделия;
- 2 — газы: сжатые, сжиженные или растворенные под давлением;
- 3 — легковоспламеняющиеся¹ жидкости;
- 4 — легковоспламеняющиеся твердые вещества, вещества, склонные к самовозгоранию, и вещества, выделяющие воспламеняющиеся газы при взаимодействии с водой;
- 4.1 — легковоспламеняющиеся твердые вещества;
- 4.2 — вещества, склонные к самовозгоранию;
- 4.3 — вещества, выделяющие воспламеняющиеся газы при взаимодействии с водой;
- 5 — окисляющиеся вещества и органические перекиси;
- 5.1 — окисляющие вещества;
- 5.2 — органические перекиси;
- 6 — токсичные и инфекционные вещества;
- 6.1 — токсичные вещества;
- 6.2 — инфекционные вещества;
- 7 — радиоактивные материалы;
- 8 — коррозионные и едкие вещества;
- 9 — прочие опасные вещества и изделия.

Загрязнители моря и отходы.

Вещества, относящиеся к классам опасности 1 — 9, являются также загрязнителями моря (см. гл. 2.10 МКМПОГ).

Для целей упаковки вещества, не относящиеся к классам 1, 2, 5.2, 6.2 и 7 и иные, чем 4.1,

подразделяются на три группы по упаковке в соответствии со следующими уровнями опасности:

- группа упаковки I: вещества, представляющие высокий уровень опасности;
- группа упаковки II: вещества, представляющие средний уровень опасности, и
- группа упаковки III: вещества, представляющие низкий уровень опасности.

1.3.2 Класс 1 подразделяется на шесть классов опасности:

- класс 1.1 — вещества и изделия, которые характеризуются опасностью взрыва массой;
- класс 1.2 — вещества и изделия, которые характеризуются опасностью разбрасывания, но не создают опасности взрыва массой;
- класс 1.3 — вещества и изделия, которые характеризуются опасностью загорания, а также либо незначительной опасностью взрыва, либо незначительной опасностью разбрасывания, либо тем и другим, но не характеризуются опасностью взрыва массой;
- класс 1.4 — вещества и изделия, которые не представляют значительной опасности.

Вещества и изделия класса 1.4 относятся к группе совместимости S, если они упакованы или сконструированы таким образом, что любые опасные эффекты, возникающие в результате случайного срабатывания, ограничиваются данным грузовым местом, а при повреждении упаковки в случае пожара весь эффект взрыва или разбрасывания ограничен в такой степени, что почти не препятствует принятию мер по тушению пожара или других мер экстренного реагирования в непосредственной близости от грузового места;

класс 1.5 — вещества очень низкой чувствительности, которые характеризуются опасностью взрыва массой;

класс 1.6 — изделия чрезвычайно низкой чувствительности, которые не характеризуются опасностью взрыва массой.

1.3.3 Класс 2 включает вещества, которые:

при 50 °C имеют давление пара больше чем 300 кПа, или

полностью газообразные при 20 °C и нормальном давлении 101,3 кПа.

Класс 2 подразделяется на:

класс 2.1 — воспламеняющиеся газы;

класс 2.2 — невоспламеняющиеся, нетоксичные газы;

класс 2.3 — токсичные газы.

1.3.4 Класс 3 включает жидкости, или смеси жидкостей, или жидкости, содержащие твердые вещества в растворе или суспензии (например: краски, олифы, лаки и т. п., за исключением веществ, которые в силу их других характеристик опасности включены в другие классы), которые выделяют легковоспламе-

¹ «Легковоспламеняющийся» имеет то же значение, что и «воспламеняющийся».

няющиеся пары при температуре 60 °С или ниже при испытании в закрытом тигле (что соответствует 65,6 °С при испытании в открытом тигле), называемой температурой вспышки.

Класс 3 подразделяется на группы в соответствии с требованиями 2.3.0 МКМПОГ:

группа I – группа жидкостей с низкой температурой вспышки;

группа II – группа жидкостей с температурой вспышки до (не включая) 23 °С методом закрытого тигля;

группа III – группа жидкостей с температурой вспышки от 23 до 60 °С включительно методом закрытого тигля.

1.3.5 Класс 4 включает вещества, за исключением тех, которые отнесены к классу взрывчатых, которые в условиях перевозки являются легковозгорающимися или могут способствовать пожару или вызвать его.

Класс 4 подразделяется на:

класс 4.1 — воспламеняющиеся твердые вещества и твердые вещества, которые вызывают огонь в результате трения, самореактивные (твердые вещества и жидкости), вещества, подобные самореактивным, десенсибилизированные взрывчатые вещества. Веществами данного класса являются твердые вещества, проявляющие свойства легко воспламеняться от внешних источников, таких как искры или пламя, и быстро возгораться или способны вызвать огонь в результате трения. В этот класс входят также вещества, которые являются самореактивными и подобными им веществами (т. е. способными подвергаться сильному экзотермическому разложению при нормальных или повышенных температурах вследствие чрезмерно высоких температур перевозки или от загрязнения), и десенсибилизированные взрывчатые вещества, которые могут взрываться, если недостаточно разбавлены;

класс 4.2 — вещества, склонные к самовозгоранию. Веществами данного класса являются как жидкости, так и твердые вещества, склонные к самопроизвольному нагреванию при обычных условиях, встречающихся при перевозке, или нагреванию при контакте с воздухом с возможностью последующего воспламенения;

класс 4.3 — вещества, выделяющие газы при контакте с водой. Веществами данного класса являются как жидкости, так и твердые вещества, которые при взаимодействии с водой склонны к самопроизвольному воспламенению или выделяют воспламеняющиеся газы в опасных количествах. К «водореактивным» относятся вещества, которые при контакте с водой выделяют легковоспламеняющийся газ.

1.3.6 Класс 5 подразделяется на:

класс 5.1 — окисляющие вещества. Это вещества, которые сами по себе не обязательно горючие, могут либо за счет выделения кислорода, либо аналогичных процессов увеличивать риск

возгорания или интенсивность горения других материалов, с которыми они вступают в контакт;

класс 5.2 — органические перекиси. Это вещества, которые являются термически неустойчивыми веществами и могут подвергаться экзотермическому самоускоряющемуся разложению. Дополнительно они могут обладать одним или несколькими из следующих свойств: склонностью к разложению со взрывом; быстро гореть; чувствительностью к удару или трению; опасно реагировать с другими веществами; причинять поражение глазам.

1.3.7 Класс 6 подразделяется на:

класс 6.1 — токсичные вещества. Это вещества, способные либо вызвать смерть, либо серьезное телесное повреждение, либо причинить вред здоровью человека при проглатывании, вдыхании или контакте с кожей;

класс 6.2 — инфекционные вещества. Это вещества, содержащие жизнеспособные микроорганизмы или их токсины, которые известны как вызывающие или считаются способными вызвать заболевания животных или людей.

1.3.8 Класс 7 включает материалы, содержащие радионуклиды, удельная активность и общая активность в транспортной партии которых превышают значения, указанные в 2.7.7.2.1 – 2.7.7.2.6 МКМПОГ.

1.3.9 Класс 8 включает вещества, являющиеся твердыми или жидкими, обладающие в их первоначальном состоянии общим свойством повреждать, более или менее сильно, живую ткань. Утечка такого вещества из его упаковки может также причинить порчу другому грузу или судну.

1.3.10 Класс 9 включает:

вещества и изделия, не охваченные другими классами, которые, как показывает или может показать опыт, имеют опасный характер. Этот класс также включает вещества, которые перевозятся или предъявляются к перевозке при температурах, равных 100 °С или выше в жидком состоянии, и твердые вещества, которые перевозятся или предъявляются к перевозке при температурах, равных или превышающих 240 °С;

вредные вещества, являющиеся загрязнителями водной среды.

1.3.11 Загрязнители моря – вещества, которые перечислены в приложении III к Конвенции МАРПОЛ 73/78 с поправками.

1.3.12 Некоторые вещества и материалы не представляют значительной опасности, если они перевозятся в упакованном виде. Однако, при перевозке навалом они проявляют опасные свойства, требующие принятия особых мер предосторожности, как изложено в их индивидуальных карточках в приложении 1 к МКМПОГ. Эти вещества и материалы классифицированы как опасные только при перевозке навалом (ВОН).

1.3.13 Классификация опасных грузов согласно Правилам МОПОГ отличается от принятой в МКМПОГ. Классы опасности перечислены во втором томе Правил МОПОГ.

**2 ТРЕБОВАНИЯ К СУДАМ,
ПЕРЕВОЗЯЩИМ ОПАСНЫЕ ГРУЗЫ В УПАКОВКЕ
И НАВАЛОМ И ХИМИЧЕСКИ ОПАСНЫЕ НАВАЛОЧНЫЕ
ГРУЗЫ**

2.1 Специальные требования к судам, перевозящим опасные грузы классов 1, 2.1, 2.2, 2.3, 3, 4.1, 4.2, 4.3, 5.1, 5.2, 6.1, 8 и 9.

2.1.1 Требования настоящего раздела распространяются на следующие типы судов и грузовые помещения:

1 суда и грузовые помещения, которые не являются специально сконструированными для перевозки контейнеров, но предназначены для перевозки опасных грузов в упаковке, включая грузы в контейнерах и съемных танках;

2 специально построенные контейнеровозы и грузовые помещения, предназначенные для перевозки опасных грузов в контейнерах и съемных танках;

3 суда и грузовые помещения с горизонтальным способом погрузки и выгрузки (включая помещения специальной категории и участки палуб для перевозки транспортных средств), предназначенные для перевозки опасных грузов;

4 суда и грузовые помещения, предназначенные для перевозки твердых опасных грузов навалом;

5 суда и грузовые помещения, предназначенные для перевозки опасных грузов в лихтерах (судовых баржах), кроме жидкостей и газов, перевозимых наливом.

Грузовые суда валовой вместимостью менее 500 должны отвечать требованиям настоящей главы, однако эти требования могут быть снижены, о чем должно быть указано в Свидетельстве, выдаваемом Регистром.

2.1.2 В зависимости от способа перевозки опасных грузов должны выполняться требования табл. 2.1.2-1. В зависимости от класса опасных грузов, перевозимых навалом, должны выполняться требования табл. 2.1.2-2. В зависимости от класса опасных грузов, кроме перевозимых навалом, должны выполняться требования табл. 2.1.2-3.

2.1.3 Грузовые помещения, предназначенные для перевозки опасных грузов в упаковке и навалом, должны быть оборудованы стационарной системой

Таблица 2.1.2-1

Суда и грузовые помещения

Требования пунктов	Открытая палуба судов и грузовых помещений (см. 2.1.1.1 – 2.1.1.5 включительно)	Суда и грузовые помещения, не являющиеся специально сконструированными (см. 2.1.1.1)	Грузовые помещения для контейнеров (см. 2.1.1.2)	Закрытые грузовые помещения ¹ (см. 2.1.1.3)	Открытые грузовые помещения (см. 2.1.1.3)	Опасные грузы навалом (см. 2.1.1.4)	Судовые лихтеры (см. 2.1.1.5)
2.1.4.1	X	X	X	X	X	О применении требований 2.1 к различным классам опасных грузов — см. табл. 2.1.2-2	X
2.1.4.2	X	X	X	X	X		—
2.1.4.3	—	X	X	X	X		X
2.1.4.4	—	X	X	X	X		X
2.1.5	—	X	X	X	X		X ²
2.1.6	—	X	X	X	—		X ²
2.1.7.1	—	X	X ³	X	—		X ²
2.1.7.2	—	X	X ³	X	—		X ²
2.1.8	—	X	X	X	—		—
2.1.9.1	X	X	X	X	X		—
2.1.9.2	X	X	X	X	X		—
2.1.10	X	X	—	—	X		—
2.1.11	X	X	X ⁴	X	X		—
2.1.12	—	—	—	X ⁵	X		—
2.1.13 и 2.1.1.14	—	—	—	X	—	—	

¹ Помещения специальной категории при перевозке в них опасных грузов должны рассматриваться как закрытые грузовые помещения с горизонтальным способом погрузки и выгрузки.

² В особых случаях, когда лихтеры способны удерживать воспламеняющиеся пары или имеется возможность отвода воспламеняющихся паров в безопасное место вне места установки лихтеров через вентиляционные каналы, подсоединенные к лихтерам, эти требования по согласованию с Регистром могут быть снижены или не выполняться совсем.

³ Для твердых навалочных грузов классов 4 и 5.1 не применяется при перевозке в закрытых контейнерах. Для классов 2, 3, 6.1 и 8, перевозимых в закрытых контейнерах, производительность вентиляции может быть снижена, но не менее 2-х воздухообменов в час. Для жидких грузов классов 4 и 5.1 при перевозке в закрытых контейнерах, производительность вентиляции может быть снижена, но не менее 2-х воздухообменов в час, танк-контейнер рассматривается как закрытый контейнер.

⁴ Применяется только при перевозке на палубе.

⁵ Применяется только при перевозке в закрытых грузовых помещениях с горизонтальным способом погрузки и выгрузки, которые не могут быть плотно закрыты.

Примечание. Знак «X» означает, что это требование применяется ко всем классам опасных грузов, перечисленных в соответствующей строке табл. 2.1.2-3, кроме случаев, указанных в сносках.

Таблица 2.1.2-2

Класс опасных грузов

Требования пунктов	4.1	4.2	4.3 ¹	5.1	6.1	8	9
2.1.4.1	X	X	—	X	—	—	X
2.1.4.2	X	X	—	X	—	—	X
2.1.5	X	X ²	X	X ³	—	—	X ³
2.1.7.1	—	X ²	X	—	—	—	—
2.1.7.2	X ⁴	X ²	X	X ^{2,4}	—	—	X ^{2,4}
2.1.7.3	X	X	X	X	X	X	X
2.1.9	X	X	X	X	X	X	X
2.1.11	X	X	X	X ²	—	—	X ⁵

¹Опасности веществ этого класса, которые могут перевозиться навалом, таковы, что должно уделяться особое внимание конструкции и оборудованию судна, их перевозящего, дополнительно к выполнению требований, перечисленных в данной таблице.

²Применяется только при перевозке жмыха, содержащего извлекающие масло растворители; нитрата аммония и аммиачно-нитратных удобрений.

³Применяется только при перевозке нитрата аммония и аммиачно-нитратных удобрений.

⁴Требуется только подходящая металлическая сетка.

⁵Требования МКМПНГ являются достаточными.

Таблица 2.1.2-3

Класс опасных грузов

Класс	Требования пунктов																					
	1.1-1.6	1.4S	2.1	2.2	2.3 воспламеняющиеся ¹	2.3 не воспламеняющиеся	3 температура вспышки ² < 23 °С	3 температура вспышки ² ≥ 23 °С до ≤ 60 °С	4.1	4.2	4.3 жидкости ³	4.3 твердые вещества	5.1	5.2 ⁴	6.1 жидкости температура вспышки ² < 23 °С	6.1 жидкости температура вспышки ² ≥ 23 °С до ≤ 60 °С	6.1 жидкости	6.1 твердые вещества	8 жидкости температура вспышки ² < 23 °С	8 жидкости температура вспышки ² ≥ 23 °С до ≤ 60 °С	8 жидкости	9 твердые вещества
2.1.4.1	X	X	X	X	X	X	X	X	X	X	X	X	X	X	X	X	X	X	X	X	X	X
2.1.4.2	X	X	X	X	X	X	X	X	X	X	X	X	X	X	X	X	X	X	X	X	X	—
2.1.4.3	X	—	—	—	—	—	—	—	—	—	—	—	—	—	—	—	—	—	—	—	—	—
2.1.4.4	X	—	—	—	—	—	—	—	—	—	—	—	—	—	—	—	—	—	—	—	—	—
2.1.5	X	—	X	—	X	—	X	—	—	—	—	—	—	X	—	—	—	—	X	—	—	X ⁶
2.1.6	X	X	X	X	—	X	X	X	X	X	X	X	X	—	X	X	X	X	X	X	X	—
2.1.7.1	—	—	X	—	—	X	X	—	X ⁷	X ⁷	X	X	X ⁷	—	X	X	—	X ⁷	X	X	—	X ⁷
2.1.7.2	—	—	X	—	—	—	X	—	—	—	—	—	—	—	—	—	—	—	X	—	—	X ⁶
2.1.8	—	—	—	—	—	—	X	—	—	—	—	—	—	X	X	X	X	X	X ⁸	X ⁸	—	—
2.1.9	—	—	X	X	X	X	X	X	X	X	X	X	X	X	X	X	X	X	X	X	X	X ⁹
2.1.10	—	—	—	—	—	—	X	X	X	X	X	X	X	—	X	X	—	—	X	X	—	—
2.1.11	X ¹⁰	—	X	X	X	X	X	X	X	X	X	X	X ¹¹	X	X	X	—	—	X	X	—	—
2.1.12	X	X	X	X	X	X	X	X	X	X	X	X	X	X	X	X	X	X	X	X	X	X
2.1.13	X	X	X	X	X	X	X	X	X	X	X	X	X	X	X	X	X	X	X	X	X	X
2.1.14	X	X	X	X	X	X	X	X	X	X	X	X	X	X	X	X	X	X	X	X	X	X

¹Согласно положениям МКМПОГ запрещается размещение опасных грузов класса 2.3, имеющих дополнительные опасные свойства грузов 2.1 под палубой или в закрытых помещениях с горизонтальным способом погрузки и выгрузки (помещения ро-ро).

²Смотри температуру вспышки.

³Согласно положениям МКМПОГ запрещается размещение жидких грузов класса 4.3, имеющих температуру вспышки менее 23 °С, под палубой или в закрытых помещениях с горизонтальным способом погрузки и выгрузки (помещения ро-ро).

⁴Согласно положениям МКМПОГ запрещается размещение опасных грузов класса 5.2 под палубой или в закрытых помещениях с горизонтальным способом погрузки и выгрузки (помещения ро-ро).

⁵Применяется только к опасным грузам, перечисленным в МКМПОГ и имеющим температуру вспышки менее 23 °С.

⁶Применяется только к опасным грузам, перечисленным в МКМПОГ и выделяющим легковоспламеняющиеся пары.

⁷Применяется в случае, если помещения с принудительной вентиляцией требуются согласно МКМПОГ.

⁸Применяется только к опасным грузам, имеющим дополнительные опасные свойства грузов класса 6.1.

⁹Применяется в зависимости от перевозимых грузов.

¹⁰Во всех случаях грузы должны размещаться на расстоянии 3 м по горизонтали от ограничивающих конструкций машинного помещения.

¹¹См. МКМПОГ.

пожаротушения углекислым или инертным газом, отвечающей требованиям разд. 3 части VI «Противопожарная защита» Правил классификации и постройки морских судов, или системой пожаротушения, обеспечивающей равноценную защиту перевозимых грузов, с учетом следующего:

.1 приведенное выше требование может не выполняться, если судно предназначено исключительно для перевозки навалом негорючих грузов и грузов, представляющих низкую пожароопасность (см. табл. 1 приложения 1). При этом судно должно быть оборудовано стальными люковыми крышками и эффективными средствами закрытия всех вентиляторов и иных отверстий, ведущих в грузовые помещения. Судну в установленном порядке должно быть выдано Свидетельство об изъятии с приложенным к нему перечнем разрешенных к перевозке грузов;

.2 для опасных навалочных грузов классов 5.1 и 9, для которых стационарная газовая система пожаротушения не эффективна (см. табл. 2 приложения 1), равноценная защита обеспечивается выполнением требований 2.1.4.1 и 2.1.4.2;

.3 открытые грузовые помещения с горизонтальным способом погрузки и выгрузки, над которыми расположена палуба, и закрытые грузовые помещения с горизонтальным способом погрузки и выгрузки, которые не могут быть плотно закрыты, взамен газовой системы пожаротушения должны быть оборудованы стационарной системой водораспыления согласно 2.1.12.

2.1.4 Подача воды в грузовые помещения и на открытую палубу, в (на) которых перевозятся опасные грузы, должна производиться с учетом следующих дополнительных требований:

.1 должна обеспечиваться немедленная подача воды от пожарной магистрали либо путем постоянного поддержания давления в магистрали, либо с помощью устройств для дистанционного пуска насосов, расположенных на ходовом мостике или в помещении, где имеется постоянная вахта. При этом подача воды в магистраль должна обеспечиваться без дополнительного открытия запорных клапанов;

.2 количество поступающей воды должно быть достаточным для питания четырех пожарных стволов с предусмотренными на судне насадками, способных подать воду в любую часть порожнего грузового помещения и открытой палубы под давлением, не менее указанного в табл. 3.2.1.1 части VI «Противопожарная защита» Правил классификации и постройки морских судов. При этом:

.2.1 требуемое количество воды должно подаваться основным пожарным насосом (насосами), при этом подача аварийного пожарного насоса не должна учитываться;

.2.2 пожарные стволы, используемые для подачи воды в грузовые помещения, должны быть одобренного комбинированного типа, т. е. дающие как распыленную, так и компактную струю, и снабжены запорным вентиляем;

.2.3 число и расположение пожарных кранов должно быть таким, чтобы по меньшей мере две струи воды, подаваемой через неразъемные рукава стандартной длины, могли подаваться в любую часть порожнего грузового помещения и четыре струи воды — в любую часть грузового помещения с горизонтальным способом погрузки и выгрузки;

.2.4 на судах, кили которых заложены 1 июля 2002 г. или после этой даты, должны иметься три дополнительных рукава и три дополнительных пожарных ствола;

.3 должны быть предусмотрены средства эффективного охлаждения водой, назначенного под перевозку груза и расположенного под палубой грузового помещения. Интенсивность подачи воды должна быть не менее 5 л/мин на 1 м² горизонтальной площади грузового помещения. Вода может подаваться либо через стационарно установленные распылители, либо путем затопления грузового помещения. При этом:

.3.1 в небольших грузовых помещениях и на отдельных участках площадью до 100 м² больших грузовых помещений для этой цели могут использоваться пожарные рукава;

.3.2 средства осушения грузового помещения должны предотвращать образование свободных поверхностей. Система осушения должна обеспечивать откачку воды с расходом не менее 125 % от суммы расходов воды в системе водораспыления и через четыре ствола водопожарной системы. Клапаны системы осушения должны управляться из места, расположенного вне защищаемого помещения, вблизи от органов управления системой водораспыления. Льяльные колодцы должны иметь достаточную вместимость и устраиваться у обшивки борта судна на расстоянии не более 40 м друг от друга в каждом водонепроницаемом отсеке;

.3.3 если выполнение требований 2.1.4.3.2 невозможно, то Регистру должны быть представлены расчеты отрицательного воздействия на остойчивость судна дополнительного веса и свободной поверхности воды, отвечающие требованиям части V «Деление на отсеки» Правил классификации и постройки морских судов;

.4 требования 2.1.4.3 могут не выполняться, если по согласованию с Регистром будет решен вопрос о заполнении грузового помещения, расположенного под палубой, другим подходящим огнетушащим веществом;

.5 требуемая подача воды согласно 2.1.4.2 и 2.1.4.3, если эти требования применимы, должна рассчитываться для наибольшего назначенного под перевозку груза помещения. Если для удовлетворения требованиям 2.1.4.3 используется система водяного орошения, подача ее насоса также должна учитываться при расчете общего количества подаваемой воды.

2.1.5 В выгороженных грузовых помещениях или помещениях для перевозки транспортных средств не должны устанавливаться электрооборудование и электропроводка, если только это не является важным в эксплуатационных целях. При этом должны быть выполнены следующие требования:

.1 если электрооборудование установлено в выгороженных грузовых помещениях или помещениях для перевозки транспортных средств, то оно должно иметь документальное подтверждение о том, что является безопасным для использования в опасной среде, воздействию которой оно может подвергаться (см. приложение 3);

.2 требование 2.1.5.1 может не выполняться, если электрическая система может быть полностью отключена путем удаления перемычек в системе, не являющихся предохранителями. Такое отключение не должно приводить к отключению электрооборудования, работа которого требуется при грузовых операциях и перевозке грузов, а также для обеспечения безопасности и управления судном;

.3 проходы для кабелей в палубах и переборках должны быть уплотнены с тем, чтобы предотвратить проникновение через них паров или газа;

.4 кабели, проложенные в грузовых помещениях, включая транзитные кабели, должны быть защищены от ударов;

.5 другие потенциальные источники воспламенения или тепла (например, трубопроводы пара, топливные танки с подогревом и т. п.) не должны устанавливаться в грузовых помещениях или смежных с ними. Однако при необходимости установки источников тепла по эксплуатационным или конструктивным соображениям должны быть приняты меры к тому, чтобы температура их наружных поверхностей, обращенных в сторону грузовых помещений, не превышала 50 °С;

.6 в грузовых помещениях, указанных в 2.1.1.1, конструкция люковых закрытий должна исключать искрообразование при их открывании и закрывании за счет применения для контактирующих поверхностей подвижных деталей материалов, не создающих искробразующую пару. Конструкция приводов люковых закрытий должна отвечать требованиям 7.10.8.6 части III «Устройства, оборудование и снабжение» Правил классификации и постройки морских судов. Данное требование к конструкции люковых закрытий и их приводов не применяется, если грузы перевозятся в закрытых контейнерах.

2.1.6 В грузовых помещениях с горизонтальным способом погрузки и выгрузки должна быть установлена стационарная система сигнализации обнаружения пожара, отвечающая требованиям 4.2.1 части VI «Противопожарная защита» Правил классификации и постройки морских судов. В грузовых помещениях всех других типов должна быть либо установлена система сигнализации обнаружения пожара, отвечающая требованиям 4.2.1 части VI «Противопожарная защита» Правил классификации и постройки морских судов, либо система дымообнаружения путем забора проб воздуха, отвечающая требованиям 4.2.1.6 той же части.

2.1.7 Вентиляция грузовых помещений должна отвечать следующим дополнительным требованиям:

.1 в выгороженных грузовых помещениях должна быть предусмотрена искусственная вентиляция, отвечающая следующим требованиям:

.1.1 вентиляция должна обеспечивать по меньшей мере шесть воздухообменов в час, исходя из объема порожнего грузового помещения;

.1.2 вентиляционная система должна удалять пары и газы из верхней или нижней части грузовых помещений, в зависимости от плотности паров груза относительно воздуха. При перевозке опасных грузов классов 2.1 и 2.3 с относительной плотностью по воздуху менее 1, а также опасных грузов класса 4.3, способных выделять такие пары, приемные отверстия вентиляционной системы должны быть расположены в верхней части грузовых помещений. При перевозке остальных опасных грузов приемные отверстия должны быть расположены в нижней части грузовых помещений;

.1.3 для открытых контейнеровозов искусственная вентиляция требуется только для нижней части грузовых помещений, при этом производительность вентиляции может быть снижена до двух воздухообменов в час, исходя из объема порожнего грузового помещения, расположенного ниже открытой палубы;

.1.4 при перевозке навалом опасных грузов класса 4.3 и жмыхов класса 4.2, содержащих извлекающие масло растворители, должны быть стационарно установлены два отдельных вентилятора, каждый из которых обеспечивает не менее чем три воздухообмена в час, исходя из объема порожнего помещения. Вентиляция должна быть устроена так, чтобы любые выходящие из грузовых помещений газы не могли попасть в жилые, служебные и машинные помещения;

.2 вентиляторы должны быть взрывобезопасного исполнения или быть размещены так, чтобы исключить контакт выходящих газов с электрическими кабелями и узлами вентиляторов, и, кроме того, должны удовлетворять требованиям 5.3.3 части IX «Механизмы» Правил классификации и постройки морских судов. Приемные и выходные

вентиляционные отверстия должны иметь защитные проволочные сетки с размерами ячейки 13 x 13 мм;

.3 если в выгороженных грузовых помещениях, предназначенных для перевозки опасных грузов навалом, не предусмотрена искусственная вентиляция, должна быть предусмотрена естественная вентиляция, обеспечивающая эффективную вентиляцию над поверхностью навалочного груза;

.4 вентиляция помещений, смежных с грузовыми и не отделенных от них газонепроницаемыми переборками, должна удовлетворять применимым требованиям к вентиляции предназначенных для перевозки груза помещений;

.5 вентиляционные каналы, ведущие в грузовые помещения, предназначенные для перевозки серы, сена, соломы, половы и сухих растительных волокон (сухой хлопок, лен, конопля, джут, капок, сизаль) класса 4.1, должны иметь мелкоячеистые сетки, предотвращающие попадание искр в грузовые помещения. Все другие отверстия, входы и люки, ведущие в такие грузовые помещения, должны иметь средства их надежного закрытия.

2.1.8 Осушительная система грузовых помещений должна отвечать следующим дополнительным требованиям:

.1 конструкция осушительной системы должна исключать случайную прокачку жидкостей из грузовых помещений через трубопроводы и насосы, расположенные в машинном помещении. Осушительная магистраль в машинном помещении должна иметь возможность отключаться либо путем установки глухих фланцев, либо клапанами, застопоренными в закрытом положении;

.2 дополнительная стационарная автономная система осушения грузовых помещений должна отвечать следующим требованиям:

.2.1 ее производительность должна быть не менее 10 м³/ч на обслуживаемое грузовое помещение, но может не превышать 25 м³/ч;

.2.2 выгороженные помещения, в которых расположены трубопроводы и насосы, обслуживающие грузовые помещения, должны быть оборудованы автономной искусственной вентиляцией, отвечающей требованиям 2.1.7.1.1 и 2.1.7.2. Если в эти помещения имеется доступ из других выгороженных помещений, то двери между ними должны быть газонепроницаемыми с самозакрывающимися устройствами;

.2.3 если осушение грузовых помещений производится через сточные (сливные) трубопроводы по принципу самотека, трюмные воды должны выводиться либо непосредственно за борт, либо в закрытую сточную цистерну, расположенную вне машинного помещения. Эта цистерна должна иметь вентиляционный трубопровод, выходящий в безопасное место на открытой палубе;

.2.4 осушение грузовых помещений в сточные колодцы нижерасположенных помещений допускается, только если нижерасположенные помещения отвечают требованиям, применимым к вышерасположенным грузовым помещениям.

2.1.9 Судно должно быть снабжено следующими дополнительными средствами защиты персонала:

.1 четыремя полными комплектами защитной одежды, стойкой к химическому воздействию. Защитная одежда должна закрывать весь кожный покров, чтобы никакая часть тела не оставалась незащищенной. Эта одежда должна быть пригодна для использования в аварийных ситуациях с учетом химической опасности в соответствии с классом и физическим состоянием (жидким или газообразным) перевозимых грузов и соответствовать рекомендациям МКММОГ и МКМПНГ;

.2 по меньшей мере двумя автономными дыхательными аппаратами в дополнение к требуемым согласно табл. 5.1.2 части VI «Противопожарная защита» Правил классификации и постройки морских судов;

.3 на судах, кили которых заложены 1 сентября 1984 г. или после этой даты, к каждому аппарату должны предусматриваться два комплекта запасных баллонов. Пассажирские суда, перевозящие более 36 пассажиров, оборудованные средствами перезарядки воздушных баллонов очищенным воздухом, могут иметь только по одному запасному баллону к каждому требуемому аппарату.

2.1.10 Для грузовых помещений должны быть предусмотрены переносные огнетушители общей вместимостью по меньшей мере 12 кг сухого порошка или равноценные им. Эти огнетушители предусматриваются в дополнение к любым другим огнетушителям, требуемым согласно разд. 5 части VI «Противопожарная защита» Правил классификации и постройки морских судов.

Применение других типов огнетушителей, взамен порошковых, возможно лишь в случаях, если судно используется для перевозки только тех опасных грузов, для которых применяемое в огнетушителях огнетушащее вещество является рекомендуемым.

2.1.11 Переборки, образующие ограничивающие конструкции между грузовыми помещениями и машинными помещениями категории А, должны быть типа А-60, кроме случая, когда опасные грузы укладываются на расстоянии не менее 3 м от таких переборок. Другие ограничивающие конструкции между такими помещениями должны быть типа А-60.

Если грузовое помещение хотя бы частично расположено над машинным помещением категории А, а ограничивающие их конструкции не являются типа А-60, то такое грузовое помещение не件годно

для перевозки опасных грузов. Это требование относится и к участкам открытых палуб, расположенных над машинными помещениями категории А.

2.1.12 Открытые грузовые помещения с горизонтальным способом погрузки и выгрузки, над которыми расположена палуба, и закрытые грузовые помещения с горизонтальным способом погрузки и выгрузки, которые не могут быть плотно закрыты, должны быть оборудованы одобренной Регистром стационарной системой водораспыления с ручным управлением, которая должна защищать все участки любой палубы и площадки для транспортных средств в таком помещении. По согласованию с Регистром может быть допущено применение любой другой стационарной системы пожаротушения, если натурными испытаниями будет доказано, что она является не менее эффективной.

Также должны выполняться требования 2.1.4.3.2 и 2.1.4.3.3.

2.1.13 На накатных судах должно быть обеспечено разделение между закрытым грузовым помещением с горизонтальным способом погрузки и выгрузки и примыкающим к нему открытым грузовым помещением с горизонтальным способом погрузки и выгрузки. Это разделение должно быть таким, чтобы свести к минимуму проникновение опасных паров и жидкостей между такими помещениями. В качестве альтернативы такое разделение может не обеспечиваться, если указанное грузовое помещение рассматривается как закрытое грузовое помещение по всей его длине и полностью отвечает специальным требованиям настоящей главы.

2.1.14 На накатных судах должно быть обеспечено разделение между закрытым грузовым помещением с горизонтальным способом погрузки и выгрузки и покрывающей его верхней палубой. Это разделение должно быть таким, чтобы свести к минимуму проникновение опасных паров и жидкостей между ними. В качестве альтернативы такое разделение может не обеспечиваться, если устройство закрытых грузовых помещений полностью отвечает соответствует специальным требованиям, применяемым при перевозке опасных грузов на открытой палубе.

2.1.15 Суда, перевозящие упакованные опасные грузы, должны быть надлежащим образом оборудованы для размещения и крепления грузов в соответствии с их свойствами (см. 1.2.2 пл. 1 Руководства по разработке наставлений по креплению грузов).

2.1.16 Должна обеспечиваться возможность размещения опасных грузов на судне таким образом, чтобы были обеспечены свободные проходы и доступ ко всем средствам, необходимым для безопасной эксплуатации судна и экстренного реагирования в аварийных ситуациях. При определении пригодности открытой палубы для перевозки опасных грузов

должны учитываться расположение и конструкция вспомогательных механизмов, электрического оборудования и кабельных трасс во избежание источников воспламенения, а также обеспечения свободных подходов к пожарным кранам, мерительным трубам и т. п.

2.1.17 Грузоподъемные устройства, предназначенные для погрузки, выгрузки и перемещения опасных грузов, должны отвечать требованиям 1.5.2.9 Правил по грузоподъемным устройствам морских судов.

2.1.18 На судах, перевозящих самореактивные вещества класса 4.1 (№ ООН 3231 — 3240) и органические перекиси класса 5.2 (№ ООН 3111 — 3120), должны быть предусмотрены подходящие устройства для обеспечения работы охлаждающего оборудования грузовых транспортных единиц в соответствии с требованиями пл. 7.7 МКМПОГ.

2.1.19 На судах, перевозящих опасные грузы классов 4.1 и 5.2, имеющие дополнительный класс опасности 1, должны выполняться требования, применимые для судов, перевозящих грузы класса 1.3.

2.1.20 В грузовых помещениях, предназначенных для перевозки зернового жмыха (№ ООН 1386), копры (№ ООН 1363), стружки черного металла (№ ООН 2793), рыбной муки (№ ООН 1374 и 2216) должны быть предусмотрены устройства для измерения температуры груза во время перевозки.

2.1.21 На судах, перевозящих опасные грузы классов 4.2, 5.1 и 9, такие как: нитрат аммония (№ ООН 1942), аммиачно – нитратные удобрения (№ ООН 2067 – 2071) и нитраты (№ ООН 1446 – 1499), должна быть обеспечена возможность открытия люков грузовых помещений в случае пожара для обеспечения максимальной вентиляции и применения больших количеств воды для тушения пожара в грузовом помещении; при этом должна быть принята во внимание возможная потеря остойчивости судна при затоплении грузового помещения. Оценка остойчивости при затоплении грузового помещения должна быть произведена также в случае перевозки побочных продуктов обработки алюминия № ООН 3170 и железа прямого восстановления (В) и (С). Расчеты остойчивости должны отвечать требованиям части V «Деление на отсеки» Правил классификации и постройки морских судов.

2.1.22 Суда, перевозящие опасные грузы, должны иметь на борту обычные абсорбирующие материалы, такие как опилки (в некоторых случаях — песок). Однако, когда в аварийных карточках МКМПОГ рекомендуется инертный абсорбирующий материал, должен быть предусмотрен диатомит или другие абсорбирующие материалы, обладающие равной эффективностью, особенно для веществ, реагирующих с водой.

2.1.23 На судах, перевозящих опасные грузы класса 1 (кроме подкласса 1.4S), должны быть выполнены следующие дополнительные требования:

.1 грузовые помещения, в которых размещаются опасные грузы класса 1, не должны быть расположены непосредственно над или под жилыми и служебными помещениями;

.2 на любой мачте или аналогичной конструкции должен быть установлен молниеотвод. Молниеотвод должен быть установлен в случаях, когда не обеспечен надежный электрический контакт мачты с металлическим корпусом судна или местом заземления. Стальные мачты судов полносварной конструкции могут рассматриваться как отвечающие этому требованию;

.3 пригодность открытой палубы для перевозки опасных грузов класса 1 подтверждается при условии, что грузы не будут размещаться на расстоянии менее:

.3.1 6 м от любого открытого огня, машинных газовыхловных труб, дымоходов котлов, инсинераторов и камбузов, кладовых для горючих материалов и веществ и других потенциальных источников воспламенения;

.3.2 3 м от любых средств, необходимых для безопасной эксплуатации судна, а также пожарных кранов, с учетом обеспечения свободных проходов и доступа к этим средствам;

.3.3 8 м от ходового мостика, жилых помещений и спасательных средств.

Указанные выше расстояния должны измеряться по горизонтали и проектироваться вертикально;

.4 в снабжении судна должны иметься мягкие щетки и пластмассовые лотки для сбора россыпей и неискрящая обувь, т. е. не имеющая снаружи железных или стальных деталей.

2.1.24 На судах, у которых газовыпускные и дымовые трубопроводы главных и вспомогательных двигателей, котлов и инсинераторов не оборудованы искрогасителями или искроуловителями, перевозка опасных грузов классов 1, 2.1, 3.1, 3.2, 4.1, 4.2, 4.3, 5.2, 6.1 (жидкости с $T_{всп} \leq 23 \text{ }^\circ\text{C}$) и 8 (жидкости с $T_{всп} \leq 23 \text{ }^\circ\text{C}$) может быть допущена только в закрытых контейнерах или в грузовых помещениях и на участках палуб, находящихся вне зоны досягаемости искр.

2.2 Требования к судам, перевозящим химически опасные навалочные грузы.

2.2.1 Требования к химически опасным навалочным грузам приведены в карточках МКМПНГ для каждого конкретного груза. Информация, приведенная ниже и в табл. 2.2.1, носит справочный характер. Если в МКМПНГ не сказано иное, к отдельным грузам в соответствии с табл. 2.2.1, применяются следующие требования:

.1 грузовые помещения должны быть оборудованы стационарной системой пожаротушения углекислым или инертным газом, отвечающей требованиям разд. 3 части VI «Противопожарная

защита» Правил классификации и постройки морских судов, или системой пожаротушения, обеспечивающей равноценную защиту перевозимых грузов;

.2 судно должно быть оборудовано стальными люковыми крышками и эффективными средствами закрытия всех вентиляторов и других отверстий, ведущих в грузовые помещения. На судах, кили которых заложены или которые находятся в подобной стадии постройки до 1 января 2005 г. или после этой даты, стальные крышки грузовых помещений должны отвечать требованиям 7.10.8 части III «Устройства, оборудование и снабжение» правил постройки;

.3 должна быть обеспечена возможность подачи в грузовые помещения большого количества воды для тушения пожара за счет выполнения требований 2.1.4.1, 2.1.4.2.1 — 2.1.4.2.3 и 2.1.21;

.4 в грузовых помещениях и помещениях, имеющих отверстия в грузовые помещения, не должно быть источников воспламенения за счет выполнения требований 2.1.5;

.5 грузовые помещения должны быть оборудованы искусственной вентиляцией, обеспечивающей не менее шести воздухообменов в час, исходя из объема порожнего помещения и удаляющей пары и газы из верхней части грузового помещения;

.6 искусственная вентиляция грузовых помещений должна отвечать требованиям 2.1.7.1.4;

.7 если предусмотрена искусственная вентиляция грузовых помещений, то вентиляторы должны отвечать требованиям 2.1.7.2;

.8 грузовые помещения должны быть оборудованы достаточно эффективной естественной вентиляцией, предотвращающей насыщение атмосферы грузовых помещений пылью или выделяющимися из груза газами или парами. Вентиляционные отверстия должны быть снабжены защитными проволочными сетками с размером ячейки $13 \times 13 \text{ мм}$;

.9 вентиляционные отверстия грузовых помещений должны быть расположены так, чтобы любые выходящие из грузовых помещений газы и пары не могли проникать в жилые, служебные и машинные помещения, расположенные над и под палубой;

.10 вентиляционные отверстия, ведущие в грузовые помещения, должны быть снабжены мелкоячеистыми сетками, предотвращающими попадание искр внутрь грузовых помещений;

.11 на судне должно быть не менее четырех комплектов защитной одежды в соответствии с требованиями по комплектации, приведенными в аварийных карточках для конкретных веществ (см. МКМПНГ);

.12 на судне должно иметься не менее двух автономных дыхательных аппаратов. Для грузов, классифицированных как опасные, два автономных

Таблица 2.2.1

Навалочный груз			Требования 2.2.1																					
Квс	Наименование груза ¹	№ ООН	1	2	3	4	5	6	7	8	9	10	11	12	13	14	15	16	17	18	19	20	21	22
4.1	Сера (крупнокомовая или зернистая)	1350	—	+	—	+	—	—	+	+	+	+	—	+	—	+	+	+	—	+	—	+	—	+
4.2	Жмых, шрот, выжимки	1386	+	+	—	+	+ ²	+ ²	+ ²	+	+ ²	+	—	+	—	+	+	+	+	+	+	+	—	+
	Копра сухая	1363	+	+	—	+	—	—	—	+	—	—	—	+	—	+	+	+	—	+	—	+	—	—
	Оксид железа, железо губчатое	1376	+	+	—	+	—	—	—	+	+	—	+	+	+	+	+	+	+	+	—	+	—	+
	Черный металл	2793	+	+	—	+	—	—	—	+	—	—	—	+	—	+	+	+	—	+	+	+	—	—
4.3	Алюминий кремнистый	1398	—	+	—	+	+	+	+	+	+	—	—	+	—	+	+	+	+	—	—	+	+	+
	Алюминий ферросилиций	1395	—	+	—	+	+	+	+	+	+	—	—	+	—	+	+	+	+	—	—	+	+	+
	Побочные продукты обработки алюминия	3170	—	+	—	+	+	+	+	+	+	—	—	+	—	+	+	+	+	—	—	+	+	+
	Ферросилиций	1408	—	+	—	+	+	+	+	+	+	—	—	+	—	+	+	+	+	—	—	+	+	+
	Цинковый шлак, дресс, отходы, сьемы	1435	—	+	—	+	+	—	+	+	+	—	+	+	—	+	+	+	+	—	—	+	+	+
5.1	Алюминий азотнокислый и другие нитраты ³	1438	—	—	+	—	—	—	—	+	—	—	+	+	+	—	+	—	—	—	—	—	—	—
	А м м и а ч н о - нитратные удобрения типа А	2067	—	—	+	+	—	—	+	+	—	—	+	+	—	+	+	+	—	—	—	+	—	+
	Нитрат аммония	1942	—	—	+	+	—	—	+	+	—	—	+	+	—	+	+	+	—	—	—	+	—	+
	Нитрат свинца,	1469	—	—	+	—	—	—	—	+	+	—	+	+	+	+	+	—	—	—	—	+	—	—
	Нитрат бария	1446	—	—	+	—	—	—	—	+	+	—	+	+	+	+	+	—	—	—	—	+	—	—
7	Радиоактивное вещество НУА-1, ОЗП-1	2912	—	+	+	—	—	—	—	+	+	—	+	+	—	+	+	—	—	+	—	—	+	—
9	Аммиачно-нитратные удобрения типа В	2071	—	—	+	+	—	—	+	+	—	—	+	+	—	+	+	+	—	—	—	+	—	+
	Клещевина обыкновенная	2969	+	+	—	—	—	—	—	+	+	—	+	+	+	+	+	—	—	+	—	—	—	—
	Рыбная мука и отходы	2216	+	+	—	+	—	—	—	—	—	—	—	+	—	+	+	—	—	+	+	—	—	—
ВОН	Древесные гранулы	—	—	+	—	—	—	—	—	—	—	—	—	—	—	—	—	—	—	—	—	—	—	—
	Древесные опилки	—	+	+	—	+	—	—	—	—	—	—	—	—	—	—	—	—	—	—	—	—	—	—
	Древесный уголь	—	+	+	—	+	—	—	—	—	—	—	—	—	—	—	—	—	—	—	—	—	—	—
	Древесная щепа	—	+	+	—	—	—	—	—	—	—	—	—	—	—	—	—	—	—	—	—	—	—	—
	Железо ДРИ	—	+	+	—	+	—	—	—	—	—	—	—	—	—	—	—	—	—	—	—	—	—	—
	Железо ДРИ (вулканизированные брикеты)	—	+	+	—	+	—	—	—	—	—	—	—	—	—	—	—	—	—	—	—	—	—	—
	Известь (негашеная)	—	+	+	—	—	—	—	—	—	—	—	—	—	—	—	—	—	—	—	—	—	—	—
	Металлические сернистые концентраты	—	+	+	—	—	—	—	—	—	—	—	—	—	—	—	—	—	—	—	—	—	—	—
	Мясокостная мука	—	+	+	—	+	—	—	—	—	—	—	—	—	—	—	—	—	—	—	—	—	—	—
	Нефтяной иж (обожженный или необожженный)	—	+	+	—	—	—	—	—	—	—	—	—	—	—	—	—	—	—	—	—	—	—	—
	Оксид магния (негашеный)	—	+	+	—	—	—	—	—	—	—	—	—	—	—	—	—	—	—	—	—	—	—	—
	Пирит обожженный	—	+	+	—	—	—	—	—	—	—	—	—	—	—	—	—	—	—	—	—	—	—	—
	Пек комовый, каменноугольная, графитная смола	—	+	+	—	+	—	—	—	—	—	—	—	—	—	—	—	—	—	—	—	—	—	—
	Плавиковый шпат	—	+	+	—	—	—	—	—	—	—	—	—	—	—	—	—	—	—	—	—	—	—	—
	Руда ванадиевая	—	+	+	—	—	—	—	—	—	—	—	—	—	—	—	—	—	—	—	—	—	—	—
	Силикомарганец	—	+	+	—	+	+	—	—	—	—	—	—	—	—	—	—	—	—	—	—	—	—	—
	Торфяной мох	—	+	+	—	+	—	—	—	—	—	—	—	—	—	—	—	—	—	—	—	—	—	—
	Уголь	—	+	+	—	+	—	—	—	—	—	—	—	—	—	—	—	—	—	—	—	—	—	—
	Ферросилиций	—	+	+	—	+	+	+	+	+	+	—	—	—	—	—	—	—	—	—	—	—	—	—
	Феррофосфор	—	+	+	—	+	+	—	—	—	—	—	—	—	—	—	—	—	—	—	—	—	—	—

¹Надлежащие транспортные наименования грузов приведены в приложении 2.

²Применяется для жмыха, содержащего извлекающие масло растворители.

³Под термином «другие нитраты» понимаются следующие вещества: нитрат кальция (№ ООН 1454), нитрат магния (№ ООН 1474), нитрат калия (№ ООН 1486), нитрат натрия, чилийская природная селитра (№ ООН 1498), нитрат натрия и нитрат калия в смеси, чилийская природная калиевая селитра (№ ООН 1499).

дыхательных аппарата должны иметься в дополнение к входящим в комплекты снаряжения для пожарных;

13 стволы водопожарной системы, используемые для борьбы с пожаром на открытой палубе и в грузовых помещениях, должны быть комбинированного типа (т. е. дающие как компактную, так и распыленную струю) и снабжены запорными вентилями;

14 ограничивающие конструкции, отделяющие машинные и служебные помещения от грузовых помещений, должны быть газонепроницаемыми;

15 ограничивающие конструкции грузовых помещений должны быть огнестойкими и водонепроницаемыми;

16 ограничивающие конструкции, отделяющие машинные помещения категории А от грузовых помещений, должны быть типа А-60. По согласованию с Регистром может быть допущено применение приспособлений или устройств равноценной эффективности;

17 на судне должно иметься соответствующее оборудование и приборы для измерения в грузовых помещениях без входа в эти помещения, концентрации газов, выделяемых грузом, вместе с подробной инструкцией по использованию приборов (см. МКМПНГ);

18 на судне должно иметься соответствующее оборудование и приборы для измерения концентрации кислорода в грузовых помещениях вместе с подробной инструкцией по использованию приборов;

19 на судне должно иметься соответствующее оборудование и приборы для измерения температуры груза;

20 переносное электрооборудование и инструмент, используемые для посещения и работы в грузовых помещениях, должны быть взрывобезопасного исполнения. На судне в соответствующих местах должны быть вывешены запрещающие знаки «НЕ КУРИТЬ!»;

21 конструкция осушительной системы должна исключать прохождение воды, откачиваемой из грузовых помещений, через насосы и трубопроводы, расположенные в машинных помещениях;

22 конструкция люковых закрытий грузовых помещений должна отвечать требованиям 2.1.5.6.

2.2.2 На видном месте в районе жилых помещений должен быть вывешен плакат с информацией об опасности, с которой можно столкнуться при входе в грузовые помещения (см. МКМПНГ).

2.2.3 Некоторые требования из указанных в 2.2.1 могут по согласованию с Регистром не применяться для конкретных навалочных грузов, если есть соответствующие указания в документах грузоотправителя (таких, как Декларация о транспортных характеристиках и условиях безопасности морской перевозки навалочного груза) по результатам испытаний груза.

2.2.4 Если согласно документам грузоотправителя требуется обеспечение непрерывной вентиляции в процессе перевозки навалочного груза, то расположение вентиляционных отверстий

грузовых помещений должно отвечать требованиям 3.2.8.3 Правил о грузовой марке морских судов.

2.2.5 Нитрат аммония (№ ООН 1942) не может быть допущен к погрузке в грузовые помещения судна, смежные с топливными танками, до тех пор, пока системы подогрева не будут отключены и будут отключенными на протяжении всего рейса

2.2.6 Аммиачно — нитратные удобрения (№№ ООН 2067 — 2071), а также не опасные аммиачно-нитратные удобрения не должны укладываться вплотную к танку, второму дну или трубопроводу, содержащие подогреваемое топливо, если не предусмотрены средства для мониторинга и контроля температуры, чтобы она не превышала 50 °С.

2.3 Требования к судам, перевозящим опасные грузы классов 6.2 и 7.

2.3.1 Возможность одобрения перевозки на судах инфекционных веществ класса 6.2, а также генетически измененных микроорганизмов класса 9 № ООН 3245 является в каждом случае предметом специального рассмотрения Регистром; при этом в Главное управление должна быть представлена инструкция по перевозке таких веществ, согласованная компетентными органами.

Все инфекционные вещества класса 6.2 должны размещаться через один отсек или трюм от жилых помещений.

2.3.2 Требования к судам, перевозящим опасные грузы класса 7.

2.3.2.1 Суда, перевозящие опасные грузы класса 7 в упаковке в грузовых помещениях, должны отвечать требованиям 2.1.3, 2.1.4.1, 2.1.4.2, 2.1.6, 2.1.9.2 и 2.1.11.

2.3.2.2 Суда, перевозящие опасные грузы класса 7 в упаковке на открытой палубе, должны отвечать требованиям 2.1.4.1, 2.1.4.2, 2.1.9.2 и 2.1.11.

2.3.2.3 В зависимости от свойств конкретного опасного груза класса 7 на судне должно быть следующее дополнительное снабжение:

1 средства индивидуальной защиты кожи и органов дыхания, стойкие к химическому воздействию перевозимого груза, из расчета по одному полному комплекту на каждого члена судовой аварийной партии;

2 переносные приборы для проведения радиационного и дозиметрического контроля;

3 медикаменты и дезактивирующие средства.

Количество и тип указанного дополнительного снабжения устанавливается в соответствии с аварийными карточками на груз.

2.3.2.4 Крепление специализированных контейнеров и упаковок с опасными грузами класса 7 должно осуществляться в соответствии с требованиями Руководства по разработке наставлений по креплению грузов.

2.3.2.5 На судне, перевозящем опасные грузы класса 7, должна быть программа радиационной защиты, согласованная с компетентными органами.

2.3.2.6 Суда, перевозящие грузы класса 7 с дополнительным классом опасности (например: гексафторид урана имеет дополнительный класс опасности 8), также должны отвечать требованиям, применимым к судам, перевозящим грузы тех классов, которые соответствуют дополнительным.

2.3.2.7 К судам, перевозящим опасные грузы класса 7, могут предъявляться также дополнительные к указанным выше требования, содержащиеся в документах грузоотправителя.

2.3.2.8 Суда, перевозящие в качестве груза отработавшее ядерное топливо, плутоний и высоко-радиоактивные отходы в упаковке в соответствии с применимыми требованиями МКМПОГ и гл. 7.3 части VI «Противопожарная защита» Правил классификации и постройки морских судов.

Определение пригодности судна для перевозки таких грузов является в каждом случае предметом специального рассмотрения Регистром.

3 ОСВИДЕТЕЛЬСТВОВАНИЯ СУДОВ, ПЕРЕВОЗЯЩИХ ОПАСНЫЕ ГРУЗЫ, И ОФОРМЛЕНИЕ ДОКУМЕНТОВ

3.1 Освидетельствования судов, перевозящих опасные грузы.

3.1.1 Освидетельствования для выдачи, возобновления или подтверждения документов о пригодности судна для перевозки опасных грузов заключается в проверке выполнения специальных требований главы II-2

Конвенции СОЛАС-74 с поправками, применимых требований Кодекса ММОГ и МКМПНГ с проведением, где необходимо, испытаний и проверки в действии систем, оборудования и снабжения.

Для российских судов также проверяется выполнение применимых требований Правил МОПОГ и Правил НГ.

3.1.2 Требования к освидетельствованию и оформлению документов в соответствии с Конвенцией СОЛАС, МКМПОГ и МКМПНГ приведены в 2.1.5 и 2.1.12 части III «Освидетельствование судов в соответствии с международными конвенциями, кодексами и резолюциями» Руководства.

3.1.3 Для судов, перевозящих в качестве груза отработавшее ядерное топливо, плутоний и высоко-радиоактивные отходы в упаковке, может быть оформлено и выдано Международное свидетельство о пригодности судна для перевозки груза ОЯТ по форме 2.1.5, при выполнении требований 2.3.2.8.

При оформлении Свидетельства по форме 2.1.5 оформляется Акт освидетельствования судна (форма 6.3.10).

3.1.4 В тех случаях, когда в документах указываются наименования конкретных опасных грузов, допускаемых или не допускаемых к перевозке на судне, должны использоваться надлежащие транспортные наименования в соответствии с главой 3.2 МКМПОГ. Коммерческие наименования грузов, как правило, не должны применяться; такие наименования могут использоваться в документах как добавление к надлежащему транспортному наименованию. Надлежащие транспортные наименования навалочных грузов, обладающих химической опасностью, приведены в приложении 2.

Приложение 1

ПЕРЕЧЕНЬ НАВАЛОЧНЫХ ГРУЗОВ, НЕГОРЮЧИХ ИЛИ ПРЕДСТАВЛЯЮЩИХ НИЗКУЮ ПОЖАРООПАСНОСТЬ ИЛИ В ОТНОШЕНИИ КОТОРЫХ СТАЦИОНАРНАЯ ГАЗОВАЯ СИСТЕМА ПОЖАРОТУШЕНИЯ НЕЭФФЕКТИВНА

Таблица 1

Перечень навалочных грузов, для которых стационарная газовая система пожаротушения не требуется

Наименование груза на русском языке	Cargo name in English
1 Руда Уголь (Уголь и бурый уголь в брикетах) Зерно Невысушенные лесоматериалы	1 Ore Coal (COAL and BROWN COAL BRIQUETTES) Grain Unseasoned timber
2 Следующие негорючие грузы, или грузы, представляющие низкую пожароопасность, перечисленные в МКМПНГ: .1 все грузы, не относящиеся к группе В, перечисленные в МКМПНГ; .2 следующие грузы, относящиеся к группе В, перечисленные в МКМПНГ: АЛЮМИНИЯ ГИДРАТ АЛЮМИНИЙ, ПОБОЧНЫЕ ПРОДУКТЫ ОБРАБОТКИ, № ООН 3170 (Используется единое наименование для грузов АЛЮМИНИЙ, ПОБОЧНЫЕ ПРОДУКТЫ ПЛАВКИ и АЛЮМИНИЙ, ПОБОЧНЫЕ ПРОДУКТЫ ПЕРЕПЛАВКИ)	2 Cargoes listed in IMSBC Code, which are not combustible or constitute a low fire risk, as follows: .1 all cargoes not categorized into Group B in IMSB C Code; .2 the following cargoes categorized into Group B in IMSBC Code: ALUMINA HYDRATE ALUMINIUM SMELTING BY-PRODUCTS, UN 3170 (Both the names ALUMINIUM SMELTING BY-PRODUCTS or ALUMINIUM REMELTING BY-PRODUCTS are in use as proper shipping name)

Окончание табл. 1

Наименование груза на русском языке	Cargo name in English
<p>АЛЮМИНИЙ ФЕРРОСИЛИЦИЙ, ПОРОШОК, № ООН 1395 АЛЮМИНИЙ КРЕМНИСТЫЙ, ПОРОШОК НЕПОКРЫТЫЙ, № ООН 1398 АМОРФНЫЙ СИЛИКАТ НАТРИЯ, КУСКОВОЙ БОРНАЯ КИСЛОТА ПИРИТЫ ОБОЖЖЕННЫЕ (пиритовая зола) КЛИНКЕРНАЯ ЗОЛА КАМЕННОУГОЛЬНЫЙ ПЕК ЖЕЛЕЗО, ПОЛУЧЕННОЕ МЕТОДОМ ПРЯМОГО ВОССТАНОВ- ЛЕНИЯ (А), Вулканизированные брикеты ФЕРРОФОСФОР (включая брикеты) ФЕРРОСИЛИЦИЙ с массовой долей кремния более 30 % но менее 90 %, № ООН 1408 ФЕРРОСИЛИЦИЙ с массовой долей кремния 25 % - 30 %, или 90 % и более ПЛАВИКОВЫЙ ШПАТ (калий фтористый) НИКЕЛЕВЫЙ ШТЕЙН В ГРАНУЛАХ (ВЛАГОСОДЕРЖАНИЕ МЕНЕЕ 2%)</p> <p>ИЗВЕСТЬ (НЕГАШЕНАЯ) БРЕВНА ОКСИД МАГНИЯ (НЕГАШЕННЫЙ) ТОРФ НЕФТЯНОЙ КОКС1 КАМЕННОУГОЛЬНАЯ СМОЛА БАЛАНСЫ РАДИОАКТИВНЫЙ МАТЕРИАЛ С НИЗКОЙ УДЕЛЬНОЙ АКТИВНОСТЬЮ (НУА-1), № ООН 2912 (неделящийся или делящийся - освобожденный) РАДИОАКТИВНЫЙ МАТЕРИАЛ, ОБЪЕКТ(Ы) С ПОВЕРХНОСТНЫМ ЗАРАЖЕНИЕМ (ОПРЗ-1 или ОПРЗ-П), № ООН 2913 (неделящийся или делящийся - освобожденный) КРУГЛЫЕ ЛЕСОМАТЕРИАЛЫ ПИЛОВОЧНЫЕ БРЕВНА СИЛИКОМАНГАНЕЦ СЕРА, № ООН 1350 ЛЕСОМАТЕРИАЛЫ РУДА ВАНАДИЕВАЯ ДРЕВЕСНАЯ ЩЕПА, с влажностью 15 % и более ДРЕВЕСНЫЕ ГРАНУЛЫ (не содержащие никаких примесей и/или связующих веществ) ВСПЛЫВШИЙ ОКИСЛЕННЫЙ ЦИНК, № ООН 1435 .3 Грузы, относящиеся к следующей общей группе В по своим свойствам, если они не проявляют опасных свойств самонагревания, воспламенения или воспламенения при контакте с водой в соответствии с испытаниями ВОН и классифицируются согласно Кодексу:</p> <p>МЕТАЛЛОСУЛЬФИДНЫЕ КОНЦЕНТРАТЫ 3 Навалочные грузы, не перечисленные в МКМПНГ, при условии, что:</p> <p>.1 они оцениваются в соответствии с 1.3 МКМПНГ; .2 они не представляют опасности, как это определено группой В МКМПНГ; и .3 сертификат представлен капитану компетентным органом порта погрузки в соответствии с 1.3.2 МКМПНГ.</p>	<p>ALUMINIUM FERROSILICON POWDER, UN 1395 ALUMINIUM SILICON POWDER, UNCOATED, UN 1398 AMORPHOUS SODIUM SILICATE LUMPS BORIC ACID CALCINED PYRITES (Pyritic ash) CLINKER ASH COAL TAR PITCH DIRECT REDUCED IRON (A) Briquettes, hot moulded</p> <p>FERROPHOSPHORUS (including briquettes) FERROSILICON, with more than 30% but less than 90% silicon, UN 1408 FERROSILICON, with 25% to 30% silicon, or 90% or more silicon FLUORSPAR (calcium fluoride) GRANULATED NICKEL MATTE (LESS THAN 2% MOISTURE CONTENT) LIME (UNSLAKED) LOGS MAGNESIA (UNSLAKED) PEAT MOSS PETROLEUM COKE1 PITCH PRILL PULP WOOD RADIOACTIVE MATERIAL, LOW SPECIFIC ACTIVITY MATERIAL (LSA-1), UN 2912 (non-fissile or fissile – excepted) RADIOACTIVE MATERIAL, SURFACE CONTAMINATED OBJECT(S) (SCO-I or SCO-II), UN 2913 (non-fissile or fissile – excepted) ROUNDWOOD SAW LOGS SILICOMANGANESE SULPHUR, UN 1350 TIMBER VANADIUM ORE WOODCHIPS, with moisture content of 15% or more WOOD PELLETS (NOT CONTAINING ANY ADDITIVES AND/OR BINDERS) ZINC ASHES, UN 1435 .3 Cargoes assigned to the following generic Group B shipping schedules when they do not exhibit any self-heating, flammability, or water-reactive flammability hazards in accordance with the MHB tests and classification criteria contained in the Code: METAL SULPHIDE CONCENTRATES 3 Solid bulk cargoes which are not listed in the IMSBC Code, provided that: .1 they are assessed in accordance with section 1.3 of the Code; .2 they do not present hazards of Group B as defined in the Code; and .3 a certificate has been provided by the competent authority of the port of loading to the master in accordance with 1.3.2 of the Code.</p>
<p>При соблюдении требований МКМПНГ при погрузке и перевозке. When loaded and transported under the provisions of IMSBC Code.</p>	

Таблица 2

Перечень навалочных грузов, для которых стационарная газовая система пожаротушения неэффективна, и для которых следует применять систему пожаротушения, обеспечивающую эквивалентную защиту

Наименование груза на русском	Cargo name in English
Следующие грузы, отнесённые к группе В МКМПНГ: НИТРАТ АЛЮМИНИЯ, № ООН 1438 НИТРАТ АММОНИЯ, № ООН 1942 (с содержанием горючего материала в целом не более 0,2 %, включая любое органическое вещество, рассчитанное по углероду, кроме других добавок) АММИАЧНО-НИТРАТНЫЕ УДОБРЕНИЯ, № ООН 2067 АММИАЧНО-НИТРАТНЫЕ УДОБРЕНИЯ, № ООН 2071 НИТРАТ БАРИЯ, № ООН 1446 НИТРАТ КАЛЬЦИЯ, № ООН 1454 НИТРАТ СВИНЦА, № ООН 1469 НИТРАТ МАГНИЯ, № ООН 1474 НИТРАТ КАЛИЯ, № ООН 1486 НИТРАТ НАТРИЯ, № ООН 1498 НИТРАТ НАТРИЯ И НИТРАТ КАЛИЯ В СМЕСИ, № ООН 1499	The following cargoes categorized into Group B of IMSBC Code: ALUMINIUM NITRATE, UN 1438 AMMONIUM NITRATE, UN 1942 (with not more than 0,2 % total combustible material, including any organic substance, calculated as carbon to the exclusion of any other added substance) AMMONIUM NITRATE BASED FERTILIZER, UN 2067 AMMONIUM NITRATE BASED FERTILIZER, UN 2071 BARIUM NITRATE, UN 1446 CALCIUM NITRATE, UN 1454 LEAD NITRATE, UN 1469 MAGNESIUM NITRATE, UN 1474 POTASSIUM NITRATE, UN 1486 SODIUM NITRATE, UN 1498 SODIUM NITRATE AND POTASSIUM NITRATE, MIXTURE, UN 1499

Приложение 2

ПЕРЕЧЕНЬ НАВАЛОЧНЫХ ГРУЗОВ, ОБЛАДАЮЩИХ ХИМИЧЕСКОЙ ОПАСНОСТЬЮ, ОТНОСЯЩИХСЯ К ГРУППЕ В ИЛИ К КЛАССУ ВОН, ПЕРЕЧИСЛЕННЫХ В МКМПНГ

Надлежащее транспортное наименование		Класс (доп. класс)	№ ООН UN No.
Русское	Английское		
Алюминия гидрат	Alumina Hydrate	ВОН	—
Алюминия побочные продукты плавки или алюминия побочные продукты переплавки, обработанные	Aluminium smelting/remelting by-products, processed	ВОН	—
Алюминий, побочные продукты обработки	Aluminium processing by-products	4.3	3170
Алюминий ферросилиций, порошок	Aluminium ferrosilicon powder	4.3	1395
Алюминия нитрат (алюминий азотнокислый)	Aluminium nitrate	5.1	1438
Алюминий кремнистый, порошок, непокрытый	Aluminium silicon powder, uncoated	4.3	1398
Нитрат аммония	Ammonium nitrate	5.1	1942
Аммиачно-нитратные удобрения, тип А	Ammonium nitrate fertilizers type A	5.1	2067 — 2070
Аммиачно-нитратные удобрения, тип В	Ammonium nitrate fertilizers type B	9	2071
Аморфный кусковой силикат натрия	Amorphous sodium silicate lumps	ВОН	—
Бария нитрат	Barium nitrate	5.1 (6.1)	1446
Брикеты бурового угля	BROWN COAL BRIQUETTES	ВОН	—
Пириты обожженные (пиритовая зола, летучая зола)	Calcined pyrites (Pyritic ash, Fly ash)	ВОН	—
Нитрат кальция	Calcium nitrate	5.1	1454
Касторовые бобы (клещевина обыкновенная)	Castor beans	9	2969
Древесный уголь	Charcoal	ВОН	—
Клинкерная зола, влажная	Clinker ash, wet	ВОН	—
Уголь	Coal	ВОН	—
Каменноугольный пек	Coal tar pitch	ВОН	—
Копра	Copra	4.2	1363
Железо, полученное методом прямого восстановления	Direct reduced iron	ВОН	—
Феррофосфор (включая брикеты)	Ferrophosphorus (including briquettes)	ВОН	—
Ферросилиций с 30 % и более, но не менее 90 % кремния	Ferrosilicon, with 30 % or more but less than 90 % silicon	4.3 (6.1)	1408
Ферросилиций с 25 — 30 % кремния или с 90 % кремния (включая брикеты)	Ferrosilicon, with 25 to 30 % silicon or with 90 % or more silicon (including briquettes)	ВОН	—
Стружки черного металла, стружки токарные, стружки или опилки, склонные к самонагреванию.	Ferrous metal borings, shavings, turnings, or cuttings, in form liable to self-heating.	4.2	2793
Стружка железная мелкая. Стружка стальная мелкая	Iron swarf Steel swarf		
Рыбная мука стабилизированная. Рыбные отходы стабилизированные, обработанные антиокислителем. Содержание влаги — выше 5 %, но не превышающее 12 % по массе. Содержание жира — не более 15 % по массе	Fishmeal, stabilized. Fishscrap, stabilized. Anti-oxidant treated. Moisture content greater than 5 % but not exceeding 12 %, by mass. Fat content not more than 15 % by mass	9	2216
Плавленый шпат (кальций фтористый)	Fluorspar (calcium fluoride)	ВОН	—
Никелевый штейн в гранулах (влажность менее 2%)	Granulated nickel matte (less than 2% moisture content)	ВОН	—
Оксид железа обработанный. Железо губчатое, отходы	Iron oxide, spent. Iron sponge, spent	4.2	1376

Окончание

Надлежащее транспортное наименование		Класс (доп. класс)	№ ООН UN No.
Русское	Английское		
Нитрат свинца	Lead nitrate	5.1 (6.1)	1469
Известь негашеная (оксид кальция)	Lime (unslaked) (Calcium oxide, quicklime, dolomitic quicklime)	BOH	—
Семена хлопчатника, содержащие линт	LINTED COTTON SEED	BOH	—
Оксид магния негашеный (жженный оксид магия, обожженный магнезит, каустический обожженный магнезит)	Magnesia (unslaked) (Lightburned magnesia, calcined magnesite, caustic calcined magnesite)	воH	—
Нитрат магния	Magnesium nitrate	5.1	1474
Металлические сернистые концентраты	Metal sulphide concentrates	BOH	—
Торфяной мох	Peat moss	BOH	—
Нефтяной кокс, обожженный или необожженный	Petroleum coke, calcined or uncalcined	BOH	—
Пек комовый, каменноугольная смола комовая, графитная смола	Pitch prill, prilled coal tar, pencil pitch	BOH	—
Нитрат калия (калийная селитра)	Potassium nitrate (Saltpetre)	5.1	1486
Радиоактивный материал, низкая удельная активность (НУА-1), НУК	Radioactive material, low specific activity (LSA-1), N.O.S.	7	2912
Радиоактивный материал, объекты с поверхностным загрязнением (ОПЗ-1)	Radioactive material, surface contaminated objects (SCO-1)	7	2913
Древесные опилки	Sawdust	BOH	—
Жмых зерновой, содержащий растительное масло механического извлечения из зерен, содержащий более 10 % масла или масла и влаги в сумме более 20 % (мука крупного помола промасленная, масляный жмых, зерновые выжимки промасленные)	Seed cake, containing vegetable oil, mechanically expelled seeds, containing more than 10 % of oil or more than 20 % of oil and moisture combined. (Meal, oily. Oil cake. Seed expellers, oily)	4.2	1386
Жмых зерновой, содержащий растительное масло после экстрагирования растворителем и извлечения из зерен, содержащий не более 10 % масла и, когда количество влаги выше 10 %, масла и влаги в сумме не более 20 % (мука крупного помола промасленная, масляный жмых, зерновые выжимки промасленные)	Seed cake, containing vegetable oil, solvent extractions and expelled seeds, containing not more than 10 % of oil and, when the amount of moisture is higher than 10%, not more than 20 % of oil and moisture combined (meal, oily, oil cake, seed expellers, oily)	4.2	1386
Жмых зерновой, содержащий растительное масло после экстрагирования растворителем, содержащий не более 1,5 % масла и 11 % влаги (мука крупного помола промасленная, масляный жмых, зерновые выжимки промасленные)	Seed cake, containing vegetable oil, solvent extractions containing not more than 1,5 % of oil and 11 % of moisture (meal, oily, oil cake, seed expellers, oily)	4.2	2217
Силикомарганец	Silicomanganese	BOH	—
Нитрат натрия (натриевая селитра, чилийская природная селитра)	Sodium nitrate (Chile saltpetre. Chilean natural nitrate)	5.1	1498
Нитрат натрия и нитрат калия, смесь (чилийская природная калиевая селитра)	Sodium nitrate and potassium nitrate, mixture (Chilean natural potassic nitrat)	5.1	1499
Твердое топливо из отходов бумаги и пластика	SOLIDIFIED FUELS RECYCLED FROM PAPER AND PLASTICS	BOH	—
Сера (комовая и крупнозернистая)	Sulphur, lump and coarse grained powder	4.1	1350
Мясокостная мука	Tankage	BOH	—
Руда ванадиевая	Vanadium ore	BOH	—
Древесная щепа	Woodchips	BOH	—
Древесные гранулы	Wood pellets	BOH	—
Древесный материал-Общес:	Wood products – General:	BOH	—
Бревна	LOGS	BOH	—
Балансы	PULP WOOD	BOH	—
Лесоматериалы	TIMBER	BOH	—
Круглые лесоматериалы	ROUNDWOOD	BOH	—
Пиловочные бревна	SAW LOGS	BOH	—
Древесина торрефицированная	WOOD TORREFIED	BOH	—
Цинк, всплывший окисленный, цинковый дросс, цинковый отстой, цинковые съемы	Zinc ashes, zinc dross, zinc residue, zinc skimmings	4.3	1435

ОПАСНЫЕ ЗОНЫ И ЭЛЕКТРИЧЕСКОЕ ОБОРУДОВАНИЕ, РАЗРЕШЕННОЕ ДЛЯ ИСПОЛЬЗОВАНИЯ В ЭТИХ ЗОНАХ

1 ОПАСНЫЕ ЗОНЫ

1.1 Для опасных грузов класса 1, кроме подкласса 1.4S, опасными зонами являются:

.1 закрытые грузовые помещения и закрытые или открытые грузовые помещения с горизонтальным способом погрузки и выгрузки (см. п. 1 табл. 1);

.2 стационарно установленные магазины (см. п. 1 табл. 1).

1.2 Для опасных навалочных грузов классов 4.1, 4.2, 4.3, 9 и ВОН опасными зонами являются:

.1 закрытые грузовые помещения, как показано в п. 1 табл. 1;

.2 любые вентиляционные каналы, ведущие в помещения, указанные в 1.2 (см. п. 2 табл. 1);

.3 выгороженные или частично выгороженные помещения, имеющие отверстия в любую из зон, указанных в 1.2.1 или 1.2.2, если не приняты соответствующие меры для предотвращения проникновения легковоспламеняющихся паров или пыли в эти помещения (см. п. 3 табл. 1);

.4 выгороженные или частично выгороженные помещения, имеющие отверстия в любую из зон, указанных в 1.2.1 или 1.2.2, которые снабжены закрытиями (см. п. 4 или 6 табл. 1);

.5 пространства на открытой палубе или частично выгороженные помещения на открытой палубе в пределах 3 м от любых вытяжных вентиляционных отверстий опасных зон (см. п. 7 табл. 1).

1.3 Для опасных грузов классов 2.1, 3.1, 3.2, 6.1 (жидкости с $T_{всп} \leq 23$ °C) и 8 (жидкости с $T_{всп} \leq 23$ °C) опасными зонами являются:

.1 закрытые грузовые помещения и закрытые или открытые грузовые помещения с горизонтальным способом погрузки и выгрузки (см. п. 1 табл. 1);

.2 любые вентиляционные каналы, ведущие в помещения, указанные в 1.3 (см. п. 2 табл. 1);

.3 выгороженные или частично выгороженные помещения, имеющие отверстия в любую из зон, указанных в 1.3.1 или 1.3.2, если не приняты соответствующие меры для предотвращения проникновения легковоспламеняющихся паров или пыли в эти помещения (см. п. 3 табл. 1);

.4 выгороженные или частично выгороженные помещения, имеющие отверстия в любую из зон, указанных в 1.3.1 или 1.3.2, которые снабжены закрытиями (см. п. 4 или 6 табл. 1);

.5 пространства на открытой палубе или частично выгороженные помещения на открытой палубе в пределах 3 м от любых вытяжных вентиляционных отверстий опасных зон (см. п. 7 табл. 1).

2 ЭЛЕКТРИЧЕСКОЕ ОБОРУДОВАНИЕ В ОПАСНЫХ ЗОНАХ

2.1 Не допускается установка электрического оборудования и прокладка кабелей в опасных зонах, если это не является необходимым для безопасности и управления судном. Установленное и эксплуатируемое электрическое оборудование должно быть:

.1 с уровнем взрывозащиты, соответствующим категории и группе наиболее опасной газовой смеси, и

.2 соответствующей степени защиты и температуры поверхности нагрева для взрывоопасной пыли. Кабели должны отвечать требованиям разд. 3.

2.2 Для случаев, когда может образовываться только взрывоопасная пыль от навалочных грузов, электрическое оборудование должно отвечать следующим минимальным требованиям, если не предусмотрено иное (см. 2.4 и табл. 2):

степень защиты IP55 и максимальная температура поверхности 200 °C либо взрывозащищенного исполнения с температурным классом не ниже T3 и степенью защиты IP55.

Кабели должны отвечать требованиям разд. 3.

2.3 Для случаев, когда может образовываться только взрывоопасная газовая атмосфера, электрическое оборудование должно отвечать следующим минимальным требованиям, если не предусмотрено иное (см. 2.4 и табл. 2):

температурный класс T3;

подгруппа оборудования ПВ.

Может использоваться взрывозащищенное оборудование следующих видов взрывозащиты:

искробезопасного Ex_{ia} или Ex_{ib} ;

с взрывонепроницаемой оболочкой Ex_d ;

с оболочкой под избыточным давлением Ex_p ;

повышенной надежности против взрыва Ex_o ;

капсулированного Ex_m .

Кабели должны отвечать требованиям разд. 3.

2.4 В случаях, когда характеристики предполагаемых к перевозке грузов неизвестны, или когда судно предназначено для перевозки любых опасных грузов, тип электрического оборудования должен отвечать следующим требованиям:

степень защиты — IP65;

температурный класс — T6;

подгруппа — ПС.





Кабели должны отвечать требованиям разд. 3.

2.5 В случаях, когда перевозятся только навалочные грузы и ВОН, тип электрического

Таблица 1

Опасные зоны

Условные обозначения:

-  — газонепроницаемая самозакрывающаяся дверь;
-  — неопасное помещение;
-  — опасные зоны;
-  — продолженная опасная зона


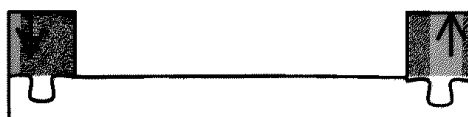
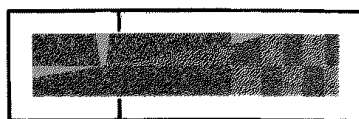
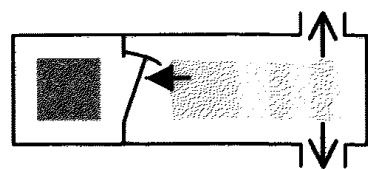
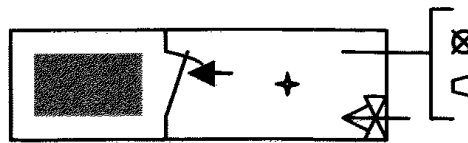
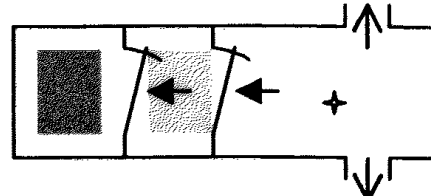
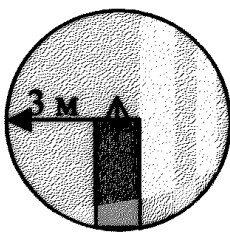
№ п/п	Подпункт	Типичные примеры	Примечания
1	1.1.1, 1.1.2, 1.2.1, 1.3.1		—
2	1.2.2, 1.3.2		—
3	1.2.3, 1.3.3		—
4	1.2.4, 1.3.4		Естественная вентиляция
5			Помещение под избыточным давлением; световая и звуковая сигнализация в постах управления при падении давления
6	1.2.4, 1.3.4 (только для тамбура)		Естественная вентиляция
7	1.2.5, 1.3.5		—

Таблица 2

Требования к электрическому оборудованию в зависимости от конкретных навалочных грузов

Опасные грузы	Класс ИМО	Основной фактор риска ¹	Степень защиты против взрывоопасной пыли	Степень защиты против взрывоопасной газовой атмосферы	
				Подгруппа	Температурный класс
Алюминиевый шлак	4.3	Водород	—	ПС	T2
Алюминий ферросилиций, порошок	4.3	То же	—	ПС	T2
Алюминий кремнистый, порошок, непокрытый	4.3	— « —	—	ПС	T2
Аммиачно-нитратные удобрения:					
типа А	5.1	См. сноску ²	—	—	—
типа В	9	См. сноску ²	—	—	—
Уголь	ВОН	Пыль, метан	IP55	ПА	T4
Железо ДРИ	ВОН	Водород	—	ПС	T2
Феррофосфор (не брикеты)	ВОН	То же	—	ПС	T1
Ферросилиций	4.3	— « —	—	ПС	T1
Оксид железа. Железо губчатое	4.2	Пыль	IP55	ПА	T2
Жмых зерновой, выжимки	4.2	Гексан	—	ПА	T3
Силикомарганец	ВОН	Водород	—	ПС	T1
Сера	4.1	Присущие свойства	IP55	—	T4
Цинковый шлак, дросс, отходы, сьемы	4.3	Водород	—	ПС	T2

¹ В этой графе указаны только вещества, которые могут выделяться и воздействовать на электрические установки и кабели.² Все электрические цепи, заканчивающиеся в грузовых помещениях, должны отключаться в соответствии с 3.1.

оборудования должен отвечать требованиям 2.2 и 2.3 и минимальным требованиям табл. 2.

2.6 Для случаев, когда может образовываться взрывоопасная газовая атмосфера и пыль, электрическое оборудование должно быть подходящего типа для его безопасного использования в легковоспламеняющейся атмосфере и легковоспламеняющейся пыли (см. 2.2 и 2.3).

2.7 Для опасных грузов класса 1, кроме подкласса 1.4S, электрическое оборудование должно отвечать следующим требованиям:

степень защиты — IP65;

максимальная поверхностная температура — 100 °С;

Кабели должны отвечать требованиям разд. 3.

2.8 Электрическое оборудование в опасных зонах, указанных в 1.2.4 и 1.3.4, согласно п. 4 или 6 табл. 1, должно быть:

.1 подходящим для использования в смежных помещениях в соответствии с 2.2 — 2.7, либо

.2 типа защиты «и» и подходящего температурного класса, подгруппы и степени защиты в соответствии с 2.2 — 2.7, либо

.3 типа, гарантирующего отсутствие искр или дуг и местного нагрева в течение нормальной эксплуатации и одобренного компетентным органом.

Кабели должны отвечать требованиям разд. 3.

2.9 Электрическое оборудование в тамбуре, указанном в п. 6 табл. 1, должно отвечать требованиям 2.8.

3 УСТАНОВКА ЭЛЕКТРИЧЕСКОГО ОБОРУДОВАНИЯ В ОПАСНЫХ ЗОНАХ

3.1 В зонах, классифицированных как опасные, электрическое оборудование, которое не является необходимым для безопасности и управления судном и не является оборудованием одобренного типа для использования в опасных зонах, указанных в разд. 1, должно быть полностью отключено и защищено от непреднамеренного включения. Отключение должно производиться с мест, расположенных вне опасных зон, и производиться путем удаления перемычек или выключателями с блокирующим устройством.

3.2 Все кабели и электрическое оборудование должны быть защищены от механического повреждения.

3.3 Проходы кабелей через палубы и переборки должны быть уплотнены для предотвращения проникновения газов или паров.

3.4 Соединения кабелей по возможности не должны допускаться. В случаях, когда соединения неизбежны, они должны быть закрыты в плакированные металлом или противоударные пластиковые соединительные коробки признанного безопасного типа, согласно разд. 2, или в термоусаживающиеся или капсулированные гофрированные муфтовые кабельные соединения.

3.5 Кабели должны быть:

.1 проложены в стальных толстостенных цельнотянутых или сварных водогазопроводных трубах, имеющих гальваническое покрытие, либо

.2 защищены электрически непрерывной металлической оболочкой или металлической армированной оплеткой или лентой, либо

.3 с металлической оболочкой для кабелей с минеральной изоляцией.

4 ПЕРЕНОСНОЕ ЭЛЕКТРИЧЕСКОЕ ОБОРУДОВАНИЕ

4.1 Переносное электрическое оборудование должно, как правило, иметь собственный автономный электрический источник энергии (кроме искробезопасных электрических цепей) и быть признанного безопасного типа, согласно разд. 2.

ПРИЛОЖЕНИЕ 26

**ИНСТРУКЦИЯ ПО ОСВИДЕТЕЛЬСТВОВАНИЮ
СУДОВЫХ ТРУБОПРОВОДОВ****1 ОБЛАСТЬ РАСПРОСТРАНЕНИЯ**

1.1 Требования настоящей Инструкции распространяются на трубопроводы из металлов и сплавов общесудовых систем и систем механических установок, подлежащих техническому наблюдению Регистра, включая донно-бортовые приемные и отливные патрубки.

1.2 Требования Инструкции применяются Регистром в той мере, насколько это применимо, при осуществлении технического наблюдения за судовыми трубопроводами в эксплуатации, а также при ремонте и переоборудовании судов.

1.3 Инструкция определяет параметры, допустимые нормы и средства контроля технического состояния трубопроводов при проведении классификационных освидетельствований.

Объем периодических освидетельствований в каждом случае устанавливает инспектор Регистра, руководствуясь табл. 2.1.1 Правил классификационных освидетельствований судов в эксплуатации, с учетом конкретных условий, выявленных дефектов трубопроводов и в зависимости от типа и возраста судна.

1.4 Положения Инструкции являются основой для методики контроля технического состояния судовых трубопроводов в эксплуатации, предназначенной для инспекторов Регистра.

2 ОБЩИЕ ПОЛОЖЕНИЯ

2.1 Техническое состояние трубопроводов, характеризующее пригодность составляющих его элементов к дальнейшему использованию по назначению в течение определенного периода, устанавливается как годное или негодное.

«Годное» — позволяет использовать трубопровод по назначению до срока проведения следующего очередного освидетельствования.

«Негодное» — обнаруженные дефекты препятствуют использованию трубопроводов по назначению, требуется их ремонт или замена. В отдельных случаях срок годности может быть установлен до проведения ближайшего ежегодного промежуточного освидетельствования или планового ремонта.

2.2 Определение технического состояния трубопроводов при освидетельствовании заключается в сопоставлении величин замеренных контролируемых параметров и выявленных дефектов с предельно допустимыми нормами.

При проведении освидетельствований судовладельцем должна быть представлена информация о всех имевших место в период эксплуатации между освидетельствованиями дефектах и повреждениях, произведенных ремонтах и заменах элементов трубопроводов, а также данные результатов измерений остаточных толщин, осмотров и проверок в действии трубопроводов при работе систем.

2.3 Измерения остаточных толщин элементов трубопроводов проводятся в процессе подготовки к очередному освидетельствованию. Объем необходимых измерений может быть согласован судовладельцем с подразделением Регистра заранее, например, при проведении четвертого ежегодного освидетельствования.

2.4 Замеры остаточных толщин элементов трубопроводов выполняются предприятиями, имеющими соответствующее Свидетельство о признании Регистра.

3 ЭКСПЛУАТАЦИОННЫЕ ДЕФЕКТЫ ТРУБОПРОВОДОВ

3.1 Эксплуатационные дефекты трубопроводов проявляются в виде коррозионно-эрозионного износа, механических повреждений, технологических дефектов и эксплуатационных отложений.

3.2 Коррозионно-эрозионный износ является основным видом повреждений внутренней и наружной поверхностей трубопровода, характеризующихся площадью поражения и глубиной проникновения в металл:

общий износ (утонение) — равномерное уменьшение толщины стенки трубы с относительно небольшой скоростью проникновения;

местный износ (язвенная коррозия) — поражение определенных ограниченных участков поверхности трубы в виде отдельных раковин (язв), диаметр которых приблизительно равен глубине, со скоростью проникновения, значительно превышающей скорость общей коррозии;

с в и щ и — местное сквозное разрушение стенок трубы, диаметр которых меньше толщины стенки трубы.

Местный износ локализуется, как правило, на участках трубопроводов (тройниках, отводах, зонах у арматуры, механизмов, аппаратов) и у путевых соединений.

Для прямых участков труб, расположенных между участками, в большей степени характерен общий износ.

3.3 Механические повреждения — разрывы, трещины, вмятины:

разрыв — нарушение целостности стенки трубы вследствие кратковременного воздействия в виде гидравлического удара, превышения давления рабочей среды выше допустимого внутреннего давления, размораживания, вследствие технологического дефекта;

трещина — нарушение целостности стенки трубы по границам зерен металла вследствие деформаций или усталостных явлений;

вмятина — углубление на поверхности трубы вследствие кратковременного динамического воздействия (удара) или сосредоточенной статической нагрузки на наружную поверхность трубы.

3.4 Технологические дефекты:

неплотность в путевых соединениях — течь или подсос воздуха;

дефекты крепления трубопроводов — отсутствие или ослабление крепления подвесок, хомутов, прокладок;

отсутствие протекторов в предусмотренных местах;

нарушение изоляции.

3.5 Эксплуатационные отложения — нарост продуктов коррозии, отложение солей, загрязнения, обрастания микроорганизмами.

4 ПАРАМЕТРЫ И НОРМЫ ТЕХНИЧЕСКОГО СОСТОЯНИЯ ТРУБОПРОВОДОВ

4.1 Основным контролируемым параметром, непосредственно характеризующим техническое состояние трубопроводов, является остаточная толщина стенки трубы на момент освидетельствования $S_{\text{ост}}$, мм:

$S_{\text{ост}}^{\text{O}}$ — среднеарифметическая остаточная толщина при общем износе для прямых участков труб, мм;

$S_{\text{ост}}^{\text{M}}$ — минимальная остаточная толщина при местном износе для «слабых» участков труб, мм.

4.2 Нормативным параметром, определяющим пригодность трубопровода и его элементов к дальнейшему использованию по назначению на период до следующего освидетельствования,

является минимально допустимая остаточная толщина стенок труб $S_{\text{доп}}$, мм, рассчитываемая для общего и местного износа по формуле

$$S_{\text{доп}} = [S] + KS_0 + V_{\text{ф}} T_{\text{осв}}$$

где $[S] = P_{\text{вн}} d_{\text{н}} / (2\sigma + P_{\text{вн}})$ — расчетная толщина стенки трубы, мм, соответствующая по условиям прочности предельному состоянию элементов трубопровода независимо от их категории (прямые участки, отводы, тройники, отростки, зоны соединений с арматурой, механизмами и аппаратами). $[S]$ рассчитывается в зависимости от внутреннего рабочего давления в трубопроводе $P_{\text{вн}}$, МПа, наружного диаметра трубы $d_{\text{н}}$, мм, и допускаемого напряжения на растяжение материала трубы σ , МПа:

сталь марки 10 — 108,

сталь марки 20 — 147,

медь МЗР — 46,

медно-никелевый сплав МНЖ5-1 — 58,

медно-никелевый сплав МНАЖМЦ6-1.5-1-1 — 80;

KS_0 — прибавка, мм, компенсирующая ошибки при измерениях остаточной толщины трубы из-за неравномерности глубины коррозии на поверхности трубы, а также конструктивно-технологическое исполнение элементов трубопровода (утонение на толщину стенки в состоянии поставки); указанные ошибки учитываются коэффициентом K , значения которого при определении $S_{\text{доп}}$ принимаются:

при общем износе (для прямых участков труб) $K=0,15$,

при местном износе (для «слабых» участков труб) $K=0,25$;

для воздушных и вентиляционных труб, на которые распространяются унифицированные требования МАКО UR S27, внутреннее давление $P_{\text{вн}}=0$, а коэффициент $K=0,25$;

S_0 — построечная (первоначальная) толщина трубы, принимаемая по спецификации или по принципиальной схеме системы при толщине стенки трубы после замены, мм;

$V_{\text{ф}} T_{\text{осв}}$ — прибавка на коррозию, мм, компенсирующая потерю металла, вызванную фактической скоростью коррозии $V_{\text{ф}}$, мм/год, на период до следующего освидетельствования $T_{\text{осв}}$, лет.

Значения $[S]$ и KS_0 подсчитываются один раз и остаются постоянными на протяжении всего срока службы для отдельных элементов трубопровода.

Значения $V_{\text{ф}} T_{\text{осв}}$ определяются при каждом очередном освидетельствовании.

4.3 Фактическая скорость $V_{\text{ф}}$ коррозии является параметром, который учитывает действительное влияние скорости потока транспортируемой среды, интенсивность и режимы эксплуатации трубопровода на износ его элементов во время эксплуатации. Фактическая скорость коррозии за период между освидетельствованиями определяется по формулам:

$$V_{\text{ф}}^{\text{O}} = (S_{\text{ост}}^{\text{O}1} - S_{\text{ост}}^{\text{O}}) / T_{\text{ф}};$$

$$V_{\text{ф}}^{\text{M}} = (S_{\text{ост}}^{\text{M}1} - S_{\text{ост}}^{\text{M}}) / T_{\text{ф}},$$

где $S_{\text{ост}}^{\text{O}1}$, $S_{\text{ост}}^{\text{M}1}$ — остаточные толщины, соответственно, при общем и местном износах, зафиксированные при предыдущем освидетельствовании, мм;

$T_{\text{ф}}$ — время между освидетельствованиями или с момента последней замены, лет.

Примечание. Если данные об измерениях остаточных толщин при предыдущих освидетельствованиях отсутствуют,

допускается определять фактические скорости коррозии по формулам:

$$V_{\phi}^O = (S_O - S_{ост}^O) / T_{\phi};$$

$$V_{\phi}^M = (S_O - S_{ост}^M) / T_{\phi},$$

где T_{ϕ} — фактический срок эксплуатации элемента трубопровода с момента постройки (если элемент не заменялся) или с момента последней замены, лет.

4.4 Критерием для определения срока годности трубопровода к эксплуатации на период до следующего планируемого освидетельствования (очередного или промежуточного) является расчетный остаточный срок службы элементов трубопровода $T_{ост}$ лет. При прогнозировании $T_{ост}$ используется линейная зависимость коррозионно-эрозионного износа от фактического срока эксплуатации трубопровода.

Остаточный срок службы трубопровода рассчитывается для общего и местного износа по формулам:

$$T_{ост}^O = (S_{ост}^O - [S] - KS_O) / V_{\phi}^O =$$

$$= [(S_{ост}^O - [S] - KS_O) / (S_{ост}^O - S_{ост}^O)] T_{\phi};$$

$$T_{ост}^M = (S_{ост}^M - [S] - KS_O) / V_{\phi}^M =$$

$$= [(S_{ост}^M - [S] - KS_O) / (S_{ост}^M - S_{ост}^M)] T_{\phi}.$$

Если данные об измерениях остаточных толщин при предыдущих освидетельствованиях отсутствуют, необходимо учитывать примечание к 4.3.

Трубопровод признается годным к эксплуатации по назначению на период до следующего очередного освидетельствования, если замеренные величины $S_{ост}^O$ и $S_{ост}^M$ элементов трубопровода больше соответствующих рассчитанных значений $S_{доп}^O$ и $S_{доп}^M$; при этом расчетные остаточные сроки службы этих элементов больше 5 лет. При значении расчетного остаточного срока службы меньше 5 лет, но больше 2 — 3 лет, может быть разрешена эксплуатация до ближайшего промежуточного освидетельствования или планового ремонта.

4.5 Предельно допустимые величины контролируемых параметров, механических, технологических и эксплуатационных повреждений и дефектов приведены в табл. 4.5.

4.6 Техническое состояние фильтров межкингстонного трубопровода определяется как для элемента трубопровода согласно 4.2 — 4.4. При этом принимается внутреннее давление $P_{вн} = 0,1$ МПа, коэффициент $K = 0,25$. В качестве расчетного диаметра d_n принимается наружный диаметр корпуса фильтра.

4.7 Прогнозирование остаточного срока службы судовых трубопроводов в соответствии с 4.2 — 4.4 может не проводиться, если их остаточная толщина не менее:

Таблица 4.5

Предельно допустимые величины контролируемых параметров, дефектов и повреждений судовых трубопроводов при освидетельствовании

Вид дефекта (повреждения)	Способ определения	Предельно допустимая величина по категориям состояния	
		годное	негодное
1. Общий износ	Осмотр, замер остаточных толщин	$S_{ост}^O > S_{доп}^O$	$S_{ост}^O \leq S_{доп}^O$
2. Местный износ: язвины, пятна	Осмотр, дефектоскопия, замер остаточных толщин	$S_{ост}^M > S_{доп}^M$	$S_{ост}^M \leq S_{доп}^M$
свищи	Осмотр, проверка системы в действии	Отсутствие	Наличие
3. Повреждения: разрывы, трещины	Осмотр, проверка системы в действии	Не допускается нарушение	герметичности
вмятины, выпучины	Осмотр, замеры глубины (высоты) дефекта	$\leq 0,1d_n$	$> 0,1d_n$
забоины, наружная коррозия и прочие дефекты наружной поверхности	Осмотр, замеры глубины дефекта	$\leq 0,25S_O$	$> 0,25S_O$
4. Отложения	Проверка системы в действии	Параметры функционирования системы в норме (расход, давление жидкости)	Недопустимое отклонение параметров функционирования системы (уменьшение расхода, повышение давления нагнетания жидкости)
5. Износ сварных швов	Осмотр, замеры глубины дефекта	$\leq 20 \%$	$> 20 \%$ (износ сварных стыковых швов на глубину ниже поверхности соединяемых труб с хвостовиками фланцев не допускается)

- .1 для труб возрастом более 20 лет:
 $0,5S_0$ — при общем износе;
 $0,3S_0$ — при местном износе;
- .2 для труб возрастом менее 20 лет:
 $0,7S_0$ — при общем износе;
 $0,5S_0$ — при местном износе;
- .3 для стенок межкингстонных трубопроводов и фильтров межкингстонного трубопровода:
 $0,5S_0$ для общего износа;
 $0,3S_0$ для язвенного износа,

где S_0 — построечная толщина трубопровода.

Если остаточная толщина соответствует указанным величинам, то можно допустить эксплуатацию трубопроводов на срок 5 лет, до следующего очередного освидетельствования.

5 ОПРЕДЕЛЕНИЕ ТЕХНИЧЕСКОГО СОСТОЯНИЯ

5.1 Определение технического состояния трубопроводов производится путем визуального осмотра и обстукивания с помощью специального молотка наружной поверхности, выполнения измерений наружных повреждений и остаточных толщин стенок труб, проведения, в необходимых случаях, проверки системы в действии и испытаний на герметичность.

5.2 При визуальном осмотре выявляются все механические повреждения и технологические дефекты (см. 3.3, 3.4).

Коррозионный износ и механические повреждения на наружной поверхности трубопровода, сварных швов оцениваются путем сравнения их размеров с допустимыми (см. табл. 4.5). Величина обнаруженных дефектов определяется при помощи измерительного инструмента (линейка, индикатор, штангенциркуль, кронциркуль, глубиномер, щуп, скоба).

Необходимо проверять состояние и плотность фланцев, крепящих воздушные и мерительные трубы к настилу второго дна.

Проверяется наличие (восстановление) коррозионной защиты, принятой при постройке судна.

5.3 По результатам визуального осмотра оценивается необходимость и объем контроля остаточной толщины стенок элементов трубопровода.

Рекомендуется применять ультразвуковые толщиномеры, позволяющие измерять остаточную толщину в зонах общего и местного износа. В процессе контроля могут использоваться как дефектоскопы для ускоренного поиска зон интенсивного язвенного износа, так и другие методы и средства, применение которых одобрено Регистром.

5.4 Места и зоны контроля элементов трубопровода назначаются в соответствии с рекомендациями приложений 1 и 2.

Измерения остаточной толщины стенки прямого участка трубы по общему износу (см. приложение 1) проводятся в трех сечениях, равномерно расположенных по длине трубы вне зоны «слабых» участков. В каждом сечении измерения выполняются в четырех точках равномерно по диаметру.

По результатам измерений определяется $S_{ост}^0$ как среднее арифметическое полученных величин.

Измерения $S_{ост}^M$ участков трубопровода по местному износу (см. приложение 2) проводятся по линиям контроля:

отводы — вдоль оси (по образующей) трубы;
тройники, у арматуры, механизмов и путевых соединений — в поперечных сечениях трубы.

При контроле сварных тройников необходимо производить измерения по линии контроля вдоль сварного шва, ниже по потоку.

Измерения выполняются перемещением датчика по линии контроля, либо в точках на линии контроля, но не менее, чем в трех. Если износ превышает 30 % от S_0 , измерения необходимо проводить не менее, чем в шести точках.

При оценке технического состояния приемных и отливных патрубков к ним следует применять нормативы Регистра по износам наружной обшивки корпуса судна. Для судов, построенных до 01.01.1999 г., допускаемая остаточная толщина приемных и отливных патрубков при общем и канавочном износе должна быть не менее $0,5S_0$, при язвенном износе — $0,3S_0$, где S_0 — построечная толщина патрубка. Для судов, построенных на 01.01.1999 и после этой даты, допускаемая остаточная толщина приварных патрубков при общем и канавочном износах должна быть не менее $0,5S_0$ или 6 мм, смотря по тому, что больше, а при язвенном износе — $0,3S_0$ или 4 мм, смотря по тому, что больше, где S_0 — построечная толщина (но не менее толщины, определяемой в соответствии с требованиями 2.2.5.4 части II «Корпус» Правил классификации и постройки морских судов).

Приварные патрубки донно-бортовой арматуры подлежат освидетельствованию с замером остаточных толщин после демонтажа донно-бортовой арматуры в шести радиально-противоположных точках: непосредственно у фланца, на расстоянии одного диаметра от фланца и на максимально возможном расстоянии от фланца. Освидетельствование проводится при каждом доковании, начиная со второго очередного освидетельствования судна.

5.5 По результатам выполненных измерений в соответствии с указаниями 4.4 определяется расчетный остаточный срок службы элементов трубопровода.

5.6 Результаты определения технического состояния трубопровода должны быть оформлены в табличном виде в соответствии с требованиями «Инструкции по замерам остаточных толщин

элементов судна» и приложены к Отчету по замерам толщин.

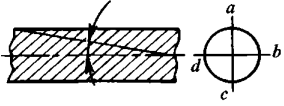
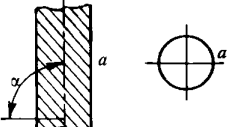
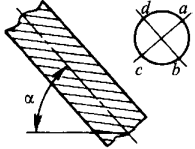
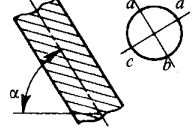
5.7 При проведении предремонтной дефектации трубопроводов измерение остаточных толщин производится для всех элементов с обязательной оценкой общего износа.

5.8 Необходимость ремонта арматуры устанавливается: по записям в журнале, по результатам

испытаний систем в действии и гидравлических испытаний, по результатам дефектации. Испытания на герметичность трубопроводов, как правило, следует проводить совместно с механизмами, аппаратами, арматурой и прочим оборудованием системы с учетом требований разд. 20 части VIII «Системы и трубопроводы» Правил классификации и постройки морских судов.

Приложение 1

Контроль трубопроводов по общему износу прямых (осесимметричных) участков

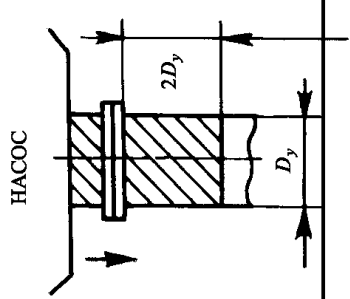
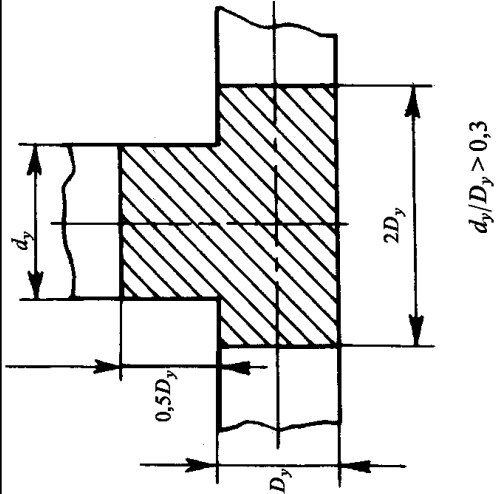
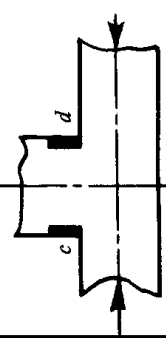
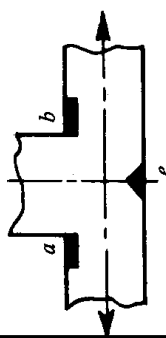
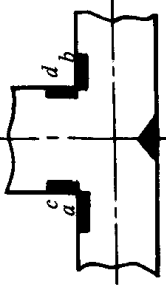
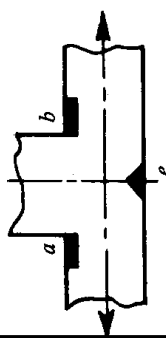
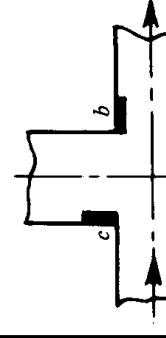
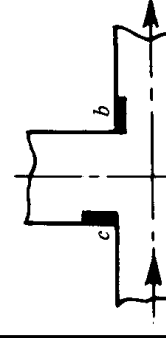
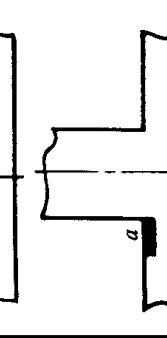
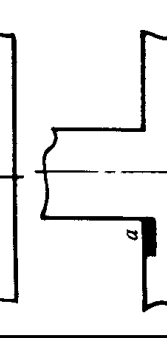
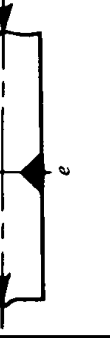
№ п/п	Вид трубопровода (участка)	Запись мест контроля	Примечание
I	<p>Горизонтальный α</p>  <p>$0^\circ \leq \alpha \leq 10^\circ$</p>	I — a; I — b; I — c; I — d	
II	<p>Вертикальный</p>  <p>$80^\circ \leq \alpha \leq 90^\circ$</p>	II — a	
III	<p>Наклонный</p>  <p>$10^\circ < \alpha \leq 45^\circ$</p>	III — a; III — b; III — c; III — d	
IV	<p>Наклонный</p>  <p>$45^\circ < \alpha \leq 80^\circ$</p>	IV — a; IV — b; IV — c; IV — d	

Приложение 2

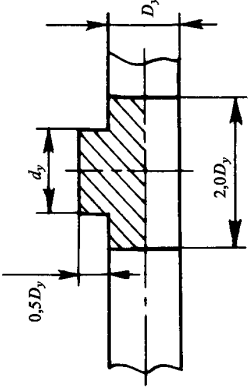





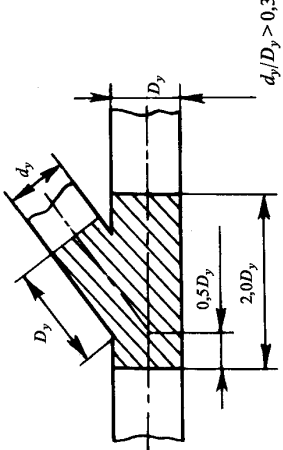


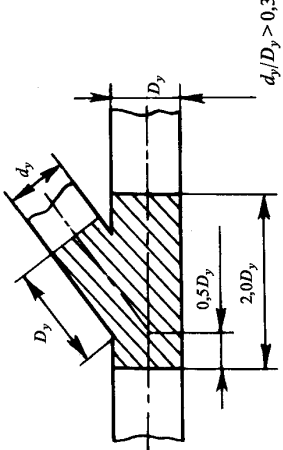
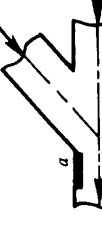



Контроль трубопроводов по местному износу

№ п/л	Протяженность зон контроля	Вариант	Места контроля		Запись мест контроля	Примечания
			Вариант (направления) потоков	Направление потоков неизвестно		
Осесимметричные элементы (потоки)						
V					<p>V — a; V — b</p>	<p>Место наибольшего износа «b» за фланцевым и муфтовым соединением располагается ближе к соединению, чем при штуцерном соединении</p>
VI					<p>VI — a; VI — b;</p>	<p>Место наибольшего износа «b» за клинкетом располагается ближе, чем за клапаном</p>
VII					<p>VII — a; VII — b</p>	<p>Дроссельные шайбы, диафрагмы, а также переходы для сужения или раскрытия потока с углом раскрытия $\leq 10^\circ$</p>
						<p>То же, переходы с углом раскрытия $> 10^\circ$</p>

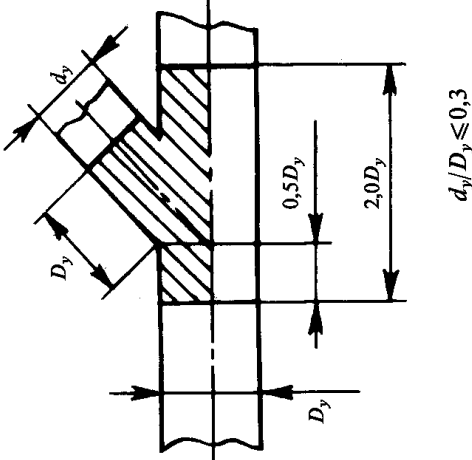
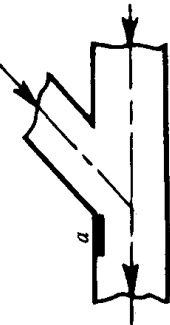
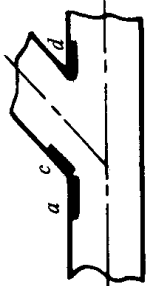
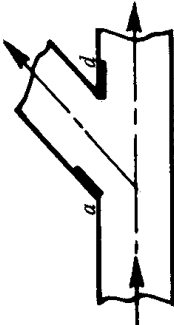
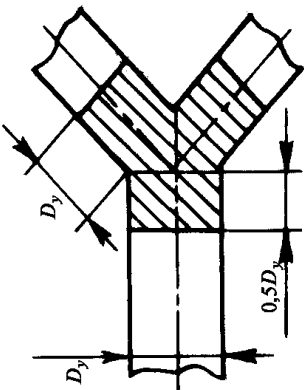
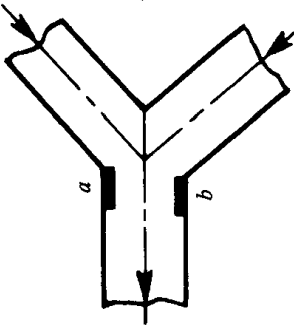
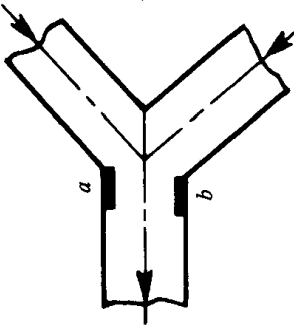
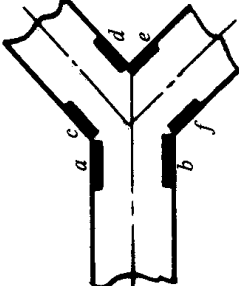
Продолжение

№ п/п	Протяженность зон контроля	Вариант	Места контроля		Запись мест контроля	Примечания	
			Вариант (направления) потоков	Направление потоков неизвестно			
VIII					VIII		
Осенесимметричные элементы (потоки)							
IX		A				IX - A - c; IX - A - d	
		B				IX - B - a; IX - B - b; IX - B - e	
		C				IX - C - c; IX - C - b	
		D				IX - D - a; IX - D - e	

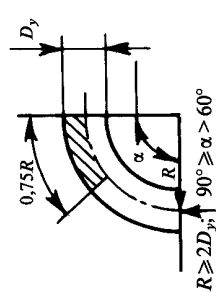
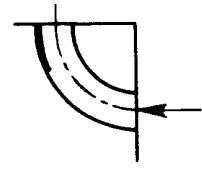
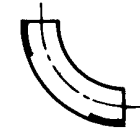
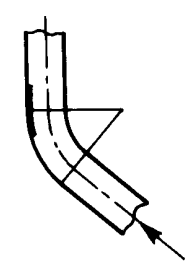
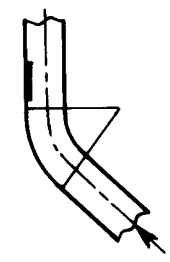
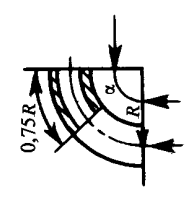
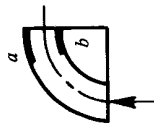
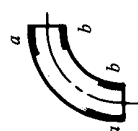
Продолжение

№ п/п	Протяженность зон контроля	Вариант	Места контроля		Запись мест контроля	Примечания
			Вариант (направления) потоков	Направление потоков неизвестно		
X	 <p>$d_y/D_y \leq 0,3$</p>	A			X - A - c; X - A - d	
		B			X - B - a; X - B - b	
		C			X - C - c; X - C - b	
		D			X - D - a	
XI	 <p>$d_y/D_y > 0,3$</p>	A			XI - A - a; XI - A - b	
		B			XI - B - c; XI - B - d	

Продолжение

№ п/п	Протяженность зон контроля	Вариант	Места контроля		Запись мест контроля	Примечания
			Вариант (направления) потоков	Направление потоков НЕИЗВЕСТНО		
XII		A			XII - A - a	
		B			XII - B - c; XII - B - d	
XIII		C			XIII - A - a; XIII - A - b;	
		B			XIII - B - c; XIII - B - d; XIII - B - e; XIII - B - f	

Продолжение

№ п/п	Протяженность зон контроля	Вариант	Места контроля		Запись мест контроля	Примечания
			Вариант (направления) потоков	Направление потоков неизвестно		
XIV	 $R \geq 2D_y; 90^\circ \geq \alpha > 60^\circ$	A			XIV - A	
		B			XIV - B	
		C			XIV - C	
XV	 $R < 2D_y; 90^\circ \geq \alpha > 60^\circ$	A			XV - A - a; XV - A - b	

Окончание

№ п/п	Протяженность зон контроля	Вариант	Места контроля		Запись мест контроля	Примечания
			Вариант (направления) погоков	Направление потоков неизвестно		
	<p>$R \geq 2D_y$; $60^\circ \geq \alpha > 30^\circ$</p>	B			XV - B - a; XV - B - b	
	<p>$R < 2D_y$; $\alpha \leq 30^\circ$</p>	C			XV - C - a; XV - C - b	
XVI					XVI - a; XVI - b	

Приложение 3

Карта оценки технического состояния трубопровода

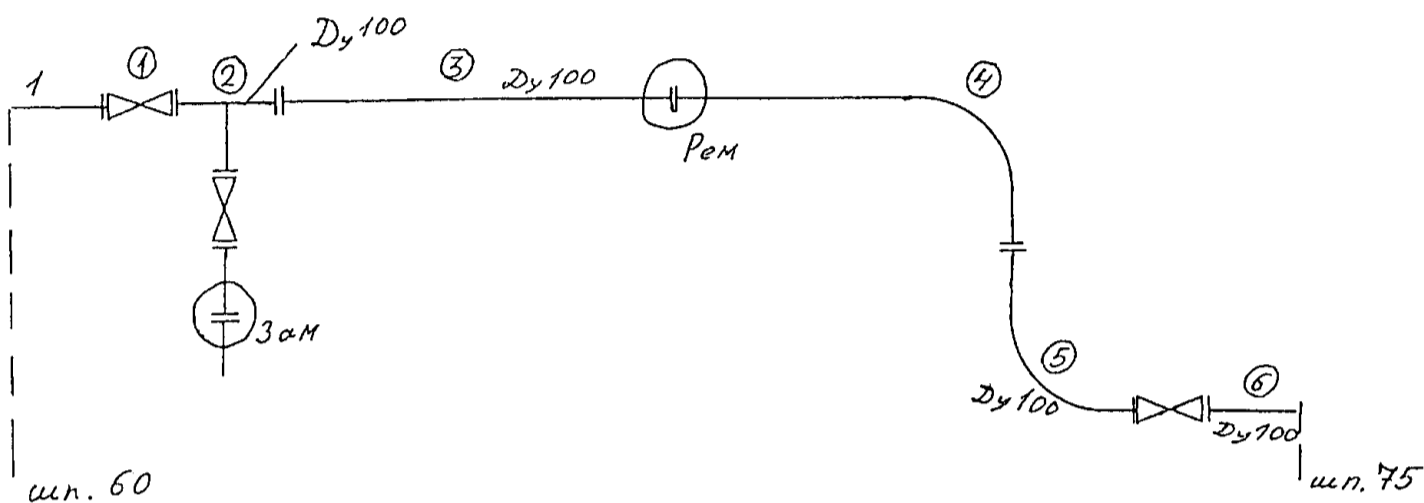
Наименование системы, район расположения элемента по схеме и практически	Дата проведения измерений												
	1	2	3	4	5	6	7	8	9	10	11	12	13
Характеристика трубопровода $d_n \times S_o$, мм, материал, покрытие	Результаты поиска наружных дефектов	Результаты замера остаточных толщин S_i , мм	Средняя остаточная толщина $S_{ост}^с$, мм	Допустимая остаточная толщина $S_{доп}^с$, мм	Минимальная остаточная толщина элемента $S_{ост}^{сМ}$, мм	Допустимая минимальная остаточная толщина элемента $S_{доп}^{сМ}$, мм	Фактическая скорость общей коррозии $V_{ф}^с$, мм/год	Фактическая скорость местной коррозии $V_{ф}^м$, мм/год	Остаточный срок службы по местному износу $T_{ост}^м$, лет	Остаточный срок службы по общему износу $T_{ост}^с$, лет	Заключение о техническом состоянии, информация для ремонтной ведомости, предложения по повышению надежности		
1	2	3	4	5	6	7	8	9	10	11	12	13	
Охлаждение забортной водой (см. схему приложения 4)													13
Элемент № 3: прямой участок трубы вдоль правого борта шп. 66 — 69	Незначительные наружные язвы, пятна	3,1 2,9 3,4 2,6	3,0	2,0	—	—	—	0,3	—	—	7,9		
Элемент № 4: колено шп. 69 — 70	Не обнаружено	2,7 2,9 2,7 2,6	—	—	2,2	3,6	—	—	0,46	2,0	—		Не годен, заменить $l = 800$ мм $R = 350$ мм

Схема трубопровода для оценки технического состояния

Название судна _____

Дата проведения измерений _____

Участок системы охлаждения забортной водой
между 60 и 75 шп. (ПБ)



ПРИЛОЖЕНИЕ 27

**МЕТОДИКА ПРОВЕДЕНИЯ ОСВИДЕТЕЛЬСТВОВАНИЙ СУДОВ
В ЭКСПЛУАТАЦИИ ПО ИНИЦИАТИВЕ РЕГИСТРА
(ИНИЦИАТИВНЫЕ ОСВИДЕТЕЛЬСТВОВАНИЯ)****1 ОБЩИЕ ПОЛОЖЕНИЯ**

1.1 Настоящая Методика устанавливает порядок и необходимый объем освидетельствований по инициативе Регистра (далее — инициативные освидетельствования) в развитие положений 3.1.8 части I «Общие положения» Руководства. Указания, изложенные в настоящей Методике, не заменяют и не отменяют требований правил, руководств и других нормативных документов Регистра по проведению технического наблюдения за судами в эксплуатации. При проведении инициативных освидетельствований необходимо, прежде всего, руководствоваться требованиями международных конвенций, применимых к данному судну в зависимости от даты закладки его киля.

1.2 Инициативные освидетельствования судов или отдельных объектов технического наблюдения на судне проводятся Регистром с целью предупреждения выявления или устранения уже имеющихся несоответствий при проверках судов портовыми властями (PSC) или морской администрацией государства флага.

1.3 При выборе судов для инициативного освидетельствования необходимо учитывать:

несоответствия, выявленные при проверке по судам данного типа;

несоответствия, выявленные при проверке по данному судну, с целью выбора объектов и объема инициативного освидетельствования;

наличие несоответствий, отнесенных к ответственности Регистра. Их наличие является приоритетным при выборе судна и объектов освидетельствования;

отношение судовладельца к обеспечению безопасности мореплавания устанавливается на основании анализа статистики выявленных несоответствий, причин их появления и мер по устранению несоответствий;

возраст судна (наибольшее число несоответствий выявляется на судах старше 15 лет).

1.4 Инициативные освидетельствования относятся к внеочередным освидетельствованиям, которым должны подвергаться объекты технического наблюдения с наибольшей статистикой несоответствий, обнаруженных инспекторами PSC.

1.5 Инициативное освидетельствование может рассматриваться также как оказание практической помощи судовладельцу в подготовке судов к проверке PSC, с учетом имеющегося в Регистре опыта подобных проверок. К этой работе должны привлекаться наиболее опытные инспекторы, хорошо знающие специфику проверок судов PSC или морской администрацией государства флага.

1.6 До проведения освидетельствования по инициативе Регистра подразделение должно проинформировать судовладельца или администрацию судна о цели и объеме внеочередного освидетельствования и, не менее, чем за 12 ч до освидетельствования (в некоторых случаях, когда судно стоит в порту не более 12 ч — за 1 — 2 ч до освидетельствования), согласовать с судовладельцем место и время проведения освидетельствования, руководствуясь при этом как интересами судовладельца (фрагтователя, экипажа и т. п.), так и интересами морской администрации государства флага и Регистра, вопросами безопасности мореплавания, предотвращения загрязнения морской среды. В обязанности судовладельца входит информирование капитана судна о дате и целях посещения судна инспекторами Регистра, подготовка объектов судна к освидетельствованию и обеспечение проведения освидетельствований.

1.7 Решение о проведении инициативного освидетельствования судна может быть принято только руководством подразделения (представительства Регистра) или отдела судов в эксплуатации Главного управления Регистра.

1.8 Инициативное освидетельствование судна следует проводить:

после подтвержденной информации о совершении судном рейса вне установленного района плавания, несоблюдении условий плавания или использовании судна не по назначению;

после задержания судна PSC;

на основании заявления PSC, морской администрации государства флага, членов экипажа об имеющихся на судне дефектах, угрожающих безопасности мореплавания, человеческой жизни или окружающей среде;

на основании информации о наличии на судах данной серии типовых дефектов, угрожающих безопасности мореплавания, человеческой жизни или окружающей среде;

на судах, систематически нарушающих установленные Регистром требования (приостановка класса судна, изъятие конвенционных документов, значительные несоответствия при проведении периодических освидетельствований, а также наличие невыполненных требований Регистра, срок действия которых истек, несвоевременное предъявление объектов технического наблюдения, при существенных заменах, переоборудовании или ремонте без технического наблюдения Регистра и пр.);

на судах, имеющих неудовлетворительный внешний вид (например, отсутствие или значительное разрушение лакокрасочного покрытия надводной части корпуса, палуб, надстроек и рубок), очевидные дефекты спасательных средств, противопожарного оборудования, при потере контрастности нанесения знаков грузовой марки и т. п.

Кроме того, причинами инициативного освидетельствования судна могут служить указания Главного управления Регистра о проведении проверки технического состояния объектов технического наблюдения, дефекты которых были выявлены на однотипных судах.

1.9 Инициативное освидетельствование, по возможности, необходимо проводить при любом освидетельствовании судна, т. е. проводить проверку других объектов технического наблюдения, не относящихся к данному виду освидетельствования (не включая их в счет за проведенное освидетельствование).

1.10 Объем внеочередного освидетельствования устанавливается Регистром в каждом случае, исходя из причин и целей инициативного освидетельствования, и может включать в себя как общий осмотр судна, так и детальное освидетельствование конкретных объектов с проверкой их в действии и испытаниями при необходимости. Во всех случаях инспектором в первую очередь производится ознакомление с имеющимися на судне классификационными и конвенционными документами с целью проверки сроков их действия, наличия невыполненных требований Регистра и т. п., а также с актами последней проверки PSC.

В объем освидетельствования по инициативе Регистра в обязательном порядке должны включаться проверка в действии и/или наружный осмотр объектов технического наблюдения, наиболее часто служащих причиной задержаний судов в ходе проверок PSC (как правило, спасательные средства, противопожарное оборудование и снабжение, навигационные издания).

1.11 По результатам инициативного освидетельствования оформляется Акт по форме 6.3.10 с указанием в нем имеющихся требований (если они имеются). Акт передается капитану судна, копии его направляются судовладельцу и в подразделение РС по наблюдению в эксплуатации.

1.12 В случае обнаружения в ходе освидетельствования значительных несоответствий, влияющих на безопасность мореплавания и предотвращение загрязнения морской среды, в том числе и в отношении объектов технического наблюдения, освидетельствование которых не входило в определенный ранее объем освидетельствования, соответствующие конвенционные документы изымаются и/или действие класса приостанавливается (см. разд. 4 части II «Проведение классификационных освидетельствований судов», и 4.2.3 части III «Освидетельствование судов в соответствии с международными конвенциями, кодексами и резолюциями» Руководства). Объем внеочередного освидетельствования в этом случае должен быть расширен.

1.13 В случае необоснованного отказа судовладельца/судовой администрации от проведения инициативного освидетельствования подразделения письменно извещает судовладельца о возможной приостановке класса судна до выполнения требования Регистра о проведении указанного освидетельствования. К необоснованному отказу следует относить те случаи, когда судовая администрация или судовладелец не предъявляет к инициативному освидетельствованию судно, подпадающее под требования, перечисленные в 1.8. Кроме этого, подразделение может привлекать представителей морской администрации порта с предварительным их извещением для проведения совместного освидетельствования судна.

Решение всех спорных вопросов в отношении проведения инициативного освидетельствования возлагается на:

морскую администрацию государства флага судна (в вопросах, регламентируемых международными конвенциями и соглашениями);

Главное управление Регистра (в вопросах, регламентируемых правилами Регистра).

1.14 За инициативное освидетельствование счет не выставляется, но последующие освидетельствования, связанные с устранением замечаний и выполнением требований, выставленных при инициативном освидетельствовании, оплачиваются на общих основаниях, по затраченному времени.

2 ПРОВЕДЕНИЕ ОСВИДЕТЕЛЬСТВОВАНИЙ

При проведении инициативных освидетельствований необходимо обращать внимание на следующее (с учетом требований 1.9, 1.10).

2.1 Корпус.

2.1.1 При освидетельствовании фальшборта проверяются:

состояние обшивки фальшборта: отсутствие вмятин, пробоин, сквозного проржавления в нижних частях листов;

стойки, подкрепляющие фальшборт (наличие трещин в местах приварки к палубе; наличие деформаций с потерей устойчивости, деформации П-образных пластин, на которые опираются стойки; коррозионный износ в местах голубниц);

работоспособность штормовых портиков и лацпортов для приема лоцмана (если таковые имеются), их закрытий, замков;

общая деформация фальшборта (оценивается визуально);

при наличии леерного ограждения — вертикальное расстояние между леерами и их общее состояние, надежность крепления леерного устройства к судовым конструкциям;

в районах расположения швартовых устройств — отсутствие повреждений как фальшборта, так и отбойных конструкций фальшборта в местах прохождения швартовых тросов.

2.1.2 При освидетельствовании грузовых трюмов проверяются:

состояние внутренних поверхностей конструкций в трюмах и отсеках, где по роду перевозимого груза (уголь, минеральные удобрения, руда, различные нефтепродукты, соль, химикаты, кислота, рыба в бочках и т. п.) возможен коррозионный износ, в насосных отделениях нефтеналивных судов (в местах прохождения трубопровода подогрева), в льялах, в отсеках с цементным и другими покрытиями, в сточных колодцах, а также в районах, подверженных отпотеванию, недостаточной вентиляции и повышенной влажности, где затруднено проведение технического обслуживания в условиях эксплуатации (сухие отсеки под машинным отделением, обшивка под приемниками систем и т. п.). Обследованию также подлежат элементы корпуса, имеющие малые построчные толщины, особенно в носовой и кормовой частях корпуса в поясе переменных ватерлиний, а также листы, для которых допущено уменьшение толщины из-за применения одобренных средств защиты от коррозии, с целью выявления их износов.

Дополнительно на судах, проходящих шлюзование, каналы, узкости, а также на судах с большим развалом носовой оконечности необходимо обследовать борта с целью выявления их деформирования;

днище с целью выявления его деформирования — на судах, эксплуатирующихся на мелководье, проходящих через реки и каналы, ставящиеся на обсушку и осмотр в устьях рек во время отлива; в подводной части борта — сварные швы листов, а также околошовная зона в районе приварки балок набора к обшивке на отсутствие канавочного износа. (Такая проверка проводится, если инициативное

освидетельствование совпадает с предписанным освидетельствованием судна в доке);

отсутствие трещин в конструкциях носовой и кормовой оконечностях, включая бак; отсутствие чрезмерной гофрировки и линейного износа на листах ледового пояса, особенно в районах перехода от носового заострения к цилиндрической вставке, а также в кормовой оконечности; состояние набора в выбранных для проверки трюмах/танках (первый, один в средней части по длине судна, последний): скуловые кницы — отсутствие отрывов от настила двойного дна; отсутствие деформаций и трещин в шпангоутах и подпалубных кницах, а также продольных балок основного набора борта, их пересечения с разными шпангоутами и поперечными переборками; отсутствие поврежденных бортовых стрингеров и твиндечных палуб в местах притыкания к борту и таранной переборке;

ляльные колодцы — с целью выявления отсутствия коррозионных разрушений донышек, сквозных проржавлений и трещин на приемных патрубках; техническое состояние сеток на приемных патрубках и крышек, закрывающих льяльные колодцы; состояние и защита мерительных труб и воздушных труб от повреждения грузом; соответствие настила двойного дна перевозимому грузу;

нижние части переборок в грузовых трюмах/танках, которые необходимо обстучать с целью выявления сквозных проржавлений или износа выше предельно допустимого, особенно в месте приварки настила двойного дна. Также необходимо тщательно обстучать в твиндеках нижние части поперечных водонепроницаемых переборок в местах приварки твиндечных палуб. В районе соединения поперечных переборок с бортом в поясе ледовых усилений и местах, подверженных интенсивному износу при швартовых операциях, проверить отсутствие трещин и деформаций. Нижняя часть гофрированных переборок и, примерно, по середине их высоты, а также сварные швы, соединяющие между собой гофры, должны быть проверены на отсутствие проржавлений, а узлы пересечения вертикального киля с поперечными переборками, узлы соединения флоров центральных танков с продольными переборками (особенно, если эти переборки гофрированные) на отсутствие трещин. На нефтеналивных судах обшивка продольных и поперечных переборок, а также внутренний борт со стороны, противоположной сварным швам набора, должны быть проверены на отсутствие канавочного износа и трещин. На судах, перевозящих навалом груз с малым удельным погрузочным объемом, у которых очистка переборок осуществляется ударным способом, и на лесовозах должно быть проверено отсутствие деформаций и трещин в переборках. На судах для

навалочных грузов и нефтерудовозах в районе приварки наклонных листов, установленных над трапециевидальной опорой, к гофрам поперечной переборки необходимо проверить отсутствие трещин;

наличие износа и трещин в твиндечных палубах в местах сквозных проходов шпангоутов;

при осмотре настила двойного дна — наличие дублирующих листов в местах тычков и пробоин, а также отсутствие деформации настила двойного дна (вмятины, бухтины свыше допустимых пределов) и трещин в деформированных участках.

2.1.3 При освидетельствовании балластных танков проверяются:

отсутствие повреждений горловин, прокладок горловин, крепежных гаек на шпильках. Все болты крепления горловин должны быть без механических или иных повреждений;

в балластных танках, устроенных выше второго дна, — отсутствие возможных трещин в рамном наборе и отбойной переборке, а также состояние мерительных труб, клапанов балластной системы и устройств их дистанционного управления;

при осмотре форпика и ахтерпика — состояние пронцаемых платформ, особенно в районах вырезов под шпангоуты, состояние подкрепляющих книц (они должны быть без повышенного коррозионного износа, трещин, деформаций). При осмотре палубы форпика необходимо обстучать места ее приварки к таранной переборке, цепному ящику. Переборка, разделяющая цепной ящик на две части, не должна иметь свищей вследствие коррозионного износа, особенно в местах вырезов, образующих некое подобие трапа. При осмотре форпика и других танков необходимо обращать внимание на состояние трапов для спуска в танки;

флоры в днищевых балластных танках, которые не должны иметь трещин в местах прохода днищевых стрингеров. В местах приварки подкрепляющих книц — отсутствие «вымывов» металла в районах шпигатов, а также в местах вероятной повышенной язвенной коррозии в районах мерительных труб и патрубков систем;

в высоких (двухъярусных) донных танках — состояние пиллерсов из стальных труб (коррозионный износ), а также возможный отрыв от платформ, набора, особенно по кницам, как следствие перепрессовки танков при балластировке судна. При осмотре бортовых балластных танков — состояние платформ, распорок подкрепляющих книц, особенно в районе пояса переменной ватерлинии (деформации и отрывы при швартовках), узлов соединения распорок с рамными шпангоутами;

отсутствие трещин и деформаций в районе соединения поперечных переборок с днищем и бортом в носовой оконечности, а также в танках и цистернах, которые могут заполняться не полностью.

Отсеки двойного дна под котлами или попеременно используемые для жидкого топлива и балласта, а также цепной ящик не должны иметь значительных износов.

2.1.4 При освидетельствовании верхней палубы, открытых участков палуб настроек и рубок проверяются:

при осмотре — отсутствие возможных коррозионных проржавлений в местах пристыковки палубы к поперечной переборке полубака; в средней части судна между трюмами — отсутствие возможного износа, вплоть до сквозных отверстий; то же в районе тамбучин в средней части судна;

на палубе бака — фундаменты под брашпиль, швартовные лебедки, фундаменты под швартовные клюзы, киповые планки и кнехты;

на верхней палубе — ребра жесткости, подкрепляющие комингсы трюмов, а также фундаменты под конструкции крепления верхних люковых крышек;

в нижних частях вентиляционных раструбов на верхней палубе, которые могут иметь сильные коррозионные разрушения, дефлекторные головки, которые могут корродировать в местах крепления к раструбу;

наружные трапы подъема на другие палубы с верхней палубы, часто имеющие коррозионный износ в нижних частях вплоть до сквозного;

при осмотре мерительных труб на верхней палубе — наличие пробок и их состояние на мерительных трубах;

при осмотре верхней палубы — отсутствие вмятин и выпучин в ширстречном поясе, полученных при швартовках судна;

ватервейсы — на отсутствие сквозной коррозии и механических повреждений;

при освидетельствовании палубы надстроек, нижних кромок стенок надстроек — отсутствие сквозных проржавлений или цементных ящиков (необходимо использование молотка);

на верхней палубе нефтеналивных судов — районы прохождения через палубу трубопроводов обогрева с целью обнаружения мест вероятного (до сквозных проржавлений) износа настила палубы;

на судах с непрерывными продольными комингсами грузовых трюмов — отсутствие возможных трещин в комингсах в местах их окончаний и в средней части судна, а также в районах углов люковых вырезов в местах соединения с поперечными комингсами;

на судах смешанного (река-море) плавания — районы возможного появления трещин (места установки подкрепляющих дублирующих полос, палубный настил в районах горловин балластных цистерн);

места повышенной коррозии в районе люковых крышек сходных лазов, закрытий вентиляционных

отверстий, воздушных труб, а также исправность задраивающих устройств;

верхняя кромка ширстрека, особенно в местах изменения сечения эквивалентного бруса;

отсутствие повышенных износов на настилах палуб под палубными механизмами в носовой части, в районах шпигатов, комингсов вентиляционных каналов на элементах корпуса, где по опыту эксплуатации отмечался на поверхности застой воды;

переходные места от ширстрека к надстройке, у концов надстроек и рубок, узлы пересечения подпалубных продольных балок набора с рамными бимсами на отсутствие трещин;

на сухогрузных судах — отсутствие трещин в обшивке настила и подкрепляющем наборе бака и деформаций палубы и комингса в районе грузовых стрел;

на судах, перевозящих груз навалом, погрузо-разгрузочные работы у которых осуществляются с помощью грейферов, а также на лесовозах — отсутствие деформаций в настиле и наборе палубы;

на нефтеналивных судах — отсутствие трещин по контуру вырезов палубного настила в районе расширителей, особенно при наличии гребенчатого набора;

отсутствие повреждений или чрезмерного износа швартовных канатов.

2.1.5 При освидетельствовании машинно-котельного отделения (МКО) необходимо проверить:

отсутствие коррозионного износа фундамента под вспомогательный котел, усталостных трещин по местам крепления;

в туннеле гребного вала — обрешетник машинного отделения, на плитном настиле — отсутствие сквозного коррозионного износа. На валовой линии должны быть установлены защитные кожухи в местах соединения промежуточных валов;

отсутствие повреждений на леерных ограждениях трапов и промежуточных платформах;

на мерительных трубах топливных танков — наличие самозакрывающихся клапанов;

отсутствие чрезмерной коррозии в «теплом ящике» и на крышке;

при осмотре вкладных цистерн котельной и питьевой воды — состояние стенок на высоте 2/3 от днища — зона возможной коррозии, а также районы приварышей под различную арматуру (особенно мерительные колонки);

состояние корпусов фильтров кингстонов с обстукиванием молотком и проверкой работоспособности спускных клапанов и фильтрующих элементов. Фильтрующие элементы должны быть без коррозионных разрушений, крепления крышки должны быть без дефектов;

состояние пробных кранов на мерительных трубах топливных танков, наличие на трубах резьбовых крышек;

состояние противопожарных захлопок и соответствие их фактического расположения указанному в схеме противопожарной защиты;

отсутствие цементных ящиков на наружной обшивке, значительных износов в кингстонных и отливных ящиках;

визуально — состояние патрубков донно-бортовой арматуры, особенно в районе приварки, на отсутствие коррозии и трещин;

аварийные выходы — на наличие освещения, обозначения символами ИМО и отсутствие загромождения;

чистота МКО, отсутствие чрезмерного количества нефтесодержащих смесей в льялах, трубных туннелях и на изоляции трубопроводов.

2.1.6 При освидетельствовании закрытий трюмов проверяются:

при осмотре верхних люковых крышек — состояние пазов под уплотнительную резину (ни с внешней, ни с внутренней стороны не должно быть сквозных коррозионных разъеданий). Кромки не должны быть замяты. Деформация уплотнительной резины не должна превышать значений предельных остаточных деформаций. Особое внимание следует обратить на износ настила крышек люков, состояние задраек крышек, надежность уплотнений между секциями крышек;

при движении люковых закрытий — отсутствие задиранья уплотнительной резины на бурт комингса, особенно в углах люковых крышек;

стенки крышек — на отсутствие сквозной коррозии в районе приварки «башмаков» под задрайку;

уплотнительный угольник и состояние пазов — на отсутствие сплошной коррозии и наличие целостности уплотнительных прокладок;

пазовые стенки люковых крышек, узлов крепления арматуры системы гидравлики — на отсутствие повышенного износа и сквозных разъеданий (обстучать);

при осмотре съемных листов закрытий гидроцилиндров — целостность самого листа, прокладки, крепежа, отсутствие потеков масла. Также целостность трубопроводов и гидравлических шлангов системы гидравлики люковых крышек, закрытий, манипуляторов управления открытием-закрытием. На судах, где люковые закрытия сдвигаются, необходимо осмотреть гидроцилиндры поднятия и удержания на весу, упоры — на отсутствие масляных потеков по уплотнениям;

вентиляционные отверстия люковых закрытий, которые должны быть надежно закрыты крышками или невозвратными клапанами. Отдельно необходимо осмотреть набор верхних люковых закрытий на отсутствие повреждений от ударов. У

кронштейнов крепления верхних крышек обычно корродируют стенки;

при открытии и закрытии крышек — хода, зазоры в подшипниках направляющих роликов (около 0,3 мм), отсутствие чрезмерных люфтов. Отсутствие продольного люфта в шарнирных соединениях (в петлях);

вентиляционные отверстия люковых закрытий, которые должны быть надежно закрыты крышками или невозвратными клапанами. Отдельно необходимо осмотреть набор верхних люковых закрытий на отсутствие повреждений от ударов. У кронштейнов крепления верхних крышек обычно корродируют стенки.

2.1.7 При освидетельствовании твиндечных закрытий проверяются:

отсутствие пробоин в полотнищах, вмятин с потерей устойчивости набора. «Закрылки», предотвращающие попадание сыпучих грузов, которые должны быть на месте и не повреждены. Отсутствие чрезмерных деформаций, особенно в местах крепления к поперечным переборкам (по кницам), в отбойных трубчатых конструкциях, предотвращающих повреждение твиндечных крышек при погрузочно-разгрузочных операциях. Отсутствие повреждений и следов масла на съемных листах закрытия гидроцилиндров и гибких шлангах;

отсутствие повреждений в леерных ограждениях люковых проемов грузовых трюмов.

Если крышки закрываются при помощи тросов, то должны предусматриваться кожухи закрытия. Тросы не должны иметь предельный износ. Осмотру должны подвергаться также шкивы передачи, их щеки и канифас-блоки на отсутствие износов, а также работоспособность пресс-масленок.

2.1.8 На судах, имеющих буксирное устройство, необходимо проверить отдачу буксирного гага (дистанционно и по предельным значениям натяжения троса).

2.1.9 Особое внимание необходимо обращать на окраску наружных конструкций корпуса, т. к. именно состояние покраски является, как правило, причиной для расширенной проверки судна PSC в соответствии с положениями Парижского и Токийского меморандумов.

2.2 Механизмы.

При освидетельствовании проверить открытие/закрытие капов машинного отделения, убедиться в отсутствии трещин в стеклах.

Убедиться в дистанционном срабатывании быстрозапорных клапанов на топливных цистернах.

Проверить состояние приемных и отливных шлангов осушительных насосов, навешенных на двигатели спасательных шлюпок, а также на ручных осушительных помпах. Убедиться в достаточной длине отливных шлангов.

Проверить прокладку (крепление и отсутствие повреждений) трубопроводов CO₂ в трюмах.

Убедиться в соблюдении сроков проверки контрольно-измерительных приборов (КИП).

Проверить наличие ящичка с ключом на двери для открытия станции пожаротушения.

Убедиться в наличии пламяпрерывающих сеток на воздушных головках топливных и масляных танков.

Проверить наличие защитного кожуха на двигателях спасательных шлюпок.

Проверить наличие и состояние защитного экрана на топливных трубках высокого давления ДВС.

Убедиться в целостности и отсутствии хомутов на пожарных магистралях на открытых палубах, а также на приемноотливных патрубках и донно-бортовой арматуре. Осмотреть трубопроводы охлаждения забортной водой главных и вспомогательных двигателей.

Убедиться в надежном креплении топливных трубопроводов и отсутствии на них хомутов.

Убедиться в устойчивой работе (сброс нагрузки, наброс нагрузки) дизель-генераторов (ДГ).

Убедиться в рабочем состоянии регулятора предельного числа оборотов на ДГ.

Проверить наличие тахометров на ДГ и КИП.

Убедиться в отсутствии трещин и повреждений на гибких соединениях топливных и масляной систем.

Произвести проверку закрытия до конца клинкетных дверей с местного поста управления.

Обратить внимание на крепление плит настила в машинном отделении.

Проверить состояние изоляции газовыпускных труб наличие защитного экрана от попадания топлива или масла на изоляцию или разогретые части.

Проверить наличие запчастей в соответствующем объеме (для судов неограниченного района плавания и ограниченного района плавания R1).

Произвести проверку в действии приводов закрытий вентиляционных каналов.

Проверить в действии сепарационно-фильтрующую установку. Проверить срабатывание сигнала по превышению 15 млн⁻¹ в месте несения вахты.

Проверить разделение трубопроводов цистерн нефтеостатков и льяльных вод, за исключением общего трубопровода к сливному соединению.

Проверить наличие на судне SOPEP и соответствие его фактическому составу оборудования по предотвращению загрязнения с судов, включая проверку соответствия емкостей и расположения сборных цистерн.

Проверить наличие фланцев международного образца выдачи льяльных и сточных вод (с отличительными планками).

Проверить наличие свидетельств о соответствии и СОТО (СОТИ) на оборудование по предотвращению загрязнения с судов.

Проверить наличие журнала нефтяных операций.

Проверить дистанционный привод стопорного клапана котла и дистанционный подрыв предохранительных клапанов котла.

Произвести проверку системы СО₂ и других систем тушения газами пуском сжатого воздуха.

Убедиться в отсутствии посторонних предметов в помещении СО₂.

Проверить в помещении СО₂ наличие термометра, хорошо видимого через иллюминатор.

Произвести проверку на отсутствие протечек мерительных стекол на цистернах топлива и масла.

Проверить наличие на штатных местах кожухов-закрытий движущихся частей механизмов.

Проверить в румпельном отделении наличие вывешенной схемы по переходу на ручное управление рулевой машины.

3 ЭЛЕКТРИЧЕСКОЕ ОБОРУДОВАНИЕ

3.1 При освидетельствовании источников электроэнергии (генераторов) проверяются:

срабатывание защиты по обратной мощности;

возможность включения генераторов на параллельную работу и перевода нагрузки с одного генератора на другой.

3.2 При освидетельствовании АДГ проверяются: возможность автоматического запуска от двух видов пусковых устройств;

время автоматического пуска дизеля и приема нагрузки генератора (не более 45 с);

способность автоматического устройства обеспечивать достаточный приток воздуха для АДГ с автоматическим пуском.

3.3 При освидетельствовании аккумуляторов и их помещений проверяются:

автоматическое включение аккумуляторных батарей, являющихся аварийным (аварийным переходным) источником электрической энергии при исчезновении напряжения судовой сети;

блокировка искусственной вентиляции с зарядным устройством;

исправность паровой грелки в аккумуляторном помещении;

состояние взрывозащищенной осветительной арматуры; отсутствие в аккумуляторном помещении грязи, посторонних предметов, наличие инструкции по эксплуатации аккумуляторов;

наличие на входных дверях в аккумуляторное помещение или около них предостерегающей надписи об опасности взрыва.

3.4 При освидетельствовании кабельной сети проверяются:

наличие уплотнения (кабельной массы) в местах выхода кабельной трассы из надстройки на открытую палубу;

крепление кабельных трасс и защитных кожухов вдоль комингса грузовых трюмов;

наличие уплотнений в трубах с кабелем подключения к электроприводам на открытой палубе, состояние самих труб (коррозия).

3.5 При освидетельствовании силовой сети проверяются:

состояние корпусов силовых пакетных выключателей на фундаментах грузовых кранов и выключателей безопасности в цепи главного тока электропривода шлюпочной лебедки;

состояние кожухов электродвигателей грузоподъемных и швартовых устройств;

наличие рукояток у силовых пакетных выключателей (грузовых кранов, электрогидравлических клинкетных дверей).

3.6 При освидетельствовании освещения проверяются:

наличие штатных светильников на грузовых кранах;

отсутствие трещин и битых стекол светильников на открытых палубах;

освещение мест сбора и посадки в спасательные средства на палубе и за бортом и аварийных выходов;

достаточность освещенности в целом по судну (наличие электроламп).

состояние поворотных светильников освещения забортовых пространств;

отсутствие трещин в стеклах прожекторов на верхнем мостике;

наличие электроламп в Суэцком прожекторе;

возможность дистанционного отключения с мостика наружного освещения;

состояние и работа светильников взрывобезопасного освещения, включая работу блокировок.

3.7 При освидетельствовании автоматики и сигнализации проверяются:

наличие электролампочек сигнализации и защитных колпачков на панелях;

возможность дистанционного и местного пуска аварийного пожарного насоса.

3.8 При освидетельствовании сигнально-отличительных фонарей (СОФ) проверяются:

установка электроламп соответствующей мощности;

правильность установки СОФ;

исправность коммутатора СОФ;

загрязненность (краска) стекол СОФ (особенно бортовых);

наличие паспортов или свидетельств о соответствии на установленные СОФ;

наличие исправной лампы дневной сигнализации.

3.9 При освидетельствовании авральной и пожарной сигнализации проверяются:

наличие и состояние штатных звонков на открытой палубе и надстройке;

наличие стекол и ламп подсветки ручных извещателей пожарной сигнализации (особенно на открытой палубе).

3.10 При освидетельствовании телефонии проверяется служебная внутренняя связь помещения: румпельная, АДГ, станции объемного пожаротушения.

3.11 При освидетельствовании электроприводов проверяются:

работа электропривода и управление рулевой машины, в том числе срабатывание аварийно-предупредительной сигнализации;

работа электропривода якорного устройства, в том числе действие электромагнитных тормозов, аварийного включателя и нулевой защиты.

4 РАДИО- И НАВИГАЦИОННОЕ ОБОРУДОВАНИЕ

4.1 При освидетельствовании радиолокационных ответчиков (РЛО) проверяются:

наличие в месте установки РЛО символа ИМО «радиолокационный ответчик» и свободный доступ к РЛО;

соответствие срока годности, указанного на корпусе РЛО, годности элементов питания;

наличие документального подтверждения о ежегодной проверке РЛО в формуляре РЛО;

наличие на корпусе РЛО краткой инструкции по эксплуатации;

наличие в шлюпках штатных мест для установки РЛО.

4.2 При освидетельствовании аварийного радиобуя системы КОСПАС-САРСАТ проверяются:

наличие Акта ежегодной проверки буя;

наличие Акта проверки устройства автоматического отделения свободноплывающего спутникового АРБ (производится не реже одного раза в два года);

наличие в месте установки АРБ символа ИМО «Аварийный радиобуй»;

наличие на наружной стороне АРБ записи даты очередной замены элементов питания и даты

проверки или замены автоматического устройства отделения;

соответствие срока годности, указанного на корпусе АРБ, сроку годности элементов питания;

наличие документа о регистрации АРБ в Морском координационно-вычислительном центре (МКВЦ);

наличие на корпусе АРБ краткой инструкции по эксплуатации;

состояние окраски или маркировки АРБ.

4.3 При освидетельствовании УКВ, аппаратов двусторонней радиотелефонной связи для спасательных средств, проверяется целостность корпуса и наличие приспособления для крепления к одежде, а также наличие специально предназначенных батарей первичных элементов питания радиостанций.

4.4 При освидетельствовании антенного устройства проверяются:

отсутствие на изоляторах антенны сколов, трещин и следов окраски;

наличие ограждений (где это требуется) антенных вводов в радиорубку;

отсутствие коррозионного износа антенных оттяжек и разорванных прядей троса.

4.5 Необходимо убедиться в работоспособности радиолокационной станции, лага, эхолота, гирокомпаса, наличия подсветки и целостного защитного стекла магнитного компаса на верхнем мостике.

4.6 Общее.

Проверяется наличие лицензии на судовое радиооборудование.

Проверяется соответствие числа радиоспециалистов на судне требованиям администрации государства флага и их квалификация (наличие соответствующих дипломов операторов-радиоэлектроников по ГМССБ).

Наличие на судах, оборудованных ГМССБ, Перечня документации по радиосвязи и электронавигации согласно приказу Министерства транспорта РФ № 79 от 30 июня 1998 г. (не позднее 1 января 1999 г.).

Для всех судов: необходимо обратить особое внимание на наличие свежих навигационных пособий, карт, справочников ГТУ (томов IV, V, VI, VIIA).

Для проведения инициативного освидетельствования рекомендуется использовать приведенный далее Чек-лист по освидетельствованию оборудования и снабжения.

ЧЕК-ЛИСТ ПО ОСВИДЕТЕЛЬСТВОВАНИЮ ОБОРУДОВАНИЯ И СНАБЖЕНИЯ

№ п/п	Объект технического наблюдения	Примечания
1	<p>Спасательные и дежурные шлюпки (пр. III/41-48 Конвенции СОЛАС-74)</p> <p>Проверить состояние корпуса снаружи и изнутри, состояние закрытий шлюпок, наличие спусковых салазок, наличие воздуха в воздушных баллонах танкерных шлюпок, сроки испытания баллонов, состояние системы орошения (защитное покрытие и парусное вооружение для открытых шлюпок по Конвенции СОЛАС-60 и защитное покрытие для частично закрытых шлюпок по Поправкам 1983 г.).</p> <p>Проверить наличие обносного плавучего леера с обоих бортов (где требуется).</p> <p>Наличие световозвращающих полос на корпусе (борта, днище, крышка рубки — достаточность по площади).</p> <p>Проверить нижние части деталей подъемно-спускового приспособления шлюпки, где возможен повышенный коррозионный износ. Проверить ведение записей в судовых журналах о своевременном проведении предписанных проверок, учений, инструктажей.</p> <p>Обратить внимание на возможность свободного доступа к местам установки шлюпок (захлапленность посторонними предметами).</p> <p>Проверить двигатель в работе, фундамент, выхлопную трубу (возможность ручного запуска в холодном состоянии).</p> <p>Проверить гребной винт, линию вала, сцепление, возможность реверса в работе.</p> <p>Состояние баллера, пера руля, румпеля, ахтерштевня.</p> <p>Состояние поперечных и бортовых банок, уключин, весел, планширя.</p> <p>Наличие маркировки и ее соответствие Конвенции СОЛАС-74.</p> <p>Наличие донных пробок.</p> <p>Техническое состояние помпы и шлангов.</p> <p>Состояние корпуса в местах опоры на шлюпбалки.</p> <p>Состояние разобщающего механизма одновременной отдачи гаков.</p> <p>Наличие и состояние огнестойкого кожуха вокруг двигателя.</p> <p>Наличие защиты гребного винта.</p> <p>Наличие и состояние устройства дистанционного управления спусков</p>	
2	<p>Снабжение шлюпок (пр. III/41 Конвенции СОЛАС-74)</p> <p>В соответствии с правилами (перечислено в Перечне допущенного оборудования — форма 4.1.2)</p>	<p>Срок годности пищевого рациона:</p> <p>Срок годности дымовой шапки: ПБ — ЛБ —</p> <p>Срок годности ракет: ПБ — ЛБ —</p> <p>Срок годности фальшфейера: ПБ — ЛБ —</p> <p>Дата следующей проверки огнетушителя: ПБ — ЛБ —</p>
3	<p>Спусковые устройства спасательных и дежурных шлюпок (пр. III/48 Конвенции СОЛАС-74)</p> <p>Общий осмотр пусковых устройств:</p> <ul style="list-style-type: none"> проверка состояния металлоконструкций, фундаментов; проверка отсутствия коррозии на спусковых устройствах; проверка болтов, цепей, роликов и всех съемных деталей; проверка в действии лебедок, тормозов, ручного привода (механического, гидравлического, пневматического) путем спуска шлюпок; дата смены лопарей шлюп-талей (каждые 5 лет); состояние посадочных штормтрапов и дата их испытаний; проверка наличия двух спасательных шкентелей на топрике шлюпбалок (для открытых и частично закрытых шлюпок); проверка в действии аварийного освещения на шлюпочной палубе; проверка работоспособности устройств управления спуском спасательных и дежурных шлюпок из самих шлюпок (где применимо); проверка блокировки ручного привода шлюпочных лебедок при отданном тормозе и включенном электроприводе; проверка наличия руководства по техническому обслуживанию, запасных частей и ремонтных материалов 	<p>Дата следующей смены лопарей: ПБ — ЛБ —</p> <p>Дата следующего переворота: ПБ — ЛБ —</p>
4	<p>Плоты спасательные надувные (ПСН) и спусковые устройства (пр. III/38, 39 Конвенции СОЛАС-74)</p> <p>Периодичность проверки надувных спасательных плотов — через 12 мес.</p> <p>Периодичность проверки гидростатов — через 12 мес.</p> <p>Проверка маркировки контейнеров спасательных плотов.</p>	<p>Следующее освидетельствование плотов: ПБ — ЛБ —</p> <p>гидростатов:</p>

Продолжение

№ п/п	Объект технического наблюдения	Примечания
<p>5</p> <p>6</p> <p>7</p> <p>8</p>	<p>Проверка состояния и даты проверки. Проверка правильности установки спасательных плотов, наличия слабого звена и сменного элемента пускового линия, «кармашков», прикрепленных к ПСН, со сведениями о судне, правильности крепления пусковых линий к корпусу судна</p> <p>Спасательные жилеты, гидротермокостюмы, теплозащитные средства (пр. III/31; 32; 33 Конвенции СОЛАС-74) Убедиться в наличии спасательного жилета для каждого члена экипажа и вахты, проверить укомплектованность жилетов световозвращающими полосами, огнями с батареями, свистками, наличие Свидетельства о соответствии требованиям Конвенции СОЛАС-74. Проверить сроки действия багарей. Проверить маркировку спасательных жилетов. Проверить наличие и состояние, и готовность к немедленному использованию гидротермокостюмов. Должно быть по крайней мере, по 3 гидротермокостюма для каждой шлюпки (кроме полностью закрытых шлюпок, наличие Свидетельства о соответствии требованиям Конвенции СОЛАС-74. Проверка наличия, состояния и готовности к немедленному использованию теплозащитного средства для людей на борту, не обеспеченных гидротермокостюмами, наличие Свидетельства о соответствии требованиям Конвенции СОЛАС-74</p> <p>Спасательные круги (пр. III/21 или пр. III/7.1; 27.1; 31 Конвенции СОЛАС-74) Убедиться, что с каждого борта судна имеется спасательный круг со светящим буюм. Визуально проверить интенсивность свечения светящихся буюв. Убедиться, что с каждого борта судна имеется круг с линем длиной более 27,5 м. Убедиться, что на крыльях мостика установлены два круга со светодымящими буюми и с устройством быстрой отдачи. Проверить сроки годности светодымящего бую и работоспособность сбрасывающего устройства Проверить достаточность числа спасательных кругов в зависимости от длины и назначения судна для грузовых судов: длина судна до 100 м — 8; длина судна 100 м — 150 м — 10; длина судна 150 м — 200 м — 12; длина судна более 200 м — 14. Пассажирские суда: длина судна до 60 м - 8; длина судна от 60 до 120 м - 12; длина судна от 120 до 180 м - 18; длина судна от 180 до 240 м - 24; длина судна 240 м и более - 30. Проверить, что, по крайней мере, половина от общего числа спасательных кругов снабжены светящими буюми. Проверить, что спасательные круги со светодымящими буюми, установленные на крыльях мостика, способны вырвать буй с места установки и имеют массу не менее 4 кг</p> <p>Основной пожарный насос (пр. II-2/4 Конвенции СОЛАС-74) Проверка в действии. Проверка рабочего давления, уплотнений. Проверить, что манометры на насосах находятся в годном состоянии и прошли надлежащую проверку. Убедиться, что приводной электродвигатель в годном техническом состоянии (сопротивление изоляции, подшипники)</p> <p>Аварийный пожарный насос (пр. II-2/4 Конвенции СОЛАС-74) Проверка приводного двигателя аварийного пожарного насоса: проверка легкости запуска (6 раз в течение 30 мин и, по меньшей мере, 2 раза в течение первых 10 мин) и работы двигателя, включая дистанционный пуск пожарного насоса (где применимо); проверка устройства предварительного подогрева для холодного запуска, если установлено; убедиться, что емкость расходного танка достаточная для работы насоса под полной нагрузкой в течение 3 ч. Убедиться, что за пределами помещения основных пожарных насосов имеется достаточный запас топлива для работы насоса в течение дополнительных 15 ч. Проверка насоса: проверить насос в работе — уплотнения, отсутствие протечек, невозвратный клапан; проверить в работе состояние изолированных клапанов и их приводов;</p>	<p>ПБ — ЛБ —</p> <p>Срок годности багарей:</p> <p>Дата предыдущей проверки жилетов:</p> <p>Дата предыдущей проверки гидротермокостюма:</p> <p>Дата выпуска теплозащитного средства:</p> <p>Дата выпуска кругов или их проверки станцией:</p> <p>Срок годности светящих буюв:</p> <p>Срок годности светодымящих буюв:</p>

Продолжение

№ п/п	Объект технического наблюдения	Примечания
9	<p>проверить насос в работе под рабочим давлением в течение не менее 20 мин. Проверить помещения, где установлен аварийный пожарный насос: убедиться, что выгородки помещения изолированы в соответствии с требованиями конструктивной противопожарной защиты для данного типа помещения; убедиться, что в случае прямого доступа из машинного отделения имеется тамбур с двумя samozакрывающимися дверями или установлена дистанционно управляемая водонепроницаемая дверь в годном техническом состоянии. Проверяется наличие второго доступа в помещение</p> <p>Водопожарная магистраль (пр. II-2/4 Конвенции СОЛАС-74) Проверка обстукиванием молотком под рабочим давлением, обращая особое внимание на: районы возможного образования конденсата в магистрали; районы, подверженные и склонные к коррозии (нижние части труб, пересечения с судовыми конструкциями, фланцевые соединения); районы труб на высоте ватерлинии. Убедиться, что клапаны, отсекающие водопожарную магистраль от общесудовых систем, находятся в рабочем состоянии</p>	
10	<p>Пожарные краны, рукава и стволы (пр. II-2/4 Конвенции СОЛАС-74) Общий осмотр пожарных ящиков на палубе, в жилых и других помещениях, в машинном отделении Пожарные краны: убедиться в соответствии пожарных рукавов гидрантам (возможность присоединения), легкости управления вручную приводом клапанов. Пожарные рукава и ящики: пожарные ящики находятся в надлежащем состоянии — нет сквозных проржавлений, крышки фиксируются на местах, дренажные отверстия не забиты, отсутствуют посторонние предметы; все пожарные рукава на местах и в должном техническом состоянии. На пожарных рукавах имеется соответствующая маркировка об их проверке в установленные сроки, имеются необходимые свидетельства о соответствии или акты о проверке; число пожарных рукавов соответствует как пожарным планам, так и Перечню допущенного оборудования, обеспечивающего безопасность судна (форма 4.1.2); кольцевое резиновое уплотнение в соединительных элементах пожарных рукавов находится в годном состоянии. Пожарные стволы: число пожарных стволов соответствует числу рукавов; все пожарные стволы в технически годном состоянии. Обеспечена взаимозаменяемость пожарных стволов. Все пожарные стволы обеспечивают переключение «струя-распыление» и возможность прерывания струи (закрывающий клапан)</p>	
11	<p>Огнетушители (портативные, переносные) пенные, углекислотного тушения, порошковые (пр. II-2/6 Конвенции СОЛАС-74) Проверить тип, число и размещение огнетушителей в соответствии с пожарным планом и Перечнем допущенного оборудования, обеспечивающего безопасность судна (форма 4.1.2). Убедиться, что корпуса огнетушителей находятся в годном техническом состоянии и не имеют следов коррозии. Проверить дату следующего обслуживания огнетушителей (перезарядки, взвешивания). Убедиться в возможности идентификации огнетушителей и проверки даты обслуживания (имеется соответствующая маркировка, ярлыки, этикетки)</p>	<p>Дата следующего обслуживания огнетушителей: пенных — углекислотных — порошковых —</p>
12	<p>Противопожарные двери, пути эвакуации (пр. II-2/11; 47 Конвенции СОЛАС-74) Общий осмотр жилых помещений, постов управления, коридоров, машинного отделения, уделяя особое внимание противопожарным дверям, путям эвакуации. Противопожарные двери: проверить возможность срабатывания и закрытия дверей, убедиться, что они не загромождены; убедиться в отсутствии крючков-фиксаторов на samozакрывающихся дверях. Проверка срабатывания дистанционного закрытия дверей. Световые люки и вентиляция. Проверка уплотнений в закрытиях, включая возможность дистанционного и автоматического (если установлено) закрытия. Пути эвакуации.</p>	<p>Световые люки должны быть изготовлены из стали и не содержать стеклянных панелей</p>

Окончание

№ п/п	Объект технического наблюдения	Примечания
13	<p>Убедиться, что пути эвакуации не загромождены, ступеньки трапов и ограждения находятся в годном состоянии</p> <p>Сигнализация обнаружения пожара, водопожарные извещатели (пр. II-2/12; 13 Конвенции СОЛАС-74) Проверить работоспособность спринклерной системы (если она установлена). Проверить работоспособность станции обнаружения пожара на мостике и/или в центральном пожарном посту</p>	
14	<p>Международное береговое соединение (пр. II-2/19 Конвенции СОЛАС-74) Убедиться в его наличии на борту и соответствии размеров присоединительного фланца размерам, указанным в Конвенции СОЛАС-74, а также его комплектности</p>	<p>Наружный диаметр 178 мм, внутренний — 64 мм. Фланец толщиной 14,5 мм, четыре болта М16 × 50</p>
15	<p>Снаряжение пожарного (пр. II-2/17 Конвенции СОЛАС-74) Убедиться в наличии: двух комплектов снаряжения на грузовых судах; четыре комплектов снаряжения на танкерах. Проверить требуемое количество комплектов снаряжения пожарных для пассажирских судов. Убедиться, что костюмы хранятся в разных, удаленных друг от друга местах, указанных в пожарном плане. Проверить комплектность и техническое состояние костюмов, обуви, перчаток, шлемов, поясов, фонарей, огнестойких предохранительных тросов. Проверка наличия и комплектности дыхательных аппаратов. Проверить наличие на борту требуемых запасных зарядов к аппаратам и наличие воздуха в баллонах. Убедиться, что огнестойкий предохранительный трос имеет достаточную длину и он присоединен специальным карабином к спасательному поясу или к автономному дыхательному аппарату</p>	
16	<p>Стационарные системы противопожарной защиты для грузовых помещений и МКО (пр. II-2/7; 53 Конвенции СОЛАС-74) Проверка работоспособности систем объемного пожаротушения. Проверка оборудования станции пожаротушения: его наличие, размещение, маркировка, отсутствие в станции посторонних предметов; убедиться, что имеется инструкция по приведению системы в действие; убедиться, что баллоны с газом закреплены должным образом; наружным осмотром проверить баллоны на отсутствие коррозии; проверить последние акты освидетельствования баллонов, резервуаров, цистерн на предмет наличия и качества огнетушащего вещества документы на пенообразователь (наличие соответствующих анализов — 1 раз за первые три года после изготовления и в последующем — каждый год); проверить дату последней проверки трубопроводов системы судовой администрацией; уточнить следующую дату гидравлических испытаний баллонов; осмотреть в доступных местах систему трубопроводов с целью убедиться в отсутствии коррозии; проверить срабатывание предупредительной звуковой сигнализации в случае выпуска газа; проверить телефонную или иную связь помещения станции с МКО и ЦПП; проверить наличие ящика с ключом рядом с дверью помещения станции; проверить состояние вытяжной вентиляции; проверить наличие схемы трубопроводов защищаемых помещений</p>	
17	<p>Система пожаротушения в малярном помещении (пр. II-2/18.7 Конвенции СОЛАС-74) Проверить, что вся система пожаротушения находится в годном состоянии</p>	<p>Система должна быть одобрена администрацией государства флага (для судов с флагом РФ — Регистром)</p>
18	<p>Система инертных газов танкеров (пр. II-2/62 Конвенции СОЛАС-74) Проверить систему инертных газов. Убедиться, что система инертных газов находится в годном техническом состоянии и функционирует надлежащим образом. Проверить срабатывание сигнала тревоги на контрольной панели</p>	

ПРИЛОЖЕНИЕ 28

Международная морская организация

№ Т1/3.02

MSC/Circ.884
21.12.1998 г.**РУКОВОДСТВО ПО БЕЗОПАСНОЙ ОКЕАНСКОЙ БУКСИРОВКЕ**

1. Комитет по безопасности на море (КБМ) на своей 70-й сессии (7 — 11 декабря 1998 г.) рассмотрел Руководство по безопасной океанской буксировке, подготовленное Подкомитетом по проектированию судов и оборудованию на своей 41-й сессии (9 — 13 марта 1998 г.), и в целях повышения безопасности мореплавания и защиты окружающей среды согласился с потребностью в таком Руководстве для коммерческих буксировочных операций, которые по своей природе не являются буксировкой, связанной со спасательными работами или спасением человеческой жизни.

2. Ссылаясь на принятие 18-й сессией Ассамблеи резолюции А.765(18) по Руководству по безопас-

ности буксируемых судов или других плавучих объектов, включая установки, конструкции и платформы в море, и на наличие Руководства по минимизации опасности мореплаванию со стороны буксируемых объектов, которые оторвались от буксирующего судна, сели на мель или контроль над которыми утерян, КБМ одобрил Руководство по безопасной океанской буксировке в редакции, приведенной в настоящем приложении.

3. Государствам-членам рекомендуется внедрять прилагаемое Руководство и довести его до сведения всех сторон, заинтересованных в океанских буксировках.

СОДЕРЖАНИЕ

1	Назначение	9	Расчетные условия окружающей среды
2	Область применения	10	Прогноз погоды
3	Определения	11	Требования к буксирующему судну
4	Ответственность	12	Буксирное оборудование
5	Укомплектование экипажем буксирующих судов и буксируемых объектов	13	Буксируемый объект
6	Планирование	14	Аварийный случай
7	Подготовка		Приложение 1. Методика испытаний тяги на швартовах
8	Освидетельствование		Приложение 2. Журнал буксировки

1 НАЗНАЧЕНИЕ

1.1 Целями настоящего Руководства являются обеспечение безопасности на море, предотвращение человеческих травм и жертв, загрязнения окружающей среды, в частности морской среды, и нанесения вреда собственности путем предоставления минимальных рекомендаций для организации, планирования и выполнения океанских буксировок и проектирования соответствующего оборудования.

2 ОБЛАСТЬ ПРИМЕНЕНИЯ

2.1 Руководство применимо к международным океанским операциям по буксировке из одного государства к другому. Однако, оно может также использоваться для любых других океанских операций по буксировке.

2.2 Руководство применяется только к коммерческим операциям по буксировке, которые не носят характера спасательных работ. Однако, среди имеющихся буксирующих судов, пригодных для такой буксировки, предпочтение следует отдавать тем судам, оборудование которых в наибольшей степени отвечает требованиям разд. 12.

3 ОПРЕДЕЛЕНИЯ

Буксирное оборудование — все буксирное оборудование на буксирующем судне и буксируемом объекте, используемое для выполнения буксировки.

Буксирный караван — буксирующее судно, включая его оборудование, и буксируемый объект с его оборудованием, груз и крепление груза.

Буксировка — буксировочная операция в целом.

Капитан буксира — капитан буксирующего судна.

Начальник буксировки — руководитель, ответственный за буксировку. Им может быть назначен капитан буксира.

Одно- и десятилетний периоды повторения — наиболее неблагоприятное сочетание наихудших условий окружающей среды, включающее ветер, волнение и течение, которые статистически возможны каждый год и каждые десять лет соответственно.

Океанская буксировка — буксировочные операции, когда расстояние между установленными портами убежища или безопасной

якорной стоянкой на маршруте, учитывая погодные условия, составляет свыше 24 ч.

Разрывное усилие BL — документированное минимальное разрывное усилие.

Тяга на швартовах BP — документированная непрерывная тяга на швартовах.

4 ОТВЕТСТВЕННОСТЬ

4.1 До начала буксировки должна быть установлена организация командной связи, четко расписаны ответственность и обязанности.

4.2 Ответственным за буксировочную операцию обычно должен быть компетентный начальник буксировки, или капитан буксирующего судна, если буксируемый объект буксируется более, чем одним судном.

4.3 Начальник буксировки несет ответственность за буксировочную операцию. При подготовке буксировочной операции начальник буксировки должен учесть настоящее Руководство. Начальник буксировки также должен рассмотреть вопрос о том, какие положения применимы в процессе буксировки, а также обеспечить внедрение всех соответствующих мер безопасности, которые он сочтет необходимыми.

4.4 В соответствии с морскими законами начальник буксировки/капитан буксира имеет неограниченные полномочия.

5 УКОМПЛЕКТОВАНИЕ ЭКИПАЖЕМ БУКСИРУЮЩИХ СУДОВ И БУКСИРУЕМЫХ ОБЪЕКТОВ

5.1 Буксирующие суда должны быть укомплектованы таким образом, чтобы эксплуатировать их на 24-часовой основе согласно Конвенции ПДНВ.

5.2 Помимо эксплуатации судна укомплектование должно быть также достаточным для обеспечения возможности:

завести новое буксирное соединение и взойти на борт буксируемого объекта без экипажа в аварийной ситуации, если планируется.

5.3 Если буксируемый объект имеет на борту людей, то их число должно быть ограничено только необходимой командой.

5.4 Следует уделить внимание необходимости безопасно перемещать людей и оборудование между буксирующим судном и буксируемым объектом, когда планируется, что подобная операция потребует в аварийной ситуации. При перемещении персонал должен иметь спасательные жилеты или гидрокостюмы, подходящее радиооборудование и переносные фонари. При выборе гидрокостюмов

должное внимание следует уделить степени защиты тела от теплопотерь, необходимой в районе операции.

6 ПЛАНИРОВАНИЕ

6.1 Все аспекты буксировки должны заранее планироваться с учетом таких факторов как наихудшие ожидаемые условия окружающей среды, приведенные в 9.1, включая приливные течения, течения и глубины воды, а также размер, парусность, водоизмещение и осадку буксирного каравана. Возможный груз и устройства крепления груза на борту буксируемого объекта должны также приниматься во внимание. Должны выполняться расчеты прочности нестандартных устройств крепления груза. Должны быть получены и соответствующим образом использованы рекомендации по выбору оптимального маршрута в зависимости от погодных условий, особое внимание следует уделить требуемой тяге на швартовах буксирующего(их) судна(ов) — см. также 9.4. Устройства буксировки и процедуры должны быть такими, чтобы снизить до минимума любую опасность для персонала в процессе буксировочных операций.

6.2 На борту буксирующего судна должен быть план чрезвычайных действий на случай неблагоприятной погоды, особенно в части мер по дрейфованию или укрытию в убежище. Личный состав должен быть ознакомлен со своей ответственностью и обязанностями в аварийной ситуации в соответствии с этим планом. Если на буксируемом объекте имеется команда, то план чрезвычайных действий должен охватывать также этот объект.

6.3 На борту буксирующего судна должны быть наставления (руководства) по эксплуатации или буксировке, которые описывают обычные буксировочные операции, и дополнительные наставления, описывающие любые особые требования по буксировке, которые следует принять во внимание.

7 ПОДГОТОВКА

7.1 Буксирный караван не должен выходить в море до удовлетворительного завершения его осмотра начальником буксировки или любым другим компетентным лицом.

7.2 Буксировочная операция не должна начинаться пока преобладающие условия окружающей среды и прогноз не позволят буксирному каравану достичь

на море безопасного участка, где ему не будут создавать угрозы подветренный берег или другие навигационные опасности.

7.3 Если для буксирного каравана имеются эксплуатационные ограничения, то должны быть составлены подходящие процедуры для предотвращения попадания буксирного каравана в условия сверх указанных ограничений. Такие процедуры могут включать выбор оптимальных маршрутов в зависимости от погодных условий или местонахождение безопасных убежищ, или оба варианта.

8 ОСВИДЕТЕЛЬСТВОВАНИЯ

8.1 В случаях, когда особые обстоятельства или факторы означают повышенный риск для буксирного каравана, или когда риск нельзя оценить на основе только морских знаний и опыта, владелец буксирующего судна, владелец(ы) буксируемого объекта или начальник буксировки/капитан буксира должен(ы) запросить проведения освидетельствования компетентной организацией или компетентным органом в зависимости от того, что применимо.

9 РАСЧЕТНЫЕ УСЛОВИЯ ОКРУЖАЮЩЕЙ СРЕДЫ

9.1 Буксируемый объект, включая груз и устройства крепления, должен выдерживать нагрузки, вызываемые наиболее неблагоприятными условиями окружающей среды, ожидаемыми в рассматриваемых сезоне и районах¹.

9.2 Продолжительность буксировочной операции измеряется с момента начала операции до момента, когда буксирный караван находится в безопасном состоянии в пункте прибытия. Если вдоль маршрута имеются пункты, где буксируемый объект может иметь укрытие, то продолжительность буксировочной операции может измеряться между такими пунктами.

9.3 Для буксировочных операций большой продолжительности, которые проходят через районы с различными волновыми режимами, при выборе устройств крепления груза и оборудования, обеспечивающего водонепроницаемость буксируемого объекта, должны учитываться наихудшие гидрометеороусловия по маршруту.

¹ Если применимо, то должно использоваться следующее:

Продолжительность буксировочной операции	Период повторения
≤ 5 дней	1 год
> 5 дней	10 лет

9.4 Постоянная тяга на швартовах буксирующего (их) судна (ов) должна быть достаточной для удержания буксирного каравана в следующих условиях окружающей среды, действуя в одном направлении¹:

ветер	20 м/с;
характерная высота волны	5 м;
течение	0,5 м/с.

Могут использоваться другие критерии, если имеется большая уверенность в прогнозах погоды, и могут быть получены опытные данные по фактическому волнению.

10 ПРОГНОЗ ПОГОДЫ

10.1 Если возможно, то источник прогноза погоды должен быть доступен круглосуточно во время всей буксировочной операции.

10.2 Прогнозы погоды должны содержать, как минимум, следующую информацию:

- обзор по району;
- скорость и направление ветра;
- высоту и период волн;
- высоту и период зыби;
- прогноз на ближайшие 48 ч.

10.3 В некоторых ситуациях высокого риска, или когда такой прогноз для сезона непредсказуем, следует уделить внимание получению второго прогноза погоды.

10.4 В процессе буксировки прогнозы погоды должны поступать на буксирующее судно (и поступать или передаваться на буксируемый объект, если на нем есть личный состав) по крайней мере, каждые 24 ч. Если имеются конкретные погодные ограничения, то могут потребоваться более частые прогнозы, а если ожидаются значительные погодные изменения, то возможна прямая связь с синоптиком.

11 ТРЕБОВАНИЯ К БУКСИРУЮЩЕМУ СУДНУ

11.1 Буксирующие суда должны иметь на борту соответствующее действующее свидетельство для грузового судна в соответствии с его размером.

Должны быть также в наличии следующие документы:

- документация о тяге на швартовах;
- документация по всему оборудованию буксирующего судна (см. разд. 12).

11.2 Постоянная тяга на швартовах при максимальной длительной мощности главной механической установки должна быть задокументирована. Следует

придерживаться методики испытаний, изложенной в приложении 1, или другой подобной методики.

11.3 При выборе буксирующих судов для буксирных операций на длинные расстояния особое внимание следует обратить на соблюдение следующих условий:

механическая установка и рулевое устройство соответствуют будущей буксирной операции;

буксирный канат не ухудшает маневренности судна при экстремальных условиях окружающей среды; и

работа с буксирным устройством безопасна и эффективна.

11.4 Буксирующие суда должны иметь достаточный запас топлива, зависящий от продолжительности буксирной операции. Если на маршруте требуется дозаправка, то соответствующие мероприятия должны проводиться до начала буксировки.

11.5 Буксирующие суда должны вести журнал буксировки согласно приложению 2. Должен вестись машинный журнал по главной механической установке и вспомогательным механизмам, необходимый при буксировке, который, как минимум, должен содержать информацию относительно времени работы механизмов и нештатных событий.

11.6 Буксирующие суда должны иметь документированную систему технического обслуживания для всех важных систем, включая радионавигационное оборудование, главные и вспомогательные механизмы, рулевое и буксирное устройства.

11.7 Помимо вышеуказанных требований, все буксирующие суда независимо от размера должны, как минимум, иметь:

.1 судовую РЛС, соответствующую признанным стандартам на технические характеристики, размеру и назначению судна;

.2 достаточную способность к автономному пожаротушению;

.3 установленным следующее оборудование:

.3.1 прожектор, который может быть направлен с судового главного поста управления рулем;

.3.2 две УКВ-ЧМ радиостанции с цифровым избирательным вызовом, если судно еще не оборудовано Глобальной морской системой связи при бедствии и для обеспечения безопасности (ГМССБ);

.3.3 путевой магнитный компас с освещенной катушкой или индукционный магнитный компас с освещением (с резервным источником энергии) с показаниями на судовом главном посту управления рулем;

.3.4 эхолот с показаниями на судовом главном посту управления рулем;

.3.5 электронное устройство определения местоположения;

¹ См. сноску на с. 126.

.4 на борту необходимо иметь следующее:

.4.1 откорректированные морские карты района перехода, опубликованные соответствующим органом, в масштабе, обеспечивающем мореплавание в заданном районе;

.4.2 любые другие полезные откорректированные навигационные пособия и извещения.

12 БУКСИРНОЕ ОБОРУДОВАНИЕ

12.1 Буксирное оборудование должно быть спроектировано в соответствии с нижеизложенными рекомендациями и признанными стандартами. Буксирное устройство должно быть пригодным для конкретного буксирного каравана и иметь достаточную прочность.

12.2 Буксирующее судно должно быть оборудовано буксирной лебедкой.

12.3 Рекомендуется, чтобы тормоза буксирной лебедки имели соответствующую статическую удерживающую способность по отношению к документированному минимальному разрывному усилию MBL наибольшего используемого буксирного каната. Удерживающая способность должна рассчитываться для самого наружного слоя буксирного каната на барабане лебедки, в том состоянии, при котором будет осуществляться буксировка.

12.4 Конструкция и размеры буксирной лебедки, включая опоры, должны выдерживать разрывное усилие основного буксирного троса без остаточной деформации.

12.5 В аварийной ситуации и во всех эксплуатационных режимах должна быть возможность снятия натяжения на барабане(ах) лебедки. Закрепление конца буксирного каната на барабане лебедки должно иметь ограниченную прочность, образуя таким образом слабое звено в случае необходимости травления буксирного каната. После аварийного снятия натяжения тормоза лебедки должны возвращаться к нормальному функционированию без задержки. Должна быть также обеспечена последовательность: аварийное снятие натяжения — использование тормозов при аварийном снятии натяжения даже при временном прекращении подачи электроэнергии.

12.6 Рекомендуется, когда это целесообразно, чтобы лебедка была оборудована устройством для измерения натяжения буксирного каната. Это устройство должно, как минимум, регистрировать среднее натяжение и пиковые значения, а информация должна отображаться в рулевой рубке.

12.7 Должны быть предусмотрены средства для эффективной намотки буксирного каната на барабан(ы).

12.8 Для предотвращения повреждения буксирного каната от истирания или абразивного износа должны быть предусмотрены предохранительные рукава или другие средства. На корме судна не должно быть острых кромок или препятствий, которые могут повредить буксирный канат в процессе операции. На борту судна должно быть достаточное число предохранительных рукавов.

12.9 Соответствующая длина буксирного каната должна определяться с помощью установленных критериев. При отсутствии таких критериев минимальная требуемая длина L основного буксирного каната должна определяться по формуле

$$L = (BP/BL) \times 1800 \text{ м,}$$

где BL — задокументированное разрывное усилие буксирного каната;

BP — постоянная тяга на швартовах.

12.10 Все применяемые стальные тросы должны быть одной свивки (т. е. правосторонней, левосторонней и т. д.).

12.11 Минимальное задокументированное разрывное усилие MBL основного буксирного каната должно, как правило, соответствовать следующей таблице:

BP , т	< 40	40 — 90	> 90
MBL , т	$3,0 \times BP$	$(3,8 - BP/50)BP$	$2,0 \times BP$

12.12 На борту буксирующего судна должен находиться запасной буксирный канат, отвечающий всем требованиям к основному буксирному канату.

Если буксирная лебедка имеет два барабана, то желательно, чтобы запасной буксирный канат хранился на барабане лебедки, готовый к немедленному использованию.

В качестве альтернативы запасной буксирный канат может храниться таким образом, чтобы был обеспечен удобный, быстрый и безопасный его перенос на основной буксирный барабан.

В случае буксировки двух объектов, на которые заведены по одному буксирному канату (основной и запасной), на борту судна должен быть еще один запасной буксирный канат, хранящийся, как указано выше.

12.13 Окончания всех стальных тросов должны иметь жесткую проушину, т. е. усиленный коуш или патрон с цинковой заливкой, кроме концевых соединений к барабану на буксирной лебедке.

12.14 Все соединительные детали, такие как скобы, кольца и т. п., должны иметь предельную допустимую нагрузку, как минимум, на 50 % выше задокументированного минимального разрывного усилия используемого буксирного оборудования.

12.15 Если используются амортизационные вставки из синтетического или растительного каната, то они должны быть в надежном состоянии, а их минимальное разрывное усилие должно быть не менее чем:

в 2 раза больше *MBL* буксирного каната для буксиров с тягой на швартовах до 50 т;

в 1,5 раза больше *MBL* буксирного каната для буксиров с тягой на швартовах свыше 100 т;

полученное линейной интерполяцией между 1,5 и 2 значение, умноженное на *MBL* буксирного каната для буксиров с тягой на швартовах 50 — 100 т.

Амортизационные вставки должны оканчиваться жесткими огонами и не должны обычно соединяться непосредственно с вершиной буксирной браги.

12.16 Буксирующее судно должно быть оборудовано достаточным количеством запасного оборудования, полностью дублирующего буксирное устройство, если это будет сочтено целесообразным.

12.17 Осмотр буксирного каната должен проводиться по завершении каждой буксировочной операции. Результаты осмотра должны всегда регистрироваться как основа для решения по будущим программам осмотра. Осмотр должен быть отражен в журнале буксировки (см. приложение 2).

12.18 Никакая часть лобой буксирной линии не должна использоваться для буксировочной операции если:

уменьшение площади поперечного сечения вследствие износа, истирания, коррозии и разрыва проволоки превышает 10 %, и имеются петли, раздавливание или другие повреждения, приводящие к искажению структуры каната;

концевые патроны или другие концевые детали, такие как коуши и т. д., повреждены, деформированы или имеют значительную коррозию.

12.19 Если требуется, то должны быть предусмотрены оттяжки для буксирного каната или другие меры для предотвращения поперечного натяжения и облегчения выборки буксирного каната. Управление оттяжками должно быть дистанционным и производиться из безопасного места. На борту должна быть запасная оттяжка.

13 БУКСИРУЕМЫЙ ОБЪЕКТ

13.1 Каждый буксируемый объект с командой или без команды должен пройти проверку и получить подтверждение о его годности к буксировке, учитывающее все нижеуказанные требования.

13.2 Буксируемый объект должен иметь достаточную остойчивость в неповрежденном состоянии при всех случаях нагрузки и в балласте, ожидаемых в течение рейса. Подлежит проверке

соответствие любым применимым критериям аварийной остойчивости, если это требуется особыми условиями. Такая аварийная остойчивость должна быть продемонстрирована в объеме, который ранее мог быть документирован для буксируемого объекта.

13.3 До выхода в море должна быть подтверждена водо- и брызгонепроницаемость путем осмотра устройств закрытия всех люков, клапанов, воздушных трубок и других отверстий, через которые вода может попасть внутрь буксируемого объекта и повлиять на его остойчивость. Должно быть также подтверждено, что все водонепроницаемые двери и другие устройства закрытия в пределах корпуса надежно задрены, и все съемные листы установлены на штатные места.

13.4 Буксируемые объекты должны иметь приемлемые осадку и дифферент для намеченного перехода, соразмерные с состоянием остойчивости, представленным согласно 13.2.

13.5 Должно быть документировано, что буксируемый объект имеет достаточную конструктивную целостность в отношении расчетных нагрузок: при перевозке груза, воздействии окружающей среды и других ожидаемых нагрузок на предстоящем переходе. Если применимо, то должны быть сделаны ссылки на руководство по загрузке буксируемого объекта.

13.6 Устройства крепления груза (см. 6.1) и защиты его от метеоусловий, оборудование и запасы на борту буксируемого объекта должны быть тщательно проверены, чтобы обеспечить их соответствие переходу. Если применимо, то должны быть сделаны ссылки на руководство по креплению груза буксируемого объекта.

13.7 Если применимо, то для соединения основного буксирного стального троса с буксирным объектом должна обычно использоваться брага. Цепи должны использоваться в районах трения, таких как киповые планки.

13.8 Все соединительные детали (например, каждый отрезок браги) должны иметь документированное минимальное разрывное усилие, превышающее разрывное усилие буксирного оборудования.

13.9 Крепления буксирного каната должны быть рассчитаны на усилие натяжения с любого возможного направления с использованием, при необходимости, киповых планок. При расчете и расположении буксирного устройства должны учитываться как обычные, так и аварийные условия.

13.10 Предел прочности любого крепления буксирного каната (консоли или кнехта или фундамента) должен превышать не менее чем в 1,3 раза минимальное разрывное усилие буксирного устройства, которое к нему крепится.

13.11 Киповые планки должны быть рассчитаны на размещение участка цепи в буксирном канате и должны иметь конфигурацию, предотвращающую избыточные изгибные напряжения в звеньях цепи.

13.12 На буксируемом объекте должна быть установлена система подъема браги, достаточно прочная для ее использования после обрыва буксирного каната, если брагу планируется использовать вновь при переходе.

13.13 На случай поломки браги или невозможности ее подъема должно быть предусмотрено аварийное буксирное оборудование. Такое оборудование желательно размещать в носу буксируемого объекта, и оно должно состоять из запасной браги или буксирного бриделя, снабженного плавучим канатом и бумом, позволяющими поднять его без какого-либо существенного риска.

13.14 Буксируемые объекты должны выставлять сигнально-отличительные огни, сигнальные фигуры и, если на борту есть команда, подавать звуковые сигналы, требуемые Международными правилами по предупреждению столкновений судов в море 1972 г. с поправками. Должное внимание следует уделить надежности огней и их способности функционировать в течение перехода. Если целесообразно, то должна быть предусмотрена резервная система огней.

13.15 На каждом борту буксируемого объекта должны быть установлены устройства для доступа на борт.

13.16 Если возможно, то руль должен быть зафиксирован в диаметральной плоскости и должны быть приняты меры по предотвращению вращения гребного вала.

13.17 Если на борту буксируемого объекта возможно присутствие команды даже на короткий период времени, то на нем должно быть предусмотрено спасательное оборудование в виде спасательных жилетов и спасательных кругов. Если ожидается, что команда на борту будет находиться более длительное время, то должны быть предусмотрены спасательные плоты. Если высота надводного борта свыше 4,5 м, то должны быть установлены шлюпбалки для спасательных плотов,

если это допускает конструкция или условие на буксируемом объекте.

Если буксируемый объект постоянно имеет на борту команду, то должны иметься: достаточный запас пищи и воды, камбузное и санитарное оборудование, радиооборудование, включая средства связи с буксирующим судном, устройство для подачи сигналов бедствия, спасательные устройства и противопожарное оборудование.

13.18 Буксируемые объекты должны быть снабжены якорем, способным к удержанию их в суровых погодных условиях, который надежно соединен с якорным канатом или тросом и предусмотрен к отдаче в аварийной ситуации командой на борту буксируемого объекта или приходящей на его борт, если это допускает конструкция или условия на буксируемом объекте.

13.19 Для сокращения риска загрязнения количество нефтепродуктов на буксируемом объекте должно быть ограничено требованиями безопасности буксируемого объекта и/или буксирующего судна и их нормальной эксплуатации при условии, что удаление нефтепродуктов с буксируемого объекта не создает риска для окружающей среды.

14 АВАРИЙНЫЙ СЛУЧАЙ

14.1 Если буксирный караван представляет непосредственную опасность мореплаванию, морским сооружениям или побережью при разрыве буксирного каната или по какой-либо другой причине, то капитан буксирующего судна обязан согласно правилу V/2 Конвенции СОЛАС-74 передать информацию об этом всеми имеющимися в его распоряжении средствами ближайшим судам, а также компетентным властям в первом пункте на побережье, с которым он может установить связь.

14.2 Во всех случаях меры по возобновлению буксировки буксирного каравана, если он оторвался, должны проводиться в соответствии с хорошей морской практикой, учитывая сезонные погодные условия и район операции.

МЕТОДИКА ИСПЫТАНИЙ ТЯГИ НА ШВАРТОВАХ

1. Предлагаемая программа испытаний должна быть представлена на рассмотрение Регистру до их проведения.

2. При испытаниях постоянной тяги на швартовах главный(е) двигатель(и) должен(ы) работать с рекомендованным изготовителем максимальным крутящим моментом, соответствующим максимальной длительной мощности. Необходимо проверять фактическую мощность при проведении испытаний.

3. При испытаниях тяги в условиях перегрузки главный(е) двигатель(и) должен(ы) работать при рекомендованной изготовителем максимальной мощности, которая может поддерживаться, как минимум, 30 мин. Испытания на перегрузку могут не проводиться.

4. Гребной(ые) винт(ы) при испытании должен(ы) быть тот (такими) же, который(е) используется (ются) в обычной эксплуатации.

5. Все вспомогательное оборудование, такое как насосы, генераторы и другое оборудование с приводом от главного(ых) двигателя(ей) или гребного(ых) вала(ов), при нормальной эксплуатации судна должно быть подсоединено при испытании.

6. Длина буксирного каната, измеренная между кормой судна и швартовой тумбой при испытании, должна быть не менее 300 м. Допускаемая минимальная длина — две длины судна.

7. Глубина на месте испытаний должна быть не менее 20 м в радиусе 100 м вокруг судна. Если глубина в 20 м не может быть обеспечена на месте испытаний, то может быть допущена минимальная глубина, равная двойной наибольшей осадке судна. Следует отметить, что уменьшенная глубина может неблагоприятно отразиться на результатах испытаний.

8. Испытания должны проводиться при водоизмещении судна, соответствующим состоянию в полном балласте при половинных запасах топлива.

9. Судно должно быть отдифферентовано на ровный киль, или дифферент на корму не должен превышать 2 % длины судна.

10. Судно должно продемонстрировать способность удерживать заданный курс не менее 10 мин, создавая тягу при условиях, указанных выше в п. 2 или 3. Удостоверенная постоянная тяга на швартовах — среднее значение показаний за 10-минутный период.

11. Испытания должны проводиться при скорости ветра не более 5 м/с.

12. Течение в месте испытаний не должно превышать 0,5 м/с в любом направлении.

13. Динамометрический элемент для испытаний должен быть одобрен компетентным органом и иметь точность в пределах $\pm 2\%$ в диапазоне нагрузок, подлежащих измерению, а также приспособлен для работы в условиях окружающей среды в процессе испытаний.

14. Прибор, дающий непрерывный отсчет показаний, а также записывающее устройство, регистрирующее тягу на швартовах в графической форме как функцию времени, должны быть оба подсоединены к динамометрическому элементу. Если возможно, то эти приборы должны размещаться и непрерывно контролироваться с берега.

15. Динамометрический элемент должен устанавливаться между огоном буксирного каната и тумбой.

16. Установленное буксировочное усилие должно выдерживаться на швартовых испытаниях не менее 10 мин.

17. В Свидетельстве буксирного судна могут быть указаны зарегистрированные значения тяги на швартовах при работе двигателя(ей) с перегрузкой, при уменьшенных оборотах или при уменьшенном числе главных двигателей или движителей.

18. На период испытаний должна быть установлена система связи между судном и персоналом на берегу, осуществляющим непрерывный контроль динамометрического элемента и записывающего устройства на берегу, используя связь УКВ или телефон.

ЖУРНАЛ БУКСИРОВКИ

Судно: _____ Дата/подпись капитана _____ Длина/диаметр: _____ Дата осмотра/год: _____
 Основной буксирный канат: (установлен) _____ Разрывное усилие:¹ _____ Длина/диаметр: _____ Дата осмотра/год: _____
 Запасной буксирный канат: _____ Разрушающая деформация:¹ _____
 Основной буксирный канат: _____ Дата: _____ Ссылка на акты осмотра и т. д. _____
 смазка (С), техобслуживание (Т) _____
 Запасной буксирный канат: _____ Дата: _____ Ссылка на акты осмотра и т. д. _____
 смазка (С), техобслуживание (Т) _____ Буксирный канат соединен: дата/время _____ Местоположение _____
 Буксируемый объект: _____ Буксирный канат отдан: дата/время _____ Местоположение _____
 Длина блага, м: _____

Информация о буксировке (полдень + полночь или дважды в день)						
Из...	В....	Продолжительность работы стального каната (всего дней/часов)	Напряжение каната ¹	Длина каната, м	Условия окружающей среды	Замечания
Дата/год	Часы	Дата/год	Часы	Наибольшая	Средние	Волнение (высота/направление/период) Ветер (сила/направление)
Итого для переноса на след. стр.			Замечания:			

¹ Для основного буксирного каната.

ПРИЛОЖЕНИЕ 29

**ДАННЫЕ ПО СУДНУ.
(PR1A)¹**

Название судна
Name of ship

№ ИМО:
IMO No.

Теряющее общество
Losing Society

1.	*Аварийные случаи *Damages by events
2.	*Значительные ремонты *Major repairs
3.	*Переоборудования по корпусной части с указанием дат *Conversion of hull-dates
4.	*Значительные модернизации механической установки с указанием дат *Major alterations of machinery installation-dates
5.	Оценка состояния/отчет о состоянии корпуса, если применимо Condition evaluation / hull summary report if applicable
6.	*Сведения о требованиях/состоянии класса *History of recommendations / conditions of class
7.	Замеры толщин, начиная с последнего очередного освидетельствования и последующих замеров толщин, включая зоны со значительной коррозией Thickness measurements from the last special survey and subsequent thickness measurements, including areas with substantial corrosion
8.	Акт последнего очередного освидетельствования и последующие Акты ежегодных/промежуточного освидетельствований Report of the last special survey and subsequent periodical reports

¹Может быть подготовлен в электронном виде или на бумаге.

9. *Информация о состоянии защитного покрытия балластных танков (включая и суда, не подлежащие расширенному освидетельствованию) *Information on coating condition of water ballast tanks (including non ESP ships)
10. Ограничения по району плавания Restrictions / limitations On navigation area
11. Фотографии судна и объектов наблюдения, если имеются Optional photos when available

Примечание. *В объеме информации, имеющейся в теряющем обществе.
Note. * As retained by the Losing Society.

ПРИЛОЖЕНИЕ 30

ПРОВЕРКА И ЭКСПЛУАТАЦИОННЫЕ ИСПЫТАНИЯ СРЕДСТВ ПОСАДКИ И ВЫСАДКИ ВО ВРЕМЯ ПЕРИОДИЧЕСКИХ ОСВИДЕТЕЛЬСТВОВАНИЙ ГРУЗОВЫХ И ПАССАЖИРСКИХ СУДОВ**1 ПОСАДОЧНЫЕ ТРАПЫ/СХОДНИ И ТРАПБАЛКИ****1.1 Посадочные трапы.**

1.1.1 Следующие объекты должны быть тщательно осмотрены во время ежегодного освидетельствования для подтверждения удовлетворительного состояния посадочного трапа:

- .1 ступени;
- .2 платформы;
- .3 все опорные точки, такие как поворотные шарниры, ролики и т. п.;
- .4 все точки подвеса, такие как проушины, кронштейны и т. п.;
- .5 стойки, жесткие перила, леера и поворотные столы;
- .6 конструкция трапбалок, трос и направляющие шкивы, и т. п.

1.1.2 В период каждого пятилетнего освидетельствования по завершении проверок, требуемых в 1.1.1, должны быть выполнены эксплуатационные испытания посадочного трапа с применением максимальной эксплуатационной нагрузки.

1.2 Сходни.

1.2.1 Следующие объекты должны быть тщательно осмотрены во время ежегодного освидетельствования для подтверждения удовлетворительного состояния посадочных сходней:

- .1 планки;
- .2 боковые стрингеры, поперечные ребра, настил, палубные листы и т. п.;
- .3 все опорные точки, такие как колеса, ролики и т.п.;
- .4 стойки, жесткие перила, леера и т. п.

1.2.2 В период каждого пятилетнего освидетельствования по завершении проверок, требуемых 1.2.1, должны быть выполнены эксплуатационные испытания сходней с применением максимальной эксплуатационной нагрузки.

2 ЛЕБЕДКИ

2.1 Во время ежегодного освидетельствования следующие объекты должны быть проверены для подтверждения их удовлетворительного состояния:

- .1 тормозной механизм, включая состояние тормозных колодок и ленточных тормозов, если они установлены;
- .2 система дистанционного управления;
- .3 система подачи энергии (мотор).

2.2 В период каждого пятилетнего освидетельствования по завершении проверок, требуемых 2.1, должны быть выполнены эксплуатационные испытания лебедки с применением максимальной эксплуатационной нагрузки посадочного трапа.

3 ИСПЫТАНИЯ

3.1 Испытания, указанные в 1 и 2, выполняются для целей подтверждения соответствующей эксплуатации посадочного трапа, сходней и/или лебедки, в зависимости от того, что применимо.

3.2 Нагрузка, используемая при испытаниях, должна быть:

- .1 проектной нагрузкой; или
- .2 максимальной эксплуатационной нагрузкой, если она меньше чем проектная нагрузка и промаркирована на посадочных трапах или сходнях; или
- .3 в случаях, когда проектная и эксплуатационная нагрузка неизвестна, испытательная нагрузка может быть назначена судовладельцем или оператором судна (данное положение относится к выбору нагрузки для посадочных трапов и сходней, установленных на борту судов, построенных до 1 января 2010 г.). В этом случае назначенная нагрузка должна быть использована как максимальная эксплуатационная нагрузка.

3.3 Испытания должны выполняться нагрузкой, равномерно распределенной, насколько это возможно, по всей длине забортного трапа или сходней, при угле наклона, соответствующем максимальному изгибающему моменту забортного трапа или сходней.

3.4 По завершении с удовлетворительными результатами соответствующего испытания (испытаний), после которого не выявлено постоянных деформаций или повреждений испытанных конструкций, величина нагрузки, используемой при испытании, должна быть нанесена на забортном трапе или сходнях как максимальная эксплуатационная нагрузка. При нанесении маркировки значения максимальной эксплуатационной нагрузки следует руководствоваться положениями п. 3.5 циркуляра MSC.1/Circ.1331.

3.5 Каждый посадочный трап или сходня должны быть промаркированы по обоим концам трапа или сходни установкой табличек, показывающих ограничения по безопасной эксплуатации и нагрузке, включая разрешенные проектные максимальный

и минимальный углы наклона, проектную нагрузку, максимальную рабочую нагрузку и т.д. Если максимальная рабочая нагрузка меньше проектной, то она все равно должна быть указана на табличке.

4 ОБОРУДОВАНИЕ И ТРАПБАЛКИ

Во время ежегодного освидетельствования все оборудование и трапбалки на палубе, связанные с забортными трапами и сходнями, должны быть освидетельствованы на предмет их удовлетворительного состояния.

5 СРЕДСТВА ДОСТУПА НА ПАЛУБУ

Во время ежегодного освидетельствования оборудование или конструкции средств доступа на палубу, такие как поручни на входе или фальшбортные трапы и опоры, должны быть освидетельствованы на предмет их удовлетворительного состояния.

6 ТРЕБОВАНИЯ К УСТАНОВКЕ

Насколько это практически возможно, средства посадки/высадки должны устанавливаться вне рабочей зоны и не должны устанавливаться в местах, где возможны операции с грузом и сыпучими материалами над головой людей.

7 ДОПОЛНИТЕЛЬНАЯ ИНФОРМАЦИЯ ДЛЯ ИНСПЕКТОРОВ

Испытания средств посадки/высадки должны выполняться судоремонтным предприятием под наблюдением инспектора РС. По желанию судовладельца испытания могут выполняться судовым экипажем в присутствии инспектора РС в соответствии с инструкцией изготовителя, если имеется, либо по согласованной РС программе.

При составлении программы испытаний необходимо учитывать рекомендации таблицы.

По результатам освидетельствования (ежегодного, 5-летних испытаний и др.) средств посадки/высадки инспектору РС необходимо оформить и выдать на судно Удостоверение ф. 4.1.8.

Ежегодные проверки средств посадки/высадки выполняются непосредственно инспектором РС.

Применяемые нагрузки на новых и существующих трапах и сходнях в соответствии с рекомендацией МАКО №119 «Унифицированное применение правила II-1/3-9 СОЛАС с циркуляром ИМО MSC.1/Circ.1331»

Вид освидетельствования	Испытания	Лебедка/ устройство посадочного трапа ¹	Сходни ²
Первоначальная установка ³	Испытание статической нагрузки	Применить равномерно распределенную нагрузку в соответствии с 5.3.2 совместно с лебедкой, удерживающей трап в горизонтальном положении	Не применимо
	Эксплуатационные испытания	Применить 3.6.2 с учетом только веса трапа (поднять и опустить трап как минимум дважды)	Не применимо
Возобновляющее освидетельствование (5-летнее) ^{4,5}	Испытание статической нагрузкой (не допускается постоянная деформация)	Применить равномерно распределенную нагрузку в соответствии с 5.3.2 ² совместно с лебедкой, удерживающей трап в горизонтальном положении	Применить положения 5.1.2.2, испытать равномерно распределенной нагрузкой, определенной в соответствии с 5.3.2 ⁴ , приложенной к сходне в горизонтальном положении
	Эксплуатационные испытания	Поднять и опустить трап единожды (учитывается только вес трапа)	Не применимо
Ежегодное ⁵	Испытаний под нагрузкой проводить не требуется, только проверка элементов		

¹Включая платформы трапа, если установлены.

²Только, если выполняется на борту судна.

³Суда, построенные 1 января 2010 и после этой даты, и оборудование, заменяемое/устанавливаемое на существующих судах 1 января 2010 года и после этой даты.

⁴Если максимальная эксплуатационная нагрузка для сходней/трапов неизвестна, судовладелец может назначить нагрузку в соответствии с п. 5.3.2.

⁵Всё оборудование, независимо от даты установки или даты постройки судна.

В настоящей таблице приведены ссылки на номера пунктов настоящего Приложения.

Окончание

Примечания: 1. Не требуется измерение прогиба после испытаний. Вместо этого инспектору РС визуальным осмотром трапов/сходен необходимо убедиться в том, что повреждения и постоянные деформации отсутствуют после проведенных испытаний.

2. В случае, когда нет возможности выбрать место для средств посадки и высадки вне рабочей зоны или места, где выполняются операции с грузом (имеется опасность «Груз на головой»), то с согласия Администрации флага допускается, в виде исключения из п. 3.1 циркуляра ИМО MSC.1/Circ.1331, вывешивать предупреждающие надписи типа «Entry is prohibited».

3. Испытания, требуемые 5.1.1.2 Циркуляра ИМО MSC.1/Circ.1331 для посадочных трапов, 5.1.2.2 – для сходней и 5.2.2 – для лебедок трапов, должны быть выполнены с учетом следующего:

проведены статические испытания нагрузкой в соответствии с 5.3.2;

выполнены эксплуатационные испытания (поднять/опустить) весом только посадочного трапа, без приложения дополнительной испытательной нагрузки;

для существующего оборудования на существующих судах испытания должны быть завершены при освидетельствовании для подтверждения/возобновления пассажирского свидетельства для пассажирских судов и свидетельства о безопасности грузового судна по оборудованию и снабжению – для грузовых судов, но не позднее, чем 1 января 2015 года, т.е. 5-летнего периода, после 1 января 2010 года и далее, с интервалом в 5 лет, считая от даты завершения первых испытаний.

ПРИЛОЖЕНИЕ 31

ЕЖЕМЕСЯЧНЫЙ ОТЧЕТ О СУДАХ, ЧЕЙ КЛАСС БЫЛ ПРИОСТАНОВЛЕН БОЛЕЕ ЧЕМ НА 7 ДНЕЙ, ВОССТАНОВЛЕН, СНЯТ И ПЕРЕНАЗНАЧЕН

To: IACS Permanent Secretariat

MONTHLY REPORT OF THE SHIPS THE CLASS OF WHICH HAS BEEN/WAS SUSPENDED FOR MORE THAN 7 DAYS, CLASS REINSTATEMENT, CLASS WITHDRAWAL FND REASSIGNMENT OF CLASS

From: RUSSIAN MARITIME REGISTER OF SHIPPING

From _____ to _____ (Month and year) Report Date _____

IMO No.	Class ID	Ship Name	Gross Tonnage	Date of Build	Ship Type ¹⁾	Flag	Owner	Class Suspension		Comments ³⁾	Date Class Reinstated to lift Class Suspension	Class Withdrawal		Data Class Reassignment ⁵⁾
								All vessel types except ZZ ¹⁾	Reasons ²⁾ a, b, c, d, e			Date Class Withdrawn	Reasons ⁴⁾ 0, 1a, 1b, 1c, 2, 3a, 3b, 3c, 4	

1) Legend: Ship type -

- OT = Oil Tankers
- CT = Chemical Tankers
- GT = Gas Tankers
- LC = Other Bulk Liquid Carriers
- BC = Bulk Carriers (all combinations OB, OBO, OO)
- GC = General Cargo Ships (including Ro-Ro Cargo, Container, Reefers, HSC Cargo)
- PS = Passenger Ships (including Passenger/General Cargo, Passenger/Ro-Ro, Passenger HSC)
- Types
- ZZ = Other Ship

2) Legend: Reason for Suspension -

- a = Survey Overdue
- b = Non compliance with Recommendations and/or Conditions of Class
- c = Other Safety Related
- d = Pending Disposition of Casualty
- e = Other Non-Safety Related

3) Choice for Comments:-

- Laid-up;
- Under survey;
- To delete due to reporting error;
- 1c = Casualty

4) Legend: Reason for Class Withdrawal

- 0 = Transfer of class amongst IACS Societies
- 1a = At the Owner's request due to the reasons other than identified in 1b, 1c or 2
- 1b = Scrapped/Sold for Scrap
- 2 = Transferred to non-IACS Society
- 3a = Overdue Surveys
- 3b = Non-compliance with Recommendations and/or Conditions of Class
- 3c = Safety Related other than identified in 3a or 3b
- 4 = Other Non-Safety Related or unidentified

5) Reassignment of class to a vessel class withdrawn previously due to a reason other than transfer of class amongst IACS Societies. Ensure that corresponding date of withdrawal is given.

Note: Data pertaining to the above accumulated for the calendar year to the end of the reporting month is to be submitted to the Permanent Secretariat not later than the 7th day after the month being reported in an electronic (MS Excel) form, (See Note on overleaf)

ПРИЛОЖЕНИЕ 32

**ИНСТРУКЦИЯ
ПО ПРОВЕДЕНИЮ ИСПЫТАНИЙ ШТОРМТРАПОВ, СПАСАТЕЛЬНЫХ
ШКЕНТЕЛЕЙ С МУСИНГАМИ, ПРЕДОХРАНИТЕЛЬНЫХ ПОЯСОВ
И СТРАХОВОЧНЫХ КАНАТОВ¹****1 ОБЩИЕ ПОЛОЖЕНИЯ**

1.1 Испытания штормтрапов, спасательных шкентелей с мусингами, предохранительных поясов и страховочных канатов проводятся пароходствами в централизованном порядке на специальных стендах.

Предохранительное приспособление должно иметь бирку с указанием инвентарного номера и даты очередного испытания.

Запрещается выдавать приспособления на суда, если с момента их испытания прошло более 1 мес.

Допускается испытание на судне штормтрапов и спасательных шкентелей с мусингами длиной до 9 м, предохранительных поясов и страховочных концов (канатов) в случае наступления очередного срока испытания при нахождении судна в рейсе.

Командный состав судна обязана изъять их из эксплуатации или провести внеочередное испытание при появлении дефектов или сомнений в прочности приспособлений.

1.2 Испытания приспособлений на судах проводятся комиссией, назначаемой приказом капитана, под председательством старшего (главного) механика. В комиссию должен включаться общественный инспектор по охране труда.

1.3 Ответственность за своевременное проведение испытаний приспособлений несет старший (главный) механик судна.

1.4 Комиссия должна провести внешний осмотр предъявленных к испытанию приспособлений и после нагрузки испытательным грузом тщательно осмотреть детали испытанного приспособления. Необходимо убедиться в отсутствии дефектов и остаточных деформаций испытанного приспособления.

1.5 По результатам испытаний комиссия оформляет Акт испытаний, в котором определяет возможность дальнейшего использования приспособления по назначению и указывает срок следующего испытания.

2 ПЕРИОДИЧНОСТЬ ИСПЫТАНИЙ И НОРМА НАГРУЗКИ

2.1 Штормтрап и спасательный шкентель с мусингами испытываются один раз в год.

2.2 Предохранительный пояс и страховочный конец испытываются один раз в 6 мес.

2.3 Норма испытательной нагрузки в ньютонах для штормтрапа и спасательного шкентеля с мусингами определяется по формуле $P_n = KL$, где P_n — испытательная нагрузка; K — коэффициент, учитывающий массу человека и запас испытательной нагрузки, равный 1176; L — длина штормтрапа (расстояние между его крайними балясинами) или спасательного шкентеля, м.

2.4 Норма испытательной нагрузки для предохранительного пояса и страховочного конца — 4000 Н.

3 ПОРЯДОК И ВРЕМЯ ИСПЫТАНИЙ**3.1 Штормтрапы.**

3.1.1 Тетивы и балясины штормтрапов испытываются отдельно.

3.1.2 Испытание тетив.

3.1.2.1 К каждой тетиве прикладывается испытательный груз, равный 50 % груза, рассчитанного для штормтрапа по формуле, указанной в 2.3.

3.1.2.2 При одновременном испытании двух тетив для обеспечения их равномерного натяжения под нижней и над верхней балясинами должны быть установлены распоры, препятствующие схождению (сближению) тетив и поломке балясины после приложения нагрузки.

3.1.2.3 При испытании подвешиваемый груз закрепляют в нижней части штормтрапа за тетиву, после чего при помощи грузоподъемного устройства штормтрап натягивается так, чтобы испытательный груз находился на высоте не более 100 мм от поверхности испытательной площадки или палубы.

3.1.2.4 Время выдержки тетивы под нагрузкой — 5 мин.

3.1.2.5 После снятия нагрузки тетивы тщательно осматриваются. При обрыве прядей тетив, смещении бензелей и непараллельности балясин между собой штормтрап изымается из употребления.

¹ Настоящая Инструкция применима только для судов, плавающих под флагом Российской Федерации. Для судов под другими флагами необходимо руководствоваться указаниями морской администрации государства данного флага.

АКТ испытаний приспособлений

т/х(п/х) _____ «__» _____ 200__ г.

Комиссия в составе _____
(должность, фамилии председателя и членов комиссии)

назначенная приказом капитана судна № _____ от «__» _____ 20__ г., провела испытания перечисленных ниже приспособлений:

Наименование приспособлений	Инвентарный номер приспособлений	Испытательная нагрузка, Н	Результат испытания	Дата следующего испытания

Председатель комиссии _____
(подпись)

Члены комиссии _____
(подписи)

3.1.3 Испытание балясин.

3.1.3.1 Для испытания отбирается 25 % балясин, в первую очередь таких, внешний вид или техническое состояние которых вызывает сомнение, и к середине каждой выбранной балясины поочередно закрепляется груз 1176 Н, затем штормтрап поднимается.

При проведении испытаний штормтрапов на береговом стенде допускается одновременное подвешивание испытательного груза ко всем испытываемым балясинам.

3.1.3.2 Время выдержки каждой балясины под нагрузкой — 5 мин.

3.1.3.3 После снятия нагрузки производится осмотр испытанных балясин и на тетиве укрепляется бирка об испытании штормтрапа в соответствии с 1.1.

3.2 Спасательные шкентели с мусингами.

3.2.1 Испытательный груз, рассчитанный по формуле, указанной в 2.3, прикрепляется к нижнему концу спасательного шкентеля с мусингами, после чего при помощи грузоподъемного устройства шкентель за верхний конец поднимается так, чтобы испытательный груз находился на высоте не более 100 мм над уровнем испытательной площадки или палубы.

3.2.2 Время выдержки спасательного шкентеля с мусингами под нагрузкой — 5 мин.

3.2.3 После снятия нагрузки производится осмотр шкентеля. При наличии обрывов прядей спасательный шкентель с мусингами должен быть изъят из употребления.

3.2.4 К верхнему концу спасательного шкентеля с мусингами прикрепляется бирка с указанием даты проведения испытаний.

3.3 Предохранительные пояса.

3.3.1 Испытание безлямочного предохранительного пояса проводится статической нагрузкой. Безлямочный пояс надевают на консоль диаметром 300 мм. Испытательный груз подвешивают поочередно на карабин стропа (цепи), на свободное полукольцо (ушки) для застегивания карабина или на карабин второго стропа, в зависимости от конструкции пояса.

3.3.2 Испытание лямочного предохранительного пояса статической нагрузкой проводится на манекене¹, прикрепленном к консоли. Испытательный груз подвешивают поочередно на кольцо крепления страхующего каната, на карабин стропа (цепи) и на свободное полукольцо (ушки) для застегивания карабина.

3.3.3 Время выдержки каждого узла пояса под нагрузкой — 5 мин.

3.3.4 Пояс считается выдержавшим испытание, если при осмотре после испытаний не будет обнаружено остаточных деформаций или других дефектов (обрывы швов на кушаке и ремнях, надрывы на ремнях и ленте кушака и т. п.). Замок карабина должен правильно и плотно входить в вырезы карабина.

При наличии указанных дефектов пояс должен быть изъят из употребления.

3.3.5 На предохранительном поясе должны быть обозначены номер пояса и дата испытания (месяц, год).

¹В соответствии с ГОСТ 5718-77 «Пояса предохранительные. Общие технические условия». Под манекеном следует понимать мешок с песком массой 85 кг.

3.4 Страховочный канат.

3.4.1 Испытание страховочного каната проводится приложением испытательного груза к его концу. Если испытание проводится при вертикальном положении страховочного каната или его части, то между испытательной площадкой, причалом или палубой судна и поднимаемым испытательным грузом должно быть расстояние не более 100 мм.

3.4.2 Время выдержки под нагрузкой — 5 мин.

3.4.3 После снятия нагрузки производится осмотр, и в случае обрывов прядей канат должен быть изъят из употребления.

3.4.4 К одному из концов страховочного каната прикрепляется бирка с указанием даты проведения испытаний.

3.4.5 Испытания страховочных канатов допускается проводить по отдельным участкам. При таком испытании к каждому испытываемому участку страховочного конца каната должна прилагаться полная нагрузка.

ПРИЛОЖЕНИЕ 33

РУКОВОДСТВО ДЛЯ ИНСПЕКТОРОВ РЕГИСТРА ПО КОНТРОЛИРОВАНИЮ ПРОЦЕССА ЗАМЕРОВ ТОЛЩИН, ПРОВОДИМЫХ ПРИЗНАННЫМИ РЕГИСТРОМ ОРГАНИЗАЦИЯМИ**1 ОБЩИЕ ПОЛОЖЕНИЯ**

1.1 Если замеры толщин, которые требуется проводить в рамках классификационных освидетельствований корпусных конструкций, осуществляются не самим классификационным обществом, они должны проводиться в присутствии инспектора.

1.2 При этом при проведении замеров должно обеспечиваться присутствие инспектора на борту судна в объеме, необходимом для контроля за процессом, в том числе и при замерах толщин во время рейса.

2 ПРОВЕДЕНИЕ СОВЕЩАНИЯ ПЕРЕД НАЧАЛОМ ОСВИДЕТЕЛЬСТВОВАНИЯ

В соответствии с положениями УТ Z7, Z7.1, Z7.2 или Z10s, перед началом промежуточного или очередного освидетельствования должно быть проведено совещание между присутствующим инспектором(ами), капитаном судна или представителем, назначенным капитаном или компанией и имеющим соответствующую квалификацию, присутствующим представителем(ями) судовладельца и представителем(ями) компании, выполняющей замеры толщин, с целью обеспечения безопасного и эффективного выполнения освидетельствований и замеров толщин на борту судна.

При проведении совещания должно быть согласовано взаимодействие с оператором(ами) по замеру толщин и представителем(ями) судовладельца в отношении следующего:

регулярного предоставления отчетов о замерах толщин присутствующему инспектору;

незамедлительного оповещения инспектора в случае обнаружения следующих фактов:

чрезмерной и/или обширной коррозии или точечной коррозии/коррозии с образованием язвин в форме канавок любой протяженности;

дефектов конструкции, таких как коробление, разломы и деформации;

отрыва конструкции и/или образования в ней отверстий;

коррозии сварных швов.

При проведении замеров толщин во время промежуточного или очередного освидетельство-

вания необходимо вести документальный отчет, в котором указывать, где и когда проходило совещание, а также кто принимал в нем участие (фамилии инспектора(ов), капитана судна или представителя, назначенного капитаном или компанией и имеющего соответствующую квалификацию, представителя(ей) судовладельца и представителя(ей) компании, выполняющей замеры толщин).

3 КОНТРОЛЬ ЗА ПРОЦЕССОМ ЗАМЕРА ТОЛЩИН НА БОРТУ СУДНА

3.1 Инспектор должен определить окончательный объем и места проведения замеров толщин после общего освидетельствования типовых пространств на борту судна. Если владелец предпочитает начать замер толщин до общего освидетельствования, инспектор должен уведомить его, что планируемый объем и места проведения замеров толщин подлежат подтверждению во время общего освидетельствования. На основании полученных результатов инспектор может потребовать проведения дополнительных замеров толщин.

3.2 До начала замеров толщин инспектор должен:

проверить тип оборудования и удостовериться, что оборудование калибровано в соответствии с признанными государственными/международными стандартами и имеет надлежащую маркировку;

присутствовать при калибровке, которая должна проводиться в соответствии с размером и типом материала;

удостовериться в достаточных навыках и компетентности оператора;

убедиться, что оператор по замеру толщин будет использовать инструменты, в которых применяется импульсный способ эхолокации (осциллоскоп либо цифровые инструменты с использованием многократного эха). Инструменты, действующие на основе одиночного эхо-сигнала, могут применяться на поверхностях, не имеющих покрытия, после того, как эти поверхности будут должным образом очищены.

3.3 Инспектор должен осуществлять руководство измерительными операциями, выбирать места для замеров таким образом, чтобы полученные данные в целом отражали состояние конструкции в данной зоне.

3.4 Замеры толщин, основной целью которых является оценка степени коррозии, способной повлиять на общую прочность корпуса, должны систематически проводиться для всех продольных связей конструкции. При этом должен присутствовать инспектор.

3.5 Замеры толщин конструкций в районах, для которых требуются детальные освидетельствования, должны проводиться одновременно с детальными освидетельствованиями с целью получения наиболее полных результатов освидетельствования.

3.6 Число замеров толщин для конструкций, находящихся в зонах с ХОРОШИМ состоянием защитного покрытия, может быть определено инспектором особо.

3.7 Если в результате замеров толщин будет обнаружено наличие чрезмерной коррозии либо уменьшение толщины выше допустимых пределов, инспектор должен указать места для дополнительных замеров толщин с целью определения зоны чрезмерной коррозии и выявления связи конструкции, подлежащие ремонту/замене.

4 АНАЛИЗ И ПРОВЕРКА

4.1 После завершения замеров толщин инспектор должен подтвердить, что отсутствует необходимость дальнейших замеров (подписать в соответствии с 4.5), либо указать места проведения дополнительных замеров толщин (в соответствии с разд. 2).

4.2 Если число замеров толщин было сокращено, должен быть составлен отчет с обоснованием инспектора.

4.3 При частичном проведении замеров толщин должен быть составлен отчет с указанием оставшегося объема работ для использования следующим инспектором.

4.4 Инспектор должен подтвердить использование надлежащих форм отчетности о замерах толщин, если судно находится в рамках расширенной программы освидетельствований (см. разд. 2).

4.5 После завершения замера толщин на борту судна инспектор должен проверить и подписать предварительный отчет о замерах толщин.

4.6 Окончательное оформление отчетных документов по процессу замера толщин должно быть проведено в соответствии с требованиями 2.1.6 приложения 2 к Правилам классификационных освидетельствований судов в эксплуатации, а также в соответствии с Инструкцией о порядке проведения замеров толщин и обследования конструкций, трубопроводов и сосудов под давлением на судах и плавучих сооружениях.

4.7 Убедившись в том, что окончательный отчет по замерам толщин соответствует предварительному отчету, инспектор заверяет подписью титульный лист окончательного отчета. Инспектор должен хранить предварительный отчет, как минимум, до завершения рассмотрения окончательного отчета.

Примечания: 1. Чрезмерная коррозия — такая степень коррозионного износа, которая превышает допустимые пределы.

2. Общий коррозионный износ — такая степень распространения коррозии, содержащей твердые и/или рыхлые слои ржавчины (включая язвенную коррозию), которая составляет 70 % или более рассматриваемой зоны и сопровождается очевидным уменьшением толщины.

ПРИЛОЖЕНИЕ 34

**РУКОВОДСТВО ДЛЯ ИНСПЕКТОРОВ РЕГИСТРА
ПО ОСВИДЕТЕЛЬСТВОВАНИЮ НОСОВЫХ, БОРТОВЫХ, КОРМОВЫХ ДВЕРЕЙ
И АППАРЕЛЕЙ И ВНУТРЕННИХ ДВЕРЕЙ НАКАТНЫХ СУДОВ
И ПАССАЖИРСКИХ НАКАТНЫХ СУДОВ (РО-РО)**

Требования к освидетельствованию накатных судов (судов ро-ро) и пассажирских накатных судов (пассажирских судов ро-ро) установлены в соответствии с унифицированным требованием МАКО Z24 и приведены в разд. 17 части III «Дополнительные освидетельствования судов в зависимости от их назначения и материала корпуса» Правил классификационных освидетельствований судов в эксплуатации.

Настоящее приложение является справочным материалом, в котором приведена полезная информация для инспекторов.

На сайте ОНТИ ГУР в разделе Русско-английский словарь-справочник (<http://gur.rs-head.spb.ru/win/onti/dictionary/Glossary-T1.pdf>) можно ознакомиться с терминологией, относящейся к уст-

ройству носовых, бортовых, кормовых дверей и аппарелей, лаппортов и внутренних дверей накатных судов.

Требования к устройству и закрытию отверстий на накатных судах приведены в части III «Устройства, оборудование и снабжение» Правил классификации и постройки морских судов.

Руководство по эксплуатации и ремонту дверей в наружной обшивке корпуса должно быть разработано в соответствии с требованиями 7.15.8 части III «Устройства, оборудование и снабжение» Правил классификации и постройки морских судов и одобрено Регистром.

На рис. 1 – 49 приведены схемы устройства носовых, бортовых, кормовых и внутренних дверей накатных судов, предоставленные компанией «MACGREGOR Group».

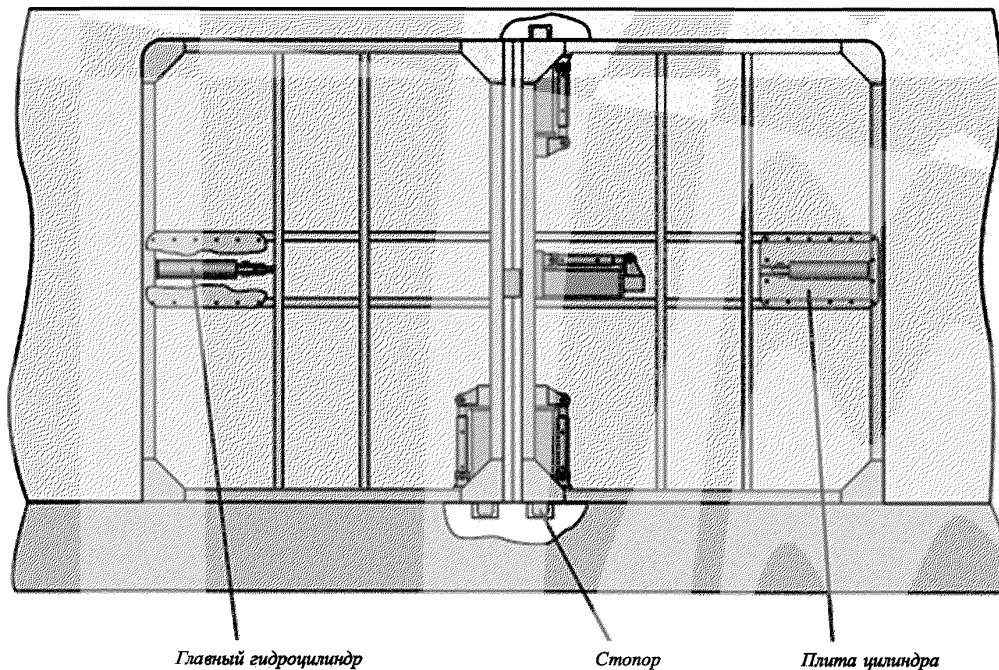


Рис. 1 Внутренние двери в носовой части судна – двухстворчатые навесные, на боковых шарнирах

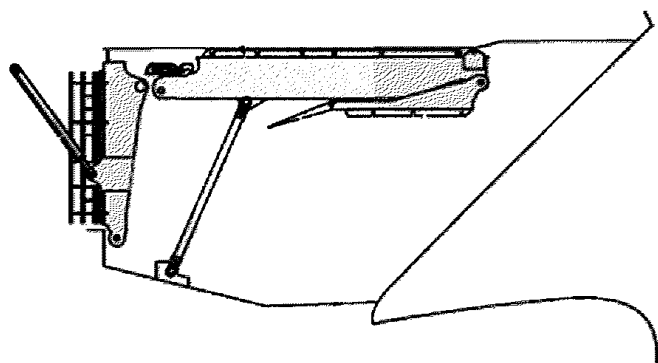


Рис. 2 Носовая грузовая аппарат – положение «по-походному», кормовая часть (внутренняя дверь) отсоединена

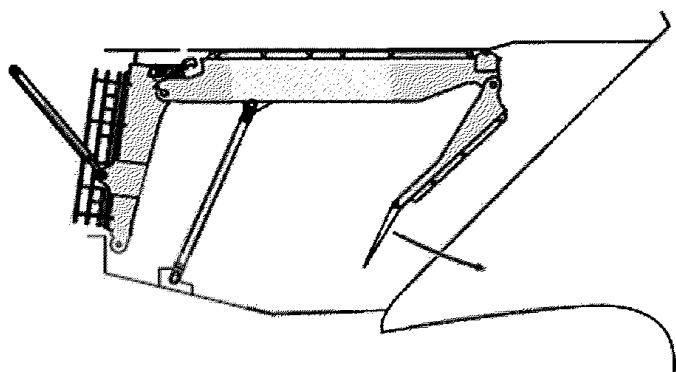


Рис. 3 Носовая грузовая аппарат – начало процесса открывания, кормовая часть (внутренняя дверь) присоединена посредством оси гидравлического шарнира

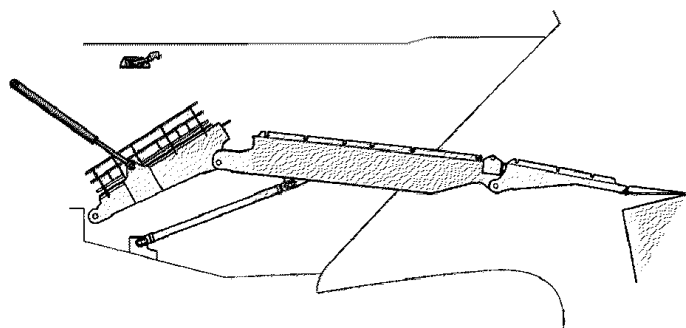


Рис. 4 Носовая грузовая аппарат – аппарат частично выдвинута

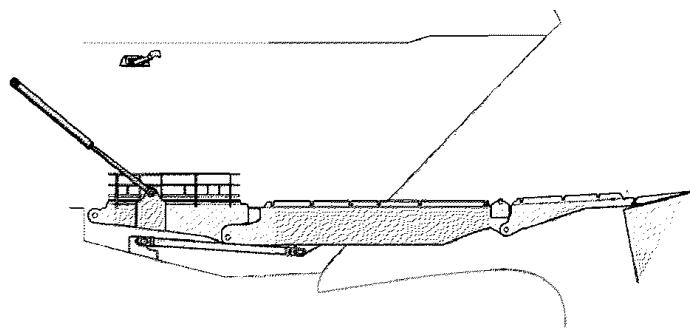


Рис. 5 Носовая грузовая аппарат – аппарат полностью разложена и опирается на причал

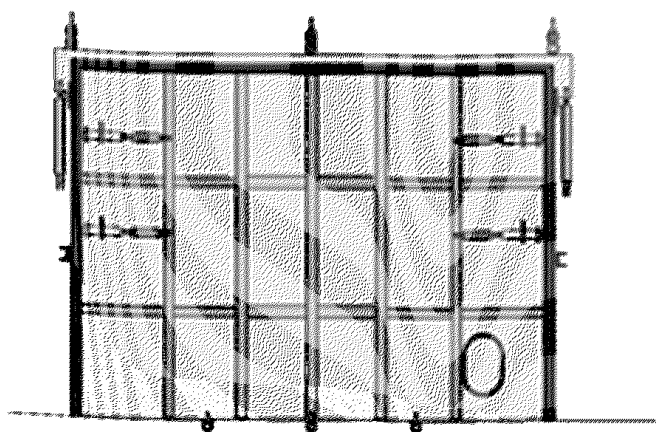


Рис. 6 Внутренняя дверь в носовой части судна – одностворчатая навесная, на верхних шарнирах, тип 1

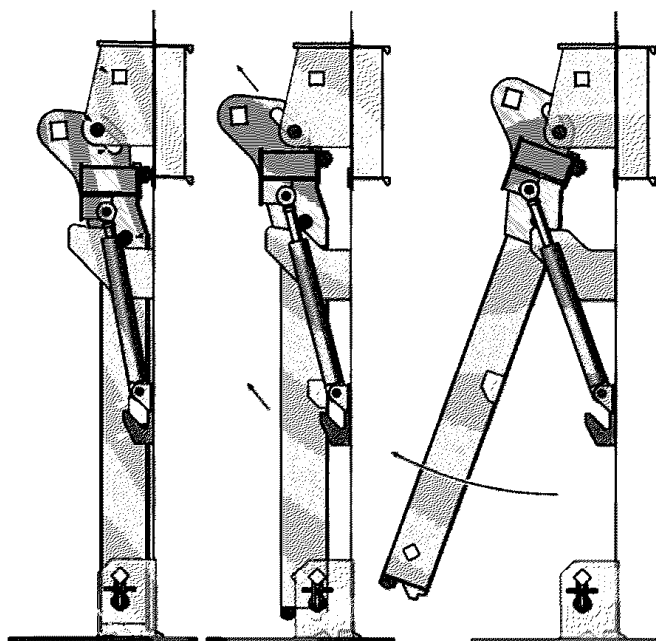
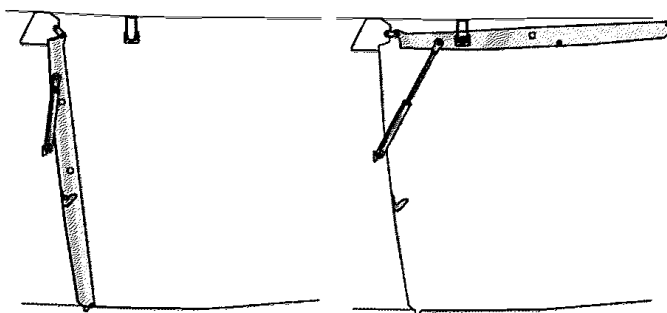


Рис. 7 Внутренняя дверь в носовой части судна – одностворчатая навесная, на верхних шарнирах, тип 2

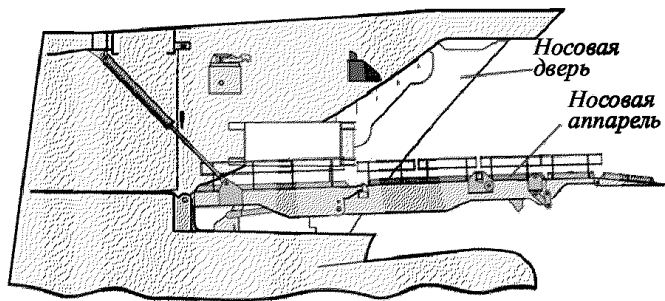


Рис. 8 Носовая грузовая аппарель – двери в носовой части судна, открывающиеся на борт

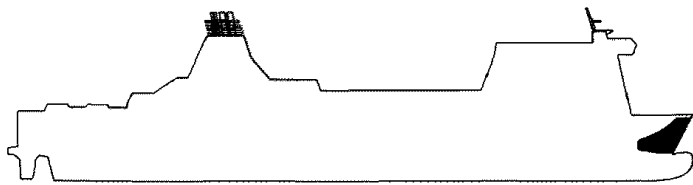


Рис. 9 Дверь в носовой части судна, открывающаяся на борт – в закрытом положении, вид сбоку

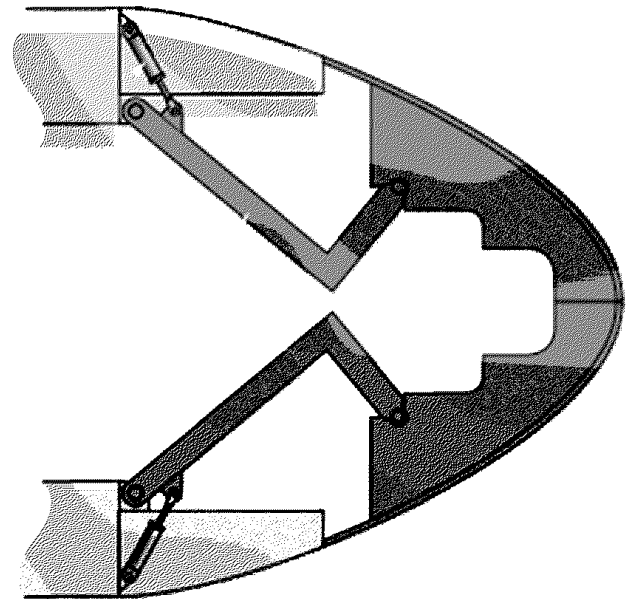


Рис. 10 Двери в носовой части судна, открывающиеся на борт – в закрытом положении, вид сверху

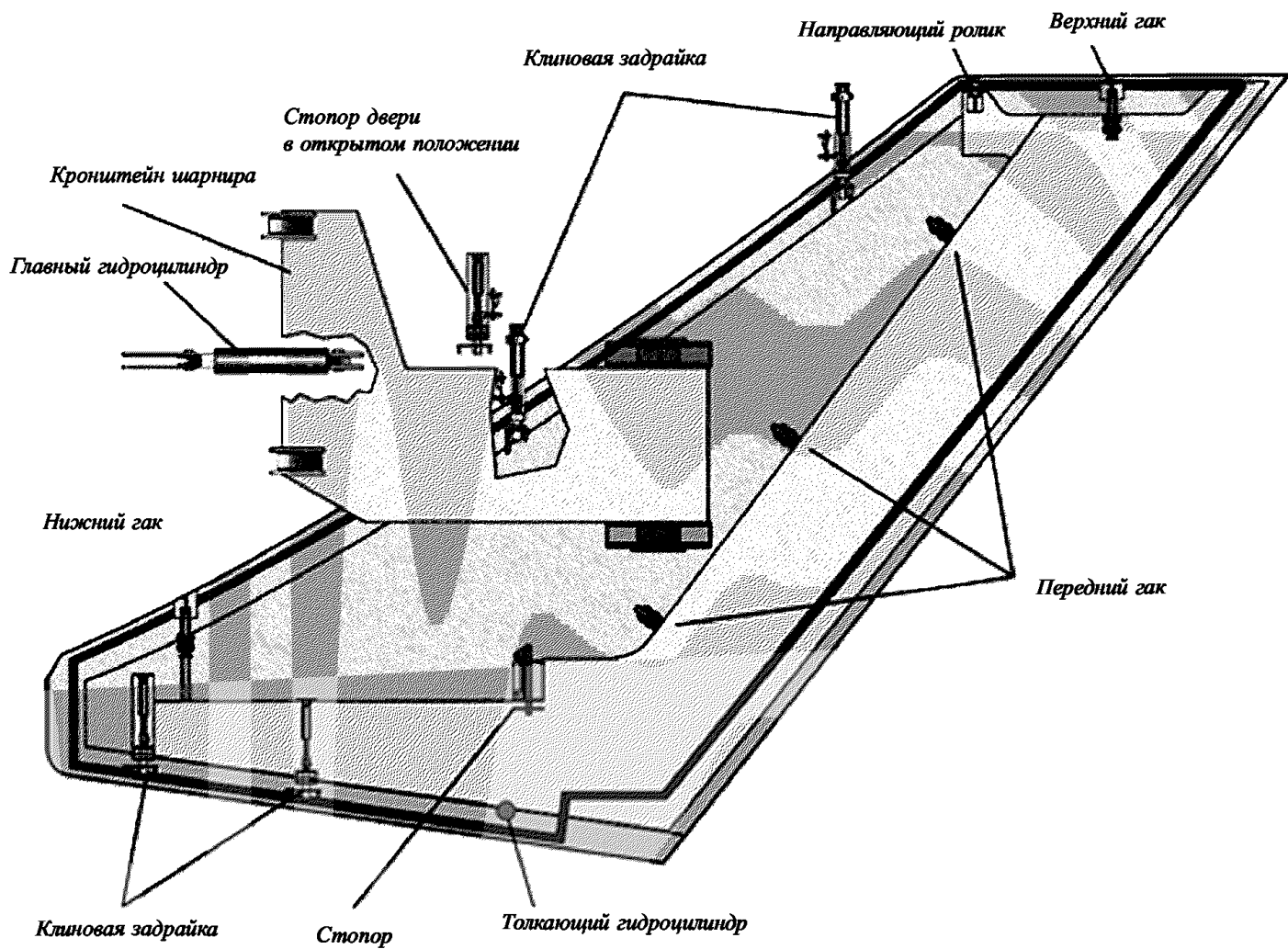


Рис. 11 Дверь в носовой части судна, открывающаяся на борт – детали дверной панели

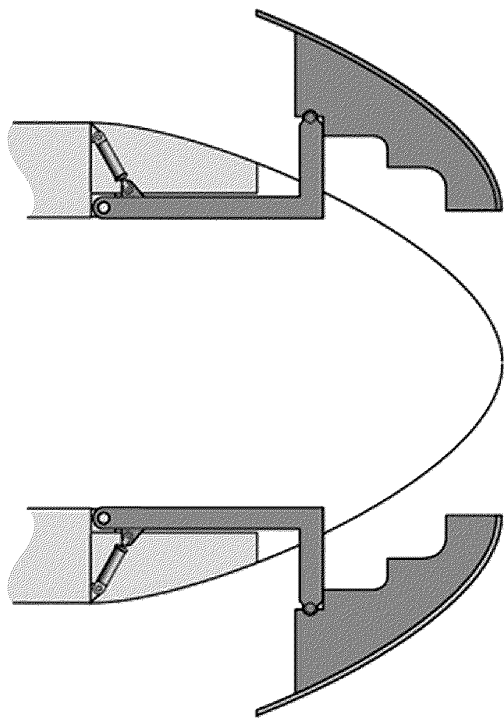


Рис. 12 Двери в носовой части судна, открывающиеся на борт – в открытом положении, вид сверху

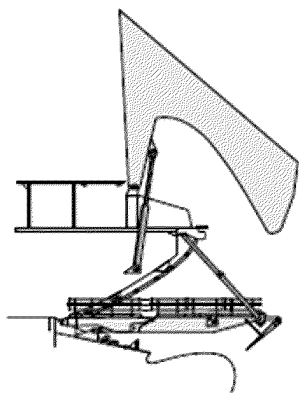


Рис. 13 Носовая грузовая аппарат – носовые двери типа «визор», общее расположение

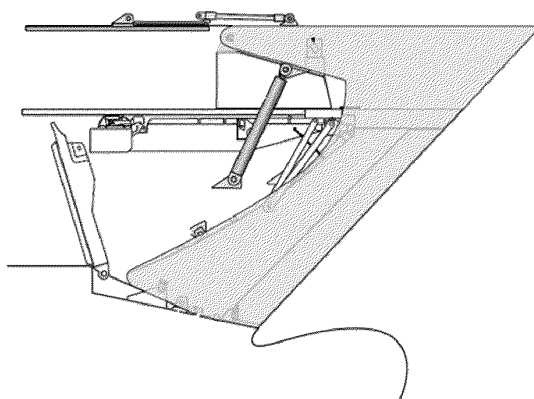


Рис. 14 Носовая дверь типа «визор» – общее расположение

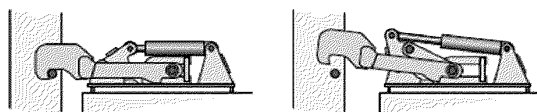


Рис. 15 Стопорный гак 1

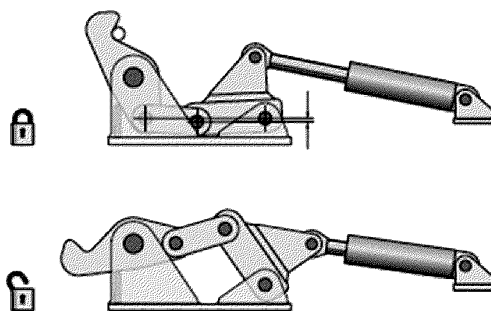


Рис. 16 Стопорный гак 2

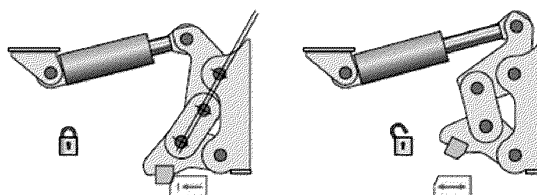


Рис. 17 Клиновая задрайка

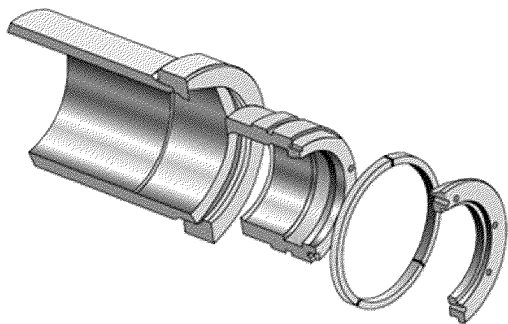


Рис. 18 Гидравлический привод 1

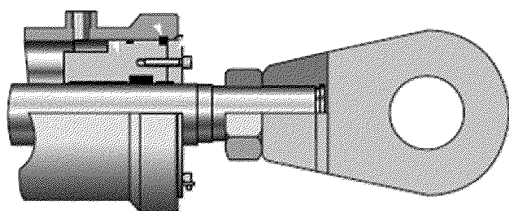


Рис. 19 Гидравлический привод 2

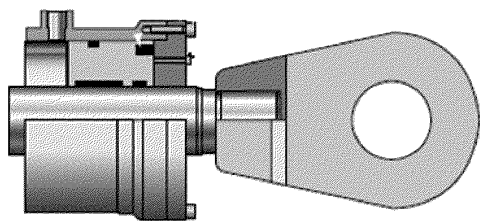


Рис. 20 Гидравлический привод 3

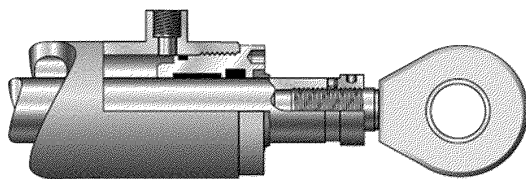


Рис. 21 Гидравлический привод 4

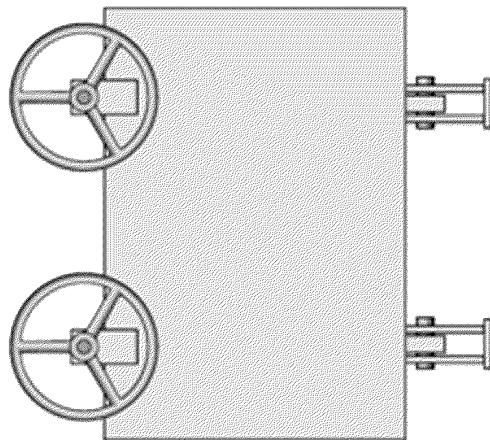


Рис. 22 Пульг управления – закрытие двери

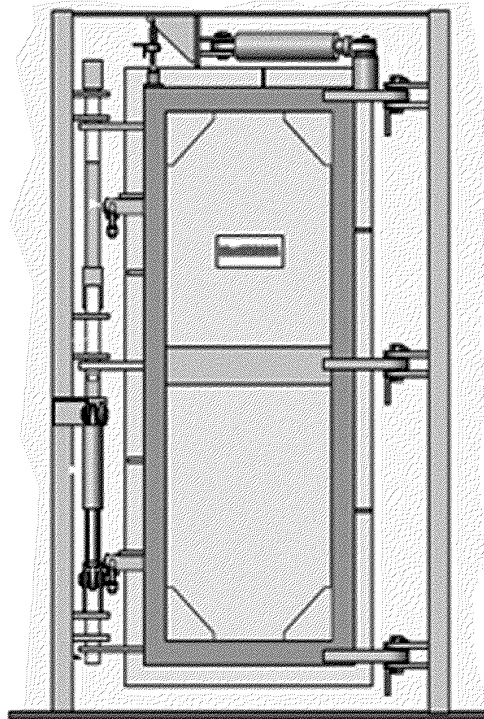


Рис. 23 Внутренняя дверь в закрытом положении

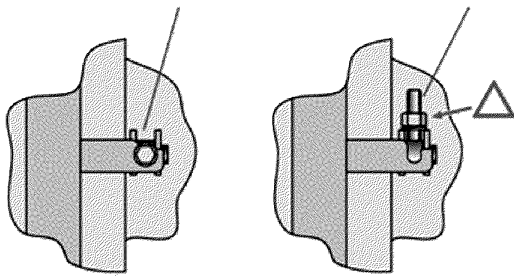


Рис. 24 Внутренняя дверь – аварийная фиксация

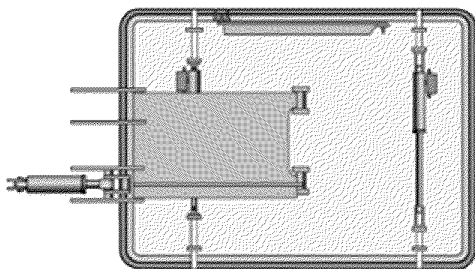


Рис. 25 Бункерный люкпорт – тип 1, в закрытом положении, вид изнутри

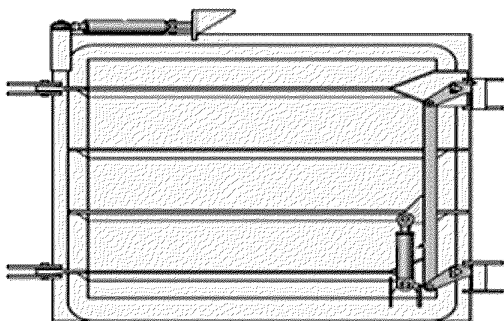


Рис. 26 Бункерный люкпорт – тип 2, в закрытом положении, вид изнутри

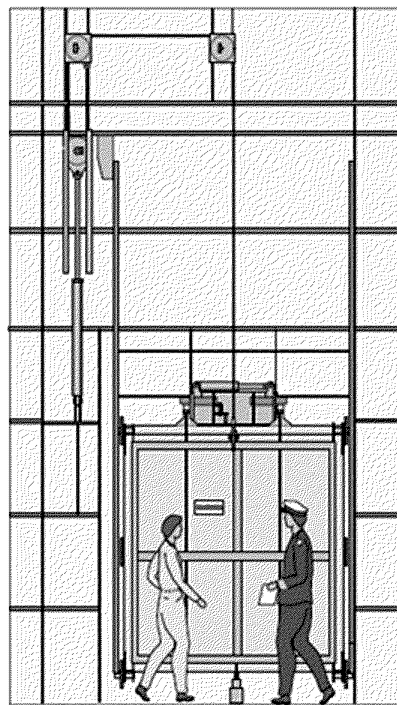


Рис. 27 Грузовая дверь - закрыто, вид изнутри

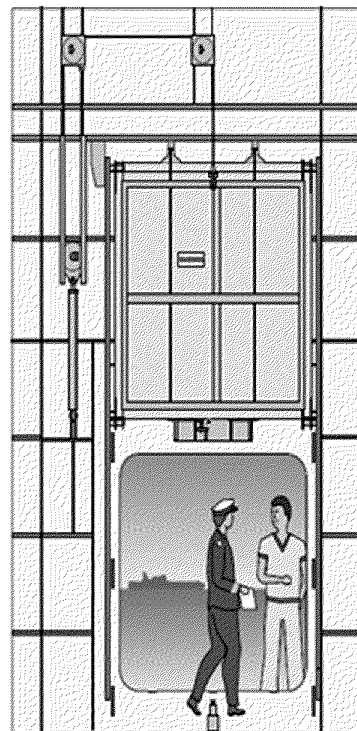


Рис. 28 Грузовая дверь - открыто, вид изнутри

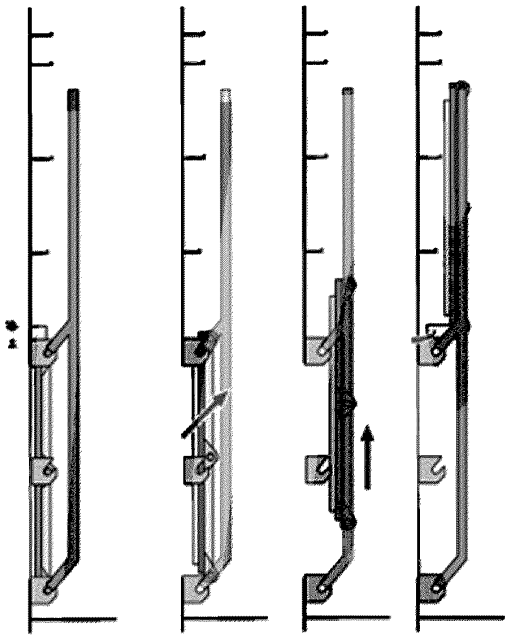


Рис. 29 Грузовая дверь – принцип действия

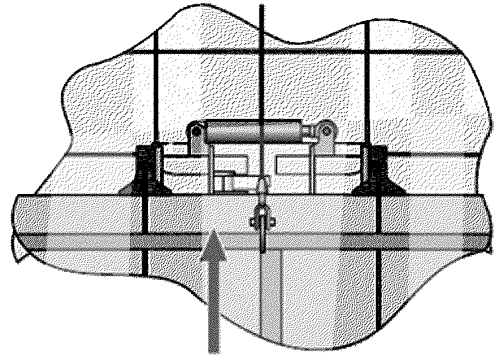


Рис. 30 Грузовая дверь – верхнее боковое гидравлическое задраивающее устройство не задрасно

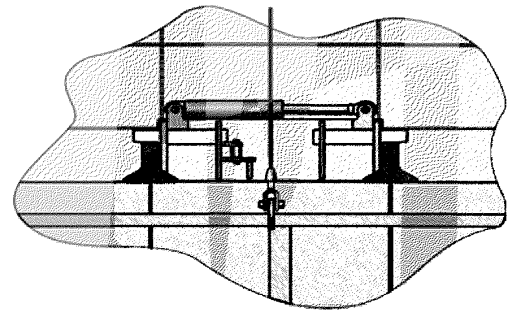


Рис. 31 Грузовая дверь – верхнее боковое гидравлическое задраивающее устройство задрасно

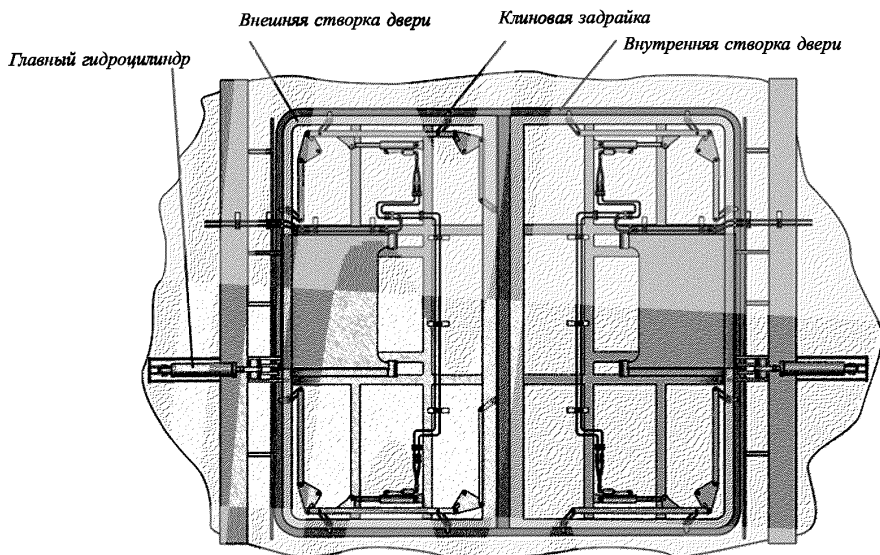


Рис. 32 Бортовая дверь – двухстворчатая, закрытое положение, вид изнутри

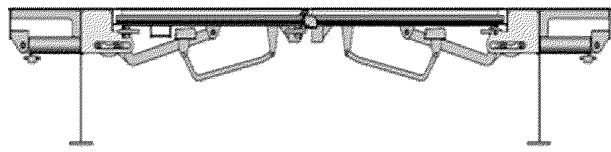


Рис. 33 Бортовая дверь – двухстворчатая, в закрытом положении, вид сверху

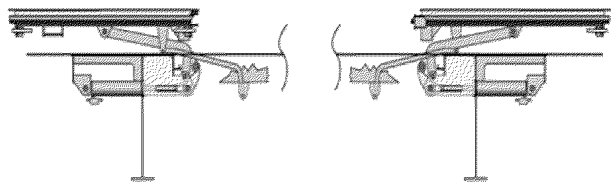


Рис. 34 Бортовая дверь – двухстворчатая, полностью открыта, вид сверху

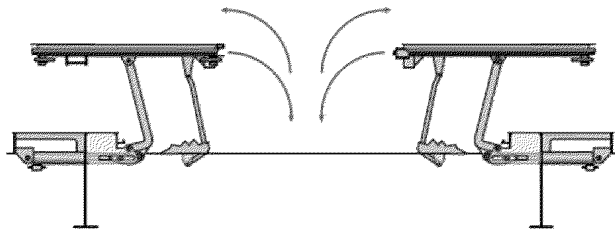


Рис. 35 Бортовая дверь – двухстворчатая, наполовину открыта, вид сверху

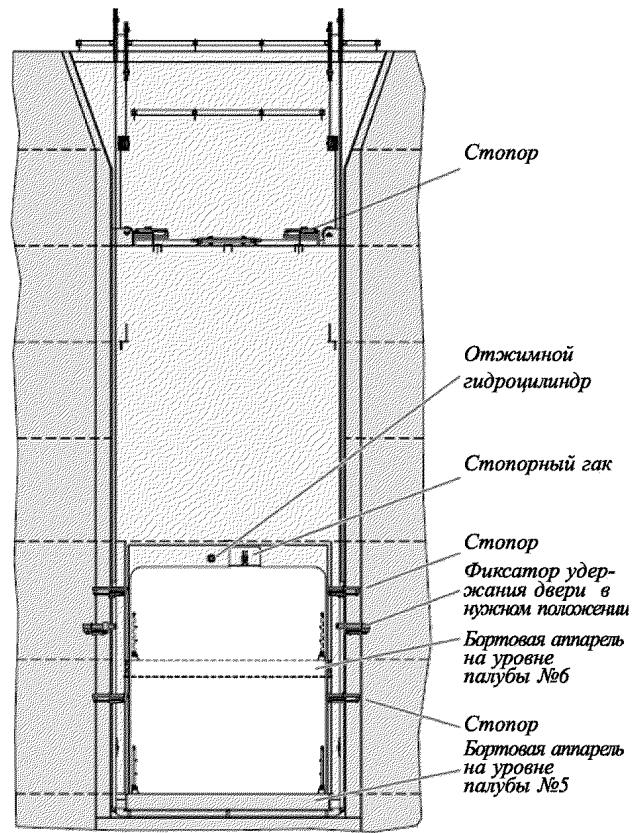


Рис. 37 Бортовая аппарат – вид спереди

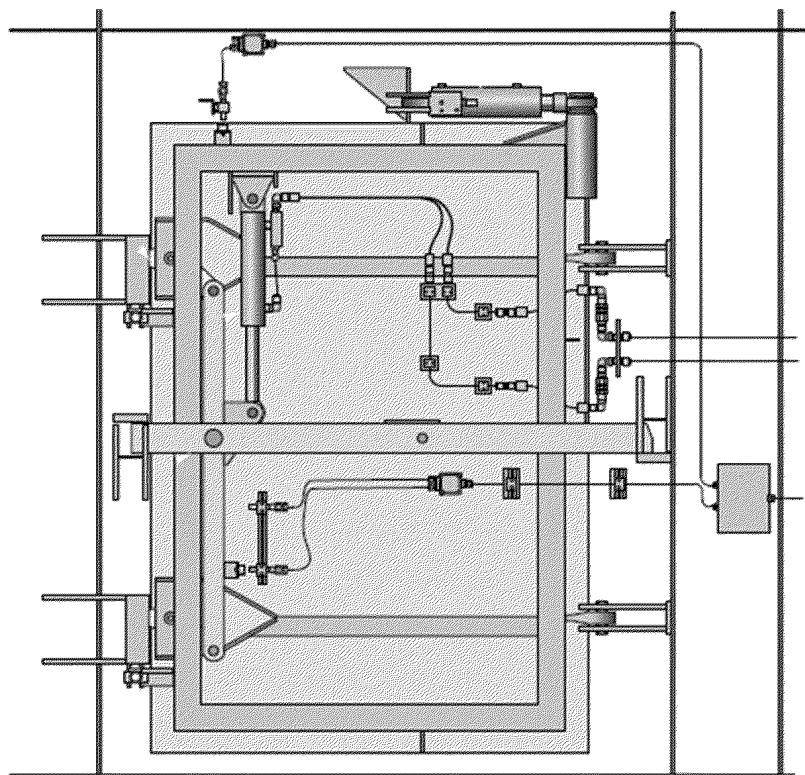


Рис. 36 Лooцманская дверь – вид изнутри

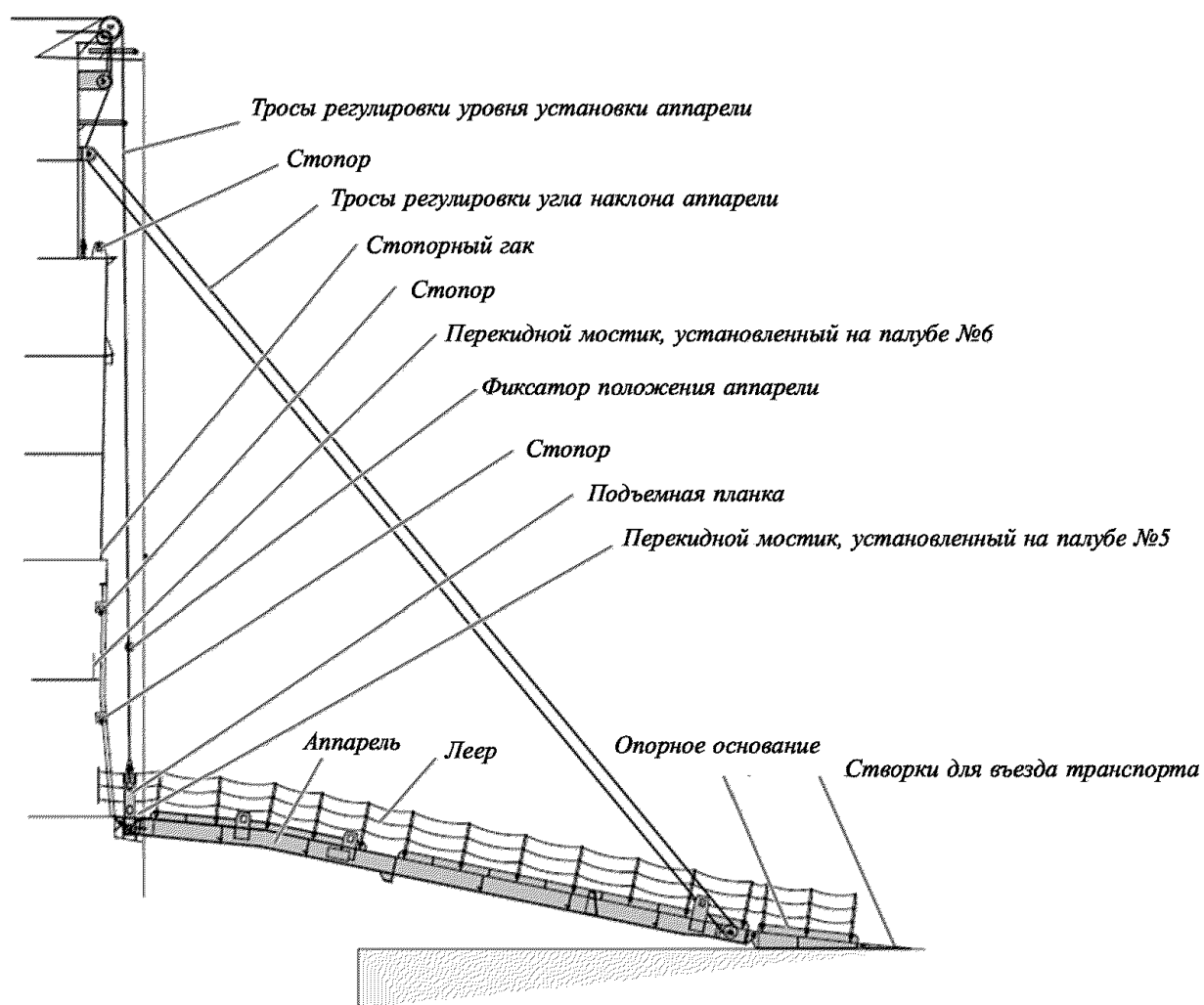


Рис. 38 Бортовая аппарель – вид сбоку

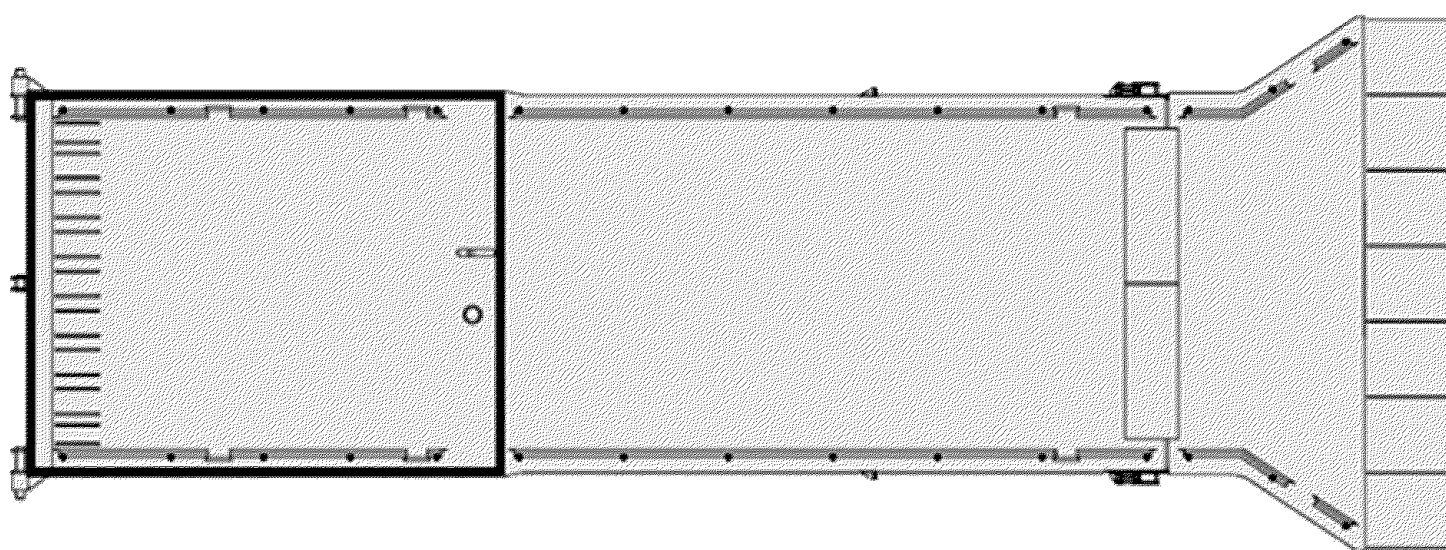


Рис. 39 Бортовая аппарель – вид сверху

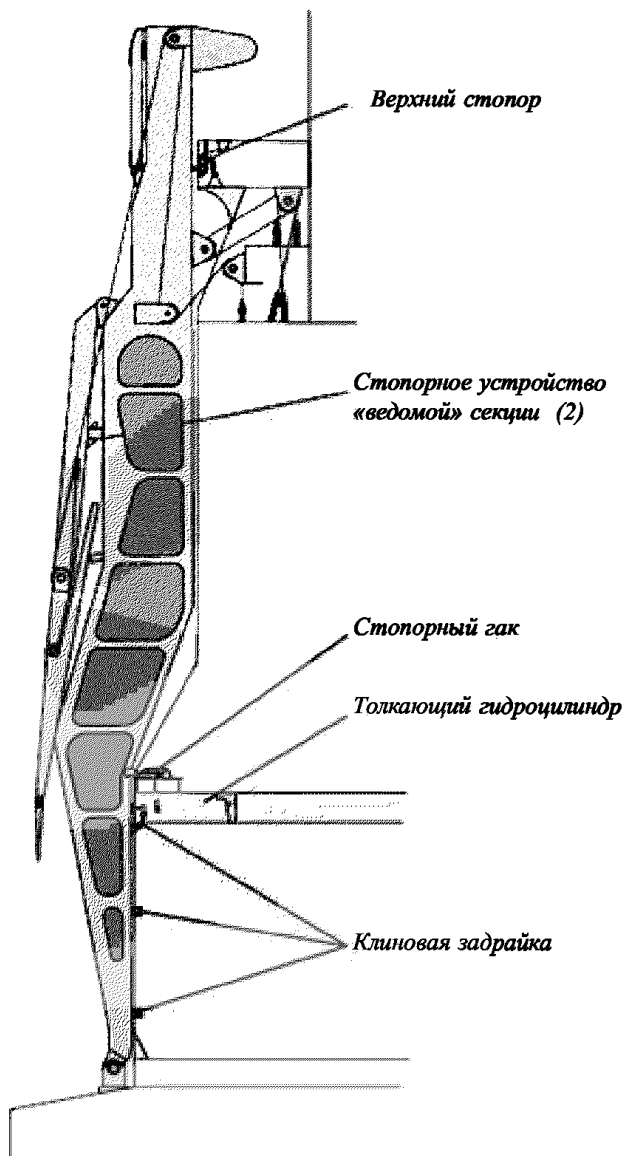


Рис. 40 Кормовая дверь – одностворчатая, в закрытом положении, тип судна – автомобилевоз

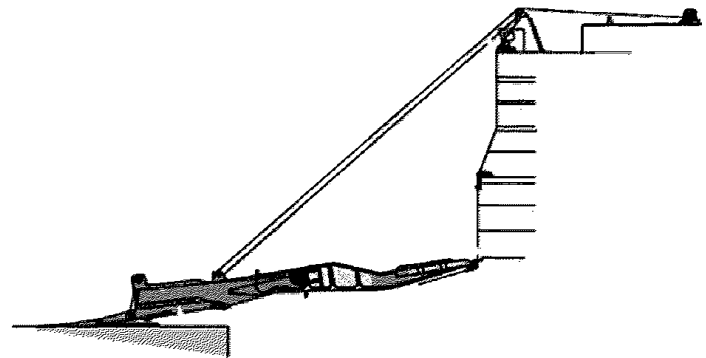


Рис. 42 Кормовая дверь – одностворчатая, в открытом положении, тип судна – автомобилевоз

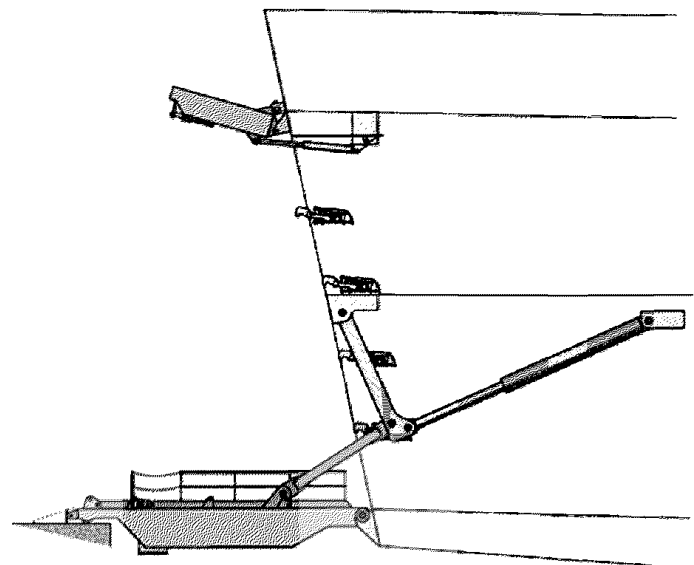


Рис. 43 Кормовая дверь – одностворчатая, в открытом положении, типовое стопорное устройство

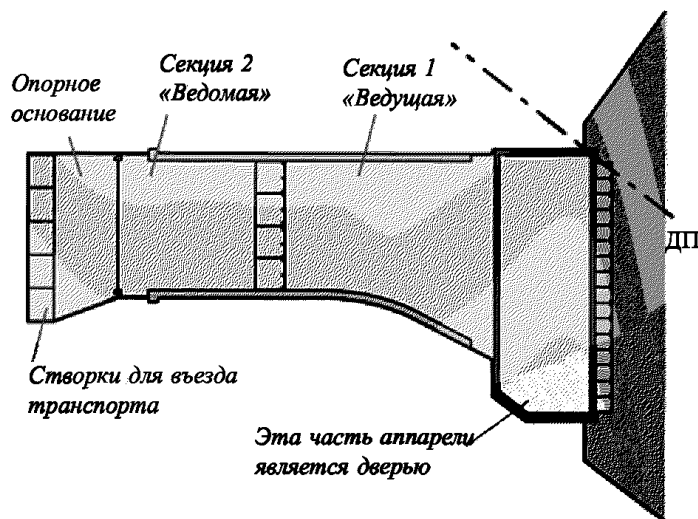


Рис. 41 Кормовая дверь – одностворчатая, в открытом положении, тип судна – автомобилевоз, вид сверху

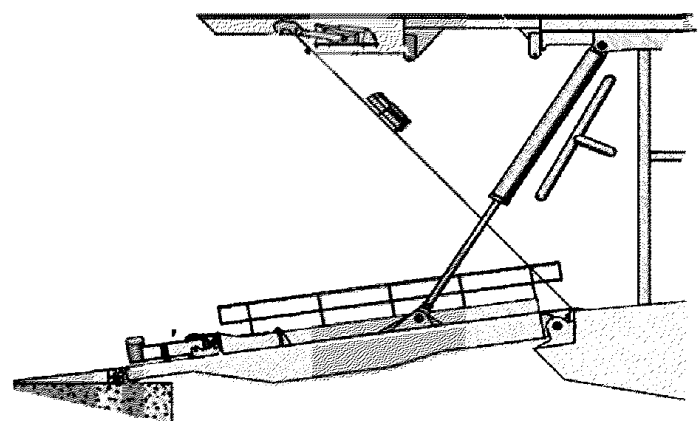


Рис. 44 Кормовая дверь – одностворчатая, в открытом положении, типовое стопорное устройство, тип 1

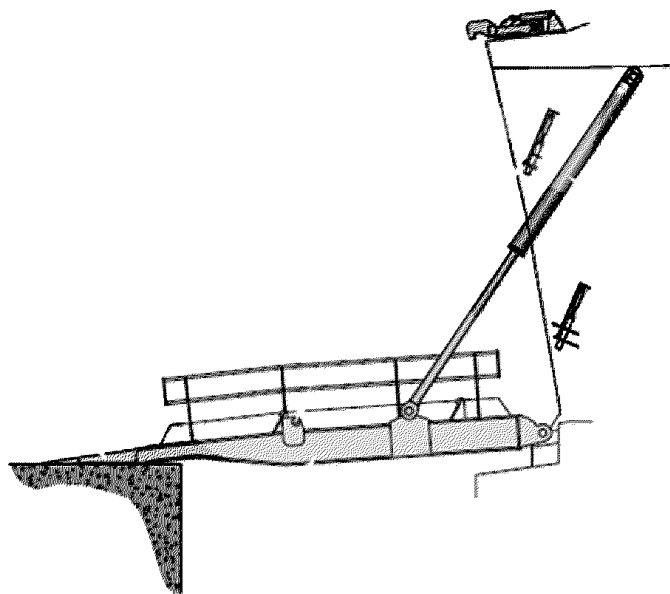


Рис. 45 Кормовая дверь – одностворчатая, в открытом положении, типовое стопорное устройство, тип 2

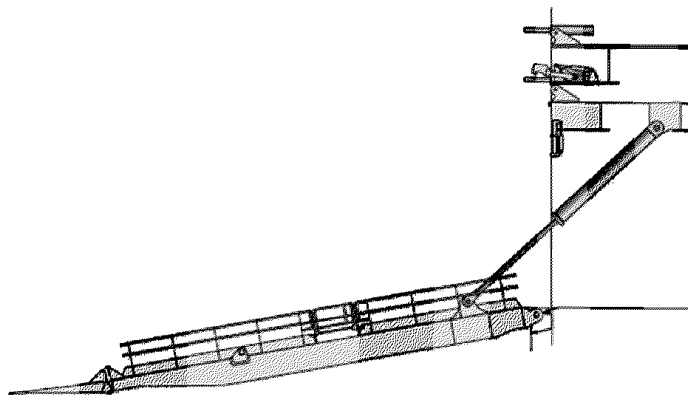


Рис. 48 Кормовая дверь – одностворчатая, в открытом положении

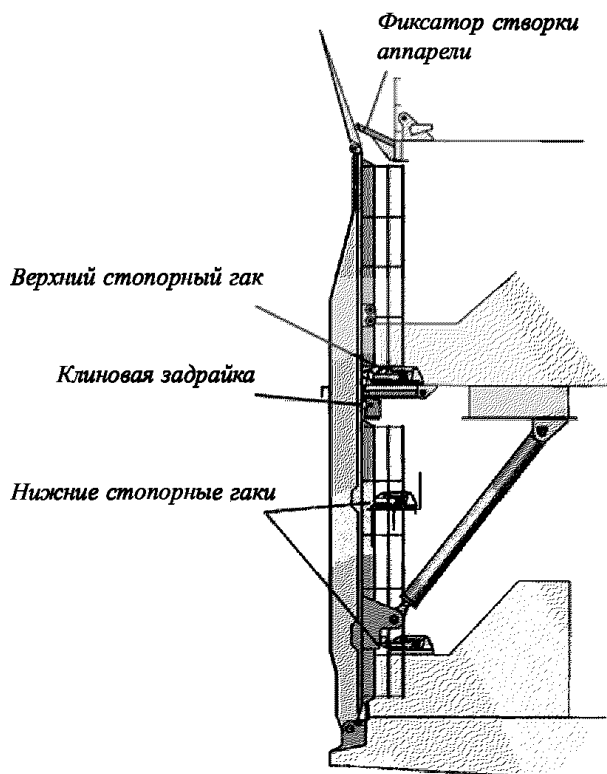


Рис. 47 Кормовая дверь – одностворчатая, в закрытом положении, типовое стопорное устройство, тип 3

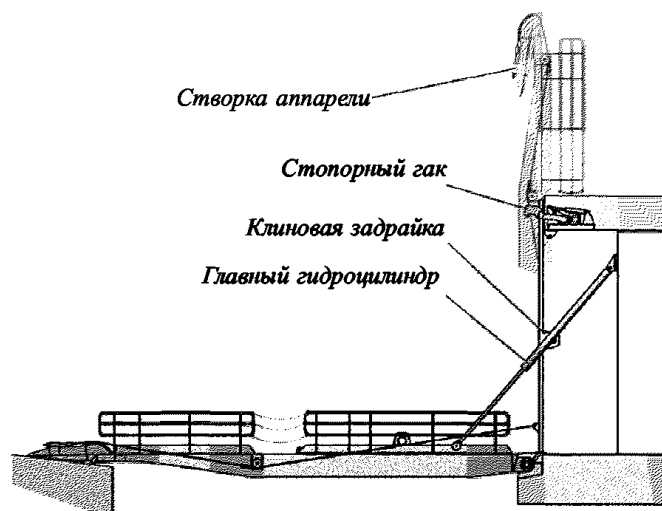


Рис. 49 Кормовая дверь – одностворчатая, в открытом положении, типовое стопорное устройство, тип 3

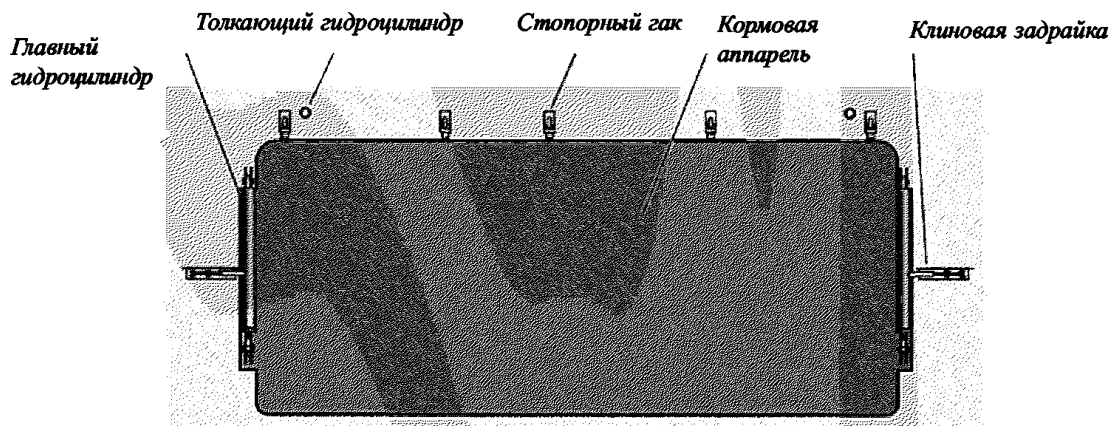


Рис. 46 Кормовая дверь – одностворчатая, в закрытом положении, типовое стопорное устройство, тип 3

ПРИЛОЖЕНИЕ 35

**ИНСТРУКЦИЯ ПО ОСВИДЕТЕЛЬСТВОВАНИЮ
ГЛАВНЫХ ВИНТОРУЛЕВЫХ КОЛОНОК
НА ОСНОВЕ МОНИТОРИНГА ТЕХНИЧЕСКОГО СОСТОЯНИЯ****1 ОБЩИЕ ПОЛОЖЕНИЯ**

1.1 Настоящая Инструкция устанавливает введение на судах системы мониторинга технического состояния главных винторулевых колонок (ГВРК), определяет для подразделений Регистра и судовладельцев условия и порядок освидетельствования ГВРК при работе судна по системе мониторинга технического состояния ГВРК.

Система мониторинга технического состояния ГВРК вводится по заявке судовладельца. При этом должны быть соблюдены условия и процедуры, содержащиеся в разд. 2.

Введение на судне системы мониторинга технического состояния ГВРК удостоверяется соответствующей отметкой на русском и английском языках в разделе «Прочие характеристики» Классификационного свидетельства.

1.2 Инструкция предназначена для мониторинга технического состояния элементов главных винторулевых колонок двух типов:

механических с двухступенчатой конической зубчатой передачей (напр. Aquamaster) ;
электрических с гребным электродвигателем, расположенным в подводной поворотной гондоле (напр. Azipod).

Методические указания Инструкции также могут использоваться для контроля и оценки технического состояния вспомогательных винторулевых колонок.

1.3 Оснащение судов системами мониторинга технического состояния ГВРК может осуществляться с учетом требований, изложенных в разд.11, части VII «Механические установки» Правил классификации и постройки морских судов.

1.4 Настоящая Инструкция предназначена для использования:

инспекторским составом Регистра в той мере, насколько это применимо для различных типов ГВРК во время приемо-сдаточных испытаний и при проведении освидетельствований с целью контроля и оценки их технического состояния;

судовым экипажем при проведении мониторинга технического состояния ГВРК в эксплуатации, и представления необходимой информации для освидетельствования по системе мониторинга технического состояния ГВРК ;

признанными Регистром организациями и специалистами по диагностированию и дефектации

(назначенными судовладельцем), осуществляющими контроль и оценку технического состояния судовых технических средств средствами диагностирования и неразрушающего контроля.

1.5 Требования настоящей Инструкции являются основой для разработки, в обоснованных случаях, рабочих методик мониторинга технического состояния конкретных типов ГВРК. Рабочие методики разрабатываются для использования признанными Регистром организациями, специалистами по диагностированию и дефектации (назначенными судовладельцем) и/или непосредственно судовым экипажем.

Рабочие методики должны учитывать конструктивные особенности исполнения конкретного типа ГВРК и эксплуатационные особенности судна, на котором она установлена.

1.6 Рабочие методики ГВРК, должны включать следующие положения:

методические указания по проведению мониторинга технического состояния с использованием средств диагностирования;

перечень контролируемых параметров, периодичность их контроля и нормы допустимых значений;

рекомендации по расположению точек измерения, отбора проб масел с учетом доступа к датчикам и измерительным приборам;

сравнение результатов контроля и прогноз технического состояния ГВРК;

способы и формы представления результатов контроля.

1.7 Выполнение судовладельцем в полном объеме требований настоящей Инструкции, не превышение установленных норм контролируемых параметров с учетом тенденций их изменения, является для инспектора Регистра основанием для проведения освидетельствования элементов ГВРК без разборки или с частичной разборкой.

**2 ПОРЯДОК ВВЕДЕНИЯ СИСТЕМЫ МОНИТОРИНГА
ТЕХНИЧЕСКОГО СОСТОЯНИЯ ГВРК**

2.1 Для введения системы мониторинга технического состояния ГВРК судовладелец или оператор судна направляет в подразделение РС по наблюдению в эксплуатации, заявку, содержащую следующую информацию:

сведения о ГВРК (тип, год постройки, наработка, выполненные ремонты, замены и т.п.);

перечень работ и план-график проведения технического обслуживания ГВРК, в том числе выполнение измерений контролируемых параметров и других мероприятий по обеспечению мониторинга технического состояния элементов ГВРК;

данные по обеспечению проведения мониторинга технического состояния элементов ГВРК (наличие средств диагностирования на судне, привлечение береговых лабораторий для контроля технического состояния элементов ГВРК, организация отбора проб масел и выполнения их анализов, наличие отчетных форм для регистрации результатов контроля технического состояния и др.)

сведения об ответственных лицах на берегу (в Управлении технической эксплуатации флота) и на судне (обычно – старший механик).

2.2 Подразделение Регистра регистрирует заявку и после её анализа дает судовладельцу или оператору судна письменное подтверждение, на основании которого последними издается распоряжение о введении системы мониторинга технического состояния ГВРК на судне.

3 ОРГАНИЗАЦИОННЫЕ ОСНОВЫ ПРОВЕДЕНИЯ КОНТРОЛЯ ТЕХНИЧЕСКОГО СОСТОЯНИЯ ГВРК

3.1 Контроль и оценка технического состояния элементов ГВРК может выполняться судовым экипажем, специалистами по диагностированию и дефектации (назначенными судовладельцем) и организациями, специализирующимися в области технического обслуживания и/или контроля технического состояния судового оборудования и корпусных конструкций.

3.2 Специалисты по диагностированию и дефектации (назначенные судовладельцем) и организации, привлекаемые судовладельцем для выполнения измерений и выдачи заключения о техническом состоянии должны иметь признание Регистра на право проведения таких работ.

Процедура признания этих организаций изложена в части I «Общие положения по техническому наблюдению» Правилах технического наблюдения за постройкой судов и изготовлением материалов и изделий для судов.

Для получения признания Регистра при проведении освидетельствования этих организаций инспектор Регистра также должен проверить, что:

руководящие документы и методики, по которым должно проводиться диагностирование объектов освидетельствования, одобрены Регистром и имеются в наличии;

имеется необходимая документация для фиксации результатов диагностирования;

имеются необходимые переносные средства диагностирования и неразрушающего контроля, прошедшие поверку или калибровку;

специалисты, производящие диагностирование, прошли обучение и имеют соответствующее свидетельство.

4 ОБЪЕКТЫ И ПАРАМЕТРЫ МОНИТОРИНГА ТЕХНИЧЕСКОГО СОСТОЯНИЯ ГВРК

4.1 Основными элементами ГВРК являются: гребной электродвигатель (для электрических ГВРК);

валопровод (для механических ГВРК);

гребной вал;

опорно-упорные подшипники качения гребного вала и валопровода;

уплотнения валов;

зубчатые передачи (редуктор) крутящего момента от приводного двигателя через вертикальный вал к винту (для механических ГВРК);

муфта сцепления (для механических ГВРК);

механизм поворота ГВРК;

гидродвигатели, масляные насосы высокого давления;

вспомогательное оборудование.

4.2 Контроль технического состояния и основные неисправности ГВРК могут быть определены комплексным методом с использованием встроенных и переносных средств диагностирования.

4.3 Мониторинг состояния ГВРК заключается в следующем:

устанавливается наработка ГВРК и режимы ее работы в эксплуатации;

ГВРК, как объект диагностирования, выводится на заданный (близкий к номинальному) режим работы;

измеряются контролируемые параметры, внешние условия и управляющие воздействия;

прогнозируется изменение контролируемых параметров (тренд) и, как следствие, появление определенных неисправностей;

даются рекомендации по необходимости технического обслуживания и/или ремонта.

4.4 В качестве норм технического состояния ГВРК используются нормы допустимых значений контролируемых параметров, износов, зазоров, состояния рабочих поверхностей, приведенные в инструкциях по эксплуатации судоремонтных и судостроительных предприятий, правилах РС, отраслевых нормативно-технических документах.

При отсутствии соответствующих указаний в инструкции по эксплуатации ГВРК и других до-

.9 контроль состояния деталей методом неразрушающего контроля (капиллярный, магнитопорошковый, ультразвуковой и др.):

обнаружение дефектов типа несплошностей в материале (трещины, поры, раковины, волосовины, расслоения и т.п.), а также внутренних дефектов (трещины, поры, несплошности, несплошности и др.).

5 ОСВИДЕТЕЛЬСТВОВАНИЯ

См. Циркуляр 941ц **5.1 Первоначальное освидетельствование.**

Первоначальное освидетельствование проводится с целью подтверждения того, что:

мониторинг технического состояния ГВРК обеспечен полностью в соответствии с требованиями разд. 1 — 3 настоящей Инструкции;

схема мониторинга технического состояния ГВРК работает не менее 6 мес., имеются записи по результатам измерений контролируемых параметров, значения которых находятся в допустимых пределах;

ответственные лица, назначенные судовладельцем изучили принципы и возможности системы мониторинга технического состояния ГВРК.

Положительные результаты освидетельствования являются основанием для одобрения и подтверждения ввода системы мониторинга технического состояния ГВРК.

По результатам освидетельствования инспектор РС составляет акт, вносит сведения в Классификационное свидетельство и в Статус освидетельствования судна о введении системы мониторинга технического состояния ГВРК на судне.

5.2 Ежегодное освидетельствование.

Ежегодное освидетельствование проводится с целью:

определения технического состояния ГВРК;

проверки выполнения мониторинга технического состояния ГВРК и определения возможных преждевременных выходов из строя элементов ГВРК;

проверки записей по результатам измерений контролируемых параметров, проверка трендов данных вибрационных измерений и анализов смазочного и гидравлического масла, полученных после последнего ежегодного освидетельствования;

оценки использования результатов мониторинга состояния при техническом обслуживании;

проверки калибровки судовых средств диагностирования;

проверка правильности функционирования всех элементов сигнализации и защиты.

По результатам ежегодного освидетельствования инспектор РС вносит сведения в Чек-лист освидетельствования судна в программе STORM

(форма 6.1.01) и в Статус освидетельствования судна о введении системы мониторинга технического состояния ГВРК судна.

При необходимости инспектор может потребовать проведение испытаний, дополнительных измерений или осмотров элементов ГВРК.

5.3 Очередное освидетельствование.

Очередное освидетельствование проводится с целью:

оценки технического состояния элементов ГВРК и продления действия системы мониторинга технического состояния ГВРК.

В дополнение к проверкам ежегодного освидетельствования могут быть выполнены:

ходовые испытания судна для проверки функциональных возможностей ГВРК;

испытания механизма изменения шага ВРШ (если имеется);

испытания функционирования всех элементов сигнализации и защиты;

пересмотр, если необходимо, базовых данных по контролируемым параметрам.

Проверка в действии ГВРК осуществляется в процессе проверки в действии главных механизмов.

При необходимости инспектор может потребовать проведение дополнительных измерений или осмотров элементов ГВРК.

При положительных результатах освидетельствования полная разборка ГВРК для тщательного осмотра не требуется. Если измерения показывают возможное ухудшения технического состояние элементов ГВРК, то инспектор может потребовать разборки для тщательного осмотра.

6 НОРМАТИВНО-МЕТОДИЧЕСКИЕ ОСНОВЫ СИСТЕМЫ МОНИТОРИНГА ТЕХНИЧЕСКОГО СОСТОЯНИЯ ГВРК В ЭКСПЛУАТАЦИИ

6.1 Параметрический контроль.

6.1.1 При работе ГВРК должен выполняться систематический контроль рабочих параметров по штатным контрольно-измерительным приборам, специальными датчиками и устройствами регистрации.

При выходе значений контролируемых параметров за пределы, указанные в инструкции по эксплуатации, должны быть выяснены причины и, при необходимости, произведена регулировка параметра, а также устранены причины, вызвавшие отклонение. В случае необходимости производится углубленный контроль с использованием специальных приборов и средств диагностирования.

6.1.2. Перечень контролируемых параметров и периодичность их контроля устанавливается судовладельцем на основе указаний инструкции по эксплуатации и рекомендаций производителя ГВРК с учетом

их информативности, объема автоматизации ГВРК, аварийно-предупредительной сигнализации, защит и комплектации ГВРК средствами диагностирования.

Во время работы ГВРК необходимо периодически контролировать:

мощность на гребном валу или мощность приводного двигателя:

частоту вращения гребного винта;

давление и температуру масла в системах смазки подшипников гребного вала и редукторов его привода;

уровни масла в напорных, гравитационных (подпорных) и дренажных цистернах;

давление, температуру и уровни масла в гидросистеме поворота ГВРК;

наличие потока масла в системах смазки подшипников гребного вала, уровень масла в корпусах подшипников;

сопротивление фильтров в системе смазки подшипников гребного вала;

работу систем управления, сигнализации, автоматизации и защиты;

уровень вибрации подшипников гребного вала (при наличии стационарных датчиков);

температуру холодного и горячего воздуха, а также его влажность в системе воздушного охлаждения гребного электродвигателя, перепад давления на воздушном фильтре;

силу тока приводных электродвигателей вспомогательных механизмов ГВРК (насосы, вентиляторы, гидромоторы и др.);

уровень масла и воды в льялах корпуса и помещений ГВРК.

6.2 Контроль качества смазочного масла.

6.2.1 Нормальный процесс старения масла, выражающийся в постепенном изменении показателей, нарушается при проявлении неисправностей в ГВРК или системе смазывания. При этом происходит значительное изменение одного или нескольких показателей, и масло быстро теряет свои эксплуатационные свойства.

Анализ смазочного масла зубчатых передач и масла гидравлики должен содержать как, минимум, следующие показатели:

вязкость;

содержание воды;

показатели окисления масла;

содержание механических примесей.

При наличии воды в масле необходим анализ на хлориды и определение натрия или магния для установления возможности попадания морской воды.

6.2.2 Отбор проб масла из ГВРК и вспомогательных механизмов выполняется с периодичностью и в

определенных местах, указанных в инструкции по эксплуатации и снабжается этикеткой (см. 6.2.3).

6.2.3 Отбор проб масла должен производиться на рабочем или близком к нему режиме при рабочей температуре масла не ранее, чем через 12 ч работы ГВРК после долива свежего масла до рабочего уровня в расширительной масляной цистерне.

Отбор проб должен осуществляться вакуум-насосом или через специальный проботборный кран.

Перед отбором из проботборного крана следует слить около 500 мл масла. Проба отбирается в чистую сухую емкость, заполняя ее не более чем на 3/4 объема.

Объем отобранной пробы должен составлять не менее 200 мл для судового экспресс-анализа. Для лабораторного анализа объем пробы должен составлять не менее 500 мл¹.

Точка отбора пробы должна быть расположена до фильтра.

При отборе образцов консистентной смазки, необходимо получать пробы из зоны возможно близко расположенной к элементам качения подшипника.

Емкости для отбора образцов масла и смазки должны быть чистыми и сухими.

Емкость должна быть плотно закрыта и снабжена этикеткой со следующими данными:

название судна;

тип и марка ГВРК;

наименование и марка механизма;

марка масла;

наработка масла после первоначальной заливки или замены (час);

объем масла, добавленного в систему после отбора пробы для последнего анализа;

дата отбора масла;

фамилия и должность ответственного лица, отобравшего пробу;

подпись старшего механика (или ответственного лица) и судовая печать.

Пробы должны отбираться всегда из одного и того же места, определенного инструкцией по эксплуатации ГВРК.

6.2.4 В судовых условиях диагностирование состояния ГВРК по контролю масла ограничено информацией экспресс-анализа, объем которой определяется возможностями судовой лаборатории.

Экспресс анализ масел зубчатых передач и гидравлики ГВРК должен, как минимум, выполняться для определения воды, вязкости и загрязненности².

Для экспресс-анализов моторных, турбинных и гидравлических масел в судовых условиях приме-

¹Испытательная лаборатория, выполняющая анализ масла может установить другое количество пробы

²Судовладелец может все анализы выполнять в береговой лаборатории, но при этом должны быть сохранены и обеспечены сроки проведения анализов.

няются портативные лаборатории и ферроиндикаторы.

Применение на судне ферроиндикатора позволяет определять повышенное содержание железа в рабочем масле, что свидетельствует об увеличении скорости износа деталей ГВРК.

6.2.5. В береговых испытательных лабораториях проводятся физико-химические анализы для определения браковочных показателей смазочных и гидравлических масел (см. табл. 2), спектральным методом для определения концентрации продуктов износа (см. табл. 3 и 4), чистоты масла (см. табл. 5) и

феррографическим методом для определения количества и размеров частиц износа (см. табл. 6)

Примечание: Феррографический метод рекомендуется использовать в качестве дополнительного для контроля износа зубчатых передач и подшипников качения.

Предлагаемые в табл. 3 — 5 нормы браковочных показателей концентрации продуктов износа и чистоты масла даны на основе рекомендаций стандарта ИСО 14830-1.

6.2.6 Нормы браковочных показателей.

Таблица 2

Нормы браковочных показателей для масел ГВРК

№ п/п	Показатель	Допустимый уровень (категория А)	Ограниченно допустимый уровень (категория В)	Недопустимый уровень (категория С)	Методы определения
1	Кинематическая вязкость при 40 °С, отклонение от исходной, %	>+10...<-10	±10 ... ±15	>+15...<-150	ГОСТ 33-00
2	Содержание воды, %	< 0,2	0,2...0,5	> 0,5	ГОСТ 2477-65
3	Кислотное число, мгКОН/г масла	< 1	1 — 2	>2	ГОСТ 11362-96
4	Содержание механических примесей, %	< 0,02	0,02 — 0,05	> 0,05	ГОСТ 6370-83

Таблица 3

Концентрация продуктов износа в редукторах и зубчатых передачах ГВРК по ИСО 14830-1 в ррт через 500 ч работы

Металл	Возможные источники	Нормальное содержание	Слегка повышенное содержание	Повышенное содержание	Высокое содержание
Железо, Fe	Редуктор, подшипники, фильтр	0 — 100	101 — 150	151 — 300	> 300
Хром, Cr	Подшипники	0 — 4	5 — 10	11 — 15	> 15
Свинец, Pb	Заливка подшипников	0 — 30	31 — 50	51 — 80	> 80
Медь, Cu	Вкладыши подшипников	0 — 30	31 — 50	51 — 80	> 80
Алюминий, Al	Корпус	0 — 10	11 — 20	21 — 30	> 30
Кремний, Si	Шлам, облицовка тормозов	0 — 20	21 — 30	31 — 60	> 60
Натрий, Na	Соль, присадки	0 — 30	31 — 50	51 — 80	> 80

Таблица 4

Концентрация продуктов износа в гидравлических системах ГВРК по ИСО 14830-1 в ррт через 500 ч работы

Металл	Возможные источники	Нормальное содержание	Слегка повышенное содержание	Повышенное содержание	Высокое содержание
Железо, Fe	Зубья, клапаны	0 — 38	9 — 15	16 — 25	> 25
Хром, Cr	Цилиндры, Штоки	0 — 33	4 — 8	9 — 15	> 15
Свинец, Pb	Заливка подшипников	0 — 34	5 — 10	11 — 15	> 15
Медь, Cu	Вкладыши подшипников	0 — 38	9 — 15	16 — 25	> 25
Алюминий, Al	Корпус	0 — 33	4 — 8	9 — 15	> 15
Кремний, Si	Шлам, грязь	0 — 35	6 — 10	11 — 20	> 20
Натрий, Na	Соль, присадки	0 — 30	31 — 50	51 — 80	> 80

Таблица 5

Браковочные значения чистоты масла в кодах ИСО 4406 по ИСО 14830-1 для гидравлических систем и редукторов ГВРК

Тип механизма	Степень загрязненности									
	Низкая		Умеренная		Повышенная		Высокая		Очень высокая	
Гидравлические системы и подшипники	10/08	15/12	15/13	17/14	17/15	19/16	19/17	22/19	22/20	>25/—
Зубчатые передачи и редукторы	15/12	16/13	16/14	18/15	18/16	21/18	21/19	24/19	24/22	>25/—

Таблица 6

Браковочные показатели по концентрации, количеству больших частиц износа и индексам износа для редукторов и зубчатых передач ГВРК

Феррографические показатели	Предельные значения	Периодичность анализа
WPC (число частиц в см ³)	60	Не реже одного раза в 6 мес.
PLP (% больших частиц)	55	
$I = (D_L^2 - D_S^2)/V^2$ (Индекс износа)	1000	
где D_L — количество частиц износа размерами более 5 мкм, D_S — количество частиц износа размерами более 5 мкм, V — объем пробы, мл.		

6.2.7 Получаемая информация о качественном состоянии и количественном составе пробы масла позволяет достоверно и своевременно оценивать состояние механизма, определять возможные неисправности. Качественный анализ локализует поиски мест проявившиеся износов, а количественный — дает возможность устанавливать целесообразность и режим дальнейшей эксплуатации объекта контроля, определять сроки и объемы работ по техническому обслуживанию и ремонту.

Значения показателей качества рабочих масел ГВРК (см. табл. 2 — 6) являются сигнализаторами технического состояния и возможности появления отказа через определенный период:

«Нормальное» — износ нормальный;

«Слегка повышенное» — значения показателей в этом диапазоне указывают на первые признаки увеличения износа. Необходимо отслеживание тренда.

«Повышенное» — значения показателей указывают на повышенный (ненормальный) износ. Необходимо проведение проверочного анализа, увеличение частоты отбора проб. Принятие мер по стабилизации и уменьшению износа.

«Высокое» — значения показателей свидетельствуют о значительном (недопустимом) уровне износа. Требуется повторение анализа для установления конкретного узла и причин износа и принятия мер по устранению причин износа.

При проведении освидетельствований по системе мониторинга технического состояния ГВРК, с точки зрения бинарной оценки Регистра («Годен» — «Не годен»), данные о высоких значениях показателей рабочих масел не дают оснований инспектору РС признать такой объект «Годным» к дальнейшей эксплуатации до полного выяснения и устранения причин высокого износа.

6.2.8 По полученным в результате анализов значениям показателей рабочих масел необходимо определить тренд изменения этих показателей во времени, что позволяет оценивать изменения технического состояния элементов ГВРК

6.2.9 Периодичность отбора проб и выполнения анализов

6.2.10 Расход масла в эксплуатации определяется его доливками в расширительную или гравитационную цистерну и не должен превышать норм, указанных в инструкции по эксплуатации. Величина долива масла должна фиксироваться в судовой отчетно-учетной документации.

6.2.11 Анализ отложений на магнитных пробках проводится лупой с 20х или под микроскопом. В последнем случае отложения переводятся на предметные стекла.

При использовании аналитического феррографа анализ проводится с применением специального атласа (используется проба масла, отобранная из масляной системы) с характеристикой продуктов износа.

6.3 Вибрационный контроль.

6.3.1 Измерения значений параметров вибрации с целью оценки состояния элементов ГВРК могут составлять часть приемосдаточных испытаний при вводе судна в эксплуатацию и должны проводиться во время эксплуатации.

6.3.2 Измеряемые параметры.

Измеряемыми параметрами являются среднеквадратические значения (RMS, СКЗ) перемещения, виброскорости, виброускорения, а также спектр вибрации в пределах заданного частотного диапазона.

В процессе измерения широкополосной вибрации определяют среднеквадратическое значение виброскорости (в мм/с) в диапазоне частот от 2 до 1000 Гц. Виброскорость может быть выражена в логарифмическом масштабе (в дБ) при этом в качестве опорного значения используется величина 5×10^{-5} мм/с.

Среднеквадратические значения виброскорости должны измеряться в треть-октавных или октавных полосах частот.

Определение вибрации в широкой полосе частот, будучи показателем общего вибросостояния, не является достаточным для оценки технического состояния элементов ГВРК. По общему уровню

Таблица 7

№ п/п	Вид анализов	Периодичность анализов	
		Судового	Берегового
1	Экспресс анализ на судне (см. 6.2.4)	Ежемесячно или через 200 ч наработки	—
2	Браковочные показатели (Таблица 2)		Не реже одного раза в 3 мес.
3	Чистота масла (Таблица 5)		Не реже одного раза в 3 мес.
4	Концентрация продуктов износа (Таблицы 3-4)		Не реже одного раза в 6 мес.

вибрации невозможно определить конкретную неисправность. Для этой цели необходимо применения анализа частотных составляющих вибрации, их фазовых соотношений, огибающей, кепстрого анализа и других современных методов.

При необходимости получения информации о спектре вибрации проводятся частотный анализ (быстрое преобразование Фурье) в полосах частот постоянной ширины не более чем треть октавы с использованием анализатора с постоянной относительной шириной полосы частот.

6.3.3 Датчики вибрации и их крепление.

Для обеспечения линейной частотной характеристики во всем диапазоне частот измерений и исключения попадания в этот диапазон резонансной частоты датчика измерения следует проводить с помощью малогабаритных датчиков скорости и ускорения массой менее 60 г.

Резонансная частота установленного датчика вибрации должна лежать вне диапазона анализа. Выбранный метод крепления должен обеспечивать достоверность данных во всем диапазоне измерений. Следует иметь в виду, что все элементы крепления, расположенные между датчиком и вибрирующей поверхностью, могут изменять коэффициент преобразования датчика и, следовательно, вносить погрешность в результаты измерений.

Наиболее надежным и рекомендуемым методом установки датчика является крепление на шпильке. Для этого в месте установки датчика высверливается отверстие, нарезают резьбу и на шпильку устанавливают датчик. При последовательных измерениях «по маршруту» в различных точках может использоваться крепление датчика на магните либо датчик может удерживаться вручную, т.к. максимальная частота измерений не превышает 1000 Гц.

При установке датчика стационарно, он должен крепиться на шпильке. При этом поверхность контакта должна быть чистой и плоской.

6.3.4 Точки измерения.

Точки измерений должны быть расположены на той части конструкции, которая обладает высокой жесткостью. Не допускается измерять вибрацию на податливых частях или тонколистовых элементах конструкции для исключения влияния локальных резонансов.

Корпуса подшипников являются наилучшим местом расположения датчиков вибрации, где измеряются уровни вибрации и их изменение для оценки технического состояния ГВРК.

В выбранных точках должна быть измерена фоновая (фоновая) вибрация при неработающей ГВРК. Она не должна превышать 30 % вибрации, наблюдаемой для работающего комплекса во время испытаний.

Ввиду ограниченного доступа к гребному валу и его элементам (подшипникам, уплотнителям,

электродвигателю, зубчатой передачи и др.) измерения вибрации во время работы возможно и целесообразно выполнить:

для механических ГВРК на корпусе носовой и кормовой частей рядом с фланцем приводного вала на нижней части корпуса в месте крепления колонки к фундаменту;

для электрических ГВРК на опорном и упорном подшипниках гребного вала с помощью стационарно установленных датчиков вибрации с проложенной коммутацией, либо, если имеется доступ к подшипникам с помощью временно установленных датчиков вибрации во время стоянки судна (возможно только для ГВРК большой мощности).

В качестве примера точки измерений вибрации для ГВРК показаны на рис. 1.

6.3.5 Направление измерений.

Измерения, по возможности, следует проводить по трем направлениям декартовой системы координат: X, Y, Z в соответствии с требованиями разд. 9, части VII «Механические установки» Правил классификации и постройки морских судов.

Для мониторинга вибрационного состояния гребного вала электрических ГВРК можно ограничиться измерением в одном направлении (вертикальном). При измерении вибрации в двух направлениях (вертикальном и траверзном) необходима установка двух датчиков.

6.3.6 Анализ в узкой полосе частот.

Обработка в узкой полосе частот постоянной ширины применяется для выявления гармоник и боковых полос сигнала.

Характерные рабочие частоты вибрации основных узлов ГВРК рассчитываются в соответствии с данными табл. 8.

Для механической ГВРК дефекты гребного вала и нижнего зубчатого зацепления могут быть выявлены при анализе в узкой полосе рабочих частот этих элементов путем измерений вибрации в верхней части корпуса ГВРК.

6.3.7 Проведение измерений.

При мониторинге технического состояния ГВРК во время эксплуатации для сопоставимости результатов и определения трендов измерения должны выполняться на одних и тех же режимах работы и в одних и тех же точках.

Измерения необходимо проводить на установившемся режиме работы при стабильных значениях рабочих температур и других параметров.

Измерения проводятся на спецификационных режимах эксплуатации ГВРК при частотах вращения гребного вала соответствующих малому ходу (маневренный режим), среднему и полному ходам судна при плавании на чистой воде.

Если режим номинальной мощности (полного хода) для испытуемой установки, по каким-либо

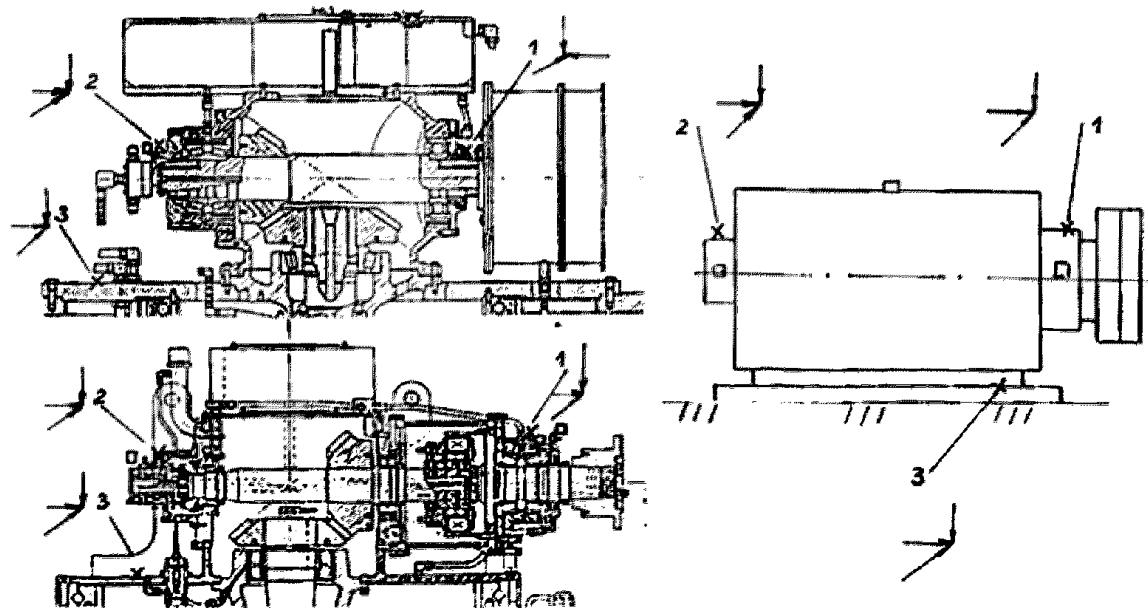
Таблица 8

Основные характерные частоты вибрации узлов ГВРК

Параметр	Расчетная формула ГВРК	механическая	электрическая
Основная частота вибрации ведущего вала, Гц	$f_0 = n_e/60$	+	+
Частота вибрации промежуточного вала, Гц	$f_{in} = n_e/60i_{top}$	+	—
Частота вибрации гребного вала (вала, винта), Гц	$f_{sh} = n_e/60i_{top}i_{bottom}$	+	$f_{sh} = n_{sh}/60$
Лопастная частота вибрации, Гц	$f_{blade} = f_{sh}Z_{blade}$	+	+
Частота вибрации верхнего редуктора, Гц	$f_{top} = f_0Z_1$	+	—
Частота вибрации нижнего редуктора, Гц	$f_{bottom} = f_{in}Z_2$	+	—

где: n_e — частота вращения двигателя, об/мин;
 n_{sh} — частота вращения гребного вала, об/мин;
 i_{top} — передаточное отношение верхнего редуктора;
 i_{bottom} — передаточное отношение нижнего редуктора;
 Z_{blade} — число лопастей винта;
 Z_1 — число зубьев шестерни верхнего редуктора;
 Z_2 — число зубьев шестерни нижнего редуктора.

Механические ГВРК типа Aquamaster



Электрические ГВРК типа Azipod

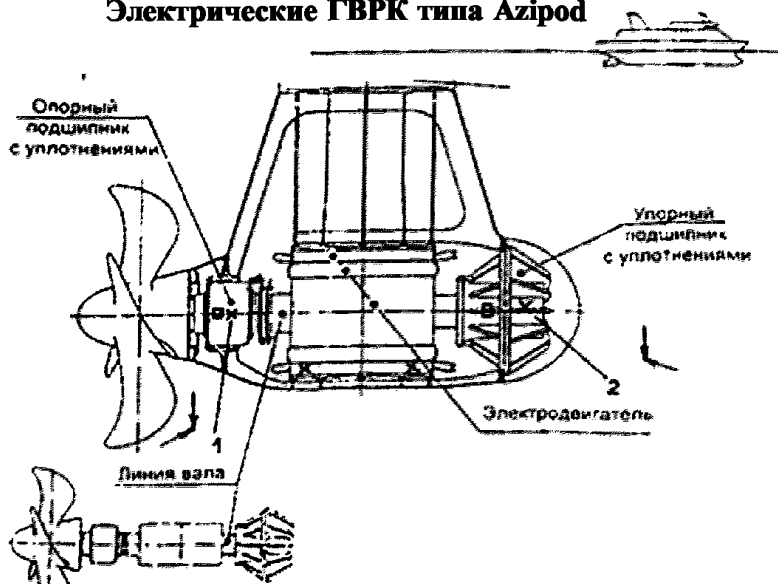


Рис. 1 Точки измерений на ГВРК
 x – вибрации; o – ударные импульсы

причинам недостижим, измерения проводятся в режиме максимально достижимой мощности (частоты вращения).

При измерении уровней вибрации элементов ГВРК доступных для измерений во время работы (гидронасосов, гидромоторов, электродвигателей, зубчатых зацеплений и др.) необходимо руководствоваться требованиями и нормами разд. 9 части VII «Механические установки» Правил классификации и постройки морских судов.

6.3.8. Оценка результатов измерений.

Основные частоты возбуждения вибрации ГВРК лежат в диапазоне от 2 до 500 Гц. Однако для оценки вибрационного состояния всего комплекса элементов ГВРК целесообразно рассматривать более широкий диапазон от 2 до 1000 Гц.

Для оценки вибрационного состояния ГВРК по общему уровню должны быть известны предельные среднеквадратические значения виброскорости (ускорения), которые для условий эксплуатации представляются в трех категориях норм состояния:

А — состояние объекта после изготовления;

В — состояние объекта во время нормальной эксплуатации;

С — ухудшение технического состояния с вероятной неисправностью. Требуется техническое обслуживание или ремонт.

В случае если изготовитель ГВРК не дает рекомендаций по нормам вибрации конкретной ГВРК, следует использовать нормы вибрации для отдельных механизмов, приведенные в разд. 9 части VII «Механические установки» Правил классификации и постройки морских судов.

Оценка результатов измерений осуществляется нижеследующими способами.

Первый способ:

сравнение данных измерений с абсолютными значениями параметров вибрации (нормами).

Второй способ:

сравнение не с абсолютными значениями (нормами), а с изменениями.

При первом способе выполняется:

сравнение результатов измерений с нормами, предложенными поставщиками ГВРК или ее элементов (зубчатые передачи, подшипники, муфты, электродвигатели);

сравнение результатов измерений с нормами вибрации нормативных документов (отраслевых, ГОСТ, ИСО и др.).

При втором способе выполняется сравнение с установленными ранее базовыми значениями вибрационных параметров.

При втором способе выполняется сравнение с установленными ранее базовыми значениями вибрационных параметров.

В связи с отсутствием достаточного опыта оценки вибрационного состояния ГВРК рекомен-

дуется использовать сравнение измеренного значения широкополосной вибрации с предварительно установленными базовыми значениями.

Общие требования к установлению базовых значений определены в 4.5.

При измерении вибрации особое значение имеют такие факторы, как режим работы установки, условие испытаний (осадка судна, состояние моря). Важно проводить испытание для установления базовых значений и измерения текущих вибрационных параметров при одних и тех же положениях и ориентации датчиков.

Если при сравнении измеренных значений с базовыми обнаружатся значительное изменение (причем, как в сторону увеличения, так и уменьшения значений вибрации), то необходимо определить причину такого изменения для предотвращения возможного отказа элементов ГВРК.

Изменение значений вибрации в 2 — 2,5 раза является значительным.

Необходимо выполнить следующее:

убедиться, что причиной изменения вибрации не является влияние каких-то внешних источников (в том числе других механизмов);

провести повторное измерение;

сократить интервал между проведениями измерений вибрации.

Для исследования причин изменения уровня вибрации, определение неисправностей используется спектральный анализ вибрации.

В случаях, когда измерение широкополосной вибрации должно быть дополнено анализом частотных составляющих, его проводят в том же диапазоне частот, что используют при определении параметров широкополосной вибрации.

6.3.9 Периодичность измерения вибрации.

Контроль вибрации в системе мониторинга технического состояния ГВРК должен производиться как правило один раз в квартал.

6.3.10 Представление результатов.

Во время испытаний необходимо регистрировать информацию, относящуюся к ГВРК и используемым средствам измерений.

Необходимо указывать следующие данные:

наименование изготовителя ГВРК, ее тип и характеристики, в том числе: мощность, частоту вращения, электрическое напряжение и номинальный ток, серийный номер, тип подшипников, их место расположения, характеристики гребного винта (число лопастей, диаметр и др.);

дату и место проведения испытаний;

используемые средства измерений, в том числе модель, тип, серийный номер;

сведения о проверке средств измерений;

способ крепления датчиков вибрации;

режимы и условия работы ГВРК во время испытаний;

верхнюю и нижнюю границы диапазона изменений широкополосной вибрации;

точки, направления и результаты измерений;

нормы допустимых значений вибрации;

заключение о результатах испытаний.

Рекомендуемая форма протокола измерений представлена в приложении 1.

6.3.11 Калибровка.

Все средства измерений вибраций должны иметь действующие сроки поверки или калибровки.

6.4 Измерение ударных импульсов.

6.4.1 Измерения ударных импульсов выполняются для оценки состояния подшипников качения и качества их смазки в элементах ГВРК.

6.4.2 При измерениях в приборы вводятся значения n (частота вращения, мин^{-1}) и D_{inner} (внутренний диаметр подшипника, мм) для вычисления базового уровня dB_{inner} .

Для контроля и оценки технического состояния подшипников качения рассматриваются два характерных уровня ударных импульсов, отличающиеся значениями амплитуды и частоты (количеством ударов в минуту):

фоновый уровень dB_c , характеризующий состояние смазки и общий износ элементов подшипника качения (большая частота ударов с низкой амплитудой);

максимальный или пиковый уровень dB_m , характеризующий величину дефекта подшипника (большая амплитуда ударов с любой частотой).

6.4.3. Нормы ударных импульсов для различных состояний подшипников качения даны в табл. 9. Значения dB_m и dB_c определяются по отношению к базовому уровню dB_{inner} .

6.4.4. При отсутствии смазки или слишком плотной (слабой) посадке подшипника увеличивается фон подшипника ($dB_c > 10$ дБ), даже если подшипник не имеет еще каких-либо повреждений на беговых дорожках. Амплитуда пиковых ударов и фона относительно близки ($dB_m = 30$, $dB_c = 20$). Механическое касание вблизи подшипника между вращающейся и неподвижными частями вызывает ритмичные (повторяющиеся) ударные всплески пиковых значений. Несоосность валов увеличивает величину ударных импульсов.

Оценка состояния подшипников устанавливается по величине dB_m :

$dB_m < 20$ дБ — хорошее состояние;

$dB_m = 20 \dots 40$ дБ — удовлетворительное состояние;

$dB_m > 40$ дБ — неудовлетворительное состояние (необходима замена подшипника).

6.4.5 Особые случаи оценки состояния подшипников качения.

Приведенные выше нормы соответствуют измерениям, выполненным непосредственно на корпусе подшипника с помощью шупа. При измерении ударных импульсов подшипников, к корпусам которых нет прямого доступа, находящихся в демпферных стаканах, подшипниковых щитах с разъемом и т.п., оценка их технического состояния производится двумя способами.

Первый способ — по относительному увеличению уровня ударных импульсов, по сравнению с хорошим состоянием подшипника, за уровень которого принимаются результаты измерений сразу после ревизии (замена подшипника).

В этом случае предельным значением следует считать повышение уровня ударных импульсов на 20 дБ.

Второй способ — по приведенным выше нормам с учетом поправки на демпфирование. Величина поправки (10 — 20 дБ) зависит от степени демпфирования сигнала в каждой конкретной конструкции механизма и определяется опытным путем.

6.4.6 При наличии высокого уровня ударных импульсов на корпусе подшипников вихревых, шестеренных и кавитирующих насосов любых типов следует проверить, не является ли это следствием гидромеханических явлений внутри насосов.

Для этого измеряют уровень ударных импульсов на корпусе насоса и, если он ниже, чем на корпусе подшипника, то причина — в подшипнике.

6.4.7 Точки измерений ударных импульсов на ГВРК показаны на рис.1. Они практически совпадают с местами измерений вибрации.

Для контроля состояния подшипников качения в трудно доступных местах может быть проработан вариант установки специальных стационарных болтов, которые ввертываются в тело корпуса (крышки) подшипника, что позволяет снимать сигнал с работающего подшипника с помощью подключения датчика.

Для механической ГВРК измерения ударных импульсов выполняются на корпусе в районе расположения подшипников и зубчатой передачи.

6.5 Температурный контроль состояния деталей и узлов ГВРК.

6.5.1 Контроль теплового состояния колонок и их элементов осуществляется с помощью стационарных датчиков температуры масла и/или корпусов подшипников гребного вала. Измерения температуры рабочих сред, деталей и узлов колонок производится как по штатным контрольно-измерительным приборам, так и переносными приборами — контактными термометрами, и бесконтактными инфракрасными пирометрами.

6.5.2 Неисправности ГВРК, определяемые методом температурного контроля:

Таблица 9

Оценка состояния подшипников качения по соотношению dB_m и dB_c

Показания на экране прибора		Возможный источник повышенного сигнала		Причины повышенного сигнала, выявленные после смазки подшипника		
dB_m	dB_c	Показания на корпусе подшипника	Показания на детали, смежной с корпусом подшипника	Показания падают и не увеличиваются	Показания падают, но через несколько часов снова увеличиваются	Показания не падают
Больше 35	10 — 15	Подшипник, смазка, незакрепленная крышка подшипника	Другие поврежденные подшипники, механические удары других деталей (муфта, зубчатая передача, осевые удары)	Посторонние частицы в смазке	Повреждение подшипника, необходим контроль за развитием повреждения	Значительное повреждение подшипника, помехи от незакрепленной крышки подшипника
30	10 — 20	Подшипник, смазка	Кавитация в насосе, зубчатая передача, муфта	Недостаточная смазка	Недостаточная смазка, которая вызвала повреждение подшипника. Необходим контроль за развитием повреждения	Неправильная установка нового подшипника, повреждение муфты зубчатой передачи
Больше 40	25 — 30	То же	То же	Отсутствие смазки	То же	Большие нагрузки на подшипник, кавитация в насосе, повреждение муфты зубчатой передачи
30 (группы сигналов через равные интервалы времени)	Меньше 10	Вал, корпус крышки подшипника	Вал, корпус и крышки других подшипников, зубчатая передача, муфта, крылатка вентилятора	—	—	Трение вала о корпус или о крышки подшипников, повреждение муфты зубчатой передачи, задевание крылатки вентилятора электродвигателя за кожух
30 (одиночные сигналы через равные интервалы времени)	Меньше 10	Ударные нагрузки от рабочего цикла механизма	Ударные нагрузки на фундамент от других механизмов, механические удары от рабочего цикла механизма, крылатка вентилятора	—	—	Механические удары в подшипнике, вызванные ударными нагрузками; повреждение муфты зубчатой передачи; повреждение подшипника; задевание крылатки вентилятора электродвигателя за кожух
Около 0	Около 0	Причины отсутствия показаний после проверки: необходимо проверить питание и исправность прибора, правильность выбора точек измерений и установки датчика; замер производится сразу после избыточной смазки подшипника; внутреннее кольцо подшипника скользит по валу; наружное кольцо подшипника скользит в корпусе.				

перегрев (переохлаждение) рабочих сред (воздух, вода, масло, газ, топливо);

перегрев деталей и узлов ГВРК, включая местные перегревы;

перегрев подшипников;

пропуски клапанов систем рабочих сред, нарушение герметичности;

нарушение теплопередачи со стороны охлаждаемой и охлаждающей среды (жидкости).

6.6 Обнаружение неисправностей при осмотре.

6.6.1 Осмотр можно подразделить на два типа: непосредственные визуальные наблюдения (визуальные осмотры) и осмотры при помощи оптических приборов – приборов внутривидения.

6.6.2 Осмотр относится к органолептическим методам обнаружения неисправностей. Например, осмотр отложенных на деталях оценивается: «небольшие», «средние», «большие», что соответствует трем категориям технического состояния: А, В, С.

Интроскопия (внутривидение) – осмотр (при необходимости – с фиксированием изображения) внутренних полостей ГВРК без разборки через отверстия и лючки при помощи смотровых трубок со встроенной системой освещения объекта наблюдения в видимой области спектра (0,38 — 0,78 мкм).

Неисправности, обнаруживаемые эндоскопами на деталях и элементах ГВРК: наличие отложений, износов, трещин, коррозии, задиров, царапин и т.п.; повреждение деталей; состояние их рабочих поверхностей; обнаружение повреждений в трудно-доступных местах для осмотра и др.

6.6.3 В ГВРК эндоскопами могут осматриваться:

подшипники гребного вала (у колонок электрических ГВРК через штатные лючки в корпусах подшипников, у механических ГВРК в доке через лючки или магнитную пробку редуктора);

манжеты уплотнений;

состояние верхнего и нижнего зубчатых редукторов механических ГВРК (через лючки, заглушки, магнитную пробку);

подшипники приводного вала и муфты (для механических ГВРК);

подшипник поворота (реверса) ГВРК;

механизмы и устройства, обеспечивающие работу ГВРК (электродвигатели, вентиляторы, насосы, теплообменные аппараты и др.).

7 ОПЫТНЫЕ МЕТОДИКИ КОНТРОЛЯ ТЕХНИЧЕСКОГО СОСТОЯНИЯ ЭЛЕМЕНТОВ ГВРК

7.1 Проверка состояния электродвигателя электрических ГВРК по уровню вибрации.

7.1.1 Нарушение балансировки ротора может быть связано с некачественным изготовлением и плохой балансировкой или полученными в эксплуатации повреждениями. Вибрация, вызванная дисбалансом характеризуется виброскоростью в радиальном горизонтальном направлении и проявляется на оборотной частоте f_r . На этой частоте проявляются и другие неисправности электродвигателей.

7.1.2 Расцентровка электродвигателя с объектом. Расцентровка проявляется на частоте $f = kn$, где:

$k = 1$ – влияние преимущественно смещения;

$k = 2$ – влияние преимущественно излома;

n – частота вращения, c^{-1} .

При изломе увеличивается осевая вибрация.

7.1.3 Неисправности, связанные с задеванием.

Частота проявления неисправности

$$f = Kn,$$

где: $K = 1, 2, 3 \dots$

$K = 1$ – при задевании в одной точке,

$K = 2$ – при задевании в двух точках и т.д.,

n – частота вращения, c^{-1} .

Направление вибрации – радиальное, вибрация не стабильная, уровень вибрации нарастает после пуска.

7.1.4 Неисправности подшипников качения (точки 1 и 2 на рис.1, табл. 9), связанные с повреждением наружного и внутреннего кольца, тел качения, сепаратора или нарушением качества смазки определяются при измерении ударных импульсов.

Нормы ударных импульсов для различных состояний подшипников приведены в табл. 9.

7.1.5 Неисправности, связанные с эксцентриситетом статора.

Неисправность возникает из-за деформации статора при центровке из-за «мягкой лапы», выработки посадочного места лап статора из-за плохого крепления.

Неисправность проявляется на частоте $f = 2f_{supply}$ где f_{supply} частота тока сети.

Амплитуда вибрации примерно в 2 раза больше уровня оборотной вибрации

7.1.6 Неисправности, связанные с эксцентриситетом ротора. Эксцентриситет ротора приводит к возникновению вращающегося переменного воздушного зазора между ротором и статором, который является причиной возникновения вибрации, на второй гармонике частоты тока сети ($2f_{supply}$) и ближайшей гармонике частоты вращения ротора.

Кроме того эксцентриситет ротора генерирует вибрацию на ряде боковых гармоник с шагом частоты прохода полюсов $f_p = f_s 2p$, где p – число полюсов, f_s – частота скольжения. Сама гармоника f_p присутствует в спектре, но при этом ее значение лежит в пределах 0,6 ÷ 4,0 Гц для двухполюсного асинхронного двигателя.

Идентификация эксцентриситета ротора сводится к следующему:

а) повышенная вибрация на частоте $2f_{supply}$ (в 2 — 3 раза выше уровня вибрации на оборотной частоте);

б) вокруг частоты $2f_{supply}$ расположена группа гармоник $\pm f_x$ с шагом $f_p = f_s 2p$ – частотой прохода полюсов.

7.1.7 Разрушение стержней или трещины и сколы в замыкающих кольцах стержней ротора, а также плохая фиксация замыкающих колец.

В этом случае возможно несколько вариантов генерирования гармоник в спектре вибрации.

На оборотной частоте f_r увеличивается уровень вибрации и появляются боковые частоты двойной частоты скольжения $2f_s$ с обеих сторон гармоник f_x и возможно относительно второй гармоники частоты сети $2f_{supply}$.

Возникают боковые гармоники двойной частоты питающего тока с обеих сторон гармоник частоты прохода стержней f_{bar} ($f_{bar} = Z_{bar} f_r$), где

Z_{bar} — число стержней.

При обрыве стержней возможен спектр вибрации, когда появляются боковые полосы прохода полюсов $f_p = f_s 2p$ с обеих сторон частоты вращения ротора f_r и гармоник более высокого порядка $2f_r, 3f_r$ и т.д.

7.1.8 Потеря фазы питания, разрывы и короткие замыкания проводов обмоток статора асинхронного электродвигателя.

Электрические дефекты элементов статора асинхронного электродвигателя, как правило, вызывают высокий уровень вибрации с частотой $2f_{supply}$.

Потеря одной или двух их трех фаз питания асинхронного электродвигателя вызывает большой токовый дисбаланс между тремя фазами. Такая ситуация сопровождается громким шумом и очень высоким уровнем вибрации с частотой второй гармоники тока питающей сети $2f_{supply}$, при этом в спектре вокруг частоты $2f_{supply}$ наблюдается боковые частоты с интервалом $1/3f_{supply}$. Если вовремя не будут приняты меры по устранению дефекта, уровень вибрации с частотой $2f_{supply}$ будет превышать 25 мм/с.

7.1.9 Смещение оси магнитного поля относительно геометрической оси ротора приводит к чрезмерным нагрузкам на подшипники и муфту привода и сопровождается высоким уровнем вибраций на частотах $f_r, 2f_{supply}$ в осевом направлении.

7.2 КОНТРОЛЬ ТЕХНИЧЕСКОГО СОСТОЯНИЯ ПОВОРОТНОГО УСТРОЙСТВА ГВРК

7.2.1 В зависимости от типа привода и вспомогательного оборудования проверяются:

пусковые качества приводных двигателей;
качество работы электродвигателей, гидронасосов, гидродвигателей и др. механизмов.

Качество работы механизмов проверяется поочередным включением их в работу. При этом проверяется плавность включения, отсутствие зазоров в соединительных муфтах, жесткость крепления механизмов на основании, отсутствие течи жидкости на рабочей поверхности гидросистем, отсутствия искрений электродвигателей и др.

Проверка системы поворота ГВРК проводится при ее работе по прямому назначению в соответствии с традиционными требованиями к рулевым устройствам, изложенным в правилах и руководствах РС.

7.2.2 Оценка состояния опорного роликового (шарикового) подшипника поворота ГВРК выполняется во время стоянки судна на тихой воде путем измерений положения поворотной части ГВРК по отношению к неповоротной. Измерения

выполняются индикаторами часового типа при двух положениях колонки.

Перед проведением измерений необходимо убедиться, что все болты крепления опоры имеются в наличии и затянуты моментом, отвечающим эксплуатационной документации.

7.2.3 Для измерения величины перекоса ϕ опоры (подшипника поворота ГВРК) производятся замеры линейных перемещений противоположных точек a и b полуобойм (рис. 2) опоры, жестко закрепленных к поворотной части ГВРК, относительно его венца, установленного на неповоротной части (рис. 2).

Линейные перемещения определяются по разнице измерений в 2-х положениях: при положении винта при работе на передний и задний ход и/или ЛБ-ПБ.

Перемещения в каждой точке измеряются в вертикальной плоскости с помощью двух индикаторов часового типа или иным способом. Индикаторы устанавливаются на неподвижной части опоры на штативах по оси симметрии через 180° (нос-корма) на одинаковом расстоянии от центра вращения вертикальной поверхности полуобоймы опоры.

Места под установку основания штативов индикаторов и места упора их наконечников должны быть очищены от грязи и смазки. Ножки индикаторов должны быть расположены вертикально наконечниками вверх с упором их в нижнюю поверхность поворотной части.

7.2.4 Перемещения определяются как среднеарифметическая величина по показаниям индикаторов при не менее чем двукратном измерении.

Расстояние l между точками, где производятся замеры, равно (рис. 2):

$$l = D + 2\Delta l,$$

где D — внешний диаметр полуобоймы, мм;

Δl — расстояние от полуобоймы до оси ножки индикатора, мм.

Измерение расстояний $l, D, \Delta l$ производят с помощью штангенциркуля, металлической линейки, рулетки и угольника. Проще измерять расстояние l с учетом внешнего диаметра D колец полуобойм опоры и двух расстояний Δl от наружной вертикальной стенки полуобойм до оси ножки индикатора.

Расстояние Δl необходимо выбирать минимальным необходимым для установки индикатора.

7.2.5 Измерения линейных перемещений a_i и b_i (рис. 2) проводят при нахождении винта в противоположных положениях (передний — задний ход).

Перекося ϕ определяется по формуле

$$\phi = \frac{A + B}{l} \leq 0,004,$$

где:

$$A = \frac{a_1 + a_i}{l}; \quad B = \frac{b_1 + b_i}{l};$$

среднеарифметические результаты измерений перемещений по шкале индикаторов;
 l — число измерений.

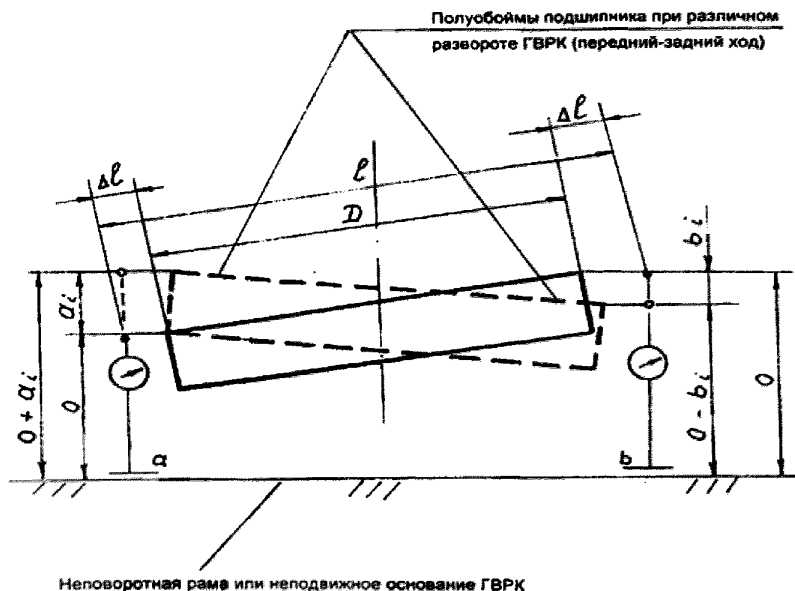


Рис. 2 Схема измерений линейных перемещений полуобойм подшипника поворота ГВРК

7.2.6 Измерения перекоса поворотных обойм по отношению к неподвижному венцу производится для проверки технического состояния подшипника и возможности его дальнейшей эксплуатации.

Признаком предельного состояния, при котором опора не допускается к дальнейшей эксплуатации, является перекос φ (за счет технологического люфта опоры и износа дорожек качения) более 0,004.

7.2.7 При невозможности выполнения измерений в эксплуатации из-за отсутствия доступа к подшипнику они могут быть произведены во время частичной или полной разборки ГВРК при ее ремонте или техническом обслуживании.

7.3 Проверка состояния редукторов механических ГВРК.

7.3.1 Проверка состояния редукторов по уровню вибрации.

Измерение уровня вибрации верхнего редуктора ГВРК ведется в следующих точках:

на входе в редуктор со стороны привода от валопровода (в районе подшипника);

на корпусе редуктора в траверсном направлении; на выходном конце вала со стороны кормы.

Вибрация определяется путем измерения спектра виброскорости в 1/3 октавы в диапазоне от 2 до 1000 Гц в точках указанных на (рис. 1).

В механических ГВРК основным узлом, вибрация которого может контролироваться, является верхний редуктор. При этом необходимо иметь в виду, что вибрация нижнего редуктора, подшипников

и винта, «наводится» на вибрацию верхнего редуктора (в диапазоне частот до 1000 Гц).

7.3.2 Возможные неисправности редукторов:

расцентровка с приводом от валопровода на частоте его вращения;

наведенная вибрация от гребного винта (на лопастной частоте) и нижнего редуктора (те же частоты, что и в верхнем редукторе);

бой вала (муфты) (на частоте $2f$, где f — рабочая частота вращения);

неуравновешенность колес (шестерен) редуктора (наличие противофазы);

повреждение зубьев колес редуктора (на зубчатой частоте);

повреждение подшипников качения;

перегрев узлов редуктора (измерение на корпусе)

$$T_1 - T_{01} = \Delta T_1,$$

где: T_1 — температура в характерной точке при исправном редукторе;
 T_{01} — температура окружающей среды.

$$T_{surf} - T_{02} = \Delta T_2,$$

где: T_{surf} — температура на поверхности редуктора в характерной точке при проверке состояния;
 T_{02} — температура окружающей среды во время измерения.

Допустимые изменения температурного состояния $\Delta T_2 - \Delta T_1$ устанавливаются проектаном (изготовителем) редуктора и контролируются в эксплуатации с использованием инфракрасного пирометра или контактных термомпар.

7.4 Проверка состояния ременного привода механизмов.

7.4.1 В общем случае существует два вида неисправностей, связанных с ременным приводом: когда на работу этого привода оказывают влияние сторонние дефекты и когда дефекты имеют место на самом ремне.

7.4.2 В первом случае вибрация ременного привода является следствием вынуждающих сил со стороны других источников, поэтому замена ремня не принесет желаемых результатов. Обычно источниками таких сил являются дисбаланс в системе привода, эксцентриситет шкивов, несоосность и ослабление механических соединений. Поэтому прежде чем менять ремни, необходимо провести анализ вибрации для выявления источника возбуждения.

Частоту возмущения можно определить с помощью стробоскопической лампы, настраивая ее таким образом, чтобы в свете лампы ремень казался неподвижным.

В случае многоремennого привода неодинаковое натяжение ремней может привести к тому, что

передаваемая на ременный привод вибрация будет усилена многократно.

7.4.3 Случаи, когда источниками вибрации являются сами ремни, связаны с их физическими дефектами: трещинами, местами уплотнения и размягчения, грязи на поверхности ремня, вырванным материалом с его поверхности и т.д. Для клиновидных ремней изменения их ширины будут приводить к тому, что ремень будет «ездить вверх-вниз» по дорожке шкива, создавая тем самым вибрацию вследствие изменения своего натяжения.

Если источником вибрации является сам ремень, частотами, на которых эта вибрация будет проявляться, обычно являются гармоники частоты вращения ремня. В конкретном случае частота возбуждения будет зависеть от природы дефекта, а также числа шкивов, в том числе натяжных.

В некоторых случаях амплитуда вибрации может быть нестабильна. Особенно это справедливо для многоремennой передачи.

Приложение 1

ФОРМА ПРОТОКОЛА ИЗМЕРЕНИЙ

ГВРК типа _____ судно « _____ »

1. Общие сведения

Организация, проводящая измерения:	Заказчик:
Протокол №	
Дата:	

2. Сведения о ГВРК и электроагрегате

	ГВРК	Эл. двигатель
Изготовитель		
Модель		
Серийный номер		
Номинальная мощность		
Номинальная скорость (частота вращения)		
Конструктивное исполнение	<input type="checkbox"/> Z-образный <input type="checkbox"/> Эл. двигатель	
Количество	Подшипников валопровода: Подшипников гребного вала:	
Соединение	<input type="checkbox"/> Муфта с редуктором <input type="checkbox"/> Прямое	

ПРИЛОЖЕНИЕ 36

**ТРЕБОВАНИЯ К СОДЕРЖАНИЮ И ОФОРМЛЕНИЮ ПЛАНОВ
ТЕХНИЧЕСКОГО ОБСЛУЖИВАНИЯ, РЕМОНТА И ПРОВЕРКИ
ПРОТИВОПОЖАРНЫХ СИСТЕМ И СРЕДСТВ,
НАСТАВЛЕНИЙ ПО ПОДГОТОВКЕ ПЕРСОНАЛА ПО ПРОТИВОПОЖАРНОЙ
БЕЗОПАСНОСТИ, ПОЖАРНЫХ ПЛАНОВ И БУКЛЕТОВ ПО МЕРАМ
ПРОТИВОПОЖАРНОЙ БЕЗОПАСНОСТИ**

**1 ПЛАНЫ ТЕХНИЧЕСКОГО ОБСЛУЖИВАНИЯ, РЕМОНТА
И ПРОВЕРКИ ПРОТИВОПОЖАРНЫХ СИСТЕМ
И СРЕДСТВ (ПЛАНЫ ТО)**

Планы ТО должны разрабатываться с учетом положений Руководства по техническому обслуживанию, ремонту и проверкам противопожарных систем и средств, разработанного ИМО (MSC.1/Circ.1432).

Планы ТО должны включать по меньшей мере следующие системы противопожарной защиты и системы пожаротушения, там, где они установлены:

- пожарные магистрали, пожарные насосы и пожарные краны, включая рукава, стволы, международные береговые соединения;
- стационарные системы сигнализации обнаружения пожара;
- стационарные системы пожаротушения и иные средства пожаротушения;
- автоматические спринклерные системы пожаротушения и сигнализации обнаружения пожара;
- системы вентиляции, включая противопожарные и противодымные заслонки, вентиляторы и органы их управления;
- аварийное отключение подачи топлива;
- противопожарные двери, включая органы их управления;
- системы общесудовой аварийно-предупредительной сигнализации;
- аварийные дыхательные устройства;
- переносные огнетушители, включая запасные заряды к ним;
- комплекты снаряжения пожарного.

Если план ТО составлен не на английском языке, то его титульный лист должен содержать английское название — Maintenance Plan for Fire Protection Systems and Appliances.

**2 НАСТАВЛЕНИЯ ПО ПОДГОТОВКЕ ПЕРСОНАЛА
ПО ПРОТИВОПОЖАРНОЙ БЕЗОПАСНОСТИ
(НАСТАВЛЕНИЯ ПО ППЗ)**

Наставления по ППЗ должны подробно объяснять следующее:

общую практику противопожарной безопасности и меры предосторожности, связанные с опасностью курения, использования электроэнергии, горючих жидкостей и подобными, часто встречающимися на судах опасностями;

инструкции общего характера по противопожарной деятельности и процедурам борьбы с пожаром, включая процедуры оповещения о пожаре и по использованию ручных извещателей пожарной сигнализации;

значение сигналов судовой аварийно-предупредительной сигнализации;

работу и использование систем и средств пожаротушения;

работу и использование противопожарных и противодымных заслонок;

системы и средства выхода наружу.

Наставления по ППЗ составляются на рабочем языке экипажа судна. Титульный лист должен содержать английское название документа — Fire Safety Training Manual.

Наставления по ППЗ должны находиться в каждой столовой команды и комнате отдыха или в каждой каюте экипажа.

3 ПОЖАРНЫЕ ПЛАНЫ

Требования к пожарным планам приведены в части VI «Противопожарная защита» Правил классификации и постройки морских судов.

**4 БУКЛЕТЫ ПО МЕРАМ ПРОТИВОПОЖАРНОЙ
БЕЗОПАСНОСТИ (БУКЛЕТЫ ПО ППЗ)**

Буклет по ППЗ должен содержать необходимую информацию и инструкции по безопасной эксплуатации судна и грузовым операциям в отношении противопожарной безопасности. Буклет по ППЗ должен содержать информацию относительно ответственности экипажа за общую противопожарную безопасность судна в ходе погрузки и выгрузки груза и переходе морем.

Должны быть объяснены необходимые меры предосторожности в отношении противопожарной безопасности при обработке генеральных грузов. Для судов, перевозящих опасные грузы и воспламеняющиеся грузы навалом или наливом, в буклете по ППЗ должны быть перечислены используемые инструкции по пожаротушению и обработке груза в чрезвычайных ситуациях, содержащиеся в Международном кодексе морской перевозки опасных грузов, Международном кодексе по химовозам, Международном кодексе по газовозам и Международном кодексе морской перевозки навалочных грузов, в зависимости от случая.

Буклеты по ППЗ для нефтеналивных судов должны включать положения по предотвращению распространения огня на грузовую зону из-за воспламенения горючих паров и включать процедуры продувки и/или дегазации грузовых танков.

Буклеты по ППЗ составляются на рабочем языке экипажа судна. Титульный лист должен содержать английское название документа — Fire Safety Operational Booklet.

Буклеты по ППЗ должны находиться в каждой столовой команды и комнате отдыха или в каждой каюте экипажа.

Буклет по ППЗ может быть объединен с Наставлением по ППЗ.

5 Планы технического обслуживания, ремонта и проверки противопожарных систем и средств, наставления по подготовке персонала по противопожарной безопасности, пожарные планы и буклеты по мерам противопожарной безопасности, разработанные судовладельцами или по их поручению компетентными организациями, представляются на рассмотрение в Главное управление Регистра или подразделение РС. По результатам рассмотрения пожарные планы одобряются с простановкой штампа «Одобрено/Approved», а остальные документы согласовываются с простановкой штампа «Согласовано/Agreed». Пожарные планы, ранее одобренные Регистром, подлежат переодобрению по мере необходимости внесения в них корректировок.

ПРИЛОЖЕНИЕ 37

**ИНСТРУКЦИЯ ПО ОСВИДЕТЕЛЬСТВОВАНИЮ
АВТОМАТИЧЕСКИХ ГОЛОВОК ВОЗДУШНЫХ ТРУБ****1 ОБЩИЕ ПОЛОЖЕНИЯ****1.1 Применение.**

В настоящей Инструкции содержатся требования к освидетельствованию автоматических головок воздушных труб, установленных на открытых палубах судов любого типа, кроме пассажирских.

Головки воздушных труб, установленные в других местах, а также те, которые установлены на пассажирских судах, должны быть освидетельствованы согласно требованиям Регистра.

1.2 Определения.

Головки воздушных труб, установленных на открытых палубах, — те головки, которые поднимаются выше палубы надводного борта или палуб надстроек.

2 ТРЕБОВАНИЯ К ОСВИДЕТЕЛЬСТВОВАНИЯМ

2.1 Головки воздушных труб должны подвергаться наружному осмотру при ежегодных освидетельствованиях.

Кроме того, головки воздушных труб должны быть полностью осмотрены (как изнутри, так и снаружи) во время очередных освидетельствований, описанных ниже.

Если вследствие особенностей конструкции внутренние узлы невозможно как следует осмотреть снаружи, головку с трубы нужно при этом снять. Особое внимание следует обращать на состояние цинкового покрытия головок, изготовленных из оцинкованной стали.

Устанавливается следующий объем освидетельствования головок воздушных труб:

.1 при первом очередном освидетельствовании: две головки воздушных труб (одна головка с левого борта, другая — с правого), установленных на

открытых палубах в пределах 0,25L в носой части, желательны труб, обслуживающих балластные танки; две головки воздушных труб (одна головка с левого борта, другая — с правого), установленных на открытых палубах и обслуживающих помещения, расположенные в корму от 0,25L, желательны труб балластных танков.

При данном освидетельствовании выбор головок воздушных труб для осмотра остается за инспектором Регистра.

По результатам освидетельствования инспектор может потребовать осмотра остальных головок воздушных труб, установленных на открытых палубах;

.2 при втором очередном освидетельствовании: все головки воздушных труб, установленных на открытых палубах в пределах 0,25L в носовой части; по крайней мере, 20 % головок воздушных труб, установленных на открытых палубах и обслуживающих помещения в корму от района 0,25L, желательны труб балластных танков.

При данном освидетельствовании выбор головок воздушных труб для осмотра остается за инспектором Регистра.

По результатам освидетельствования инспектор может потребовать осмотра остальных головок воздушных труб, установленных на открытых палубах;

.3 начиная с третьего очередного освидетельствования:

все головки воздушных труб, установленных на открытых палубах. Головки воздушных труб можно не осматривать при наличии обоснованных свидетельств их замены в предыдущие пять лет.

Примечание. Сведения в скобках носят справочный характер и могут не указываться.

ПРИЛОЖЕНИЕ 38

МЕТОДИКА ДИАГНОСТИРОВАНИЯ И ОПРЕДЕЛЕНИЯ ОСТАТОЧНОГО РЕСУРСА СИЛИКОНОВЫХ ДЕМПФЕРОВ СУДОВЫХ ДВС**1 ОБЩИЕ ПОЛОЖЕНИЯ**

1.1 Настоящая Методика предназначена для применения инспекторским составом Регистра при техническом наблюдении за демпферами крутильных колебаний судовых ДВС и рекомендована для применения лабораториями, осуществляющими диагностику технического состояния.

Методика содержит рекомендации по техническому наблюдению, определяет общий порядок проведения работ по проверке технического состояния (диагностированию), включая требования к объему и содержанию отчетной документации по результатам диагностирования демпферов.

1.2 Методика позволяет оценивать техническое состояние демпфера путем его диагностирования, а также прогнозировать остаточный ресурс. При этом не исключается применение альтернативных способов диагностирования (например, анализом силиконовой жидкости) или других зарекомендовавших себя на практике методик.

1.3 Настоящая Методика может использоваться лабораториями, осуществляющими работы по диагностированию демпферов на основании свидетельства о признании Регистра. На основе Методики могут составляться компьютерные программы, инструкции и отчетные материалы по диагностированию демпфера той или иной модели, входящих в состав установок конкретного типа судна.

1.4 Методика не распространяется на пружинные демпферы, поскольку их техническое состояние характеризуется степенью износа пружин (пружинных пакетов), что визуально определяется при вскрытии демпфера при его обслуживании в сроки, предусмотренные инструкцией по эксплуатации двигателя (или демпфера). Работоспособность такого демпфера может быть восстановлена заменой пакетов или восполнением изношенных пружин без проведения дополнительных исследований.

2 МЕРОПРИЯТИЯ ПО ТЕХНИЧЕСКОМУ НАБЛЮДЕНИЮ ЗА ДЕМПФЕРАМИ В ЭКСПЛУАТАЦИИ**2.1 Проверка технического состояния демпфера.**

2.1.1 Контроль технического состояния демпфера должен осуществляться судовладельцем в сроки, соответствующие ресурсу, назначенному изготовителем демпфера, согласно инструкции.

2.1.2 При отсутствии сведений о сроках контроля технического состояния демпфера, назначенных изготовителем, ресурс демпфера должен приниматься в соответствии с требованиями 2.4.5.4.1.9 части II «Проведение классификационных освидетельствований судов» Руководства.

2.1.3 Основанием для предъявления требования о выполнении проверки технического состояния демпфера являются:

1 превышение назначенного или ранее определенного остаточного ресурса демпфера;

2 наступление срока проверки, предписанного инструкцией изготовителя или в соответствии с требованием 2.1.2;

3 замена существующего демпфера на новый с другими параметрами или на демпфер той же модели, прошедший восстановление без участия изготовителя.

2.1.4 В отдельных случаях при очередном освидетельствовании может быть потребована проверка демпфера заведомо низкой надежности в составе установки данного типа, что должно быть подтверждено (или было выявлено) опытом эксплуатации однотипных судов (установок).

2.2 Мероприятия по обеспечению поддержания работоспособности демпфера.

2.2.1 Если в соответствии с 2.1.3 или 2.1.4 было выставлено требование о контроле технического состояния демпфера, судовладелец должен выполнить одно из следующих мероприятий:

1 диагностирование демпфера (торсиографированием);

2 отбор проб и анализ жидкости;

3 исследования по проверке возможности эксплуатации демпферов на данном судне с увеличением периодичности проверок или без ограничения их ресурса (без проведения повторных проверок);

.4 замену существующего демпфера на новый с такими же параметрами (что должно быть документально подтверждено) без выполнения работ по диагностированию;

.5 замену жидкости на новую с теми же характеристиками (без анализа).

2.3 Порядок выполнения работ по диагностированию демпфера.

2.3.1 Работа по диагностированию демпфера выполняется по заявке судовладельца лабораторией, имеющей Свидетельство о признании Регистра.

2.3.2 Лаборатория разрабатывает и согласовывает с Регистром программу диагностирования демпфера, включающую сведения об эталонных значениях диагностических параметров.

2.3.3 Лаборатория выполняет диагностирование демпфера в соответствии с одобренной программой, составляет и направляет судовладельцу отчет о диагностировании после его согласования с подразделением Регистра.

2.3.4 Копии одобренных подразделениями Регистра отчетов о диагностировании демпферов или сводные годовые отчеты, содержащие результаты проверок, направляются в Главное управление Регистра для пополнения базы данных, анализа и совершенствования нормативных документов.

2.4 Документация по проведению диагностирования демпферов.

2.4.1 При осуществлении работ в соответствии с требованиями **2.3** должна быть разработана следующая документация:

.1 программа диагностирования демпфера;

.2 отчет о диагностировании демпфера.

2.4.2 Программа диагностирования демпферов разрабатывается применительно к рассматриваемому типу судна согласно разд. 6 и должна быть одобрена Регистром до начала диагностирования.

2.4.3 Программа должна содержать сведения об эталонных и допустимых диагностических параметрах, установленных по рекомендациям разд. 3.

2.4.4 Отчет о диагностировании демпфера составляется по результатам диагностирования на конкретном судне в соответствии с программой и должен быть одобрен Регистром. Примерное содержание отчета приведено в разд. 7.

3 МЕТОДИЧЕСКИЕ УКАЗАНИЯ ПО ОБОСНОВАНИЮ ЭТАЛОННЫХ И ДОПУСТИМЫХ ЗНАЧЕНИЙ ДИАГНОСТИЧЕСКИХ ПАРАМЕТРОВ

3.1 Обоснование значений эталонных диагностических параметров.

3.1.1 Для оценки технического состояния демпферов в качестве диагностических параметров следует принимать частоты и амплитуды крутильных

колебаний тех форм, для гашения которых настроен демпфер.

Обычно к ним относятся свободные колебания моторной формы, которую можно установить по следующим признакам:

.1 у пропульсивных силовых установок, имеющих за маховиком двигателя валопровод и/или упругую муфту большой податливости (когда их податливость в 10 и более раз больше податливости колена коленчатого вала), моторная форма практически совпадает с одноузловой формой колебаний для участка системы вращающихся масс «демпфер — коленчатый вал — маховик» при отброшенной остальной части за маховиком;

.2 если маховик двигателя соединен с массой потребителя (например, с якорем генератора) «жестким» валом, моторная форма колебаний будет соответствовать одноузловой форме свободных колебаний этой простой системы вращающихся масс.

3.1.2 К эталонным относятся значения следующих диагностических параметров колебаний моторной формы, определенные при условии, что демпфер исправен:

.1 частота свободных колебаний $N_{\text{мэ}}$, об/мин;

.2 резонансная частота вращения коленчатого вала $n_{\text{вэ}}$, об/мин, которая попадает в диапазон оборотов от минимально-устойчивых до $1,2 n_{\text{ном}}$ (где $n_{\text{ном}}$ — номинальная частота вращения двигателя, об/мин) и возбуждается наиболее существенным возмущающим моментом ν -го порядка;

.3 амплитуда гармонической составляющей крутильных колебаний $A_{\text{вэ}}$, рад, и напряжений от них $\tau_{\text{вэ}}$, МПа, при резонансной частоте вращения (см. **3.1.2.2**);

.4 суммарная амплитуда A_{Σ} , рад, от вынужденных (околорезонансных) крутильных колебаний при номинальной частоте вращения или напряжений от них τ_{Σ} , МПа (для тех типов судов, где по результатам расчета величины таких колебаний приближаются к допустимым значениям).

3.1.3 Значения эталонных диагностических параметров могут определяться для исследуемых двигателей с исправным и оптимально настроенным демпфером посредством одного из следующих методов:

.1 ранее выполненного (для головного/модернизированного судна проекта) расчета крутильных колебаний для рассматриваемой системы вращающихся масс;

.2 расчета моторной формы колебаний для участка системы вращающихся масс, указанного в **3.1.1**;

.3 результатов торсиографирования валопровода головного (или однотипного) судна, имеющего исправный демпфер;

4 положительных результатов ранее выполненного торсиографирования валопровода данного судна при исправном состоянии демпфера;

5 статистического анализа результатов торсиографирования валопроводов установок однотипных судов при различных наработках двигателей с исправными демпферами.

3.1.4 Статистический анализ в соответствии с 3.1.3.5 выполняется по следующей методике:

1 составляется выборка значений диагностических параметров в соответствии с 3.1.2 (без учета результатов торсиографирования двигателей с неисправными демпферами);

2 рассчитываются математическое ожидание и коэффициент вариации параметров по формулам (4.4.3-1) — (4.4.3-6);

3 в качестве эталонного параметра принимается его математическое ожидание;

4 расчеты выполняются в табличной форме (см. табл. 6.8).

3.1.5 До проведения специальных исследований допускается в первом приближении эталонную амплитуду для номинальной частоты вращения в соответствии с 3.1.2.4 принимать равной допустимой амплитуде по формуле (3.2.1.1).

При накоплении достаточного объема информации эталонная амплитуда определяется путем статистического анализа. При этом допускается некоторое (не более чем на 20 %) превышение допустимых напряжений по правилам Регистра до их корректировки в отношении изменения формул для расчета допустимых напряжений от крутильных колебаний коленчатого вала.

3.2 Обоснование допустимых диагностических параметров.

3.2.1 К допустимым диагностическим параметрам относятся следующие величины:

1 допустимые напряжения $\tau_{\text{вдоп}}$, МПа, при резонансных частотах вращения n_v , об/мин, определяемые по правилам Регистра, или равноценный им параметр — допустимая амплитуда $A_{\text{вдоп}}$, рад, определяемая по формуле

$$A_{\text{вдоп}} = \frac{\tau_{\text{вдоп}}}{[\tau/A]}; \quad (3.2.1.1)$$

2 допустимые напряжения $\tau_{\text{ндоп}}$, МПа, при номинальной частоте вращения $n_{\text{ном}}$, об/мин, определяемые по правилам Регистра, или равноценный им параметр — допустимая амплитуда $A_{\text{ндоп}}$, рад, определяемая по формуле

$$A_{\text{ндоп}} = \frac{\tau_{\text{ндоп}}}{[\tau/A]}; \quad (3.2.1.2)$$

3 допустимое отклонение α_k , %, k -го фактического диагностического параметра от его эталонного значения, характеризующее естественное

рассеивание параметра, не связанное с ухудшением технического состояния демпфера.

3.2.2 При обосновании диагностических параметров рекомендуются следующие значения допустимых отклонений:

1 для частоты свободных колебаний моторной формы: $\alpha_N = 3$ %;

2 для амплитуд резонансных колебаний: $\alpha_A = 5$ %;

3 для напряжений от резонансных колебаний: $\alpha_\tau = 5$ %.

3.2.3 Верхняя K_v и нижняя K_n доверительные границы допустимого отклонения диагностического параметра, определяются по формулам:

$$K_v = K(1 + \alpha_k/100); \quad (3.2.3-1)$$

$$K_n = K(1 - \alpha_k/100). \quad (3.2.3-2)$$

4 МЕТОДИЧЕСКИЕ УКАЗАНИЯ ПО ПРОВЕДЕНИЮ ДИАГНОСТИРОВАНИЯ

4.1 Общие положения о проведении работ по диагностированию.

4.1.1 Целью диагностирования является оценка технического состояния и остаточного ресурса демпфера до следующего освидетельствования, при котором целесообразно выполнить очередное торсиографирование.

4.1.2 Диагностирование выполняется по программе, в которую должны быть включены:

1 данные об эталонных и допустимых значениях диагностических параметров (см. разд. 3);

2 указания по проведению подготовительных, основных и заключительных работ, разработанные в соответствии с настоящим разделом.

4.1.3 Диагностирование демпфера должно выполняться с учетом его фактической наработки с начала эксплуатации и от момента предыдущего торсиографирования (если оно выполнялось).

4.1.4 Торсиографирование необходимо проводить аппаратурой, которая по своим характеристикам обеспечивает запись диагностических параметров данного типа установки во всех исследуемых диапазонах и прошла необходимый метрологический контроль и тарировку в соответствии с инструкцией по эксплуатации аппаратуры.

4.1.5 Повторные торсиографирования на одном и том же судне желательны проводить на одинаковых режимах работы двигателя и записи крутильных колебаний. При этом, как правило, должны использоваться одни и те же средства и методы измерения и обработки записи крутильных колебаний.

4.2 Подготовительные работы по диагностированию демпфера на судне.

4.2.1 Перед началом диагностирования необходимо уточнить конструктивные особенности двигателя и демпфера по сравнению с параметрами, заложенными в расчет крутильных колебаний системы вращающихся масс данного типа судна. При этом особое внимание необходимо обратить на следующее:

1 размеры маховика, конструкцию и материал поршня и коленчатого вала, наличие противовесов коленчатого вала, модель демпфера;

2 проверку технического состояния и условий эксплуатации двигателя и демпфера;

3 внешние дефекты и повреждения демпфера, а также затяжку резьбовых соединений демпфера.

4.2.2 По судовой документации уточняются следующие данные:

1 наработка демпфера от начала эксплуатации, от последнего ремонта и от предыдущего торсиографирования;

2 случаи ремонта или модернизации демпфера и двигателя.

4.2.3 Для повышения точности и достоверности результатов торсиографирования перед началом испытаний двигатель и его элементы необходимо привести в годное техническое состояние.

Особое внимание должно быть уделено обеспечению затяжки резьбовых соединений вращающихся деталей и регулировке топливной аппаратуры для приведения разброса давления газов по цилиндрам к допустимым пределам.

4.2.4 Датчик крутильных колебаний должен быть установлен на переднем торце коленчатого вала (у корпуса демпфера). Частотная характеристика датчика крутильных колебаний с его креплением к объекту исследования должна быть отрегулирована таким образом, чтобы она позволяла записывать исследуемые резонансные частоты без искажений.

4.2.5 Перед началом испытаний необходимо согласовать действия с экипажем судна по операциям, которые его члены должны выполнять для обеспечения режимов работы силовой установки при торсиографировании.

4.3 Проведение торсиографирования.

4.3.1 Режимы работы двигателя при торсиографировании выбираются с учетом следующих условий:

1 главное условие выбора режимов состоит в том, чтобы повторные торсиографирования на одном и том же судне выполнялись при одинаковой нагрузке и режимах работы двигателя;

2 допускается для диагностирования выбирать один режим работы двигателя, обеспечивающий минимальные затраты времени на испытания (например для судов с ВРШ — швартовные испытания двигателя).

4.3.2 Для повышения точности и достоверности результатов торсиографирования рекомендуется выполнять следующие действия:

1 сделать первую запись крутильных колебаний при непрерывном подъеме и спуске частоты вращения во всем развиваемом диапазоне;

2 сделать предварительную обработку торсиограмм и уточнить участки с записью ожидаемых резонансных колебаний моторной формы;

3 сделать запись крутильных колебаний в районах резонансных колебаний моторной формы при ступенчатом или при возможно медленном подъеме и спуске частоты вращения не менее трех раз;

4 сделать три раза запись крутильных колебаний при номинальной частоте вращения с выдержкой не менее 2 мин.

4.3.3 При выполнении торсиографирования необходимо устанавливать оптимальную скорость развертки записи колебаний, которая позволяла бы подсчитывать частоту колебаний при минимальном расходе носителя записи (магнитофонной ленты, фотопленки, бумажной ленты и др.).

4.4 Рекомендации по обработке торсиограмм.

4.4.1 В результате обработки (расшифровки) торсиограмм должны быть определены следующие диагностические параметры:

1 фактическая резонансная частота $n_{\text{вф}}$ вращения для ν -го порядка колебаний;

2 фактическая частота колебаний моторной формы $N_{\text{мф}} = \nu n_{\text{вф}}$;

3 фактическая амплитуда колебаний $A_{\text{вф}}$ при резонансных частотах вращения для выбранного порядка;

4 фактическая суммарная амплитуда $A_{\Sigma\text{ф}}$ и спектральный состав крутильных колебаний при номинальной частоте вращения.

4.4.2 Для определения указанных диагностических параметров с максимальной точностью и достоверностью необходимо выполнить гармонический анализ соответствующих участков торсиограмм с соблюдением следующих условий:

1 у простых систем вращающихся масс гармонический анализ допускается выполнять вручную с необходимым увеличением записи для более точного проведения огибающих линий и измерения амплитуд;

2 у сложных систем вращающихся масс необходимо выполнять спектральный анализ на ЭВМ с использованием специальных программ, фильтров и анализаторов для более точной оценки параметров гармонических составляющих записанных колебаний;

3 анализ выполняется на участках торсиограмм с записью целого числа полных циклов колебаний (кратных двум оборотам для четырехтактных

двигателей и одному обороту — для двухтактных двигателей);

.4 анализ записей одинаковых колебаний должен выполняться не менее шести раз (три раза при спуске оборотов и три — при подъеме оборотов).

4.4.3 После определения выборки частот и амплитуд в соответствии с 4.4.2.4 проводится оценка их математического ожидания X_0 и коэффициент вариации V , а также погрешность расчета δ и доверительные границы X_n^0 по формулам:

$$x_0 = \frac{\sum_{i=1}^m x_i}{m}; \quad (4.4.3-1)$$

$$V = \frac{1}{x_0} \sqrt{\frac{\sum_{i=1}^m x_i^2 - mx_0^2}{m-1}}; \quad (4.4.3-2)$$

$$\delta = \frac{V}{\sqrt{m}}; \quad (4.4.3-3)$$

$$x_n^0 = (1 + d)x_0; \quad (4.4.3-4)$$

$$x_n^0 = (1 - d)x_0, \quad (4.4.3-5)$$

где x_i — i -ый член выборки исследуемой случайной величины (частоты или амплитуды);
 m — объем выборки.

За искомые величины следует принимать математические ожидания амплитуды и частоты резонансных колебаний моторной формы. При этом погрешность расчета δ не должна превышать $\delta_{\text{доп}} = 0,1$. При несоблюдении этого условия необходимо обработать еще несколько участков торсиограмм с одинаковыми замерами для увеличения объема выборки до величины m , определяемой по формуле

$$m = \left(\frac{V}{\delta_{\text{доп}}} \right)^2, \quad (4.4.3-6)$$

и повторить приведенные выше вычисления для новой выборки.

5 ОЦЕНКА ТЕХНИЧЕСКОГО СОСТОЯНИЯ И ОСТАТОЧНОГО РЕСУРСА ДЕМПФЕРА

5.1 Общие положения.

5.1.1 Оценка технического состояния демпфера выполняется путем сравнения фактических значений диагностических параметров, полученных в результате обработки торсиограмм, с эталонными и допустимыми значениями тех же параметров.

5.1.2 При определении технического состояния демпфера должен учитываться уровень надежности однотипных демпферов с учетом сведений об их отказах. При этом под понятием «отказ» понимается

событие, связанное с обнаружением как повреждений демпфера при их дефектации, так и случаев выхода диагностических параметров за допустимые пределы при торсиографировании.

5.1.3 Уровень надежности определяется по следующим признакам (по мере накопления информации об отказах, уровень надежности демпфера может быть пересмотрен):

.1 низкий уровень надежности имеют двигатели, демпферы которых имели отказы при наработках, не превышающих назначенного ресурса (см. 2.1.1 и 2.1.2);

.2 нормальный уровень надежности имеют двигатели, демпферы которых не имели отказов при наработках, превышающих назначенный ресурс;

.3 высокий уровень надежности имеют двигатели, демпферы которых не имели отказов в течение всего срока службы, и/или двигатели, напряжения от крутильных колебаний в коленчатом вале которых во всем диапазоне частот вращения не превышают половину допустимых значений, даже в случае частичной потери демпфирующих свойств.

5.2 Исходные данные для определения остаточного ресурса и оценки технического состояния демпфера.

5.2.1 Для выполнения расчетов по оценке остаточного ресурса и технического состояния демпфера необходимы следующие исходные данные, полученные указанными выше способами:

.1 ресурс, назначенный фирмой, R_n . Если он неизвестен, допускается принимать $R_n = 30\,000$ ч;

.2 эталонные напряжения τ_{v_3} и амплитуда A_{v_3} при исследуемом резонансе;

.3 эталонная суммарная амплитуда A_{Σ_3} при номинальной частоте вращения;

.4 допустимые напряжения $\tau_{v\text{доп}}$ и амплитуда $A_{v\text{доп}}$ при исследуемом резонансе;

.5 допустимые напряжения $\tau_{n,\text{доп}}$ и амплитуда $A_{n,\text{доп}}$ при $n_{\text{ном}}$;

.6 фактические напряжения $\tau_{vф}$ или амплитуда $A_{vф}$ при исследуемом резонансе;

.7 фактическая суммарная амплитуда колебаний $A_{\Sigmaф}$ при номинальной частоте вращения;

.8 эталонная частота свободных колебаний моторной формы $N_{m_3} = v n_{v_3}$ при исследуемом резонансе;

.9 фактическая частота свободных колебаний моторной формы $N_{mф}$ при исследуемом резонансе;

.10 коэффициент доверительных границ для оценки напряжений α . При отсутствии результатов специальных исследований этой величины в соответствии с 6.4 допускается принимать $\alpha = 0,10$;

.11 коэффициент допустимых границ для оценки частот β (рекомендуемое значение $\beta = 0,05$);

.12 наработка двигателя за рейс $H_{\text{рейс}}$ и наработка двигателя за календарный год $H_{\text{год}}$.

5.3 Оценка остаточного ресурса и технического состояния демпфера.

5.3.1 Оценка остаточного ресурса и технического состояния демпфера по приведенным выше исходным данным состоит из следующих операций:

.1 приведения диагностических параметров к безразмерному виду;

.2 определения коэффициентов технического состояния демпфера по напряжениям резонансных колебаний;

.3 определения коэффициента изменения момента инерции демпфера по частоте резонансных колебаний;

.4 определения коэффициента надежности демпфера;

.5 определения остаточного ресурса и технического состояния демпфера;

.6 составления заключения о техническом состоянии демпфера и рекомендаций по его дальнейшей эксплуатации.

5.3.2 Диагностические параметры резонансных колебаний приводятся к безразмерному виду по следующим формулам:

.1 относительные эталонные напряжения или амплитуда при исследуемом резонансе:

$$D_3 = \tau_{v3}/\tau_{vдоп} = A_{v3}/A_{vдоп}; \quad (5.3.2.1)$$

.2 относительные допустимые напряжения или амплитуда при исследуемом резонансе:

$$D_{доп} = \tau_{vдоп}/\tau_{vдоп} = A_{vдоп}/A_{vдоп}=1; \quad (5.3.2.2)$$

.3 относительные фактические напряжения или амплитуда при исследуемом резонансе:

$$D_{\phi} = \tau_{v\phi}/\tau_{vдоп} = A_{v\phi}/A_{vдоп}; \quad (5.3.2.3)$$

.4 коэффициент отклонения фактической частоты N_{ϕ} от эталонного значения N_3 :

$$K_N = N_{v\phi}/N_{v3}. \quad (5.3.2.4)$$

5.3.3 Коэффициенты технического состояния демпфера по напряжениям и частоте свободных колебаний определяются по следующим формулам:

.1 коэффициент технического состояния демпфера по напряжениям K_{τ} определяется по формуле

$$K_{\tau} = \frac{D_{доп} - D_{\phi}}{D_{\phi} - D_3}, \quad (5.3.3.1)$$

но с ограничениями, указанными в 5.3.3.2 — 5.3.3.4;

.2 если фактические напряжения не превышают верхней доверительной границы, что соответствует условию

$$(1 + \alpha)D_{\phi} - D_3 \leq \alpha, \quad (5.3.3.2)$$

то следует принимать $K_{\tau} = 1$;

.3 если фактические напряжения равняются или превышают допустимые напряжения, что соответствует условию

$$D_{\phi} \geq D_{доп}, \quad (5.3.3.3)$$

то следует принимать $K_{\tau} = 0$;

.4 если фактические напряжения находятся в диапазоне между эталонными и допустимыми напряжениями, что соответствует условию

$$D_{доп} > D_{\phi} > D_3, \quad (5.3.3.4)$$

то следует принимать $K_{\tau} = 1$ при $K_{\tau} > 1$ и расчетное значение K_{τ} по формуле (5.3.3.1) при $K_{\tau} \leq 1$.

5.3.4 Для проверки степени ухудшения технического состояния демпфера, которое связано с изменением его момента инерции, необходимо определить коэффициент изменения момента инерции демпфера K_{mid} путем сравнения коэффициента K_N , определяемого по формуле (5.3.2-4), с доверительными границами $(1+\beta)$ и $(1-\beta)$.

Если коэффициент K_N не выходит за пределы доверительных границ, что соответствует условию

$$(1 - \beta) \leq K_N \leq (1 + \beta), \quad (5.3.4)$$

то следует принимать $K_{mid} = 1$.

В противном случае, который соответствует предположению об ухудшении технического состояния демпфера и изменении его момента инерции, следует принимать $K_{mid} = 0,5$.

Случай $K_N > (1+\beta)$ указывает на снижение момента инерции (возможно по причине вытекания масла из корпуса демпфера), а $K_N < (1-\beta)$ — на его увеличение относительно момента инерции исправного демпфера из-за заклинки маховика.

5.3.5 Для учета уровня надежности демпфера необходимо определить коэффициент $K_{над}$, который может принимать следующие значения:

.1 $K_{над} = 0$ — для недопустимого уровня надежности, который принимается, независимо от результатов расчета коэффициентов K_{τ} и K_N , в следующих случаях:

при обнаружении механических повреждений демпфера (вытекание силиконовой жидкости, деформация корпуса, обрывы крепежных деталей и др.), при достижении суммарной амплитуды колебаний для номинальной частоты вращения величины $A_{\Sigma\phi} > 1,3A_{н, доп}$;

.2 $K_{над} = 0,25$ — для низкого уровня надежности, определяемого по признаку, указанному в 5.1.3.1, а также при достижении суммарной амплитуды

колебаний для номинальной частоты вращения величины $A_{\Sigma\omega} < A_{\Sigma\phi} \leq 1,3A_{н.доп}$;

.3 $K_{над} = 0,5$ — для нормального уровня надежности, определяемого по признаку, указанному в 5.1.3.2, при условии, что суммарная амплитуда колебаний $A_{\Sigma\phi} \leq A_{\Sigma\omega}$ при номинальной частоте вращения;

.4 $K_{над} = 1$ — для высокого уровня надежности, определяемого по признаку, указанному в 5.1.3.3, при условии, что $K_{\tau} = 1$ и $A_{\Sigma\phi} \leq 0,5A_{н.доп}$. В противном случае демпфер должен быть переведен в разряд более низкого уровня, соответствующего указаниям 5.3.5.1 — 5.3.5.3.

5.3.6 Остаточный ресурс демпфера $R_{ост}$ определяется по формуле

$$R_{ост} = K_{\tau} K_{mid} K_{над} R_{н}. \quad (5.3.6)$$

5.3.7 Общая оценка технического состояния демпфера выполняется с помощью коэффициентов соответствия остаточного ресурса наработкам за рейс $K_{рейс}$ и за периоды между ежегодными $K_{год}$ и очередными $K_{оч}$ освидетельствованиями, которые определяются по формулам:

$$K_{рейс} = R_{ост} / H_{рейс}; \quad (5.3.7-1)$$

$$K_{год} = R_{ост} / H_{год}; \quad (5.3.7-2)$$

$$K_{оч} = R_{ост} / 4H_{год}. \quad (5.3.7-3)$$

Округление полученных значений до ближайшего целого числа дает число рейсов $n_{рейс}$ и лет $n_{год}$, которые может отработать двигатель до следующего диагностирования демпфера.

5.3.8 Величины коэффициентов соответствия остаточного ресурса позволяют формулировать заключение об общем техническом состоянии демпфера с помощью следующих тестов:

.1 случай $K_{рейс} < 1$ (в том числе при $K_{над} = 0$) соответствует плохому техническому состоянию демпфера, при этом демпфер подлежит замене или ремонту с учетом результатов дефектации и анализа качества силиконовой жидкости;

.2 случай $K_{рейс} \geq 1$ при $K_{год} < 2$ соответствует удовлетворительному техническому состоянию демпфера, при этом демпфер может быть допущен к эксплуатации на несколько рейсов до следующего диагностирования после отработки не более одного периода ежегодного освидетельствования судна;

.3 случай $K_{год} \geq 2$ при $K_{оч} < 1$ соответствует хорошему техническому состоянию демпфера, при этом демпфер может быть допущен к эксплуатации до следующего диагностирования после отработки не менее двух периодов ежегодного освидетельствования судна;

.4 случай $K_{оч} \geq 1$ соответствует эталонному (соответствующему новому изделию) техническому состоянию демпфера, при этом демпфер может быть допущен к эксплуатации до диагностирования после отработки не менее одного периода очередного освидетельствования судна.

5.3.9 При отрицательных результатах диагностирования (см. 5.3.7.1) должно приниматься решение о замене исследуемого демпфера на исправный (новый или восстановленный) либо о ремонте данного демпфера.

5.3.10 Если при отрицательных результатах торсиографирования выполнение требования 5.3.9 в силу различных обстоятельств невозможно, то в порядке исключения разрешение на временную эксплуатацию с назначением запретных зон частот вращения может приниматься при следующих условиях:

.1 фактические напряжения не должны превышать допустимые более чем на 30 %;

.2 запретная зона не должна ограничивать работу на номинальной частоте вращения и других рабочих частотах вращения коленчатого вала, где двигатель работает наибольшее время.

6 ПРОГРАММА ДИАГНОСТИРОВАНИЯ¹

6.1 Общие сведения:

.1 порядок выполнения подготовительных, основных и заключительных операций по диагностированию демпфера крутильных колебаний главного (вспомогательного) двигателя судов данного типа (проекта);

.2 основание для проведения указанной работы (указать причину: например, выработка демпфером назначенного (фирмой, Регистром) ресурса;

.3 цель работы (оценка технического состояния демпфера и принятие решения о возможности и сроках его дальнейшей эксплуатации). Если диагностирование демпфера будет совмещаться с торсиографированием для решения других задач (например, для проверки работоспособности упругих муфт), то данную программу следует включить составной частью в общую программу;

.4 сведения о признании исполнителя работы Регистром;

.5 заключение по результатам диагностирования в соответствии с требованиями Методики.

6.2 Характеристика объекта исследования:

.1 судовладелец (название);

.2 номер проекта или тип судна (например, СТР проекта 503 или СТР типа «Альпинист»);

¹Примерное содержание. В зависимости от состава и режимов работы установки объем диагностирования может быть сокращен.

3 состав пропульсивной (вспомогательной) установки (указать тип или модель каждого компонента): главный (вспомогательный) двигатель, демпфер, муфта (эластичная, разобщительная), главный и раздаточный редукторы, промежуточный вал, механизм изменения шага, гребной вал, гребной винт, валогенератор и т. п. (при необходимости указываются дополнительные особенности установки);

4 варианты соединения и включения элементов установки;

5 характеристики главного двигателя:

тип, модель

тактность

исполнение рядный/V-образный

число цилиндров 8

диаметр цилиндра, мм 320

ход поршня, мм 480

номинальная мощность, кВт 1020

номинальная частота вращения, мин⁻¹ 428;

6 режимы работы главного двигателя (установки). Приводятся в табличной форме.

6.3 Диагностические параметры крутильных колебаний:

1 назначенный ресурс демпфера;

2 категория надежности демпфера;

3 система вращающихся масс всей силовой установки (простая/сложная);

4 способ определения эталонных параметров;

5 эталонные и допустимые параметры крутильных колебаний моторной формы (см. табл. 6.3.5).

Таблица 6.3.5

Параметры	Резонанс n -го порядка		Вынужденные колебания n -х порядков при номинальной частоте вращения	
	эталонный	допустимый	эталонные	допустимые Регистром
n , об/мин N , кол/мин A , рад τ , МПа				

6.4 Измерительная аппаратура.

Измерительная аппаратура включает в себя:

1 состав, тип, модель, изготовитель, заводской номер;

2 способ обработки сигнала;

3 способ крепления и место подсоединения датчика (описание/эскиз);

4 способ регистрации частоты вращения двигателей и место подсоединения датчиков.

6.5 Подготовительный этап диагностирования.

Перечень основных подготовительных работ приведен в табл. 6.5.

Таблица 6.5

№ п/п	Содержание работ	Исполнители
1	Составление эскизов по установке датчиков на объекте	Лаборатория
2	Работы по изготовлению и установке приспособлений для крепления датчиков с демонтажем систем по эскизам лаборатории	Заказчик
3	Подключение к аппаратуре электропитания требуемого качества	Заказчик
4	Теплотехнический контроль и регулировка двигателя по давлению газов в цилиндрах согласно инструкции по эксплуатации	Заказчик и лаборатория
5	Внешний осмотр (дефектация), проверка и восстановление крепления вращающихся деталей валопровода	Заказчик и лаборатория
6	Монтаж датчика торсиографа на двигателе и установка схемы измерительной системы	Лаборатория
7	Калибровка и тарировка аппаратуры согласно инструкции по ее эксплуатации	Лаборатория
8	Инструктаж экипажа судна о режиме испытаний	Лаборатория
9	Пробные пуски для настройки аппаратуры и тренировки экипажа	Лаборатория и экипаж

6.6 Основной этап диагностирования.

6.6.1 Если для диагностирования демпфера не требуется проводить торсиографирование по полной программе на всех режимах работы установки, необходимо привести краткое обоснование. Основное требование заключается в том, чтобы повторные измерения выполнялись на одинаковых режимах эксплуатации двигателя, для которых получены эталонные параметры.

6.6.2 Выбор режима (режимов) работы установки для диагностирования с учетом 6.6.1 (перечислить с указанием целей и особенностей выполнения записи на каждом режиме).

6.6.3 После выполнения торсиографирования на каждом режиме специалистами лаборатории проводится просмотр и анализ записи крутильных колебаний. При обнаружении низкого качества записи необходимо определить и устранить причину дефектов, а затем повторить запись на том же режиме.

6.7 Заключительный этап диагностирования.

6.7.1 Заключительный этап диагностирования выполняется в лаборатории и состоит из следующих операций:

1 гармонического анализа записанных колебаний и определения фактических диагностических параметров — частоты свободных колебаний и резонансной амплитуды крутильных колебаний моторной формы;

2 определения напряжений от крутильных колебаний при резонансной и номинальной частотах вращения коленчатого вала;

3 оценки технического состояния и остаточного ресурса демпфера;

4 оценки вероятных причин ухудшения технического состояния демпфера (при необходимости).

6.7.2 В результате гармонического анализа определяются фактическая частота свободных колебаний моторной формы, амплитуда исследуемых резонансных колебаний и величина напряжений.

6.7.3 В случае отличия фактической частоты свободных колебаний от расчетной более, чем на 5 %, необходимо произвести корректировку системы вращающихся масс двигателя за счет варьирования параметров демпфера.

6.7.4 Оценка технического состояния и остаточного ресурса демпфера, а также оценка вероятных причин ухудшения технического состояния демпфера выполняются по указаниям Методики.

6.8 Обоснование эталонных параметров.

Указывается метод определения; данные сводятся в таблицу (см. табл. 6.8).

Таблица 6.8

Документ (название, номер)	Параметры резонансных колебаний n-го порядка моторной формы			Амплитуда вынужденных колебаний, I _{норм} об/мин
	n, об/мин	напряжения, МПа	частота колебаний, кол/мин	
1				
...				
n-й				

Расчеты выполняются в соответствии с 3.1.4.

6.9 Требования к отчетной документации о диагностировании демпфера.

6.9.1 Результаты диагностирования в соответствии с настоящей программой оформляются в виде Отчета о диагностировании демпфера (в дальнейшем — Отчет), который должен содержать следующие сведения: название лаборатории, ссылку на свидетельство о признании лаборатории Регистром, фамилии исполнителей, дату проведения испытаний, название и бортовой номер судна, информацию о соответствии проведенной работы требованиям настоящей программы, условия проведения испытаний (режим работы судна и режимы торсиографирования), используемая аппаратура, способ регистрации и обработки записи крутильных колебаний, образцы торсиограмм при резонансных и номинальных оборотах, итоговую таблицу фактических, эталонных и допустимых диагностических параметров и соответствующий график зависимости амплитуд колебаний от числа оборотов, результаты оценки технического состояния

и остаточного ресурса демпфера, выводы и рекомендации.

6.9.2 Отчет оформляется лабораторией на листах формата А4 в объеме трех — пяти страниц и подлежит согласованию в месячный срок после дня завершения проведения измерений.

6.9.3 Предварительное заключение на основании оперативной обработки записей должно быть составлено лабораторией и согласовано с подразделением Регистра в течение трех дней со дня диагностирования.

**7 ОТЧЕТ О ДИАГНОСТИРОВАНИИ ДЕМПФЕРА
(ПРИМЕРНОЕ СОДЕРЖАНИЕ)**

7.1 Общие сведения:

- .1 название лаборатории;
- .2 Свидетельство о признании, срок действия;
- .3 дата и место проведения испытаний;
- .4 фамилии и должности исполнителей;
- .5 объект исследования (судно, судовладелец, главный/вспомогательный¹ двигатель, тип, модель);
- .6 наработка двигателя (демпфера) с начала эксплуатации (после замены/ремонта¹);

.7 основание для проведения диагностирования (выработка ресурса), цель диагностирования (проверка работоспособности силиконового демпфера главного двигателя путем торсиографирования);

.8 сведения о программе диагностирования (название, номер, одобрение Регистром);

.9 сведения о торсиографировании (первое, повторное, после ремонта и т. п.);

.10 сведения о расчете крутильных колебаний валопровода (название, номер, дата, исполнитель);

.11 ссылка на источник получения эталонных параметров (например, из программы диагностирования).

7.2 Режимы проведения торсиографирования:

.1 указать режимы (в соответствии с программой) или обосновать отступления.

7.3 Используемая аппаратура и методы обработки результатов измерений:

.1 указываются сведения, аналогичные 6.4, или дается ссылка на программу диагностирования.

7.4 Результаты торсиографирования.

7.4.1 Образцы торсиограмм, записанных при резонансных и номинальных оборотах, и результаты их обработки во всем рабочем диапазоне оборотов, приводятся в количестве, необходимым для подтверждения выполнения целей Отчета.

7.4.2 По результатам обработки торсиограмм приводится график развития амплитуды колебаний (напряжений) в зависимости от частоты вращения коленчатого вала (см. рис. 7.4.2).

¹ Ненужное зачеркнуть.

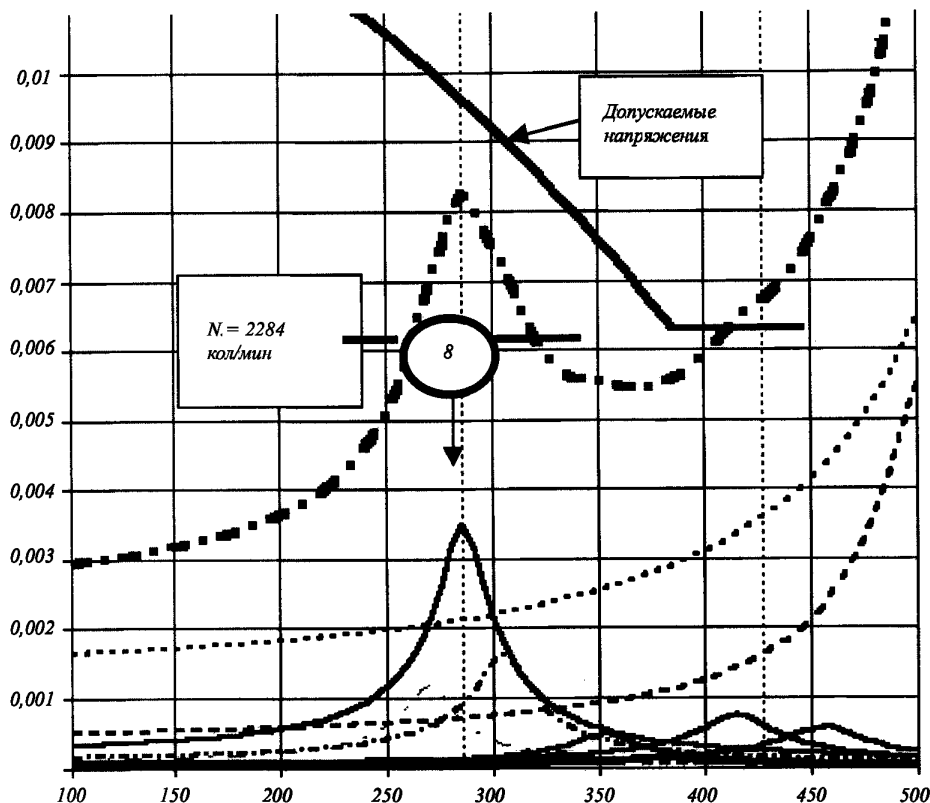


Рис. 7.4.2
График развития крутильных колебаний (пример)

7.4.3 Выборочные сведения об основных диагностических параметрах, необходимых для оценки технического состояния демпфера, могут быть представлены в табличной форме (см. табл. 7.4.3).

Таблица 7.4.3

Параметры	Резонанс n -го порядка			Вынужденные колебания n -х порядков при номинальной частоте вращения		
	фактический	эталонный	допустимый	фактические	эталонные	допустимые
n , об/мин N , кол/мин A , рад τ , МПа						

7.5 Оценка технического состояния и остаточного ресурса демпфера.

Оценка технического состояния и остаточного ресурса демпфера может выполняться на ЭВМ по специальной программе, разработанной в соответствии с настоящей Методикой. Копия расчета остаточного ресурса прикладывается к Отчету.

7.6 Выводы и рекомендации (примерная форма).

В результате выполненных измерений и дефектации демпфера установлено:

- .1 надежность демпфера соответствует категории _____ (указать уровень надежности);
- .2 демпфер находится в удовлетворительном/неудовлетворительном¹ техническом состоянии;
- .3 расчетный остаточный ресурс составляет _____ ч.

Исследуемый демпфер может быть допущен в эксплуатацию на срок _____ ч до следующего диагностирования, что соответствует _____ рейсам (при средней продолжительности рейса _____ ч) или _____ периодам ежегодного освидетельствования).

Примечание. Сведения в скобках носят справочный характер и могут не указываться.

¹ Ненужное зачеркнуть.

ПРИЛОЖЕНИЕ 39

**РУКОВОДСТВО ПО ПРИМЕНЕНИЮ ТЕХНИЧЕСКИХ СРЕДСТВ
ДИСТАНЦИОННОГО ОБСЛЕДОВАНИЯ ПРИ ОСВИДЕТЕЛЬСТВОВАНИИ
СУДОВ И МОРСКИХ СООРУЖЕНИЙ****1 ОБЩИЕ ПОЛОЖЕНИЯ****1.1 Определения.**

К техническим средствам дистанционного обследования относятся:

- услуги водолазов;
- роботизированные манипуляторы;
- дистанционно-управляемые аппараты;
- услуги альпинистов;
- дроны;
- другие средства, приемлемые для РС.

1.2 Если разрешено, технические средства дистанционного обследования могут быть использованы для обеспечения проведения внутреннего и внешнего осмотров объектов, включая детальное освидетельствование и замеры. Методы, применяемые при использовании технических средств дистанционного обследования, должны обеспечивать такие же результаты освидетельствования, которые инспектор Регистра получает в обычных условиях. Такое освидетельствование должно выполняться в соответствии с согласованным Регистром планом осмотра в присутствии инспектора РС.

Результаты освидетельствования с использованием технических средств дистанционного обследования, которые будут засчитываться при освидетельствовании, должны быть приемлемы для наблюдающего инспектора РС.

Для разрешения применения технических средств дистанционного обследования при освидетельствованиях, выполняемых РС от имени и по поручению МА государств флагов, требуется согласование с конкретной МА государства флага судна (например, освидетельствование корпусных конструкций на судах ОРП и т.п.). В этом случае, план осмотра должен быть представлен в ГУР. Для разрешения применения технических средств дистанционного обследования при классификационных освидетельствованиях план осмотра должен быть представлен в подразделение РС, которое будет выполнять освидетельствование судна или морского сооружения.

1.3 План осмотра объекта с использованием технических средств дистанционного обследования должен быть представлен в Регистр (см. 1.1) судовладельцем или его уполномоченным представителем для рассмотрения и согласования возможности выполнения такого освидетельствования заблаговременно, но не позднее, чем 1 мес. до

начала освидетельствования, при котором требуется применение таких средств.

В плане осмотра, как минимум, должно содержаться следующее:

- общая информация об обследуемом объекте;
- объемы освидетельствования с использованием средств дистанционного обследования, включая подтверждающие освидетельствования/детальные освидетельствования/замеры;

описание, технические характеристики и методика применения технических средств дистанционного обследования;

информация об организации, которая будет осуществлять осмотр объектов с применением технических средств дистанционного обследования (наименование организации, опыт в заявленной области, наличие свидетельств о признании РС и/или других признанных организаций (в зависимости от видов выполняемых работ — см. разд. 7 части I «Общие положения» Правил и/или 1.8.14 части III «Освидетельствование судов в соответствии с международными конвенциями, кодексами и резолюциями» Руководства), ФИО и квалификация технических специалистов;

условия обеспечения проведения обследования, включая условия безопасности, необходимые средства доступа, освещение, вентиляцию, очистку и т.п.;

описание и технические характеристики средств представления графических изображений, позиционирования на конструкции корпуса (если необходимо);

возможность мониторинга результатов осмотра/замеров в режиме реального времени (наличие цифровых репитеров и/или персональных компьютеров с соответствующим программным обеспечением);

наличие средств двусторонней связи между инспектором РС и технических специалистов, язык коммуникации.

необходимость использования средств неразрушающего контроля, цели, требования, применяемые нормы и т.п.

План осмотра должен быть составлен на английском языке. Для судов, эксплуатирующихся под флагом Российской Федерации и совершающих международные рейсы, план должен быть составлен на английском и русском языках. Для судов, эксплуатирующихся под флагом Российской Федерации и не совершающих международные рейсы, план может быть составлен только на русском языке.

1.4 Подтверждающие освидетельствования/детальные освидетельствования могут быть выполнены инспектором РС в выбранных местах для проверки результатов освидетельствования с использованием технических средств дистанционного обследования. Подтверждающие замеры толщин могут быть потребованы наблюдающим инспектором РС соответствующим образом.

2 УСЛОВИЯ

2.1 Использование технических средств дистанционного обследования может быть ограничено или приостановлено, если имеются записи или сведения о нарушениях или повреждениях конструкции или объектов наблюдения.

Технические средства дистанционного обследования не могут быть использованы, если имеются рекомендации/требования о ремонте.

Они также не могут быть использованы, если при выполнении обследования обнаружены несоответствия, влияющие на сохранение класса судна.

Если при обследовании с применением технических средств дистанционного обследования выявлено повреждение или недопустимое нарушение, инспектор РС должен потребовать проведение детального освидетельствования/замеров толщин без применения таких средств.

3 ПРОЦЕДУРЫ

3.1 Обследование должно выполняться квалифицированными техническими специалистами, хорошо знающими объекты обследования и применяемые методы и средства обследования.

Перед началом освидетельствования должно быть проведено совещание между техническим(ими) специалистом(ами), представителем(ями) судовладельца и наблюдающим инспектором РС с целью уточнения, что все средства, описанные в плане осмотра, имеются в наличии, а также, чтобы удостовериться, что безопасность и эффективность выполнения работ обеспечена.

Инспектор РС должен ознакомиться с одобренным РС планом осмотра с использованием средств дистанционного обследования. Если, по мнению инспектора РС, хотя бы одно из требуемых условий проведения обследования не выполняется, инспектор вправе приостановить процесс обследования до устранения несоответствия. Инспектор РС может потребовать улучшения качества коммуникации, предоставляемых изображений и т.п. Инспектор РС должен осуществлять постоянное наблюдение за результатами работы средств дистанционного обследования и вносить изменения в план осмотра на основании результатов выполненного обследования.

3.2 При применении технических средств дистанционного обследования может быть потребовано использование средств измерения остаточных толщин и других средств неразрушающего контроля. В этом случае должны выполняться соответствующие требования Правил.

3.3 Объекты, подлежащие осмотру с применением технических средств дистанционного обследования, должны быть очищены в достаточной степени для возможности выполнения результативного осмотра/замеров в соответствии с Правилами.

3.4 Освещенность и видимость обследуемого объекта должна быть достаточной, чтобы выполнить результативный осмотр/замеры в соответствии с Правилами.

ПРИЛОЖЕНИЕ 40

ИНСТРУКЦИЯ О ПОРЯДКЕ ПРОВЕДЕНИЯ ОБЯЗАТЕЛЬНЫХ ЕЖЕГОДНЫХ ОСВИДЕТЕЛЬСТВОВАНИЙ И ПРОВЕРОК РЕГИСТРАТОРОВ ДАННЫХ РЕЙСА (РДР)/УПРОЩЕННЫХ РЕГИСТРАТОРОВ ДАННЫХ РЕЙСА (У-РДР) И ПРИЗНАНИЕ ПРЕДПРИЯТИЙ, ВЫПОЛНЯЮЩИХ ЭТИ РАБОТЫ**1 ОБЩИЕ ПОЛОЖЕНИЯ**

1.1 Настоящая Инструкция определяет порядок проведения обязательных ежегодных освидетельствований и проверок регистраторов данных рейса (РДР)/упрощенных регистраторов данных рейса (У-РДР) всех типов, установленных на морских судах в соответствии с правилом 18 главы V Конвенции СОЛАС-74/78 циркуляром Международной морской организации MSC.1/Circ.1222 от 11 декабря 2006 г. «Руководство по ежегодным испытаниям (проверкам) регистратора данных рейса (РДР) и упрощенного регистратора данных рейса (У-РДР)», и содержит рекомендации по признанию предприятий, выполняющих эти работы.

Инструкция разработана в соответствии с правилами 18 и 20 главы V Конвенции СОЛАС-74/78, а также в соответствии с Правилами классификационных освидетельствований судов, Руководством по техническому наблюдению за судами в эксплуатации и Правилами технического наблюдения за постройкой судов и изготовлением материалов и изделий для судов (часть I) Регистра.

1.2 Правилем 18.8 главы V Конвенции СОЛАС-74/78 предусмотрена обязательная ежегодная проверка работоспособности судового регистратора данных рейса/упрощенного регистратора данных рейса, включая все подключенные к нему датчики¹, с целью определения качества работы, точности и продолжительности регистрации и возможности воспроизведения записанных данных. Кроме того, при проведении ежегодной проверки системы РДР/У-РДР должна быть проверена возможность обслуживания и отделения контейнера (капсулы), обеспечивающего защиту и хранение зарегистрированной информации, а также работоспособность устройства (гидроакустического маяка), обеспечивающего обнаружение контейнера (капсулы).

Этим же правилом требуется, чтобы ежегодная проверка работоспособности системы РДР/У-РДР осуществлялась одобренными специализированными предприятиями, которые по результатам проведенной работы должны выдавать Свидетельство/Сертификат о соответствии РДР/У-РДР установленным эксплуатационным требованиям.

1.3 На судах, находящихся под техническим наблюдением Регистра, ежегодная проверка работоспособности системы РДР/У-РДР должна выполняться предприятиями, имеющими Свидетельство о признании (форма 7.1.4.2), подтверждающее их право и техническую возможность проведения таких работ с определенными типами РДР/У-РДР.

Специалистами признанного предприятия при проведении ежегодной проверки системы РДР/У-РДР должны быть выполнены необходимые запланированные работы по техническому обслуживанию и, при необходимости, произведена замена встроенных элементов питания, а также гидроакустического маяка. См. Циркуляр 960ц

1.4 Судовладельцы должны обеспечивать, чтобы установленные на их судах регистраторы данных рейса/упрощенные регистраторы данных рейса проходили ежегодное освидетельствование и техническое обслуживание специализированными предприятиями, имеющими Свидетельства о признании на выполнение работ с системами РДР/У-РДР.

Ежегодная проверка работоспособности РДР/У-РДР с целью приведения его в соответствие с гармонизированной системой освидетельствования судов должна быть выполнена в пределах 3 мес. до ежегодной даты освидетельствования пассажирского судна и 3 мес. до или после ежегодной даты освидетельствования грузового судна (максимальный период между последующими проверками РДР/У-РДР может составлять 15 мес. для пассажирских судов и 18 мес. – для грузовых судов, если подобное продление соответствующего Свидетельства (Пассажирского свидетельства или Свидетельства о безопасности грузового судна по оборудованию и снабжению) может быть подтверждено в соответствии с правилом 1/14 Конвенции СОЛАС-74/78.

1.5 При отрицательном результате ежегодной проверки системы РДР/У-РДР дальнейшая ее эксплуатация на судне запрещается до полного устранения выявленных неисправностей и проведения признанным Регистром предприятием повторной проверки.

Свидетельство о безопасности грузового судна по оборудованию и снабжению или Свидетельство о безопасности пассажирского судна не может быть выдано, подтверждено или продлено до представления инспектору Регистра документа (Сертификата, Свидетельства и т. п.), выданного признанным Регистром предприятием и подтверждающего работоспособность и исправное техническое состояние установленного на судне РДР/У-РДР.

¹ В дальнейшем — система РДР/У-РДР.

2 ТРЕБОВАНИЯ К ПРЕДПРИЯТИЯМ, ВЫПОЛНЯЮЩИМ ЕЖЕГОДНЫЕ ПРОВЕРКИ РАБОТСПОСОБНОСТИ РДР/У-РДР В СООТВЕТСТВИИ С ТРЕБОВАНИЯМИ РЕГИСТРА

2.1 Предприятия, выполняющие ежегодные проверки и запланированные работы по техническому обслуживанию регистраторов данных рейса/упрощенных регистраторов данных рейса, включая замену встроенных элементов питания, гидроакустических маяков должны быть признаны Регистром на проведение таких работ.

2.2 Для получения Свидетельства о признании на выполнение работ с системами РДР/У-РДР (одного или нескольких типов) предприятие должно обратиться в Регистр с заявкой и представить следующие документы:

информацию о предприятии (структуру организации и управления, регистрационные документы);

информацию об опыте работы предприятия в области обслуживания и ремонта радио- и навигационного оборудования;

список персонала с указанием уровня его профессиональной подготовки и квалификации;

свидетельства о прохождении персоналом предприятия обучения по проверке и обслуживанию определенных типов РДР/У-РДР (обучение должно быть пройдено на предприятии-изготовителе РДР/У-РДР);

перечень оборудования и запасных частей (блоков), необходимых для выполнения работ по ежегодной проверке и техническому обслуживанию систем РДР/У-РДР на судах;

перечень необходимого для проведения ежегодной проверки систем РДР/У-РДР испытательного (тестового) оборудования с указанием используемых версий программного обеспечения;

методические руководства и инструкции для персонала по проведению работ с системами РДР/У-РДР на судах;

форму документа (Сертификата, Свидетельства и т. п.), подтверждающего работоспособность и годное техническое состояние системы РДР/У-РДР;

форму отчетного документа (акта, отчета и т. п.) об объеме проверок и работ, выполненных на судне с системой РДР/У-РДР;

документ, выданный данному предприятию изготовителем РДР/У-РДР, дающий право проводить проверки и техническое обслуживание определенных типов РДР/У-РДР.

2.3 Предприятие, обратившееся в Регистр за признанием системы РДР/У-РДР, должно:

1. продемонстрировать свою компетентность и владение методами и способами контроля работоспособности систем РДР/У-РДР;

2. иметь необходимое число специалистов, прошедших соответствующую подготовку на предприятии-изготовителе аппаратуры;

3. обеспечивать контроль за качеством работ по ежегодной проверке и техническому обслуживанию РДР/У-РДР на судах;

4. иметь необходимое количество инструментов и должным образом откалиброванных измерительных (испытательных) приборов и средств диагностики, требуемых для проведения проверки определенных типов РДР/У-РДР на судах. В оборудовании, используемом для проведения ежегодных проверок систем РДР/У-РДР, должно быть установлено программное обеспечение, разработанное предприятием-изготовителем для проведения этой работы;

5. иметь документированные руководства и инструкции предприятия-изготовителя (предприятий-изготовителей) по проверке и техническому обслуживанию систем РДР/У-РДР;

6. иметь формы отчетных документов по выполненным проверкам и работам, на основании которых предприятием принимается решение о возможности выдачи документа (Сертификата, Свидетельства), подтверждающего работоспособность и годное техническое состояние системы РДР/У-РДР;

7. предприятие, осуществляющее контроль за техническим состоянием и обслуживанием системы РДР/У-РДР на судах, должно быть уполномочено предприятием-изготовителем этой аппаратуры на выполнение работ по проверке, техническому обслуживанию и ремонту.

2.4 Предприятие должно получать, должным образом хранить и периодически обновлять необходимую документацию фирм-изготовителей, осуществлять надлежащую подготовку технического персонала, иметь инструменты, измерительные (испытательные) приборы, а также запасные части (блоки) соответствующих типов РДР/У-РДР.

2.5 При положительных результатах рассмотрения Регистром заявки и документов, представленных в соответствии с 2.2, и проведении контрольных работ, подтверждающих выполнение требований 2.3, предприятию выдается Свидетельство о признании (СП), предусмотренное разд. 8 части I «Общие положения по техническому наблюдению» Правил технического наблюдения за постройкой судов и изготовлением материалов и изделий для судов.

При оформлении Свидетельства о признании в приложении необходимо указывать код 22006004 МК «Ежегодная проверка работоспособности регистраторов данных рейса/упрощенных регистраторов данных рейса и датчиков» и/или код 22006005 «Регламентные работы по техническому обслуживанию регистраторов данных рейса/упрощенных регистраторов данных рейса, ремонт, замена встроенных элементов питания», в зависимости от того, какие работы предприятие фактически может выполнять.

2.6 Срок действия Свидетельства о признании, порядок его приостановки и аннулирования

определен разд. 3 части I «Общие положения по техническому наблюдению» Правил технического наблюдения за постройкой судов и изготовлением материалов и изделий для судов.

3 МЕТОДИЧЕСКИЕ УКАЗАНИЯ ПО ЕЖЕГОДНОЙ ПРОВЕРКЕ СИСТЕМЫ РДР/У-РДР НА СУДАХ

3.1 Работы по ежегодной проверке работоспособности системы РДР/У-РДР на судах должны выполняться квалифицированным персоналом признанного Регистром предприятия, прошедшим специальную подготовку на предприятии-изготовителе оборудования и имеющим соответствующие Свидетельства о прохождении курса обучения.

Одновременно с ежегодной проверкой системы РДР должны проводиться регламентные работы по техническому обслуживанию и (если требуется) замена встроенных элементов питания, гидроакустических маяков. Все указанные работы должны выполняться по инструкциям изготовителей оборудования.

3.2 При проведении ежегодной проверки работоспособности системы РДР/У-РДР должны быть проверены:

.1 наличие записи в судовом журнале о дате последней проверки РДР/У-РДР и наличие на судне ранее выданного документа (Сертификата, Свидетельства), подтверждающего работоспособность и годное техническое состояние РДР/У-РДР;

.2 соответствие исходных данных, записанных для обеспечения постоянного хранения при установке РДР/У-РДР на судне, фактическому состоянию на момент проверки (все изменения в составе датчиков информации должны быть зарегистрированы на конечном носителе информации РДР/У-РДР);

.3 техническое состояние всех блоков и соединительных кабелей системы РДР/У-РДР (отсутствие механических повреждений, вмятин, трещин, наличие маркировки и т. п.);

.4 автоматическое включение системы РДР/У-РДР при подаче питания от судового источника электроэнергии и возможность отключения системы вручную;

.5 непрерывность регистрации и хранения записанной информации в течение последних 12 ч и возможности ее переноса на другой носитель с целью обеспечения длительного хранения;

.6 записи переговоров по радиотелефонным каналам в УКВ-диапазоне и звуковых сигналов на ходовом мостике в течение 2 ч после отключения питания от судовой сети и последующего автоматического выключения РДР/У-РДР;

.7 возможность извлечения копии записанной информации без вскрытия защитного контейнера (капсулы) и искажения данных;

.8 идентичность и точность записанной информации в соответствии с инструкцией изготовителя

системы РДР/У-РДР;

.9 срабатывание аварийно-предупредительной сигнализации системы РДР/У-РДР в случае обнаружения при регистрации неисправляемой ошибки;

.10 исправность судовых датчиков информации, подключенных к РДР/У-РДР;

.11 состояние фильтров вентиляторов охлаждения, а также выполнены другие дополнительные проверки, регламентированные инструкцией изготовителя системы РДР/У-РДР.

3.3 По результатам ежегодной проверки системы РДР/У-РДР специалистом признанного предприятия, выполнившим эту работу на судне, оформляется Акт либо другой отчетный документ, содержащий информацию об объеме проведенных проверок и выполненных работах, на основании которого, при положительных результатах проверки, признанным предприятием оформляется документ (Сертификат, Свидетельство и т. п.), подтверждающий работоспособность и годное техническое состояние РДР/У-РДР, установленного на данном судне.

4 ОФОРМЛЕНИЕ РЕЗУЛЬТАТОВ ЕЖЕГОДНОЙ ПРОВЕРКИ СИСТЕМЫ РДР/У-РДР НА СУДАХ

4.1 Факт проведения ежегодной проверки системы РДР/У-РДР должен быть зафиксирован в судовом журнале, а результаты оформлены документом (Сертификатом, Свидетельством и т. п.), подтверждающим его соответствие действующим требованиям, определенным в документации предприятия-изготовителя.

4.2 Сертификат/Свидетельство о соответствии выдается на основании Акта либо другого отчетного документа, составленного специалистом признанного Регистром предприятия, выполнившим проверку, и в нем помимо описания объема проведенных работ должны быть даны рекомендации о необходимости технического обслуживания аппаратуры и сделано заключение о возможности дальнейшего использования системы РДР/У-РДР на судне или необходимости ремонта или замены отдельных ее блоков (датчиков, кабельных трасс и т. п.), а также заключение о возможности/невозможности выдачи документа о соответствии (Сертификата, Свидетельства и т. п.).

Акт о проведении проверки должен быть подписан уполномоченным специалистом признанного предприятия и представителем судовладельца или, по его поручению, капитаном судна.

4.3 Форма документа о соответствии (Сертификата, Свидетельства и т. п.) разрабатывается либо предприятием-изготовителем системы РДР, либо предприятием, осуществляющим проверки. Форма такого документа, используемого предприятием,

должна быть представлена Регистру в составе документации при проведении процедуры признания. Внесение любых изменений в форму этого документа должно быть согласовано с подразделением Регистра, выдавшим предприятию Свидетельство о признании.

4.4 Документ о соответствии (Сертификат, Свидетельство и т. п.) должен быть составлен на английском языке или английском языке с

подстрочным русским переводом и должен заполняться не менее чем в 2-х экземплярах, один из которых хранится на судне до даты проведения следующей ежегодной проверки, а второй передается в подразделение РС, проводящее освидетельствования.

4.5 Примерные варианты форм документа о соответствии даны в приложении 1.

Приложение 1

ОБРАЗЕЦ 1

**СВИДЕТЕЛЬСТВО О СООТВЕТСТВИИ СУДОВОГО РЕГИСТРАТОРА ДАННЫХ РЕЙСА
(РДР)/УПРОЩЕННОГО РЕГИСТРАТОРА ДАННЫХ РЕЙСА (У-РДР)
CERTIFICATE OF COMPLIANCE OF SHIPBORNE VOYAGE DATA RECORDER
(VDR)/SIMPLIFIED VOYAGE DATA RECORDER (S-VDR)**

Настоящим Свидетельством удостоверяется, что представителем
It is hereby certified that representative of the company

(наименование организации) (company name)

(должность, ф.и.о. представителя) (position in company, name)

проведена комплексная проверка судового регистратора данных рейса/упрощенного регистратора данных рейса¹, установленного на борту т/х _____ (номер ИМО _____), и установлено следующее:

performed testing of shipborne Voyage Data Recorder (VDR)/Simplified Voyage Data Recorder (S-VDR)¹ installed onboard the m/v _____ (IMO number) and defined the following:

№ п/п Nos.	Объект проверки Subject of tests	Результаты проверки ² Results ²
1	Тип РДР/У-РДР ¹ , изготовитель, заводской (серийный) номер VDR/S-VDR ¹ type, manufacturer name and serial number	
2	Состояние оборудования РДР/У-РДР, соединительных кабелей, а также защитного контейнера (капсулы) The physical condition of the equipment and associated cables, paying particular attention to the protective capsule.	
3	Точность записи и воспроизведения данных Accuracy and recoverability of the recorded data	
4	Запись аварийных сигналов Recording of any existing alarms	
5	Работоспособность РДР/У-РДР в течение 1 ч 55 мин после отключения судового питания Confirming that the VDR/S-VDR is still operational 1 hour 55 minutes after the removal of the ship's main source of power supply	
6	Автоматическое выключение РДР/У-РДР спустя 2 ч после отключения судового питания Confirming that the VDR has switched off 2 hours after the removal of the ship's main source of power supply	
7	Наличие, техническое состояние и срок годности устройства автоматического отделения защитного контейнера (при наличии) Actual provision and expiry date of automatic release mechanism (if applicable)	
8	Наличие и качество маркировки на корпусе Availability and quality of markings	
9	Сроки годности встроенных элементов питания Internal battery expiry date	
10	Дата очередной проверки. Date of next testing.	

¹ Ненужное зачеркнуть/Delete as appropriate.

² ОК — годное техническое состояние; NA — не применимо; NO — не годное техническое состояние/OK — fit technical condition; NA — not applicable; NO — unfit technical condition.

В результате выполненной проверки установлено, что механические, электрические, светотехнические и информационные параметры, а также документация на проверяемый РДР/У-РДР¹ соответствуют требованиям, изложенным в технической документации изготовителя.

It is hereby certified that all mechanical, electrical and information parameters, as well as the documentation on the VDR/S-VDR¹ are in compliance with the requirements indicated in technical documentation of manufacturer.

(тип РДР/У-РДР, заводской номер) (VDR / S-VDR type, manufacturer serial number)

может быть использован в качестве штатного навигационного оборудования на т/х
 may be used as a navigational equipment on board m/v

(название судна) (ship's name)

Представитель организации
 Testing company representative

Представитель судовладельца
 Shipowner representative

(название организации, ф.и.о., подпись/
 designation of company, name, signature)

(название предприятия, ф.и.о., подпись/
 designation of manufacturer, name, signature)

« ____ » _____ 20 ____ г.

« ____ » _____ 20 ____ г.

¹ Ненужное зачеркнуть/Delete as appropriate.

ОБРАЗЕЦ 2

ANNUAL INSPECTION CERTIFICATE
Voyage Data Recorder (VDR)/Simplified Voyage Data Recorder (S-VDR)¹

Name of ship _____

IMO number _____

Owner _____

I hereby certify that on « _____ » _____ 20____, conducted the Annual Performance Test on Voyage Data Recorder/Simplified Voyage Data Recorder¹ serial number _____ existing on the above mentioned ship in accordance with International Convention SOLAS Chapter V (Regulation 18) and found it to be compliance with IMO Recommendation on Performance Standards:

for Voyage Data Recorders (VDR) — Resolution A.861(20)¹;
for Simplified Voyage Data Recorder (S-VDR) — Resolution MSC.163(78)¹.

(Signature — Certified Engineer)._____
(Print name — Certified Engineer)

Engineer Stamp

Date of Annual Performance test. « _____ » _____ 20____

¹Delete as appropriate.

ПРИЛОЖЕНИЕ 41

РУКОВОДСТВО ПО ОЦЕНКЕ ОСТАТОЧНОГО УГЛОВОГО СВАРНОГО ШВА
МЕЖДУ НАСТИЛОМ ПАЛУБЫ И ПРОДОЛЬНЫМИ БАЛКАМИ

1 ОБЩИЕ ПОЛОЖЕНИЯ

Целью настоящего Руководства является предоставление метода и критериев оценки остаточной толщины углового сварного шва между листом настила палубы и подпалубными продольными балками для предотвращения аварий нефтеналивных судов с большим сроком эксплуатации, вызванных разрушением конструкций. Для обеспечения того, чтобы оценка продольной прочности судна признавалась действительной, угловой сварной шов между продольными балками и палубой должен быть в неповрежденном состоянии.

2 СТЕПЕНЬ ЗАМЕРОВ

Замеры толщин палубы должны выполняться в соответствии с разд. 3 настоящего Руководства, т. е. должна быть замерена каждая вторая продольная подпалубная балка для трех поперечных сечений в пределах грузовой зоны, как указано в п. 1.2 табл. 7.3.3 Системы оценки состояния (резолюция МЕРС.94(46) с поправками). Степень этих замеров толщин в районах танков, в которых окружающие условия представляются схожими, может особо рассматриваться присутствующим инспектором.

3 МЕСТНЫЕ ЗАМЕРЫ ТОЛЩИН И КРИТЕРИИ ЗАМЕРОВ

3.1 Метод местных замеров толщин.

3.1.1 Степень местных замеров должна устанавливаться в пределах приблизительно 50 мм с каждой стороны от основной линии, как показано на рис. 3.1.1.

3.1.2 В пределах степени местных замеров должны быть установлены по меньшей мере пять точек, включая одну точку на основной линии, с максимальными промежутками между ними приблизительно

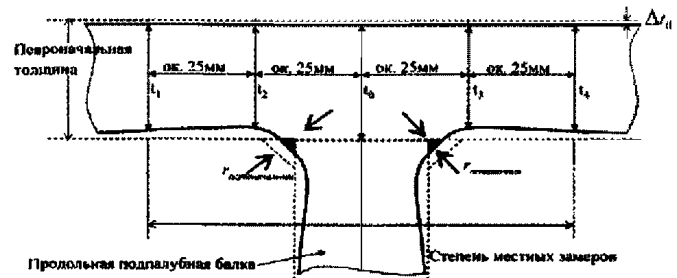


Рис. 3.1.1

Замеры толщин листов настила палубы по верхней стороне

25 мм. Таким образом, может быть получено местное распределение толщин листов настила палубы для рассматриваемой продольной балки.

3.1.3 С учетом распределения замеренных толщин, по замеренным данным на основной линии и минимальной толщине в других точках должно быть рассчитано типичное уменьшение толщины, Δt , определяемое по формуле

$$\Delta t = t_0 - \min\{t_1, t_2, t_3, t_4\}, \quad (3.1.3)$$

где t_0 — замеренная толщина на основной линии, которая почти равна первоначальной толщине минус уменьшение вследствие коррозии верхней поверхности палубы (Δt_0), как показано на рис. 3.1.1;

t_1, t_2, t_3, t_4 — толщина в каждой замеряемой точке;

Δt — типичное уменьшение толщины, которое принимается приблизительно равным уменьшению толщины углового сварного шва.

3.1.4 Приблизительная остаточная толщина определяется по формуле

$$r_{\text{ост.}} = r_{\text{первонач.}} - \Delta t, \quad (3.1.4)$$

где $r_{\text{первонач.}}$ — первоначальная толщина сварного шва.

3.2 Критерии замеров.

Если рассчитанная остаточная толщина равна нулю или меньше нуля, то на основании результатов тщательного освидетельствования следует рассмотреть вопрос о ремонте или восстановлении сварного шва.

4 АЛЬТЕРНАТИВНЫЙ МЕТОД

4.1 Процедуры отсоединения элемента продольной подпалубной балки.

В случаях, если элемент продольной балки присоединен в неповрежденном состоянии, когда зонд ультразвукового оборудования перемещается от основной линии к внешней стороне участка сварки, ультразвуковое эхо от нижней поверхности

листов настила палубы на участке сварки не наблюдается.

Однако в случаях, если элемент продольной балки отсоединен от листов настила палубы, когда зонд ультразвукового оборудования перемещается от основной линии к внешней стороне за участком сварки, ультразвуковой эхо-сигнал может наблюдаться непрерывно, даже если зонд находится на отсоединенном участке сварки, как показано на рис. 4.

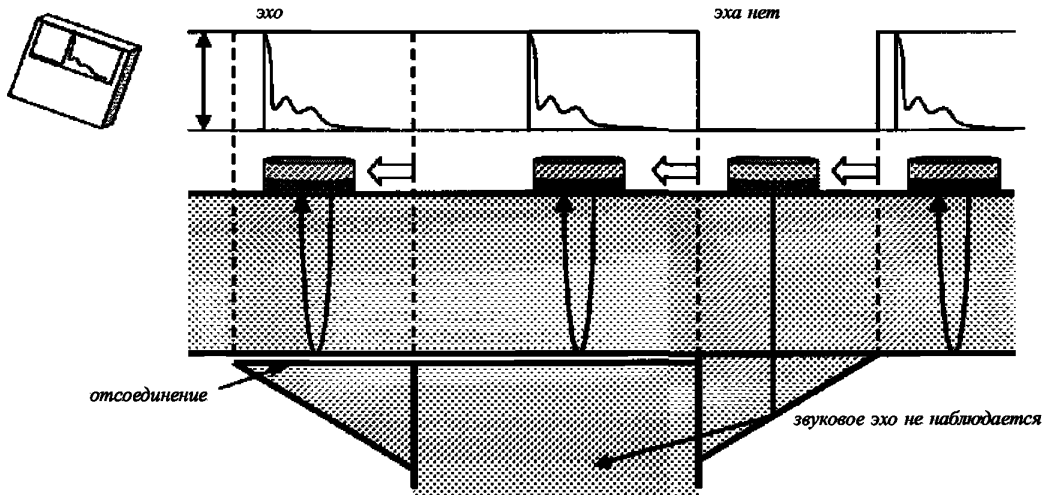


Рис. 4
Альтернативный метод

ПРИЛОЖЕНИЕ 42

**РУКОВОДСТВО ПО ЕЖЕГОДНЫМ ПРОВЕРКАМ АППАРАТУРЫ
АВТОМАТИЧЕСКОЙ ИДЕНТИФИКАЦИОННОЙ СИСТЕМЫ (АИС)¹
(MSC.1/CIRC.1252 ОТ 22 ОКТЯБРЯ 2007 ГОДА)**

1. Ежегодные проверки аппаратуры автоматической идентификационной системы (АИС) должны проводиться квалифицированным специалистом по радиооборудованию, наделенным полномочиями администрацией государства флага или признанной организацией.

2. Ежегодные проверки аппаратуры АИС должны включать следующее:

.1 данные об установке аппаратуры, включая схему расположения на судне антенн, отчет о первоначальной конфигурации, схемы межэлементных соединений, наличие лоцманских разъемов и устройств энергоснабжения;

.2 проверку правильности программирования статической информации по судну;

.3 способность АИС принимать динамическую информацию по судну от соответствующих датчиков;

.4 способность правильно вводить данные, касающиеся выполняемого судном рейса;

.5 функциональную проверку оборудования, включая измерение радиочастот; а также

.6 проверку правильности функционирования аппаратуры при излучении в эфир с использованием, например, соответствующей станции службы управления движением судов (СУДС) или подходящего испытательного оборудования.

3. Для обеспечения функциональных проверок в рамках соответствующего освидетельствования в

соответствии с Гармонизированной системой освидетельствований и сертификации ежегодные проверки аппаратуры АИС могут проводиться:

.1 в течение 3 мес. до срока проведения освидетельствования для возобновления Пассажирского свидетельства или освидетельствования для возобновления Свидетельства о безопасности грузового судна по оборудованию и снабжению; иСм. Циркуляр 960ц

.2 в течение 3 мес. в до или после срока проведения периодического/ ежегодного освидетельствования оборудования и снабжения грузового судна (максимальные промежутки между последующими проверками обусловлены временными промежутками, связанными с последующими освидетельствованиями, за исключением случаев продления любого из Свидетельств, как допускается правилом 1/14 Конвенции СОЛАС, в таком случае подобное продление может быть предоставлено администрацией государства флага).

4. Результаты ежегодной проверки аппаратуры АИС должны быть оформлены в форме типового отчета, приведенного в дополнении. Если отчет составлен не на английском, французском или испанском языках, то необходим перевод текста отчета на один из указанных языков. Копия отчета о результатах проверки должна храниться на борту судна.

ДОПОЛНЕНИЕ

**ОТЧЕТ О РЕЗУЛЬТАТАХ ПРОВЕРКИ АППАРАТУРЫ АВТОМАТИЧЕСКОЙ
ИДЕНТИФИКАЦИОННОЙ СИСТЕМЫ (АИС)**

Название судна/позывной сигнал: _____

Идентификационный номер (MMSI): _____

Порт приписки: _____

Номер ИМО: _____

Валовая вместимость: _____

Дата закладки киля: _____

¹См. Рекомендацию по эксплуатационным стандартам для универсальной судовой системы автоматической идентификации (АИС) (резолюция MSC.74(69), приложение 3).

	Объект	Состояние (статус):
1. Данные об установленной аппаратуре АИС:		
1.1	Тип аппаратуры АИС:	
1.2	Свидетельство о типовом одобрении	
1.3	Наличие на борту отчета о первоначальной конфигурации при установке аппаратуры АИС	
1.4	Наличие чертежей (схема расположения антенных устройств, блока дисплея АИС и блок-схема)	
1.5	Основной источник электроэнергии	
1.6	Аварийный источник электроэнергии	
1.7	Проверена емкость, если аппаратура АИС подключена к аккумуляторной батарее	
1.8	Лоцманский разъем расположен вблизи рабочего места лоцмана	
1.9	Доступ к напряжению 120 В переменного тока вблизи места расположения лоцманского разъема (требование Администрации Панамы и при плавании в оз. Св. Лаврентия)	
2. Программирование аппаратуры АИС — статическая информация		
2.1	Идентификационный номер судна в системе морской подвижной службы (MMSI)	
2.2	Номер ИМО	
2.3	Позывной сигнал	
2.4	Название судна	
2.5	Тип судна	
2.6	Длина и ширина судна	
2.7	Расположение на судне антенного устройства глобальной навигационной спутниковой системы (для определения местоположения судна)	
3. Программирование аппаратуры АИС — динамическая информация		
3.1	Местоположение судна с указанием точности и целостности измерения (источник: Глобальная навигационная спутниковая система — ГНСС)	
3.2	Всемирное скоординированное время — UTC (источник: ГНСС)	
3.3	Курс относительно грунта (будет меняться у причала) (источник: ГНСС)	
3.4	Скорость относительно грунта (нулевая у причала) (источник: ГНСС)	
3.5	Магнитный курс (источник: гирокомпас)	
3.6	Навигационный статус судна	
3.7	Угловая скорость поворота, где информация доступна	
3.8	Угол крена, килевая и бортовая качка, где информация доступна	
4. Программирование АИС — информация, относящаяся к рейсу (рейсовые данные)		
4.1	Осадка судна	
4.2	Тип груза	
4.3	Порт назначения и предполагаемое время прихода (по усмотрению капитана)	
4.4	План маршрута (дополнительная информация)	
4.5	Короткие сообщения, относящиеся к безопасности	
5. Функциональная проверка с использованием измерительного оборудования		
5.1	Измерения частоты АИС: каналы 1 и 2, канал 70 (ГМССБ)	
5.2	Выходная мощность передатчика АИС: каналы 1 и 2, канал 70 (ГМССБ)	
5.3	Информация по опросу: канал 70	
5.4	Получение (считывание) данных с дисплея аппаратуры АИС	
5.5	Передача информации в аппаратуру АИС	
5.6	Проверка реагирования (ответа) аппаратуры АИС «виртуальным судам»	

	Объект	Состояние (статус):
6. Функциональная проверка в эфире		
6.1	Проверка функции приема сигналов	
6.2	Подтверждение приема собственного сигнала, полученное от другого судна/службы управления движением судов (СУДС)	
6.3	Опрос СУДС/береговыми установками	

Замеченные электромагнитные помехи от аппаратуры АИС в отношении других установок:	

Замечания:	

Аппаратура АИС проверена в соответствии с IMO SN/Circ.227 и приложением 3 к резолюции MSC.74(69)		
Имя специалиста, который выполнил проверку	Дата и место	Название компании, специалист которой выполнил проверку

ПРИЛОЖЕНИЕ 43

**РУКОВОДСТВО ПО ОСВИДЕТЕЛЬСТВОВАНИЮ ТАНКОВ,
В КОТОРЫХ ПРИМЕНЕНО МЯГКОЕ ПОКРЫТИЕ****1 ОБЩАЯ ИНФОРМАЦИЯ О МЯГКИХ ПОКРЫТИЯХ****1.1 Общее.**

Мягкие покрытия всегда остаются мягкими и могут быть удалены или повреждены при движении, касании, эрозии и т. д.

Важно отметить, что продукты мягкого покрытия очень разнообразны и могут варьироваться в зависимости от:

химического состава,
методов защиты,
толщины,
прозрачности,
методов применения.

1.2 Химический состав.

Продукты могут быть следующими (индивидуальными или комбинированными):

на основе ланолина (шерстяной жир),
на основе нефти,
на основе растительного масла,
органическими/неорганическими.

У каждого типа есть свои собственные уникальные особенности и способности к защите от коррозии.

1.3 Методы защиты.

Продукты мягкого покрытия могут быть классифицированы индивидуально или комбинированно следующим образом:

ингибиторы коррозии (взаимодействуют с окисями для предотвращения дальнейшего окисления);
антикоррозионный барьер (препятствует тому, чтобы кислород достиг поверхности металла).

Нужно отметить, что антикоррозионный барьер в чистом виде позволяет участку коррозии быть активным и под покрытием, в то время как ингибитор коррозии останавливает коррозионную деятельность.

1.4 Толщина.

Толщина пленки продукта может изменяться от тонкой пленки — 3 мили (76,2 микрона) до толстой пленки — 80 милей (2032 микрона). Это — важная особенность, принимаемая к сведению перед освидетельствованием танка, так как более толстый слой покрытия может негативно влиять на безопасность освидетельствования и потребовать удаления участка покрытия для освидетельствования поверхности металла под покрытием.

1.5 Прозрачность.

Продукты могут быть также:
непрозрачными,
прозрачными.

Эта особенность также оказывает влияние на освидетельствования танка. Непрозрачные покрытия требуют удаления участка покрытия для освидетельствования поверхности металла под покрытием, тогда как прозрачные покрытия могут позволить инспектору видеть большую часть поверхности металла.

1.6 Метод применения.

Продукты могут быть применены любым из следующих методов:

напылением,
нанесением массой.

Фактически некоторые продукты могут быть применены обоими методами. Нужно отметить, что при отсутствии технологической подготовки метод нанесения массой потребует большего количества продукта и может вызвать (когда применяется) риск загрязнения воды.

2 РУКОВОДСТВО ПО ОСВИДЕТЕЛЬСТВОВАНИЮ**2.1 Общее.**

Применение мягких покрытий не дает послабления к требованиям, предъявленным при ежегодном освидетельствовании балластных танков.

Мягкое покрытие всегда остается мягким и поэтому представляет опасность инспектору во время освидетельствования танков.

Настоящее Руководство предназначено для того, чтобы дать представление как о методах доступа, так и о освидетельствованиях танков, в которых применено мягкое покрытие.

2.2 Доступ.

Инспекторы должны осуществлять освидетельствование танков, в которых применено мягкое покрытие, с чрезвычайной осторожностью.

Мягкие покрытия по их природе делают передвижение по ним очень опасным.

В общем случае, участки в районах отверстий, трапов и переходных площадок (где используются), а также в других районах, идентифицированных до начала освидетельствования, должны быть очищены от мягкого покрытия.

Участки должны быть очищены на расстоянии 1,2 м в каждом направлении маршрута инспектора, включая все поручни и другие опоры для рук на пути следования.

Примечание. Настоящее Руководство не отражает всех требований к безопасности, связанных с доступом в ограниченные пространства, при освидетельствовании которых инспекторы должны придерживаться дополнительных мер предосторожности, указанных в Инструкции по охране труда для инспекторов Регистра при выполнении работ по освидетельствованиям судов и объектов наблюдения Регистра.

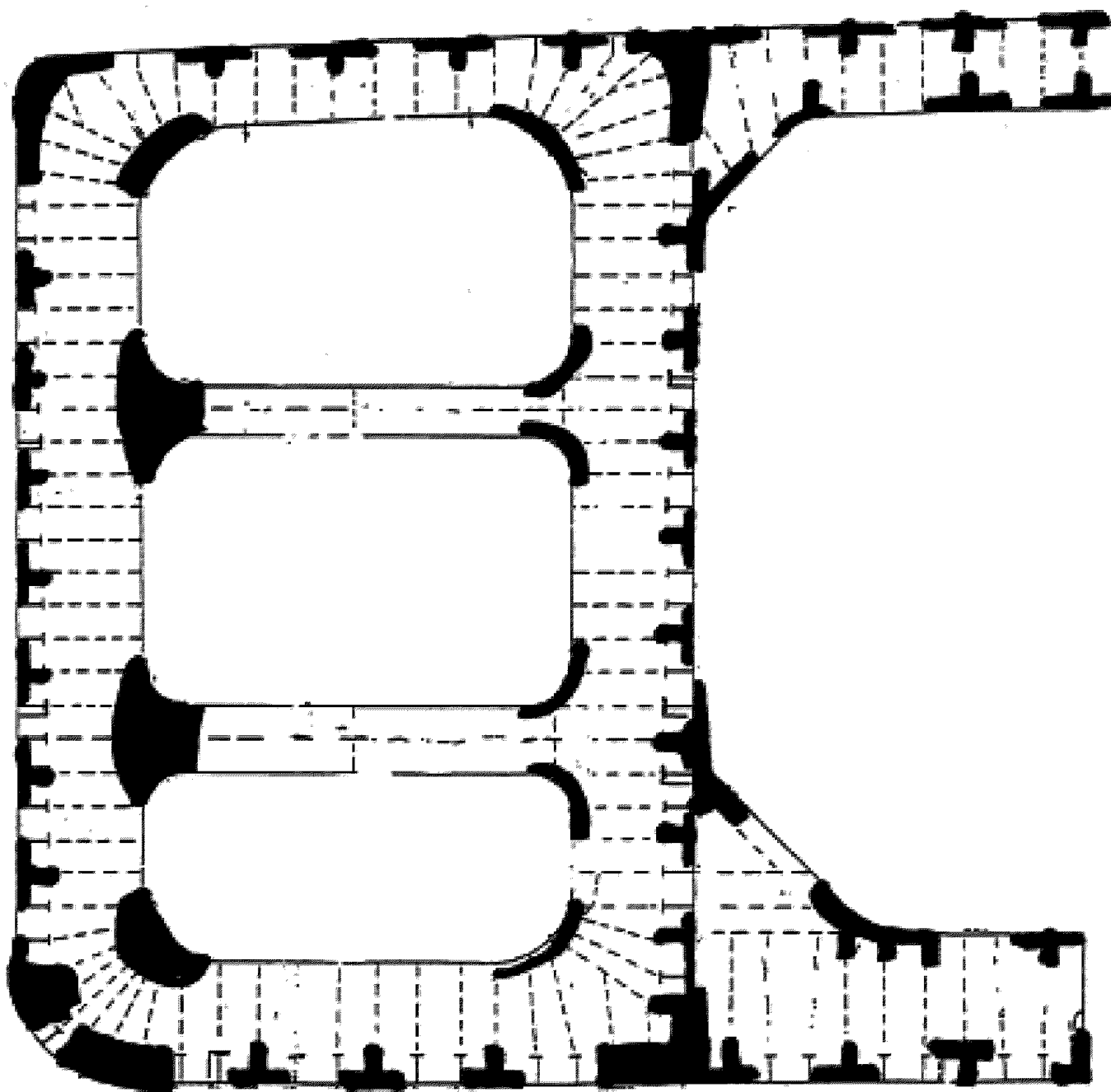
2.3 Общее освидетельствование.

Представительные участки, отвечающие требованиям к детальному освидетельствованию, должны быть очищены, включая указанные выше участки доступа. Альтернативно, мягкое покрытие может быть удалено в соответствии с приложенными

к настоящему Руководству эскизами при условии, что будет обеспечен безопасный доступ.

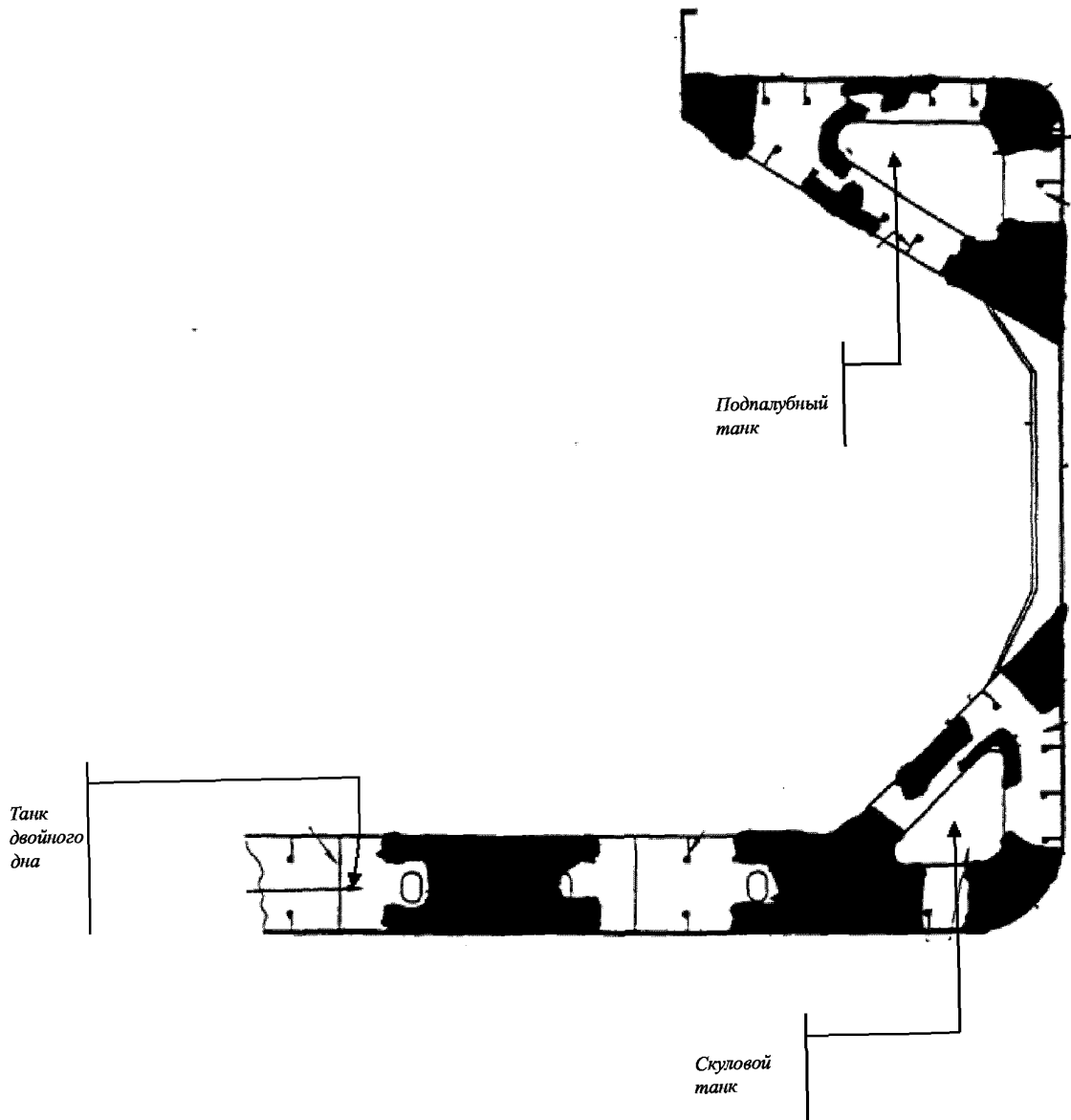
Нужно учесть, что по своей природе срок эксплуатации систем мягкого покрытия обычно ограничивается приблизительно двумя — четырьмя годами после чего требуется дальнейшее обслуживание и частичное восстановление. Визуальная оценка состояния покрытия может также быть очень затруднительной и в некоторой степени недостоверной, особенно если оно было использовано для покрытия уже корродированных участков конструкций.

НЕФТЕНАЛИВНОЕ СУДНО



Заштрихованные области указывают участки удаления мягкого покрытия одного поперечного кольцевого шпангоута в каждом танке, требующем общего освидетельствования.

НАВАЛОЧНОЕ СУДНО



ПРИЛОЖЕНИЕ 44

**ДОПОЛНИТЕЛЬНЫЕ УКАЗАНИЯ ПО ОСВИДЕТЕЛЬСТВОВАНИЮ ПБУ И МСП
В СООТВЕТСТВИИ С ПРИМЕНИМЫМИ КОДЕКСАМИ****1 ОБЩИЕ ПОЛОЖЕНИЯ**

1.1 Положения настоящего приложения применяются при освидетельствовании ПБУ/МСП, к которым применимы требования кодексов по конструкции и оборудованию ПБУ 2009 года (см. резолюцию ИМО А.1023(26)), 1989 г. (см. резолюцию ИМО А.649(16)), 1979 г. (см. резолюцию ИМО А.414(XI)), если в тексте не сказано иное.

**2 ДОСТУП К КОНСТРУКЦИЯМ (ТОЛЬКО ДЛЯ ПБУ
И МСП, К КОТОРЫМ ПРИМЕНИМЫ ПОЛОЖЕНИЯ
КОДЕКСА ПБУ 2009)****2.1 Наставление по доступу.**

2.1.1 Средства доступа для проведения общих и тщательных проверок и замеров толщин корпусных конструкций должны быть описаны в Наставлении по доступу (далее — Наставление), которое может быть частью Руководства по эксплуатации установки. Наставление должно корректироваться по мере необходимости, и актуализированный экземпляр должен храниться на борту. Для каждого помещения Наставление по доступу к конструкциям должно включать следующее:

.1 схемы, показывающие средства доступа в помещение, с соответствующими техническими спецификациями и размерами;

.2 схемы, показывающие средства доступа внутри каждого помещения, позволяющие провести полную проверку, с соответствующими техническими спецификациями и размерами. На схемах должны быть отмечены места, откуда может быть осмотрен каждый район в помещении;

.3 схемы, показывающие средства доступа внутри помещения, позволяющие провести тщательные проверки, с соответствующими техническими спецификациями и размерами. На схемах должно быть указано расположение критических районов конструкции, уточнено, являются ли средства доступа постоянными или переносными, а также должны быть отмечены места, откуда может быть осмотрен каждый район;

.4 инструкции по проверке и поддержанию конструктивной прочности всех средств доступа и средств крепления с учетом возможного наличия коррозионной атмосферы внутри помещения;

.5 инструкции по технике безопасности при использовании плотов во время тщательных проверок и замеров толщин;

.6 инструкции по безопасному монтажу и использованию любых переносных средств доступа;

.7 опись всех переносных средств доступа; и

.8 отчеты о периодических проверках и обслуживании средств доступа на установке.

Интерпретация¹:

В Наставлении должна содержаться информация применительно к пространствам, указанным в 2.2.2 Кодекса ПБУ 2009 с учетом УИ MODU 1 (May 2015) (Rev. 1 Oct 2015)². Как минимум, Наставление должно быть составлено на английском языке и содержать следующие разделы:

Раздел 1. Чертежи, инструкции и инвентарь, требуемый в 1.1 — 1.7 пункта 2.2.3.1 Кодекса ПБУ 2009. Этот раздел должен быть одобрен МА или организацией, признанной МА государств флага.

Раздел 2. Форма ведения записей проверок и обслуживания, замены или доукомплектования состава переносного оборудования после постройки. Этот раздел должен быть одобрен на предмет формы ведения записей только при постройке. Следующие вопросы должны быть освещены в Наставлении:

Наставление должно освещать вопросы, указанные в правилах для использования экипажем, инспекторами, офицерами PSC;

процедура утверждения/повторного утверждения Наставления, т.е. в случае изменений в постоянных, переносных, передвижных или альтернативных средствах доступа в объеме требований правила и Технических положений должна быть одобрена МА или организацией, признанной МА государства флага;

проверка средства доступа является частью освидетельствования по конструкции для подтверждения их эффективности применительно к пространству, которое подвергается конвенционному освидетельствованию;

проверки средства доступа экипажем и/или компетентным инспектором компании является

¹ Применяется для установок, контракт на постройку которых заключен с 01.07.2016, если нет письменных указаний о применении других интерпретаций от МА государства флага, по поручению которой выполняется освидетельствование установки РС.

Контракт на постройку означает дату, на которую контракт на постройку установки подписан между потенциальным владельцем и верфью-строителем (см. также Процедурное Требование МАКО № 29).

² УИ MODU 1 (May 2015) (Rev. 1 Oct 2015) применяется к установкам, контракт на постройку которых заключен с 01.01.2017, если нет письменных указаний о применении других интерпретаций от МА государств флага, по поручению которой выполняется освидетельствование установки РС.

частью периодических проверок и обслуживаний (см. п. 2.2.1.3 и интерпретацию к нему в УИ MODU 1 и УИ MODU 1 (May 2015) (Rev. 1 Oct 2015));

действия, которые должны быть предприняты в случае если средство доступа найдено в небезопасном состоянии для его использования;

в случае использования переносного оборудования, должны быть приведены средства доступа для каждого пространства с указанием, где и как каждый район может быть осмотрен. (См. Рекомендацию МАКО № 90).

2.1.2 Для целей настоящего пункта «критическими районами конструкции» являются участки, которые, как установлено в результате расчетов, требуют контроля или, как установлено на основании имеющихся сведений об эксплуатации подобных или однотипных установок, подвержены растрескиванию, гофрировке, деформации или коррозии, которые ухудшат конструктивную целостность установки.

Интерпретация¹: Районы с критическими конструкциями должны определяться на основании продвинутого метода расчета прочности конструкций, включая усталостную прочность, если возможно, и на основании анализа историй эксплуатации и проектирования аналогичных установок или установок серии (см. Интерпретацию¹ к п. 2.2.4 в УИ MODU 1).

2.2. Общие технические условия.

2.2.1 Размеры горизонтальных отверстий, люков или горловин для доступа должны быть достаточными, чтобы позволять человеку с надетым автономным дыхательным аппаратом и защитным снаряжением беспрепятственно подниматься или спускаться по лестному трапу и чтобы обеспечивать просвет для подъема пострадавшего с пола ограниченного помещения. Минимальные размеры просвета должны быть не менее 600 × 600 мм. Если доступ в трюм обеспечивается через горловину без комингса в палубе или через люк, верхний конец трапа должен быть установлен как можно ближе к палубе или к комингсу люка. Комингсы люка для доступа высотой более 900 мм должны также иметь ступени с внешней стороны в стыке с трапом (см. Интерпретацию¹ к п. 2.2.4 в УИ MODU 1).

2.2.2 Минимальные размеры вертикальных отверстий или горловин для доступа в отбойных переборках, флорах, балках и рамных шпангоутах, обеспечивающих проход по длине и ширине помещения, должны быть не менее 600 × 800 мм на

высоте не более 600 мм от днищевой обшивки, если не предусмотрены решетчатый настил или другие опоры для ног.

2.2.3 Интерпретация¹ применяется к 2.2.1.2 Кодекса ПБУ 2009 касательно постоянных средств доступа.

Интерпретация: Некоторые возможные альтернативные средства доступа, перечисленные в 3.9 «Технических положений по средствам доступа для осмотра ПБУ (ТП ПБУ)» (см. Приложение 1 УИ MODU 1). Всегда при принятии МА государства флага решения по разрешению к применению в качестве эквивалентных мер альтернативных средств доступа, таких как беспилотный манипулятор, дистанционно-управляемые средства с необходимым оборудованием постоянными средствами доступа для общего и детального осмотра и замеров толщин подпалубных конструкций: поперечные и продольные балки палубы в балластных и других танках, трюмах и других пространствах, где может присутствовать опасная атмосфера, должно выполняться следующее:

безопасная эксплуатация в свободном пространстве с атмосферой без содержания опасных примесей, газов;

доступ в пространство осуществляется с палубы.

Рассматривая использование альтернативных средств доступа, как указано в 3.9 ТП ПБУ, необходимо учитывать положения Рекомендации МАКО № 91 «Рекомендации для Одобрения/Принятия Альтернативных Средств Доступа».

2.2.4 Устройства средств доступа, включая переносное оборудование и соединения, должны периодически осматриваться экипажем или компетентным инспектором для подтверждения их безопасности перед тем, как эти средства будут использоваться.

Интерпретация¹:

Освидетельствование любого пространства с использованием средств доступа должно включать проверку эффективности имеющихся средств доступа в пространстве.

Должно быть организовано ведение записей о всех осмотрах средств доступа на основании требований Системы управления безопасностью ПБУ. Записи должны быть легко доступны для лиц, использующих средства доступа, копия записей должна быть приложена к Наставлению. Самые последние записи для проверенной части средств доступа должны включать, как минимум, дату осмотра, имя и должность инспектора, подпись, название и расположение проверенных средств доступа, подтверждение возможности их дальнейшего использования или описание дефектов или существенных повреждений, если обнаружены. Записи с разрешениями должны проверяться.

¹ Применяется для установок, контракт на постройку которых заключен с 01.07.2016, если нет письменных указаний о применении других интерпретаций от МА государства флага, по поручению которой выполняется освидетельствование установки РС.

Контракт на постройку означает дату, на которую контракт на постройку установки подписан между потенциальным владельцем и верфью-строителем (см. также Процедурное Требование МАКО № 29).

3 ОБЪЕМ ОСВИДЕТЕЛЬСТВОВАНИЯ ПБУ/МСП ПО КОНСТРУКЦИИ, МЕХАНИЗМАМ И ЭЛЕКТРООБОРУДОВАНИЮ

3.1 Объем освидетельствований ПБУ/МСП по конструкции, механизмам, системам, устройствам и электрооборудованию регламентируется применимыми требованиями 2.1 части III «Освидетельствование судов в соответствии с международными конвенциями, кодексами и резолюциями» Руководства.

4 ЗАЩИТНЫЕ ПОКРЫТИЯ БАЛЛАСТНЫХ ТАНКОВ, ПРЕДНАЗНАЧЕННЫХ ДЛЯ ЗАБОРТНОЙ ВОДЫ

4.1 На все предназначенные для заборной воды балластные танки должно быть нанесено покрытие в соответствии с рекомендациями Организации¹. Для целей настоящего раздела танки предварительной загрузки самоподъемных установок должны рассматриваться как специально предназначенные для заборной воды балластные танки. Танки матов и опорных плит на таких установках не должны рассматриваться как балластные танки, специально предназначенные для заборной воды.

4.2 Техническое обслуживание системы защитного покрытия должно быть включено в общую схему технического обслуживания установки. Эффективность системы защитного покрытия должна проверяться в течение срока эксплуатации установки Администрацией или организацией, признанной Администрацией.

5 КРЕНОВАНИЕ

5.1 Отчет обо всех изменениях, относящихся к механизмам, конструкции, снабжению и оборудованию, которые оказывают влияние на характеристики водоизмещения порожнем, должен содержаться в Журнале регистрации изменений характеристик водоизмещения порожнем и учитываться при повседневной эксплуатации.

5.2 Для установок со стабилизирующими колоннами:

1 взвешивание или кренование должно проводиться при первом освидетельствовании для возобновления свидетельства. Если взвешивание проведено и оно показывает, что отклонение от расчетного водоизмещения порожнем превышает 1 % эксплуатационного водоизмещения, должно

быть проведено кренование или разница в весе должна быть отнесена к безусловно заниженному вертикальному центру тяжести и одобрена Администрацией;

2 если при первом освидетельствовании для возобновления свидетельства установлено, что на ПБУ эффективно выполняется программа контроля изменений характеристик водоизмещения порожнем и при последующих освидетельствованиях для возобновления свидетельства это подтверждается отчетными записями в соответствии с требованиями 5.1, водоизмещение порожнем может быть проверено в эксплуатации путем сравнения рассчитанной и фактической осадки. Если разница между ожидаемым водоизмещением и фактическим водоизмещением на основании показаний осадки превышает 1 % эксплуатационного водоизмещения, взвешивание должно быть завершено в соответствии с требованиями 5.2.1.

6 НАДВОДНЫЙ БОРТ

Объем освидетельствований для оформления Международного свидетельства о грузовой марке регламентируется требованиями 2.3 части III «Освидетельствование судов в соответствии с международными конвенциями, кодексами и резолюциями» Руководства с учетом указанного ниже.

6.1 Самоподъемные установки.

6.1.1 Самоподъемным установкам грузовые марки назначаются на основании расчетов, производимых в соответствии с требованиями КГМ-66/88. Когда установки находятся на плаву или совершают переход из одного района эксплуатации в другой, на них распространяются все условия назначения, указанные в КГМ-66/88, если они специально не освобождены от их выполнения. Однако эти условия не должны распространяться на установки, когда они опираются на морское дно или находятся в процессе опускания или поднятия своих опор.

6.1.2 Минимальный надводный борт, который вследствие конфигурации установок не может быть вычислен обычными методами, установленными КГМ-66/88, должен определяться на основе выполнения применимых положений в отношении устойчивости в неповрежденном состоянии, устойчивости в поврежденном состоянии и положений, касающихся конструкции при нахождении на плаву.

¹См. Стандарт качества защитных покрытий специально предназначенных для заборной воды балластных танков на судах всех типов и помещений двойного борта на навалочных судах, принятый Комитетом по безопасности на море резолюцией MSC.215(82).

**7 ОБЪЕМ ОСВИДЕТЕЛЬСТВОВАНИЯ
ПРОТИВОПОЖАРНОГО ОБОРУДОВАНИЯ,
СПАСАТЕЛЬНЫХ СРЕДСТВ И ОБОРУДОВАНИЯ, РАДИО-
И НАВИГАЦИОННОГО ОБОРУДОВАНИЯ**

Объем освидетельствований противопожарного оборудования, спасательных средств и оборудования, радио- и навигационного оборудования регламентируется требованиями 2.1 части III «Освидетельствование судов в соответствии с международными конвенциями, кодексами и резолюциями» Руководства с учетом указанного ниже.

7.1 Пожарная безопасность.

7.1.1 Эксплуатационная готовность и техническое обслуживание.

7.1.1.1 Должны выполняться следующие функциональные требования:

.1 системы пожарной сигнализации, а также противопожарные системы оборудование и снабжение должны содержаться в готовности к использованию; и

.2 системы пожарной сигнализации, а также противопожарные системы оборудование и снабжение должны надлежащим образом испытываться и проверяться.

7.1.1.2 В течение всего времени эксплуатации установка должна отвечать требованиям 7.1.1.1. Установка не находится в эксплуатации, когда:

.1 она находится в ремонте или в отстое (на якоре или в порту), либо в сухом доке;

.2 собственник или его представитель заявили, что она выведена из эксплуатации.

7.1.1.3 Эксплуатационная готовность.

7.1.1.3.1 Следующие системы пожарной сигнализации, а также противопожарные системы оборудование и снабжение должны содержаться в исправном состоянии, с тем, чтобы обеспечивалось их постоянная готовность к использованию при возникновении пожара:

.1.1 конструктивная противопожарная защита, включая огнестойкие перекрытия, а также защита отверстий и проходов в этих перекрытиях;

.1.2 системы сигнализации обнаружения пожара;

.1.3 системы сигнализации обнаружения газа; и

.1.4 пути и средства эвакуации.

7.1.1.3.2 Системы и средства пожаротушения и переносные системы обнаружения газа должны содержаться в исправном состоянии и быть готовыми к немедленному использованию. Переносные огнетушители, которые были разряжены, должны немедленно перезаряжаться или заменяться эквивалентными устройствами.

7.1.1.4 Техническое обслуживание, испытания и проверки.

7.1.1.4.1 Техническое обслуживание, испытания и проверки должны проводиться на основе руководства, разработанного Организацией¹, а также способом, должным образом учитывающим необходимость обеспечения надежности противопожарных систем и средств.

7.1.1.4.2 План технического обслуживания должен храниться на установке и быть доступен для проверки по требованию Администрации.

7.1.1.4.3 План технического обслуживания должен включать, по меньшей мере, следующие системы противопожарной защиты, а также противопожарные системы и средства, если они установлены:

.1 пожарные магистрали, пожарные насосы и краны, включая рукава, стволы и международные береговые соединения;

.2 стационарные системы сигнализации обнаружения пожара;

.3 стационарные системы пожаротушения и другие средства пожаротушения;

.4 автоматические спринклерные системы пожаротушения и сигнализации обнаружения пожара;

.5 вентиляционные системы, включая противопожарные и дымовые заслонки, вентиляторы и их органы управления;

.6 аварийное отключение подачи топлива;

.7 противопожарные двери, включая их органы управления;

.8 системы общесудовой аварийно-предупредительной сигнализации;

.9 дыхательные аппараты для аварийной эвакуации;

.10 переносные огнетушители, включая запасные заряды или запасные огнетушители;

.11 переносные приборы обнаружения сероводорода;

.12 переносные приборы мониторинга воспламеняющихся газов и кислорода;

.13 системы пожарной сигнализации; и

.14 комплекты снаряжения для пожарных.

7.1.1.4.4 План технического обслуживания может быть основан на использовании компьютера.

7.1.1.5 Количество и расположение противопожарных систем и средств определяется в соответствии с положениями применимого Кодекса ПБУ.

7.2 Спасательные средства.

7.2.1 Все спасательные средства должны отвечать применимым правилам Конвенции СОЛАС-74 с поправками и главой 10 применимого Кодекса ПБУ.

7.2.2 Состав, количество и расположение спасательных средств определяется в соответствии с положениями главы 10 применимого Кодекса ПБУ.

¹См. циркуляр MSC/Circ.850 — Guidelines for the maintenance and inspection of fire-protection systems and appliances (Руководство по техническому обслуживанию и проверке противопожарных систем и средств).

7.2.3 Оценка, испытание и одобрение спасательных средств.

Спасательные средства должны быть оценены, испытаны и одобрены, как предусмотрено в правилах III/4 и III/5 Конвенции СОЛАС-74 с поправками.

7.2.4 Новые спасательные средства и спасательные средства нового типа.

Новые спасательные средства и спасательные средства нового типа должны отвечать применимым положениям главы III Конвенции СОЛАС-74 с поправками, включая положения о техническом обслуживании.

7.2.5 Альтернативные конструкции, меры и устройства.

Если альтернативные конструкции, меры или устройства отличаются от предписывающих положений Кодекса ПБУ 2009, то в соответствии с правилом III/38 Конвенции СОЛАС-74 с поправками на основании руководства, разработанного Организацией¹, должны быть проведены технический анализ, оценка и одобрение конструкций, мер и устройств.

7.2.6 Периодические проверки, обслуживание и испытания.

Периодические проверки, обслуживание и испытания спасательных средств, систем и их спусковых устройств должны проводиться в соответствии с применимыми требованиями Конвенции СОЛАС-74 с поправками, а также применимого Кодекса ПБУ, если имеются такие указания.

7.3 Радиооборудование.

7.3.1 Радиооборудование подлежит освидетельствованию, как указано ниже:

.1 освидетельствование проводится Администрацией, выдающей лицензию, или ее полномочным представителем до ввода радиостанции в эксплуатацию;

.2 если установка после передвижения на другое место попадает под административный контроль другого прибрежного государства, освидетельствование может быть проведено этим государством или его полномочным представителем;

.3 в течение 3 мес. до или после ежегодной даты освидетельствования на соответствие Кодексу ПБУ 2009 периодическое освидетельствование проводится должностным лицом Администрации и/или прибрежного государства или их соответствующим полномочным представителем. Для ПБУ/МСП, на которые распространяются положения Кодексов ПБУ 1979 или 1989 гг., такое освидетельствование выполняется с периодичностью 1 раз в 12 мес.

7.3.2 Администрация может признать прибрежное государство своим полномочным представителем.

7.3.3 После завершения освидетельствования полномочным представителем прибрежного госу-

дарства должен составляться акт, копия которого направляется Администрации.

7.3.4 Состав и количество необходимого радиооборудования должны отвечать требованиям применимого Кодекса ПБУ.

7.4 Навигационное оборудование.

7.4.1 Состав и количество навигационного оборудования должны отвечать требованиям применимого Кодекса ПБУ.

7.4.2 Администрация может освободить ПБУ от выполнения требований о наличии на борту навигационного оборудования в соответствии с правилом V/3 Конвенции СОЛАС-74.

8 ПОДЪЕМНЫЕ УСТРОЙСТВА, ЛИФТЫ

8.1 Объем освидетельствований на соответствие требованиям Конвенции МОР-152 для оформления Регистровой книги судовых грузоподъемных устройств регламентируется требованиями 3.1.1 части III «Освидетельствование судов в соответствии с международными конвенциями, кодексами и резолюциями» Руководства с учетом указанного ниже. При освидетельствовании подъемных устройств, лифтов необходимо руководствоваться положениями применимого Кодекса ПБУ.

8.1.1 Краны, используемые для погрузки и разгрузки морских судов снабжения, следует обеспечить нагрузочными таблицами или графиками, которые учитывают динамику перемещения установки и судна.

8.1.2 За исключением случаев, когда масса поднимаемого груза определяется и отмечается до начала подъема, каждый подъемный кран должен быть снабжен отвечающим требованиям Администрации предохранительным устройством, непрерывно показывающим крановщику нагрузку на гак и номинальную нагрузку для каждого вылета стрелы. Этот указатель должен подавать четкий непрерывный предупредительный сигнал при приближении к номинальной грузоподъемности подъемного крана.

8.1.3 Для каждого крана следует предусмотреть руководство по эксплуатации, которое должно быть легкодоступным. Это руководство должно содержать полную информацию, касающуюся:

.1 проектных норм, эксплуатации, монтажа, демонтажа и транспортировки;

.2 всех ограничений при обычной и аварийной работе в отношении безопасной рабочей нагрузки, безопасного рабочего момента, максимального напора ветра, максимальных углов крена и дифферента, расчетных температур и тормозных систем;

.3 всех предохранительных устройств;

¹См. циркуляр MSC.1/Circ.1212 — Guidelines on alternative design and arrangements for SOLAS Chapters II-1 and III (Руководство по альтернативным проектным решениям и средствам).

.4 испытания системы аварийного спуска для передачи персонала, если она установлена;

.5 принципиальных схем электрических, гидравлических и пневматических систем и оборудования;

.6 используемых при изготовлении подъемного крана материалов, методов сварки и объема испытаний методами неразрушающего контроля; и

.7 руководства по техническому обслуживанию и периодическим осмотрам.

9 УСТРОЙСТВА ПЕРЕДАЧИ ПЕРСОНАЛА И ЛОЦМАНА (ДЛЯ ПБУ/МСП, НА КОТОРЫЕ РАСПРОСТРАНЯЮТСЯ ПОЛОЖЕНИЯ КОДЕКСА ПБУ 2009)

9.1 Конструкция и изготовление всех сетей или платформ для передачи персонала должны отвечать требованиям Администрации.

9.2 Сеть или платформа для передачи персонала должны удовлетворять требованиям правила V/23 Конвенции СОЛАС-74 относительно устройства для передачи лодмана.

10 ЭКСПЛУАТАЦИОННАЯ ДОКУМЕНТАЦИЯ ПБУ/МСП

10.1 Руководство по эксплуатации.

10.1.1 Руководство по эксплуатации, содержащее указания по безопасной эксплуатации ПБУ как в обычных, так и в предполагаемых аварийных условиях, одобренные Администрацией, должно находиться на борту установки и быть легкодоступным для всех лиц, кому оно предназначено и кого касается. Помимо предусмотренной необходимой общей информации об установке, руководство должно содержать указания и процедуры по операциям, которые являются жизненно важными для безопасности персонала и установки. Руководство должно быть кратким и составлено таким образом, чтобы его было легко понимать. Каждое руководство должно иметь содержание, указатель и, где возможно, перекрестные ссылки на дополнительную подробную информацию, которая должна быть легкодоступна на борту установки. Состав Руководства по эксплуатации определяется в соответствии с положениями применимого Кодекса ПБУ. В 10.1.2 - 10.1.5 приведен состав руководства в соответствии с положениями главы 14 Кодекса ПБУ 2009.

10.1.2 Руководство по эксплуатации для обычных условий работы должно включать следующую общую описательную информацию, если она требуется:

.1 описание и конкретные сведения об установке;

.2 порядок подчинения с общими обязанностями при обычной эксплуатации;

.3 предельные расчетные данные для каждого режима эксплуатации, включая осадки, воздушный зазор, высоту волн, период волн, ветер, течение, температуры воды и воздуха, предполагаемое состояние грунта морского дна и любые другие применимые факторы окружающей среды, такие как обледенение;

.4 описание любых присущих установке эксплуатационных ограничений для каждого режима эксплуатации и для каждого изменения в режиме эксплуатации;

.5 расположение ограничивающих конструкций, водонепроницаемых и непроницаемых при воздействии моря, расположение и тип водонепроницаемых и непроницаемых при воздействии моря закрытий и расположение мест затопления внутренних помещений установки;

.6 расположение, тип и количество постоянного балласта, находящегося на установке;

.7 описание сигналов, используемых в общей системе аварийно-предупредительной сигнализации, сигнализации токсичного газа (сероводорода), горючего газа, пожарной сигнализации и при оставлении установки;

.8 для самоподъемных установок информация, относящаяся к подготовке установки, чтобы избежать конструктивных повреждений во время постановки опор на морское дно, или вынимания опор из морского дна, или во время чрезвычайных погодных условий в период перехода, включая установку и закрепление опор, конструкций консолей буровой площадки и бурового оборудования или материалов, которые могут изменить свое положение;

.9 данные о водоизмещении порожнем совместно с подробным перечнем включений и исключений съемного оборудования;

.10 информацию об остойчивости, указывающую допустимую максимальную высоту центра тяжести по отношению к данным по осадке или другим параметрам, основанным на соблюдении критериев остойчивости в неповрежденном и поврежденном состоянии;

.11 план вместимости, показывающий вместимость танков и положения их центров тяжести по вертикали, по длине и их ординаты, а также помещений для хранения сыпучих материалов;

.12 таблица измерения уровня жидкости в танках или графики, показывающие вместимость танков, положения их центров тяжести по вертикали, по длине и их ординаты в градуированных интервалах и данные о свободной поверхности каждого танка;

.13 приемлемые конструктивные нагрузки на палубу;

.14 отличительные знаки вертолетов, подходящих для конструкции вертолетной палубы, и любые ограничения условий эксплуатации;

.15 отличительные особенности и классификация опасных районов на установке;

.16 описание и ограничения любого компьютера на борту установки, используемого в таких работах, как балластировка, постановка на якорь, динамическое позиционирование, и при расчетах дифферента и остойчивости;

.17 описание буксирных устройств и условий ограничения их использования;

.18 описание основного источника электрической энергии, условий ограничения его работы и

.19 перечень основных планов и схем.

10.1.3 Руководство по эксплуатации для обычных условий работы должно также включать, если требуется:

.1 руководство по поддержанию соответствующей остойчивости и использованию данных по остойчивости;

.2 руководство по плановой регистрации изменений водоизмещения порожнем;

.3 примеры вариантов нагрузок для каждого режима эксплуатации и инструкции для разработки других приемлемых вариантов нагрузок, включая вертикальные составляющие сил в якорных канатах (в этом разделе руководства должно быть приведено описание и чек-лист с требованиями по мерам безопасности и необходимому оборудованию, а также процедурные требования касательно операций с вертолетом (см. 14.3 главы 14 Кодекса ПБУ 2009));

.4 для установок со стабилизирующими колоннами — описание, схему и руководство по эксплуатации балластной системы и альтернативным способом эксплуатации балластной системы вместе с описанием ограничений для нее, таких как производительность насосов при различных углах крена и дифферента;

.5 описание, схему, руководство по эксплуатации осушительной системы и альтернативным способом эксплуатации осушительной системы вместе с описанием ограничений для нее, таких как осушение помещений, непосредственно не связанных с осушительной системой;

.6 хранение жидкого топлива и методы его перекачки;

.7 порядок перехода на другой режим эксплуатации;

.8 руководство по эксплуатации в тяжелых погодных условиях и время, необходимое для подготовки к условиям сильного шторма, включая положения относительно опускания или размещения оборудования и любые присущие установке эксплуатационные ограничения;

.9 описание якорных устройств, а также способов постановки на якорь или швартовки и любые ограничивающие факторы;

.10 порядок передачи персонала;

.11 порядок прилета, отлета и заправки топливом вертолетов;

.12 условия ограничения работы крана;

.13 описание систем динамического позиционирования и условия ограничения их работы;

.14 процедуры по обеспечению соблюдения требований применимых международных кодексов по хранению и перегрузке опасных и радиоактивных материалов;

.15 руководство по размещению и безопасной эксплуатации оборудования для зондирования скважины. Районы вокруг возможных источников утечки газа должны иметь классификацию в соответствии с требованиями 6.1 на срок проведения работ по испытанию скважины;

.16 порядок швартовки судов у борта установки и
.17 руководство по безопасной буксировке, чтобы свести к минимуму любую опасность для персонала во время буксировочных операций.

10.1.4 Руководство по эксплуатации при аварийных условиях работы должно включать, если требуется:

.1 описание противопожарных систем и оборудования;

.2 описание спасательных средств и путей эвакуации;

.3 описание аварийного источника электрической энергии и условия ограничения его работы;

.4 перечень основных планов и схем, которые могут быть использованы во время возникновения аварийных ситуаций;

.5 общий порядок по дебалластировке или контрзатоплению и закрытию всех отверстий, которые могут вести к прогрессирующему затоплению в случае повреждения;

.6 руководство для лица, ответственного за установление причины неожиданного крена и дифферента и за оценку возможного воздействия корректирующих мер на живучесть установки, т.е. прочность, остойчивость, плавучесть и т.д.;

.7 специальные меры в случае бесконтрольной утечки углеводородов или сероводорода, включая аварийное отключение;

.8 руководство по восстановлению механической, электрической и вентиляционной систем после выхода из строя основного источника энергии или после аварийного отключения; и

.9 меры против обледенения.

10.1.5 Информация, предусмотренная в руководстве по эксплуатации, должна, там где это необходимо, быть подкреплена дополнительными материалами, предоставляемыми в форме планов, инструкций изготовителя и других данных, необходимых для эффективной эксплуатации и технического обслуживания установки. Нет необходимости дублировать в руководстве по эксплуатации подробную информацию, содержащуюся в

инструкциях изготовителя. На информацию должна делаться ссылка в руководстве по эксплуатации, она должна легко опознаваться, руководство должно находиться в легкодоступном месте на установке и быть постоянно доступным.

10.1.6 Инструкции по эксплуатации и техническому обслуживанию, а также технические чертежи судовых механизмов и оборудования, необходимых для безопасной эксплуатации установки, должны быть составлены на языке, понятном для тех лиц командного состава и членов экипажа, от которых требуется понимание такой информации для выполнения своих обязанностей.

10.2 Наставление по оставлению ПБУ и пособия по подготовке на ПБУ.

Для каждого лица на борту должны быть предусмотрены наставление по оставлению установки и пособия по подготовке на установке, отвечающие соответствующим требованиям правил II-2/15 и III/35 Конвенции СОЛАС-74, а также должна быть доступна соответствующая информация.

Требования по видам и периодичности учений приведены в главе 14 применимого Кодекса ПБУ.

11 ПРИБОР ДЛЯ ПРОВЕРКИ СОСТАВА АТМОСФЕРЫ В ЗАКРЫТЫХ ПОМЕЩЕНИЯХ

11.1 На каждой ПБУ и МСП, на которую выданы Свидетельства о безопасности плавучей буровой установки в соответствии с Кодексами ПБУ 1979, 1989 или 2009 гг., с 01.07.2016 должен иметься соответствующий переносной прибор или приборы для проверки состава атмосферы¹. Как минимум, таким прибором должно быть возможно измерить концентрации кислорода, воспламеняющихся газов или паров, сероводорода и оксида углерода до входа в закрытые помещения². Настоящее правило может быть выполнено при наличии приборов, имеющихся на ПБУ и МСП согласно иным требованиям. Должны быть предусмотрены подходящие средства для калибровки всех таких приборов.

11.2 Такие приборы должны быть в дополнение к приборам в комплектах снаряжения пожарного.

¹ См. Циркуляр ИМО MSC.1/Circ.1477 Guidelines to facilitate the selection of portable atmosphere testing instruments for enclosed spaces as required by SOLAS regulation XI-1/7.

² См. Пересмотренные рекомендации о входе в закрытые помещения на судах (резолюция A.1050(27)).

ПРИЛОЖЕНИЕ 45 (Справочное)

**МЕТОДИЧЕСКИЕ РЕКОМЕНДАЦИИ
ПО ОБЕСПЕЧЕНИЮ ПРОВЕДЕНИЯ АНАЛИЗОВ ТОПЛИВА,
СМАЗОЧНОГО МАСЛА, ГРУЗА НЕФТЕПРОДУКТОВ
И НЕФТЕСОДЕРЖАЩИХ ВОД****1 ОБЩИЕ ПОЛОЖЕНИЯ**

1.1 Методические рекомендации по обеспечению проведения анализов топлива, смазочного масла, груза нефтепродуктов и нефтесодержащих вод¹ дополняют требования разд. 7 и 9 части I «Общие положения по техническому наблюдению» Правил технического наблюдения за постройкой судов и изготовлением материалов и изделий для судов и применяются Российским морским регистром судоходства² при проведении признания испытательных лабораторий, выполняющих анализы судовых топлив, масел, груза нефтепродуктов и нефтесодержащих вод, для оценки их технической компетентности и способности осуществлять конкретные испытания в заявленной области деятельности.

1.2 Методические рекомендации предназначены для обеспечения выполнения признанными Регистром испытательными лабораториями анализов проб жидких топлив и нефтесодержащих вод в соответствии с требованиями Приложений I и VI к Конвенции МАРПОЛ 73/78, резолюций МЕРС.107(49), МЕРС.60(33), МЕРС.96(47) и других документов, касающихся предотвращения загрязнения окружающей среды с судов, а также требований Регистра и отраслевых нормативных документов по контролю технического состояния судовых объектов освидетельствования в отношении необходимости предъявления судном результатов анализов топлив, масел и нефтесодержащих вод.

Для проведения анализов с целью установления соответствия качества бункерного топлива требованиям Приложения VI к Конвенции МАРПОЛ 73/78 судовладелец представляет пробы, отобранные в соответствии с требованиями Руководства по отбору проб жидкого топлива, принятого резолюцией МЕРС.96(47).

1.3 Методические рекомендации распространяются на все испытательные лаборатории независимо от организационно-правовых форм и форм собственности, выполняющие анализы судовых нефтепродуктов и нефтесодержащих вод для объектов, находящихся под техническим наблюдением Регистра.

1.4 Методические рекомендации направлены на обеспечение функционирования сети признанных Регистром испытательных лабораторий, совершенствования организационных и методических

основ проведения анализов судовых нефтепродуктов и нефтесодержащих вод.

Методические рекомендации могут использоваться испытательными лабораториями для разработки систем управления качеством и подготовки документов для получения признания РС.

2 ТЕРМИНЫ И ОПРЕДЕЛЕНИЯ

2.1 В Методических рекомендациях используются следующие термины и определения.

Арбитражная проба — контрольная проба, используемая для проведения арбитражного анализа.

Арбитражный анализ — установление соответствия качества нефтепродукта требованиям нормативных документов, проводимое в независимой лаборатории при возникновении разногласий в оценке качества между потребителем и поставщиком. Независимая лаборатория выбирается по согласованию заинтересованных сторон. При проведении арбитражного анализа могут присутствовать заинтересованные лица.

Донная проба (в соответствии с ГОСТ 2517-85) — точечная проба нефтепродукта, отобранная со дна резервуара (емкости транспортного средства) переносным металлическим пробоотборником, который опускается до дна резервуара (емкости). Донная проба в объединенную пробу не включается, а анализируется отдельно.

Контроль точности проведения испытаний нефтепродуктов — совокупность организационных мероприятий, средств и методов контроля точности испытаний объектов контроля, направленных на обеспечение единства измерений и требуемых метрологических характеристик методов испытаний.

Контрольная проба — часть основной, точечной или объединенной пробы нефтепродукта, которая используется для выполнения анализа.

Лабораторные испытания (анализ) — оценка соответствия качества контрольной пробы нефтепродукта требованиям нормативного документа, проводимая в условиях лаборатории с использованием стандартных методов испытаний по установленному при аккредитации перечню показателей качества.

¹ В дальнейшем — Методические рекомендации.

² В дальнейшем — Регистр или РС.

Нефтепродукт — готовый продукт, полученный при переработке нефти, газового конденсата, углеводородного и химического сырья (синтетический бензин).

Область признания — перечень осуществляемых видов деятельности, который устанавливается в объеме, представленном испытательной лабораторией в процессе подготовки к освидетельствованию ее Регистром.

Объединенная проба (в соответствии с ГОСТ 2517-85) — проба нефтепродукта, составленная из нескольких точечных проб, отобранных в соответствующем порядке и объединенных в указанном соотношении.

Основная проба (в соответствии с резолюцией МЕРС.96(47)) — типичная проба поставленного на судно топлива, отбираемая в течение всего периода бункеровки и получаемая с помощью оборудования для отбора проб, расположенного на топливном коллекторе бункеруемого судна.

Паспорт качества нефтепродукта — официальный сопроводительный документ, содержащий значения показателей качества нефтепродукта, полученные в результате лабораторных испытаний компетентной организацией.

Показатель качества нефтепродукта — количественная характеристика одного или нескольких свойств нефтепродукта, определяющих его качества.

Приемо-сдаточный анализ — оценка соответствия качества нефтепродукта по установленному перечню показателей марке и данным, приведенным в паспорте качества поставщика (при приемке) или журнале анализов (при отпуске), а также требованиям нормативного документа на нефтепродукты.

Сохраняемая проба (в соответствии с резолюцией МЕРС.96(47)) — часть основной пробы, которая после завершения бункеровки должна храниться на судне под контролем.

Стандартный метод испытания — метод испытания нефтепродуктов по определению показателя качества, на который дается ссылка в разделе «Технические требования» нормативного документа на конкретную марку нефтепродукта. Если метод испытания стандартизован, то есть на него разработан стандарт вида «Методы испытаний», то в разделе «Технические требования» дается ссылка на номер данного стандарта. Если метод испытания не стандартизован, в разделе «Методы испытаний» нормативного документа на нефтепродукт приводится полный текст этого метода испытания с указанием его разработчика.

Типичная проба (в соответствии с резолюцией МЕРС.96(47)) — проба жидкого топлива, имеющая физико-химические

характеристики, идентичные средним характеристикам общего объема отобранных проб.

Точечная проба (в соответствии с ГОСТ 2517-85) — проба, отобранная за один прием. Она характеризует качество нефтепродукта в одном тарном месте (бочке, бидоне/канистре и др.) или на определенном заданном уровне в резервуаре (транспортном средстве) или в определенный момент времени при отборе из трубопровода.

Экспресс-анализ — оценка качества нефтепродукта, проводимая с использованием экспресс-метода. Данные экспресс-анализа нельзя использовать для предъявления претензии, оформления паспорта качества нефтепродукта или записи в журнал анализов. Если экспресс-анализ показал, что нефтепродукт некондиционный, эти данные необходимо проверить лабораторными испытаниями.

Экспресс-метод — метод испытания, позволяющий с установленной вероятностью за более короткое время, чем стандартный метод, определить показатель качества нефтепродукта и принять решение о необходимости проверки его в лабораторных условиях.

3 ОРГАНИЗАЦИЯ ДЕЯТЕЛЬНОСТИ ИСПЫТАТЕЛЬНЫХ ЛАБОРАТОРИЙ

3.1 Деятельность испытательных лабораторий, имеющих признание Регистра, должна осуществляться в соответствии со стандартом ГОСТ Р ИСО/МЭК 17025-2006 «Общие требования к компетентности испытательных и калибровочных лабораторий».

Лаборатории должны иметь установленные документом о признании Области признания, содержащие перечни наименований испытываемой продукции и методов испытаний, а также необходимую оснащенность приборами и средствами измерения для проведения этих испытаний.

Испытательные лаборатории сами определяют виды испытываемой продукции и проводимых анализов, которые вносятся в Область признания в зависимости от условий деятельности и оснащенности испытательным оборудованием.

Деятельность признанных испытательных лабораторий осуществляется в соответствии со следующими основными документами, утвержденными в результате освидетельствования испытательной лаборатории:

1. положением об испытательной лаборатории;
2. областью признания;
3. паспортом испытательной лаборатории, содержащим данные, необходимые для проведения испытаний в соответствии с Областью признания;

4 руководством по качеству.

Одновременно в испытательной лаборатории разрабатывается и утверждается руководством Инструкция по порядку приема образцов, проведения испытаний и оформления их результатов.

Инструкцией устанавливаются:

порядок приема и идентификации поступающих в испытательную лабораторию образцов (проб) и хранения их;

порядок выдачи заданий персоналу по испытанию проб;

порядок проведения испытаний и оформление результатов;

порядок соблюдения правил и процедур системы обеспечения качества, изложенных в Руководстве по качеству испытательной лаборатории;

формы документации: акты, заявки, журналы регистрации проб, сводные журналы результатов испытаний;

формы протоколов испытаний;

порядок хранения документации;

порядок хранения образцов, прошедших испытания;

порядок рассмотрения претензий со стороны заказчика и корректирующих действий со стороны испытательной лаборатории;

порядок утилизации образцов по истечении гарантированного срока хранения.

Вышеперечисленное также может быть отражено любой другой документацией в соответствии с разделом «Управление документацией» ГОСТ 17025-2006.

Рекомендуемые области признания по анализам нефтяного топлива, смазочных масел и нефтесодержащих вод приведены в табл. 3.1-1, 3.1-2, 3.1-3.

Испытательные лаборатории определяют виды испытываемой продукции и проводимых анализов в зависимости от условий деятельности и оснащенности испытательным оборудованием.

4 КОНТРОЛЬ КАЧЕСТВА ТОПЛИВА

4.1 Испытательные лаборатории выполняют испытания (анализы) судовых и грузовых топлив на установление соответствия показателей качества действующим на них стандартам.

Контролируемые показатели качества нефтяного топлива приведены в табл. 4.1-1; перечень нормативно-методической документации по методам анализов топлива приведен в табл. 4.1-2.

Анализ судового топлива осуществляется при бункеровке судна, при проверке и наладке работы системы топливоподготовки. Методы анализа грузового топлива аналогичны методам анализа бункерного.

Задачей анализа бункерного топлива является проверка соответствия его показателей паспортным данным или характеристикам заказанного судовладельцем топлива.

Паспорт на топливо должен быть выдан организацией, поставляющей топливо (бункеровщиком), на основании анализов данной партии топлива, выполненных лабораторией нефтебазы, судовладельца, порта, сюрвейерской компанией, но не на основании паспорта завода-изготовителя.

При бункеровке судна в соответствии с положениями резолюции МЕРС.96(47) на приемном топливном коллекторе должна быть отобрана основная проба, представляющая собой типичную пробу принимаемого топлива.

Основная проба должна быть разделена на три пробы. Две пробы опечатываются и используются в соответствии с резолюцией МЕРС.96(47). Одна из сохраняемых проб должна храниться на судне до момента израсходования принятой партии топлива, но не менее 12 мес. Эта проба, в случае предъявления претензии поставщику топлива, используется как арбитражная. Вторая опечатанная сохраняемая проба хранится у поставщика топлива (бункеровщика или нефтебазы).

Третья проба используется как контрольная для проверки с использованием экспресс-методов. В случае сомнений в качестве бункерного топлива или выявления экспресс-методом несоответствия качества топлива паспортным данным, проба должна быть направлена в признанную Регистром испытательную лабораторию на анализ в объеме требований нормативной документации на данное топливо.

Отбор проб топлива оформляют актом. Акт отбора пробы составляют в двух экземплярах, где указываются сведения, необходимые для идентификации принятого топлива, в частности, сведения о наименовании и поставщике топлива, месте отбора пробы, виде анализа или перечне показателей, которые необходимо определить в данной пробе. Акт подписывается сторонами бункеровки.

По заявке заказчика испытательные лаборатории могут выполнять анализы других специальных видов проб – точечных, объединенных, донных, отбираемых в соответствии с ГОСТ 2517-85.

Выполнение всех анализов и испытаний проводится в соответствии с Областью признания лаборатории по стандартам ИСО, ГОСТ, ТУ или по другим методам, рекомендованным нормативными документами. Результаты анализов и испытаний проб оформляются протоколами испытаний.

Заключение о качестве топлив дается на основании сравнения значений физико-химических показателей, полученных при анализе проб, с установленными стандартами.

Таблица 3.1-1

Рекомендуемая область признания испытательных лабораторий в отношении нефтяного топлива

Испышиваемое нефтяное топливо	Код ОКП Код ТН ВЭД	Испытания и/или определяемые характеристики (параметры)	Нормативно-техническая документация на продукцию, имеющую определяемые характеристики (параметры)	Нормативно-техническая документация на методы испытания		
				ГОСТ	ИСО	АСТМ
1 Топливо дистиллятное: 1.1 Топливо дизельное 1.2 Топливо маловязкое судовое 1.3 ИСО-Ф (DMX, DMA, DMB, DMC) 1.4 ИСО-Ф (DMX, DMA, DMB, DMC) 1.5 Топливо нефтяное для газотурбинных установок 1.6 Топливо моторное для среднеоборотных и малооборотных дизелей 1.7 Топливо печное судовое 2 Топлива судовые остаточные 2.1 Мазут 2.2 ИСО-Ф (RMA, RMB, RMD, RME, RME, RME, RMI, RMI) 2.3 ИСО-Ф (RMA, RMB, RMD, RME, RME, RME, RMI, RMI) 2.4 Топливо высоковязкое судовое 2.5 Топлива судовые IFO-30, IFO-180, IFO-380	02 5131 02 5155 02 5195 02 5221 02 5210 02 5211 02 5213	Цетановое число Плотность, кг/см ³ Кинематическая вязкость, сСт Температура вспышки в закрытом тигле, °С Температура застывания, °С Температура помутнения, °С Массовая доля серы, % Массовая доля водорастворимых кислот и щелочей, % Кислотность, мг КОН/гр Зольность, % Коксуемость, % Массовая доля воды, % Коэффициент фильтруемости Массовая доля механических примесей, % Предельная температура фильтруемости на холодном фильтре, °С Прямогонность Стабильность и совместимость Фракционный состав Цветность	ГОСТ 305 ТУ 38.101.567 ТУ 38.401-58-302-2001 ISO 8217-2005 ГОСТ 10443 ГОСТ 1667 ТУ 38.101.656 ГОСТ 10585 ТУ 38.401-58-302-2001 ISO 8217-2005 ТУ 38.101-1314 ТУ 0252-014-000-443 ОАО «Лукойл»	27768 3900 P51069 33 6356 20287 5066 P51947 6307 5985 1461 19932 P51946 2477 19006 6370 22254 P50837.3-6 P50837.3-7 2177 20284	4224 3675 3104 14596 6245 3733 IP309	D4737 D1298 D5002 D445 D93 D97 D2500 D4294 D664 D482 D189 D95 D4055 D4740 D86 D1500
					Стандартный метод «EASICULT COMBI»	

Таблица 3.1-2

Рекомендуемая область признания испытательных лабораторий в отношении судовых масел

Наименование испытываемой продукции	Код ОКП Код ТН ВЭД	Испытаний и/или определяемые характеристики (параметры)	Нормативно-техническая документация на продукцию, имеющую определяемые характеристики (параметры)	Нормативно-техническая документация на методы испытания		
				ГОСТ	ИСО	АСТМ
1 Смазочные масла						
1.1 Масла моторные для дизельных двигателей	02 5335		ГОСТ 12337 ТУ на конкретную продукцию			
1.2 Масла моторные универсальные и для автомобильных карбюраторных двигателей	02 5314		ГОСТ 8581 ГОСТ 9972 ГОСТ 3274 ГОСТ 10289 ГОСТ 1861 ГОСТ 23652 ГОСТ 982 ГОСТ 20799 ГОСТ 5546 ГОСТ 6794			
1.3 Масла моторные для автотракторных дизелей	02 5313					
1.4 Масла нефтяные турбинные с присадками	02 5371					
1.5 Масла турбинные	02 5371					
1.6 Масла для судовых газовых турбин	02 5371					
1.7 Масла компрессорные	02 5351					
1.8 Масла трансмиссионные	02 5360					
1.9 Масла трансформаторные	02 5376					
1.10 Масла индустриальные общего назначения	02 5341					
1.11 Масла индустриальные для холодильных машин	02 5373					
1.12 Масло АМГ-10	02 5335					
1.13 Масла гидравлические	02 5372		ТУ на конкретную продукцию ТУ на конкретную продукцию Спецификации фирм-изготовителей			
1.14 Масла моторные, вырабатываемые по стандартам предприятий (отечественные, ведомственные), импортные						
1.14.1 группы SAE-20; 30; 40; 50						
1.14.2 всевозможные группы SAE 5W/40; 10W/30; 10W/40 и другие						
		Плотность, кг/см ³		3900	3675	D1298 D5002
		Вязкость кинематическая, сСт		P51069	3104	D445
		Индекс вязкости		33		D2270
		Щелочное число, мг КОН/гр		25371		D4739
		Массовая доля механических примесей, %		11362		D4055
		Массовая доля воды, %		6370		D95
		Температура вспышки в открытом тигле, °С		P51964		
		Температура застывания		4333		D92
		Массовая доля нерастворимых осадков (центрифугирование), %		20287		D97
		Число нейтрализации		20684		
		Сульфатная зола, %		11362		D4739
		Время деземulsации, ч				
		Цветность		12417		D86
		Класс чистоты		12068		D1500
				20284		
				17216		
					4406	

Окончание табл. 3.1-2

Наименование испытываемой продукции	Код ОКП Код ТН ВЭД	Испытаний и/или определяемые характеристики (параметры)	Нормативно-техническая документация на продукцию, именуемую определяемые характеристики (параметры)	Нормативно-техническая документация на методы испытания		
				ГОСТ	ИСО	АСТМ
2 Смазочные масла, работавшие в системах смазки двигателей и другого оборудования (нефтепродукты отработанные)	02 5892	Плотность, кг/см ³	ГОСТ 21046	3900	3675	D1298
		Вязкость кинематическая, сСт		P51069	3104	D5002
		Массовая доля воды, %		2477	3733	D445
		Массовая доля нерастворимых осадков (центрифугирование), %		P51964		D95
		Старение: окисление масел, загрязнение, деградация		20684		
		Класс чистоты			ЯКУТ 26-002-2001	
		Цветность		17216	4406	
				20284		D1500

Таблица 3.1-3

Рекомендуемая область признания испытательных лабораторий по анализам (испытаниям) нефтесодержащих вод

Испытываемая продукция	Наименование испытаний	Нормативно-техническая документация на методы испытаний
Вода льяльная и балластная	Содержание нефтепродуктов (углеводородов) ppm, мг/дм ³	РД 31.04.20-97 РД 31.28.52-79 РД 31.27.43-81 ГОСТ Р 51797 ГОСТ Р 52406 ISO 9377-2 ASTM D3921 Дополнительная отраслевая нормативная документация: РД 52.24.476-93

Таблица 4.1-1

Контролируемые показатели качества нефтяного топлива

Вид нефтепродукта	Анализ на соответствие нормативной документации (ГОСТ, ТУ, спецификация производителей)	Анализ для установления эксплуатационного качества	Примечание
1 Топливо дистиллятное (DMA, DMV, DMC, TMC) дизельное, печное	1. Плотность при 15 °С, кг/см ³ 2. Вязкость кинематическая при 50 °С, сСт 3. Массовая доля воды и механических примесей, % 4. Температура вспышки, в закрытом тигле, °С 5. Массовая доля серы, % 6. Внешний вид	1. Плотность при 15 °С, кг/см ³ 2. Вязкость кинематическая при 50 °С, сСт 3. Массовая доля воды и механических примесей, % 4. Температура вспышки в закрытом тигле, °С 5. Массовая доля серы, % 6. Температура застывания, °С 7. Температура помутнения, °С 8. Зольность, % 9. Коксуемость 10 % остатка, % 10. Коксуемость по Конрадсону, % 11. Фракционный состав 12. Цетановое число 13. Кислотное число, мг КОН/гр 14. Коэффициент фильтруемости 15. Предельная температура фильтруемости	Для дизельного топлива ГОСТ 305-82 при 20 °С Для дизельного топлива ГОСТ 305-82 при 20 °С Для DMA и дизельного топлива Для DMV, DMC Для DMV, DMC и печного топлива
2 Остаточное топливо (RMA, RMB, RMD, RME, RMF, RMG); мазут (ГОСТ 10585)	1. Плотность при 15 °С, кг/см ³ 2. Вязкость кинематическая при 50 °С, сСт 3. Массовая доля воды и механических примесей, % 4. Температура вспышки, в закрытом тигле, °С 5. Массовая доля серы, % 6. Содержание V, Al, Si, Na, % 7. Содержание водорастворимых кислот и щелочей	1. Плотность при 15 °С, кг/см ³ 2. Вязкость кинематическая при 50 °С, сСт 3. Массовая доля воды и механических примесей, % 4. Температура вспышки в закрытом тигле, °С 5. Температура застывания, °С 6. Массовая доля серы, % 7. Зольность, % 8. Общий осадок (горячее фильтрование), % 9. Коксуемость по Конрадсону, % 10. Содержание V, % 11. Содержание Al + Si (катализаторная пыль), % 12. Стабильность/совместимость 13. Загрязнение отработанным смазочным маслом (содержание цинка, фосфора, кальция), % 14. Водорастворимые кислоты и щелочи 15. Теплотворная способность 16. Расчетный индекс ароматичности CCAI	Расчетные величины

Таблица 4.1-2

Нормативно-методическая документация по методам анализов топлива

№ п/п	Параметр	Название метода	Актуализация
1	Плотность, определяемая ареометром	ГОСТ 3900-85. Нефть и нефтепродукты. Методы определения плотности.	
		ГОСТ Р 51069-97. Нефть и нефтепродукты. Метод определения плотности, относительной плотности и плотности в градусах API ареометром.	
		ASTM D 1298-99. Стандартный метод определения плотности, относительной плотности (удельного веса) или плотности сырой нефти и нефтепродуктов с использованием API ареометра.	
		ISO 3675:1998. Нефть и жидкие нефтепродукты. Лабораторное определение плотности. Метод с использованием ареометра.	
2	Плотность, определяемая денсиметром	ASTM D 5002-99. Стандартный метод определения плотности и относительной плотности сырой нефти с использованием цифрового анализатора плотности.	
		ISO 12185:1996. Нефть сырая и нефтепродукты. Определение плотности. Метод измерения затухания колебаний на приборе с U-образной трубкой.	
3	Вязкость	ГОСТ 33-2000. Нефтепродукты. Прозрачные и непрозрачные жидкости. Определение кинематической вязкости и расчет динамической вязкости.	
		ASTM D 445-01. Стандартный метод определения кинематической вязкости прозрачных и непрозрачных жидкостей (расчет динамической вязкости).	
		ISO 3104:1994. Нефтепродукты. Прозрачные и непрозрачные жидкости. Определение кинематической вязкости и расчет динамической вязкости.	
		ГОСТ 1929-87. Нефтепродукты. Методы определения вязкости на ротационном вискозиметре.	
		ГОСТ 6258-85. Нефтепродукты. Метод определения условной вязкости.	
4	Температура вспышки в закрытом тигле	ГОСТ 6356-75. Нефтепродукты. Метод определения температуры вспышки в закрытом тигле.	
		ASTM D 93-00. Стандартный метод определения температуры вспышки в закрытом тигле по Мартенс-Пенскому.	
		ISO 2719:2002. Определение температуры вспышки. Метод с применением прибора Мартенс-Пенского с закрытым тиглем.	
5	Температура вспышки в открытом тигле	ГОСТ 4333-87. Нефтепродукты. Методы определения температур вспышки и воспламенения в открытом тигле.	
		ASTM D92-01. Стандартный метод определения температуры вспышки в открытом тигле по Кливленду.	
		ISO 25922:2000. Определение температур вспышки и воспламенения. Метод с применением прибора Кливленда с открытым тиглем.	
6	Содержание воды	ГОСТ 2477-65. Нефтепродукты. Метод определения содержания воды.	
		ГОСТ Р 51946-02. Нефтепродукты и битумные материалы. Метод определения воды дистилляцией.	
		ASTM D 95-99. Стандартный метод определения содержания воды в нефтепродуктах и битуминозных материалах.	
		ISO 3733:1999. Нефтепродукты и битумные материалы. Определение содержания воды. Метод разгонки.	
7	Температура помутнения	ГОСТ 5066-91. Стандартный метод определения температуры помутнения нефтепродуктов.	
		ASTM D 2500-98а. Стандартный метод определения температуры помутнения нефтепродуктов.	
		ISO 3015:1992. Нефтепродукты. Определение температуры помутнения.	
8	Температура застывания	ГОСТ 20287-91. Нефтепродукты. Метод определения температур текучести и застывания.	
		ASTM D 97-02. Стандартный метод определения температуры потери текучести нефтепродуктов.	
		ISO 3016:1994. Нефтепродукты. Определение температуры потери текучести.	

Продолжение табл. 4.1-2

№ п/п	Параметр	Название метода	Актуализация
9	Предельная температура фильтруемости	ГОСТ 22254-92. Топливо дизельное. Метод определения предельной температуры фильтруемости на холодном фильтре.	
		ASTM D 6371-99. Стандартный метод определения предельной температуры фильтруемости на холодном фильтре для дизельных топлив и топлив коммунального назначения.	
		IP 309/99. Дизельные топлива и топлива коммунального назначения. Определение предельной температуры фильтруемости на холодном фильтре.	
10	Содержание серы	ГОСТ Р 51947-02. Нефть и нефтепродукты. Определение серы методом энергодисперсионной рентгенофлуоресцентной спектроскопии.	
		ГОСТ Р 50442-92. Нефть и нефтепродукты. Рентгено-флуоресцентный метод определения серы.	
		ГОСТ 3877-88. Нефтепродукты. Метод определения серы сжиганием в калориметрической бомбе.	
		ГОСТ 1437-75. Нефтепродукты темные. Ускоренный метод определения серы.	
		ASTM D 4294-98. Нефтепродукты. Определение серы методом энергодисперсионной рентгенофлуоресцентной спектроскопии.	
		ISO 8754:2003. Нефтепродукты. Определение содержания серы. Рентгеновская флуоресцентная спектроскопия на основе метода энергетической дисперсии.	
11	Зольность	ГОСТ 1461-75. Нефть и нефтепродукты. Метод определения зольности.	
		ASTM D 482-03. Стандартный метод определения зольности.	
		ISO 6245:2001. Нефтепродукты. Определение содержания золы.	
12	Коксуемость	ГОСТ 19932-99. Нефтепродукты. Метод определения коксуемости по Конрадсону.	
		ASTM D 189-01. Стандартный метод определения содержания коксового остатка в нефтепродуктах по Конрадсону.	
		ISO 6615:1993. Нефтепродукты. Определение коксового остатка. Метод Конрадсона.	
13	Осадок горячего фильтрования	ГОСТ Р 50837.6-95. Метод определения общего осадка.	
		ASTM D 4870-88. Метод определения общего осадка в котельных топливах (мазутах). Определение методом горячего фильтрования.	
		ISO 10307:1993. Нефтепродукты. Общий осадок в нефтяном топливе. Часть 1. Определение способом высокотемпературной очистки. Часть 2. Определение с использованием стандартных процедур старения.	
14	Стабильность и совместимость	ГОСТ Р 50837.7-95. Топлива остаточные. Определение прямогонности. Метод определения стабильности и совместимости по пятну.	
		ASTM D 4740-94. Стабильность и совместимость остаточных котельных топлив по пятну.	
15	Прямогонность остаточных топлив	ГОСТ Р 50837.1-8-95. Топлива остаточные. Определение прямогонности. Толуольный эквивалент. Ксилольный эквивалент.	
16	Фракционный состав нефтепродуктов	ГОСТ 2177-99. Нефтепродукты. Методы определения фракционного состава.	
		ASTM D 86-03. Стандартный метод разгонки нефтяных продуктов при атмосферном давлении.	
		ISO 3405:2000. Нефтепродукты. Определение фракционного состава при атмосферном давлении.	
17	Механические примеси	ГОСТ 6370-83. Нефть, нефтепродукты и присадки. Метод определения механических примесей.	
18	Коэффициент фильтруемости	ГОСТ 19006-73. Топливо для двигателей. Метод определения коэффициента фильтруемости.	

Продолжение табл. 4.1-2

№ п/п	Параметр	Название метода	Актуализация
19	Кислотное число, определяемое потенциометрией	ГОСТ 11362-96. Нефтепродукты и смазочные материалы. Число нейтрализации. Метод потенциометрического титрования.	
		ASTM D 664-01. Стандартный метод определения кислотного числа нефтяных продуктов потенциометрическим титрованием.	
		ISO 6619:1988. Нефтепродукты и смазочные материалы на нефтяной основе. Число нейтрализации. Метод потенциометрического титрования.	
20	Кислотность и кислотное число с цветным индикатором	ГОСТ 5985-79. Нефтепродукты. Метод определения кислотности и кислотного числа.	
		ГОСТ 29255-91. Нефтепродукты и смазочные материалы. Определение числа нейтрализации методом цветного индикаторного титрования.	
		ASTM D 974-01. Стандартный метод определения кислотных и щелочных чисел с использованием титрования с окрашенными индикаторами.	
		ISO 6618:1997. Нефтепродукты и смазочные материалы. Определение кислотного или щелочного числа. Метод титрования с цветным индикатором.	
21	Водорастворимые кислоты и щелочи	ГОСТ 6307-75. Нефтепродукты. Метод определения наличия водорастворимых кислот и щелочей.	
22	Коррозия на медной пластинке	ГОСТ 6321-92. Топливо для двигателей. Метод испытания на медной пластинке.	
		ASTM D 130-94. Стандартный метод определения коррозии меди в нефтепродуктах по потускнению медной пластины.	
		ISO 2160:1998. Нефтепродукты. Метод определения коррозионного воздействия на медную пластинку.	
23	Цвет нефтепродуктов	ГОСТ 20284-74. Нефтепродукты. Метод определения цвета на колориметре ЦНТ.	
		ASTM D 1500-98. Стандартный метод определения цвета нефтепродуктов (по шкале ASTM).	
		ISO 2049:1996. Нефтепродукты. Определение цвета (по шкале ASTM).	
24	Йодное число и непредельность	ГОСТ 2070-82. Нефтепродукты светлые. Методы определения йодных чисел и содержания непредельных углеводородов.	
25	Бактериальное заражение	Easicult Combi. Тест на бактерии, дрожжи и грибки.	
26	Содержание хлористых солей	ГОСТ 21534-76. Нефть. Методы определения хлористых солей.	
		ASTM D 4929-99. Стандартный метод определения содержания органических хлоридов в нефти.	
		ISO 15597:2001. Нефть и нефтепродукты. Определение содержания хлора и брома. Дисперсионно-волновая рентгенофлуоресцентная спектрометрия.	
27	Цетановый индекс	ГОСТ 27768-88. Топливо дизельное. Определение цетанового индекса расчетным методом.	
		ASTM D 4737-03. Стандартный метод расчета цетанового индекса по уравнению с четырьмя переменными.	
		ISO 4264:1995. Нефтепродукты. Расчет цетанового индекса среднестиллятных топлив с помощью уравнения с четырьмя переменными.	
28	Теплота сгорания	ГОСТ 21261-91. Нефтепродукты. Метод определения высшей теплоты сгорания и вычисление низшей теплоты сгорания.	
29	Металлы в нефтепродуктах (RFS ¹)	ASTM D 4927-02. Стандартный метод определения элементного анализа масел и компонентов присадок — Ba, Ca, P, S и Zn — волновой дисперсионной рентгенофлуоресцентной спектрометрией.	
		ISO 14597:1997. Нефтепродукты. Определение содержания ванадия и никеля. Рентгеновская флуоресцентная спектрометрия с дисперсией по длине волны.	

Окончание табл. 4.1-2

№ п/п	Параметр	Название метода	Актуализация
30	Металлы в нефтепродуктах (AAS ²)	ASTM 5863-95. Стандартные методы для определения Ni, V, Fe и Na в нефти и остаточных топливах в пламени атомно-абсорбционной спектроскопией.	
31	Алюминий, кремний в нефтяном топливе (AAS ²)	ISO 10478:1994. Нефтепродукты. Определение содержания алюминия и кремния в нефтяном топливе. Спектроскопические методы эмиссии индуктивно связанной плазмы и атомной адсорбции.	
		IP 377-95. Метод определения содержания алюминия и кремния в мазутах в пламени атомно-абсорбционной спектроскопией.	
32	Полипропилен в нефтепродуктах	Saybolt Qualit SAM 1001/98/03. Определение полипропиленов в остаточных топливах методом ИК-Фурье спектроскопии.	
33	Давление насыщенных паров	ГОСТ 1756-2000. Нефтепродукты. Определение давления насыщенных паров.	
		ASTM D323-06. Стандартный метод определения давления насыщенных паров нефтепродуктов (метод Рейда).	
		ISO 3007:1999. Нефтепродукты и сырая нефть. Определение давления пара. Метод Рейда.	
¹ RFS — метод рентгенофлуоресцентной спектроскопии. ² AAS — метод атомно-абсорбционной спектроскопии.			

5 КОНТРОЛЬ КАЧЕСТВА МАСЛА

5.1 Анализы поступающих проб масел выполняются признанными Регистром испытательными лабораториями, которые проводят испытания в следующих целях:

для установления соответствия качества свежих масел нормативной документации;

для определения качества рабочих масел из систем судовых технических средств;

с целью диагностического контроля технического состояния судовых технических средств, являющихся объектами системы освидетельствования на основе контроля состояния.

Отбор проб смазочных масел проводится уполномоченным представителем судна или сотрудником лаборатории по правилам, установленным соответствующей инструкцией. Документация, сопровождающая пробу, должна быть достаточной для определения цели анализа и интерпретации результатов анализа.

Выполнение всех анализов и испытаний проводится в соответствии с Областью признания лаборатории по стандартам ИСО, ГОСТ, АСТМ или по другим методам, рекомендованным нормативными документами. Результаты анализов и испытаний проб оформляются протоколами испытаний.

Заключение о качестве смазочных масел дается на основании сравнения значений физико-химических показателей, полученных при анализе проб, с установленными стандартами ГОСТ, ТУ, спецификациями фирм или утвержденными браковочными показателями.

Контролируемые показатели качества смазочных масел приведены в табл. 5.1-1; перечень нормативно-методической документации по методам анализов масел приведен в табл. 5.1-2.

Приведенные в табл. 5.1-1, 5.1-2 методы анализов и нормативно-методическая документация являются рекомендательными. При выборе методов следует руководствоваться стандартами (требованиями) на испытываемую продукцию и возможностями лабораторий.

Таблица 5.1-1

Контролируемые показатели качества смазочных масел, применяемых в судовых технических средствах

Вид смазочного масла	Анализ на соответствие нормативной документации (ГОСТ, ТУ, спецификация производителей)	Анализ для установления эксплуатационного качества	Примечание
1 Масла моторные	1. Плотность при 20 °С, кг/см ³ 2. Вязкость кинематическая при 40 °С и 100 °С, сСт 3. Индекс вязкости (расчетный) 4. Щелочное число, мг КОН/гр 5. Зольность сульфатная, % 6. Температура вспышки, °С	1. Плотность при 20 °С, кг/см ³ 2. Вязкость кинематическая при 40 °С и 100 °С, сСт 3. Щелочное число, мг КОН/гр 4. Зольность сульфатная, % 5. Температура вспышки, °С 6. Массовая доля воды, % 7. Массовая доля механических примесей, % масс. 8. Старение: окисление, загрязнение и деградация присадок 9. Содержание металлов — продуктов износа	Для импортных масел при 15 °С В особых случаях + кислотное число Метод ИК-Фурье спектроскопии Методы: RFS ¹ , AAS ² , феррография
2 Масла индустриальные: турбинные, компрессорные, гидравлические, редукторные, трансмиссионные и др.	1. Плотность при 20 °С (15°С), кг/см ³ 2. Вязкость кинематическая при 40 °С (50 °С), сСт 3. Температура вспышки в открытом тигле, °С 4. Массовая доля воды, % 5. Массовая доля механических примесей, % 6. Зольность, % масс. 7. Температура застывания, °С 8. Время демульсации, ч 9. Кислотное число, мг КОН/гр 10. ИК-спектр для установления вида масла (минеральное, синтетическое) и т.п.	1. Плотность при 20 °С, кг/см ³ 2. Вязкость кинематическая при 40 °С (50 °С), сСт 3. Индекс вязкости (расчетный) 4. Температура вспышки в открытом тигле, °С 5. Массовая доля воды, % 6. Массовая доля механических примесей, % 7. Зольность, % масс. 8. Температура застывания, °С 9. Время демульсации, ч 10. Кислотное число, мг КОН/гр 11. Класс чистоты 12. Цвет 13. Старение окисление и деградация присадок 14. Содержание элементов: хлор, фосфор, сера, цинк 15. Содержание хлоридов 16. Содержание металлов — продуктов износа	Для высокоиндексных масел при 40 °С и 100 °С Для турбинных масел Метод ИК-Фурье спектроскопии Методы: RFS ¹ , AAS ² , феррография

¹RFS — см. сноску 1 в табл. 4.1-2.²AAS — см. сноску 2 в табл. 4.1-2.

Таблица 5.1-2

Нормативно-методическая документация по методам анализов масел

№ п/п	Параметр	Название метода	Актуализация
1	Плотность, измеряемая ареометром	ГОСТ 3900-85. Нефть и нефтепродукты. Методы определения плотности.	
		ГОСТ Р 51069-97. Нефть и нефтепродукты. Метод определения плотности, относительной плотности и плотности в градусах API ареометром.	
		ASTM D1298-99. Стандартный метод определения плотности, относительной плотности (удельного веса) или плотности сырой нефти и нефтепродуктов с использованием API ареометра.	
		ISO 3675:1998. Нефть и жидкие нефтепродукты. Лабораторное определение плотности. Метод с использованием ареометра.	
2	Плотность, измеряемая денсиметром	ASTM D 5002-99. Стандартный метод определения плотности и относительной плотности сырой нефти с использованием цифрового анализатора плотности.	
		ISO 12185:1996. Нефть сырая и нефтепродукты. Определение плотности. Метод измерения затухания колебаний на приборе с U-образной трубкой.	
3	Вязкость	ГОСТ 33-00. Нефтепродукты. Прозрачные и непрозрачные жидкости. Определение кинематической вязкости и расчет динамической вязкости.	
		ASTM D445-01. Стандартный метод определения кинематической вязкости прозрачных и непрозрачных жидкостей (расчет динамической вязкости).	
		ISO 3104:1994. Нефтепродукты. Прозрачные и непрозрачные жидкости. Определение кинематической вязкости и расчет динамической вязкости.	
		ГОСТ 1929-87. Нефтепродукты. Методы определения вязкости на ротационном вискозиметре.	
		ГОСТ 6258-85. Нефтепродукты. Метод определения условной вязкости.	
4	Индекс вязкости	ГОСТ 25371-97. Нефтепродукты. Расчет индекса вязкости по кинематической вязкости.	
		ASTM D2270-04. Стандартный метод расчета индекса вязкости по кинематической вязкости при 40 и 100 °С.	
		ISO 2909:1981. Нефтепродукты. Расчет индекса вязкости по кинематической вязкости.	
5	Температура вспышки в закрытом тигле	ГОСТ 6356-75. Нефтепродукты. Метод определения температуры вспышки в закрытом тигле.	
		ASTM D93-00. Стандартный метод определения температуры вспышки в закрытом тигле по Мартенс-Пенскому.	
		ISO 2719:2002. Определение температуры вспышки. Метод с применением прибора Мартенс-Пенского с закрытым тиглем.	
6	Температура вспышки в открытом тигле	ГОСТ 4333-87. Нефтепродукты. Методы определения температур вспышки и воспламенения в открытом тигле.	
		ASTM D92-01. Стандартный метод определения температуры вспышки в открытом тигле по Кливленду.	
		ISO 2592:2000. Определение температур вспышки и воспламенения. Метод с применением прибора Кливленда с открытым тиглем.	
7	Содержание воды	ГОСТ 2477-65. Нефтепродукты. Метод определения содержания воды.	
		ГОСТ Р 51946-02. Нефтепродукты и битумные материалы. Метод определения воды дистилляцией.	
		ASTM D1533. Стандартный метод определения содержания воды.	
		ASTM D 95-99. Стандартный метод определения содержания воды в нефтепродуктах и битуминозных материалах.	
		ISO 3733:1999. Нефтепродукты и битумные материалы. Определение содержания воды. Метод разгонки.	
8	Температура застывания	ГОСТ 20287-91. Нефтепродукты. Метод определения температур текучести и застывания.	
		ASTM D 97-02. Стандартный метод определения температуры потери текучести нефтепродуктов.	
		ISO 3016:1994. Нефтепродукты. Определение температуры потери текучести.	

Продолжение табл. 5.1-2

№ п/п	Параметр	Название метода	Актуализация
9	Зольность	ГОСТ 1461-75. Нефть и нефтепродукты. Метод определения зольности.	
		ASTM D 482-03. Стандартный метод определения зольности.	
		ISO 6245:2001. Нефтепродукты. Определение содержания золы.	
10	Сульфатная зольность	ГОСТ 12417-94. Нефтепродукты. Метод определения сульфатной золы.	
		ASTM D874-07. Стандартный метод определения сульфатной золы в смазочных маслах и присадках.	
		ISO 3987:1980. Нефтепродукты. Смазочные масла и присадки. Определение содержания сульфатной золы.	
11	Механические примеси	ГОСТ 6370-83. Нефть, нефтепродукты и присадки. Метод определения механических примесей.	
12	Механические примеси, определяемые мембранной фильтрацией	ASTM D4055-04. Стандартный метод определения примесей, не растворимых в пентане, мембранной фильтрацией.	
		MOBIL 1068-79. Определение не растворимых в пентане примесей в отработанных судовых смазочных маслах.	
13	Нерастворимый осадок, определяемый центрифугированием	ГОСТ 20684-75. Масла моторные отработанные. Метод определения нерастворимых осадков.	
		ASTM D893-97. Стандартный метод определения нерастворимых осадков в отработанных смазочных маслах.	
14	Кислотное число, определяемое потенциометрией	ГОСТ 11362-96. Нефтепродукты и смазочные материалы. Число нейтрализации. Метод потенциометрического титрования.	
		ASTM D 664-01. Стандартный метод определения кислотного числа нефтяных продуктов потенциометрическим титрованием.	
		ISO 6619:1988. Нефтепродукты и смазочные материалы на нефтяной основе. Число нейтрализации. Метод потенциометрического титрования.	
15	Щелочное число, определяемое потенциометрией	ГОСТ 11362-96. Нефтепродукты и смазочные материалы. Число нейтрализации. Метод потенциометрического титрования.	
		ASTM D2896-98. Стандартный метод определения основного числа нефтяных продуктов потенциометрическим титрованием.	
		ASTM D4739-08. Стандартный метод определения основного числа потенциометрическим титрованием.	
		ISO 6619:1988. Нефтепродукты и смазочные материалы на нефтяной основе. Число нейтрализации. Метод потенциометрического титрования.	
16	Кислотное и щелочное числа с цветным индикатором	ГОСТ 5985-79. Нефтепродукты. Метод определения кислотности и кислотного числа.	
		ГОСТ 29255-91. Нефтепродукты и смазочные материалы. Определение числа нейтрализации методом цветного индикаторного титрования.	
		ASTM D 974-01. Стандартный метод определения кислотных и щелочных чисел с использованием титрования с окрашенными индикаторами.	
		ISO 6618:1997. Нефтепродукты и смазочные материалы. Определение кислотного или щелочного числа. Метод титрования с цветным индикатором.	
17	Коррозия на металлах	ГОСТ 20502-75. Масла и присадки к ним. Методы определения коррозионности.	
		ГОСТ 2917-76. Масла и присадки. Метод определения коррозионного воздействия на металлы.	
18	Цвет нефтепродуктов	ГОСТ 20284-74. Нефтепродукты. Метод определения цвета на колориметре ЦНТ.	
		ASTM D 1500-98. Стандартный метод определения цвета нефтепродуктов (по шкале ASTM).	
		ISO 2049:1996. Нефтепродукты. Определение цвета (по шкале ASTM).	

Окончание табл. 5.1-2

№ п/п	Параметр	Название метода	Актуализация
19	Йодное число и непредельность	ГОСТ 2070-82. Нефтепродукты светлые. Методы определения йодных чисел и содержания непредельных углеводородов.	
20	Число омыления	ГОСТ 17362-71. Масла нефтяные. Метод определения числа омыления.	
		ASTM D94-07. Стандартный метод определения числа омыления в нефтепродуктах.	
		ISO 6293-1:1996. Нефтепродукты. Определение числа омыления. Часть 1. Метод титрования с химическим индикатором, изменяющим цвет.	
21	Время дезмульсации	ГОСТ 12068-89. Масла нефтяные. Метод определения времени дезмульсации.	
		ASTM D1401-02. Стандартный метод определения водоотделения в нефтепродуктах и синтетических жидкостях.	
22	Классы чистоты жидкостей	ГОСТ 17216-2001. Чистота промышленная. Классы чистоты жидкостей.	
		ISO 4406:1999. Приводы гидравлические. Жидкости. Метод кодирования степени загрязнения твердыми частицами.	
23	ИК-Фурье спектроскопия (FTIR)	ASTM E2412-04. Стандартный метод мониторинга рабочих масел с использованием инфракрасной Фурье (FTIR) спектроскопии.	
		DIN 51451-2004. Продукты нефтяные и аналогичные им. Испытания. Общие принципы спектрометрического анализа в области инфракрасного излучения.	
		DIN 51452-1994. Масла смазочные. Определение содержания сажи в использованных дизельных моторных маслах с помощью инфракрасной спектрометрии.	
		DIN 51453-2004. Испытания смазок. Определение окисления и нитрации используемых моторных масел методом инфракрасной спектрометрии.	
		ГОСТ 28640-90. Масла минеральные электроизоляционные. Метод определения ароматических углеводородов.	
24	Металлы и неметаллы в нефтепродуктах (RFS)	ASTM D4927-02. Стандартный метод определения элементного анализа масел и компонентов присадок — Ba, Ca, P, S и Zn — волновой дисперсионной рентгенофлуоресцентной спектрометрией.	
		ISO 14597:1997. Нефтепродукты. Определение содержания ванадия и никеля. Рентгеновская флуоресцентная спектрометрия с дисперсией по длине волны.	
25	Металлы в нефтепродуктах (AAS)	ASTM 5863-95. Стандартные методы для определения Ni, V, Fe и Na в нефти и остаточных топливах в пламени атомно-абсорбционной спектрометрией.	
26	Температура каплепадения	ГОСТ 6793-74. Нефтепродукты. Метод определения температуры каплепадения.	
		ASTM D566-02. Стандартный метод определения температуры каплепадения смазок.	
		ISO 2176:1995. Нефтепродукты. Консистентные смазки. Определение температуры каплепадения.	
27	Пенетрация	ГОСТ 5346-78. Смазки пластичные. Методы определения пенетрации пенетрометром с конусом.	
		ASTM D217-02. Стандартный метод определения пенетрации смазок.	
		ISO 2137:1985. Нефтепродукты. Консистентная смазка и петролактум. Определение проникания конуса.	

6 АНАЛИЗ НЕФТЕСОДЕРЖАЩИХ ВОД

6.1 Анализы нефтесодержащих вод выполняются испытательными лабораториями, имеющими признание Регистра.

Контролируемые показатели качества нефтесодержащих вод приведены в табл. 6.1-1; перечень нормативно-методической документации по методам анализа нефтесодержащих вод приведен в табл. 6.1-2.

На судне пробы нефтесодержащей воды отбираются судовым экипажем в соответствии с правилами Регистра и требованиями РД 31.04.20-97 «Программа испытаний на судах нефтеводного фильтрующего оборудования и сигнализаторов контроля сброса очищенных вод». Пробы

доставляются в лабораторию с судовым актом об отборе проб, с указанием типа фильтрующего оборудования и подписью ответственных лиц (старших механиков).

При проведении приемочных испытаний фильтрующего оборудования и устройств по предотвращению загрязнения с судов отбор проб нефтесодержащих вод проводится в присутствии представителей Регистра и, при необходимости, испытательной лаборатории, о чем составляется акт.

Анализы отобранных проб проводятся в соответствии с требованиями резолюций МЕРС.107(49) или МЕРС.60(33), в зависимости от того, что применимо.

Результаты анализа испытательная лаборатория отражает в Протоколе испытаний.

Таблица 6.1-1

Контролируемые показатели нефтесодержащих вод и испытательное оборудование

Испытываемая продукция	Наименование испытаний	Нормативы качества, мг/дм ³ , не более	Метод	Испытательное оборудование
Вода льдильная и балластная	Содержание нефтепродуктов (углеводородов), ppm, мг/дм ³	15	РД 31.28.52-79 РД 31.27.43-81 РД 31.04.20-97 ASTM D 3921	ИК-Фурье спектрометр
			ГОСТ Р 51797 ISO 9377-2 РД 52.24.476-93	Газовый хроматограф ИК-фотометрический анализатор

Таблица 6.1-2

Нормативно-методическая документация по методам анализов нефтесодержащих вод

№ п/п	Параметр	Название метода	Актуализация
1	Содержание нефтепродуктов в воде, определяемое ИК-спектроскопией	ГОСТ Р 51797-2001. Вода питьевая. Метод определения содержания нефтепродуктов.	
		ASTM D3921-96(2003)e1. Standard Test Method for Oil and Grease and Petroleum Hydrocarbons in Water.	
		РД 31.28.52-79. Методы физико-химического контроля рабочих сред судового оборудования.	
		РД 31.27.43-84. Инструкция по определению содержания нефти и нефтепродуктов в судовых водах различного назначения с использованием инфракрасной спектрофотометрии.	
2	Содержание нефтепродуктов в воде, определяемое газовой хроматографией	ГОСТ Р 52406-2005. Вода. Определение нефтепродуктов методом газовой хроматографии.	
		ISO 9377-2:2000. Определение индекса жидких нефтепродуктов. Часть 2. Метод экстракции растворителем и газовой хроматография.	

7 ОСНАЩЕННОСТЬ ЛАБОРАТОРИЙ ИСПЫТАТЕЛЬНЫМ ОБОРУДОВАНИЕМ, СРЕДСТВАМИ ИЗМЕРЕНИЯ И ГОСУДАРСТВЕННЫМИ СТАНДАРТНЫМИ ОБРАЗЦАМИ

7.1 В табл. 7.1-1, 7.1-2, 7.1-3 приведен основной перечень испытательного оборудования (ИО), средств измерения (СИ) и государственных стандартных образцов (ГСО), необходимый для осуществления испытания нефтепродуктов (топлива и смазочных масел) и нефтесодержащих вод. Испытательная лаборатория должна быть оснащена ИО, СИ и ГСО для проведения испытаний в области признания.

Перечень составлен на основе хорошо испытанных и широко применяемых средств технического оснащения испытательных лабораторий, выполняющих услуги на морском транспорте по проведению анализов нефтепродуктов и нефтесодержащих вод. Оснащение испытательных лабораторий указанными марками оборудования носит рекомендательный характер.

Для получения признания РС испытательные лаборатории могут быть оснащены другим аналогичным оборудованием, если оно не уступает по своим возможностям и основным техническим характеристикам перечисленное в табл. 7.1-1, 7.1-2, 7.1-3.

8 ЭКСПРЕСС-АНАЛИЗ НЕФТЕПРОДУКТОВ

8.1 Экспресс-анализ бункерного топлива

Экспресс-анализ бункерного топлива проводится на борту судна, судна-бункеровщика или в лаборатории нефтебазы.

Для анализа используются отечественная портативная лаборатория ПЛАМ, а также аналогичные наборы экспресс-приборов зарубежных фирм, например, фирмы MAR-ТЕС, Германия.

Определяются следующие показатели:

плотность: плотность от 0,8 до 1,05 кг/см³;

вязкость: вязкость кинематическая при температурах 40 и 50 °С;

содержание воды: наличие воды в пределах 2 %;

стабильность/совместимость: совместимость и стабильность в соответствии с ASTM D 2781.

8.2 Экспресс-анализ смазочных масел

Экспресс-анализ масла из систем смазки судовых дизелей, турбин, воздушных компрессоров, ВРШ и других механизмов проводится на борту судна с целью установления состояния смазочного масла и оценки технического состояния судовых технических средств.

Основные показатели, определяемые при экспресс-анализе масла:

обводнение масла;

загрязнение сажей и окисление масла;

изменение вязкости (например, разбавление топливом);

изменение общего щелочного числа моторных масел;

изменение основных кислотных свойств турбинных, гидравлических и других промышленных масел.

Для экспресс-анализа масел используются отечественные экспресс-лаборатории ПЛАМ-1, ПЛАМ-3 и СКЛАМТ, импортные экспресс-лаборатории, а также наборы специальных экспресс-приборов.

8.3 Экспресс-контроль процесса износа судового оборудования

Экспресс-контроль проводится ферроиндикатором ФЧМ-П, который предназначен для определения непосредственно на судне повышенного содержания железа в рабочем масле механизма, что свидетельствует об увеличении скорости износа трущегося узла (поршней, поршневых колец или рабочих втулок цилиндров дизеля), или прибором с аналогичными характеристиками.

8.4 Обеспечение применения приборов экспресс-анализов

Используемые портативные лаборатории должны иметь необходимый набор химических реактивов для проведения анализа масла.

Для поверки приборов, осуществляющих экспресс-анализы, могут быть использованы ГСО.

Данные экспресс-анализа нельзя использовать для предъявления претензий и оформления паспорта качества нефтепродукта. Если экспресс-анализ показал, что нефтепродукт некондиционный, эти данные необходимо проверить лабораторными испытаниями в признанной РС испытательной лаборатории.

Таблица 7.1-1

Рекомендуемый перечень испытательного оборудования (ИО) испытательной лаборатории, признанной Регистром

№ п/п	Наименование испытываемой продукции. Определяемые характеристики продукции	Наименование испытательного оборудования (ИО), тип	Основные технические характеристики		Рекомендуемое оборудование
			Диапазон измерений	Погрешность измерений	
1	Плотность, кг/м ³ , и вязкость кинематическая, сСт, определяемые при различной температуре (20, 40, 50 и 100 °С)	Жидкостной термостат	20 — 150 °С	0,1 °С	Термостаты типов: ВИС-Т-07, ВИС-Т-01, VT-17-02. Производство ООО «Термекс», Россия
2	Плотность, кг/м ³	Цифровой плотномер	0 — 3 г/см ³	0,0001	ВИП-2М. Производство ООО «Термекс», Россия
3	Массовая доля воды, % объемной дистилляцией	Аппарат для количественного определения содержания воды в нефтях	0,03 — 10 % объем.	0,03	АКОВ-10
4	Температура вспышки в закрытом тигле, °С	Аппарат для определения температуры вспышки и воспламенения в закрытом тигле	12 — 360 °С	1 °С	Тип ТВЗ, Россия Тип ТВ, Россия
5	Температура вспышки в открытом тигле, °С	Аппарат для определения температуры и воспламенения в открытом тигле			
6	Число нейтрализации, мг КОН/гр.; общее щелочное число, мг КОН/гр.; общее кислотное число, мг КОН/гр	Электрод стеклянный лабораторный ЭСЛ-43-07-СР. Электрод вспомогательный хлорсеребряный ЭВЛ-1МЗ.1	0 — 12 0 — 12	0,2 0,2	Титратор потенциометрический АТП-01 и АТП-02 производства ЗАО «Аквилон», Россия, или другой прибор, удовлетворяющий техническим требованиям
7	Температура застывания, °С; температура помутнения, °С	Термостат жидкостной низкотемпературный	минус 80 ÷ плюс 120	0,2	Термостат типа КРИО-VT-05-01. Производство ООО «Термекс», Россия, или другой прибор, удовлетворяющий требованиям ГОСТ
8	Зольность, % весовой; зольность сульфатная, %	Печь муфельная	150 — 1160 °С	2,5 °С	Тип МИМП-34 (СНО-1,7,2,5,6 (11/5-ИГ). Производство ООО «СЗНИТ», Россия, или другой прибор, удовлетворяющий техническим требованиям
9	Механические примеси, % весовой; общий осадок, % весовой	Электрошкаф сушильный	70 — 350 °С	1 °С	Тип СНОЛ-3,5,3,3,5/3-ИМ, Россия, или другой прибор, удовлетворяющий техническим требованиям
10	Коксуемость по Конрадсону, % весовой	Аппарат для определения коксуемости	0,01 — 10	0,03	Аппарат Конрадсона
11	Фракционный состав, °С	Аппарат для разгонки при атмосферном давлении	35 — 37 °С	1 °С	Тип АРКС. Производство ЗАО «Нефтехиманалитик», Россия
12	Массовая доля серы, %	Анализатор серы	0,02 — 0,1 0,1 — 5,0	0,0005	Рентгенофлуоресцентный анализатор, удовлетворяющий техническим требованиям

Окончание табл. 7.1-1

№ п/п	Наименование испытываемой продукции. Определяемые характеристики продукции	Наименование испытательного оборудования (ИО), тип	Основные технические характеристики		Рекомендуемое оборудование
			Диапазон измерений	Погрешность измерений	
13	Содержание ванадия, алюминия, кремния, и металлов износа деталей оборудования, мг/кг (ppm)	Спектрометр	V — 2-500 ppm Al — 5-500 Si — 10-500 Металлы: >5	2 ppm	Спектрометры: рентгенофлуоресцентный атомно-абсорбционный и др.
14	Вода льяльная, балластная. Содержание нефтепродуктов, мг/дм ³	ИК-фотометрический анализатор. Газовый хроматограф	0,5 — 2000	0,05 мг/дм ³	ИК-Фурье спектрометр ФСМ-1201
15	Нефтепродукты. Отработанные масла смазочные. Старение и окисление, абс/см	ИК-спектрометр	0 — 20 абс/см		ИК-Фурье спектрометр, удовлетворяющий техническим требованиям
16	Масла смазочные, гидравлические. Продукты износа, мг/кг (ppm); количество частиц/см ³	Феррограф	1 — 1000 ppm 1 — 250 частиц/см ³	1 ppm	Феррограф: прямого считывания аналитический

Таблица 7.1-2
Рекомендуемый перечень средств измерений (СИ) испытательной лаборатории, признанной Регистром для анализа топлива, смазочных масел и нефтесодержащих вод

№ п/п	Определяемые характеристики продукции	Наименование средства измерения (СИ), тип (марка)	Основные технические характеристики	
			Диапазон измерений	Погрешность измерений
1	Плотность, кг/м ³ ,	Ареометр АРН-2 АРН-2	830 — 910 910 — 990	±0,5 ±0,5
2	Вязкость кинематическая, сСт	Вискозиметр капиллярный ВНЖ ВПЖ	Ø1,41 Ø1,91 Ø1,77 Ø1,31 Ø2,37	
3	Температура, °С	Термометр стеклянный ТН1 ТН 2М ТН 4 ТЛ 4 ТН 4М	0 — 170 0 — 260 0 — 150 0 — 50 0 — 150	+1,0 ±1,0 ±1,0 ±0,1 ±1,0

Окончание табл. 7.1-2

№ п/п	Определяемые характеристики продукции	Наименование средства измерения (СИ), тип (марка)	Основные технические характеристики	
			Диапазон измерений	Погрешность измерений
		ТЛ 4 ТН 7 ТН 8 ТИН 10-8 ТИН 10-1 ТИН 10-4 ТИН 10-3	50 — 150 0 — 360 минус 80 ... плюс 60 38,6 — 41,4 8,6 — 21,4 98,6 — 101,4 48,6 — 51,4	±0,2 ±1,0 ±0,1 ±0,1 ±0,1 ±0,1
4		Секундомер электронный «CITIZEN»	1 — 1000	±0,01
5	Время, с	Весы лабораторные электронные	0,0002 — 200	±0,0002
6	Масса, г	Весы электронные настольные универсальные	0,02 — 150	±0,1
7	Масса, г	Ловушки-приемники 2,0 мл 5,0 мл 10,0 мл	0,05 — 2,0 0,1 — 5,0 0,03 — 10,0	±0,05 ±0,1 ±0,03
8	Объем, мл	Пипетка с делениями 2,0 мл 5,0 мл 10,0 мл	0,02 — 2,0 0,05 — 5,0 0,1 — 10,0	±0,02 ±0,005 ±0,1
9	Объем, мл	Колба мерная 50,0 мл 100,0 мл 500,0 мл 1000,0 мл	50,0 100,0 500,0 1000,0	±0,12 ±0,20 ±0,5 ±0,8
10	Объем, мл	Цилиндр 10,0 мл 50,0 мл 100,0 мл 500,0 мл	0,2 — 10,0 0,5 — 50,0 1,0 — 100,0 5,0 — 500,0	±0,2 ±0,5 ±1,0 ±5,0
11	Объем, мл	Мензурка 500,0 мл	10,0 — 500,0	±12,5
12	Объем, мл	Гигрометр психрометрический ВИТ-1	20 — 90 0 — 25	±2,0

Таблица 7.1-3

Сведения о государственных стандартных образцах (ГСО), используемых в признанных испытательных лабораториях

№ п/п	Наименование ГСО	Назначение ГСО (градуировка СИ, контроль точности измерений)	Аттестованная характеристика	Диапазон значений	Погрешность аттестованного значения
1	Стандартные образцы массовой доли серы в нефти и нефтепродуктах	Проверка рентгено-флуоресцентного спектрометра по определению серы, калибровка, контроль точности измерений	Массовая концентрация серы, масс. %	Массовая концентрация серы, масс. % 0,054 — 0,066 0,450 — 0,550 0,900 — 1,100 2,250 — 2,750 4,500 — 5,500	Относительная погрешность, % 3,0 2,5 2,5 2,5 1,5
2	Стандартные образцы температуры вспышки в закрытом тигле	Контроль точности измерений температуры	Температура вспышки, °С	Температура вспышки, °С 77 — 87 165 — 200	Абсолютная погрешность, % 1,0 2,0
3	Стандартные образцы вязкости	Контроль точности измерений вязкости	Кинематическая вязкость, мм ² /с	Кинематическая вязкость, мм ² /с 85 — 116 255 — 345 15 — 21 4 — 6	Относительная погрешность, % 0,2 0,2 0,2 0,2
4	Стандартные образцы плотности жидкости	Контроль точности измерений плотности	Плотность при 20 °С, кг/м ³	Плотность при 20 °С, кг/м ³ 865,0 — 870,0 877,0 — 885,0 898,0 — 908,0 997,0 — 1001,0	Абсолютная погрешность, % 0,05 0,05 0,05 0,05
5	Стандартные образцы для определения содержания воды	Контроль точности измерений содержания воды	Содержание воды, масс. %	Содержание воды, масс. % 0,450 — 0,550 1,35 — 1,65	Относительная погрешность, % 2,0 2,0
6	Стандартные образцы механических примесей в нефти	Контроль точности измерений содержания механических примесей	Содержание механических примесей, масс. %	Содержание механических примесей, масс. % 0,045 — 0,055 0,200 — 0,300	Относительная погрешность, % 5,0 5,0

Окончание табл. 7.1-3

№ п/п	Наименование ГСО	Назначение ГСО (градуировка СИ, контроль точности измерений)	Аттестованная характеристика	Диапазон значений	Погрешность аттестованного значения
7	Стандартные образцы нефтепродуктов (углеводородов) в четыреххлористом углеводе	Контроль точности измерений содержания нефтепродуктов в льяльной (балластной) воде	Содержание нефтепродуктов, мг/л	Содержание нефтепродуктов, мг/л 50,0	Относительная погрешность, % 5,0
8	Стандартные образцы для определения общего щелочного числа	Контроль точности измерений концентрации щелочи	Концентрация щелочи, мг КОН/гр	Концентрация щелочи, мг КОН/гр 3,70 6,30	Относительная погрешность, % 2,0 2,0
9	Стандартные образцы определения температуры застывания	Контроль точности измерений температуры застывания	Температура застывания, °С	Температура застывания, °С -28 ...-31	Абсолютная погрешность, % 3,0
10	Стандартные образцы определения температуры начала кристаллизации	Контроль точности измерений температуры начала кристаллизации	Температура начала кристаллизации, °С	Температура начала кристаллизации, °С -54,3	Абсолютная погрешность, % 3,0
Примечание. В качестве государственных стандартных образцов могут использоваться ГСО, разработанные ФГУП «ВНИИМ» Д.И. Менделеева и изготавливаемые АОЗТ «Экрос» (Санкт-Петербург).					

**9 ПРИЗНАНИЕ ИСПЫТАТЕЛЬНЫХ ЛАБОРАТОРИЙ,
ВЫПОЛНЯЮЩИХ АНАЛИЗЫ НЕФТЕСОДЕРЖАЩИХ ВОД
(КОД 21002200) И АНАЛИЗ ТОПЛИВ И МАСЕЛ
(КОД 21002300)**

9.1 Признание испытательных лабораторий проводится в целях установления и подтверждения их компетентности и готовности к выполнению анализов нефтесодержащих вод, топлив и масел, отвечающих требованиям:

Конвенции МАРПОЛ 73/78, рекомендаций соответствующих резолюций ИМО и других международных и национальных документов, касающихся предотвращения загрязнения окружающей среды;

МАКО, РС и отраслевых нормативных документов по контролю технического состояния судовых объектов освидетельствования в отношении необходимости предъявления судном результатов анализов бункерных топлив и масел и работавших масел судовых технических средств.

Признание испытательных лабораторий РС осуществляется в соответствии с требованиями разд. 9 части I «Общие положения по техническому наблюдению» Правил технического наблюдения за постройкой судов и изготовлением материалов и изделий для судов.

Непосредственно в помещениях испытательных лабораторий в согласованные с заявителем сроки осуществляются проверки по следующей программе:

.1 организационное обеспечение и система менеджмента:

соответствие фактической организационной структуры испытательной лаборатории;

наличие и эффективность системы контроля качества испытаний;

.2 техническое оснащение и нормативно-методическое обеспечение:

условия размещения персонала, средства измерений и испытательного оборудования;

состояние испытательных помещений;

оснащенность и метрологическое состояние средств измерений и испытательного оборудования;

обеспеченность нормативной и методической документацией, состояние ее актуализации и хранения;

.3 компетентность и готовность к выполнению анализов:

квалификация и опыт работы персонала в заявленной области аккредитации;

проведение контрольных испытаний.

ПРИЛОЖЕНИЕ 46

**РУКОВОДСТВО ПО БЕЗОПАСНОСТИ БУКСИРУЕМЫХ СУДОВ
И ДРУГИХ ПЛАВУЧИХ ОБЪЕКТОВ, ВКЛЮЧАЯ УСТАНОВКИ,
СООРУЖЕНИЯ И ПЛАТФОРМЫ (ДАЛЕЕ, БУКСИРУЕМЫЕ ОБЪЕКТЫ),
В МОРЕ****(внедрено Резолюцией ИМО А.765(18), принятой 04.11.1993)****1 ПЛАНИРОВАНИЕ**

1.1 Маршрут следования следует планировать заранее, принимая во внимание такие факторы, как предполагаемая погода, приливные постоянные течения, размер, обводы, парусность и водоизмещение буксируемых объектов и любые навигационные опасности, которых следует избегать. Следует использовать рекомендации, если таковые имеются, по выбору морских путей с учетом гидрометеорологических условий. Должно быть тщательно рассмотрено количество, размер и эффективное тяговое усилие на гаке буксирующего судна или судов, подлежащих привлечению к буксировке.

1.2. Следует разработать план на случай непредвиденных обстоятельств, включающий наступление плохой погоды, особенно что касается мер по удержанию против ветра или укрытия в убежище.

1.3. Там, где операция буксировки подпадает под юрисдикцию органа, санкционирующего буксировку, любое выдаваемое свидетельство должно указывать планируемый основной маршрут и указывать любые особые условия, отмечая также ответственность и полномочия капитана/лица, отвечающего за буксир и буксируемые объекты буксирный состав и буксировку, в части отклонения от предложенного маршрута, если обстоятельства вызовут эту меру.

2 ПОДГОТОВКА

2.1 На буксируемых объектах должны выставляться навигационные огни, знаки, а если они укомплектованы личным составом, подавать звуковые сигналы, требуемые Международными правилами предупреждения столкновений судов в море 1972 года, с поправками. Следует уделять должное внимание надежности огней и звуковых сигналов и их способности работать на протяжении рейса. Когда это практически возможно, следует предусмотреть дублирующую систему огней.

2.2 До выхода в море следует подтвердить водонепроницаемость буксируемых объектов путем

проведения проверки устройств закрытия всех люков, клапанов, воздушных труб и других отверстий, через которые вода может поступить внутрь буксируемого объекта и нарушить его остойчивость. Следует также подтвердить, что любые водонепроницаемые двери или другие устройства закрытия в корпусе надежно закрыты и что любые съемные закрывающие щитки находятся на месте.

2.3 Следует тщательно проверить крепёжные устройства и защиту от воздействия погодных условий груза, оборудования и запасов, находящихся на буксируемом составе, с тем чтобы убедиться, что они являются достаточными для рейса.

2.4 Где это применимо, руль следует закреплять в прямом положении и принимать меры для предотвращения вращения гребного вала.

2.5 Буксируемые объекты должны иметь соответствующую для планируемого рейса осадку и дифферент.

2.6 Буксируемые объекты должны иметь достаточную остойчивость в неповрежденном состоянии при всех предполагаемых во время рейса условиях загрузки и балластировки.

2.7 Буксируемые объекты должны быть оснащены якорем, обеспечивающим удержание в тяжелых погодных условиях, который надежно закрепляется на якорной цепи или канате и имеет устройство отдачи в случае аварийной ситуации либо лицами на буксируемых объектах, либо поднявшимися на буксируемые объекты для этой цели, если нахождение там людей является нецелесообразным ввиду конструкции или состояния буксируемого объекта.

2.8 Всякий раз, когда существует вероятность нахождения персонала на борту буксируемого судна даже в течение короткого времени, следует обеспечить наличие спасательных средств таких как спасательные жилеты и спасательные круги. Если предполагается, что персонал будет находиться на борту в течение более продолжительного времени, следует также предусмотреть спасательные плоты.

Всякий раз, когда предусматривается непрерывное обслуживание буксируемых объектов, находящийся на борту экипаж, перевозимый на борту, должен быть обеспечен достаточным запасом продуктов и воды, средствами для приготовления пищи и санитарными средствами, радиооборудованием, включая средства связи с буксирующим судном, средствами для подачи сигналов бедствия, спасательными средствами и противопожарными средствами.

2.9 Каждый борт буксируемых объектов должен быть оснащен устройствами для подъема на борт таким образом, чтобы персонал буксирующего судна мог подняться на борт буксируемого объекта в любое время.

2.10 Каждая буксируемая единица, обслуживаемая или необслуживаемая, должна иметь свидетельство, подтверждающее ее пригодность для буксировки.

2.11 С тем, чтобы уменьшить опасность загрязнения, количество топлива, имеющегося на буксирном составе, следует ограничить количеством, которое требуется для безопасности буксирного состава и/или буксирующего судна и для их нормальной эксплуатации, при условии, что удаление топлива из буксируемой единицы не будет представлять опасности для окружающей среды.

3 БУКСИРНЫЕ УСТРОЙСТВА

3.1 Буксирные устройства и методы буксировки должны быть такими, чтобы свести к минимуму любую опасность для персонала во время операции по буксировке.

3.2 Буксирные устройства должны соответствовать конкретному буксирному составу и иметь достаточную прочность.

3.3 Конструкция и установка буксирных устройств должны учитывать как нормальные, так и аварийные условия.

3.4 Запасное оборудование для восстановления буксирных устройств должно быть в достаточном количестве при условии, что это практически осуществимо.

3.5 Дублирующие или аварийные буксирные устройства должны быть установлены на борту буксирного состава так, чтобы буксирующее судно могло их использовать без задержки в случае повреждения главной буксирной системы или вспомогательного оборудования.

4 БУКСИРОВКА

4.1 Операцией по буксировке должен руководить квалифицированный капитан-буксировщик.

Другой персонал, задействованный при буксировке, должен иметь надлежащий опыт и быть в достаточном количестве.

4.2 Буксирный караван (здесь и далее – совокупность буксирных судов и буксируемых объектов, а также судов сопровождения, занятых в данной буксировочной операции) не должен выходить в море до тех пор, пока капитаном-буксировщиком/капитаном буксира, а в случае, когда считается это необходимым, другим компетентным лицом, не проведена достаточная проверка буксирного каравана, а также мероприятий, связанных с буксировкой, закрытием и креплением на буксируемых объектах.

4.3 В особых случаях, когда конкретные обстоятельства или факторы указывают на возросшую опасность для буксировки или когда опасность невозможно оценить на основе только мореходных знаний и опыта, владелец или капитан-буксировщик/капитан буксира должен прибегнуть к осмотру согласно руководству компетентной организации или органа соответственно.

4.4 В особых случаях, упомянутых в 4.3, власти прибрежного государства должны быть информированы заблаговременно о буксировке, а после выхода береговые радиостанции или береговая охрана должны информироваться о ходе операции.

5 ИНСТРУКЦИИ ПО БУКСИРОВКЕ И ЭКСПЛУАТАЦИИ

5.1 Для буксировки судов и других плавучих объектов, включая установки, сооружения и платформы, специальные требования к буксировке, которые следует должным образом учитывать, должны быть установлены в наставлении по буксировке и/или наставлении по эксплуатации таких единиц (соответственно), экземпляры которых следует передать капитану, осуществляющему руководство буксировкой, или капитану(ам) буксира(ов).

6 ПРИ АВАРИИ

6.1 Если буксируемые объекты представляют непосредственную опасность для судоходства, морских сооружений или побережья, дрейфуя после обрыва буксирного каната или по какой-либо другой причине, капитан буксирующего судна, в соответствии с правилом 2 Конвенции СОЛАС, обязан всеми имеющимися в его распоряжении средствами передать об этом информацию находящимся поблизости судам, а также компетентным

властям через первый береговой пункт, с которым он сможет установить связь.

Во всех случаях мероприятия по взятию на буксир объекта буксировки, дрейфующего после

обрыва буксирного троса, должны проводиться в соответствии с хорошей морской практикой, принимая во внимание сезонные погодные условия и район операции.

ПРИЛОЖЕНИЕ 47

РЕКОМЕНДАЦИИ ПО ОБЕСПЕЧЕНИЮ МОРЕХОДНЫХ КАЧЕСТВ И НАЗНАЧЕНИЮ ОГРАНИЧЕНИЙ ПО УСЛОВИЯМ ПОГОДЫ ВО ВРЕМЯ СОВЕРШЕНИЯ ПЕРЕГОНОВ

1. Если для района перегона Правила РС требуют повышения надводного борта, остойчивости или прочности судна, судовладелец должен предпринять все целесообразные и осуществимые меры для удовлетворения требованиям Правил РС посредством выбора благоприятной балластировки или загрузки судна, подкрепления корпуса или демонтажа излишних для перегона судовых конструкций и оборудования.

2. Если для полного удовлетворения требованиям Правил РС необходимы значительные трудно-осуществимые конструктивные изменения, может быть применено ограничение перегона по условиям погоды.

Установленные ограничения по условиям погоды должны быть обоснованы расчетными размерами волновой и ветровой нагрузок, соответствующими степени удовлетворения требованиям Правил РС в отношении прочности, остойчивости и надводного борта, а также должны учитывать опыт перегона в этом районе однотипных и подобных судов.

Рекомендуемые способы оценки предельной балльности волнения по условиям прочности и предельной балльности ветра по условиям остойчивости приведены в Приложениях 5 и 6.

3. Ограничения по условиям погоды на перегон не должны быть менее жесткими, чем ограничения, назначенные для установленного района плавания. При этом, однако, не применяются ограничения, назначенные, исходя из условий, иных чем конструкция, остойчивость, прочность и общая (навигационная) мореходность, например, такие как ограничения по технологическим причинам, связанным с назначением судна для выполнения работ производственного характера (проведение гидротехнических работ, разработка полезных ископаемых, грузоподъемные и судоподъемные работы, рыбный или иной промысел и т.п.), а также ограничения, установленные для повышения безопасности плавания, исходя из назначения судна.

4. При установлении ограничений по условиям погоды, кроме нормированных мореходных качеств – прочности, остойчивости, плавучести и непотопляемости (надводного борта), должна быть учтена степень обеспечения общей мореходности, обусловленная размерами судна, соотношениями главных размерений, мореходными образованиями корпуса, возвышением оконечностей над ватерлинией,

наличием надстроек, характером конструкции закрытия отверстий, достаточной скоростью.

5. Если при установленных ограничениях по погоде общая мореходность судна, его остойчивость и осадки не обеспечивают достаточно надежного предотвращения чрезмерных ускорений от качки и/или опасных ударов корпуса судна о воду (слеминг) при движении на волнении, то, кроме ограничений по погоде, должна быть потребована разработка и выдача на судно обязательных рекомендаций о выборе курса и скорости на волнении. Судам, для которых предельным является ветер 8 баллов (очень крепкий ветер) и более и волнение 7 баллов (очень сильное) и более, ограничения по погоде могут не устанавливаться.

6. Предельная высота волны, применяемая при назначении ограничений по погоде, во всех случаях не должна превышать удвоенной высоты надводного борта в носу.

Для обеспечения общей (навигационной) мореходности судно должно иметь достаточную осадку на ровный киль или быть с умеренным дифферентом на корму и с полным погружением винтов (при перегоне своим ходом). В общем случае нормальной считается осадка на миделе, равная $L/40 + 1,0$ при дифференте на корму не более $0,015L$, где L – длина судна, м. Во всех случаях предельная высота волны, применяемая при назначении ограничений по погоде, не должна превышать удвоенной величины осадки на миделе.

7. При назначении ограничений по погоде для перегона судна внутреннего плавания с классом PPP рекомендуется использовать установленные условия, которым должны удовлетворять эти суда, выходящие в море.

В обобщенном виде эти условия приведены в табл. 7.

Географические районы рассматриваются и согласовываются Регистром в каждом конкретном случае.

Суда класса «Л» PPP к морскому перегону без подкрепления корпуса не допускаются».

8. С уменьшением размеров судна ограничения по условиям погоды ужесточаются.

Исходя из размеров судна, высота волны 3 %-ной обеспеченности, применяемая при назначении ограничений по погоде, не должна превышать $h_{3\%} = 0,25L^{3/4}$, где L – длина судна, м. Для судов длиной 70 м и более ограничения по погоде, исходя

Таблица 7

Класс Российского Речного Регистра	Допускаемая высота волны 3%-ной обеспеченности, м		Соответствующая степень волнения, баллы (в скобках указан диапазон высоты волн, м)
	В соответствии с правилами РРР	При перегоне морем	
М-СП	3,5	≤ 3,5	5 (2 — 3,5)
М-ПР	2,5	≤ 2,5	5 (2 — 3,5)
О-ПР	2,0	≤ 2,0	4 (1,25 — 2,0)
О	1,75 ($h_{1\%}=2,0$)	≤ 1,7	4 (1,25 — 2,0)
Р	1,05 ($h_{1\%}=1,2$)	≤ 1,0	3 (0,75 — 1,25)

из размеров судна, не назначаются. Для судов длиной менее 70 м ограничения по погоде не должны быть менее жесткими, чем предписанные для установленного района плавания в соответствии с требованиями Правил постройки.

9. Для судов с немореходными и маломореходными образованиями корпуса, характеризующимися необычными соотношениями размеров, нелегальными обводами корпуса, отсутствием надстроек (особенно бака), недостаточным возвышением носовой оконечности и т.п. (например, для судов понтонного типа), кроме ограничений по условиям прочности, остойчивости или надводному борту и вне зависимости от них устанавливаются ограничения по погоде, обусловленные немореходной формой корпуса.

Эти ограничения обосновываются опытом перегонов или математическим моделированием мореходности, выполненным признанной РС организацией, однотипных или подобных судов и не должны превышать по степени волнения 5 баллов (если по иным причинам не требуется более жесткого ограничения).

При назначении ограничений для плавучего дока по прочности следует руководствоваться требованиями 3.12.4.8 части II «Корпус» Правил постройки.

Во всех случаях при установлении ограничений по нескольким причинам (например, по прочности и остойчивости) назначается наиболее жесткое ограничение.

10. Ограничения по условиям погоды устанавливаются путем назначения единых характеристик ветро-волновых режимов, принятых в системе Гидрометеорологической службы, являющихся для данного судна предельно допустимыми.

Ограничения по ветру назначаются в баллах силы ветра по шкале Бофорта, относящейся к средним эквивалентным скоростям ветра, в интервале скоростей, включающем установленную предельную скорость ветра.

Ограничения по волнению назначаются в баллах действующей шкалы степени волнения, относящейся к высотам волн 3 %-ной обеспеченности, в диапа-

зонах высот волн, включающих установленную предельную высоту волны.

При назначении ограничения по погоде (в баллах) и степени волнения (по установленной высоте волны 3 %-ной обеспеченности) необходимо исходить из следующего положения: если высота предельной для данного судна волны 3%-ной обеспеченности и диапазона волн для определенного балла степени волнения равна или меньше среднего значения высоты волны диапазона (среднее арифметическое граничных значений), то ограничение по степени волнения назначается на балл ниже.

Аналогично следует поступать при назначении ограничения по погоде в баллах силы ветра.

11. Соблюдение ограничений по условиям погоды обуславливается, в частности, получением прогнозов соответственно характеристикам ветро-волновых режимов по назначенным ограничениям. Применение диапазонов измерения баллов волнения в высотах волн 3 %-ной обеспеченности требует прогнозов по этим же высотам волн. При этом следует иметь в виду, что если в прогнозе не указана специально прогнозируемая высота волны 3%-ной обеспеченности, то в отечественных прогнозах для морей, омывающих Россию, указывается высота волны 5 %-ной обеспеченности, а для других морей и во всех иностранных прогнозах 13,5 %-ной обеспеченности. Связь между этими высотами определяется следующими формулами:

$$h_{3\%} = 1,08h_{5\%};$$

$$h_{3\%} = 1,33h_{13,5\%}.$$

Применение интервалов баллов ветра в средних эквивалентных скоростях при расчетах по данным формулам не требует учета порывов ветра по прогнозам.

Кроме обеспечения района перегона прогнозами погоды и штормовыми предупреждениями должна быть предусмотрена своевременная передача прогнозов и предупреждений на судно, для чего оно должно быть снабжено радио-навигационным оборудованием, обеспечивающим прием прогнозов и предупреждений при соответствующей организации слуховой вахты.

При наличии ограничений по погоде судно должно быть снабжено анемометром и барометром-анероидом.

12. Балластировка судов для перегона или загрузка судов, не имеющих достаточных балластных танков, должна предусматривать наиболее благоприятный вариант обеспечения прочности, устойчивости и плавучести (надводного борта). Одновременно балластировка и загрузка должны обеспечивать достаточную осадку для предотвращения чрезмерных ударов волн о днище в носовой оконечности и необходимого погружения гребного винта (при перегоне своим ходом).

13. К перегону морем своим ходом может быть допущено судно, имеющее скорость на тихой воде не менее 10 узлов.

При меньшей скорости судно должно перегоняться методом буксировки или в сопровождении судна, при необходимости способного его буксировать.

14. Перегон судна в ледовой обстановке является предметом специального рассмотрения Регистра. Условия такого перегона определяются по категории, которой соответствуют ледовые усиления судна в соответствии с Правилами постройки.

ПРИЛОЖЕНИЕ 48

**SC 249. ВНЕДРЕНИЕ ПРАВИЛА П-1/3-5 КОНВЕНЦИИ СОЛАС
И ЦИРКУЛЯРА ИМО MSC.1/CIRC.1379 (ОКТАБРЬ 2011 Г.)**

Конвенция СОЛАС, глава П-1, правило 3-5

С 1 января 2011 г. на всех судах должна быть запрещена новая установка материалов, содержащих асбест.

Циркуляр ИМО MSC.1/Circ.1379

В контексте данного правила, новая установка материалов, содержащих асбест, означает любую новую физическую установку на борту. Любой материал, закупленный до 1 января 2011 г., хранившийся в судовом запасе или на верфи для судна в постройке, должен быть запрещен к установке в качестве рабочей части после 1 января 2011 г.

Унифицированные интерпретации СОЛАС, глава П-1, правило 3-5

1. Проверка того, что «новая установка материалов, содержащих асбест,» в соответствии с правилом П-1/3-5 Конвенции СОЛАС не осуществляется на судах, требует, чтобы признанная организация рассмотрела декларации об отсутствии содержания асбеста и сопутствующую документацию для конструкции, механизмов, электрических установок и оборудования, подпадающих под требования Конвенции СОЛАС, которые должны быть представлены признанной организации верфями, судоремонтными предприятиями и изготовителями оборудования для:

судов в постройке (киль которых заложен или которые находятся в подобной стадии постройки 1 июля 2012 г. или после этой даты);

переоборудуемых судов (дата контракта на переоборудование или, в случае отсутствия контракта, дата начала работ, отождествляемых с конкретным переоборудованием) на 1 июля 2012 г. или после этой даты.

Циркуляр ИМО MSC.1/Circ.1379

2. Фраза «новая установка материалов, содержащих асбест,» в циркуляре ИМО MSC.1/Circ.1379:

означает, что материал, использованный (т. е. отремонтированный, замененный, прошедший обслуживание или добавленный) в качестве рабочей части судна в соответствии с Приложением 1, который был установлен 1 июля 2012 г. или после этой даты, должен иметь декларацию об отсутствии содержания асбеста. Признанная организация должна, по согласованию с назначенным представителем компании, ответственным за контроль асбестосодержащих материалов на борту судна в соответствии с системой управления безопасностью согласно циркуляра ИМО MSC/Circ.1045, проверять эту документацию при ежегодных освидетельствованиях безопасности конструкции и безопасности оборудования; и

не препятствует хранению материалов, содержащих асбест, на борту судна (например, запасные части, имеющиеся на борту на 1 июля 2012 г.).

3. Фраза «должны быть запрещены к установке в качестве рабочей части после 1 января 2011 г.» в циркуляре ИМО MSC.1/Circ.1379 означает, что замена, обслуживание или добавление материалов, использованных для конструкции, механизмов, электрических установок и оборудования, подпадающих под требования Конвенции СОЛАС, запрещены.

4. Во время периодических освидетельствований судов в эксплуатации инспектору РС необходимо убедиться, что указанные декларации об отсутствии содержания асбеста представлены и заполнены по рекомендованной форме – см. Рекомендацию № 130 МАКО.

Приложение 1

Конструкция и/или оборудование	Деталь
Гребной валопровод	Уплотнение фланца гидравлического трубопровода низкого давления Уплотнение дейдвудной трубы Муфта (фрикционная) Тормозная накладка Дейдвудные трубы из синтетических материалов
Дизельный двигатель	Уплотнения с фланцами трубопроводов систем двигателя Теплоизоляционный материал топливного трубопровода Теплоизоляционный материал выхлопного трубопровода Теплоизоляционный материал турбоагрегата Теплоизоляционный материал корпуса

Окончание

Конструкция и/или оборудование	Деталь
Турбинный двигатель	Уплотнение фланца и клапана паропровода, газохода и дренажной трубы Теплоизоляционный материал паропровода и клапана, выпускного трубопровода и дренажной трубы Изоляция камеры сгорания Уплотнение крышки корпуса
Котел	Теплоизоляционный материал дымохода Прокладка для смотрового лючка Прокладка для лючка ручного доступа Уплотнение газовой заслонки вентилятора для удаления сажи и других отверстий Уплотнение фланца и клапана паропровода, выпускного трубопровода, топливного трубопровода и дренажной трубы Теплоизоляционный материал паропровода и клапана, выпускного трубопровода, топливного трубопровода и дренажной трубы
Утилизационный котел	Уплотнение крышки корпуса Уплотнение для смотрового люка Уплотнение для лючка ручного доступа Уплотнение газовой заслонки вентилятора для удаления сажи Уплотнение фланца и клапана паропровода, выпускного трубопровода, топливного трубопровода и дренажной трубы Теплоизоляционный материал паропровода и клапана, выпускного трубопровода, топливного трубопровода и дренажной трубы
Инсинератор	Уплотнение крышки корпуса Уплотнение для смотрового люка Уплотнение для лючка ручного доступа Теплоизоляционный материал дымохода
Вспомогательные механизмы (насос, компрессор, маслоочиститель, подъемный кран)	Уплотнение крышки корпуса и клапана Набивка сальника Тормозная накладка
Теплообменник	Уплотнение корпуса Набивка сальника для клапана Теплоизоляционный материал
Клапан	Набивка сальника клапана, листовая прокладка для фланца трубопровода Прокладка фланца высокого давления и/или высокой температуры
Цистерны (топливные, горячей воды, конденсата), другое оборудование (топливный фильтр, фильтр смазочного масла)	Теплоизоляционный материал
Электрооборудование	Изоляционный материал
Подволока, настил и переборка в жилом отсеке	Материал подволока, настила, переборки
Противопожарная дверь	Уплотнение, конструкция и изоляция противопожарной двери
Система инертного газа	Уплотнение обшивки и др.
Система кондиционирования воздуха	Листовая прокладка, теплоизоляционный материал для трубопроводов и гибких соединений
Разное	Канаты Теплоизоляционные материалы Огнестойкие экраны/противопожарная защита

Примечание. Приведенный выше перечень соответствует пункту 2.2.2.1 Приложения 5 резолюции ИМО МЕРС.197(62).

ПРИЛОЖЕНИЕ 49

РЕКОМЕНДАЦИЯ МАКО № 122. ВСТРОЕННЫЕ ОТСЕКИ ПЛАВУЧЕСТИ СПАСАТЕЛЬНЫХ И ДЕЖУРНЫХ ШЛЮПОК

1. Обнаружены случаи, когда проникновение воды внутрь встроенных в корпуса дежурных и спасательных шлюпок отсеков плавучести привело к повреждению вспененного материала, обеспечивающего внутреннюю плавучесть шлюпок. Когда такой вспененный материал представляет собой открытоячеистый двухкомпонентный расширяющийся тип полиуретана, проникновение воды внутрь может привести к значительному повреждению вспененного материала, который может абсорбировать воду и принимает свойства губки. В таких случаях вес полностью нагруженной шлюпки может значительно измениться, что может привести к перегрузу шлюпки или спускового устройства.

2. Если известно, что пена представляет собой открытоячеистый тип или есть сомнения в типе пены, которой заполнены отсеки плавучести шлюпки, рекомендуется, чтобы следующие предупреждающие действия были предприняты офицером по безопасности или обслуживающей сервисной организацией во время каждого освидетельствования шлюпки:

2.1 Корпус шлюпки во всех районах расположения отсеков плавучести должен быть тщательно осмотрен на предмет обнаружения трещин, отверстий, вспучивания или коробления конструкций и общего износа. Особое внимание должно быть обращено на соединение палубы и борта и камер плавучести с корпусом шлюпки.

2.2 Все отверстия в отсеки для заполнения их пеной (впоследствии закрытые) должны быть

осмотрены на предмет обнаружения трещин и повреждений.

2.3 Внешний корпус шлюпки и привального брус в районах расположения отсеков плавучести должны быть осмотрены на предмет наличия отверстий, трещин и повреждений.

2.4 Любые отверстия в корпусе отсеков плавучести, например, сделанные для крепления привязных ремней, банок или подкильных концов, должны быть тщательно осмотрены на предмет проверки состояния креплений, прокладок (если установлены) и непроницаемости. Плохо прикрепленные крепления должны быть приведены в порядок и поврежденные отсеки плавучести должны быть обследованы с особой тщательностью на предмет поступления внутрь воды.

2.5 Сливные пробки должны быть удалены со шлюпки во время осмотра и количество вытекшей воды должно быть проконтролировано для того, чтобы удостовериться, что это количество не является значительным.

2.6 При проверке маневренных испытаний шлюпки необходимо обратить внимание на необычные мореходные качества шлюпки, такие как инертность или плохая маневренность, которые могут быть вызваны увеличением веса шлюпки.

3. Если есть какие-либо сомнения в отношении непроницаемости отсеков плавучести, а также возникло подозрение, что имело место поступление воды, шлюпка должна быть взвешена для проверки, что вес шлюпки остался неизменным.

ПРИЛОЖЕНИЕ 50

**РУКОВОДСТВО ПО ТЕХНИЧЕСКОМУ НАБЛЮДЕНИЮ ЗА ЯКОРНЫМ
ОБОРУДОВАНИЕМ В ЭКСПЛУАТАЦИИ (С УЧЕТОМ ПОЛОЖЕНИЙ
РЕКОМЕНДАЦИИ МАКО № 79)****1. ОБЩИЕ ПОЛОЖЕНИЯ**

В настоящем приложении приведена информация о методах дефектации якорей, якорных цепей и якорных тросов; об их параметрах, подлежащих обмеру; а также о критериях для оценки их технического состояния в эксплуатации.

2. КОМПЛЕКТУЮЩИЕ ЯКОРНОЙ ЦЕПИ

Соединительные скобы, концевые скобы, якорные скобы, звенья и другие комплектующие якорной цепи измеряются в районах максимального механического износа и подлежат замене при уменьшении среднего диаметра на 12 % и более от первоначального номинального диаметра (см. рис. 3, 4 и 5).

У вертлюгов дополнительно определяется степень износа тела штыря, который подлежит замене при износе 5 % и более от первоначального диаметра (см. рис. 5).

Детали соединительных скоб осматриваются на предмет отсутствия люфта в сопрягаемых деталях, надежности фиксации стопорящих шпилек и т.п.

Детали якорной цепи, имеющие мелкие трещины или разрывы (за исключением сварных швов приварки распорок в звеньях) подлежат замене. Смычка цепи после замены дефектных звеньев должна быть подвергнута термической обработке по режиму, установленному ремонтным предприятием; после термической обработки должно быть проведено испытание смычки пробной нагрузкой в соответствии с Правилами постройки.

3. ОСВИДЕТЕЛЬСТВОВАНИЕ ЯКОРЯ

При изменении угла разворота лап относительно веретена более 50 % от номинального значения, износ осей, штырей и отверстий в веретене на 10% и более или при наличии трещин в этих деталях якорь подлежит замене. В случае обнаружения значительного люфта веретена якоря относительно лап, Регистром может быть рассмотрен вопрос о ремонте, например, с использованием втулок.

При потере массы якоря вследствие коррозионного износа на 20 % и более он заменяется.

4. ТРОСЫ

Стальной трос подлежит замене, если в любом месте на его длине, равной восьми диаметрам, число обрывов проволок составляет 1/10 и более общего числа проволок, либо в результате поверхностного изнашивания или коррозии диаметр проволок уменьшился на 40 % и более от первоначального, а также при чрезмерной деформации троса.

5. ОСВИДЕТЕЛЬСТВОВАНИЕ РАСПОРОК ЯКОРНОЙ ЦЕПИ

Звенья цепей с выпавшими или ослабленными распорками к дальнейшему использованию не допускаются и подлежат замене, за исключением случаев, когда в период между очередными освидетельствованиями люфт ослабленных распорок якорной цепи не превышает следующих значений (см. рис. 6):

максимальное осевое перемещение распорки 3 % от величины калибра цепи;

максимальное поперечное перемещение распорки 5 % от величины калибра цепи;

максимальный зазор между звеном и распоркой 3 мм.

По желанию судовладельца ослабленные распорки звеньев якорной цепи могут быть отремонтированы методом электросварки по периметру (с одного конца распорки) при условии соблюдения мероприятий, указанных ниже.

**6. РЕМОНТ СВАРКОЙ РАСПОРОК ЯКОРНОЙ ЦЕПИ
В ЭКСПЛУАТАЦИИ**

Перед выполнением ремонта ослабленных распорок инспектору на одобрение должна быть предоставлена документация по ремонту. При принятии решения об одобрении документации по ремонту должно быть учтено состояние звена,

подлежащего ремонту, а также остальных звеньев (в случае, если износ звена приближен к 12 % должно быть отдано предпочтение замене, а не ремонту поврежденных звеньев).

Все ремонтные работы следует по мере возможности проводить в чистых производственных условиях. Перед началом сварочных работ необходимо обратить особое внимание на способ присоединения заземления к звену цепи.

7. СВАРКА ПРИ РЕМОНТЕ ЯКОРНОЙ ЦЕПИ

Сварные швы следует выполнять в соответствии с одобренной методикой сварки, к удовлетворению инспектора. Расходные сварочные материалы должны применяться категории 3 или 3У. При использовании якорных цепей категории 1 и 2 расходные сварочные материалы должны быть с малым содержанием диффузионного водорода (категория H15 и выше), а для якорных цепей категории 3 – с очень малым содержанием диффузионного водорода (категория H5 и выше).

Для ограничения твердости и исключения риска образования холодных трещин следует использовать предварительный подогрев с соответствующей температурой. В общем случае применяется следующее: цепь категории 1 и 2:

цепь категории 1 и 2: подогрев до 100 °С;

цепь категории 3: подогрев до 175 °С.

Метод и параметры сварки следует выбирать таким образом, чтобы нанести только один сварной шов. Допускается и может быть рекомендовано использование отжигающих валиков сбоку распорки в зависимости от категории звена.

После окончания сварки звенья необходимо накрыть теплоизолирующим покрытием для их медленного охлаждения.

8. ИСПЫТАНИЯ ПРИ ОДОБРЕНИИ ПРОЦЕССА СВАРКИ

Методика приемочного испытания должна соответствовать реальным условиям сварки. Объем испытаний образца должен включать контроль макрошлифа и измерения твердости. Твердость металла сварного шва и околошовной зоны не должна превышать:

380 HV10 для якорных цепей категорий 1 и 2, для якорных цепей категории 3 в нормализованном, а также нормализованном и отпущенном состоянии;

420 HV10 для якорных цепей категории 3 в закаленном и отпущенном состоянии.

9. РЕМОНТ

Свариваемые стыкуемые поверхности звена и распорки должны быть зачищены для обеспечения надлежащего прилегания с приемлемым зазором между кромками для исключения образования трещин. Непосредственно перед сваркой следует очистить поверхности от влаги, смазки, ржавчины и т.д. Приварка распорок должна выполняться по одобренной Регистром технологии. До начала сварочных работ к удовлетворению инспектора для проверки отсутствия трещин в звене должен быть выполнен магнитопорошковый контроль. К сварочным работам допускаются только квалифицированные сварщики. До начала сварочных работ расходные сварочные материалы подлежат прокаливанию в соответствии с рекомендациями изготовителя. Распорку следует приваривать на стороне, противоположной соединению звена, полученному при стыковой сварке оплавлением. Распорка должна быть приварена по всему периметру. При остановке и продолжении сварки следует зачистить поверхность для устранения возможных дефектов и получения ровного соединения с основным металлом.

10. КОНТРОЛЬ

Все швы подлежат визуальному и магнитопорошковому или капиллярному контролю. Для якорных цепей категории 3 контроль рекомендуется выполнять не ранее чем через 48 ч после охлаждения шва до температуры окружающей среды. Распорки в звеньях должны быть расположены в соответствии с требованиями 7.1.3.9.4 части XIII «Материалы» Правил постройки.

11. ФУНДАМЕНТЫ МЕХАНИЗМОВ

Конструктивные элементы фундаментов механизмов якорного устройства подлежат замене при износе 20 % и более от строительной толщины.

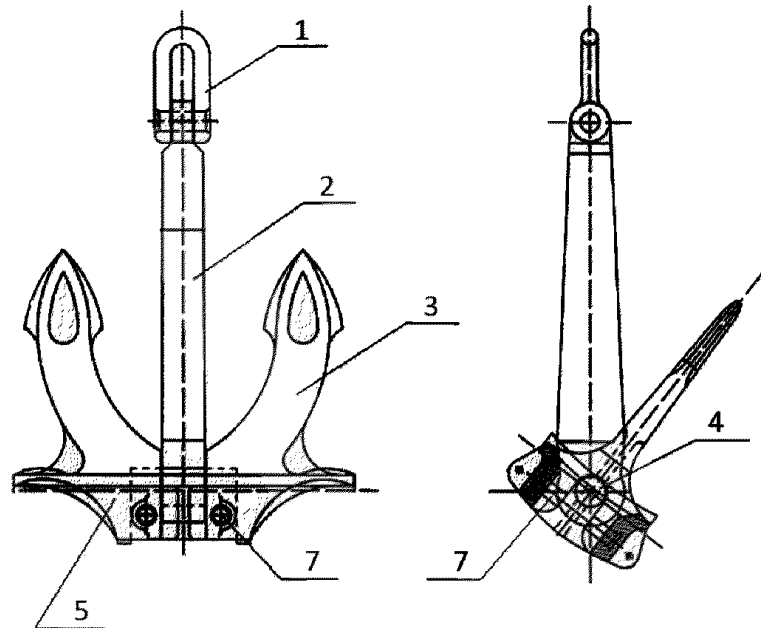
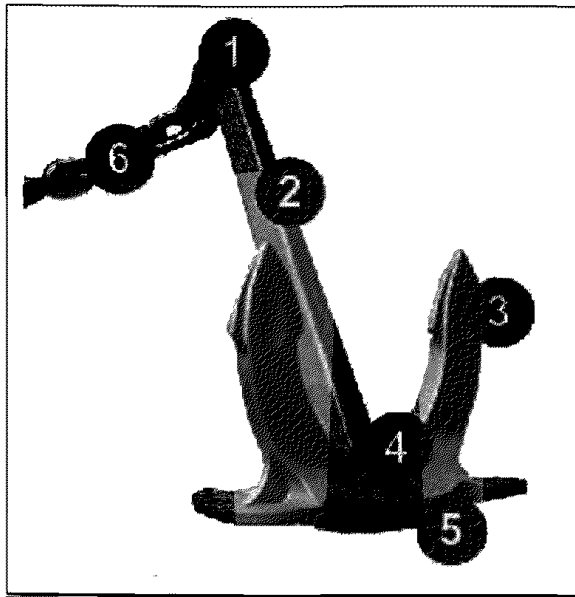


Рис. 1 Устройство якоря Холла

1 — Якорная скоба; 2 — Веретено; 3 — Лапы; 4 — Ось; 5 — Пятка якоря; 6 — Якорная цепь с вертлюгом; 7 — Штырь

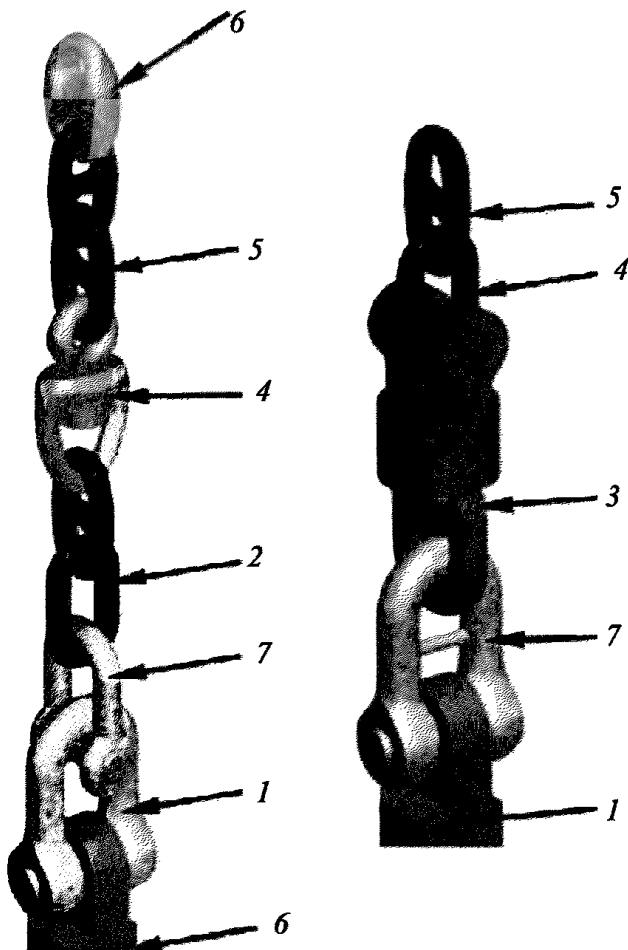


Рис. 2 Устройство якорной смычки:

1 — Веретено якоря; 2 — Концевая скоба; 3 — Вертлюг;
4 — Концевое звено; 5 — Увеличенное звено;
6 — Соединительное звено Кенгера; 7 — Якорная скоба

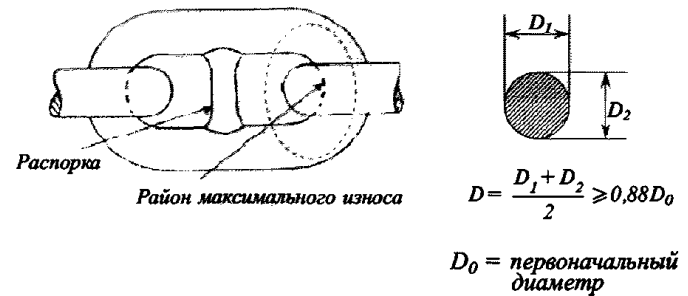


Рис. 3 Места замеров звена цепи и максимально допустимый износ

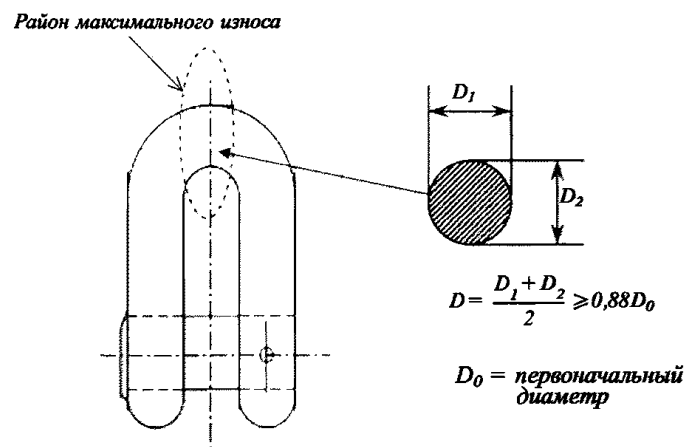


Рис. 4 Места замеров скобы (якорной, концевой и соединительной) и максимально допустимый износ

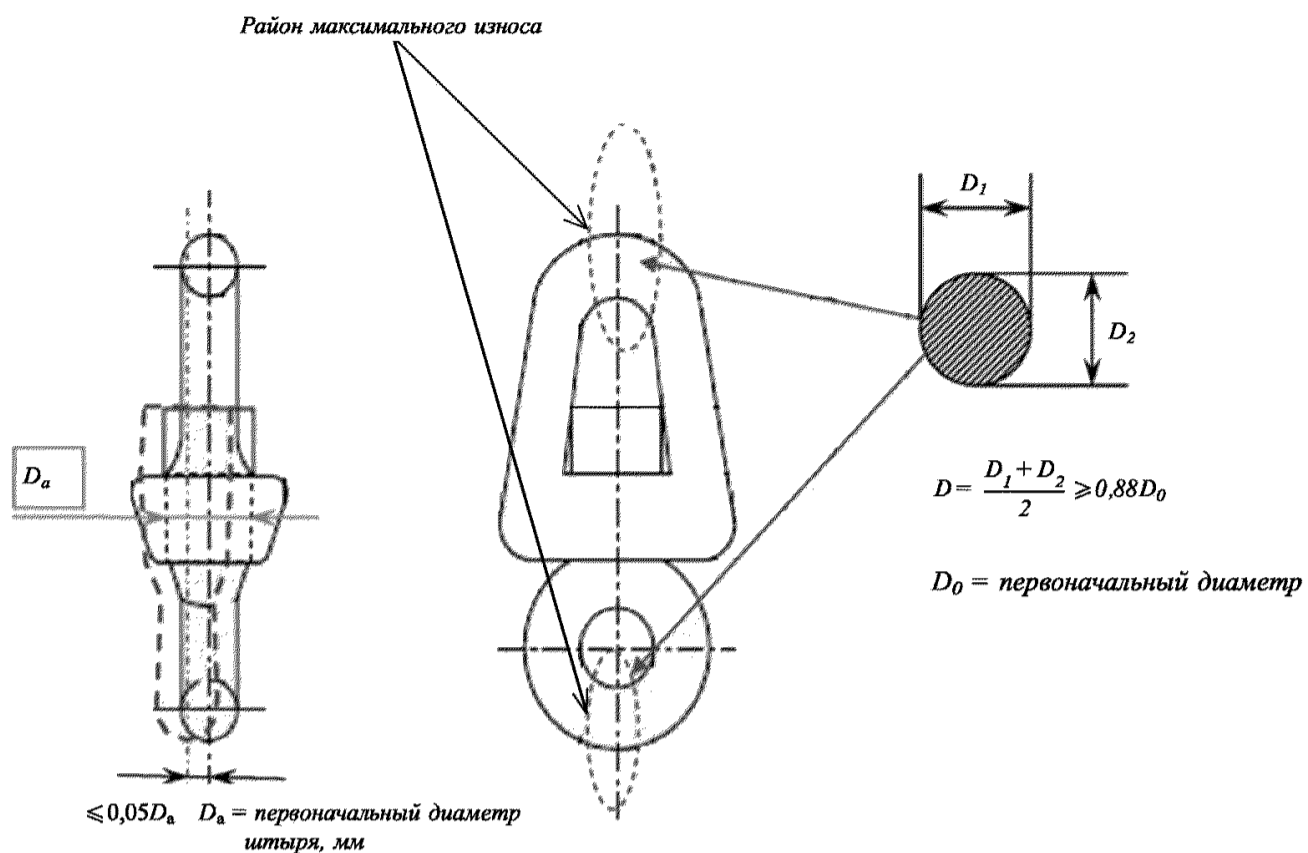


Рис. 5 Места за меров вертлюга и максимально допустимый износ

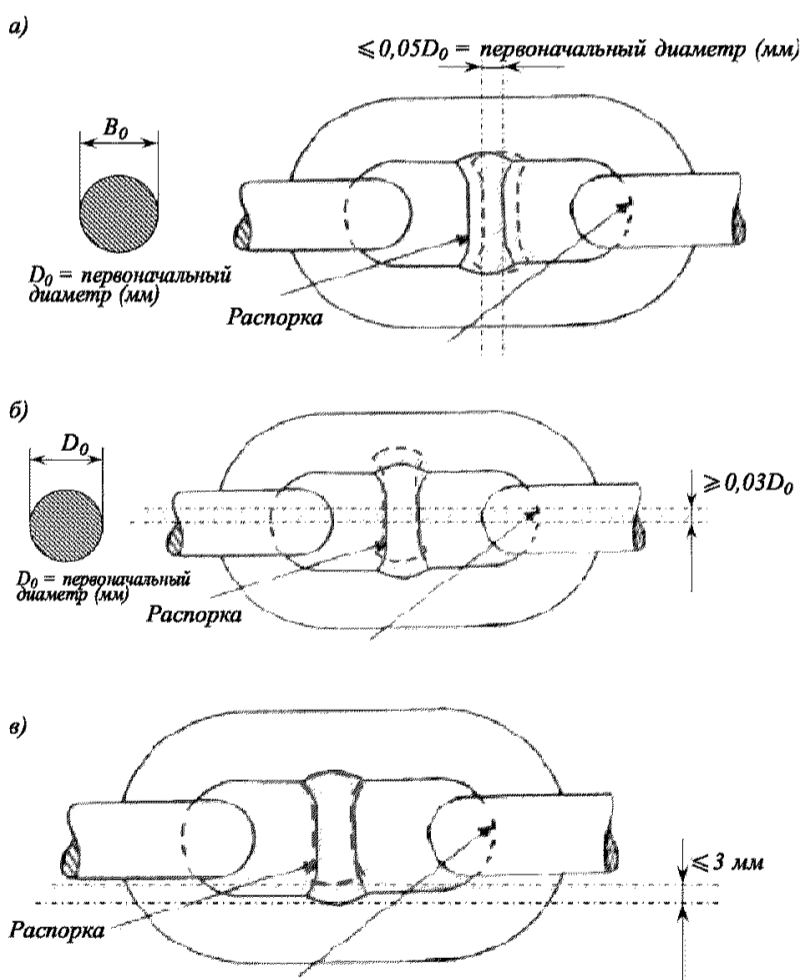


Рис. 6 Критерии оценки ослабленных распорок звеньев якорной цепи:

- а — максимально допустимые поперечные перемещения распорки;
- б — максимально допустимые продольные перемещения распорки;
- в — максимально допустимый зазор между звеном и распоркой

ПРИЛОЖЕНИЕ 51

РУКОВОДСТВО ПО ЭКСПЕРИМЕНТАЛЬНЫМ ПРОГРАММАМ РАСШИРЕННОГО ПЕРИОДА МЕЖДУ ОСВИДЕТЕЛЬСТВОВАНИЯМИ ПОДВОДНОЙ ЧАСТИ СУДНА В ДОКЕ

Разработано на основе Рекомендации МАКО № 133 «Руководство по экспериментальным программам расширенного периода между освидетельствованиями подводной части судна в доке».

1 ПРИМЕНЕНИЕ

Положения настоящего приложения применяются ко всем типам судов, за исключением: пассажирских судов;

нефтеналивных,
навалочных судов,
рудовозов,

комбинированных судов и химовозов, которые освидетельствуются по расширенной программе; судов для перевозки сухих генеральных грузов, к которым применяются положения раздела 7 части III «Дополнительные освидетельствования судов в зависимости от их назначения и материала корпуса» Правил; судов, оборудованных винторулевыми колонками; судов с конусным шпоночным соединением вала с гребным винтом; высокоскоростных судов.

2 ОСНОВНЫЕ ПОЛОЖЕНИЯ

Периодичность освидетельствований подводной части судна регламентируется Конвенцией СОЛАС, унифицированными требованиями МАКО и правилами, в соответствии с которыми должно быть выполнено два освидетельствования за 5-летний период срока действия Свидетельства о безопасности грузового судна по конструкции/Классификационного свидетельства. Согласно правилу 1/10(v) Конвенции СОЛАС требуется проведение двух освидетельствований подводной части судна, при этом не оговаривается, что судно должно быть поставлено в док.

Согласно резолюции ИМО А.1053(27) «Руководство по гармонизированной системе освидетельствований и выдачи свидетельств» с поправками требуется проведение освидетельствования подводной части судна в доке. Однако, указывается, что Администрация государства флага судна может рассмотреть и разрешить, в качестве альтернативы, проведение освидетельствования судна на плаву.

Настоящим приложением вводится процедура применения экспериментальной программы расширенного периода между освидетельствованиями подводной части судна в доке (далее – Программа). Суда, освидетельствование которых может проводиться в соответствии с Программой, должны отвечать требованиям и условиям, приведенным в настоящем Приложении. Определенным судам может быть разрешено выполнить два освидетельствования подводной части на плаву, следующих один за другим, в соответствии с требованиями, указанными в настоящем Приложении. Как минимум, два освидетельствования подводной части судна должны быть выполнены за 5-летний период срока действия Международного свидетельства о безопасности грузового судна по конструкции/Классификационного свидетельства и промежуток между двумя такими освидетельствованиями не должен превышать 36 месяцев.

Возможность ввода судна в Программу должна быть подтверждена письменным согласием Администрации государства флага судна, включая дополнительные инструкции Администрации. Для судов в эксплуатации введение в Программу может быть допущено в любое время, пока судно не достигнет возраста 10 лет. Период освидетельствования подводной части судна должен рассчитываться, исходя из даты ввода судна в Программу. Необходимые освидетельствования подводной части судна на плаву и в доке должны быть выполнены в соответствии с рассчитанной периодичностью от даты ввода судна в Программу.

Программа прекращает действие в случае смены собственника, судовладельца и/или флага судна, достижения судном возраста 15 лет.

РС вправе прекратить применение программы для конкретного судна в любое время, если будет обнаружено несоблюдение или нарушение установленных в ней условий. В этом случае судно возвращается к нормальному циклу предъявлений подводной части судна.

Освидетельствование подводной части судна при очередном/возобновляющем освидетельствовании судна возрастом 15 лет должно быть выполнено в доке. Все суда, вовлеченные в Программу, должны быть выведены из нее, как только судно исполнит 15 лет.

По окончании срока расширенного междукового периода продление срока освидетельствования подводной части судна в доке не допускается.

**3 ЗАЯВКА НА ВВЕДЕНИЕ СУДНА
В ЭКСПЕРИМЕНТАЛЬНУЮ ПРОГРАММУ
РАСШИРЕННОГО ПЕРИОДА
МЕЖДУ ОСВИДЕТЕЛЬСТВОВАНИЯМИ
ПОДВОДНОЙ ЧАСТИ СУДНА В ДОКЕ**

3.1 Заявка на введение судна в Программу направляется судовладельцем в Управление судов в эксплуатации ГУР по форме приложения 51-1.

3.2 К заявке должны прилагаться следующие документы:

письменное согласие Администрации государства флага на введение судна в программу. РС может обратиться в Администрацию самостоятельно для получения письменного ее согласия, если об этом указано в заявке судовладельца;

инструкция по выполнению обслуживания электрических/электронных датчиков, таких как: эхолотов, доплеровского лага, лага (измерителя скорости вращения винта или гидродинамический лага), измерителя температуры забортной воды, электронного осадкомера и т.п;

инструкция по обслуживанию грузовых марок в носу, корме, на миделе (окрашенные и приваренные знаки) и все другие необходимые маркировки корпуса судна;

инструкция по обслуживанию подруливающих устройств и стабилизаторов, если установлены, и указания по выполнению их освидетельствований или обслуживаний, в том числе, если потребуется инспектором РС;

спецификация покрытия днищевой и бортовой обшивки подводной части судна. Подтверждение, основанное на гарантии изготовителя покрытия корпуса, что примененные покрытия на подводной части корпуса судна разработаны с учетом их сохранности в течение длительного периода времени (указывается срок) и, что покрытие будет оставаться эффективным в течение расширенного междокового периода;

если применимо, информация об установке катодной защиты, указания по возобновлению установленных анодов на внешнем корпусе судна на плаву»;

если применимо, спецификация катодной защиты и схема ее установки;

информация о планируемом месте и дате предъявления судна.

3.3 Управление судов в эксплуатации в срок не более 10 рабочих дней рассматривает представленную судовладельцем информацию и документы в соответствии с 3.1 и 3.2, анализирует информацию по судну в формуляре с учетом 1 и 2, а также, если имеются, записи в формуляре судна о выявленных ранее несоответствиях, относящихся к подводной части судна. При необходимости, Управление судов в

эксплуатации, может запросить дополнительную необходимую информацию у судовладельца и/или подразделения РС по наблюдению в эксплуатации.

На основании удовлетворительных результатов рассмотрения в подразделение РС по месту планируемого предъявления судна, в копии судовладельцу и подразделению по наблюдению в эксплуатации Управление судов в эксплуатации направляет поручение на освидетельствование согласно 4 и, если наступил срок, 5 с учетом необходимости проверки дополнительных обязательных условий в соответствии с 3.4.

Подразделению РС, выполнившему поручение, необходимо направить в Управление судов в эксплуатации отчетные документы РС с результатами проверки условий согласно 3.4, 4 и, если требовалось, 5 не позднее 2-ух рабочих дней после завершения проверок/освидетельствования для возможности принятия ГУР решения в отношении дальнейших действий. О принятом решении по результатам рассмотрения представленной информации и отчетных документов РС Управление судов в эксплуатации ГУР извещает судовладельца, подразделение РС, выполнившее освидетельствование судна, подразделение РС по наблюдению в эксплуатации и, если требуется, Администрацию государства флага судна в письменном виде в течение 5 рабочих дней.

Управление судов в эксплуатации ведет дополнительные журналы учета всех судов с классом РС, к которым применена Программа, а также тех судов, которым было отказано в применении Программы или действие Программы прекращено. Журналы должны содержать, как минимум, следующую информацию: название судна, рег. номер, номер ИМО, тип судна, символ класса, дата постройки, порт приписки, флаг судна, номер и дата письменного подтверждения ГУР о вводе судна в Программу, номер и дата письменного подтверждения ГУР о прекращении действия Программы, информация о продолжении нахождения судна в Программе со ссылкой на номер документа РС.

После завершения освидетельствования судна с удовлетворительными результатами и получения подтверждения из ГУР о возможности ввода судна в Программу инспектором РС должна быть внесена следующая запись в раздел «Прочие характеристики» Классификационного свидетельства и в классификационный раздел «Дополнительной информации для инспектора и судовладельца» статуса освидетельствований судна: «Судно введено в экспериментальную программу расширенного периода между освидетельствованиями подводной части в доке (акт РС № ____, дата _____)».

3.4 Дополнительные условия для принятия окончательного решения о вводе судна в Программу:

судно должно отвечать требованиям главы 2.5 части II «Периодичность и объемы освидетельствования» Правил, главе 9 части II «Проведение классификационных освидетельствований» Руководства применительно к возможности выполнения освидетельствования подводной части на плаву и получения информации о техническом состоянии подводной части на плаву аналогично получаемой при освидетельствовании в доке; судно должно быть введено в систему КСГ (контроль состояния гребного вала) в соответствии с Приложением 13 «Положение по освидетельствованию дейдвудных устройств с масляной смазкой подшипников» к Руководству; защитное покрытие балластных танков в междудонном пространстве и двойных бортах, сухих отсеков, а также других отсеков, прилегающих к обшивке в подводной части судна должно поддерживаться и оцениваться как «Хорошее»; система обслуживания корпуса должна поддерживаться судовладельцем в соответствии с требованиями МКУБ.

3.5 Дополнительные условия для продолжения нахождения судна в Программе:

Для возможности продолжения нахождения судна в Программе должны выполняться ранее установленные условия, перечисленные в 2 и 3.4 настоящего приложения. Все последующие освидетельствования подводной части судна на плаву должны выполняться с учетом 4 и, если применимо, 5. Соответствующая запись в статусе освидетельствований судна и классификационном свидетельстве о применении к судну Программы сохраняется. Подразделение РС по наблюдению в эксплуатации ведет дополнительные журналы судов, состоящих на учете и которые введены в Программу, и направляет в Управление судов в эксплуатации сведения о продолжении нахождения конкретного судна в Программе ежегодно не позднее 1-ого рабочего дня последнего месяца текущего года.

При несоблюдении условий нахождения судна в Программе подразделение РС, выявившее такое несоответствие, должно незамедлительно информировать об этом Управление судов в эксплуатации. Управление судов в эксплуатации по результатам анализа представленной информации извещает судовладельца, подразделение по наблюдению в эксплуатации, подразделение, выполнившее освидетельствование, и Администрацию флага судна о прекращении действия Программы. При этом ГУР может направить дополнительные инструкции по срокам и объемам освидетельствования судна в подразделение РС по наблюдению в эксплуатации и/или подразделение РС, выполняющее освидетельствование судна.

4 ТРЕБОВАНИЯ К ОСВИДЕТЕЛЬСТВОВАНИЮ ПОДВОДНОЙ ЧАСТИ СУДНА НА ПЛАВУ

Освидетельствование подводной части судна на плаву должно выполняться в соответствии с требованиями главы 2.5 части II «Периодичность и объемы освидетельствования» Правил, главы 9 части II «Проведение классификационных освидетельствований» Руководства и Приложения 1 «Методика освидетельствования подводной части судов и других плавучих сооружений на плаву» к нему. Не менее, чем за 5 рабочих дней до начала освидетельствования в подразделение РС, которому поручено освидетельствование судна, на согласование судовладельцем или уполномоченным представителем судовладельца должна быть представлена программа освидетельствования подводной части судна на плаву, которая должна включать, как минимум, требования 9.1.10 и 9.1.11 части II «Проведение классификационных освидетельствований» Руководства, а также следующее: планируемые дата и место предъявления судна к освидетельствованию; наименование признанной РС водолазной компании; указания о необходимости очистки подводной части корпуса и описание необходимых средств для очистки; указания о необходимости обеспечения средств доступа для осмотра и замера толщины конструкций кингстоновых и ледовых ящиков, обеспечения осмотра кингстонов и конденсаторов системы охлаждения (бокскулеров), описание средств доступа, средств измерений и т.п.; инструкции по определению состояния якорного устройства, необходимости выкапывания и замера калибра якорных цепей, осмотра цепных ящиков во время освидетельствования; описание средств доступа, дополнительных средств для возможности выкапывания якорных цепей и т.п., если необходимо; инструкции по осмотру и обслуживанию отверстий в наружной обшивке корпуса в подводной части; результаты осмотра персоналом судовладельца танков в междудонном и межбортовом пространствах за последние 3 г и других отсеков, прилегающих к наружной обшивке корпуса на предмет выявления конструктивных недостатков в общем, водотечности ограничивающих конструкций танков и трубопроводов и состояния защитного покрытия; условия и средства доступа для проведения внутреннего осмотра танков в междудонном и межбортовом пространствах (например, информация касательно очистки танков, дегазации, вентиляции, освещения и т.п.). Перед началом освидетельствования подводной части судна на плаву должно быть организовано совещание между инспектором РС, представителями судовладельца, водолазной компании и капитаном судна. На совещании обсуждаются организационные и технические требования, предусмотренные в программе освидетельствования, график их выполнения, вопросы

безопасности выполнения освидетельствования и достаточности средств для выполнения освидетельствования. Подробный отчет о наблюдениях, замерах, зазорах и других выполненных работах при подводном освидетельствовании, включая представительные снимки, выполненные с применением фото-видео-аппаратуры, должны быть представлены судовладельцем всем заинтересованным сторонам. Если при освидетельствовании подводной части судна на плаву выявлены повреждения, износ или другие дефекты, которые требуют немедленного устранения/ремонта, инспектор РС должен потребовать постановку судна в док, где может быть выполнен необходимый ремонт. Если РС допущены и выполнены временные ремонты в любой части корпуса в подводной части

судна, постоянный ремонт должен быть выполнен в назначенный инспектором РС срок.

5 ТРЕБОВАНИЯ К ОЧЕРЕДНОМУ ОСВИДЕТЕЛЬСТВОВАНИЮ/ВОЗОБНОВЛЯЮЩЕМУ ОСВИДЕТЕЛЬСТВОВАНИЮ

Периодичность и объемы очередных/возобновляющих освидетельствований сохраняются. При этом указанные освидетельствования и необходимые ремонты, если требуются, должны быть выполнены в установленный срок. Если требуемые объемы и ремонты невозможно выполнить на плаву, судно должно быть поставлено в док.

Приложение 51-1

ЗАЯВКА

На ввод судна в экспериментальную программу расширенного периода между освидетельствованиями
подводной части судна в доке

Заявитель _____

в лице _____,
(должность, Ф.И.О.)

действующего на основании _____

В соответствии с применимыми Правилами постройки и с согласия Морской Администрации флага судна¹

прошу рассмотреть прилагаемую информацию и подтвердить возможность применения к нижеуказанному судну экспериментальной программы расширенного периода между освидетельствованиями подводной части судна в доке:

Сведения о судне:

Общие сведения:

Название судна _____ РС № _____ IMO № _____

Порт приписки _____ Флаг _____

Тип судна _____ Дата постройки _____

Символ класса судна _____

Тип двигателя (гребной винт, гребной винт в насадке, движительная колонка, движительно-рулевая колонка, крыльчатый, водометный): _____

Сведения о гребном вале и дейдвудном устройстве:

Тип и материал гребного вала _____

Облицовка гребного вала (сплошная или раздельная) _____

Система смазки дейдвудных подшипников (масляная/водяная) _____

Тип соединения вала с гребным винтом (конусное шпоночное, конусное бесшпоночное, фланцевое)

Сведения о введении судна в систему КСГ (контроля состояния гребного вала):

Судно введено в систему КСГ (да/нет) _____

Дата ввода судна в систему КСГ _____

Документ РС, подтверждающий ввод судна в систему КСГ _____

Информация о планируемой дате и месте предъявления судна:

Дата: _____

Место предъявления судна (порта, страна): _____

Реквизиты агента в порту предъявления: _____

¹Письменное согласие прилагается или, если Морская Администрация флага судна не запрашивалась заявителем, необходимо дополнить заявку фразой: «Просим Вас обратиться за письменным согласием в Морскую Администрацию флага судна касательно данного вопроса»).

Перечень документов, прилагаемых к настоящей заявке (по применимости):

1) письменное согласие Администрации государства флага на введение судна в программу. (Настоящий пункт может быть пропущен. РС может обратиться в Администрацию самостоятельно для получения письменного ее согласия, если судовладельцем запрашивается помощь Регистра в данном вопросе);

2) инструкция по обслуживанию электрических/электронных датчиков, таких как: эхолотов, доплеровского лага, лага (измерителя скорости вращения винта или гидродинамический лага), измерителя температуры забортной воды, электронного осадкомера и т.п;

3) инструкция по обслуживанию грузовых марок в носу, корме, на миделе (окрашенные и приваренные знаки) и все другие необходимые маркировки корпуса судна;

4) инструкция по обслуживанию подруливающих устройств и стабилизаторов, если установлены, и указания по выполнению их освидетельствований или обслуживаний, в том числе, если потребуется инспектором РС;

5) спецификация покрытия днищевой и бортовой обшивки подводной части судна. Подтверждение, основанное на гарантии изготовителя покрытия корпуса, что примененные покрытия на подводной части корпуса судна разработаны с учетом их сохранности в течение длительного периода времени (указывается срок) и, что покрытие будет оставаться эффективным в течение расширенного междокового периода;

6) информация об установке катодной защиты, указания по возобновлению установленных анодов на внешнем корпусе судна на плаву;

7) спецификация катодной защиты и схема ее установки;

8) копия документа РС, подтверждающего ввод судна в систему КСГ.

Заявитель _____
(подпись)

(Ф.И.О.)

М.П.

ПРИЛОЖЕНИЕ 52

РУКОВОДСТВО ПО ОСВИДЕТЕЛЬСТВОВАНИЮ И ОЦЕНКЕ СОСТОЯНИЯ
ПОКРЫТИЯ СУДОВЫХ ПРОСТРАНСТВ

1. ОБЩИЕ ПОЛОЖЕНИЯ

Применение

Настоящее Руководство разработано с учетом Рекомендации МАКО № 87 и циркуляра ИМО MSC.1/Circ.1330 применительно к освидетельствованию и оценке состояния покрытий в судовых пространствах.

В настоящее Руководство не вошли положения Рекомендации МАКО № 87 и циркуляра ИМО MSC.1/Circ.1330, касающиеся поддержания и ремонта покрытий; требования, касающиеся методов подготовки поверхности, нанесения покрытия и т.п. и предназначенные для судовладельцев, предприятий, занимающихся нанесением, обслуживанием и ремонтом покрытий.

Настоящий документ рассматривается исключительно как руководство в помощь инспекторам РС для принятия правильных решений при освидетельствовании состояния покрытия в судовых пространствах. В случае возникновения каких-либо сомнений в отношении толкования или правомочности использования настоящего Руководства, необходимо обращаться в управление судов в эксплуатации ГУР за разъяснениями.

1.1 Требования к освидетельствованиям судовых пространств

Требования к объему освидетельствований балластных танков и грузовых помещений судов приведены в соответствующих разделах Правил классификационных освидетельствований судов в эксплуатации.

Состояние покрытия определяется как **ХОРОШЕЕ**, **УДОВЛЕТВОРИТЕЛЬНОЕ** ИЛИ **ПЛОХОЕ** на основании визуального осмотра и установленного процента участков с поврежденным покрытием и с коррозией (см. табл. 1.1).

2. СОСТОЯНИЕ ПОКРЫТИЙ

2.1 Определение

Определения состояний покрытия приведены в соответствующих главах Правил классификационных освидетельствований судов в эксплуатации.

В настоящем Руководстве приводятся дополнительные разъяснения к установленным правилами определения для единообразия в оценке состояния покрытий (см. также табл. 1.1):

ХОРОШЕЕ: состояние покрытия с коррозией пятнами на площади меньше, чем 3 % от площади рассматриваемого района, без видимого повреждения покрытия. Коррозия на кромках ребер жесткости или коррозия сварных швов должна составлять менее 20 % рассматриваемых участков.

УДОВЛЕТВОРИТЕЛЬНОЕ: состояние с повреждением покрытия или с распространением коррозии на площади менее, чем 20 % площади рассматриваемого района. Площадь распространения твердого слоя коррозии должна быть менее 10 % площади рассматриваемого района. Коррозия кромок ребер жесткости или сварных швов должна быть менее 50 % рассматриваемых участков.

ПЛОХОЕ: состояние с повреждением покрытия или с площадью распространения коррозии более 20 % или твердого слоя коррозии более 10 % площади рассматриваемого района или местное разрушение, сконцентрированное по кромкам ребер жесткости или сварным швам, более 50 % площади рассматриваемых участков.

2.2 Рассматриваемые районы/участки

2.2.1 Под рассматриваемыми районами, упомянутыми в определениях состояния покрытия, следует понимать районы с различным состоянием покрытия, на которые условно делится осматриваемая поверхность для выполнения оценки состояния

Таблица 1.1

Определение состояния покрытий

	ХОРОШЕЕ (3)	УДОВЛЕТВОРИТЕЛЬНОЕ	ПЛОХОЕ
Повреждение покрытия или район с коррозией (1)	< 3 %	3 — 20 %	> 20 %
Район с твердым слоем коррозии (1)	—	< 10 %	≥ 10 %
Местное разрушение покрытия или коррозия кромок или сварных швов (2)	< 20 %	20 — 50 %	> 50 %
Примечания: (1) % означает процентное соотношение площади рассматриваемого района или «района с критическими конструкциями» (2) % означает процентное соотношение площади рассматриваемого района кромок ребер жесткости или сварных соединений или «района с критическими конструкциями» (3) пятна коррозии, т.е. коррозия пятнами, без видимого нарушения покрытия			

покрытия в судовом пространстве. О состоянии покрытия в каждом районе составляется отчет с указанием назначения и расположения осматриваемого пространства, расположения района по длине/высоте судна и результата оценки состояния. Оценка состояния покрытия танка в целом должна быть не выше, чем оценка его типового района, имеющего самый низкий уровень оценки.

Особое внимание следует обращать на покрытие в районах с критическими конструкциями, определение которых приведено в 1.1.1 части III «Периодичность и объем освидетельствований» Правил.

В этом случае, каждый район с критическими конструкциями подлежит оценке в соответствии с табл. 1.1. При этом, оценка состояния покрытия

каждого рассматриваемого района не должна быть выше, чем оценка района с критическими конструкциями, относящегося к рассматриваемому району.

Район с самым плохим состоянием покрытия будет определять, требуется ли осмотр балластных танков при последующих ежегодных освидетельствованиях.

Однако настоящими положениями не преследуется цель «усреднить» состояние покрытия для всех «типовых районов» в пределах судового пространства для того, чтобы определить «среднее» состояние танка в целом.

2.2.2 На рис. 2.2-1, 2.2-2, 2.2-3 приведены примеры «рассматриваемых районов» судовых пространств нефтеналивных судов.

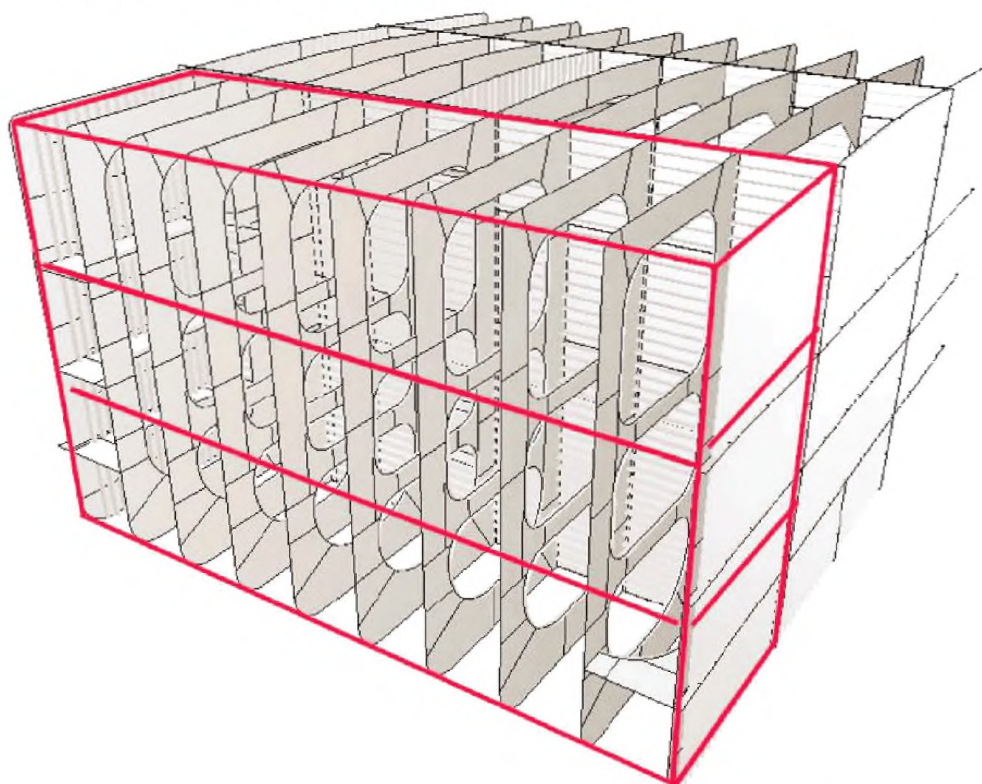


Рис. 2.2-1 «Типовые районы» в бортовом балластном танке¹

Примечание 1:

ОДНОКОРПУСНЫЕ НЕФТЕНАЛИВНЫЕ СУДА — БОРТОВЫЕ БАЛЛАСТНЫЕ ТАНКИ

Палуба и днище

Районы обшивки палубы и днища с прилегающей конструкцией (один (1) район должен быть расположен для палубы и один (1) для днища)

Бортовая обшивка и продольные переборки

Районы бортовой обшивки и продольных переборок с прилегающими конструкциями в нижней, средней и верхней частях (три (3) района должны рассматриваться для бортовой обшивки и три (3) для продольных переборок)

Поперечные переборки (носовые и кормовые)

Районы обшивки поперечной переборки с набором в нижнем, среднем и верхней частях (три (3) района должны рассматриваться для носовой поперечной переборки и три (3) района — для кормовой поперечной переборки).

ДВУХКОРПУСНОЕ НЕФТЕНАЛИВНОЕ СУДНО

Междудонный балластный танк

Районы, ограниченные танками и прилегающими к ним конструкциями, в нижней и верхней части танка (два (2) района следует учитывать).

Бортовой балластный танк

Палуба и днище

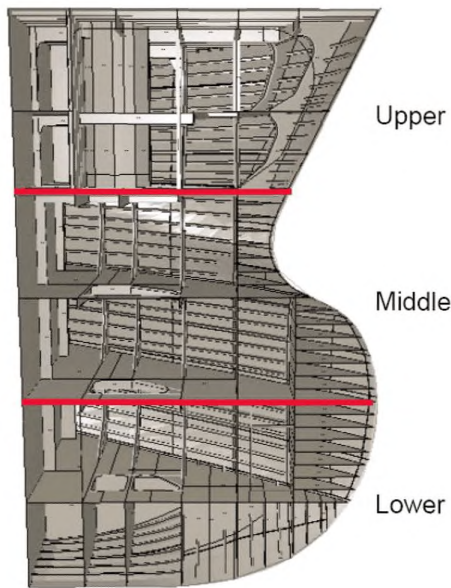
Районы обшивки палубы и днища с прилегающими конструкциями (один (1) район следует учитывать для палубы и один (1) район следует учитывать для днища).

Бортовая наружная обшивка и продольные переборки

Районы бортовой наружной обшивки и продольных переборок с прилегающими конструкциями в нижней, средней и верхней частях (три (3) района следует учитывать для бортовой наружной и три (3) три района следует учитывать для продольной переборки).

Поперечные переборки (носовая и кормовая)

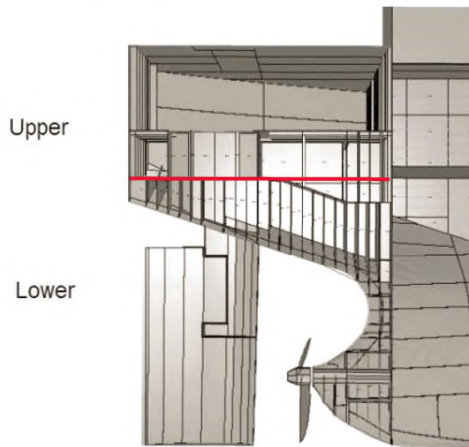
Районы обшивки поперечной переборки с набором в нижней, средней и верхней частях (три (3) района следует учитывать для носовой поперечной переборки и три (3) района следует учитывать для кормовой поперечной переборки).

Рис. 2.2-2 «Типовые районы» в балластном танке форпика²

Примечание 2:

ТАНК ФОРПИКА:

Районы, ограниченные границами танка и прилегающими конструкциями, в верхней, средней и нижней частях танка (три (3) района следует учитывать).

Рис. 2.2-3 «Типового района», указанного для танка ахтерпика³

Примечание 3:

ТАНК АХТЕРПИКА

Районы, ограниченные границами танка и прилегающими конструкциями, в нижней и верхней части танка (две (2) района следует учитывать).

2.2.3 на рис. 2.2.3-1 — 2.2.3-4 приведены «рассматриваемые районы» судов, не являющихся нефтеналивными:

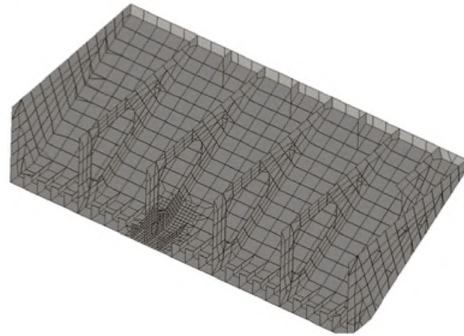


Рис. 2.2.3-1 Бортовые подпалубные танки

БОРТОВЫЕ ПОДПАЛУБНЫЕ ТАНКИ:

Палуба, вертикальный/наклонный/горизонтальный листы

Районы обшивки ограждающих конструкций танка (палуба, вертикальный/горизонтальный и наклонный листы) с прилегающим набором (один (1) район следует учитывать для палубы и вертикального/наклонного листа с набором и один (1) район – для горизонтального листа с набором).

Бортовая обшивка

Бортовая обшивка с прилегающей конструкцией в нижней и верхней, или в нижней, средней и верхней частях, в зависимости от высоты (для бортовой обшивки следует учитывать два (2) района, но если ее высота превышает 15 м, то следует учитывать три (3) района).

Поперечные переборки (носовые и кормовые)

Районы обшивки поперечных переборок с прилегающим набором в нижней и верхней, или в нижней, средней и верхней частях, в зависимости от высоты (для носовых и кормовых поперечных переборок следует учитывать два (2) района, но если ее высота превышает 15 м, то следует учитывать три (3) района).

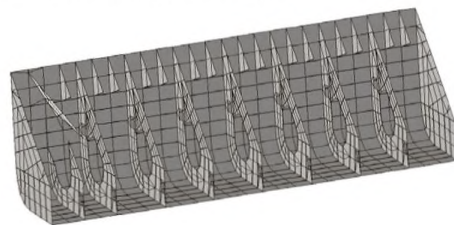


Рис. 2.2.3-2 Скуловые танки

СКУЛОВЫЕ ТАНКИ

Скула, наклонный лист, днищевой стрингер и днище

Районы обшивки скулы, наклонного листа, днищевых стрингера и днища с прилегающим

набором (один (1) район следует учитывать для днища и днищевого стрингера с прилегающим набором и один (1) – для скулы и наклонного листа).

Бортовая обшивка

Бортовая обшивка, включая скуловую обшивку, с прилегающим набором, в нижней и верхней, или в нижней, средней и верхней частях (для бортовой обшивки следует учитывать два (2) района, но если ее высота превышает 15 м, то следует учитывать три (3) района).

Поперечные переборки (носовые и кормовые)

Районы поперечных переборок и прилегающий набор в нижней и верхней, или в нижней, средней и верхней частях, в зависимости от высоты (для носовых и кормовых поперечных переборок следует учитывать два (2) района, но если ее высота превышает 15 м, то следует учитывать три (3) района).

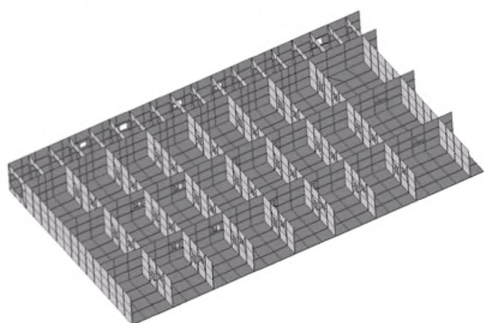


Рис. 2.2.3-3 Междудонные танки

МЕЖДУДОННЫЕ ТАНКИ

Районы границ танка и прилегающие конструкции, в нижней и верхней половине танка (следует учитывать два (2) района).

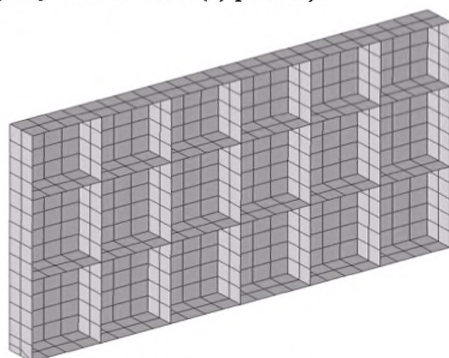


Рис. 2.2.3-4 Бортовые танки

БОРТОВЫЕ ТАНКИ

Палуба и днище

Районы обшивки палубы и днища с прилегающими конструкциями (один (1) район следует учитывать для палубы и один (1) район следует учитывать для днища).

Бортовая обшивка и продольные переборки

Бортовая обшивка, включая продольные переборки, с прилегающими конструкциями, в нижней и верхней, или в нижней, средней и верхней частях, в зависимости от высоты (для бортовой обшивки следует учитывать два (2) района, но если ее высота превышает 15 м, то следует учитывать три (3) района).

Поперечные переборки (носовые и кормовые)

Районы поперечных переборок и прилегающий набор в нижней и верхней, или в нижней, средней и верхней частях, в зависимости от высоты (для носовых и кормовых поперечных переборок следует учитывать два (2) района, но если ее высота превышает 15 м, то следует учитывать три (3) района).

Танк форпика

Районы границ танка и прилегающая конструкция в верхней и нижней, или в верхней, средней и нижней частях, в зависимости от высоты (для танков форпика следует учитывать два (2) района, но если ее высота превышает 15 м, то следует учитывать три (3) района — см. рис. 2.2-2).

Ахтерпик

Районы границ танка и прилегающая конструкция в верхней и нижней частях (следует учитывать два (2) района — см. рис. 2.2-3).

Примечания:

1. Каждый район включает в себя обшивку и прилегающие к ней элементы конструкции.
2. Конфигурация танка, совмещенного с двумя или более, может рассматриваться отдельно, в соответствии с той окончательной формой, которую танк приобрел в результате такого совмещения, например, танков скулового и междудонного, или бортового и скулового танков.
3. Что касается танков в форпике или ахтерпике, состоящих из балластного танка и пустого отсека, они должны рассматриваться отдельно. Важно отметить, что пустые отсеки не рассматриваются в данном Руководстве.

Если высота балластных танков, иных, чем танков двойного дна, форпика и ахтерпика превышает 15 м, такой участок следует разделить на три типовых района, как указано в табл. 2.

При определении границ вертикальной поверх-

Таблица 2

Максимальная высота танка (h)	Рассматриваемые районы (по вертикали)
h < 15 м	Два района (нижний/верхний)
h > 15 м	Три района (нижний/средний/верхний)

ности между нижним/(средним) и верхним типовыми районами, если на этой поверхности не имеется границ, ровно делящих ее на типовые районы в соответствии с табл. 2, можно принимать границы, совпадающие с положением заметных конструктивных элементов, например, стрингеров и/или горизонтальных балок на переборках или бортовой обшивке. Такое определение границ должно быть отмечено в отчете.

2.3 Примеры оценки состояния покрытий

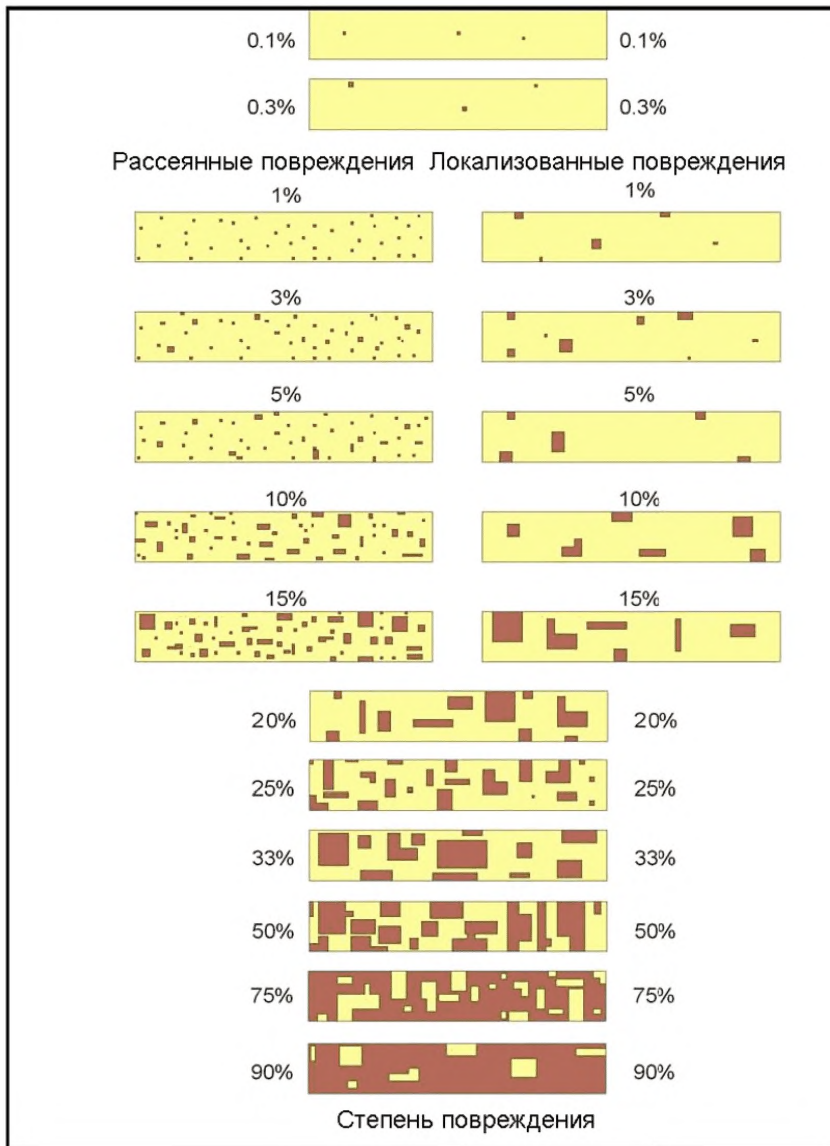


Рис. 2.3-1 Оценочная шкала повреждения

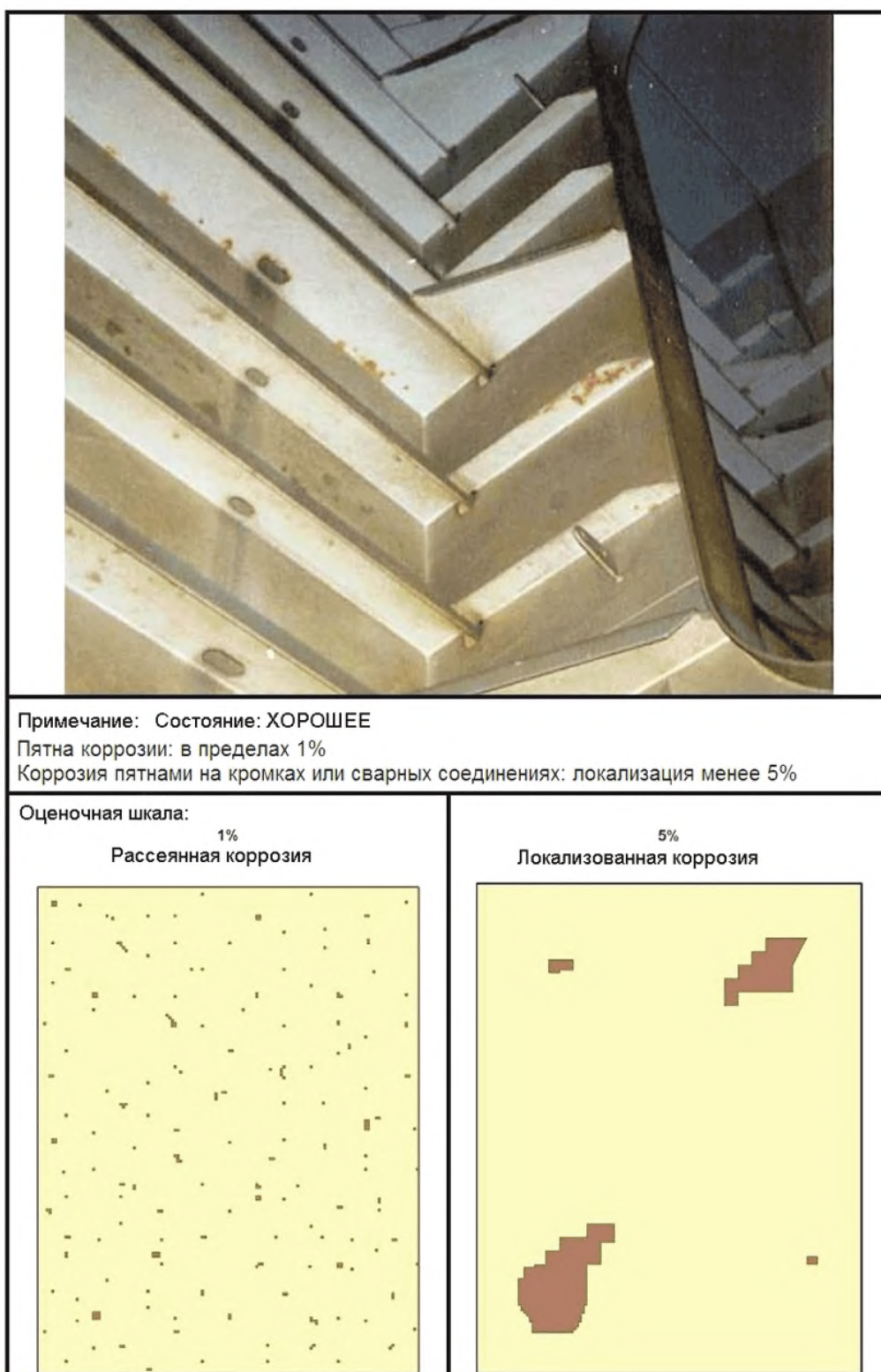


Рис. 2.3-2 Определение состояния покрытия

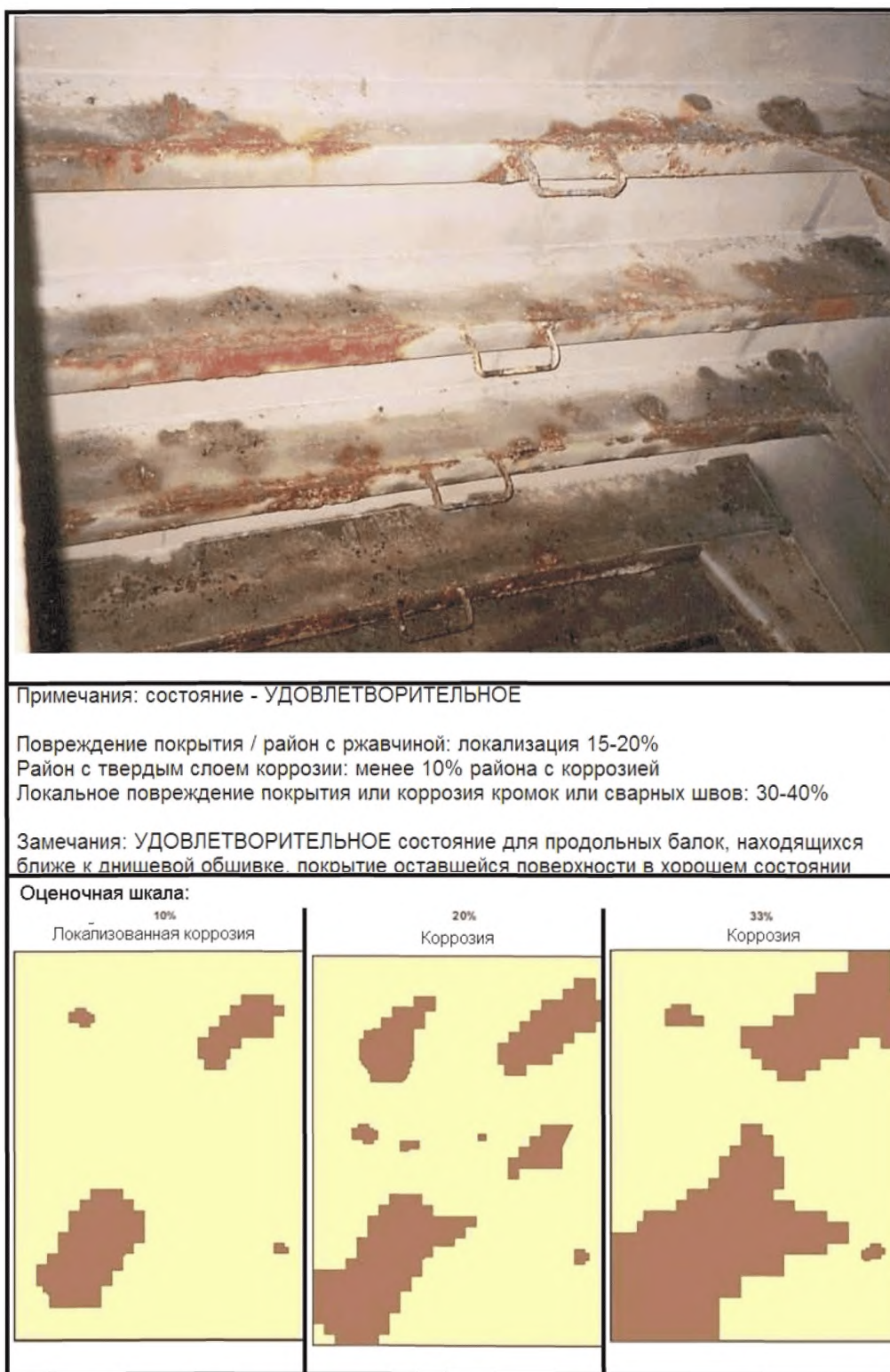


Рис. 2.3-3 Определение состояния покрытия



Примечания: состояние - ПЛОХОЕ

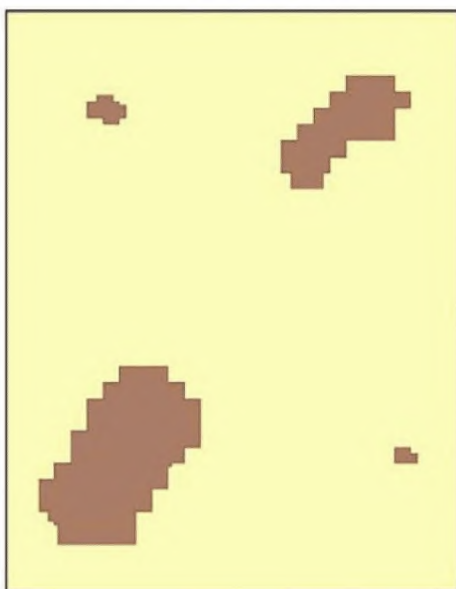
Повреждение покрытия / район с ржавчиной: примерно 30%

Район с твердым слоем коррозии: более 10% района с коррозией

Локальное повреждение покрытия или коррозия кромок или сварных швов: 30-40%

Оценочная шкала:

10%
Локализованная коррозия



33%
Коррозия

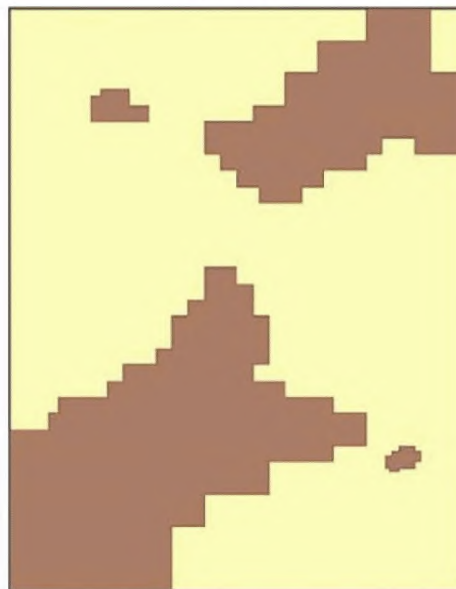


Рис. 2.3-4 Определение состояния покрытия

2.4 Иллюстрированные примеры оценки состояния покрытий



ХОРОШЕЕ СОСТОЯНИЕ ПОКРЫТИЯ



ХОРОШЕЕ СОСТОЯНИЕ ПОКРЫТИЯ



ХОРОШЕЕ СОСТОЯНИЕ ПОКРЫТИЯ





ПЕРЕХОД ХОРОШЕГО СОСТОЯНИЯ ПОКРЫТИЯ В УДОВЛЕТВОРИТЕЛЬНОЕ
ЭТО - ХОРОШЕЕ СОСТОЯНИЕ





УДОВЛЕТВОРИТЕЛЬНОЕ СОСТОЯНИЕ





УДОВЛЕТВОРИТЕЛЬНОЕ СОСТОЯНИЕ ПОКРЫТИЯ





ПЕРЕХОД УДОВЛЕТВОРИТЕЛЬНОГО СОСТОЯНИЯ ПОКРЫТИЯ В ПЛОХОЕ
ЭТО - УДОВЛЕТВОРИТЕЛЬНОЕ СОСТОЯНИЕ



ПЕРЕХОД УДОВЛЕТВОРИТЕЛЬНОГО СОСТОЯНИЯ ПОКРЫТИЯ В ПЛОХОЕ
ЭТО - УДОВЛЕТВОРИТЕЛЬНОЕ СОСТОЯНИЕ



ПЕРЕХОД УДОВЛЕТВОРИТЕЛЬНОГО СОСТОЯНИЯ ПОКРЫТИЯ В ПЛОХОЕ
ЭТО - УДОВЛЕТВОРИТЕЛЬНОЕ СОСТОЯНИЕ



ПЕРЕХОД УДОВЛЕТВОРИТЕЛЬНОГО СОСТОЯНИЯ ПОКРЫТИЯ В ПЛОХОЕ
ЭТО - УДОВЛЕТВОРИТЕЛЬНОЕ СОСТОЯНИЕ



ПЕРЕХОД УДОВЛЕТВОРИТЕЛЬНОГО СОСТОЯНИЯ ПОКРЫТИЯ В ПЛОХОЕ
ЭТО - ПЛОХОЕ СОСТОЯНИЕ



ПЕРЕХОД УДОВЛЕТВОРИТЕЛЬНОГО СОСТОЯНИЯ ПОКРЫТИЯ В ПЛОХОЕ
ЭТО - ПЛОХОЕ СОСТОЯНИЕ



ПЕРЕХОД УДОВЛЕТВОРИТЕЛЬНОГО СОСТОЯНИЯ ПОКРЫТИЯ В ПЛОХОЕ
ЭТО - ПЛОХОЕ СОСТОЯНИЕ



ПЕРЕХОД УДОВЛЕТВОРИТЕЛЬНОГО СОСТОЯНИЯ ПОКРЫТИЯ В ПЛОХОЕ
ЭТО - ПЛОХОЕ СОСТОЯНИЕ



ПЛОХОЕ СОСТОЯНИЕ ПОКРЫТИЯ









ПЛОХОЕ СОСТОЯНИЕ ПОКРЫТИЯ



ПРИЛОЖЕНИЕ 53

РУКОВОДСТВО ПО ОСВИДЕТЕЛЬСТВОВАНИЮ ЯКОРНЫХ ЦЕПЕЙ ДЛЯ ПОЗИЦИОНИРОВАНИЯ ПЛАВУЧИХ БУРОВЫХ УСТАНОВОК

Руководство по освидетельствованию якорных цепей для позиционирования плавучих буровых установок в соответствии с Рекомендацией МАКО № 38.

1. ПРИМЕНЕНИЕ И НАЗНАЧЕНИЕ

Настоящее приложение разработано в качестве руководства для инспекторов РС, проверяющих системы позиционирования плавучих буровых установок при помощи якорных цепей, подлежащие классификации. Временное швартовное оборудование следует освидетельствовать на соответствие Правилам постройки и классификации.

2. ПЕРИОДИЧНОСТЬ И ОБЪЕМ ОСВИДЕТЕЛЬСТВОВАНИЙ

2.1 Ежегодные освидетельствования следует производить с интервалом приблизительно в двенадцать (12) мес., когда у судна эксплуатационная осадка и используется система якорного позиционирования.

2.1.1 Целью ежегодного освидетельствования является подтверждение того, что система якорного позиционирования будет использоваться по назначению вплоть до следующего ежегодного освидетельствования. Не предполагается перерывов в эксплуатации установки. В идеальном варианте можно было бы провести ежегодное освидетельствование при перебазировании.

2.1.2 Объем ежегодного освидетельствования ограничивается ближайшими к лебедке или брашпилю элементами системы якорного позиционирования. В зависимости от того, какие компоненты системы будут видны с борта установки, необходимо уделить внимание следующему:

- цепи (износу кромок цепных звеньев в районе стопора цепи и ниш брашпиля);
- упору звеньев цепи в нишах брашпиля;
- стальным тросам (уплощению тросов;
- разрывам проволоки;
- износу или коррозии проволоки).

Инспектор должен определить, возникали ли какие-либо проблемы с системой швартовки,

например, изломы, механические повреждения, слабое крепление деталей соединительных скоб, соскакивание со шкива цепей или проволоки, в течение предыдущих двенадцати (12) мес.

Если при ежегодном освидетельствовании будут выявлены значительные повреждения видимых отрезков цепей или тросов, или то, что они находятся в запущенном состоянии, следует провести более тщательное освидетельствование.

Среди типичных повреждений, которые могут стать поводом для более тщательного освидетельствования, можно назвать следующие:

- цепи (уменьшение диаметра более чем на 4 %, отсутствие отдельных распорок,
- плохо закрепленные распорки у цепей категории 4, износ цепных (швартовых) барабанов, приводящий к повреждению цепи);
- стальные тросы (явное уплощение или уменьшение площади,
- износ швартовых барабанов, приводящий к повреждению троса,
- значительный износ или коррозия,
- сломанная проволока).

2.2 Очередные периодические освидетельствования проводятся с интервалом примерно в пять (5) лет и предусматривают большой объем работ наряду с пребыванием в защищенных водах. Интервал между очередными периодическими освидетельствованиями может быть сокращен, если это признает необходимым классификационное общество.

2.2.1 Цель проведения очередного периодического освидетельствования состоит в том, чтобы убедиться, что каждая из цепей будет соответствовать своему назначению вплоть до следующего очередного периодического освидетельствования, при условии, что в промежутке между освидетельствованиями система швартовки будет соответствующим образом обслуживаться.

2.2.2 В объем очередного периодического освидетельствования должны входить:

- тщательный осмотр всех звеньев швартовых цепей и надлежущая их очистка;
- тщательное исследование неразрушающими методами отобранных образцов:
- 5 % обычных цепей;
- 20 % цепей, в течение последних пяти (5) лет находившихся в районе якорных кловоз;

всех соединительных звеньев;
проверка длины отрезков, состоящих более чем из пяти (5) звеньев.

2.2.3 Особое внимание необходимо обратить на следующее:

участки цепей (и стальных тросов), часто находившиеся в контакте с брашпилем и якорными клюзами за время эксплуатации устройства с даты последнего освидетельствования. Инспектор РС должен удостовериться, что эти участки пригодны для использования в районе брашпиля и якорных клюзов;

слабое крепление деталей соединительных скоб и устройства для крепления шпилек;

все ниши для цепей брашпиля и якорного клюза на предмет:

их необычного внешнего вида или повреждения;
скорости износа ниш, в том числе относительной скорости износа звеньев цепей и ниш;

несоответствия между звеньями и нишами, и ненадлежащего крепления звеньев в нишах.

Функциональное испытание системы швартовки в процессе постановки якорей на предмет:

легкости прохода звеньев цепей и/или стальных тросов и соединительных скоб через брашпиль и ниши якорного клюза;

отсутствия соскакивания цепей со шкивов и других неполадок.

2.2.4 Следует измерить толщину (диаметр), по крайней мере, 1 % всех цепных звеньев. Выбранные звенья должны более или менее ровно распределяться по рабочей длине цепи. Вышеуказанный процент может быть увеличен/уменьшен, если при осмотре будет выявлен чрезмерный/минимальный износ.

2.2.5 Все соединительные скобы Кентера и скобы на болтах, находившиеся в эксплуатации более четырех (4) лет, должны быть разобраны, и все их поверхности, подвергавшиеся механической обработке, должны быть испытаны магнитопорошковым методом согласно 8.2.2.

2.3 Очередные непрерывные освидетельствования

Предоставив для освидетельствования дополнительный швартов, который можно регулярно освидетельствовать на берегу и устанавливать затем на буровую установку раз в год или по какому-либо другому графику вместо швартовов, которые там имеются, ее владелец может предпочесть очередному периодическому освидетельствованию непрерывное периодическое освидетельствование.

3. ОСМОТР ЯКОРЕЙ

Головку, лапы и веретено якоря следует проверить на предмет повреждений, в том числе трещин или изгибов. Оба шплинта скоб якоря следует проверить и заменить, если они сильно изношены или погнуты. Подвижные лапы якоря должны свободно вращаться между ограничителями на его головке.

Погнутые лапы или веретено якоря следует нагреть и вставить обратно согласно одобренной процедуре, после чего следует провести исследование магнитопорошковым методом.

4. ВЕРТЛЮЖНЫЕ СКОБЫ ЯКОРЕЙ

Несмотря на то, что вертлюжные скобы сейчас уже широко не используются, якоря теряются вследствие ржавления резьбы, при помощи которой крепится гайка вертлюжного соединения.

5. КРИТЕРИИ ПРОВЕРКИ ЦЕПЕЙ

5.1 Рассматриваемые типы цепей

Данный раздел применим лишь к цепям «для эксплуатации на шельфе» и цепям

«для буровых установок», распорки которых закреплены одним из следующих способов:

механически зажаты вблизи шва (например, цепь R3 по классификации МАКО), полученного путем стыковой сварки оплавлением, и приварены угловым швом с другого конца;

механически зажаты с обоих концов (например, цепь R4 по классификации МАКО).

Другие типы цепей подлежат специальному рассмотрению.

При эксплуатации объекта на шельфе цепи подвергаются эксплуатационным нагрузкам более длительное время. Длительные циклические нагрузки в морской воде усиливают отрицательное воздействие дефектов геометрического характера и металлургических дефектов на усталостный ресурс. Более того, по причине большого количества звеньев выход из строя цепей, используемых на шельфе, представляется более вероятным с точки зрения статистики.

5.2 Уменьшение диаметра звеньев цепей вследствие истирания и коррозии

Диаметр следует измерять в изогнутой или погнутой части звена и на любом участке, где наблюдается значительный износ или образование выемок. Особое внимание следует уделить «плечевым» участкам, обычно соприкасающимся с брашпилем и нишей якорного клюза.

Звенья, поперечное сечение которых составляет менее 90 % первоначальной номинальной площади, подлежат замене.

Примечание. НЕ ДОПУСКАЕТСЯ РЕМОНТ СВАРНЫХ ШВОВ ЦЕПЕЙ R4, R4S и R5 ПО КЛАССИФИКАЦИИ МАКО (См. 5.3.1).

5 %-ное уменьшение диаметра по сравнению с первоначальным равноценно 10 %-ному уменьшению поперечного сечения.

5.3 Дефекты распорок цепей и их ремонт или замена

Звенья с отсутствующими или ослабленными распорками, должны быть заменены либо отремонтированы путем установки недостающих распорок по одобренной РС технологии.

5.3.1 Распорки цепей, закрепляемые с одного конца угловым швом.

Если распорка закреплена слабо или имеется трещина в сварном шве, распорка может выпасть. Любое осевое или поперечное перемещение не допускается, и звено следует отремонтировать или заменить.

Звенья, распорки которых приварены угловым швом с той стороны распорок, где выполнялся стыковой шов оплавлением, не допускаются.

Звенья с зазором между распоркой и звеном, превышающим 3 мм (1/8 дюйма) подлежат замене.

Инспектором РС может быть рассмотрен вопрос о закрытии зазора путем возобновления углового шва.

Следует избегать ремонта трещин в сварных швах в полевых условиях. Сварка должна производиться квалифицированными сварщиками, сертифицированными РС или ИКО – членом МАКО по согласованной РС технологии.

Примечание. НЕ ДОПУСКАЕТСЯ РЕМОНТ СВАРНЫХ ШВОВ ЦЕПЕЙ R4, R4S и R5 ПО КЛАССИФИКАЦИИ МАКО.

Цепи, у которых распорки с обоих концов зафиксированы механически, можно ремонтировать только одобренным методом механического обжатия с целью вернуть распорку в прежнее положение.

Приварка распорок угловым швом с обоих концов не допускается так же, как и выполнение

сварного шва с конца распорки, примыкающего к участку звена, на котором выполнен угловой шов с оплавлением кромок.

Существующие распорки с угловыми швами с обоих концов следует рассматривать особо и принимать специальные меры для выявления трещин. Как правило, требуется снижение механических свойств в районе выполнения стыкового шва с оплавлением кромок.

5.3.2 Распорки цепей, закрепляемые путём запрессовки и механической фиксации

Допускается осевое перемещение распорок в пределах 1 мм или менее. Звенья, осевое перемещение которых составляет более 2 мм, подлежат ремонту методом обжатия или должны быть заменены. Степень пригодности звеньев, для которых осевое перемещение составляет 1 — 2 мм, следует оценивать, исходя из условий окружающей среды в местах нахождения буровой установки и предполагаемого срока до следующего предъявления цепи для проверки.

Допускается поперечное перемещение распорок в пределах 4 мм и менее.

5.4 Ремонт звеньев

Трещины, выбоины и другие поверхностные дефекты (кроме трещин в сварных швах) могут быть устранены шлифовкой при условии, что уменьшение диаметра звена не превысит 5 %, а площадь поперечного сечения вследствие истирания, износа и шлифовки составит, по крайней мере, 90 % первоначальной номинальной площади. Площадь поперечного сечения следует рассчитывать для самого низкого среднего двух значений диаметров, измеренных в перпендикулярном направлении друг к другу.

Звенья с поверхностными дефектами, которые не могут быть устранены шлифовкой, следует заменить.

5.5 Замена цепных звеньев

Дефектные звенья следует удалить и заменить соединительными звеньями (скобами), руководствуясь следующей хорошей морской практикой:

устанавливаемая на замену соединительное звено (скоба) должна соответствовать требованиям разд. 7 части XIII «Материалы» Правил постройки;

соединительные скобы должны проходить через якорные клюзы и брашпили в горизонтальной плоскости.

Поскольку соединительные скобы имеют гораздо меньший усталостный ресурс, чем обычные звенья, следует использовать их по минимуму. В среднем, соединительные скобы должны располагаться в 122 м (400 футах) или более друг от друга.

Если значительное число звеньев подпадает под выбраковочные критерии и такие звенья располагаются по всей длине, цепь должна быть заменена на новую.

6. ПРОВЕРКА ЯКОРНЫХ КЛЮЗОВ И БРАШПИЛЕЙ – ЦЕПНЫЕ СИСТЕМЫ

6.1 Якорные клюзы

Клюзы детально осматриваются инспектором РС.

6.2 Брашпили и стопоры якорной цепи

Особое внимание следует уделить удерживающей способности лебедки. Необходимо проверить стопор якорной цепи и убедиться в его надежности.

Якорное устройство подлежит проверке в действии с контрольным замером скорости подъема якорной цепи.

6.3 Цепные ниши и цепные опоры

Во избежание критических изгибающих напряжений в звене, находящемся в цепной нише, звено должно контактировать с якорным клюзом только в районе четырех своих плечевых участков.

Следует проверить наличие опоры для цепей и в случае выявления чрезмерного износа ниши потребовать выполнения ремонта.

Цепные ниши допускается ремонтировать сваркой согласно стандартным процедурам, предоставленным изготовителем якорного клюза/брашпиля. Как правило, жесткость ниш должна несколько уступать жесткости цепных звеньев, и процедуры должны соответствовать применяемым категориям цепей.

7. ПРОВЕРКА ЯКОРНЫХ КЛЮЗОВ И ЛЕБЕДОК – СИСТЕМЫ СТАЛЬНЫХ ТРОСОВ

7.1 Якорные клюзы

См. 6.1.

7.2 Лебедки и стопоры

Необходимо уделить особое внимание удерживающей способности лебедки и удовлетворительной работе предохранителя храпового механизма, храпового механизма в целом и тормоза лебедки.

Необходимо проверить стопор якорного троса и убедиться в его надежности.

Инспектор РС должен проверить правильность укладки троса на барабан лебедки, и, при необходимости, потребовать регулировки барабана и тросоукладчика.

8. ПРОВЕРКА КОМПЛЕКТУЮЩИХ ИЗДЕЛИЙ И РАЗЛИЧНЫХ ПРИСПОСОБЛЕНИЙ

8.1 Общие данные

Якорные скобы, крупные звенья без распорок, вертлюги и соединительные звенья должны быть подвергнуты визуальному осмотру. Некоторые участки следует проверить магнитопорошковым методом. Подлежащие проверке участки на каждом изделии

должны быть четко обозначены. Соединительные звенья и приспособления должны быть демонтированы согласно требованиям. Поврежденные изделия должны быть заменены по требованию инспектора РС, проводящего освидетельствование. Общие указания по контролируемым участкам с помощью магнитопорошкового метода, приведены ниже:

крупные звенья без распорок: внутренняя контактная поверхность;

болтовые скобы: внутренние контактные участки и пальцы;

вертлюги и резьба, а также сопрягаемые поверхности.

8.2 Соединительные скобы (соединительные звенья)

8.2.1 Опыт показывает, что слишком большое количество якорей и цепей было утеряно вследствие выхода из строя соединительных звеньев. Особое внимание нужно уделять соединительным скобам из высокопрочных сталей таких, как ORQ и выше.

8.2.2 Исследование магнитопорошковым методом.

Все скобы Кентера или аналогичного типа, находившиеся в эксплуатации более четырех (4) лет, следует разобрать и провести испытания неразрушающими методами контроля (магнитопорошковым методом).

Следующие участки подлежат контролю магнитопорошковым методом:

звенья, имеющие соединительные скобы: все поверхности звена, подвергшиеся механической обработке и шлифовке, а также боковые поверхности загнутых частей звена;

распорки соединительных скоб: только поверхности, подвергавшиеся механической обработке;

шпильки соединительных скоб: 100 %.

8.2.3 Усталостная прочность считается критическим критерием применительно к поверхностям, подвергавшимся механической обработке. На остальной поверхности ее участки, обращенные в профиль, должны быть отшлифованы, после чего следует произвести магнитопорошковое исследование.

Как правило, отшлифованная площадь должна представлять собой углубление минимальным радиусом в 20 мм при длине вдоль распорки, равной его шестикратной глубине или более.

Примечание. Пескоструйная обработка, предшествующая магнитопорошковому исследованию, может повредить поверхность, подвергшуюся механической обработке, и ее следует избегать. Необходимо использовать другие методы зачистки. Максимально допустимая глубина шлифовки составляет 5 % от номинального диаметра. Вследствие совместного действия местной шлифовки и общей коррозии/истирания минимально допустимая площадь поперечного сечения в районе ремонта шлифовкой должна составлять 90 % от номинальной площади поперечного сечения. Вследствие совместного действия местной шлифовки и общей коррозии/истирания минимально допустимый диаметр в районе ремонта шлифовкой должен составлять 95 % от номинального.

8.2.4 Общая коррозия/истирание.

В результате воздействия общей равномерной коррозии минимально допустимая площадь поперечного сечения должна составлять 90 % номинальной площади поперечного сечения (что соответствует равномерному уменьшению диаметра на 5 %).

8.2.5 Конические шпифты, скрепляющие крышки соединительных звеньев, должны с обоих концов надежно входить в соприкосновение, а раззенкованный паз у большого конца держателя шпифта должен быть надежно заглушен правленной свинцовой пробкой, чтобы шпифт не выходил из заданного положения.

8.2.6 Неплотная пригонка после повторной сборки.

Все скобы Кентера и аналогичного типа, которые после повторной сборки окажутся неплотно пригнанными, могут быть допущены только после особого рассмотрения инспектором РС в каждом конкретном случае.

Примечание. Слабый контакт сопряженных поверхностей может значительно снизить усталостный ресурс соединительной скобы. Перемещение распорок в продольном направлении более чем на 0,5 мм также может значительно сократить оставшийся срок службы соединительной скобы.

9. ОСВИДЕТЕЛЬСТВОВАНИЕ СТАЛЬНЫХ ТРОСОВ

9.1 Критерии приемки

При выборе критериев приемки следует руководствоваться стандартом ИСО 4309. Следует иметь в виду, что стандарт ИСО 4309 предназначен прежде всего для подъемных устройств, для которых запас прочности может быть выше, чем для проволоки швартовых тросов.

При оценке состояния проволоки инспектор РС должен быть очень осторожен. Достаточно легко бывает определить, какие тросы явно подходят для приемки, а какие для выбраковки, однако принятие решения в промежуточных случаях часто оказывается трудным. Инспектор РС должен на основании всех имеющихся данных произвести тщательную оценку, как общую, так и техническую.

В целом же, если приемка или выбраковка проволоки и зависит от срока службы стального троса, то лишь как от фактора, который инспектор РС должен учесть при определении объема освидетельствования.

9.2 Освидетельствования и проверки

Следует произвести 100 % осмотр и измерение диаметра.

9.2.1 При осмотре каждого якорного троса из стальной проволоки необходимо выявить и зафиксировать следующие данные:

характер и количество обрывов проволоки;

количество обрывов проволоки на концах троса; наружный износ и коррозию;

повышенное количество обрывов проволоки в отдельных местах;

деформацию;

трещины в прядях;

состояние концов троса;

уменьшение диаметра троса, в том числе разрывы или выдавливание сердечника.

9.2.2 Замеры диаметра следует производить с интервалом, примерно, в 100 м по усмотрению инспектора РС, выполняющего освидетельствование. Если обнаружены сомнительные участки, освидетельствование должно быть сконцентрировано на них, производя замеры диаметра со значительно меньшими интервалами.

9.2.3 Внутренний осмотр следует производить, насколько возможно, при наличии признаков значительной внутренней коррозии, возможного разрыва сердечника или обрывов проволоки в нижних слоях троса.

9.3 Руководство по повреждениям стальных тросов

Причину повреждений стального троса можно установить на основе характера повреждений, наблюдаемых на тросе. Приведенная ниже информация характеризует большую часть существующих типов повреждений тросов.

Более подробную информацию, в том числе и фотографии характерных повреждений, можно найти в стандарте ИСО 4309.

9.3.1 Сломанные проволоки на концах тросов указывают на значительные напряжения на данных участках и могут быть вызваны неправильной установкой концевых заделок, усталостью, перегрузкой или неправильными действиями при вытравливании троса и втягивании его обратно.

При разматывании сломанной проволоки, можно прийти к выводу о причинах ее повреждения.

Причиной обрывов в верхней части троса или поломки отдельных проволок в верхней части прядей может стать слишком сильное натяжение, усталость, износ или коррозия.

На слишком сильное натяжение указывает шейка на сломанном конце проволоки.

Показателем усталости являются торцы проволоки, обломанные в плоскости, перпендикулярной ее оси.

На коррозию и износ может указывать уменьшение поперечного сечения проволоки.

Разломы в виде впадины на границе между двумя прядями указывают на натяжение прядей, причиной которого обычно бывает разрыв сердечника или внутренняя коррозия, уменьшающая диаметр сердечника.

Причиной возникновения разломов в виде впадины могут стать большие нагрузки, жесткие шквы и шквы слишком малого диаметра.

Местные скопления сломанных проволок в пределах одной пряди или также и в соседней могут возникать вследствие местных повреждений. Если повреждения такого типа возникают, в дальнейшем число их, как правило, растет.

9.3.2 Изменения диаметра тросов могут произойти по причине наружного износа, износа проволоки или прядей друг о друга, вытягивания или коррозии.

Местное изменение диаметра троса может указывать на разрыв сердечника. Наоборот, увеличение диаметра троса будет свидетельствовать о разбухании сердечника в результате коррозии.

9.3.3 Износ верхней части наружных прядей троса может иметь место по той причине, что они трутся о брашпили, конструкции буровой установки или дно моря в зависимости от того, где происходит износ.

Внутренний износ между отдельными прядями и проволоками троса происходит вследствие трения и ускоряется в результате изгибов троса и коррозии.

9.3.4 Коррозия снижает прочность троса из-за уменьшения площади его поперечного сечения, а ускоренный усталостный износ – из-за того, что возникает неровная поверхность, способствующая растрескиванию в напряжённом состоянии. Признаками коррозии является следующее:

уменьшение диаметра троса в районе брашпиля; диаметр же неподвижных тросов будет, наоборот, расти вследствие накопления ржавчины под верхними прядями. На швартовных тросах диаметр увеличивается редко.

9.3.5 Деформация, т.е. изменение первоначальной структуры троса, может привести к неравномерному распределению в тросе напряжений. Обычными видами деформации стальных тросов

являются перекручивание, образование изгибов, стирание, раздавливание и уплощение. У тросов с незначительной деформацией не наблюдается значительной потери прочности. При значительном изменении первоначальной структуры троса может происходить его ускоренный износ, результатом которого станет преждевременный выход из строя.

9.3.6 На термическое повреждение, хотя такие редко встречаются на практике, может указывать обесцвечивание. Необходимо оперативно обратить внимание на повреждения, вызванные чрезмерно высокими или низкими температурами. Механизм воздействия на тросы сверхнизких температур неясен, известно лишь, что они отрицательно влияют на смазочные материалы.

9.4 Нормы износов

9.4.1 Стальной трос не должен применяться, если:

.1 в любом месте на его длине, равной десяти диаметрам, число обрывов проволоки составляет 5 % и более общего числа проволок в тросе;

.2 появляются тенденции к выдвигению из троса проволок или целых прядей;

.3 прядь оборвана;

.4 имеются признаки чрезмерного износа в виде плоских поверхностей проволок;

.5 имеются признаки коррозии, особенно внутренней;

.6 оборванные проволоки и обнаруживаются только в одной пряди или сосредоточены на участке длиной менее 10 диаметров, или обнаруживаются в пробивке прядей места сращивания троса;

.7 имеется более одной оборванной проволоки, непосредственно прилегающей к прессуемому зажиму (втулке) или концевому соединению;

.8 диаметр троса составляет менее 90 % от первоначальной величины.

**ЛИСТ УЧЕТА ЦИРКУЛЯРНЫХ ПИСЕМ, ИЗМЕНЯЮЩИХ / ДОПОЛНЯЮЩИХ
НОРМАТИВНЫЙ ДОКУМЕНТ**

Приложение к Руководству по техническому наблюдению за судами
в эксплуатации с Приложением, 2017 (Книга 2)

2-030101-009

(номер и название нормативного документа)

№ п/п	Номер циркулярного письма, дата утверждения	Перечень измененных и дополненных пунктов
1.	340-22-941ц от 20.10.2016	пункты 1.3 и 5.1 Приложения 35 изменяются
2.	340-22-960ц от 29.11.2016	пункт 1.4 Приложения 40 изменяется
3.	340-22-1003ц от 03.04.2017	пункт 3.2 Приложения 42 изменяется вводится новый пункт 4.2.1.5 раздела 4 Приложения 15
4.	340-22-1033ц от 08.08.2017	пункт 2.5.1, 2.5.3 Приложения 17 изменяется пункт 3.1.5 Приложения 17 исключается пункт 3.3.1.4 Приложения 17 вводится Приложение 54 вводится



РОССИЙСКИЙ МОРСКОЙ РЕГИСТР СУДОХОДСТВА

ГЛАВНОЕ УПРАВЛЕНИЕ

ЦИРКУЛЯРНОЕ ПИСЬМО

№ 340-22- 9414

от 20.10.2016

Касательно: изменений к Приложению 35 Приложений к Руководству по техническому наблюдению за судами в эксплуатации, 2016, НД № 2-030101-009

Объект наблюдения:

Суда в эксплуатации

Ввод в действие с момента подписания

Срок действия: до 01.01.2017

Срок действия продлен до -

Отменяет / изменяет / дополняет циркулярное письмо № - от-

Количество страниц: 1+1

Приложения: текст изменений к Приложению 35 Приложений к Руководству по техническому наблюдению за судами в эксплуатации, 2016, НД № 2-030101-009

Заместитель генерального директора - директор морского департамента

В.А. Баранов

Вносит изменения в Приложение 35 Приложений к Руководству по техническому наблюдению за судами в эксплуатации, 2016, НД 2-030101-009.

Настоящим сообщаем, что в Приложение 35 «Инструкция по освидетельствованию главных винторулевых колонок на основе мониторинга технического состояния» вносятся изменения, приведенные в приложении к настоящему циркулярному письму.

Данные изменения будут внесены в Приложения к Руководству по техническому наблюдению за судами в эксплуатации, 2016, НД 2-030101-009, при их переиздании.

Необходимо выполнить следующее:

- 1) Ознакомить персонал подразделений РС и заинтересованные организации в регионе деятельности подразделений РС с содержанием настоящего циркулярного письма.
- 2) Принять к исполнению.

Исполнитель: Волков А.С.

341

+7 812 605 05 59

СЭД «ТЕЗИС»: 16-254137

Приложение к Циркулярному письму

№340-22- 94/ч

от 20 . 10 .2016

Изменения, вносимые в Приложение 35 «Инструкция по освидетельствованию главных винторулевых колонок на основе мониторинга технического состояния» Приложений к Руководству по техническому наблюдению за судами в эксплуатации, 2016,

НД № 2-030101-009

1. Пункт 1.3 заменяется следующим текстом:

«1.3 Оснащение судов системами мониторинга технического состояния ГВРК может осуществляться с учетом требований, изложенных в разд.11, части VII «Механические установки » Правил классификации и постройки морских судов.»;

2. Пункте 5.1. Исключается следующий текст:

«...мониторинг технического состояния ГВРК является частью планово-предупредительной схемы технического обслуживания (СППТ);».



РОССИЙСКИЙ МОРСКОЙ РЕГИСТР СУДОХОДСТВА

ГЛАВНОЕ УПРАВЛЕНИЕ

ЦИРКУЛЯРНОЕ ПИСЬМО № 340-22- 9604

от 29.11.2016

Касательно:

внесения изменений в Приложения к Руководству по техническому наблюдению за судами в эксплуатации (книга 2), 2017, НД № 2-030101-009, в связи с вступлением в силу 01 июля 2017 г. Унифицированной интерпретацией (УИ) МАКО SC279 (June 2016)

Объект наблюдения:

суда и морские сооружения в эксплуатации

Ввод в действие с 01.07.2017


Срок действия: до -

Срок действия продлен до -

Отменяет / изменяет / дополняет циркулярное письмо № Место для ввода текста: от Место для ввода даты:

Количество страниц: 3

Приложения: текст изменений, вносимых в Приложения к Руководству по техническому наблюдению за судами в эксплуатации (книга 2), 2017, НД № 2-030101-009

Заместитель генерального директора - директор морского департамента  В.А. Баранов

Вносит изменения в Приложения к Руководству по техническому наблюдению за судами в эксплуатации (книга 2), 2017, НД № 2-030101-009

Настоящим сообщаем, что в связи с вступлением в силу 01 июля 2017 г. УИ МАКО SC279 (June 2016) в Приложение 40 «Инструкция о порядке проведения обязательных ежегодных освидетельствований и проверок регистраторов данных рейса (РДР)/ упрощенных регистраторов данных рейса (У-РДР) и признание предприятий, выполняющих эти работы», Приложение 42 «Руководство по ежегодным проверкам аппаратуры автоматической идентификационной системы (АИС) (MSC.1/Circ.1252 от 22 октября 2007г.) и Приложение 15 «Методика ежегодного освидетельствования радиооборудования ГМССБ» в Приложениях к Руководству по техническому наблюдению за судами в эксплуатации (книга 2), 2017, НД № 2-030101-009, вносятся изменения, приведенные в приложении к настоящему циркулярному письму.

Необходимо выполнить следующее:

- 1) Ознакомить инспекторский состав, заинтересованные организации в регионе деятельности подразделений с требованиями настоящего циркулярного письма.
- 2) Применять положения настоящего циркулярного письма при освидетельствованиях судов и морских сооружений с 01.07.2017 г., если от соответствующей МА государства флага не получено иных указаний.

Исполнитель: Воробьев С.А.

341

+7(812)6050559

Система

«Тезис»:

16-262238

**Приложение к Циркулярному письму №340-22-960ц
От 29.11.2016.**

Изменения, вносимые в Приложения к Руководству по техническому наблюдению за судами в эксплуатации, 2017, НД № 2-030101-009

ПРИЛОЖЕНИЕ 40 «ИНСТРУКЦИЯ О ПОРЯДКЕ ПРОВЕДЕНИЯ ОБЯЗАТЕЛЬНЫХ ЕЖЕГОДНЫХ ОСВИДЕТЕЛЬСТВОВАНИЙ И ПРОВЕРОК РЕГИСТРАТОРОВ ДАННЫХ РЕЙСА (РДР)/ УПРОЩЕННЫХ РЕГИСТРАТОРОВ ДАННЫХ РЕЙСА (У-РДР) И ПРИЗНАНИЕ ПРЕДПРИЯТИЙ, ВЫПОЛНЯЮЩИХ ЭТИ РАБОТЫ»

Пункт 1.4. Второй абзац заменяется текстом следующего содержания:

«Для обеспечения проведения функциональных проверок в рамках соответствующих освидетельствований, предусмотренных Гармонизированной системой освидетельствования судов, ежегодные проверки РДР/У-РДР должны производиться в течение 3 мес. до ежегодной даты освидетельствования пассажирского судна и в течение ± 3 мес. от ежегодной даты, но не позднее даты завершения периодического / ежегодного освидетельствования оборудования и снабжения грузового судна (максимальный период между последующими проверками РДР/У-РДР может составлять 15 мес. для пассажирских судов и 18 мес. - для грузовых судов, за исключением случаев продления соответствующего Свидетельства (Свидетельства о безопасности пассажирского судна или Свидетельства о безопасности грузового судна по оборудованию и снабжению), как допускается правилом I/14 Конвенции СОЛАС-74/78).»

ПРИЛОЖЕНИЕ 42 «РУКОВОДСТВО ПО ЕЖЕГОДНЫМ ПРОВЕРКАМ АППАРАТУРЫ АВТОМАТИЧЕСКОЙ ИДЕНТИФИКАЦИОННОЙ СИСТЕМЫ (АИС) (MSC.1/CIRC.1252 ОТ 22 ОКТЯБРЯ 2007 ГОДА)»

Пункт 3.2 заменяется текстом следующего содержания:

«.2 в течение ± 3 мес. от ежегодной даты, но не позднее даты завершения периодического / ежегодного освидетельствования оборудования и снабжения грузового судна (максимальные промежутки между последующими проверками обусловлены временными промежутками, связанными с последующими освидетельствованиями, за исключением случаев продления любого из Свидетельств, как допускается правилом I/14 Конвенции СОЛАС-74/78, в таком случае подобное продление может быть предоставлено МА государства флага).»

ПРИЛОЖЕНИЕ 15 «МЕТОДИКА ЕЖЕГОДНОГО ОСВИДЕТЕЛЬСТВОВАНИЯ РАДИООБОРУДОВАНИЯ ГМССБ»

Раздел 4 дополняется пунктом 4.2.1.5 следующего содержания:

«**5** функциональных проверок в рамках соответствующих освидетельствований, предусмотренных Гармонизированной системой освидетельствования судов. Ежегодные проверки АРБ-406 должны производиться в течение 3 мес. до ежегодной даты освидетельствования пассажирского судна и в течение ± 3 мес. от ежегодной даты, но не позднее даты завершения периодического / ежегодного освидетельствования радиооборудования грузового судна (максимальный период между последующими проверками АРБ-406 может составлять 15 мес. для пассажирских судов и 18 мес. - для грузовых судов, за исключением случаев продления соответствующего Свидетельства (Свидетельства о безопасности пассажирского судна или Свидетельства о безопасности грузового судна по радиооборудованию), как допускается правилом I/14 Конвенции СОЛАС-74/78).»



РОССИЙСКИЙ МОРСКОЙ РЕГИСТР СУДОХОДСТВА

ГЛАВНОЕ УПРАВЛЕНИЕ

ЦИРКУЛЯРНОЕ ПИСЬМО

№ 340-22-1003ц

от 03.04.2017

Касательно: внесения изменений в Приложения к Руководству по техническому наблюдению за судами в эксплуатации, 2017, НД № 2-030101-009

Объект наблюдения:

Суда в эксплуатации

Ввод в действие с момента подписания

Срок действия: до 01.01.2018

Срок действия продлен до -

Отменяет / изменяет / дополняет циркулярное письмо № - от-

Количество страниц: 1+2

Приложения: текст изменений к пункту 3.3 Приложения 17 Приложений к Руководству по техническому наблюдению за судами в эксплуатации, 2017, НД № 2-030101-009

Заместитель генерального директора  П.В. Шихов

Вносит изменения в Приложения 17 к Руководству по техническому наблюдению за судами в эксплуатации, 2017, НД № 2-030101-009.

Настоящим сообщаем, что в связи с изменениями в процедуре контроля выполнения выставленных требований в документах Регистра и с возможностью выполнения требований без посещения судна инспектором Регистра, в Приложение 17 Приложений к Руководству по техническому наблюдению за судами в эксплуатации, 2017, НД № 2-030101-009, вносятся изменения, приведенные в приложении к настоящему циркулярному письму.

Данные изменения будут внесены в Приложения к Руководству по техническому наблюдению за судами в эксплуатации, 2017, НД 2-030101-009, при его переиздании.

Необходимо выполнить следующее:

- 1) Ознакомить персонал подразделений РС и заинтересованные организации в регионе деятельности подразделений РС с содержанием настоящего циркулярного письма.
- 2) Принять к исполнению.

Исполнитель: Швачкин В.В.

341

+7 812 605 05 59

Система
«ТЕЗИС»:

16-273654

Приложение к Циркулярному письму

№340-22- 1003ц

от 03 . 04 . 2017

Изменения вносимые в Приложения к Руководству по техническому наблюдению за судами в эксплуатации, 2017, НД № 2-030101-009

Приложение 17. Выставление, снятие и проверка выполнения требований Регистра

1. Пункт 2.5.

Пункт 2.5.1 заменяется текстом следующего содержания:

«2.5.1 Для конструкций корпуса и судовых устройств:

.1 при временном ремонте конструкций и устройств, отнесенных к категории 1 согласно 2.5.3, до прибытия к ближайшему месту выполнения полного и срочного ремонта (возможно введение эксплуатационных ограничений при переходе судна) или до ближайшего освидетельствования судна по решению ГУР и с согласия МА государства флага, если требуется по условиям соглашения;

.2 при временном ремонте конструкций и устройств, относящихся к категории 1 согласно 2.5.3 (если повреждение, обнаруженное на одном из этих элементов корпуса, носит локальный или изолированный характер и не влияет на конструктивную целостность судна), до ближайшего ежегодного/промежуточного, очередного освидетельствования судна по решению подразделения РС, выполняющего освидетельствование судна;

.3 при временном ремонте конструкций, отнесенных к категории 2 согласно 2.5.3, до ближайшего ежегодного/промежуточного или очередного освидетельствования судна по решению подразделения РС, выполняющего освидетельствование судна.», далее по тексту;

пункт 2.5.3 заменяется текстом следующего содержания:

«2.5.3 По степени ответственности конструкции корпуса и судовые устройства разделяются на следующие категории:

.1 конструкции и устройства, обеспечивающие целостность и прочность корпуса судна, водонепроницаемость или непроницаемость судна при воздействии моря, а именно: днищевые конструкции и днищевая обшивка; наружная обшивка бортов и бортовые конструкции (включая шпангоуты с их концевыми креплениями); настил палубы и палубные конструкции; настил и конструкции второго дна; обшивка и конструкции второго борта; водо-, нефте- или маслонепроницаемые переборки; люковые закрытия и комингсы люков; сварные соединения воздушных труб с настилом палуб; головки воздушных труб на открытых палубах; вентиляторы, включая заслонки;

.2 все остальные конструкции и устройства, не перечисленные в 2.5.3.1.», далее по тексту.

2. Пункт.3.1.5 исключается.

3. Вводится новый пункт 3.3.1.4 следующего содержания:

«.4 По просьбе судовладельца подразделением РС по наблюдению в эксплуатации может быть принято решение о закрытии ранее выставленного требования в части укомплектования судна недостающей технической документацией без его посещения. При этом судовладельцем должен быть представлен письменный отчет о его выполнении, который должен содержать информацию о времени и месте передачи недостающей технической документации на борт судна, номер письма об одобрении (при необходимости) и копию титульного листа. В случае принятия решения о возможности закрытия требования в Статус освидетельствований судна подразделением по наблюдению в эксплуатации должна быть внесена информация в раздел «Дополнительная информация инспектору и судовладельцу» о необходимости проведения проверки выполнения закрытого требования на борту судна при его ближайшем посещении инспектором. Результаты проверки выполнения требования должны быть отражены в акте освидетельствования (форма 6.3.10 или 6.1.03).»;

нумерация существующего пункта 3.3.1.4 и последующих пунктов изменяется соответственно.».



РОССИЙСКИЙ МОРСКОЙ РЕГИСТР СУДОХОДСТВА

ЦИРКУЛЯРНОЕ ПИСЬМО № 340-22-1033ц

от 08.08.2017

Касательно:

внесения изменений в Приложения к Руководству по техническому наблюдению за судами в эксплуатации (книга 2), 2017, НД № 2-030101-009

Объект наблюдения:

суда и морские сооружения в постройке, эксплуатации

Ввод в действие с момента подписания

Срок действия: до 01.01.2018

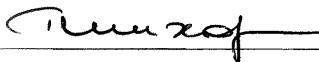
Срок действия продлен до --

Отменяет / изменяет / дополняет циркулярное письмо № от --

Количество страниц: 1 + 3

Приложения: текст изменений к Приложениям к Руководству по техническому наблюдению за судами в эксплуатации (книга 2), 2017, НД № 2-030101-009

Заместитель генерального директора –
директор морского департамента

 П.В. Шихов

Вносит изменения в Приложения к Руководству по техническому наблюдению за судами в эксплуатации (Книга 2), 2017, НД № 2-030101-009

Настоящим информируем, что по решению МА Российской Федерации, в соответствии с условиями, предусмотренными Правилom III/20.8.3 Конвенции СОЛАС-74, с поправками, на судах, плавающих под флагом РФ, допущены к применению надувные спасательные плоты одобренного РС типа «RFD Endura R» (могут поставляться изготовителем также под торговыми марками: «SURVITEC ESR», «DSB LR07E», «SURVITEC ZODIAC ESP», «CREWSAVER ESP» и «ELLIOT ESP») с увеличенным до 30 месяцев интервалом периодического обслуживания.

В связи с этим, Приложения к Руководству по техническому наблюдению за судами в эксплуатации (Книга 2), 2017, НД № 2-030101-009, дополняются новым Приложением 54, текст которого приведен в приложении к настоящему циркулярному письму. Данные изменения будут внесены в Приложения к Руководству по техническому наблюдению за судами в эксплуатации (книга 2), 2017, НД № 2-030101-009, при их переиздании.

Необходимо выполнить следующее:

- 1) Ознакомить инспекторский состав подразделений РС и заинтересованные организации в регионе деятельности подразделений с содержанием настоящего циркулярного письма;
- 2) Применять положения настоящего циркулярного письма при освидетельствовании судов и морских сооружений при постройке и в эксплуатации.

Исполнитель: Панфилов С.Е.

341

+7(812) 605-05-59

Система «Тезис»: 17-212039

ПРИЛОЖЕНИЯ К РУКОВОДСТВУ ПО ТЕХНИЧЕСКОМУ НАБЛЮДЕНИЮ ЗА СУДАМИ В ЭКСПЛУАТАЦИИ, (КНИГА 2), 2017 Г., НД № 2-030101-009

дополняется новым Приложением 54 «Инструкция по освидетельствованию судов, оборудованных надувными спасательными плотами с увеличенным интервалом периодического обслуживания» следующего содержания:

«ПРИЛОЖЕНИЕ 54

ИНСТРУКЦИЯ ПО ОСВИДЕТЕЛЬСТВОВАНИЮ СУДОВ, ОБОРУДОВАННЫХ НАДУВНЫМИ СПАСАТЕЛЬНЫМИ ПЛОТАМИ С УВЕЛИЧЕННЫМ ИНТЕРВАЛОМ ПЕРИОДИЧЕСКОГО ОБСЛУЖИВАНИЯ

1 Общие положения

- 1.1 Настоящая инструкция применяется Регистром при освидетельствованиях оборудования и снабжения судов, выполняемых по поручению МА Российской Федерации, в случаях, если эти суда оборудованы спасательными плотами типов (марок), допущенных ею к применению с увеличенным интервалом периодического обслуживания.
- 1.2 Инструкция может применяться при освидетельствованиях оборудования и снабжения судов, выполняемых по поручению другой МА государства флага, если ею допущено применение спасательных плотов с увеличенным интервалом периодического обслуживания, и ею не определены иные условия их одобрения и применения.
- 1.3 Инструкция устанавливает минимальный объем дополнительных проверок, выполняемых инспектором в отношении спасательных плотов, имеющих увеличенный интервал обслуживания, с учетом требований правила III/20.8.3 Конвенции СОЛАС-74 с поправками, и положений циркуляра ИМО MSC.1/Circ.1328 «Руководство по одобрению надувных спасательных плотов, подлежащих периодическому обслуживанию с интервалом, не превышающим 30 месяцев». При наличии несоответствий применимым требованиям, инспектор РС вправе потребовать проведения дополнительных проверок, обслуживания, испытаний, ремонта или замены оборудования или его элементов.
- 1.4 Если иное не определено МА государства флага, спасательные плоты с увеличенным интервалом периодического обслуживания могут применяться на судах при выполнении следующих условий:
 - .1 в первые 10 лет эксплуатации плота (считая от даты его изготовления) интервал между сроками его периодического обслуживания на признанных

станциях не должен превышать 30 мес. По истечении 10-летнего срока эксплуатации, плот подлежит периодическому обслуживанию на признанной станции с интервалом в 12 мес. установленным правилом III/20.8.1.1 Конвенции СОЛАС-74;

.2 периодическое обслуживание плота должно проводиться на признанных станциях, назначенных для этой цели изготовителем, в соответствии с резолюцией ИМО А.761(18) и с учетом положений циркуляра ИМО MSC.1/Circ.1328;

.3 на борту судна плот должен проверяться с интервалами не более 12 мес. между проверками в соответствии с положениями циркуляра ИМО MSC.1/Circ.1328 и инструкциями изготовителя. Проверки должны выполняться персоналом, обученным и сертифицированным для этой цели изготовителем. Результаты отражаются в журнале проверок, который должен храниться на борту судна;

.4 в случае, если при ежегодной проверке плота на борту судна выявлено превышение допустимых параметров влажности внутри его герметичной упаковки, плот подлежит обслуживанию и переукладке на признанной станции не позднее трех месяцев от даты проведения проверки на борту, или в срок, не превышающий 30 мес. с даты последнего периодического обслуживания, смотря что наступит раньше. Если при ежегодной проверке выявлена утечка газа из системы газонаполнения, плот незамедлительно подлежит полному обслуживанию на признанной станции.

2 Проведение освидетельствования

2.1 Для подтверждения того, что условия, указанные в 1.4, выполняются, при проведении периодических освидетельствований, предписанных для соответствующих судовых свидетельств, и, если применимо, при дополнительных (внеочередных) освидетельствованиях судна, инспектором должно быть проверено наличие:

свидетельства о типовом одобрении, подтверждающего, что конструкция, устройство и упаковка плота обеспечивают увеличенный интервал между сроками периодического обслуживания в соответствии с правилом III/20.8.3 Конвенции СОЛАС-74 и циркуляра ИМО MSC.1/Circ.1328;

свидетельства, удостоверяющего, что изделие изготовлено в соответствии с одобренным типом под техническим наблюдением Регистра, или другой аналогичный документ, признаваемый в соответствии с правилами и предписаниями Регистра;

маркировки на контейнере плота, позволяющей его идентифицировать по типу, торговой марке, заводскому (серийному) номеру и т.д.;

дополнительной маркировки на контейнере плота, отражающей, что плот одобрен и сертифицирован с учетом увеличенного интервала периодического обслуживания в соответствии с циркуляром ИМО MSC.1/Circ.1328;

инструкций изготовителя по техническому обслуживанию и проверкам спасательных плотов в соответствии с правилом III/36 Конвенции СОЛАС-74 с поправками. Содержание инструкций должно соответствовать типу и марке спасательных плотов, установленных на судне;

специальных средств или приспособлений для безопасного перемещения плота в целях обеспечения доступа, если это необходимо при проведении ежегодных проверок на борту судна;

инструментов и средств измерений, обеспечивающих при проведении ежегодных проверок плота на борту оценку параметров влажности внутри и снаружи герметичной упаковки плота и контроль утечки газа из системы газонаполнения с необходимой точностью и в соответствии с инструкциями изготовителя;

документов, подтверждающих, что последнее периодическое обслуживание спасательного плота было выполнено на признанной станции в объеме, указанном в резолюции ИМО А.761(18) (см. также Приложение 18 к Руководству) с учетом положений раздела 6 Приложения к циркуляру ИМО MSC.1/Circ.1328, и что при этом не истекло 30 мес. с даты такого обслуживания;

документального подтверждения того, что предметы снабжения плота имеют срок годности, истекающий не ранее срока следующего периодического обслуживания на признанной станции, или имеется возможность их замены без нарушения герметичности упаковки плота при проверках на борту судна в соответствии с инструкциями изготовителя. В противном случае, срок следующего периодического обслуживания плота на признанной станции должен быть ограничен ближайшим истекающим сроком годности предметов снабжения;

записей в журнале проверок плота, подтверждающих, что его проверки на борту судна выполняются надлежаще обученным и сертифицированным персоналом в срок, не превышающий 12 мес. от даты последнего периодического обслуживания на признанной станции, или от даты предыдущей проверки на борту судна, в зависимости от случая, и что при этом выполняются с удовлетворительным результатом контроль параметров влажности внутри и снаружи герметичной упаковки плота и контроль утечки газа из системы газонаполнения.

2.2 Результаты проверок, указанных в 2.1, отражаются в отчетных документах Регистра, оформляемых при соответствующих освидетельствованиях судна (чек-лист в системе STORM и/или акт (форма 6.3.10), что применимо).».

Российский морской регистр судоходства

Приложения к Руководству по техническому наблюдению за судами в эксплуатации

Ответственный за выпуск *А.В. Зухарь*
Главный редактор *М.Р. Маркушина*
Редактор *С.А. Кротт*
Компьютерная верстка *В.Ю. Пирогов*

Подписано в печать 30.12.16. Формат 60 × 84/8. Гарнитура Тайме.
Уч.-изд. л. 32,4. Усл. печ. л. 33,0. Тираж 140. Заказ № 2016-13

ФАУ «Российский морской регистр судоходства»
191186, Санкт-Петербург, Дворцовая набережная., 8
www.rs-class.org/ru/