

ТИПОВОЙ ПРОЕКТ
261-12-255.85

КЛУБ

/ В КЛЕБНЫХ ДЕРЕВЯННЫХ КОНСТРУКЦИЯХ /
НА 250 ПОСЕТИТЕЛЕЙ /ЗАЛ НА 200 МЕСТ /

АЛЬБОМ-11

ИЗДЕЛИЯ ЗАВОДСКОГО ИЗГОТОВЛЕНИЯ

инв. 21227-02

ТИПОВОЙ ПРОЕКТ

261-12-255.85

КЛУБ

/ В КЛЕЕНЫХ ДЕРЕВЯННЫХ КОНСТРУКЦИЯХ /
НА 250 ПОСЕТИТЕЛЕЙ /ЗАЛ НА 200 МЕСТ /

АЛЬБОМ-II

СОСТАВ ПРОЕКТА

АЛЬБОМ I АРХИТЕКТУРНО-СТРОИТЕЛЬНЫЕ
ЧЕРТЕЖИ

АЛЬБОМ II ИЗДЕЛИЯ ЗАВОДСКОГО
ИЗГОТОВЛЕНИЯ

АЛЬБОМ III ОТОПЛЕНИЕ И ВЕНТИЛЯЦИЯ.
ВОДОСНАБЖЕНИЕ И КАНАЛИЗАЦИЯ

АЛЬБОМ IV ЭЛЕКТРООБОРУДОВАНИЕ, СВЯЗЬ И
СИГНАЛИЗАЦИЯ. ПОЖАРНАЯ
СИГНАЛИЗАЦИЯ

АЛЬБОМ V ТЕХНОЛОГИЧЕСКИЕ ЧЕРТЕЖИ.
МЕХАНООБОРУДОВАНИЕ

АЛЬБОМ VI СПЕЦИФИКАЦИИ ОБОРУДОВАНИЯ

АЛЬБОМ VII СМЕТЫ

АЛЬБОМ VIII ВЕДОМОСТЬ ПОТРЕБНОСТИ
В МАТЕРИАЛАХ

РАЗРАБОТАН
ЦНИИЭП им. Б.С. МЕЗЕНЦЕВА

ГЛАВНЫЙ ИНЖЕНЕР ИНСТИТУТА *М.В. Глинкин* Глинкин М.В.
ГЛАВНЫЙ АРХИТЕКТОР ПРОЕКТА *М.П. Константинов* КОНСТАНТИНОВ М.П.

ТЕХНИЧЕСКИЙ ПРОЕКТ УТВЕРЖДЕН ГОСГРАЖДАНСТРОЕМ
ПРИКАЗОМ № 407 ОТ 27.11.1984
ВВЕДЕН В ДЕЙСТВИЕ ЦНИИЭП им. Б.С. МЕЗЕНЦЕВА
ПРИКАЗОМ № 59 ОТ 26.03.86

				ПРИВЯЗАН	
ИНВ. №					

21227-02

Содержание альбома

Обозначение	Наименование	Стр.
КДИ. 01. 01	Полурама ПР-1, ПРС-1	5
КДИ. 02. 01	Полурама ПР-2, ПРС-2, ПРС-3	8
КДИ. 03. 01	Стойка фахверка СФ -1 ... СФ-7	
КДИ. 03. 02	Стойка фахверка СФ -8	11
КДИ. 03. 03	Стойка фахверка СФ -9... СФ-12	
КДИ. 03. 04	Стойка фахверка СФ -13	12
КДИ. 03. 05	Стойка фахверка СФ -14	
КДИ. 03. 06	Стойка фахверка СФ -15... СФ-17	13
КДИ. 04. 00 СБ	Клюшка	
КДИ. 04. 01	Балка клееная БК-1, БК-2	14
КДИ. 04. 02	Балка клееная БК-3	
КДИ. 05. 03	Лист асбестоцементный	15
КДИ. 04. 03	Балка клееная БК-4	
КДИ. 04. 04	Балка клееная БК-5	16
КДИ. 04. 05	Балка деревянная БД-1	
КДИ. 04. 06	Балка клееная гнутая БКГ-1	17
КДИ. 04. 07	Балка деревянная БД-2, БД-3	
КДИ. 04. 08	Стойка деревянная СД-1	18
КДИ. 05. 01	Панель клад 3-100	
КДИ. 05. 01 СБ	Панель клад 3-100. Сборочный чертеж	19
КДИ. 05. 02	Каркас К-10	
КДИ. 05. 02 СБ	Каркас К-10. Сборочный чертеж	20
КДИ. 05. 04	Панель с окном ПИ-1	
КДИ. 05. 04 СБ	Панель с окном ПИ-1. Сборочный чертеж	21
КДИ. 05. 05	Каркас КД-1	
КДИ. 05. 05 СБ	Каркас КД-1. Сборочный чертеж	22

Обозначение	Наименование	Стр.
КДИ. 05. 06	Панель глухая ПИ-2, ПИ-3, ПИ-4	23
КДИ. 05. 06 СБ	Панель глухая ПИ-2, ПИ-3, ПИ-4. Сборочный чертеж	
КДИ. 05. 07	Каркас КД-2, КД-3, КД-4	24
КДИ. 05. 07 СБ	Каркас КД-2, КД-3, КД-4. Сборочный чертеж	25
КДИ. 05. 08	Панель с окном ПИ-5	
КДИ. 05. 08 СБ	Панель с окном ПИ-5. Сборочный чертеж	26
КДИ. 05. 09	Каркас КД-9	
КДИ. 05. 09 СБ	Каркас КД-9. Сборочный чертеж	27
КДИ. 05. 10	Панель угловая для наружных углов ПУИ-1, ПУИ-3	
КДИ. 05. 10 СБ	Панель угловая для наружных углов ПУИ-1, ПУИ-3. Сборочный чертеж	28
КДИ. 05. 11	Каркас КД-5, КД-6	29
КДИ. 05. 11 СБ	Каркас КД-5, КД-6. Сборочный чертеж	30
КДИ. 05. 12	Панель угловая для внутренних углов ПУИ-4	
КДИ. 05. 12 СБ	Панель угловая для внутренних углов ПУИ-4. Сборочный чертеж	31
КДИ. 05. 13	Каркас КД-7	32

Инв. № подл. Издается в составе Сбор. альб. №

			Привязан		
Инв. №			261-12-255.85		
Зав. ОК	Травич	В.С.С.	Содержание альбома		
Контр	Смирнов	И.А.С.			
ГИП	Смирнов	И.А.С.			
Ст. инж.	Шашина	Л.А.С.			
			Итого	Лист	Листов
			Р	1	3
			ЦНИИЭП ИМ. Б. С. МЕЗЕНЦЕВА		

Содержание альбома

Продолжение

Обозначение	Наименование	Стр.
КДИ.05.13СБ	Каркас КД-7 сборочный чертеж	32
КДИ.06.00СБ	Башмак опорный М-1. Сборочный чертеж	
КДИ.06.00	Башмак опорный М-1	33
КДИ.06.01	Щека	
КДИ.07.00	Крюк	34
КДИ.08.00	Марка металлическая М-2	
КДИ.08.00СБ	Марка металлическая М-2. Сборочный чертеж	35
КДИ.08.02	Пластина опорная ПП-1	
КДИ.08.01	Стенка задняя СК-1, СК-4, СК-6	36
КДИ.08.05	Стенка боковая СК-3	
КДИ.08.04	Стенка передняя СК-2. Стенка боковая СК-5	37
КДИ.09.00	Марка металлическая М-3, М-4	
КДИ.09.00СБ	Марка металлическая М-3. Сборочный чертеж	38
КДИ.11.00	Марка металлическая М-5	
КДИ.10.00СБ	Марка металлическая М-4, М-5. Сборочный черт.	39
КДИ.11.00СБ	Марка металлическая М-6	
КДИ.12.00	Марка металлическая М-6	
КДИ.12.00СБ	Марка металлическая М-6. Сборочный чертеж	
КДИ.13.00	Марка металлическая М-7	
КДИ.14.00	Марка металлическая М-8	
КДИ.14.02	Ребро Р-1, Р-2	
КДИ.14.01	Пластина металлическая ПМ-1, ПМ-2	
КДИ.15.00	Марка металлическая М-9	
КДИ.15.01	Уголок У-1	
КДИ.16.00	Марка металлическая М-10	

Обозначение	Наименование	Стр.
КДИ.17.00	Пластина П-1... П-4	44
КДИ.18.00	Марка металлическая М-11	
КДИ.19.00	Уголок У-2, У-3, У-5	45
КДИ.20.00	Марка металлическая М-12	
КДИ.21.00	Уголок У-4, У-6	46
КДИ.22.00	Марка металлическая М-13	
КДИ.23.00	Марка металлическая М-14	47
КДИ.24.00	Марка металлическая М-15	
КДИ.25.00	Пластина П-5, П-6, П-7	48
КДИ.26.00	Марка металлическая М-16	
КДИ.27.00	Марка металлическая М-17, М-18	49
КДИ.28.00	Уголок У-7, У-8, У-9	
КДИ.29.00	Марка металлическая М-19, М-20, М-21	50
КДИ.30.00	Марка металлическая М-22	
КДИ.31.00	Марка металлическая М-23, М-24	51
КДИ.32.00	Марка металлическая М-25, М-26, М-27	
КДИ.33.00	Марка металлическая М-28	52
КДИ.34.00	Марка металлическая М-29	
КДИ.35.00	Марка металлическая М-30	53
КДИ.36.00	Марка металлическая М-31, М-32	
КДИ.37.00	Шпилька шп-1	
КДИ.38.00	Шайба ш-1... ш-4	54
КДИ.39.00	Накладка Н-1, Н-2	
КДИ.40.00	Фасонка узловая ФУ-1	55
КДИ.41.00	Фасонка узловая ФУ-2	56

261-12-255.85

Лист

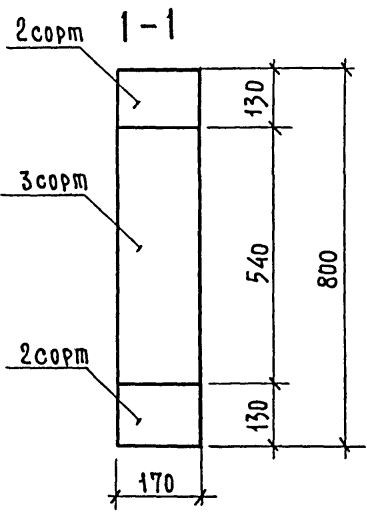
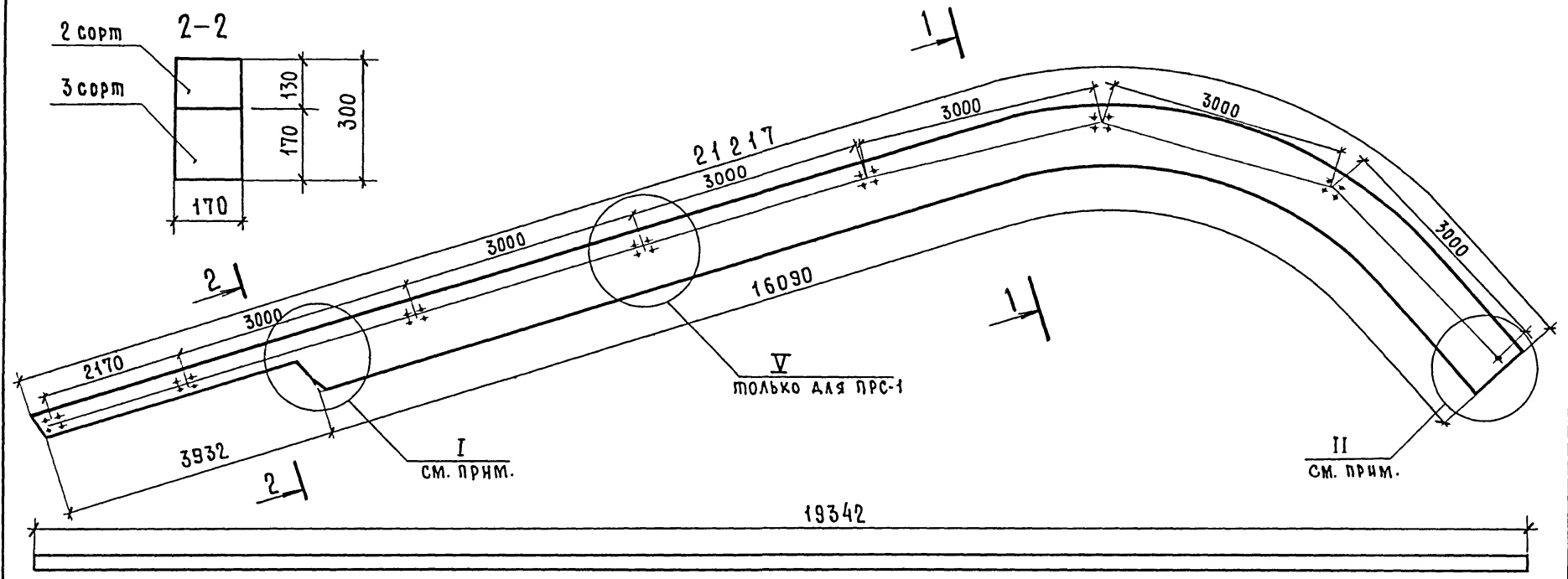
2

21227-02 Формат А3

Продолжение

Обозначение	Наименование	Лтр.
КДИ. 42.00	Фасонка узловая ФУ-3	
КДИ. 43.00	Фасонка узловая ФУ-4	57
КДИ. 45.02	Гайка муфты Г-1, Г-2	
КДИ. 44.00	Фасонка узловая ФУ-5	58
КДИ. 40.01	База Б-1, Б-2	
КДИ. 42.01	База Б-3, Б-4	59
КДИ. 45.00	Стойка СТ-1	
КДИ. 40.02	Уголок опорный	60
КДИ. 46.00	Муфта стяжная МС-1	
КДИ. 46.01	Корпус муфты КМ-1	61
КДИ. 47.00	Раскос Р-1... Р-4	
КДИ. 47.00.06	Раскос Р-1... Р-4. Сборочный чертеж	62
КДИ. 47.01	Серьга С-1	
КДИ. 40.03	Косынка К-1	63
КДИ. 47.02	Тяж Т-1... Т-5	
КДИ. 48.00	Уголок У-12	64
КДИ. 49.00	Изделие металлическое (им 1)	
КДИ. 50.00	Изделие металлическое (им 2)	65
КДИ. 51.00	Изделие металлическое (им 3)	66

А 0 II



ОБОЗНАЧЕНИЕ	МАРКА	Сорт, мм	КОЛИЧЕСТВО СЛОЕВ, шт.		ОБЪЕМ, м³		МАССА, кг
			2 сорт	3 сорт	2 сорт	3 сорт	
КДИ 01.01	ПР-1	800	14	28	0,9	1,7	1370
КДИ 01 01-01	ПРС-1						

Узлы I, II, V. см. на документе
КДИ 01.01 Л.2

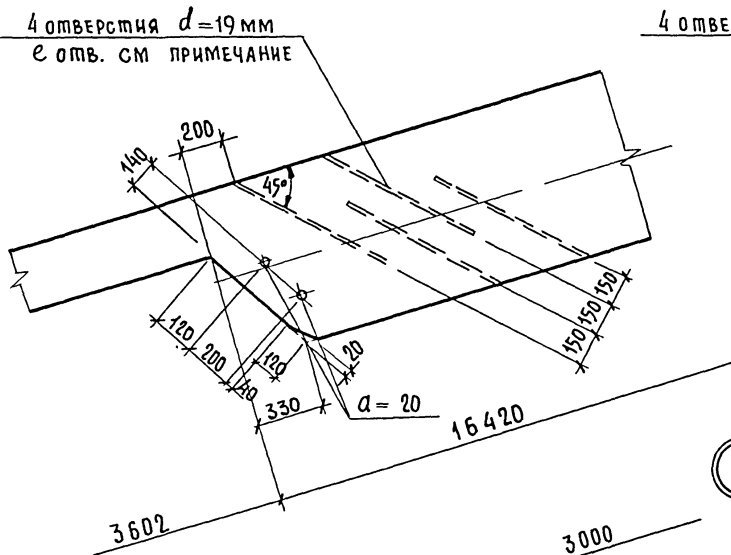
261-12-255.85			КДИ 01 01		
Полурама ПР-1, ПРС-1			Стандия	Масса	Масштаб
			Р	см. табл.	
			Лист 1	Листов 3	
ДРЕВЕСИНА ГОСТ 8486-66**			ЦНИИЭП ИМ. Б.С. МЕЗЕНЦЕВА		

ПРИВЯЗАН			
Зав.оск	ТРАВУШ		
Н.контр.	СМУРОВ		
Гип	СМУРОВ		
М.Н.С.	КОРЕС		
ИТВ N			

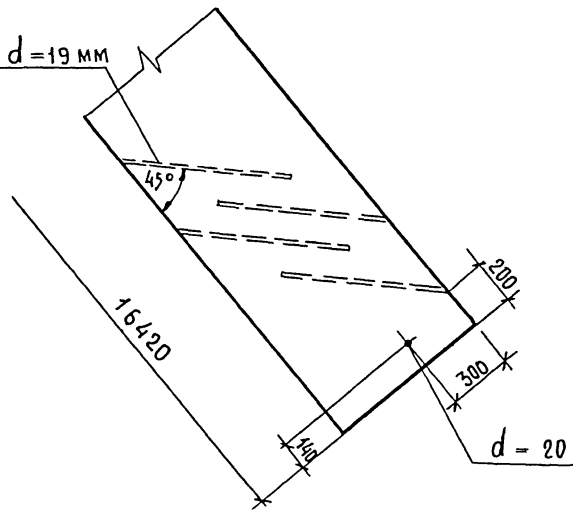
21227-02

АА II

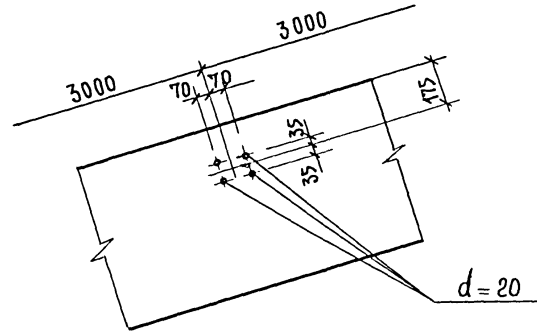
I



II



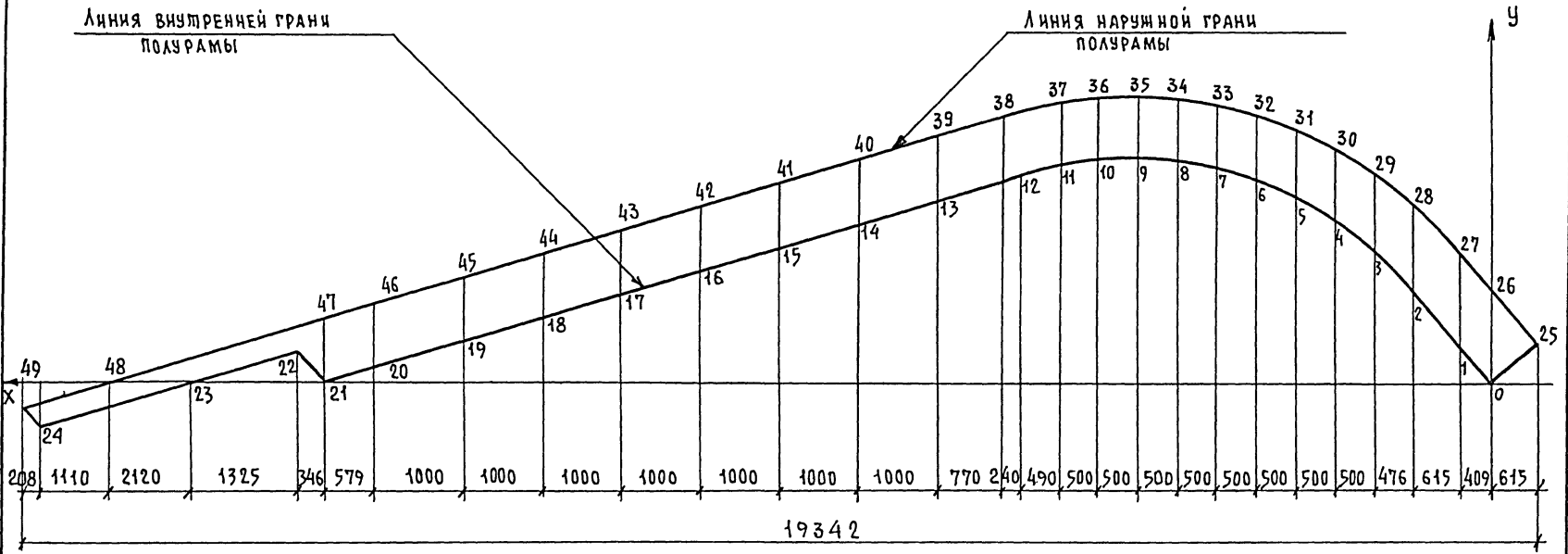
V



РАБОТАТЬ С ДОКУМЕНТАМИ
КДИ 01.01 Л1, Л.3

ИНВ. ПОДАЛ ПОДПИСЬ И ДАТА ВЗАМ. ИИВ.Н

ГЕОМЕТРИЧЕСКАЯ СХЕМА



пр II

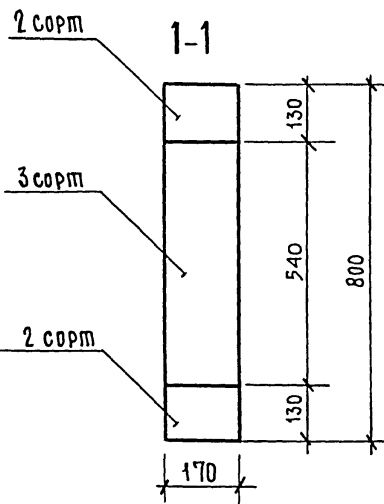
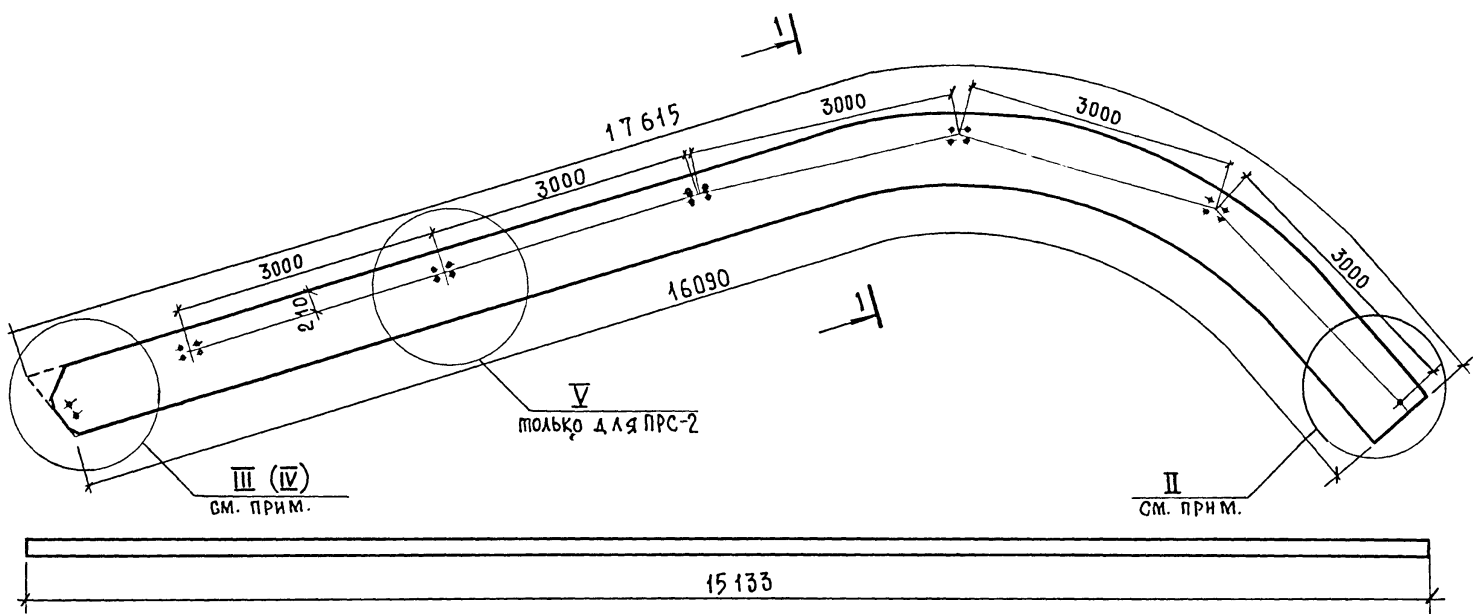
ИНВ. N ПОДА ПОДПИСЬ И ДАТА ВЗДМ. ИИВ.Н

Координаты граней полурамы

		У ₀	У ₁	У ₂	У ₃	У ₄	У ₅	У ₆	У ₇	У ₈	У ₉	У ₁₀	У ₁₁	У ₁₂	У ₁₃	У ₁₄	У ₁₅	У ₁₆	У ₁₇	У ₁₈	У ₁₉	У ₂₀	У ₂₁	У ₂₂	У ₂₃	У ₂₄					
РАССТОЯНИЕ ДО ВНУТРЕННЕЙ ГРАНИ ПОЛУРАМЫ, мм		0	491	1229	1721	2110	2403	2620	2771	2864	2902	2886	2815	2691	2374	2061	1748	1434	1121	808	495	181	0	415	0	-663	0	-413	512		
РАССТОЯНИЕ ДО НАРУЖНОЙ ГРАНИ ПОЛУРАМЫ, мм		1250	1741	2368	2737	3044	3283	3463	3591	3670	3702	3688	3628	3454	3212	2899	2586	2272	1959	1646	1333	1019	838								
МАРКА ПОЛУРАМЫ	ПР 1, ПРС-1																														

261-12.-255.85
КДи 01.01
Лист 3

А П Д



Узлы II, III, IV, V см. на документах
КДИ 01.01 Л.2 и КДИ 02.01 Л.2

ОБОЗНАЧЕНИЕ	МАРКА	С отв, мм	КОЛИЧЕСТВО СЛОЕВ, шт		ОБЪЕМ, м³		МАССА, кг
			2 сорт	3 сорт	2 сорт	3 сорт	
КДИ 02.01	ПР-2	800	14	28	0,8	1,6	1260
КДИ 02.01-01	(ПР-3)						
КДИ 02.01-02	ПРС-2						

ИНВ.Н ПОДЛ. ПОДПИСЬ И ДАТА ВЗАМ.ИНВ.Н

ПРИВЯЗАН

ЗАВ.ОСК	ТРАВЧШ	<i>Травчш</i>
Н.КОНТР	СМУРОВ	<i>Смуров</i>
Р.ИП	СМУРОВ	<i>Смуров</i>
М.Н.С.	КОРЕС	<i>Корес</i>

265-12-255 85

КДИ. 02 01

Полурама ПР-2,
ПРС-2, ПР-3

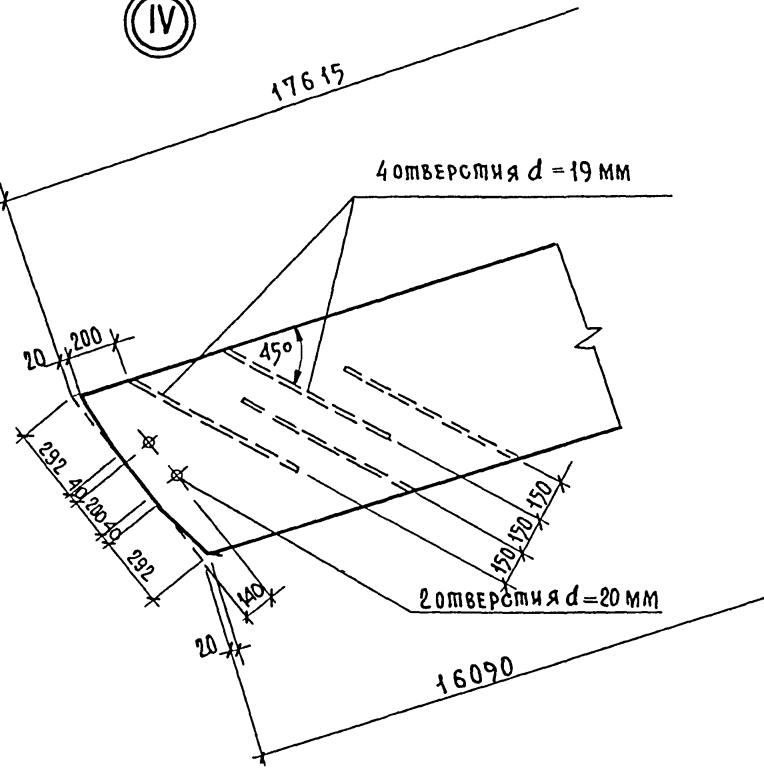
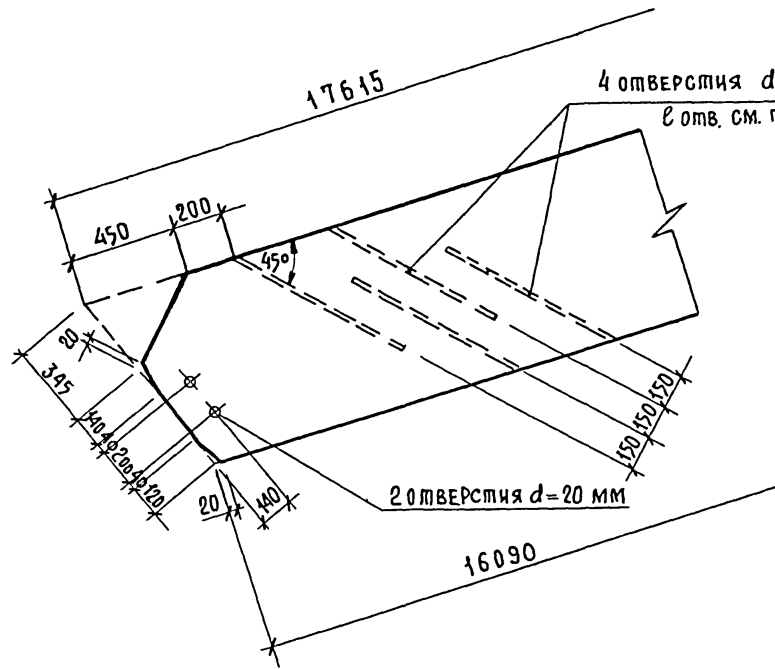
СТАДИЯ	МАССА	МАСШТАБ
Р	СМ. ТАБЛ.	
Лист 1	Листов 3	

ДРЕВЕСИНА ГОСТ 8486-66**

ЦНИИЭП
И.М. Б.С. МЕЗЕНЦЕВА

III

IV



Работа с документами КДИ 02 01 л.1, л.2

ИНВ. ПОДЛ. ПОДПИСЬ И ДАТА ВЗАМ. ИНВ. И

261-12-255.85

КДИ 02.01

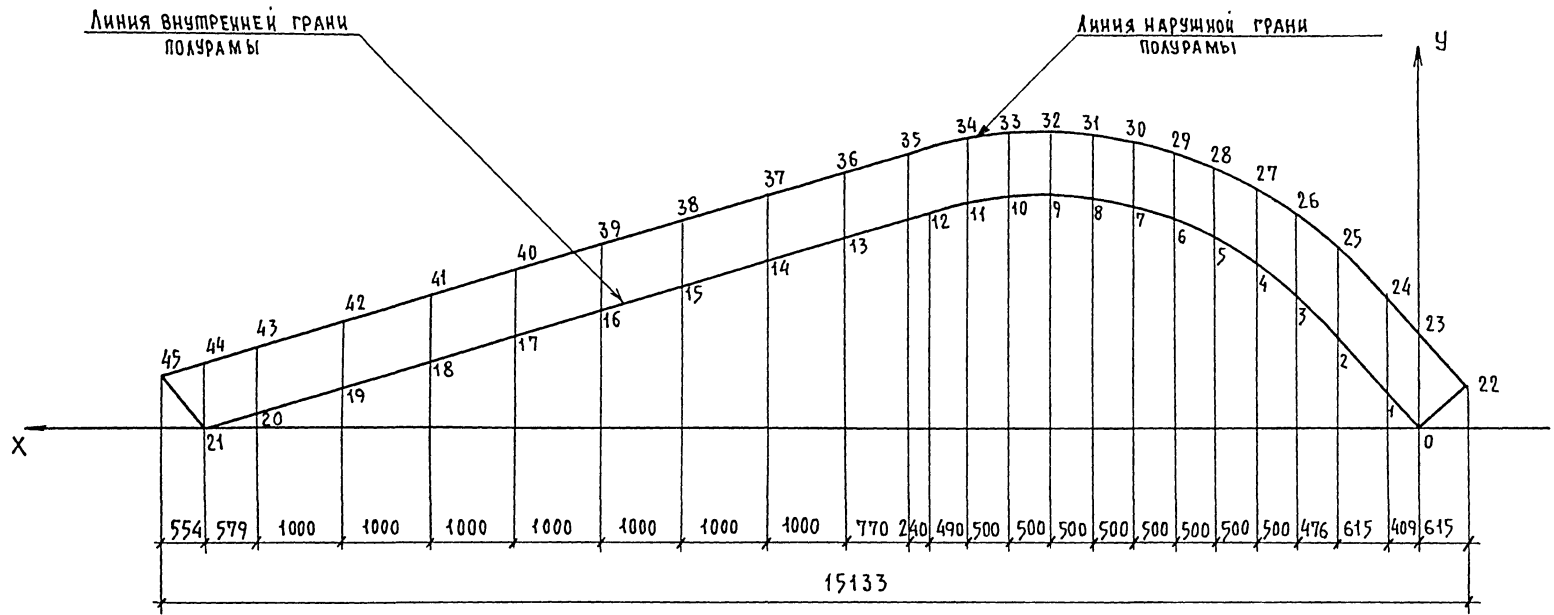
Лист

2

21227-02

Формат А3

ГЕОМЕТРИЧЕСКАЯ СХЕМА



Координаты граней полуармы

РАССТОЯНИЕ ДО ВНУТРЕННЕЙ ГРАНИ ПОЛУАРМЫ, мм		У0	У1	У2	У3	У4	У5	У6	У7	У8	У9	У10	У11	У12	У13	У14	У15	У16	У17	У18	У19	У20	У21			
РАССТОЯНИЕ ДО НАРУЖНОЙ ГРАНИ ПОЛУАРМЫ, мм		У23	У24	У25	У26	У27	У28	У29	У30	У31	У32	У33	У34	У35	У36	У37	У38	У39	У40	У41	У42	У43	У44	У45		
МАРКА ПОЛУАРМЫ	ПР-2, ПР-3, ПРС-2	0	491	1229	1721	2110	2403	2620	2771	2864	2902	2886	2815	2691	2374	2061	1748	1434	1121	808	495	181	0			
		1250	1741	2368	2737	3044	3283	3463	3591	3670	3702	3688	3628	3454	3212	2899	2586	2272	1959	1648	1333	1019	838	512	664	

ИНВ. И ПОДА. ПОДПИСЬ И ДАТА (ВЗМ. ИВ. И)

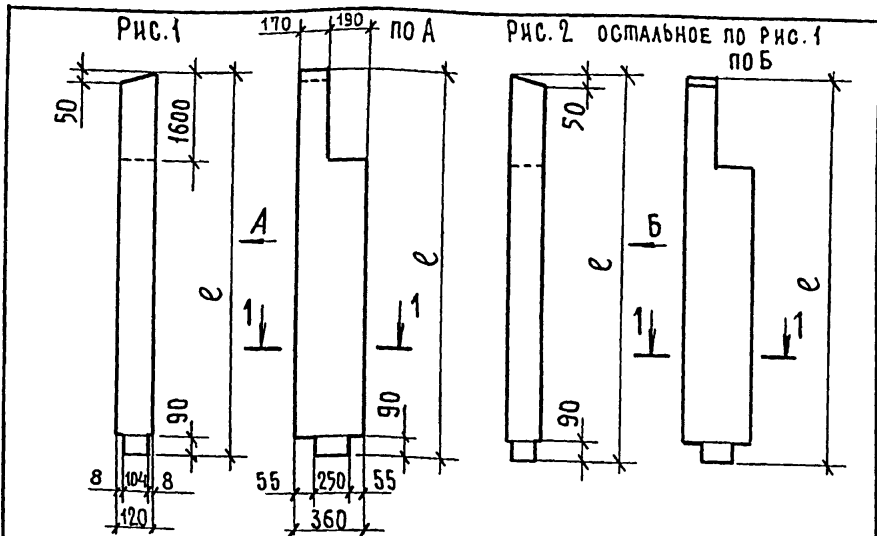
261-12-25585 КДИ 02.01

Лист 3

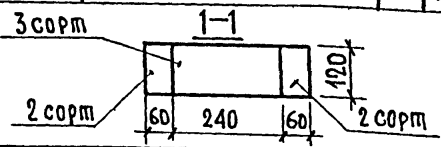
21227-02

Формат А3

АР II



МАРКА	ОБОЗНАЧЕНИЕ	РИС	e, мм	КОЛ. СЛОЕВ		ОБЪЕМ, м³		МАССА, кг
				2 сорт	3 сорт	2 сорт	3 сорт	
СФ - 1	КДИ 03.01	1	10880	4	8	0,157	0,313	235
СФ - 2	-01	1	9670	4	8	0,139	0,278	210
СФ - 3	-02	1	8430	4	8	0,121	0,242	182
СФ - 4	-03	1	7190	4	8	0,102	0,204	153
СФ - 5	-04	2	9670	4	8	0,139	0,278	210
СФ - 6	-05	2	8430	4	8	0,121	0,242	182
СФ - 7	-06	2	7190	4	8	0,102	0,204	153



ПРИВЯЗАН			
ИНВ. N			

КДИ 03.01

Стойка фахверка
СФ - 1 ... СФ - 7

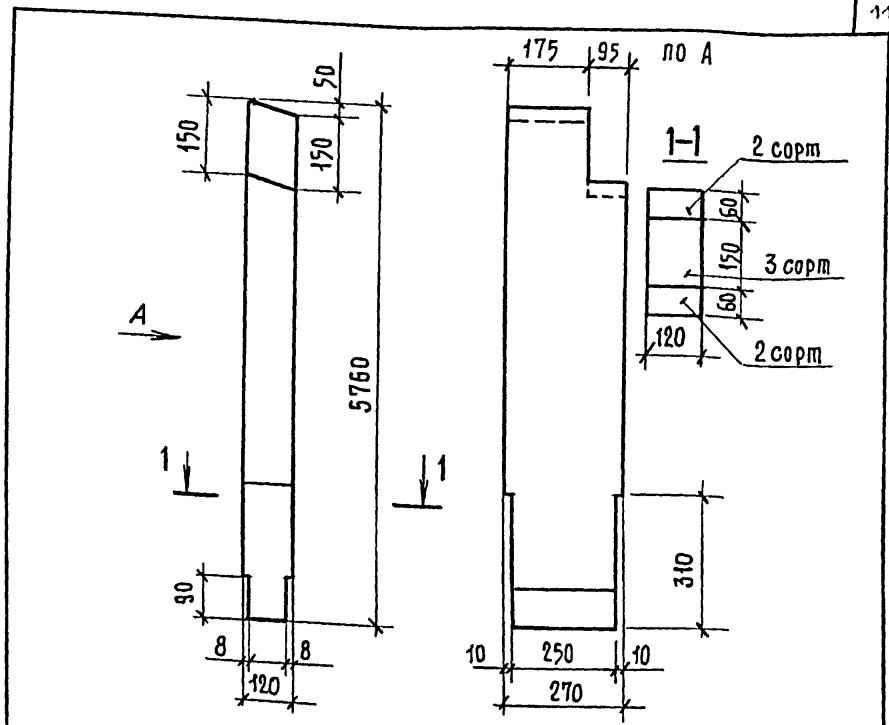
Р	МАССА		МАСШТАБ
	СМ.	ТАБЛ.	
	Лист	Листов 1	

ДРЕВЕСИНА
ГОСТ 8486 - 66 **

ЦНИИЭП
ИМ. Б. С. МЕЗЕНЦЕВА

формат А4

ЗАВ. ОСН	ТРАВУШ	ИЗДАНИЕ
И КОНТР.	СМУРОВ	СМУРОВ
ГИП	СМУРОВ	СМУРОВ



МАРКА	ОБОЗНАЧЕНИЕ	КОЛ. ВО СЛОЕВ		ОБЪЕМ, м³		МАССА, кг
		2 сорт	3 сорт	2 сорт	3 сорт	
СФ - 8	КДИ 03.02	4	5	0,084	0,104	95

ПРИВЯЗАН			
ИНВ. N			

261-12-25585

КДИ 03.02

Стойка фахверка
СФ - 8

Р	МАССА		МАСШТАБ
	95	1:10	
	Лист	Листов 1	

ДРЕВЕСИНА
ГОСТ 8486 - 66 **

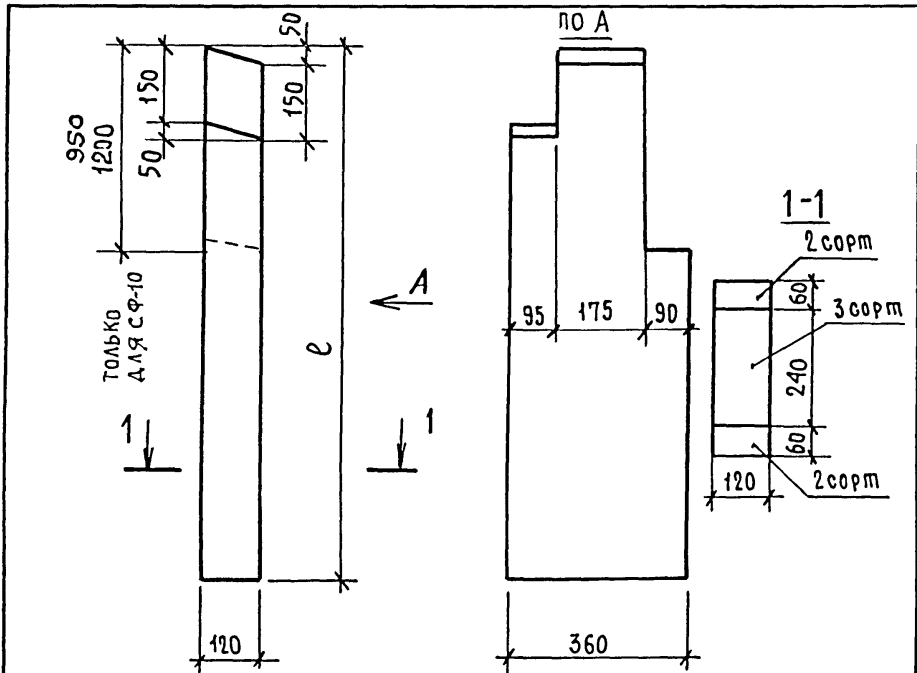
ЦНИИЭП
ИМ. Б. С. МЕЗЕНЦЕВА

21227-02

формат А4

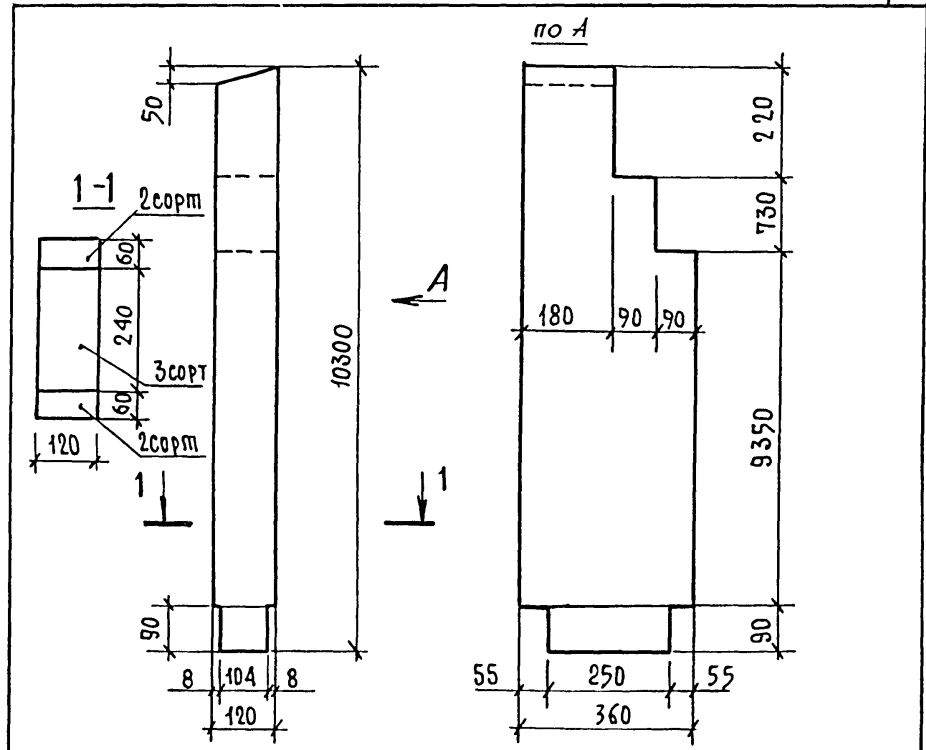
ИНВ. N ПОДЛ. ПОДЛ. И ДАТА ВЗАМ. ИНВ. N

ЗАВ. ОСН	ТРАВУШ	ИЗДАНИЕ
И КОНТР.	СМУРОВ	СМУРОВ
ГИП	СМУРОВ	СМУРОВ



МАРКА	ОБОЗНАЧЕНИЕ	e, мм	КОЛ. СЛОЕВ		ОБЪЕМ, м³		МАССА, кг
			2 сорт	3 сорт	2 сорт	3 сорт	
СФ-9	кди 03.03	9000	4	8	0,13	0,26	195
СФ-10	-01	5900	4	8	0,085	0,17	127
СФ-11	-02	5810	4	8	0,084	0,17	127
СФ-12	-03	5190	4	8	0,075	0,15	113

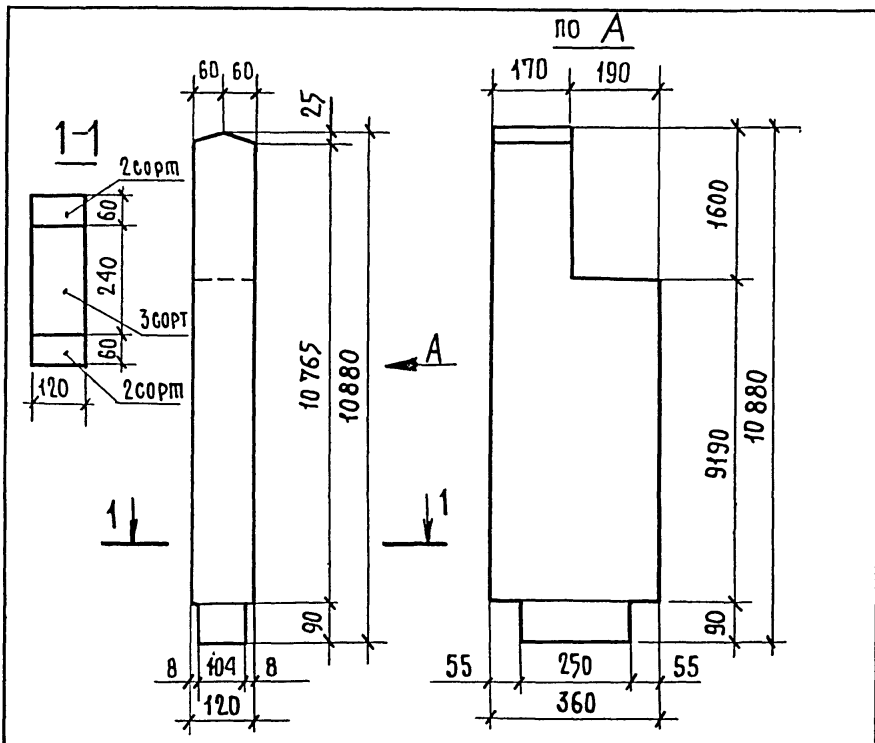
ИНВ. И ПОДЛ. ПОДПИСЬ И ДАТА		ВЗАМ. И ВЗ. И		ИНВ. И ПОДЛ. ПОДПИСЬ И ДАТА		ВЗАМ. И ВЗ. И	
ПРИВЯЗАН				ПРИВЯЗАН			
ИНВ. №				ИНВ. №			
КДИ 03.03				КДИ 03.04			
Стойка фахверка СФ-9 ... СФ-12				Стойка фахверка СФ-13			
СТАЛЬ		МАССА		МАССА		МАССА	
Р		СМ. ТАБЛ.		Р		СМ. ТАБЛ.	
Лист		Листов 1		Лист		Листов 1	
ЗАВ. ОТА ТРАВУШ		И. КОНТР. СМУРОВ		ЗАВ. ОТА ТРАВУШ		И. КОНТР. СМУРОВ	
ГИП СМУРОВ		СМУРОВ		ГИП СМУРОВ		СМУРОВ	
ДРЕВЕСИНА ГОСТ 8486-66**				ДРЕВЕСИНА ГОСТ 8486-66**			
ЦНИИЭП им. Б.С. МЕЗЕНЦЕВА				ЦНИИЭП им. Б.С. МЕЗЕНЦЕВА			



МАРКА	ОБОЗНАЧЕНИЕ	КОЛ. ВО СЛОЕВ		ОБЪЕМ, м³		МАССА, кг
		2 сорт	3 сорт	2 сорт	3 сорт	
СФ-13	кди 03.04	4	8	0,148	0,297	223

ИНВ. И ПОДЛ. ПОДПИСЬ И ДАТА		ВЗАМ. И ВЗ. И		ИНВ. И ПОДЛ. ПОДПИСЬ И ДАТА		ВЗАМ. И ВЗ. И	
ПРИВЯЗАН				ПРИВЯЗАН			
ИНВ. №				ИНВ. №			
261-12-255.85				261-12-255.85			
КДИ 03.04				КДИ 03.04			
Стойка фахверка СФ-13				Стойка фахверка СФ-13			
СТАЛЬ		МАССА		СТАЛЬ		МАССА	
Р		223		Р		223	
Лист		Листов 1		Лист		Листов 1	
ЗАВ. ОТА ТРАВУШ		И. КОНТР. СМУРОВ		ЗАВ. ОТА ТРАВУШ		И. КОНТР. СМУРОВ	
ГИП СМУРОВ		СМУРОВ		ГИП СМУРОВ		СМУРОВ	
ДРЕВЕСИНА ГОСТ 8486-66**				ДРЕВЕСИНА ГОСТ 8486-66**			
ЦНИИЭП им. Б.С. МЕЗЕНЦЕВА				ЦНИИЭП им. Б.С. МЕЗЕНЦЕВА			

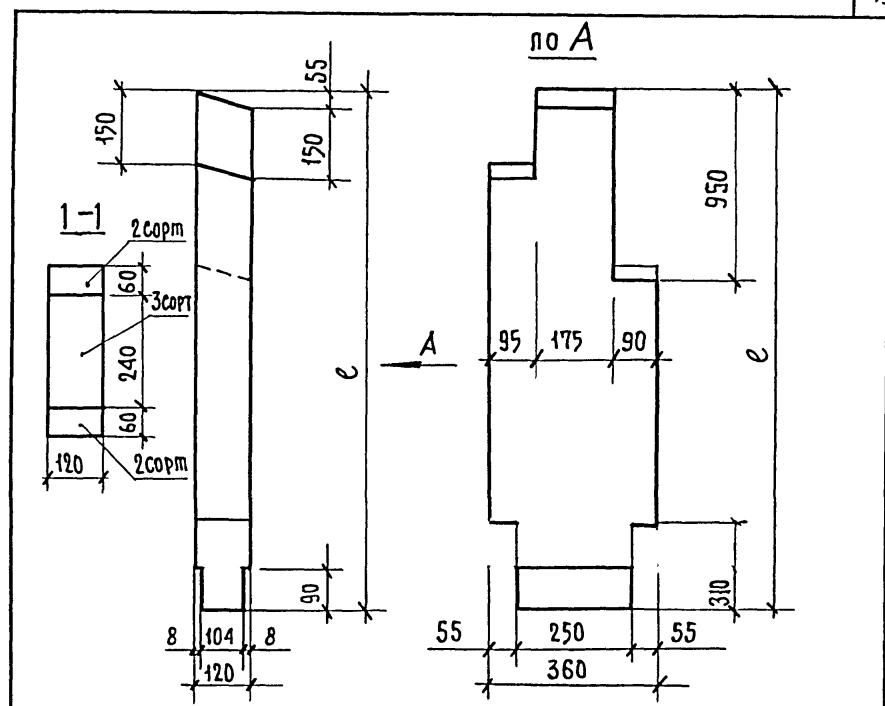
АП II



МАРКА	ОБОЗНАЧЕНИЕ	КОЛ-ВО СЛОЕВ		ОБЪЕМ, М ³		МАССА, КГ
		2 сорт	3 сорт	2 сорт	3 сорт	
СФ - 14	КДИ 03 05	4	8	0,16	0,31	235

ИНВ. И ПОСЛ.		ПОДПИСЬ И ДАТА		ВЗАМ. ИНВ. И		ПРИВЯЗАН		
						ИНВ. И		
						КДИ 03.05		
						СТАДИЯ		
						МАССА		
						МАСШТАБ		
						Стойка фахверка		
						СФ-14		
						СТАДИЯ		
						МАССА		
						МАСШТАБ		
						Р		
						СМ. ТАБЛ.		
						1:10		
ЗАВ. ОБК		ТРАВУШ				ЛИСТ		
И. КОНТР.		СМУРОВ				ЛИСТОВ 1		
Г. И. П.		СМУРОВ				ЦНИИЭП		
						ИМ. Б.С. МЕЗЕНЦЕВА		
						ДРЕВЕСИНА		
						ГОСТ 8486-66 **		

Формат А 4



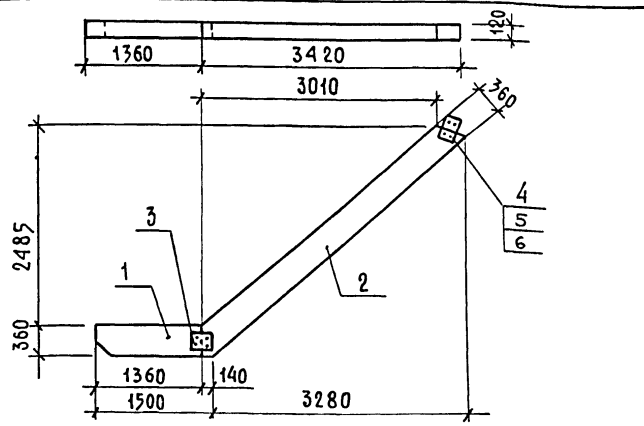
МАРКА	ОБОЗНАЧЕНИЕ	e, мм	КОЛ-ВО СЛОЕВ		ОБЪЕМ, М ³		МАССА, КГ
			2 сорт	3 сорт	2 сорт	3 сорт	
СФ - 15	КДИ 03.06	10070	4	8	0,145	0,29	215
СФ - 16	-01	8830	4	8	0,127	0,254	790
СФ - 17	-02	6970	4	8	0,1	0,2	150

ИНВ. И ПОСЛ.		ПОДПИСЬ И ДАТА		ВЗАМ. ИНВ. И		ПРИВЯЗАН		
						ИНВ. И		
						261-12-255.85		
						КДИ 03.06		
						СТАДИЯ		
						МАССА		
						МАСШТАБ		
						Стойка фахверка		
						СФ-15 ... СФ-17		
						СТАДИЯ		
						МАССА		
						МАСШТАБ		
						Р		
						СМ. ТАБЛ.		
						1:10		
ЗАВ. ОБК		ТРАВУШ				ЛИСТ		
И. КОНТР.		СМУРОВ				ЛИСТОВ 1		
Г. И. П.		СМУРОВ				ЦНИИЭП		
						ИМ. Б.С. МЕЗЕНЦЕВА		
						ДРЕВЕСИНА		
						ГОСТ 8486-66 **		

21227-02

Формат А 4

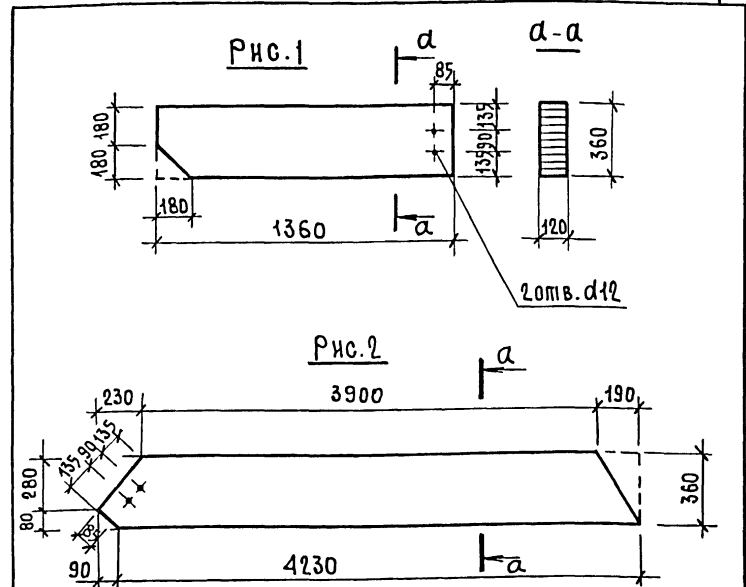
А4 II



ФОРМАТ	ЗОНА	ПОЗ.	ОБОЗНАЧЕНИЕ	НАИМЕНОВАНИЕ	КОЛ.	МАССА ЕД., КГ
				<u>ДЕТАЛИ</u>		
A4	1		КДИ 04.01	БАЛКА КЛЕЕНАЯ БК-1	1	29,4
A4	2		-01	БАЛКА КЛЕЕНАЯ БК-2	1	93,8
A4	3		КДИ 39.00	НАКЛАДКА Н-2	4	8,8
				<u>СТАНДАРТНЫЕ ИЗДЕЛИЯ</u>		
	4		ГОСТ 7798-70 *	БОЛТ М12 x180	8	
	5			ГАЙКА М12	8	
	6			ШАЙБА М12	8	

ИЗВ. ПОДАЛ. ПОДПИСЬ И ДАТА	КДИ 04.00 сь		ПРИВЯЗАН	
			ИНВ. N	
КЛЮШКА		СТАДИЯ	МАССА	МАСШТАБ
		Р	131,0	
		Лист	Листов 1	
		ЦНИИЭП ИМ.Б.С.МЕЗЕНЦЕВА		

Формат А4



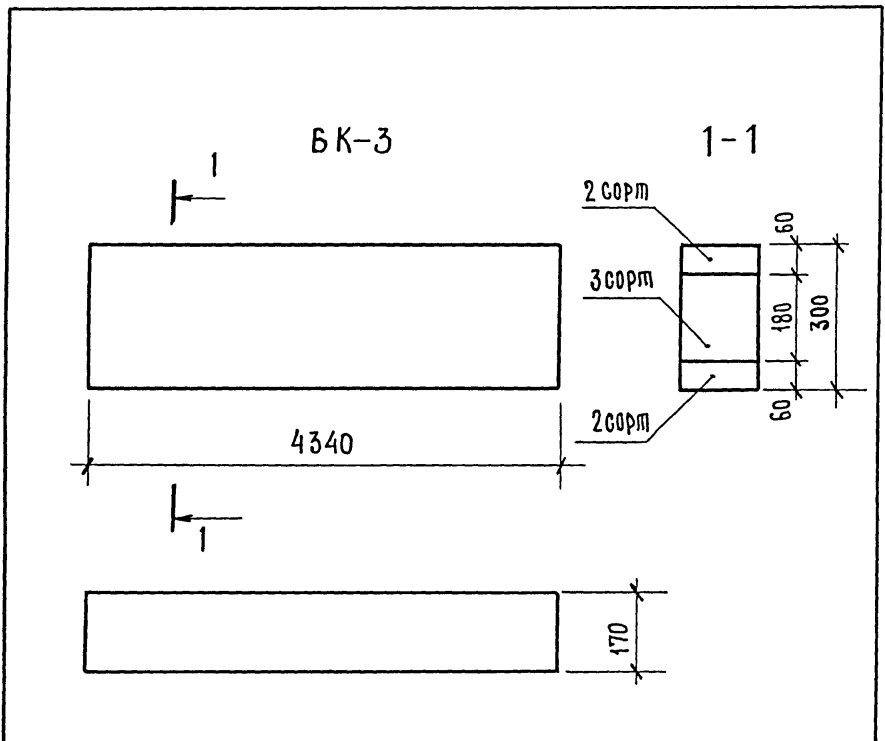
ОБОЗНАЧЕНИЕ	МАРКА	Рис.	КОЛИЧ. СЛОЕВ шт.	ОБЪЕМ ДРЕВЕСИНЫ ЗСОРТ, М ³	МАССА, КГ
КДИ 04.01	БАЛКА КЛЕЕНАЯ БК-1	1	11	0,06	29,4
-01	БАЛКА КЛЕЕНАЯ БК-2	2	11	0,19	93,8

ИЗВ. ПОДАЛ. ПОДПИСЬ И ДАТА	261-12-25585		ПРИВЯЗАН	
			ИНВ. N	
БАЛКА КЛЕЕНАЯ БК-1, БК-2		СТАДИЯ	МАССА	МАСШТАБ
		Р	СМТБ.	
		Лист	Листов 1	
		ЦНИИЭП ИМ.Б.С.МЕЗЕНЦЕВА		

21227-02

Формат А4

АА II



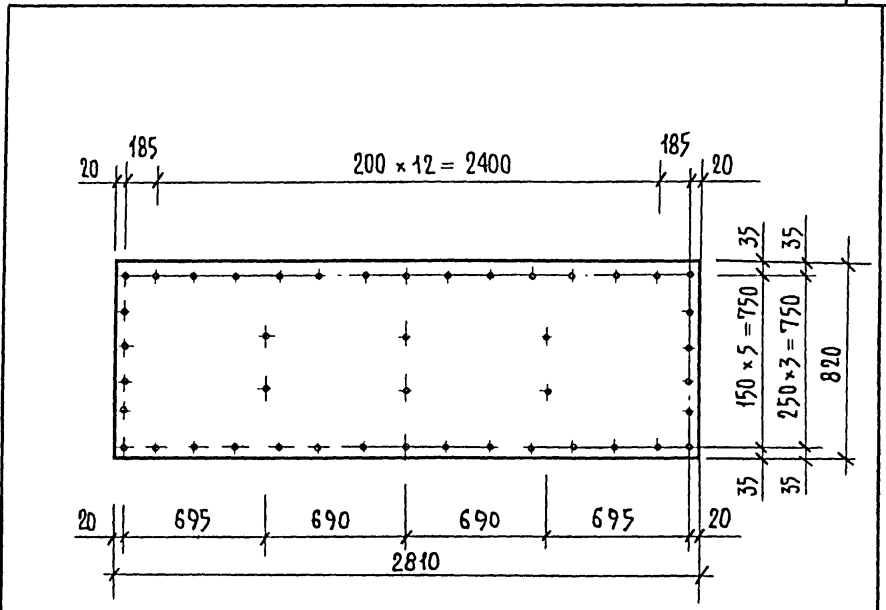
МАРКА	ОБОЗНАЧЕНИЕ	КОЛ-ВО СЛОЕВ		ОБЪЕМ, м³		МАССА, КГ
		2 сорт	3 сорт	2 сорт	3 сорт	
БК-3	КДИ 04.02	4	6	0,089	0,133	110

ПРИВЯЗАН			
ИНВ. Н			

ИНВ. Н ПОДЛ. ПОДПИСЬ И ДАТА ВЗАИМ. ИНВ. Н

КДИ 04.02			
БАЛКА КЛЕЕНАЯ БК-3			
СТАДИЯ	МАССА	МАСШТАБ	
Р	110	1:10	
Лист		Листов 1	
ЗАВ. ОСК ТРАВУШ И КОНТР. СМУРОВ Г. И П СМУРОВ			
ДРЕВЕСИНА ГОСТ 8486-66 **			
ЦНИИЭП ИМ. Б. С. МЕЗЕНЦЕВА			

Формат А4



Толщина листа 10 мм
Диаметр отверстий 5 мм

ИНВ. Н ПОДЛ. ПОДПИСЬ И ДАТА ВЗАИМ. ИНВ. Н

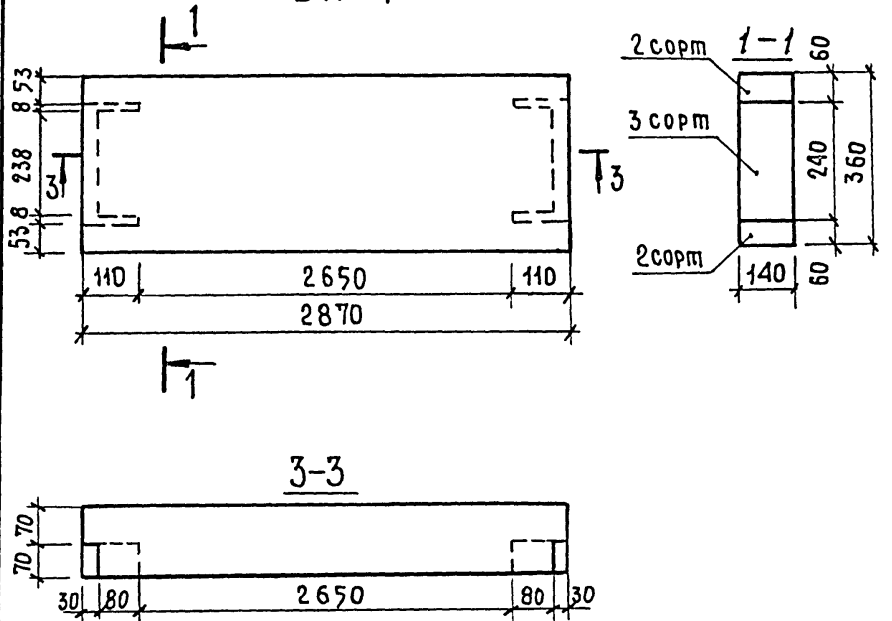
ПРИВЯЗАН			
ИНВ. Н			
261-12-255 85			
КДИ 05 03			
СТАДИЯ	МАССА	МАСШТАБ	
Р	37,0	1:25	
Лист		Листов 1	
ЗАВ. ОСК ТРАВУШ И КОНТР. СМУРОВ Г. И П СМУРОВ			
ЛИСТ АСБЕСТОЦЕМЕНТНЫЙ			
ГОСТ 18124-75			
ЦНИИЭП ИМ. Б. С. МЕЗЕНЦЕВА			

21227-02

Формат А4

А 0 П

БК-4

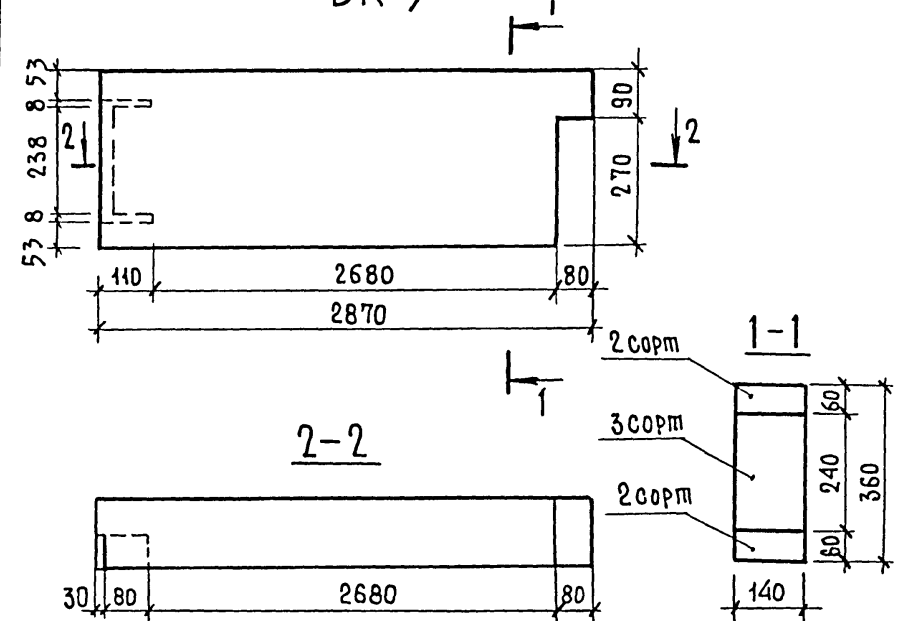


МАРКА	ОБОЗНАЧЕНИЕ	КОЛ-ВО СЛОЕВ				ОБЪЕМ, М ³	МАССА, КГ
		2 сорт	3 сорт	2 сорт	3 сорт		
БК-4	КДИ 04 03	4	8	0,048	0,096	72	

ИНВ. И ПОДЛ. ПОДПИСЬ И ДАТА ВЗАМ. ИНВ. И	ПРИВЯЗАН						
	ИНВ. И						
	КДИ 04 03						
	БАЛКА КЛЕЕНАЯ БК-4			СТАДИЯ	МАССА	МАСШТАБ	
ЗАВ. ОСК	ТРАВУШ	<i>Травуш</i>	Р	72			
И. КОНТР.	СМУРОВ	<i>Смуров</i>	ЛИСТ	ЛИСТОВ 1			
ГНП	СМУРОВ	<i>Смуров</i>	ДРЕВЕСИНА		ЦНИИЭП		
			ГОСТ 8486-66 **		ИМ. Б.С. МЕЗЕНЦЕВА		

ФОРМАТ А 4

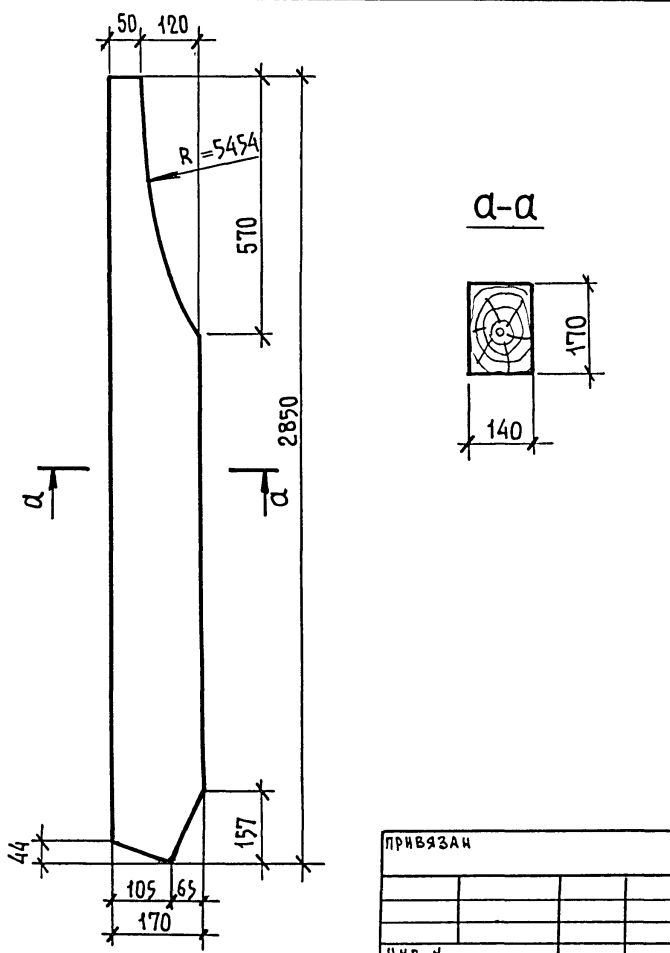
БК-5



МАРКА	ОБОЗНАЧЕНИЕ	КОЛ-ВО СЛОЕВ				ОБЪЕМ, М ³	МАССА, КГ
		2 сорт	3 сорт	2 сорт	3 сорт		
БК-5	КДИ 04 04	4	8	0,048	0,096	72	

ИНВ. И ПОДЛ. ПОДПИСЬ И ДАТА ВЗАМ. ИНВ. И	ПРИВЯЗАН						
	ПРИВЯЗАН						
	261-12-255 85						
	КДИ 04 04						
БАЛКА КЛЕЕНАЯ БК-5			СТАДИЯ	МАССА	МАСШТАБ		
ЗАВ. ОСК	ТРАВУШ	<i>Травуш</i>	Р	72	1:10		
И. КОНТР.	СМУРОВ	<i>Смуров</i>	ЛИСТ	ЛИСТОВ 1			
ГНП	СМУРОВ	<i>Смуров</i>	ДРЕВЕСИНА		ЦНИИЭП		
			ГОСТ 8486-66 **		ИМ. Б.С. МЕЗЕНЦЕВА		

21227-02 ФОРМАТ А 4

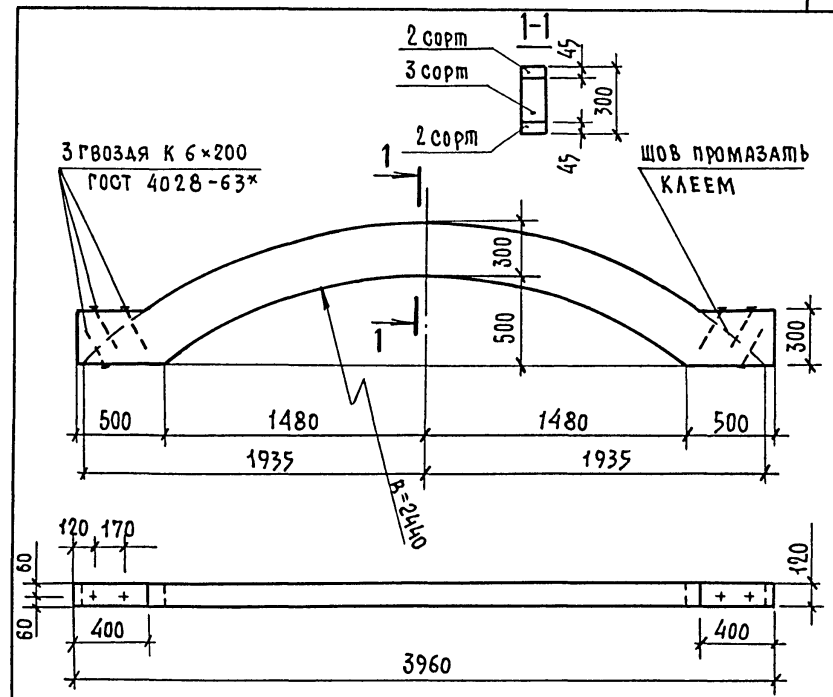


ПРИБЯЗАЧ			
ИНВ. №			

ИНВ. ПОДА.	ПОДА. И ДАТА	ВЗАИМ. ИВ. №
ЗАВ. ОСК	ТРАВУШ	<i>[Signature]</i>
Н. КОНТР.	СМУРОВ	<i>[Signature]</i>
ГИП	СМУРОВ	<i>[Signature]</i>
СТ. ИИИ	ШАШИНА	<i>[Signature]</i>

КДИ 04.05		
БАЛКА ДЕРЕВЯННАЯ	СТАДИЯ	МАССА
БА-1	Р	34
ДРЕВЕСИНА	Лист	Листов 1
ГОСТ 8486-66 **	ЦНИИЭП	
	ИМ. Б.С. МЕЗЕНЦЕВА	

Формат А4



МАРКА	ОБОЗНАЧЕНИЕ	КОЛ-ВО СЛОЕВ		ОБЪЕМ, М ³		МАССА, КГ
		2 сорт	3 сорт	2 сорт	3 сорт	
БКР-1	КДИ 04.06	6	14	0,046	0,106	76

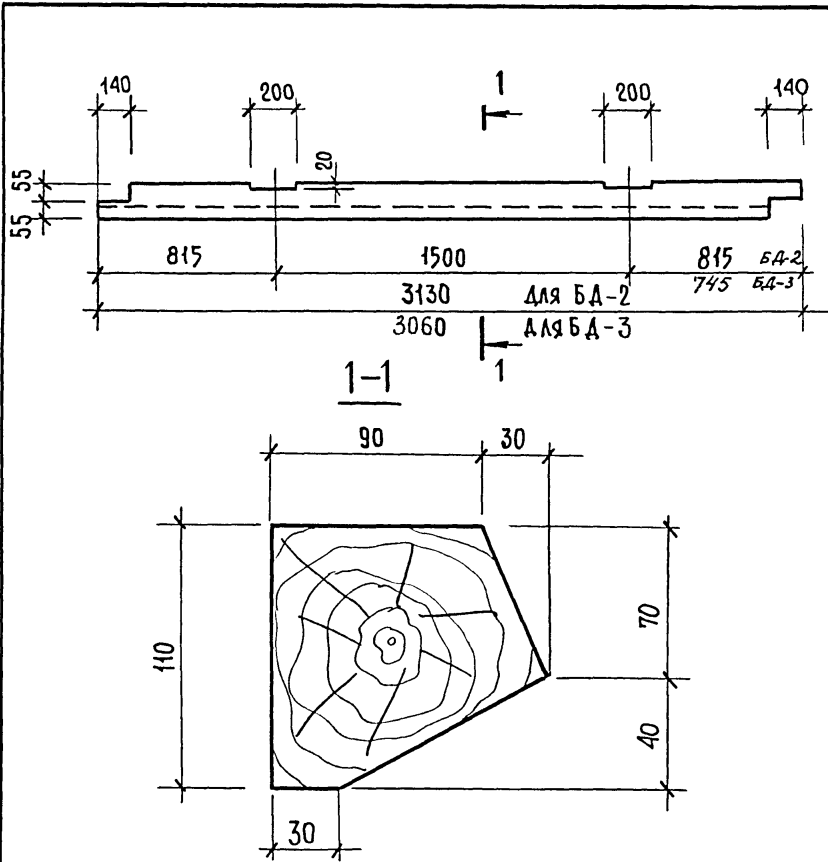
Доски толщиной 15 мм вострешке				ПРИБЯЗАЧ	
ИНВ. №					

261-12-255,85		
КДИ 04.06		
БАЛКА КЛЕЕНАЯ	СТАДИЯ	МАССА
ГНУТАЯ БКР-1	Р	76
ДРЕВЕСИНА	Лист	Листов 1
ГОСТ 8486-66 **	ЦНИИЭП	
	ИМ. Б.С. МЕЗЕНЦЕВА	

21227-02

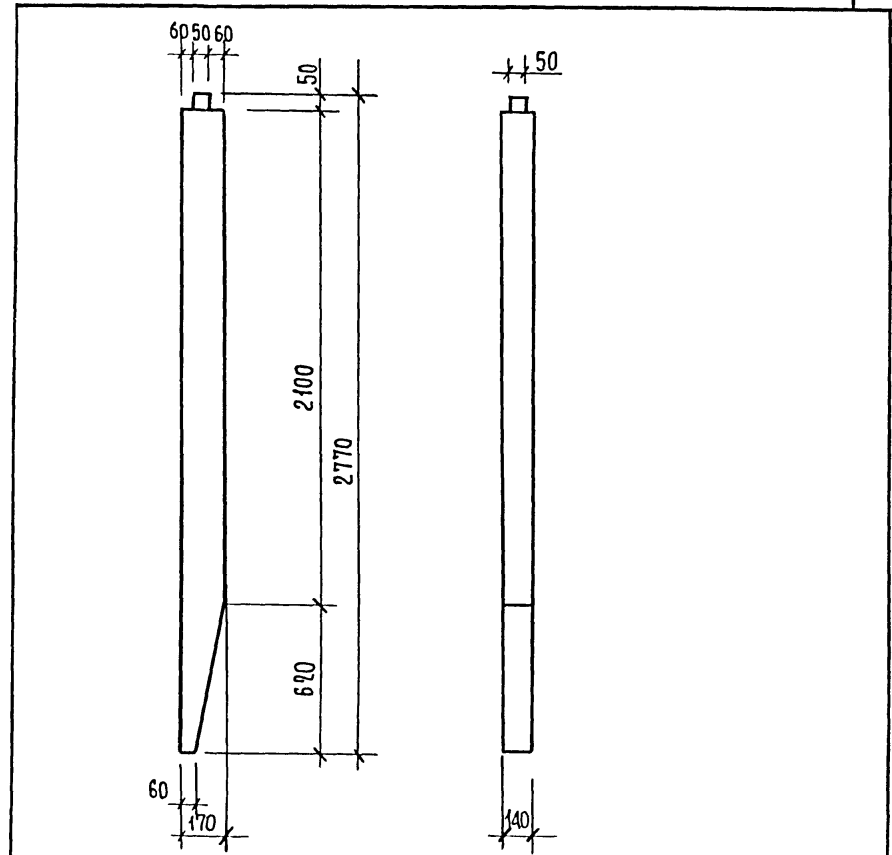
Формат А4

Ан II



ИВБ И ПОДА.	ПОДПИСЬ И ДАТА	ВЗАИМ ИВБ И Н	ОБОЗНАЧЕНИЕ	НАИМЕНОВАНИЕ	МАССА, КГ	ПРИМЕЧ.	ПРИВЯЗАН		
			КДИ 04.07	БА-2	19,0				
			-01	БА-3	18,5		ИВБ И Н		
			КДИ 04 07						
			БАЛКА ДЕРЕВЯННАЯ			СТАДИЯ	МАССА	МАСШТАБ	
			БА-2, БА-3			Р	СМ. ТАБЛ.		
			ДРЕВЕСИНА			Л ИСТ	Л ИСТОВ 1		
			ГОСТ 8486-66 **			ЦНИИЭП ИМ. Б.С. МЕЗЕНЦЕВА			

Формат А4



ИВБ И ПОДА.	ПОДПИСЬ И ДАТА	ВЗАИМ ИВБ И Н	261-12-255.85							ПРИВЯЗАН		
			КДИ 04 08									
			СТОЙКА ДЕРЕВЯННАЯ			СТАДИЯ	МАССА	МАСШТАБ				
			СА-1			Р	33,0					
			ДРЕВЕСИНА			Л ИСТ	Л ИСТОВ 1					
			ГОСТ 8486-66			ЦНИИЭП ИМ. Б.С. МЕЗЕНЦЕВА						

21227-02

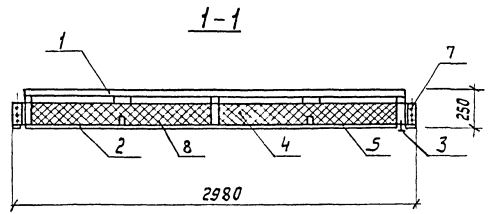
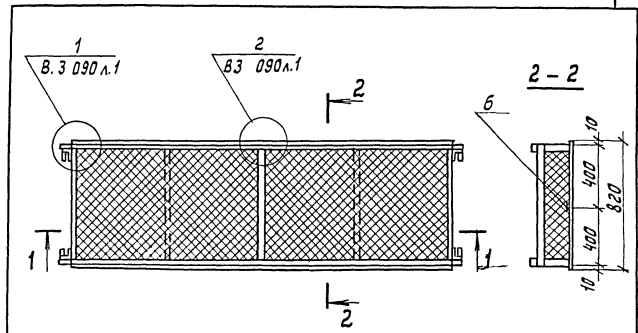
Формат А4

А1 Д

Формат	Зона	Позиц.	Обозначение	Наименование	Кол.	Примечан.
				<u>Документация</u>		
A3			1. 265.5-2 В.3 000 ПЗ	Пояснительная записка		
A4			КДИ 05.01 СБ	Сборочный чертеж		
A3			1. 265.5-2 В.3 090	Узлы панели		
A4				<u>Сборочная единица</u>		
A4	1		КДИ 05.02	Каркас К-1	1	
				<u>Детали</u>		
A4	2		КДИ 05.03	Лист асбестоцементный	1	
				ГОСТ 18124-75		
				Стандартные изделия		
		3		Шурупы Б4×30 091	0,15кг	
				ГОСТ 1144-80		
		7		Гвозди К2×40 ГОСТ 4028-63	0,04кг	
				<u>Материалы</u>		
		4		Плиты минераловатные	0,3м ³	
				Б-150 мм д-100 мм ³ ГОСТ 9573-82		
		5		Пленка полимерная ПЭТФ Б-003 мм	3м ²	
				ТУ 6-05-1065-76 МХП СССР		
		6		Лента стальная упаковочная	3м	
				0,7×30 ГОСТ 3560-73		
		8		Герметик „БУТЕПРОЛ“	0,3кг	
				ГОСТ 14791-79		

Иск. № подл. Подпись и дата

КДИ 05.01		
Зав. ОСК И.Контр. ГИП	Травячи Смуров	И.Контр. Смуров
Панель клад 3-100		
Статус Лист		Листов
Р		1
ЦНИИЭП		
ИМ. Б.С. МЕЗЕНЦЕВА		
Формат А4		



Узлы 1,2 см. серию
1.265.5-2 В.3 090 л.1

Иск. № подл. Подпись и дата

261-12-255.85		КДИ 05.01 СБ	
Панель клад 3-100		Статус	Масса
Сборочный чертеж		Р	1:25
		Лист	Листов 1
Зав. ОСК И.Контр. ГИП		ЦНИИЭП	
Травячи Смуров		ИМ. Б.С. МЕЗЕНЦЕВА	
И.Контр. Смуров		Формат А4	

21227-02

Формат А4

А.Л.Г

Формат	Зона	Листы	Обозначение	Наименование	Кол.	Примечан.
				<u>Документация</u>		
A3			1.265.5-2 В.3 000 ПЗ	Пояснительная записка		
A4			КДИ 05.02 СБ	Сборочный чертеж		
A3			1.265.5-2 В.3 100	Узлы каркаса		
				<u>Сборочные единицы</u>		
A4	1		1.265.5-2 В.3 020	Деталь крепежная МЭл	2	
A4	2		-01	Деталь крепежная МЭл	2	
				<u>Стандартные изделия</u>		
	3			Шурупы 66x40 091	02	К2
				ГОСТ 144-80*		
	9			Гвозди КЗx80 ГОСТ 4028-63	0,15	К2
	10			Гвозди К5x120 ГОСТ 4028-63	0,15	К2
				<u>Материалы</u>		
	4			Брус деревянный 50x150	6	п.м.
	5			Брус деревянный 40x150	2,1	п.м.
	6			Брус деревянный 40x60	1,4	п.м.
	7			Брус деревянный 40x50	2,7	п.м.
	8			Брус деревянный 50x50	5,7	п.м.

Каркас К-10

КДИ 05.02

Стандартный лист

Листов

1

ЦНИИЭП

И.М.Б.С. МЕЗЕНЦЕВА

Формат А4

Зав. ЦСК
И.Контр.
ТНП

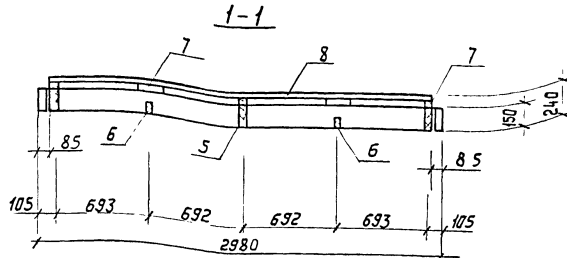
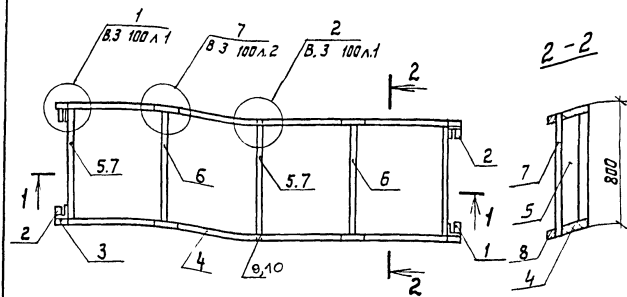
Травыш
Смирнов

А.Л.Г

И.М.Б.С.

Мезенцева

29



Узлы 1, 2, 7 см. серию
1.265.5-2 В.3 100 л.л. 1, 2

Привязан

Ичв. №

264-12-255 85

КДИ. 05.02 СБ

Каркас К-10

Стандартный лист

Масштаб

Р 65 1:25

Лист Листов 1

ЦНИИЭП

И.М.Б.С. МЕЗЕНЦЕВА

Зав. ЦСК
И.Контр.
ТНП

Травыш
Смирнов

А.Л.Г

И.М.Б.С.

Мезенцева

Сборочный чертеж

21227-02

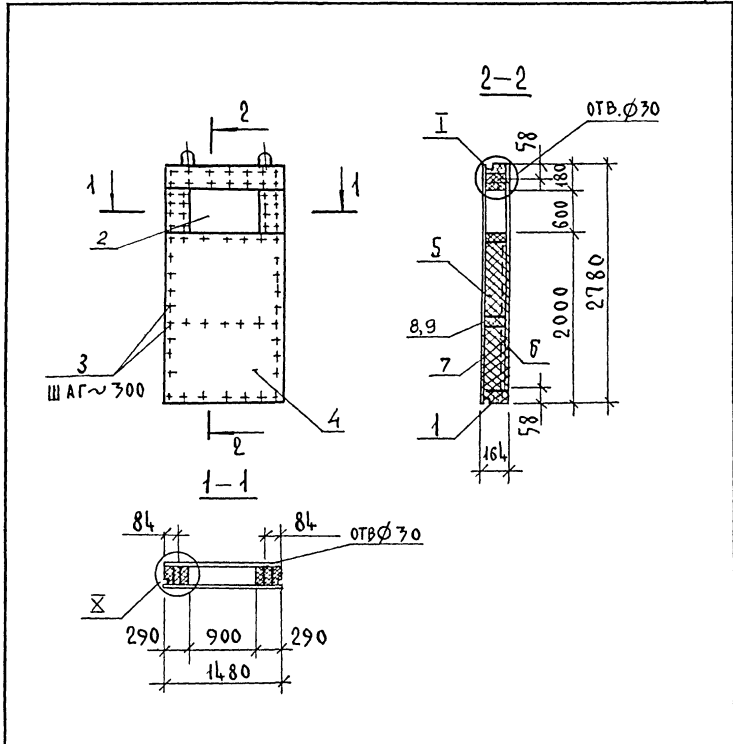
Формат А4

АИ II

ФОРМ	ЗОНА	ПОЗ.	ОБОЗНАЧЕНИЕ	НАИМЕНОВАНИЕ	КОЛ	ПРИМеч
				<u>ДОКУМЕНТАЦИЯ</u>		
А4			КДИ 05.04 СБ	СБОРОЧНЫЙ ЧЕРТЕЖ		
А7			1.232-3.12-00.00ТО	ТЕХНИЧЕСКОЕ ОПИСАНИЕ		
А7			1.232-3.12-00.00У4	УЗЛЫ I-V ДЛЯ ПАНЕЛЕЙ $\delta=164$ мм		
А7			1.232-3.12-00.00У5	УЗЛЫ VI-IX ДЛЯ ПАНЕЛЕЙ $\delta=164$ мм		
				<u>СБОРОЧНЫЕ ЕДИНИЦЫ</u>		
	1		КДИ 05.05 СБ	КАРКАС ДЕРЕВЯННЫЙ КД-1	1	
				<u>СТАНДАРТНЫЕ ИЗДЕЛИЯ</u>		
	2			ВЕНТИЛЯЦИОННАЯ РЕШЕТКА	1	
	3			ШРУСЫ 5x45 ГОСТ 145-80*	0,32	КГ
	8			ГВОЗДИ 2x40 ГОСТ 4028-67*	0,2	КГ
	9			ГВОЗДИ 3,5x90 ГОСТ 4028-67*	0,08	КГ
				<u>МАТЕРИАЛЫ</u>		
	4			АСБЕСТОЦЕМЕНТНЫЙ ЛИСТ ГОСТ 18124-75*	2,2	М ²
	5			МИНЕРАЛОВАТНАЯ ПАЦА ГОСТ 9573-82	0,45	М ³
	6			ПОЛИЭТИЛЕНОВАЯ ПЛЕНКА ГОСТ 10354-82	3,7	М ²
	7			МАСТИКА УМС-50 ГОСТ 14791-79	1,2	КГ

ИНВ. Н. ПОДЛ. ПОДП. И. ДАТА	ВРАЩ. ИШВА		
		КДИ 05.04	
Зав.оск и контр. Гип	ТРАВУШ СМУРОВ	ПАНЕЛЬ С ОКНОМ ПИ-1	СТАДИЯ ЛИСТ ЛИСТОВ Р 1
Гип	СМУРОВ		ЦНИИЭП ИМ. Б.С. МЕЗЕНЦЕВА

Ф А 4



УЗЛЫ И ДЕТАЛИ
ПО СЕРИИ 1.232-3 ВЫПУСК 12

ПРИВЯЗАН			
ИНВ. Н			

ИНВ. Н. ПОДЛ. ПОДП. И. ДАТА	ВРАЩ. ИШВА		
		261-12-25585	КДИ 05.04 СБ
		ПАНЕЛЬ СО ОКНОМ ПИ-1	СТАДИЯ ЛИСТ ЛИСТОВ Р 260,0 1:50
		СБОРОЧНЫЙ ЧЕРТЕЖ.	ЛИСТ ЛИСТОВ 1
Зав.оск и контр. Гип	ТРАВУШ СМУРОВ	ЦНИИЭП ИМ. Б.С. МЕЗЕНЦЕВА	Ф А 4
Гип	СМУРОВ		

21227-02

А10.11

Форм. зона	Поз.	Обозначение	Наименование	Кол.	Прим.
			<u>Документация</u>		
A4		КДИ 05. 05 СБ	Сборочный чертеж		
A3		1. 272-3.12-00.00.00.00.00	Техническое описание		
A3		1. 232-3.12-00.00.00.47	Узлы каркасов I-III		
			<u>Детали</u>		
A4	1	1. 232-3.12-00.00.01	Повышенная петля ПП-1	4	
A4	2	03	Закладная деталь ЗД-2	4	
			<u>Стандартные изделия</u>		
	3		Шурупы 5x45 ГОСТ 1145-80	0,25 кг	
			<u>Материалы</u>		
	4		Деревянный брусок 44x144	8,9 пм	
	5		Деревянный брусок 70x144мм	5,6 пм	
	6		Клей КБ-3	0,24 кг	
	7		Клей эпоксидный ЭПЦ-1	0,1 кг	

Ил. № листа, название и дата выдачи ил. №

Каркас КД-1

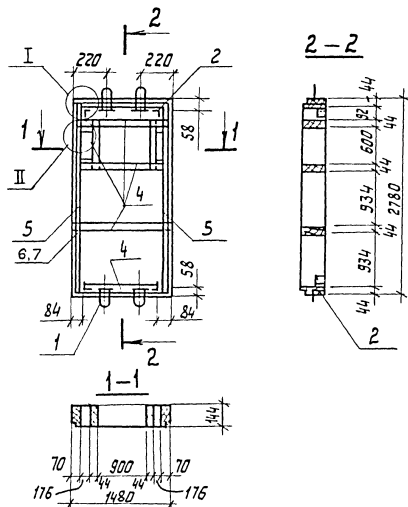
КДИ. 05. 05

Стандартный лист

Лист 1

ЦНИИЭП
ИМ. Б. Г. МЕЗЕНЦЕВА

Формат А4



Ил. № листа, название и дата выдачи ил. №

Привязан

Ил. №

261-12-255 85

КДИ. 05. 05 СБ

Каркас КД-1

Сборочный чертеж

Стандартный лист

Лист 1

Р 63,0 1:50

Зав. ОК
И контр
ТИПТравчик
СмировЗав. ОК
И контр
ТИП

Смиров

ЦНИИЭП
ИМ. Б. Г. МЕЗЕНЦЕВА

21227-02

Формат А4

АП 1

ФОРМ.	ЗОНА	ПОЗ.	ОБОЗНАЧЕНИЕ	НАИМЕНОВАНИЕ	КОЛ.	ПРИМ.
				<u>ДОКУМЕНТАЦИЯ</u>		
АЧ			КДИ 05.06СБ	СБОРОЧНЫЙ ЧЕРТЕЖ		
А7			1.232 - 3.12 - 00.00ТО	ТЕХНИЧЕСКОЕ ОПИСАНИЕ		
А7			1.232 - 3.12 - 0.0.00У4	УЗЛЫ I-У для ПАНЕЛЕЙ 0,76м		
			<u>ПЕРЕМЕННЫЕ ДАННЫЕ</u>	<u>ДЛЯ ИСПОЛНЕНИЯ</u>		
			КДИ 05.06	ПИ-2		
				<u>СБОРОЧНЫЕ ЕДИНИЦЫ</u>		
АЧ	1		КДИ 05.07	КАРКАС ДЕРЕВЯННЫЙ КД-2	1	
				<u>СТАНДАРТНЫЕ ИЗДЕЛИЯ</u>		
		2		ШРУПЫ 5x45 ГОСТ 1145-80*	0,25	КГ
				<u>МАТЕРИАЛЫ</u>		
		3		АСБЕСТОЦЕМЕНТНЫЙ ЛИСТ		
				ГОСТ 18124-75*	6,0	М ²
		4		МИНЕРАЛОВАТНАЯ ПЛТА		
				ГОСТ 9573-82	0,4	М ³
		5		ПОЛИЭТИЛЕНОВАЯ ПЛЕНКА		
				ГОСТ 10354-82	3,0	М ²
		6		МАСТИКА УМС-50		
				ГОСТ 14791-79	0,9	КГ

261-12-255.85

КДИ 05.06

ПАНЕЛЬ ГЛУХАЯ
ПИ-2, ПИ-3, ПИ-4

СТАДИЯ ЛИСТ ЛИСТОВ

Р 1 2

ЦНИИ ЭП
ИМ. Б.С. МЕЗЕНЦЕВА

Ф А 4.

ФОРМ.	ЗОНА	ПОЗ.	ОБОЗНАЧЕНИЕ	НАИМЕНОВАНИЕ	КОЛ.	ПРИМ.
			КДИ 05.06-01	ПИ-3		
				<u>СБОРОЧНЫЕ ЕДИНИЦЫ</u>		
АЧ	1		КДИ 05.07-01	КАРКАС ДЕРЕВЯННЫЙ КД-3	1	
				<u>СТАНДАРТНЫЕ ИЗДЕЛИЯ</u>		
		2		ШРУПЫ 5x45 ГОСТ 1145-80*	0,17	КГ
				<u>МАТЕРИАЛЫ</u>		
		3		АСБЕСТОЦЕМЕНТ. ЛИСТ		
				ГОСТ 18124-75*	3,0	М ²
		4		МИНЕРАЛОВАТНАЯ ПЛТА		
				ГОСТ 9573-82	0,2	М ³
		5		ПОЛИЭТИЛЕНОВАЯ ПЛЕНКА		
				ГОСТ 10354-82	1,5	М ²
		6		МАСТИКА УМС-50 ГОСТ 14791-79	0,45	КГ
			КДИ 05.06-02	ПИ-4		
				<u>СБОРОЧНЫЕ ЕДИНИЦЫ</u>		
АЧ	1		КДИ 05.07-02	КАРКАС ДЕРЕВЯННЫЙ КД-4	1	
				<u>СТАНДАРТНЫЕ ИЗДЕЛИЯ</u>		
		2		ШРУПЫ 5x45 ГОСТ 1145-80*	0,25	КГ
				<u>МАТЕРИАЛЫ</u>		
		3		АСБЕСТОЦЕМЕНТНЫЙ ЛИСТ		
				ГОСТ 18124-75*	5,3	М ²
		4		МИНЕРАЛОВАТНАЯ ПЛТА		
				ГОСТ 9573-82	0,4	М ³
		5		ПОЛИЭТИЛЕНОВАЯ ПЛЕНКА		
				ГОСТ 10354-82	2,65	М ²
		6		МАСТИКА УМС-50 ГОСТ 14791-79	0,9	КГ
			КДИ 05.06			

КДИ 05.06

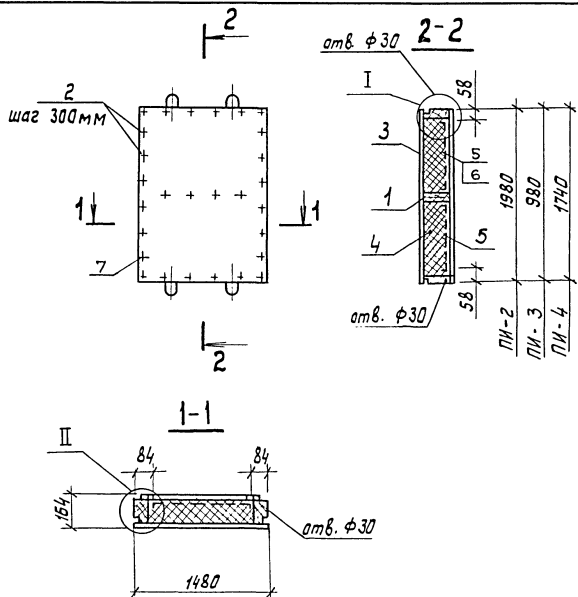
ЛИСТ

2

21227-02

Ф А 4

А II



Привязан			
Инв. №			

КДИ 05.06 СБ

Панель глухая
ПИ-2, ПИ-3, ПИ-4
сборочный чертеж

Листов	Масса	Масштаб
Р	230,3 118,3 207,1	1:50
Лист	Листов 1	

ЦНИИЭП

ИМ. Б.С. МЕЗЕНЦЕВА

Формат А4

Зав. ОК
И. Контр.
Рук. гр.

Травчук
Смирнов
Ильяхова

Инженер
Климов

Формат	Зона	Лист	Обозначение	Наименование	Кол	Прим.
				<u>Документация</u>		
			КДИ 05.07 СБ	Сборочный чертеж		
			1.232 - 3.12 - 00.00.01	Техническое описание		
			1.232 - 3.12 - 00.00.07	Узлы каркасов I, II		
				<u>Детали</u>		
			1.232 - 3.12 - 00.01	Петля подвижная ПП-1	4	
			03	Закладная деталь ЗД-2	4	
				<u>Материалы</u>		
			6	Клей эпоксидный ЭПЦ-1	0,1	кг
				<u>Стандартные изделия</u>		
			7	Щипцы 5x45 ГОСТ 1445-80*	0,2	кг
				<u>Переменные данные для исполнений</u>		
			КДИ 05.07	КД-2		
				<u>Материалы</u>		
			3	Брусочек деревянный 44 x 144 мм	4,5	мм
			4	Брусочек деревянный 70 x 144 мм	4,0	мм
			5	Клей КБ-3	0,16	кг

Инв. № техн. Изделие и зона

261-12-255 85

КДИ 05.07

Каркас КД-2, КД-3, КД-4

Лист

Р 1 2

ЦНИИЭП

ИМ. Б.С. МЕЗЕНЦЕВА

21227-02

Формат А4

АЛ П

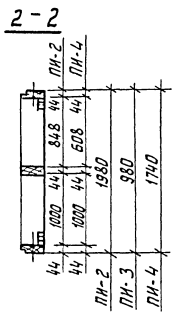
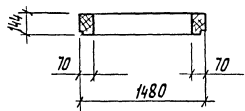
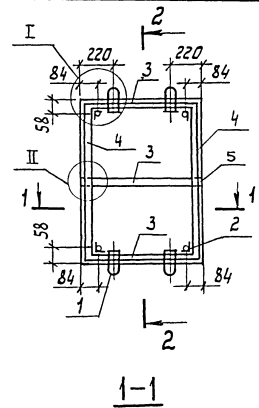
Форм. зона	Лист	Обозначение	Наименование	кол.	Прим.
		КДИ 05.07-01	КД-3		
			<u>Материалы</u>		
3			Брусok деревянный 44 x 144 мм	30	ПМ
4			Брусok деревянный 70 x 144 мм	20	ПМ
5			Клей КБ-3	0,16	КГ
		КДИ 05.07-02	КД-4		
			<u>Материалы</u>		
3			Брусok деревянный 44 x 144 мм	4,5	ПМ
4			Брусok деревянный 70 x 144 мм	3,52	ПМ
5			Клей КБ-3	0,16	КГ

Инд. № листа, Подпись и дата

Лист 2

КДИ 05.07

Формат А4



Инд. № листа, Подпись и дата

Привязан	
Инд. №	

261-42-255.85		КДИ 05.07 СБ	
Каркас КД-2, КД-3, КД-4	Стенда	Масса	Масштаб
	Р	38,0	1:50
		22,7	
Сборочный чертеж	Лист	Листов	
		ЦНИИ ЭП	
		И. Б. С. МЕЗЕНЦЕВА	

21227-02

Формат А4

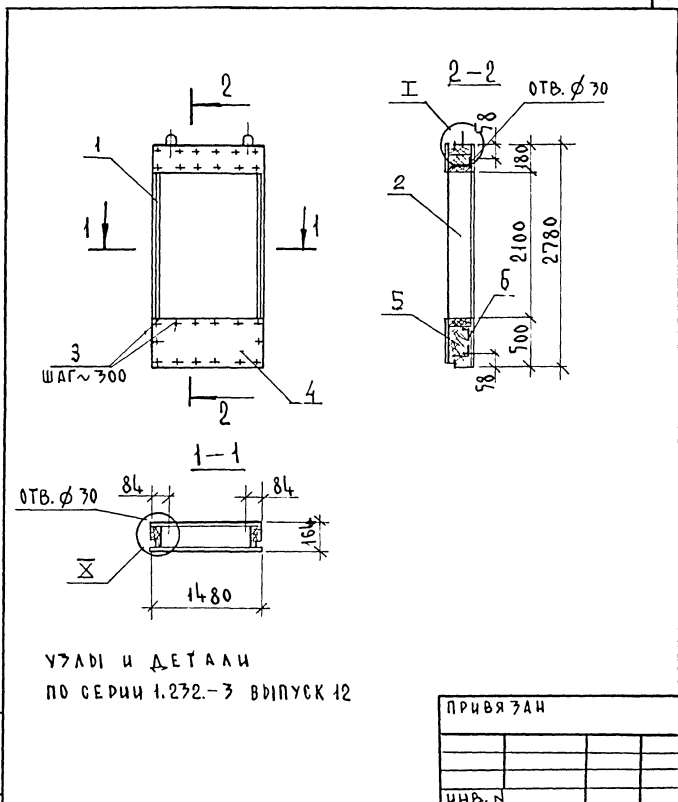
АЛ-7

ФОРМ. ЗОНА	ПОЗ.	ОБОЗНАЧЕНИЕ	НАИМЕНОВАНИЕ	КОЛ.	ПРИМ.
			ДОКУМЕНТАЦИЯ		
А4		КДИ 05.08.СБ	СБОРОЧНЫЙ ЧЕРТЕЖ		
А7		1.232-3.12-00.00Т0	ТЕХНИЧЕСКОЕ ОПИСАНИЕ		
А7		1.232-3.12-00.00У4	УЗЛЫ I-X ДЛЯ ПАНЕЛЕЙ $\phi=164$ мм		
А7		1.232-3.12-00.00У5	УЗЛЫ XI-XII ДЛЯ ПАНЕЛЕЙ $\phi=164$ мм		
			СБОРОЧНАЯ ЕДИНИЦА		
А4	1	КДИ 05.09	КАРКАС ДЕРЕВЯННЫЙ КД-9	1	
			СТАНДАРТНЫЕ ИЗДЕЛИЯ		
	2		ОКОННЫЙ БЛОК ОС 21-13,5г	1	
			ГОСТ 11214-78		
	3		ШУРУПЫ 5x45 ГОСТ 1145-80*	0,55	КГ
	8		ГВОЗДИ 2x40 ГОСТ 4028-63*	0,02	КГ
	9		ГВОЗДИ 3,5x90 ГОСТ 4028-63*	0,08	КГ
			МАТЕРИАЛЫ		
	4		АСБЕСТОЦЕМЕНТНЫЙ ЛИСТ ГОСТ 18124-75*	2,02	М ²
	5		МИНЕРАЛОВАТНАЯ ПЛИТА		
			ГОСТ 9573-82	0,04	М ³
	6		ПОЛИЭТИЛЕНОВАЯ ПЛЕНКА		
			ГОСТ 10754-82	2,1	М ²
	7		МАСТИКА УМС-50		
			ГОСТ 14791-79	1,8	КГ

ИНВ. ПОДЛ. ПОДЛ. И ДАТА ВСТАВКИ

КДИ 05 08			
ПАНЕЛЬ СОКНОМ ПИ-5			
СТАДИИ	ЛИСТ	ЛИСТОВ	
Р	1	1	
ЦНИИЭП ИМ. Б.С. МЕЗЕНЦЕВА			
ЗАВ.ОСК	ТРАВУШ	И.Н. КОНТР.	СМУРОВ
ГИП	СМУРОВ		

Формат А4



ИНВ. ПОДЛ. ПОДЛ. И ДАТА ВСТАВКИ

261-12-255 85		КДИ 05.08 СБ	
ПАНЕЛЬ СОКНОМ ПИ-5		СТАДИИ	МАССА
СБОРОЧНЫЙ ЧЕРТЕЖ		Р	250
		ЛИСТ	ЛИСТОВ
		1	1
ЦНИИЭП ИМ. Б.С. МЕЗЕНЦЕВА			

21227-02 Ф А4

Лист I

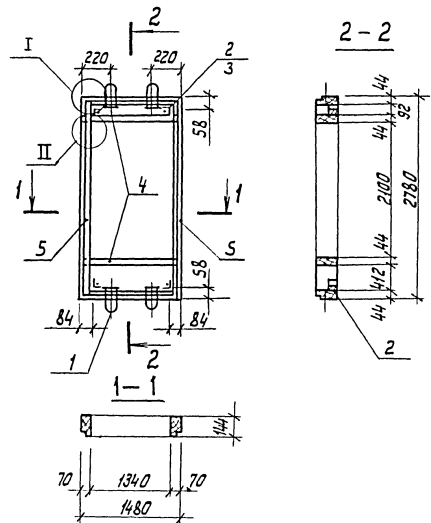
Форм. зона	Лист	Обозначение	Наименование	Кол. Прим.
			<u>Документация</u>	
A4		КДИ 05.09 СБ	Сборочный чертеж	
A3		1.232-3.12-00.00.70	Техническое описание	
A3		1.232-3.12-00.00.У7	Узлы каркасов I-III	
			<u>Детали</u>	
A4	1	1.232-3.12-00.01	Подъемная петля ПП-1	4
A4	2	03	Закладная деталь ЗД-2	4
			<u>Стандартные изделия</u>	
	3		Шурупы 5x45 ГОСТ 1145-80	0,26 кг
			<u>Материалы</u>	
	4		Деревянный брусок 44x144мм	6,0 ПМ
	5		Деревянный брусок 70x144мм	5,6 ПМ
	6		Клей КБ-3	0,24 кг
	7		Клей эпоксидный ЭПЦ-1	0,1 кг

Имя, № листа, Подпись и дата

Зав. ДСК Травчук
И.контр. Смирнов
ГИП Смирнов

Каркас КД-9

КДИ 05.09
Стадия Лист Листов
Р 1
ЦНИИЭП
ИМ. Б.С. МЕЗЕНЦЕВА
Формат: А4



Имя, № листа, Подпись и дата

Проектировщик
Имя, №

261-42-255.85

КДИ 05.09 СБ

Каркас КД-9
Сборочный чертеж

Стадия Масса Масштаб

Р 535 1:50

Лист Листов 1

ЦНИИЭП
ИМ. Б.С. МЕЗЕНЦЕВА

21227-02

Формат А4

АЛ II

ФОРМАТ	ЗОНА	ПОЗ.	ОБОЗНАЧЕНИЕ	НАИМЕНОВАНИЕ	КОЛ	ПРИМ.		
				ДОКУМЕНТАЦИЯ				
A4			КДИ 05.10 СБ	СБОРОЧНЫЙ ЧЕРТЕЖ				
A3			1.232-3.12-00.00 Т0	ТЕХНИЧЕСКОЕ ОПИСАНИЕ				
A3			1.232-3.12-00.00 УЧ	УЗЛЫ I-У ДЛЯ ПАНЕЛЕЙ 8=164мм				
A3			1.232-3.12-00.00 У6	УЗЛЫ X-XII ДЛЯ ПАНЕЛЕЙ 8=164мм				
ПЕРЕМЕННЫЕ ДАННЫЕ ДЛЯ ИСПОЛНЕНИЙ:								
			КДИ 05.10	ПУИ-1				
				СБОРОЧНЫЕ ЕДИНИЦЫ				
A4	1		КДИ 05.11	КАРКАС ДЕРЕВЯННЫЙ КД-5	1			
				СТАНДАРТНЫЕ ИЗДЕЛИЯ				
	2			ШУРУПЫ 5x45 ГОСТ 1145-80*	0,59	кг		
				МАТЕРИАЛЫ				
	3			АСБЕСТОЦЕМЕНТНЫЙ ЛИСТ ГОСТ 18124-75*	9,7	м2		
261-12-255.85 КДИ 05.10								
ЗАВ.ОСК	ТРАВУШ	<i>[подпись]</i>	ПАНЕЛЬ УГЛОВАЯ ДЛЯ НАРУЖНЫХ УГЛОВ ПУИ-1, ПУИ-3		Стандиз	Лист	Листов	
И.КОНТР	СМУРОВ	<i>[подпись]</i>			Р	1	2	
ГИП	СМУРОВ	<i>[подпись]</i>			ЦНИИЭП			
РУК.ТР.	ЖИРЯКОВА	<i>[подпись]</i>			ИМ.Б.С.МЕЗЕНЦЕВА			

ФОРМАТ А 4

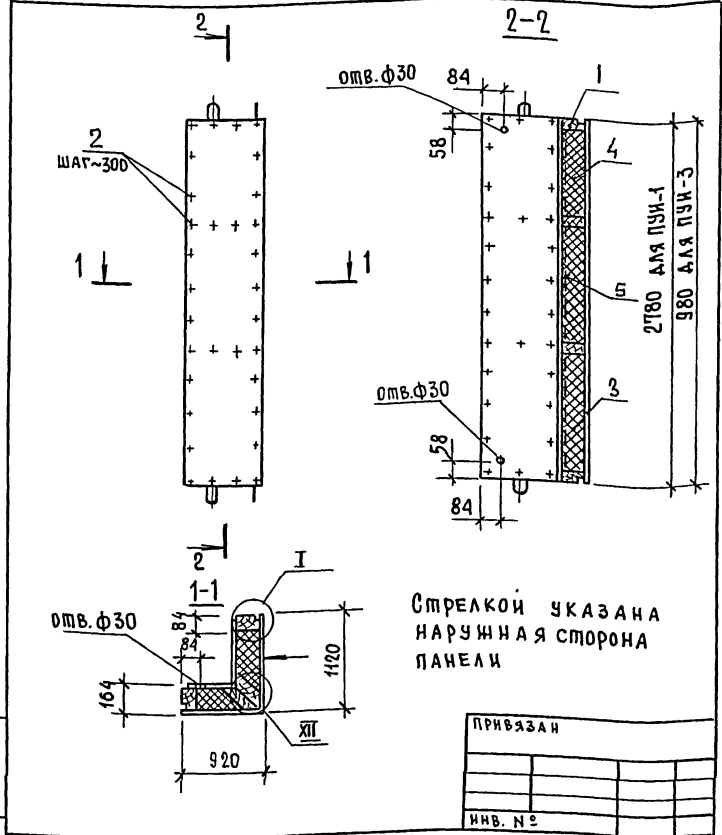
ИНВ. И ПОДП. ПОДАТЬ И ДАТА ВЗАИМ. ЧИВ. И

ФОРМАТ	ЗОНА	ПОЗ.	ОБОЗНАЧЕНИЕ	НАИМЕНОВАНИЕ	КОЛ	ПРИМ.
		4		МИНЕРАЛОВАТНАЯ ПЛИТА ГОСТ 9573-82	0,6	м ³
		5		ПОЛИЭТИЛЕНОВАЯ ПЛЕНКА ГОСТ 10354-82	5,4	м ²
		6		МАСТИКА КАУМС 50 ГОСТ 14791-79	2,1	кг
			КДИ 05.10-01	ПУИ-3		
				СБОРОЧНЫЕ ЕДИНИЦЫ		
A4	1		КДИ 05.11-01	КАРКАС ДЕРЕВЯННЫЙ КА-6	1	
				СТАНДАРТНЫЕ ИЗДЕЛИЯ		
	2			ШУРУПЫ 5x45 ГОСТ 1145-80*	0,21	кг
				МАТЕРИАЛЫ		
	3			АСБЕСТОЦЕМЕНТНЫЙ ЛИСТ ГОСТ 18124-75*	3,6	м ²
	4			МИНЕРАЛОВАТНАЯ ПЛИТА ГОСТ 9573-82	0,21	м ³
	5			ПОЛИЭТИЛЕНОВАЯ ПЛЕНКА ГОСТ 10354-82	1,8	м ²
	6			МАСТИКА УМС 50 ГОСТ 14791-79	0,8	кг
КДИ 05.10						
						Лист
						2

21227-02

ФОРМАТ А 4

Ал II



ПРИВЯЗАН	
ИНВ. №	

КДИ 05.10 СБ

ПАНЕЛЬ УГЛОВАЯ ДЛЯ НАРУЖНЫХ УГЛОВ ПУЧ-1, ПУЧ-3. СБОРОЧНЫЙ ЧЕРТЕЖ	СТААНА	МАССА	МАСШТАБ
	Р	382,0 135,0	
	Лист 1	Листов 1	
ЦНИИЭП ИМ.Б.С.МЕЗЕНЦЕВА			

Формат 1/4

Зав. ОСК	ТРАВУШ	<i>Травуш</i>
И. КОНТР	СМУРОВ	<i>Смуров</i>
Г. И. П.	СМУРОВ	<i>Смуров</i>
Р. Ч. Г. Р.	И. И. РЯКОВА	<i>Ирякова</i>

Формат	Зона	Поз.	ОБОЗНАЧЕНИЕ	НАИМЕНОВАНИЕ	КОЛ.	ПРИМЕЧ.
<u>ДОКУМЕНТАЦИЯ</u>						
A4			КДИ 05.11 СБ	СБОРОЧНЫЙ ЧЕРТЕЖ		
A3			1.232-3.12-00.00 Т.О.	ТЕХНИЧЕСКОЕ ОПИСАНИЕ		
A3			1.232-3.12-00.00 У7	УЗЛЫ КАРКАСОВ I-III		
<u>ДЕТАЛИ</u>						
A4	1		1.232-3.12-00.01	ПОДЪЕМНАЯ ЛЕТАЯ ЛЛ-1	4	
A4	2		1.232-3.12-00.03	ЗАКЛАДНАЯ ДЕТАЛЬ ЗА-2	4	
<u>СТАНДАРТНЫЕ ИЗДЕЛИЯ</u>						
	3			ШУРУПЫ 5x45 ГОСТ 1145-80	0,26	кг
<u>МАТЕРИАЛЫ</u>						
	7			КЛЕЙ ЭПОКСИДНЫЙ ЭПЦ-1	0,1	кг
<u>ПЕРЕМЕННЫЕ ДАННЫЕ ДЛЯ ИСПОЛНЕНИЙ:</u>						
КДИ 05.11						
<u>КД-5</u>						
<u>СТАНДАРТНЫЕ ИЗДЕЛИЯ</u>						
	4			БОЛТ М10x160 ГОСТ 7798-70	6	
	5			ГАЙКА М10 ГОСТ 5915-70	6	
	6			ШАЙБА М10 ГОСТ 11371-78	12	

ИНВ. ПОДЛ. ПОДПИСЬ И ДАТА ВЗАИМ. ИМЕН

261-12-255.85			КДИ 05.11		
Зав. ОСК	ТРАВУШ	<i>Травуш</i>	СТААНА	Лист	Листов
И. КОНТР	СМУРОВ	<i>Смуров</i>	Р	1	2
Г. И. П.	СМУРОВ	<i>Смуров</i>	ЦНИИЭП		
Р. Ч. Г. Р.	И. И. РЯКОВА	<i>Ирякова</i>	ИМ.Б.С.МЕЗЕНЦЕВА		

КАРКАС КД-5, КД-6

21227-02 Формат А4

А1/1

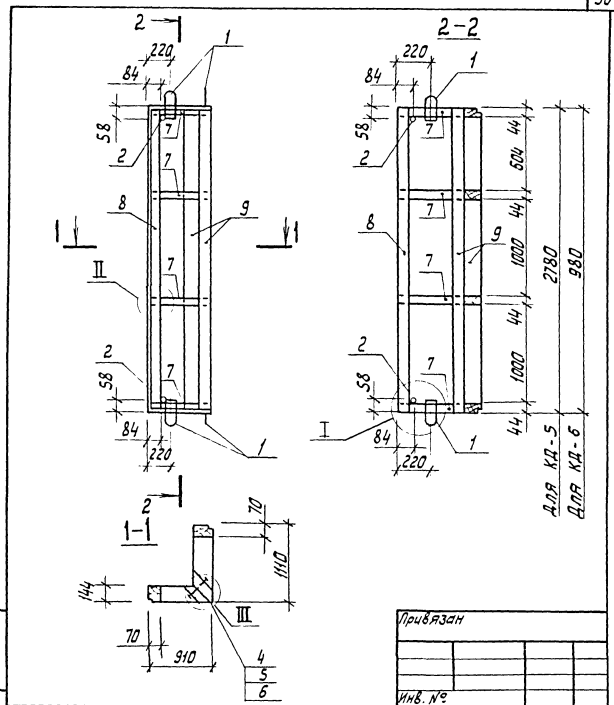
Форм. Зона	Поз.	Обозначение	Наименование	Кол	Примеч
			<u>Материалы</u>		
	7		Брусок деревянный 44x144	8,1	п.м
	8		Брусок деревянный 70x144 мм	5,6	п.м.
	9		Брусок деревянный 70x200	5,6	п.м
	10		Клей КБ-3	0,4	кг
		КДИ 05.11-01	<u>КД-Б</u>		
			<u>Стандартные изделия</u>		
	4		Болт М10x16 ГОСТ 7798-70*	3	
	5		Гайка М10 ГОСТ 5915-70*	3	
	6		Шайба 10 ГОСТ 11371-78	6	
			<u>Материалы</u>		
	7		Брусок деревянный 44 x 144 мм	4,1	п.м.
	8		Брусок деревянный 70 x 144 мм	2,0	п.м.
	9		Брусок деревянный 70 x 200 мм	2,0	п.м.
	10		Клей КБ-3	0,2	кг

Ив. № 19-10-81 Издатель и автор: В.С. Мезенцев

КДИ 05.11

Лист 2

Формат: А4



Ив. № 19-10-81 Издатель и автор: В.С. Мезенцев

261-12-255,95

КДИ 05.11 СБ

Каркас КД-5, КД-6
Сборочный чертеж

Сталь	Масса	Массив
р	68,7	270

Лист 1 из 1
ЦНИИЭП
И.В.С. МЕЗЕНЦЕВА

21227-02

Формат: А4

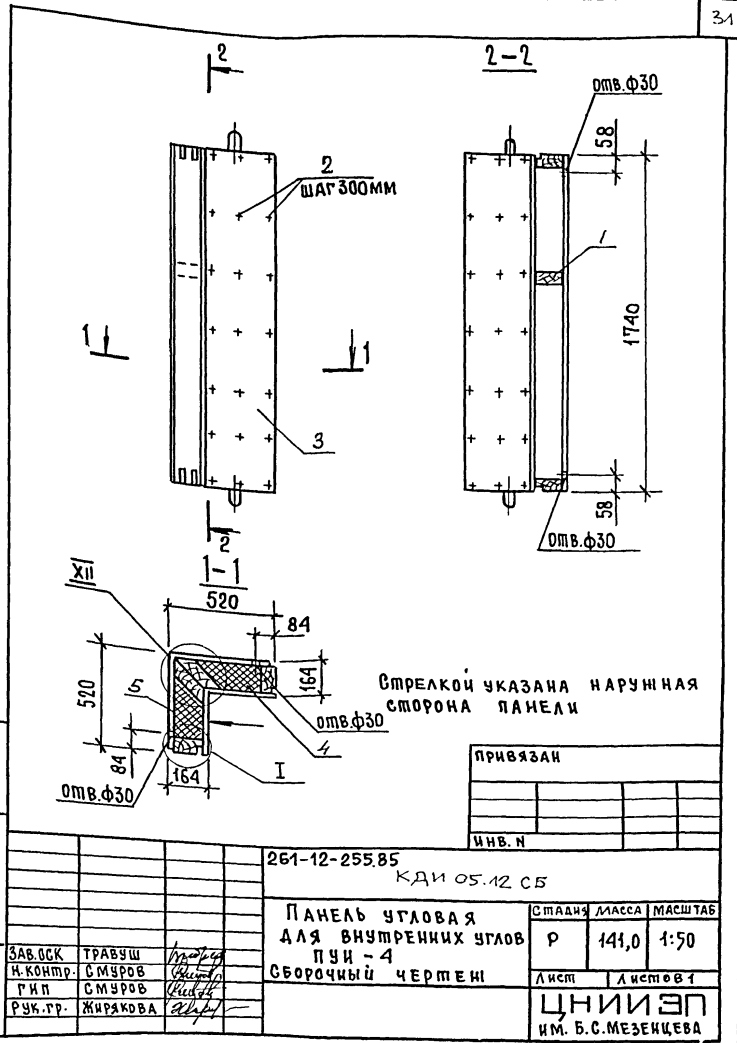
11-11

ФОРМАТ ЗОНА	ПОР.	ОБОЗНАЧЕНИЕ	НАИМЕНОВАНИЕ	КОЛ.	ПРИМЕЧ.
			<u>ДОКУМЕНТАЦИЯ</u>		
A4		КДИ 05.12 СБ	СБОРОЧНЫЙ ЧЕРТЕЖ		
A3		1.232 - 3.12 - 00.00.00	ТЕХНИЧЕСКОЕ ОПИСАНИЕ		
A3		1.232 - 3.12 - 00.00.00.Уч	УЗЛЫ Г-У ДЛЯ ПАНЕЛЕЙ $\delta=164$ мм		
		1.232 - 3.12 - 00.00.00.У6	УЗЛЫ Х-ХII ДЛЯ ПАНЕЛЕЙ $\delta=164$ мм		
			<u>СБОРОЧНЫЕ ЕДИНИЦЫ</u>		
A4	1	КДИ 05.13	КАРКАС ДЕРЕВЯННЫЙ КА-8	1	
			<u>СТАНДАРТНЫЕ ИЗДЕЛИЯ</u>		
	2		ШРУСЫ 5×45 ГОСТ 1145-80*	0,4	КГ
			<u>МАТЕРИАЛЫ</u>		
	3		АСБЕСТОЦЕМЕНТНЫЙ ЛИСТ ГОСТ 18124-75*	2,8	М ²
	4		МИНЕРАЛОВАТНАЯ ПЛИТА ГОСТ 9573-82	0,18	М ³
	5		ПОЛИЭТИЛЕНОВАЯ ПЛЕНКА ГОСТ 10354-82	1,4	М ²
	6		МАСТИКА УМС-50 ГОСТ 14791-79	1,4	КГ

ИНВ. И ПОДА. ПОДАРИС И Д.А.П. ВЗАМ. ИВБ.Н.

КДИ 05.12			
ЗАВ.ОСК	ТРАВУШ	ПАНЕЛЬ УГЛОВАЯ ДЛЯ ВНУТРЕННИХ УГЛОВ ПУИ - 4	СТАИЯ
И.КОНТР.	СМУРОВ		Лист
ГИП	СМУРОВ		Листов
РУК.ГР.	ЖИРЯКОВА		1
			ЦНИИЭП
			И.М. Б.С. МЕЗЕНЦЕВА

формат А4



ИНВ. И ПОДА. ПОДАРИС И Д.А.П. ВЗАМ. ИВБ.Н.

21227-02

формат А4

А.П.И.

Фасадная зона	Проект	Обозначение	Наименование	Кол.	Прим.
			<u>Документация</u>		
A4		КДИ.05.13 СБ	Сборочный чертеж		
A3		1.232-3.12-00.010	Техническое описание		
A3		1.232-3.12-00.004	Узлы каркасов II-IV		
			<u>Детали</u>		
A4	1	1.232-3.12-00.01	Повсемная петля ПП-1	4	
A4	2	1.232-3.12-00.03	Закладная деталь ЗД-2	4	
			<u>Стандартные изделия</u>		
	4		Болт М10х160 ГОСТ 7798-70*	4	
	5		Гайка М10 ГОСТ 5945-70*	4	
	6		Шайба 10 ГОСТ 11371-78	8	
	3		Шпильки 5х45 ГОСТ 1145-80*	0,2	кг
			<u>Материалы</u>		
	7		Брусок деревянный 44х144 мм	3,0	п.м
	8		Брусок деревянный 70х144 мм	3,6	п.м.
	9		Брусок деревянный 70х200 мм	3,6	п.м.
	10		Клей КБ-3	0,4	кг
	11		Клей эпоксидный ЭПЦ-1	0,1	кг

Инв. № прол. Подпись и дата

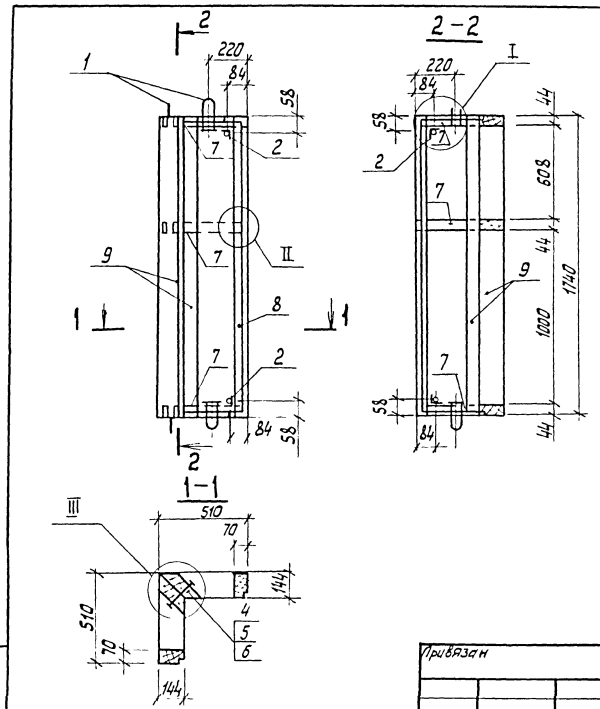
Зав. ОК Гравчук
Н.Контр. Стуров
ГИП Стуров
Рук.пр. Ниракова

Каркас КД-7

КДИ 05.13

Лист 1
Листов 1
ЦНИИЭП
ИМ. В.С. МЕЗЕНЦЕВА

Формат А4



Инв. № прол. Подпись и дата

Привязан
Инв. №

261-12-255.85

КДИ 05.13 СБ

Каркас КД-7
Сборочный чертеж

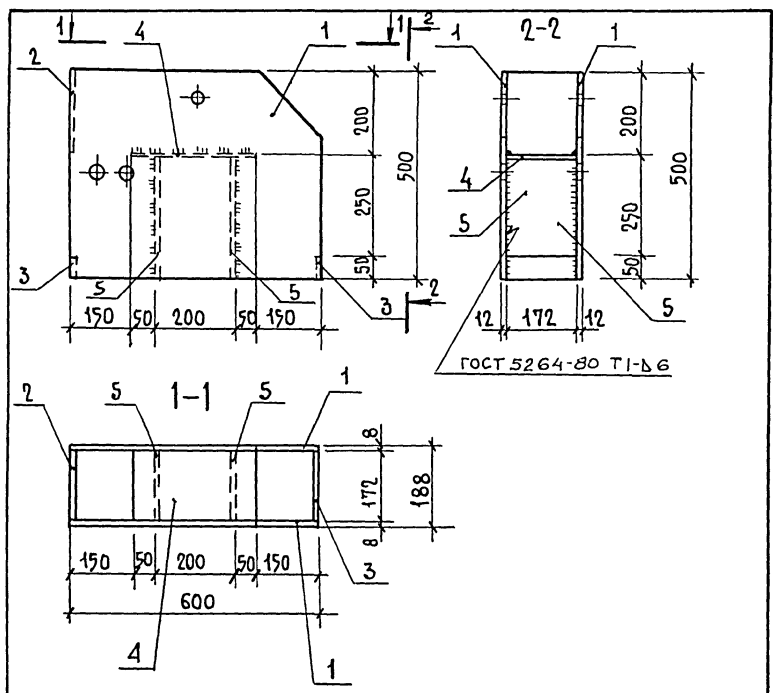
Лист Р
Масса 49,0
Масштаб 1:50

Лист 1
Листов 1
ЦНИИЭП
ИМ. В.С. МЕЗЕНЦЕВА

Формат 1:4

21227-02

Ан II



ИВ. ПОДА	ПОДПИСЬ И ДАТА	ВЗАИМН. ИВ. N
ЗАВ.ОСК Н. КОМПР. ГИП СТ. ИВ. N	ТРАВУШ СМУРОВ СМУРОВ ШАШИНА	<i>Травуш</i> <i>Смуров</i> <i>Шашина</i>

КДИ 06.00 СБ		
Башмак опорный М-1. Сборочный чертёж		
СТАДИЯ	МАССА	МАСШТАБ
Р	75,7	
ЛИСТ	ЛИСТОВ 1	
ЦНИИЭП И.М. Б.С. МЕЗЕНЦЕВА		

формат А 4

Формат	Зона	Поз.	ОБОЗНАЧЕНИЕ	НАИМЕНОВАНИЕ	КОЛ.	ПРИМЕЧАНИЕ
<u>ДЕТАЛИ</u>						
А4	1		КДИ 06.01	ЩЕКА	2	
Б4	2		КДИ 06.02	Упор Ч-1 172x200		
				Лист Б-ПН-12 ГОСТ 19903-74 ВСТЗ кп2-1ТУ14-1-3023-80	1	МАССА Б. 3,2 кг
Б4	3		КДИ 06.03	ПЛАТКА СОЕДИНИТЕЛЬНАЯ 50x172		
				Лист Б-ПН-12 ГОСТ 19903-74 ВСТЗ кп2-1ТУ14-1-3023-80	2	0,8 кг
Б4	4		КДИ 06.04	ПЛАСТИНА ОПОРНАЯ П-1 300x172		
				Лист Б-ПН-12 ГОСТ 19903-74 ВСТЗ кп2-1ТУ14-1-3023-80	1	4,9
Б4	5		КДИ 06.05	ПЛАСТИНА ОПОРНАЯ П-2 288x172		
				Лист Б-ПН-12 ГОСТ 19903-74 ВСТЗ кп2-1ТУ14-1-3023-80	2	4,7

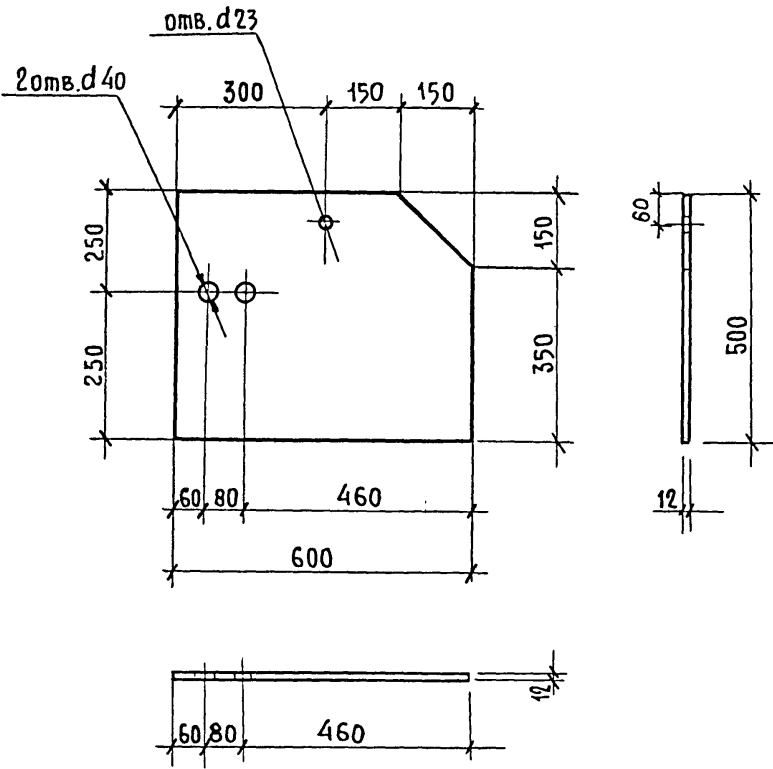
ИВ. ПОДА	ПОДПИСЬ И ДАТА	ВЗАИМН. ИВ. N
ЗАВ.ОСК Н. КОМПР. ГИП СТ. ИВ. N	ТРАВУШ СМУРОВ СМУРОВ ШАШИНА	<i>Травуш</i> <i>Смуров</i> <i>Шашина</i>

261-12-255.85 КДИ 06.00		
Башмак опорный М-1		
СТАДИЯ	ЛИСТ	ЛИСТОВ
Р	1	1
ЦНИИЭП И.М. Б.С. МЕЗЕНЦЕВА		

21227-02

формат А 4

А0 II



ПРИВЯЗАН			
ИНВ. N			

КДИ 06.01

ЩЕКА

СТАЛЬ	МАССА	МАСШТАБ
Р	28,3	1:10

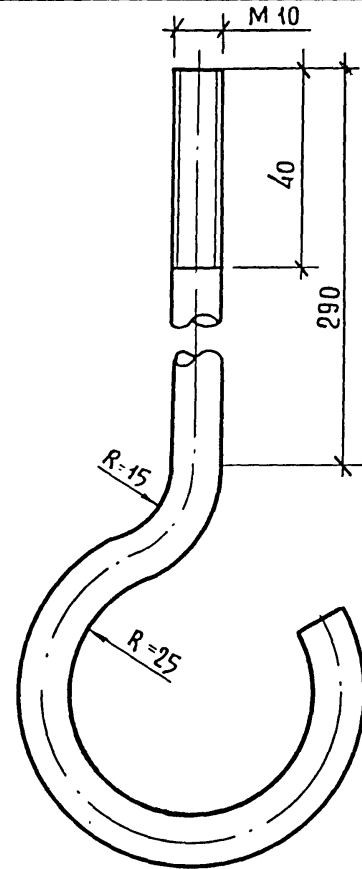
Лист Листов 1

Лист Б-ПН-12 ГОСТ 19903-74 *
ВСТЗ КЛ2-1 Т14-1-3023-80

ЦНИИЭП
ИМ. Б.С. МЕЗЕНЦЕВА

Формат А4

ИНВ. N ПОДЛ.	ПОДПИСЬ И ДАТА	ВЗАМ. ИНВ. N
ЗАВ. ОКГ	ТРАВУШ	<i>Травуш</i>
Н. КОНТР.	СМУРОВ	<i>Смуров</i>
Г. И. П.	СМУРОВ	<i>Смуров</i>
Ст. инж.	ШАШИНА	<i>Шашина</i>



Длина заготовки 480 мм

ПРИВЯЗАН			
ИНВ. N			

261-12-255.85

КДИ 07.00

КРЮК

СТАЛЬ	МАССА	МАСШТАБ
Р	0,3	1:1

Лист Листов 1

Лист Б-10 ГОСТ 2590-71 *
ВСТЗ КЛ2-1 ТУ14-1-3023-80

ЦНИИЭП
ИМ. Б.С. МЕЗЕНЦЕВА

ИНВ. N ПОДЛ.	ПОДПИСЬ И ДАТА	ВЗАМ. ИНВ. N
ЗАВ. ОКГ	ТРАВУШ	<i>Травуш</i>
Н. КОНТР.	СМУРОВ	<i>Смуров</i>
Г. И. П.	СМУРОВ	<i>Смуров</i>

21227-02

Ал II

ФОРМАТ	ЗОНА	ПОЗ.	ОБОЗНАЧЕНИЕ	НАИМЕНОВАНИЕ	КОЛ.	ПРИМЕЧ.
				<u>Документация</u>		
A4			КДИ 08.00 СБ	СБОРОЧНЫЙ ЧЕРТЕЖ		
				<u>Детали</u>		
АА	1	КДИ 08.01		СТЕНКА ЗАДНЯЯ СК-1	1	
АА	2	КДИ 08.02		ПЛАСТИНА ОПОРНАЯ ПО-1	1	
БЧ	3	КДИ 08.03		ПЛАСТИНА ОПОРНАЯ ПО-2 90 × 170	2	1, 2 кг
				Лист Б-ПН-10 ГОСТ 19903-74 ВСТЗ кп 2-1 ТУ 14-1-3023-80		
А4	4	КДИ 08.04		СТЕНКА ПЕРЕДНЯЯ СК-2	2	
А4	5	КДИ 08.05		СТЕНКА БОКОВАЯ СК-3	2	

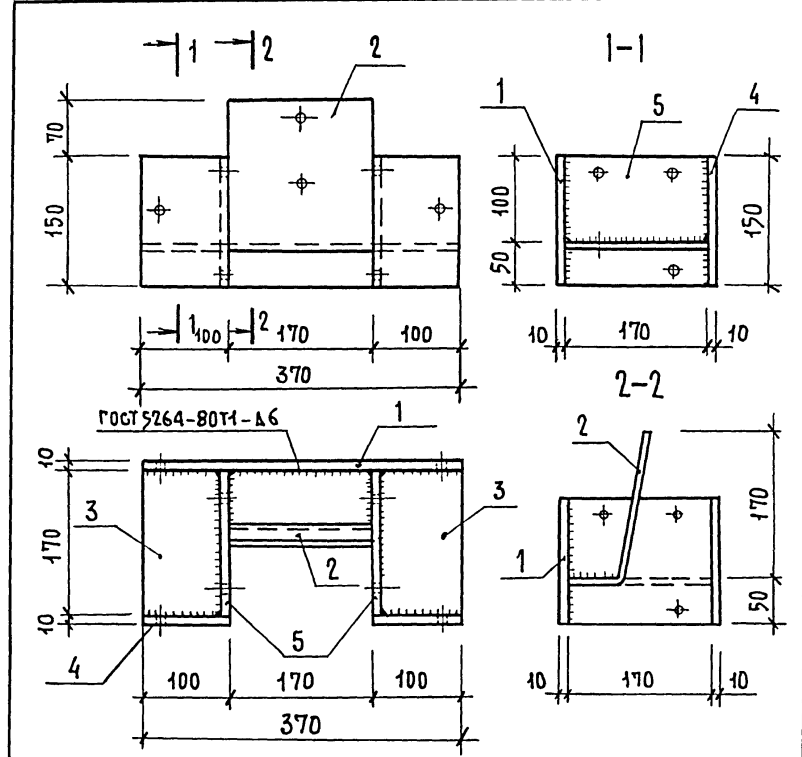
ИНВ. ПОДАЛ.	ПОДПИСЬ И ДАТА	ВЗАИМ. ИНВ. И
ЗАВ. ОСК	ТРАВУШ	
Н. КОНТР.	СМУРОВ	
Г. И. П.	СМУРОВ	
Р. К. Г. Р.	ЖИРЯКОВА	

КДИ 08.00

МАРКА МЕТАЛЛИЧЕСКАЯ М-2

ЦНИИЭП
ИМ. Б.С. МЕЗЕНЦЕВА

ФОРМАТ А-4



ИНВ. ПОДАЛ.	ПОДПИСЬ И ДАТА	ВЗАИМ. ИНВ. И
ЗАВ. ОСК	ТРАВУШ	
Н. КОНТР.	СМУРОВ	
Г. И. П.	СМУРОВ	
Р. К. Г. Р.	ЖИРЯКОВА	

261-42-255 85

КДИ 08.00 СБ

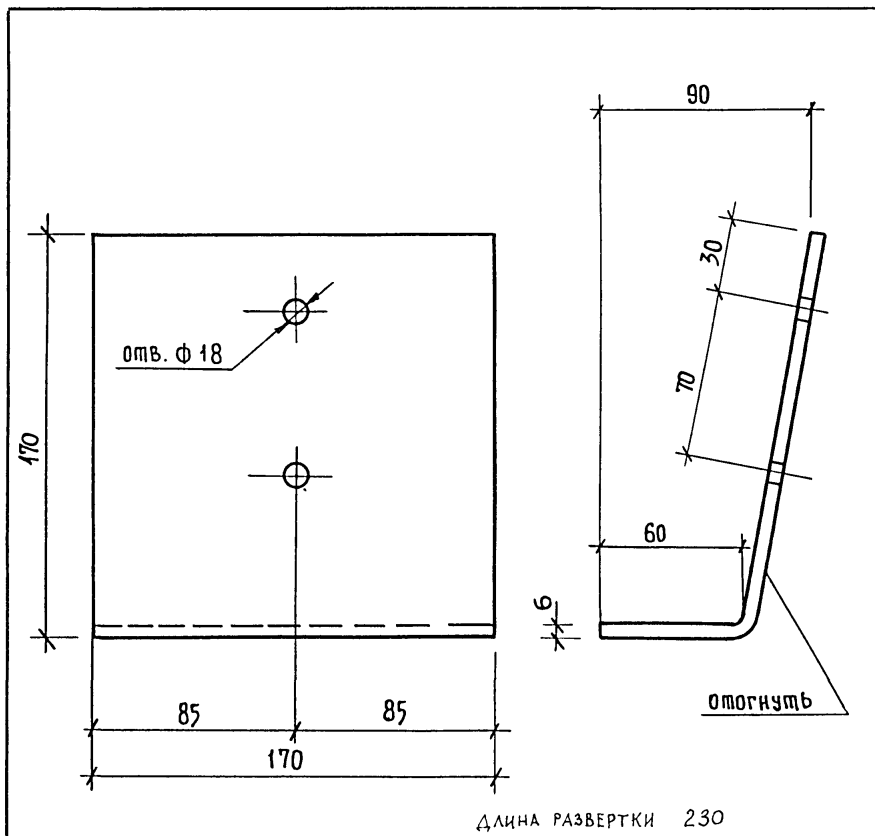
МАРКА МЕТАЛЛИЧЕСКАЯ М-2

СБОРОЧНЫЙ ЧЕРТЕЖ

СТАДИЯ	МАССА	МАСШТАБ
Р	15,04	
Лист	Листов	1

ЦНИИЭП
ИМ. Б.С. МЕЗЕНЦЕВА

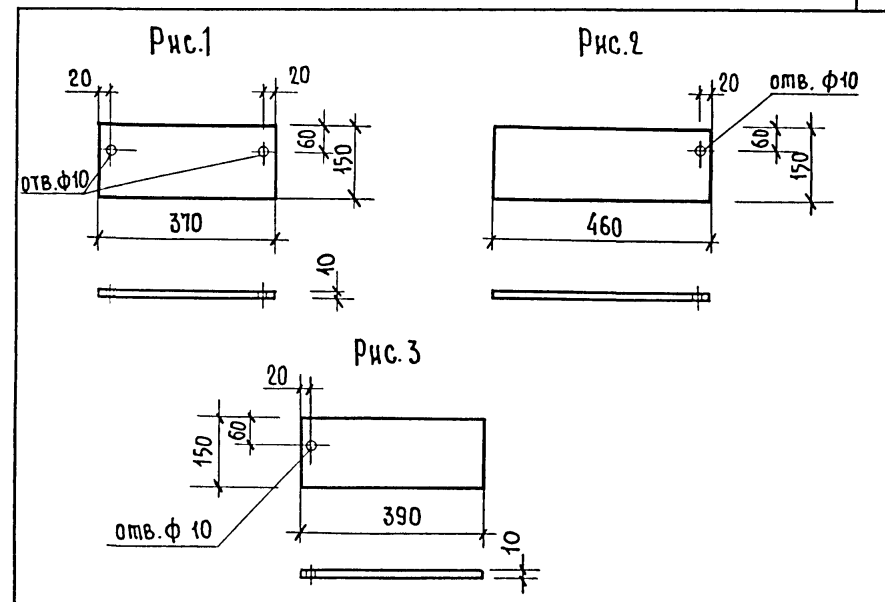
Лист II



длина развертки 230

ИНВ. И ПОДА	ПОДПИСЬ И ДАТА	ВЗАИМ. ИНВ. И	ПРИВЯЗАН		
			ИНВ. №		
			КДИ 08.02		
			Пластина опорная ЛО-1		
			Стадия	Масса	Масштаб
			Р	1,92	
			Лист	Листов 1	
ЗАВ. ОСК ТРАВУШ			ЦНИИЭП ИМ. Б.С. МЕЗЕНЦЕВА		
И. КОНТР. СМУРОВ					
ГЯП СМУРОВ					
РУК. ГР. ЖИРЯКОВА			Лист Б-ПН-6 ГОСТ 19903-74*		
			ВСТЗ КЛ 2-1 ТУ 14-1-3023-80		

Формат А4

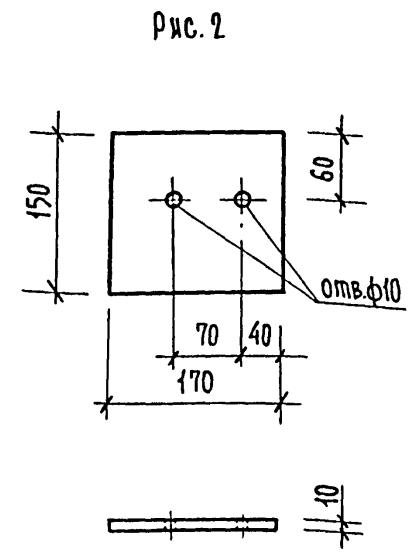
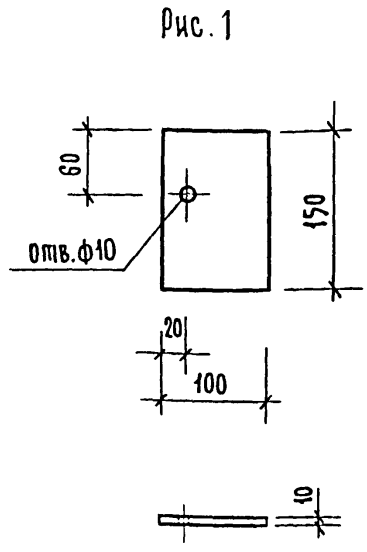
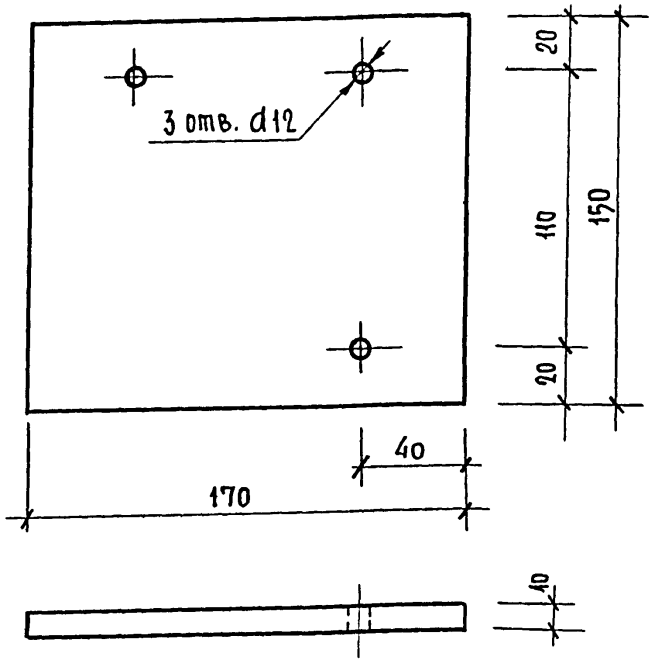


ИНВ. И ПОДА	ПОДПИСЬ И ДАТА	ВЗАИМ. ИНВ. И	ПРИВЯЗАН		
			ИНВ. №		
			261-12-255 85		
			КДИ 08.01		
			Стенка задняя СК-1, СК-4, СК-6		
			Стадия	Масса	Масштаб
			Р	см. табл.	
			Лист	Листов 1	
ЗАВ. ОСК ТРАВУШ			ЦНИИЭП ИМ. Б.С. МЕЗЕНЦЕВА		
И. КОНТР. СМУРОВ					
ГЯП СМУРОВ					
РУК. ГР. ЖИРЯКОВА			Лист Б-ПН-10 ГОСТ 19903-74*		
			ВСТЗ КЛ 2-1 ТУ 14-1-3023-80		

21227-02

Формат А4

АА. I



ИВ.Н. ПОДЛ.	ПОДПИСЬ И ДАТА	ВЗАИМ. ИВ.Н.№	КДИ 08.05				
			СТЕНКА БОКОВАЯ СК-3				
			СТААНЫ	МАССА	МАСШТАБ		
ЗАВ.ОСК	ТРАВУШ	<i>Игорь</i>	Р	2,0	Лист	Листов 1	
И.КОНТР.	СМУРОВ		ЦНИИЭП	ИМ Б.С.МЕЗЕНЦЕВА			
ГЯП	СМУРОВ						
РУК.ГР.	ЖИРЯКОВА	<i>Ирина</i>	Лист Б-ПН-10 ГОСТ 19903-74*				
ИВ.Н. ПОДЛ.			ВСТЗКП 2-1 ТУ14-1-3023-80				

ИВ.Н. ПОДЛ.	ПОДПИСЬ И ДАТА	ВЗАИМ. ИВ.Н.№	ОБОЗНАЧЕНИЕ	НАИМЕНОВАНИЕ	МАССА КГ.	РИС	ПРИВЯЗАН	
			КДИ 08 04	СК-2	1,18	1		
			-01	СК-5	2,00	2		
			261-12-255,85					
			КДИ 08.04					
			СТЕНКА ПЕРЕДНЯЯ СК-2			СТААНЫ		
			СТЕНКА БОКОВАЯ СК-5			Р	СМ. ТАБЛ.	
ЗАВ.ОСК	ТРАВУШ	<i>Игорь</i>	Лист				Листов 1	
И.КОНТР.	СМУРОВ		ЦНИИЭП				ИМ Б.С.МЕЗЕНЦЕВА	
ГЯП	СМУРОВ							
РУК.ГР.	ЖИРЯКОВА	<i>Ирина</i>	Лист Б-ПН-10 ГОСТ 19903-74*				ВСТЗКП 2-1 ТУ14-1-3023-80	

21227-02

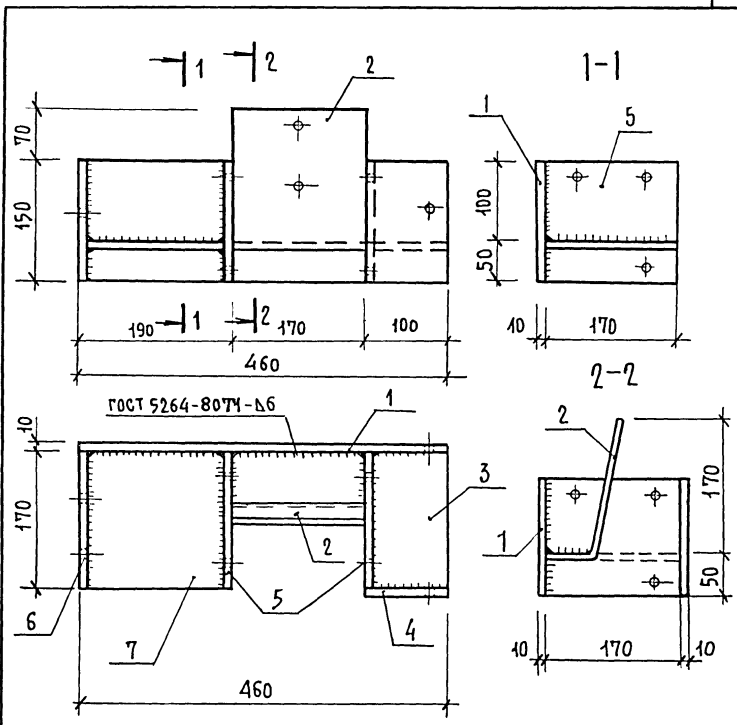
АИ

ОБОЗНАЧЕНИЕ	НАИМЕНОВАНИЕ	КОЛ.	ПРИМеч.
<u>Документация</u>			
А4	КДИ 09 00 СБ	СБОРОЧНЫЙ ЧЕРТЕЖ	
<u>ДЕТАЛИ</u>			
А4	1 КДИ 08 01-01	СТЕНКА ЗАДНЯЯ СК-4	1
А4	2 КДИ 08.02	ПЛАСТИНА ОПОРНАЯ ПО-1	1
БЧ	3 КДИ 08 03	ПЛАСТИНА ОПОРНАЯ ПО-2 90 × 170	1 1, 2 кг
Лист Б-ПН-10 ГОСТ 19903-74 ВСТЗКП 2-1ТУ14-1-3023-80			
А4	4 КДИ 08.04	СТЕНКА ПЕРЕДНЯЯ СК-2	1
А4	5 КДИ 08.05	СТЕНКА БОКОВАЯ СК-3	2
А4	6 КДИ 08.04-01	СТЕНКА БОКОВАЯ СК-5	1
БЧ	7 КДИ 08.06	ПЛАСТИНА ОПОРНАЯ ПО-3 170 × 170	1 2, 2Т
Лист Б-ПН-10 ГОСТ 19903-74 ВСТЗКП 2-1ТУ14-1-3023-80			

ИНВ. ПОДЛ. ПОДПИСЬ И ДАТА ВЗАИМНОВ

КДИ 09 00 ; КДИ 10 00		
ЗАВОДСК Н.КОНТР. Г.ИП Р.УК.ГР	ТРАВУШ СМУРОВ СМУРОВ ЖИРЯКОВА	МАРКА МЕТАЛЛИЧЕСКАЯ М-3, М-4
СТАДИЯ Р	ЛИСТ 1	ЛИСТОВ 1
ЦНИИ ЭП ИМ. Б.С. МЕЗЕНЦЕВА		

ФОРМАТ А4



ИНВ. ПОДЛ. ПОДПИСЬ И ДАТА ВЗАИМНОВ

261-12-255 85 КДИ 09.00 СБ		
МАРКА МЕТАЛЛИЧЕСКАЯ М-3	СТАДИЯ Р	МАССА 19,2
СБОРОЧНЫЙ ЧЕРТЕЖ	ЛИСТ	ЛИСТОВ 1
ЦНИИ ЭП ИМ. Б.С. МЕЗЕНЦЕВА		

21227-02

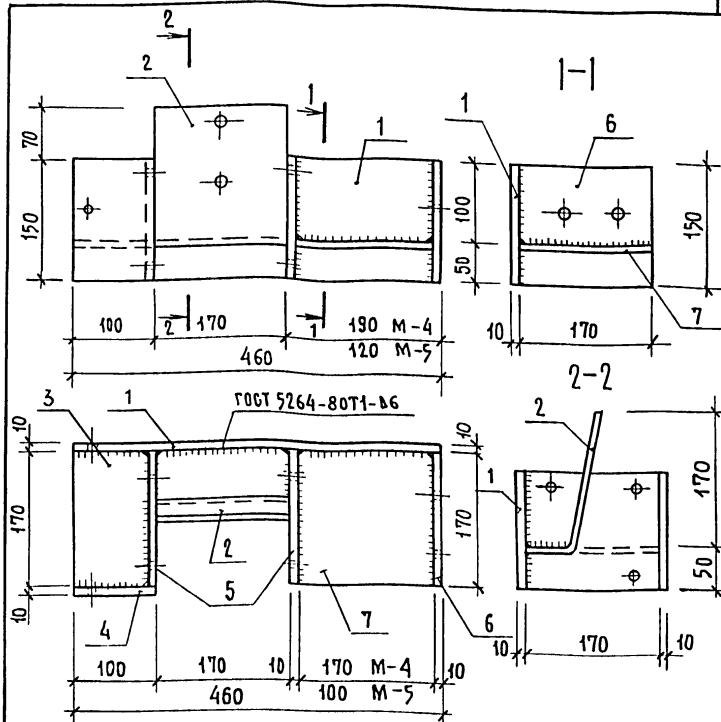
ФОРМАТ А4

Формат	Зона	Поз	ОБОЗНАЧЕНИЕ	НАИМЕНОВАНИЕ	КОЛ	ПРИМеч.
				ДОКУМЕНТАЦИЯ		
			КДИ 11.00СБ	СБОРОЧНЫИ ЧЕРТЕЖ		
				ДЕТАЛИ		
А4	1		КДИ 08.01-02	СТЕНКА ЗАДНЯЯ СК-6	1	
А4	2		КДИ 08.02	ПЛАСТИНА ОПОРНАЯ ПО-1	1	
Б4	3		КДИ 08.03	ПЛАСТИНА ОПОРНАЯ по 2 90 × 170 Лист Б-ЛН-10 ГОСТ 19903-74* ВСТЗкп 2-1ТУ14-1-3023-80	1	1,2 кг
А4	4		КДИ 08.04	СТЕНКА ПЕРЕДНЯЯ СК-2	1	
А4	5		КДИ 08.05	СТЕНКА БОКОВАЯ СК-3	2	
А4	6		КДИ 08.04-01	СТЕНКА БОКОВАЯ СК-5	1	
Б4	7		КДИ 08.07	ПЛАСТИНА ОПОРНАЯ ЛО-3 170 × 100 Лист Б-ЛН-10 ГОСТ 19903-74* ВСТЗкп 2-1ТУ14-1-3023-80	1	1,33 кг

ИВ. Н. ПОДЛ. ПОДПИСЬ И ДАТА ВЗАИ. ИВ. Н.

КДИ 11.00			
ЗАВОДСК	ТРАВУШ	<i>Смуров</i>	СТАДНЯ
Н. КОНТР	Смуров	<i>Смуров</i>	Лист
ГНП	Смуров	<i>Смуров</i>	Листов
РЧК.ГР.	ЖИРЯКОВА	<i>Жирякова</i>	
МАРКА МЕТАЛЛИЧЕСКАЯ			ЦНИИЭП
М-5			ИМ. Б.С. МЕЗЕНЦЕВА

формат А4

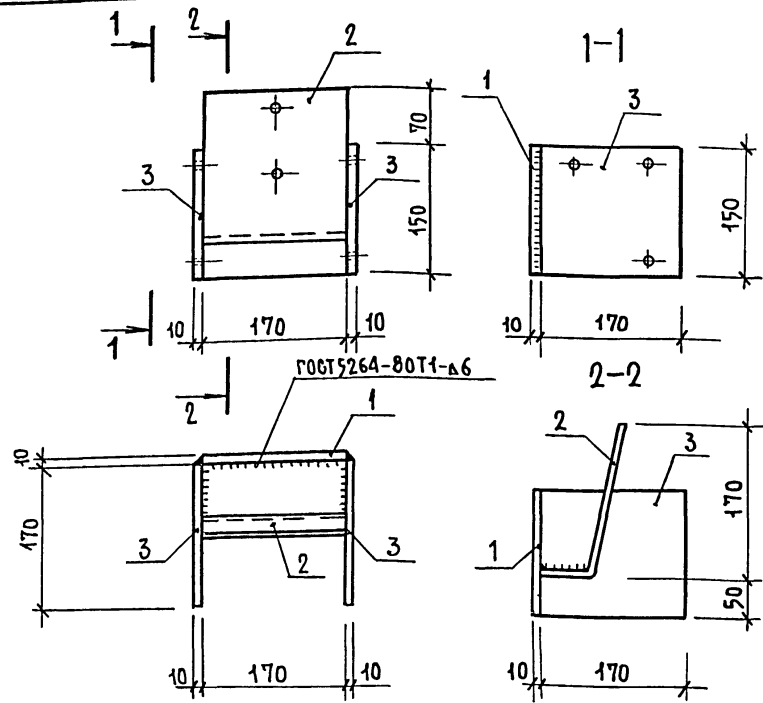


ИВ. Н. ПОДЛ. ПОДПИСЬ И ДАТА ВЗАИ. ИВ. Н.	ОБОЗНАЧЕНИЕ	НАИМЕНОВАНИЕ	МАССА КГ	ПРИМеч.	ПРИВЯЗАН	
		КДИ 10.00СБ	М-4	19,2		
	КДИ 11.00СБ	М-5	16,23			
				261-12-255 85		
				КДИ 10.00СБ ; КДИ 11.00СБ		
				МАРКА МЕТАЛЛИЧЕСКАЯ	СТАДНЯ	МАССА
				М-4, М-5	Р	СМ. ТАБЛ.
				СБОРОЧНЫИ ЧЕРТЕЖ	Лист	Листов
					ЦНИИЭП	
					ИМ. Б.С. МЕЗЕНЦЕВА	

21227-02

формат А4

А4



ГОСТ 5264-80Т1-А6

ПРИВЯЗАН			
ИНВ. Н			

КДИ 12.00 СБ

МАРКА МЕТАЛЛИЧЕСКАЯ
М-6
СБОРОЧНЫЙ ЧЕРТЕЖ

СТАЛЬ	МАССА	МАСШТАБ
Р	7,92	
Лист	Листов	1

ЦНИИЭП
ИМ. Б.С. МЕЗЕНЦЕВА

Формат А4

ИНВ. Н ПОДЛ.	ПОДП. И Д. АМА	ВЗАМ. ИНВ. Н
ЗАВ. ОСК	ТРАВУШ	
Н. КОНТР.	СМУРОВ	
Г. П.	СМУРОВ	
СТ. ИНИЖ.	ШАШИНА	

ФОРМАТ	ЗОНА	ПОЗ.	ОБОЗНАЧЕНИЕ	НАИМЕНОВАНИЕ	КОЛ.	ПРИМЕЧ.
				ДОКУМЕНТАЦИЯ		
А4			КДИ 12.00 СБ	СБОРОЧНЫЙ ЧЕРТЕЖ		
				ДЕТАЛИ		
Б4	1		КДИ 12.01	СТЕНКА ЗАДНЯЯ СТ 150 × 170		
				Лист Б-ПН-10 ГОСТ 19903-74 БСТЗ КР2-1 ТУ14-1-3023-80	1	МАССА, ЕД 2,00
А4	2		КДИ 08.02	ПЛАСТИНА ОПОРНАЯ ПО-1	1	
А4	3		КДИ 08.05	СТЕНКА БОКОВАЯ СК-3	2	

ИНВ. Н ПОДЛ. ПОДПИСЬ И Д. АМА ВЗАМ. ИНВ. Н

261-12-255 85

КДИ 12.00

ЗАВ. ОСК	ТРАВУШ	
Н. КОНТР.	СМУРОВ	
Г. П.	СМУРОВ	
СТ. ИНИЖ.	ШАШИНА	

МАРКА МЕТАЛЛИЧЕСКАЯ
М-6

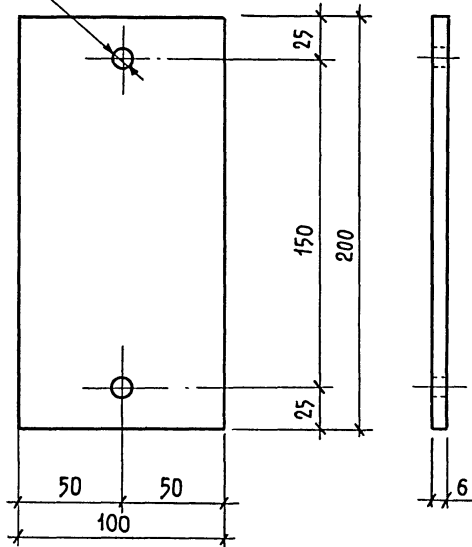
СТАЛЬ	Лист	Листов
Р		1

ЦНИИЭП
ИМ. Б.С. МЕЗЕНЦЕВА

21227-02

Формат А4

2 отв. d13



ПРИВЯЗАН			
ИНВ. N			

КДи 13.00

МАРКА МЕТАЛЛИЧЕСКАЯ
М-7

СТАЛЬ И МАССА МАСШТАБ

Р 1,0 1:2

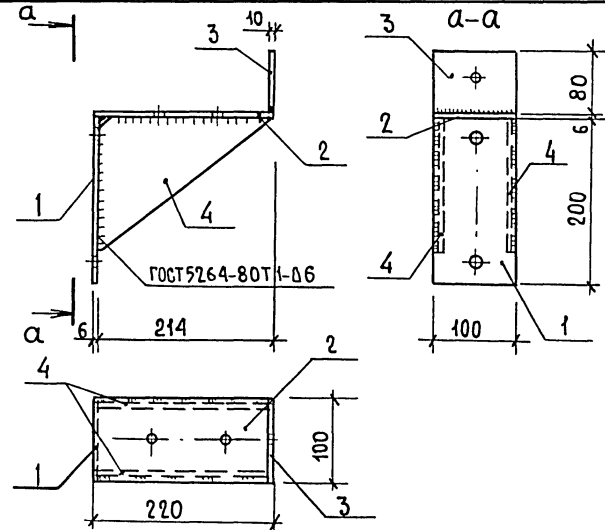
Лист Листов 1

ЦНИИЭП
ИМ. Б.С.МЕЗЕНЦЕВА

Лист Б-ПН-6 ГОСТ 19903-74*
ВСТ 3 кп 2-1 ТУ 14-1-3023-80

ИНВ. ПОДЛ.	ПОДПИСЬ И ДАТА	ВЗАМ. ИНВ. N
ЗАВ. ОСК	ТРАВУШ	<i>Травуш</i>
Н. КОНТР.	СМУРОВ	<i>Смуров</i>
Г. И П	СМУРОВ	<i>Смуров</i>
РУК. ГР.	ЖИРЯКОВА	<i>Жирякова</i>

формат А4



ФОРМАТ	ЗОНА	ПОВУЧ	ОБОЗНАЧЕНИЕ	НАИМЕНОВАНИЕ	КОЛ.	МАССА, КГ
<u>ДЕТАЛИ</u>						
A4	1		КДи 13.00	М-7	1	
A4	2		КДи 14.01	ПЛАСТИНА МЕТАЛЛИЧЕСКАЯ ПМ-1	1	
A4	3		КДи 14.01-01	ПЛАСТИНА МЕТАЛЛИЧЕСКАЯ ПМ-2	1	
A4	4		КДи 14.02	РЕБРО Р-1	2	

ПРИВЯЗАН			
ИНВ. N			

261-12-255.85

КДи 14.00

МАРКА МЕТАЛЛИЧЕСКАЯ
М-8

СТАЛЬ И МАССА МАСШТАБ

Р 4,0 1:5

Лист Листов 1

ЦНИИЭП
ИМ. Б.С.МЕЗЕНЦЕВА

ИНВ. ПОДЛ.	ПОДПИСЬ И ДАТА	ВЗАМ. ИНВ. N
ЗАВ. ОСК	ТРАВУШ	<i>Травуш</i>
Н. КОНТР.	СМУРОВ	<i>Смуров</i>
Г. И П	СМУРОВ	<i>Смуров</i>
СТ. ИМ.	ШАШИНА	<i>Шашина</i>

21227-02

формат А4

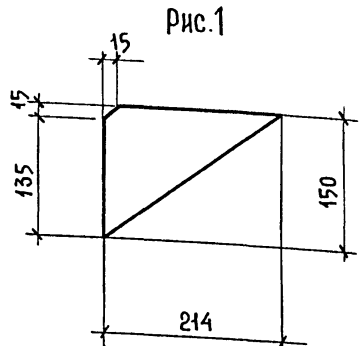


Рис. 1

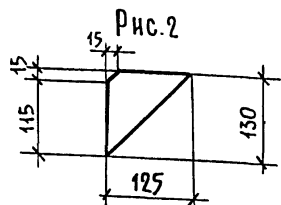
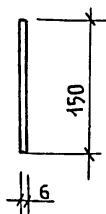
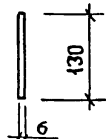


Рис. 2



ОБОЗНАЧЕНИЕ	МАРКА	Рис.	МАССА КГ	ПРИМЕЧАНИЕ
КДи 14.02	Р-1	1	0.8	
-01	Р-2	2	0.4	

ПРИВЯЗАН		
ИНВ. Н		

КДи 14.02

РЕБРО Р-1, Р-2

СТАДИЯ	МАССА	МАСШТАБ
Р	СМ. ТАБЛ.	
Лист	Листов 1	

Лист Б-ЛН-6 ГОСТ 19903-74
ВСТЗ Кп 2-1 ТУ 14-1-3023-80

ЦНИИЭП
ИМ. Б.С. МЕЗЕНЦЕВА

Формат А4

ИНВ. Н ПОДЛ. ПОДЛ. И ДАТА ВЗАМ. ИНВ. Н

ЗАВ. ОСК	ТРАВУШ	<i>Медведь</i>
Н. КОНТР.	СМУРОВ	<i>Смуров</i>
Г. И П	СМУРОВ	<i>Смуров</i>
С. П. И. И. Ш.	ШАШИНА	<i>Шашина</i>

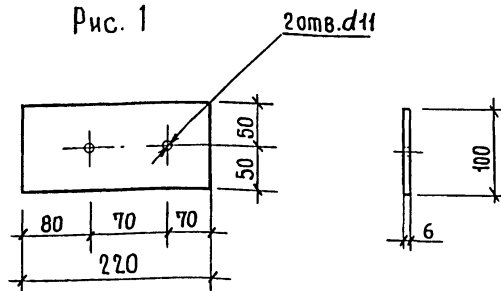


Рис. 1

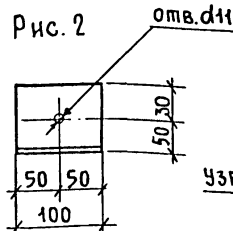
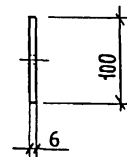
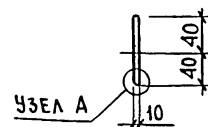
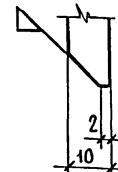


Рис. 2



УЗЕЛ А



ОБОЗНАЧЕНИЕ	МАРКА	Рис.	МАССА КГ	ПРИМЕЧАНИЕ
КДи 14.01	ПМ-1	1	1.0	
-01	ПМ-2	2	0.4	

ПРИВЯЗАН		
ИНВ. Н		

261-12-255 85
КДи 14.01

ПЛАСТИНА МЕТАЛЛИЧЕСКАЯ
ПМ-1, ПМ-2

СТАДИЯ	МАССА	МАСШТАБ
Р	СМ. ТАБЛ.	1:5
Лист	Листов 1	

Лист Б-ЛН ГОСТ 19903-74
ВСТЗ Кп 2-1 ТУ 14-1-3023-80

ЦНИИЭП
ИМ. Б.С. МЕЗЕНЦЕВА

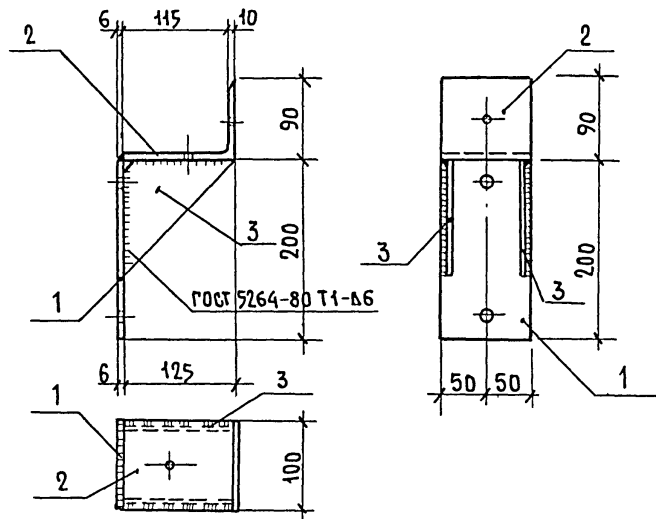
21227-02

Формат А4

ИНВ. Н ПОДЛ. ПОДЛ. И ДАТА ВЗАМ. ИНВ. Н

ЗАВ. ОСК	ТРАВУШ	<i>Медведь</i>
Н. КОНТР.	СМУРОВ	<i>Смуров</i>
Г. И П	СМУРОВ	<i>Смуров</i>
С. П. И. И. Ш.	ШАШИНА	<i>Шашина</i>

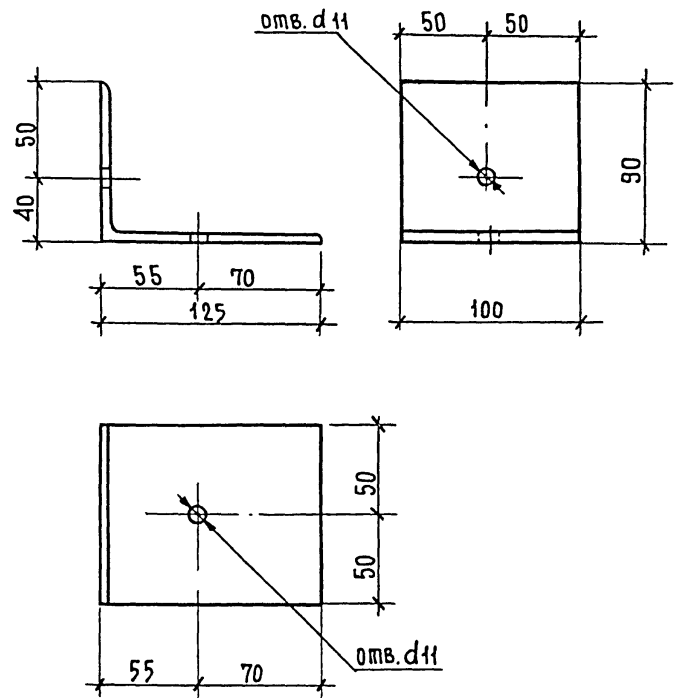
АДЛ



Формат	Зона	Поз.	ОБОЗНАЧЕНИЕ	НАИМЕНОВАНИЕ	КОЛ.	МАССА КГ
<u>ДЕТАЛИ</u>						
A4	1		КДИ 13.00	М-7	1	
A4	2		КДИ 15.01	УГОЛОК У-1	1	
A4	3		КДИ 14.02-01	РЕБРО Р-2	2	

ИВ. ПОДЛ.	ПОДПИСЬ И ДАТА	ВЗАИМ ИВ. N	ПРИВЯЗАН		
			ИВ. N		
			КДИ 15.00		
			МАРКА МЕТАЛЛИЧЕСКАЯ М-9		
			СТАЛЬ	МАССА	МАСШТАБ
			Р	3,55	1:5
			ЛИСТ	ЛИСТОВ 1	
			ЦНИИЭП		
			ИМ. Б.С.МЕЗЕНЦЕВА		
ЗАВ.ОСК	ТРАВУШ	<i>Травуш</i>			
Н.КОНТР.	СМУРОВ	<i>Смуров</i>			
ГИП	СМУРОВ	<i>Смуров</i>			
СТ.ИНЖ.	ШАШИНА	<i>Шашина</i>			

формат А4



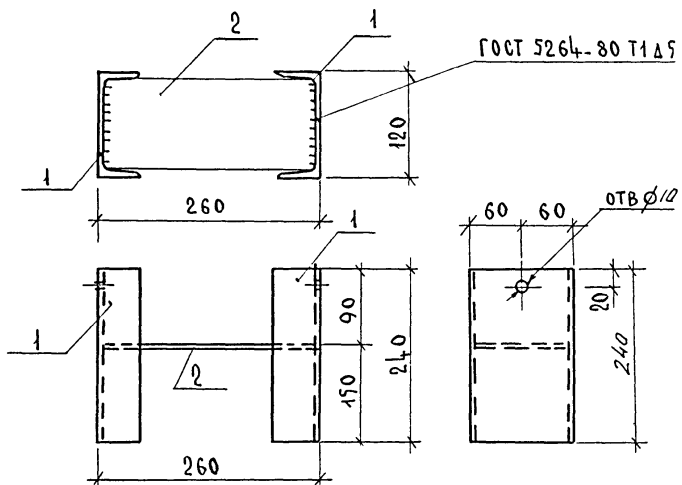
ИВ. ПОДЛ.	ПОДПИСЬ И ДАТА	ВЗАИМ ИВ. N	ПРИВЯЗАН		
			ИВ. N		
			261-12-255,85		
			КДИ 15.01		
			УГОЛОК У-1		
			СТАЛЬ	МАССА	МАСШТАБ
			Р	1,75	1:2,5
			ЛИСТ	ЛИСТОВ 1	
			ЦНИИЭП		
			ИМ. Б.С.МЕЗЕНЦЕВА		
ЗАВ.ОСК	ТРАВУШ	<i>Травуш</i>			
Н.КОНТР.	СМУРОВ	<i>Смуров</i>			
ГИП	СМУРОВ	<i>Смуров</i>			
СТ.ИНЖ.	ШАШИНА	<i>Шашина</i>			

Уголок Б-140×90×10 ГОСТ 8510-72*
Неравноб. ВСТЗ КЛ2-1 ТУ 14-1-3023-80

21227-02

формат А4

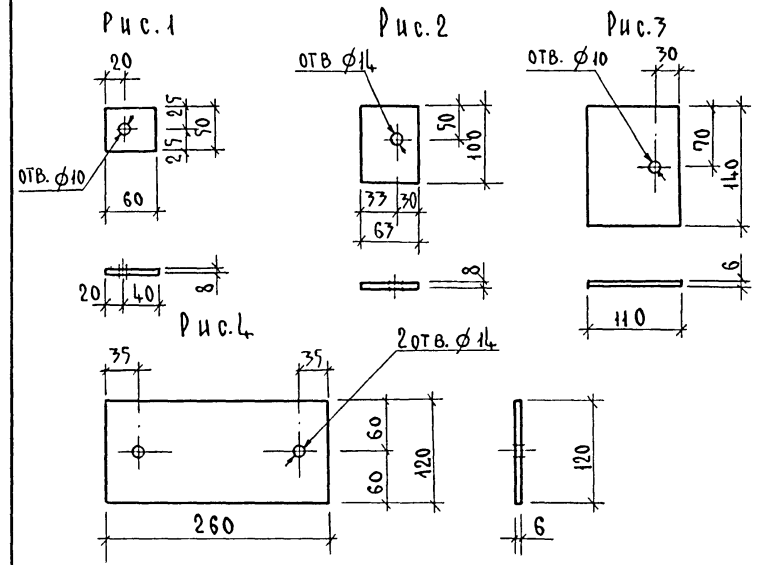
АС. 7



ФОРМ.	ЗОНА	НОТ.	ОБОЗНАЧЕНИЕ	НАИМЕНОВАНИЕ	КОЛ	МАССА КГ
ДЕТАЛИ						
Б4		1	КДИ 16.01	ШВЕМЕР Б-12 ГОСТ 8240-72 ВСТЗКП2-1ТУ14-1-7023-80	2	2,5
Б4		2	КДИ 16.02	ПЛАНКА СОЕДИНИТЕЛЬНАЯ - 100x250 ЛИСТ Б-ПН-8 ГОСТ 19903-74 ВСТЗКП2-1ТУ14-1-7023-80	1	1,6

ИНВ. Н. ПОСЛ.	ПОДЛ. И Д. А. Т. А.	ВЗАМ. ИНВ. Н.	ПРИВЯЗАН		
			ИНВ. Н.		
			КДИ 16.00		
			МАРКА МЕТАЛЛИЧЕСКАЯ М-10		
			СТАДИЯ	МАССА	МАСШТ
			Р	6,6 кг	1:5
			ЛИСТ	ЛИСТОВ 1	
			ЦНИИЭП ИМ Б.С. МЕЗЕНЦЕВА		
ЗАВ. ОСК	ТРАВУШ	<i>Григорьев</i>			
Н. КОНТ. Р.	СМУРОВ	<i>Смирнов</i>			
СТ. ИНЖ.	ШАШИНА	<i>Шашина</i>			

Ф А 4



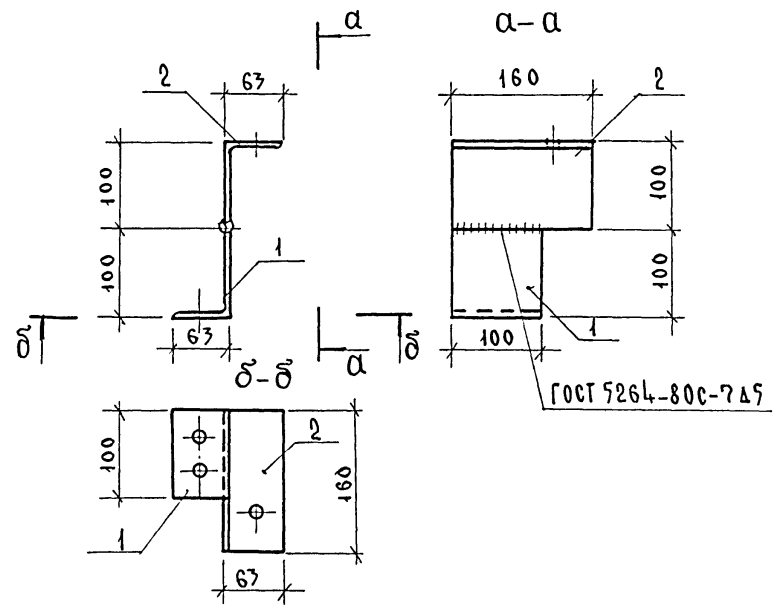
ОБОЗНАЧЕНИЕ	МАРКА	РИС.	МАССА КГ	ПРИМЕЧ.
КДИ 17.00	ПЛАСТИНА П-1	1	0,20	
-01	ПЛАСТИНА П-2	2	0,40	
-02	ПЛАСТИНА П-3	3	0,73	
-03	ПЛАСТИНА П-4	4	1,50	

			ПРИВЯЗАН		
			ИНВ. Н.		
			261-12-25585		
			КДИ 17.00		
			ПЛАСТИНА П-1... П-4		
			СТАДИЯ	МАССА	МАСШТ.
			Р	СМ. ТАБЛ.	1:5
			ЛИСТ	ЛИСТОВ 1	
			ЦНИИЭП ИМ Б.С. МЕЗЕНЦЕВА		
ЗАВ. ОСК	ТРАВУШ	<i>Григорьев</i>			
Н. КОНТ. Р.	СМУРОВ	<i>Смирнов</i>			
СТ. ИНЖ.	ШАШИНА	<i>Шашина</i>			

21227-02

Ф А 4

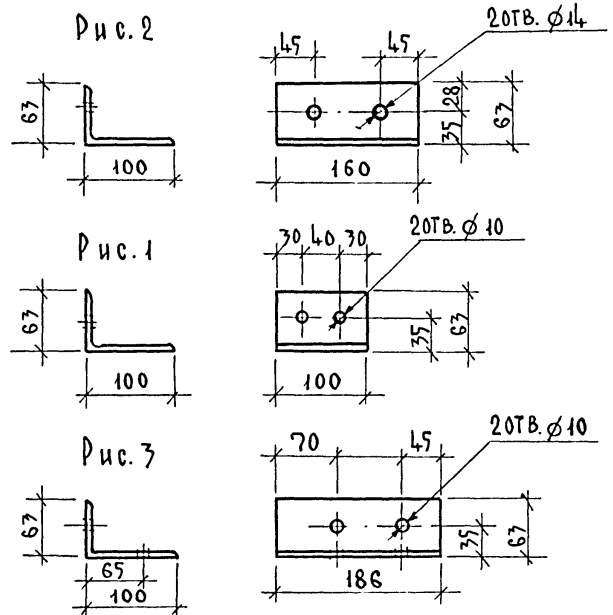
А4



ФОРМ	ГОЛ	ПОЗ.	ОБОЗНАЧЕНИЕ	НАИМЕНОВАНИЕ	КОЛ.	МАССА КГ
ДЕТАЛИ						
А4	1		КДИ 18.00	УГОЛОК У-2	1	1,00
А4	2		-01	УГОЛОК У-3	1	1,60

ИНВ. Л. ПОДЛ. И ДАТА	ПРИВЯЗАН					
	ИНВ. П					
	КДИ 18.00					
	МАРКА МЕТАЛЛИЧЕСКАЯ М-11			СТАДИЯ	МАССА	МАСШТ
ЗАВ.ОСК ГРА ВУШ			ЛИСТ	ЛИСТОВ 1		
И. КОНТР СМУРОВ			ЦНИИЭП ИМ. Б.С. МЕЗЕНЦЕВА			
СТ. ИЖ. ШАШИНА						

Ф А 4



ОБОЗНАЧЕНИЕ	МАРКА	РИС.	МАССА КГ	ПРИМЕЧ.
КДИ 18.00	УГОЛОК У-2	1	1,00	
-01	УГОЛОК У-3	2	1,60	
-02	УГОЛОК У-5	3	1,84	

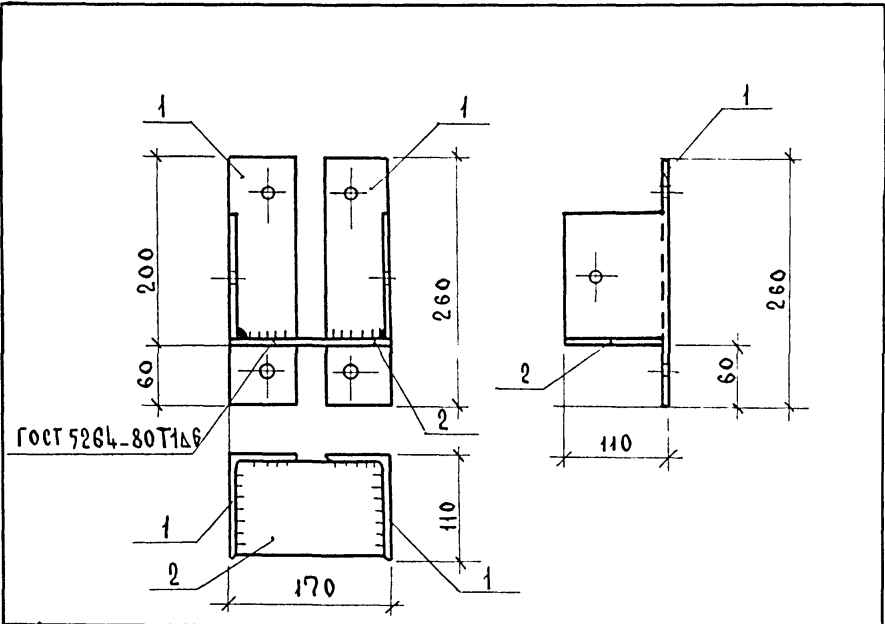
ИНВ. Л. ПОДЛ. И ДАТА	ПРИВЯЗАН					
	ИНВ. П					
	261-12-25585 КДИ 18.00					
	Уголок У-2, У-3, У-5			СТАДИЯ	МАССА	МАСШТ.
ЗАВ.ОСК ГРА ВУШ			П	СМ. ТАБЛ.		
И. КОНТР СМУРОВ			ЦНИИЭП ИМ. Б.С. МЕЗЕНЦЕВА			
СТ. ИЖ. ШАШИНА						

УГОЛОК Б-100x67x8 ГОСТ 8510-72
ИРРАВН. ВСТЗ КР2-1ТУ14-1-3023-80

21227-02

Ф А 4

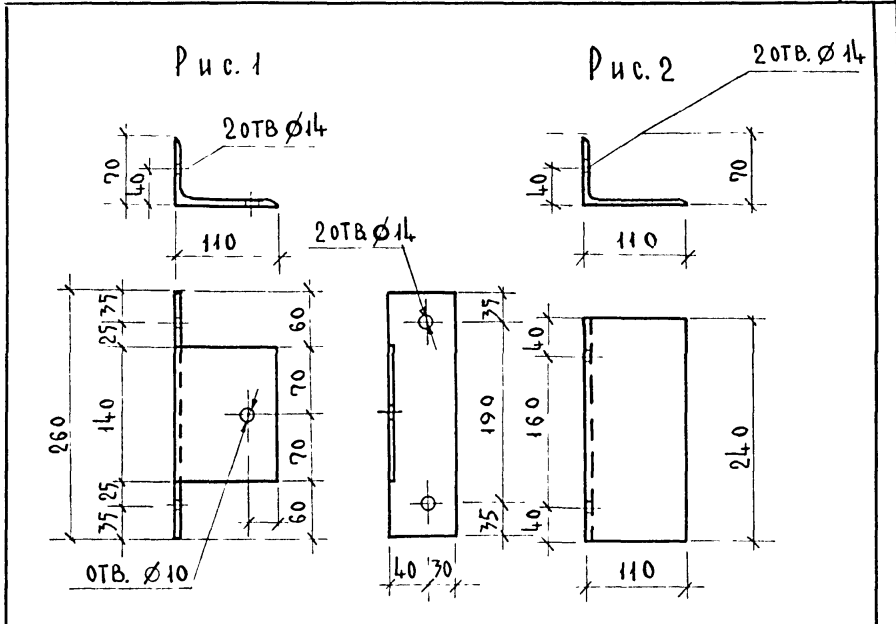
Анн



ФОРМ ЗОНА	ПОР.	ОБОЗНАЧЕНИЕ	НАИМЕНОВАНИЕ	КОЛ.	МАССА КГ
			<u>ДЕТАЛИ</u>		
А4	1	КДИ 21.00	УГОЛОК У-4	2	2,85
БЦ	2	КДИ 20.01	ПЛАТКА СОЕДИНИТЕЛЬНАЯ-100x170		
			ЛИСТ Б-ПН-8 ГОСТ19907-74*		
			ВСТЗКП2-1ТУ14-1-3023-80	1	1,1

ИНВ. И ПОДЛ.	ПОДЛ. И ДАТА	ВЗАМ. ИНВ. И	ПРИВЯЗАН			
			ИНВ. И			
			КДИ 20.00			
			МАРКА МЕТАЛЛИЧЕСКАЯ	СТАДИЯ	МАССА	МАСШТ.
			М-12	Р	6,80кг	1:5
			ЛИСТ	ЛИСТОВ 1		
ЗАВ. ОСК	ТРАВУШ		ЦНИИЭП ИМ. Б.С. МЕЗЕНЦЕВА			
И КОНТР.	СМУРОВ					
СТ. ИНЖ.	ШАШИНА					

Ф А 4

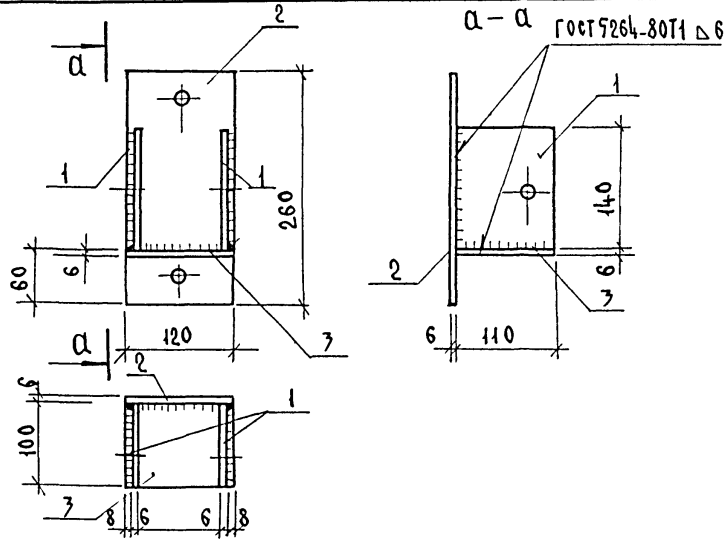


ОБОЗНАЧЕНИЕ	МАРКА	ПРОФИЛЬ	РИС	МАССА КГ	ПРИМЕЧ.
КДИ 21.00	УГОЛОК У-4	Л110x70x8	1	2,87	
-01	УГОЛОК У-6	Л110x70x8	2	2,62	

ИНВ. И ПОДЛ.	ПОДЛ. И ДАТА	ВЗАМ. ИНВ. И	ПРИВЯЗАН			
			ИНВ. И			
			261-12-25585			
			КДИ 21.00.			
			УГОЛОК У-4, У-6	СТАДИЯ	МАССА	МАСШТ
				Р	СМ. ТАБЛ	1:5
			ЛИСТ	ЛИСТОВ 1		
ЗАВ. ОСК	ТРАВУШ		ЦНИИЭП ИМ. Б.С. МЕЗЕНЦЕВА			
И КОНТР.	СМУРОВ					
СТ. ИНЖ.	ШАШИНА					

21227-02

Ф А 4



ФОРМ.	ЗОНА	ПОЗ.	ОБОЗНАЧЕНИЕ	НАИМЕНОВАНИЕ	КОЛ	МАССА КГ
<u>ДЕТАЛИ</u>						
А4	1		КДИ 17.00-02	ПЛАСТИНА П-3	2	
А4	2		КДИ 17.00-03	ПЛАСТИНА П-4	1	
Б4	3		КДИ : 22.01	ПЛАСТИНА-100x120		
				Б-Пч-6 ГОСТ 19903-74* Лист ВСТЗКП2-1ГУ14-1-3023-80	1	0,60

Привязан

инв.н

КДИ 22.00

МАРКА МЕТАЛЛИЧЕСКАЯ
М-13

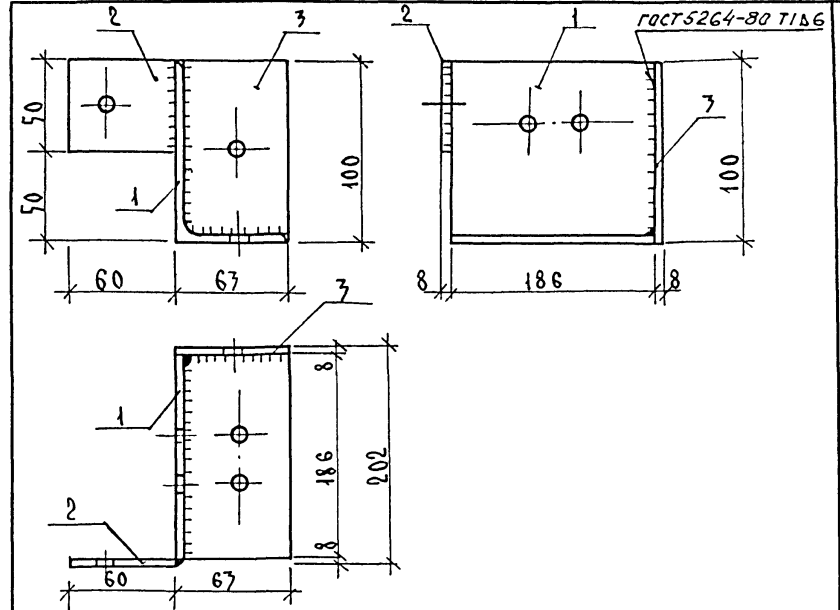
СТАДИЯ МАССА МАСШТАБ

Р 3,6кг

Лист Листов /

ЦНИИЭП
ИМ. Б.С. МЕЗЕНЦЕВА

Ф А4



ФОРМ.	ЗОНА	ПОЗ.	ОБОЗНАЧЕНИЕ	НАИМЕНОВАНИЕ	КОЛ	ПРИМ.
<u>ДЕТАЛИ</u>						
А4	1		КДИ 19.00-02	УГОЛОК У-5	1	
А4	2		КДИ 17.00	ПЛАСТИНА П-1	1	
А4	3		-01	ПЛАСТИНА П-2	1	

Привязан

инв.н

261-12-25585

КДИ 23.00

МАРКА МЕТАЛЛИЧЕСКАЯ
М-14

СТАДИЯ МАССА МАСШТ.

Р 2,5кг

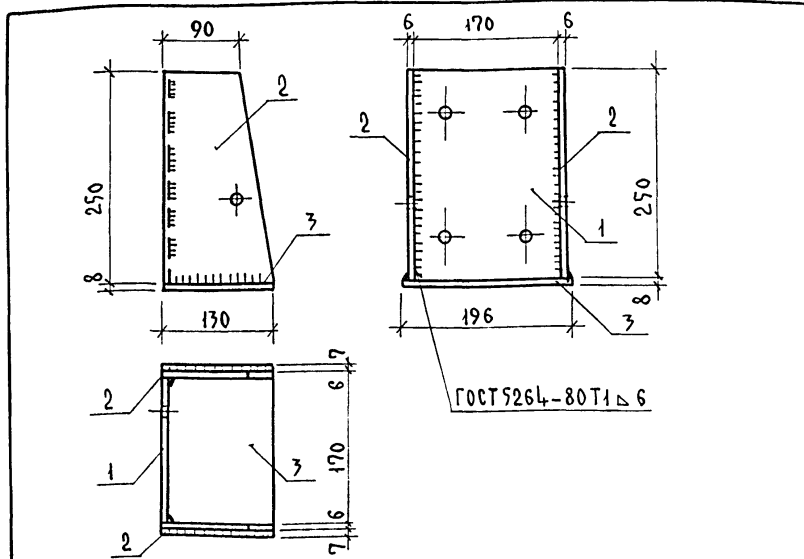
Лист Листов /

ЦНИИЭП
ИМ. Б.С. МЕЗЕНЦЕВА

21227-02

Ф А4

А.С. И.



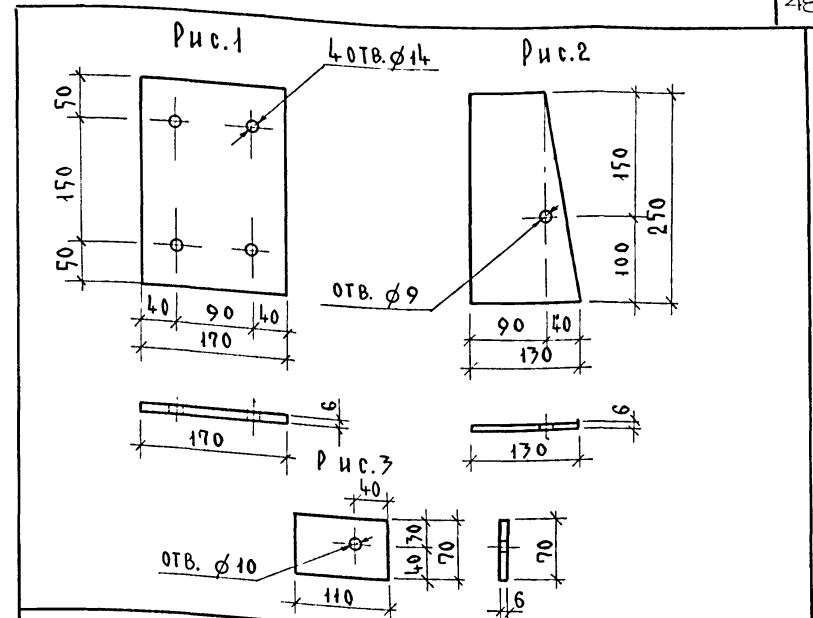
ФОРМ.	ЗОНА	ПОЗ.	ОБОЗНАЧЕНИЕ	НАИМЕНОВАНИЕ	КОЛ.	МАССА КГ
ДЕТАЛИ						
А4		1	КДИ 25.00	ПЛАСТИНА П-5	1	
А4		2	-01	ПЛАСТИНА П-6	2	
БЦ		3	КДИ 24.01	ПЛАСТИНА-130x196		
				Б-ПН-8 ГОСТ 19903-74* ЛИСТ ВСТЗ КЛ2-1 ТУ 14-1-3023-80	1	1,60

ПРИВЯЗАН			
ИНВ. N			

ИНВ. N ПОДЛ. ПОДП. И Д.А.ТА. ВЗАМ.ШВН

КДИ 24.00		
МАРКА МЕТАЛЛИЧЕСКАЯ М-19		
СТАДИЯ	МАССА	МАСШТАБ
Р	6,7 кг	
ЛИСТ	ЛИСТОВ 1	
ЦНИИЭП ИМ. Б.С. МЕЗЕНЦЕВА		

Ф А 4



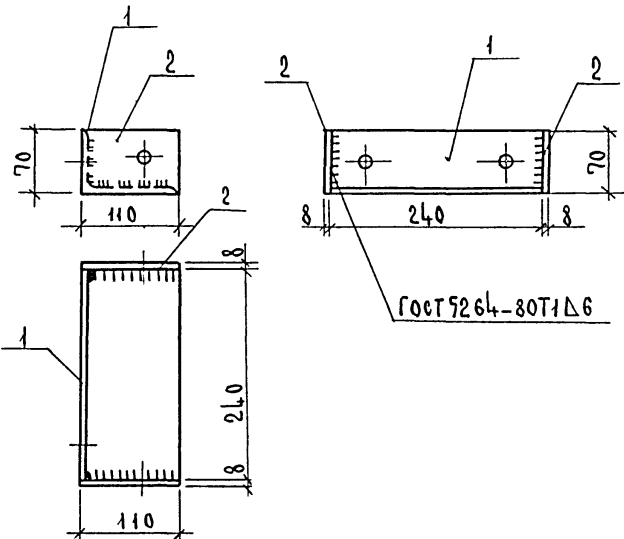
ОБОЗНАЧЕНИЕ	МАРКА	РИС.	МАССА КГ	ПРИМЕЧ.
КДИ 25.00 -	ПЛАСТИНА П-5	1	2,00	
-01	ПЛАСТИНА П-6	2	1,57	
-02	ПЛАСТИНА П-7	3	0,40	

ИНВ. N ПОДЛ. ПОДП. И Д.А.ТА. ВЗАМ.ШВН

ПРИВЯЗАН		
ИНВ. N		
261-12-255 85		
КДИ 25.00		
ПЛАСТИНА П-5, П-6, П-7		
СТАДИЯ	МАССА	МАСШТАБ
Р	СМ. ТАБЛ.	
ЛИСТ	ЛИСТОВ 1	
ЦНИИЭП ИМ. Б.С. МЕЗЕНЦЕВА		

21227-02

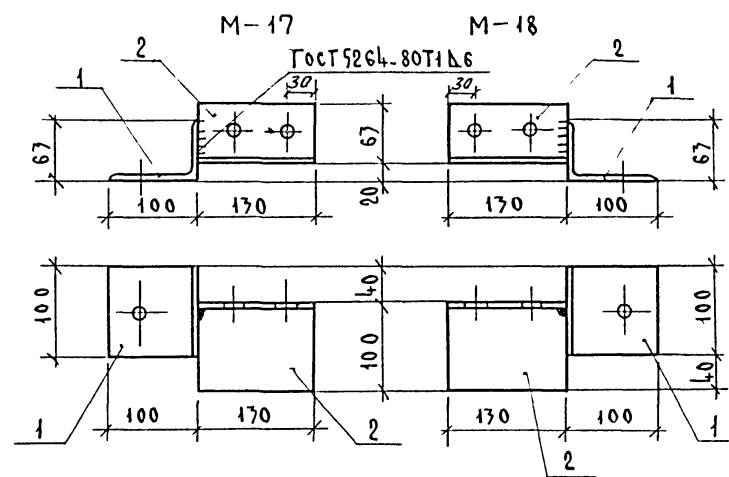
Ф А 4



ФОРМ	ЗОНА	ПОЗ.	ОБОЗНАЧЕНИЕ	НАИМЕНОВАНИЕ	КОЛ	МАССА КГ
А4	1		КДи 21.00-01	УГОЛОК У-6	1	
А4	2		КДи 25.00-02	ПЛАСТИНА П-7	2	

ИНВ.Н		ПОДЛ.И.ДАТА		ВЗАИМШЕЛ		ПРИВЯЗАИ		
						ИНВ.Н		
						КДи 26.00		
						МАРКА МЕТАЛЛИЧЕСКАЯ М-16		
						СТАДИЯ	МАССА	МАСШТ.
						Р	3,42кг	
						ЛИСТ	ЛИСТОВ 1	
						ЦНИИЭП ИМ. Б.С.МЕЗЕНЦЕВА		
ЗАВ.ОСК	ТРАВУШ							
И.КОНТР	СМУРОВ							
СТ.ИИЖ	ШАШИНА							

Ф А 4



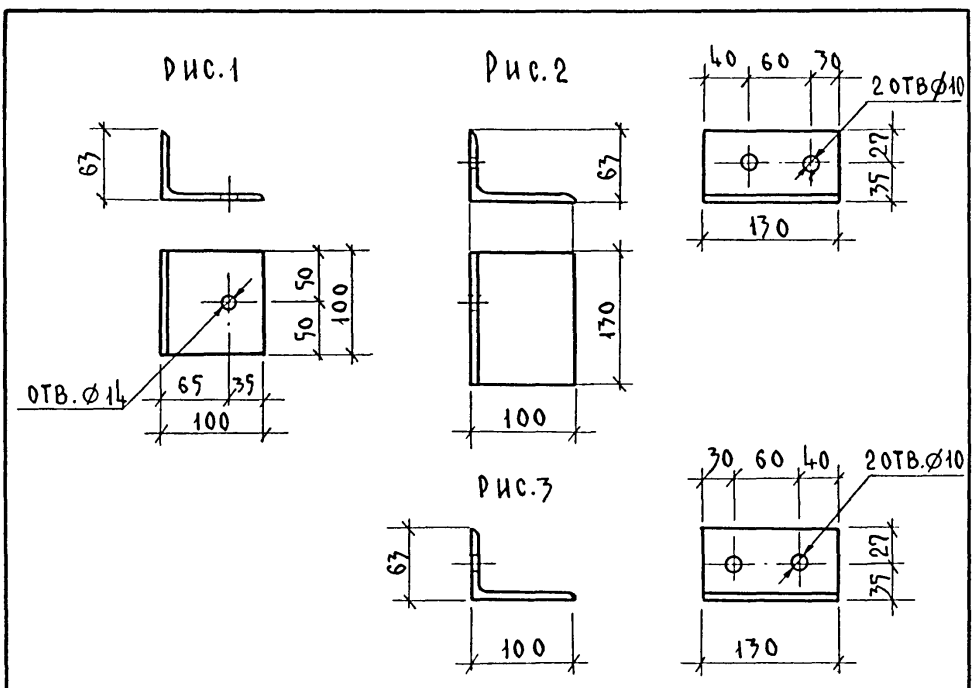
ФОРМ	ЗОНА	ПОЗ.	ОБОЗНАЧЕНИЕ	НАИМЕНОВАНИЕ	КОЛ	ПРИМЕЧ
			КДи 27.00	<u>ДЕТАЛИ</u>		М-17
А4	1		КДи 28.00	УГОЛОК У-7	1	
А4	2		КДи 28.00-01	УГОЛОК У-8	2	
			#КДи 27.01	<u>ДЕТАЛИ</u>		М-18
А4	1		КДи 28.00	УГОЛОК У-7	1	
А4	2		КДи 28.02	УГОЛОК У-9	1	

ИНВ.Н		ПОДЛ.И.ДАТА		ВЗАИМШЕЛ		ПРИВЯЗАИ		
						ИНВ.Н		
						261-12-255.85		
						КДи 27.00		
						МАРКА МЕТАЛЛИЧЕСКАЯ М-17, М-18		
						СТАДИЯ	МАССА	МАСШТ.
						Р	2,3кг	
						ЛИСТ	ЛИСТОВ 1	
						ЦНИИЭП ИМ. Б.С.МЕЗЕНЦЕВА		
ЗАВ.ОСК	ТРАВУШ							
И.КОНТР	СМУРОВ							
СТ.ИИЖ	ШАШИНА							

21227-02

Ф А 4

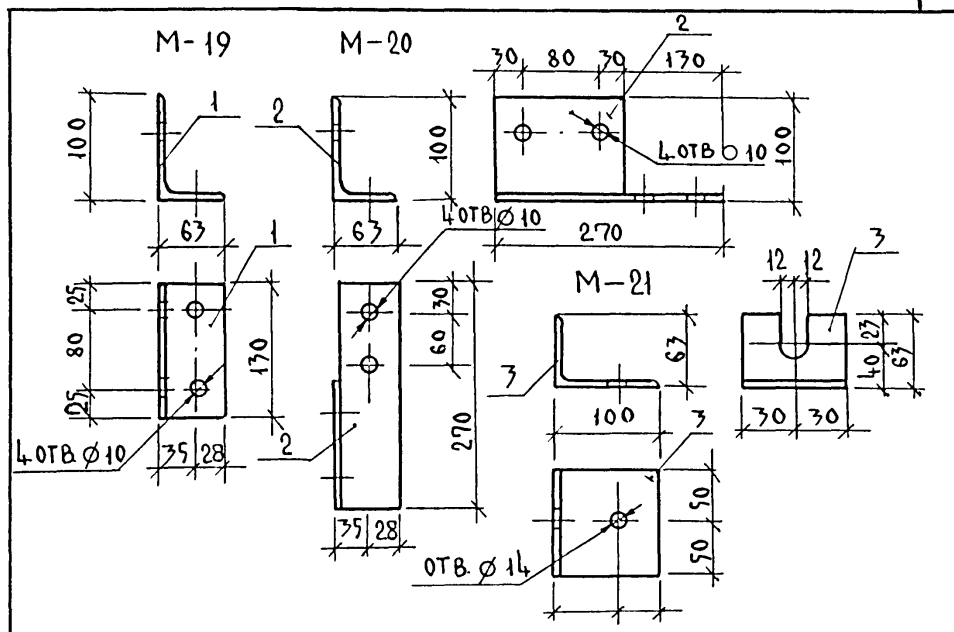
Лист II



ОБОЗНАЧЕНИЕ	МАРКА	РИС.	МАССА КГ	ПРИМЕЧ
КДИ 28.00	УГОЛОК У-7	1	1,0	
-01	УГОЛОК У-8	2	1,3	
-02	УГОЛОК У-9	3	1,3	

ПРИВЯЗАН			
ИНВ. N			

ИНВ. N ПОДА	ПОДП. И ДАТА	ВЗЯТ ИНВ. N	КДИ 28.00		
			СТАДИЯ	МАССА	МАСШТ.
			УГОЛОК У-7, У-8, У-9	Р	СМ ТАБА
				ЛИСТ	ЛИСТОВ 1
ЗАВ. ОСК	ТРАВУШ	ШАШИНА	УГОЛОК Б-100x67x8 ГОСТ 8510-72*	ЦНИИ ЭП	
И КОНТР.	СМУРОВ		НЕРАВН. ВСТ ЗКП2-1ТУ14-1-3023-80	ИМ. Б.С. МЕЗЕНЦЕВА	
СТ. ИИЖ	ШАШИНА			Ф А 4	

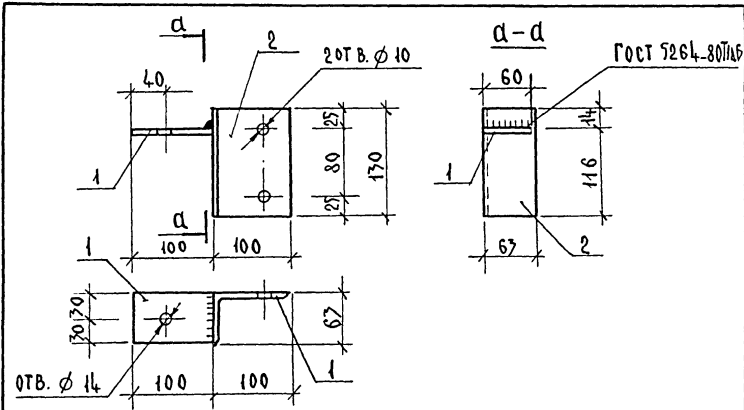


ФОРМ.	ГОДА	ПО 7.	ОБОЗНАЧЕНИЕ	НАИМЕНОВАНИЕ	КОЛ.	МАССА КГ
			КДИ 29.00	<u>ДЕТАЛИ</u>		М-19
А4	1			УГОЛОК Б-100x67x8 ГОСТ 8510-72* НЕРАВН. ВСТ ЗКП2-1ТУ14-1-3023-80	1	1,30
			КДИ 29.00-01	<u>ДЕТАЛИ</u>		М-20
А4	2			УГОЛОК Б-100x67x8 ГОСТ 8510-72* НЕРАВН. ВСТ ЗКП2-1ТУ14-1-3023-80	1	2,70
			КДИ 29.00-02	<u>ДЕТАЛИ</u>		М-21
А4	3			УГОЛОК Б-100x67x8 ГОСТ 8510-72* НЕРАВН. ВСТ ЗКП2-1ТУ14-1-3023-80	1	1,00

ПРИВЯЗАН						
ИНВ. N						
ИНВ. N ПОДА	ПОДП. И ДАТА	ВЗЯТ ИНВ. N	261-12-25585			
			СТАДИЯ	МАССА	МАСШТ.	
			КДИ 29.00	МАРКА МЕТАЛЛИЧЕСКАЯ	Р	СМ. ТАБА.
				М-19, М-20, М-21	ЛИСТ	ЛИСТОВ 1
ЗАВ. ОСК	ТРАВУШ	ШАШИНА		ЦНИИ ЭП		
И КОНТР.	СМУРОВ			ИМ. Б.С. МЕЗЕНЦЕВА		
СТ. ИИЖ	ШАШИНА			Ф А 4		

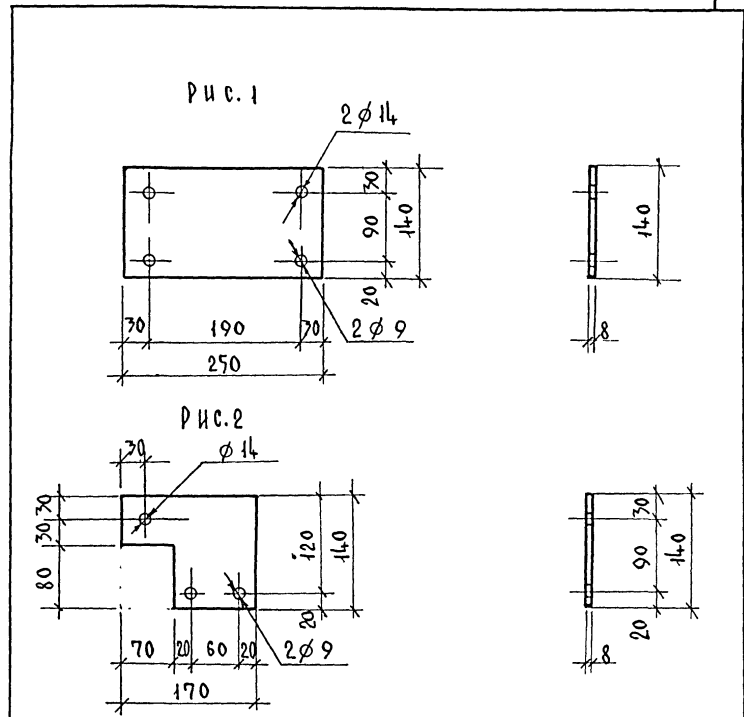
21227-02

МДП



ФОРМ. ЗОНА ПОЗ.	ОБОЗНАЧЕНИЕ	НАИМЕНОВАНИЕ	КОЛ.	МАССА КГ
ДЕТАЛИ				
БЦ	1	КДИ 30.01	ПЛАСТИНА - 60x100	
			Лист Б-ПН-6 ГОСТ 19903-74*	
			ВСТЭКП2-1ТУ14-1-7027-80	1 0,70
БЦ	2	КДИ 30.02	УГОЛОК $\ell=130$	
			УГОЛОК Б-100x67x8 ГОСТ 8510-72*	
			НЕРАВНОП.ВСТЭКП2ТУ14-1-7027-80	1 1,70

ИНВ.Н ПОДП. ПОДП.И.ДАТА		ВЗАМ.ИВЕРГ		ПРИВЯЗАИ	
				ИНВ.Н	
				КДИ 30.00	
				МАРКА МЕТАЛЛИЧЕСКАЯ М-22	
				СТАДИЯ МАССА МАСШТАБ	
				Р 1,6 КГ	
				ЛИСТ ЛИСТОВ 1	
				ЦНИИЭП ИМ.Б.С.МЕЗЕНЦЕВА	
				ФА4	
ЗАВ.ОСК	ТРАВУШ				
И.КОНТР.	СМУРОВ				
СТ.ИИЖ.	ШАШИНА				



ОБОЗНАЧЕНИЕ	НАИМЕНОВАНИЕ	РИС	МАССА, КГ	ПРИВЯЗАИ
КДИ 30.00	М-23	1	2,2	
-01	М-24	2	1,5	ИНВ.Н
		261-12-255 85		
		КДИ 31.00		
		МАРКА МЕТАЛЛИЧЕСКАЯ М-23, М-24		СТАДИЯ МАССА МАСШТ.
				Р СМ. ТАБЛ. 1:5
				ЛИСТ ЛИСТОВ 1
ЗАВ.ОСК	ТРАВУШ			
И.КОНТР.	СМУРОВ			
ГМП	СМУРОВ			
		Б-ПН-8 ГОСТ 19903-74*		ЦНИИЭП ИМ.Б.С.МЕЗЕНЦЕВА
		Лист ВСТЭКП2-1ТУ14-1-7027-80		ФА4

21227-02

А11

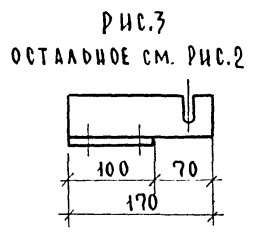
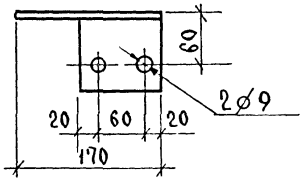
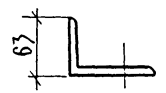
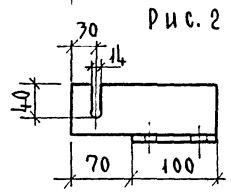
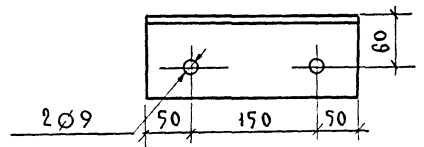
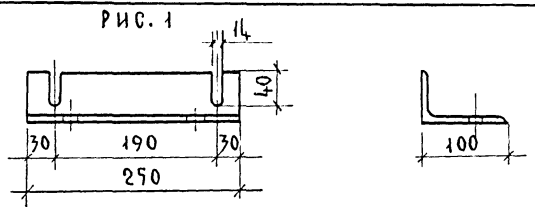
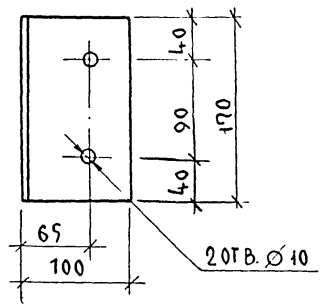
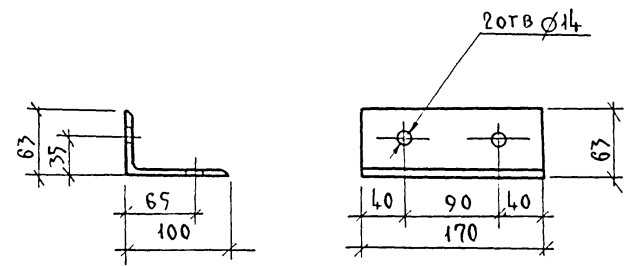


РИС.3
ОСТАЛЬНОЕ СМ. РИС.2



ОБОЗНАЧЕНИЕ	НАИМЕНОВАНИЕ	РИС.	МАССА, КГ	ПРИВЯЗАН
КДИ 32 00	М-25	1	2,48	
-01	М-26	2	1,68	
-02	М-27	3	1,68	ИНВ.Н
КДИ 32.00				
МАРКА МЕТАЛЛИЧЕСКАЯ			СТАДИЯ	МАССА
М-25, М-26, М-27			Р	СМ. ТАБЛ
			ЛИСТ	ЛИСТОВ 1
ЗАВ.ОСК	ТРАВУШ	И КОНТР.	СМУРОВ	ГИП
УГОЛОК Б-100x63x8 ГОСТ 8510-72*				ЦНИИЭП
ВСТ ЭКП2-1ТУ14-1-3023-80				ИМ. Б.С. МЕЗЕНЦЕВА

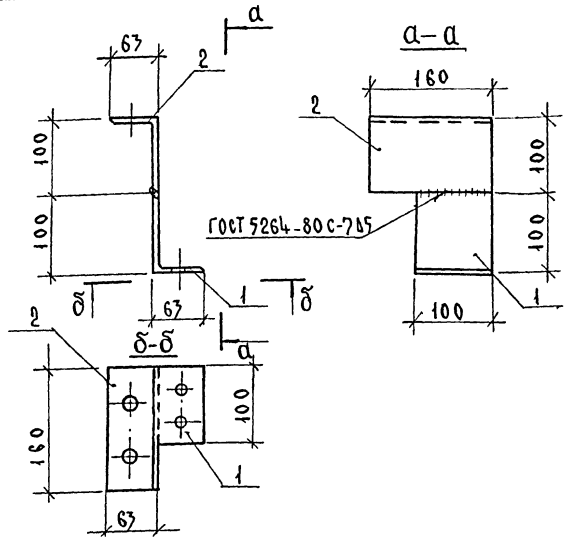
Ф А 4

				ПРИВЯЗАН
				ИНВ.Н
261-12-255 85				
КДИ 33.00				
МАРКА МЕТАЛЛИЧЕСКАЯ			СТАДИЯ	МАССА
М-28			Р	1,7 КГ
			ЛИСТ	ЛИСТОВ 1
ЗАВ.ОСК	ТРАВУШ	И КОНТР.	СМУРОВ	СТ ИЖ.
УГОЛОК Б-100x63x8 ГОСТ 8510-72*				ЦНИИЭП
НЕРАВНОП. ВСТ ЭКП2-1ТУ14-1-3023-80				ИМ. Б.С. МЕЗЕНЦЕВА

21227.02

Ф А 4

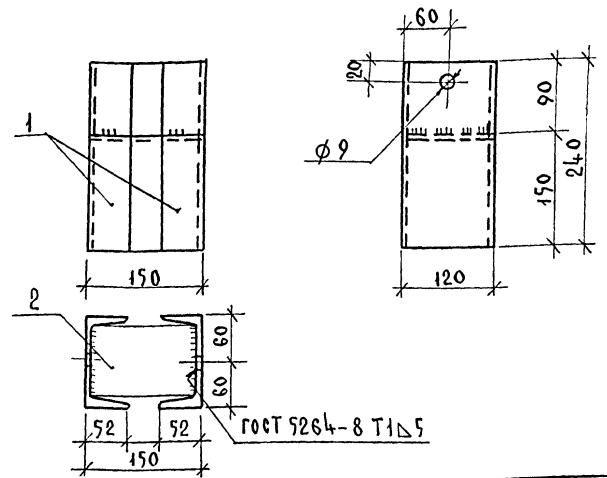
Ан II



ФОРМ	ЗОНА	ПОЗ.	ОБОЗНАЧЕНИЕ	НАИМЕНОВАНИЕ	КОЛ.	МАССА, КГ
А4	1	1	КДИ 19.00	УГОЛОК У-2	1	
А4	2	2	-01	УГОЛОК У-3	1	

ИНВ. И ПОДЛ. ПОДП. И Д. АТА	ВЗАМ. ИВВ. А	ИНВ. И ПОДЛ. ПОДП. И Д. АТА	ВЗАМ. ИВВ. А	ИНВ. И ПОДЛ. ПОДП. И Д. АТА	ВЗАМ. ИВВ. А	ИНВ. И ПОДЛ. ПОДП. И Д. АТА	ВЗАМ. ИВВ. А	ИНВ. И ПОДЛ. ПОДП. И Д. АТА	ВЗАМ. ИВВ. А	ИНВ. И ПОДЛ. ПОДП. И Д. АТА	ВЗАМ. ИВВ. А	ИНВ. И ПОДЛ. ПОДП. И Д. АТА	ВЗАМ. ИВВ. А	ИНВ. И ПОДЛ. ПОДП. И Д. АТА	ВЗАМ. ИВВ. А	ИНВ. И ПОДЛ. ПОДП. И Д. АТА	ВЗАМ. ИВВ. А	ИНВ. И ПОДЛ. ПОДП. И Д. АТА	ВЗАМ. ИВВ. А	ПРИВЯЗА
																				ИНВ. И ПОДЛ. ПОДП. И Д. АТА
КДИ 34.00																				
МАРКА МЕТАЛЛИЧЕСКАЯ М-29																				
СТАДИЯ МАСША МАСШТ. Р 2,6кг 1:5																				
ЛИСТ ЛИСТОВ 1																				
ЦИИ ЭП ИМ. Б.С. МЕЗЕНЦЕВА																				

Ф А4



ФОРМ	ЗОНА	ПОЗ.	ОБОЗНАЧЕНИЕ	НАИМЕНОВАНИЕ	КОЛ.	МАССА КГ
<u>ДЕТАЛИ</u>						
БЧ	1	1	КДИ 35.01	ШВЕЛЕР Б-12 ГОСТ 8240-72 ВСТЭКП2-1ТУ14-1-3023-80	2	2,5
ПАНКА СОЕДИНИТЕЛЬНАЯ-100x140						
БЧ	2	1	КДИ 35.02	ЛАНТ Б-ПН-8 ГОСТ 19907-74* ВСТЭКП2-1ТУ14-1-3023-80	1	0,9

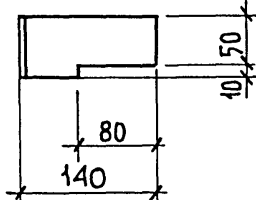
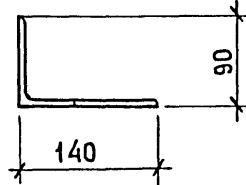
ИНВ. И ПОДЛ. ПОДП. И Д. АТА	ВЗАМ. ИВВ. А	ИНВ. И ПОДЛ. ПОДП. И Д. АТА	ВЗАМ. ИВВ. А	ИНВ. И ПОДЛ. ПОДП. И Д. АТА	ВЗАМ. ИВВ. А	ИНВ. И ПОДЛ. ПОДП. И Д. АТА	ВЗАМ. ИВВ. А	ИНВ. И ПОДЛ. ПОДП. И Д. АТА	ВЗАМ. ИВВ. А	ИНВ. И ПОДЛ. ПОДП. И Д. АТА	ВЗАМ. ИВВ. А	ИНВ. И ПОДЛ. ПОДП. И Д. АТА	ВЗАМ. ИВВ. А	ИНВ. И ПОДЛ. ПОДП. И Д. АТА	ВЗАМ. ИВВ. А	ИНВ. И ПОДЛ. ПОДП. И Д. АТА	ВЗАМ. ИВВ. А	ИНВ. И ПОДЛ. ПОДП. И Д. АТА	ВЗАМ. ИВВ. А	ПРИВЯЗА
																				ИНВ. И ПОДЛ. ПОДП. И Д. АТА
261-12-255.85																				
КДИ 35.00																				
МАРКА МЕТАЛЛИЧЕСКАЯ М-30																				
СТАДИЯ МАСША МАСШТ. Р 5,9 1:5																				
ЛИСТ ЛИСТОВ 1																				
ЦИИ ЭП ИМ. Б.С. МЕЗЕНЦЕВА																				

21227-02

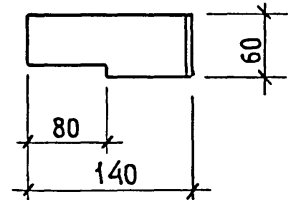
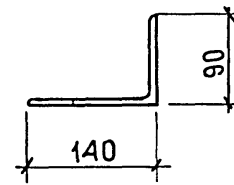
Ф А4

Ал II

М-31



М-32



ПРИВЯЗАН			
ИНВ. N			

КДИ 36.00

МАРКА МЕТАЛЛИ-
ЧЕСКАЯ М-31, М-32

СТАДИЯ	МАССА	МАСШТАБ
Р	1,1	1:5

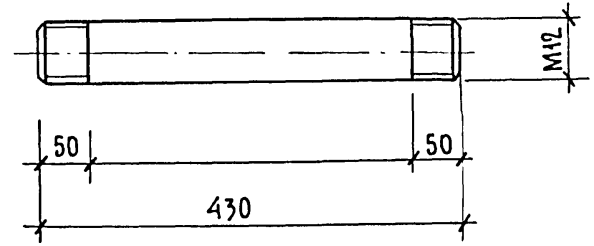
Лист | Листов 1

УГОЛОК
НЕРАВН Б-140x90x10 ГОСТ 8510-72*
ВСТЗ кп 2-1ТУ14-1-3023-80

ЦНИИЭП
ИМ. Б.С.МЕЗЕНЦЕВА

Формат А 4

ИНВ. N ПОДЛ.	ПОДП. И ДАТА	ВЗАМ. ИНВ. N
ЗАВ.ОСК	ТРАВУШ	<i>Травуш</i>
И.КОНТР.	СМУРОВ	<i>Смуров</i>
Г.И.П.	СМУРОВ	<i>Смуров</i>
СП.ИИЖ.	ШАШИНА	<i>Шашина</i>



ПРИВЯЗАН			
ИНВ. N			

261-12-255,85
КДИ 37.00

Шпилька ШП-1

СТАДИЯ	МАССА	МАСШТАБ
Р	0,38	

Лист | Листов 1

КРУГ Б d=12 ГОСТ 2590-71*
ВСТЗ кп 2-1 ТУ 14-1-3023-80

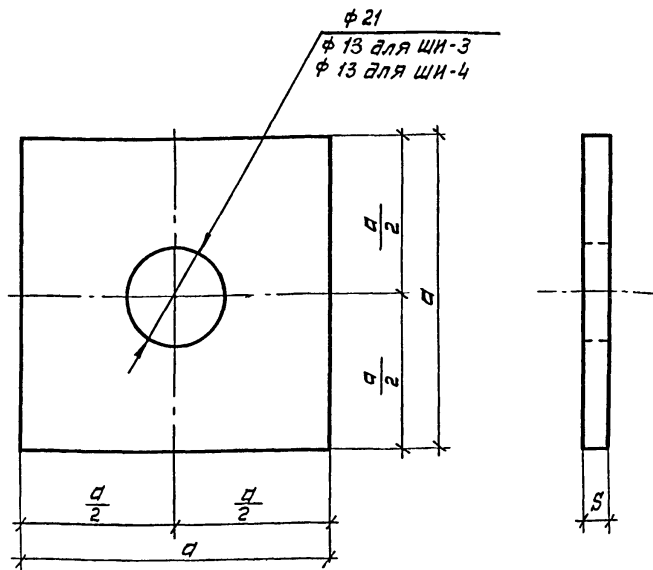
ЦНИИЭП
ИМ. Б.С.МЕЗЕНЦЕВА

Формат А 4

ИНВ. N ПОДЛ.	ПОДП. И ДАТА	ВЗАМ. ИНВ. N
ЗАВ.ОСК	ТРАВУШ	<i>Травуш</i>
И.КОНТР.	СМУРОВ	<i>Смуров</i>
Г.И.П.	СМУРОВ	<i>Смуров</i>
СП.ИИЖ.	ШАШИНА	<i>Шашина</i>

21227-02

А0 II



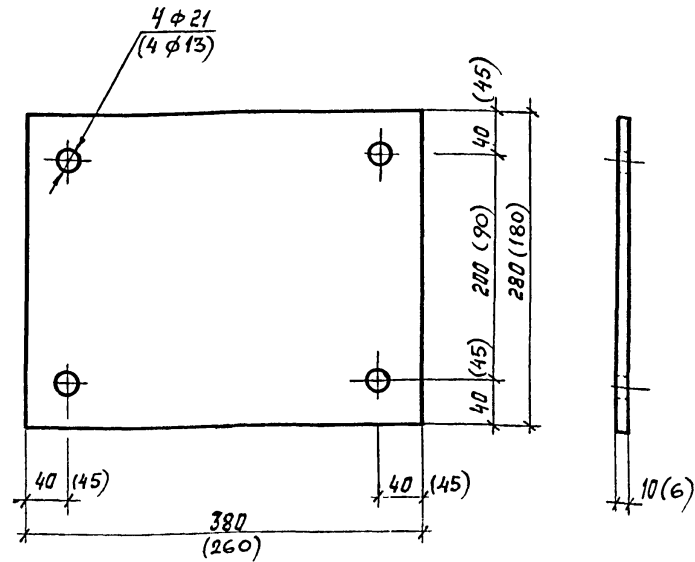
Обозначение	Наименование	Габаритные размеры, мм		Масса, кг
		a	S	
КДИ 38.00	Шайба ШИ-1	70	6	0,23
-01	ШИ-2	80	10	0,5
-02	ШИ-3	60	6	0,17
-03	ШИ-4	40	6	0,08

Привязан			
Инв. №			

КДИ 38.00			
Шайба ШИ-1... ШИ-4			
Стадия		Масса	Масштаб
Р		См. табл.	
Лист		Листов 1	
Зав. ОСК	Травчук	Муров	
Н. контр.	Смуров	Климов	
ГИП	Смуров	Климов	
Лист Б-ПН ГОСТ 19903-74*		ЦНИИЭП	
В Ст 3 кп 2-17914-1-3023-80		ИМ. Б. С. МЕЗЕНЦЕВА	

Формат А4

55



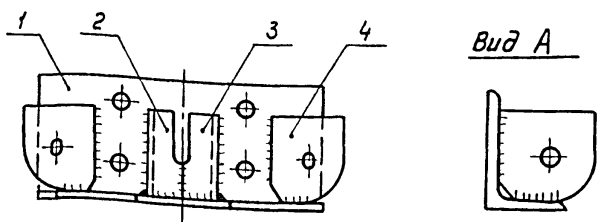
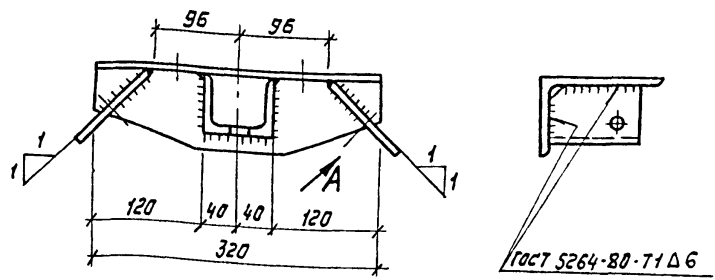
РАЗМЕРЫ В СКОБКАХ ОТНОСЯТСЯ К НАКЛАДКЕ Н-2

Привязан			
Инв. №			
261-12-255.85			
КДИ 38.00			
Накладка Н-1, Н-2			
Стадия		Масса	Масштаб
Р		79 (2,2)	1:4
Лист		Листов 1	
Зав. ОСК	Травчук	Муров	
Н. контр.	Смуров	Климов	
ГИП	Смуров	Климов	
Лист Б-ПН ГОСТ 19903-74*		ЦНИИЭП	
В Ст 3 кп 2-17914-1-3023-80		ИМ. Б. С. МЕЗЕНЦЕВА	

Формат А4

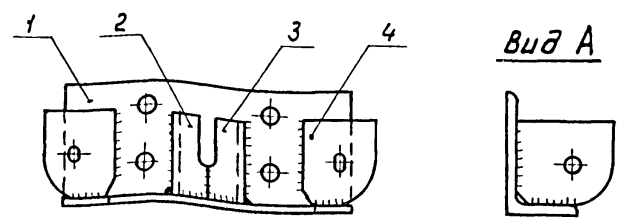
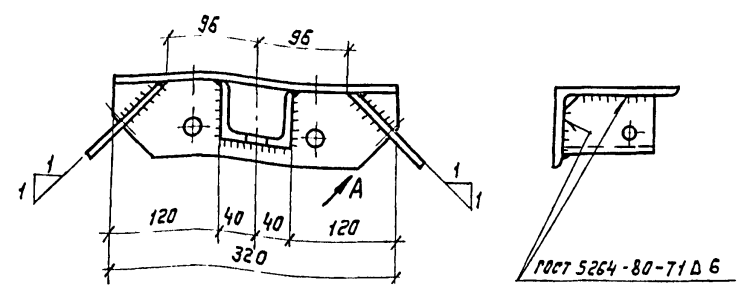
21227-02

А 11



Формат	Зона	Позиц.	Обозначение	Наименование	Кол.	Масса, кг
			<u>Детали</u>			
A4	1		КДИ 40.01	База Б-1	1	5,6
A4	2		КДИ 40.02	Уголок опорный У-10	1	0,6
A4	3		-01	Уголок опорный У-11	1	0,6
A4	4		КДИ 40.03	Косынка К-1	2	0,7

Инв. № детал.	Положение и дата	Взам инв. №	Привязан			
			Инв. №			
			КДИ 40.00			
			фасонка узловая ФУ-1	Таблица	Масса	Масштаб
				Р	8,2	1:5
			Лист	Листов 1		
			ЦНИИЭП			
			ИМ. Б. С. МЕЗЕНЦЕВА			
			Формат А4			
Зав. ДСК	Травчук	Иванов				
И. контр.	Смирнов	Смирнов				
ГИП	Смирнов	Смирнов				

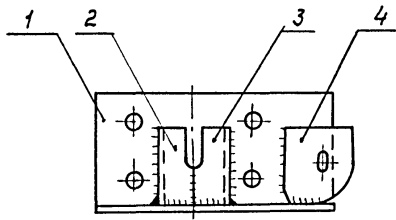
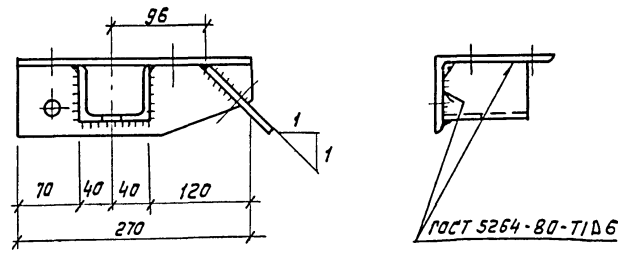


Формат	Зона	Позиц.	Обозначение	Наименование	Кол.	Масса, кг
			<u>Детали</u>			
A4	1		КДИ 40.01-01	База Б-2	1	5,6
A4	2		КДИ 40.02	Уголок опорный У-10	1	0,6
A4	3		-01	Уголок опорный У-11	1	0,6
A4	4		КДИ 40.03	Косынка К-1	2	0,7

Инв. № детал.	Положение и дата	Взам инв. №	Привязан			
			Инв. №			
			261-12-255 85			
			КДИ 41.00			
			фасонка узловая ФУ-2	Таблица	Масса	Масштаб
				Р	8,2	1:5
			Лист	Листов 1		
			ЦНИИЭП			
			ИМ. Б. С. МЕЗЕНЦЕВА			
			Формат А4			
Зав. ДСК	Травчук	Иванов				
И. контр.	Смирнов	Смирнов				
ГИП	Смирнов	Смирнов				

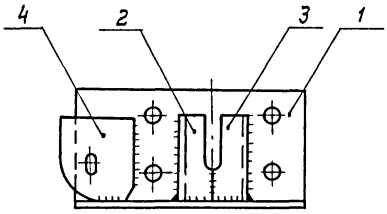
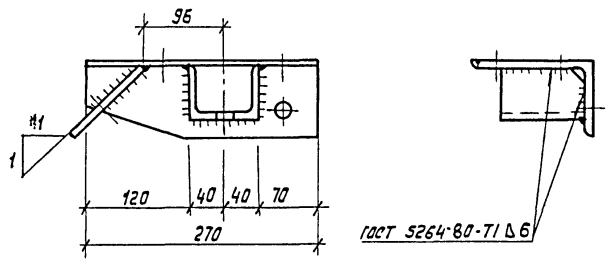
21227-02

Лист II



Формат	Зона	Позиц	Обозначение	Наименование	Кол.	Масса, кг
				<u>Детали</u>		
A4	1		КДИ 42.01-01	Базы Б-4	1	4,7
A4	2		КДИ 40.02	Угелок опорный У-10	1	0,6
A4	3		-01	Угелок опорный У-11	1	0,6
A4	4		КДИ 40.03	Касынка К-1	1	0,7

Инв. № техн. и дата	Подпись и дата	Взам инв. №	Привязан			
			Инв. №			
			КДИ 42.00			
			фасонка узловая ФУ-4	Стадия	Масса	Масштаб
				Р	6,6	1:5
			Лист	Листов 1		
			ЦНИИЭП ИМ. Б.С. МЕЗЕНЦЕВА Формат А4			
Зав. ОК	Травчук	Мирош				
Н. контр.	Смуров	Смирнов				
ГИП	Смуров	Смирнов				

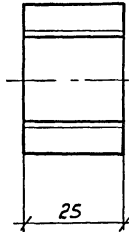
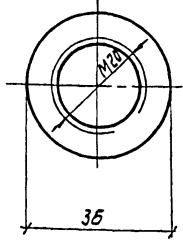


Формат	Зона	Позиц	Обозначение	Наименование	Кол.	Масса, кг
				<u>Детали</u>		
A4	1		КДИ 42.01	Базы Б-3	1	4,7
A4	2		КДИ 40.02	Угелок опорный У-10	1	0,6
A4	3		-01	Угелок опорный У-11	1	0,6
A4	4		КДИ. 40.03	Касынка К-1	1	0,7

Инв. № техн. и дата	Подпись и дата	Взам инв. №	Привязан			
			Инв. №			
			261-12-255.85 КДИ 43.00			
			фасонка узловая ФУ-3	Стадия	Масса	Масштаб
				Р	6,6	1:5
			Лист	Листов 1		
			ЦНИИЭП ИМ. Б.С. МЕЗЕНЦЕВА Формат А4			
Зав. ОК	Травчук	Мирош				
Н. контр.	Смуров	Смирнов				
ГИП	Смуров	Смирнов				

21227-02

Ан II



Обозначение	Наименование	Масса, кг	Примечание
КДИ 46.02	Гайка муфты Р-1	0,2	Резьба правая
- 01	Гайка муфты Р-2	0,2	Резьба левая

Привязан

инв. №

КДИ 46.02

Гайка муфты Р1, Р2

Стадия Масса Масштаб

Р 0,2 1:1

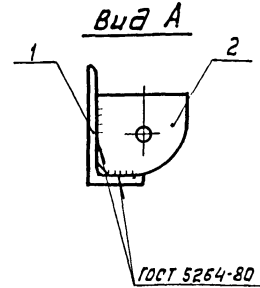
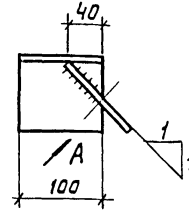
Лист Листов 1

Зав. ДСК Травчук
Н. контр. Смуров
Р.И.П. Смуров

Круг Б д 36 ГОСТ 2590-71*
ВСТЗ кп 2-1 7414-1-3023-80

ЦНИИЭП
ИМ. Б.С. МЕЗЕНЦЕВА

формат А4



Формат	Зона	Листы	Обозначение	Наименование	Кол.	Масса, кг
				<u>Детали</u>		
Б4	1		КДИ 44 01	Уголок Б 140x90x10 ГОСТ 8510-72 ВСТЗ кп 2-1 7414-1-3023-80	1	1,8
А4	2		КДИ 40.03	Косынка К-1	1	0,7

Привязан

инв. №

261-12-255.85

КДИ 44.00

фасонка узловая ФУ-5

Стадия Масса Масштаб

Р 2,5 1:5

Лист Листов 1

Зав. ДСК Травчук
Н. контр. Смуров
Р.И.П. Смуров

ЦНИИЭП
ИМ. Б.С. МЕЗЕНЦЕВА

формат А4

21227-02

АЛД

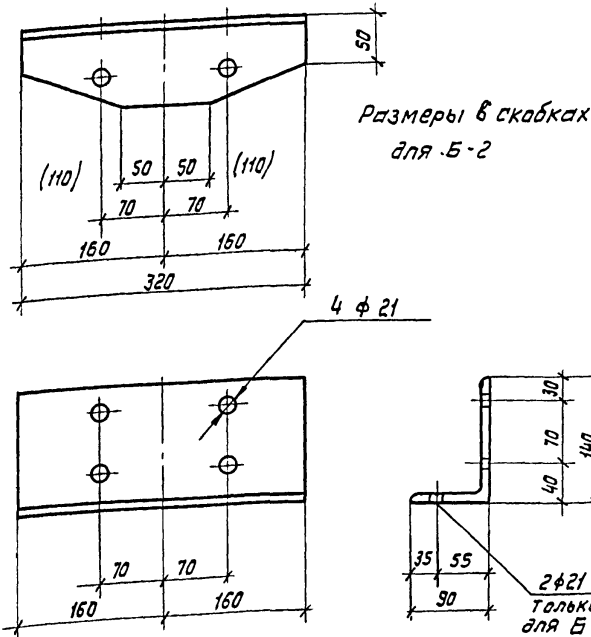
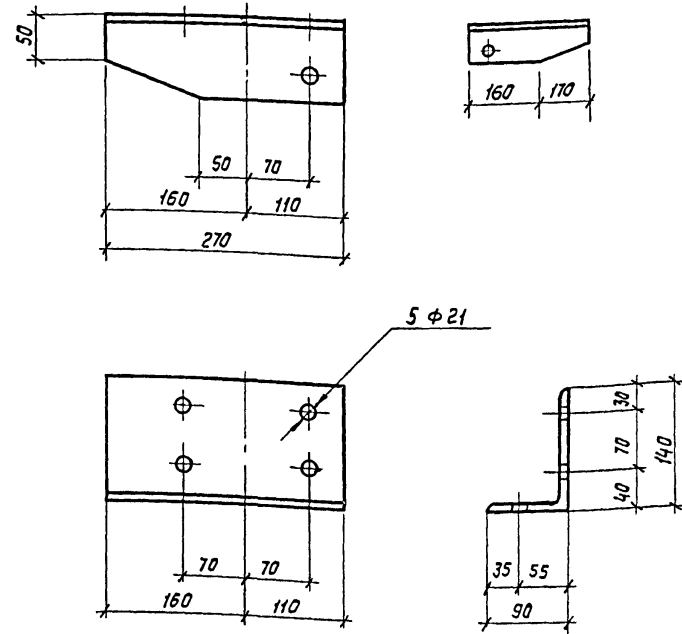


Рис. 1

Рис. 2

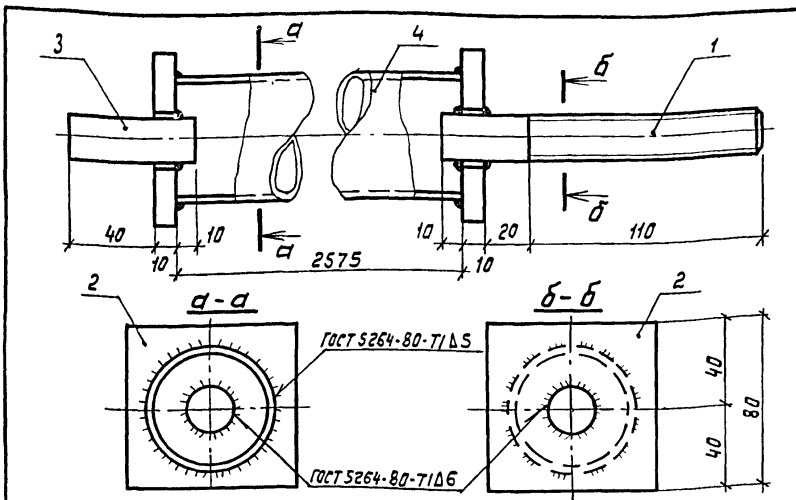
Остальное см. рис. 1



Инв. № табл.	Получить в штамп	Взам инв. №	Обозначение	Наименование	Масса, кг	Примеч.	Привязан			
							Лист	Листов	№	
			КДИ 40.01	База Б-1	5,6					
			-01	База Б-2	5,6				Инв. №	
КДИ 40.01										
База Б-1, Б-2							Стандия	Масса	Масштаб	
							Р	Л.м. табл.	1:5	
							Лист	Листов	1	
Зав. ОСК	Травчук	В.И.Иванов	Уголок 5140×90×10 ГОСТ 8510-72* ВСТЗкп2-17914-1-3023-80				ЦНИИЭП ИМ.Б.С.МЕЗЕНЦЕВА Формат А4			
Н.контр.	Смирнов	В.И.Иванов								
Г.ИП	Смирнов	В.И.Иванов								

Инв. № табл.	Получить в штамп	Взам инв. №	Обозначение	Наименование	Рис	Масса, кг	Привязан			
							Лист	Листов	№	
			КДИ 42.01	База Б-3	1	4,7				
			-01	База Б-4	2	4,7.			Инв. №	
261-12-255 85 КДИ 42.01										
База Б-3, Б-4							Стандия	Масса	Масштаб	
							Р	Л.м. табл.	1:5	
							Лист	Листов	1	
Зав. ОСК	Травчук	В.И.Иванов	Уголок 5140×90×10 ГОСТ 8510-72* ВСТЗкп 2-17914-1-3023-80				ЦНИИЭП ИМ.Б.С.МЕЗЕНЦЕВА Формат А4			
Н.контр.	Смирнов	В.И.Иванов								
Г.ИП	Смирнов	В.И.Иванов								

21227-02



Формат	Зона	Листы	Обозначение	Наименование	Кол.	Масса, кг
A4	1		КДИ 47.02-04	Тяжс Т-5	1	0,4
A4	2		КДИ 38.00-01	Шайба ШИ-2	2	0,5
B4	3		КДИ 45.01	Круг $d20$ ГОСТ 2590-71* ВСтЗкп2-17914-1-3023-80 $r=60$	1	0,15
B4	4		КДИ 45.02	Труба 54×4 ГОСТ 8732-78* ВСтЗкп2-17914-1-3023-80 $r=20$	1	12,7

Инв. № подл. Подпись и дата. Взам инв. №

Привязан

Инв. №

КДИ 45.00

Стадия	Масса	Масштаб
Стойка СТ-1		

Лист 1 из 1

ЦНИИЭП
ИМ. Б. С. МЕЗЕНЦЕВА
Формат А4

Зав. ОСК
И. констр.
РИП

Травчук
Смуров
Смуров

Инженер
Инженер

Рис. 1

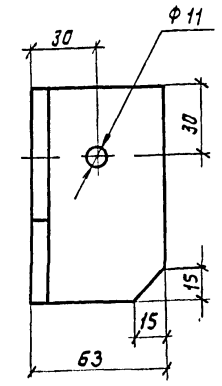
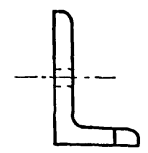
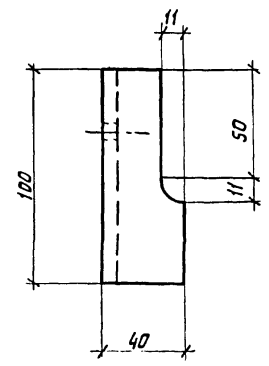


Рис. 2

Остальное см. рис. 1



Обозначение	Наименование	Рис.	Масса, кг	Примеч.
КДИ 40.02	Уголок опорный У-10	1	0,6	
-01	Уголок опорный У-11	2	0,6	

Инв. № подл. Подпись и дата. Взам инв. №

Привязан

Инв. №

261-12-255 85

КДИ 40.02

Стадия	Масса	Масштаб
Уголок опорный		

Лист 1 из 1

Уголок $63 \times 40 \times 8$ ГОСТ 8509-72*
ВСтЗкп2-17914-1-3023-80

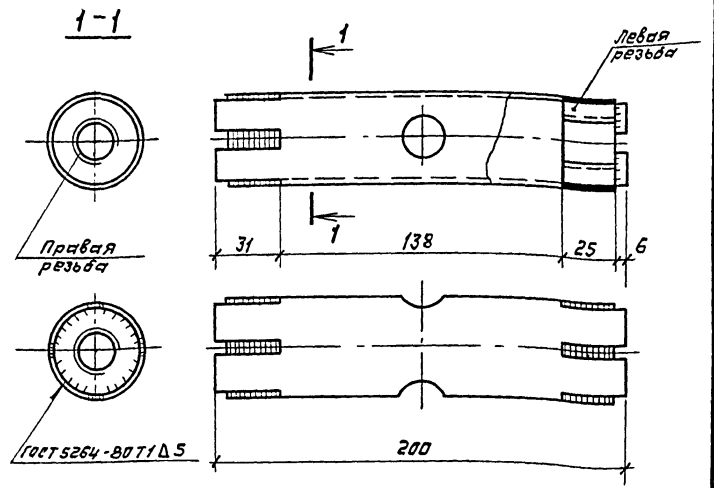
ЦНИИЭП
ИМ. Б. С. МЕЗЕНЦЕВА
Формат А4

Зав. ОСК
И. констр.
ГИП

Травчук
Смуров
Смуров

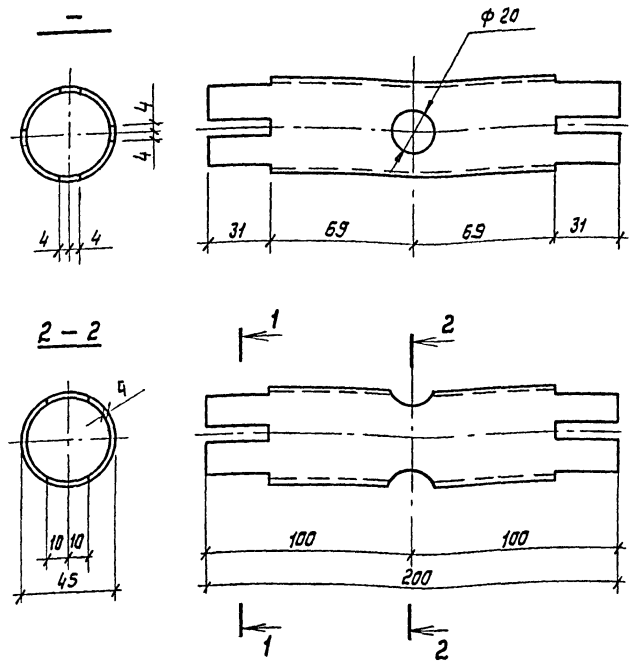
Инженер
Инженер

АЛ II



Формат	Зона	Позиц.	Обозначение	Наименование	Кол.	Масса, кг
				<u>Детали</u>		
		1	КДИ 46. 01	Корпус муфты КМ-1	1	0,81
		2	КДИ 46. 02	Гайка Г-1	1	0,2
		3	- 01	Гайка Г-2	1	0,2

Инв. № по кат. / Инв. № по табл. / Инв. № по кат. / Инв. № по табл.	Муфта стяжная МС-1			КДИ 46. 00	Привязан
	Стадия	Масса	Масштаб	Инв. №	
Зав. отд. / И. контр. / РИП	Травчук / Смирнов	Климов / Смирнов	Р	1,21	1:2
			Лист	Листов 1	
			ЦНИИЭП		
			ИМ. Б.С. МЕЗЕНЦЕВА		
			Формат А4		



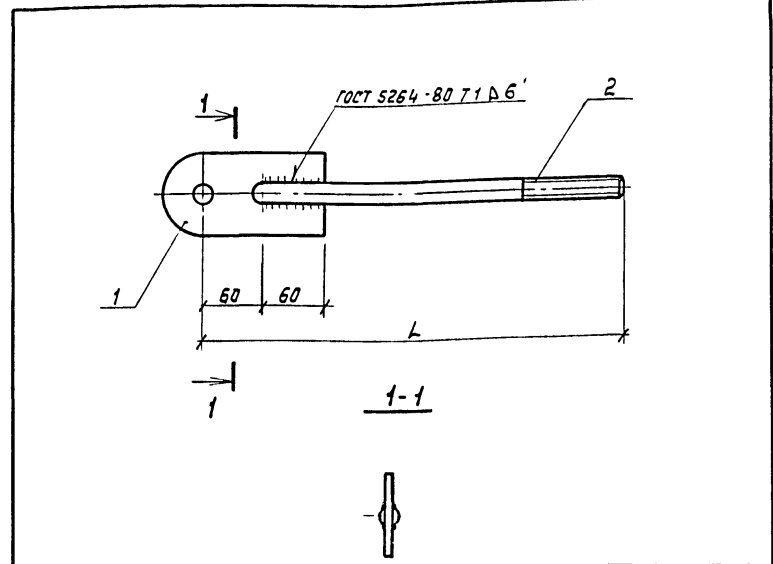
Инв. № по кат. / Инв. № по табл. / Инв. № по кат. / Инв. № по табл.	Корпус муфты КМ-1			261-12-255.85	Привязан
	Стадия	Масса	Масштаб	Инв. №	
Зав. отд. / И. контр. / РИП	Травчук / Смирнов	Климов / Смирнов	Р	0,81	1:2
			Лист	Листов 1	
			ЦНИИЭП		
			ИМ. Б.С. МЕЗЕНЦЕВА		
			Формат А4		

Труба 45x4 ГОСТ 8732-78*
 ВСт 3кп2-1 ТУ 14-1-3023-80

2122 7-02

АА II

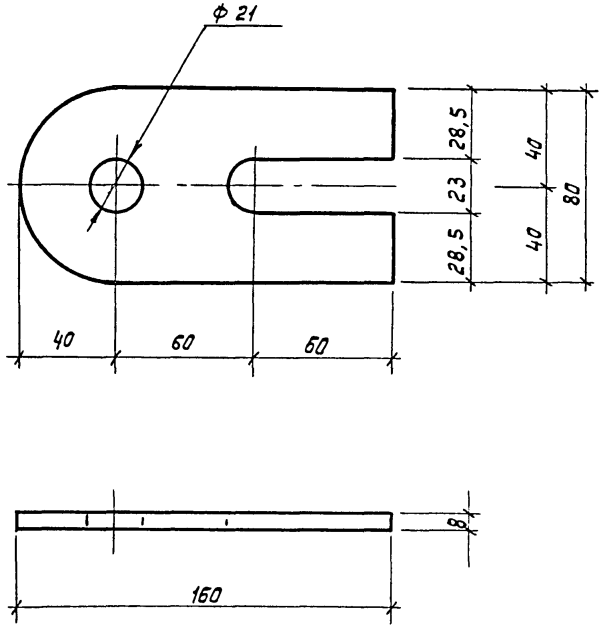
Формат	Зона	Позиц	Обозначение	Наименование	Кол	Примечан
				<u>Документация</u>		
A4			КДИ 47 00 СБ	Сборочный чертеж		
A3				Техническое описание		
				<u>Переменные данные для исполнений</u>		
				КДИ 47 00	P-1	
				<u>Детали</u>		
A4	1		КДИ 47.01	Серьга С-1	1	
A4	2		КДИ 47.02	Тяж Т-1	1	
				КДИ 47 00-01	P-2	
				<u>Детали</u>		
A4	1		КДИ 47 01	серьга С-1	1	
A4	2		КДИ 47.02 - 01	Тяж Т-2	1	
				КДИ 47.00-02	P-3	
				<u>Детали</u>		
A4	1		КДИ 47.01	серьга С-1	1	
A4	2		КДИ 47.02 - 02	Тяж Т-3	1	
				КДИ 47.00-03	P-4	
				<u>Детали</u>		
A4	1		КДИ 47.01	серьга С-1	1	
A4	2		КДИ 47.02 - 03	Тяж Т-4	1	
				КДИ 47 00		
				Раскос Р-1... Р-4		
				Стадия	Лист	Листов
				Р		1
				ЦНИИЭП		
				ИМ. Б. С. МЕЗЕНЦЕВА		
				Формат А4		
Зав. ОК	Травуш	Иванов				
Н. контр.	Смуров	Иванов				
ГИП	Смуров	Иванов				



Обозначение	Наименование	L мм	Масса, кг
КДИ 47.00	Раскос Р-1	460	1,8
- 01	Р-2	3320	8,9
- 02	Р-3	2780	7,5
- 03	Р-4	3695	9,8

Изм. № табл.		Листов		Взят. лист №		Привязан	
				Изм. №			
				261-12-255.05			
				КДИ 47 00 СБ			
				Раскос Р-1... Р-4			
				Сборочный чертеж			
Зав. ОК		Травуш		Иванов		Стадия	
Н. контр.		Смуров		Иванов		Р	
ГИП		Смуров		Иванов		Масса	
						С.м. табл.	
						1:4	
						Лист	
						Листов 1	
				ЦНИИЭП			
				ИМ. Б. С. МЕЗЕНЦЕВА			
				Формат А4			

ЛР II



Привязан			
Инв. №			

КДи 47.01

Серьга С-1

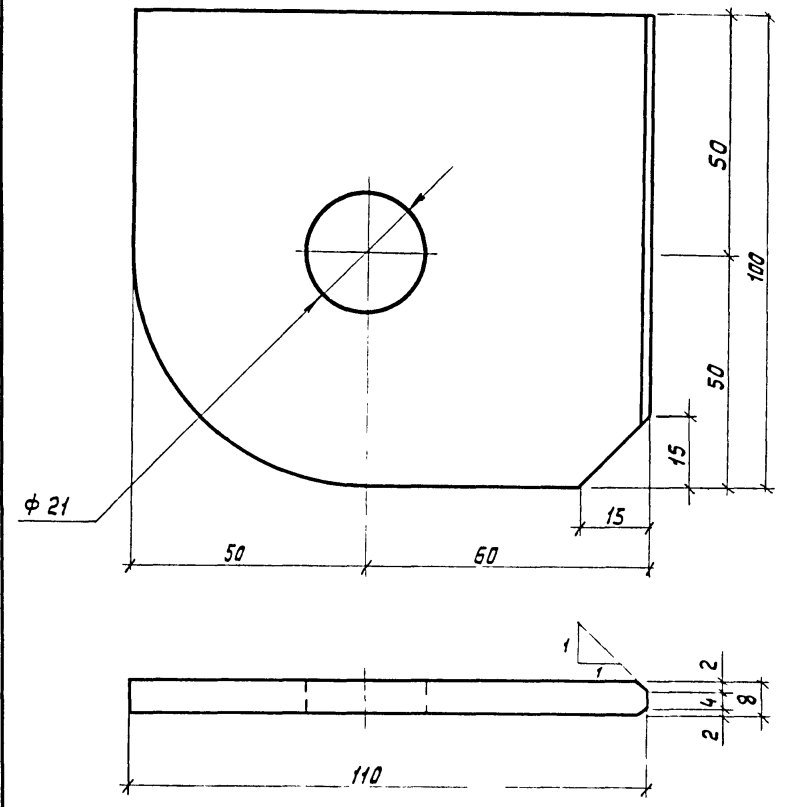
Стадия	Масса	Масштаб
Р	0,8	1:2

Лист Листов 1

Лист Б-ПН-8 ГОСТ 19903-74 *
ВСтЗ кп 2-1 ТУ14-1-3023-80

ЦНИИЭП
ИМ Б.С. МЕЗЕНЦЕВА

Формат: А4



Привязан			
Инв. №			

261-12-25585

КДи 40.03

Косынка К-1

Стадия	Масса	Масштаб
Р	0,7	1:1

Лист Листов 1

Лист Б-ПН-8 ГОСТ 19903-74 *
ВСтЗ кп 2-1 ТУ14-1-3023-80

ЦНИИЭП
ИМ Б.С. МЕЗЕНЦЕВА

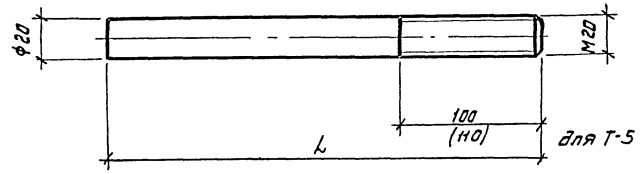
Формат А4

227-02

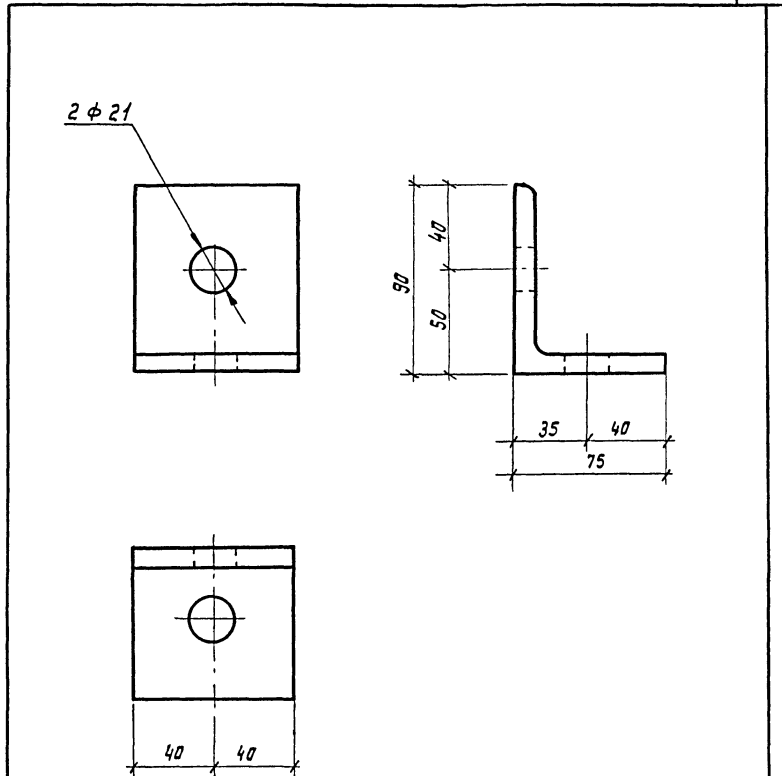
Инв. № подл.	Подпись и дата	Взам. инв. №
Зав. ОСК	Травуш	Иванов
И контр.	Смуров	Сидоров
РИП	Смуров	Сидоров

Инв. № подл.	Подпись и дата	Взам. инв. №
Зав. ОСК	Травуш	Иванов
И контр.	Смуров	Сидоров
РИП	Смуров	Сидоров

Ал II



Обозначение	Наименование	L, мм	Масса, кг	Примечание
КДИ 47.02	Тяжс Т-1	400	1,0	Резьба левая
-01	Т-2	3260	8,1	Резьба правая
-02	Т-3	2720	6,7	то же
-03	Т-4	3635	9,0	"
-04	Т-5	150	0,4	"



Обозначение			Наименование			L, мм			Масса, кг			Примечание		
КДИ 48.00			Уголок У-12			261-12-255 В5			1,4			Резьба левая		
261-12-255 В5			Уголок БЧ40х30х10 ГОСТ 8510-72*			80			1,4			Резьба правая		
КДИ 47.02			Тяжс Т-1...Т-5			400			1,0			Резьба левая		
-01			Т-2			3260			8,1			Резьба правая		
-02			Т-3			2720			6,7			то же		
-03			Т-4			3635			9,0			"		
-04			Т-5			150			0,4			"		

Инв. № склад.	Листов	Всего листов	Инв. №
Инв. № склад.	Листов	Всего листов	Инв. №
Зав. ОК	Травчук	Смирнов	Гип
И.контр.	Смирнов	Смирнов	Смирнов
Р.ИП	Смирнов	Смирнов	Смирнов

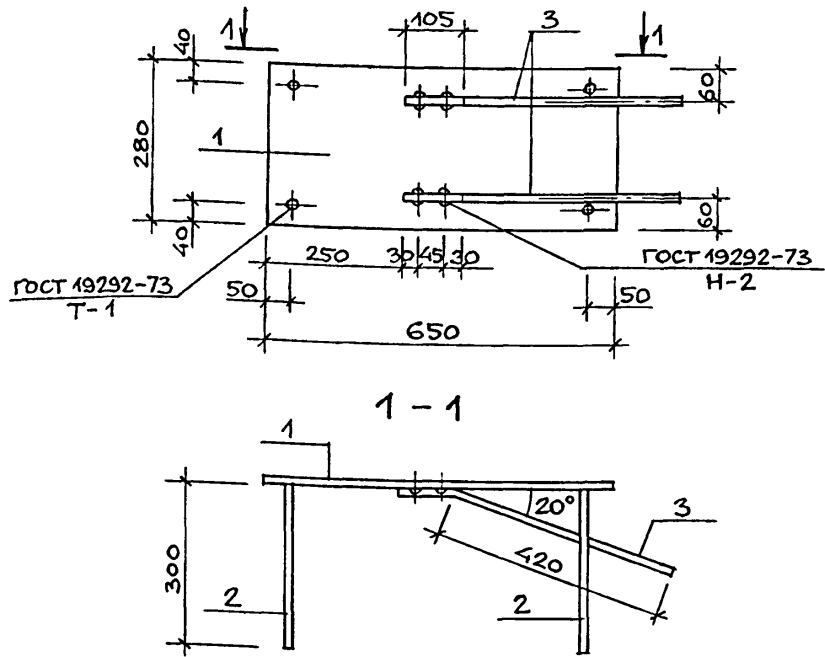
КДИ 47.02			Тяжс Т-1...Т-5			Статия			Масса			Масштаб		
			Р			см. табл.								
			Лист			Листов 1								
Круг			Бн 20 ГОСТ 2590-71*			ЦНИИЭП			ИМ. Б. С. МЕЗЕНЦЕВА			Формат 4		
			В Ст 3мп2-1 ТУ14-1-3023-80											

Инв. № склад.	Листов	Всего листов	Инв. №
Инв. № склад.	Листов	Всего листов	Инв. №
Зав. ОК	Травчук	Смирнов	Гип
И.контр.	Смирнов	Смирнов	Смирнов
Р.ИП	Смирнов	Смирнов	Смирнов

КДИ 48.00			Уголок У-12			Статия			Масса			Масштаб		
			Р			1,4			1:2					
			Лист			Листов 1								
Уголок			БЧ40х30х10 ГОСТ 8510-72*			ЦНИИЭП			ИМ. Б. С. МЕЗЕНЦЕВА			Формат А4		
			В Ст 3мп2-1 ТУ14-1-3023-80											

21227-02

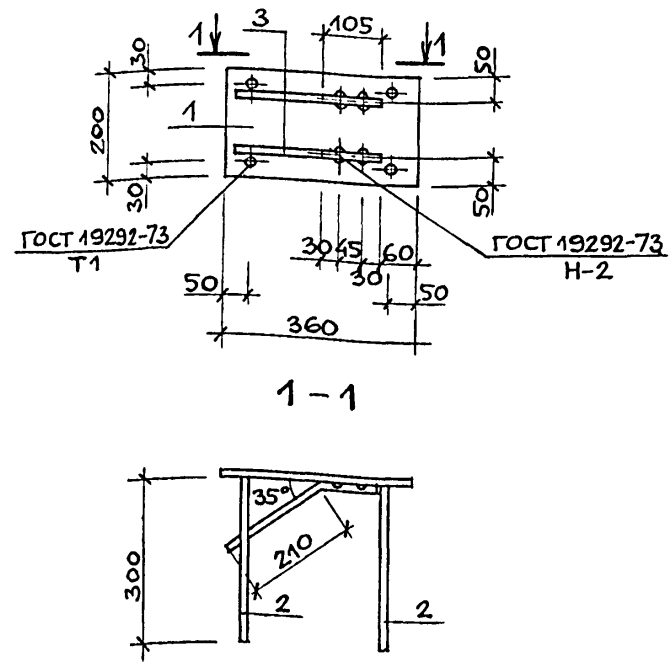
AR II



ФОРМАТ	ЗОНА	ПОЗ.	ОБОЗНАЧЕНИЕ	НАИМЕНОВАНИЕ	КОЛ.	ПРИМЕЧАНИЕ
				ДЕТАЛИ		МАССА ЕД. КГ
				ГОСТ 82-70		
Б4	1		КДИ 49.01	-280x10 $l=650$ мм	1	14.30
				ГОСТ 5781-82		
Б4	2		КДИ 49.02	$\phi 14$ А-III $l=300$	4	0.37
Б4	3		КДИ 49.03	$\phi 14$ А-III $l=530$	2	0.64

ИНВ. N ПОДЛ. ПОДПИСЬ И ДАТА ВЗАМ. ИНВ. N

КДИ 49.00			ИЗДЕЛИЕ МЕТАЛЛИЧЕСКОЕ (ИМ 1)		
НАЧ. МАСТ.	МИХАЛЕВ		СТАДИЯ	МАССА	МАСШТАБ
Н. КОНТР.	АСАДУЛЛАЕВ		Р	17.06	
ГЛ. ИНЖ. М.	ЛЕОНТЬЕВ		ЛИСТ	ЛИСТОВ	
ГАП	КОНСТАНТИНОВ		ЦНИИЭП		
ГИП	АСАДУЛЛАЕВ		ИМ. Б.С. МЕЗЕНЦЕВА		
СТ. ИНЖ.	ЛАПИНА				



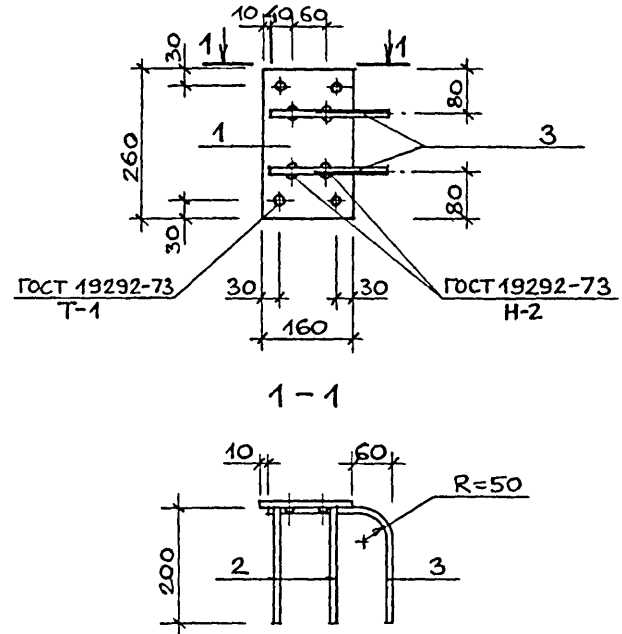
ФОРМАТ	ЗОНА	ПОЗ.	ОБОЗНАЧЕНИЕ	НАИМЕНОВАНИЕ	КОЛ.	ПРИМЕЧАНИЕ
				ДЕТАЛИ		МАССА ЕД. КГ
				ГОСТ 103-76		
Б4	1		КДИ 50.01	-200x10 $l=360$	1	5.70
				ГОСТ 5781-82		
Б4	2		КДИ 50.02	$\phi 14$ А-III $l=300$	4	0.37
Б4	3		КДИ 50.03	$\phi 14$ А-III $l=320$	2	0.39

ИНВ. N ПОДЛ. ПОДПИСЬ И ДАТА ВЗАМ. ИНВ. N

261-12-25585			КДИ 50.00		
НАЧ. МАСТ.	МИХАЛЕВ		СТАДИЯ	МАССА	МАСШТАБ
Н. КОНТР.	АСАДУЛЛАЕВ		Р	7.96	
ГЛ. ИНЖ. М.	ЛЕОНТЬЕВ		ЛИСТ	ЛИСТОВ	
ГАП	КОНСТАНТИНОВ		ЦНИИЭП		
ГИП	АСАДУЛЛАЕВ		ИМ. Б.С. МЕЗЕНЦЕВА		
СТ. ИНЖ.	ЛАПИНА				

21227-02

А11 II



ФОРМАТ	ЗОНА	ПОЗ.	ОБОЗНАЧЕНИЕ	НАИМЕНОВАНИЕ	КОЛ.	ПРИМЕЧАНИЕ
				ДЕТАЛИ		МАССА ЕД. КГ
				ГОСТ 82-70		
Б4	1		КДИ 50.01	-260x8 l=160	1	2.61
				ГОСТ 5781-82		
Б4	2		КДИ 50.02	∅10 А-III l=200	4	0.12
Б4	3		КДИ 50.03	∅10 А-III l=380	2	0.24

ИНВ. № ПОДР. ПОДПИСЬ И ДАТА ВЗАМ. ИНВ. №

			261-12-25585			
			КДИ 51.00			
НАЧ. МАСТ.	МИХАЛЕВ		ИЗДЕЛИЕ МЕТАЛЛИЧЕСКОЕ (ИМЗ)	СТАДИЯ	МАССА	МАСШТАБ
И КОНТР.	АСАДУЛЛАЕВ	<i>Лео</i>		Р	3.57	
ГЛ. ИНЖ. М	ЛЕОНТЬЕВ	<i>Лео</i>		ЛИСТ	ЛИСТОВ	
ГАП	КОНСТАНТИНОВ	<i>Лео</i>		ЦНИИЭП		
ГИП	АСАДУЛЛАЕВ	<i>Лео</i>		ИМ. Б.С. МЕЗЕНЦОВА		
СТ. ИНЖ.	ЛАПИНА	<i>Лео</i>				